

Dizalo s inverznim koloturnikom

Tomić, Raimond Ruben

Undergraduate thesis / Završni rad

2019

Degree Grantor / Ustanova koja je dodijelila akademski / stručni stupanj: **University of Zagreb, Faculty of Mechanical Engineering and Naval Architecture / Sveučilište u Zagrebu, Fakultet strojarstva i brodogradnje**

Permanent link / Trajna poveznica: <https://um.nsk.hr/um:nbn:hr:235:379279>

Rights / Prava: [In copyright](#)/[Zaštićeno autorskim pravom.](#)

Download date / Datum preuzimanja: **2024-08-16**

Repository / Repozitorij:

[Repository of Faculty of Mechanical Engineering and Naval Architecture University of Zagreb](#)



SVEUČILIŠTE U ZAGREBU
FAKULTET STROJARSTVA I BRODOGRADNJE

ZAVRŠNI RAD

Raimond Ruben Tomić

Zagreb, 2019.

SVEUČILIŠTE U ZAGREBU
FAKULTET STROJARSTVA I BRODOGRADNJE

ZAVRŠNI RAD

Mentor:

Doc. dr. sc. Matija Hoić, mag. ing.

Student:

Raimond Ruben Tomić

Zagreb, 2019.

Izjavljujem da sam ovaj rad izradio samostalno koristeći znanja stečena tijekom studija i navedenu literaturu.

Zahvaljujem se svome mentoru, docentu dr. sc. Matiji Hoiću na podršci i korisnim savjetima.



Sveučilište u Zagrebu	
Fakultet strojarstva i brodogradnje	
Datum	Prilog
Klasa:	
Ur.broj:	

ZAVRŠNI ZADATAK

Student: **Raimond Ruben TOMIĆ**

Mat. br.: 0035202730

Naslov rada na hrvatskom jeziku: **Dizalo s inverznim koloturnikom**

Naslov rada na engleskom jeziku: **Elevator with reverse pulley**

Opis zadatka:

Industrijski pogon za obradu deformiranjem potrebno je opremiti dizalom za podizanje tereta i ljudi s razine prizemlja na kat. Visina zgrade ne dopušta postavljanje klasične strojarnice za dizalo te je stoga odlučeno postaviti dizalo s inverznim koloturnikom i pogonom na razini prizemlja. Pogon nema izgrađeno okno za dizalo te je stoga potrebno konstruirati dizalo s vlastitom samostojećom nosivom konstrukcijom.

Projektne parametre dizala:

- Nosivost: $Q = 2 \text{ t}$
- Visina podizanja: $H = 4 \text{ m}$
- Brzina dizanja: $v = 10 \text{ m / min}$
- Dimenzije platforme: $D \times \check{S} \times V = 2 \text{ m} \times 2 \text{ m} \times 3 \text{ m}$

Rad treba sadržavati:

- Uvodno razmatranje o dizalima i koloturnicima.
- Analizu radnih principa postojećih konstrukcijskih rješenja.
- Nekoliko konceptijskih rješenja.
- Izbor optimalne varijante za zadane projektne zahtjeve.
- Proračun mehanizma za dizanje.
- Proračun nosive konstrukcije i izbor standardnih komponenti.
- Sklopni crtež dizala s potrebnim presjecima i detaljima.
- Radionički crtež glavne platforme dizala.

Proračun pisati pregledno s pripadajućim skicama, a projekt izvesti u skladu s važećim europskim normama za transportne uređaje.

U radu navesti korištenu literaturu i eventualno dobivenu pomoć.

Zadatak zadan:

Rok predaje rada:

1. rok: 22. veljače 2019.

2. rok (izvanredni): 28. lipnja 2019.

3. rok: 20. rujna 2019.

Predviđeni datumi obrane:

1. rok: 25.2. - 1.3. 2019.

2. rok (izvanredni): 2.7. 2019.

3. rok: 23.9. - 27.9. 2019.

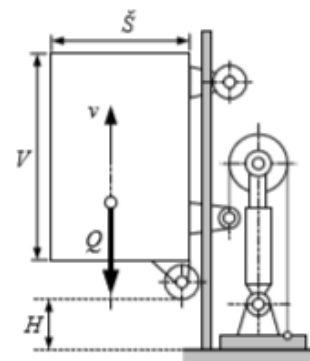
##. listpoda 2018.

Zadatak zadao:

Predsjednik Povjerenstva:

Doc. dr. sc. Matija Hoić

Prof. dr. sc. Igor Balen



SADRŽAJ

POPIS SLIKA.....	III
POPIS TEHNIČKE DOKUMENTACIJE	V
POPIS OZNAKA.....	V
SAŽETAK.....	IX
SUMMARY.....	X
1. UVOD.....	1
1.1. Koloturnici.....	1
1.1.1. Faktorski koloturnik.....	1
1.1.2. Inverzni koloturnik.....	2
1.2. Dizala	3
2. KONCEPTI.....	5
2.1. Hidraulički cilindar s prihvatom na tlu	5
2.2. Hidraulički cilindar s prihvatom na stupovima	6
3. KABINA.....	7
3.1. Osovina za prihvat užeta	12
4. IZBOR KOTAČA	13
5. IZBOR UŽETA.....	15
6. IZBOR UŽNICE	16
6.1. Proračun ležaja užnice.....	18
6.2. Izbor broja vijaka za užnicu	20
7. IZBOR CILINDRA	22
8. PRORAČUN GREDE	23
9. PRORAČUN STUPOVA	25
10. PRORAČUN SVORNJAKA	28
11. PROVJERE ZAVARA.....	30
11.1. Zavar ušice za prihvat cilindra.....	30

11.2. Zavar stupova	31
11.3. Zavar za prihvat užeta	33
11.4. Zavar za prihvat kotača	34
12. ZAKLJUČAK	35
Popis literature	36

POPIS SLIKA

Slika 1. Faktorski koloturnik [1].....	1
Slika 2. Inverzni koloturnik [1].....	2
Slika 3. Hidraulički lift [1]	4
Slika 4. Užetni lift [1].....	4
Slika 5. Koncept s hidrauličkim cilindrom na tlu	5
Slika 6. Koncept s hidrauličkim cilindrom prihvaćenim na stupove	6
Slika 7. Kabina rastavljena veza	7
Slika 8. Horizontalna greda	8
Slika 9. Vertikalna greda	10
Slika 10. Prihvat užeta.....	12
Slika 11. Kotač s prirubnicom	13
Slika 12. Warrington-Seale uže [1].....	15
Slika 13. Profil užnice [1].....	16
Slika 14. Dimenzije užnice.....	17
Slika 15. Brzina gibanja užnice	18
Slika 16. Opterećenje ležaja užnice	19
Slika 17. Izbor ležaja [4]	20
Slika 18. Opterećenje vijaka užnice	20
Slika 19. Hidraulički cilindar [7]	22
Slika 20. Greda na stupovima.....	23
Slika 21. Greda	23
Slika 22. Stupovi.....	25
Slika 23. Sila u svornjaku	28
Slika 24. Svornjak [6]	28
Slika 25. Zavar za prihvat cilindra	30
Slika 26. Presjek zavara na ušicama	30
Slika 27. Zavar stupa.....	31
Slika 28. Presjek zavara.....	31
Slika 29. Zavar za prihvat užeta.....	33
Slika 30. Presjek zavara za prihvat užeta	33
Slika 31. Zavar na prihvatu kotača	34
Slika 32. Presjek zavara za prihvat kotača	34

POPIS TABLICA

Tablica 1. Koeficijent c_p [1].....	16
Tablica 2. Standardne dimenzije užnice [1]	16
Tablica 3. Tablica promjera osovine [1]	17

POPIS TEHNIČKE DOKUMENTACIJE

000-MOTIVOZ-19	Dizalo s inverznim koloturnikom
001-MOTIVOZ-19	Zavarena konstrukcija kabine
002-MOTIVOZ-19	Kabina
003-MOTIVOZ-19	Sklop užnice

POPIS OZNAKA

a, b	mm	širina dijelova u spoju svornjaka, širina dijelova osnovnog materijala, dužina osovine
A	mm ²	poprečni presjek
A_j	mm ²	površina jezgre vijka
A_{sv}	mm ²	presjek svornjaka
A_{te}	mm ²	površina opisanoga kruga
A_z	mm ²	površina zavara
b_p	/	broj pregiba
c_p	/	koeficijent pregibanja užeta
C	N	dinamička nosivost valjnog ležaja
C_0	N	statička nosivost valjnog ležaja
d	mm	promjer
d_{cil}	mm	promjer cilindra
d_{sv}	mm	promjer svornjaka
D	mm	promjer užnice mjeren kroz središnjicu užeta
d_2	mm	nazivni promjer užnice
d_{2min}	mm	minimalni nazivni promjer užnice
d_{2v}	mm	nazivni promjer vijka
f_{is}	/	faktor ispune
g	$\frac{m}{s^2}$	gravitacijska konstanta
F	N	nosivost izražena u njutnima
F_A, F_B	N	reakcije u osloncima
$F_{A1,2}, F_{B1,2}$	N	polare reakcije u osloncima
F_{kr}	N	kritična sila izvijanja

F_{Qcil}	N	sila uslijed težine cilindra
$F_{Quž}$	N	sila uslijed težine koloturnika
F_{Qgr}	N	sila uslijed težine grede
F_{cil}	N	sila u cilindru
F_P	N	sila na jednoj strani ploče
F_{Qstupa}	N	sila uslijed težine stupa
F_{sv}	N	sila na svornjaku
F_T	N	sila kabine koncentrirana u težištu
F_{uk}	N	ukupna sila u jednome stupu
F_z	N	sila u zavaru
M_{kab}	N	moment uslijed kabine
h	mm	razmak osi kotača
l	mm	dužina grede
L	mm	najveća udaljenost nosivosti u kabini
L_{10h}	h	nazivni vijek trajanja ležaja
m_{cil}	kg	masa cilindra
m_{gr}	kg	masa grede na stupovima
m_{kot}	kg	težina koja djeluje na kotač
$m_{už}$	kg	masa užnice
M_A	Nmm	moment na horizontalnoj gredi oko oslonca A
$M_{A1,2}$	Nmm	polovica momenta na horizontalnoj gredi oko oslonca A
M_B	Nmm	moment na vertikalnoj gredi oko oslonca B
$M_{B1,2}$	Nmm	polovica momenta na vertikalnoj gredi oko oslonca B
M_f	Nmm	moment savijanja na osovini užnice
M_g	Nmm	moment na gredi
M_v	Nmm	moment na osovini za prihvat užeta
n	$\frac{okr}{min}$	brzina vrtnje užnice
n_v	/	broj vijaka
p	$\frac{N}{mm^2}$	površinski pritisak između nosivog lima i osovine, prijenosni odnos koloturnika

p_{cil}	$\frac{\text{N}}{\text{mm}^2}$	tlak u cilindru
p_u, p_v	$\frac{\text{N}}{\text{mm}^2}$	površinski tlak na zatiku i dijelovima u spoju
$p_{\text{udop}}, p_{\text{vdop}}$	$\frac{\text{N}}{\text{mm}^2}$	dopušteni površinski tlak na svornjaku i dijelovima u spoju
P	mm	korak vijka
P_r	N	dinamičko ekvivalentno radijalno opterećenje
r	mm	polumjer užnice mjerjen kroz središnjicu užeta
r_p	mm	polumjer trenja oslanjanja
R_e	$\frac{\text{N}}{\text{mm}^2}$	granica tečenja
R_m	$\frac{\text{N}}{\text{mm}^2}$	vlačna čvrstoća
Q	t	nosivost
Q_T	kg	težina kabina koncentrirana u težištu
s	mm	debljina nosivog lima, širina glave vijka
S	/	sigurnost
t	mm	debljina zavara
T_{uk}	Nmm	ukupni moment pritezanja vijka
x_T	mm	udaljenost težišta od vertikalne grede
x_V	mm	udaljenost prihvata užeta od vertikalne grede
v	$\frac{\text{m}}{\text{min}}$	brzina gibanja kabine
w	mm	progib
w_d	mm	dopušteni progib
W	mm^3	moment otpora
W_z	mm^3	moment otpora zavara
α	°	kut uspona vijka
ρ'	°	kut trenja vijka
λ	/	vitkost
λ_p	/	vitkost po euleru
η	/	iskoristivost ležaja
μ	/	faktor trenja
σ	$\frac{\text{N}}{\text{mm}^2}$	naprezanje

σ_{dop}	$\frac{\text{N}}{\text{mm}^2}$	dopušteno naprezanje
σ_f	$\frac{\text{N}}{\text{mm}^2}$	naprezanje na savijanje
σ_{fDI}	$\frac{\text{N}}{\text{mm}^2}$	trajna dinamička čvrstoća kod savijanja čistim istosmjernim ciklusom
σ_{fdop}	$\frac{\text{N}}{\text{mm}^2}$	pretpostavljeno dopušteno naprezanje kod savijanja
σ_{kr}	$\frac{\text{N}}{\text{mm}^2}$	kritično naprezanje
σ_z	$\frac{\text{N}}{\text{mm}^2}$	naprezanje u zavaru
τ_a	$\frac{\text{N}}{\text{mm}^2}$	naprezanje na odrez
τ_{adop}	$\frac{\text{N}}{\text{mm}^2}$	dopušteno naprezanje na odrez
ω	$\frac{\text{rad}}{\text{s}}$	kutna brzina užnice
$\left(\frac{D}{d}\right)_{\text{min}}$	/	minimalno dozvoljeni odnos $\left(\frac{D}{d}\right)$ prema važećim normama

SAŽETAK

Dizala s inverznim koloturnikom koriste se za podizanje većih tereta na manje visine. Najčešće se koriste u skladištima, velikim garažama, bolnicama i sl.

U ovom radu dizalo s inverznim koloturnikom pogoni se hidrauličkim cilindrom koji je zglobno vezan za samostojeću konstrukciju.

Kabina dizala oslanja se na samostojeću konstrukciju preko kotača te je vučena užetom preko inverznog koloturnika.

Rad započinje s uvodnim razmatranjem o dizalima i koloturnicima i izabiranjem konceptijskog rješenja. Zatim slijedi proračun i dimenzioniranje kabine dizala te odabiranje užeta i cilindra. Bilo je također potrebno proračunati nosivu konstrukciju te izabrati odgovarajuće ukrute. Za kraj, izrađena je tehnička dokumentacija koja obuhvaća radionički crtež platforme dizala te odgovarajuće sklopne crteže s potrebnim presjecima i detaljima.

SUMMARY

Compared with classic elevators, elevators with reverse pulleys are used to lift heavier loads to lower heights. They are most commonly used in warehouses, large garages, hospitals, etc.

This paper discusses the design of an elevator with a reverse pulley that is driven by a hydraulic cylinder knuckle-jointed to the self-supporting construction.

The elevator booth relies on a self-supported construction through the wheel and is pulled by a rope via the reverse pulley.

The paper begins with an introductory discussion of the elevators, pulleys and the choice of the conceptual solution. This is followed by the calculation and dimensioning of the elevator booth and the selection of the rope and the cylinder. Furthermore, it was necessary to calculate the self-supporting construction and choose the appropriate stiffener. Finally, technical documentation was created, including a drawing of the elevator platform and adequate assembly drawings with the required cross sections and details.

1. UVOD

1.1. Koloturnici

Koloturnikom se naziva sustav nepomičnih i pomičnih užetnih ili lančanih kola (užnica ili lančanika), povezanih gipkim nosivim elementom (užetom ili lancem).

Koloturnik je mehanizam koji ostvaruje prijenosni odnos p između gibanja pogonskog člana (izlazno uže) i gibanja radnog člana (pomični blok), uz odgovarajući odnos opterećenja radnog i pogonskog člana.

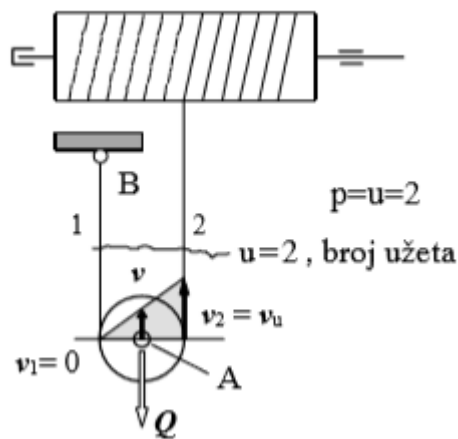
Definicija prijenosnog omjera koloturnika dobiva se izjednačavanjem snage na pogonskome i radnome članu.

1.1.1. Faktorski koloturnik

Da bi bilo moguće dizanje većih tereta, napravljen je faktorski koloturnik, koji služi za redukciju sile, tj. za podizanje veće mase s manjom silom.

Prijenosni odnos faktorskog koloturnika:

$$p = \frac{v_2}{v} = \frac{2v}{v} = 2 = u.$$



Slika 1. Faktorski koloturnik [1]

1.1.2. Inverzni koloturnik

Inverzni koloturnik, za razliku od običnog faktorskog koloturnika, vrši multiplikaciju brzine. Pogodan je za hidraulički pogon radi multiplikacije hoda klipa te se često koristi za pogon hidrauličkih liftova.

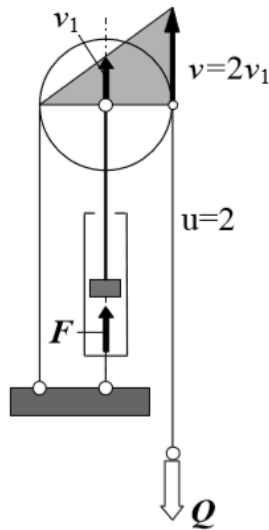
Prijenosni odnos mu je :

$$p_i = \frac{v_1}{v} = \frac{1}{2} = \frac{1}{u} = \frac{1}{p}$$

p – prijenosni odnos običnog faktorskog koloturnika.

Potrebna pogonska sila:

$$F = \frac{Q \cdot v}{\eta \cdot v_1} = \frac{u \cdot Q}{\eta}$$



Slika 2. Inverzni koloturnik [1]

1.2. Dizala

Dizala (liftovi) su sredstva koja služe za podizanje tereta u kabini na određene razine radi utovara ili istovara robe, te omogućavaju ulazak ili izlazak ljudi na katovima. Visine zagrada su se znatno povisile nakon nastanka dizala. Prijašnje zgrade bile su ograničene na 5 do 6 katova, dok današnje zgrade nemaju takva ograničenja.

Kabine za dizanje vođene su čvrstim vodilicama te su trajno vezane za nosivo sredstvo.

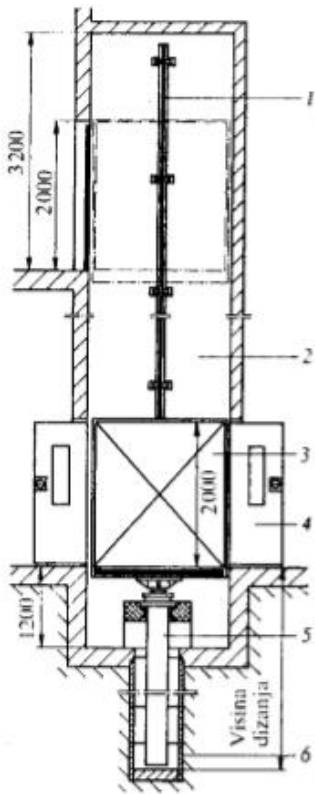
Najbitnije grupe liftova su: užetni, hidraulički i lančani.

Kod užetnih liftova, pogonska užnica najčešće se nalazi na vrhu okna lifta. Pogonsku užnicu okreće uže na čijim su krajevima pričvršćeni kabina i protuuteg. Kabina i protuuteg kreću se među čvrstim vodilicama uzduž okna lifta.

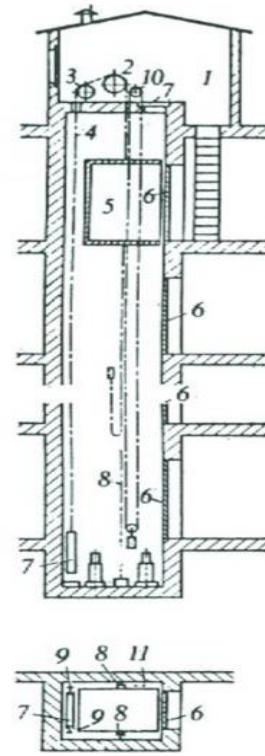
Hidraulički liftovi najčešće imaju kabinu smještenu direktno na tlačni klip, koji može biti jednostepenog ili dvostepenog teleskopskog tipa. Hidraulički liftovi najčešće se upotrebljavaju u skladištima, velikim garažama, bolnicama i sl. te se koriste za dizanje velikih tereta na male visine.

Hidraulički liftovi imaju mnoge prednosti nad užetnima, kao što je samonosiva konstrukcija, zbog čega zidovi oko okna mogu biti slabije izvedeni. Ne trebaju imati posebno izgrađeni prostor na krovu za smještaj vitla, jer im se pogonsko postrojenje smješta na razini prizemlja u blizini tlačnog klipa. Također, nemaju protuuteg pa presjek okna može biti manji, ne trebaju posebne naprave za hvatanje jer je kabina smještena direktno na tlačni klip pa nema opasnosti od padanja i troškovi održavanja su niski.

Međutim, hidraulički liftovi imaju neke nedostatke kao što su ograničena visina dizanja od samo 10-12m i male brzine vožnje od 0,2-0,4m/s.



Slika 3. Hidraulički lift [1]

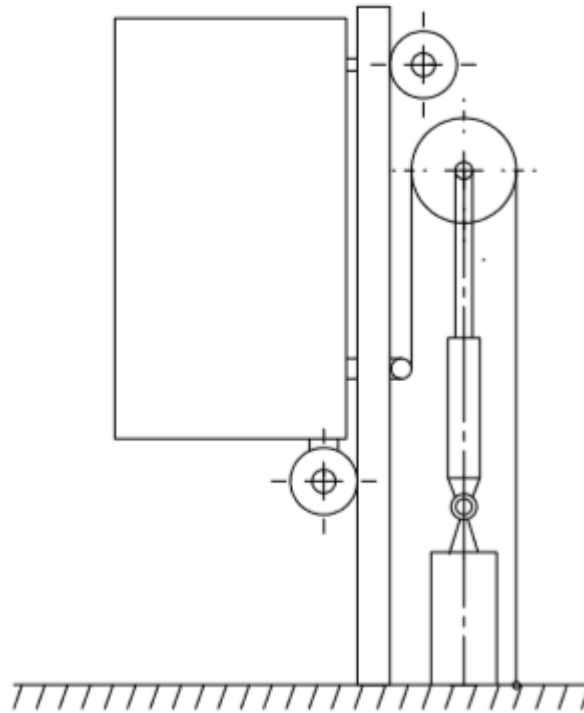


Slika 4. Užetni lift [1]

2. KONCEPTI

Poglavlje prikazuje razmatranje koncepata za izbor odgovarajućeg dizala.

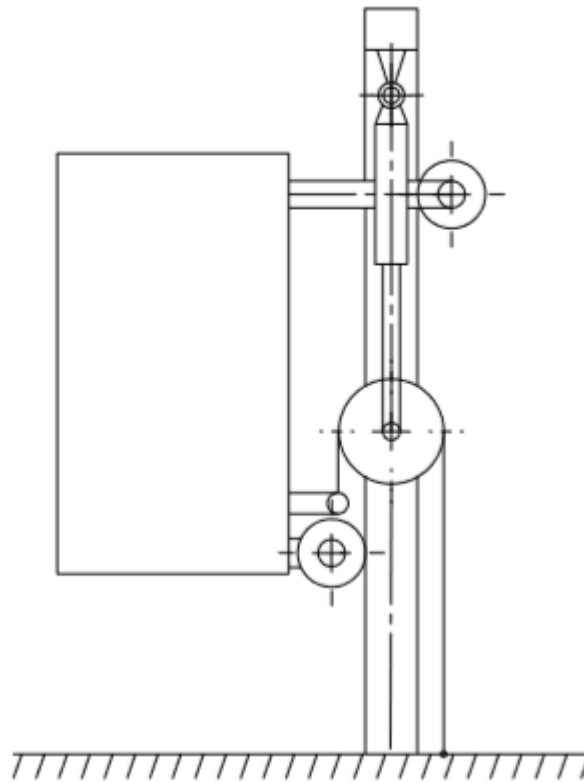
2.1. Hidraulički cilindar s prihvatom na tlu



Slika 5. Koncept s hidrauličkim cilindrom na tlu

U ovom konceptu potrebno je napraviti postolje za prihvat cilindra, uzeti u obzir brzinu kretanja kabine i užnice, tako da kabina ne dostigne užnicu. Iskorištenje hoda cilindra u ovom slučaju neće biti maksimalno ili, ukoliko to bude postignuto, cilindar će morati znatno prelaziti visinu kabine na visini kata.

2.2. Hidraulički cilindar s prihvatom na stupovima

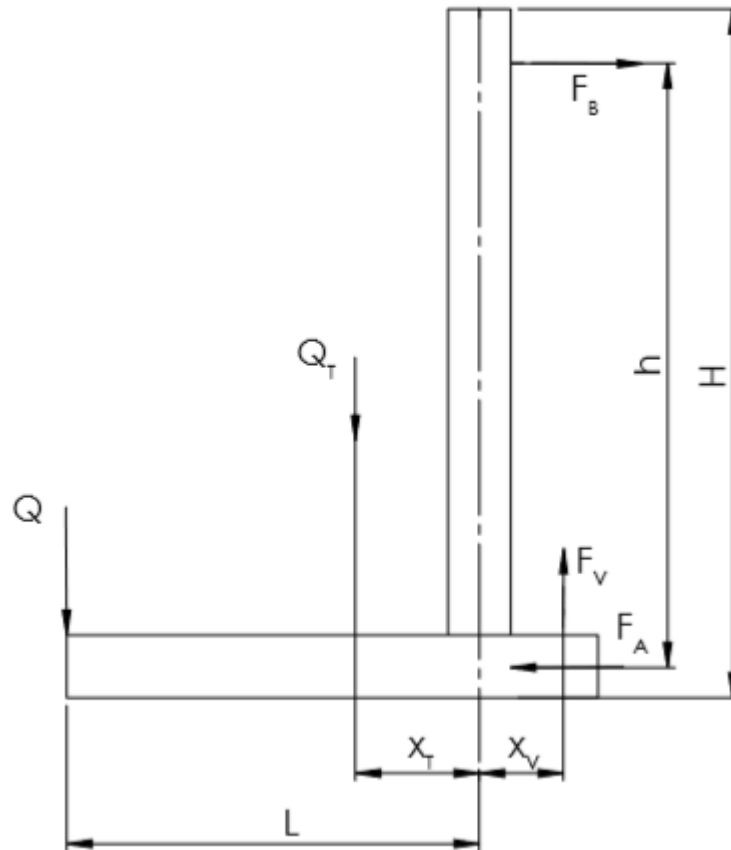


Slika 6. Koncept s hidrauličkim cilindrom prihvaćenim na stupove

U ovom konceptu potrebno je napraviti gredu za prihvat cilindra na vrhu stupova, koja ujedno i osigurava krutost stupova. U ovom slučaju iskorištenje hoda cilindra bit će maksimalno, s opcijom da stupovi ne prelaze znatno visinu kabine u položaju kada je kabina na visini kata.

3. KABINA

Poglavlje prikazuje proračun dijelova kabine potrebnih za konstrukciju. Osnova nosive konstrukcije je u formi UPN nosača.



Slika 7. Kabina rastavljena veza

Iz sume sila po osi Z dobiva se sljedeće:

$$\sum F_z = 0$$

$$F_V = F + F_T = 32079 \text{ N.}$$

Iz sume momenata oko točke A dobiva se sljedeće:

$$\sum M_A = 0$$

$$F \cdot L + F_T \cdot x_T + F_V \cdot x_V = F_B \cdot h$$

$$F_B = \frac{L \cdot F + x_T \cdot F_T + F_V \cdot x_V}{h} = 18482 \text{ N}$$

$$F_{B1,2} = \frac{F_B}{2} = 9241 \text{ N.}$$

$Q = 2000 \text{ kg}$ – nosivost

$F = Q \cdot g = 19620 \text{ N}$

$Q_T = 1270 \text{ kg}$ – masa kabine [9]

$F_T = Q_T \cdot g = 12459 \text{ N}$

$h = 2663 \text{ mm}$ – udaljenost osi kotača

$x_T = 563 \text{ mm}$ – udaljenost težišta od vertikalne grede [9]

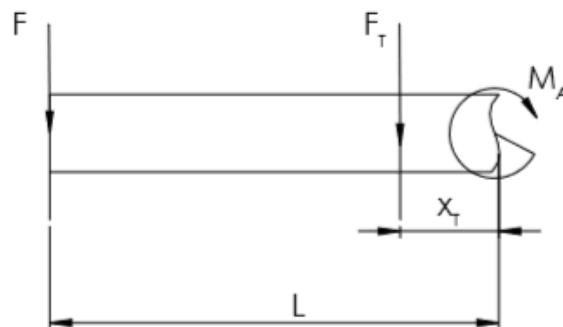
$x_v = 153,5 \text{ mm}$ – udaljenost prihvata užeta od vertikalne grede

$L = 1900 \text{ mm}$ – najveća udaljenost nosivosti u kabini

Iz sume sila po osi x dobiva se sljedeće:

$$\sum F_x = 0.$$

$$F_{A1,2} = F_{B1,2} = 9241 \text{ N}$$



Slika 8. Horizontalna greda

Moment na kritičnom dijelu iznosi:

$$M_A = F \cdot L + F_T \cdot x_T = 44292248 \text{ Nmm.}$$

Potrebno je odrediti moment samo u jednome profilu.

$$M_{A1,2} = \frac{M_A}{2} = 22146124 \text{ Nmm.}$$

Određivanje veličine profila:

Pri računanju uzeto je pola momenta oko oslonca A jer imamo 2 grede:

$$\sigma = \frac{M}{W} \leq \sigma_{\text{dop.}}$$

Najmanji dopušteni moment tromosti slijedi iz izraza:

$$W \geq \frac{M_{A1,2}}{\sigma_{\text{dop}}} = 158187 \text{ mm}^3.$$

Izabran je profil UPN200 [2].

$I = 19100000 \text{ mm}^4$ – moment tromosti profila

$W = 191000 \text{ mm}^3$ – moment otpora profila

$A = 3220 \text{ mm}^2$ – poprečni presjek profila

$\sigma_{\text{dop}} = 140 \text{ N/mm}^2$ – dopušteno naprezanje čelika S235JR [2]

$$\sigma = \frac{M}{W} = \frac{M_{A1,2}}{W} = 115,9 \frac{\text{N}}{\text{mm}^2} < 140 \frac{\text{N}}{\text{mm}^2}$$

$$S = \frac{\sigma_{\text{dop}}}{\sigma} = 1,21$$

Zadovoljava.

Progib grede određuje se prema izrazu:

$$w = \frac{F}{EI} \cdot \frac{L^3}{3} = 11,2 \text{ mm} \leq w_d = 4,3 \text{ mm}.$$

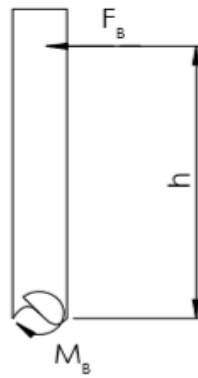
$$w_d = \frac{l}{600} = 4,3 \text{ mm}.$$

Progib ne zadovoljava. U proračunu je razmotren pojednostavljeni model, u kojem je u obzir uzeto savijanje, gdje je na jednoj strani slobodni oslonac a na drugoj uklještenje. Takav slučaj nije ostvaren, jer kutijasti nosač i bočna ploča preuzimaju dio opterećenja.

$l = 2571 \text{ mm}$ – udaljenost sile od početka grede

$E = 210000 \frac{\text{N}}{\text{mm}^2}$ – modul elastičnosti

Određivanje veličine vertikalnog profila:



Slika 9. Vertikalna greda

$$\sigma = \frac{M}{W} \leq \sigma_{\text{dop}}$$

Moment na kritičnom dijelu iznosi:

$$M_B = F_B \cdot h = 49216329 \text{ Nmm.}$$

Potrebno nam je odrediti moment samo u jednome profilu:

$$M_{B1,2} = \frac{M_B}{2} = 24608164 \text{ Nmm.}$$

Najmanji dopušteni moment tromosti slijedi iz izraza:

$$W \geq \frac{M_{B1,2}}{\sigma_{\text{dop}}} = 175773 \text{ mm}^3.$$

Izabran je profil UPN200 [2].

$I = 19100000 \text{ mm}^4$ – moment tromosti profila

$W = 191000 \text{ mm}^3$ – moment otpora profila

$A = 3220 \text{ mm}^2$ – poprečni presjek profila

$\sigma_{\text{dop}} = 140 \text{ N/mm}^2$ – dopušteno naprezanje čelika S235JR [2]

$$\sigma = \frac{M_{B1,2}}{W} = 128,8 \frac{\text{N}}{\text{mm}^2} \leq 140 \frac{\text{N}}{\text{mm}^2}$$

$$S = \frac{\sigma_{\text{dop}}}{\sigma} = 1,09$$

Zadovoljava.

Progib grede određuje se prema izrazu:

$$w = \frac{F_{B1,2}}{EI} \cdot \frac{l^3}{3} = 13,05 \text{ mm} \leq w_d = 2,57 \text{ mm.}$$

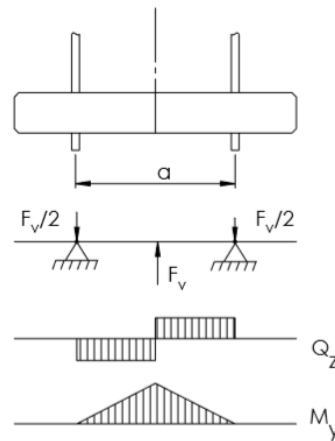
$$w_d = \frac{l}{1000} = 2,57 \text{ mm.}$$

Progib ne zadovoljava. U proračunu je razmotren pojednostavljeni model, u kojem je u obzir uzeto savijanje, gdje je na jednoj strani slobodni oslonac a na drugoj uklještenje. To nije stvaran slučaj, zbog kutijastog nosača koji čini uklještenje na drugoj strani.

$l = 2571 \text{ mm}$ – udaljenost sile od početka grede

$E = 210000 \frac{\text{N}}{\text{mm}^2}$ – modul elastičnosti

3.1. Osovina za prihvat užeta



Slika 10. Prihvat užeta

Najveći moment u osovini određuje se prema izrazu:

$$M_V = \frac{F_V}{2} \cdot \frac{a}{2} = 1042558 \text{ Nmm.}$$

$F_V = 31392 \text{ N}$ – sila u užetu

Minimalni promjer osovine slijedi iz izraza:

$$d \geq \sqrt[3]{\frac{10 \cdot M_V}{\sigma_{fdop}}} = 54,33 \text{ mm.}$$

Pretpostavljeno dopušteno naprezanje određuje se prema izrazu:

$$\sigma_{fdop} = \frac{\sigma_{fDI}}{3 \dots 5} = \frac{\sigma_{fDI}}{4} = 65 \frac{\text{N}}{\text{mm}^2}.$$

$\sigma_{fDI} = 260 \frac{\text{N}}{\text{mm}^2}$ – trajna dinamička čvrstoća kod savijanja čistim istosmjernim opterećenjem za čelik S235JR [8]

Površinski pritisak između nosivog lima i osovine:

$$p = \frac{Q}{2sd} = \frac{F_V}{2sd} = 26,73 \frac{\text{N}}{\text{mm}^2} \leq p_{dop} = 100 \frac{\text{N}}{\text{mm}^2}.$$

$s = 10 \text{ mm}$ – debljina lima

Zadovoljava.

Izabrani promjer osovine iznosi:

$$d = 60 \text{ mm.}$$

4. IZBOR KOTAČA

Sile u osloncima A i B jednake su silama u kotačima, proračunatima u prethodnom poglavlju.

Sile u kotačima proračunate su za najkritičniji slučaj kada je tereta najudaljeniji od kotača.

$$F_{A1,2} = F_{B1,2} = 9241 \text{ N}$$

$$m_{\text{kot}} = \frac{F_{A1,2}}{g} = 942 \text{ kg}$$

WHEEL

RS 125 D (57.5)

Basic product

Wheel block	RS
Size	125
Travel wheel type	D - flange on one side, on cover or drive side, spheroidal graphite cast iron
Travel wheel tread	57.5 mm



Material no. 80120446

Basic price

On request

Options

Equipment

Finish coat Colour = Silver grey , RAL = 7001	no extra price
Friction bearings with seals on both sides lubricant for temperature range -30 °C ... 70 °C (Standard)	no extra price

Total price

On request

Configured by: SINTERNETEN,10/02/2019,20:04.10,0040004,01

Technical data

Travel wheel material	Spheroidal-graphite cast iron GJS650-4 (GGG65)
Travel wheel diameter	125 mm
Wheel width	68 mm
max. wheel load per wheel	3500 kg / under the standard conditions specified in the technical documentation

Slika 11. Kotač s prirubnicom

Izabrani kotač je predimenzioniran te može podnijeti do 3500 kg zato što nije bilo kotača koji mogu podnijeti manju težinu.

Proračun momenta pritezanja vijka kotača:

$$T_{\text{uk}} = F_{\text{vij}} \cdot \tan^{-1}(\rho' + \alpha) \cdot \frac{d_{2v}}{2} + F_{\text{vij}} \cdot \mu \cdot r_p = 48928 \text{ Nmm. [6]}$$

Vijak je potrebno pritegnuti s 49 Nm.

$\mu = 0,1$ – koeficijent trenja čelik na čelik

Izabran je vijak M16, naspram veličine rupa kotača.

Sila u jednom vijku iznosi:

$$F_{vij} = \frac{F_{A1,2}}{n_v \cdot \mu} = 23103 \text{ N} \leq \sigma_{dop} \cdot A_j = 27648 \text{ N}.$$

Dopuštanje naprezanje u vijku iznosi:

$$\sigma_{dop} = 0,3 \cdot R_e = 192 \frac{\text{N}}{\text{mm}^2}.$$

$R_e = 640 \frac{\text{N}}{\text{mm}^2}$ – granica tečenja za vijak kvalitete 8.8

$A_j = 144 \text{ mm}^2$ – površina jezgre vijka [2]

$n_v = 4$ – broj vijaka

$P = 2 \text{ mm}$ – korak vijka [2]

$d_{2v} = 14,701 \text{ mm}$ – nazivni promjer vijka [2]

Polumjer trenja iznosi:

$$r_p = \frac{s + d}{4} = 10 \text{ mm}.$$

$s = 24 \text{ mm}$ – širina glave vijka

$d = 16 \text{ mm}$ – promjer rupe vijka

Kut trenja:

$$\rho' = \tan^{-1} \left(\frac{\mu}{\cos \beta} \right) = 6,587.$$

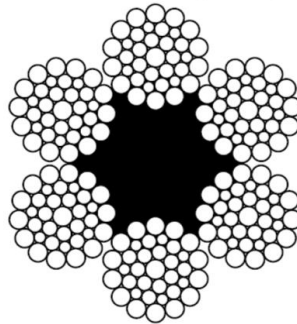
Kut uspona:

$$\alpha = \tan^{-1} \left(\frac{P_h}{d_{2v} \cdot \pi} \right) = 2,06.$$

5. IZBOR UŽETA

Naspram težine kabine i tereta u dizalu bira se uže.

6 x 36 $f = 0,50$



DIN 3064
 $d = 12$ do 56

Slika 12. Warrington-Seale uže [1]

$$\sigma = \frac{F_V}{A} \leq \sigma_{dop}$$

Stvarna površina užeta određuje se prema izrazu:

$$A = f_{is} \cdot A_{te} = f_{is} \cdot \frac{d^2 \pi}{4} [1].$$

$$\frac{F}{f_{is} \cdot \frac{d^2 \pi}{4}} \leq \sigma_{dop}.$$

Minimalni promjer užeta određuje se prema izrazu:

$$d \geq \sqrt{\frac{4 \cdot F_V}{f_{is} \cdot \pi \cdot \sigma_{dop}}} = \sqrt{\frac{4 \cdot F_V \cdot S}{f_{is} \cdot \pi \cdot R_m}} = 15,3 \text{ mm.}$$

Izabrani promjer užeta iznosi:

$$d = 16 \text{ mm. [3]}$$

Pogonska grupa izabrana 2_m kao srednja vrijednost pogonskih grupa.

$$S = 4,5 - \text{faktor sigurnosti za pogonsku grupu } 2_m [1]$$

$$f_{is} = 0,50 - \text{faktor ispunje za Warrington-Seale uže [1]}$$

$$R_m = 1570 \frac{\text{N}}{\text{mm}^2} - \text{vlačna čvrstoća užeta [3]}$$

$$F_V = 32079 \text{ N} - \text{silu u užetu}$$

6. IZBOR UŽNICE

Odabir promjera užnice slijedi iz sljedećeg izraza:

$$D \geq \left(\frac{D}{d}\right)_{\min} \cdot c_p \cdot d = 320 \text{ mm. [1]}$$

$\left(\frac{D}{d}\right)_{\min} = 20$ – minimalni odnos promjera uzet iz pogonske grupe 2_m [1]

$c_p = 1$ – koeficijent ovisan o broju pregiba izvađen iz tablice 1

$b_p = 2$ – broj pregiba

$d = 16 \text{ mm}$ – promjer užeta

Tablica 1. Koeficijent c_p [1]

Broj pregiba b_p	≤ 5	6 do 9	≥ 10
Koeficijent c_p	1	1,12	1,25

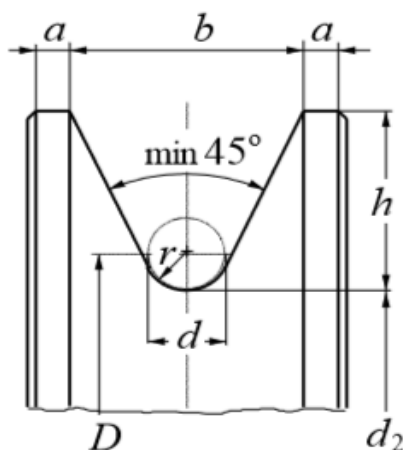
Minimalni nazivni promjer užnice iznosi:

$$d_{2\min} = D - d = 304 \text{ mm.}$$

Izabran je nazivni promjer užnice:

$$d_2 = 315 \text{ mm [1].}$$

Tablica 2. Standardne dimenzije užnice [1]

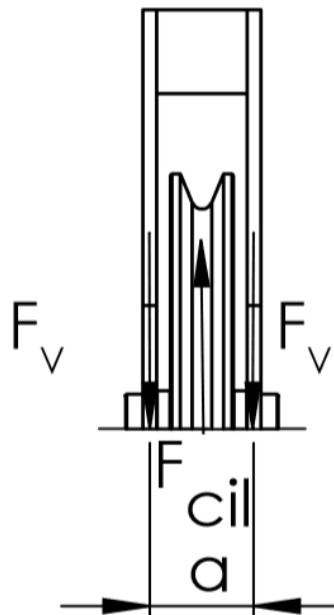


Slika 13. Profil užnice [1]

r	d	h	b	a
1,6	3	8	9	2
2,2	4	10	11	2
2,7	5	12,5	14	2
3,2	6	12,5	15	3
3,7	7	15	17	4
4,2	8	15	18	4
4,8	9	17,5	21	4,5
5,3	10	17,5	22	4,5
6	11	20	25	5
6,5	12	20	25	5
7	13	22,5	28	5
7,5	14	25	31	6
8	15	25	31	6
8,5	16	27,5	34	6
9	17	30	37	6
9,5	18	30	38	6
10	19	32,5	40	7
10,5	20	35	43	7
11	21	35	44	7
12	22	35	45	7
12,5	23	35	46	7
13	24	37,5	48	8

Tablica 3. Tablica promjera osovine [1]

Promjer osovine d_s , mm				Promjer užeta d , mm				
		Za broj užnica			Za broj užnica			
Općenito		na osovini		d_s	na osovini		Općenito	
od	do	2	4	mm	2	4	od	do
45	55	45	-	225	9	-	8	14
45	70	-	-	260	-	-	8	15
45	70	55	-	280	11	-	8	17
45	80	60	-	315	13	-	9	19
45	90	70	-	355	14	-	10	22
45	100	75	-	400	16	-	11	25
55	120	80	-	450	18	-	12	28
70	140	90	-	500	20	-	14	31
75	160	100	140	560	22	20	16	35
90	170	110	150	630	26	22	18	39
110	190	120	170	710	28	26	21	44
120	200	130	180	800	32	28	23	50
130	220	140	200	900	36	32	26	56
150	260	-	220	1000	-	36	29	60
160	280	-	240	1120	-	40	32	60
160	280	-	260	1250	-	44	36	60
160	280	-	-	1400	-	-	40	60



Slika 14. Dimenzije užnice

Najveći moment u osovini užnice određuje se prema izrazu:

$$M_f = F_v \cdot \frac{a}{2} = 1652053 \text{ Nmm.}$$

Pretpostavljeno dopušteno naprezanje određuje se prema izrazu:

$$\sigma_{fdop} = \frac{\sigma_{fdI}}{3 \dots 5} = \frac{\sigma_{fdI}}{4} = 65 \frac{\text{N}}{\text{mm}^2}.$$

Minimalni promjer osovine užnice slijedi iz izraza:

$$d = \sqrt[3]{\frac{10M_f}{\sigma_{fdop}}} = 63,34 \text{ mm.}$$

Izabran promjer osovine iznosi:

$$d = 65 \text{ mm.}$$

$F_V = 32079 \text{ N}$ – sila u užetu

$a = 103 \text{ mm}$ – udaljenost mjesta djelovanja reakcijskih sila

$\sigma_{fDI} = 260 \frac{\text{N}}{\text{mm}^2}$ – trajna dinamička čvrstoća kod savijanja čistim istosmjernim opterećenjem za čelik S235JR [8]

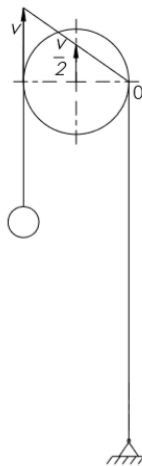
Površinski pritisak između nosivog lima i osovine:

$$p = \frac{F_V}{sd} = 49,4 \frac{\text{N}}{\text{mm}^2} \leq p_{\text{dop}} = 100 \frac{\text{N}}{\text{mm}^2}.$$

Zadovoljava.

$s = 10 \text{ mm}$ – debljina lima

6.1. Proračun ležaja užnice



Slika 15. Brzina gibanja užnice

Nazivni polumjer užnice iznosi:

$$r = \frac{d_2 + d}{2} = 165,5 \text{ mm} = 0,1655 \text{ m.}$$

$$v = \omega r$$

$$\omega = \frac{2\pi n}{60} = \frac{\pi n}{30}$$

$$v = \frac{\pi n}{30} r.$$

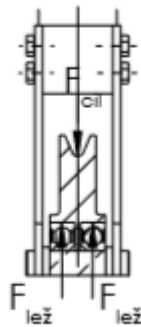
Brzina vrtnje užnice određuje se iz izraza:

$$n = \frac{30v}{\pi r} = 9,62 \frac{\text{okr}}{\text{min}}$$

$v = 10 \frac{\text{m}}{\text{min}} = 0,1667 \frac{\text{m}}{\text{s}}$ – brzina vožnje kabine

Sila u cilindru potrebna za podizanje kabine određuje se prema izrazu:

$$F_{\text{cil}} = \frac{F_V \cdot u}{\eta} = 65467 \text{ N.}$$



Slika 16. Opterećenje ležaja užnice

Na ležaju se uzima pola sile cilindra jer su prisutna 2 ležaja u užnici:

$$F_{\text{lež}} = \frac{F_{\text{cil}}}{2} = 32733 \text{ N.}$$

Uvjeti za kuglične ležajeve:

$$P_r < C_0$$

$$32733 < 60000$$

$$P_r < 0,5 \cdot C$$

$$32733 < 48750.$$

$P_r = F_{\text{lež}} = 32733 \text{ N}$ – dinamičko ekvivalentno radijalno opterećenje

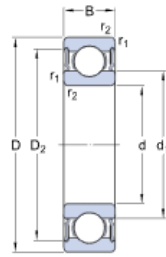
Broj sati rada kugličnog ležaja:

$$L_{10h} = \frac{10^6}{60n} \left(\frac{C}{P_r} \right)^\varepsilon = 45800 \text{ h.}$$

Izabran ležaj je 6313-2RS1.

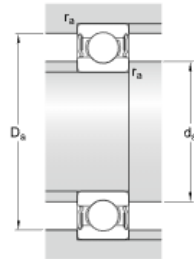
62313-2RS1

Dimensions



d	65	mm
D	140	mm
B	48	mm
d ₁	≈ 88.35	mm
D ₂	≈ 121.3	mm
r _{1,2}	min. 2.1	mm

Abutment dimensions



d _a	min. 77	mm
d _a	max. 88.3	mm
D _a	max. 128	mm
r _a	max. 2	mm

Calculation data

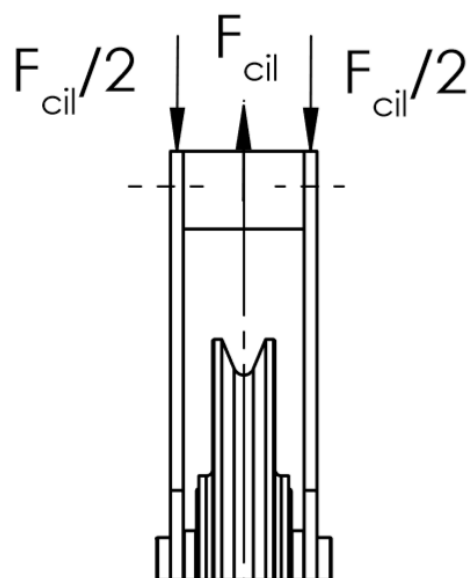
Basic dynamic load rating	C	92.3	kN
Basic static load rating	C ₀	60	kN
Fatigue load limit	P _u	2.5	kN
Limiting speed		3200	r/min
Calculation factor	k _r	0.03	
Calculation factor	f ₀	13.2	

Mass

Mass bearing		3	kg
--------------	--	---	----

Slika 17. Izbor ležaja [4]

6.2. Izbor broja vijaka za užnicu



Slika 18. Opterećenje vijaka užnice

Sila na jednoj strani ploče iznosi:

$$F_p = F_{lež} = \frac{F_{cil}}{2} = 32733 \text{ N.}$$

$\mu = 0,1$ – koeficijent trenja čelik na čelik [2]

$R_e = 640 \frac{\text{N}}{\text{mm}^2}$ – granica tečenja za vijak kvalitete 8.8 [2]

Izabran je vijak M16.

$A_j = 144 \text{ mm}^2$ – površina jezgre vijka [2]

Dopušteno naprežanje u vijku određuje se prema izrazu:

$$\sigma_{dop} = 0,3 \cdot R_e = 192 \frac{\text{N}}{\text{mm}^2} \cdot [2]$$

Najveća sila u vijku određuje se prema izrazu:

$$F_{vij} = \sigma_{dop} \cdot A_v.$$

Potreban broj vijaka slijedi iz izraza:

$$n_v = \frac{F_p}{\mu \cdot F_{vij}} = 11,8.$$

Odabrano je 16 vijaka radi dodatne sigurnosti, kako ne bi došlo do savijanja osnovnog materijala prilikom pritezanja vijka.

7. IZBOR CILINDRA

Promjer cilindra dobiva se iz sljedećeg izraza:

$$\frac{F_{\text{cil}}}{\frac{d_{\text{cil}}^2 \pi}{4}} \leq p_{\text{cil}}$$

$$d_{\text{cil}} \geq \sqrt{\frac{4 \cdot F_{\text{cil}}}{p_{\text{cil}} \cdot \pi}} = 57,1 \text{ mm.}$$

$p_{\text{cil}} = 250 \text{ bar}$ – nazivni tlak u cilindru

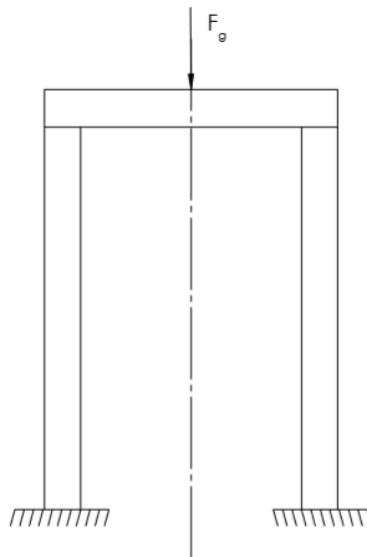
Izabran je promjer od 125 mm radi veličine svornjaka za prihvat.

Configuration documentation		Mill type cylinder		Rexroth Bosch Group	
Model code	CDH1MP5/125/90/2000A3X/M11CGEMZEFAAWBFC				
Link to configuration					
Hint: Link to configuration valid until 2019-08-14					
Description					
Mode of operation	CD	Single rod cylinder			
Range	H1	Range H1			
Mounting types	MP5	Self-aligning clevis at cap			
Bore diameter	125	D = 125 mm			
Piston rod diameter	90	d = 90 mm			
Stroke length	2000	mm			
Design principle	A	Flanged head and cap			
Component series	3X	30 to 39 unchanged installation and connection dimensions			
Port connection / types	M	according to ISO 9974-1 (metric thread ISO 261) EE = M42 x 2 D4 = 58 (max. 0.5 mm deep)			
Port location at head	1	Top - viewed on the piston rod			
Port location at cap	1	Top - viewed on the piston rod			
Piston rod version	C	Hard chromium-plated			
Piston rod end	G	Thread for self-aligning clevis CGA, CGAK, plain clevis head CSA KK = M58x1.5 A = 58 NV = 75			
End position cushioning	E	Both sides, adjustable Cushioning length, head side 25 mm Cushioning length, base side 25 mm			
Seal version	M	Standard seal system (for mineral oil HL, HLP and HFA)			
Option	Z	Additional options			
Proximity switch	E	Inductive proximity switch			
Guide rings	F	Guide rings			
Screwed coupling	A	Coupling, on both sides			
Ball and socket joint option	A	Self-aligning bearing maintenance-free			
Piston rod extension	W	Without			
Corrosion category	B	Class CP4 (C3, medium: according DIN EN ISO 12994-2)			
Color		RAL1000 - Green beige			
Oil filling	F	with corrosion protection oil VG 68			
Test certificate	C	with inspection certificate 3.1 in line with EN 10204			

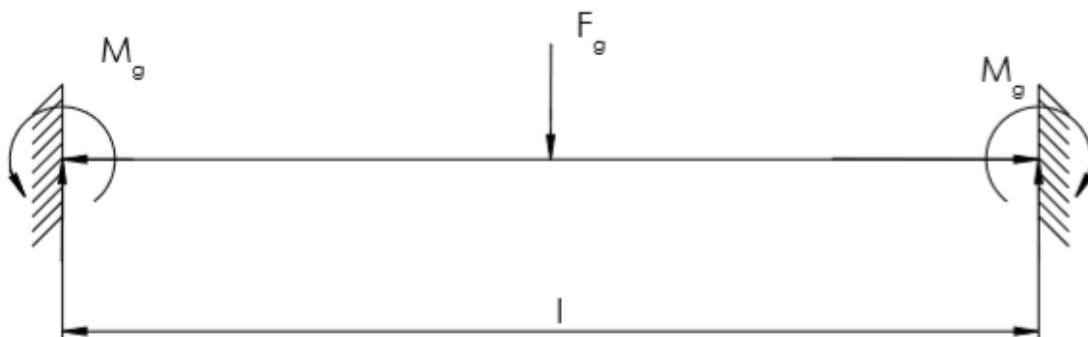


Slika 19. Hidraulički cilindar [7]

8. PRORAČUN GREDE



Slika 20. Greda na stupovima



Slika 21. Greda

Za statički neodređenu gredu moment se određuje prema izrazu:

$$M_g = \frac{F_g \cdot l}{8} = 19798738 \text{ Nmm [2].}$$

Naprezanje za greda određuje se prema izrazu:

$$\sigma = \frac{M_{sv}}{W} = 81,5 \frac{\text{N}}{\text{mm}^2} \leq \sigma_{\text{dop}} = 140 \frac{\text{N}}{\text{mm}^2}.$$

Ukupna sila koja opterećuje gredu iznosi

$$F_g = F_{sv} + F_{Qgr} = F_{cil} + F_{Quž} + F_{Qcil} + F_{Qgr} = 71637 \text{ N}$$

$$F_{Qcil} = m_{cil} \cdot g = 4621 \text{ N}$$

$$F_{Quž} = m_{už} \cdot g = 833 \text{ N}$$

$$F_{Qgr} = m_{gr} \cdot g = 677 \text{ N.}$$

$m_{cil} = 471 \text{ kg}$ – težina cilindra

$m_{už} = 85 \text{ kg}$ – težina užnice

$m_{gr} = 73 \text{ kg}$ – težina grede

$\sigma_{dop} = 140 \text{ N/mm}^2$ – dopušteno naprežanje čelika S235JR [2]

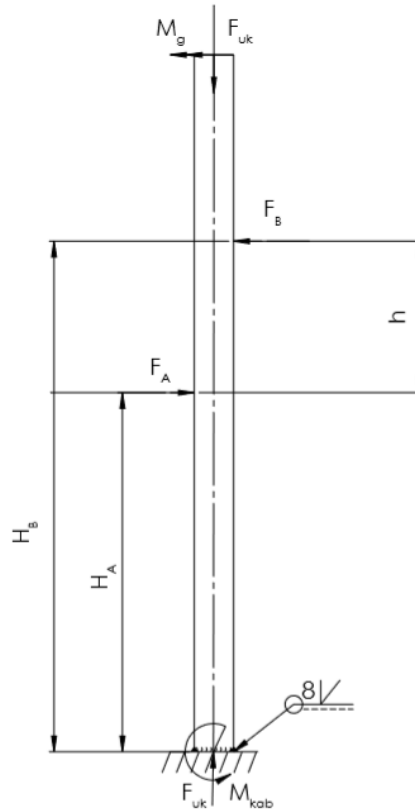
Izabran je kutijasti profil veličine 200x200x5 [9].

$W = 2430000 \text{ mm}^3$ – moment otpora

$l = 2196 \text{ mm}^3$ – duljina grede

9. PRORAČUN STUPOVA

Ovo poglavlje prikazuje proračun stupova, s određenim pojednostavljenjima radi jednostavnosti proračuna. Pridodane su ukrute što znatno povećava sigurnost konstrukcije.



Slika 22. Stupovi

Sve veličine prepolovljene su jer se računaju sile/naprezanja jednog stupa.

$$F_{uk} = \frac{F_g}{2} + F_{Qstupa} = 39233 \text{ N}$$

$$F_{Qstupa} = m_{stupa} \cdot g = 3414 \text{ N}$$

$m_{stupa} = 348 \text{ kg}$ – težina stupa

Iz sume momenata oko uklještenja dobiva se sljedeće:

$$M_{kab} = F_B \cdot H_B - F_A \cdot H_A.$$

Jer je $F_B = F_A$ može se izlučiti sila te izraz $H_B - H_A$ zamijeniti sa veličinom h te dobivamo sljedeće:

$$M_{kab} = F_A \cdot h = 24608164 \text{ Nmm}$$

$$\sigma = \frac{F_{uk}}{A} + \frac{M_{kab}}{W} + \frac{M_g}{W} \leq \sigma_{dop}$$

$$\sigma = 127,2 \frac{N}{mm^2} < 140 \frac{N}{mm^2}$$

$M_g = 19798738 \text{ Nmm}$ – moment statički neodređene grede

Izabran je kutijasti profil veličine 200x200x8 [9].

$A = 6050 \text{ mm}^2$ – poprečni presjek

$W_x = W_y = W = 368000 \text{ mm}^3$ – moment otpora

$I_y = 36760000 \text{ mm}^4$ – moment tromosti

Izvijanje:

Polumjer tromosti izračunava se prema izrazu:

$$i = \sqrt{\frac{I_y}{A}} = 77,95 \text{ mm.}$$

Vitkost stupa za uklještenju gredu iznosi:

$$\lambda = \frac{2l}{i} = 187,3.$$

$l = 7300 \text{ mm}$ – duljina stupa

Vitkost po Euleru iznosi:

$$\lambda_p = \pi \sqrt{\frac{E}{\sigma_p}} = 107,3.$$

Granica proporcionalnosti određuje se prema:

$$\sigma_p = 0,8 \cdot R_e = 180 \frac{N}{mm^2}.$$

$R_e = 225 \frac{N}{mm^2}$ – granica tečenja za čelik S235JR

$\lambda > \lambda_p$ – računanje po Euleru

$$\sigma_{kr} = \pi^2 \frac{E}{\lambda^2} = 59,1 \frac{N}{mm^2}$$

$$F_{kr} = \sigma_{kr} \cdot A = 357428 \text{ N} > F_{uk} = 39233 \text{ N}$$

Neće doći do izvijanja.

Provjera progiba.

$$w_1 = \frac{M_g \cdot l^2}{2EI} = 68,3 \text{ mm}$$

$$w_2 = \frac{M_{\text{kab}} \cdot (H_A + \frac{h}{2})^2}{2EI} = 45,5 \text{ mm}$$

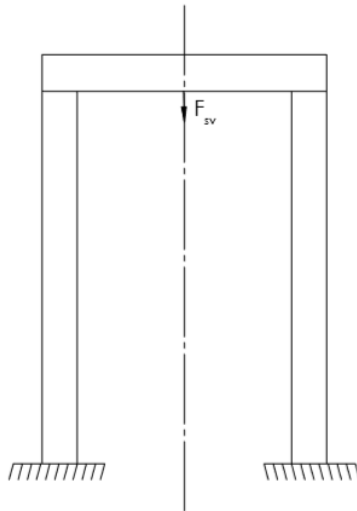
$$w = \sqrt{w_1^2 + w_2^2} = 82 \text{ mm} \leq w_d = 12,2 \text{ mm}$$

$$w_d = \frac{l}{600} = 12,2 \text{ mm}$$

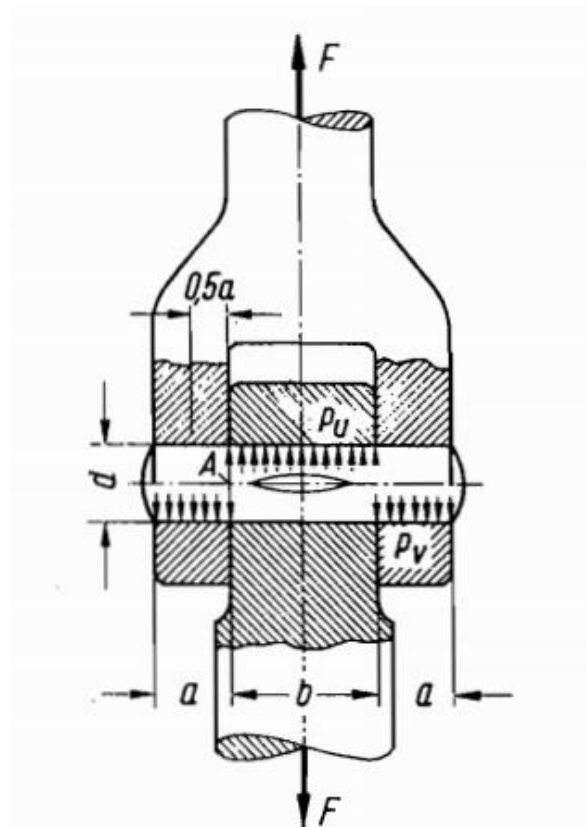
$H_A = 4011 \text{ mm}$ – udaljenost od poda do centra donjeg kotača kabine

Progib ne zadovoljava. Međutim, neće doći do nedozvoljenog progibanja zbog dodanih ukruta velikih dimenzija koje nisu uzete u obzir pri računanju progiba.

10. PRORAČUN SVORNJAKA



Slika 23. Sila u svornjaku



Slika 24. Svornjak [6]

Sila u svornjaku iznosi:

$$F_{sv} = F_{cil} + F_{Quž} + F_{Qcil} = 70921 \text{ N.}$$

Izabrani materijal svornjaka je čelik E295.

Tlak na ušici iznosi:

$$p_v = \frac{F_{sv}}{2a \cdot d_{sv}} = 23,64 \frac{\text{N}}{\text{mm}^2} \leq p_{vdop} = 30 \frac{\text{N}}{\text{mm}^2}.$$

Tlak na ušici cilindra iznosi:

$$p_u = \frac{F_{sv}}{2b \cdot d_{sv}} = 23,64 \frac{\text{N}}{\text{mm}^2} \leq p_{udop} = 30 \frac{\text{N}}{\text{mm}^2}.$$

Naprezanje na savijanje svornjaka:

$$\sigma_f = \frac{0,5F \cdot 0,5a}{0,1d_{sv}^3} = 20,52 \frac{\text{N}}{\text{mm}^2} \leq \sigma_{fdop} = 100 \frac{\text{N}}{\text{mm}^2}.$$

Naprezanje na odrez svornjaka:

$$\tau_a = \frac{F_{sv}}{2A} = 12,54 \frac{\text{N}}{\text{mm}^2} \leq \tau_{adop} = 54 \frac{\text{N}}{\text{mm}^2}.$$

Površina svornjaka određuje se prema izrazu:

$$A_{sv} = \frac{d_{sv}^2 \pi}{4} = 2827 \text{ mm}^2.$$

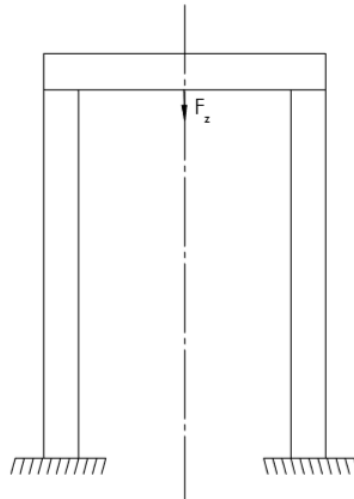
$d_{sv} = 60 \text{ mm}$ – promjer svornjaka

$a = 25 \text{ mm}$ – širina ušice

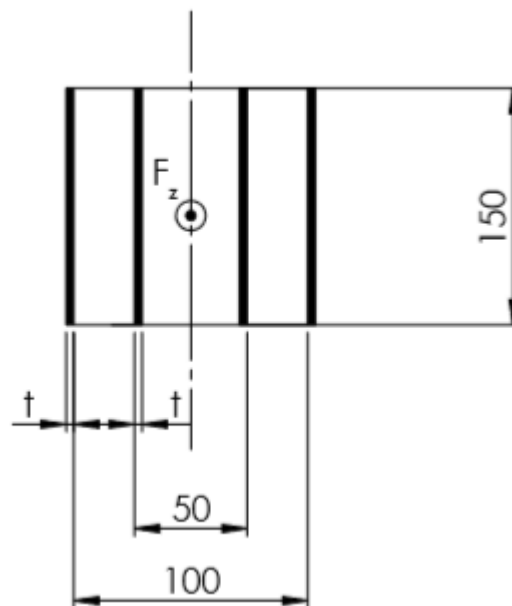
$b = 50 \text{ mm}$ – širina ušice cilindra

11. PROVJERE ZAVARA

11.1. Zavar ušice za prihvat cilindra



Slika 25. Zavar za prihvat cilindra



Slika 26. Presjek zavora na ušicama

Naprezanje u zavaru proračunava se preko izraza:

$$\sigma_z = \frac{F_z}{A_z} = 39,4 \frac{\text{N}}{\text{mm}^2} \leq \sigma_{\text{dop}} = 113 \frac{\text{N}}{\text{mm}^2}.$$

Površina zavora iznosi:

$$A_z = 4 \cdot 150 \cdot t = 1800 \text{ mm}^2.$$

$t = 3 \text{ mm}$ – proračunska širina kutnog zavora

Sila na zavaru jednaka je sili na svornjaku te iznosi:

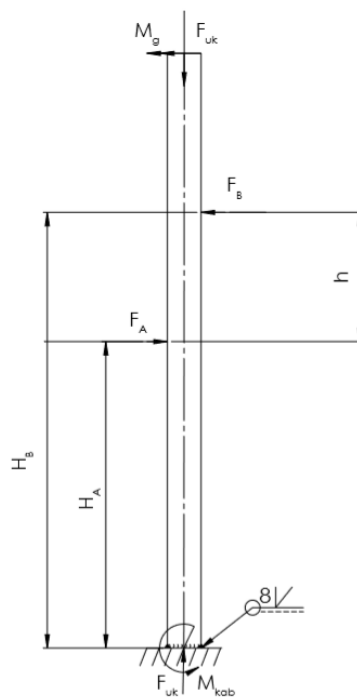
$$F_z = F_{sv} = 70921 \text{ N.}$$

Naprezanje u zavaru zadovoljava.

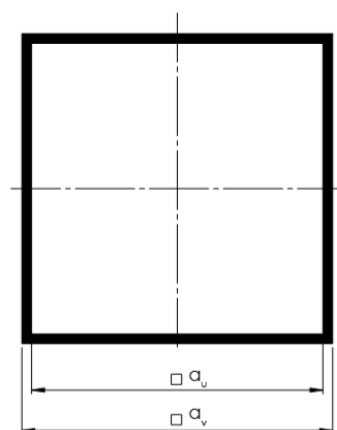
$$\sigma_{dop} = 113 \frac{\text{N}}{\text{mm}^2} - \text{dopušteno naprezanje u zavaru [6]}$$

11.2. Zavar stupova

Iz prethodno izračunatih podataka za gredu izračunate su sile i momenti. U proračunu nisu uzete u obzir ukrute koje povećavaju sigurnost konstrukcije.



Slika 27. Zavar stupa



Slika 28. Presjek zavara

Ukupno naprezanje u zavaru proračunava se preko izraza:

$$\sigma_z = \frac{F_{\text{uk}}}{A_z} + \frac{M_{\text{kab}}}{W_z} + \frac{M_g}{W_z} \leq \sigma_{\text{dop}}$$

$$\sigma_z = 125,3 \frac{\text{N}}{\text{mm}^2} < 135 \frac{\text{N}}{\text{mm}^2}.$$

Zavar zadovoljava naprezanje.

Površina zavara iznosi:

$$A_z = a_v^2 - a_u^2 = 6000 \text{ mm}^2.$$

Moment tromosti zavara iznosi:

$$I_y = I_x = \frac{a_v^4 - a_u^4}{12} = 22600000 \text{ mm}^4.$$

Polarni moment tromosti iznosi:

$$W_z = \frac{I_y}{\frac{a_v}{2}} = 282500 \text{ mm}^3.$$

$F_{\text{uk}} = 39233 \text{ N}$ – ukupna aksialna sila koja djeluje na zavar jednog stupa

$M_{\text{kab}} = 24608164 \text{ Nmm}$ – moment kabine na zavar jednog stupa

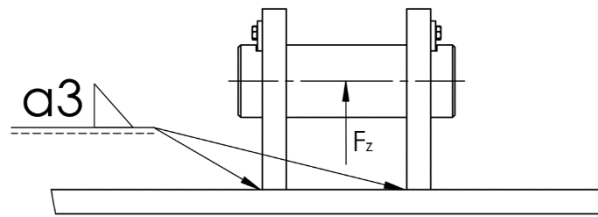
$M_g = 19798738 \text{ Nmm}$ – moment uslijed grede koji djeluje na jedan stup

$a_u = 184 \text{ mm}$ – unutarnja širina profila

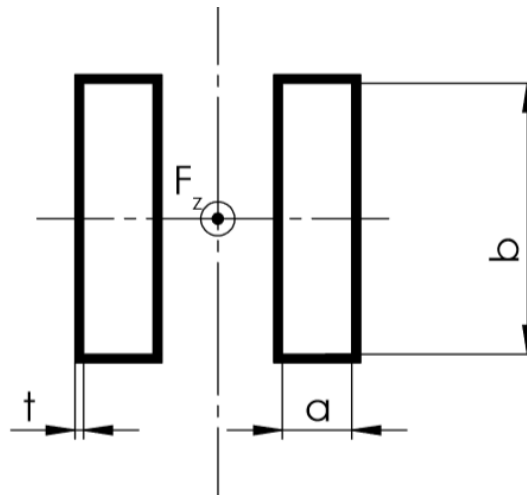
$a_v = 200 \text{ mm}$ – vanjska širina profila

$\sigma_{\text{dop}} = 135 \frac{\text{N}}{\text{mm}^2}$ – dopušteno naprezanje u zavaru [6]

11.3. Zavar za prihvat užeta



Slika 29. Zavar za prihvat užeta



Slika 30. Presjek zavora za prihvat užeta

Naprezanje u zavaru iznosi:

$$\sigma_z = \frac{F_z}{A} = 12,34 \frac{\text{N}}{\text{mm}^2} < \sigma_{\text{dop}} = 113 \frac{\text{N}}{\text{mm}^2}$$

$$A_z = 2 \cdot [(a + 2t) \cdot (b + 2t) - a \cdot b] = 2652 \text{ mm}^2$$

$t = 3 \text{ mm}$ – proračunska širina kutnog zavora

$a = 35 \text{ mm}$ – širina ploče za prihvat užeta

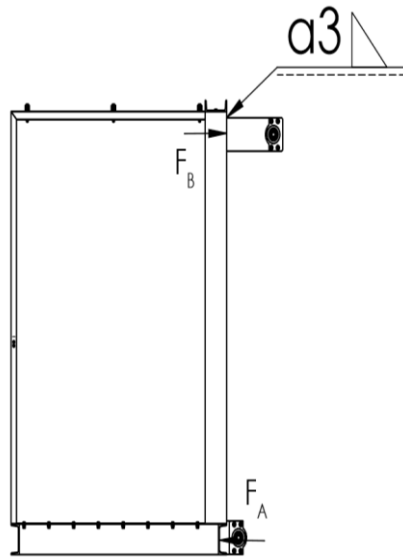
$b = 180 \text{ mm}$ – dužina ploče za prihvat užeta

Sila u zavaru jednaka je polovici sile cilindra te iznosi:

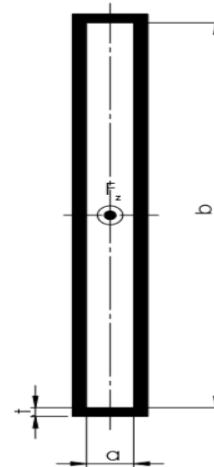
$$F_z = \frac{F_{\text{cil}}}{2} = 32733 \text{ N.}$$

$\sigma_{\text{dop}} = 113 \frac{\text{N}}{\text{mm}^2}$ – dopušteno naprezanje u zavaru [6]

11.4. Zavar za prihvat kotača



Slika 31. Zavar na prihvat kotača



Slika 32. Presjek zavara za prihvat kotača

Naprezanje u zavaru iznosi:

$$\sigma_z = \frac{F_{B1,2}}{A} = 6,23 \frac{\text{N}}{\text{mm}^2} < \sigma_{\text{dop}} = 113 \frac{\text{N}}{\text{mm}^2}.$$

Poprečni presjek zavara iznosi:

$$A_z = (a + 2t) \cdot (b + 2t) - a \cdot b = 1566 \text{ mm}^2.$$

$t = 3 \text{ mm}$ – proračunska širina kutnog zavara

$a = 35 \text{ mm}$ – širina ploče za prihvat kotača

$b = 220 \text{ mm}$ – dužina ploče za prihvat kotača

$F_{B1,2} = 9241$ – sila na jednom kotaču

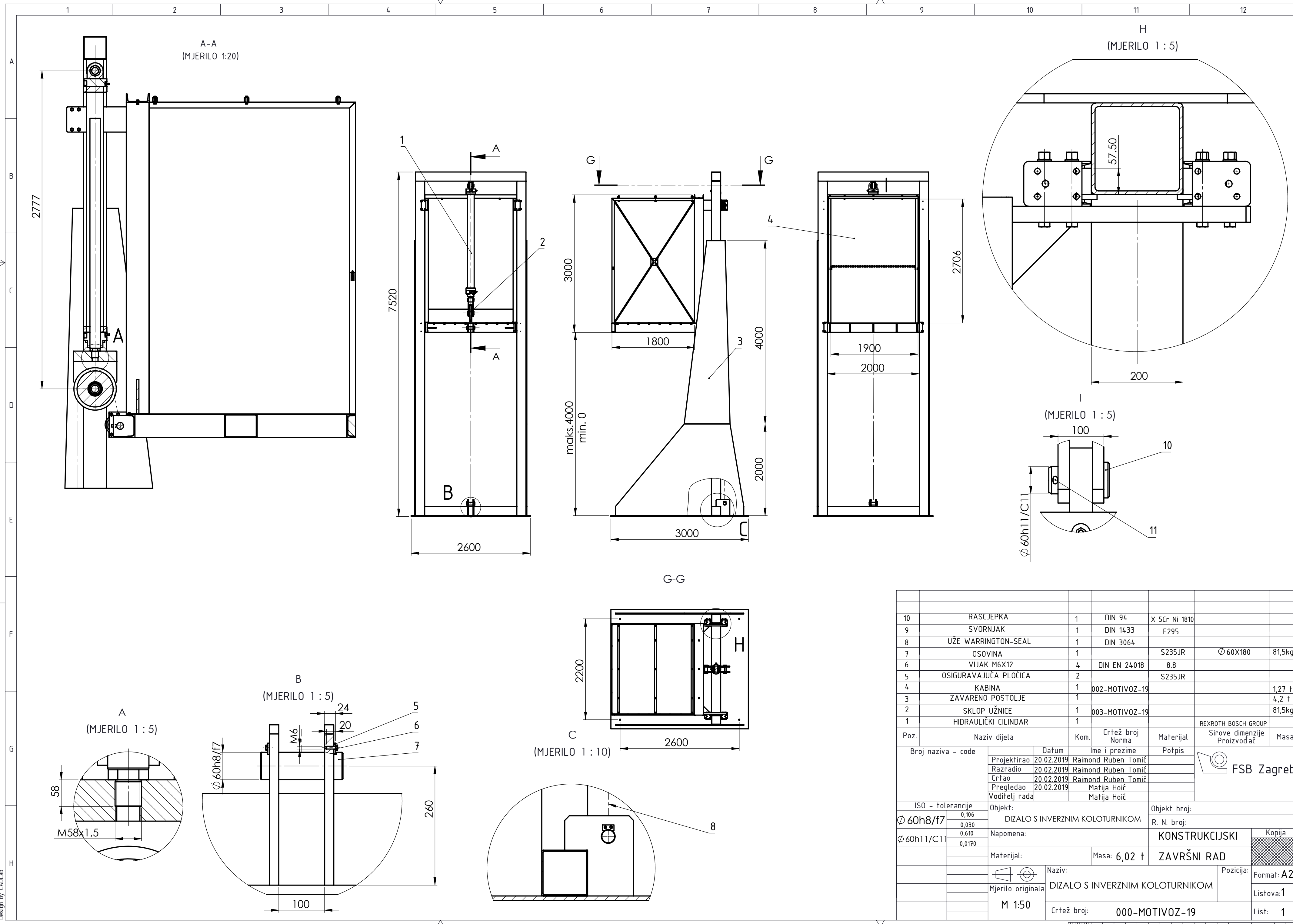
$\sigma_{\text{dop}} = 113 \frac{\text{N}}{\text{mm}^2}$ – dopušteno naprezanje u zavaru [6]

12. ZAKLJUČAK

Iz ovog rada vidljivo je da je moguće izraditi dizalo s inverznim koloturnikom. Prilikom proračunavanja uzeta su u obzir određena pojednostavljena radi olakšavanja i brzine izvođenja proračuna. U samim proračunima uzeti su najgori slučajevi opterećenja. Ta pojednostavljena dovela su do predimenzioniranja pojedinih dijelova konstrukcije što konstrukciju čini skupljom, ali ujedno i sigurnijom. U konstrukciji je izvedeno postolje tako da je vijcima pričvršćeno za tlo, sa stupovima i ukrutama zavarenim za njega, što čini konstrukciju stabilnom, ali i nerastavljivom.

POPIS LITERATURE:

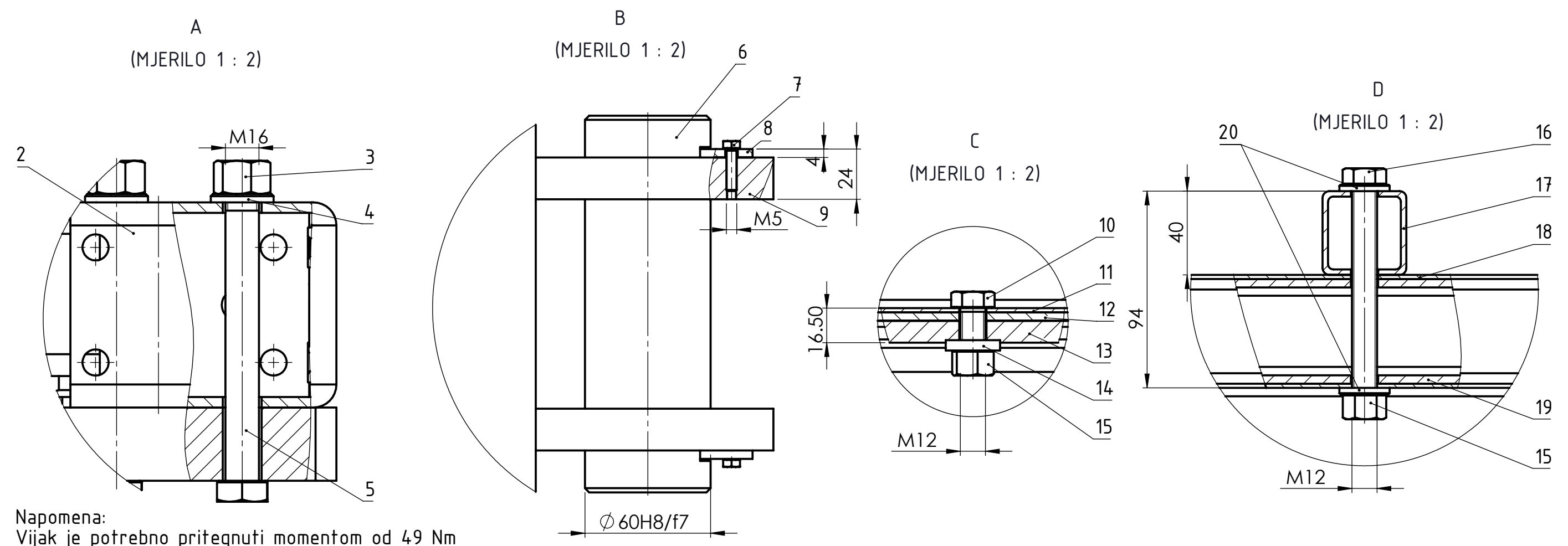
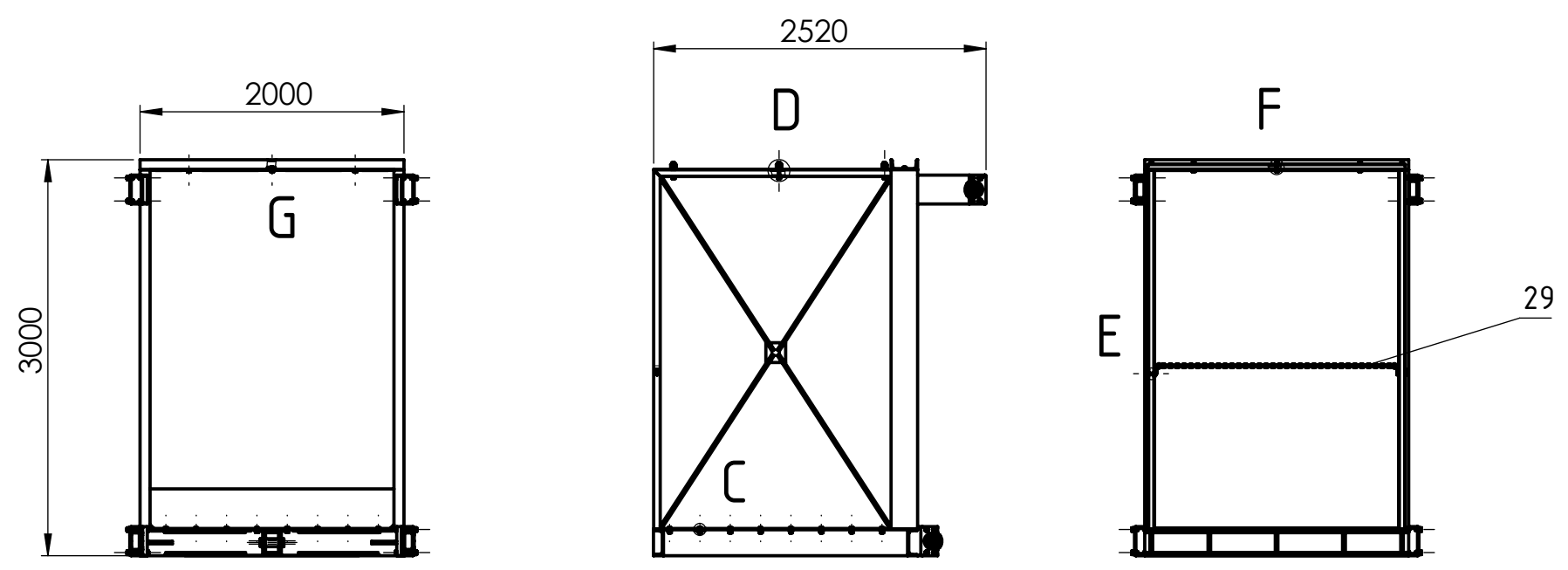
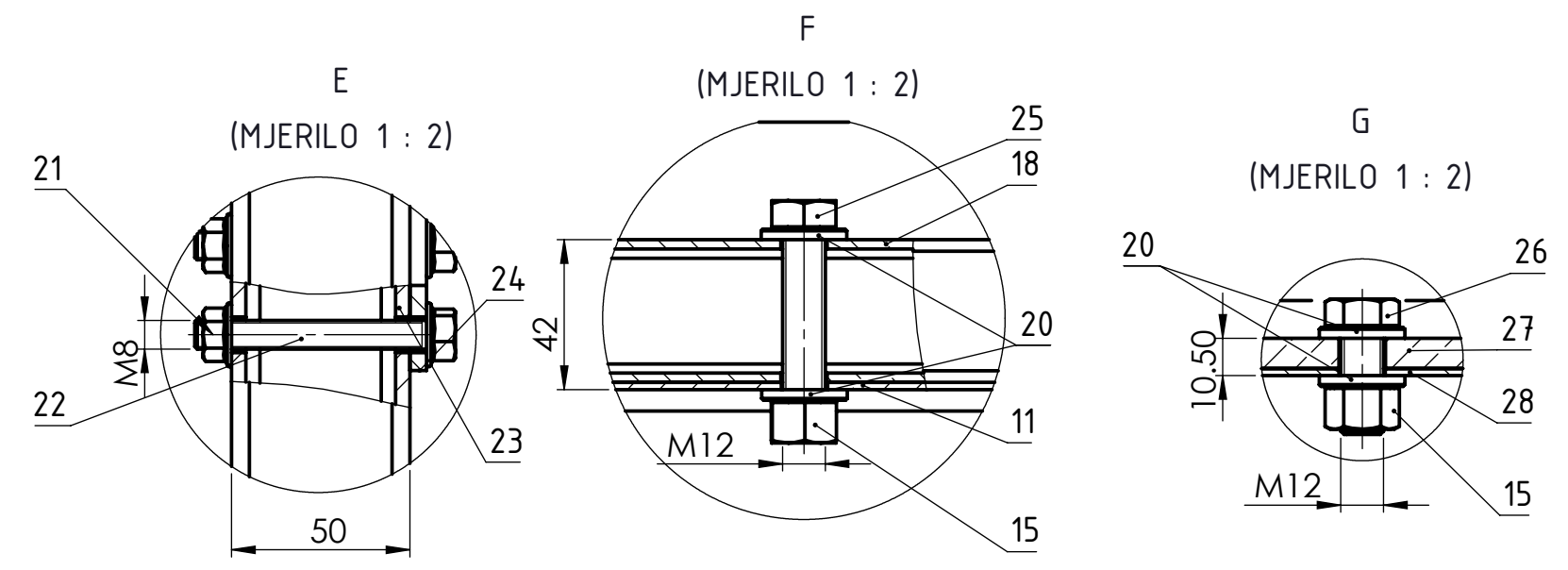
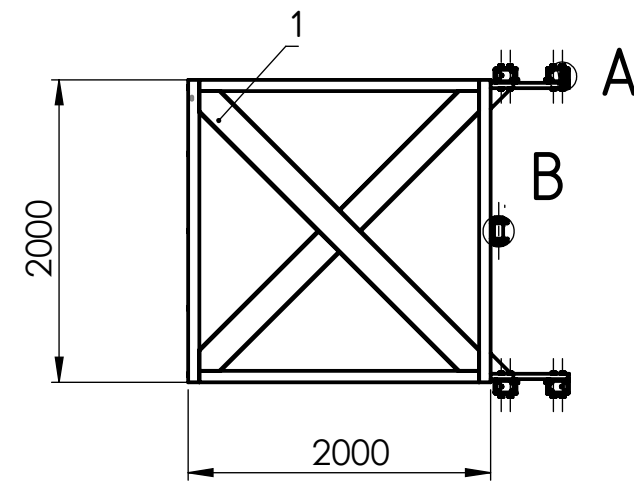
- [1] D. Ščap, Transportni uređaji
- [2] B. Kraut, Strojarski priručnik. Sajema, Zagreb, 2009
- [3] Severstal Metiz: Katalog užadi
(<http://www.severstalmetiz.com/eng/catalogue/1817/2028/document2071o.shtml?6009,2>)
- [4] SKF Bearing Catalogue (<https://www.skf.com/binary/77-121486/SKF-rolling-bearings-catalogue.pdf>), 2018
- [5] Demag designer (<http://www.demag-designer.com/camosHTML5Client/cH5C/go?q=1#s>)
- [6] K.-H. Decker, Elementi Strojeva, Zagreb, 2006
- [7] Rexroth (<https://www.boschrexroth.com/en/xc/products/product-groups/industrial-hydraulics/cylinders/mill-type-cylinder>)
- [8] K. Vučković, Osovine, 2018
- [9.] Programski paket *Solidworks*



Poz.	Naziv dijela	Kom.	Crtež broj Norma	Materijal	Sirove dimenzije Proizvođač	Masa
10	RASCJEPKA	1	DIN 94	X 5Cr Ni 1810		
9	SVORNJAK	1	DIN 1433	E295		
8	UŽE WARRINGTON-SEAL	1	DIN 3064			
7	OSOVINA	1		S235JR	Ø 60X180	81,5kg
6	VIJAK M6X12	4	DIN EN 24018	8.8		
5	OSIGURAVAJUĆA PLOČICA	2		S235JR		
4	KABINA	1	002-MOTIVOZ-19			1,27 t
3	ZAVARENO POSTOLJE	1				4,2 t
2	SKLOP UŽNICE	1	003-MOTIVOZ-19			81,5kg
1	HIDRAULIČKI CILINDAR	1			REXROTH BOSCH GROUP	

Broj naziva - code	Datum	Ime i prezime	Potpis
Projekirao	20.02.2019	Raimond Ruben Tomić	
Razradio	20.02.2019	Raimond Ruben Tomić	
Crtao	20.02.2019	Raimond Ruben Tomić	
Pregledao	20.02.2019	Matija Hoić	
Vodičelj rada		Matija Hoić	

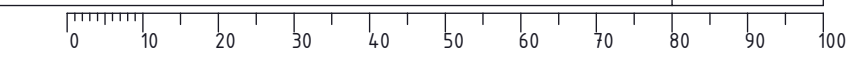
ISO - tolerancije	Objekt:	Objekt broj:
Ø 60h8/f7 0,106 0,030	DIZALO S INVERZNIM KOLOTURNIKOM	R. N. broj:
Ø 60h11/C11 0,610 0,0170	Napomena:	KONSTRUKCIJSKI
	Materijal:	Masa: 6,02 t
	Mjerilo originala:	ZAVRŠNI RAD
M 1:50	Naziv:	DIZALO S INVERZNIM KOLOTURNIKOM
	Crtež broj:	000-MOTIVOZ-19

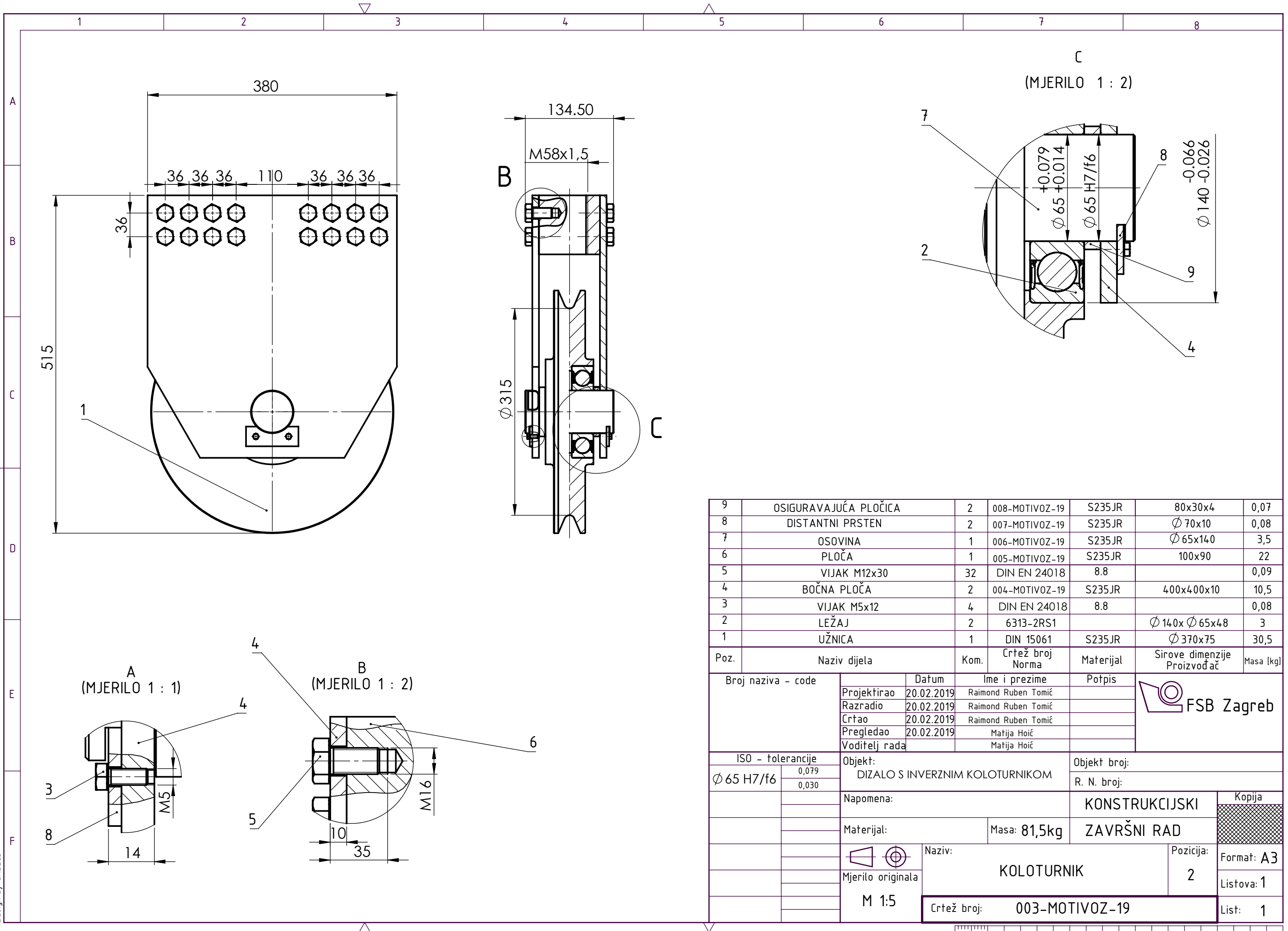


Napomena:
Vijak je potrebno pritegnuti momentom od 49 Nm

29	LANAC	1	DIN 766-1:1990-09	S235JR		
28	STRAŽNJA PLOČA	1	019-MOTIVOZ-19	S235JR	3121x1850x4	90 kg
27	UPN 200	1	DIN 1026:1963-10	S235JR	200x2000	50 kg
26	VIJAK M12X35	12	DIN EN 24018	8.8		
25	VIJAK M12X60	3	DIN EN 24018	8.8		
24	KUKA ZA LANAC	1	NAAMS M	S235JR	NAAMS	
23	KUTIJASTI PROFIL	1	EN10210	S235JR	50x50x4x2721	15 kg
22	VIJAK M8X65	4	DIN 6921	8.8		
21	MATIČA M8	4	DIN 6923	8		
20	PODLOŽNA PLOČICA	30	DIN 6916	C45		
19	KUTIJASTI PROFIL	1	EN10210	S235JR	50x50x4x1800	10 kg
18	GORNJA PLOČA	1	022-MOTIVOZ-19	S235JR		
17	KUTIJASTI PROFIL	1	EN10210	S235JR	40x40x1250	5,8 kg
16	VIJAK M12X110	6	DIN EN 24018	8.8		
15	MATIČA M12	58	ISO 4034	8		
14	KOSA PODLOŽNA PLOČICA	24	DIN 6918	C45		
13	UPN200	2	DIN 1026:1963-10	S235JR	200X2721	46,4 kg
12	DONJA PLOČA	1	015-MOTIVOZ-19	S235JR	1770x1800x4	76 kg
11	BOČNA PLOČA	2	016-MOTIVOZ-19	S235JR	1770x1850x4	90 kg
10	VIJAK M12X35	12	DIN EN 24018	8.8		
9	ZAVARENE UŠICE	2	021-MOTIVOZ-19	S235JR	185x180x20	4,6 kg
8	OSIGURAVAJUĆA PLOČICA	2	020-MOTIVOZ-19	S235JR		
7	VIJAK M5X20	4	DIN EN 24018	8.8	50x25	
6	OSOVINA	1	019-MOTIVOZ-19	S235JR	∅ 60x180	3,9 kg
5	VIJAK M16X140	16	DIN 7990	8.8		
4	PODLOŽNA PLOČICA	16	DIN 6196	C45		
3	MATIČA M16	16	ISO 4034	8		
2	KOTAČ	4	RS 125 D	GGG65	DEMAG	7,3 kg
1	ZAVARENA KONSTRUKCIJA	1	001-MOTIVOZ-19	S235JR		1,15 t

Poz.	Naziv dijela	Kom.	Crtež broj Norma	Materijal	Sirove dimenzije Proizvođač	Masa
Broj naziva - code		Datum		Ime i prezime		Potpis
Projektiroao		20.02.2019	Raimond Ruben Tomić			
Razradio		20.02.2019	Raimond Ruben Tomić			
Crtao		20.02.2019	Raimond Ruben Tomić			
Pregledao		20.02.2019	Matija Hoić			
ISO - tolerancije		Objekt:		Objekt broj:		
∅ 60H8/f7	0,106 0,030	DIZALO S INVERZNYM KOLOTURNIKOM		R. N. broj:		
Napomena:		Materijal:		Masa: 1,27 t		Kopija
				KONSTRUKCIJSKI		
				ZAVRŠNI RAD		
Mjerilo originala		Naziv:		Pozicija:		Format: A2
M 1:50		KABINA		4		Listova: 1
Crtež broj:		002-MOTIVOZ-19		List: 1		





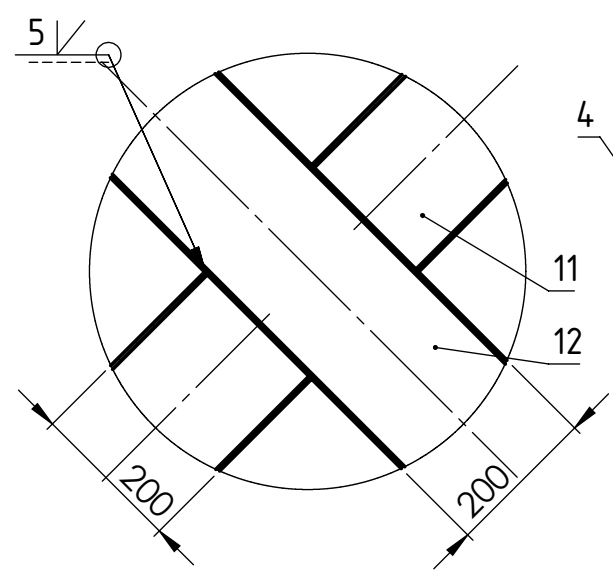
Poz.	Naziv dijela	Kom.	Crtež broj Norma	Materijal	Sirove dimenzije Proizvođač	Masa [kg]
9	OSIGURAVAJUĆA PLOČICA	2	008-MOTIVOZ-19	S235JR	80x30x4	0,07
8	DISTANTNI PRSTEN	2	007-MOTIVOZ-19	S235JR	Ø 70x10	0,08
7	OSOVINA	1	006-MOTIVOZ-19	S235JR	Ø 65x140	3,5
6	PLOČA	1	005-MOTIVOZ-19	S235JR	100x90	22
5	VIJAK M12x30	32	DIN EN 24018	8.8		0,09
4	BOČNA PLOČA	2	004-MOTIVOZ-19	S235JR	400x400x10	10,5
3	VIJAK M5x12	4	DIN EN 24018	8.8		0,08
2	LEŽAJ	2	6313-2RS1		Ø 140x Ø 65x48	3
1	UŽNICA	1	DIN 15061	S235JR	Ø 370x75	30,5

Broj naziva - code		Datum	Ime i prezime	Potpis	
Projektirao		20.02.2019	Raimond Ruben Tomić		
Razradio		20.02.2019	Raimond Ruben Tomić		
Crtao		20.02.2019	Raimond Ruben Tomić		
Pregledao		20.02.2019	Matija Hoić		
Voditelj rada			Matija Hoić		
ISO - tolerancije		Objekt:		Objekt broj:	
Ø 65 H7/f6	0,079 0,030	DIZALO S INVERZNYM KOLOTURNIKOM		R. N. broj:	
Napomena:				KONSTRUKCIJSKI	
Materijal:				Masa: 81,5kg	ZAVRŠNI RAD
Mjerilo originala		Naziv:		Pozicija:	Kopija
M 1:5		KOLOTURNIK		2	
Crtež broj:		003-MOTIVOZ-19		Format: A3	
				Listova: 1	
				List: 1	

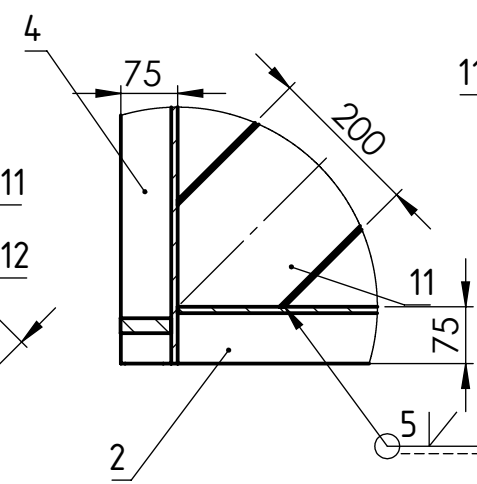


Design by CADLab

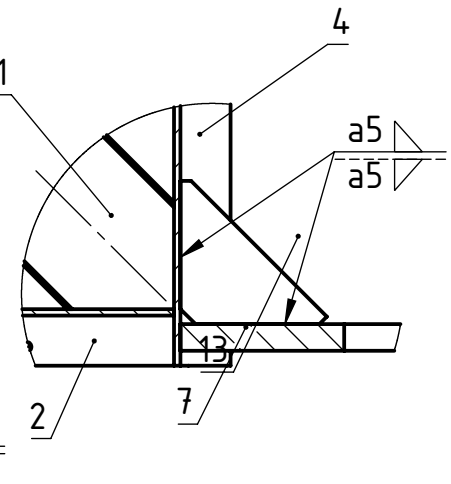
H
(MJERILO 1 : 10)



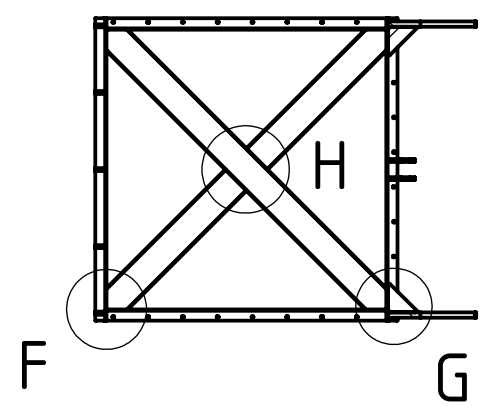
F
(MJERILO 1 : 10)



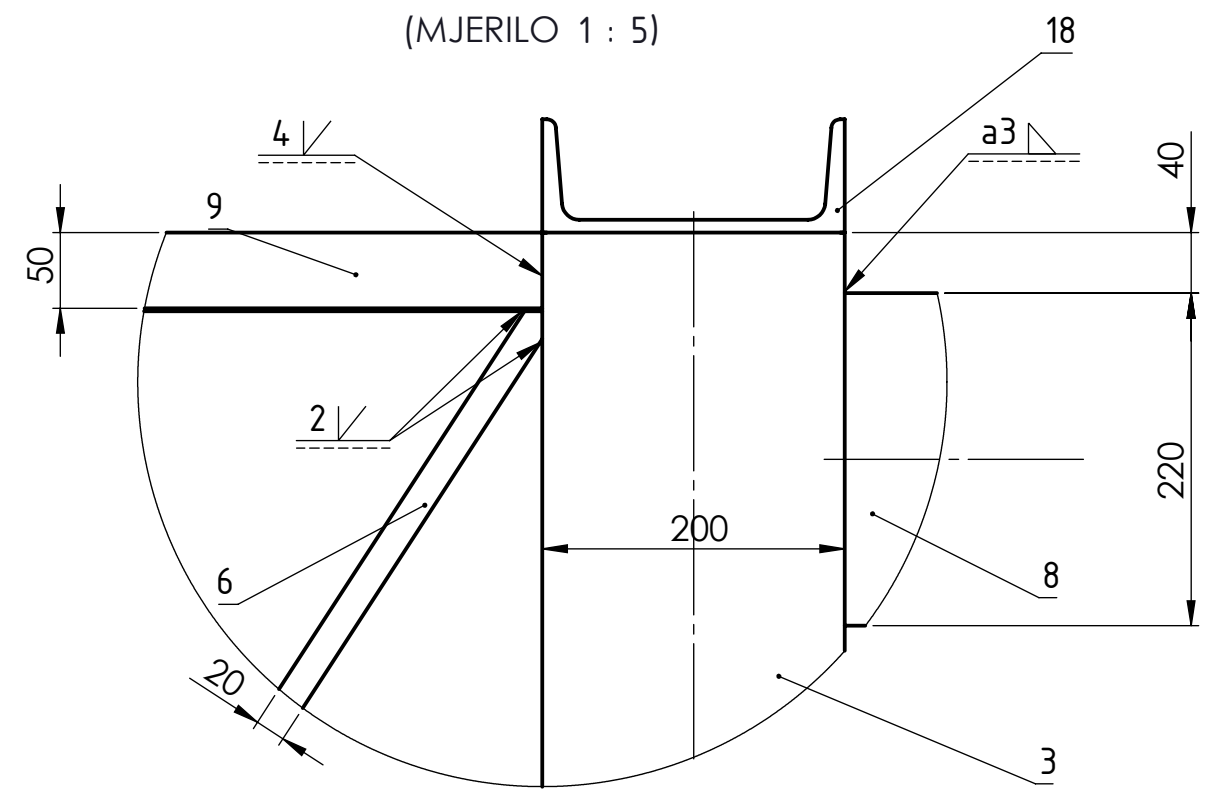
G
(MJERILO 1 : 10)



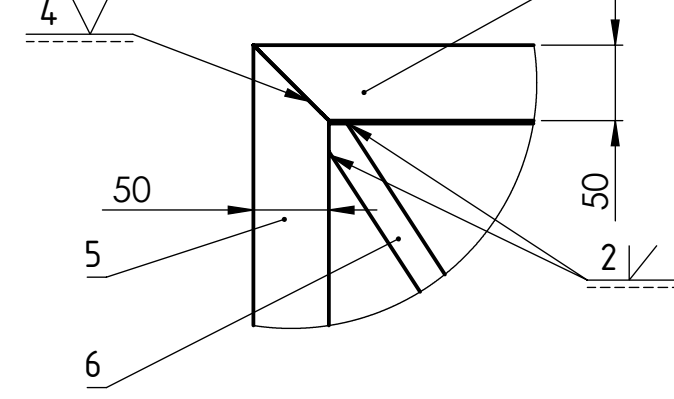
B-B



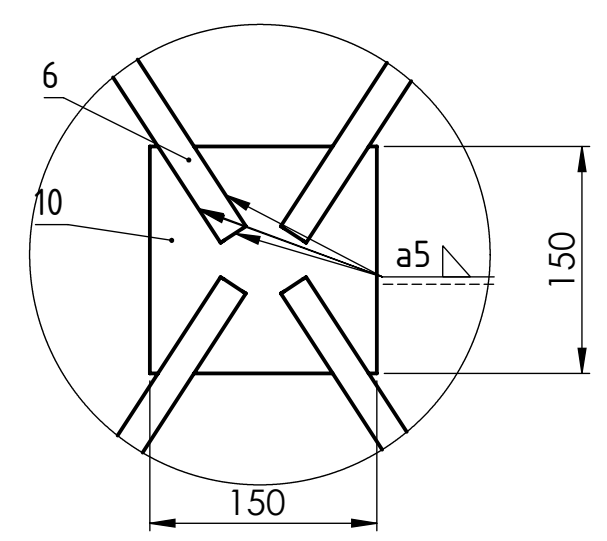
D
(MJERILO 1 : 5)



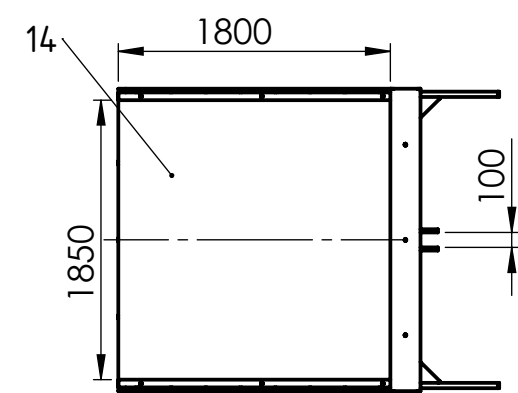
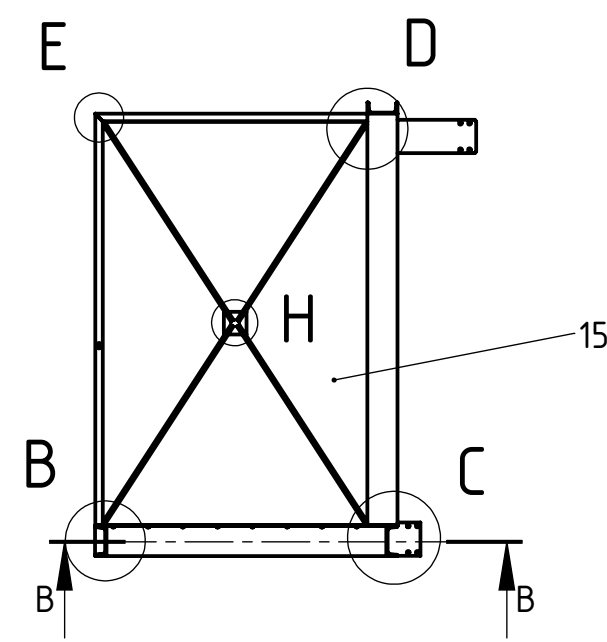
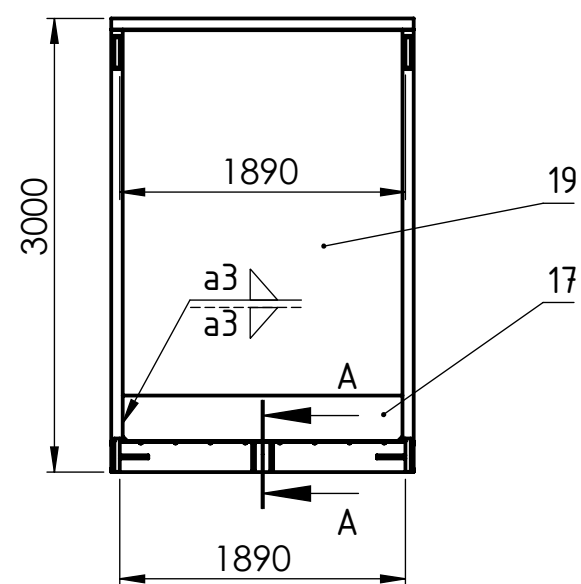
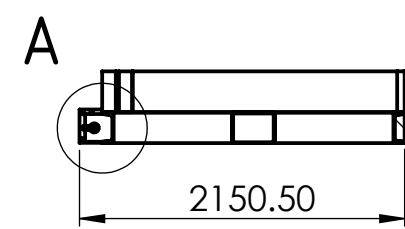
E
(MJERILO 1 : 5)



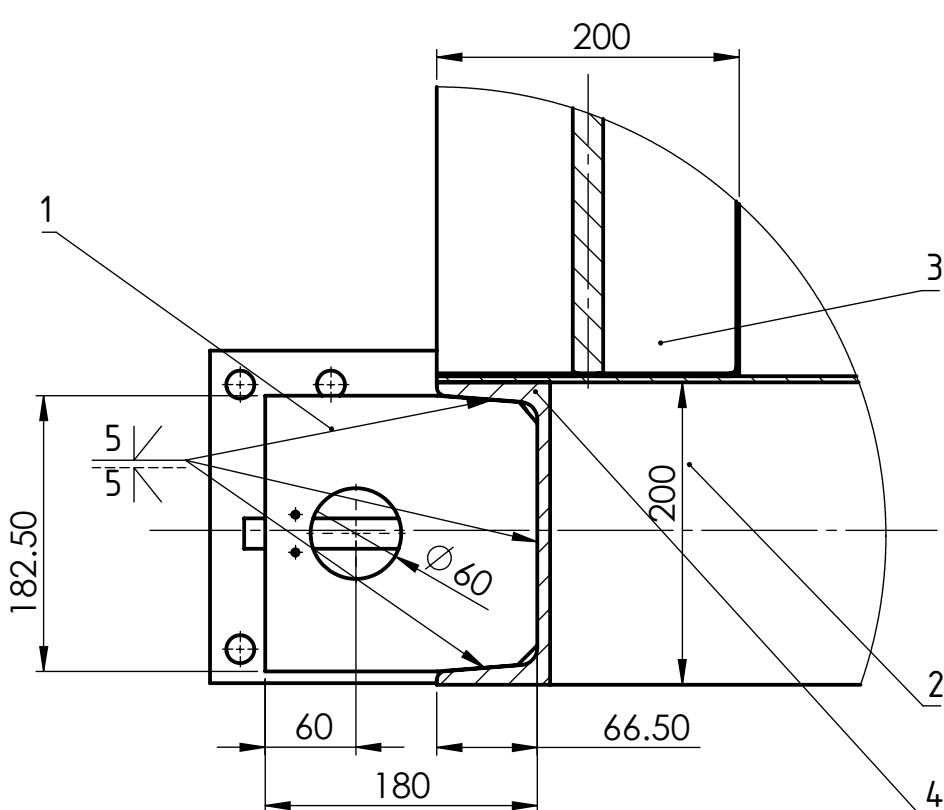
H
(MJERILO 1 : 5)



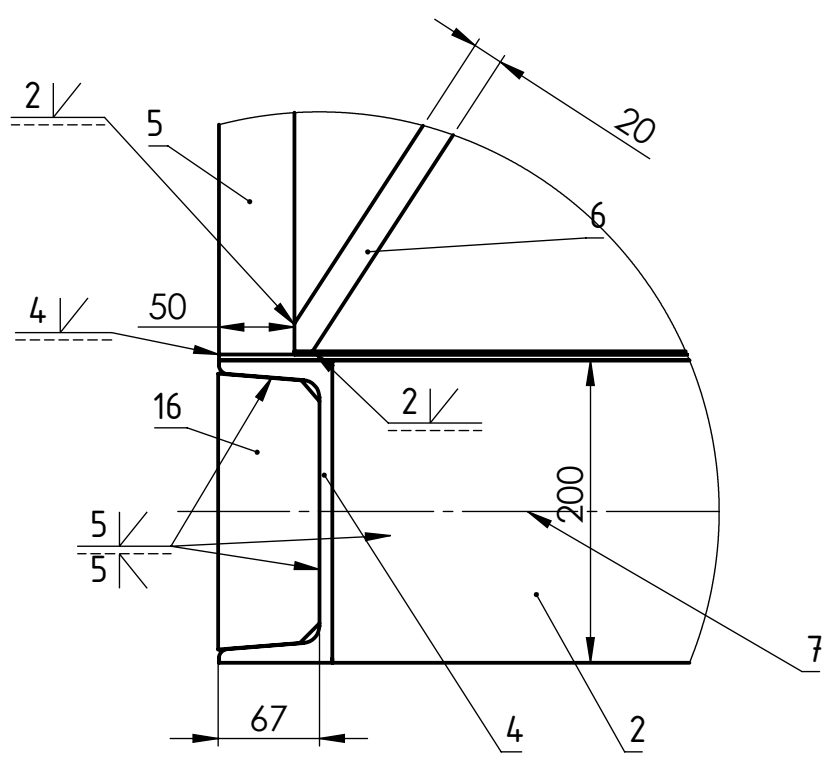
A-A



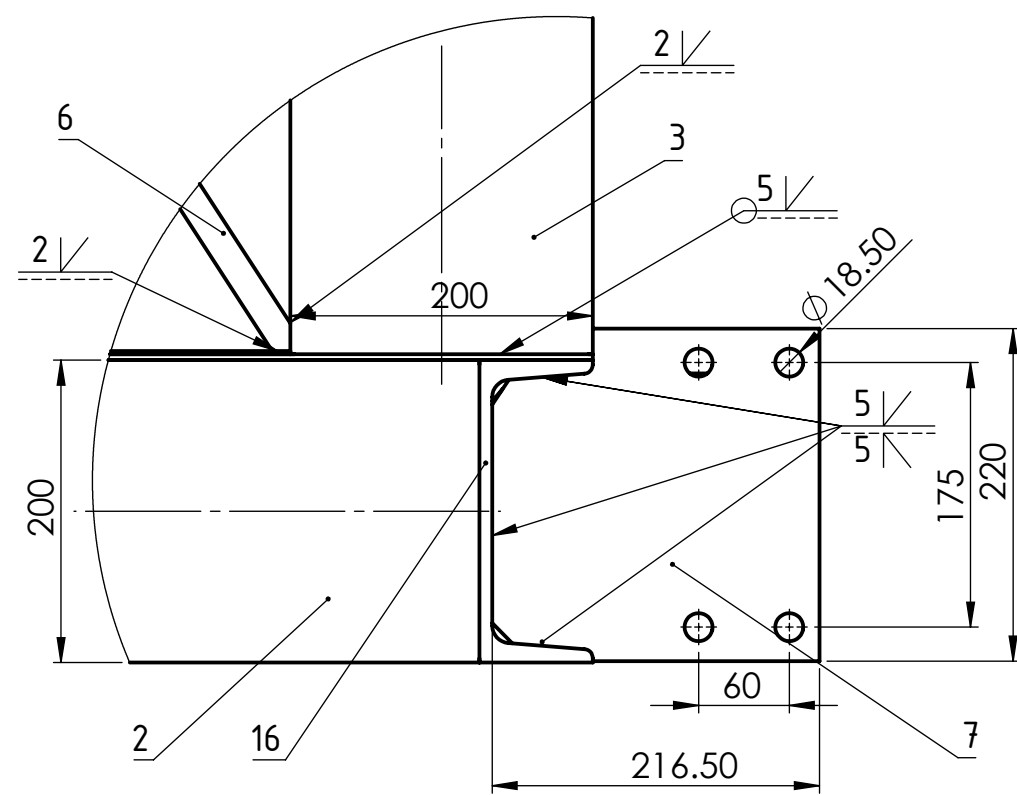
A
(MJERILO 1 : 5)



B
(MJERILO 1 : 5)



C
(MJERILO 1 : 5)



Poz.	Naziv dijela	Kom.	Crtež broj Norma	Materijal	Sirove dimenzije Proizvođač	Masa [kg]
19	STRAŽNJA PLOČA	1	018-MOTIV0Z-19	S235JR	3121x1850x4	90
18	UPN200	1	DIN 1026:1963-10	S235JR	200x2000	50
17	REBRO ZA KRUTOST	1	017-MOTIV0Z-19	S235JR	1850x300x20	86
16	UPN200	1	DIN 1026:1963-10	S235JR	200x2000	50
15	BOČNA PLOČA	2	016-MOTIV0Z-19	S235JR	1770x1850x4	90
14	DONJA PLOČA	1	015-MOTIV0Z-19	S235JR	1770x1800x4	76
13	REBRO	2	014-MOTIV0Z-19	S235JR	185x185x20	3,2
12	OSIGURAVAJUĆI KUTIJASTI NOSAČ 2	1	EN10210	S235JR	200x200x8x1209	34
11	OSIGURAVAJUĆI KUTIJASTI NOSAČ	2	EN10210	S235JR	200x200x8x2616	75
10	PLOČA ZA ZAVARE	2	013-MOTIV0Z-19	S235JR	150x150x5	0,8
9	KUTIJASTI PROFIL	2	012-MOTIV0Z-19	S235JR	50x50x4x1800	10
8	PLOČA ZA PRIHVAT KOTAČA	2	011-MOTIV0Z-19	S235JR	520x220x35	31
7	SKOŠENA PLOČA ZA PRIHVAT KOTAČA	2	010-MOTIV0Z-19	S235JR	200x220x35	12
6	KUTIJASTI PROFIL	8	EN10210	S235JR	20x20x2x1570	1,7
5	KUTIJASTI PROFIL	2	EN10210	S235JR	50x50x4x2721	15
4	UPN200	1	DIN 1026:1963-10	S235JR	200x2000	50
3	UPN200	2	DIN 1026:1963-10	S235JR	200x2721	68,3
2	UPN200	2	DIN 1026:1963-10	S235JR	200x1850	46,4
1	PLOČA ZA PRIHVAT UŽETA	2	009-MOTIV0Z-19	S235JR	180x200x20	4,6

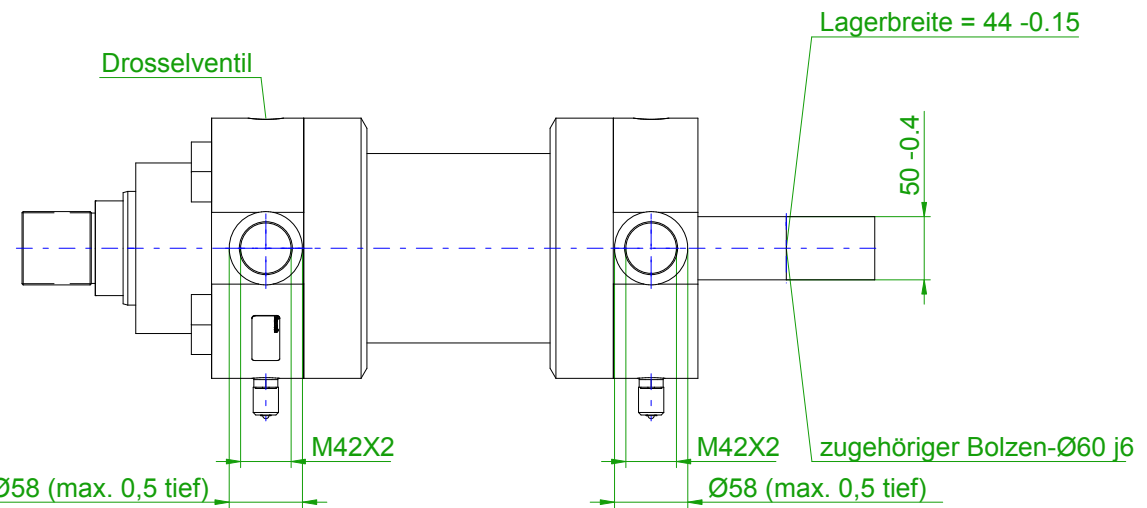
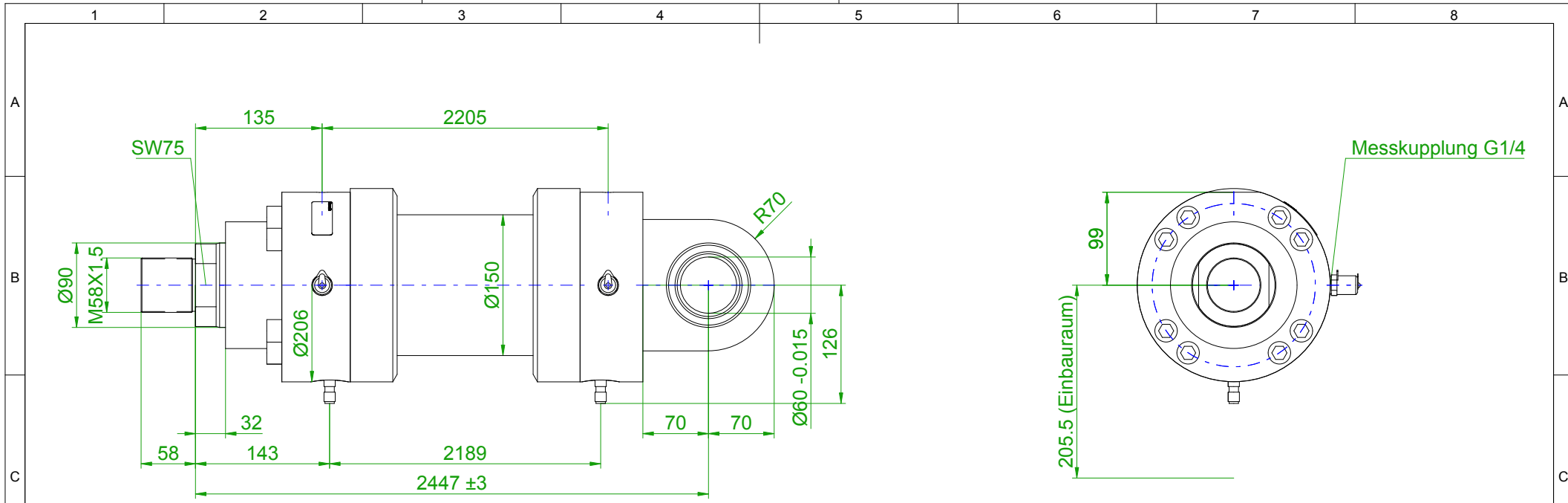
Broj naziva - code	Datum	Ime i prezime	Potpis
Projektiroao	20.02.2019	Raimond Ruben Tomić	
Razradio	20.02.2019	Raimond Ruben Tomić	
Crtao	20.02.2019	Raimond Ruben Tomić	
Pregledao	20.02.2019	Matija Hoić	
Voditelj rada		Matija Hoić	

ISO - tolerancije	Objekt:	Objekt broj:
	DIZALO S INVERZNIH KOLOTURNIKOM	R. N. broj:
	Napomena:	KONSTRUKCIJSKI
	Materijal: S235JR	Masa: 1,15 t
	Mjerilo originala: M 1:50	Naziv: ZAVARENA KONSTRUKCIJA KABINE
	Crtež broj: 001-MOTIV0Z-19	Pozicija: 1



© Alle Rechte bei Bosch Rexroth AG, auch hier den Fall von Schutzrechtsanmeldungen. Jede Verfügungsbefugnis, wie Kopier- und Weitergaberecht, bei uns.

© This Document, as well as the data, specifications and other informations set forth in it, are the exclusive property of Bosch Rexroth AG. Without their consent it may not be reproduced or given to third parties.



Spare parts	
attr_DS.Description	R900861040
attr_DS_NAEHERUNGSSCHALTER.Description	R900885938

Connection location view to cylinder head (Piston rod)			
	Port connections	Head	Cap
	Air bleed/Screw coupling	1	1
	Proximity switch	2	2
	End position cushioning	3	3

Location of connection ports shown in position 1-1 always
 For this drawing non-warranty exists, because it is build automatically.
 Dimensions not shown, see technical documentation
 Dimensions in mm

AA	no changes	20190214	ICS								
Ind.	Change/Änd.	Date / Datum	Drawn/Gez.	Checked/Gepr.	Released/Freig.	BWN	Resp. dept/Verantw. Abt.	Add info / Zus. Info			
LangSpr.	Syst.	Weight/Gew.			Rexroth Bosch Group			CDH1MP5/125/90/2000A3X/M11CGEMZEFAAWBFC			
EN			Scale/M.stab	OFFER DRAWING			Doc. type	DP/TD	Ind.	Format	
			---	ANGEBOTS-ZEICHN.			MTT	001	AA	A3	
Repl. for							Repl. by				