

# Proračun zamora poprečne grede okretnog postolja željezničkog vozila

---

Jukić, Krešimir

Undergraduate thesis / Završni rad

2019

*Degree Grantor / Ustanova koja je dodijelila akademski / stručni stupanj:* **University of Zagreb, Faculty of Mechanical Engineering and Naval Architecture / Sveučilište u Zagrebu, Fakultet strojarstva i brodogradnje**

*Permanent link / Trajna poveznica:* <https://urn.nsk.hr/urn:nbn:hr:235:568842>

*Rights / Prava:* [In copyright](#)/[Zaštićeno autorskim pravom.](#)

*Download date / Datum preuzimanja:* **2025-03-09**

*Repository / Repozitorij:*

[Repository of Faculty of Mechanical Engineering and Naval Architecture University of Zagreb](#)



SVEUČILIŠTE U ZAGREBU  
FAKULTET STROJARSTVA I BRODOGRADNJE

# ZAVRŠNI RAD

**Krešimir Jukić**

Zagreb, 2019.

SVEUČILIŠTE U ZAGREBU  
FAKULTET STROJARSTVA I BRODOGRADNJE

# ZAVRŠNI RAD

Mentor:

doc. dr. sc. Marko Jokić, dipl. ing.

Student:

Krešimir Jukić

Zagreb, 2019.

Izjavljujem da sam ovaj rad izradio samostalno koristeći znanja stečena tijekom studija i navedenu literaturu.

Zahvaljujem se mentoru doc. dr. sc Marku Jokiću na vodstvu pri izradi ovog rada.

Krešimir Jukić



SVEUČILIŠTE U ZAGREBU  
FAKULTET STROJARSTVA I BRODOGRADNJE



Središnje povjerenstvo za završne i diplomske ispite  
Povjerenstvo za završne ispite studija strojarstva za smjerove:  
procesno-energetski, konstrukcijski, brodstrojarski i inženjersko modeliranje i računalne simulacije

Sveučilište u Zagrebu Fakultet strojarstva i brodogradnje	
Datum	Prilog
Klasa:	
Ur.broj:	

## ZAVRŠNI ZADATAK

Student: **Krešimir Jukić**

Mat. br.: 0035204233

Naslov rada na hrvatskom jeziku: **Proračun zamora poprečne grede okretnog postolja željezničkog vozila**

Naslov rada na engleskom jeziku: **Fatigue Analysis of Transverse Beam of Railway Vehicle Bogie**

Opis zadatka:

Pogonska okretna postolja željezničkih vozila su sklopovi koji se sastoje od okvira postolja, osovinskih sklopova s kotačima, ovjesa, pogonskog i kočionog sustava. Poprečna greda pogonskih okretnih postolja povezuje lijevi i desni uzdužni nosač postolja, te prenosi uzdužne sile (vučne sile i kočione sile) i okomite sile (sile koje potječu od stabilizatora ljuljanja, zupčaničkog prijenosnika i vučnog motora) promijenjivog iznosa i smjera.

Za zadanu porečnu gredu okretnog postolja izvedenu tehnologijom zavarivanja od valjanih čeličnih limova, potrebno je:

- koristeći metodu konačnih elemenata, odrediti naprezanja i deformacije uslijed zadanih dinamičkih opterećenja,
- ne temelju dobivenih rezultata, provjeriti trajnu dinamičku čvrstoću poprečne grede.

U radu je potrebno navesti korištenu literaturu i eventualno dobivenu pomoć.

Zadatak zadan:  
29. studenog 2018.


Rok predaje rada:  
1. rok: 22. veljače 2019.  
2. rok (izvanredni): 28. lipnja 2019.  
3. rok: 20. rujna 2019.

Predvideni datumi obrane:  
1. rok: 25.2. - 1.3. 2019.  
2. rok (izvanredni): 2.7. 2019.  
3. rok: 23.9. - 27.9. 2019.

Zadatak zadao:

  
Doc. dr. sc. Marko Jokić

Predsjednik Povjerenstva:

  
Prof. dr. sc. Igor Balen

**SADRŽAJ**

SADRŽAJ .....	I
POPIS SLIKA .....	II
POPIS TABLICA.....	V
POPIS OZNAKA .....	VI
SAŽETAK.....	VII
1. UVOD.....	1
2. ZAMOR.....	2
2.1. S-N metoda .....	2
2.2. $\epsilon$ – N metoda .....	3
2.2.1. Metoda kritične ravnine .....	5
2.3. Palmgren-Minerovo pravilo.....	5
2.4. Zamor zavarenih spojeva .....	5
3. O METODI KONAČNIH ELEMENATA .....	7
4. PRORAČUN METODOM KONAČNIH ELEMENATA .....	9
4.1. Opis modela .....	9
4.1.1. Diskretizirani model.....	11
4.1.2. Rubni uvijeti i opterećenja .....	13
4.2. Rezultati .....	15
4.2.1. Pojedinačne sile .....	15
4.2.2. Kritični slučajevi .....	28
5. PRORAČUN NA ZAMOR .....	48
5.1. Rezultati .....	50
6. ZAKLJUČAK.....	58
LITERATURA.....	60
PRILOZI.....	61

## POPIS SLIKA

Slika 1.	Geometrija komponenti poprečne grede prije zavarivanja.....	10
Slika 2.	Geometrija poprečne grede korištene za simulaciju.....	10
Slika 3.	Nazivi komponenti .....	11
Slika 4.	Tetraedarski element drugog reda .....	11
Slika 5.	Mreža konačnih elemenata .....	12
Slika 6.	Detalj mreže .....	12
Slika 7.	Detalj mreže .....	13
Slika 8.	Detalj mreže .....	13
Slika 9.	Hvatišta sila i površine za definiciju rubnih uvijeta .....	14
Slika 10.	Naprezanja $\sigma_x$ (MPa) usljed sile na osloncu vučne motke, slučaj vuče, slučaj uklještenja.....	16
Slika 11.	Naprezanja $\tau_{xy}$ (MPa) usljed sile na osloncu vučne motke, slučaj vuče, slučaj uklještenja.....	16
Slika 12.	Naprezanja $\tau_{xz}$ (MPa) usljed sile na osloncu vučne motke, slučaj vuče, slučaj uklještenja.....	17
Slika 13.	Naprezanja $\sigma_x$ (MPa) usljed sile na osloncu reduktora, slučaj vuče, slučaj uklještenja.....	17
Slika 14.	Naprezanja $\tau_{xy}$ (MPa) usljed sile na osloncu reduktora, slučaj vuče, slučaj uklještenja.....	18
Slika 15.	Naprezanja $\tau_{xz}$ (MPa) usljed sile na osloncu reduktora, slučaj vuče, slučaj uklještenja.....	18
Slika 16.	Naprezanja $\sigma_x$ (MPa) usljed sile na osloncu motora, slučaj vuče, slučaj uklještenja.....	19
Slika 17.	Naprezanja $\tau_{xy}$ (MPa) usljed sile na osloncu motora, slučaj vuče, slučaj uklještenja.....	19
Slika 18.	Naprezanja $\tau_{xz}$ (MPa) usljed sile na osloncu motora, slučaj vuče, slučaj uklještenja.....	20
Slika 19.	Naprezanja $\sigma_x$ (MPa) usljed sila na osloncima stabilizatora ljuljanja, slučaj lijevog zavoja.....	20
Slika 20.	Naprezanja $\tau_{xy}$ (MPa) usljed sila na osloncima stabilizatora ljuljanja, slučaj lijevog zavoja .....	21
Slika 21.	Naprezanja $\tau_{xz}$ (MPa) usljed sila na osloncima stabilizatora ljuljanja, slučaj lijevog zavoja .....	21
Slika 22.	Naprezanja $\sigma_x$ (MPa) usljed sile na osloncu vučne motke, slučaj vuče, slučaj oslonaca .....	22
Slika 23.	Naprezanja $\tau_{xy}$ (MPa) usljed sile na osloncu vučne motke, slučaj vuče, slučaj oslonaca .....	22
Slika 24.	Naprezanja $\tau_{xz}$ (MPa) usljed sile na osloncu vučne motke, slučaj vuče, slučaj oslonaca .....	23
Slika 25.	Naprezanja $\sigma_x$ (MPa) usljed sile na osloncu reduktora, slučaj vuče, slučaj oslonaca .....	23
Slika 26.	Naprezanja $\tau_{xy}$ (MPa) usljed sile na osloncu reduktora, slučaj vuče, slučaj oslonaca .....	24

Slika 27.	Naprezanja $\tau_{xz}$ (MPa) usljed sile na osloncu reduktora, slučaj vuče, slučaj oslonaca .....	24
Slika 28.	Naprezanja $\sigma_x$ (MPa) usljed sile na osloncu motora, slučaj vuče, slučaj oslonaca	25
Slika 29.	Naprezanja $\tau_{xy}$ (MPa) usljed sile na osloncu motora, slučaj vuče, slučaj oslonaca	25
Slika 30.	Naprezanja $\tau_{xz}$ (MPa) usljed sile na osloncu motora, slučaj vuče, slučaj oslonaca .....	26
Slika 31.	Naprezanja $\sigma_x$ (MPa) usljed sila na osloncima stabilizatora ljuljanja, slučaj vuče, slučaj oslonaca.....	26
Slika 32.	Naprezanja $\tau_{xy}$ (MPa) usljed sila na osloncima stabilizatora ljuljanja, slučaj vuče, slučaj oslonaca.....	27
Slika 33.	Naprezanja $\tau_{xz}$ (MPa) usljed sila na osloncima stabilizatora ljuljanja, slučaj vuče, slučaj oslonaca.....	27
Slika 34.	Naprezanja $\sigma_{ekv}$ (MPa) po von Misesu, slučaj 'Vuča, desni zavoj', uklještenje ...	28
Slika 35.	Naprezanja $\sigma_x$ (MPa), slučaj 'Vuča, desni zavoj', uklještenje .....	28
Slika 36.	Naprezanja $\tau_{xy}$ (MPa), slučaj 'Vuča, desni zavoj', uklještenje .....	29
Slika 37.	Naprezanja $\tau_{xz}$ (MPa), slučaj 'Vuča, desni zavoj', uklještenje.....	29
Slika 38.	Greda u deformiranom stanju, slučaj 'Vuča, desni zavoj', uklještenje .....	30
Slika 39.	Naprezanja $\sigma_{ekv}$ (MPa) po von Misesu, slučaj 'Vuča, lijevi zavoj', uklještenje ...	30
Slika 40.	Naprezanja $\sigma_x$ (MPa), slučaj 'Vuča, lijevi zavoj', uklještenje .....	31
Slika 41.	Naprezanja $\tau_{xy}$ (MPa), slučaj 'Vuča, lijevi zavoj', uklještenje.....	31
Slika 42.	Naprezanja $\tau_{xz}$ (MPa), slučaj 'Vuča, lijevi zavoj', uklještenje .....	32
Slika 43.	Greda u deformiranom stanju, slučaj 'Vuča, lijevi zavoj', uklještenje .....	32
Slika 44.	Naprezanja $\sigma_{ekv}$ (MPa) po von Misesu, slučaj 'Kočenje, desni zavoj', uklještenje .....	33
Slika 45.	Naprezanja $\sigma_x$ (MPa), slučaj 'Kočenje, desni zavoj', uklještenje .....	33
Slika 46.	Naprezanja $\tau_{xy}$ (MPa), slučaj 'Kočenje, desni zavoj', uklještenje.....	34
Slika 47.	Naprezanja $\tau_{xz}$ (MPa), slučaj 'Kočenje, desni zavoj', uklještenje.....	34
Slika 48.	Greda u deformiranom stanju, slučaj 'Kočenje, desni zavoj', uklještenje .....	35
Slika 49.	Naprezanja $\sigma_{ekv}$ (MPa) po von Misesu, slučaj 'Kočenje, lijevi zavoj', uklještenje	35
Slika 50.	Naprezanja $\sigma_x$ (MPa), slučaj 'Kočenje, lijevi zavoj', uklještenje .....	36
Slika 51.	Naprezanja $\tau_{xy}$ (MPa), slučaj 'Kočenje, lijevi zavoj', uklještenje.....	36
Slika 52.	Naprezanja $\tau_{xz}$ (MPa), slučaj 'Kočenje, lijevi zavoj', uklještenje .....	37
Slika 53.	Greda u deformiranom stanju, slučaj 'Kočenje, lijevi zavoj', uklještenje .....	37
Slika 54.	Naprezanja $\sigma_{ekv}$ (MPa) po von Misesu, slučaj 'Vuča, desni zavoj', oslonci .....	38
Slika 55.	Naprezanja $\sigma_x$ (MPa), slučaj 'Vuča, desni zavoj', oslonci.....	38
Slika 56.	Naprezanja $\tau_{xy}$ (MPa), slučaj 'Vuča, desni zavoj', oslonci .....	39
Slika 57.	Naprezanja $\tau_{xz}$ (MPa), slučaj 'Vuča, desni zavoj', oslonci .....	39
Slika 58.	Greda u deformiranom stanju, slučaj 'Vuča, desni zavoj', oslonci .....	40
Slika 59.	Naprezanja $\sigma_{ekv}$ (MPa) po von Misesu, slučaj 'Vuča, lijevi zavoj', oslonci .....	40
Slika 60.	Naprezanja $\sigma_x$ (MPa), slučaj 'Vuča, lijevi zavoj', oslonci.....	41
Slika 61.	Naprezanja $\tau_{xy}$ (MPa), slučaj 'Vuča, lijevi zavoj', oslonci .....	41
Slika 62.	Naprezanja $\tau_{xz}$ (MPa), slučaj 'Vuča, lijevi zavoj', oslonci.....	42
Slika 63.	Greda u deformiranom stanju, slučaj 'Vuča, lijevi zavoj', oslonci .....	42
Slika 64.	Naprezanja $\sigma_{ekv}$ (MPa) po von Misesu, slučaj 'Kočenje, desni zavoj', oslonci ....	43
Slika 65.	Naprezanja $\sigma_x$ (MPa), slučaj 'Kočenje, desni zavoj', oslonci.....	43
Slika 66.	Naprezanja $\tau_{xy}$ (MPa), slučaj 'Kočenje, desni zavoj', oslonci .....	44
Slika 67.	Naprezanja $\tau_{xz}$ (MPa), slučaj 'Kočenje, desni zavoj', oslonci.....	44
Slika 68.	Greda u deformiranom stanju, slučaj 'Kočenje, desni zavoj', oslonci .....	45



Slika 69.	Naprezanja $\sigma_{ekv}$ (MPa) po von Misesu, slučaj 'Kočenje, lijevi zavoj', oslonci ....	45
Slika 70.	Naprezanja $\sigma_x$ (MPa), slučaj 'Kočenje, lijevi zavoj', oslonci .....	46
Slika 71.	Naprezanja $\tau_{xy}$ (MPa), slučaj 'Kočenje, lijevi zavoj', oslonci.....	46
Slika 72.	Naprezanja $\tau_{xz}$ (MPa), slučaj 'Kočenje, lijevi zavoj', oslonci.....	47
Slika 73.	Greda u deformiranom stanju, slučaj 'Kočenje, lijevi zavoj', oslonci .....	47
Slika 74.	Izračunati broj ciklusa do loma za slučaj izmjene zavoja uz izmjenu vuče/kočenja, slučaj uklještenja, veza poprečne grede na uzdužni nosač .....	51
Slika 75.	Izračunati broj ciklusa do loma za slučaj izmjene zavoja uz izmjenu vuče/kočenja, slučaj uklještenja, veza poprečne grede na uzdužni nosač .....	51
Slika 76.	Izračunati broj ciklusa do loma za slučaj izmjene zavoja uz izmjenu vuče/kočenja, slučaj uklještenja, zavar oslonca torzijske opruge na gredu.....	52
Slika 77.	Izračunati broj ciklusa do loma za slučaj izmjene zavoja uz izmjenu vuče/kočenja, slučaj uklještenja, oslonac motora .....	52
Slika 78.	Izračunati broj ciklusa do loma za slučaj izmjene zavoja uz izmjenu vuče/kočenja, slučaj uklještenja, oslonac vučne motke, oslonac reduktora i torzijske opruge ....	53
Slika 79.	Izračunati broj ciklusa do loma za slučaj izmjene zavoja uz izmjenu vuče/kočenja, slučaj oslonca, veza poprečne grede na uzdužni nosač .....	53
Slika 80.	Izračunati broj ciklusa do loma za slučaj izmjene zavoja uz izmjenu vuče/kočenja, slučaj oslonca, veza poprečne grede na uzdužni nosač .....	54
Slika 81.	Izračunati broj ciklusa do loma za slučaj izmjene zavoja uz izmjenu vuče/kočenja, slučaj oslonca, zavar oslonca torzijske opruge na gredu.....	54
Slika 82.	Izračunati broj ciklusa do loma za slučaj izmjene zavoja uz izmjenu vuče/kočenja, slučaj oslonca, oslonac motora .....	55
Slika 83.	Izračunati broj ciklusa do loma za slučaj izmjene zavoja uz izmjenu vuče/kočenja, slučaj oslonca, oslonac vučne motke, oslonac reduktora i torzijske opruge .....	55
Slika 84.	Izračunati broj ciklusa do loma za slučaj izmjene vuče i kočenja, slučaj uklještenja .....	56
Slika 85.	Izračunati broj ciklusa do loma za slučaj izmjene zavoja, slučaj uklještenja.....	56
Slika 86.	Izračunati broj ciklusa do loma za slučaj izmjene vuče i kočenja, slučaj oslonca	57
Slika 87.	Izračunati broj ciklusa do loma za slučaj izmjene zavoja, slučaj oslonca.....	57

**POPIS TABLICA**

Tablica 1. Rubni uvijeti .....	14
Tablica 2. Sile za analizu utjecaja pojedinačnih sila .....	15
Tablica 3. Sile pri analizi kritičnih slučajeva .....	15
Tablica 4. Prikaz ciklusa opterećenja u slučaju izmjene i zavoja i vuče/kočenja .....	49
Tablica 5. Rezultati proračuna na zamor, broj ciklusa do loma .....	50

## POPIS OZNAKA

Oznaka	Mjerna jedinica	Opis
$b$		eksponent zamorne čvrstoće
$c$		eksponent plastičnih deformacija
$E$	MPa	Youngov modul elastičnosti
$D$		oštećenje
$N_i$		broj ciklusa do iniciranja pukotine
$N_f$		broj ciklusa do loma
$S_a$	MPa	amplituda naprezanja
$S_{a0}$	MPa	efektivna amplituda naprezanja
$S_{DN}$	MPa	trajna dinamička čvrstoća
$S_m$	MPa	srednje naprezanje
$S_{max}$	MPa	maksimalno naprezanje
$S_{min}$	MPa	minimalno naprezanje
$S'_f$	MPa	koeficijent zamorne čvrstoće
$S_{ult}$	MPa	vlačna čvrstoća
$S_y$	MPa	granica tečenja
$\varepsilon$		deformacija
$\varepsilon'_f$		koeficijent cikličkih deformacija
$\varepsilon_n$		normalna deformacija
$\gamma$		tangencijalna deformacija
$\nu$		Poissonov koeficijent
$\sigma_{ekv}$	MPa	ekvivalentno naprezanje
$\sigma_m$	MPa	srednje naprezanje
$\sigma'_f$	MPa	koeficijent dinamičke čvrstoće
$\sigma_x$	MPa	normalno naprezanje
$\tau_{xy}, \tau_{xz}$	MPa	smična naprezanja

## **SAŽETAK**

U ovom radu provedena je statička analiza poprečne grede pogonskog okretnog postolja željezničkog vozila programskim paketom Abaqus temeljenim na metodi konačnih elemenata. Na temelju rezultata statičke analize proveden je izračun broja ciklusa do loma programskim paketom Fe-Safe.

U drugom poglavlju dane su teorijske osnove i osnovne relacije proračuna konstrukcije na zamor. U trećem poglavlju opisane su teorijske osnove metode konačnih elemenata. U četvrtom poglavlju opisan je model korišten pri statičkoj analizi koja je proveden za različite slučajeve opterećenja, za pojedinačna opterećenja i kritična opterećenja uzrokovana kombinacijom sila usljed vuče/kočenja vozila i sila usljed prolaska kroz zavoj. S obzirom da je promatrana greda izdvojena od ostatka okretnog postolja, nepoznate su krutosti oslonaca tj. veze grede s okretnim postoljem, pa je analiza provedena za različite slučajeve rubnih uvijeta. Prikazani su dobiveni rezultati za svaki od slučajeva opterećenja. U petom poglavlju opisan je postupak i prikazani su rezultati proračuna na zamor za različite cikluse opterećenja i slučajeve rubnih uvijeta.

## 1. UVOD

Poprečna greda okretnog postolja povezuje uzdužne nosače pogonskog postolja te prenosi uzdužne sile uzrokovane vučnim ili kočionim silama i vertikalne sile uzrokovane inercijskim silama vozila usljed zavoja, te sile prenešene oslanjanjem reduktora i motora. Sile su promjenjivog iznosa i smjera. Poprečna kao i uzdužne grede izvedene su tehnologijom zavarivanja od čeličnih limova.

Dodatan kriterij za proračun i dimenzioniranje dinamički opterećenih konstrukcija je zamor i zamorna čvrstoća za predviđeni životni vijek konstrukcije. Za proračunavanje životnog vijeka dostupna je S-N metoda koja se temelji na promatranju nominalnih naprezanja i kao rezultat daje broj ciklusa do loma konstrukcije. Alternativa S-N metodi je  $\epsilon$ -N metoda koja se temelji na promatranju lokalnih naprezanja i deformacija, te kao rezultat daje broj ciklusa do inicijacije pukotine za svaku promatranu točku.

Primjena numeričkih metoda na složenijim konstrukcijama daje bolji uvid u ponašanje konstrukcije. Najpogodnija metoda za analizu konstrukcija je metoda konačnih elemenata koja se i koristi u ovom radu.

## 2. ZAMOR

Pojava pukotina i lomova usljed periodičnog opterećivanja koje ne uzrokuje pojavu naprezanja većih od granice tečenja materijala naziva se zamor materijala. Izvor podataka za ovo poglavlje je literatura [1].

Zamor je najčešće površinski fenomen, ali može bit uzrokovan i materijalnim i geometrijskim nepravilnostima unutar materijala kao što su uključine i šupline koje djeluju kao koncentrador naprezanja. Rast pukotine može se podijeliti u 3 faze:

- iniciranje pukotine,
- propagacija pukotine,
- lom konstrukcije.

Iniciranje pukotine nastaje kao posljedica lokalnih nepovratnih plastičnih naprezanja usljed dinamičkog opterećivanja, na mjestu najvećih lokalnih naprezanja. Nastaju ravnine klizanja orijentirane pod  $45^\circ$  na površinu konstrukcije (ravnina najvećeg smičnog naprezanja za neopterećene površine). Akumulacija, spajanje i napredovanje kliznih ravnina uzrokuje pojavu udubljenja i ispupčenja na površini i naziva se iniciranje pukotine.

Početak propagacije pukotine smatra se trenutak kada se inicirana pukotina počinje širiti okomito na smjer najvećeg glavnog napreznja. Propagacija pukotine opisana je konceptima mehanike loma (poput koeficijenta intenzivnosti naprezanja, Parisova integrala...).

Lom konstrukcije nastupa kada pukotina propagira toliko da preostali dio presjeka ne može podnijeti prisutno opterećenje.

### 2.1. S-N metoda

S-N (stress - life) metoda služi za određivanje broja ciklusa opterećivanja do loma konstrukcije u elastičnom području (visokociklički zamor) i temelji se na primjeni eksperimentalno određenih S-N krivulja na labaratorijskim uzorcima, koje se za nominalna (proračnska) naprezanja uz dodatne korekcije (srednje naprezanje, koncentracija naprezanja, površinska obrada, temperatura, ...) preslikavaju na realnu konstrukciju. Za opisivanje ovisnosti broja ciklusa do loma i naprezanja u konstrukciji potrebno je uvesti sljedeće parametre:

$$S_a = \frac{S_{max} - S_{min}}{2}, \quad (2.1)$$

$$S_m = \frac{S_{max} + S_{min}}{2}, \quad (2.2)$$

$$R = \frac{S_{min}}{S_{max}}, \quad (2.3)$$

gdje je  $S_a$  amplituda nominalnog naprezanja,  $S_m$  srednje naprezanje,  $S_{max}$  najveće naprezanje,  $S_{min}$  najmanje naprezanje i  $R$  omjer naprezanja u ciklusu opterećenja.

Izraz za ovisnost broja ciklusa do loma o amplitudi naprezanja glasi:

$$S_a = S_f'(N_f)^{-b}, \quad (2.4)$$

gdje je  $S_f'$  koeficijent zamorne čvrstoće,  $b$  eksponent zamorne čvrstoće, a  $N_f$  broj ciklusa do loma. Valja napomenuti da ovaj izraz, tj. jedan koeficijent  $S_f'$  i  $b$  vrijede samo za jedan način opterećivanja, tj. za jednu vrijednost omjera  $R$ . Također navedeni izraz za čelike vrijedi za  $N_f < 10^6 - 10^7$ , tj. za  $S_a > S_{DN}$ , gdje je  $S_{DN}$  trajna dinamička čvrstoća ili dinamička izdržljivost materijala. Za  $S_a < S_{DN}$  ciklus opterećivanja ne nanosi štetu na konstrukciju i ne pridonosi smanjenju vijeka konstrukcije, tj. životni vijek za takav ciklus opterećivanja je beskonačno mnogo.

Kao što je već spomenuto jedan S-N dijagram vrijedi samo za jedan omjer naprezanja u ciklusu. Razlog tome je utjecaj srednjeg naprezanja. Postoje 3 izraza za korekciju amplitude naprezanja preko srednjeg naprezanja:

utjecaj srednjeg naprezanja po Gerberu:

$$\frac{S_a}{S_{a0}} + \left(\frac{S_m}{S_{ult}}\right)^2 = 1, \quad (2.5)$$

utjecaj srednjeg naprezanja po Goodmanu:

$$\frac{S_a}{S_{a0}} + \frac{S_m}{S_{ult}} = 1, \quad (2.6)$$

utjecaj srednjeg naprezanja po Sodebergu

$$\frac{S_a}{S_{a0}} + \frac{S_m}{S_y} = 1. \quad (2.7)$$

$S_{ult}$  je vlačna čvrstoća,  $S_y$  granica tečenja, a  $S_{a0}$  efektivna amplituda naprezanja. Koristeći jedan od ovih triju izraza izračunava se efektivna amplituda naprezanja  $S_{a0}$  koja ulazi u izraz (2.4) za izračunavanje broja ciklusa do loma.

Korekcija amplitude naprezanja po Gerberu daje optimistične rezultate, dok Goodmanu daje konzervativne a Sodeberg izrazito konzervativne rezultate.

## 2.2. $\varepsilon - N$ metoda

Zadatak  $\varepsilon - N$  (strain - life) metode je odrediti broj ciklusa/poluciklusa naprezanja/deformacije do iniciranja pukotine  $N_i$ . Dok S-N metoda uzima u obzir proračunska naprezanja i koncentracije naprezanja,  $\varepsilon$ -N se temelji na promatranju lokalnih naprezanja i deformacija, što je čini općenitijom. Također promatranjem lokalnih naprezanja i deformacija dobiva se bolji uvid u ponašanje konstrukcije u elasto-plastičnom području, što je metodu čini puno prikladnijom za niskociklički zamor od S-N metode.

Coffin-Mansonova relacija osnovna je relacija koja opisuje vezu između lokalne deformacije i ciklusa deformacije, vrijedi za jednoosno stanje naprezanja i glasi:

$$\frac{\Delta\varepsilon}{2} = \frac{\sigma_f'}{E} (2N_i)^b + \varepsilon_f' (2N_i)^c, \quad (2.8)$$

gdje je  $\sigma_f'$  koeficijent dinamičke čvrstoće,  $\varepsilon_f'$  koeficijent cikličkih deformacija,  $b$  eksponent dinamičke čvrstoće,  $c$  eksponent cikličkih deformacija,  $E$  Youngov modul elastičnosti.

Jednadžba s utjecaje srednjeg naprezanja na broj ciklusa do iniciranja pukotine naziva se Smith-Watson-Tropperova jednadžba i glasi:

$$\frac{\Delta\varepsilon}{2} \sigma_{max} = \frac{(\sigma_f')^2}{E} (2N_i)^{2b} + \sigma_f' \varepsilon_f' (2N_i)^{b+c}. \quad (2.9)$$

Alternativa se Smith-Watson-Tropperova jednadžbi je Morow-ova jednadžba:

$$\frac{\Delta\varepsilon}{2} = \frac{\sigma_f' - \sigma_m}{E} (2N_i)^b + \varepsilon_f' (2N_i)^c. \quad (2.10)$$

Za višeosno stanje naprezanja postoji više kriterija, od kojih je Brown-Milerov najprikladniji za duktilne materijala, a kriterij najveće glavne deformacije najprikladniji za krhke materijale. Po Brown-Milerovu kriteriju zamorno oštećenje se javlja u ravnini s maksimalnom tangencijalnom deformacijom i funkcija je i tangencijalne i normalne deformacije u toj ravnini. Brown-Milerova jednadžba glasi:

$$\frac{\Delta\varepsilon_n}{2} + \frac{\Delta\gamma_{max}}{2} = C_1 \frac{\sigma_f'}{E} (2N_i)^b + C_2 \varepsilon_f' (2N_i)^c, \quad (2.11)$$

gdje je  $\Delta\varepsilon_n$  amplituda normalne deformacije,  $\Delta\gamma$  amplituda tangencijalne deformacije.  $C_1$  i  $C_2$  su faktori koji ovise o karakteristikama materijala i za čelike iznose  $C_1 = 1.65$ ,  $C_2 = 1.75$ .

Po kriteriju najveće glavne deformacije oštećenje se javlja u ravnini koja doživljava najveću amplitudu normalnih deformacija. Ovisnost broja ciklusa do inicijacije pukotine o deformaciji po ovom kriteriju glasi:

$$\frac{\Delta\varepsilon_1}{2} = \frac{\sigma_f'}{E} (2N_i)^b + \varepsilon_f' (2N_i)^c, \quad (2.12)$$



gdje je  $\varepsilon_1$  najveća glavna deformacija.

### 2.2.1. Metoda kritične ravnine

Realne konstrukcije opterećene su s više opterećenja istovremeno. Ciklusi opterećivanja pojedinog opterećenja ne moraju nužno biti vremenski usklađeni. Tako različita opterećenja mogu imati različite frekvencije i fazne pomake. Takva vremenska raspodjela opterećenja uzrokuje naprezanja i deformacije čije su glavne osi vremenski promjenjive. Javlja se zahtjev za promatranjem stanja naprezanja i deformacija u više (teoretski svim) ravnina. Na osnovu izmjerene povijesti naprezanja i deformacija računa se broj ciklusa do iniciranja pukotine za svaku ravninu zasebno. Broj ciklusa do iniciranja pukotine u promatranoj točki jednak je onom broju u ravnini s najmanjim brojem ciklusa do iniciranja pukotine.

Analiza kritične ravnine provodi se oba prikazana kriterija. Pri računanju broja ciklusa do iniciranja pukotine zanemaruje se činjenica o ravninama najvećih naprezanja/deformacija te se za svaki ciklus deformiranja računa oštećenje za svaku od ravnina, na temelju naprezanja i deformacija u toj ravnini, po prethodno prikazanim relacijama.

### 2.3. Palmgren-Minerovo pravilo

Palmgren-Minerovo pravilo iskustveno je pravilo o akumulaciji oštećenja usljed dinamičkog opterećivanja. Pretpostavlja se da prethodno akumulirano oštećenje nema utjecaja na nastajuće oštećenje. Ako oštećenje usljed jednog ciklusa opterećivanja iznosi:

$$D_1 = \frac{1}{N} \quad (2.13)$$

Oštećenje usljed svih ciklusa je:

$$D = \sum_i \frac{n_i}{N_{fi}} \quad (2.14)$$

Do otkazivanja konstrukcije dolazi na  $D \geq 1$ .

### 2.4. Zamor zavarenih spojeva

U ovom podpoglavlju predstavljene su osnovne značajke proračuna zamora zavarenih spojeva definirane u BS 5400 (poglavlje 10) i BS 7608. Po BS 5400 različiti zavareni spojevi različitih geometrija, kvalitete izrade i načina opterećenja smješteni su u 8 skupina (B, C, D, E, F, F2, G i W – poredano po čvrstoći od najčvršćeg do najmanje čvrstog) ovisno o čvrstoći

spoja. Tako materijal udaljen od zavara pripada B skupini, zavari s opterećenjem u smjeru zavara pripadaju B, C i D skupinama ovisno o kvaliteti izvedbe, sučelni zavari opterećeni okomito na zavar pripadaju skupinama od C do F2 ovisno o kvaliteti izvedbe i geometriji spojenih komponenti, zavareni spoj neopterećene komponente na opterećenu komponentu pripada skupinama F, F2 i G ovisno o geometriji i smještaju, a nosivi kutni, T i križni zavareni spojevi pripadaju skupinama F do W ovisno o geometriji i izvedbi. Više o klasifikaciji zavara u literaturi [2], tablica 17 i [3] tablica 2.3. Čvrstoće pojedinih skupina zavara u literaturi [3] tablica 2.1.

Proračun zavarenih spojeva provodi se pomoću raspona najvećeg glavnog naprezanja, a utjecaj koncentracije naprezanja usljed geometrije zavara uključen je u S-N krivulju skupine zavarenog spoja. Po BS 5400 trajna dinamička čvrstoća nije definirana već je S-N krivulja nakon  $10^7$  ciklusa produljena s drugačijim eksponentom dinamičke čvrstoće (manji nagib na S-N dijagramu). Zanimljivo je utjecaj srednjeg naprezanja. Zanimljivo je vrsta konstrukcijskog čelika, tj. S-N krivulje za pojedine skupine zavara iste su za sve vrste konstrukcijskih čelika.

### 3. O METODI KONAČNIH ELEMENATA

Metoda konačnih elemenata jedana je od numeričkih metoda za približno rješavanje parcijalnih diferencijalnih jednačbi, pomoću kojih su opisane prirodne pojave poput elastičnosti, toka topline i fluida, elektromagnetizma itd. Egzaktna rješenja parcijalnih diferencijalnih jednačbi moguće je pronaći samo na jednostavnijim geometrijama, što stvara zahtjev za približnim rješavanjem na kompliciranijim geometrijama. Metoda konačnih elemenata temelji se na diskretizaciji promatranog kontinuuma s beskonačno stupnjeva slobode, podjelom na elemente konačnih dimenzija čime se sustav svede na konačan broj stupnjeva slobode. Na granicama elemenata definirani su čvorovi preko kojih su spojeni susjedni elementi. Nepoznate fizikalne veličine (stupnjevi slobode) smještene su u čvorove, a raspodjela tih fizikalnih veličina po elementu opisuje se preko vrijednosti u čvorovima uz pripadajuće interpolacijske funkcije (funkcije oblika). Te interpolacijske funkcije najčešće su linearni ili kvadratni polinomi. Primjenom neke od metoda (varijacijska formulacija, metode težinskog reziduala, direktna formulacija) iz pretpostavljene raspodjele fizikalne veličine po elementu parcijalne diferencijalne jednačbe svede se na sustav algebarski jednačbi s brojem nepoznanica koji odgovara broju stupnjeva slobode elementa. Preklapanjem jednačbi svih pojedinih elemenata promatranog sustava dobiva se globalni sustav jednačbi čijim se rješavanjem dobiva približno rješenje promatranog problema. Točnost rješenja ovisi o broju (gustoći) elemenata/čvorova, te o pretpostavljenim interpolacijskim funkcijama.

Pri rješavanju problema elastičnosti i čvrstoće konačni elementi najčešće se izvode iz principa minimuma ukupne potencijale energije, a stupnjevi slobode su pomaci (i eventualno rotacije). Princip minimuma potencijalne energije ekvivalentan je principu virtualnih pomaka, što po definiciji znači zadovoljavanje jednačbi ravnoteže. Jednačba ravnoteže biti će zadovoljena na razini elementa, ali ne i nužno u svakoj točki elementa. Jednačbe kompatibilnosti koje zahtjevaju kontinuitet pomaka automatski su zadovoljene smještajem čvorova na rubove elementa. Pri izvodu konačnog elementa potrebno je ostale fizikalne veličine (naprezanja i deformacije) kinematskim i konstitutivnim relacijama prikazati preko pomaka, te nametnuti rubne uvijete. Pri odabiru interpolacijskih funkcija osnovi izbor je linearni polinom, čijim se izborom omogućuje opisivanje pomaka krutog tijela (konstanta u polinomu) i stanje konstantne deformacije, što garantira monotonu konvergenciju rješenja. Povećanjem reda polinoma povećava se točnost rješenja na razini elementa, dok se iz

praktičnih razloga ne ide iznad polinoma drugog reda. Kod elemenata čiji su stupnjevi slobode pomaci funkcije oblika su Lagrangeovi polinomi, a kod elemenata čiji su stupnjevi slobode i derivacije pomaka (rotacije) funkcije oblika su Hermiteovi polinomi.

Za potrebe analize konstrukcija postoje različiti elementi općenite primjene poput 3D elemenata i specijaliziranih elementi poput štapnih elemenata, grednih elemenata, ljuskastih elemenata, osnsimetričnih i dvodimenzijskih elemenata, različitih redova točnosti. Zadatak je analitičara da procijeni koji element je najprikladniji za analizu pojedine konstrukcije ili pojedinog djela konstrukcije.

Za provedbu analize metodom konačnih elemenata potrebno je baratati nekim od prikladnih programskih paketa. Postoje komercijalni programski paketi koji najčešće dolaze s predprocesorskim mogućnostima što omogućuje pripremu geometrije, mreže konačnih elemenata, definiranje karakteristika materijala, kinematskih ograničenja itd., i postprocesorskim mogućnostima što omogućuje vizualizaciju i manipulaciju rješenjima. Dostupni su i besplatni programski paketi, programski paketi otvorenog koda, te je otvorena mogućnost i pisanju vlastitih programskih kodova za analizu konačnim elementima.

U okviru ovog rada koristi se programski paket Abaqus čije se sučelje sastoji od modula prikladnih za predprocesorske i postprocesorske radnje, te nudi 4 različita rješavača. Abaqus/standard rješavač je opće primjene pri analizi konstrukcija, a Abaqus/explicit se koristi za specijalne svrhe pri analizi konstrukcija kao što su problemi kontakta i sudara. Također postoji i Abaqus/CFD i Abaqus/Electromagnetic za probleme toka fluida i elektromagnetizma. Abaqus nudi široke mogućnosti modeliranja različitih fizikalnih problema, pa tako čak i istovremene analize čvrstoće, toka topline i elektromagnetizma. U okviru ovog rada vrši se linearna statička analiza.

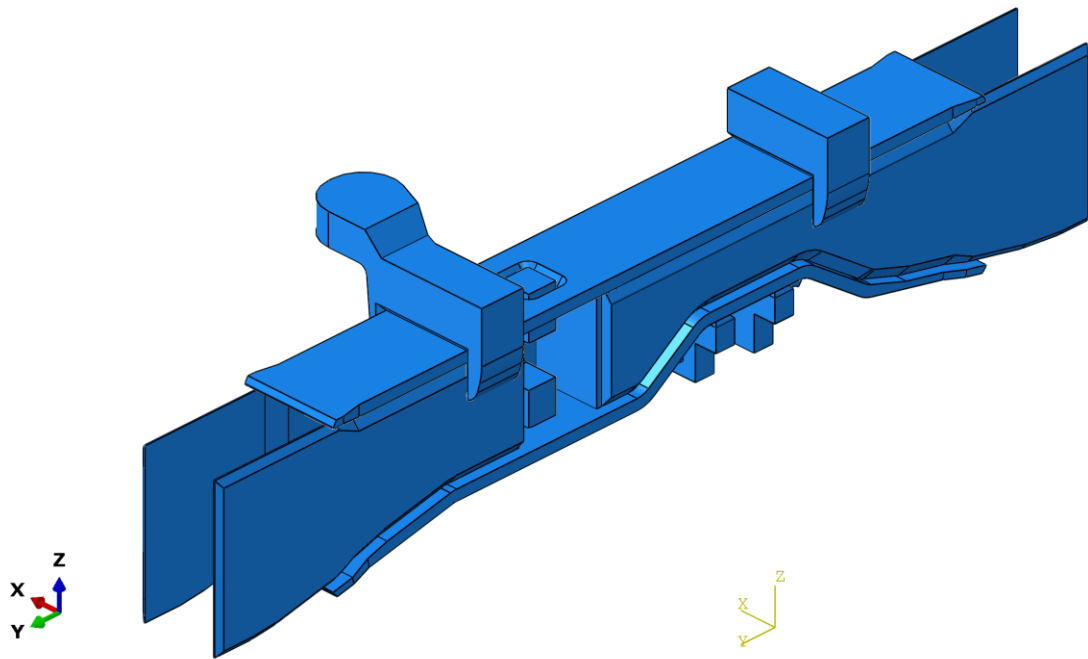
## 4. PRORAČUN METODOM KONAČNIH ELEMENATA

Proračun je proveden programskim paketom Abaqus. Provedena je statička analiza za različite slučajeve opterećenja grede uključujući opterećenje pri ulasku vozila u zavoj uz istovremeno opterećenje pri vuči ili kočenju. Također analizirani su utjecaji pojedinačnih sila koji djeluju na gredu.

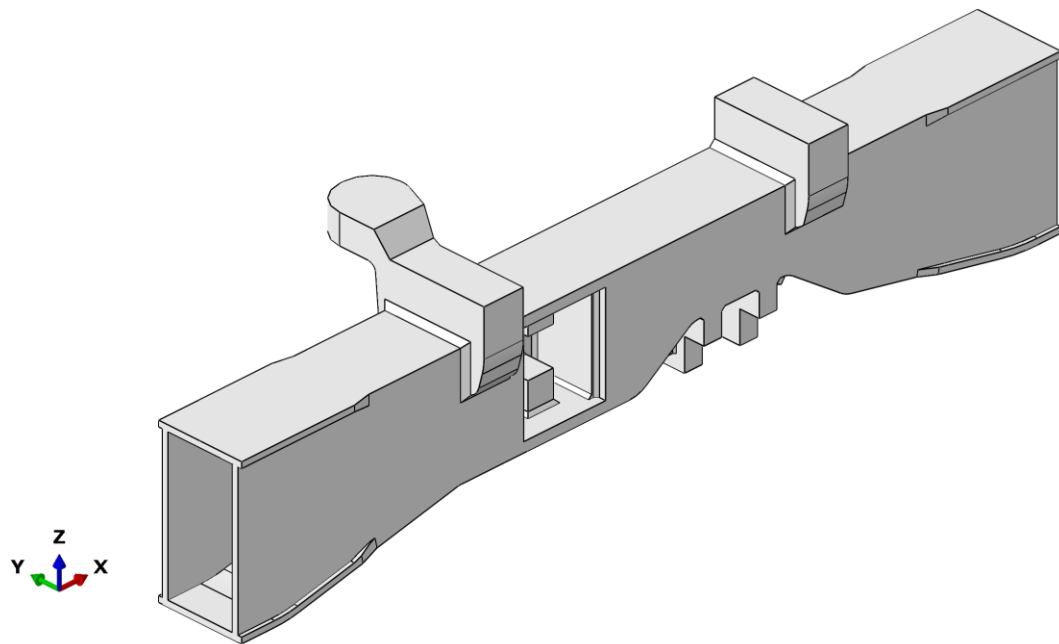
S obzirom da se analizira samo dio cjelokupne konstrukcije (okvira okretnog postolja) nepoznata je krutost veze između poprečne grede i ostatka konstrukcije, a time i stanja naprezanja i deformacija na vezi. Analizirana su dva slučaja rubnih uvijeta za svako opterećenje. Prvi slučaj rubnih uvijeta predstavlja savršeno krutu vezu tj. uklještenje, a drugi slučaj rubnih uvijeta elastičnu vezu tj. (nepomični) oslonac. Ti slučajevi su ekstremi, a stvarna slika naprezanja i deformacija nalazi se između tih slučajeva. S obzirom na raspodjelu naprezanja za jednostavnije grede može se pretpostaviti da će kritični slučaj za naprezanja u okolici veze grede s konstrukcijom biti rubni uvijet koji predstavlja uklještenje, a za naprezanja po sredini grede rubni uvijet koji predstavlja oslonce.

### 4.1. Opis modela

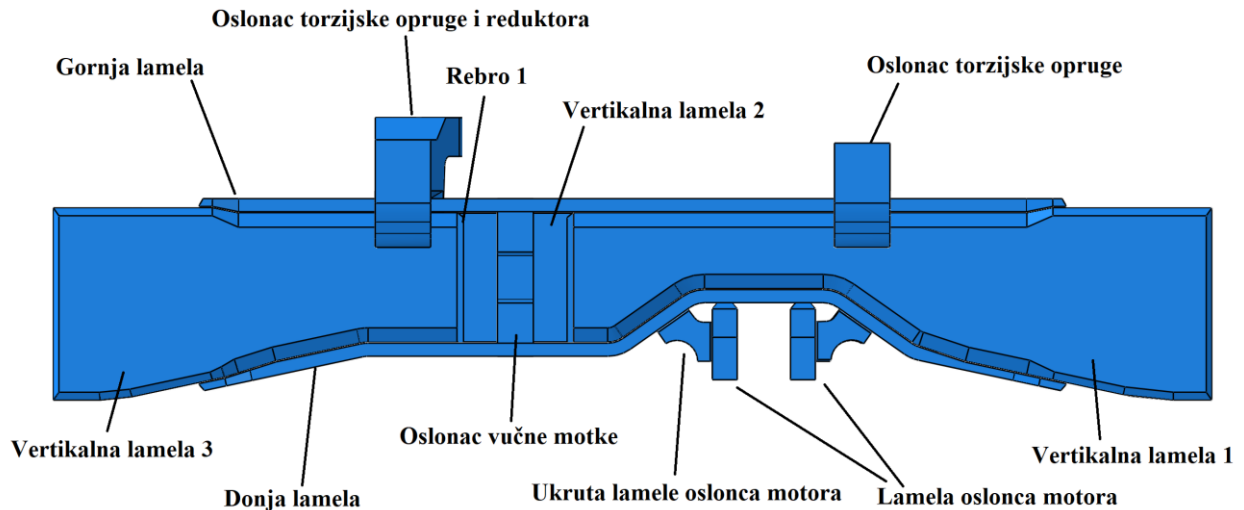
Model poprečne grede modeliran je po tehničkoj dokumentaciji tvrtke 'Končar - Električna vozila'. Zavari su modelirani pojednostavljeno, kao prijelazi od  $45^\circ$  ili  $90^\circ$ . Cijela greda modelirana je kao jedan 'solid' dio, a nezavareni procijepi (šupljine između nepotpuno zavarenih dijelova) ostvareni su primjenom 'Assign seam' opcije u 'Interaction' modulu. Geometrija poprečne grede prije zavarivanja prikazana je na slikama 1 i 3, i nakon zavarivanja na slici 2.



Slika 1. Geometrija komponenti poprečne grede prije zavarivanja



Slika 2. Geometrija poprečne grede korištene za simulaciju

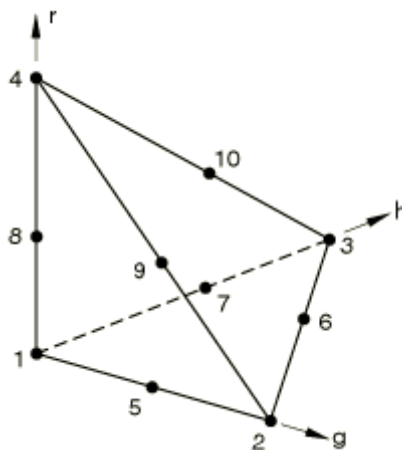


Slika 3. Nazivi komponenti

Sve komponente grede izrađene su od čelika S355J2 čiji je modul elastičnosti  $E = 210\,000$  Mpa, a Poissonov koeficijent  $\nu = 0.3$ , koji su uvršteni u model.

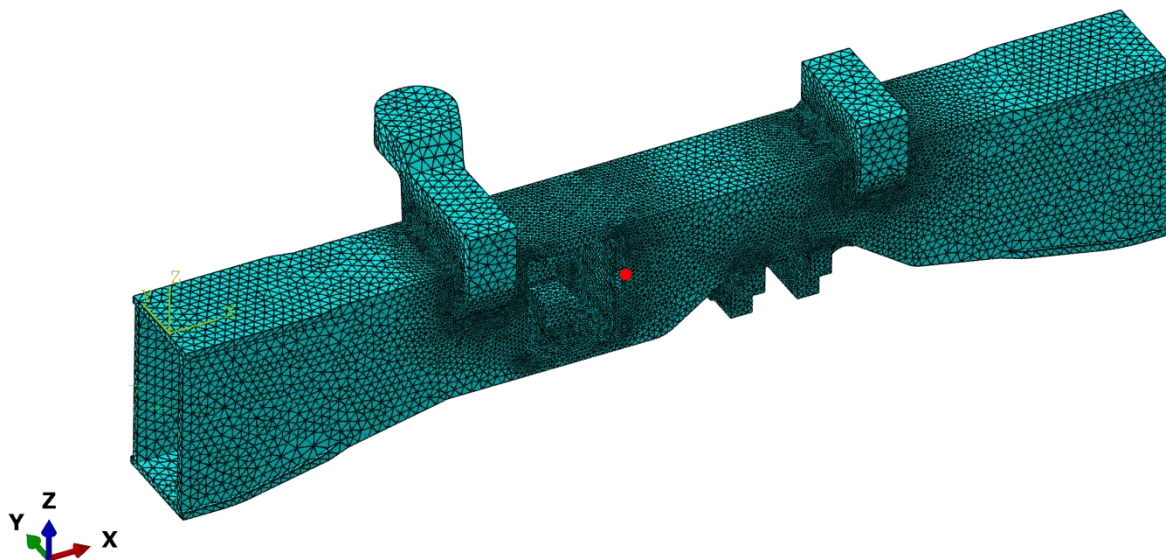
#### 4.1.1. Diskretizirani model

Za diskretizaciju korišteni su elementi C3D10 [4], slika. Riječ je od tetraedarskim elementima drugog reda s 10 čvorova (4 čvora u vrhovima, 6 čvorova na stranicama). Funkcije oblika tog elementa su trodimenzijski polinomi drugog reda, a raspodjela deformacija i naprezanja koju opisuje je trodimenzijski polinom prvog reda.

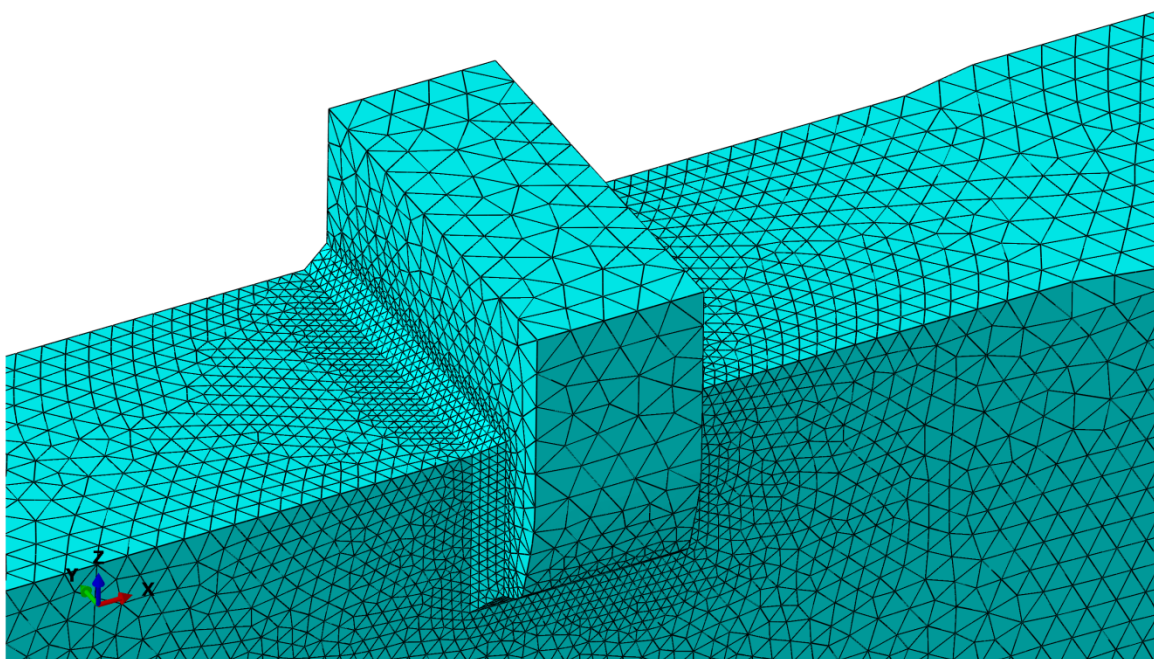


Slika 4. Tetraedarski element drugog reda [4]

Za izradu mreže korišten je 'Free meshing' algoritam, uz lokalno progušćivanje oko rubova zavara i na otvoru za vučnu motku grede. Mreža i detalji mreže prikazani su na slikama ispod.

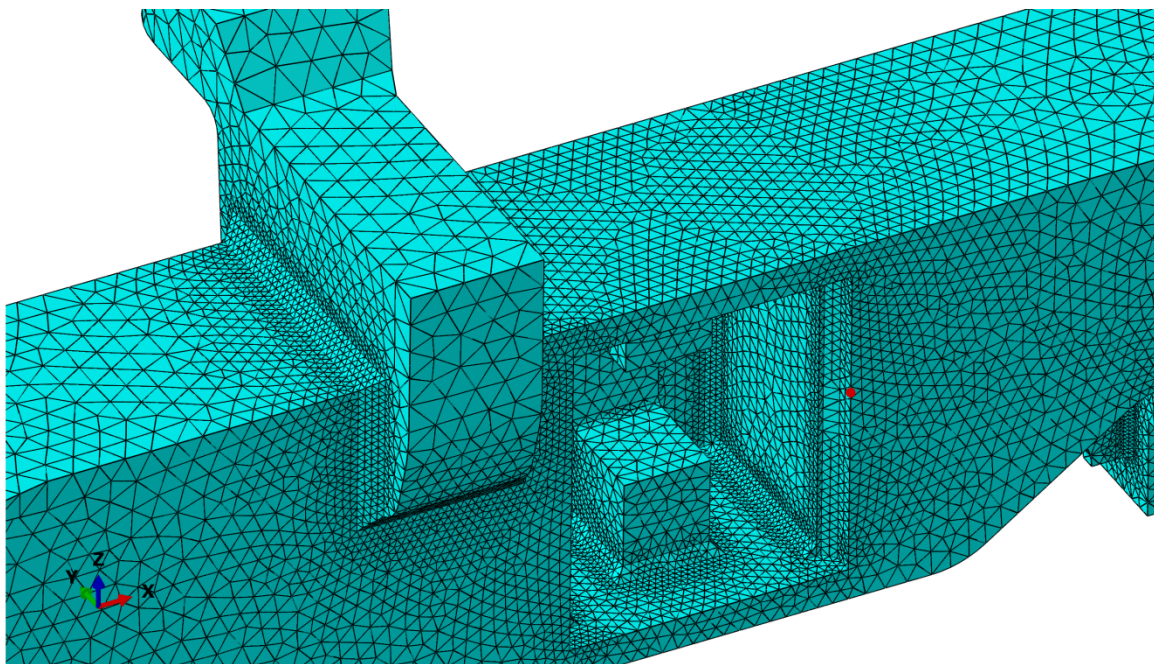


Slika 5. Mreža konačnih elemenata

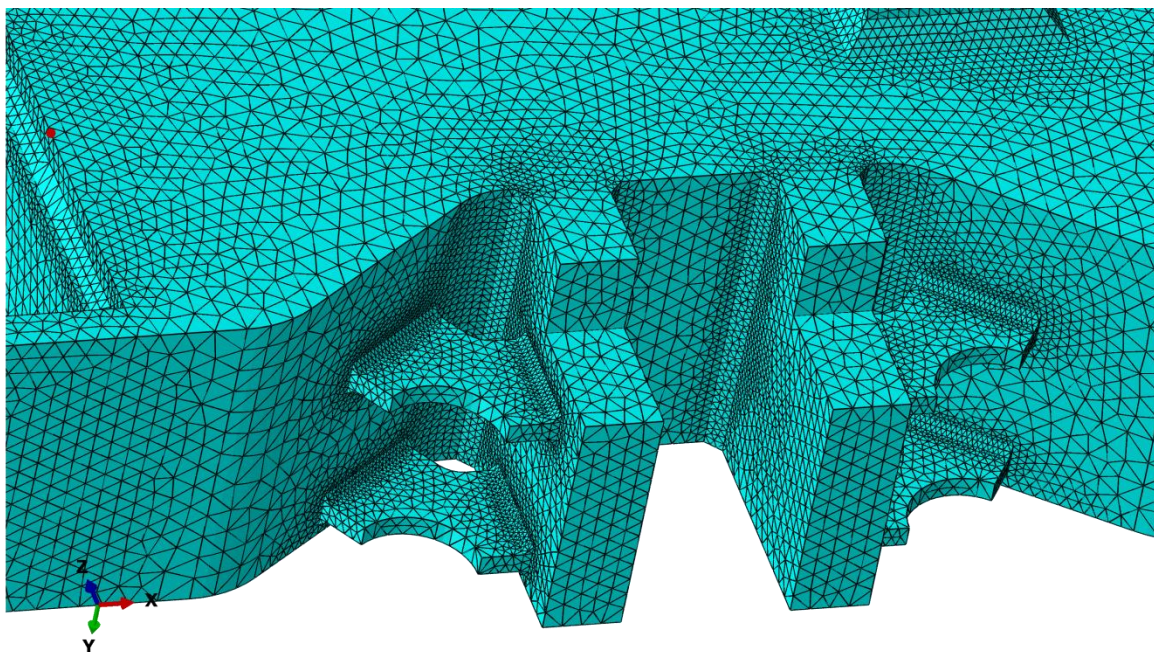


Slika 6. Detalj mreže





Slika 7. Detalj mreže



Slika 8. Detalj mreže

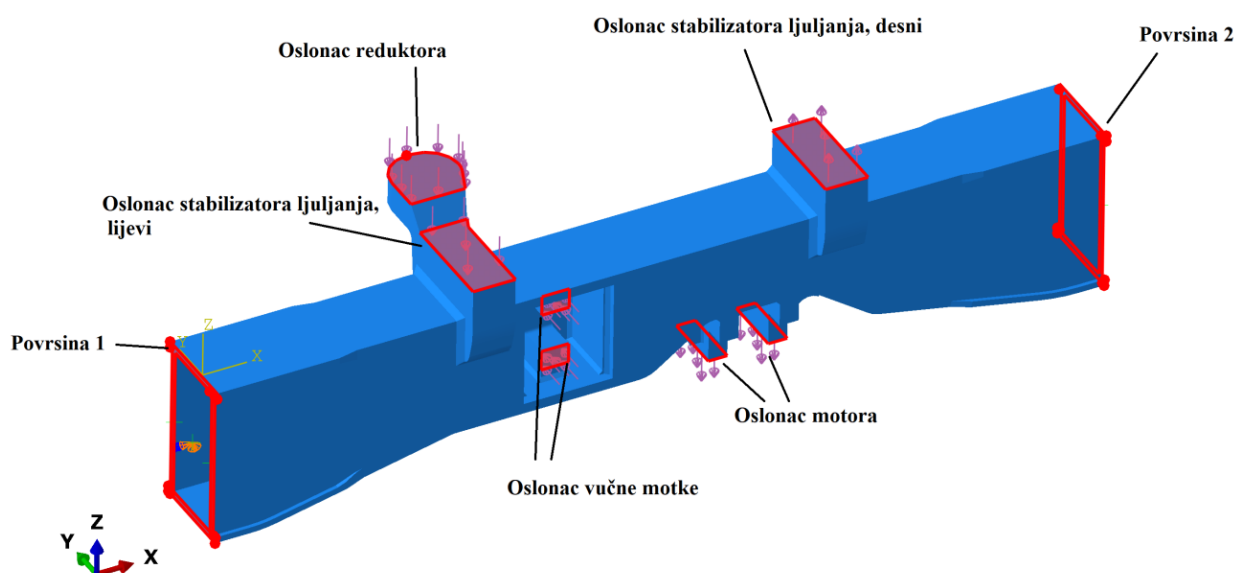
#### 4.1.2. Rubni uvijeti i opterećenja

Rubovi na kojima su primjenjeni rubni uvijeti prikazani su na slici 9. Rubni uvijeti ostvareni su na način da su površine na kojima ograničavamo pomake vezani za po jednu točku (u težištu presjeka) korištenjem kinematske veze 'Coupling' u 'Interaction' modulu, te primjenom rubnih uvijeta na te točke. Tim činom svi stupnjevi slobode na površini vezani su

za stupnjeve slobode točke (3 translacije i 3 rotacije), te je omogućeno modeliranje oslonaca (nepomičnih). Rubni uvjeti prikazani su u tablici ispod.

Tablica 1. Rubni uvjeti

		$u_x$	$u_y$	$u_z$	$\varphi_x$	$\varphi_y$	$\varphi_z$
Uklještenje	Površina 1	0	0	0	0	0	0
	Površina 2	0	0	0	0	0	0
Oslonci (nepomični)	Površina 1	0	0	0	0	-	-
	Površina 2	0	0	0	0	-	-



Slika 9. Hvatišta sili i površine za definiciju rubnih uvijeta

Opterećenja su definirana na površinama s slike. Iznosi opterećenja za pojedinačno opterećenje prikazani su u tablici 2. Iznosi sili za slučajeve kombinacije opterećenja usljed zavoja i vuče/kočenja prikazani su u tablici 3. Opterećenja su primjenjena opcijom 'Pressure', 'Total force', što definiranu silu ravnomjerno raspodjeljuje na definiranu površinu. Pozitivna sila djeluje okomito na definiranu površinu, prema površini, a negativna okomito od površine.

Tablica 2. Sile za analizu utjecaja pojedinačnih sila

Hvatište sile	Iznos sile	
Oslonac vučne motke	50kN	
Oslonac reduktora	1.3kN	
Oslonac motora	-11.1kN	
Oslonac stabilizatora ljuljanja (torzijske opruge)	Lijevi	50kN
	Desni	-50kN

Tablica 3. Sile pri analizi kritičnih slučajeva

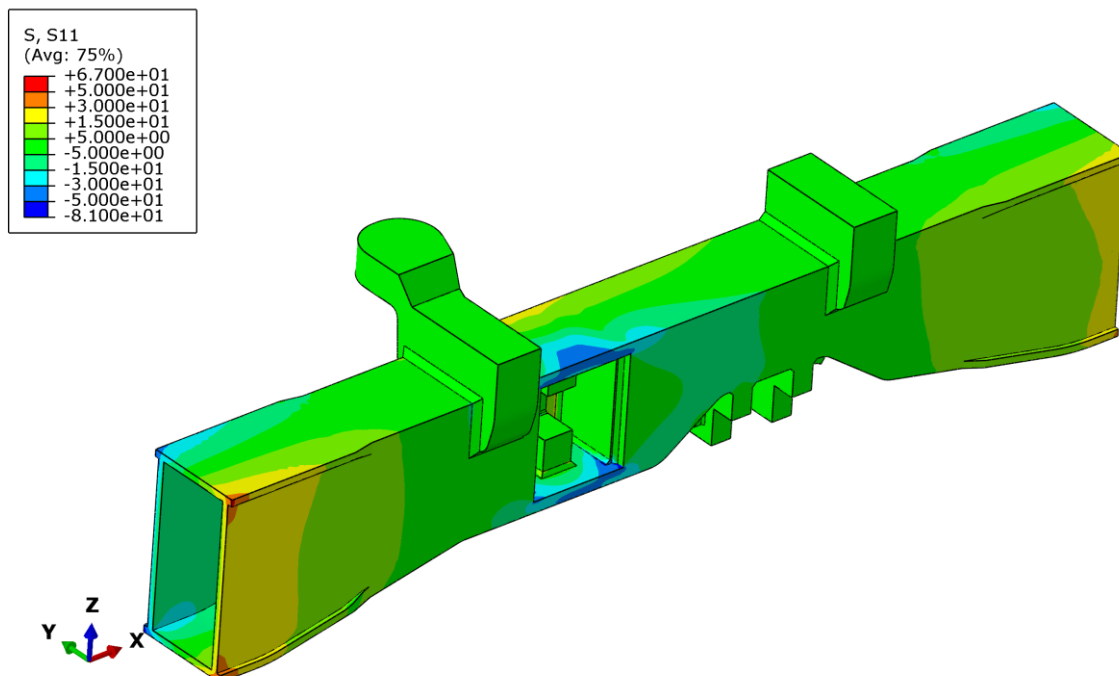
	Oslonac vučne motke	Oslonac reduktora	Oslonac motora	Oslonac stabilizatora ljuljanja, lijevi	Oslonac stabilizatora ljuljanja, desni
Vuča, desni zavoj	50kN	1.3kN	-11.1kN	50kN	-50kN
Vuča, lijevi zavoj	50kN	1.3kN	-11.1kN	-50kN	50kN
Kočenje, desni zavoj	-50kN	0.2kN	-5.2kN	50kN	-50kN
Kočenje, lijevi zavoj	-50kN	0.2kN	-5.2kN	-50kN	50kN

## 4.2. Rezultati

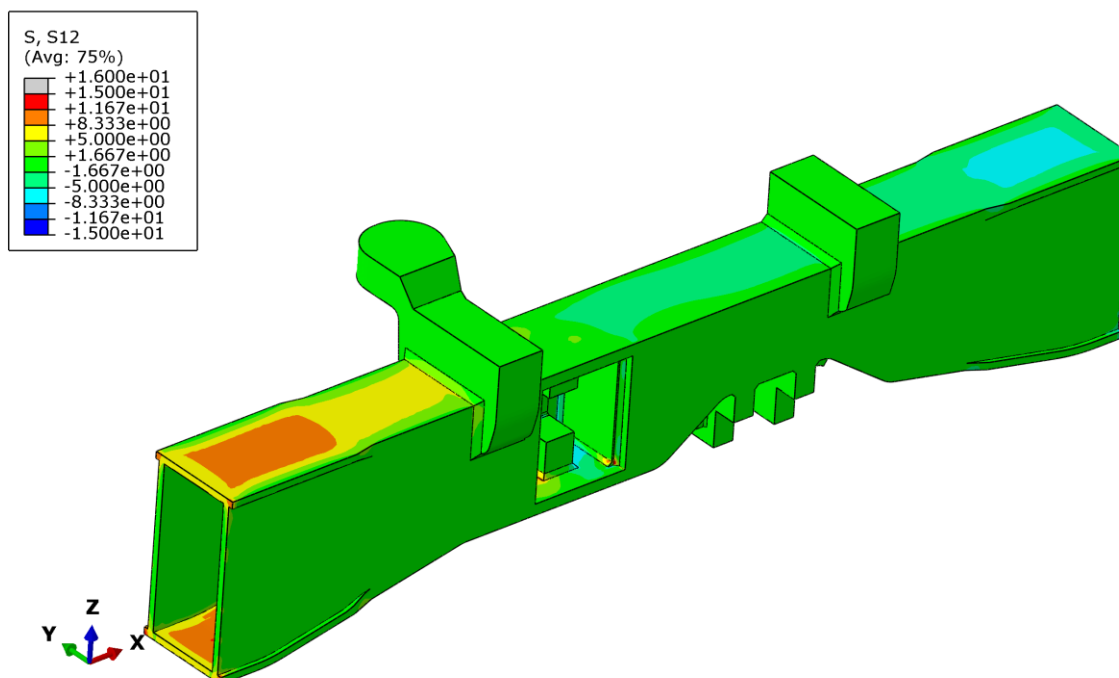
### 4.2.1. Pojedinačne sile

Na slikama od 10 do 32 prikazana su naprezanja za svaku od sila zasebno. Prikazana su naprezanja  $\sigma_x$ ,  $\tau_{xy}$  i  $\tau_{xz}$ . Na slikama od 10 do 12 i 22 do 24 prikazana su naprezanja usljed sile na osloncu vučne motke, na slika od 13 do 15 i 25 do 27 prikazana su naprezanja usljed sile na osloncu reduktora, na slika od 16 do 18 i 28 do 30 prikazana su naprezanja usljed sile na osloncu motora, na slika od 19 do 21 i 31 do 33 prikazana su naprezanja usljed sila na osloncima stabilizatora ljuljanja. Vidljivo su najveća naprezanja uzrokovana silom na osloncu vučne motke, a najmanja uzrokovana silom na osloncu reduktora. Dominantna su naprezanja

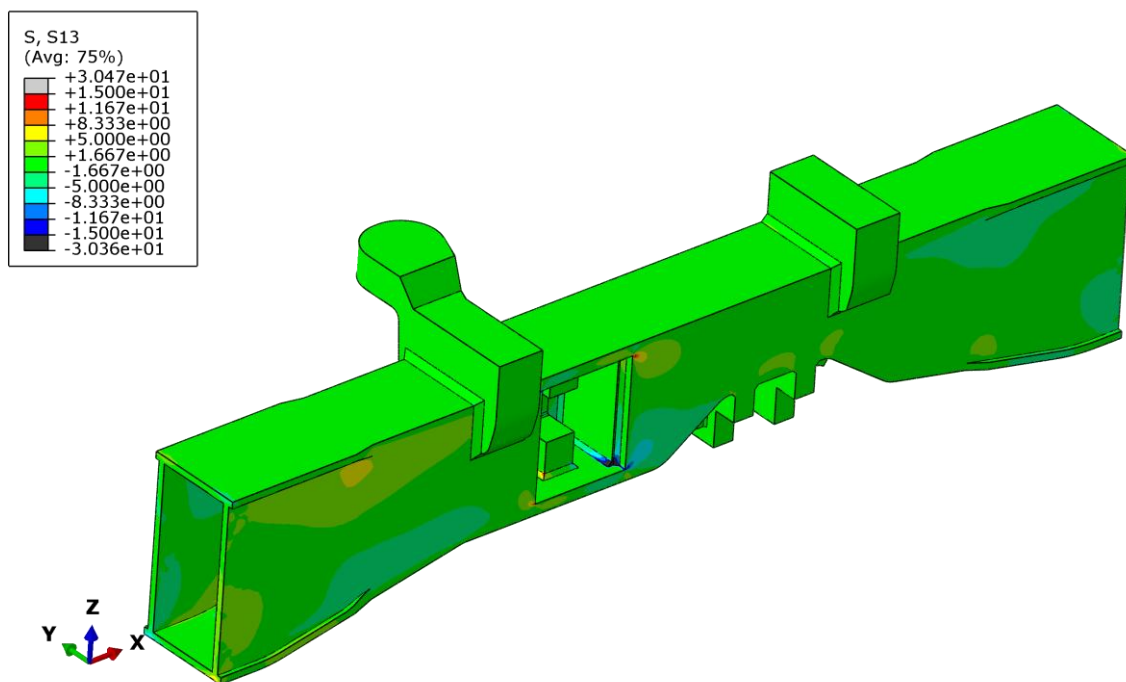
sa smjerom duž osi grede uzrokovana savijanjem,  $\sigma_x$ . U slučaju uklještenja najveća naprezanja  $\sigma_x$  nalaze se na mjestu samog uklještenja i na otvoru za vučnu motku, tj. na prijelazu s zatvorenog na otvoreni poprečni presjek, a u slučaju oslonaca na otvoru za vučnu motku.



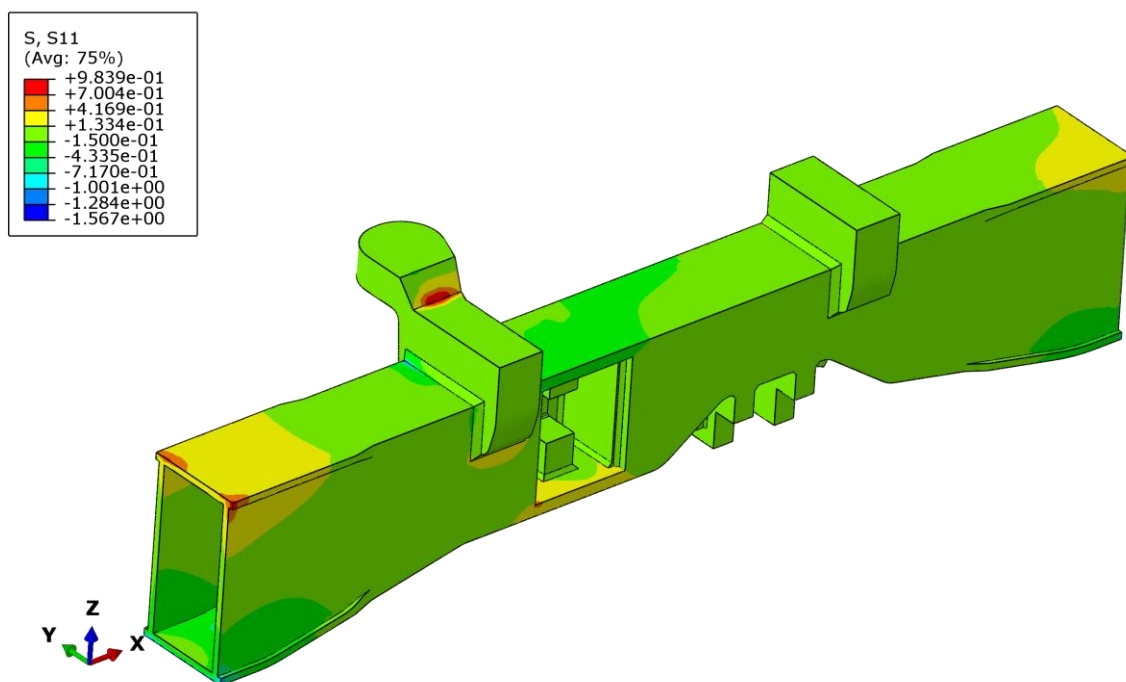
Slika 10. Naprezanja  $\sigma_x$  (MPa) usljed sile na osloncu vučne motke, slučaj vuče, slučaj uklještenja



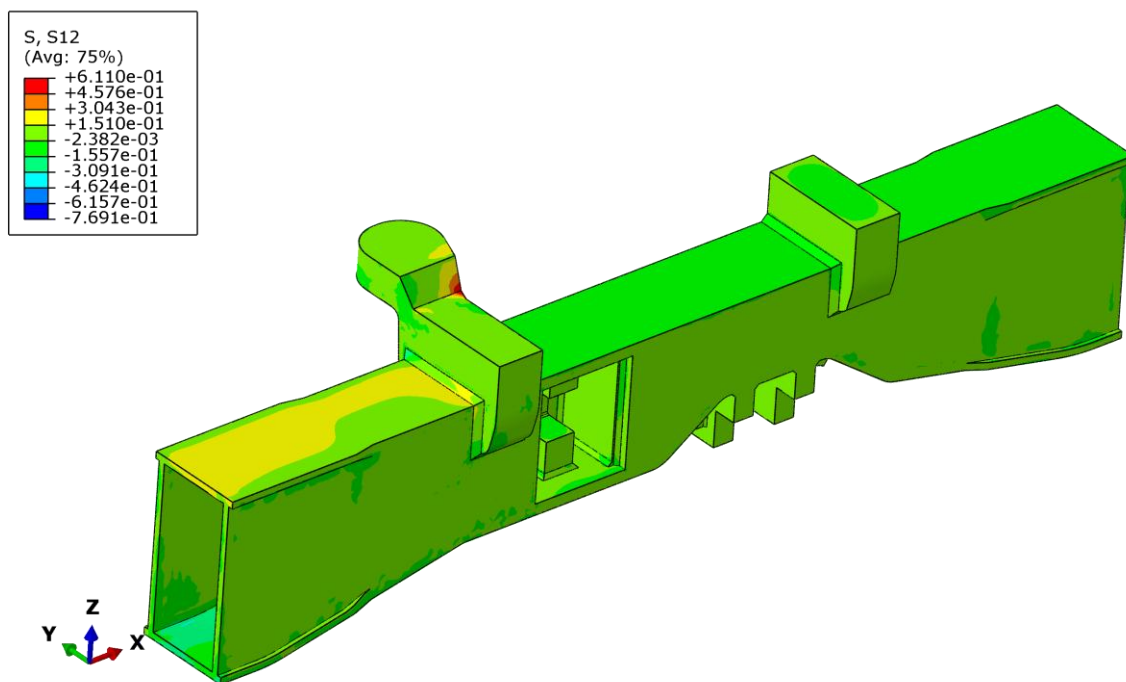
Slika 11. Naprezanja  $\tau_{xy}$  (MPa) usljed sile na osloncu vučne motke, slučaj vuče, slučaj uklještenja



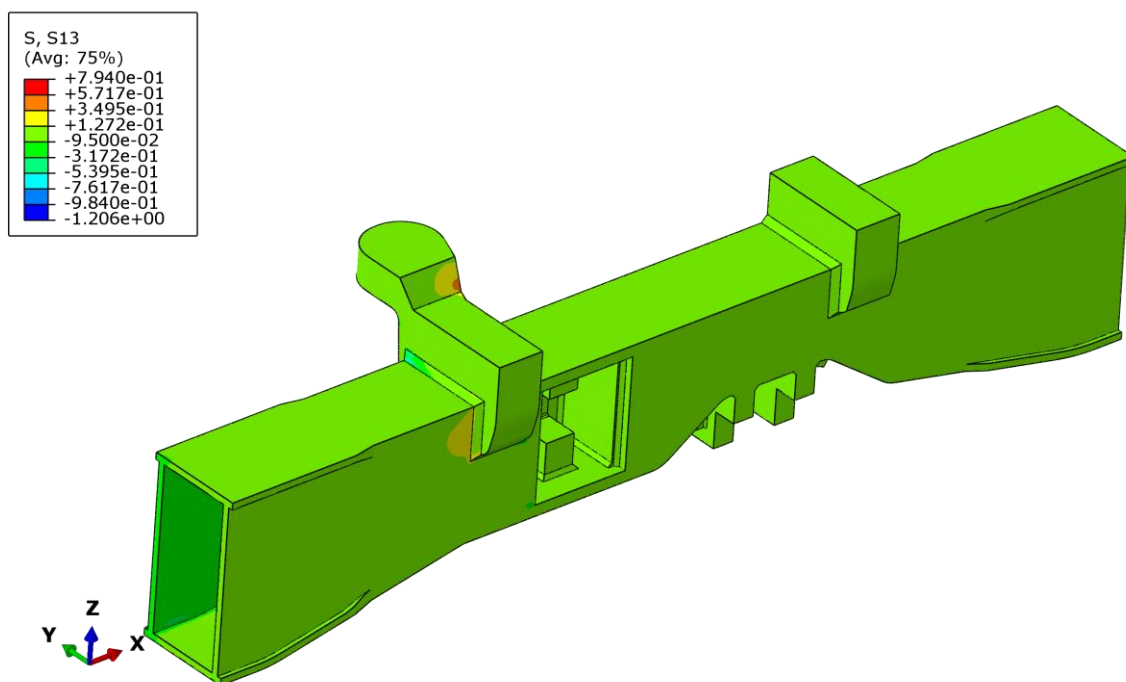
Slika 12. Naprezanja  $\tau_{xz}$  (MPa) usljed sile na osloncu vučne motke, slučaj vuče, slučaj uklještenja



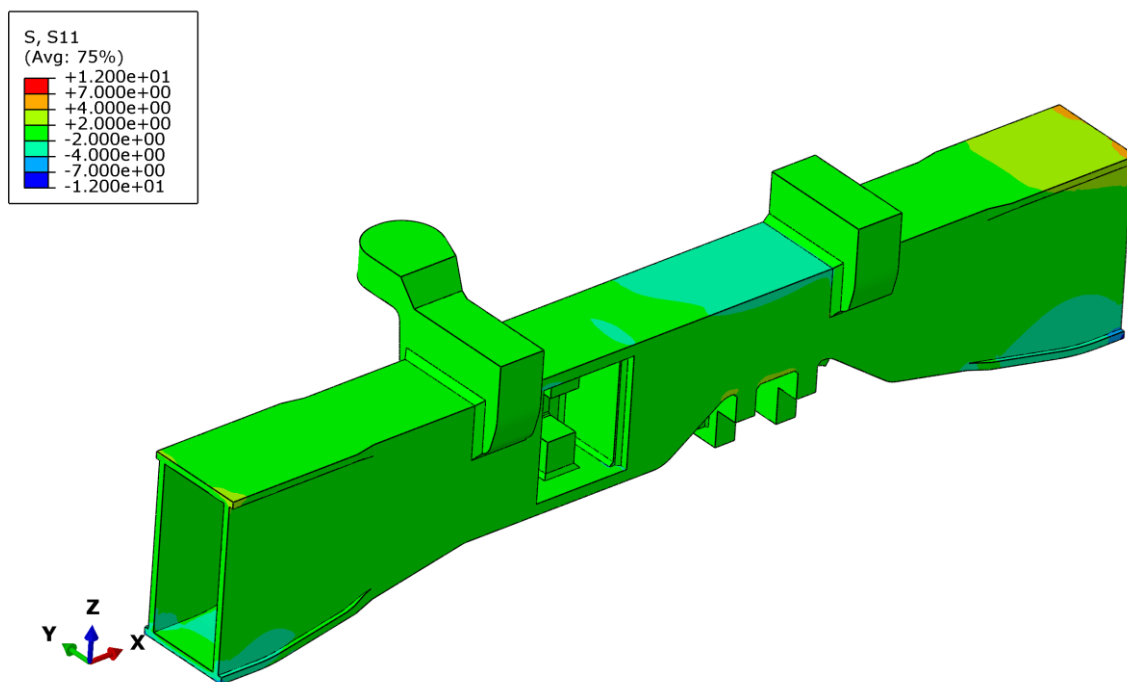
Slika 13. Naprezanja  $\sigma_x$  (MPa) usljed sile na osloncu reduktora, slučaj vuče, slučaj uklještenja



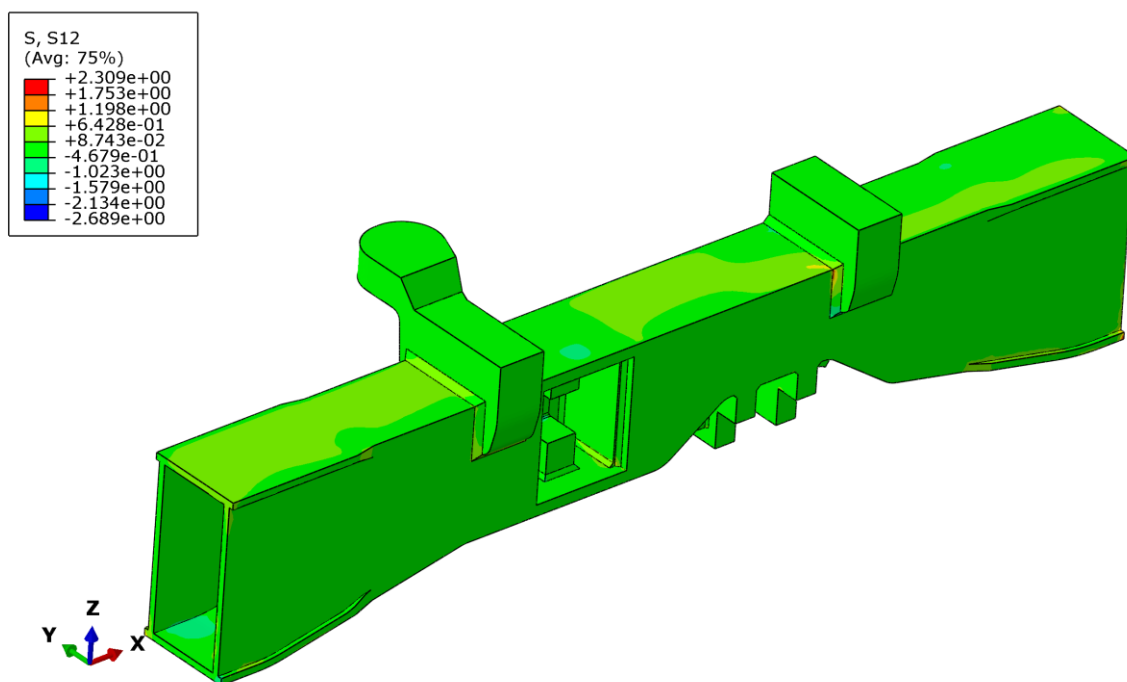
Slika 14. Naprezanja  $\tau_{xy}$  (MPa) usljed sile na osloncu reduktora, slučaj vuče, slučaj uklještenja



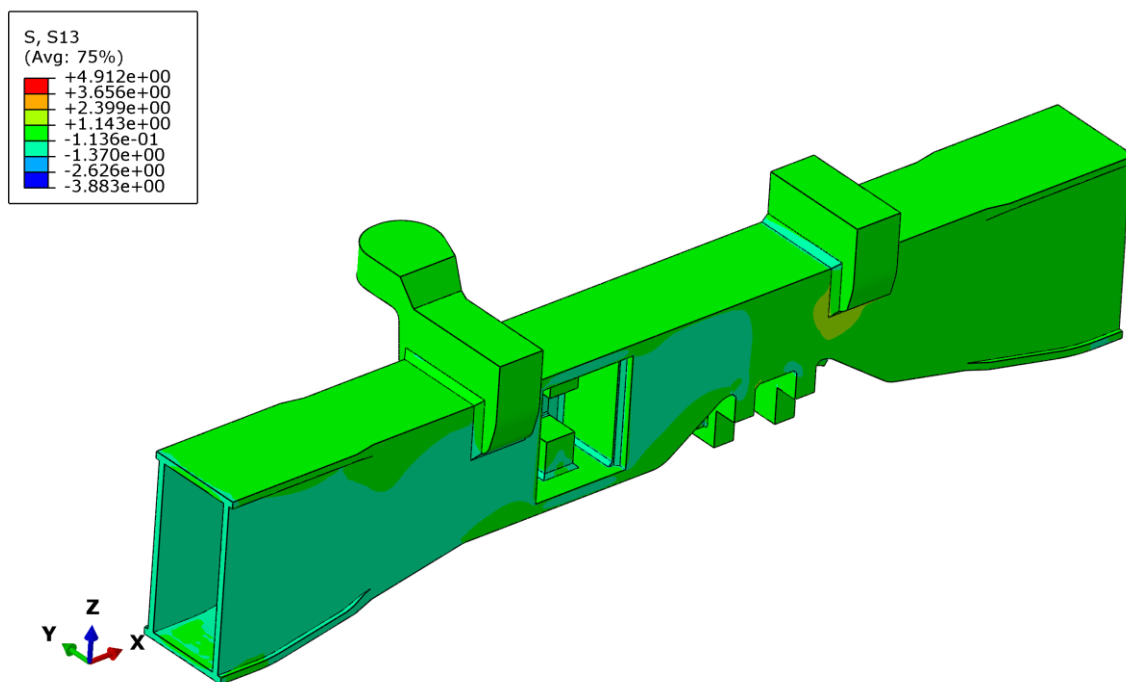
Slika 15. Naprezanja  $\tau_{xz}$  (MPa) usljed sile na osloncu reduktora, slučaj vuče, slučaj uklještenja



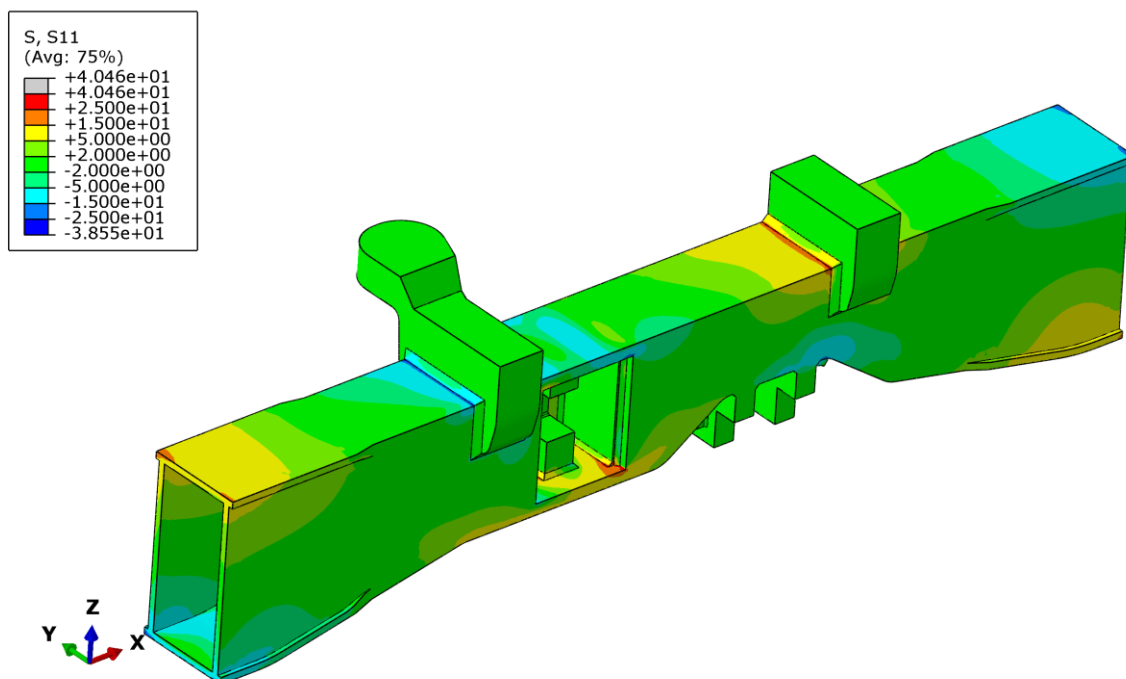
Slika 16. Naprezanja  $\sigma_x$  (MPa) usljed sile na osloncu motora, slučaj vuče, slučaj uklještenja



Slika 17. Naprezanja  $\tau_{xy}$  (MPa) usljed sile na osloncu motora, slučaj vuče, slučaj uklještenja

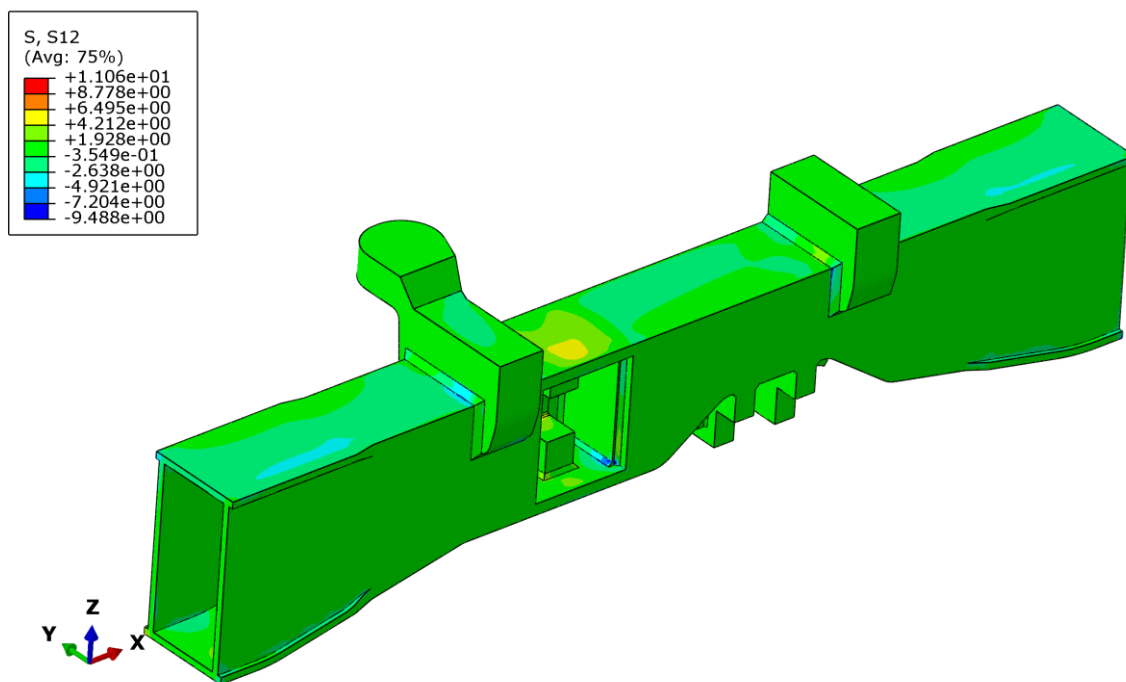


Slika 18. Naprezanja  $\tau_{xz}$  (MPa) usljed sile na osloncu motora, slučaj vuče, slučaj uklještenja

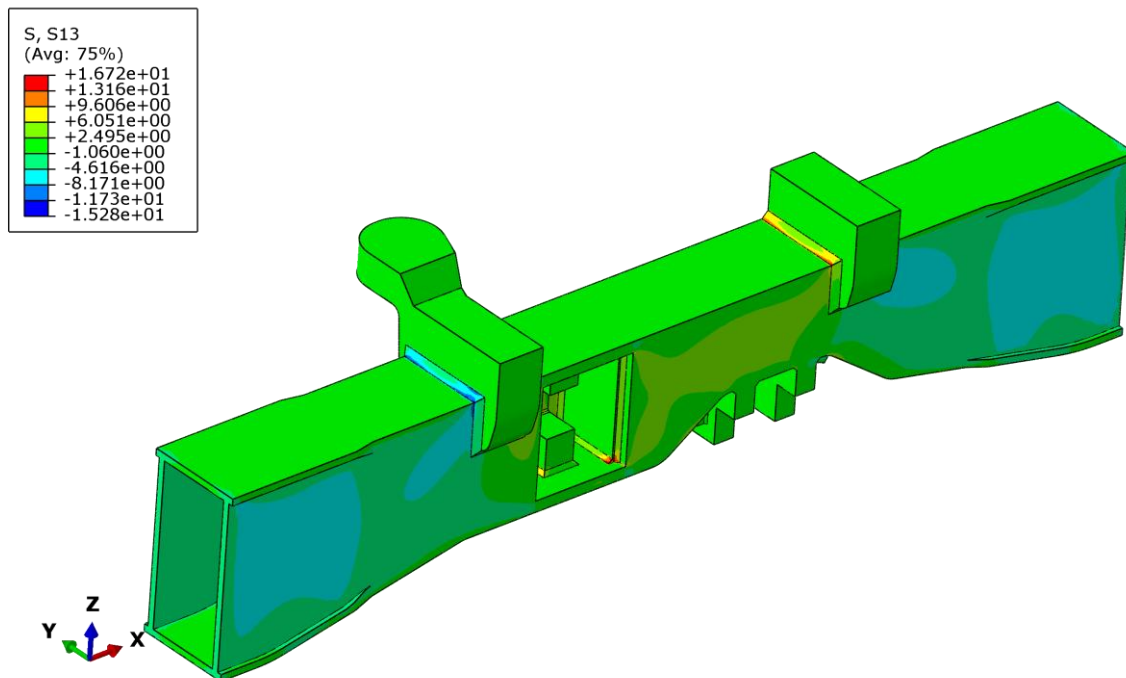


Slika 19. Naprezanja  $\sigma_x$  (MPa) usljed sila na osloncima stabilizatora ljujanja, slučaj lijevog zavoja, slučaj uklještenja

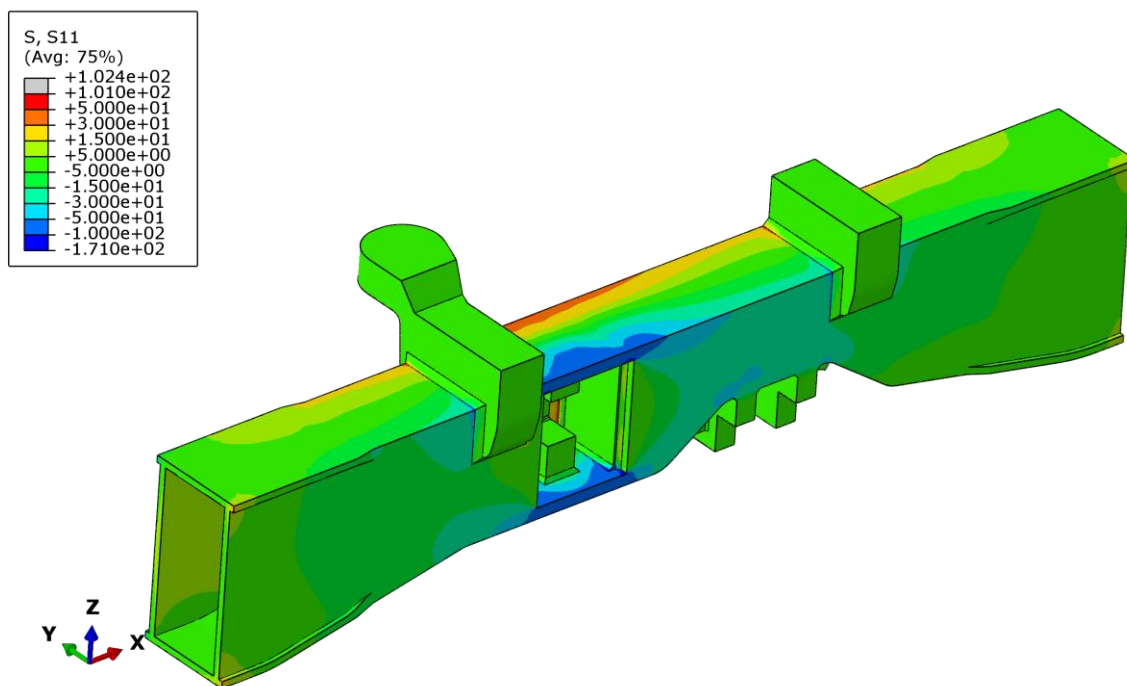




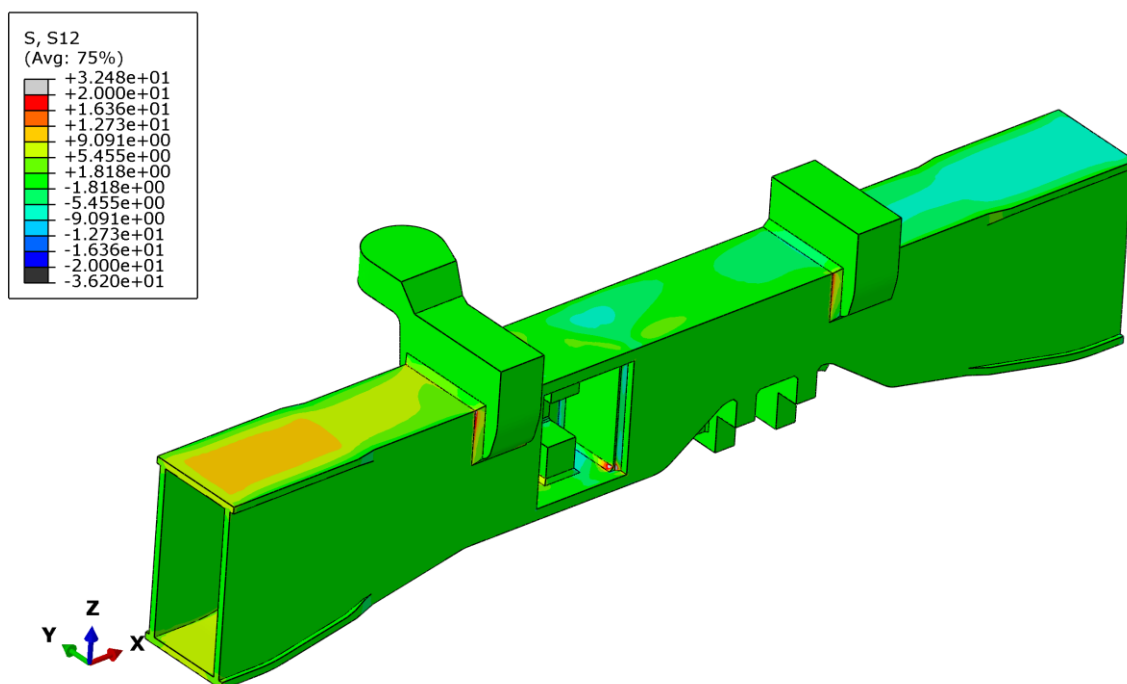
Slika 20. Naprezanja  $\tau_{xy}$  (MPa) usljed sila na osloncima stabilizatora ljujanja, slučaj lijevog zavoja, slučaj uklještenja



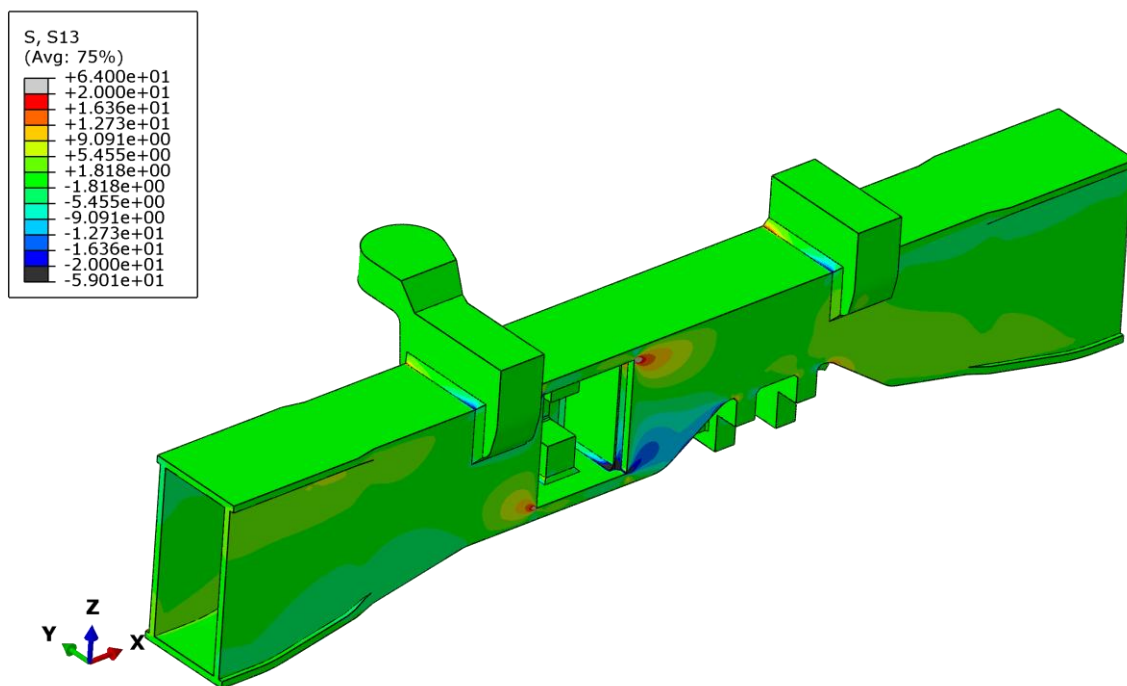
Slika 21. Naprezanja  $\tau_{xz}$  (MPa) usljed sila na osloncima stabilizatora ljujanja, slučaj lijevog zavoja, slučaj uklještenja



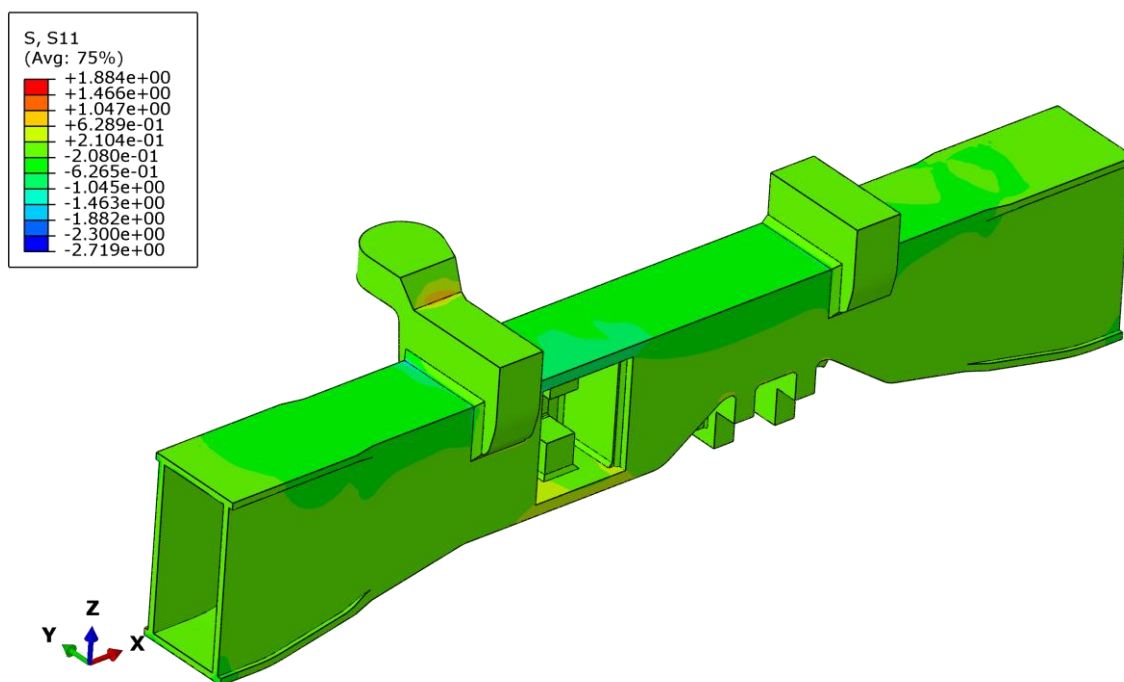
Slika 22. Naprezanja  $\sigma_x$  (MPa) usljed sile na osloncu vučne motke, slučaj vuče, slučaj oslonaca



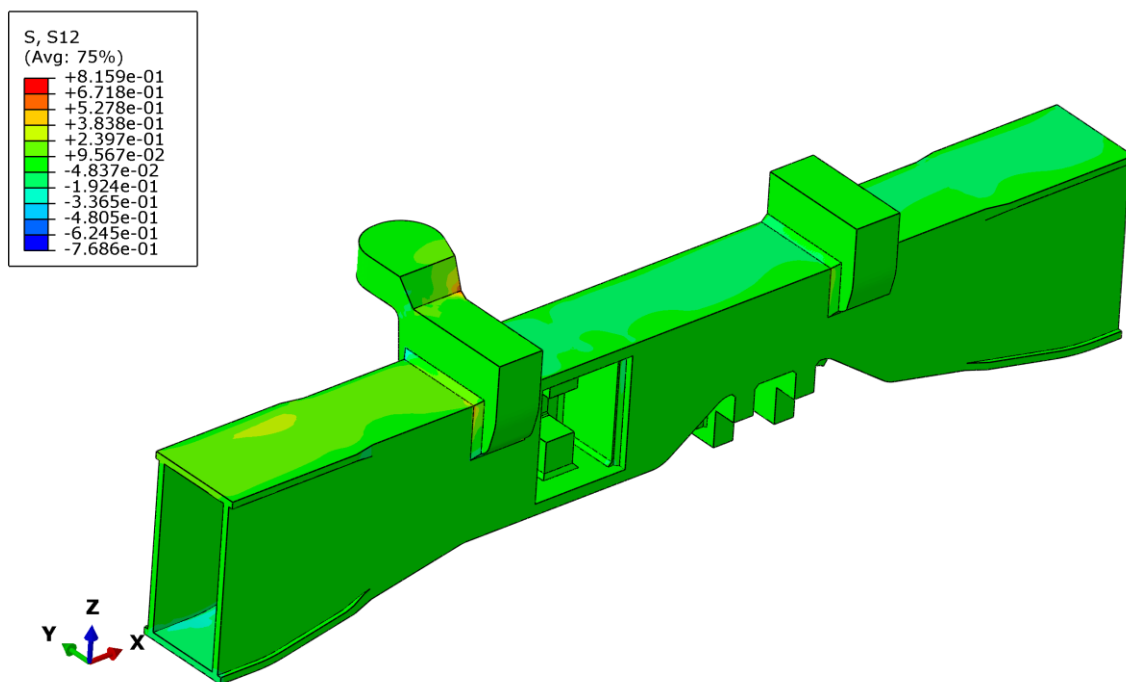
Slika 23. Naprezanja  $\tau_{xy}$  (MPa) usljed sile na osloncu vučne motke, slučaj vuče, slučaj oslonaca



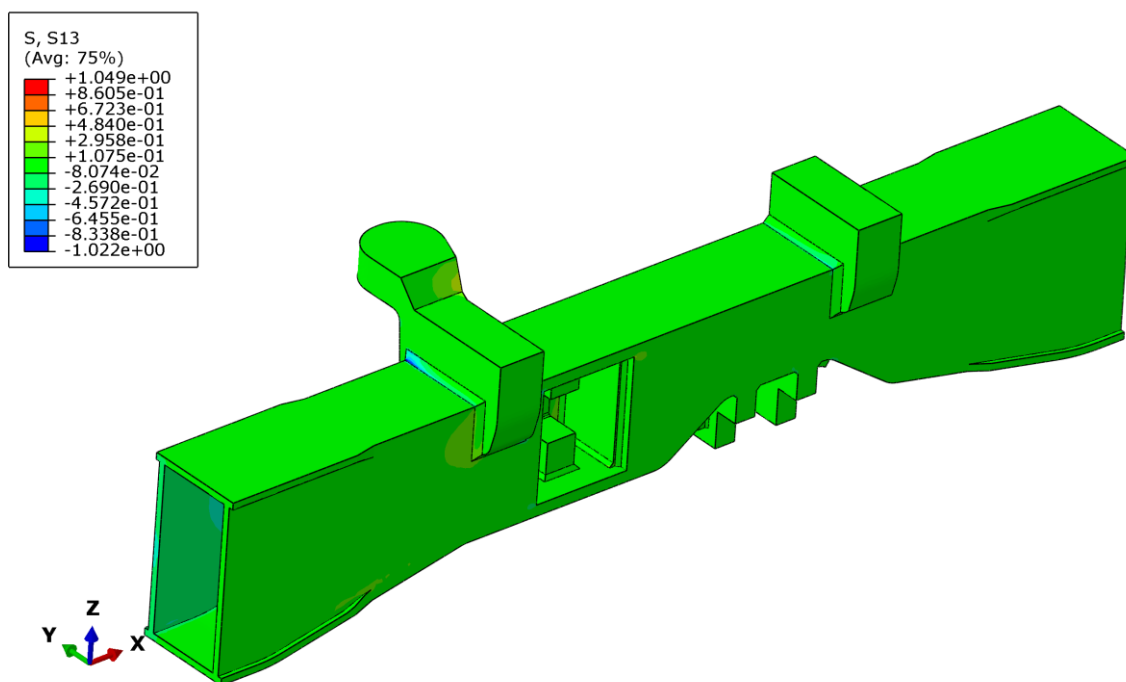
Slika 24. Naprezanja  $\tau_{xz}$  (MPa) usljed sile na osloncu vučne motke, slučaj vuče, slučaj oslonaca



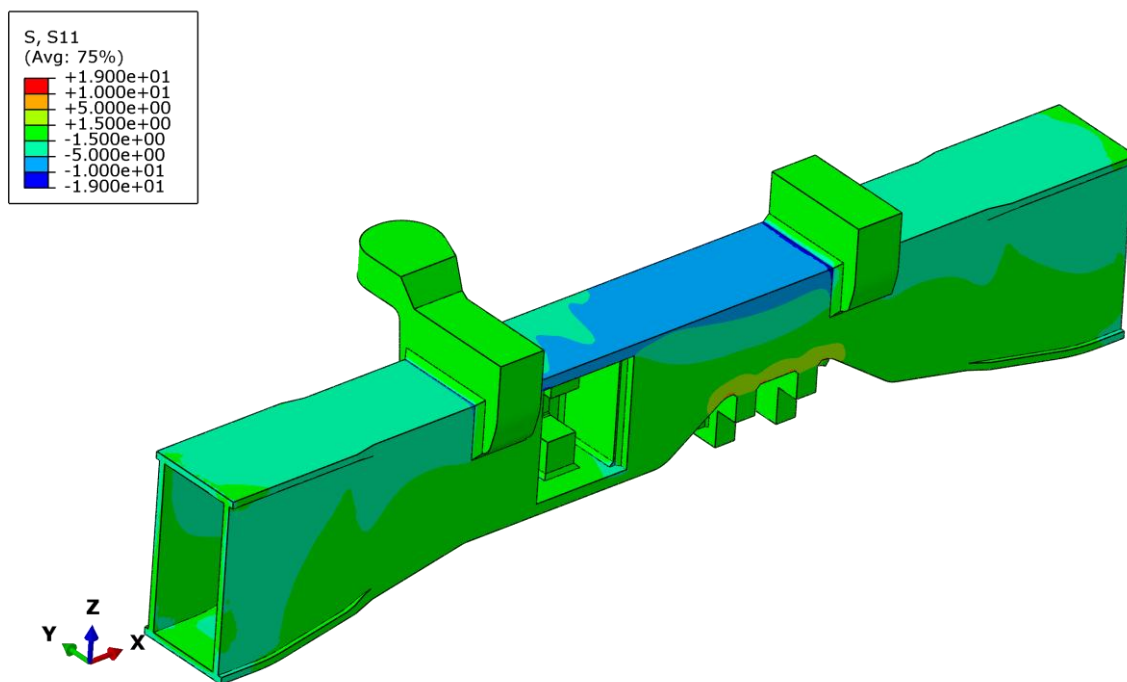
Slika 25. Naprezanja  $\sigma_x$  (MPa) usljed sile na osloncu reduktora, slučaj vuče, slučaj oslonaca



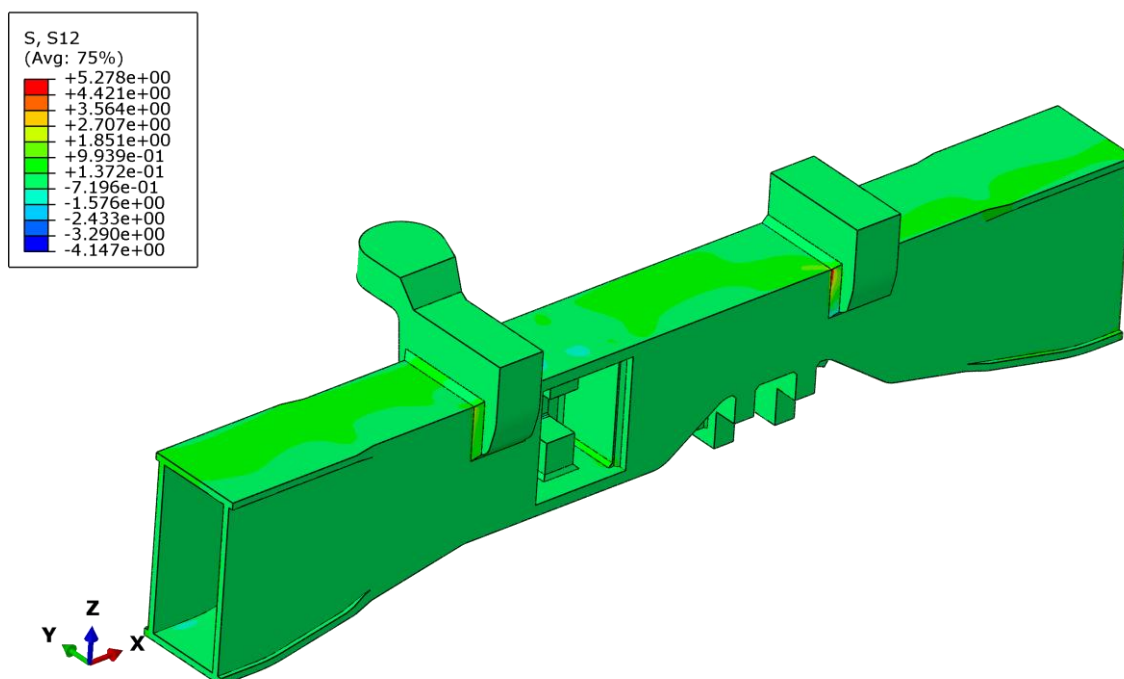
Slika 26. Naprezanja  $\tau_{xy}$  (MPa) usljed sile na osloncu reduktora, slučaj vuče, slučaj oslonaca



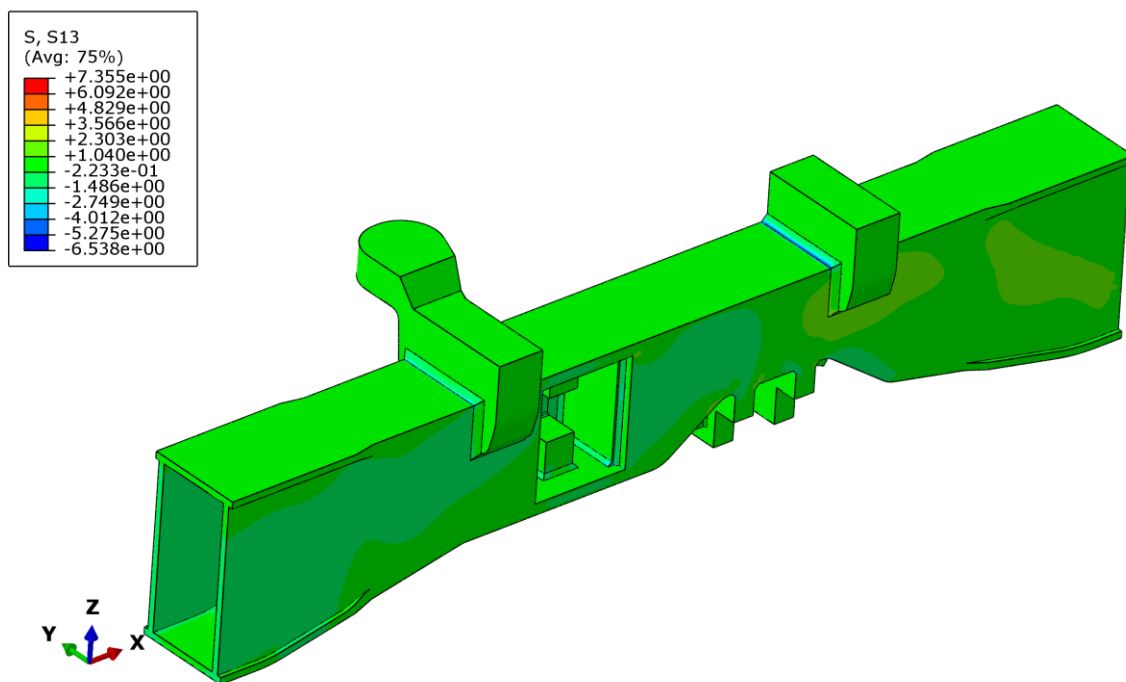
Slika 27. Naprezanja  $\tau_{xz}$  (MPa) usljed sile na osloncu reduktora, slučaj vuče, slučaj oslonaca



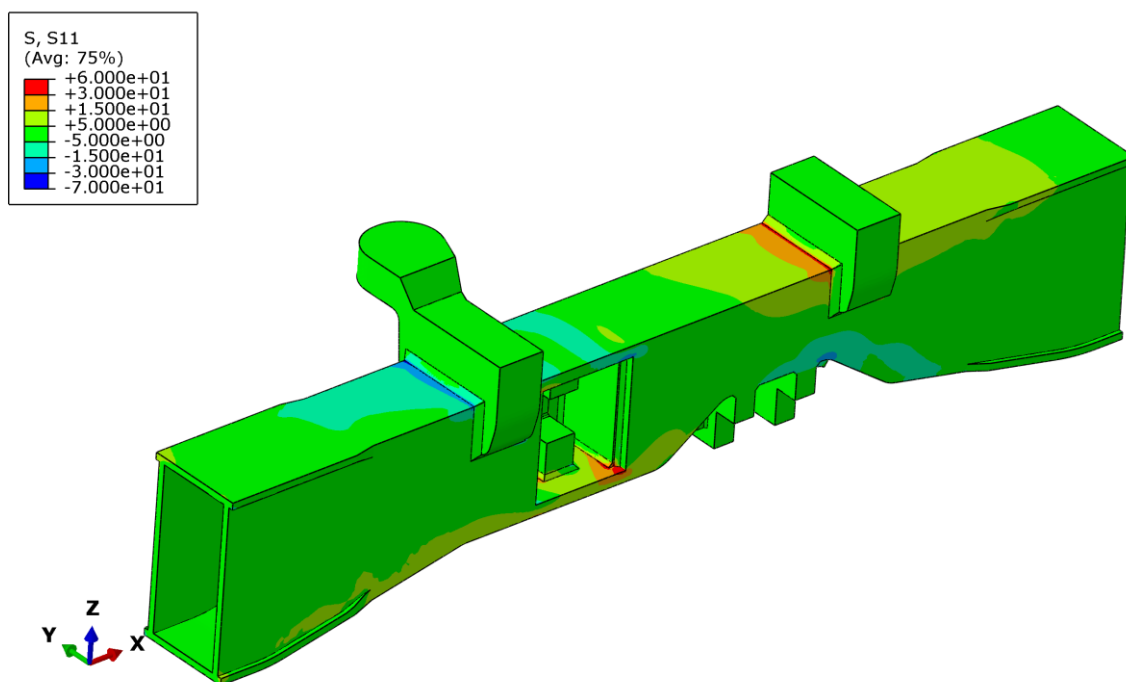
Slika 28. Naprezanja  $\sigma_x$  (MPa) usljed sile na osloncu motora, slučaj vuče, slučaj oslonaca



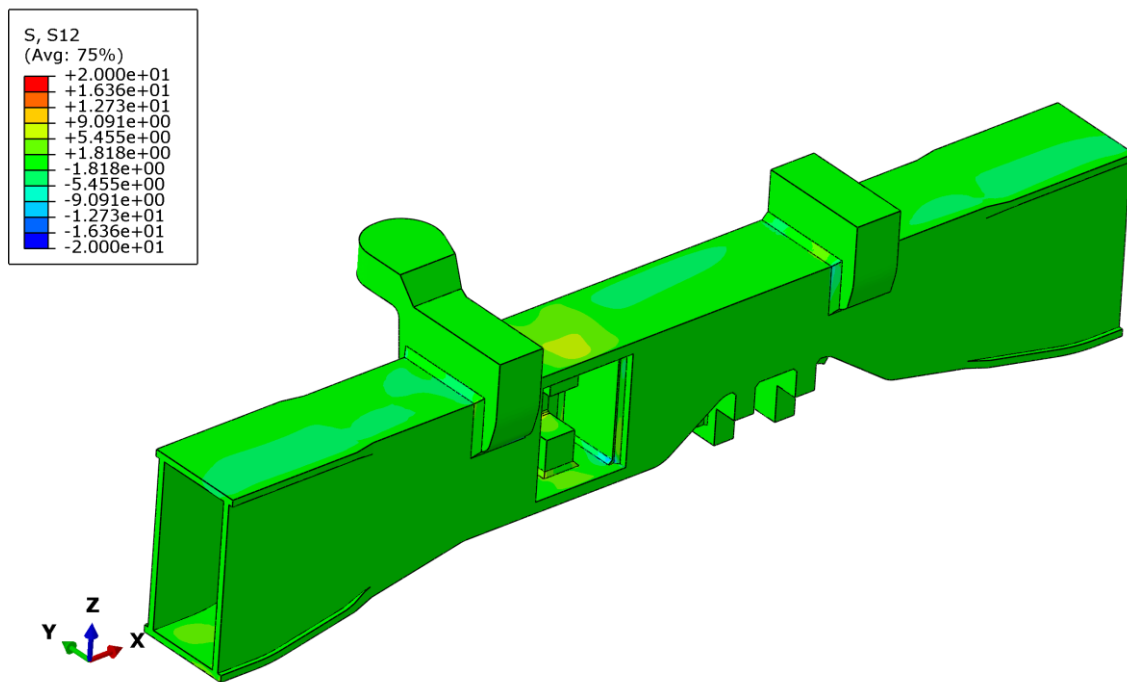
Slika 29. Naprezanja  $\tau_{xy}$  (MPa) usljed sile na osloncu motora, slučaj vuče, slučaj oslonaca



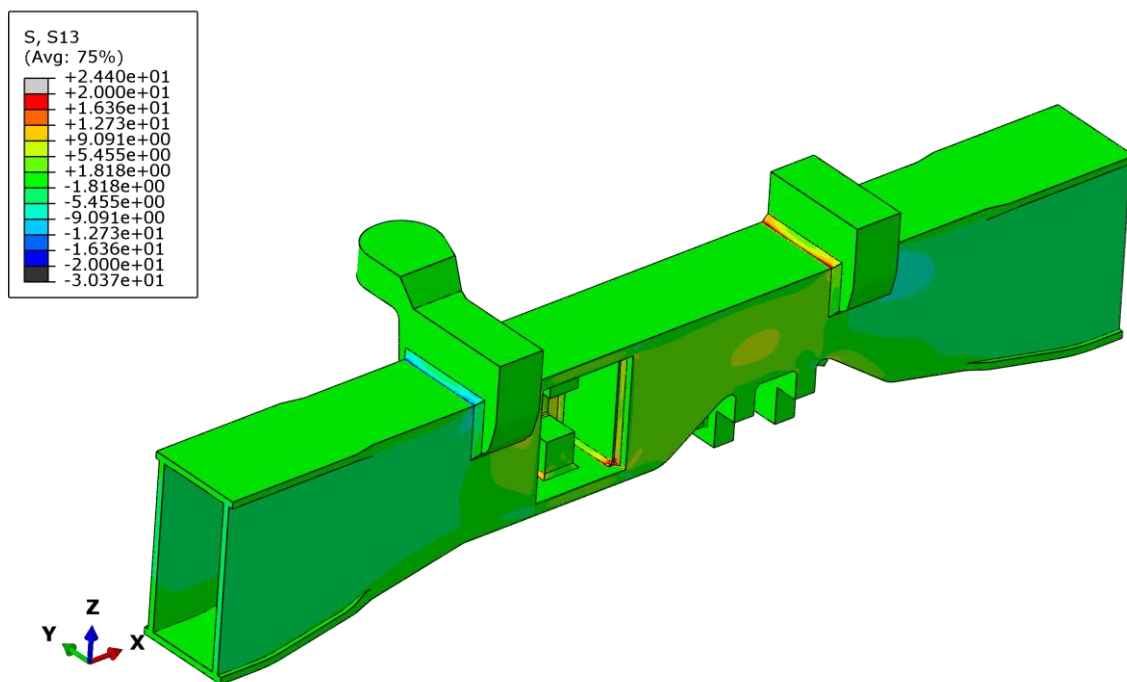
Slika 30. Naprezanja  $\tau_{xz}$  (MPa) usljed sile na osloncu motora, slučaj vuče, slučaj oslonaca



Slika 31. Naprezanja  $\sigma_x$  (MPa) usljed sila na osloncima stabilizatora ljuljanja, slučaj vuče, slučaj oslonaca



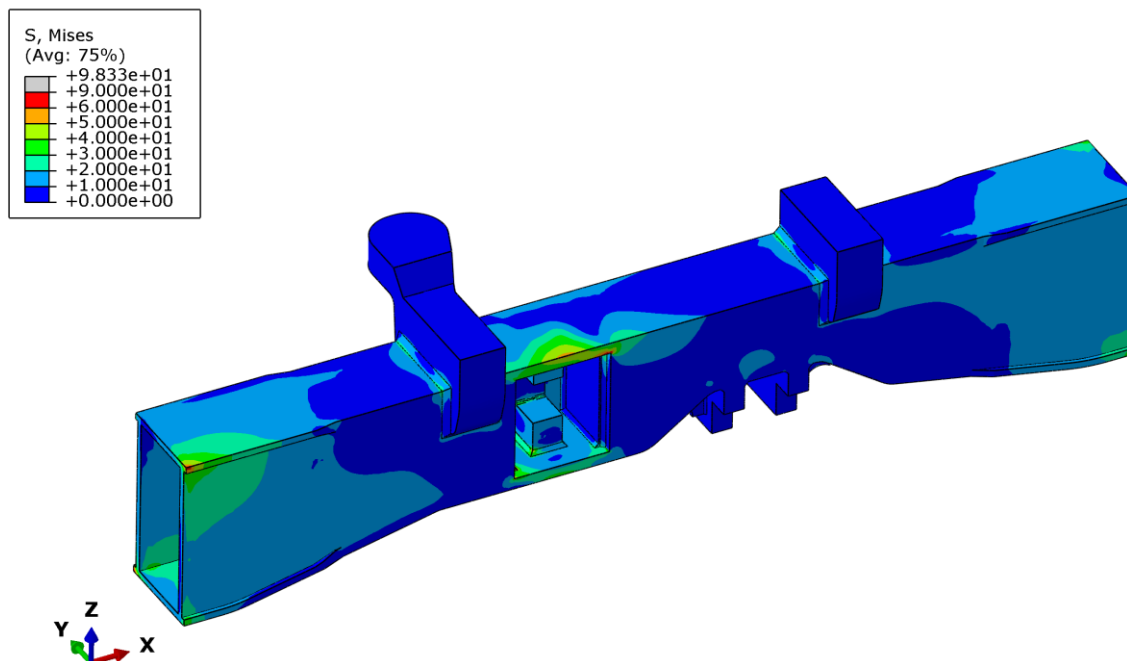
Slika 32. Naprezanja  $\tau_{xy}$  (MPa) usljed sila na osloncima stabilizatora ljuljanja, slučaj vuče, slučaj oslonaca



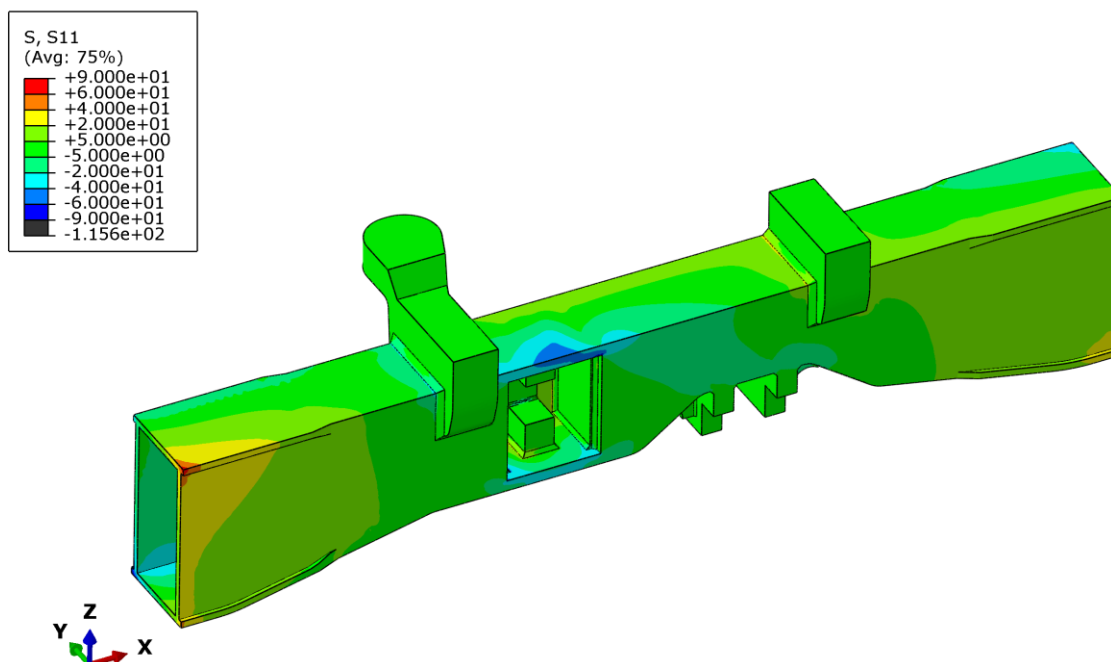
Slika 33. Naprezanja  $\tau_{xz}$  (MPa) usljed sila na osloncima stabilizatora ljuljanja, slučaj vuče, slučaj oslonaca

#### 4.2.2. Kritični slučajevi

Na slikama od 34 do 73 prikazana su naprezanja za opterećenja definirana u tablici 3, za slučajeve uklještenja i slučajeve oslonaca. Prikazana su naprezanja  $\sigma_{ekv}$ ,  $\sigma_x$ ,  $\tau_{xy}$  i  $\tau_{xz}$ . Također prikazana je greda u deformiranom stanju. Kao i u slučaju pojedinačnih opterećenja najveća naprezanja javljaju se na otvoru za vučnu motku, i u slučaju uklještenja na samom uklještenju.

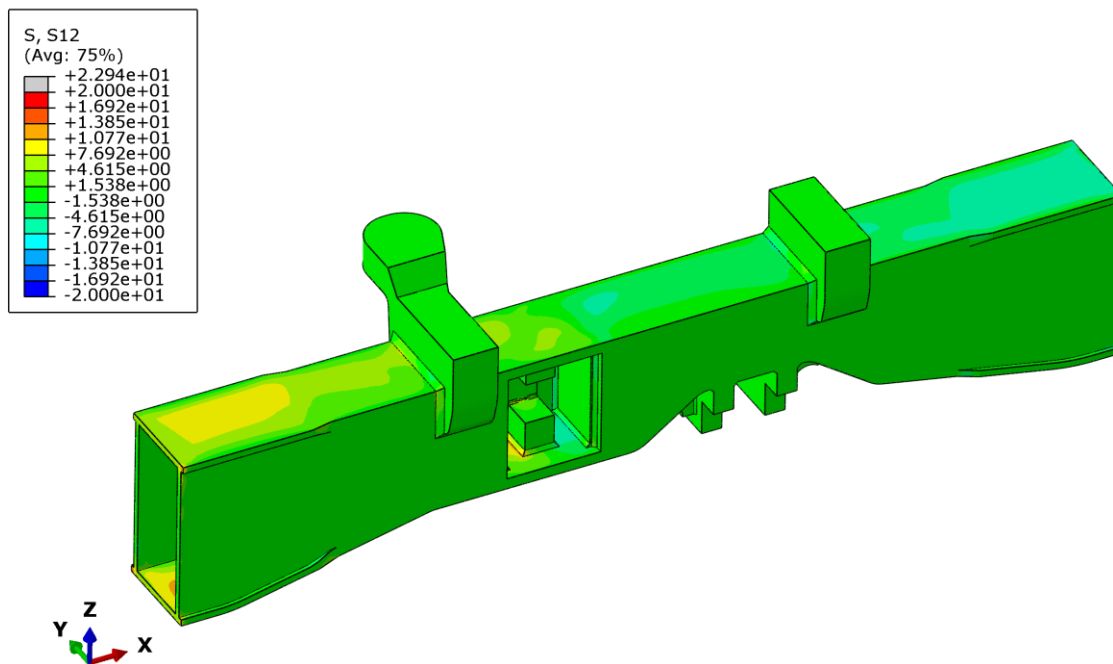


Slika 34. Naprezanja  $\sigma_{ekv}$  (MPa) po von Misesu, slučaj 'Vuča, desni zavoј', uklještenje

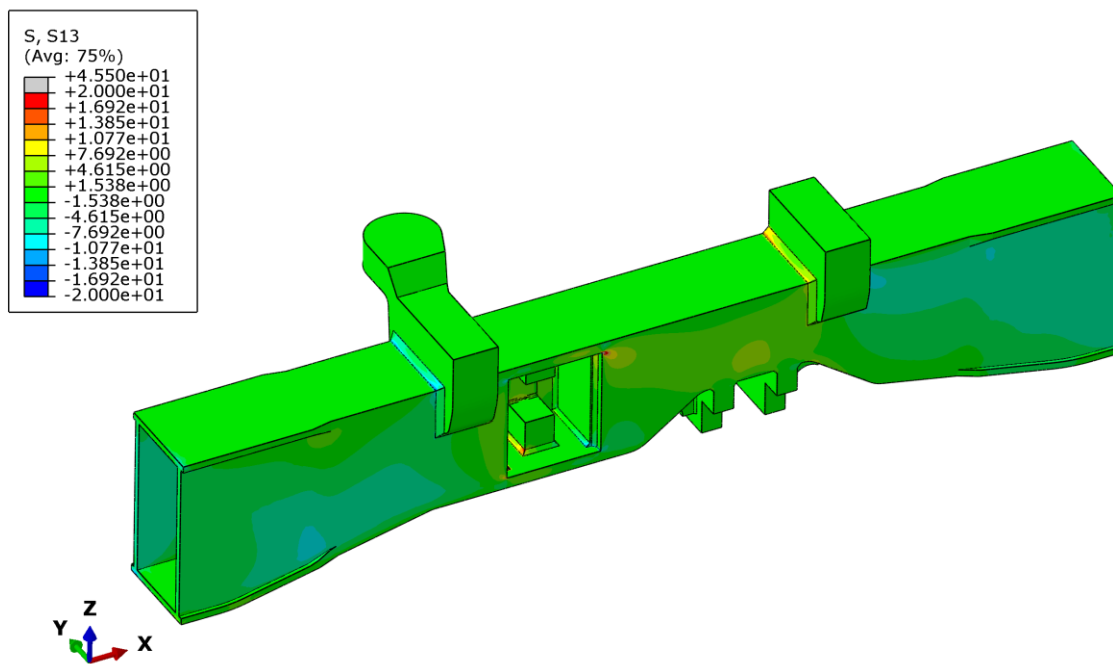


Slika 35. Naprezanja  $\sigma_x$  (MPa), slučaj 'Vuča, desni zavoј', uklještenje

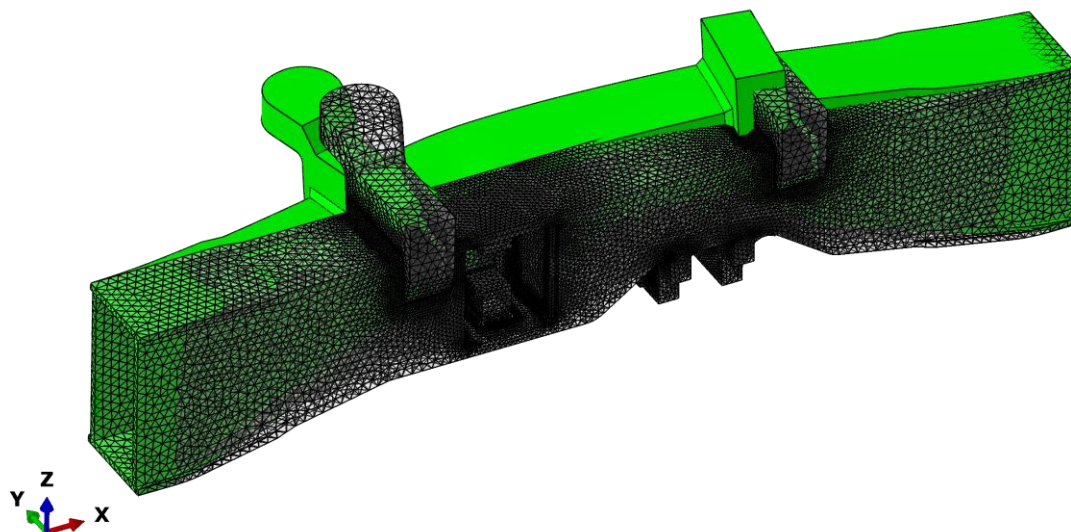




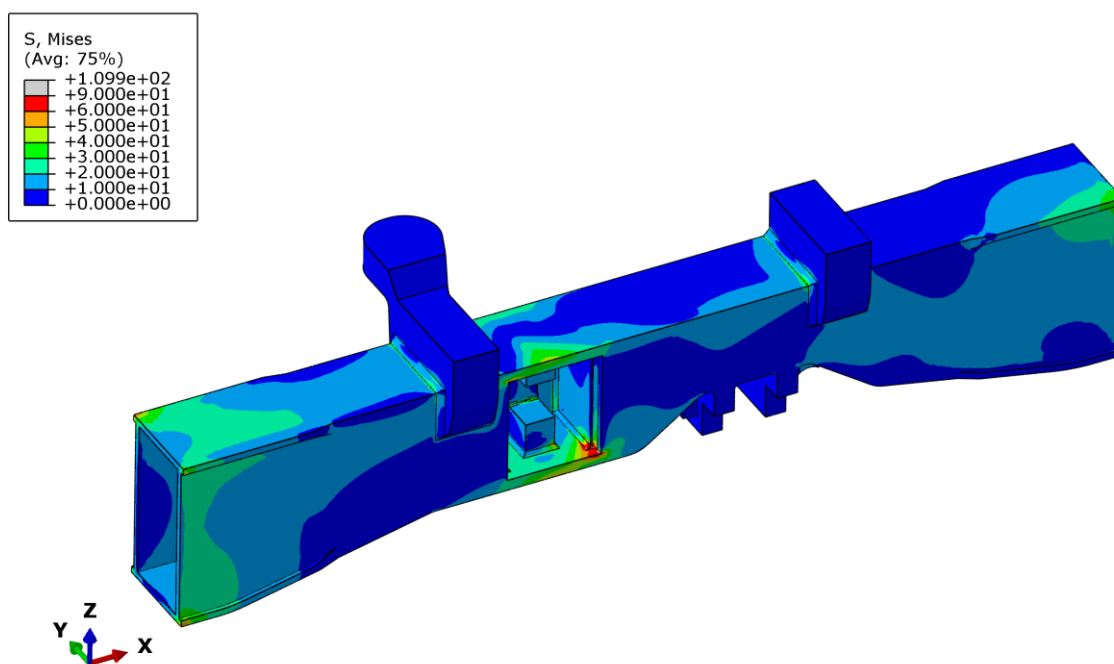
Slika 36. Naprezanja  $\tau_{xy}$  (MPa), slučaj 'Vuča, desni zavoј', uklještenje



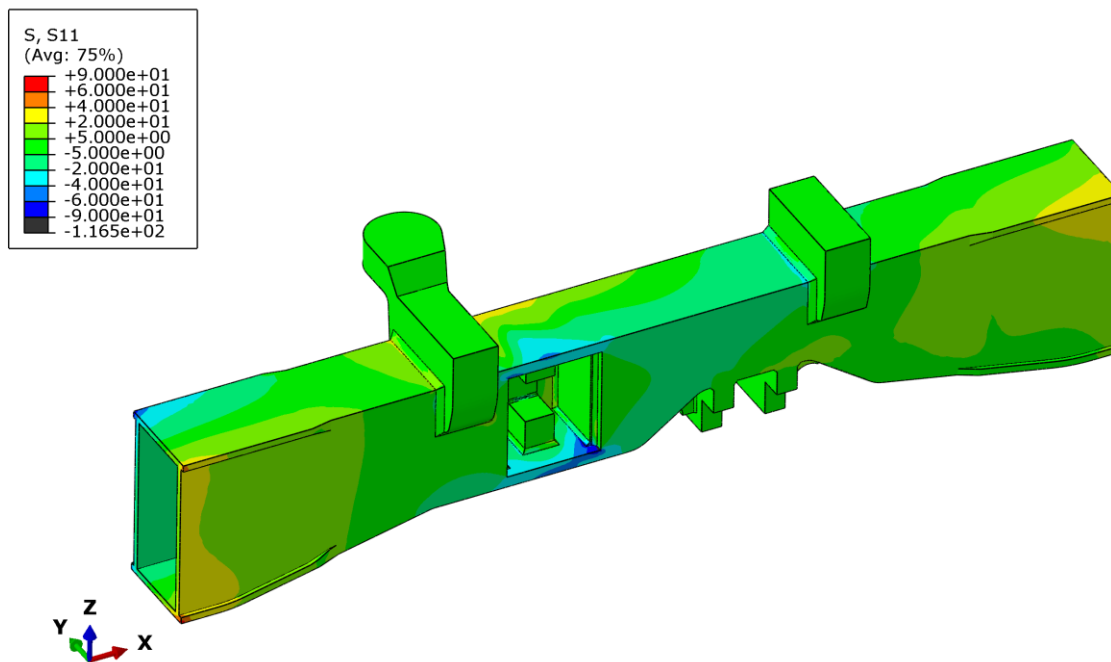
Slika 37. Naprezanja  $\tau_{xz}$  (MPa), slučaj 'Vuča, desni zavoј', uklještenje



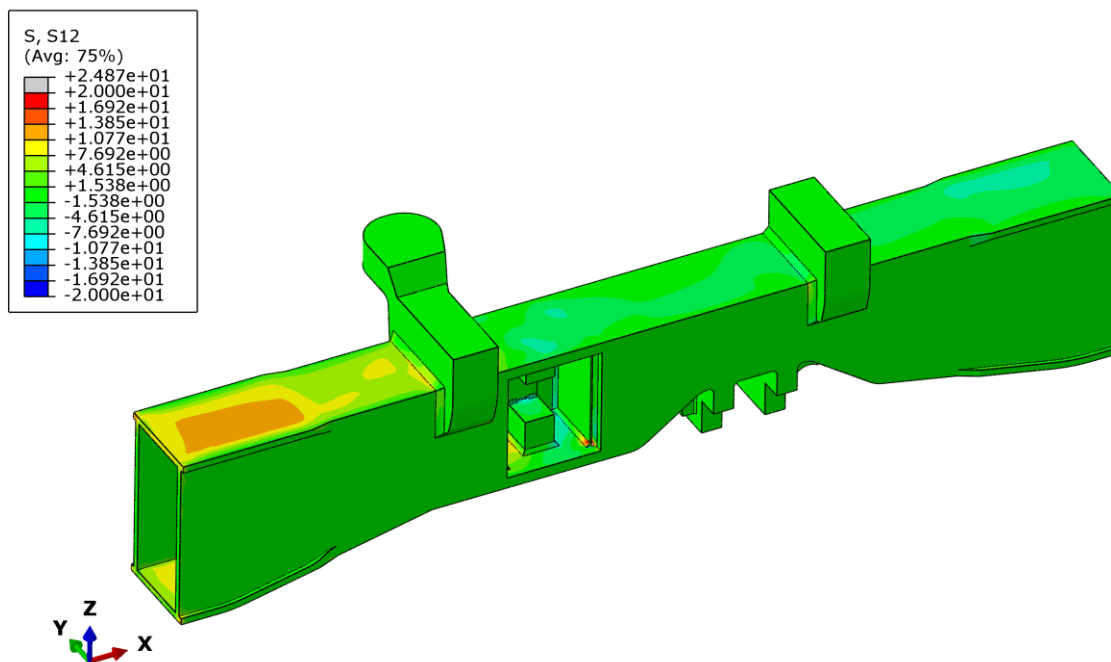
Slika 38. Greda u deformiranom stanju, slučaj 'Vuča, desni zavoј', uklještenje



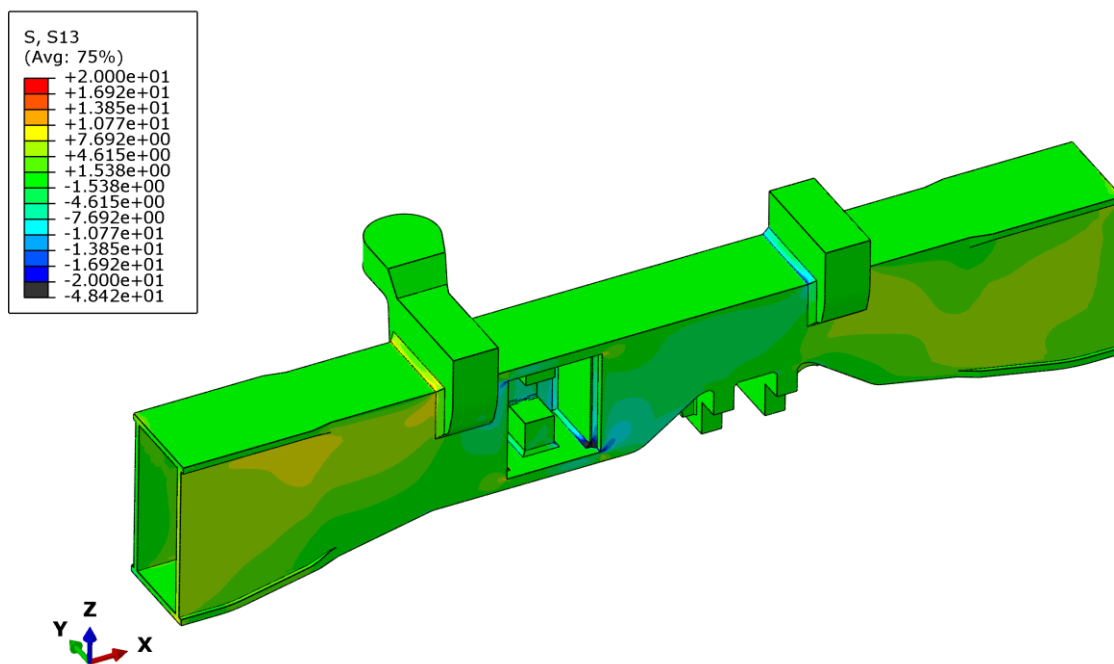
Slika 39. Naprezanja  $\sigma_{ekv}$  (MPa) po von Misesu, slučaj 'Vuča, lijevi zavoј', uklještenje



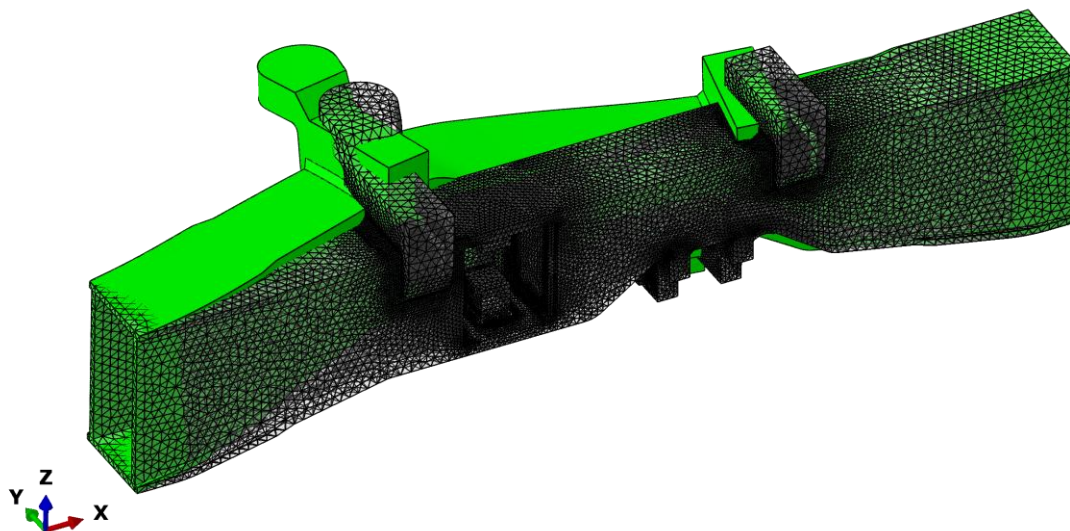
Slika 40. Naprezanja  $\sigma_x$  (MPa), slučaj 'Vuča, lijevi zavoј', uklještenje



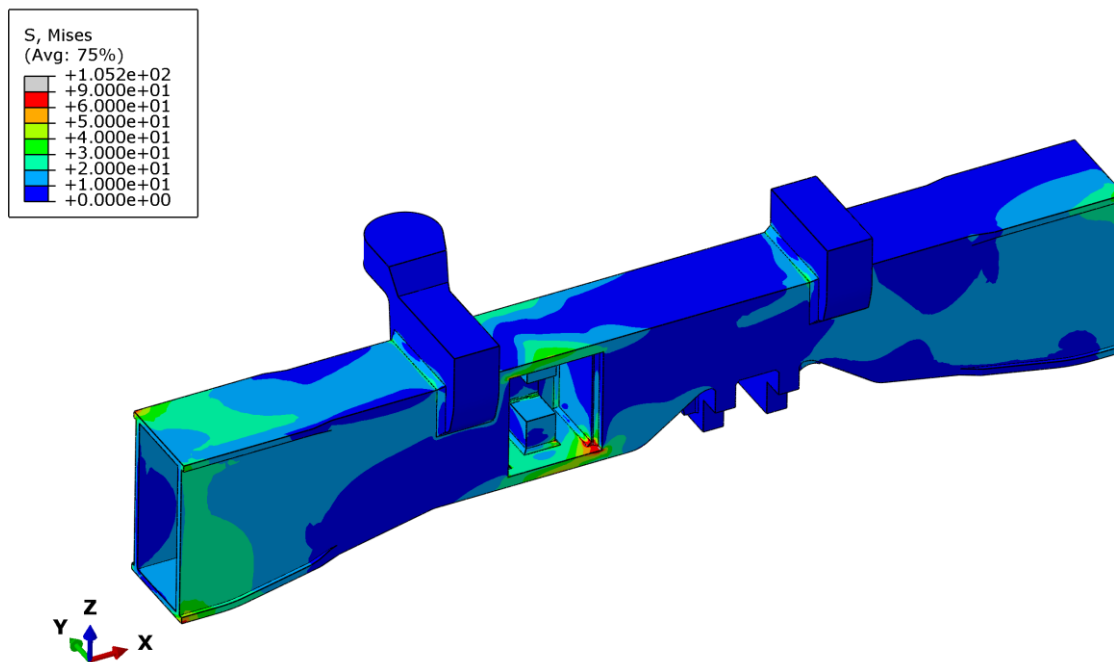
Slika 41. Naprezanja  $\tau_{xy}$  (MPa), slučaj 'Vuča, lijevi zavoј', uklještenje



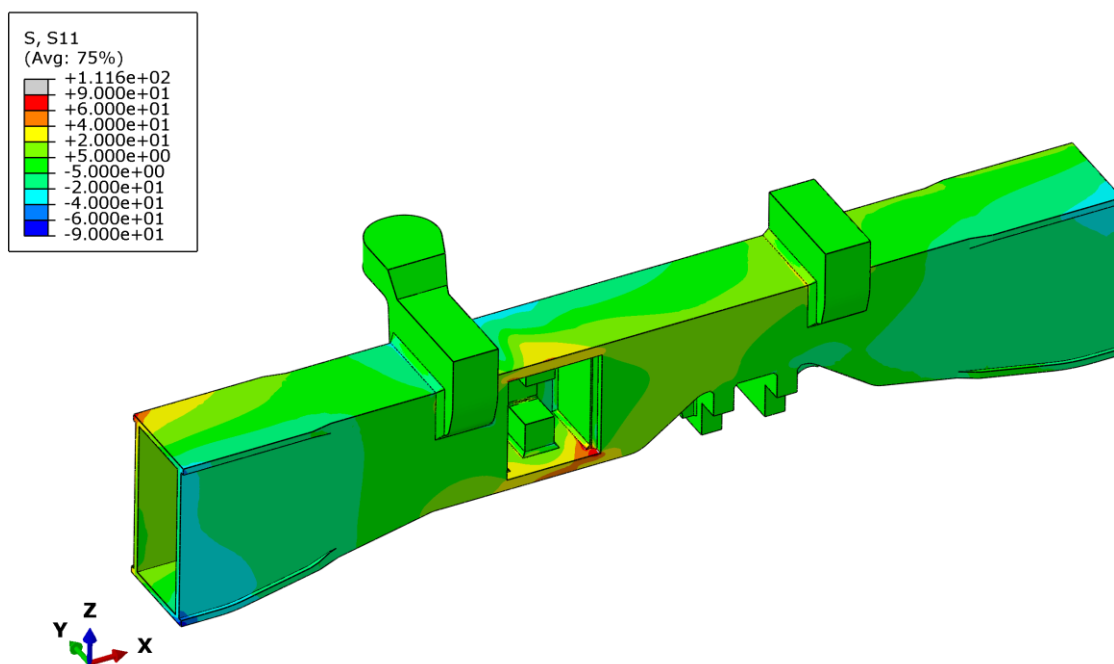
Slika 42. Naprezanja  $\tau_{xz}$  (MPa), slučaj 'Vuča, lijevi zavoј', uklještenje



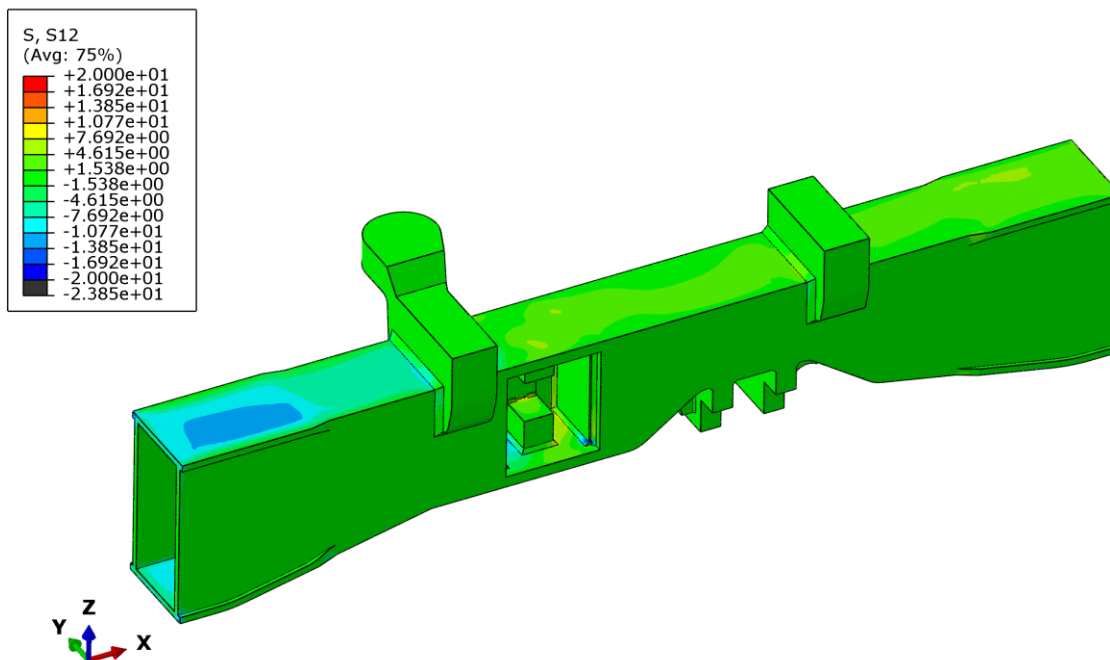
Slika 43. Greda u deformiranom stanju, slučaj 'Vuča, lijevi zavoј', uklještenje



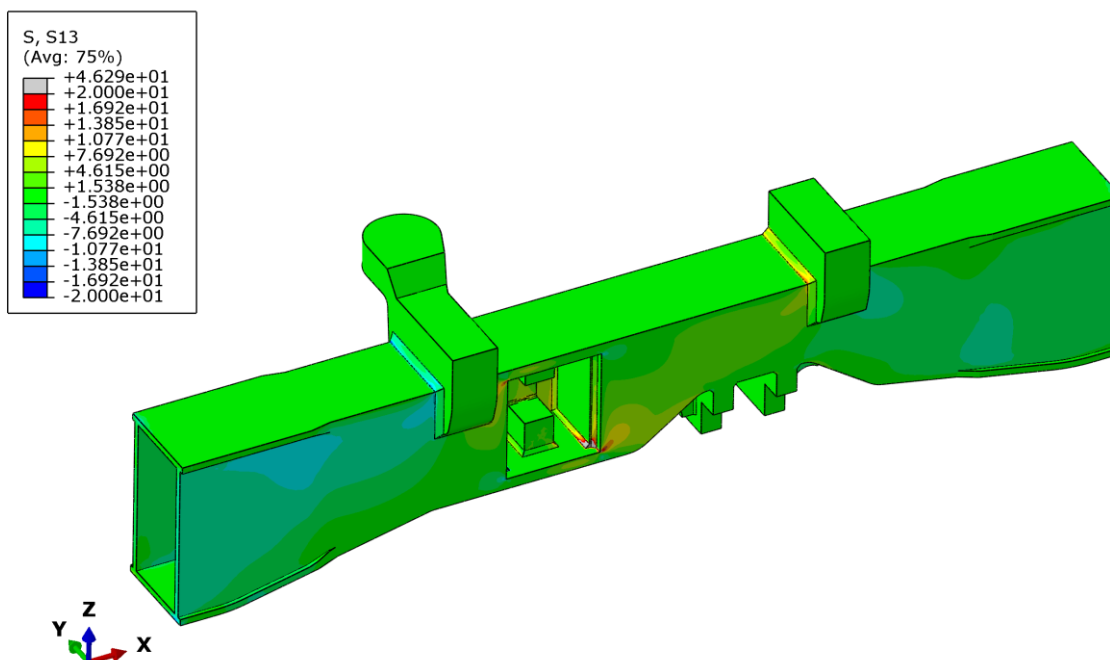
Slika 44. Naprezanja  $\sigma_{ekv}$  (MPa) po von Misesu, slučaj 'Kočenje, desni zavoј', uklještenje



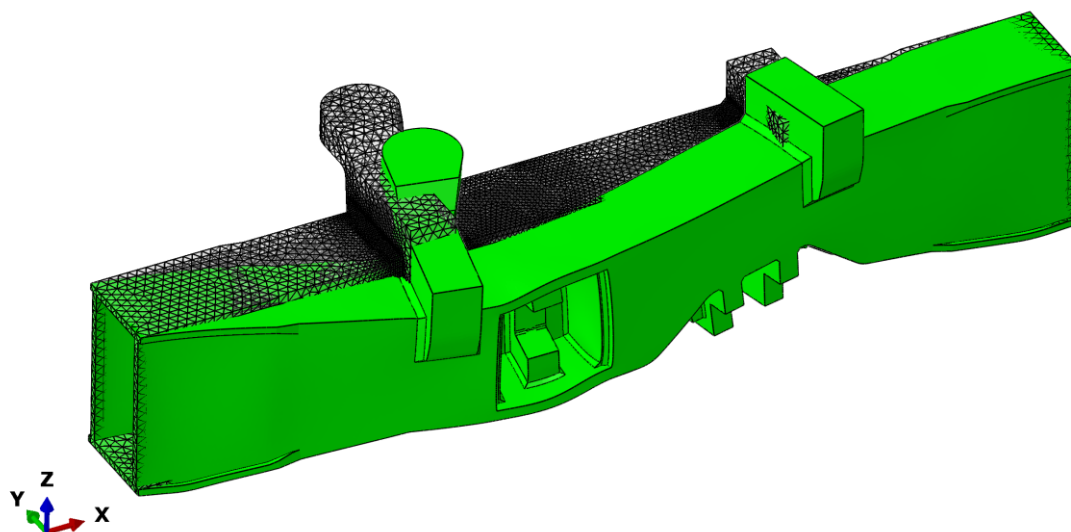
Slika 45. Naprezanja  $\sigma_x$  (MPa), slučaj 'Kočenje, desni zavoј', uklještenje



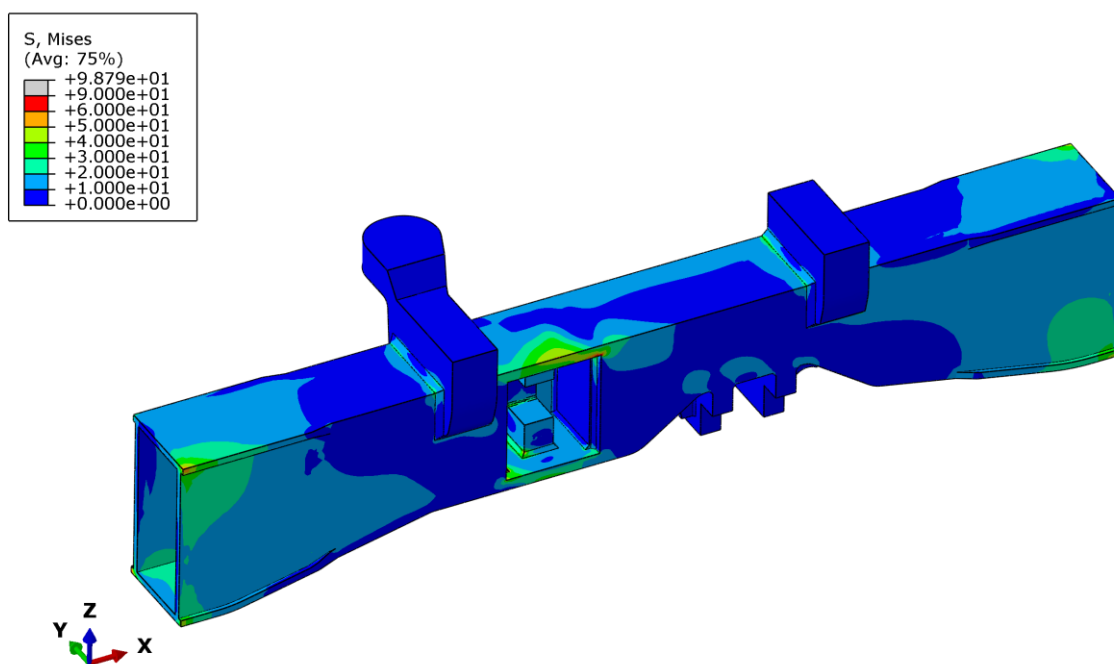
Slika 46. Naprezanja  $\tau_{xy}$  (MPa), slučaj 'Kočenje, desni zavoј', uklještenje



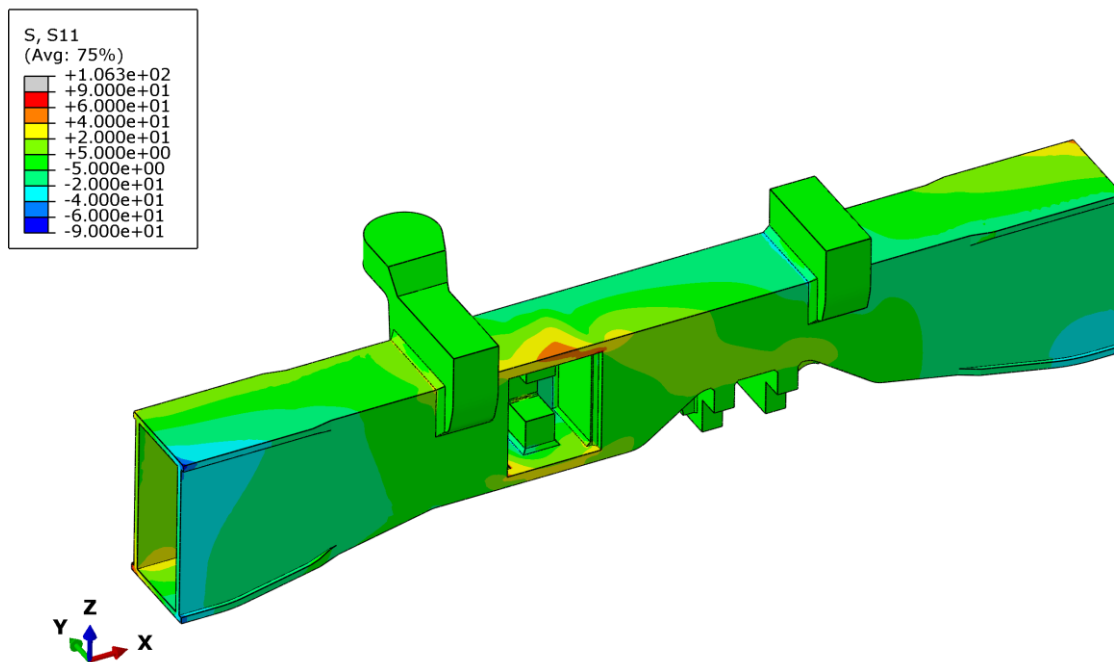
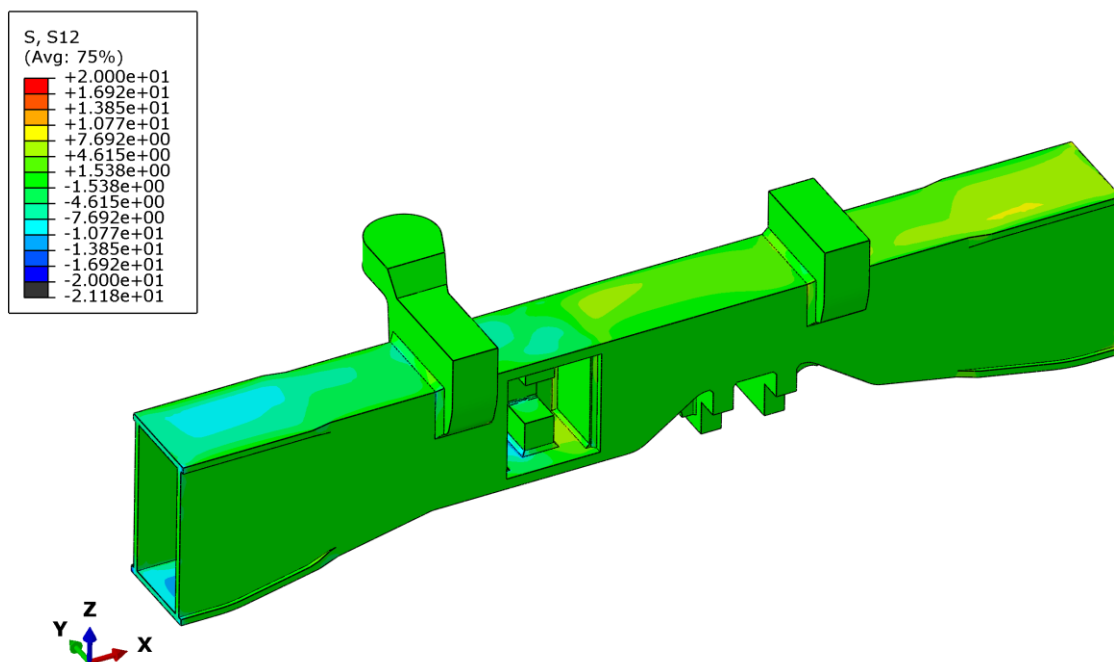
Slika 47. Naprezanja  $\tau_{xz}$  (MPa), slučaj 'Kočenje, desni zavoј', uklještenje



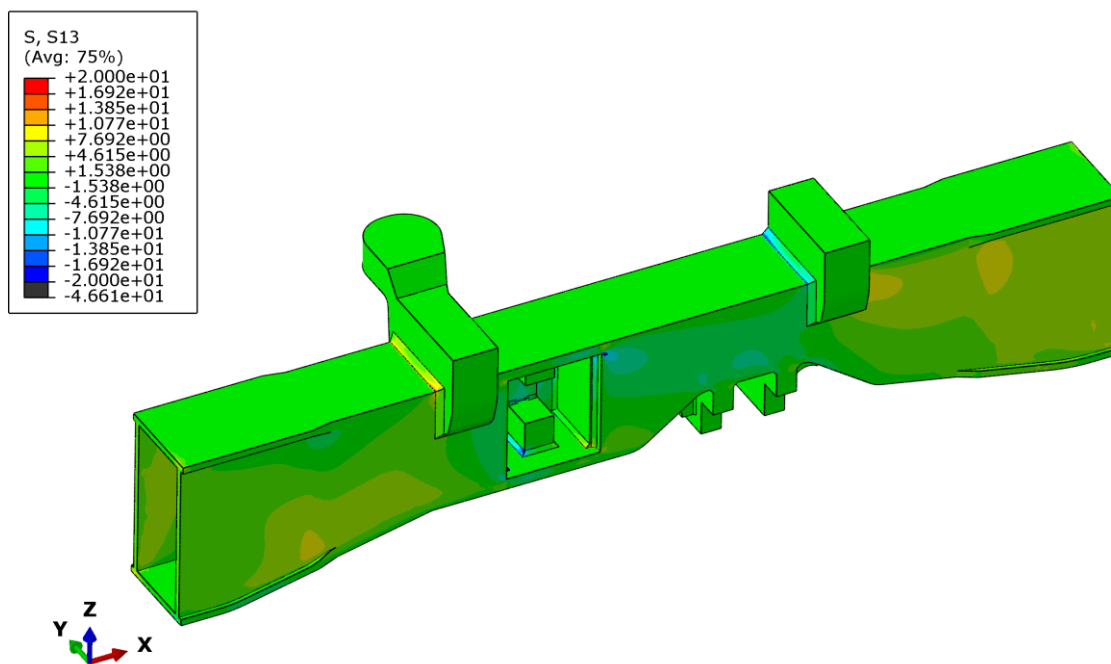
Slika 48. Greda u deformiranom stanju, slučaj 'Kočenje, desni zavoј', uklještenje



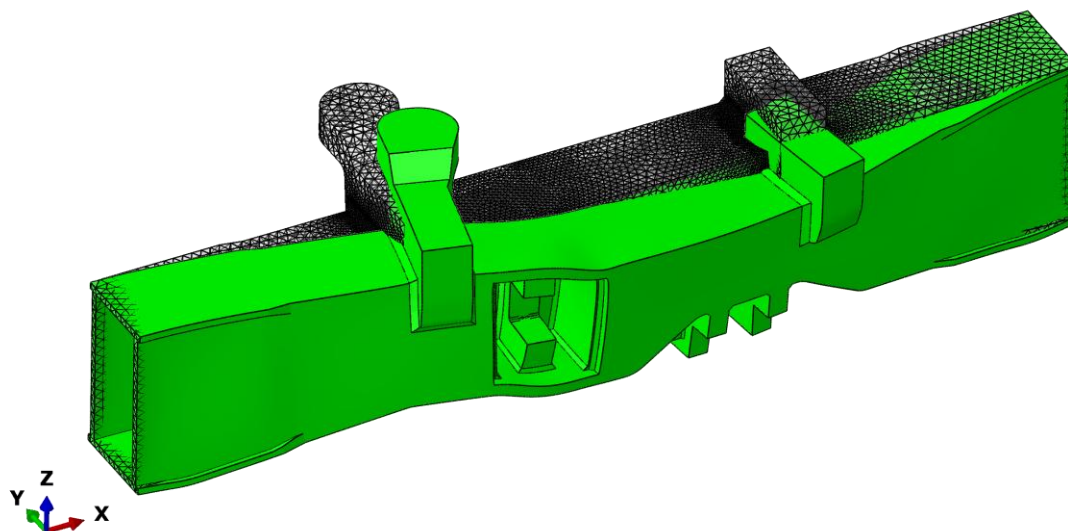
Slika 49. Naprezanja  $\sigma_{ekv}$  (MPa) po von Misesu, slučaj 'Kočenje, lijevi zavoј', uklještenje

Slika 50. Naprezanja  $\sigma_x$  (MPa), slučaj 'Kočenje, lijevi zavoј', uklještenjeSlika 51. Naprezanja  $\tau_{xy}$  (MPa), slučaj 'Kočenje, lijevi zavoј', uklještenje

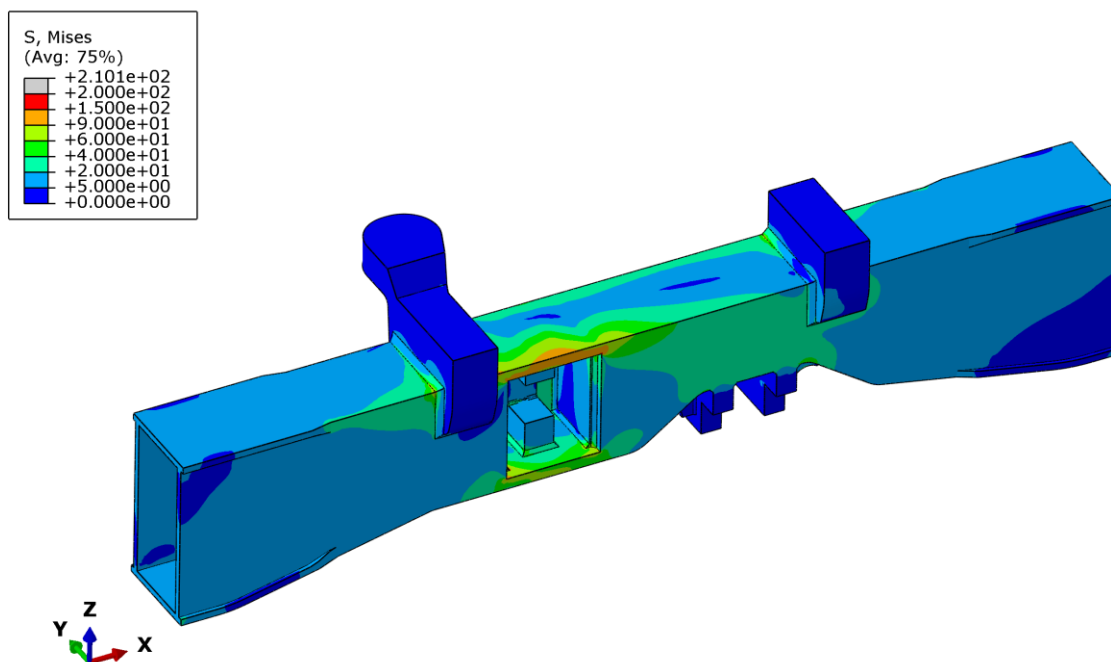
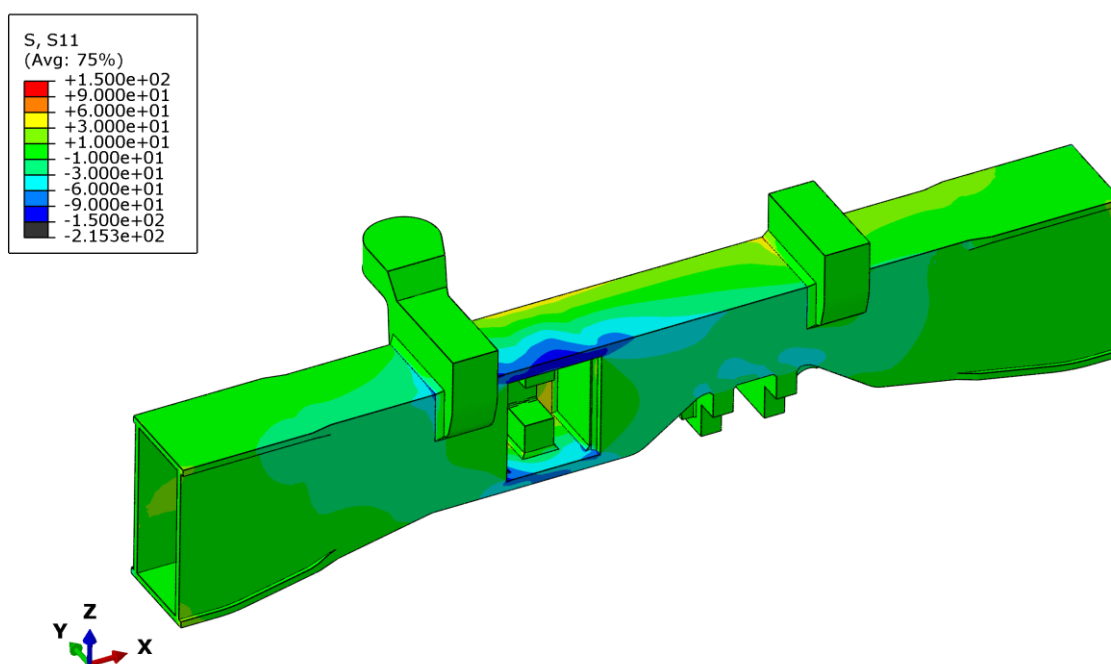


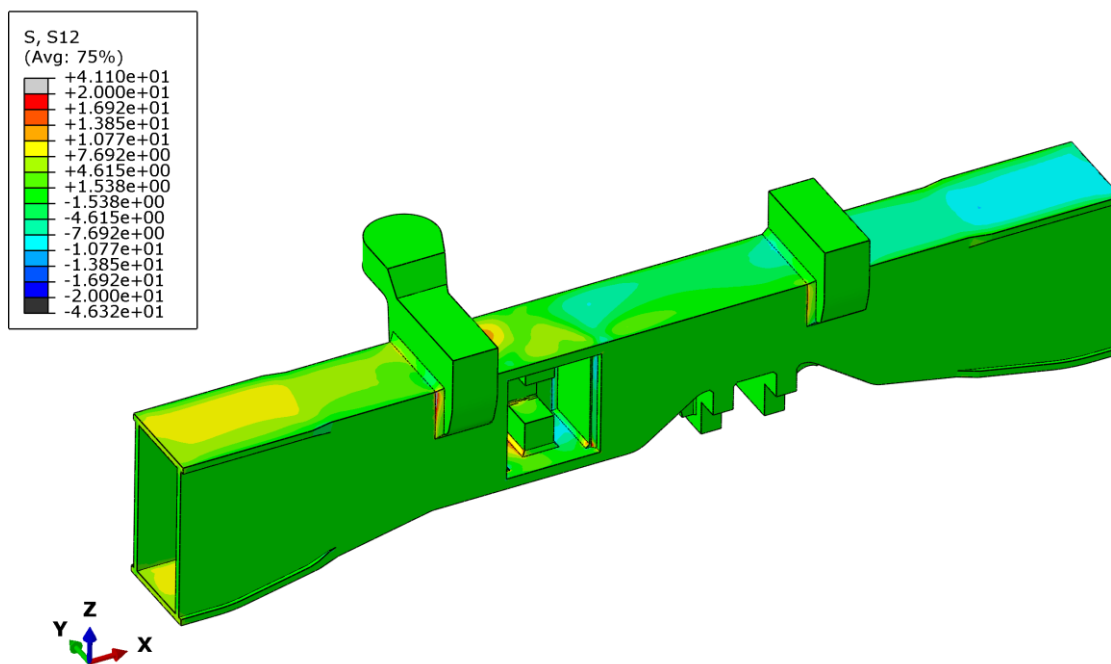
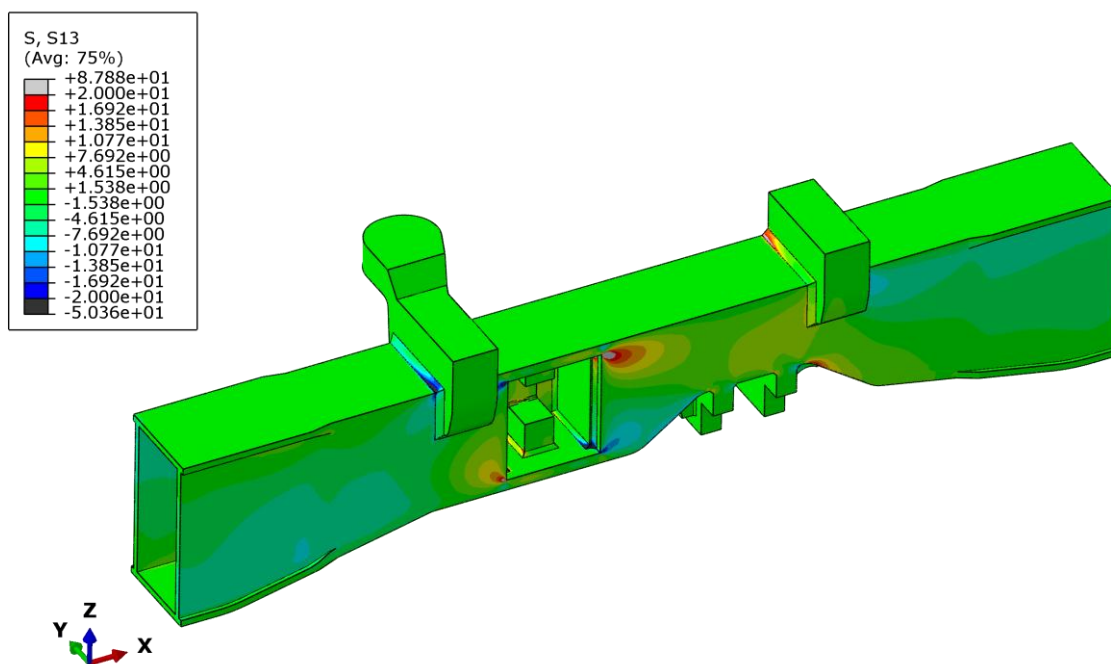


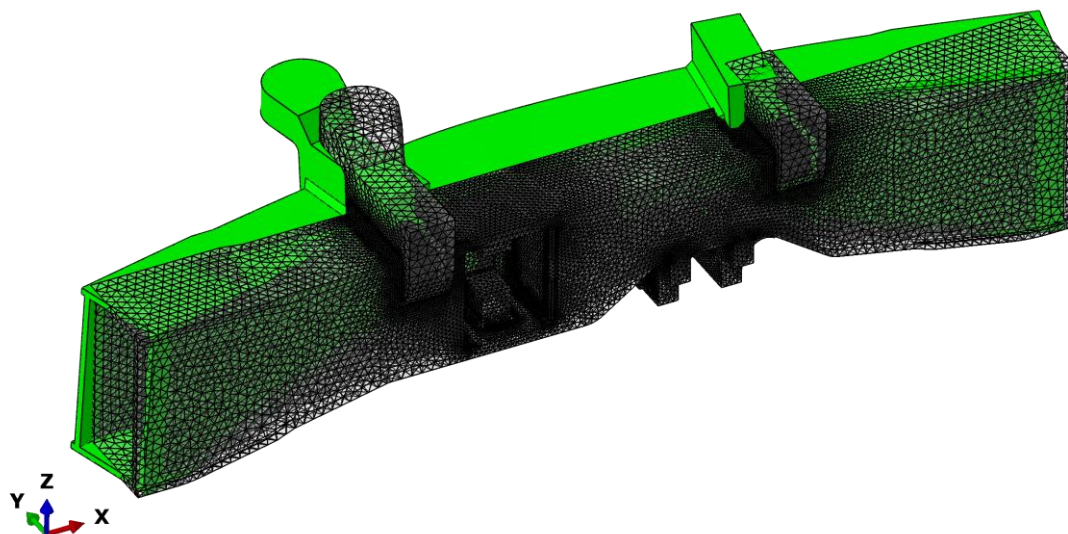
Slika 52. Naprezanja  $\tau_{xz}$  (MPa), slučaj 'Kočenje, lijevi zavoj', uklještenje



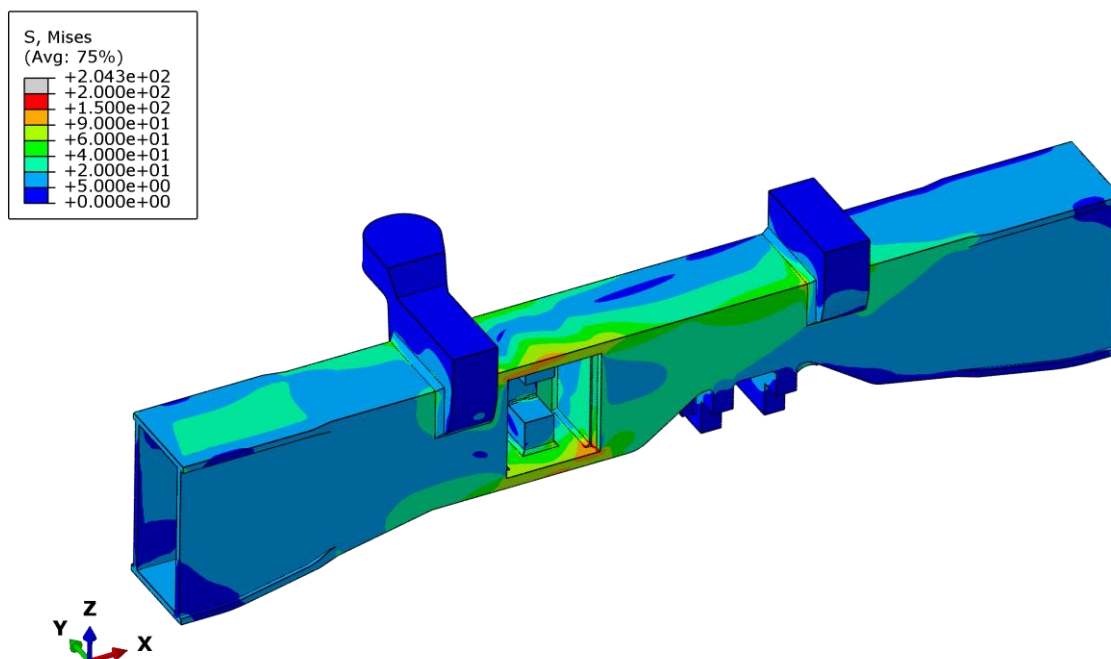
Slika 53. Greda u deformiranom stanju, slučaj 'Kočenje, lijevi zavoj', uklještenje

Slika 54. Naprezanja  $\sigma_{ekv}$  (MPa) po von Misesu, slučaj 'Vuča, desni zavoј', oslonciSlika 55. Naprezanja  $\sigma_x$  (MPa), slučaj 'Vuča, desni zavoј', oslonci

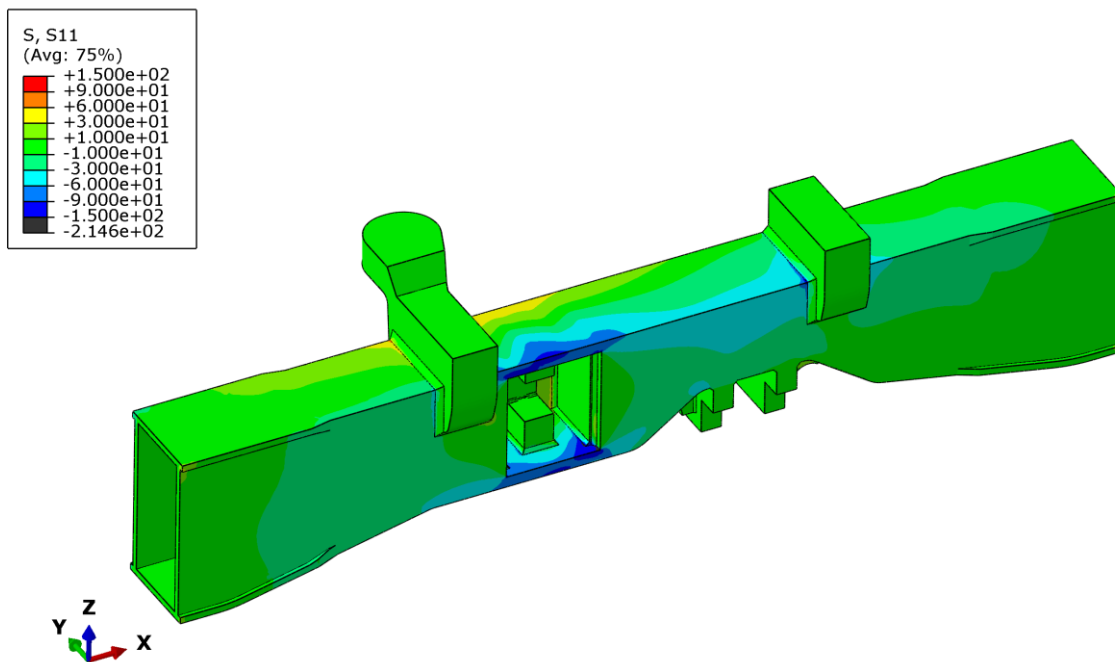
Slika 56. Naprežanja  $\tau_{xy}$  (MPa), slučaj 'Vuča, desni zavoj', oslonciSlika 57. Naprežanja  $\tau_{xz}$  (MPa), slučaj 'Vuča, desni zavoj', oslonci



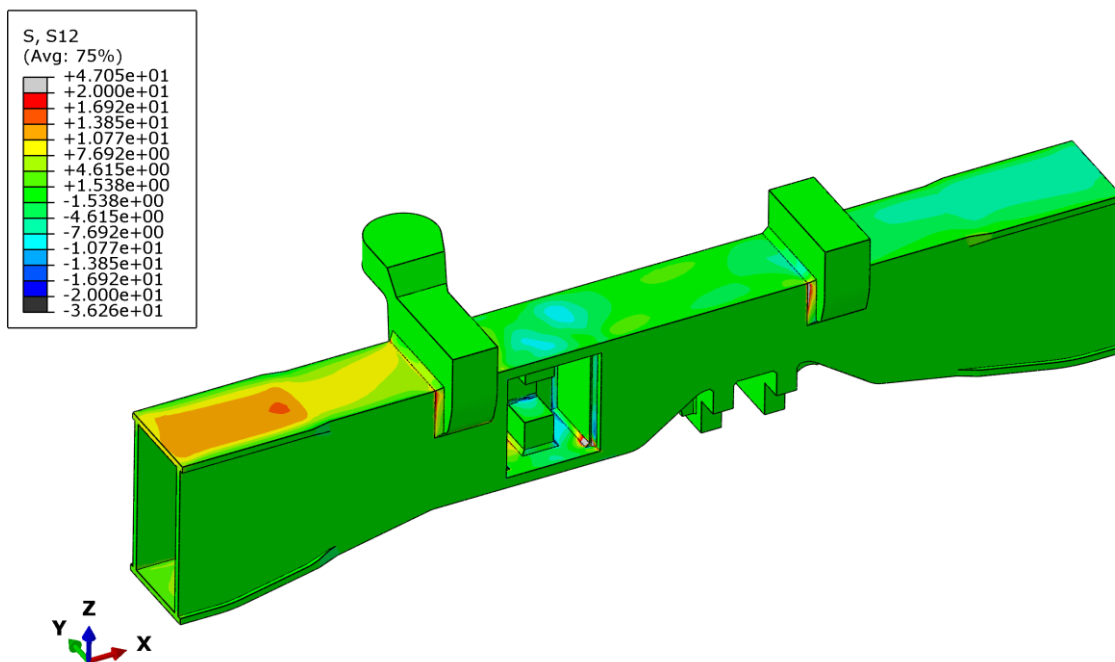
Slika 58. Greda u deformiranom stanju, slučaj 'Vuča, desni zavoј', oslonci



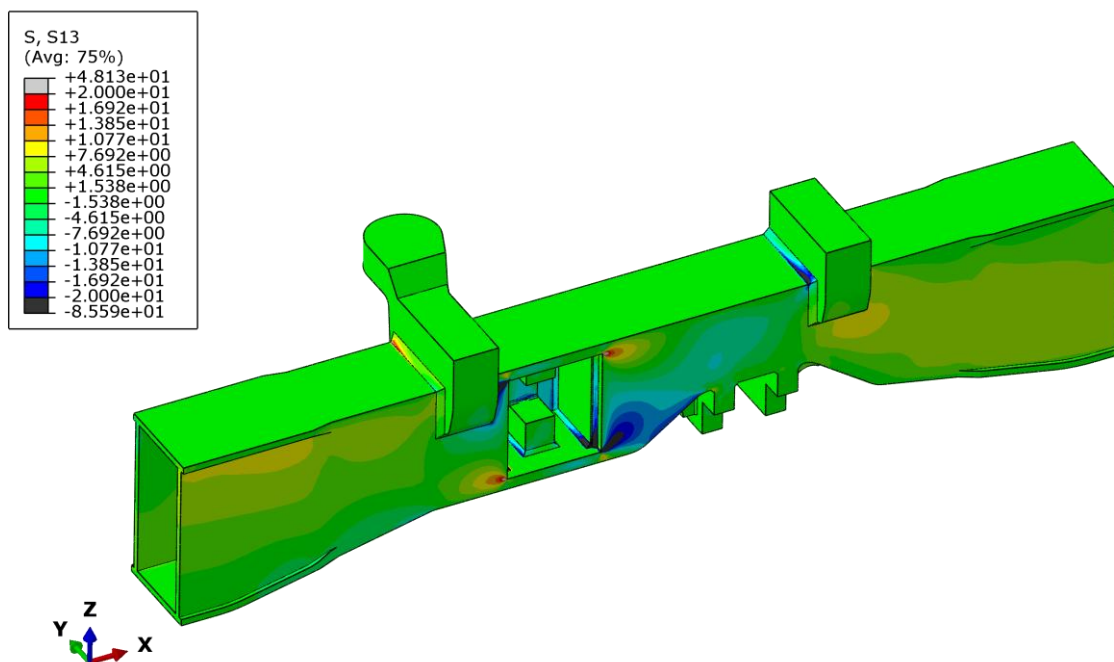
Slika 59. Naprezanja  $\sigma_{ekv}$  (MPa) po von Misesu, slučaj 'Vuča, lijevi zavoј', oslonci



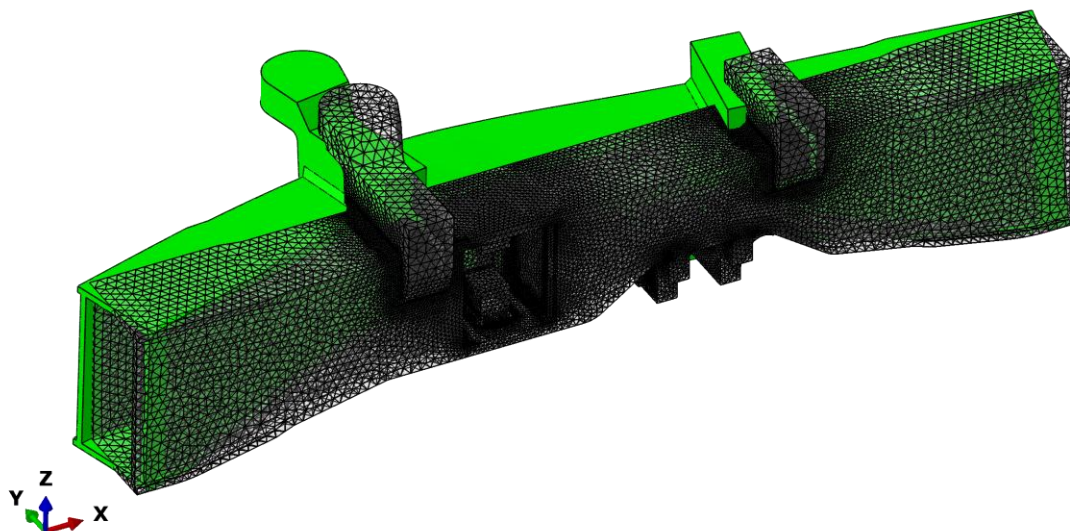
Slika 60. Naprezanja  $\sigma_x$  (MPa), slučaj 'Vuča, lijevi zavoj', oslonci



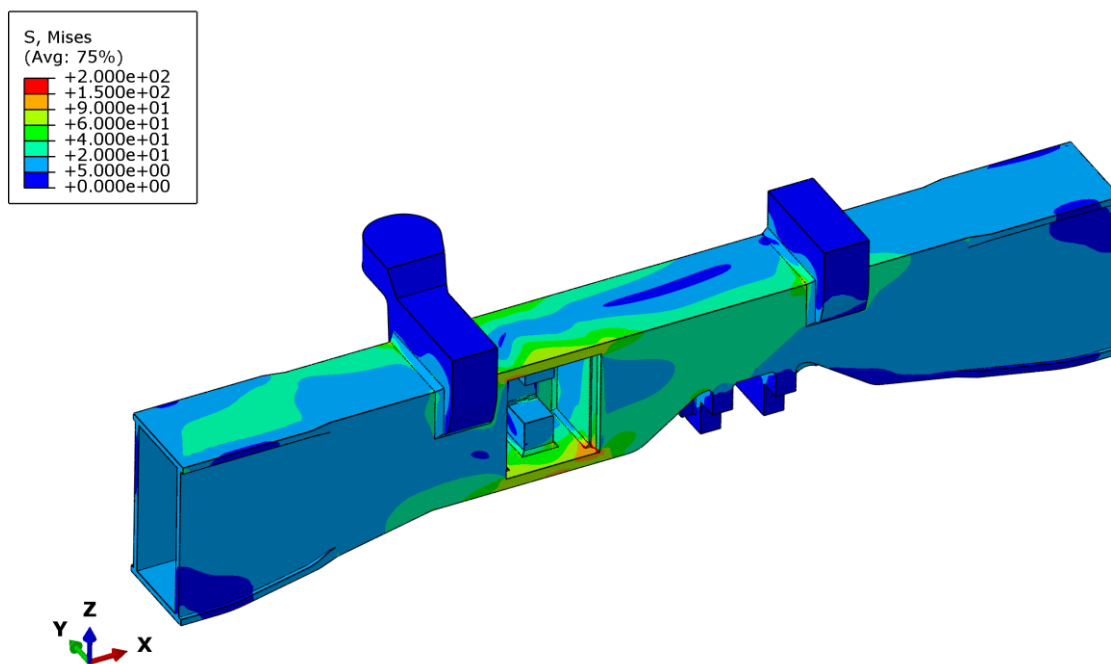
Slika 61. Naprezanja  $\tau_{xy}$  (MPa), slučaj 'Vuča, lijevi zavoj', oslonci



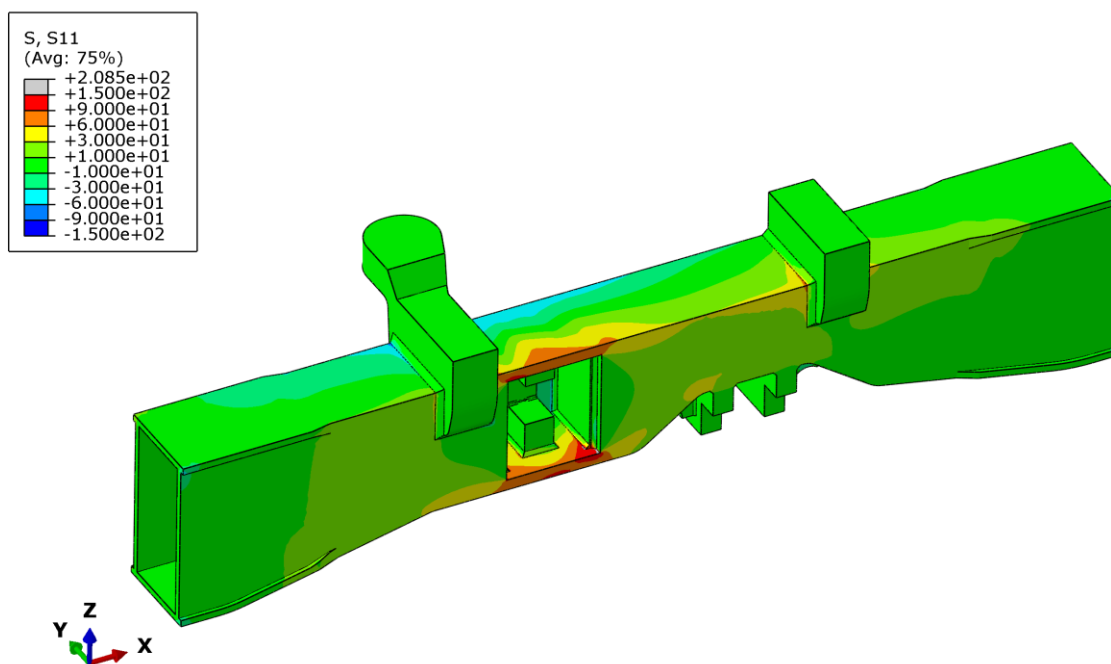
Slika 62. Naprezanja  $\tau_{xz}$  (MPa), slučaj 'Vuča, lijevi zavoј', oslonci



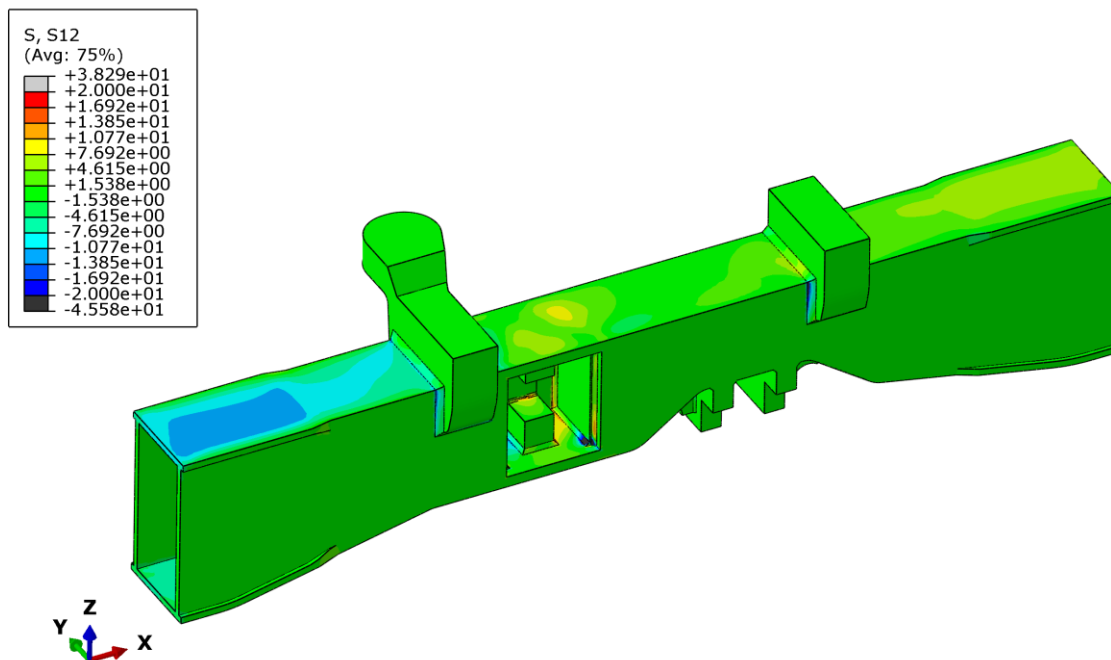
Slika 63. Greda u deformiranom stanju, slučaj 'Vuča, lijevi zavoј', oslonci



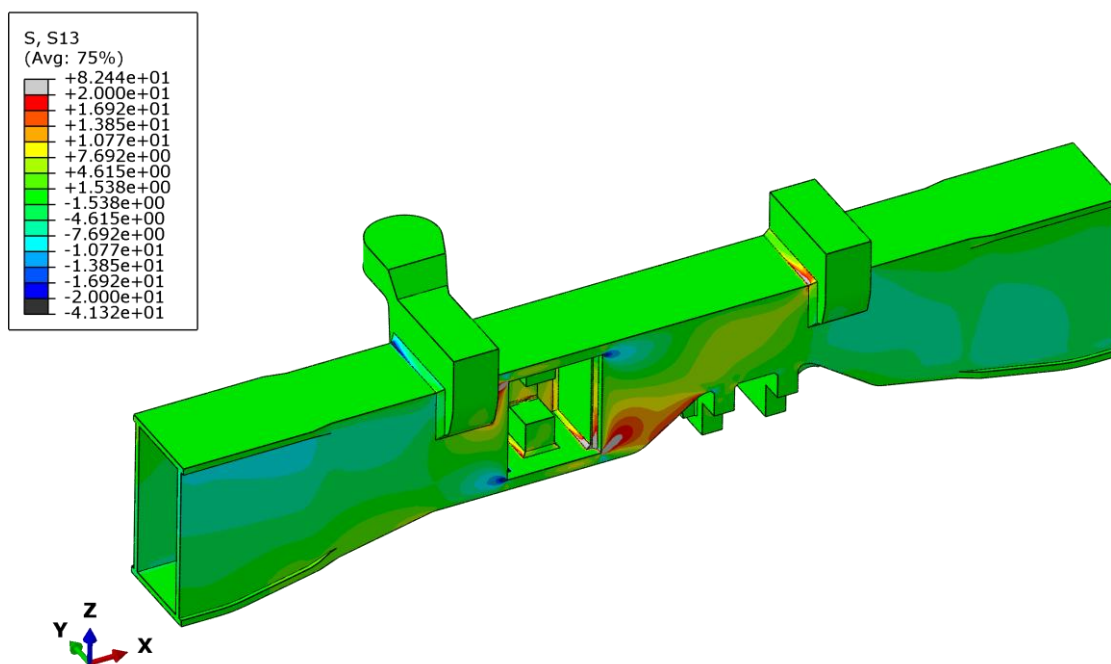
Slika 64. Naprezanja  $\sigma_{ekv}$  (MPa) po von Misesu, slučaj 'Kočenje, desni zavoј', oslonci



Slika 65. Naprezanja  $\sigma_x$  (MPa), slučaj 'Kočenje, desni zavoј', oslonci

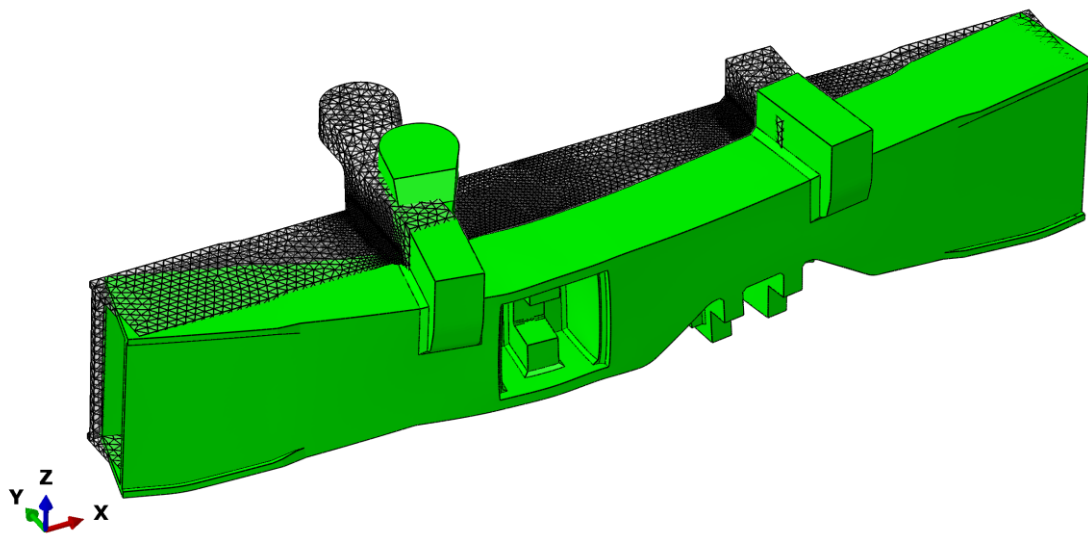


Slika 66. Naprezanja  $\tau_{xy}$  (MPa), slučaj 'Kočenje, desni zavoj', oslonci

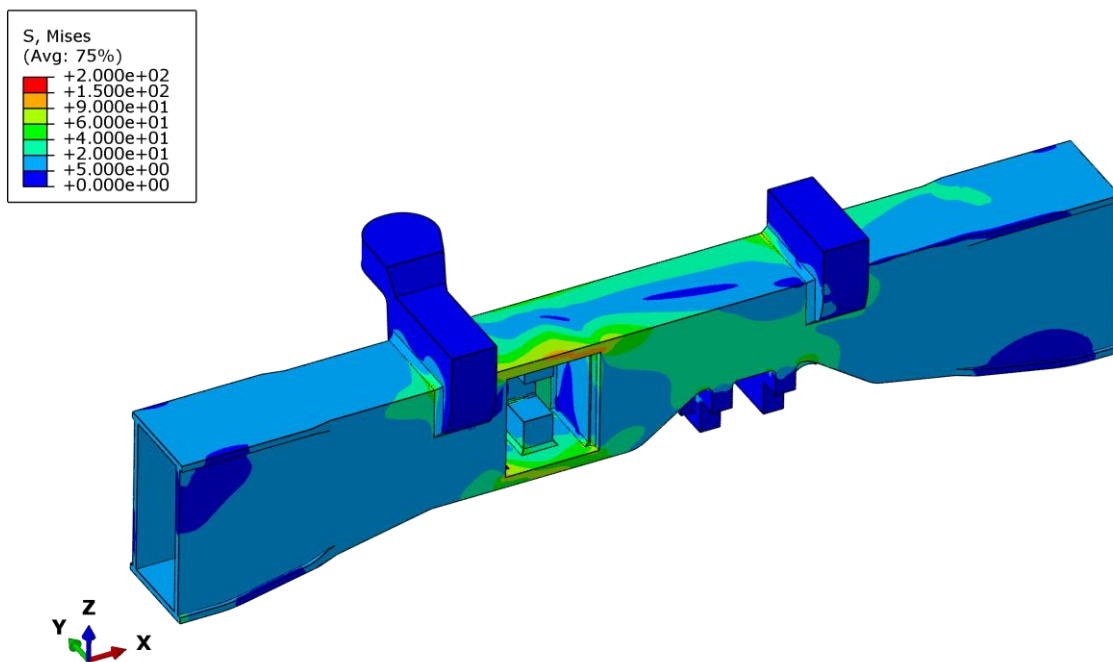


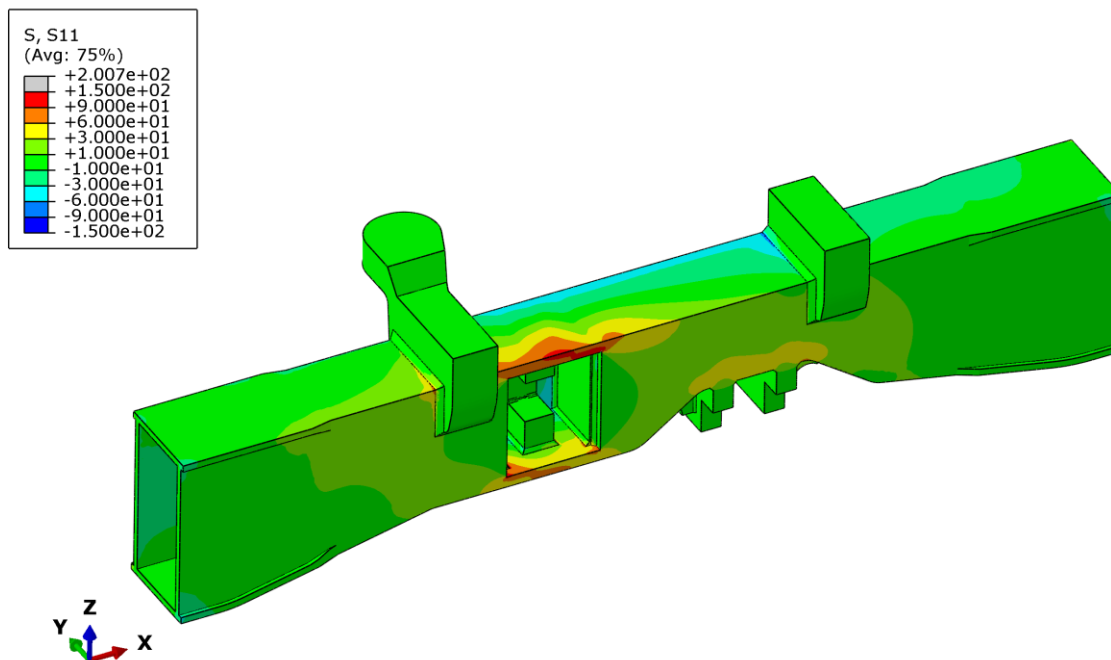
Slika 67. Naprezanja  $\tau_{xz}$  (MPa), slučaj 'Kočenje, desni zavoj', oslonci



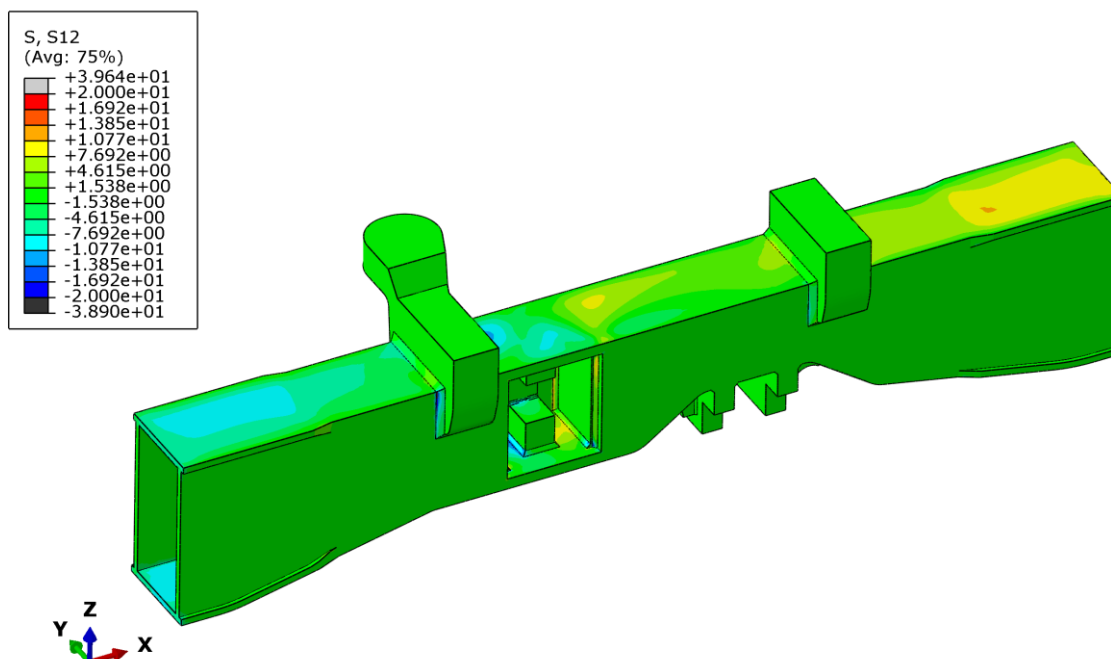


Slika 68. Greda u deformiranom stanju, slučaj 'Kočenje, desni zavoј', oslonci

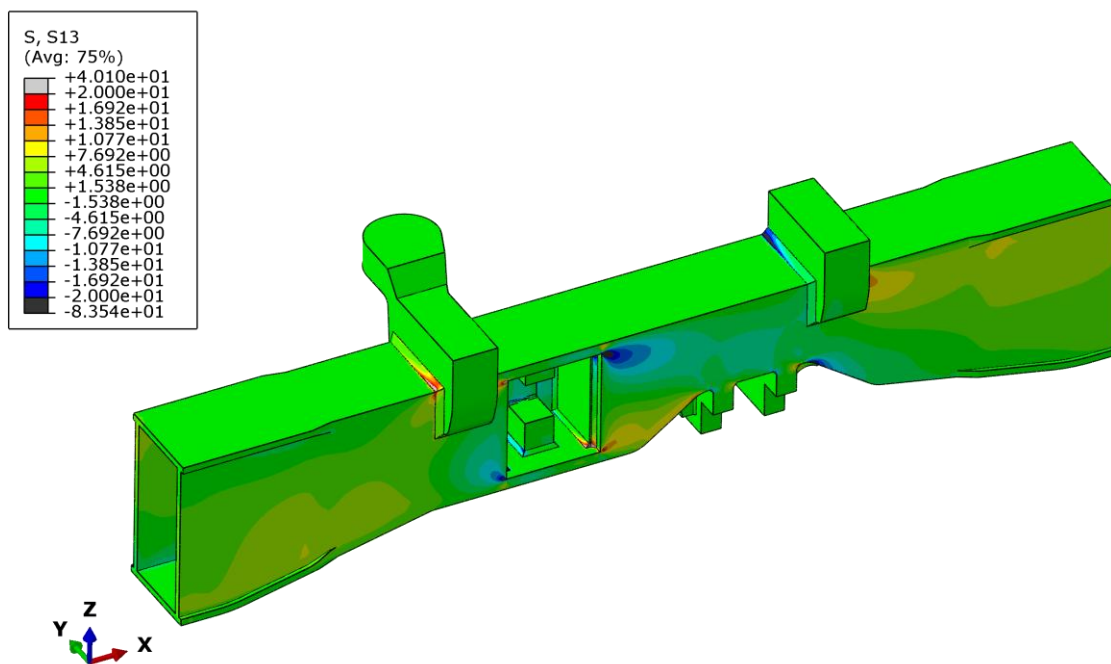
Slika 69. Naprezanja  $\sigma_{ekv}$  (MPa) po von Misesu, slučaj 'Kočenje, lijevi zavoј', oslonci



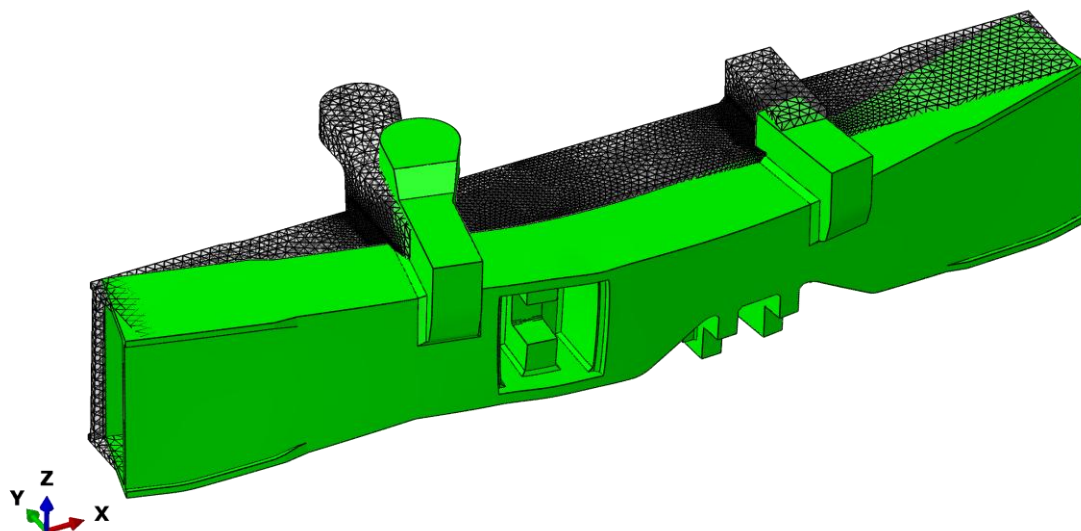
Slika 70. Naprezanja  $\sigma_x$  (MPa), slučaj 'Kočenje, lijevi zavoј', oslonci



Slika 71. Naprezanja  $\tau_{xy}$  (MPa), slučaj 'Kočenje, lijevi zavoј', oslonci



Slika 72. Naprezanja  $\tau_{xz}$  (MPa), slučaj 'Kočenje, lijevi zavoj', oslonci



Slika 73. Greda u deformiranom stanju, slučaj 'Kočenje, lijevi zavoj', oslonci

## 5. PRORAČUN NA ZAMOR

Proračun zadane grede na zamor izvršen je programskim paketom Fe-Safe, na osnovu rezultata dobivenih analizom metodom konačnih elemenata.

Promatrana greda je zavarena konstrukcija, a kritične točke zavarenih konstrukcija s obzirom na zamor najčešće su zavareni spojevi, tj. rubovi i korjeni zavara gdje se u praksi najčešće i javljaju pukotine. S obzirom na rezultate analize metodom konačnih elemenata izdvojene su skupine elemenata oko rubova zavara na kojima se izvršava proračun na zamor, gdje su prvi elementi uz zavar odbačeni zbog ne realističnih slika naprezanja. Naime zavari se modeliraju pojednostavljeno (prijelazi pod 45 ili 90 stupnjeva) što ima za posljedicu nepostojanja konvergencije naprezanja na rubovima zavara, pa se usitnjavanjem mreže oko ruba zavara dobivaju sve viša naprezanja i samim time i manji izračunati vijek trajanja konstrukcije, što ostavlja prostor subjektivnost pri procjeni vijeka trajanja. Literatura [5] preporuča udaljavanje nekoliko milimetara od ruba zavara, dok je na korištenoj mreži duljina elementa uz rubove zavara 4 mm.

Postoji više načina za analizu zamora zavara, a u ovom radu usvojen je proračun po BS 5400 [2] čije su karakteristične S-N krivulje ugrađene u programski paket Fe-Safe. Proračun se izvršava po kriteriju najvećeg glavnog naprezanja, uz metodu kritične ravnine, bez utjecaja srednjeg naprezanja. Postupak proračuna zavara Fe-Safeom zahtjeva definiciju grupa elemenata koji predstavljaju detalj uz zavar, te odabir klase zavara po BS 5400 ([2] tablica 17, [3] tablica 2.3), koji ovise o vrsti i kvaliteti zavara i smjeru opterećenja.

Pri odabiru detalja za analizu valja uzeti obzir i izračunata naprezanja i klasifikaciju zavara koja ujedno ovisi o načinu opterećivanja. Iz rezultata dobivenih pomoću MKE vidljivo je da su dominantna naprezanja s smjerom duž grede uzrokovana savijanjem, dok su smična naprezanja (uzrokovana uvijanjem) manje izražena. S takvim saznanjima svi zavari između između vertikalnih ('Gornja lamela', 'Donja lamela') i horizontalnih limova ('Vertikalna lamela 1', 'Vertikalna lamela 2', 'Vertikalna lamela 3') pripadaju klasifikaciji od B do D, čije su S-N krivulje dosta povoljne, pa su ti zavari zanemareni. Analizirani su sljedeći zavari:

- zavar oslonca stabilizatora ljuljanja (lijevi, 'oslonac reduktora i torzijske opruge') na gredu, sa strane grede,
- zavar oslonca stabilizatora ljuljanja (desni, 'oslonac torzijske opruge') na gredu, sa strane grede,

- zavar oslonca stabilizatora ljuljanja (desni, 'oslonac torzijske opruge') na gredu, sa strane grede,
- zavar vertikalnog lima ('Rebro 1') na gredu, sa strane grede,
- zavar oslonca motora ('Lamela oslonca motora') na gredu, sa strane grede,
- zavar ukrute lamele oslonca motora na gredu, sa strane grede,
- zavar oslonca vučne motke na gredu, sa strane grede,
- zavar vertikalnih lamela na horizontalne lamele, detalji na prijelazu s otvorenog presjeka grede na zatvoreni presjek grede,
- zavar poprečne grede na uzdužnu gredu, sa strane grede.

Ostali zavari nisu uzeti u obzir zbog manjih naprezanja. Svi promatrani zavari uz pripadajuće opterećenje pripadaju klasifikaciji 'F2'.

Za realističnu procjenu vijeka trajanja konstrukcije potrebno je poznavati učestalost pojedinih opterećenja. S obzirom da je spektar opterećenja nepoznat odabrani su najnepovoljniji slučajevi, što će dati konzervativan životni vijek. Definiran je ciklus izmjene opterećenja usljed zavoja i vuče/kočenja koji se sastoji od dva nezavisna ciklusa opterećenja. Prvi ciklus opterećenja počinje iz stanja opterećenja pri lijevom zavoju uz vuču, prelazi u stanje opterećenja pri desnom zavoj uz kočenje, te se vraća u opterećenje pri lijevom zavoju uz vuču. Drugi ciklus opterećenja počinje iz stanja opterećenja pri desnom zavoju uz vuču, prelazi u stanje opterećenja pri lijevom zavoju uz kočenje i završava stanjem opterećenja desnom zavoju uz vuču.

**Tablica 4. Prikaz ciklusa opterećenja u slučaju izmjene i zavoja i vuče/kočenja**

	Podciklus	Redosljed	Stanje naprezanja
Ciklus opterećenja	Podciklus 1	1.	Lijevi zavoj, vuča
		2.	Desni zavoj, kočenje
		3.	Lijevi zavoj, vuča
	Podciklus 2	1.	Desni zavoj, vuča
		2.	Lijevi zavoj, kočenje
		3.	Desni zavoj, vuča

Dodatno, posebno je analiziran slučaj izmjene opterećenja usljed vuče i kočenja (vuča – kočenje - vuča), te je zasebno analiziran slučaj izmjene opterećenja usljed različitih zavoja (lijevi zavoj – desni zavoj – lijevi zavoj).

Analiza je izvršena posebno za slučaj rubnih uvijeta koji predstavljaju uklještenje, te posebno za slučaj rubnih uvijeta koji predstavljaju oslonac.

Proračun se proveo na osnovu naprezanja u čvorovima elemenata. Pri proračunu su korištene S-N krivulje uz standardnu devijaciju 0, tj šansu od 50% da će doći do loma prije izračunatog broja ciklusa.

## 5.1. Rezultati

Proračunom u programskom paketu Fe-Safe izračunati su sljedeći brojevi ciklusa opterećenja do loma:

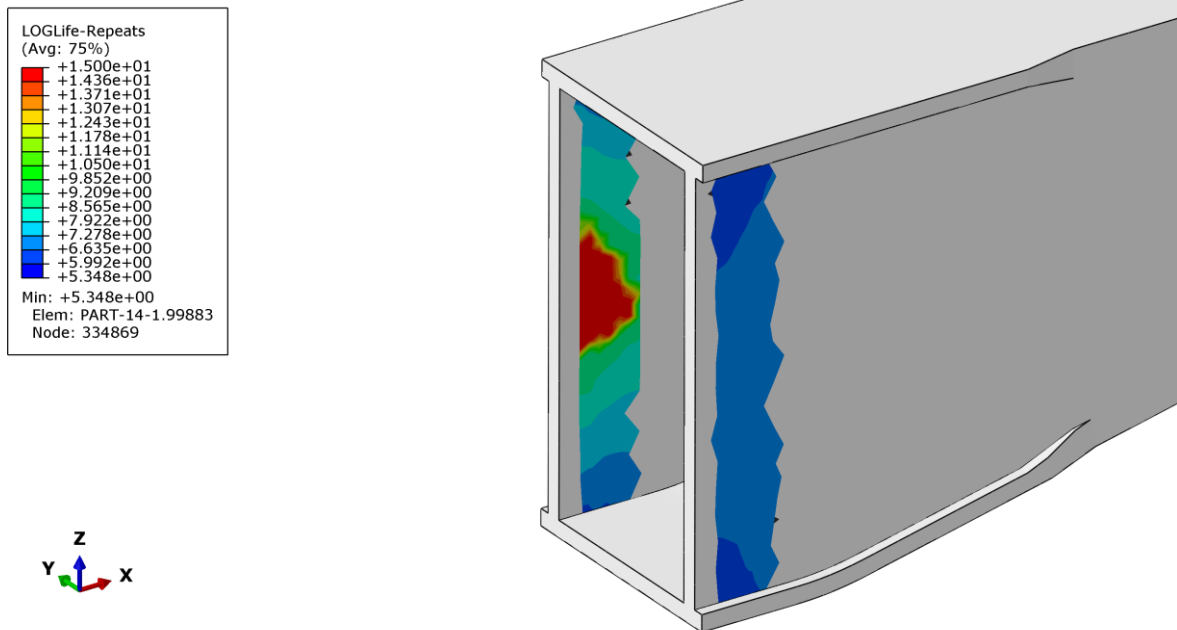
- 28036 dvostrukih ciklusa za slučaj istovremene izmjenene i zavoja i vuče/kočenja za slučaj oslonaca i 214456 za slučaj uklještenja,
- 80635 ciklusa za slučaj izmjene vuče i kočenja za slučaj oslonca i 944760 za slučaj uklještenja,
- 2275331 ciklusa za slučaj izmjene zavoja za slučaj oslonca i 6851099 za slučaj uklještenja.

S obzirom da su rezultati za slučaj oslonca konzervativniji njih i usvajamo. Primjena Palmgren-Minerova pravila za kombinacije različitih ciklusa nije direktno moguća jer su za različita opterećenja kritične točke različite. U slučaju poznavanja učestalosti pojedinih ciklusa primjena Palmgren-Minerova pravila davala bi konzervativne rezultate.

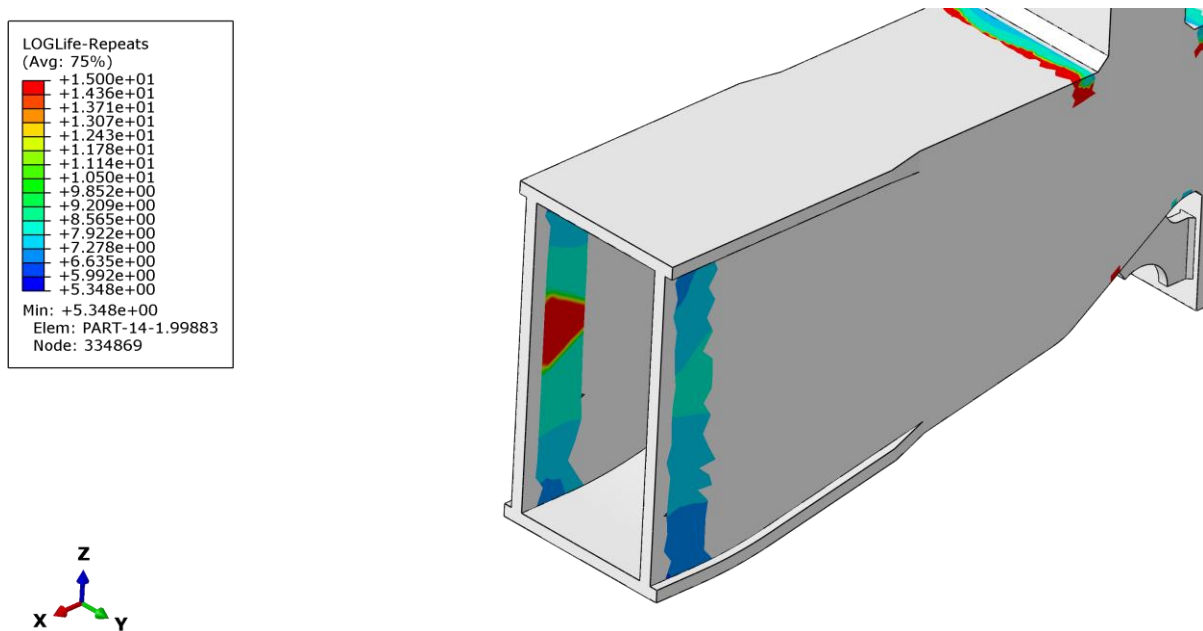
Dobiveni rezultati prikazani su na slikama od 74 do 87. Prikazan je logaritam po bazi deset dobiveng broja ciklusa do loma. Prikazani su svi detalji za slučaj izmjene zavoja uz izmjenu vuče/kočenja. Za slučaj izmjene vuče i kočenja, te za slučaj izmjene zavoja prikazani su samo detalji oko kritične točke.

**Tablica 5. Rezultati proračuna na zamor, broj ciklusa do loma**

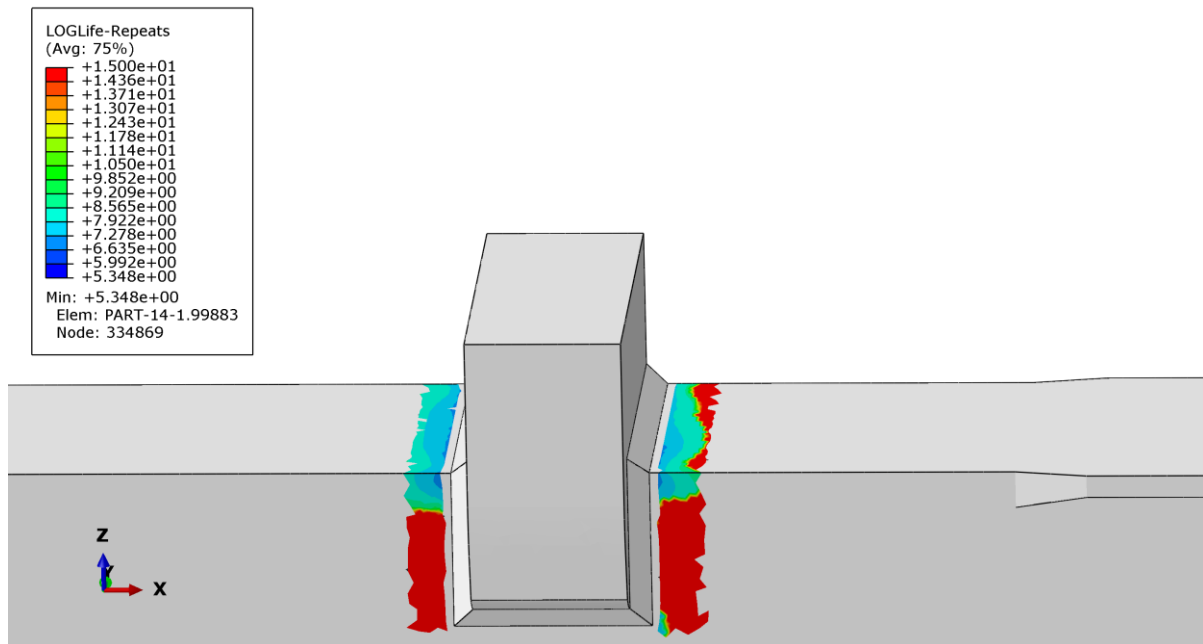
Ciklus	Slučaj rubnih uvijeta	
	Oslonci	Uklještenje
Izmjena zavoja uz istovremenu izmjenu vuče i kočenja	56072	428912
Izmjena vuče i kočenja	80635	944760
Izmjena zavoja	2275331	6851099



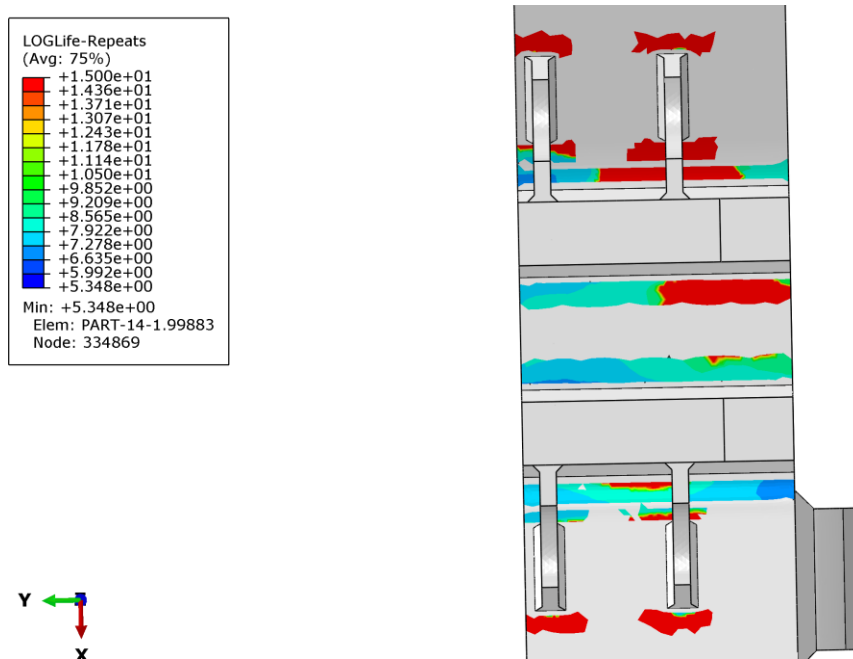
Slika 74. Izračunati broj ciklusa do loma za slučaj izmjene zavoja uz izmjenu vuče/kočenja, slučaj uklještenja, veza poprečne grede na uzdužni nosač



Slika 75. Izračunati broj ciklusa do loma za slučaj izmjene zavoja uz izmjenu vuče/kočenja, slučaj uklještenja, veza poprečne grede na uzdužni nosač

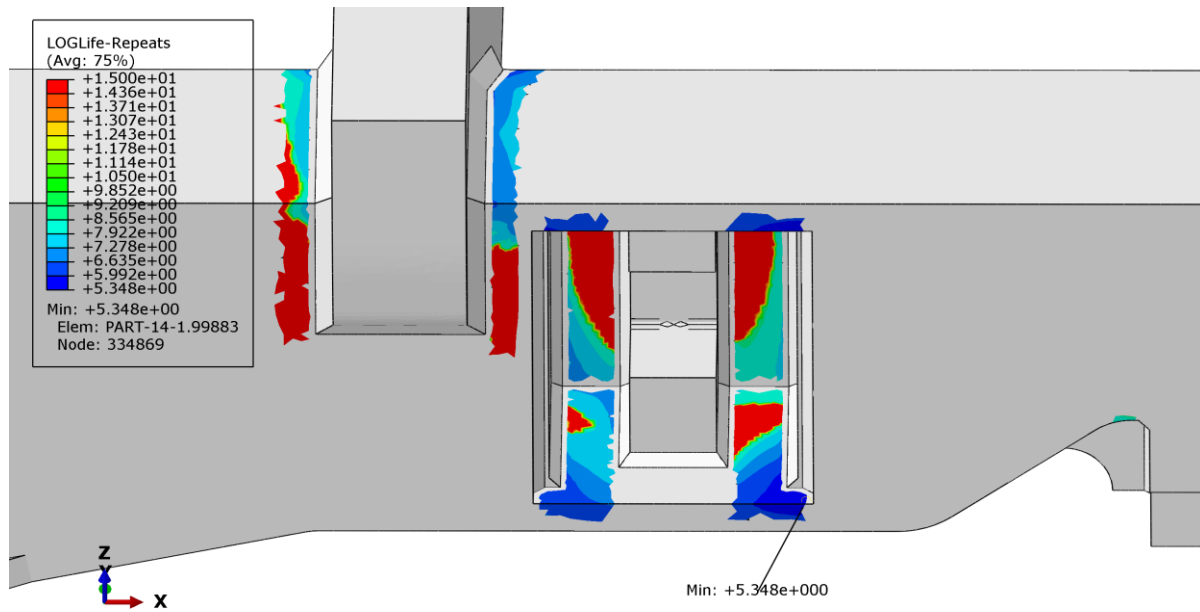


Slika 76. Izračunati broj ciklusa do loma za slučaj izmjene zavoja uz izmjenu vuče/kočenja, slučaj uklještenja, zavar oslonca torzijske opruge na gredu

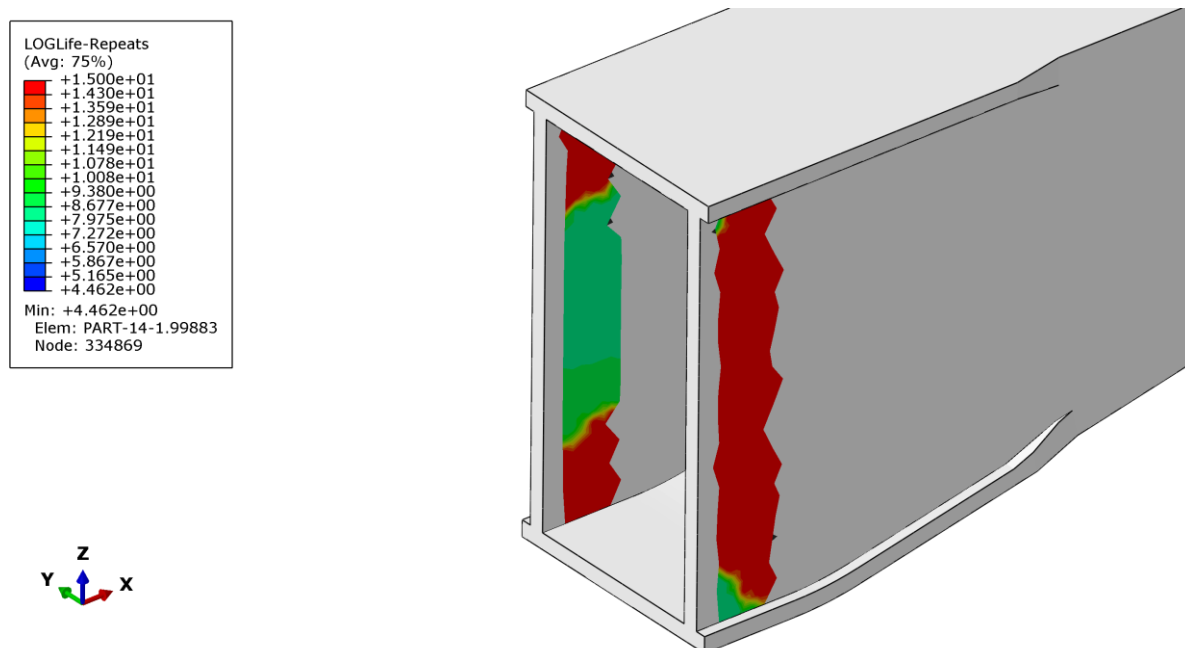


Slika 77. Izračunati broj ciklusa do loma za slučaj izmjene zavoja uz izmjenu vuče/kočenja, slučaj uklještenja, oslonac motora

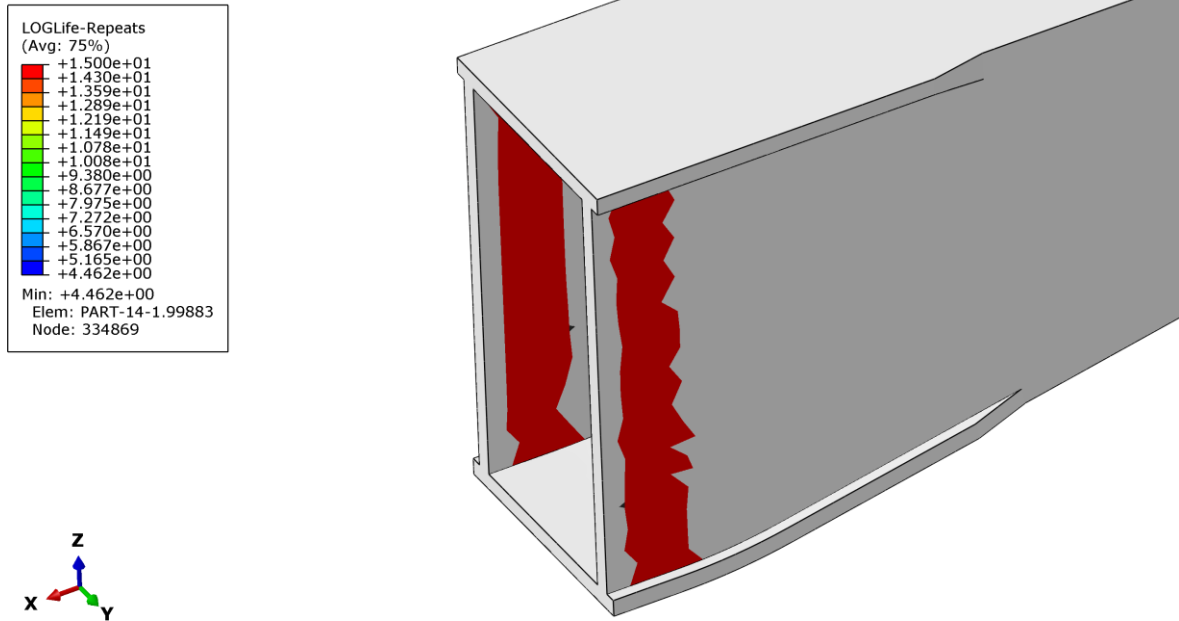




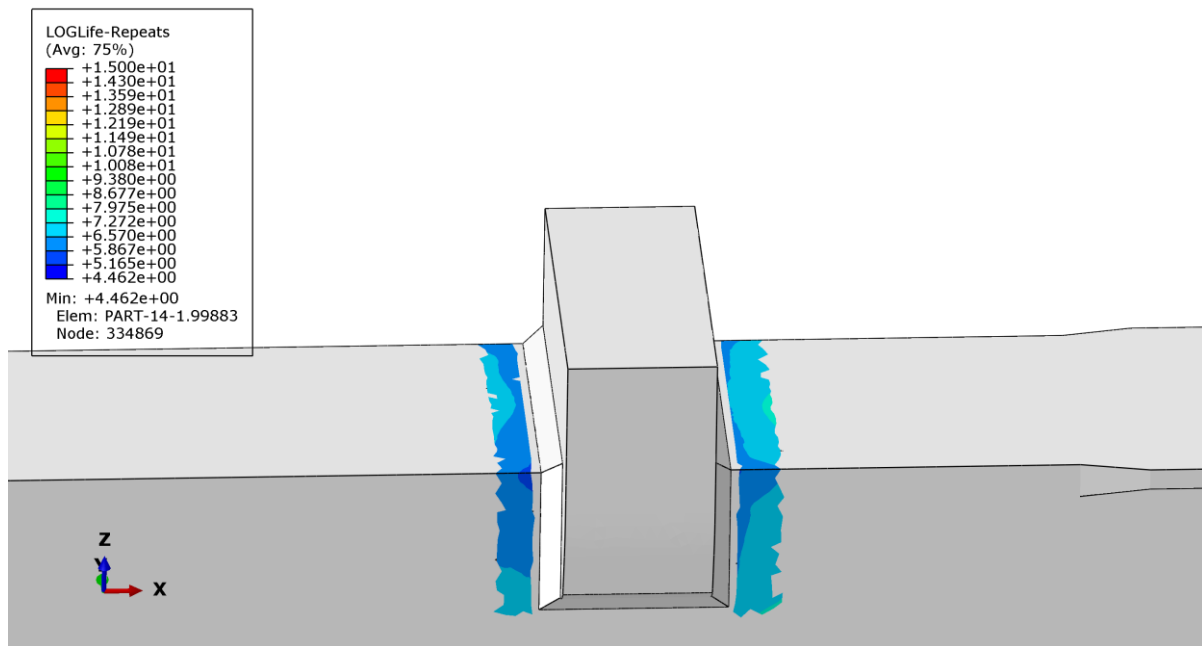
Slika 78. Izračunati broj ciklusa do loma za slučaj izmjene zavoja uz izmjenu vuče/kočenja, slučaj uklještenja, oslonac vučne motke, oslonac reduktora i torzijske opruge



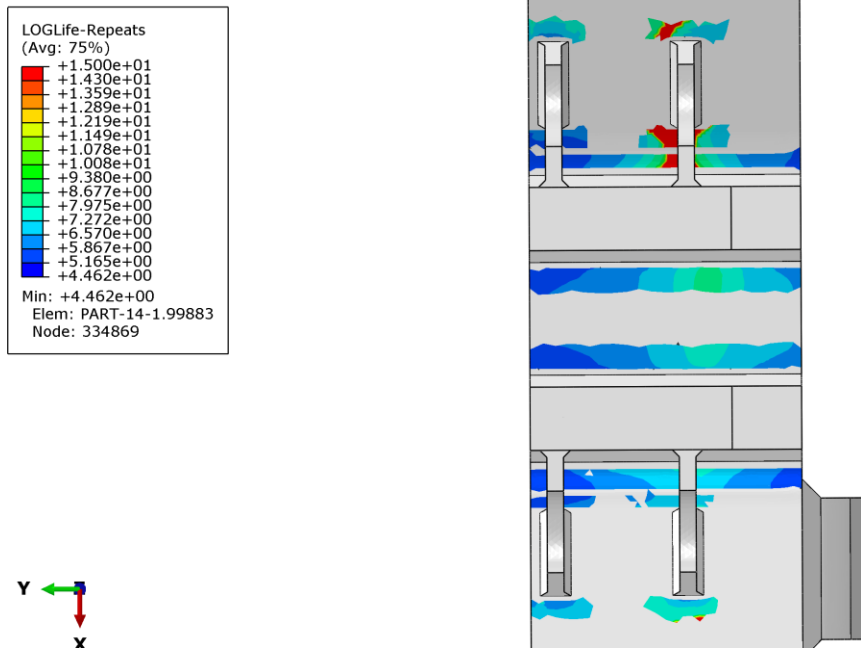
Slika 79. Izračunati broj ciklusa do loma za slučaj izmjene zavoja uz izmjenu vuče/kočenja, slučaj oslonca, veza poprečne grede na uzdužni nosač



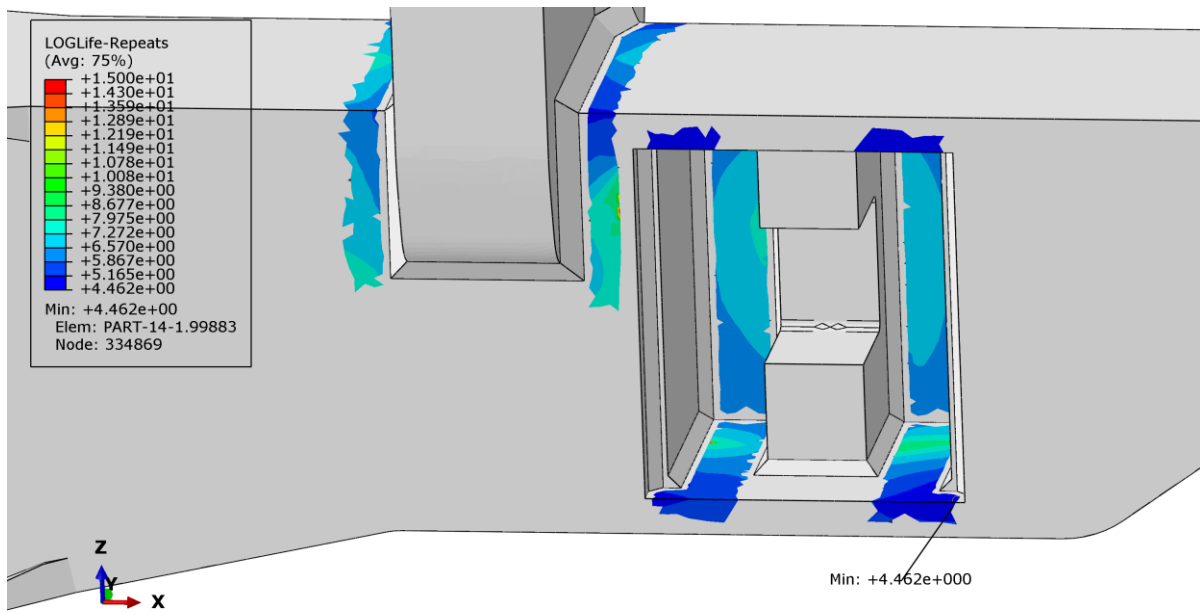
Slika 80. Izračunati broj ciklusa do loma za slučaj izmjene zavoja uz izmjenu vuče/kočenja, slučaj oslonca, veza poprečne grede na uzdužni nosač



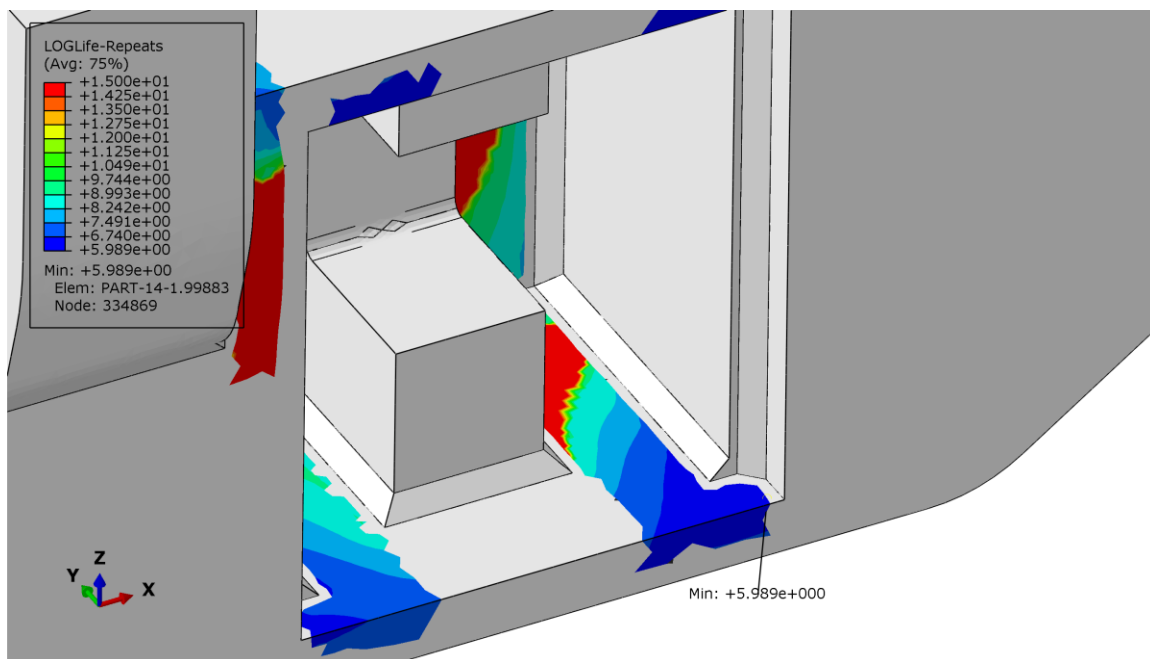
Slika 81. Izračunati broj ciklusa do loma za slučaj izmjene zavoja uz izmjenu vuče/kočenja, slučaj oslonca, zavar oslonca torzijske opruge na gredu



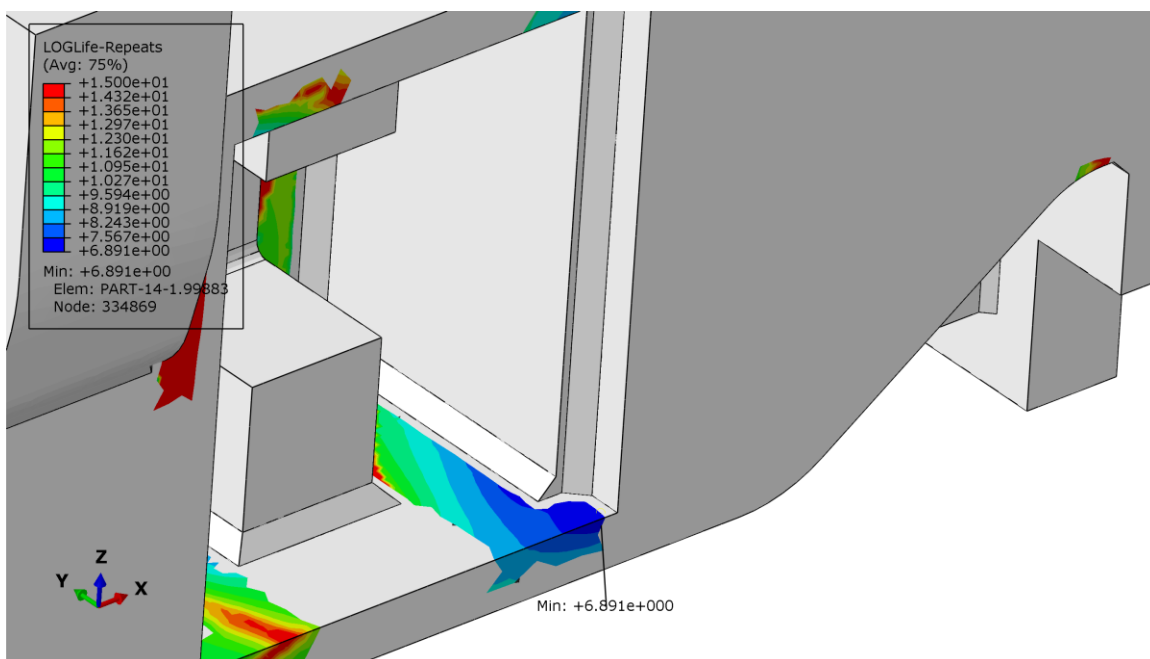
Slika 82. Izračunati broj ciklusa do loma za slučaj izmjene zavoja uz izmjenu vuče/kočenja, slučaj oslonca, oslonac motora



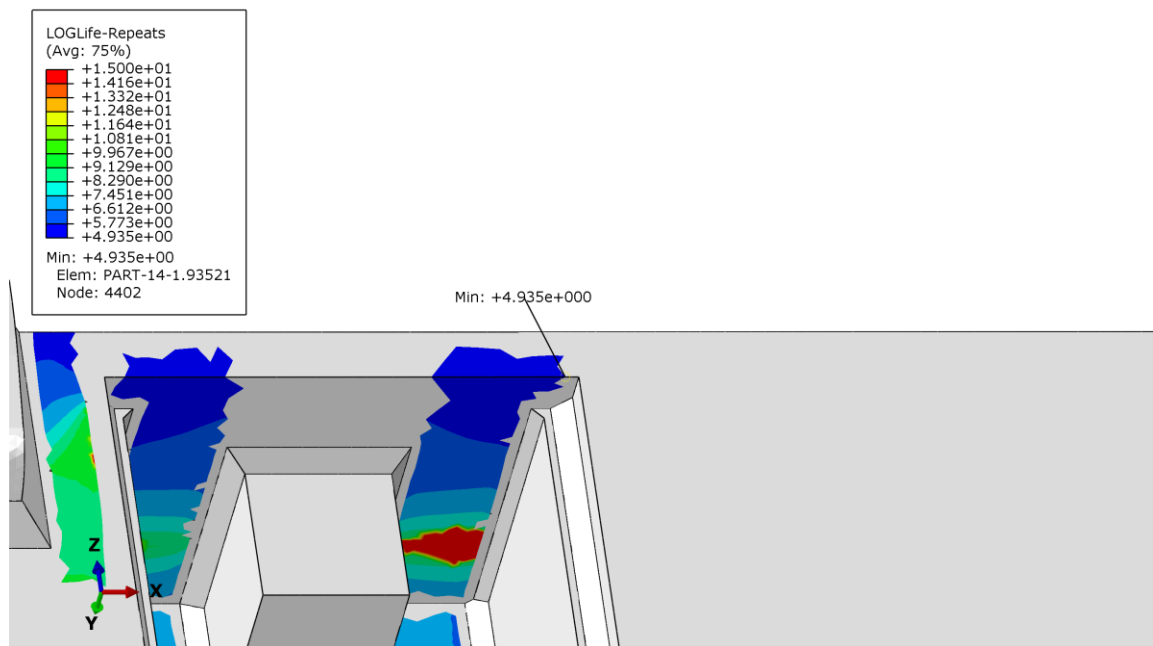
Slika 83. Izračunati broj ciklusa do loma za slučaj izmjene zavoja uz izmjenu vuče/kočenja, slučaj oslonca, oslonac vučne motke, oslonac reduktora i torzijske opruge



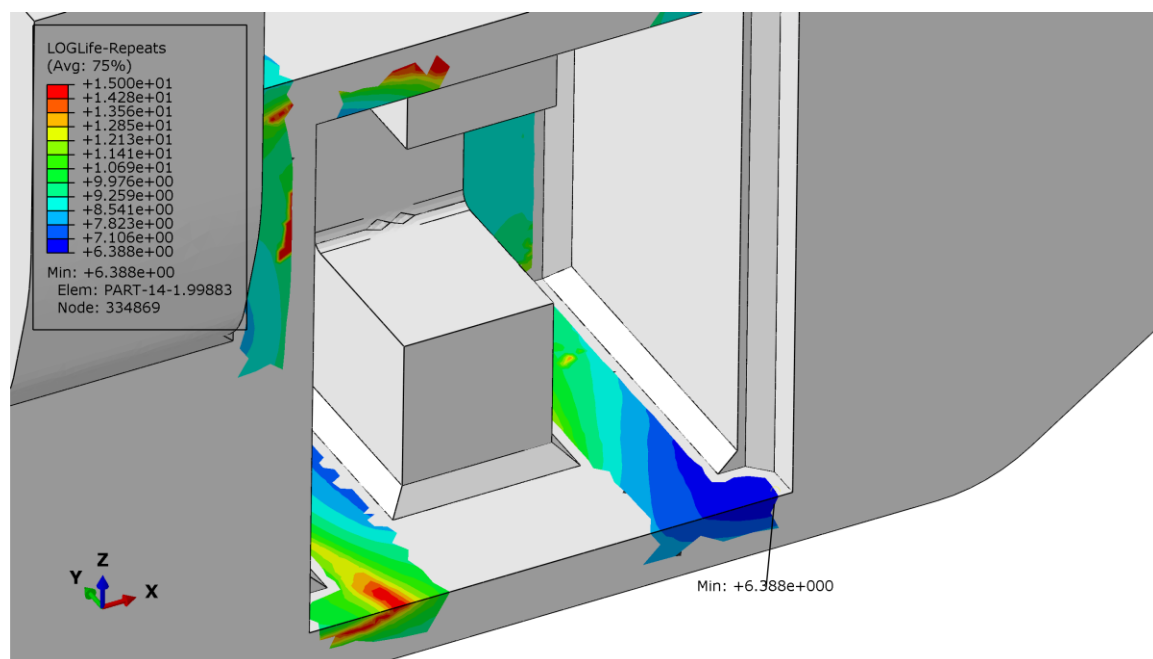
Slika 84. Izračunati broj ciklusa do loma za slučaj izmjene vuče i kočenja, slučaj uklještenja



Slika 85. Izračunati broj ciklusa do loma za slučaj izmjene zavoja, slučaj uklještenja



Slika 86. Izračunati broj ciklusa do loma za slučaj izmjene vuče i kočenja, slučaj oslonca



Slika 87. Izračunati broj ciklusa do loma za slučaj izmjene zavoja, slučaj oslonca

## 6. ZAKLJUČAK

U ovom radu provedena je statička analiza poprečne grede okretnog postolja željezničkog vozila metodom konačnih elemenata, na temelju koje je proveden proračun na zamor.

Pokazano je da su naprezanja najveća usljed djelovanja sile prenesene osloncem vučne motke, koja djeluje horizontalno, okomito na os grede. Razlog tome je manji razmak vertikalnih lamela (limova) naspram razmaka horizontalnih lamela što za posljedicu ima manji moment inercije presjeka oko osi presjeka okomite na smjer djelovanja sile, što za posljedicu ima i veća naprezanja. Ostale sile djeluju vertikalno, okomito na os grede, te uzrokuju savijanje oko osi čiji je moment inercije veći naspram prethodno spomenutog. Ipak naprezanja usljed sila prenešenih osloncem stabilizatora ljuljanja i osloncem motora nisu zanemariva, dok su naprezanja usljed sile prenešene osloncem reduktora puno manja, pa i zanemariva. Pokazano je da su dominantna naprezanja usljed savijanja tj. normalna naprezanja s smjerom duž osi grede, dok su smična naprezanja uzrokovana poprečnom silom ili uvijanjem manje izražena, tj. dominiraju samo u okolici neutralne linije. U slučaju kombiniranih opterećenja kritične lokacije za slučaj krute veze s ostatkom okretnog postolja tj. uklještenja su uklještenje i otvor za oslonac vučne motke tj. prijelaz s zatvorenog presjeka na otvoreni presjek. Kritična lokacija za slučaj oslonaca je također otvor za oslonac vučne motke. Najveće naprezanje za slučaj oslonaca veće je od najvećeg naprezanja za slučaj uklještenja. Treba napomenuti da su najveća naprezanja locirana na rubovima zavara koji su modelirani kao oštri prijelazi od 45 ili 90 stupnjeva, što izračunata naprezanja čini nepouzdanim jer na takvim prijelazima nema konvergencije naprezanja, pa ih možemo i odbaciti i promatrati samo okolicu zavara.

Proračun na zamor proveden je posebno za ciklus opterećenja pri izmjeni samo zavoja, posebno za ciklus opterećenja pri izmjeni vuče i kočenja, te posebno za ciklus opterećenja pri istovremenoj izmjeni zavoja uz izmjenu vuče/kočenja. Proračun je izvršen na skupinama elemenata uz odabrane zavare kojima su dodjeljene skupine i pripadajuće S-N krivulja po BS 5400. Proračun je proveden posebno za slučaj uklještenja, te posebno za slučaj oslonaca. Rezultati za slučaj oslonaca su konzervativniji čime su i prihvatljiviji. Po ovom proračunu trajna dinamička čvrstoća grede nije zadovoljena, tj. broj ciklusa do loma je manji od  $10^7$ . Vidljivo je da je broj ciklusa do loma za slučaj izmjene zavoja puno veći od ostalih ciklusa, tj.

jedan ciklus izmjene zavoja nanosi malo oštećenje na konstrukciju, što je i u skladu s statičkim rezultatima, tj. dominantosti naprezanja pri sili prenesenoj osloncem vučne motke. Dobiveni rezultati vrijede samo za slučaj djelovanja navedenih sila u punom intenzitetu, što nije nužno učestao slučaj u praksi, što dodatno čini dobivene rezultate konzervativnim. Pri poznavanju učestalosti i intenziteta pojedinog opterećenja dobiveni rezultati proračuna zamora bili bi teško iskoristivi, te bi bilo potrebno ponovo koristiti rezultate statičke analize. Alternativa analizi samo kritičnih ciklusa je analiza nasumično generirane povjesti opterećivanja, što u ovom radu nije razmatrano.

## **LITERATURA**

- [1] Safe Tehnology Limited, Fatigue Theory Reference Manual, 2008
- [2] BS 5400:1980 – Code of practice of fatigue, British Standards Institution, 1980
- [3] T. Gurney: Cumulative damage of welded joint, Woodhead Publishing Limited, 2006
- [4] ABAQUS 6.14 Documentation, Dassault Systèmes Simulia Corp, 2014
- [5] Safe Tehnology Limited, Fe-Safe 6 User Manual, 2008



## **PRILOZI**

I. CD-R disc