

Laboratorijski postav s paralelnom kinematskom strukturom

Šestan, Toni

Undergraduate thesis / Završni rad

2019

Degree Grantor / Ustanova koja je dodijelila akademski / stručni stupanj: **University of Zagreb, Faculty of Mechanical Engineering and Naval Architecture / Sveučilište u Zagrebu, Fakultet strojarstva i brodogradnje**

Permanent link / Trajna poveznica: <https://urn.nsk.hr/urn:nbn:hr:235:707104>

Rights / Prava: [In copyright](#)/[Zaštićeno autorskim pravom.](#)

Download date / Datum preuzimanja: **2024-06-26**

Repository / Repozitorij:

[Repository of Faculty of Mechanical Engineering and Naval Architecture University of Zagreb](#)



SVEUČILIŠTE U ZAGREBU
FAKULTET STROJARSTVA I BRODOGRADNJE

ZAVRŠNI RAD

Toni Šestan

Zagreb, 2019

SVEUČILIŠTE U ZAGREBU
FAKULTET STROJARSTVA I BRODOGRADNJE

ZAVRŠNI RAD

Mentor:

Prof. dr. sc. Damir Ciglar

Student:

Toni Šestan

Zagreb, 2019.

Izjavljujem da sam ovaj rad izradio samostalno koristeći znanja stečena tijekom studija i navedenu literaturu.

Zahvaljujem se svom mentoru profesoru Damiru Ciglaru, te posebno asistentu Mihi Klaiću koji je neprestano bio dostupan tijekom izrade samoga rada. Također i svima koji su mi pomogli u projektu uključujući i laborante.

Toni Šestan



SVEUČILIŠTE U ZAGREBU
FAKULTET STROJARSTVA I BRODOGRADNJE



Središnje povjerenstvo za završne i diplomske ispite
Povjerenstvo za završne ispite studija strojarstva za smjerove:
proizvodno inženjerstvo, računalno inženjerstvo, industrijsko inženjerstvo i menadžment, inženjerstvo
materijala i mehatronika i robotika

Sveučilište u Zagrebu Fakultet strojarstva i brodogradnje	
Datum	Prilog
Klasa:	
Ur.broj:	

ZAVRŠNI ZADATAK

Student: **TONI ŠESTAN** Mat. br.: 0035208024

Naslov rada na hrvatskom jeziku: **Laboratorijski postav s paralelnom kinematskom strukturom**

Naslov rada na engleskom jeziku: **Laboratory setting with parallel kinematics structure**

Opis zadatka:

Alatni strojevi s paralelnom kinematskom strukturom imaju šest stupnjeva slobode gibanja, odlikuju se velikim posmičnim brzinama ali i relativno malom krutošću sustava. Najveći utjecaj na krutost imaju upravo spojevi između pokretnih dijelova posmičnih osi, koji se nazivaju zglobovi. U radu je potrebno sljedeće:

- dati literaturni pregled najčešćih rješenja zglobova obradnih sustava s paralelnom kinematskom strukturom
- izraditi potrebnu tehničku dokumentaciju odabranog zgloba
- pripremiti tehnološke programe za izradu svih sastavnih nestandardnih pozicija
- sudjelovati u nadzoru izrade pozicija i montaže prema tehničkoj dokumentaciji.


U radu je potrebno navesti korištenu literaturu i eventualno dobivenu pomoć.

Zadatak zadan:
29. studenog 2018.

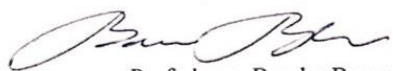
Rok predaje rada:
1. rok: 22. veljače 2019.
2. rok (izvanredni): 28. lipnja 2019.
3. rok: 20. rujna 2019.

Predviđeni datumi obrane:
1. rok: 25.2. - 1.3. 2019.
2. rok (izvanredni): 2.7. 2019.
3. rok: 23.9. - 27.9. 2019.

Zadatak zadao:


Prof.dr.sc. Damir Ciglar

Predsjednik Povjerenstva:


Prof. dr. sc. Branko Bauer

SADRŽAJ

POPIS SLIKA	iii
SAŽETAK	1
SUMMARY	2
1. UVOD	3
2. ALATNI STROJEVI S PARALELNO KINEMATSKOM STRUKTUROM.....	4
2.1. Povijest	4
2.2. Vrste strojeva s paralelnom kinematikom	6
2.3. Prednosti i nedostaci	7
2.4. Krutost i preciznost	9
3. IZVEDBA ZGLOBOVA	10
3.1. Najčešća rješenja spojeva (zglobova) obradnih strojeva s paralelnom kinematskom strukturom	10
3.1.1. <i>Revolutni zglob</i>	11
3.1.2. <i>Univerzalni zglob</i>	12
3.1.3. <i>Sferni zglob</i>	12
3.1.4. <i>Prizmatični spoj</i>	13
3.2. Prikaz odabranog zgloba	14
3.2.1. <i>Donja ploča</i>	16
3.2.2. <i>Držać ležaja</i>	17
3.2.3. <i>Osovina 1</i>	19
3.2.4. <i>Osovina 2</i>	20
3.2.5. <i>Gornja ploča</i>	21
3.2.6. <i>Poklopac ležaja</i>	22
3.2.7. <i>Seegerov prsten</i>	23
3.2.8. <i>Ležaj</i>	24
4. TEHNOLOŠKI PROGRAM	25
4.1. Stezanje 1	25
4.1.1. <i>Poravnavanje</i>	26
4.1.2. <i>Profilno glodanje stražnje strane</i>	27
4.1.3. <i>Profilno glodanje ležajnog mjesta</i>	28
4.1.4. <i>Obrada provrta za poklopac ležaja</i>	30
4.1.5. <i>Obrada provrta za prihvat na donju, odnosno gornju ploču ovisno o vrsti vilice (gornja ili donja vilica)</i>	31
4.2. Stezanje 2	32

5. ZAKLJUČAK	34
LITERATURA	35
PRILOG	37

POPIS SLIKA

Slika 1. Goughov stroj za testiranje guma (lijevo), Stewartov simulator leta (desno) [1]	4
Slika 2. Stewartova platforma [1]	5
Slika 3. a) Octahedral Hexapod i b) Variax [3]	5
Slika 4. Prikaz alatnog stroja s paralelnom kinematskom strukturom sa promjenjivom duljinom krakova [5]	6
Slika 5. Prikaz stroja sa fiksnom duljinom krakova [6]	6
Slika 6. Prikaz paralelnog kinematskog alatnog stroja s okretnim spojka fiksni krakova [7]	7
Slika 7. Redom s lijeva na desno prikazani revolutni, univerzalni, kuglični te prizmatični spoj [10]	10
Slika 8. Revolutni zglob [11]	11
Slika 9. Univerzalni zglob [12]	12
Slika 10. Sferni zglob [13]	12
Slika 11. Definicija stošca dozvoljenih smjerova [1]	13
Slika 12. Prizmatični spoj [15]	13
Slika 13. Univerzalni zglob - izometrija	14
Slika 14. Univerzalni zglob - nacrt	15
Slika 15. Zakret gornjih vilica [17]	15
Slika 16. Donja ploča, SW	16
Slika 17. Donja ploča izrađena u laboratoriju za alatne strojeve, FSB	17
Slika 18. Prikaz držača ležaja	18
Slika 19. Postupak čeonog glodanja držača ležaja	18
Slika 20. Konačan izgled držača ležaja	19
Slika 21. Osovina 1	19
Slika 22. Tokarenje osnovnog oblika osovine 1 na CNC tokarilici	20
Slika 23. Osovina 2	20
Slika 24. Čelična šipka stegnuta u amerikaner	21
Slika 25. Gornja ploča	22
Slika 26. Konačan izgled gornje ploče	22
Slika 27. Poklopac ležaja	23
Slika 28. Seegerov prsten	23
Slika 29. Odabrani ležaj	24
Slika 30. Pripremak prethodno obrađen vodenim mlazom	25
Slika 31. ISCAR glodalo za poravnavanje	26
Slika 32. Putanja alata tijekom poravnavanja	26
Slika 33. Prstasto glodalo promjera 12mm	27
Slika 34. Putanja alata pri profilnom glodanju stražnje strane	28
Slika 35. Putanja alata pri prvoj operaciji	28
Slika 36. Putanja alata pri drugoj operaciji	29
Slika 37. Putanja alata pri trećoj operaciji	29
Slika 38. Garnitura svrdla TERRAX by Ruko	30
Slika 39. Putanja alata pri bušenju provrta promjera 2.5mm	31
Slika 40. Putanja alata pri zabušivanju	31
Slika 41. Putanja alata pri bušenju provrta promjera 5mm	32
Slika 42. Putanja alata pri čeonom glodanju	33

POPIS TABLICA

Tablica 1. Prednosti i nedostaci strojeva s paralelnom kinematikom [3].....	8
Tablica 2. Popis dijelova zgloba.....	16
Tablica 3. Dimenzije Seegerovog prstena.....	23

SAŽETAK

Alatni strojevi s paralelnom kinematskom strukturom odlikuju se velikim posmičnim brzinama zbog male pokretne mase, no mana im je relativno mala krutost sustava. Puno je utjecaja na krutost no spojevi između pokretnih dijelova posmičnih osi, zvani zglobovi, imaju najveći utjecaj. Njih je potrebno izvesti precizno i čvrsto jer su najslabije karike sustava.

U radu je dan opis alatnih strojeva s paralelnom kinematskom strukturom te pregled najčešćih rješenja zglobova obradnih sustava s paralelnom kinematskom strukturom. Također je izrađena potrebna tehnička dokumentacija odabranog zgloba, te tehnološki programi za izradu svih nestandardnih pozicija u CAD/CAE/CAM sustavu CATIA V5.

SUMMARY

Machines with a parallel kinematics structure are characterized by high speed velocities due to their small moving mass, but their flaw is a relatively low rigidity of the system. There are many influences on stiffness but the connections between the moving parts of the heeling axes, called the joints, have the greatest influence. They need to be executed precisely and firmly because they are the weakest point of the system.

This paper presents a description of machines with a parallel kinematics structure and an overview of the most common solutions of the joint systems in a parallel kinematics structure. The required technical documentation of the selected joint and the technological programs for making all non-standard positions in the CAD / CAE / CAM system CATIA V5, were also created.

1. UVOD

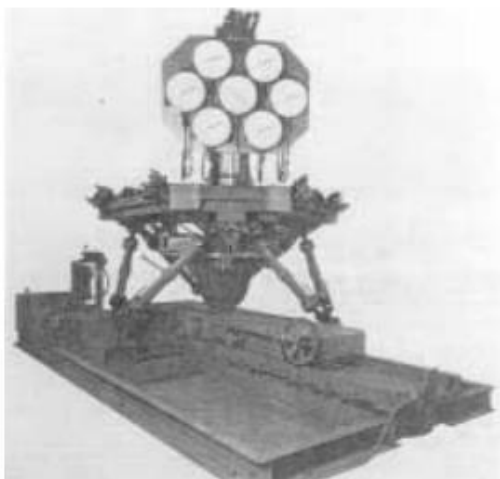
Većina alatnih strojeva koja je u uporabi danas je serijske kinematske izvedbe. To znači da svaka os „nosi“ sljedeću uključujući njene pogonske jedinice i zglobove (spojeve). Sam alat se nalazi na kraju serijski povezanih pokretnih dijelova. Opterećenje se prenosi od jednog dijela na drugi i tako sve od alata do zadnjeg pasivnog elementa koji je učvršćen na podlogu. Visokobrzinska obrada je naglasila neke nedostatke takve strukture kao što je slabija krutost uslijed koje dolazi do problema savijanja zbog brzog pokretanja teških dijelova, što na kraju rezultira slabijom točnošću samog stroja i ograničenjem dinamičkih performansi pogonskih osovina. U tom području ističu se alatni strojevi sa paralelnom kinematskom strukturom, odnosno strukturom koja se sastoji od zatvorenog kinematskog lanca, a mobilna platforma je povezana s fiksnom pomoću dva ili više kinematska lanca. Što se tiče krutosti, tu veliku ulogu imaju zglobovi koji moraju biti vrlo precizno i čvrsto izvedeni da bi osigurali potrebnu krutost i preciznost samog sustava. Cijelo opterećenje na zglobove je većinom aksijalno te se sveukupno opterećenje dijeli na više krakova pa je opterećenje po jednom kraku znatno manje [1]. U teoriji alatni strojevi s paralelnom kinematskom strukturom imaju bolje dinamičke performanse, međutim njihov dizajn je težak zadatak koji još uvijek zahtjeva daljnja istraživanja i poboljšanja [2]. Iako je prošlo oko dvadesetak godina otkada su predstavljeni prvi alatni strojevi s paralelnom kinematikom, još uvijek nisu široko prihvaćeni u industriji. Ima više razloga za to. Prvo, od početka njihove pojave postalo je jasno da implementacija njihovih mogućnosti u praksi donosi mnogo novih problema. Razvoj dovoljno jakih mikroprocesora, neophodnih za upravljanje paralelnim manipulatorima. Te još jedan bitan razlog su psihološki argumenti poput nedostatka povjerenja u novu, čudnu tehnologiju te nevoljkost da prvi isprobamo tu tehnologiju. Osim toga, postoje vrlo antagonistička mišljenja o tehnologiji paralelnih kinematskih alatnih strojeva [3]. Pri konstrukciji ove vrste alatnih strojeva treba puno kriterija uzeti u obzir, a ovaj je rad većinom usmjeren na odabir i konstrukciju zgloba koji povezuje, odnosno povezuje pokretne dijelove pomičnih osi.

2. ALATNI STROJEVI S PARALELNO KINEMATSKOM STRUKTUROM

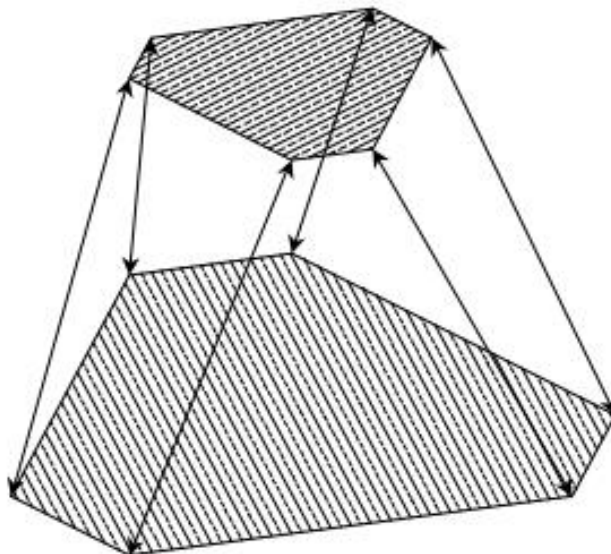
2.1. Povijest

Strojeve s paralelnom kinematskom strukturom karakterizira mehanizam zatvorene petlje u kojoj je krajnji dio (mobilna platforma) povezan s fiksnom platformom (bazom) s dva ili više kinematska lanca. Također niska pokretna masa i brzina su im bitne karakteristike [3].

Prva industrijska primjena stroja s paralelnom kinematičkom strukturom bila je Goughova platforma za testiranje guma koju je razvio još 1948. (Slika 1- lijevo), a svoj rad je objavio tek 1962. godine i tada ne postiže neki veći uspjeh. Nadalje valja spomenuti još i D. Stewarta čiji je rad izazvao popriličnu pozornost pogotovo zadnjih 10 godina. On je izradio simulator letenja (Slika 1 - desno) koristeći paralelnu strukturu koja je građena od šest identičnih hidraulički upravljanih krakova. Kod Stewartove platforme (Slika 2) alat je učvršćen na jednu pokretnu (gornju) platformu koja je preko šest krakova zglobno povezana s drugom nepokretnom (donjom) platformom. Upravljanje se obavlja isključivo promjenom duljina krakova, koji su ovdje aktivni elementi manipulatora. Krakovi su povezani s platformom preko zglobova, obično kuglični (sferni) ili univerzalni (kardanski) [1].



Slika 1. Goughov stroj za testiranje guma (lijevo), Stewartov simulator leta (desno) [1]

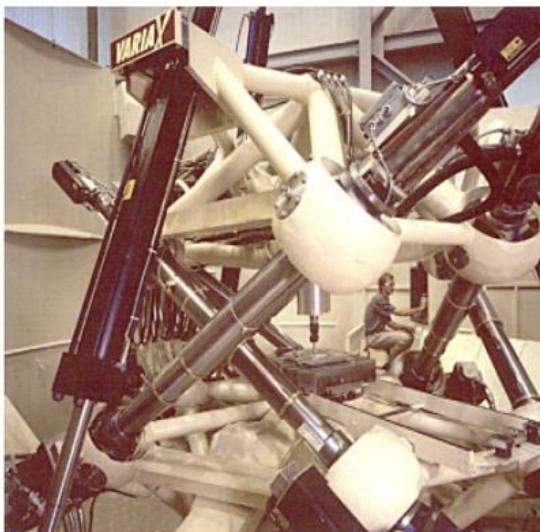


Slika 2. Stewartova platforma [1]

Prvi prototipovi paralelnih kinematskih alatnih strojeva, odnosno obradni strojevi koji su postigli značajniji uspjeh a temelje se na Stewartovoj platformi, predstavljeni su još 1994. od strane tvrtki Ingersoll (Octahedral Hexapod) (Slika 3a), te Giddings & Lewis' (Variax) (Slika 3b) [3].



a)



b)

Slika 3. a) Octahedral Hexapod i b) Variax [3]

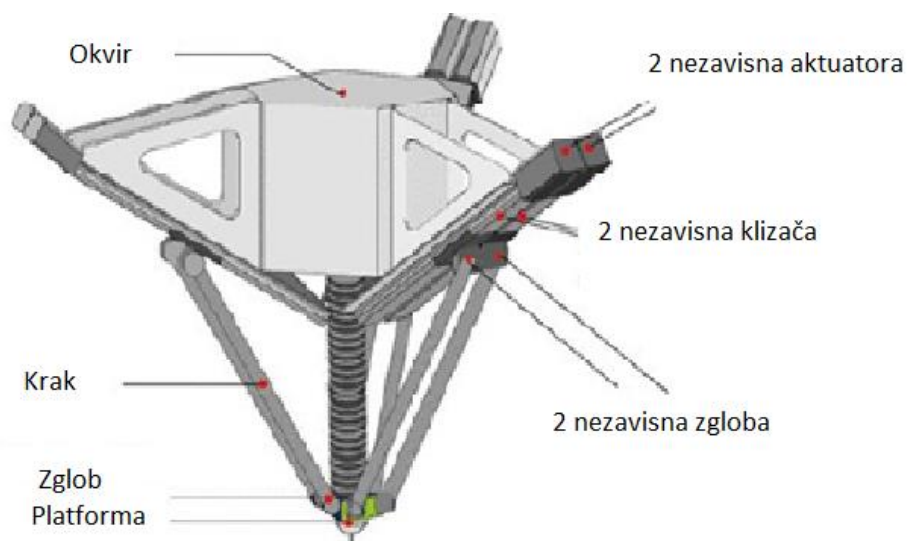
2.2. Vrste strojeva s paralelnom kinematikom

Postoji više vrsta podjela strojeva s paralelnom kinematikom, no generalno s obzirom na gibanje platforme dijele se na [4]:

- Izvedba s promjenjivom duljinom krakova, prikazano na Slici 4
- Izvedba s konstantnom duljinom krakova, prikazano na Slici 5
- Izvedba s okretnim spojkaama fiksnih krakova, prikazano na Slici 6



Slika 4. Prikaz alatnog stroja s paralelnom kinematskom strukturom sa promjenjivom duljinom krakova [5]



Slika 5. Prikaz stroja sa fiksnom duljinom krakova [6]



Slika 6. Prikaz paralelnog kinematskog alatnog stroja s okretnim spojkama fiksnih krakova [7]

Također bitna podjela alatnih strojeva s paralelnom kinematskom strukturom u kontekstu alatnih strojeva je na dvije grupe, a to su:

1) s fiksnom podlogom i promjenjivom dužinom krakova

- ovu skupinu čine takozvani Heksapodni strojevi koji zapravo sadržavaju Gough-Stewart- ovu platformu

2) s fiksnom dužinom „krakova“ te pomičnom podlogom

- ova skupina paralelnih kinematskih alatnih strojeva je istraživana češće i u nju spadaju strojevi poput Hexaglide, HexaM, Triglide [8]

2.3. Prednosti i nedostaci

Niska pokretna masa omogućuje im visoke brzine i ubrzanja (od 1 do 5 g), što su performanse koje zahtijeva visokobrzinska obrada. Za paralelne kinematske alatne strojeve se kaže da su vrlo precizni što i nije uvijek istinito. Naime prema [2] postoje mnoge strukturne razlike u odnosu na serijske alatne strojeve, što otežava striktnu usporedbu njihovih performansi.

S druge strane radni prostor alatnih strojeva s paralelnom kinematskom strukturom nije jednostavnog geometrijskog oblika te je njegov funkcionalni volumen smanjen u odnosu na

prostor koji sam stroj zauzima. Nadalje, za serijski mehanizam, omjeri brzine i sile prijenosa su konstantni u radnom prostoru dok za paralelni mehanizam ovi omjeri mogu značajno varirati u radnom prostoru, jer pomak alata nije linearno povezano s pomakom aktuatora (pokretača) [20]. U nekim dijelovima radnog prostora stroja maksimalne brzine i sile izmjerene na alatu mogu se značajno razlikovati od onih koje aktuatori mogu zapravo proizvesti. Također kalibracija alatnih strojeva s paralelnom kinematskom strukturom je zahtjevna zbog složenosti kinematičkih modela [2]. Opće prednosti i nedostaci strojeva s paralelnom kinematikom dani su u Tablici 1.

Tablica 1. Prednosti i nedostaci strojeva s paralelnom kinematikom [3]

PREDNOSTI	NEDOSTATCI
Dobra teoretska krutost zbog zatvorenog kinematskog lanca	Malen i složen radni prostor
U podupiračima („krakovima“) nema sila savijanja	Malen omjer dimenzija radnog prostora i samog stroja
Mala inercija	Vrlo kompleksno upravljanje
Visoke dinamičke performanse zbog male pokretne mase	Osjetljivost na toplinska opterećenja
Visok omjer nosivosti i težine stroja	Opasnost sudara „krakova“
Puno jednakih komponenti	Performanse ovise o poziciji
Mogućnost modularnog dizajna i rekonfigurabilnost	Kompleksnost ključnih komponenti
Linearni pogoni za rotacijska kretanja	Komplicirana kalibracija
Maksimalna sila je suma svih pogona	Akumulirane pogreške sile

2.4. Krutost i preciznost

Krutost samog alatnog stroja s paralelnom kinematskom strukturom najviše je ovisna o krutosti svakog pojedinog dijela, a ponajviše zglobova jer su oni ključne komponente kada se promatra cjelokupna krutost. Cilj je postići homogenu transformaciju sila od zglobova prema alatu kako bi homogena krutost cijelog sustava bila zadovoljena. Paralelni kinematski alatni strojevi s konstantnom duljinom krakova osiguravaju veću krutost od ostalih vrsta. Osim statičke krutosti i dinamička krutost je od velike važnosti kod postizanja velikog posmaka i dinamike obrade, kao što je podesivi porast brzine i trzanje. Općenito je teško dati točnu procjenu krutosti trenutnih paralelnih alatnih strojeva s paralelnom kinematskom strukturom, ali je dokazano da se konceptualna prednost što se tiče krutosti može implementirati u realni stroj. [3,9]

Teoretski bi oni trebali imati visoku preciznost zbog svoje zatvorene kinematske petlje. Međutim, teorija i praksa su dva različita pojma te se ispostavilo da je zapravo preciznost najveća mana alatnih strojeva s paralelnom kinematskom strukturom. Na njihovu točnost utječu mnoge vrste pogrešaka koje se dijele na statičke ili kvazistatičke te dinamičke pogreške. Statičke ili kvazistatičke greške ne ovise o dinamici i silama procesa, dok dinamičke greške izvor nalaze u metodi strojne obrade. Pod statičke ili kvazistatičke greške spadaju: kinematske, transformacijske, gravitacijske i toplinske greške. Dinamičke greške su: greške koje nastaju zbog elastične deformacije, greške zbog vibracija (prirodnih) te pogonske pogreške. Zbog paralelne strukture, greška pojedine osi utječe na sve stupnjeve slobode gibanja alata, odnosno krajnjeg člana. Da bi određena točnost bila postignuta transformacijski model u upravljačkoj jedinici mora odgovarati stvarnom ponašanju stroja, što se postiže metodama kalibracije i kompenzacije. Za smanjenje grešaka uzrokovanih toplinom postoji mogućnost mjerenja temperatura svih komponenti stroja te kompenzacije nastale deformacije pomoću termalnog modela, no zbog smanjene točnosti termalnog modela i velikog broja termalnih senzora postupak je ograničen.

Većina alatnih strojeva s paralelnom kinematskom strukturom danas dostiže točnost pri radu između 20 i 50 μm [3].

3. IZVEDBA ZGLOBOVA

U ovom poglavlju dan je literaturni pregled najčešćih rješenja zglobova obradnih sustava s paralelnom kinematskom strukturom, te je prikazana konstrukcija odabranog zgloba.

Kao što je ranije navedeno zglobovi su važna komponenta strukturiranja i izrade paralelnog kinematskog stroja jer utječu na krutost samog sustava a time i na preciznost. Zglobovi kao stvarne mehaničke strukture imaju određena mehanička ograničenja koja se tiču odnosa položaja pokretnog i fiksnog dijela zgloba. Postoji više vrsta zglobova koji se uobičajeno koriste kod konstrukcije paralelnog kinematskog stroja te svaka vrsta omogućuje različit broj stupnjeva slobode gibanja pokretnog dijela, odnosno slobodu orijentacije.

3.1. Najčešća rješenja spojeva (zglobova) obradnih strojeva s paralelnom kinematskom strukturom

Najčešće su korištena četiri spoja prikazana na slici 7, a to su: revolutni, univerzalni ili kardanski (tzv. Hooke), sferni ili kuglični te prizmatični. Svaki od ovih spojeva različito utječe na sveukupnu mobilnost sustava. Kombinacijom ovih spojeva moguće je ostvariti željeni broj stupnjeva slobode samog alatnog stroja. Npr. da bi se ostvarilo šest stupnjeva slobode gibanja jednog alatnog stroja s paralelnom kinematskom strukturom treba koristiti jednu od sljedećih kombinacija: UPS, SPS i UPU. U označava univerzalni zglob, P-prizmatični te S-sferni zglob. UPU znači da je krak povezan s dva univerzalna i jednim prizmatičnim zglobom.



Slika 7. Redom s lijeva na desno prikazani revolutni, univerzalni, kuglični te prizmatični spoj [10]

Prema [10] mobilnost kinematičkog lanca definirana je kao minimalni broj nezavisnih varijabli potrebnih za određivanje lokacije svih veza u lancu u odnosu na referentnu vezu. Formula kojom se brzo može odrediti stupanj slobode kinematskog lanca naziva se „Chebychev-Grübler-Kutzbach formula“ : $l = d(n - g - 1) + \sum_{i=1}^g f_i$,

gdje je:

l – stupanj slobode kinematskog lanca

d – stupanj slobode svakog slobodnog čvrstog tijela (3 za ravninsko gibanje, 6 za prostorno gibanje)

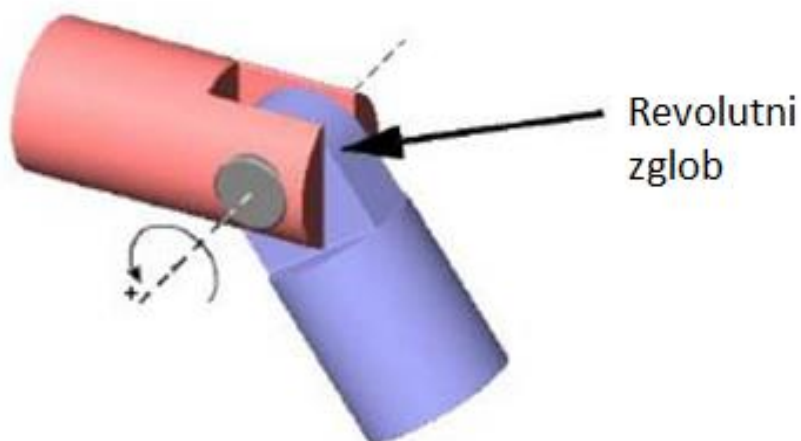
n – broj krutih tijela ili veza u lancu

g – broj spojeva

f_i – stupanj slobode svakog spoja posebno

3.1.1. Revolutni zglob

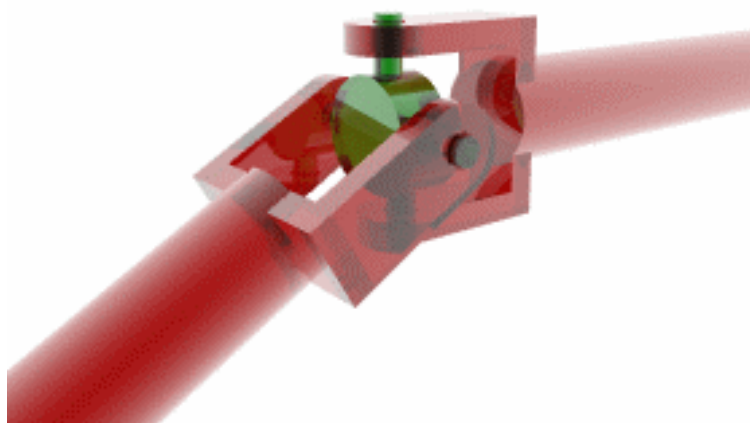
Revolutni zglob (prikazan na slici 8) omogućuje jedan stupanj slobode gibanja, u ovom slučaju jednoosnu rotacijsku funkciju, a translacija i klizno linearno gibanje nisu mogući. Dva revolutna zgloba spojena serijski čine jedan univerzalni zglob.



Slika 8. Revolutni zglob [11]

3.1.2. Univerzalni zglob

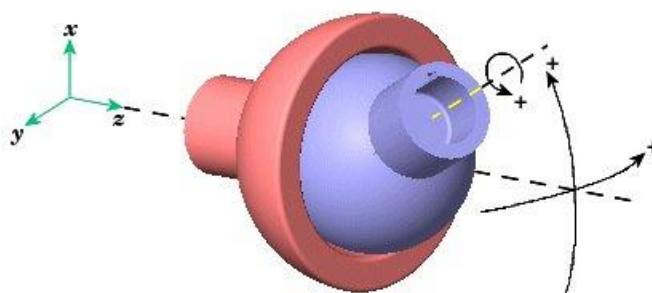
Univerzalni zglob poznat još kao kardanski te Hooke-ov zglob sastoji se od para zglobova orijentiranih 90° jedan prema drugom povezanih križnom osovinom. Ova vrsta zgloba omogućuje dva stupnja slobode gibanja. Obično se koriste u sklopu vratila koja prenose rotacijsko gibanje ali im se osi ne poklapaju. Obzirom da kod paralelnih kinematskih alatnih strojeva nije potrebno da prenose rotacijsko gibanje s jednog vratila na drugo ta njihova karakteristika nije bitna za ovaj rad [12]. Prikaz univerzalnog zgloba dan je na slici 9.



Slika 9. Univerzalni zglob [12]

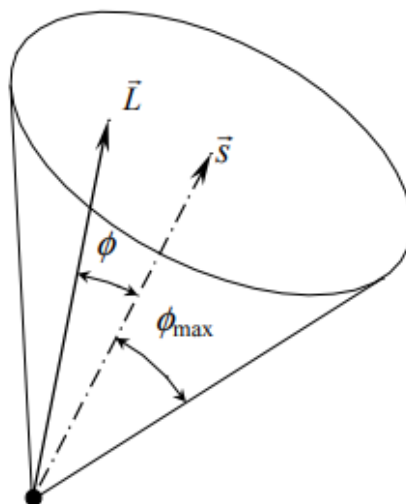
3.1.3. Sferni zglob

Sferni zglob, prikazan na slici 10, omogućuje 3 stupnja slobode gibanja. Omogućuje ograničenu rotaciju oko osi X i Y te rotaciju oko svoje osi. Vidljivo je da gibljivi dio ne može biti postavljen proizvoljno, već samo u smjerovima u kojima ne udara u kalup učvršćenog dijela zgloba.



Slika 10. Sferni zglob [13]

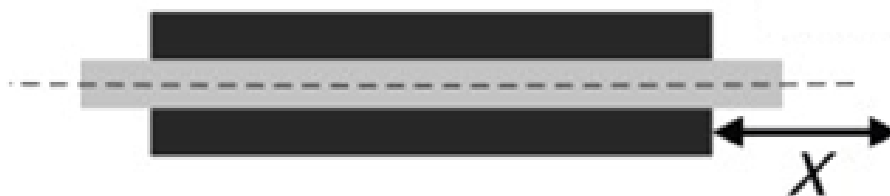
Dozvoljeni smjerovi za takav zglob leže unutar stošca s vrhom u središtu zglobne čašice te plaštom koji čine granični mogući smjerovi. Neka \vec{s}_i predstavlja vrh stošca te neka φ_{\max} predstavlja kut stošca. Dozvoljeni smjerovi pokretnog dijela zgloba \vec{L} su oni smjerovi koji s vektorom \vec{S} zatvaraju kut φ koji je manji od φ_{\max} (Slika 11) [1].



Slika 11. Definicija stošca dozvoljenih smjerova [1]

3.1.4. Prizmatični spoj

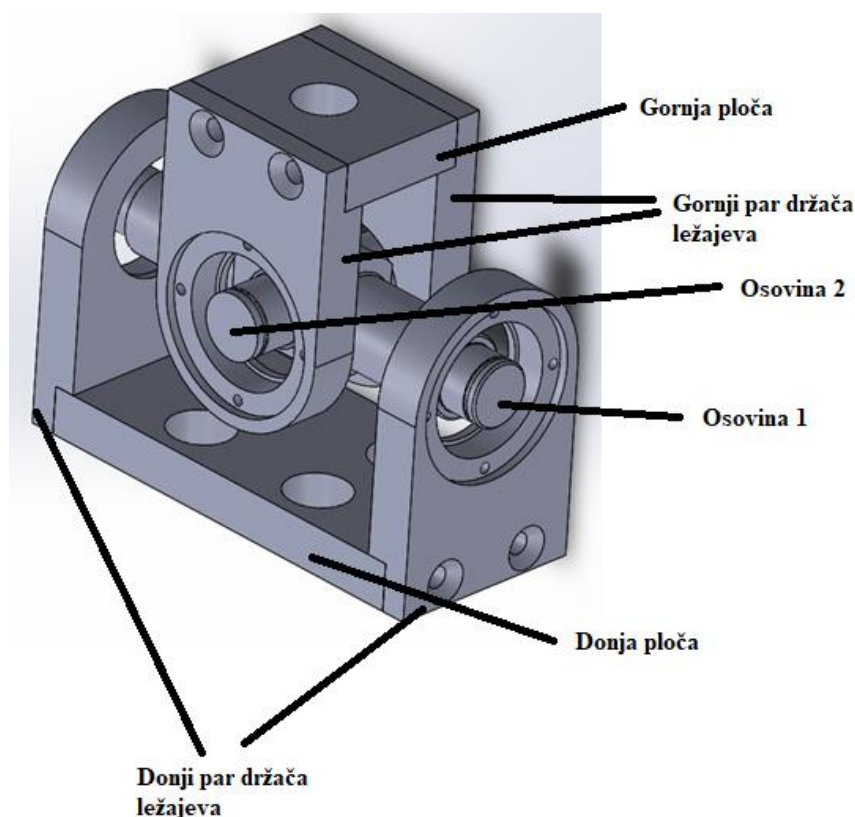
Prizmatični spoj (Slika 12) osigurava linearno klizno gibanje između dva tijela i često se naziva klizač dok se prizmatični par naziva kliznim parom. Imaju jedan stupanj slobode gibanja i njihova konfiguracija je definirana jednom vrijednošću koja predstavlja količinu translacije duž osi njihovog prvog referentnog okvira. Mogu se koristiti kao pasivni zglobovi ili kao aktivni zglobovi [14].



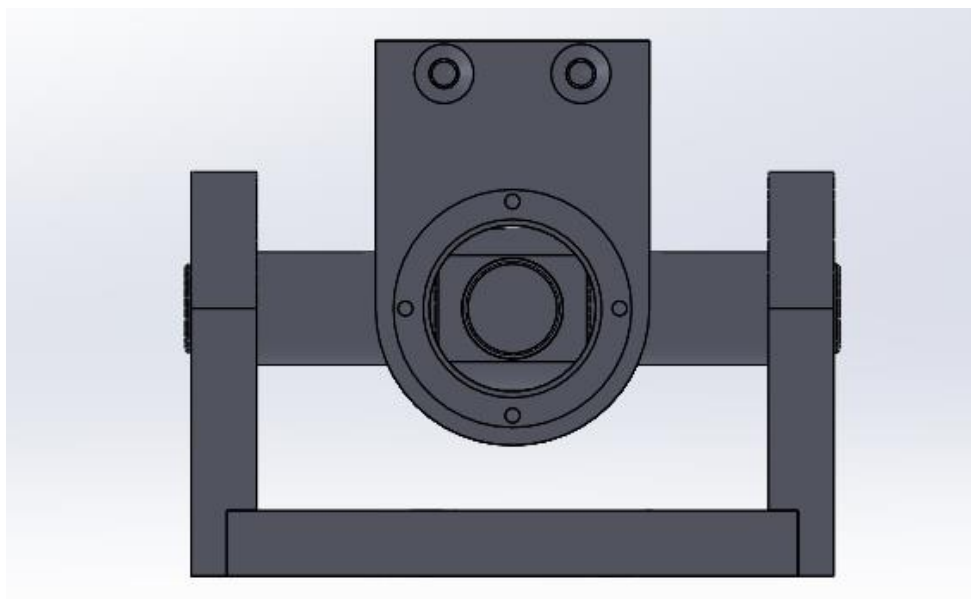
Slika 12. Prizmatični spoj [15]

3.2. Prikaz odabranog zgloba

Kao najpovoljnije i najisplativije rješenje odlučena je samostalna izrada šest univerzalnih zglobova koji će povezivati kinematske lance na paralelnom kinematskom stroju. Sve komponente izrađene su u Laboratoriju za alatne strojeve na Fakultetu Strojарstva i Brodogradnje, Sveučilišta u Zagrebu. U radu će biti prikazana izrada samo jednoga pošto su svi zglobovi identični zbog jednostavnosti konstrukcije i obrade. Konstrukcija je izvedena preko četiri kuglična ležaja, od kojih dva služe za uležištenje osovine 1, a dva za uležištenje osovine 2 koja prolazi kroz osovinu 1 te tvori „križ“. Ležajevi na osovini 2 uglavljeni su u držače ležaja koji su povezani gornjom pločom, dok su ležajevi na osovini 1 uglavljeni u držače ležaja koji su povezani donjom pločom. Zbog lakšeg shvaćanja funkcioniranja zgloba, gornji par držača ležaja zajedno sa gornjom pločom nazvat će se gornja vilica, a donji par držača ležajeva zajedno sa donjom pločom nazvat će se donja vilica. Svi elementi zgloba izrađeni su od aluminijske legure AlMgSi0,5 dok su osovina 1 i osovina 2 izrađeni od čelika C45. Izgled zgloba prikazan je na Slici 13 te 14.

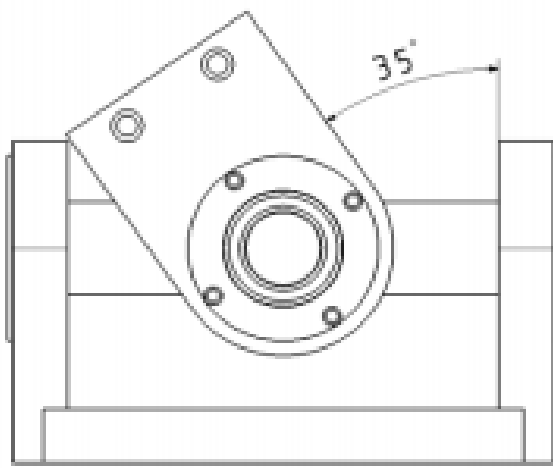


Slika 13. Univerzalni zglob - izometrija



Slika 14. Univerzalni zglob - nacrt

Ležajevi kojima je uležištena osovina 1 ovisno o položaju kraka izdržavaju i aksijalna i radijalna opterećenja dok ležajevi kojima je uležištena osovina 2 izdržavaju samo radijalna opterećenja. Gornja vilica se maksimalno može zakrenuti $\pm 35^\circ$ što je konstrukcijsko ograničenje, vidljivo na Slici 15 [17].



Slika 15. Zakret gornjih vilica [17]

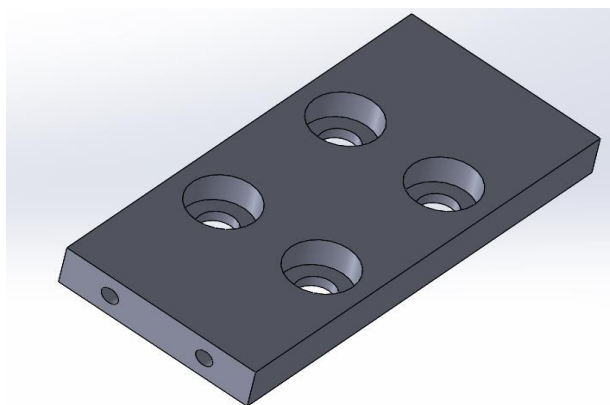
Kompletan zglob se sastoji od ukupno osam dijelova, s tim da ležajevi, Seegerovi prstenovi i poklopci ležaja nisu prikazani na slici sklopa zgloba ali su navedeni u sastavnici dijelova odnosno popisu dijelova, koji je dan u Tablici 2.

Tablica 2. Popis dijelova zgloba

Naziv dijela	Broj komada
Donja ploča	1
Držač ležaja	4
Osovina 1	1
Osovina 2	1
Gornja ploča	1
Poklopac ležaja	4
Seegerov prsten	4
Ležaj	4

3.2.1. Donja ploča

Donja ploča izrađena je iz veće ploče aluminijeve legure AlMgSi0,5 debljine 15mm. Pripremak je izrezan iz ploče vodenim mlazom s dovoljnim dodatkom za obradu te je nakon toga profilno pa čeono glodan na CNC glodalici. Iza toga su obrađeni provrti na licu te su urezani navoji M5 na boku. Na bočnim stranama donje ploče nalaze se vijci M5 koji učvršćuju vilice dok se sa stražnje strane donja ploča fiksira na željeni pokretni dio s četiri M8 vijka. Izgled donje ploče u SolidWorks software-u vidljiv je na Slici 16, a stvarni izgled slikan u laboratoriju za alatne strojeve na Slici 17. U prilogu je dana tehnička dokumentacija komponente.

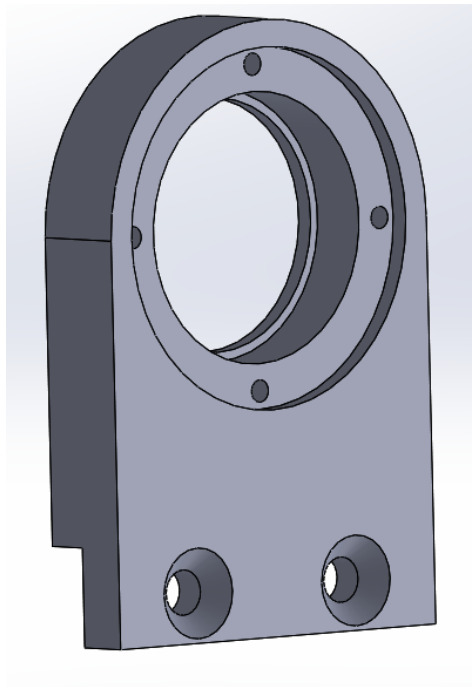
**Slika 16. Donja ploča, SW**



Slika 17. Donja ploča izrađena u laboratoriju za alatne strojeve, FSB

3.2.2. Držać ležaja

Držać ležaja prikazan na Slici 18 je također izrađen iz iste ploče aluminijeve legure debljine 15mm. Grubo je izrezan vodenim mlazom uz dovoljan dodatak za obradu. Nakon vodenog mlaza profilno i čeono je glodan na CNC glodalici (Slika 19) te su izrađeni provrti i utori. Utor u koji ulazi ležaj obrađen je na H7 toleranciju. Dizajniran je tako da prihvaća ležaj s vanjske strane, te donjom stranom nasjeda na donju ploču, odnosno gornju ploču, ovisno o strani zgloba. i učvršćuje se vijcima M5. Oko utora za ležaj sadrži i četiri provrta s urezanim navojima M3 na koje se pričvršćuje poklopac ležaja. Konačan izgled držača ležaja vidljiv je na Slici 20, a tehnička dokumentacija dana je u prilogu.



Slika 18. Prikaz držača ležaja



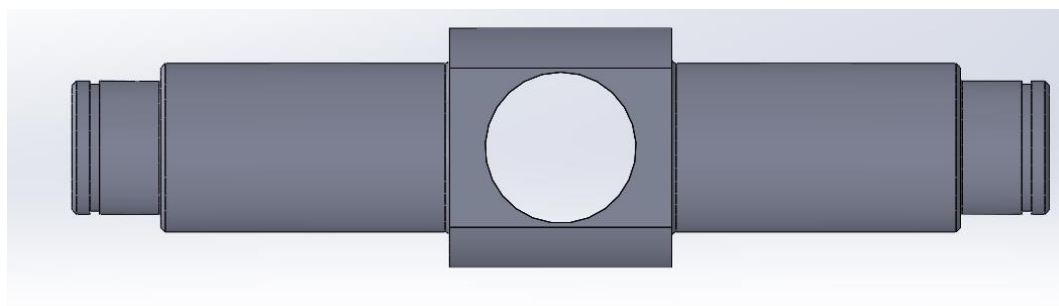
Slika 19. Postupak čeonog glodanja držača ležaja



Slika 20. Konačan izgled držača ležaja

3.2.3. Osovina 1

Osovina 1 (Slika 21) je izrađena od čelika oznake C45. Sirovac je čelična šipka iz koje je na CNC tokarilici „Trens Trenčin SBL500“ potokaren osnovni oblik osovine 1, vidljivo na Slici 22. Bočne strane i središnji provrt $\text{Ø}15$ obrađene su na CNC glodalici. Rukavci na koje naliježu ležajevi obrađeni su unutar tolerancije h7. Provrt $\text{Ø}15$ u koji ulazi osovina 2 i čini stezni spoj s osovinom 1 obrađen je unutar tolerancije H7. Osovina 1 omogućuje zglobu rotaciju te je uležištena između dva držača ležaja ležajevima. Ležajevi su na prednjoj strani osigurani Seegerovim prstenima dok se stražnjom stranom naslanjaju na dio same osovine 1. Potrebna tehnička dokumentacija dana je u prilogu.



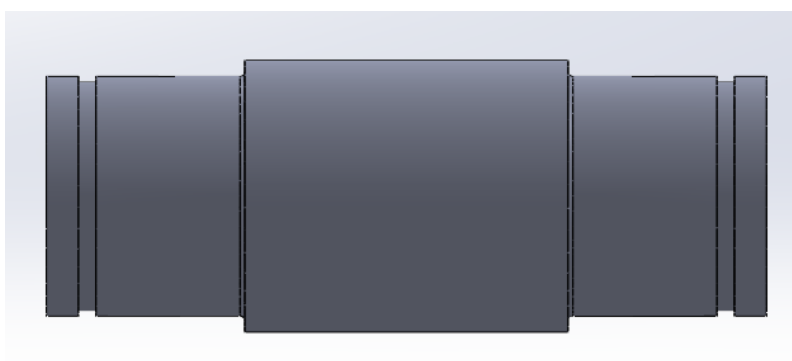
Slika 21. Osovina 1



Slika 22. Tokarenje osnovnog oblika osovine 1 na CNC tokarilici

3.2.4. Osovina 2

Osovina 2 (Slika 23) služi za uležištenje drugog para držača ležaja koji pridržavaju gornju ploču. Također kao i osovina 1 izrađena je od čelika C45. Svojim središnjim dijelom $\text{Ø}15$ ulazi u provrt osovine 1 te tako tvore „križ“. Sa svake strane je uležištena ležajevima u držače kraka, koji su osigurani Seegerovim prstenom, tako da je potrebno napraviti utor za Seegerov prsten na samoj osovini 2. Kompletna izrada se vrši na CNC tokarilici „Trens Trenčin SBL500“ u dva stezanja. Sirovac je identična čelična šipka kao i kod izrade osovine 1, a Slika 24. prikazuje njeno stezanje u amerikaner tokarilice. Osovina 2 opterećena je samo u radijalnom smjeru. Potrebna tehnička dokumentacija za izradu dana je u prilogu.



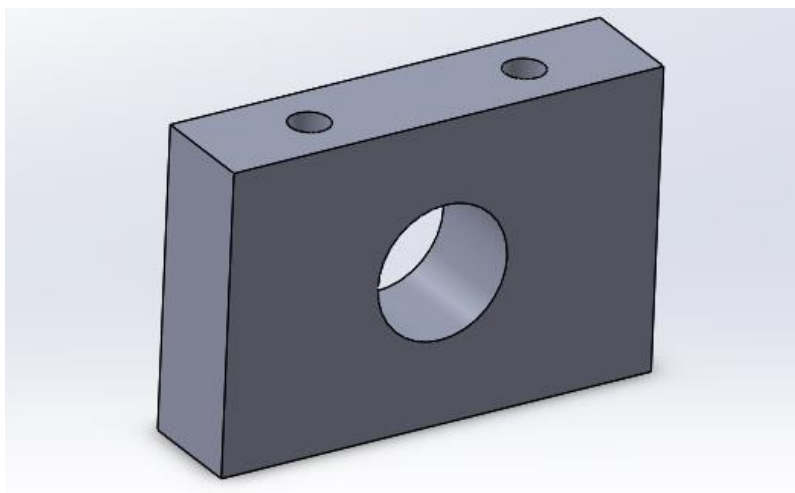
Slika 23. Osovina 2



Slika 24. Čelična šipka stegnuta u amerikaner

3.2.5. Gornja ploča

Gornja ploča (Slika 25) je pločica izrađena od aluminijске legure AlMgSi0,5, izrezana grubo vodenim mlazom iz ploče debljine 15mm. Profilno i čeono je glodana na CNC glodalici te su nakon toga izbušeni uvrtili te urezani M5 navoji. U sredini je izglođan provrt Ø14 kojim se učvršćuje na potreban pokretni dio (ovisno za što se zglobov koristi). Krajnji izgled gornje ploče vidljiv je na Slici 26, a tehnička dokumentacija dana u prilogu.



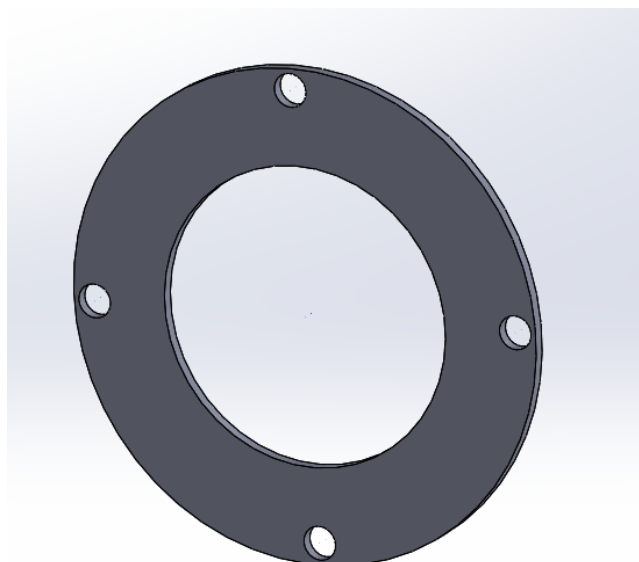
Slika 25. Gornja ploča



Slika 26. Konačan izgled gornje ploče

3.2.6. Poklopac ležaja

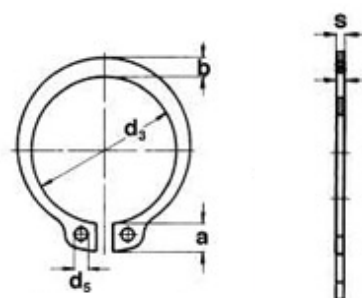
Poklopac ležaja je prsten debljine 1mm, a služi sprječavanju aksijalnog pomaka ležaja i naslanja se na vanjsku površinu ležaja. Povezan je s vilicom vijčanim spojem, s četiri M3 vijka. Poklopac ležaja prikazan je na Slici 27, dok su potrebne dimenzije dane u tehničkoj dokumentaciji u prilogu.



Slika 27. Poklopac ležaja

3.2.7. Seegerov prsten

Seegerov prsten ili uskočnik služi kao osigurač od osnog pomaka dijelova na vratilu ili osovini, u ovom slučaju osigurava položaj ležaja na osovini. Uskočnik potreban za ovaj zglob odabran je iz kataloga tvrtke Seeger – Orbis prema DIN 471 naziva A12. [18]. Izgled uskočnika vidljiv je na Slici 28, a dimenzije su dane u Tablici 3.



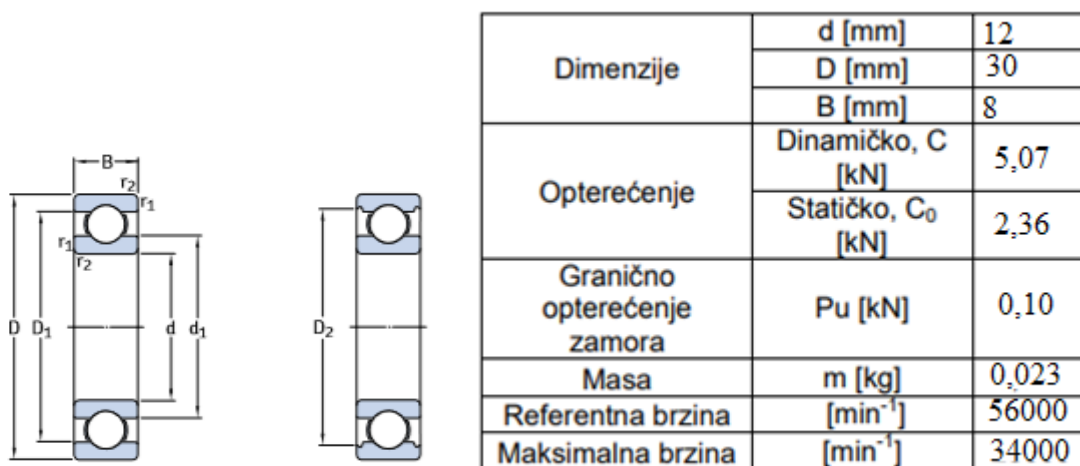
Slika 28. Seegerov prsten

Tablica 3. Dimenzije Seegerovog prstena

	d_1 – nominalni promjer	d_3	b	a	s
Dimenzija, mm	12	11,0	1,8	3,3	1,0

3.2.8. Ležaj

Za uležištenje osovina, odabran je jednoreadni kuglični ležaj 16101 prema SKF katalogu [19]. Karakteristike ležaja dane su na Slici 29. Odabrani ležaj mora izdržavati i radijalna i aksijalna opterećenja, odnosno gornji par ležajeva (gornja vilica) izdržava samo radijalna, dok donji par ležajeva (donja vilica) izdržava i radijalna i aksijalna.

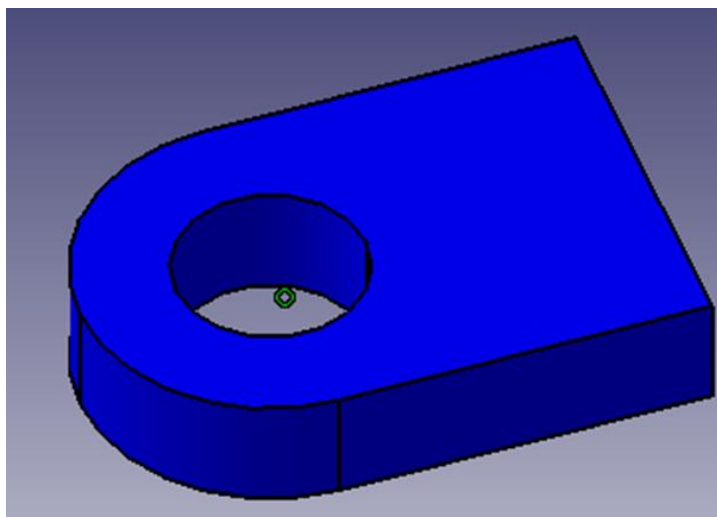


Slika 29. Odabrani ležaj

4. TEHNOLOŠKI PROGRAM

U nastavku je predložena izrada tehnološkog programa za jednu poziciju radi primjera. Odabrana pozicija jest držač ležaja zbog kompleksnosti izrade. Sve simulacije putanje alata su izrađene u programu CATIA V5R20.

Pozicija je kompletno obrađena u dva stezanja a pripremak je prethodno obrađen vodenim mlazom uz potreban dodatak za obradu. Bočne strane te prednji luk nije potrebno naknadno obrađivati na CNC jer su odgovarali potrebnoj dimenziji. Nakon izrade tehnološkog programa, generirani NC kod je prebačen na CNC glodalicu na kojoj je pozicija obrađena na mjeru. Prikaz pripremkama vidljiv je na Slici 30.



Slika 30. Pripremak prethodno obrađen vodenim mlazom

4.1. Stezanje 1

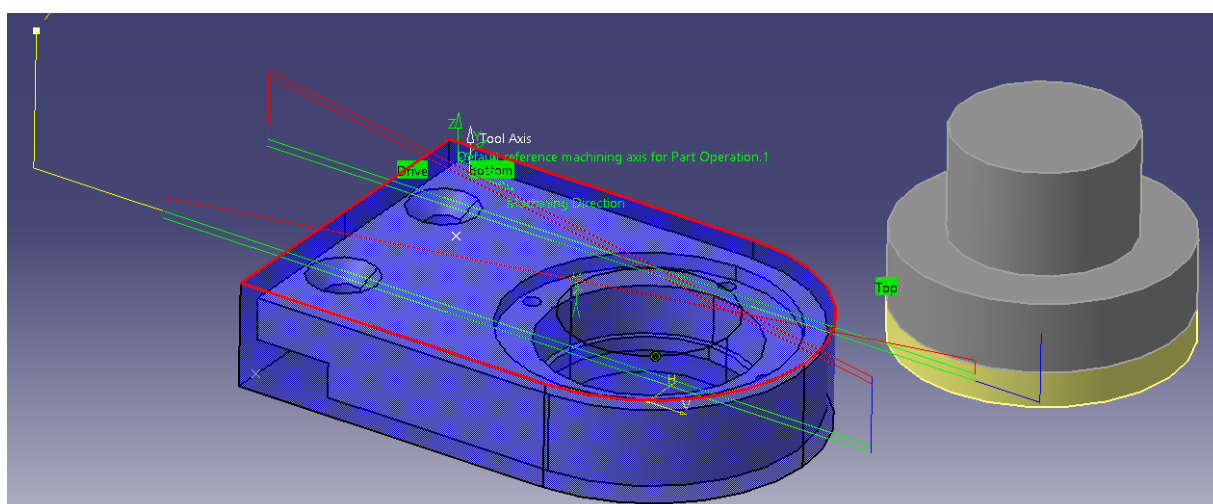
U stezanju jedan obuhvaćeno je redom: poravnavanje, profilno glodanje stražnje strane (baze), profilno glodanje provrta, te zabušivanje i bušenje provrta. Stezanje je izvršeno pomoću steznih papuča, T-vijaka te matica.

4.1.1. Poravnavanje

Korišteno je ISCAR lijevo čeono glodalo za poravnavanje promjera 40 sa šest promjenjivih reznih oštrica vidljivo na Slici 31. Dubina glodanja iznosi 2mm što znači da je rađeno u dva prolaza jer je debljina pripremkna 15mm, a konačna debljina držača ležaja iznosi 11mm. Putanja alata je prikazana na Slici 32.



Slika 31. ISCAR glodalo za poravnavanje



Slika 32. Putanja alata tijekom poravnavanja

Bijela točka označava mjesto odakle glodalo kreće, dok žuta predstavlja prilaz alata u obradu a plava izlaz alata iz obrade. Zelene linije označavaju obradu odnosno G1 funkciju, a crvene označavaju G0 funkciju gdje se alat brzo vraća u potreban položaj za daljnju obradu.

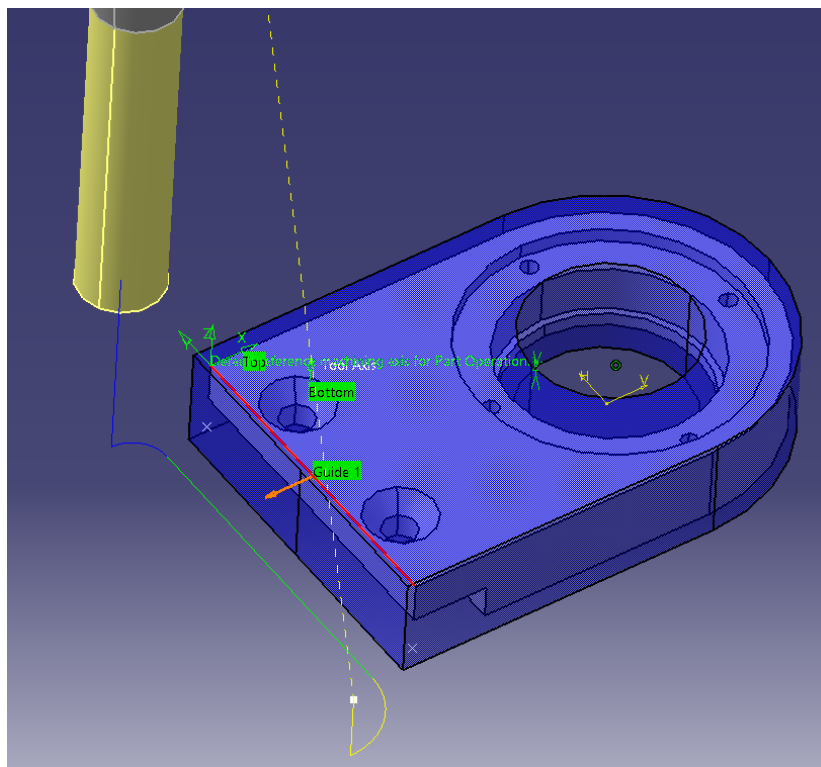
4.1.2. Profilno glodanje stražnje strane

Za profilno glodanje stražnje strane korišteno je ISCAR HSS prstasto glodalo promjera 12mm prikazano na Slici 33.



Slika 33. Prstasto glodalo promjera 12mm

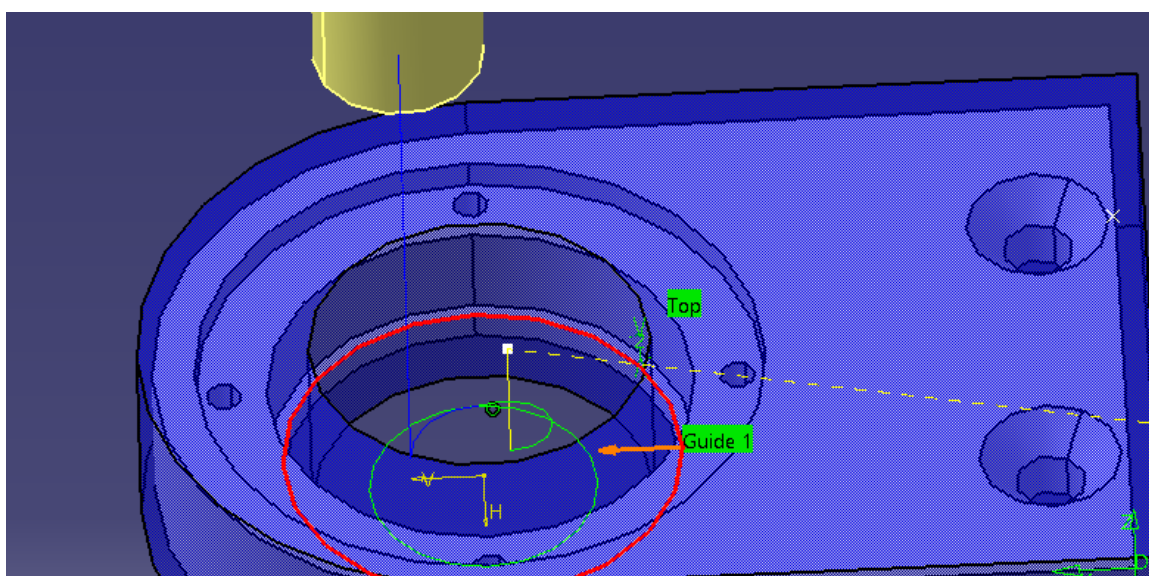
Obrada je vršena u jednom prolazu jer je dodatak za obradu relativno mali, 1mm. Ulaz alata i izlaz su izvedeni pod radijusom tako da glodalo ne ulazi direktno u materijal. Putanja samog alata prikazana je na Slici 34. Žuta linija predstavlja ulaz alata u obradu dok plava predstavlja izlaz alata, obrada se vrši po zelenoj liniji (G1 funkcija).



Slika 34. Putanja alata pri profilnom glodanju stražnje strane

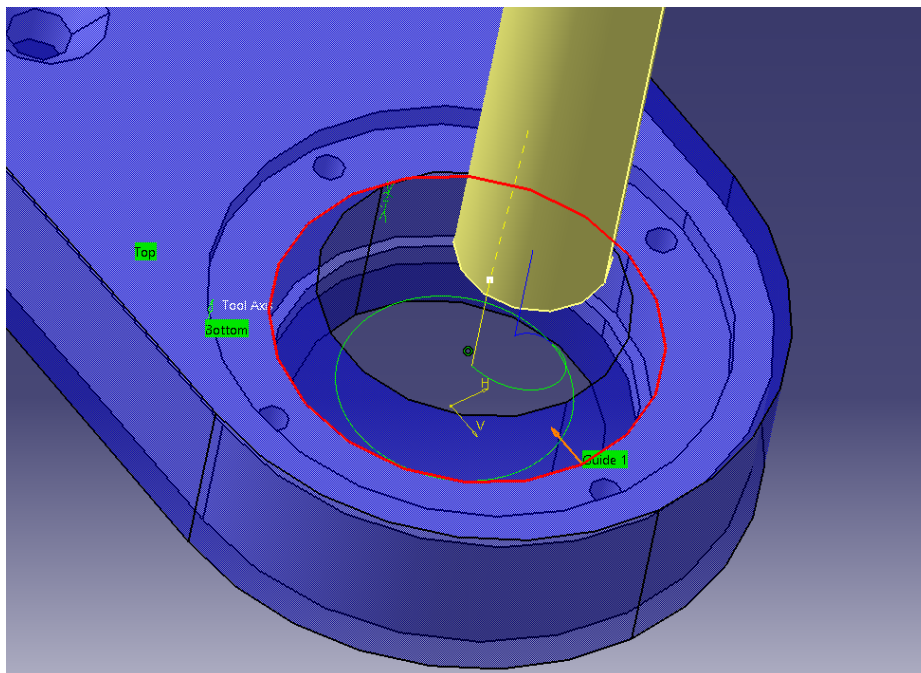
4.1.3. Profilno glodanje ležajnog mjesta

Nakon obrade vanjskih gabarita na mjeru potrebno je obraditi ležajno mjesto. Ležajno mjesto je obrađeno u tri operacije. Prvom operacijom, prikazanom na Slici 35. obrađen je „naslon“ za ležaj na koji se ležaj naslanja vanjskim prstenom.



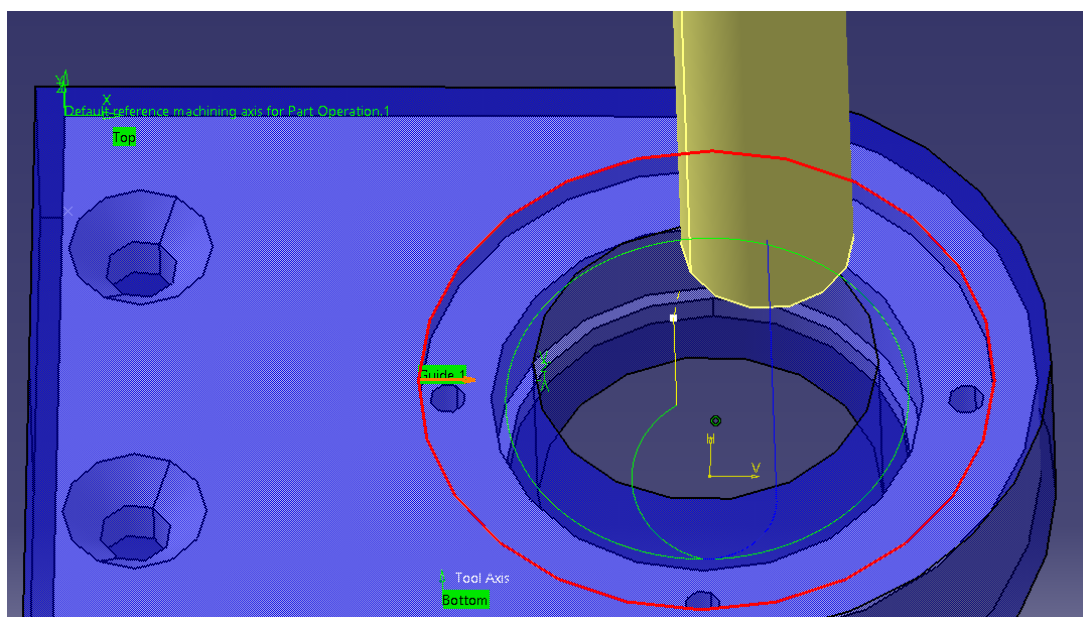
Slika 35. Putanja alata pri prvoj operaciji

Drugom operacijom, prikazanom na Slici 36. je obrađen provrt u kojem je ležaj uležišten te je zbog toga obrađen na tolerancijsko polje H7.



Slika 36. Putanja alata pri drugoj operaciji

Trećom operacijom, vidljivom na Slici 37. obrađen je plitki provrt koji je predviđen za smještaj poklopca ležaja.



Slika 37. Putanja alata pri trećoj operaciji

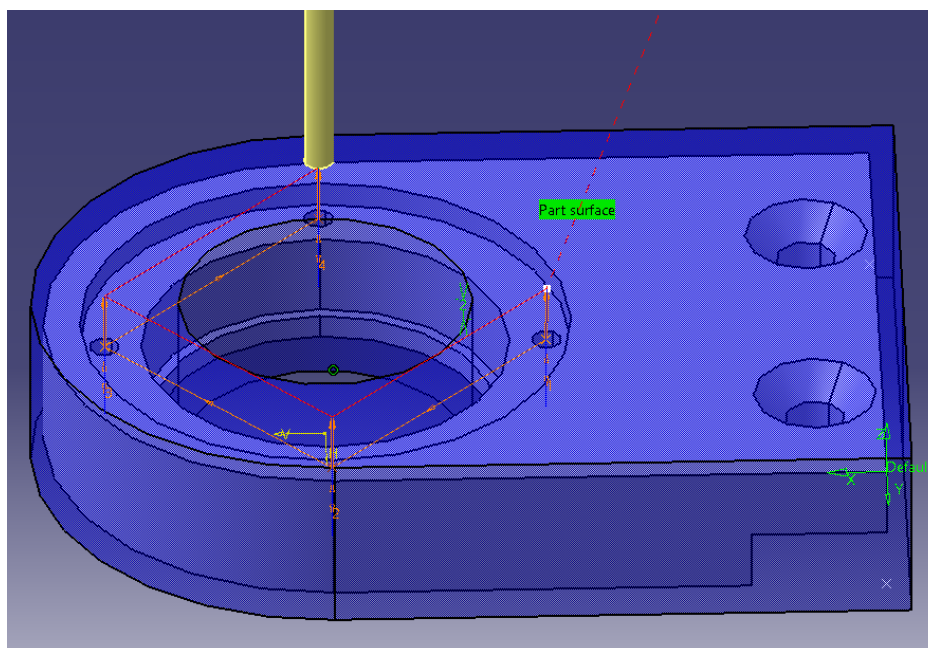
Za sve tri operacije korišteno je identično glodanje kao i kod profilnog glodanja stražnje strane, ISCAR HSS prstasto glodalo promjera 12mm. Ulazi i izlazi alata u obradu generirani su s radijusom tako da nema izravnog ulaza glodala u materijal radi bolje kvalitete površine i manjih sila.

4.1.4. Obrada provrta za poklopac ležaja

Da bi se poklopac ležaja mogao vijčano učvrstiti za držač ležaja potrebno je izbušiti četiri provrta u koje će se naknadno ručno urezati M3 navoji. Bušenje je rađeno svrdlom promjera 2,5mm bez prethodnog zabušivanja. Svrlo kojim je bušenje izvedeno je iz TERRAX by Ruko garniture svrdla od HSS - G materijala vidljive na Slici 38. Putanja alata vidljiva je na Slici 39.



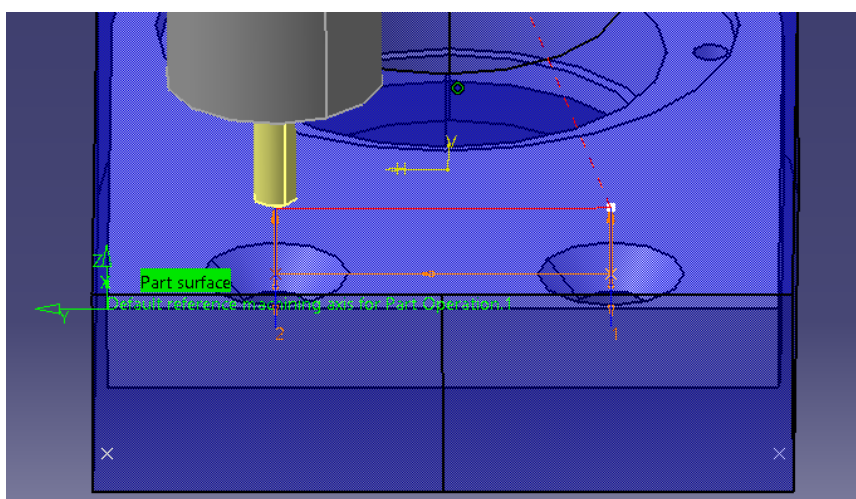
Slika 38. Garnitura svrdla TERRAX by Ruko



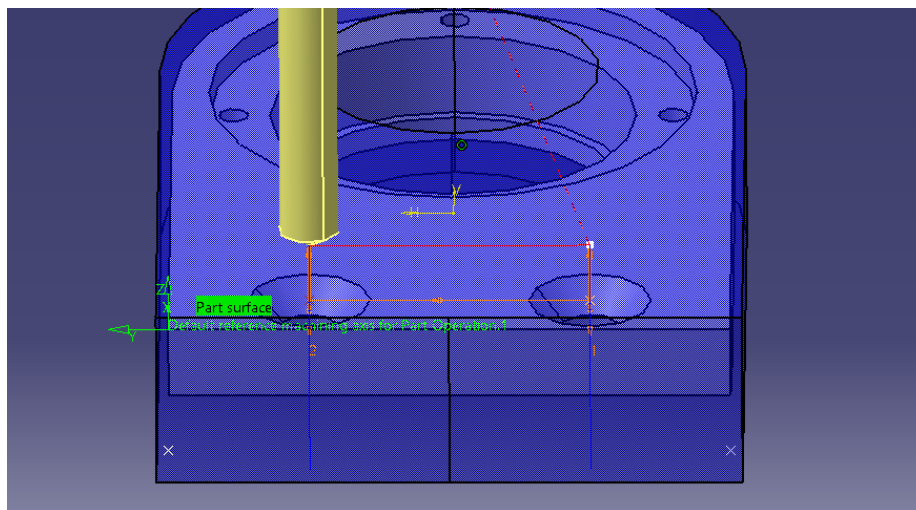
Slika 39. Putanja alata pri bušenju provrta promjera 2.5mm

4.1.5. Obrada provrta za prihvat na donju, odnosno gornju ploču ovisno o vrsti vilice (gornja ili donja vilica)

Ova dva provrta rađena su u dvije operacije, prvo je zabušivanje izvedeno a onda bušenje. Zabušivanje, čija je putanja alata prikazana na Slici 40. je izvedeno zabušivačem promjera 3mm samo radi naknadnog lakšeg vođenja svrdla. Sama operacija bušenja, vidljiva na Slici 41., izvedena je svrdlom promjera 5mm koje je iz iste garniture prikazane na Slici 38.



Slika 40. Putanja alata pri zabušivanju

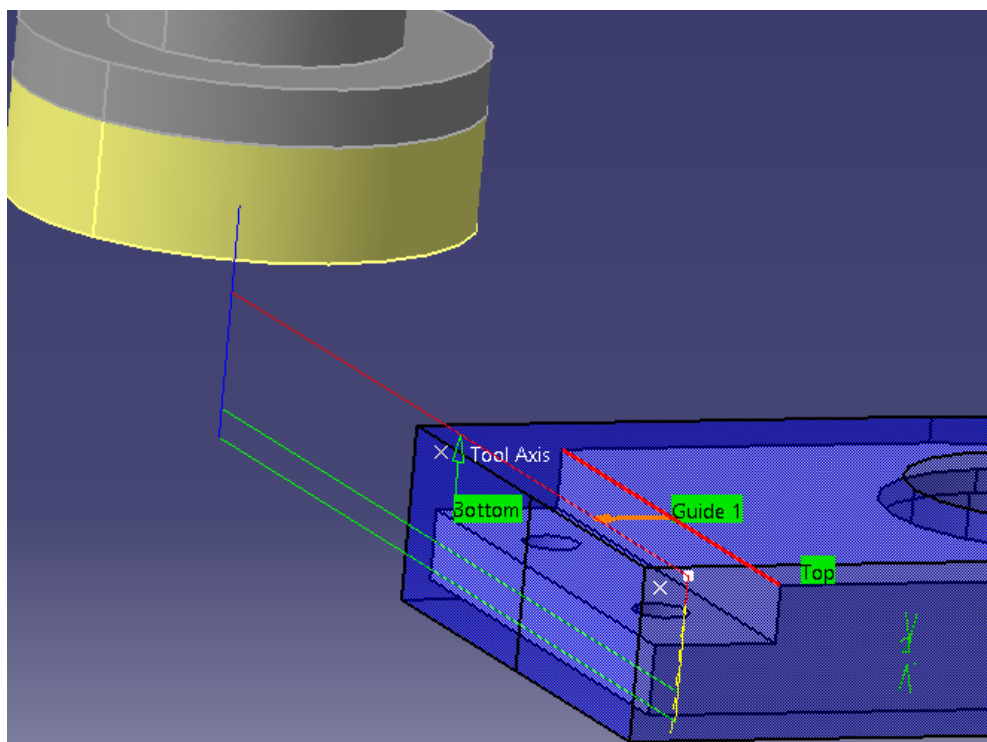


Slika 41. Putanja alata pri bušenju provrta promjera 5mm

Radi brzine i jednostavnosti, odlučeno je da će se konusna upuštenja naknadno napraviti na stolnoj bušilici koristeći konusno upuštalno. Razlog tome je što na fakultetskoj CNC glodalici nema automatske izmjene alata.

4.2. Stezanje 2

Kada su obavljene sve operacije prvog stezanja, obradak se okreće na drugu stranu i ponovno steže. Stanjuje se dio druge strane držača za ležaj za 5mm, gdje nasjedaju gornja ili donja ploča te se vijčano povezuju s držačem ležaja. Ova operacija je izvedena već prije navedenim čeonim glodalom prikazanim na Slici 31. Dubina glodanja je 2,5mm pa je što se tiče aksijalnog smjera obrada vršena u dva prolaza, a u radijalnom smjeru moguće je bilo glodati u jednom prolazu zbog velikog promjera glodala. Simulacija putanje alata vidljiva je na Slici 42.



Slika 42. Putanja alata pri čeonom glodanju

Nakon kompletne strojne obrade ručno su urezani svi navoji te je skinut srh zbog sigurnosnih i estetskih razloga.

5. ZAKLJUČAK

U ovom radu dan je literaturni pregled najčešće korištenih vrsta zglobova te je prikazana konstrukcija i izrada nestandardnih dijelova odabranog zgloba. Zglob je zapravo spoj između pokretnih dijelova posmičnih osi alatnog stroja ili bilo kojeg drugog uređaja, a odabrani zglob jest univerzalni zglob s dva stupnja slobode gibanja. Ukupno je izrađeno šest komada identičnih univerzalnih zglobova i oni će biti korišteni kao sastavni dijelovi jednog paralelnog kinematskog alatnog stroja, konkretno 3D pisača. Kako je isti projektiran kao robustan stroj većih dimenzija, veći od većine 3D pisača koji se mogu pronaći na tržištu, tako je odlučeno da će se zglobovi projektirati i izraditi samostalno, sukladno veličini samog 3D pisača da bi tražena krutost bila zadovoljavajuća. 3D pisac sadrži tri kraka, a na svakome kraku će biti postavljena po dva zgloba omogućujući tako svakom kraku zasebno gibanje, te samom stroju šest stupnjeva slobode gibanja. Prilikom konstruiranja samih zglobova korišteni su programi CATIA V5R21 za projektiranje modela zgloba i generiranje tehnološkog programa za izradu svih sastavnih nestandardnih dijelova, te SOLIDWORKS 2015 za izradu potrebne tehničke dokumentacije odabranog zgloba, koja je dana u prilogu.

Danas još uvijek paralelna kinematska struktura kod alatnih strojeva nije široko prihvaćena i razvijena. Teoretske mogućnosti strojeva s paralelnom kinematskom strukturom nisu u potpunosti realizirane u praksi, a najteži zadatak ostaje programiranje svake osi zasebno te njihovo povezivanje. Zglobovi jesu i ostaju najslabije karike strojeva s paralelnom kinematskom strukturom i njihova uloga u samoj izvedbi stroja je značajna, jer oni direktno utječu na krutost cijelog sustava.

LITERATURA

- [1] L. Jelenković, Analiza i vrednovanje Stewartovih paralelnih mehanizama, Magistarski rad, Zagreb, 2001.;
- [2] Félix Majou, Philippe Wenger, Damien Chablat; The Design Of Parallel Kinematic Machine Tools Using Kinetostatic Performance Criteria;
- [3] Z. Pandilov, V. Dukovski; Parallel kinematics machine tools: overview- from history to the future, Annals of Faculty Engineering Hunedoara- International Journal of Engineering, ISSN 1584-2665, Tome X (Year 2012);
- [4] H. Fuš, Prototip 3D pisaača s paralelnom kinematičkom strukturom, Završni rad, Zagreb, 2017.;
- [5]https://www.reddit.com/r/blender/comments/3qo57e/stewart_platform_hexapod/, pristupljeno dana 25.1.2019.;
- [6] J. Los, T. Tomiyama, T. Shibukawa, Y. Takeuchi, Expanding the possibilities of position error compensation in CAM for PKM milling machines;
- [7]<https://www.tiesserobot.com/en/parallel-joint-kawasaki-robot>, pristupljeno dana 26.1.2019.;
- [8] P. Wenger, D. Chablat; Kinematic Analysis Of a New Parallel Machine Tool: The Orthoglide;
- [9] Samir Mekid, Introduction to precision machine design and error assessment;
- [10] Dan Zhang, Zhuming Bi; Development of Reconfigurable Parallel Kinematic Machines using Modular Design Approach;
- [11]https://www.researchgate.net/publication/228687250_Dynamic_balancing_of_linkages_by_algebraic_methods/figures?lo=1 , pristupljeno dana 26.1.2019.;
- [12] https://en.wikipedia.org/wiki/Universal_joint , pristupljeno dana 28.1.2019.;
- [13]https://www.researchgate.net/publication/311414943_Research_on_Oscillation-Free_Robust_Control_for_Active_Joint_Dental_Automation/figures?lo=1 , pristupljeno dana 28.1.2019.;

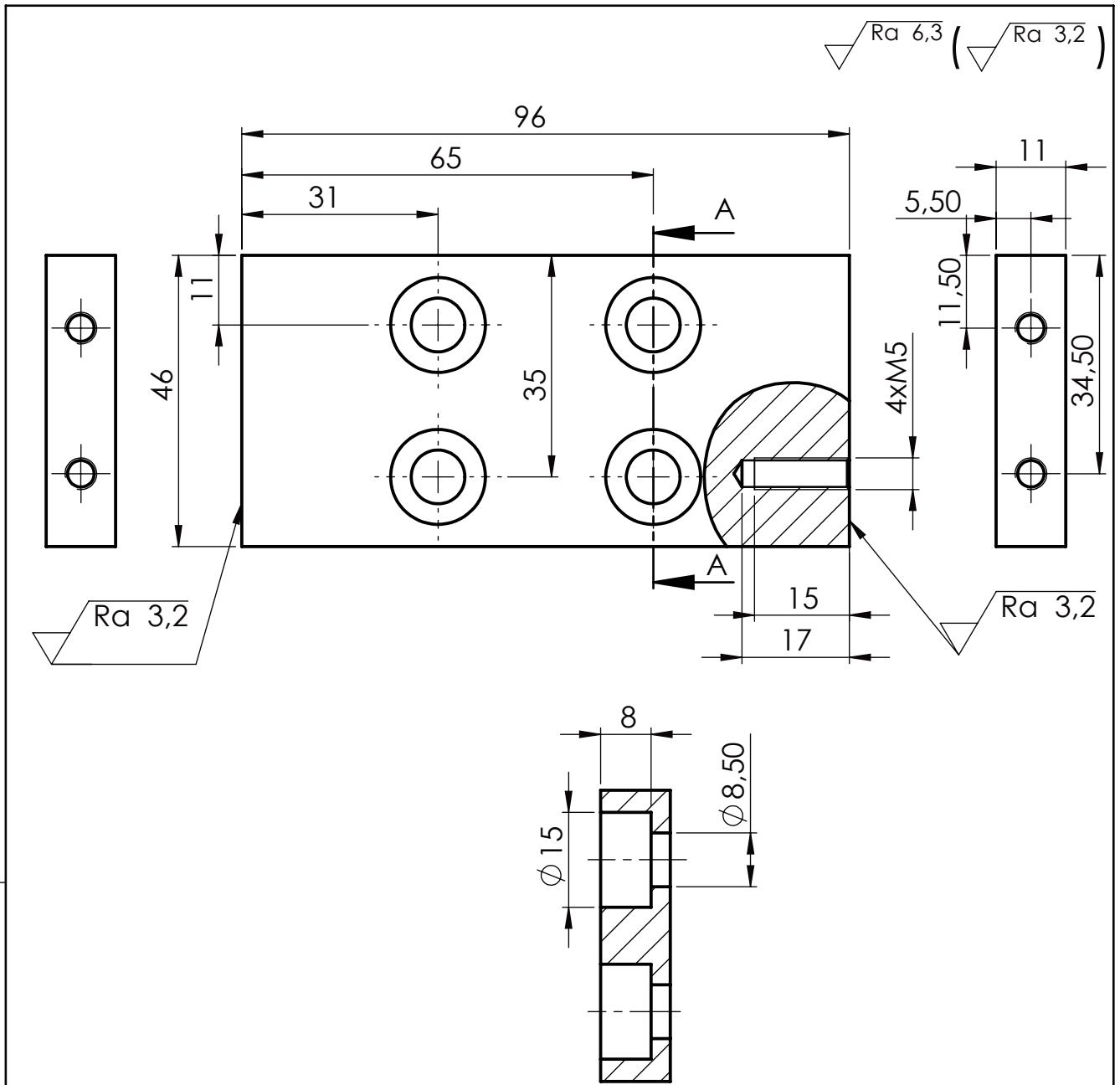
- [14] <http://www.coppeliarobotics.com/helpFiles/en/jointDescription.htm> , pristupljeno dana 28.1.2019.;
- [15] Robert D. Christ, Robert L. WernliSr., in The ROV Manual (Second Edition), 2014;
- [16] Shangjian Du, Simulation and Tool Path Optimization for the Hexapod Milling Machine;
- [17] Tomislav Vuglač: Konstrukcija i analiza robota paralelne kinematske strukture, diplomski rad, FSB, Zagreb, 2015.;
- [18] Seeger katlogue 2007, Seeger-Orbis GmbH & Co. OHG;
- [19] SKF General Catalogue, Catalogue 6000/I EN, June 2008;
- [20] Cebalo R., Ciglar D., Stoić A., OBRADNI SUSTAVI – Fleksibilni obradni sustavi, Zagreb, 2005.

PRILOG


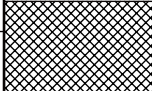
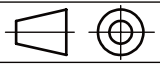
1. CD ROM
2. Tehnička dokumentacija

PRILOG 2.

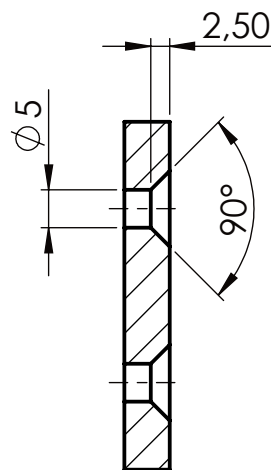
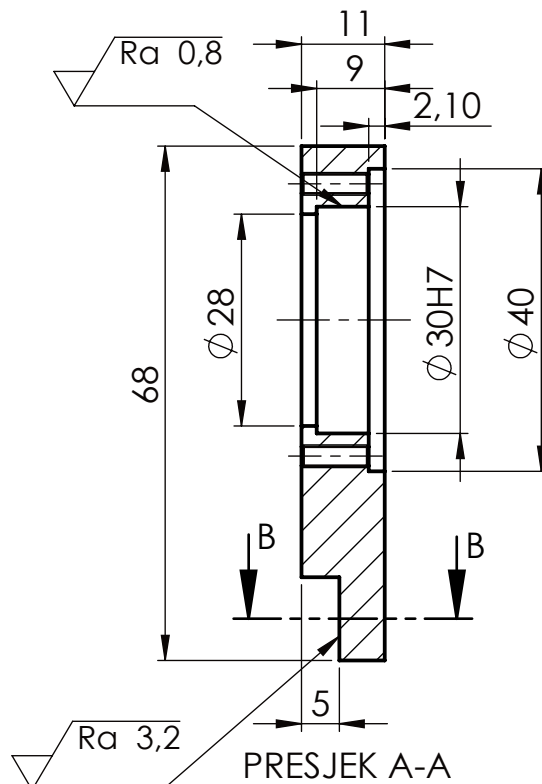
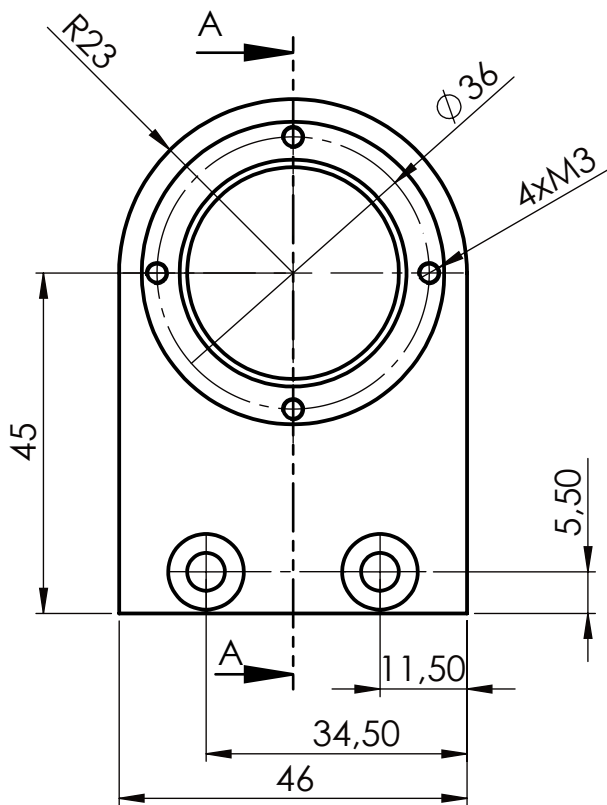
Tehnička dokumentacija




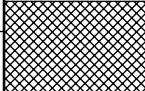
PRESJEK A-A

	Datum	Ime i prezime	Potpis	 FSB Zagreb
Projektirao	01.2019.	Toni Sestan		
Razradio	01.2019.	Toni Sestan		
Crtao	01.2019.	Toni Sestan		
Pregledao				
Objekt:		ZGLOB		Objekt broj:
				R. N. broj:
Napomena:				Kopija
Materijal: AlMgSi0,5			Masa: 0,103kg	
	Naziv:		Pozicija:	Format: A4
Mjerilo originala	DONJA PLOČA		1	Listova: 7
M 1:1	Crtež broj: 1997 - 01			List: 1

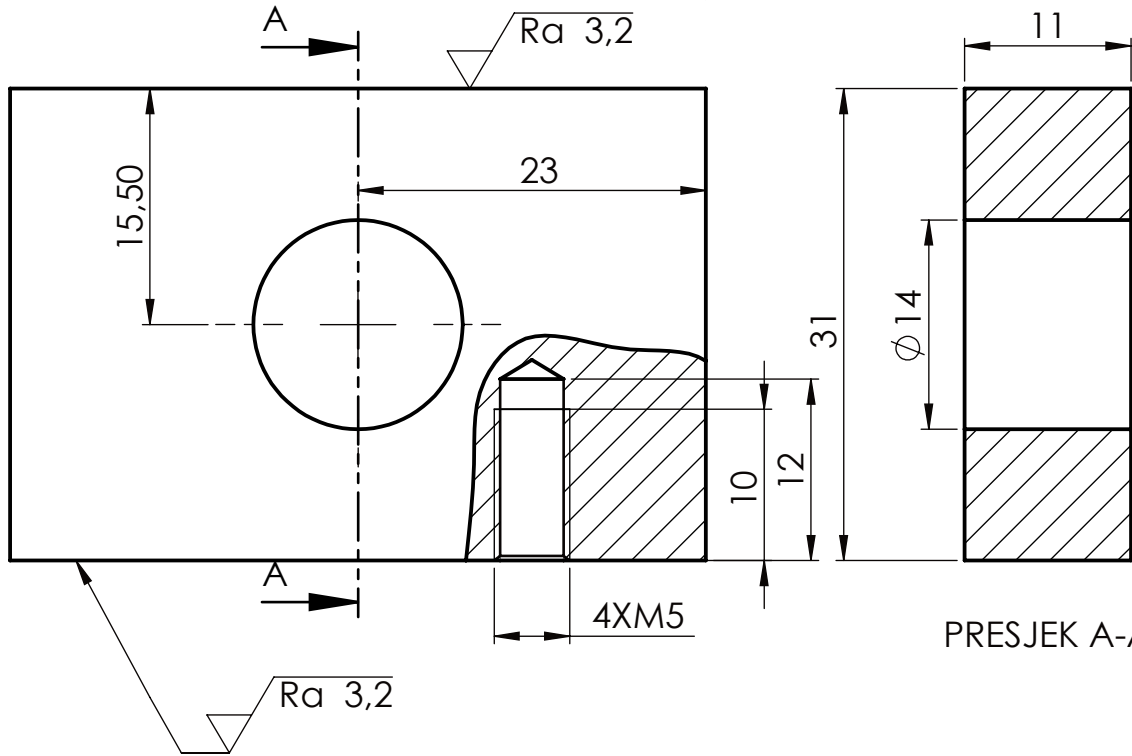
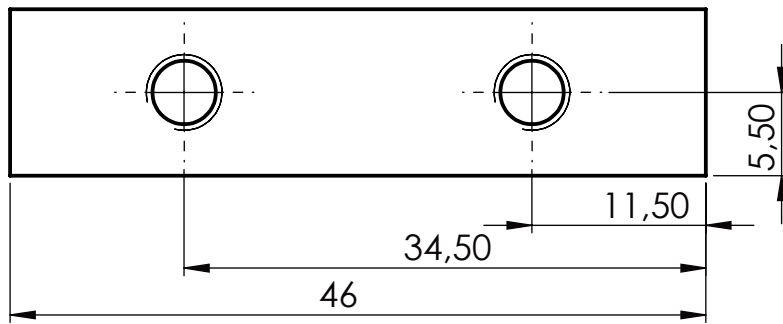
$\sqrt{Ra\ 6,3}$ ($\sqrt{Ra\ 3,2}$, $\sqrt{Ra\ 0,8}$)



PRESJEK B-B

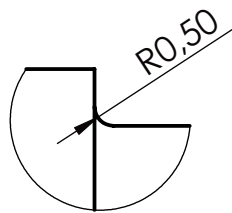
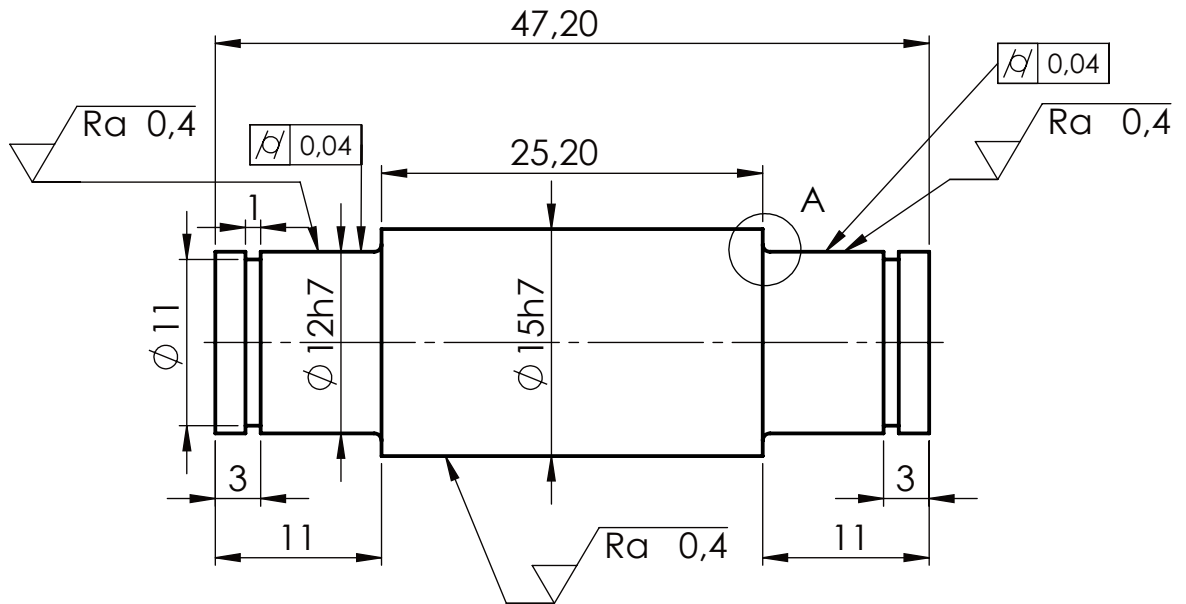
Broj naziva - code		Datum	Ime i prezime	Potpis	
Projektirao		01.2019.	Toni Šestan		
Razradio		01.2019.	Toni Šestan		
Crtao		01.2019.	Toni Šestan		
Pregledao					
ISO - tolerancije		Objekt: ZGLOB		Objekt broj:	
$\phi 30H7$	+0,021 0,000			R. N. broj:	
		Napomena:			Kopija
		Materijal: AlMgSi0,5		Masa: 0,05kg	
		Naziv: DRŽAČ LEŽAJA		Pozicija: 2	
		Mjerilo originala		Format: A4	
		M 1:1		Listova: 7	
		Crtež broj: 1997 - 02			List: 2

$\sqrt{Ra\ 6,3}$ ($\sqrt{Ra\ 3,2}$)


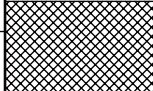
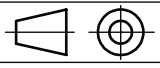


	Datum	Ime i prezime	Potpis	 FSB Zagreb
Projektirao	01.2019.	Toni Šestan		
Razradio	01.2019.	Toni Šestan		
Crtao	01.2019.	Toni Šestan		
Pregledao				
Objekt: ZGLOB		Objekt broj:		
		R. N. broj:		
Napomena:				Kopija
Materijal: AlMgSi0,5		Masa: 0,034kg		
	Naziv: GORNJA PLOČA		Pozicija: 3	Format: A4
Mjerilo originala				Listova: 7
M 2:1	Crtež broj: 1997 - 03			List: 3

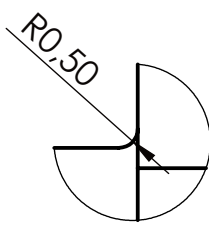
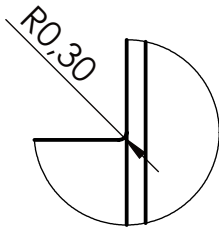
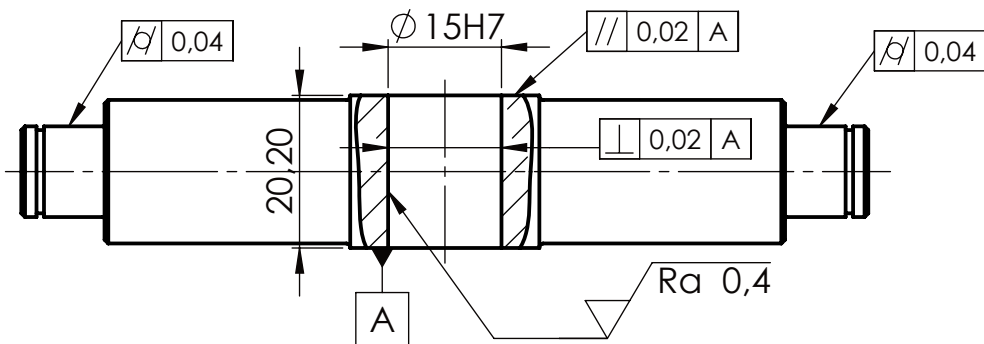
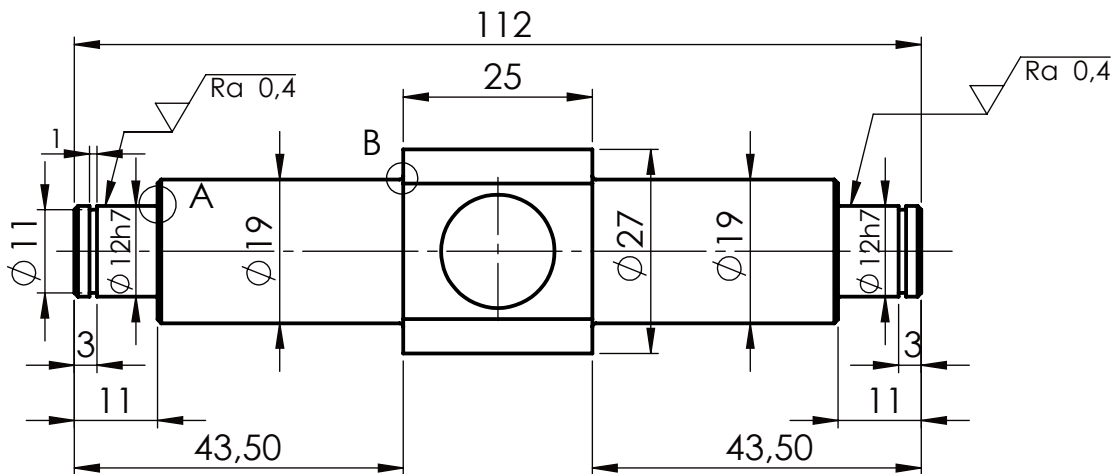
$\sqrt{Ra\ 6,3}$ ($\sqrt{Ra\ 0,4}$)


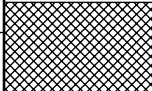
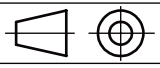


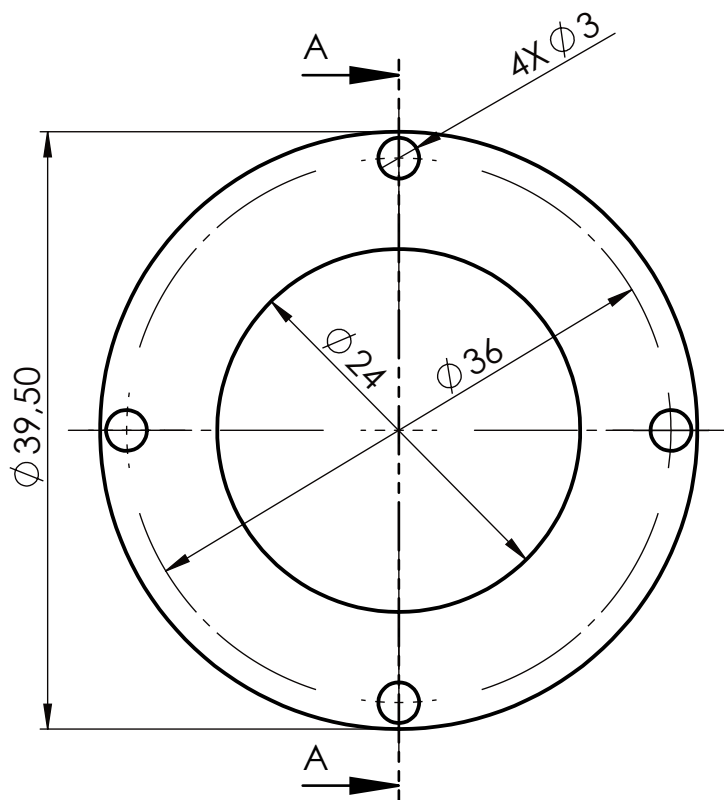
DETALJ A
M 5 : 1

ISO - TOL.		Datum	Ime i prezime	Potpis	
Ø 15h7	0,000	Projektirao	Toni Šestan		
	-0,018	Razradio	Toni Šestan		
Ø 12h7	0,000	Crtao	Toni Šestan		
	-0,018	Pregledao			
Objekt: ZGLOB			Objekt broj:		Kopija
			R. N. broj:		
Napomena: Rubove skositi 0,5x45°					
Materijal: C 45		Masa:			
 Mjerilo originala	Naziv: OSOVINA 2			Pozicija: 4	Format: A4
	M2:1	Crtež broj: 1997 - 04			
					List: 4

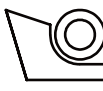
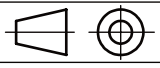
$\sqrt{Ra\ 6,3}$ ($\sqrt{Ra\ 0,4}$)

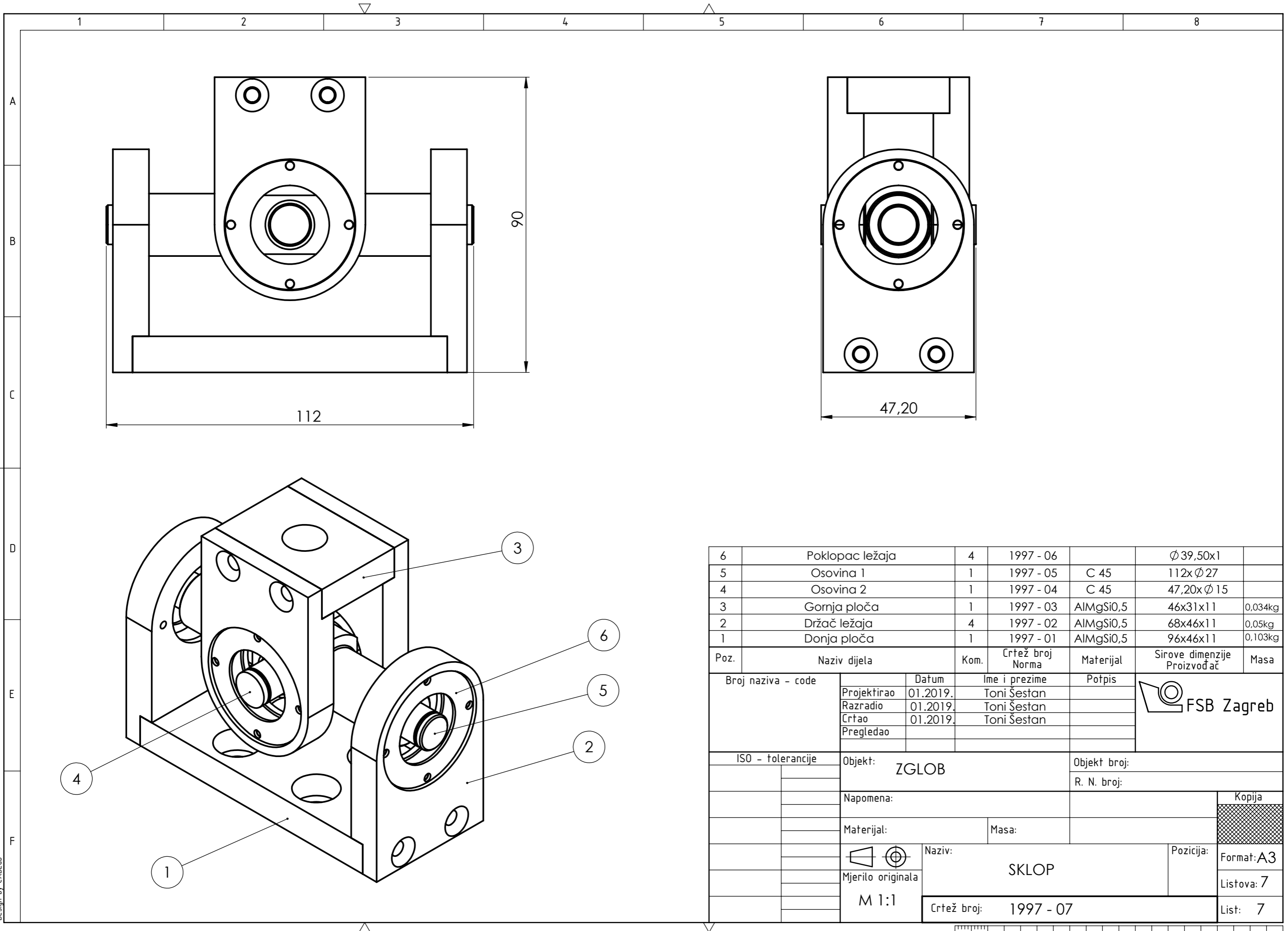


ISO - TOL.		Datum	Ime i prezime	Potpis	
$\varnothing 15H7$	+0,018	Projektirao	Toni Šestan		
	0,000	Razradio	Toni Šestan		
$\varnothing 12h7$	0,000	Crtao	Toni Šestan		
	-0,018	Pregledao			
Objekt: ZGLOB		Objekt broj:		Kopija	
Napomena: Sve rubove skositi 0,5x45°		R. N. broj:			
Materijal: C 45		Masa:			
		Naziv: OSOVINA 1		Pozicija: 5	Format: A4
Mjerilo originala		Crtež broj: 1997 - 05		Listova: 7	
M 1:1				List: 5	



PRESJEK A-A
M 2 : 1

	Datum	Ime i prezime	Potpis	 FSB Zagreb
Projektirao	01.2019.	Toni Šestan		
Razradio	01.2019.	Toni Šestan		
Crtao	01.2019.	Toni Šestan		
Pregledao				
Objekt:		Objekt broj:		
ZGLOB		R. N. broj:		
Napomena:			Kopija	
Materijal:		Masa:		
 Mjerilo originala M 2:1	Naziv:		Pozicija:	
	POKLOPAC		6	Format: A4
Crtež broj: 1997 - 06			Listova: 7	List: 6



Poz.	Naziv dijela	Kom.	Crtež broj Norma	Materijal	Sirove dimenzije Proizvođač	Masa
6	Poklopac ležaja	4	1997 - 06		Ø 39,50x1	
5	Osovina 1	1	1997 - 05	C 45	112x Ø 27	
4	Osovina 2	1	1997 - 04	C 45	47,20x Ø 15	
3	Gornja ploča	1	1997 - 03	AlMgSi0,5	46x31x11	0,034kg
2	Držač ležaja	4	1997 - 02	AlMgSi0,5	68x46x11	0,05kg
1	Donja ploča	1	1997 - 01	AlMgSi0,5	96x46x11	0,103kg

Broj naziva - code	Datum	Ime i prezime	Potpis	
Projektirao	01.2019.	Toni Šestan		
Razradio	01.2019.	Toni Šestan		
Crtao	01.2019.	Toni Šestan		
Pregledao				
ISO - tolerancije	Objekt: ZGLOB	Objekt broj:		Kopija
		R. N. broj:		
	Napomena:			
	Materijal:	Masa:		
	 Mjerilo originala	Naziv: SKLOP	Pozicija:	Format: A3
	M 1:1	Crtež broj: 1997 - 07		Listova: 7
				List: 7

