

Analiza tolerancija korištenjem Monte Carlo pristupa

Brozić, Luka

Undergraduate thesis / Završni rad

2019

Degree Grantor / Ustanova koja je dodijelila akademski / stručni stupanj: **University of Zagreb, Faculty of Mechanical Engineering and Naval Architecture / Sveučilište u Zagrebu, Fakultet strojarstva i brodogradnje**

Permanent link / Trajna poveznica: <https://um.nsk.hr/um:nbn:hr:235:437742>

Rights / Prava: [In copyright](#) / [Zaštićeno autorskim pravom.](#)

Download date / Datum preuzimanja: **2024-07-25**

Repository / Repozitorij:

[Repository of Faculty of Mechanical Engineering and Naval Architecture University of Zagreb](#)



FAKULTET STROJARSTVA I BRODOGRADNJE
SVEUČILIŠTE U ZAGREBU

ZAVRŠNI RAD

Luka Brozić

Zagreb, 2019.

FAKULTET STROJARSTVA I BRODOGRADNJE
SVEUČILIŠTE U ZAGREBU

ZAVRŠNI RAD

Mentor:

Doc. dr. sc. Stanko Škec, mag. ing. mech.

Student:

Luka Brozić

Zagreb, 2019.

Izjavljujem da sam ovaj rad izradio samostalno koristeći znanja stečena tijekom studija i navedenu literaturu.

Zahvaljujem se, prije svega, svom mentoru doc.dr.sc. Stanku Škecu na pomoći, pruženim smjernicama i savjetima, strpljenju i razumijevanju te velikom trudu i uloženom vremenu tijekom izrade ovoga rada.

Također, zahvaljujem se dipl.ing. Goranu Greguriću, dipl.ing. Matiji Šabanu i dipl.ing. Petru Popoviću iz tvrtke *Yazaki Europe Limited* Zagreb na pruženoj pomoći tijekom izrade praktičnog dijela rada, nabavi licence i ukazanom povjerenju tokom rada u poduzeću.

Zahvaljujem se, isto tako, mag. ing. mech. Jasminu Juraniću i kolegi Petru Kosecu na pomoći prilikom korištenja računalnih alata kao i na svim ostalim savjetima i smjernicama.

Nadalje, zahvaljujem se svim kolegama i prijateljima koji su na bilo koji način pridonijeli ovome radu.

Hvala i mojoj obitelji koja mi je pružala podršku tijekom dosadašnjeg studija.

Na kraju, posebno se želim zahvaliti svojoj djevojci Karli koja mi je uvijek bila najveća potpora.

Luka Brozić



SVEUČILIŠTE U ZAGREBU
FAKULTET STROJARSTVA I BRODOGRADNJE



Središnje povjerenstvo za završne i diplomske ispite
Povjerenstvo za završne ispite studija strojarstva za smjerove:
procesno-energetski, konstrukcijski, brodstrojarski i inženjersko modeliranje i računalne simulacije

Sveučilište u Zagrebu Fakultet strojarstva i brodogradnje	
Datum	Prilog
Klasa:	
Ur.broj:	

ZAVRŠNI ZADATAK

Student: **Luka Brozić**

Mat. br.: **0035203764**

Naslov rada na hrvatskom jeziku: **ANALIZA TOLERANCIJA KORIŠTENJEM MONTE CARLO PRISTUPA**

Naslov rada na engleskom jeziku: **TOLERANCE ANALYSIS USING MONTE CARLO APPROACH**

Opis zadatka:

Brojni računalni alati su razvijeni s ciljem podrške aktivnostima vezanim uz određivanje tolerancija (*eng. Computer-Aided Tolerancing (CAT)*): definiranje geometrijskih zahtjeva, specifikiranje tolerancija te sinteza i analiza tolerancija. Monte Carlo analiza predstavlja jedan od najčešće implementiranih pristupa u CAT alatima te se nameće kao alternativa tradicionalnim analizama najnepovoljnijeg slučaja. U okviru ovog završnog rada, potrebno je provesti analizu tolerancija korištenjem Monte Carlo pristupa na primjeru konektora automobilskog ožičenja u suradnji s tvrtkom Yazaki Europe.

U radu je potrebno:

- Pregledati stručnu i znanstvenu literaturu vezanu uz CAT metode i alate koji koriste Monte Carlo pristup.
- Detaljno opisati postupak provođenja tolerancijske analize korištenjem Monte Carlo pristupa.
- Provesti analizu koja uključuje kreiranje i prilagodbu CAD modela, Monte Carlo simulaciju te analizu osjetljivosti.
- Usporediti sa sličnim pristupima pronađenim u literaturi i praksi te iznijeti zaključke.

Opseg analize i interpretacije rezultata dogovoriti će se tijekom izrade rada.


U radu navesti korištenu literaturu i eventualno dobivenu pomoć.

Zadatak zadan:
29. studenog 2018.


Rok predaje rada:
1. rok: 22. veljače 2019.
2. rok (izvanredni): 28. lipnja 2019.
3. rok: 20. rujna 2019.

Predviđeni datumi obrane:
1. rok: 25.2. - 1.3. 2019.
2. rok (izvanredni): 2.7. 2019.
3. rok: 23.9. - 27.9. 2019.

Zadatak zadao:


Doc. dr. sc. Stanko Škec

Predsjednik Povjerenstva:


Prof. dr. sc. Igor Balen

Sadržaj

Sadržaj	I
Popis slika	III
Popis tablica	V
Popis oznaka.....	VI
Sažetak	VII
Summary	VIII
1. Uvod.....	1
2. Tolerancije	3
2.1. Tolerancije duljinskih izmjera (plus/minus (\pm) tolerancije)	3
2.2. Geometrijske tolerancije.....	5
2.3. Složene tolerancije.....	7
2.4. Učestalost stvarnih izmjera i dosjeda	9
2.4.1. Slučajna odstupanja i sustavna odstupanja.....	11
2.5. Tolerancije kod injekcijskog prešanja	15
3. Tolerancijska analiza.....	17
3.1. Metode tolerancijske analize	18
3.2. <i>Worst-case</i> metoda	19
3.3. Statističke metode.....	20
4. Monte Carlo simulacija.....	24
5. <i>Computer-Aided Tolerancing</i> (CAT).....	29
6. <i>3DCS Variation Analyst</i>	34
6.1. Prikaz tolerancija	34
6.2. Specificiranje tolerancija	35
6.3. Analiza tolerancija	36
6.4. Analiza osjetljivosti	40
6.4.1. HLM analiza.....	40
6.4.2. GeoFactor analiza.....	43
7. Tolerancijska analiza - Konektor	44
8. Usporedba rezultata i diskusija	54
8.1.1. Rezultati Monte Carlo simulacije.....	54

8.1.1.1. Usporedba rezultata Monte Carlo simulacije i <i>worst-case</i> metode.....	58
8.1.2. Rezultati HLM analize	60
8.1.3. Rezultati GeoFactor analize	62
8.1.4. Diskusija.....	64
9. Zaključak.....	70
Literatura	71
Prilog	73

Popis slika

Slika 1. Osnovni pojmovi tolerancijskih izmjera [1]	3
Slika 2. Pojam tolerancije i pojednostavljeno prikazivanje [1].....	3
Slika 3. Donja i gornja odstupanja izmjere kod provrta i rukavaca [1].....	4
Slika 4. Položaj tolerancijskih polja kod vanjske izmjere (rukavac) i učestalost pojave stvarnih izmjera [1]	4
Slika 5. Položaj tolerancijskih polja kod unutarnje izmjere (provrt) i učestalost pojave stvarnih izmjera [1]	4
Slika 6. Složene tolerancije i mjerni lanci (a – zbroj duljinskih izmjera, b – razlika duljinskih izmjera, c – završna izmjera lanca s tolerancijom) [1].....	8
Slika 7. Zatvoren lanac izmjera (a – pogrešno, b - ispravno) [1].....	8
Slika 8. Funkcijska uvjetovanost uske tolerancije [1].....	9
Slika 9. Učestalost stvarnih izmjera (a – najveći broj izradaka sa srednjim vrijednostima stvarne izmjere, b – najveći broj izradaka sa stvarnim izmjerama u blizini gornje granične izmjere tj. pojava sustavnog odstupanja) [1]	12
Slika 10. Učestalosti stvarnih izmjera u pojedinačnoj proizvodnji za provrt i rukavac [1]	14
Slika 11. Svornjak s utorom [2]	19
Slika 12. Lanac tolerancija svornjaka [2].....	20
Slika 13. Algoritam Monte Carlo simulacije [7].....	25
Slika 14. Gaussova distribucija [2]	26
Slika 15. \bar{y} kao aritmetička sredina [19]	27
Slika 16. Model s linearnim tolerancijama [11]	36
Slika 17. Dijagram linearnih veza [11]	37
Slika 18. Interpretacija nelinearnih u linearne dimenzije [11]	38
Slika 19. Linearna ovisnost tolerancija i tražene izmjere (lijevo – za velike tolerancije, desno – za male tolerancije) [11].....	39
Slika 20. HLM razina u dva smjera [11]	41
Slika 21. Postupak HLM analize [11]	42
Slika 22. Sklop muške strane konektora s PCB pločicom	44
Slika 23. Sklop muške strane konektora s PCB pločicom (lijevo – pogled od dolje; sredina – bočni pogled; desno – izometrija)	44
Slika 24. Sklop muške strane konektora s PCB pločicom (lijevo – pogled sprijeda; desno – presjek).....	44
Slika 25. Podsklop muške strane konektora s postavljenim tolerancijama (prikaz u alatu)	45
Slika 26. PCB pločica s postavljenim tolerancijama (prikaz u alatu)	46
Slika 27. Sklop muške strane konektora i PCB pločice s postavljenim pokretima.....	48
Slika 28. Izmjera zračnosti svornjaka i provrta PCB pločice.....	49
Slika 29. Postavljene izmjere između <i>pin</i> -a i provrta PCB pločice	49
Slika 30. Pokretanje analize	50
Slika 31. Podsklop ženske strane konektora	51

Slika 32. Podsklop ženske strane konektora (presjek)	51
Slika 33. <i>Cavity block</i> s postavljenim tolerancijama (prikaz u alatu)	51
Slika 34. <i>Side spacer</i> s postavljenim tolerancijama (prikaz u alatu).....	52
Slika 35. Podsklop ženske strane konektora s postavljenim pokretima.....	52
Slika 36. Izmjera A i izmjera B na ženskom podsklopu konektora	53
Slika 37. Postavljene izmjere između <i>cavity block</i> -a i <i>side spacer</i> -a.....	53
Slika 38. Rezultati Monte Carlo simulacije za izmjeru <i>Min_Clearance_Housing_Pin__-PCB_Hole</i>	55
Slika 39. Rezultati Monte Carlo simulacije za izmjeru <i>Terminal1_-_PCB_Hole</i>	56
Slika 40. Rezultati Monte Carlo simulacije za izmjeru <i>Terminal2_-_PCB_Hole</i>	56
Slika 41. Rezultati Monte Carlo simulacije za izmjeru <i>Measure_A</i>	57
Slika 42. Rezultati Monte Carlo simulacije za izmjeru <i>Measure_B</i>	58
Slika 43. Rezultati <i>worst-case</i> analize za sklop muške strane konektora i PCB pločice	58
Slika 44. Rezultati HLM analize za izmjeru <i>Min_Clearance_Housing_Pin__-PCB_Hole</i>	60
Slika 45. Rezultati HLM analize za izmjeru <i>Terminal1_-_PCB_Hole</i>	60
Slika 46. Rezultati HLM analize za izmjeru <i>Terminal2_-_PCB_Hole</i>	61
Slika 47. Rezultati HLM analize za izmjeru <i>Measure_A</i>	61
Slika 48. Rezultati HLM analize za izmjeru <i>Measure_B</i>	62
Slika 49. Rezultati GeoFactor analize za izmjeru <i>Min_Clearance_Housing_Pin__-PCB_Hole</i>	62
Slika 50. Rezultati GeoFactor analize za izmjeru <i>Terminal1_-_PCB_Hole</i>	63
Slika 51. Rezultati GeoFactor analize za izmjeru <i>Terminal2_-_PCB_Hole</i>	63
Slika 52. Rezultati GeoFactor analize za izmjeru <i>Measure_A</i>	64
Slika 53. Rezultati GeoFactor analize za izmjeru <i>Measure_B</i>	64
Slika 54. „BiMode“ (lijevo) i „OpenUp“ (desno) distribucija [16]	65

Popis tablica

Tablica 1. Osnovne oznake tolerancija oblika, orijentacije, smještaja i vrtnje [1].....	6
Tablica 2. Vjerojatnost dobivanja stvarnih izmjera w i stvarnih zračnosti, odnosno prijeklopa w^2 izvan sredine polja tolerancije $\lambda \cdot T$ [1]	13
Tablica 3. Predznaci dimenzija [2].....	20
Tablica 4. Usporedba CAT alata [9]	33
Tablica 5. Pokreti (<i>Moves</i>)	46
Tablica 6. Izmjere (<i>Measurements</i>).....	48
Tablica 7. Usporedba rezultata Monte Carlo simulacije i <i>worst-case</i> analize	59
Tablica 8. Tolerancija ravnosti [1]	73
Tablica 9. Tolerancija oblika plohe [1]	73
Tablica 10. Tolerancija paralelnosti [1]	73
Tablica 11. Tolerancija simetričnosti [1]	75
Tablica 12. Tolerancija položaja (pozicije) [1]	75

Popis oznaka

T	- tolerancija, tolerancijsko polje
EI	- donje odstupanje provrta
ES	- gornje odstupanje provrta
EI	- donje odstupanje osovine
ES	- gornje odstupanje osovine
z	- zračnost
p	- prijeklop
z_{max}	- maksimalna zračnost
z_{min}	- minimalna zračnost
p_{max}	- maksimalni prijeklop
p_{min}	- minimalni prijeklop
T_p	- tolerancije provrta
T_r	- tolerancije rukavca, osovine
Y	- izlazne vrijednosti
g	- funkcija gustoće vjerojatnosti ulazne varijable
M	- broj slučajeva
X_i	- ulazna varijabla (funkcija rasipanja ulaznih vrijednosti)
\bar{Y}	- prvi moment raspodjele
σ_Y	- drugi moment raspodjele
μ_3	- treći moment raspodjele
μ_4	- četvrti moment raspodjele
σ	- standardna devijacija
μ	- očekivanje
E	- očekivana vrijednost slučajne varijable
V	- varijanca varijable X

Sažetak

Ovaj rad bavi se problemom provođenja tolerancijske analize pomoću računala (*eng. Computer-Aided Tolerancing (CAT)*). Naglasak je posebno stavljen na statističkim metodama koje se koriste prilikom provedbe tolerancijske analize, i to posebno na Monte Carlo simulaciju.

Korištenjem literature detaljno je objašnjen postupak provedbe tolerancijske analize. Također, objašnjena je i sama Monte Carlo simulacija.

Na temelju primjera automobilskog konektora tvrtke *Yazaki Europe Limited* detaljno je prikazan cjelokupni postupak tolerancijske analize od pripreme modela do pokretanja analize i dobivanja rezultata. Za provedbu tolerancijske analize pristupom Monte Carlo korišten je računalni alata *3DCS Variation Analyst*. Uz, Monte Carlo simulaciju provedena je i analiza osjetljivosti pomoću Geofactor i HLM analize.

U radu su prikazani i komentirani rezultati svih provedenih analiza. Rezultati Monte Carlo analize uspoređeni su s onima dobivenim *worst-case* metodom te su komentirane razlike. Prednosti i mane svih korištenih metoda (Monte Carlo simulacije, HLM i Geofactor analize) detaljno su komentirane u diskusiji rada. Također, prikazane su prednosti i mane samog alata te prikazala opravdanost za njegovim uvođenjem u tvrtku.

Summary

Computer-Aided Tolerancing (CAT) software utilisation in the industry is increasing rapidly. This thesis describes the concept of tolerance analysis methods, both computer-aided and manually performed, with a focus on statistical method – Monte Carlo simulation.

Among many tools found on the market that deal with computer-aided tolerance analysis, most used is 3DCS Variation Analyst. Using this software to perform statistical tolerance analysis of automobile connector, which is a product of company *Yazaki Europe Limited*, results of Monte Carlo simulation and sensitivity analysis are shown. Sensitivity method is performed by using GeoFactor and HLM analysis. Results are shown and analysed. Also, the results of Monte Carlo simulation are compared with results of worst-case analysis and discussed.

Finally, the pros and cons of used tools and methods are discussed in order to assess the possibility of using this tool within the product development process.

1. Uvod

Stručna literatura u području tolerancija i tolerancijske analize definira tolerancije na nekoliko načina:

- Tolerancija (T) je razlika između najveće i najmanje izmjere, ali također i razlika između gornjeg i donjeg odstupanja izmjere [1].
- Tolerancija određuje koliko se blizu nominalne (točne) pozicije, veličine, oblika i orijentacije neka značajka strojnog dijela mora nalaziti [2].
- Tolerancija je dopušteno odstupanje od standarda, odnosno, raspon varijacija dopuštenih prilikom postizanja određene dimenzije u strojnoj obradi dijela [2].

Sumirajući prethodne definicije dolazi se do konačne definicije tolerancije koja definira toleranciju kao zadani iznos kojim se značajka može razlikovati od nominalne vrijednosti što može uključivati oblik, veličinu, orijentaciju ili lokaciju značajke.

U procesu konstruiranja nužno je provjeriti sve slučajeve tolerancija nekog strojnog dijela. Potrebno je provjeriti funkcionalnost proizvoda u eksploataciji, mogućnost montaže i eventualni problemi koji mogu nastati zbog varijacija tolerancija. [2]

U pojedinačnoj proizvodnji ili prilikom remonta nekog stroja može se u montaži dopustiti podešavanje i prilagodba dijelova koji trebaju raditi zajedno [1], ako će zbog odstupanja njihovih dimenzija biti ograničena funkcionalnost cijelog sklopa. U serijskoj ili masovnoj proizvodnji suvremena tehnika i tehnologija izrade to vrlo često ne dopuštaju [1] zbog velikog obujma proizvodnje i njene ograničene fleksibilnosti. Dakle, svaki bi strojni dio trebao biti proizveden tako da pristaje uz pripadajući dio bez ikakve dorade, što uvjetuje uvođenje nekog sustava u smislu točnosti izmjera i željenog dosjeda [1]. Ovaj zahtjev osobito je prilikom montaže dijelova u kojoj se često sklapaju u cjelinu proizvodi različitih proizvođača ili tvornica. Dobar primjer sklapanja proizvoda različitih proizvođača može se pronaći u automobilskoj industriji prilikom izrade i sklapanja injekcijski prešanih polimernih konektora za automobilska ožičenja. U kasnijem će se tekstu ovog rada detaljnije prikazati takav primjer. U stvarnosti nije moguće zahtijevati izmjenjivost dijelova uz održavanje apsolutno jednakih izmjera propisanih izmjerom [1]. Takvu točnost onemogućava tehnologija proizvodnje, jer je praktički nemoguće izraditi dvije potpuno jednake izmjere koje bi se savršeno poklapale. Osim toga, visoka točnost nije ekonomična jer znatno poskupljuje proizvodnju [1].

Zbog ograničenja tehnologije izrade i ekonomskih razloga industrijska proizvodnja primorana je dopustiti da se dijelovi koji rade zajedno i/ili daju određeni dosjed izrađuju unutar dviju graničnih izmjera, tj. sa stanovitim dopuštenim odstupanjima tzv. tolerancijama. Tolerancijama, koje su sastavni dio izmjere, propisano je koliko se i u kojem smjeru može odstupati od nazivne („točne“) izmjere navedene kotom na tehničkom crtežu, a da se ipak održi željeni dosjed i osiguran funkcionalnost i izmjenjivost strojnih dijelova [1].

U početku su pojedine tvornice, a kasnije i zavodi za normizaciju, razvijale svoje sustave tolerancija. Razlike u sustavima bile su tako velike da ih je bilo nužno uskladiti kako bi zajednička suradnja dva ili više različitih proizvođača i/ili kupaca bila uopće moguća. Da bi se razlika u sustavima tolerancija kod različitih proizvođača uklonila 1947. godine osnovana je Međunarodna organizacija za standardizaciju (eng. *International Organization for Standardization* - ISO) koja je donijela međunarodnu normu za tolerancija kojima su zamijenjeni svi propisi o tolerancijama i dosjedima pojedinih država (ISO 286).

Na temelju iskustava pojedinih država donesene su međunarodne norme za tolerancije kojima su zamijenjeni svi propisi o tolerancijama i dosjedima pojedinih država (ISO 286). [1]

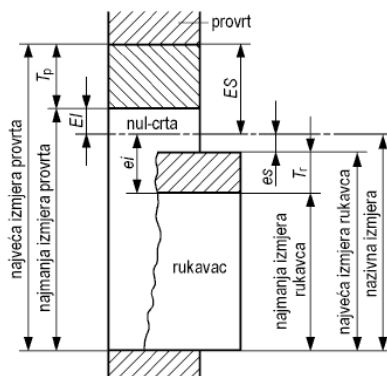
Razvojem tehnike (tehnologije izrade, računalnih i informacijskih tehnologija kao i razvojem statistike) došlo je do novih spoznaja u području tolerancija. U daljnjim poglavljima dati će se pregled metoda analize tolerancija koje se trenutno koriste u industriji te će detaljnije opisati tolerancijska analiza metodom Monte Carlo i kao i analiza osjetljivosti.

2. Tolerancije

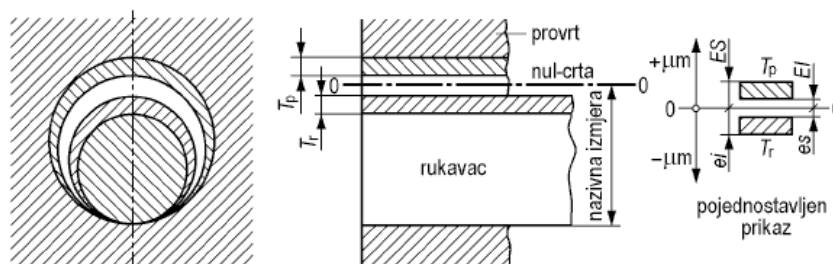
Tolerancija (T) je prema definiciji, kako je već spomenuto, razlika između najveće i najmanje izmjere, ali također i razlika između gornjeg i donjeg odstupanja izmjere [1].

Tolerancije se prema [2] mogu podijeliti na plus/minus (\pm) tolerancije i geometrijske tolerancije.

Osnovni pojmovi za računanje i definiranje tolerancija i tolerancijskih polja prikazani su na slikama 1. i 2.



Slika 1. Osnovni pojmovi tolerancijskih izmjera [1]



Slika 2. Pojam tolerancije i pojednostavljeno prikazivanje [1]

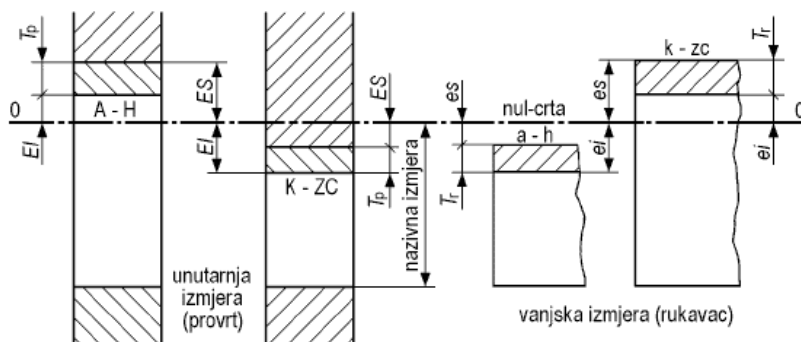
2.1. Tolerancije duljinskih izmjera (plus/minus (\pm) tolerancije)

Tolerancije duljinskih izmjera ili plus/minus (\pm) tolerancije odnose se na linearne udaljenosti ili pomake i izražene su u linearnim jedinicama (npr. u milimetrima). Također se mogu odnositi i na polarne pomake i udaljenosti pa su u tom slučaju izražene u kutnim jedinicama (npr. stupnjevi). Najčešće su tolerancije izražene u istim jedinicama kao i dimenzije, stoga, linearna dimenzija ima linearnu toleranciju. Tolerancije mogu biti navedene točno ili općenito [2]. Dakle, tolerirati se može svaka dimenzija pojedinačno ili se tolerancije mogu definirati pomoću tablica u sastavnici tehničke dokumentacije.

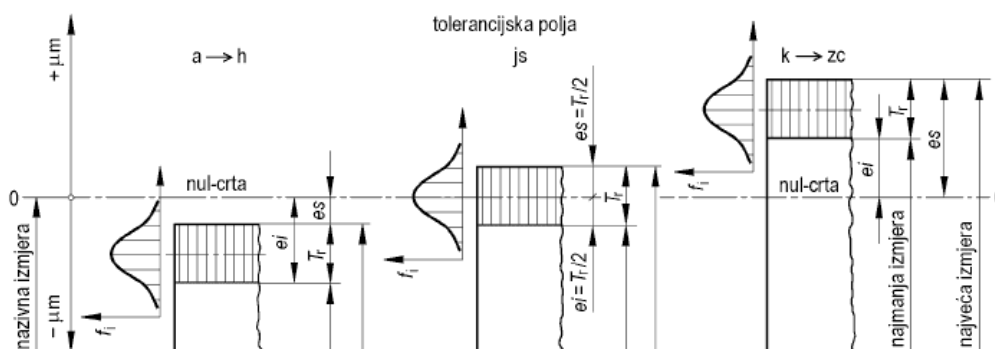
Tolerancijsko polje u grafičkom prikazu predstavlja područje između crta koje predstavljaju najveću i najmanju izmjeru. Tolerancijsko polje određeno je veličinom tolerancije i njezinom udaljenošću od nul-crte (slika 3.). U praksi se obradni strojevi i alata podešavaju tako da je stvarna izmjera srednja vrijednost s obzirom na granične izmjere. Iako pri izradi dijelova neke

izmjerne odstupaju od srednje vrijednosti, ipak se najveći udio izmjera izvodi sa srednjim vrijednostima kako to pokazuje raspodjela stvarnih izmjera (slika 4., slika 5.). [1]

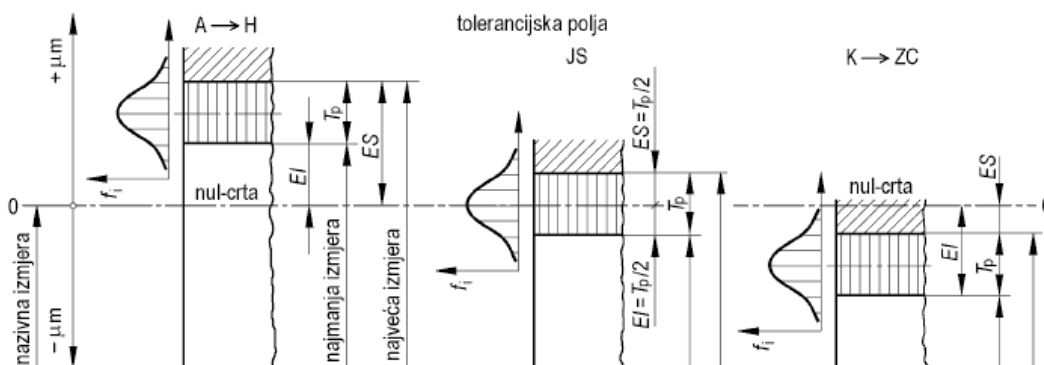
Oblik funkcije raspodjele stvarnih izmjera može biti različit, odnosno točka gomilanja može biti u sredini, lijevo ili desno pomaknuta [1] u odnosu na nominalnu vrijednost što se može vidjeti na slikama 4. i 5. Tehnološki proces je bolji ako je raspodjela simetrična u odnosu na sredinu tolerancijskog polja. Simetrične raspodjele sadrže najviše dimenzija u području nominalnih vrijednosti dimenzija te su time bolje. Ocjena raspodjele stvarnih izmjera provodi se primjenom normalne ili Gaussove raspodjele i metodom statističke matematike [1].



Slika 3. Donja i gornja odstupanja izmjere kod provrta i rukavaca [1]



Slika 4. Položaj tolerancijskih polja kod vanjske izmjere (rukavac) i učestalost pojave stvarnih izmjera [1]



Slika 5. Položaj tolerancijskih polja kod unutarnje izmjere (provrt) i učestalost pojave stvarnih izmjera [1]

Za potpuno razumijevanje potrebno je objasniti još i pojmove geometrijskih i složenih tolerancija.

2.2. Geometrijske tolerancije

Geometrijske tolerancije točno određuju dopuštena odstupanja veličine, oblika, orijentacije i položaja značajke dijela [2]. Uz to, geometrijske tolerancije precizno definiraju odnos između značajki na dijelu ili sklopu navodeći koje će se značajke koristiti kao referentne prilikom mjerenja te za određivanje pozicije druge značajke [2]. Budući da zbog osiguranja kvalitete, tj. radi boljeg opisivanja dozvoljenih odstupanja proizvoda, nije dovoljno definirati samo tolerancije duljinskih izmjera - (u velikom broju slučajeva nije ni moguće u potpunosti opisati proizvod) potrebno je u obzir uzeti i geometrijske tolerancije. Potrebno je unutar granica tolerancija definirati i druge promjene (npr. razlike u simetriji dijela, nagibi dvije površine koje bi trebale biti paralelne i sl.) koje se odražavaju na točnost geometrije strojnog dijela. Općenito (prema ISO 1101), ove se tolerancije zovu tolerancije oblika, orijentacije, smještaja i vrtnje odnosno geometrijske tolerancije [1].

Tolerancije oblika opisuju fizički oblik značajke na koju se odnose. Svaka značajka u stvarnosti ima oblik različit od nominalnog (zahtijevanog) oblika bez obzira je li nominalno značajka ravnog, cilindričnog, okruglog, stožastog, paraboličnog i sl. ili pak amorfno oblika. Prema tome, gotovo svakoj je značajki potrebno definirati toleranciju oblika bilo izravno ili neizravno. Izravno se definiraju tolerancije ravnosti, kružnosti, cilindričnosti i pravocrtности dok neizravno definiranje tolerancija proizlazi iz ostalih geometrijskih ili duljinskih tolerancija. Takve su tolerancije uokvirene pravokutnikom. Njihova vrijednost rezultat je nekoliko drugih tolerancija. To često može rezultirati nedopuštenim tolerancijama ako se pravilno ne provjerava.

Tolerancije orijentacije definiraju orijentaciju značajke dijela, odnosno kut za koji se značajka može zakrenuti u odnosu na referentnu značajku. Referentna značajka nije orijentirana u odnosu na druge značajke, već obrnuto, sve su ostale značajke orijentirane u odnosu na nju zbog čega i jest referentna. Osim prema referentnoj značajki, neka promatrana značajka dijela orijentirana je različito i prema ostalim značajkama dijela. Stoga tolerancija orijentacije mora biti definirana za sve značajke osim referentne.

Tolerancije položaja definiraju poziciju značajke na koju se odnose, odnosno mjesto gdje se značajka stoji u odnosu na referentnu značajku. Kao i kod tolerancija orijentacije i ovdje je potrebno definirati tolerancije položaja svih značajki, osim referentne značajke.

Tolerancije vrtnje odnose se na osnosimetrične dijelove te se njima definira način i veličina odstupanja u odnosu na referentnu os vrtnje.

Podjela geometrijskih značajki dana je u tablici 1.

Tablica 1. Osnovne oznake tolerancija oblika, orijentacije, smještaja i vrtnje [1]

Vrste značajki i tolerancija		Svojstvo	Simbol
Pojedinačne značajke	Tolerancije oblika	Pravocrtnost	
		Ravnost	
		Kružnost	
		Cilindričnost	
Pojedinačne i povezane značajke		Oblik crte	
		Oblik plohe	
Povezane značajke	Tolerancije orijentacije	Paralelnost	
		Okomitost	
		Kut (nagib)	
	Tolerancije smještaja	Položaj (pozicija)	
		Koncentričnost i koaksijalnost	
		Simetričnost	
	Tolerancije vrtnje	Kružnost vrtnje	
Ravnost i kružnost vrtnje			

Geometrijske tolerancije definirane su ISO 1101 [12] standardom te definiraju oblik (geometriju), dimenzije i karakteristike površine dijela. ISO 1101:2017 [12] dio je ISO 14638:1995 [26] koji je opći tolerancijski standard, odnosno vezan je za ISO 8015:2011 [27] koji definira osnove, općenite koncepte, principe i pravila kod određivanja tolerancija. ISO 1101 [12] definira principe, pravila i označavanje geometrijskog dimenzioniranja i toleriranja.

Važne napomene koje definira standard ISO 1101:2017 [12] su:

- Svakom podrazredu geometrijskih tolerancija određena je zona (zamišljen prostor ograničen naznačenim granicama tolerancije unutar kojih se smije nalaziti odstupanje mjere u odnosu na nominalnu mjeru) dopuštenih odstupanja; oblik zone ovisi o vrsti tolerancije i značajke dijela koji se promatra; veličina zone ovisi o vrijednosti tolerancije, uvjetu materijala i dodatnih uvjeta poput alata kojim se izrađuje dio; položaj i orijentacija zone ovisi o vrsti tolerancije i referentnim ravninama.
- Ravnine se koriste kao reference za izmjere, no nisu dio promatranog dijela niti su dio okoline, već predstavljaju međuprostor između okoline i promatrane značajke na dijelu; sve dimenzijske i tolerancijske relacije (osim veličine) su jednosmjerne, npr. ploha i odnosu na ravninu. Osim ravnina, tolerancijske osi mogu biti i osi značajki (npr. os cilindra).
- Tolerancije se mogu primijeniti na osi, simetrale, ravnine, a ne samo na rubne elemente dijelova poput bridova ili ploha.

Prema karakteristikama koje se toleriraju i načinu na koji se definiraju, tolerirana područja mogu biti [1]:

- površina unutar kruga,
- površina između dva koncentrična kruga,
- površina između dvije ekvidistantne crte ili dva paralelna pravca,
- prostor unutar valjka,
- prostor između dva koaksijalna valjka,
- prostor između dvije ekvidistantne ravnine ili dvije paralelne ravnine i
- prostor unutar paralelepipeda.

Kombinacije geometrijskih tolerancija koje se primjenjuju u praksi su velike pa će se u prilogu ovog rada prikazati tek one geometrijske tolerancije koje se najčešće koriste prilikom definiranja dimenzija automobilskih konektora, odnosno one koje će se koristiti u primjeru u drugom dijelu rada.

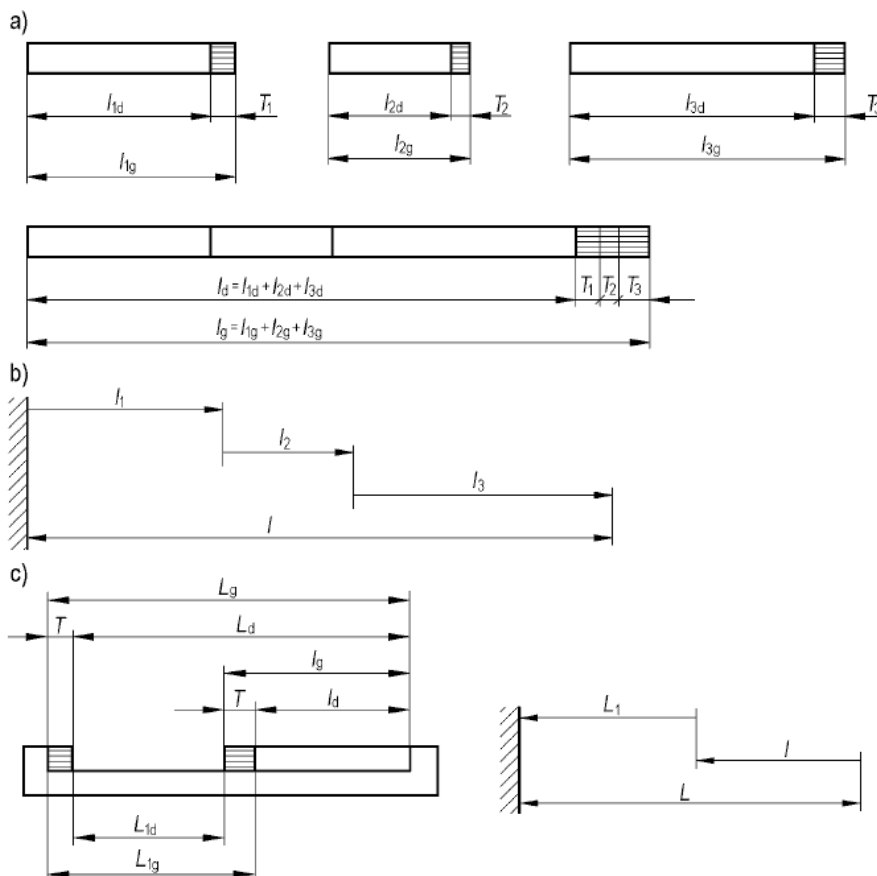
2.3. Složene tolerancije

U sklopovima strojnih dijelova duljinske se izmjere međusobno nadovezuju, zbrajaju ili oduzimaju [1]. Povezivanje više izmjera nastaje lanac tolerancija. Lanac tolerancija može se zamisliti kao vektorsko zbrajanje čiji je rezultat dimenzija koja se analizira. Razlikujemo tri vrste tolerancijskog lanca: jednodimenzionalni (linearni), dvodimenzionalni (nelinearni) i trodimenzionalni (prostorni) [3].

Promjena odstupanja bilo koje izmjere u mjernom lancu odražava se na promjenu odstupanja jedne duljinske izmjere ili više drugih koje se analiziraju [1]. Ako se lanac zamisli kao vektorsko zbrajanje, promjena jednog člana u zbrajanju imati će utjecaj na ukupni rezultat.

Izmjera čije se odstupanje mijenja radi promjene odstupanja drugih duljinskih izmjera u mjernom lancu naziva se kompenzacijska izmjera [1].

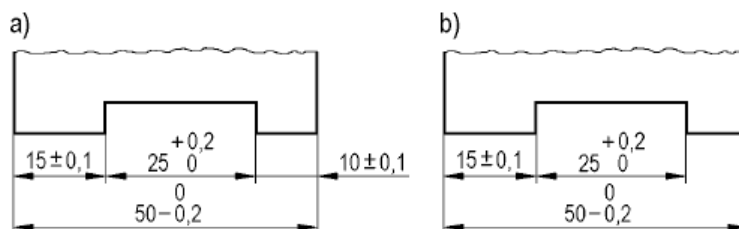
Tolerancija zbroja duljinskih izmjera jednaka je zbroju tolerancija svih pojedinačnih izmjera u nizu. Prema oznakama na slici 6. a, tolerancija ukupne izmjere l je za ukupnu izmjeru $l = l_1 + l_2 + l_3$. Isto tako tolerancija razlike duljinskih izmjera jednaka je zbroju tolerancija pojedinačnih izmjera, kako je grafički prikazano na slici 6. b. Završni član mjernog lanca je izmjera $L_l = L - l$, s tolerancijom $T = T_1 + T_2 + T_3$ (slika 6. c).



Slika 6. Složene tolerancije i mjerni lanci

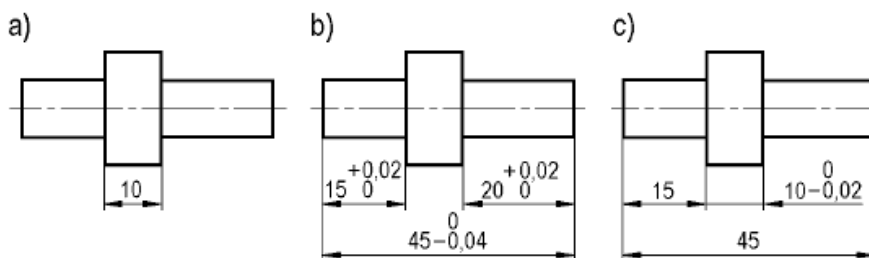
(a – zbroj duljinskih izmjera, b – razlika duljinskih izmjera, c – završna izmjera lanca s tolerancijom) [1]

Kako bi se pomoću lanca tolerancija dobila veličina tražene izmjere on mora biti zatvoren. Primjer zatvorenog lanca tolerancija prikazan je na slici 7. U zatvorenom lancu izmjera najmanje jedna izmjera mora biti nekotirana jer njezina tolerancija ionako proizlazi iz tolerancija ostalih dimenzija u lancu (slika 10.) [1]. Budući da zbroj svih odstupanja u mjernom lancu mora biti jednak nuli, tolerancija završnog ili kompenzacijskog člana mjernog lanca predstavlja zbroj tolerancija čitavog mjernog lanca.



Slika 7. Zatvoren lanac izmjera (a – pogrešno, b - ispravno) [1]

Također, prilikom kreiranja lanca tolerancija izmjera s uskom tolerancijom (uskim tolerancijskim poljem) koja je funkcijski uvjetovana (slika 8. a) ne smije biti zavisna izmjera (tolerancija ovisna o većem broju ostalih toleriranih izmjera u lancu (slika 8. b)) jer to može dovesti do velike skupne tolerancije. Takva izmjera mora imati zadanu toleranciju (slika 8. c). [1]



Slika 8. Funkcijska uvjetovanost uske tolerancije [1]

U lancu tolerancije izmjere se dijele u dvije skupine: izmjere koje se postavljaju u jednom smjeru su označene kao pozitivne, dok su izmjere postavljene u drugom smjeru označene kao negativne. Općenito postupak postavljanja lanca tolerancija izvodi se na slijedeći način [2]:

- Određuju se i označuju izmjere koje će se promatrati.
- Određuje se pozitivan i negativan smjer lanca tolerancija – najčešće je pozitivan smjer prema desno, a negativan prema lijevo.
- Izrađuje se skica lanca tolerancija.
- Izmjere u pozitivnom smjeru zbrajaju se zajedno.
- Izmjere u negativnom smjeru zbrajaju se zajedno.
- Zbrojene izmjere u negativnom smjeru oduzimaju se od zbrojenih izmjera u pozitivnom smjeru te se dobiva nominalna tražena udaljenost.
- Sve postavljene tolerancije zbrajaju se zajedno i dobiva se ukupna moguća varijacija.
- Polovica ukupne moguće varijacije dodaje se nominalnoj udaljenosti da bi se pronašla gornja granica udaljenosti.
- Polovica ukupne moguće varijacije oduzima se nominalnoj udaljenosti da bi se pronašla donja granica udaljenosti. [2]

Primjer rješavanja lanca tolerancija bit će dan u poglavlju 3.2.

2.4. Učestalost stvarnih izmjera i dosjeda

U masovnoj proizvodnji, gdje se izrađuje veliki broj istih izradaka, nije moguće dobiti sve komade s jednakom stvarnom izmjerom, bez obzira radi li se o direktno definiranoj toleriranoj izmjeri ili izmjeri koja je rezultat tolerancijskog lanca. Različiti utjecaji dovode do toga da stvarne izmjere jednakih dijelova razlikuju [1]. Neke od tih izmjera nalazit će se između donje i gornje granične izmjere te će to biti ispravno izrađeni strojni dijelovi, a neke će biti izvan graničnih izmjera pa će to biti neispravni izradci [1].

Prema [2] postoji 10 razloga zašto dolazi do odstupanja kod izrade dijelova:

- Ograničenja proizvodnog procesa – proizvodni procesi ograničeni su po pitanju točnosti i preciznosti. Za neke proizvodne procese određene tolerancije mogu se postići bez velikog napora, dok se za druge proizvodne procese takve tolerancije vrlo teško postižu. Uže tolerancije najčešće rezultiraju povećanim troškovima zbog potrebnog dodatnog

vremena rada ili zbog potrebe korištenja specijaliziranih alata. Također, određeni će izradci zbog svojih odstupanja biti odbačeni što također rezultira povećanim troškovima. U slučaju kada izabrani proces za izradu strojnog dijela nije dovoljno precizan potrebno je odabrati neki drugi povoljniji proizvodni proces ili prilagoditi konstrukcijsko rješenje strojnog dijela.

- Istrošenost alata – rezni alati, svrdla, matrice i žigovi troše se uslijed trenja ili toplinskih opterećenja. Kako se alati troše tako mijenjaju svoje dimenzije (smanjuju se uslijed trošenja ili se šire uslijed djelovanja topline) što rezultira odstupanjima na izrađenom dijelu.
- Pogreške operatera – pogreške operatora uključuju nepravilno rukovanje sirovinama i strojevima, nepravilna stezanja i pripreme materijala, pogrešnog odabira slijeda operacija itd. U visoko automatiziranim procesima takve su pogreške također moguće, ali se javljaju rjeđe nego kod pojedinačne proizvodnje. Kompetentnost radnika, izmjena radnika na stroju i vrijeme rada radnika na stroju utječu na učestalost i ozbiljnost ovakvih pogrešaka. Također, greške ovog tipa mogu biti posljedice loše ergonomije radnog mjesta, koncentracije radnika, pozicija radnika prilikom izrade, snaga radnika itd.
- Nehomogenost i pogreške u materijalu – stanje materijala nakon postupka njegovog dobivanja, lijevanja, valjanja ili rezanja uvelike utječe na krajnja odstupanja strojnog dijela. Tvrdća, duktilnost, poroznost, kemijski sastav ili vodljivost materijala također utječu na veličinu i učestalost pojavljivanja odstupanja izmjera.
- Utjecaj okolišnih uvjeta – temperatura, vibracije, vlažnost, čistoća itd. također utječu na dimenzije gotovog proizvoda. Nedostatak odgovarajućeg prostora za proizvodnju također imaju veliki utjecaj. Utjecaj okolišnih prilika na odstupanja izratka mogu se smanjiti korištenjem rashladnih sustava, maziva, optimiranjem proizvodnog pogona, regulacijom temperature u pogonu i sl.
- Razlike u proizvodnoj opremi – dijelovi proizvedeni na opremi u jednom postrojenju mogu se proizvesti na potpuno drugom stroju u drugom postrojenju. Na primjer provrti se u prvom postrojenju mogu izraditi na vertikalnoj bušilici, dok će se u drugoj proizvesti na horizontalnoj bušilici. U ovom će primjeru gravitacija imati utjecaj na krajnja odstupanja izratka.
- Razlike u proizvodnim procesima i tehnologijama – izradak koji se proizvodi različitim procesima na različitim proizvodnim linijama imati će i različita odstupanja. Svaki proces i stroj će drugačije utjecati na izradak pa će tako i odstupanja biti različita.
- Loše održavanje – zbog neodržavanja ili lošeg održavanja strojeva opada njihova preciznost i točnost. Čest je slučaj da se preciznost i točnost stroja gube tokom vremena što je vrlo često rezultat pritiska postizanja željene produktivnosti.
- Pogreške prilikom kontrole – poznato je da rezultat mjerenja i kontrole izrađenog strojnog dijela vrlo često ovisi o osobi koja je kontrolu ili mjerenje provodila.

- Odstupanja prilikom montaže – slijed operacija sklapanja ima veliki utjecaj na odnos značajki sastavljenih dijelova te tako i na odstupanja cijelog sklopa. Primjer odstupanja prilikom montaže je slučaj zatezanja vijka. Vijak će, u slučaju da ga zateže čovjek, biti svaki puta zategnut različitom silom.

U znatnom broju slučajeva važno je ocijeniti s kojom se vjerojatnosti mogu očekivati ostvarivanja pojedinih stvarnih izmjera. To je važno kod dosjeda gdje se kombiniraju stvarne izmjere dvaju dijelova istih nazivnih izmjera ili gdje se veći broj jednakih dijelova montira s drugim elementima u jedinstvenu cjelinu (npr. konektori automobilskih ožičenja). Varijacija stvarnih izmjera većeg broja izradaka može nastati kao posljedica sustavnih ili slučajnih odstupanja. [1]

2.4.1. Slučajna odstupanja i sustavna odstupanja

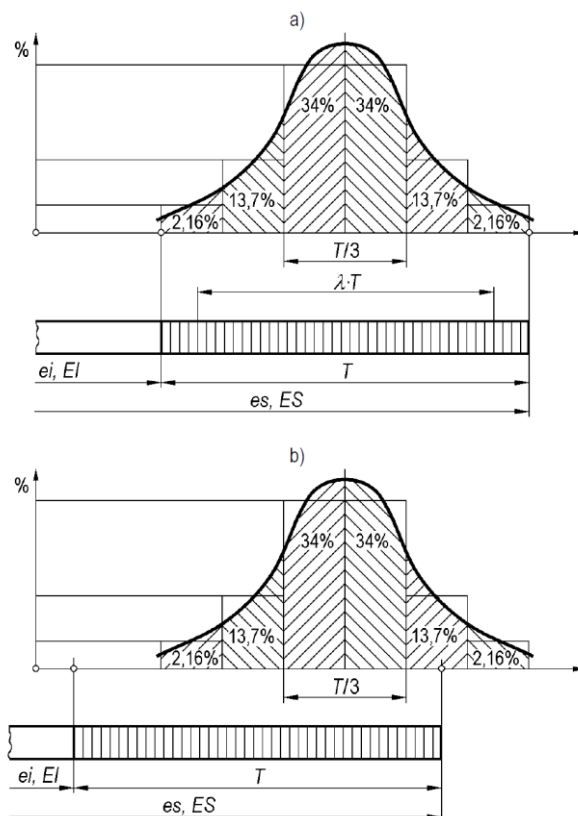
Slučajna odstupanja izratka od zadane izmjere nastaju kao posljedica uzroka kao što su greške u materijalu, slučajne vibracije radnog stroja, netočnost prilikom mjerenja i dr., a pojavljuju se prema slučajnom rasporedu. Tijekom izrade dijelova nije moguće izbjeći sva slučajna odstupanja. [1]

U slučajna odstupanja spadaju pogreške operatora, pogreške prilikom kontrole, odstupanja prilikom montaže i nehomogenosti i pogreške u materijalu.

Sustavna odstupanja pokazuju određenu pravilnost u rasipanju ostvarenih mjernih veličina i mogu biti stalna ili promjenjiva. Stalna sustavna odstupanja približno su jednaka za sve izratke, a nastaju zbog pogrešno odabranog stroja za izradu ili zbog pogreške stroja i alata. Promjenjiva odstupanja mijenjaju se u zavisnosti od tijeka procesa obrade i ponavljaju se periodično (zagrijavanja ili hlađenja dijelova i alata i sl.). Sustavna odstupanja mogu se relativno lako eliminirati uklanjanjem uzroka, nakon što se postojanje i veličina tih odstupanja utvrde i definiraju kontrolom izradaka. [1]

U sustavna odstupanja spadaju utjecaji okolišnih uvjeta, loše održavanje, istrošenost alata i razlike u proizvodnoj opremi, procesima i tehnologijama.

U velikoserijskoj proizvodnji, kao posljedica promjenjivih sustavnih odstupanja može se periodično pojaviti asimetrija raspodjele stvarnih izmjera. U tome važan utjecaj ima zamjena alata i njegovo održavanje te podešavanje stroja. Automatsko podešavanje stroja i zamjena alata uvelike isključuju ovaj negativni utjecaj. [1]



Slika 9. Učestalost stvarnih izmjera (a – najveći broj izradaka sa srednjim vrijednostima stvarne izmjere, b – najveći broj izradaka sa stvarnim izmjerama u blizini gornje granične izmjere tj. pojava sustavnog odstupanja) [1]

Slučajna se odstupanja mogu definirati jedino statističkom obradom rezultata mjerenja većeg broja istih elemenata izrađenih pod jednakim uvjetima [1]. Uvjet da bi se dobili kvalitetni rezultati koji se mogu iskoristiti za donošenje odluka i provedbu valjanih analiza je da se mjerenje provede na temelju dovoljno velikog broja izradaka. Potrebno je sortirati izratke tj. svrstati ih po veličini [1]. Brojanjem dijelova s jednakim stvarnim izmjerama može se izračunati njihova učestalost u ukupnom broju uzoraka i nacrtati dijagram ovisnosti učestalosti pojavljivanja stvarnih izmjera i veličine stvarnog odstupanja [1].

U slučajevima kada je obuhvaćen dovoljno veliki broj uzoraka, ako je proizvodnja ustaljena, a sustavna su odstupanja isključena, može se očekivati da najveći broj izradaka ima stvarne izmjere približno nominalnoj vrijednosti, između gornje i donje granične izmjere, i da je udio neispravnih izradaka najmanji. Povećanje udjela ispitivanih izradaka u blizini jedne ili druge granične izmjere upućuje na postojanje sustavne pogreške (prevladao je jedan od utjecajnih faktora). [1]

Učestalost dijelova jednakih stvarnih izmjera dobro se poklapa s krivuljom normalne raspodjele po Gaussu, kako je prikazano na slici 9. Vjerojatnost dobivanja stvarnih izmjera u određenom području tolerancijskog polja određena je površinom ispod Gaussove krivulje u ovom području. [1]

Statistička ispitivanja pokazala su da uz primjenu postupaka za smanjivanje pojava odstupanja (redovito održavanje strojeva, izmjena istrošenih alata, redovita kontrola i sl.) i odgovarajućih strojeva u ustaljenoj proizvodnji (uz svođenje sustavnih odstupanja minimalnu količinu) tolerancijsko polje visine T pokriva područje Gaussove krivulje koja obuhvaća 99,73% od ukupnog broja ispitanih izradaka [1]. Ostatak izlazi iz granica tolerancijskog polja (škart).

Na osnovi toga može se iz Gaussove krivulje izračunati vjerojatnost dobivanja stvarnih izmjera za bilo koje tolerancijsko polje prema tablici 2 [1].

Tablica 2. Vjerojatnost dobivanja stvarnih izmjera w i stvarnih zračnosti, odnosno prijeklopa w^2 izvan sredine polja tolerancije $\lambda \cdot T$ [1]

λ	w	w^2
1	0,0027	0,000007
0,950	0,0044	0,000019
0,900	0,0070	0,000049
0,850	0,0107	0,000114
0,800	0,0164	0,000270
0,750	0,0244	0,000590
0,700	0,0358	0,001270
0,667	0,0456	0,002080
0,600	0,0718	0,005170
0,550	0,0990	0,009800
0,500	0,1336	0,017830
0,330	0,3200	0,102400

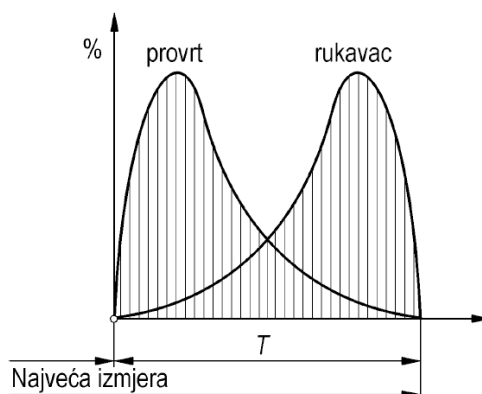
Ako se promatra srednje područje tolerancijskog polja visine $T' = \lambda \cdot T$, gdje je $\lambda = 0 \dots 1$, vjerojatnost izrade dijelova sa stvarnim izmjerama izvan ovog polja tolerancije w dana je u tablici 2. Tako na primjer ako se proizvede 100 000 komada prema unaprijed navedenim uvjetima ustaljene proizvodnje, može se očekivati da će samo oko 270 izradaka imati stvarne izmjere izvan propisanog tolerancijskog polja; da će se izvan srednjeg dijela tolerancijskog polja visine $T' = 0,9 \cdot T$ naći samo 700 izradaka; da će se za 4 560 izradaka naći izvan srednjeg tolerancijskog polja visine $T' = 0,667 \cdot T$, i tako redom. [1]

Izračunom vjerojatnosti pojavljivanja stvarne izmjere za neko tolerancijsko polje može se predvidjeti koliko će izradaka biti unutar tolerancijskog polja, odnosno, koliko će stvarnih izmjera biti izvan željenog tolerancijskog polja i tako biti škart. Za određene slučajeve, kao što je slučaj injekcijskog prešanja automobilskih konektora, s relativno malim serijama (automobilski konektori se najčešće proizvode u serijama do oko 10 000 000 komada) škart od nekoliko postotaka izradaka može biti prihvatljiv. U drugom slučaju, na primjer kod prešanja ventila aerosol sprejeva, škart od 6 komada u seriji od 1 000 000 proizvedenih komada svakog mjeseca nije prihvatljiv.

Analiza vjerojatnosti postizanja određene zračnosti ili prijeklopa pri zadanom dosjedu može se obaviti pomoću dijagrama raspodjele stvarnih izmjera provrta i odgovarajućeg rukavca. S obzirom na to da se jedna određena zračnost ili prijeklop mogu ostvariti kombiniranjem više

nizova različitih stvarnih vanjskih (rukavaca) i unutarnjih (provrt) izmjera, moguće je očekivati mnogo veći udio sklopova sa srednjom zračnosti ili srednjim prijeklopom. [1]

Vjerojatnost ostvarivanja dosjeda sa zračnosti ili prijeklopom w_n čija je veličina izvan određenog srednjeg područja tolerancije dosjeda $T'_n = \lambda_o \cdot T_o + \lambda_r \cdot T_r$ jednaka je umnošku vjerojatnosti ostvarenja vanjskih izmjera, odnosno rukavca, w_o i unutarnje izmjere odnosno provrta w_r izvan njihovih srednjih vrijednosti tolerancijskog polja, odnosno $w_n = w_o \cdot w_r$. U tablici 10. navedene su izračunate vrijednosti $w_n = w^2$, koje odgovaraju istim vjerojatnostima vanjske i unutarnje izmjere ($w_o = w_r$). [1]



Slika 10. Učestalosti stvarnih izmjera u pojedinačnoj proizvodnji za provrt i rukavac [1]

Npr. za 100 000 sklopova vjerojatnost dobivanja tolerancije dosjeda izvan srednjeg područja tolerancije dosjeda (uz vjerojatnost ostvarivanja $\lambda = 0,9$) za $w_n = w^2 = 0,000049$ samo je 5 sklopova. Vjerojatnost kombinacije dijelova u nekom sklopu koja daje ekstremne zračnosti ili prijeklopa vrlo je mala, odnosno velika je vjerojatnost da se pod normalnim uvjetima proizvodnje dobije dosjed koji odgovara srednjoj vrijednosti zračnosti ili prijeklopa. Zato se u analizama dosjeda najčešće računa - sa srednjim vrijednostima zračnosti odnosno prijeklopa, a za preciznije proračune može se računati sa srednjim područjem tolerancijskih polja ($\lambda = 0,9 \dots 0,5$). Sklopovi s ekstremnim vrijednostima (najveća ili najmanja granična izmjera) zračnosti ili prijeklopa pri montaži mogu se odbaciti - škart. [1]

Zakon normalne raspodjele odstupanja odgovara velikoserijskoj proizvodnji s točno propisanim i vođenim tehnološkim postupkom. U maloserijskoj proizvodnji nastaju znatna odstupanja od ovog zakona (zbog malog broja komada i zbog specifičnog procesa obrade). [1]

U pojedinačnoj proizvodnji razlike od zakona normalne raspodjele odstupanja mnogo su veća, sasvim su drugog karaktera te se ne može govoriti o normalnoj raspoređeni odstupanja. Primjer odstupanja od zakona normalne raspodjele odstupanja je prilikom tokarenja rukavca ili tokarenja provrta. Operator će prilikom tokarenja rukavca „ciljati“ gornju graničnu vrijednost promjera rukavca. Tako, u slučaju pogreške (slučaj da rukavac ne zadovolji zahtijevani dosjed), još postoji materijala koji se eventualno može skinuti. Situacija je jednaka i prilikom razvrtavanja provrta, gdje će operator stroja „ciljati“ donju vrijednost promjera provrta.

Tako se središta grupiranja (krivulja raspodjele) pomiču prema izmjerama u željenom tolerancijskom polju čime se mogućnost ostvarenja ekstremnih zračnosti i prijeklopa povećava (slika 10.) [1]. Drugim riječima, krivulja raspodjele mijenja svoj oblik te se povećava prema krajevima (graničnim vrijednostima).

U daljnjim poglavljima ovog rada provesti će se tolerancijska analiza na primjeru injekcijski prešanog konektora pa će stoga slijedeće poglavlje dati opis specifičnosti tolerancija kod tehnologije injekcijskog prešanja.

2.5. Tolerancije kod injekcijskog prešanja

Tolerancije polimernih injekcijski prešanih komada temeljito su proučene u prerađivačkoj industriji [4]. Posljedica proučavanja tolerancija prilikom injekcijskog prešanja su mnogi napisani priručnici za regulaciju parametara procesa kao i smjernice za konstruiranje injekcijski prešanih dijelova. Vrlo često je neopravdano koristiti uske tolerancije kod dijelova čija primjena ne zahtjeva uske tolerancije već će sasvim dobro funkcionirati i sa širim poljima tolerancija. [4]. Realni prikaz troškova tolerancija često pomaže u izbjegavanju visokih troškova izrade alata i oblikovanja dijela izrađenog injekcijskih prešanjem bez utjecaja na funkcionalnost, svojstva i karakteristike dijela [4].

Istraživanja utjecaja parametara procesa na dimenzije dijela (brzina ubrizgavanja, tlak ubrizgavanja, temperatura kalupa i temperatura tališta) dovelo je do mogućnosti predviđanja smanjenja (skupljanja) dimenzija (materijala) (*eng. shrinkage*) injekcijski prešanih dijelova. Rezultati istraživanja pokazuju da je temperatura tališta ubrizgavanog polimera najutjecajniji faktor na skupljanje u poprečnom smjeru, nakon kojeg slijedi tlak ubrizgavanja, temperatura kalupa i brzina ubrizgavanja [13]. Međutim, na skupljanje u uzdužnom smjeru najveći utjecaj na skupljanje materijala ima tlak ubrizgavanja, nakon kojeg slijede brzina ubrizgavanja, temperatura tališta te temperatura kalupa [13]. Odgovarajući tlak ubrizgavanja može osigurati dovoljno taline u fazi skrućivanja i smanjiti neuravnoteženo skupljanje materijala [13]. Veća brzina ubrizgavanja rezultira boljom orijentacijom molekula ili vlakana (u slučaju kada ubrizgavani materijal u sebi sadrži staklena vlakna kao što je slučaj kod materijala za izradu automobilskih konektora) kao i većom temperaturom materijala otpreska [13].

Vidimo kako je prilikom određivanja parametara procesa potrebno napraviti kompromis, odnosno odrediti u kojem smjeru želimo postići manje skupljanja i odstupanja dimenzija te s obzirom na tom podesiti parametre.

Uz optimalne parametre procesa važno je obratiti pozornost i na smjernice za pravilno oblikovanje dijelova koji će se proizvesti injekcijskim brizganjem. Implementacijom smjernica prilikom oblikovanja dijela mogu se umanjiti varijacije dimenzija te pojednostaviti i pojeftiniti postupak proizvodnje. Neke smjernice za pravilno oblikovanje dijelova koji će se izrađivati injekcijskim prešanjem [28]:

- Izbjegavati oblikovanje dijelova s debelim stjenkama i nejednolikim presjecima.

- Oblikovati površine s „ljevačkim“ kutom radi lakšeg uklanjanja iz kalupa i eliminiranja potrebe za izbacivačima (mogu imati utjecaj na dimenzije dijela).
- Izbjegavati oštre kutove koji izazivaju koncentraciju naprezanja i ometaju pravilno tečenje materijala u alat.
- Odabrati materijal (alata i dijela) tako da krajnji troškovi budu minimalni uz zadovoljavanje potrebnih mehaničkih opterećenja. Također, odabrati materijal s odgovarajućim postotkom skupljanja.
- Izbjegavati promjene u debljini stjenke gdje god je to moguće. Razlike u debljinama stjenki dovode do zarobljavanja zraka unutar materijala što uzrokuje progorenje i skupljanje materijala te ima direktan utjecaj na dimenzije gotovog dijela.
- Oblikovati utore s jednolikom stjenkom, a promjene debljine stjenke oblikovati tako da prijelazi ne budu nagli.
- Dodati rebra u slučaju potrebe za povećanjem krutosti konstrukcije. Pri tome treba paziti na debljinu rebra u skladu s prethodnim smjernicama.

Svrha smjernica za konstruiranje i priručnika za injekcijsko brizganje je pomoći konstruktoru da u što kraćem vremenu dobije preliminarnu analizu prethodno navedenih faktora utjecaja na tolerancije za injekcijsko prešanje. [4]

Treba također imati na umu da smanjenje skupljanja materijala, odnosno kontrola odstupanja dimenzija gotovog dijela povisuje cijenu ukupnog proizvoda zbog potreba za istovremenom kontrolom parametara procesa što zahtjeva napredniju, a time i skuplju opremu, grijanje i hlađenje alata i sl.

Razumijevanje ograničenja procesa i znanje kako kontrolirati tolerancije (kontrolom parametara procesa) rezultat su primjene principa za konstruiranje polimernih injekcijski prešanih dijelova [4]. Konstruktor tako prilikom konstruiranja mora biti u stalnom kontaktu s konstruktorima alata i tehnolozima, također držeći se prethodno navedenih smjernica za konstruiranje dijelova proizvedenih injekcijskim prešanjem. Uz to, konstruktor mora konstantno pratiti napredak u razvoju tehnologije injekcijskog prešanja jer se tehnologija vrlo brzo unaprjeđuje [4].

3. Tolerancijska analiza

Literatura koja govori o tolerancijskoj analizi može se podijeliti u dvije potkategorije. Prvo, opisuje metode koje se koriste za određivanje značenja pojedinačnih tolerancija. Drugo, opisuje proces određivanja mogućeg odstupanja između dvije ili više značajki. Druga potkategorija odnosi se, zapravo, na nizanje tolerancija, odnosno na prethodno spomenute složene tolerancije. Općenito govoreći, pojmovi tolerancijske analize i nizanja tolerancija koriste se za opisivanje analize odstupanja (varijacija) čak i u slučajevima kada odstupanja nisu definirana tolerancijama. [2]

Prije postavljanja tolerancija i lanaca tolerancija, potrebno je vrlo dobro razumjeti značenja tolerancija koje su primijenjene na strojni dio i navedene u tehničkoj dokumentaciji [2]. Svaku toleranciju potrebno je analizirati i odrediti njeno značenje i utjecaj u lancu tolerancija [2]. Razumijevanje tolerancija i njihov utjecaj često može biti vrlo kompleksan zadatak [2]. Za potpuno razumijevanje pojedinih tolerancija i njihovog utjecaja na proizvod potrebno je mnogo iskustva i vrlo dobro poznavanje proizvoda na kojem se provodi analiza.

Nakon što su potpuno razjašnjene tolerancije koje će se promotriti može se krenuti s postavljanjem složenih tolerancija (lanci i nizovi tolerancija). Koristeći tehniku lanca tolerancija moguće je analizirati kumulativni učinak više tolerancija. Najčešće je tražena dimenzija zračnost ili preklop između dvije značajke. Obično, tražena zračnost ili preklop između dvije značajke nije direktno dimenzionirana ili tolerirana. [2]

Lanci tolerancija daju odgovore na brojna pitanja vezana uz funkcionalnost proizvoda, njegove performanse i sl. Neka od tipičnih pitanja prema [2] su:

- Hoće li se dvije površine dodirivati u graničnim slučajevima? Ukoliko hoće, hoće li doći do preklopa?
- Kolika će biti minimalna udaljenost između glave vijka i prirubnice pri 90°?
- Koja je maksimalna debljina dva dijela koja se moraju moću unutar utora?
- Može li se svornjak umetnuti u provrt?
- Koliko velik može biti dio, a da se i dalje može sklopiti?
- Koji je najveći kut u graničnom slučaju između dvije površine?
- Hoće li sklop u graničnim slučajevima zadovoljavati tražene dimenzije.
- Zašto postoji preklop između dva postojeća dijela? Je li preklop dozvoljen i hoće li se moći sklopiti?
- Ako se smanji zračnost provrta hoće li se i dalje sklop moći sklopiti?
- Dopuštaju li zadane tolerancije prevelika odstupanja? Je li potrebno ponovno tolerirati strojni dio ili sklop?
- Ako se promjeni proces montiranja, kako će se i hoće li se promijeniti utjecaj odstupanja na dijelove koji se sklapaju?

Može se primijetiti kako se neka pitanja odnose na tolerancije koje su još na crtežu dok se druga odnose na tolerancije gotovih dijelova. Tolerancijska analiza se može koristiti za rješavanje problema u oba slučaja. [2]

Najčešći primjer analize tolerancije je definiranje i određivanje dosjeda. Veličina, položaj i orijentacija svakog provrta ili utora u koju će ući rukavac mora se odrediti koristeći tolerancijsku analizu. Ove tolerancijske analize su u većini slučajeva toliko jednostavne da inženjer ni ne shvaća da zapravo provodi tolerancijsku analizu. [2]

Tolerancijska analiza za rješavanje određenog problema najčešće koristi metodu najčešće koristi metodu složenih tolerancija, odnosno nizanja tolerancija ili lanca tolerancija (eng. *tolerance stackup*). [2]

Princip nizanja tolerancija (složene tolerancije) objašnjen je već i u poglavlju 2.3.

Dobiveni podaci su brojčani – rezultat lanca tolerancija je uvijek minimalna i maksimalna vrijednost dimenzije. Najčešće je samo jedna granica (najveća ili najmanja izmjera) u fokusu promatranja. Ako se koristi statistički pristup, može se prikazati raspodjela mogućih rezultata kao i predviđanja mogućih varijacija mjera. Jednom kada se završi postupak nizanja tolerancija, dobiveni podaci mogu se iskoristiti kako bi se utvrdila potreba za promjenom geometrije dijelova, promjenom postupka montaže, kako bi se pristupilo nekoj drugoj strategiji prilikom postavljanja tolerancija ili kako bi se prilagodio ili promijenio proizvodni proces. [2]

3.1. Metode tolerancijske analize

Metode tolerancijske analize mogu se podijeliti prema tipu analize na: aritmetičke metode (*worst-case* (najgori slučaj) analize) i statističke metode koje se mogu provoditi ručno ili pomoću računala. [2]

Ručne metode tolerancijske analize provode se ručno, pomoću papira i olovke ili pomoću tablica. One su obično ograničene na linearne (jednodimenzionalne) varijacije. Nekoliko linearnih analiza može se kombinirati za određivanje dvodimenzionalne ili trodimenzionalne analize, ali treba paziti da suvišne značajke (one značajke koje nisu vezane uz problem i ne utječu na njega) nisu uključene u analizu. Može se zaključiti da su ručne metode primjenjive za jednodimenzionalne probleme dok su za višedimenzionalne probleme suviše komplicirane i zahtjevne za provođenje. [2]

Računalne metode izvode se uz pomoć računalnih CAT (eng. *Computer Aided Tolerancing*) alata. Danas su dostupni programi za jednodimenzionalne, dvodimenzionalne i trodimenzionalne tolerancijske analize. Više o CAT programima bit će objašnjeno u daljnjem tekstu.

3.2. Worst-case metoda

Worst-case metoda ili metoda najgoreg slučaja određuje maksimalnu moguću varijaciju za odabranu izmjeru.

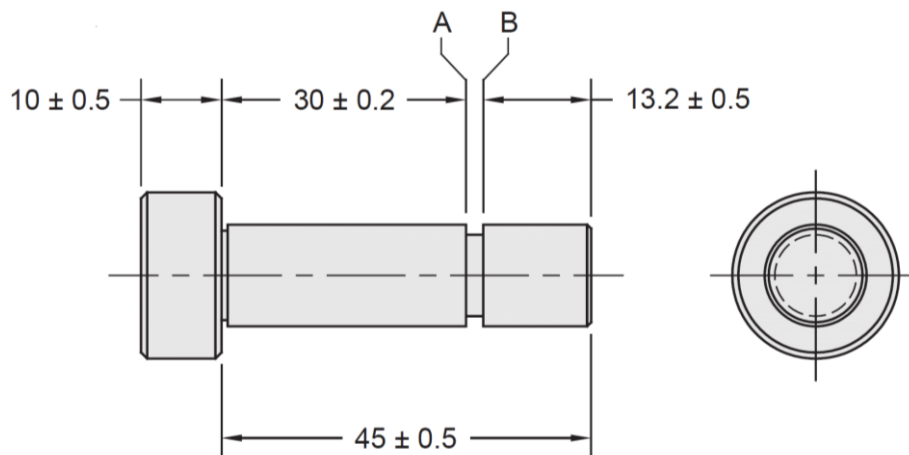
Ova metoda pretpostavlja da sve tolerancije u lancu tolerancija mogu biti minimalne ili maksimalne, odnosno granični (najgori) slučajevi, bez obzira na vjerojatnost da se ti slučajevi i dogode. [2]

Ova činjenica predstavlja jedan od značajnijih nedostataka ove metode tolerancijske analize.

U poglavlju 2.3. objašnjen je postupak rješavanja lanca tolerancija pa se ovdje neće ponovno objašnjavati. Stoga će se u narednom kraćem primjeru prikazati rješavanje lanca tolerancija pomoću *worst-case* metode.

Primjer

U ovom primjeru provesti će se *worst-case* tolerancijska analiza na primjeru svornjaka. Cilj rješavanja lanca tolerancija u ovom slučaju je određivanje najveće i najmanje širine utora A-B na svornjaku (slika 11.). Tražena širina A-B nije direktno dimenzionirana te ju je potrebno odrediti rješavanjem lanca tolerancija. Kada bi navedena širina bila direktno dimenzionirana provođenje postupka rješavanja lanca tolerancija ne bi bilo potrebno.



Slika 11. Svornjak s utorom [2]

Sljedeći postupak rješavanja problema lanca tolerancija opisanog u poglavlju 2.3 moguće je odrediti nepoznatu duljinu A-B.

Prije samog rješavanja problema, odredit ćemo pomak u desno kao pozitivan pomak, dok će kretanje prema lijevo biti u negativnom smjeru. Lijevi ćemo kraj utora označiti slovom A, a desni slovom B (Slika 11.).

Izmjera $45 \pm 0,5$ mm obuhvaća nepoznatu duljinu A–B te će biti označena u pozitivnom smjeru. Sljedeći korak prilikom rješavanja problema je određivanje predznaka ostalih izmjera. Prva dimenzija u lancu je $30 \pm 0,2$ mm koja određuje duljinu od donje površine glave svornjaka do

kraja A utora svornjaka. Posljednja poznata dimenzija je $13,2 \pm 0,5$ mm koja određuje duljinu od kraja svornjaka do kraja B, desnog kraja utora.

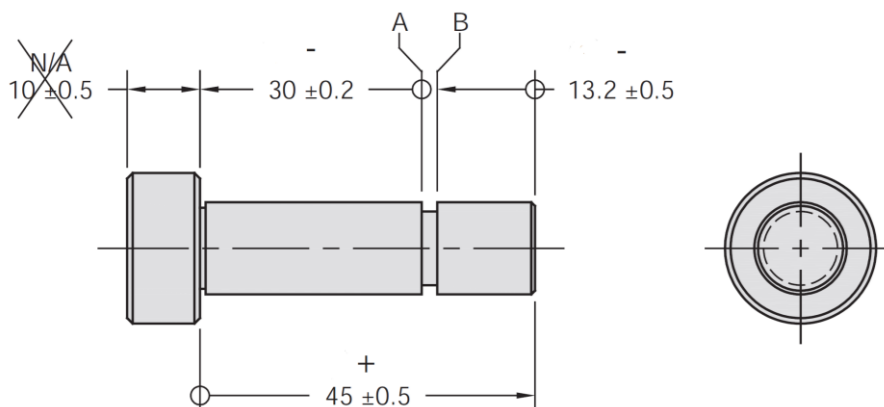
Kao što je već navedeno, dimenzija $45 \pm 0,5$ mm obuhvaća cijelu širinu A–B pa je označena kao pozitivna (u pozitivnom smjeru). Slijedeći lanac tolerancija od točke A prema točki B vidimo da su preostale dvije poznate izmjere u suprotnom smjeru (negativnom).

Problem možemo promatrati i na nešto drugačiji način. Naime, da bi se dobila nepoznata dimenzija A–B od dimenzije $45 \pm 0,5$ mm potrebno je oduzeti dimenziju $30 \pm 0,2$ mm i dimenziju $13,2 \pm 0,5$ mm.

Tablica 3. Predznaci dimenzija [2]

	Pozitivan smjer	Negativan smjer	Tolerancije
		30	$\pm 0,2$
	45		$\pm 0,5$
		13,2	$\pm 0,5$
Σ	45	43,2	$\pm 1,2$

Sada se od ukupne pozitivne duljine mogu oduzeti negativne dimenzije, oduzimaju se i zbrajaju dimenzije i tolerancije (slika 12).



Slika 12. Lanac tolerancija svornjaka [2]

Ukupna duljina u pozitivnom smjeru iznosi 45 mm. Ukupna duljina u negativnom smjeru iznosi 43,2 mm. Oduzimanjem negativnih veličina od pozitivnih dobiva se nominalna širina utora koja iznosi 1,8 mm (širinu utora možemo zapisati kao $1,8 \pm 1,2$ mm.). Ukupna tolerancija dobiva se zbrajanjem svih tolerancija lanca i iznosi $\pm 1,2$ mm. Ukupna tolerancija dodaje se izračunatoj nominalnoj duljini kako je i opisano u poglavlju 2.3. Zaključno, najveća širina utora iznosi 3 mm, dok je najmanja širina utora 0,6 mm.

3.3. Statističke metode

Statističke metode tolerancijske analize određuju vjerojatnu moguću varijaciju odabrane dimenzije. Slično kao kod *worst-case* tolerancijske analize, kod statističkih tolerancijskih analiza sve se tolerancije u lancu tolerancija dodaju kako bi se dobila ukupna varijacija

(tolerancija) odabrane dimenzije. Međutim, ove metode pretpostavljaju da je vrlo mala vjerojatnost da će sve dimenzije u lancu postignuti svoje granične (maksimalne ili minimalne) vrijednosti u isto vrijeme (normalna raspodjela – udio graničnih slučajeva je minimalan). [2]

U stvarnosti je vjerojatnije da će odstupanje dimenzija biti drugačije od onoga što se predviđa u *worst-case* analizi. U mnogim slučajevima, kako je već i spomenuto u poglavlju 2.4., zbroj dimenzija i njihovih odstupanja (tolerancija) približit će se normalnoj distribuciji. Kao što je već spomenuto, velika većina dimenzija će u najvećem broju slučajeva biti bliže njihovoj nominalnoj vrijednosti nego graničnim slučajevima. [2]

Kako bi se u obzir uzele vjerojatnosti pojavljivanja odstupanja, razvila se ideja o upotrebi statističkih metoda [2]. Glavni princip statističkih metoda je pretpostavka o raspodjeli pojavljivanja odstupanja. Najčešće se pretpostavlja normalna raspodjela odstupanja (raspodjela može biti i trokutasta, bi-modalna – u slučajevima provođenja statističke *worst-case* analize, kvadratna i sl.). Primjer korištenja neke druge raspodjele je kod provođenja statističke *worst-case* metode koja je opisana u diskusiju ovog rada.

Općenito, statističke metode tolerancijske analize daju manje vrijednosti ukupnih odstupanja od *worst-case* analize za isti slučaj. To može biti vrlo korisno s praktične strane zato što konstruktoru daje slobodu da poveća dopuštene tolerancije za montažu ili da konstruira dosjede dijelova uže što dovodi do manjih zračnosti i prijeklopa. Naravno, statističke metode tolerancijske analize treba koristiti samo u slučajevima koji to dopuštaju. [2]

Stoga se postavlja pitanje u kojim slučajevima koristiti statističke metode za analizu tolerancija. Odgovor na ovo pitanje ovisi o brojnim čimbenicima uključujući broj tolerancija u lancu tolerancija, broj dijelova koji će se proizvesti, tehnologiju izrade, proizvodne procese, osjetljivost konstrukcije, povijest prakse tvrtke i spremnost na rizik itd. [2]. U pravilu vrijedi da se povećanjem broja tolerancija u lancu tolerancija povećava opravdanost korištenja statističkih metoda pri provođenju tolerancijske analize [2]. Međutim, samo broj tolerancija nije dovoljan razlog za odabir statističkog pristupa. Svi ostali prethodno navedeni čimbenici, a posebno oni koji se odnose na proizvodne procese, moraju se pažljivo razmotriti prilikom odlučivanja o metodi koja će se koristiti. [2]

Statističke metode analiza tolerancija je bolje koristiti u velikoserijskim proizvodnjama i za proizvode čiji su međusobni utjecaji tolerancija složeni i teže razumljivi. S druge strane upotreba statističkih metoda nije preporučljiva kod osjetljivih konstrukcija o kojima ovise ljudski životi (kod takvih slučajeva je pametnije koristiti *worst-case* metodu i uzeti u obzir veće faktore sigurnosti). Kako je već i spomenuto u prethodnim poglavljima statističke metode nisu primjenjive kod pojedinačne proizvodnje zbog malog broja proizvoda i načina na koji se oni proizvode. Primjena statističkih metoda zahtjeva i dodatnu obuku konstruktora te se na njihovu primjenu prelazi postupno i uz stručno vodstvo da bi se smanjile greške prilikom njihove provedbe. Poduzeća moraju biti spremna tolerirati slučajeve da će neki dijelovi ili sklopovi biti odbačeni zbog prekoračenja izračunatih statističkih predviđanja [2].

Statističke metode temelje se na nekoliko pretpostavki [2]:

- Proces proizvodnje dijelova mora biti kontrolirani proces. To zahtjeva, uz ostale stvari, da je nominalna dimenzija u proizvodnji jednaka nominalnoj duljini u konstruiranju.
- Proizvodni procesi moraju biti centrirani, a odstupanja proizvedenih dijelova raspoređena prema normalnoj (Gaussovoj) distribuciji.
- Dijelovi koji će se zajedno spajati u sklop odabiru se slučajno. Ova pretpostavka se temelji na principu izmjenjivosti dijelova u strojarstvu i na principu neovisnosti (nezavisnim varijablama) u statistici. Za određene statističke metode tolerancijske analize, svaka varijabla koja pridonosi lancu tolerancija mora biti neovisna o drugim varijablama koje utječu na lanac tolerancija. To jest, svaka varijabla mora biti slučajna i neovisno se razlikovati od ostalih varijabli u lancu tolerancija. Međutim, dvije tolerancije mogu biti povezane, zbog značajki koje se obrađuju zajedno ili koriste zajedničku značajku kao bazu. Vrlo je vjerojatno da će takve dvije značajke obrađene zajedno pokazati slične trendove u odstupanjima. Isto vrijedi i za tolerancije svih značajki koje su zajedno lijevane ili se nalaze u istom kalupu prilikom proizvodnje. [2]

Raspodjela odstupanja već je opisana i u poglavlju 2.4.1.

Trenutno se prema [2], [5], [6], [9], [10], [13] koristi nekoliko statističkih metoda za potrebe tolerancijske analize:

- Korijen sume kvadrata (eng. *Root Square Sum - RRS*),
- 6 sigma metoda (6σ),
- Monte Carlo simulacija,
- Croftova metoda,
- Aproksimacija proširenog Taylorovog reda,
- Aproksimacija numeričkom integracijom
- Taguchi metoda,
- Hasofer – Lind metoda.

Od navedenih metoda najviše se upotrebljavaju prve tri metode – *RRS*, *Monte Carlo* i 6σ za koje su razvijeni i računalni alati [2].

Sve navedene metode, osim metode Monte Carlo, pretpostavljaju da stvarna distribucija odstupanja točno pokriva cijeli raspon varijacija i da raspodjela odgovara normalnoj distribuciji. Problem nastaje prilikom opisivanja slučaja kada distribucije odstupanja ne mogu u potpunosti pokriti određeni raspon ili distribucije ne mogu biti centrirane na nominalnoj vrijednosti. [5]

Drugi važan aspekt koji je potrebno razmotriti je računalni „napor“ potreban za izračunavanje momenata jednadžbi (pojam momenata biti će opisan u slijedećem poglavlju) u slučaju da se neka od distribucija dijelova promjeni ili se srednja vrijednost pomakne. To se može dogoditi

u slučajevima kada konstruktor mora mijenjati nazivne vrijednosti, tolerancije, konstrukciju, specifikacije ili ako se mijenjaju proizvodni procesi dijelova uzrokujući promjenu stvarne distribucije varijacija. [5]

Od tri navedene metode koje se najčešće koriste u praksi, u ovom radu detaljnije će se obraditi tolerancija analiza korištenjem metode Monte Carlo budući da na tržištu postoji mnogo alata koji koriste upravo ovu metodu pa su relativno lako dostupni. Alat koji će se koristiti u ovom radu je *3DCS Variation Analyst* i bit će detaljnije opisan u daljnjem tekstu.

4. Monte Carlo simulacija

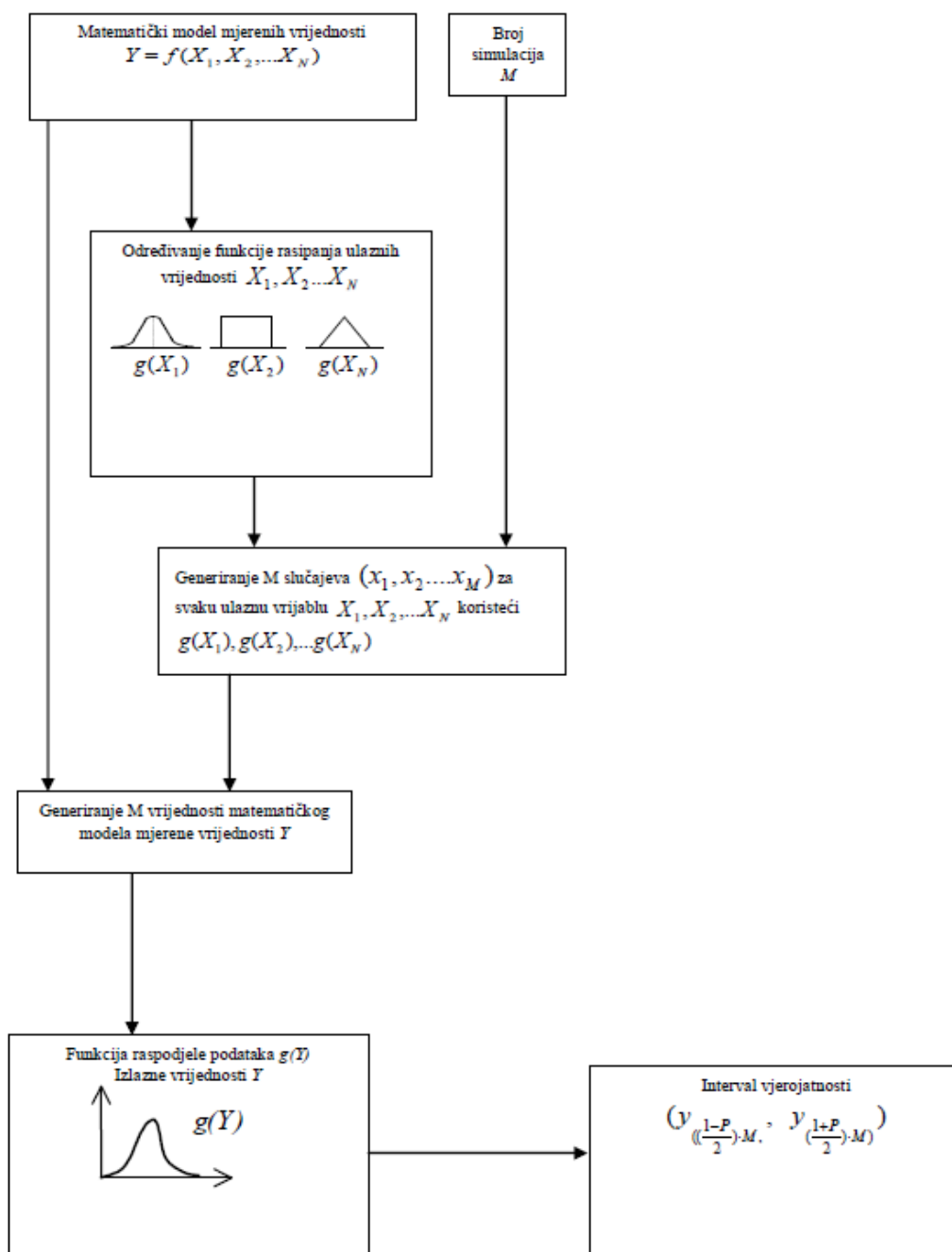
Monte Carlo simulacija je statistička simulacija temeljena na slučajnim događajima. Svaki generirani slučajni događaj predstavlja jedan eksperimentalno namješteni ishod.

Ova metoda se često koristi kada možemo aproksimirati fizički odnos između izlaznih podataka te ulaznih varijabli. U ovom slučaju varijabilnost predstavlja manjak znanja o stvarnim vrijednostima ulaznih varijabli tj. tolerancija dijela. Tako, na primjer, pri konstruiranju novog motora, razvijeni okretni moment može biti funkcijski povezan sa određenim brojem varijabli koje predstavljaju dimenzije, a distribucija okretnog momenta se može odrediti iz poznavanja tolerancija svake dimenzije. Bitni pojmovi koje treba poznavati pri proučavanju ove metode su [7]:

- Izlazni podatak – izmjera koja nas zanima tj. rezultat koji želimo dobiti, a u ovisnosti je o ulaznim podacima.
- Ulazni podaci – varijable koje određuju izlazni podatak. Često kod većine ne znamo njihov točan iznos već se uzimaju slučajne vrijednosti.
- Funkcijski odnos – veza (jednadžba) između ulaznih i izlaznih podataka.

Korištenjem odgovarajuće krivulje rasipanja podataka te generatora slučajnih vrijednosti dobiva se distribucija podataka izlazne varijable [7].

Formalno, za vektor ulazne varijable X pomoću napisanog algoritma formulira se izlazni vektor varijable Y . Postupak se ponavlja dovoljan broj puta npr. n puta pomoću kojeg dobivamo M vrijednosti izlazne varijable Y koje se koriste da bi se odredila funkcija rasipanja izlaznih podataka. Iz eksperimentalne krivulje procjenjuje se očekivana vrijednost izlazne varijable Y , standardna devijacija tj. odstupanje te interval $(y_{(1-P)M/2}, y_{(1+P)M/2})$ za danu razinu vjerojatnosti P (slika 13.). [7]



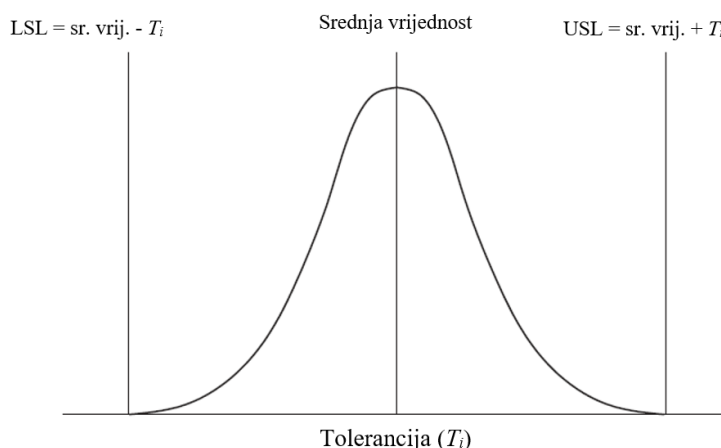
Slika 13. Algoritam Monte Carlo simulacije [7]

Ova tehnika se koristi kada želimo opisati izmjere čije vrijednosti ovise o nekoliko faktora ili varijabli, a kada je poznat odnos između tih varijabli te kada su varijable nasumični podaci. Jednostavan primjer bi se odnosio na proizvodnju gdje se stupnjevana osovinu sastoji od 3 stupnja. Od posebnog interesa nam je izmjera dužine osovine w budući da znamo da je $w = x + y + z$ gdje su x , y i z slučajne varijable koje predstavljaju duljine svakog stupnja osovine. Duljina svakog stupnja je različita zbog nepreciznosti proizvodnje, a s time varira i ukupna duljina osovine. Prema tome, zanimaju nas svojstva distribucije vjerojatnosti parametra w . Na primjer, inženjer koji provodi analizu želi znati srednju vrijednost dužine osovine, standardnu devijaciju tj. odstupanje dužine osovine te postotak osovinu čije će se dimenzije nalaziti unutar željenih granica. [7]

Tradicionalno se veza između ulaznih parametara i izlaznih varijabli izražava formulom:

$$Y = f(X_1, X_2, \dots, X_n, X_{n+1}, \dots, X_{n+m}), \quad (4.1.)$$

gdje X_1, \dots, X_n označavaju ulazne parametre koji su nasumične varijable, najčešće izvedene iz dimenzija na tehničkoj dokumentaciji, a X_{n+1}, \dots, X_{n+m} predstavljaju efekte geometrijskih varijacija te su također nasumične varijable. Y označava izlazne varijable, vrijednost izmjere koja se promatra. Nasumične varijable X_i trebaju imati poznatu funkciju gustoće vjerojatnosti ili poznate niže momente raspodjele. [5] Metoda Monte Carlo u našem slučaju pretpostavlja Gaussovu distribuciju ulaza (slika 14.) [6].



Slika 14. Gaussova distribucija [2]

Funkcija gustoće vjerojatnosti ulazne veličine X za normalnu distribuciju glasi [17]:

$$g_x(x) = \left(\frac{1}{\sigma\sqrt{2\pi}} \right) e^{-\frac{(x-\mu)^2}{2\sigma^2}}, \quad (4.2.)$$

gdje je x_i moguća vrijednost slučajne varijable X_i s očekivanjem μ_i , dok je σ standardna devijacija. Momenti raspodjele su veličine koje u cijelosti određuju samu raspodjelu vjerojatnosti [18]. Kada su zadani momenti sama vjerojatnost može se izračunati [18]. Prva četiri momenta računaju se prema [6]:

$$\bar{Y} = \frac{1}{n} \sum_{i=1}^n Y_i, \quad (4.3.)$$

$$\sigma_Y^2 = \frac{1}{n} \sum_{i=1}^n (Y_i - \bar{Y})^2, \quad (4.4.)$$

$$\mu_3 = \frac{1}{n} \sum_{i=1}^n (Y_i - \bar{Y})^3, \quad (4.5.)$$

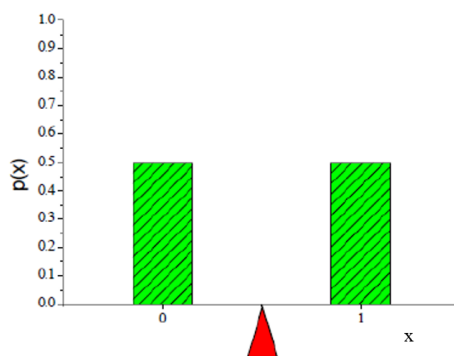
$$\mu_4 = \frac{1}{n} \sum_{i=1}^n (Y_i - \bar{Y})^4. \quad (4.6.)$$

Očekivana vrijednost slučajne varijable X općenito se računa prema:

$$E(X) = \sum x \cdot p(x), \quad (4.7.)$$

gdje je $p(x)$ raspodjela vjerojatnosti [19].

Iz jednadžbi se može zaključiti da se u nekim slučajevima procjena vrijednosti \bar{Y} može izračunati kao aritmetička sredina ili prosjek (slika 15.).



Slika 15. \bar{Y} kao aritmetička sredina [19]

Također vidljivo je da je moment drugog reda jednak varijanci varijable X koja se računa prema [19]:

$$V(X) = \sigma^2 = E(X^2) - [E(X)]^2. \quad (4.8.)$$

Problem statističkih metoda u tolerancijskoj analizi je određivanje momenata raspodjele izlaznih varijabli funkcije Y , odnosno vrijednost promatrane izmjere u tolerancijskom lancu, s obzirom na momente distribucije parametara komponenti [5].

Jednom kada su prethodni momenti (počevši od prvog) određeni moguće je izračunati raspon tolerancija za funkciju Y koja obuhvaća dano područje izlazne vrijednosti dimenzija sklopa. [5]

Da bi mogli ispravno koristiti statističku analizu tolerancija, potrebno je poznavati način raspodjele podataka (normalna, eksponencijalna...) ili matematičke momente. Jednadžba funkcije je također neophodna. [7]

Gornja je definicija prikladna za parametarsku formulaciju tolerancija, dok se za pojam geometrijskih tolerancija ne može upotrijebiti. Vrijednost funkcije izlaznih vrijednosti u sklopu (dimenzije i tolerancije) ovisi o geometriji dijelova značajki i vrsti odstupanja koje se javljaju u proizvodnim procesima. Funkcija izlaznih vrijednosti tako više nije fiksna već varira s obzirom na konfiguraciju dijelova u sklopu. Jednadžbe zatvorenog oblika, poput prethodno navedenih, nisu primjenjive. Problem statističke analize geometrijskih tolerancija je određivanje momenata za izlaznu funkciju stanja sklopa iz statističkog ponašanja procesa koji se koriste za proizvodnju dijelova sklopa. [5]

Najjednostavnija i najpopularnija metoda statističke tolerancijske analize je Monte Carlo simulacija [5]. Nasumične vrijednosti za svaku toleranciju su generirane prema određenim distribucijama (normalnim u ovom slučaju), a vrijednost izlazne funkcije računa se za svaki skup vrijednosti komponenti. Vrijednost izlazne funkcije se tako generira i momenti te populacije se izračunavaju koristeći standardne statističke izraze. [5]

Opće značajke metode Monte Carlo kod tolerancijske analize sklopova su [6]:

1. Koristeći generator odabira slučajnih vrijednosti odabire se n izlaznih setova dimenzija u sklopu s određenim distribucijama.
2. Dobiva se uzorak izlaznih (montažnih) funkcija sklopa koje koriste n setova izlaznih dimenzija.
3. Procjenjuju se parametri sklopa kao što je srednja vrijednost, standardna devijacija i stopa odbacivanja sklopa (dimenzije koje izlaze iz prihvatljivog raspona odstupanja).

Monte Carlo simulacija vrlo dobro odgovara i za slučajeve u kojima su parametri ulaznih dimenzija (tolerancija) raspoređeni nekom drugom distribucijom od normalne (trokutasta, uniformna itd.), zato što samo nasumični broj generiranih vrijednosti treba mijenjati kako bi se dobile i druge distribucije. Također, jednostavno koristi i linearne i nelinearne izlazne funkcije, budući da se vrijednosti izlazne funkcije izračunavaju simulacijom. [5]

Veliki nedostatak ove metode je činjenica da je za dobivanje točnih vrijednosti momenata potreban veliki broj uzoraka što podrazumijeva nešto veće računalne zahtjeve. Kako se tolerancijska analiza provodi u više iterativnih petlji tako zahtjeva dugotrajniji rad računala i veću procesorsku moć računala. S druge strane, ako se tokom simulacije ne provede dovoljan broj uzoraka rezultati Monte Carlo simulacije mogu biti nedovoljno točni. Također, ako se distribucije ulaznih dimenzija (tolerancija) promjene, potrebno je cijelu simulaciju ponoviti ispočetka – nije moguće ažurirati postojeći model već je potrebno ponoviti cijelu simulaciju. [5]

5. Computer-Aided Tolerancing (CAT)

Brz napredak u razvoju softvera za računalom potpomognuto konstruiranje (*eng. Computer - Aided Design*) omogućio je inženjerima razvoj proizvoda s visokim stupnjem funkcionalne integracije i složenosti. Bitan korak u procesu razvoja proizvoda je problem tolerancija koji inženjeri imaju tendenciju previdjeti s obzirom na činjenicu da se „sve uklapa u CAD modelu“. Proces postavljanja tolerancija u mnogim se slučajevima može činiti jednostavnim. Međutim, količina izračuna i potrebnih iteracija prilikom faze detaljiranja u konstruiranju proizvoda u masovnoj proizvodnji može rezultirati velikim utroškom vremena. U svrhu skraćanja tog vremena pružatelji usluga za CAD rješenja sve više razvijaju sustave za računalno potpomognuto toleriranje (*eng. Computer - Aided Tolerancing Softwares*), kako bi pružili podršku konstruktorima u dimenzioniranju i analizi utjecaja odstupanja na funkcionalnost proizvoda. [8]

Prilikom analize proizvoda složenih geometrija razumijevanje geometrije, odnosa i mogućih odstupanja može biti popriličan izazov. Već samo razumijevanje geometrijskih odnosa između dijelova i značajki može biti teško. Ovaj je problem osobito istaknut u slučajevima kada osoba koja provodi analizu nije konstruirala proizvod. Međutim, bez obzira na to tko provodi analizu još je veći izazov razumjeti način na koji se odstupanja manifestiraju u sustavu koji se proučava. Modeliranje varijacija dimenzija poprilično je zahtjevan zadatak te su potrebna značajna pojednostavljenja da bi bilo moguće provesti analizu. Dok su linearne analitičke metode dobre za većinu geometrijskih problema, neki su geometrijski problemi ipak presloženi za linearnu analizu te se najbolje i najlakše rješavaju 3D analizom. [2]

Proces tolerancijske analize nekog proizvoda ili grupe proizvoda kreće od prepoznavanja značajki interesa i njihovih odgovarajućih zahtjeva. Značajke interesa označavaju pojam geometrijskih značajki koje su povezane nekom vrstom funkcije ili zahtjeva kvalitete - tj. preklapanja, razmaka, kontaktne površine, poravnanja i slično, a podložne su varijacijama. Određivanjem zahtjeva značajki, prihvatljiv raspon odstupanja u geometrijskoj funkcionalnosti (prihvatljiva širina tolerancijskog polja, a da funkcionalnost proizvoda nije narušena), inženjeri su u mogućnosti procijeniti utjecaje odstupanja. [8]

Za razumijevanje CAT sustava potrebno je razmotriti ideje o prikazu i obradi tolerancija. CAT softveri na tržištu mogu se podijeliti s obzirom na osnovne elemente unutar računalnog programa [9]:

- prikaz tolerancija,
- tolerancijska specifikacija,
- obrada tolerancija – sinteza i analiza tolerancija.

Prikaz tolerancija odnosi na način na koji računalno predstavlja tolerancije. Način prikaza tolerancija utječe na način kojim se tolerancije obrađuju. Prema suvremenim standardima (ISO [12] i ANSI standardi [24]) geometrijskih tolerancija, tolerancija primijenjena na neku značajku

strojnog dijela stvara 3D dio prostora (tolerancijsku zonu) u kojem se značajka može nalaziti, a čija je geometrija, veličina, pozicija i orijentacija specificirana dodijeljenom geometrijskom tolerancijom te kojoj je dodijeljena vrijednost i baza na koji se odnosi. Tolerancijska zona je najčešće kreirana pomicanjem (tj. širenjem ili sužavanjem za plus/minus toleranciju) nominalnih granica nekog dijela. Podaci o toleranciji su stoga specificirani kao skup geometrijskih atributa površine značajke prikazanih na granici objekta. Ovime se definira, počevši od nominalnog objekta, varijacijski razred objekta. Varijacijski razred objekta odnosi se na skup objekata koji su slični nominalnom objektu i mogu se izmjenjivati u sklopu te su funkcionalno jednaki, međutim razlikuju se u dimenzijama (tolerancijama). Varijacijske razrede nije moguće pohraniti u CAD sustave (crteže ili modele krutih tijela) već je potreban tolerancijski model koji predstavlja varijacije entiteta geometrije. [9]

Prikaza tolerancija može se podijeliti u tri skupine od kojih se sastoji [9]:

- teorijski model,
- pomaknute zone (*offset zones*),
- parametarske zone.

Teorijski model predstavlja varijacijski razred kao skup točaka u 3D prostoru koji sadrži nominalni objekt, ali ne prisiljava niti jedan dio stvarne granice objekta da bude u određenoj poziciji. U *offset* zonama, zone tolerancija se opisuju kao razlika između maksimalnog i minimalnog stanja materijala. One predstavljaju „ljusku“ unutar koje se moraju nalaziti granice dijela. Parametrizacija objekta je dobro poznata tehnika za njegovo opisivanje. Objekti se mogu parametrizirati kroz prirodne (unutarnje) parametre i kontrolne (vanjske) parametre. Na primjer konus se može parametrizirati primjenom primitiva (intrinzičnih parametara) ili korištenjem radijusa i visine (vanjskih parametara). Varijacijski razred može biti predstavljena kao mali dio varijacija tih parametara. Na primjer variranjem radijusa i visine moguće je dobiti veliki broj različitih „novih“ konusa. [9]

Tolerancijska specifikacija je pojam koji označuje definiranje tolerancija. To podrazumijeva odabir vrste tolerancije (geometrijska ili dimenzijska), određivanje širine tolerancijskog polja, definiranje baza. Tolerancijska specifikacija određena je međunarodnim standardima (ISO [12] i ANSI [24] standardi).

Analiza tolerancija je proces u kojem se na postojećem dijelu s već određenim tolerancijama promatraju određene izmjere ili značajke ili same tolerancije koje su važne za funkcionalnost proizvoda. Također promatra se njihovo ponašanje prilikom mijenjanja tolerancije. Svrha ovog postupka je dobivanje optimalnih tolerancija (dovoljno široke da bi bile što jeftinije i dovoljno uske da bi zadovoljavale osigurale proizvoda). Obrnuti proces naziva se sinteza tolerancija. Kod takvog postupka cilj je doći do optimalnih tolerancija postavljanjem uvjeta koje dio mora zadovoljiti. Uvjeti mogu biti određene izmjere koje se moraju postići (npr. zračnost između dva dijela u sklopu), cijena i slično.

Provođenje 3D tolerancijske analize najjednostavnije je izvesti pomoću softverskih alata razvijenih posebno za tu svrhu. Pravilno korišteni 3D CAT alati za tolerancijsku analizu pružaju realne modele odstupanja (u smislu prikaza oblika i dimenzija), pogotovo za složenije sustave. Kao i kod linearne analize, odstupanja mogu biti modelirana kao rotacije i/ili pomaci. Međutim, za razliku od linearne analize, 3D CAT softveri za tolerancijsku analizu modeliraju kombinirane probabilističke efekte rotacija i pomaka istodobno omogućujući da jedan model odražava kombinaciju geometrijskih efekata. Ovakvi softveri ne zahtijevaju da se varijacije modeliraju pomoću različitih tehnika za prevođenje rotacije i pomaka već softver samostalno u pozadini automatski manipulira isti model kako bi se dobila kombinacija rezultata rotacije i translacije. Osoba koja provodi tolerancijsku analizu mora postaviti odnose između značajki, odnose između dijelova u sklopu i cjelokupni tolerancijski model ispravno. Moguće je zaključiti kako su ovo vrlo korisni alati, međutim, ovakvi alati imaju i svoje nedostatke. [2]

Neke prednosti alata za 3D tolerancijsku analizu su [2]:

- Tolerancije i tolerancijski lanci mogu biti modelirani uz puno manje pretpostavki nego kod tradicionalnih linearnih analiza što znači da će analiza biti točnija, odnosno da će prikaz mogućih odstupanja koja se mogu pojaviti u realnom sklopu biti točniji.
- Efekti kutnih odstupanja mogu se lakše modelirati.
- Efekti višestrukih i uzastopnih kutnih odstupanja mogu se lakše modelirati – efekti višestrukih kutnih odstupanja vrlo se teško vizualiziraju i modeliraju ručno.
- Mnogo je lakše dobiti rezultate koji kombiniraju pomake i kutna odstupanja.
- Jednostavnije je kombinirati različite vrste distribucija – normalna, nagnuta itd.
- Dimenzije mogu biti izdvojene iz 3D modela, umanjujući potrebu za unos dimenzija u lancu tolerancija – ovo naravno zahtjeva da 3D modeli, značajke i odnosi budu ispravno modelirani.
- Omogućavaju modeliranje složenih geometrijskih odnosa bez ručnog izračunavanja i postavljanja kompleksnih trigonometrijskih veza.
- Pravilno postavljeni 3D model za tolerancijsku analizu omogućuje osobi koja provodi analizu daleko bolje razumijevanje i vizualizaciju rezultata složenih sustava od linearne analize.
- Ulazni parametri i izlazni rezultati su međusobno povezani; bilo kakve izmjene ulaznih parametara odraziti će se na izlazne rezultate i grafički i numerički.
- 3D CAT softveri za provođenje tolerancijske analize omogućuju da se rezultati grafički prikazuju izravno na modelu što olakšava razumijevanje utjecaja varijacija na konstrukciju. Time se također pruža mogućnost bolje i kvalitetnije optimizacije konstrukcije.

Neki od nedostataka alata za 3D tolerancijsku analizu su [2]:

- 3D CAT alati znatno su više cijene od alata za linearnu analizu.
- Softveri mogu biti složeniji za korištenje od jednostavnih linearnih analiza.
- Kreiranje 3D modela jednostavnog tolerancijskog lanca može potrajati dulje od rješavanja jednostavnog lanca tolerancija linearnim analizama.
- 3D CAT softveri za pokretanje analize zahtijevaju 3D CAD model jer većina alata koriste CAD geometriju kao temelj za geometriju dijelova i sklopova. Ovo je vrlo korisno u slučajevima kada su 3D CAD modeli dostupni, međutim, u slučajevima kada oni nisu dostupni njihova izrada iziskuje dodatan posao. S druge strane podaci potrebni za provođenje linearne analize mogu se dobiti iz tehničke dokumentacije i unijeti ručno. Problem nedostupnosti CAD modela se javlja u slučajevima kada je potrebno analizirati starije dijelove i sklopove koji su nastali prije korištenja CAD sustava ili u slučajevima kada dva različita CAD sustava nisu kompatibilni, odnosno prijenos iz jednog u drugi nije moguć ili zahtjeva dodatne akcije.

S obzirom na prednosti i nedostatke, alati za 3D tolerancijsku analizu su vrlo važni za analizu i razumijevanje kompleksnih geometrijskih odnosa. U velikom broju slučajeva ne postoji drugi način vizualizacije i razumijevanja efekata kumulativnih odstupanja u geometrijski kompleksnih sustava. Kako se industrija okreće ka potpunoj interoperabilnosti podataka, bit će sve manje spomenutih nedostataka te će se smanjiti interes za korištenje ručnih alata. [2]

Danas na komercijalnom tržištu postoji mnoštvo CAT alata, a neki od najzastupljenijih u industriji su:

- CATIA.3D FDT™ [9] [20],
- CETOL 6 Sigma™ [9] [21],
- eM-TolMate™ [9] [22],
- VSA-GDT™ [9] [23],
- 3DCS Variation Analyst™ [9] [11],

Kratka usporedba alata dana je u tablici 4.

Tablica 4. Usporedba CAT alata [9]

	CATIA.3D FDT	CETOL 6 Sigma	eM-TolMate	VSA-GDT	3DCS <i>Variation Analyst</i>
Specificiranje tolerancija					
Tip tolerancije	R + A	R	R	R	R
Vrijednost tolerancije	M	R	R	R	R
Definiranje baze	R + A	R	R	R	R
Provjera valjanosti tolerancija	-	-	-	+	+
Uzroci odstupanja					
Dimenzijski	+	+	+	+	+
Geometrijski	+	+	+	+	+
Mala kinematička odstupanja	-	+	+	+	+
Tolerancijska analiza					
<i>Worst-case</i>	+	+	+	+	+
Statistička	-	+	+	+	+
Analiza osjetljivosti	-	+	+	+	+
Tolerancijska sinteza	-	+	+	+	-

Legenda: R = ručno; A = automatski.

Za potrebe ovog rada biti će prikazan postupak tolerancijske analize na primjeru dvopolnog konektora u CAT softveru *3DCS Variation Analyst*. Navedeni alat izabran je zbog mogućnosti potpune integracije u CAD alat CATIA V5 koja je osnovni alat za izradu 3D CAD modela u poduzeću *Yazaki Europe Limited* te je također jedan od najkorištenijih takvih alata na tržištu. Uz navedeno izabrani alat zadovoljava sve ostale potrebe kao što je mogućnost provedbe statističke tolerancijske analize, analize osjetljivosti, postavljanje geometrijskih tolerancija itd.

6. 3DCS Variation Analyst

3DCS Variation Analyst (*3DCS VA*) je računalni alat za tolerancijsku analizu (*CATS*) proizvođača *Dimensional Control Systems Incorporated* (*DCS*). Korisniku omogućuje provođenje tolerancijske analize promatranjem odnosa između dijelova i uzroka odstupanja u realnom vremenu te tako olakšava proces konstruiranja proizvoda i eliminira pogreške u izradi još u procesu konstruiranja proizvoda. Za provođenje tolerancijske analize ovaj alat koristi već opisanu Monte Carlo simulaciju te je u širokoj primjeni u automobilskoj, medicinskoj i svemirskoj industriji kao i u industriji proizvodnje elektroničkih uređaja.

3DCS Variation Analyst je u mogućnosti simulirati promjene geometrije značajki modela koje su pod utjecajem geometrijskih i dimenzijskih tolerancija pomoću mreže koju stvara na tim značajkama. Prema značajkama CAD modela (plohe, bridovi i sl.) *3DCS VA* stvara mrežu ploha i točaka tako što projicira postojeće CAD značajke u prostoru (kopira ih). Tako se stvara model za tolerancijsku analizu (*3DCS Tolerance Analysis Model*) koji se može varirati bez utjecaja na prethodno modelirane CAD značajke. Mreža se kreira samo za značajke čije će se odstupanje promatrati dok ju za preostale značajke nije potrebno kreirati. Time se smanjuju zahtjevi za procesorskom snagom računala. Kao što je već spomenuto tijekom simulacije odstupanja mijenja se samo *3DCS Tolerance Analysis Model*, ali ne i izvorni CAD model. Bez obzira što je CAD model nepromijenjen, stvorena je matematička veza između mreža površina i točaka tolerancijskog modela i izvornih značajki CAD modela. Time se omogućuje promjena CAD geometrije i tolerancija u svrhu optimiranja, popravaka grešaka, prilagodbe itd. još u fazi konstruiranja proizvoda. Geometrijske i dimenzijske značajke *3DCS VA* može direktno prikupiti iz CAD modela ako su unaprijed zadane. Ukoliko tolerancije nisu unaprijed zadane, *3DCS VA* daje mogućnost njihovog postavljanja u svom sučelju.

3DCS Variation Analyst u potpunosti je integriran u računalni paket *CATIA V5* te, zapravo, funkcionira kao jedan od njegovih modula. Ovo omogućuje jednostavno kreiranje geometrije CAD modela u modulu *Part Design*, povezivanje dijelova u sklopove pomoću *Assembly Design* modula i postavljanje tolerancija pomoću modula *Functional Tolerancing & Annotation* i *Product Functional Tolerancing & Annotation* u sklopu *CATIA V5* alata. Time se olakšava priprema modela za kasniju analizu u *3DCS Variation Analyst*-u.

6.1. Prikaz tolerancija

3DCS VA koristi skupove točaka sa statističkom distribucijom u 3D prostoru za prikaz tolerancijskih zona tolerirane značajke. Svaka značajka modela u sklopu je diskretizirana koristeći skup točaka i ploha s vlastitim statističkim distribucijama. Na primjer, *3DCS VA* prikazuje nesavršenu plohu (tolerancija ravnosti plohe) kao prostor omeđen s dvije paralelne ravnine. Tolerancijska zona je u tom slučaju definirana s četiri točke (sa statističkom distribucijom) i udaljenosti. Točke predstavljaju položaj ravnine tj. vanjske granice površine. Statistička distribucija prikazuje vjerojatnost da će se točka nalaziti na nekom određenom mjestu u prostoru. Udaljenost predstavlja veličinu razmaka dvije matematičke ravnine koje

omeđuju stvarnu plohu. Time *3DCS VA* omogućuje generiranje više slučajeva odstupanja geometrije dijela, mijenjajući geometriju unutar zone opisane zadanim tolerancijama. Tako dobivene značajke zovu se „simulirane“ značajke. [9] Ovime se ne mijenja izvorna geometrija CAD modela već se stvara nova, simulirana, geometrija dijela pomoću mreže točaka. Generiranje „simuliranih“ značajki izvodi se pomoću generatora slučajnih vrijednosti koji je integrirani dio alata.

Velik broj modela u *3DCS VA*-u izgrađen je na način da odstupanja imaju normalnu distribuciju duž vektora s rasponom ± 3 standardne devijacije [14]. Ovdje treba napomenuti da *3DCS VA* podržava i brojne druge tipove distribucija kao što su uniformna, trokutasta, Weibull i dr., ali također omogućuje odabir i kreiranje *user-defined* distribucije [9]. Modeli se moraju prilagoditi kako bi se omogućilo da značajka kojoj je dodijeljeno veći broj tolerancija, može odstupati u mogućem rasponu pojedine tolerancije, a da se održava normalna distribucija duž vektora [14]. *3DCS* to postiže korištenjem Root Square Sum (RSS) metode [14]. RSS metoda međusobno uspoređuje i rangira tolerancije, npr. ako je svornjaku dana tolerancija paralelnosti i položaja, a ograničavanje položaja ujedno obuhvaća i ograničavanje paralelnosti, tolerancija položaja je više razine od tolerancije paralelnosti [14]. Dodatno, ako je značajki zadana samo tolerancija položaja, odstupat će samo položaj svornjaka, sok će orijentacija i oblik ostat nepromijenjeni [14]. Da bi se promijenilo odstupanje orijentacije, treba dodati toleranciju paralelnosti [14]. Ako su na svornjaku zadane obje tolerancije, potrebno je koristiti RSS metodu kako bi se odredio zajednički raspon tolerancije [14]. Prema tome, dodavanjem tolerancije paralelnosti zapravo se smanjuje raspon mogućeg odstupanja značajke [14].

6.2. Specificiranje tolerancija

Tolerancije je potrebno postaviti ručno na dva načina. Prvi, jednostavniji način, je postavljanje tolerancija u programu CATIA, odnosno u integriranom modulu *Functional Tolerancing & Annotation* (FTA). Nakon modeliranja 3D CAD geometrije ulazi se u FTA modul koji omogućuje postavljanje dimenzijskih i geometrijskih tolerancija koristeći značajke CAD modela kao što su plohe, bridovi, simetrale i sl. Prilikom postavljanja tolerancija na ovaj način još je potrebno odrediti virtualne ravnine u kojima će se postavljene tolerancije prikazivati što ne utječe na provođenje tolerancije analize i rezultate već na jednostavniji pregled postavljenih tolerancija. FTA modul razlikuje semantičke i nesemantičke tolerancije. Semantičke tolerancije kreiraju se pomoću opcije *Tolerancing Advisor* i automatski uzimaju tolerirane značajke u daljnju analizu, odnosno mogu se interpretirati u mnogim aplikacijama za tolerancijsku analizu, analizu procesa, kontrolu i sl.. Također, semantičke tolerancije, su u potpunosti su kompatibilne s ISO standardom. Dakle, za razliku od nesemantičkih, „razumiju“ kontekst pozicije i dimenzija u kojem se nalaze u modelu. Semantičke tolerancije mogu biti dimenzijske i geometrijske tolerancije. Nesemantičke tolerancije nisu kompatibilne s ISO standardom i u većini slučajeva ne mogu se upotrijebiti u daljnjim analizama i alatima kao semantičke tolerancije. Nesemantičke tolerancije koriste samo grafičke attribute značajke, dok semantičke tolerancije koriste kompletnu značajku zajedno sa svim njenim atributima (geometrija, položaj, grafički

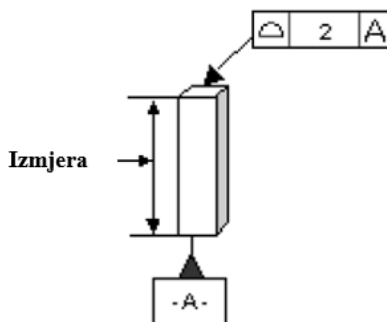
atributi itd.). Također, ne postoji kontrola atributa koji se koriste niti konzistencije u geometriji atributa, što drugim riječima znači da nije moguće provjeriti valjanost nesemantičkih tolerancija. Iz tog razloga uputno je koristiti semantičke tolerancije prilikom pripreme modela za tolerancijsku analizu. U FTA modulu moguće je podesiti da se nesemantičke tolerancije prikazuju podcrtanom valovitom crtom. Nesemantičke tolerancije najčešće su u obliku teksta, zastavica (napomene) itd.

Drugi način postavljanja tolerancija je pomoću sučelja *3DCS VA* koje omogućuje postavljanje tolerancija između točaka i površina. Nakon što se odaberu željene površine i točke *3DCS VA* automatski generira mrežu tolerancijskog modela. Također, prilikom ovakvog postavljanja tolerancija moguće je odabrati vrstu distribucije za svaku toleranciju posebno što u određenim slučajevima može biti vrlo korisno. Međutim, sučelje *3DCS VA* za postavljanje tolerancija lošije je prilagođeno korisniku od FTA modula te nakon postavljanja tolerancija ne pohranjuje podatke u CAD model već u svoj, tolerancijski model. Time tolerancije ne ostaju zapisane kao dio CAD modela već ih je moguće učitati samo preko *3DCS VA*.

6.3. Analiza tolerancija

3DCS VA, kako je već spomenuto, provodi tolerancijsku analizu pomoću Monte Carlo simulacije. Uz to u mogućnosti je provesti i analizu osjetljivosti pomoću dvije metode – HLM i GeoFactor analizom. Detaljniji opis ovih metoda dat će se u daljnjem tekstu. Svaka od tri spomenute metode tolerancijske analize u širokoj je primjeni u CAT sustavima. Metode se razlikuju prema mogućnosti procesuiranja linearnih i nelinearnih tolerancijskih modela.

3DCS model povezuje ulazne podatke koji odstupaju (sastavni članovi lanca, tolerancije) i izlazne podatke koji odstupaju (završni član ili izmjera). Veze ulaznih i izlaznih podataka opisane su linearnim i nelinearnim jednadžbama, ovisno radi li se o linearnim ili nelinearnim tolerancijama. Slika 16. prikazuje jednostavan model sa zadanom jednom dimenzijom i tolerancijom oblika – tolerancija oblika plohe. [11]

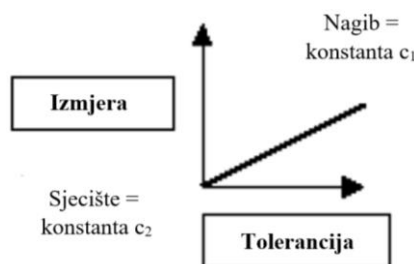


Slika 16. Model s linearnim tolerancijama [11]

Prikazani model, primjer je jednostavne, linearne veze ulaznih i izlaznih podataka. Dakle, ulazni podatak koji odstupa je tolerancija (T), a izlazni podatak je izmjera (M) što se može prikazati jednadžbom 6.1.

$$M = c_1 \cdot T + c_2. \quad (6.1.)$$

Prikazano dijagramom:



Slika 17. Dijagram linearnih veza [11]

Model s više tolerancija biti će linearan ako svaka tolerancija ima linearnu vezu s izmjerom [11] (6.2.).

$$M = A \cdot T_1 + B \cdot T_2 + C \cdot T_3 + \dots + N \cdot T_n + c. \quad (6.2.)$$

Veza ulaznih i izlaznih podataka nije linearna ako je barem jedna tolerancija nelinearna [11]:

$$M = A \cdot T_1 + B \cdot T_2^2. \quad (6.3.)$$

Da bi bila linearna svaka tolerancija mora imati neovisnu vezu za izmjerom, odnosno da vrijednost jedne tolerancije ne mijenja odnos druge tolerancije sa izmjerom, npr. [11]:

$$M = A \cdot T_1 + B \cdot T_2 \cdot T_1. \quad (6.4.)$$

Tolerancije mogu međusobno utjecati jedna na drugu ako postoji diskontinuitet u vezi tolerancija i izmjere [11]:

$$M_1 = A \cdot T_1 + B \cdot T_2, \quad (6.5.)$$

$$\text{za } M_1 > C \cdot M_2 = D \cdot T_1 + E \cdot T_2, \quad (6.6.)$$

$$\text{za } M_1 < C \cdot M_2 = F \cdot T_1 + G \cdot T_2. \quad (6.7.)$$

Izmjera M_1 je linearna sve dok je izmjera M_2 nelinearna [11].

Monte Carlo simulacija, za razliku od HLM i GeoFactor analize, podržava 3DCS modele linearnih i nelinearnih veza ulaznih i izlaznih podataka. Izmjera 3DCS modela s dvije tolerancije može biti opisana sljedećom nelinearnom jednačinom:

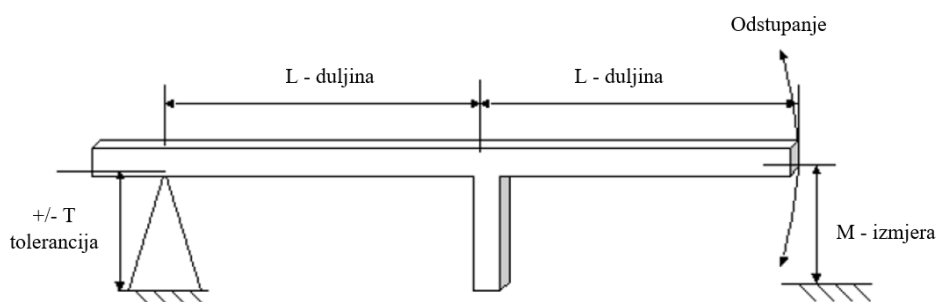
$$M = A \cdot T_1 + B \cdot T_2 + C \cdot T_1^2 + D \cdot T_1 \cdot T_2. \quad (6.8.)$$

HLM i GeoFactor analiza ne mogu u potpunosti analizirati podatke s nelinearnim vezama [11]. Oba alata analiziraju model tako da mijenjaju vrijednost samo jedne tolerancije, dok ostale tolerancije ostaju na svojoj nominalnoj vrijednosti [11]. Stoga bilo kakvo preklapanje tolerancija, kao što je u jednačini, nije moguće analizirati jer bi rezultat jednačine bio nula [11]. Nadalje, oba alata odabiru 2 točke na kojima uspoređuje zavisnost izmjere i tolerancije

[11]. Te dvije točke mogu definirati 1 linearnu vezu ili beskonačno mnogo nelinearnih veza. 3DCS model može sadržavati linearne i nelinearne dimenzije [11]. Mogući uzroci nelinearnosti dimenzija kod postavljanja 3DCS modela su [14]:

- Izmjera mjeri odstupanje u više smjerova – ako je zadano da mjeri od točke do točke na plohi ili u prostoru.
- Izmjera mjeri kutno odstupanje (duž luka).
- Zadano je mjerenje kutnog odstupanja na značajki na kojoj nema kutnog odstupanja.
- Izmjera koristi logičke operatore poput traženja minimuma izmjere.
- Vektor izmjere je postavljen na pomičnom dijelu.
- Dijelovi između kojih je postavljena izmjera zaokrenuti su međusobno za 45° nakon što je primijenjena tolerancija.
- Značajke izmjere mogu odstupati u tolikom iznosu da im se zamijeni relativni položaj.

Navedeni uzroci, odnosno uvjeti, nisu jedini koji uzrokuju nelinearnost. Ono što zapravo određuje nelinearnost izmjera je ovisnost završnog člana i sastavnih članova tolerancijskog lanca. 3DCS VA se u većini slučajeva koristi za složene 3D sklopove, što znači da će mali broj izmjera biti linearan. Stoga 3DCS vrši dodatne HLM i GeoFactor analize u kojima su nelinearne dimenzije interpretirane kao linearne. [14] Taj postupak naziva se linearizacija modela. Slika 18. prikazuje primjer na kojem će se opisati interpretacija nelinearnih u linearne dimenzije.



Slika 18. Interpretacija nelinearnih u linearne dimenzije [11]

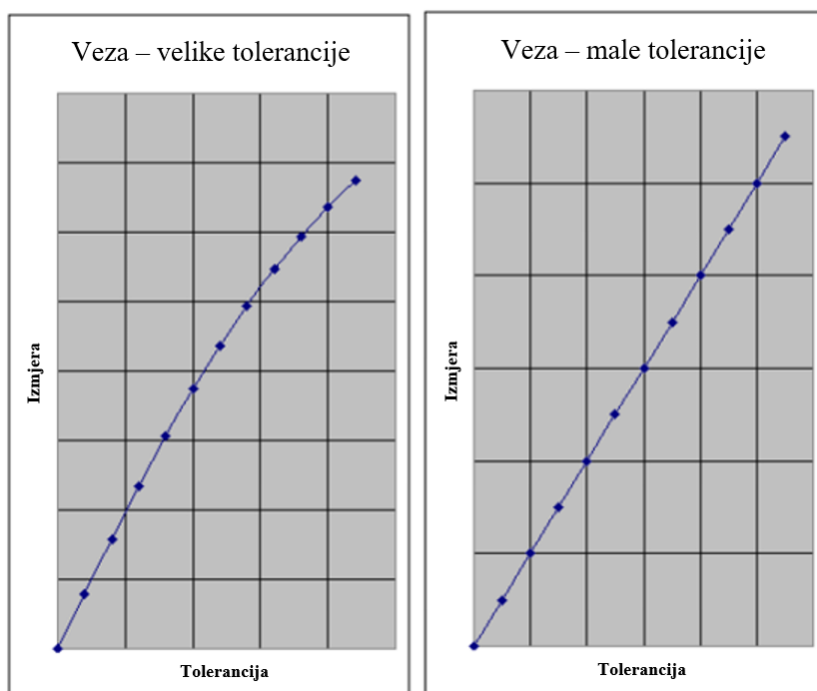
Veza između tolerancije i kutne izmjere može se zapisati kao [11]:

$$M = L \cdot \left[\arctan \left(\frac{T}{L} \right) \right]. \quad (6.9.)$$

Kada se rezultati jednadžbe prikažu u dijagramu zaključuje se da je veza izmjere tolerancije nelinearna ako su tolerancije većih vrijednosti (slika 19.) [11]. Ako se koriste odstupanja malih vrijednosti u odnosu na promatranu dimenziju značajke modela, veza izmjere i tolerancije može se smatrati linearnom [11]:

$$\text{za } T \ll L, \cdot \sin \left[\arctan \left(\frac{T}{L} \right) \right] \rightarrow \frac{T}{L}, \quad (6.10.)$$

$$M = T. \quad (6.11.)$$



Slika 19. Linearna ovisnost tolerancija i tražene izmjere (lijevo – za velike tolerancije, desno – za male tolerancije) [11]

U praksi je moguće provjeriti linearnost izmjere tako da se usporede rezultati analiza pri različitim „veličinama“ tolerancija [14].

Nakon opisane linearizacije modela može se dati općeniti postupak provedbe tolerancijske analize koristeći *3DCS Variation Analyst*:

1. Definiranje CAD modela. Ako se promatrani sklop sastoji od više dijelova potrebno je izraditi CAD model svakog pojedinog dijela.
2. Definiranje tolerancija na toleriranim značajkama CAD modela. Ovaj postupak se izvodi za svaki dio sklopa zajedno.
3. Definiranje sklopa modela, odnosno veza između dijelova sklopa.
4. Definiranje mjera koje će se promatrati, odnosno za koje će se provesti simulacija.
5. Pokretanje simulacije i HLM analize.
6. Pokretanje GeoFactor analize.
7. Analiza dobivenih rezultata – prethodno određenih izmjera.
8. Optimizacija, promjena modela i sl.

U ovom će se radu staviti dodatan naglasak na analizu osjetljivosti. Stoga će onda biti detaljno opisana i slijedećem poglavlju.

6.4. Analiza osjetljivosti

Analiza osjetljivosti se općenito definira kao: „metoda koja proučava kako se teško predvidive izlazne vrijednosti modela mogu podijeliti na više lakše predvidivih ulaznih vrijednosti modela“ [10]. Drugim riječima, u ovom slučaju analiza osjetljivosti prikazuje u kojoj mjeri pojedina postavljena tolerancija (ulazni podaci) sklopa analiziranog modela utječe na izlaznu promatranu izmjeru. Na taj način moguće je vidjeti koju je toleranciju u lancu tolerancija potrebno promijeniti da bi se najviše ili najmanje utjecalo na rezultat tolerancijskog lanca, odnosno na traženu izlaznu izmjeru lanca tolerancija.

3DCS Variation Analyst provodi analizu osjetljivosti istovremeno s Monte Carlom simulacijom pomoću HLM analize i GeoFactor analize koja se pokreće zasebno, nakon što je Monte Carlo simulacija gotova.

6.4.1. HLM analiza

High Low Median (HLM) je metodologija za određivanje utjecaja pojedinačnih tolerancija na određenu izmjeru [11].

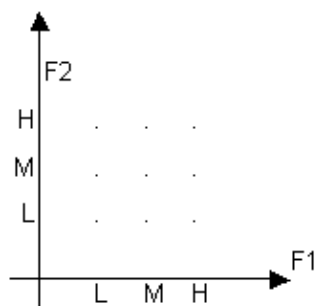
HLM analiza zadržava sve varijable (tolerancije) na njihovoj nominalnoj vrijednosti, a zatim varira jednu toleranciju, koja sudjeluje u lancu tolerancija za izračunavanje tražene mjere, na njenu minimalnu, srednju i maksimalnu vrijednost (High, Low Median). Taj se postupak ponavlja za sve postojeće tolerancije da bi se na kraju dobilo poredak (od one s najvećim utjecajem do one s najmanjim utjecajem) svih tolerancija prema utjecaju na veličinu tražene izmjere. Za onu toleranciju u tolerancijskom lancu koja uzrokuje najveće odstupanje tražene mjere, smatra se da je tražena mjera najosjetljivija na tu toleranciju. Nakon provedbe postupka dobiva se lista tolerancija, odnosno njihov poredak prema utjecaju na traženu izmjeru. Promjena određene tolerancije će direktno utjecati na izlaznu veličinu tražene izmjere za onaj postotak koji je naveden u listi utjecaja te izmjere. [11]

Za jednu izmjeru može postojati neki konačan broj tolerancija koje na nju utječu, odnosno koje doprinose ukupnom odstupanju promatrane izmjere, od kojih svaka ima vlastitu visoku – nisku – srednju razinu (High Low Median) [11]. HLM razina predstavlja broj vrijednosti koje će se varirati unutar tolerancijskog polja. Ako se promatra tolerancija 0/-0,2 mm ona će biti HLM razine 3 (3 vrijednosti koje će se uzimati u izračun HLM razine) i to na način da će vrijednost 0 mm biti njena High razina, vrijednost -0,2 biti njena Low razina, dok će vrijednost -0,1 mm biti njena Median razina. U slučaju simetrične tolerancije $\pm 0,3$ mm, High razina biti će + 0,3 mm, Median 0 mm, dok će Low razina biti - 0,3 mm.

HLM razina tolerancije određena je brojem čimbenika koji utječu na tu toleranciju [11]. U prethodnom primjeru razina je bila 3 zato što je HLM razina određena s tri vrijednosti, što ne mora biti uvijek slučaj. HLM razina u dva smjera biti će 9 i sl. Vrijednost HLM razine interpretira se prema informacijama koje je odredio korisnik (raspon, pomak, distribucija itd.)

[11]. Ove vrijednosti utječu na toleranciju koja utječe na traženu izmjeru simulirajući odstupanje tolerancije na svakoj HLM razini [11].

HLM analiza može se detaljnije opisati i na slijedećem primjeru. U ovom slučaju promatrat će se dimenzijska tolerancija (X) u dva smjera, npr. y i z. Smjerovi su označeni kao F1 i F2 (faktor 1 i faktor 2). Za linearnu dimenzijsku toleranciju u jednom smjeru HLM razina bit će jednaka 3, budući da HLM analiza promatra toleranciju na minimalnoj, maksimalnoj i srednjoj vrijednosti. Dimenzijskoj toleranciji u dva smjera raste HLM razina. [11]



Slika 20. HLM razina u dva smjera [11]

Za F1 i F2 HLM razine su jednake i iznose 3:

$$HLM_{F1} = 3, \quad (6.12.)$$

$$HLM_{F2} = 3. \quad (6.13.)$$

Da bi se dobila sva odstupanja tolerancije potrebno je dobiti ukupnu HLM razinu tolerancije X množenjem HLM razina pojedinih faktora:

$$HLM_X = HLM_{F1} \cdot HLM_{F2} = 9. \quad (6.14.)$$

HLM razina dimenzijske tolerancije X iznosi 9.

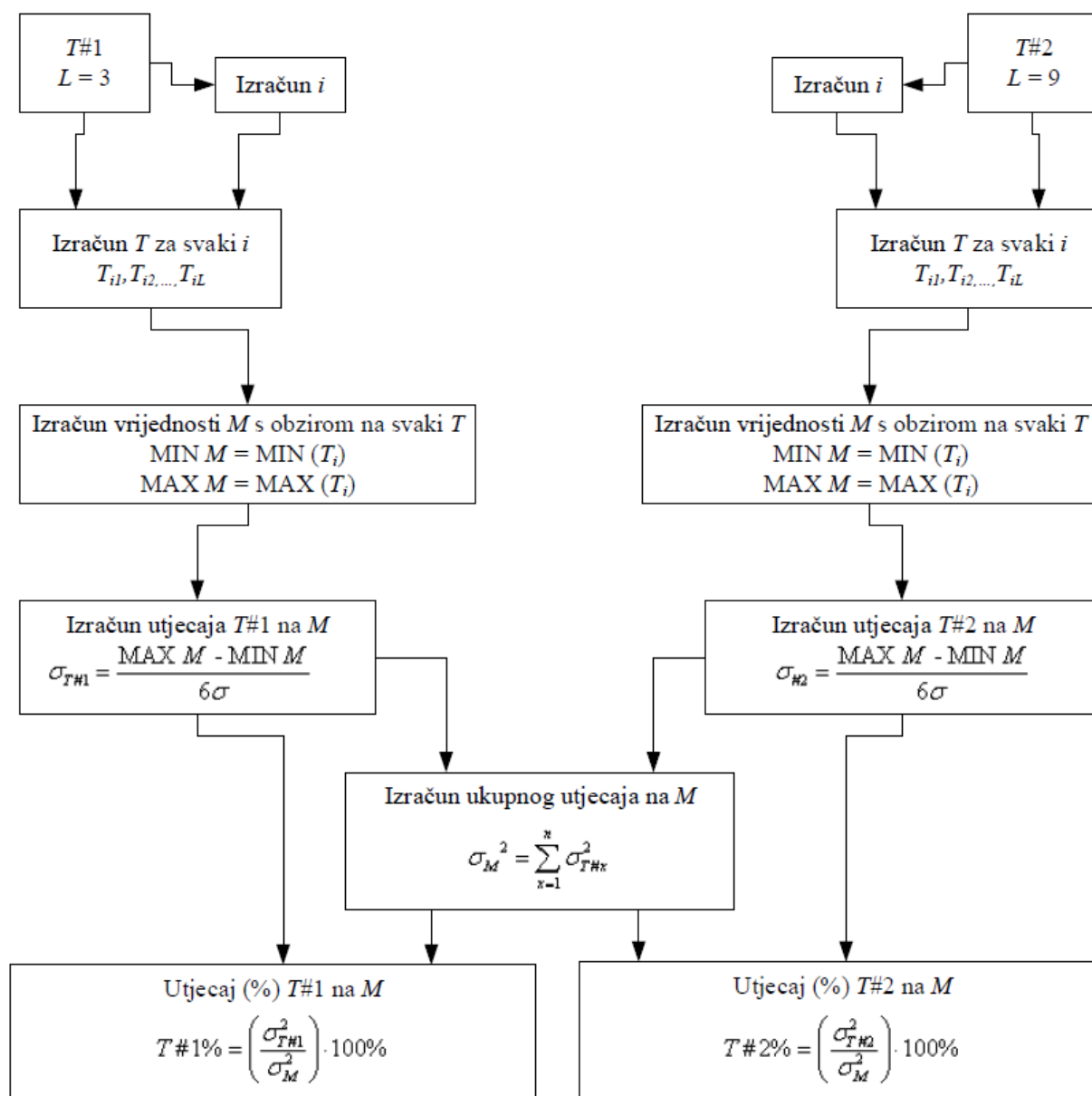
Ako toleranciju promatramo u 3 smjera (x, y i z) ukupna HLM razina iznosila bi:

$$HLM_X = HLM_{F1} \cdot HLM_{F2} \cdot HLM_{F3} = 27. \quad (6.15.)$$

Tako svaka pojedinačna HLM razina dobiva svoj HLM indeks, vrijednost koja se kasnije koristi u izračunu tolerancije, odnosno tražene izmjere. [11]

Dani algoritam na slici 21. prikazuje postupak izračuna jedne tražene izmjere s dva prinosnika, odnosno s dvije tolerancije koje utječu na traženu izmjeru (dvije tolerancije u tolerancijskom lancu). Najprije se kod prve tolerancije, odnosno prvog prinosnika, odredi HLM razina ovisno o broju smjerova (u slučaju sa slike 20. samo jedan smjer) koje je potrebno uzeti u obzir i kojima je potrebno dodijeliti indekse (*i*). Prva tolerancija u ovom slučaju ima HLM razinu 3, a druga 9. Razinama se zatim određuju vrijednosti – maksimalna, minimalna i srednja vrijednost tolerancije, a svaka vrijednost dobiva svoj indeks. Nakon toga varira se vrijednost tolerancije uslijed čega se dobivaju i nove vrijednosti tražene promatrane izmjere (minimalne i maksimalne vrijednosti). Cijelom skupu promatrane tolerancije potrebno je odrediti maksimalnu i

minimalnu vrijednost nakon čega se računa doprinos tolerancije izmjeri M . Doprinos tolerancije i izmjeri M računa se tako da se razlika maksimalne i minimalne vrijednosti promatrane izmjere podijeli sa standardnom devijacijom (σ) dobivenom Monte Carlo simulacijom (najčešće 6σ). Identičan postupak ponavlja se i za drugu toleranciju u kojoj postoji 9 HLM razina, što znači da se promatra u 2 smjera. Ovo također znači da postoji 9 podataka od kojih je potrebno odrediti minimalnu i maksimalnu vrijednost. Slijedeći korak je zbrajanje doprinosa tolerancija (σ_M^2) kako bi se mogao izračunati postotni doprinos pojedine tolerancije u odnosu na ukupni doprinos tolerancija ($T_{\#1\%}$) na izmjeru M . Dobivena vrijednost pokazuje koliko pojedina tolerancija utječe na promjenu odstupanja tražene izmjere M što se kasnije može koristiti kao podatak za optimizaciju proizvoda.



Legenda: M – promatrana izmjera; T – prinosnik, tolerancija; L – HLM razina; i – indeks.

Slika 21. Postupak HLM analize [11]

6.4.2. GeoFactor analiza

GeoFactor slična je HLM analizi jer također promatra utjecaj svake tolerancije na traženu izmjeru. Međutim, od HLM analize razlikuje se u tome što promatra doprinos tolerancija prema geometrijskom efektu, odnosno linearnosti i nelinearnosti dimenzija modela, a ne prema rasponu tolerancija. Rezultat analize prikazuje se kao GeoFactor (G faktor). Dakle, G faktor pokazuje koliko će sama geometrija modela utjecati na odstupanje tražene izmjere te označava geometrijski težinski faktor, a računa se prema [11]:

$$G \text{ faktor} = \frac{\text{Promjena promatrane izmjere}}{\text{Odstupanje tolerancije promatrane izmjere}}. \quad (6.16.)$$

Na primjer, ako G faktor iznosi 1,2, a tolerancija promatrane izmjere mijenja se za 0,1 mm znači da će promjena promatrane izmjere iznositi 0,12 mm.

Uobičajene vrijednosti G faktora kreću se u intervalu od 0 do 1 (vrijednosti bliže 0 imaju manji utjecaj, dok vrijednosti bliže 1 imaju veći utjecaj). Međutim, kada tolerancija ima G faktor $\ll 1$ (ili < 0), tada ima minimalni doprinos odstupanju tražene izmjere i može se zanemariti. Ako G faktor poprima vrijednosti veće od 1, tolerancija ima značajan utjecaj na promjenu odstupanja tražene izmjere. Prihvatljive vrijednosti G faktora su do 1,5, a za više vrijednosti preporuča se izmjena tolerancija ili promjena geometrije modela. G faktor zapravo označava „pojačanje“ (utjecaj) svake tolerancije i služi za dodatnu analizu i shvaćanje utjecaja pojedine tolerancija na izmjeru. [11]

GeoFactor analiza uzima vrijednosti raspona za svaku pojedinu toleranciju i određuje standardnu devijaciju raspona koja se množi sa 6. Dobiva se 6σ vrijednost koja se dalje množi s pripadnim G faktorom što daje efektivni 6σ za svaku toleranciju [11]:

$$\sigma \cdot G \text{ faktor} \cdot 6 = \text{efektivni } 6\sigma. \quad (6.17.)$$

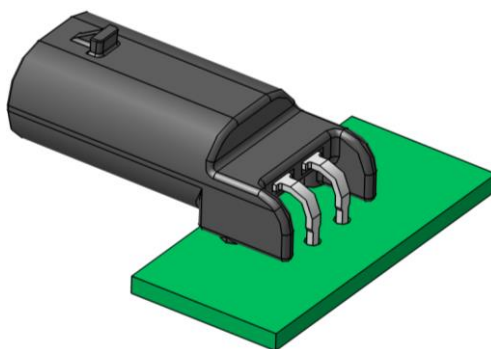
Dobiveni efektivni 6σ svake tolerancija se zatim zbraja RSS metodom i dobiva se ukupni 6σ . Ukupni 6σ dobiven GeoFactor analizom razlikovat će se od 6σ dobivenim Monte Carlo analizom ovisno o linearnosti modela i dimenzija. Tako će model s većim brojem nelinearnih dimenzija imati veće razlike u vrijednostima standardne devijacije. [11]

U slijedećem poglavlju bit će detaljno opisan postupak provedbe tolerancijske analize na primjeru automobilskeg konektora koristeći programski alat *3DCS Variation Analyst*. Također provest će se i analiza osjetljivosti te će se dati usporedba rezultata statističke tolerancijske analize prethodno provedenom *worst-case* tolerancijskom analizom.

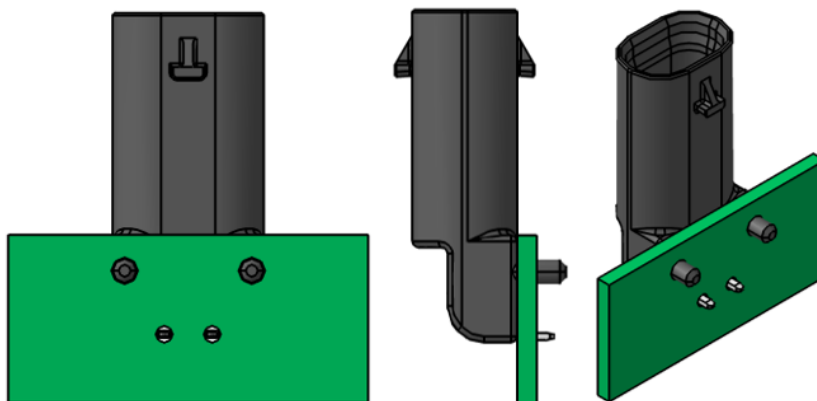
7. Tolerancijska analiza - Konektor

Kao primjer za tolerancijsku analizu poslužio je automobilski konektor tvrtke *Yazaki* koja je jedan on najvećih svjetskih proizvođača automobilskih konektora, ožičenja i sl.

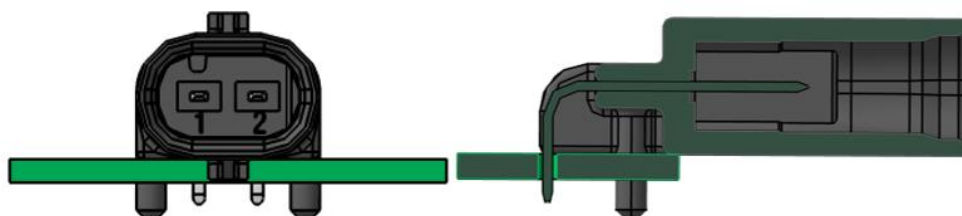
U primjeru će se promatrati sklop muške strane konektora i PCB pločice, odnosno problem njihovog spajanja. Sklop koji će se analizirati sastoji se od PCB pločice (zeleni dio na slikama 26., 27. i 28.) i podsklapa muške strane konektora. Podsklup muške strane konektora sastoji se od *header*-a (kućište muške strane konektora, prikazano tamno sivo na slikama 22., 23. i 24.) i dva muška terminala (*pin*-a, prikazano svijetlo sivo na slikama 22., 23. i 24.).



Slika 22. Sklop muške strane konektora s PCB pločicom



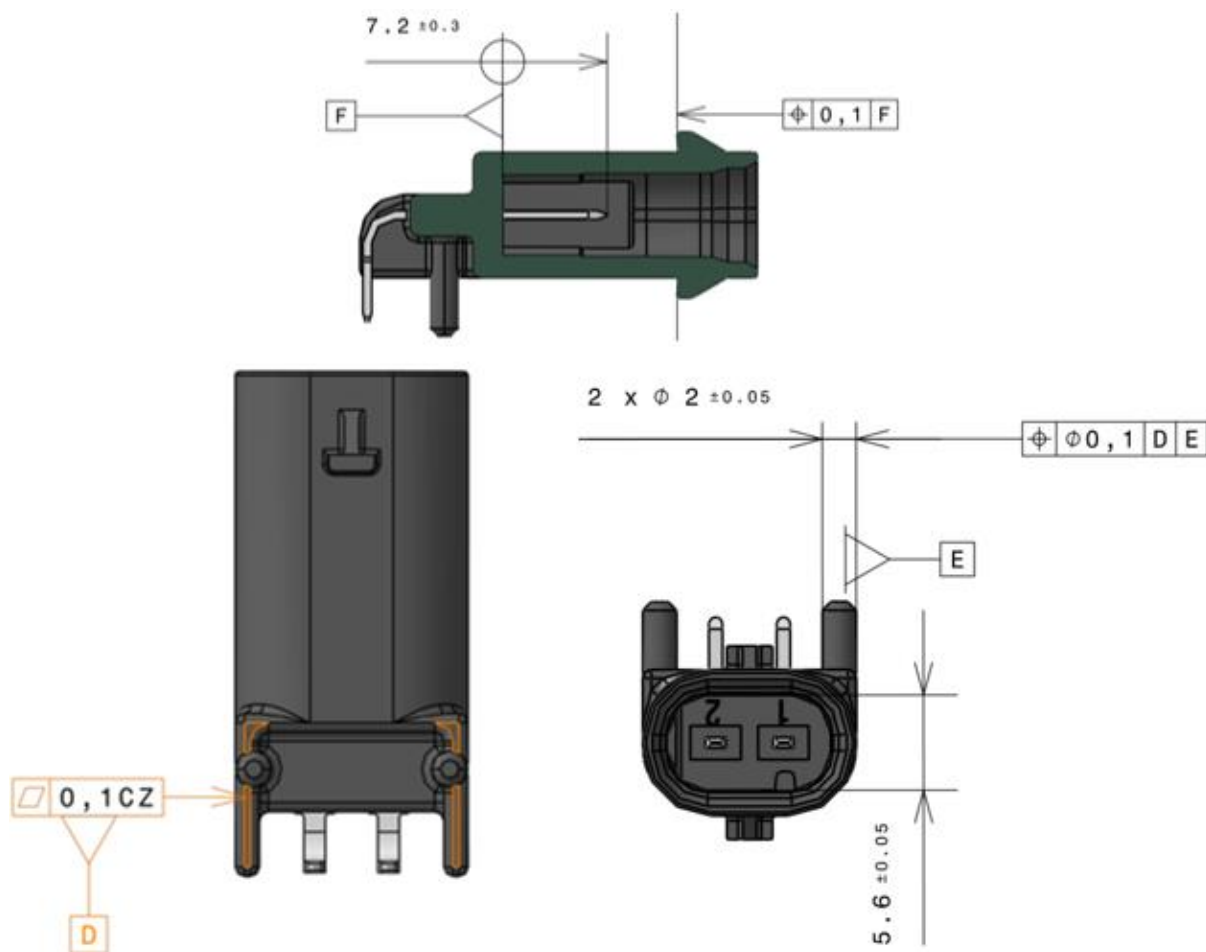
Slika 23. Sklop muške strane konektora s PCB pločicom (lijevo – pogled od dolje; sredina – bočni pogled; desno – izometrija)



Slika 24. Sklop muške strane konektora s PCB pločicom (lijevo – pogled sprijeda; desno – presjek)

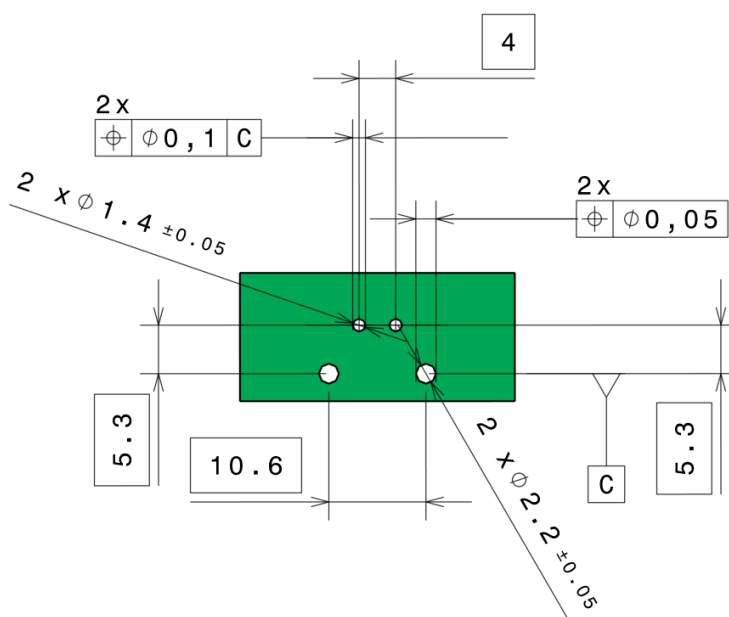
Prvi korak pripreme modela za tolerancijsku analizu je kreiranje CAD modela *header*-a, *pin*-ova i PCB pločice. Modeli su kreirani pomoći alata CATIA V5 i modula *Part Design*. Kreiranje CAD modela ovdje se neće detaljno razmatrati. Nakon kreiranja zasebnih CAD modela

potrebno je kreirati podsklop muške strane konektora koji se sastoji, kako je već i opisano, od *header*-a i dva *pin*-a u modulu *Assembly Design*. Kada postoji definirani podsklop CAD modela potrebno je definirati tolerancije dijelova. Tolerancije su postavljene pomoću modula *Product Functional Tolerancing & Annotation*. Postavljene su samo one tolerancije koje utječu na promatrani problem, odnosno one koje utječu na ponašanje spoja između *header*-a i PCB pločice te *pin*-ova i PCB pločice. Korištene su geometrijske i dimenzijske tolerancije koje su prethodno objašnjene u poglavlju 2. Postavljene tolerancije *header*-a i *pin*-ova prikazane su na slici 25.



Slika 25. Podsklop muške strane konektora s postavljenim tolerancijama (prikaz u alatu)

Nakon što su definirane i postavljene tolerancije podsklopa potrebno je isti postupak provesti i za PCB pločicu. PCB pločica s postavljenim tolerancijama prikazana je na slici 26.



Slika 26. PCB pločica s postavljenim tolerancijama (prikaz u alatu)

Sada, kada su postavljene sve potrebne tolerancije na analiziranom sklopu, moguće je krenuti s pripremom za daljnju analizu u alatu *3DCS Variation Analyst*.

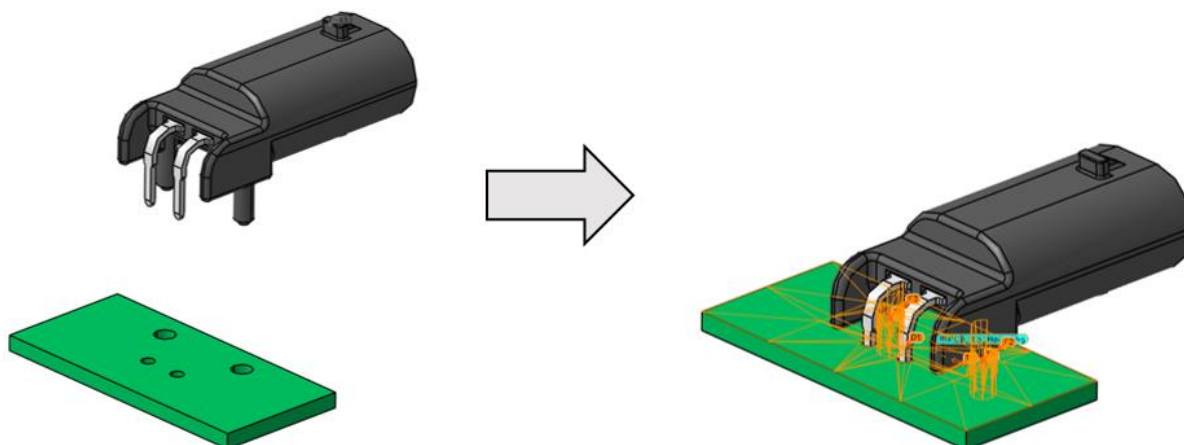
Kako bi provođenje tolerancijske analize bilo moguće potrebno je, prije svega, postaviti pokrete (*Moves*). Pokreti definiraju kako se jedan dio orijentira prema drugom dijelu u sklopu [11]. Definiranjem pokreta, zapravo se definira način i redoslijed sklapanja promatranog sklopa. Da bi pokreti bili ispravno postavljeni potrebo ih je definirati tako da kontroliraju svih 6 stupnjeva slobode modela. *3DCS Variation Analyst* nudi 13 vrsta pokreta za definiranje odnosa i načina sklapanja dijelova [15] koji su prikazani u tablici 5.

Tablica 5. Pokreti (*Moves*)

Pokret (<i>Move</i>)	Opis
<i>Step Plane Move</i>	Kontroliranje stupnjeve slobode pomoću primarnih (3 plohe), sekundarnih (2 plohe) i tercijarnih (1 ploha) lokatora. Lokatori su plohe okomite jedna na drugu. Može zamijeniti više jednostavnijih pokreta.
<i>Six-Plane Move</i>	Kontrola stupnjeva slobode pomoću primarnih, sekundarnih i tercijarnih lokatora tako što za svaki stupanj slobode koristi jednu plohu. Ne zahtjeva paralelnost ploha.
<i>Feature Move</i>	Kontrola stupnjeva slobode preko lokatora koji se kreiraju odabirom značajki na modelu.

<i>Pattern Move</i>	Omogućuje „plutanje“ dijela između odabranih paralelnih ploha, odnosno „plutanje“ rukavca u provrtu.
<i>Two Point Move</i>	Pozicionira dio na liniju ili os. Kontrolira 5 stupnjeva slobode. Koristi se za radijalno simetrične dijelove.
<i>Three Point Move</i>	Pomoću 3 odabrane točke definiraju se lokatori (tri točke – primarni lokator, prve dvije točke – sekundarni lokator, prva točka – tercijarni lokator).
<i>Match Move</i>	Rotira dio oko osi. Omogućuje postavljanje odmaka.
<i>User DLL Move</i>	Omogućuje korisniku da definira pokrete i njihov redoslijed kreiranjem i korištenjem .dll datoteke u 3DCS-u.
<i>Iteration Move</i>	Omogućuje translaciju i rotaciju dijelova te ponavljanje serije pokreta.
<i>R-Touch Move</i>	Rotira dio oko osi. Zahtjeva definiranje dodirne točke s drugim dijelom.
<i>Rotate Line Move</i>	Rotira dio oko osi. Zahtjeva definiranje dvije paralelne linije.
<i>Gravity Move</i>	Omogućuje „plutanje“ rukavca u provrtu u definiranom smjeru.
<i>Least Square Axis Move</i>	Koristi dvije točke za pronalaženje osi najmanjih kvadrata skupa točaka.

Za rješavanje ovog problema bit će korištena dva tipa pokreta – *Feature Move* i *Pattern Move*. *Feature Move* kontrolira stupnjeve slobode pomoću odabranih značajki na modelima (plohe, linije, bridovi) te ih pozicionira prema odabranim ravninama modela. Ovisno o redoslijedu odabranih značajki definira se i redoslijed sklapanja u tolerancijskom modelu. Ova vrsta pokreta koristila se za pozicioniranje *header*-a i njegova dva izbočenja (svornjaka) s provrtima u PCB pločici te za oslanjanje *header*-a (preko njegove donje kontaktne površine) na PCB pločicu. *Pattern Move* je omogućio da se eliminira prijeklop između svornjaka *header*-a i PCB pločice prilikom generiranja odstupanja. Takav pokret definira svornjak kao kruto tijelo koje ne može prodirati u PCB pločicu što je i fizikalno ispravno. U slučaju da ovaj pokret nije definiran u rezultatima analize dobio bi se preklap između svornjaka *header*-a i PCB pločice što se u stvarnosti ne događa. Sklop s definiranim pokretima prikazan je na slici 27.



Slika 27. Sklop muške strane konektora i PCB pločice s postavljenim pokretima

Nakon postavljenih pokreta, prije same analize, potrebno je postaviti i izmjere koje će se koristiti (*Measurements*). Ovdje će se analizirati dvije izmjere. Prvo, promatrat će se ponašanje izmjere koja mjeri zračnost između svornjaka *header*-a i (većih) provrta PCB pločice. Kako je prijeklop eliminiran *Pattern Move* pokretom, promatrat će se samo zračnost. Druga izmjera koja će se promatrati je izmjera koja mjeri zračnost ili prijeklop između *pin*-a i (manjih) provrta PCB pločice.

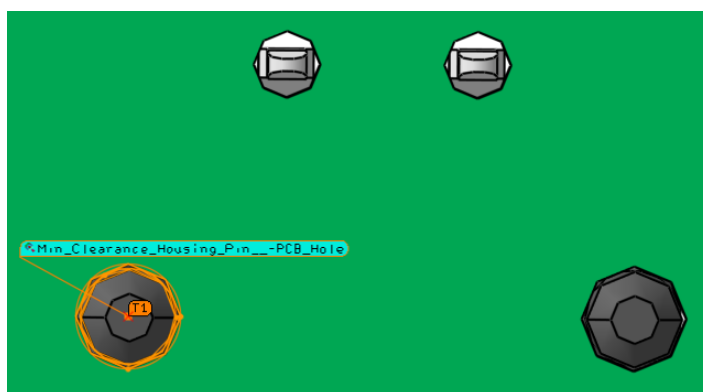
Kao i kod pokreta, *3DCS Variation Analyst* daje mogućnost definiranja nekoliko vrsta izmjera ovisno o problemu koji se promatra [15]. Izmjere s kratkim opisom dane su u tablici 6.

Tablica 6. Izmjere (*Measurements*)

Izmjera (<i>Measurement</i>)	Opis
<i>Point Distance</i>	Mjeri udaljenost između dvije odabrane točke.
<i>Line Angle</i>	Mjeri kut između linije i druge linije ili plohe.
<i>Plane Angle</i>	Mjeri kut između dvije plohe.
<i>Circle Interference</i>	Mjeri minimalnu i maksimalnu zračnost, odnosno prijeklop između rukavca i provrta.
<i>Feature Measure</i>	Mjeri udaljenost između dvije odabrane značajke pomoću kreirane mreže i točaka na mreži.
<i>User DLL</i>	Omogućuje korisniku da definiira izmjeru kreiranjem i korištenjem .dll datoteke u 3DCS-u.
<i>Circle Diameter</i>	Mjeri promjer rukavca ili provrta.
<i>Virtual Clearance</i>	Mjeri zračnost između paralelnih skupova rukavaca i provrta.
<i>Combination</i>	Kombinira različite odabrane vrste izmjera.

<i>Two Point List</i>	Omogućuje korisniku odabiranje više parova točaka između kojih će mjeriti udaljenosti.
<i>Circularity</i>	Omogućuje mjerenje cirkularnosti rukavca ili provrta.

Za rješavanje ovog problema koristit će se samo izmjera *Circle Interference* koja može mjeriti minimalnu i maksimalnu zračnost te minimalni i maksimalni prijeklop za jedan par provrta i rukavca. Postavljanje izmjere za slučaj svornjaka i provrta PCB pločice vrlo je jednostavan. Potrebno se tek odabrati značajke (vanjska ploha svornjaka i unutarnja ploha provrta) između kojih će se mjeriti zračnost. Ova izmjera nazvana je *Min_Clearance_Housing_Pin_-_PCB_Hole* i prikazana je na slici 28.



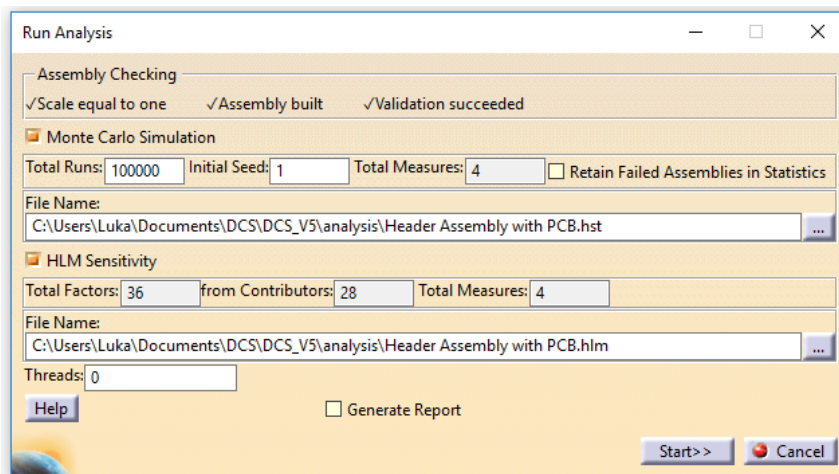
Slika 28. Izmjera zračnosti svornjaka i provrta PCB pločice

Međutim, problem nastaje kod definiranja izmjere između *pin*-a i provrta zbog toga što je *pin* pravokutnog poprečnog presjeka dok je provrt cilindričan. *3DCS Variation Analyst* ne podržava postavljanje izmjere tipa *Circle Interference* između značajke pravokutnog presjeka i značajke kružnog presjeka. Treba napomenuti da u ovom slučaju ostali tipovi izmjera koje ovaj alat nudi nisu bile prigodne za definiranje problema ove vrste. Problem je riješen na način da se u poprečnom presjeku *pin*-a upisala kružnica čime će se moći mjeriti najveća zračnost između *pin*-a i provrta PCB pločice (ova izmjera nazvana je *Terminal1_-_PCB_Hole*). Da bi se mogao mjeriti najveći prijeklop između *pin*-a i provrta PCB pločice, u poprečnom presjeku *pin*-a također je ucrtana opisana kružnica (ova izmjera nazvana je *Terminal2_-_PCB_Hole*). Postavljene izmjere između *pin*-a i provrta PCB pločice prikazane su na slici 29.



Slika 29. Postavljene izmjere između *pin*-a i provrta PCB pločice

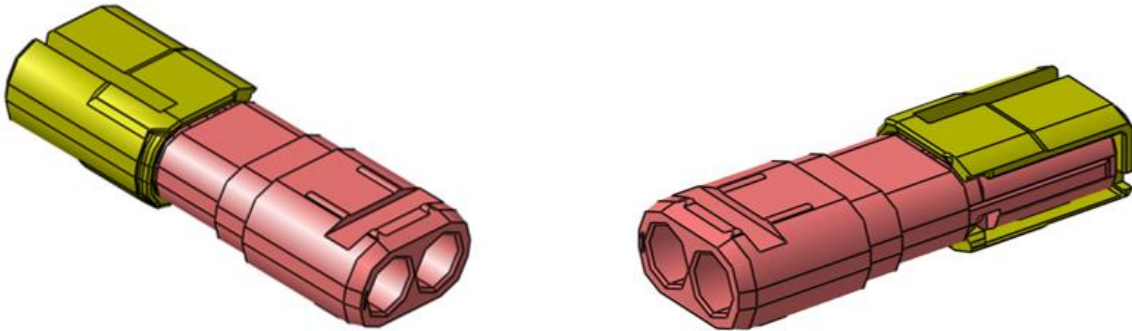
U ovome trenutku je priprema modela gotova te se mogu započeti analize. *3DCS Variation Analyst* istovremeno provodi Monte Carlo simulaciju i analizu osjetljivosti (HLM analiza i GeoFactor analiza). Prije samog pokretanja analize potrebno je odrediti broj simulacija koje će se provesti. Generalno je preporuka da taj broj bude veći od 1000 [9] pa je u ovom slučaju odabrano 100 000 (slika 30). Također, prije same analize *3DCS Variation Analyst* provodi i provjeru valjanosti postavljenog modela (slika 30.). Provjera valjanosti modela sastoji se od provjere valjanosti postavljenog sklopa (postavljene tolerancije, izmjere i pokreti). Ukoliko je sve ispravno postavljeno, analizu se može pokrenuti.



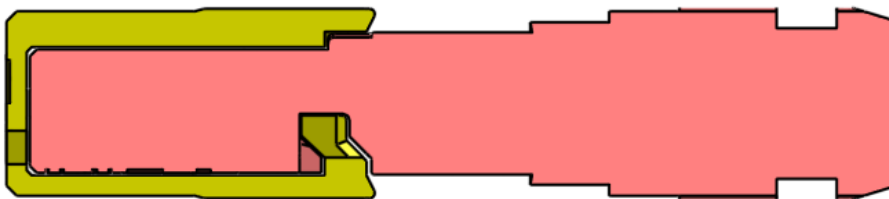
Slika 30. Pokretanje analize

Svrha Monte Carlo simulacije je izmjeriti i analizirati odstupanje tražene izmjere. Tijekom simulacije primjenjuju se nasumične vrijednosti tolerancija unutar zadanih granica i mjeri se tražena udaljenost – izmjera. Taj proces ponavlja se unaprijed određenim brojem slučajeva kojeg definira korisnik. U svakom slučaju simulacije, svaka tolerancija postavlja se na nasumičnu vrijednost unutar granica zone tolerancije. Nakon završene simulacije dobivaju se statistički podaci i histogram koji prikazuje raspodjelu odstupanja izmjere, a njihove vrijednosti prikazane su i komentirane u slijedećem poglavlju.

Uz prethodno opisani slučaj analize tolerancija na muškoj strani konektora prikazati će se i analiza tolerancija na ženskoj strani konektora. Ovaj slučaj je nešto jednostavniji od prethodnog te mu je potpuno analogan. Iz tog razloga postupak pripreme modela za analizu i pokretanje same analize neće se detaljnije opisivati. Promatrani podsklop sastoji se od kućišta ženske strane konektora (*cavity block*, dio ružičaste boje na slikama 31. i 32.) i bočnog osigurača (*side spacer*, dio žute boje na slikama 31. i 32.).

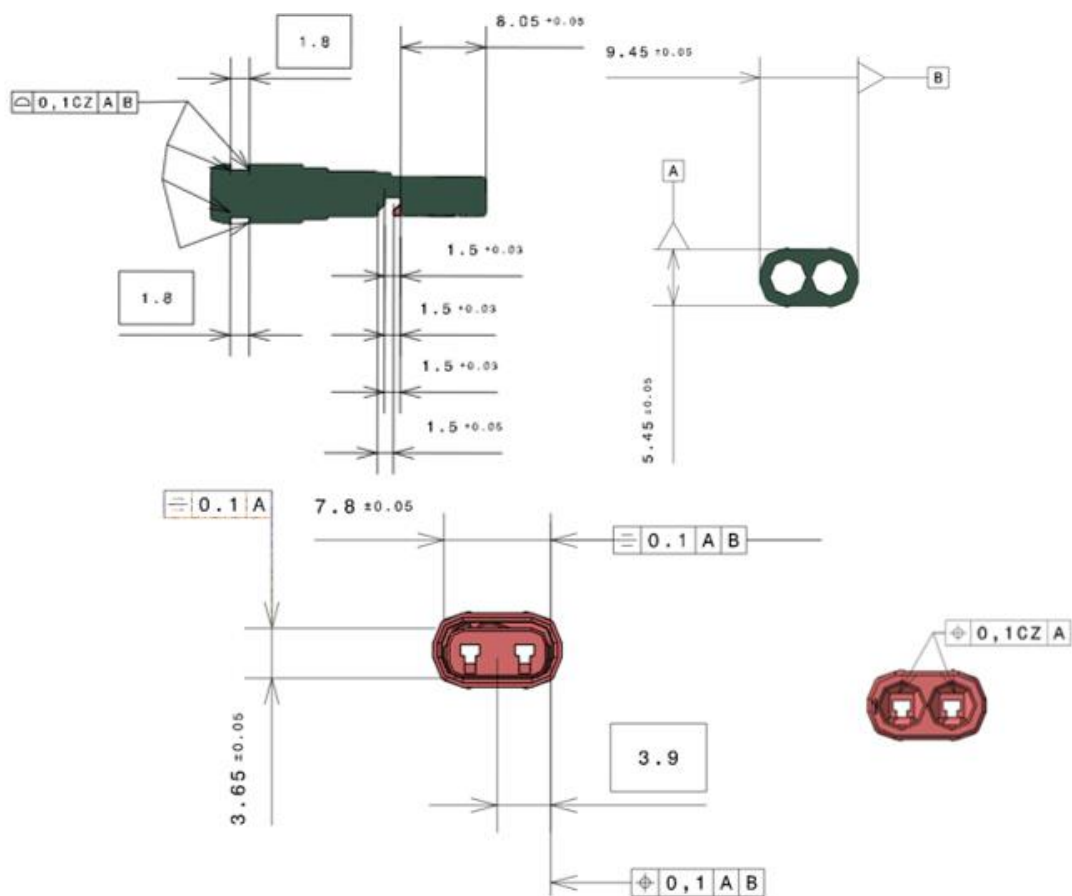


Slika 31. Podsklop ženske strane konektora

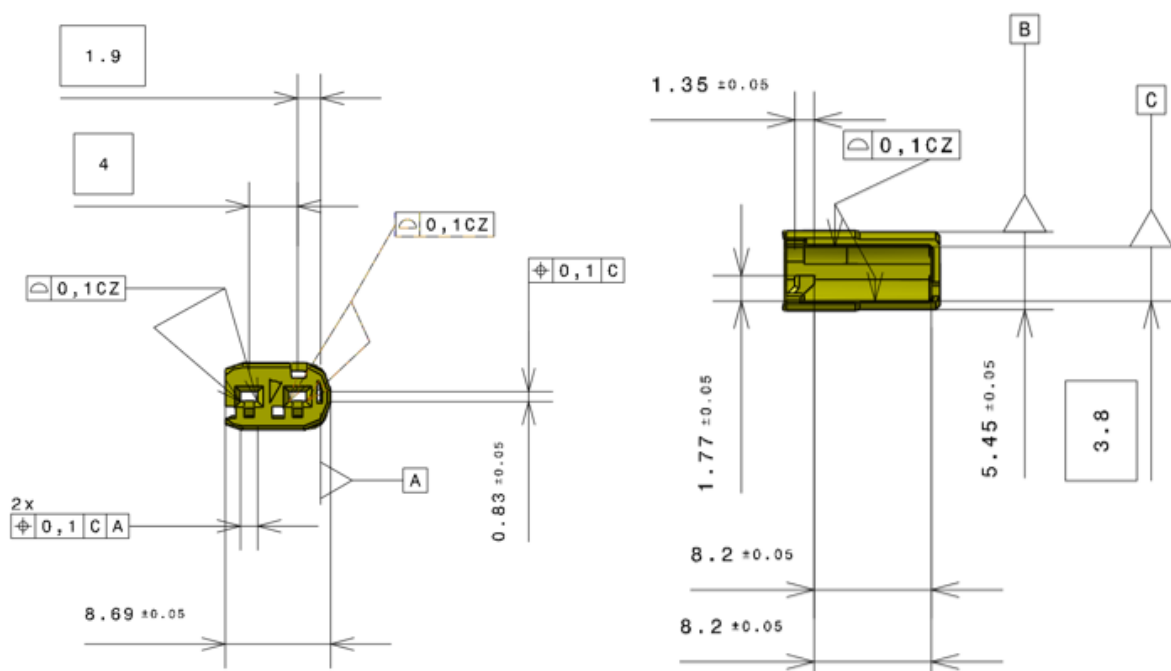


Slika 32. Podsklop ženske strane konektora (presjek)

Kao i kod prethodnog slučaja, najprije je potrebno postaviti sve potrebne tolerancije za ovaj konkretan slučaj. *Cavity block* s postavljenim potrebnim tolerancijama prikazan je na slici 33.

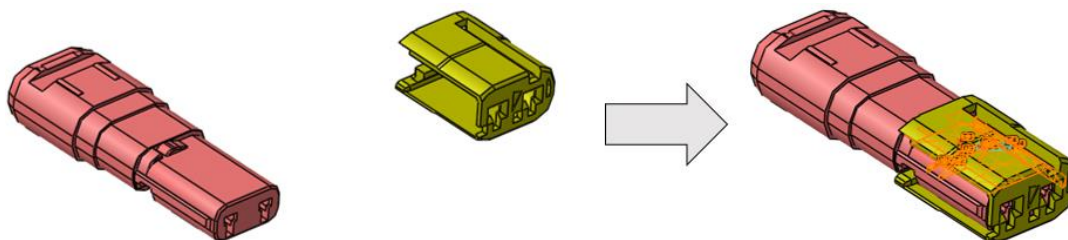
Slika 33. *Cavity block* s postavljenim tolerancijama (prikaz u alatu)

Side spacer s postavljenim tolerancijama prikazan je na slici 34.



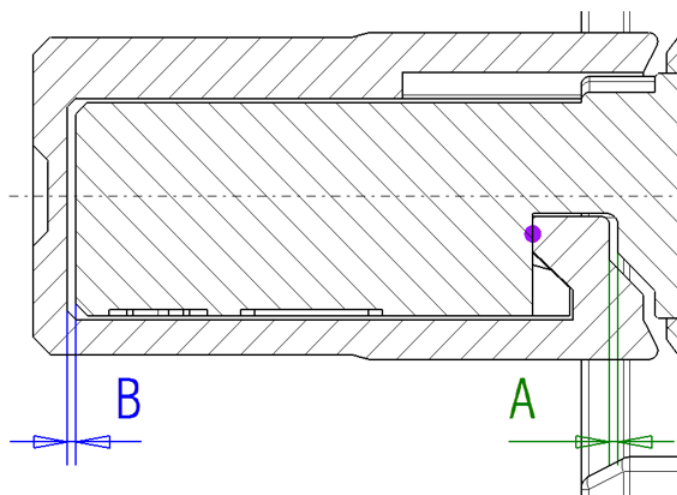
Slika 34. *Side spacer* s postavljenim tolerancijama (prikaz u alatu)

Kada su postavljene sve potrebne tolerancije, kreće se na postavljanje pokreta, odnosno redoslijeda sklapanja. U ovom slučaju način sklapanja je vrlo jednostavan. *Side spacer* ulazi s bočne strane u predviđene utore te se zaključava (osigurava od ispadanja oblikom). Za definiranje načina sklapanja ova dva dijela korišten je prethodno opisani *Feature Move* tako da su odabrane sve dodirne plohe na kojima se dva dijela dotiču. Na slici 35. prikazan je podsklop ženske strane konektora s postavljenim pokretima.



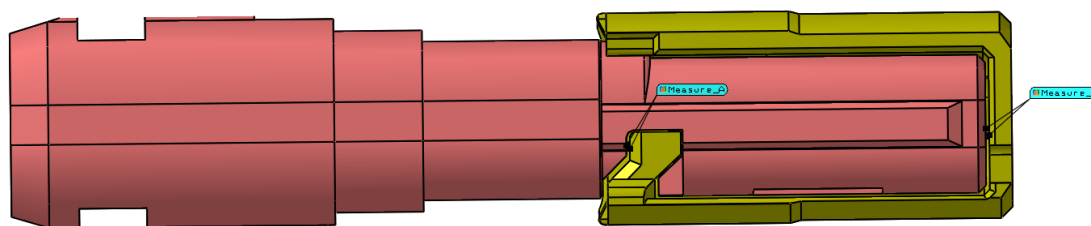
Slika 35. Podsklop ženske strane konektora s postavljenim pokretima

Prije pokretanja analize još je potrebno postaviti izmjere (*Measurements*) koje će se analizirati. Postavit će se dvije izmjere – izmjera A i izmjera B koje mjere udaljenosti između *cavity block*-a i *side spacer*-a prema slici 36.



Slika 36. Izmjera A i izmjera B na ženskom podsklopu konektora

Postavljene izmjere su *Feature Measure* tipa koje definiraju udaljenost između dvije značajke. U ovom slučaju to će biti dva para paralelnih ploha što je bolje moguće vidjeti na slici 36. Podsklop s postavljenim izmjerama prikazan je na slici 37. Izmjera A sa slike 36. nazvat će se *Measure_A*, a izmjera B *Measure_B* kako je i prikazano na slici 37.



Slika 37. Postavljene izmjere između *cavity block-a* i *side spacer-a*

Priprema modela za toleranijsku analizu ovdje je gotova. Sada slijedi pokretanje analize koje je identično prethodnom slučaju. Parametri analize jednaki su onima sa slike 30. Rezultati provedene Monte Carlo simulacije i analize osjetljivosti biti će detaljnije prikazani u slijedećem poglavlju.

8. Usporedba rezultata i diskusija

U ovom poglavlju prikazat će se dobiveni rezultati provedene Monte Carlo simulacije te će se usporediti s rezultatima *worst-case* metodom. Također, bit će prikazani i rezultati analize osjetljivosti, odnosno HLM i GeoFactor analize.

8.1.1. Rezultati Monte Carlo simulacije

Pokretanje Monte Carlo simulacije slijedi nakon pripreme modela, postavljanja tolerancija, pokreta i izmjera. Taj se postupak detaljno opisao u prethodnom poglavlju gdje je također opisan i postupak pokretanja analize.

Nakon provedene Monte Carlo simulacije *3DCS Variation Analyst* prikazuje rezultate analize s karakterističnim podacima [11]:

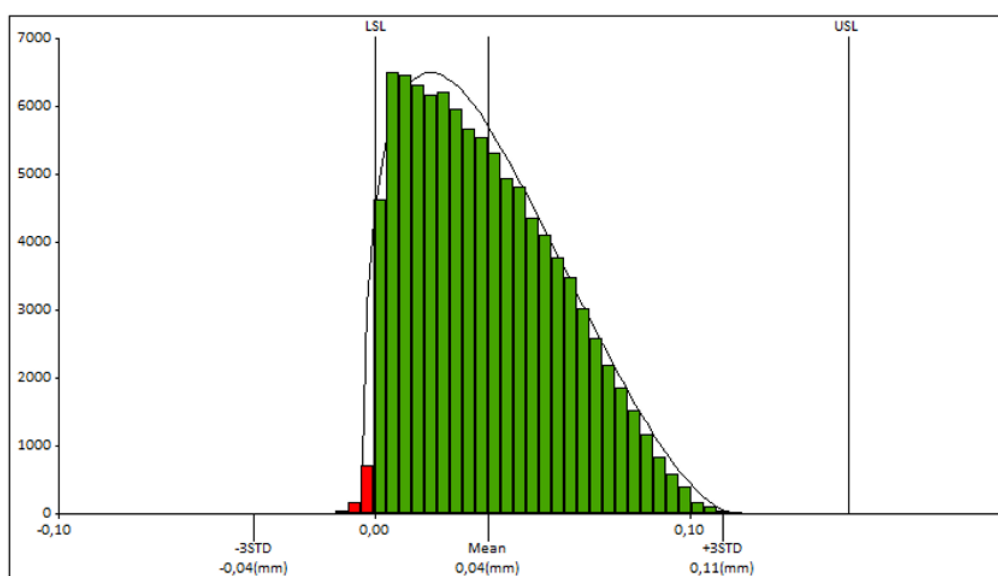
- HISTOGRAM - grafički prikaz učestalosti pojave rezultata između dviju granica. Sastoji se od stupova koji predstavljaju puni raspon podataka. Svaka vrijednost izmjere generirana simulacijom je predstavljena jednim stupom čija visina označava broj ponavljanja izmjere za svako odstupanje. Također su prikazane gornja (USL – Upper Specification Limit) i donja granica (LSL - Lower Specification Limit) dozvoljenih odstupanja koju odredi korisnik kod definiranja tražene izmjere. Crveno su označena odstupanja koja prelaze donju granicu odstupanja (LSL).
- RUNS - broj slučajeva u Monte Carlo simulaciji. Korisnik može prije pokretanja simulacije sam odrediti koliko slučajeva je potrebno provjeriti. U ovom slučaju odabrano je 100 000 slučajeva.
- NOMINAL - nominalna vrijednost izmjere prije pokretanja simulacije.
- MEAN - srednja vrijednost između minimalne i maksimalne vrijednosti koja se dobiva simulacijom.
- STD - označava standardnu devijaciju, odnosno raspršenost dobivenih podataka. Interpretira se kao odstupanje od prosjeka u apsolutnom iznosu.
- 6STD - proširena standardna devijacija u kojem se predviđa točnost od 99,73% za dobivene granične rezultate. Ujedno označava širinu krivulje standardne devijacije.
- LSL, USL – granice dopuštenih izmjera koju određuje korisnik kod definiranja izmjere.
- L-OUT%, H-OUT% označava udio broja slučajeva u kojima izmjera prelazi granice dozvoljenih odstupanja.
- EST. LOW, EST.HIGH - procijenjene maksimalne i minimalne vrijednosti, odnosno krajnje točke krivulje koje se dobivaju zbrajanjem, odnosno oduzimanjem 6STD/2 od srednje vrijednosti (MEAN).

Dobiveni rezultati analize prikazani su na slikama 38., 39., 40., 41., i 42.

Prema slici 38. moguće je zaključiti da se srednja vrijednost (Mean) od 0,04 mm pojavljuje otprilike u 5500 slučajeva u simulaciji od 100 000 naizmjeničnih slučajeva što iznosi 5,5 % slučajeva. Također, moguće je vidjeti da će se najčešće pojavljivati vrijednost izmjere od oko

0,008 mm i to u oko 6500 slučajeva što iznosi 6,5%. Crveni stupci u histogramu na slici 38. predstavljaju vrijednosti izmjere koje odstupaju od dozvoljenih odstupanja. U tablici na slici 38. moguće je vidjeti da će u 1,78 % slučajeva izmjera biti manja od 0,00 mm što u stvarnosti nije moguće i što se ograničilo prethodno opisanim pokretom (*Pattern Move*). Ako se promatra donja predviđena vrijednost izmjera u tablici na slici 38. ona iznosi -0,00 mm. Za rješavanje ove nelogičnosti kontaktiran je proizvođač alata. Pojavu negativnih vrijednosti izmjere u ovom slučaju objasnili su greškom u numeričkom algoritmu te su preporučili da se u obzir uzima samo vrijednost izmjere od -0,00 mm što je moguće zaokružiti na 0 mm zbog vrlo malih odstupanja.

Runs	Nominal	Mean	STD	6STD	LSL	USL	L-OUT%	H-OUT%	Tot-OUT%	Est.Type	Est.Low	Est.High	Est.Range
100000	0,10(mm)	0,04(mm)	0,02(mm)	0,15(mm)	0,00(mm)	0,15(mm)	1,78	0,00	1,78	Pearson I	-0,00(mm)	0,11(mm)	0,11(mm)

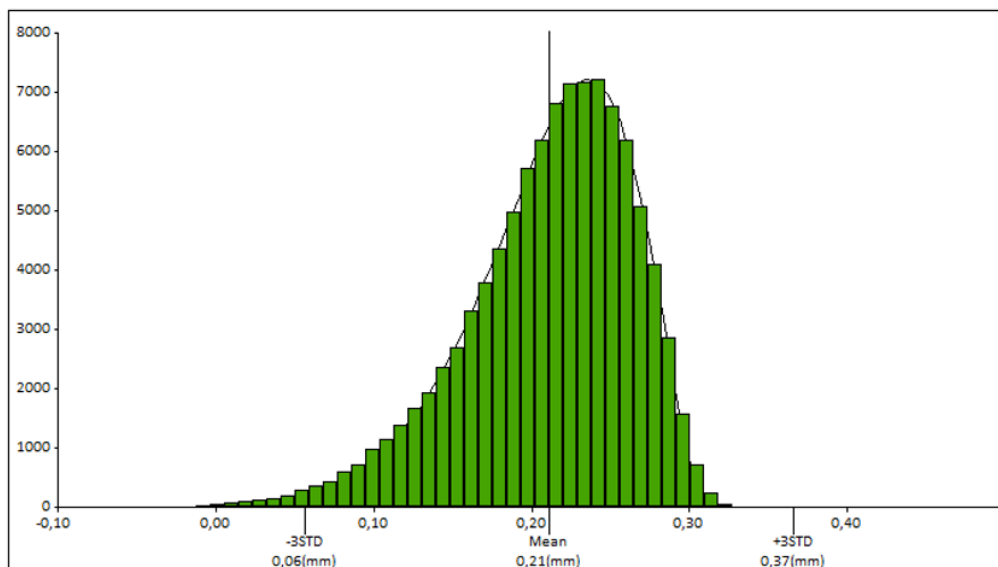


Slika 38. Rezultati Monte Carlo simulacije za izmjeru Min_Clearance_Housing_Pin_-PCB_Hole

Analogno slici 38. moguće je analizirati i ostale promatrane izmjere. Njihovi histogrami i dobiveni rezultati dani su na slikama 39., 40., 41., i 42.

S navedenih slika vidljivo je kako se sve promatrane izmjere nalaze unutar postavljenih granica (između LSL i USL) te su stoga stupci zelene boje. Stupci crvene boje na slici 38. u stvarnosti se neće pojaviti pa ih možemo zanemariti kako je već prethodno objašnjeno. Valja imati na umu da su se u svim slučajevima promatrala izmjere kako bi se vidjelo njihovo ponašanje i njihove maksimalne i minimalne vrijednosti prema Monte Carlo simulaciji. Stoga nije bilo potrebno postavljati granične vrijednosti unutar kojih se promatrana izmjera mora nalaziti. Međutim kako alat zahtjeva postavljanje graničnih vrijednosti one su postavljene tako da budu dovoljno velike da bi se svi dobiveni slučajevi simulacije nalazili unutar granica. Zbog toga su svi ostali stupci zelene boje.

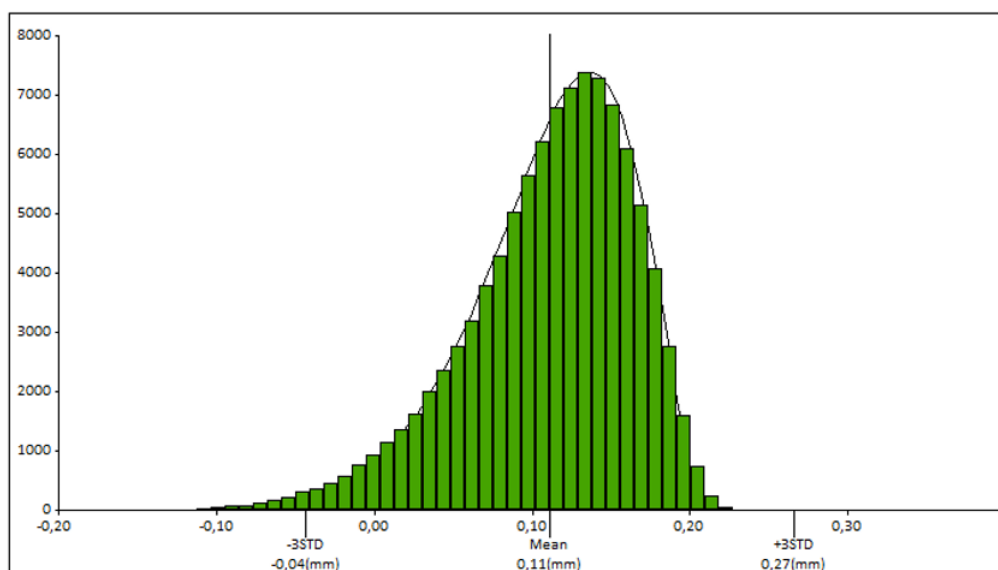
Runs	Nominal	Mean	STD	6STD	LSL	USL	L-OUT%	H-OUT%	Tot-OUT%	Est.Type	Est.Low	Est.High	Est.Range
100000	0,30(mm)	0,21(mm)	0,05(mm)	0,31(mm)	-0,70(mm)	1,30(mm)	0,00	0,00	0,00	Pearson I	0,01(mm)	0,30(mm)	0,30(mm)



Slika 39. Rezultati Monte Carlo simulacije za izmjeru Terminal1_-_PCB_Hole

Zanimljivo je, na slikama 39. i 40., vidjeti da se najveći očekivani broj promatranih izmjera neće nalaziti na nominalnoj vrijednosti, već je pomaknut malo udesno od nominalne vrijednosti. Za razliku od ovog, na slikama 41. i 42. očekuje se da će raspodjela očekivanih vrijednosti izmjera pratiti normalnu distribuciju te će najveći broj očekivanih izmjera biti na nominalnoj vrijednosti.

Runs	Nominal	Mean	STD	6STD	LSL	USL	L-OUT%	H-OUT%	Tot-OUT%	Est.Type	Est.Low	Est.High	Est.Range
100000	0,20(mm)	0,11(mm)	0,05(mm)	0,31(mm)	-0,80(mm)	1,20(mm)	0,00	0,00	0,00	Pearson I	-0,09(mm)	0,20(mm)	0,30(mm)

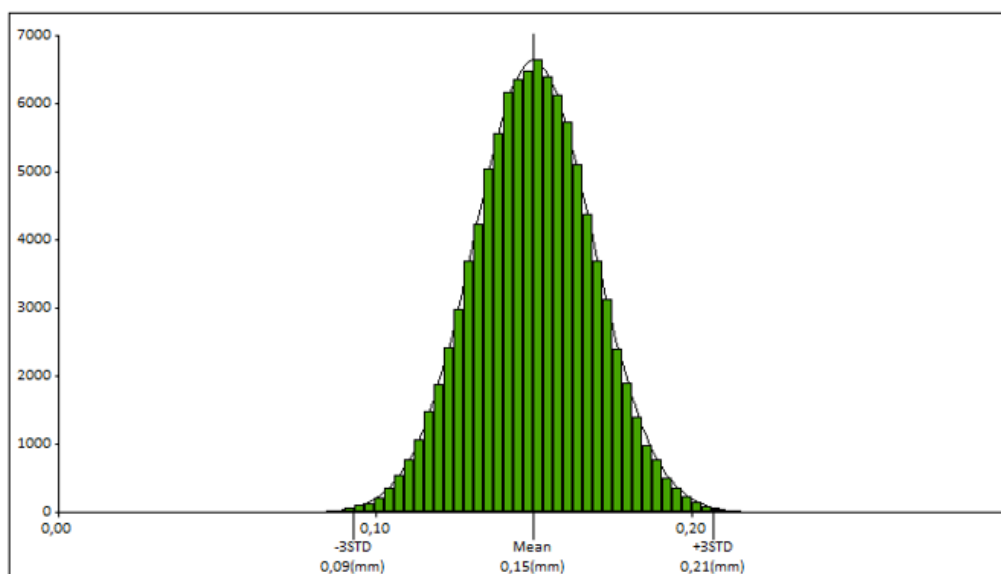


Slika 40. Rezultati Monte Carlo simulacije za izmjeru Terminal2_-_PCB_Hole

Ako promotrimo sliku 41. vidimo da će se promatrana izmjera *Measure A* nalaziti između graničnih vrijednosti od 0,09 mm i 0,21 mm. To znači da se može očekivati njena minimalna vrijednost od 0,09 mm, dok će njena očekivana maksimalna vrijednost iznositi 0,21 mm. Iz tablice na slici 41. može se iščitati da će se ti slučajevi dogoditi samo u oko 100 slučajeva. U najvećem broju slučajeva izmjera će se nalaziti oko svoje nominalne vrijednosti što je u ovom slučaju 0,15 mm. Ova činjenica predviđena je u prethodnim poglavljima.

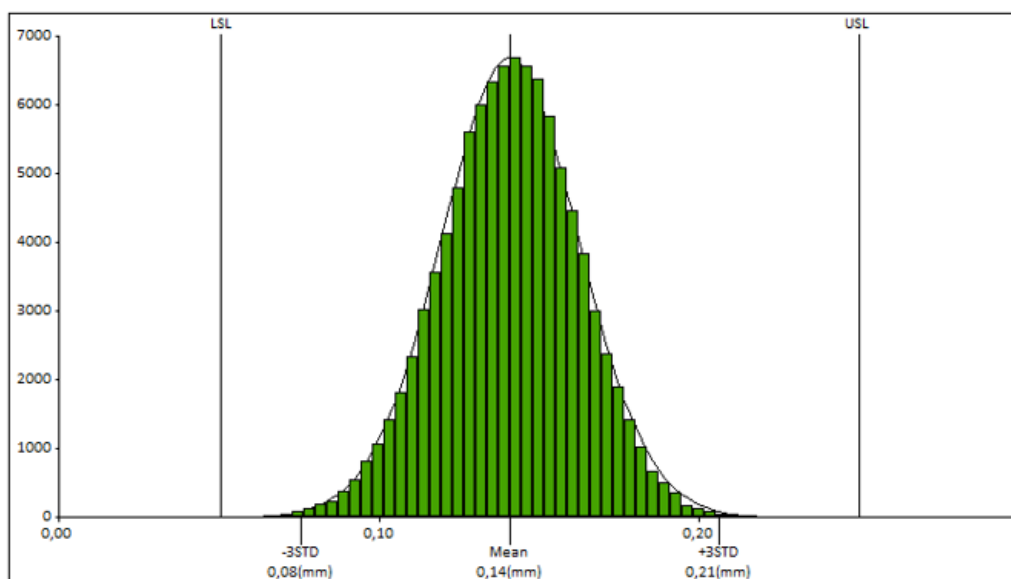
Kako su postavljene granice dovoljno velike da se svi slučajevi nalaze unutar njih može se zaključiti da će svi proizvedeni sklopovi ispravno raditi i da neće biti škarta. U slučaju da se promatrana izmjera morala, zbog zahtjeva specifikacije, nalaziti unutar određenih granica postoji mogućnost da bi se neke izmjere nalazile izvan granice, kao i u slučaju na slici 38., Promatrani konektor već se neko vrijeme proizvodi te je prethodno prošao nekoliko iteracija analiza tolerancija tako da ne postoje izmjere koje neće zadovoljavati specifikaciju. Sve su prethodne tolerancijske analize bile provedene pomoću *worst-case* metode tako da bi proizvod mogao zadovoljiti sve zahtjeve specifikacije kupca. To znači da će promatrane izmjere zadovoljavati specifikaciju čak i kada se nalaze na svojim graničnim vrijednostima prema *worst-case* analizi. Kada bi se Monte Carlo simulacija provodila u fazi razvoja novog konektora bilo bi potrebno postaviti granične vrijednosti unutar kojih želimo da se promatrana izmjera nalazi kako bi zadovoljila specifikaciju i osigurala funkcionalnost proizvoda.

Runs	Nominal	Mean	STD	6STD	LSL	USL	L-OUT%	H-OUT%	Tot-OUT%	Est.Type	Est.Low	Est.High	Est.Range
100000	0,15(mm)	0,15(mm)	0,02(mm)	0,11(mm)	-0,85(mm)	1,15(mm)	0,00	0,00	0,00	Pears. IV	0,09(mm)	0,21(mm)	0,11(mm)



Slika 41. Rezultati Monte Carlo simulacije za izmjeru *Measure_A*

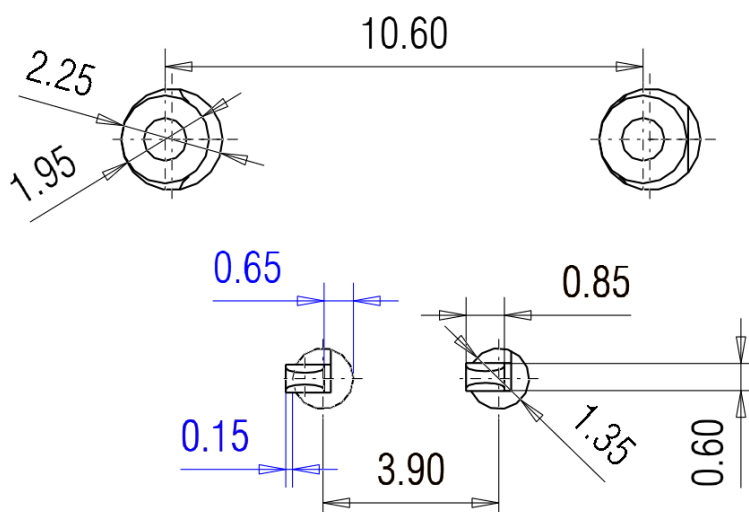
Runs	Nominal	Mean	STD	6STD	LSL	USL	L-OUT%	H-OUT%	Tot-OUT%	Est.Type	Est.Low	Est.High	Est.Range
100000	0,15(mm)	0,14(mm)	0,02(mm)	0,13(mm)	0,05(mm)	0,25(mm)	0,01	0,00	0,01	Pears. IV	0,07(mm)	0,21(mm)	0,13(mm)



Slika 42. Rezultati Monte Carlo simulacije za izmjeru Measure_B

8.1.1.1. Usporedba rezultata Monte Carlo simulacije i *worst-case* metode

Nakon provedene analize dobiveni su rezultati statističke tolerancijske analize. Korisno je usporediti rezultate dobivene statističkom metodom i *worst-case* metodom. Svrha usporedbe je vidjeti razliku u dobivenim rezultatima te da se opravda ili opovrgne potreba za takvim alatima. *Worst-case* analiza provedena je ručno u CAD alatu tako što su promatrane tolerancije (iste one koje su prikazane na slikama 25. i 26. za prvi slučaj te 33. i 34. za drugi slučaj) postavljene na minimalne, odnosno maksimalne vrijednosti s ciljem određivanja maksimalnog prijeklopa i maksimalne zračnosti. Rezultati *worst-case* analize za prvi slučaj dani su na slici 43.

Slika 43. Rezultati *worst-case* analize za sklop muške strane konektora i PCB pločice

U tablici 7. dana je tablična usporedba rezultata dobivenih pomoću alata 3DCS VA i ručne *worst-case* analize.

Tablica 7. Usporedba rezultata Monte Carlo simulacije i *worst-case* analize

	3DCS		Worst-case	
Min_Clearance_Housing_Pin__-PCB_Hole				
	0,00 mm	+0,11 mm	0,00 mm	+0,30 mm
Tolerancija T	0,11 mm		0,30 mm	
Terminal1_- _PCB_Hole i Terminal2_- _PCB_Hole				
	-0,09 mm	+0,30 mm	-0,15 mm	+0,65 mm
Tolerancija T	0,21 mm		0,40 mm	
Measure_A				
	+0,09 mm	+0,21 mm	+0,075 mm	+0,225 mm
Tolerancija T	0,12 mm		0,15 mm	
Measure_B				
	+0,07 mm	+0,21 mm	+0,05 mm	+0,25 mm
Tolerancija T	0,14 mm		0,2 mm	

Analizom rezultata iz tablice 7. moguće je zaključiti da je raspon tolerancija veći kod *worst-case* analize, odnosno da *worst-case* analiza daje veće granične vrijednosti u usporedbi sa statističkim metodama što je predviđeno i objašnjeno u poglavljima 2.4. i 3. Dakle, nakon provedene analize uz pomoć 3DCS VA potvrđena je teza da se statističkim metodama dobije uže polje tolerancija u odnosu na *worst-case* analize. Ova činjenica omogućuje povećanje postavljenih tolerancija u svrhu pojeftinjenja izrade dijela bez narušavanja funkcionalnosti. Međutim, treba imati na umu da je ovo tek statističko predviđanje te se stvarno stanje odstupanja nakon izrade dijela može značajno razlikovati.

U prvom primjeru (muška strana konektora i PCB pločica - izmjere Min_Clearance_Housing_Pin__-PCB_Hole te Terminal1_- _PCB_Hole i Terminal2_- _PCB_Hole u tablici 7.) rezultati *worst-case* analize su za 48-63% veći u odnosu na rezultate *worst-case* analize. To se može pripisati većem broju geometrijskih tolerancija koje utječu na promatranu izmjeru, kompleksnijem problemu (kompleksniji način sklapanja modela, tolerancije u tri dimenzije). Drugi slučaj – *cavity block* i *side spacer* (izmjere Measure_A i Measure_B u tablici 7.) sadrži manje geometrijskih, a više dimenzijskih tolerancija pa je razlika između rezultata manja i iznosi 20-30%. Ovo potkrepljuje činjenicu da je ručna *worst-case* metoda prikladnija, točnija i lakše se provodi za jednostavnije, linearne jednodimenzionalne i dvodimenzionalne probleme.

Korisno je, nakon provedene Monte Carlo simulacije, pregledati i rezultate analize osjetljivosti koja daje odgovore na pitanje koja tolerancija u kojoj mjeri utječe na ukupnu traženu izmjeru. Kada je poznato koje tolerancije najviše utječu na promatranu izmjeru, moguće je bolje i lakše optimiranje konstrukcije u svrhu pojeftinjenja izrade proširivanjem polja postavljenih tolerancija.

8.1.2. Rezultati HLM analize

Nakon provedene HLM analize osjetljivosti dobivaju se podaci prikazani na slikama 44., 45., 46., 47., i 48.

Sa slike 44. vidljivo je da najveći utjecaj na izmjeru zračnosti između provrta PCB pločice i svornjaka *header*-a imaju postavljeni pokreti (*Moves*), odnosno značajke pomoću kojih su definirani postavljeni pokreti. Nakon njih slijede dimenzijske i geometrijske tolerancije postavljenih izmjera provrta i svornjaka. Najviše pridonose pokreti i to *Feature Move* s 67,77%, odnosno plohe preko kojih su oni definirani, slijedeći najviše utječe *Pattern Move* s 15,17%. To drugim riječima znači da sve postavljene tolerancije koje se nalaze na značajkama kojima su definirani pokreti, kao što je tolerancija provrta i svornjaka, njihov položaj i slično, najviše utječu na promatranu izmjeru. U ovom slučaju teško je odrediti koje sve tolerancije točno utječu na značajke kojima se definira pokret te je potrebno krenuti u dublju analizu. Listu značajki moguće je pronaći u kreiranom izvještaju analize osjetljivosti koji nudi program. Nakon provedene analize *3DCS VA* omogućuje korisniku kreiranje izvješća u nekom od formata (.html, .pdf, .doc itd.) u kojem se između ostalog nalaze svi dobiveni rezultati provedenih analize te lista značajki koje utječu na promatranu izmjeru za svaku promatranu izmjeru. Pomoću te liste moguće je pronaći konkretnu značajku (ploha, brid i sl.) koja se želi dalje analizirati.

Index	Contributor	Feature	Part	Range	Contribution	Graph
1	HP_PCB_to_Housing_CadSurf5	CadSurf5	Male_Connector	C:0,300(mm)	34,12%	
2	HP_PCB_to_Housing_CadSurf6	CadSurf6	Male_Connector	C:0,300(mm)	33,65%	
3	Pin_to_Hole_Pattern_Rigid	Pin_to_Hole_Pattern_Rigid	Male_Connector	M:0,200(mm)	15,17%	
4	Linear_Size_2	SzFrm_CadSurf6	Header_Assembly_1	M:0,100(mm)	3,79%	
5	Position_2	CadSurf5	Header_Assembly_1	M:0,100(mm)	3,79%	
6	Linear_Size_3	SzFrm_CadSurf3	PCB_LAYOUT_for_1_2_2P_90deg_FTA_1	M:0,100(mm)	3,79%	
7	Position_2	CadSurf6	Header_Assembly_1	M:0,100(mm)	3,79%	
8	Pattern_location_1	CadSurf3	PCB_LAYOUT_for_1_2_2P_90deg_FTA_1	M:0,050(mm)	0,95%	
9	Pattern_location_1	CadSurf2	PCB_LAYOUT_for_1_2_2P_90deg_FTA_1	M:0,050(mm)	0,95%	
10	Flatness_1	CadSurf4_4_Header	Header_Assembly_1	M:0,100(mm)	0,00%	

Slika 44. Rezultati HLM analize za izmjeru *Min_Clearance_Housing_Pin__PCB_Hole*

Sa slika 45. i 56. može se uočiti da su utjecajne tolerancije i pokreti gotovo isti, odnosno analogni s obzirom da je upisana kružnica postavljena za jedan terminal, a opisana za drugi terminal te je istovremeno provedena analiza osjetljivosti. Ostale utjecajne tolerancije mogu se dalje analizirati - te optimizirati i mijenjati, no to neće biti predmet ovog rada.

Index	Contributor	Feature	Part	Range	Contribution	Graph
1	Pattern_location_1	CadSurf9	1_2_System_PCB_Terminal_1	M:0,400(mm)	57,48%	
2	Pin_to_Hole_Pattern_Rigid	Pin_to_Hole_Pattern_Rigid	Male_Connector	M:0,200(mm)	14,37%	
3	HP_PCB_to_Housing_CadSurf5	CadSurf5	Male_Connector	C:0,300(mm)	11,22%	
4	Linear_Size_4	SzFrm_CadSurf4	PCB_LAYOUT_for_1_2_2P_90deg_FTA_1	M:0,100(mm)	3,59%	
5	Entity1	dyn1_2(SizeTol)	1_2_System_PCB_Terminal_1	M:0,100(mm)	3,59%	
6	Position_1	CadSurf5	PCB_LAYOUT_for_1_2_2P_90deg_FTA_1	M:0,100(mm)	3,59%	
7	Position_2	CadSurf6	Header_Assembly_1	M:0,100(mm)	3,59%	
8	Position_2	CadSurf5	Header_Assembly_1	M:0,100(mm)	1,25%	
9	HP_PCB_to_Housing_CadSurf6	CadSurf6	Male_Connector	C:0,300(mm)	0,76%	
10	Pattern_location_1	CadSurf3	PCB_LAYOUT_for_1_2_2P_90deg_FTA_1	M:0,050(mm)	0,22%	

Slika 45. Rezultati HLM analize za izmjeru *Terminal1_-_PCB_Hole*

Index	Contributor	Feature	Part	Range	Contribution	Graph
1	Pattern_location_1	CadSurf4	1_2_System_PCB_Terminal_2	M:0,400(mm)	48,54%	
2	HP_PCB_to_Housing_CadSurf5	CadSurf5	Male_Connector	C:0,300(mm)	19,77%	
3	Pin_to_Hole_Pattern_Rigid	Pin_to_Hole_Pattern_Rigid	Male_Connector	M:0,200(mm)	12,14%	
4	HP_PCB_to_Housing_CadSurf6	CadSurf6	Male_Connector	C:0,300(mm)	4,75%	
5	Entity1	dyn13_14(SizeTol)	1_2_System_PCB_Terminal_2	M:0,100(mm)	3,03%	
6	Linear_Size_4	SzFrm_CadSurf4	PCB_LAYOUT_for_1_2_2P_90deg_FTA_1	M:0,100(mm)	3,03%	
7	Position_1	CadSurf4	PCB_LAYOUT_for_1_2_2P_90deg_FTA_1	M:0,100(mm)	3,03%	
8	Position_2	CadSurf6	Header_Assembly_1	M:0,100(mm)	3,03%	
9	Position_2	CadSurf5	Header_Assembly_1	M:0,100(mm)	2,20%	
10	Pattern_location_1	CadSurf3	PCB_LAYOUT_for_1_2_2P_90deg_FTA_1	M:0,050(mm)	0,19%	

Slika 46. Rezultati HLM analize za izmjeru Terminal2_-_PCB_Hole

Na drugom slučaju lakše je vidjeti koje tolerancije utječu na promatrane izmjere. Na slici 47. vidi se da tolerancije izmjere *Linear_Size_13* najviše utječe (63,5%) na izmjeru *Measure_A*. Ta se tolerancija može vidjeti na desnoj strani slike 34. koja iznosi $1,35 \pm 0,05$ mm. *Side spacer* se na *cavity block* naslanja na plohi koja je označena ljubičastom točkom na slici 36. Imajući to u vidu, potpuno je logično da tolerancija koja definira duljinu izbočenja u horizontalnom smjeru (prema slici 36.) na kojem se naslanjaju ova dva dijela najviše utječe na zračnost između njih. Druga tolerancija koja najviše utječe (*Linear_Size_11* (slika 47.)) nalazi se na *cavity block*-u i iznosi $1,5 \pm 0,05$ mm te se može vidjeti na slici 33. (gore lijevo). Promatranjem slika 34. i 46. može se lako shvatiti kako ove dvije tolerancije utječu na promatranu izmjeru *Measure_A*.

Index	Contributor	Feature	Part	Range	Contribution	Graph
1	Linear_Size_13	SzFrm_CadSurf33	2P_1_2_WP_(F)_Spacer_1	M:0,100(mm)	63,50%	
2	Linear_Size_11	SzFrm_CadSurf33	2P_(F)_Cavity_block_CODE_A	M:0,050(mm)	22,90%	
3	Linear_Size_12	SzFrm_CadSurf1	2P_1_2_WP_(F)_Spacer_1	M:0,100(mm)	12,77%	
4	Linear_Size_11	SzFrm_CadSurf2	2P_1_2_WP_(F)_Spacer_1	M:0,100(mm)	0,68%	
5	Linear_Size_12	SzFrm_CadSurf32	2P_(F)_Cavity_block_CODE_A	M:0,050(mm)	0,15%	

Slika 47. Rezultati HLM analize za izmjeru Measure_A

Na izmjeru *Measure_B* najviše utječe tolerancija *Linear_Size_12* (slika 48.) koja se nalazi na *side spacer*-u, iznosi $8,2 \pm 0,05$ mm i može se vidjeti na desnoj strani slike 34. Slijedeća tolerancija koja najviše utječe je *Linear_Size_11* (slika 48.) koja se također nalazi na *side spacer*-u. Ovdje treba napomenuti da ovo nije ista tolerancija kao u prethodnom slučaju. Naime *3DCS VA* promatra svaku izmjeru kao poseban slučaj te tako i daje nazive tolerancijama. *Linear_Size_11* u ovom slučaju iznosi $8,2 \pm 0,05$ mm i može se vidjeti na desnoj strani slike 34. *Linear_Size_12* i *Linear_Size_11* zapravo su jednake. Razlika je u tome što svaka jedno izbočenje (slika 34.). Treća najutjecajnija tolerancija (*Linear_Size_8* (slika 48.)) nalazi se na *cavity block*-u i iznosi $8,05 \pm 0,05$ mm te se može vidjeti na slici 33. (gore lijevo). S obzirom da se *cavity block* i *side spacer* dodiruju na plohi označenoj ljubičastom točkom na slici 36. ove tri, prethodno opisane, tolerancije definiraju razmak između ova dva dijela, odnosno najviše utječu na *Measure_B*.

Index	Contributor	Feature	Part	Range	Contribution	Graph
1	Linear_Size_12	SzFrm_CadSurf1	2P_1_2_WP_(F)_Spacer_1	M:0,100(mm)	42,18%	
2	Linear_Size_11	SzFrm_CadSurf2	2P_1_2_WP_(F)_Spacer_1	M:0,100(mm)	30,15%	
3	Linear_Size_8	SzFrm_CadSurf2	2P_(F)_Cavity_block_CODE_A	M:0,100(mm)	15,96%	
4	Linear_Size_13	SzFrm_CadSurf33	2P_1_2_WP_(F)_Spacer_1	M:0,100(mm)	7,13%	
5	Linear_Size_11	SzFrm_CadSurf33	2P_(F)_Cavity_block_CODE_A	M:0,050(mm)	3,65%	
6	Linear_Size_12	SzFrm_CadSurf32	2P_(F)_Cavity_block_CODE_A	M:0,050(mm)	0,94%	

Slika 48. Rezultati HLM analize za izmjeru Measure_B

Možemo zaključiti kako je HLM analiza dala očekivane rezultate. Međutim, neočekivani slučaj najvećeg utjecaja pokreta na neku izmjeru treba dalje analizirati i proučiti. Dobivene vrijednosti od 0-5% vrlo su male pa bi se utjecaj tih značajki mogao zanemariti.

8.1.3. Rezultati GeoFactor analize

Rezultati GeoFactor analize vrlo su slični rezultatima HLM analize, iako GeoFactor analiza promatra utjecaj geometrije neke značajke na promatranu izmjeru. GeoFactor analiza u potpunosti ne podržava nelinearne modele te alat provodi linearizaciju modela.

Na slikama 38. i 49. moguće je vidjeti razliku 6σ vrijednosti za slučaj izmjere *Min_Clearance_Housing_Pin__-PCB_Hole* dobivenu Monte Carlo analizom ($6\sigma = 0,15$ mm) i GeoFactor analizom ($6\sigma = 0,350591$ mm). Naime, Monte Carlo simulacija u potpunosti podržava linearne i nelinearne dimenzije bez potrebe za prethodnom linearizacijom nelinearnih dimenzija, dok GeoFactor analiza i analiza osjetljivosti traže linearizaciju nelinearnih dimenzija. Zbog toga kod analize modela u razmatranje je potrebno uključiti podatke Monte Carlo simulacije, HLM i GeoFactor analize.

Index	Contributor	Feature	Part	Range	G Factor	6-Sigma	Linearity	Contribution	Graph
1	HP_PCB_to_HiCadSurf5	Male_Connect0,300001(mm)		0,501436	0,214214(mm)	0,000000%		37,333112%	
2	HP_PCB_to_HiCadSurf6	Male_Connect0,300000(mm)		0,500724	0,213909(mm)	0,000000%		37,226931%	
3	Pin_to_Hole_PP	Pin_to_Hole_FM	Male_Connect0,200000(mm)	0,707107	0,141421(mm)	0,000000%		16,271520%	
4	Position_2	CadSurf5	Header_Assen0,100000(mm)	0,500724	0,050072(mm)	0,000000%		2,039828%	
5	Position_2	CadSurf6	Header_Assen0,100000(mm)	0,500724	0,050072(mm)	0,000000%		2,039828%	
6	Linear_Size_2	SzFrm_CadSuHeader_Assen0,100000(mm)		-0,500000	0,050000(mm)	100,000000%		2,033936%	
7	Linear_Size_3	SzFrm_CadSuPCB_LAYOUT_0,100000(mm)		0,500000	0,050000(mm)	100,000000%		2,033936%	
8	Pattern_locati	CadSurf3	PCB_LAYOUT_0,050000(mm)	0,500724	0,025036(mm)	0,000000%		0,509957%	
9	Pattern_locati	CadSurf2	PCB_LAYOUT_0,050000(mm)	0,500724	0,025036(mm)	0,000000%		0,509957%	
10	Flatness_1	CadSurf4_4_HiHeader_Assen0,100000(mm)		0,010688	0,001069(mm)	0,000000%		0,000929%	
11	Flatness_1	CadSurf2_2_HiHeader_Assen0,100000(mm)		0,002759	0,000276(mm)	0,000000%		0,000062%	
12	Flatness_1	CadSurf1_1_HiHeader_Assen0,100000(mm)		0,000537	0,000054(mm)	0,000000%		0,000002%	
13	Flatness_1	CadSurf3_3_HiHeader_Assen0,100000(mm)		-0,000461	0,000046(mm)	0,000000%		0,000002%	
Total						0,350591(mm)	28,571429%		

Slika 49. Rezultati GeoFactor analize za izmjeru Min_Clearance_Housing_Pin__-PCB_Hole

Linearnost, odnosno nelinearnost pojedinih dimenzija prikazana je u stupcu *Linearity*. Sa slika 49., 50., i 51. vidljivo je da su tek dvije postavljene tolerancije linearne te tako ne čudi relativno velika razlika u rezultatima 6σ za promatrane izmjere. Razlika će biti veća, što je veća nelinearnost modela. Razlike rezultata 6σ dobivenih Monte Carlo simulacijom i GeoFactor analizom za preostale dvije izmjere moguće je dobiti usporedbom rezultata na slikama 39. i 50. te 40. i 51.

Sa slika 49., 50. i 51. može se vidjeti da značajka koja najviše utječe na promatranu izmjeru ima i najveći G faktor po apsolutnoj vrijednosti. Na slici 49. moguće je vidjeti da prve dvije značajke sa slike imaju gotovo jednaki utjecaj na promatranu izmjeru (oko 37%) te dvije značajke također imaju gotovo jednak G faktor (oko 0,5). Najmanji G faktor na istoj slici ima značajka koja najmanje utječe na promatranu izmjeru. Na slikama 50. i 51. može se uočiti ista zakonitost. Međutim, u ova dva slučaja na drugom mjestu prinosnika (prinosnici koji drugi po redu najviše utječu na promatranu izmjeru) javlja se negativni predznak u vrijednostima G faktora. Prema apsolutnoj vrijednosti G faktori značajki pod indeksom 2 na slikama 50. i 51. manji su od prvog prinosnika i veći od trećeg. Kako je prethodno objašnjeno da se vrijednosti G faktora najčešće javljaju u rasponu od 0 do 1, ovdje nije logično kako se značajka s G faktorom manjim od 0 našao na drugom mjestu na listi utjecaja na značajku. Ovu nelogičnost potrebno je detaljnije proučiti i istražiti.

Index	Contributor	Feature	Part	Range	G Factor	6-Sigma	Linearity	Contribution
1	HP_PCB_to_H	CadSurf6	Male_Connect0	3,00000(mm)	0,657792	0,281009(mm)	0,000000%	44,431911%
2	Pattern_locati	CadSurf9	1_2_System_P0	4,00000(mm)	-0,500000	0,200000(mm)	0,000000%	22,506791%
3	Pin_to_Hole_PP	in_to_Hole_F	Male_Connect0	2,00000(mm)	0,825270	0,165054(mm)	0,000000%	15,328727%
4	HP_PCB_to_H	CadSurf5	Male_Connect0	3,00001(mm)	0,295346	0,126172(mm)	0,000000%	8,957372%
5	Position_1	CadSurf5	PCB_LAYOUT_0	1,00000(mm)	0,707107	0,070711(mm)	0,000000%	2,813349%
6	Position_2	CadSurf6	Header_Assen0	1,00000(mm)	0,657792	0,065779(mm)	0,000000%	2,434620%
7	Entity1	dyn1_2(SizeTo1_2_System_P0	1,00000(mm)	-0,500000	0,050000(mm)	100,000000%	1,406675%	
8	Linear_Size_4SzFrm_CadSu	PCB_LAYOUT_0	1,00000(mm)	0,500000	0,050000(mm)	100,000000%	1,406675%	
9	Position_2	CadSurf5	Header_Assen0	1,00000(mm)	0,295346	0,029535(mm)	0,000000%	0,490811%
10	Pattern_locati	CadSurf3	PCB_LAYOUT_0	0,050000(mm)	0,250362	0,012518(mm)	0,000000%	0,088172%
11	Pattern_locati	CadSurf2	PCB_LAYOUT_0	0,050000(mm)	0,250362	0,012518(mm)	0,000000%	0,088172%
12	Flatness_1	CadSurf4_4_HHeader_Assen0	1,00000(mm)	-0,068629	0,006863(mm)	0,000000%	0,026502%	
13	Flatness_1	CadSurf3_3_HHeader_Assen0	1,00000(mm)	-0,043086	0,004309(mm)	0,000000%	0,010446%	
14	Flatness_1	CadSurf2_2_HHeader_Assen0	1,00000(mm)	0,029517	0,002952(mm)	0,000000%	0,004902%	
15	Flatness_1	CadSurf1_1_HHeader_Assen0	1,00000(mm)	0,029256	0,002926(mm)	0,000000%	0,004816%	
Total						0,421573(mm)	25,000000%	

Slika 50. Rezultati GeoFactor analize za izmjeru Terminal1 -_PCB_Hole

Index	Contributor	Feature	Part	Range	G Factor	6-Sigma	Linearity	Contribution
1	HP_PCB_to_H	CadSurf6	Male_Connect0	3,00000(mm)	0,581893	0,248585(mm)	0,000000%	35,494263%
2	Pattern_locati	CadSurf4	1_2_System_P0	4,00000(mm)	-0,499983	0,199993(mm)	0,000000%	22,974053%
3	HP_PCB_to_H	CadSurf5	Male_Connect0	3,00001(mm)	0,426734	0,182301(mm)	0,000000%	19,089195%
4	Pin_to_Hole_PP	in_to_Hole_F	Male_Connect0	2,00000(mm)	0,765969	0,153194(mm)	0,000000%	13,480024%
5	Position_1	CadSurf4	PCB_LAYOUT_0	1,00000(mm)	0,707097	0,070710(mm)	0,000000%	2,871879%
6	Position_2	CadSurf6	Header_Assen0	1,00000(mm)	0,581893	0,058189(mm)	0,000000%	1,944887%
7	Entity1	dyn13_14(Size1_2_System_P0	1,00000(mm)	-0,500000	0,050000(mm)	100,000000%	1,435978%	
8	Linear_Size_4SzFrm_CadSu	PCB_LAYOUT_0	1,00000(mm)	0,500000	0,050000(mm)	100,000000%	1,435978%	
9	Position_2	CadSurf5	Header_Assen0	1,00000(mm)	0,426734	0,042673(mm)	0,000000%	1,045975%
10	Pattern_locati	CadSurf3	PCB_LAYOUT_0	0,050000(mm)	0,250341	0,012517(mm)	0,000000%	0,089993%
11	Pattern_locati	CadSurf2	PCB_LAYOUT_0	0,050000(mm)	0,250341	0,012517(mm)	0,000000%	0,089993%
12	Flatness_1	CadSurf4_4_HHeader_Assen0	1,00000(mm)	-0,068754	0,006875(mm)	0,000000%	0,027152%	
13	Flatness_1	CadSurf3_3_HHeader_Assen0	1,00000(mm)	-0,043108	0,004311(mm)	0,000000%	0,010674%	
14	Flatness_1	CadSurf2_2_HHeader_Assen0	1,00000(mm)	0,029481	0,002948(mm)	0,000000%	0,004992%	
15	Flatness_1	CadSurf1_1_HHeader_Assen0	1,00000(mm)	0,029216	0,002922(mm)	0,000000%	0,004903%	
Total						0,417250(mm)	22,222222%	

Slika 51. Rezultati GeoFactor analize za izmjeru Terminal2 -_PCB_Hole

Na drugom primjeru može se pokazati koje značajke, odnosno njihova geometrija najviše utječu na izmjere *Measure_A* i *Measure_B*. Na slici 52. vidimo da su prva tri najutjecajnija prinosnika jednaka onima iz HLM analize na slici 47. To znači da geometrija značajki na koju se odnose tolerancije *Linear_Size_13*, *Linear_Size_12* i *Linear_Size_11* (na slikama 48. i 52.) najviše utječu na izmjeru *Measure_A* što je i očekivano. Također, vidljivo je da G faktor ne prelazi 1, odnosno 1,5 te nije potrebna promjena tolerancija i geometrije modela.

Index	Contributor	Feature	Part	Range	G Factor	6-Sigma	Linearity	Contribution
1	Linear_Size_13	SzFrm_CadSurf33	2P_1_2_WP_(F)_Spacer_1	0,100000(mm)	-0,751367	0,075137(mm)	90,430541%	63,757113%
2	Linear_Size_12	SzFrm_CadSurf1	2P_1_2_WP_(F)_Spacer_1	0,100000(mm)	0,409226	0,040923(mm)	98,497358%	18,912613%
3	Linear_Size_11	SzFrm_CadSurf33	2P_(F)_Cavity_block_CODE_A	0,050000(mm)	0,756545	0,037827(mm)	79,000640%	16,159725%
4	Linear_Size_11	SzFrm_CadSurf2	2P_1_2_WP_(F)_Spacer_1	0,100000(mm)	0,090621	0,009062(mm)	93,164798%	0,927436%
5	Linear_Size_12	SzFrm_CadSurf32	2P_(F)_Cavity_block_CODE_A	0,050000(mm)	-0,092794	0,004640(mm)	92,158412%	0,243113%
Total						0,094100(mm)	89,309513%	

Slika 52. Rezultati GeoFactor analize za izmjeru Measure_A

Za izmjeru *Measure_B* rezultati GeoFactor analize (slika 53.), odnosno poredak prinosnika, su jednaki onima iz HLM analize. Najutjecajniji prinosnik ima G faktor od 0,813 što je vrlo blizu 1 te ukoliko se želi utjecati na ovu izmjeru, potrebno je mijenjati geometriju ove značajke.

Index	Contributor	Feature	Part	Range	G Factor	6-Sigma	Linearity	Contribution
1	Linear_Size_12	SzFrm_CadSurf1	2P_1_2_WP_(F)_Spacer_1	0,100000(mm)	0,812772	0,081277(mm)	78,582189%	42,225979%
2	Linear_Size_11	SzFrm_CadSurf2	2P_1_2_WP_(F)_Spacer_1	0,100000(mm)	0,687025	0,068702(mm)	74,568432%	30,170834%
3	Linear_Size_8	SzFrm_CadSurf2	2P_(F)_Cavity_block_CODE_A	0,100000(mm)	-0,500000	0,050000(mm)	100,000000%	15,980206%
4	Linear_Size_13	SzFrm_CadSurf33	2P_1_2_WP_(F)_Spacer_1	0,100000(mm)	-0,332749	0,033275(mm)	0,000000%	7,077427%
5	Linear_Size_11	SzFrm_CadSurf33	2P_(F)_Cavity_block_CODE_A	0,050000(mm)	0,477958	0,023898(mm)	52,988786%	3,650575%
6	Linear_Size_12	SzFrm_CadSurf32	2P_(F)_Cavity_block_CODE_A	0,050000(mm)	0,236655	0,011833(mm)	0,000000%	0,894978%
Total						0,125077(mm)	61,227881%	

Slika 53. Rezultati GeoFactor analize za izmjeru Measure_B

Usporedbom rezultata sa slika 52. i 53. (GeoFactor analiza) sa rezultatima na slici 41. i 42. (Monte Carlo simulacija) može se uočiti da, za razliku od prethodnog slučaja, nema velikih razlika u vrijednostima 6σ . Razlog tome je velika linearnost modela koja u slučaju izmjere *Measure_A* iznosi 89,3 %, a u slučaju izmjere *Measure_B* 61,2% za razliku od prethodnog primjera (slike 49., 50. i 51.) gdje je linearnost modela iznosila 22,2-28,6% te je razlika u vrijednosti 6σ mnogo veća (opisano na početku ovog potpoglavlja).

S obzirom da u slučaju automobilske konektora, geometrija svake značajke ima veliki utjecaj na funkcionalnost proizvoda te da se geometrija neke značajke konektora dobiva iz zahtjeva specifikacije koju je potrebno zadovoljiti, ne ostaje puno prostora za izmjenu i doradu geometrije neke značajke. Zbog toga je iskoristivost rezultata GeoFactor analize, u ovom slučaju, ograničena.

8.1.4. Diskusija

Analizom dobivenih rezultata moguće je sagledati mogućnosti ovog alata i korištenih metoda te komentirati njihove prednosti i mane.

Prednosti Monte Carlo simulacije prema [16] su:

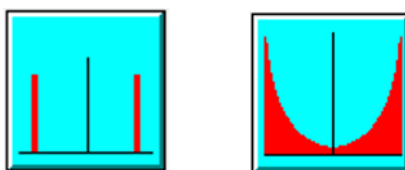
- Podrška linearnih i nelinearnih modela.
- Mogućnost korištenja različitih distribucija.
- Veliki raspon različitih dobivenih podataka (histogram, raspon itd.).
- Daje uža tolerancijska polja u odnosu na *worst-case* metodu.
- Široko prihvaćena u industriji.

Podrška nelinearnih modela u Monte Carlo simulaciji pokazala se korisnom u primjeru analize automobilske konektora prilikom analize izmjera u slučaju sklopa muške strane konektora i PCB pločice. U tim je slučajevima linearnost modela bila niska i iznosila svega 22-28% (slike

49., 50. i 51.). Izvor nelinearnosti u tim slučajevima bile su složene geometrijske tolerancije koje djeluju u trodimenzionalnom prostoru. Takve je slučajeve iznimno složeno promatrati i analizirati ručnim metodama kako je već opisano u poglavlju 3.

Mogućnost postavljanja i korištenja različitih distribucija često može biti vrlo korisna. Za slučajeve u kojima nije prikladna normalna distribucija moguće je koristiti mnogo drugih kao npr. uniformna, trokutasta, „*BiMode*“, distribucija pomaknuta ulijevo ili udesno, konstantna i dr. U našem slučaju pretpostavljena je normalna distribucija za sve postavljene tolerancije kako je i predviđeno u poglavlju 2.4. te mogućnost korištenja drugih distribucija nije iskorištena. Korištenje neke druge distribucije može se vidjeti na primjeru statističke *worst-case* analize. *3DCS Variation Analyst* omogućuje provedbu statističke *worst-case* analize tako što u Monte Carlo simulaciji za sve tolerancije postavlja „*BiMode*“ ili „*OpenUp*“ distribuciju (slika 54.). Tako alat simulira *worst-case* analizu, odnosno vrijednosti na graničnim slučajevima.

Ovdje treba napomenuti da se rezultati statističke *worst-case* analize podosta razlikuju od onih dobivenih klasičnom *worst-case* metodom te su bliži onima dobivenim klasičnom Monte Carlo simulacijom s normalnom distribucijom. Takva, statistička *worst-case*, analiza za potrebe ovog rada nije se pokazala korisnom.



Slika 54. „*BiMode*“ (lijevo) i „*OpenUp*“ (desno) distribucija [16]

Raspon dobivenih podataka vrlo je širok što je vrlo pozitivno. Histogrami olakšavaju vizualizaciju i razumijevanje dobivenih podataka i njihov utjecaj na proizvedene dijelove. Monte Carlo simulacija je također dobro prihvaćena u industriji. Međutim, u automobilske industriji i problemima kao što je onaj u primjeru *worst-case* analiza još uvijek predstavlja standard. *Worst-case* analiza obavezna je u evaluaciji i analizi konektora, dok Monte Carlo simulacija i RSS metoda za sada još uvijek služe kao informativni podaci. S obzirom na stroge zahtjeve specifikacije i kupaca, klasična *worst-case* metoda će još neko vrijeme ostati kao standard prilikom analize tolerancija.

Monte Carlo simulacija, kako je prikazano u poglavlju 7.1.1.1. daje uže vrijednosti promatranih izmjera od *worst-case* metode. To omogućuje testiranje raznih scenarija postavljenih tolerancija s ciljem dobivanja što širih tolerancija (manja cijena proizvodnje) koje će i dalje zadovoljavati funkcionalne zahtjeve. Ako se nakon toga promatrana izmjera i dalje nalazi unutar željenih granica znači da će proizvod zadovoljavati funkcionalne uvjete i s tim novim, proširenim tolerancijama. Treba paziti da će se u slučaju korištenja Monte Carlo simulacije prilikom analize tolerancija u proizvodnji naći i dijelovi koji se nalaze izvan dopuštenih granica – škart.

Nužno je imati na umu da Monte Carlo simulacija predviđa rezultate na temelju statike što se uvelike može razlikovati od stvarnih rezultata (ovo je već objašnjeno u poglavljima 2. i 3.).

Nedostaci Monte Carlo simulacije prema [16] su:

- Potrebno ponovno pokretanje simulacija za svaku promjenu postavljenih tolerancija.
- Dugačko vrijeme izračuna.

Potreba za ponovnim pokretanjem simulacije za svaku promjenu postavljenih tolerancija svakako predstavlja veliki nedostatak ove metode. U procesu konstruiranja proizvoda tolerancije se višestruko mijenjaju i prepravljaju. Da bi se mogao vidjeti utjecaj promijenjene tolerancije na promatranu izmjeru, odnosno na rezultate Monte Carlo analize, potrebno je ponovno pokrenuti simulaciju. Ako se tome pridoda da je za ovaj relativno jednostavan primjer svaka simulacija od 100000 trajala oko 12 min vrijeme konstruiranja proizvoda se značajno produljuje. Za kompleksnije slučajeve postavljenih tolerancija i sklopova s više dijelova vrijeme trajanja simulacije će značajno produljiti vrijeme potrebno za oblikovanje proizvoda.

Prednosti HLM analize prema [16] su:

- Implicitni linearni model – mogućnost usporedbe s nelinearnim modelima.
- Prikazuje utjecaj odstupanja svake točke tolerirane značajke.

Mogućnost usporedbe s nelinearnim modelima svakako je korisna prednost HLM analize. Međutim, kako je već pokazano za provedbu HLM analize potrebno je linearizirati promatrani model čime dolazi do razlike u rezultatima. Što je model manje linearan to će razlike biti veće. Za slučajeve u kojima je linearnost modela velika takve razlike u rezultatima mogu biti zanemarivo male.

Najveća prednost HLM analize je svakako mogućnost prikaza utjecaja odstupanja svake točke tolerirane značajke. Tako se vrlo jasno može vidjeti koja značajka, odnosno točke tolerirane značajke najviše utječu na promatranu izmjeru. Također, moguće je vidjeti koje značajke najmanje utječu na promatranu izmjeru čime se omogućuje proširivanje njihovih. Stoga je moguće smanjiti broj nepotrebno uskih tolerancija na dijelu čime će se smanjiti i cijena proizvodnje dijela. U prikazanom primjeru takvih tolerancija gotovo da nema iz razloga što gotovo sve značajke proizvoda imaju određenu funkciju koja zahtjeva uske tolerancije.

Nedostaci HLM analize prema [16] su:

- Potrebno pokretati novu analizu za svaku promjenu postavljenih tolerancija.
- Pretpostavljena normalna distribucija tolerancija.

Budući da se HLM analiza provodi usporedno s Monte Carlo simulacijom za svaku promjenu tolerancija potrebno je ponoviti i HLM analizu. Ovaj nedostatak jednak je kao i kod Monte Carlo simulacije (komentirano kod nedostataka Monte Carlo simulacije u prethodnom tekstu).

Pretpostavljena normalna distribucija tolerancija u promatranom primjeru nije predstavljala nedostatak jer se obzirom na prirodu problema (masovna proizvodnja) pretpostavila normalna distribucija (opisano u poglavlju 2.4.). Za neke druge probleme ovo može predstavljati nedostatak. Na primjer, u slučaju tokarenja osovine u većini slučajeva ne može se pretpostaviti normalna distribucija tolerancija.

Prednosti GeoFactor analize prema [16] su:

- Podrška za najčešće distribucije (normalna, uniformna, trokutasta itd. – sve koje podržava i Monte Carlo simulacija).
- Automatsko ažuriranje G faktora nakon promjena tolerancija.
- Izračunavanje geometrijskog utjecaja za svaku točku značajke.

Najveća prednost GeoFactor analize je izračunavanje geometrijskog utjecaja za svaku točku značajke. Konstruktor pomoću GeoFactor analize može mijenjati geometriju neke značajke tako da ne utječe na promatranu izmjeru i tako pojednostavi izradu. Također, mijenjanjem geometrije utjecajne značajke konstruktor može značajno utjecati na promatranu izmjeru te tako optimizirati, prepraviti rezultate promatrane izmjere.

Pozitivna je svakako činjenica da se G faktor neke značajke automatski ažurira prilikom promjene tolerancija te nije potrebno, za razliku od Monte Carlo simulacije i HLM analize, ponovno pokretanje dugotrajne analize. Zbog ograniče mogućnosti mijenjanja geometrije u slučaju automobilskog konektora (detaljnije objašnjeno u potpoglavlju 7.1.3.) GeoFactor analiza nije se pokazala naročito korisnom.

Nedostaci GeoFactor analize prema [16] su:

- Potrebna linearizacija modela.
- Zasebni alat u *3DCS Variation Analyst*-u (potrebno ga je nadoplatiti).

Najveći nedostatak GeoFactor analize je činjenica da ne podržava nelinearne modele. Iz tog razloga alat linearizira model nakon čega dolazi do odstupanja rezultata u odnosu na Monte Carlo simulaciju što u prikazanom slučaju u poglavlju 7.1.3. može biti značajno.

Nakon prikaza prednosti i mana korištenih metoda, komentirati će se još i prednosti i mane korištenog CAT alata.

3DCS Variation Analyst omogućuje provođenje Monte Carlo simulacije, HLM i GeoFactor analize pomoću računala čime se ubrzava i olakšava proces izračuna te također umanjuje mogućnost pogrešaka kao kod ručnih metoda.

Provođenje tolerancijske analize u CAT alatu omogućuje se da podaci tolerancijske analize ostanu zapisani zajedno s CAD podacima, odnosno lakše implementiranje u PLM alate. Također olakšava vizualizaciju problema koji se promatra te lakše uočavanje svih kritičnih tolerancija. Omogućuje istovremeno izračunavanje rezultata više izmjera odjednom što pomoću

ručnih metoda nije moguće. Velika prednost 3DCS VA je u potpunoj integriranosti alata u CAD alat CATIA V5. Kako je u tvrtki *Yazaki Europe Limited* CATIA V5 glavni alat za 3D modeliranje, integracija alata u taj sustav uvelike olakšava komunikaciju i rad u timu i poduzeću na svim razinama. Uz to zaposlenici su dobro upoznati s radom alata CATIA V5 te je prilagodba na rad u 3DCS VA olakšana.

Najveći nedostatak ovog alata je dugačko vrijeme potrebno za pripremu modela. Za ispravnu pripremu modela potrebno je dobro razumjeti način rada i mogućnosti alata što zahtjeva dodatnu edukaciju zaposlenika. Također, kao što je bilo moguće vidjeti u primjeru iz prethodnog poglavlja, 3DCS VA ne omogućuje potpuno pravilo opisivanje i definiranje problema. To se najbolje vidi u slučaju kada je bilo potrebno upisati i opisati kružnicu u poprečnom presjeku *pin*-a (poglavlje 7.1.). Time je potrebno kreiranje dvije izmjere za proučavanje jedne stvarne izmjere. Uz ovaj problem javlja se i nemogućnost da se ponuđenim pokretima pravilno opiše način sklapanja. Za rješavanje ovog problema potrebno je da korisnik kreira novi, vlastiti pokret koji zahtjeva napredno znanje korištenja ovog alata kao i znanje iz programiranja itd.

U tvrtki *Yazaki Europe Limited* zaposleniku za provođenje ručne *worst-case* metode potrebno je od 3 do 5 radnih dana. Priprema modela, otklanjanje problema trajalo je sveukupno oko 25 radnih dana. Oko 3 radnih dana utrošeno je na pripremu modela – postavljanje tolerancija, dok je ostatak utrošen na postavljanje pokreta i željenih izmjera. Treba napomenuti da je tome svakako doprinijelo neznanje i neiskustvo prilikom korištenja alata. Ovime je moguće vidjeti problem koji će nastati u slučaju odluči li se tvrtka na korištenje ovog alata – u početku će vrijeme potrebno za provođenje tolerancijske analize biti značajno dulje. Bez obzira na to rezultati analize, uz pretpostavku pravilno postavljenog modela, su točniji od ručnih metoda (računalo u pravilu ne čini pogreške prilikom izračuna).

Postavljanje tolerancija također je bilo potrebno prilagoditi za korištenje u alatu. Način toleriranja, odnosno postavljanja tolerancija u 3D prostoru nije jednak onom na tehničkim crtežima. Naime, u 3D modelu potrebno je tolerirati svaku značajku posebno. U tehničkim crtežima najčešće se pretpostavlja da su sve značajke koje se nalaze na kotnoj crti definirane postavljenom tolerancijom. Ovakav slučaj moguće je vidjeti na slici 33. gdje se izmjera $1,5 \pm 0,03$ mm ponavlja tri puta (za svaku značajku posebno) dok bi se na tehničkom crtežu te tri izmjere spojile u jednu.

Još jedan problem koji je uočen odnosi se na načine toleriranja kao i na podršku standarda toleriranja. Naime, CATIA V5, odnosno modul FTA, podržava stari ISO standard za definiranje tolerancija iz 2004. godine (ISO 1101:2004 [25]). Zadnji standard iz tog područja objavljen je 2018. godine (ISO 1101:2018 [12]). FTA modul alata CATIA V5 pomoću opcije *Tolerancing Advisor* omogućuje korisniku pravilno postavljanje tolerancija u skladu sa standardom.

Uz to primijećeno je da se u nekim slučajevima tolerancije teško definiraju, te je iz tog razloga potrebna dodatna edukacija. Na primjer, uočeno je da se tolerancija položaja definira tako što

se označi simetrala određene značajke. Prilikom definiranja tolerancije položaja gnijezda koje ima kvadratni ulaz, uočeno je da se tolerancija položaja definira označavanjem simetrale ulaza (središte kvadrata). Pravilno je u tom slučaju definirati toleranciju tako što se označi visina te širina ulaza. Kao što je već rečeno FTA modul može pomoći u rješavanju ovog problema.

3DCS Variation Analyst, prema tablici 4. može provesti *worst-case* analizu. To je djelomično točno. *3DCS VA* omogućuje provođenje statističke *worst-case* analize čiji rezultati značajno odstupaju od klasične *worst-case* metode (već opisano u prethodnom tekstu). Ovo drugim riječima znači da *3DCS Variation Analyst* ne može poslužiti kao alat za provođenje klasične *worst-case* tolerancijske analize.

9. Zaključak

Analizirajući sve prednosti i nedostatke korištenih metoda i alata može se zaključiti Monte Carlo simulacija, kao i HLM i GeoFactor analiza mogu biti prilično korisni u procesu konstruiranja proizvoda. Monte Carlo simulacija daje uže tolerancije od *worst-case* metode te na taj način daje prostora za optimizaciju tolerancija na način da se tolerancije prošire uz iste funkcionalne zahtjeve i nižu cijenu. Uz to, HLM analiza pokazuje koje tolerancije utječu na promatrani problem (izmjeru) te time pružaju dodatne mogućnosti u optimiranju konstrukcije. GeoFactor analiza daje odgovore na pitanje kako na promatranu izmjeru utječe geometrija značajki proizvoda.

Međutim, *worst-case* metoda još uvijek predstavlja standard u provođenju tolerancijske analize u automobilske industriji, barem što se tiče razvoja i proizvodnje automobilskih konektora. Stroge specifikacije i zahtjevi kupaca ne dozvoljavaju rizičan proces implementacije ove metode prilikom razvoja. Također, u radu je pokazano da za promatrani primjer GeoFactor analiza nije korisna iz razloga što je mijenjanje geometrije značajki konektora ograničeno njihovim funkcionalnim zahtjevima. Zbog toga su Monte Carlo simulacija i HLM analize primjerenije za korištenje za ovakve vrste problema.

S obzirom da je Monte Carlo simulacija statistička metoda, treba biti svjestan da se rezultati u stvarnosti mogu značajno razlikovati od njenih predviđanja. U masovnoj proizvodnji često se ne dopušta velika količina škarta te korištenje Monte Carlo simulacije može predstavljati značajan rizik za tvrtku.

Uz to, mnogo grešaka koje će se pojaviti u prvo vrijeme korištenja ovog alata i metoda mogu utjecati na položaj tvrtke i njenu reputaciju kod kupaca. Kao što je već objašnjeno, *3DCS Variation Analyst* ne može se koristiti za provođenje klasične *worst-case* analize. Nedostaci alata u odnosu na ručnu *worst-case* metodu za ovaj promatrani primjer još su uvijek prevelikog značaja. Ipak, ne znači da se ovaj alat ne može koristiti u nekim drugim granama industrije i za razvoj nekih drugih proizvoda. Provedba tolerancijske analize automobilske konektora vrlo je složen i osjetljiv proces prilikom kojeg lako dolazi do pogrešaka što može rezultirati greškama u radu proizvoda te posljedično gubitkom kupaca.

Literatura




- [1] – Milan Kljajin, Milan Opalić: *Inženjerska grafika*; Sveučilište Josipa Jurja Strossmayera u Osijeku, Strojarski fakultet u Slavonskom Brodu; Slavonski Brod, 2010.
- [2] – Brian R. Fischer: *Mechanical Tolerance Stackup and Analysis, Second Edition*; Taylor & Francis Group; Boca Raton, 2011.
- [3] – Tihomir Mucko: *Primjena statističkih tolerancija na strojarskim pozicijama*; Sveučilište Sjever; Varaždin, 2015.
- [4] – E. Alfredo Campo: *The Complete Part Design Handbook For Injection Molding of Thermoplastics*; Hanser Gardner Publications; Cincinnati, 2006.
- [5] – Swami D. Nigam, Joshua U. Turner: *Review of statistical approaches to tolerance analysis*; Computer – Aided Design, Vol 27. No 1., Velika Britanija. 1995.
- [6] – Huiwen Yan, Xiangji Wu, Jianqxin Yang: *Application of Monte Carlo Method in Tolerance Analysis*; CIRP, Kina 2015.
- [7] – Miroslav Mažar: *Završni rad*; Sveučilište u Zagrebu, Fakultet strojarstva i brodogradnje; Zagreb, 2011.
- [8] – Nökkvi Sigurdarson, Tobias Eifler, Martin Ebro: *The Applicability of CAT tools in industry – boundaries and challenges in tolerance engineering practice observed in medical device company*; CIRP, Danska, 2018.
- [9] – Umberto Prisco, Giuseppe Giorelo: *Overview of current CAT systems*; Sveučilište u Napulju, Napulj, 2002.
- [10] – Dana Idriss, Pierre Beaurepaire, Lazhar Homri, Nicolas Gayton: *Tolerance Analysis – Key Characteristics Identification by Sensitivity Methods*; CIRP, Francuska, 2018.
- [11] – „3DCS Community Forum“ 3DCS, 10. listopada 2018. [Mrežno]; <https://community.3dcs.com/helpmanual.php>
- [12] – I.O.f.S. – ISO, „*ISO 1101:2017 – Geometrical product specifications*“ ISO, 2017.
- [13] – Chin-Cherng Chen, Pao-Lin Su, Yan-Cherng Lin: *Analysis and modeling of effective parameters for dimension shrinkage variation of injection molded part with thin shell feature using response surface methodology*; London, 2009.
- [14] – Petar Kosec: *Tolerancijska analiza* Sveučilište u Zagrebu, Fakultet strojarstva i brodogradnje; Zagreb, 2018.
- [15] – 3DCS Variation Analyst Tutorial 7.5.0.1 CATIA V5
- [16] – „3DCS“, 30. siječanj 2019. [Mrežno]; <https://www.3dcs.com/>

- [17] – Vanja Matković: „Završni rad“ Sveučilište u Zagrebu, Fakultet strojarstva i brodogradnje; Zagreb, 2008.
- [18] – Zvonko Glumac: „Vjerojatnost i statistika kratak uvod“; book-website.com; 2006.
- [19] – Mihael Makek: „Statistika i osnovna mjerenja“; PMF; 2017.
- [20] – <https://www.3ds.com/products-services/catia/>, 5. veljače 2019. [Mrežno]
- [21] – <https://www.sigmetrix.com/>, 5. veljače 2019. [Mrežno]
- [22] - <https://www.plm.automation.siemens.com>, 5. veljače 2019. [Mrežno]
- [23] - <https://www.geoplms.com>, 5. veljače 2019. [Mrežno]
- [24] – „ASME Y14.5 – 2009 Dimensioning and Tolerancing“, ASME, 2009.
- [25] - I.O.f.S. – ISO, „ISO 1101:2004 – Geometrical product specifications“ ISO, 2004.
- [26] - I.O.f.S. – ISO, „ISO 1101:1995“ ISO, 1995.
- [27] - I.O.f.S. – ISO, „ISO 1101:2011“ ISO, 2011.
- [28] – Eugen Oberšmit: *Osnove konstruiranja*; Sveučilište u zagrebu, Fakultet strojarstva i brodogradnje; Zagreb, 1991.


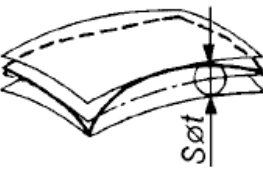
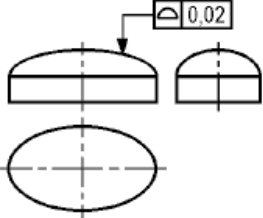
Prilog

U naredno prikazanim tablicama preuzetim iz knjige *Inženjerska grafika* Milana Kljajina i Milana Opalića opisane su korištene geometrijske tolerancije.


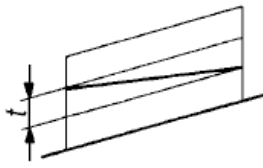
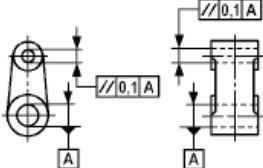
Tablica 8. Tolerancija ravnosti [1]

	Tolerancija ravnosti definirana je kao odstupanje koje je ograničeno dvjema paralelnim ravninama na udaljenosti t .
Definicija područja tolerancije	Primjeri (prikaz i pojašnjenja)
	 <p>Ploha mora biti između dvije paralelne ravnine na udaljenosti 0,08.</p>


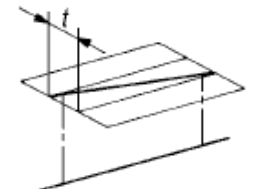
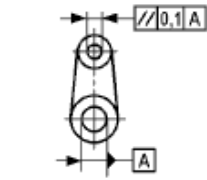
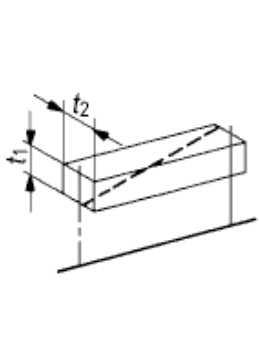
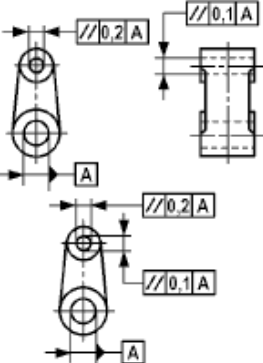
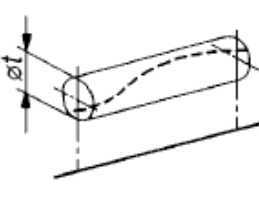
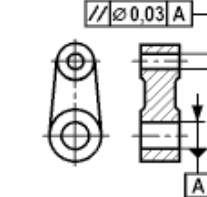
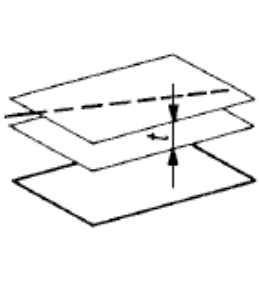
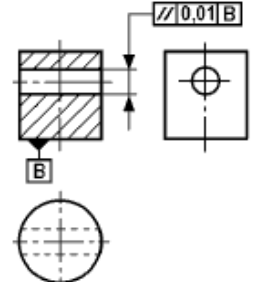
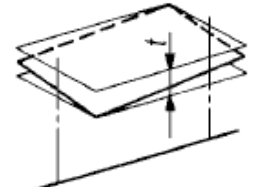
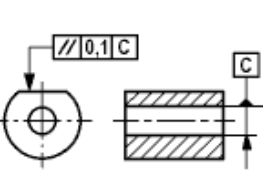
Tablica 9. Tolerancija oblika plohe [1]

	Tolerancija oblika plohe definirana je kao odstupanje koje je ograničeno dvjema plohama koje obuhvaćaju kugle promjera t , čija su središta na plohi koja ima pravilan geometrijski oblik.
Definicija područja tolerancije	Primjeri (prikaz i pojašnjenja)
	 <p>Tolerirana ploha mora biti između dviju ploha koje obuhvaćaju kugle promjera 0,02 čija su središta na plohi koja ima pravilan geometrijski oblik.</p>

Tablica 10. Tolerancija paralelnosti [1]

	Tolerancija paralelnosti definirana je kao odstupanje koje je ograničeno dvjema paralelnim pravcima na udaljenosti t , paralelepipedom osnovice $t_1 \times t_2$, valjkom promjera t ili dvjema plohama, koji su uz to paralelni referentnim pravcima ili plohama.
Definicija područja tolerancije	Primjeri (prikaz i pojašnjenja)
	 <p>Tolerirana os mora biti između dva pravca na udaljenosti 0,1, koji su paralelni s referentnom osi A i položeni u okomitom pravcu.</p>

Tablica 10. Tolerancija paralelnosti (nastavak) [1]

	<p>Tolerancija paralelnosti definirana je kao odstupanje koje je ograničeno dvama paralelnim pravcima na udaljenosti t, paralelepipedom osnovice $t_1 \times t_2$, valjkom promjera t ili dvjema plohama, koji su uz to paralelni referentnim pravcima ili plohama.</p>
Definicija područja tolerancije	Primjeri (prikaz i pojašnjenja)
	 <p>Tolerirana os mora biti između dva pravca na udaljenosti 0,1, koji su paralelni s referentnom osi A i položeni u vodoravnom pravcu.</p>
	 <p>Tolerirana os mora biti unutar paralelepipeda osnovice 0,1 x 0,2, koji je paralelan s referentnom osi A.</p>
	 <p>Tolerirana os mora biti unutar valjka promjera 0,03, koji je paralelan s referentnom osi A.</p>
	 <p>Os provrta mora biti između dvije plohe na udaljenosti 0,01, koji su paralelne s referentnom plohom B.</p>
	 <p>Tolerirana ploha mora biti između dva pravca na udaljenosti 0,1, koje su paralelne s referentnom osi C (os provrta).</p>

Tablica 10. Tolerancija paralelnosti (nastavak) [1]

	<p>Tolerancija paralelnosti definirana je kao odstupanje koje je ograničeno dvama paralelnim pravcima na udaljenosti t, paralelepipedom osnovice $t_1 \times t_2$, valjkom promjera t ili dvjema plohama, koji su uz to paralelni referentnim pravcima ili plohama.</p>
<p>Definicija područja tolerancije</p>	<p>Primjeri (prikaz i pojašnjenja)</p>
	<div style="display: flex; justify-content: space-around;"> <div style="text-align: center;"> <p>$//0,01 D$</p> </div> <div style="text-align: center;"> <p>$//0,01/100 A$</p> </div> </div> <p>Tolerirana ploha mora biti između dvije paralelne ravnine na udaljenosti 0,01, koje su paralelne referentnoj plohi D.</p> <p>Sve točke tolerirane plohe na duljini 100 mm, moraju biti između dvije paralelne plohe na udaljenosti 0,01, koje su uz to paralelne referentnoj plohi A.</p>

Tablica 11. Tolerancija simetričnosti [1]

	<p>Tolerancija simetričnosti definirana je kao odstupanje koje je ograničeno dvjema paralelnim plohama na udaljenosti t, dvama paralelnim pravcima na udaljenosti t ili paralelepipedom osnovice $t_1 \times t_2$.</p>
<p>Definicija područja tolerancije</p>	<p>Primjeri (prikaz i pojašnjenja)</p>
	<div style="text-align: center;"> <p>$\equiv 0,08 A$</p> </div> <p>Ravnina simetrije utora mora biti između dvije paralelne ravnine, koje su razmaknute za 0,08 i simetrično smještene prema ravnini simetrije referentne značajke A.</p>
	<div style="text-align: center;"> <p>$\equiv 0,08 A-B$</p> </div> <p>Os provrta mora biti unutar dvije paralelne ravnine na udaljenosti 0,08, koje su simetrično položeni s obzirom na ravninu simetrije referentnih utora A i B.</p>
	<div style="text-align: center;"> <p>$\equiv 0,1 C-D$ $\equiv 0,05 A-B$</p> </div> <p>Os provrta mora biti unutar paralelepipeda osnovice $0,1 \times 0,05$, čija je os presječna zajedničkih ravnina simetrije referentnih utora A-B i C-D.</p>

Tablica 12. Tolerancija položaja (pozicije) [1]

	<p>Tolerancija smještaja (položaja) definirana je kao odstupanje koje je ograničeno kružnicom promjera t, dvama paralelnim pravcima na udaljenosti t, s paralelepipedom osnovice $t_1 \times t_2$ ili s valjkom promjera t, čije su osi referentne crte.</p>
<p>Definicija područja tolerancije</p>	<p>Primjeri (prikaz i pojašnjenja)</p>
	<div style="text-align: center;"> <p>$\oplus \varnothing 0,3$</p> </div> <p>Tolerirana točka presjeka mora biti unutar kružnice promjera 0,3, čije je središte u teorijski točnom položaju s obzirom na toleriranu točku presjeka.</p>

Tablica 12. Tolerancija položaja (pozicije) (nastavak) [1]

	<p>Tolerancija mjesta ili smještaja definirana je kao odstupanje koje je ograničeno kružnicom promjera t, dvama paralelnim pravcima na udaljenosti t, s paralelepipedom osnovice $t_1 \times t_2$ ili s valjkom promjera t, koje su osi referentne crte.</p>
Definicija područja tolerancije	Primjeri (prikaz i pojašnjenja)
	<p>Svaka od crta mora biti između dva paralelna pravca na udaljenosti 0,05, koji su simetrično smješteni u teorijski točnom položaju, s obzirom na referentnu plohu A.</p>
	<p>Os svakog od 8 provrta mora biti unutar paralelepipeda osnovice 0,05 x 0,2, čija je os u teorijski točnom položaju s obzirom na promatrani provrt.</p>
	<p>Os provrta mora biti unutar valjka promjera 0,08, čija je os u teorijski točnom položaju s obzirom na promatrane referentne plohe A i B.</p> <p>Os svakog od 8 provrta mora biti unutar valjka promjera 0,1, čija je os u teorijski točnom položaju s obzirom na provrt.</p>
	<p>Kosa ploha mora biti unutar dvije paralelne ravnine na udaljenosti 0,05, koje su simetrično postavljene s obzirom na teorijski točan položaj referentne ravnine A i os referentnog valjka B.</p>