

Idejno rješenje optimizacije broja faza kod štancanja

Biškup, Davor

Undergraduate thesis / Završni rad

2019

Degree Grantor / Ustanova koja je dodijelila akademski / stručni stupanj: **University of Zagreb, Faculty of Mechanical Engineering and Naval Architecture / Sveučilište u Zagrebu, Fakultet strojarstva i brodogradnje**

Permanent link / Trajna poveznica: <https://um.nsk.hr/um:nbn:hr:235:733639>

Rights / Prava: [In copyright](#)/[Zaštićeno autorskim pravom.](#)

Download date / Datum preuzimanja: **2025-03-09**

Repository / Repozitorij:

[Repository of Faculty of Mechanical Engineering and Naval Architecture University of Zagreb](#)



SVEUČILIŠTE U ZAGREBU
FAKULTET STROJARSTVA I BRODOGRADNJE

ZAVRŠNI RAD

Davor Biškup

Zagreb, 2019.

SVEUČILIŠTE U ZAGREBU
FAKULTET STROJARSTVA I BRODOGRADNJE

ZAVRŠNI RAD

Mentor:

Doc. dr. sc. Zdenka Keran, dipl. ing.

Student:

Davor Biškup

Zagreb, 2019.

Izjavljujem da sam ovaj rad izradio samostalno koristeći znanja stečena tijekom studija i navedenu literaturu.

Zahvaljujem se mentorici doc. dr. sc. Zdenki Keran na stručnoj pomoći prilikom izrade završnog rada i tijekom dosadašnjeg studija, a prije svega na ukazanom razumijevanju i pruženoj pomoći.

Zahvaljujem se Đorđu Arambašiću, voditelju tehnologije u tvrtki „Oprema d.d.“ Ludbreg, na pomoći i savjetima tijekom izrade ovog rada. Također se zahvaljujem ostalim zaposlenicima tvrtke „Oprema d.d.“ kao i samoj tvrtki rashladnih uređaja „Oprema d.d.“ na ukazanom povjerenju i pruženim resursima.

Od srca zahvaljujem svojoj obitelji i prijateljima na razumijevanju i pruženoj potpori tijekom studiranja i dosadašnjeg života.

Davor Biškup



SVEUČILIŠTE U ZAGREBU
FAKULTET STROJARSTVA I BRODOGRADNJE



Središnje povjerenstvo za završne i diplomske ispite
Povjerenstvo za završne ispite studija strojarstva za smjerove:
proizvodno inženjerstvo, računalno inženjerstvo, industrijsko inženjerstvo i menadžment, inženjerstvo
materijala i mehatronika i robotika

Sveučilište u Zagrebu Fakultet strojarstva i brodogradnje	
Datum	Prilog
Klasa:	
Ur.broj:	

ZAVRŠNI ZADATAK

Student: **Davor Biškup**

Mat. br.: 0035203689

Naslov rada na hrvatskom jeziku: Idejno rješenje optimizacije broja faza kod štancanja

Naslov rada na engleskom jeziku: Conceptual solution for optimizing the number of phases in die cutting

Opis zadatka:

Postupci izrezivanja, štancanja i probijanja spadaju u najčešće korištene postupke oblikovanja lima kako u fazama praoblikovanja, tako i u završnim fazama oblikovanja gotovih proizvoda. Najčešće se odvijaju u većem broju faza. Kako je u pitanju proces čije se pojedinačne faze odvijaju relativno brzo, utjecaj na trajanje izrade nekog gotovog proizvoda vrši se smanjivanjem i optimiranjem broja faza proizvodnje.

U sklopu završnog rada potrebno je proučiti i opisati postupak štancanja korištenjem koordinatne štanice. Nadalje, potrebno je opisati i kategorizirati strojeve na kojima se odvijaju ove skupine postupaka oblikovanja.

Za specifični postupak izrezivanja potrebno je idejno riješiti spajanje dvije faze štancanja u jednu prilagodnom postojećeg alata koji se trenutno koristi u proizvodnom procesu.

U radu je potrebno navesti korištenu literaturu i eventualno dobivenu pomoć.

Zadatak zadan:

29. studenog 2018.

Rok predaje rada:

1. rok: 22. veljače 2019.

2. rok (izvanredni): 28. lipnja 2019.

3. rok: 20. rujna 2019.

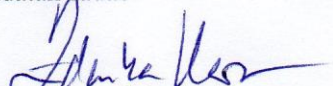
Predviđeni datumi obrane:

1. rok: 25.2. - 1.3. 2019.

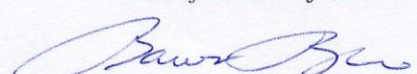
2. rok (izvanredni): 2.7. 2019.

3. rok: 23.9. - 27.9. 2019.

Zadatak zadao:


Doc. dr. sc. Zdenka Keran

Predsjednik Povjerenstva:


Prof. dr. sc. Branko Bauer

SADRŽAJ

SADRŽAJ	I
POPIS SLIKA	III
POPIS TABLICA.....	V
POPIS OZNAKA	VI
SAŽETAK.....	VII
SUMMARY	VIII
1. UVOD.....	1
2. POSTUPAK ŠTANCANJA	5
2.1. Općenito	5
2.2. Primjena štanci	6
2.3. Princip rada štanci za rezanje.....	7
2.4. Opis pojedinih operacija na štancama.....	8
2.5. Procesi rezanja na štancama.....	12
2.6. Izbor vrste alata	15
2.7. Osnovna podjela štanca.....	16
3. PODJELA ŠTANCI ZA REZANJE.....	17
3.1. Štance bez vođenja žigova	19
3.1.1. Štance s nožastim rezom	19
3.1.2. Štance sa slobodnim rezom.....	21
3.2. Štance s vođenjem žiga	23
3.2.1. Štance s vodećom pločom.....	23
3.2.2. Štance s vodećim stupovima	25
3.3. Štance s kombiniranim vođenjem	26
3.4. Štance sa slijednim rezom.....	27
3.5. Štance s kompletnim rezom	27
3.6. Štance s vođenjem pomoću rezne ploče.....	28
3.7. Posebne izvedbe štanci.....	29
3.7.1. Štance za obrezivanje.....	29
3.7.2. Štance za krzanje.....	30
3.7.3. Štance za naknadno rezanje	30
3.7.4. Štance za fino rezanje	31
3.7.5. Štance za probadanje.....	33
4. POSEBNE IZVEDBE ŠTANCI	34
5. ŠTANCE ZA PROBIJANJE RUPA.....	35
5.1. Alati za probijanje s vertikalnim hodom probijala.....	35
5.2. Alati za probijanje s horizontalnim hodom probijala.....	38
5.3. Alati za probijanje s vertikalnim i horizontalnim hodom probijala	38
6. MATERIJALI ZA ŠTANCE	40
6.1. Konstrukcijski materijali.....	40
6.2. Materijali za rezne dijelove	41

7. PODJELA STROJEVA NA KOJIMA SE VRŠI PROCES ŠTANCANJA	42
7.1. Podjela prema djelovanju	42
7.2. Podjela prema načinu rada	43
7.3. Podjela prema izvedbi kućišta.....	43
8. KOORDINATNE ŠTANCE.....	46
8.1. Opis štanci u pogonu tvrtke „Opreme d.d.“ iz Ludbrega	46
8.2. Specifikacije „AMADA EM 3612 M2“	47
8.3. Sigurnost na radu.....	48
8.4. Priprema limova	49
8.5. Stezanje limova	52
8.6. Izmjena alata	53
8.7. Brušenje alata	56
8.8. Kontrola procesa	57
8.9. Odvoz otpada	58
8.10. Gotovi izradci.....	59
9. SILA REZANJA.....	60
10. PROBLEMATIKA U PODUZEĆU	62
11. ANALIZA VREMENA KOD KOORDINATNE ŠTANCE	65
11.1. Tehnološka vremena kod štancanja [12].....	65
11.2. Ušteda vremena kod štancanja	67
12. ANALIZA EKONOMIČNOSTI KOD KOORDINATNE ŠTANCE.....	68
12.1. Troškovi izrade za jedan komad [12].....	68
12.2. Troškovi pripreme [12]	69
12.3. Vremenski troškovi izrade [12].....	70
12.4. Troškovi eksploatacije [12].....	70
12.5. Troškovi podešavanja štanice za proizvodnju u više serija [12].....	71
12.6. Troškovi reznog dijela štanice [12]	72
12.7. Troškovi proizvodnje jednog komada određenim alatom [12]	73
12.8. Ukupni troškovi proizvodnje određenim alatom [12].....	74
12.9. Ušteda troškova proizvodnje.....	75
12.10. Dijagram prikaza troškova kod različitih alata	75
13. Financijska analiza uštede gubitaka prilikom izmjene alata.....	76
13.1. Stanje u poduzeću s trenutna dva alata	76
13.2. Buduće stanje u poduzeću s novim alatom	77
13.3. Moguća ušteda gubitaka.....	78
14. ZAKLJUČAK.....	80
LITERATURA.....	81
PRILOZI.....	82
Trenutne JOB LISTE	83

POPIS SLIKA

Slika 1.	Pregled alata smještenih na ploči [1].....	1
Slika 2.	Alatni strojevi (tokarilice) od poznatog proizvođača „Prvomajska“ [3].....	2
Slika 3.	Stari parni bat koji je služio za proces kovanja [5]	3
Slika 4.	Moderni alatni stroj za štancanje [7]	3
Slika 5.	Preša za štancanje kože [8].....	5
Slika 6.	Preoblikovanje: savijanje [9].....	7
Slika 7.	Prikaz otvorenog i zatvorenog reza [9]	8
Slika 8.	Izrezivanje [9].....	8
Slika 9.	Odrezivanje bez otpada i s otpadom [9]	9
Slika 10.	Zarezivanje [9].....	9
Slika 11.	Dorezivanje [9].....	9
Slika 12.	Obrezivanje i krzanje (uklanjanje srha) [9]	10
Slika 13.	Kalibriranje [6].....	10
Slika 14.	Probijanje [9]	11
Slika 15.	1.faza rezanja na štancama [9].....	12
Slika 16.	2.faza rezanja na štancama [9].....	12
Slika 17.	3.faza rezanja na štancama [9].....	13
Slika 18.	4.faza rezanja na štancama [9].....	13
Slika 19.	5.faza rezanja na štancama [9].....	14
Slika 20.	6.faza rezanja na štancama [9].....	14
Slika 21.	Žig i matrica koji se koriste za štancanje [10]	15
Slika 22.	Podjela štanci prema broju rezova [9]	17
Slika 23.	Podjela štanci prema načinu vođenja žigova [9]	18
Slika 24.	Štanca sa nožastim rezom [6]	19
Slika 25.	Princip rada nožastog reza [9]	20
Slika 26.	Prikaz oblika žigova [9].....	20
Slika 27.	Štanca sa slobodnim rezom [9].....	21
Slika 28.	Štanca za izrezivanje [9].....	22
Slika 29.	Štanca s izmjenjivom matricom [9].....	22
Slika 30.	Jednorezna stanca s vodećom pločom [9]	24
Slika 31.	Štanca s vodećim stupovima [9].....	25
Slika 32.	Štanca s kombiniranim vođenjem pomoću rezne ploče i stupova [9].....	26
Slika 33.	Prikaz stanice za slijedno probijanje i izrezivanje obratka [9]	27
Slika 34.	Prikaz rada stanice s kompletnim rezom [9]	28
Slika 35.	Vođenje pomoću rezne ploče – matrice [9].....	28
Slika 36.	Oblik prirubnice nakon dubokog vučenja i obrezivanja [9].....	29
Slika 37.	Princip rada stanice za obrezivanje [9].....	29
Slika 38.	Princip rada stanice za krzanje kovačkog ili lijevačkog srha [9].....	30
Slika 39.	Prikaz površine prije i poslije naknadnog rezanja [9]	30
Slika 40.	Prikaz ulaganja i naknadnog rezanja [9]	31
Slika 41.	Prikaz djelovanja šiljka i protupritisne ploče za proces rezanja [9]	32
Slika 42.	Prikaz rada stanice za fino rezanje [9].....	32
Slika 43.	Probadanje bez prethodnog bušenja [9]	33
Slika 44.	Probadanje s prethodnim bušenjem [9]	33
Slika 45.	Štanca za probijanje otvora na oblikovanom izratku [6].....	36

Slika 46.	Štanca za probijanje dvostrukih otvora na dva različita izratka [6]	36
Slika 47.	Najmanja dozvoljena udaljenost otvora od ugla [6]	37
Slika 48.	Štanca s horizontalnim hodom probijala [6]	38
Slika 49.	Štanca za probijanje s vertikalnim i horizontalnim hodom probijala [6]	39
Slika 50.	Izradak s horizontalnim i vertikalnim otvorima [6]	39
Slika 51.	Preša s otvorenim C – kućištem [6].....	44
Slika 52.	Kosi položaj žiga prema prodoru na matrici [6].....	44
Slika 53.	Preša sa zatvorenim O – kućištem [6]	45
Slika 54.	AMADA EM 3612 M2	47
Slika 55.	Mosna izvedba stroja.....	47
Slika 56.	Lim u tijeku procesa probijanja.....	48
Slika 57.	Žuti stupić gdje se nalazi laser.....	49
Slika 58.	Skladište limova manjih dimenzija složenih u paletnom regalu	50
Slika 59.	Skladište limova većih dimenzija.....	50
Slika 60.	Radnik upravlja viličarom tijekom dostave palete s limovima na stroj	51
Slika 61.	Uzimanje lima s palete	51
Slika 62.	Upravljanje radom stroja za automatsko uzimanje limova s palete	52
Slika 63.	Graničnici prilikom stezanja limova	52
Slika 64.	Stezaljke (klijesta) za stezanje limova.....	53
Slika 65.	Revolver s alatima	54
Slika 66.	Prikaz zatvorenih vrata kod revolvera i crijevo s pištoljem za upuhivanje zraka .	54
Slika 67.	Ormar s alatima za štancu.....	55
Slika 68.	Alati spremni za mjerenje i stavljanje na stroj	55
Slika 69.	Brušenje alata	56
Slika 70.	Stol za štancanje kod brusilice	57
Slika 71.	Upravljačko računalo.....	58
Slika 72.	Kolica za otpad.....	58
Slika 73.	Palete s gotovim komadima spremne za odvoz.....	59
Slika 74.	Utjecaj skošenja na silu rezanja [11].....	60
Slika 75.	Skošenje žiga ili matrice radi smanjenja sile rezanja [11]	61
Slika 76.	Potreban oblik suze kod izratka.....	62
Slika 77.	Prva faza probijanja krugom	63
Slika 78.	Druga faza probijanja kvadratom	63
Slika 79.	Mjesto preklapanja alata kod izrade oblika	64
Slika 80.	Oblici različitih orijentacija koji bi se izrađivali novim alatom	64
Slika 81.	Prikaz strojnog vremena u odnosu na alat.....	67
Slika 82.	Dijagram prikaza godišnjih troškova kod različitih alata.....	75
Slika 83.	Godišnji prikaz sati kada strojevi stoje.....	78
Slika 84.	Prikaz financijskog stanja godišnjih gubitaka u kunama	79

POPIS TABLICA

Tablica 1. Veličina kuta β [9]	20
--	----

POPIS OZNAKA

Oznaka	Jedinica	Opis
<i>a</i>	mm	udaljenost rupe od savijenog ruba
<i>C</i>	kn	cijena
<i>d</i>	mm	promjer rupe
<i>f</i>	kn/god	financijsko stanje gubitaka
<i>F</i>	N	sila
<i>G</i>	h	broj radnih sati kada strojevi stoje zbog izmjene alata
<i>h</i>	mm	ukupna visina oštrenja
<i>K</i>	-	broj izmjene alata godišnje u pogonu
<i>n</i>	-	broj komada
<i>r</i>	mm	radijus zaobljenja
<i>s</i>	mm	debljina lima
<i>T</i>	kn	troškovi
<i>t</i>	min	vrijeme
<i>u</i>	h	godišnja ušteda u vremenu kod gubitaka izmjene alata
<i>U</i>	kn/god	ušteda novca u vezi gubitka
<i>X</i>	ser/god	broj serija godišnje
<i>x</i>	mm	debljina skinutog materijala jednim oštrenjem
<i>α</i>	°	kut
<i>β</i>	°	kut klina

SAŽETAK

Tema ovog završnog rada je provedba analize i optimizacije broja faza kod štancanja prilagodbom, tj. zamjenom dva alata jednim. Na temelju dodatne literature proučeni su i opisani svi procesi štancanja. Načinjene su određene podjele prema načinu štancanja, prema alatu za štancanje te prema alatnim strojevima na kojima se provodi sam proces štancanja. Ukratko su dani materijali koji se koriste u procesu kao i materijali od kojih su načinjeni alati i strojevi za štancanje. Izmjerene su potrebne veličine u poduzeću, u proizvodnom pogonu, na samom alatnom stroju. Te veličine, kao što je npr. vrijeme, kasnije ulaze u proračun na osnovi kojih se na kraju radi usporedba korištenja alata. Na temelju dane usporedbe donosi se argumentirani zaključak, potkrijepljen dokazima, koji će bitno utjecati na buduće radnje u proizvodnom procesu.

Ključne riječi: štancanje, alat, optimizacija, proizvodni proces, alatni stroj

SUMMARY

The subject of this final work is implementation of analysis and optimization number of stages in punching by adaption, i.e. replacing two tools with one. Based on additional literature, all processes were studied and described. Classification is made according to method of stamping, stamping tool and machine tools. There are shortly given some materials that are in this process used, as well as the materials from which are tools and machines made. There were required sizes in the company, in production facility, on machine measured. These sizes, such as time, are later in budget used. Then, specified comparison is made. Based on the comparison, an arguable conclusion is provided, which is by evidence substantiated. Finally, this will have effect on the work in the production process in future.

Key words: punching (stamping), tool, optimization, production process, machine tool

1. UVOD

Alat je svaki predmet koji se koristi još iz vremena prapovijesti, a konstruiran je tako da nam svakodnevno pomaže i olakšava neki posao koji je potrebno obaviti. Alati su oruđa za oblikovanje materijala i izvođenje radnih operacija. Izrađuju se od različita materijala, razlikuju po veličini i obliku te služe za različite svrhe. Izrada alata i njihova uporaba bitna su značajka čovjeka, koji je u dalekoj prošlosti rukovao alatom samo svojom fizičkom snagom. U prirodnoj naravi čovjeka je težnja da neki posao obavi što bolje, brže i efikasnije, a da pritom uloži što manje energije. S razvojem čovječanstva usavršili su se i alati kao i različiti strojevi. Strojni su alati brži, snažniji i precizniji od ručnih. Današnja moderna i suvremena tehnologija usavršila je stare i razvila mnoge nove alate kako bi se omogućila što brža, fleksibilnija, kompleksnija te jeftinija proizvodnja. Veći strojni alati upotrebljavaju se u tvornicama za rezanje i oblikovanje metala, plastike i drugih materijala. Strojnim se alatima može izraditi velik broj identičnih dijelova. Uobičajeno ih se kontrolira računalima. Može se reći da se alat neprestano usavršava. Nove potrebe stvaraju novi alat, a novi alat usavršava proizvodnju i stvara nove potrebe.



Slika 1. Pregled alata smještenih na ploči [1]

Alatni stroj je tvorevina koja se upotrebljava u proizvodnom procesu te uz čiju pomoć radnik upravlja određenim alatom. Postoji više osnovnih zadataka alatnih strojeva. Glavni među njima su: veća točnost, veća produktivnost, bolja ekonomičnost, izbacivanje teškog ljudskog rada uz uvođenje samostalnog 24 satnog rada na strojevima. Bez alatnih strojeva današnja moderna proizvodnja je nezamisliva. Ručna obrada i korištenje ručnih alata je skupo i presporo, te je u serijskoj i masovnoj proizvodnji nemoguće proizvoditi bez pomoći alatnih

strojeva. Prednosti strojeva su: zamjena fizičkog rada radnika, smanjenje broja radnika, bolja iskoristivost alatnog stroja, smanjenje vremena rada, povećanje produktivnosti, smanjenje troškova izrade, povećanje ekonomičnosti, itd. Alatni stroj se sastoji od nekoliko dijelova koji su međusobno povezani u jednu cjelinu, a to su:

- pogonski dio (elektromotor i slično)
- prijenos snage, momenta i sile (remenski prijenos, zupčanici, itd.)
- izvrši ili radni dio (alat)
- upravljački dio (upravljačko računalo)
- postolja, kućišta, stupovi, grede i konzole [2].



Slika 2. Alatni strojevi (tokarilice) od poznatog proizvođača „Prvomajska“ [3]

Obrada metala je promjena oblika, dimenzija ili svojstva metala kako bi se postigla željena uporabna svojstva. S obzirom na način oblikovanja, razlikuju se alati koji materijal oblikuju odvajanjem čestica i alati koji ga oblikuju deformacijom (bez odvajanja čestica). Obrada bez odvajanja čestica je način obrade metala kada se sirovac mijenja u željeni oblik novih dimenzija ili svojstva bez promjene volumena i mase materijala. Oblikovanje spada u obradu plastične deformacije, kod koje se materijal deformira do stanja plastičnog tečenja. Materijal se opterećuje silom iznad granice elastičnosti tako da u njemu nastupi lokalno međusobno pomicanje pojedinih slojeva materijala. Potrebnu snagu i silu daju strojevi za obradu deformacijom kao što su preše, strojevi za savijanje, kovački strojevi, itd. Alati koji ne odvajaju čestice mogu se svrstati u alate za sječenje, rezanje, probijanje i plastično oblikovanje. Među strojnim alatima za oblikovanje deformiranjem metala najvažnije su štance [4].



Slika 3. Stari parni bat koji je služio za proces kovanja [5]

Štance čine skupinu alata za oblikovanje odrezivanjem i deformacijom, a specijalizirane su za masovnu proizvodnju različitih predmeta. Sam proces štancanja se redovito obavlja na alatnim strojevima koje se zovu preše. Razlikuju se štance za rezanje proizvoda od lima te štance za plastično oblikovanje. Štance za oblikovanje koje se pričvršćuju na stroj daju pripremljeni oblik. Sila se sa stroja prenosi na alat, odnosno štancu, te potom na materijal koji se oblikuje u gotov izradak [6].



Slika 4. Moderni alatni stroj za štancanje [7]

Glavni zadatak ovoga rada je pronaći idejno rješenje optimizacije broja faza kod štancanja. Naime, potrebno je dvije faze štancanja zamijeniti s jednom, tj. konkretnije optimizirati sam proces probijanja gdje se trenutno koristi velik broj različitih alata. Kao što je spomenuto, da se trenutno u proizvodnji koristi povećani broj različitih alata kod probijačica, želja je da se taj broj smanji korištenjem specijalnih alata koji će se, ako će proces biti uspješan te će se isplatiti, na kraju i nabaviti u samom poduzeću. Naime, to je iznimno važno za to poduzeće, jer u svojem proizvodnom pogonu koristi veći broj štanci. Uz detaljan opis rada štanci i samog postupka štancanja može se vidjeti kako je ovaj postupak obrade daleko kompleksniji nego što naizgled izgleda.

2. POSTUPAK ŠTANCANJA

2.1. Općenito

U proces štancanja spada velik broj postupaka iz obrade materijala bez odvajanja čestica kao što su: probijanje, izrezivanje, odrezivanje, zarezivanje, savijanje, ovijanje, izvlačenje te mnogi drugi postupci. Alati koji se koriste kod štancanja, mogu se svrstati u dvije osnovne grupe. S obzirom na način rada to su: štance za rezanje i štance za oblikovanje.

Štance su općeniti naziv za veliku grupu alatnih strojeva koji podrazumijevaju korištenje specijalnih alata. Ti alati služe za obradu metala ili nemetala pomoću rezanja ili oblikovanja.

Štancanjem se mogu obrađivati metali kao što su čelik, aluminij, te nemetali koža, guma, papir, tekstil, polimeri i slično [6].



Slika 5. Preša za štancanje kože [8]

Pripreмки, odnosno materijali, koji dolaze na alatni stroj mogu biti u obliku ploča, traka, vrpca, pojedinačnih komada poluproizvoda namijenjenih za daljnju obradu na štancama.

Sila koja se koristi u procesima štancanja je potrebna za rezanje ili oblikovanje. Malo više o sili rezanja bit će kasnije riječ u zasebnom poglavlju. Izvor sile može biti ručna snaga, preše s ručnim pogonom ili posebne preše s motornim pogonom. Najveći broj izradaka u tehnici štancanja danas se obavlja na prešama s električnim pogonom [6].

2.2. Primjena štanci

Štance su tipični strojevi koji se koriste u velikoserijskoj i masovnoj proizvodnji. Uz korištenje odgovarajućih materijala, pravilnom toplinskom obradom reznih dijelova alata i pravilnim radom u granicama dopuštenih parametara, može se jednim alatom izraditi serija, ili čak više njih, od više stotina tisuća komada. Nisu potrebna velika znanja radnika koji rade na toj vrsti strojeva. Posluživanje štanci je jednostavno. Može biti ručno koje se sastoji od stavljanja platine ili pomicanje trake lima te strojno, odnosno automatski, gdje se vrši posluživanje pomoću odmatalice, ravnalice i dodavalice trake koluta lima. Tehnološko vrijeme izrade jednog komada je vrlo kratko. Iznosi 7 do 10 puta manje nego pri obradi odvajanjem čestica. Štancani proizvodi su lakši u odnosu na kovane ili lijevane. U pravilu se uvijek može dobiti točnost izratka u granicama konstrukcijskih zahtjeva. Bez poteškoća se može dobiti kvaliteta točnosti mjera od IT 11 do IT 9, a kod kalibriranja IT 7 do IT 6 [6].

Kad bi dijelove izrađene kovanjem ili lijevanjem mogli zamijeniti dijelovima izrađenim na štancama, bilo bi moguće postići smanjenje u:

- težini izratka za oko 25-50 %
- potrošnji materijala za oko 30-70 %
- troškovima radne snage za oko 50-80 % [6].

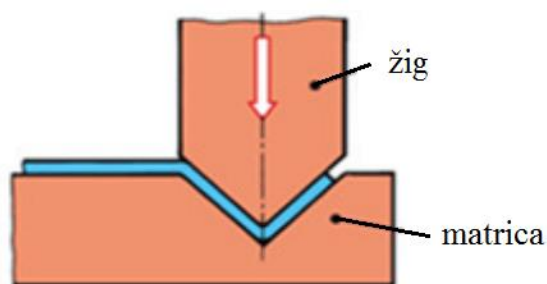
Prema navedenim prednostima, svima je jasno da su ovi strojevi i alati našli mnogostruku primjenu u automobilskoj, motornoj, elektrotehničkoj industriji, u industriji satova te industriji robe široke potrošnje. U spomenutim granama čine oko 60 % proizvedenih dijelova.

Štance se s velikim uspjehom koriste kod proizvodnje izradaka raznih veličina, od kotačića za ručne satove do karoserija za automobile. Drugim riječima, njihova današnja uporaba je od igle do lokomotive. Postoji više različitih postupaka koji se koriste kod samog procesa štancanja. Ovisno o njima određeni su i neki zahtjevi za obradom. Pa tako postupak izvlačenja može se primijeniti na limovima do 20 mm debljine, postupak izrezivanja na limovima do 25 mm debljine, postupak probijanja na limovima do 30 mm debljine, a postupak savijanja na limovima do 100 mm debljine. Alat se može konstruirati te izraditi za različitu zahtijevanu točnost izrade. Odlučujući utjecaj na konstrukcijsko rješenje (materijal, izradu i cijenu alata) imaju postavljeni zahtjevi na veličinu serije, trajnost i točnost alata [6].

2.3. Princip rada štanci za rezanje

Štance su strojevi koji se sastoje od gornjeg pomičnog sklopa pričvršćenog na pritiskivalo preše i donjeg nepomičnog sklopa pričvršćenog na radni stol preše. Može biti i obrnuto što je kasnije detaljno opisano u samome radu. Radni ili rezni elementi štance, odnosno alat, su žigovi koji su ugrađeni u gornji sklop i matrica u donji sklop [9].

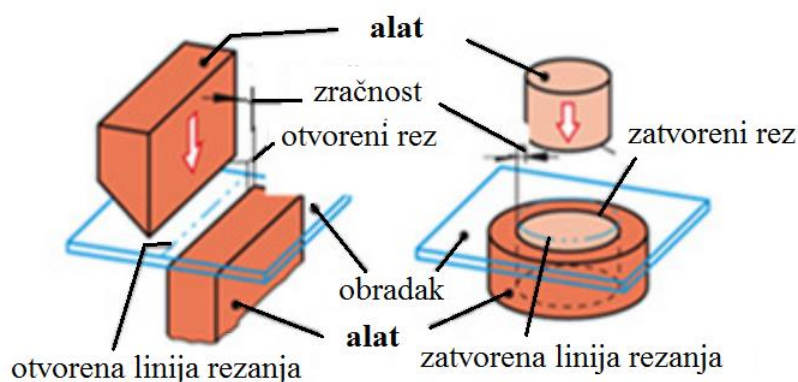
Žig (probijalo) alata najprije se pritisne na traku lima. Porastom sile dolazi do utiskivanja žiga u materijal, ali to nije rezanje već elastično savijanje materijala koje daljnjim porastom pritiska prelazi u plastično savijanje [6].



Slika 6. Preoblikovanje: savijanje [9]

Kad pritisak žiga naraste preko čvrstoće materijala na smicanje dolazi do rezanja materijala i to u smjeru djelovanja žiga. Nakon povećane dubine rezanja dolazi do loma materijala. Ovisno o čvrstoći i debljini materijala ovisi do koje dubine će ići stvarno rezanje [6]. Ono naravno ovisi i o stanju rezanih rubova alata. Ako je došlo do zatupljenja, potrebno je alat odnijeti na brušenje.

Zona rezanja i zona loma materijala vide se na površini prodora jer je površina u zoni rezanja sjajna, a u zoni loma je hrapavija i ima riseve od loma materijala [6]. Rezna linija na obratku može biti otvoreni rez gdje se reže samo dio obratka, npr. odrezivanje, ili zatvoreni rez gdje se reže cijeli oblik obratka, npr. izrezivanje [9].



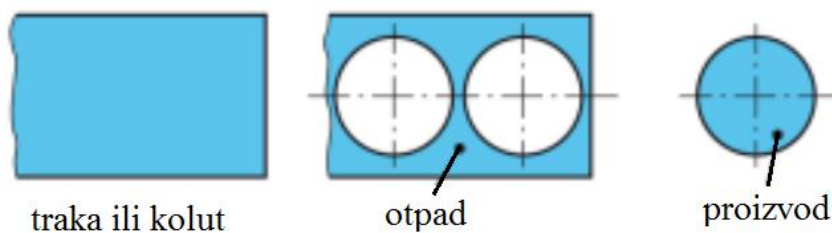
Slika 7. Prikaz otvorenog i zatvorenog reza [9]

Ovisno o elastičnosti materijala, dolazi do ponovnog proširenja odrezanog komada za 1-2,5 %. Uslijed toga dolazi do zapinjanja u cilindričnom dijelu prodora rezne ploče. Da bi se oslobodio mora se žigom istisnuti dalje.

Otvor koji nastaje na traci se također steže za 1-2,5 %. Istovremeno traka čvrsto obuhvaća žig te se pri njegovom povratnom hodu podiže zajedno s njime. Trenje između trake i žiga je toliko veliko da se traka mora, pomoću vodeće ploče ili posebnog skidala, prisilno skinuti sa žiga [6].

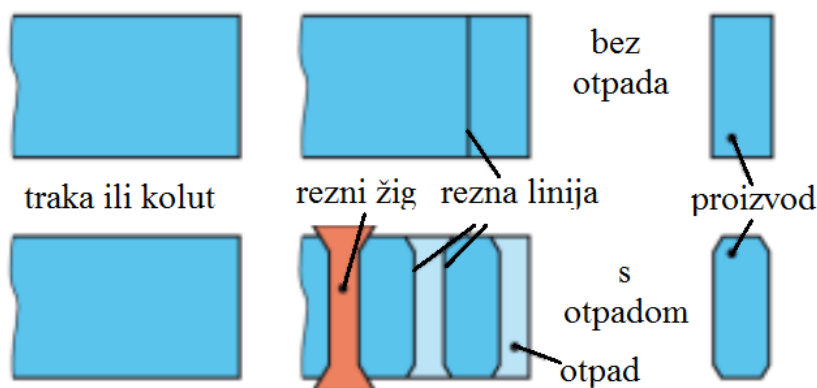
2.4. Opis pojedinih operacija na štancama

Izrezivanje je potpuno odjeljivanje izratka različita oblika od ostatka lima. Rezanje se izvodi duž zatvorene rezne linije s točnim vanjskim oblikom. Ono što se izdvoji iz trake je proizvod, a ostatak trake je otpad. Operacija se obavlja reznim alatom [6].



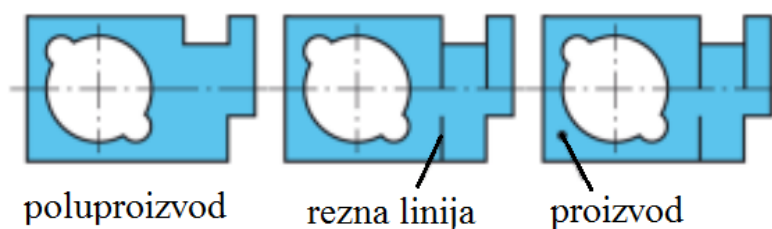
Slika 8. Izrezivanje [9]

Odrezivanje je potpuno odjeljivanje izratka bilo kojeg oblika, ali linija reza ne ide po čitavom opsegu izratka. Za jednostavne proizvode je to rezanje duž otvorene rezne linije. Ono što se odvaja od trake je proizvod zahtijevane širine. Odrezivanje može biti s otpadom ili bez njega. Operacija se može izvršiti reznim alatom ili škarama [6].



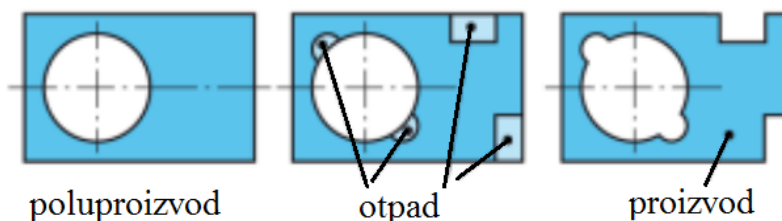
Slika 9. Odrezivanje bez otpada i s otpadom [9]

Zarezivanje je operacija samo djelomičnog zarezivanja u materijal. Obično je to operacija koja prethodi operaciji za naknadno savijanje. Vršiti se otvoreni rez na konturi proizvoda bez odvajanja dijelova površine. Moguće je dobiti različite oblike reza, a vrši se reznim alatom ili škarama [6].



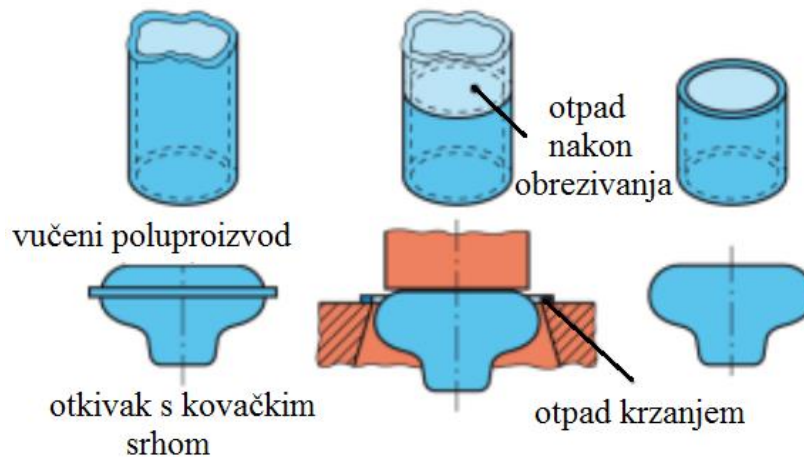
Slika 10. Zarezivanje [9]

Dorezivanje je postupak otvorenog reza na konturi proizvoda. Vršiti se zbog odvajanja dijelova površine. Ono što se izdvoji je otpad. [9]



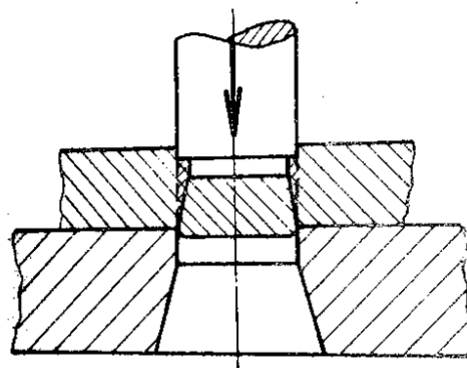
Slika 11. Dorezivanje [9]

Obrezivanje je skidanje suvišnog materijala, nazvanog srh, sa izratka koji ostaje poslije procesa kovanja u kalupu i drugih sličnih postupaka. To je operacija odvajanja ruba ili dodatka za obradu na proizvodima duž otvorene ili zatvorene rezne linije (npr. nakon dubokog vučenja). Vršiti se posebnim reznim alatima [6].



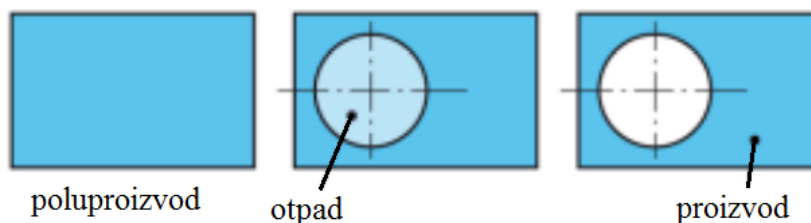
Slika 12. Obrezivanje i krzanje (uklanjanje srha) [9]

Kalibriranje je proces koji uključuje ponovno probijanje otvora ili izrezivanje izratka radi povećanja njegove točnosti, povećanja kvalitete površine izratka, dobivanje strogo okomitih bridova presjeka ili zbog povećanja točnosti razmaka između pojedinih rupa. Ta vrsta operacije vrši se posebnim štancama, a često se naziva i ponovno rezanje. Moguće je istovremeno vršenje operacije probijanja i kalibriranja i to jednim alatom [6].



Slika 13. Kalibriranje [6]

Probijanje je izrada otvora bilo kojeg oblika. Rezanje se vrši duž zatvorene rezne linije za proizvode s točnim unutarnjim oblikom. Ono što se izdvoji iz platine je otpad, a ostatak je proizvod. Probijanje se razlikuje od prosijecanja po tome što kod prosijecanja na kraju ispada izradak, a kod probijanja otpadak. Operacije probijanja se također vrše reznim alatom. U procesu probijanja postoje tri faze. U prvoj fazi, na početku procesa deformacije, materijal je pod djelovanjem tlačne sile prosjekača izložen naprezanju na elastično savijanje, koje u određenom trenutku prelazi u plastično savijanje. U nastavku prodiranja prosjekača u materijal, tj. u drugoj fazi procesa, nastaju znatnije deformacije ispod prosjekača. U ovoj fazi materijal se savija i utiskuje u otvor prstena za prosijecanje. Zbog djelovanja vanjskih sila dolazi do plastične deformacije u vanjskom prstenastom sloju. Pri daljnjem prodiranju prosjekača u materijal, u trećoj fazi, uslijed vrlo male debljine prstenastog elementa koji se deformira, stupanj deformacije znatno prelazi dozvoljenu granicu. Ispred reznih rubova alata dolazi do stvaranja prvih napuklina te do konačnog prekida materijala i istiskivanja jezgre. Najveća relativna dubina prodiranja prosjekača kod koje dolazi do razdvajanja materijala ovisi o: vrsti materijala jer s povećanjem tvrdoće pada dubina. Osim toga ovisi i o debljini materijala jer s povećanjem debljine opada dubina te naposljetku naravno ovisi i o stanju reznih oštrica alata jer ako su tupe, potrebna je veća dubina prodiranja prije pojave pukotina. Budući da je u ovome radu glavni naglasak na koordinatne štanice s operacijom probijanja, kasnije će detaljnije biti opisan sam alat za probijanje kao i strojevi na kojima se vrši [6].



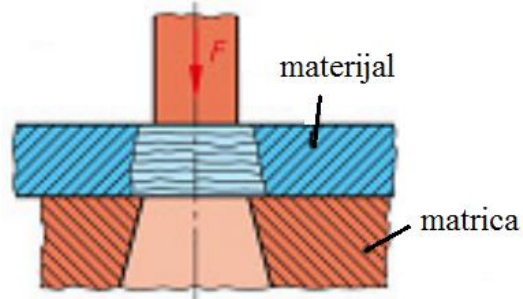
Slika 14. Probijanje [9]

2.5. Procesi rezanja na štancama

Proces rezanja materijala na štancama događa se uslijed međusobnog djelovanja reznih bridova žiga i matrice, i to u nekoliko faza:

- 1.faza: Dolazi do elastične deformacije uslijed prodiranja žiga u materijal.

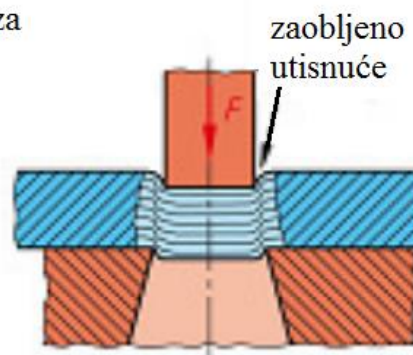
1. faza



Slika 15. 1.faza rezanja na štancama [9]

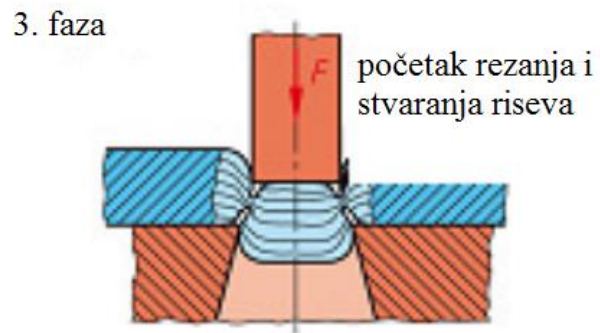
- 2.faza: Dolazi do trajne deformacije uslijed daljnjeg prodiranja žiga i prekoračenja granice elastičnosti materijala.

2. faza



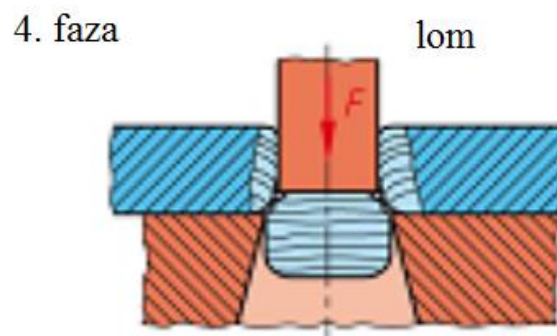
Slika 16. 2.faza rezanja na štancama [9]

- 3.faza: Događa se sječanje materijala na reznim rubovima žiga i matrice uslijed prekoračenja smične čvrstoće materijala. Vidljivo nastaju risevi.



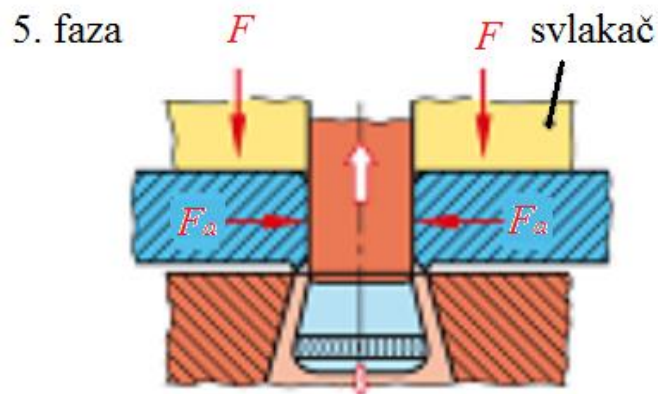
Slika 17. 3.faza rezanja na štancama [9]

- 4.faza: Dolazi do loma materijala uslijed smanjenja otpora (čvrstoće) preostalog dijela. Nastaju risevi te na kraju lom materijala.



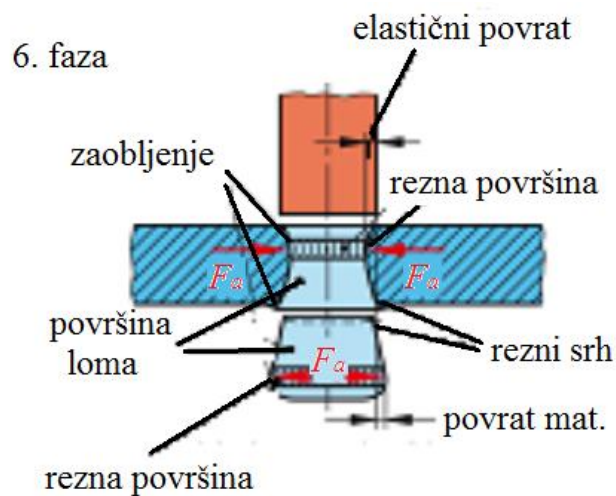
Slika 18. 4.faza rezanja na štancama [9]

- 5.faza: Vršiti se zaglađivanje rezne plohe materijala zbog elastičnog pritiska na žig pri njegovu izvlačenju. Uslijed toga potreban je svlakač materijala sa žiga.



Slika 19. 5.faza rezanja na štancama [9]

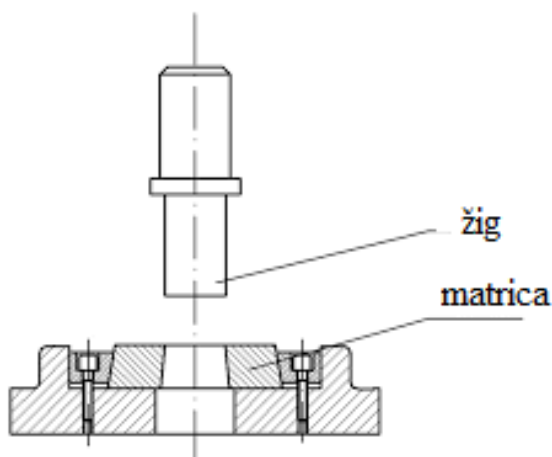
- 6.faza: Dolazi do elastičnog povrata materijala nakon izvlačenja žiga. Zbog toga se smanjuje mjera provrta, a povećava mjera izrezanog dijela u odnosu na mjeru žiga [9].



Slika 20. 6.faza rezanja na štancama [9]

2.6. Izbor vrste alata

Za proizvodnju izradaka neizmjenno je važna vrsta alata kojim se vrši sam proces. Izradak se može proizvesti pomoću najjednostavnijih konstrukcijskih rješenja alata gdje se koristi puno dodatnog ručnog rada, ali je danas sve više težnja k potpuno automatiziranim alatima. Općenito, svaki alat koji se postavlja na štancu sastoji se od 2 dijela: žiga i matrice. Žig je dio alata koji se utiskuje u obradak i matricu. On je pokretni dio alata te se još naziva i prosjekač s obzirom na proces probijanja. Matrica je dio alata koji miruje. Ona je odgovorna za oblik i dimenzije izratka. I matrica i žig mogu biti veoma kompleksni i sastojati se od više različitih dijelova. Neki osnovni dijelovi su: potisna ploča, ploča za vođenje, vodilice, usadna ploča, razni zatici, itd. Odabrana vrsta alata ovisi o mnogo različitih faktora: veličini serije, točnost izrade, obliku, dimenziji i vrsti materijala izratka te raspoloživoj preši [6].



Slika 21. Žig i matrica koji se koriste za štancanje [10]

Veličina serije posebno je važna kod izbora alata. Za mali broj izradaka nije isplativo izrađivati komplicirane alate jer se ne mogu isplatiti u određenom vremenskom roku. Zbog toga, ako je potrebno izraditi mali broj izradaka, treba koristiti što više postojećih alata u poduzeću. Mnoge operacije je moguće izvršiti običnim alatima, pa čak nešto jednostavno i alatima za ručni rad. Povećanjem broja komada i samih serija proizvoda sve više se proces automatizira i prelazi na specijalni alat. Pri tome se postotak ručnog rada sve više smanjuje. Ako se proizvode velike serije, konstruiraju se složeni alati s naglaskom na potpunu automatizaciju transporta za materijal obrade i gotove izratke [6].

Zahtjev za točnost izrade također bitno utječe na odabranu vrstu alata. Na točnost alata veliki utjecaj ima ploča za vođenje. Ona vrši tri različite funkcije, a to su:

- Vođenje žiga – prosjekača, odnosno centriranje gornjeg u odnosu na donji dio alata
- Vođenje trake lima
- Uklanjanje otpadaka s prosjekača nakon završene operacije prosijecanja [6].

Slijedeće što je jako bitno za štanice su dimenzije i oblik materijala. Štanice se konstruiraju s obzirom na buduće dimenzije i oblik polaznog materijala koji će se obrađivati na njima. Kod konstrukcije štanice potrebno je odmah znati da li se izradak proizvodi iz ploče, trake, vrpce ili od pojedinačnih komada. Kod toga je neizmjerljivo važno odrediti vođenje alata koje naravno ovisi o samom njegovom obliku i dimenzijama.

Konstruktivsko rješenje štanice ovisi i o vrsti materijala. Nije isto da li će namjena štanci biti za obradu nemetala i tankih folija metala ili metala većih debljina.

Na kraju bira se snaga, vrsta i dimenzije preše za proces štančanja. Potrebno je odrediti potrebnu snagu za rezanje te definirati veličinu serije koja će se obrađivati. Prema veličini serije postavlja se zahtjev na vrstu preše. One mogu biti jednostupne, dvostupne ekcentar preše, koljenčaste preše, revolver preše, stepenaste preše i mnoge druge. Prema dimenzijama preše određuju se i dimenzije i vrsta prihvata alata [6].

2.7. Osnovna podjela štanca

Prema načinu i svrsi rada štanice se dijele u dvije grupe:

- Štanice za rezanje gdje se vrše postupci izrezivanja, probijanja, odrezivanja, zarezivanja, obrezivanja i slično.
- Štanice za oblikovanje kod kojih se vrše postupci savijanja, obrublivanja, utiskivanja, izvlačenja i slično [6].

3. PODJELA ŠTANCI ZA REZANJE

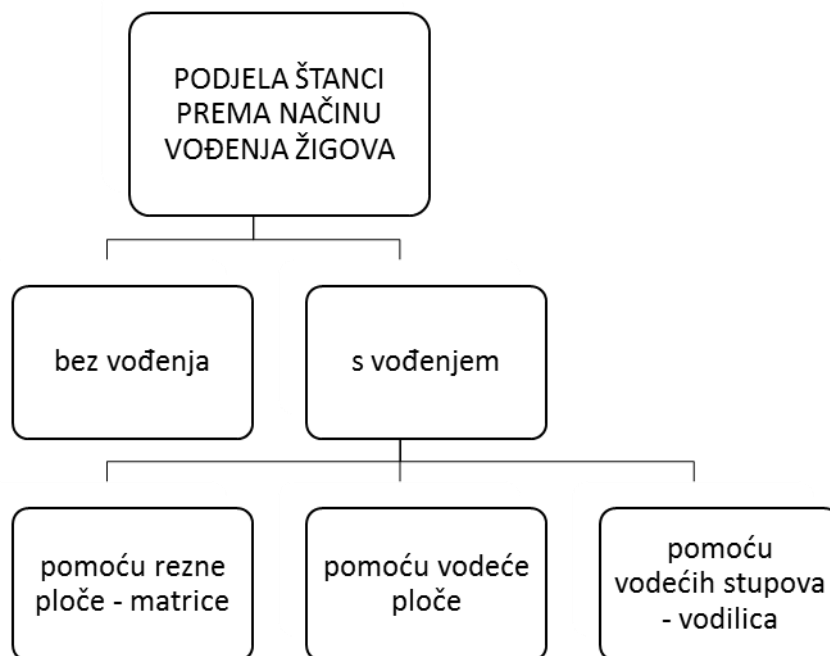
Štance za rezanje su mnogobrojne i raznovrsne. Mogu se promatrati i klasificirati po različitim kriterijima i njihovim kombinacijama:

- Podjela prema postupku rezanja: štance za izrezivanje, odrezivanje, probijanje...
- Podjela štanci prema broju rezova: Jednoredne štance koje imaju samo jedan postupak rezanja, npr: izrezivanje, odrezivanje ili probijanje... Višeredne štance vrše više postupaka rezanja slijedno s više hodova preše ili kompletno s jednim hodom preše.



Slika 22. Podjela štanci prema broju rezova [9]

- Podjela štanci prema načinu vođenja žigova: Štance bez vođenja žigova koriste vođenje pritiskivala preše. Štance s vođenjem žiga koriste dijelove alata za vođenje kao što su vodeća ploča, vodeći stupovi, rezna ploča ili više njih zajedno.



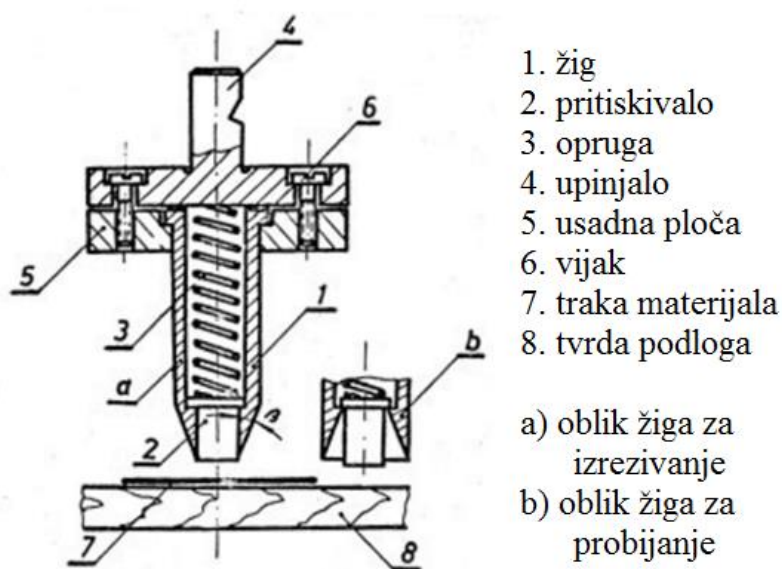
Slika 23. Podjela štanci prema načinu vođenja žigova [9]

- Posebne štance: dijele se prema izvedbi, kao što su štance za obrezivanje, krzanje, naknadno i fino rezanje te štance za probadanje zadebljanja ili vrata u limu, npr. priprema za narezivanje. Kasnije će u posebnom jednom poglavlju biti riječ o njima budući da eksperimentalno istraživanje je provedeno baš na njima.
- Kombinirane štance: osim rezanja uključuju i postupke trajne deformacije, najčešće slijedni alati za proizvode s vrlo kompliciranim oblikom.
- Podjela štanci prema kvaliteti i troškovima izrade: štance visoke kvalitete se prvenstveno koriste za proizvode visoke točnosti, ali i za proizvode srednje točnosti velikih serija. Štance srednje kvalitete se koriste za proizvode srednje točnosti i srednjih serija, a štance niže kvalitete se upotrebljavaju kao pomoćni alat za jednostavne proizvode manjih točnosti i količina [9].

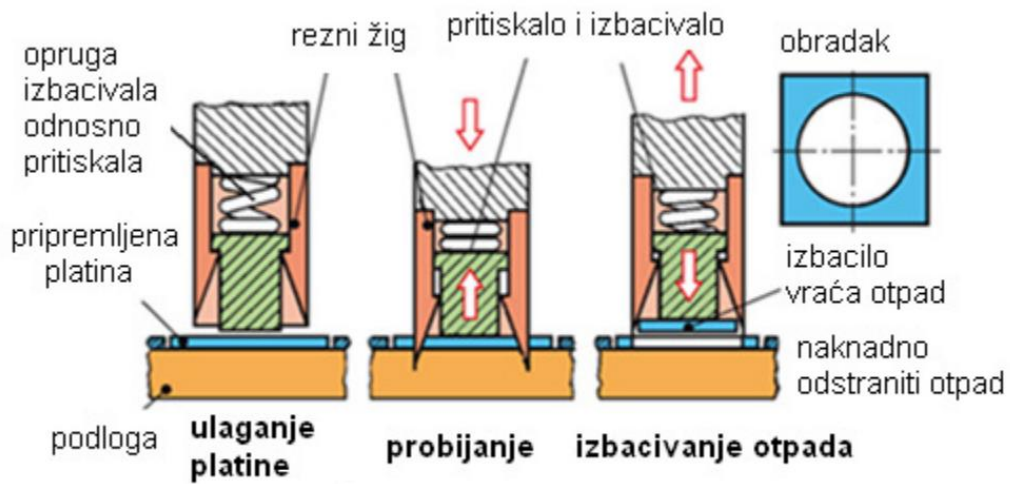
3.1. Štance bez vođenja žigova

3.1.1. Štance s nožastim rezom

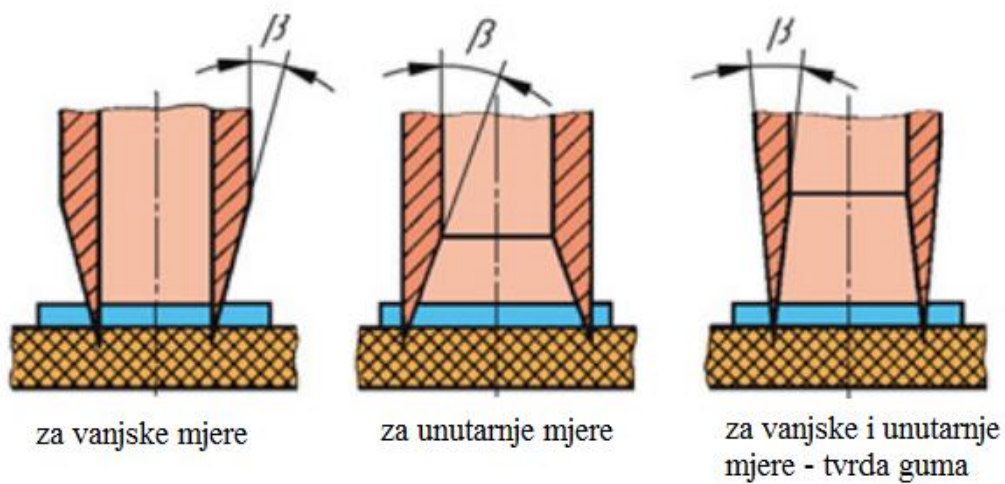
Štance s nožastim rezom sastoje se od gornjeg sklopa sa žigom pričvršćenog na pritiskivalo preše i podloge (umjesto matrice) od tvrdog drveta, klingerita ili tvrdog papira. Koristi se za rezanje kože, papira, gume, polimera, tekstila, ali i listića mekog metala. Rezna oštrica alata je u obliku klina (noža) s definiranim kutom β . Pri rezanju, oštrica malo ulazi u podlogu. U odnosu na položaj kuta β , razlikuju se žigovi za unutarnje i vanjske mjere na proizvodu. Unutarnje mjere se koriste kod probijanja, a vanjske kod izrezivanja, o čemu je već bila riječ u ovome radu. Alati se konstruiraju kao ručni i strojni [6].



Slika 24. Štanca sa nožastim rezom [6]



Slika 25. Princip rada nožastog reza [9]



Slika 26. Prikaz oblika žigova [9]

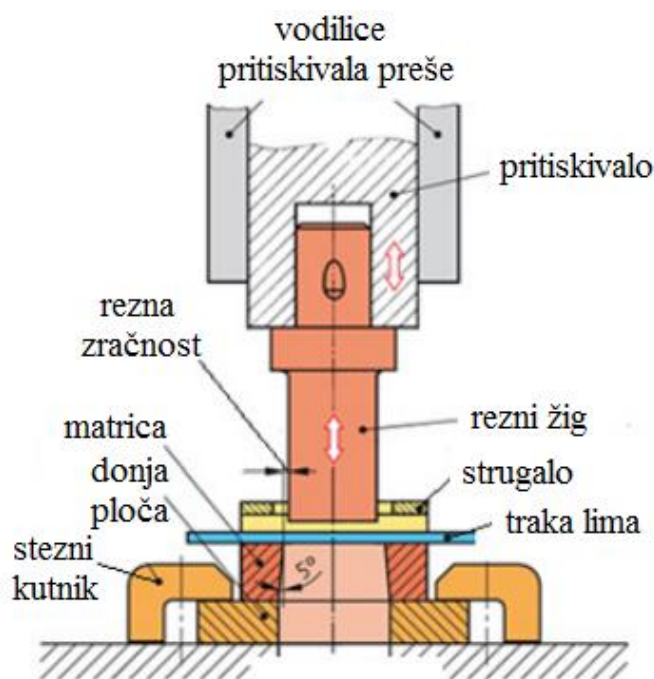
Tablica 1. Veličina kuta β [9]

Materijal obratka:	tekstil guma umjetna koža	koža ljepenka pust pluto	meki bakar tvrdi papir umjetna smola metalni listići
Kut klina: β	8° ... 12°	16° ... 18°	20°

3.1.2. Štance sa slobodnim rezom

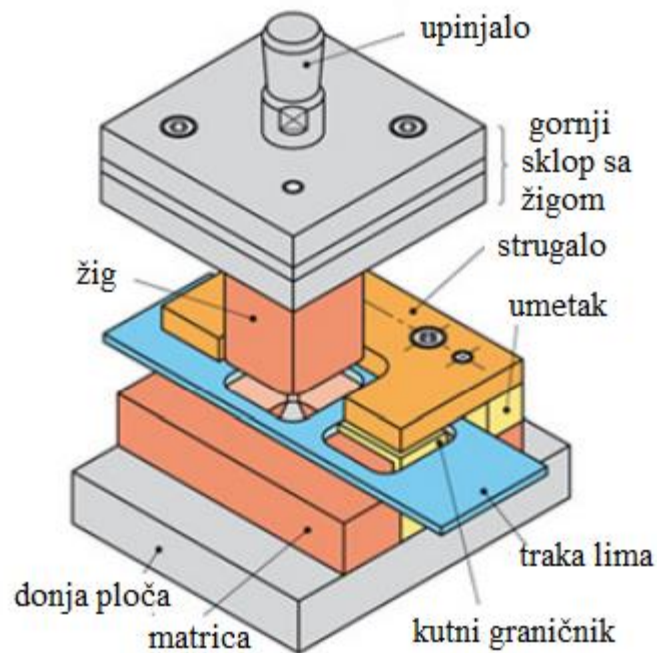
Štance sa slobodnim rezom su oblik alata koji se sastoji od gornjeg sklopa sa žigom i donjeg sklopa s matricom. Gornji sklop sa žigom je pričvršćen na pritiskivalo preše, a donji sklop s matricom na radni stol preše. Ovisno o kvaliteti postavljanja alata i vođenja same preše, ovisi točnost položaja i vođenja žiga u odnosu na matricu. Najčešće se koriste jednorezni alati za okrugle pločice i druge jednostavne oblike koji se izrađuju u malim serijama. Prvenstveno se konstruiraju za okrugle izratke, npr. platine koje će služiti za naknadno izvlačenje, ali i za druge izratke čije tolerancije ne prelaze mogućnosti ovog alata. Upotrebljavaju se za prosijecane otvora na izradcima za koje bi, zbog njihove veličine, oblika ili male serije, štanca s vođenjem bila preskupa [6].

Na slici 27 prikazana je štanca sa slobodnim rezom. Gornji dio štance je samo žig koji ujedno služi i kao upinjalo. Zbog lakšeg pritezanja na stol, matrica je postavljena na nešto veću donju ploču. Na matrici se nalazi strugalo materijala sa žiga koje je bitno pri povratnom hodu.



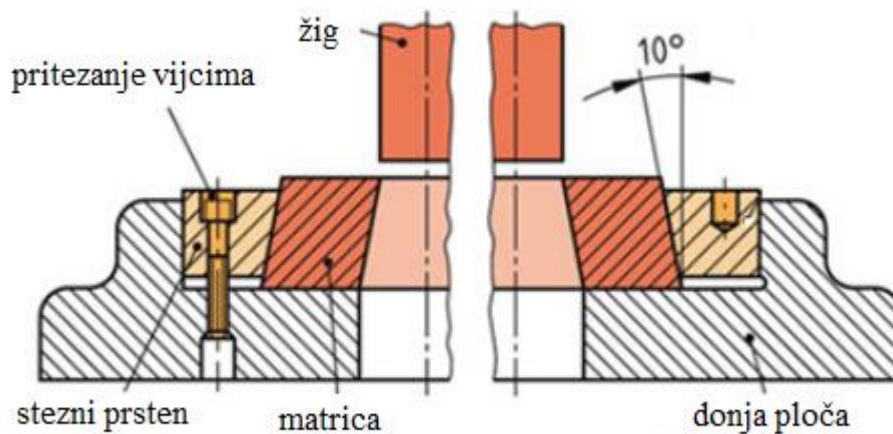
Slika 27. Štance sa slobodnim rezom [9]

Nadalje, na sljedećoj slici prikazana je štanca za izrezivanje s kompletiranim gornjim i donjim sklopom. Pozicioniranje trake se vrši pomoću ugrađenog kutnog graničnika, a kao bočni graničnik služi umetak. Visinski odstojnik je bitan jer se koristi kao strugalo trake sa žiga.



Slika 28. Štanca za izrezivanje [9]

Na slici 29 prikazana je štanca s izmjenjivom matricom za različite proizvode koji se izrađuju u sličnim veličinama. Matrica s vanjskim konusom se ulaže u donju ploču, steže i centrira prstenom s unutarnjim konusom. Stezanje se obično vrši pomoću 4 do 6 inbus vijaka [9].



Slika 29. Štanca s izmjenjivom matricom [9]

3.2. Štance s vođenjem žiga

Glavni osnovni zadatak vođenja žiga je u tome da rezni bridovi žiga i matrice ne mogu udariti jedan na drugi. Podešeni razmak između njih mora biti konstantan. To je iznimno važno jer se na taj način produžuje vijek trajanja alata, postiže se veća točnost izratka, omogućena je primjena slijednog reza. Kod velikih serija, usprkos povišenoj cijeni ovih alata, postiže se značajna ekonomska ušteda. Također se mogu koristiti preše s manjom točnošću u vodilicama glave stroja.

Postoji više načina vođenja alata. U nastavku će svaki pojedinačno biti opisan. Kod proizvodnje, ovisno o obliku izratka, traženoj točnosti, veličini serije i stanju stroja, mora se posebno odlučiti o sustavu vođenja alata za svaki konkretan slučaj. Sustavi vođenja moraju zadovoljiti ove zahtjeve:

- Vođenje mora biti sigurno i pravilno ukrućeno
- Vođenje ne smije smetati pri radu
- Primijenjeni sustav vođenja treba ispunjavati postavljene zahtjeve, ali da što manje povisuje cijenu alata
- Vođenje mora biti tako izvedeno da se može demontirati i ponovno montirati, a da se kod toga ne naštetiti raznim dijelovima alata
- Vođenje mora dozvoljavati naknadno brušenje žiga ili rezne ploče bez velikih poteškoća
- U sustavu vođenja mora biti riješeno pitanje podmazivanja kliznih dijelova vođenja [6].

3.2.1. Štance s vodećom pločom

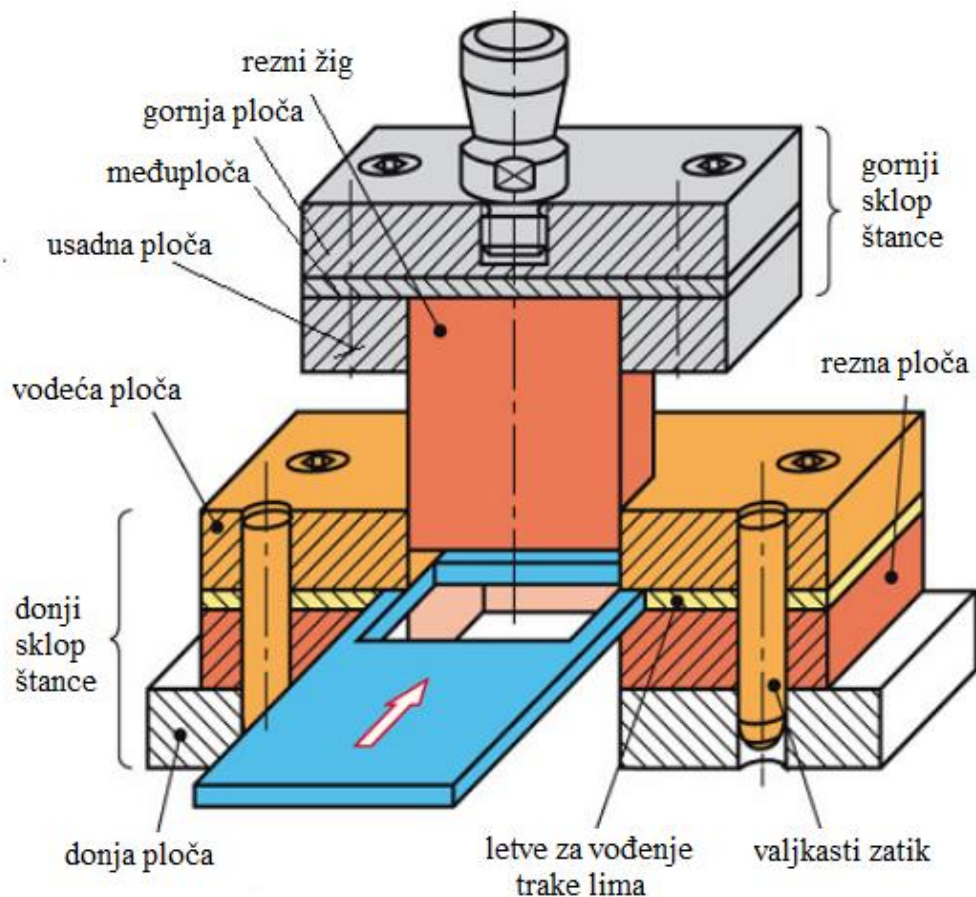
Vodeća ploča smještena je iznad matrice. Usmjerava i vodi žigove s obzirom na rezne otvore u matrici. Pri povratnom hodu struže traku lima sa žigova. Vijcima je stegnuta, a zaticima centrirana s reznom pločom. Rezna ploča je povezana istim vijcima i zaticima za donju ploču štanice.

Izrada alata s vodećom pločom je skuplja, ali se tim načinom vođenja mogu izraditi točni izradci budući da je konstantni razmak između rezne ploče i žiga. Ovaj način vođenja naročito se preporuča kod prosijecanja limova debljine ispod 0,5 mm i kod slijednog reza, tj. kod reza na korak.

Hod gornjeg dijela alata mora biti podešen tako da žigovi prilikom podizanja ne izlaze iz vodeće ploče. Žigovi se smještaju u usadnu ploču. Uslijed toga su vrlo dobro vođeni, a osim toga su i manje opterećeni na izvijanje. Vodeća ploča zaštićuje radnika, jer ne može staviti ruke između žiga i matrice, a također služi i kao skidalo trake sa žiga.

Letve služe za vođenje trake lima, te kao visinski odstojnik za slobodni pomak trake. Obično su debljine 5-8 mm.

Međuploča od tvrdog čelika između usadne i gornje ploče sprječava utiskivanje glave žigova u gornju ploču i pojavu praznog hoda žigova [6].



Slika 30. Jednorezna štanca s vodećom pločom [9]

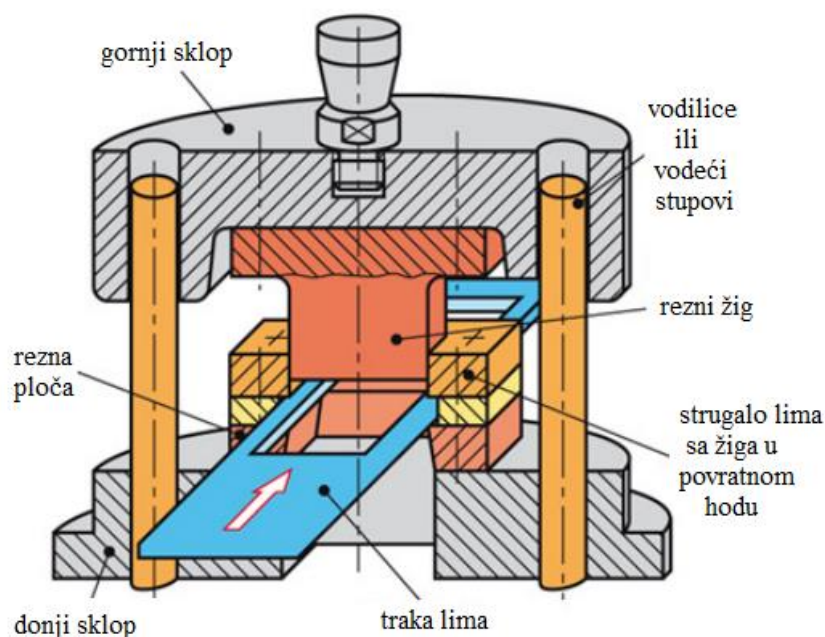
3.2.2. Štance s vodećim stupovima

Kod štanci s vođenjem pomoću vodećih stupova, nema pojedinačnog vođenja svakog žiga, već je cjelokupni gornji dio alata vođen prema donjem dijelu. Vođenje alata je vrlo sigurno i nezavisno je od točnosti vodilica na stroju. Zbog toga se vrlo često primjenjuje upravo na strojevima koji imaju veću zračnost u vodilicama. Taj način vođenja je jeftiniji za izradu nego vođenje s vodećom pločom, pogotovo kod složenijih oblika izradaka. Alat je lakše montirati i podesiti za rad. Međutim, kod ovakvih alata mora se posebno riješiti pitanje skidanje traka sa žigova. Posebna pažnja mora se posvetiti i zaštiti radnika jer je pristup žigova slobodniji, a time i opasniji.

Ti alati imaju redovito dva stupa za vođenje. Vodilice ili vodeći stupovi usmjeravaju i vode kompletni gornji sklop sa žigovima. S donjom pločom su u čvrstom dosjedu, a s gornjom u kliznom. Za vrlo opterećene alate primjenjuju se kućišta s četiri stupa za vođenje. Stupovi za vođenje izrađuju se od čelika za cementiranje.

Žigovi su kod ovih alata jače opterećeni na izvijanje jer nemaju dodatno vođenje u vodećoj ploči. Za tanje žigove nužno je i ovdje ugraditi vodeću ploču.

Vodeći stupovi u alatu postavljaju se na što veću udaljenost jedan od drugog jer se na taj način postiže bolje vođenje. Obično se uzimaju stupovi različitih promjera. To je naročito važno kod izrade nesimetričnih izradaka kod kojih bi kod nepravilnog postavljanja gornjeg dijela alata, prilikom prvog udara preše, došlo do loma žigova te eventualno i matrice [6].



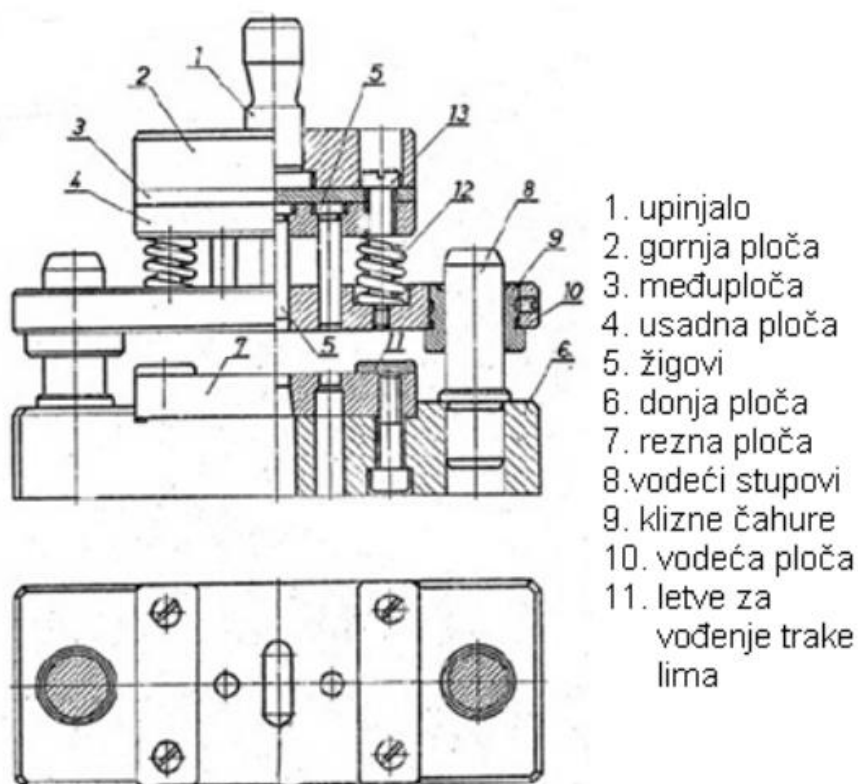
Slika 31. Štance s vodećim stupovima [9]

3.3. Štance s kombiniranim vođenjem

Kombinirano vođenje je kombinacija vodeće ploče i vodećih stupova. Primjenjuje se za štance s više tankih žigova. Vodeća ploča je preko vijaka i opruga povezana s gornjim sklopom i tijekom rada klizi po vodećim stupovima. U radnom hodu spušta se do letvi za vođenje trake, a žigovi nastavljaju s rezanjem trake. U povratnom hodu vodeća ploča zaostaje sa žigovima i pod pritiskom opruga skida traku lima [9].

Omogućuju izradu složenijih izradaka u jednom hodu alata. Kod toga se mogu istovremeno izvršiti operacije probijanja i izrezivanja ili izrezivanje, savijanje i probijanje ili neke druge kombinacije.

Cijena izrade kombiniranih alata je dosta visoka. Zbog toga se primjenjuju samo za velike serije ili za izratke s velikim zahtjevom za točnošću. Vrlo velika točnost izratka postiže se zbog toga što se vanjski oblik i svi unutarnji otvori izrađuju u jednom hodu. To znači da nema slijednog reza i točnost ovisi samo o točnosti izrade te održavanju alata [6].

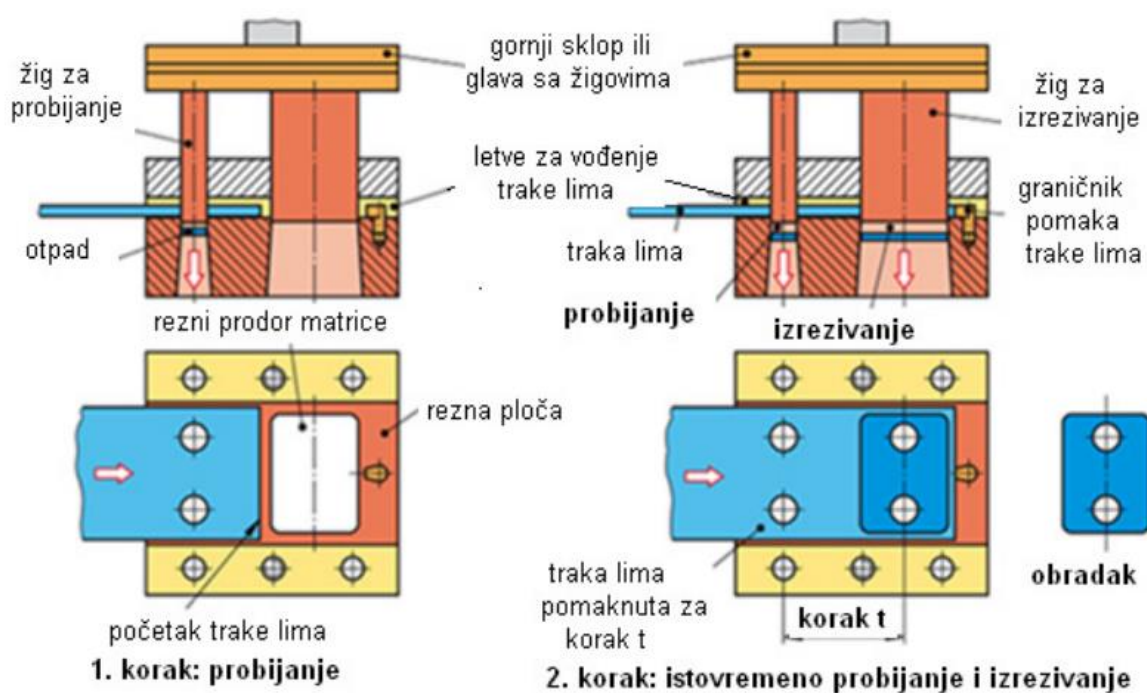


Slika 32. Štance s kombiniranim vođenjem pomoću rezne ploče i stupova [9]

3.4. Štance sa slijednim rezom

Štance sa slijednim rezom su višerezne štance koje slijedno primjenjuju različite postupke rezanja (jedan za drugim). Namijenjene su za izradu sitnih proizvoda. Ti proizvodi su obično kompliciranog oblika te se izrađuju u većim količinama.

Na slici 33 je štanca koja u prvom koraku probija otvore. U drugom koraku, nakon što se pomakne traka, izrezuje se vanjski oblik. Točnost pomaka trake osigurava točnost međusobnog položaja otvora i vanjskog oblika na proizvodu. Kod ovog procesa izrade koriste se razni graničnici, bočni noževi i automatske dodavalice trake [9].



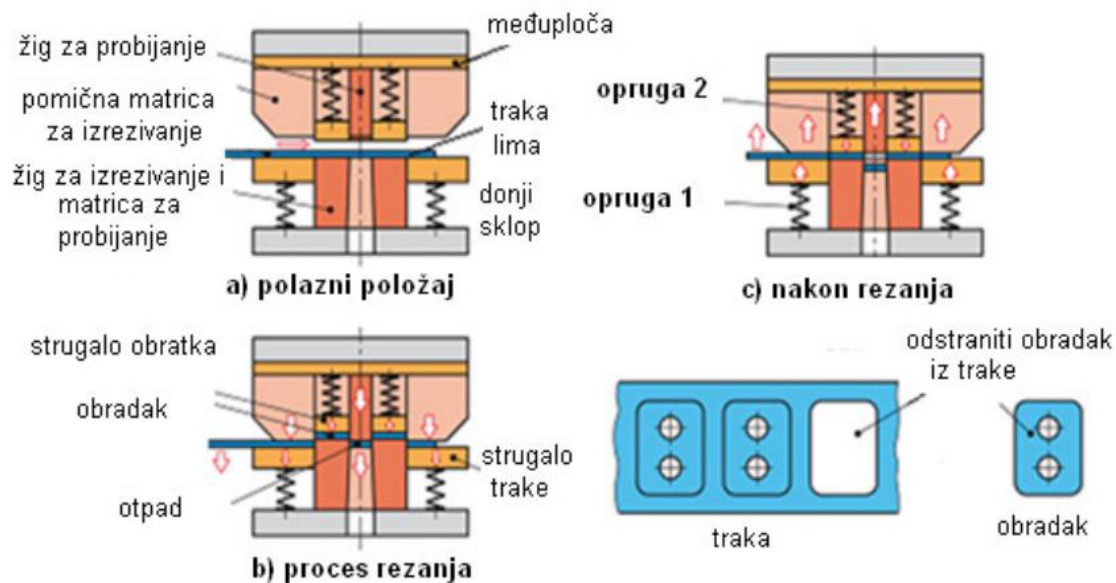
Slika 33. Prikaz štance za slijedno probijanje i izrezivanje obratka [9]

3.5. Štance s kompletnim rezom

To su višerezne štance koje odjednom, tj. istovremeno primjenjuju različite postupke rezanja. Pomoću njih se izrađuju proizvodi s vrlo točnim međusobnim položajem vanjskog i unutarnjeg oblika [9].

Na slici 34 prikazana je štanca sa žigom za izrezivanje vanjskog oblika u donjem dijelu. On je ujedno i matrica za probijanje otvora. U radnom hodu spušta se gornji sklop sa žigom za probijanje i matricom za izrezivanje. Prvo započinje probijanje, a zatim izrezivanje.

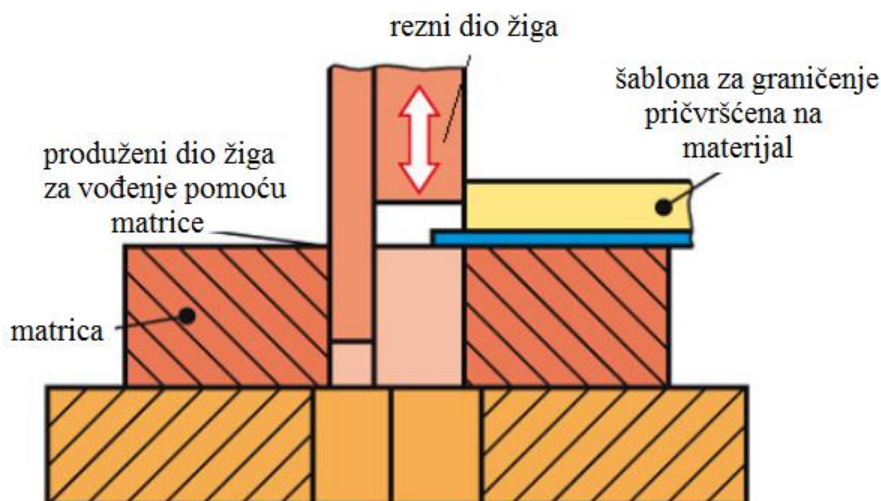
U povratnom hodu podiže se žig za probijanje i matrica za izrezivanje. Pri tome opruga 1 služi za podizanje trake lima sa žiga za izrezivanje. Opruga 2 izbacuje proizvod iz matrice za izrezivanje.



Slika 34. Prikaz rada štance s potpunim rezom [9]

3.6. Štance s vođenjem pomoću rezne ploče

Štance za vođenje pomoću rezne ploče su štance koje koriste vođenje pomoću produženog dijela žiga. Taj dio se nalazi u matricu i nije u funkciji rezanja materijala. Služi za vođenje reznog dijela žiga, a osim toga svojim oslanjanjem na matricu sprječava savijanje uslijed bočnih sila pri rezanju [9].



Slika 35. Vođenje pomoću rezne ploče – matrice [9]

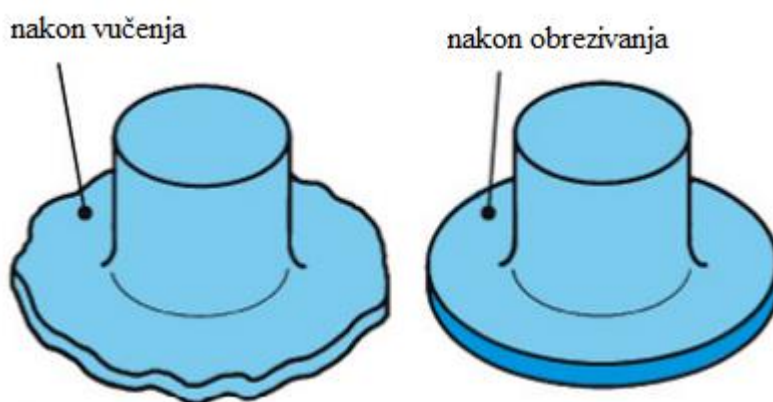
3.7. Posebne izvedbe štanci

Detaljnije o ovoj grupi štanci bit će riječ u poglavlju poslije, budući da su povezane sa strojevima na kojima se izvodi eksperimentalni dio. Sada će biti nabrojani samo oblici strojeva koji tu spadaju, a spadaju u grupu isto koju i koordinatne štanice za probijanje.

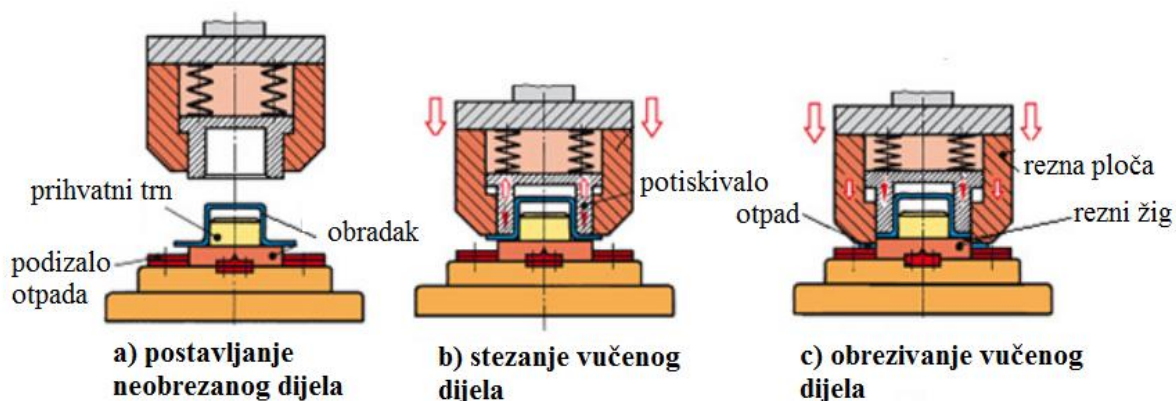
3.7.1. Štanice za obrezivanje

Nakon prethodno izvršenog procesa preoblikovanja, najčešće dubokog vučenja, potrebno je izrezati rubove proizvoda na se postigne točna mjera i određeni oblik proizvoda. Za to služe štanice za obrezivanje [9].

Na slici 36 prikazana je prirubnica kako ona izgleda nakon vučenja te nakon provedenog postupka obrezivanja.



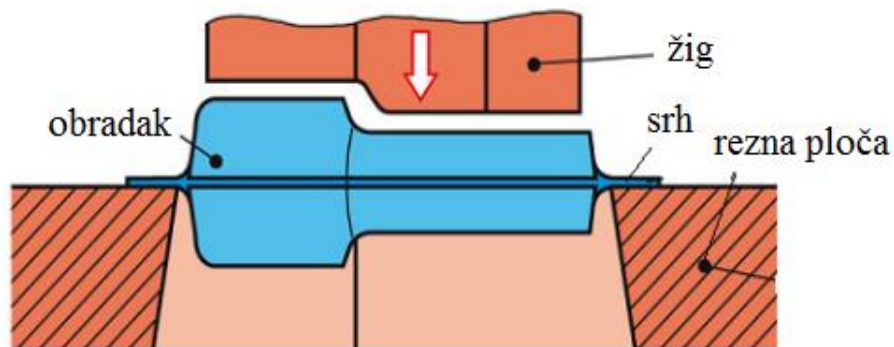
Slika 36. Oblik prirubnice nakon dubokog vučenja i obrezivanja [9]



Slika 37. Princip rada štanice za obrezivanje [9]

3.7.2. Štance za krzanje

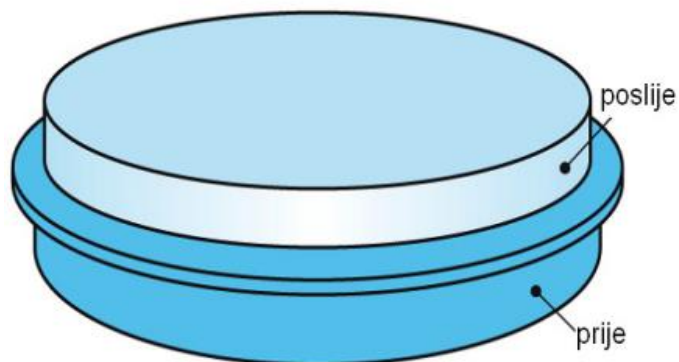
Neizbježan višak materijala koji se pojavljuje na proizvodu i to na spojnoj liniji kalupa pri kovanju, prešanju ili tlačnom lijevanju potrebno je ukloniti zbog funkcionalnih, sigurnosnih te estetskih razloga. Pri tome mogu pomoći štance za krzanje čija je to glavna uloga.



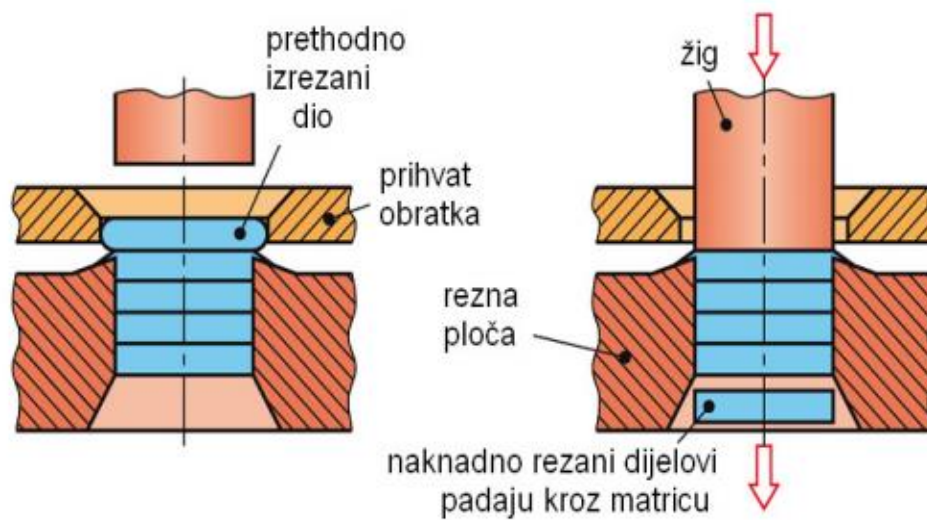
Slika 38. Princip rada štance za krzanje kovačkog ili ljevačkog srha [9]

3.7.3. Štance za naknadno rezanje

Postoje mnogi zahtjevi koje je potrebno zadovoljiti kod izrade proizvoda. Među važnijima bi svakako bili osiguranje okomitosti gornje i rezane površine obratka te kvaliteta obrade i oština rubova proizvoda. Za to su namijenjene štance za naknadno rezanje.



Slika 39. Prikaz površine prije i poslije naknadnog rezanja [9]

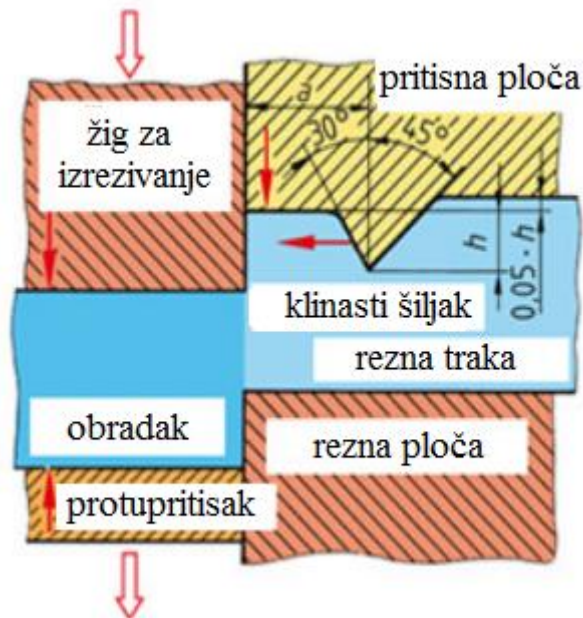


Slika 40. Prikaz ulaganja i naknadnog rezanja [9]

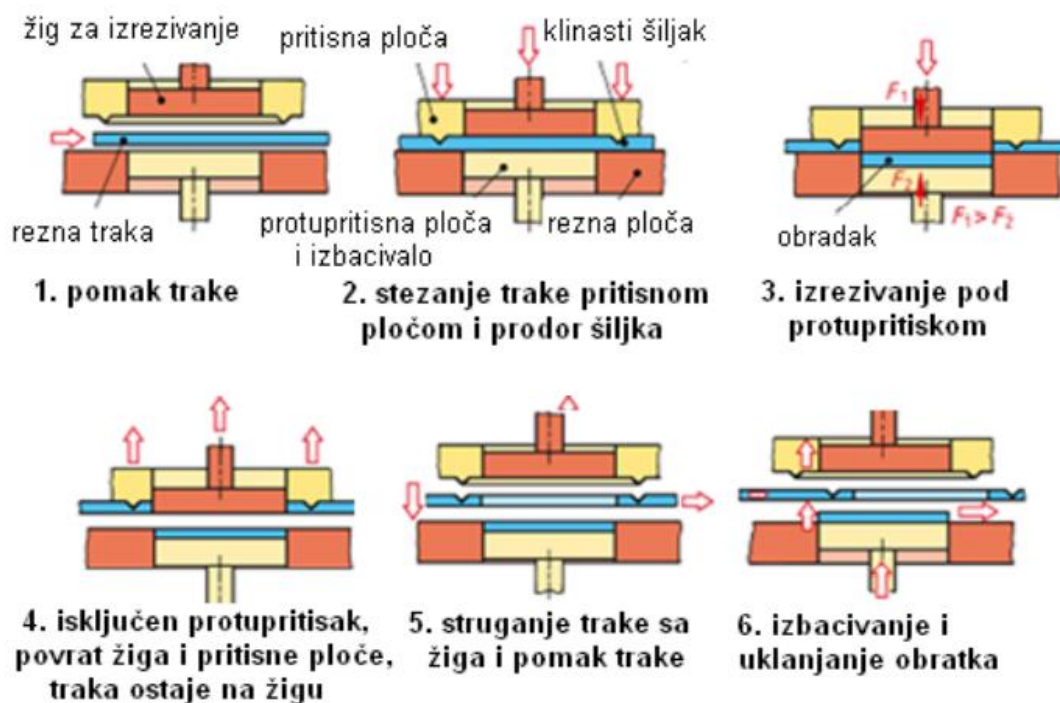
3.7.4. Štance za fino rezanje

Kao što samo ime govori, finorezne štance se koriste za finu obradu pretežito završne faze proizvoda. Uz pomoć njih se u jednom radnom hodu postiže točnost mjera, paralelnost gornje i donje plohe obratka, glatka i okomita rezna ploha.

Na pritisnoj ploči se nalazi klinasti šiljak koji prati reznu liniju na određenoj udaljenosti. Taj klinasti šiljak prodire u materijal i potiskuje ga bočnom silom na rezni žig uz istovremeni protupritisak s donje strane. Time se smanjuje kidanje, a povećava zona rezanja sa smanjenom hrapavošću.



Slika 41. Prikaz djelovanja šiljka i protupritisne ploče za proces rezanja [9]

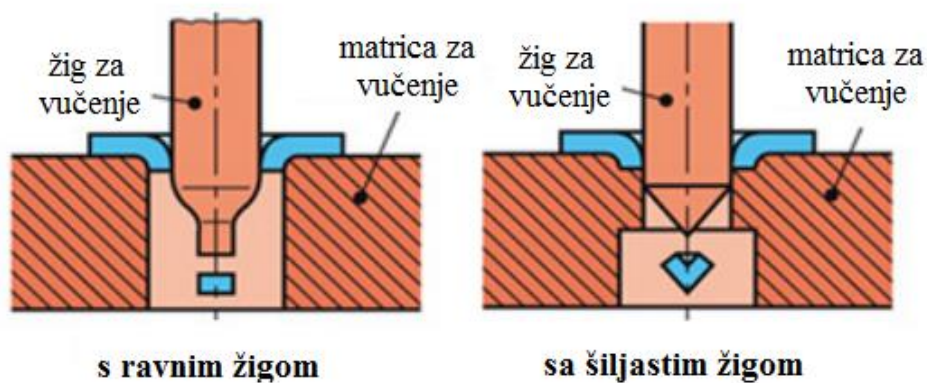


Slika 42. Prikaz rada štanice za fino rezanje [9]

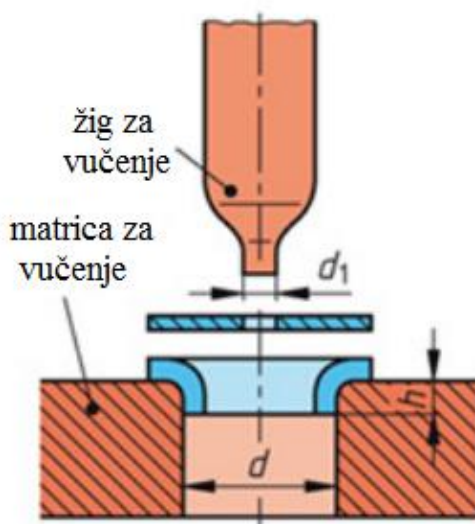
3.7.5. Štance za probadanje

Kod ove podgrupe štanci važno je razlikovati pojam kidanja od rezanja. Probadanje je kidanje, a ne rezanje materijala. Mali žig, koji ima kuglasti ili piramidalni šiljak, utiskuje se u lim. Na suprotnoj strani lima stvaraju se risevi i mali šiljasti zupci, a daljnjim prodiranjem žiga u materijal, izvlači se produžetak, odnosno vrat. Taj produžetak najčešće služi za rezanje nareza na tankom limu.

Izvlačenje produžetaka može biti izvedeno s prethodnim bušenjem (probijanjem) ili bez njega. Oblik žiga ovisi o žilavosti i debljini materijala [9].



Slika 43. Probadanje bez prethodnog bušenja [9]



Slika 44. Probadanje s prethodnim bušenjem [9]

4. POSEBNE IZVEDBE ŠTANCI

Kao što je već prije spomenuto, glavna podjela štanci u grupe je prema načinu vođenja žiga. To je osnovni način razvrstavanja štanca. Međutim, postoji još vrlo veliki broj štanca koji po sustavu vođenja spadaju u jednu od prije spomenutih i opisanih grupa, ali prema svojoj izvedbi, namjeni ili načinu rada imaju neka svoja specifična rješenja koja nisu bila već spomenuta. Pa tako postoje štance za rezanje bez otpadaka te štance za probijanje rupa. U nastavku će ukratko biti opisane štance za rezanje bez otpadaka te potom i zasebnom poglavlju štance za probijanje rupa na koje se stavlja glavni naglasak u ovome radu zbog provedenih eksperimentalnih istraživanja na njima.

Štance za rezanje bez otpadaka su strojevi kod kojih se koriste alati za izrezivanje kad izradak lima ima takav oblik da se iz trake može odrezivati čitav niz izradaka jedan za drugim bez otpadaka. Širina izratka odgovara točnoj širini trake. Radi se samo o odrezivanju trake po liniji koja istovremeno čini početak i završetak izratka. Kod toga se može istovremeno izvršiti i probijanje nekih rupa u izratku, ali je to već uobičajeno probijanje s otpadom materijala. Žig za odrezivanje izveden je nešto širi nego traka jer se na taj način traka bolje reže. Osim toga i vanjska oštrica noža se manje oštećuje. Ali takav način rezanja se može koristiti samo u slučajevima kada vanjski oblik izratka odgovara postavljenim zahtjevima. U praksi ima mnogo takvih slučajeva. Zato konstruktor proizvoda mora poznavati cjelokupnu tehniku štančanja da bi različite oblike mogao podesiti prema traženim zahtjevima.

5. ŠTANCE ZA PROBIJANJE RUPA

Vrlo često dolazi do slučaja da se ne mogu probiti svi otvori s jednim alatom kod izradaka s naknadnim savijanjem ili izvlačenjem. Razlog je u tome što se nakon savijanja, a pogotovo nakon izvlačenja, ne može postići potpuno točan položaj rupe. Zbog toga se rupe, odnosno otvori na savijenim ili vučenim dijelovima, probijaju naknadno. Kod toga se koristi poseban alat koji služi samo za probijanje otvora.

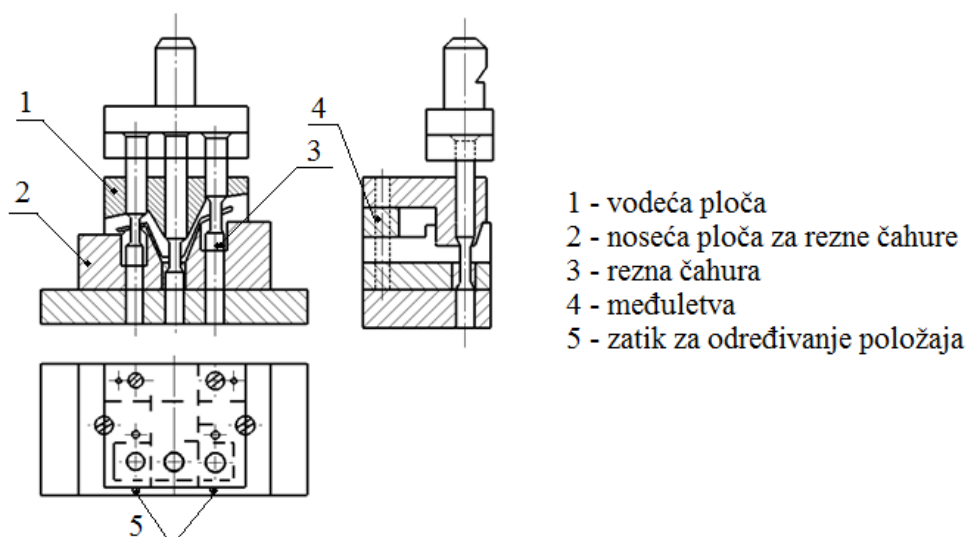
Ti alati dolaze u raznim izvedbama ovisno o tome da li se zadani otvori mogu probiti u vertikalnom ili horizontalnom hodu probijala. Prema tome, unutar grupe štance za probijanje rupa, može se načiniti podjela na podgrupe s obzirom na alat za probijanje:

- Alati za probijanje s vertikalnim hodom probijala
- Alati za probijanje s horizontalnim hodom probijala
- Alati za probijanje s vertikalnim i horizontalnim hodom probijala [6].

U nastavku će biti opisani ti alati s naglaskom na alate za probijanje s vertikalnim hodom probijanja budući da strojevi, odnosno probijačice na kojima je provedeno istraživanje, koriste taj oblik alata.

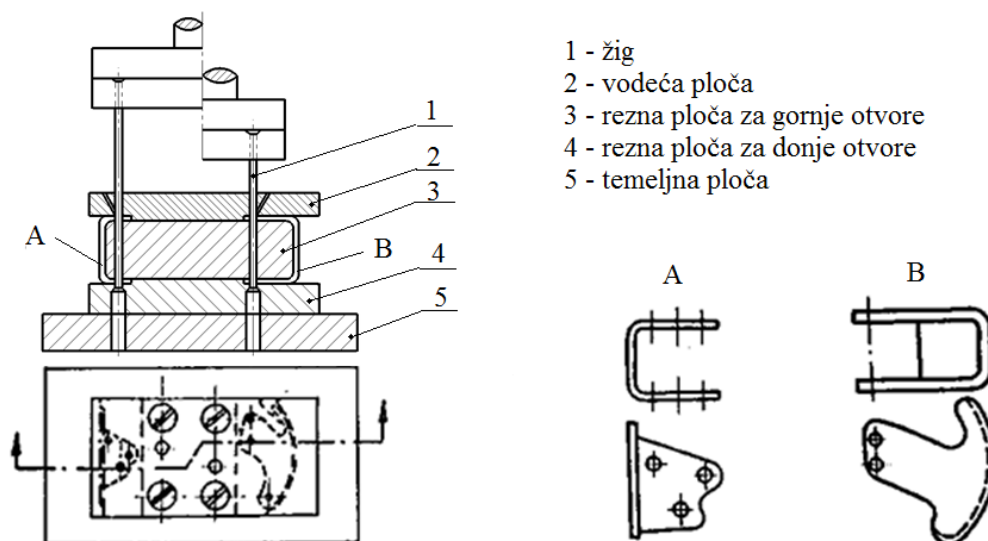
5.1. Alati za probijanje s vertikalnim hodom probijala

Alati s vertikalnim hodom probijala su alati koji mogu biti izrađeni s vodećom pločom ili vodećim stupovima, o čemu je već bila riječ u prethodnom poglavlju. Alati s vodećom pločom primjenjuju se prvenstveno u slučajevima kada se radi o probijanju nekog oblikovanog izratka. U tom slučaju matrica i vodeća ploča dobivaju liniju oblika izratka kako je to za jedan slučaj prikazano na slici 45 [6].



Slika 45. Štanca za probijanje otvora na oblikovanom izratku [6]

Vodeća ploča 1 pričvršćena je preko međuletve 4 na posebnu ploču 2 koja nosi rezne čahure. Međuletva 4 određuje razmak između ploče 2 s reznim čahurama i vodeće ploče 1. Prema ovom rješenju, žigovi su vrlo dobro vođeni u vodećoj ploči. U ploči 2 umetnute su rezne čahure i time otpada izrada oblikovane rezne ploče. Izrada i naknadno brušenje ovakvih reznih čahura je mnogo jednostavnije nego izrada i brušenje oblikovane rezne ploče. Jedno posebno rješenje alata iz ove grupe pokazuje slika 46.



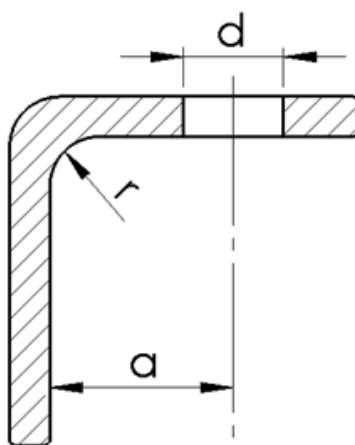
Slika 46. Štanca za probijanje dvostrukih otvora na dva različita izratka [6]

Na gornjoj slici, gdje je prikazani alat, vrši se istovremeno probijanje gornjih i donjih otvora na dva različita izratka. Svi žigovi su vođeni u vodećoj ploči 2. Najprije se na uobičajen način probijaju sve rupe na gornjim površinama izratka. Rezna ploča 3 se ovdje nešto razlikuje od uobičajenih klasičnih izvedbi. Naime prodori kroz čitavu debljinu ploče izvedeni su potpuno cilindrično, dok su prodori u reznoj ploči 4 izvedeni na klasičan način s nagibom. Proces probijanja se vrši na slijedeći način. Žigovi najprije probijaju sve gornje otvore, i to tako da izrezane otpatke guraju dalje ispred sebe kroz matricu 3. Donje rupe probiju u stvari otpaci koje žigovi protjeruju kroz donji lim tako da iz otvora na matrici 4 ispadaju otpaci gornjih i donjih rupa.

Ova metoda probijanja ima i neka ograničenja u primjeni, budući da su žigovi u samom procesu snažno opterećeni. Zbog toga njezina primjena ovisi o promjeru žiga i debljini lima.

Tako na temelju istraživanja postoje ispitani i izmjereni podaci koji pokazuju najveću debljinu lima koja se može probiti ovim načinom. Za promjer žiga 3 mm, najveća debljina lima iznosi 1 mm, za promjer žiga 4 mm najveća debljina lima je 1,75 mm, za promjer žiga 5 mm najveća debljina lima je 2,50 mm dok za promjer žiga 6 mm najveća debljina lima iznosi 3,00 mm. Vidi se da se s povećanjem promjera žiga povećava i maksimalna moguća debljina lima koja se može obraditi u procesu.

Osim gore navedenih ograničenja treba naglasiti i izračun o najmanjoj udaljenosti koju mora imati otvor od savijenog ugla. Ta udaljenost iznosi najmanje: $a = r + 2s + (d/2)$ [6].

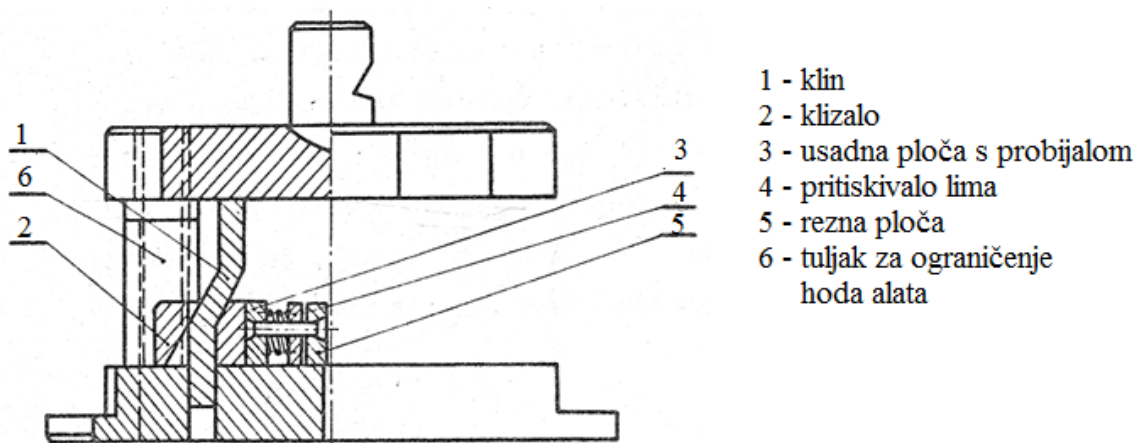


Slika 47. Najmanja dozvoljena udaljenost otvora od ugla [6]

5.2. Alati za probijanje s horizontalnim hodom probijala

Kada se otvori na izratku ne mogu probijati u vertikalnom hodu probijala koriste se alati s horizontalnim hodom probijala. Dakle postoji jedno, ili više probijala, koja se postavljaju u horizontalnom smjeru.

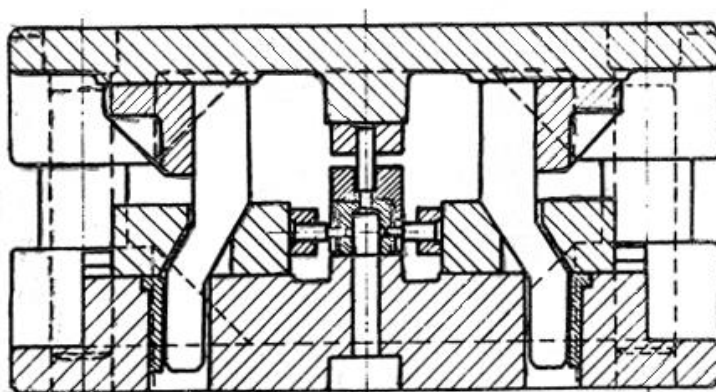
Karakteristično za takve alate je da se izvode redovito s vodećim stupovima. Naime, horizontalno probijalo dobiva pogon od klina. Pomoću tog klina se vertikalna gibanja prenose i pretvaraju u horizontalni smjer. Konstrukcijski to može biti riješeno tako da horizontalno probijalo može dobiti radno i povratno gibanje od klina, ili pak može biti izvedeno da klin daje samo radno gibanje, a povratno dobiva od snažnih opruga. Da bi se izbjegao mogući lom alata, hod klina treba biti strogo ograničen. Zbog toga su na vodećim stupovima smješteni tuljci kako bi se ograničilo spuštanje gornjeg dijela alata [6].



Slika 48. Štanca s horizontalnim hodom probijala [6]

5.3. Alati za probijanje s vertikalnim i horizontalnim hodom probijala

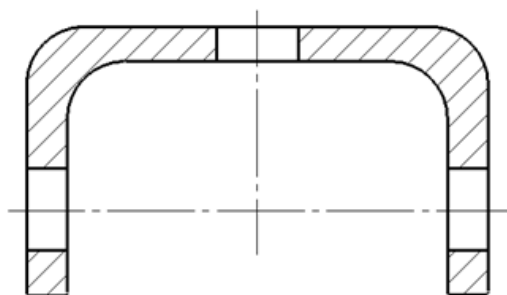
Kako bi se smanjilo vrijeme izrade, kod velikih serija treba nastojati obaviti više operacija u jednom hodu preše. Osim toga moguće je postići i veću točnost samog izratka. Cijena je, naravno, takvog složenog alata puno veća od uobičajene. Ali i dalje takvi alati imaju prednost kod velikih serija zbog spomenute uštede vremena proizvodnje i smanjenju transporta izradaka, a i cijena dvaju jednostavnijih alata je redovito viša nego jednog složenog [6]. Zato je bolje u proizvodnom pogonu uzeti taj jedan alat jer se time ostvaruju mnogostruke prednosti, a kasnije će se pokazati da je tako i kod našeg slučaja u vezi optimizacije broja faza alata kod štančanja.



Slika 49. Štanca za probijanje s vertikalnim i horizontalnim hodom probijala [6]

Već prethodno spomenuti klinovi su važni jer služe za pretvaranje vertikalnog hoda u horizontalni. Ti klinovi moraju biti vrlo čvrsti. Izvedbe manjih dimenzija izrađuju se od alatnog čelika, a veći od legiranog čelika za cementiranje (20Mn Cr5).

Postoje klinovi koji ostvaruju samo radni hod. Oni imaju kosinu samo na jednu stranu. Kut takve kosine tada iznosi $\alpha = 30-60^\circ$, te on ovisi o odnosu vertikalnog i horizontalnog hoda alata. Za kut $\alpha = 45^\circ$ ostvaruje se jednak put u horizontalnom smjeru i put u vertikalnom. A ima i klinova s kutom preko 45° koji daju manje horizontalne puteve, ali je sila za pomicanje klizala manja. Da bi se kod takvih klinova ostvario povratni hod klizala, mora postojati opruga koja bi vršila tu funkciju [6].



Slika 50. Izradak s horizontalnim i vertikalnim otvorima [6]

6. MATERIJALI ZA ŠTANCE

Materijali koji se koriste kod štanci uzimaju se iz dviju osnovnih grupa materijala, a to su:

- Konstrukcijski materijali
- Materijali za rezne dijelove [6].

6.1. Konstrukcijski materijali

Kao što samo ime materijala govori, to su materijali koji se koriste za izradu noseće konstrukcije alata. Najvažniji materijali koji prvenstveno dolaze u obzir iz ove grupe materijala su ugljični konstrukcijski čelici, čelici za cementiranje, čelici za poboljšavanje, sivi lijev i slični materijali.

Ugljični konstrukcijski čelici upotrebljavaju se za temeljne, gornje, usadne i vodeće ploče, šapice za pritezanje, skidala i podizala trake, itd.

Čelici za cementiranje upotrebljavaju se za čahure za vođenje, stupove za vođenje, zatike, graničnike i slično. Čelici za cementiranje upotrebljavaju se kod slabije opterećenih rezova i za rezne ploče, odnosno matrice.

Čelici za poboljšavanje upotrebljavaju se za istu svrhu kao ugljični konstrukcijski čelici, ali kad su alati naročito jako opterećeni i to zbog veće debljine lima koji se prosijeca.

Za temeljne ploče alata većih dimenzija, odnosno za gornje i donje ploče kućišta kod standardiziranih kućišta s vodećim stupovima upotrebljava se lijevano željezo [6].

6.2. Materijali za rezne dijelove

Za izradu reznih elemenata alata, tj. za matricu i žigove koriste se materijali za rezne dijelove. Ti elementi štance izrađuju se od nelegiranog ili legiranog alatnog čelika koji se može koristiti u procesu hladne obrade. Vodeći računa o opterećenju reznih elemenata alata, složenosti oblika, veličini serije i traženoj tvrdoći reznog dijela alata, treba pravilno odabrati moguću vrstu alatnog čelika. Da bi se postigla zahtijevana čvrstoća i izdržljivost koju alat mora zadovoljiti, često se odabiru nelegirani ili legirani alatni čelik. Alatni čelik zakaljiv u vodi, ulju ili zraku se pak odabire za rezni dio alata kako bi se postigla zahtijevana tvrdoća. Alatni čelici zakaljivi u vodi služe prvenstveno za izradu matrica s najvećom tvrdoćom. Kod tih čelika mogu se postići tvrdoće do 66 HRC.

Za matrice s nešto nižom tvrdoćom te za izradu žigova, odnosno probijala, upotrebljavaju se alatni čelici zakaljivi na zraku ili ulju. Kod tih čelika mogu se postići tvrdoće do 65 HRC.

Na temelju gore spomenutih podataka, uz dobro proučene zahtjeve, odabire se pravilan materijal za izradu žiga i matrice. Važno je napomenuti da se najčešće koristi legirani alatni čelik zakaljiv na zraku ili ulju, a da se istovremeno postignu dani zahtjevi na matricu i žig. Isto je tako važno da se probijalo izrađuje za 2-4 HRC mekanije od same matrice [6].

7. PODJELA STROJEVA NA KOJIMA SE VRŠI PROCES ŠTANCANJA

7.1. Podjela prema djelovanju

U tehnici štancanja primjenjuju se razni tipovi strojeva, odnosno preša. Po djelovanju preše se mogu podijeliti na četiri osnovne grupe:

- Preše jednostavnog djelovanja
- Preše dvostrukog djelovanja
- Hidraulične preše
- Automatske preše [6].

Preše jednostavnog djelovanja su strojevi na kojima se obavljaju neke opći procesi kao što su: izrezivanje, probijanje, savijanje, utiskivanje, oblikovanje, manja izvlačenja, itd. Ove se preše dijele na:

- Vretenaste preše
- Frikcione preše
- Koljenaste preše
- Ekcentar preše [6].

Preše dvostrukog djelovanja osobito su pogodne za procese dubokog izvlačenja sa istovremenim pridržavanjem materijala za vrijeme izvlačenja. Mogu se podijeliti na:

- Koljenaste polužne preše
- Kulisne preše [6].

Ako se želi jednostavno regulirati sila protiskivanja, tu su onda hidraulične preše. One imaju veliku prednost kod dubokih izvlačenja, savijanja, utiskivanja, itd.

Kod štancanja velikih serija koriste se automatske preše. Te preše su visoko produktivne. Jedan radnik može posluživati nekoliko preša istovremeno. Broj udaraca kreće se otprilike od 100 do 600 udaraca/min, što je iznimno puno za takvu vrstu alatnih strojeva. Tu se vidi kolika je razlika u odnosu na ručni rad čovjeka budući da prosječni čovjek može napraviti najviše 60-80 udaraca rukom u minuti. Takve preše su opremljene ulaznim i izlaznim valjcima za transportiranje limova, škarama za sječenje otpadnog lima, uređajem za odmatanjem trake, po potrebi i uređajem za ravnanje trake [6].

7.2. Podjela prema načinu rada

S obzirom na način rada, preše se mogu podijeliti na dvije grupe, a to su one kod kojih je :

- Gornji dio preše pomičan, a stol preše je nepomičan
- Stol preše pomičan, a gornji dio je nepomičan.

Kod pomičnog gornjeg dijela preše, poslije procesa prosijecanja materijala, alat neznatno produži gibanje prema dolje. To se događa uslijed zračnosti, elastične deformacije i težine gornjeg dijela preše, što štetno utječe na vijek trajanja alata i točnost izrade.

Kod pomičnog stola preše ne dolazi u obzir težina pomičnog dijela preše, pa prema tome, ne može doći do propadanja alata nakon prosijecanja [6].

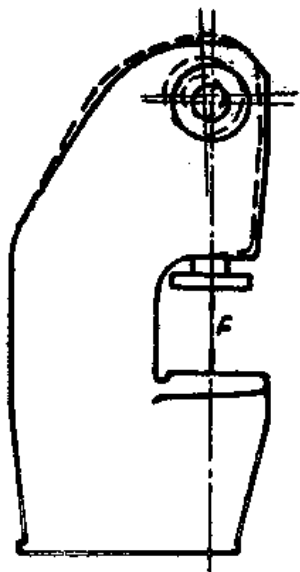
7.3. Podjela prema izvedbi kućišta

Veliko značenje za kvalitetan proces štancanja ima izvedba kućišta preše. Prema izvedbi kućišta preše se mogu podijeliti u dvije osnovne grupe, a to su:

- Preše s otvorenim C – kućištem
- Preše sa zatvorenim O – kućištem.

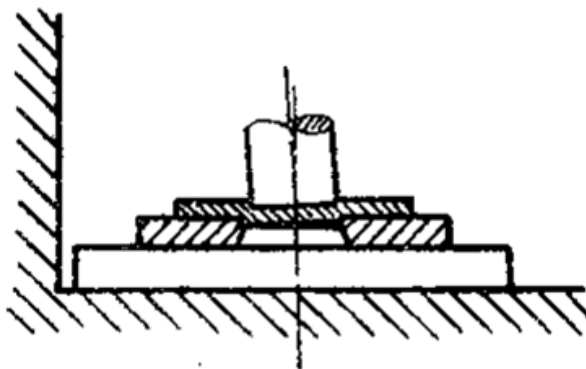
Razlika između ova dva tipa kućišta se pretežito može smatrati u krutosti samog kućišta.

Preša s otvorenim C – kućištem se primjenjuje kod lakih i srednje teških preša. Kod te vrste dolazi do blage deformacije kućišta uslijed djelovanja sile. Nastala deformacija nepovoljno djeluje na paralelnost stola i glave preše. Zbog toga se kod takvih preša brže pojavljuje srh uslijed nepravilnog ulaženja žiga u prodor na matrici.



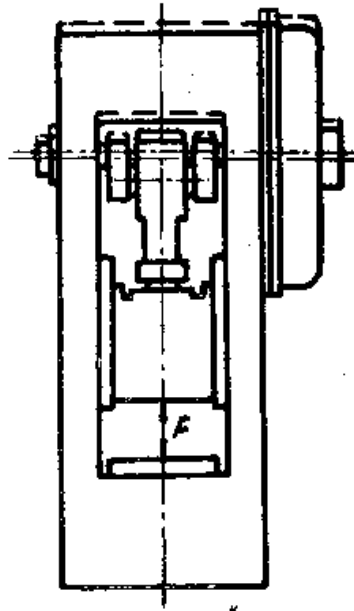
Slika 51. Preša s otvorenim C – kućištem [6]

Osim vidljivog problema sa srhom, dolazi i do nepravilnog opterećenja reznih rubova te povećanog istrošenja prednjeg reznog ruba na matrici. Ali korištenjem alata s vodećom pločom ili još bolje sa snažnim stupovima za vođenje može se taj negativan utjecaj smanjiti [6].



Slika 52. Kosi položaj žiga prema prodoru na matrici [6]

Kod preša sa zatvorenim O – kućištem nastala deformacija ne djeluje u većoj mjeri na paralelnost stola i glave preše. Na temelju toga se, kod jako opterećenih alata ili kad se radi s osjetljivim i preciznim alatima, preporuča korištenje takvog oblika preša. Brzohodne automatske preše izrađuju se isključivo s O – kućištem [6].



Slika 53. Preša sa zatvorenim O – kućištem [6]

8. KOORDINATNE ŠTANCE

Na temelju spomenutih podjela strojeva s funkcijom štancanja, točnije samog procesa probijanja, štanice, odnosno koordinatne probijačice, na kojima je provedeno istraživanje te se nalaze u proizvodnom pogonu poduzeća, po djelovanju se mogu svrstati u automatske preše zbog spomenutih prednosti te grupe strojeva. S obzirom na način rada spadaju u grupu štanci gdje je gornji dio nepomičan, a sam stol sa stezaljkama na koji dolaze limovi je pomičan. Prema izvedbi kućišta to su alatni strojevi sa zatvorenim O – kućištem zbog toga što su to brzohodne automatske preše s velikim brojem udaraca u jediničnom vremenu.

Istraženo je i analizirao postojeće stanje u poduzeću. Budući da sam industrijsku praksu obavio baš u tom poduzeću, već sam prije uvidio neke probleme koji se javljaju, a bilo bi ih moguće riješiti. Time bi se sam proces štancanja značajno poboljšao, što bi utjecalo i na konkretno financijsko stanje samog poduzeća. Naravno, u razgovoru i sa zaposlenicima koji rade na tim štancama, proveo sam potrebna mjerenja i analizu procesa. Naglasak je bio na izmjeni alata, što i oduzima najviše vremena. Alati koji se trenutno koriste za određenu operaciju dani su na kraju dokumenta pod nazivom „Job liste“. U nastavku će se detaljno opisati taj alatni stroj i procesi koje obavlja radnik koji vrši posluživanje stroja.

8.1. Opis štanci u pogonu tvrtke „Oprema d.d.“ iz Ludbrega

U proizvodnom pogonu postoji nekoliko alatnih strojeva na kojima se vrši proces štancanja. CNC štanice čine glavni dio proizvodnje u spomenutoj firmi „Oprema d.d.“. „Oprema d.d.“ spada u 5 vodećih svjetskih firma za proizvodnju rashladnih uređaja. Taj svoj vodeći položaj je osigurala moderno postavljenim i opremljenim informacijskim sustavom te primjenom nove CNC tehnologije u proizvodnji. Kontinuirano se vrši edukacija rukovodećih kadrova i stručnjaka za rad na alatnim strojevima.

U ovome radu naglasak je stavljen na koordinatnu probijačicu „AMADA EM 3612 M2“. To je alatni stroj pokretan električnom energijom. Obrada se vrši putem servo pogona koji štedi energiju (čak 70 postotna ušteda putem te vrste pogona) te kombinira brzu proizvodnju sa impresivnom pouzdanošću. Taj dvostruki servo pogon čak smanjuje i potrebno održavanje. To su strojevi koji omogućuju brojna poboljšanja te smanjuju troškove u procesu proizvodnje. Omogućuju izvrsnu produktivnost i pouzdan rad [13].



Slika 54. AMADA EM 3612 M2

8.2. Specifikacije „AMADA EM 3612 M2“

Konstrukcija stroja je izvedena u obliku mosne okvirne izvedbe što je već prije detaljno opisano. Masa samog stroja iznosi oko 21 500 kg. Veliki radni stol pruža obradu limova velikih dimenzija, najčešće 3000 x 1500 mm. Kompaktnost i učinkovitost su glavne osobine tog stroja te pružaju izvrsnu kvalitetu izradaka [13].



Slika 55. Mosna izvedba stroja

Amada EM K 3612NT M2 pruža pritisak od 300 kN, odnosno nazivna sila probijanja iznosi 30 tona. Maksimalna veličina lima koju može prihvatiti na radni stol iznosi 5000 x 1525 mm, dok maksimalna debljina lima koju može obrađivati iznosi 4,5 mm. Put po osi x iznosi 3050 mm, dok po y osi 1525 mm. Točnost probijanja se nalazi unutar granice od +0,1 mm. Maksimalna posmična brzina iznosi 128 m/min [13].



Slika 56. Lim u tijeku procesa probijanja

8.3. Sigurnost na radu

Sam stroj je većih dimenzija te je potrebno osigurati dobar prostor bez smetnji ostalih procesa i drugih radnika. Cijeli prostor oko alatnog stroja je ograđen zaštitnom ogradom zbog sigurnosnih razloga tako da osoblje koje ne radi na tom stroju ne može pristupiti blizu pokretnih dijelova. S prve strane stroja nalazi se laserska linija, koja se aktivira prilikom početka procesa rada. Ukoliko neka osoba prijeđe tu liniju, laserska zraka se prekida te se stroj automatski zaustavlja.



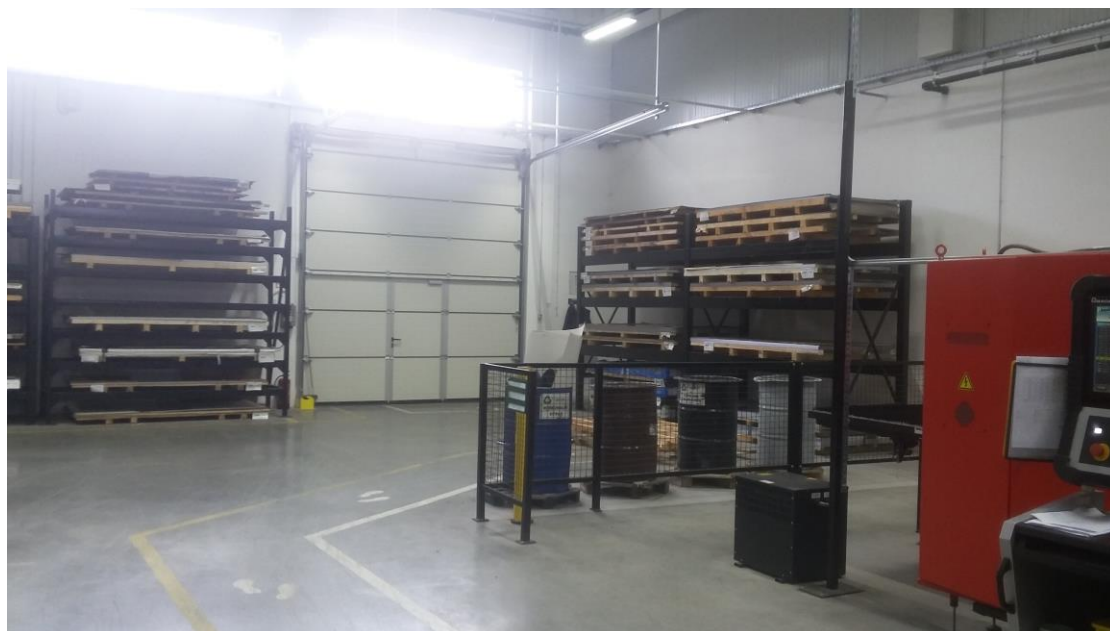
Slika 57. Žuti stupić gdje se nalazi laser

8.4. Priprema limova

Radnik pomoću transportnog sredstva, odnosno u većini slučajeva viličara, uzima palete s limovima iz skladišta. Zatim tu paletu na kojoj se nalazi željena vrsta materijala postavlja uz stroj na kojem će se vršiti štancanje. Prema Job listi radnik zna koji materijal je potrebno odabrati. Potom je prvi lim na paleti potrebno obrisati jer je prekriven sitnom prašinom koja bi u slučaju rada oštetila alat. Potom se pomoću upravljačke konzole upravlja strojem za automatskim uzimanjem limova s palete. Kod uzimanja svakog slijedećeg lima, stroj upuhuje zrak između lima koji uzima jer time provjerava da li uzeo samo jedan lim, ili se možda nekoliko limova primilo još za taj prvi. Ako je sve u redu, lim putuje do stezaljki za stezanje.



Slika 58. Skladište limova manjih dimenzija složenih u paletnom regalu



Slika 59. Skladište limova većih dimenzija



Slika 60. Radnik upravlja viličarom tijekom dostave palete s limovima na stroj



Slika 61. Uzimanje lima s palete



Slika 62. Upravljanje radom stroja za automatsko uzimanje limova s palete

8.5. Stezanje limova

Nakon uzimanja limova s palete, slijedi stezanje materijala da bi se uopće mogao obrađivati. Naime, limovi putuju po radnom stolu, dok je gornji dio štanice, te sami alati, nepomičan. Kod većih dimenzija limova, dolazi do automatskog stezanja lima. Tu se nalaze graničnici do kojih se lim stavlja koji su prikazani na slici 63.



Slika 63. Graničnici prilikom stezanja limova

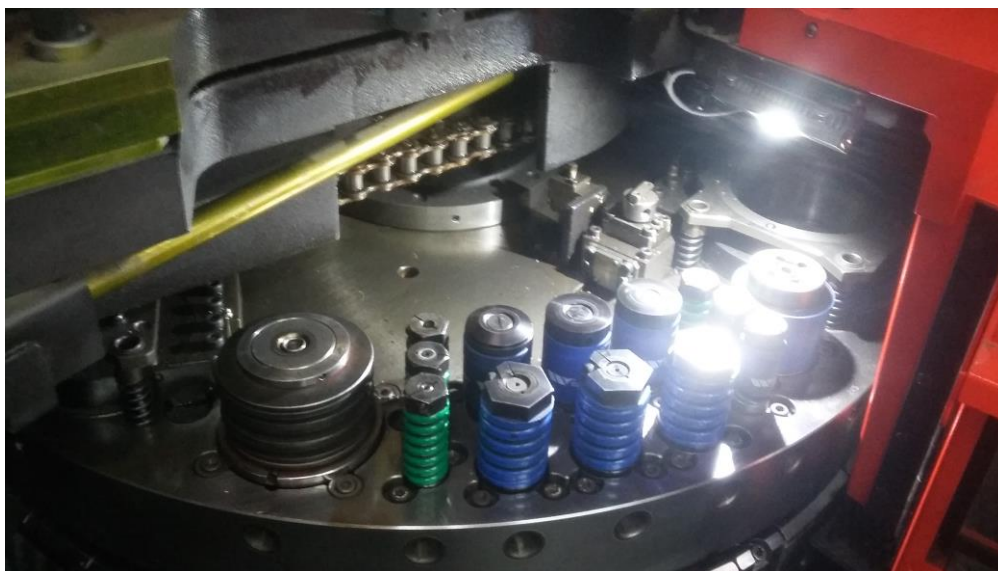
Ako je potrebno stegnuti limove manjih dimenzija za neku izradu jednog pojedinačnog komada, onda se koristi ručno stezanje. Nužan je veliki oprez kod položaja kliješta za prihvat lima. Potrebno je osigurati njihov određen položaj. Taj ručni proces stezanja se tada vrši pomicanjem čeljusti na određenu udaljenost kako je prikazano na Job listi. Jer ako se izabere nepravilan položaj tih kliješta, postoji velika vjerojatnost da dođe do udara alata u sama kliješta te kao posljedica toga nastupa lom alata, a i samog stroja. Stezanje se vrši putem pneumatskih stezaljki, pritiskom radnika na nožnu papuču.



Slika 64. Stezaljke (kliješta) za stezanje limova

8.6. Izmjena alata

Stroj posjeduje automatsku izmjenu alata. Ti alati, koji se koriste za točno određenu seriju štancanja, smještaju se u revolver alatnog stroja. Zakretanjem revolvera dolazi do automatske izmjene alata. Revolver je promjera 1200 mm, što je dosta veliko pa na temelju toga može primiti veći broj alata. Vijek trajanja alata se produžuje ako se vrši podmazivanje, na način upuhivanja zraka. Nakon svake izmjene alata, tj. stavljanjem alata u revolver, potrebno je prethodno očistiti mjesto kamo taj alat dolazi. To se vrši također upuhivanjem zraka jer postoji mogućnost da se na njegovu mjestu nalazi neki otpadni materijal.



Slika 65. Revolver s alatima



Slika 66. Prikaz zatvorenih vrata kod revolvera i crijevo s pištoljem za upuhivanje zraka

Radnik koji radi na štanci, vrši provjeru alata koji su potrebni u procesu i to prema Job listi dobivenoj od CNC programera (jedna takva nalazi se na kraju ovog rada u priložima). Alati koji se nalaze na popisu u toj Job listi, moraju se nalaziti i u revolveru. Ako neki alat nedostaje, radnik ide po taj alat koji nedostaje. Alati su smješteni u ormaru alata za štance. Složeni su po redoslijedu veličine te za koji materijal se koriste da ih se može lakše pronaći. A to kad radnik ide do tih ormara, onda dolazi do problema, jer svaki stroj nema dovoljno alata

pa je po neki alat potrebno ići i do drugog stroja. Osim toga, alati nisu postavljeni previše blizu revolvera, pa i to oduzima nešto vremena radniku. Isto tako, kad radnik stavlja alat u revolver, potrebno je prethodno izmjeriti samu visinu alata. Radnik, odnosno operater, je taj koji vodi računa o visini alata koja utječe na visinu štancanja. Ta visina alata nije uvijek ista, jer se ona smanjuje ovisno o broju brušenja alata i matrica.



Slika 67. Ormar s alatima za štancu



Slika 68. Alati spremni za mjerenje i stavljanje na stroj

8.7. Brušenje alata

Postoje situacije, kad određeni alat ne zadovoljava kvalitetu obrade. Naime, dužim radom nekim alatom, nakon određenog broja udaraca, dolazi do trošenja, tj. zatupljenja tog alata. Tada je alat potrebno odnijeti na brušenje. Ako se alat ne nabrusi, dolazi do loše kvalitete reza te se često i cijela tabla lima oštećuje čime se taj lim otpisuje i baca u otpad. Brušenje se odvija na CNC brusilici. Alat se steže u „amerikaner“, tj. steznu glavu, gdje se uz puštanje sredstva za podmazivanje, hlađenje i ispiranje vrši proces brušenja.



Slika 69. Brušenje alata

Ako trenutno radnik nema vremena da odmah stavi alat u brusilicu i pokrene proces, tada alat ostavlja na stolu za štancanje gdje će se poslije vratiti da obavi potrebne radnje. Na stolu je također moguće vidjeti jedan „amerikaner“, odnosno steznu glavu, u koju se stežu alati u brusilici.



Slika 70. Stol za štancanje kod brusilice

8.8. Kontrola procesa

Kroz cijeli proces rada ova stanca pruža preciznu kontrolu kretanja. Time se na vrijeme može uočiti mogući lom alata. Također pruža fleksibilan položaj radnika koji vrši kontrolu prilikom rada na stroju. Nema neke složene hidraulike koju bi stroj posjedovao. Jednostavan je za korištenje. Upravljanje se vrši putem upravljačkog računala. Nažalost kod trenutne izvedbe u poduzeću ne postoji zaslon osjetljiv na dodir, već se upravljanje vrši putem tipkovnice i miša te ostalih gumbića. Računalo je kompatibilno sa sustavom Windows. Sa mreže se preuzima potrebni program na temelju kojeg se vrši proces štancanja. Sama memorija tog stroja je premala da bi u njemu bilo pohranjeno više programa, pa se svaki program mora skidati s mreže poduzeća. Program izrađuju programeri na temelju konstrukcijskih crteža. U programu su opisani svi koraci štancanja u obliku G koda. S obzirom na dan položaj, odnosno dane koordinate, dolazi do pomicanja lima po stolu probijačice kako bi se izvršila potrebna operacija probijanja na točno određenom mjestu prema danim koordinatama kako su definirane u programu.



Slika 71. Upravljačko računalo

8.9. Odvoz otpada

Kao što je na početku ovog rada već spomenuto, probijanje je proces gdje je izradak sve ono oko što ostane od lima, a otpad sve ono što se izreže van. Taj otpadni lim pada u kolica koja, kad se zapune, odvoze od stroja. Taj otpadni materijal se odlaže u posebne kontejnere za otpad za koji su namijenjeni prema vrsti materijala.



Slika 72. Kolica za otpad

8.10. Gotovi izradci

Nakon što je završen radni proces, potrebno je uzeti gotove izratke. Ako je riječ o maloj količini, nekom pojedinačnom izratku, to se vrši ručno te se ručno odnosi na izrezivanje pozicija. A ako se radi o većem broju komada u seriji, tada stroj automatski ispušta gotove izratke na paletu koju na kraju procesa radnik odvozi s viličarom. Tu ponekad dolazi do problema, jer u poduzeću postoji samo jedan viličar, a više štanci za posluživanje. Ako je viličar zauzet, operater mora čekati da može odvesti svoje izratke. Također to je čest slučaj i kod pripreme, tj. dovoza i stavljanja limova na stroj.



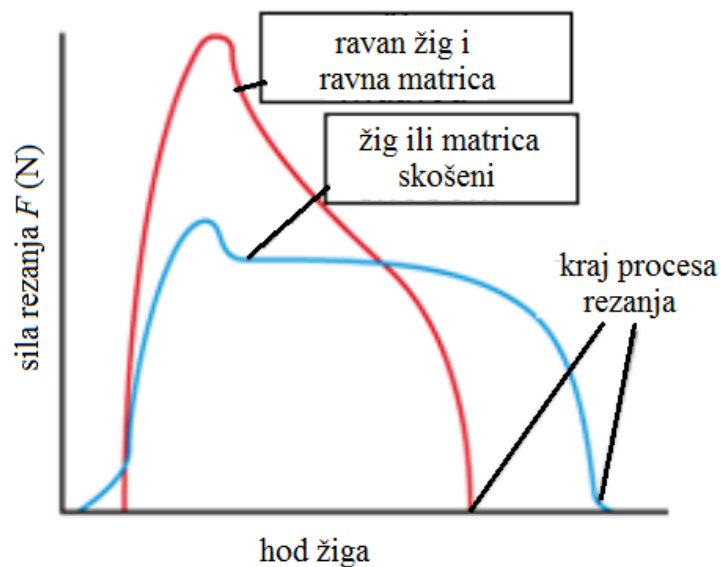
Slika 73. Palete s gotovim komadima spremne za odvoz

9. SILA REZANJA

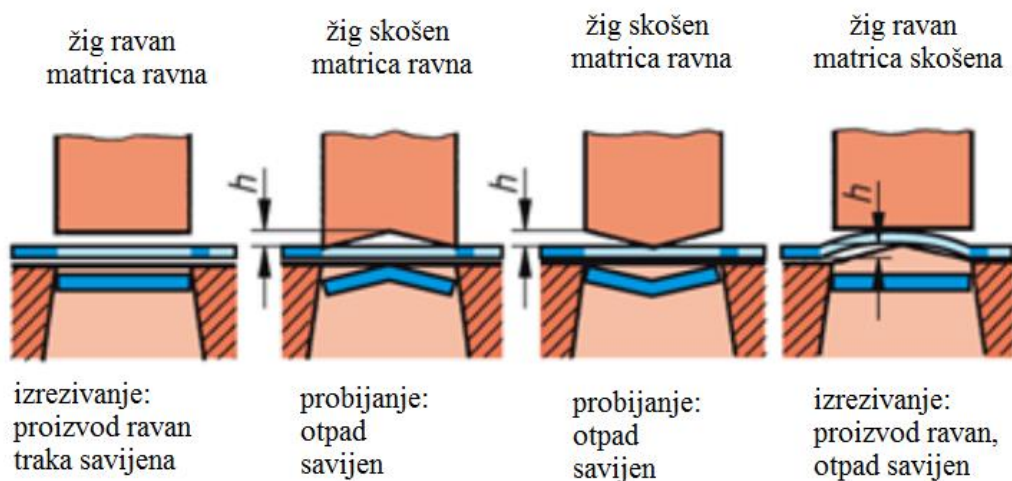
Sila rezanja lima koju je potrebno ostvariti u procesu nije konstantna na čitavom putu žiga, zbog toga što se otpor rezanja mijenja tokom prodiranja žiga kroz materijal. To slijedi iz toka rezanja materijala koji se sastoji od nekoliko faza, a to su: elastično i plastično popuštanje, rezanje i lom materijala.

Potrebna sila za rezanje lima ovisi o čvrstoći materijala, duljini reza, debljini materijala, veličini zračnosti između žiga i rezne ploče te stanju oštrica na alatu [6].

Kod rezanja debelih limova pojavljuju se velike sile rezanja i vibracije. One se mogu ublažiti kosim ili valovitim brušenjem žiga ili matrice. Kod procesa probijanja skošava se žig, a kod izrezivanja matrica. Osim toga sila se može smanjiti i različitom visinom žiga. Ako su limovi deblji od 6 mm moguće je i zagrijati lim jer se zagrijavanjem smanjuje smična čvrstoća [11].



Slika 74. Utjecaj skošenja na silu rezanja [11]

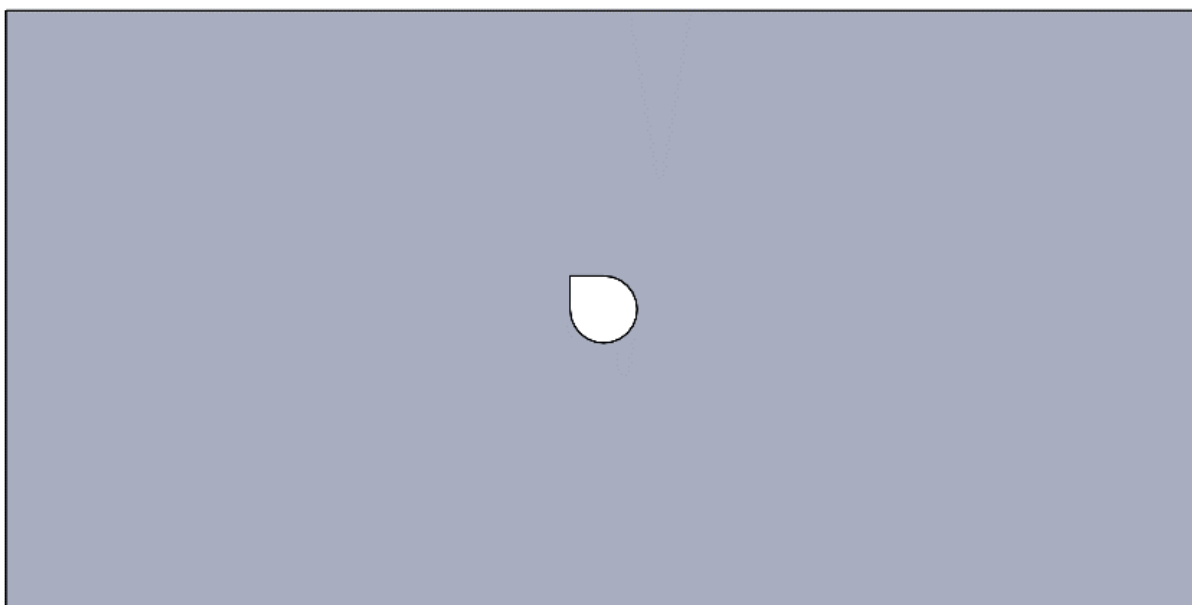


Slika 75. Skošnje žiga ili matrice radi smanjenja sile rezanja [11]

10. PROBLEMATIKA U PODUZEĆU

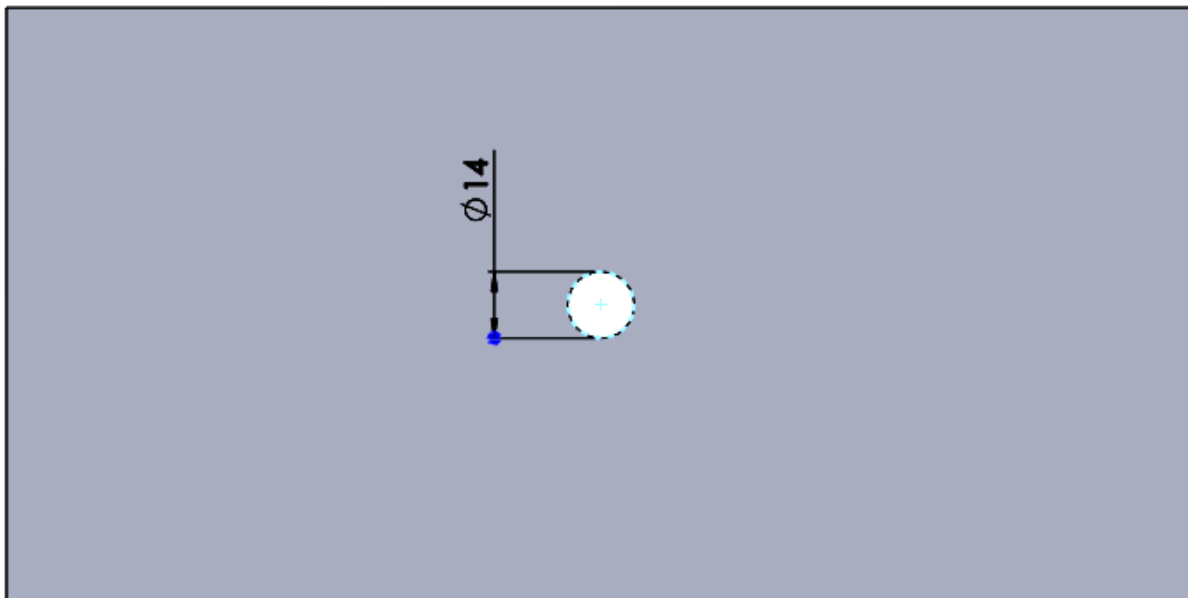
Nakon provedene jednomjesečne industrijske prakse u poduzeću te trenutno viđenog stanja, uočljivo je moguće poboljšanje kod korištenja nekih alata. Naime, radnik najveći dio svog radnog vremena potroši upravo na pripremu stroja za proces štancanja. To ne donosi dobitak poduzeću. S obzirom na to, taj dio treba nastojati što više svesti na minimum.

Kupac traži da se na njegovu uređaju nalazi logo tog uređaja. A logo uređaja je oblik suze, koji je prikazan na slici 76. Stoga je na izratku potrebno dobiti taj odgovarajući oblik.

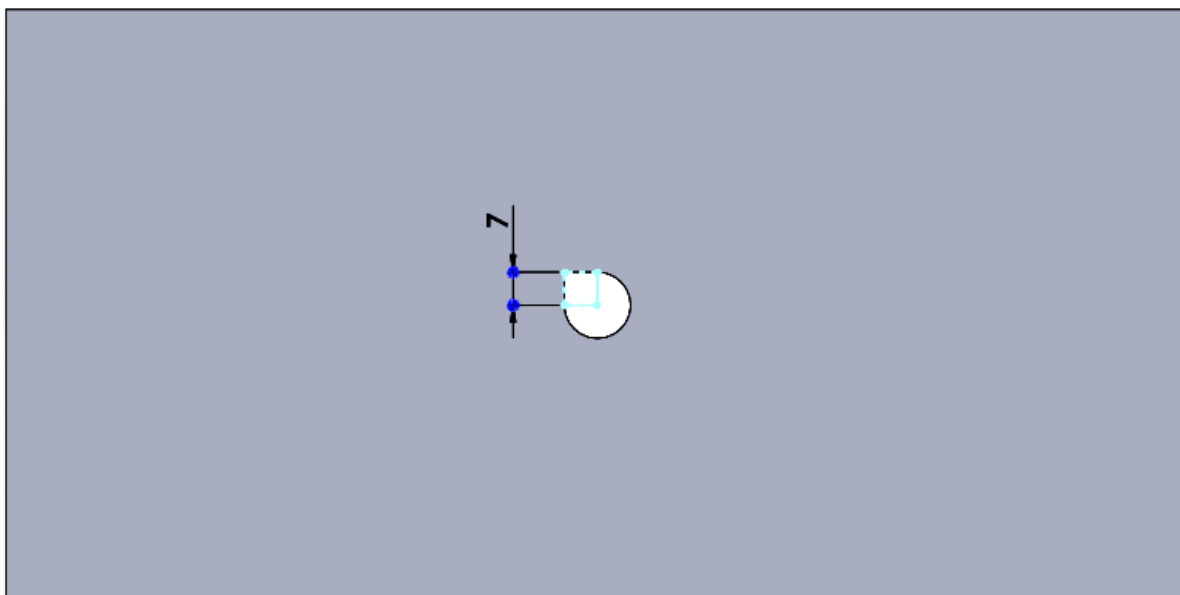


Slika 76. Potreban oblik suze kod izratka

U skladu s time, viđeno je da je za jedan oblik izratka kod probijanja potrebno koristiti dva različita alata koji daju jednostavan oblik. Prikaz tih alata je moguće vidjeti u prilogu ovog rada kod Job liste 2. Da se izradi potrebni oblik, trenutno je taj dio izrade podijeljen na dvije faze. U prvoj fazi jedan od tih alata vrši probijanje u obliku kruga, dok u drugoj fazi drugi alat vrši probijanje u obliku kvadrata.



Slika 77. Prva faza probijanja krugom



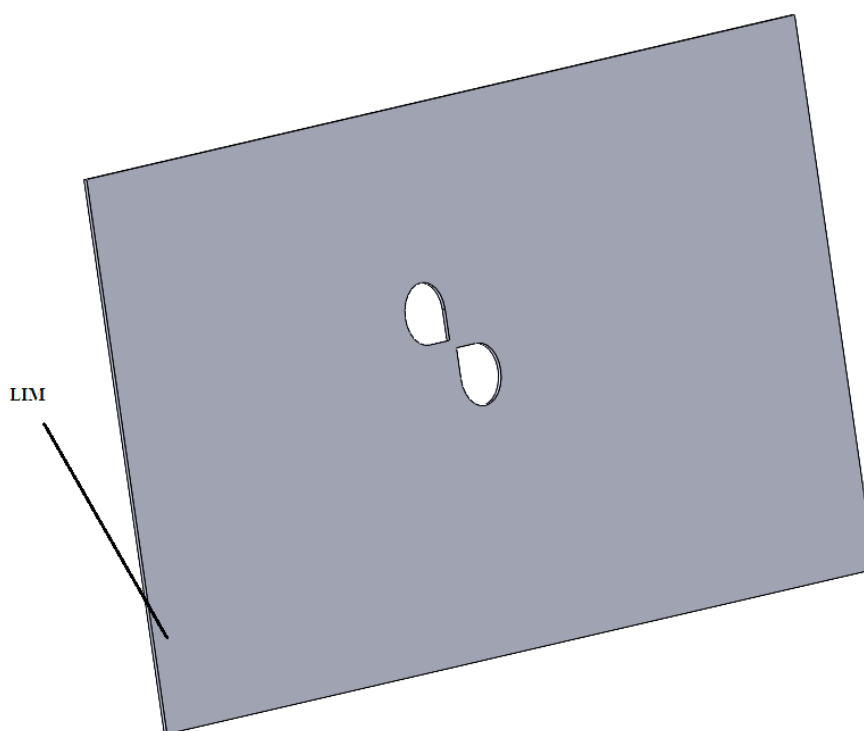
Slika 78. Druga faza probijanja kvadratom

Na jednom dijelu se položaj oblika tih dvaju alata čak i preklapa (na slici 79. označeno sa crvenim), što znači da jedan od ta dva alata udara jednim svojim dijelom u prazno. A u prazno udara jer je prethodni alat već izvršio probijanje svojeg oblika.



Slika 79. Mjesto preklapanja alata kod izrade oblika

Sasvim jasno je da je to zapravo čisti gubitak i utrošak vremena. Kako bi se to poboljšalo, predložena je nabava jednog alata koji bi te dvije operacije odjedanput izvršio, tj. spojile bi se dvije faze u jednu. Time bi se i eliminiralo mjesto preklapanja koje postoji kod upotrebe dvaju alata. A koliko je to isplativo, prikazano je u sljedećim poglavljima kod analiza i izračuna.



Slika 80. Oblici različitih orijentacija koji bi se izrađivali novim alatom

11. ANALIZA VREMENA KOD KOORDINATNE ŠTANCE

Za potrebe eksperimenta ovog rada izmjerena su potrebna vremena u proizvodnom pogonu. Vremena kod korištenja trenutnih alata su uzeta iz jedne smjene rada, dok su vremena za budući novi alat, koji bi se koristio, pretpostavljena na temelju iskustva i razgovora sa poslužiteljima štanci.

Kod oznaka veličina, indeks 1 se odnosi na trenutne alate koji se koriste u poduzeću, dok indeks 2 označuje veličine koje bi bile da se koristi novi alat koji se planira nabaviti. Kod oznaka kod kojih nema indeksa, vrijedi da te veličine vrijede za oba alata.

11.1. Tehnološka vremena kod štancanja [12]

Izračunavanje komadnog vremena može se dobiti prema slijedećem izrazu:

$$t_k = t_g + t_s + t_{rp} + t_{rd} \quad (\text{min}) \quad (1)$$

Operativno vrijeme sastoji se od:

$$t_{op} = t_g + t_s \quad (\text{min}) \quad (2)$$

Dodatno vrijeme sastoji se od:

$$t_{do} = t_{rp} + t_{rd} \quad (\text{min}) \quad (3)$$

gdje su:

t_g – strojno vrijeme u (min)

$$t_{g1} = 23,26 \text{ min}$$

$$t_{g2} = 20 \text{ min}$$

t_s – pomoćno vrijeme u (min)

$$t_{s1} = 8,5 \text{ min}$$

$$t_{s2} = 7 \text{ min}$$

t_{rp} – vrijeme tehničkog posluživanja u (min)

$$t_{rp} = 10 \text{ min}$$

t_{rd} – vrijeme odmora i fizioloških potreba u (min)

$$t_{rd} = 5 \text{ min}$$

Iz (2):

$$t_{op1} = 23,26 + 8,5 = 31,76 \text{ min}$$

$$t_{op2} = 20 + 7 = 27 \text{ min}$$

Iz (3):

$$t_{do} = 10 + 5 = 15 \text{ min}$$

Iz (1):

$$t_{k1} = 23,26 + 8,5 + 10 + 5 = 46,76 \text{ min}$$

$$t_{k2} = 20 + 7 + 10 + 5 = 42 \text{ min}$$

Pripremno – završno vrijeme: sastoji se od pripreme radnog mjesta do početka operacije na stroju te vremena na kraju smjene koje se koristi za spremanje i čišćenje radnog mjesta.

$$t_{pz} = t_p + t_z \quad (\text{min}) \quad (4)$$

gdje su:

t_p – vrijeme pripreme radnog mjesta u (min)

$$t_p = 10 \text{ min}$$

t_z – vrijeme potrebno za spremanje radnog mjesta u (min)

$$t_z = 5 \text{ min}$$

Iz (4):

$$t_{pz} = 10 + 5 = 15 \text{ min}$$

Ukupno normo vrijeme može se izraziti iz formule:

$$t_u = t_k + (1 / n) \cdot t_{pz} \quad (\text{min}) \quad (5)$$

gdje su:

n – broj komada godišnje

t_{pz} – pripremno – završno vrijeme u (min)

$$t_{pz} = 15 \text{ min}$$

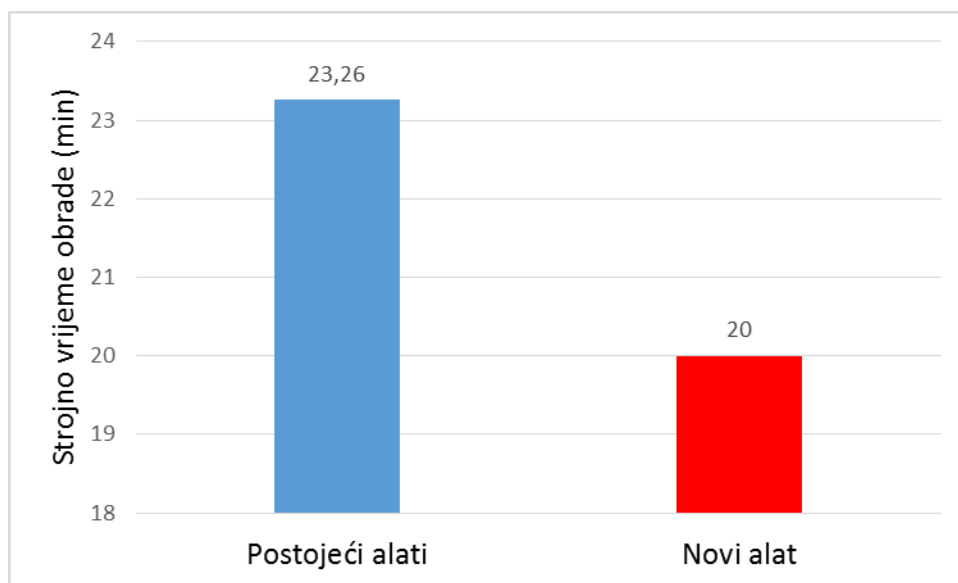
Iz (5):

$$t_{u1} = 46,76 + (1 / 40\,000) \cdot 15 = 46,76 \text{ min}$$

$$t_{u2} = 42 + (1 / 40\,000) \cdot 15 = 42 \text{ min}$$

11.2. Ušteda vremena kod štancanja

Na temelju mjerenja i potrebnih izračuna, vidljivo je da je došlo do smanjenja nekih vremena kod procesa rada štanci. Tako je došlo do smanjenja strojnog vremena s trenutnih 23,26 min na predviđajućih 20 min. Osim toga, smanjila su se i vremena kod izmjene alata, operativno vrijeme te komadno vrijeme za izradu jednog komada. Kod ovoga je potrebno spomenuti da se vrijeme izmjene alata odnosi na vrijeme koje je potrebno poslužitelju alatnog stroja da izmijeni alat u revolveru alatnog stroja. Vrijeme same izmjene alata kod stroja u procesu rada koje je definirano zakretanjem revolvera nije uzeto u obzir budući da su to jako mala vremena u odnosu na ukupno vrijeme, a i to vrijeme je teško uopće i zamijetiti te izmjeriti.



Slika 81. Prikaz strojnog vremena u odnosu na alat

12. ANALIZA EKONOMIČNOSTI KOD KOORDINATNE ŠTANCE

Izračunavanjem potrebnih podataka, pokazat će se koji alat se više financijski isplati kod izrade radnih komada. Troškovi i cijene koje su uzete u obzir kod ove analize dobivene su od strane stručnih kadrova poduzeća „Opreme d.d.“.

Također i kod ove analize je potrebno napomenuti da kod oznaka veličina indeks 1 označuje da se ta veličina odnosi na trenutne alate koji se koriste u poduzeću, dok indeks 2 označuje veličine koje bi bile da se koristi novi alat. Ako indeksa nema, znači da te veličine vrijede za oba dva načina, tj. one su iste.

12.1. Troškovi izrade za jedan komad [12]

Troškove izrade komada ovise prvenstveno o alatima koji će se koristiti, a moguće ih je izračunati prema slijedećoj formuli izraženima u jedinici vremena:

$$T_{LD\ h} = T_{prk\ h} + T_{izk\ h} \quad (\text{kn/h}) \quad (6)$$

Gdje su:

$$T_{prk\ h} - \text{troškovi pripreme alata na stroju u (kn/h)}$$

$$T_{prk\ h} = 50 \text{ kn/h}$$

$$T_{izk\ h} - \text{troškovi izrade na stroju u (kn/h)}$$

$$T_{izk\ h} = 300 \text{ kn/h}$$

Iz (6):

$$T_{LD\ h} = 50 + 300 = 350 \text{ kn/h}$$

Da bi dobili T_{LD} u cijeni, tj. kunama po pojedinom komadu, izraz $T_{LD\ h}$ je potrebno podijeliti s prosječnim brojem komada koji se izradi u jednom satu.

Tada T_{LD} iznosi:

$$T_{LD} = T_{LD\ h} / n_k \quad (7)$$

gdje je n_k prosječni broj komada u jedinici vremena (sati).

Iz (7):

$$T_{LD1} = 350/7 = 50 \text{ kn/kom}$$

$$T_{LD2} = 350/8 = 43,75 \text{ kn/kom}$$

12.2. Troškovi pripreme [12]

$$T_{pr} = t_p \cdot X_s \cdot P_r \cdot N \cdot (1 + (R / 100)) \quad (\text{kn/god}) \quad (8)$$

$$T_{prk} = T_{pr} / (d \cdot h) \quad (\text{kn/h}) \quad (9)$$

Gdje su:

t_p – vrijeme pripreme stroja u (min/ser)

$$t_p = 10 \text{ min/seriji}$$

X_s – broj serija u (ser/god)

$$X_s = 2380 \text{ serija/god}$$

P_r – osobni doprinos radnika za pripremu stroja (kn/min)

$$P_r = 1,5 \text{ kn/min} \quad (\text{zbog velike odgovornosti poslužitelja stroja})$$

N – broj strojeva (štanci) u pogonu

$$N = 5$$

R – troškovi rada cijele štanice u pogonu (%)

$$R = 68 \%$$

d – broj radnih dana u godini

$$d = 250 \text{ dana}$$

h – broj radnih sati u danu

$$h = 24 \text{ sata (rad u 3 smjene)}$$

Iz (8):

$$T_{pr} = 10 \cdot 2380 \cdot 1,5 \cdot 5 \cdot (1 + (68 / 100)) = 299\,880 \text{ kn/god}$$

Iz (9):

$$T_{prk} = 299\,880 / (250 \cdot 24) = 49,98 \approx 50 \text{ kn/h}$$

12.3. Vremenski troškovi izrade [12]

$$T_{izk} = t_{op} \cdot P_r \cdot (1 + (R / 100)) \quad (\text{kn/kom}) \quad (10)$$

$$t_{op} = t_g + t_s \quad (\text{min/kom}) \quad (11)$$

Gdje su:

t_{op} – operativno vrijeme u (min/kom)

t_g – glavno vrijeme u (min/kom)

$$t_{g1} = 23,26 \text{ min/kom}$$

$$t_{g2} = 20 \text{ min/kom}$$

t_s – pomoćno vrijeme u (min/kom)

$$t_{s1} = 8,5 \text{ min/kom}$$

$$t_{s2} = 7 \text{ min/kom}$$

Iz (11):

$$t_{op1} = 23,26 + 8,5 = 31,76 \text{ min/kom}$$

$$t_{op2} = 20 + 7 = 27 \text{ min/kom}$$

Iz (10):

$$T_{izk1} = 31,76 \cdot 1,5 \cdot (1 + (68 / 100)) = 80,04 \text{ kn/kom}$$

$$T_{izk2} = 27 \cdot 1,5 \cdot (1 + (68 / 100)) = 68,04 \text{ kn/kom}$$

12.4. Troškovi eksploatacije [12]

Ovi se troškovi mogu izračunati iz formule:

$$T_{EK} = \sum_1^n T_k \quad (\text{kn/kom}) \quad (12)$$

Ali to se može raščlaniti na:

$$T_{EK} = (T_a + T_{re} + T_{apr}) t_k \quad (\text{kn/kom}) \quad (13)$$

Gdje su:

T_a – troškovi amortizacije u (kn/min)

$$T_a = 0,2 \text{ kn/min}$$

T_{re} – troškovi remonta i tekućeg održavanja u (kn/min)

$$T_{re} = 0,05 \text{ kn/kom}$$

T_{apr} – troškovi amortizacije i održavanja površina za proizvodnju u (kn/min)

$$T_{apr} = 0,1 \text{ kn/kom}$$

t_k – komadno vrijeme u (min)

$$t_{k1} = 46,76 \text{ min} \quad \rightarrow \text{iz (1)}$$

$$t_{k2} = 42 \text{ min} \quad \rightarrow \text{iz (1)}$$

Iz (13):

$$T_{EK1} = (0,2 + 0,05 + 0,1) 46,76 = 16,37 \text{ kn/kom}$$

$$T_{EK2} = (0,2 + 0,05 + 0,1) 42 = 14,7 \text{ kn/kom}$$

12.5. Troškovi podešavanja štance za proizvodnju u više serija [12]

Ovi se troškovi ponavljaju za svaku seriju, a računaju se prema izrazu:

$$T_{pp} = (P_d \cdot t_{pz} (1 + R/100)) \cdot n_p \cdot k / n \quad (\text{kn/kom}) \quad (14)$$

Gdje su:

P_d – cijena radnika za dopunskim posluživanjem u (kn/sat)

$$P_d = 45 \text{ kn/h}$$

t_{pz} – pripremno - završno vrijeme u (min)

$$t_{pz1} = 15 \text{ min}$$

$$t_{pz2} = 12,5 \text{ min}$$

n_p – broj serija godišnje

$$n_p = 2380$$

k – koeficijent koji utječe na organizaciju, zamjenu opreme u procesu obrade, a za serijsku proizvodnju iznosi 1,1 – 1,3.

$$k = 1,2$$

n – broj komada godišnje

$$n = 40\,000$$

Iz (14):

$$T_{pp1} = (45 \cdot 15 (1 + 68/100)) \cdot 2380 \cdot 1,2 / 40\,000 = 80,97 \text{ kn/kom}$$

$$T_{pp2} = (45 \cdot 12,5 (1 + 68/100)) \cdot 2380 \cdot 1,2 / 40\,000 = 67,47 \text{ kn/kom}$$

12.6. Troškovi reznog dijela štanice [12]

Ovi su troškovi neizbježni budući da se tokom rada rezni dijelovi štanice, tj. žig i matrica, troše. Ti se troškovi mogu izračunati iz formule:

$$T_A = \frac{C_{\text{š}} - C_{\text{š0}} + n_{\text{š}} \cdot C_{\text{oš}}}{n_{\text{š}} + 1} + T_{\text{Spoš}} \quad (\text{kn/oštrenja}) \quad (15)$$

Gdje su:

$C_{\text{š}}$ – cijena jednog obnavljanja štanice u (kn)

$$C_{\text{š}} = 450 \text{ kn}$$

$C_{\text{š0}}$ – otpisna cijena alata u (kn)

$$C_{\text{š01}} = 110 \text{ kn}$$

$$C_{\text{š02}} = 115 \text{ kn}$$

$C_{\text{oš}}$ – cijena jednog oštrenja u (kn/oštrenja)

$$C_{\text{oš}} = 50 \text{ kn/oštrenju}$$

$n_{\text{š}}$ – broj oštrenja

$T_{\text{Spoš}}$ – troškovi skidanja, oštrenja i postavljanja u (kn/oštrenja)

Broj oštrenja reznog dijela štanice:

$$n_{\text{š}} = h / x \quad (16)$$

gdje je:

h – 4-5 mm ukupna visina oštrenja matrice i žiga u (mm)

x – 0,1-0,15 mm, oštrenje zatupljenog dijela između dva oštrenja (debljina skinutog materijala na matrici odnosno žigu jednim oštrenjem).

Iz (16):

$$n_{\text{š}} = 5/0,1 = 50$$

Troškovi skidanja, oštrenja i postavljanja:

$$T_{\text{Spoš}} = t_{\text{iz}} \cdot T_{\text{RE}} \quad (\text{kn/oštr.}) \quad (17)$$

Gdje su:

t_{iz} – vrijeme izmjene alata u (min)

$$t_{\text{iz1}} = 8,5 \text{ min}$$

$$t_{\text{iz2}} = 7 \text{ min}$$

T_{RE} – troškovi rada i energije stroja za oštrenje u (kn/min).

$$T_{\text{RE}} = 0,54 \text{ kn/min}$$

Iz (17):

$$T_{\text{Spoš1}} = 8,5 \cdot 0,54 = 4,59 \text{ kn/oštr}$$

$$T_{\text{Spoš2}} = 7 \cdot 0,54 = 3,78 \text{ kn/oštr}$$

Iz (15):

$$T_{A1} = \frac{450 - 110 + 50 \cdot 50}{50 + 1} + 4,59 = 60,28 \text{ kn/oštrenju}$$

$$T_{A2} = \frac{450 - 115 + 50 \cdot 50}{50 + 1} + 3,78 = 59,37 \text{ kn/oštrenju}$$

12.7. Troškovi proizvodnje jednog komada određenim alatom [12]

$$T_{izr} = (T_{LD} + T_{EK} + T_A + T_{pp}) - (C_a/n) \quad (\text{kn/kom}) \quad (18)$$

Gdje su:

T_{LD} – troškovi izrade jednog komada u (kn/kom)

$$T_{LD1} = 50 \text{ kn/kom} \quad \rightarrow \text{iz (7)}$$

$$T_{LD2} = 43,75 \text{ kn/kom} \quad \rightarrow \text{iz (7)}$$

T_{EK} – troškovi eksploatacije u (kn/kom)

$$T_{EK1} = 16,37 \text{ kn/kom} \quad \rightarrow \text{iz (13)}$$

$$T_{EK2} = 14,7 \text{ kn/kom} \quad \rightarrow \text{iz (13)}$$

T_A – troškovi reznog dijela štanice u (kn/oštrenja)

$$T_{A1} = 60,28 \text{ kn/oštrenju} \quad \rightarrow \text{iz (15)}$$

$$T_{A2} = 59,37 \text{ kn/oštrenju} \quad \rightarrow \text{iz (15)}$$

T_{pp} – troškovi podešavanja štanice za proizvodnju u više serija (kn/kom)

$$T_{pp1} = 80,97 \text{ kn/kom} \quad \rightarrow \text{iz (14)}$$

$$T_{pp2} = 67,47 \text{ kn/kom} \quad \rightarrow \text{iz (14)}$$

C_a – cijena alata u (kn)

$C_{a1} = 1120 \text{ kn}$ (cijena oba dva stara alata koja se trenutno koriste u pogonu)

$C_{a2} = 1400 \text{ kn}$ (cijena tog novog alata koji obavlja dvije faze u jednoj)

n – ukupni broj komada proizvoda godišnje

$$n = 40\,000$$

Iz (18):

$$T_{izr1} = (50 + 16,37 + 60,28 + 80,97) - (1120/40\,000) = 207,59 \text{ kn/kom}$$

$$T_{izr2} = (43,75 + 14,7 + 59,37 + 67,47) - (1400/40\,000) = 185,26 \text{ kn/kom}$$

12.8. Ukupni troškovi proizvodnje određenim alatom [12]

Za uspoređivanje rentabilnosti obrade nekog izratka obrađenog u raznim varijantama alata na štancama, nužno je prije toga postaviti moguće alternative koje se javljaju:

- S postojećea dva alata u procesu
- S jednim namjenskim alatom kompliciranija oblika.

Ukupni godišnji troškovi proizvodnje tada iznose:

$$T_{uk} = C_a + n \cdot T_{izr} \quad (\text{kn/god}) \quad (19)$$

Gdje su:

C_a – cijena alata u (kn)

$C_{a1} = 1120$ kn (cijena oba dva stara alata koja se trenutno koriste u pogonu)

$C_{a2} = 1400$ kn (cijena tog novog alata koji obavlja dvije faze u jednoj)

T_{izr} – izračunati troškovi proizvodnje jednog komada u (kn)

$T_{izr1} = 207,59$ kn/kom

$T_{izr2} = 185,26$ kn/kom

n – ukupni broj komada proizvoda godišnje

$n = 40\,000$

Iz (19):

$$T_{uk1} = 1120 + 40\,000 \cdot 207,59 = 8\,304\,720 \text{ kn/god}$$

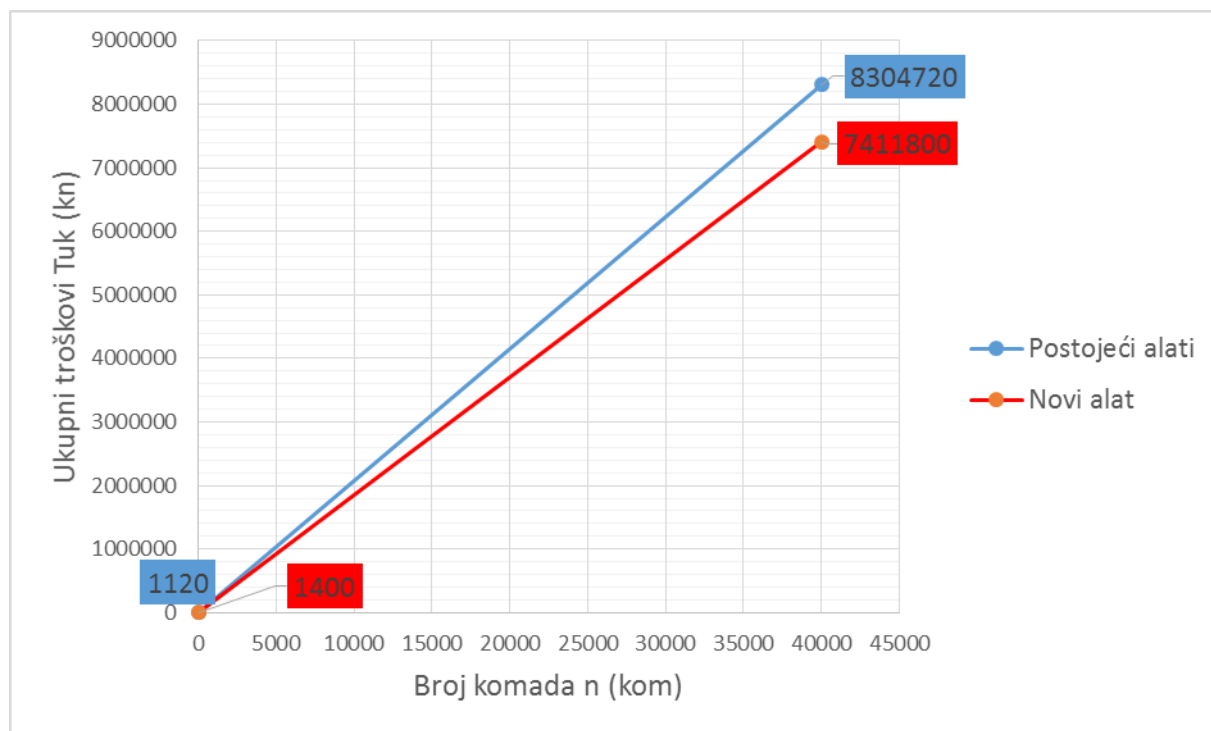
$$T_{uk2} = 1400 + 40\,000 \cdot 185,26 = 7\,411\,800 \text{ kn/god}$$

12.9. Ušteda troškova proizvodnje

Provedenim izračunima, može se vidjeti da su se pojedini troškovi kod budućeg korištenja novog alata znatnije reducirali u odnosu na korištenje trenutnih alata. Cijena trenutnih alata koji se koriste je bila oko 1120 kn, dok cijena novog jednog alata bi iznosila 1400 kn. Vidi se da je taj alat nešto skuplji, ali na duže razdoblje i za izradu većeg broja komada bi se itekako isplatilo. Naime, došlo bi do značajne uštede u troškovima proizvodnje i to za 892 920 kn po godini. Osim toga, troškovi proizvodnje za jedan komad, tj. koji se koriste kod izrade jednog aparata, bi se smanjili s 207,59 kn/kom na 185,26 kn/kom, što je ušteda od 22,33 kn po jednom komadu.

12.10. Dijagram prikaza troškova kod različitih alata

Ukupni godišnji troškovi proizvodnje T_{uk} direktno se nanose na os ordinatu, a na os apscisu se nanosi prosječni broj komada proizvoda u jednoj godini. Ovisnost tih dviju veličina je linearna te je grafički prikazana u obliku pravca. Valja napomenuti, da linije za broj izrađenih komada 0, tj. niti jedan izrađeni komad, ne počinju iz nule. Plava linija, tj. linija koja prikazuje trenutne postojeće alate u proizvodnji, počinje od 1120 kn što označava cijenu nabave tih alata. Crvena linija, odnosno linija koja prikazuje troškove s budućim novim alatom, počinje od 1400 kn što označava cijenu nabave tog alata.



Slika 82. Dijagram prikaza godišnjih troškova kod različitih alata

13. Financijska analiza uštede gubitaka prilikom izmjene alata

Prilikom korištenja dvaju trenutnih alata u pogonu, postoje mnoga rasipanja u vremenima izmjene tih alata. Kad se obavlja potrebna izmjena, alatni stroj stoji ,tj. ne vrši proces obrade. Stoga se teži da se skrate vremena kod pripreme stroja, tj. izmjene alata, a time i smanje novčani gubici koji se stvaraju na strojevima kada stoje. Predviđeno je da bi se vrijeme izmjene alata s trenutnih 8,5 min smanjilo na 7 min. U slijedećim koracima je to pokazano da li stvarno tako i ispada. Isto tako je potrebno napomenuti da je za izračun uzeto da se prosječno urade 4 izmjene alata u jednoj smjeni na jednom stroju. To naravno nije uvijek isti broj, ponekad je veći, a ponekad manji, jer je on izravno povezan s brojem serija koje se rade taj dan, tj. u toj smjeni.

13.1. Stanje u poduzeću s trenutna dva alata

Svaki radnik koji radi na štanci dnevno prosječno u svojoj smjeni mora učiniti 4 izmjene alata na svojem jednom stroju. Ali u poduzeću postoji 5 takvih alatnih strojeva pa se dođe do toga da se u jednom smjeni u cijelome pogonu na tim strojevima izvrše: $4 \cdot 5 = 20$ izmjena alata. U cijelome danu, 24 sata, u 3 smjene potrebno je učiniti: $3 \cdot 20 = 60$ izmjena. Na tjednoj razini to iznosi: 5 (radnih dana) $\cdot 60 = 300$ izmjena, dok mjesečno to iznosi: 4 (tjedna) $\cdot 300 = 1200$ izmjena. Ako bi se gledalo koliko izmjena se učini cijele godine tokom 3 smjene na 5 štanci, tada taj podatak iznosi: 12 (mjeseci) $\cdot 1200 = 14\ 400$ izmjena.

T_1 – vrijeme izmjene trenutnih alata

$$T_1 = 8,5 \text{ min}$$

K – trenutni broj izmjena alata godišnje

$$K = 14\ 400$$

G_1 – broj radnih sati kada strojevi stoje zbog izmjene alata, a tada to znači trenutni gubitak u poslovanju poduzeća

T_{LDh} – cijena rada sa pripremom na alatnom stroju

$$T_{LDh} = 350 \text{ kn/h}$$

f_1 – financijsko stanje gubitka godišnje

$$G_1 = T_1 \cdot K = 8,5 \cdot 14\,400 = 122\,400 \text{ min} = 2\,040 \text{ h} \quad (20)$$

Novčano (financijski) u jednog godini bi to iznosilo:

$$f_1 = G_1 \cdot T_{LDh} = 2\,040 \cdot 350 = 714\,000 \text{ kn/god} \quad (21)$$

13.2. Buduće stanje u poduzeću s novim alatom

Kad bi se u poduzeću nabavio novi alat kompliciranija oblika, koji bi zamijenio trenutna dva alata koji pružaju proces probijanja jednostavnih oblika (krug + kvadrat), moguće bi bilo postići neka poboljšanja. Naknadni izračun to i dokazuje.

Svaki radnik koji radi na štanci, tada bi u prosjeku dnevno, u jednoj svojoj smjeni, morao učiniti također neke 4 izmjene alata na svojem jednom stroju. Godišnje bi to opet iznosilo 14 400 izmjena.

T_2 – novo vrijeme izmjene alata

$T_2 = 7 \text{ min}$ (izmjena bi se skratila za 1.5 min budući da bi trebalo donijeti samo jedan alat iz ormara te bi bilo potrebno provesti samo jedno mjerenje i stavljanje u revolver)

K – broj izmjena alata godišnje

$$K = 14\,400$$

G_2 – broj radnih sati kada strojevi stoje zbog izmjene alata, a tada to znači trenutni gubitak u poslovanju poduzeća

T_{LDh} – cijena rada sa pripremom na alatnom stroju

$$T_{LDh} = 350 \text{ kn/h}$$

f_2 – novo financijsko stanje gubitka godišnje

$$G_2 = T_2 \cdot K = 7 \cdot 14\,400 = 100\,800 \text{ min} = 1\,680 \text{ h} \quad (22)$$

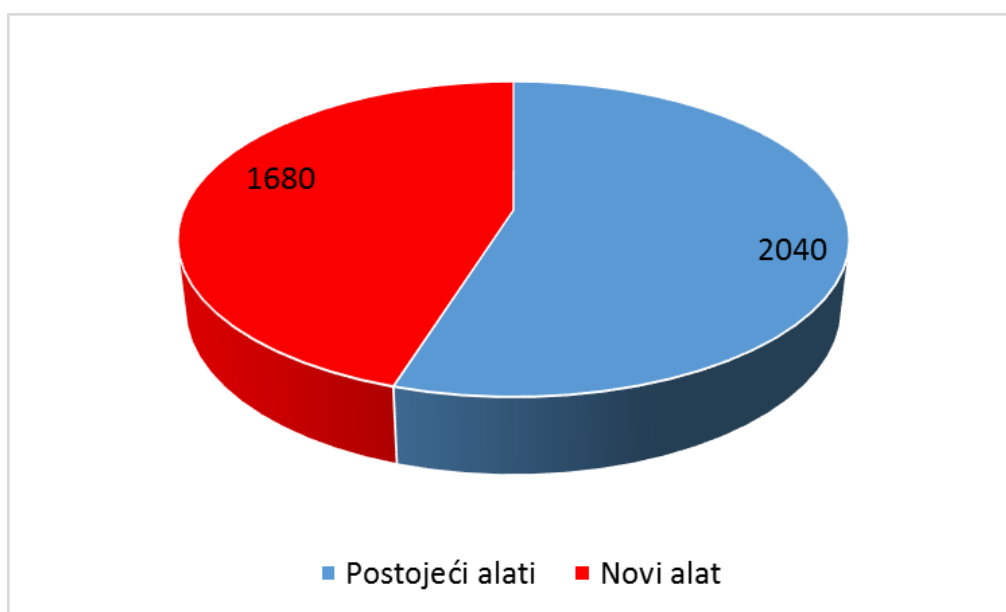
Novčano (financijski) u jednog godini bi to iznosilo:

$$f_2 = G_2 \cdot T_{LDh} = 1\,680 \cdot 350 = 588\,000 \text{ kn/god} \quad (23)$$

13.3. Moguća ušteda gubitaka

Analiziranjem postojećeg stanja te predviđanjem budućeg stanja koje bi se ostvarilo kad bi se nabavio novi alat vidljivo su značajne uštede u vremenima izmjene alata. Ostvarila bi se vremenska ušteda u vezi stajanja strojeva (kad ne rade) koja bi iznosila:

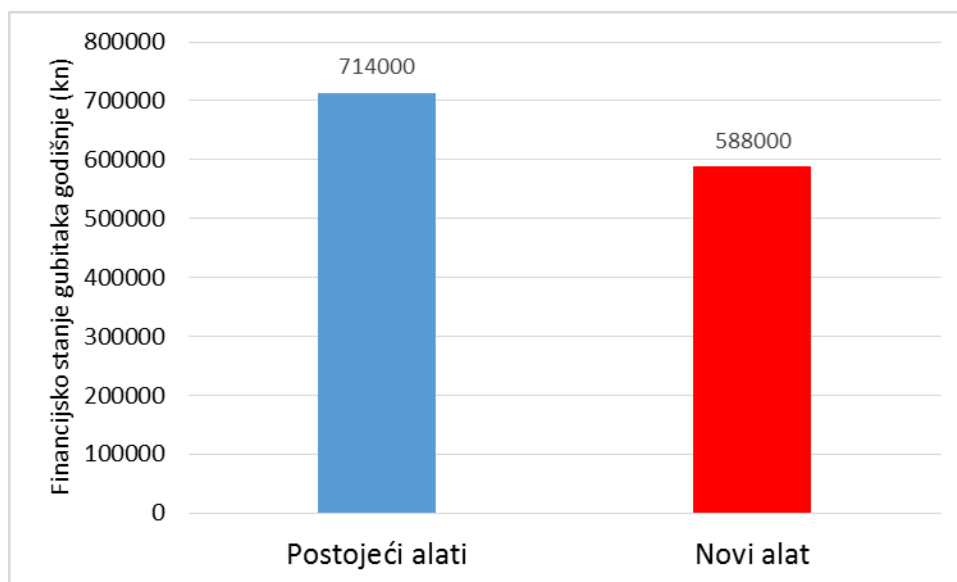
$$u = G_1 - G_2 = 2\,040 - 1\,680 = 360 \text{ h godišnje} \quad (24)$$



Slika 83. Godišnji prikaz sati kada strojevi stoje

Kad bi oduzeli novčano stanje gubitaka s nabavkom novog alata i trenutnih starih alata, dobila bi se značajna ušteda na strojevima koja bi tada iznosila:

$$U = f_1 - f_2 = 714\,000 - 588\,000 = 126\,000 \text{ kn/god} \quad (25)$$



Slika 84. Prikaz financijskog stanja godišnjih gubitaka u kunama

14. ZAKLJUČAK

Na današnjem suvremenom tržištu proizvoda, situacija se značajno promijenila nego što je bila prije nekoliko godina. Naime, kupac je taj koji bitno određuje kakav će biti neki proizvod, a samim time kako će se i proizvesti. S obzirom na njegovu direktnu ulogu u oblikovanju proizvodnje, želja poduzeća je da uspije što prije odgovoriti na postojeće zahtjeve tržišta. Današnje tržište definira potrebu za što kompleksnijom, kvalitetnijom te naposljetku što bržom proizvodnjom. Osim toga, teži se k smanjenju troškova proizvodnje, odnosno povećanju dobiti. Da bi se ti zahtjevi ostvarili, potrebno je bilo poboljšati sve čimbenike koji i malo utječu na sam proces proizvodnje.

Tako je i u ovome radu razmatrana ideja o poboljšanu procesa kroz alate koji se koriste u procesu proizvodnje. Očito je da se danas sve više proizvode kompleksniji proizvodi s velikom fleksibilnošću, ali u sve manjim serijama. To naravno zahtjeva i skraćenje nekih vremena rada alatnog stroja, odnosno štance.

U ovome radu pokazano je da je to moguće. Svako poduzeće teži za čim većim profitom. A da bi se to postiglo, postoji potreba za smanjenjem vremena i troškova proizvodnje. Izrada proizvoda mora ostati ista, iste kvalitete te uz stalno povećanje kvantitete, kao i korištenje istih materijala za izradu ako se želi zadržati dobar ugled i svoje trenutno mjesto u svijetu. Zbog toga je potrebno razmisliti o nekim novim metodama obrade kao i korištenjem novih alata.

Velika prednost kod korištenja novih alata u poduzeću „Oprema d.d.“ je skraćenje trenutnog vremena proizvodnje budući da su štanice strojevi koji vrše velik broj ciklusa obrade u kratkom vremenu. Zbog toga potrebne izmjene alata značajno utječu na to ukupno vrijeme. Pregledom i izračunavanjem podataka koji se dobe kod upotrebe dvaju trenutnih alata na koordinatnim probijačicama koji se sada koriste u pogonu, zaključuje se da se isplati zamjena i nabava jednim novim alata kompliciranija oblika. To je vrlo bitno i za sam proces probijanja, budući da se proces deformiranja metala smatra najproduktivnijim postupkom obrade.

Na kraju ovog razmatranja, preporuka poduzeću „Oprema d.d.“ iz Ludbrega je da prouči provedena istraživanja i odluči o budućoj nabavi tog alata.

LITERATURA

- [1] *Pregled alata smještenih na ploči*, <https://www.njuskalo.hr/image-bigger/strojevi-alati-ostalo/perforirana-ploca-alat-organizaciju-alata-perfo-kvalitete-slika-20526351.jpg>
- [2] Slade, I.: *Alatni strojevi I*, <https://www.scribd.com/doc/98861815/Alatni-Strojevi-1-I-Dio-1>
- [3] *Tokarilica Prvomajska*, <http://www.prvomajska.hr/images/prvomajska-2.jpg>
- [4] Slade, I.: *Obrada materijala I*, https://zoranpericsplit.weebly.com/uploads/1/2/4/9/12491619/skripta_-_obrada_materijala_i_-_ii_dio.pdf
- [5] *Parni bat*, slika iz muzeja, 1777., Boxholm, Švedska, https://upload.wikimedia.org/wikipedia/commons/thumb/7/7f/Boxholms_bruksmuseum%2C_den_18_oktober_2008%2C_bild_38.JPG/800px-Boxholms_bruksmuseum%2C_den_18_oktober_2008%2C_bild_38.JPG
- [6] Margić, S. : *Štance I dio*, Sveučilišna naklada Liber, Zagreb, 1968.
- [7] *Moderna štanca*, <https://www.surplex.com/fileadmin/Rabljeni-strojevi-za-industriju/Automatski-stroj-za-stancanje-polovno-01.jpg>
- [8] *Štanca za kožu*, [https://1.bp.blogspot.com/-woSymoRnso/VFzam0BUXZI/AAAAAAAAALFU/sc8KoDnmeXY/s1600/%C5%A1tanca%2B1%2B\(1\).jpg](https://1.bp.blogspot.com/-woSymoRnso/VFzam0BUXZI/AAAAAAAAALFU/sc8KoDnmeXY/s1600/%C5%A1tanca%2B1%2B(1).jpg)
- [9] *Tehnika štancanja*, www.ss-industrijska-strojarska-zg.skole.hr/upload/ss-industrijska-strojarska-zg/multistatic/42/5.Tehnika%20stancanja.pdf
- [10] *Osnove mašinskih tehnologija 2; Tehnologija plastičnog deformisanja*, <http://www.dpm.ftn.uns.ac.rs/predmeti/Osnovi%20masinskih%20tehnologija%20Istiskivanje.pdf>
- [11] *Osnove proračuna štance*, <http://www.ss-industrijska-strojarska-zg.skole.hr/upload/ss-%20industrijska-strojarska-zg/multistatic/43/6.Osnove%20proracuna%20stance.pdf>
- [12] Rebec, B. : *Štance II dio*, Kućna tiskara Sveučilišta u Zagrebu, Zagreb, 1974.
- [13] <http://www.amada.co.uk/product/details/85/em-mii-series>

PRILOZI

- I. CD-R disc
- II. Job liste

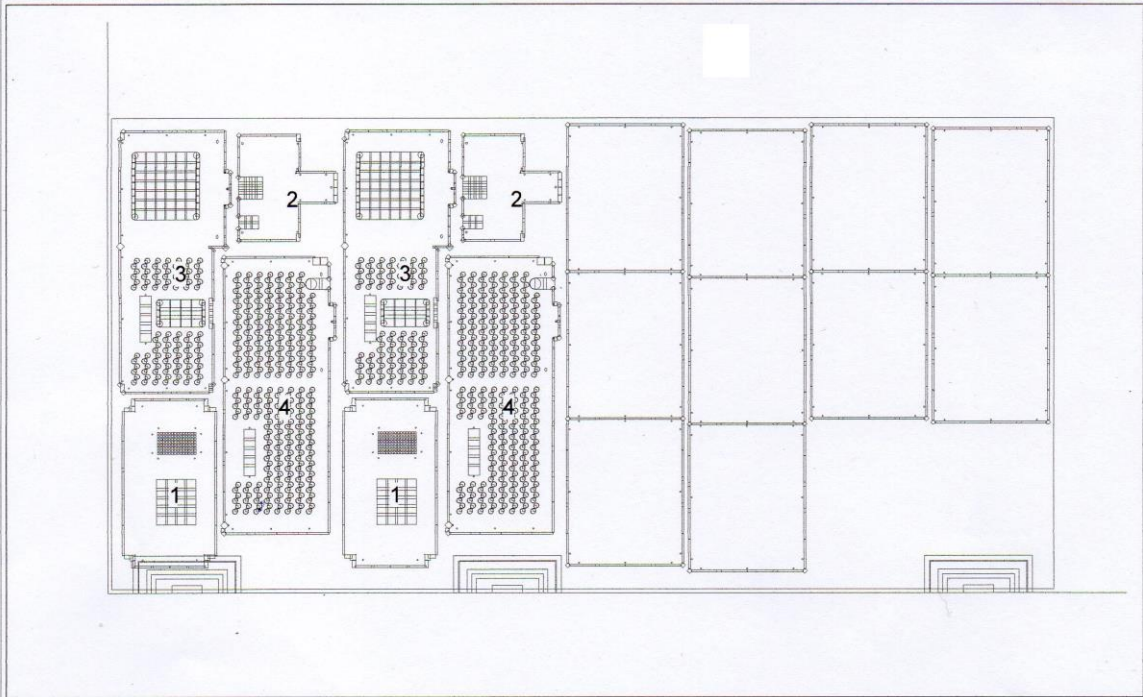
Trenutne JOB LISTE

Job Sheet - dsermek 09.11.2018 9:37

Machine: **EM 3612 M2 - 58 st.**

File Name: **M:\PUNCH5\LAVORAZI\USA\PPS\PPS-08-KROM-K3.PAR**

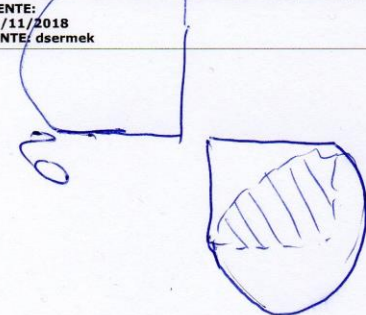
Customer:



General Information

Code	PPS-08-KROM-K3
Material	INOX
Dimensions	2500. x 1250. x 0.8
Clamps	200., 1050., 2300.
Job Time	00:23:26
Sheet Weight (kg)	19.5
Sheet Area (m2)	3.13
Notes	1.614-D-976 LIM OPLOSJA POKLOPCA L PPS-03-09-02 2 KOM 2.614-D-975 LIM OPLOSJA POKLOPCA D PPS-03-09-01 2 KOM 3.612-C-902 LIM POKLOPCA RASHL. DONJI PPS-02-00-01 2 KOM 4.612-C-923 LIM ELEKTROK. 2, PPS-03-08-02 2 KOM 5.614-D-977 LIM POKLOPCA OPLOSJA PPS-03-09-03 10 KOM
User's Comments	CLIENTE: : 09/11/2018 UTENTE/ dsermek

+ TRIPROVA 1200



1900 kn RAT
350 kn/h

TEH
09.11.2018

List Of Jobs									
Code	Type	Post	Dimensions	Guides	Angle	Num. of strikes	Die	Indexed	Tool position
500	■	201	20.	B	INDEX	48	20.	Yes	⊖
500	■	202	30.	C	0	172	30.	No	⊖
500	●	103	5.	A	0	18	5.	No	⊖
500	●	204	3.5	A	0	140	3.5	No	⊖
500	■	305	5.	A	0	224	5.	No	⊖
500	■	307	10.	B	0	18	10.	No	⊖
500	■	309	10.	B	45	68	10.	No	⊖
500	■	314	7.	A	0	832	7.	No	⊖
500	■	321	15.	B	0	8	15.	No	⊖
500	●	122	30.	B	0	2	30.	No	⊖
500	■	323	15.	B	45	10	15.	No	⊖
500	■	325	30.x5.	B	0	4	30.x5.	No	⊖
500	■	328	10.x5.	A	0	4	10.x5.	No	⊖
500	■	229	80.x5.	D	90	178	80.x5.	No	⊖
500	■	230	15.x5.	B	INDEX	6	15.x5.	Yes	⊖
500	■	231	50.x5.	C	90	14	50.x5.	No	⊖
500	●	334	10.x5.	A	90	8	10.x5.	No	⊖
500	■	336	20.x10.	B	0	8	20.x10.	No	⊖
500	■	338	20.x10.	B	90	82	20.x10.	No	⊖
500	●	139	16.5	B	0	16	16.5	No	⊖
500	■	340	30.x5.	B	90	36	30.x5.	No	⊖
500	■	245	50.x5.	C	0	40	50.x5.	No	⊖
500	●	151	14.	B	0	832	14.	No	⊖
500	●	357	3.3	A	0	86	3.3	No	⊖
500	■	258	80.x5.	D	0	82	80.x5.	No	⊖

POSTOJEĆI ALATI U PODUZEĆU KOJI SE KORISTE ZA IZRADU OBLIKA SUZE

List Of Subprograms							
No.	Subprogram Name	Quantity	Code	Dimensions	Jobs weight (kg)	Job Time	User's Comments
1	PPS-02-00-01	2	PPS-02-00-01	241.49 x 439.79 x 0.8	0.6414	00:00:52	CLIENTE: NomeDiUnCliente : 09/11/2018 UTENTE: Sermek
2	PPS-03-08-02	2	PPS-03-08-02	275. x 250. x 0.8	0.2777	00:00:26	CLIENTE: NomeDiUnCliente DATA: 13/06/2018 UTENTE: Sermek
3	PPS-03-09-02	2	PPS-03-09-02	727.79 x 288.4 x 0.8	2.2	00:01:55	CLIENTE: NomeDiUnCliente : 19/02/2018 UTENTE: Sermek
4	PPS-03-09-01	2	PPS-03-09-01	727.79 x 288.4 x 0.8	1.23	00:04:25	CLIENTE: NomeDiUnCliente : 19/02/2018 UTENTE: Sermek