

Optimizacija parametara elektrolučnog senzora pri MAG zavarivanju

Macan, Ivan

Undergraduate thesis / Završni rad

2019

Degree Grantor / Ustanova koja je dodijelila akademski / stručni stupanj: **University of Zagreb, Faculty of Mechanical Engineering and Naval Architecture / Sveučilište u Zagrebu, Fakultet strojarstva i brodogradnje**

Permanent link / Trajna poveznica: <https://urn.nsk.hr/urn:nbn:hr:235:213473>

Rights / Prava: [In copyright](#)/[Zaštićeno autorskim pravom.](#)

Download date / Datum preuzimanja: **2024-07-13**

Repository / Repozitorij:

[Repository of Faculty of Mechanical Engineering and Naval Architecture University of Zagreb](#)



SVEUČILIŠTE U ZAGREBU
FAKULTET STROJARSTVA I BRODOGRADNJE

ZAVRŠNI RAD

Ivan Macan

Zagreb, 2019.

SVEUČILIŠTE U ZAGREBU
FAKULTET STROJARSTVA I BRODOGRADNJE

ZAVRŠNI RAD

Mentor:

Prof. dr. sc. Ivica Garašić, dipl. ing.

Student:

Ivan Macan

Zagreb, 2019.

Izjavljujem da sam ovaj rad izradio samostalno koristeći znanja stečena tijekom studija i navedenu literaturu.

Zahvaljujem se mentoru prof. dr. sc. Ivici Garašiću, dipl ing., višoj asistentici dr. sc. Maji Jurici, mag. ing. na savjetima i podršci tijekom izrade ovog rada.

Također se zahvaljujem svojoj obitelji i bližnjima koji su mi uvijek bili podrška tijekom studiranja.

Ivan Macan



SVEUČILIŠTE U ZAGREBU
FAKULTET STROJARSTVA I BRODOGRADNJE



Središnje povjerenstvo za završne i diplomske ispite
Povjerenstvo za završne ispite studija strojarstva za smjerove:
proizvodno inženjerstvo, računalno inženjerstvo, industrijsko inženjerstvo i menadžment, inženjerstvo
materijala i mehatronika i robotika

Sveučilište u Zagrebu Fakultet strojarstva i brodogradnje	
Datum	Prilog
Klasa:	
Ur.broj:	

ZAVRŠNI ZADATAK

Student: **IVAN MACAN**

Mat. br.: **0035207667**

Naslov rada na hrvatskom jeziku: **OPTIMIZACIJA PARAMETARA ELEKTROLUČNOG SENZORA PRI MAG ZAVARIVANJU**

Naslov rada na engleskom jeziku: **THROUGH-ARC SENSOR PARAMETER OPTIMISATION FOR MAG WELDING**

Opis zadatka:

Navesti vrste senzora koji se koriste pri robotiziranom MAG zavarivanju. Pregledom dostupne literature klasificirati nabrojane senzore, navesti njihove prednosti i nedostatke kao i moguću primjenu u industriji. Detaljno opisati senzore električnog luka, njihova ograničenja prilikom upotrebe kao i prednosti korištenja. Navesti koji su parametri senzora električnog luka i na koji način oni utječu na praćenje procesa i korekciju putanje gibanja pištolja za zavarivanje.

U eksperimentalnom dijelu rada je potrebno definirati parametre zavarivanja i senzora električnog luka. Pri tome je potrebno također definirati adekvatnu pripremu spoja, krivulju njihanja, prijenos metala kao i ostale parametre senzora električnog luka koji utječu na kvalitetu praćenja procesa. U konačnici definirati optimalnu kombinaciju svih parametara koji rezultiraju zavarenim spojem najbolje kvalitete.

U radu je potrebno navesti korištenu literaturu i eventualno dobivenu pomoć.

Zadatak zadan:

29. studenog 2018.

Rok predaje rada:

1. rok: 22. veljače 2019.

2. rok (izvanredni): 28. lipnja 2019.

3. rok: 20. rujna 2019.

Predviđeni datumi obrane:

1. rok: 25.2. - 1.3. 2019.

2. rok (izvanredni): 2.7. 2019.

3. rok: 23.9. - 27.9. 2019.

Zadatak zadao:

Prof. dr. sc. Ivica Garašić

Predsjednik Povjerenstva:

Prof. dr. sc. Branko Bauer

SADRŽAJ

SADRŽAJ	I
POPIS SLIKA	III
POPIS TABLICA.....	IV
POPIS KRATICA	V
POPIS OZNAKA	VI
SAŽETAK.....	VII
SUMMARY	VIII
1. UVOD.....	1
2. MIG/MAG POSTUPAK ZAVARIVANJA	2
2.1. Princip rada MIG/MAG uređaja	3
2.2. Dodatni materijal za MIG/MAG zavarivanje	4
2.3. Uloga i utjecaj zaštitnih plinova pri MIG/MAG zavarivanju	5
2.4. Parametri MIG/MAG zavarivanja	8
2.5. Prijenos metala električnim lukom pri MIG/MAG zavarivanja	12
2.6. Tehnološki čimbenici pri automatiziranom i robotiziranom MIG/MAG zavarivanju	15
2.7. Prednosti i nedostaci MIG/MAG zavarivanja.....	16
3. ROBOTI ZA ZAVARIVANJE	17
3.1. Primjena robotizacije u zavarivanju.....	17
3.2. Metode programiranja robota.....	20
3.2.1.1. On-line metoda programiranja	20
3.2.1.2. Off-line metoda programiranja	21
3.2.1.3. Mješovita metoda programiranja	22
4. SENZORI ZA ROBOTIZIRANO ZAVARIVANJE	23
4.1. Podjela senzora	24
4.2. Tehnološki senzori	24
4.2.1. Mjerenje napona.....	24
4.2.2. Mjerenje jakosti struje.....	25
4.2.2.1. Hallov senzor (engl. <i>Hall Effect</i>)	25
4.2.2.2. Shunt senzor (engl. <i>Current Shunt</i>).	25
4.2.3. Mjerenje brzine dovođenja žice	25
4.3. Geometrijski senzori	26
4.3.1.1. Optički senzor	27
4.3.1.2. Električni luk kao senzor (engl. <i>Through arc seansor</i>)	29
5. EKSPERIMENTALNI RAD.....	33
5.1. Karakteristike opreme	33
5.2. Priprema uzorka	36
5.3. Praćenje spoja pomoću senzora električnog luka	40
5.4. Provođenje mjerenja, optimiziranje i testiranje senzora električnog luka	46
5.5. Osvrt na eksperimentalno istraživanje	65

6. ZAKLJUČAK.....	67
LITERATURA.....	69
PRILOZI.....	70

POPIS SLIKA

Slika 1.	Shematski prikaz uređaja (a) i procesa MIG/MAG zavarivanja [3]	2
Slika 2.	Prikaz presjeka praškom punjenih žica [3].....	4
Slika 3.	Nagib pištolja pri sučeljenom (a) i kutnom (b) zavarivanju [3]	9
Slika 4.	Shematski prikaz slobodnog kraja žice [3].....	10
Slika 5.	Utjecaj vrste spoja na potrošnju plina [3].....	10
Slika 6.	Prikaz pronalazjenja optimalne radne točke za MIG/MAG zavarivanje [3].....	11
Slika 7.	Načini prijenosa metala: (a) kratki spojevi; (b) prijelazni luk; (c) štrcajući luk [2]	13
Slika 8.	Prijenos metala kod impulsnog MIG/MAG zavarivanja [15]	14
Slika 9.	Glavne komponente robotizirane zavarivačke stanice [7].....	18
Slika 10.	Okretaljka [8]	19
Slika 11.	Okretno nagibni stol (pozicioner) [8]	19
Slika 12.	On-line programiranje robota [9]	21
Slika 13.	Off-line programiranje robota u programskom paketu Delmia Corp. [10].....	22
Slika 14.	Princip djelovanja triangulacijske metode kod optičkog laserskog senzora [2] ...	27
Slika 15.	Princip skeniranja žlijeba u kombinaciji s triangulacijskom metodom [2]	28
Slika 16.	Optički laserski senzor [11].....	29
Slika 17.	Prikaz centralne točke žice (TCP) i funkcije njihanja tijekom rada „ <i>through arc</i> “ senzora i optimalna pozicija za praćenje žlijeba [2].....	30
Slika 18.	Izmjerena jakost struje u ovisnosti funkcije njihanja i položaja u žlijebu [11]	31
Slika 19.	Korekcija programirane putanje uz pomoć „ <i>through arc</i> “ senzora [11].....	32
Slika 20.	Robotska stanica VRC – 1G MIG + 1G/1dm [12].....	34
Slika 21.	Robotska stanica Laboratorija za zavarivanje FSB-a.....	34
Slika 22.	Robot OTC Almega AX V6, izvori struje za zavarivanje i „ <i>through arc</i> “ senzor, „ <i>teach pendant</i> “	35
Slika 23.	V-priprema spoja	36
Slika 24.	Brušenje uzorka (lijevo) i pripajanje uzorka (desno)	37
Slika 25.	Robotizirano zavarivanje korijena.....	37
Slika 26.	Program za zavarivanje korijenskog prolaza.....	39
Slika 27.	Izgled korijenskog prolaza	39
Slika 28.	Izbornik „ <i>AS Arc start</i> “ za definiranje parametara električnog luka 1/3	41
Slika 29.	Izbornik „ <i>AS Arc start</i> “ za definiranje parametara električnog luka 2/3	41
Slika 30.	Izbornik „ <i>AS Arc start</i> “ za definiranje parametara električnog luka 3/3	42
Slika 31.	Izbornik „ <i>Weaving condition</i> “ za definiranje parametra njihanja	43
Slika 32.	Oblici funkcija njihanja	43
Slika 33.	Linearna funkcija njihanja i njezini parametri	43
Slika 34.	Kružna funkcija njihanja i njezini parametri	44
Slika 35.	Sinusna funkcija njihanja i njezini parametri	44
Slika 36.	Izbornik „ <i>Start tracking</i> “ za definiranje parametara senzora	45
Slika 37.	Programirana i korigirana linija zavarivanja (ploča zamaknuta za 5°)	46
Slika 38.	Zavari na uzorku A, utjecaj parametara njihanja	50
Slika 39.	Zavari na uzorku B, utjecaj parametra brzine korekcije.....	54
Slika 40.	Zavari na uzorku C, sinusno njihanje, utjecaj veličine amplitude njihanja.....	59
Slika 41.	Zavari na uzorku D, 1D kružno njihanje; 2D, 3D, 4D utjecaj parametra odstupanja pištolja („ <i>Offset</i> “) i veličine amplitude njihanja	64

POPIS TABLICA

Tablica 1. Vrste zaštitnih plinova za zavarivanje i rezanje u skladu sa HRN EN ISO 14175, vol. % [3].....	6
Tablica 2. Vrste prijenosa metala i njihovi parametri [3].....	12
Tablica 3. Kemijski sastav čelika S235JR [14].....	36
Tablica 4. Mehanička svojstva čelika S235JR [14]	36
Tablica 5. Tehnološki parametri kod zavarivanja korijenskog prolaza.....	38
Tablica 6. Mjerenje 1A.....	47
Tablica 7. Mjerenje 2A.....	48
Tablica 8. Mjerenje 3A.....	49
Tablica 9. Mjerenje 1B.....	51
Tablica 10. Mjerenje 2B.....	52
Tablica 11. Mjerenje 3B.....	53
Tablica 12. Mjerenje 1C.....	55
Tablica 13. Mjerenje 2C.....	56
Tablica 14. Mjerenje 3C.....	57
Tablica 15. Mjerenje 4C.....	58
Tablica 16. Mjerenje 1D.....	60
Tablica 17. Mjerenje 2D.....	61
Tablica 18. Mjerenje 3D.....	62
Tablica 19. Mjerenje 4D.....	63
Tablica 20. Najpovoljniji parametri zavarivanja, funkcije njihanja i senzora električnog luka	65

POPIS KRATICA

CAD	(engl. <i>Computer aided design</i>)	konstruiranje pomoću računala
CCD	(engl. <i>Charge coupled device</i>)	uređaj s fotodetektorima za pretvaranje svjetlosti u digitalne signale
GMAW	(engl. <i>Gas metal arc welding</i>)	zavarivanje taljivom elektrodom u zaštiti plina
MAG	(engl. <i>Metal active gas</i>)	elektrolučno zavarivanje taljivom elektrodom u zaštiti aktivnog plina
MAGC	(engl. <i>Metal active gas carbon</i>)	elektrolučno zavarivanje taljivom elektrodom u zaštiti ugljičnog dioksida
MAGM	(engl. <i>Metal active gas mixture</i>)	elektrolučno zavarivanje taljivom elektrodom u zaštiti aktivne plinske mješavine)
MIG	(engl. <i>Metal inert gas</i>)	elektrolučno zavarivanje taljivom elektrodom u zaštiti inertnog plina

POPIS OZNAKA

Oznaka	Jedinica	Opis
A	%	Istezljivost
α	°	Nagib pištolja za zavarivanja
β_1	-	Konstanta
β_2	-	Konstanta
β_3	-	Konstanta
β_4	-	Konstanta
CEV	%	Ekvivalent ugljika
d_z	mm	Promjer žice
I	A	Jakost struje
L	H	Induktivitet
l	mm	Udaljenost žice od radnog komada
$l_{skž}$	mm	Duljina slobodnog kraja žice
Q	l/min	Protok zaštitnog plina
R_e	N/mm ²	Granica razvlačenja
R_m	N/mm ²	Vlačna čvrstoća
U	V	Napon
v_z	mm/min	Brzina zavarivanja

SAŽETAK

U ovom radu obrađena je tehnologija robotiziranog MIG/MAG zavarivanja s naglaskom na primjenu senzora električnog luka za praćenje žlijeba kod robotiziranog MAG zavarivanja. U prvom dijelu rada objašnjena je važnost robotiziranog zavarivanja, opisana je tehnologija MIG/MAG zavarivanja. Također je obrađena tema robota za zavarivanje te načini programiranja. Objasnjeni su senzori koji se koriste u robotiziranom zavarivanju te njihova podjela i važnost primjene.

U drugom dijelu opisan je eksperimentalni rad koji je proveden u Laboratoriju za zavarivanje FSB-a. U eksperimentalnom dijelu rada provedeno je ispitivanje utjecaja parametara zavarivanja, njihanja i senzora na rad samog senzora i sposobnost praćenja linije zavarivanja.

Ključne riječi: MAG, robotizirano zavarivanje, senzor električnog luka, parametri

SUMMARY

This paper deals with robotised GMAW welding technology, with emphasis on the use of through arc sensor for robotised GMAW welding. The first part of paper explains the importance of robotised welding, describes GMAW welding technology. The topic about welding robots and programming methods is also discussed. The sensors used in robotised welding and their classification and importance of application are explained.

The second part describes the experimental work that was performed in FSB welding laboratory. In the experimental part of the study, examinations of the influences of the welding parameters, parameters of weave motion, and sensor parameters on the operation of the sensor itself and the ability to follow welding line were performed.

Key words: GMAW, robotised welding, through arc sensor, parameters

1. UVOD

Zavarivanje je postupak spajanja dvaju ili više, istorodnih ili raznorodnih materijala, sa ili bez dodavanja dodatnog materijala, te se na taj način dobije zavareni spoj. Za zavarivanje se mogu koristiti različiti izvori energije kao što su: mlaz vrućih plinova (plinski plamen ili mlaz plazme), električni luk, tok nabijenih čestica (mlaz elektrona ili iona), tokovi zračenja (laser), trenje, ultrazvuk. Do kraja 19. st jedini poznati postupak zavarivanja bilo je kovačko zavarivanje, a ono se je provodilo tako da su kovači spajali čelik na način da su grijali materijala te su ga udarali čekićem. U 20. stoljeću prvi su se razvili postupci elektrolučnog i plinskog zavarivanja [1].

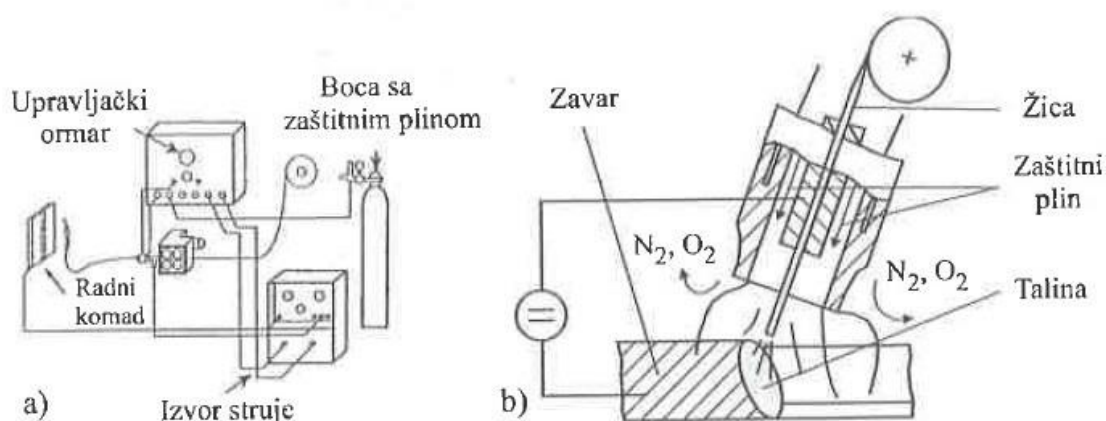
Moderna proizvodnja susreće se s dva glavna izazova, a to su: povećanje kvalitete uz smanjenje troškova i potreba za povećanje produktivnosti. S obzirom da današnji proizvodi imaju kratak životni ciklus te se često zamjenjuju novima, od kompanija se zahtijeva agilnost i fleksibilnost proizvodnog procesa kako bi mogle opstati na takvom dinamičnom tržištu. Kako bi tvrtke odgovorile na zahtjeve tržišta pravovremeno, brzo i kvalitetno uz snižene troškove nameće se potreba za automatizacijom [2].

Robotizirano zavarivanje jedan je od najboljih primjera primjene industrijskih robota. Veliki broj proizvoda zahtijeva zavarivanje u toku svojeg proizvodnog procesa, te se zbog toga sve više razvija robotizirano zavarivanje. Iako je mogućnost primjene veoma široka, robotizirano zavarivanje nije u potpunosti riješeno i razvijeno, a to je rezultat kompliciranosti samog procesa zavarivanja kojeg je ponekad teško i fizikalno u potpunosti opisati te kao takvog kontrolirati i pratiti. Kod zavarivanja dolazi do lokaliziranog zagrijavanja materijala što može rezultirati deformacijama koje također mogu stvarati probleme prilikom automatiziranja procesa. Robotizirano zavarivanje pronašlo je široku primjenu zbog svojih dobrih svojstava te zbog eliminacije pogrešaka koje čovjek može uzrokovati tijekom procesa. Najbolji primjer robotiziranog zavarivanja je auto industrija u kojoj je zavarivanje gotovo u potpunosti automatizirano. Kako bi se poboljšala kontrola i monitoring procesa robotiziranog zavarivanja, a ujedno i kvaliteta, produktivnost i preciznost nužno je korištenje senzora. Sensori igraju važnu ulogu kao glavni ulazni podatak za upravljačku jedinicu koja kontrolira i prati proces zavarivanja. Ti senzori mjere i prate parametre zavarivanja. Generalno su najzastupljeniji kontinuirani postupci robotiziranog zavarivanja MIG/MAG, te se stoga i najviše razvijaju senzori za praćenje tih procesa [2].

2. MIG/MAG POSTUPAK ZAVARIVANJA

Elektrolučno zavarivanje metalnom taljivom elektrodom u zaštitnoj atmosferi plinova spada u postupke zavarivanja taljenjem. Postupak MIG (engl. *Metal Inert Gas*) zavarivanja odvija se u zaštitnoj atmosferi inertnih plinova (argon ili helij), dok se postupak MAG (engl. *Metal Active Gas*) zavarivanja odvija u zaštitnoj atmosferi aktivnog plina CO_2 (MAGC postupak) ili mješavini s pretežnim udjelom CO_2 (MAGM postupak). Zaštitni plin ima ulogu zaštite električnog luka i rastaljenog materijala od utjecaja plinova iz okolne atmosfere (zraka). Električni luk uspostavlja se između elektrodne žice (u pravilu spojene na + pol izvora struje za zavarivanje) i osnovnog materijala. Kod ovog postupka metalna elektroda (žica) i osnovni materijal tale se toplinom električnog luka. Žica je istodobno i dodatni materijal, tj. njenim taljenjem popunjava se žlijeb [3].

Postupak MIG/MAG može biti automatski (potpuno mehaniziran), poluautomatski (dodavanje žice u električni luk je mehanizirano, a držanje i vođenje pištolja je ručno) i robotiziran. Robotizirani MIG/MAG postupak zavarivanja je programiran, gdje se unaprijed programiraju parametri, a operater zavarivanja prati rad robota. U industriji se najviše koristi poluautomatski MIG/MAG postupak zavarivanja jer je prilagodljiv svim uvjetima rada i ima veliku produktivnost. Na slici 1 prikazani su proces taljenja kod MIG/MAG zavarivanja i shema uređaja za MIG/MAG zavarivanje. Uređaji su u oba slučaja principijelno isti, iako ima razlika u nekim detaljima, koji naročito dolaze do izražaja kod suvremenih kompjuteriziranih programabilnih uređaja [3,4].



Slika 1. Shematski prikaz uređaja (a) i procesa MIG/MAG zavarivanja [3]

2.1. Princip rada MIG/MAG uređaja

Električna struja dolazi iz izvora struje za zavarivanje koji je priključen na električnu mrežu. Struja zavarivanja dovodi se iz izvora vodičima, od kojih je jedan priključen na radni komad, a drugi preko razvoda upravljačkog ormara na pištolj za zavarivanje. S kontaktne vodilice električna struja prolazi žicom za zavarivanje koja se kontinuirano i automatski omata s koluta pomoću pogonskog elektromotora. Zaštitni plin dolazi na mjesto zavarivanja iz čelične boce putem upravljačkog ormara kroz sapnicu pištolja. Zaštitni plinski omotač koji dolazi sapnicom pištolja upuhuje se u atmosferu luka. Pištolj može istodobno odsisavati dimne plinove nastale zavarivanjem. Kontaktna vodilica pištolja (služi za vođenje elektrode i za prenošenje struje zavarivanja na elektrodnu žicu) i sapnica plina (služi za dovod zaštitnog plina) su potrošni dijelovi pištolja, te se lako mogu mijenjati. Pištolji za zavarivanje mogu biti hlađeni zrakom (za zavarivanje tankih limova žicama promjera do oko 1,2 mm) ili vodom (zatvoreni vodeni sustav hlađenja za veće jakosti struje ili kod korištenja žice veće toplinske provodljivosti, npr. bakra) [3].

Pogonski sistem dodaje žicu konstantnom brzinom kroz cijevni paket i pištolj u električni luk. Žica je istovremeno i elektroda i dodatni materijal, tj. njenim taljenjem se popunjava pripremljeni žlijeb. Kada se zavarivanje vrši na udaljenosti većoj od 5 m od izvora struje obično se primjenjuje dodatni pogon za dodavanje žice smješten u samom pištolju. Uobičajen naziv za takav sistem je „*push-pull*“. Njegova primjena je nužna i na manjim udaljenostima kada se radi s tanjim žicama (promjera 0,6 do 0,8), ili žicama od mekših materijala (Al i njegove legure). Primjena „*push-pull*“ sistema sprječava gužvanje žice unutar cijevnog vodiča [4].

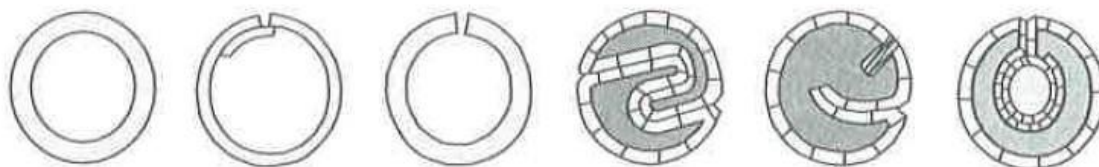
Prije početka zavarivanja uključi se izvor struje, namjestite količina protoka plina i parametri zavarivanja. Zavarivač pri poluautomatskom zavarivanju prinese pištolj radnom komadu i pritiskom sklopke koja se nalazi na pištolju pokreće proces zavarivanja. Uključivanjem tijekom zavarivanja otvara se magnetni ventil za protok zaštitnog plina, uključen je izvor struje, aktivira se elektromotor za dovod žice. Prvo poteče plin, a potom izlazi žica. Čim žica dotakne radni komad, zatvori se strujni krug i uspostavi električni luk. Zavarivač pomiče pištolj određenom brzinom u smjeru zavarivanja i zavaruje uz određenu tehniku rada. Pod utjecajem električnog luka žica i osnovni materijal se tale, spajaju u jednu talinu i skrućuju u zavareni spoj (slika 1) [3].

Danas se, radi postizanja što bolje regulacije parametara zavarivanja (struja zavarivanja, napon električnog luka, brzina žice, induktivitet), mnogo radi na području razvoja izvora struje. Razvijeni su tiristorski, u novije vrijeme i tranzistorski izvori struje. Tranzistorski izvori struje su u prednosti zbog jednostavnije regulacije parametara zavarivanja, tako da su već razvijeni sustavi kod kojih u na osnovi jednog, automatski određeni ostali parametri zavarivanja (tzv. sustavi sinergijskog upravljanja). Izvori struje za MIG/MAG zavarivanje imaju ravnu ili blago padajuću statičku karakteristiku [3].

2.2. Dodatni materijal za MIG/MAG zavarivanje

Kod MIG/MAG zavarivanja najčešće se koriste pune žice promjera 0,6; 0,8; 1,0; 1,2; 1,6; 2,4 mm i praškom punjene žice. Za dobivanje kvalitetnog zavarenog spoja MIG/MAG postupkom, žica mora zadovoljavati određene uvjete u pogledu kemijskog sastava, kvalitete površine, odmotavanja s koluta tijekom zavarivanja i dr. Zbog boljeg električnog kontakta i veće otpornosti na koroziju pune žice su pobakrene ili poniklane. Kvaliteta namotaja žice kolut mora biti takva da se žica pri zavarivanju pravilno i jednako odmata s koluta [3].

Osim punih žica koriste se i praškom punjene žice (slika 2). Takve žice mogu imati raznovrsne presjeke, ovisno o načinu proizvodnje. Uloga praška je ista kao i uloga obloge kod REL zavarivanja, odnosno praška kod EPP postupka zavarivanja. PUNE žice dobivaju se hladnim vučenjem, dok se punjene žice proizvode od metalne trake (debljine do 0,5 mm) koja se savija po duljini i puni bazičnim ili rutilnim praškom određenog sastava. Praškom punjene žice koriste se uz plinsku zaštitu, a postoje žice koje same stvaraju zaštitnu atmosferu raspadanjem jezgre, pa se ne zahtijeva dodatna zaštita plinom [3,4].



Slika 2. Prikaz presjeka praškom punjenih žica [3]

2.3. Uloga i utjecaj zaštitnih plinova pri MIG/MAG zavarivanju

Zaštitni plinovi koji se koriste pri MIG/MAG zavarivanju, dovode se na mjesto zavarivanja kroz posebnu sapnicu na pištolju. Njihova uloga je da se od okolne atmosfere zaštite mjesto zavarivanja i kapljice rastaljenog metala tijekom prolaza električnim lukom i talinom. Uloga plinova očituje se na električno-fizikalna svojstva električnog luka (oblik jezgre, geometrija električnog luka, potrebna energija za ionizaciju plinova itd.), metalurške reakcije u talini zavara (oksidirajuće, reducirajuće, neutralne) i tehnološke parametre (dubinu penetracije, širine zavara itd.) [3].

Pri zavarivanju nelegiranih i niskolegiranih konstrukcijskih čelika mogu se koristiti aktivni plinovi, (čisti CO₂-MAGC postupak) ili mješavine (CO₂/Ar/O₂-MAGM postupak). Iako je utjecaj kisika štetan za mehanička svojstva zavarenog spoja, on se dodaje argonu i ugljičnom dioksidu jer bitno utječe na površinski napon kapljice, tj. osigurava dobar prijenos metala u sitnim kapljicama [3].

U tablici 1 prikazane su vrste zaštitnih plinova za zavarivanje i rezanje u skladu HRN EN ISO 14175.

Tablica 1. Vrste zaštitnih plinova za zavarivanje i rezanje u skladu sa HRN EN ISO 14175, vol. % [3]

Grupa*	Br.	CO ₂	O ₂	Ar	He	H ₂	N ₂	Uporaba
R	1			Ostatak**	> 0-15			TIG, Plazma zavarivanje i rezanje, zaštita korijena
	2			Ostatak**	> 15-35			
I	1			100				MIG, TIG, Plazma zavarivanje, zaštita korijena
	2				100			
	3			Ostatak	> 0-95			
M1	1	> 0-5		Ostatak**				MAG
	2	> 0-5		Ostatak**				
	3		> 0-3	Ostatak**		> 0-5		
	4	> 0-5	> 0-3	Ostatak**				
M2	1	> 5-25		Ostatak**				MAG
	2		> 3-10	Ostatak**				
	3	> 0-5	> 3-10	Ostatak**				
	4	> 0-25	> 0-8	Ostatak**				
M3	1	> 25-50		Ostatak**				MAG
	2		> 10-15	Ostatak**				
	3	> 5-50	> 8-15	Ostatak**				
C	1	100						MAG
	2	Ostatak	> 0-30					
F	1						100	Plazma rezanje
	2					> 0-50	Ostatak	

R – reducirajuća plinska mješavina; I – inertni plinovi i inertne plinske mješavine;

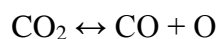
M – oksidirajuće plinske mješavine čiji se sastav temelji na argonu, a sadrži O₂, CO ili O₂+CO;

C – jače oksidirajući plinovi ili plinske mješavine; F – plin trome reaktivnosti ili reducirajuće plinske mješavine

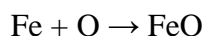
*- Kada se dodaju komponente koje nisu navedene u tablici, plinska mješavina se smatra specijalnom i označava se slovom S

**- Argon se do 95 vol. % može zamijeniti helijem (br. 1 znači od 0 do 30 vol. % He, br.2 znači od 33 do 66 vol. % He, a br. 3 znači od 66 do 95 vol. % He)

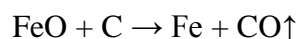
Primjenom aktivnih plinova dolazi do reakcije ugljičnog dioksida i rastaljenog metala. Ugljični dioksid je na sobnoj temperaturi inertan plin, ali na visokim temperaturama (preko 1600°C), koje su prisutne u električnom luku, raspada se na ugljični monoksid i slobodni kisik prema reakciji [3]:



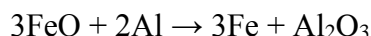
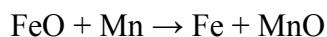
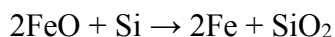
Na taj način ugljični dioksid postaje aktivni plin jer slobodni kisik reagira s rastaljenim željezom (u slučaju zavarivanja Fe-legura), pri čemu nastaje FeO prema reakciji [3]:



Nastali FeO štetno utječe na mehanička svojstva zavarenog spoja čelika, jer zbog veće sklonosti FeO, reagira s ugljikom iz taline pri čemu se oslobađa ugljični monoksid (pojava poroznosti) [3]:



Stoga dodatni materijali, koji se koriste za MAG postupak zavarivanja, moraju sadržavati veće količine dezoksidanata (Mn, Si, Al) koji će vezati slobodni kisik u stabilnije okside (MnO, SiO₂ i AlO₃) od FeO. Dobiveni oksidi MnO, SiO₂ i AlO₃ čine tanki sloj troske, a čisto željezo će zbog reakcije dezoksidacije prelaziti u zavar [3]:



Zbog tih kemijskih reakcija žica za MAG zavarivanje treba imati povišen sadržaj dezoksidanata (oko 0,8 % Si i 1,65 % Mn) [3].

2.4. Parametri MIG/MAG zavarivanja

Parametri kod MAG zavarivanja:

- jakost struje I [A] – razmjerna s brzinom dobave žice v_z [m/min];
- napon električnog luka U [V] – razmjeran s visinom električnog luka;
- brzina zavarivanja v_z [mm/min];
- slobodni kraj žice l_{skz} [mm];
- protok plina Q [l/min] i vrsta plina;
- induktivitet L [H];
- promjer žice d_z [mm];
- nagib pištolja α [°].

Postavljanje optimalnih parametara zavarivanja obavlja se probno. Jakosti struje su obično od 120 do 300 A. Kod MIG i MAG impulsnog zavarivanja to su i impulsna i srednja struja zavarivanja, trajanje i frekvencija impulsa.

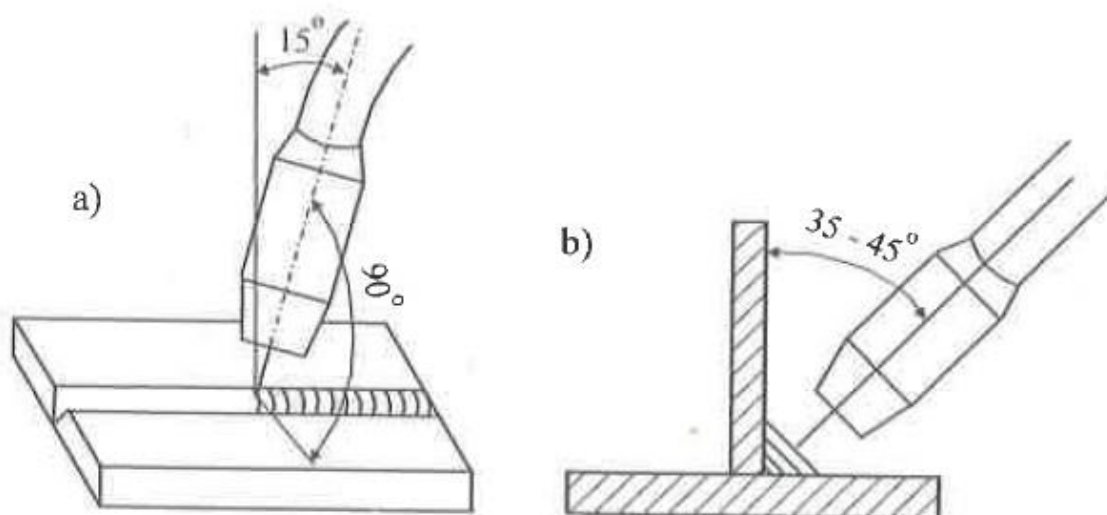
Optimalna jakost struje zavarivanja ovisi o vrsti i debljini materijala koji se zavaruje, obliku spoja, položaju i promjeru žice kojom će se zavarivati. Jakost struje prilagođava se izborom brzine dovođenja žice (veća brzina = veća jakost struje zavarivanja). Porastom jakosti struje povećava se penetracija i učinak taljenja. Stoga se ne preporuča prekomjerni porast struje zavarivanja, jer dovodi do većeg prskanja materijala tijekom zavarivanja [3].

Veći promjer žice rezultira većim učinkom taljenja i zahtijeva veću jakost struje. U priručnicima postoje smjernice za izbor jakosti struje, ovisno o promjeru žice. Kod stalne jakosti struje učinak taljenja i penetracija bit će veći pri uporabi žice manjeg promjera. Veći promjer žice daje širi zavar [3].

Za određenu jakost struje zavarivanja bira se optimalni napon električnog luka (prenizak napon daje uzak i ispučen zavar, dok previsok napon daje širok i nizak zavar, uz jako rasprskavanje i slaba mehanička svojstva zavarenog spoja). Napon električnog luka ovisi o duljini luka (što je veća duljina električnog luka, veći je i napon). Duljina električnog luka ustaljuje se kod izjednačavanja brzine dobave i taljenja žice. Mala promjena duljine luka (npr. podrhtavanje ruke koja drži pištolj za zavarivanje) dovodi do velike promjene jakosti struje, a time i brzine taljenja elektrode. Prekomjernim porastom napona ili duljine luka smanjuje se zaštita rastaljenog materijala, što dovodi do pogoršanja mehaničkih svojstava zavarenog

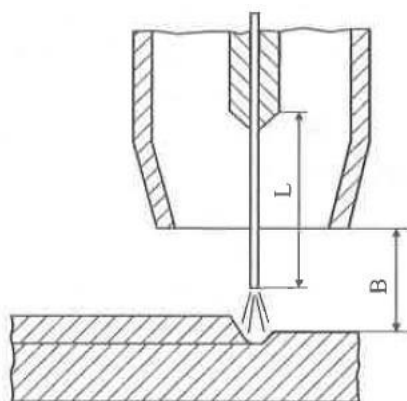
spoja. Radi boljih mehaničkih svojstava zavara kod određene jakosti struje treba odabrati najniži napon luka. Važno je uspostaviti optimalan odnos između količine taline i brzine zavarivanja. Prevelika količina taline i mala brzina zavarivanja i obrnuto dovode do naljepljivanja kao jedne od pogrešaka karakterističnih za MIG/MAG postupak zavarivanja [3].

Pri sučeljenom zavarivanju pištolj se drži pod nagibom od 15° od okomite osi (slika 3 a), a pri kutnom zavarivanju $35-45^\circ$ (slika 3 b). Takav nagib pištolja osigurava dobru kontrolu taline i dobar pregled taljenja žice. Prevelik nagib pištolja dovodi do manjeg provara i većeg prskanja, pri čemu postoji mogućnost da rastaljeni metal dođe u kontakt sa zrakom, što može dovesti do poroznosti u zavarenom spoju [3].



Slika 3. Nagib pištolja pri sučeljenom [a] i kutnom (b) zavarivanju [3]

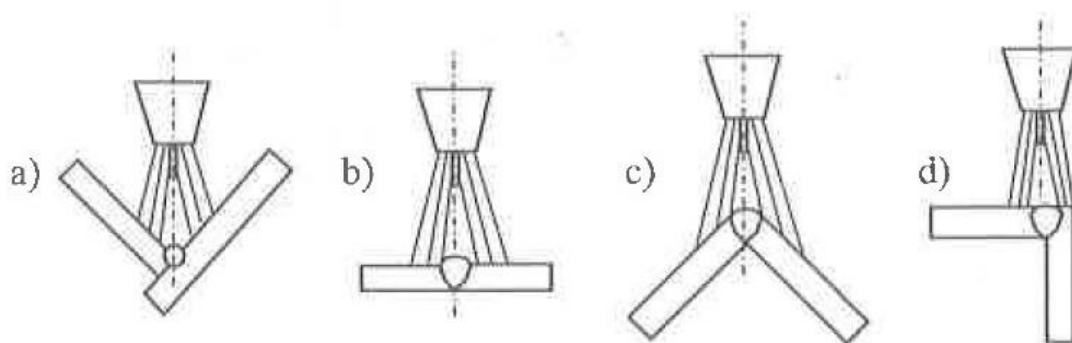
Slobodni kraj (l_{skz}) žice je duljina žice od izlaska iz kontaktne vodilice do početka električnog luka (slika 4, L predstavlja l_{skz}), a treba iznositi 13 puta promjer žice (ali ne više od 20 mm). Znatnije odstupanje od te veličine dovodi do promjene odnosa napona električnog luka i struje zavarivanja. Električni otpor se povećava, a žica se više zagrijava ako je slobodni kraj žice veći. Ako je sapnica preblizu dolazi do njenog onečišćenja, a može doći i do vrtloženja zaštitnog plina, a time i do ulaska zraka [3].



Slika 4. Shematski prikaz slobodnog kraja žice [3]

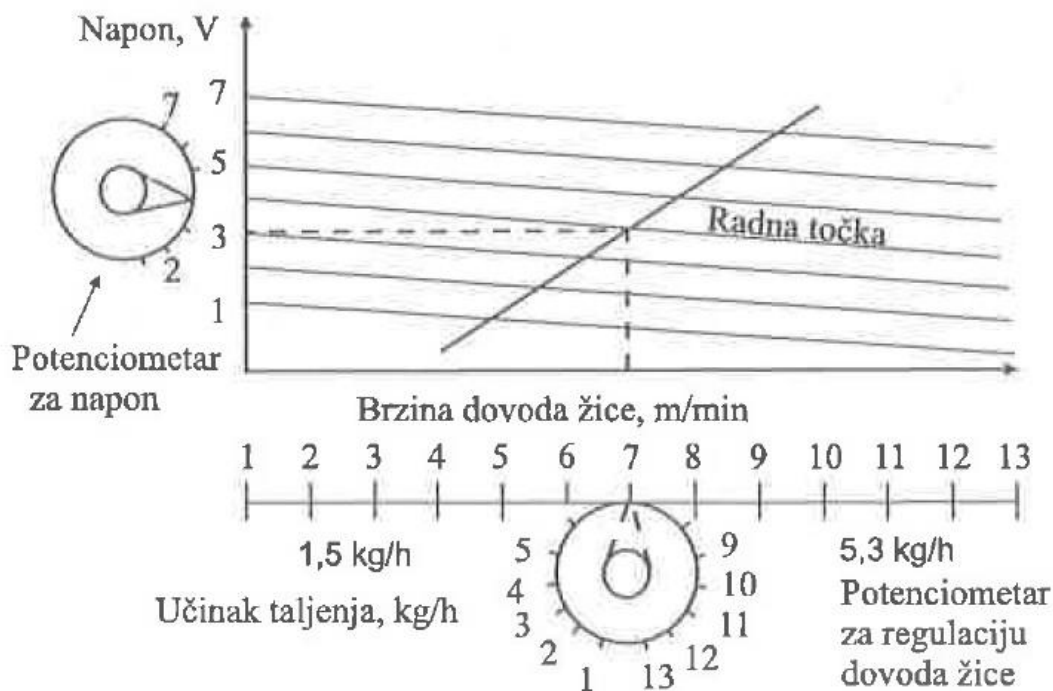
Količina zaštitnog plina ovisi o promjeru žice, jakosti struje zavarivanja, obliku spoja, mjestu i uvjetima zavarivanja. Kod zavarivanja kratkim spojevima i mješovitim lukom, količina zaštitnog plina pri optimalnoj potrošnji treba iznositi 10 puta primjer žice. Kod štrcajućeg i impulsnog luka koristi se više plina [3].

Potrošnja plina znatno se povećava pri zavarivanju na otvorenom prostoru. Kod zavarivanja kutnih spojeva u žlijebu (slika 5 a) potrošnja plina je manja nego pri zavarivanju sučeljenih (slika 5 b) i kutnih spojeva (slika 5 c i d). Najveća potrošnja plina je pri zavarivanju kutnih spojeva s vanjske strane (slika 5 c). Ako je količina zaštitnog plina premalena, u zavarenom se spoju može pojaviti poroznost, a ako je prevelika dolazi do većeg miješanja plina i slabije zaštite zavara, što može dovesti do poroznosti.



Slika 5. Utjecaj vrste spoja na potrošnju plina [3]

Do optimalnih parametara zavarivanja dolazi se određenim redoslijedom. Prvo se bira promjer žice (za MAG najčešće 1,2 mm), zatim područje jakosti električne struje i napona električnog luka. Uspostavljanjem električnog luka uspostavlja se radna točka. Nakon toga se približno namjesti brzina dovoda žice i traži optimalni položaj radne točke, koji se raspoznaje po ravnomjernijim i mirnijem održavanju električnog luka, te manjem rasprskavanju metala (slika 6). To znači da se dodatnom finom regulacijom napona traži idealna radna točka koja daje miran i stabilan električni luk, pri čemu se osigurava kvalitetno provođenje zavarivanja. Pritom se vodi računa i o ostalim utjecajnim čimbenicima, npr. duljina slobodnog kraja žice, udaljenost sapnice, nagib pištolja, količina zaštitnog plina itd. Nakon namještanja jakosti struje i napona električnog luka, zavarivanje počinje pritiskivanjem prekidača na pištolju za zavarivanje [3].



Slika 6. Prikaz pronalaženja optimalne radne točke za MIG/MAG zavarivanje [3]

2.5. Prijenos metala električnim lukom pri MIG/MAG zavarivanja

Pri zavarivanju MIG/MAG postupkom oblik prijenosa metala električnim lukom ovisi o polaritetu elektrode, jakosti struje zavarivanja, naponu zavarivanja, vrsti zaštitnog plina, kemijskom sastavu žice, te karakteristikama izvora struje zavarivanja. Ovisno o jakosti struje i naponu električnog luka kod MIG/MAG zavarivanja prijenos metala može se odvijati na tri načina te impulsnim lukom koji su prikazani u tablici 2.

Tablica 2. Vrste prijenosa metala i njihovi parametri [3]

Prijenos metala kratkim spojevima	Prijenos metala mješovitim lukom	Prijenos metala štrcajućim lukom	Impulsni luk
$I = 50 - 170 \text{ A}$	$I = 170 - 235 \text{ A}$	$I = 200 - 600 \text{ A}$	$I = 40 - 600 \text{ A}$
$U = 13 - 21 \text{ V}$	$U = 22 - 25 \text{ V}$	$U = 25 - 40 \text{ V}$	$U = 10 - 35 \text{ V}$

Prijenos metala kratkim, mješovitim i štrcajućim lukom spada u tzv. prirodni prijenos metala. Danas se sve više koristi prijenos metala upravljani djelovanjem impulsnih električnih struja (pulzirajući ili impulsni električni luk) [3].

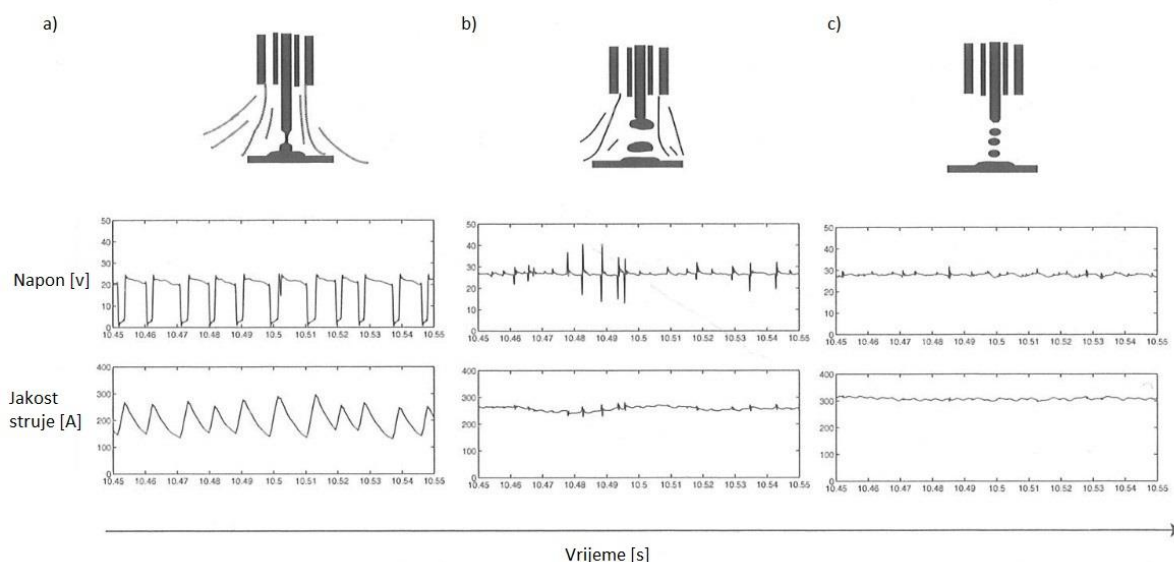
U nastavku su objašnjeni načini prijenosa metala te su prikazani na slici 7.

Prijenos metala kratkim spojevima upotrebljava se pri zavarivanju žicama promjera 0,8; 1,0; 1,2 mm. Proces se odvija na način da se metalna kap na vrhu elektrode povećava zbog zagrijavanja. Zbog male duljine luka i manjeg zagrijavanja žice metalna kap u određenom trenutku dodirne rastaljeni materijal. Tada nastaje kratki spoj, električni se luk kratkotrajno prekida, a napon pada na nulu. Struja zavarivanja koja u istom trenutku naglo poraste pomaže otkidanju kapi s vrha elektrode. Nakon otkidanja kapi ponovno se uspostavlja električni luk i ciklus se ponavlja. U jednoj sekundi odvija se 150-250 ciklusa. Zbog male količine rastaljenog metala ovakav način zavarivanja pogodan je za zavarivanje tankih limova, korijenskog zavora, kao i za zavarivanje u prisilnim položajima. Kod zavarivanja kratkim spojevima zbog naglog porasta struje dolazi do znatnog štrcanja metala u trenutku kratkog spoja između žice i taline. Prijenos metala kratkim spojevima prikazan je na slici 7 a [3].

Prijenos metala štrcajućim lukom (engl. *spray arc*) karakterizira visoki napon i jake struje zavarivanja. Poznato je da kod vrlo velikih struja i povišenih napona dolazi do jakog „*pinch-efekta*“ koji dovodi do odvajanja mlaza finih kapljica koje idu u talinu. Zbog brzog prijelaza kapi vrijeme zagrijavanja kapi na vrhu elektrode je kratko, što skraćuje vrijeme trajanja

metalurških reakcija. Posljedica toga je mali odgor legirajućih i pratećih elemenata. Štrcajući luk karakterizira prijenos sitnih metalnih kapljica u mlazu slobodnim letom bez kratkih spojeva, uz stalno održavanje električnog luka. Budući da je gustoća struje veća od 300 A/mm^2 , postiže se visok učinak taljenja i ekonomičnosti. Prijenos metala štrcajućim lukom prikazan je na slici 7 c. [3]

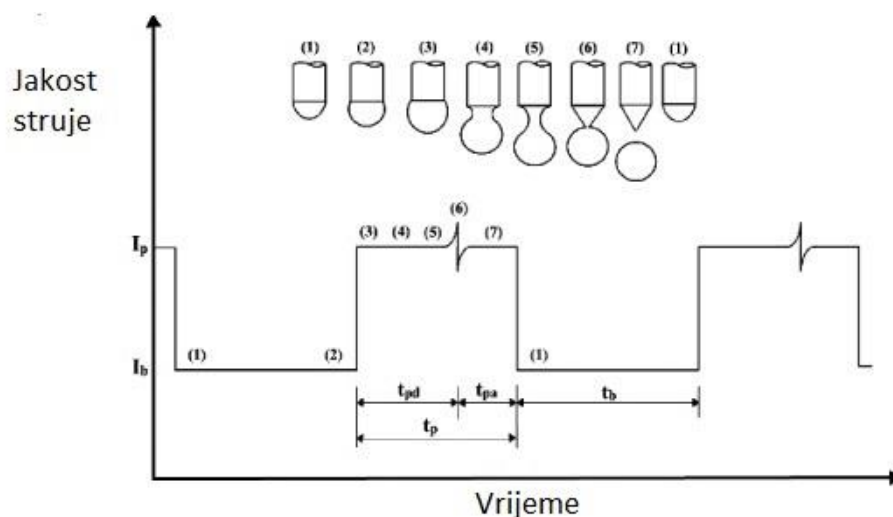
Prijenos metala mješovitim ili prijelaznim lukom postiže se pri naponima 22-25 V i struji zavarivanja 170-235 A. Metal se prijenosi djelomično kratkim spojevima, a djelomično prolazom kapi kroz luk (kao pri zavarivanju štrcajućim lukom). Pri tome je omogućeno otkidanje krupnijih kapi koje prskaju naokolo. Prskanje kapljica manje je u mješavinama plina Ar+CO₂ nego u čistom CO₂. Prijenos metala prijelaznim lukom prikazan je na slici 7 b [3].



Slika 7. Načini prijenosa metala: (a) kratki spojevi; (b) prijelazni luk; (c) štrcajući luk [2]

Impulsni luk se postiže samo u zaštiti argona ili mješavinama bogatim s argonom. Ovaj oblik prijenosa kapljica metala u luku pruža mogućnost dobrog zavarivanja aluminija, bakra i nehrđajućih čelika. Za impulsne uređaje za zavarivanje (pulzator ima ulogu oblikovanja impulsa struje zavarivanja) karakteristični su strujni impulsi određene frekvencije i trajanja. Osnovna jakost struje tali vrh elektrode, a kap se otkida i prenosi odabranim strujnim impulsom. Na taj se način lijepo kontrolirano zavaruju tanki materijali i provaruju korijeni, te izvodi zavarivanje u prisilnim položajima. Frekvencija impulsa, a time i broj kapi, može se namještati (optimalna frekvencija je 50 Hz). Pri prijenosu kapi ne dolazi do kratkih spojeva. Svaki impuls uzrokuje povišenje temperature metalne kapi, pa se može upravljati smjerom

prijenosa metala. Glavne prednosti impulsnog prijenosa metala su: jednoličan zavar, smanjeno prskanje, stabilan luk i kod manjih jakosti struje, široko područje zavarivanja za pojedine promjere žice, mogućnost primjene žice većih promjera za tanje materijale, primjenjivost u svim položajima. Primjenom MIG/MAG impulsnog zavarivanja u svim se položajima dobivaju glatki, estetski zavari bez štrcanja metala. Prednosti impulsnog MAGM nad klasičnim MAG zavarivanjem su povoljniji prijenos metala, jednolik, gladak i po svojstvima ujednačen zavar, manji gubici metala (smanjeno štrcanje), niži troškovi (nije potrebno čišćenje površine zavarenog komada od naštrcanih kapljica), manje deformacije metala (zbog manjeg unosa topline), manje grešaka u zavarenom spoju (jer su manje struje zavarivanja i koriste se žice većeg promjera), uspješno zavarivanje materijala različite debljine (regulacijom parametara zavarivanja), poboljšana i olakšana kontrola parametara zavarivanja (automatsko određivanje parametara zavarivanja) [3].



Slika 8. Prijenos metala kod impulsnog MIG/MAG zavarivanja [15]

Na slici 8 prikazan je način prijenosa metala kod impulsnog MIG/MAG zavarivanja. Kod ovog prijenosa metala vrijednost struje se periodično mijenja od donje do gornje vrijednosti jakosti struje. Prilikom gornje vrijednosti struje (faze 2, 3, 4) priprema se kapljica koja se u fazi 5 počinje odvajati te se tada vrijednost struje smanji kako bi se kapljica odvojila i krenula prema radnom komadu. Nakon odvajanja kapljice ponovno se povećava struja te se priprema sljedeći ciklus.

2.6. Tehnološki čimbenici pri automatiziranom i robotiziranom MIG/MAG zavarivanju

Zahtjevi robotiziranog i automatiziranog zavarivanja [5]:

- stabilan električni luk i kvalitetan prijenos materijala;
- intermitencija;
- hlađenje pištolja za zavarivanje;
- robustan i pouzdan sustav za dovod žice;
- dobra regulacija i kontrola luka;
- adekvatna priprema;
- organizirana radna okolina - odstupanja u dimenzijama radnih komada;
- roboti
- primjena senzora.

Kod robotiziranog zavarivanja potrebno je osigurati kvalitetan prijenos metala i stabilan električni luk. Izvor struje za zavarivanje mora imati odgovarajuću veliku intermitenciju (poželjno 100%) kako bi se moglo kontinuirano zavarivati bez većih prekida. Kod većih struja zavarivanja potrebno je i hlađenje pištolja za zavarivanje jer se on može jako zagrijati kod većih struja te bi na taj način moglo doći do oštećenja. Kod robotiziranog zavarivanja priprema spoja mora biti precizna jer za razliku od čovjeka robot se teže adaptira promjenama te stoga i sama radna okolina mora biti organizirana i odstupanja u dimenzijama radnih komada moraju biti minimalna kako bi dobili kvalitetne i jednake zavarene spojeve. Uporaba senzora je neizbježna kako bi se osigurala kvaliteta.

2.7. Prednosti i nedostaci MIG/MAG zavarivanja

Prednosti MIG/MAG postupka zavarivanja:

- primjenjiv za zavarivanje svih vrsta materijala;
- velika mogućnost izbora parametara i načina prijenosa materijala;
- zavarivanje u svim položajima;
- zavarivanje u radionici i na terenu;
- mogućnost primjene različitih plinskih mješavina;
- mogućnost primjene praškom punjene žice;
- širok raspon debljina osnovnog materijala;
- velika učinkovitost i proizvodnost;
- pogodan za automatizaciju;

Nedostaci MIG/MAG postupka zavarivanja:

- kod rada na terenu moguće greške zbog loše zaštite (vjetar);
- problemi kod dovođenja žice (posebno aluminij – mekan je i može doći do zapinjanja);
- velik broj grešaka uslijed neodgovarajuće tehnike rada i pogrešno odabranih parametara zavarivanja (naljepljivanje i poroznost);
- štrcanje kod zavarivanja kratkim spojevima (gubici i naknadna obrada);
- složenost uređaja (dovod žice, automatska regulacija).

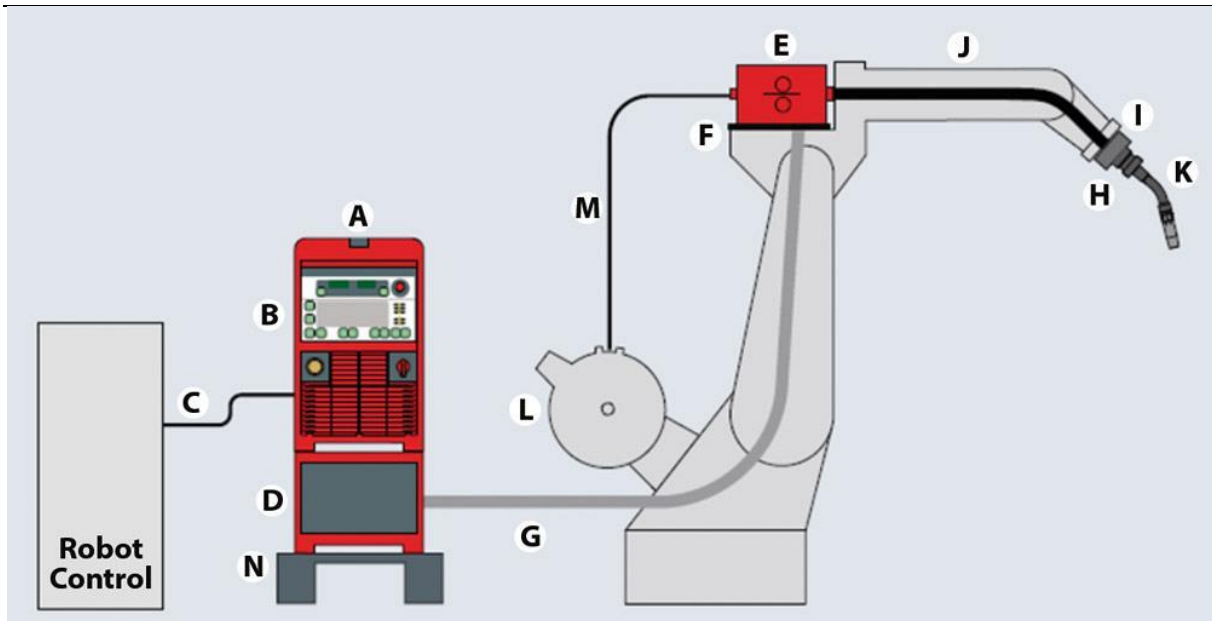
3. ROBOTI ZA ZAVARIVANJE

Prema definiciji Robotic Institute of America, robot je: reprogramabilan, multifunkcionalan manipulator dizajniran za pomicanje materijala, dijelova ili specijaliziranih naprava pomoću varijabilno programiranih pokreta za izvođenje raznovrsnih zadataka“. Industrijski roboti i mehanizirana oprema postali su nezamjenjivi u području industrijskog zavarivanja gdje se zahtijeva visoka produktivnost. Zavarivači koji zavaruju ručno susreću se s neprijatnim radnim uvjetima i od njih se zahtijeva veliki fizički napor. Dinamično tržište i velika konkurencija nameću potrebu za pronalaženjem optimalnih proizvodnih procedura. Uz smanjenje troškova, industrijski roboti posjeduju još neke prednosti, a to su poboljšana produktivnost, sigurnost, kvaliteta zavara, fleksibilnost itd. S povećanjem primjene industrijskih robota za zavarivanje tehnologija se razvija u smjeru da se smanji potreba operatora da unosi i kontrolira parametre zavarivanja, liniju zavarivanja, detektira i ispravlja pogreške. Unatoč visokoj kompleksnosti i sofisticiranosti robotskih sustava, njihova sposobnost adaptiranja promjenama u realnom vremenu koje se događaju u okolini nije jednaka ljudskoj sposobnosti prilagođavanja. Prednosti robotskog zavarivanja variraju ovisno od procesa do procesa ali zajedničke prednosti općenito uključuju poboljšanje kvalitete zavara, povećanje produktivnosti, smanjenje cijene zavarivanja, povećana ponovljivost i konzistentnost zavarivanja [6].

3.1. Primjena robotizacije u zavarivanju

Računala u novije vrijeme upravljaju i povezuju sve dijelove proizvodnog procesa. Industrijski roboti su se pojavili kako bi čovjeka oslobodili od nehumanog, monotonog i opasnog fizičkog rada i povećali profit.

Glavna komponenta robotizirane zavarivačke stanice je robot obično sa šest upravljanih osi. Na vrhu ruke robota montiran je pištolj za zavarivanje. Uz robot potreban je i manipulator sa steznim napravama za pričvršćivanje radnog komada. Računalo upravlja gibanjem robota i manipulatora. Privjesak za učenje sastoji se od ekrana, tastature i velikog broja funkcionalnih tipki [3].



Slika 9. Glavne komponente robotizirane zavarivačke stanice [7]

Glavne komponente robotizirane zavarivačke stanice su (slika 9) [7]:

(A) Izvor struje za zavarivanje je srce sustava za zavarivanje. On osigurava potrebnu energiju za generiranje topline kojom se tali dodatni i osnovni materijal kako bi se metalni dijelovi spojili (zavarili).

(B) Sučelje omogućava komunikaciju između izvora struje za zavarivanje i robota. Konstantnom komunikacijom prati se proces zavarivanja i prilagođavaju se parametri njihanja, postavke izvora struje za zavarivanje, brzina zavarivanja, i mnogi drugi parametri koji utječu na kvalitetu zavarenog spoja.

(C) Komunikacija između sučelja je kabel koji spaja izvor struje za zavarivanje i kontrolnu jedinicu robota.

(D) Za procese zavarivanja koji zahtijevaju vodeno hlađenje pištolja za zavarivanje potreban je sustav za vodeno hlađenje. Cijevi za hlađenje moraju biti spojene na pištolj za zavarivanje.

(E) Sustav za dodavanje žice opskrbljuje pištolj za zavarivanje sa žicom za zavarivanje i on mora biti uparen s izvorom struje za zavarivanje te mora imati odgovarajući napon i struju.

(F) Sustav za dovođenje žice montira se na držač koji ujedno i izolira sustav od robota

(G) Crijevo koje sadrži komunikacijske kablove, kablove struje, crijevo za zaštitni plin i crijeva sustava za hlađenje pištolja za zavarivanje

(H) Mehanička zaštita protiv kolizije omogućava mehaničko otpuštanje pištolja za zavarivanje u slučaju kolizije. Mnogi korisnici koriste i programsko rješenje koje može detektirati moguću koliziju i može zaštititi pištolj za zavarivanje od oštećenja

(I) Izolacijski disk je potreban između pištolja za zavarivanje i mehaničkih dijelova robota kako ne bi došlo do oštećenja ukoliko dođe do električnog proboja.

(J) Kabel pištolja za zavarivanje spaja pištolj s sustavom za dodavanje žice i spoj kontaktne cjevčice

(K) Vrat pištolja za zavarivanje

(L) Držać koluta žice za zavarivanje

(M) Bužir se stavlja između držača koluta žice za zavarivanje i sustava za dobavu žive kako bi lakše žica putovala

(N) Postolje izvora struje za zavarivanje

Robotizirane zavarivačke stanice također mogu imati okretaljke (slika 10) i okretno nagibne stolove (pozicionere) (slika 11) na koje se stežu komadi i služe kako dodatni uređaj za manipulaciju odnosno okretanje radnog komada.



Slika 10. Okretaljka [8]



Slika 11. Okretno nagibni stol (pozicioner) [8]

3.2. Metode programiranja robota

Osnovne metode programiranja robota su [3]:

- On – line programiranje;
- Off – line programiranje
- miješana metoda programiranja.

3.2.1.1. On-line metoda programiranja

On-line programiranje robota koje se izvodi izravno na njegovom radnom položaju. Robot je pri programiranju cijelo vrijeme angažiran, pa ne može obavljati proizvodnu funkciju. Za on-line programiranje primjenjuje se „*teach-in*“ metoda. Kod te metode robot se kreće pod ručnom kontrolom. Kursorskim tipkama ili „*joystickom*“ pomiču se zglobovi robota do točaka zavarivanja, položaji se pomoću ručnog programskog uređaja (privjeska za učenje) pohranjuju u memoriju. Već dvije pohranjene točke sa svojim parametrima zavarivanja čine program. Nakon programiranja se izvodi testiranje programa u kojem robot mora automatskim ponavljanjem programiranih gibanja i funkcija (korak po korak kako je i programirano) točno izvršiti definirani zadatak. Kasnijim izvođenjem pohranjenog programa robot se kreće i obavlja ulogu po putanji označenoj zadanim točkama i pridruženim parametrima gibanja i zavarivanja [3].

On-line metoda programiranja zahtijeva dobro uvježbano osoblje koje ne treba biti visoko kvalificirano na području robotike, ali radi izbora parametara zavarivanja (brzina zavarivanja, brzina dodavanja žice, jakost struje, napona, orijentacije zavarivačkog pištolja itd.) mora biti dovoljno izvježbano u zavarivanju [3].

Nedostatak on-line programiranja je što je zavarivačka stanica neproduktivna tijekom programiranja. Ovisno o složenosti radnog komada, programiranje na taj način može biti dugotrajno i podložno greškama. Nakon programiranja potrebno je isprobavanje programa i ispravljanje eventualnih grešaka, pa tako programiranje zahtijeva veće serije i nije podložno čestim promjenama proizvodnog programa [3].

Na slici 12 je prikazana „*teach in*“ metoda programiranja robota. Operater pomoću privjeska za učenje pronalazi točke te ih sprema u memoriju, te zatim programira robota.



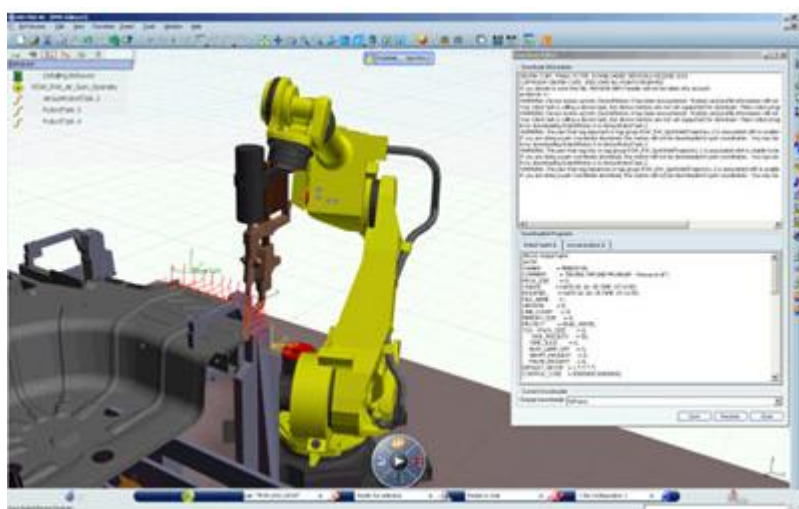
Slika 12. On-line programiranje robota [9]

3.2.1.2. Off-line metoda programiranja

Off-line programiranje obavlja se na mjestu neovisnom o robotu. Pri programiranju roboti nesmetano obavljaju svoju proizvodnu funkciju. Za razliku od on-line programiranja, kod ove metode zadatak je tekstualno ili grafički zadan uz pomoć odgovarajućeg programskog jezika. Najveći problem takvog programiranja je u projektiranju bezkolizijskih staza. Zbog toga razloga danas se programski sustavi za off-line programiranje uspješno izravno povezuju s CAD-sustavima, uključujući time u program sve podatke o geometrijskom izratku, stanice za zavarivanje i robota. Kod elektro-lučnog zavarivanja pod zaštitnim plinova postoje strogi zahtjevi prema programskom sustavu. Radni komad nije uvijek fiksiran na jednom točno definiranom položaju (vrlo se često kreće), uske su tolerancije itd. Zato je nužna grafička off-line simulacija izvođenja programiranog zadatka. Simulacija omogućuje korisniku optimiziranje projektirane robotske stanice te cijelih dijelova procesa koji se u njoj odvijaju. Korisnik dobiva trodimenzionalan prikaz programiranog procesa [3].

Programiranje uz korištenje grafičke simulacije omogućuje ekonomičnu proizvodnju vrlo malih serija, pa čak i pojedinačnih proizvoda. Smisao off-line programiranja je izvođenje što više standardnih inženjerskih procedura u što kraćem roku na radnom mjestu neovisnom od proizvodnje. Označavanje točaka zavora ili spojeva između točaka na radnom komadu može biti izvršeno u samoj CAD datoteci. Podaci o zavarivanju (struja, napon, orijentacija i položaj zavarivačkog pištolja, tip pištolja ili elektroda za točkasto zavarivanje itd.) pridružuju se svakoj točki označenoj na prikazu radnog komada. Podaci o položaju, orijentaciji i nagibu zavarivačkog pištolja automatski su osigurani na temelju CAD podataka. Današnji sustavi su tako opremljeni da izračunavaju maksimalne momente inercije koji stvaraju zavarivačka oprema i ruka robota (posebno važno kod točkastog zavarivanja), što je bitno kod optimizacije gibanja robota [3].

Danas na tržištu postoji niz odgovarajućih programskih paketa. Ideja svih programa je brzo programiranje uz mogućnost fleksibilnijeg povezivanja i korisnički orijentiran pristup pomoću grafičke animacije. Jedna od najvećih prednosti ovih paketa je vrlo kvalitetan grafički prikaz objekta i podataka, što osigurava izvrsnu preglednost procesa. Grafički se prikazi mogu pohranjivati. Grafički orijentirano off-line programiranje zahtijeva kadrove stručnije nego za on-line programiranje, koji uz tehnologiju zavarivanja moraju poznavati i CAD i osnove programiranja u nekom od programskih jezika. Off-line programiranjem pomoću grafičke simulacije postižu se uštede u vremenu, smanjuju se pogreške, a tijekom programiranja robot obavlja proizvodnu ulogu. Male serije koje su neprihvatljive za on-line programiranje mogu biti ekonomične u off-line metodi programiranja [3].



Slika 13. Off-line programiranje robota u programskom paketu Delmia Corp. [10]

3.2.1.3. Mješovita metoda programiranja

Zbog zastoja u proizvodnji pri on-line programiranju i visoke cijene suvremenih programskih sustava off-line programiranje vrlo često se koriste miješane metode programiranja. Njihova osnovna značajka je da se dio programa vezan uz operacijski tok generira off-line, a dio programa vezan uz skup točaka u prostoru on-line. Robota treba pomoću ručnog programskog uređaja provesti preko željenih točaka, zapamtiti im položaje (on-line dio miješane metode), te nakon toga na računalo, koje je ili nije izravno povezano s robotom, uz zapamćene položaje točaka izraditi program za zavarivanje (off-line dio miješane metode). Programiranje pri kojem se program napisan pomoću „*teach-in*“ metode prebaci na računalo, gdje su korištenjem nekog od programskih paketa modificira, također spada u mješovito programiranje. Takva metoda vrlo je prikladna za programiranje manje serije komada, a upotrebljava se i za stvaranje baza podataka za robotizirano zavarivanje [3].

4. SENZORI ZA ROBOTIZIRANO ZAVARIVANJE

Uvođenjem automatizacije i robotizacije procesa zavarivanja povećava se produktivnost. Međutim, kako bi se postigla zadovoljavajuća kvaliteta zavara potrebno je dobro pratiti i kontrolirati proces zavarivanja. U svrhu praćenja i kontroliranja procesa zavarivanja razvijaju se brojne nove tehnologije među kojima su najznačajniji senzori. Senzori prate proces te pružaju informacije i podatke o odvijanju procesa zavarivanja upravljačkoj jedinici koja kontrolira i upravlja procesom zavarivanja [2].

Postupci zavarivanja koji proizvode kontinuirani zavar pogodni su za automatizaciju, a to su u praksi najčešće MIG/MAG postupci zavarivanja. Kod spomenutih tehnologija senzori nisu novost te se oni koriste već više desetaka godina. Današnji proizvodi su često kompliciranije geometrije te postoji potreba da se smanji debljina stjenke korištenjem novih materijala kako bi se konstrukcijama smanjila masa. Zbog tih novih zahtjeva pojavljuje se potreba da se radi s užim tolerancijama. Senzori omogućuju preciznije praćenje i kontrolu procesa zavarivanja te se zbog toga mogu zadovoljiti ti novi zahtjevi. S porastom kompleksnosti proizvoda, koji zahtijevaju veliku preciznost i točnost procesa, raste i potreba za primjenom senzora [2].

Glavni zadatak senzora je opskrba sustava za upravljanje s informacijama kako bi se provele akcije s kojima je moguće postići rezultat koji je u korelaciji s definiranim specifikacijama. Kod zavarivanja to nije tako jednostavno kao što to zvuči. Proces robotiziranog zavarivanja se vrši uglavnom pomoću dva podsustava, a to su oprema za zavarivanje i robot. Oprema za zavarivanje uključuje izvor struje za zavarivanje, uređaj za dobavu taljive žice, pištolj za zavarivanje, bocu sa zaštitnim plinom i cijevima za dobavu, itd. Robot vrši pozicioniranje ruke u odnosu na radni komad koji se zavaruje pomoću pištolja za zavarivanje koji je montiran na prihvatnicu robota [2].

Kako bi se postigla željena kvaliteta i produktivnost, svojstva robota i opreme za zavarivanje su važna. Ti podsustavi su uobičajeno upravljani pomoću dva različita i slabo uparena sustava za upravljanje. Senzori se uglavnom koriste za jedan od podsustava, robotsku ruku ili opremu za zavarivanje, a informacije koje pružaju se mogu koristiti i za kontrolu oba podsustava. Međutim svrha senzora i način na koji će se koristiti utjecat će na specifikaciju senzora koji se prema tome dijele u dvije skupine: tehnološki i geometrijski senzori [2].

4.1. Podjela senzora

Senzori koji se koriste kod robotiziranog zavarivanja najčešće se dijele prema karakteristikama koje mjere, a prema toj podjeli dijele se na tehnološke i geometrijske.

Princip rada tehnoloških senzora temelji se na mjerenju parametara procesa zavarivanja da bi se osigurala stabilnost procesa i najčešće se koriste u svrhu kontrole i nadgledanja. Geometrijski orijentirani senzori osiguravaju robotu potrebne podatke vezane uz geometriju i oblik zavarenog spoja radi uspješnog praćenja žlijeba, čime se omogućuje korigiranje predprogramirane putanje sukladno geometrijskim odstupanjima [2].

Podjela senzora kod robotiziranog zavarivanja [2]:

- a) tehnološki:
 - mjerenje napona;
 - mjerenje jakosti struje;
 - mjerenje brzine dovođenja žice
- b) geometrijski:
 - optički senzori;
 - senzor električnog luka.

4.2. Tehnološki senzori

4.2.1. Mjerenje napona

Najpovoljnijom pozicijom za mjerenje napona smatra se kontaktna cjevčica jer se mjerenje napona treba provoditi što je moguće bliže električnom luku. Preko kontaktne cjevčice struja se provodi do žice za zavarivanje. Međutim, u praksi je teško provesti mjerenje napona preko kontaktne cjevčice jer se javljaju gubici. Između vrha žice i kontaktne cjevčice javlja se pad napona u iznosu od 0,3 V ovisno o parametrima procesa. Zbog tih gubitaka mjerenje napona se provodi preko žice unutar sustava za dovođenje žice. Senzor se mora pravilno postaviti na žicu jer u suprotnom dolazi do značajnog induciranja napona, što prouzrokuje pogrešne rezultate mjerenja napona [2].

4.2.2. Mjerenje jakosti struje

Za mjerenje jakosti struje postoje dvije vrste senzora, a to su Hallov senzor (engl. *Hall Effect*) i (engl. *Current Shunt*).

4.2.2.1. Hallov senzor (engl. *Hall Effect*)

Hallov senzor se sastoji od kružne jezgre od lijevanog željeza kroz koju prolazi kabel kojim teče struja. Sam uređaj smješten je unutar praznine u jezgri od lijevanog željeza, a sastoji se od pločice od silicija i dva para vodiča. Preko prvog para vodiča dovodi se namještena jakost struje do pločice. Proporcionalno promjeni magnetskog polja mijenja se i jakost struje vodiča u magnetskom polju te uređaj reagira signalom na drugom paru vodiča. Prednost ovakvog senzora je što nema kontakta s vodičem i nema interferencije sa strujom iz izvora za zavarivanje. Ograničenje ovog senzora je propusnost od 100 kHz i uobičajena brzina odziva od 50 A/ μ s [2].

4.2.2.2. Shunt senzor (engl. *Current Shunt*).

Mjerenje se provodi na način da se pusti struja kroz otpornik i na njemu se mjeri pad napona kroz njega mjereći struju pomoću multimetra. Metoda je veoma jednostavna, ali ima nedostatke. Otpor otpornika mora biti mali te će stoga izmjereni signal napona također biti mali i osjetljiv na šumove [2].

4.2.3. Mjerenje brzine dovođenja žice

Brzina dovođenja žice je glavni parametar koji se kontrolira kako bi se postigao stabilan proces zavarivanja. Izvor struje za zavarivanje najčešće je podešen tako da ima konstantan napon i glavni parametri su onda jakost struje i napon. Međutim, u stvarnosti, jakost struje će predstavljati brzinu dovođenja žice. Uobičajena metoda je da se podesi konstantan napon i brzina dovođenja žice, a jakost struje se sama podešava u odnosu na te zadane parametre. Veća brzina dobave žice rezultirat će većom jačinom struje i obrnuto za malu brzinu dovođenja žice. Moderni izvori struje za zavarivanje imaju više različitih načina upravljanja, ali glavni princip je da se iznos napona drži konstantnim. Kao rezultat tome, jačina struje će se mijenjati tijekom procesa kao posljedica promjena u okolini električnog luka, kao što su promjena udaljenosti između pištolja za zavarivanje i radnog komada [2].

Spomenute promjene mogu biti uzrokovane gibanjem robota ili geometrijskim promjenama uzduž žlijeba. Međutim, promjene brzine dobave žice mogu biti uzrokovane od strane sustava za dobavu žice i one mogu izazvati lošu kvalitetu zavara [2].

Žica se dobavlja kroz bužir u polikablu, a traženu brzinu osigurava uređaj za dobavu žice. Uređaj uobičajeno ima kotačiće koje pogoni mali elektromotor i oni dobavljaju žicu kroz cjevčicu podešenom brzinom. Kod normalnih robotskih sustava, jedinica za dobavu žice smještena je na robotsku ruku prilično blizu (otprilike 1 m) pištolja za zavarivanje, pružajući pouzdanu dobavu žice na način da ju gura kroz cjevčicu. U nekim slučajevima koristi se duži bužir tj. polikabel pa brzina dobave može varirati ako se ona presavije ili uvije. Kako bi se riješio taj problem potrebno je koristiti „*push-pull*“ sustav dobave žice [2].

Mjerenje brzine dobave žice veliki je problem i za laboratorijske uvjete koriste se individualna rješenja koja se ugrađuju kako bi mjerila brzinu na kontaktnoj cjevčici. Realniji pristup u proizvodnji je da se mjeri brzina kotačića koji dobavlja žicu. Međutim, važno je za spomenuti da je za dobivanje kvalitetnih zavarenih spojeva potrebno osigurati ispravan i pouzdan sustav za dobavu žice [2].

4.3. Geometrijski senzori

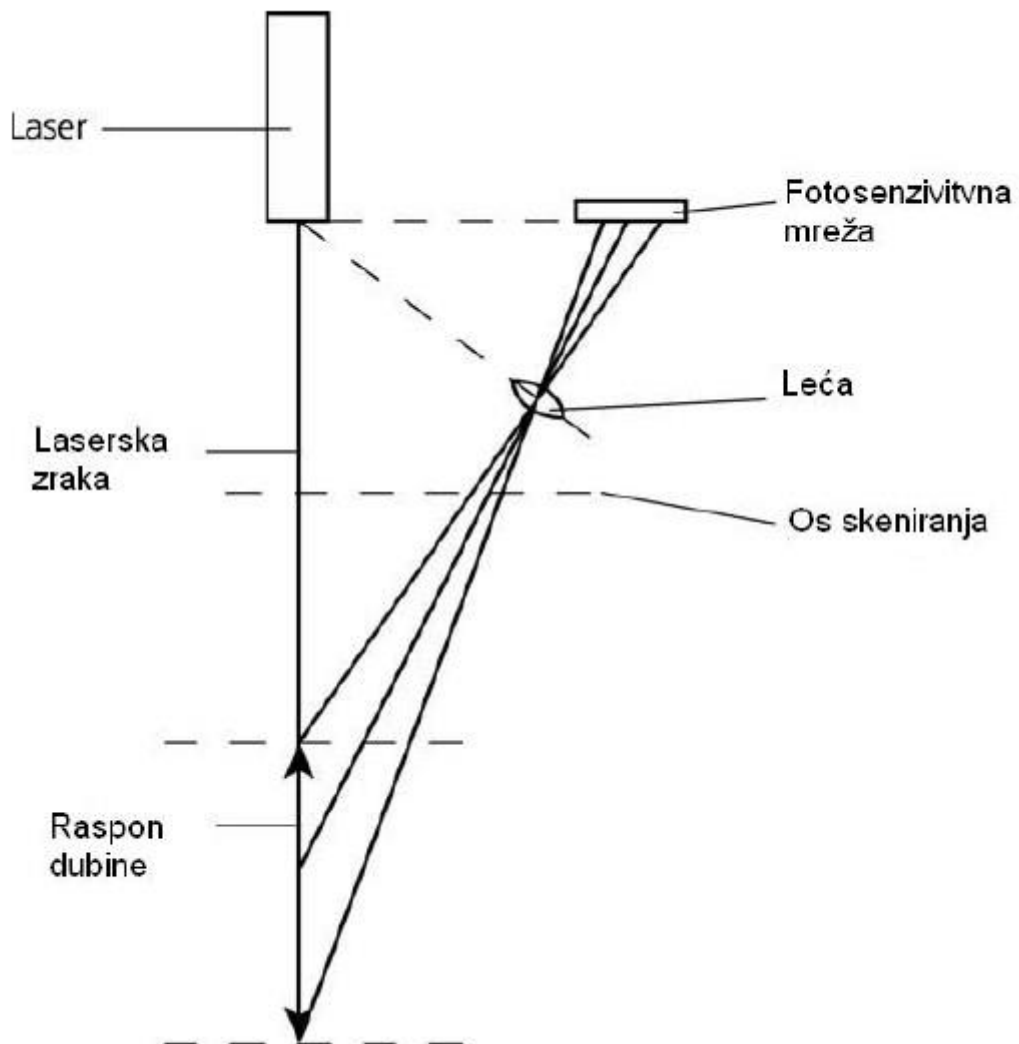
Senzori za geometrijske karakteristike moraju biti sposobni dobivati informacije koje su vezane uz geometriju zavarenog spoja. Te informacije iznimno su važne za praćenje spoja, te se koriste za kontrolu kvalitete zavara. Praćenje se može izvesti na više načina, ali u većini slučajeva senzor za praćenje zavara može izvući i neke druge informacije osim konačne pozicije zavara tijekom zavarivanja. Primjeri tih podataka su devijacija od normalne putanje, promjena orijentacije i veličina zazora [2].

Uporaba senzora kod robotiziranog zavarivanja općenito podrazumijeva korištenje senzora tijekom procesa zavarivanja. U nekim slučajevima senzori se mogu koristiti za mjerenje pozicije i orijentacije zavarenog spoja ili radnog komada prije zavarivanja. U tim slučajevima mogu se primijeniti drugačije tehnike za lociranje na sličan način kao i za lociranje bilo kojeg radnog komada kao što su raspoznavanje slike ili binarni senzor za detektiranje pozicije ploča radnog komada [2].

Izazov je koristiti senzore tijekom zavarivanja zbog teških uvjeta s visokim temperaturama, intenzivnim svjetlom i jakim strujama te se zbog toga koriste senzori namijenjeni baš za tu svrhu. Najčešće se primjenjuju optički senzori i senzor električnog luka.

4.3.1.1. Optički senzor

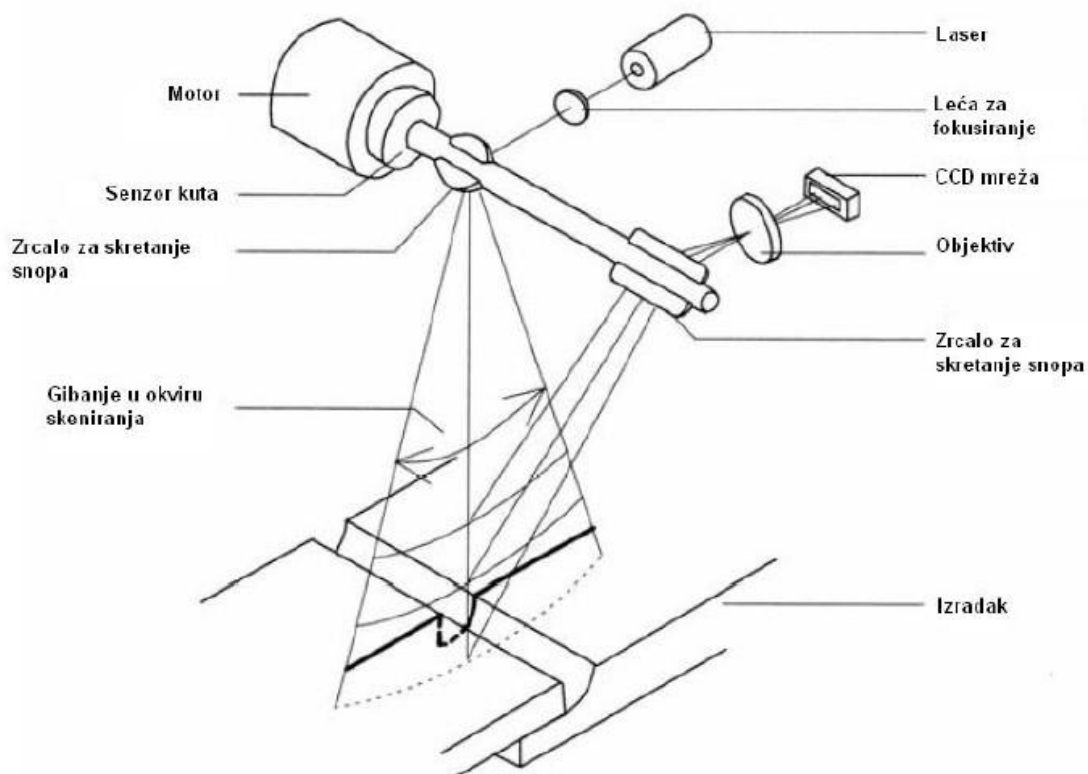
Optički senzori prate žlijeb tijekom zavarivanja projiciranim i cikličkim njihanjem laserskog snopa, u ravnini okomitoj na liniju zavarivanja i os skeniranja, koji se reflektira prema CCD (engl. *Charge coupled device*) kameri. Primljeni analogni signali se pretvaraju u digitalne iz kojih se potom definiraju geometrijske značajke spoja te se vrši potrebno korigiranje položaja i orijentacije. Senzor je spojen tako da se nalazi na prednjem dijelu pištolja i skenira područje ispred samog električnog luka. Za mjerenje udaljenosti koristi se metoda triangulacije koja je od velike važnosti za zavarivanje (slika 14) [2].



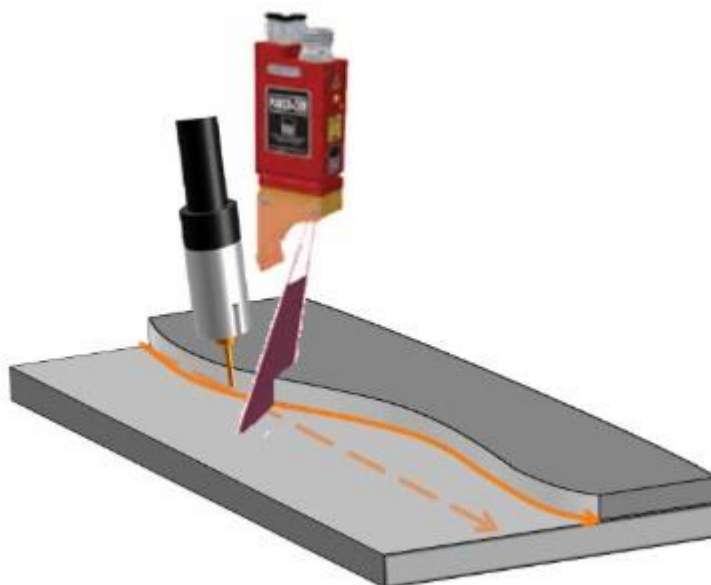
Slika 14. Princip djelovanja triangulacijske metode kod optičkog laserskog senzora [2]

Laserska zraka fokusira se na objekt i refleksija od objekta koja se vidi na leći laserskog senzora determinirana je udaljenošću između senzora i objekta. Ako je objekt blizu senzora onda je kut između emitirane zrake i reflektirane zrake kroz leće za fokusiranje velik. Detektiranje udaljenosti između senzora i objekta se vrši pomoću fokusiranja dolazeće zrake na detektor koji je u većini slučajeva CCD kamera. Ovisno o rezoluciji, moguće je odrediti udaljenost [2].

Ovisno o pripremi i geometriji, laserska zraka može prouzrokovati refleksije kao ogledalo. Npr. kod V-pripreme laserska zraka će se reflektirati na više mjesta ali sa različitim intenzitetom ovisno o površini radnog komada koji se zavaruje. Zbog toga ti senzori moraju imati sposobnost procesiranja slike u realnom vremenu kako bi filtrirali refleksije koje nisu od važnosti. U tom kontekstu važno je napomenuti da visoko reflektivni materijali mogu prouzrokovati probleme [2].



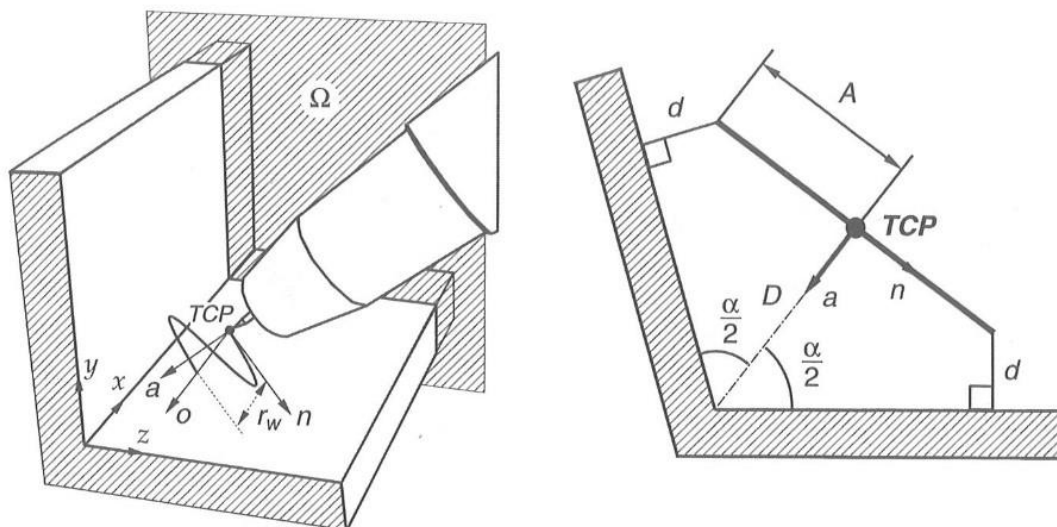
Slika 15. Princip skeniranja žlijeba u kombinaciji s triangulacijskom metodom [2]



Slika 16. Optički laserski senzor [11]

4.3.1.2. Električni luk kao senzor (engl. Through arc seansor)

Korištenje električnog luka kao senzora razvijeno je 1980. godine. Senzor radi na principu da koristi promjene napona i struje koje su uzrok promjene udaljenost između kontaktne cjevčice i radnog komada. Ovaj princip je relativno jednostavan i financijski isplativ, te se kao takav često koristi. Praktična korist pronašla se upravo u praćenju linije zavarivanja. Pojednostavljeno rečeno, ako nema devijacije praćenog žlijeba od pretpostavljene putanje u okviru procesa zavarivanja, tada izmjerena jakost struje u središnjoj točki njihanja mora biti jednaka nominalnoj (referentnoj), odnosno jakosti struje kod savršeno centriranog pištolja u odnosu na žlijeb, dakle razlika tih dviju jakosti mora biti jednaka nuli. U slučaju pojave devijacije, središnja linija ili os njihanja se više ne poklapa sa središnjom osi spoja, što znači da se u točki na osi njihanja smanjila udaljenost vrha žice od izratka i ujedno povećala jakost struje koja je sada veća od referentne. I ostalim točkama na krivulji njihanja se pri tome promijenila vrijednost jakosti struje i ne odgovara onima u slučaju centriranog položaja. Na osnovi ovih informacija generira se novi položaj i šalje robotskom kontroleru koji korigira gibanje i kompenzira devijaciju [2].



Slika 17. Prikaz centralne točke žice (TCP) i funkcije njihanja tijekom rada „through arc“ senzora i optimalna pozicija za praćenje žlijeba [2]

Približan odnos između napona (U), jakosti struje (I), i udaljenosti vrha žice od radnog komada (l) može se predočiti izrazom:

$$U = \beta_1 + \beta_2 + \frac{\beta_3}{I} + \beta_4 l \quad (4.1)$$

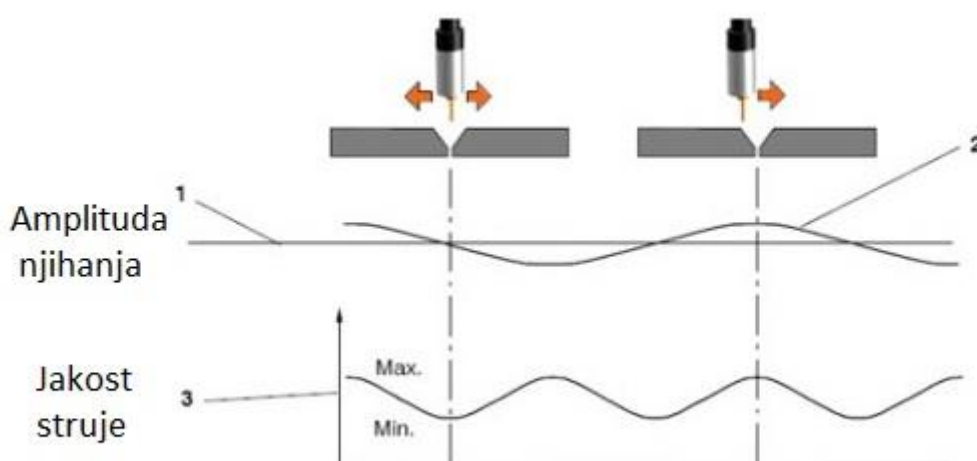
Gdje su $\beta_1 - \beta_4$ konstante koje ovise o čimbenicima kao što su dodatni materijal (žica), plin i karakteristike izvora struje. Uzimajući u obzir činjenicu da je izvor struje obično namješten da drži napon konstantnim i iz gornjeg izraza se može vidjeti da će se promjenom vrijednosti l mijenjati i jakost struje, odnosno porastom udaljenosti žice od radnog komada ona će padati, a smanjivanjem će rasti. Primjenom sinusnog ili nekog drugog oblika njihanja te mjerenjem jakosti struje može se vršiti kvalitetno praćenje žlijeba za zavarivanje [2].

Primjeri pokazuju da se korištenjem električnog luka kao senzora mogu detektirati varijacije udaljenosti između kontaktne cjevčice i radnog komada u iznosu od $\pm 0,25$ mm. To pokazuje da se ova metoda može koristiti za praćenje poprilično malih amplituda. Međutim, važno je da kontrola kretanja bude robustna kako robot ne bi izgubio liniju zavarivanja tijekom traženja s obzirom da nema mogućnosti povratka. To je zbog činjenice da zavar može biti detektiran samo prilikom njihanja i zavarivanja i da je vidno polje jednako širini njihanja pištolja za zavarivanja. Ako zavar nije detektiran, ne postoji dostupna informacija o tome kako pronaći zavar [2].

Praktična implementacija funkcije praćenja je uobičajeno kombinirana s funkcijom traženja, pogotovo u početnoj fazi uspostave. Kako bi robot počeo zavarivati s njihanjem, ako zavar nije pronađen, on se postupno pomiče u definiranom smjeru okomito na glavnu normalnu liniju zavarivanja. Funkcija traženja može biti izvedena na dva načina:

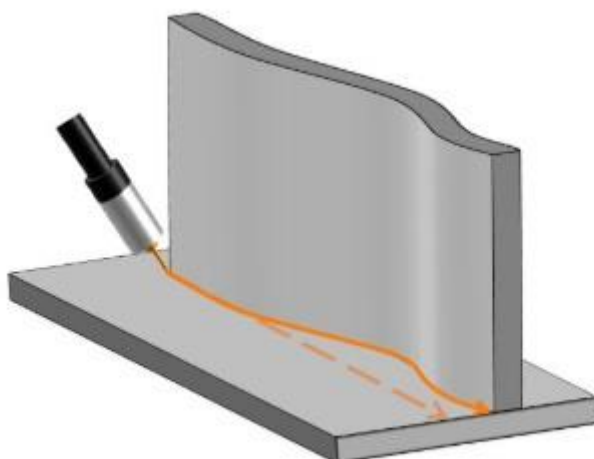
a) pomicanjem pištolja za zavarivanje prema pločama jednoj po jednoj do trenutka dodira, obično pomoću mjerenja električnog kontakta i prema tome podatku izračunava se početna pozicija zavara, ili;

b) tijekom zavarivanja definira se startna pozicija zavara i također se definira smjer postupnog pomicanja pištolja za zavarivanje prilikom kojeg se on njiše sve dok ne detektira zavar i počinje zatim pratiti liniju zavarivanja [2].



Slika 18. Izmjerena jakost struje u ovisnosti funkcije njihanja i položaja u žlijebu [11]

Na slici 18 prikazana je promjena jakosti struje ovisna o tome gdje se nalazi vrh elektrode ovisno o funkciji njihanja, odnosno prema položaju u žlijebu. Dok se vrh žice nalazi na sredini žlijeba vrijednost jakosti struje je najmanja jer je tada udaljenost najveća, a kada prilikom njihanja vrh žice dođe do ruba žlijeba vrijednost jakosti struje je najveća jer je tada udaljenost najmanja. Na taj način pomoću „*through arc*“ senzora moguće je detektirati ukoliko robot prilikom zavarivanja izađe iz žlijeba te se može korigirati njegova putanja. Na slici 19 prikazana je programirana i korigirana putanja.



Slika 19. Korekcija programirane putanje uz pomoć „*through arc*“ senzora [11]

Ovaj senzor uz kombinaciju još nekog dodatnog senzora za otkrivanje početnog položaja zavarivanja može značajno olakšati proces zavarivanja na način ukoliko postoji mala greška kod pripreme ili pozicioniranja odnosno stezanja komada senzor može detektirati izlazak iz žlijeba odnosno da ne prati željenu liniju zavarivanja te je može korigirati. Time se postiže veća preciznost praćenja linije zavarivanja te s time i kvaliteta i kontinuitet zavarenog spoja. Glavna prednost ovog senzora je njegova investicijska isplativost i to što ne opterećuje dodatno mehanički robota.

5. EKSPERIMENTALNI RAD

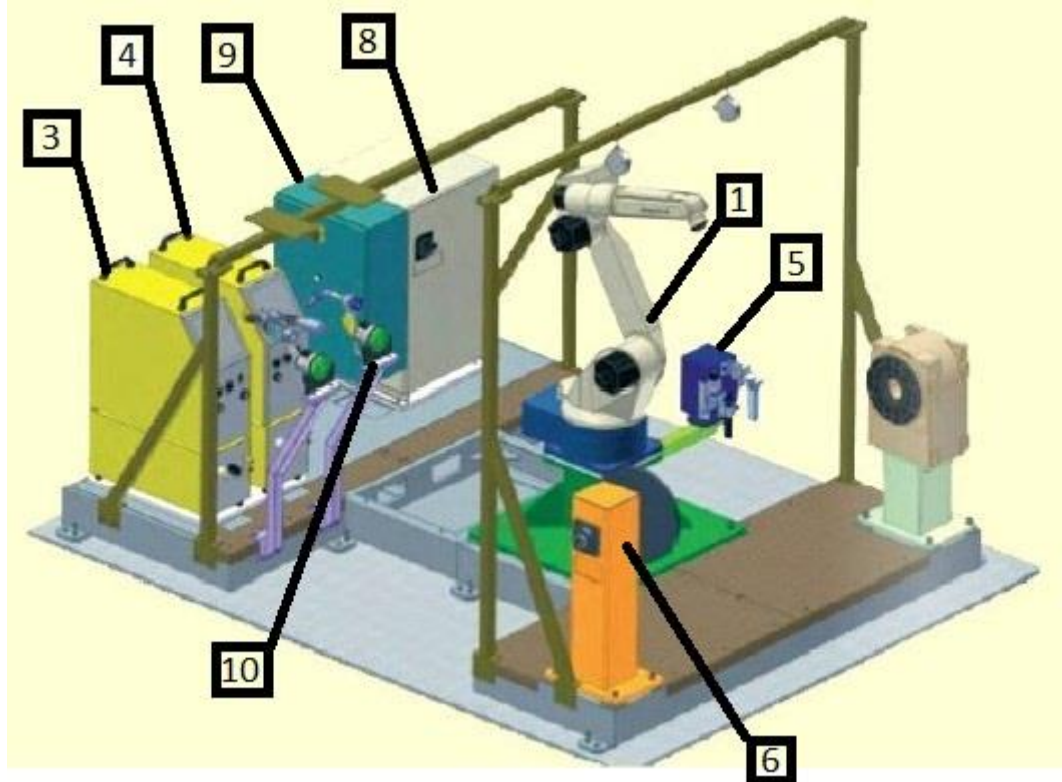
Eksperimentalni rad proveden je u Laboratoriju za zavarivanje FSB-a. Eksperimentalni rad je usmjeren na testiranje načina i principa rada senzora električnog luka i utjecaj pojedinih parametara zavarivanja i postavki senzora na njegov rad. U eksperimentalnom radu potrebno je definirati parametre zavarivanja i senzora električnog luka. Pri tome je potrebno također definirati adekvatnu pripremu spoja, krivulju njihanja, prijenos metala kao i ostale parametre senzora električnog luka koji utječu na kvalitetu praćenja procesa. U konačnici treba definirati optimalnu kombinaciju svih parametara koji rezultiraju zavarenim spojem najbolje kvalitete.

5.1. Karakteristike opreme

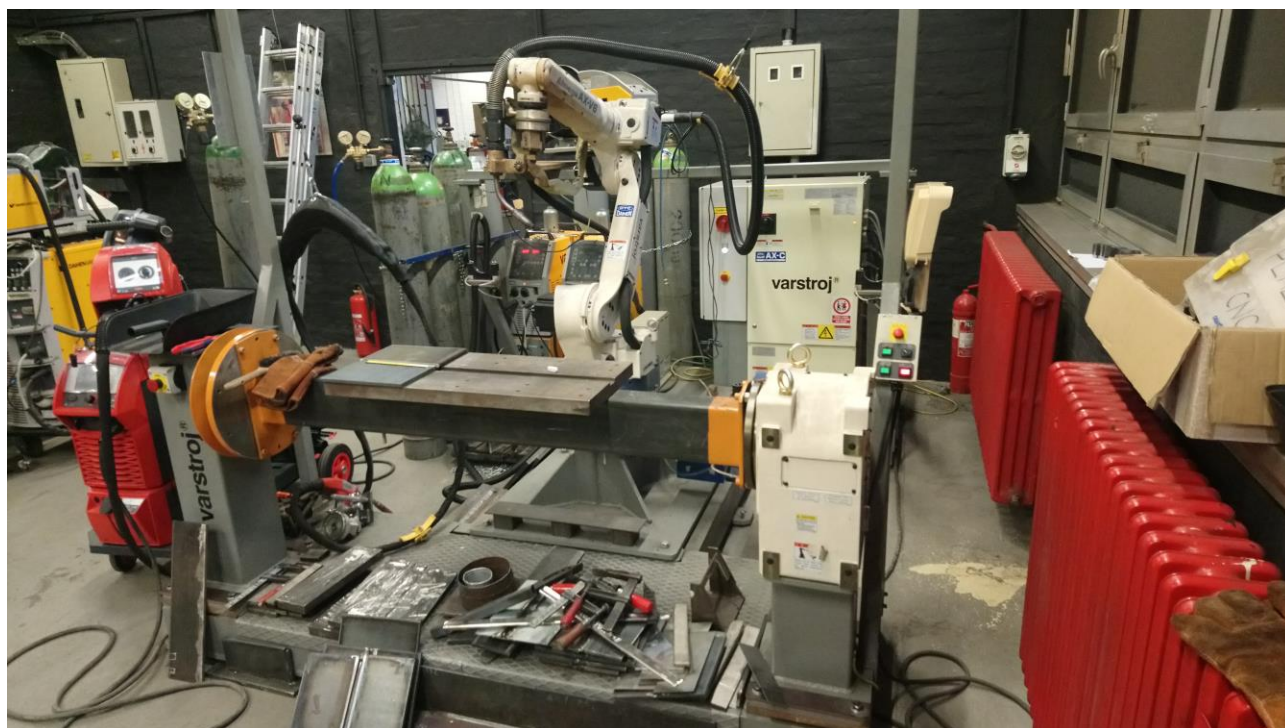
Laboratorij za zavarivanje FSB-a opremljen je s robotskom stanicom VRC – 1G MIG + 1G/1dm. Komponente robotske stanice VRC -1G MIG + 1G TIG/1dm su:

1. Robot za zavarivanje OTC Almega AX – V6
2. Robotski kontroler Almega AX – C s dodatnom vanjskom osi i s funkcijom Multi – Synhromotion
3. Izvor struje MIG/MAG VPS 4000
4. Izvor struje TIG VARTIG 3500 DC/AC
5. Automatski uređaj za čišćenje sapnice, sustav za nanošenje sredstva protiv naljepljivanja žice i sustav za rezanje žice
6. Okretljivi pozicioner P 250 V ROBO
7. Senzor električnog luka: ARC senzor AX – AR
8. Napajanje upravljačkog dijela
9. Sustav za dovođenje žice
10. Automatska izmjena pištolja za zavarivanje

Stanica VRC – 1G MIG + 1G/1dm prikazana je na slici 20 i 21.

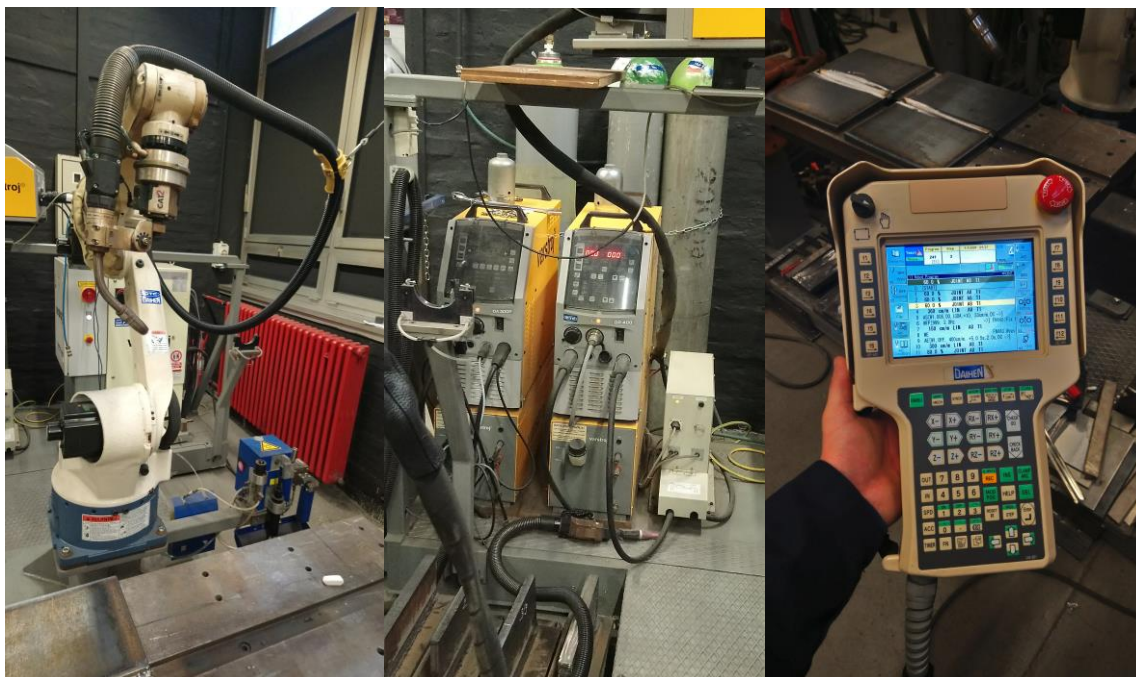


Slika 20. Robotska stanica VRC – 1G MIG + 1G/1dm [12]



Slika 21. Robotska stanica Laboratorija za zavarivanje FSB-a

Robotska stanica se sastoji od robota OTC Almega AX V6 sa 6 stupnjeva slobode gibanja u sprezi s pozicionerom P250V ROBO koji sustavu daje još jedan stupanj slobode gibanja (rotaciju). Integrirana je i funkcija Synchronotion koja objedinjuje složeno gibanje robota i pozicionera i osigurava konstantnu brzinu zavarivanja i nagib pištolja pri zavarivanju složenih oblika i proizvoda. U sustavu su dva izvora struje za zavarivanje i to za MIG/MAG VPS 4000 i TIG VARTIG 3500 DC/AC pri čemu je izmjena pištolja i načina zavarivanja automatska. Oba izvora su vodom hlađene inverterske jedinice s mogućnošću impulsnog zavarivanja. To konkretno znači da se na jednom proizvodu mogu izmjenjivati TIG i MIG/MAG, ovisno o tehnološko – ekonomskim zahtjevima. Uz to, za MIG/MAG zavarivanje ugrađen je i alat za čišćenje sapnice, rezanje žice i nanošenje sredstva protiv naljepljivanja kapljica. Za praćenje spoja pri zavarivanju ugrađen je tzv. „arc“ senzor koji regulira putanju gibanja na osnovu napona električnog luka. Također je ugrađen i tzv. „shock“ senzor koji reagira u slučaju kolizije glave za zavarivanje i radnog komada, naprave i sl. On-line programiranje se provodi pomoću „teach pendants“ pri čemu treba napomenuti da je programski paket kompatibilan sa Windows OS sustavima što olakšava pohranjivanje podataka i povezivanje u mrežne sustave. Podešavanje parametara zavarivanja provodi se preko „teach pendants“ tako da nisu potrebne dodatne aktivnosti za podešavanjem na samim izvorima struje za zavarivanje [13].



Slika 22. Robot OTC Almega AX V6, izvori struje za zavarivanje i „through arc“ senzor, „teach pendant“

5.2. Priprema uzorka

Materijal uzorka su čelične ploče debljine 10 mm od materijala S 235 JR. Prema normi EN 10025-2 (2004, europska norma za toplo valjani strukturni čelik, dio 2 – Tehnički uvjeti isporuke za nelegirane konstrukcijske čelike) radi se o općem konstrukcijskom čeliku (oznaka S) s minimalnom granicom razvlačenja od 235 N/mm² i garantiranim udarnim radom loma od 27 J pri ispitnoj temperaturi od 20°C (oznaka JR) [14]. Kemijski sastav i mehanička svojstva čelika S 235 JR prikazani su u tablici 3 i 4.

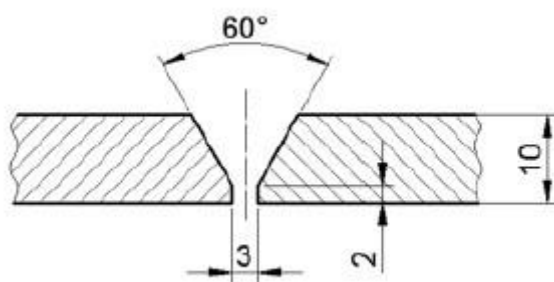
Tablica 3. Kemijski sastav čelika S235JR [14]

C	Mn	Si	P	S	N	Cu	Ostalo	CEV
maks.	maks.	maks.	maks.	maks.	maks.	maks.	maks.	maks.
%	%	%	%	%	%	%	%	%
0,17	1,40	-	0,040	0,040	0,012	0,55	-	0,35

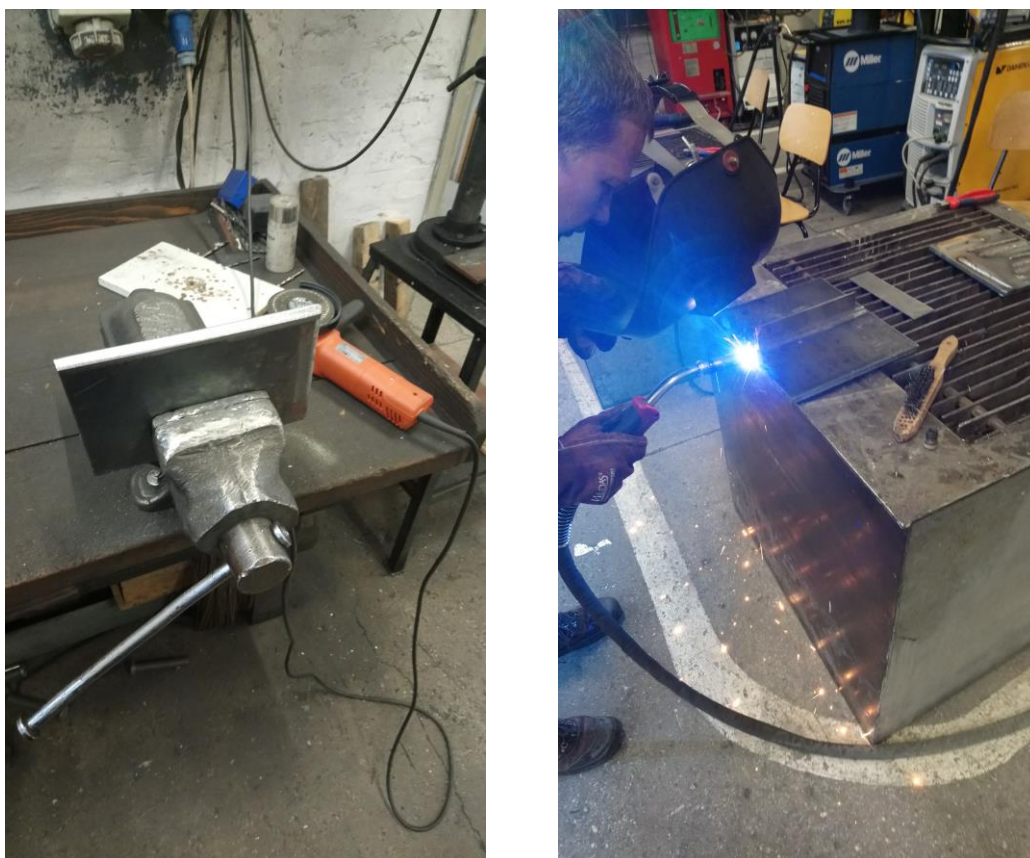
Tablica 4. Mehanička svojstva čelika S235JR [14]

Granica razvlačenja, R_e	Vlačna čvrstoća, R_m	Istezljivost, A
(N/mm ²)	(N/mm ²)	(%)
235	360 - 510	26

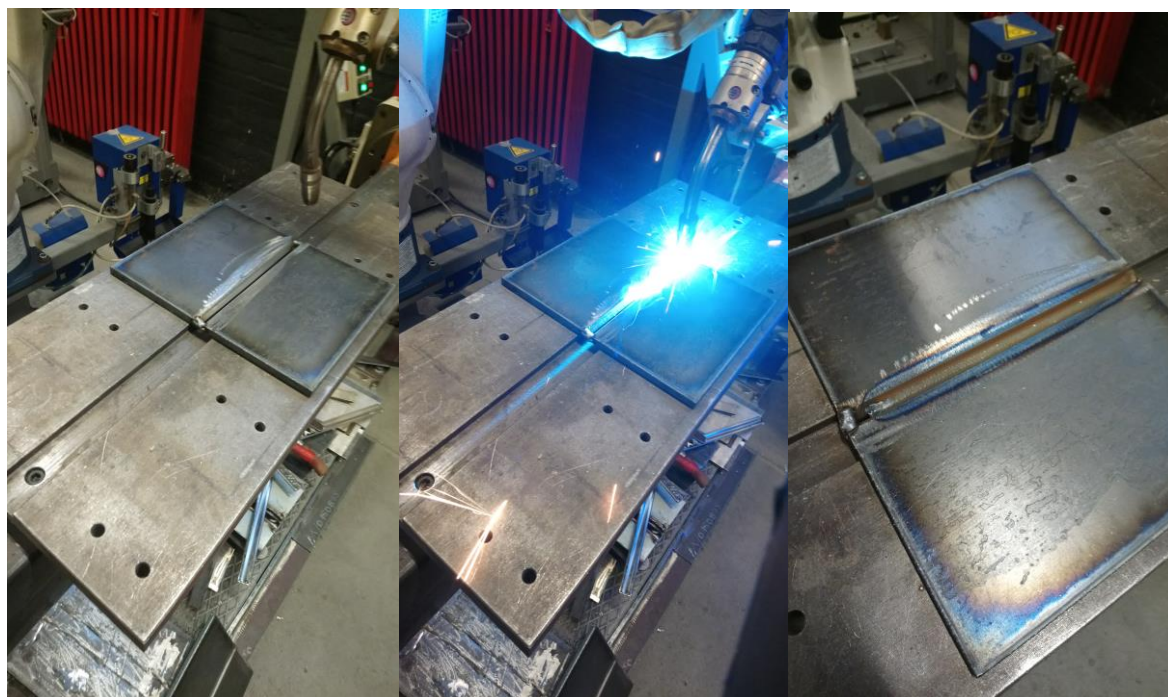
Uzorci su izrezani na plazma rezačici s V-pripremom spoja, priprema spoja prikazana je na slici 23. V-priprema se dodatno mehanički obrađuje brušenjem (slika 24 lijevo) kako bi se pripremio spoj. Uzorci se ručno pripajaju (slika 24 desno) te se nakon toga zavaruje korijenski prolaz robotiziranim postupkom (slika 25) čiji su parametri prikazani u tablici 5.



Slika 23. V-priprema spoja



Slika 24. Brušenje uzorka (lijevo) i pripajanje uzorka (desno)



Slika 25. Robotizirano zavarivanje korijena

Prilikom zavarivanja korijenskog prolaza radni komad postavlja na pozicioner i zavaruje se ravno bez kutnog pomaka te se kod toga ne koristi senzor električnog luka. Funkcija praćenja pomoću senzora luka teško je primjenjiva kod zavarivanja korijenskog prolaza jer se teško dobiva stabilan i simetričan signal. Korijenski prolaz zavaruje se kratkim spojevima uz linearnu tehniku njihanja, a tehnološki parametri dani su u tablici 5.

Kao dodatni materijal korištena je pobakrena žica za zavarivanje EZ – SG 2 (prema HRN EN ISO 14341 – A) hrvatskog proizvođača Elektroda Zagreb za zavarivanje nelegiranih i niskolegiranih čelika čvrstoće do 590 N/mm², promjera 1,2 mm, u zaštitnoj atmosferi mješavine plinova argona (Ar) i ugljikovog dioksida (CO₂) u omjeru 82 : 18 (Ar:CO₂), odnosno mješavini plinova pod oznakom grupe M21 (prema ISO 14175) ili trgovačkog naziva Ferroline C18. Protok plina podešen je na 18 l/min.

Tablica 5. Tehnološki parametri kod zavarivanja korijenskog prolaza

Parametri zavarivanja korijenskog prolaza	
Struja zavarivanja (A)	130 A
Vrsta i protok plina (l/min)	M21; 18 l/min
Vrsta i promjer žice (mm)	EZ – SG 2; Φ 1,2 mm
Brzina zavarivanja (cm/min)	33 cm/min
Duljina slobodnog kraja žice (mm)	10 mm
Senzor električnog luka	-
Tehnika njihanja	Linearna
Frekvencija njihanja (Hz)	2 Hz
Amplituda (lijeva / desna) (mm)	2 mm / 2 mm
Vrijeme zadržavanja (1/4, centar, 3/4) (s)	0,5 s ; 0 s ; 0,5 s

Na slici 26. prikazan je program za zavarivanje korijenskog prolaza. Na slici 27 je prikazan zavareni spoj korijenskog prolaza. Vizualno je kvaliteta zavarenog spoja zadovoljavajuća.



Slika 26. Program za zavarivanje korijenskog prolaza



Slika 27. Izgled korijenskog prolaza

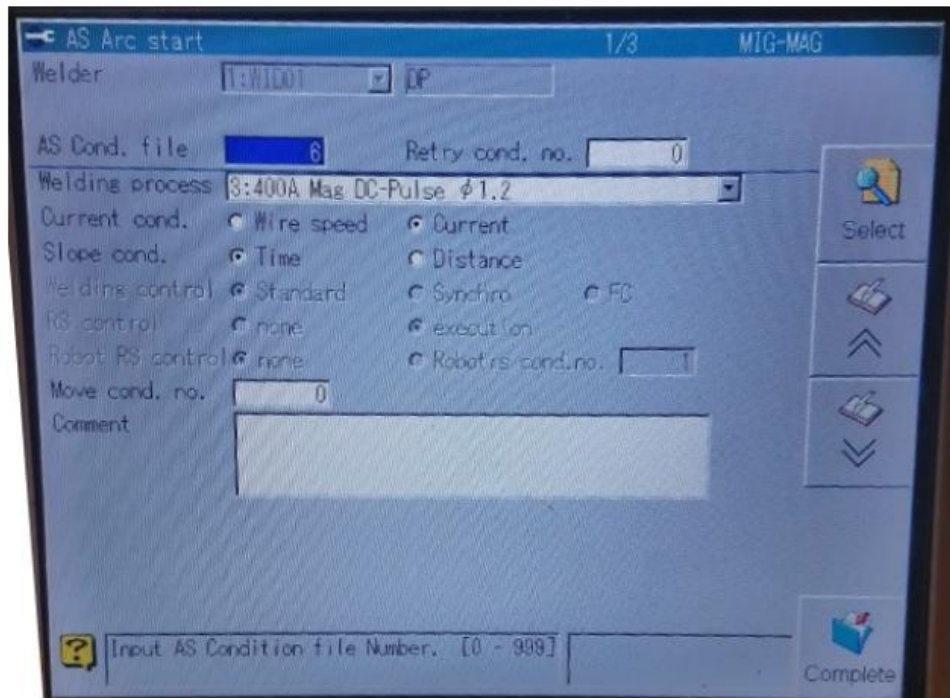
5.3. Praćenje spoja pomoću senzora električnog luka

U ovom eksperimentu promatran je utjecaj pojedinih parametara zavarivanja i parametara senzora električnog luka na uspjeh praćenja željene linije zavarivanja ako je uzorak zamaknut 5° u odnosu na programiranu liniju zavarivanja. Zavarivalo se impulsnim MAG postupkom. Prijenos metala impulsnim zavarivanjem je povoljan za senzor električnog luka zbog stabilnosti električnog luka i prijenosa metala.

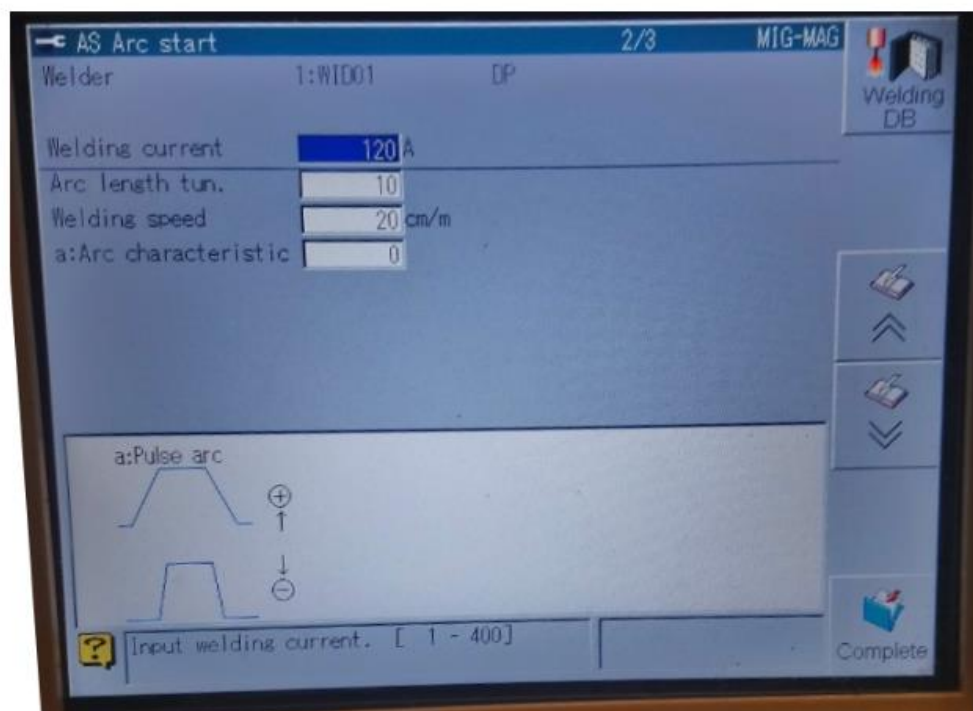
Parametri podešavani u eksperimentu su:

- parametri električnog luka (engl. *Arc start*)
- parametri tehnike njihanja (engl. *Weaving condition*)
- parametri senzora električnog luka (engl. *Start tracking*)

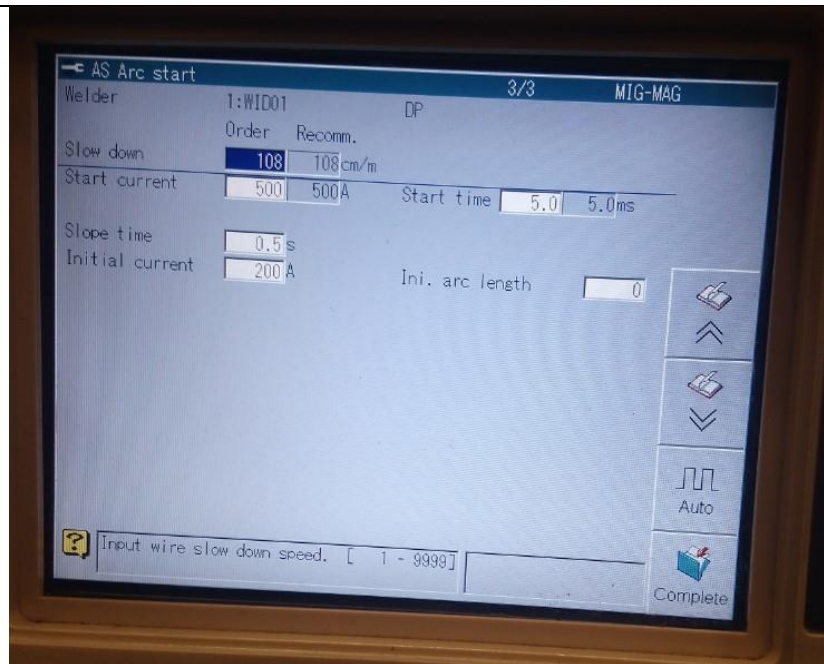
Prvi korak u podešavanju parametara senzora električnog luka je definiranje parametara vezanih uz električni luk u izborniku „*Arc Start*“. Izbornik „*Arc start*“ ima tri prozora. U prvom prozoru (slika 28) definira se pod kojim brojem će se funkcija spremi (engl. *AS Cond. file*) te se pod tim brojem ona poziva u programu. Također se definira da li će se definirati struja zavarivanja ili brzina dovođenja žice. U ovom eksperimentu sva mjerenja provedena su MAG impulsnim postupkom. U drugom prozoru potrebno je definirati jakost struje zavarivanja, duljinu električnog luka, brzinu zavarivanja te karakteristiku impulsa. Odabrani parametri bili su jednaki za sva mjerenja te su prikazani na slici 29. U trećem koraku definiraju se napredne opcije za definiranje električnog luka koje nisu mijenjane tijekom eksperimenta (slika 30).



Slika 28. Izbornik „AS Arc start“ za definiranje parametara električnog luka 1/3

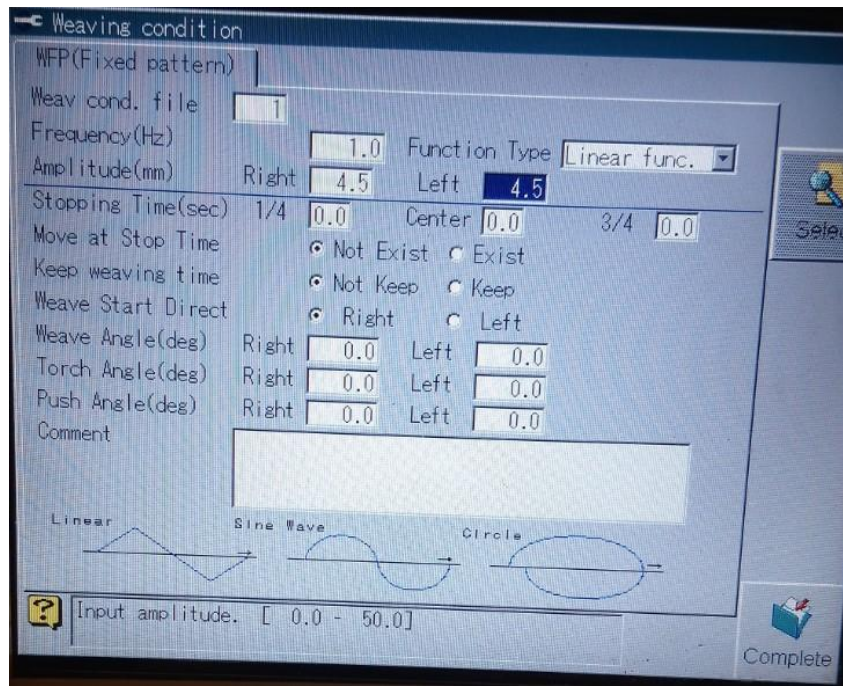


Slika 29. Izbornik „AS Arc start“ za definiranje parametara električnog luka 2/3

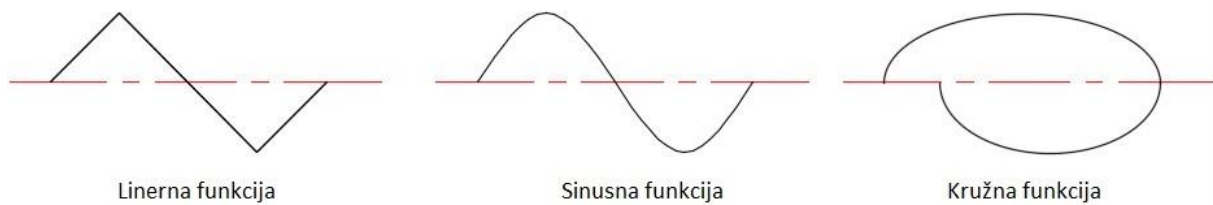


Slika 30. Izbornik „AS Arc start“ za definiranje parametara električnog luka 3/3

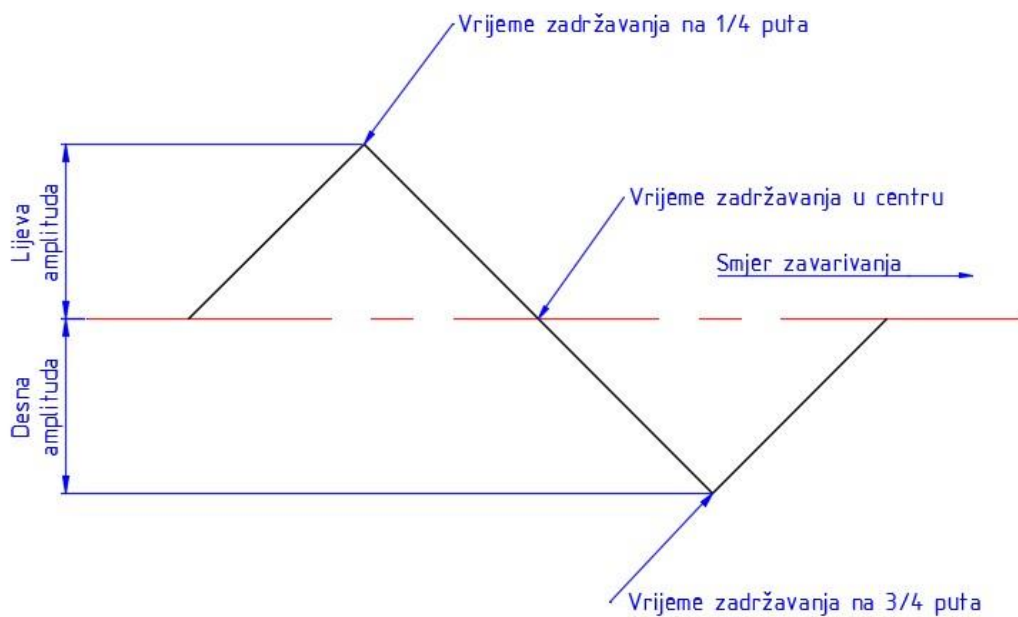
U drugom koraku definiraju se parametri vezani uz funkciju njihanja. U ovom izborniku potrebno je definirati broj pod kojim se sprema funkcija (engl. *Weav cond. file*) te se zatim pod tim brojem ona poziva u programu. Potrebno je definirati vrstu funkcije njihanja, a oblici su sljedeći: linearni, sinusni i kružni. Također je potrebno definirati frekvenciju njihanja, veličinu amplitude, zadržavanje (1/4, sredina, 3/4), u koju će stranu započeti njihanje, njihanje pod kutom, nagibe pištolja (tehnika rada), da li pištolj stoji kod zadržavanja ili se pomiče prema naprijed i da li se njiše pod kutom, a za kružno njihanje definira se još udio preklapanja (koliko se pištolj pomiče prema naprijed i koliko se vraća natrag). Na slici 31 prikazan je izbornik „*Weaving condition*“ u kojem se definiraju parametri njihanja. Na slici 32 prikazani su oblici funkcija njihanja. Na slici 33 prikazana je linearna funkcija njihanja s vremenima zadržavanja. Na slici 34. prikazana je kružna funkcija njihanja s parametrima. Na slici 35 je prikazana sinusna funkcija s označenim parametrima.



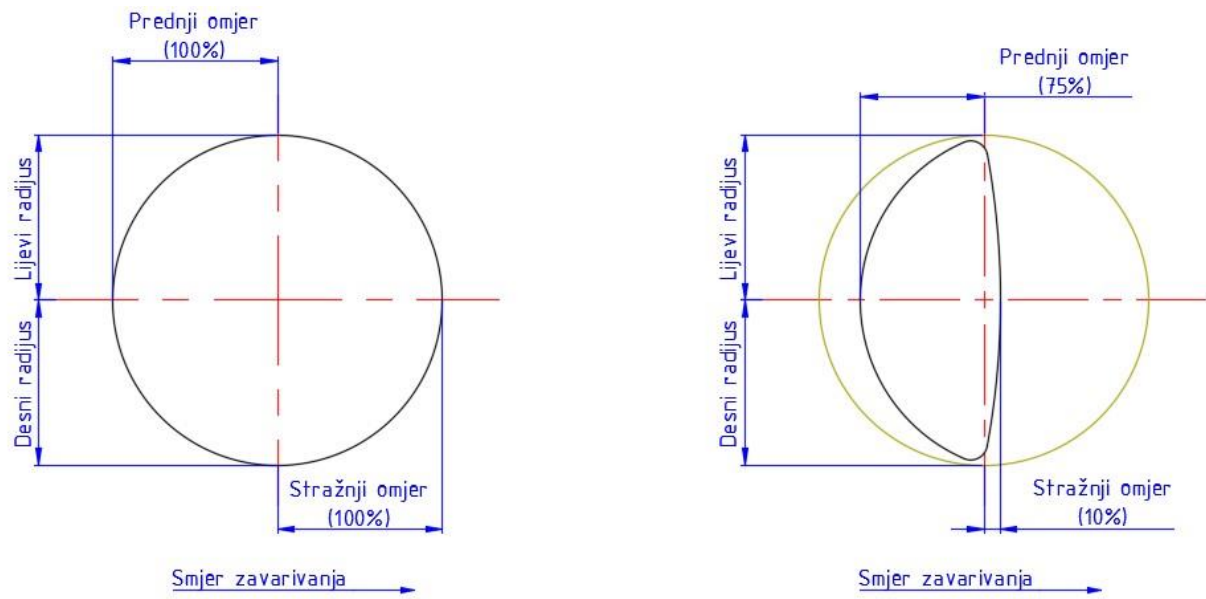
Slika 31. Izbornik „Weaving condition“ za definiranje parametra njihanja



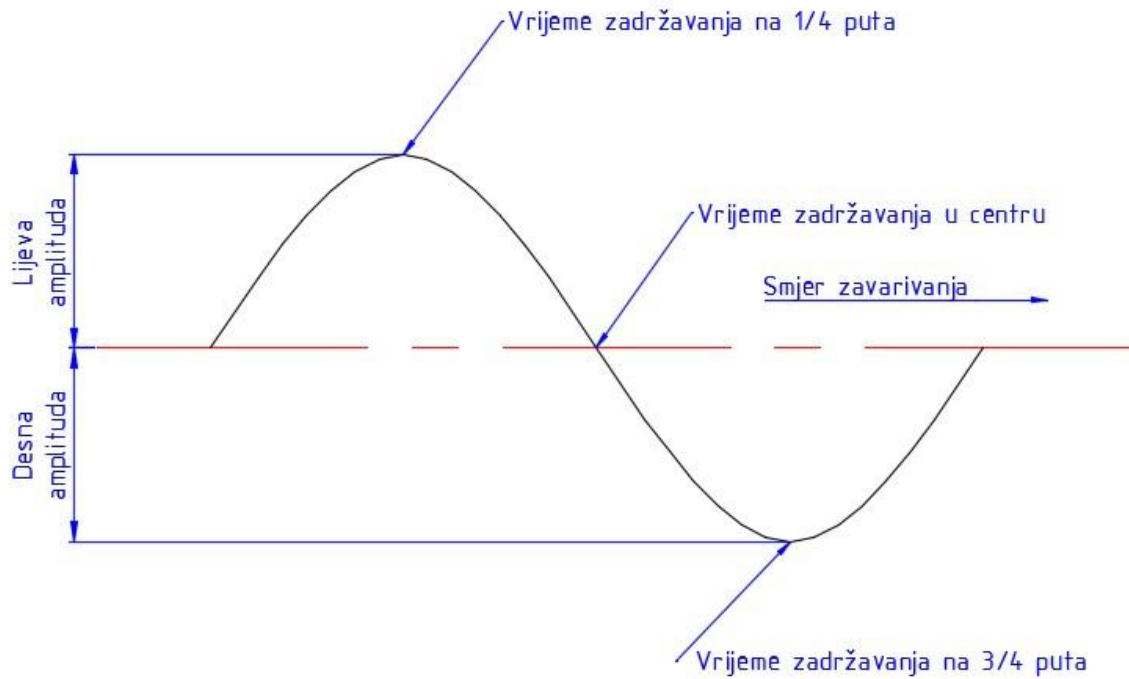
Slika 32. Oblici funkcija njihanja



Slika 33. Linearna funkcija njihanja i njezini parametri



Slika 34. Kružna funkcija njihanja i njezini parametri



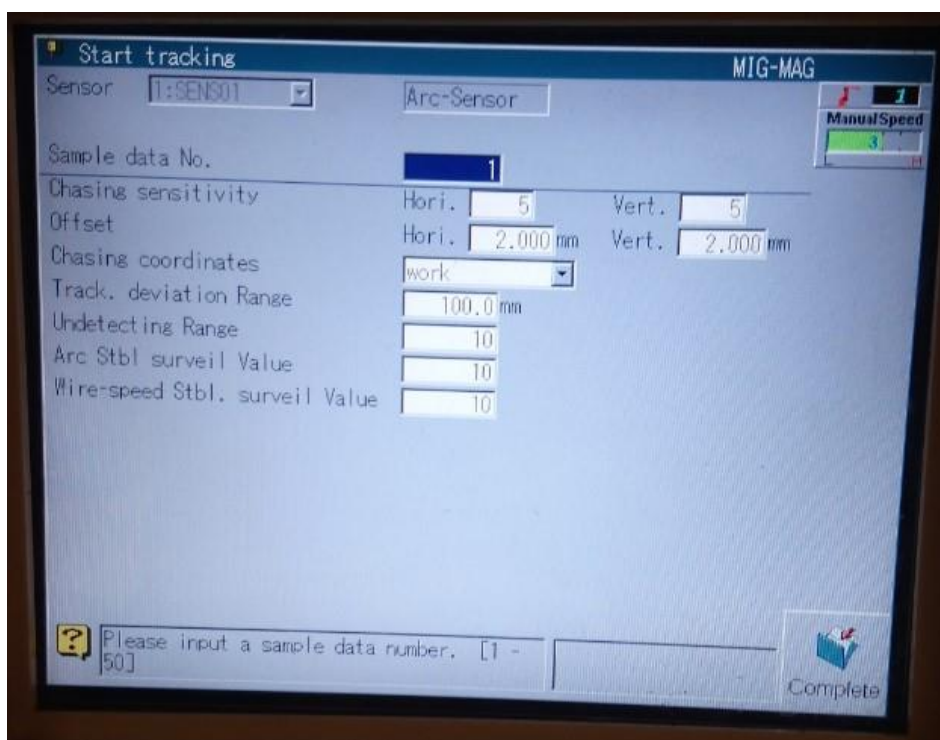
Slika 35. Sinusna funkcija njihanja i njezini parametri

U trećem koraku se definiraju parametri senzora električnog luka u izborniku „*Start tracking*“. Ponovno je potrebno dodijeliti broj (engl. *Sample data No.*) pod kojim se spremaju postavke te se one kasnije preko njega pozivaju u programu.

Parametar „*Chasing sensitivity*“ predstavlja brzinu korekcije. Može se podešavati horizontalna i vertikalna brzina korekcije, pri čemu brzine korekcije mogu poprimiti vrijednosti između 0 i 5. Najmanja brzina korekcije je 0 i kod te vrijednosti korekcija je isključena, a kod vrijednosti 5 je brzina korekcije najveća.

Parametar „*Offset*“ predstavlja horizontalno i vertikalno odstupanje pištolja, a moguće vrijednosti su od -9,99 mm do +9,99 mm. Horizontalno i vertikalno odstupanje pištolja predstavljaju iznos odstupanja udaljenosti pištolja od kompenzirane putanje, a ono ovisi o vrsti spoja i primijenjenoj tehnici zavarivanja.

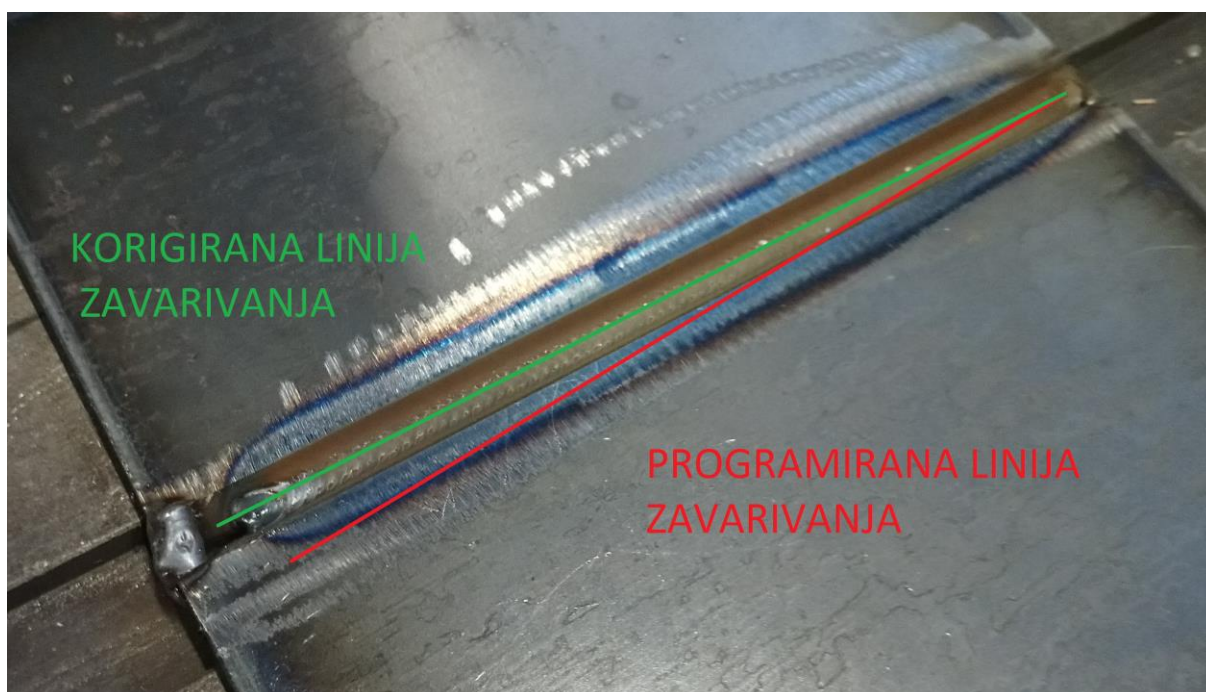
Na slici 36 prikazan je izbornik „*Start tracking*“ u kojem se podešavaju parametri vezani uz senzor električnog luka.



Slika 36. Izbornik „*Start tracking*“ za definiranje parametara senzora

5.4. Provođenje mjerenja, optimiziranje i testiranje senzora električnog luka


Eksperimentalni dio proveden je s ciljem da se pronađu optimalni parametri kod kojih senzor električnog luka adekvatno prati liniju zavarivanja kod kutnog pomaka ploče od 5° u odnosu na programiranu liniju. Prilikom eksperimentalnog istraživanja promatrano je kako pojedini parametri njihanja i parametri električnog luka utječu na sposobnost praćenja linije zavarivanja. Na slici je prikazano odstupanje linije zavarivanja u odnosu na programiranu liniju zavarivanja. Zadatak senzora električnog luka je da detektira izlazak iz žlijeba te da korigira putanju. Na slici 37 su prikazane programirana linija zavarivanja i korigirana linija zavarivanja.



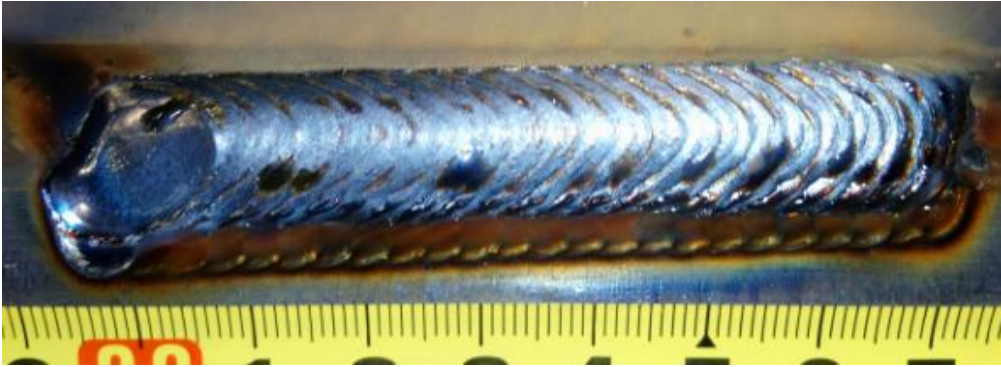
Slika 37. Programirana i korigirana linija zavarivanja (ploča zamaknuta za 5°)

Kao i kod korijenskog prolaza, za funkciju praćenja spoja također je korištena zaštitna plinska mješavina oznake M21 (Ferrolina C18 – 82% Ar : 18% CO₂) s protokom 18l/min, te dodatni materijal žica oznake EZ – SG 2 promjera 1,2 mm. Prilikom programiranja putanje, iznos duljine praćenja zavarenog spoja postavljen je na 100 mm kod svih uzoraka. Svi uzorci su jednake debljine (10 mm) i materijala (S 235 JR).

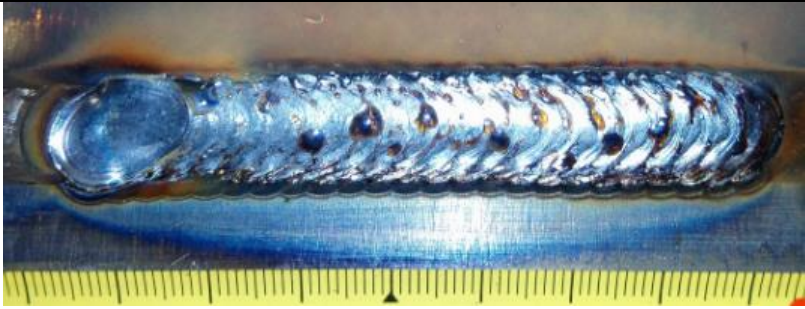
Tablica 6. Mjerenje 1A

Mjerenje broj: 1A			
Parametar:		Vrijednost parametra:	
Električni luk	Vrsta prijenosa metala		Impulsno zavarivanje
	Struja zavarivanja		130 A
	Napon		23 V
	Duljina električnog luka		15
	Brzina zavarivanja		20 cm/min
	Brzina dovođenja žice		4 m/min
Njihanje	Vrsta njihanja		Linearno
	Frekvencija njihanja		2 Hz
	Amplituda njihanja	Lijevo	6 mm
		Desno	6 mm
	Vrijeme zadržavanja	¼ puta	0
		Centar	0
¾ puta		0	
Senzor električnog luka	Brzina korekcije	Horizontalna	5
		Vertikalna	5
	Odstupanje pištolja	Horizontalno	0
		Vertikalno	0
	Širina praćenja devijacije		10 mm
Slika:			
Napomena:	Upravljačka jedinica javlja grešku, robot se zaustavlja		

Tablica 7. Mjerenje 2A

Mjerenje broj: 2A			
Parametar:		Vrijednost parametra:	
Električni luk	Vrsta prijenosa metala		Impulsno zavarivanje
	Struja zavarivanja		130 A
	Napon		23 V
	Duljina električnog luka		15
	Brzina zavarivanja		20 cm/min
	Brzina dovođenja žice		4 m/min
Njihanje	Vrsta njihanja		Linearno
	Frekvencija njihanja		1 Hz
	Amplituda njihanja	Lijevo	6 mm
		Desno	6 mm
	Vrijeme zadržavanja	¼ puta	0
		Centar	0
¾ puta		0	
Senzor električnog luka	Brzina korekcije	Horizontalna	5
		Vertikalna	5
	Odstupanje pištolja	Horizontalno	0
		Vertikalno	0
	Širina praćenja devijacije		10 mm
Slika:			
Napomena:	Senzor nije ispratio liniju zavarivanja		

Tablica 8. Mjerenje 3A

Mjerenje broj: 3A			
Parametar:		Vrijednost parametra:	
Električni luk	Vrsta prijenosa metala		Impulsno zavarivanje
	Struja zavarivanja		130 A
	Napon		23 V
	Duljina električnog luka		15
	Brzina zavarivanja		20 cm/min
	Brzina dovođenja žice		4 m/min
Njihanje	Vrsta njihanja		Linearno
	Frekvencija njihanja		1 Hz
	Amplituda njihanja	Lijevo	4,5 mm
		Desno	4,5 mm
	Vrijeme zadržavanja	¼ puta	0
		Centar	0
¾ puta		0	
Sensor električnog luka	Brzina korekcije	Horizontalna	5
		Vertikalna	5
	Odstupanje pištolja	Horizontalno	0
		Vertikalno	0
	Širina praćenja devijacije		10 mm
Slika:			
Napomena:	Sensor je dobro ispratio i korigirao liniju zavarivanja		

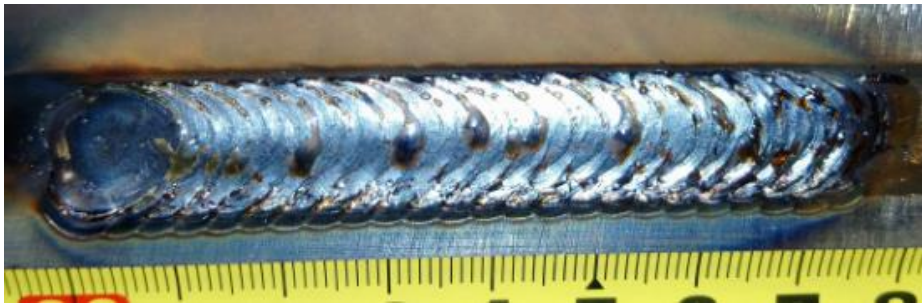
U mjerenju A zavarivano je impulsnom strujom jednakim parametrima električnog luka, a mijenjani su parametri vezani uz njihanje. Funkcija njihanja je linearna, a mijenjani su parametri frekvencije i amplitude. Kod mjerenja A1 na privjesku za učenje pojavila se greška i robot za zavarivanje je stao sa zavarivanjem. Senzor električnog luka nije ispratio liniju zavarivanja. U odnosu na mjerenje A1, kod mjerenja A2 smanjena je frekvencija njihanja s 2 Hz na 1 Hz. U mjerenju 2A robot je izvršio program do kraja ali linija zavarivanja nije najbolje ispraćena, zavar je izašao iz žlijeba. Kod mjerenja 3A, u odnosu na mjerenje 2A, smanjena je amplituda njihanja sa 6 mm na 4,5 mm. Mjerenje 3A pružilo je zadovoljavajuće rezultate. Linija zavarivanja je ispraćena u potpunosti i vizualnom kontrolom ustavljeno je da je dobiveni zavareni spoj zadovoljavajuće kvalitete. Komentar mjerenja A je da kod većih frekvencija i veće amplitude ne može ispratiti liniju zavarivanja. U slučaju 2A amplituda je prevelika te elektroda dolazi do samog ruba žlijeba i prelazi malo preko te u tom slučaju senzor dobiva više istovrsnih vrijednosti izmjerene struje te vjerojatno ne može raspoznati grešku i pravilno reagirati. Na slici 38 prikazani su zavari na uzorku A.



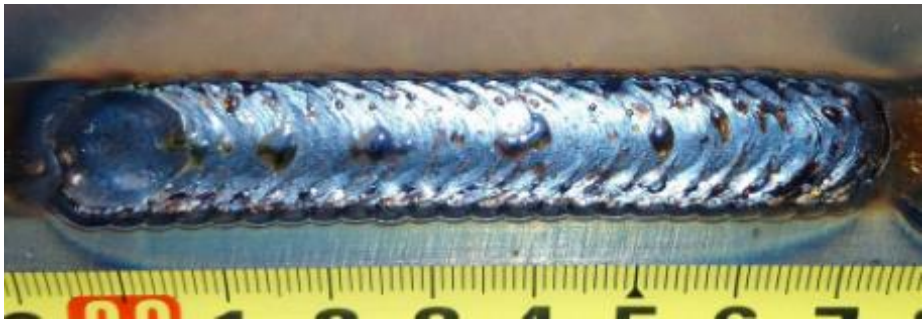
Slika 38. Zavari na uzorku A, utjecaj parametara njihanja

Da bi senzor dobro obavljao svoju funkciju vrijednost frekvencije njihanja ne smije biti prevelika jer senzor električnog luka ne stigne ispratiti i korigirati liniju zavarivanja. Kod vrijednosti frekvencije njihanja od 1 Hz postižu se zadovoljavajući rezultati. Amplituda njihanja također mora biti adekvatno definirana jer ukoliko je amplituda veća od širine žljeba tada elektroda izlazi van žljeba te senzor ne obradi podatke kako treba te ne obavi svoju funkciju praćenja, već javlja grešku.

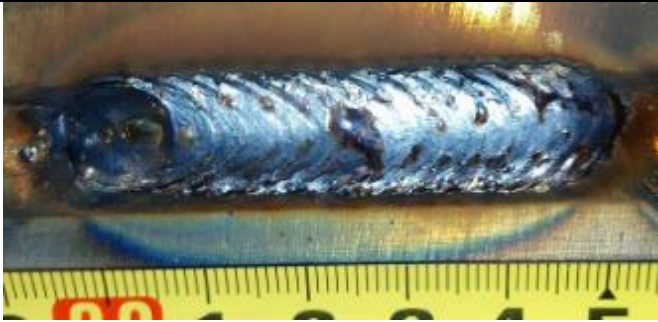
Tablica 9. Mjerenje 1B

Mjerenje broj: 1B			
Parametar:		Vrijednost parametra:	
Električni luk	Vrsta prijenosa metala		Impulsno zavarivanje
	Struja zavarivanja		130 A
	Napon		23 V
	Duljina električnog luka		15
	Brzina zavarivanja		20 cm/min
	Brzina dovođenja žice		4 m/min
Njihanje	Vrsta njihanja		Linearno
	Frekvencija njihanja		1 Hz
	Amplituda njihanja	Lijevo	4,5 mm
		Desno	4,5 mm
	Vrijeme zadržavanja	¼ puta	0
		Centar	0
¾ puta		0	
Sensor električnog luka	Brzina korekcije	Horizontalna	0
		Vertikalna	5
	Odstupanje pištolja	Horizontalno	0
		Vertikalno	0
	Širina praćenja devijacije		10 mm
Slika:			
Napomena:	Sensor nije u potpunosti ispratio liniju zavarivanja		

Tablica 10. Mjerenje 2B

Mjerenje broj: 2B			
Parametar:		Vrijednost parametra:	
Električni luk	Vrsta prijenosa metala		Impulsno zavarivanje
	Struja zavarivanja		130 A
	Napon		23 V
	Duljina električnog luka		15
	Brzina zavarivanja		20 cm/min
	Brzina dovođenja žice		4 m/min
Njihanje	Vrsta njihanja		Linearno
	Frekvencija njihanja		1 Hz
	Amplituda njihanja	Lijevo	4,5 mm
		Desno	4,5 mm
	Vrijeme zadržavanja	¼ puta	0
		Centar	0
¾ puta		0	
Sensor električnog luka	Brzina korekcije	Horizontalna	2
		Vertikalna	5
	Odstupanje pištolja	Horizontalno	0
		Vertikalno	0
	Širina praćenja devijacije		10 mm
Slika:			
Napomena:	Sensor je malo bolje ispratio liniju zavarivanja u odnosu na 1B		

Tablica 11. Mjerenje 3B

Mjerenje broj: 3B			
Parametar:		Vrijednost parametra:	
Električni luk	Vrsta prijenosa metala	Impulsno zavarivanje	
	Struja zavarivanja	130 A	
	Napon	23 V	
	Duljina električnog luka	15	
	Brzina zavarivanja	20 cm/min	
	Brzina dovođenja žice	4 m/min	
Njihanje	Vrsta njihanja	Linearno	
	Frekvencija njihanja	1 Hz	
	Amplituda njihanja	Lijevo	4,5 mm
		Desno	4,5 mm
	Vrijeme zadržavanja	¼ puta	0
		Centar	0
¾ puta		0	
Senzor električnog luka	Brzina korekcije	Horizontaln a	5
		Vertikalna	5
	Odstupanje pištolja	Horizontaln o	0
		Vertikalno	0
	Širina praćenja devijacije	10 mm	
Slika:			
Napomena:	Senzor je ispratio liniju zavarivanja		


Kod mjerenja B mijenjana je brzina korekcije („*Chasing sensitivity*“). Kod mjerenja 1B brzina horizontalne korekcije iznosi 0, a vertikalne 5 i kod tog mjerenja linija zavarivanja nije najbolje ispraćena, robot je izašao iz linije zavarivanja van žlijeba. Kod mjerenja 2B povećana je brzina horizontalne korekcije s 0 na 2 i kod toga slučaja linija zavarivanja je malo bolje ispraćena. U slučaju mjerenja 3B horizontalna korekcija je povećana na vrijednost 5 i kod toga mjerenja dobiveno je najbolje praćenje linije zavarivanja. Mjerenjem B možemo zaključiti da s povećanjem vrijednosti brzine korekcije dobivamo kvalitetnije praćenje spoja. Na slici 39 prikazani su zavari izvedeni u mjerenju B. Vizualnom kontrolom vidljivo je da je zavar u slučaju mjerenja 3B kvalitetno izveden te je linija zavarivanja u potpunosti ispraćena.




Slika 39. Zavari na uzorku B, utjecaj parametra brzine korekcije

Brzina korekcije („*Chasing sensitivity*“) značajno utječe na kvalitetu praćenja spoja, osjetljivost senzora električnog luka i na preciznost praćenja. Postavljanjem ovog parametra na maksimalnu vrijednost 5 dobivaju se najbolji rezultati praćenja spoja a ujedno i vizualno najbolji zavari koji su tehnološki prihvatljivi. Kod manjih vrijednosti brzine korekcije funkcija praćenja lošije je provedena. Kod manjih vrijednosti brzine korekcije osjetljivost senzora je slabija te ujedno i sporije reagira i ne korigira putanju toliko dobro kao kod maksimalne vrijednosti koja iznosi 5.

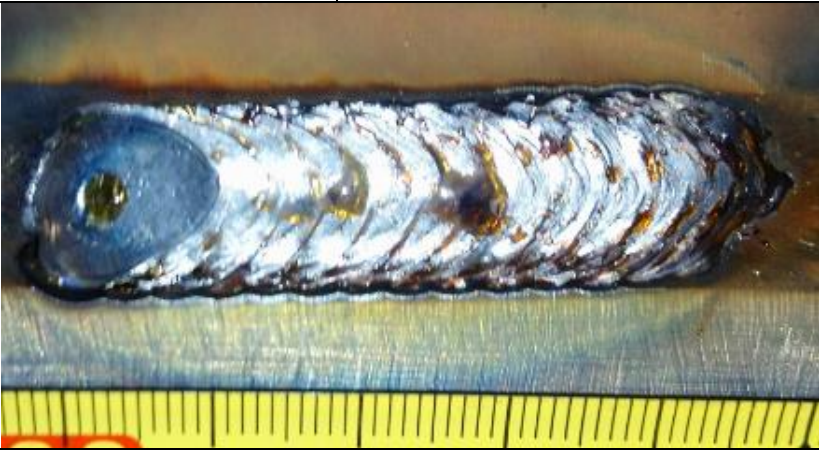
Tablica 12. Mjerenje 1C

Mjerenje broj: 1C			
Parametar:		Vrijednost parametra:	
Električni luk	Vrsta prijenosa metala		Impulsno zavarivanje
	Struja zavarivanja		130 A
	Napon		23 V
	Duljina električnog luka		15
	Brzina zavarivanja		20 cm/min
	Brzina dovođenja žice		4 m/min
Njihanje	Vrsta njihanja		Sinusno
	Frekvencija njihanja		1 Hz
	Amplituda njihanja	Lijevo	4,5 mm
		Desno	4,5 mm
	Vrijeme zadržavanja	¼ puta	0
		Centar	0
¾ puta		0	
Senzor električnog luka	Brzina korekcije	Horizontalna	5
		Vertikalna	5
	Odstupanje pištolja	Horizontalno	0
		Vertikalno	0
	Širina praćenja devijacije		10 mm
Slika:			
Napomena:	Upravljačka jedinica javlja grešku, robot se zaustavlja		

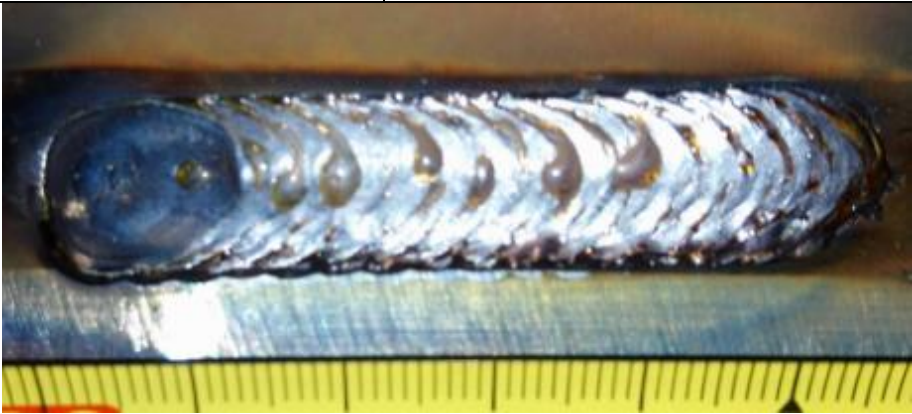
Tablica 13. Mjerenje 2C

Mjerenje broj: 2C			
Parametar:		Vrijednost parametra:	
Električni luk	Vrsta prijenosa metala		Impulsno zavarivanje
	Struja zavarivanja		130 A
	Napon		23 V
	Duljina električnog luka		15
	Brzina zavarivanja		20 cm/min
	Brzina dovođenja žice		4 m/min
Njihanje	Vrsta njihanja		Sinusno
	Frekvencija njihanja		1 Hz
	Amplituda njihanja	Lijevo	4 mm
		Desno	4 mm
	Vrijeme zadržavanja	¼ puta	0
		Centar	0
¾ puta		0	
Senzor električnog luka	Brzina korekcije	Horizontalna	5
		Vertikalna	5
	Odstupanje pištolja	Horizontalno	0
		Vertikalno	0
	Širina praćenja devijacije		10 mm
Slika:			
Napomena:	Upravljačka jedinica javlja grešku, robot se zaustavlja		

Tablica 14. Mjerenje 3C

Mjerenje broj: 3C			
Parametar:		Vrijednost parametra:	
Električni luk	Vrsta prijenosa metala		Impulsno zavarivanje
	Struja zavarivanja		130 A
	Napon		23 V
	Duljina električnog luka		15
	Brzina zavarivanja		20 cm/min
	Brzina dovođenja žice		4 m/min
Njihanje	Vrsta njihanja		Sinusno
	Frekvencija njihanja		1 Hz
	Amplituda njihanja	Lijevo	3,5 mm
		Desno	3,5 mm
	Vrijeme zadržavanja	¼ puta	0
		Centar	0
¾ puta		0	
Senzor električnog luka	Brzina korekcije	Horizontalna	5
		Vertikalna	5
	Odstupanje pištolja	Horizontalno	0
		Vertikalno	0
	Širina praćenja devijacije		10 mm
Slika:			
Napomena:	Upravljačka jedinica javlja grešku, robot se zaustavlja pred sam kraj		

Tablica 15. Mjerenje 4C

Mjerenje broj: 4C			
Parametar:		Vrijednost parametra:	
Električni luk	Vrsta prijenosa metala		Impulsno zavarivanje
	Struja zavarivanja		130 A
	Napon		23 V
	Duljina električnog luka		15
	Brzina zavarivanja		20 cm/min
	Brzina dovođenja žice		4 m/min
Njihanje	Vrsta njihanja		Sinusno
	Frekvencija njihanja		1 Hz
	Amplituda njihanja	Lijevo	3 mm
		Desno	3 mm
	Vrijeme zadržavanja	¼ puta	0
		Centar	0
¾ puta		0	
Sensor električnog luka	Brzina korekcije	Horizontalna	5
		Vertikalna	5
	Odstupanje pištolja	Horizontalno	0
		Vertikalno	0
	Širina praćenja devijacije		10 mm
Slika:			
Napomena:	Sensor nije najbolje ispratio liniju zavarivanja		


Kod mjerenja C promijenjena je funkcija njihanja iz linearne u sinusnu. Smanjenjem amplitude do 3 mm prestala se dobivati greška koja se pojavljivala na privjesku za učenje, ali svejedno nije dobivena odgovarajuća kvaliteta praćenja. Razlog tome bi mogao biti taj što se kod sinusnog njihanja kada se elektroda nalazi na maksimalnoj amplitudi očitava više istovrsnih vrijednosti jer na samom vrhu sinusoide susjedne točke poprimaju približno jednake vrijednosti, dok kod linearne funkcije vrijednosti se prilikom promjene smjera brzo mijenjaju. Na slici 40 prikazani su zavari na uzorku C na kojem je funkcija njihanja sinusnog oblika i smanjuje se amplituda.



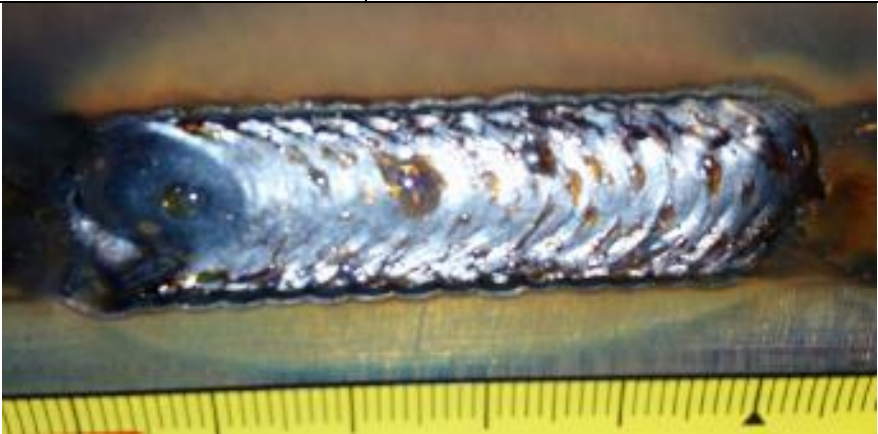
Slika 40. Zavari na uzorku C, sinusno njihanje, utjecaj veličine amplitude njihanja

Korištenjem sinusne funkcije njihanja dolazi do komplikacija s pronalaženjem optimalnih parametara senzora. Ukoliko takva funkcija njihanja nije nužna bolje je koristiti linearnu funkciju zbog lakšeg pronalaženja optimalnih parametara senzora električnog luka. Sinusna funkcija njihanja nije najpovoljnija za senzor električnog luka.


Tablica 16. Mjerenje 1D

Mjerenje broj: 1D			
Parametar:		Vrijednost parametra:	
Električni luk	Vrsta prijenosa metala		Impulsno zavarivanje
	Struja zavarivanja		130 A
	Napon		23 V
	Duljina električnog luka		15
	Brzina zavarivanja		20 cm/min
	Brzina dovođenja žice		4 m/min
Njihanje	Vrsta njihanja		Kružno
	Frekvencija njihanja		1 Hz
	Radijus njihanja	Lijevo	3 mm
		Desno	3 mm
	Omjer kružnica	Prednja	10 %
		Stražnja	75 %
Vremena zadržavanja	¼ puta; centar; ¾ puta	0; 0; 0	
Senzor električnog luka	Brzina korekcije	Horizontalna	5
		Vertikalna	5
	Odstupanje pištolja	Horizontalno	0
		Vertikalno	0
Slika:			
Napomena:	Upravljačka jedinica javlja grešku, robot se zaustavlja		


Tablica 17. Mjerenje 2D

Mjerenje broj: 2D			
Parametar:		Vrijednost parametra:	
Električni luk	Vrsta prijenosa metala		Impulsno zavarivanje
	Struja zavarivanja		130 A
	Napon		23 V
	Duljina električnog luka		15
	Brzina zavarivanja		20 cm/min
	Brzina dovođenja žice		4 m/min
Njihanje	Vrsta njihanja		Linearno
	Frekvencija njihanja		1 Hz
	Amplituda njihanja	Lijevo	4,5 mm
		Desno	4,5 mm
	Vrijeme zadržavanja	¼ puta	0
		Centar	0
¾ puta		0	
Senzor električnog luka	Brzina korekcije	Horizontalna	5
		Vertikalna	5
	Odstupanje pištolja	Horizontalno	+2 mm
		Vertikalno	+2 mm
	Širina praćenja devijacije		10 mm
Slika:			
Napomena:	Upravljačka jedinica javlja grešku, robot se zaustavlja		

Tablica 18. Mjerenje 3D

Mjerenje broj: 3D			
Parametar:		Vrijednost parametra:	
Električni luk	Vrsta prijenosa metala		Impulsno zavarivanje
	Struja zavarivanja		130 A
	Napon		23 V
	Duljina električnog luka		15
	Brzina zavarivanja		20 cm/min
	Brzina dovođenja žice		4 m/min
Njihanje	Vrsta njihanja		Linearno
	Frekvencija njihanja		1 Hz
	Amplituda njihanja	Lijevo	3,5 mm
		Desno	3,5 mm
	Vrijeme zadržavanja	¼ puta	0
		Centar	0
¾ puta		0	
Senzor električnog luka	Brzina korekcije	Horizontalna	5
		Vertikalna	5
	Odstupanje pištolja	Horizontalno	+2 mm
		Vertikalno	+2 mm
	Širina praćenja devijacije		10 mm
Slika:			
Napomena:	Senzor je dobro ispratio i korigirao liniju zavarivanja		

Tablica 19. Mjerenje 4D

Mjerenje broj: 4D			
Parametar:		Vrijednost parametra:	
Električni luk	Vrsta prijenosa metala		Impulsno zavarivanje
	Struja zavarivanja		130 A
	Napon		23 V
	Duljina električnog luka		15
	Brzina zavarivanja		20 cm/min
	Brzina dovođenja žice		4 m/min
Njihanje	Vrsta njihanja		Linearno
	Frekvencija njihanja		1 Hz
	Amplituda njihanja	Lijevo	3 mm
		Desno	3 mm
	Vrijeme zadržavanja	¼ puta	0
		Centar	0
¾ puta		0	
Sensor električnog luka	Brzina korekcije	Horizontalna	5
		Vertikalna	5
	Odstupanje pištolja	Horizontalno	-2 mm
		Vertikalno	-2 mm
	Širina praćenja devijacije		10 mm
Slika:			
Napomena:	Sensor nije najbolje ispratio i korigirao liniju zavarivanja		

Kod mjerenja 1D isprobana je kružna funkcija njihanja i kod nje se pojavila greška. Razlog tome može biti sličan kao i kod sinusne funkcije njihanja. Prilikom maksimalnog otklona senzor očitava više sličnih točaka što može zbuniti senzor te dovesti do greške.

U mjerenju 2D korištena je linearna funkcija s amplitudom njihanja od 4 mm te je korišteno odstupanje pištolja („*Offset*“) (+2 mm; +2 mm). Kod mjerenja 2D pojavila se greška na zaslonu privjeska za učenje i robot se zaustavio. U mjerenju 3D amplituda njihanja je smanjena na 3,5 mm i kod tog mjerenja senzor skoro pa u potpunosti prati i korigira liniju zavarivanja, no međutim ne u potpunosti. Kod mjerenja 4D amplituda njihanja je dodatno smanjena na 3 mm te je promijenjen i parametar odstupanja pištolja („*Offset*“) (-2 mm; -2 mm). Kod tog mjerenja linija zavarivanja nije nabolje ispraćena i korigirana. Na slici 41 prikazani su zavari na uzorku D. Mjerenja 2D, 3D i 4D prikazuju utjecaj parametra odstupanja pištolja („*Offset*“) i veličine amplitude. Mjerenje 1D provedeno je s kružnom funkcijom njihanja.



Slika 41. Zavari na uzorku D, 1D kružno njihanje; 2D, 3D, 4D utjecaj parametra odstupanja pištolja („*Offset*“) i veličine amplitude njihanja

Za kružnu funkciju njihanja teže je pronaći optimalne parametre senzora u odnosu na linearnu funkciju njihanja. Ukoliko kružna funkcija njihanja nije nužna bolje je koristiti linearnu funkciju njihanja zbog jednostavnijeg pronalaženja optimalnih parametara i boljih rezultata praćenja i korigiranja linije zavarivanja. Korištenjem funkcije „*offset*“ za slučaj sučeljenog zavarivanja nisu postignuti bolji rezultati.

5.5. Osvrt na eksperimentalno istraživanje

Eksperimentalnim istraživanjem dobiveni su najpovoljniji parametri električnog luka, funkcije njihanja i senzora električnog luka. Najpovoljniji parametri dobiveni su kod mjerenja 3A i oni su prikazani u tablici 20.

Tablica 20. Najpovoljniji parametri zavarivanja, funkcije njihanja i senzora električnog luka

PARAMETRI ELEKTRIČNOG LUKA		
Parametar		Vrijednost parametra
Vrsta prijenosa metala		Impulsno
Jakost struje zavarivanja		120 A
Napon		23 V
Duljina električnog luka		15
Brzina zavarivanja		20 cm/min
Brzina dovođenja žice		4 m/min
PARAMETRI FUNKCIJE NJIHANJA		
Parametar		Vrijednost parametra
Vrsta funkcije njihanja		Linearno
Frekvencija njihanja		1 Hz
Amplituda njihanja	Lijevo	4,5 mm
	Desno	4,5 mm
Vremena zadržavanja	¼ puta; centar; ¾ puta	0 s; 0 s; 0 s
PARAMETRI SENZORA ELEKTRIČNOG LUKA		
Brzina korekcije	Horizontalna	5
	Vertikalna	5
Odstupanje pištolja	Horizontalno	0
	Vertikalno	0

Impulsno MIG/MAG zavarivanje pruža kvalitetan i stabilan prijenos metala i električni luk. Zbog spomenute kvalitete ovaj postupak robotiziranog zavarivanja kompatibilan je sa senzorom električnog luka.

Ovim eksperimentom ustanovljeno je da na kvalitetu praćenja i korigiranja linije zavarivanja utječu parametri zavarivanja, parametri i oblik funkcije njihanja i parametri senzora električnog luka. Najbolji rezultati dobiveni su kod linearne funkcije njihanja. Kod linearne funkcije njihanja najjednostavnije je pronaći optimalne parametre praćenja linije zavarivanja. Ovaj oblik funkcije njihanja matematički je najlakše opisati i to je vjerojatno razlog najboljeg obavljanja zadaće senzora električnog luka baš kod te funkcije. Senzor je imao problema kod većih amplituda jer je tada prilikom njihanja elektroda izlazila iz žlijeba pa je tada senzor očitavao jednake vrijednosti struje jer je udaljenost između vrha elektrode i radnog komada tada bila jednaka. Senzor električnog luka dobro je obavljao svoju zadaću kod amplituda kod kojih nije izlazio preko ruba žljeba. Senzor ima problema s radom kod kružne i sinusne funkcije njihanja jer prilikom maksimalnog otklona od sredine žlijeba susjedne vrijednosti su približno jednake (nema momentalne promjene smjera kao kod linearne funkcije) te tada senzor očitava slične vrijednosti što ga može zbuniti. Brzina korekcije najznačajniji je parametar jer njegovom promjenom jasno se vide promjene u kvaliteti praćenja linije zavarivanja. Najbolji rezultati postignuti su kod maksimalne vrijednosti brzine korekcije koja iznosi 5. Frekvencija njihanja također je iznimno važan parametar. Kod frekvencije od 2 Hz senzor električnog luka nije stigao korigirati liniju zavarivanja, a kod frekvencije od 1 Hz senzor je dobro obavio svoj zadatak. Parametar „Offset“ nije potrebno koristiti kod sučeljenog spoja primjenom neutralne tehnike zavarivanja.

Senzor električnog luka može kvalitetno ispratiti i korigirati programiranu liniju zavarivanja kod manjih pomaka ili nagiba ukoliko su parametri dobro postavljeni te ukoliko postoji stabilan električni luk. Senzor može pratiti i korigirati liniju zavarivanja kod manjih frekvencije te amplituda mora biti adekvatno definirana na način da elektroda ne prelazi preko ruba izvan žljeba. Nedostatak senzora električnog luka je taj što nema funkciju pronalaženja, već samo funkciju praćenja. S obzirom na spomenuti nedostatak za postizanje još boljih rezultata senzor električnog luka bilo bi dobro upariti na primjer s taktilnim senzorom kako bi se dobila i mogućnost traženja i postavljanja u početni položaj zavarivanja.

6. ZAKLJUČAK

Moderna industrijska proizvodnja zahtijeva sve veću proizvodnost, fleksibilnost, produktivnost i kvalitetu, a kao jedno od rješenja za to nameće se automatizacija i robotizacija proizvodnje. Robotizirano zavarivanje oslobađa čovjeka od rada u teškim uvjetima. Jedno od najzastupljenijih područja gdje se koriste industrijski roboti upravo je robotizirano zavarivanje.

Kako bi se smanjila mogućnost pogreške i poboljšala kvaliteta kod robotiziranog zavarivanja nužno je koristiti senzore. Sensorima je moguće značajno poboljšati proces robotiziranog zavarivanja jer se sensorima može detektirati možebitna pogreška.

Senzor električnog luka mjeri jakost električne struje koja se mijenja prilikom promjene udaljenosti između vrha elektrode i radnog komada. Na taj način senzora može detektirati i kompenzirati liniju zavarivanja.

Eksperimentalnim radom praćeno je kako utječu pojedini parametri električnog luka, funkcije njihanja i senzora električnog luka na kvalitetu korekcije i detekcije odstupanja od linije zavarivanja. Eksperimentom je ustanovljeno da na rad senzora značajno utječe oblik i amplituda funkcije njihanja i parametar senzora brzina korekcije.

Eksperimentom je dokazano da je impulsni električni luk stabilan te je zbog toga i kompatibilan s senzorom električnog luka. Za dobar rad senzora potrebno je osigurati stabilan način prijenosa metala i električni luk. Brzina korekcije veoma je važan parametar senzora električnog luka te s maksimalnim vrijednostima brzine korekcije (5) dobiva se najkvalitetnije praćenje linije zavarivanja. Kod manjih brzina korekcije (0,1,2) dobiva se lošije praćenje. Također, važan parametar senzora električnog luka su oblik, frekvencija i amplituda funkcije njihanja. Najbolji rezultati se dobivaju sa linearnom krivuljom njihanja zbog same jednostavnosti. Sinusnu i kružnu funkciju njihanja senzor teže prati. Važno je pravilno odabrati amplitudu njihanja kako vrh elektrode ne bi izlazio iz žlijeba te na taj način dobivao zbunjujuća očitavanja prilikom kojih senzor javlja grešku. Vrijednost frekvencije njihanja ne smije biti prevelika jer senzor ne stigne reagirati i ispraviti putanju. Senzor električnog luka kvalitetno može korigirati liniju zavarivanja kod manjih otklona te na taj način spriječiti pojavu greške. Za dobivanje tražene i pouzdane funkcije praćenja svi parametri vezani uz električni luk, funkciju njihanja i parametre senzora električnog luka moraju biti adekvatno odabrani i međusobno usklađeni i prilagođeni.

Senzor električnog luka veoma je funkcionalan i pogodan je za industrijsku primjenu. Veoma dobro obavlja funkciju praćenja ukoliko su parametri dobro optimizirani. Nedostatak mu je što ne obavlja i funkciju traženja pa bi ga za praktičnu primjenu bilo dobro upariti s taktilnim senzorom. Također jedan od nedostataka mu je i nemogućnost primjene kod zavarivanja korijenskog prolaza. Glavna prednost mu je ujedno i ta što dodatno mehanički ne opterećuje robota jer se mjerenje provodi pomoću električnog luka.

Primjena robotiziranog zavarivanja u industriji sve više raste, a s obzirom da je potrebna i adekvatna kvaliteta nužna je i sve veća primjena senzora. Implementacijom robotskih stanica u proizvodni sustav povećava se produktivnost i fleksibilnost proizvodnje, smanjuju se troškovi proizvodnje, a implementacijom senzora dodatno se poboljšava i kvaliteta, konzistencija, ponovljivosti i obnovljivosti, te se smanjuje opseg rada operatera za zavarivanje. S obzirom da postoje još određena ograničenja senzora električnog luka, mogu se očekivati daljnja istraživanja i razvoj na tom području.

LITERATURA

- [1] Dr.sc. Samardžić I. izv. prof.: Povijest zavarivanja, Strojarski fakultet u Slavonskom Brodu, 2012.
- [2] Norberto Pires J., Loureiro A., Bolmsjo G.: Welding Robots – Technology, System Issues and Applications, Springer-Verlag, Germany, 2006.
- [3] Gojić M.: Tehnike spajanja i razdvajanja materijala, Sveučilište u Zagrebu, Metalurški fakultet, Sisak, 2003.
- [4] Kralj S., Kožuh Z., Andrić Š.: Priručnik – Zavarivački i srodni postupci, Hrvatsko društvo za tehniku zavarivanja, Sveučilište u Zagrebu fakultet strojarstva i brodogradnje, Zagreb, 2015.
- [5] Strojevi i oprema za zavarivanje, Podloge, Katedra za zavarene konstrukcije, Fakultet strojarstva i brodogradnje, Zagreb, 2013.
- [6] Kah P., Shrestah M., Hiltunen E., Martikainen J. .: Robotic arc welding sensors and programming in industrial applications, International Journal of Mechanical and Materials Engineering, SpringerOpen Journal, 2015.
- [7] <https://www.thefabricator.com/article/automationrobotics/anatomy-of-a-robot-based-welding-system> (26.01.2019.)
- [8] <http://servus.hr> (26.01.2019.)
- [9] <https://blog.robotiq.com/bid/68640/Teaching-Welding-Robots-by-Demonstration-vs-Teach-Pendant-Programming> (26.01.2019.)
- [10] https://www.robotics.org/content-detail.cfm/Industrial-Robotics-Industry-Insights/Robotic-Simulation-and-Off-line-Programming-From-Academia-to-Industry/content_id/1825 (26.01.2019.)
- [11] http://www.robotwelding.co.uk/sensing_equipment.php (26.01.2019.)
- [12] <https://www.yumpu.com/xx/document/read/37520538/katalog-2012-arv-slopdf-varstroj/32> (27.01.2019.)
- [13] https://www.fsb.unizg.hr/atlas/upload/newsboard/22_10_2009_11732_Nova_robotika_stanica.pdf (27.01.2019.)
- [14] <http://www.b2bmetal.eu/en/pages/index/index/id/141/> (27.01.2019.)
- [15] <https://iopscience.iop.org/article/10.1088/0022-3727/42/3/035504> (27.01.2019.)

PRILOZI

I. CD-R disc