

# Numerička analiza konstrukcije vertikalne prometne signalizacije

---

**Jozić, Ante**

**Master's thesis / Diplomski rad**

**2019**

*Degree Grantor / Ustanova koja je dodijelila akademski / stručni stupanj:* **University of Zagreb, Faculty of Mechanical Engineering and Naval Architecture / Sveučilište u Zagrebu, Fakultet strojarstva i brodogradnje**

*Permanent link / Trajna poveznica:* <https://urn.nsk.hr/urn:nbn:hr:235:800994>

*Rights / Prava:* [In copyright](#)/[Zaštićeno autorskim pravom.](#)

*Download date / Datum preuzimanja:* **2024-11-16**

*Repository / Repozitorij:*

[Repository of Faculty of Mechanical Engineering and Naval Architecture University of Zagreb](#)



SVEUČILIŠTE U ZAGREBU  
FAKULTET STROJARSTVA I BRODOGRADNJE

# **DIPLOMSKI RAD**

**Ante Jozić**

Zagreb, 2019.

SVEUČILIŠTE U ZAGREBU  
FAKULTET STROJARSTVA I BRODOGRADNJE

# DIPLOMSKI RAD

Mentori:

Doc. dr. sc. Ivica Skozrit, dipl. ing.

Student:

Ante Jozić

Zagreb, 2019.

Izjavljujem da sam ovaj rad izradio samostalno koristeći znanja stečena tijekom studija i navedenu literaturu.

Zahvaljujem se mentoru rada docentu dr. sc. Ivici Skozritu na pruženoj pomoći, savjetima te stalnoj dostupnosti tijekom izrade diplomskog rada.

Također se zahvaljujem svim svojim prijateljima i kolegama koji su bili uz mene i na bilo koji način mi pomogli tijekom studiranja.

Povrh svih neizmjereno se zahvaljujem svojoj obitelji koja je bila uz mene i bodrila me kroz cijeli studij. Posebno se zahvaljujem svojim roditeljima na tome što su mi svojim radom i vjerom u mene omogućili studiranje, te što su bili najveća motivacija kada bi mi bilo najteže.

Ante Jozić



SVEUČILIŠTE U ZAGREBU  
FAKULTET STROJARSTVA I BRODOGRADNJE



Središnje povjerenstvo za završne i diplomske ispite  
Povjerenstvo za diplomske ispite studija strojarstva za smjerove:  
procesno-energetski, konstrukcijski, brodostrojarški i inženjersko modeliranje i računalne simulacije

|                                     |        |
|-------------------------------------|--------|
| Sveučilište u Zagrebu               |        |
| Fakultet strojarstva i brodogradnje |        |
| Datum                               | Prilog |
| Klasa:                              |        |
| Ur. broj:                           |        |

## DIPLOMSKI ZADATAK

Student: Ante Jozić Mat. br.: 0035189283

Naslov rada na hrvatskom jeziku: **Numerička analiza konstrukcije vertikalne prometne signalizacije**

Naslov rada na engleskom jeziku: **Numerical Analysis of the Structure of Vertical Traffic Signalization**

Opis zadatka:

Vertikalna prometna signalizacija služi za prikaz raznih prometnih informacija svim sudionicima cestovnog prometa, te se prema tome nalazi na većini prometnica. Konstrukcija vertikalne prometne signalizacije sastoji se od određenog tipa nosača na kojem se nalazi jedna (ili više) relativno velika ravna ploča s prometnim informacijama. Zbog same konstrukcije vertikalne prometne signalizacije (velike ravne ploče) djelovanje vjetra predstavlja glavno opterećenje, te je za njeno projektiranje nužno poznavati područje za koje je konstrukcija namijenjena.

U radu je potrebno:

- prema normama i propisima konstruirati sklop prometnog znaka vertikalne prometne signalizacije i izraditi njegov 3D model,
- za 3D model provesti potrebne analitičke proračune,
- numeričke proračune provesti primjenom programskog paketa Abaqus® koji se temelji na metodi konačnih elemenata,
- za diskretizaciju numeričkih modela koristiti dostupne konačne elemente iz korištenog programskog paketa,
- na jednostavnijim problemima provesti verifikaciju svih kasnije u numeričkim analizama korištenih konačnih elemenata i rezultate usporediti s dostupnim analitičkim rješenjima,
- za 3D model, karakteristike materijala te opterećenje konstrukcije provesti statičke numeričke analize, te odrediti optimalnu mrežu konačnih elemenata te prikazati konvergenciju rješenja,
- za različite zone opterećenja vjetrom predložiti prometni znak koji će zadovoljavati različite raspone opterećenja.

U radu je potrebno navesti korištenu literaturu i eventualno dobivenu pomoć.

Zadatak zadan:

15. studenog 2018.

Datum predaje rada:

17. siječnja 2019.

Predvideni datum obrane:

23., 24. i 25. siječnja 2019.

Zadatak zadao:

*Škrozrit Ivica*

Doc. dr. sc. Ivica Skozrit

Predsjednica Povjerenstva:

*Tanja Jurčević Lulić*

Prof. dr. sc. Tanja Jurčević Lulić

## SADRŽAJ

|  |     |
|--|-----|
| SADRŽAJ .....  | I   |
| POPIS SLIKA .....  | IV  |
| POPIS TABLICA.....   | VI  |
| POPIS OZNAKA .....   | VII |
| SAŽETAK.....   | X   |
| SUMMARY .....  | XI  |
| 1. UVOD .....  | 1   |
| 1.1. Olujni vjetar [1].....  | 1   |
| 1.2. Prostorna razdioba brzina vjetra u Hrvatskoj .....                            | 1   |
| 1.3. Vertikalna prometna signalizacija .....                                       | 3   |
| 1.4. Utjecaj vjetra na vertikalnu prometnu signalizaciju [4] .....                 | 5   |
| 2. OPTEREĆENJE VJETROM .....   | 6   |
| 2.1. Osnovno o djelovanju vjetra na konstrukcije .....                             | 6   |
| 2.2. Sila vjetra.....  | 9   |
| 2.2.1. Koeficijent položaja .....  | 9   |
| 2.2.1.1. Koeficijent hrapavosti .....  | 9   |
| 2.2.1.2. Koeficijent turbulentnog strujanja.....                                   | 11  |
| 2.2.2. Dinamički koeficijent.....  | 12  |
| 3. PROMETNA SIGNALIZACIJA .....  | 13  |
| 3.1. Horizontalna prometna signalizacija .....                                     | 13  |
| 3.2. Upute za izradu vertikalne prometne signalizacije.....                        | 13  |
| 3.3. Koeficijent sile na referentnu površinu $A_{ref}$ .....                       | 14  |
| 3.3.1. Koeficijent sile na referentnu površinu obavijesnih ploča .....             | 14  |
| 3.3.2. Koeficijent sile na referentnu površinu stupova.....                        | 15  |
| 3.4. Iznos sile vjetra na pojedini dio konstrukcije portalnog prometnog znaka..... | 17  |

|  |    |
|--|----|
| 3.4.1. Iznos sile vjetra na obavijesne ploče .....           | 17 |
| 3.4.2. Iznos sile vjetra na stupove .....                    | 17 |
| 4. ANALITIČKI PRORAČUN NOSIVE KONSTRUKCIJE.....              | 18 |
| 4.1. Proračun prečke.....                                    | 18 |
| 4.1.1. Proračun reakcija u osloncima .....                   | 18 |
| 4.1.2. Proračun čvrstoće .....                               | 20 |
| 4.1.3. Proračun elastične linije .....                       | 22 |
| 4.2. Proračun stupa .....                                    | 24 |
| 4.2.1. Proračun reakcija u osloncu .....                     | 24 |
| 4.2.2. Proračun čvrstoće .....                               | 25 |
| 4.2.3. Proračun elastične linije .....                       | 27 |
| 4.2.3.1. Elastična linija za kontinuirano opterećenje.....   | 28 |
| 4.2.3.2. Elastična linija za donju koncentriranu silu .....  | 29 |
| 4.2.3.3. Elastična linija za gornju koncentriranu silu ..... | 30 |
| 4.3. Proračun stupa i prečke kao okvirnog nosača .....       | 32 |
| 5. METODA KONAČNIH ELEMENATA [15] .....                      | 35 |
| 5.1. Opis primijenjenih elemenata.....                       | 36 |
| 5.1.1. Osnovni tetraedarski element (C3D4).....              | 36 |
| 5.1.2. Tetraedarski element 2. reda (C3D10) .....            | 37 |
| 5.1.3. Heksaedarski elementi.....                            | 38 |
| 6. VERIFIKACIJA PRIMJENJENIH KONAČNIH ELEMENATA .....        | 39 |
| 6.1. Savijanje pravokutne cijevi .....                       | 39 |
| 6.1.2. Analitički proračun.....                              | 40 |
| 6.1.3. Numerička analiza.....                                | 40 |
| 6.1.3.1. Numerička analiza tetraedarskim elementima .....    | 42 |
| 6.1.3.2. Numerička analiza heksaedarskim elementima .....    | 44 |
| 7. NUMERIČKA ANALIZA KONSTRUKCIJE PROMETNOG ZNAKA .....      | 46 |

|  |    |
|--|----|
| 7.1. Modeliranje portalnog prometnog znaka .....   | 46 |
| 7.2. Opis numeričke analize .....                  | 47 |
| 7.3. Kreiranje proračunskog modela u Abaqusu ..... | 47 |
| 7.4. Definiranje rubnih uvjeta i opterećenja ..... | 48 |
| 7.5. Kreiranje mreže konačnih elemenata .....      | 48 |
| 7.6. Rezultati analize .....                       | 50 |
| 8. ZAKLJUČAK .....                                 | 57 |
| LITERATURA.....                                    | 58 |
| PRILOZI.....                                       | 59 |



## POPIS SLIKA

|  |    |
|--|----|
| Slika 1. Prostorna razdioba srednje 10-godišnje (1992-2001) brzine vjetra [ms-1] na 10 m iznad tla [2] ..... | 2  |
| Slika 2. Prometni znak [3] .....   | 3  |
| Slika 3. Putokazna ploča [3] .....   | 3  |
| Slika 4. Portalna signalizacija [3] .....  | 4  |
| Slika 5. Promjenjiva signalizacija [3] .....   | 4  |
| Slika 6. Turistička signalizacija [3] .....  | 4  |
| Slika 7. Zemljovid Hrvatske s osnovnim poredbenim brzinama vjetra $v_{ref,0}$ [4] .....                      | 7  |
| Slika 8. Visinske zone Republike Hrvatske [7] .....  | 8  |
| Slika 9. Shematski prikaz portalnog prometnog znaka .....  | 14 |
| Slika 10. Koeficijent sile $c_{f,0}$ za pravokutne presjeke s oštrim rubovima [5] .....                      | 15 |
| Slika 11. Koeficijent redukcije $\psi_\lambda$ prema vitkosti stupa [5] .....                                | 15 |
| Slika 12. Definicija površina koje ulaze u izračun koeficijenta $\psi_\lambda$ .....                         | 16 |
| Slika 13. Pojednostavljeni prikaz opterećenja prečke .....   | 18 |
| Slika 14. Opterećenje prečke težinom sklopova obavijesnih ploča .....  | 19 |
| Slika 15. Dijagram poprečnih sila i momenata savijanja za slučaj opterećenja vjetrom .....                   | 20 |
| Slika 16. Poprečni presjek prečke s dimenzijama .....  | 21 |
| Slika 17. Prečka s jednolikim kontinuiranim opterećenjem i unutarnje sile na presjeku $x$ .....              | 23 |
| Slika 18. Opterećenje stupa .....  | 25 |
| Slika 19. Poprečni presjek stupa s dimenzijama .....   | 26 |
| Slika 20. Stup s jednolikim kontinuiranim opterećenjem i unutarnje sile na presjeku $y$ .....                | 28 |
| Slika 21. Stup s jednolikim kontinuiranim opterećenjem i unutarnje sile na presjeku $y$ .....                | 30 |
| Slika 22. Stup s jednolikim kontinuiranim opterećenjem i unutarnje sile na presjeku $y$ .....                | 31 |
| Slika 23. Statički neodređena simetrična konstrukcija i zamjenska statički određena konstrukcija .....       | 32 |
| Slika 24. Osnovni tetraedarski element [16] .....  | 37 |
| Slika 25. Tetraedarski element 2. reda [16] .....  | 37 |
| Slika 26. Heksaedarski konačni elementi 1. i 2. reda [16] .....  | 38 |
| Slika 27. Opterećenje pravokutne cijevi .....  | 39 |
| Slika 28. Opterećenje i rubni uvjeti pravokutne cijevi .....   | 41 |
| Slika 29. Mreže konačnih elemenata korištene za analizu .....  | 41 |
| Slika 30. Raspodjela pomaka u mm u smjeru osi $y$ za C3D4 .....  | 42 |

|   |    |
|---|----|
| Slika 31. Raspodjela pomaka u mm u smjeru $y$ za C3D10 .....  | 42 |
| Slika 32. Konvergencija rješenja progiba proračunskog modela diskretiziranog C3D4 i C3D10 konačnim elementima ..... | 43 |
| Slika 33. Raspodjela naprezanja prema von Misesu u MPa za slučaj C3D10 konačnih elemenata .....                     | 44 |
| Slika 34. Mreža s 320 konačnih C3D20 elemenata.....   | 44 |
| Slika 35. Raspodjela pomaka u mm u smjeru $y$ za C3D20 .....  | 45 |
| Slika 36. Konvergencija rješenja progiba proračunskog modela diskretiziranog C3D20 konačnim elementima .....        | 45 |
| Slika 37. CAD model portalnog prometnog znaka .....   | 46 |
| Slika 38. Proračunski model u Abaqusu .....   | 47 |
| Slika 39. Opterećenje i rubni uvjeti proračunskog modela .....  | 48 |
| Slika 40. Mreže konačnih elemenata različite gustoće .....  | 49 |
| Slika 41. Raspodjela ekvivalentnih naprezanja u portalnom znaku po Von Misesu u MPa... ..                           | 50 |
| Slika 42. Grafički prikaz konvergencije ekvivalentnih naprezanja po Von Misesu u uklještenju stupa .....            | 51 |
| Slika 43. Raspodjela pomaka portalnog prometnog znaka u smjeru $x$ u mm .....                                       | 52 |
| Slika 44. Grafički prikaz konvergencije pomaka na vrhu stupa .....  | 52 |
| Slika 45. Raspodjela glavnog naprezanja portalnog prometnog znaka.....  | 54 |
| Slika 46. Raspodjela pomaka u smjeru osi $z$ u mm.....  | 55 |
| Slika 47. Raspodjela pomaka duž uzdužne osi stupa (os $z$ ) u mm .....  | 55 |
| Slika 48. Raspodjela pomaka duž uzdužne osi prečke (os $y$ ) u mm.....  | 56 |

**POPIS TABLICA**

|   |    |
|---|----|
| Tablica 1. Poredbene brzine vjetra po zonama [4] .....  | 7  |
| Tablica 2. Koeficijenti terena [4] .....  | 10 |
| Tablica 3. Koeficijenti hrapavosti za određene kategorije zemljišta i visine znaka [4] .....  | 10 |
| Tablica 4. Regije Republike Hrvatske obzirom na opterećenje vjetrom [4] .....   | 11 |
| Tablica 5. Karakteristike i opterećenje pravokutne cijevi .....   | 39 |
| Tablica 6. Konvergencija rezultata za progib pravokutne cijevi .....  | 43 |
| Tablica 7. Konvergencija rezultata ekvivalentnih naprezanja po Von Misesu za uklještenje stupa i odstupanje od analitičkog rješenja ..... | 51 |
| Tablica 8. Konvergencija progiba na vrhu stupa i odstupanje od analitičkog rješenja .....   | 53 |

## POPIS OZNAKA

| Oznaka      | Jedinica | Opis  |
|-------------|----------|---|
| $A$         | $m^2$    | Površina projekcije presjeka                              |
| $A_c$       | $m^2$    | Ukupna površina presjeka                                  |
| $A_{p,p}$   | $mm^2$   | Površina poprečnog presjeka prečke                        |
| $A_{ref}$   | $m^2$    | Poredbena površina  |
| $A_{ref}$   | $m^2$    | Referentna površina obavijesne ploče                      |
| $a_s$       | m        | Nadmorska visina  |
| $B$         | mm       | Vanjska širina stranice presjeka                          |
| $b$         | mm       | Unutarnja širina stranice presjeka                        |
| $b_{op}$    | m        | širina obavijesne ploče                                   |
| $b_{st}$    | m        | Širina stupa  |
| $C_1$       | -        | Konstanta integracije                                     |
| $C_2$       | -        | Konstanta integracije                                     |
| $C_A$       | -        | Faktor nadmorske visine                                   |
| $C_D$       | -        | Faktor smjera vjetra                                      |
| $C_d$       | -        | Dinamički koeficijent                                     |
| $C_e$       | -        | Koeficijent položaja                                      |
| $C_f$       | -        | Koeficijent sile na površinu $A_{ref}$                    |
| $c_{f,0}$   | -        | Koeficijent sile za pravokutne presjeke s oštrim rubovima |
| $C_{f,op}$  | -        | Koeficijent sile na obavijesnu ploču                      |
| $C_{f,st}$  | -        | Koeficijent sile na stup                                  |
| $C_r$       | -        | Koeficijent hrapavosti                                    |
| $C_T$       | -        | Faktor godišnjeg doba                                     |
| $C_t$       | -        | Topografski koeficijent                                   |
| $E$         | MPa      | Modul elastičnosti  |
| $F$         | N        | Koncentrirana sila na pravokutnu cijev                    |
| $F_A$       | N        | Reakcija u osloncu A                                      |
| $F_B$       | N        | Reakcija u osloncu B                                      |
| $F_C$       | N        | Reakcija u osloncu C                                      |
| $F_{g,st}$  | N        | Težina stupa  |
| $F_{vj,op}$ | N        | Sila na obavijesnu ploču                                  |
| $F_{vj,st}$ | N        | Sila na stup  |
| $F_w$       | N        | Sila vjetra   |

|               |                   |  |
|---------------|-------------------|--|
| $g$           | -                 | Vršni faktor   |
| $G$           | MPa               | Modul smičnosti  |
| $G_{s,op}$    | N                 | Težina sklopa obavijesne ploče                           |
| $g_t$         | m/s <sup>2</sup>  | Ubrzanje sile teže                                       |
| $H$           | mm                | Vanjska visina stranice presjeka                         |
| $h$           | mm                | Unutarnja visina stranice presjeka                       |
| $h_{op}$      | m                 | Visina obavijesne ploče                                  |
| $h_{st}$      | m                 | Visina stupa   |
| $I$           | mm <sup>4</sup>   | Aksijalni moment tromosti                                |
| $I_p$         | mm <sup>4</sup>   | Polarni moment otpora                                    |
| $I_v$         | -                 | Koeficijent turbulentnog strujanja                       |
| $k_T$         | -                 | Koeficijent terena                                       |
| $L$           | mm                | Duljina pravokutne cijevi                                |
| $l_p$         | mm                | Duljina prečke   |
| $M_A$         | Nmm               | Moment u osloncu A                                       |
| $M_B$         | Nmm               | Moment u osloncu B                                       |
| $M_C$         | Nmm               | Moment u osloncu C                                       |
| $m_{s,op}$    | kg                | Masa sklopa obavijesne ploče                             |
| $M_t$         | Nmm               | Moment uvijanja  |
| $M_y$         | Nmm               | Unutarnji moment oko osi y                               |
| $p_{vj,op}$   | N/mm <sup>2</sup> | Tlak vjetra na obavijesnu ploču                          |
| $p_{vj,st}$   | N/mm <sup>2</sup> | Tlak vjetra na stup                                      |
| $q_{1Q}$      | -                 | Poopćeni pomak   |
| $q_{p,sk}$    | N/mm              | Kontinuirano opterećenje prečke od težine sklopa         |
| $q_{p,vj}$    | N/mm              | Kontinuirano opterećenje na prečku kao posljedica vjetra |
| $q_{ref}$     | N/m <sup>2</sup>  | Zaustavni tlak   |
| $q_{st,vj}$   | N/mm              | Kontinuirano opterećenje stupa vjetrom                   |
| $t$           | mm                | Debljina stjenke pravokutne cijevi                       |
| $v$           | mm                | Progib u smjeru osi y                                    |
| $v_{ref}$     | m/s               | Referentna brzina vjetra                                 |
| $v_{ref,0}$   | m/s               | Osnovna poredbena brzina vjetra                          |
| $v_{sr}$      | m/s               | Najveća srednja brzina vjetra                            |
| $w$           | mm                | Progib u smjeru osi z                                    |
| $w_{(42m/s)}$ | mm                | Maksimalni progib za brzinu 42 m/s                       |
| $X_1$         | -                 | Jedinična sila   |
| $y_B$         | mm                | Progib u smjeru osi y u točki B                          |

|                       |                   |  |
|-----------------------|-------------------|--|
| $Z_0$                 | m                 | Nulta visina iznad tla   |
| $Z_e$                 | m                 | Visina iznad tla   |
| $z_{\max}$            | mm                | Maksimalna udaljenost od težišta presjeka                          |
| $Z_{\min}$            | m                 | Minimalna visina iznad tla   |
| $\alpha_{11}$         | -                 | Uplivni koeficijent  |
| $\lambda_{\text{st}}$ | -                 | Vitkost stupa  |
| $\nu$                 | -                 | Poissonov faktor   |
| $\rho$                | kg/m <sup>3</sup> | Gustoća zraka  |
| $\sigma_{A,\max}$     | MPa               | Maksimalno naprezanje od savijanja u točki A                       |
| $\sigma_{s,p,sk}$     | MPa               | Naprezanje od savijanja težinom sklopa                             |
| $\sigma_{s,p,v}$      | MPa               | Naprezanje od savijanja vjetrom                                    |
| $\sigma_{s,s,v}$      | N/mm <sup>2</sup> | Naprezanje od savijanja vjetrom                                    |
| $\tau_{\max}$         | MPa               | Maksimalno smično naprezanje                                       |
| $\varphi_{\text{st}}$ | -                 | Ispunjenost profila na koji udara vjetar                           |
| $\psi_r$              | -                 | Koeficijent redukcije za pravokutne presjeke s zaobljenim rubovima |
| $\psi_\lambda$        | -                 | Koeficijent redukcije zbog vitkosti stupa                          |

## **SAŽETAK**

U ovom radu je analiziran utjecaj vjetra, koje je ujedno i glavno opterećenje, na vertikalnu prometnu signalizaciju. Kako na različitim područjima vjetar postiže različite brzine, provedena je analiza obzirom na područja na kojima bi vertikalna prometna signalizacija mogla biti postavljena. Za analizu je odabran portalni prometni znak s tri obavijesne ploče, a prema propisima za prometnu signalizaciju u Hrvatskoj konstruiran je sklop prometnog znaka i za njega je u programskom paketu Solidworks izrađen 3D model. Analitičkim proračunom izračunati su progibi i maksimalna naprezanja za nosače portalnog prometnog znaka. Nakon provedenog analitičkog proračuna pristupilo se numeričkoj analizi koja je provedena u programskom paketu Abaqus. Objasnjene su i verificirane metode i procedure primijenjene u numeričkoj analizi. Za potrebe numeričke analize korišteni su tetraedarski konačni elementi jer su se prilikom verifikacije i analize konvergencije pokazali prikladnima za ovaj tip problema. Nakon što je provedena, prikazani su rezultati numeričke analize, a uspoređeni su s rezultatima dobivenim analitičkim proračunom. Prikazana je konvergencija i odstupanje od rezultata dobivenih analitičkim proračunom. Obzirom na rezultate dobivene numeričkom analizom i analitičkim proračunom predložene su konstrukcije obzirom na područja na kojima će se portalni znak vertikalne prometne signalizacije koristiti.

Ključne riječi: vertikalna prometna signalizacija, vjetar, numerička analiza, metoda konačnih elemenata, naprezanja, progib

## **SUMMARY**

This work analyzes the influence of wind, which is also the main load on vertical traffic signaling. Since in different areas the wind reaches different speeds, an analysis has been carried out of the areas in which vertical traffic signalization should be set up. For the analysis, the traffic sign with three notice boards was selected and according to the traffic signaling regulations in Croatia, a traffic sign assembly was constructed and a SolidWorks 3D model was developed for it. An analytical calculation calculates bumps and maximum strains for portal traffic carries. After the analytical calculation was carried out, a numerical analysis was carried out in the Abaqus program package. The methods and procedures applied in the numerical analysis are explained and verified. For the purposes of numerical analysis, the tetrahedral finite elements were used because they were found to be suitable for this type of problem when verifying and analyzing convergence. After being performed, the results of the numerical analysis are presented and compared to the results obtained with the analytical calculation. Convergence and deviation from the results obtained are shown. Given the results obtained by numerical analysis and analytical calculation, structures are proposed with respect to the areas in which the vertical sign will be used.

Key words: vertical traffic signalization, wind, numerical analysis, finite element method, strain, displacement.



# 1. UVOD

## 1.1. Olujni vjetar [1]

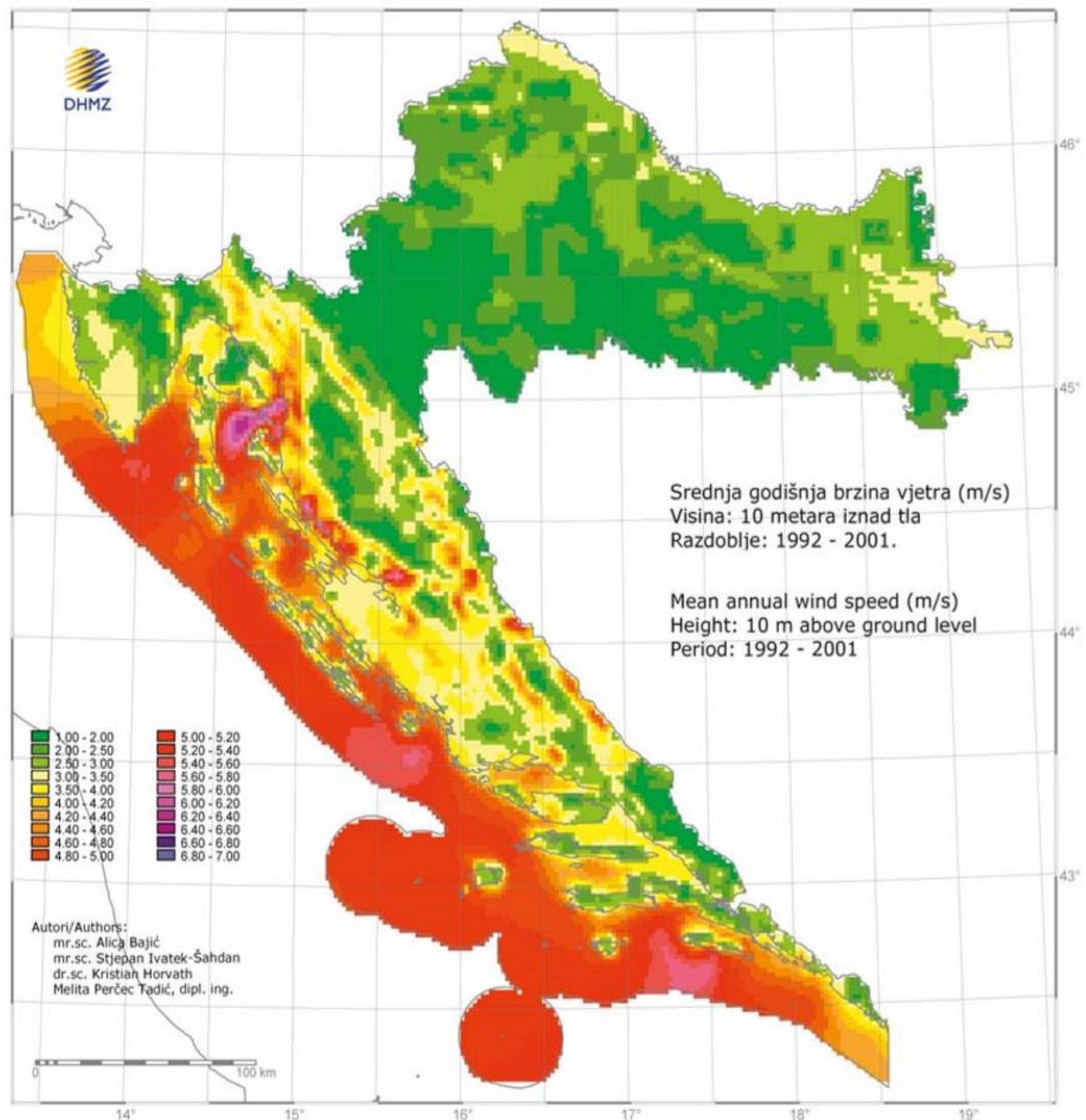
Prirodne nepogode među koje ubrajamo i olujni vjetar diljem svijeta svake godine prouzrokuju velike materijalne štete i dovode u opasnost živote ljudi. Prema procjeni ugroženosti Republike Hrvatske od prirodnih i ostalih katastrofa i nesreća navodi se da prirodne nepogode kao što su olujni i orkanski vjetar, pijavice, suša, snježne oborine, tuča, poledica i jak mraz uzrokuju 67% ukupnih šteta od prirodnih i tehničko-tehnoloških nepogoda na području Hrvatske. Nadalje, olujni vjetar i tuča čine 20% svih šteta od prirodnih nepogoda. Prema tome, olujom vjetru potrebno je posvetiti posebnu pažnju zbog mogućih razaranja u toku kratkog vremenskog razdoblja i opasnosti po ljudske živote veće nego kod bilo koje druge prirodne ugroze.

Olujni vjetar jačine  $>8$  Beuforta (čitaj: bofor,  $8 \text{ Bf} = 17,2 - 20,7 \text{ m/s}$ ), što odgovara brzinama vjetra većim od  $17 \text{ m/s}$  zabilježen je u svim dijelovima Hrvatske. Pri tom postoje velike razlike u njegovoj jačini i učestalosti tijekom godine u unutrašnjosti u odnosu na priobalje i otoke. Prema podacima iz razdoblja od 2005. do 2009. godine prosječni broj dana s barem jednim udarom vjetra jačine  $>8$  bofora u unutrašnjosti Hrvatske ne prelazi 20, za razliku od podvelebitskog područja priobalja, u kojem bilježimo više od 100 takvih dana [1]. Najveći udar vjetra iznosi  $69 \text{ m/s}$  i izmjeren je 21. prosinca 1998. godine na postaji Maslenički most. Udari bure veći od  $50 \text{ m/s}$  izmjereni su također i na mjernim postajama Most Krk ( $58,9 \text{ m/s}$ ), Most Pag ( $65,2 \text{ m/s}$ ) i Makarska ( $59,0 \text{ m/s}$ ). Zbog brzina koje postiže i velike mahovitosti, bura je najviše istraživani vjetar u Hrvatskoj, a posebno na sjevernom Jadranu gdje je i najčešća.

## 1.2. Prostorna razdioba brzina vjetra u Hrvatskoj

Strujanje zraka nad nekim područjem odraz je primarne cirkulacije koja se uspostavlja globalnom raspodjelom tlaka zraka značajnom za topli i hladni dio godine. Međutim, promjene tlaka zraka većih razmjera i u kraćim vremenskim razdobljima generiraju sekundarnu cirkulaciju. To su pokretni cirkulacijski sustavi koji uzrokuju lokalne vjetrove različitih značajki ovisno o tipu reljefa tla, svojstvima podloge i zračnih masa. Isto tako postoje i cirkulacije srednjih i lokalnih razmjera koje su posljedica periodičke termičke promjene zbog lokalnih značajki terena. Zbog toga na području priobalja i otoka, zbog različitih karakteristika koje uvjetuju navedene cirkulacije, dolazi do pojave i razvoja pojačanog vjetra velikog horizontalnog i vertikalnog smicanja, turbulencije zraka, te različitih uzlaznih i silaznih gibanja zraka. Prema tome, mogućnost razvoja olujnog vjetra određena je zemljopisnim položajem, razdiobom sustava opće cirkulacije, utjecajem mora i kopna, dobom godine i dr. Posljedica navedenog je velika prostorna

promjenjivost brzine vjetra na području Hrvatske. Osnovna značajka prostorne razdiobe srednje godišnje brzine vjetra je veća brzina vjetra u priobalju i na otocima nego u kontinentalnom dijelu Hrvatske, što je prikazano na [Slika 1].



Slika 1. Prostorna razdioba srednje 10-godišnje (1992-2001) brzine vjetra [ms<sup>-1</sup>] na 10 m iznad tla [2]

Područja s najmanjim srednjim godišnjim brzinama vjetra su područje središnje Hrvatske, Ličkog polja, unutrašnjosti Istre i zaleđa Ploča (na 10 m iznad tla srednja godišnja brzina vjetra manja od 2 m/s). Od 2005. do 2009. godine najveća srednja brzina vjetra ( $v_{sr}$ ) izmjerena na lokaciji mosta kopno - otok Pag (4,67 m/s), a najmanja u Bjelovaru (0,97 m/s) [2].

### 1.3. Vertikalna prometna signalizacija

Vertikalna prometna signalizacija može se prema [3] podijeliti na nekoliko potkategorija:

- prometni znakovi – elementi vertikalne signalizacije koji vozače upućuju na ponašanje na cesti, prikazan je na [Slika 2],



Slika 2. Prometni znak [3]

- putokazne ploče – obavještavaju sudionike prometa o pružanju cestovnih smjerova, rasporedu odredišta i vođenju prometa prema njima, križanjima i čvorištima na određenom smjeru ceste, udaljenostima o odredišta. Primjer je prikazan na [Slika 3],



Slika 3. Putokazna ploča [3]

- konzole i portali – ugrađuju se na više tračne prometnice radi postavljanja prometne signalizacije kod razvrstavanja prometa ili njegovog preusmjeravanja, ili drugih obavijesti važnih za sigurno i nesmetano odvijanje prometa. Primjer portalne signalizacije prikazan je na [Slika 4].



Slika 4. Portalna signalizacija [3]

- promjenjiva (dinamička) signalizacija – znakovi kojima se sadržaj prema potrebama prometnog toka može mijenjati ili isključiti. Primjer svjetlosne promjenjive signalizacije prikazan je na [Slika 5].



Slika 5. Promjenjiva signalizacija [3]

- turistička signalizacija – namijenjena za obavještanje sudionika prometa o kulturnim, povijesnim, prirodnim i turističkim znamenitostima te ostalim objektima u pojedinom naselju kao što je prikazano na [Slika 6].



Slika 6. Turistička signalizacija [3]

#### **1.4. Utjecaj vjetra na vertikalnu prometnu signalizaciju [4]**

Za projektiranje i izvođenje prometne signalizacije nužno je poznavati meteorološke parametre koji mogu značajno utjecati na sigurnost objekta. Djelovanje vjetra, uz težinu vlastitih komponenata, jedno je od glavnih opterećenja prometne signalizacije. Zbog toga je bitno poznavanje strujnog režima nekog područja, a time i izmjerenih vrijednosti najvećih brzina. Proračuni konstrukcija opterećenih vjetrom provode se prema normi HRN ENV 1991-24:2005, *Eurokod 1: Osnove projektiranja i djelovanja na konstrukcije – 2-4. dio: Djelovanje na konstrukcije – Opterećenje vjetrom* [4]. Ova je norma prihvaćena prijevodom, tj. prihvaćena bez preinaka europske norme *EN 1991-1-4:2005 Wind actions, Eurocode 1* [5] uz koju je Hrvatski zavod za norme izdao nacionalni dokument koji omogućuje njezinu primjenu u Republici Hrvatskoj.

## 2. OPTEREĆENJE VJETROM

### 2.1. Osnovno o djelovanju vjetra na konstrukcije

Vjetar je strujanje zračnih masa koje nastaje uslijed razlike u temperaturama ili tlakovima. Strujanje zraka koji se kreće referentnom brzinom  $v_{\text{ref}}$  izaziva silu  $q_{\text{ref}}$  po jedinici površine, pri čemu je  $q_{\text{ref}}$  (dinamički ili zaustavni tlak) prema [6] definiran izrazom:

$$q_{\text{ref}} = \frac{1}{2} \cdot \rho \cdot v_{\text{ref}}^2, \quad (2.1)$$

gdje je:

$$\rho = 1,25 \text{ kg/m}^3 - \text{gustoća zraka prema [6].}$$

Prema [6] poredbena (referentna) brzina vjetra je definirana kao 10-minutna srednja brzina vjetra izmjerena na visini približno 10 m iznad tla, uz uzimanje u obzir vjerojatnosti odstupanja za razdoblje od 50 godina (vijek trajanja konstrukcije). Ova veličina koju još definiraju faktor smjera vjetra, faktor ovisan o godišnjem dobu i faktor nadmorske visine dobije se iz meteoroloških podloga na nacionalnoj razini. Određuje se iz izraza:

$$v_{\text{ref}} = C_D \cdot C_T \cdot C_A \cdot v_{\text{ref},0}. \quad (2.2)$$

gdje su:

$C_D$  - faktor smjera vjetra; proizlazi iz odnosa brzine vjetra za različiti smjer vjetra, a za sve regije Hrvatske uzima se  $C_D = 1$ ,

$C_T$  - faktor godišnjeg doba; za sve regije Hrvatske uzima se  $C_T = 1$ ,

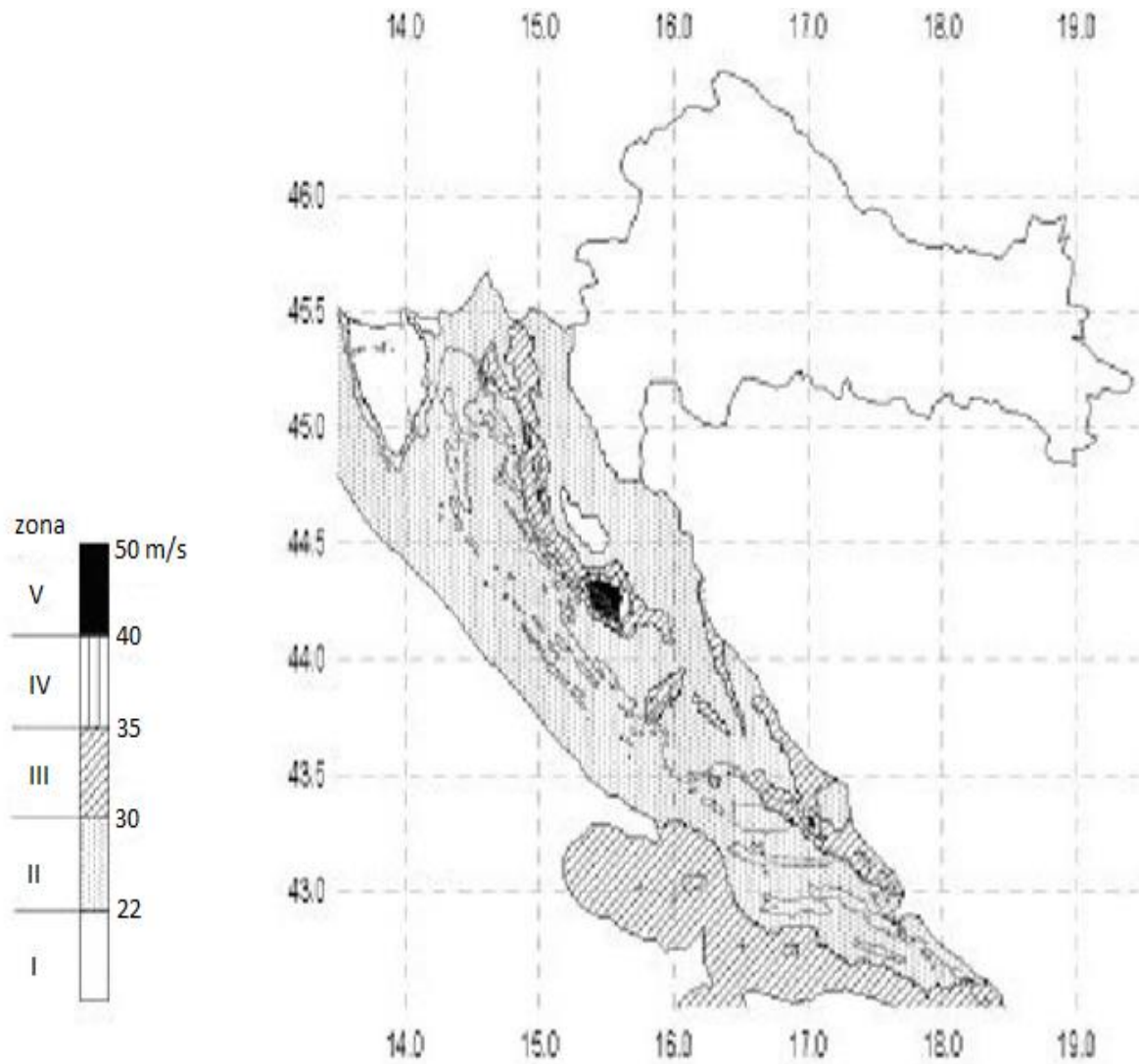
$C_A$  - faktor nadmorske visine koji obuhvaća povećanje brzine vjetra s nadmorskom visinom zbog ograničenog broja mjernih mjesta na planinskom području RH nije moguće egzaktno odrediti, te se koristi izraz:

$$C_A = 1 + 0,001 \cdot a_s, \quad (2.3)$$

gdje je:

$a_s$  - nadmorska visina mjesta u metrima.

Osnovna poredbena brzina vjetra  $v_{\text{ref},0}$  dobivena je iz zemljovida Hrvatske s osnovnim poredbenim brzinama vjetra koji je prikazan na [Slika 7].



Slika 7. Zemljovid Hrvatske s osnovnim poredbenim brzinama vjetra  $v_{ref,0}$  [4]

Tablično zapisano poredbene brzine vjetra po zonama prikazane su u [Tablica 1].

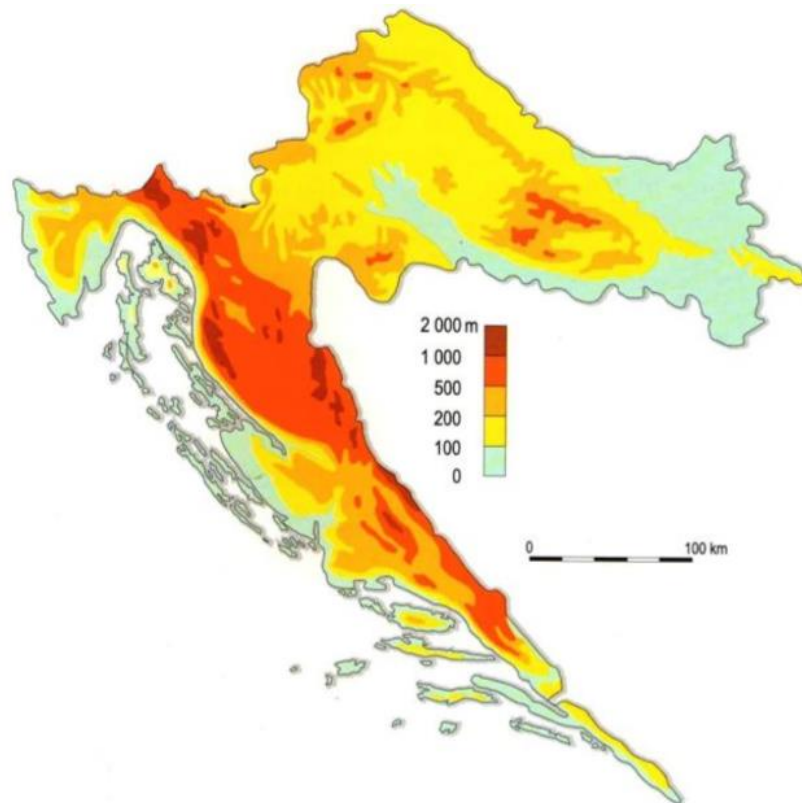
Tablica 1. Poredbene brzine vjetra po zonama [4]

| Područje          | I. | II. | III. | IV. | V. |
|-------------------|----|-----|------|-----|----|
| $v_{ref,0}$ / m/s | 22 | 30  | 35   | 40  | 50 |

Tako je dobiven matični zapis osnovnih poredbenih brzina vjetra po pojedinim područjima:

$$v_{ref,0} = [22 \ 30 \ 35 \ 40 \ 50] \text{ m/s.} \quad (2.4)$$

Visinske zone prema kojima se odredi nadmorska visina određenih kritičnih područja prikazane su na [Slika 8].



Slika 8. Visinske zone Republike Hrvatske [7]

Tako usporedbom sa [Slika 7] dobijemo matični zapis nadmorskih visina:

$$a_s = [100 \ 400 \ 700 \ 650 \ 500] \text{ m.} \quad (2.5)$$

Ako izraz (2.5) uvrstimo u jednadžbu (2.3) dobije se koeficijent nadmorske visine, a koji iznosi:

$$C_A = [1,1 \ 1,4 \ 1,7 \ 1,65 \ 1,5]. \quad (2.6)$$

Na kraju kad se izrazi (2.6) i (2.4) uvrste u (2.2) dobije se referentna brzina vjetra u matičnom izrazu ovisno za koje područje se uzima:

$$v_{\text{ref}} = [24,2 \ 42 \ 50 \ 66 \ 75] \text{ m/s.} \quad (2.7)$$

Iz rezultata je vidljivo da maksimalna referentna brzina vjetra od 75 m/s, odnosno 270 km/h, malo prekoračuje vrijednost maksimalne brzine udara vjetra u Hrvatskoj, koji prema [8] iznosi 69 m/s, pa će se daljnji proračun provodit prema rezultatima izračunatim u izrazu (2.7).

Sad su poznati svi podaci koji su potrebni za izračunavanje poredbenog tlaka  $q_{\text{ref}}$  pa ih uvrštavamo u izraz (2.1):

$$q_{\text{ref}} = \frac{1}{2} \cdot 1,25 \cdot [24,2 \ 42 \ 50 \ 66 \ 75]^2, \quad (2.8)$$

$$q_{\text{ref}} = [366 \ 1103 \ 1625 \ 2723 \ 3516] \text{ N/m}^2. \quad (2.9)$$



## 2.2. Sila vjetra

Sila vjetra zbog tlaka - djelovanje je vjetra na konstrukciju ili konstrukcijske elemente, a određuje se prema izrazu:

$$F_w = q_{\text{ref}} \cdot C_e(Z_e) \cdot C_d \cdot C_f \cdot A_{\text{ref}}, \quad (2.10)$$

gdje su:

$C_e(Z_e)$  - koeficijent položaja koji prema [5] uz učinke hrapavosti i topografije terena uzima u obzir i učinke visine iznad tla,  $Z_e$ , kod srednje brzine vjetra te utjecaj turbulentnog strujanja,

$C_d$  - dinamički koeficijent,

$C_f$  - koeficijent sile na površinu  $A_{\text{ref}}$ ,

$A_{\text{ref}}$  - poredbena površina.

### 2.2.1. Koeficijent položaja

Koeficijent položaja se prema [5] računa iz izraza:

$$C_e(Z_e) = C_r^2(Z) \cdot C_t^2(Z) \cdot (1 + 2 \cdot g \cdot I_v(Z)), \quad (2.11)$$

gdje su:

$C_r(Z)$  - koeficijent hrapavosti (ovisi o visini iznad tla,  $Z$ , i hrapavosti terena ovisno o smjeru vjetra),

$C_t(Z)$  - topografski koeficijent (ovisi o topografskim karakteristikama okolnog terena) u daljnjem proračunu radi pojednostavljenja koristit će se  $C_t(Z) = 1$ ,

$g$  - vršni faktor, prema [5] odabrano  $g = 3,5$ ,

$I_v(Z)$  - koeficijent turbulentnog strujanja.

#### 2.2.1.1. Koeficijent hrapavosti

Koeficijent hrapavosti  $C_r(Z)$  određuje se prema [5] iz izraza:

$$C_r(Z) = C_r(Z_{\text{min}}), \quad (2.12)$$

za  $Z < Z_{\text{min}}$ .

Za  $Z_{\text{min}} < Z \leq 200$  m koeficijent hrapavosti računa se iz izraza:

$$C_r(Z) = k_T \cdot \ln\left(\frac{Z}{Z_0}\right), \quad (2.13)$$

gdje su koeficijenti terena s obzirom na kategoriju zemljišta prikazani su u [Tablica 2].

Tablica 2. Koeficijenti terena [4]

|      | Kategorija zemljišta   | $k_T$ | $Z_0 / m$ | $Z_{min} / m$ |
|------|--|-------|-----------|---------------|
| I.   | Otvoreno more ili jezero, s najmanje 5 km otvorene površine u smjeru vjetra i ravnica bez prepreka | 0,17  | 0,01      | 2             |
| II.  | Ograđeno poljoprivredno zemljište gospodarske zgrade, kuće i drveće                                | 0,19  | 0,05      | 4             |
| III. | Predgrađa gradova ili industrijska područja i šume   | 0,22  | 0,3       | 8             |
| IV.  | Gradska područja u kojima je najmanje 15% površine izgrađeno i čija prosječna visina prelazi 15 m  | 0,24  | 1         | 16            |

Prema članku 11. pravilnika o prometnim znakovima, signalizaciji i opremi na cesti [9] prometni se znakovi na cestama izvan naselja postavljaju na visini 1,2 do 1,4 m, unutar naselja se postavljaju na visini od 0,3 do 2,2 m, a prometni znakovi smješteni iznad kolnika postavljaju se na visinu od najmanje 4,5 m, a iznimno i na većoj. Prema podacima iz [Tablica 2] dobije se koeficijent hrapavosti za svaku od kategorija zemljišta, te za određene visine znakova. Prema pravilniku su odabrane visine 1,5 m, 2,2 m i 5 m. Rezultati su prikazani u [Tablica 3].

Tablica 3. Koeficijenti hrapavosti za određene kategorije zemljišta i visine znaka [4]

|      | Kategorija zemljišta   | $C_r$<br>$Z = 1,5$<br>m | $C_r$<br>$Z = 2,2$<br>m | $C_r$<br>$Z = 5$ m |
|------|--|-------------------------|-------------------------|--------------------|
| I.   | Otvoreno more ili jezero, s najmanje 5 km otvorene površine u smjeru vjetra i ravnica bez prepreka | 0,901                   | 0,916                   | 1,056              |
| II.  | Ograđeno poljoprivredno zemljište gospodarske zgrade, kuće i drveće                                | 0,833                   | 0,833                   | 0,875              |
| III. | Predgrađa gradova ili industrijska područja i šume   | 0,722                   | 0,722                   | 0,722              |
| IV.  | Gradska područja u kojima je najmanje 15% površine izgrađeno i čija prosječna visina prelazi 15 m  | 0,665                   | 0,665                   | 0,665              |

Prema izračunatim koeficijentima hrapavosti vidi se da je najnepovoljniji slučaj onaj u I. kategoriji zemljišta, za visinu znaka od 5 m, pa će se u daljnjem proračunu koristiti ta vrijednost,  $C_r(Z) = 1,056$ .

#### 2.2.1.2. Koeficijent turbulentnog strujanja

Nakon što smo izračunali koeficijent hrapavosti može se izračunati koeficijent turbulentnog strujanja  $I_v(Z)$ , koji se ovisno u kojoj regiji se konstrukcija nalazi računa prema dva izraza. Regije Republike Hrvatske s pripadajućom grupom opterećenja vjetrom prema [4] prikazane su u [Tablica 4].

**Tablica 4. Regije Republike Hrvatske obzirom na opterećenje vjetrom [4]**

| Oznaka regije | Opis regije   | Područje opterećenja vjetrom |
|---------------|---|------------------------------|
| P1            | zapadna unutrašnjost (od Požeške kotline do zapadne granice Hrvatske) | I                            |
| P2            | istočna unutrašnjost (od Požeške kotline do istočne granice Hrvatske) | I                            |
| P3            | Gorski Kotar i unutrašnjost Istre                                     | I, II                        |
| P4            | Lika  | I, II                        |
| P5            | Velebit i planinsko zaleđe južnojadranskog priobalja                  | II, III, IV, V               |
| P6            | obala Istre   | II                           |
| P7            | sjevernojadransko priobalje (od Opatije do Zadra)                     | II, III, IV                  |
| P8            | sjevernojadranski otoci (od Krka do Paga)                             | II                           |
|               | mostovi Krk i Pag   | III, IV                      |
| P9            | južnojadransko priobalje (južno od Zadra)                             | II                           |
|               | područje Makarske   | III, V                       |
| P10           | južnojadranski otoci (južno od Paga)                                  | II, III                      |

Nadalje, izraz za računanje koeficijenta turbulentnog strujanja glasi:

$$I_v(Z)_{P1-4} = \frac{k_T}{C_r \cdot C_t'} \quad (2.14)$$

a kako za područja P5-P10 vrijednosti prosječne brzine vjetra u ovisnosti o vremenu nisu dostupne, uzima se isti koeficijent turbulentnog strujanja kao i za područja P1-P4.

Uvrštavanjem vrijednosti u izraz (2.14) dobije se:

$$I_v(Z) = \frac{0,17}{1,056 \cdot 1} = 0,161. \quad (2.15)$$

Sad je moguće izračunati koeficijent položaja ili koeficijent izloženosti vjetru uvrštavanjem vrijednosti u izraz (2.11):

$$C_e(Z_e = 5\text{m}) = 1,056^2 \cdot 1^2 \cdot (1 + 2 \cdot 3,5 \cdot 0,161) = 2,372. \quad (2.16)$$

### 2.2.2. Dinamički koeficijent

Dinamički koeficijent  $C_d$  odnosi se na one konstrukcije koje su po izmjerama podložne dinamičkom titranju i prema [4] uzima u obzir:

- manji suodnos tlaka na velikim površinama,
- učinak povećanja, zbog udjela u spektru uzburkanosti, frekvencija koje leže u području osnovnih vlastitih frekvencija konstrukcije ili njezinih elemenata.

Opterećenja vjetrom mogu se odrediti na dva načina ovisno o krutosti konstrukcije, a to su:

- pojednostavljeni postupak - vrijedi za one konstrukcije koje po izmjerama nisu podložne titranju ili za konstrukcije srednje osjetljivosti na titranje uz uvrštenje dinamičkog koeficijenta  $C_d$ . Postupak se može primijeniti za: građevine i dimnjake niže od 200 m i cestovne i željezničke mostove čiji je najveći raspon manji od 200 m (uz uvjet da je dinamički koeficijent  $C_d < 1,2$  za titranje u smjeru vjetra). Vrijednosti dinamičkog koeficijenta  $C_d$  ovise o dimenzijama i materijalu građevine.
- točan postupak - primjenjuje se na konstrukcije koje su osjetljive na vjetar (podložne titranju) i kod kojih je dinamički koeficijent  $C_d > 1,2$ .

Konstrukcija prometnog znaka nalazi se u graničnom području da bi se svrstao u kategoriju konstrukcija visine između 10 m – 200 m i širine 0,5 m – 10 m pa pretpostavljeni dinamički koeficijent iznosi:

$$C_d = 1,1.$$

Da bi se izračunao koeficijent sile na referentnu površinu  $A_{ref}$  potrebno je odrediti okvirne dimenzije znaka prema uputama iz [9].

### 3. PROMETNA SIGNALIZACIJA

Prometna signalizacija može se podijeliti na dvije glavne kategorije:

- horizontalna prometna signalizacija,
- vertikalna prometna signalizacija.

#### 3.1. Horizontalna prometna signalizacija

Horizontalna prometna signalizacija može se dalje podijeliti na nekoliko potkategorija:

- uzdužne oznake (puna linija, isprekidana linija itd.),
- poprečne oznake (zaustavna linija, STOP linija itd.),
- ostale oznake (oznaka stajališta za bus, tramvaj ili taxi, oznaka za blizinu škole itd.).

#### 3.2. Upute za izradu vertikalne prometne signalizacije

O vertikalnoj prometnoj signalizaciji i utjecaju vjetra na istu bilo je riječi u uvodu, a sad se pristupa konstrukciji prometnog znaka prema [9]. Prometni znakovi svojom vrstom, značenjem, oblikom, bojom, veličinom i načinom postavljanja trebaju biti u skladu s važećim zakonskim i podzakonskim odredbama te hrvatskim i europskim normama.

Općenito prema [10], osnovni elementi vertikalne signalizacije su:

- prometni znak,
- nosač prometnog znaka i
- dijelovi za pričvršćivanje znaka na nosač.

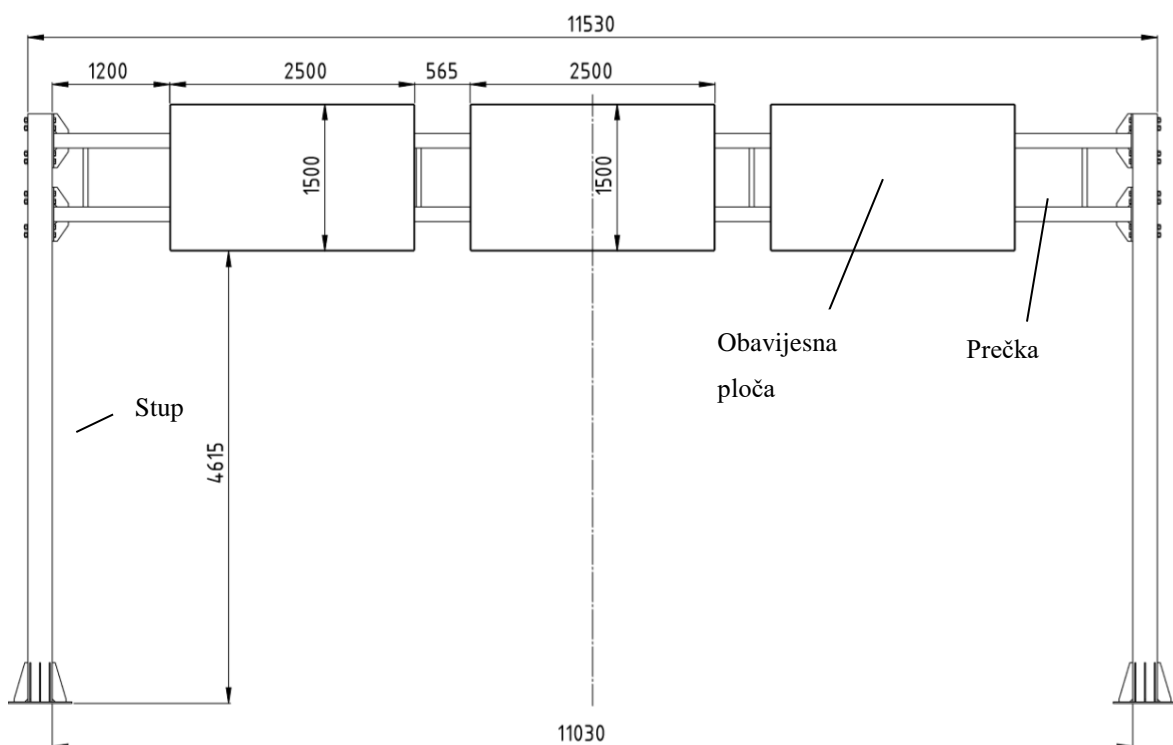
Prometni znak sastoji se od lica znaka i podloge, a lice znaka predstavlja njegovu prednja stranu, onu koju korisnik vidi kada nailazi na znak, dok podloga predstavlja dio znaka na kome se nalazi osnova znaka sa svim elementima. Lice znaka se sastoji od lika, osnove i okvira. Lik znaka čine simboli i/ili natpisi, osnovu znaka element na kome je upisan lik i nalazi se neposredno ispod simbola i teksta, dok je okvir onaj dio znaka koji uokviruje ili zatvara simbol odnosno natpis.

Izabran je portalni prometni znak s tri natpisne ploče na sebi. Značenje prometne signalizacije može biti stalno ili promjenjivo pa tri ploče postavljene na portal mogu predstavljati stalnu ili promjenjivu (svjetlosno promjenjivu) prometnu signalizaciju.

Prema [9] minimalna visina se računa od površine kolnika do donjeg ruba prometnog znaka, a ako se prometni znak postavlja zajedno s dopunskom pločom, računa se do donjeg ruba dopunske ploče. Portalni prometni znak predstavlja prometni znak iznad kolnika, a za njega je predviđena visina od najmanje 4,5 m, a iznimno i više. Stup prometnog znaka postavlja se u

rasponu od 0,3 m – 2 m od ruba kolnika. Prometni znakovi postavljeni na portalima ili konzolama moraju imati otklon od  $3^\circ$  prema kolniku. Veličina ploče obavijesti pravokutnog oblika je na cestama kojima je širina kolnika 7 m ili veća, iznosi najmanje 90x130 cm. Prema [11] poprečni presjek autoceste projektiran je s dva kolnika razdvojena razdjelnim pojasom minimalne širine 3 m. Svaki kolnik sastoji se od dva prometna traka širine 3,75 m, te zaustavnog traka širine 2,50 m. Materijal nosača i prečki je E360, s dopuštenim naprezanjem od savijanja  $\sigma_{dop} = 220$  MPa.

Prema ovim podacima konstruiran je portalni prometni znak s tri obavijesne ploče a prikazan je na [Slika 9].



Slika 9. Shematski prikaz portalnog prometnog znaka

Sad je moguće izračunati koeficijent sile na referentnu površinu  $A_{ref}$  koja predstavlja površinu obavijesnih ploča.

### 3.3. Koeficijent sile na referentnu površinu $A_{ref}$

#### 3.3.1. Koeficijent sile na referentnu površinu obavijesnih ploča

Prema [5] za obavijesne ploče prometnih znakova koji su odvojeni od kolnika za visinu  $h_{min}$ , a koja je veća nego četvrtina visine natpisne ploče vrijedi

$$C_{f,op} = 1,8.$$

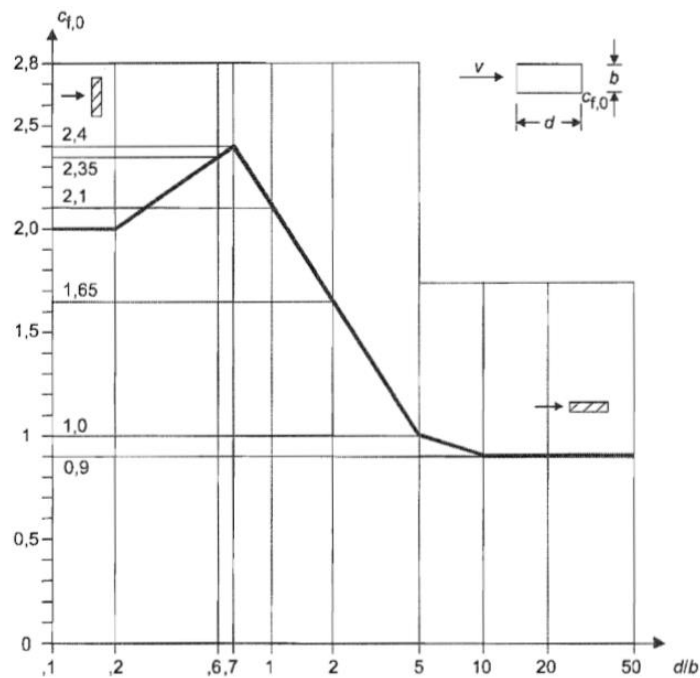
### 3.3.2. Koeficijent sile na referentnu površinu stupova

Koeficijent sile vjetra na referentnu površinu stupova,  $C_{f,st}$  prema [5] računa se iz izraza:

$$C_{f,st} = c_{f,0} \cdot \psi_r \cdot \psi_\lambda \quad (3.1)$$

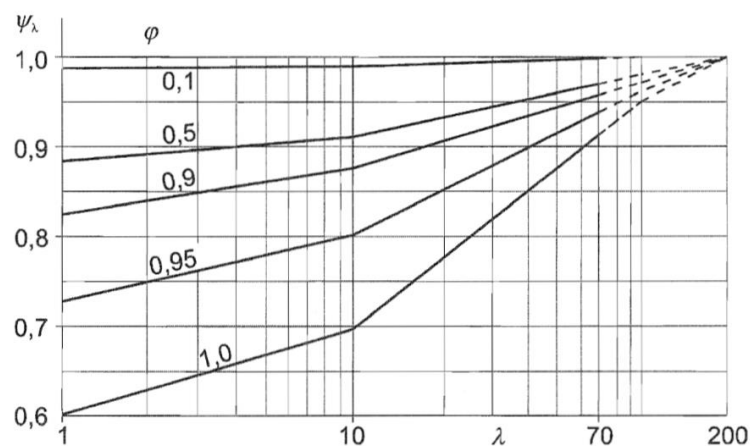
gdje su:

- $c_{f,0} = 2,2$  – koeficijent sile za pravokutne presjeke s oštrim rubovima [5], a očitava se iz [Slika 10],



Slika 10. Koeficijent sile  $c_{f,0}$  za pravokutne presjeke s oštrim rubovima [5]

- $\psi_r = 1$  – koeficijent redukcije za pravokutne presjeke sa zaobljenim rubovima [5],
- $\psi_\lambda$  – koeficijent redukcije zbog vitkosti stupa, očitava se iz [Slika 11].



Slika 11. Koeficijent redukcije  $\psi_\lambda$  prema vitkosti stupa [5]

Koeficijent redukcije,  $\psi_\lambda$ , određuje se prema vitkosti stupa,  $\lambda$ , i ispunjenosti profila na koji udara vjetar  $\varphi$ . Vitkost stupa određuje se iz izraza:

$$\lambda_{\text{st}} = \frac{h}{b}, \quad (3.2)$$

gdje su:

- $h = 6000$  mm – visina stupa,
- $b = 250$  mm – širina stupa na koju udara vjetar.

Uvrštavanjem u jednadžbu (3.2) dobije se:

$$\lambda_{\text{st}} = \frac{h}{b} = \frac{6000}{250} = 24. \quad (3.3)$$

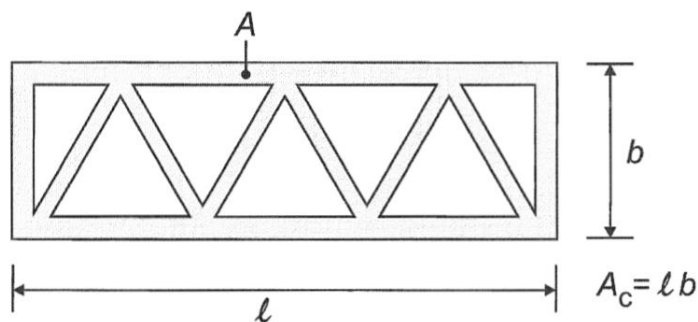
Faktor ispunjenosti profila  $\varphi$  određuje se prema [5] iz izraza:

$$\varphi_{\text{st}} = \frac{A}{A_c}, \quad (3.4)$$

a kako su u ovom slučaju  $A = A_c$ , dobije se da je:

$$\varphi_{\text{st}} = \frac{A}{A_c} = 1. \quad (3.5)$$

Na [Slika 12] prikazan je odnos površina  $A$  i  $A_c$  za opći primjer.



Slika 12. Definicija površina koje ulaze u izračun koeficijenta  $\psi_\lambda$ .

Prema podacima iz jednadžbi (3.3) i (3.5) očitano je koeficijent  $\psi_\lambda$  iz [Slika 10] te iznosi

$$\psi_\lambda = 0,8. \quad (3.6)$$

Uvrštavanjem dobivenih vrijednosti u jednadžbu (3.1) dobije se koeficijent sile vjetra na referentnu površinu stupa:

$$C_{f,\text{st}} = 2,2 \cdot 1 \cdot 0,8 = 1,76. \quad (3.7)$$

Ostali elementi su zanemarivih dimenzija s obzirom na udare vjetra, pa za njih neće biti izračunat koeficijent sile udara vjetra.



### 3.4. Iznos sile vjetra na pojedini dio konstrukcije portalnog prometnog znaka

Ako se u jednadžbu (2.10) uvrste vrijednosti koeficijenata i referentnih površina za pojedine dijelove znaka moguće je dobiti matrični zapis sile vjetra s obzirom na pojedina područja djelovanja vjetra.

#### 3.4.1. Iznos sile vjetra na obavijesne ploče

Referentna površina obavijesne ploče,  $A_{\text{ref,op}}$ , računa se iz izraza:

$$A_{\text{ref,op}} = b_{\text{op}} \cdot h_{\text{op}}, \quad (3.8)$$

gdje su:

- $b_{\text{op}} = 2500 \text{ mm}$  – širina obavijesne ploče,
- $h_{\text{op}} = 1500 \text{ mm}$  – visina obavijesne ploče.

Uvrštavanjem u jednadžbu (3.8) dobije se:

$$A_{\text{ref,op}} = 2500 \cdot 1500 = 3750000 \text{ mm}^2 = 3,75 \text{ m}^2. \quad (3.9)$$

Uvrštavanjem u jednadžbu (2.10) dobije se matrica sile na jednu obavijesnu ploču za pojedina područja djelovanja vjetra:

$$\begin{aligned} F_{\text{vj,op}} &= [366 \ 1103 \ 1625 \ 2723 \ 3516] \cdot 2,372 \cdot 1,1 \cdot 1,8 \cdot 3,7 = \\ &= [6446 \ 19426 \ 28619 \ 47958 \ 61924] \text{ N}. \end{aligned} \quad (3.10)$$

#### 3.4.2. Iznos sile vjetra na stupove

Referentna površina stupova,  $A_{\text{ref,st}}$ , računa se iz izraza

$$A_{\text{ref,st}} = b_{\text{st}} \cdot h_{\text{st}}, \quad (3.11)$$

gdje su:

- $b_{\text{st}} = 250 \text{ mm}$  – širina stupa u projekciji u kojoj je izračunata površina obavijesne ploče,
- $h_{\text{st}} = 6000 \text{ mm}$  – visina stupa.

Uvrštavanjem u jednadžbu (3.11) dobije se:

$$A_{\text{ref,st}} = 250 \cdot 6000 = 1500000 \text{ mm}^2 = 1,5 \text{ m}^2. \quad (3.12)$$

Uvrštavanjem u jednadžbu (2.10) dobije se matrica sile na stupove za pojedina područja djelovanja vjetra:

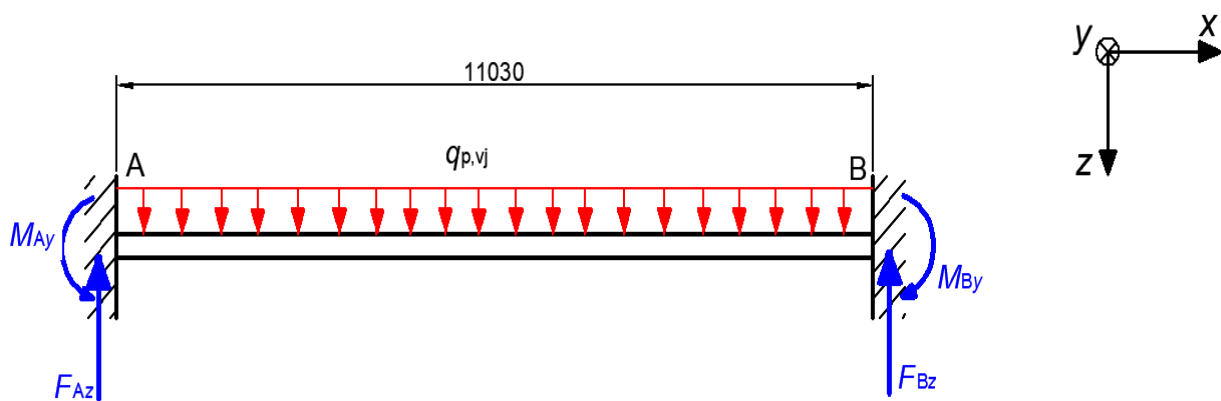
$$\begin{aligned} F_{\text{vj,st}} &= [366 \ 1103 \ 1625 \ 2723 \ 3516] \cdot 2,372 \cdot 1,1 \cdot 1,76 \cdot 1,5 = \\ &= [2521 \ 7598 \ 11193 \ 18757 \ 24220] \text{ N}. \end{aligned} \quad (3.13)$$

## 4. ANALITIČKI PRORAČUN NOSIVE KONSTRUKCIJE

### 4.1. Proračun prečke

#### 4.1.1. Proračun reakcija u osloncima

Prečka je opterećena preko tri obavijesne ploče, te udarom vjetra na samu prečku na mjestima koja nisu prekrivena obavijesnom pločom. Na krajevima je zavarena na ploču koja je zatim vijčanom vezom povezana sa stupovima. Krajevi prečke smatraju se kao uklještenja, pa je to statički neodređeni slučaj. Međutim, konstrukcija i opterećenje je simetrično pa je napravljeno pojednostavljeno opterećenje prečke prikazano na [Slika 13].



Slika 13. Pojednostavljeni prikaz opterećenja prečke

Reakcija u osloncu A računa se iz izraza:

$$\sum F_z = 0, \quad (4.1)$$

$$F_{Az} - q_{p,vj} \cdot 11030 + F_{Bz} = 0, \quad (4.2)$$

pa se zbog simetričnosti konstrukcije i opterećenja ( $F_{Az} = F_{Bz}$ ) može zapisati:

$$2 \cdot F_{Az} - q_{p,vj} \cdot 11030 = 0, \quad (4.3)$$

gdje je:

$q_{p,vj}$  – kontinuirano opterećenje prečke.

Kontinuirano opterećenje prečke dobije se ako se sila vjetra na obavijesne ploče podijeli s brojem prečki, a računa se iz izraza:

$$\begin{aligned} q_{p,vj} &= \frac{3 \cdot F_{vj,op}}{2 \cdot l} = \frac{3 \cdot [6446 \ 19426 \ 28619 \ 47958 \ 61924]}{2 \cdot 11030} \\ &= [0,8766 \ 2,6418 \ 3,8922 \ 6,522 \ 8,4212] \frac{\text{N}}{\text{mm}}. \end{aligned} \quad (4.4)$$

Uvrštavanjem vrijednosti izračunatih u jednađbi (4.4) u jednađbu (4.3) dobiju se reakcije za oslonac A i B:

$$F_{Az} = F_{Bz} = \frac{q_{p,vj} \cdot 11030}{2} = [4835 \ 13577 \ 21465 \ 35968 \ 46443] \text{ N.} \quad (4.5)$$

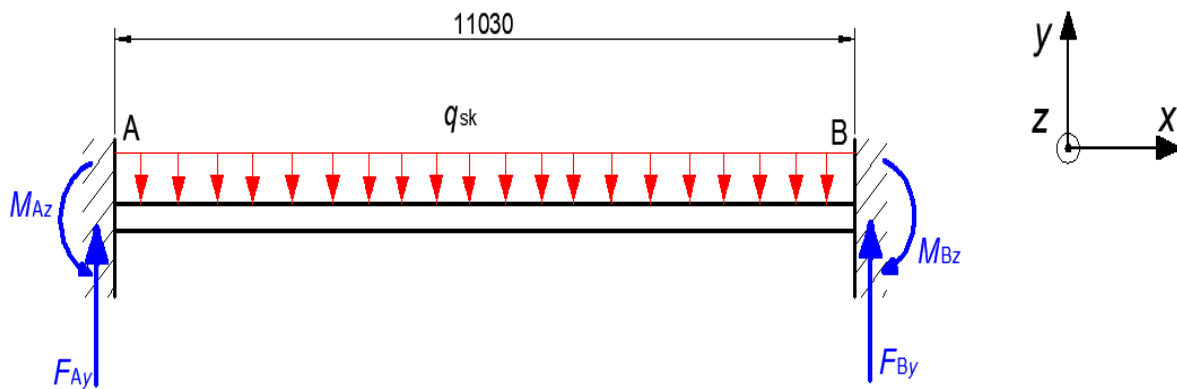
Osim silom udara vjetra, težina elemenata koji su postavljeni na prečku dodatno su opterećenje. U programskom paketu Solidworks, izračunata je masa jednog sklopa obavijesne ploče te iznosi:

$$- m_{s,op} = 675 \text{ kg,}$$

a prema tome težina jednog sklopa obavijesne ploče iznosi:

$$G_{s,op} = m_{s,op} \cdot g_t = 675 \cdot 10 = 6750 \text{ N.} \quad (4.6)$$

Opterećenje prečke težinom sklopa obavijesne ploče prikazano je na [Slika 14].



Slika 14. Opterećenje prečke težinom sklopova obavijesnih ploča

Reakcije u osloncima prečke računaju se analogno izrazu (4.3) iz izraza:

$$2 \cdot F_{Ay} - q_{p,sk} \cdot 11030 = 0, \quad (4.7)$$

Kontinuirano opterećenje prečke težinom sklopova obavijesnih ploča,  $q_{p,sk}$ , računa se iz izraza:

$$q_{p,sk} = \frac{3 \cdot G_{s,op}}{2 \cdot l} = \frac{3 \cdot 6750}{2 \cdot 11030} = 0,918 \frac{\text{N}}{\text{mm}}. \quad (4.8)$$

Konačno, uvrštavanjem u izraz (4.7) dobije se:

$$F_{Ay} = F_{By} = \frac{q_{p,sk} \cdot l}{2} = \frac{0,918 \cdot 11030}{2} = 5063 \text{ N.} \quad (4.9)$$

Momenti savijanja u uklještenjima A i B su jednaki zbog simetrije opterećenja i konstrukcije, a računaju se prema [12] iz izraza:

$$M_{Ay} = M_{By} = \frac{q_{p,vj} \cdot l^2}{12}. \quad (4.10)$$

a uvrštavanjem se dobije:

$$M_{Ay} = M_{By} = \frac{[0,8766 \ 2,6418 \ 3,8922 \ 6,522 \ 8,4212] \cdot 11030^2}{12} \quad (4.11)$$

$$= [8887329 \ 26783647 \ 39460713 \ 66122700 \ 85377564] \text{ Nmm.}$$

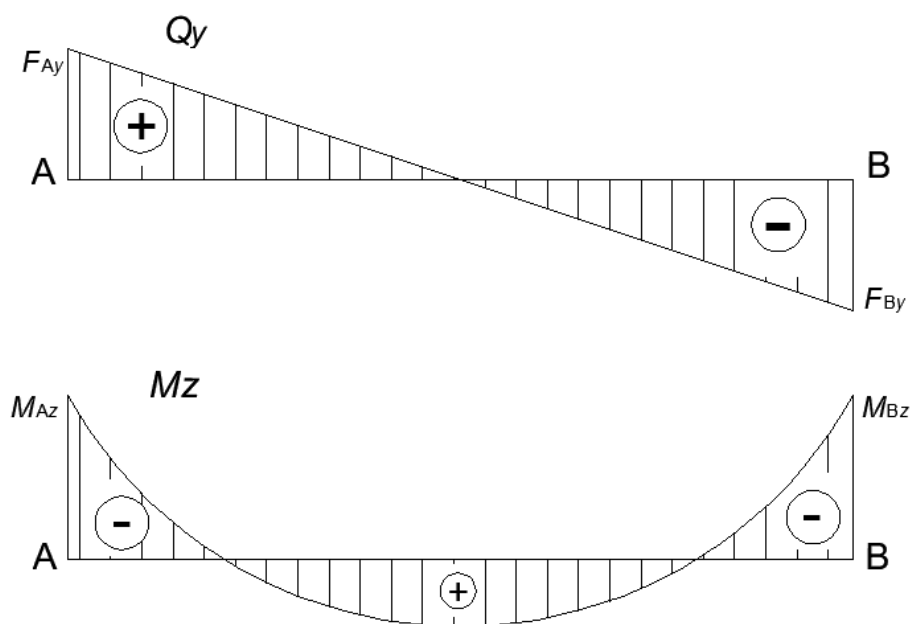
Za slučaj opterećenja težinom sklopa obavijesnih ploča, u ravnini  $x$ - $y$ , moment savijanja u osloncu A i B iznose:

$$M_{Az} = M_{Bz} = \frac{q_{p,sk} \cdot l^2}{12}, \quad (4.12)$$

a uvrštavanjem izračunatih vrijednosti u (4.12) dobije se:

$$M_{Az} = M_{Bz} = \frac{0,918 \cdot 11030^2}{12} = 9307059 \text{ Nmm.} \quad (4.13)$$

Dijagrami poprečnih sila i momenata savijanja za dva slučaja opterećenja prečke su jednaka pa je na [Slika 15] prikazan dijagram poprečnih sila i momenata savijanja za slučaj opterećenja vjetrom.



Slika 15. Dijagram poprečnih sila i momenata savijanja za slučaj opterećenja vjetrom

#### 4.1.2. Proračun čvrstoće

U prečki se pojavljuju naprezanja od savijanja i smično naprezanje u dvije ravnine, kao posljedica opterećenja vjetrom u ravnini  $x$ - $y$  i kao posljedica opterećenja težinom sklopa u ravnini  $x$ - $z$ . Kritični presjek u oba slučaja je u uklještenju.

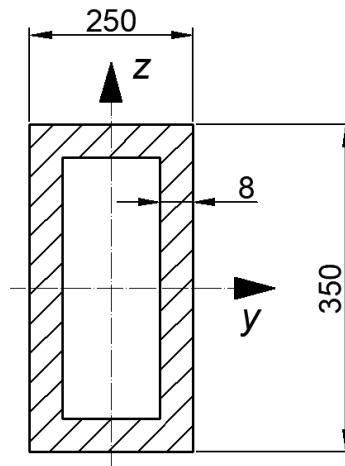
Naprezanje od savijanja koje nastaje kao posljedica opterećenja vjetrom u uklještenju A računa se iz izraza:

$$\sigma_{s,p,v} = \frac{M_{Ay}}{I_y} \cdot z_{\max}, \quad (4.14)$$

gdje su:

- $I_y$  – aksijalni moment tromosti,
- $z_{\max} = H/2$  – maksimalna udaljenost od težišta presjeka.

Poprečni presjek prečke prikazan je na [Slika 16].



Slika 16. Poprečni presjek prečke s dimenzijama

Aksijalni moment tromosti za presjek prečke računa se iz izraza:

$$I_y = \frac{B \cdot H^3}{12} - \frac{b \cdot h^3}{12}, \quad (4.15)$$

gdje su:

- $B = 250$  mm – vanjska duljina stranice u smjeru osi  $y$ ,
- $H = 350$  mm – vanjska duljina stranice u smjeru osi  $z$ ,
- $b = 234$  mm – unutarnja duljina stranice u smjeru osi  $y$ ,
- $h = 334$  mm – unutarnja duljina stranice u smjeru osi  $z$ .

Uvrštavanjem u jednadžbu (4.15) dobije se:

$$I_y = \frac{250 \cdot 350^3}{12} - \frac{234 \cdot 334^3}{12} = 166664939 \text{ mm}^4. \quad (4.16)$$

Ako se dobivene vrijednosti uvrste u jednadžbu (4.14) dobije se:

$$\sigma_{s,p,v} = [9,33 \ 28,12 \ 41,43 \ 69,43 \ 89,64] \frac{\text{N}}{\text{mm}^2}. \quad (4.17)$$

Naprezanje na savijanje koje nastaje kao posljedica opterećenja težinom sklopa računa se analogno izrazu (4.14) kako slijed:

$$\sigma_{s,p,sk} = \frac{M_{Az}}{I_z} \cdot y_{max}, \quad (4.18)$$

gdje je:

- $I_z = 99103339 \text{ mm}^4$  – aksijalni moment tromosti,
- $y_{max} = 125 \text{ mm}$  – maksimalna udaljenost od težišta presjeka.

Uvrštavanjem u izraz (4.18) dobije se:

$$\sigma_{s,p,sk} = \frac{9307059}{99103339} \cdot 125 = 11,74 \frac{\text{N}}{\text{mm}^2}. \quad (4.19)$$

Smično naprezanje svoju maksimalnu vrijednost također dostiže u uklještenju, a računa se iz izraza:

$$\tau_{max} = \frac{F_{Az}}{A_{p,p}}, \quad (4.20)$$

gdje je:

- $A_{p,p} = (B \cdot H - b \cdot h)$  – površina poprečnog presjeka prečke.

Uvrštavanjem u jednadžbu (4.20) dobije se:

$$\begin{aligned} \tau_{max} &= \frac{F_{Az}}{(B \cdot H - b \cdot h)} = \frac{[4835 \ 13577 \ 21465 \ 35968 \ 46443]}{(250 \cdot 350 - 234 \cdot 334)} \\ &= [0,52 \ 1,45 \ 2,3 \ 3,9 \ 5] \frac{\text{N}}{\text{mm}^2}. \end{aligned} \quad (4.21)$$

### 4.1.3. Proračun elastične linije

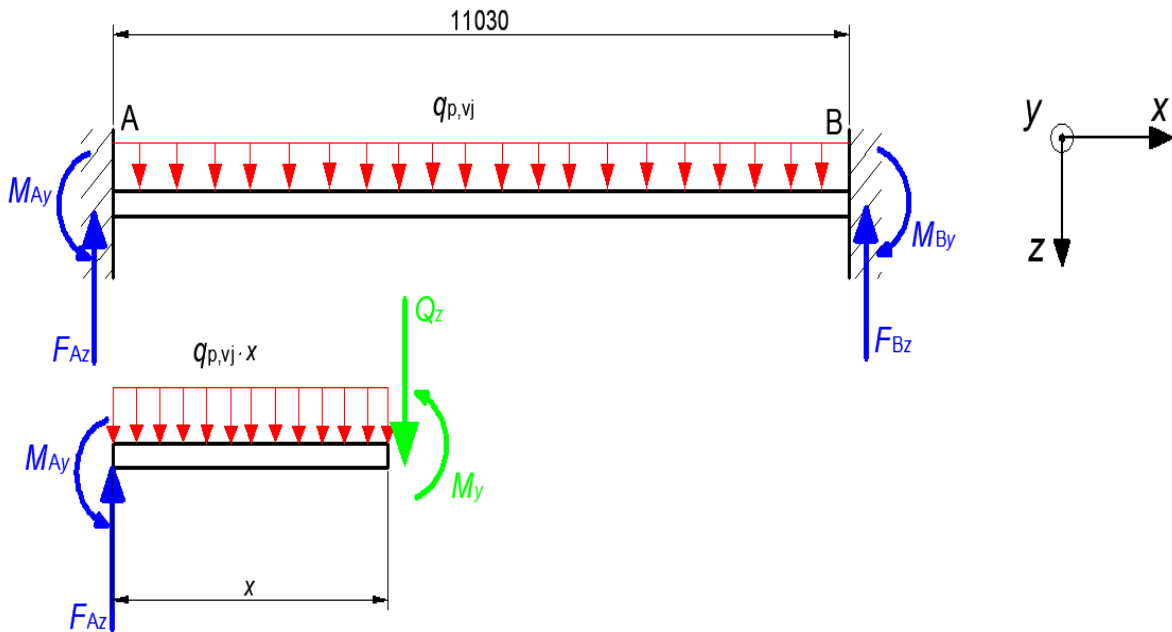
Pod opterećenjem uzdužna os prečke se deformira i postaje zakrivljena, a taj slučaj se prema [13] naziva elastična linija. Pomaci točaka na osi prečke u smjeru osi  $x$  i  $y$  su maleni u odnosu na pomake u smjeru osi  $z$ . Pomaci točaka u smjeru osi  $z$  izračunati će se korištenjem diferencijalne jednadžbe elastične linije, koja prema [13] glasi:

$$E \cdot I_y \frac{d^2 w}{dx^2} = -M_y, \quad (4.22)$$

čijim se integriranjem mogu dobiti progibi i nagibi u bilo kojoj točki prečke. Za slučaj opterećenja prikazanog na [Slika 13] potrebno je naći jednadžbu za računanje  $M_y$  u ovisnosti o duljini  $x$ . Na [Slika 17] prikazano je unutarnje i vanjsko opterećenje prečke na duljini  $x$ .

Moment savijanja na presjeku  $x$  glasi:

$$M_y = F_{Az} \cdot x - M_{Ay} - \frac{q_{p,vj} \cdot x^2}{2}. \quad (4.23)$$



Slika 17. Prečka s jednolikim kontinuiranim opterećenjem i unutarnje sile na presjeku  $x$

Uvrštavanjem izraza (4.23) u (4.22) dobije se:

$$E \cdot I_y \frac{d^2 w}{dx^2} = -F_{Az} \cdot x + M_{Ay} + \frac{q_{p,vj} \cdot x^2}{2}. \quad (4.24)$$

Nakon dvostrukog integriranja izraza (4.24) dobije se:

$$E \cdot I_y \frac{dw}{dx} = M_{Ay} \cdot x - F_{Az} \cdot \frac{x^2}{2} + \frac{q_{p,vj} \cdot x^3}{6} + C_1, \quad (4.25)$$

odnosno:

$$E \cdot I_y \cdot w = M_{Ay} \cdot \frac{x^2}{2} - F_{Az} \cdot \frac{x^3}{6} + \frac{q_{p,vj} \cdot x^4}{24} + C_1 \cdot x + C_2. \quad (4.26)$$

Konstante integracije  $C_1$  i  $C_2$  računaju se iz rubnih uvjeta:

- za  $x = 0$ , progib  $w = 0$ ,
- za  $x = 5515$  mm, nagib  $\alpha = 0$ .

Uvrštavanjem prvog rubnog uvjeta u (4.26) dobije se:

$$C_2 = 0, \quad (4.27)$$

a uvrštavanjem drugog rubnog uvjeta u (4.25) dobije se:

$$M_{Ay} \cdot x - F_{Az} \cdot \frac{x^2}{2} + \frac{q_{p,vj} \cdot x^3}{6} + C_1 = 0. \quad (4.28)$$

Rješavanjem izraza (4.28) dobije se konstanta integracije  $C_1$  kako slijedi:

$$C_1 = F_{Az} \cdot \frac{5515^2}{2} - M_{Ay} \cdot 5515 - \frac{q_{p,vj} \cdot 5515^3}{6}. \quad (4.29)$$

Progib će se izračunati za slučaj najvećeg opterećenja vjetrom pa je:

$$C_1 = 46443 \cdot \frac{5515^2}{2} - 85377564 \cdot 5515 - \frac{8,4212 \cdot 5515^3}{6} = 1,9 \cdot 10^6 \quad (4.30)$$

Sad je moguće izračunati progib na sredini prečke, odnosno za  $x = 5515$  mm:

$$w = \frac{85377564 \cdot \frac{5515^2}{2} - 46443 \cdot \frac{5515^3}{6} + \frac{8,4212 \cdot 5515^4}{24} + 1,9 \cdot 10^6 \cdot 5515}{210000 \cdot 166664939} = \quad (4.31)$$

$$= 9,27 \text{ mm.}$$

Izračunati progib za slučaj najvećeg opterećenja na sredini prečke iznosi  $w = 9,27$  mm. Za slučaj opterećenja vjetrom koji se kreće brzinom do 42 m/s izračunati progib iznosi  $w_{(42\text{m/s})} = 2,91$  mm.

## 4.2. Proračun stupa

### 4.2.1. Proračun reakcija u osloncu

Stup je opterećen preko dvije prečke, te udarom vjetra. Na kraju je zavaren na temeljnu ploču koja je zatim vijčanom vezom povezana s betonskom podlogom. Kraj stupa koji je zavaren na temeljnu ploču smatra se kao uklještenje, te je moguće izračunati reakcijske sile. Opterećenje stupa prikazano je na [Slika 18].

Reakcije u osloncu A računaju se iz jednadžbi

$$\sum F_y = 0, \sum F_z = 0, \sum M_x = 0. \quad (4.32)$$

U smjeru osi  $z$  jednadžba ravnoteže glasi:

$$F_{Cz,s} - F_{vj,st} - F_{Az} - F_{Az} = 0. \quad (4.33)$$

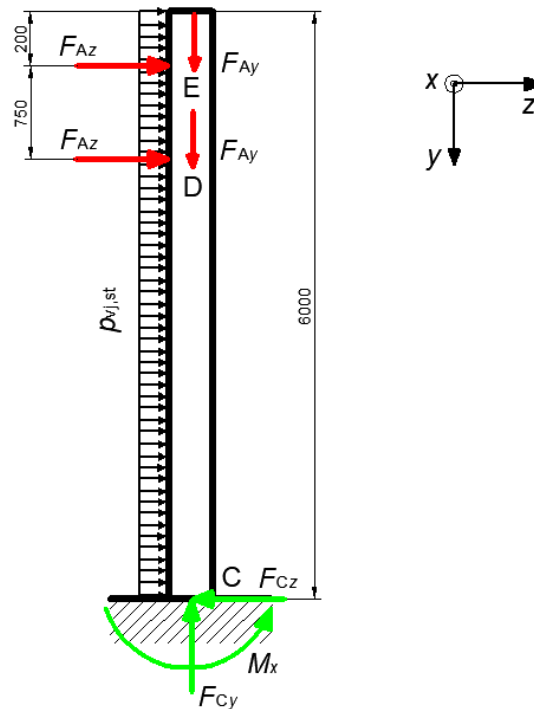
Uvrštavanjem izračunatih vrijednosti u jednadžbu (4.33) dobije se:

$$F_{Cz} = [2521 \ 7598 \ 11193 \ 18757 \ 24220]$$

$$+ 2[4835 \ 14570 \ 21464 \ 35969 \ 46443] = \quad (4.34)$$

$$= [12191 \ 36748 \ 54121 \ 90695 \ 117106] \text{ N.}$$





Slika 18. Opterećenje stupa

U smjeru osi  $y$  jednadžba ravnoteže glasi:

$$F_{Cy} - F_{g,st} - F_{Ay} - F_{Ay} = 0, \quad (4.35)$$

Uvrštavanjem vrijednosti u izraz (4.35) dobije se:

$$F_{Cy} = 4350 + 5063 + 5063 = 14476 \text{ N}. \quad (4.36)$$

Jednadžba ravnoteže za sumu momenata oko osi  $x$  glasi:

$$M_{Cx} - F_{vj,st} \cdot 3000 - F_{Az} \cdot 5050 - F_{Az} \cdot 5800 = 0. \quad (4.37)$$

Uvrštavanjem izračunatih vrijednosti u izraz (4.37) dobije se:

$$M_{Cx} = [6,1 \cdot 10^7 \ 1,81 \cdot 10^8 \ 2,7 \cdot 10^8 \ 4,5 \cdot 10^8 \ 5,9 \cdot 10^8] \text{ Nmm}. \quad (4.38)$$

#### 4.2.2. Proračun čvrstoće

U stupu se pojavljuju naprezanja od savijanja i smično naprezanje, kao posljedica opterećenja vjetrom u ravnini  $y$ - $z$ . Kritični presjek je u uklještenju.

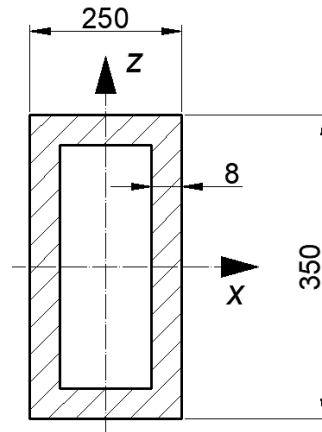
Naprezanje na savijanje koje nastaje kao posljedica opterećenja vjetrom u uklještenju C računa se analogno izrazu (4.14):

$$\sigma_{s,v} = \frac{M_{Cx}}{I_x} \cdot z_{\max}, \quad (4.39)$$

gdje su:

- $I_x$  - aksijalni moment tromosti,
- $z_{\max} = H/2$  - maksimalna udaljenost od težišta presjeka.

Poprečni presjek stupa prikazan je na [Slika 19].



Slika 19. Poprečni presjek stupa s dimenzijama

Aksijalni moment tromosti za presjek stupa računa se iz izraza:

$$I_x = \frac{B \cdot H^3}{12} - \frac{b \cdot h^3}{12}, \quad (4.40)$$

gdje su:

- $B = 250$  mm – vanjska duljina stranice u smjeru osi  $x$ ,
- $H = 350$  mm – vanjska duljina stranice u smjeru osi  $z$ ,
- $b = 234$  mm – unutarnja duljina stranice u smjeru osi  $x$ ,
- $h = 334$  mm – unutarnja duljina stranice u smjeru osi  $z$ .

Uvrštavanjem u jednadžbu (4.40) dobije se:

$$I_x = \frac{250 \cdot 350^3}{12} - \frac{234 \cdot 334^3}{12} = 166664939 \text{ mm}^4. \quad (4.41)$$

Ako se dobivene vrijednosti uvrste u jednadžbu (4.39) dobije se:

$$\sigma_{s,s,v} = [64,05 \ 181,65 \ 283,5 \ 472,5 \ 609] \frac{\text{N}}{\text{mm}^2}. \quad (4.42)$$

Iz dobivenog matičnog zapisa vidljivo je da će pri brzinama vjetra većim od 42 m/s stup biti preopterećen i neće zadovoljiti uvjete čvrstoće. Zbog toga je na područjima na kojima brzina vjetra dostiže vrijednosti veće od 42 m/s potrebno koristiti stupove presjeka većeg od proračunskog. Za provjeru je odabran cijev većih dimenzija od prethodno proračunatih.

Provjera za stup dimenzija poprečnog presjeka 300x500x16:

$$I_x = 835761152 \text{ mm}^4.$$

Za maksimalni moment savijanja, naprezanje na savijanje iznosi:

$$\sigma_{s,s,v} = [18,24 \ 51,74 \ 80,76 \ 134,6 \ 174] \frac{\text{N}}{\text{mm}^2}. \quad (4.43)$$

Smično naprezanje svoju maksimalnu vrijednost također dostiže u uklještenju, a računa se iz izraza:

$$\tau_{\max} = \frac{F_{Cz}}{A_{p,p}}, \quad (4.44)$$

gdje je:

- $A_{p,p} = (B \cdot H - b \cdot h)$  – poprečni presjek stupa.

Uvrštavanjem u jednadžbu (4.44) dobije se:

$$\begin{aligned} \tau_{\max} &= \frac{F_{Cz}}{(B \cdot H - b \cdot h)} = \frac{[12191 \ 65878 \ 54121 \ 90695 \ 117106]}{(250 \cdot 350 - 234 \cdot 334)} \\ &= [1,3 \ 7,05 \ 5,79 \ 9,7 \ 12,53] \frac{\text{N}}{\text{mm}^2}. \end{aligned} \quad (4.45)$$

Također je potrebno uzeti u obzir da je prilikom proračuna čvrstoće stupa za maksimalno opterećenje korištena vrijednost pri udaru vjetra od 75 m/s, odnosno 270 km/h, a kako je navedeno u potpoglavlju 2.1, maksimalna službeno izmjerena brzina udara vjetra u Hrvatskoj iznosi 248 km/h, pa se smatra da bi se korištenjem stupa dimenzija 500x300x16, na područjima s najvećim brzinama vjetra, zadovoljili uvjeti čvrstoće.

#### 4.2.3. Proračun elastične linije

Elastična linija stupa proračunat će se kao i elastična linija prečke. Za slučaj opterećenja prema [Slika 18] elastična linija proračunat će se za tri različita opterećenja, i to:

- kontinuirano opterećenje,
- donja koncentrirana sila,
- gornja koncentrirana sila.

Progib stupa će se računati za slučaj opterećenja pri kojemu pravokutna cijev 250x350x8 zadovoljava uvjete čvrstoće, odnosno za brzine vjetra do 42 m/s.

#### 4.2.3.1. Elastična linija za kontinuirano opterećenje

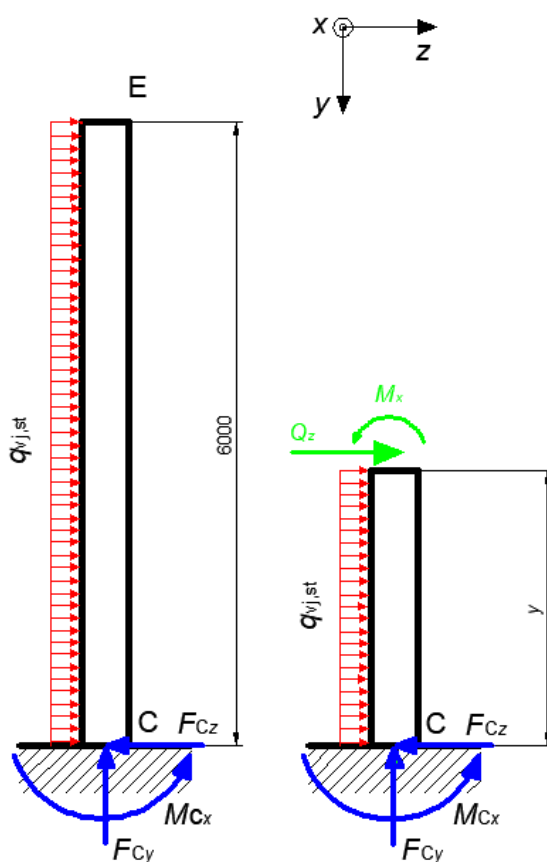
Na [Slika 20] prikazano je unutarnje i vanjsko kontinuirano opterećenje prečke na duljini  $y$ .

Moment savijanja na presjeku  $y$  glasi:

$$M_x = F_{Cz} \cdot y - M_{Cx} - \frac{q_{st,vj} \cdot y^2}{2}. \quad (4.46)$$

Uvrštavanjem izraza (4.46) u (4.22) dobije se:

$$E \cdot I_x \frac{d^2 v_1}{dy^2} = -F_{Cz} \cdot y + M_{Cx} + \frac{q_{st,vj} \cdot y^2}{2}. \quad (4.47)$$



Slika 20. Stup s jednolikim kontinuiranim opterećenjem i unutarnje sile na presjeku  $y$

Nakon dvostrukog integriranja izraza (4.47) dobije se:

$$E \cdot I_x \frac{dv_1}{dy} = M_{Cx} \cdot y - F_{Cz} \cdot \frac{y^2}{2} + \frac{q_{st,vj} \cdot y^3}{6} + C_1, \quad (4.48)$$

odnosno:

$$E \cdot I_x \cdot v_1 = M_{Cx} \cdot \frac{y^2}{2} - F_{Cz} \cdot \frac{y^3}{6} + \frac{q_{st,vj} \cdot y^4}{24} + C_1 \cdot y + C_2. \quad (4.49)$$

Konstante integracije  $C_1$  i  $C_2$  računaju se iz rubnih uvjeta:

- za  $y = 0$ , progib  $v = 0$ ,
- za  $y = 0$ , nagib  $\alpha = 0$ .

Uvrštavanjem prvog rubnog uvjeta u (4.49) dobije se:

$$C_2 = 0, \quad (4.50)$$

a uvrštavanjem drugog rubnog uvjeta u (4.48) dobije se:

$$C_1 = 0. \quad (4.51)$$

Sad je moguće izračunati progib na kraju stupa, odnosno za  $y = 6000$  mm:

$$v_1 = \frac{2,279 \cdot 10^7 \cdot \frac{6000^2}{2} - 7598 \cdot \frac{6000^3}{6} + \frac{1,2663333 \cdot 6000^4}{24}}{210000 \cdot 166664939} = 5,8613 \text{ mm}. \quad (4.52)$$

Izračunati progib na vrhu stupa iznosi  $v_1 = 5,86$  mm.

#### 4.2.3.2. Elastična linija za donju koncentriranu silu

Na [Slika 21] prikazano je unutarne i vanjsko opterećenje stupa koncentriranom silom na duljini  $y$ . Kako je potrebno izračunati progib u točki E, odnosno na vrhu stupa, dovoljno je odrediti jednadžbu određivanje nagiba i progiba za presjeke u rasponu  $5050 < y < 6000$  mm. Moment savijanja na presjeku  $y$  glasi:

$$M_{x2} = -F_{Az}(5050 - y) = -F_{Az} \cdot 5050 + F_{Az} \cdot y. \quad (4.53)$$

Uvrštavanjem izraza (4.53) u (4.22) dobije se:

$$E \cdot I_x \frac{d^2 v_2}{dy^2} = F_{Az} \cdot 5050 - F_{Az} \cdot y. \quad (4.54)$$

Nakon dvostrukog integriranja izraza (4.54) dobije se:

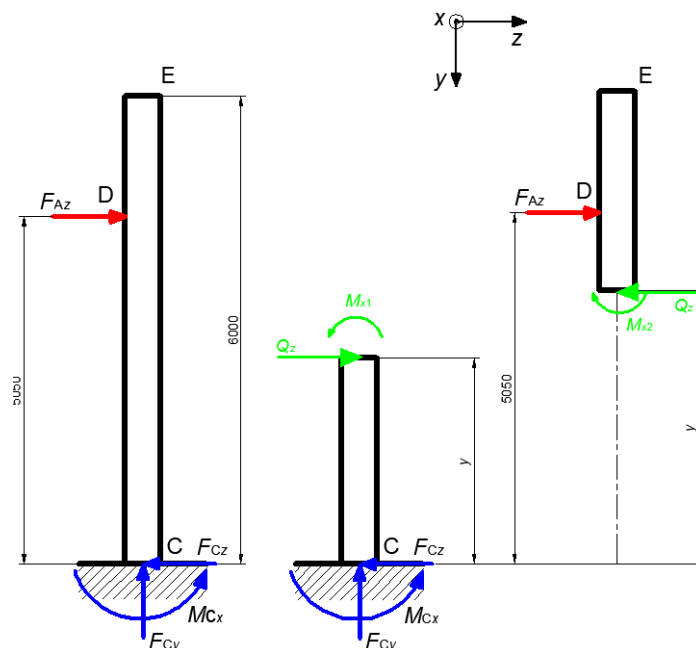
$$E \cdot I_x \frac{dv_2}{dy} = F_{Az} \cdot 5050 \cdot y - F_{Az} \cdot \frac{y^2}{2} + C_1, \quad (4.55)$$

odnosno:

$$E \cdot I_x \cdot v_2 = F_{Az} \cdot 5050 \cdot \frac{y^2}{2} - F_{Az} \cdot \frac{y^3}{6} + C_1 \cdot y + C_2. \quad (4.56)$$

Konstante integracije  $C_1$  i  $C_2$  računaju se iz rubnih uvjeta:

- za  $y = 0$ , progib  $v = 0$ ,
- za  $y = 0$ , nagib  $\alpha = 0$ .



Slika 21. Stup s jednolikim kontinuiranim opterećenjem i unutarnje sile na presjeku  $y$

Uvrštavanjem prvog rubnog uvjeta u (4.56) dobije se:

$$C_2 = 0, \quad (4.57)$$

a uvrštavanjem drugog rubnog uvjeta u (4.55) dobije se:

$$C_1 = 0. \quad (4.58)$$

Sad je moguće izračunati progib na kraju stupa, odnosno za  $y = 6000$  mm:

$$v_2 = \frac{13577 \cdot 5050 \cdot \frac{6000^2}{2} - 13577 \cdot \frac{6000^3}{6}}{210000 \cdot 166664939} = 21,3 \text{ mm}. \quad (4.59)$$

Izračunati progib na vrhu stupa iznosi  $v_2 = 21,3$  mm.

#### 4.2.3.3. Elastična linija za gornju koncentriranu silu

Elastična linija za opterećenje stupa gornjom koncentriranom silom izračunati će se analogno slučaju opterećenja stupa donjom koncentriranom silom. Na [Slika 22] prikazano je unutarnje i vanjsko opterećenje stupa za slučaj djelovanja gornje koncentrirane sile. Moment savijanja na presjeku  $y$  glasi:

$$M_{x2} = -F_{Az}(5800 - y) = -F_{Az} \cdot 5800 + F_{Az} \cdot y. \quad (4.60)$$

Uvrštavanjem izraza (4.60) u (4.22) dobije se:

$$E \cdot I_x \frac{d^2 v_3}{dy^2} = F_{Az} \cdot 5800 - F_{Az} \cdot y. \quad (4.61)$$

Nakon dvostrukog integriranja izraza (4.61) dobije se:

$$E \cdot I_x \frac{dv_3}{dy} = F_{Az} \cdot 5800 \cdot y - F_{Az} \cdot \frac{y^2}{2} + C_1, \quad (4.62)$$

odnosno:

$$E \cdot I_x \cdot v_3 = F_{Az} \cdot 5800 \cdot \frac{y^2}{2} - F_{Az} \cdot \frac{y^3}{6} + C_1 \cdot y + C_2. \quad (4.63)$$

Konstante integracije  $C_1$  i  $C_2$  računaju se iz rubnih uvjeta:

- za  $y = 0$ , progib  $v = 0$ ,
- za  $y = 0$ , nagib  $\alpha = 0$ .

Uvrštavanjem prvog rubnog uvjeta u (4.63) dobije se:

$$C_2 = 0, \quad (4.64)$$

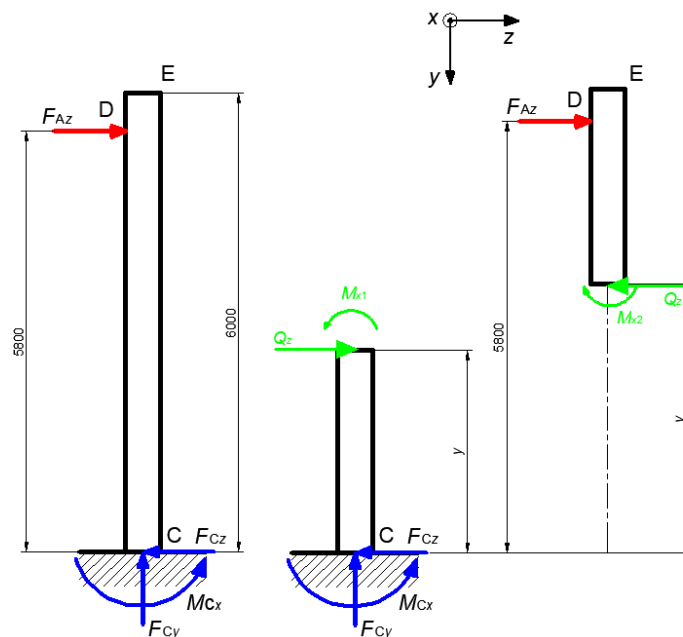
a uvrštavanjem drugog rubnog uvjeta u (4.62) dobije se:

$$C_1 = 0. \quad (4.65)$$

Sad je moguće izračunati progib na kraju stupa, odnosno za  $y = 6000$  mm:

$$v_3 = \frac{13577 \cdot 5800 \cdot \frac{6000^2}{2} - 13577 \cdot \frac{6000^3}{6}}{210000 \cdot 166664939} = 26,534 \text{ mm}. \quad (4.66)$$

Izračunati progib na vrhu stupa iznosi  $v_3 = 26,534$  mm.



Slika 22. Stup s jednolikim kontinuiranim opterećenjem i unutarnje sile na presjeku  $y$

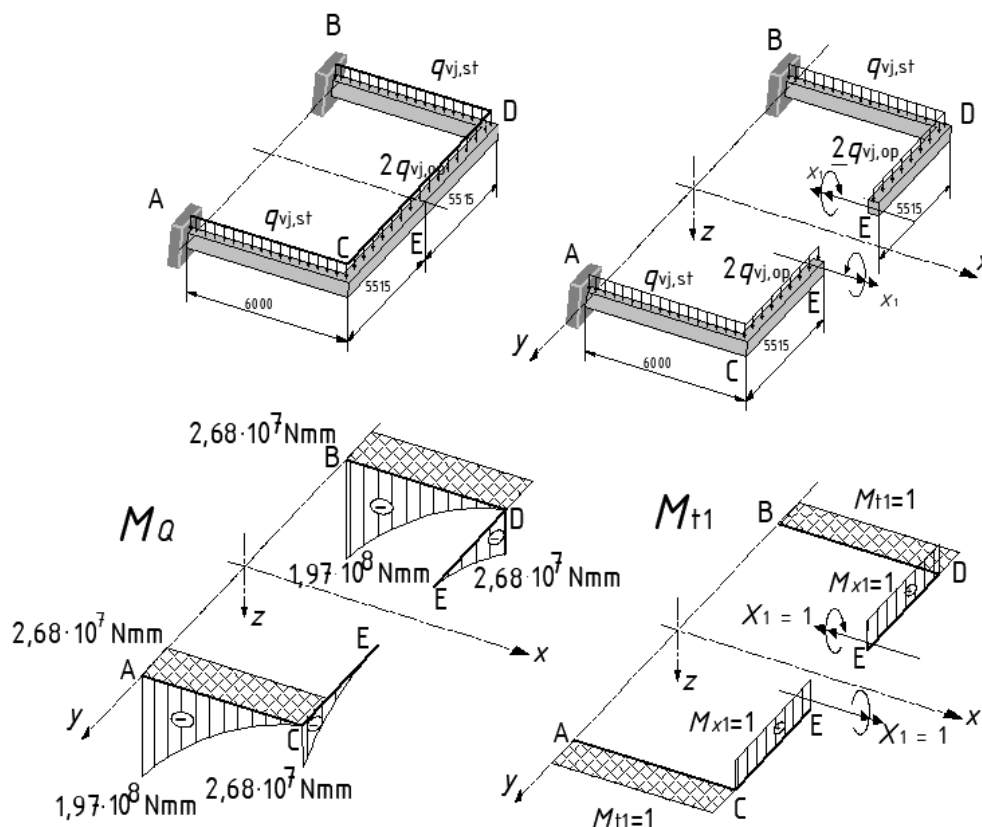
Ukupni progib na vrhu stupa dobije se zbrajanjem progiba izračunatih u jednadžbama (4.52), (4.59) i (4.66):

$$v_{uk} = v_1 + v_2 + v_3 = 5,86 + 21,3 + 26,534 = 53,7 \text{ mm.} \quad (4.67)$$

### 4.3. Proračun stupa i prečke kao okvirnog nosača

Za rješavanje ovog problema primijeniti će se kanonske jednadžbe metode sila i Mohrov integral, služeći se Vereščaginovim pravilom prema [14]. Zadani okvirni nosač šest puta je izvana statički neodređen. Budući da se radi o simetričnom nosaču koji je simetrično opterećen, rasjeći ćemo ga u presjeku E na dva dijela. Na [Slika 23] prikazana je statički određena zamjenska konstrukcija opterećena aktivnim opterećenjem. Kod ravninsko-prostornog okvira sile koje izazivaju savijanje u njegovoj ravnini jednake su nuli. Osim toga, u presjeku simetrije antimetrične veličine, moment uvijanja i poprečna sila jednaki su nuli. Na taj način u presjeku E preostaje kao nepoznanica samo moment savijanja  $X_1$ . Time se stupanj statičke neodređenosti sa šest svodi na jedan. Kanonska jednadžba metode sila glasi:

$$q_{1Q} + \alpha_{11} \cdot X_1 = 0. \quad (4.68)$$



Slika 23. Statiki neodređena simetrična konstrukcija i zamjenska statički određena konstrukcija



Dijagrami momenata savijanja i uvijanja zbog aktivnog opterećenja i jedinične prekobrojne sile  $X_1$ , prikazani su također na [Slika 23] Iz dijagrama momenata savijanja i uvijanja, pomoću Vereščaginova pravila, za uplivni koeficijent dobije se:

$$\alpha_{11} = 2 \cdot \frac{1}{EI} \cdot 1 \cdot 5515 \cdot 1 + 2 \cdot \frac{1}{GI_p} \cdot 1 \cdot 6000 \cdot 1, \quad (4.69)$$

dok se za poopćeni pomak dobije:

$$\begin{aligned} q_{1Q} = & 2 \cdot \frac{1}{EI} \cdot (-2 \cdot q_{vj,op} \cdot 5515^2) \cdot 5515 \cdot \frac{1}{3} \cdot 1 + \\ & + 2 \cdot \frac{1}{GI_p} \cdot (-2 \cdot q_{vj,op} \cdot 5515^2) \cdot 6000 \cdot 1, \end{aligned} \quad (4.70)$$

gdje su:

$$I_p = 2 I = 333329878 \text{ mm}^4,$$

$$G = \frac{2}{5} E = 84000 \text{ MPa}.$$

Uvrštavanjem vrijednosti u (4.69) dobije se:

$$\begin{aligned} \alpha_{11} = & 2 \cdot \frac{1}{210000 \cdot 166664939} \cdot 1 \cdot 5515 \cdot 1 + \\ & + 2 \cdot \frac{1}{84000 \cdot 333329878} \cdot 1 \cdot 6000 \cdot 1 = 7,437 \cdot 10^{-10}, \end{aligned} \quad (4.71)$$

dok se uvrštavanjem u (4.70) dobije:

$$\begin{aligned} q_{1Q} = & 2 \cdot \frac{1}{210000 \cdot 166664939} \cdot (-2 \cdot 2,6418 \cdot 5515^2) \cdot 5515 \cdot \frac{1}{3} \cdot 1 + \\ & + 2 \cdot \frac{1}{84000} \cdot (-2 \cdot 2,6418 \cdot 5515^2) \cdot 6000 \cdot 1 = -0,085. \end{aligned} \quad (4.72)$$

Sad je moguće izračunati moment savijanja  $X_1$  uvrštavanjem dobivenih vrijednosti u jednadžbu (4.68):

$$X_1 = \frac{q_{1Q}}{\alpha_{11}} = \frac{0,085}{7,437 \cdot 10^{-10}} = 115307885. \quad (4.73)$$

Momenti savijanja okvirnog nosača izračunati će se kako slijedi:

dio C – E:

$$(M_s)_C = \left( -\frac{2 \cdot q_{vj,op} \cdot 5515^2}{2} \right) + 1 \cdot X_1, \quad (4.74)$$

$$(M_t)_C = (M_t)_E = 0, \quad (4.75)$$

dio A – C:

$$(M_s)_A = \left( -\frac{q_{vj,st} \cdot 6000^2}{2} \right) + (-2 \cdot q_{vj,op} \cdot 5515 \cdot 6000) + 0, \quad (4.76)$$

$$(M_t)_A = (M_t)_C = \left( -\frac{2 \cdot q_{vj,op} \cdot 5515^2}{2} \right) + 1 \cdot X_1, \quad (4.77)$$

Uvrštavanjem vrijednosti u jednadžbe (4.74), (4.75) i (4.77) dobije se:

$$(M_s)_C = \left( -\frac{2 \cdot 2,6418 \cdot 5515^2}{2} \right) + 1 \cdot 57819013 = 34956944 \text{ Nmm}, \quad (4.78)$$

$$\begin{aligned} (M_s)_A &= \left( -\frac{1,2663333 \cdot 6000^2}{2} \right) + (-2 \cdot 2,6418 \cdot 5515 \cdot 6000) = \\ &= 197628323 \text{ Nmm}, \end{aligned} \quad (4.79)$$

$$\begin{aligned} (M_t)_A = (M_t)_C &= \left( -\frac{2 \cdot 2,6418 \cdot 5515^2}{2} \right) + 1 \cdot 57819013 = \\ &= 34956944 \text{ Nmm}. \end{aligned} \quad (4.80)$$

Ako se usporedi rezultat dobiven u jednadžbi (4.79) s rezultatom dobivenim u jednadžbi (4.38) vidi se da se pojavljuje neznatna razlika ( $M_{sA} = 197628323 \text{ Nmm}$ ,  $M_{Cx} = 181000000 \text{ Nmm}$ ). Razlika se objašnjava zbog pojednostavljenja proračuna okvirnog nosača, pa je tom prilikom kao krak na kojem djeluje jedna sila vjetra na prečke  $l_{ok} = 6000 \text{ mm}$ , dok su pri proračunu stupa krakovi na kojima djeluju sile korišteni  $l_{1s} = 5050 \text{ mm}$ , odnosno  $l_{2s} = 5800 \text{ mm}$ .

## 5. METODA KONAČNIH ELEMENATA [15]

Metoda konačnih elemenata je metoda koja se temelji na fizičkoj diskretizaciji kontinuuma. Razmatrani kontinuum s beskonačno stupnjeva slobode gibanja zamjenjuje se s diskretnim modelom međusobno povezanih elemenata s ograničenim brojem stupnjeva slobode. Drugim riječima, područje kontinuuma dijeli se na konačan broj podpodručja koja se nazivaju konačni elementi, pa se razmatrani kontinuum prikazuje kao mreža konačnih elemenata. Konačni elementi međusobno su povezani u točkama na konturi elementa koje se nazivaju čvorovi. Stanje u svakom elementu, kao što je npr. polje pomaka, deformacije, naprezanja, temperature te ostalih veličina, opisuje se pomoću interpolacijskih funkcija. Te funkcije moraju zadovoljavati odgovarajuće uvjete da bi se diskretizirani model što više približio ponašanju kontinuiranog sustava. Uz pravilnu formulaciju konačnih elemenata, približavanje točnom rješenju raste s povećanjem broja elemenata. Prilikom izvođenja algebarskih jednadžbi polazi se od definicije jednadžbi koje opisuju stanje u elementu ili se rabi varijacijska formulacija. Nakon izvođenja jednadžbi za konačni element, gdje su nepoznanice neovisne varijable u čvorovima, odgovarajućim postupcima izvode se globalne jednadžbe za diskretizirani model. Pomoću izračunatih čvornih veličina moguće je, primjenom poznatih teorijskih relacija, odrediti sve veličine potrebne za analizu opisanoga kontinuiranog sustava.

Razvoj računala omogućio je uvođenje metode konačnih elemenata u svakodnevnu inženjersku praksu te izbjegavanje mukotrpnoga ručnog računanja. Metoda konačnih elemenata ne bi se mogla primjenjivati bez današnjih računala koja omogućavaju rješavanje velikih sustava jednadžbi čije je rješavanje neophodno prilikom primjene metode konačnih elemenata. Osim skraćivanja vremena potrebnog za izradu proračuna, primjenom metode konačnih elemenata moguće je u vrlo kratkom roku napraviti i veliki broj numeričkih eksperimenata, što omogućuje dodatnu uštedu vremena, ali i izradu bolje optimiranih konstrukcija. U vremenu kad se količina prirodnih resursa svakim danom smanjuje, od velike je važnosti i optimiranje količine materijala potrebnog za izradu konstrukcije. Većina onoga što prosječni inženjer korisnik mora znati o konačnim elementima jest da je to skup elemenata povezanih u prostoru određenim brojem točaka, koji mogu opisati razne oblike. U određenim točkama zadani su uvjeti pomaka i sila. U većini slučajeva posao inženjera korisnika svodi se na odabir pogodnog elementa i navođenje računala ili automatskog umreživača da odabrane elemente spoji u suvislu simulaciju. Prilikom rada inženjer mora moći prepoznati koje detalje je potrebno uključiti u simulaciju, a koje je moguće sa sigurnošću zanemariti. Dizajn elemenata utječe na tijek proračuna na posredan način, preko svog utjecaja na trošak analize i na točnost rezultata. S obzirom da svi elementi nemaju

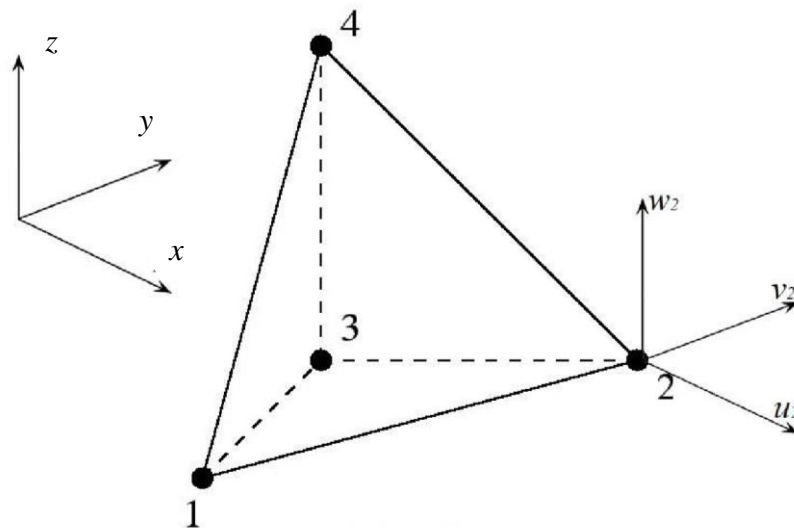
jednaka svojstva, njihov utjecaj na točnost rezultata je različit. Isto tako isti elementi nemaju jednaku točnost za različite probleme.

### 5.1. Opis primijenjenih elemenata

Rješavanje problema čvrstoće za velik broj konstrukcijskih elemenata zahtijeva trodimenzijsku analizu. Kod takve analize tj. kod trodimenzijskih konačnih elemenata potrebno je ostvariti kontinuitet pomaka na plohama susjednih elemenata. Nije teško zaključiti da pri rješavanju prostornih problema valja računati sa znatno većim brojem nepoznanica u globalnoj jednadžbi konačnih elemenata, što znatno povećava vrijeme računanja. Za rješavanje 3D problema u Abaqusu, prema [16], preporučljivo je da se koriste heksaedarski elementi gdje god je moguće, zato što daju najbolje rezultate obzirom na jednostavnost provođenja analize. Za kompleksniju geometriju dolazi do poteškoća pri izradi mreže konačnih elemenata za slučaj heksaedarskih elemenata pa je zbog toga potrebno koristiti tetraedarske elemente (linearne verzije ovih elemenata su C3D4 i C3D6 - zahtijevaju finu mrežu konačnih elemenata da bi se postigli točniji rezultati, pa bi ovakvi elementi trebali biti korišteni jedino kad je neophodno). Tetraedarski elementi 2. reda (C3D10 ili C3D10I) su prigodni za uporabu u ovakvim slučajevima, ali pri analizi konstrukcija u kojima se podrazumijeva kontakt više elemenata potrebna je „*surface to surface*“ diskretizacija. Alternativa ovim elementima je modificirani kvadratni tetraedarski element (C3D10M) koji je predviđen za probleme s kontaktom, ali analiza će zbog toga trajati dulje. Na mjestima na kojima se predviđa koncentracija naprezanja poželjno je koristiti kvadratne elemente s reduciranom integracijom (C3D20).

#### 5.1.1. Osnovni tetraedarski element (C3D4)

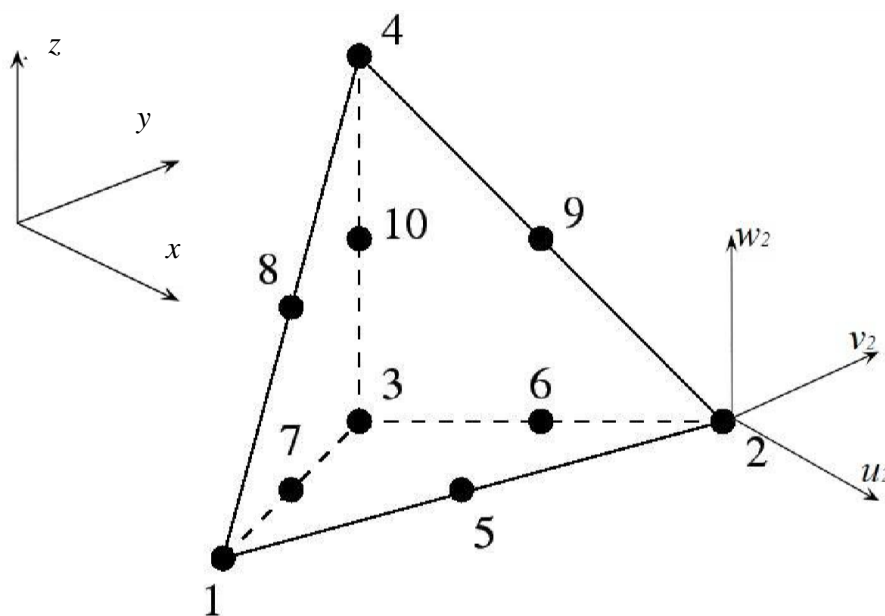
Najjednostavniji konačni element za trodimenzijsku analizu kontinuuma osnovni je tetraedarski element s 12 stupnjeva slobode. Element se sastoji od 4 čvora u vrhovima tetraedra s po tri komponente pomaka,  $u$ ,  $v$  i  $w$ , u pravcu Kartezijevih koordinatnih osi  $x$ ,  $y$  i  $z$ . Pomaci, u ovom slučaju, računaju se u čvorovima, a za sve ostale točke u elementu pomaci se dobivaju interpolacijom iz čvornih pomaka. Uobičajeno je red interpolacije povezan s brojem čvorova. Tako se, primjerice, elementi koji imaju čvorove samo u vrhovima nazivaju linearni elementi ili elementi 1. reda jer koriste linearnu interpolaciju u svim smjerovima za računanje vrijednosti pomaka u ostalim točkama elementa. U programskom paketu ABAQUS ovaj element stoji pod oznakom C3D4 [16]. Osnovni tetraedarski element prikazan je na [Slika 24].



Slika 24. Osnovni tetraedarski element [16]

### 5.1.2. Tetraedarski element 2. reda (C3D10)

Dodavanjem čvorova osnovnom tetraedarskom elementu, izvodi se tetraedarski element 2. reda. Ovakav konačni element sadrži 10 čvorova (u svakom od vrhova i po 1 čvor na sredini svakog brida) i 30 stupnjeva slobode (3 pomaka u smjeru koordinatnih osi u svakom od čvorova). Polje pomaka u ovom elementu opisano je pomoću potpunog polinoma drugog stupnja, dakle interpolacija je kvadratna, a ovakav element naziva se kvadratnim elementom ili elementom 2. reda. Prikazan je na [Slika 25].



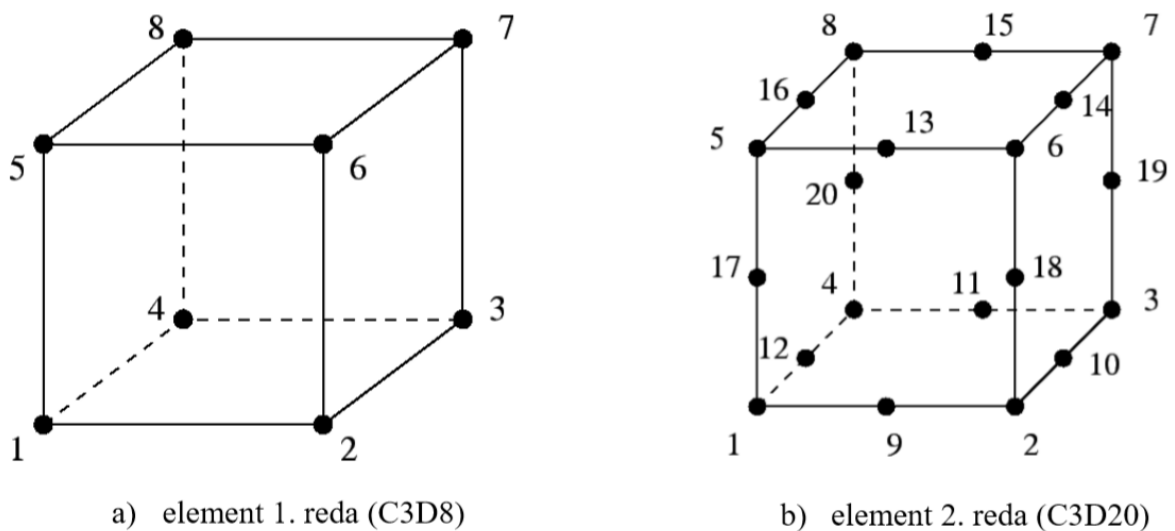
Slika 25. Tetraedarski element 2. reda [16]

### 5.1.3. Heksaedarski elementi

Heksaedarski element 1. reda C3D8 ima 8 čvorova i 24 stupnja slobode gibanja (u svakom čvoru 3 komponente pomaka u pravcu Kartezijevih koordinatnih osi kao i kod tetraedarskih konačnih elemenata). Konačni element C3D8 ima 8 integracijskih točaka.

Dodavši po jedan čvor na svaki brid C3D8 elementa dobivamo serendipity element drugog reda s 20 čvorova, oznake C3D20. Element C3D20 ima ukupno 60 stupnjeva slobode gibanja i 27 integracijskih točaka. Veći broj integracijskih točaka znači bolje i točnije rezultate ali isto tako zahtjeva više računalnog vremena, tj. više procesorske snage za njihov izračun.

Heksaedarski element 1. i 2. reda prikazan je na [Slika 26].



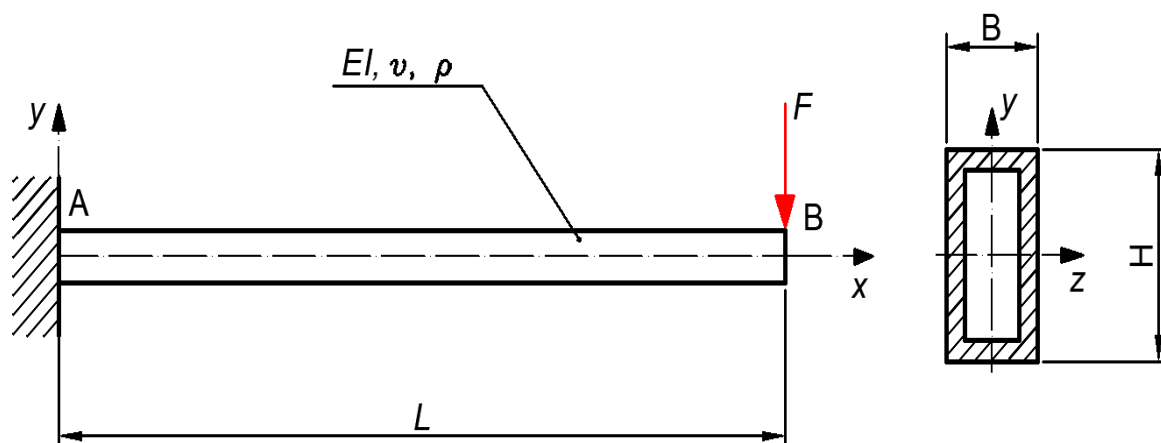
Slika 26. Heksaedarski konačni elementi 1. i 2. reda [16]

## 6. VERIFIKACIJA PRIMJENJENIH KONAČNIH ELEMENATA

Kako bi se provjerilo hoće li numerička analiza dati slične rezultate kao i analitičko rješenje provodi se verifikacija odabranih konačnih elemenata s ciljem kreiranja korektnog proračunskog modela. Odabirom vrste elemenata za aproksimaciju proračunskog modela ispitana je konvergencija za jednostavnije slučajeve za koje je moguće dobiti analitička rješenja koja će poslužiti kao referenca za usporedbu numeričkih rješenja. Kao numerički alat ovog rada korišten je programski paket ABAQUS® [16]. Ispitivanjem konvergencije provjerena je prikladnost korištenih konačnih elemenata za zadani model, opterećenje i rubne uvjete tj. općenito metodologiju rješavanja problema, a rezultati su prikazani u dijagramima. Primjeri su riješeni uz pretpostavku da je materijal homogen i izotropan te da su pomaci, deformacije i naprezanja mala tj. da vrijedi načelo geometrijske i materijalne linearnosti.

### 6.1. Savijanje pravokutne cijevi

Za pravokutnu cijev zadanu i opterećenu prema [Slika 27] odrediti progib u točki B, te naprezanje od savijanja u uklještenju.



Slika 27. Opterećenje pravokutne cijevi

[Tablica 5] prikazuje karakteristike pravokutne cijevi kao i njezina opterećenja.

Tablica 5. Karakteristike i opterećenje pravokutne cijevi

| Materijal | $H / \text{mm}$ | $B / \text{mm}$ | $t / \text{mm}$ | $L / \text{mm}$ | $F / \text{N}$ |
|-----------|-----------------|-----------------|-----------------|-----------------|----------------|
| S235 JR   | 100             | 50              | 3               | 1000            | 1000           |

### 6.1.2. Analitički proračun

Analitički proračun provest će se prema [13]. Karakteristike odabranog materijala S235 JR su kako slijedi:

- $E = 210$  GPa – modul elastičnosti,
- $\nu = 0,3$  – Poissonov faktor.

Aksijalni moment tromosti oko osi  $z$ , računa se iz izraza:

$$I_z = \frac{B \cdot H^3}{12} - \frac{(B - 2t) \cdot (H - 2t)^3}{12}, \quad (6.1)$$

a uvrštavanjem zadanih vrijednosti dobije se:

$$I_z = \frac{50 \cdot 100^3}{12} - \frac{(50 - 6) \cdot (100 - 6)^3}{12} = 1121192 \text{ mm}^4. \quad (6.2)$$

Progib u točki B računa se iz izraza:

$$y_B = \frac{F \cdot L^3}{3 \cdot E \cdot I_z}, \quad (6.3)$$

a uvrštavanjem zadanih i izračunatih vrijednosti dobije se:

$$y_B = \frac{1000 \cdot 1000^3}{3 \cdot 210000 \cdot 1121192} = -1,42 \text{ mm}. \quad (6.4)$$

Moment savijanja u točki A računa se iz izraza:

$$M_A = F \cdot L = 1000 \cdot 1000 = 1000000 \text{ Nmm}. \quad (6.5)$$

Maksimalno naprezanje od savijanja u točki A računa se iz izraza:

$$\sigma_{A,\max} = \frac{M_A}{I_z} \cdot z_{\max}, \quad (6.6)$$

gdje je:

- $z_{\max} = 50$  mm – maksimalna udaljenost od težišta presjeka.

Uvrštavanjem u izraz (6.6) dobije se:

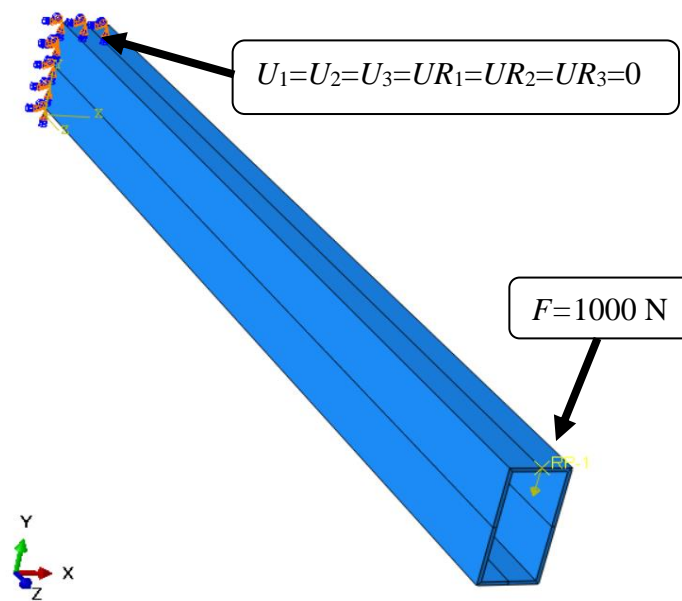
$$\sigma_{A,\max} = \frac{1000000}{1121192} \cdot 50 = 44,6 \text{ MPa}. \quad (6.7)$$

### 6.1.3. Numerička analiza

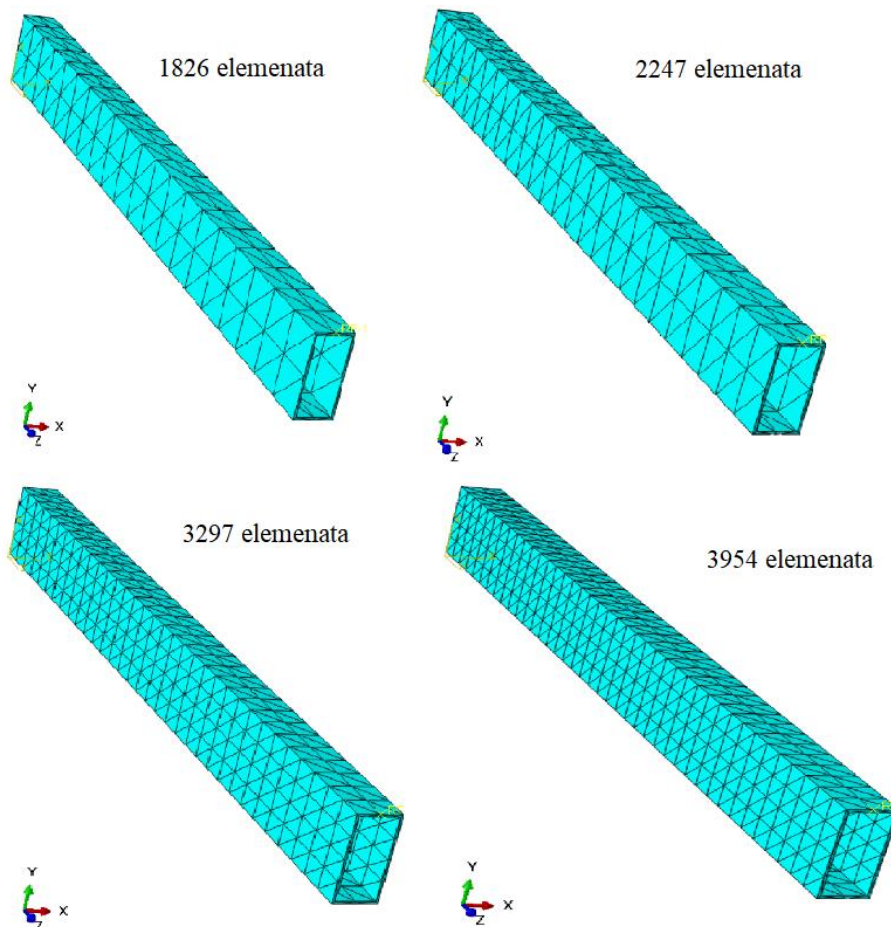
Numerička analiza provedena je u programskom paketu Abaqus, a rubni uvjeti, opterećenje, i karakteristike materijala korišteni su kao i u analitičkom rješenju. Na [Slika 28] prikazano je



opterećenje i rubni uvjeti zadane pravokutne cijevi. Također na [Slika 29] prikazane su mreže konačnih elemenata korištenih za analizu.



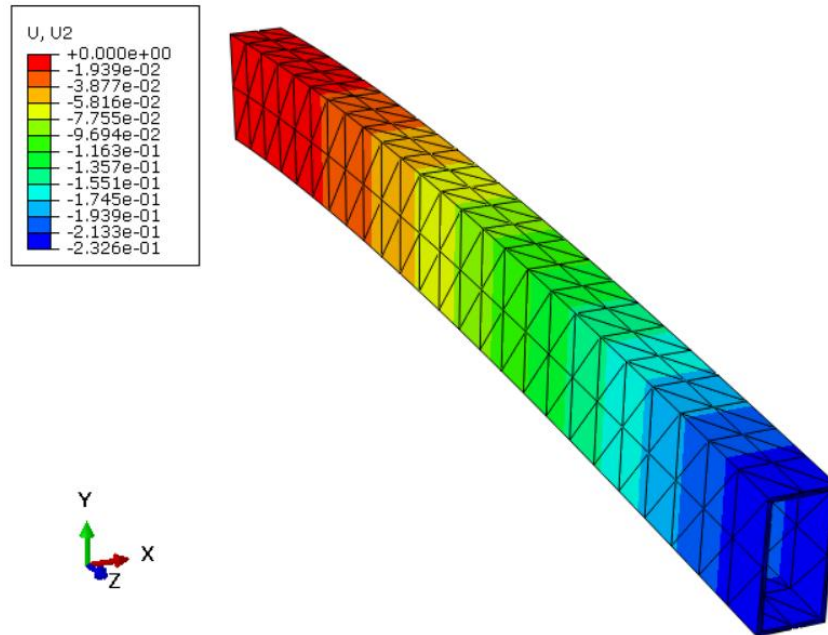
Slika 28. Opterećenje i rubni uvjeti pravokutne cijevi



Slika 29. Mreže konačnih elemenata korištene za analizu

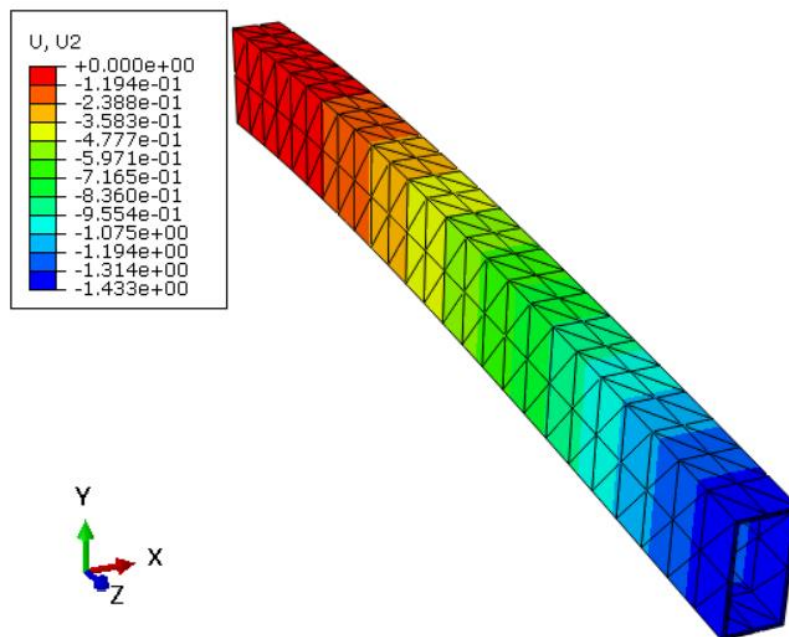
### 6.1.3.1. Numerička analiza tetraedarskim elementima

Na [Slika 30] prikazana je raspodjela pomaka u smjeru osi  $y$ , za slučaj korištenja osnovnih tetraedarskih elemenata (C3D4).



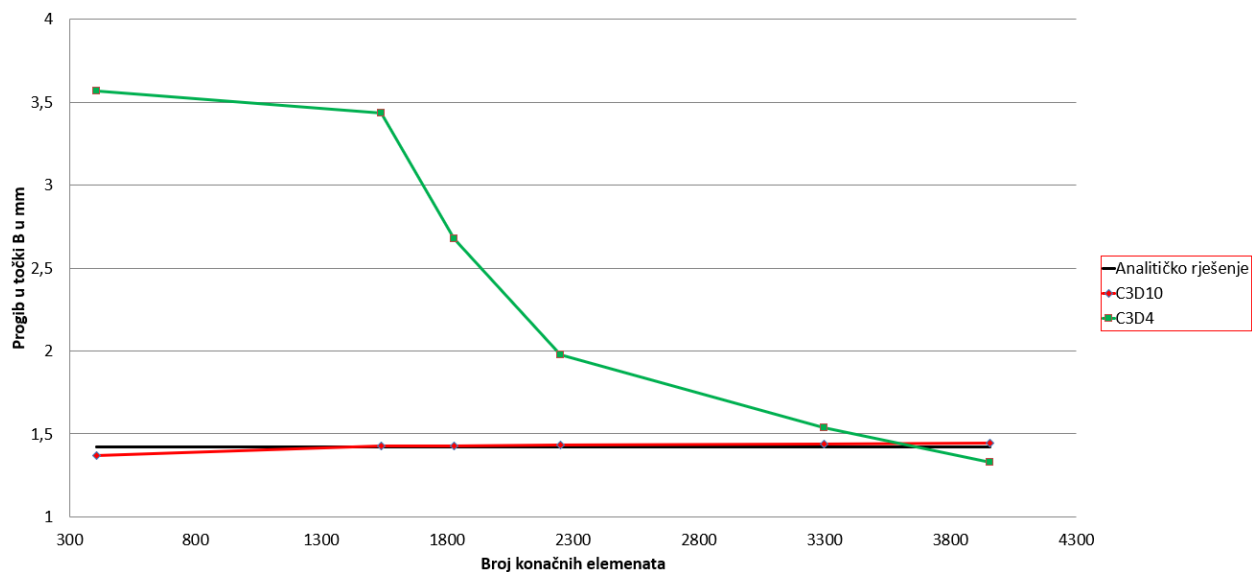
Slika 30. Raspodjela pomaka u mm u smjeru osi  $y$  za C3D4

Na [Slika 31] prikazana je raspodjela pomaka u smjeru osi  $y$  za slučaj korištenja tetraedarskih elemenata drugog reda (C3D10). Iz rezultata je vidljivo za približno sličan broj konačnih elemenata tetraedarski elementi drugog reda daju bolja rješenja.



Slika 31. Raspodjela pomaka u mm u smjeru  $y$  za C3D10

Na [Slika 32] grafički je prikazana konvergencija proračunskog modela diskretiziranog s C3D4 elementima, kao i C3D10 elementima, analitičkom rješenju.



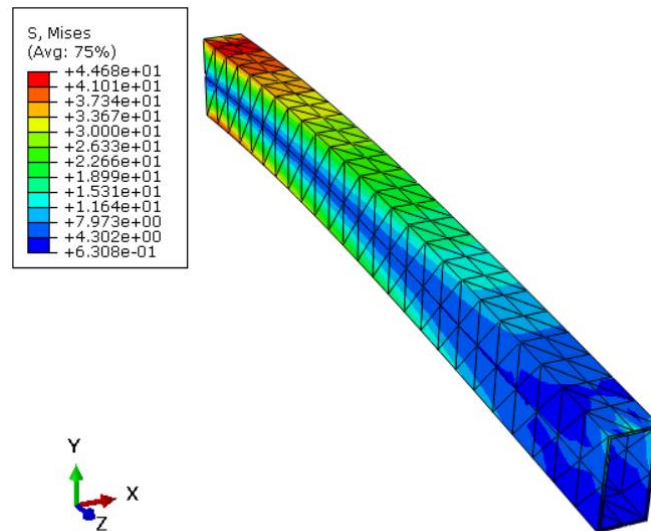
**Slika 32. Konvergencija rješenja progiba proračunskog modela diskretiziranog C3D4 i C3D10 konačnim elementima**

Može se zaključiti da tetraedarski elementi drugog reda za bilo koji broj konačnih elemenata daju gotovo identično rješenje kao i analitički proračun. Osnovni tetraedarski elementi daju rješenje s većom greškom, te je potrebna finija mreža konačnih elemenata da bi se rješenje približilo analitički izračunatom rješenju. Konvergencija i odstupanje od analitičkog rješenja su prikazani tablično u [Tablica 6].

**Tablica 6. Konvergencija rezultata za progib pravokutne cijevi**

| Progib                            |   |  | Analitički progib $y_B = -1,42$ mm |       |
|-----------------------------------|---|--|------------------------------------|-------|
| Broj konačnih elemenata, $n_{KE}$ | Tetraedarski konačni elementi 1. reda (C3D4) / mm | Tetraedarski konačni elementi 2. reda (C3D10) / mm | Greška / %                         |       |
|                                   |   |  | C3D4                               | C3D10 |
| 405                               | - 3,57  | - 1,37   | 151                                | 3,52  |
| 1536                              | - 3,432   | - 1,427  | 142                                | 0,49  |
| 1826                              | - 2,679   | - 1,43   | 88,6                               | 0,7   |
| 2248                              | - 1,979   | - 1,433  | 39,4                               | 0,92  |
| 3298                              | - 1,539   | - 1,441  | 8,38                               | 1,5   |
| 3955                              | - 1,355   | - 1,444  | 4,7                                | 1,7   |

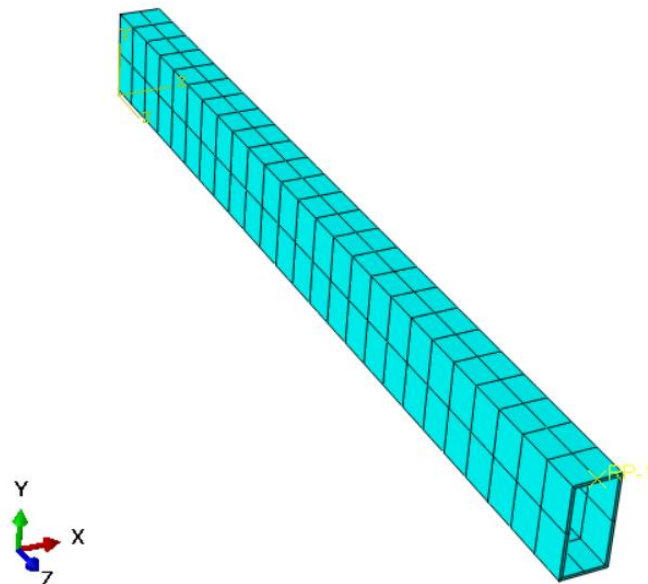
Također prikazana je na [Slika 33] raspodjela naprezanja po von Misesu za C3D10 elemenata, a ako se numeričko rješenje usporedi s analitičkim, vidljivo je da je greška jako mala.



**Slika 33.** Raspodjela naprezanja prema von Misesu u MPa za slučaj C3D10 konačnih elemenata

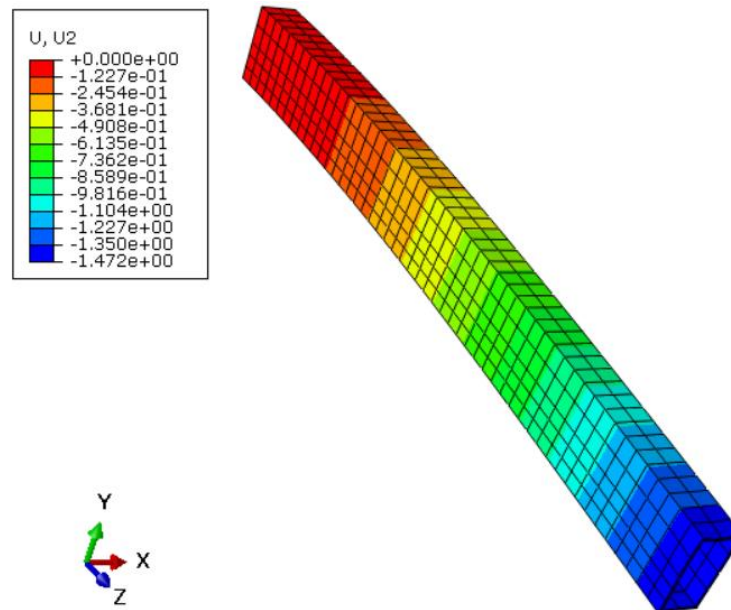
#### 6.1.3.2. Numerička analiza heksaedarskim elementima

Uz tetraedarske elemente, za verifikaciju proračunskog modela, korišteni su i heksaedarski elementi (C3D20). Mreža s 320 konačnih heksaedarskih elemenata prikazana je na [Slika 34].



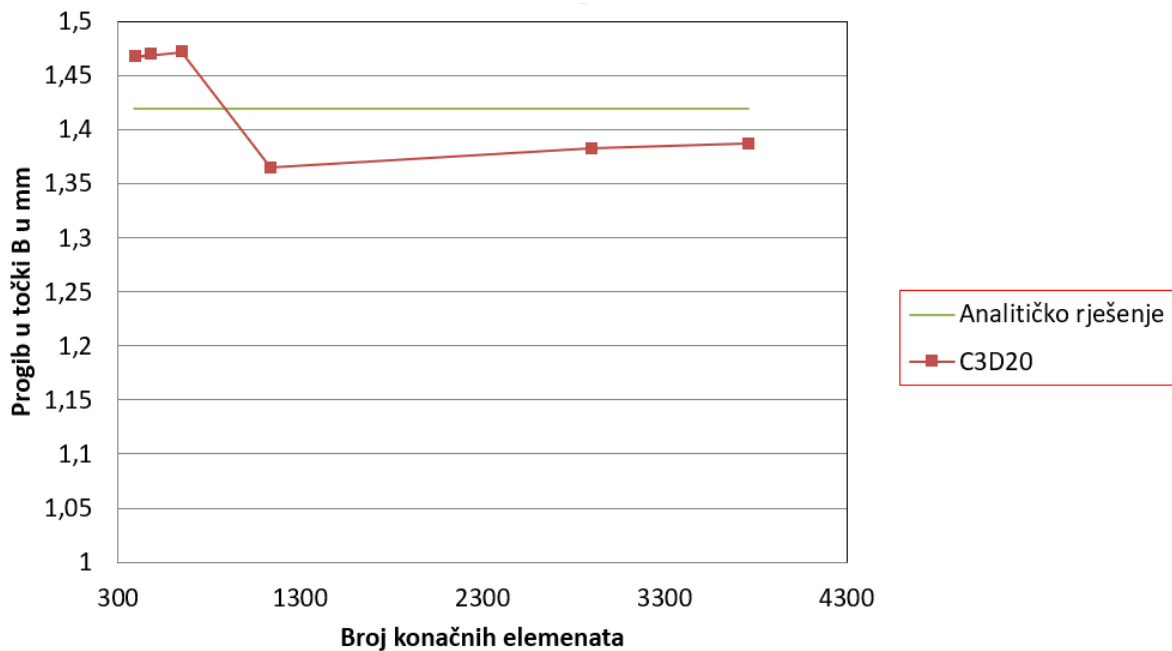
**Slika 34.** Mreža s 320 konačnih C3D20 elemenata

Na [Slika 35] prikazana je raspodjela pomaka u smjeru osi y za slučaj diskretizacije proračunskog modela heksaedarskim elementima (C3D20)



Slika 35. Raspodjela pomaka u mm u smjeru y za C3D20

Također, na [Slika 36] grafički je prikazana konvergencija rješenja proračunskog modela analitičkom rješenju, za slučaj korištenja C3D20 elemenata.



Slika 36. Konvergencija rješenja progiba proračunskog modela diskretiziranog C3D20 konačnim elementima

Na [Slika 36] vidljivo je da, kao i za slučaj korištenja tetraedarskih elemenata, prilikom korištenja heksaedarskih elemenata dolazi do konvergencije analitičkom rješenju. Također, može se zaključiti da C3D20 konačni elementi bolje konvergiraju analitičkom rješenju nego C3D4 elementi.

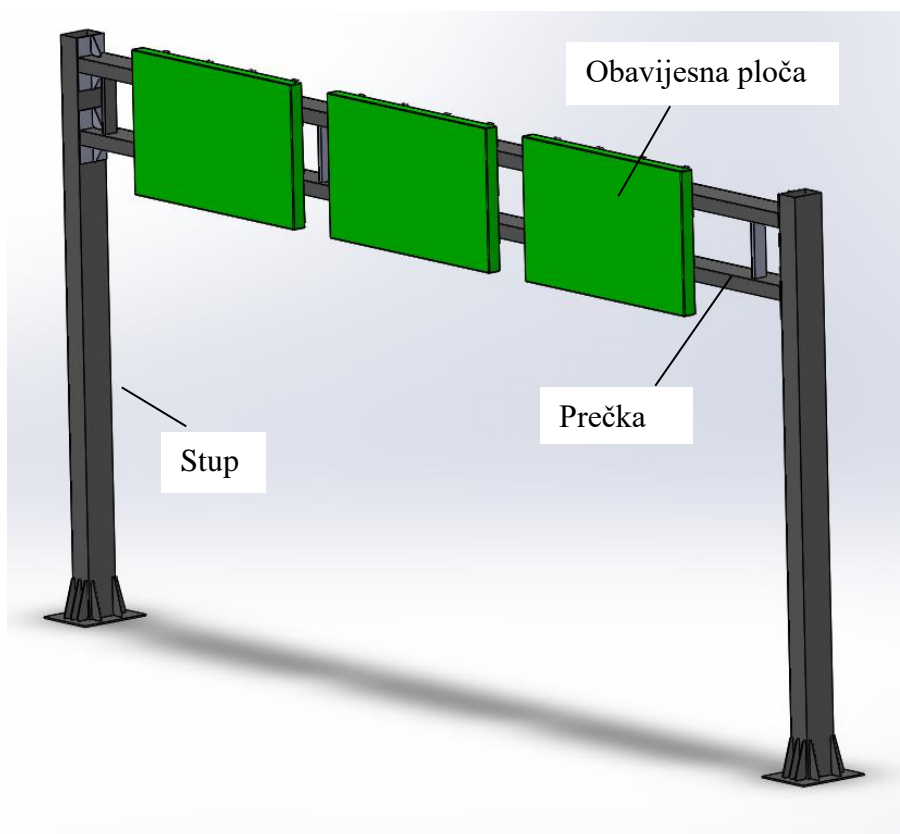
## 7. NUMERIČKA ANALIZA KONSTRUKCIJE PROMETNOG ZNAKA

Nagli razvoj računala posljednjih dvadeset godina prošlog stoljeća u mnogome je unaprijedio proračune čvrstoće strojnih dijelova, naročito uvođenjem numeričkih metoda u inženjersku praksu. Tako je metoda konačnih elemenata postala glavnim alatom za proračun svih važnih konstrukcijskih dijelova. Međutim, klasične metode mehanike i nauke o čvrstoći i dalje predstavljaju važan oslonac projektantu jer mu omogućuju neophodnu kontrolu i bolje razumijevanje rezultata dobivenih pomoću specijaliziranih računalnih programa.

U ovom poglavlju biti će riječi o modeliranju CAD modela portalnog prometnog znaka za numeričku analizu, bit će pojašnjeno kako je generirana mreža konačnih elemenata te prikaz konvergencije rješenja. Objašnjeni su korišteni rubni uvjeti, jer kako znamo rubni uvjeti i primijenjeno opterećenje, uz korištene konačne elemente za diskretizaciju, imaju najveći utjecaj na krajnje dobivene rezultate.

### 7.1. Modeliranje portalnog prometnog znaka

CAD model modeliran je, prema propisima dostupnom pravilniku o prometnim znakovima, signalizaciji i opremi na cesti [9] i [10], u programskom paketu Solidworks [17]. Na [Slika 37] prikazan je CAD model portalnog prometnog znaka, na kojem su označene bitne komponente.



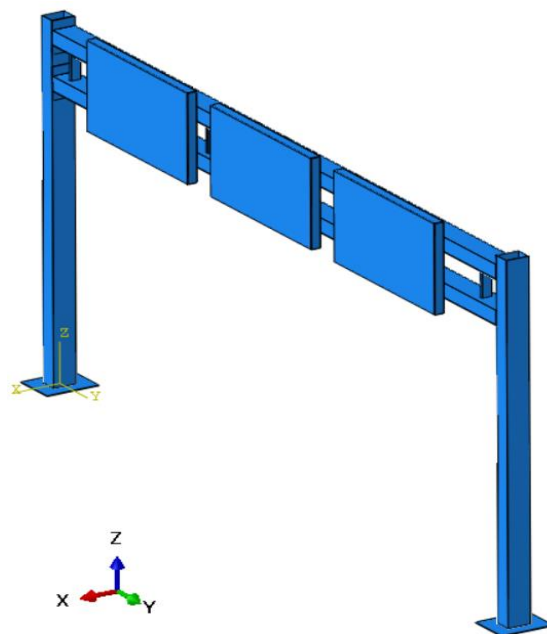
Slika 37. CAD model portalnog prometnog znaka

## 7.2. Opis numeričke analize

Svaki strojarški odnosno inženjerski problem koji se pokušava analizirati numeričkim metodama može se riješiti na više načina, ovisno o željenoj preciznosti, brzini analize ili dostupnim resursima u smislu procesorske snage računala. U ovom radu odabran je pristup u kojem će se diskretizirani model analizirati obzirom na opterećenje vjetrom na obavijesne ploče, odnosno stupove. Opterećenje vjetrom biti će prikazano kao djelovanje tlaka na površine obavijesnih ploča i stupova. Analizirati će se naprezanja i progibi kritičnim mjestima na stupu i prečki pri djelovanju vjetra brzinom do 42 m/s za koju se analitičkim proračunom izračunalo da je maksimalna dopuštena za modelirani portalni prometni znak.

## 7.3. Kreiranje proračunskog modela u Abaqusu

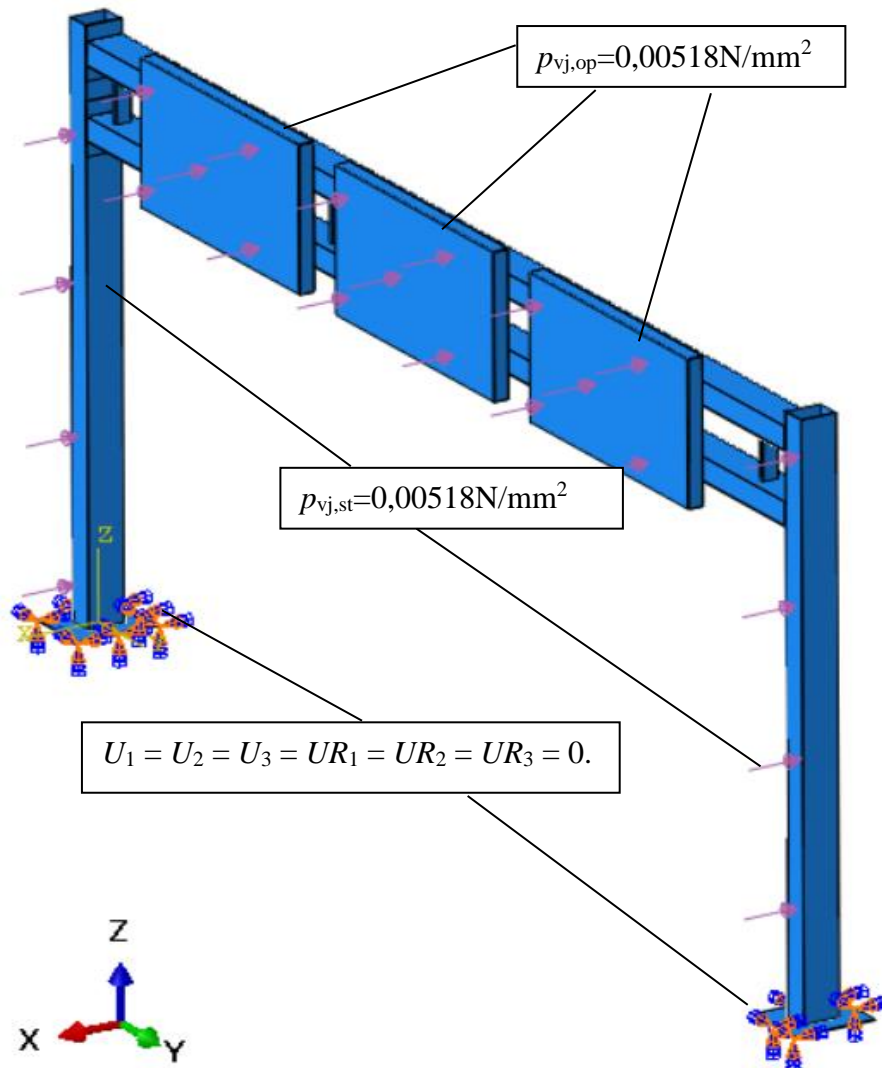
Nakon što smo dobili CAD model u Solidworks-u, svaki model je iz .SLDPRT datoteke bio konvertiran u .IGES datoteku te su importirani u Abaqus. Sljedeći korak koji je bilo potrebno poduzet kako bi uspješno proveli analizu na zamišljen način je dodavanje značajki materijala za svaki importirani dio. Nakon toga pristupilo se dodavanju značajki u Assembly. Kako je objašnjeno u podpoglavlju 5.1 tetraedarski elementi 2. reda (C3D10 ili C3D10I) su prigodni za uporabu u ovakvim slučajevima, ali pri analizi konstrukcija u kojima se podrazumijeva kontakt više elemenata potrebna je „*surface to surface*“ diskretizacija. To je urađeno u modulu Interaction, gdje su svi importirani dijelovi povezani značajkom „*Tie*“, a odabrana je „*surface to surface*“ diskretizacija. Napisane su značajke na engleskom jeziku kako se i pojavljuju u programskom paketu. Na [Slika 38] prikazan je kreirani proračunski model u Abaqusu.



Slika 38. Proračunski model u Abaqusu

#### 7.4. Definiranje rubnih uvjeta i opterećenja

Kako je objašnjeno u podpoglavlju 7.2. portalni prometni znak opterećen je tlakom koji je prouzročen vjetrom na obavijesne ploče, odnosno stupove. Obavijesne ploče opterećene su svaka tlakom u iznosu od  $p_{vj,op} = 0,00518 \text{ N/mm}^2$ , dok su stupovi opterećeni tlakom u iznosu od  $p_{vj,st} = 0,005063 \text{ N/mm}^2$ . Stupovi su preko temeljnih ploča povezani s betonskim temeljem pa su na temeljnim pločama dodijeljeni rubni uvjeti  $U_1 = U_2 = U_3 = UR_1 = UR_2 = UR_3 = 0$ . Na [Slika 39] prikazano je opterećenje i rubni uvjeti proračunskog modela.



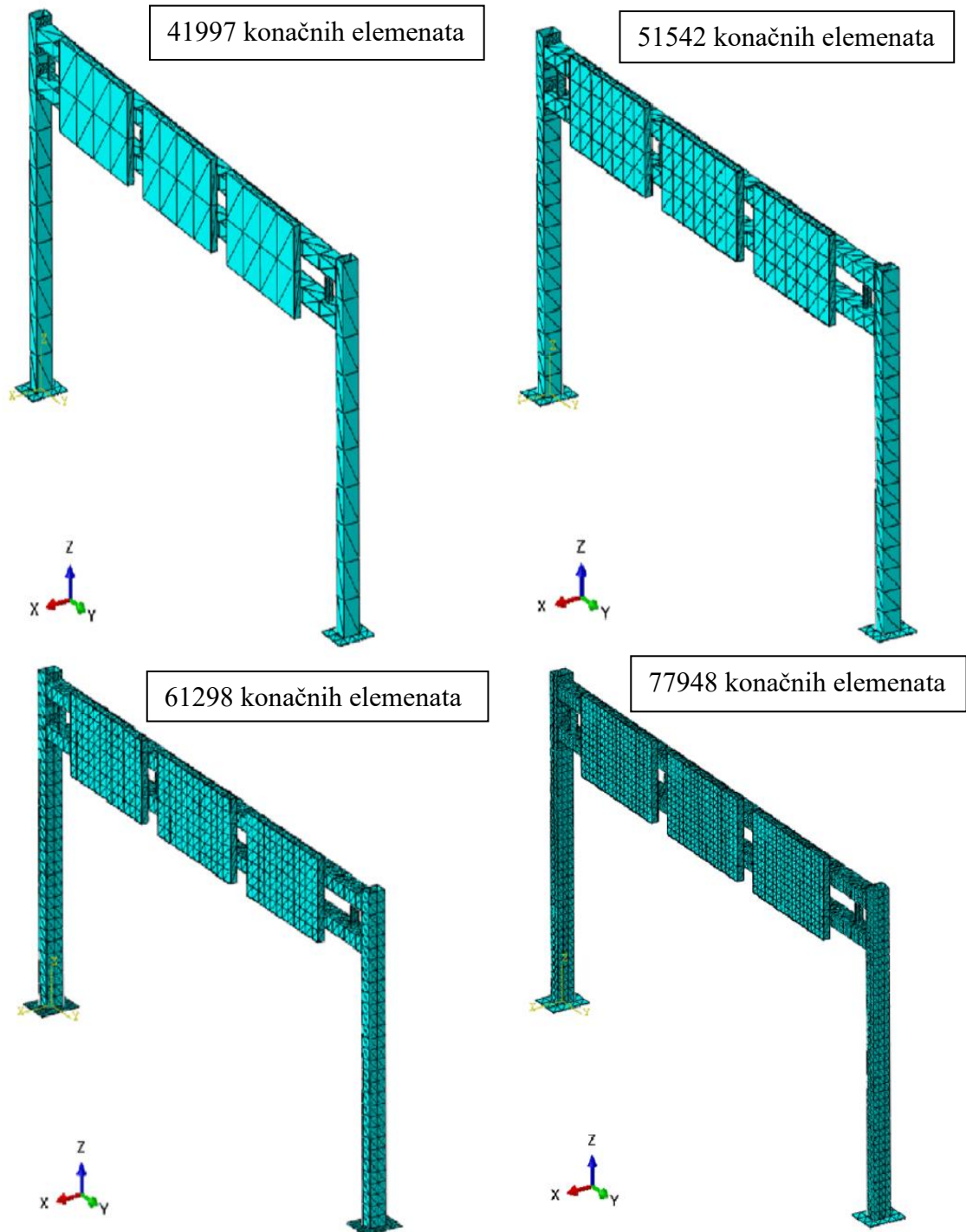
Slika 39. Opterećenje i rubni uvjeti proračunskog modela

#### 7.5. Kreiranje mreže konačnih elemenata

Kako bi se diskretizirao model portalnog prometnog znaka korišteni su tetraedarski konačni elementi (u ABAQUS-u stoje pod nazivom C3D10), zbog kompleksne importirane geometrije. Prilikom verifikacije korištenih konačnih elemenata vidljivo je da tetraedarski konačni elementi



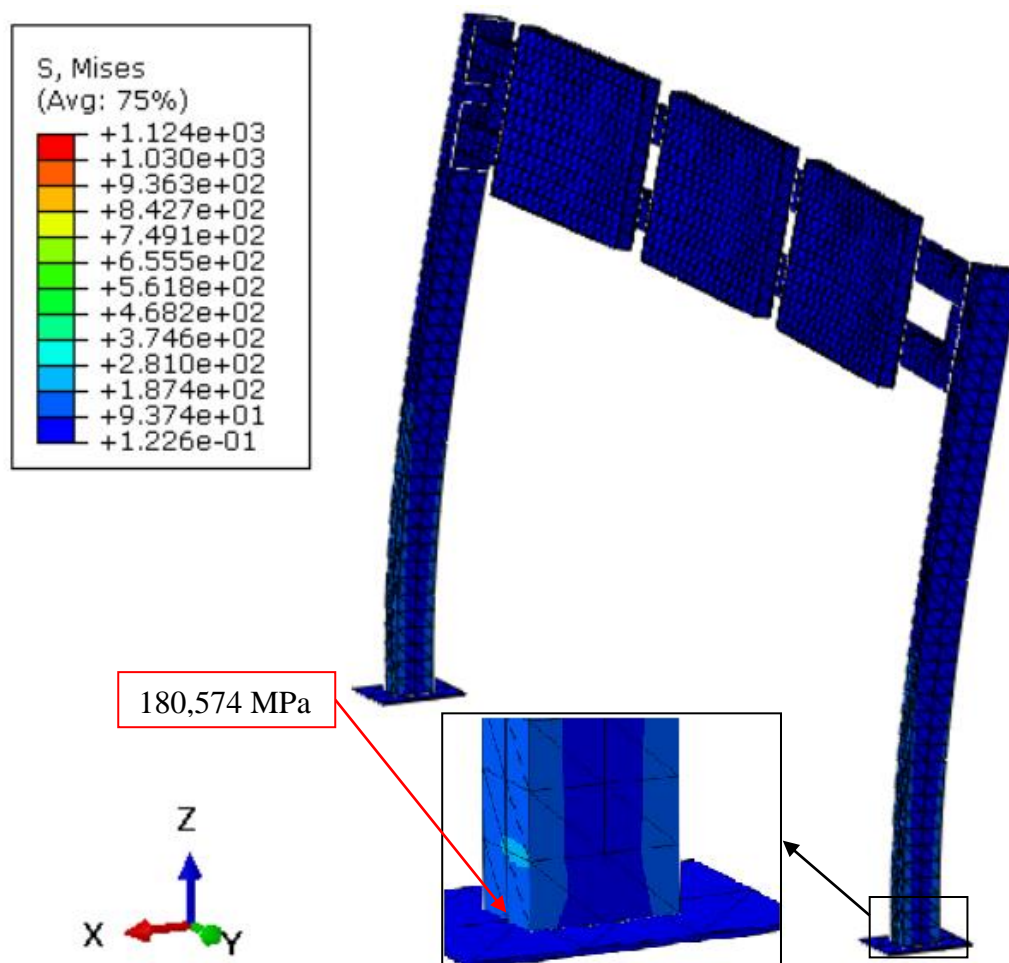
drugog reda daju točnije rezultate za geometriju modela, odnosno pravokutne cijevi koje su korištene i za modeliranje portalnog znaka. Model je diskretiziran sa različitim veličinama konačnih elemenata tj. različitom gustoćom mreže kako bi kasnije mogli ispitati konvergenciju rješenja numeričkog modela. Neke od mreža konačnih elemenata različite gustoće prikazane su na [Slika 40].



Slika 40. Mreže konačnih elemenata različite gustoće

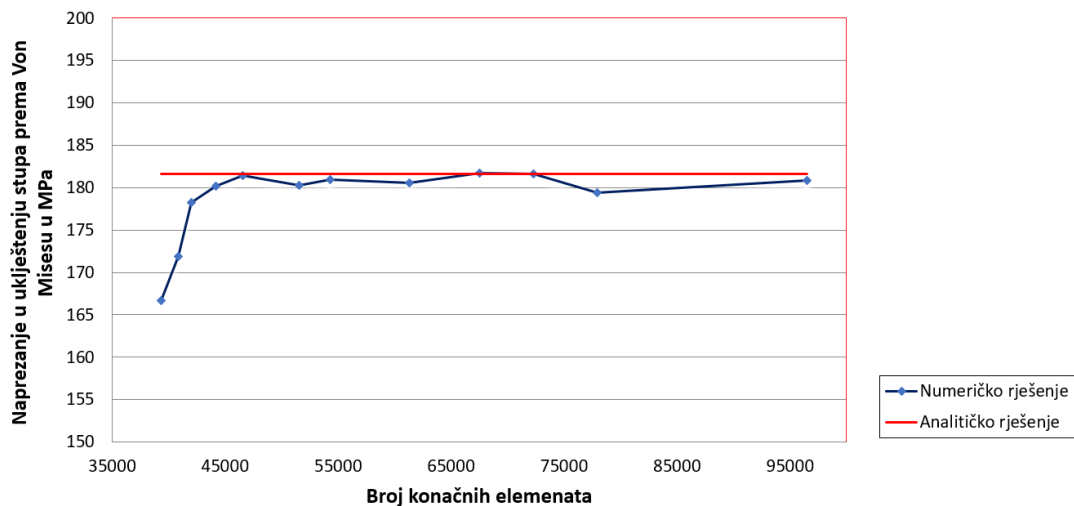
## 7.6. Rezultati analize

Provedeno je 12 numeričkih analiza za opterećenje vjetrom i rubne uvjete prikazane na [Slika 39] Rezultati analize prikazati će se grafički i tablično, a detaljnije će biti prikazana analiza progiba i naprezanja na kritičnim mjestima stupa, jer se na stupu za odabranu pravokutnu cijev pojavljuju veća naprezanja i progibi nego na prečki. Na [Slika 41] prikazana je raspodjela ekvivalentnih naprezanja po Von Misesu u MPa. Na uvećanom djelu na slici prikazano je naprezanje u uklještenju stupa.



**Slika 41. Raspodjela ekvivalentnih naprezanja u portalnom znaku po Von Misesu u MPa**

Na [Slika 42] prikazana je konvergencija naprezanja po Von Misesu u uklještenju stupa. Iz [Slika 42] je vidljivo da, za korištenje tetraedarskih elemenata 2. reda (C3D10), već i za mreže manje gustoće, odnosno za manji broj konačnih elemenata, numerička analiza daje rezultate u okviru inženjerske točnosti (<5% odstupanja).



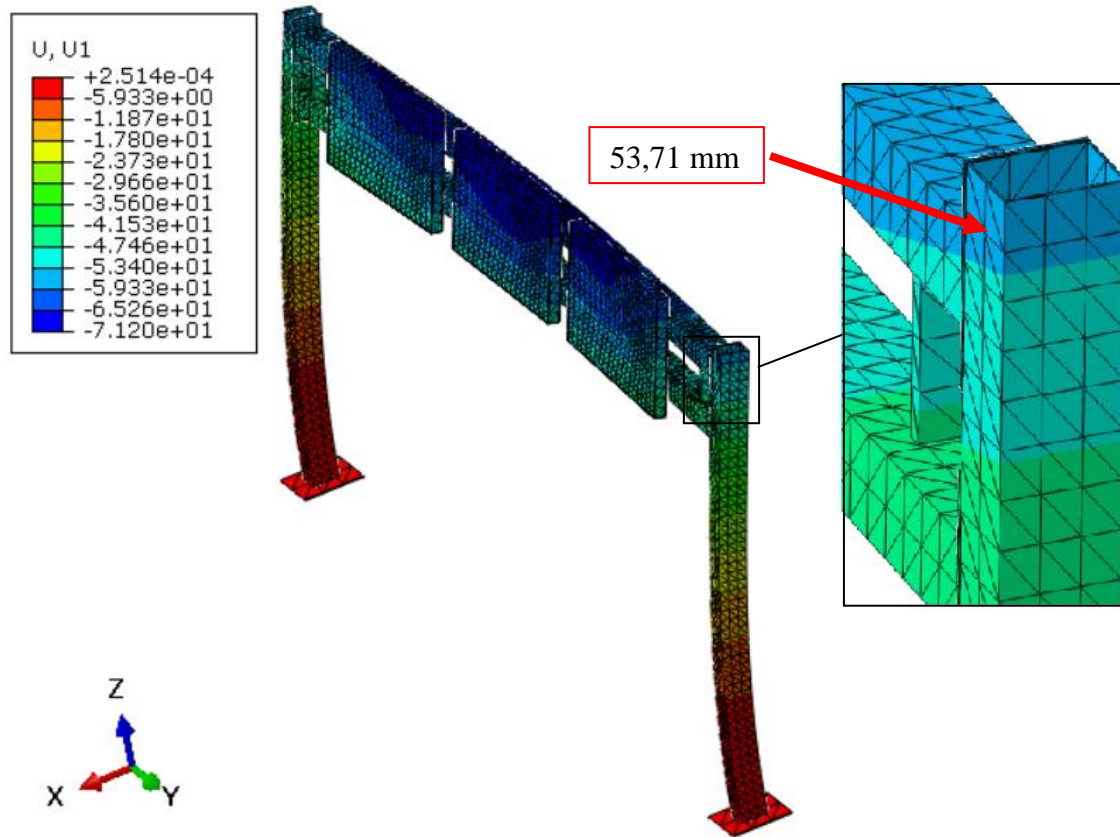
Slika 42. Grafički prikaz konvergencije ekvivalentnih naprezanja po Von Misesu u ukliještenju stupa

Ono što je na [Slika 42] prikazano grafički, u [Tablica 7] prikazano je tablično. Tako je, osim vrijednosti naprezanja, prikazano i odstupanje od analitičkog rješenja.

Tablica 7. Konvergencija rezultata ekvivalentnih naprezanja po Von Misesu za ukliještenje stupa i odstupanje od analitičkog rješenja

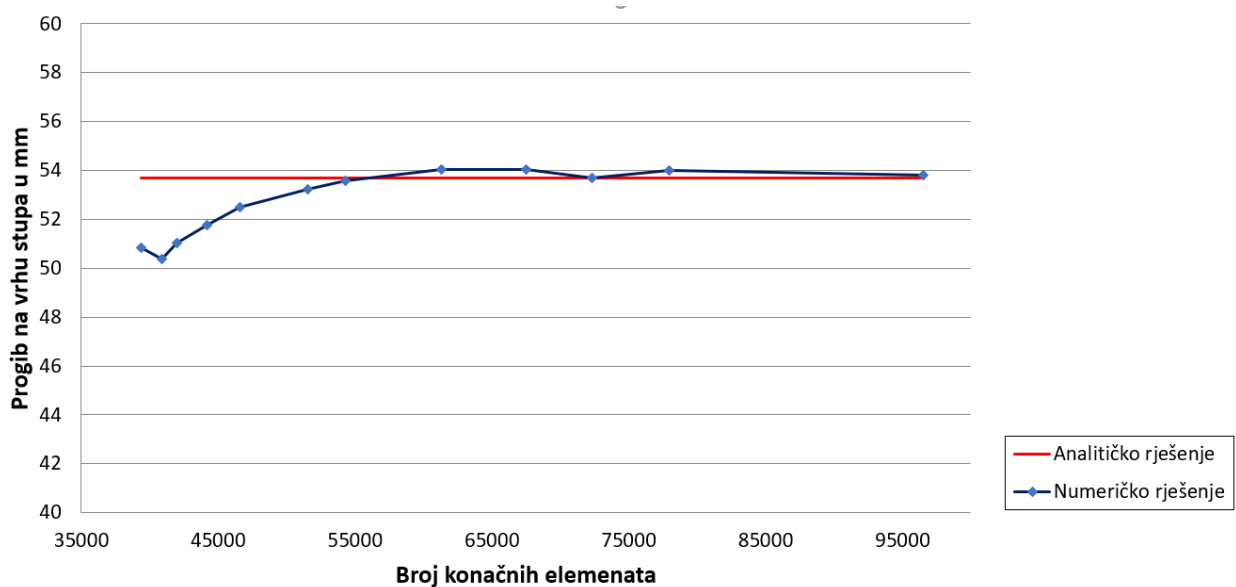
| Progib                              |   | Analitičko rješenje<br>$\sigma_{s,p,v} = 181,65 \text{ MPa}$ |
|-------------------------------------|---|--|
| Broj konačnih elemenata<br>$n_{KE}$ | Naprezanja po Von Misesu u ukliještenju stupa / MPa | Greška / %   |
| 39356                               | 166,655   | 8,25   |
| 40888                               | 171,893   | 5,37   |
| 41997                               | 178,291   | 1,85   |
| 44186                               | 180,206   | 0,8  |
| 46589                               | 181,398   | 0,15   |
| 51542                               | 180,265   | 0,76   |
| 54291                               | 180,906   | 0,41   |
| 61298                               | 180,574   | 0,6  |
| 67537                               | 181,684   | 0,02   |
| 72332                               | 181,672   | 0,012  |
| 77948                               | 179,433   | 1,22   |
| 96503                               | 180,879   | 0,42   |

Osim raspodjele naprezanja prema Von Misesu, na [Slika 43] prikazana je raspodjela pomaka u smjeru osi  $x$ , a na uvećanom djelu prikazana je raspodjela pomaka u smjeru osi  $x$  u vrhu stupa.



Slika 43. Raspodjela pomaka portalnog prometnog znaka u smjeru  $x$  u mm

Također, kao i za raspodjelu naprezanja, prikazana je na [Slika 44] i konvergencija pomaka na vrhu stupa u ovisnosti o broju korištenih konačnih elemenata.



Slika 44. Grafički prikaz konvergencije pomaka na vrhu stupa

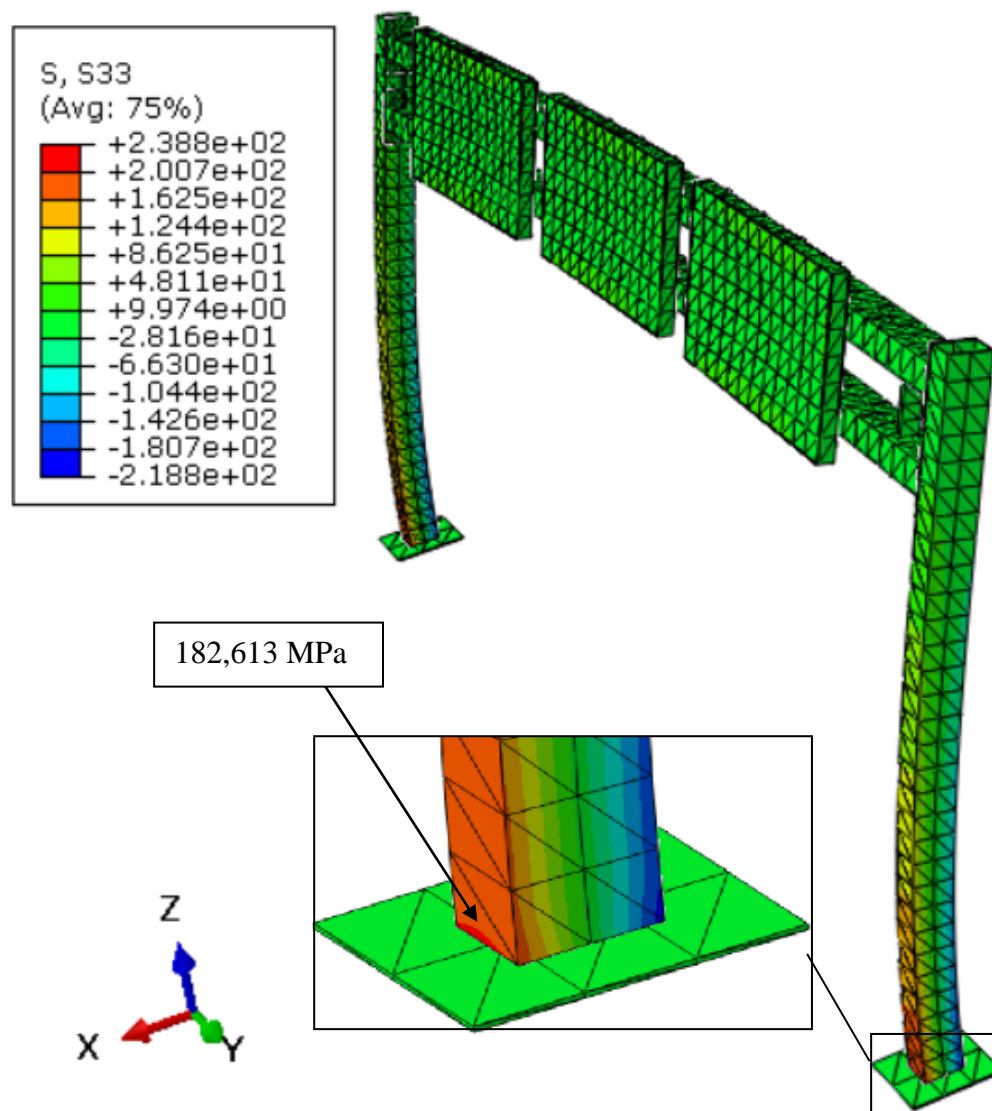
Osim grafičkog prikaza, u [Tablica 8] navedene su vrijednosti progiba na vrhu stupa za pojedinu gustoću mreže konačnih elemenata, a izračunato je i odstupanje od analitičkog rješenja.

**Tablica 8. Konvergencija progiba na vrhu stupa i odstupanje od analitičkog rješenja**

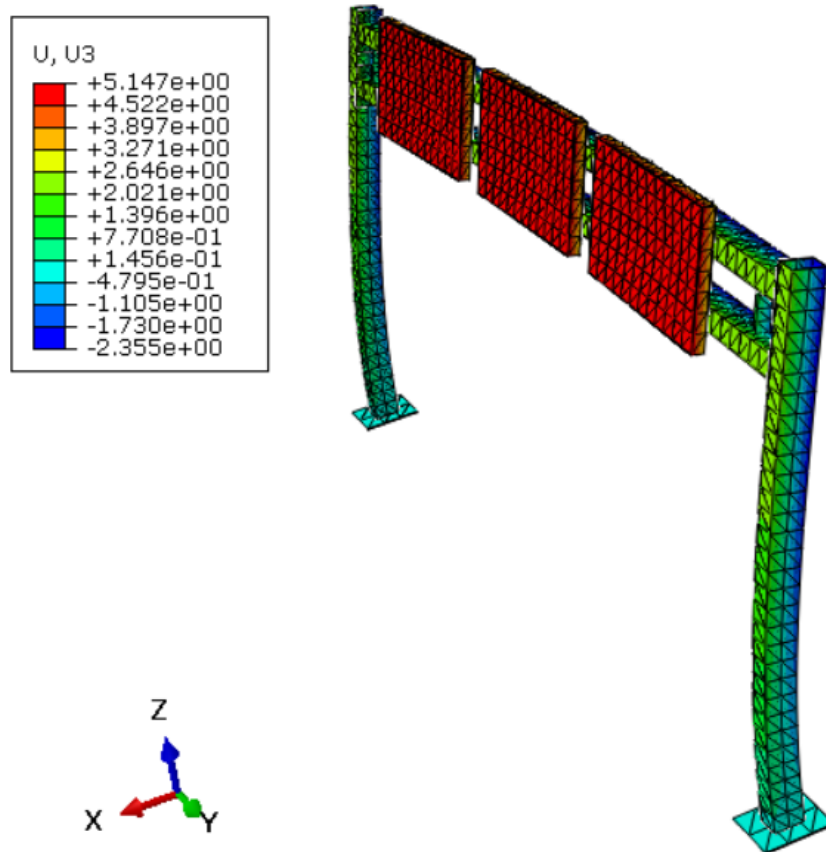
| Progib                              |   | Analitičko rješenje<br>$v_{uk} = 53,7$ mm |
|-------------------------------------|---|---|
| Broj konačnih elemenata<br>$n_{KE}$ | Naprezanja po Von Misesu<br>u uklještenju stupa / MPa | Greška / %                                |
| 39356                               | 50,8585   | 5,3                                       |
| 40888                               | 50,3609   | 6,22                                      |
| 41997                               | 51,026  | 4,97                                      |
| 44186                               | 51,769  | 3,6                                       |
| 46589                               | 52,4921   | 2,25                                      |
| 51542                               | 53,2116   | 0,91                                      |
| 54291                               | 53,5693   | 0,25                                      |
| 61298                               | 54,028  | 0,62                                      |
| 67537                               | 54,0466   | 0,65                                      |
| 72332                               | 53,7012   | 0,00                                      |
| 77948                               | 54,0141   | 0,59                                      |
| 96503                               | 53,8082   | 0,2                                       |

Obzirom na postignutu konvergenciju u slučaju progiba i naprezanja na stupu može se zaključiti da numerička analiza s mrežom konačnih elemenata manje gustoće daje rezultate koji se nalaze u okviru inženjerske točnosti i odstupanja od analitičkog proračuna, pa je za ovakav problem radi pojednostavljenja provođenja numeričke analize kao optimalnu mrežu može odrediti ona s 51542 konačnih elemenata. Za tu mrežu konačnih elemenata odstupanja od analitičkog rješenja u oba slučaja je manje od 1% što je jako blizu rezultatima dobivenim analitičkim proračunom. Analitičkim proračunom, za brzine vjetra do 42 m/s, određen je progib prečke kao zasebnog elementa u iznosu od  $w_{(42\text{m/s})} = 2,91$  mm, dok numeričkom analizom na sredini prečke, za optimalnu mrežu konačnih elemenata, na mjestu na kojem se pojavljuje najveći progib, zbrojeni progib stupa i prečke iznosi 57,479 mm. Odstupanje se može objasniti kao posljedica

postavljenog opterećenja na prečku u slučaju numeričke analize koje nije kontinuirano kao u analitičkom proračunu nego koncentrirano, kao opterećenje tri obavijesne ploče. Numeričkom analizom dobiven je progib prečke u iznosu  $w_{NA(42m/s)} = 4,267$  mm. U nastavku su prikazani rezultati dobiveni korištenjem mreže konačnih elemenata čija gustoća se pokazala kao najoptimalnija za izvršavanje numeričkih analiza. Na [Slika 45] prikazana je raspodjela glavnog naprezanja, a iz slike je vidljivo da se maksimalno naprezanje pojavljuje u uklještenju stupa, koje se očekivano pokazalo kao kritično mjesto. Dakle, raspodjela ekvivalentnih naprezanja po Von Misesu daje približno slične rezultate kao i raspodjela glavnih naprezanja. Također, na [Slika 46] prikazana je raspodjela pomaka u portalnom znaku u smjeru osi z. Vidljivo je da se maksimalni pomak pojavljuje na obavijesnim pločama, odnosno u prečki, i to kao posljedica težine sklopa obavijesnih ploča. A kako je izračunato u analitičkom proračunu naprezanja kao posljedica sklopa obavijesnih ploča su neznatna u odnosu na naprezanja kao posljedica opterećenja vjetrom.

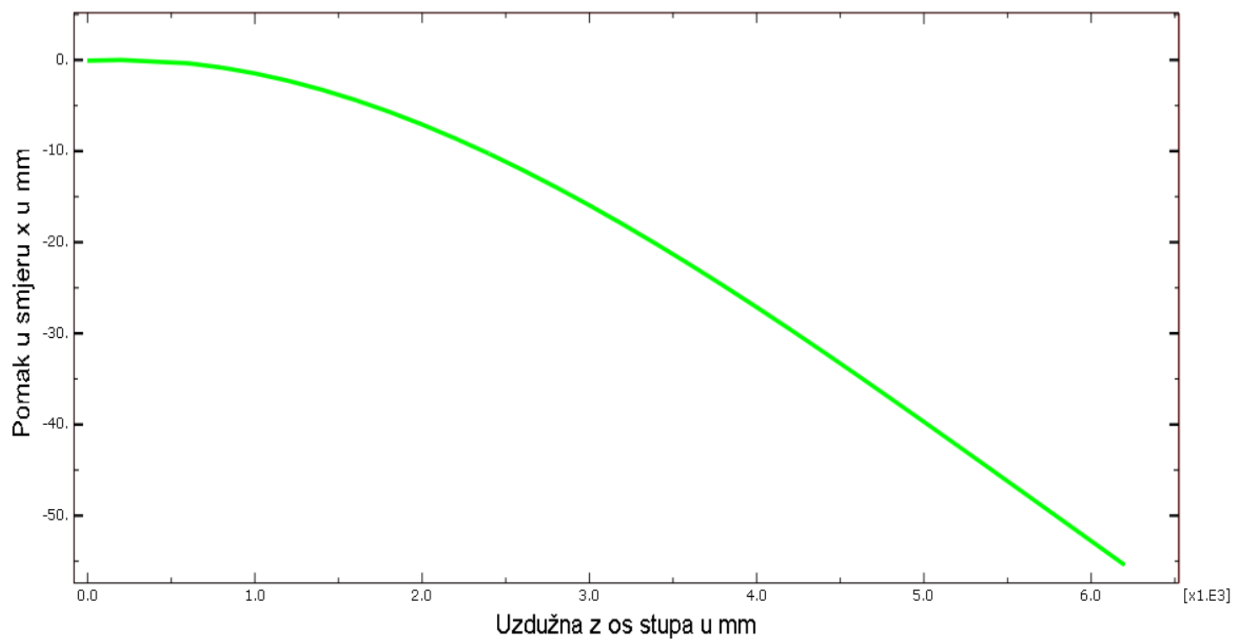


Slika 45. Raspodjela glavnog naprezanja portalnog prometnog znaka

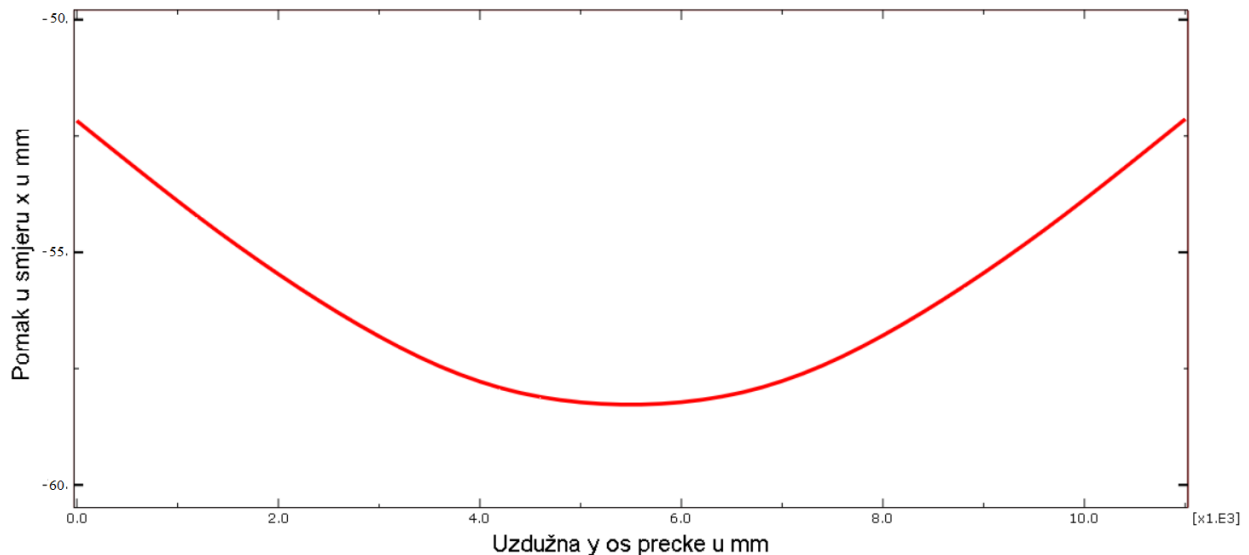


Slika 46. Raspodjela pomaka u smjeru osi z u mm

Na [Slika 47] prikazana je raspodjela pomaka duž uzdužne osi stupa, dok je na [Slika 48] prikazana raspodjela pomaka duž uzdužne osi prečke.



Slika 47. Raspodjela pomaka duž uzdužne osi stupa (os z) u mm



**Slika 48. Raspodjela pomaka duž uzdužne osi prečke (os y) u mm**

Usporedbom s analitičkim rezultatima može se zaključiti da i raspodjela dobivena numeričkom analizom također odgovara analitičkom proračunu. Vidljivo je također da su krajevi prečke pomaknuti zajedno sa stupovima, pa tako na krajevima prečke se pojavljuje pomak od 53 mm, dok na sredini prečke pomak iznosi kako je već pokazano 57,479 mm. Ako bi se zanemarili pomaci stupova, pokazalo bi se da raspodjela pomaka prečke odgovara analitičkom proračunu.



## 8. ZAKLJUČAK

U ovom radu provedena je analiza portalnog prometnog znaka opterećenog udarom vjetra. U uvodnom dijelu objašnjeni su osnovni pojmovi o vjetru, prostornoj razdiobi brzina vjetra u Republici Hrvatskoj te utjecaju koji vjetar ima na konstrukcije, posebno u ovom slučaju na vertikalnu prometnu signalizaciju. Portalni znak je konstruiran i dimenzioniran prema dostupnim propisima za izradu vertikalne prometne signalizacije za Republiku Hrvatsku. Iako za analizu opterećenja vjetrom postoji propisana norma, zbog složenosti opterećenja i konstrukcije potrebno je znanje, ali i iskustvo kako bi se norma primijenila. Prema dostupnoj normi određeno je opterećenje vjetrom, obzirom na različita područja i brzine djelovanja vjetra. S tim podacima pristupilo se analitičkom proračunu nosača portalnog znaka, a određena su naprezanja i progibi za različita područja opterećenja vjetrom. Prilikom analitičkog proračuna prečke došlo se do zaključka da odabrani profil prečke zadovoljava uvjete čvrstoće čak i za maksimalne brzine i opterećenja vjetrom, dok je za stup utvrđeno da odabrani profil zadovoljava uvjete čvrstoće za brzine vjetra do 42 m/s. Nakon toga pristupilo se numeričkoj analizi u programskom paketu Abaqus za slučaj opterećenja koje ostvaruje brzina vjetra do 42 m/s, za koju se analitičkim proračunom pokazalo da zadovoljava uvjete čvrstoće za odabrani profil stupa i prečki. Prije numeričke analize portalnog prometnog znaka, verificirani su elementi i metode koje će se koristiti u numeričkoj analizi na jednostavnom problemu za koji postoji jednostavan analitički proračun. Tom prilikom ustanovilo se da su tetraedarski elementi 2. reda (u Abaqusu stoje pod nazivom C3D10) prikladni za provođenje ovakve vrste analize. Numerička analiza pokazala je poklapanje s analitičkim rješenjima u presjecima za koje je analitički proračun proveden, no numeričkom analizom dobivena su i naprezanja i progibi u ostalim dijelovima portalnog znaka, koji se metodama nauke o čvrstoći teško rješavaju. Također, numeričkom analizom potvrđeno je da kritično mjesto s najvećim naprežanjem nalazi u uklještenju stupa. Osim toga pokazalo se da ekvivalentno naprežanje prema Von Misesu ne odstupa od glavnog naprežanja koje nastaje kao posljedica opterećenja vjetrom, pa se može zaključiti da težina sklopa nema prevelik utjecaj na konstrukciju portalnog prometnog znaka. Predložene su dvije varijante nosive konstrukcije ovisno o područjima na kojima bi portalni znak bio postavljen, no ako se ukaže potreba za dodatnom uštedom materijala, za sva područja opterećenja vjetrom je moguće načiniti nosivu konstrukciju koja bi bila podobna za korištenja za točno određena područja i za sile vjetra koje su izračunate u ovom radu.

## LITERATURA

- [1] Bajić, A.: Olujni vjetar u Hrvatskoj. Zbornik radova s 2. konferencije Hrvatske platforme za smanjenje rizika od katastrofa, Zagreb, 2010.
- [2] Bajić, A.: Prostorna raspodjela očekivanih maksimalnih brzina vjetra na složenom terenu Hrvatske kao podloga za ocjenu opterećenja vjetrom, Zagreb, 2011.
- [3] <http://www.prometna-signalizacija.com/vertikalna-signalizacija/> , 10.1.2019.
- [4] HRN ENV 1991-2-4:2005, Eurokod 1: Osnove projektiranja i djelovanja na konstrukcije 2-4. dio: Djelovanje na konstrukcije – Opterećenje vjetrom, 2005.
- [5] EN 1991-1-4:2005 Wind actions, Eurocode 1, 2005.
- [6] Bajić, A. i drugi: Opterećenje vjetrom – meteorološka podloga za hrvatske norme,
- [7] Školski atlas, Školska knjiga, 2014.
- [8] <https://www.crometeo.hr/koje-su-najvece-brzine-vjetra-izmjerene-u-hrvatskoj/>, 10.1.2019.
- [9] <https://www.prometna-signalizacija.com/vertikalna-signalizacija/prometni-znakovi/> 10.1.2019.
- [10] Nastavni materijali iz kolegija Prometna signalizacija, FPZ, Zagreb, ak. god. 2016/2017.
- [11] Hrvatska udruga koncesionara za autoceste s naplatom cestarine, Bilten 11, 2007.
- [12] Martinović, D.: Statički neodređeni zadaci, Mašinski fakultet u Sarajevu,
- [13] Alfirević, I: Nauka o čvrstoći, Tehnička knjiga, Zagreb, 1989.
- [14] Pustaić, D., Tonković, Z., Wolf, H.: Mehanika deformabilnih tijela, FSB, Zagreb, 2014.
- [15] Sorić, J.: Metoda konačnih elemenata, Golden marketing, Zagreb, 2004.
- [16] ABAQUS, Abaqus Documentation: Version 6.13. Dassault Systemes: 3DS Paris Campus, 10 rue Marcel Dassault, 78140 Vélizy-Villacoublay, FRANCE,
- [17] Solidworks 2017, Dassault Systemes, Solidworks Corp., Waltham, Massachusetts, USA, 2016.

## **PRILOZI**

I. CD-R disc