

Numerička procjena utjecaja predgrijavanja i rubnih uvjeta na zaostala naprezanja i deformacije pri zavarivanju

Šušak, Ivan

Master's thesis / Diplomski rad

2019

Degree Grantor / Ustanova koja je dodijelila akademski / stručni stupanj: **University of Zagreb, Faculty of Mechanical Engineering and Naval Architecture / Sveučilište u Zagrebu, Fakultet strojarstva i brodogradnje**

Permanent link / Trajna poveznica: <https://um.nsk.hr/um:nbn:hr:235:838222>

Rights / Prava: [In copyright](#) / [Zaštićeno autorskim pravom](#).

Download date / Datum preuzimanja: **2024-11-17**

Repository / Repozitorij:

[Repository of Faculty of Mechanical Engineering and Naval Architecture University of Zagreb](#)



SVEUČILIŠTE U ZAGREBU
FAKULTET STROJARSTVA I BRODOGRADNJE

DIPLOMSKI RAD

Ivan Šušak

Zagreb, 2019.

SVEUČILIŠTE U ZAGREBU
FAKULTET STROJARSTVA I BRODOGRADNJE

DIPLOMSKI RAD

Mentori:

Prof. dr. sc. Zdenko Tonković

Dr. sc. Mato Perić

Student:

Ivan Šušak

Zagreb, 2019.

Izjavljujem da sam ovaj rad izradio samostalno koristeći stečena znanja tijekom studija i navedenu literaturu.

Ovom prilikom zahvalio bih se mentoru prof. dr. sc. Zdenku Tonkoviću na susretljivosti, korisnim savjetima i stručnom vodstvu tijekom trajanja studija i izrade ovog rada.

Također se zahvaljujem komentoru dr. sc. Mati Periću na pruženoj pomoći, uloženom trudu i vremenu te ustupljenim materijalima iz svojih znanstvenih istraživanja.

Ivan Šušak



SVEUČILIŠTE U ZAGREBU
FAKULTET STROJARSTVA I BRODOGRADNJE



Središnje povjerenstvo za završne i diplomske ispite
Povjerenstvo za diplomske ispite studija strojarstva za smjerove:
procesno-energetski, konstrukcijski, brodstrojarski i inženjersko modeliranje i računalne simulacije

Sveučilište u Zagrebu	
Fakultet strojarstva i brodogradnje	
Datum	Prilog
Klasa:	
Ur. broj:	

DIPLOMSKI ZADATAK

Student: **Ivan Šušak** Mat. br.: 0035184271

Naslov rada na hrvatskom jeziku: **Numerička procjena utjecaja predgrijavanja i rubnih uvjeta na zaostala naprezanja i deformacije pri zavarivanju**

Naslov rada na engleskom jeziku: **Numerical Assessment of the Influence of Preheating and Boundary Conditions on Welding Residual Stresses and Deformations**

Opis zadatka:

Zahvaljujući svojoj jednostavnosti izvedbe i niskim troškovima izrade, zavarivanje je jedan od najzastupljenijih postupaka spajanja konstrukcijskih elemenata. Nepovoljna strana zavarivanja je što se uslijed lokalnog unosa topline te naknadnog brzog hlađenja u konstrukciju unose neželjena naprezanja i deformacije. Kako je naknadno otklanjanje zaostalih naprezanja i deformacija dosta složeno i zahtjeva produljeno vrijeme izrade te dodatne financijske troškove, cilj je na temelju rezultata numeričkih simulacija umanjiti iste još u fazi projektiranja. U dosadašnjim istraživanjima za modeliranje unosa topline prilikom zavarivanja i procjenu zaostalih naprezanja i deformiranja, uspješno se primjenjuje metoda konačnih elemenata čime se numeričkom simulacijom nastoji zamijeniti, odnosno nadopuniti skupi eksperiment. Pritom na izračun zaostalih naprezanja i deformacija u zavarenoj konstrukciji veliki utjecaj imaju toplinski i mehanički rubni uvjeti koje je potrebno zadati za početni trenutak, kao i za čitavo vrijeme trajanja simulacije procesa zavarivanja.

U radu je potrebno provesti numeričko modeliranje procesa zavarivanja dviju čeličnih ploča u obliku T-spoja. Za rješavanje problema prijenosa topline spregnutog s nelinearnom mehaničkom analizom primijeniti sekvencijalno spregnutu metodu. Potrebno je istražiti utjecaj toplinskih i mehaničkih rubnih uvjeta, odnosno brzine hlađenja i načina ukrućenja konstrukcije tijekom zavarivanja na iznos zaostalih naprezanja i progiba ploča. Osim toga, u cilju smanjenja deformiranja ploča potrebno je numerički simulirati postupak predgrijavanja ploča prije početka zavarivanja te istražiti njegov utjecaj na zaostala naprezanja i deformiranje ploča. Za numeričke analize primijeniti program *Abaqus* koji se temelji na metodi konačnih elemenata. Numeričke rezultate usporediti s dostupnim rješenjima iz literature. Potrebni podaci i literatura se mogu dobiti kod mentora.

U radu treba navesti korištenu literaturu i eventualno dobivenu pomoć.

Zadatak zadan: 15. studenog 2018. Datum predaje rada: 17. siječnja 2019. Predviđeni datum obrane: 23., 24. i 25. siječnja 2019.

Zadatak zadao: Prof. dr. sc. Zdenko Tonković, mentor Predsjednica Povjerenstva:

Dr. sc. Mato Perić, komentor Prof. dr. sc. Tanja Jurčević Lulić

Mato Perić

Sadržaj

Sadržaj.....	I
Popis slika	III
Popis oznaka.....	VI
Sažetak	XI
Summary	XIII
1. Uvod.....	1
2. Deformacije i naprezanja u zavarenim konstrukcijama	3
2.1. Deformacije	4
2.1.1. Linearno – elastično ponašanje materijala [2].....	6
2.1.2. Elastoplastično ponašanje materijala [2], [3]	7
2.1.3. Toplinska deformacija [5]	12
3. Teorijske osnove termodinamike zavarivanja.....	13
3.1. Osnovni izrazi prijenosa topline [7]	13
3.2. Početni i rubni uvjeti	14
4. Numeričko modeliranje procesa zavarivanja	16
4.1. Toplinsko-mehanička analiza.....	17
4.1.1. Toplinska analiza [5].....	17
4.1.2. Mehanička analiza [8]	19
4.2. Metoda rađanja elemenata.....	23
4.3. Prizmatični konačni elementi	25
4.3.1. Osnovni prizmatični konačni element za toplinsku analizu.....	25
4.3.2. Osnovni prizmatični konačni element za analizu čvrstoće	26
5. Verifikacija numeričkog modela.....	28
5.1. Uvod.....	28
5.2. Svojstva materijala	28

5.3. Parametri zavarivanja.....	29
5.4. Geometrija modela	30
5.5. Mreža konačnih elemenata.....	30
5.6. Mehanički rubni uvjeti	30
5.7. Analiza toplinskih rezultata numeričke simulacije	31
5.8. Analiza progiba i naprezanja.....	32
5.9. Zaključak.....	35
6. Utjecaj toplinskih rubnih uvjeta na progibe i zaostala naprezanja.....	36
6.1. Zaključak.....	38
7. Utjecaj mehaničkih rubnih uvjeta na progibe i zaostala naprezanja ploče	39
7.1. Zaključak.....	44
8. Utjecaj prethodnog predgrijanja konstrukcije na progibe i zaostala naprezanja ploče	45
8.1. Zaključak.....	49
9. Zaključci rada.....	50
Literatura.....	52

Popis slika

Slika 1. Konvencionalni dijagram rastezanja duktilnog materijala [1]	4
Slika 2. Elastično-idealno plastičan materijal [4].....	9
Slika 3. Von Misesova ploha tečenja (kružni cilindar) i Trescina ploha tečenja (pravilna šesterostrana prizma) [3]	10
Slika 4. Izotropno očvršćenje [3]	10
Slika 5. Kinematsko očvršćenje materijala [3].....	10
Slika 6. Dijagram ovisnosti naprezanja o ukupnom deformiranju za elastično-linearnoočvršćujući materijal [4]	11
Slika 7. Algoritam sekvencionalno spregnute analize za proces zavarivanja pomoću MKE [9]	22
Slika 8. Goldakov model toplinskog toka [9]	23
Slika 9. Zavarivanje metodom rađanja elemenata	24
Slika 10. Osnovni prizmatični element [10].....	25
Slika 11. Toplinska svojstva materijala [12]	28
Slika 12. Mehanička svojstva materijala [12]	29
Slika 13. Geometrija T-spoja (dimenzije u mm).....	30
Slika 14. Rubni uvjeti slobodno oslonjenog modela.....	31
Slika 15. Promjena temperatura u ovisnosti o vremenu u točkama N1 i N2, model M1, za prvih 200 sekundi nakon početka zavarivanja.....	31
Slika 16. Usporedba progiba modela M1 i eksperimentalnih rezultata [16] po srednjoj plohi horizontalne ploče (Slika 16., linija C-D)	32
Slika 17. Deformirani oblik po presjeku - Model M1	33
Slika 18. Usporedba zaostalog naprezanja (M1) i idealizirane krivulje zaostalog naprezanja po srednjoj plohi horizontalne ploče (Slika 16., linija C-D)	34
Slika 19. Raspodjela zaostalog naprezanja po cijelom modelu M1	34
Slika 20. Promjena temperatura u ovisnosti o vremenu u točkama N1 i N2, model M1 i M2, za prvih 200 sekundi nakon početka zavarivanja	37
Slika 21. Usporedba progiba modela M1 i M2 po srednjoj plohi horizontalne ploče (Slika 16., linija C-D)	37
Slika 22. Usporedba naprezanja modela M1 i M2 po srednjoj plohi horizontalne ploče (Slika 16., linija C-D)	38
Slika 23. Rubni uvjeti uklještenog modela.....	39

Slika 24. Usporedba raspodjele progiba po srednjoj plohi horizontalne ploče (Slika 16., linija C-D), - modeli M1, M2, M3, M4 i M5	40
Slika 25. Usporedba raspodjele zaostalih naprezanja po srednjoj plohi horizontalne ploče (slika 16., linija C-D) - modeli M1, M2, M3, M4 i M5	41
Slika 26. Raspodjela naprezanja po cijelom modelu - modeli M3, M4 i M5	42
Slika 27. Raspodjela pomaka po cijelom modelu - modeli M3, M4 i M5	43
Slika 28. Raspodjela progiba po srednjoj plohi horizontalne ploče (Slika 16., linija C-D) - modeli M1, M6 i M7	45
Slika 29. Raspodjela zaostalih naprezanja po srednjoj plohi horizontalne ploče (slika 16., linija C-D) - modeli M1, M6 i M7	46
Slika 30. Raspodjela zaostalih naprezanja u pravcu zavarivanja po cijelom modelu - modeli M6 i M7	47
Slika 31. Raspodjela progiba horizontalne ploče po cijelom modelu - modeli M6 i M7	48

POPIS TABLICA

Tablica 1. Prolazne i trajne deformacije kod zavarivanja	3
Tablica 2. Podjela naprezanja kod zavarivanja	3
Tablica 3. Kemijski sastav brodskog čelika SM400A (masa %) [11]	28
Tablica 4. Usporedba maksimalnih temperatura referentnog model M1 s literaturom	32
Tablica 5. Maksimalni progibi ($x=250$ mm) – modeli M1, M2, M3, M4 i M5	40
Tablica 6. Maksimalna zaostala naprezanja - modeli M1, M3, M4 i M5	41
Tablica 7. Maksimalni progibi ($x = 250$ mm) - modeli M1, M6 i M7	46

Popis oznaka

A	m^2	površina poprečnog presjeka
a	m^2s	toplinska difuzivnost
a_i	-	koeficijenti u interpolacijskim polinomima
\mathbf{B}_L	-	linearna matrica ovisnosti deformacije u elementu o pomacima u čvorovima
\mathbf{B}_N	-	nelinearna matrica ovisnosti deformacije u elementu o pomacima u čvorovima
\mathbf{C}	-	matrica toplinskog kapaciteta
c	$\frac{J}{kgK}$	specifični toplinski kapacitet
\mathbf{D}, D_{ijkl}	-	tenzor elastičnosti
$\mathbf{D}^{ep}, D_{ijkl}^{ep}$	-	elastoplastični tenzor krutosti
\mathbf{D}_{kL}	-	linearni kinematički diferencijalni operator
\mathbf{D}_{kN}	-	nelinearni kinematički diferencijalni operator
E	$\frac{N}{m^2}$	modul elastičnosti
E_t	$\frac{N}{m^2}$	tangentni modul
\mathbf{F}_e	-	vektor čvornih sila poradi vanjskog opterećenja
\mathbf{F}_i	-	vektor unutarnjih čvornih sila
\mathbf{F}_g	-	vektor čvornih sila poradi Neumannovih rubnih uvjeta
\mathbf{F}_q	-	vektor čvornih sila poradi toplinskog opterećenja
f	-	funkcija opterećenja
G	$\frac{N}{m^2}$	modul smičnosti
g	-	plastični potencijal
I	A	jakost električne struje
I_1, I_2, I_3	-	invarijante tenzora naprezanja
J_1, J_2, J_3	-	invarijante tenzora devijatora naprezanja

K	-	globalna matrica krutosti
K_T	-	globalna matrica provođenja, globalna tangencijalna matrica krutosti
k_e	-	linearna elastična matrica krutosti konačnog elementa
k_{ep}	-	elastoplastična matrica krutosti konačnog elementa
k_T	-	tangencijalna matrica krutosti konačnog elementa
k_{uL}	-	linearna matrica početnih pomaka konačnog elementa
k_{uN}	-	nelinearna matrica početnih pomaka konačnog elementa
k_{σL}	-	linearna matrica početnih naprezanja konačnog elementa
k_{σN}	-	nelinearna matrica početnih naprezanja konačnog elementa
K	$\frac{N}{m^2}$	modul plastičnosti
L	m	duljina ploče
l	m	duljina
N	-	matrica funkcija oblika
N_i	-	matrica funkcija oblika za <i>i</i> -ti čvor
N_S	-	matrica rubnih funkcija oblika
n	-	vektor normale
n	m	lokalna koordinata u pravcu normale n
Q	J	toplina
q_s	$\frac{J}{m^2}$	površinska gustoća toplinskog toka
q_v	$\frac{J}{m^3}$	volumenska gustoća toplinskog toka
q̄	-	vektor volumenskih sila osnovnog stanja
Δq	-	vektor volumenskih sila bliskog stanja
q̄_b	-	vektor površinskog opterećenja osnovnog stanja
Δq_b	-	vektor površinskog opterećenja bliskog stanja
R	-	globalni vektor ukupnih čvornih sila
R_e	-	globalni vektor čvornih sila poradi vanjskog opterećenja

\mathbf{R}_i	-	globalni vektor unutarnjih čvornih sila
R	-	rezidual
S	-	granična ploha tijela
S_T	-	granična ploha tijela sa zadanom temperaturom
S_q	-	granična ploha tijela sa zadanom gustoćom toplinskog toka
s_{ij}	-	tenzor devijatora naprezanja
\mathbf{T}	K	vektor čvornih temperatura
T_i	K	čvorne temperature
T_p	K	početna temperatura
T_s	K	temperatura granične plohe tijela
T_∞	K	temperatura fluida podalje od granične plohe tijela
T	K	temperatura
ΔT	K	promjena temperature
t	m	debljina ploče
t	s	vrijeme
Δt	s	vremenski interval
U	V	električni napon
U1, U2, U3	m	pomaci u programskom paketu Abaqus
UR1,UR2,UR3	rad	kutovi zakreta u programskom paketu Abaqus
\mathbf{u}, u_i	m	vektor pomaka
u, v, w	m	komponente pomaka u Kartezijevom koordinatnom sustavu
u_i, v_i, w_i	m	komponente pomaka i -tog čvora konačnog elementa u Kartezijevom koordinatnom sustavu
\mathbf{V}	-	vektor globalnih stupnjeva slobode
$\bar{\mathbf{V}}$	-	vektor globalnih stupnjeva slobode osnovnog stanja
$\Delta \mathbf{V}$	-	vektor globalnih stupnjeva slobode bliskog stanja
V	m^3	volumen
\mathbf{v}	-	vektor stupnjeva slobode konačnog elementa
$\bar{\mathbf{v}}$	-	vektor stupnjeva slobode konačnog elementa u osnovnom stanju
\mathbf{v}_i	-	vektor stupnjeva slobode i -tog čvora elementa

$\Delta \mathbf{v}$	-	vektor stupnjeva slobode konačnog elementa u bliskom stanju
v	$\frac{\text{m}}{\text{s}}$	brzina gibanja elektrode
W	m	širina ploče
w_i	-	težinske funkcije
X, Y, Z, x, y, z	-	Kartezijeve koordinate
α	$\frac{\text{W}}{\text{m}^2\text{K}}$	ukupni koeficijent prijelaza topline
α_T	$\frac{1}{\text{K}}$	koeficijent toplinskog rastezanja
δ_{ij}	-	Kroneckerov delta
$\boldsymbol{\varepsilon}, \varepsilon_{ij}$	-	tenzor deformacije
$\boldsymbol{\varepsilon}^0, \varepsilon_{ij}^0$	-	tenzor početne deformacije
$\bar{\boldsymbol{\varepsilon}}$	-	tenzor deformacije osnovnog stanja
ε_{ekv}^p	-	ekvivalentna plastična deformacija
ε_{ij}^e	-	tenzor elastične deformacije
ε_{ij}^p	-	tenzor plastične deformacije
$\varepsilon_{ij}^{\Delta V}$	-	tenzor volumenske deformacije uslijed fazne promjene
ε_{ij}^{tp}	-	tenzor plastične deformacije uslijed fazne promjene
η	-	koeficijent učinkovitosti električnog luka
κ	-	parametar očvršćenja
λ, μ	-	Laméove elastične konstante
$\lambda_x, \lambda_y, \lambda_z$	$\frac{\text{W}}{\text{mK}}$	koeficijenti toplinske vodljivosti
$d\lambda$	-	plastični multiplikator, skalarni faktor proporcionalnosti
ν	-	Poissonov koeficijent
ξ, η, ζ	-	bezdimenzijske prirodne koordinate
ξ_i, η_i, ζ_i	-	prirodne koordinate i -tog čvora konačnog elementa
ρ	$\frac{\text{kg}}{\text{m}^3}$	gustoća

σ, σ_{ij}	$\frac{\text{N}}{\text{m}^2}$	tenzor naprezanja
$\bar{\sigma}$	$\frac{\text{N}}{\text{m}^2}$	vektor naprezanja osnovnog stanja
σ	$\frac{\text{N}}{\text{m}^2}$	normalno naprezanje
$\sigma_{\text{ekv, HMH}}$	$\frac{\text{N}}{\text{m}^2}$	ekvivalentno naprezanje prema energijskoj teoriji čvrstoće
$\sigma_x, \sigma_y, \sigma_z$	$\frac{\text{N}}{\text{m}^2}$	normalne komponente naprezanja u Kartezijevom koordinatnom sustavu
σ_Y	$\frac{\text{N}}{\text{m}^2}$	granica tečenja
σ_{Y0}	$\frac{\text{N}}{\text{m}^2}$	početna granica tečenja
$\varphi_{ix}, \varphi_{iy}, \varphi_{iz}$	rad	komponente kutova zakreta i -tog čvora konačnog elementa u Kartezijevom koordinatnom sustavu

Sažetak

Zbog jednostavnosti izrade, niskih troškova, pouzdanosti i brzine izvedbe zavarivanje je jedan od najčešće primjenjivanih postupaka u mnogim industrijskim područjima. Zbog velikog lokaliziranog unosa topline dolazi do taljenja elektrode i bliskog područja osnovnog materijala te do pojave zaostalih naprezanja i deformacija. Vlačna zaostala naprezanja u kombinaciji sa radnim opterećenjem doprinose smanjenju radnog vijeka u slučaju prisutnosti pukotina, a trajne plastične deformacije predstavljaju problem pri montaži. Uklanjanje zaostalih naprezanja i deformacija mehaničkim ili toplinskim postupcima predstavlja dodatni trošak i produljuje vrijeme izrade proizvoda. Iz tih razloga u današnje vrijeme primjenom numeričkih metoda nastoji se doći do rješenja već u fazi projektiranja konstrukcije koje će minimalizirati zaostala naprezanja i deformacije.

U ovom radu provedena je numerička simulacija zavarivanja dviju čeličnih ploča u obliku T-spoja pri čemu je za problem prijenosa topline spregnutog s nelinearnom mehaničkom analizom korištena sekvencijalno spregnuta metoda. Rad se sastoji od 9 poglavlja. U poglavlju 1 dan je kratak uvod u temu i definirana je problematika procesa zavarivanja. U poglavlju 2 objašnjena je teorija zaostalih naprezanja, deformacije i ponašanje elastoplastičnog materijala nakon čega su u trećem poglavlju dane teorijske osnove termodinamike zavarivanja. Nadalje u poglavlju 4 prikazana je toplinsko-mehanička analiza nakon koje je opisana primjena metode konačnih elemenata na simulaciji procesa zavarivanja. U istom poglavlju također su opisani konačni elementi korišteni u toplinskoj i mehaničkoj analizi. U poglavlju 5 dana je verifikacija numeričkog modela usporedbom numeričkih rezultata referentnog modela (M1) na primjeru ploča zavarenih u obliku T-spoja, s dostupnim rješenjima iz literature. U poglavlju 6 obrađen je utjecaj toplinskih rubnih uvjeta na progibe horizontalne ploče T-spoja i na zaostala naprezanja u pravcu zavarivanja. U radu je pretpostavljeno hlađenje zavarene konstrukcije zrakom, prirodnom konvekcijom, na temperaturu okoline. Referentni model M1 s definiranim konstantnim koeficijentom konvektivnog prijelaza topline uspoređen je s modelom M2 gdje je koeficijent konvektivnog prijelaza topline definiran kao temperaturno ovisan. U okviru ovog poglavlja zaključeno je kako način modeliranja koeficijenta konvektivnog prijelaza topline nema veliki utjecaj na raspodjelu temperatura, progiba i zaostalih naprezanja. U poglavlju 7 promatran je utjecaj mehaničkih rubnih uvjeta na progibe i zaostala naprezanja za model M3 u kojem je ukrućenje stalno prisutno, te modele M4 i M5 gdje se mehanički rubni uvjeti uklanjaju nakon što se model ohladi na temperaturu okoline (model M4) ili odmah nakon zavarivanja

(M5). Pokazano je da su progibi slobodno zavarenog (bez ukruta) modela M1 puno veći nego je to slučaj kod modela koji su mehanički ukrućeni u toku zavarivanja. Također je uočeno veće naprezanje kod stalno uklještenog modela u odnosu na ostala tri razmatrana modela.

U osmom poglavlju istražen je utjecaj temperature predgrijanja konstrukcije na progibe horizontalne ploče T-spoja i na zaostala naprezanja u pravcu zavarivanja. Referentni model M1 uspoređen je s modelima M6 i M7. Temperature predgrijanja iznosile su 100 °C (M6) i 150 °C (M7) te je pokazano kako predgrijanje ima pozitivan utjecaj na smanjenje navedenih rezultata.

Ključne riječi: zavarivanje, numerička analiza, metoda konačnih elemenata, zaostala naprezanja, deformacije, T-spoj, predgrijavanje

Summary

Due to the simplicity, low costs and reliability the welding process is one of the frequently used engineering methods of joining structural components in many industry fields. The large localized heat generation during welding leads to residual stresses and deformations. Tensional residual stress along in combination with additional stress due to exploitation reduces the durability of the construction, while plastic deformations cause inconveniences during the structure assembly. Removal of residual stress and deformation, using conventional post-weld thermal or mechanical treatments, represents an additional cost and prolongs the production time. Therefore, striving to reach a solution in construction phase, which will reduce the residual stress and deformation, different numerical methods are being used.

In this paper a numerical simulation of a welding process of a T-joint fillet weld was carried out. To solve the problem of the heat transfer combined with nonlinear mechanical analysis the sequentially coupled method was used. The paper consists of nine chapters. Chapter 1 is a introduction with the defined welding process problem. In chapter 2 the theory of the residual stress, deformation and the behaviour of elastoplastic material was explained which follows to chapter 3, where are given the basics of thermodynamics of the welding process. Furthermore, the chapter 4 shows the heat-mechanical analysis after which the application of the finite element method on the simulation of the welding process is described. In the same chapter the finite elements used in the heat and mechanical analysis are described. Also, the same chapter gives the explanation of the verification proces by comparing the numerical results of the reference model (M1) on the example of T-joint panels with available soultions from the literature. The chapter 6 deals with the impact of thermal boundary conditions on deformations (deflections) and the longitudinal residual stress of the horizontal T-shaped panel. In this paper the cooling of welding is through natural convection on the environment temperature. The reference model M1 with defined convective heat transition coefficient is compared to the M2 model where the convective heat transition coefficient is defined as depending on temperature. Within this chapter it is concluded that the way of modeling of the convective heat transition coefficient does not have a big influence on the distribution of the temperature, deflection and residual stress. Chapter 7 observes the influence of mechanical boundary conditions on deflection and longitudinal residual stress for model M3 in which the encastre is present during the whole simulation and the models M4 and M5 where the mechanical boundary condition, encastre, is excluded after the model is cooled on the environment temperature (model M4) or

right after welding (model M5). It is concluded that the deflections of free welded model M1 are much bigger than in case of the models that are encastred only during the welding process. Also, a bigger residual stress is noticed in permanently encastred model (M3) in comparison with the other three models.

In chapter 8 the construction was preheated on a previously defined temperature. The impact of the temperature of preheating is expressed on deflections of the T-joint horizontal plate and on the longitudinal residual stress. The reference model M1 is compared with models M6 and M7. The preheating temperatures were 100°C (M6) and 150°C (M7) and it is showed how the preheating has an positive influence on reduction of the mentioned results.

Key words: welding, numerical analysis, finite element method, residual stress, deformations,
T-joint, preheating

1. Uvod

Izrada mnogih konstrukcija u strojarstvu i brodogradnji temelji se na procesu zavarivanja kojim se taljenjem ili pritiskom mogu spojiti dvije komponente izrađene od jednakog ili različitog materijala uz niske troškove te dovoljnu pouzdanost. Međutim jedan od glavnih problema koji se javlja od početka upotrebe, krajem 19. stoljeća, su zaostala naprezanja i deformacije koja nastaju tijekom spomenutog procesa. Iznos zaostalih naprezanja može biti vrlo visok i uobičajeno se kreće oko granice tečenja materijala. Zbog visokih temperatura pri zavarivanju dolazi do promjena u mikrostrukturi materijala te dolazi do trajnih plastičnih deformacija i zaostalih naprezanja u zavarenoj konstrukciji. Uklanjanje štetnog utjecaja zaostalih naprezanja i deformacija predstavlja znatan inženjerski izazov. Zbog limitiranosti analitičkih rješenja za proračun zaostalih naprezanja i deformacija, koja postoje uglavnom za jednostavnije modele, današnji proračuni provode se numerički, najčešće metodom končanih elemenata.

U cilju istraživanja utjecaja toplinskih i mehaničkih rubnih uvjeta na iznos zaostalih naprezanja i progiba u ovom radu je provedeno numeričko modeliranje procesa zavarivanja dviju čeličnih ploča u obliku T-spoja. Za problem prijenosa topline spregnutog s nelinearnom mehaničkom analizom korištena je sekvencijalno spregnuta metoda.

U prvom dijelu rada objašnjene su teorijske osnove modeliranja procesa zavarivanja i ponašanja elastoplastičnog materijala. Također je opisana toplinsko-mehanička analiza te je opisno dana usporedba između potpuno spregnute i sekvencijalno spregnute toplinsko-mehaničke analize. Prvi dio rada obuhvaća i opis korištenih konačnih elemenata za toplinsku i mehaničku analizu, a na primjeru računalne simulacije zavarivanja dvije čelične ploče objašnjena je metoda rađanja elemenata. U drugom dijelu rada provedena je verifikacija numeričkog modela usporedbom numeričkih rezultata referentnog modela (M1) na primjeru ploča zavarenih u obliku T-spoja, s dostupnim rješenjima iz literature. Nakon verifikacije modela razmatran je utjecaj toplinskih rubnih uvjeta na progibe horizontalne ploče T-spoja i na zaostala naprezanja u pravcu zavarivanja. U radu je pretpostavljeno zračno hlađenje prirodnom konvekcijom na temperaturu okoline. Rezultati dobiveni referentnim modelom M1 s definiranim konstantnim koeficijentom konvektivnog prijelaza topline uspoređeni su s modelom M2 s temperaturno ovisnim koeficijentom konvektivnog prijelaza topline. Nadalje razmatran je utjecaj mehaničkih rubnih uvjeta na progibe i zaostala naprezanja donje horizontalne ploče pri čemu su korištena tri modela: M3 sa stalno prisutnim ukrućenjem, model M4 u kojem se mehanički rubni uvjeti miču

nakon hlađenja na temperaturu okoline i model M5 gdje se ukrute skidaju odmah nakon zavarivanja. U zadnjem, osmom, poglavlju obrađen je utjecaj predgrijanja konstrukcije. Referentni model M1 uspoređen je s dva modela, M6 i M7, predgrijana na 100 °C odnosno 150 °C.

2. Deformacije i naprezanja u zavarenim konstrukcijama

Deformacije koje se javljaju kod zavarivanja mogu biti prolazne i trajne (zaostale) te se mogu podijeliti prema tablici 1.

Tablica 1. Prolazne i trajne deformacije kod zavarivanja

Transverzalno skupljanje	- skupljanje okomito na središnju liniju zavara
Longitudinalno skupljanje	- skupljanje u smjeru linije zavara
Kutno deformiranje	- deformiranje uzrokovano neujednačenom temperaturnom raspodjelom po debljini zavara
Rotacijsko deformiranje	- kutno deformiranje u ravnini ploča koje nastaje zbog toplinskog širenja ili stezanja
Savijanje	- deformiranje u ravnini koja prolazi kroz liniju zavara i okomita je na ploče
Izvijanje	- iskrivljenje uzrokovano longitudinalnim tlačnim naprezanjima koja potiču nestabilnost

Naprezanja koja nastaju uslijed zavarivanja mogu se podijeliti prema tablici 2.

Tablica 2. Podjela naprezanja kod zavarivanja

Vijek trajanja	- prolazna
	- zaostala
Smjer	- longitudinalna (paralelna sa smjerom zavara)
	- transverzalna (okomita na smjer zavara)
Podrijetlo	- toplinska naprezanja uzrokovana neujednačenom raspodjelom temperature. Nestaju naknadnim hlađenjem
	- naprezanja uzrokovana plastičnom deformacijom metala
	- naprezanja čiji su uzrok fazne transformacije

.Općenito govoreći, neujednačenost temperaturne raspodjele tijekom zavarivanja stvarne konstrukcije uzrokuje složeno troosno stanje naprezanja. Međutim, u većini slučajeva neke komponente naprezanja mogu se zanemariti pa je moguće razmatrati dvoosno ili čak i jednoosno stanje naprezanja.

2.1. Deformacije

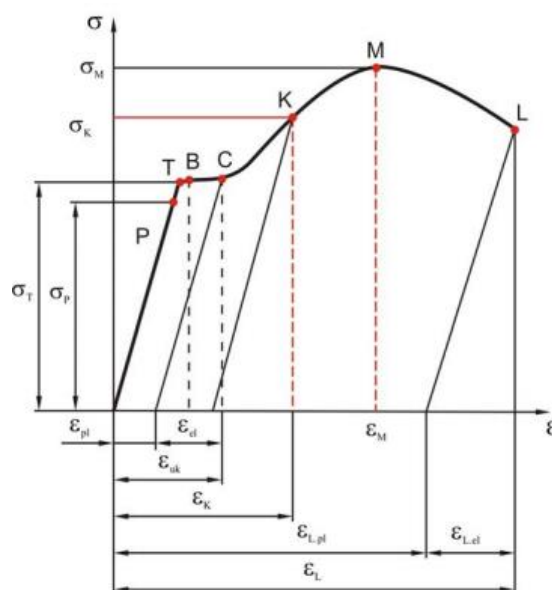
Osnovna mehanička svojstva materijala kao što su granica razvlačenja, vlačna čvrstoća, modul elastičnosti itd. utvrđuju se statičkim vlačnim pokusom koji se provodi na tzv. kidalicama. Kontinuiranim vlačnim opterećenjem ispitnog uzorka dolazi do loma pri čemu se sila i produljenje ispitnog uzorka konstantno mjere. Mjerenjem se dobije dijagram sila (F) – produljenje (Δl) nakon čega se preračunavanjem veličina iz dijagrama dolazi do konvencionalnog naprezanja σ_0

$$\sigma_0 = \frac{F}{A_0}, \quad (1)$$

gdje je A_0 početna površina epruvete. Deformaciju je također moguće izračunati iz izraza

$$\varepsilon = \frac{\Delta l}{l_0}, \quad (2)$$

pri čemu je l_0 početna duljina epruvete. Dijagram koji slijedi iz spomenutih veličina naziva se konvencionalni dijagram rastezanja te je prikazan na Slici 1.



Slika 1. Konvencionalni dijagram rastezanja duktilnog materijala [1]

Dijagram počinje iz ishodišta Hookeovim pravcem. Naprezanje i deformacija linearno su ovisni modulom elastičnosti E prema Hookeovom zakonu. Linearno-elastični dio ponašanja materijala prikazan je na dijelu dijagrama iz ishodišta koordinatnog sustava do točke T. Što je veći modul elastičnosti E potrebno je veće naprezanje za isto istežanje ε . Za linearno elastično područje karakteristična je elastična deformacija, naime dokle god je naprezanje u tom području do točke P dolazi samo do elastične deformacije, nakon rasterećenja deformacija nestaje. Drugim riječima dokle god je $\sigma \leq \sigma_P$ vrijedi linearni odnos naprezanja i deformacija. Dostizanjem granice tečenja σ_T koju predstavlja točka T počinje plastično tečenje materijala. Epruveta se počinje produljivati bez povećanja naprezanja nakon čega dolazi do očvršćenja materijala i porasta naprezanja. Dio dijagrama B-C karakterizira granicu tečenja te se često prikazuje kao ploha tečenja. Rasterećenjem iz tog područja u materijalu ostaju trajne plastične deformacije ε_{pl} . Područje C-M je područje očvršćenja materijala gdje povećanjem opterećenja rastu naprezanja i deformacije. U točki M javlja se naprezanje kod maksimalne sile σ_M tzv. vlačna ili rastezna čvrstoća. Nakon postizanja maksimalne sile površina poprečnog presjeka počinje se naglo smanjivati pa stvarno naprezanje raste. Lomno naprezanje nastupa u točki L kada dolazi do loma epruvete. Dijagrami deformiranja materijala različiti su za različite temperature. Više temperature rezultiraju duktilnijim ponašanjem materijala uz smanjenje granice tečenja. S druge strane pri nižim temperaturama materijal postaje krući uz povećanje granice tečenja [1]. Prirast ukupnog tenzora deformacije za slučaj zavarivanja jednak je

$$d\varepsilon_{ij} = d\varepsilon_{ij}^e + d\varepsilon_{ij}^p + d\varepsilon_{ij}^0 + d\varepsilon_{ij}^{\Delta V} + d\varepsilon_{ij}^{mp}, \quad (3)$$

gdje je: $d\varepsilon_{ij}^e$ - prirast elastične deformacije,

$d\varepsilon_{ij}^p$ - prirast plastične deformacije,

$d\varepsilon_{ij}^0$ - prirast toplinske (početne) deformacije,

$d\varepsilon_{ij}^{\Delta V}$ - prirast volumenske deformacije uslijed fazne promjene,

$d\varepsilon_{ij}^{mp}$ - prirast plastične deformacije uslijed fazne promjene.

Deformacije uslijed faznih promjena neće se razmatrati u ovom radu s obzirom da je njihov utjecaj zanemariv.

2.1.1. Linearno – elastično ponašanje materijala [2]

Linearna veza između tenzora naprežanja i tenzora deformacije (tenzori drugog reda), odnosno konstitutivna relacija elastičnog deformiranja zapisuje se kao:

$$\sigma_{ij} = D_{ijkl} \varepsilon_{kl}^e \quad (4)$$

gdje je D_{ijkl} tenzor elastičnosti četvrtog reda. U općem slučaju sastoji se od 36 komponenti opisanih s 21 nezavisnom konstantom materijala (anizotropni materijal). Za izotropni materijal komponente matrice elastičnosti moguće je opisati s dvije nezavisne konstante: modul elastičnosti E i modul smicanja G . Poveznica koja povezuje modul elastičnosti i modul smicanja je Poissonov faktor te glasi:

$$\frac{E}{G} = 2(1 + \nu). \quad (5)$$

Tenzor elastičnosti je tako za linearni izotropni materijal jednak

$$D_{ijkl} = \lambda \delta_{ij} \delta_{kl} + \mu (\delta_{ik} \delta_{jl} + \delta_{il} \delta_{jk}), \quad (6)$$

gdje su λ i μ Laméove konstante, a δ_{ij} je Kroneckerov simbol za koji vrijedi

$$\delta_{ij} = \begin{cases} 1, & i = j \\ 0, & i \neq j \end{cases} \quad (7)$$

Laméove konstante mogu se zapisati u ovisnosti o Poissonovom faktoru i modulu elastičnosti kako slijedi

$$\lambda = \frac{\nu E}{(1 + \nu)(1 - 2\nu)}, \quad (8)$$

$$\mu = G = \frac{E}{2(1 + \nu)}. \quad (9)$$

U izrazu (10) δ_{ij} je Kroneckerov simbol za koji vrijedi:

$$\delta_{ij} = \begin{cases} 1, & i = j \\ 0, & i \neq j \end{cases} \quad (10)$$

2.1.2. Elastoplastično ponašanje materijala [2], [3]

Materijal ulazi u plastično područje kada naprezanje prijeđe granicu tečenja. U tom slučaju ukupni prirast deformacije može se rastaviti na prirast elastične deformacije i prirast plastične deformacije

$$d\varepsilon_{ij} = d\varepsilon_{ij}^e + d\varepsilon_{ij}^p. \quad (11)$$

Uvrštavanjem jednadžbe (11) u jednadžbu (4) dobivamo

$$d\sigma_{ij} = D_{ijkl} (d\varepsilon_{kl} - d\varepsilon_{kl}^p), \quad (12)$$

gdje je: σ_{ij} - Cauchyjev tenzor naprezanja,

ε_{ij} - Green-Lagrangeov tenzor deformacije.

Green-Lagrangeov tenzor deformacije jednak je sljedećem izrazu

$$\varepsilon_{ij} = \frac{1}{2} (u_{i,j} + u_{j,i} + u_{k,i} u_{k,j}), \quad (13)$$

u kojem u_i predstavlja vektor pomaka.

Cauchyjev tenzor naprezanja rastavljamo na sferni i devijatorski dio:

$$\sigma_{ij} = \frac{1}{3} \sigma_{kk} \delta_{ij} + s_{ij}. \quad (14)$$

Sferni dio tenzora naprezanja $\frac{1}{3} \sigma_{kk} \delta_{ij}$ utječe samo na promjenu volumena čestice tijela koje se deformira, a devijatorski dio tenzora naprezanja s_{ij} mijenja oblik čestice. S obzirom da kod plastičnog deformiranja dolazi samo do promjene oblika ali ne i volumena bitan je samo devijatorski dio. Prilikom jednoosnog stanja opterećenja, materijal ulazi u plastično područje nakon pojave naprezanja koja su veća od granice tečenja. Za slučaj troosnog stanja naprezanja pojavu plastičnih deformacija opisuje funkcija tečenja

$$f = f(\sigma_{ij}, \varepsilon_{ij}^p, \kappa), \quad (15)$$

dok za slučaj sa šest komponenti naprezanja funkcija granice tečenja predstavlja implicitnu jednadžbu zatvorene hiperbole koja se naziva ploha tečenja

$$f(\sigma_{ij}, \varepsilon_{ij}^p, \kappa) = 0. \quad (16)$$

U slučaju sa šest komponenti naprezanja jedna točka u prostoru naprezanja predstavlja stanje naprezanja u nekoj čestici tijela. Ukoliko se točka nalazi unutar prostora omeđenog plohom tečenja materijal se nalazi u elastičnom području, u tom slučaju funkcija ima vrijednost manju od nule ($f < 0$). Ako je točka u plastičnom području tada funkcija ima vrijednost jednaku nuli ($f = 0$) i nalazi se na plohi tečenja. Točka ne može poprimiti vrijednost veću od nule ($f > 0$) tj. ne može biti izvan plohe tečenja. Kod izotropnih materijala funkcija tečenja ne ovisi o pravcima glavnih naprezanja nego samo o glavnim naprezanjima $\sigma_1, \sigma_2, \sigma_3$. Izvodi se preko invarijanti tenzora naprezanja. Tri glavne invarijante tenzora naprezanja jednake su:

$$\begin{aligned} I_1 &= \sigma_{ii}, \\ I_2 &= \frac{1}{2} \sigma_{ij} \sigma_{ij}, \\ I_3 &= \frac{1}{3} \sigma_{ij} \sigma_{jk} \sigma_{ki}. \end{aligned} \quad (17)$$

Budući da se plastično tečenje odvija pod djelovanjem devijatora tenzora naprezanja s_{ij} , vrijedi spomenuti i njegove invarijante:

$$\begin{aligned} J_1 &= s_{ii}, \\ J_2 &= \frac{1}{2} s_{ij} s_{ij}, \\ J_3 &= \frac{1}{3} s_{ij} s_{jk} s_{ki}. \end{aligned} \quad (18)$$

Eksperimentalno je dokazano da tečenje metala ne ovisi o srednjem normalnom naprezanju σ_{ii} , pa se prva invarijanta naprezanja I_1 gubi. Budući da se plastično tečenje opisuje devijatorom tenzora naprezanja, funkcija tečenja ovisi samo o drugoj i trećoj invarijanti devijatora naprezanja:

$$f(J_2, J_3) = 0, \quad (19)$$

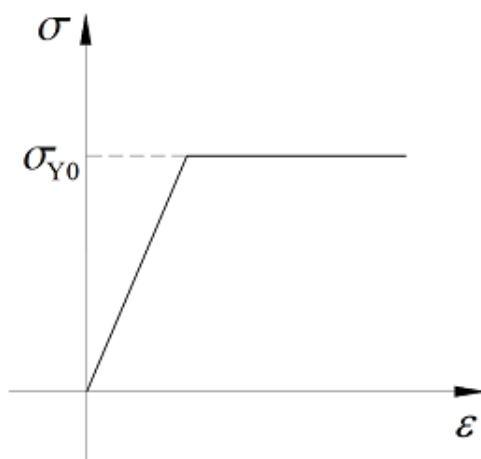
gdje je:

$$\begin{aligned} J_2 &= \frac{1}{2} s_{ij} s_{ij}, \\ J_3 &= \frac{1}{3} s_{ij} s_{jk} s_{ki}. \end{aligned}$$

Za izotropno elastično-idealno-plastične materijale kod kojih u tijeku plastičnog deformiranja ne nastaje očvršćenje vrijedi da funkcija tečenja ovisi samo o naprezanju

$$f(\sigma_{ij}) = 0. \quad (20)$$

Dijagram naprezanje-deformacija za takav materijal prikazan je na Slici 2.



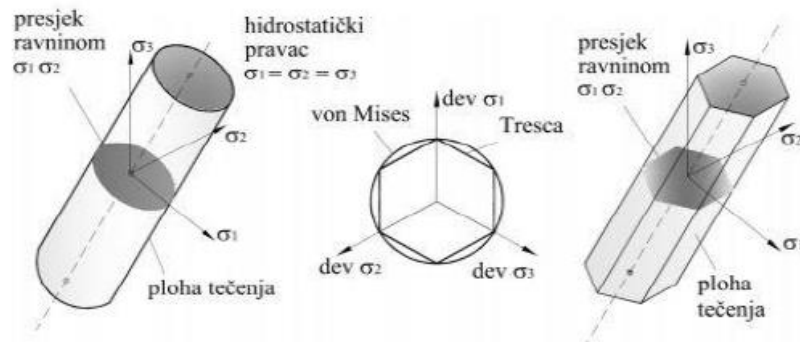
Slika 2. Elastično-idealno plastičan materijal [4]

Budući da je utjecaj očvršćenja materijala na iznos zaostalih napreznja zanemariv kod niskougličnih čelika materijal je modeliran kao elastično-idealno-plastičan.

Na Slici 3. prikazane su Misesova i Trescina ploha tečenja u sustavu gdje su koordinatne osi glavna napreznja. Misesovoj plohi odgovara kružni valjak, dok je Trescina ploha pravilna šesterostrana prizma. Pravac kojeg čine točke u kojima su sva tri glavna napreznja jednaka zove se hidrostatički pravac te on zatvara jednak kut sa sve tri glavne koordinatne osi. Ravnina koja je okomita na taj pravac i koja prolazi kroz ishodište naziva se π ravnina te se može opisati izrazom

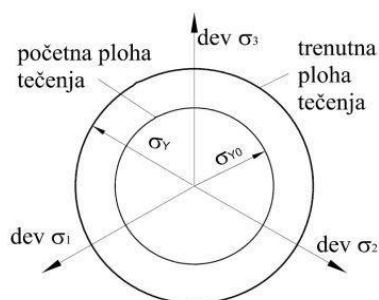
$$\sigma_1 + \sigma_2 + \sigma_3 = 0. \quad (21)$$

Sve ravnine paralelne s π ravninom su devijatorske ravnine. Ploha tečenja siječe π ravninu u krivulji koju nazivamo krivulja tečenja. Srednje normalno napreznje σ_{kk} u bilo kojoj točki π ravnine jednako je nuli. Vektor stanja napreznja koji polazi iz ishodišta moguće je rastaviti na sferni (komponenta vektora paralelna s hidrostatskim pravcem) i devijatorski (komponenta vektora okomita na hidrostatski pravac) dio.



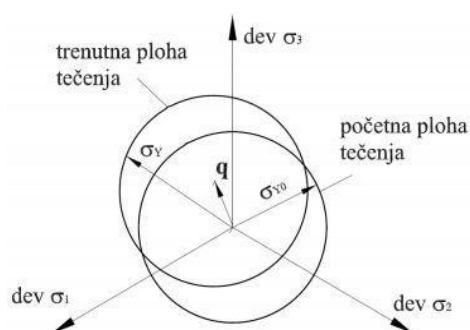
Slika 3. Von Misesova ploha tečenja (kružni cilindar) i Trescina ploha tečenja (pravilna šesterostrana prizma) [3]

Za očvršćujući materijal veličina i oblik krivulje tečenja ovise o ukupnoj povijesti deformiranja te razlikujemo dva tipa očvršćenja materijala: izotropno i kinematsko očvršćenje. Izotropno očvršćenje prikazano je na Slici 4., a kinematsko očvršćenje na Slici 5. Kod neočvršćujućeg materijala krivulja tečenja ostaje konstantna tijekom deformiranja.



Slika 4. Izotropno očvršćenje [3]

Teorija kinematičkog očvršćenja uzima u obzir Bauschingerov efekt i razmatra materijal kao neizotropni kontinuum. To podrazumijeva translaciju i širenje plohe tečenja u prostoru naprezanja. Upravo zbog uzimanja u obzir Bauschingerovog efekta model kinematskog očvršćenja koristi se u slučajevima s naizmjeničnim cikličkim opterećenjem.



Slika 5. Kinematsko očvršćenje materijala [3]

S druge strane teorija izotropnog očvršćenja temelji se na izotropnosti materijala i zanemarivanju Bauschingerovog efekta. Posljedica toga je širenje plohe, odnosno krivulje tečenja, jednako u svim smjerovima bez promjene u njenom obliku. Model izotropnog očvršćenja najčešće se upotrebljava prilikom djelovanja monotonog opterećenja.

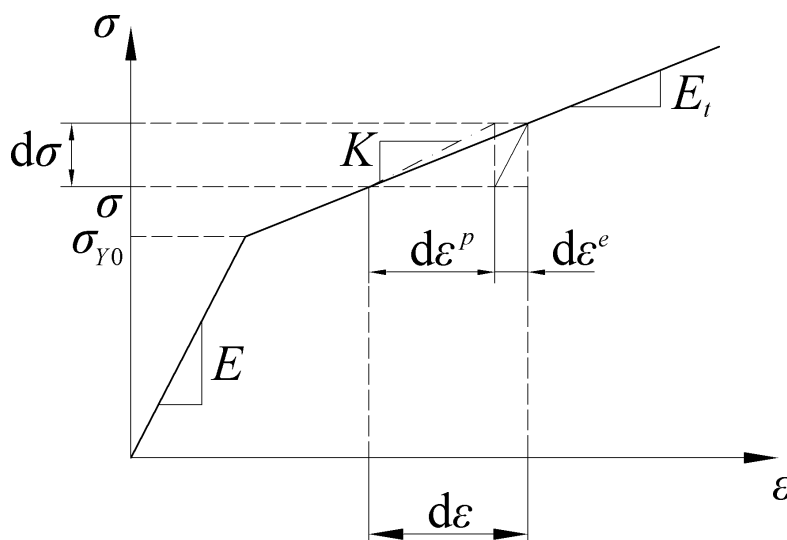
Uzme li se u obzir izotropno očvršćenje Misesov kriterij tečenja može se zapisati u ovisnosti o drugoj invarijanti devijatora tenzora naprezanja J_2 :

$$f(\sigma_{ij}, \varepsilon_{ij}^p) = J_2 - \frac{1}{3}\sigma_Y^2 = 0. \quad (22)$$

σ_Y iz izraza (22) je jednoosno naprezanje tečenja koje opisuje linearno izotropno očvršćenje a definirano je izrazom

$$\sigma_Y = \sigma_{Y0} + K\varepsilon_{ekv}^p, \quad (23)$$

gdje σ_{Y0} predstavlja početnu granicu tečenja, a parametar K je plastični modul koji opisuje nagib krivulje očvršćenja. Na Slici 6. nalazi se dijagram ovisnosti naprezanja o ukupnom deformiranju. Ucrtni su modul elastičnosti E , tangenti modul E_t , te modul plastičnosti K .



Slika 6. Dijagram ovisnosti naprezanja o ukupnom deformiranju za elastično-linearno-očvršćujući materijal [4]

Veza između tri navedena modula dana je sljedećim izrazom:

$$K = \frac{E_t E}{E - E_t}. \quad (24)$$

Inkrement plastične deformacije prikazan na Slici 6. može se u općem slučaju prikazati pomoću neasociranog zakona tečenja

$$d\varepsilon_{ij}^p = d\lambda \frac{\partial g}{\partial \sigma_{ij}}. \quad (25)$$

gdje je g plastični potencijal, $d\lambda$ - skalarni faktor proporcionalnosti.

Ako je plastični potencijal $g=g(\sigma_{ij}, \varepsilon_{ij}^p, \kappa)$ jednak funkciji tečenja dobiva se asocirani zakon tečenja

$$d\varepsilon_{ij}^p = d\lambda \frac{\partial f}{\partial \sigma_{ij}}. \quad (26)$$

Za izražavanje naprezanja preko ukupne deformacije definiran je elastoplastični tenzor krutosti.

Za slučaj Von Misesovog kriterija tečenja izraz za ukupno naprezanje je:

$$D_{ijkl}^{ep} = D_{ijkl} - \frac{3G^2}{J_2(K+3G)} s_{ij}s_{kl}. \quad (27)$$

Veza između inkrementa naprezanja i inkrementa ukupne deformacije sada je jednaka

$$d\sigma_{ij} = D_{ijkl}^{ep} d\varepsilon_{kl}. \quad (28)$$

2.1.3. Toplinska deformacija [5]

Do naprezanja izazvanih toplinskim deformacijama ε_{ij}^0 dolazi samo prilikom promjene temperature u tijelu koje se ne može slobodno deformirati. Ukoliko se tijelo slobodno deformira naprezanja izazvana toplinskim deformacijama ne postoje. U slučaju linearne termoelastičnosti toplinska deformacija povezana je linearno s promjenom temperature preko koeficijenta toplinskog rastezanja α_T :

$$\varepsilon_{ij}^0 = \alpha_T \Delta T. \quad (29)$$

Uzimajući u obzir i toplinske deformacije, relaciju (12) možemo zapisati kao:

$$d\sigma_{ij} = D_{ijkl} (\varepsilon_{kl} - \varepsilon_{kl}^p - \varepsilon_{kl}^0). \quad (30)$$

Elastoplastični tenzor krutosti jednak je izrazu (27), a relacija (28) sada je jednaka:

$$d\sigma_{ij} = D_{ijkl}^{ep} \cdot (d\varepsilon_{kl} - d\varepsilon_{kl}^0). \quad (31)$$

3. Teorijske osnove termodinamike zavarivanja

Zavarivanje je nestacionaran i nelinearan proces. Nestacionaran proces je zbog nametnutih rubnih uvjeta koji su ovisni o vremenu dok linearnost procesa ovisi o fizikalnim svojstvima materijala, toplinskim tokovima, toplinskim izvorima/ponorima i koeficijentima prijelaza topline. Proces u kojem jedna od navedenih stavki ovisi o temperaturi smatra se nelinearnim.

Izmjena topline odvija se [6] :

- provođenjem (kondukcija) – točke promatranog tijela su na različitim temperaturama te toplina prelazi iz područja više u područje niže temperature,
- konvekcijom – predaja topline od stijenke čvrstog tijela na fluid ili od fluida na stijenku,
- zračenjem (radijacija) – zračenje u obliku elektromagnetskih valova.

Glavni oblik prijenosa topline prilikom zavarivanja je provođenje stoga će biti prikazani osnovni izrazi nestacionarnog provođenja topline.

3.1. Osnovni izrazi prijenosa topline [7]

Fourierov zakon kondukcije kojim je gustoća toplinskog toka q_s [Wm^{-2}] povezana s temperaturnim gradijentom $\frac{\partial T}{\partial n}$ [Km^{-1}] preko koeficijenta toplinske vodljivosti λ [$\text{Wm}^{-1}\text{K}^{-1}$] glasi

$$q_s = -k \frac{\partial T}{\partial n} \quad (32)$$

Temperaturno polje u nestacionarnom provođenju koje je funkcija vremena i prostornih koordinata dano je izrazom

$$T = f(x, y, z, t). \quad (33)$$

Uvrštavanjem Fourierovog zakona provođenja topline (32) u izraz za nestacionarno provođenje topline s unutarnjim izvorom/ponorom topline za kontrolni volumen V omeđen proizvoljnom površinom S , dobivamo [6] :

$$\frac{\partial}{\partial x} \left(k_x \frac{\partial T}{\partial x} \right) + \frac{\partial}{\partial y} \left(k_y \frac{\partial T}{\partial y} \right) + \frac{\partial}{\partial z} \left(k_z \frac{\partial T}{\partial z} \right) + Q = \rho c \frac{\partial T}{\partial t}, \quad (34)$$

gdje je: Q - iznos topline generiran po jedinici volumena,

ρ - gustoća materijala,

c - specifični toplinski kapacitet materijala,

k - koeficijent toplinske vodljivosti,

T - temperatura,

t - vrijeme.

Ključna jednačba provođenja topline (34) može se zapisati kao:

$$k \left[\frac{\partial}{\partial x} \left(\frac{\partial T}{\partial x} \right) + \frac{\partial}{\partial y} \left(\frac{\partial T}{\partial y} \right) + \frac{\partial}{\partial z} \left(\frac{\partial T}{\partial z} \right) \right] + Q = \rho c \frac{\partial T}{\partial t}. \quad (35)$$

U jednačbama (34) i (35) Q predstavlja izvor topline. Uz pretpostavku da se dio električne energije ne pretvori u toplinu u slučaju elektrolučnog zavarivanja iznos efektivne energije električnog luka iznosi:

$$Q = \frac{\eta UI}{V}. \quad (36)$$

gdje je η korisnost procesa, U napon struje, I jakost struje, a V je volumen zavara.

3.2. Početni i rubni uvjeti

Za ispravnu formulaciju problema bitni su početni i rubni uvjeti. Temperaturnu raspodjelu u čvrstom tijelu u početnom trenutku ($t = 0$ s) predstavljaju početni uvjeti te se zapisuju kao:

$$T(x, y, z, 0) = T_0(x, y, z). \quad (37)$$

Toplinsku interakciju između vanjske površine čvrstog tijela i njenog okoliša opisuju rubni uvjeti. Tri najčešće vrste rubnih uvjeta koje se koriste su:

1. Dirichletov rubni uvjet – na graničnoj plohi S u svakom trenutku su propisane temperature $T_S = T_S(x, y, z, t)$,
2. Neumannov rubni uvjet – na graničnoj plohi S u svakom trenutku zadana je gustoća toplinskog toka $q_s = q_s(x, y, z, t)$,

3. Newtonov mješoviti rubni uvjet – čvrsto tijelo izmjenjuje toplinu s okolišnim fluidom $q_s = \alpha(T_s - T_\infty)$ gdje je α ukupni koeficijent prijelaza topline, T_s temperatura granične plohe tijela, a T_∞ temperatura fluida podalje od granične plohe krutine.

U nekoj točki ruba $S = S_T \cup S_q$ moguće je dodijeliti samo jedan tip rubnog uvjeta.

4. Numeričko modeliranje procesa zavarivanja

Metoda konačnih elemenata približna je numerička metoda koja se temelji na fizičkoj diskretizaciji kontinuuma na konačan broj manjih dijelova koji se nazivaju konačnim elementima. Kontinuum u stvarnosti ima beskonačan broj stupnjeva slobode, a diskretizacijom broj stupnjeva slobode postaje konačan. Stanje u svakom elementu (polje pomaka, deformacije, naprezanja...) opisuje se pomoću interpolacijskih funkcija. Diskretizacijom kontinuuma diferencijalne jednadžbe prelaze u algebarske zbog čega su rješenja dobivena metodom konačnih elemenata približna. Uz pravilnu formulaciju konačnih elemenata rješenje postaje točnije povećanjem broja elemenata. Preduvjet dobivanja rješenja koja su bliska realnim je pravilno postavljanje numeričkog modela.

U literaturi se mogu sresti dvije uobičajene metode koje se koriste kod numeričkog modeliranja procesa zavarivanja [7]: potpuno spregnuta toplinsko-mehanička analiza i sekvencijalno spregnuta toplinsko-mehanička analiza. Proces zavarivanja u ovome radu analiziran je u programskom paketu Abaqus/Standard sekvencijalno-spregnutom toplinsko-mehaničkom analizom u kojoj je dominantan utjecaj toplinskog polja na polje naprezanja i deformacija. Sekvencijalno spregnuta analiza odvija se u dva odvojena dijela:

- toplinska analiza i
- mehanička analiza.

U toplinskoj analizi generiraju se podaci za mehaničku analizu računanjem vrijednosti temperaturnog polja u svakom trenutku i svakom čvoru konačnih elemenata. Nakon toga mehanička analiza kao odvojena numerička simulacija koristi temperaturno polje iz toplinske analize kao opterećenje. Drugim riječima mehanička analiza je spregnuta s toplinskom dok toplinska nije povezana s mehaničkom analizom.

Način provođenja samih simulacija dijeli se na:

- metoda rađanja elemenata i
- metoda bez rađanja elemenata.

4.1. Toplinsko-mehanička analiza

U prvom, toplinskom, dijelu analize rješava se problem topline neovisno o raspodjeli deformacija i naprezanja u modelu nakon čega se u drugom dijelu traži raspodjela deformacija i naprezanja računa ovisno o prethodno izračunatom temperaturnom polju. Sekvencijalno spregnuti pristup računalno je manje zahtjevan od potpuno spregnutog pristupa te se koristi kod problema u kojima utjecaj raspodjele deformacija i naprezanja na temperaturno polje nije značajan, kao što je slučaj kod zavarivanja. U ovom slučaju nije potrebno primjenjivati konačne elemente sa stupnjevima slobode i za temperaturu i za pomake već je moguće ovisno o analizi odabrati odgovarajući konačni element.

Kod potpuno spregnute toplinsko-mehaničke analize dolazi do istovremenog rješavanja toplinskog i mehaničkog problema. U svakom koraku simulacije temperaturna raspodjela utječe na raspodjelu deformacija i naprezanja te obrnuto, raspodjela deformacija i naprezanja utječe na temperaturno polje. Potpuno spregnuta analiza je zbog svoje prirode gotovo uvijek nelinearna te dovodi do pojave nesimetričnih matrica čije je rješavanje zahtjevnije, nego kod simetričnih matrica. Upravo je zbog toga potpuno spregnuti pristup računalno zahtjevniji od sekvencijalno spregnutog. Koristi se u rješavanju problema kod kojih postoji jaka međuovisnost toplinskih i mehaničkih rješenja, primjerice kod procesa oblikovanja deformiranjem poput provlačenja ili prešanja. Kod tih se procesa zbog brze promjene oblika i velikih plastičnih deformacija metala oslobađa toplina.

U radu je korištena sekvencijalno spregnuta toplinsko-mehanička analiza.

4.1.1. Toplinska analiza [5]

Problem toplinske analize svodi se na pronalaženje temperature u svakoj točki zadane geometrije s poznatim početnim i rubnim uvjetima.

Nestacionarno provođenje topline rješeno je primjenom Galerkinove metode težinskog reziduala. Osnovna ideja metode je da se rezidual (ostatak) izjednači s nulom u svakoj čvornoj točki mreže. To se postiže na način da se integral umnoška reziduuma R i težinske funkcije w izjednači s nulom:

$$\int_V R(x) w(x) dV = 0. \quad (38)$$

U Galerkinovoj metodi konačnih elemenata kao težinska funkcija $w_i(x)$ koristi se funkcija oblika $N_i(x)$:

$$\int_V R(x) N_i(x) dV = 0. \quad (39)$$

Ukoliko se odgovarajući oblik temperaturne raspodjele po konačnom elementu $T = \mathbf{N}\mathbf{T}$ uvrsti u jednadžbu za opći slučaj nestacionarnog nelinearnog provođenja topline (2) dobije se ostatak različit od nule koji predstavlja rezidual

$$R(x) = -c\rho \frac{\partial T}{\partial t} + \frac{\partial}{\partial x} \left(\lambda_x \frac{\partial T}{\partial x} \right) + \frac{\partial}{\partial y} \left(\lambda_y \frac{\partial T}{\partial y} \right) + \frac{\partial}{\partial z} \left(\lambda_z \frac{\partial T}{\partial z} \right) + q_v. \quad (40)$$

Globalna nestacionarna jednadžba provođenja topline za cijeli proračunski model glasi:

$$\mathbf{C}\dot{\mathbf{T}}(t) + \mathbf{K}_T \mathbf{T}(t) = \mathbf{F}_q(t) + \mathbf{F}_g(t). \quad (41)$$

gdje je: \mathbf{C} - matrica toplinskog kapaciteta,

\mathbf{K}_T - matrica provođenja,

\mathbf{F}_q - vektor toplinskih opterećenja,

\mathbf{F}_g - vektor Neumannovih rubnih uvjeta.

Najpoznatije metode za rješavanje problema su Newton-Raphsonova te modificirana Newton-Raphsonova inkrementalno-iterativna metoda. Upotrebom Newton-Raphsonove metode matrica provođenja i matrica toplinskog kapaciteta računaju se u svakoj iteraciji za razliku od modificirane Newton-Raphsonove metode gdje se spomenute matrice računaju samo na početku inkrementa.

Korišteni programski paket Abaqus/Standard koristi implicitnu metodu vremenske integracije u kojoj se za aproksimaciju vremenske derivacije koristi razlika unazad

$$\frac{\partial T}{\partial t}(t + \Delta t) \approx \frac{T(t + \Delta t) - T(t)}{\Delta t}. \quad (42)$$

4.1.2. Mehanička analiza [8]

Kada se radi o nelinearnom procesu, što zavarivanje je, razlikuje se više vrsta nelinearnosti:

- geometrijska nelinearnost (veliki pomaci, velike deformacije, gubitak stabilnosti konstrukcije),
- materijalna nelinearnost (plastičnost, puzanje, viskoelastičnost, viskoplastičnost),
- nelinearni rubni uvjeti (rješavanje problema kontakta).

Problem može sadržavati kombinaciju više raznih vrsta nelinearnosti.

S obzirom da pomaci kod nelinearnog ponašanja materijala nisu direktno proporcionalni opterećenju ne vrijedi zakon superpozicije te jednadžba konačnih elemenata za nelinearnu analizu izgleda

$$\mathbf{K}(\mathbf{V}, \mathbf{R}) \mathbf{V} = \mathbf{R}, \quad (43)$$

Gdje je \mathbf{V} vektor čvornih stupnjeva slobode, \mathbf{R} vektor čvornih sila, a $\mathbf{K}(\mathbf{V}, \mathbf{R})$ matrica krutosti koja ovisi o trenutnom stanju pomaka i opterećenja konstrukcije. Rješavanje problema u jednom koraku više nije moguće već se do rješenja dolazi inkrementalno-iterativnim metodama. Za primjenu inkrementalno-iterativnih potrebna je linearizacija jednadžbe (40) pri čemu se iz osnovnog ravnotežnog stanja traži ravnoteža bliskog stanja koje je definirano prirastom opterećenja ili pomaka. Nakon uvođenja linearizacije nelinearna jednadžba konačnih elemenata ima oblik:

$$\mathbf{K}_T(\bar{\mathbf{V}}) \Delta \mathbf{V} = \mathbf{R}_e - \mathbf{R}_i(\bar{\mathbf{V}}). \quad (44)$$

gdje je:

- \mathbf{K}_T - tangencijalna matrica krutosti,
- $\bar{\mathbf{V}}$ - osnovno i poznato ravnotežno stanje,
- $\Delta \mathbf{V}$ - vektor inkrementalnih pomaka,
- \mathbf{R}_e - vektor vanjskog opterećenja,
- \mathbf{R}_i - vektor unutarnjih sila.

Ravnoteža je postignuta kada su unutarnje sile jednake vanjskom opterećenju ili kad je vektor inkrementalnih pomaka jednak nuli.

Postupak provođenja nelinearne numeričke analize konstrukcija počinje od globalnog proračunskog modela rješavanjem jednadžbe (41) iz koje dobivamo inkremente globalnih pomaka $\Delta \mathbf{V}$. Kako bi dobili lokalne pomake pomoću kojih računamo inkrement deformacije $\Delta \boldsymbol{\varepsilon}$ potrebno je transformirati globalne pomake. U točkama integracije svakog konačnog elementa provodi se integracija inkrementa deformacije kako bi se dobio inkrement naprezanja:

$$\Delta \boldsymbol{\sigma} = \int_{\boldsymbol{\varepsilon}}^{\boldsymbol{\varepsilon} + d\boldsymbol{\varepsilon}} \mathbf{D}^{ep} d\boldsymbol{\varepsilon}. \quad (45)$$

Integriranje konstitutivne jednadžbe provodi se najčešće Eulerovom unatražnom metodom koja se temelji na algoritmu povratnog projiciranja. U svakom intervalu sastoji se od elastičnog prediktora i plastičnog korektora. Elastični prediktor ispituje je li konstrukcija u odgovarajućoj točki integracije u elastičnom ili plastičnom području te predstavlja tzv. pokusno ili *trial*-stanje. Ukoliko dolazi do plastičnog ponašanja konstrukcije (uvjet tečenja veći od nule) potreban je plastični korektor za čije određivanje se primjenjuje iterativni postupak kojim se provodi povrat pokusnog naprezanja na plohu tečenja. Nakon što se izračuna inkrement naprezanja moguće je na razini konačnog elementa odrediti ukupno naprezanje preko kojeg se izračunava elastoplastični tenzor krutosti potreban za ažuriranje jednadžbe krutosti (41). Uzme li se u obzir da se kod zavarivanja razmatra geometrijska nelinearnost, tangencijalna matrica krutosti konačnog elementa zapisuje se

$$\mathbf{k}_T = \mathbf{k}_e + \mathbf{k}_{uL} + \mathbf{k}_{uN} + \mathbf{k}_{\sigma L} + \mathbf{k}_{\sigma N}, \quad (46)$$

gdje je $\mathbf{k}_e = \int_V \mathbf{B}_L^T \mathbf{D} \mathbf{B}_L dV$ - linearna elastična matrica krutosti, (47)

$$\mathbf{k}_{uL} = \int_V (\mathbf{B}_L^T \mathbf{D} \mathbf{B}_N(\bar{\mathbf{v}}) + \mathbf{B}_N^T(\bar{\mathbf{v}}) \mathbf{D} \mathbf{B}_L) dV - \text{linearna matrica početnih pomaka}, \quad (48)$$

$$\mathbf{k}_{uN} = \int_V \mathbf{B}_N^T(\bar{\mathbf{v}}) \mathbf{D} \mathbf{B}_N(\bar{\mathbf{v}}) dV - \text{nelinearna matrica početnih pomaka}, \quad (49)$$

$\mathbf{k}_{\sigma L}$ - linearna matrica početnih naprezanja,

$\mathbf{k}_{\sigma N}$ - nelinearna matrica početnih naprezanja.

Matrica \mathbf{B}_L predstavlja linearnu matricu ovisnosti deformacije u elementu o pomacima u čvorovima, $\mathbf{B}_L = \mathbf{D}_{kL} \mathbf{N}$, \mathbf{D}_{kL} linearni kinematički diferencijalni operator, a \mathbf{N} je matrica funkcija oblika konačnog elementa. Linearna elastična matrica krutosti, linearna matrica početnih

pomaka i nelinearna matrica početnih pomaka zajedno čine elastičnu matricu krutosti dok linearna i nelinearna matrica početnih naprezanja matricu početnih naprezanja. Linearna i nelinearna matrica početnih naprezanja ne mogu se izraziti eksplicitno u općem obliku. Njih je moguće dobiti na način:

$$\int_V \mathbf{B}_N^T(\Delta \mathbf{v}) \bar{\boldsymbol{\sigma}} dV = \int_V \mathbf{B}_N^T(\Delta \mathbf{v}) \mathbf{D} \left(\mathbf{B}_L + \frac{1}{2} \mathbf{B}_N(\bar{\mathbf{v}}) \right) dV \bar{\mathbf{v}} = \mathbf{k}_{\sigma} \Delta \mathbf{v}, \quad (50)$$

$$\int_V \mathbf{B}_N^T(\Delta \mathbf{v}) \mathbf{D} \mathbf{B}_L dV \bar{\mathbf{v}} = \mathbf{k}_{\sigma L} \Delta \mathbf{v}, \quad (51)$$

$$\frac{1}{2} \int_V \mathbf{B}_N^T(\Delta \mathbf{v}) \mathbf{D} \mathbf{B}_N(\bar{\mathbf{v}}) dV \bar{\mathbf{v}} = \mathbf{k}_{\sigma N} \Delta \mathbf{v}. \quad (52)$$

\mathbf{k}_{uL} i $\mathbf{k}_{\sigma L}$ linearno ovise o pomacima osnovnog stanja $\bar{\mathbf{v}}$, a \mathbf{k}_{uN} i $\mathbf{k}_{\sigma N}$ uključuju drugu potenciju od $\bar{\mathbf{v}}$. U gornjim izrazima \mathbf{D} je matrica elastičnosti. Matrica $\mathbf{B}_N = \mathbf{D}_{kN} \mathbf{N}$ predstavlja nelinearnu matricu ovisnosti deformacije u elementu o pomacima u čvorovima pri čemu je \mathbf{D}_{kN} nelinearni kinematički operator koji je linearna funkcija osnovnog stanja $\bar{\mathbf{v}}$ ili bliskog stanja $\Delta \mathbf{v}$. Razlika vanjskih i unutarnjih sila za geometrijski nelinearnu elastičnu analizu definirana je izrazima

$$\mathbf{F}_e = \int_V \mathbf{N}^T (\bar{\mathbf{q}} + \Delta \mathbf{q}) dV + \int_{S_q} \mathbf{N}_s^T (\bar{\mathbf{q}}_b + \Delta \mathbf{q}_b) dS, \quad (53)$$

$$\mathbf{F}_i = \int_V (\mathbf{B}_L + \mathbf{B}_N(\bar{\mathbf{v}}))^T \bar{\boldsymbol{\sigma}} dV = \int_V (\mathbf{B}_L + \mathbf{B}_N(\bar{\mathbf{v}}))^T \mathbf{D} \left(\mathbf{B}_L + \frac{1}{2} \mathbf{B}_N(\bar{\mathbf{v}}) \right) dV \bar{\mathbf{v}}. \quad (54)$$

\mathbf{q} i \mathbf{q}_b su volumensko i površinsko opterećenje, a \mathbf{N}_s je matrica rubnih funkcija oblika. U slučaju postojanja početnih deformacija ukupna deformacija osnovnog stanja $\bar{\boldsymbol{\varepsilon}}$ više ne označava samo elastičnu deformaciju budući da je u ukupnu deformaciju uključena i početna deformacija. Za slučaj toplinskih deformacija konstitutivna jednadžba osnovnog stanja glasi:

$$\bar{\boldsymbol{\sigma}} = \mathbf{D}(\bar{\boldsymbol{\varepsilon}} - \boldsymbol{\varepsilon}^0) = \mathbf{D}(\bar{\boldsymbol{\varepsilon}} - \alpha_T \Delta T) = \mathbf{D}\bar{\boldsymbol{\varepsilon}} - \boldsymbol{\sigma}^0 = \mathbf{D} \left(\mathbf{B}_L + \frac{1}{2} \mathbf{B}_N(\bar{\mathbf{v}}) \right) \bar{\mathbf{v}} - \boldsymbol{\sigma}^0. \quad (55)$$

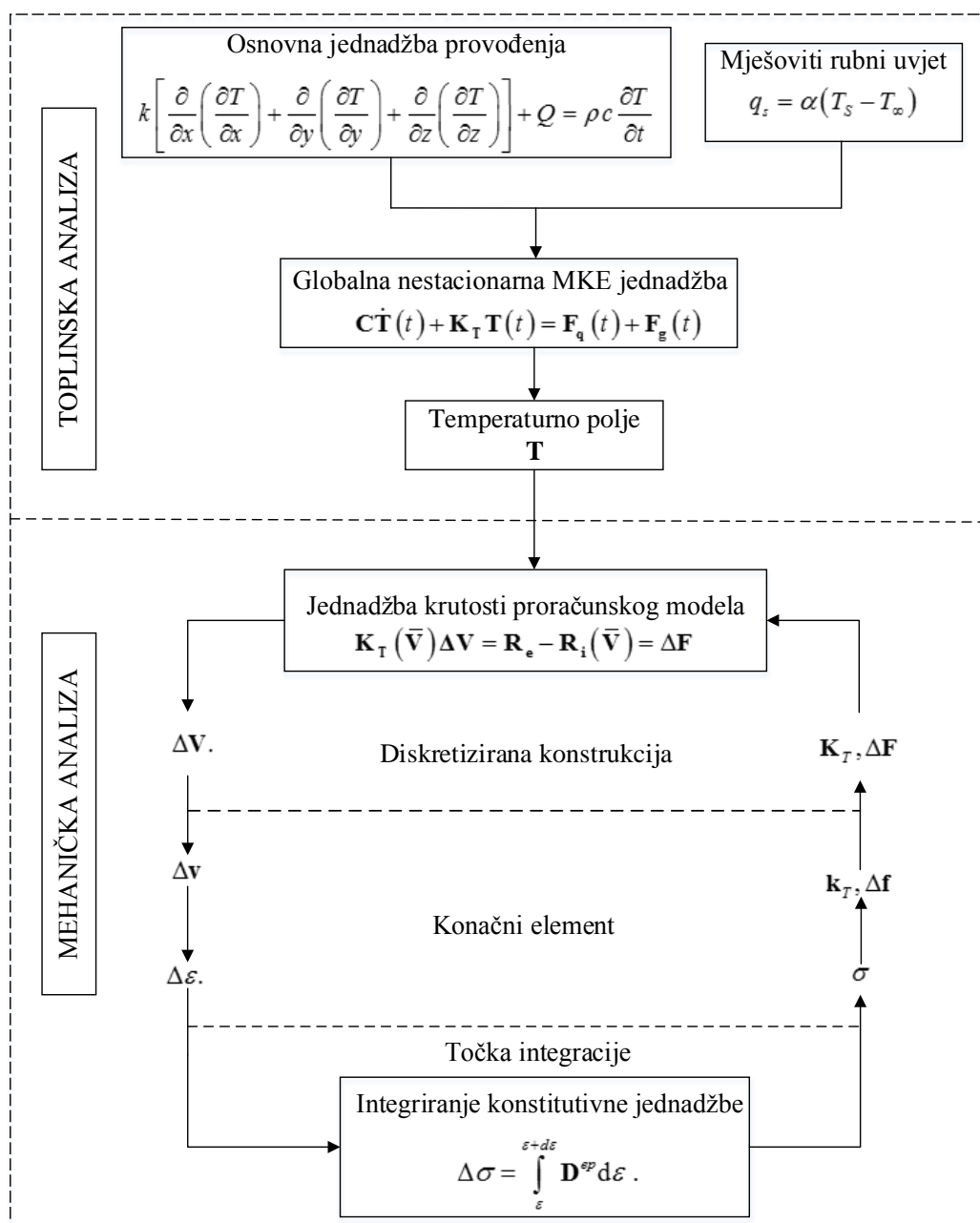
Kada bi se razmatralo plastično ponašanje materijala matricu elastičnosti \mathbf{D} bi u gornjem izrazu trebao zamijeniti elastoplastični tenzor krutosti \mathbf{D}^{ep} . S obzirom da je $\boldsymbol{\sigma}^0$ poznat kao rješenje toplinske analize, izraz prelazi na desnu stranu početne jednadžbe krutosti kao vektor opterećenja. Tako vektor opterećenja \mathbf{F}_e proširujemo za toplinski vektor koji predstavlja fiktivne sile za modeliranje toplinskog širenja. Izraz (50) sad ima oblik

$$\mathbf{F}_e = \int_V \mathbf{N}^T (\bar{\mathbf{q}} + \Delta \mathbf{q}) dV + \int_{S_q} \mathbf{N}_s^T (\bar{\mathbf{q}}_b + \Delta \mathbf{q}_b) dS + \mathbf{F}_e^h, \quad (56)$$

$$\mathbf{F}_e^h = \int_V \mathbf{B}^T \mathbf{D} \boldsymbol{\varepsilon}^0 dV.$$

Prelaskom iz lokalnog u globalni sustav konačnih elemenata izvodi se na posljepku nova jednadžba krutosti konačnih elemenata te cijeli postupak ulazi u sljedeću iteraciju.

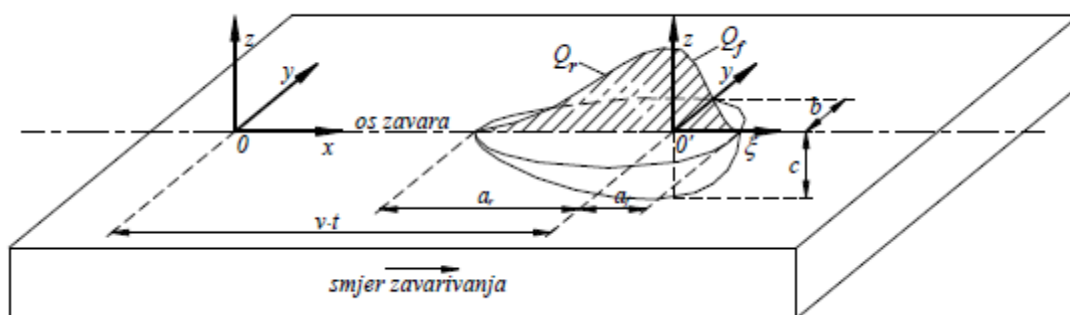
Tijek postupka sekvencijalno spregnute mehaničke analize prikazan je na Slici 7, gdje se vidi da su dvije simulacije odijeljene te temperaturno polje, kao rješenje toplinske analize, predstavlja opterećenje u mehaničkoj analizi i nalazi se u vektoru vanjskog opterećenja \mathbf{R}_e .



Slika 7. Algoritam sekvencionalno spregnute analize za proces zavarivanja pomoću MKE [9]

4.2. Metoda rađanja elemenata

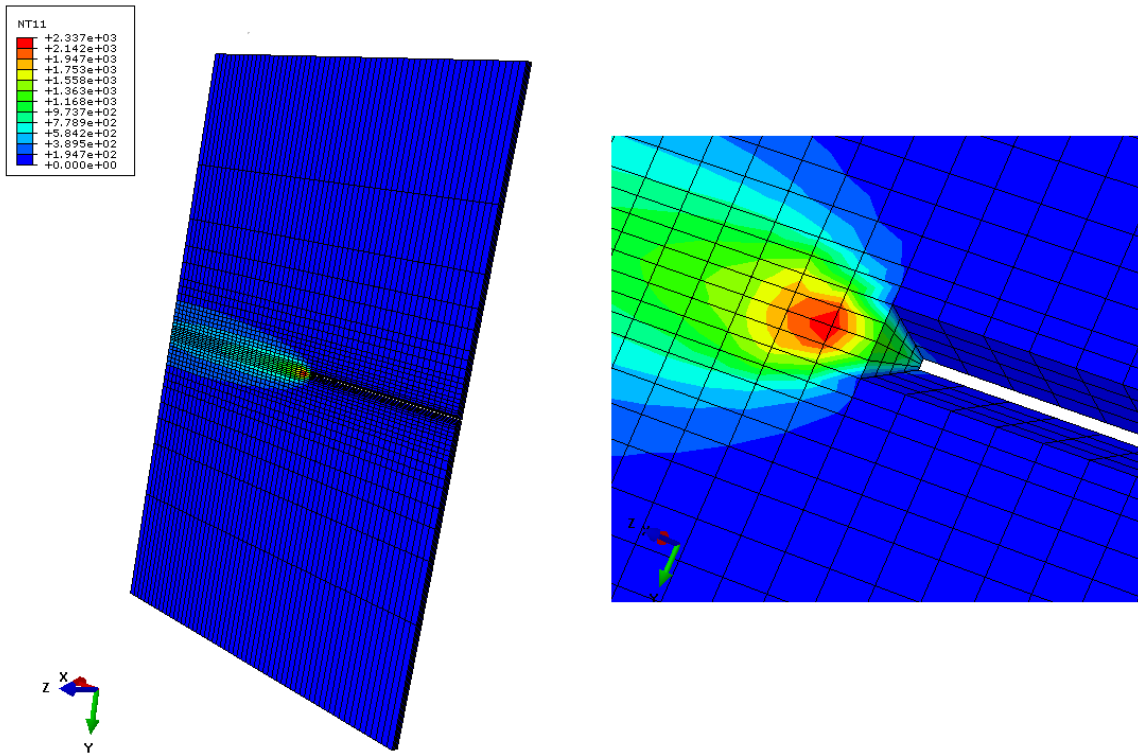
Klasičnom metodom modeliranja unosa topline toplinski tok, čiji se iznos dobiva iz parametara zavarivanja, zadaje se na definiranom skupu elemenata koji predstavljaju zavar te se može zadati kao površinski ili volumenski. U praksi se koriste Goldakov model toplinskog toka ili kombinacija površinskog toplinskog toka po Gaussovoj raspodjeli i ravnomjerne volumenske raspodjele. Goldakov model koji se temelji na dva poluelipsoida prikazan je na Slici 8.



Slika 8. Goldakov model toplinskog toka [9]

Ove metode koriste pomični toplinski tok. U slučaju jednostavnih zavara ravnih ploča i pravilnih geometrija zavarenih konstrukcija korištenje pomičnog toplinskog toka ne predstavlja problem. Međutim s obzirom da je potrebno znati funkciju putanje zavara u problemima složenih konstrukcija s proizvoljnim putanjama zavara ovakve implementacije kompliciraju pripremu numeričkog modela. U radu je korišten jednostavniji način koji daje dobre rezultate. Konstantni toplinski tok ravnomjerno je raspoređen po cijelom volumenu elementa u vremenu prolaska elektrode na mjestu konačnog elementa.

Klasična metoda u kombinaciji s metodom rađanja elemenata je računalno brža od potpune metode rađanja elemenata te je iz tog razloga primjenjena u ovom radu. U stvarnosti se zavarivanjem unosi dodatni materijal koji u računalnim simulacijama može biti prikazan preko seta elemenata. Definiranom setu elemenata vrijednosti matrice krutosti, toplinske vodljivosti i specifičnog toplinskog kapaciteta postavljaju se na nulu. Time je takav model računalno ekvivalentan modelu bez tih elemenata. U trenutku kad elektroda dođe do određenog elementa matrice krutosti i matrice toplinske provodljivosti i specifičnog toplinskog kapaciteta poprimaju stvarne vrijednosti. Kod rađanja elemenata, elementi se stavljaju s početnim deformacijama, odnosno opcijom *with strain*. Na Slici 9. prikazan je računalni model zavarivanja dvije čelične ploče opisanom metodom. Elektroda se kreće u desnom smjeru te kako dolazi do određenog seta elemenata (na slici desno) tako se oni aktiviraju.



Slika 9. Zavarivanje metodom rađanja elemenata

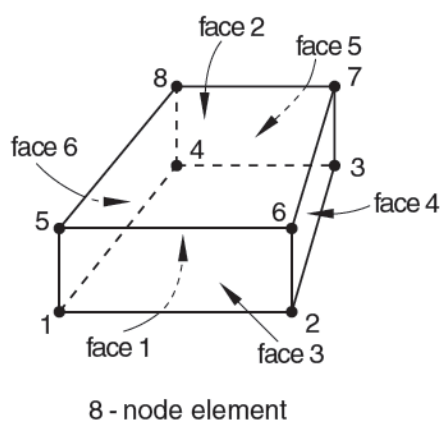
Rezultati dobiveni ovom metodom nešto su bliži stvarnosti, nego kada se simulacija provodi bez rađanja elemenata, međutim vrijeme računanja raste. U ovom radu za toplinsku analizu korištena je kombinirana metoda, tj. metoda rađanja elemenata u toplinskoj analizi dok je mehanička analiza provedena metodom bez rađanja elemenata.

4.3. Prizmatični konačni elementi

Prizmatični i tetraedarski konačni elementi najčešće su primjenjivani elementi za trodimenzijsku analizu. U radu su korišteni osnovni prizmatični konačni elementi u obliku heksaedra s različitim stupnjevima slobode za toplinsku analizu i mehaničku analizu. Prizmatični elementi korišteni u toplinskoj analizi nemaju stupnjeve slobode za pomake dok, prizmatični konačni elementi korišteni u mehaničkoj analizi nemaju stupnjeve slobode za temperaturu.

4.3.1. Osnovni prizmatični konačni element za toplinsku analizu

Osnovni prizmatični konačni element u obliku heksaedra s osam čvorova prikazan je na Slici 10.



Slika 10. Osnovni prizmatični element [10]

Konačni element korišten za toplinsku analizu u programskom paketu ABAQUS ima naziv DC3D8 te mu je svakom čvoru pridružen po jedan stupanj slobode, a to je temperatura. Vektor stupnjeva slobode je dakle jednak

$$\mathbf{T}^T = [T_1 \quad T_2 \quad T_3 \quad T_4 \quad T_5 \quad T_6 \quad T_7 \quad T_8]. \quad (57)$$

Raspodjela temperature opisana je nepotpunim polinomom trećeg stupnja:

$$T = a_1 + a_2x + a_3y + a_4z + a_5xy + a_6yz + a_7zx + a_8xyz. \quad (58)$$

Funkcije oblika izvedene su u prirodnim koordinatama ξ , η i ζ s ishodištem u težištu elementa

$$N_i = \frac{1}{4}(1 + \xi\xi_i)(1 + \eta\eta_i)(1 + \zeta\zeta_i), \quad i = 1 \dots 8. \quad (59)$$

gdje su ζ_i , η_i i ζ_i koordinate čvorova, a vrijednost koordinata ζ , η i ζ je u području između -1 i +1.

Raspodjela temperature zapisana preko funkcija oblika i čvornih temperatura jednaka je

$$T = \mathbf{N}\mathbf{T} . \quad (60)$$

gdje je \mathbf{N} matrica funkcija oblika

$$\mathbf{N} = [N_1 \quad N_2 \quad N_3 \quad N_4 \quad N_5 \quad N_6 \quad N_7 \quad N_8] . \quad (61)$$

4.3.2. Osnovni prizmatični konačni element za analizu čvrstoće

U slučaju analize čvrstoće korišteni konačni element u programskom paketu ABAQUS ima naziv C3D8, svaki čvor ima tri stupnja slobode, a to su komponente pomaka u Kartezijevom koordinatnom sustavu. Prema tome, vektor stupnjeva slobode glasi

$$\begin{aligned} \mathbf{v}^T &= [\mathbf{v}_1 \quad \mathbf{v}_2 \quad \mathbf{v}_3 \quad \mathbf{v}_4 \quad \mathbf{v}_5 \quad \mathbf{v}_6 \quad \mathbf{v}_7 \quad \mathbf{v}_8] , \\ \mathbf{v}_i^T &= [u_i \quad v_i \quad w_i] , \quad i = 1, 2, 3, \dots, 8. \end{aligned} \quad (62)$$

Raspodjela pomaka opisuje se nepotpunim polinomom trećeg stupnja

$$\begin{aligned} u &= a_1 + a_2x + a_3y + a_4z + a_5xy + a_6yz + a_7zx + a_8xyz, \\ v &= a_9 + a_{10}x + a_{11}y + a_{12}z + a_{13}xy + a_{14}yz + a_{15}zx + a_{16}xyz, \\ w &= a_{17} + a_{18}x + a_{19}y + a_{20}z + a_{21}xy + a_{22}yz + a_{23}zx + a_{24}xyz. \end{aligned} \quad (63)$$

Prikazana raspodjela pomaka omogućuje zadovoljavanje svih potrebnih kriterija za monotonu konvergenciju rješenja, a to su:

- interpolacijske funkcije mogu opisivati pomake krutog tijela,
- mogućnost opisivanja polja konstantnih deformacija,
- zadovoljavanje svih potrebnih uvjeta kompatibilnosti duž rubova elemenata.

Funkcije oblika iste su kao i kod elementa za toplinsku analizu (56), te je polje pomaka sada zapisano preko funkcija oblika i stupnjeva slobode u čvorovima i glasi

$$\mathbf{u} = \mathbf{N}\mathbf{v} , \quad (64)$$

gdje vektor \mathbf{u} predstavlja komponente pomaka u smjerovima lokalnih koordinatnih osi.

Matrica funkcija oblika jednaka je

$$\mathbf{N} = \begin{bmatrix} N_1 & 0 & 0 & N_2 & 0 & 0 & \dots & N_8 & 0 & 0 \\ 0 & N_1 & 0 & 0 & N_2 & 0 & \dots & 0 & N_8 & 0 \\ 0 & 0 & N_1 & 0 & 0 & N_2 & \dots & 0 & 0 & N_8 \end{bmatrix}. \quad (65)$$

Konačni element korišten u analizi čvrstoće ima potpunu integraciju te je time izbjegnuto *hourglassing* problem koji se javlja kod osnovnih elemenata s reduciranom integracijom. Elementi s reduciranom integracijom tj. s jednom točkom integracije mogu distorzirati tako da izračunate deformacije u točki budu jednake nuli, što dalje dovodi do nekontrolirane distorzije mreže konačnih elemenata. Nedostatak kod elementa s potpunom integracijom su *locking* efekti poput *shear locking* i *volumetric locking*. Problem *volumetric locking* ovdje je posebno naglašen jer se pojavljuje kada su materijali gotovo nestlačivi, što je slučaj kod elastoplastičnih materijala korištenim u simulacijama zavarivanja. Kada se pojavljuje plastično tečenje do pojave *volumetric locking* dolazi u elementima s potpunom integracijom drugog reda kada su plastične deformacije reda veličine elastične deformacije. Kod elemenata prvog reda s potpunom integracijom to je izbjegnuto upotrebom selektivne integracije, tj. reduciranom integracijom članova matrice krutosti koji bi inače uzrokovali *volumetric locking*.

5. Verifikacija numeričkog modela

5.1. Uvod

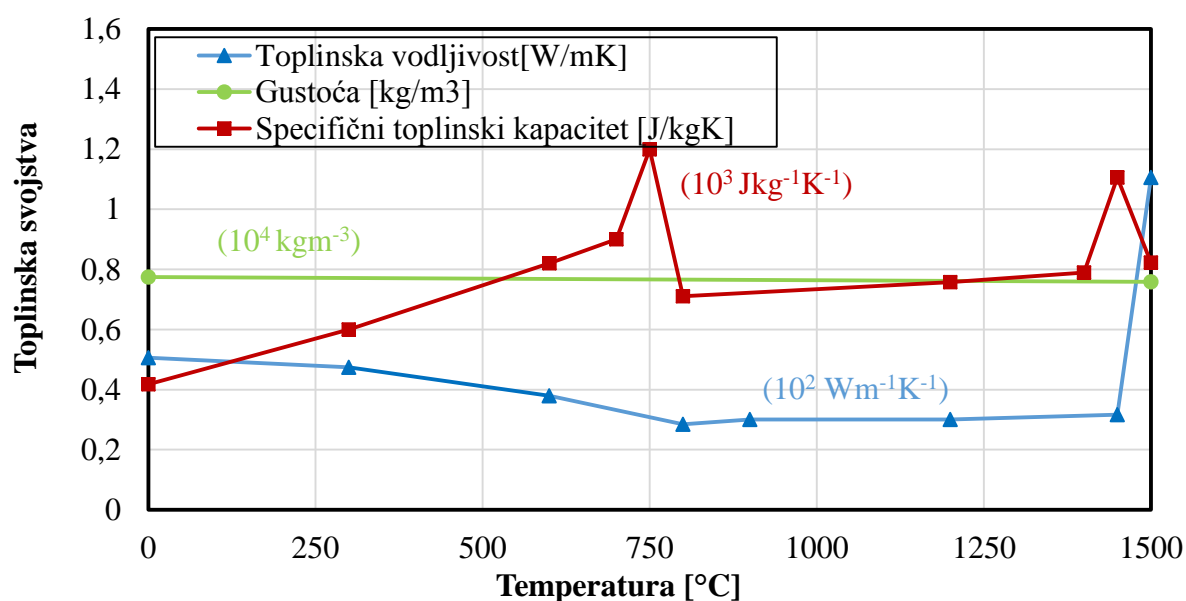
Verifikacija numeričkog modela je provedena usporedbom numeričkih rezultata referentnog modela (M1) na primjeru ploča zavarenih u obliku T-spoja, s dostupnim rješenjima iz literature [11]. Geometrija, toplinska i mehanička svojstva materijala te mreža konačnih elemenata modela M1 korišteni su za sve daljnje numeričke analize u radu.

5.2. Svojstva materijala

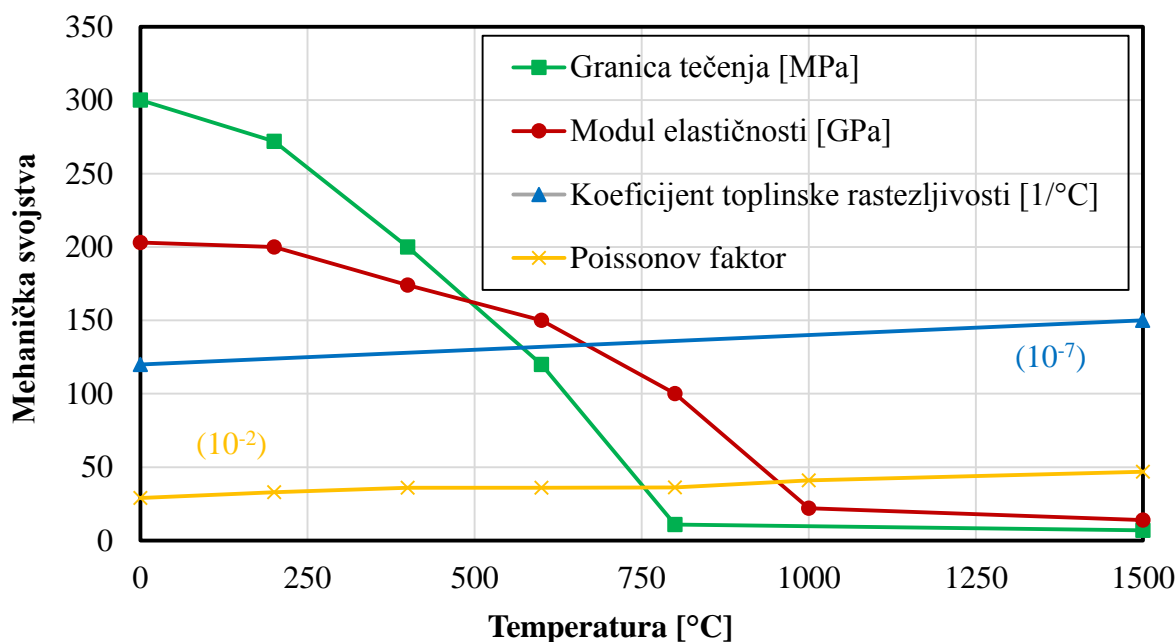
Ploče u obliku T-spoja izrađene su od brodskog čelika SM400A čija su toplinska i mehanička svojstva u ovisnosti o temperaturi prikazana na Slikama 11 i 12 a njegov kemijski sastav dan je u tablici 3. Kao što je prije napomenuto pretpostavka je da materijal popune zavara i osnovni materijal imaju jednaka toplinska i mehanička svojstva, što je vrlo čest slučaj u numeričkim simulacijama zavarivanja.

Tablica 3. Kemijski sastav brodskog čelika SM400A (masa %) [11]

C	Si	Mn	P	S
0,23	-	0,56	<0,035	<0,035



Slika 11. Toplinska svojstva materijala [12]



Slika 12. Mehanička svojstva materijala [12]

Materijal je modeliran kao elastično-idealnoplastičan bez očvršćenja. U numeričkim analizama zanemarena je vlastita težina konstrukcije jer je sila težine uzorka zanemariva u odnosu na sile koje nastaju uslijed taljenja metala i njegovog naknadnog brzog hlađenja uzrokujući trajne deformacije. Nadalje, plastične deformacije za slučaj zavarivanja ugljičnog čelika mogu se zanemariti [12]. Također je uvedena pretpostavka kako nema deformacija uzrokovanih puzanjem materijala s obzirom da je vrijeme izlaganja materijala visokim temperaturama kratko.

5.3. Parametri zavarivanja

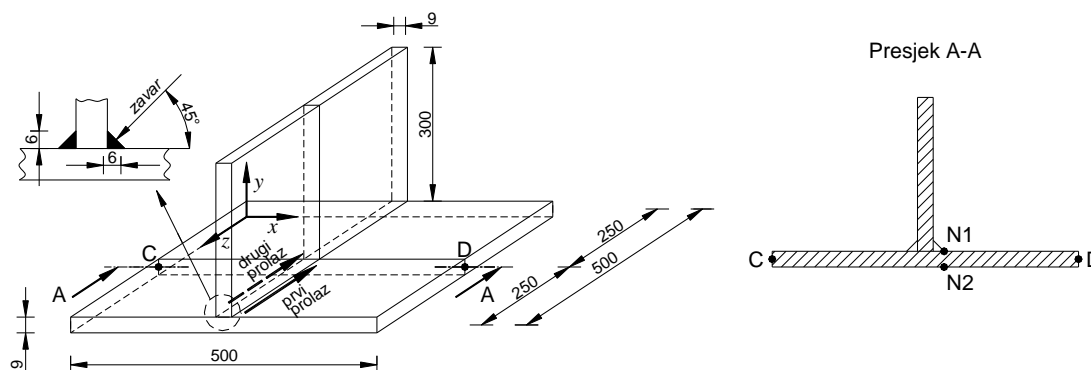
Ploče su zavarene MAG postupkom s dva prolaza elektrode, jedan nakon drugog bez vremenske odgode. Cjelokupni proces zavarivanja trajanja je 150 sekundi uz brzinu zavarivanja 400 mm/min. Jačina struje je $I = 300$ A dok je napon $U = 21$ V. Efektivna korisnost procesa za MAG postupak prema $\eta = 80\%$ uzeta je prema EN 1011-1 standardu [13], a zadana gustoća toplinskog toka je $Q = 5.22 \cdot 10^{10} \text{ Jm}^{-3}\text{s}^{-1}$ prema izrazu (5). Pretpostavljeno je hlađenje prirodnom konvekcijom konstantnim koeficijentom prijelaza topline $\alpha = 10 \text{ Wm}^{-2}\text{K}^{-1}$ na okolišnju atmosferu te emisivnost površine $\varepsilon = 0,9$. Definirana početna temperatura tj. temperatura okoline je $T = 20 \text{ °C}$.

Numerička analiza procesa zavarivanja provedena je sekvencijalno spregnutom metodom pri čemu je korištena hibridna metoda. To znači da je toplinska analiza provedena metodom rađanja

elemenata (engl. *element birth and death method*) dok je mehanička metoda, u cilju smanjenja vremena simulacije, provedena u jednom koraku, bez primjene metode rađanja elemenata.

5.4. Geometrija modela

Geometrija T-spoja prikazana je na Slici 13. Svi pomaci (progibi) i zaostala naprezanja u pravcu zavarivanja prikazana u daljnjem tekstu odnose se na liniju C-D.



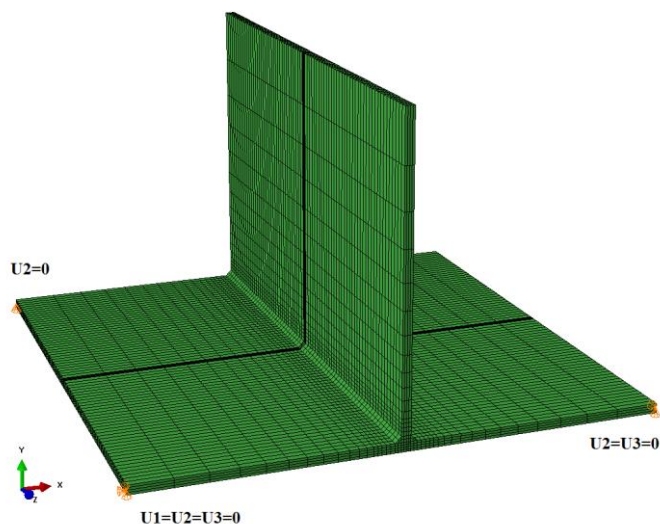
Slika 13. Geometrija T-spoja (dimenzije u mm)

5.5. Mreža konačnih elemenata

Mreža konačnih elemenata sastoji se od 19188 osnovnih prizmatičnih konačnih elemenata prvog reda čija su svojstva opisana u potpoglavlju 4.3. U samom zavaru kao i njegovoj blizini korištena je vrlo gusta mreža konačnih elemenata u cilju povećanja točnosti rezultata, dok je ostatak modela kreiran mrežom manje gustoće. Ista mreža konačnih elemenata je korištena i u toplinskoj i u mehaničkoj analizi, s time da su DC3D8 elementi iz toplinske analize konvertirani u C3D8 elemente u mehaničkoj analizi.

5.6. Mehanički rubni uvjeti

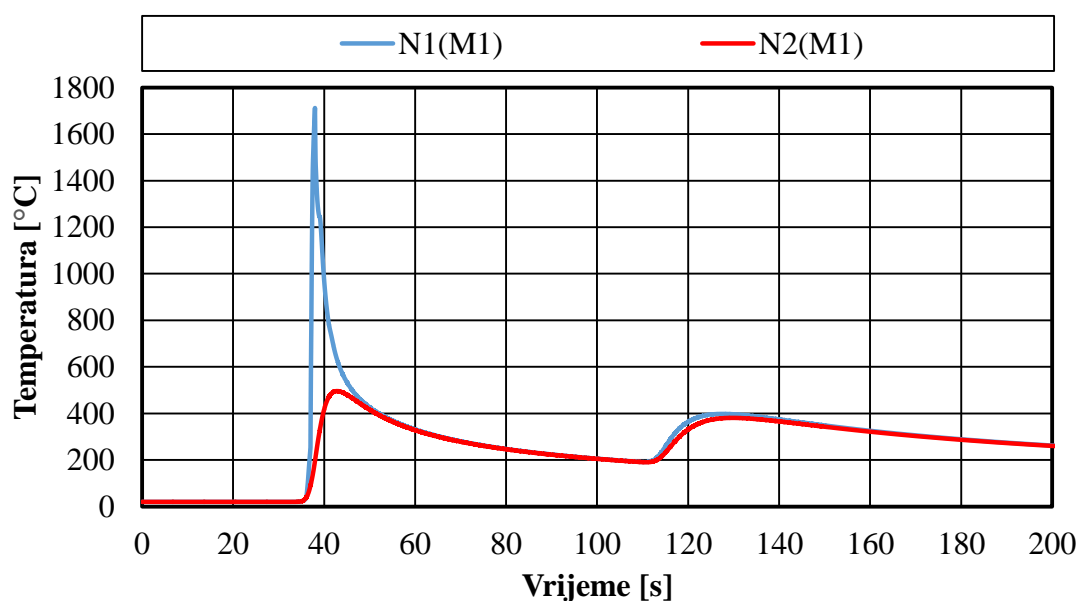
Ploče u obliku T-spoja zavarene su slobodno, bez ikakvih mehaničkih ukruta. Međutim, kako u mehaničkoj analizi ne bi došlo do singularnosti te time do prekidanja računalne simulacije u numeričkom modelu su dodani fiktivni mehanički rubni uvjeti. Sprječeni su pomaci u tri čvora kako je prikazano na Slici 14.



Slika 14. Rubni uvjeti slobodno oslonjenog modela

5.7. Analiza toplinskih rezultata numeričke simulacije

Kako je toplinsko polje dobiveno toplinskom analizom opterećenje u mehaničkoj analizi i direktno utječe na raspodjelu naprezanja i deformacija, raspodjela temperatura dobivena numeričkom simulacijom uspoređena je sa rezultatima iz literature [14]. Prikazane su promjene temperature u ovisnosti o vremenu za čvorove N1 i N2 (Slika 15.) za prvih 200 sekundi od početka zavarivanja. Nadalje, usporedba maksimalnih temperatura referentnog modela M1 dobivenih sa modelom iz literature [14] data je u tablici 4.



Slika 15. Promjena temperatura u ovisnosti o vremenu u točkama N1 i N2, model M1, za prvih 200 sekundi nakon početka zavarivanja

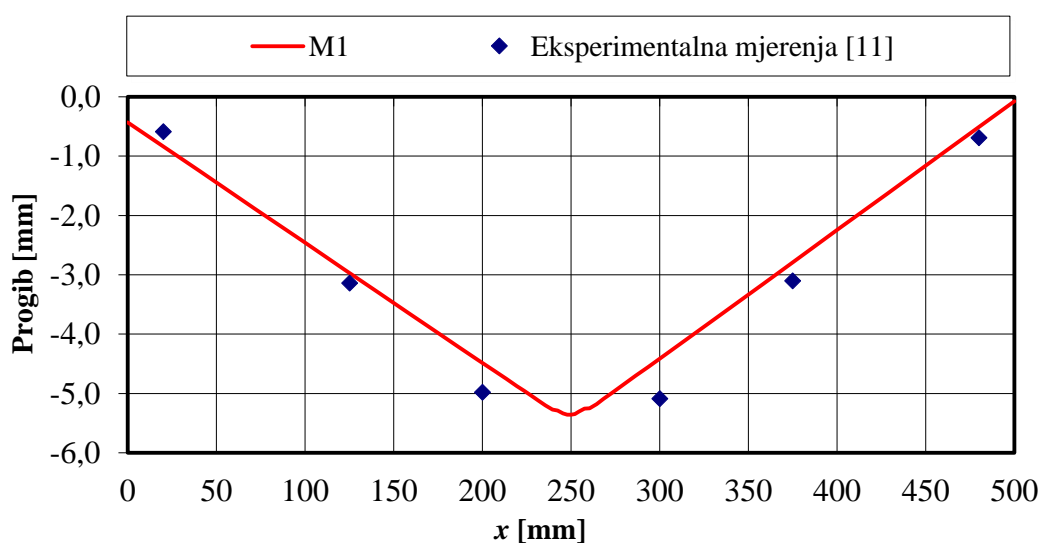
Tablica 4. Usporedba maksimalnih temperatura referentnog model M1 s literaturom

		Model M1	Gannon [14]
Maksimalna temperatura	T1 (1. prolaz)	1712	1730
	T2 (1. prolaz)	496	500
	T1 (2. prolaz)	398	374
	T2 (2. prolaz)	381	356

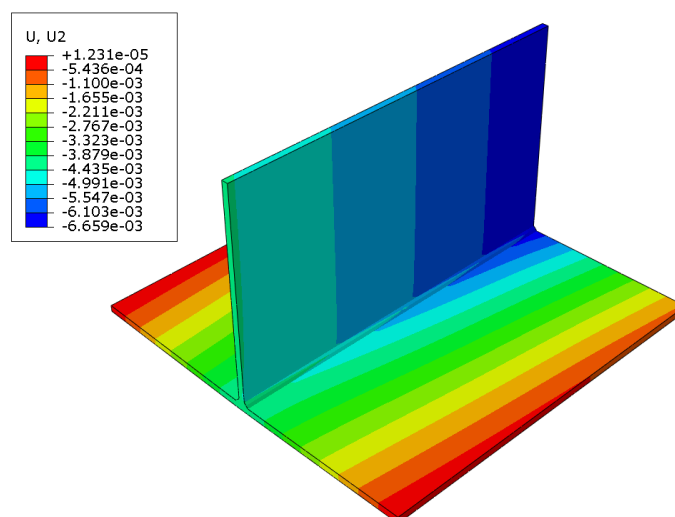
Iz tablice 4. i sa Slike 15. je vidljivo da je razlika u rezultatima temperatura zanemarivo mala te se može zaključiti kako je toplinski model valjan.

5.8. Analiza progiba i naprezanja

Na Slici 16. prikazani su vertikalni progibi horizontalne ploče dobiveni numeričkom simulacijom te su uspoređeni s eksperimentalnim mjerenjima iz literature [11]. Može se konstatirati njihovo dobro podudaranje. Maksimalni progib horizontalne ploče iznosi 5,4 mm, a kompletan deformirani model nakon završetka zavarivanja i hlađenja na temperaturu okoline prikazan je na Slici 17. Prosječno odstupanje numerički dobivenih rezultata od eksperimentalnih mjerenja iznosi oko 10 %.

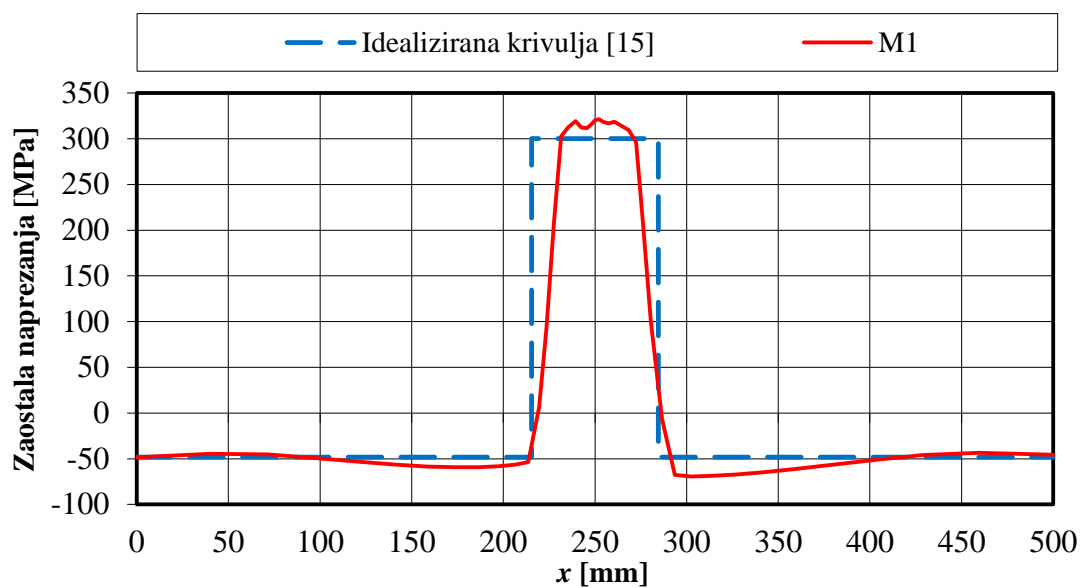


Slika 16. Usporedba progiba modela M1 i eksperimentalnih rezultata [16] po srednjoj plohi horizontalne ploče (Slika 16., linija C-D)



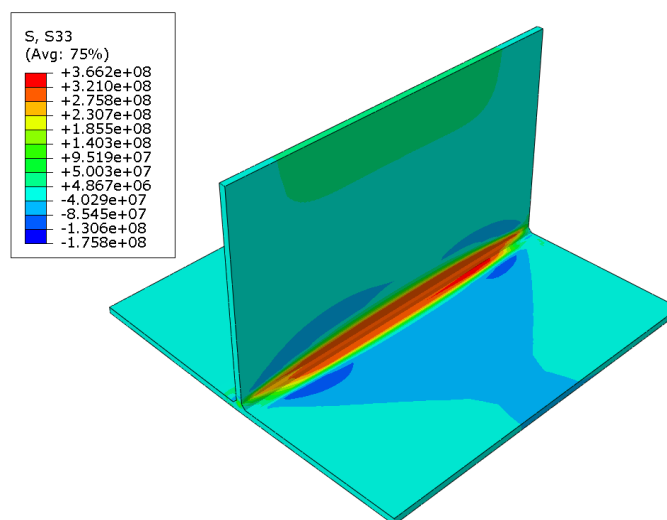
Slika 17. Deformirani oblik po presjeku - Model M1

Kako u modelu preuzetom iz literature nisu provedena mjerenja zaostalih naprezanja, za validaciju zaostalih naprezanja u pravcu zavarivanja korišteno je analitičko rješenje koje se naširoko koristi u inženjerskoj praksi [15]. Pretpostavka analitičkog rješenja je da su maksimalna vlačna naprezanja jednaka granici tečenja materijala na sobnoj temperaturi (u ovom slučaju 300 MPa) u samom zavaru te njegovoj okolini. Naprezanja dobivena numeričkom simulacijom su u prosjeku niža za 6% u odnosu na analitičko rješenje. U ostatku modela vladaju tlačna naprezanja koja se dobivaju iz jednostavnog izraza i iznose 48,2 MPa i dobro se podudaraju sa rezultatima numeričke simulacije. Širina zone vlačnih naprezanja u smjeru zavarivanja dobivena analitičkim rješenjem iznosi 69,2 mm, dok je numerički rezultat 66,7 mm, što predstavlja odstupanje u okviru inženjerske prihvatljivosti. Usporedba zaostalog naprezanja (M1) i idealizirane krivulje zaostalog naprezanja po srednjoj plohi horizontalne ploče nalazi se na Slici 18.



Slika 18. Usporedba zaostalog naprezanja (M1) i idealizirane krivulje zaostalog naprezanja po srednjoj plohi horizontalne ploče (Slika 16., linija C-D)

Raspodjela naprezanja u pravcu zavarivanja za cijeli model zavarenog T-spoja prikazana je na Slici 19.



Slika 19. Raspodjela zaostalog naprezanja po cijelom modelu M1

5.9. Zaključak

U ovom poglavlju provedena je verifikacija numeričkog u odnosu na odabrani model iz literature glade:

- Prostorno-vremenske raspodjele temperatura
- Vertikalnih progiba horizontalne ploče T-spoja
- Zaostalih naprezanja u pravcu zavarivanja

te se može zaključiti sljedeće:

- Numeričkom simulacijom dobivene maksimalne temperature na odabranim mjestima na konstrukciji vrlo dobro se slažu sa rezultatima iz literature. Ovdje je važno napomenuti da je u numeričkom modelu iz literature korištena definicija toplinskog toka kao kombinacija površinskog toplinskog toka definiranog Gaussovom raspodjelom i volumnog toplinskog toka ravnomjerno raspoređenog po volumenu zavara u odnosu 60% : 40%. Takva definicija toplinskog toka za MAG postupak zavarivanja je najčešće korištena u inženjerskoj praksi. Međutim, u okviru ovog rada korišten je pojednostavljeni model toplinskog sa ravnomjerno raspoređenom toplinom po cijelom volumenu zavara. Numeričkom simulacijom dobivena raspodjela temperatura vrlo dobro se podudara sa modelom iz literature
- Numeričkom simulacijom dobiveni progibi ploča po srednjoj ravnini horizontalne ploče vrlo dobro se podudaraju sa rezultatima eksperimentalnih mjerenja. Prosječno odstupanje progiba horizontalne ploče od eksperimentalnih mjerenja iznosi oko 10 %.
- Zaostala naprezanja u smjeru zavarivanja po srednjoj plohi horizontalne ploče dobivena numeričkom simulacijom vrlo dobro se poklapaju sa analitičkim rješenjem iz literature. Prosječno odstupanje vlačnih naprezanja iznosi oko 6 %, a razlika u tlačnim napreznjima je još i manja.
- Širina vlačne zone naprezanja u pravcu zavarivanja dobivene numeričkom simulacijom vrlo dobro se podudara sa analitičkim rješenjem iz literature.

Na osnovu gore navednog može se zaključiti da je prezentirani numerički model M1 valjan i da može poslužiti za validaciju ostalih modela razmatranih u ovom radu.

6. Utjecaj toplinskih rubnih uvjeta na progibe i zaostala naprezanja

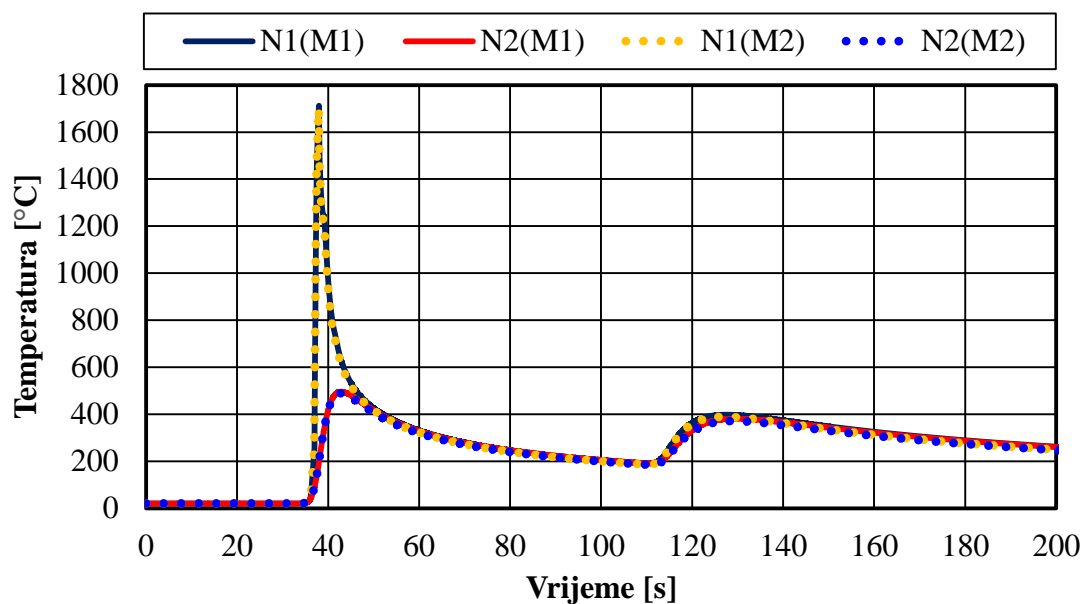
U okviru ovog poglavlja razmatran je utjecaj toplinskih rubnih uvjeta na progibe horizontalne ploče i zaostala naprezanja koja se javljaju u T-spoju zavarenih ploča. Kao što je već ranije naglašeno svi prikazani rezultati odnose se na srednju ravninu horizontalne ploče (Slika 13., linija C-D). U ovom radu pretpostavljeno je hlađenje zavarene konstrukcije na temperaturu okoline prirodnom konvekcijom što je najčešći način u inženjerskoj praksi. U numeričkim simulacijama ključni faktori koji određuju intenzitet hlađenja su definiranje konvektivnog koeficijenta prijelaza topline sa vanjskih ploha modela na okolinu te koeficijenta prijelaza topline uslijed radijacije. U okviru ovog rada koeficijent konvektivnog prijelaza topline uzet je konstantan ($\alpha_k = 10 \text{ Wm}^{-2}\text{K}^{-1}$), dok je koeficijent prijelaza topline radijacijom (α_r) uzet u ovisnosti o temperaturi, pri čemu je koeficijent emisivnost površine uzet konstantnim ($\varepsilon=0,9$), što je primjenjeno na modelu M1. Složeniji način definiranja konvektivnog prijelaza topline je da se isti definira ovisnim o temperaturi prema izrazima (66) i (67) [16] a koeficijent prijelaza topline radijacijom uzme temperaturno ovisnim uz konstantni koeficijent emisivnosti površine. Takva definicija prijelaza topline konvekcijom i radijacijom primjenjena je na modelu M2 u okviru ovog poglavlja.

Inače, temperaturno ovisni konvektivni prijelaz topline unutar programskog paketa Abaqus/Standard moguće je definirati u modulu *Interaction*. Odabirom *Create interaction property* te zatim *Film condition* uz označavanje kućice *Use temperature-dependent data* moguć je unos koeficijenta za različite temperature.

$$\alpha = 0,0668T \quad \text{W}/(\text{m}^2\text{°C}) \quad T < 500\text{°C} \quad (66)$$

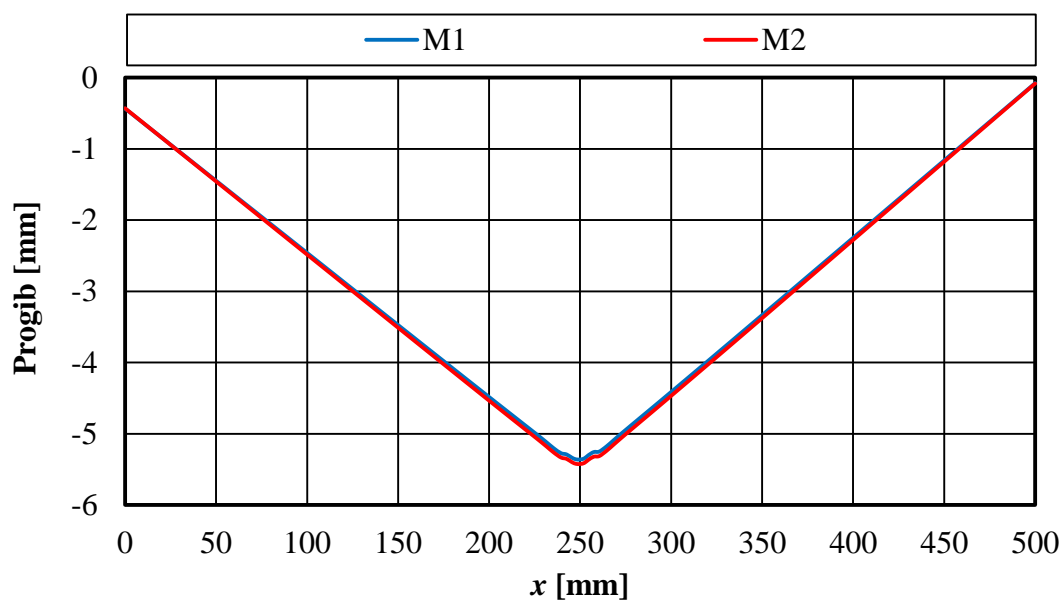
$$\alpha = 0.231T - 82,1 \quad \text{W}/(\text{m}^2\text{°C}) \quad T \geq 500\text{°C} \quad (67)$$

Na Slici 20. prikazana je usporedba promjene temperatura sa vremenom u točkama N1 i N2 za modele M1 i M2. Vidljivo je da su razlike u dobivenim temperaturama zanemarive. Kako temperaturno polje predstavlja opterećenje u mehaničkoj analizi jasno je te će rezultati progiba konstrukcije te zaostalih naprezanja biti gotovo identični za modele M1 i M2. Dakle može se zaključiti da različita definiranja konvektivnog prijelaza topline na okolišnju atmosferu, u slučaju atmosferskog hlađenja prirodnom konvekcijom, imaju zanemariv utjecaj na zaostala naprezanja i deformacije u analiziranoj konstrukciji.

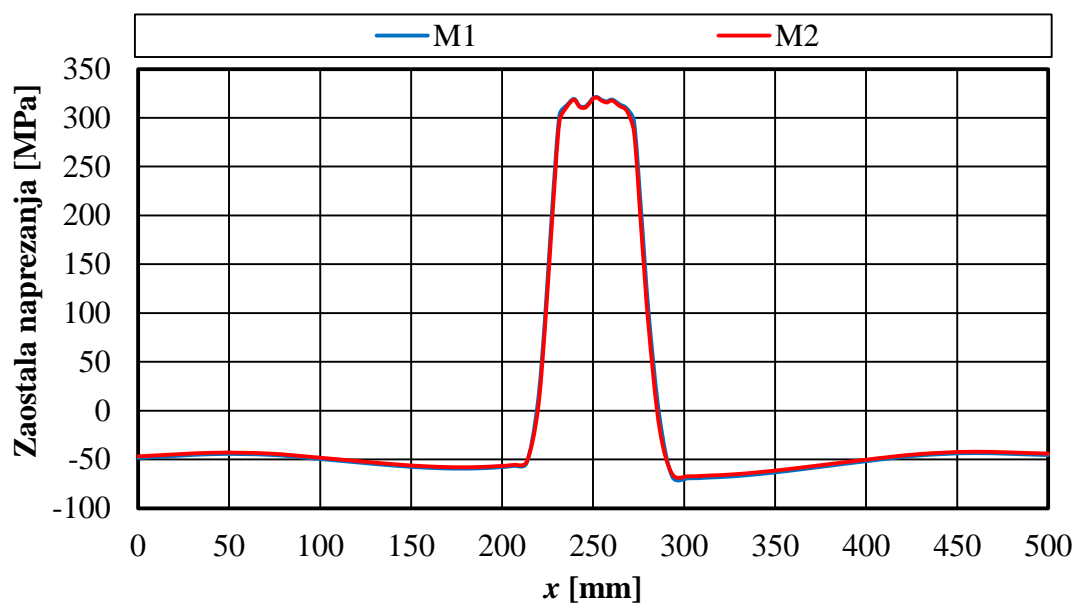


Slika 20. Promjena temperatura u ovisnosti o vremenu u točkama N1 i N2, model M1 i M2, za prvih 200 sekundi nakon početka zavarivanja

Na Slikama 21. i 22. prikazani su progibi i naprezanja modela M1 i M2 po srednjoj ravnini horizontalne ploče (Slika 13., linija C-D) te je vidljivo da su razlike zanemarive.



Slika 21. Usporedba progiba modela M1 i M2 po srednjoj plohi horizontalne ploče (Slika 16., linija C-D)



Slika 22. Usporedba naprezanja modela M1 i M2 po srednjoj plohi horizontalne ploče (Slika 16., linija C-D)

6.1. Zaključak

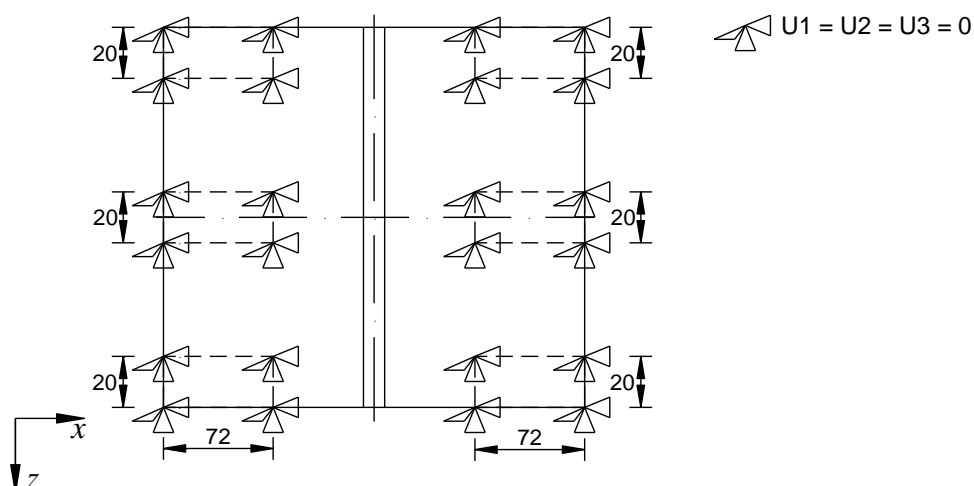
U okviru ovog poglavlja, za slučaj hlađenja prirodnom konvekcijom, razmatran je utjecaj toplinskih rubnih uvjeta (koeficijenta prijelaza topline sa vanjskih ploha modela na okolišnju atmosferu), odnosno dinamike hlađenja prirodnom konvekcijom, i zaključeno je kako način modeliranja koeficijenta konvektivnog prijelaza topline (konstantan ili ovisan o temperaturi) ima vrlo mali utjecaj na raspodjelu temperatura, progiba i zaostalih naprezanja.

7. Utjecaj mehaničkih rubnih uvjeta na progibe i zaostala naprezanja ploče

U okviru ovog poglavlja razmatran je utjecaj ukrućenja konstrukcije na zaostala naprezanja i deformacije. Razmatrani su modeli M3, M4 i M5 a rezultati su uspoređeni sa referentnim modelom M1, koji je, kako je u prethodnim poglavljima navedeno, zavaren slobodno, bez ikakvih ukrućenja. Mehanički rubni uvjeti na modelu M1 u numeričkoj simulaciji su dodani samo kako bi se spriječilo gibanje modela kao krutog tijela.

Tri analizirana načina učvršćenja konstrukcije su:

1. Model M3 - Donja horizontalna ploča T-spoja je uklještena tj. spriječeni su pomaci u smjeru tri glavne osi tijekom cijelog procesa zavarivanja i hlađenja konstrukcije. Čvorovi u kojima su spriječeni pomaci nalaze se s gornje i donje plohe horizontalne ploče a prikazani su na Slici 23. U ovom slučaju uklještenje ostaje trajno, tj. nema njegovog uklanjanja.
2. Model M4 – je uklješten tijekom cijelog procesa zavarivanja. Nakon hlađenja na temperaturu okoline ukrute se uklanjaju i dodaju mehanički rubni uvjeti kao u modelu M1.
3. Model M5 - je uklješten tijekom cijelog procesa zavarivanja. Nakon završetka zavarivanja uklanjaju se ukrute te se model hladi na temperaturu okoline.

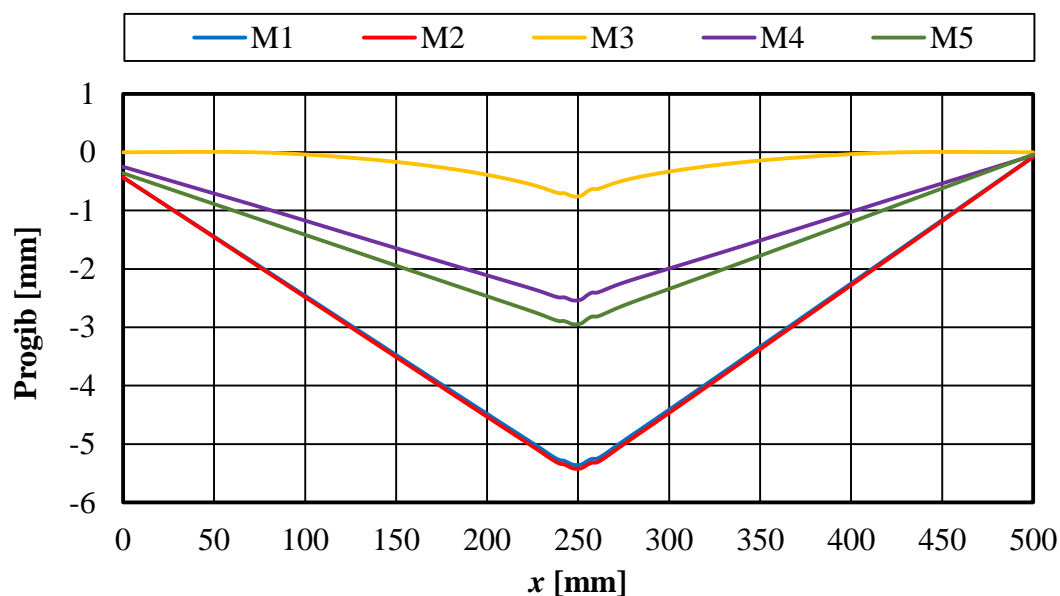


Slika 23. Rubni uvjeti uklještenog modela

Usporedba maksimalnih progiba modela M3, M4 i M5 sa referentnim modelom M1 prikazana je u tablici 5. Raspodjela vertikalnih progiba po srednjoj plohi horizontalne ploče (Slika 13., linija C-D) dana je na Slici 24. U sva tri razmatrana modela M3, M4 i M5 maksimalni progib manji je od progiba u modelu M1. Očekivano, najmanji progibi po cijelom presjeku su za model M3, gdje je ukrućenje prisutno od početka zavarivanja do potpunog hlađenja na temperaturu okoline i ne uklanja se niti nakon hlađenja. Zbog uklještenja koja u nijednom trenutku analize nisu uklonjena progibi na rubovima jednaki su nuli. U odnosu na model M3 u modelima M4 i M5 dolazi do većih progiba ali su oni i dalje 45-53% manji nego u referentnom modelu M1 koji je zavaren slobodno, bez ikakvih ukruta.

Tablica 5. Maksimalni progibi ($x=250$ mm) – modeli M1, M2, M3, M4 i M5

	Maksimalni progib [mm]	Razlika u odnosu na M1
Model M1	5,36	-
Model M2	5,42	1%
Model M3	0,76	85%
Model M4	2,54	53%
Model M5	2,94	45%



Slika 24. Usporedba raspodjele progiba po srednjoj plohi horizontalne ploče (Slika 16., linija C-D), - modeli M1, M2, M3, M4 i M5

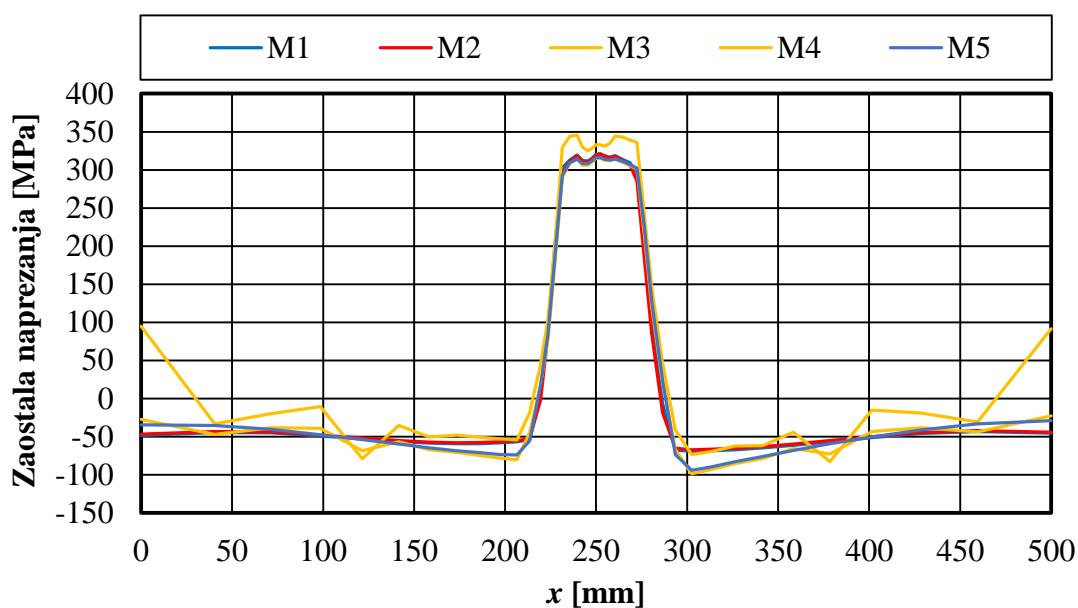
U tablici 6. dana su maksimalna naprezanja u pravcu zavarivanja po srednjoj plohi horizontalne ploče (Slika 13., linija C-D, $x = 250$ mm) i vidljivo je da stalno uklješteni model ima najveća

naprezanja (istovremeno i najmanje deformacije, Slika 24.), dok su profili naprezanja neuklještenog modela M1 i privremeno uklještenih modela M4 i M5 vrlo slični.

Tablica 6. Maksimalna zaostala naprezanja - modeli M1, M3, M4 i M5

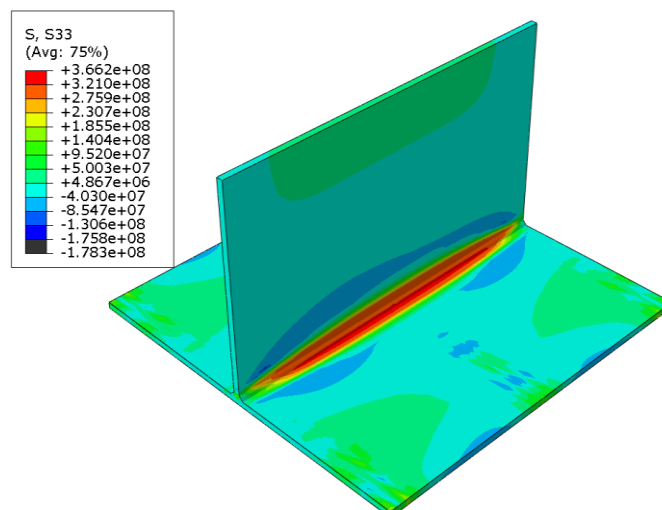
	Maksimalno zaostalo naprezanje [MPa]	Razlika u odnosu na M1
Model M1	321,2	-
Model M2	320,7	0,1%
Model M3	345,4	8%
Model M4	315,3	2%
Model M5	316,2	2%

Grafički prikaz naprezanja po srednjoj plohi horizontalne ploče (Slika 13., linija C-D) nalazi se na Slici 25.

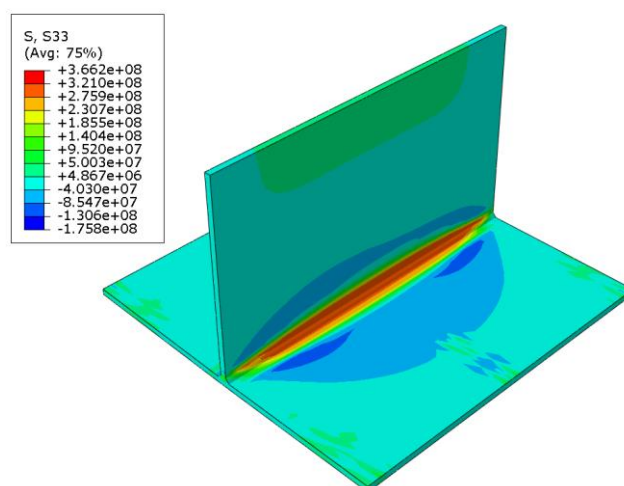


Slika 25. Usporedba raspodjele zaostalih naprezanja po srednjoj plohi horizontalne ploče (slika 16., linija C-D) - modeli M1, M2, M3, M4 i M5

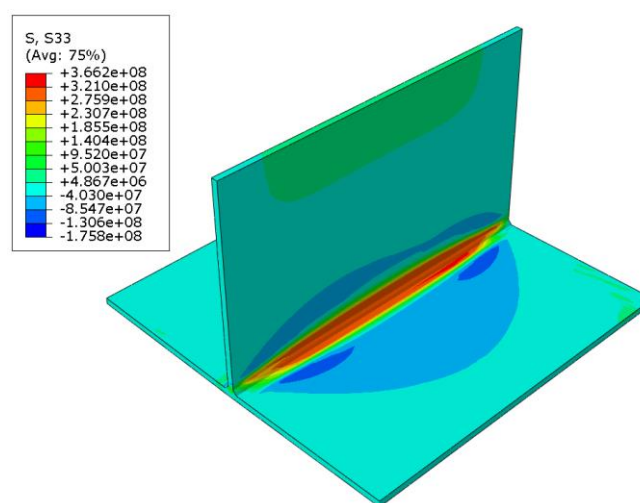
Polja zaostalih naprezanja i progiba za cijele modele M3, M4 i M5 dana su na Slikama 26. i 27.



a)

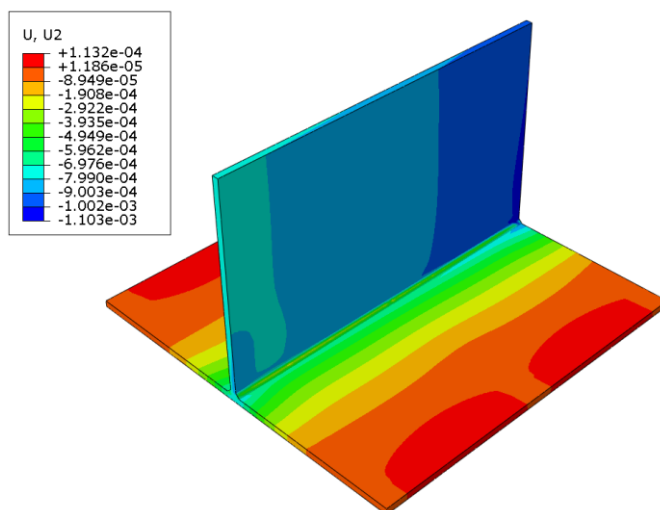


b)

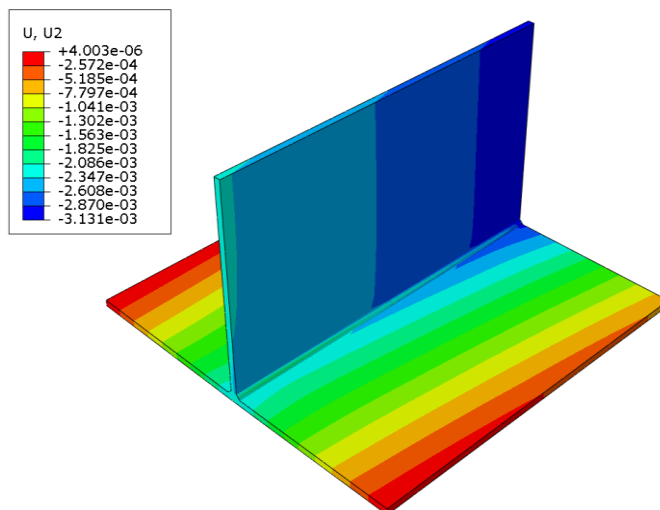


c)

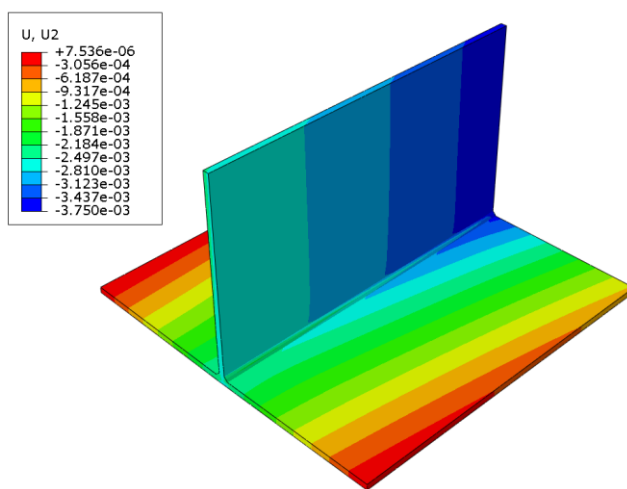
Slika 26. Raspodjela naprezanja po cijelom modelu - modeli M3, M4 i M5



a)



b)



c)

Slika 27. Raspodjela pomaka po cijelom modelu - modeli M3, M4 i M5

7.1. Zaključak

U okviru ovog poglavlja razmatran je utjecaj mehaničkih rubnih uvjeta (mehaničkih ukrućenja) na progibe horizontalne ploče T-spoja i na zaostala naprezanja u pravcu zavarivanja za model M3 (ukrućenje stalno prisutno), te modele M4 i M5 gdje se mehanički rubni uvjeti uklanjaju nakon što se model ohladi na temperaturu okoline (model M4) ili odmah nakon zavarivanja (model M5) a rezultati su komparirani međusobno ili u odnosu na referentni model M1. Zaključci su kako slijede:

- Progibi slobodno zavarenog (bez ukruta) modela M1 puno su veći nego je to slučaj kod modela koji su mehanički ukrućeni u toku zavarivanja.
- Najmanji progib daje model M3 gdje je ukrućenje prisutno cijelo vrijeme zavarivanja a ne uklanja se ni nakon zavarivanja.
- Progibi modela M4 i M5, gdje su ukrute prisutne samo tijekom zavarivanja ili do završetka hlađenja na temperaturu okoline, daju progibe manje od slobodno zavarenog modela M1 ali veće od stalno uklještenog modela M3.
- Naprezanja stalno uklještenog modela su veća nego kod ostala tri razmatrana modela

Kao generalni zaključak može se reći da ukrućivanje modela pri zavarivanju smanjuje deformacije konstrukcije ali povećava naprezanja što je posebno izraženo kod stalno ukrućenog modela M3.

8. Utjecaj prethodnog predgrijanja konstrukcije na progibe i zaostala naprezanja ploče

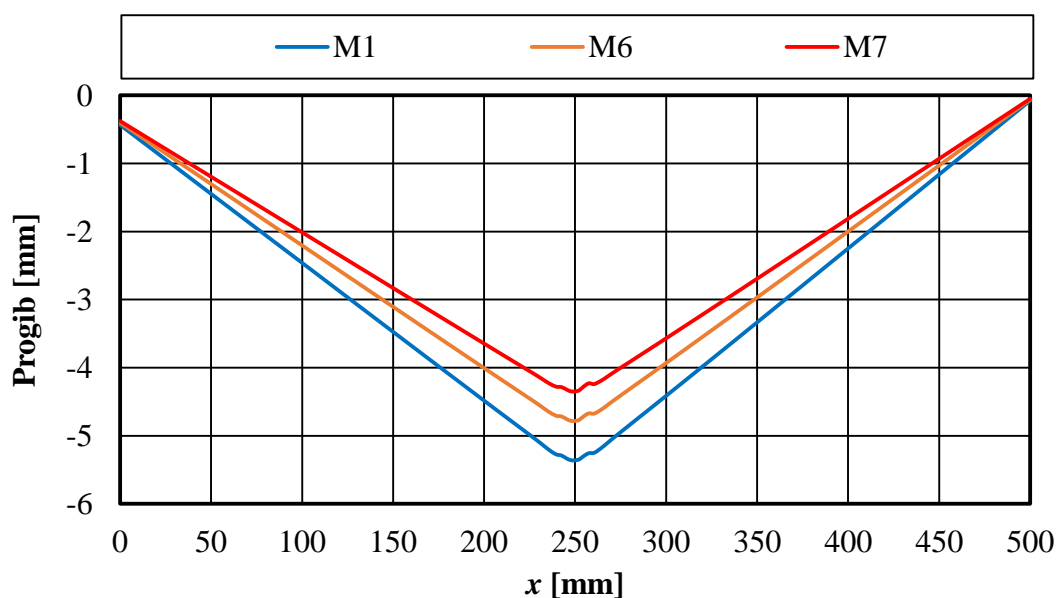
U okviru ovog poglavlja razmatran je utjecaj predgrijanja ploča T-spoja prije početka procesa zavarivanja.

Razmatrana su dva modela:

1. Model naziva M6 u kojem početna temperatura odnosno temperatura predgrijanja iznosi 100 °C
2. Model naziva M7 u kojem početna temperatura odnosno temperatura predgrijanja iznosi 150 °C

Pretpostavljeno je da se cijeli model predgrijava što je u numeričkom modelu ostvareno naredbom *INITIAL CONDITIONS, a daljnji postupak modeliranja identičan je modelu M1. Također valja naglasiti da su modeli M6 i M7 zavareni slobodno, bez ukruta.

Na Slici 28. prikazani su progibi horizontalne ploče (Slika 13., linija C-D) predgrianih modela u usporedbi sa nepredgrianim, referentnim, modelom M1.



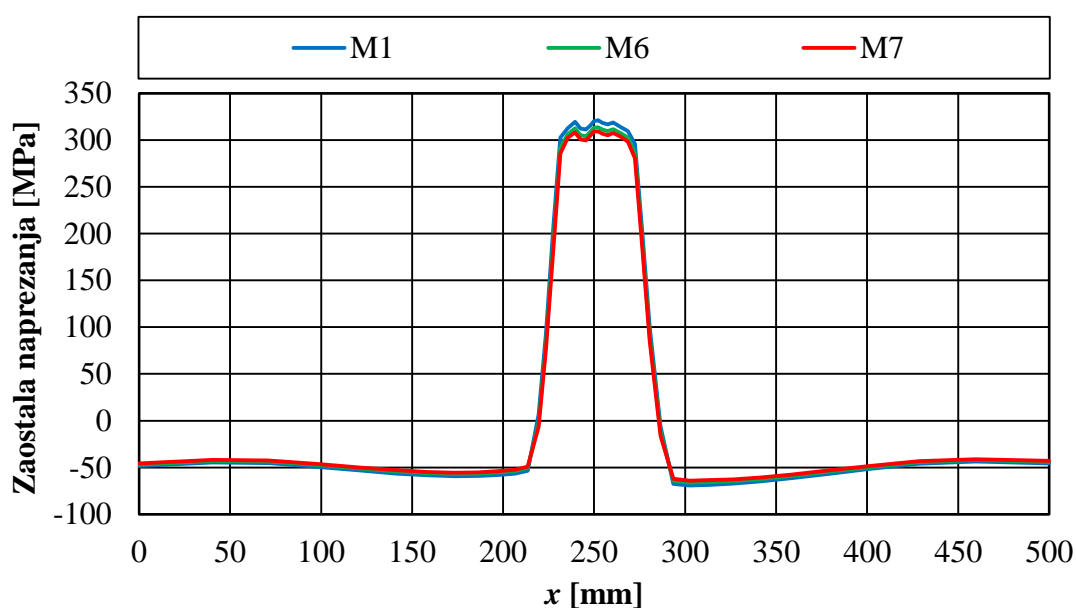
Slika 28. Raspodjela progiba po srednjoj plohi horizontalne ploče (Slika 16., linija C-D) - modeli M1, M6 i M7

U tablici 7. prikazani su maksimalni progibi te postotna razlika u odnosu na model M1 te je vidljivo da toplinsko predgrijanje znatno smanjuje progibe.

Tablica 7. Maksimalni progibi ($x = 250$ mm) - modeli M1, M6 i M7

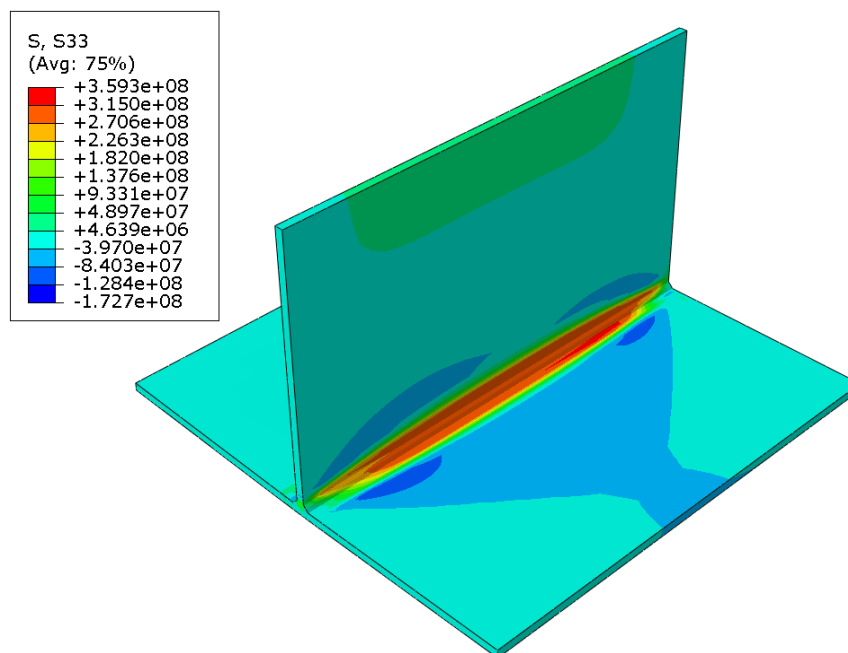
	Maksimalni progib (mm)	Razlika u odnosu na M1
Model M1	5,36	-
Model M6	4,78	11%
Model M7	4,35	19%

Na Slici 29. prikazana je usporedba zaostalih napreznja u pravcu zavarivanja predgrijanih modela M6 i M7 sa referentnim modelom M1 koji nije predgrijavan. Vidljivo je da je razlika u napreznjima zanemariva.

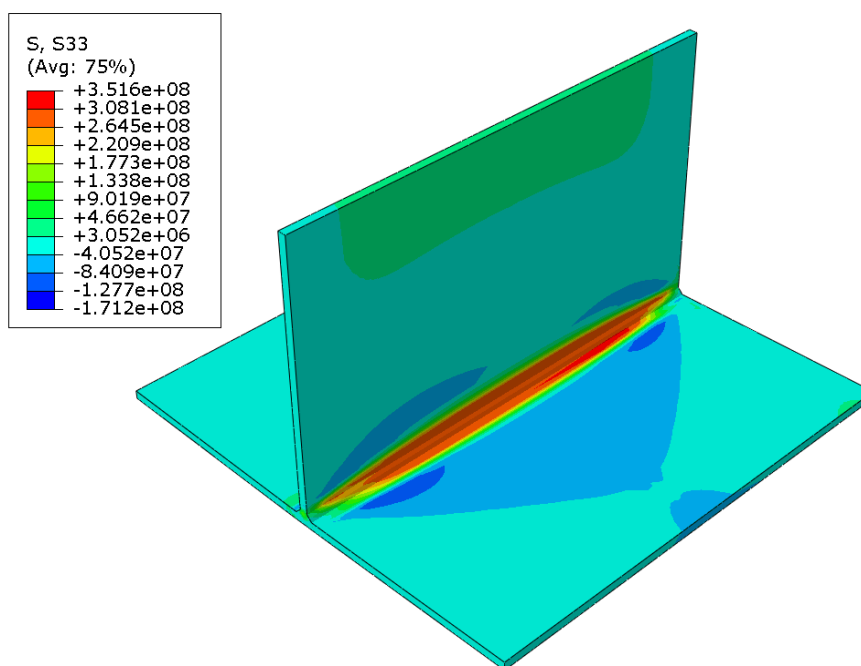


Slika 29. Raspodjela zaostalih napreznja po srednjoj plohi horizontalne ploče (slika 16., linija C-D) - modeli M1, M6 i M7

Na slikama 30. i 31. prikazana su zaostala napreznja u pravcu zavarivanja i progibi cjelokupnog T-spoja.

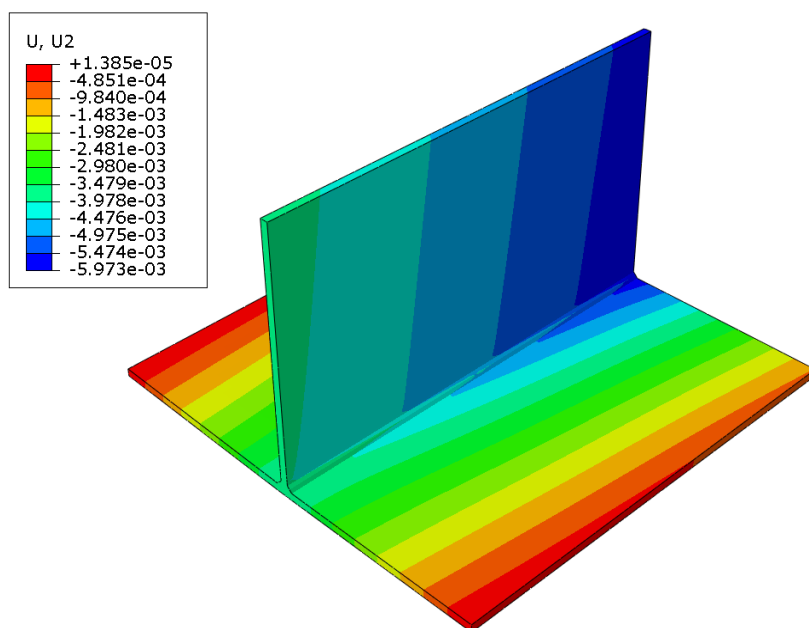


a)

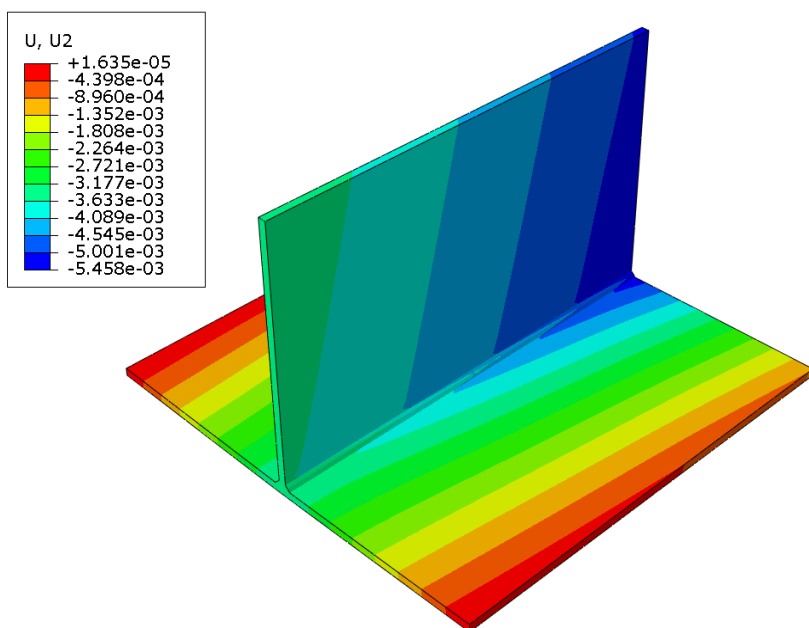


b)

Slika 30. Raspodjela zaostalih naprezanja u pravcu zavarivanja po cijelom modelu - modeli M6 i M7



a)



b)

Slika 31. Raspodjela progiba horizontalne ploče po cijelom modelu - modeli M6 i M7

8.1. Zaključak

U okviru ovog poglavlja razmatran je utjecaj predgrijanja ploča T-spoja na zaostala naprezanja i progibe u T-spoju. Razmatrana su dva predgrijana modela: model M6 sa temperaturom predgrijanja 100 °C i model M7 sa predgrijanjem od 150 °C. Zaključci su kako slijedi:

- Utjecaj toplinskog predgrijanja na progibe konstrukcije je znatan. Povišenje temperature predgrijanja smanjuje progibe.
- Utjecaj toplinskog predgrijanja na zaostala naprezanja u smjeru zavarivanja se može skoro zanemariti.

9. Zaključci rada

U ovom radu je provedeno numeričko modeliranje procesa zavarivanja dviju čeličnih ploča u obliku T-spoja primjenom sekvencijalno-spregnute metode, a za numeričku analizu korišten je programski paket Abaqus/Standard. Cilj rada bio je istražiti utjecaj toplinskih i mehaničkih rubnih uvjeta, odnosno brzine hlađenja i načina ukrućenja konstrukcije tijekom zavarivanja, na iznos zaostalih naprezanja u pravcu zavarivanja i progiba ploča, kao i njihov način smanjenja primjenom tehnike predgrijanja.

U okviru verifikacije numeričkog modela sa odgovarajućim modelom iz literature zaključeno je:

- Numeričkom simulacijom dobivene maksimalne temperature na odabranim mjestima na konstrukciji vrlo dobro se slažu sa rezultatima iz literature. Ovdje je važno napomenuti da je u numeričkom modelu iz literature korištena definicija toplinskog toka kao kombinacija površinskog toplinskog toka definiranog Gaussovom raspodjelom i volumnog toplinskog toka ravnomjerno raspoređenog po volumenu zavara u odnosu 60% : 40%. Takva definicija toplinskog toka za MAG postupak zavarivanja je najčešće korištena u inženjerskoj praksi. U okviru ovog rada korišten je pojednostavljeni model toplinskog sa ravnomjerno raspoređenom toplinom po cijelom volumenu zavara. Numeričkom simulacijom dobivena raspodjela temperatura vrlo dobro se podudara sa modelom iz literature .
- Numeričkom simulacijom dobiveni progibi ploča po srednjoj ravnini horizontalne ploče vrlo dobro se podudaraju sa rezultatima eksperimentalnih mjerenja. Prosječno odstupanje progiba horizontalne ploče od eksperimentalnih mjerenja iznosi oko 10 %.
- Zaostala naprezanja u smjeru zavarivanja po srednjoj plohi horizontalne ploče dobivena numeričkom simulacijom vrlo dobro se poklapaju sa analitičkim rješenjem iz literature. Prosječno odstupanje vlačnih naprezanja iznosi oko 6% a razlika u tlačnim napreznjima je još i manja.
- Širina vlačne zone naprezanja u pravcu zavarivanja (Slika 13., linija C-D) dobivene numeričkom simulacijom vrlo dobro se podudara sa analitičkim rješenjem iz literature.

Analizom utjecaja toplinskih rubnih uvjeta na progibe horizontalne ploče T-spoja i zaostalih naprezanja u smjeru naprezanja zaključeno je:

- Način modeliranja koeficijenta konvektivnog prijelaza topline za slučaj hlađenja zrakom, prirodnom konvekcijom, (konstantan ili ovisan o temperaturi) ima vrlo mali utjecaj na raspodjelu temperatura, progiba i zaostalih naprezanja.

Analizom utjecaja mehaničkih rubnih uvjeta na progibe horizontalne ploče T-spoja i zaostalih naprezanja u smjeru naprezanja zaključeno je:

- Progibi slobodno zavarenog (bez ukruta) modela M1 puno su veći nego je to slučaj kod modela koji su mehanički ukrućeni u toku zavarivanja.
- Najmanji progib daje model M3 gdje je ukrućenje prisutno cijelo vrijeme zavarivanja a ne uklanja se ni nakon zavarivanja.
- Progibi modela M4 i M5, gdje su ukrute prisutne samo tijekom zavarivanja ili do završetka hlađenja na temperaturu okoline, daju progibe manje od slobodno zavarenog modela M1 ali veće od stalno uklještenog modela M3.
- Naprezanja stalno uklještenog modela M3 su veća nego kod ostala tri razmatrana modela

U zadnjem odlomku rada gdje je razmatran utjecaj predgrijanja konstrukcije na progibe horizontalne ploče T-spoja i zaostalih naprezanja u smjeru naprezanja može se zaključiti:

- Utjecaj toplinskog predgrijanja na progibe konstrukcije je znatan. Povišenje temperature predgrijanja smanjuje progibe.
- Utjecaj toplinskog predgrijanja na zaostala naprezanja u smjeru zavarivanja se može skoro zanemariti.

Literatura

- [1] Pustaić, D., Cukor, I. Teorija plastičnosti i viskoelastičnosti, Zagreb, 2009.
- [2] Alfirević, I. Uvod u tenzore i mehaniku kontinuuma, Zagreb, 2003.
- [3] Karšaj, I. Numeričko modeliranje procesa deformiranja uz pretpostavku velikih deformacija, Doktorski rad, Zagreb, 2006.
- [4] Putar F., Diplomski rad, Fakultet strojarstva i brodogradnje, Zagreb 2014.
- [5] Tonković Z. Numerička analiza konstrukcija, Toplinska analiza – predavanja.
- [6] Galović A. Termodinamika 2, FSB, Zagreb 2010.
- [7] Pilipenko A. Computer simulation of residual stress and distortion of thick plates in multi-electrode submerged arc welding. Their mitigation techniques. Doctoral Thesis, Trondheim 2001.
- [8] Sorić J. Nelinearna numerička analiza konstrukcija – predavanja.
- [9] Perić M. Numeričko modeliranje zaostalih naprezanja i pukotina u zavarenim konstrukcijama. Doktorski rad, FSB, Zagreb, 2015.
- [10] ABAQUS, Abaqus Documentation: Version 6.14. 2014, Dassault Systemes: 3DS Paris Campus, 10 rue Marcel Dassault, 78140 Vélizy-Villacoublay, FRANCE.
- [11] Deng D, Liang W, Murakawa H. Determination of Welding Deformation in Fillet-Welded Joint by Means of Numerical Simulation and Comparison with Experimental Measurements. *Journal of Materials Processing Technology* 2004;153:457-63.
- [12] Deng D. FEM prediction of welding residual stress and distortion in carbon steel considering phase transformation effects. *Materials & Design* 2009;30(2):359-66.
- [13] Perić M., Tonković Z., Karšaj I. Numerical analysis of residual stresses in welding process using a shell/3D modeling technique, 2010.
- [14] Gannon L, Liu Y, Pegg N, Smith M. Effect of Welding Sequence on Residual Stress and Distortion in Flat-Bar Stiffened Plates, *Marine Structures*, 2010;23:385-404.
- [15] Yao T., Ultimate Hull Girder Strength, Proceedings, 14th International Ship and Offshore Structures Congress, Nagasaki, Japan, 2000.
- [16] Rong Y, Huang Y, Zhang G, Mi G, Shao W. Laser beam welding of 316L T-joint: microstructure, microhardness, distortion, and residual stress. *International Journal of Advanced Manufacturing Technology*, 2016.