

Pokretne stepenice za robnu kuću

Zeljko, Milijan

Master's thesis / Diplomski rad

2019

Degree Grantor / Ustanova koja je dodijelila akademski / stručni stupanj: **University of Zagreb, Faculty of Mechanical Engineering and Naval Architecture / Sveučilište u Zagrebu, Fakultet strojarstva i brodogradnje**

Permanent link / Trajna poveznica: <https://um.nsk.hr/um:nbn:hr:235:016016>

Rights / Prava: [In copyright](#)/[Zaštićeno autorskim pravom.](#)

Download date / Datum preuzimanja: **2025-02-18**

Repository / Repozitorij:

[Repository of Faculty of Mechanical Engineering and Naval Architecture University of Zagreb](#)



SVEUČILIŠTE U ZAGREBU
FAKULTET STROJARSTVA I BRODOGRADNJE

DIPLOMSKI RAD

Milijan Zeljko

Zagreb, 2019.

SVEUČILIŠTE U ZAGREBU
FAKULTET STROJARSTVA I BRODOGRADNJE

DIPLOMSKI RAD

Mentor:

Doc. dr. sc. Matija Hoić, dipl. ing.

Student:

Milijan Zeljko

Zagreb, 2019.

Izjavljujem da sam ovaj rad izradio samostalno koristeći znanja stečena tijekom studija i navedenu literaturu.

Zahvaljujem se mentoru doc.dr.sc. Matiji Hoiću na pruženoj pomoći i savjetima tijekom izrade diplomskog rada.

Milijan Zeljko



SVEUČILIŠTE U ZAGREBU
FAKULTET STROJARSTVA I BRODOGRADNJE



Središnje povjerenstvo za završne i diplomske ispite
Povjerenstvo za diplomske ispite studija strojarstva za smjerove:
procesno-energetski, konstrukcijski, brodstrojarski i inženjersko modeliranje i računalne simulacije

| | |
|--|--------|
| Sveučilište u Zagrebu Fakultet strojarstva i brodogradnje | |
| Datum | Prilog |
| Klasa: | |
| Ur. broj: | |

DIPLOMSKI ZADATAK

Student: **Milijan Zeljko** Mat. br.: 0035192735

Naslov rada na hrvatskom jeziku: **Pokretne stepenice za robnu kuću**

Naslov rada na engleskom jeziku: **Escalator for a shopping mall**

Opis zadatka:

Potrebno je konstruirati pokretne stepenice za robnu kuću za podizanje/spuštanje kupaca između dvaju razina robne kuće. Pokretne stepenice nisu namijenjene za prijenos kolica za kupovinu. Ciljano konstrukcijsko rješenje pokretnih stepenica mora imati sljedeće karakteristike:

- 1) Visina podizanja: 5 m;
- 2) Horizontalni razmak ulaz/izlaz sa stepenica: 15 m;
- 3) Širina gazišta: za dvoje ljudi;
- 4) Brzina vožnje: prema preporukama za srednji kapacitet putnika.

Rad treba sadržavati:

- 1) Uvodni pregled pokretnih stepenica;
- 2) Prijedlog rješenja za zadane parametre uz obrazloženje;
- 3) Proračun mehanizama za pokretanje stepenica i rukohvata;
- 4) Proračun nosive konstrukcije;
- 5) Sklopni crtež pokretnih stepenica;
- 6) Sklopne crteže ili detalje na glavnom sklopnom crtežu mehanizama za pokretanje stepenica i rukohvata.

Pri projektiranju treba rabiti važeće tehničke propise za transportne uređaje.


U radu je potrebno navesti korištenu literaturu i eventualno dobivenu pomoć.

Zadatak zadan:
15. studenog 2018.

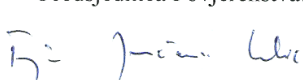
Datum predaje rada:
17. siječnja 2019.

Predviđeni datum obrane:
23., 24. i 25. siječnja 2019.

Zadatak zadao:


Doc. dr. sc. Matija Hoić

Predsjednica Povjerenstva:


Prof. dr. sc. Tanja Jurčević Lulić

SADRŽAJ

| | |
|---|-----|
| SADRŽAJ | I |
| POPIS SLIKA | III |
| POPIS TABLICA..... | V |
| POPIS TEHNIČKE DOKUMENTACIJE | VI |
| POPIS OZNAKA | VII |
| SAŽETAK..... | XIV |
| SUMMARY | XV |
| 1. UVOD..... | 1 |
| 1.1. Pokretne stepenice (eskalatori) | 2 |
| 1.2. Konstrukcijske izvedbe glavnih komponenti i sklopova | 7 |
| 1.2.1. Nosač..... | 7 |
| 1.2.2. Tračnice..... | 8 |
| 1.2.3. Stepenice | 10 |
| 1.2.4. Ulazna/izlazna platforma | 13 |
| 1.2.5. Pogonski mehanizam pokretnih stepenica | 14 |
| 1.2.6. Rukohvat | 19 |
| 1.2.7. Ograda i kućište | 20 |
| 1.2.8. Kočnice | 22 |
| 1.2.9. Sigurnosni uređaji | 23 |
| 1.2.9.1. Sigurnosni uređaj za ploču s češljem | 23 |
| 1.2.9.2. Sigurnosni uređaj za podnu ploču..... | 24 |
| 1.2.9.3. Sigurnosni uređaj za puknuti rukohvat | 24 |
| 1.2.9.4. Uređaj za mjerenje brzine rukohvata | 25 |
| 1.2.9.5. Sigurnosni uređaj za ulaz rukohvata u kućište..... | 26 |
| 1.2.9.6. Uređaj za praćenje ulegnuća stepenica | 27 |
| 1.2.9.7. Sigurnosni uređaj za praćenje nedostatka stepenica | 27 |
| 1.2.9.8. Sigurnosni uređaj protiv uzdizanja stepenica | 28 |
| 1.2.9.9. Gumb za zaustavljanje u slučaju nužde | 28 |
| 1.2.9.10. Sigurnosni uređaj obruba ograde | 29 |
| 1.2.9.11. Sigurnosni uređaj u slučaju pucanja pogonskog lanca | 29 |
| 1.2.9.12. Sigurnosni uređaj u slučaju pucanja lanca stepenica | 30 |
| 1.2.9.13. Sigurnosne četke | 30 |
| 1.2.9.14. Zaštitne barijere | 31 |
| 2. PRIJEDLOG RJEŠENJA ZA ZADANE PARAMETRE | 32 |
| 3. PRORAČUN I ODABIR KOMPONENTI POKRETNIH STEPENICA | 33 |
| 3.1. Proračun mehanizma za pokretanje stepenica i rukohvata | 33 |
| 3.1.1. Proračun mehanizma za pokretanje stepenica | 33 |
| 3.1.1.1. Geometrijske karakteristike pokretnih stepenica | 33 |
| 3.1.1.2. Proračun otpora i linearnih gravitacijskih sila | 35 |
| 3.1.1.3. Proračun napregnutosti duž lanca pokretnih stepenica | 38 |
| 3.1.2. Proračun mehanizma za pokretanje rukohvata | 40 |

| | | |
|----------|--|----|
| 3.1.3. | Odabir pogonskog elektromotora..... | 41 |
| 3.1.4. | Odabir lančanih prijenosa | 41 |
| 3.1.4.1. | Odabir pogonskog lanca | 41 |
| 3.1.4.2. | Odabir lanca za pogon rukohvata | 43 |
| 3.1.5. | Veza gonjenog lančanika i lančanika stepenica..... | 44 |
| 3.1.6. | Proračun pogonskog vratila | 45 |
| 3.1.6.1. | Opterećenje pogonskog vratila | 46 |
| 3.1.6.2. | Proračun naprezanja u kritičnom presjeku..... | 48 |
| 3.1.6.3. | Proračun ležajeva pogonskog vratila | 50 |
| 3.1.6.4. | Proračun pune osovine | 51 |
| 3.1.7. | Proračun vratila rukohvata | 54 |
| 3.1.7.1. | Opterećenje vratila rukohvata | 55 |
| 3.1.7.2. | Proračun naprezanja u kritičnom presjeku..... | 56 |
| 3.1.7.3. | Proračun ležajeva vratila rukohvata..... | 58 |
| 3.1.7.4. | Proračun utora za pero | 59 |
| 3.2. | Proračun nosača | 59 |
| 3.2.1. | Proračun kutnog nosača | 59 |
| 3.2.1.1. | Proračun zavara kutnog nosača..... | 61 |
| 3.2.2. | Proračun nosive konstrukcije | 63 |
| 3.2.2.1. | Definiranje geometrije | 64 |
| 3.2.2.2. | Definiranje opterećenja i rubnih uvjeta..... | 64 |
| 3.2.2.3. | Kreiranje mreže konačnih elemenata..... | 65 |
| 3.2.2.4. | Pomaci..... | 65 |
| 3.2.2.5. | Naprezanja | 66 |
| 4. | ZAKLJUČAK..... | 67 |
| | LITERATURA..... | 68 |
| | PRILOZI..... | 70 |

POPIS SLIKA

| | | |
|-----------|--|----|
| Slika 1. | Podjela sredstava neprekidne dobave [1] (adaptirano)..... | 1 |
| Slika 2. | Polu-vanjska i potpuno vanjska izvedba pokretnih stepenica [3],[4]..... | 2 |
| Slika 3. | Ovisnost transportnih kapaciteta o brzini – kvalitativni prikaz [6]..... | 3 |
| Slika 4. | Raspored pokretnih stepenica [2] (adaptirano) | 4 |
| Slika 5. | Načini rada pokretnih stepenica [2]..... | 5 |
| Slika 6. | Struktura pokretnih stepenica [7] | 6 |
| Slika 7. | Veza krajeva nosača sa zgradom preko kutnih nosećih profila [8]..... | 7 |
| Slika 8. | Primjer fiksiranog dijela nosača [2] (adaptirano)..... | 7 |
| Slika 9. | Središnji oslonac [2], [9] (adaptirano)..... | 8 |
| Slika 10. | Tračnice pokretnih stepenica i presjek kosog dijela [9]..... | 9 |
| Slika 11. | Donji sklop tračnica [10] (adaptirano) | 10 |
| Slika 12. | Struktura stepenice [10] (adaptirano) | 11 |
| Slika 13. | Konstruktivske izvedbe kotača [1] (adaptirano)..... | 12 |
| Slika 14. | Standardne širine stepenica [2]..... | 13 |
| Slika 15. | Gornja i donja strojna jama | 13 |
| Slika 16. | Podna ploča i ploča s češljem [11] (adaptirano)..... | 14 |
| Slika 17. | Ploča s češljem i segmenti češlja [12] | 14 |
| Slika 18. | Podjela prema položaju motora | 15 |
| Slika 19. | Izvedbe pogona, a) s lančanim prijenosom, b) direktni prijenos [15],[16] | 16 |
| Slika 20. | Pogonsko vratilo s lančanicima [12] | 17 |
| Slika 21. | Položaj valjaka lanca [2] (adaptirano)..... | 17 |
| Slika 22. | Lanac stepenica bez kotača [1] (adaptirano) | 18 |
| Slika 23. | Pogonski sustav rukohvata [18] (adaptirano)..... | 19 |
| Slika 24. | Izvedbe profila rukohvata, standardni i V profil [19] (adaptirano)..... | 19 |
| Slika 25. | Slojevi rukohvata [19] | 20 |
| Slika 26. | Staklena ograda (lijevo) i čvrsta ograda (desno) [2] | 20 |
| Slika 27. | Komponente ograde [14] (adaptirano) | 21 |
| Slika 28. | Položaj servisne kočnice [21] (adaptirano) | 22 |
| Slika 29. | Sigurnosni uređaj za ploču s češljem [22] (adaptirano) | 23 |
| Slika 30. | Sigurnosni uređaj za podnu ploču [22] (adaptirano)..... | 24 |
| Slika 31. | Sigurnosni uređaj za pucanje rukohvata [21] | 25 |
| Slika 32. | Uređaj za mjerenje brzine rukohvata [21] | 26 |
| Slika 33. | Sigurnosni uređaj za ulaz rukohvata u kućište [21] (adaptirano)..... | 26 |
| Slika 34. | Uređaj za praćenje nagiba stepenica [21]..... | 27 |
| Slika 35. | Sigurnosni uređaj za praćenje nedostatka stepenica [21]..... | 27 |
| Slika 36. | Sigurnosni uređaj protiv uzdizanja stepenica [21] | 28 |
| Slika 37. | Gumb u slučaju nužde [12] (adaptirano)..... | 28 |
| Slika 38. | Sigurnosni uređaj obruba ograde [21] | 29 |
| Slika 39. | Sigurnosni uređaj u slučaju pucanja pogonskog lanca [21] (adaptirano)..... | 29 |
| Slika 40. | Sigurnosni uređaj u slučaju pucanja lanca stepenica [21]..... | 30 |
| Slika 41. | Sigurnosne četke duž obruba i pri ulazu rukohvata u kućište [23] | 30 |
| Slika 42. | Primjeri zaštitnih barijera [2] | 31 |
| Slika 43. | Prijedlog rješenja | 32 |
| Slika 44. | Geometrijske karakteristike pokretnih stepenica [24] (adaptirano) | 35 |
| Slika 45. | Karakteristike za otpore na zaobljenom dijelu [1] (adaptirano)..... | 36 |
| Slika 46. | Kvalitativni prikaz napregnutosti lanca po točkama | 38 |
| Slika 47. | Dimenzije pogonskog vratila..... | 45 |
| Slika 48. | Opterećenje pogonskog vratila u izometriji | 46 |

| | | |
|-----------|---|----|
| Slika 49. | Opterećenja na pogonskom vratilu u horizontalnoj i vertikalnoj ravnini..... | 47 |
| Slika 50. | Puna osovina..... | 51 |
| Slika 51. | Opterećenje pune osovine | 52 |
| Slika 52. | Opterećenje pune osovine u vertikalnoj i horizontalnoj ravnini | 53 |
| Slika 53. | Dimenzije vratila rukohvata | 54 |
| Slika 54. | Opterećenje vratila rukohvata u izometriji | 55 |
| Slika 55. | Opterećenja vratila rukohvata u horizontalnoj i vertikalnoj ravnini | 56 |
| Slika 56. | Kutni nosač i kritični presjek..... | 60 |
| Slika 57. | Slika zavara nosača | 62 |
| Slika 58. | Geometrija nosača | 64 |
| Slika 59. | Opterećenja i rubni uvjeti nosača | 65 |
| Slika 60. | Pomaci nosača | 65 |
| Slika 61. | Naprezanja nosača | 66 |

POPIS TABLICA

Tablica 1. Radni parametri 33
Tablica 2. Normirani geometrijski parametri [14],[24]..... 34

POPIS TEHNIČKE DOKUMENTACIJE

- PS-19-00 Pokretne stepenice
- PS-19-01 Nosač
- PS-19-02 Gornji sklop
- PS-19-03 Sklop pogonskog vratila
- PS-19-04 Sklop naponskog vratila
- PS-19-05 Sklop ograde

POPIS OZNAKA

| Oznaka | Jedinica | Opis |
|-------------|-----------------|--|
| A_j | mm ² | površina poprečnog presjeka vijka |
| A_p | m ² | površina gravitacijske sile putnika |
| $A_{s,zav}$ | mm ² | površina zavara koja preuzima smične sile |
| a_{1s} | mm | korak lanca stepenica |
| a_{pl} | mm | korak pogonskog lanca |
| a_{st} | mm | korak stepenice |
| a_{zav} | mm | veličina kutnog zavara |
| b_1 | - | faktor veličine strojnog dijela |
| b_2 | - | faktor kvalitete obrade površine |
| b_{nos} | mm | širina presjeka nosača |
| b_{st} | m | širina stepenice |
| b_{zav} | m | širina kutnog zavara |
| C | N | dinamička nosivost ležaja |
| C_1 | N | dinamička opterećenost ležaja |
| c | - | koeficijent koji uzima u obzir otpor na kotačima uslijed njihovog trenja s prirubnicom tračnica. |
| c_{ef} | - | efektivni transportni kapacitet |
| c_{pl} | - | faktor udara pogonskog lanca |
| c_t | - | teoretski transportni kapacitet |
| D_{kl} | mm | promjer kotača lanca |
| D_{kr} | mm | unutarnji promjer šupljeg vratila na kritičnom presjeku |
| D_{lan} | mm | promjer lančanika lanca stepenica |
| $d_{1,lr}$ | mm | promjer pogonskog lančanika lanca za pogon rukohvata |
| $d_{1,pl}$ | mm | promjer pogonskog lančanika pogonskog lanca |
| d_{kol} | mm | promjer kolature rukohvata |
| d_{kr} | mm | vanjski promjer šupljeg vratila na kritičnom presjeku |
| $d_{kr,vr}$ | mm | promjer na kritičnom presjeku vratila rukohvata |
| d_o | mm | promjer osovine na kritičnom presjeku |
| d_{ok} | mm | promjer osovinice kotača |

| | | |
|-------------------|-----|--|
| d_{pv} | mm | promjer vratila lančanika |
| d_{sl} | mm | promjer svornjaka lanca |
| d_{vij} | mm | promjer na kojem se nalaze vijci |
| $d_{vr,p}$ | mm | promjer vratila na mjestu pera |
| E | GPa | Youngov modul elastičnosti |
| $F_{A,H}$ | N | horizontalna sila u osloncu A |
| $F_{A,V}$ | N | vertikalna sila u osloncu A |
| $F_{B,H}$ | N | horizontalna sila u osloncu B |
| $F_{B,V}$ | N | vertikalna sila u osloncu B |
| $F_{C,H}$ | N | horizontalna sila u osloncu C |
| $F_{C,V}$ | N | vertikalna sila u osloncu C |
| $F_{c,pl}$ | N | centrifugalna sila pogonskog lanca |
| $F_{c,plr}$ | N | centrifugalna sila lanca za pogon rukohvata |
| $F_{\check{c},p}$ | N | koncentrirana sila u pojedinom čvoru kod proračuna pomaka |
| $F_{\check{c},n}$ | N | koncentrirana sila u pojedinom čvoru kod proračuna naprezanja |
| $F_{D,H}$ | N | horizontalna sila u osloncu D |
| $F_{D,V}$ | N | vertikalna sila u osloncu D |
| $F_{E,H}$ | N | horizontalna sila u osloncu E |
| $F_{E,V}$ | N | vertikalna sila u osloncu E |
| $F_{F,H}$ | N | horizontalna sila u osloncu F |
| $F_{F,V}$ | N | vertikalna sila u osloncu F |
| $F_{H,pl}$ | N | horizontalna komponenta rezultantne sile pogonskog lanca koja djeluje na vratilo |
| $F_{M,pl}$ | N | lomna sila pogonskog lanca |
| $F_{N,v}$ | N | normalna sila u vijku |
| F_{nosac} | N | sila koja djeluje na pojedini nosač |
| F_p | N | težina putnika |
| $F_{pol,nos}$ | N | sila koja djeluje na polovicu nosača |
| $F_{R,k}$ | N | rezultantna sila rukohvata na vratilo |
| $F_{R,lr}$ | N | rezultantna sila lanca za pogon rukohvata na vratilu |
| $F_{R,ls}$ | N | rezultantna sila lanca stepenica na vratilu |

| | | |
|----------------|------------------|--|
| F_{ruk} | N | vučna sila na rukohvata |
| $F_{r,B}$ | N | radijalna sila u osloncu B |
| $F_{r,D}$ | N | radijalna sila u osloncu D |
| F_t | N | obodna sila na vratilu |
| $F_{uk,pl}$ | N | ukupna vučna sila pogonskog lanca |
| $F_{uk,plr}$ | N | ukupna vučna sila lanca za pogon rukohvata |
| $F_{V,pl}$ | N | vertikalna komponenta rezultantne sile pogonskog lanca koja djeluje na vratilo |
| F_v | N | vučna sila na lancu stepenica |
| $F_{v,pl}$ | N | vučna sila pogonskog lanca |
| $F_{v,plr}$ | N | vučna sila lanca za pogon rukohvata |
| G_{gl} | N | težina gonjenog lančanika pogonskog lanca |
| G_{lr} | N | težina lančanika rukohvata |
| G_{ls} | N | težina lančanika stepenica |
| g | m/s ² | gravitacijsko ubrzanje |
| H | m | visina dizanja |
| h_{nos} | mm | visina presjeka nosača |
| h_p | mm | visina pera |
| $I_{x.zav}$ | mm ⁴ | ukupni aksijalni moment inercije zavara |
| $I_{x1.zav}$ | mm ⁴ | aksijalni moment inercije zavara 1 |
| $I_{x2.zav}$ | mm ⁴ | aksijalni moment inercije zavara 2 |
| i_{lr} | - | prijenosni omjer lančanog prijenosa za pogon vratila rukohvata |
| i_{pl} | - | prijenosni omjer za pogonski lančani prijenos |
| k_{ol} | - | otpor gibanja lanca za stepenice na pogonskom i naponskom lančaniku |
| k_{tk} | mm | koeficijent trenja kotrljanja izražen u odnosu na promjer kotača |
| L_{10h_min} | h | zahtijevani nazivni vijek trajanja |
| l_1 | m | duljina horizontalna projekcija kosog dijela pokretnih stepenica |
| l_2 | m | duljina u horizontalnom dijelu kod ulazne i izlazne platforme |
| l_3 | m | duljina ispod ulazne/izlazne platforme do okreta oko lančanika |
| l_n | m | udaljenost između oslonaca pokretnih stepenica |

| | | |
|-----------------------|-------------------|--|
| l_{nos} | m | krak sile na nosaču |
| l_{o} | mm | udaljenost između oslonaca pune osovine |
| $l_{\text{o,ruk}}$ | mm | udaljenost između ležajeva vratila rukohvata |
| l_{p} | mm | duljina pera |
| l_{pk} | m | horizontalna duljina od zaobljenog dijela do češlja na platformi |
| l_{po} | mm | duljina pune osovine |
| l_{pv} | mm | duljina šupljeg pogonskog vratila |
| l_{uk} | m | ukupni horizontalni razmak između osi pogonskog i naponskog vratila |
| $l_{\text{vr,ruk}}$ | mm | udaljenost između kolotura vratila rukohvata |
| l_{zav} | mm | duljina kutnog zavora |
| $M_{\text{fH,kr}}$ | Nm | moment savijanja na kritičnom presjeku u horizontalnoj ravnini |
| $M_{\text{fV,kr}}$ | Nm | moment savijanja na kritičnom presjeku u vertikalnoj ravnini |
| $M_{\text{fH,kr,vr}}$ | Nm | moment savijanja na kritičnom presjeku u horizontalnoj ravnini vratila rukohvata |
| $M_{\text{fV,kr,vr}}$ | Nm | moment savijanja na kritičnom presjeku u vertikalnoj ravnini vratila rukohvata |
| $M_{\text{fo,kr}}$ | Nm | moment savijanja na kritičnom presjeku osovine |
| $M_{\text{f,nosač}}$ | Nm | moment savijanja na kritičnom presjeku nosača |
| $M_{\text{f,zav}}$ | Nm | moment savijanja na mjestu zavora |
| m_{p} | kg | masa pojedinog putnika |
| m_{pl} | kg/m | linearna masa pogonskog lanca |
| m_{ps} | kg | masa pokretnih stepenica |
| m_{ruk} | kg/m | linearna masa rukohvata |
| m_{st} | kg | masa stepenice |
| $n_{1,lr}$ | s ⁻¹ | brzina vrtnje pogonskog lančanika lanca za pogon rukohvata |
| $n_{2,lr}$ | s ⁻¹ | brzina vrtnje gonjenog lančanika lanca za pogon rukohvata |
| $n_{1,pl}$ | s ⁻¹ | brzina vrtnje pogonskog lančanika pogonskog lanca |
| $n_{2,pl}$ | s ⁻¹ | brzina vrtnje gonjenog lančanika pogonskog lanca |
| n | - | potrebni broj vijaka |
| $n_{\text{č}}$ | - | broj čvorova nosača |
| n_{kol} | s ⁻¹ | brzina vrtnje koloture rukohvata |
| n_{m} | min ⁻¹ | brzina vrtnje ležaja |
| n_{max} | N/mm ² | najveće uslijed savijanja na zavaru |
| n_{p} | - | broj putnika po stepenici |
| n_{pv} | s ⁻¹ | brzina vrtnje pogonskog vratila |
| n_{vr} | s ⁻¹ | brzina vrtnje vratila rukohvata |

| | | |
|---------------|-------------------|--|
| P | mm | korak navoja vijka |
| P_{EM} | W | potrebna snaga elektromotora |
| P_r | N | dinamičko radijalno opterećenje ležaja |
| P_{ruk} | W | snaga na pogonskom lančaniku rukohvata |
| p_{dop} | N/mm ² | dopušteni bočni tlak |
| q_l | N/m | linearna gravitacijska sila lanca |
| q_p | N/m ² | površinska gravitacijska sila putnika |
| q_{st} | N/m | linearna gravitacijska sila stepenica |
| q_t | N/m | linearna gravitacijska sila tereta |
| R_z | m | polumjer zaobljenja |
| R_{zd} | m | polumjer zaobljenja u donjem dijelu pokretnih stepenica |
| R_{zg} | m | polumjer zaobljenja u gornjem dijelu pokretnih stepenica |
| R_e | N/mm ² | granica tečenja materijala vijka |
| $R_{e,nos}$ | N/mm ² | granica tečenja materijala nosača |
| S_1 | N | napregnutost lanca stepenica u točki 1 |
| S_2 | N | napregnutost lanca stepenica u točki 2 |
| S_3 | N | napregnutost lanca stepenica u točki 3 |
| S_4 | N | napregnutost lanca stepenica u točki 4 |
| S_5 | N | napregnutost lanca stepenica u točki 5 |
| S_6 | N | napregnutost lanca stepenica u točki 6 |
| S_7 | N | napregnutost lanca stepenica u točki 7 |
| S_8 | N | napregnutost lanca stepenica u točki 8 |
| S_9 | N | napregnutost lanca stepenica u točki 9 |
| S_{10} | N | napregnutost lanca stepenica u točki 10 |
| S_{11} | N | napregnutost lanca stepenica u točki 11 |
| S_{12} | N | napregnutost lanca stepenica u točki 12 |
| $S_{din,pl}$ | - | dinamički faktor sigurnosti pogonskog lanca |
| $S_{din,plr}$ | - | dinamički faktor sigurnosti lanca za pogon rukohvata |
| S_{dop} | N | dopuštena napregnutost lanca |
| S_{kr} | N | lomno naprezanje lanca |
| S_{ls} | - | faktor sigurnosti lanca stepenica |
| S_{min} | N | minimalna napregnutost lanca stepenica |
| S_{nk} | - | faktor sigurnosti za nosivu konstrukciju |
| S_{nos} | - | faktor sigurnosti za nosač |
| S_{off} | N | napregnutost u silaznom dijelu lanca stepenica |
| S_{on} | N | napregnutost u dolaznom dijelu lanca stepenica |
| S_{post} | - | postojeća sigurnost na kritičnom presjeku |
| S_{potr} | - | potrebna sigurnost |
| $S_{st,pl}$ | - | statički faktor sigurnosti pogonskog lanca |
| $S_{st,plr}$ | - | statički faktor sigurnosti lanca za pogon rukohvata |
| S_{vij} | - | faktor sigurnosti materijala vijka |

| | | |
|-----------------|-----------------|--|
| T_B | Nm | moment na vratilu kod oslonca B |
| $T_{R,g}$ | Nm | moment koji se s gonjenog lančanika prenosi na vratilo rukohvata |
| T_k | Nm | moment na koloturi |
| T_{lr} | Nm | moment na lančaniku lanca za pogon rukohvata |
| T_{ls} | Nm | moment na lančaniku stepenica |
| T_p | Nm | moment koji se prenosi preko vijaka |
| u_{dop} | mm | dopušteni pomak na nosaču |
| u_{max} | mm | najveći izračunati pomak na nosaču |
| u_x | mm | pomaci nosača u smjeru x |
| u_y | mm | pomaci nosača u smjeru y |
| v | m/s | brzina vožnje |
| v_{pl} | m/s | brzina pogonskog lanca |
| v_{plr} | m/s | brzina lanca za pogon rukohvata |
| v_{ruk} | m/s | brzina rukohvata |
| W_{kr} | mm ³ | aksijalni moment otpora na kritičnom presjeku pogonskog vratila |
| $W_{kr,vr}$ | mm ³ | aksijalni moment otpora na kritičnom presjeku vratila rukohvata |
| W_{nos} | mm ³ | aksijalni moment otpora presjeka |
| $W_{o,kr}$ | mm ³ | aksijalni moment otpora na kritičnom presjeku osovine |
| $W_{t,kr}$ | mm ³ | torzijski moment otpora na kritičnom presjeku |
| $W_{t,kr,vr}$ | mm ³ | torzijski moment otpora na kritičnom presjeku vratila rukohvata |
| w | - | otpor lanca stepenica na ravnom dijelu |
| $Z_{1,lr}$ | - | broj zubi pogonskog lančanika lanca za pogon rukohvata |
| $Z_{2,lr}$ | - | broj zubi gonjenog lančanika lanca za pogon rukohvata |
| $Z_{1,pl}$ | - | broj zubi pogonskog lančanika |
| $Z_{2,pl}$ | - | broj zubi gonjenog lančanika |
| Z_{lan} | - | broj zubi lančanika lanca stepenica |
| α_0 | - | faktor čvrstoće materijala |
| α_{ok} | ° | obuhvatni kut lanca stepenica na lančanicima |
| α_z | rad | kut zaobljenja |
| β | rad | nagib zaobljenja |
| β_{kf} | - | efektivni faktor zareznog djelovanja za savijanje |
| β_{kt} | - | efektivni faktor zareznog djelovanja za uvijanja |
| $\beta_{k,zav}$ | - | faktor zareznog djelovanja |
| ε | - | eksponent vijeka trajanja |
| η_{lanca} | - | stupanj djelovanja lančanog prijenosa |
| η_{red} | - | stupanj djelovanja reduktora |
| $\eta_{v,lež}$ | - | stupanj djelovanja valjnih ležajeva |
| θ | ° | nagib pokretnih stepenica |

| | | |
|----------------------|-------------------|--|
| μ_{pv} | - | faktor trenja u valjnim ležajevima pogonskog vratila |
| μ_{ruk} | - | faktor trenja vodiča rukohvata |
| μ_{sl} | - | faktor trenja u spoju lanca |
| μ_{vij} | - | faktor trenja čelik-čelik kod vijčanog spoja |
| μ_{vl} | - | koeficijent trenja u osovini stepenice |
| ν | - | Poissonov omjer |
| π | - | Ludolfov broj |
| $\sigma_{M,max}$ | N/mm ² | najveće naprezanje nosača |
| σ_{dop} | N/mm ² | dopušteno naprezanje |
| $\sigma_{dop,nk}$ | N/mm ² | dopušteno naprezanje materijala nosive konstrukcije |
| $\sigma_{dop,nos}$ | N/mm ² | dopušteno naprezanje za materijal nosača |
| σ_{fD} | N/mm ² | trajna dinamička čvrstoća za naprezanje pri savijanju |
| σ_{fDN} | N/mm ² | trajna dinamička čvrstoća za čisto naizmjenično promjenjivo naprezanje pri savijanju |
| $\sigma_{fo,kr}$ | N/mm ² | naprezanje u kritičnom presjeku osovine |
| $\sigma_{f,kr}$ | N/mm ² | naprezanje uslijed savijanja na kritičnom presjeku pogonskog vratila |
| $\sigma_{f,kr,vr}$ | N/mm ² | naprezanje uslijed savijanja na kritičnom presjeku vratila rukohvata |
| $\sigma_{f,nosač}$ | N/mm ² | naprezanje uslijed savijanja na kritičnom presjeku nosača |
| $\sigma_{red,A}$ | N/mm ² | reducirano naprezanje na kritičnom mjestu zavara |
| $\sigma_{red,kr}$ | N/mm ² | reducirani moment naprezanja na kritičnom presjeku |
| $\sigma_{red,kr,vr}$ | N/mm ² | reducirani moment naprezanja na kritičnom presjeku vratila rukohvata |
| $\sigma_{v,dop}$ | N/mm ² | dopušteno naprezanje materijala vijka |
| $\sigma_{z,dop}$ | N/mm ² | dopušteno naprezanje zavara |
| σ_{\perp} | N/mm ² | komponenta naprezanja okomita na pravi presjek zavara |
| $\tau_{t,kr}$ | N/mm ² | naprezanje uslijed uvijanja na kritičnom presjeku pogonskog vratila |
| $\tau_{t,kr,vr}$ | N/mm ² | naprezanje uslijed uvijanja na kritičnom presjeku vratila rukohvata |
| $\tau_{s,nos}$ | N/mm ² | naprezanje uslijed smicanja |
| $\tau_{s,zav}$ | N/mm ² | naprezanje uslijed smicanja zavara |
| τ_{\perp} | N/mm ² | komponenta naprezanja paralelna s pravim presjekom zavara |
| φ | - | faktor udara |
| φ_z | ° | zakret nosača oko osi z |

SAŽETAK

Tema ovog diplomskog rada je projektiranje i konstrukcijska razrada pokretnih stepenica za robnu kuću, prema zadanim parametrima. Visina podizanja je 5 metara, dok je horizontalni razmak između ulaza i izlaza stepenica 15 metara. Širina gazišta mora biti takva da omogućuje prijenos po dvoje ljudi na jednoj stepenici.

U prvom dijelu rada prikazan je položaj pokretnih stepenica unutar područja transportnih uređaja, zatim opće karakteristike pokretnih stepenica, nakon čega su opisane komponente i sklopovi pokretnih stepenica, uključujući sigurnosne uređaje. Zatim je izvršen proračun pokretnih stepenica i odabir pogonskog mehanizma, stepenica, lanca stepenica i ostalih važnih komponenti, uključujući nosivu konstrukciju čiji je proračun izvršen u programskom paketu Abaqus. Naposljetku je izrađen CAD model pokretnih stepenica i potrebna tehnička dokumentacija.

Ključne riječi: pokretne stepenice, konstrukcijska izvedba, lanac stepenica, pogonski mehanizam, nosač, proračun

SUMMARY

The subject of this graduate thesis is the design development of an escalator for a shopping mall, according to the given parameters. Lifting height is 5 meters, while the horizontal distance between the entrance and the exit of the escalator is 15 meters. Step width is such that it enables the transport of two people on one step.

In the first part of the thesis, the position of the escalator within the field of transport equipment is given, then the general characteristics of the escalator, after which the components and assemblies of the escalator, including safety devices, are described. Then the calculation of the escalator and the selection of the drive mechanism, steps, step chain and other important components is carried out, including the truss the calculation of which was carried out in the Abaqus software package. Finally, a CAD model of the escalator and the required technical drawings were created.

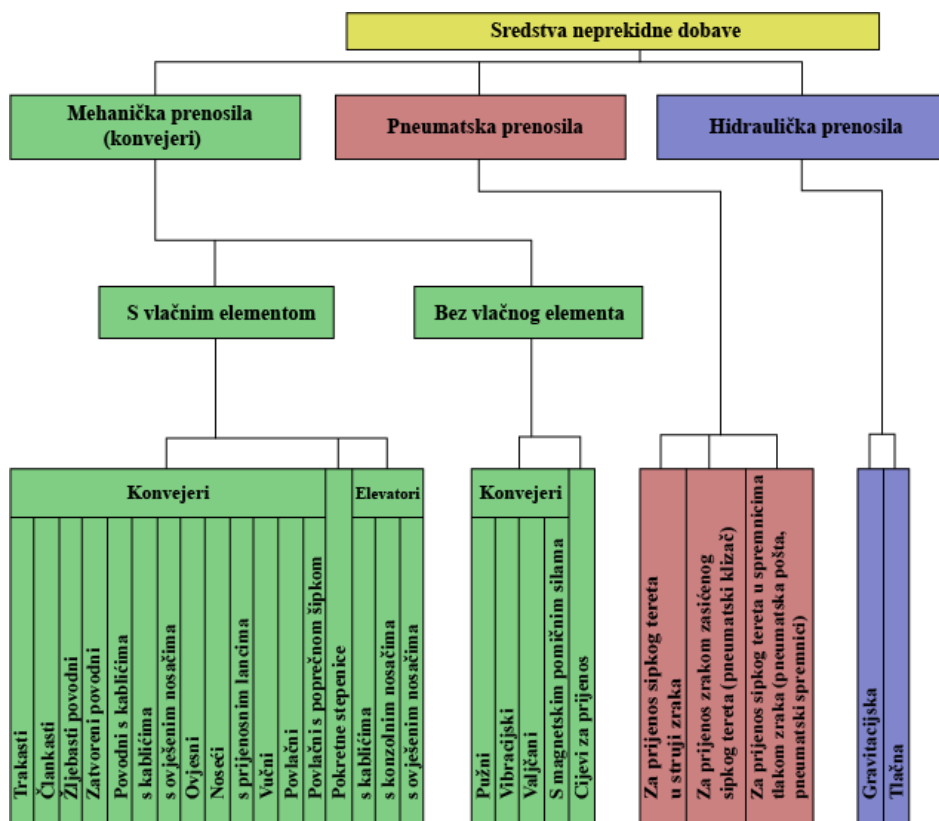
Key words: escalator, design, step chain, drive mechanism, truss, calculation

1. UVOD

Transportna tehnika, koja služi za prijenos ljudi i tereta, je nezamjenjivi dio ljudske civilizacije, jer podiže efikasnost radnog procesa i poboljšava radne ili životne uvjete ljudi. Transportna tehnika se prema mjestu korištenja može podijeliti na vanjski i unutrašnji transport [1]. U vanjski transport ili prometnu tehniku spadaju cestovni, željeznički, zračni i pomorski promet, dok u unutrašnji transport ili dobavnu tehniku spadaju strojevi koji se koriste na gradilištima, u tvornicama, lukama, kolodvorima i slično.

Prema transportnom postupku se dobavna tehnika može podijeliti na prekidnu i neprekidnu. Prekidnu dobavu karakterizira periodična dobava tereta, i kod takvih sredstava se radni ciklus sastoji od operacija zahvaćanja, podizanja, prenošenja i odlaganja tereta, te vraćanja transportnog sredstva u početni položaj. Nепrekidnu dobavu karakterizira kontinuirani transport tereta, bez zaustavljanja radi punjenja i pražnjenja, duž određenog puta.

Sredstva neprekidne dobave se mogu podijeliti na pneumatska, hidraulička i mehanička prenosila (konvejeri), koja se dalje mogu podijeliti na mehanička prenosila s vlačnim elementom i na mehanička prenosila bez vlačnog elementa.



Slika 1. Podjela sredstava neprekidne dobave [1] (adaptirano)

1.1. Pokretne stepenice (eskalatori)

Pokretne stepenice ili eskalatori predstavljaju posebni slučaj člankastih konvejera, gdje su članci u obliku stepenica. Služe za prijenos ljudi i komadnog tereta, u vertikalnoj ravnini duž putanje koja se sastoji od horizontalnih i kosih dijelova ili rjeđe duž prostorne putanje. Pokretne stepenice nalaze primjenu u brojnim poslovnim objektima, poput robnih kuća, kino dvorana, trgovačkih centara i slično, jer povećavaju broj korisnika na višim etažama, a time i potrošnju u tim objektima. Također se primjenjuju i u javnom sektoru, posebno u sektoru javnog transporta, poput podzemnih željeznica, aerodroma i slično. Postoji jasna razlika između pokretnih stepenica u javnom sektoru, gdje je bitno dovesti putnike na vrijeme, i komercijalnom sektoru, gdje je bitno usmjeravanje putnika na željenu lokaciju. Razlike su i u profilu opterećenja, ali su moguće razlike i u radnim i konstrukcijskim značajkama.

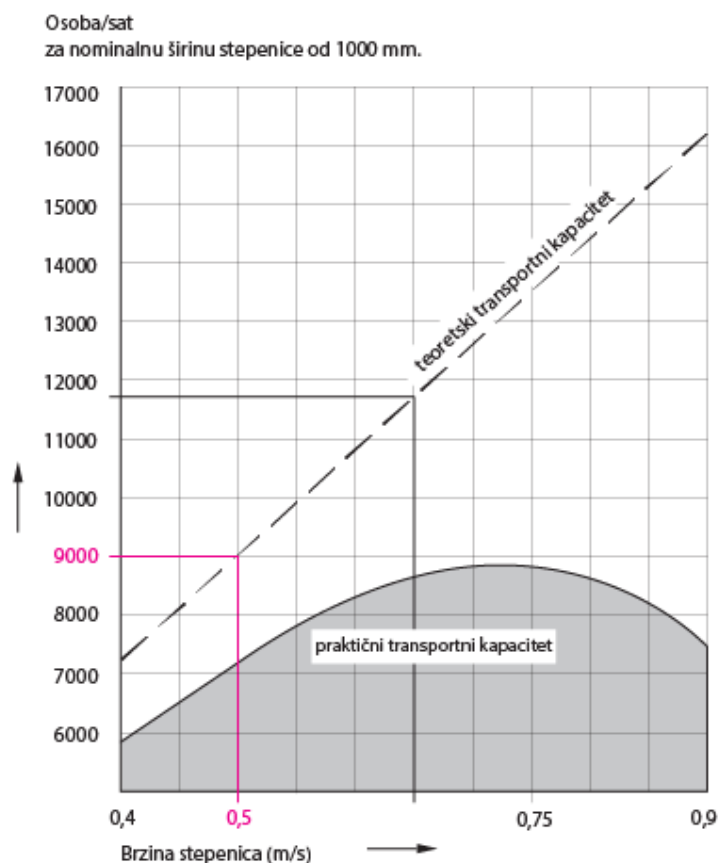
Prema mjestu ugradnje, izvedba pokretnih stepenica može biti [2]:

- unutarnja – najčešća izvedba, kod koje se pokretne stepenice ugrađuju unutar objekta u kontroliranom okruženju, bez vanjskih utjecaja.
- polu-vanjska – izvedba izvan objekta koja je natkrivena krovom i zaštićena zidovima, tako da pokretne stepenice nisu izravno izložene vanjskim utjecajima. Prema europskom standardu se preporučuje da sve vanjske izvedbe, iz sigurnosnih razloga, budu natkrivene.
- potpuno vanjska – izvedba kod koje su pokretne stepenice u potpunosti izložene atmosferskim uvjetima, te je ovisno o klimi područja na kojem se ugrađuju pokretne stepenice potrebna ugradnja grijača i/ili rashladnih uređaja, što povećava potrošnju električne energije pokretnih stepenica.



Slika 2. Polu-vanjska i potpuno vanjska izvedba pokretnih stepenica [3],[4]

Teoretski transportni kapacitet (c_t) ovisi o brzini pokretnih stepenica, kao i o njihovoj širini. Efektivni transportni kapacitet (c_{ef}) iznosi između 40 i 80 posto teoretskog, ovisno o gustoći korisnika i širini stepenica [5]. Brzina pokretnih stepenica ne bi trebala prelaziti 1 m/s, jer daljnje povećanje brzine ne dovodi do povećanja efektivnog transportnog kapaciteta zbog poteškoća pri uspinjanju i silasku s pokretnih stepenica, posebno za starije osobe i djecu. Preporučuju se brzine između 0,5-0,75 m/s [5].

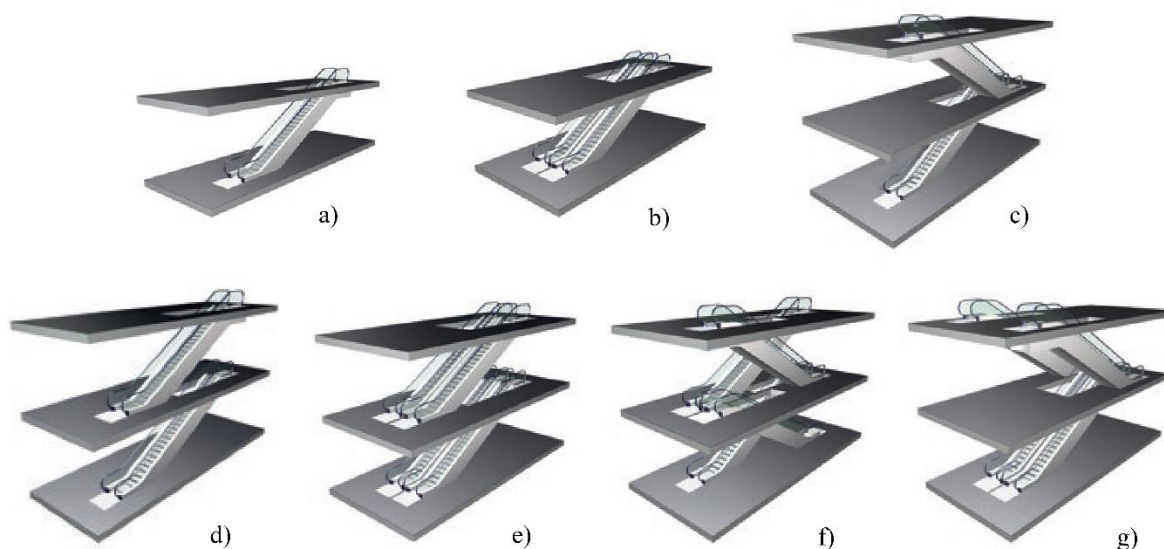


Slika 3. Ovisnost transportnih kapaciteta o brzini – kvalitativni prikaz [6]

S obzirom na transportni kapacitet određuje se potreban broj pokretnih stepenica, kao i njihov raspored koji ovisi i o poslovnim, arhitekturnim i drugim zahtjevima. Prema njihovom rasporedu, pokretne stepenice se mogu podijeliti na [2],[5]:

- Samostalna jedinica – koristi se za povezivanje dvaju razina u jednom smjeru, iako su moguće i izvedbe s mogućnošću promjene smjera gibanja.
- Paralelna izvedba – izvedba s dvije samostalne jedinice postavljene jedna pored druge, koristi se za povezivanje dvaju razina u jednom ili oba smjera.
- Kontinuirani raspored (jednosmjerni) – raspored kod kojeg se pokraj izlaza jednih stepenica nalazi ulaz drugih i koristi se za povezivanje tri razine, no zahtjeva nešto više prostora od isprekidanog rasporeda.

- Isprekidani raspored (jednosmjerni) – pogodan za povezivanje tri razine. Iako je nepovoljan za korisnike, zbog udaljenosti između izlaza i ulaza na razdvojene pokretne stepenice, vlasnicima robnih kuća je povoljan jer korisnici prolaze pokraj više izloga.
- Paralelni isprekidani raspored (dvosmjerni) – sličan ranijem rasporedu, a koristi se u objektima s velikom gustoćom korisnika.
- Ukriženi kontinuirani raspored (dvosmjerni) – jedan od najčešće korištenih rasporeda, koji predstavlja kombinaciju dvaju jednosmjernih kontinuiranih rasporeda.
- Škare izvedba – također predstavlja kombinaciju dvaju jednosmjernih kontinuiranih rasporeda, ali u kombinaciji koja zahtjeva veću širinu za instalaciju u odnosu na raniju izvedbu.



Slika 4. Raspored pokretnih stepenica [2] (adaptirano)

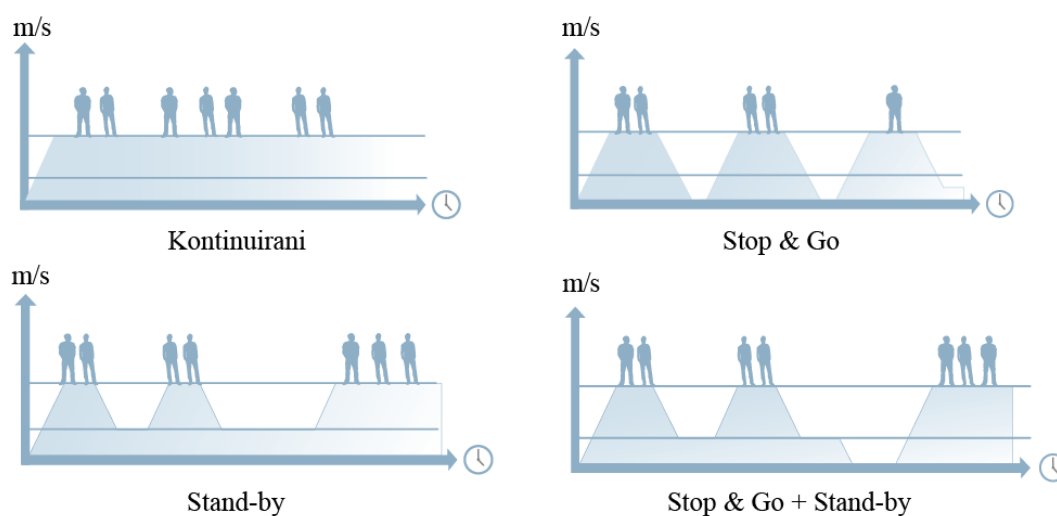
a) samostalna jedinica, b) paralelni raspored, c) kontinuirani raspored, d) isprekidani raspored, e) paralelni isprekidani raspored, f) ukriženi kontinuirani raspored. g) škare izvedba

S obzirom na to da iskorištenost pokretnih stepenica varira tijekom dana ovisno o njihovoj namjeni i mjestu ugradnje, one mogu imati nekoliko različitih načina rada koji mogu dovesti do ušteda energije [2]:

- Kontinuirani – pokretne stepenice rade istom brzinom od pokretanja do gašenja prekidačem ili gašenja u slučaju opasnosti.

- *Stop & Go* – način rada sličan kontinuiranom uz razliku da se u određenom vremenskom razdoblju pokretne stepenice zaustavljaju ako nema putnika. Kada se putnik pojavi pokretne stepenice se ponovno pokreću.
- *Stand-by* – način rada sličan ranijem, uz razliku da se umjesto potpunog zaustavljanja kada nema putnika, pokretne stepenice uspore na brzinu nižu od nominalne. U slučaju dolaska putnika, brzina se ponovno vraća na nominalnu.

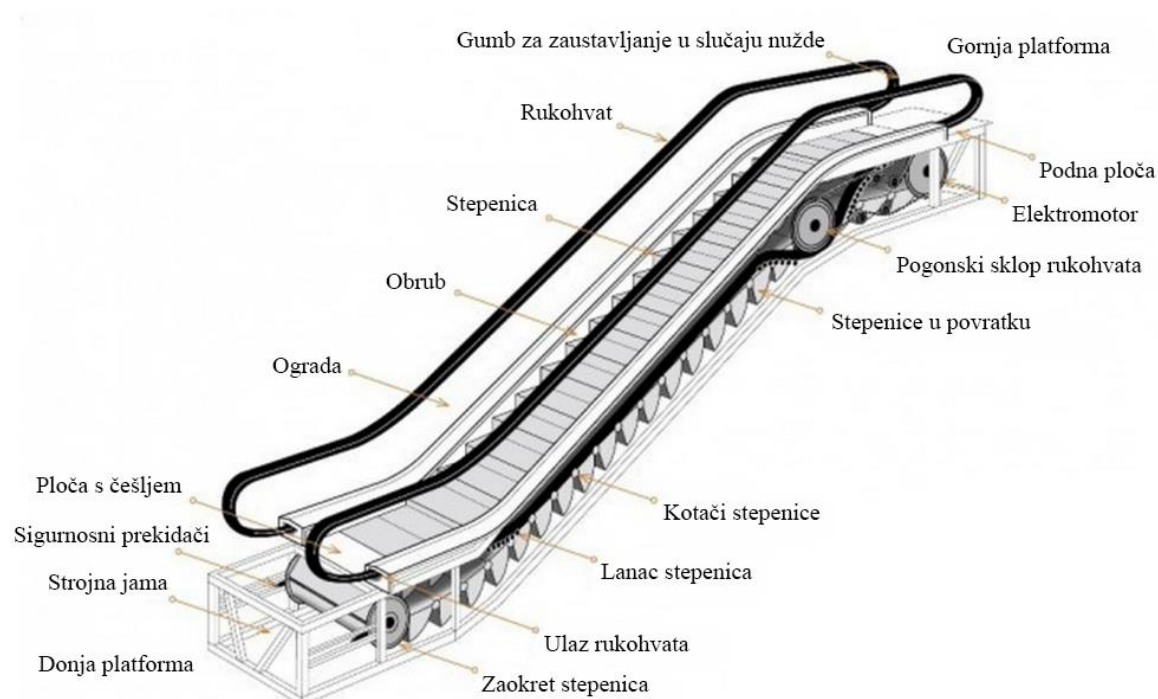
Također je moguća i kombinacija *Stop & Go* i *Stand-by* načina rada, kao što je prikazano na slici ispod.



Slika 5. Načini rada pokretnih stepenica [2]

Najveći dopušteni kut nagiba za sve vrste pokretnih stepenica iznosi 35° [1]. Prema europskom standardu EN-115, dopušteni su nagibi do 30° , te iznimno nagib od 35° uz određena ograničenja brzine i visine dizanja, dok prema američkom standardu ASME A17 nagib od 35° nije dopušten. Prednosti višeg nagiba su što zahtjeva manje potrebnog prostora, te manji troškovi, dok je nedostatak neudobnost za korisnike zbog prevelike okomitosti vožnje.

Osnovna struktura pokretnih stepenica je prikazana na slici ispod.



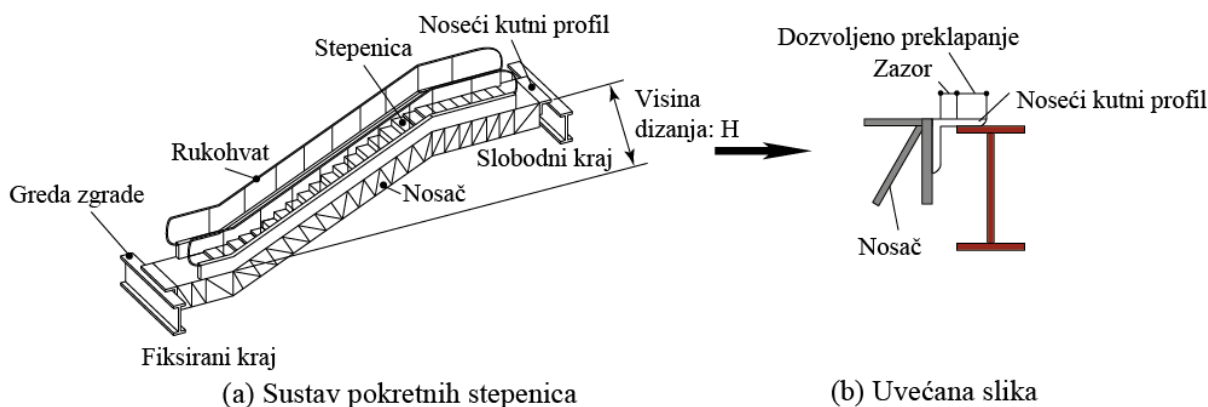
Slika 6. Struktura pokretnih stepenica [7]

Osnovna struktura se sastoji od rešetkastog nosača unutar kojeg se nalazi lanac stepenica koji se giba između pogonskih i naponskih lančanika, te vuče stepenice. Pogonske lančanike, odnosno pogonsko vratilo, pogoni elektromotor s reduktorom. Da bi vožnja za putnike bila ugodna pokretne stepenice imaju rukohvat, koji se nalazi na ogradi i koji se giba jednakom brzinom kao stepenice. Na stepenice se ulazi i s njih izlazi na ulaznoj i izlaznoj platformi koje se sastoje od metalnih ploča koje pokrivaju prostor strojne jame. Tu su i ograda i kućište koje onemogućuje pristup izvana pokretnim dijelovima unutar nosača. S obzirom da su pokretne stepenice složeni elektromehanički uređaj koji svakodnevno služi za prijevoz brojnih putnika, ugrađuju se i brojni sigurnosni uređaji kako bi se spriječile moguće nezgode.

1.2. Konstrukcijske izvedbe glavnih komponenti i sklopova

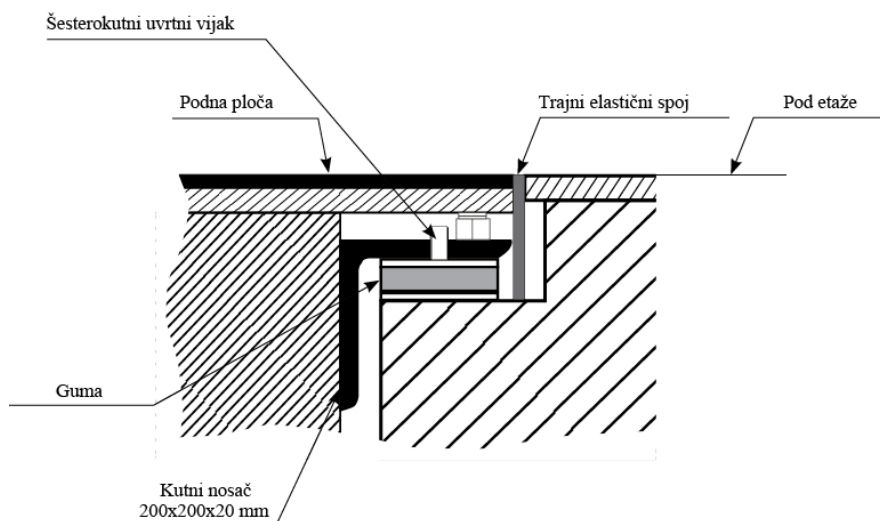
1.2.1. Nosač

Nosač je rešetkasta konstrukcija na koju se izravno ili neizravno oslanjaju svi ostali dijelovi pokretnih stepenica. Može se podijeliti na tri dijela: donji dio, kosi dio i gornji dio. Izrađuje se od različitih profila, najčešće od kutnih profila, U-profila ili šupljih profila (kvadratnih i pravokutnih), te metalnih oplatnih ploča koji su najčešće zavareni u rešetkastu konstrukciju.



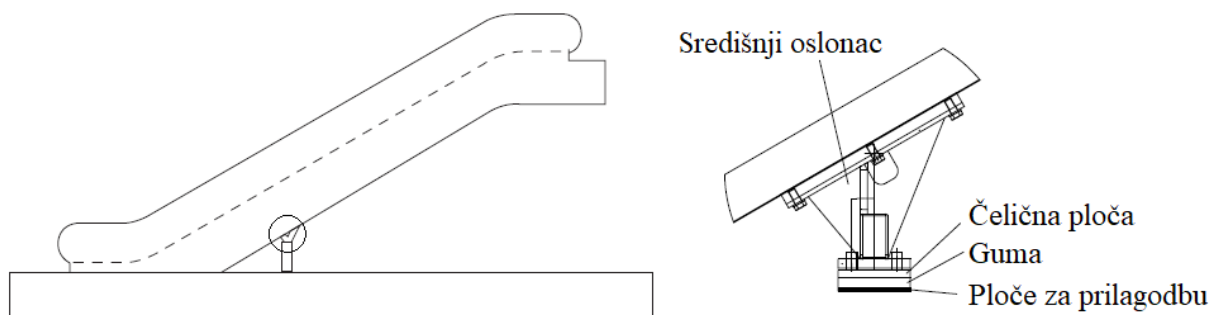
Slika 7. Veza krajeva nosača sa zgradom preko kutnih nosećih profila [8]

Krajevi nosača su povezani sa zgradom preko nosećih kutnih profila. Najčešće se ugrađuju na zgrade tako da je jedan kraj fiksiran, dok je drugi slobodan. Na oba kraja se noseći kutni profil veže za zgradu pomoću šesterokutnih uvrtnih vijaka, međutim, na fiksiранom kraju noseći kutni profil nema mogućnost pomaka, dok na slobodnom kraju noseći kutni profil može kliziti na gredi zgrade da kompenzira njezine pomake. Vibracijski prigušnici se ugrađuju na oba kraja, kako bi smanjili prijenos vibracija na zgradu i tako umanjili buku.



Slika 8. Primjer fiksanog dijela nosača [2] (adaptirano)

U slučajevima pokretnih stepenica s višim visinama dizanja ili kada deformacija nosača prelazi dopuštenu, potrebno je postaviti središnji oslonac s donje strane pokretnih stepenica, između gornjeg i donjeg oslonca krajeva.



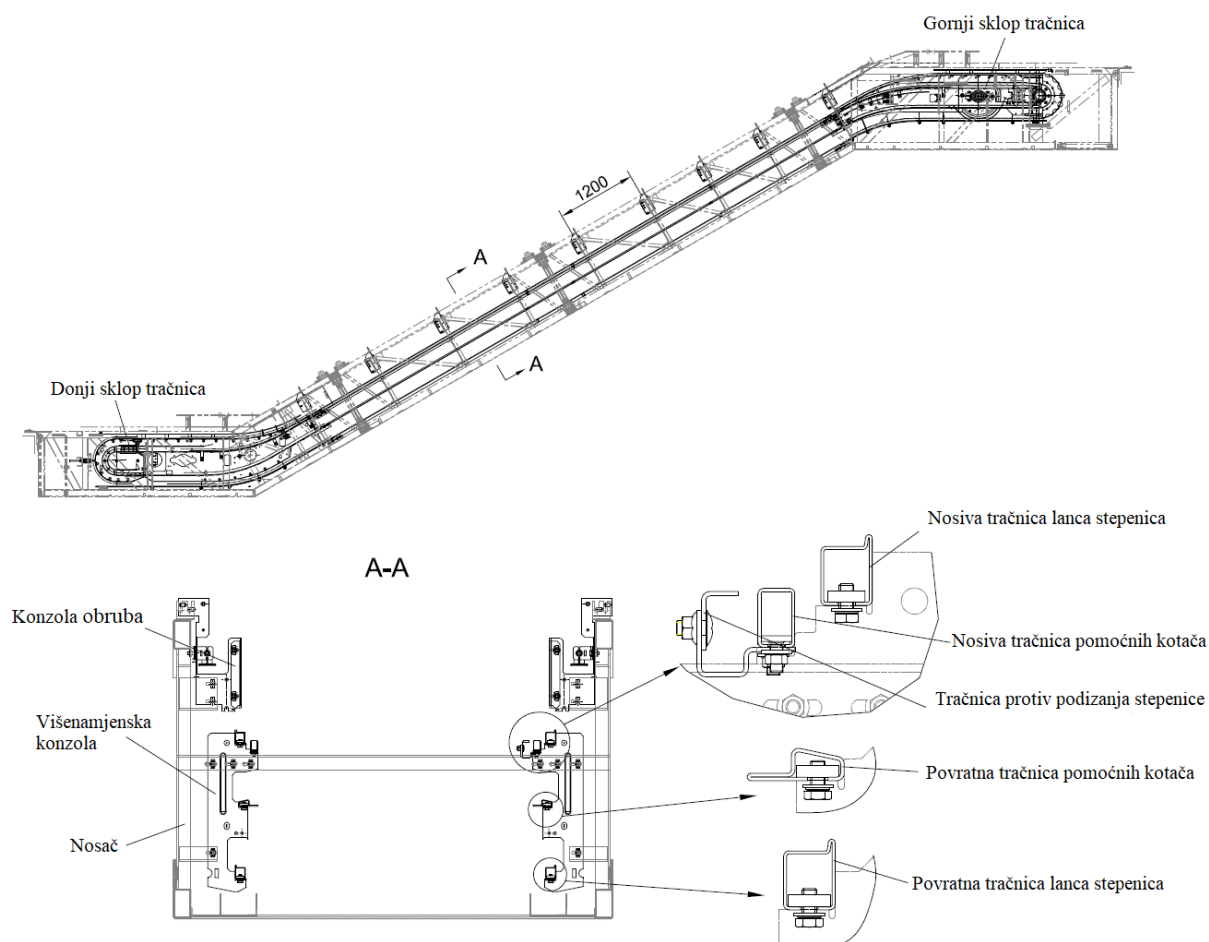
Slika 9. Središnji oslonac [2], [9] (adaptirano)

Dopuštena deformacija nosača pokretnih stepenica, uslijed težine komponenti i putnika, ne bi trebala biti veća od $1/750$ udaljenosti između gornjeg i donjeg oslonca (l_n).

1.2.2. Tračnice

Tračnice služe za vođenje stepenica duž njihovog puta, ali i za vođenje lanaca koji ih vuku. S obzirom da stepenice imaju dva pomoćna i dva glavna kotača, obje vrste imaju vlastite tračnice. Tračnice za pomoćne kotače su s unutarne, dok su tračnice za glavne kotače s vanjske strane, te se po njima zajedno s glavnim kotačima kotrljaju i kotači lanaca stepenica, koji su u određenim izvedbama ujedno i glavni kotači stepenica. Tračnice se izrađuju od galvaniziranih čeličnih profila, debljine minimalno 2 mm. Na nosač se spajaju vijcima, radi lakšeg uklanjanja ili zamjene.

Tračnice se mogu podijeliti na tri glavna sklopa: gornji, kosi i donji sklop. Na kosom dijelu tračnice moraju na konzoli biti pozicionirane tako da su pojedine stepenice izdignute jedna u odnosu na drugu i tako formiraju stepenice. Na gornjem i donjem dijelu su tračnice postavljene tako da se stepenice izravnavaju i omogućuju korisnicima ulazak ili silazak s platforme. U donjem i gornjem dijelu se nalazi i polukružni dio tračnica za vođenje pomoćnih kotača stepenica prilikom zaokreta lanaca stepenica oko njihovih lančanika.

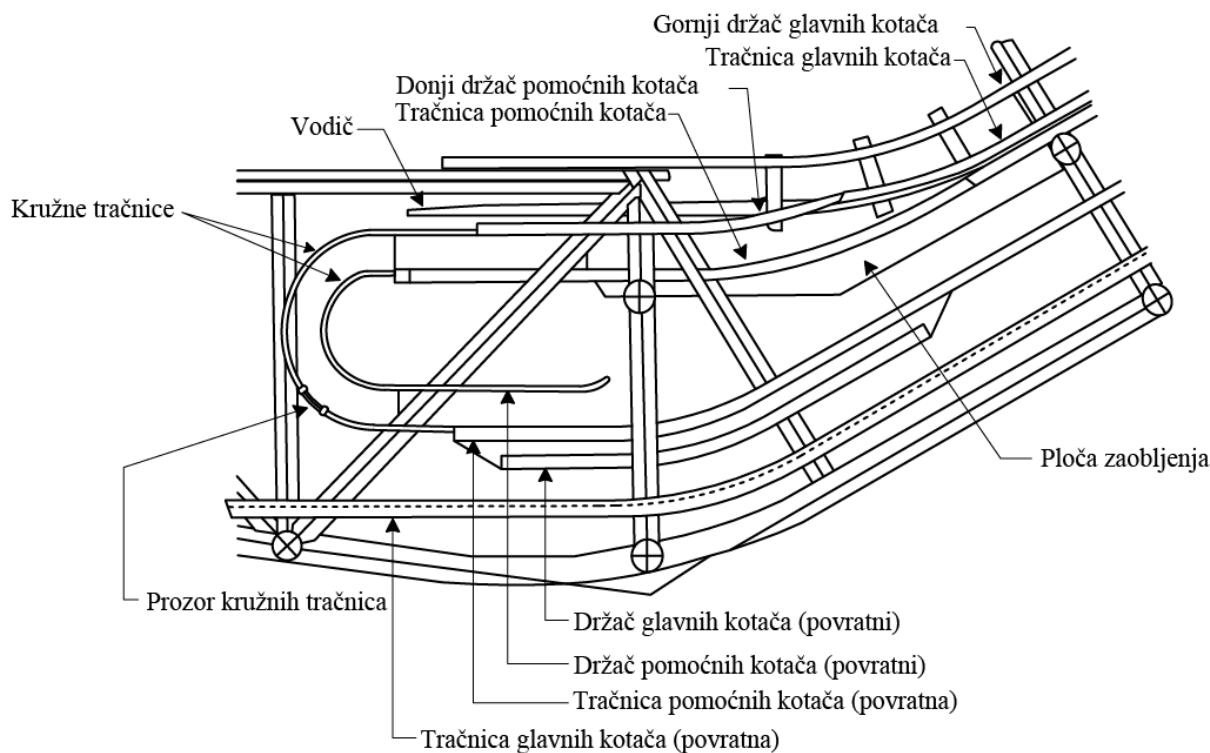


Slika 10. Tračnice pokretnih stepenica i presjek kosog dijela [9]

Donji i gornji sklop tračnica su nešto složeniji od kosog dijela, s obzirom da u njima dolazi do prijelaza lanca stepenica i pomoćnih kotača s kosog na horizontalni dio, kao i zaokreta lanaca stepenica. Međutim, gornji i donji sklop tračnica su lakši za ugradnju i održavanje. Donji sklop tračnica, koji je sličan gornjem se sastoji od sljedećih komponenti [10]:

- Tračnica glavnih kotača – tračnica po kojoj se gibaju glavni kotači stepenice kao i kotači lanca stepenica.
- Držać glavnih kotača – koristi se za držanje glavnih kotača na tračnicama na prijelaznim dijelovima.
- Tračnica pomoćnih kotača – tračnica po kojoj se gibaju pomoćni kotači tračnica.
- Držać pomoćnih kotača – koristi se za držanje i vođenje pomoćnih kotača po njihovim tračnicama na prijelaznim dijelovima.

- Kružne tračnice – omogućavaju glatko gibanje kotača prilikom njihovog zakreta za 180° oko lančanika u donjem i gornjem dijelu. Izrađuju se od lijevanog čelika.
- Vodiči – omogućuju glatki prijelaz na lančanike i s njih, kako bi se smanjili udari na lanac prilikom njegovog prijelaza i tako produžio njegov životni vijek.



Slika 11. Donji sklop tračnica [10] (adaptirano)

1.2.3. Stepenice

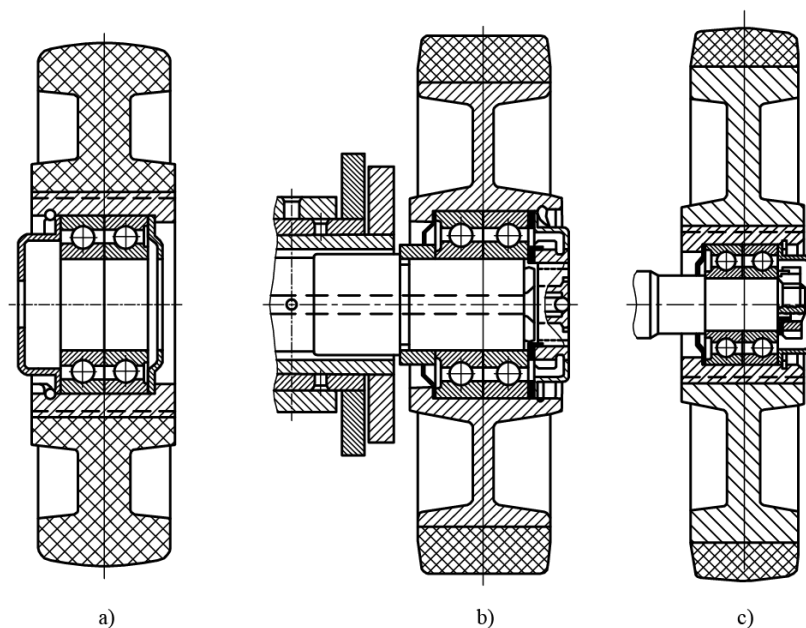
Stepenice su horizontalni članci koji služe za prijenos ljudi i tereta. Gornji dio stepenica (gazišna ploča) mora na vidljivom dijelu puta biti u horizontalnom položaju, kako bi ljudi mogli na njima sigurno stajati. Prema načinu izrade i sklapanja može ih se podijeliti na lijevanu izvedbu, kod koje su metalni okvir, gazišna ploča i vertikalna ploča izrađeni iz jednog dijela, i složenu izvedbu kod koje se komponente stepenica izrađuju zasebno i sklapaju u konačni sklop stepenice. Stepenice se izrađuju od aluminija ili čelika. Aluminijske stepenice imaju i do 40% manju težinu od čeličnih, što ima značajan utjecaj na potrebnu snagu za pogon pokretnih stepenica, kao i na njihovu energetska efikasnost.

Sastoje se od metalnog okvira, gazišne ploče, vertikalne ploče, četiri kotača (glavni i pomoćni) s pripadajućim osovinama ili osovinicama, demarkacijskih linija i kuka stepenice.



Slika 12. Struktura stepenice [10] (adaptirano)

Metalni okvir je kostur stepenice koji nosi ploče i kotače. Gazišna ploča je površina na kojoj ljudi i teret stoje tijekom gibanja pokretnih stepenica. Gornja površina ploče je ožlijebljena u smjeru gibanja, pri čemu su geometrijske karakteristike žljebova takve da odgovaraju geometrijskim karakteristikama češlja koji se nalazi na ulaznoj/izlaznoj platformi, kako bi se osigurao siguran silazak tereta. Vertikalna ploča se nalazi na prednjem dijelu stepenice, te je također ožlijebljena kao i gazišna ploča, ali na način da njene izbočine ulaze u žlijeb gazišne ploče susjedne stepenice i obrnuto, kako bi se izvršilo češljanje prilikom izdizanja i izravnavanja stepenica kod horizontalnog ulaznog i izlaznog dijela pokretnih stepenica. Kotači služe za vođenje stepenica duž tračnica i njihovo održavanje u horizontalnom položaju, kao i za prijenos opterećenja na tračnice. Izrađuju se od plastike ili čelika s plastičnim obručom, s ciljem smanjenja buke tijekom rada pokretnih stepenica. Demarkacijske trake različitih boja, najčešće žute boje, se stavljaju kao obrub gazišne ploče da olakšaju korisnicima raspoznavanje granica između stepenica, kao i stepenica i češlja na ulaznoj/izlaznoj platformi. Kuka stepenice se nalazi uz pomoćne kotače, te služi za aktiviranje sigurnosnih uređaja u slučaju kada stepenica više nije u horizontalnom položaju.

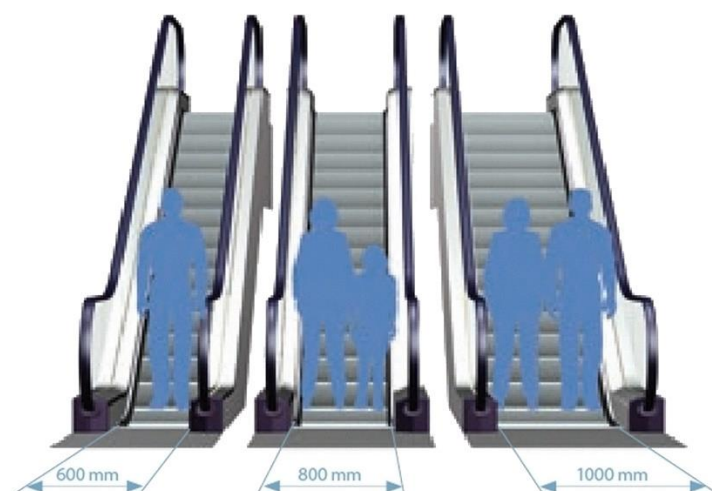


Slika 13. Konstruktivne izvedbe kotača [1] (adaptirano)

a) plastični kotač, b) glavni čelični kotač s plastičnim obrubom, c) pomoćni čelični kotač s plastičnim obrubom

Prema europskom standardu EN 115-1, dopuštene širine stepenica su između 580 mm i 1100 mm, no većina europskih proizvođača uglavnom nudi tri standardne širine stepenica [2]:

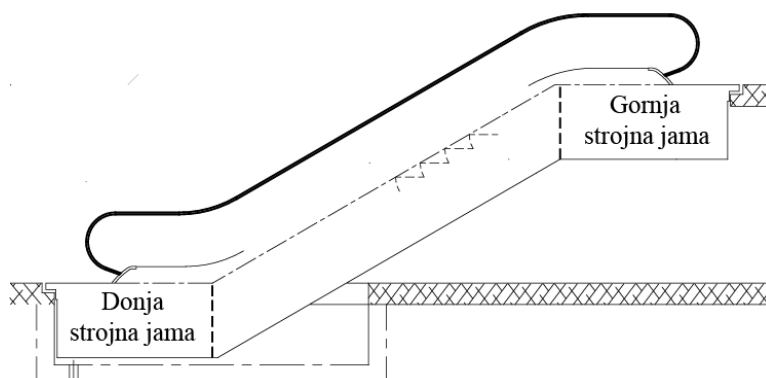
- 600 mm – širina koja se koristi kada je prostor za instalaciju pokretnih stepenica ograničen, jer je prikladna za samo jednog odraslog putnika bez mogućnosti nošenja širih tereta uz njega. Također, pokretne stepenice s ovom širinom izgledaju staromodno, te nisu prikladne za ugradnju u objektima gdje je bitan i vizualni izgled prostora.
- 800 mm – širina koja je prikladna za prijenos 1,5 osobe, bilo da je riječ o odrasloj osobi s djetetom ili odrasloj osobi s određenim teretom, poput prtljage. Ova širina je prikladna za pokretne stepenice s niskim ili srednjim transportnim kapacitetom.
- 1000 mm – širina koja je prikladna za prijenos 2 odrasle osobe, te se preporučuje za ugradnju kod pokretnih stepenica s visokim transportnim kapacitetom.



Slika 14. Standardne širine stepenica [2]

1.2.4. Ulazna/izlazna platforma

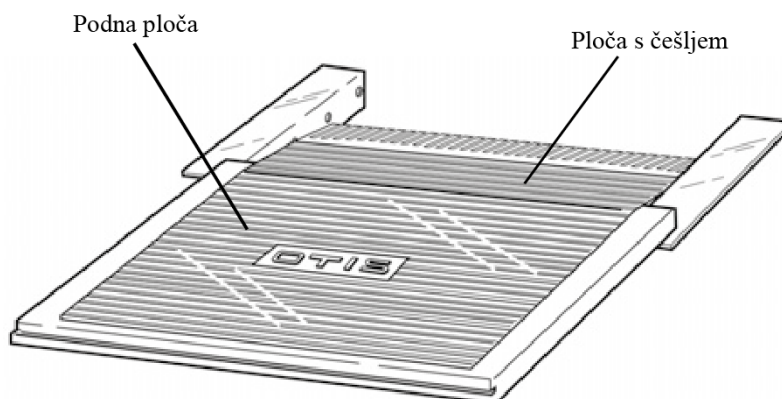
Na gornjem, kao i na donjem dijelu pokretnih stepenica nalazi se strojna jama. U obje jame se nalaze zakrivljeni dijelovi tračnica, kao i lančani, no u gornjoj strojnoj jami se nalazi i pogonski sustav koji pokreće čitav uređaj. Strojne jame se nalaze unutar gornjeg i donjeg dijela nosača, koji mogu biti postavljeni unutar ranije pripremljene betonske jame u sklopu zgrade, ili mogu visiti na nosećem kutnom profilu koji je povezan s određenom razinom objekta.



Slika 15. Gornja i donja strojna jama

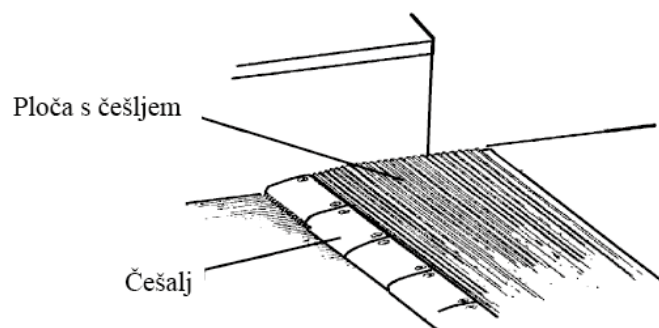
Ulazna/izlazna platforma se postavlja iznad strojnih jama, kako bi se spriječile moguće nezgode i doticaj s pokretnim dijelovima, te omogućio siguran ulazak na stepenice i silazak s njih. Sastoji se od podnih ploča i ploče s češljem. Podne ploče pokrivaju gornju i donju strojnu jamu, te se mogu ukloniti prilikom popravaka ili inspekcije. Ploče bi trebale biti na istoj visini kao i pod razine na kojoj se nalaze. Izrađuju se od aluminijske ili nehrđajućeg čelika, a tekstura

površine ploča mora biti takva da onemogući klizanje korisnika koji ulaze na pokretne stepenice.



Slika 16. Podna ploča i ploča s češljem [11] (adaptirano)

Ploča s češljem se nalazi između pokretne stepenice i podne ploče, i na njenom vrhu se nalaze segmenti češlja, koji se mogu uklanjati ako ne zadovoljavaju sve potrebne propise. Zubi češlja su izrađeni tako da ulaze u žljebove pokretne stepenice i sprječavaju zaglavljivanje objekata između ulazne/izlazne platforme i pokretne stepenice. Češalj je najčešće drugačije boje od stepenica i ploča, radi lakšeg raspoznavanja. Segmenti češlja se vijcima vežu na ploču s češljem i najčešće se izrađuju od aluminija ili plastike.



Slika 17. Ploča s češljem i segmenti češlja [12]

1.2.5. Pogonski mehanizam pokretnih stepenica

Pogonski mehanizam pokretnih stepenica služi za pokretanje stepenica duž njihova puta zajedno s korisnicima, kao i za pokretanje rukohvata, tako da se može podijeliti na pogonski sustav stepenica i na pogonski sustav rukohvata, iako ta dva sustava najčešće pogoni isti elektromotor ili više njih. Pogonski mehanizam pokretnih stepenica sastoji se od elektromotora, spojke, reduktora, elektromagnetske kočnice te dodatnog mehaničkog prijenosa iako ga i ne mora biti.

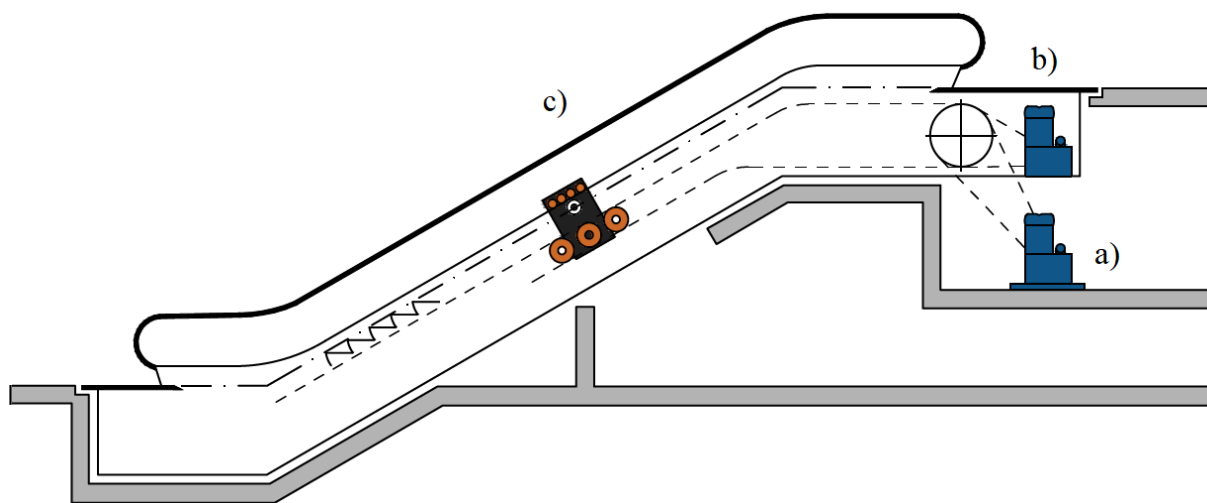
Postoje brojne konstrukcijske izvedbe pogonskih mehanizama pokretnih stepenica, uslijed različitih radnih karakteristika, koje se mogu razvrstati prema različitim kriterijima.

Prema broju pogonskih jedinica razlikuju se:

- a) mehanizmi s jednim pogonom
- b) mehanizmi s dvostrukim pogonom
- c) mehanizmi s više pogona

Prema položaju motora i reduktora razlikuju se [13]:

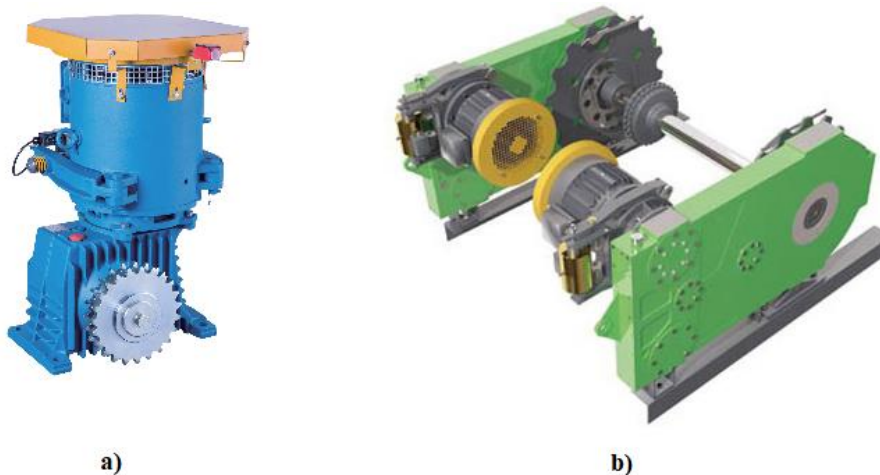
- a) vanjske – kod ove izvedbe se pogonski sustav postavlja izvan rešetkastog nosača pokretnih stepenica, bilo da je riječ o zasebnoj prostoriji/strojarnici ili u gornjoj strojnoj jami, ali izvan nosača.
- b) unutarnje – kod ove izvedbe se pogonski sustav postavlja unutar rešetkastog nosača u gornjoj strojnoj jami.
- c) modularne – kod ove izvedbe se pogonski sustav nalazi u kosom dijelu rešetkastog nosača, a ovisno o visini dizanja i duljini pokretnih stepenica moguće su izvedbe s jednim ili više pogona.



Slika 18. Podjela prema položaju motora

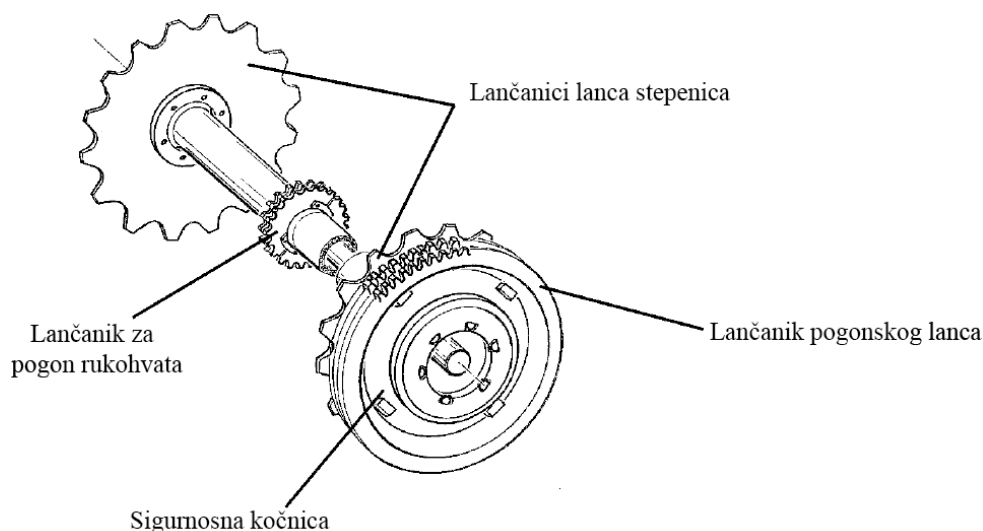
Kod pokretnih stepenica se najčešće koristi indukcijski elektromotor, sa zaštitom od prašine i vlage. Ovisno o dostupnosti prostora, mogu se postavljati u horizontalnom ili u vertikalnom položaju. Na motor se također ugrađuju i sigurnosni uređaji za praćenje vibracija i temperature, kao i za praćenje brzine motora, koji zaustavlja motor u slučaju prekoračenja brzine. Spojka, najčešće kandžasta, povezuje izlazno vratilo elektromotora s reduktorom. Kod pokretnih stepenica prevladava primjena pužnih reduktora zbog visokih prijenosnih omjera. Na izlazno vratilo reduktora se najčešće postavlja dvostruki lančanik koji preko pogonskog duplex

lanca prenosi moment na pogonsko vratilo pokretnih stepenica, iako su moguće i druge vrste prijenosa poput remenskog s izuzetkom plosnatog remena [14]. Izvedbe s direktnim prijenosom, gdje je izlazno vratilo reduktora direktno povezano s pogonskim vratilom pokretnih stepenica, su također česte. Problem kod takvih izvedbi su ograničeni prostorni zahtjevi koji se postavljaju na reduktor, no prednosti su jednostavnije održavanje i ušteda energije, u nekim slučajevima i do 20% u odnosu na konvencionalne izvedbe s pužnim reduktorom [2].



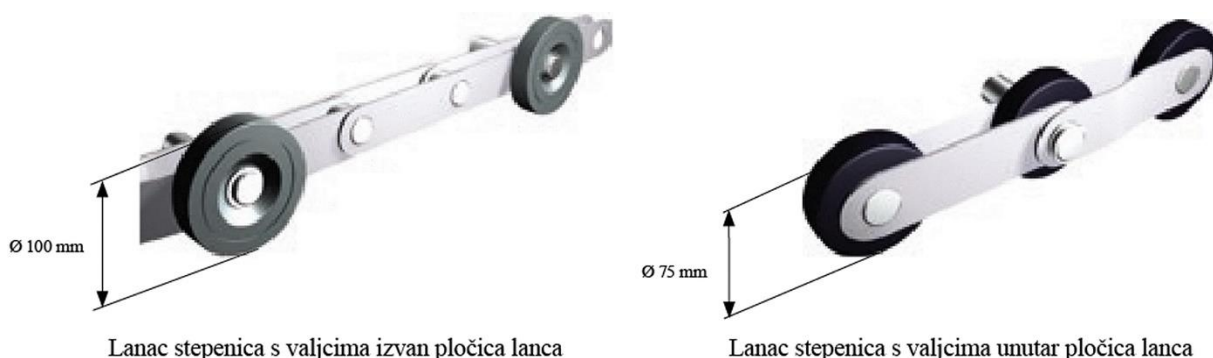
Slika 19. Izvedbe pogona, a) s lančanim prijenosom, b) direktni prijenos [15],[16]

Na šupljem pogonskom vratilu, koje je uležišteno na punoj osovini, nalazi se gonjeni lančanik pogonskog lanca, koji prenosi moment od reduktora, kao i lančanici lanca stepenica koji služe za pogon lanca stepenica, a samim time i pokretnih stepenica. Lančanici se izrađuju od lijevanog željeza i pričvršćuju se za pogonsko vratilo pomoću vijaka i zatika. Lančanik za pogon rukohvata se može nalaziti između lančanika za lanac stepenica kao na slici 20. ili se može nalaziti s vanjske strane jednog od lančanika za lanac stepenica. Također se pričvršćuje za vratilo pomoću vijčane veze ili zatika.



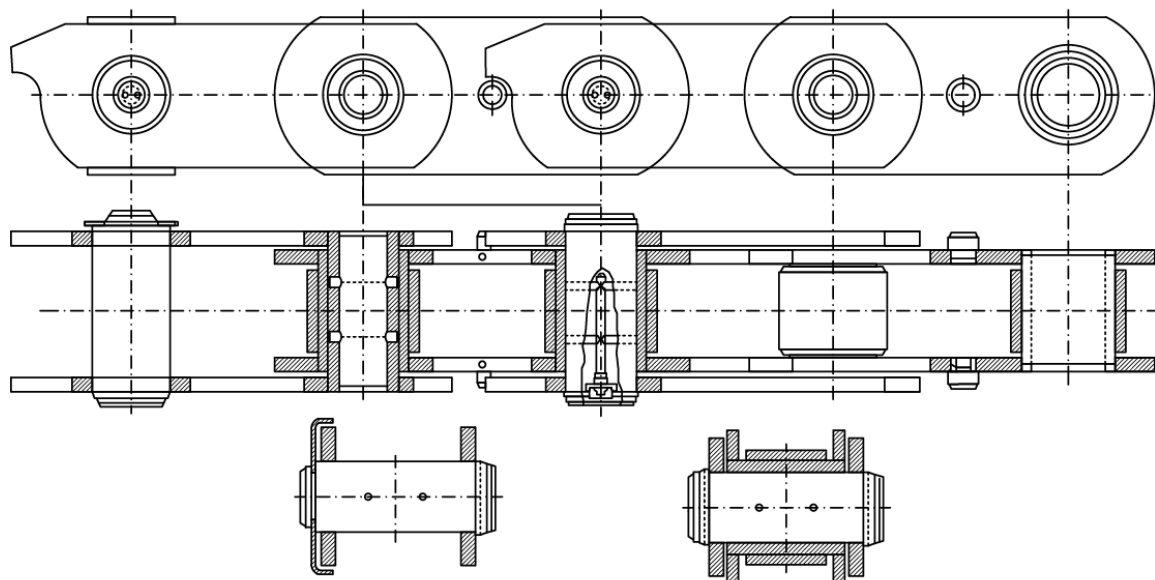
Slika 20. Pogonsko vratilo s lančanicima [12]

Na pogonskom vratilu se nalaze dva lančanika lanaca stepenica jer je prema normi propisano da pokretne stepenice moraju pogoniti dva lanca. Lanci stepenica stvaraju zatvorenu petlju između pogonskih lančanika u gornjem dijelu i naponskih lančanika u donjem dijelu pokretnih stepenica. Lanci za pogon pokretnih stepenica su specijalni valjkasti lanci s kotačima koji omogućuju gibanje po tračnicama. Neki od kotača lanca su istovremeno i glavni kotači stepenica, jer su preko osovinice povezani s metalnim okvirom stepenice. Kotači se mogu nalaziti unutar pločica lanca ili izvan njih.



Slika 21. Položaj valjaka lanca [2] (adaptirano)

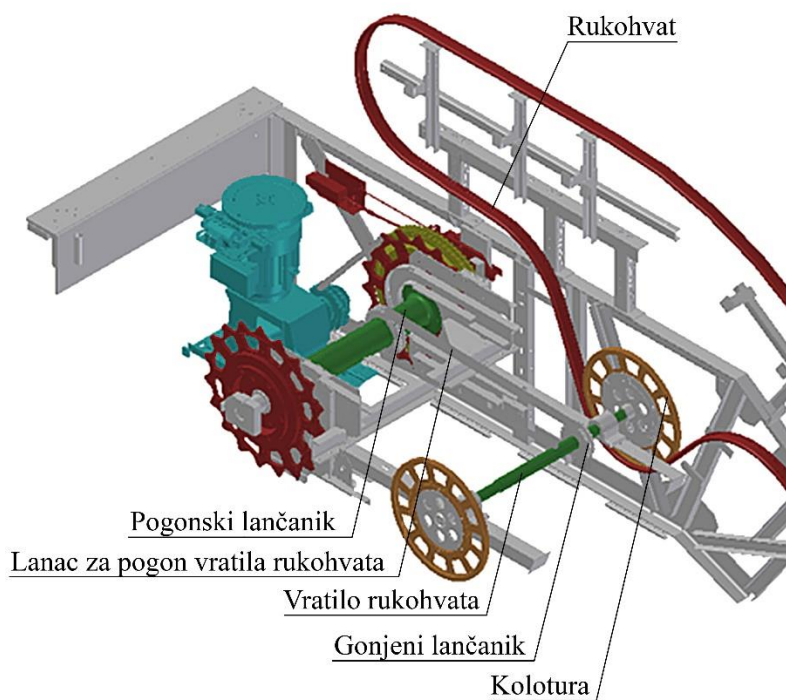
Lanac stepenica se sastoji od unutarnjih i vanjskih čeličnih pločica te svornjaka koji mogu biti puni ili šuplji. Određene vrste posjeduju i graničnike na vanjskim pločicama koji omogućuju savijanje samo u jednom smjeru u slučaju pucanja lanca.



Slika 22. Lanac stepenica bez kotača [1] (adaptirano)

Lanci stepenica se prema koraku mogu podijeliti na male (oko 67 mm), srednje (oko 82 mm) i velike (oko 130 mm), čija točna duljina ovisi o koraku stepenica, jer on mora biti višekratnik koraka lanca. Preporučuje se odabir što manjeg koraka lanca, da bi lanac mirno radio [17].

Sustav za pogon rukohvata ga pomiče duž njegove putanje brzinom koja mora biti jednaka brzini gibanja pokretnih stepenica. Snaga se s pogonskog vratila prenosi lančanim prijenosom na pogonsko vratilo rukohvata, na kojem se nalazi po jedna kolotura sa svake strane za pogon rukohvata. Brzina gibanja rukohvata ovisi o prijenosnom omjeru lančanog prijenosa između pogonskog vratila lančanika stepenica i pogonskog vratila rukohvata, te o promjeru koloture. Duljina rukohvata može biti veća ili manja od duljine lanaca za pogon stepenica, ovisno o konstrukcijskom rješenju. Određene izvedbe pokretnih stepenica imaju i zasebni pogonski sustav za rukohvat, odvojen od pogona za stepenice.

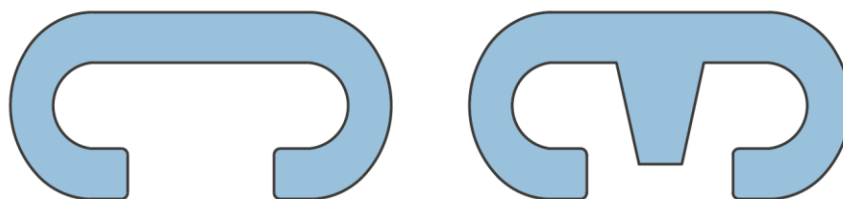


Slika 23. Pogonski sustav rukohvata [18] (adaptirano)

1.2.6. Rukohvat

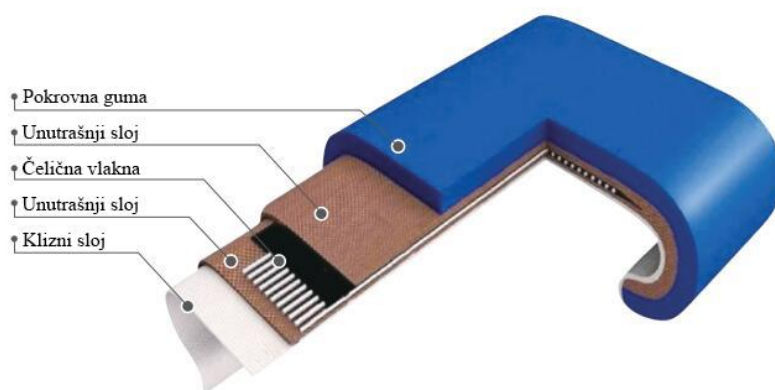
Rukohvat je dio pokretnih stepenica koji pruža hvatište za putnike kako ne bi izgubili ravnotežu prilikom kretanja stepenicama. On predstavlja svojevrsni trakasti konvejer koji se giba na metalnoj vodilici u istom smjeru kao i stepenice. Rukohvat istovremeno ima ulogu vlačnog elementa kao i nosivog elementa.

Postoje dva osnovna profila rukohvata: standardni ili C profil i V profil. Najvažnije dimenzije su unutarnja širina, unutarnja visina i širina usta.



Slika 24. Izvedbe profila rukohvata, standardni i V profil [19] (adaptirano)

Rukohvat se sastoji od više različitih slojeva: pokrovne gume, unutrašnjeg sloja, čeličnih vlakana i kliznog sloja. Pokrovna guma se izrađuje od sintetske gume (SBR ili CSM), unutrašnji sloj od poliestera (PES) ili poliamida (PA), dok se klizni sloj izrađuje od pamuka ili sintetske tkanine/najlona.



Slika 25. Slojevi rukohvata [19]

Osim funkcionalne uloge, rukohvat zbog svoje vidljivosti ima i vizualnu ulogu. Iz tog razloga rukohvati dolaze u različitim bojama ili dizajnerskim obrascima, kako bi se uklopili u okolinu. Također, na njima se mogu nalaziti i reklamne poruke ili sigurnosna upozorenja za korisnike pokretnih stepenica.

1.2.7. Ograda i kućište

Ograda i kućište imaju funkciju pružanja potpornja rukohvatu, štite unutrašnjost pokretnih stepenica od vanjskog utjecaja, sprječavaju moguće nesreće, te utječu na vizualni izgled pokretnih stepenica kao i prostora oko njih. S obzirom na različite radne karakteristike i mjesta ugradnje, razlikuju se dva tipa ograda [2]:

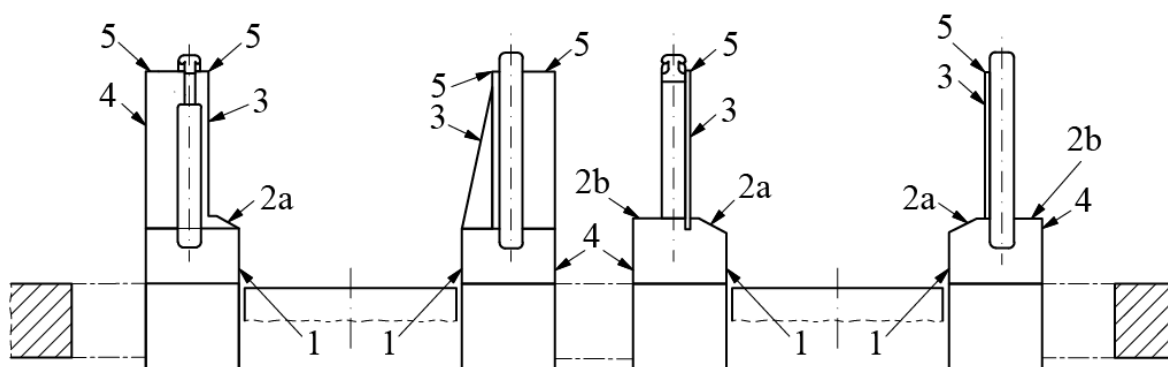
- Staklena ograda – vizualno ugodnija ograda s kaljenim staklom zbog čega se ugrađuje u komercijalnim objektima i modernim zgradama.
- Čvrsta ograda – pogodna za vanjsku i polu-vanjsku ugradnju, kao i za javni transport jer je dugotrajnija i teža za vandaliziranje. Izrađuje se od nehrđajućeg čelika ili aluminija.



Slika 26. Staklena ograda (lijevo) i čvrsta ograda (desno) [2]

Ograda se, ovisno o izvedbi sastoji od sljedećih komponenti [20]:

- obrub – dio ograde koji se nalazi uz rub samih stepenica, ima ugrađenu sigurnosnu četku koja sprječava zaglavljivanje između stepenica i obruba, a vrlo često i osvjetljenje
- unutarnji profil – povezuje obrub ograde s unutarnjom oplatom
- unutarnja ploča – ploča između obruba ili unutarnjeg profila i platforme ograde, na njoj se nalazi nosač rukohvata po kojemu se on giba.
- platforma – čini gornji dio oplata ograde, ispod rukohvata
- vanjska oplata – oplata koja zajedno s platformom zatvara oplatu ograde
- rubnik – krajevi ograde na ulaznoj/izlaznoj platformi gdje se rukohvat okreće i mijenja svoj smjer gibanja



Slika 27. Komponente ograde [14] (adaptirano)

(1) – obrub, (2a, 2b) – unutarnji profil, (3) unutarnja ploča, (4) vanjska oplata, (5) platforma

Ograda se nalazi s obje strane pokretnih stepenica, a njena visina iznosi 0,9 – 1,1 m, ovisno o izvedbi. Kako bi se spriječile moguće nezgode, uz ogradu se postavljaju razne zaštitne barijere, ali i drugi sigurnosni uređaji, koji su obrađeni u dijelu rada o sigurnosnim uređajima.

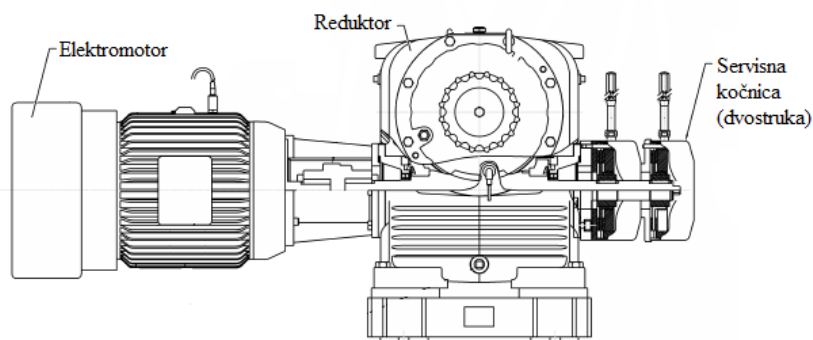
Kućište pokretnih stepenica kojim se oblaže nosač i sprječava kontakt s pokretnim dijelovima se najčešće također sastoji od panela od nehrđajućeg čelika, ali su česta i staklena kućišta, koja omogućuju vidljivost unutrašnjosti kućišta i povratne rute pokretnih stepenica radi vizualnog dojma. Površina kućišta se također često iskorištava kao prostor za postavljanje reklama, posebno u komercijalnim objektima.

1.2.8. Kočnice

Kočnice se kod pokretnih stepenica koriste za zaustavljanje u slučaju nezgode, radi popravaka ili prestanka rada stepenica u slučaju manje gustoće korisnika. Sustav kočenja ne smije naglo zaustaviti pokretne stepenice kako ne bi došlo do ozlijede putnika, već mora jednoliko usporavati i zadržati pokretne stepenice nakon zaustavljanja. Prije ponovnog pokretanja pokretnih stepenica sustav kočenja se mora ispitati, te se greška zbog koje je došlo do zaustavljanja mora otkloniti. Prema europskom standardu, na pokretnim stepenicama se mogu nalaziti dvije vrste kočnica [14]:

- Servisna kočnica – primarna kočnica za zaustavljanje pokretnih stepenica, mora biti ugrađena.
- Dodatna kočnica – može, ali i ne mora biti ugrađena, ovisno o konfiguraciji servisne kočnice.

Servisna kočnica je najčešće elektromagnetska kočnica, koja zaustavlja pokretne stepenice u slučajevima aktivacije gumba za zaustavljanje u slučaju nužde, poremećaja u strujnom krugu bilo kojeg sigurnosnog uređaja, ili nestanka struje. U tim slučajevima se prekida dotok struje elektromagnetskoj kočnici što oslobađa opruge koje pritišću armature o disk, što dovodi do zaustavljanja pokretnih stepenica. Servisna kočnica se najčešće ugrađuje na vratilo reduktora elektromotora.



Slika 28. Položaj servisne kočnice [21] (adaptirano)

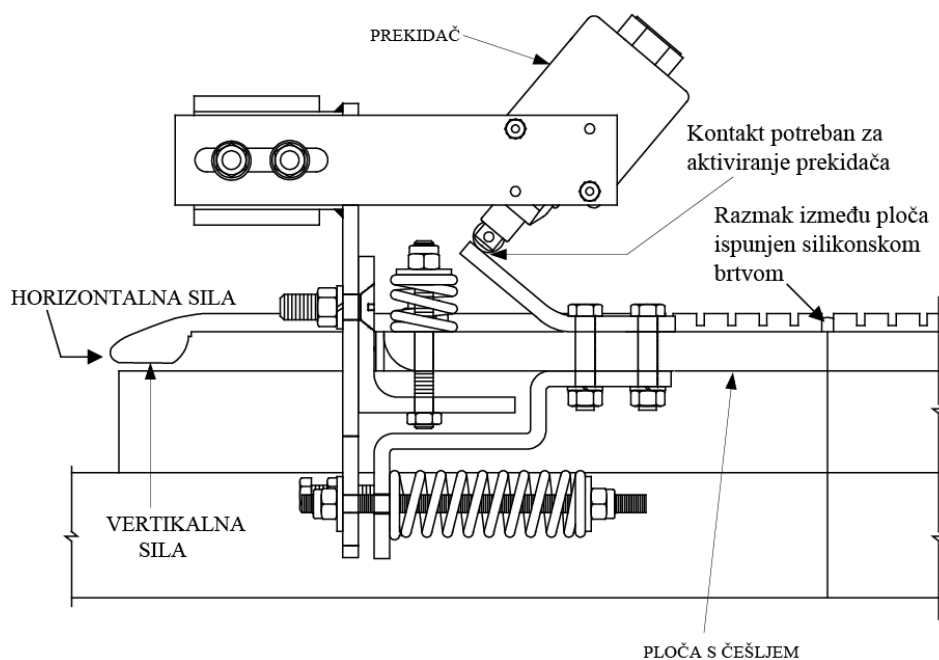
Dodatna kočnica je mehanička kočnica koja funkcionira na principu trenja, i ugrađuje se u slučajevima kada servisna kočnica nije elektromagnetska, kada je visina dizanja veća od 6 metara, ili kada veza servisne kočnice i pogonskih lančanika stepenica nije postignuta vratilima, multipleks lancima ili s dva ili više jednostrukih lanaca [14]. Ugrađuje se na pogonsko vratilo, i najčešće se sastoji od ozubljenog kola i zapinjača ozubljenog kola, koji se zaglavi u ozubljenom kolu i tako zaustavlja pokretne stepenice. Položaj dodatne kočnice je prikazan na slici 20.

1.2.9. Sigurnosni uređaji

Zbog činjenice da pokretne stepenice služe prvenstveno za transport ljudi, na njih se postavljaju zahtjevi za sigurnim i pouzdanim radom, zbog čega se u njih ugrađuje niz sigurnosnih uređaja, koji su propisani normama.

1.2.9.1. Sigurnosni uređaj za ploču s češljem

Sigurnosni uređaj za ploču s češljem služi za zaustavljanje pokretnih stepenica u slučaju zaglavljivanja objekta između stepenice i ploče s češljem. Tada će, ako je sila kojom zaglavljivi objekt djeluje na ploču s češljem dovoljno velika, doći do njezina pomicanja u smjeru gibanja i kontakta s prekidačem sigurnosnog uređaja za podnu ploču. Sigurnosni uređaj za podnu ploču će zaustaviti pokretne stepenice i u slučaju dovoljno velike sile u vertikalnom smjeru. Granični iznosi sile i položaj njihovog hvatišta, kao i pomaci kod kojih će doći do aktiviranja sigurnosnog uređaja su propisani standardom.

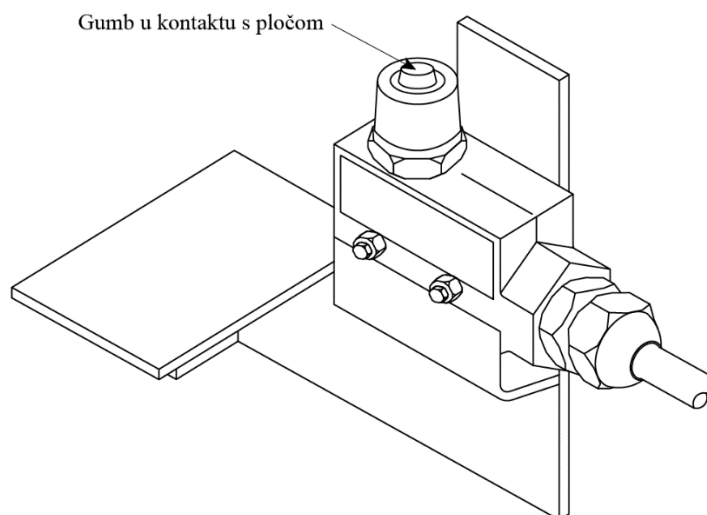


Slika 29. Sigurnosni uređaj za ploču s češljem [22] (adaptirano)

Sigurnosni uređaj za ploču s češljem se sastoji od metalnog nosača, horizontalne i vertikalne opruge, te prekidača čiji dodir s nosačem aktivira zaustavljanje pokretnih stepenica. Na pokretne stepenice se ugrađuju dva sigurnosna uređaja za ploču s češljem, po jedan sa svake strane ploče. Prema ravnini ugradnje razlikuju se horizontalna i vertikalna izvedba sigurnosnog uređaja za ploču s češljem.

1.2.9.2. Sigurnosni uređaj za podnu ploču

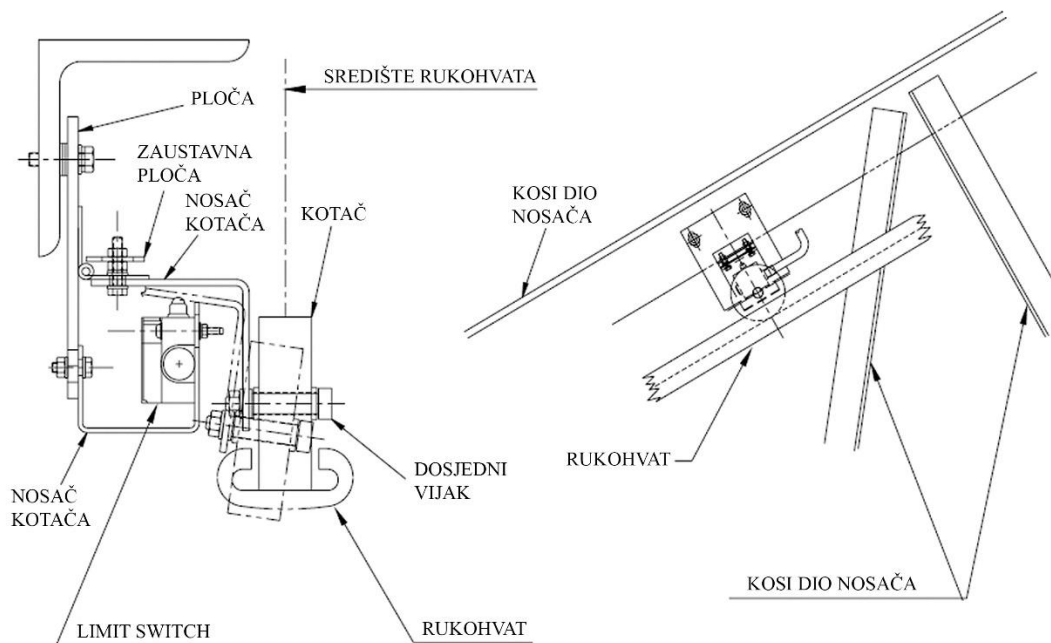
Sigurnosni uređaj za podnu ploču se postavlja ispod podne ploče, unutar gornje i donje strojne jame, i služi za zaustavljanje pokretnih stepenica prilikom otvaranja podnih ploča za inspekciju i popravke. Uređaj zaustavlja pokretne stepenice prilikom podizanja ploča kako radnici ne bi došli u kontakt s pokretnim dijelovima unutar strojne jame.



Slika 30. Sigurnosni uređaj za podnu ploču [22] (adaptirano)

1.2.9.3. Sigurnosni uređaj za puknuti rukohvat

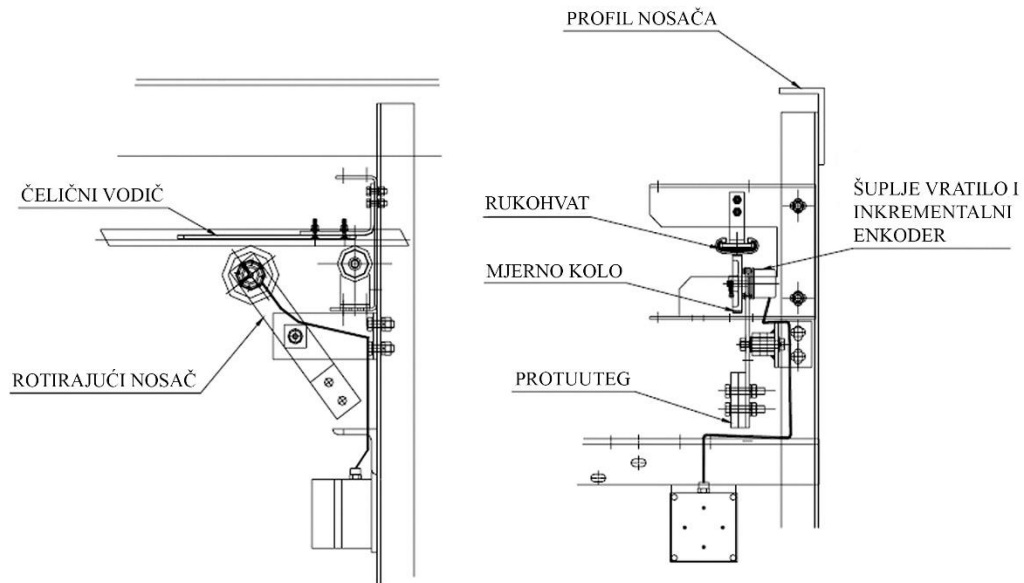
Sigurnosni uređaj za puknuti rukohvat služi za zaustavljanje pokretnih stepenica u slučaju pucanja rukohvata, kako bi se osigurala sigurnost putnika. Postavlja se u kosom dijelu nosača, u povratnom hodu rukohvata, s obje strane. Sastoji se od ploče koja je vijcima povezana s nosačem pokretnih stepenica, a na koju su vezani nosač *limit-switcha* i nosač kotača koji se može pomicati. Preko kotača prelazi napregnuti rukohvat koji ga skupa s nosačem održava u uspravnom položaju. Ako dođe do pucanja rukohvata ili njegovog pretjeranog produljenja, a time i do smanjenja napregnutosti, nosač kotača se zarotira i dolazi u kontakt s *limit-switchem*, nakon čega dolazi do zaustavljanja pokretnih stepenica.



Slika 31. Sigurnosni uređaj za pucanje rukohvata [21]

1.2.9.4. Uređaj za mjerenje brzine rukohvata

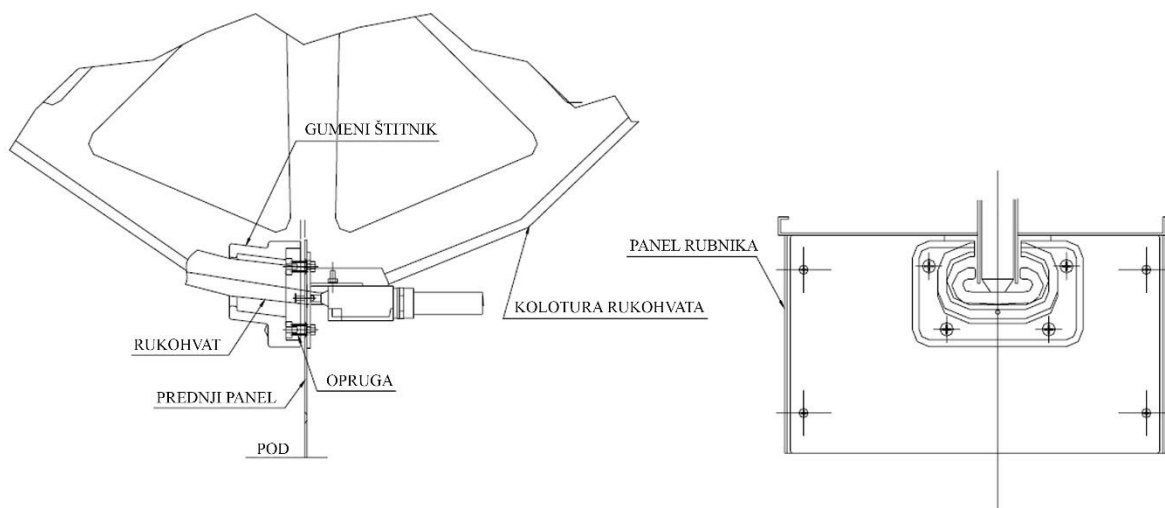
Uređaj za mjerenje brzine rukohvata služi za slanje upozorenja ako brzina rukohvata odstupa 10% - 15% od zadane brzine, a u slučaju da brzina rukohvata odstupa više od 15% uređaj zaustavlja pokretne stepenice [21]. Također se postavlja u kosom dijelu nosača, s obje strane. Sastoji se od mjernog kola koje je postavljeno na rotirajući nosač i koje je u kontaktu s gibajućim rukohvatom. Mjerno kolo je povezano s inkrementalnim enkoderom koji mjeri brzinu rukohvata. Kako bi se spriječilo proklizavanje mjernog kola po rukohvatu, na suprotnoj strani nosača je protuteg kojim se stvara odgovarajući moment za kontakt mjernog kola i rukohvata.



Slika 32. Uređaj za mjerenje brzine rukohvata [21]

1.2.9.5. Sigurnosni uređaj za ulaz rukohvata u kućište

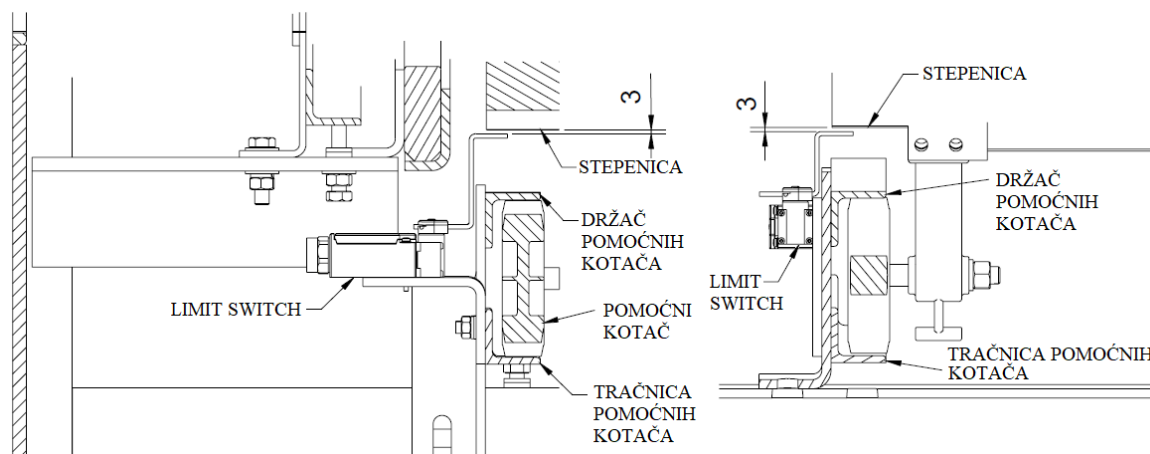
Sigurnosni uređaj za ulaz rukohvata u kućište služi za zaustavljanje pokretnih stepenica kada dođe do zaglavlivanja objekta između rukohvata i rubnika rukohvata. Sastoji se od *limit-switcheva* koji gase pokretne stepenice kada zaglavljeni objekt pritisne zaklon rukohvata. Kao i ranije spomenuti sigurnosni uređaji vezani uz rukohvat, postavlja se s obje strane.



Slika 33. Sigurnosni uređaj za ulaz rukohvata u kućište [21] (adaptirano)

1.2.9.6. Uređaj za praćenje ulegnuća stepenica

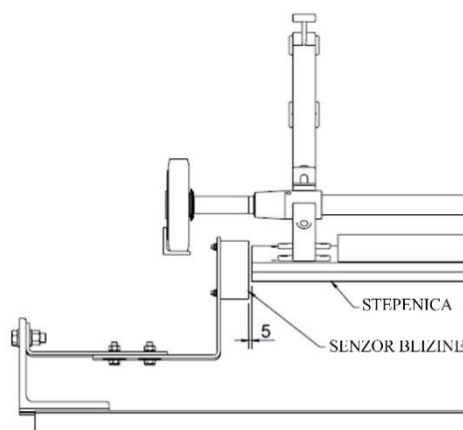
Uređaj za praćenje ulegnuća stepenica zaustavlja pokretne stepenice ako nagib bilo koje stepenice prijeđe predviđenu granicu. Postavljaju se po dva uređaja na gornjem i na donjem dijelu pokretnih stepenica. Sastoji se od rotirajućeg *limit-switcha* s kojim stepenica dolazi u kontakt u slučaju ulegnuća, nakon čega dolazi do prekida rada pokretnih stepenica.



Slika 34. Uređaj za praćenje nagiba stepenica [21]

1.2.9.7. Sigurnosni uređaj za praćenje nedostatka stepenica

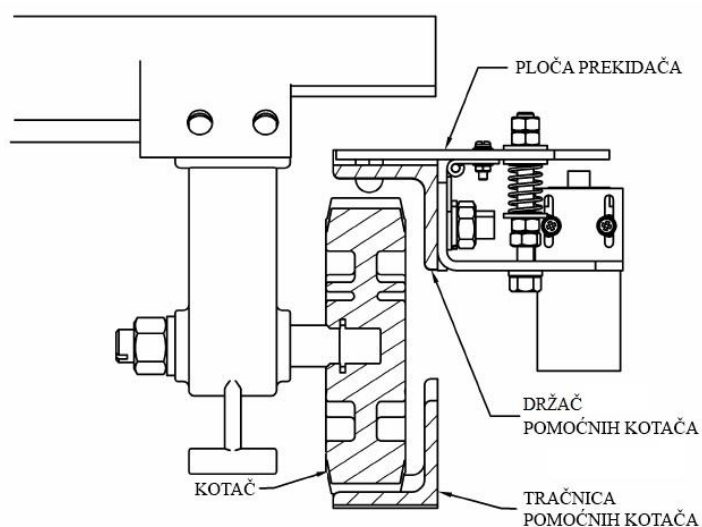
U slučaju da prilikom gibanja pokretnih stepenica nedostaje jedna ili više stepenica može doći do teških ozljeda ili smrtnih posljedica za korisnike. Iz tog razloga se ugrađuju minimalno dva uređaja za praćenje nedostatka stepenica, po jedan u gornjem i donjem dijelu pokretnih stepenica, koji zaustavljaju pokretne stepenice u navedenom slučaju. Sastoje se od senzora blizine koji detektiraju stepenicu dok ona prolazi pokraj senzora, u suprotnom zaustavljaju pokretne stepenice.



Slika 35. Sigurnosni uređaj za praćenje nedostatka stepenica [21]

1.2.9.8. Sigurnosni uređaj protiv uzdizanja stepenica

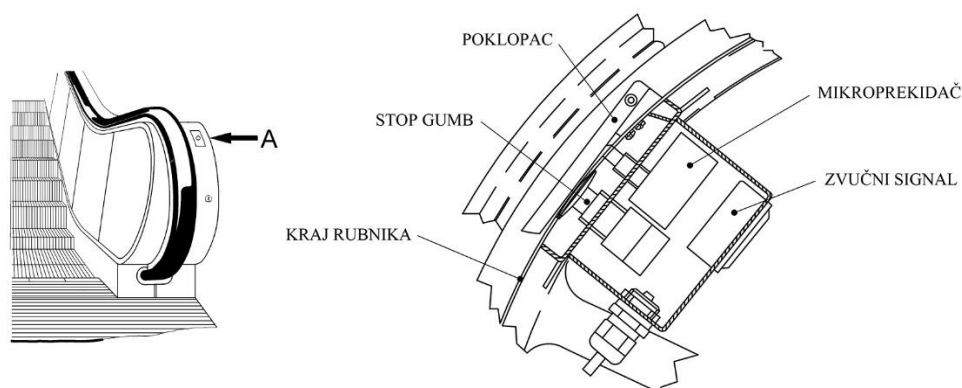
Sigurnosni uređaj protiv uzdizanja stepenica sprječava sudaranje stepenice s pločom s češljem u slučaju da prepreka zaglavljena između stepenica uzdiže jednu od stepenica. Postavljaju se na prijelazu iz kosog u horizontalni dio pokretnih stepenica, prije ploče s češljem. Uređaj se postavlja na tračnice tako da u slučaju uzdizanja stepenice njezin kotač dolazi u kontakt s pločom prekidača koja aktivira *limit-switch* i zaustavlja pokretne stepenice.



Slika 36. Sigurnosni uređaj protiv uzdizanja stepenica [21]

1.2.9.9. Gumb za zaustavljanje u slučaju nužde

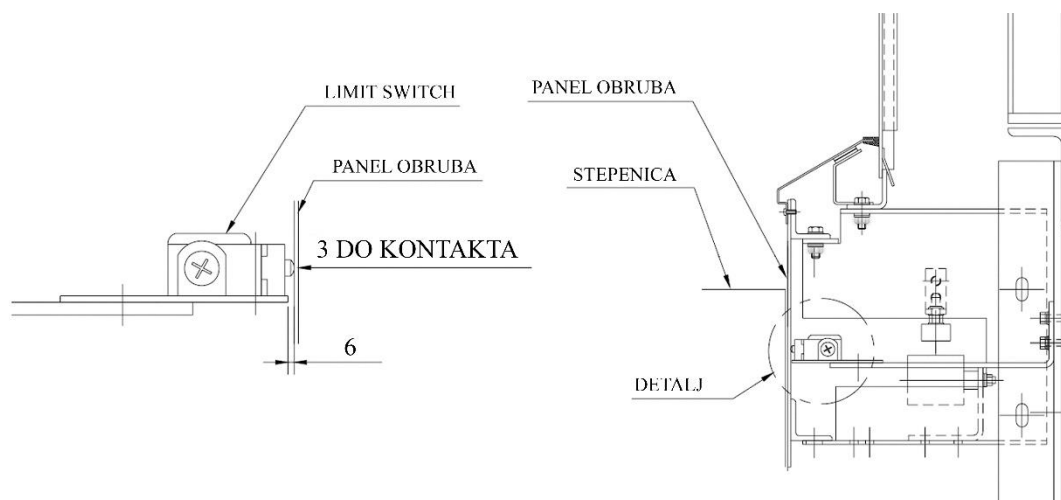
Gumbi za zaustavljanje u slučaju nužde se postavljaju na gornjem i donjem zakretnom dijelu ograde (rubniku) i u hitnim slučajevima služe za zaustavljanje pokretnih stepenica. Na gumbu se nalazi oznaka „STOP“ i najčešće je pokriven poklopcem, kako ne bi došlo do slučajne aktivacije.



Slika 37. Gumb u slučaju nužde [12] (adaptirano)

1.2.9.10. Sigurnosni uređaj obruba ograde

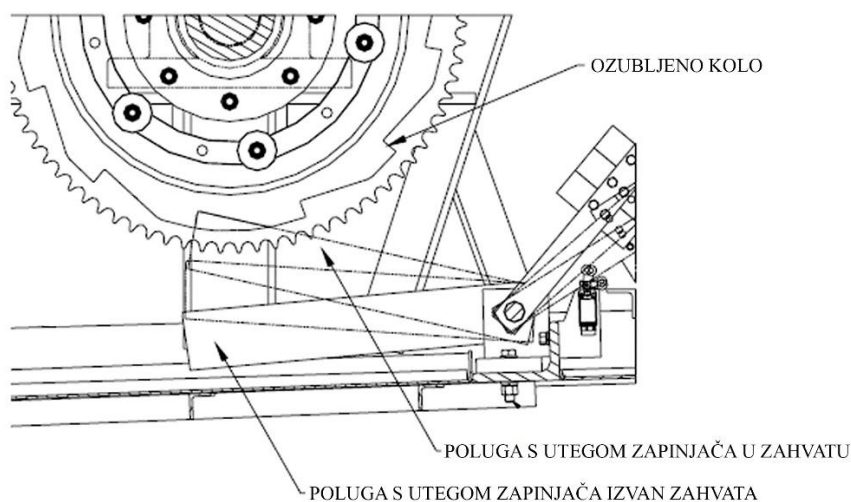
Sigurnosni uređaj obruba ograde zaustavlja pokretne stepenice ako se objekt zaglavi između obruba ograde i stepenice. Sastoji se od *limit-switcheva* koji se postavljaju s unutarnje strane ploče obruba u gornjem, kosom i donjem dijelu pokretnih stepenica.



Slika 38. Sigurnosni uređaj obruba ograde [21]

1.2.9.11. Sigurnosni uređaj u slučaju pucanja pogonskog lanca

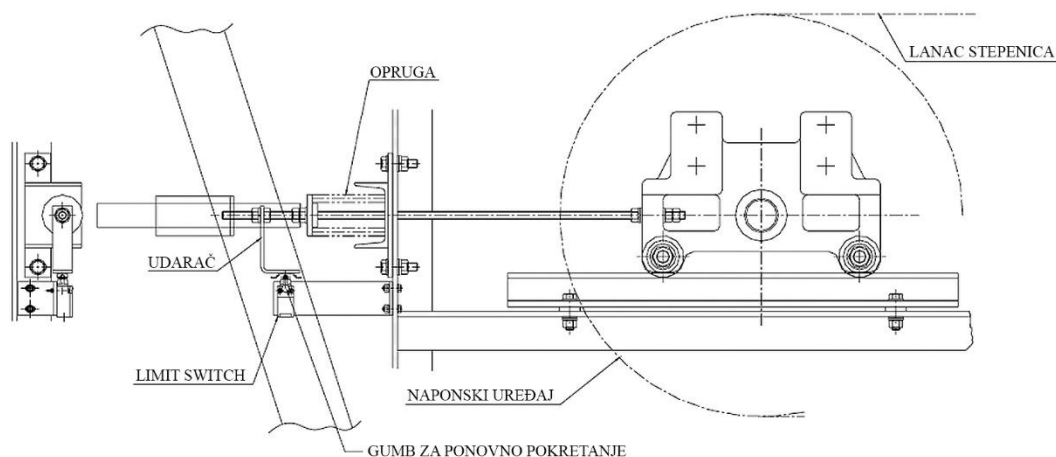
Ovaj sigurnosni uređaj je najčešće dio sklopa pomoćne kočnice, koji zaustavlja pokretne stepenice u slučaju pucanja pogonskog lanca koji povezuje pogonsko vratilo s elektromotorom. Sastoji se od *limit-switcha* koji se aktivira ako dođe u kontakt s polugom s utegom zapinjača ozubljenog kola. Do kontakta dolazi kada poluga s utegom padne uslijed pucanja pogonskog lanca nakon čega dolazi do prekida pogona elektromotora.



Slika 39. Sigurnosni uređaj u slučaju pucanja pogonskog lanca [21] (adaptirano)

1.2.9.12. Sigurnosni uređaj u slučaju pucanja lanca stepenica

Sigurnosni uređaj koji zaustavlja pokretne stepenice u slučaju pucanja ili produljenja lanca stepenica. Nalazi se u donjem dijelu pokretnih stepenica koji služi za napinjanje lanca stepenica. Naponski uređaj u slučaju pucanja ili produženja lanca se pomiče prema nazad i aktivira *limit-switch* koji šalje signal za zaustavljanje pokretnih stepenica.



Slika 40. Sigurnosni uređaj u slučaju pucanja lanca stepenica [21]

1.2.9.13. Sigurnosne četke

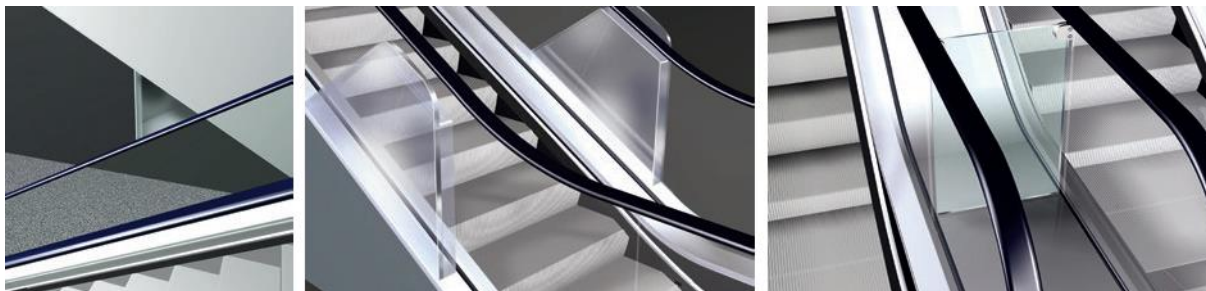
Sigurnosne četke se postavljaju uzduž obruba ograde kako bi spriječile zaglavljivanje objekata. Postavljaju se s obje strane pokretnih stepenica i pokrivaju prazninu između obruba i stepenica. Njihova ugradnja nije obvezna, ali je preporučena u brojnim standardima. Osim četki duž obruba, one se mogu postaviti i na ulazu rukohvata u kućište, te tako smanjiti rizik od zahvaćanja, posebno za djecu.



Slika 41. Sigurnosne četke duž obruba i pri ulazu rukohvata u kućište [23]

1.2.9.14. Zaštitne barijere

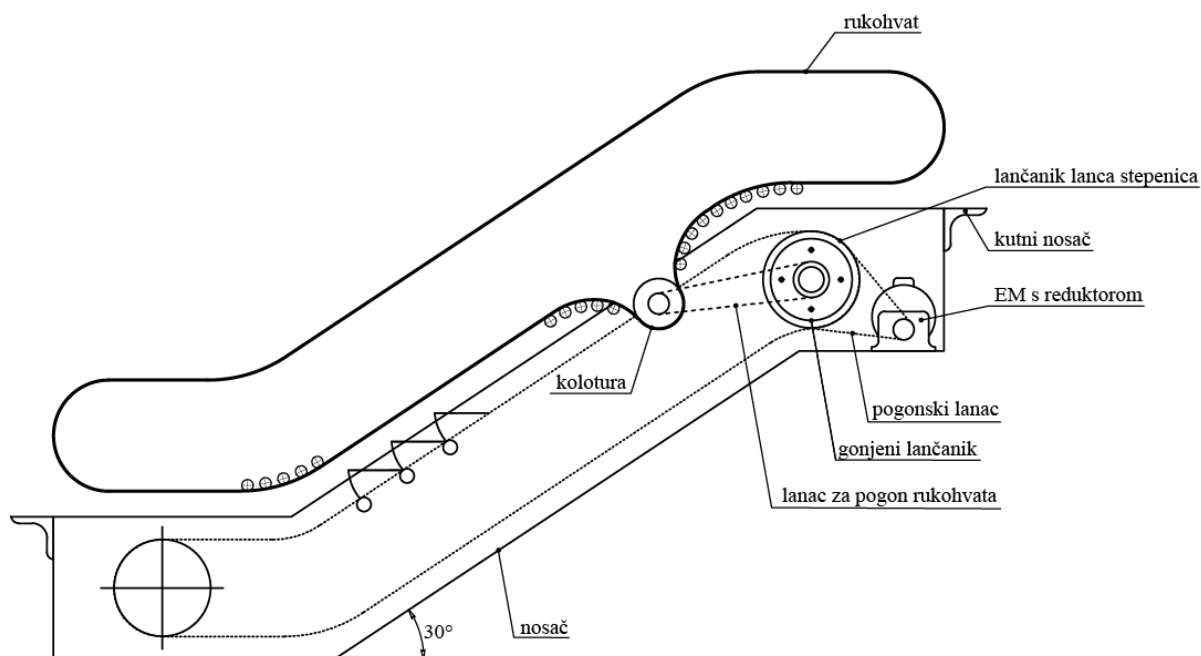
Da bi se spriječio pristup pokretnim stepenicama sa strane postavljaju se odgovarajuće barijere. Zaštitne barijere se također postavljaju da bi se zaštitili korisnici pokretnih stepenica od mogućeg kontakta s dijelovima zgrade u kojoj se pokretne stepenice nalaze.



Slika 42. Primjeri zaštitnih barijera [2]

2. PRIJEDLOG RJEŠENJA ZA ZADANE PARAMETRE

Na temelju zadanih ulaznih parametara predloženo je rješenje za pokretne stepenice te su objašnjene specifičnosti prijedloga. Prijedlog predstavlja klasičnu izvedbu pokretnih stepenica s kutom nagiba od 30° budući da on pruža ugodnu vožnju korisnicima što je bitno u okruženju poput robne kuće. Odabrana je horizontalna izvedba elektromotora s reduktorom, te pratećim kočnicama, koji se nalaze u gornjoj strojnoj jami. Elektromotor s reduktorom i pogonsko vratilo pokretnih stepenica povezuje lančani prijenos s duplex lancima. Gonjeni lančanik pogonskog lanca i lančanik stepenica su povezani vijčanom vezom, kao i lančanik stepenica s pogonskim vratilom. Snaga se na vratilo rukohvata prenosi također preko lančanog prijenosa, a putem njega i na koloture te naposljetku i na rukohvat. Nosač je izrađen od pravokutnih profila koji su zavareni, dok su tračnice izvedene od različitih profila.



Slika 43. Prijedlog rješenja

3. PRORAČUN I ODABIR KOMPONENTI POKRETNIH STEPENICA

Prema zadanim ulaznim parametrima će u nastavku biti izvršen proračun i odabir komponenti pokretnih stepenica, uzimajući u obzir da je brzina vožnje odabrana prema preporukama:

Tablica 1. Radni parametri

| | | |
|--|------|-----|
| Visina dizanja, H | 5 | m |
| Horizontalni razmak ulaz/izlaz za stepenice, | 15 | m |
| Širina gazišta, | 1000 | mm |
| Brzina vožnje, v | 0,5 | m/s |

3.1. Proračun mehanizma za pokretanje stepenica i rukohvata

Da bi se mogao izvršiti proračun mehanizma za pokretanje stepenica i rukohvata, potrebno je poznavati geometrijske karakteristike pokretnih stepenica, karakteristike stepenice i lanca stepenica, nakon čega je moguće izvršiti odabir motora, te proračunati preostale elemente pogonskog sustava.

3.1.1. Proračun mehanizma za pokretanje stepenica

3.1.1.1. Geometrijske karakteristike pokretnih stepenica

Da bi se izvršio proračun mehanizma za pokretanje stepenica prvo je potrebno odrediti geometrijske karakteristike lanca stepenica, tako da budu u skladu sa zadanom visinom dizanja i unutar horizontalnog razmaka između ulaza i izlaza. Uz pretpostavku jednake duljine ulazne i izlazne platforme, ukupni horizontalni razmak osi pogonskog i naponskog vratila iznosi:

$$l_{\text{uk}} = l_1 + 2l_2 \quad (3.1)$$

gdje je:

l_{uk} – ukupni horizontalni razmak između osi pogonskog i naponskog vratila

l_1 – duljina horizontalne projekcije kosog dijela pokretnih stepenica

l_2 – duljina u horizontalnom dijelu kod ulazne i izlazne platforme.

Duljina horizontalne projekcije kosog dijela pokretnih stepenica se računa prema [24]:

$$l_1 = H / \tan \theta \quad (3.2)$$

gdje je:

$H = 5 \text{ m}$ – zadana visina dizanja pokretnih stepenica

$\theta = 30^\circ$ - nagib pokretnih stepenica, odabrano.

Uvrštavanjem visine i nagiba u jednadžbu (3.2) dobije se:

$$l_1 = 5/\tan 30^\circ = 8,66 \text{ m} \quad (3.3)$$

Duljina ulazne i izlazne platforme je prema [24] jednaka:

$$l_2 = l_3 + l_{pk} \quad (3.4)$$

gdje je:

l_{pk} – horizontalna duljina od zaobljenog dijela do češlja na platformi.

l_3 – duljina ispod ulazne/izlazne platforme, do okreta oko lančanika.

Tablica 2. Normirani geometrijski parametri [14],[24]

| $v \text{ [m/s]}$ | $l_{pk} \text{ [m]}$ | | $R_{zd} \text{ [m]}$ | $R_{zg} \text{ [m]}$ |
|---------------------|----------------------|----------------------|----------------------|----------------------|
| | $H \leq 6 \text{ m}$ | $H > 6 \text{ m}$ | | |
| $\leq 0,5$ | $\geq 0,8 \text{ m}$ | $\geq 1,2 \text{ m}$ | $\geq 1 \text{ m}$ | $\geq 1 \text{ m}$ |
| $0,5 < v \leq 0,65$ | $\geq 1,2 \text{ m}$ | - | $\geq 1 \text{ m}$ | $\geq 1,5 \text{ m}$ |
| $> 0,65$ | $\geq 1,6 \text{ m}$ | - | $\geq 2 \text{ m}$ | $\geq 2,6 \text{ m}$ |

S obzirom da je odabrana brzina od 0,5 m/s, prema normi se odabire vrijednost l_{pk} , dok se vrijednost l_3 ovisi o odabranom broju stepenica koje se mogu nalaziti ispod ulazne platforme do okreta, tako da su njihove vrijednosti:

$l_{pk} = 1 \text{ m}$ – odabrano

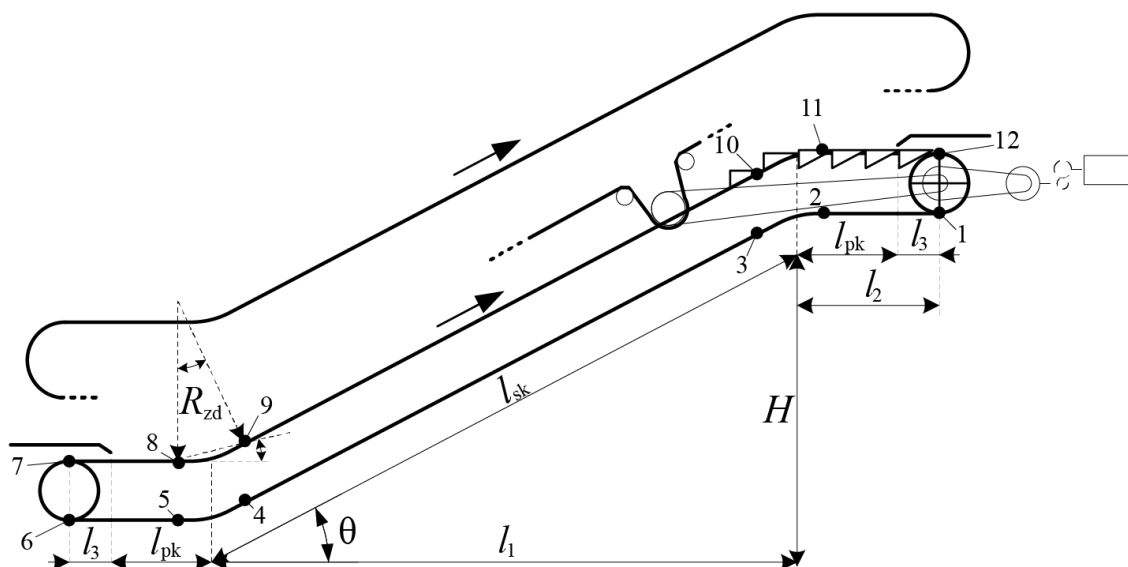
$l_3 = 0,8 \text{ m}$ – odabrano za dvije stepenice ispod ulazne platforme.

Uvrštavanjem gornjih veličina u izraz (3.4) dobije se:

$$l_2 = 0,8 + 1 = 1,8 \text{ m} \quad (3.5)$$

Čime ukupni horizontalni razmak između pogonskog i naponskog vratila iznosi:

$$l_{uk} = 8,66 + 2 \cdot 1,8 = 12,26 \text{ m} \quad (3.6)$$



Slika 44. Geometrijske karakteristike pokretnih stepenica [24] (adaptirano)

3.1.1.2. Proračun otpora i linearnih gravitacijskih sila

Linearna gravitacijska sila stepenica se računa prema sljedećem izrazu [24]:

$$q_{st} = g \cdot m_{st} \cdot (1/a_{st}) \quad (3.7)$$

gdje je:

$g = 9,81 \text{ m/s}^2$ – gravitacijsko ubrzanje

$m_{st} = 20 \text{ kg}$ – masa stepenica od čelika, odabrano prema [24]

$a_{st} = 0,4 \text{ m}$ – korak stepenice, odabrano prema [1].

Uvrštavanjem potrebnih veličina u izraz (3.7) dobije se:

$$q_{st} = 9,81 \cdot 20 \cdot (1/0,4) = 490,5 \text{ N/m} \quad (3.8)$$

Nakon toga slijedi odabir lanca za stepenice, koji utječe na daljnji proračun otpora, a njegove geometrijske karakteristike su dane u prilogu – ST133:

$a_{ls} = 133,33 \text{ mm}$ – korak lanca stepenica

$D_{kl} = 70 \text{ mm}$ – promjer kotača lanca

$d_{ok} = 14 \text{ mm}$ – promjer osovinice kotača, odabrano

$d_{sl} = 14 \text{ mm}$ – promjer svornjaka lanca

$q_l \approx 60,1 \text{ N/m}$ – linearna gravitacijska sila lanca

Da bi se mogla izračunati potrebna snaga motora za pogon stepenica, potrebno je izračunati otpore na ravnom i zaobljenom dijelu lanca stepenica, te otpor na mjestima okretanja tj. na lančanicima. Otpor na ravnom dijelu se računa preko sljedećeg izraza [1]:

$$w = c(\mu_{vl} \cdot d_{ost} + 2k_{tk})/D_{kl} \quad (3.9)$$

gdje je:

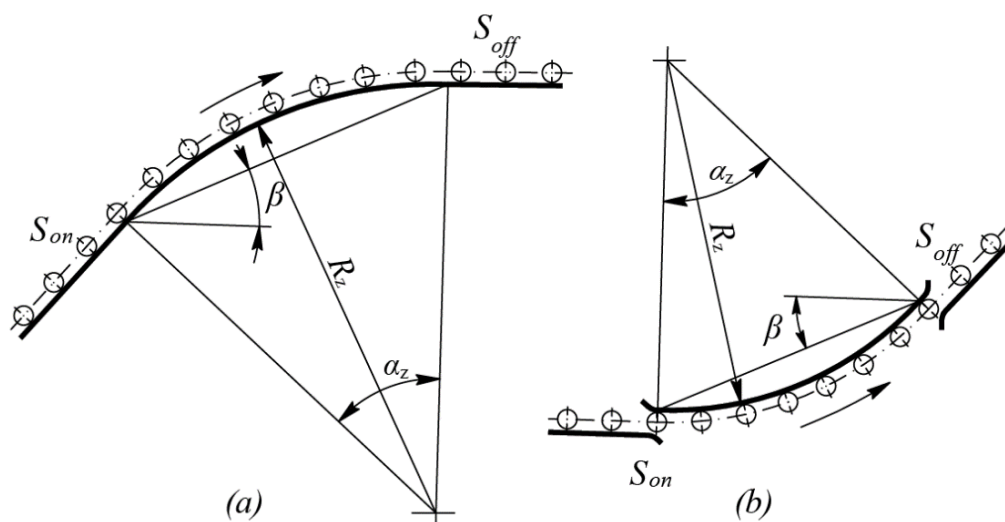
$c = 1,1$ – koeficijent koji uzima u obzir otpor na kotačima uslijed njihovog trenja s prirubnicom tračnica, prema [1]

$\mu_{vl} = 0,01$ – koeficijent trenja u osovini stepenice, za valjne ležajeve i dobre radne uvjete, prema [1]

$k_{tk} = 0,6$ mm – koeficijent trenja kotrljanja izražen u odnosu na promjer kotača, prema [1]

Uvrštavanjem veličina u izraz (3.9) dobije se:

$$w = 1,1(0,01 \cdot 14 + 2 \cdot 0,6)/70 = 0,021 \quad (3.10)$$



Slika 45. Karakteristike za otpore na zaobljenom dijelu [1] (adaptirano)

Otpori na zaobljenom dijelu lanca se računaju prema izrazu [24]:

$$S_{off} = S_{on} e^{w\alpha_z} + \left(\frac{q_{st}}{2} + q_l + \frac{q_t}{2} \right) (\pm \sin \beta \pm w \cdot \cos \beta) \cdot R_z \cdot \frac{e^{w\alpha_z} - 1}{w} \quad (3.11)$$

pri čemu simbol \pm kod člana $\sin \beta$, označava da član može imati pozitivan predznak kada je smjer gibanja lanca prema gore i negativan predznak kada se lanac giba prema dolje. Također, isti simbol kod člana $w \cdot \cos \beta$ označava da član ima pozitivan predznak kada je zaobljenje ispupčeno prema gore, i negativan kada je zaobljenje ispupčeno prema dolje. Izraz (3.11) sadržava sljedeće veličine:

S_{off} – napregnutost u silaznom dijelu lanca stepenica,

S_{on} – napregnutost u dolaznom dijelu lanca stepenica,

$\alpha_z = \pi/6$ – kut zaobljenja koji je jednak nagibu pokretnih stepenica izražen u radijanima, prema [24]

q_t – linearna gravitacijska sila tereta,

$\beta = \frac{\alpha_z}{2} = \pi/12$ – nagib razmatranog zaobljenja, prema [24]

R_z – polumjer razmatranog zaobljenja.

Linearna gravitacijska sila tereta se računa prema izrazu [24]:

$$q_t = m_p \cdot n_p \cdot g \cdot (1/a_{st}) \quad (3.12)$$

gdje je:

$m_p = 75$ kg – prosječna masa putnika za Europu, prema [24]

$n_p = 2$ – broj putnika po stepenici, zadano

Uvrštavanjem traženih veličina u izraz (3.12) dobije se:

$$q_t = 75 \cdot 2 \cdot 9,81 \cdot (1/0,4) = 3678,75 \text{ N/m} \quad (3.13)$$

Otpor gibanju lanca za stepenice na pogonskom i naponskom lančaniku se računa prema izrazu [24]:

$$k_{ol} = 1 + \frac{2}{D_{lan}} \left(\sin\left(\frac{\alpha_{ok}}{2}\right) \cdot d_{pv} \cdot \mu_{pv} + d_{sl} \cdot \mu_{sl} \right) \quad (3.14)$$

gdje je:

D_{lan} – promjer pogonskog i naponskog lančanika

α_{ok} – obuhvatni kut lanca na lančanicima, uzima se da je jednak 180°

d_{pv} – promjer pogonskog vratila lančanika

$\mu_{pv} = 0,03 \dots 0,06 = 0,06$ – faktor trenja u valjnim ležajevima pogonskog vratila, prema [1]

$\mu_{sl} = 0,15 \dots 0,25 = 0,25$ – faktor trenja u spoju lanca za periodično podmazivanje, prema [1].

Promjer pogonskog i naponskog lančanika se računa iz izraza:

$$D_{lan} = a_{ls} / \sin(180/z_{lan}) \quad (3.15)$$

gdje je:

$z_{lan} = 18$ – broj zubi lančanika, odabrano.

Uvrštavanjem potrebnih veličina u izraz (3.15) dobije se:

$$D_{lan} = 133,33 / \sin(180/18) = 767,8 \text{ mm} \quad (3.16)$$

Nakon što je izračunat promjer lančanika, potrebno je preliminarno odabrati promjer pogonskog vratila lančanika, odnosno osovine kod naponskih lančanika. S obzirom da je odabrano konstrukcijsko rješenje sa šupljim vratilom na punoj osovini, uzima se promjer pune osovine na kojoj se nalaze ležajevi:

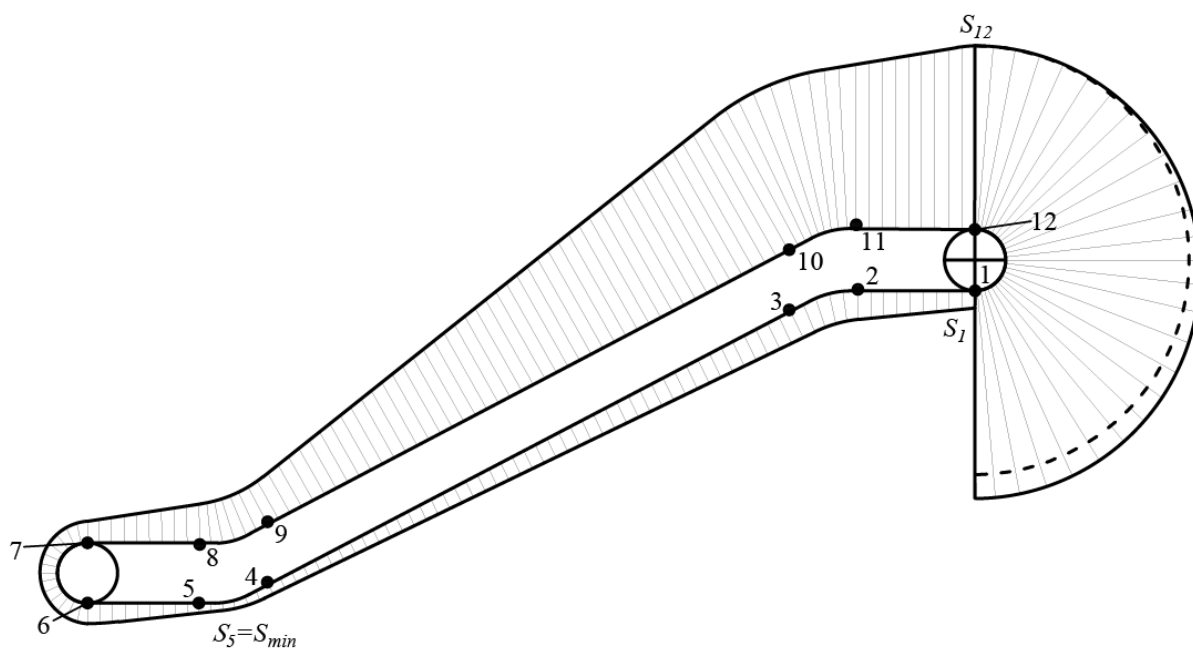
$$d_{pv} = 75 \text{ mm}$$

Uvrštavanjem potrebnih veličina u izraz (3.14) dobije se:

$$k_{o1} = 1 + \frac{2}{767,8} \left(\sin \left(\frac{180}{2} \right) \cdot 75 \cdot 0,06 + 14 \cdot 0,25 \right) = 1,02 \quad (3.17)$$

3.1.1.3. Proračun napregnutosti duž lanca pokretnih stepenica

Da bi se mogla odrediti snaga potrebna za pokretanje stepenica, potrebno je odrediti napregnutost lanca u točkama 1 i 12 na pogonskom lančaniku. Za to je potrebno odrediti napregnutost lanca u točkama duž putanje lanca, počevši od točke u kojoj je najmanja napregnutost lanca, a to je točka 5.



Slika 46. Kvalitativni prikaz napregnutosti lanca po točkama

Minimalna napregnutost se odabire u veličini koja nije manja od 5% dopuštene napregnutosti, za odabrani lanac za stepenice, obično se vrijednost kreće između 1-3 kN [1]. Dopusštena napregnutost se za odabrani lanac računa iz izraza [1]:

$$S_{dop} = S_{kr}/S_{1s} \quad (3.18)$$

gdje je:

$S_{kr} = 198 \text{ kN}$ – lomno naprezanje lanca, prema katalogu

$S_{1s} = 7$ – faktor sigurnosti lanca za visoko kvalitetne lance za pokretne stepenice, prema [1]

Uvrštavanjem gornjih veličina u izraz (3.18) dobije se:

$$S_{dop} = \frac{186}{7} = 28,3 \text{ kN} \quad (3.19)$$

Iz toga se može odabrati minimalno naprezanje tj. naprezanje u točki 5:

$$S_{min} \geq \frac{5}{100} \cdot S_{dop} = \frac{5}{100} \cdot 28,3 = 1,415 \text{ kN} \quad (3.20)$$

Prema izrazu (3.20) odabire se napregnutost u točki 5:

$$S_{min} = S_5 = 2 \text{ kN}$$

Nadalje, počevši od točke 5 u smjeru gibanja lanca napregnutost se lanca računa u točkama 6-12, prema sljedećim izrazima [24]:

$$S_6 = S_5 + \left(\frac{q_{st}}{2} + q_l \right) \cdot l_2 \cdot w \quad (3.21)$$

$$S_7 = S_6 \cdot k_{ol} \quad (3.22)$$

$$S_8 = S_7 + \left(\frac{q_{st}}{2} + q_l \right) \cdot l_2 \cdot w + \frac{q_t}{2} \cdot l_{pk} \cdot w \quad (3.23)$$

$$S_9 = S_8 e^{w\alpha_z} + \left(\frac{q_{st}}{2} + q_l + \frac{q_t}{2} \right) (+ \sin \beta - w \cdot \cos \beta) \cdot R_{zd} \cdot \frac{e^{w\alpha_z} - 1}{w} \quad (3.24)$$

$$S_{10} = S_9 + \left(\frac{q_{st}}{2} + q_l + \frac{q_t}{2} \right) \cdot (l_1 \cdot w + H) \quad (3.25)$$

$$S_{11} = S_{10} e^{w\alpha_z} + \left(\frac{q_{st}}{2} + q_l + \frac{q_t}{2} \right) (+ \sin \beta + w \cdot \cos \beta) \cdot R_{zg} \cdot \frac{e^{w\alpha_z} - 1}{w} \quad (3.26)$$

$$S_{12} = S_{max} = S_{11} + \left(\frac{q_{st}}{2} + q_l \right) \cdot l_2 \cdot w + \frac{q_t}{2} \cdot l_{pk} \cdot w \quad (3.27)$$

Uvrštavanjem potrebnih veličina u izraze (3.21) – (3.27) dobije se:

$$S_6 = 2000 + \left(\frac{490,5}{2} + 60,1 \right) \cdot 1,8 \cdot 0,021 = 2012 \text{ N} \quad (3.28)$$

$$S_7 = 2012 \cdot 1,02 = 2052,2 \text{ N} \quad (3.29)$$

$$S_8 = 2052,2 + \left(\frac{490,5}{2} + 60,1 \right) \cdot 1,8 \cdot 0,021 + \frac{3679}{2} \cdot 1 \cdot 0,021 = 2102,4 \text{ N} \quad (3.30)$$

$$S_9 = 2102,4 \cdot e^{0,021 \cdot \pi/6} + \left(\frac{490,5}{2} + 60,1 + \frac{3679}{2} \right) \left(+ \sin \frac{\pi}{12} - 0,021 \cdot \cos \frac{\pi}{12} \right) \cdot 1 \cdot \frac{e^{0,021 \cdot \pi/6} - 1}{0,021}$$

$$S_9 = 2107,1 \text{ N} \quad (3.31)$$

$$S_{10} = 2107,1 + \left(\frac{490,5}{2} + 60,1 + \frac{3679}{2}\right) \cdot (8,66 \cdot 0,021 + 5) = 13221,4 \text{ N} \quad (3.32)$$

$$S_{11} = 13221,4 \cdot e^{0,021 \cdot \pi/6} + \left(\frac{490,5}{2} + 60,1 + \frac{3679}{2}\right) \left(+ \sin \frac{\pi}{12} + 0,021 \cdot \cos \frac{\pi}{12}\right) \cdot 1 \cdot \frac{e^{0,021 \cdot \pi/6} - 1}{0,021}$$

$$S_{11} = 13396,5 \text{ N} \quad (3.33)$$

$$S_{12} = 13396,5 + \left(\frac{490,5}{2} + 60,1\right) \cdot 1,8 \cdot 0,021 + \frac{3679}{2} \cdot 1 \cdot 0,021 = 13446,7 \text{ N} \quad (3.34)$$

Napregnutosti lanca u točkama 1-4 se također računa od točke 5 gdje je najmanja napregnutost lanca, ali u suprotnom smjeru, prema sljedećim izrazima [24]:

$$S_4 = \left(S_5 - \left(\frac{q_{st}}{2} + q_l\right) (-\sin \beta - w \cdot \cos \beta) \cdot R_{zd} \cdot \frac{e^{w\alpha_z} - 1}{w}\right) / e^{w\alpha_z} \quad (3.35)$$

$$S_3 = S_4 - \left(\frac{q_{st}}{2} + q_l\right) \cdot l_1 \cdot w + \left(\frac{q_{st}}{2} + q_l\right) \cdot H \quad (3.36)$$

$$S_2 = \left(S_3 - \left(\frac{q_{st}}{2} + q_l\right) (-\sin \beta + w \cdot \cos \beta) \cdot R_{zg} \cdot \frac{e^{w\alpha_z} - 1}{w}\right) / e^{w\alpha_z} \quad (3.37)$$

$$S_1 = S_2 - \left(\frac{q_{st}}{2} + q_l\right) \cdot l_2 \cdot w \quad (3.38)$$

Uvrštavanjem potrebnih veličina u izraze (3.35) – (3.38), dobije se:

$$S_4 = \left(2000 - \left(\frac{490,5}{2} + 60,1\right) (-\sin \frac{\pi}{12} - 0,021 \cdot \cos \frac{\pi}{12}) \cdot 1 \cdot \frac{e^{0,021 \cdot \pi/6} - 1}{0,021}\right) / e^{0,021 \cdot \pi/6}$$

$$S_4 = 1974 \text{ N} \quad (3.39)$$

$$S_3 = 1974 - \left(\frac{490,5}{2} + 60,1\right) \cdot 8,66 \cdot 0,021 + \left(\frac{490,5}{2} + 60,1\right) \cdot 5 = 3445,2 \text{ N} \quad (3.40)$$

$$S_2 = \left(3445,2 - \left(\frac{490,5}{2} + 60,1\right) (-\sin \frac{\pi}{12} + 0,021 \cdot \cos \frac{\pi}{12}) \cdot 1 \cdot \frac{e^{0,021 \cdot \pi/6} - 1}{0,021}\right) / e^{0,021 \cdot \pi/6}$$

$$S_2 = 3405 \text{ N} \quad (3.41)$$

$$S_1 = 3405 - \left(\frac{490,5}{2} + 60,1\right) \cdot 1,8 \cdot 0,021 = 3393,5 \text{ N} \quad (3.42)$$

Vučna sila koja djeluje na jedan pogonski lančanik se računa prema izrazu [1]:

$$F_v = S_{12} - S_1 + W_v = S_{12} - S_1 + (S_{12} + S_1)(k_{ol} - 1) \quad (3.43)$$

Uvrštavanjem potrebnih veličina u izraz (3.43) dobije se:

$$F_v = 13446,7 - 3393,5 + (13446,7 + 3393,5)(1,02 - 1) = 10255 \text{ N} \quad (3.44)$$

3.1.2. Proračun mehanizma za pokretanje rukohvata

Da bi se mogla izračunati snaga elektromotora potrebno je izvršiti proračun mehanizma za pokretanje rukohvata, jer elektromotor istovremeno pogoni i stepenice i rukohvat. Vučna sila koja djeluje na pojedinačni rukohvat se računa prema izrazu [24]:

$$F_{ruk} = 2 \cdot (l_1 + 2 \cdot l_2) \cdot m_{ruk} \cdot g \cdot \mu_{ruk} \quad (3.45)$$

gdje je:

$$m_{ruk} = 1,85 \dots 2,5 \frac{\text{kg}}{\text{m}} = 2 \text{ kg/m} - \text{linearna masa rukohvata, prema [1],}$$

$$\mu_{ruk} = 0,27 \dots 0,37 = 0,3 - \text{faktor trenja vodiča rukohvata, prema [1].}$$

Uvrštavanjem potrebnih veličina u izraz (3.45) dobije se:

$$F_{ruk} = 2 \cdot (8,66 + 2 \cdot 1,8) \cdot 2 \cdot 9,81 \cdot 0,3 = 144,3 \text{ N} \quad (3.46)$$

3.1.3. Odabir pogonskog elektromotora

Iz vučnih sila lanca stepenica i rukohvata, te ostalih veličina se može izračunati potrebna snaga motora:

$$P_{EM} = 2 \cdot v \cdot \left[\left(\frac{F_v}{\eta_{v,lež}^2 \cdot \eta_{lanca}} \right) + \left(\frac{F_{ruk}}{\eta_{v,lež}^4 \cdot \eta_{lanca}^2} \right) \right] / \eta_{red} \quad (3.47)$$

gdje je:

$$\eta_{v,lež} = 0,97 - \text{stupanj djelovanja valjnih ležajeva, prema [25],}$$

$$\eta_{lanca} = 0,98 - \text{stupanj djelovanja lančanog prijenosa, prema [26],}$$

$$\eta_{red} \approx 0,9 - \text{stupanj djelovanja reduktora.}$$

Uvrštavanjem svih potrebnih veličina u izraz (3.47) dobije se:

$$P_{EM} = 2 \cdot 0,5 \cdot \left[\left(\frac{10255}{0,97^2 \cdot 0,98} \right) + \left(\frac{144,3}{0,97^4 \cdot 0,98^2} \right) \right] / 0,9 = 12\,546 \text{ W} \quad (3.48)$$

S obzirom na izračunatu potrebnu snagu elektromotora, odabran je elektromotor s reduktorom i pripadajućim kočnicama oznake **HG 110A 3C 180M/L-06E-TH-TF-BBRHGD300**, snage 15 kW, izlazne brzine vrtnje 40 min^{-1} . Proizvođač motora je Wattdrive.

3.1.4. Odabir lančanih prijenosa

3.1.4.1. Odabir pogonskog lanca

Na temelju tražene brzine gibanja pokretnih stepenica i izračunatog promjera lančanika lanca stepenica (3.15) može se izračunati potrebna brzina vrtnje pogonskog vratila tj. gonjenog lančanika pogonskog lanca, preko izraza:

$$n_{pv} = n_{2,pl} = \frac{v}{D_{lan} \cdot \pi} = \frac{0,5}{0,7678 \cdot \pi} = 0,207 \text{ s}^{-1} = 12,44 \text{ min}^{-1} \quad (3.49)$$

Iz poznate brzine vrtnje gonjenog lančanika pogonskog lanca i izlazne brzine vrtnje vratila reduktora može se izračunati prijenosni omjer za lančani prijenos prema:

$$i_{pl} = \frac{n_{1,pl}}{n_{2,pl}} = \frac{40}{12,44} = 3,21 \quad (3.50)$$

Iz prijenosnog omjera iz izraza (3.50) može se izračunati broj zubi gonjenog lančanika za odabrani broj zubi pogonskog lančanika, prema:

$$z_{2,pl} = i_{pl} \cdot z_{1,pl} \quad (3.51)$$

gdje je:

$z_{1,pl} = 19$ – broj zubi pogonskog lančanika, odabrano.

Uvrštavanjem u izraz (3.51) dobije se:

$$z_{2,pl} = 3,21 \cdot 19 = 60,99 \quad (3.52)$$

Iz čega se uzima da je $z_{2,pl} = 61$.

Prema broju zubi pogonskog i gonjenog lančanika moguće je izvršiti preliminarni odabir pogonskog lanca, te je odabran duplex (dvostruki) lanac oznake 28 B-2 sa sljedećim karakteristikama, iz kataloga koji je dan u prilogu:

$a_{pl} = 44,45$ mm – korak lanca,

$m_{pl} = 13,85$ kg/m – linearna masa lanca,

$F_{M,pl} = 360\,000$ N – lomna sila lanca,

$c_{pl} = 2$ – faktor udara za odabrani lanac, za konvejere s neprekidnom dobavom.

Iz koraka lanca određuje se promjer pogonskog lančanika iz izraza:

$$d_{1,pl} = a_{pl} / \sin(180/z_{1,pl}) = 44,45 / \sin(180/19) = 270 \text{ mm} \quad (3.53)$$

Brzina pogonskog lanca, koja je potrebna za računanje vučne i centrifugalne sile lanca, se računa iz sljedećeg izraza:

$$v_{pl} = d_{1,pl} \cdot \pi \cdot n_{1,pl} / 60\,000 = 270 \cdot \pi \cdot 40 / 60\,000 = 0,565 \frac{\text{m}}{\text{s}} \quad (3.54)$$

Vučna sila lanca se računa iz izraza:

$$F_{v,pl} = \frac{P_{EM} \cdot \eta_{red}}{v_{pl}} = \frac{12546 \cdot 0,9}{0,565} = 19\,985 \text{ N} \quad (3.55)$$

Centrifugalna sila je za odabrani lanac jednaka:

$$F_{c,pl} = m_{pl} \cdot v_{pl}^2 = 13,85 \cdot 0,565^2 = 4,42 \text{ N} \quad (3.56)$$

Ukupna vučna sila u pogonskom lancu je jednaka zbroju vučne i centrifugalne sile i iznosi:

$$F_{uk,pl} = F_{v,pl} + F_{c,pl} = 19\,985 + 4,42 \approx 19\,990 \text{ N} \quad (3.57)$$

Statički faktor sigurnosti je jednak:

$$S_{st,pl} = \frac{F_{M,pl}}{F_{uk,pl}} = \frac{360\,000}{19\,990} = 18 > 5 \quad (3.58)$$

Dinamički faktor sigurnosti za odabrani lanac je jednak:

$$S_{\text{din,pl}} = \frac{F_{\text{M,pl}}}{F_{\text{uk,pl}} \cdot c_{\text{pl}}} = \frac{360\,000}{19\,990 \cdot 2} = 9 > 5 \quad (3.59)$$

S obzirom da su statički i dinamički faktor sigurnosti za odabrani lanac veći od 5, što je preporučena vrijednost, odabrani pogonski lanac zadovoljava.

3.1.4.2. Odabir lanca za pogon rukohvata

Da bi se mogao odabrati lanac za pogon rukohvata prvo je potrebno odrediti brzinu vrtnje vratila rukohvata, koja je jednaka brzini vrtnje koloture rukohvata i određuje se iz izraza:

$$n_{\text{vr}} = n_{\text{kol}} = \frac{v_{\text{ruk}}}{d_{\text{kol}} \cdot \pi} \quad (3.60)$$

gdje je:

$d_{\text{kol}} = 550$ mm – promjer koloture rukohvata, odabrano

$v_{\text{ruk}} = 0,5$ m/s – brzina rukohvata, jednaka brzini stepenica, zadano.

Uvrštavanjem potrebnih izraza u (3.60) dobije se:

$$n_{\text{vr}} = n_{\text{kol}} = \frac{0,5}{0,55 \cdot \pi} = 0,28 \text{ s}^{-1} = 17,36 \text{ min}^{-1} \quad (3.61)$$

S obzirom da je poznata brzina vrtnje pogonskog vratila pokretnih stepenica i brzina vrtnje vratila rukohvata, može se izračunati prijenosni omjer lančanog prijenosa za pogon rukohvata:

$$i_{\text{lr}} = \frac{n_{\text{pv}}}{n_{\text{vr}}} = \frac{n_{1,\text{lr}}}{n_{2,\text{lr}}} = \frac{12,44}{17,36} = 0,717 \quad (3.62)$$

Iz izračunatog prijenosnog omjera se može odrediti broj zubi gonjenog lančanika za odabrani broj zubi pogonskog lančanika od 22, iz izraza:

$$z_{2,\text{lr}} = i_{\text{lr}} \cdot z_{1,\text{lr}} = 0,717 \cdot 22 = 15,78 \approx 16 \quad (3.63)$$

Prema broju zubi pogonskog i gonjenog lančanika za pogon rukohvata moguće je izvršiti preliminarni odabir lanca, te je iz konstrukcijskih razloga odabran duplex (dvostruki) lanac oznake 28 B-2 s istim karakteristikama kao i kod pogonskog lanca.

Iz koraka lanca određuje se promjer pogonskog lančanika iz izraza:

$$d_{1,\text{lr}} = a_{\text{pl}} / \sin(180/z_{1,\text{lr}}) = 44,45 / \sin(180/22) = 312,34 \text{ mm} \quad (3.64)$$

Brzina pogonskog lanca, koja je potrebna za računanje vučne i centrifugalne sile lanca, se računa iz sljedećeg izraza:

$$v_{\text{plr}} = d_{1,\text{lr}} \cdot \pi \cdot n_{1,\text{lr}} / 60\,000 = 312,34 \cdot \pi \cdot 12,44 / 60\,000 = 0,2 \frac{\text{m}}{\text{s}} \quad (3.65)$$

Vučna sila lanca se računa iz izraza:

$$F_{\text{v,plr}} = \frac{P_{\text{ruk}}}{v_{\text{plr}}} \quad (3.66)$$

Pri čemu je snaga na pogonskom lančaniku za pogon rukohvata jednaka:

$$P_{\text{ruk}} = \frac{F_{\text{ruk}} \cdot v \cdot 2}{\eta_{v, \text{lež}} \cdot \eta_{\text{lanca}}} = \frac{144,3 \cdot 0,5 \cdot 2}{0,97^2 \cdot 0,98} = 156,5 \text{ W} \quad (3.67)$$

Što uvrštavanjem u izraz (3.66) daje:

$$F_{v, \text{plr}} = \frac{156,5}{0,2} = 782,5 \text{ N} \quad (3.68)$$

Centrifugalna sila je za odabrani lanac jednaka:

$$F_{c, \text{plr}} = m_{\text{pl}} \cdot v_{\text{plr}}^2 = 13,85 \cdot 0,2^2 = 0,55 \text{ N} \quad (3.69)$$

Ukupna vučna sila u pogonskom lancu je jednaka zbroju vučne i centrifugalne sile i iznosi:

$$F_{\text{uk,plr}} \approx F_{v, \text{plr}} = 782,5 \text{ N} \quad (3.70)$$

Statički faktor sigurnosti je jednak:

$$S_{\text{st,plr}} = \frac{F_{M, \text{pl}}}{F_{\text{uk,plr}}} = \frac{360\,000}{782,5} = 460 > 5 \quad (3.71)$$

Dinamički faktor sigurnosti za odabrani lanac je jednak:

$$S_{\text{din,plr}} = \frac{F_{M, \text{plr}}}{F_{\text{uk,plr}} \cdot c_{\text{pl}}} = \frac{360\,000}{782,5 \cdot 2} = 230 > 5 \quad (3.72)$$

S obzirom da su statički i dinamički faktor sigurnosti za odabrani lanac veći od 5, što je preporučena vrijednost, odabrani pogonski lanac rukohvata zadovoljava.

3.1.5. Veza gonjenog lančanika i lančanika stepenica

Prijenos okretnog momenta s gonjenog lančanika na lančanik stepenica se ostvaruje pomoću trenja, a normalnu silu osiguravaju vijci. Za spajanje su odabrani vijci M24, materijala 8.8, koji imaju sljedeće karakteristike [27]:

$P = 1,5 \text{ mm}$ – korak navoja,

$A_j = 325 \text{ mm}^2$ – površina poprečnog presjeka vijka.

Dopušteno naprezanje za odabrani faktor sigurnosti od $S_{\text{vij}} = 2,5$ i materijal vijka iznosi:

$$\sigma_{v, \text{dop}} = \frac{R_e}{S_{\text{vij}}} = \frac{8 \cdot 8 \cdot 10}{2,5} = 256 \text{ N/mm}^2 \quad (3.73)$$

Potrebni broj vijaka za spajanje gonjenog lančanika i lančanika stepenica se računa iz izraza:

$$n \geq \frac{2 \cdot T_p}{\mu_{\text{vij}} \cdot F_{N, v} \cdot d_{\text{vij}}} \quad (3.74)$$

gdje je:

$\mu_{\text{vij}} = 0,2$ – faktor trenja čelik-čelik,

$d_{\text{vij}} = 450 \text{ mm}$ – promjer na kojem se nalaze vijci, odabrano.

Normalna sila u vijku se računa iz izraza:

$$F_{N,v} = A_j \cdot \sigma_{v,dop} = 325 \cdot 256 = 83\,200 \text{ N} \quad (3.75)$$

Moment koji se prenosi s gonjenog lančanika na lanac stepenica se računa iz izraza:

$$T_p = \frac{P_{EM} \cdot \eta_{red} \cdot \eta_{lanca}}{2\pi \cdot n_{2,pl}} = \frac{12\,546 \cdot 0,9 \cdot 0,98 \cdot 60}{2\pi \cdot 12,44} = 8494,25 \text{ Nm} \quad (3.76)$$

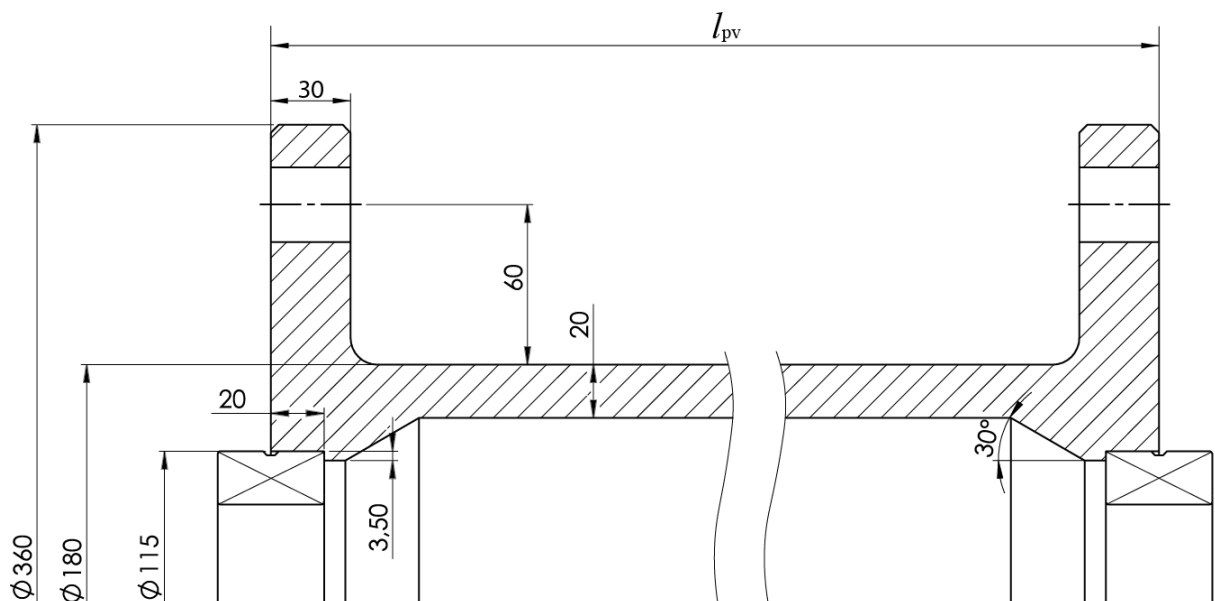
Uvrštavanjem potrebnih veličina u izraz (3.74) dobije se potreban broj vijaka:

$$n \geq \frac{2 \cdot 8494,25}{0,2 \cdot 83200 \cdot 0,45} = 2,27 \quad (3.77)$$

Na temelju izraza (3.77) odabrano je $n = 4$.

3.1.6. Proračun pogonskog vratila

Šuplje vratilo služi za prijenos snage i gibanja do lančanika lanca stepenica, kao i do lanca za pogon rukohvata. S lančanicima za pogon stepenica vratilo je povezano putem vijaka, koji osiguravaju dovoljnu normalnu silu za prijenos snage putem trenja. Prijenos snage na lančanik za pogon rukohvata se također ostvaruje trenjem. Pogonsko vratilo se postavlja na ležajeve koji se nalaze na punoj osovini. Dimenzije pogonskog vratila su prikazane na slici ispod.



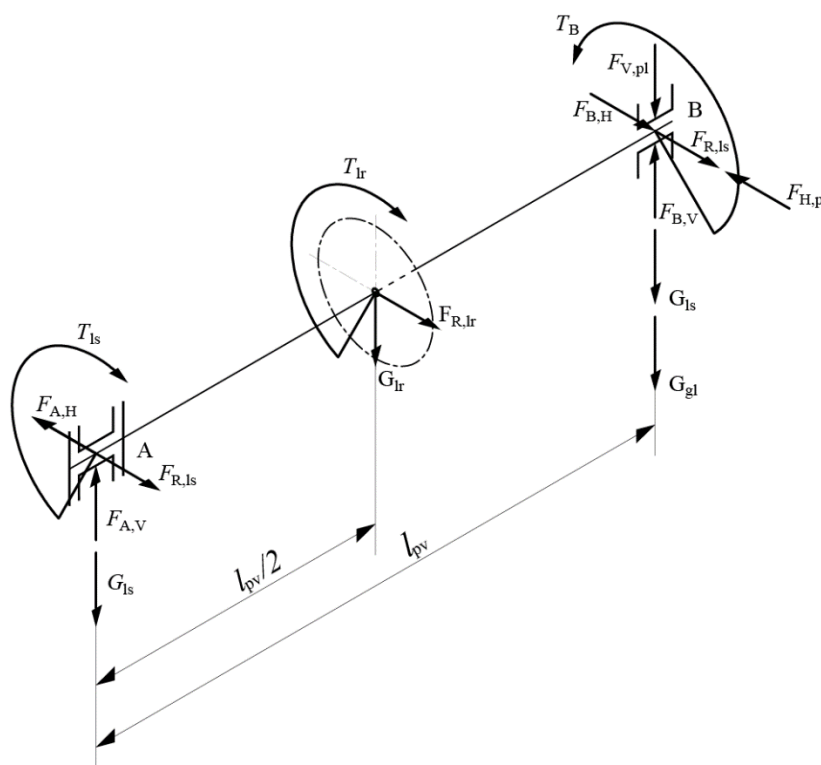
Slika 47. Dimenzije pogonskog vratila

Na slici su prikazane sljedeće dimenzije:

$$l_{pv} = 1122 \text{ mm} - \text{duljina pogonskog vratila}$$

3.1.6.1. Opterećenje pogonskog vratila

S obzirom da se na pogonskom vratilu posredno ili neposredno nalaze dva lančanika lanca stepenica, gonjeni lančanik pogonskog lanca, kao i lančanik lanca za pogon rukohvata, na pogonsko vratilo djeluju težine tih lančanika, kao i rezultatne sile tih lančanih prijenosa koje opterećuju vratilo. S obzirom da je pogonski lanac između pogonskog i gonjenog lančanika postavljen pod kutem od 45° , rezultatna sila kojom on djeluje na vratilo je rastavljena na horizontalnu i vertikalnu komponentu jednake vrijednosti. Na vratilo također djeluju i reakcijske sile u osloncima A i B, kao i momenti uvijanja, kao što je prikazano na slici ispod.



Slika 48. Opterećenje pogonskog vratila u izometriji

Reakcije u osloncima A i B je moguće izračunati iz poznatih sila i momenata koje opterećuju vratilo, a oni iznose:

$$F_{R,ls} = 2 \cdot F_v = 2 \cdot 10255 = 20\,510 \text{ N} - \text{rezultatna sila lanca stepenica koja djeluje na vratilo.}$$

$$F_{R,lr} = 2 \cdot F_{v,plr} = 2 \cdot 783 = 1566 \text{ N} - \text{rezultatna sila lanca za pogon rukohvata.}$$

$$F_{H,pl} = F_{V,pl} = F_{v,pl} = 19\,985 \text{ N} - \text{horizontalna i vertikalna komponenta rezultatne sile pogonskog lanca koja djeluje na vratilo.}$$

$$G_{ls} = 800 \text{ N} - \text{težina lančanika lanca stepenica}$$

$$G_{lr} = 320 \text{ N} - \text{težina lančanika rukohvata}$$

$$G_{gl} = 2000 \text{ N} - \text{težina gonjenog lančanika pogonskog lanca}$$

Moment na lančaniku lanca stepenica se računa iz njegovog promjera i vučne sile koja djeluje na lanac stepenica, iz izraza:

$$T_{ls} = F_v \cdot \frac{D_{lan}}{2} = 10\,255 \cdot \frac{0,7678}{2} = 3936,9 \text{ Nm} \quad (3.78)$$

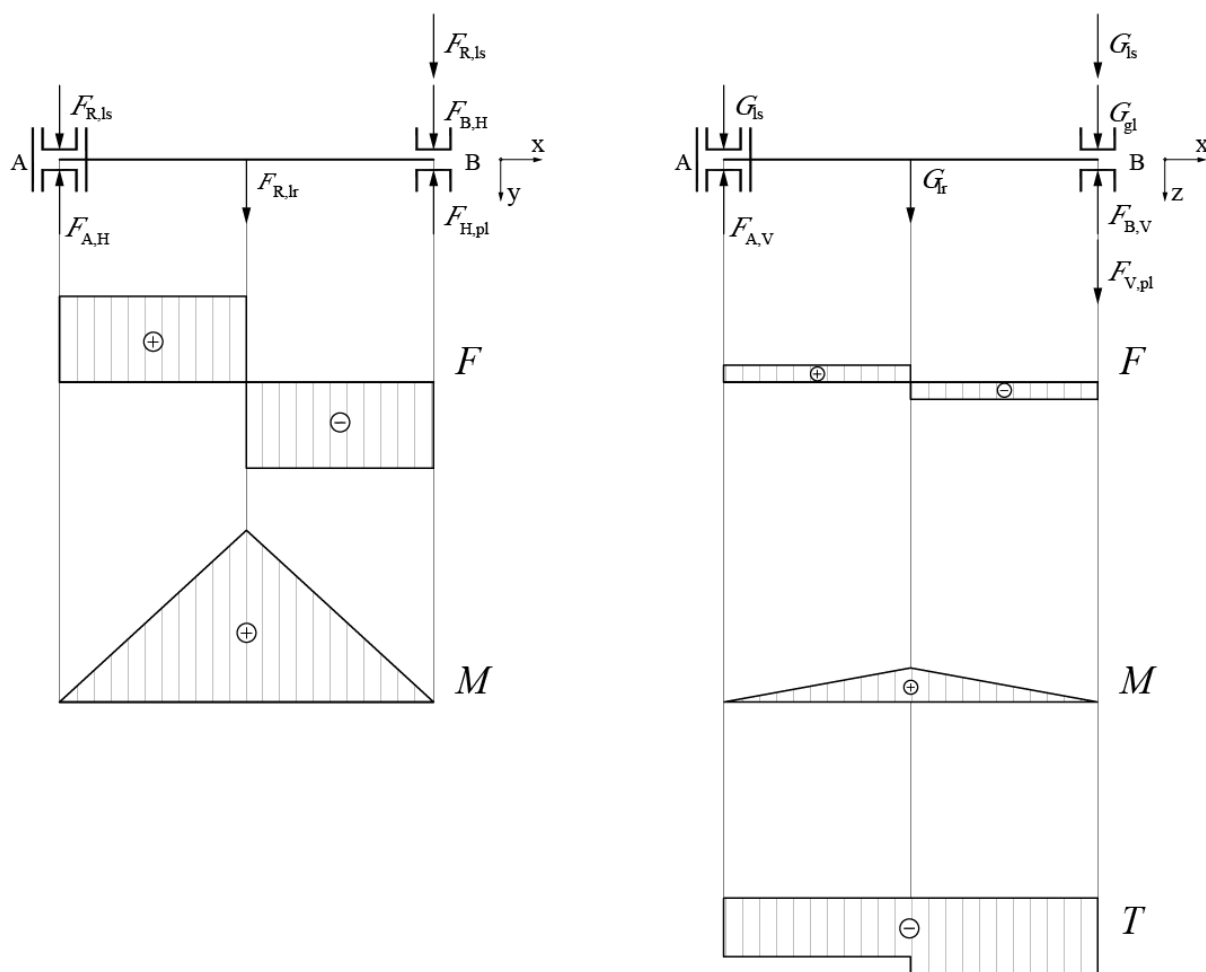
Moment na lančaniku lanca za pogon rukohvata se računa iz izraza:

$$T_{lr} = F_{v,plr} \cdot \frac{d_{1,lr}}{2} = 782,5 \cdot \frac{0,31234}{2} = 122,2 \text{ Nm} \quad (3.79)$$

Time ukupni moment koji djeluje kod oslonca B iznosi:

$$T_B = T_{ls} + T_{lr} = 3936,9 + 122,2 = 4059,1 \text{ Nm} \quad (3.80)$$

Iz poznatih sila i momenata mogu se izračunati komponente sila u osloncima A i B. Shema opterećenja u horizontalnoj i vertikalnoj ravnini prikazana je u slici ispod.



Slika 49. Opterećenja na pogonskom vratilu u horizontalnoj i vertikalnoj ravnini

Horizontalna komponenta sile u osloncu A u horizontalnoj ravnini se računa iz sume momenata u osloncu B, koja mora biti jednaka nuli tj. $\sum M_B = 0$, iz izraza:

$$F_{A,H} \cdot l_{pv} = F_{R,ls} \cdot l_{pv} + F_{R,lr} \cdot l_{pv}/2 \quad (3.81)$$

Sređivanjem izraza (3.81) dobije se:

$$F_{A,H} = F_{R,ls} + \frac{F_{R,lr}}{2} = 20510 + \frac{1566}{2} = 21293 \text{ N} \quad (3.82)$$

Horizontalna komponenta u osloncu B se računa iz sume sila u horizontalnom smjeru, koja također treba biti jednaka nuli, prema izrazu:

$$F_{B,H} = F_{H,pl} + F_{A,H} - 2 \cdot F_{R,ls} - F_{R,lr} \quad (3.83)$$

Uvrštavanjem potrebnih veličina u izraz (3.83) dobije se:

$$F_{B,H} = 19\,985 + 21293 - 2 \cdot 20510 - 1566 = -1308 \text{ N} \quad (3.84)$$

Na sličan način u vertikalnoj ravnini se može iz sume momenata oko oslonca B izračunati vertikalnu komponentu u osloncu A, pomoću izraza:

$$F_{A,V} = G_{ls} + \frac{G_{lr}}{2} = 800 + \frac{320}{2} = 960 \text{ N} \quad (3.85)$$

A preko sume sila u vertikalnom smjeru se računa vertikalna komponenta u osloncu B:

$$F_{B,V} = 2 \cdot G_{ls} + G_{lr} + G_{gl} + F_{V,pl} - F_{A,V} \quad (3.86)$$

Uvrštavanjem potrebnih veličina u izraz (3.86) dobije se:

$$F_{B,V} = 2 \cdot 800 + 320 + 2000 + 19\,985 - 960 = 22\,945 \text{ N} \quad (3.87)$$

Aksijalne komponente sila se uzimaju da su jednake nuli.

3.1.6.2. Proračun naprezanja u kritičnom presjeku

Kritični presjek kod šupljeg vratila je na njegovoj sredini, s obzirom da su tu najveći momenti savijanja, a moment uvijanja nakon te točke opada jer dio momenta odlazi za pogon rukohvata. Na tom presjeku također treba uzeti u obzir i stezni spoj između vratila i lančanika. Za vratilo je odabran materijal E360.

Moment savijanja u horizontalnom i vertikalnom smjeru na kritičnom presjeku iznosi:

$$M_{fH,kr} = (F_{R,ls} + F_{B,H} - F_{H,pl}) \cdot \frac{l_{pv}}{2} \quad (3.88)$$

$$M_{fV,kr} = (G_{ls} + G_{gl} + F_{V,pl} - F_{B,V}) \cdot \frac{l_{pv}}{2} \quad (3.89)$$

Uvrštavanjem potrebnih vrijednosti u gornje izraze dobije se:

$$M_{fH,kr} = (20510 - 1308 - 19985) \cdot \frac{1122}{2} = -439263 \text{ Nmm} \quad (3.90)$$

$$M_{fV,kr} = (800 + 2000 + 19985 - 22945) \cdot \frac{1122}{2} = -89\,760 \text{ Nmm} \quad (3.91)$$

Na temelju poznatih momenata savijanja u horizontalnoj i vertikalnoj ravnini može se izračunati naprezanje uslijed savijanja u kritičnom presjeku:

$$\sigma_{f,kr} = \frac{M_{f,kr}}{W_{kr}} = \frac{\sqrt{M_{fH,kr}^2 + M_{fV,kr}^2}}{W_{kr}} \quad (3.92)$$

Aksijalni moment otpora se računa iz izraza:

$$W_{kr} = \frac{\pi}{32} \cdot \frac{d_{kr}^4 - D_{kr}^4}{d_{kr}} \quad (3.93)$$

gdje je:

$d_{kr} = 180$ mm – vanjski promjer šupljeg vratila na kritičnom presjeku

$D_{kr} = 140$ mm – unutarnji promjer šupljeg vratila na kritičnom presjeku

Uvrštavanjem potrebnih veličina u izraz (3.93), dobije se:

$$W_{kr} = \frac{\pi}{32} \cdot \frac{180^4 - 140^4}{180} = 363\,028 \text{ mm}^3 \quad (3.94)$$

Time je moguće izračunati naprezanje na savijanje na kritičnom presjeku, iz izraza:

$$\sigma_{f,kr} = \frac{\sqrt{(-439263)^2 + (-89760)^2}}{363\,028} = 1,24 \text{ N/mm}^2 \quad (3.95)$$

Naprezanje uslijed uvijanja na kritičnom presjeku se računa iz izraza:

$$\tau_{t,kr} = \frac{T_B}{W_{t,kr}} \quad (3.96)$$

Torzijski moment otpora je jednak:

$$W_{t,kr} = \frac{\pi}{16} \cdot \frac{d_{kr}^4 - D_{kr}^4}{d_{kr}} = \frac{\pi}{16} \cdot \frac{180^4 - 140^4}{180} = 726\,057 \text{ mm}^3 \quad (3.97)$$

Uvrštavanjem potrebnih veličina u izraz (3.96) dobije se:

$$\tau_{t,kr} = \frac{T_B}{W_{t,kr}} = \frac{4\,059\,100}{726\,057} = 5,6 \text{ N/mm}^2 \quad (3.98)$$

Sigurnost u kritičnom presjeku se računa iz izraza:

$$S_{post} = \frac{b_1 \cdot b_2 \cdot \sigma_{fDN}}{\varphi \cdot \sigma_{red,kr}} \quad (3.99)$$

gdje je:

$b_1 = 0,73$ – faktor veličine strojnog dijela, prema [28], str. 43

$b_2 \approx 0,95$ – faktor kvalitete obrade površine za odabrani materijal, prema [28] str. 44

$\sigma_{fDN} = 350 \text{ N/mm}^2$ – trajna dinamička čvrstoća za čisto naizmjenično promjenjivo naprezanje pri savijanju, prema [28], str. 45.

$\varphi = 1,1$ – faktor udara za lagane uvjete, prema [28], str. 46.

Reducirani moment naprezanja se računa prema izrazu:

$$\sigma_{\text{red,kr}} = \sqrt{(\beta_{\text{kf}} \cdot \sigma_{\text{f,kr}})^2 + 3 \cdot (\alpha_0 \cdot \beta_{\text{kt}} \cdot \tau_{\text{t,kr}})^2} \quad (3.100)$$

gdje je:

$\beta_{\text{kf}} = 2,5$ – efektivni faktor zareznog djelovanja za savijanje kod steznih spojeva, prema [28], str. 51.

$\beta_{\text{kt}} = 0,7 \cdot \beta_{\text{kf}} = 0,7 \cdot 2,5 = 1,75$ – efektivni faktor zareznog djelovanja za uvijanje kod steznih spojeva, prema [28], str. 51.

$\alpha_0 = 0,7$ – faktor čvrstoće materijala, za torzijsko istosmjerno opterećenje, prema [29].

Uvrštavanjem potrebnih veličina u izraz (3.100), dobije se:

$$\sigma_{\text{red,kr}} = \sqrt{(2,5 \cdot 1,24)^2 + 3 \cdot (0,7 \cdot 1,75 \cdot 5,6)^2} = 12,3 \text{ N/mm}^2 \quad (3.101)$$

Uvrštavanjem potrebnih veličina i izraza u (3.100), dobije se postojeća sigurnost:

$$S_{\text{post}} = \frac{0,73 \cdot 0,95 \cdot 350}{1,1 \cdot 12,3} = 17,9 \quad (3.102)$$

Postojeća sigurnost mora biti veća od potrebne sigurnosti, koja prema [28], str. 52, iznosi $S_{\text{potr}} = 2$.

$$S_{\text{post}} = 17,9 > S_{\text{potr}} = 2 \quad (3.103)$$

Usporedbom postojeće i potrebne sigurnosti može se zaključiti da vratilo zadovoljava.

3.1.6.3. Proračun ležajeva pogonskog vratila

Iz izračunate horizontalne i vertikalne komponente u osloncu B može se izračunati i ukupna reakcija u osloncu B, koja je jednaka ekvivalentnom dinamičkom radijalnom opterećenju ležaja P_r , s obzirom da nema aksijalnih sila.

$$P_r = F_{r,B} = \sqrt{F_{B,H}^2 + F_{B,V}^2} = \sqrt{(-1308)^2 + 22945^2} = 22\,983 \text{ N} \quad (3.104)$$

Izbor ležaja se provodi preko dinamičke opterećenosti ležaja C_1 koja se računa iz izraza:

$$C_1 = P_r \cdot \left(\frac{60 \cdot n_m \cdot L_{10h,\min}}{10^6} \right)^{\frac{1}{\varepsilon}} \quad (3.105)$$

gdje je:

$n_m = n_{\text{pv}} = 12,44 \text{ min}^{-1}$ – brzina vrtnje

$L_{10h,\min} = 10\,000 \text{ h}$ - zahtijevani nazivni vijek trajanja

$\varepsilon = 10/3$ – eksponent vijeka trajanja za ležajeve s teorijskim dodirom u točki, prema [30], str. 91.

Uvrštavanjem potrebnih veličina u izraz (3.105), dobije se:

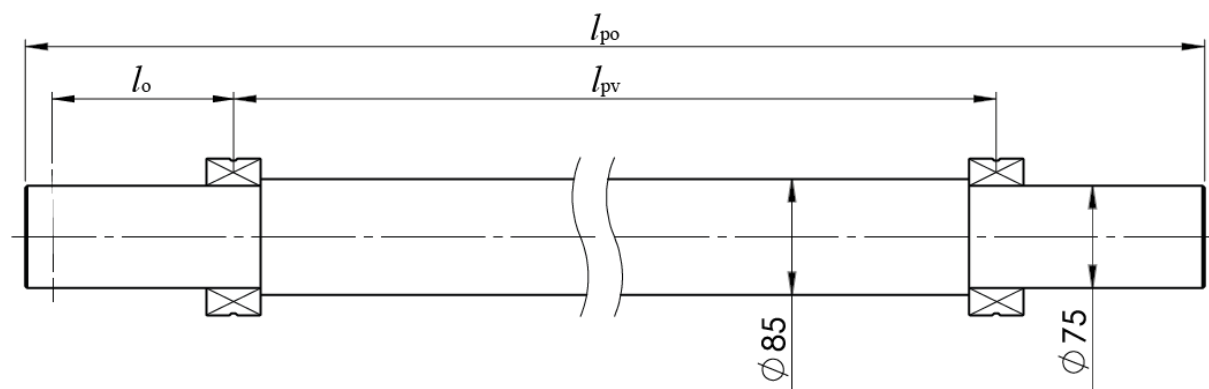
$$C_1 = 22\,983 \cdot \left(\frac{60 \cdot 12,44 \cdot 10\,000}{10^6} \right)^{\frac{3}{10}} = 42\,005 \text{ N} \quad (3.106)$$

S obzirom na izračunati C_1 i unutarnji promjer šupljeg vratila koji iznosi 140 mm, iz kataloga proizvođača SKF je odabran dvoredni bačvasti ležaj **24015-2RS5/VT143**, čija dinamička nosivost iznosi $C = 181 \text{ kN}$ što zadovoljava uvjet da je $C \geq C_1$.

Za oslonac A je izabran isti ležaj kao i za oslonac B, a s obzirom da on također prenosi samo radijalne sile čiji je ukupni iznos manji nego u osloncu B, zaključuje se da će i ležaj u osloncu A također zadovoljiti.

3.1.6.4. Proračun pune osovine

Šuplje pogonsko vratilo se nalazi na punoj osovini koja miruje i za koju se također treba odrediti opterećenje i reakcije u osloncima, te sigurnost u kritičnim presjecima. Dimenzije šuplje osovine su prikazane na slici ispod.



Slika 50. Puna osovina

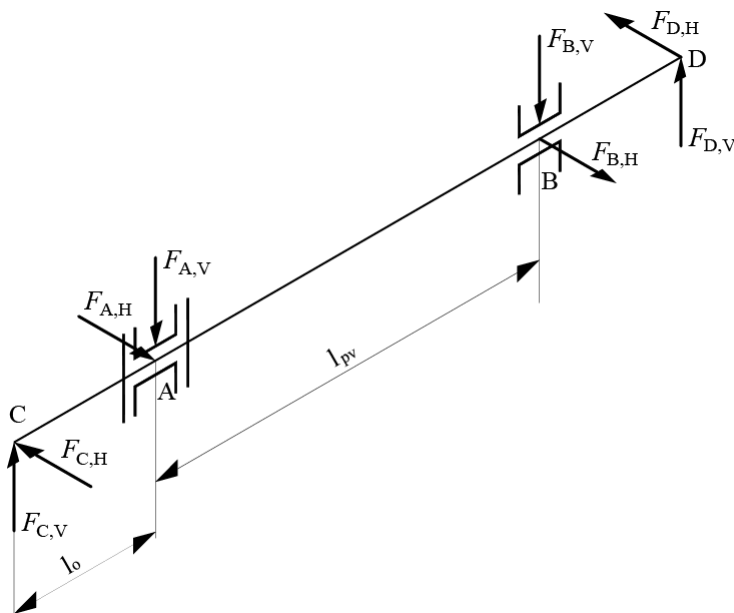
Na slici su prikazane sljedeće dimenzije:

$$l_{pv} = 1122 \text{ mm}$$

$$l_o = 149 \text{ mm} \text{ – udaljenost između oslonaca pune osovine}$$

$$l_{pv} = 1470 \text{ mm} \text{ – duljina pune osovine}$$

Opterećenja koja djeluju na osovinu su vertikalne i horizontalne komponente izračunate za pogonsko vratilo, te je potrebno izračunati reakcije u osloncima C i D, u kojima je puna osovina oslonjena na nosač.



Slika 51. Opterećenje pune osovine

Horizontalna komponenta sile u osloncu C u horizontalnoj ravnini se računa iz sume momenata u osloncu D, koja mora biti jednaka nuli tj. $\sum M_D = 0$, iz izraza:

$$F_{C,H} \cdot (l_{pv} + 2l_0) = F_{A,H} \cdot (l_{pv} + l_0) + F_{B,H} \cdot l_0 \quad (3.107)$$

Sređivanjem izraza (3.107) dobije se:

$$F_{C,H} = \frac{F_{A,H} \cdot (l_{pv} + l_0) + F_{B,H} \cdot l_0}{l_{pv} + 2l_0} = \frac{21293 \cdot (1122 + 149) + 1308 \cdot 149}{1122 + 2 \cdot 149} = 19\,196 \text{ N} \quad (3.108)$$

Horizontalna komponenta u osloncu D se računa iz sume sila u horizontalnom smjeru, koja također treba biti jednaka nuli, prema izrazu:

$$F_{D,H} = F_{B,H} + F_{A,H} - F_{C,H} \quad (3.109)$$

Uvrštavanjem potrebnih veličina u izraz (3.109) dobije se:

$$F_{D,H} = 1308 + 21293 - 19196 = 3405 \text{ N} \quad (3.110)$$

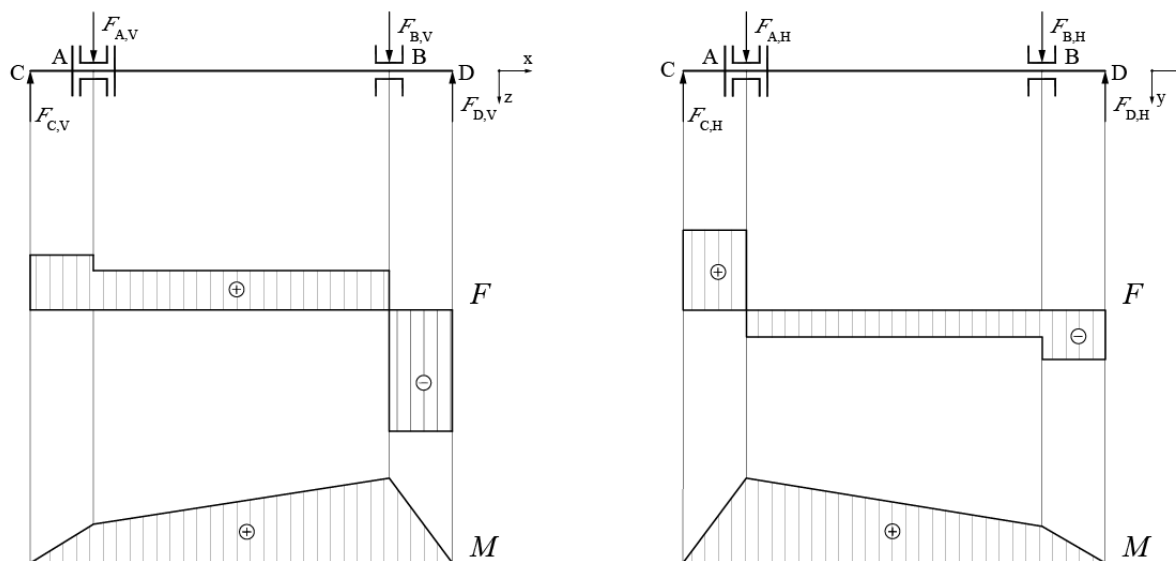
Na sličan način u vertikalnoj ravnini se može iz sume momenata oko oslonca D izračunati vertikalnu komponentu u osloncu C, pomoću izraza:

$$F_{C,V} = \frac{F_{A,V} \cdot (l_{pv} + l_0) + F_{B,V} \cdot l_0}{l_{pv} + 2l_0} = \frac{960 \cdot (1122 + 149) + 22945 \cdot 149}{1122 + 2 \cdot 149} = 3267 \text{ N} \quad (3.111)$$

A preko sume sila u vertikalnom smjeru se računa vertikalna komponenta u osloncu B:

$$F_{D,V} = F_{B,V} + F_{A,V} - F_{C,V} = 22945 + 960 - 3267 = 20\,638 \text{ N} \quad (3.112)$$

Aksijalne komponente sila se uzimaju da su jednake nuli. Shema opterećenja u horizontalnoj i vertikalnoj ravnini je prikazana na slici ispod.



Slika 52. Opterećenje pune osovine u vertikalnoj i horizontalnoj ravnini

Kritični presjek se u slučaju pune osovine nalazi na mjestu B gdje se nalazi ležaj, jer je tu najveći moment savijanja koji se jedini uzima u obzir kod proračuna osovine. Moment savijanja u kritičnom presjeku se računa iz izraza:

$$M_{fo,kr} = F_{r,D} \cdot l_o \quad (3.113)$$

gdje se resultantna sila u osloncu D računa pomoću izraza:

$$F_{r,D} = \sqrt{F_{D,H}^2 + F_{D,V}^2} = \sqrt{3405^2 + 20\,638^2} = 20\,917 \text{ N} \quad (3.114)$$

Uvrštavanjem resultantne sile u izraz (3.113), dobije se:

$$M_{fo,kr} = 20917 \cdot 149 = 3\,116\,633 \text{ Nmm} \quad (3.115)$$

Aksijalni moment otpora na kritičnom presjeku je jednak:

$$W_{o,kr} \approx 0,1 \cdot d_o^3 = 0,1 \cdot 75^3 = 42\,187,5 \text{ mm}^3 \quad (3.116)$$

gdje je:

$d_o = 75 \text{ mm}$ – promjer osovine na kritičnom presjeku, prema unutarnjem promjeru ležaja.

Naprezanje u kritičnom presjeku se računa iz izraza:

$$\sigma_{fo,kr} = \frac{M_{fo,kr}}{W_{o,kr}} = \frac{3\,116\,633}{42\,187,5} = 73,9 \text{ N/mm}^2 \quad (3.117)$$

Sigurnost u kritičnom presjeku se računa iz izraza:

$$S_{post} = \frac{b_1 \cdot b_2 \cdot \sigma_{fD}}{\varphi \cdot \beta_{kf} \cdot \sigma_{fo,kr}} \quad (3.118)$$

gdje je:

$b_1 = 0,79$ – faktor veličine strojnog dijela, prema [31], str. 30

$b_2 \approx 0,9$ – faktor kvalitete obrade površine za odabrani materijal, prema [31] str. 31

$\sigma_{FD} = 500 \text{ N/mm}^2$ – trajna dinamička čvrstoća za čisto naizmjenično promjenjivo naprezanje pri savijanju za čelik E360, prema [31], str 35.

$\varphi = 1,1$ – faktor udara za lagane uvjete, prema [31], str. 36.

$\beta_{kf} = 2$ - efektivni faktor zareznog djelovanja za savijanje kod steznih spojeva, prema [31], str. 38.

Uvrštavanjem potrebnih veličina i izraza u (3.118), dobije se postojeća sigurnost:

$$S_{\text{post}} = \frac{0,79 \cdot 0,9 \cdot 500}{1,1 \cdot 73,9} = 4,37 \quad (3.119)$$

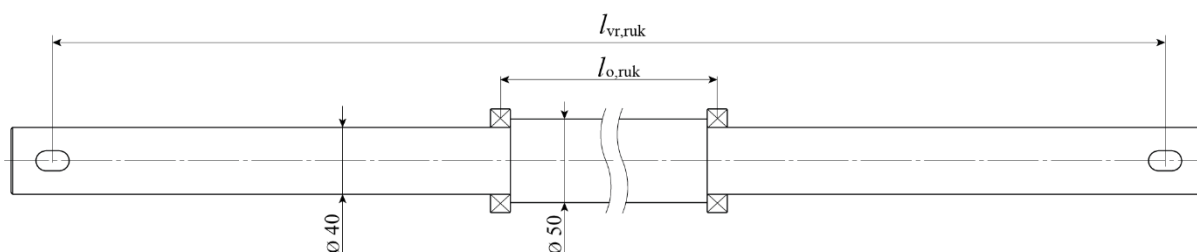
Postojeća sigurnost mora biti veća od potrebne sigurnosti, koja prema [31], str. 52, iznosi $S_{\text{potr}} = 2$.

$$S_{\text{post}} = 4,37 > S_{\text{potr}} = 2 \quad (3.120)$$

Usporedbom postojeće i potrebne sigurnosti može se zaključiti da osovina zadovoljava.

3.1.7. Proračun vratila rukohvata

Vratilo rukohvata služi za prijenos snage do kolotura rukohvata. S pogonskim vratilom je povezano preko lančanika za pogon rukohvata. Dimenzije pogonskog vratila su prikazane na slici ispod.



Slika 53. Dimenzije vratila rukohvata

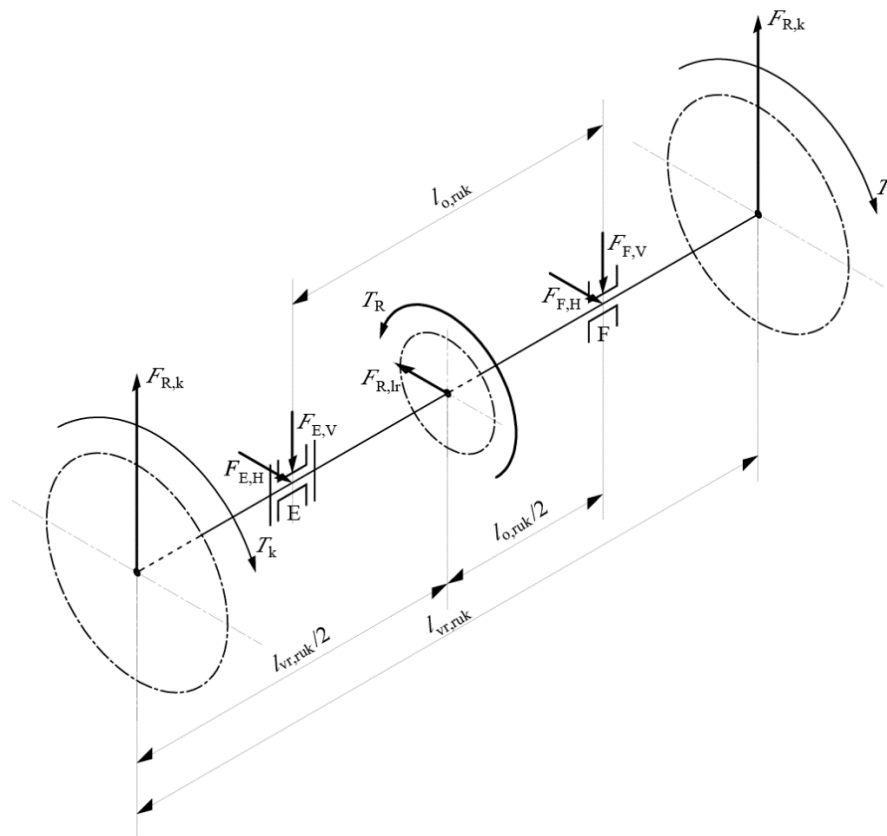
Na slici su prikazane sljedeće dimenzije:

$l_{\text{vr,ruk}} = 1352 \text{ mm}$ – razmak između kolotura vratila rukohvata

$l_{\text{o,ruk}} = 1046 \text{ mm}$ – udaljenost između oslonaca vratila rukohvata

3.1.7.1. Opterećenje vratila rukohvata

Na vratilo rukohvata na krajevima djeluju rezultantne sile rukohvata preko kolotura, za koje se pretpostavlja da djeluju u vertikalnoj ravnini. U horizontalnoj ravnini djeluje rezultantna sila lanca za pogon rukohvata. Na vratilo također djeluju i reakcijske sile u osloncima E i F, kao i momenti uvijanja, kao što je prikazano na slici ispod.



Slika 54. Opterećenje vratila rukohvata u izometriji

Rezultantna sila rukohvata na vratilo se računa prema izrazu:

$$F_{R,k} = 2 \cdot F_{ruk} = 2 \cdot 144,3 = 288,6 \text{ N} \quad (3.121)$$

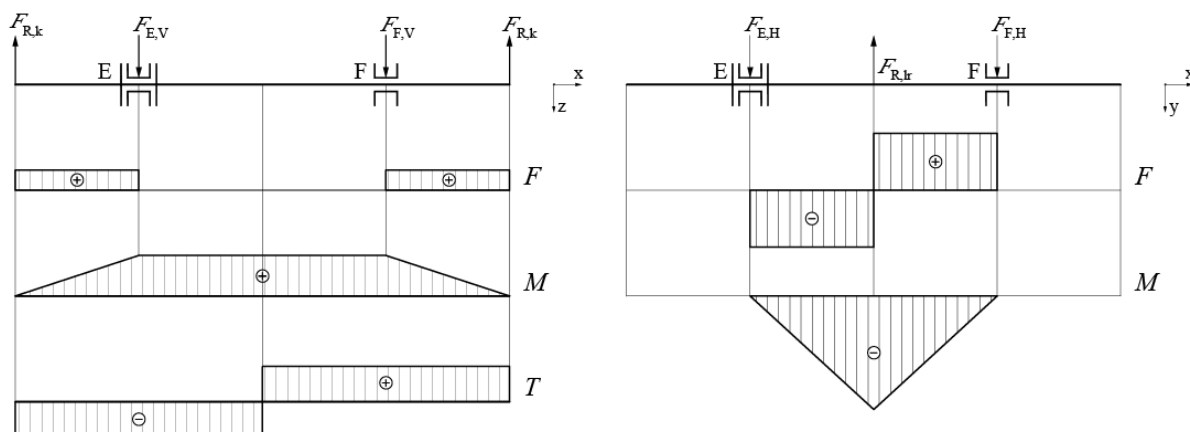
Moment koji se s gonjenog rukohvata prenosi na vratilo iznosi:

$$T_{R,g} = \frac{F_{ruk} \cdot 2 \cdot v}{\eta_{v,le\check{z}} \cdot 2 \cdot \pi \cdot n_{vr}} = \frac{144,3 \cdot 2 \cdot 0,5}{0,97^2 \cdot 2 \cdot \pi \cdot (17,36/60)} = 84,4 \text{ Nm} \quad (3.122)$$

Moment na koloturi rukohvata jednak je polovici momenta koji se s gonjenog rukohvata prenosi na vratilo, odnosno:

$$T_k = T_{R,g}/2 = 84,4/2 = 42,2 \text{ Nm} \quad (3.123)$$

Iz poznatih sila i momenata mogu se izračunati komponente sila u osloncima E i F. Shema opterećenja u horizontalnoj i vertikalnoj ravnini prikazana je u slici ispod.



Slika 55. Opterećenja vratila rukohvata u horizontalnoj i vertikalnoj ravni

S obzirom da je vratilo simetrično u horizontalnoj ravni, može se zaključiti da su horizontalne reakcije u osloncima E i F jednake:

$$F_{E,H} = F_{F,H} = F_{R,lr}/2 = \frac{1566}{2} = 783 \text{ N} \quad (3.124)$$

Također, s obzirom da je vratilo simetrično i u vertikalnoj ravni, može se zaključiti da su vertikalne reakcije u osloncima E i F jednake:

$$F_{E,V} = F_{F,V} = F_{R,k} = 288,6 \text{ N} \quad (3.125)$$

Aksijalne komponente sila se uzimaju da su jednake nuli.

3.1.7.2. Proračun naprezanja u kritičnom presjeku

Kritični presjek kod vratila rukohvata je na njegovoj sredini, s obzirom da su tu najveći momenti savijanja, kao i najveći moment uvijanja. Na tom presjeku također treba uzeti u obzir i stezni spoj između vratila i lančanika. Za vratilo je odabran materijal S355J0.

Moment savijanja u horizontalnom i vertikalnom smjeru na kritičnom presjeku iznosi:

$$M_{fH,kr,vr} = F_{E,H} \cdot \frac{l_{o,ruk}}{2} \quad (3.126)$$

$$M_{fV,kr,vr} = F_{R,k} \cdot \frac{l_{vr,ruk} - l_{o,ruk}}{2} \quad (3.127)$$

Uvrštavanjem potrebnih vrijednosti u gornje izraze dobije se:

$$M_{fH,kr,vr} = 783 \cdot \frac{1046}{2} = 409\,509 \text{ Nmm} \quad (3.128)$$

$$M_{fV,kr,vr} = 288,6 \cdot \frac{1352 - 1046}{2} = 44\,156 \text{ Nmm} \quad (3.129)$$

Na temelju poznatih momenata savijanja u horizontalnoj i vertikalnoj ravni može se izračunati naprezanje uslijed savijanja u kritičnom presjeku:

$$\sigma_{f,kr,vr} = \frac{M_{f,kr,vr}}{W_{kr,vr}} = \frac{\sqrt{M_{fH,kr,vr}^2 + M_{fV,kr,vr}^2}}{W_{kr,vr}} \quad (3.130)$$

Aksijalni moment otpora se računa iz izraza:

$$W_{kr,vr} = \frac{\pi}{32} \cdot d_{kr,vr}^3 \quad (3.131)$$

gdje je:

$d_{kr,vr} = 50 \text{ mm}$ – promjer vratila rukohvata na kritičnom presjeku

Uvrštavanjem potrebnih veličina u izraz (3.131), dobije se:

$$W_{kr,vr} = \frac{\pi}{32} \cdot 50^3 = 12\,272 \text{ mm}^3 \quad (3.132)$$

Time je moguće izračunati naprezanje na savijanje na kritičnom presjeku, iz izraza:

$$\sigma_{f,kr,vr} = \frac{\sqrt{409\,509^2 + 44\,156^2}}{12\,272} = 33,6 \text{ N/mm}^2 \quad (3.133)$$

Naprezanje uslijed uvijanja na kritičnom presjeku se računa iz izraza:

$$\tau_{t,kr,vr} = \frac{T_{R,g}}{W_{t,kr,vr}} \quad (3.134)$$

Torzijski moment otpora je jednak:

$$W_{t,kr,vr} = \frac{\pi}{16} \cdot d_{kr,vr}^3 = \frac{\pi}{16} \cdot 50^3 = 24\,544 \text{ mm}^3 \quad (3.135)$$

Uvrštavanjem potrebnih veličina u izraz (3.134) dobije se:

$$\tau_{t,kr,vr} = \frac{T_{R,g}}{W_{t,kr,vr}} = \frac{84\,400}{24\,544} = 3,4 \text{ N/mm}^2 \quad (3.136)$$

Sigurnost u kritičnom presjeku se računa iz izraza:

$$S_{\text{post}} = \frac{b_1 \cdot b_2 \cdot \sigma_{fDN}}{\varphi \cdot \sigma_{\text{red},kr,vr}} \quad (3.137)$$

gdje je:

$b_1 = 0,825$ – faktor veličine strojnog dijela, prema [28], str. 43

$b_2 \approx 0,9$ – faktor kvalitete obrade površine za odabrani materijal, prema [28] str. 44

$\sigma_{fDN} = 240 \text{ N/mm}^2$ – trajna dinamička čvrstoća za čisto naizmjenično promjenjivo naprezanje pri savijanju za materijal S355J0, prema [28], str. 45.

$\varphi = 1,1$ – faktor udara za lagane uvjete, prema [28], str. 46.

Reducirani moment naprezanja se računa prema izrazu:

$$\sigma_{\text{red},kr,vr} = \sqrt{(\beta_{kf} \cdot \sigma_{f,kr,vr})^2 + 3 \cdot (\alpha_0 \cdot \beta_{kt} \cdot \tau_{t,kr,vr})^2} \quad (3.138)$$

gdje je:

$\beta_{kf} = 2$ – efektivni faktor zareznog djelovanja za savijanje kod steznih spojeva, prema [28], str. 51.

$\beta_{kt} = 0,7 \cdot \beta_{kf} = 0,7 \cdot 2 = 1,4$ - efektivni faktor zareznog djelovanja za uvijanje kod steznih spojeva, prema [28], str. 51.

$\alpha_0 = 0,7$ – faktor čvrstoće materijala, za torzijsko istosmjerno opterećenje, prema [29]

Uvrštavanjem potrebnih veličina u izraz (3.138), dobije se:

$$\sigma_{red,kr,vr} = \sqrt{(2 \cdot 33,6)^2 + 3 \cdot (0,7 \cdot 1,4 \cdot 3,4)^2} = 67,5 \text{ N/mm}^2 \quad (3.139)$$

Uvrštavanjem potrebnih veličina i izraza u (3.137), dobije se postojeća sigurnost:

$$S_{post} = \frac{0,825 \cdot 0,9 \cdot 240}{1,1 \cdot 67,5} = 2,4 \quad (3.140)$$

Postojeća sigurnost mora biti veća od potrebne sigurnosti, koja prema [28], str. 52, iznosi $S_{potr} = 2$.

$$S_{post} = 2,4 > S_{potr} = 2 \quad (3.141)$$

Usporedbom postojeće i potrebne sigurnosti može se zaključiti da vratilo zadovoljava.

3.1.7.3. Proračun ležajeva vratila rukohvata

S obzirom da su horizontalna i vertikalna komponenta jednake u oba oslonca, svejedno je koji se uzima u proračunu, te je izabran oslonac E.

$$P_r = F_{r,E} = \sqrt{F_{E,H}^2 + F_{E,V}^2} = \sqrt{783^2 + 288,6^2} = 834,5 \text{ N} \quad (3.142)$$

Izbor ležaja se provodi preko dinamičke opterećenosti ležaja C_1 koja se računa iz izraza:

$$C_1 = P_r \cdot \left(\frac{60 \cdot n_m \cdot L_{10h_min}}{10^6} \right)^{\frac{1}{\varepsilon}} \quad (3.143)$$

gdje je:

$n_m = n_{vr} = 17,36 \text{ min}^{-1}$ – brzina vrtnje ležaja

$L_{10h_min} = 10\,000 \text{ h}$ - zahtijevani nazivni vijek trajanja

$\varepsilon = 3$ – eksponent vijeka trajanja za ležajeve s teorijskim dodirom u točki, prema [30], str. 91.

Uvrštavanjem potrebnih veličina u izraz (3.143), dobije se:

$$C_1 = 834,5 \cdot \left(\frac{60 \cdot 17,36 \cdot 10\,000}{10^6} \right)^{\frac{1}{3}} = 1823 \text{ N} \quad (3.144)$$

S obzirom na izračunati C_1 i promjer vratila koji iznosi 40 mm, iz kataloga proizvođača SKF je odabran jednoreadni kuglični ležaj **61908-2RS1**, čija dinamička nosivost iznosi $C = 13,8 \text{ kN}$ što zadovoljava uvjet da je $C \geq C_1$.

3.1.7.4. Proračun utora za pero

Koloture su povezane s vratilom rukohvata preko pera koje na njih prenosi moment potreban za pokretanje rukohvata. Proračun pera se vrši preko dopuštenog bočnog tlaka i duljina pera se određuje preko izraza:

$$l_p \geq \frac{F_t}{0,5 \cdot h_p \cdot p_{\text{dop}}} \quad (3.145)$$

gdje je:

$h_p = 8 \text{ mm}$ – visina pera za promjer vratila od $d_{\text{vr,p}} = 40 \text{ mm}$, prema [32], str 114.

$p_{\text{dop}} = 100 \text{ N/mm}^2$ – dopušteni bočni tlak, prema [32], Tablica 38., str. 112.

Obodna sila na vratilu se računa pomoću izraza:

$$F_t = \frac{T_{R,g}}{(d_{\text{vr,p}}/2)} = \frac{84\,400}{(40/2)} = 4\,220 \text{ Nmm} \quad (3.146)$$

Uvrštavanjem potrebnih veličina u izraz (3.145) dobije se:

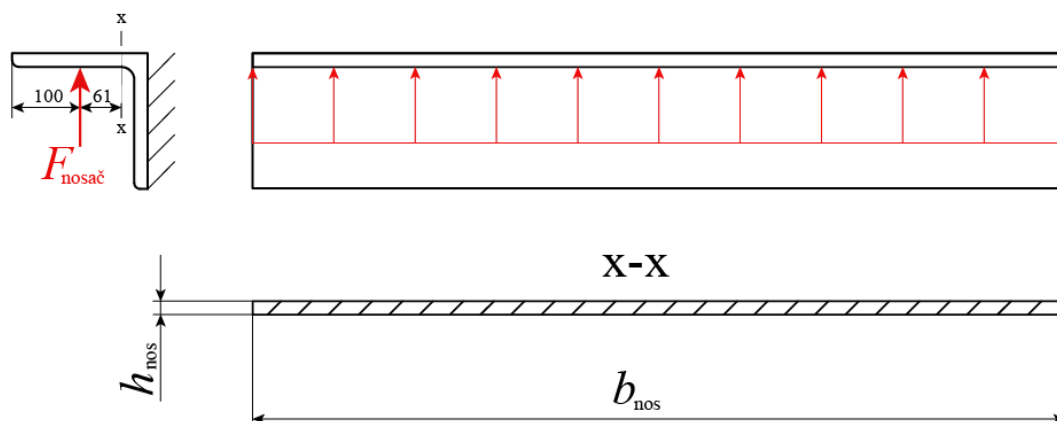
$$l_p \geq \frac{4220}{0,5 \cdot 8 \cdot 100} = 10,55 \text{ mm} \quad (3.147)$$

Odabrana je duljina pera od $l_p = 20 \text{ mm}$.

3.2. Proračun nosača

3.2.1. Proračun kutnog nosača

S obzirom da dva kutna nosača, preko kojih su pokretne stepenice oslonjene na gredu objekta u kojem se nalaze, nose težinu pokretnih stepenica kao i putnika na njima oni čine ključni dio nosive konstrukcije, te ih je potrebno proračunati kao i njihove zavare koji ih povezuju s ostatkom rešetkaste konstrukcije. Odabran je kutni nosač dimenzija $200 \times 200 \times 20$.



Slika 56. Kutni nosač i kritični presjek

Dimenzije kritičnog presjeka kutnog nosača koje su prikazane na slici iznad su jednake:

$b_{\text{nos}} = 1590 \text{ mm}$ – širina kutnog nosača

$h_{\text{nos}} = 20 \text{ mm}$ – visina na kritičnom presjeku nosača

Uzima se da je težina pokretnih stepenica 10 tona, dok se težina putnika prema normi računa iz izraza [14]:

$$F_p = q_p \cdot A_p \quad (3.148)$$

gdje je:

$q_p = 5000 \text{ N/m}^2$ – površinska gravitacijska sila putnika, prema [14].

Površina na kojoj djeluje gravitacijska sila putnika je jednaka umnošku udaljenosti između oslonaca pokretnih stepenica i širine stepenice i računa se iz izraza:

$$A_p = l_n \cdot b_{\text{st}} = 15 \cdot 1 = 15 \text{ m}^2 \quad (3.149)$$

Uvrštavanjem potrebnih veličina u izraz (3.148) dobije se:

$$F_p = 5000 \cdot 15 = 75\,000 \text{ N} \quad (3.150)$$

Ukupna sila koja djeluje na pojedini nosač se računa iz izraza:

$$F_{\text{nosač}} = (m_{\text{ps}} \cdot g + F_p)/2 \quad (3.151)$$

gdje je:

$m_{\text{ps}} = 10\,000 \text{ kg}$ – procijenjena masa pokretnih stepenica.

Uvrštavanjem u izraz (3.151) dobije se:

$$F_{\text{nosač}} = \frac{10000 \cdot 9,81 + 75000}{2} = 86550 \text{ N} \quad (3.152)$$

Pretpostavlja se da je sila na nosaču raspoređena linijski. Kritični presjek se nalazi neposredno prije zaobljenja, jer da se nakon njega povećava debljina nosača, a time i površina na koju djeluje naprezanje. Kritični presjek je opterećen na savijanje i smik.

Moment savijanja za kritični presjek se računa iz izraza:

$$M_{f,nosača} = F_{nosač} \cdot l_{nos} \quad (3.153)$$

gdje je:

$$l_{nos} = 62 \text{ mm} - \text{krak sile.}$$

Uvrštavanjem kraka sile u izraz (3.153), dobije se:

$$M_{f,nosača} = 86550 \cdot 62 = 5\,366\,100 \text{ Nmm} \quad (3.154)$$

Naprezanje uslijed savijanja se računa prema izrazu:

$$\sigma_{f,nosač} = \frac{M_{f,nosača}}{W_{nos}} \quad (3.155)$$

pri čemu je aksijalni moment otpora presjeka jednak:

$$W_{nos} = \frac{b_{nos} \cdot h_{nos}^2}{6} = \frac{1590 \cdot 20^2}{6} = 106\,000 \text{ mm}^3 \quad (3.156)$$

Uvrštavanjem u izraz (3.155) dobije se da je naprezanje uslijed savijanja jednako:

$$\sigma_{f,nosač} = \frac{5\,366\,100}{106\,000} = 50,62 \text{ N/mm}^2 \quad (3.157)$$

Naprezanje uslijed smicanja je jednako:

$$\tau_{s,nos} = \frac{F_{nosač}}{b_{nos} \cdot h_{nos}} = \frac{86\,550}{1590 \cdot 20} = 2,7 \text{ N/mm}^2 \quad (3.158)$$

Za materijal nosača je odabran čelik S355J0, čija je granica razvlačenja jednaka $R_{e,nos} = 280 \text{ N/mm}^2$, čime uz odabrani faktor sigurnosti od $S_{nos} = 2,5$ dopušteno naprezanje iznosi:

$$\sigma_{dop,nos} = \frac{R_{e,nos}}{S_{nos}} = \frac{280}{2,5} = 112 \text{ N/mm}^2 \quad (3.159)$$

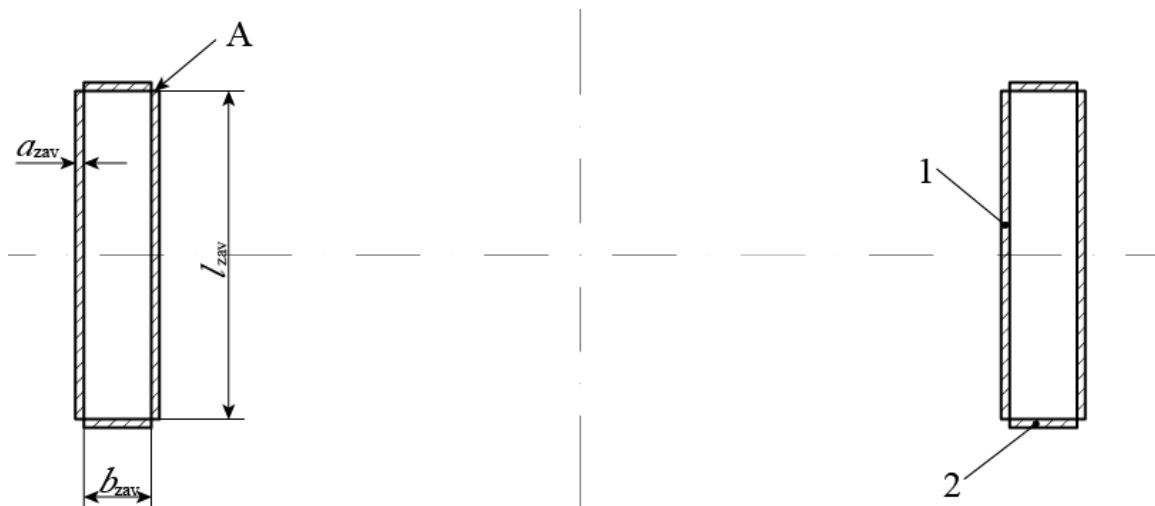
S obzirom da je naprezanje uslijed smicanja zanemarivo, a $\sigma_{f,nosač} \leq \sigma_{dop,nos}$ može se zaključiti da odabrani nosač zadovoljava.

3.2.1.1. Proračun zavara kutnog nosača

Kutni nosač je s ostatkom rešetkaste konstrukcije spojen kutnim zavarima $a_{zav} = 4 \text{ mm}$. Zavar je opterećen na savijanje i smik i simetričan je oko osi savijanja. Dimenzije zavara koje su prikazane na slici ispod su jednake:

$$l_{zav} = 195 \text{ mm} - \text{duljina kutnog zavara 1}$$

$$b_{zav} = 40 \text{ mm} - \text{širina kutnog zavara 2}$$



Slika 57. Slika zavora nosača

Naprezanje uslijed smicanja se računa preko izraza:

$$\tau_{s,zav} = \frac{F_{\text{nosač}}}{A_{s,zav}} \quad (3.160)$$

Prilikom smicanja, silu preuzimaju samo oni zavari koji su paralelni sa smjerom djelovanja sile, odnosno:

$$A_{s,zav} = 4 \cdot (a_{zav} \cdot l_{zav}) = 4 \cdot (4 \cdot 195) = 3120 \text{ mm}^2 \quad (3.161)$$

Uvrštavanjem površine zavora koja preuzima smične sile u izraz (3.160) dobije se:

$$\tau_{s,zav} = \frac{86550}{3120} = 27,75 \text{ N/mm}^2 \quad (3.162)$$

Moment savijanja na mjestu zavora iznosi:

$$M_{f,zav} = F_{\text{nosač}} \cdot 100 = 86550 \cdot 100 = 8\,655\,000 \text{ Nmm} \quad (3.163)$$

Ukupni aksijalni moment inercije za zavar nosača je jednak:

$$I_{x,zav} = 4 \cdot I_{x1,zav} + 4 \cdot I_{x2,zav} \quad (3.164)$$

pri čemu je:

$$I_{x1,zav} = \frac{a_{zav} \cdot l_{zav}^3}{12} \quad (3.165)$$

$$I_{x2,zav} = \frac{b_{zav} \cdot a_{zav}^3}{12} + (b_{zav} \cdot l_{zav}) \left(\frac{b_{zav}}{2} + \frac{a_{zav}}{2} \right)^2 \quad (3.166)$$

Uvrštavanjem traženih veličina u gornje izraze dobije se ukupni aksijalni moment inercije:

$$I_{x1,zav} = \frac{4 \cdot 195^3}{12} = 2\,471\,625 \text{ mm}^4 \quad (3.167)$$

$$I_{x2,zav} = \frac{40 \cdot 4^3}{12} + (40 \cdot 4) \left(\frac{40}{2} + \frac{4}{2} \right)^2 = 77\,653 \text{ mm}^4 \quad (3.168)$$

$$I_{x,zav} = 4 \cdot 2\,471\,625 + 4 \cdot 77\,653 = 10\,197\,112 \text{ mm}^4 \quad (3.169)$$

Najveće naprezanje uslijed savijanja koje djeluje na zavar iznosi:

$$n_{\max} = \frac{M_{f,zav}}{I_{x,zav}} \cdot \left(\frac{l_{zav}}{2} + a_{zav} \right) = \frac{8655000}{10\,197\,112} \cdot \left(\frac{195}{2} + 4 \right) = 86,2 \text{ N/mm}^2 \quad (3.170)$$

Kritično mjesto zavara je na mjestu A, jer na njemu djeluje smično naprezanje i naprezanje uslijed savijanja. S obzirom da se radi o kutnom zavaru, potrebno je naprezanje uslijed savijanja rastaviti na komponentu koja je okomita i komponentu koja je paralelna s obzirom na pravi presjek zavara, a to se radi pomoću izraza:

$$\sigma_{\perp} = \frac{n_{\max}}{\sqrt{2}} = \frac{86,2}{\sqrt{2}} = 61 \text{ N/mm}^2 \quad (3.171)$$

$$\tau_{\perp} = \frac{n_{\max}}{\sqrt{2}} = \frac{86,2}{\sqrt{2}} = 61 \text{ N/mm}^2 \quad (3.172)$$

Reducirano naprezanje na kritičnom mjestu se računa iz izraza:

$$\sigma_{\text{red,A}} = \sqrt{\sigma_{\perp}^2 + 1,8 \cdot (\tau_{\perp}^2 + \tau_{s,zav}^2)} \quad (3.173)$$

u koji se uvrštavanjem potrebnih naprezanja dobije:

$$\sigma_{\text{red,A}} = \sqrt{61^2 + 1,8 \cdot (61^2 + 27,75^2)} = 108,7 \text{ N/mm}^2 \quad (3.174)$$

Dopušteno naprezanje zavara je jednako:

$$\sigma_{z,\text{dop}} = \beta_{k,zav} \cdot \sigma_{\text{dop}} \quad (3.175)$$

gdje je:

$\beta_{k,zav} = 1$ – faktor zarezno djelovanja za $a_{zav} = 4 \text{ mm}$

$\sigma_{\text{dop}} = 240 \text{ N/mm}^2$ – dopušteno naprezanje za čelik oznake S355.

Uvrštavanjem potrebnih veličina u izraz (3.175) dobije se:

$$\sigma_{z,\text{dop}} = 1 \cdot 240 = 240 \text{ N/mm}^2 \quad (3.176)$$

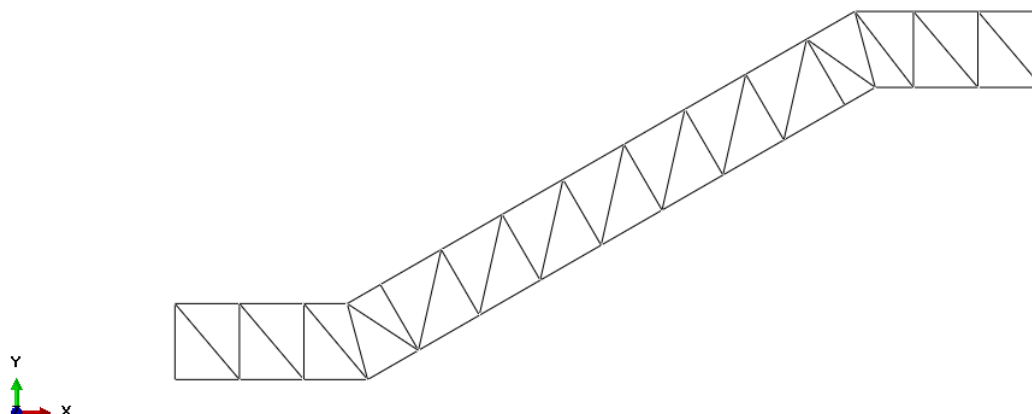
S obzirom da je $\sigma_{\text{red,A}} = 108,7 \text{ N/mm}^2 \leq \sigma_{z,\text{dop}} = 240 \text{ N/mm}^2$, zaključuje se da zavar kutnog nosača zadovoljava.

3.2.2. Proračun nosive konstrukcije

Proračun nosive konstrukcije je izveden u programskom paketu *Abaqus*. Proračun je proveden na način da se razmatrala samo polovica rešetkastog nosača, nad kojom je provedena numerička 2D analiza. S obzirom da pomaci rešetkastog nosača ne smiju biti veći od 1/750 udaljenosti između oslonaca pokretnih stepenica (l_n), izvršen je proračun pomaka čvorova rešetkastih nosača, pri čemu je uzeta u obzir samo težina putnika, kao što je i propisano prema standardu. Nakon toga je izvršena i provjera naprezanja u nosaču, pri čemu je uzeta u obzir i težina pokretnih stepenica, kao i težina putnika.

3.2.2.1. Definiranje geometrije

Na početku je potrebno definirati geometriju odabrane polovice nosača u skladu s dimenzijama koje su vidljive u tehničkoj dokumentaciji. Za materijal nosača je odabran čelik, modula elastičnosti $E = 200\,000\text{ GPa}$ i Poissonovog omjera $\nu = 0,3$.



Slika 58. Geometrija nosača

Pri kreiranju presjeka pod kategorijom (Category) je odabrano *Beam*, unutar koje je kao tip (Type) odabran *Truss*. Nadalje, s obzirom da je nosač izrađen od pravokutnih profila dimenzija $70 \times 40 \times 5\text{ mm}$, pod površinom presjeka je stavljeno 935 mm^2 .

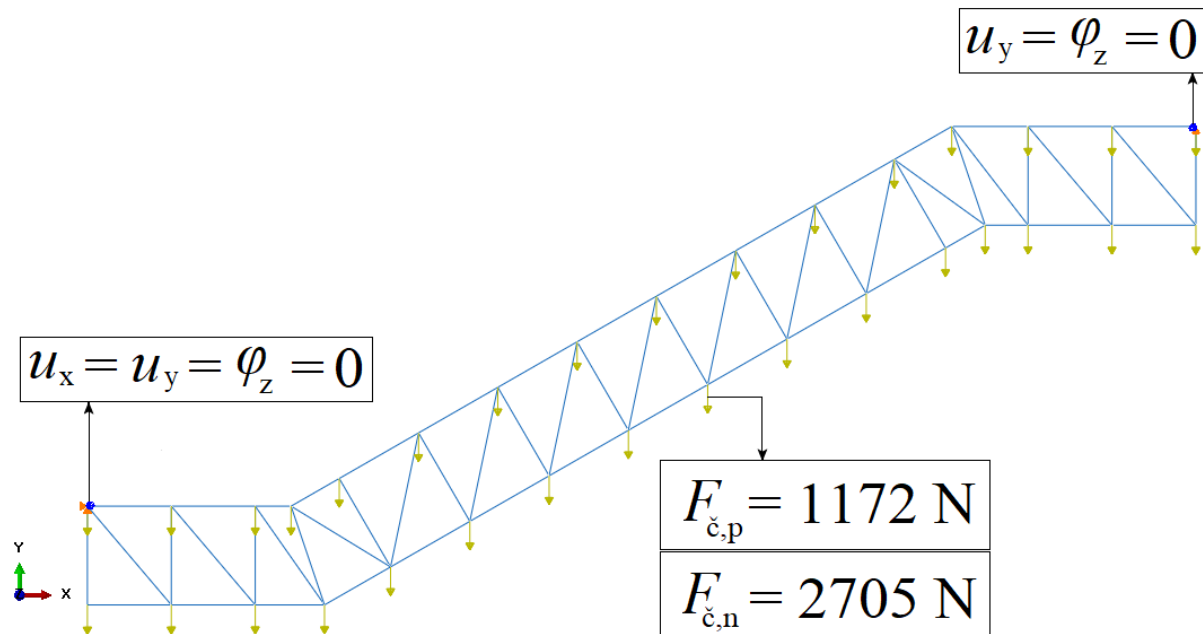
3.2.2.2. Definiranje opterećenja i rubnih uvjeta

S obzirom da se za pomake uzima u obzir samo težina putnika i polovica nosača, ukupna sila koja djeluje na nosač iznosi:

$$F_{\text{pol,nos}} = F_p/2 = 75000/2 = 37\,500\text{ N} \quad (3.177)$$

Pretpostavlja se da je sila jednoliko raspoređena u svim čvorovima, čiji broj iznosi $n_{\xi} = 32$, pa koncentrirana sila u svakom čvoru iznosi:

$$F_{\xi,p} = F_{\text{pol,nos}}/n_{\xi} = 37\,500/32 = 1172\text{ N} \quad (3.178)$$



Slika 59. Opterećenja i rubni uvjeti nosača

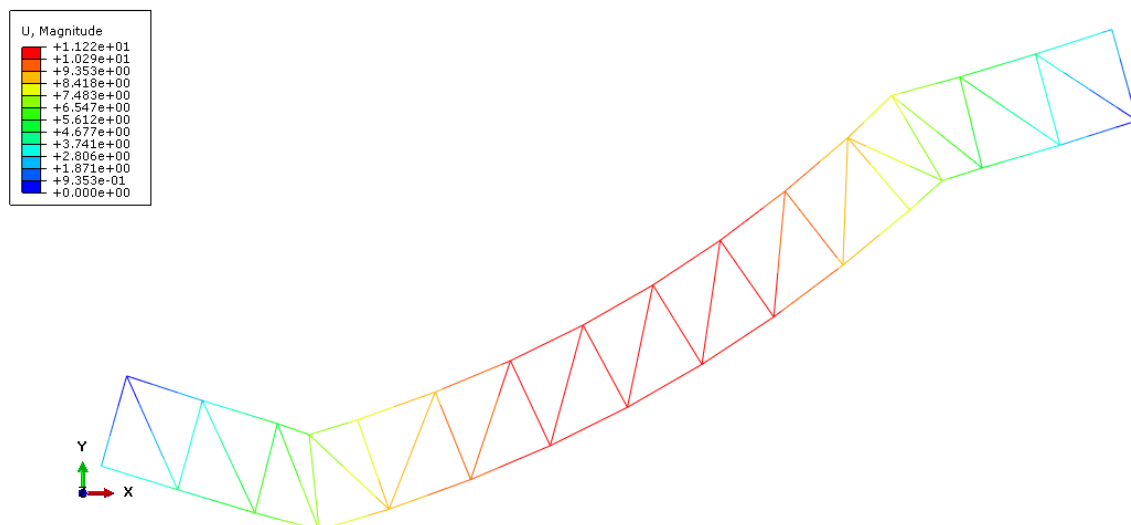
3.2.2.3. Kreiranje mreže konačnih elemenata

Za analizu je odabran linearni štapni element oznake T2D2, pri čemu je svakom profilu dodijeljen po jedan element.

3.2.2.4. Pomaci

Pomaci na deformiranom nosaču su prikazani na slici ispod. Iz legende je vidljivo da najveći pomak iznosi $u_{\max} = 11,2 \text{ mm}$. Najveći dopušteni pomak iznosi:

$$u_{\text{dop}} = l_n/750 = 15000/750 = 20 \text{ mm} \quad (3.179)$$



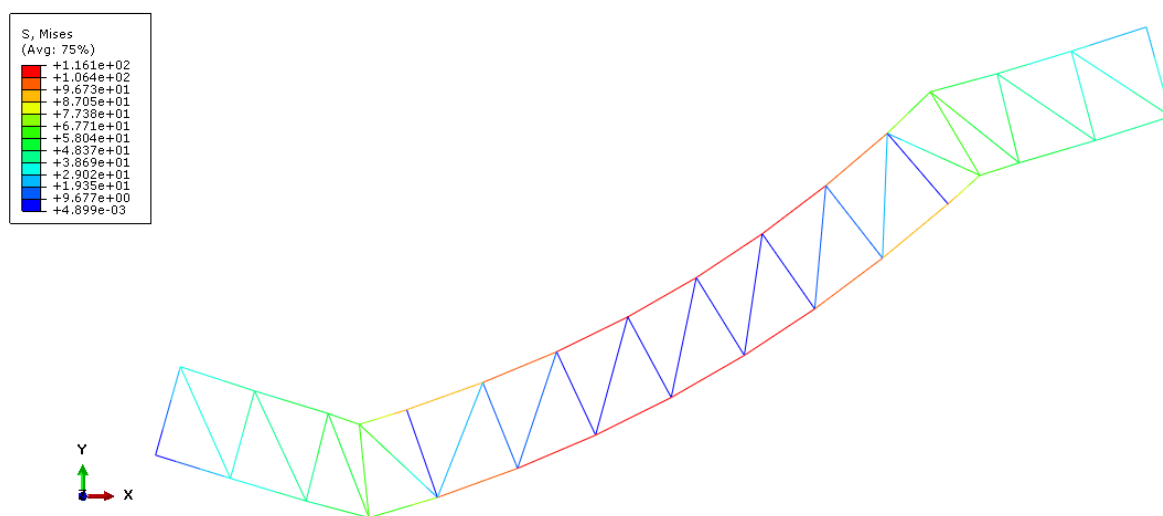
Slika 60. Pomaci nosača

S obzirom da vrijedi $u_{\text{dop}} \geq u_{\text{max}}$, zaključuje se da nosiva konstrukcija zadovoljava s obzirom na pomake.

3.2.2.5. Naprezanja

Za naprezanje se uzima polovica ukupnog opterećenja, koje uključuje težinu pokretnih stepenica i težinu putnika. Kao i ranije, pretpostavlja se da je opterećenje raspodijeljeno podjednako u svim čvorovima, pa opterećenje u pojedinom čvoru iznosi:

$$F_{\text{č,n}} = F_{\text{nosač}}/n_{\text{č}} = 86550/32 = 2705 \text{ N} \quad (3.180)$$



Slika 61. Naprezanja nosača

Naprezanja na deformiranom nosaču su prikazana na slici iznad. Kao što je vidljivo iz legende, najveće naprezanje iznosi $\sigma_{M,\text{max}} = 116,1 \text{ N/mm}^2$. Za materijal je odabran čelik S355J0, koji ima granicu tečenja $R_e = 280 \text{ N/mm}^2$, dok je odabrani faktor sigurnosti $S_{\text{nk}} = 2$, iz čega slijedi da je dopušteno naprezanje materijala nosive konstrukcije jednako:

$$\sigma_{\text{dop,nk}} = \frac{R_e}{S_{\text{nk}}} = \frac{280}{2} = 140 \text{ N/mm}^2 \quad (3.181)$$

S obzirom da je $\sigma_{\text{dop,nk}} = 140 \text{ N/mm}^2 > \sigma_{M,\text{max}} = 116,1 \text{ N/mm}^2$, zaključuje se da nosiva konstrukcija zadovoljava s obzirom na naprezanje.

4. ZAKLJUČAK

U diplomskom radu je objašnjen princip rada pokretnih stepenica i izložene su konstrukcijske izvedbe komponenti i sklopova pokretnih stepenica, što olakšava njihov odabir pri konstruiranju pokretnih stepenica. Izvršen je proračun i konstrukcijska razrada pokretnih stepenica za robnu kuću s visinom dizanja od 5 metara između dvije etaže, prema zadanim ulaznim parametrima. Izrađeni su sklopni crteži pokretnih stepenica, nosača, gornjeg sklopa, pogonskog i naponskog vratila.

Postavljanje pokretnih stepenica u robnu kuću za povezivanje dvije etaže povećava protok ljudi među njima, a samim time i utječe na poslovne rezultate vlasnika objekta. Za korisnike omogućuje ugodan i olakšan pristup višoj razini, posebno za starije osobe i osobe slabije pokretljivosti. Također, osim prednosti za vlasnika objekta i korisnike, pokretne stepenice utječu na arhitektonski izgled zgrade čime postaju nezamjenjivi dio modernih komercijalnih objekata.

LITERATURA

- [1] Spivakovsk, A. O., Dyachkov V. K.: Conveying Machines – Vol. I, Mir Publishers, Moskva, 1985.
- [2] https://www.kone.fi/Images/Escalator%20planning%20guide_tcm36-50719.pdf (pristup ostvaren 29.12.2018.)
- [3] https://www.emsd.gov.hk/filemanager/en/content_229/lift_04.jpg (pristup ostvaren 12.12.2018.)
- [4] https://www.oddee.com/wp-content/uploads/media/imgs/articles2/a99037_escalator_2-museum-china.jpg (pristup ostvaren 12.12.2018.)
- [5] https://www.schindler.com/content/in/internet/en/mobility-solutions/products/escalators/schindler-9300/_jcr_content/iTopPar/downloadlist_2584/downloadList/64_1409744946465.download.asset.64_1409744946465/Planning%20Guide%20for%20escalators%20&%20moving%20walks.pdf (pristup ostvaren 29.12.2018.)
- [6] http://sweets.construction.com/swts_content_files/43184/432947.pdf (pristup ostvaren 29.12.2018.)
- [7] <http://jeiles.com/escalator/> (pristup ostvaren 12.12.2018.)
- [8] Ishii, A., Fujita S.: Fundamental study on seismic response of escalator (Seismic response analysis using SDOF escalator model), Transactions of the JSME, 2017., 83, 16-26
- [9] [http://www.test.ougaard.dk/downloads/02.Cityringen_escalators_MSS_\(TS2\).pdf](http://www.test.ougaard.dk/downloads/02.Cityringen_escalators_MSS_(TS2).pdf) (pristup ostvaren 29.12.2018.)
- [10] <http://www.electrical-knowhow.com/2012/04/escalators-basic-components-part-one.html> (pristup ostvaren 12.12.2018.)
- [11] https://www.unitecparts.com/wp-content/uploads/2013/01/05-Escalators-W_Part1.pdf (pristup ostvaren 29.12.2018.)
- [12] <http://www.transportcenter.org/images/uploads/publications/Schindler%209700%20Operation%20&%20Maintenance%20Manual%202012.pdf> (pristup ostvaren 29.12.2018.)
- [13] <http://www.electrical-knowhow.com/2012/04/escalators-basic-components-part-two.html> (pristup ostvaren 12.12.2018.)
- [14] Sicherheit von Fahrtreppen und Fahrsteigen – Teil 1: Konstruktion und Einbau, EN 115-1:2008+A1:2010, 2010.

- [15] <https://m.made-in-china.com/product/Modern-Escalator-Components-Safety-Escalator-Driving-Machine-837750065.html> (pristup ostvaren 12.12.2018.)
- [16] https://www.spec-net.com.au/press/0513/kon_010513.htm (pristup ostvaren 12.12.2018.)
- [17] <http://chain-guide.com/applications/2-2-1-step-escalator-chain.html> (pristup ostvaren 12.12.2018.)
- [18] <http://www.geyssel.net/en/home/fahrtreppen-gmbh/new-equipment/models/f-eco-drive/drive/drive-system/> (pristup ostvaren 12.12.2018.)
- [19] <http://www.cnescalatorparts.com/BLOG/Escalator-Parts/new-63.html> (pristup ostvaren 12.12.2018.)
- [20] Safety rules for the construction and installation of escalator and passenger conveyors, BS EN 115:1995, 1995.
- [21] https://www.transittraining.net/images/uploads/document_previews/FujitecPacketMaintenance.pdf (pristup ostvaren 12.12.2018.)
- [22] http://onlinepubs.trb.org/onlinepubs/tcrp/tcrp_syn_100AppendixB.pdf (pristup ostvaren 12.12.2018.)
- [23] https://www.schindler.com/content/kr/internet/ko/service-maintenance/Repair/_jcr_content/iTopPar/downloadlist/downloadList/50_1370912150033.download.asset.50_1370912150033/MOD_Sales_Leaflets_en.pdf (pristup ostvaren 12.12.2018.)
- [24] Dentsoras, A., Markos, P.: Energy Consumption and Service Performance of Escalators, FME Transactions, 2016., 44, 249-255
- [25] Vučković, K.: Remenski prijenos – podloge uz predavanja, FSB, Zagreb, 2018.
- [26] http://1478965436987456.yolasite.com/resources/machine_design/CHP-21.pdf (pristup ostvaren 16.12.2018.)
- [27] Kraut, B.: Strojarski priručnik, Tehnička knjiga, Zagreb, 1982.
- [28] Vučković, K.: Vratila – podloge uz predavanja, FSB, Zagreb, 2018.
- [29] Vučković, K.: EKII – bilješke s predavanja, Zagreb, 2016.
- [30] Vučković, K.: Ležajevi – podloge uz predavanja, FSB, Zagreb, 2018.
- [31] Vučković, K.: Osovine – podloge uz predavanja, FSB, Zagreb, 2018.
- [32] Decker, K.H.: Elementi Strojeva, Tehnička knjiga, Zagreb, 1987.
- [33] <https://www.iwis.com/as-handbook/iwis-handbook-for-chain-engineering-design-and-construction.pdf> (pristup ostvaren 29.12.2018.)
- [34] Herold, Z.: Računalna i inženjerska grafika, Zagreb, 2003.

PRILOZI

- I. Katalozi odabranih komponenti
- II. CD-R disc
- III. Tehnička dokumentacija

Prilog I.

Katalozi odabranih komponenti

Gear series : Helical geared motor
Type : HG 110A 3C 180M/L-06E-TH-TF-BBRHGD300

Operation data :

Ambient temperature : +40 °C
 Type of operation : S1

Motor data :

Series : WEG Modular System Motor (EUSAS)
 Housing material : Aluminium
 Efficiency class η : IE3-91.2%
 Type : 3CWA
 Motor power : 15 [kW]
 Rated speed : 975 [rpm]
 Rated torque : 147 [Nm]
 Voltage : 400/690 [V]
 Frequency : 50 [Hz]
 Connection : D/Y
 Rated current : 28 / 16.3 [A]
 Starting to rated current : 7.7
 'cos ϕ ' : 0.84
 Protection class : IP 55
 Mounting position of the terminal box : side A cable entry I
 Insulation class : F
 Mass moment of inertia : 331×10^{-3} [kgm²]

Further motor executions :

Fan : self ventilated
 Temperature controller : Bimetal switch NCC (TH) and PTC thermistor (TF) for switch off
 Ball bearing : Standard

Brake data :

Type : BBR300 [Nm]
 Supply voltage for rectifier : 190-240V (connected in the motor terminal box)
 Rectifier / brake type : Bridge rectifier FBGR-B400/345-GS for connection 190-240VAC and coil voltage 195VDC (162-236VDC)
 Manual release : Manual brake release
 Position of the manual release : 0°
 Low noise execution : Brake in low noise execution

Gear data :

Max. perm. thermal power limit at +40 °C and S1 operation : 22 [kW]
 Output speed : 40 [rpm]
 Output torque : 3586 [Nm]
 Service factor : 0.85
 Gear stages : 2
 Ratio : 24.41
 Circum ferential backlash (min-max) : 4' - 6'
 Reduced circum ferential backlash (min-max)(OPTION) : 4' - 6'
 Perm. input torque at fB1 : 122.9 [Nm]
 Max. perm. input speed : 3200 [rpm]
 Mounting position : B3
 Output shaft : Ø 70 m6 x 140 [mm]
 Keyway : DIN6885.1
 Painting : LC1 - Indoor installation neutral atmosphere NDFT 60 μ m (C1 - DIN EN ISO 12944-5)
 Color : RAL 9007 (Grey aluminium)
 Total weight : 361.6 [kg]

Input side :

Type : Direct mounting

| | |
|----------------|---------------------------------|
| Input shaft : | Ø 48 k6 x 35 mm |
| Input flange : | square according to IEC Ø300 mm |

Further executions gear unit :

| | |
|-------------|------------------------------|
| Lubricant : | Mineral oil - CLP ISO VG 220 |
|-------------|------------------------------|

Power transmission chain

A

Chain wheels

B

Layout of chain drives

C

General information chain drives

D

Chains for industrial use

E

Automotive chain drives

F

Conversion charts, iwis chain guideline

G



Tel: +49 89 76909-1500 Fax: +49 89 76909-1198
sales@iwis.com www.iwis.com



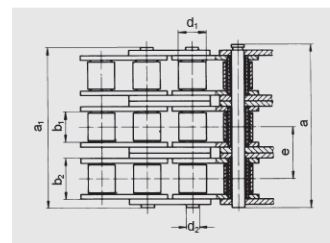
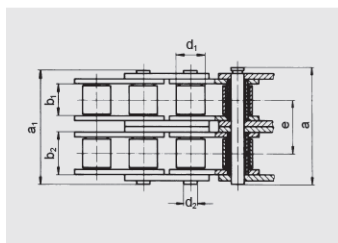
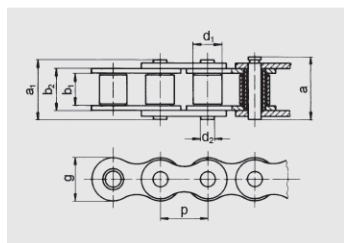
6 iwis-Roller Chains

Standard and works standard embodiment

Table extract

| iwis Designation | Designation Pitch x innerwidth | DIN ISO No. | Pitch p (mm) | inside b _i (mm) | outside a _t (mm) | Roller dia. d _r (mm) | Height of plates B (mm) | Bearing area f (cm ²) | Weight q (kg/m) | Chain made by iwis (N) | Standard (N) | Breaking load FB |
|----------------------------------|--------------------------------|-------------|-----------------|----------------------------|-----------------------------|---------------------------------|-------------------------|-----------------------------------|-----------------|------------------------|--------------|------------------|
| Single chains to DIN 8187 | | | | | | | | | | | | |
| G 42 | 6 x 2,8 mm | 04 | DIN 8187 | 6 | 2,80 | 6,6 | 4,00 | 5,00 | 0,07 | 0,12 | 3 200 | 3 000 |
| G 52 | 8 mm x 3/8" | 05 B-1 | DIN 8187 | 8 | 3,16 | 8,1 | 5,00 | 7,10 | 0,11 | 0,18 | 6 000 | 5 000 |
| G 53 H ¹⁾ | 8 mm x 3/16" | - | Works standards | 8 | 4,76 | 11,7 | 5,003 | 7,60 | 0,25 | 0,34 | 9 000 | - |
| G 62 1/2 ²⁾ | 3/8 x 5/32" | - | Works standards | 9,525 | 3,94 | 11,0 | 6,35 | 8,20 | 0,22 | 0,34 | 11 000 | - |
| G 67 ³⁾ | 3/8 x 7/32" | 06 B-1 | DIN 8187 | 9,525 | 5,72 | 12,9 | 6,35 | 8,20 | 0,28 | 0,41 | 10 500 | 9 000 |
| P 83 V | 1/2 x 3/16" | - | Works standards | 12,7 | 4,88 | 13,2 | 7,75 | 10,20 | 0,29 | 0,44 | 15 500 | - |
| S 84 V | 1/2 x 1/4" | - | Works standards | 12,7 | 6,40 | 15,0 | 7,75 | 12,00 | 0,38 | 0,58 | 18 000 | - |
| L 85 SL | 1/2 x 5/16" | 08 B-1 | DIN 8187 | 12,7 | 7,75 | 16,9 | 8,51 | 12,20 | 0,50 | 0,70 | 22 000 | 18 000 |
| M 106 SL | 5/8 x 3/8" | 10 B-1 | DIN 8187 | 15,875 | 9,65 | 19,5 | 10,16 | 14,40 | 0,67 | 0,95 | 27 000 | 22 400 |
| M 127 SL | 3/4 x 7/16" | 12 B-1 | DIN 8187 | 19,05 | 11,75 | 22,7 | 12,07 | 16,40 | 0,89 | 1,25 | 34 000 | 29 000 |
| M 1611 | 1" x 17 mm | 16 B-1 | DIN 8187 | 25,4 | 17,02 | 36,1 | 15,88 | 21,10 | 2,10 | 2,70 | 75 000 | 60 000 |
| M 2012 | 1 1/4 x 3/4" | 20 B-1 | DIN 8187 | 31,75 | 19,56 | 40,5 | 19,05 | 25,40 | 2,92 | 3,72 | 120 000 | 95 000 |
| M 2416 | 1 1/2 x 1" | 24 B-1 | DIN 8187 | 38,1 | 25,40 | 53,1 | 25,40 | 33,50 | 5,50 | 7,05 | 211 000 | 160 000 |
| M 2819 | 1 3/4 x 31 mm | 28 B-1 | DIN 8187 | 44,45 | 30,95 | 65,1 | 27,94 | 37,00 | 7,35 | 8,96 | 250 000 | 200 000 |
| M 3219 | 2" x 31 mm | 32 B-1 | DIN 8187 | 50,8 | 30,95 | 63,6 | 29,21 | 42,30 | 8,05 | 10,00 | 315 000 | 250 000 |
| Double chains to DIN 8187 | | | | | | | | | | | | |
| D 52 | 8 mm x 1/8" | 05 B-2 | DIN 8187 | 8 | 3,16 | 13,9 | 5,00 | 7,10 | 0,22 | 0,36 | 9 100 | 7 800 |
| D 67 ²⁾ | 3/8 x 7/32" | 06 B-2 | DIN 8187 | 9,525 | 5,72 | 23,4 | 6,35 | 8,20 | 0,56 | 0,78 | 20 000 | 16 900 |
| D 85 SL | 1/2 x 5/16" | 08 B-2 | DIN 8187 | 12,7 | 7,75 | 30,8 | 8,51 | 12,20 | 1,00 | 1,35 | 40 000 | 32 000 |
| D 106 SL | 5/8 x 3/8" | 10 B-2 | DIN 8187 | 15,875 | 9,65 | 36,0 | 10,16 | 14,40 | 1,34 | 1,85 | 56 000 | 44 500 |
| D 127 | 3/4 x 7/16" | 12 B-2 | DIN 8187 | 19,05 | 11,75 | 42,1 | 12,07 | 16,40 | 1,78 | 2,50 | 68 000 | 57 800 |
| D 1611 | 1" x 17 mm | 16 B-2 | DIN 8187 | 25,4 | 17,02 | 68,0 | 15,88 | 21,10 | 4,21 | 5,40 | 150 000 | 106 000 |
| D 2012 | 1 1/4 x 3/4" | 20 B-2 | DIN 8187 | 31,75 | 19,56 | 79,7 | 19,05 | 25,40 | 5,84 | 7,36 | 210 000 | 170 000 |
| D 2416 | 1 1/2 x 1" | 24 B-2 | DIN 8187 | 38,1 | 25,40 | 101,8 | 25,40 | 33,50 | 11,00 | 13,85 | 370 000 | 280 000 |
| D 2819 | 1 3/4 x 31 mm | 28 B-2 | DIN 8187 | 44,45 | 30,95 | 124,7 | 27,94 | 37,00 | 14,70 | 18,80 | 500 000 | 360 000 |
| D 3219 | 2" x 31 mm | 32 B-2 | DIN 8187 | 50,8 | 30,95 | 126,0 | 29,21 | 42,30 | 16,10 | 19,80 | 530 000 | 450 000 |
| Triple chains to DIN 8187 | | | | | | | | | | | | |
| Tr 85 | 1/2 x 5/16" | 08 B-3 | DIN 8187 | 12,7 | 7,75 | 44,7 | 8,51 | 12,20 | 1,50 | 2,00 | 58 000 | 47 500 |
| Tr 106 | 5/8 x 3/8" | 10 B-3 | DIN 8187 | 15,875 | 9,65 | 52,5 | 10,16 | 14,40 | 2,02 | 2,80 | 80 000 | 66 700 |
| Tr 127 | 3/4 x 7/16" | 12 B-3 | DIN 8187 | 19,05 | 11,75 | 61,5 | 12,07 | 16,40 | 2,68 | 3,80 | 100 000 | 86 700 |
| Tr 1611 | 1" x 17 mm | 16 B-3 | DIN 8187 | 25,4 | 17,02 | 99,2 | 15,88 | 21,10 | 6,32 | 8,00 | 220 000 | 160 000 |
| Tr 2012 | 1 1/4 x 3/4" | 20 B-3 | DIN 8187 | 31,75 | 19,56 | 116,1 | 19,05 | 25,40 | 8,76 | 11,00 | 315 000 | 250 000 |
| Tr 2416 | 1 1/2 x 1" | 24 B-3 | DIN 8187 | 38,1 | 25,40 | 150,2 | 25,40 | 33,50 | 16,50 | 20,31 | 560 000 | 425 000 |
| Tr 2819 | 1 3/4 x 31 mm | 28 B-3 | DIN 8187 | 44,45 | 30,95 | 184,5 | 27,94 | 37,00 | 22,05 | 28,00 | 750 000 | 530 000 |
| Tr 3219 | 2" x 31 mm | 32 B-3 | DIN 8187 | 50,8 | 30,95 | 184,5 | 29,21 | 42,30 | 24,15 | 29,60 | 795 000 | 670 000 |

¹⁾ bush chain ²⁾ straight side plates ³⁾ bush \emptyset Chains with the SL suffix have pins with increased resistance to wear.



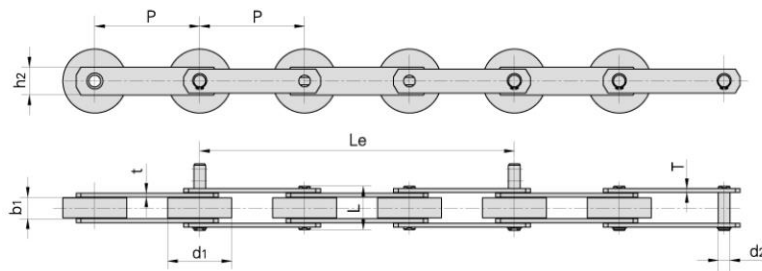
12 iwis Power transmission chain

DONGHUA®

DONGHUA CHAIN GROUP

Escalator step-chains

CONVEYOR CHAINS



| Donghua Chain No. | Pitch | Roller diameter | Width between inner plates | Pin diameter | Pin length | Inner plate depth | Plate thickness | Distance between steps (three pitches) | Ultimate tensile strength | Average tensile strength | Weight per step |
|-------------------|---------------|-----------------|----------------------------|--------------|-------------|-------------------|-----------------|--|---------------------------|--------------------------|-----------------|
| | P | d1 max | b1 min | d2 max | L max | h2 | t/T max | Le | Q min | Q0 | q |
| | mm | mm | mm | mm | mm | mm | mm | mm | kN/LB | kN | kg |
| ST131 | 131.33 | 80.00 | 27.0 | 24.00 | 54.5 | 50.0 | 5.0 | 394.00 | 180.0/40465 | 198.0 | 3.70 |
| T131 | 131.33 | 80.00 | 27.0 | 14.63 | 54.5 | 50.0 | 5.0 | 394.00 | 180.0/40465 | 198.0 | 2.48 |
| JJT131 | 131.33 | 80.00 | 27.0 | 14.63 | 56.5 | 35.0 | 5.0 | 394.00 | 123.0/27651 | 150.0 | 2.31 |
| ST133 | 133.33 | 70.00 | 27.0 | 14.63 | 55.0 | 40.0 | 5.0 | 400.00 | 180.0/40465 | 198.0 | 2.45 |
| JJT133 | 133.33 | 70.00 | 27.0 | 14.63 | 56.5 | 35.0 | 5.0 | 400.00 | 127.4/28640 | 140.1 | 2.38 |
| ST133F1 | 133.33 | 80.00 | 27.0 | 24.00 | 54.5 | 50.0 | 5.0 | 400.00 | 180.0/40465 | 198.0 | 3.53 |
| ST133F3 | 133.33 | 75.00 | 25.4 | 14.63 | 54.2 | 35.0 | 5.0 | 400.00 | 123/27651 | 135.3 | 2.16 |
| ST133F4 | 133.33 | 76.20 | 27.0 | 14.63 | 55.0 | 40.0 | 5.0 | 400.00 | 180/40465 | 198.0 | 2.50 |
| ST133F5 | 133.33 | 39.37 | 33.7 | 22.00 | 70.0 | 60.0 | 7.0/6.0 | 400.00 | 350/78683 | 385.0 | 4.78 |
| ST133F6 | 133.33 | 39.37 | 33.7 | 16.00 | 65.0 | 50.0 | 5.0 | 400.00 | 170/38217 | 187.0 | 3.36 |
| JJT131F1 | 131.33 | 76.20 | 23.6 | 12.70 | 52.0 | 35.0 | 5.0 | 394.00 | 90/20232 | 99.0 | 2.05 |
| JJT131F2 | 131.33 | 76.20 | 23.6 | 12.70 | 52.0 | 35.0 | 5.0 | 394.00 | 90/20232 | 99.0 | 2.05 |
| JJT131F3 | 131.33 | 76.20 | 23.6 | 15.00 | 52.0 | 35.0 | 5.0 | 394.00 | 123/27651 | 135.3 | 2.20 |
| JJT131F4 | 131.33 | 76.20 | 23.6 | 15.00 | 52.0 | 35.0 | 5.0 | 394.00 | 123/27651 | 135.3 | 2.20 |
| ST135F2 | 135.47 | 76.20 | 23.6 | 12.7/15 | 54.2 | 35.0 | 5.0 | 406.40 | 90/20232 | 99.0 | 2.05 |

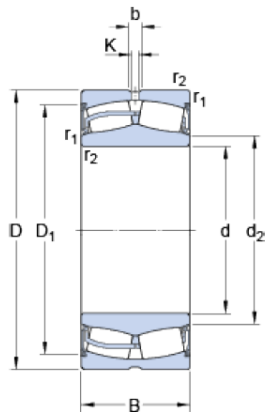




24015-2RS5/VT143

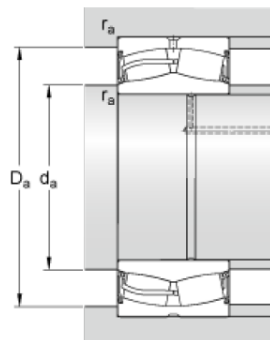
SKF Explorer

Dimensions



| | | |
|-----------|----------|----|
| d | 75 | mm |
| D | 115 | mm |
| B | 40 | mm |
| d_2 | ≈ 81.8 | mm |
| D_1 | ≈ 106 | mm |
| b | 6 | mm |
| K | 3 | mm |
| $r_{1,2}$ | min. 1.1 | mm |

Abutment dimensions



| | | |
|-------|-----------|----|
| d_a | min. 81 | mm |
| d_a | max. 81.5 | mm |
| D_a | max. 109 | mm |
| r_a | max. 1 | mm |

Calculation data

| | | | |
|---------------------------|-------|------|-------|
| Basic dynamic load rating | C | 181 | kN |
| Basic static load rating | C_0 | 232 | kN |
| Fatigue load limit | P_u | 28.5 | kN |
| Limiting speed | | 2300 | r/min |
| Calculation factor | e | 0.28 | |
| Calculation factor | Y_1 | 2.4 | |
| Calculation factor | Y_2 | 3.6 | |
| Calculation factor | Y_0 | 2.5 | |

Mass

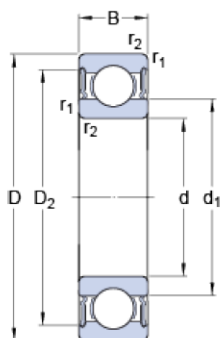
| | | |
|--------------|------|----|
| Mass bearing | 1.55 | kg |
|--------------|------|----|




61908-2RS1

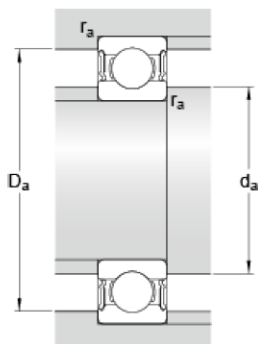
Popular item

Dimensions



| | | |
|-----------|----------|----|
| d | 40 | mm |
| D | 62 | mm |
| B | 12 | mm |
| d_1 | ≈ 46.9 | mm |
| D_2 | ≈ 57.55 | mm |
| $r_{1,2}$ | min. 0.6 | mm |

Abutment dimensions



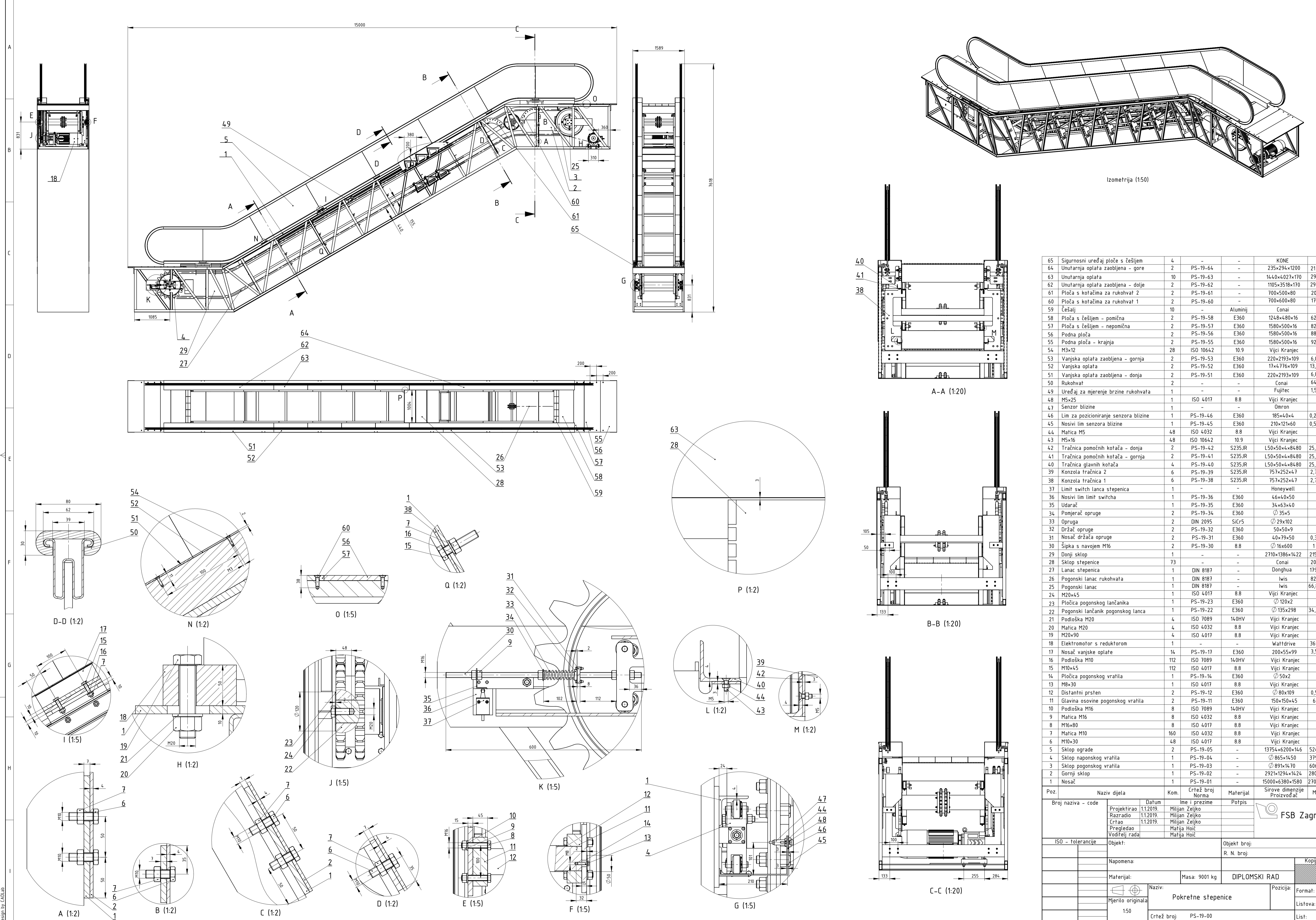
| | | |
|-------|-----------|----|
| d_a | min. 43.2 | mm |
| d_a | max. 46.8 | mm |
| D_a | max. 58.8 | mm |
| r_a | max. 0.6 | mm |

Calculation data

| | | | |
|---------------------------|-------|-------|-------|
| Basic dynamic load rating | C | 13.8 | kN |
| Basic static load rating | C_0 | 10 | kN |
| Fatigue load limit | P_u | 0.425 | kN |
| Limiting speed | | 6700 | r/min |
| Calculation factor | k_r | 0.02 | |
| Calculation factor | f_0 | 15.6 | |

Mass

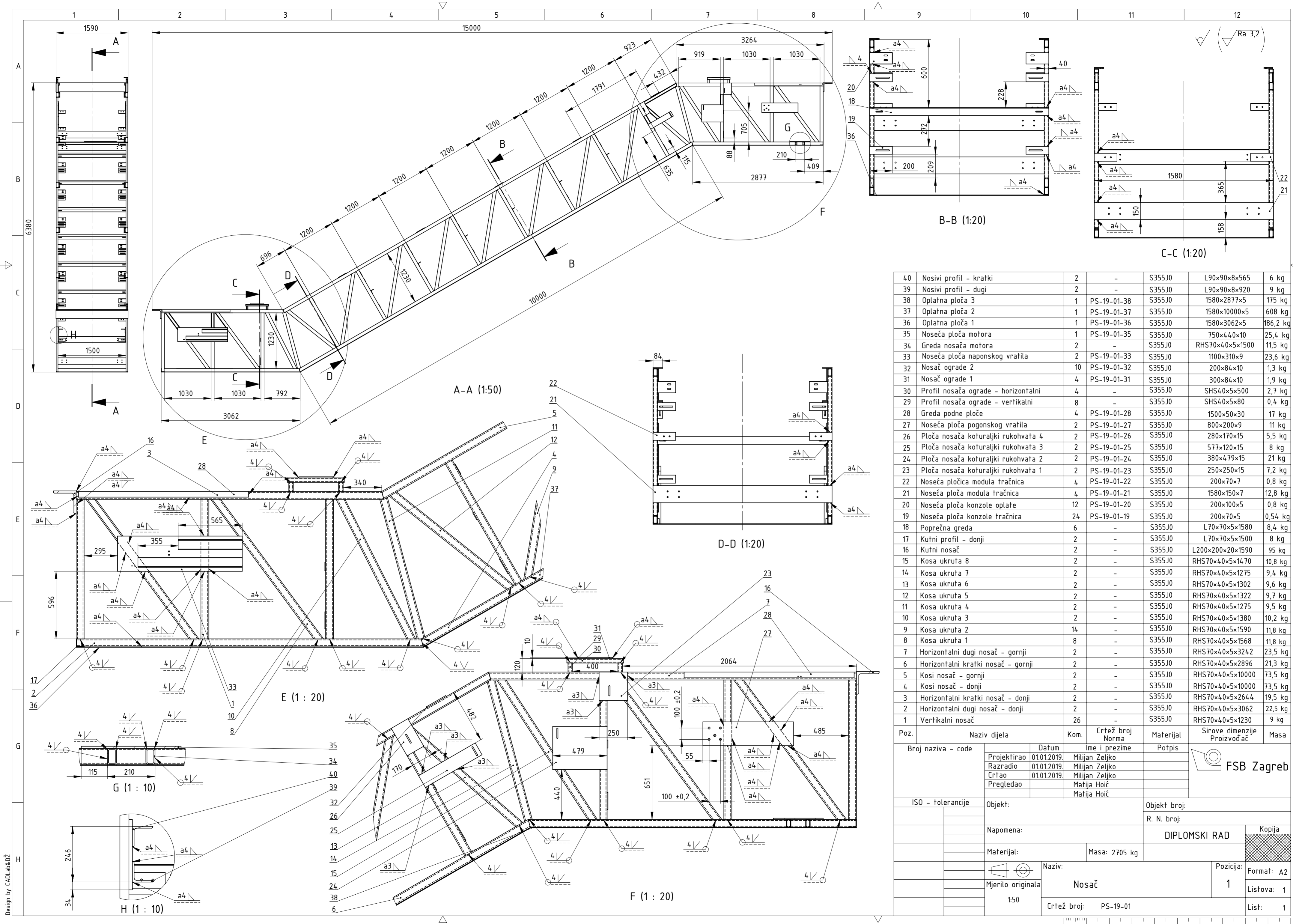
| | | | |
|--------------|--|------|----|
| Mass bearing | | 0.12 | kg |
|--------------|--|------|----|



| Poz. | Naziv dijela | Kom. | Crtež broj Norma | Materijal | Sirove dimenzije | Proizvođač | Masa |
|------|---------------------------------------|------|------------------|-----------|------------------|------------|------|
| 65 | Sigurnosni uređaj ploče s češljem | 4 | - | - | KONE | - | - |
| 64 | Unutarnja oplata zaobljena - gore | 2 | PS-19-64 | - | 235x294x1200 | 21 kg | - |
| 63 | Unutarnja oplata | 10 | PS-19-63 | - | 14.0x4.027x170 | 29 kg | - |
| 62 | Unutarnja oplata zaobljena - dolje | 2 | PS-19-62 | - | 1105x3518x170 | 29 kg | - |
| 61 | Ploča s kotačima za rukohvat 2 | 2 | PS-19-61 | - | 700x500x80 | 20 kg | - |
| 60 | Ploča s kotačima za rukohvat 1 | 2 | PS-19-60 | - | 700x600x80 | 17 kg | - |
| 59 | Češalj | 10 | - | Aluminij | Conail | - | - |
| 58 | Ploča s češljem - pomična | 2 | PS-19-58 | E360 | 1248x480x16 | 62 kg | - |
| 57 | Ploča s češljem - nepomična | 2 | PS-19-57 | E360 | 1580x500x16 | 82 kg | - |
| 56 | Podna ploča | 2 | PS-19-56 | E360 | 1580x500x16 | 88 kg | - |
| 55 | Podna ploča - krajnja | 2 | PS-19-55 | E360 | 1580x500x16 | 92 kg | - |
| 54 | M3x12 | 28 | ISO 10642 | 10.9 | Vijci Kranjec | - | - |
| 53 | Vanjska oplata zaobljena - gornja | 2 | PS-19-53 | E360 | 220x2193x109 | 6,8 kg | - |
| 52 | Vanjska oplata | 2 | PS-19-52 | E360 | 17x4.776x109 | 13,6 kg | - |
| 51 | Vanjska oplata zaobljena - donja | 2 | PS-19-51 | E360 | 220x2193x109 | 6,8 kg | - |
| 50 | Rukohvat | 2 | - | - | Conail | 64 kg | - |
| 49 | Uređaj za mjerenje brzine rukohvata | 1 | - | - | Fujitec | 1,5 kg | - |
| 48 | M5x25 | 1 | ISO 4017 | 8.8 | Vijci Kranjec | - | - |
| 47 | Senzor blizine | 1 | - | - | Omron | - | - |
| 46 | Lim za pozicioniranje senzora blizine | 1 | PS-19-46 | E360 | 185x40x4 | 0,2 kg | - |
| 45 | Nosivi lim senzora blizine | 1 | PS-19-45 | E360 | 210x121x60 | 0,5 kg | - |
| 44 | Matica M5 | 48 | ISO 4032 | 8.8 | Vijci Kranjec | - | - |
| 43 | M5x16 | 48 | ISO 10642 | 10.9 | Vijci Kranjec | - | - |
| 42 | Tračnica pomoćnih kotača - donja | 2 | PS-19-42 | S235JR | L50x50x4x84.80 | 25,8 kg | - |
| 41 | Tračnica pomoćnih kotača - gornja | 2 | PS-19-41 | S235JR | L50x50x4x84.80 | 25,8 kg | - |
| 40 | Tračnica glavnih kotača | 4 | PS-19-40 | S235JR | L50x50x4x84.80 | 25,8 kg | - |
| 39 | Konzola tračnica 2 | 6 | PS-19-39 | S235JR | 757x252x4.7 | 2,7 kg | - |
| 38 | Konzola tračnica 1 | 6 | PS-19-38 | S235JR | 757x252x4.7 | 2,7 kg | - |
| 37 | Limit switch lanca stepenica | 1 | - | - | Honeywell | - | - |
| 36 | Nosivi lim limit switcha | 1 | PS-19-36 | E360 | 46x40x50 | - | - |
| 35 | Udarač | 1 | PS-19-35 | E360 | 34x63x40 | - | - |
| 34 | Pomjeraj opruge | 2 | PS-19-34 | E360 | ∅35x5 | - | - |
| 33 | Opruga | 2 | DIN 2095 | SiCr5 | ∅29x102 | - | - |
| 32 | Držač opruge | 2 | PS-19-32 | E360 | 50x50x9 | - | - |
| 31 | Nosač držača opruge | 2 | PS-19-31 | E360 | 40x79x50 | 0,3 kg | - |
| 30 | Šipka s navojem M16 | 2 | PS-19-30 | 8.8 | ∅16x600 | 1 kg | - |
| 29 | Donji sklop | 1 | - | - | 2710x1386x1422 | 215 kg | - |
| 28 | Sklop stepenice | 73 | - | - | Conail | 20 kg | - |
| 27 | Lanac stepenica | 1 | DIN 8187 | - | Denghua | 179 kg | - |
| 26 | Pogonski lanac rukohvata | 1 | DIN 8187 | - | Iwis | 82 kg | - |
| 25 | Pogonski lanac | 1 | DIN 8187 | - | Iwis | 66,8 kg | - |
| 24 | M20x45 | 1 | ISO 4017 | 8.8 | Vijci Kranjec | - | - |
| 23 | Pločica pogonskog lančanika | 1 | PS-19-23 | E360 | ∅120x2 | - | - |
| 22 | Pogonski lančanik pogonskog lanca | 1 | PS-19-22 | E360 | ∅135x298 | 34,8 kg | - |
| 21 | Podloška M20 | 4 | ISO 7089 | 140HV | Vijci Kranjec | - | - |
| 20 | Matica M20 | 4 | ISO 4032 | 8.8 | Vijci Kranjec | - | - |
| 19 | M20x90 | 4 | ISO 4017 | 8.8 | Vijci Kranjec | - | - |
| 18 | Elektromotor s reduktorom | 1 | - | - | Wattdrive | 361 kg | - |
| 17 | Nosač vanjske oplate | 14 | PS-19-17 | E360 | 200x55x99 | 3,5 kg | - |
| 16 | Podloška M10 | 112 | ISO 7089 | 140HV | Vijci Kranjec | - | - |
| 15 | M10x45 | 112 | ISO 4017 | 8.8 | Vijci Kranjec | - | - |
| 14 | Pločica pogonskog vratila | 1 | PS-19-14 | E360 | ∅50x2 | - | - |
| 13 | M8x30 | 1 | ISO 4017 | 8.8 | Vijci Kranjec | - | - |
| 12 | Distanтни prsten | 2 | PS-19-12 | E360 | ∅80x109 | 0,5 kg | - |
| 11 | Glavina osovine pogonskog vratila | 2 | PS-19-11 | E360 | 150x150x45 | 6 kg | - |
| 10 | Podloška M16 | 8 | ISO 7089 | 140HV | Vijci Kranjec | - | - |
| 9 | Matica M16 | 8 | ISO 4032 | 8.8 | Vijci Kranjec | - | - |
| 8 | M16x80 | 8 | ISO 4017 | 8.8 | Vijci Kranjec | - | - |
| 7 | Matica M10 | 160 | ISO 4032 | 8.8 | Vijci Kranjec | - | - |
| 6 | M10x30 | 48 | ISO 4017 | 8.8 | Vijci Kranjec | - | - |
| 5 | Sklop ograde | 2 | PS-19-05 | - | 13754x6200x146 | 524 kg | - |
| 4 | Sklop naponskog vratila | 1 | PS-19-04 | - | ∅865x1450 | 379 kg | - |
| 3 | Sklop pogonskog vratila | 1 | PS-19-03 | - | ∅891x1470 | 606 kg | - |
| 2 | Gornji sklop | 1 | PS-19-02 | - | 2921x1294x1424 | 280 kg | - |
| 1 | Nosač | 1 | PS-19-01 | - | 15000x6380x1580 | 2705 kg | - |

FSB Zagreb

| | | |
|-------------------|---------------------------|---------------|
| ISO - tolerancije | Objekt: | Objekt broj: |
| | | R. N. broj: |
| Napomena: | | Kopija |
| Materijal: | Masa: 9001 kg | DIPLOMSKI RAD |
| Mjerilo originala | Naziv: Pokretne stepenice | Format: A1 |
| 150 | Crtež broj: PS-19-00 | Listova: 1 |
| | | List: 1 |



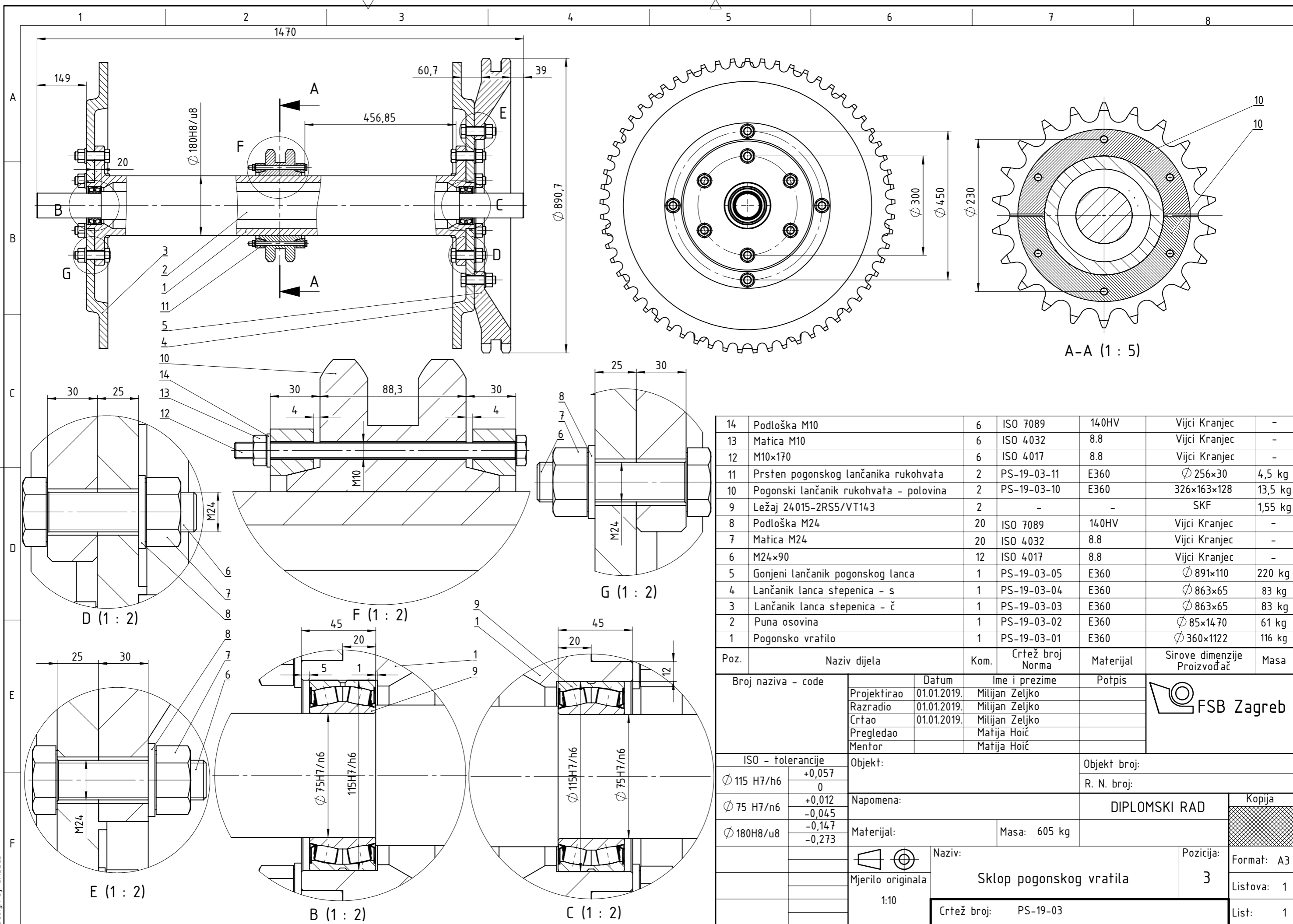
| Poz. | Naziv dijela | Kom. | Crtež broj Norma | Materijal | Sirove dimenzije Proizvođač | Masa |
|------|-------------------------------------|------|------------------|-----------|-----------------------------|----------|
| 40 | Nosivi profil - kratki | 2 | - | S355J0 | L90x90x8x565 | 6 kg |
| 39 | Nosivi profil - dugi | 2 | - | S355J0 | L90x90x8x920 | 9 kg |
| 38 | Oplatna ploča 3 | 1 | PS-19-01-38 | S355J0 | 1580x2877x5 | 175 kg |
| 37 | Oplatna ploča 2 | 1 | PS-19-01-37 | S355J0 | 1580x10000x5 | 608 kg |
| 36 | Oplatna ploča 1 | 1 | PS-19-01-36 | S355J0 | 1580x3062x5 | 186,2 kg |
| 35 | Noseća ploča motora | 1 | PS-19-01-35 | S355J0 | 750x440x10 | 25,4 kg |
| 34 | Greda nosača motora | 2 | - | S355J0 | RHS70x40x5x1500 | 11,5 kg |
| 33 | Noseća ploča naponskog vratila | 2 | PS-19-01-33 | S355J0 | 1100x310x9 | 23,6 kg |
| 32 | Nosač ograde 2 | 10 | PS-19-01-32 | S355J0 | 200x84x10 | 1,3 kg |
| 31 | Nosač ograde 1 | 4 | PS-19-01-31 | S355J0 | 300x84x10 | 1,9 kg |
| 30 | Profil nosača ograde - horizontalni | 4 | - | S355J0 | SHS40x5x500 | 2,7 kg |
| 29 | Profil nosača ograde - vertikalni | 8 | - | S355J0 | SHS40x5x80 | 0,4 kg |
| 28 | Greda podne ploče | 4 | PS-19-01-28 | S355J0 | 1500x50x30 | 17 kg |
| 27 | Noseća ploča pogonskog vratila | 2 | PS-19-01-27 | S355J0 | 800x200x9 | 11 kg |
| 26 | Ploča nosača koturaljki rukohvata 4 | 2 | PS-19-01-26 | S355J0 | 280x170x15 | 5,5 kg |
| 25 | Ploča nosača koturaljki rukohvata 3 | 2 | PS-19-01-25 | S355J0 | 577x120x15 | 8 kg |
| 24 | Ploča nosača koturaljki rukohvata 2 | 2 | PS-19-01-24 | S355J0 | 380x479x15 | 21 kg |
| 23 | Ploča nosača koturaljki rukohvata 1 | 2 | PS-19-01-23 | S355J0 | 250x250x15 | 7,2 kg |
| 22 | Noseća pločica modula tračnica | 4 | PS-19-01-22 | S355J0 | 200x70x7 | 0,8 kg |
| 21 | Noseća ploča modula tračnica | 4 | PS-19-01-21 | S355J0 | 1580x150x7 | 12,8 kg |
| 20 | Noseća ploča konzole oplata | 12 | PS-19-01-20 | S355J0 | 200x100x5 | 0,8 kg |
| 19 | Noseća ploča konzole tračnica | 24 | PS-19-01-19 | S355J0 | 200x70x5 | 0,54 kg |
| 18 | Poprečna greda | 6 | - | S355J0 | L70x70x5x1580 | 8,4 kg |
| 17 | Kutni profil - donji | 2 | - | S355J0 | L70x70x5x1500 | 8 kg |
| 16 | Kutni nosač | 2 | - | S355J0 | L200x200x20x1590 | 95 kg |
| 15 | Kosa ukruta 8 | 2 | - | S355J0 | RHS70x40x5x1470 | 10,8 kg |
| 14 | Kosa ukruta 7 | 2 | - | S355J0 | RHS70x40x5x1275 | 9,4 kg |
| 13 | Kosa ukruta 6 | 2 | - | S355J0 | RHS70x40x5x1302 | 9,6 kg |
| 12 | Kosa ukruta 5 | 2 | - | S355J0 | RHS70x40x5x1322 | 9,7 kg |
| 11 | Kosa ukruta 4 | 2 | - | S355J0 | RHS70x40x5x1275 | 9,5 kg |
| 10 | Kosa ukruta 3 | 2 | - | S355J0 | RHS70x40x5x1380 | 10,2 kg |
| 9 | Kosa ukruta 2 | 14 | - | S355J0 | RHS70x40x5x1590 | 11,8 kg |
| 8 | Kosa ukruta 1 | 8 | - | S355J0 | RHS70x40x5x1568 | 11,8 kg |
| 7 | Horizontalni dugi nosač - gornji | 2 | - | S355J0 | RHS70x40x5x3242 | 23,5 kg |
| 6 | Horizontalni kratki nosač - gornji | 2 | - | S355J0 | RHS70x40x5x2896 | 21,3 kg |
| 5 | Kosi nosač - gornji | 2 | - | S355J0 | RHS70x40x5x10000 | 73,5 kg |
| 4 | Kosi nosač - donji | 2 | - | S355J0 | RHS70x40x5x10000 | 73,5 kg |
| 3 | Horizontalni kratki nosač - donji | 2 | - | S355J0 | RHS70x40x5x2644 | 19,5 kg |
| 2 | Horizontalni dugi nosač - donji | 2 | - | S355J0 | RHS70x40x5x3062 | 22,5 kg |
| 1 | Vertikalni nosač | 26 | - | S355J0 | RHS70x40x5x1230 | 9 kg |

| Broj naziva - code | Datum | Ime i prezime | Potpis |
|--------------------|-------------|----------------|--------|
| Projektirao | 01.01.2019. | Milijan Zeljko | |
| Razradio | 01.01.2019. | Milijan Zeljko | |
| Crtao | 01.01.2019. | Milijan Zeljko | |
| Pregledao | | Matija Hoić | |
| | | Matija Hoić | |

| ISO - tolerancije | Objekt: | Objekt broj: |
|-------------------|---------|----------------------|
| | | R. N. broj: |
| | | DIPLOMSKI RAD |
| | | Kopija |
| | | Format: A2 |
| | | Listova: 1 |
| | | List: 1 |

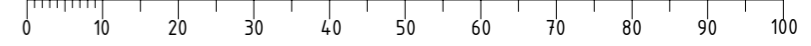
| Materijal: | Masa: 2705 kg |
|------------|---------------|
| | |

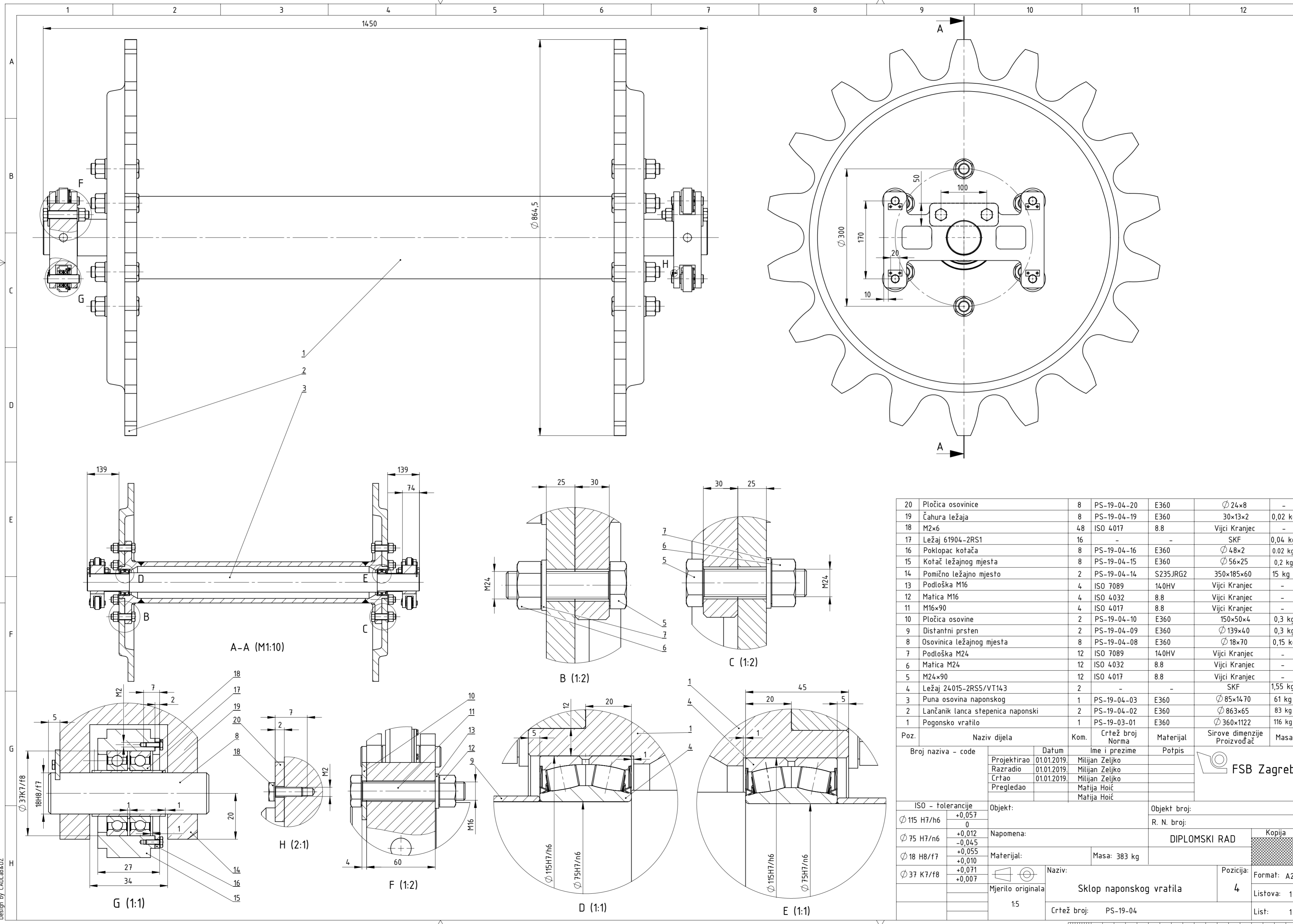
| Mjerilo originala | Naziv: | Pozicija: |
|-------------------|----------------------|-----------|
| 1:50 | Nosač | 1 |
| | Crtež broj: PS-19-01 | |



| Poz. | Naziv dijela | Kom. | Crtež broj Norma | Materijal | Sirove dimenzije Proizvođač | Masa |
|------|--|------|---------------------|-----------|--------------------------------|---------|
| 14 | Podloška M10 | 6 | ISO 7089 | 140HV | Vijci Kranjec | - |
| 13 | Matica M10 | 6 | ISO 4032 | 8.8 | Vijci Kranjec | - |
| 12 | M10x170 | 6 | ISO 4017 | 8.8 | Vijci Kranjec | - |
| 11 | Prsten pogonskog lančanika rukohvata | 2 | PS-19-03-11 | E360 | Ø 256x30 | 4,5 kg |
| 10 | Pogonski lančanik rukohvata - polovina | 2 | PS-19-03-10 | E360 | 326x163x128 | 13,5 kg |
| 9 | Ležaj 24015-2RS5/VT143 | 2 | - | - | SKF | 1,55 kg |
| 8 | Podloška M24 | 20 | ISO 7089 | 140HV | Vijci Kranjec | - |
| 7 | Matica M24 | 20 | ISO 4032 | 8.8 | Vijci Kranjec | - |
| 6 | M24x90 | 12 | ISO 4017 | 8.8 | Vijci Kranjec | - |
| 5 | Gonjeni lančanik pogonskog lanca | 1 | PS-19-03-05 | E360 | Ø 891x110 | 220 kg |
| 4 | Lančanik lanca stepenica - s | 1 | PS-19-03-04 | E360 | Ø 863x65 | 83 kg |
| 3 | Lančanik lanca stepenica - č | 1 | PS-19-03-03 | E360 | Ø 863x65 | 83 kg |
| 2 | Puna osovina | 1 | PS-19-03-02 | E360 | Ø 85x1470 | 61 kg |
| 1 | Pogonsko vratilo | 1 | PS-19-03-01 | E360 | Ø 360x1122 | 116 kg |

| Broj naziva - code | | Datum | Ime i prezime | Potpis |
|--------------------|------------------|-------------------------|----------------|---------------|
| Projektirao | | 01.01.2019. | Milijan Zeljko | |
| Razradio | | 01.01.2019. | Milijan Zeljko | |
| Crtao | | 01.01.2019. | Milijan Zeljko | |
| Pregledao | | | Matija Hoić | |
| Mentor | | | Matija Hoić | |
| ISO - tolerancije | | Objekt: | | Objekt broj: |
| Ø 115 H7/h6 | +0,057 0 | Napomena: | | R. N. broj: |
| Ø 75 H7/n6 | +0,012 -0,045 | Materijal: | | DIPLOMSKI RAD |
| Ø 180H8/u8 | -0,147 -0,273 | Masa: 605 kg | | Kopija |
| Mjerilo originala | | Naziv: | | Format: A3 |
| 1:10 | | Sklop pogonskog vratila | | Listova: 1 |
| | | Pozicija: 3 | | List: 1 |
| | | Crtež broj: PS-19-03 | | |



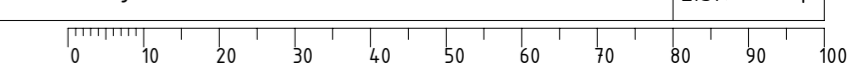


| Poz. | Naziv dijela | Kom. | Crtež broj Norma | Materijal | Sirove dimenzije | Masa |
|------|-----------------------------------|------|------------------|-----------|------------------|---------|
| 20 | Pločica osovinice | 8 | PS-19-04-20 | E360 | ∅24×8 | - |
| 19 | Čahura ležaja | 8 | PS-19-04-19 | E360 | 30×13×2 | 0,02 kg |
| 18 | M2×6 | 48 | ISO 4017 | 8.8 | Vijci Kranjec | - |
| 17 | Ležaj 61904-2RS1 | 16 | - | - | SKF | 0,04 kg |
| 16 | Poklopac kotača | 8 | PS-19-04-16 | E360 | ∅48×2 | 0,02 kg |
| 15 | Kočač ležajnog mjesta | 8 | PS-19-04-15 | E360 | ∅56×25 | 0,2 kg |
| 14 | Pomično ležajno mjesto | 2 | PS-19-04-14 | S235JRG2 | 350×185×60 | 15 kg |
| 13 | Podloška M16 | 4 | ISO 7089 | 14.0HV | Vijci Kranjec | - |
| 12 | Matica M16 | 4 | ISO 4032 | 8.8 | Vijci Kranjec | - |
| 11 | M16×90 | 4 | ISO 4017 | 8.8 | Vijci Kranjec | - |
| 10 | Pločica osovine | 2 | PS-19-04-10 | E360 | 150×50×4 | 0,3 kg |
| 9 | Distanтни prsten | 2 | PS-19-04-09 | E360 | ∅139×40 | 0,3 kg |
| 8 | Osovinica ležajnog mjesta | 8 | PS-19-04-08 | E360 | ∅18×70 | 0,15 kg |
| 7 | Podloška M24 | 12 | ISO 7089 | 14.0HV | Vijci Kranjec | - |
| 6 | Matica M24 | 12 | ISO 4032 | 8.8 | Vijci Kranjec | - |
| 5 | M24×90 | 12 | ISO 4017 | 8.8 | Vijci Kranjec | - |
| 4 | Ležaj 24015-2RS5/VT143 | 2 | - | - | SKF | 1,55 kg |
| 3 | Puna osovina naponskog | 1 | PS-19-04-03 | E360 | ∅85×1470 | 61 kg |
| 2 | Lančanic lanca stepenica naponski | 2 | PS-19-04-02 | E360 | ∅863×65 | 83 kg |
| 1 | Pogonsko vratilo | 1 | PS-19-03-01 | E360 | ∅360×1122 | 116 kg |

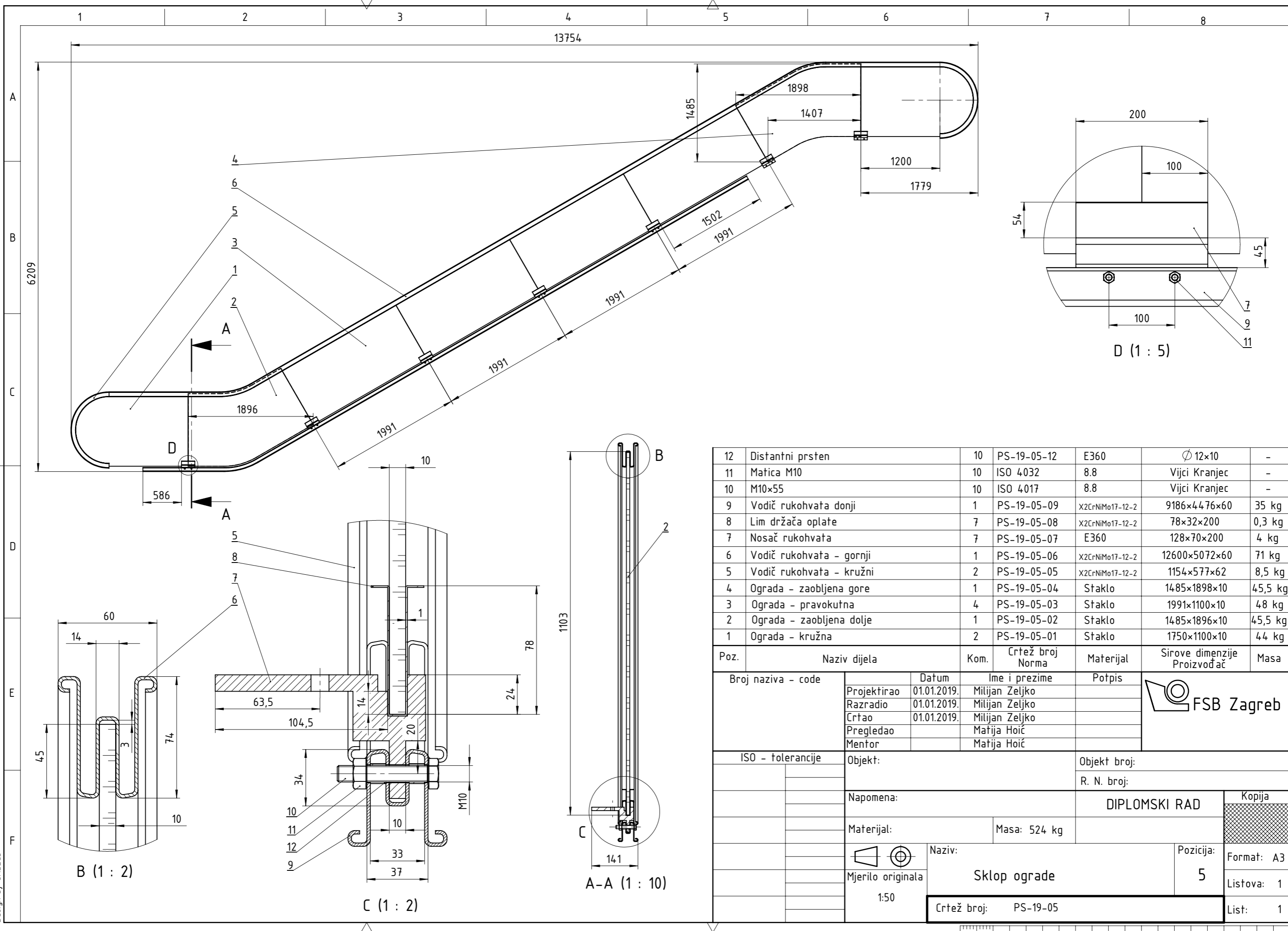
| Broj naziva - code | | Datum | Ime i prezime | Potpis |
|--------------------|--|-------------|----------------|--------|
| Projektirao | | 01.01.2019. | Milijan Zeljko | |
| Razradio | | 01.01.2019. | Milijan Zeljko | |
| Crtao | | 01.01.2019. | Milijan Zeljko | |
| Pregledao | | | Matija Hoić | |
| | | | Matija Hoić | |

| ISO - tolerancije | | Objekt: | Objekt broj: |
|-------------------|------------------|---------|--------------|
| ∅115 H7/h6 | +0,057 0 | | |
| ∅75 H7/n6 | +0,012 -0,045 | | |
| ∅18 H8/f7 | +0,055 +0,010 | | |
| ∅37 K7/f8 | +0,071 +0,007 | | |

| Napomena: | | Materijal: | Masa: | 383 kg |
|-------------------|--|-------------------------|-------|------------|
| Materijal: | | | | |
| Mjerilo originala | | Naziv: | | Pozicija: |
| 1:5 | | Sklop naponskog vratila | | 4 |
| | | Crtež broj: PS-19-04 | | Format: A2 |
| | | | | Listova: 1 |
| | | | | List: 1 |



Design by CADlab&DZ



| | | | | | | |
|----|--------------------------|----|-------------|-----------------|---------------|---------|
| 12 | Distantni prsten | 10 | PS-19-05-12 | E360 | Ø 12x10 | - |
| 11 | Matica M10 | 10 | ISO 4032 | 8.8 | Vijci Kranjec | - |
| 10 | M10x55 | 10 | ISO 4017 | 8.8 | Vijci Kranjec | - |
| 9 | Vodič rukohvata donji | 1 | PS-19-05-09 | X2CrNiMo17-12-2 | 9186x4476x60 | 35 kg |
| 8 | Lim držača oplate | 7 | PS-19-05-08 | X2CrNiMo17-12-2 | 78x32x200 | 0,3 kg |
| 7 | Nosač rukohvata | 7 | PS-19-05-07 | E360 | 128x70x200 | 4 kg |
| 6 | Vodič rukohvata - gornji | 1 | PS-19-05-06 | X2CrNiMo17-12-2 | 12600x5072x60 | 71 kg |
| 5 | Vodič rukohvata - kružni | 2 | PS-19-05-05 | X2CrNiMo17-12-2 | 1154x577x62 | 8,5 kg |
| 4 | Ograda - zaobljena gore | 1 | PS-19-05-04 | Staklo | 1485x1898x10 | 45,5 kg |
| 3 | Ograda - pravokutna | 4 | PS-19-05-03 | Staklo | 1991x1100x10 | 48 kg |
| 2 | Ograda - zaobljena dolje | 1 | PS-19-05-02 | Staklo | 1485x1896x10 | 45,5 kg |
| 1 | Ograda - kružna | 2 | PS-19-05-01 | Staklo | 1750x1100x10 | 44 kg |

| Poz. | Naziv dijela | Kom. | Crtež broj Norma | Materijal | Sirove dimenzije Proizvođač | Masa |
|--------------------|--------------|-------------------|------------------|---------------|--------------------------------|-----------|
| Broj naziva - code | | Datum | Ime i prezime | Potpis | | |
| Projektirao | | 01.01.2019. | Milijan Zeljko | | | |
| Razradio | | 01.01.2019. | Milijan Zeljko | | | |
| Crtao | | 01.01.2019. | Milijan Zeljko | | | |
| Pregledao | | | Matija Hoić | | | |
| Mentor | | | Matija Hoić | | | |
| ISO - tolerancije | | Objekt: | | Objekt broj: | | |
| | | | | R. N. broj: | | |
| | | Napomena: | | DIPLOMSKI RAD | | |
| | | Materijal: | | Masa: 524 kg | | |
| | | Mjerilo originala | | Naziv: | | Pozicija: |
| | | 1:50 | | Sklop ograde | | 5 |
| | | Crtež broj: | | PS-19-05 | | |

