

Razvoj daljinski upravljano modula za nerazorno ispitivanje unutarnjeg zavara u donjem dijelu vakuumske posude

Majić, Vinko

Master's thesis / Diplomski rad

2018

Degree Grantor / Ustanova koja je dodijelila akademski / stručni stupanj: **University of Zagreb, Faculty of Mechanical Engineering and Naval Architecture / Sveučilište u Zagrebu, Fakultet strojarstva i brodogradnje**

Permanent link / Trajna poveznica: <https://urn.nsk.hr/urn:nbn:hr:235:207819>

Rights / Prava: [In copyright](#) / [Zaštićeno autorskim pravom.](#)

Download date / Datum preuzimanja: **2025-03-08**

Repository / Repozitorij:

[Repository of Faculty of Mechanical Engineering and Naval Architecture University of Zagreb](#)



SVEUČILIŠTE U ZAGREBU
FAKULTET STROJARSTVA I BRODOGRADNJE

DIPLOMSKI RAD

Vinko Majić

Zagreb, 2018.

SVEUČILIŠTE U ZAGREBU
FAKULTET STROJARSTVA I BRODOGRADNJE

DIPLOMSKI RAD

Mentori:

Prof. dr. sc. Neven Pavković, dipl. ing.

Dr. sc. Danijel Rohde, dipl. ing.

Student:

Vinko Majić

Zagreb, 2018.

Izjavljujem da sam ovaj rad izradio samostalno koristeći znanja stečena tijekom studija i navedenu literaturu.

Zahvaljujem se obitelji na podršci tijekom studiranja i pisanja ovog rada.

Također se zahvaljujem mentorima dr. sc. Danijelu Rohdeu i prof. dr. sc. Nevenu Pavkoviću na pomoći tijekom pisanja ovog rada.

Vinko Majić



SVEUČILIŠTE U ZAGREBU
FAKULTET STROJARSTVA I BRODOGRADNJE



Središnje povjerenstvo za završne i diplomske ispite
 Povjerenstvo za diplomske ispite studija strojarstva za smjerove:
 procesno-energetski, konstrukcijski, brodstrojarski i inženjersko modeliranje i računalne simulacije

Sveučilište u Zagrebu Fakultet strojarstva i brodogradnje	
Datum	Prilog
Klasa:	
Ur. broj:	

DIPLOMSKI ZADATAK

Student: **Vinko Majić** Mat. br.: 0035189785

Naslov rada na hrvatskom jeziku: **Razvoj daljinski upravljaniog modula za nerazorno ispitivanje unutarnjeg zavara u donjem dijelu vakuumske posude**

Naslov rada na engleskom jeziku: **Development of the remote operating module for nondestructive testing of the inner field weld in the lower part of the vacuum vessel**

Opis zadatka:

Potrebno je razviti modul koji će omogućiti nerazorno ispitivanje (ultrazvučno – UT, vrtložnim strujama – ET i vizualno – VT) unutarnjeg zavara u donjem dijelu vakuumske posude u fuzijskoj elektrani (projekt ITER). Modul kao ključni dio sustava za ispitivanje treba ostvariti pristup sondi (UT, ET, VT) ciljanim ispitnim površinama odnosno zavarima u donjem dijelu vakuumske posude "eng. inner field weld". Pristup modula ispitnim površinama ostvaruje se pomoću postojećeg robotskog sustava eng. "adapted blanket remote handling system". Prilikom razvoja modula potrebno je osigurati mehaničku i električnu vezu sa rukom robotskog sustava.

U radu treba:

1. Analizirati tržište;
2. Pregledati baze patenata vezanih uz predmet diplomskog rada;
3. Koncipirati više varijanti rješenja, usporediti ih i vrednovanjem odabrati najpovoljnije;
4. Izraditi detaljno konstrukcijsko rješenje odabrane varijante koncepta;
5. Izraditi računalni model uređaja u 3D CAD sustavu;
6. Izraditi tehničku dokumentaciju, pri čemu će se opseg konstrukcijske razrade dogovoriti tijekom izrade rada.

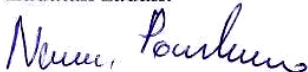
Rad treba raditi u suradnji s tvrtkom INETEC d.o.o. i koristiti njihovu raspoloživu opremu. U radu navesti korištenu literaturu i eventualno dobivenu pomoć.

Zadatak zadan:
27. rujna 2018.

Datum predaje rada:
29. studenog 2018.

Predviđeni datum obrane:
5., 6. i 7. prosinca 2018.

Zadatak zadali:


Prof. dr. sc. Neven Pavković,


Dr. sc. Danijel Rohde

Predsjednica Povjerenstva:


Prof. dr. sc. Tanja Jurčević Lulić

SADRŽAJ

SADRŽAJ	II
POPIS SLIKA	IV
POPIS TABLICA.....	VI
POPIS TEHNIČKE DOKUMENTACIJE	VII
POPIS OZNAKA	VIII
SAŽETAK.....	X
SUMMARY	XI
1 UVOD.....	1
1.1 Fuzijska energija	2
1.2 Fuzijska postrojenja.....	3
1.3 Projekt ITER	5
1.4 Vakuumska posuda	6
2 ANALIZA TRŽIŠTA	8
2.1 Slični uređaji iz industrije	8
2.1.1 Condor - INETEC	8
2.1.2 SKOOT - Jiher Industries.....	9
2.1.3 AnyWeld - IMG Ultrasuoni	11
2.1.4 Glider – Olympus NDT.....	13
2.1.5 Armanda - TecScan	14
2.2 Usporedba uređaja iz industrije.....	15
2.3 Pregled baze patenata	15
2.3.1 Patent US 4193337A.....	16
2.3.2 Patent US 4368644.....	17
2.3.3 Patent US 2873391A.....	18
3 ZAHTJEVI, OGRANIČENJA I TEHNIČKE SPECIFIKACIJE	19
3.1 Tehnički upitnik	19
3.2 Definicija cilja	23
3.3 Lista zahtjeva.....	24
3.4 Funkcijska dekompozicija.....	24
3.5 Morfološka matrica	25
4 GENERIRANJE KONCEPATA	35
4.1 Koncept 1	35

4.2	Koncept 2	38
4.3	Usporedba i evaluacija koncepata	40
5	KONSTRUKCIJSKA RAZRADA ODABRANOG KONCEPTA	42
5.1	Definiranje dimenzija ispitivane površine.....	42
5.2	Proračun i odabir komponenti	43
5.2.1	Pogon translacije nosača sonde.....	44
5.2.1.1	Odabir elektromotora	44
5.2.1.2	Remenski prijenos	46
5.2.1.3	Proračun vretena.....	47
5.2.1.4	Proračun ležaja	47
5.2.2	Pogon translacije pomičnog kućišta	48
5.2.2.1	Odabir elektromotora	49
5.2.2.2	Remenski prijenos	50
5.3	Uređaj za ispitivanje zavora	51
5.3.1	Nosivi okvir.....	51
5.3.2	Sklop translacije pomičnog kućišta.....	52
5.3.3	Sklop pomičnog kućišta	53
5.3.4	Sklop translacije nosača sonde.....	54
5.3.5	Pogon translacije pomičnog kućišta	55
5.3.6	Detektori krajnjeg položaja	55
5.3.7	Nosač sonde	56
6	ZAKLJUČAK	58
	PRILOZI.....	60

POPIS SLIKA

Slika 1.1. Ukupna svjetska potrošnja električne energije [1]	1
Slika 1.2. Fuzijska reakcija deuterija i tricija [5]	3
Slika 1.3. Unutrašnjost fuzijskog reaktora projekta JET [6]	4
Slika 1.4. Presjek nuklearnog reaktora postrojenja ITER [7].....	5
Slika 1.5. Osam od devet sektora vakuumske posude [9]	6
Slika 2.1. Condor - INETEC [10]	9
Slika 2.2. SKOOT - Jihher Industries [11].....	10
Slika 2.3. Nosač sonde uređaja SKOOT [11].....	10
Slika 2.4. AnyWeld - IMG Ultrasuoni [12]	12
Slika 2.5. Mehanizam za prijanjanje sonde manipulatora AnyWeld [12]	12
Slika 2.6. Glider - Olympus NDT [13].....	13
Slika 2.7. Armanda - TecScan [14]	14
Slika 2.8. Patent US4193337A.....	16
Slika 2.9. Patent US4368644.....	17
Slika 2.10. Patent US 2873391A.....	18
Slika 2.11. Sonde patenta US 2873391A	18
Slika 3.1. Zavari na unutarnjoj stijenci vakuumske posude [5]	22
Slika 3.2. Isječak iz funkcijske dekompozicije	25
Slika 4.1. Linearna gibanja koncepta 1	35
Slika 4.2. Lijevo: sled, desno: nosač sonde koncepta 1	36
Slika 4.3. Ultrazvučna sonda koncepta 1	37
Slika 4.4. Sustav za cirkulaciju tekućine za ultrazvuk koncepta 1	37
Slika 4.5. Linearna gibanja koncepta 2	38
Slika 4.6. Sled koncepta 2	39
Slika 4.7. Ultrazvučna sonda koncepta 2	39
Slika 4.8. Sustav za cirkulaciju tekućine za ultrazvuk koncepta 2.....	40
Slika 5.1. Područje ispitivanja materijala	43
Slika 5.2. Shematski prikaz pogonske grane translacije nosača sonde.....	44
Slika 5.3. Elektromotor za translaciju nosača sonde [17].....	45
Slika 5.4. Reduktor translacije nosača sonde [17]	46
Slika 5.5. Proračun remena u programskom paketu Autodesk Inventor Professional 2018 ..	46
Slika 5.6. Shematski prikaz pogonske grane translacije pomičnog kućišta	48

Slika 5.7. Reduktor translacije pomičnog kućišta [17]	50
Slika 5.8. Proračun remena za pogon pokretnog kućišta u programskom paketu Autodesk Inventor Professional 2018.....	50
Slika 5.9. Modul za snimanje zavara vakuumske posude	51
Slika 5.10. Statični okvir	52
Slika 5.11. Translacija pomičnog kućišta.....	53
Slika 5.12. Pomično kućište	54
Slika 5.13. Sklop translacije nosača sonde	54
Slika 5.14. Pogon translacije nosača sonde	55
Slika 5.15. Položaj detektora položaja u pomičnom kućištu.....	55
Slika 5.16. Detektor krajnjeg položaja 1	56
Slika 5.17. Nosač sonde	57

POPIS TABLICA

Tablica 2.1. Usporedba proizvoda iz industrije.....	15
Tablica 3.1. Tehnički upitnik	19
Tablica 3.2. Definicija cilja	23
Tablica 3.3. Lista zahtjeva.....	24
Tablica 3.4. Morfološka matrica	26
Tablica 4.1. Kriteriji i težinske ocjene za vrednovanje koncepata.....	41
Tablica 4.2. Vrednovanje koncepata	41

POPIS TEHNIČKE DOKUMENTACIJE

IFW-00-00-00_00 Modul za snimanje zavara

IFW-10-00-10_00 Pomično kućište

POPIS OZNAKA

Oznaka	Jedinica	Opis
A_j	mm^2	Nosiva površina vretena
C	km/s	Konstanta brzine svjetlosti
d_0	mm	Promjer remenice
E	J	Energija
F_a	N	Aksijalna sila
F_i	N	Aksijalna sila uslijed gibanja sonde
F_N	N	Normalna sila
F_p	N	Sila pritiskanja sonde
g	m/s^2	Akceleracija sile teže
G_i	-	Ocjena zadovoljavanja kriterija vrednovanja
i	-	Prijenosni omjer
K_i	-	Kriterij vrednovanja
l_0	mm	Duljina vretena
m	kg	Masa
M_{EM}	Nm	Nazivni moment elektromotora
M_{red}	Nm	Reducirani moment
n	o/min	Brzina vrtnje vretena
n_{EM}	o/min	Nazivna brzina vrtnje elektromotora
P	W	Snaga
P_h	mm	Korak vretena
q_i	-	Težinski faktor
T	Nm	Okretni moment
v	m/s	Brzina gibanja sonde
W_p	mm^3	Moment tromosti presjeka
η	-	Teorijska iskoristivost vretena
η_p	-	Iskoristivost vretena
λ	-	Faktor vitkosti vretena

μ	-	Faktor trenja
σ	N/mm ²	Normalno naprezanje
σ_{ekv}	N/mm ²	Ekvivalentno naprezanje
φ	-	Faktor udara

SAŽETAK

Ovim diplomskim radom opisan je razvoj modula za ispitivanje zavara unutrašnje stijenke vakuumske posude u fuzijskom reaktoru ITER. Razvoj uređaja počinje istraživanjem sličnih proizvoda, sustava i patenata. Zatim slijedi definiranje zahtjeva proizašlih iz opisa traženih funkcija i stanja okoline. Popis funkcija koje modul obavlja naveden je u funkcijskoj dekompoziciji, zajedno s tokovima signala, energije i materijala unutar sustava. Funkcijama iz funkcijske dekompozicije pridružena su realna rješenja navedena u morfološkoj matrici, te su na temelju tih rješenja razvijena dva koncepta. Evaluacija koncepata provedena je prema najbitnijim zahtjevima stavljenim pred modul te se s povoljnije ocijenjenim konceptom krenulo u daljnju razradu. Proračunima su definirani ili potvrđeni izbori komponenti poput motora, vretena, ležajeva, itd. Nakon nekoliko iteracija u različitim smjerovima generiran je model opisan u pretposljednem poglavlju ovoga rada. Uz rad je priložena i tehnička dokumentacija uređaja.

Ključne riječi: nerazorno ispitivanje materijala, vakuumska posuda, tokamak, fuzijski reaktor, ITER

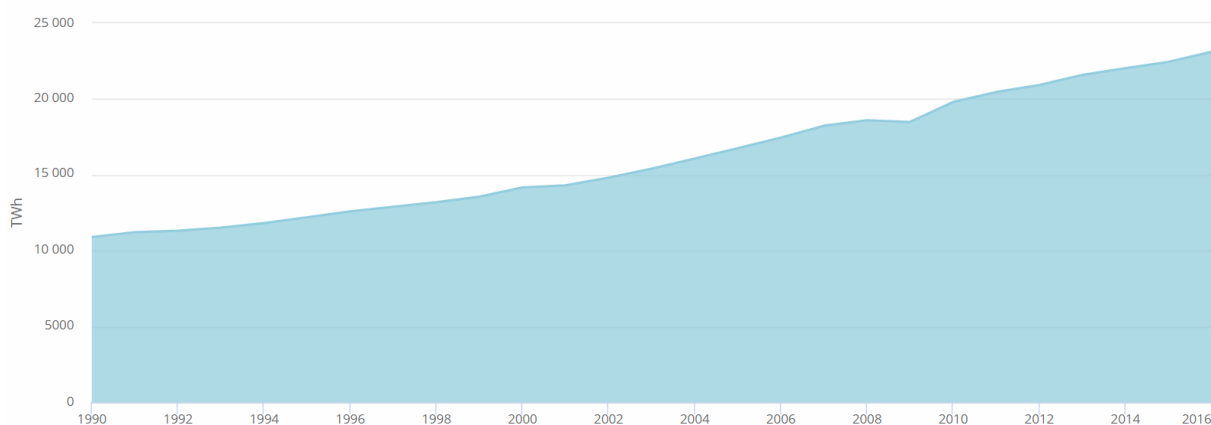
SUMMARY

This final thesis describes development of module used for weld inspection. The weld is positioned on the inner wall shell of the vacuum vessel inside fusion reactor ITER. Development begins with market and patent research of similar products and systems. A list of requirements is generated based on required functions and state of the inspection environment. Functions along with flows of material, energy and signal are shown in functional decomposition. Based on stated functions, a morphological matrix is generated showing possible solutions for each of the defined functions. Using solutions from morphological matrix, two concepts are generated and evaluated according to most relevant requirements. Based on higher evaluated concept, further development of the system is performed according to available knowledge, solutions and technologies. Calculations are used to verify choice and to define components such as motors, threaded spindles, bearings, etc. After several iterations in different design directions, a model is generated and described in the last chapter of this thesis. Technical documentation of the developed device is attached to this thesis.

Key words: Nondestructive testing, vacuum vessel, tokamak, fusion reactor, ITER

1 Uvod

Energija je pokretačka sila svemira, Zemlje i svakodnevnog života. Zbog mogućnosti učinkovitog prenošenja na duljim relacijama, električna energija postala je medij za prenošenje energije u domove, ustanove i pogone diljem svijeta. Kako bi se korisnicima elektroenergetske mreže osigurala električna energija, potrebne su elektrane različitih tipova. Unatoč nastojanjima da se ograniči njihov broj, elektrane na fosilna goriva i dalje su vodeći proizvođači električne energije (2017. godine 64% ukupne svjetske električne energije proizvedeno je iz elektrana na ugljen, plin i naftu [1]). Klimatske promjene i ograničene rezerve ugljikovodika potaknule su razvoj novih principa proizvodnje električne energije. Obnovljivi izvori energije: Sunce, vjetar, plime i geotermalni izvori zauzimaju sve važniji položaj u globalnoj elektroenergetskoj bilanci. Uz mnoge prednosti obnovljivi izvori imaju nedostatak ovisnosti o geotermalnim i atmosferskim prilikama koje često ne prate periode vršne potrošnje elektroenergetske mreže. Druga alternativa fosilnim gorivima su nuklearne elektrane koje fisijom urana i plutonija dobivaju toplinu iskoristivu u termodinamičkim ciklusima. Opasnost od kalvarije s posljedicama opasnim po okolinu stavila je nuklearne elektrane na loš glas, a zbrinjavanje nuklearnog otpada dodatno povećava troškove i utjecaj nuklearnih elektrana na okoliš. Rast svjetske potrošnje električne energije (Slika 1.1) zajedno s klimatskim promjenama potaknuo je izdašnija ulaganja u rješavanje energetske krize.



Slika 1.1. Ukupna svjetska potrošnja električne energije [1]

Mnoge nade i sredstva položene su u razvoj fuzijske tehnologije koja je unazad stotinu godina od mistične i udaljene fizikalne reakcije postala oruđe koje bi moglo riješiti globalni energetska problem.

1.1 Fuzijska energija

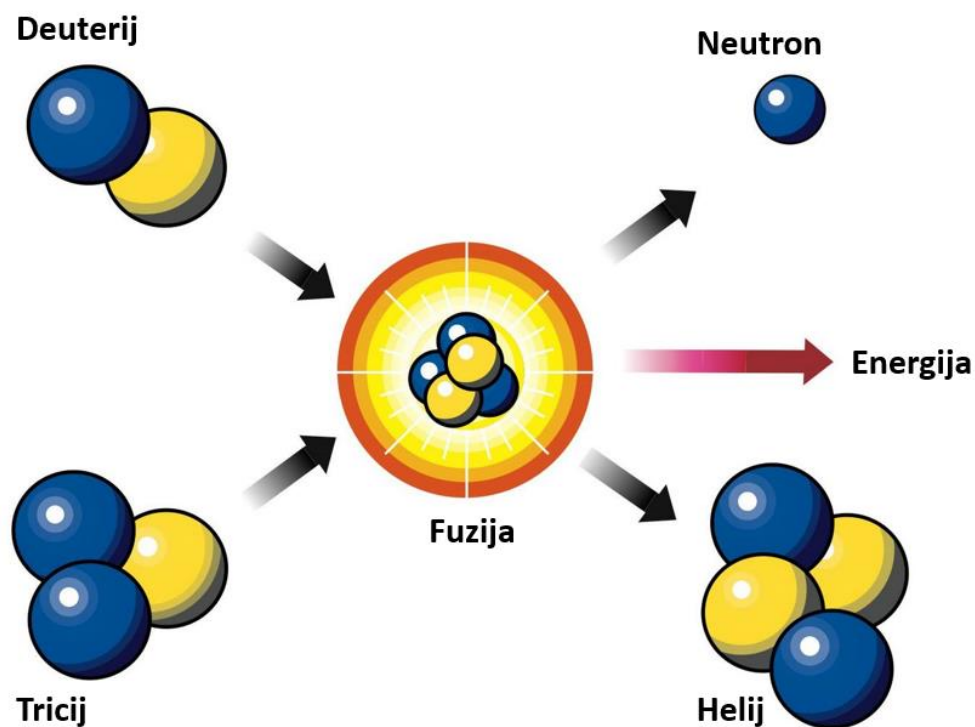
Fuzija je u poznatom svemiru dominantna reakcija iz koje zvijezde dobivaju svoju energiju. Pod visokim tlakovima i temperaturama u unutrašnjostima zvijezda, odvija se lančana reakcija između vodikovih izotopa. Reakcija rezultira helijem uz izbijanje iznimne količine energije. Nuklearna fuzija je fizikalna reakcija spajanja (fuzije) dvaju atomskih jezgri nižih atomskih brojeva u jednu atomsku jezgru višeg atomskog broja. Masa atomske jezgre proizašle iz fuzije manja je od masa dvaju atomskih jezgri koje ulaze u fuziju, a energija oslobođena ovakvom reakcijom računa se slavnom jednadžbom:

$$E = m \cdot C^2,$$

gdje m predstavlja masu koja je „nestala“ tijekom fuzijske reakcije, a C konstantu brzine svjetlosti ($\approx 3 \cdot 10^8$ m/s). Iz opisane jednadžbe jasno je da već i mala razlika u masama prije i poslije fuzije rezultira velikom količinom energije. Jednadžbe razvijene od strane nuklearnih fizičara koji su proučavali fuziju poslužile su astrofizičarima za razjašnjavanje energetskih reakcija unutar zvijezda. Pojavu fuzije u zvijezdama prvi je spomenuo Arthur Eddington 1920. godine. Uskoro su se teorijom potvrdile pretpostavke o fuziji, a 1950. sovjetski su znanstvenici za oblik reaktorske fuzijske posude predložili tokamak, torusno tijelo povoljno za elektromagnetsko kontroliranje plazme. Tokamak se do danas pokazao kao najpovoljnije rješenje za postizanje i stabilno održavanje plazme, korišten u mnogim fuzijskim reaktorima. Nedugo zatim, 1952. Sjedinjene su Države razvile i testirale prvo fuzijsko oružje, hidrogensku bombu koja koristi kratku i nestabilnu fuzijsku reakciju za gotovo trenutno oslobađanje velike količine energije. Od tih godina do danas traje međunarodna utrka u naoružanju, istraživanju, eksperimentima te implementaciji fuzijske reakcije za proizvodnju električne energije [2], [3]. Eksperimenti u prošlom stoljeću indetificirali su vodikove izotope deuterij (^2H) i tricij (^3H) kao optimalna goriva za fuzijsku reakciju. Razlog leži u relativno niskim temperaturama i velikoj izlaznoj energiji same reakcije. Fuzijska reakcija deuterija i tricija prikazana je na Slika 1.2. Kako je vidljivo iz shematskog prikaza, produkti reakcije su helij i slobodni neutroni koji sa sobom nose velike količine kinetičke (odnosno toplinske) energije.

Tijekom fuzijskih eksperimenata dolazi do trošenja materijala koji je u kontaktu s plazmom, tako nastaju čestice željeza, berilija i volframa kontaminirane zračenjem koje zajedno sa spomenutim neutronima čine nuklearni otpad fuzijske reakcije. Količina otpada po proizvedenoj količini energije manja je nego kod fisijskih elektrana, a vrijeme deaktivacije je znatno kraće. Prema [4], vrijeme deaktivacije kontaminiranih elemenata iznosi oko 100 godina,

nakon kojih su sigurni u tolikoj mjeri da ih je moguće ponovno koristiti kao gorivo u fuzijskim postrojenjima.



Slika 1.2. Fuzijska reakcija deuterija i tricija [5]

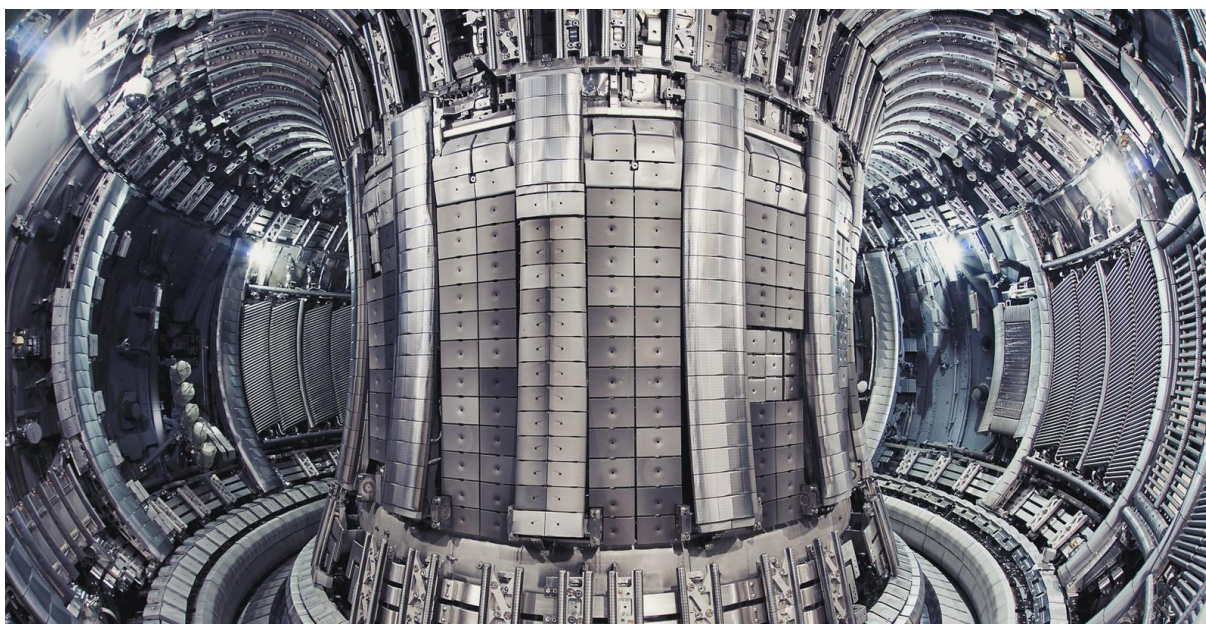
1.2 Fuzijska postrojenja

Ono što fuzijsku energiju čini zanimljivom opcijom za proizvodnju električne energije jest iznimno snažna egzotermna reakcija koja prati fuziju atoma. U današnje vrijeme, gdje se energetske krize odvijaju paralelno s klimatskim promjenama, fuzijske elektrane predstavljaju potencijalno zanimljiv izvor energije neovisan o geolokaciji, vremenskim uvjetima ili zalihama fosilnih goriva. Goriva za proizvodnju fuzijske energije nalaze se u gotovo neograničenim količinama, a produkti su ekološki mnogo prihvatljiviji od onih u fizijskim elektranama. Kalvarije u Chernobylu i Fukushimi stavili su fizijske elektrane na loš glas, no slični scenariji nisu mogući u fuzijskim elektranama. Eventualan kvar u fuzijskoj elektrani uzrokovao bi poremećaj u uvjetima vrlo osjetljive plazme te bi reakcija kolabirala, ostavljajući za sobom tek nekoliko grama srednje kontaminiranog vodika i helija.

Postrojenja za uspostavljanje i kontroliranje plazme potrebne za pokretanje fuzije nisu novost; uređaji poput sovjetskog T-15MD, europskog JET-a, njemačkog ASDEX-a i mnogih drugih utabali su put aktualnim i budućim projektima koji teže komercijalizaciji fuzijske energije. Fuzijski reaktori postoje u nekoliko različitih konfiguracija, a zajednički im je cilj uspostavljanje i održavanje stanja plazme potrebnog za pokretanje lančane fuzijske reakcije.

Noviji projekti (ITER i DEMO) teže ka ostvarivanju fuzije s egzotermnom reakcijom većeg toplinskog toka od snage utrošene na grijanje plazme. Konačan cilj su postrojenja za pouzdanu i kontinuiranu proizvodnju električne energije kombinacijom fuzijskog reaktora i parne turbine koja pokreće generator. Preduvjet za proizvodnju električne energije jest stabilna, samoodrživa plazma u kojoj uspostavljena lančana reakcija kontinuirano oslobađa veću količinu energije nego je na nju utrošeno. Omjer dobivene i utrošene energije naziva se faktorom dobitka (Q) te predstavlja iskoristivost nuklearnog postrojenja. Maksimalni ostvareni Q postignut je u fuzijskom reaktoru JET (Slika 1.3) te iznosi 0,67. Ljestvica je podignuta te se od projekta ITER očekuje ostvarivanje toplinskog toka deset puta većeg od toplinskog toka utrošenog u grijanje plazme ($Q = 10$).

Još jedan od argumenata za razvoj fuzijskih reaktora jest obilje i jednostavna dobava deuterija kao goriva za pokretanje fuzijske reakcije koji se dobiva destilacijom obične ili morske vode. Tricij nastaje tijekom same fuzijske reakcije kada slobodni neutroni iz plazme dođu u kontakt s litijem, koji se ciljano raspoređuje unutar reaktorske posude kako bi proces stvaranja tricija teкао prema potrebnim parametrima.



Slika 1.3. Unutrašnjost fuzijskog reaktora projekta JET [6]

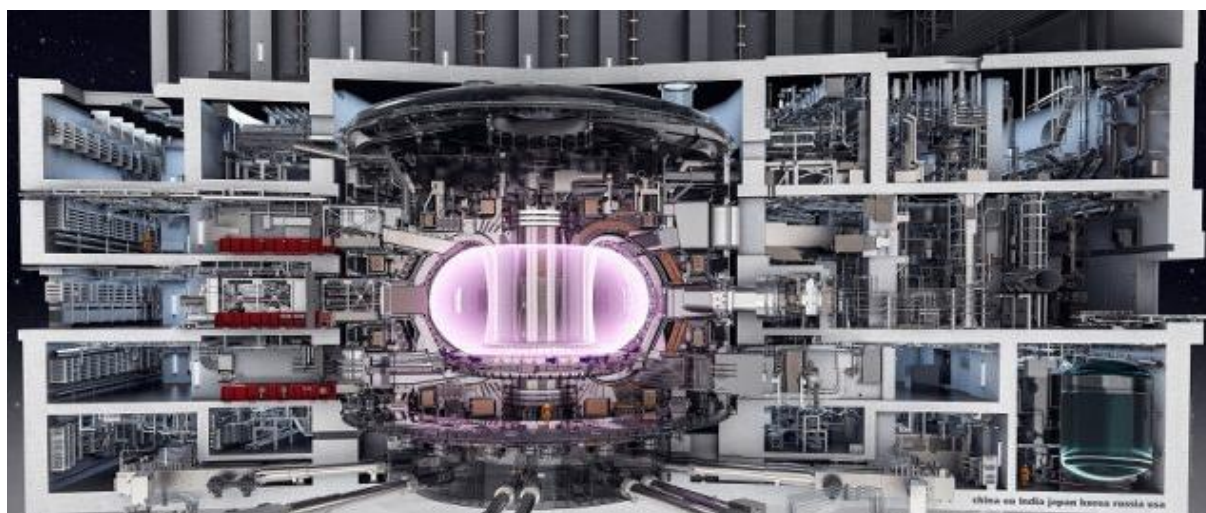
U eksperimentima provedenim u drugoj polovici 20. i početkom 21. stoljeća fuzijski reaktori s torusnim oblikom posude naziva tokamak pokazali su se kao optimalna rješenja za kontroliranje toka plazme. Proces fuzije teoretski je moguć s većinom kemijskih elemenata, no optimalni omjer temperature potrebne za reakciju i oslobođene energije dobiva se kombinacijom deuterija i tricija. Iz navedenog je jasno da su trenutno najveća očekivanja stavljena pred fuzijske reaktorske posude oblika tokamaka s D-T (deuterij-tricij) fizikalnom reakcijom [3].

Idući korak po korak, znanstvena zajednica cijelog svijeta napravila je velike pomake ka iskorištavanju fuzijske energije u komercijalne svrhe. U tijeku su i dva velika projekta – ITER i DEMO od uz sveopću optimizaciju fuzijskih i popratnih procesa.

1.3 Projekt ITER

S ciljem daljnjeg razvoja fuzijske tehnologije i približavanju ka implementaciji iste u proizvodnji energije, 1985. godine osnovan je međunarodni istraživački projekt ITER (eng. *International Thermonuclear Experimental Reactor*) financiran od strane Europske Unije kao domaćina te SAD-a, Kine, Rusije, Indije, Japana i Južne Koreje. Projekt je smješten u istraživačkom centru Cadarache u Francuskoj gdje je 2007. godine započela gradnja postrojenja. Cilj projekta ITER je fuzijom reakcijom ostvariti toplinski tok deset puta veći od snage utrošene za grijanje plazme. Plazma grijana magnetskim poljem, elektromagnetskim zavojnicama i snopom neutrona postiže temperaturu od 150 000 000°C što zahtjeva snagu od 50 MW.

Očekivani izlazni toplinski tok od 500 MW preuzimaju izmjenjivači topline smješteni između dvostruke stijenke vakuumske posude. Za sada će se taj toplinski tok ispuštati u atmosferu, no ukoliko se ITER postrojenje pokaže dovoljno pouzdanim, moguća je nadogradnja parne turbine i spajanje postrojenja na elektroenergetsku mrežu. Ostvarivanjem izlazne topline deset puta veće od utrošene snage, ITER bi dokazao da je fuzija termodinamički isplativ proces što bi opravdalo razvoj projekta DEMO, prve demonstracijske elektrane takve vrste.



Slika 1.4. Presjek nuklearnog reaktora postrojenja ITER [7]

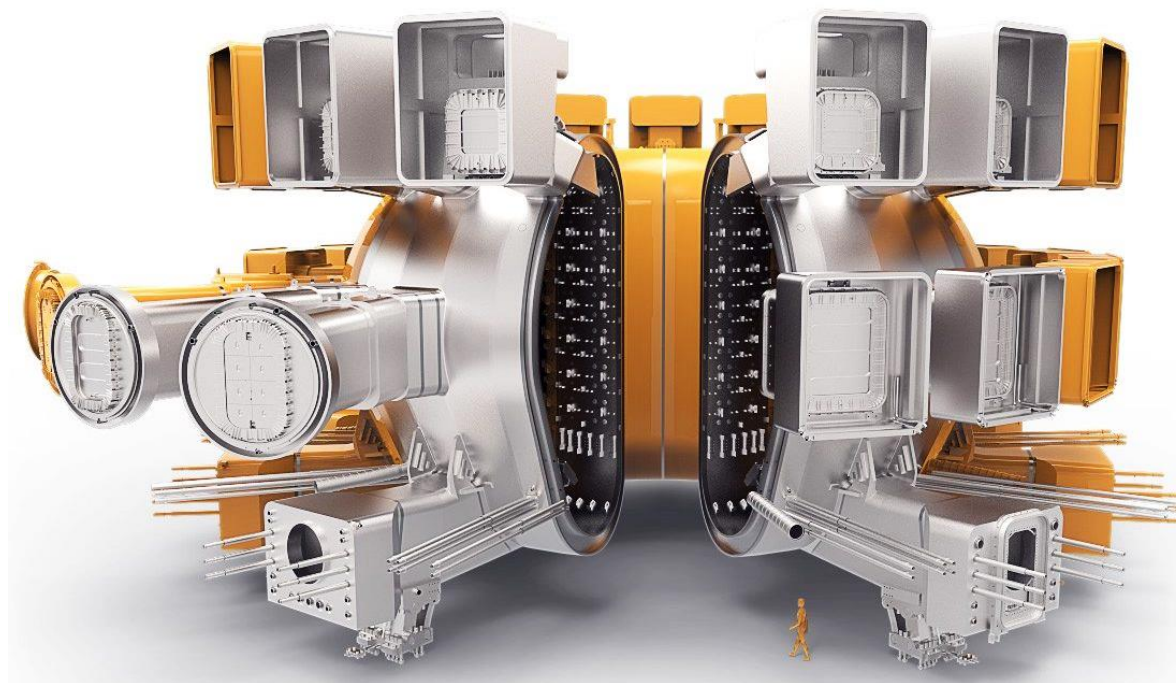
Parametri projekta ITER [4]:

- Osnutak ITER organizacije: 1985. godina
- Sredstva predviđena za projekt: 22 milijarde USD
- Glavni cilj projekta: postizanje stabilne fuzije s faktorom dobitka $Q = 10$

- Toplinski tok dobiven fuzijskom reakcijom: 500 MW
- Zapremnina reaktorske posude: 1400 m³
- Početak radova: 2007. godine
- Prvo puštanje u pogon: 2025. godine
- Početak deuterij-tricij reakcije: 2035. godine

1.4 Vakuumska posuda

Vakuumska posuda (Slika 1.5) je reaktorska posuda torusnog oblika u kojoj se odvija fuzijska reakcija. Uloga posude je zadržavanje plazme, prihvata instrumenata za izmjenu topline, dijagnostiku i prikupljanje nečistoća kao i izolacijskih ploča. Vanjski promjer torusnog dijela iznosi 19,4 m, dok je maksimalna visina 11,4 m. Vanjska i unutarnja stijenka, zajedno s potpornim rebrima koje se nalaze između njih čine čelični zid debljine 400 do 700 mm. Prostor između stijenki, osim rebrima, ispunjen je rashladnim cjevovodima, blokovima za apsorbaranje radijacije te popratnim instrumentima. Unutarnja i vanjska stijenka izrađene su od čelika 316L (N) debelog 60 mm. Osim prihvaata spomenutih elemenata, vakuumska posuda mora izdržavati temperaturna i tlačna opterećenja tijekom fuzijskih reakcija kao i visoku dozu radijacije koja se tijekom fuzijske reakcije penje i do 3200 Sv/h [8]. Masa prazne posude iznosi 5200 tona, dok elementi unutar posude tu brojku povećavaju na 8500 tona.



Slika 1.5. Osam od devet sektora vakuumske posude [9]

Osim torusnog dijela, vakuumska posuda sadržava i 44 otvora namijenjena za montažu elemenata, daljinski upravljane operacije, dijagnostiku, sustave hlađenja i ostvarivanja

vakuuma, itd. Vakuumska posuda podijeljena je na 9 cirkularno simetričnih sektora. Sektori su sastavljeni u susjednoj zgradi te granicama preneseni na mjesto reaktorske posude i stavljeni u odgovarajući položaj. Kako bi se olakšalo spajanje sektora koji teže od 390 do 430 tona, korištene su spojne ploče. Ukupno devet spojnih ploča raspoređenih između svakog od sektora omogućuje jednostavnije pozicioniranje i zavarivanje sektora. Osim praktičnosti, spojne ploče imaju i ulogu kompenziranja pogreške pozicioniranja koja je neizbježna pri manevriranju teretima velikih masa.

Cilj ovog diplomskog rada je provesti i dokumentirati proces konstruiranja modula čija je zadaća ispitivanje zavara između spojnih ploča i sektora (Slika 3.1). Pozicioniranje spomenutog modula vrši se robotskim sustavom BRHS (eng. *Blanket Removal Handling System*) odnosno robotskom rukom (eng. *dual arm*) smještenoj na sustavu BRHS. Ovaj diplomski rad ne obuhvaća razvoj spomenutog sustava BRHS i robotske ruke.

2 Analiza tržišta

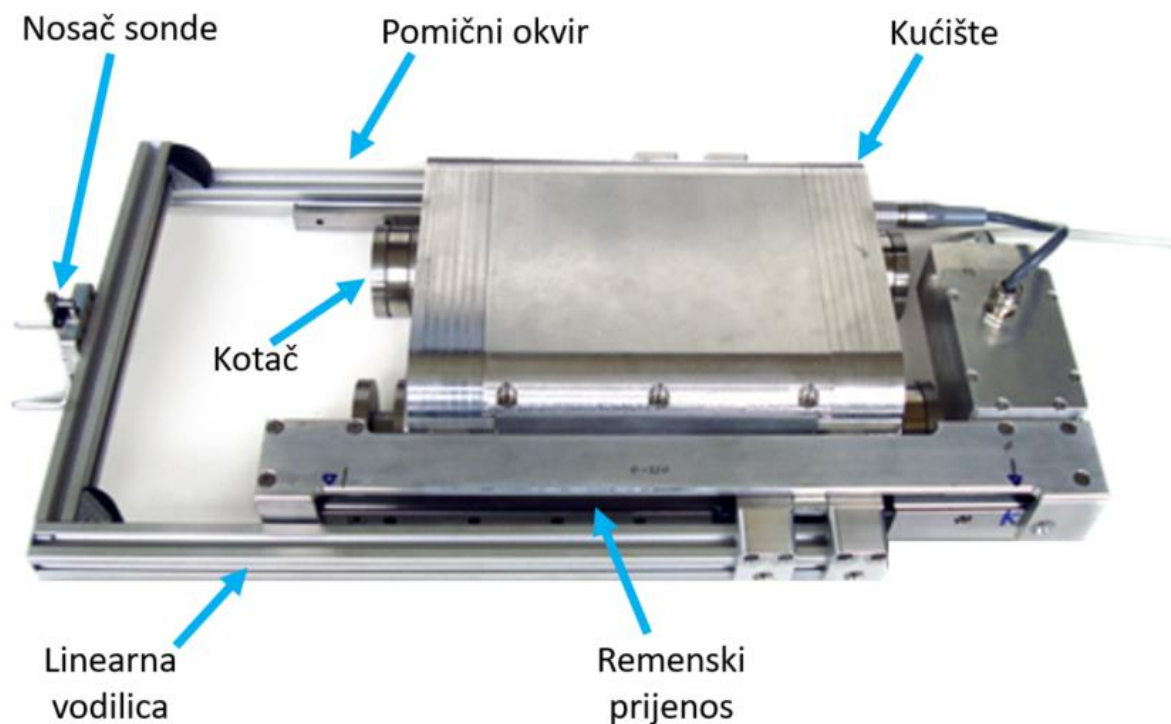
Prije početka procesa konstruiranja, proučit će se na tržištu raspoloživa rješenja za pojedine funkcije uređaja. S tim ciljem navedeni su i opisani uređaji slične namjere sa sustavima linearnog gibanja sonde, prilagodljivog pozicioniranja, cirkulacije ultrazvučne tekućine te automatskog upravljanja. Osim u industriji, praktična rješenja tražena su i među patentima. Patenti kao zaštićena intelektualna vlasništva mogu biti dobar izvor ideja za realiziranje pojedinih funkcija. Analizirani su proizvodi i patenti namijenjeni za nerazorna ispitivanja u nuklearnoj, avionskoj i svemirskoj industriji.

2.1 Slični uređaji iz industrije

Fuzijsko postrojenje ITER bit će najveći fuzijski reaktor na svijetu i prvi na kojem se ispitivanja provode u ovolikom opsegu. Uređaj čiji je razvoj prikazan ovim diplomskim radom prvi je takvog tipa, stoga će se pregledavanje uređaja i patenata svesti na traženje industrijskih rješenja za slične primjene i za neke od funkcija koje razvijani uređaj treba ostvariti. Razmatrani uređaji korišteni su u inspekcijama nuklearnih i petrokemijskih postrojenja, svemirskih letjelica, zrakoplova i plovila. Cilj ovog pregleda je upoznavanje s principima nerazornih ispitivanja, automatizirane inspekcije, linearnog gibanja i pozicioniranja sonde.

2.1.1 Condor - INETEC

Condor (Slika 2.1) je samohodni uređaj sa sposobnošću ispitivanja zavara i stijenki cijevi metodama ultrazvuka i vrtložnih struja. Prilagodljiv je obliku podloge a može ispitivati željezne i kompozitne materijale. Razvijen je od strane tvrtke INETEC s ciljem ispitivanja elemenata u primarnom i sekundarnom krugu nuklearnih postrojenja. Kompaktna izvedba omogućuje mu inspekciju u skućenim prostorima kao i jednostavno prenošenje. Maksimalne brzine snimanja materijala iznose 100 mm/s u cirkularnom i 150 mm/s u aksijalnom smjeru. Kućište sadrži pogonske dijelove, elektroničke komponente i popratnu opremu potrebnu za djelovanje mehanizama uređaja. Linearne vodilice zajedno s remenskim prijenosom ostvaruju translaciju pomičnog okvira u aksijalnom smjeru u odnosu na ispitivanu cijev. Razvlačenje okvira omogućuje ispitivanje do 350 mm cijevi u jednom prolazu. Na vrhu pomičnog okvira moguće je smjestiti i više od jednog nosača sonde što ubrzava inspekciju. Kotači s integriranim trajnim magnetima osiguravaju prijanjanje na metalnu podlogu vanjske ili unutarnje stijenke cijevi u svim položajima. Razina zaštite od tekućine i stranih tijela IP 65 zajedno s elektromotorima bez četkica omogućuju mu rad u vlažnoj i eksplozivnoj okolini.



Slika 2.1. Condor - INETEC [10]

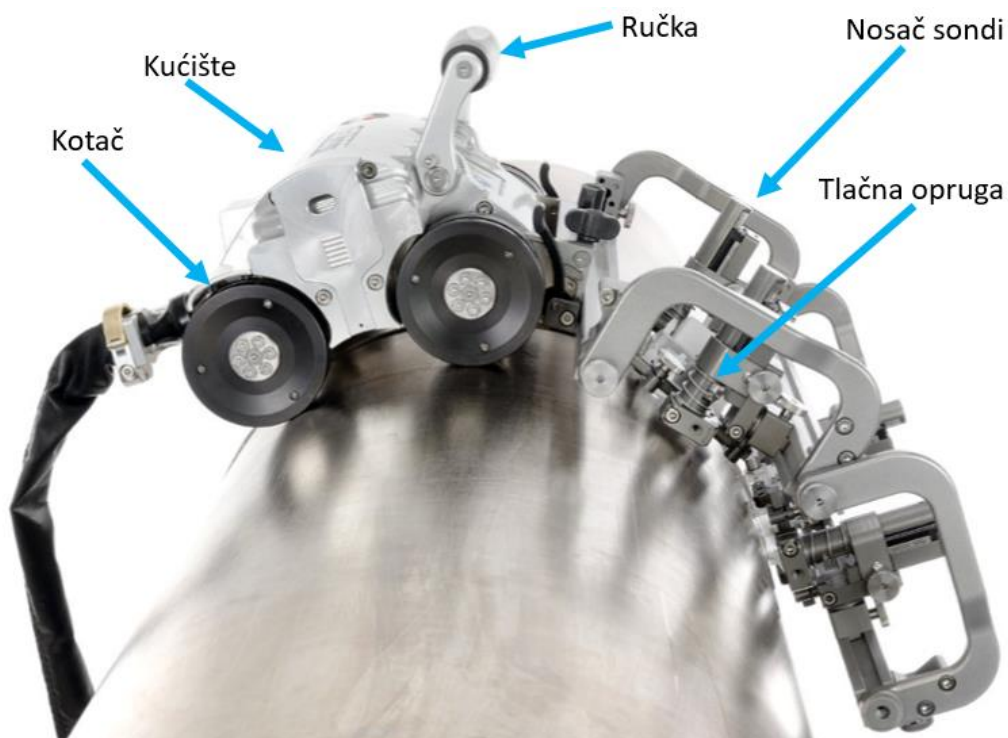
Tehničke specifikacije uređaja:

- Brzina kretanja: 100 mm/s u cirkularnom i 150 mm/s u aksijalnom smjeru
- Masa uređaja: 7,2 kg
- Minimalan promjer ispitivane cijevi: 80 mm
- Gabaritne dimenzije: 218x750x100 mm (ŠxDxV)
- Podržane metode ispitivanja: ultrazvuk i vrtlože struje
- Potrebno napajanje: 48 VAC, 50/60 Hz

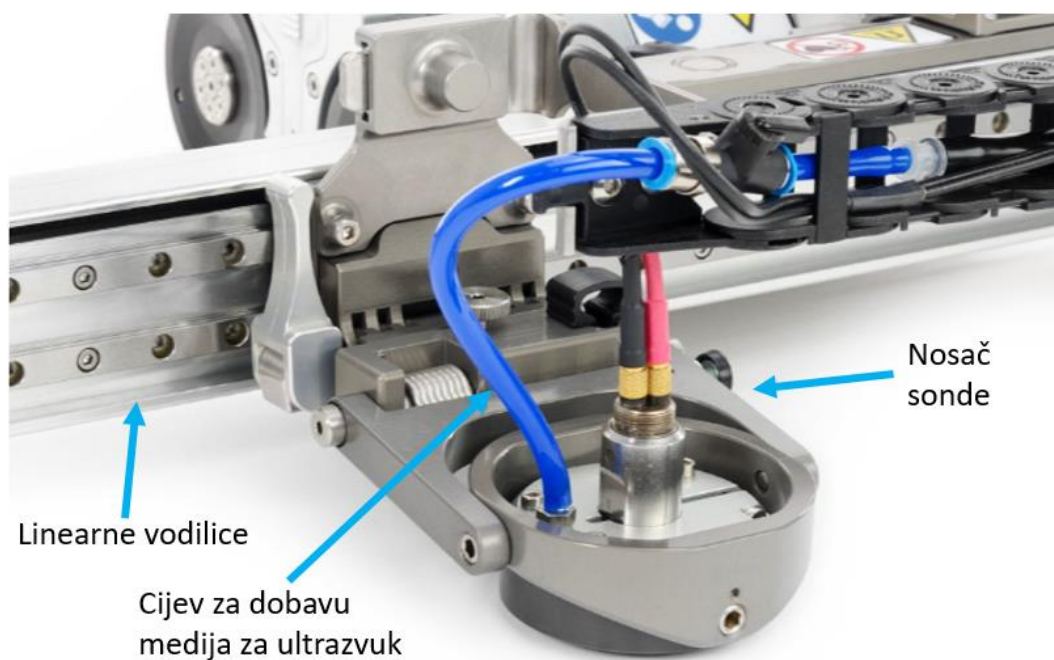
2.1.2 SKOOT - Jihor Industries

Manipulator SKOOT (Slika 2.2) namijenjen je ispitivanju ravnih i zakrivljenih površina. Glavna primjena uređaja je snimanje zavara i stijenki cjevovoda u primarnom krugu nuklearnih elektrana. Modularna konstrukcija omogućava prilagodbu okolini, ispitivanoj podlozi te inspekcijskoj metodi. Zbog relativno male visine (144 mm) pogodan je za ispitivanje u skućenim prostorima. Ručkom je pojednostavljeno pozicioniranje uređaja u radni položaj, dok magnetizirani kotači osiguravaju prihvat na metalnu podlogu. Za pogon koristi istosmjerne motore s integriranim mjeracima pomaka smještene unutar samog kućišta sa zaštitom IP 65. Modularnom konstrukcijom osigurana je jednostavna izmjena okvira, koji po potrebi može nositi do 8 sonde. Stalan kontakt sonde s površinom omogućen je tlačnim ili torzijskim

oprugama te mehanizmom za prilagodljivu orijentaciju sonde sa podlogom. Slika 2.2 prikazuje jednu od konfiguracija okvira za sonde zajedno sa cijevi za dobavu medija za ultrazvuk. Uređaj je u potpunosti samohodan s mogućnošću automatiziranog snimanja materijala u dvije osi. Minimalni radijus zakrivljenosti cijevi iznosi 63,5 mm pri inspekciji vanjske i 686 mm pri inspekciji unutarnje stijenke cijevi.



Slika 2.2. SKOOT - Jihor Industries [11]



Slika 2.3. Nosač sonde uređaja SKOOT [11]

Tehničke specifikacije uređaja:

- Rezolucija mjerača pokreta: 1354 točaka po milimetru
- Brzina kretanja: od 5 do 142 mm/s
- Maksimalna nosivost u naopakom položaju: 9 kg
- Masa uređaja: 7,3 kg
- Minimalan promjer ispitivane cijevi: 64 mm
- Gabaritne dimenzije: 218x208x149 mm (ŠxDxV)
- Podržane metode ispitivanja: ultrazvuk (TOFD, PA), vrtlože struje
- Potrebno napajanje: 100 – 250 VAC, 50/60 Hz, 3.5 A

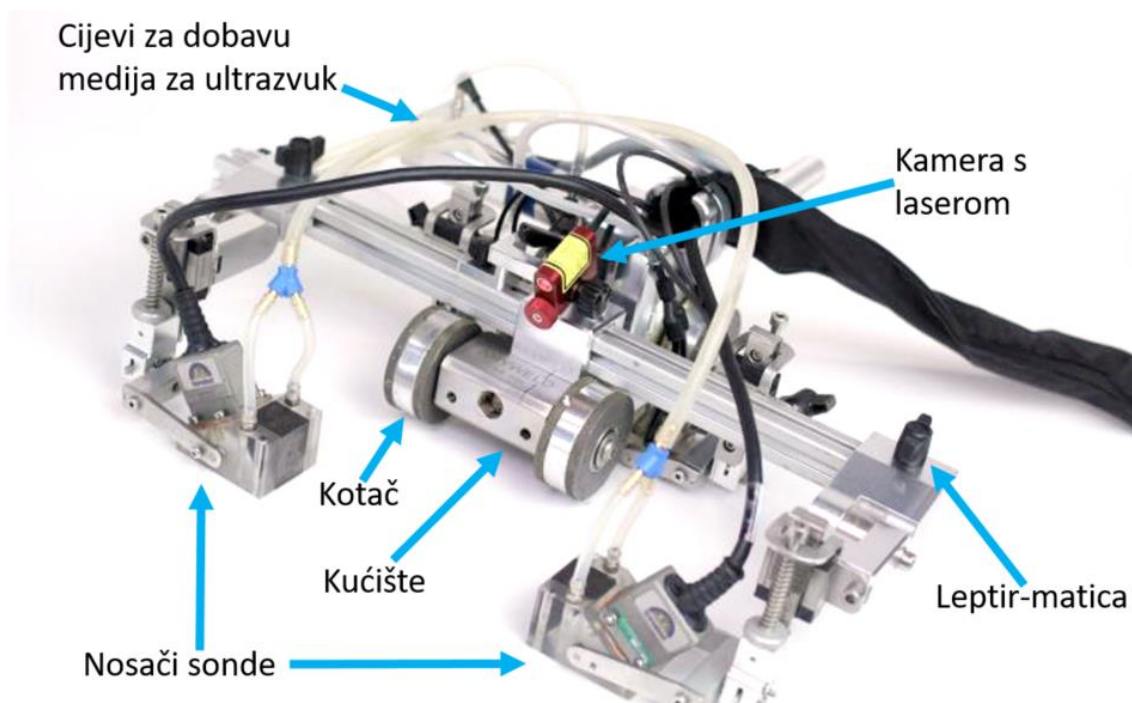
2.1.3 AnyWeld - IMG Ultrasoni

Tvrtka IMG Ultrasoni razvila je autonomni uređaj na daljinsko upravljanje prvenstveno namijenjen ispitivanju elemenata zrakoplova. Uređaj AnyWeld (Slika 2.4) slične je konfiguracije kao gore opisani SKOOT, no sama konstrukcija AnyWeld-a nešto je jednostavnija te omogućuje skeniranje samo u jednoj osi. Gibanje po vertikalnim površinama omogućeno je magnetiziranim kotačima. Položaj nosača sonde smještenih na glavnoj vodilici moguće je leprir – maticama prilagoditi prije same inspekcije. Mehanizam na nosaču sonde omogućuje stalni kontakt, kao i prilagodljivu orijentaciju sonde površini (Slika 2.5). Za određivanje stanja materijala korištene su ultrazvučne sonde tipa PA i TOFD. Opremljen je sustavom vlaženja površine tekućinom za ultrazvučno ispitivanje što mu omogućuje rad i izvan vode. Modularnom konstrukcijom osigurana je jednostavna izmjena nosača sonde, tako AnyWeld ima ukupno 14 različitih konfiguracija kojima je moguća inspekcija i do 8 sonde istovremeno. Pogonski elementi zajedno s mjeračima zakreta motora nalaze se unutar samog kućišta gdje su zaštićeni od prljavštine i ostalih štetnih utjecaja. Osim mjeračem okretaja, kontrolu položaja moguće je provoditi kamerom i laserom smještenim na prednjem dijelu manipulatora. Minimalni radijus zakrivljenosti ispitivane površine iznosi 100 mm.

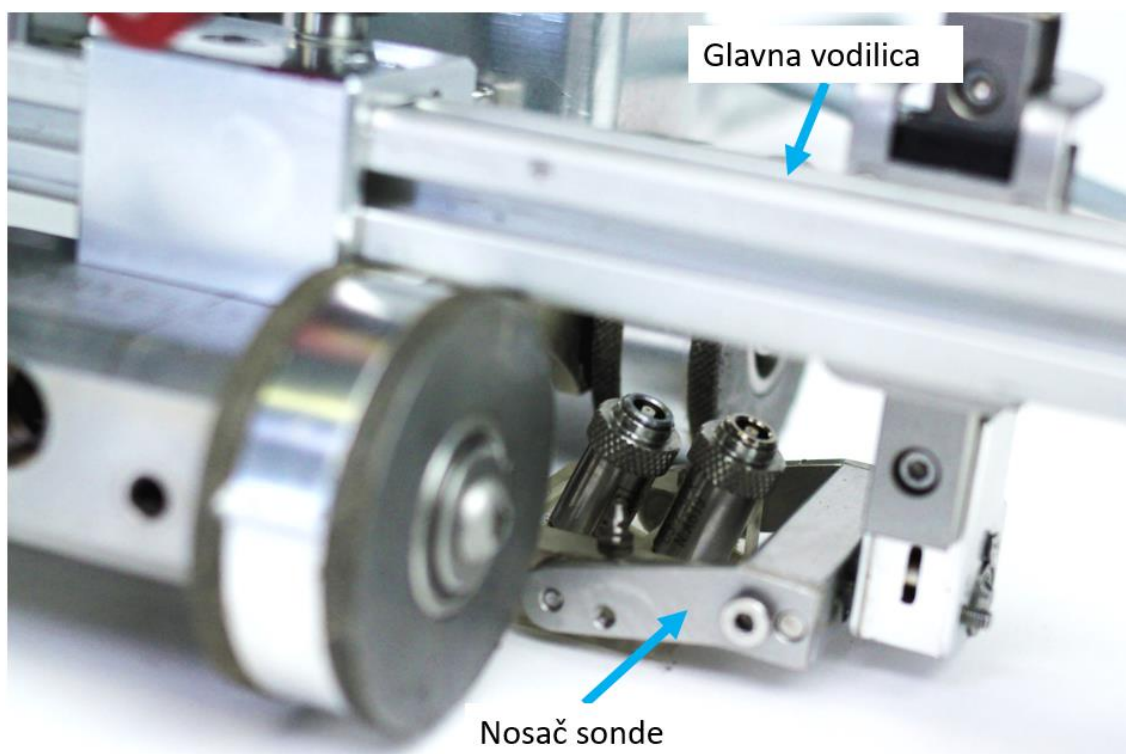
Tehničke specifikacije:

- Rezolucija mjerača pokreta: 115 točaka po milimetru
- Brzina kretanja: od 2 do 100 mm/s
- Masa uređaja od 3 to 6 kg
- Minimalna zakrivljenost cijevi: 100 mm
- Gabaritne dimenzije: 170x106x90 mm (ŠxDxV)

- Podržane metode ispitivanja: ultrazvuk (TOFD, PAUT)
- Daljinsko upravljanje: žičano ili bežično
- Potrebno napajanje: 100 – 250 VAC, 50/60 Hz, 3.5 A



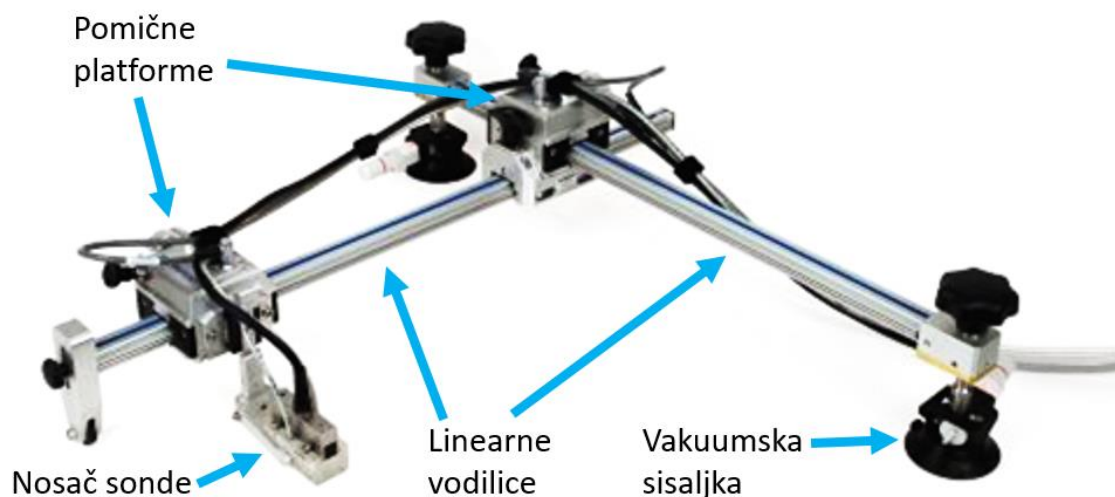
Slika 2.4. AnyWeld - IMG Ultrasuoni [12]



Slika 2.5. Mehanizam za prijanjanje sonde manipulatora AnyWeld [12]

2.1.4 Glider – Olympus NDT

Glider (Slika 2.6) je dvoosni snimač površine namijenjen za ručno postavljanje i automatizirano snimanje kompozitnih i aluminijskih materijala korištenih u avionskoj industriji. Oba linearna gibanja imaju mogućnost kontinuiranog i inkrementalnog pokreta (s korakom od 3,27 mm) kao i zaključavanja položaja. Pomak sonde provodi se servo motorima smještenima na pomičnim platformama. Linearno gibanje ostvaruje se vremenskim prijenosom integriranim u vodilice s valjnim elementima. Osiguravanje položaja aktivira se ručnim vakuumskim sisaljka, dok je za hrapave površine moguća konfiguracija s prijanjajućim magnetima. Fleksibilni elementi smješteni na nosaču sonde osiguravaju nalijeganje sonde na površinu neovisno o radijusu zakrivljenosti. Jednostavna konstrukcija uređaja olakšava sklapanje i izmjenu elemenata. Visoka IP zaštita omogućuje i rad ispod površine vode.



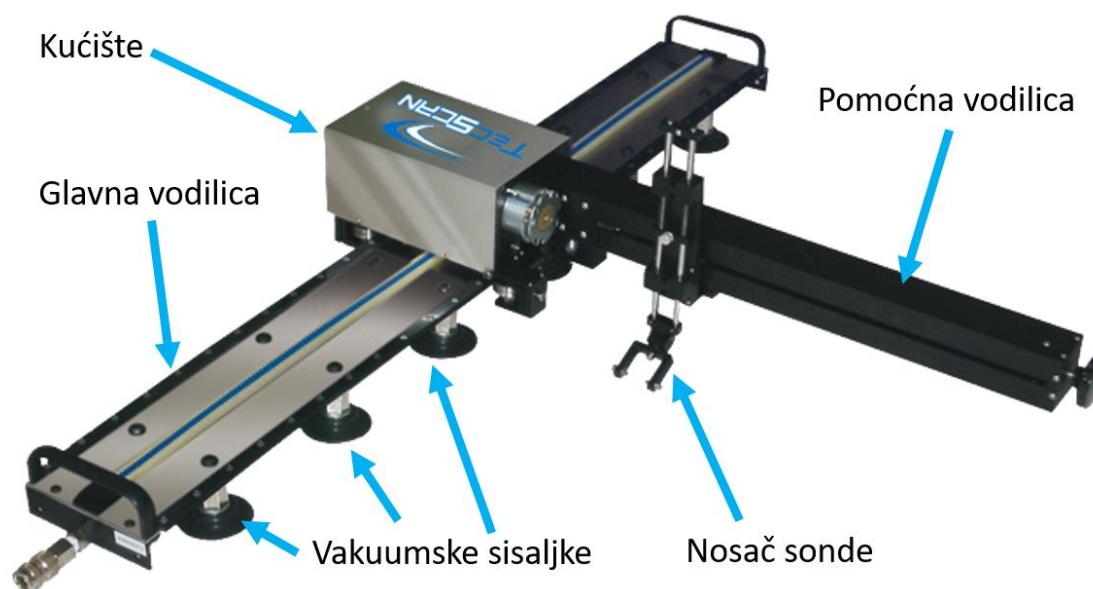
Slika 2.6. Glider - Olympus NDT [13]

Tehničke specifikacije:

- Rezolucija mjerača pokreta: 13 točaka po milimetru
- Brzina kretanja: 100 mm/s
- Maksimalna nosivost: 9 kg
- Masa uređaja od 5 to 8 kg
- Minimalna zakrivljenost površine u jednom smjeru: 500 mm
- Gabaritne dimenzije: 360x360x90 mm (ŠxDxV)
- Podržane metode ispitivanja: ultrazvuk (PA, UT, ET, ECT)
- Materijal konstrukcije: aluminij

2.1.5 Armanda - TecScan

Armanda je snimač površine visoke preciznosti namijenjen za ispitivanje u laboratorijima ili na terenu. Potpuno je automatiziran te podržava UT, ET i TOFD metode nerazornih ispitivanja, noseći po jednu sondu. Odlikuje se malom masom, velikom brzinom hoda i potpunom autonomnošću ispitivanja. Najčešću primjenu ima u avionskoj industriji civilnih i vojnih zrakoplova. Ima sposobnost ispitivanja čeličnih, aluminijskih i kompozitnih materijala. Vakuumske sisaljke smještene na glavnoj vodilici omogućuju mu prijanjanje na metalne i nemetalne površine. Rad uređaja u potpunosti je automatiziran zahvaljujući preciznim servomotorima i ugrađenim mjeracima pokreta. Linearno gibanje ostvaruje pomoću kugličnog vretena smještenog u pomoćnom nosaču, dok je gibanje po glavnom nosaču osigurano elektromotorom smještenim u kućištu i remenskim prijenosom na glavnoj vodilici.



Slika 2.7. Armanda - TecScan [14]

Tehničke specifikacije:

- Rezolucija mjerača pokreta: 78 točaka po milimetru
- Brzina snimanja: 254 mm/s
- Masa uređaja: 11 kg
- Minimalna zakrivljenost površine: 350 mm
- Gabaritne dimenzije: 500x408x72 mm (ŠxDxV)
- Podržane metode ispitivanja: ultrazvuk (UT, EC, TOFD)
- Materijal konstrukcije: aluminij i čelik

2.2 Usporedba uređaja iz industrije

Kao zaključak analize sličnih uređaja iz industrije formirana je Tablica 2.1 koja sadrži neke od karakteristika bitnih za razvoj modula opisanog ovim radom. Ocjena ispunjenosti pojedinog zahtjeva prikazana je ispunjenošću kruga gdje „●“ označava potpuno zadovoljenje karakteristike, dok „○“ označava nezadovoljavanje karakteristike.

Tablica 2.1. Usporedba proizvoda iz industrije

Uređaj Karakteristika	Condor INETEC	SKOOT Jiher Industries	AnyWeld IMG Ultrasuoni	Glider Olympus NDT	Armanda TecScan
Autonomnost uređaja	●	●	●	○	○
Prilagodljivost obliku površine	○	●	○	○	○
Modularnost	○	●	●	○	○
Mogućnost osiguravanja pozicije	○	○	○	●	●
Preciznost snimanja površine	○	●	○	○	○
Brzina snimanja površine	●	○	○	○	●
Broj linearnih pomaka	●	●	○	●	●
Mogućnost vlaženja površine tekućinom	○	●	●	○	○

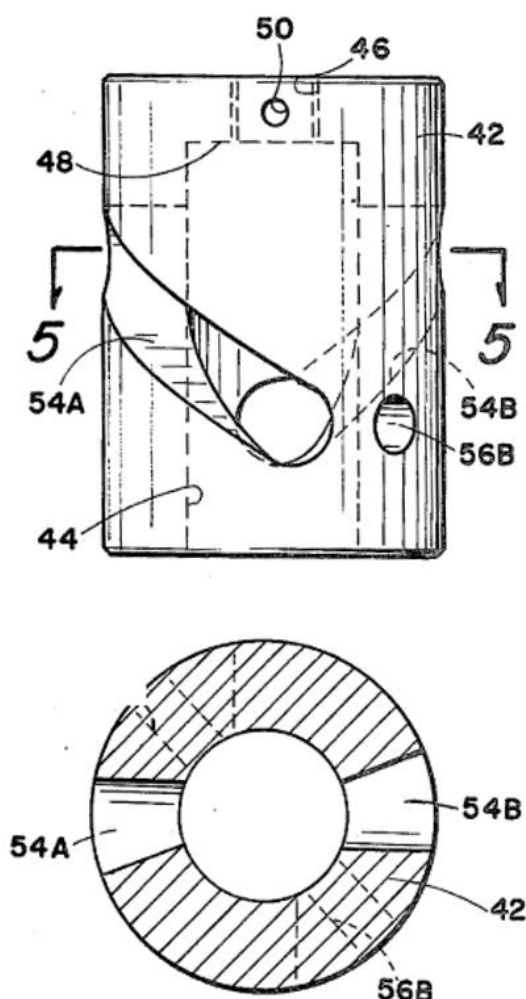
2.3 Pregled baze patenata

Za pregled dostupnih patenata korištena je baza *Google patents* zbog mogućnosti jednostavnog brzog pregledavanja dostupnih rješenja. Pretraživani su patenti koji se odnose na rješavanje funkcija poput: prijanjanja sonde, cirkulacije ultrazvučne tekućine i mehanizama za zakret korištenjem stlačenog zraka. U nastavku je opisano nekoliko patenata čiji principi su direktno ili indirektno primjenjivi na razvijanom uređaju. Zbog prevelikih različitosti funkcija patenata, neće se provoditi njihova usporedba.

2.3.1 Patent US 4193337A

Jedna od funkcija koje razvijani uređaj mora ispunjavati je zakret sondi za 90° kako bi se ispitivanje ultrazvučnom metodom PA moglo ostvariti okomito i poprečno na zavar. Trenutna nastojanja su da se navedeno gibanje riješi pneumatskim pogonom. S tom svrhom proučavan je patent US4193337A (Slika 2.8).

Princip djelovanja mehanizma sličan je linearnom pneumatskom cilindru. Cilindar (43) u sebi sadrži klip koji naliježe površinom (44) na cilindar. Tlak fluida djeluje na dno cilindra te ga gura prema gore. Zahvaljujući žlijebovima (54A) na stijenci cilindra, uz aksijalno gibanje javlja se i rotacijsko, koje je i svrha ovog mehanizma. Opisan princip djelovanja traži minimalan broj pokretnih dijelova, a jedini izazov proizvodnje opisanih dijelova leži u ostvarivanju dosjeda između klipa i cilindra. Također, ovakvim rješenjem minimizirao bi se potreban broj vodova signala i energije. Upravljanje rotacijom svelo bi se na dva krajnja položaja, što i odgovara funkciji zakretanja sonde.



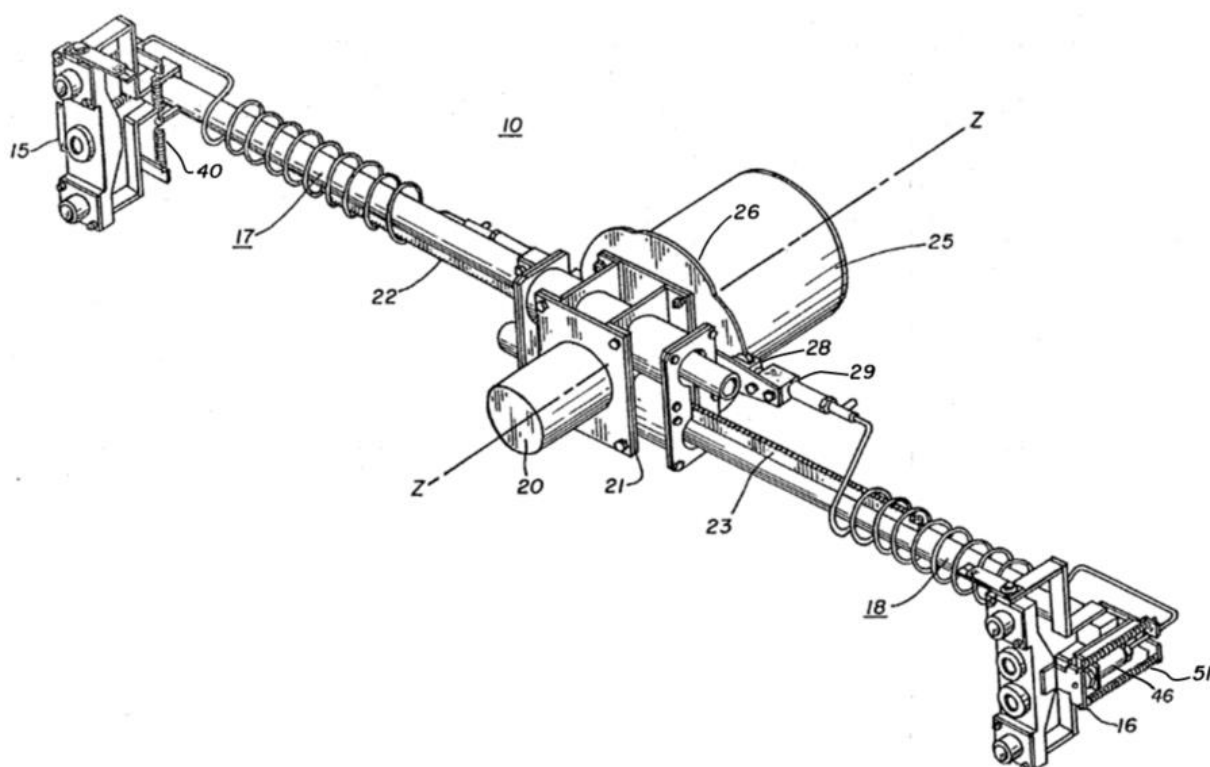
Slika 2.8. Patent US4193337A

2.3.2 Patent US 4368644

Patent US 4368644 donosi rješenja za pozicioniranje i nalijeganje sonde. Uređaj opisan u ovom patentu namijenjen je inspekciji cjevovoda u nuklearnim elektranama, no neki principi se mogu primijeniti i na uređaju razvijanom u ovom radu.

Elektromotor (20) pomoću jednog zupčanika pokreće zubne letve (22) i (23) koje osiguravaju pomak nosača sonde (15) i (16) okomito na Z os. Osim navedenog gibanja, elektromotorom (20) osigurava se i pomak sonde u smjeru Z osi, i to na sljedeći način; istovremeno sa zupčanicom, elektromotor (20) okreće i profiliranu prirubnicu (26) koja preko kotačića (28) i pneumatskog cilindra (29) kontrolira pneumatski cilindar kod sonde (46) čime je reguliran hod sonde (15) i (16) u smjeru osi Z. ovakvim je mehanizmom riješeno i radijalno i aksijalno gibanje sonde pomoću jednog aktuatora. Nedostatak ovog patenta leži u potrebi za prilagodbom prirubnice (26) svakoj novoj ispitivanoj površini.

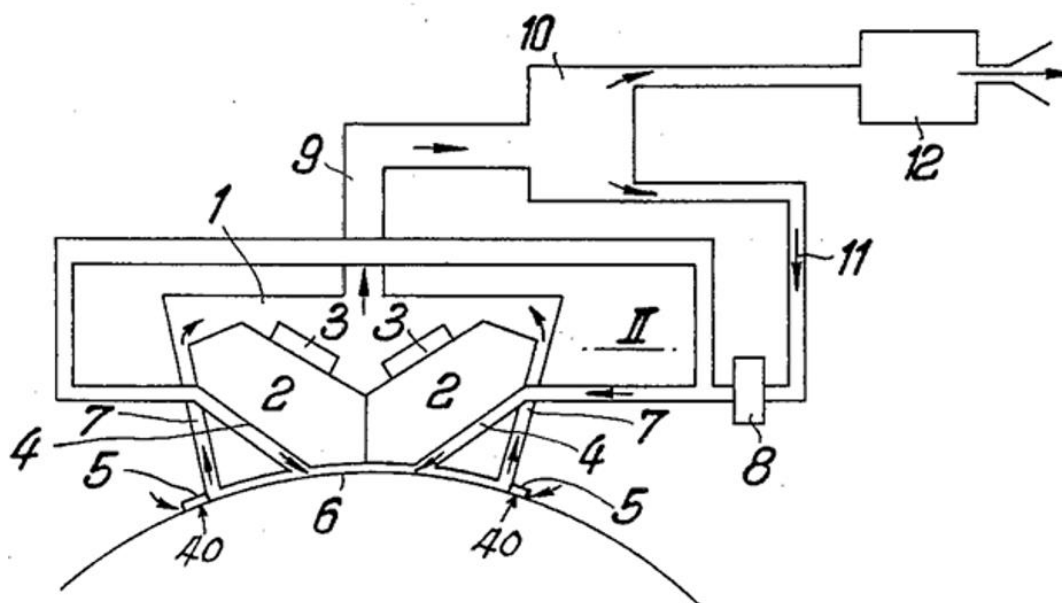
Osim opisanih gibanja, ovim patentnom je riješena prilagodba orijentacije sonde prema ispitivanoj površini. Mehanizam za prilagodbu nalazi se u sklopovima nosača sonde (15) i (16) te pomoću dva para vlačnih opruga (40) i (51) osigurava fleksibilnost nosača sonde fleksibilnom rotacijom oko dvije osi



Slika 2.9. Patent US4368644

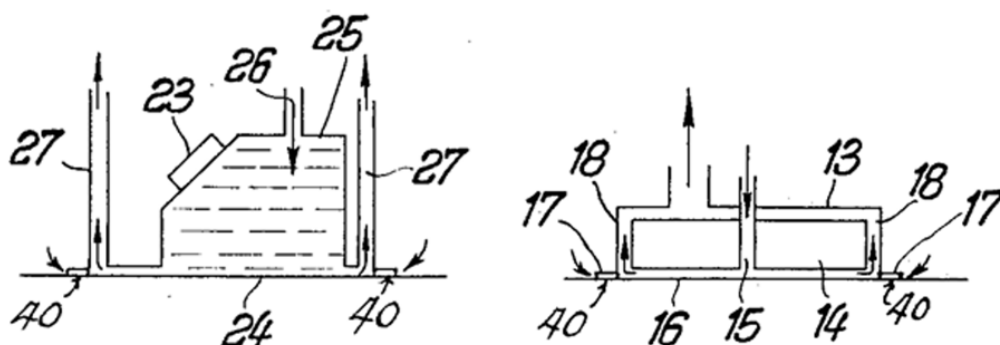
2.3.3 Patent US 2873391A

Ultrazvučnoj inspekciji potrebno je osigurati medij koji će ispunjavati prostor između ultrazvučne sonde i ispitivanog materijala. Zahtjevi naručitelja uređaja diktiraju da sustav za dobavu medija mora biti zatvorenog tipa (ispuštanje tekućine za ultrazvuk u sustav nije dozvoljeno) te da nakon inspekcije smije ostati relativno suha površina. Koncept rješenja za zatvorenu cirkulaciju tekućine za ultrazvuk donosi patent US 2873391A (Slika 2.10). Usisni kanali (7) prikupljaju tekućinu s ispitivane površine (6) povlačeći pritom i dio okolišnog zraka. Zrak se od tekućine odvaja centrifugalnim separatorom (10) te vakuumskom pumpom (12) ispušta u okolinu. Tekućina iz separatora odvojenim se cjevovodom (11) vodi prema pumpi (8) koja kanalima (4) ponovno dobavlja tekućinu do ispitivane površine (6).



Slika 2.10. Patent US 2873391A

Osim konfiguracije kanala prikazane na Slika 2.10, moguće su i alternativne izvedbe prikazane na Slika 2.11.



Slika 2.11. Sonde patenta US 2873391A

3 Zahtjevi, ograničenja i tehničke specifikacije

Prije definiranja funkcija uređaja i pristupanja određivanju rješenja, popisat će se i raščlaniti svi zahtjevi i ograničenja stavljena pred razvijani uređaj. Zahtjevi proizlaze iz funkcija koje uređaj mora obavljati, iz okoline koja ga okružuje, zakonskih regulativa koje se odnose na ispitivanje opreme u nuklearnim elektranama te mogućnosti tvrtke koja uređaj razvija. Tehničkim upitnikom (Tablica 3.1) analizirani su i definirani zahtjevi stavljani pred razvijani uređaj. Iz tehničkog upitnika razvijena je definicija cilja (Tablica 3.2), a konkretizirani zahtjevi popisani su u listi zahtjeva (Tablica 3.3).

3.1 Tehnički upitnik

U nastavku je priložen tehnički upitnik, formulacija koja prikazuje osnovne zadaće, ograničenja i zahtjeve koje je potrebno ispuniti s funkcijom ovog uređaja. Tehnički upitnik (Tablica 3.1) dijelom je preuzet iz predloška Katedre za konstruiranje i razvoj proizvoda [15].

Tablica 3.1. Tehnički upitnik

<p>1. Osnovni cilj?</p> <p>Razviti uređaj za ispitivanje poloidalnih zavara (Slika 3.1) koji spajaju sektore vakuumske posude sa spojnim pločama. Uređaj je smješten na robotskoj ruci (eng. <i>dual arm</i>) čija je uloga pozicioniranje i osiguravanje položaja modulu za ispitivanje zavara. Zavari se nalaze s unutarnje strane vakuumske posude, a osim zavara, potrebno je ispitati i zonu utjecaja topline.</p>
<p>2. Funkcije potrebne za ostvarivanje cilja?</p> <p>Kako bi se obavilo ispitivanje navedenih zavara, potrebno je ostvariti sljedeće funkcije:</p> <ul style="list-style-type: none"> • omogućiti površinsku i prostornu, • omogućiti vođenje sonde po površini zavara, • omogućiti prihvat na robotsku ruku (eng. <i>dual arm</i>) i • omogućiti kontrolu položaja modula unutar vakuumske posude.
<p>3. Način provođenja ispitivanja?</p> <p>Pošto unutar vakuumske posude nije dozvoljen pristup osoblju, ispitivanja se provode potpuno automatizirano. Stoga je potrebno na uređaju osigurati:</p> <ul style="list-style-type: none"> • prihvat na uređaj za automatsko pozicioniranje do manipulatora, • prihvat na robotsku ruku (eng. <i>dual arm</i>) koji ga dovodi u položaj za ispitivanje • linearna gibanja koje će sonde voditi površinom zavara.

4. Koje ispitne tehnike će se koristiti?

Metodu ispitivanja određuje ITER organizacija u skladu s francuskim zakonima o nuklearnoj opremi. Kvaliteta i stanje zavara utvrđuju se:

- površinskom metodom – sondom s vrtložnim strujama i
- prostornom metodom – ultrazvučnim sondama tipa PA.

Proces definiranja vrste i dimenzija sonde prepušten je odjelu za nerazorna ispitivanja tvrtke INETEC te se u ovom radu neće opisivati.

5. Opis rada uređaja?

Operator dovodi uređaj do sustava za automatsko pozicioniranje. Spomenutim se sustavom uređaj vodi do robotske ruke (eng. *dual arm*) gdje ga ista prihvaća i njime manipulira.

Operateri s udaljenosti upravljaju uređajem sa sondama, robotskom rukom te sustavom za automatsko pozicioniranje. Nadzornim kamerama i uređajima za određivanje položaja operater dobiva povratnu informaciju o položaju i orijentaciji uređaja.

6. Maksimalne dimenzije i masa uređaja.

Maksimalna masa uređaja ne smije prelaziti 25 kg, a moment na spoju s robotskom rukom (eng. *dual arm*) mora biti manji od 130 Nm.

Gabariti uređaja ograničeni su položajem elemenata u vakuumskoj posudi. Iako maksimalne dimenzije uređaja nisu definirane, teži se ka što kompaktnijem rješenju.

7. Postoje li ograničenja u pogledu kinematike?

Uređaj mora biti lako upravljiv, brzina gibanja sonde mora biti dovoljna da se svi zavari u vakuumskoj posudi ispituju u 14 dana.

8. Postoje li određeni zahtjevi za točnošću?

Greška pozicioniranja sonde mora biti manja od 1 mm.

9. Postoje li ograničenja u pogledu uporabe energije?

Napajanje uređaja osigurava robotska ruka (eng. *dual arm*).

10. Koji su dozvoljeni materijali?

U obzir dolaze nehrđajući čelici s pasiviziranom površinom očišćenom od nečistoća i aluminijske legure s anioniziranom površinom. Dopušteni su i ostali materijali ukoliko kemijski ne reagiraju s okolinom u kojoj se provodi ispitivanje.

11. Koji su primarni zahtjevi za sigurnost?

Vakuumska posuda tretira se kao čista prostorija, stoga je zabranjena kemijska reaktivnost materijala uređaja s okolinom ili unošenje nečistoća tijekom inspekcije.

Zrak korišten u pneumatskim uređajima ne smije se ispuštati u prostor vakuumske posude. Tekućina korištena pri ultrazvučnom ispitivanju ne smije se u većoj mjeri ispuštati u prostor vakuumske posude (nije dozvoljeno kapanje tekućine, no površina nakon inspekcije smije ostati mokra).

Zbog velike doze zračenja, operateri se moraju nalaziti na sigurnoj udaljenosti.

12. Zahtjevi za ergonomijom?

Potrebno je omogućiti ručni prihvat uređaja.

13. Koja su ograničenja za tehnologije izrade?

Uređaj se izrađuje u jednom primjerku. Potrebno je koristiti tehnologije primjerene maloserijskoj proizvodnji.

14. Postoje li ograničenja u pogledu sklapanja?

Potrebno je osigurati jednostavnu izmjenu potrošnih dijelova. Iz tog razloga sonde i kamera moraju biti pristupačne i lako odvojive od ostatka konstrukcije.

15. Okolina uređaja?

Tijekom ispitivanja vakuumske posude vladaju sljedeći uvjeti:

- Pritisak: atmosferski (1 bar)
- Temperatura zraka: nominalna 20°C (od 10° do 50°)
- Maksimalna temperatura posude: 70°
- Rezidualno magnetsko polje: 1 mT
- Ionizirano zračenje: 500 Sv/h

16. Zahtjevi za održavanjem?

Potrebno je osigurati jednostavnu i brzu zamjenu potrošnih dijelova (sonde i kamere).

17. Postoje li određeni propisi/zahtjevi kojih se treba pridržavati?

Zahtjeve u potpunosti određuje ITER organizacija, u skladu s francuskim zakonima o nuklearnoj opremi.

18. Datum završetka konstruiranja?

29.11.2018.

19. Postoje li konstrukcijska ograničenja ili želje?

Minimizirati troškove konstrukcije.

Robusna i kompaktna konstrukcija.

Omogućiti jednostavnu modifikaciju uređaja.

20. Postoje li specifični parametri bitni za konstrukciju uređaja?

Upotreba mjerača pokreta (eng. *resolver*).

Nakon prekida napajanja energijom, uređaj ne zahtjeva kalibraciju za nastavak rada.

Razina zaštite elektroničkih komponenti: IP 65.

Upotreba masti ili suhih maziva. Ulje nije dozvoljeno.

Potrebno je garantirati funkcioniranje uređaja do pet godina nakon isporuke.

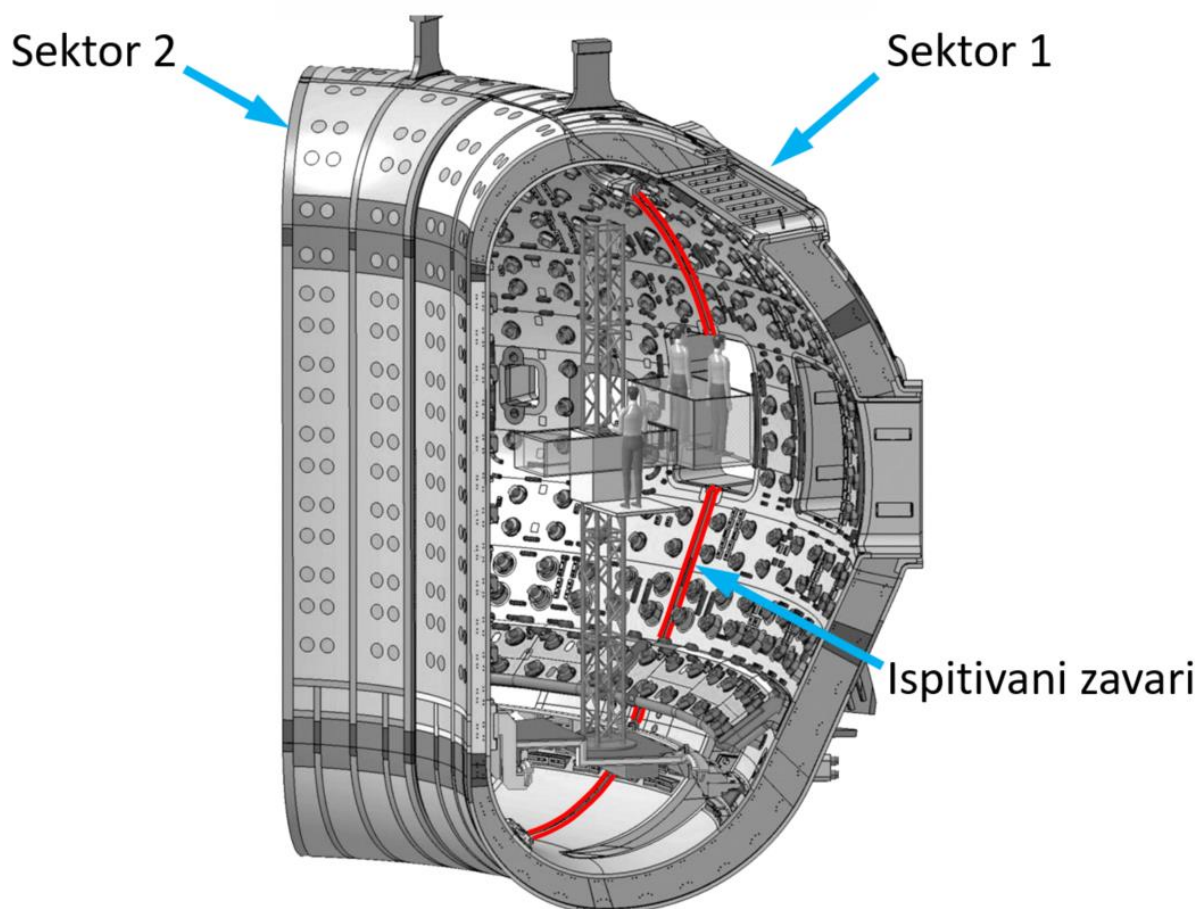
Omogućiti dekontaminaciju uređaja (ispiranjem mlazom vode).

21. Preporuke od strane ITER-a i INETEC-a?

Upotreba standardnih elemenata i gotovih rješenja.

Minimiziranje mase i kompleksnosti konstrukcije.

Minimiziranje potrebnih signalnih i energetskih kablova.



Slika 3.1. Zavari na unutarnjoj stijenci vakuumske posude [5]

3.2 Definicija cilja

U nastavku je prikazana definicija cilja u kojoj su nabrojani i sažeti najbitniji zahtjevi stavljeni pred uređaj. Definicija cilja temeljena je na zahtjevima i ograničenjima opisanima u tehničkom upitniku.

Tablica 3.2. Definicija cilja

DEFINICIJA CILJA ZA RAZVOJ PROIZVODA	Naziv projekta: Prema naslovu zadatka	Datum: 18.09.2018.
Opis proizvoda:		
Uređaj za ispitivanje poloidalnih zavara koji spajaju sektore vakuumske posude sa spojom pločom. Zavari se nalazi s unutarnje strane vakuumske posude tokamaka korištenog u projektu ITER.		
Primarno tržište:		
Fuzijske elektrane		
Sekundarno tržište:		
Fisijske elektrane, petrokemijska postrojenja, avionska industrija, svemirska industrija.		
Koje karakteristike se podrazumijevaju:		
Ispitivanje zavara i zone utjecaja topline u vakuumskoj posudi fuzijske elektrane ITER prema zahtjevima koje opisuje Tablica 3.1.		
Ciljane grupe korisnika:		
Operateri koji upravljaju automatiziranim postupkom ispitivanja zavara. Operateri zaduženi za transport, pozicioniranje i pohranu uređaja.		
Pravci kreativnog razvoja:		
Rješavanje glavne funkcije – ispitivanja zavara u skladu sa zahtjevima iz Tablica 3.1. Ispunjavanje izvedenih zahtjeva: ostvarivanje površinske, prostorne i vizualne inspekcije zavara, osiguranje pozicije za precizno ispitivanje zavara te osiguranje prihvata na robotsku ruku <i>dual arm</i> .		
Limiti projekta:		
Financijska sredstva predviđena za projekt. Rok završetka konstrukcijske razrade: 29.11.2018. Prethodno navedeni zahtjevi iz Tablica 3.1.		

3.3 Lista zahtjeva

S ciljem preglednijeg prikazivanja zahtjeva stavljenih pred konstrukcijski razvoj uređaja formirana je lista zahtjeva. Listom zahtjeva kvantificirani su neki od prethodno navedenih zahtjeva.

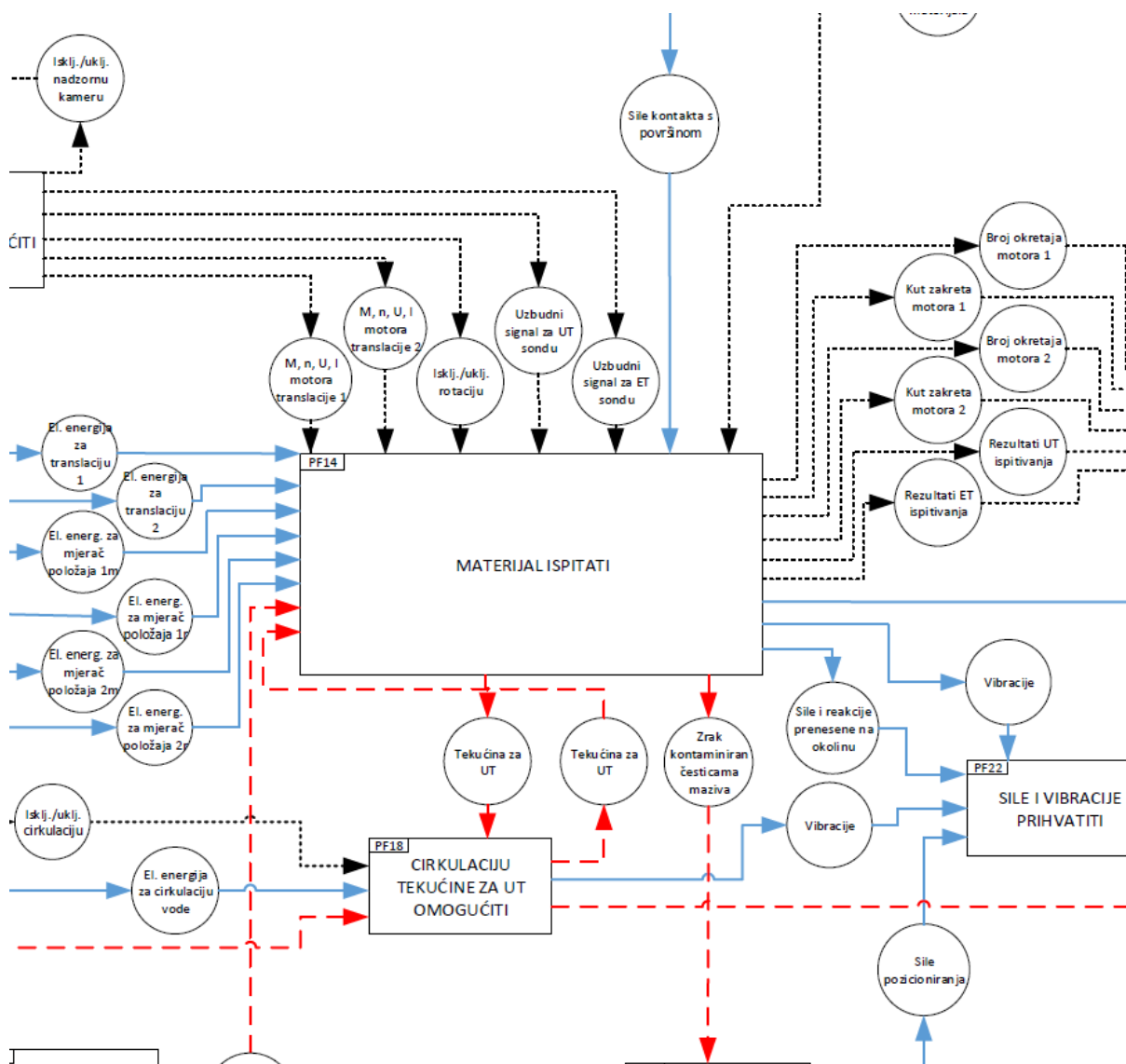
Tablica 3.3. Lista zahtjeva

1.	Omogućiti ispitivanje zavara vakuumske posude (eng. <i>vacuum vessel inner field weld</i>), na spojevima sektora i spojnih ploča (Slika 3.1).
2.	Osigurati kompatibilnost spojeva signala i električnih vodova sa spojevima na robotskoj ruci <i>dual arm</i> .
3.	Osigurati prihvat na automatizirani sustav za dovođenje uređaja do robotske ruke <i>dual arm</i> .
4.	Za ispitivanje materijala koristiti sonde tvrtke INETEC
5.	Minimalna brzina ispitivanja: 50 mm/s.
6.	Greška pozicioniranja sonde ne smije biti veća od 1 mm.
7.	Omogućiti ispitivanje materijala duž zavara i okomito na zavar.
8.	Položaj sonde pratiti električnim mjeračima pomaka otpornima na radijaciju (eng. <i>resolver</i>).
9.	Koristiti kemijski inertne materijale.
10.	Koristiti materijale otporne na koroziju.

3.4 Funkcijska dekompozicija

Temeljem zahtjeva opisanih u prethodnim tablicama (Tablica 3.1, Tablica 3.2 i Tablica 3.3) razvijena je funkcijska dekompozicija. Cilj funkcijske dekompozicije je apstraktnim formulacijama opisati tokove signala, materijala i energije bez navođenja na fizičku realizaciju funkcija. Ovakvom formulacijom razvijani uređaj se razlaže na način da se opisuju funkcije koje se trebaju realizirati, no ne i kako se trebaju realizirati. Bitno je sačuvati apstraktni oblik zapisivanja funkcija kako se definiranjem funkcija ne bi definiralo i konačno rješenje, što bi ograničilo kreativnost rješavanja pojedinih problema. Funkcijskom analizom glavna zadaća (funkcija) uređaja se raščlanjuje na određen broj pod funkcija čime je omogućen uvid u rad uređaja. Ovakvim se pristupom u relativno ranoj fazi razvoja omogućuje eventualna raspodjela zadataka na timove različitih specijalizacija.

Isječak iz funkcijske dekompozicije prikazan je na donjoj slici, dok se cjelovit prikaz funkcijske dekompozicije može pronaći u prilogu III ovog rada.















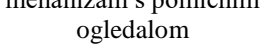








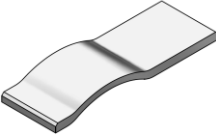
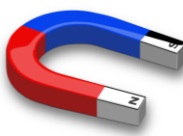
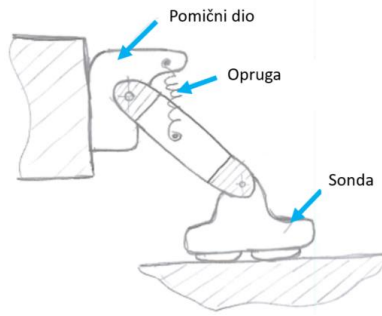
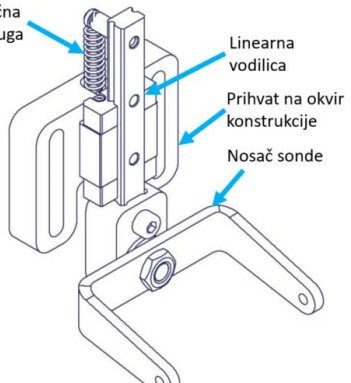
Slika 3.2. Isječak iz funkcijske dekompozicije

3.5 Morfološka matrica



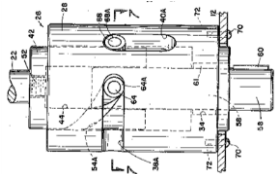

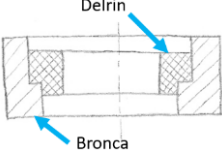

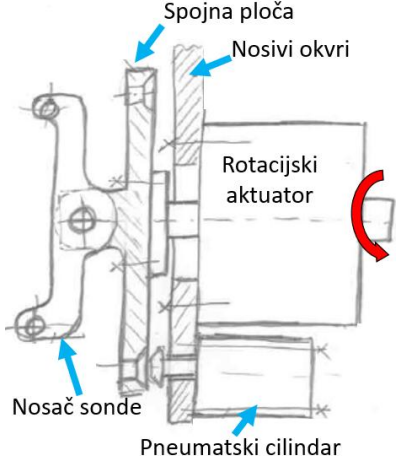
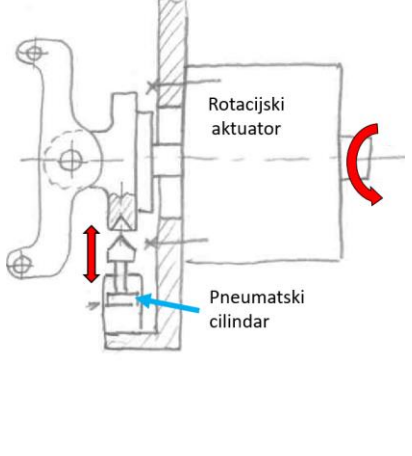
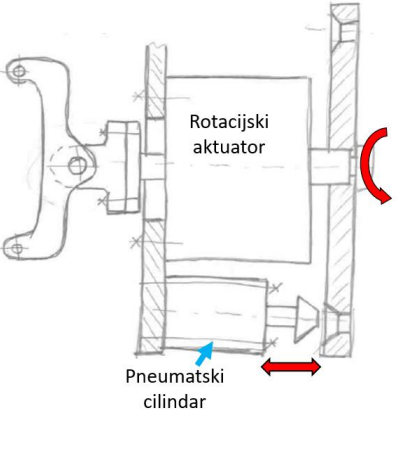
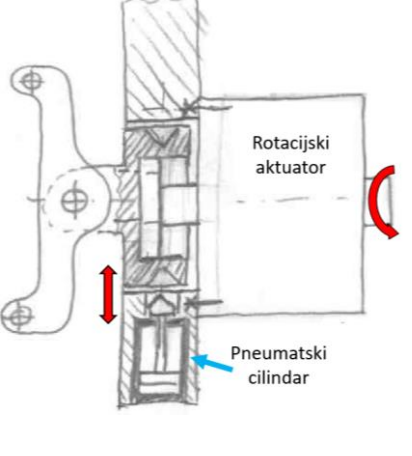
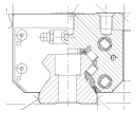
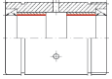
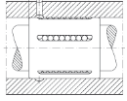
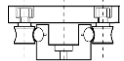
Morfološka matrica formulacija je koja donosi konkretna rješenja za svaku od funkcija iz funkcijske dekompozicije. Morfološkom matricom približavamo se konkretnom rješenju na način da popisujemo uređaje i principe potrebne za rješavanje funkcija. Morfološka matrica predstavlja vezu između apstrahiranih funkcija i konkretnih rješenja implementiranih u konceptima, a dalje i u detaljiranom rješenju. Rješenjima korištenima u konceptima 1 i 2 dodane su oznake K1, odnosno K2.

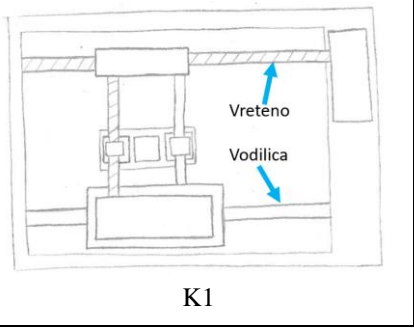
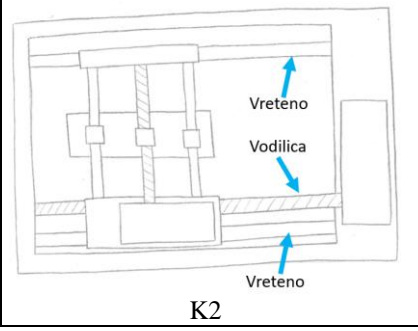








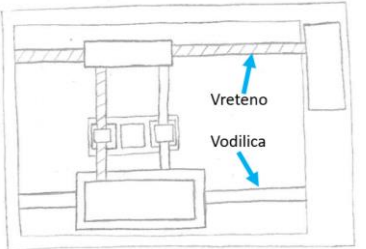
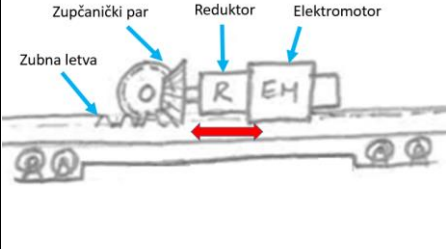
Tablica 3.4. Morfološka matrica

#	Funkcija	Rješenja		
PF1	INFORMACIJE S OPERATEROM IZMJENJIVATI	Radna stanica; K1, K2 	Virtualna stvarnost 	Površina osjetljiva na dodir 
PF2	MANIPULATOROM UPRAVLJATI	Upravljačka jedinica za električne pogone + Upravljačka jedinica za pneumatske pogone; K1, K2		
PF3	VT SIGNAL OBRADITI	Uređaj za obradu video signala; K1, K2 		
PF4	ET SIGNAL OBRADITI	Instrument Falcon, INETEC; K1, K2 	Instrument MIZ-85iD, Zetec 	
PF5	UT SIGNAL OBRADITI	Instrument Dolphin, INETEC; K1, K2 	Instrument Focus, Olympus 	Instrument Dynaray, Zetec 
PF6	PRIHVAT MODULA OMOGUĆITI	Okasti vijak 	Ručka za prihvat; K1 	Mehanizam sa samozaključavanjem; K2 
PF7	PODRUČJE VIZUALNE INSPEKCIJE OSVIJETLITI	Osnovni principi rješenja		
		Izvor svjetlosti s mogućnošću zakreta	Više izvora svjetlosti s regulacijom intenziteta	Zakret izvora svjetlosti zajedno sa kamerom; K1, K2
PF8	VIZUALNO ISPITIVANJE MATERIJALA OMOGUĆITI	Kamera s pokretnom glavom; K1, K2 	Fiksna kamera 	Fiksna kamera i mehanizam s pomičnim ogledalom 

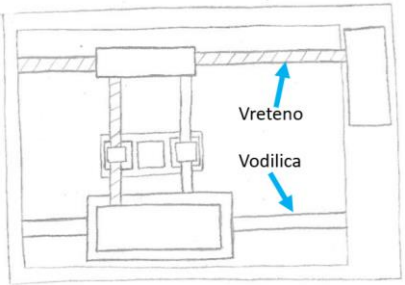
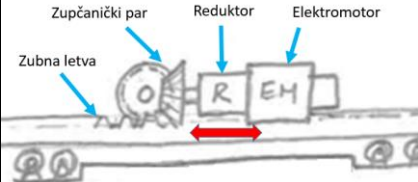







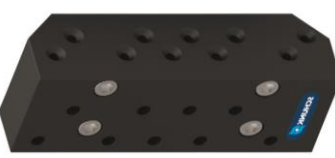


PF9	KONTAKT S POVRŠINOM OSIGURATI	Kontakt u tri točke s krutim elementima	Kontakt u više od tri točke s fleksibilnim elementima; K1, K2	Kontinuirano nalijeganje na površinu elastičnim elementom	
PF10	PRIHVAT SIGNALA OMOGUĆITI	Prihvatnica signala; K1, K2 			
PF11	PROVOĐENJE SIGNALA OMOGUĆITI	Signalni kabel; K1, K2 			
PF12	PRIHVAT EL. ENERGIJE NA MODUL OMOGUĆITI	Prihvatnica el. energije; K1, K2 			
PF13	PROVOĐENJE EL. ENERGIJE KROZ MODUL OMOGUĆITI	Vodootporni električni kabel; K1, K2 			
PF14	MATERIJAL ISPITATI				
14-1	PRIJANJANJE SONDE NA PODLOGU OMOGUĆITI	Osnovni principi rješenja			
		Spiralna opruga; K1, K2 	Torzijska opruga 	Lim s opružnim djelovanjem 	Trajnim magnetom 
		Alternative			
		 K2	 K1		











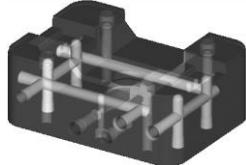





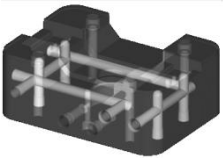


			<p>Sonda pro ultra sabre, INETEC</p>	
14-2	PRILAGODBU ORIJENTACIJE SONDE POVRŠINI OMOGUĆITI	Osnovni principi rješenja		
		Sferni ležaj	Opruga	
		Alternative		
		<p style="text-align: center;">K1, K2</p>		
14-3	SONDU NA NOSAČ UČVRSTITI	Zatik; K1, K2	Zatik s navojem	Vijak
14-4	NOSAČ NA MODUL TRANSLACIJE UČVRSTITI	Vijak; K1, K2	Kopča	Zavareni spoj
14-5	PROTOK ZRAKA KONTROLIRATI	Električno upravljani pneumatski ventil; K2	Pneumatikom upravljani pneumatski ventil; K1	



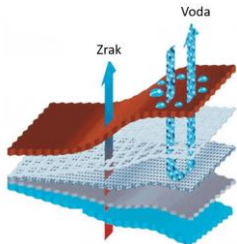
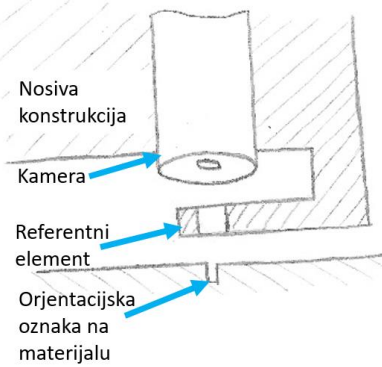
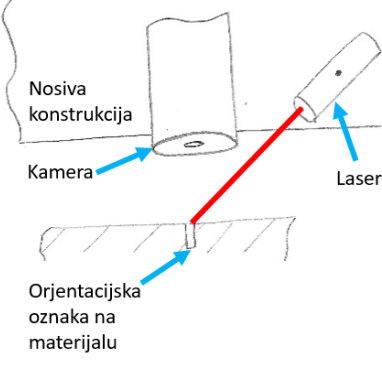





14-6	NOSAČ ROTIRATI	Pneumatski aktuator sa zubnom letvom 	Direktan pneumatski aktuator; K1, K2 	Patent US419337A (poglavlje 2.3.1) 	
14-7	NOSAČ PRI ROTACIJI VODITI	Valjni ležaj 	Radijalni klizni ležaj (bronca/delrin) 	Sferni klizni ležaj 	
ORIJENTACIJU NOSAČA ZAKLJUČATI (0°/90°)		Alternative			
					
					
		Osnovni principi rješenja			
14-9	NOSAČ PRI TRANSLACIJI VODITI	Linearni ležaj 	Linearni klizni ležaj 	Linearni kotrljajući ležaj 	Vodilice s valjkastim elementima 
		Alternative			

					
14-10	ELEKTRIČNU ENERGIJU U MEHANIČKU PRETVORITI	Prema tipu motora			
		S četkicama		Bez četkica; K1, K2	
		Prema proizvođaču			
		Maxon; K1, K2	Faulhaber	Magmotor	
14-11	BROJ OKRETAJA MOTORA MJERITI	Resolver; K1, K2 			
14-12	OKRETNI MOMENT POVEĆATI (BR. OKRETAJA SMANJITI)	<i>Harmonic drive</i> 	Planetarni reduktor 	Remenski prijenos 	
			K1, K2		
14-13	ROTACIJU U LINEARNO GIBANJE PRETVORITI	Osnovni princip			
		Kuglično vreteno  K1	Trapezno vreteno 	Zupčanik i zubna letva 	Remenski prijenos  K2
		Alternative			
					
14-14	KRAJNJU POZICIJU TRANSLACIJE OGRANIČITI	Gumeni <i>hard stop</i> na nepomičnom dijelu - platformi; K1, K2	Gumeni <i>hard stop</i> na pomičnom dijelu - nosaču sonde	Metalni <i>hard stop</i> na nepomičnom dijelu - platformi	Metalni <i>hard stop</i> na pomičnom dijelu - nosaču sonde

14-15	MATERIJAL ISPITIVATI	Sonda s vrtložnim strujama; K1, K2	Ultrazvučna sonda tipa PA; K1, K2	Ultrazvučna sonda tipa TOFD; K1, K2	
14-16	KABELE IZOLIRATI	Spoj kabela izolirati termoskupljajućom gumom; K1, K2 	Spoj kabela izolirati vodonepropusnim kućištem 	Vodonepropusna uvodnica 	
14-17	BROJ OKRETAJA DODATNO REDUCIRATI	Harmonic drive 	Planetarni reduktor; K1, K2 	Zupčaničkim parom 	
14-18	KUT ZAKRETA MJERITI	Resolver; K1, K2 			
14-19	ELEKTRIČNU ENERGIJU U MEHANIČKU PRETVORITI	Prema tipu motora			
		S četkicama		Bez četkica; K1, K2	
		Prema proizvođaču			
		Maxon; K1, K2	Faulhaber	Magmotor	
14-20	BROJ OKRETAJA MOTORA MJERITI	Resolver; K1, K2 			
14-21	OKRETNI MOMENT POVEĆATI (BR. OKRETAJA SMANJITI)	Harmonic drive 	Planetarni reduktor; K1, K2 	Remenski prijenos 	
14-22	ROTACIJU U LINEARNO GIBANJE PRETVORITI	Osnovni principi			
		Kuglično vreteno, K1 	Trapezno vreteno 	Zupčanik i zubna letva 	Remenski prijenos, K2 

		Alternative			
					
14-23	KRAJNJU POZICIJU TRANSLACIJE OGRANIČITI	Gumeni <i>hard stop</i> na nepomičnom dijelu - konstrukciji; K1, K2	Gumeni <i>hard stop</i> na pomičnom dijelu - platformi	Metalni <i>hard stop</i> na nepomičnom dijelu - konstrukciji	Metalni <i>hard stop</i> na pomičnom dijelu - platformi
14-24	KUT ZAKRETA MJERITI	Resolver; K1, K2 			
14-25	KABELE PRI GIBANJU VODITI	<i>Snake skin</i> 	<i>Energy chain</i> ; K1, K2 	Slobodno ovješeni kabeli na nosaču 	
14-26	BROJ OKRETAJA DODATNO SMANJITI	Harmonic drive 	Planetarni reduktor; K1, K2 	Zupčaničkim parom 	
PF15	PRIHVAT STLAČENOG ZRAKA OMOGUĆITI	Pneumatska prihvatnica; K1, K2 	Kombinirana elektro-pneumatska priрубnica 		
PF16	PROVOĐENJE STLAČENOG ZRAKA OMOGUĆITI	Fleksibilno pneumatsko crijevo 	Kombinacija fleksibilnog i krutog crijeva; K1, K2	Provođenje zraka kroz materijal konstrukcije	

PF17	ODVOĐENJE KONTAMINI- RANOG ZRAKA OMOGUĆITI	Fleksibilno pneumatsko crijevo 	Pneumatska prihvatnica; K1, K2 	Kombinirana elektro- pneumatska priрубnica 
PF18	CIRKULACIJU TEKUĆINE ZA UT OMOGUĆITI			
18-1	AKUMULI-RANJE TEKUĆINE ZA UT OMOGUĆITI	Polimerni spremnik; K1, K2 	Aluminijski spremnik 	
18-2	TEKUĆINU ZA UT OD ISTJECANJA OSIGURATI	Gumena brtva; K1, K2 	Metalna brtva 	Vodonepropusna uvodnica 
18-3	TEKUĆINU ZA UT PROVODITI	Obično crijevo 	Rastezljivo crijevo; K1, K2 	Sustav kanala kroz tijelo sonde; K1, K2 
18-4	RAZLIKU TLAKOVA OSIGURATI	Kompresor 	Vakuumska pumpa; K1, K2 	
18-5	POVRŠINU VLAŽITI	Kapanjem 	Prskanjem 	Mlazom vode; K1, K2 
18-6	PRIKUPLJANJE TEKUĆINE ZA UT OMOGUĆITI	Sustav vakuumskih cijevi; K1, K2 	Gumena brtva; K1, K2 	Brtvena četka 

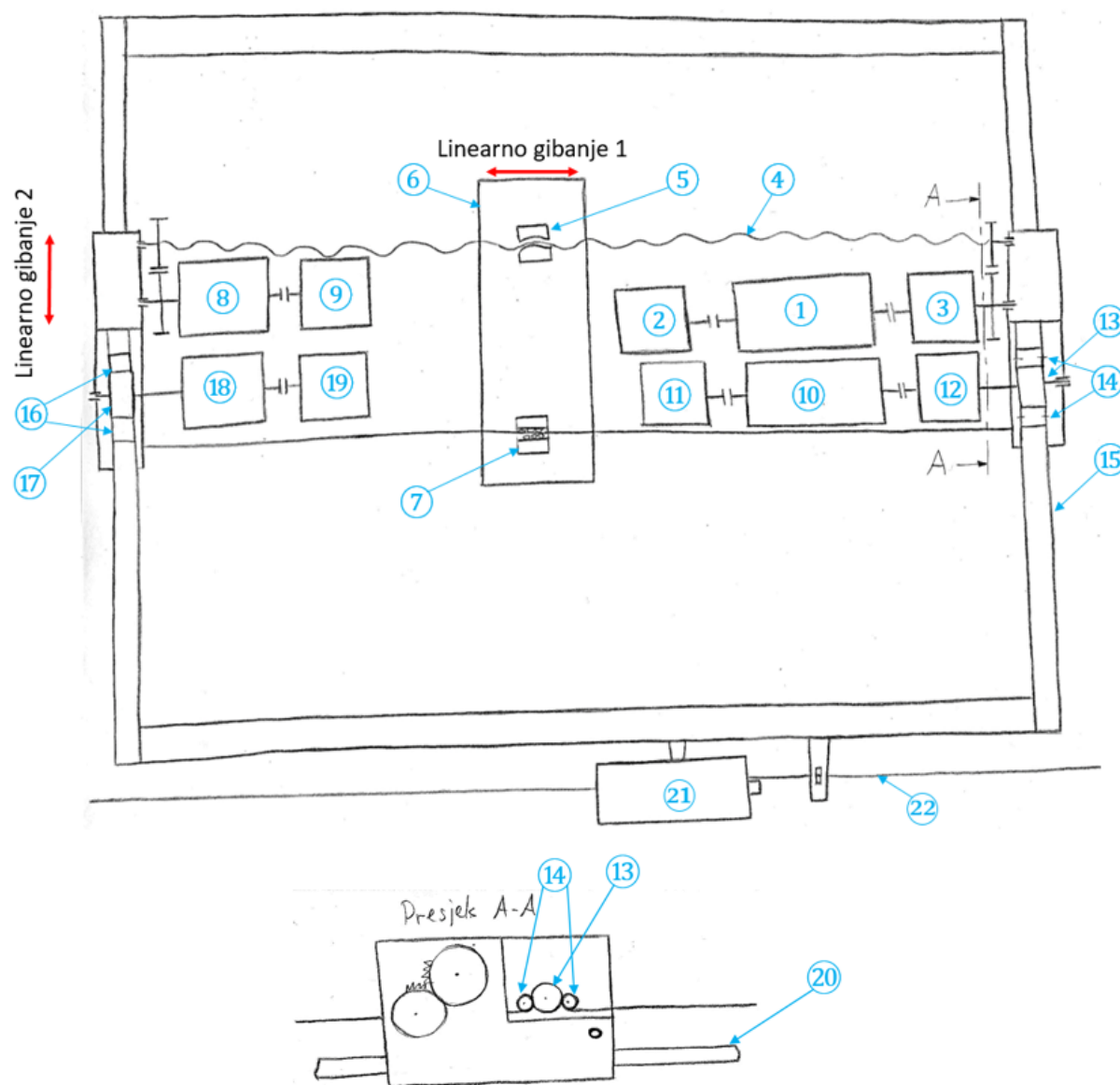
18-7	ODVAJANJE TEKUĆINE ZA UT OD ZRAKA OMOGUĆITI	Centrifug. separator K1 	Ventil za odzračivanje s plovkom; K2 	Polupropusna membrana; K1 
PF19	OKOLINU OSVIJETLITI	Izvor svjetlosti s mogućnošću zakreta; K1, K2	Više izvora svjetlosti s regulacijom intenziteta	Zakret izvora svjetlosti zajedno sa kamerom
PF20	POLOŽAJ MODULA VIZUALNO KONTROLIRATI	 K2	 K1	
PF21	SILE POZICIONI- RANJA PRIHVATITI	Prihvatnica s pneumatskim zaključavanjem; K1, K2 	Prihvatnica s električnim zaključavanjem 	
PF22	SILE I VIBRACIJE PRIHVATITI	Izravno na nosivu konstrukciju; K1, K2	Preko spojnih elemenata	Gumene podloške 
PF23	PROSLJEĐIVANJE SIGNALA OMOGUĆITI	Signalni kabel 	Signalna uvodnica 	K1, K2

4 Generiranje koncepata

Konceptualnim prikazom uređaja definiraju se konfiguracije i rješenja korištena za ostvarivanje funkcija. Fizikalna rješenja popisana u morfološkoj matrici poslužila su za rješavanje pojedinačnih funkcija uređaja. Osim pukog odabira rješenja, pri izradi koncepata vodilo se računa o interakciji komponenti i konačnom ostvarivanju funkcije korištenjem određenih rješenja.

Generirana su ukupno dva koncepta koja u potpunosti zadovoljavaju funkcije popisane u Tablica 3.1. Preglednosti radi, pojedini sustavi poput sustava za nalijeganje sonde ili sustava za vlaženje površine prikazani su odvojeno od glavne konceptualne skice.

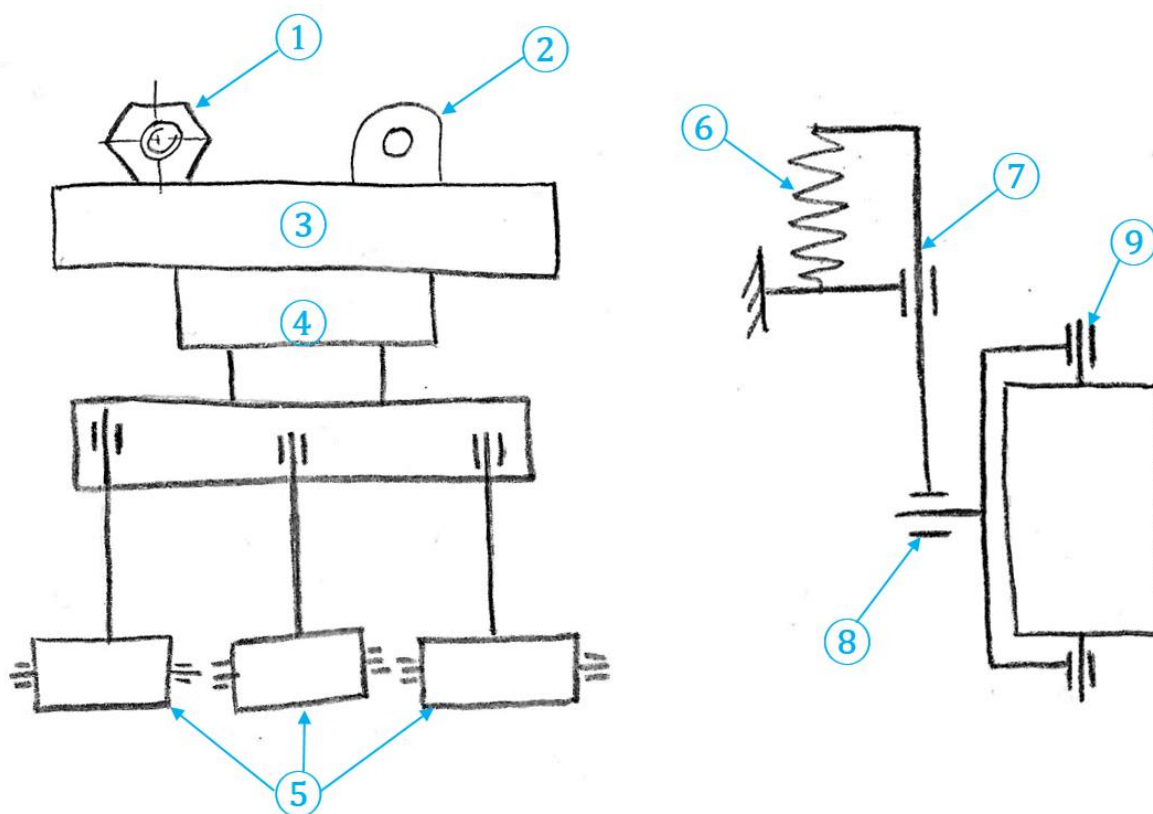
4.1 Koncept 1



Slika 4.1. Linearna gibanja koncepta 1

U konceptu 1 (Slika 4.1) pogon linearnog gibanja 2 vezan je te se pokreće zajedno s pokretnom platformom. Linearno gibanje 1 pogonjeno je motorom (1) koji je na lijevoj strani spojen s mjerjačem okretaja (2), a na desnoj s reduktorom (3) koji rotacijsko gibanje prenosi na vreteno (4). Matica (5) na sledu (6) rotaciju vretena pretvara u linearno gibanje 1. Linearno vođenje sleda osigurava klizač (7). Reduktor (8) preuzima rotacijsko gibanje vretena te osigurava drugom mjerjaču okretaja jedan puni okret za ukupan hod sleda od gornje do donje granice gibanja. Linearno gibanje 2 pogonjeno je motorom (10) koji je jednim vratilom vezanim za mjerjač okretaja (11) a dugim za reduktor (12) koji pomoću pogonske (13) i dvaju natezних remenica (14) ostvaruje kretanje po fiksiranom remenu (15). Ista konfiguracija s lijeve strane pomoću natezних remenica (16) i gonjene (17) pokreće reduktor (18) koji zakreće mjerjač okretaja (19) s ulogom apsolutnog mjerenja. Linearno gibanje 2 vođeno je vodilicama (20). Provjera položaja ispituje se kamerom (21) i referentnim elementom (22) koji određuje relativan položaj uređaja u odnosu na referentni zarez na materijalu.

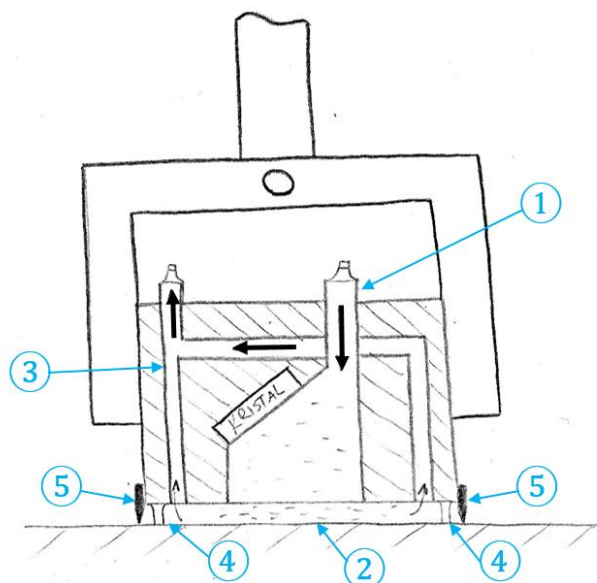
Konceptualna rješenja sleda odnosno nosača sonde prikazana su na Slika 4.2. Uloga sleda je prihvat triju sonde i prenošenje translacijskog gibanja pomoću matice (1) i klizača (2). S ciljem zakreta sonde na osnovni nosač (3) prihvaćen je pneumatski aktuator (4) koji istovremeno zakreće sve tri sonde (5).



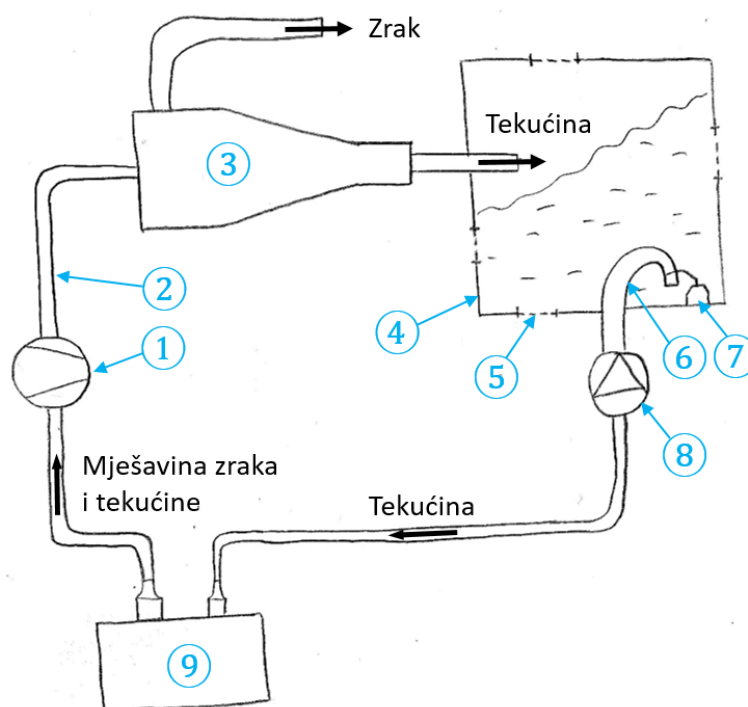
Slika 4.2. Lijevo: sled, desno: nosač sonde koncepta 1

450 Kako bi sonda pravilno nalijegala na površinu, potrebno je osigurati radijalnu prilagodljivost sonde što je osigurano vlačnom oprugom (6) i vodilicom (7), dok rotacije u ležajevima (8) i (9) osiguravaju prilagodbu sonde orijentaciji površine.

Izvedba ultrazvučne sonde (Slika 4.3) mora osigurati cirkulaciju tekućine za ultrazvuk. Tekućina kroz ulazni kanal (1) dolazi do ispitivane površine (2) dok je vakuum iz izlaznih kanala (3) vodi nazad u sustav za cirkulaciju. Kontakt s površinom osiguravaju odstojnici (4) a brtve (5) onemogućuju curenje vode.



Slika 4.3. Ultrazvučna sonda koncepta 1

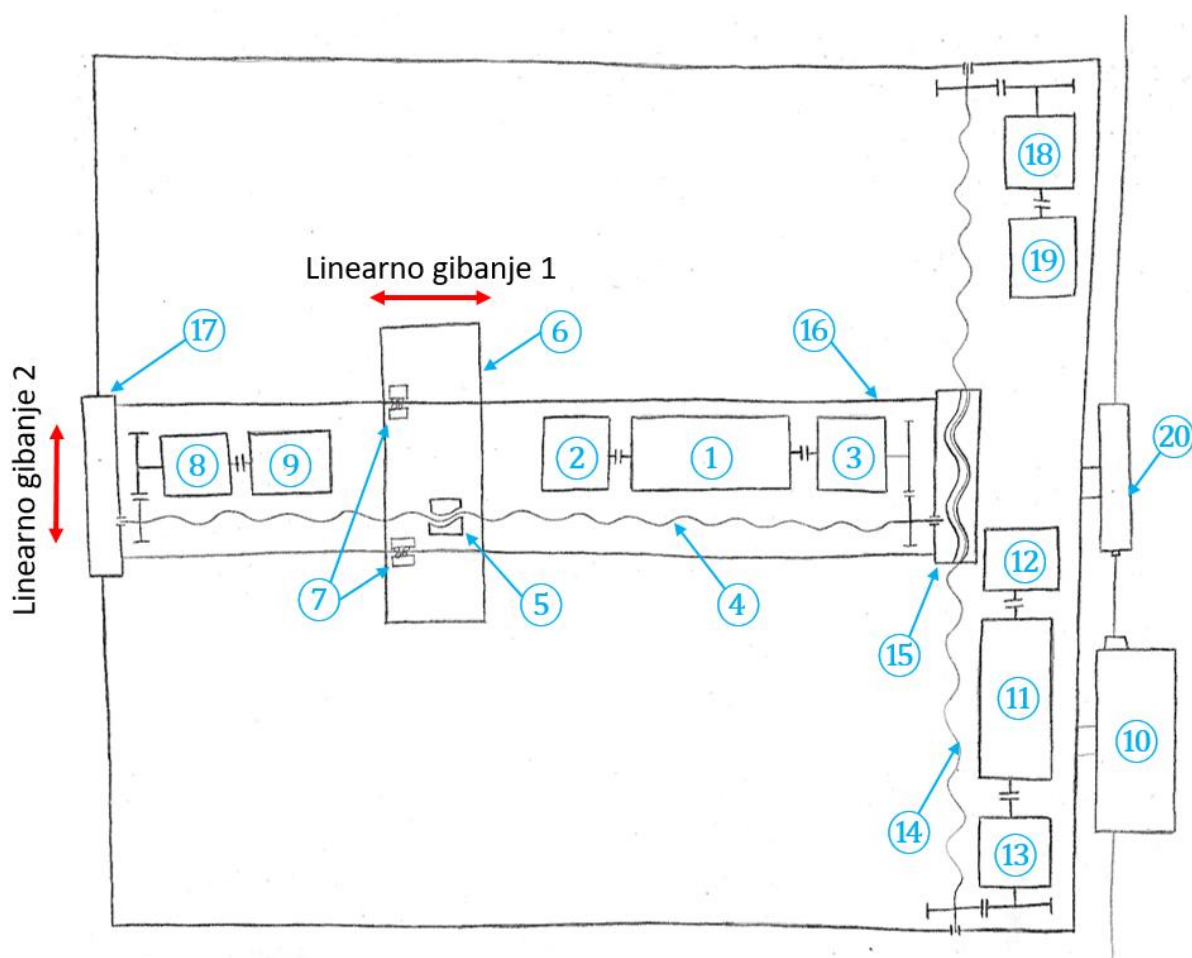


Slika 4.4. Sustav za cirkulaciju tekućine za ultrazvuk koncepta 1

Koncept sustava za cirkulaciju sonde prikazan je na Slika 4.3. Usis tekućine omogućen je vakuumskom pumpom (1) koja cjevovodom (2) vodi tekućinu do centrifugalnog separatora (3) koji iz usisane mješavine odvaja i u okoliš ispušta zrak, dok vodu odvaja u spremnik (4). Kako bi se iz spremnika slobodno odvodio eventualni zrak upuhan centrifugalnim separatorom postavljene su polupropusne membrane (5) koje propuštaju zrak, no ne i tekućinu. Kako bi ispuštanje zraka bilo moguće u svim položajima ovoga sustava, membrane su postavljene na više mjesta. Izlazna cijev spremnika (6) spojena je s utegom (7) koji osigurava da se usis tekućine uvijek provodi na dnu spremnika, ponovno, kako bi sustav funkcionirao u svim položajima. Konačno, pumpa (8) odvodi tekućinu ponovno do sonde (9).

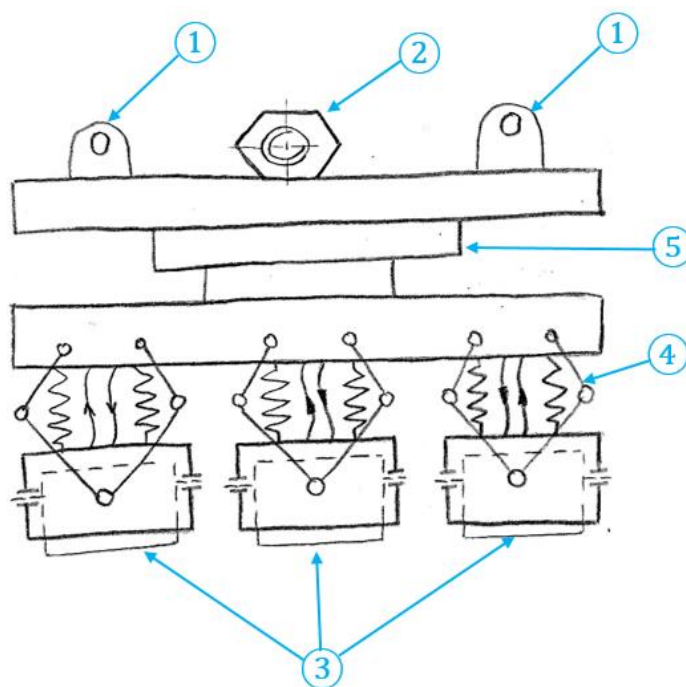
4.2 Koncept 2

U drugom konceptu (Slika 4.5) ostvarivanje linearnih gibanja 1 i 2 izvedeno je gotovo identično. Motori za linearnu translaciju (1) i (11) povezani su na jednom kraju s mjeracima pokreta – *resolver*-ima (2) i (12) a na drugom kraju s reduktorima (3) i (13) koji cirkularno gibanje prenose zupčanicima koji pokreću vretena (4) i (14).



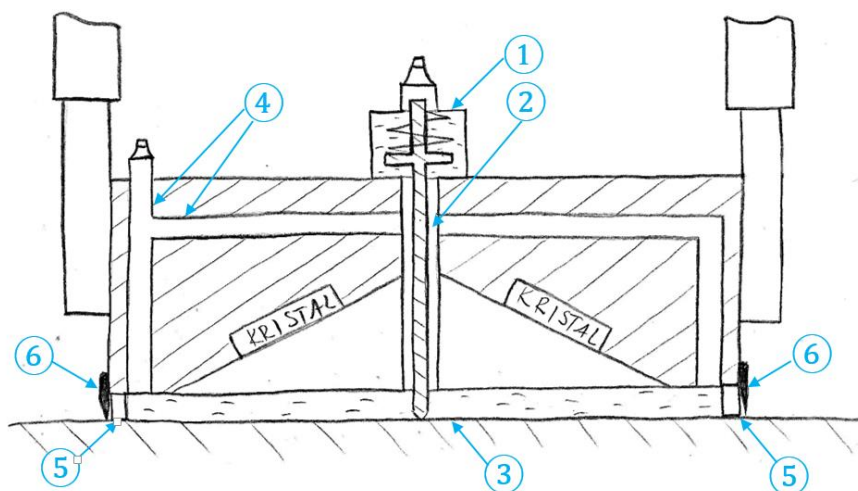
Slika 4.5. Linearna gibanja koncepta 2

Linearno gibanje po vretenu omogućuju matice (5) i (15) privezane za sled (6) odnosno pomični okvir (16). Uz matice, linearan pomak osiguravaju klizači (7) i (17). Na drugom kraju vretena nalazi se još jedan zupčanički par koji prenosi cirkularno gibanje vretena preko reduktora (8) i (18) do *resolver*-a (9) i (19) čija je uloga praćenje apsolutne pozicije sleda odnosno pomične platforme. S desne strane nalaze se kamera (10) i laser (20) sa svrhom praćenja položaja referentnog zareza koji se nalazi na materijalu.



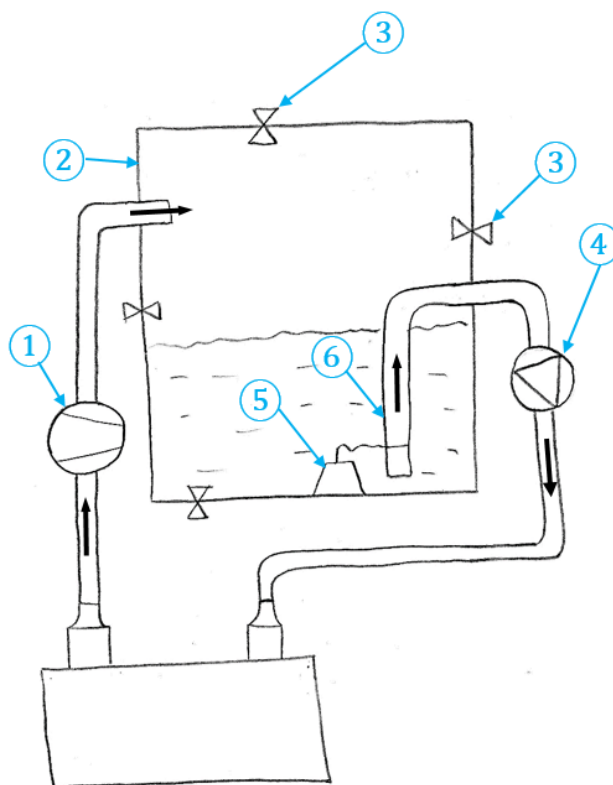
Slika 4.6. Sled koncepta 2

Sled koncepta 2 (Slika 4.6) vođen je dvama vodilicama (1) i maticom navojnog vretena (2). Sonde (3) su zglobovom vezom (4) spojene za sled što im omogućuje radijalni pomak i zakretanje oko dvije osi. Rotaciju sonde za 90° omogućuje pneumatski aktuator (5).



Slika 4.7. Ultrazvučna sonda koncepta 2

Dovod tekućine za ultrazvuk (Slika 4.7) omogućuje mehanizam (1) s opružnim djelovanjem koji se aktivira pri dodiru sonde s podlogom. Tekućina kroz ulazni kanal (2) dolazi do ispitivane površine (3) gdje ju vakuum iz izlaznih kanala (4) odvodi nazad u sustav cirkulacije. Kontakt sonde s površinom omogućuju odstojnici (5), dok je izlivanje tekućine osigurano brtvama po obodu sonde (6).



Slika 4.8. Sustav za cirkulaciju tekućine za ultrazvuk koncepta 2

Odvod tekućine za ultrazvuk s ispitivane površine omogućeno je vakuomskom pumpom (Slika 4.8), (1) koja smjesu tekućine i zraka pohranjuje u spremnik (2). Spremnik je opremljen ventilima (3) koji ispuštaju zrak u svim orijentacijama sustava. Pumpa (4) odvodi tekućinu prema ispitivanoj površini, a uteg (5) osigurava da je izlazno crijevo (6) uvijek na dnu posude.

4.3 Usporedba i evaluacija koncepata

Vrednovanje koncepata provodi se se kriterijima K relevantnima za izradu, jednostavnost, funkcioniranje i kvalitetu uređaja. Pošto su neki kriteriji važniji od drugih, svakom od i kriterija dodijeljen je težinski faktor q_i , pri čemu vrijedi da je $\sum q_i = 1$. Kriteriju K_i dodjeljuje se ocjena G_i od 1 do 5, pri čemu ocjena 1 označava potpuno neispunjenje, a ocjena 5 potpuno ispunjenje kriterija. Koncept koji je bolje ocjenjen ukupnom sumom $\sum G_i \cdot q_i$ bit će dalje razrađen i detaljiran. Tablica 4.1 opisuje kriterije te prikazuje težinske faktore.

Tablica 4.1. Kriteriji i težinske ocjene za vrednovanje koncepata

i	Kriterij K_i	Težina q_i
1	Preciznost pozicioniranja sonde glavni je zahtjev stavljen pred razvijan uređaj stoga nosi i najveći težinski faktor. Preciznost pozicioniranja mjeri se ukupnim brojem translacija, korištenim aktuatorima, prijenosnicima snage i vodilicama za gibanje.	0,35
2	Broj elemenata konstrukcije daje opći dojam o složenosti konstrukcije te potencijalnim greškama pri izradi ili tijekom samog rada. Manji broj elemenata donosi veću ocjenu G .	0,25
3	Jednostavnost izrade dijelova bitan je faktor pogotovo iz razloga što se radi o prvom uređaju ovakve vrste koji se razvija u tvrtki INETEC. Dijelovi s jednostavnijim zahtjevima za izradom smanjuju cijenu i mogućnost grešaka u proizvodnji.	0,20
4	Jednostavnost sklapanja i zamjene dijelova olakšava proizvodnju uređaja kao i eventualne prepravke konstrukcije ili zamjene potrošnih dijelova.	0,10
5	Cijena je sama po sebi bitan faktor. Ocjena G formira se prema broju i vrsti elemenata korištenih u konceptima, prvenstveno aktuatorima, elementima za prijenos gibanja i cirkulaciju tekućine za ultrazvuk.	0,10

Nakon ocjenjivanja prema gore opisanoj tablici, formirana je konačna ocjena koncepata:

Tablica 4.2. Vrednovanje koncepata

Kriterij	Koncept 1		Koncept 2	
	Ocjena G_i	Težina q_i	Ocjena G_i	Težina q_i
Preciznost pozicioniranja	4	0,35	3	0,35
Broj elemenata konstrukcije	5	0,25	3	0,25
Jednostavnost izrade dijelova	3	0,20	4	0,20
Jednostavnost zamjene i sklapanja elemenata	2	0,10	4	0,10
Cijena	3	0,10	4	0,10
	$\sum G_i \cdot q_i =$	3,75	$\sum G_i \cdot q_i =$	3,40

5 Konstrukcijska razrada odabranog koncepta

U ovom poglavlju prikazani su proračuni te obrazloženi odabiri pojedinih komponenti. Najprije se pristupilo definiranju potrebnih gibanja, translacije u smjeru okomitom i poprečnom na zavar. Zatim su izvedeni proračuni za kritično opterećene komponente poput vretena, ležajeva, motora te remena. Glavno opterećenje koje djeluje na sustav i elemente proizlazi iz trenja koje se javlja uslijed gibanja sonde po površini materijala. Nakon definiranja geometrijskih karakteristika koje određuju granice gibanja sustava, prikazani su proračuni korišteni u odabiru komponenti. Na kraju ovog poglavlja opisana je izvedena konstrukcija te su pojašnjena gibanja i djelovanja sustava.

5.1 Definiranje dimenzija ispitivane površine

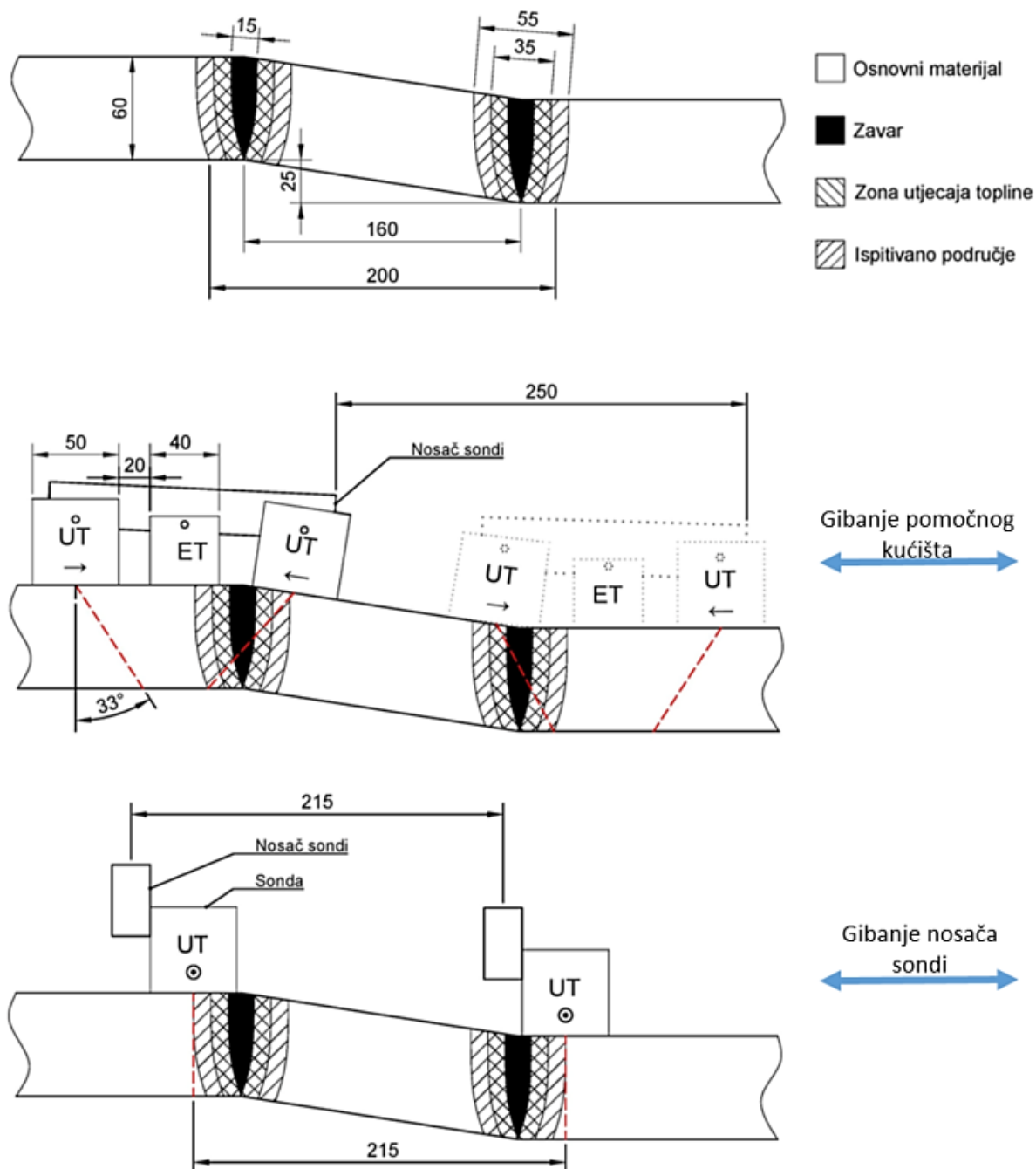
Prije detaljiranja konstrukcije i definiranja dimenzija uređaja, potrebno je definirati područje ispitivanja materijala. Dimenzije osnovnog materijala, zavara i zone utjecaja topline (ZUT) definirane su ugovorenom inspekcijom te su prikazane na Slika 5.1. Prema savjetima stručnjaka za nerazorna ispitivanja tvrtke INETEC, osim samog zavara i ZUT ispitivat će se dodatnih 10 mm sa svake strane ZUT, čime se dobiva ispitivano područje oko zavara širine 55 mm (Slika 5.1).

Ispitivanje se provodi sondama sa vrtložnim strujama (površinsko snimanje materijala) te ultrazvučnim sondama (snimanje volumena materijala). Korištene ultrazvučne sonde snimaju materijal ultrazvučnim valom s upadnim kutom od 33° u odnosu na normalu površine. Potrebno je provesti snimanje ispitivanog materijala na način da se ultrazvučnim valom pređe željeno područje ispitivanja. Krajnji položaji sonde određeni su:

- ukupnom širinom ispitivanog materijala (200 mm – mjereno od donje stijenke materijala),
- debljinom stijenke (60 mm) te
- upadnom zrakom ultrazvučne sonde (33°).

Za pretpostavljenu širinu ultrazvučne sonde od 50 i sonde s vrtložnim strujama od 40 mm te međusobni razmak sonde od 20 mm, ukupan hod nosača sonde (eng. *sled-a*) u smjeru okomitom na zavare iznosi 250 mm.

Za snimanje jednake širine površine (200 mm) potreban hod nosača sonde u smjeru paralelnom na os zavara iznosi 200 mm.



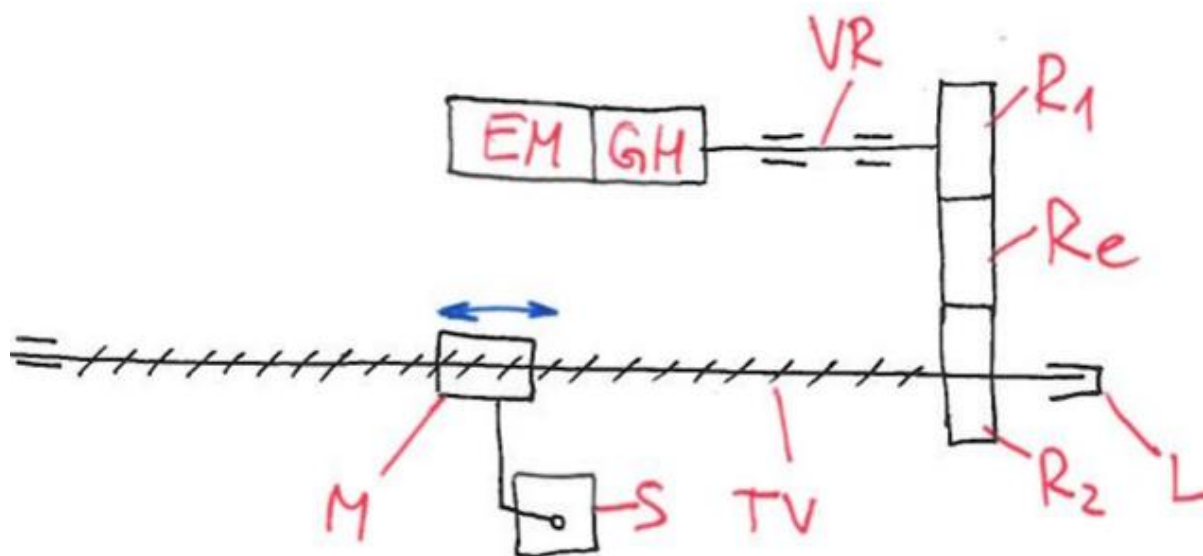
Slika 5.1. Područje ispitivanja materijala

5.2 Proračun i odabir komponenti

Proces konstruiranja ovog uređaja popraćen je proračunima korištenih komponenti. Elektromotori, reduktori i mjeraci pokreta (eng. *resolver*) odabrani su prema savjetima stručnjaka tvrtke INETEC. Proračunima je osiguran pouzdan rad i uspješno djelovanje konstrukcije. Proračunom su podvrgnuti svi elementi konstrukcije koji preuzimaju značajnije sile i momente.

5.2.1 Pogon translacije nosača sonde

Pogonska grana za linearno gibanje sonde prikazana na (Slika 5.2) sastoji se od elektromotora (EM) koji pomoću reduktora (GH) pogoni vratilo (VR) a zatim i pogonsku remenici (R1). Preko remena (Re) pokreće se gonjena remenica (R2) koja prenosi snagu na vreteno (VR). Rotaciju vretena matica (M) pretvara u linearno gibanje sonde (S).



Slika 5.2. Shematski prikaz pogonske grane translacije nosača sonde

5.2.1.1 Odabir elektromotora

Kao pogonski element ovog sklopa odabran je elektromotor istosmjernje struje proizvođača Maxon. Maxon-ovi motori odlikuju se kompaknošću, pouzdanošću te otpornošću na radijaciju. Ukupna aksijalna sila koju je potrebno ostvariti na matici nosača sonde sastoji se od sile potrebne za savladavanje trenja u linearnim vodilicama ($F_1 = 10 \text{ N}$ – eksperimentalno utvrđeno) te sile F_2 potrebne za savladavanje trenja između sonde i podloge. Svaka od $N = 3$ sonde treba imati pritisnu silu (F_p) od 20 N kako bi se ostvarilo zadovoljavajuće prijanjanje sonde na podlogu odnosno kvalitetan signal ispitivanja. Pretpostavljeni faktor trenja između sonde i površine iznosi $\mu_s = 0,2$. Ukupna aksijalna sila matice iznosi:

$$F = F_1 + F_2 = F_1 + N \cdot F_p \cdot \mu_s = 10 + 3 \cdot 20 \cdot 0,2 = 22 \text{ N.}$$

Moment za pokretanje trapeznog vretena Tr 12x3 (P3) računa se izrazom:

$$T_1 = \frac{P_h(\varphi \cdot F)}{2000 \cdot \pi \cdot \eta_p} = \frac{3 \cdot (1,2 \cdot 22)}{2000 \cdot \pi \cdot 0,2} = 0,063 \text{ Nm,}$$

gdje pretpostavljeni faktor udara φ iznosi $1,7$ te je posljedica gibanja sonde po neravnoj površini.

Iskoristivost vretena $\eta_p = 0,2$ definirao je proizvođač vretena i matice, Igus [16]. Za ostvarivanje brzine sonde od $v = 50$ mm/s potrebna je brzina vrtnje vretena:

$$n = \frac{60 \cdot v}{P_h} = 60 \cdot \frac{50}{3} = 1500 \text{ o/min}$$

Snaga P potrebna za pokretanje sonde iznosi:

$$P = T_1 \cdot \frac{2 \cdot \pi \cdot n}{60} = 0,063 \cdot \frac{2 \cdot \pi \cdot 1500}{60} = 6,6 \text{ W.}$$

DCX 22 S Ø22 mm, Graphite Brushes, ball bearings



Values at nominal voltage

Nominal voltage	24 V
No load speed	12400 rpm
No load current	35.9 mA
Nominal speed	10800 rpm
Nominal torque (max. continuous torque)	15.3 mNm
Nominal current (max. continuous current)	0.869 A
Stall torque	120 mNm
Stall current	6.51 A
Max. efficiency	86 %

Slika 5.3. Elektromotor za translaciju nosača sonde [17]

U dogovoru sa stručnjacima tvrtke INETEC odabran je motor istosmjerne struje, nazivne snage 14 W dostatne za pokretanje sonde te savladavanje gubitaka u ležajevima i remenskom prijenosu. Nazivni broj okretaja iznosi 10800 o/min, a nazivni moment 0,0153 Nm (Slika 5.3). S ciljem povećanja okretnog momenta te smanjenja brzine vrtnje, uz motor se provodi i odabir reduktora istog proizvođača. Glavni kriterij za odabir reduktora je izlazna brzina vrtnje koja treba približno odgovarati brzini vrtnje vretena. Optimalnim prijenosnim omjerom i_{opt} nazivna brzina elektromotora n_{EM} reducirala bi se na željenu brzinu vrtnje vretena n .

$$i_{opt} = \frac{n_{EM}}{n} = \frac{10800}{1500} = 7,2.$$

Iz navedenog razloga odabran je reduktor kompatibilan s gore opisanim motorom, prijenosnog omjera $i = 6,6$ te izlaznog momenta od 0,5 Nm. Karakteristike odabranog reduktora prikazane su na donjoj slici:

Planetary gearhead GPX 22 Ø22 mm, 1-stage

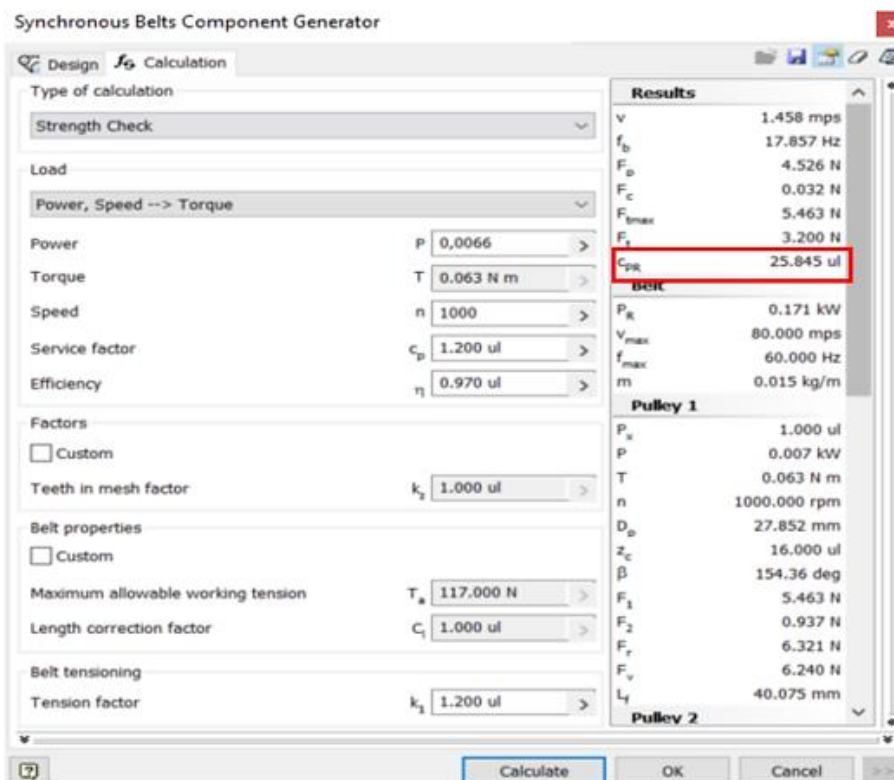


Gearhead Data	
Reduction	6.6 : 1
Absolute reduction	66/10
Number of stages	1
Max. continuous torque	0.5 Nm
Max. intermittent torque	0.6 Nm
Direction of rotation, drive to output	=
Max. efficiency	90 %
Average backlash no load	0.8 °
Mass inertia	0.59 gcm ²
Gearhead length (L1)	19.9 mm
Max. transmittable power (continuous)	24 W
Max. transmittable power (intermittent)	30 W

Slika 5.4. Reduktor translacije nosača sonde [17]

5.2.1.2 Remenski prijenos

Remenski prijenos prikazan na Slika 5.2 sastoji se od pogonske remenice R1, remena Re i gonjene remenice R2. Uloga remenskog prijenosa je prijenos snage od vratila do navojnog vretena.



Slika 5.5. Proračun remena u programskom paketu Autodesk Inventor Professional 2018

Remenski prijenos dodan je u sustav kako bi se omogućilo pozicioniranje motora, reduktora i mjerača okretaja (eng. *resolver*) "iznad" vretena (Slika 5.13) čime se dobiva kompaktnija konstrukcija. Proračun remena proveden je u programskom paketu Autodesk Inventor professional 2018 s parametrima izračunatima u prethodnom poglavlju. Slika 5.5 prikazuje rezultate proračuna.

Valjanost odabranog remena potvrđuje faktor c_{PR} (eng. *service factor*) čija vrijednost ne smije biti manja od 1,7. Odabran je remen debljine 10mm, koraka 2,5 mm ukupne duljine 245 mm s pripadajućim remenicama.

5.2.1.3 Proračun vretena

Vreteno (Slika 5.2) opterećeno je aksijalnom silom potrebnom za ostvarivanje gibanja sonde. Odabrano je trapezno vreteno Tr 12x3 (P3). Aksijalna sila $F_a = 22$ N te moment $T = 0,063$ Nm izračunati su u prethodnom poglavlju. Proračun vretena provodi se prema [18].

Normalno naprezanje u vretenu je:

$$\sigma = \frac{F_a}{A_j} = \frac{22}{70,9} = 0,31 \text{ N/mm}^2.$$

Torzijsko naprezanje u vretenu iznosi:

$$\tau = \frac{T}{W_p} = \frac{T}{\pi \cdot \frac{d_3^3}{16}} = \frac{0,063 \cdot 10^3}{\pi \cdot \frac{8,5^3}{16}} = 0,52 \text{ N/mm}^2,$$

$$\sigma_{red} = \sqrt{\sigma^2 + 3 \cdot \tau^2} = \sqrt{0,31^2 + 3 \cdot 0,52^2} = 0,95 \text{ N/mm}^2.$$

Faktor vitkosti vretena prema iznosi:

$$\lambda = \frac{4 \cdot l_0}{d_3} = \frac{4 \cdot 400}{10,5} = 152,38.$$

Prema [18], za čelična vretena s $\lambda > 90$, sigurnost se računa po Euleru:

$$S_K = \frac{\pi^2 \cdot E}{\lambda^2 \cdot \sigma_{red}} = \frac{\pi^2 \cdot 210000}{152,38^2 \cdot 0,52} = 171,7$$

$$S_{potr} = 2,6 < S_K = 171,7.$$

Sigurnost zadovoljava!

5.2.1.4 Proračun ležaja

Ležaj (Slika 5.2) jednoredni je kuglični ležaj čvrsto uležišten te preuzima aksijalnu silu od $F_a = 22$ N (aksijalna sila proračunata u prethodnom poglavlju). Osim navedene aksijalne sile,

preuzima i radijalnu silu F_r to maksimalnog iznosa $F_r = 60$ N koliko ukupno iznosi sila potrebna za prijanjanje triju sonde normalnom silom 20 N.

Proračun je proveden prema uputama iz kataloga proizvođača SKF, za ležaj W 628_8 – 2RS.

Za slučaj:

$$\frac{F_a}{F_r} = \frac{22}{60} = 0,367 > e = 0,28,$$

Ekvivalentno dinamičko opterećenje računa se formulom:

$$P_r = 0,4 \cdot F_r + Y \cdot F_a = 0,4 \cdot 60 + 2,1 \cdot 22 = 70,2 \text{ N},$$

$e = 0,28$ – referentna vrijednost za ležaj W 628_8 – 2RS,

$Y = 2,1$ – dinamički aksijalni faktor ležaja.

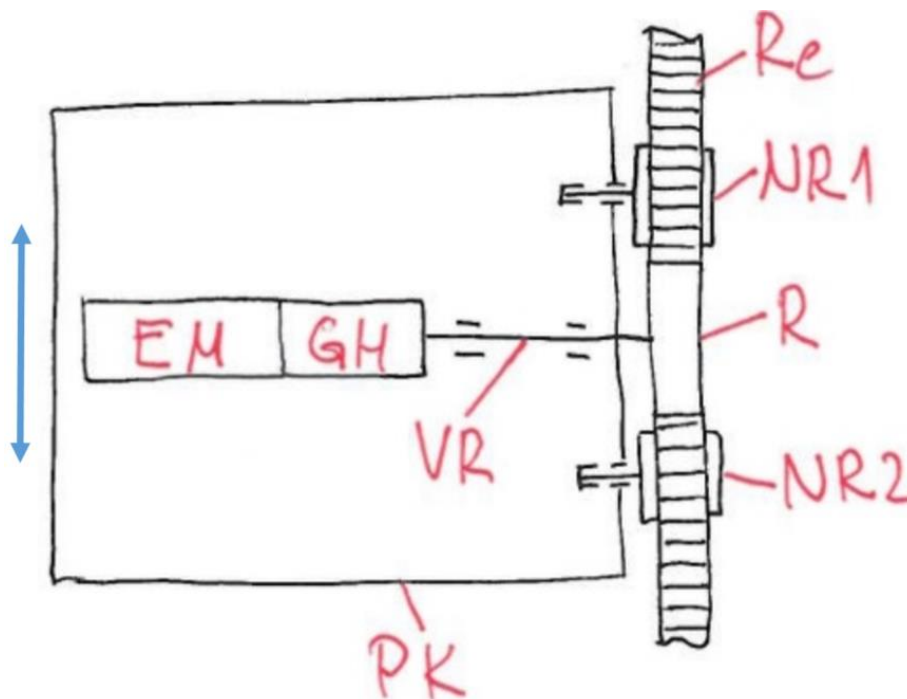
Dinamička opterećenost ležaja iznosi:

$$C_1 = P_r \cdot \left(\frac{60 \cdot n_m \cdot L_{10h_{\min}}}{10^6} \right)^{\frac{1}{\varepsilon}} = 70,2 \cdot \left(\frac{60 \cdot 1500 \cdot 5000}{10^6} \right)^{\frac{3}{10}} = 438,8 \text{ N}$$

$$C_1 = 438,8 < C = 1524 \text{ N}$$

Ležaj zadovoljava!

5.2.2 Pogon translacije pomičnog kućišta



Slika 5.6. Shematski prikaz pogonske grane translacije pomičnog kućišta

Kako je prikazano na Slika 5.6, pogonska grana sastoji se od elektromotora (EM) koji preko reduktora (GH) pogoni vratilo (VR) na kojem se nalazi pogonska remenica (R). Remen Re

statičan je remen, fiksiran na krajevima (Slika 5.11). Rotacijom remenice ostvaruje se linearno gibanje pomičnog kućišta (PK). U nastavku je opisan postupak odabira i proračuna najvažnijih komponenti.

5.2.2.1 Odabir elektromotora

Za translaciju pomičnog kućišta ponovno je odabran elektromotor proizvođača Maxon.

Sila potrebna za translaciju kućišta mora savladati silu trenja uzrokovanu pritiskom sonde na podlogu te silu trenja u vodilicama.

Sila trenja potrebna za gibanje triju sonde ($N = 3$) po površini s pritiskom od 20 N, uz pretpostavljeni faktor trenja $\mu_s = 0,2$ iznosi:

$$F_1 = N \cdot F_s \cdot \mu_s = 3 \cdot 20 \cdot 0,2 = 12 \text{ N.}$$

Sila trenja u linearnim kliznim vodilicama proizvođača Igus utvrđena je eksperimentalno te iznosi $F_2 = 40 \text{ N}$.

Ukupna sila F :

$$F = F_1 + F_2 = 12 + 40 = 52 \text{ N.}$$

Moment na odabranoj pogonskoj remenici T promjera $d_0 = 30,8 \text{ mm}$ iznosi:

$$T = F \cdot d_0 = 52 \cdot 0,0308 = 1,6 \text{ Nm.}$$

Potrebna brzina vrtnje dobiva se iz tražene translacijske brzine $v = 50 \text{ mm/s}$ i promjera d_0 :

$$n = \frac{v}{d_0 \cdot \pi} = 60 \cdot \frac{50}{30,8 \cdot \pi} = 31 \text{ o/min.}$$

Snaga remenice R tada iznosi:

$$P = T \cdot \frac{2 \cdot \pi \cdot n}{60} = 1,6 \cdot \frac{2 \cdot \pi \cdot 31}{60} = 5,2 \text{ W.}$$

S ciljem smanjenja broja različitih elemenata u konstrukciji, odabran je isti motor kao i za translaciju nosača sonde, prikazan na Slika 5.4.

Odabir reduktora provodi se prema traženom broju okretaja, što znaci da za izlaznu brzinu $n = 31 \text{ o/min}$ te brzinu elektromotora $n_{EM} = 10800 \text{ o/min}$, idealan prijenosni omjer iznosi:

$$i_{opt} = \frac{n_{EM}}{n} = \frac{10800}{31} = 248.$$

Odabran je trostupanjski reduktor kompatibilan s odabranim motorom proizvođača Maxon. Specifikacije reduktora nalaze se na donjoj slici.

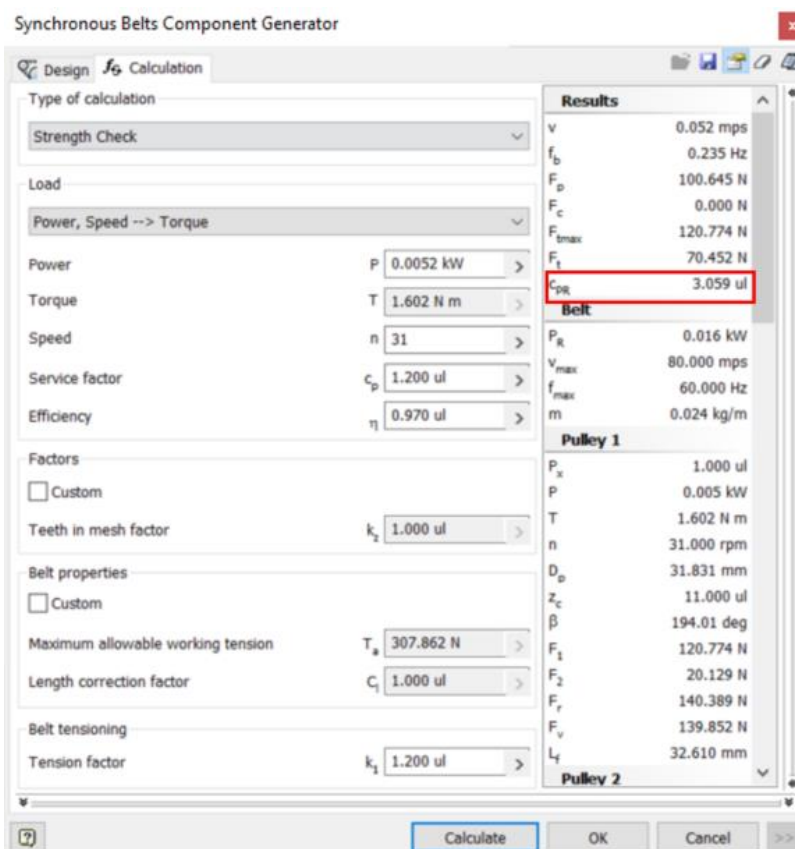
Planetary gearhead GPX 14 LN Ø14 mm, 3-stage, 62:1 - 231:1



Gearhead Data	
Reduction	231 : 1
Absolute reduction	300564/1300
Number of stages	3
Max. continuous torque	0.2 Nm
Max. intermittent torque	0.25 Nm
Direction of rotation, drive to output	=
Max. efficiency	75 %
Average backlash no load	1.4 °
Mass inertia	0.065 gcm ²
Gearhead length (L1)	25.5 mm
Max. transmittable power (continuous)	0.8 W
Max. transmittable power (intermittent)	1 W

Slika 5.7. Reduktor translacije pomičnog kućišta [17]

5.2.2.2 Remenski prijenos

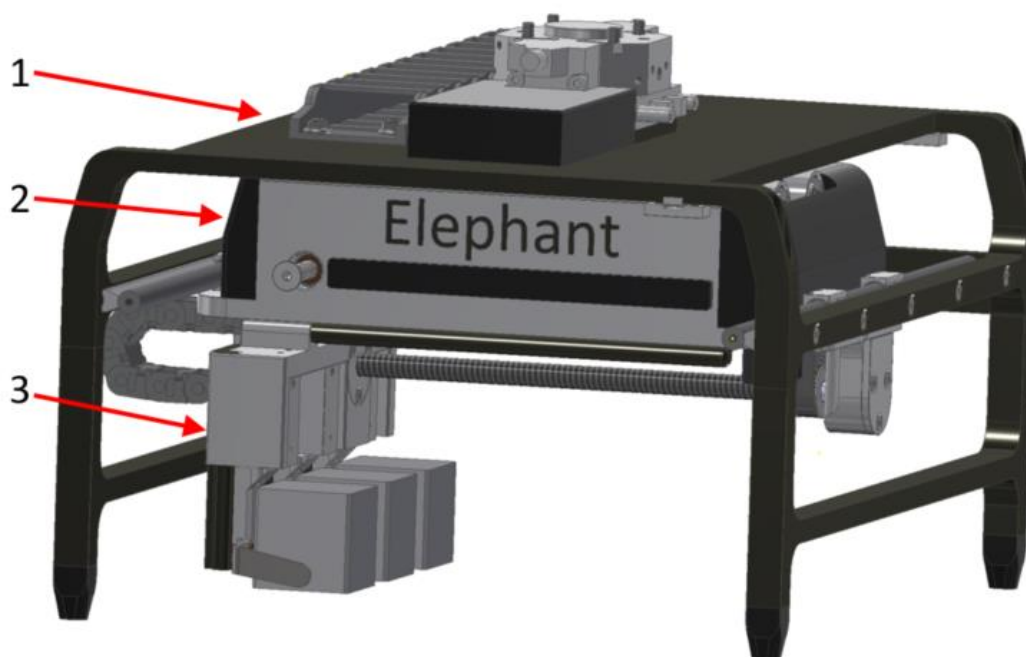


Slika 5.8. Proračun remena za pogon pokretnog kućišta u programskom paketu Autodesk Inventor Professional 2018

Remenski prijenos (Slika 5.6) sastoji se od fiksnog remena, pogonske remenice te dvije natezne remenice koje onemogućuju proklizavanje remena. Kao i u prethodnom slučaju, remenski prijenos proračunat je u programskom paketu Autodesk Inventor Professional 2018 korištenjem parametara izračunatih u prethodnom poglavlju. Proračun prikazuje donja slika.

Valjanost odabranog remena potvrđuje faktor c_{PR} (eng. *service factor*) čija vrijednost ne smije biti manja od 1,7. Odabran je remen debljine 10 mm, koraka 5 mm ukupne duljine 535 mm s pripadajućim remenicama.

5.3 Uređaj za ispitivanje zavara



Slika 5.9. Modul za snimanje zavara vakuumske posude

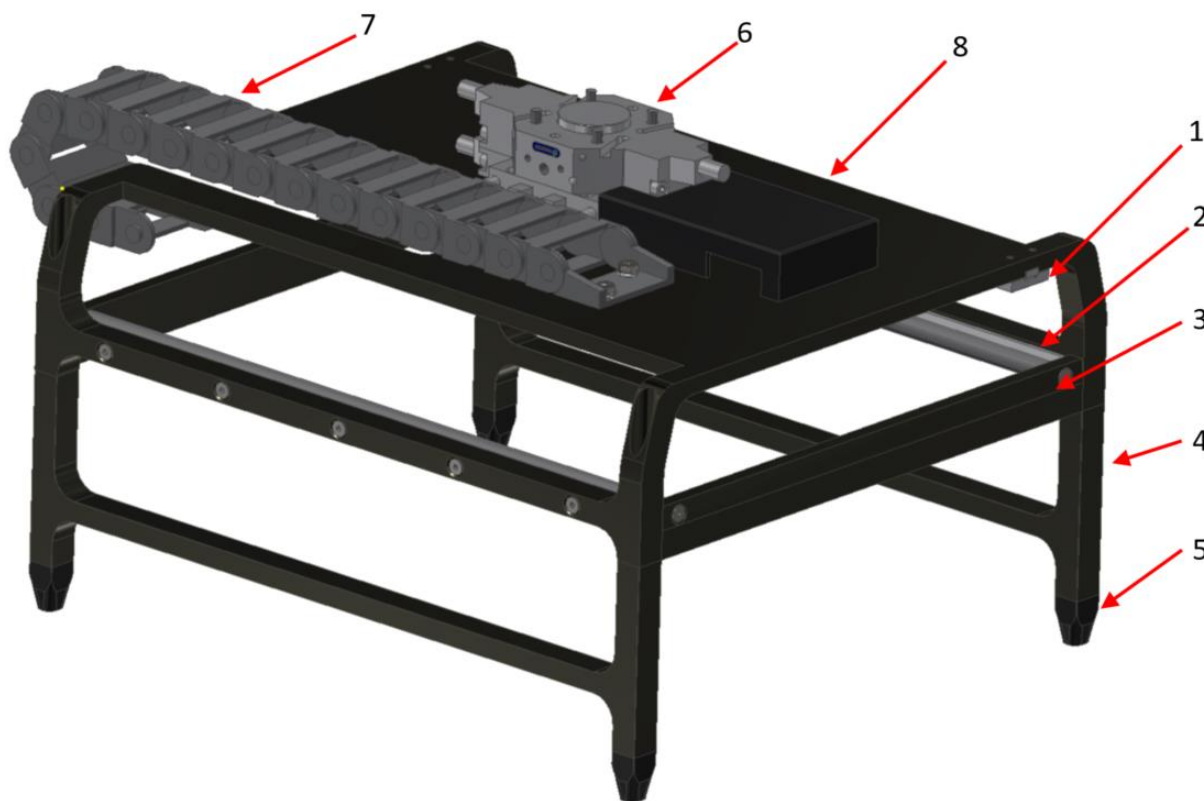
Nakon konstrukcijske razrade i proračuna, u programskom paketu Autodesk Inventor Professional 2018 modeliran je modul za snimanje zavara vakuumske posude. Uređaj se sastoji od tri glavna segmenta: statičnog okvira (1), pomičnog kućišta (2) te nosača sonde (3), kako prikazuje Slika 5.9.

Uređaj je osmišljen kao alat robotske ruke koja u vakuumskoj posudi obavlja daljinski upravljane zadatke. Ukupna masa uređaja iznosi 15,35 kg, dok moment na spoju modula s robotskom rukom iznosi 31 Nm. U nastavku je dan opis podsustava prikazanih na Slika 5.9.

5.3.1 Nosivi okvir

Nosivi okvir (Slika 5.10) je konstrukcija koja se sastoji od glavnog nosača (1) te pripadajućih produžetaka nosača (4). Vezu sustava s robotskom rukom (eng. *dual arm*) omogućuje priključak (6) koji omogućava prijenos reakcijskih momenata i sila, električne energije i

stlačenog zraka. Kablovi i crijeva potrebna za prijenos električne energije vode se preko energetskeg lanca (7) dalje do pomičnog kućišta. Linearno gibanje sondi osiguravaju vodilice (2) vijčanim spojem pričvršćene za glavni nosač. Gibanje pomičnog kućišta tijekom inspekcije ograničeno je programskim kodom za upravljanje elektromotorima.



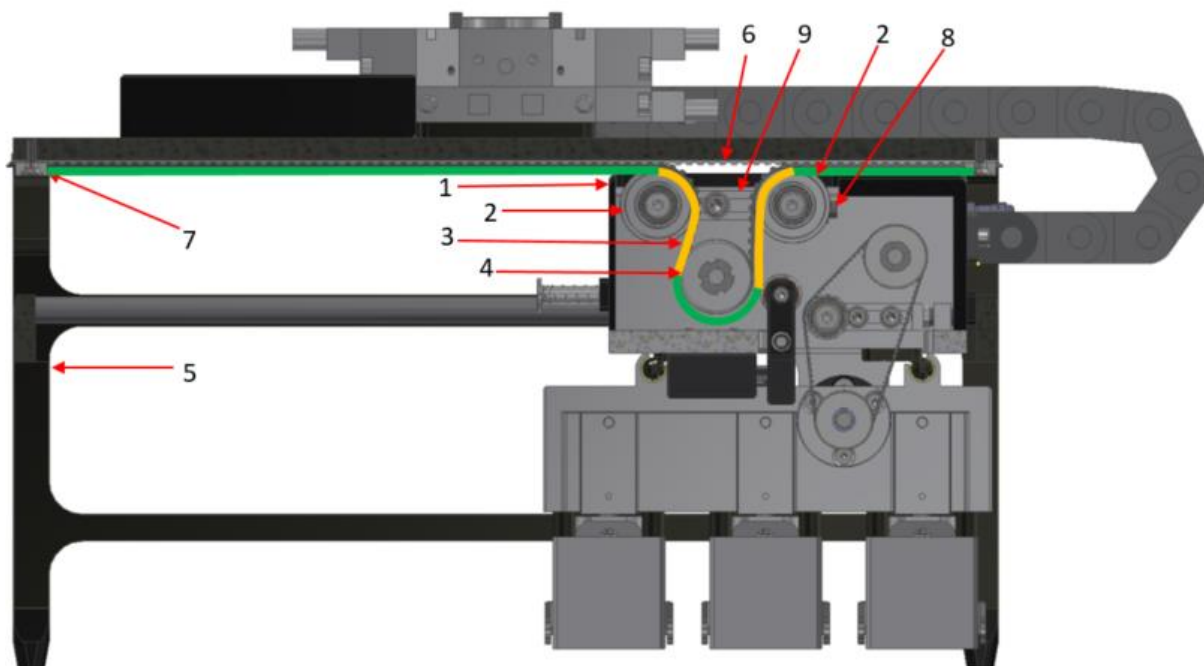
Slika 5.10. Statični okvir

Ipak, sigurnosti radi, potrebno je i fizički ograničiti kretanje kućišta za što služe zaustavne grede (3). Zbog relativno niske preciznosti koje garantira robotska ruka, dodani su elementi za pozicioniranje (5) koji ostvarujući kontakt s utorima na vakuumskoj posudi garantiraju apsolutnu točnost u pozicioniranju okvira.

5.3.2 Sklop translacije pomičnog kućišta

Kako je već naznačeno u proračunima, translacija pomičnog okvira (1) provodi se gibanjem pogonske remenice (4) po statičnom remenu (3) čime se osigurava linearno gibanje pomičnog okvira u odnosu na statični okvir (5). Proklizavanje remena onemogućeno je dvama nateznim remenicama (2) koje ujedno povećavaju i obuhvatni kut remena. Cilj ovakve izvedbe linearnog gibanja jest smanjiti rastezanje remena, čime se smanjuje i greška u pozicioniranju. Na prikazanom rješenju rastezanje remena moguće je jedino između pogonske i nateznih remenica

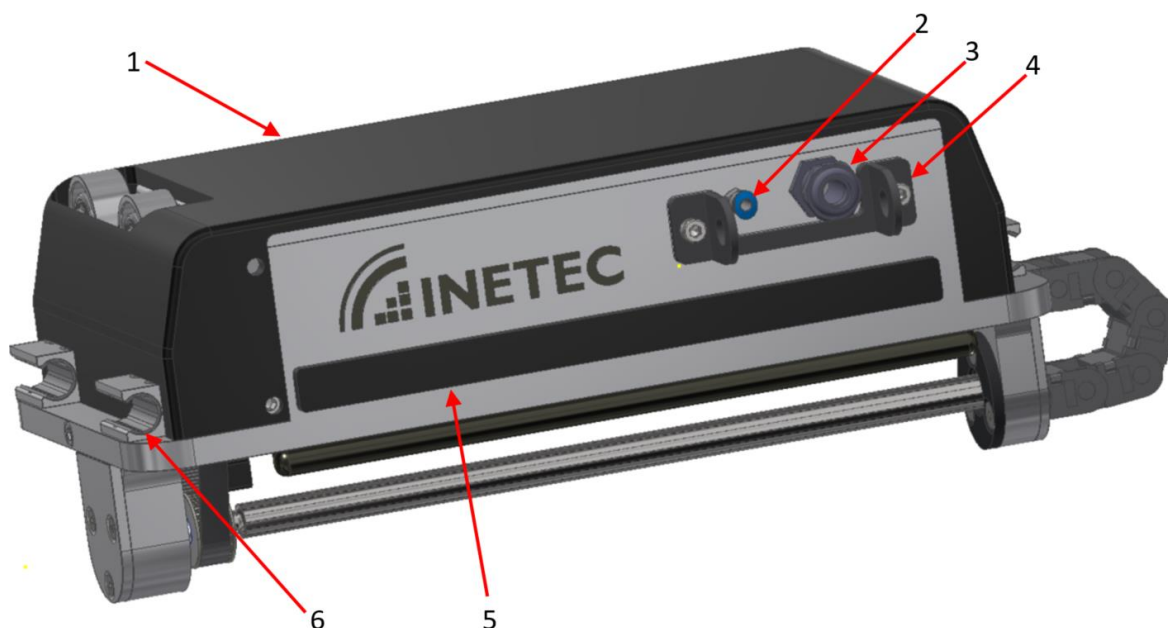
(označeno žutom bojom). Na preostaloj dužini remena (označenoj zelenom bojom) napreznja su preuzeta nazubljenom letvom (6) odnosno remenicom (4) čiji se zupci sinkroniziraju s zupcima na remenu čime se onemogućuje deformacija remena uslijed opterećenja. Nazubljena letva vijcima je pričvršćena za statični okvir, a vijčanim spojem i podloškama (7) osigurana je statičnost remena. Natezanje remena tijekom montaže, ali i tijekom radnog vijeka uređaja, omogućeno je vijkom (8) i pomičnim ležajem natezne remenice (9).



Slika 5.11. Translacija pomičnog kućišta

5.3.3 Sklop pomičnog kućišta

Sklop pomičnog kućišta (Slika 5.12) je najsloženiji podsklup modula. Osigurava zabrtvljen prostor i prihvat elektroničkih komponenti koje zbog tražene IP 65 zaštite od prašine i tekućina moraju biti propisno zaštićene. Samo kućište je izvedeno obradom odvajanja čestica (glodanjem) iz jednog komada aluminijske legure. Plastični poklopac (1) osim estetske, ima i ulogu zaštite remenskog prijenosa od stranih tijela. Dovod energije i signala sa statičnog okvira omogućeno je uvodnicama za stlačeni zrak (2) te signalne i energetske kabele (3). Prihvat energetskog lanca omogućava konektor (4). Gumeni element zalijepljen duž kućišta (5) je odbojnik (eng. *hard stop*) koji ublažava eventualni udarac kućišta o nosivi okvir. Linearno gibanje osiguravaju klizne vodilice (6).

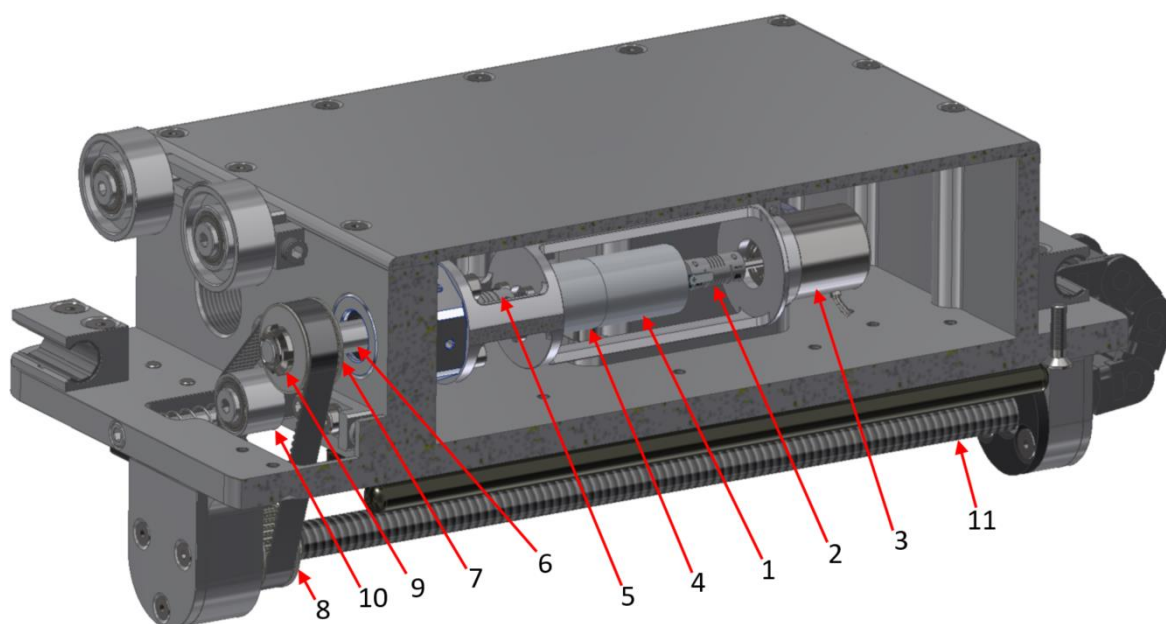


Slika 5.12. Pomično kućište

5.3.4 Sklop translacije nosača sonde

Slika 5.13 prikazuje sklop pogona vretena (11) korištenog za linearno gibanje nosača sonde. Snagu potrebnu za rotaciju vretena osigurava elektromotor (1). Jedno izlazno vratilo elektromotora spojeno je elastičnom spojkom (2) na mjerac pokreta (3) (eng. *resolver*). Drugo vratilo elektromotora je preko reduktora (4) i elastične spojke (5) spojeno na vratilo (6) na kojem se nalazi pogonska remenica (7).

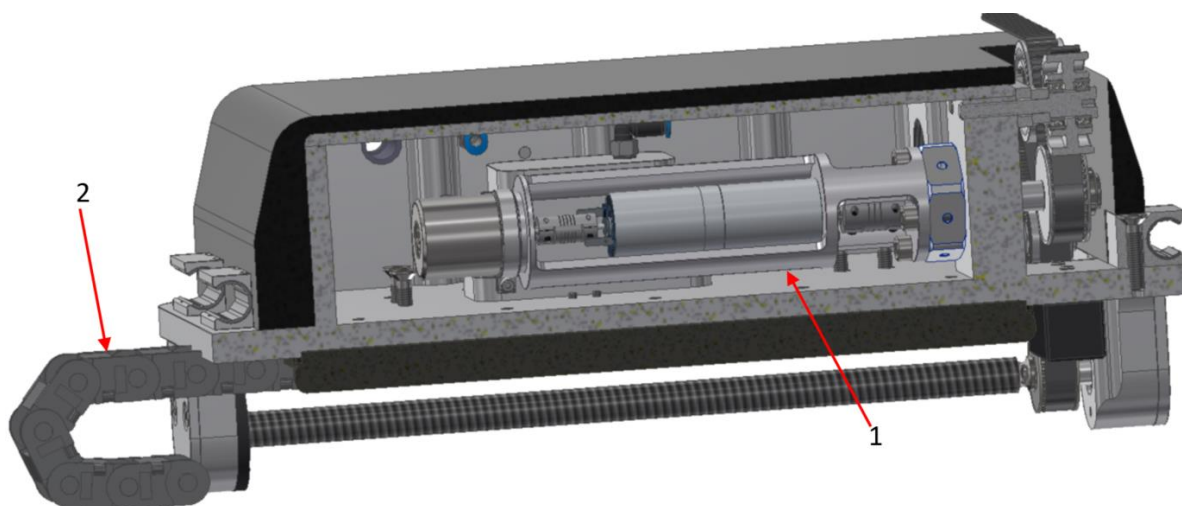
Položaj kako pogonske, tako i gonjene (8) remenice osiguran je maticom (9) i perom. Natezanje remena osigurano je nateznom remenicom (10) i vijkom.



Slika 5.13. Sklop translacije nosača sonde

5.3.5 Pogon translacije pomičnog kućišta

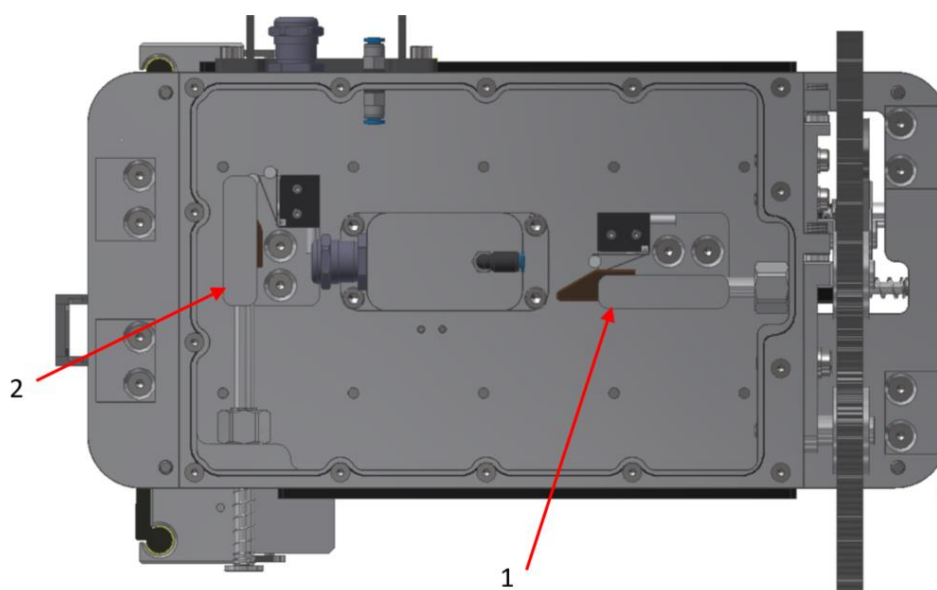
Pogon translacije pomičnog kućišta identičan je pogonskom sklopu translacije nosača sonde, uz nešto veći reduktor (kako je opisano u poglavlju 5.2.2). navedeni pogon prikazan je na donjoj slici koja se neće posebno opisivati. Oznakom 1 naznačen je pogonski sklop, a oznakom 2 energetski lanac za dobavu crijeva i kablova do nosača sonde.



Slika 5.14. Pogon translacije nosača sonde

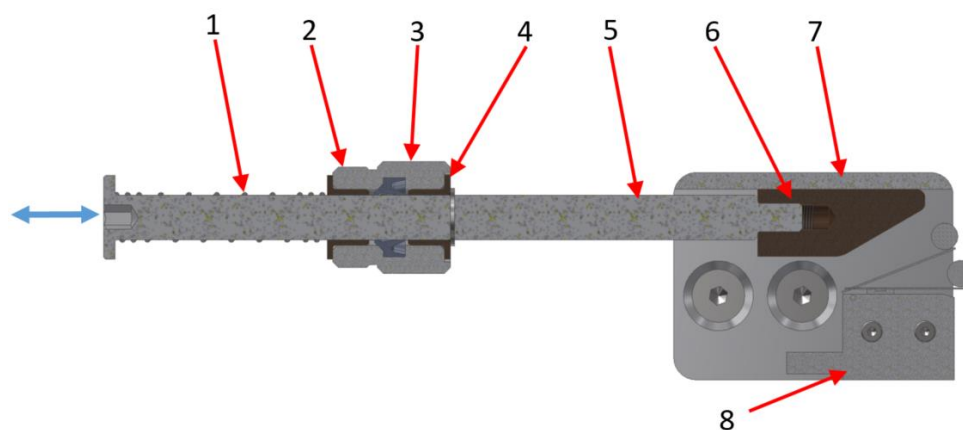
5.3.6 Detektori krajnjeg položaja

Pri kalibraciji položaja potrebno je sa sigurnošću utvrditi krajnji položaj translacije. S tom svrhom modul je opremljen s dva detektora krajnjeg položaja (eng. *limit switch*) koja su prikazana na donjoj slici. Oznaka 1 dodijeljena je detektoru pozicije 1 koji detektira krajnji položaj nosača sonde, dok detektor pozicije 2 detektira krajnji položaj pomičnog kućišta.



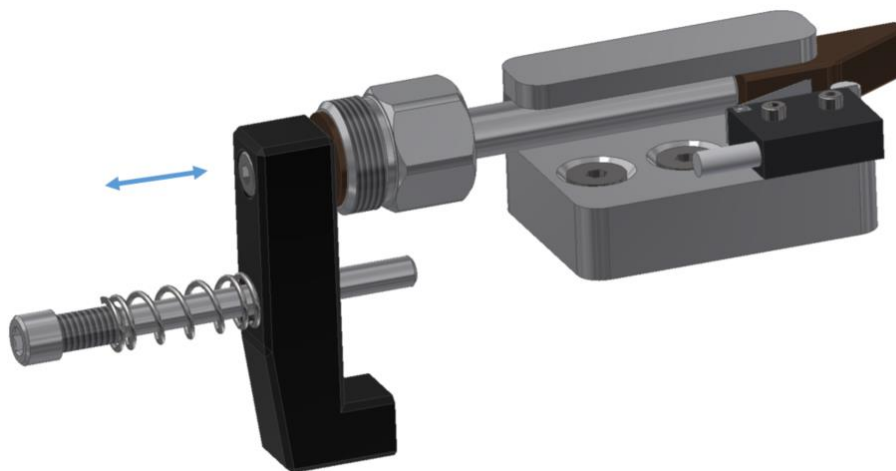
Slika 5.15. Položaj detektora položaja u pomičnom kućištu

Limit switch 1 ,prikazan na Slika 5.16, detektira krajnji položaj nosača sonde.



Slika 5.16. Detektor krajnjeg položaja 1

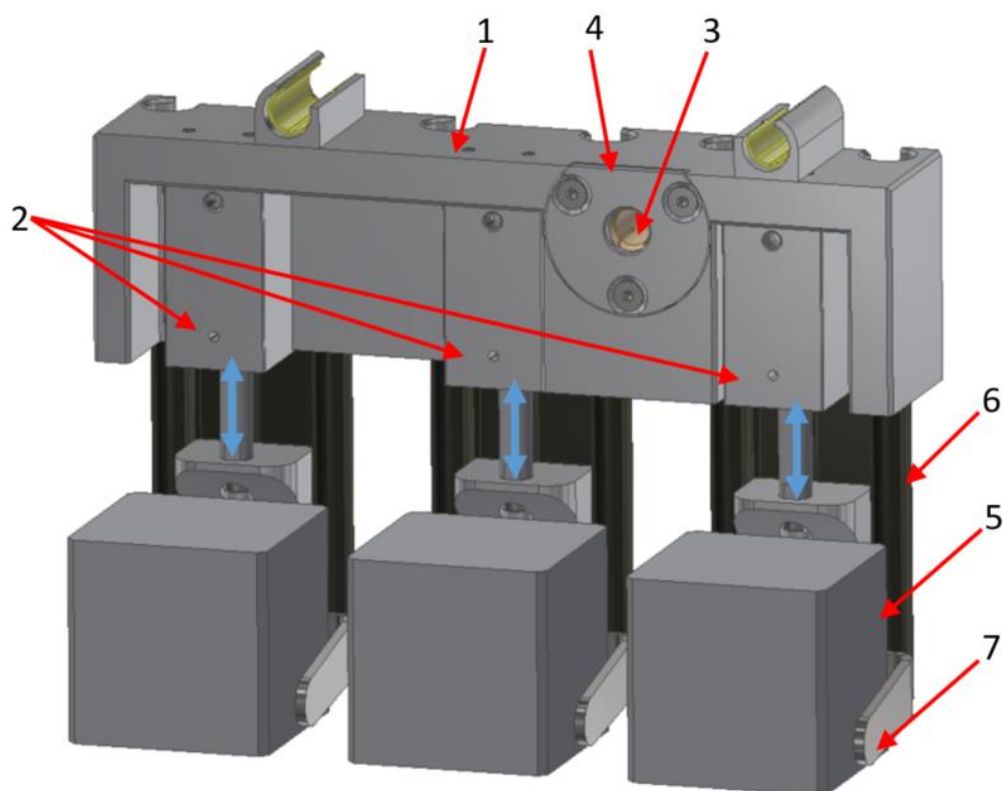
Elektronički detektor položaja (8) aktivira se kada šipka (5) preko klizača (6) klizeći po kućištu (7) dođe u krajnji desni položaj te na taj način aktivira elektronički mjerac pokreta. Linearno klizanje šipke osigurano je dvama kliznim ležajevima (4) smještenima unutar kućišta (3). Opruga (1) djeluje na šipku držeći je u krajnjem lijevom položaju, dok ne dođe do kolizije s krajnjom pozicijom.



Detektor pozicije 2 djeluje prema istom principu kao i detektor pozicije 1 te se neće posebno objašnjavati.

5.3.7 Nosač sonde

Nosač sonde pridržava tri sonde: dvije ultrazvučne i jednu sondu s vrtložnim strujama. Zbog neravne površine, potrebno je bilo osigurati hod sonde u smjeru normale na površinu.



Slika 5.17. Nosač sonde

Pneumatski cilindri pokazali su se kao optimalno rješenje za tu zadaću zbog sposobnosti kontroliranja pritiska sonde na površinu što se u prethodnim inspekcijama tvrtke INETEC pokazalo kao povoljno rješenje. Nosač sonde prikazan na Slika 5.17 sastoji se od glavnog nosača (1), pneumatskih cilindara (2), matice vretena (3) i pripadajućeg poklopca (4). Sonde (5) su pričvršćene za vodilice (6) kojima je omogućen linearni pomak.

6 Zaključak

Ovim radom opisan je razvoj modula za ispitivanje zavara vakuumske posude u fuzijskoj elektrani ITER. Potrebni parametri za razvoj modula definirani su prema zahtjevima ITER Organizacije. Metodama poput tehničkog upitnika, definicije cilja, funkcijske dekompozicije i morfološke matrice prema navedenim zahtjevima generirani su te evaluirani koncepti. Evaluaciju koncepata potpomogli su stručnjaci tvrtke INETEC koji su svojim znanjima predvidjeli potencijalne komplikacije u ranoj fazi razvoja. Nakon odabira jednog od predloženih koncepata, slijedila je konstrukcijska razrada 3D modela u računalnom programu Autodesk Inventor Professional 2018. Odabir i dimenzioniranje komponenti popraćeni su proračunima.

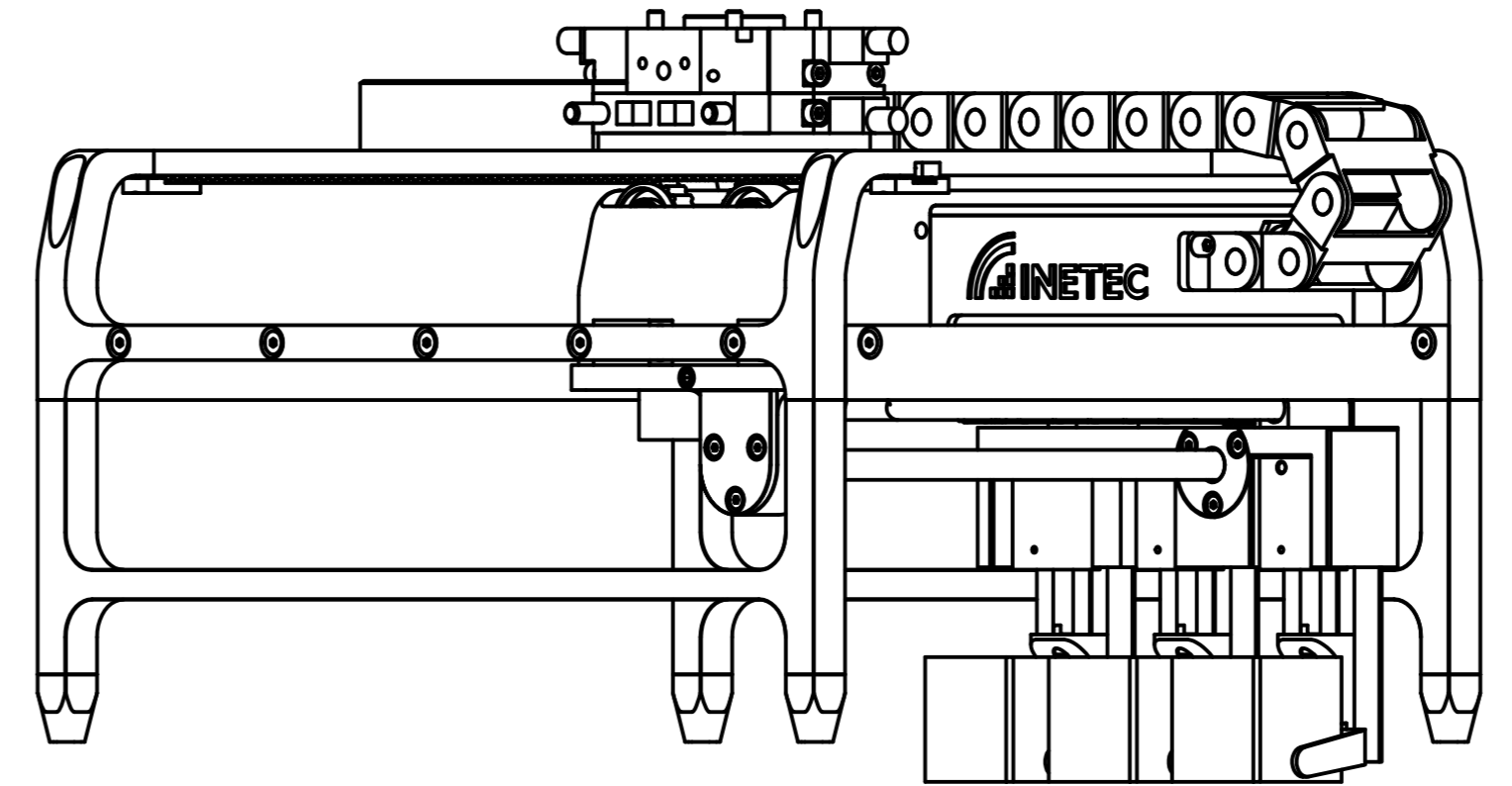
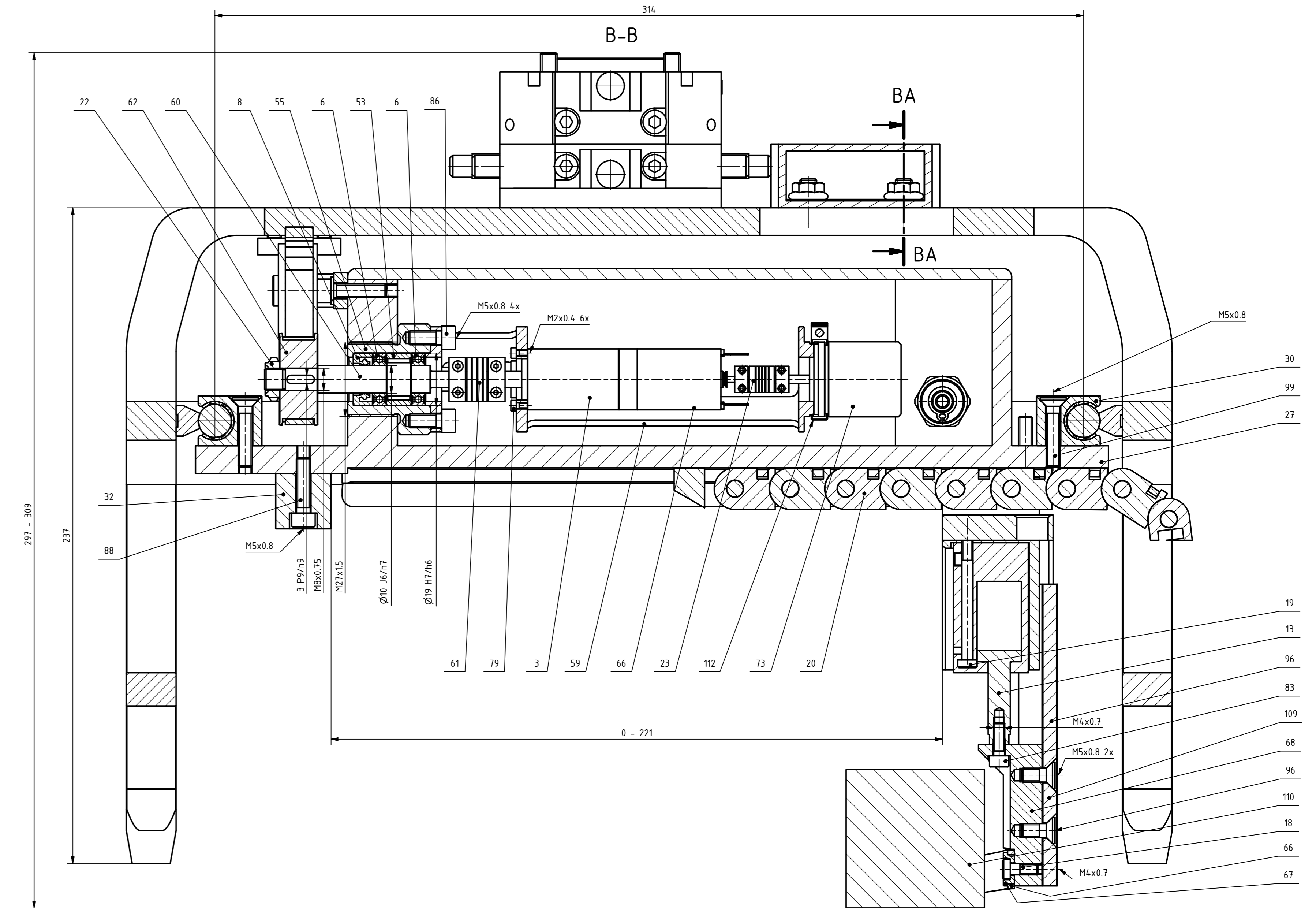
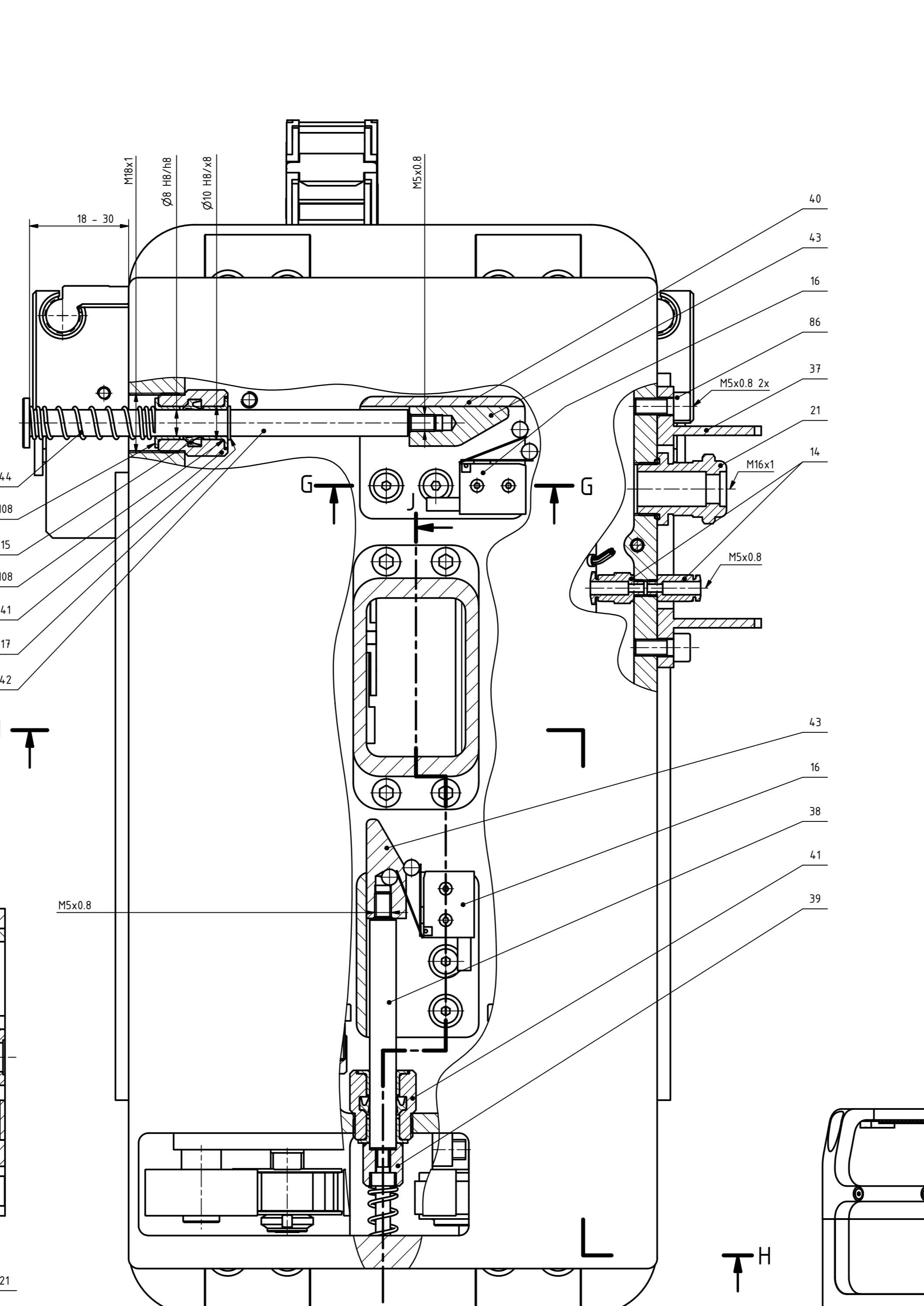
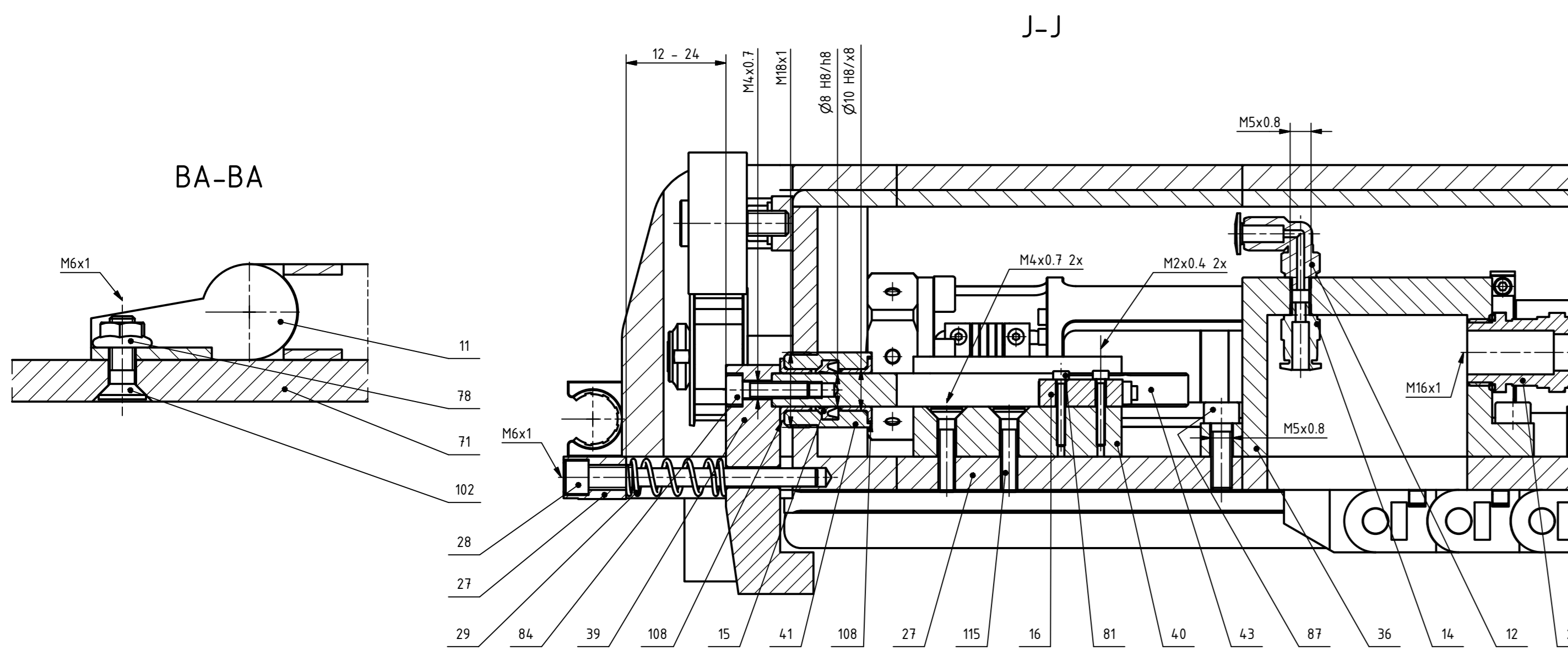
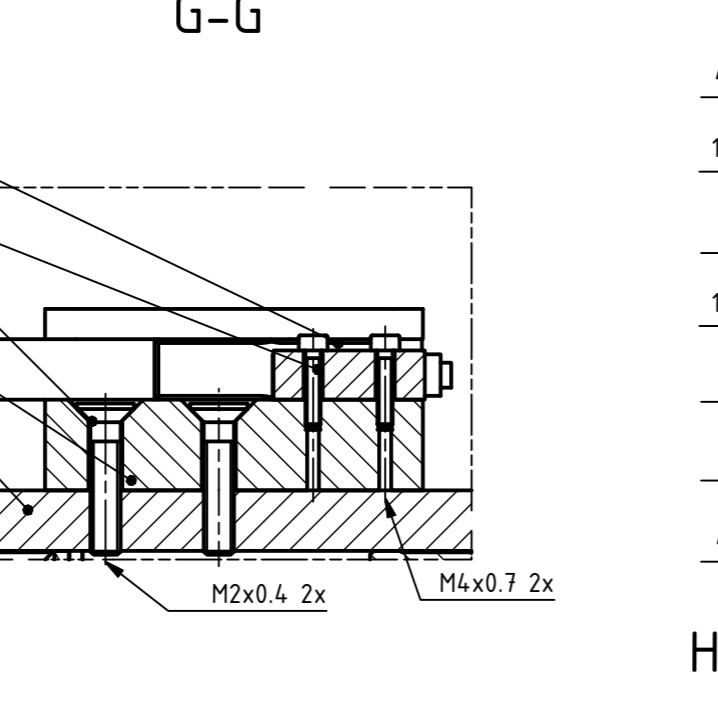
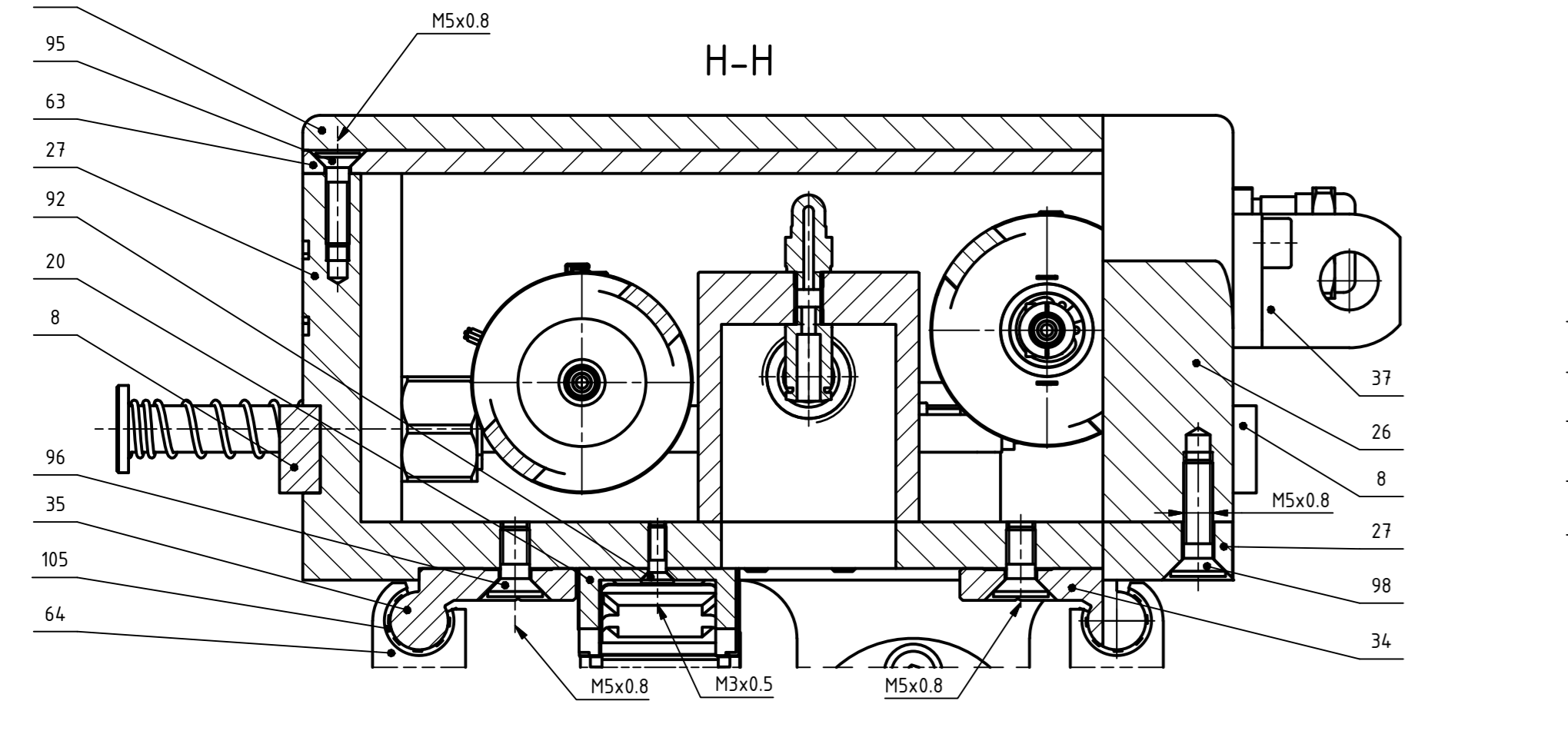
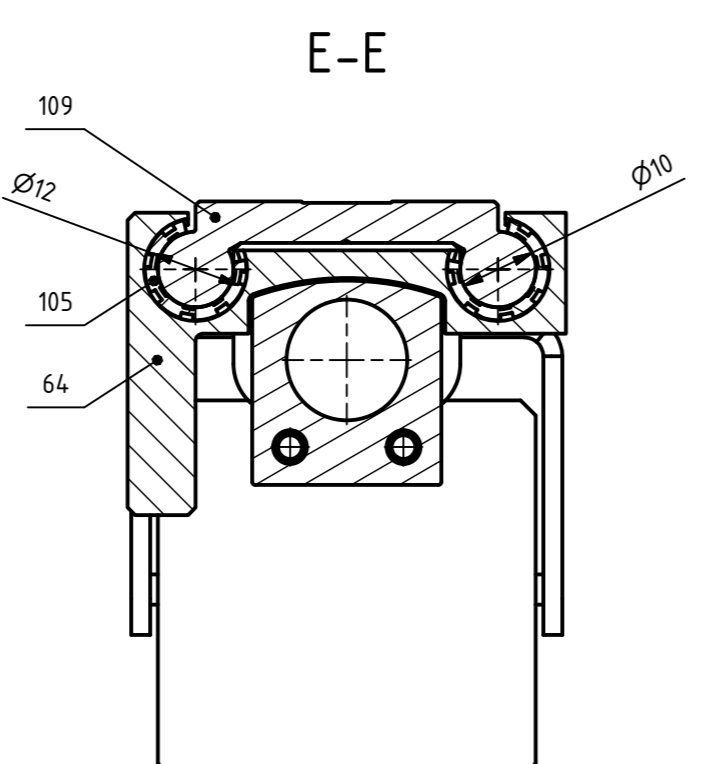
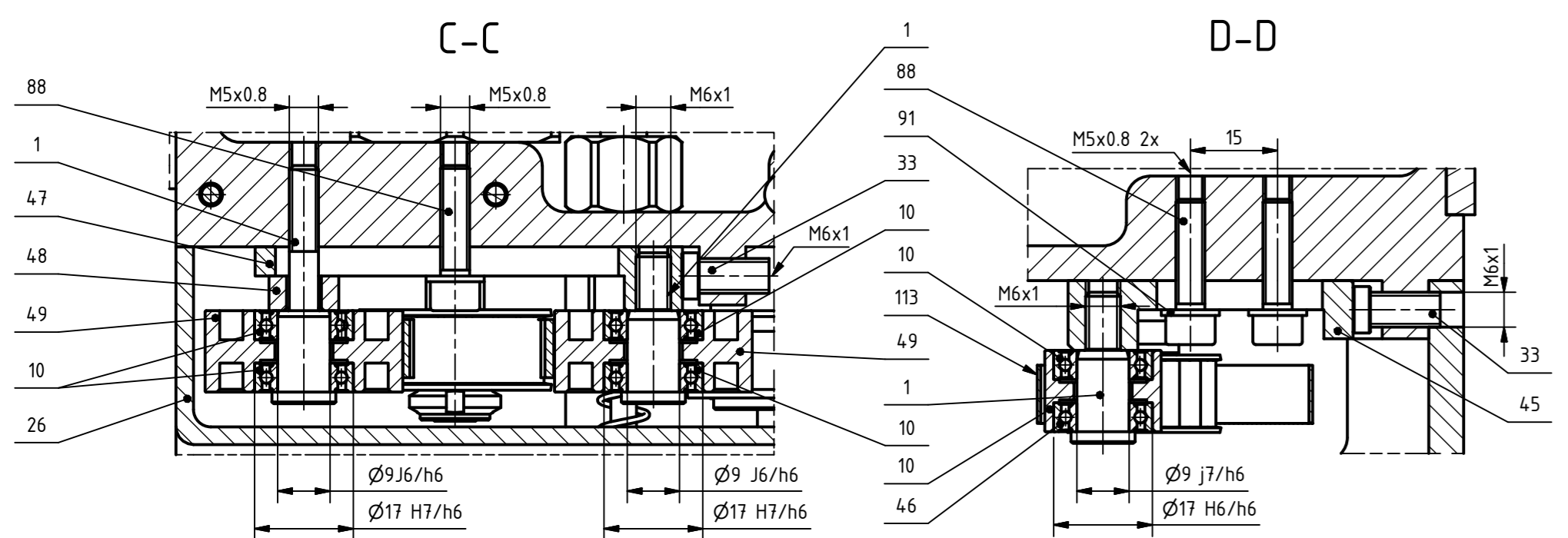
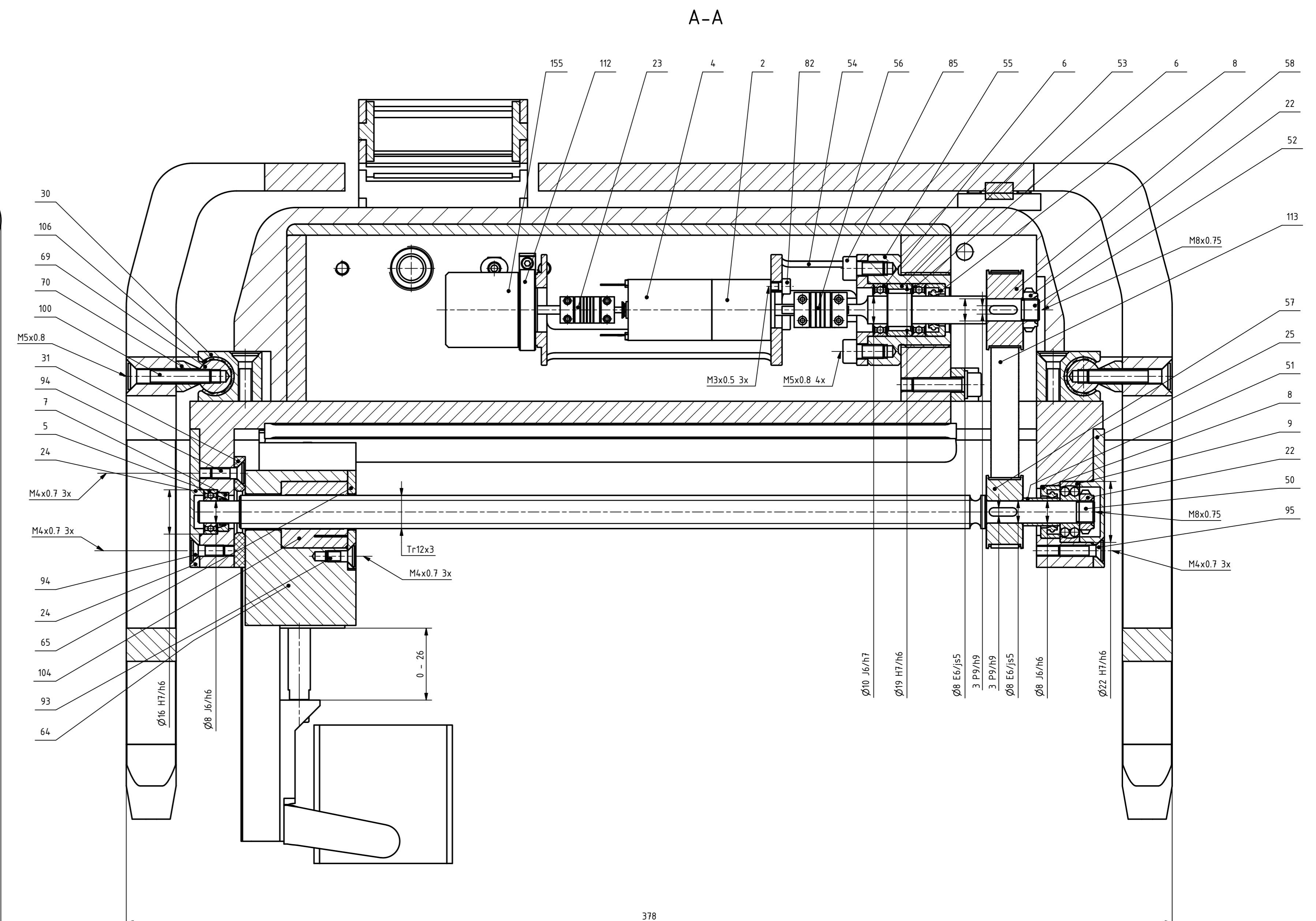
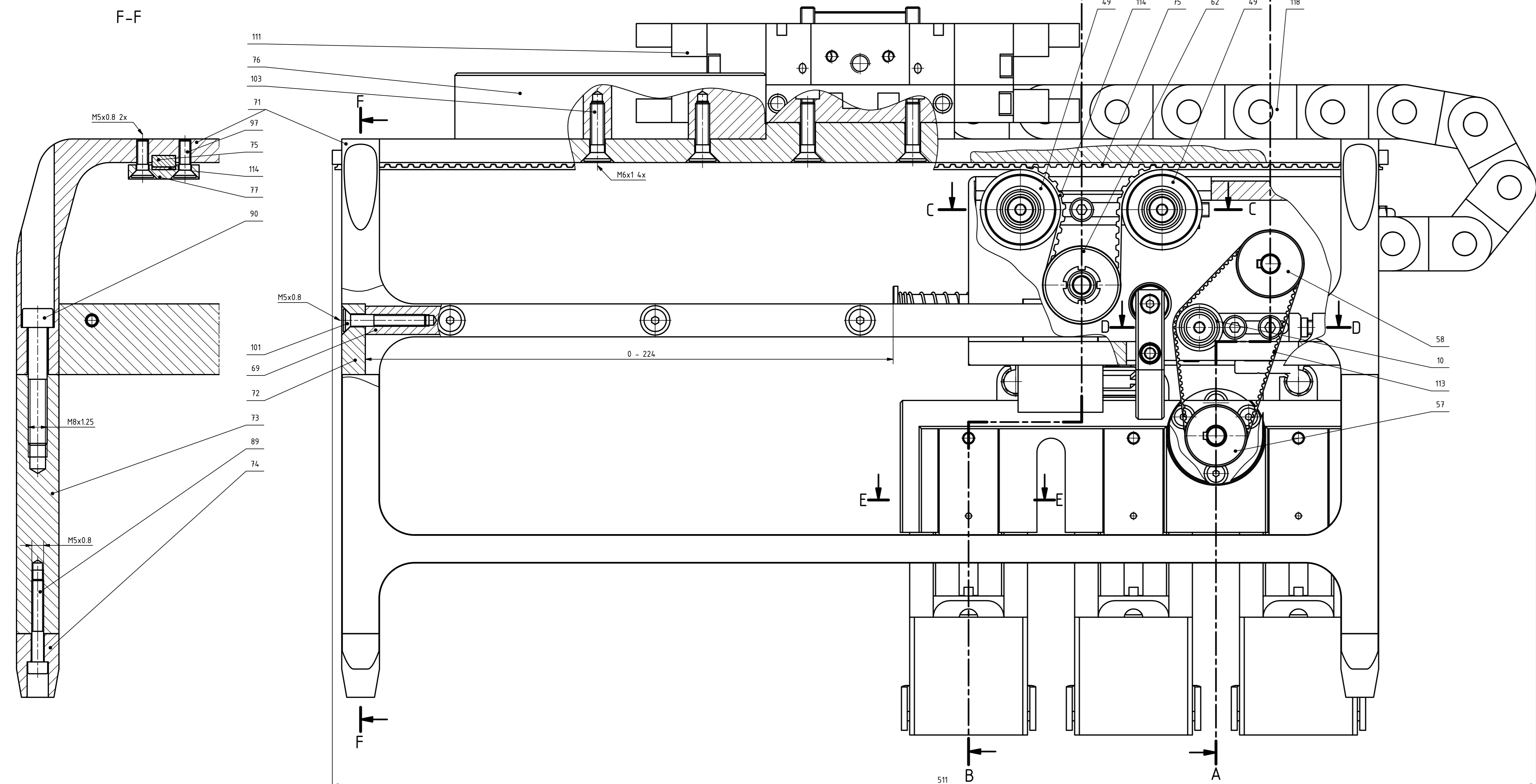
Tijekom razvoja posebna je pažnja posvećena najvažnijem zahtjevu – preciznom pozicioniranju sonde u odnosu na ispitivano područje oko zavara. Osim spomenute preciznosti, parametri poput kompaktnosti, izvedivosti konstrukcije te rastavlјivosti definirali su i u konačnosti oblikovali proizvod. Sklop uređaja nalazi se u tehničkoj dokumentaciji priloženoj ovom radu.

REFERENCE

- [1] International Energy Agency, Statistics for electrical energy, <https://www.iea.org/geco/electricity/>.
- [2] EUROfusion, <https://www.euro-fusion.org/fusion/>.
- [3] Encyclopedia Britannica, <https://www.britannica.com/science/nuclear-fusion/History-of-fusion-energy-research>.
- [4] ITER Organization, <https://www.iter.org/>.
- [5] djsegal, <https://discourse.julialang.org/t/way-to-make-radial-gradient-in-2-d-pgfplot/13271>.
- [6] Idom, <https://www.idom.com/project/reliability-studies-for-the-joint-european-torus-jet-experimental-reactor/>.
- [7] BSC, <https://www.bsc.es/news/bsc-news/iter-and-bsc-tighten-their-collaboration-simulate-the-process-fusion-power-generation>.
- [8] A. T. S. M. J. N. M. L. L. P. M. L. Zamir Ghani, Radiation levels in the ITER tokamak complex during and after plasma operation, <https://www.sciencedirect.com/science/article/pii/S0920379615003178>.
- [9] Safety 4 sea, <https://safety4sea.com/hhi-to-supply-two-vacuum-vessel-sectors-for-iter/>.
- [10] INETEC, <https://www.inetec.hr/ko/products/condor/condor>.
- [11] Jihor Industries, Skoot, <https://www.jireh.com/skoot/>.
- [12] AnyWeld, <http://www.img-us.com/products-for-non-destructive-testing-ndt/ultrasonic-testing-ut-en-gb/scanners-for-ndt>.
- [13] Olympus NDT, <https://www.ndt.net/search/docs.php3?id=4603&content=1>.
- [14] TecScan, <https://www.tecscan.ca/products/portable-automated-scanner/>.
- [15] E-učenje, razvoj proizvoda, <https://e-ucenje.fsb.hr/course/view.php?id=577>.
- [16] Igus linear guides, <https://www.igus.com/>.
- [17] Maxon Motors, <https://www.maxonmotor.com>.
- [18] K. H. Decker, Elementi strojeva, Zagreb: Tehnička knjiga, 2006.

PRILOZI

- I. CD-R disc
- II. Tehnička dokumentacija
- III. Funkcijska dekompozicija uređaja



Napomena:
Rad jasnoće prikaza, u tlocrtu i pripadnim presjecima izostavljene su pozicije glavnog okvira i remena T5

Broj naziva - code	Datum	Ime i prezime	Poljarski
3 P9/h9	±0.019	Ø8 H7/h6	±0.024
3 P9	-0.031	Ø8 H7	±0.015
3 H9	0	Ø8 h6	±0.022
Ø8 h6/h6	±0.005	Ø9 h6/h6	±0.009
Ø8 h6	±0.004	Ø9 h6	±0.004
Ø8 h6/h6	±0.005	Ø10 H7/h6	±0.014
Ø8 h6	±0.009	Ø9 h6	±0.009
Ø8 E6/h5	±0.022	Ø10 h6/h6	±0.014
Ø8 E6	±0.024	Ø10 h6	±0.005
Ø8 h5	±0.003	Ø10 h6	±0.009

ISO - tol. (dodati)	Ø19 H7/h6	Ø19 H7/h6	Ø19 H7	Ø19 h6	Ø22 H7/h6	Ø22 H7	Ø22 h6
±0.029	±0.029	±0.029	±0.021	±0.013	±0.029	±0.021	±0.013
±0.034	±0.034	±0.034	±0.021	±0.013	±0.034	±0.021	±0.013
±0.022	±0.022	±0.022	±0.021	±0.013	±0.022	±0.021	±0.013
±0.022	±0.022	±0.022	±0.021	±0.013	±0.022	±0.021	±0.013
±0.022	±0.022	±0.022	±0.021	±0.013	±0.022	±0.021	±0.013
±0.022	±0.022	±0.022	±0.021	±0.013	±0.022	±0.021	±0.013
±0.022	±0.022	±0.022	±0.021	±0.013	±0.022	±0.021	±0.013
±0.022	±0.022	±0.022	±0.021	±0.013	±0.022	±0.021	±0.013
±0.022	±0.022	±0.022	±0.021	±0.013	±0.022	±0.021	±0.013
±0.022	±0.022	±0.022	±0.021	±0.013	±0.022	±0.021	±0.013

Objekt broj	R. N. broj	Objekt	Objekt
19	13	19	13
96	83	96	83
109	68	109	68
96	96	96	96
110	110	110	110
18	18	18	18
66	66	66	66
67	67	67	67


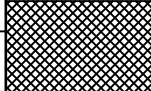
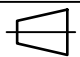
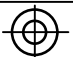
Projektirao: 29.11.2018 Vinko Hujc
 Crtao: 29.11.2018 Vinko Hujc
 Pregledao: 29.11.2018 dr. sc. Damir Rohde
 Mentor: 29.11.2018 dr. sc. Neven Pavković

Objekt: Napomena: Popisi pozicija nalaze se na listovima 2, 3, 4, i 5.
 Materijal: Masa: 11,47 kg
 Naziv: **Weld scanning module**
 Pjerilo originala

1:1
 Crtež broj: #W-00-00-00_01

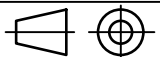
Objekt broj: R. N. broj: Konstrukcijski: **DIPLOMSKI RAD** Forma A0
 Lista: 5
 List: 1

38	Limit Switch 1 Rod	1	IFW-10-20-01_00	AlMgSi1		0,010 kg
37	EChain Holder	1	GWK-064	ABS		0,008 kg
36	Glant Housing	1	IFW-10-00-12_00	AlMgSi1		0,145 kg
35	Igus WS-10-250R	1	IFW-10-00-11_00	AlMgSi1		0,152 kg
34	Igus WS-10-250L	1	IFW-10-00-11_00	AlMgSi1		0,152 kg
33	Tightening Bolt	2	IFW-10-00-02_00	Č 0458		0,003 kg
32	Hard Stop 1b	1	IFW-00-00-06_00	Guma		0,012 kg
31	Hard Stop 1a	1	IFW-00-00-06_00	Guma		0,004 kg
30	Sleeve Holder	4	IFW-10-00-04_00	AlMgSi1		0,020 kg
29	Limit Switch 1 Spring	1	IFW-10-00-03_00	Č 4830		0,001 kg
28	Guide Bolt	1	IFW-10-00-03_00	Č 0458		0,010 kg
27	Carrige Housing	1	IFW-10-00-01_02	AlMgSi1		2,414 kg
26	Plastic Cover	1	IFW-00-00-03_01	ABS		0,517 kg
25	Bearing Cover 2	1	IFW-00-00-01_00	AlMgSi1		0,019 kg
24	Bearing Cover 1	1	IFW-00-00-00_00	AlMgSi1		0,017 kg
23	Spojka	2	HPC - BC32	Č 0458	HPC	0,009 kg
22	Matica M10	3		Č 0458	Misumi	0,004 kg
21	Električna uvodnica	2		ABS	Euchner	0,015 kg
20	Vodilica kablova 18x10	1		ABS	Igus	0,031 kg
19	Vijak M4	6	DIN 6912	X5CrNiMo17-12-2	M4 x 50	0,006 kg
18	Vijak M4	3	DIN 6912	X5CrNiMo17-12-2	M4 x 10	0,002 kg
17	Uskočnik	1	DIN 471	C60	8x0.8	0,001 kg
16	Limit Switch	2	UDC1C-C3RC		Cherry	0,002 kg
15	Semering	2	A11_2x5-4-H	Guma	SKF	0,000 kg
14	Pneumatski	3	QSM-M5-4		FESTO	0,001 kg
13	Pneumatski cilindar	3	AEVC-16-25-I-P		FESTO	0,150 kg
12	Pneumatic feeder	1	QSML-M5-4		FESTO	0,003 kg
11	Vodilica kablova 50x10	1	10x50	ABS	Igus	0,010 kg
10	Kuglični ležaj	6	628/9-2RS1		SKF	0,004 kg
9	Kuglični ležaj	1	108 TN9		SKF	0,012 kg
8	Semering	3	10x19x7 HMS1	Guma	SKF	0,001 kg
7	Semering	1	8x14x4 HMS1	Guma	SKF	0,000 kg
6	Kuglični ležaj	4	W 61800-2RS1		SKF	0,005 kg
5	Kuglični ležaj	1	W 628/8-2RS1		SKF	0,004 kg
4	Elektromotor	2	DCX22S		Maxon	0,058kg
3	Reduktor i=231	1	GPX 22HP		Maxon	0,149 kg
2	Reduktor i=6.6	1	GPX 22LN		Maxon	0,104 kg
1	Tentioner Bolt	3	IFW-20-00-02_00	Č 0458		0,089 kg

Poz.	Naziv	Kom.	Crtež broj Norma	Materijal	Proizvođač	Masa
Broj naziva - code		Datum	Ime i prezime		Potpis	 FSB Zagreb Studij strojarstva
Projektirao:		29.11.2018.	Vinko Majić			
Crtao:		29.11.2018.	Vinko Majić			
Razradio:		29.11.2018.	Vinko Majić			
Pregledao:		29.11.2018.	dr.sc. Danijel Rohde			
Mentor:		29.11.2018.	dr.sc. Neven Pavković			
ISO - tolerancije		Objekt:			Objekt broj:	
					R. N. broj:	
		Napomena:			Smjer: Konstrukcijski	
		Materijal:		Masa:	DIPLOMSKI RAD 	
		  Naziv:			Pozicija:	
		Mjerilo originala			Weld scanning module	
		Crtež broj: IFW-00-00-00_01			Format: A4 Listova: 5 List: 2	

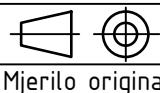
73	Frame Extension	2	IFW-60-00-05_00	AlMgSi1		0,428 kg
72	Stop Beam	2	IFW-60-00-04_00	AlMgSi1		0,288 kg
71	Main Frame	1	IFW-60-00-03_00	AlMgSi1		3,940 kg
70	Igus Guide Holder	2	IFW-60-00-02_00	AlMgSi1		0,085 kg
69	Igus Guide fi12	2	IFW-60-00-01_00	AlMgSi1		0,130 kg
68	Rod Support	3	IFW-01-01-08_01	AlMgSi1		0,057 kg
67	Brass Washer	3	IFW-01-01-07_00	Brass		0,002 kg
66	Double Arm	3	IFW-01-01-02_00	Č 0458		0,034 kg
65	Nut Cover	1	IFW-01-00-02_00	AlMgSi1		0,008 kg
64	Support Block	1	IFW-01-00-01_03	AlMgSi1		0,536 kg
63	Carrige Cover	1	IFW-50-00-01_00	AlMgSi1		0,427 kg
62	Pulley 11,5T5x20	1	IFW-40-00-04_00	Č 0458		0,072 kg
61	HPC-B3PAN6C Drilled	1	IFW-30-00-03_00	Č 0458		0,027 kg
60	Drive 2 shaft	1	IFW-30-00-02_00	Č 0458		0,038 kg
59	Drive 2 Housing	1	IFW-30-00-01_00	AlMgSi1		0,053 kg
58	Pulley 11,5T2,5x35	1	IFW-30-00-06_00	Č 0458		0,052 kg
57	Pulley 11,5T2,5x32	1	IFW-30-00-06_00	Č 0458		0,042 kg
56	HPC-B3PAN4C Drilled	1	IFW-30-00-05_00	Č 0458		0,016 kg
55	Threaded support	2	IFW-30-00-04_00	AlMgSi1		0,040 kg
54	Drive 1 Housing	1	IFW-30-00-03_00	AlMgSi1		0,053 kg
53	Distant Ring	2	IFW-30-00-02_00	AlMgSi1		0,003 kg
52	Drive 1 shaft	1	IFW-30-00-01_00	Č 0458		0,038 kg
51	Distant Ring	1	IFW-50-00-01_00	AlMgSi1		0,001 kg
50	Trapezoidal Spindle	1	IFW-50-00-01_00	M333		0,266 kg
49	Tensioning Pulley2	2	IFW-20-00-02_00	AlMgSi1		0,019 kg
48	Distancer	1	IFW-20-00-03_00	Č 0458		0,004 kg
47	Tensioning Bracket 2	1	IFW-10-40-03_00	Č 0458		0,028 kg
46	Tensioning Pulley1	1	IFW-20-00-01_00	AlMgSi1		0,005 kg
45	Tensioning Bracket 1	1	IFW-20-00-03_00	AlMgSi1		0,009 kg
44	Limit Switch 2 Spring	1	IFW-10-20-04_00	Č 4830		0,002 kg
43	Limit Switch Cam	2	IFW-10-20-01_00	P. Cu Pb 5 Sn 10		0,018 kg
42	Limit Switch 2 Rod	1	IFW-10-10-01_00	AlMgSi1		0,018 kg
41	Limit Switch Insert	2	IFW-10-20-01_00	AlMgSi1		0,010 kg
40	Limit Switch Holder	2	IFW-10-10-03_00	AlMgSi1		0,071 kg
39	Limit Switch 1 Tooth	1	IFW-10-10-02_00	PC/ABS		0,003 kg
38	Limit Switch 1 Rod	1	IFW-10-20-01_00	AlMgSi1		0,010 kg
37	EChain Holder	1	GWK-064	ABS		0,008 kg

Poz.	Naziv	Kom.	Crtež broj Norma	Materijal	Proizvođač	Masa
Broj naziva - code		Datum	Ime i prezime		Potpis	
Projektirao:		29.11.2018.	Vinko Majić			
Crtao:		29.11.2018.	Vinko Majić			
Razradio:		29.11.2018.	Vinko Majić			
Pregledao:		29.11.2018.	dr.sc. Danijel Rohde			
Mentor:		29.11.2018.	dr.sc. Neven Pavković			
ISO - tolerancije		Objekt:			Objekt broj:	
					R. N. broj:	
		Napomena:			Smjer: Konstrukcijski	
		Materijal:			Masa:	
					DIPLOMSKI RAD	
		Naziv:			Pozicija:	
		Mjerilo originala			Format: A4	
		Crtež broj: IFW-00-00-00_01			Listova: 5	
					List: 3	




111	El. priključak	1	GWK-080		SCHUNK	0,650 kg
110	Sonda	3	IFW-01-01-03_00		50x50x50	0,132 kg
109	Linearna vodilica	3	WS-10-40	ABS	Igus	0,107 kg
108	Blazinica	4		Bronca		0,003 kg
107	Resolver	2	11-BNW-43F		Moog	0,145 kg
106	Linearni klizač 12	4		ABS	Igus	0,001 kg
105	Linearni klizač 10	8		ABS	Igus	0,001 kg
104	Matica TR12x3	1		ABS	Igus	0,011 kg
103	Vijak M6	8	ISO 10642	XCrNiMo17-12-2	M6 x 25	0,006 kg
102	Vijak M6	2	ISO 10642	XCrNiMo17-12-2	M6 x 20	0,005 kg
101	Vijak M5	4	ISO 10642	XCrNiMo17-12-2	M5 x 35	0,006 kg
100	Vijak M5	10	ISO 10642	XCrNiMo17-12-2	M5 x 30	0,005 kg
99	Vijak M5	8	ISO 10642	XCrNiMo17-12-2	M5 x 25	0,004 kg
98	Vijak M5	4	ISO 10642	XCrNiMo17-12-2	M5 x 20	0,004 kg
97	Vijak M5	4	ISO 10642	XCrNiMo17-12-2	M5 x 16	0,003 kg
96	Vijak M5	16	ISO 10642	XCrNiMo17-12-2	M5 x 12	0,002 kg
95	Vijak M4	17	ISO 10642	XCrNiMo17-12-2	M4 x 16	0,002 kg
94	Vijak M4	6	ISO 10642	XCrNiMo17-12-2	M4 x 12	0,001 kg
93	Vijak M4	3	ISO 10642	XCrNiMo17-12-2	M4 x 10	0,001 kg
92	Vijak M3	2	ISO 10642	XCrNiMo17-12-2	M3 x 10	0,001 kg
91	Podloška M5	3	ISO 7089	XCrNiMo17-12-2		0,000 kg
90	Vijak M8	4	ISO 4762	XCrNiMo17-12-2	M8 x 50	0,026 kg
89	Vijak M5	4	ISO 4762	XCrNiMo17-12-2	M5 x 35	0,007 kg
88	Vijak M5	5	ISO 4762	XCrNiMo17-12-2	M5 x 20	0,005 kg
87	Vijak M5	4	ISO 4762	XCrNiMo17-12-2	M5 x 16	0,004 kg
86	Vijak M5	6	ISO 4762	XCrNiMo17-12-2	M5 x 12	0,004 kg
85	Vijak M5	4	ISO 4762	XCrNiMo17-12-2	M5 x 10	0,003 kg
84	Vijak M4	1	ISO 4762	XCrNiMo17-12-2	M4 x 16	0,003 kg
83	Vijak M4	3	ISO 4762	XCrNiMo17-12-2	M4 x 12	0,002 kg
82	Vijak M3	3	ISO 4762	XCrNiMo17-12-2	M3 x 8	0,001 kg
81	Vijak M2	2	ISO 4762	XCrNiMo17-12-2	M2 x 16	0,001 kg
80	Vijak M2	2	ISO 4762	XCrNiMo17-12-2	M2 x 10	0,000 kg
79	Vijak M2	6	ISO 4762	XCrNiMo17-12-2	M2 x 8	0,000 kg
78	Matica M6	2	ISO 4161	XCrNiMo17-12-2	M6	0,004 kg
77	Belt Clamp	2	IFW-00-00-04_00	AlMgSi1		0,005 kg
76	Wiring Cover	1	IFW-60-00-09_00	ABS		0,099 kg
75	Belt Synchrone	1	IFW-60-00-07_00	AlMgSi1		0,057 kg
74	Foot	4	IFW-60-00-06_00	ABS		0,006 kg

Poz.	Naziv	Kom.	Crtež broj Norma	Materijal	Proizvođač	Masa
Broj naziva - code		Datum	Ime i prezime		Potpis	
Projektirao:		29.11.2018.	Vinko Majić			
Crtao:		29.11.2018.	Vinko Majić			
Razradio:		29.11.2018.	Vinko Majić			
Pregledao:		29.11.2018.	dr.sc. Danijel Rohde			
Mentor:		29.11.2018.	dr.sc. Neven Pavković			
ISO - tolerancije		Objekt:			Objekt broj:	
					R. N. broj:	
		Napomena:			Smjer: Konstrukcijski	
		Materijal:			Masa:	
					DIPLOMSKI RAD	
		Naziv:			Pozicija:	
		Mjerilo originala			Format: A4	
		Weld scanning module			Listova: 5	
		Crtež broj: IFW-00-00-00_01			List: 4	



115	Vijak M4	4	ISO 10642 - M4 x 20	XCrNiMo17-12-2	M4x20	0,002 kg
114	Remen T5_390	1		Kompozit	HPC	0,008 kg
113	Remen T2,5_265	1		Kompozit	HPC	0,002 kg
112	Stezaljka	2	S3811Y-C133	Č 0458	SDP-SI	0,002 kg

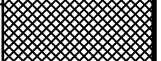
Poz.	Naziv	Kom.	Crtež broj Norma	Materijal	Proizvođač	Masa
------	-------	------	---------------------	-----------	------------	------


Broj naziva - code	Datum	Ime i prezime	Potpis	 FSB Zagreb Studij strojarstva
	Projektirao: 29.11.2018.	Vinko Majić		
	Crtao: 29.11.2018.	Vinko Majić		
	Razradio: 29.11.2018.	Vinko Majić		
	Pregledao: 29.11.2018.	dr.sc. Danijel Rohde		
Mentor: 29.11.2018.	dr.sc. Neven Pavković			

ISO - tolerancije	Objekt:	Objekt broj:
-------------------	---------	--------------

		R. N. broj:
--	--	-------------

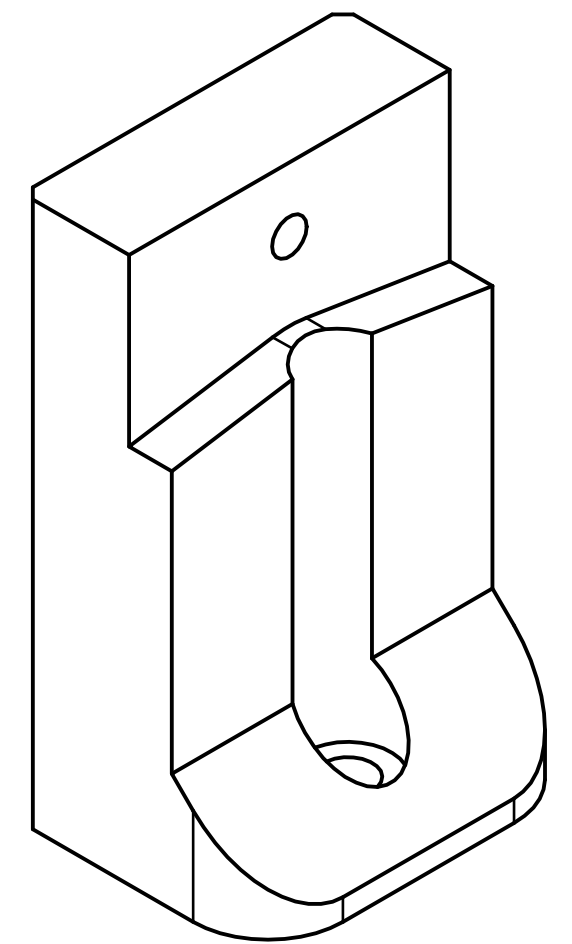
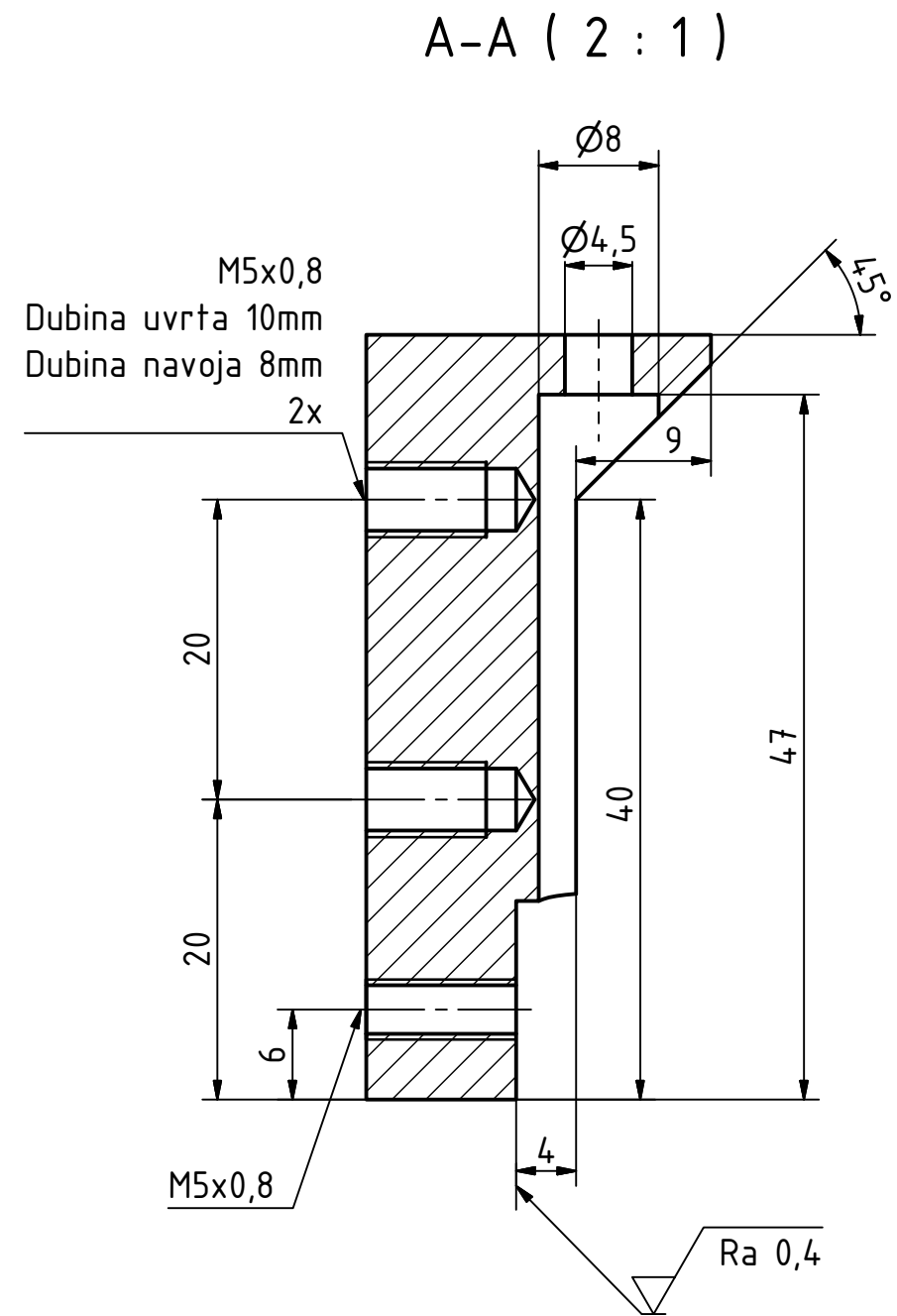
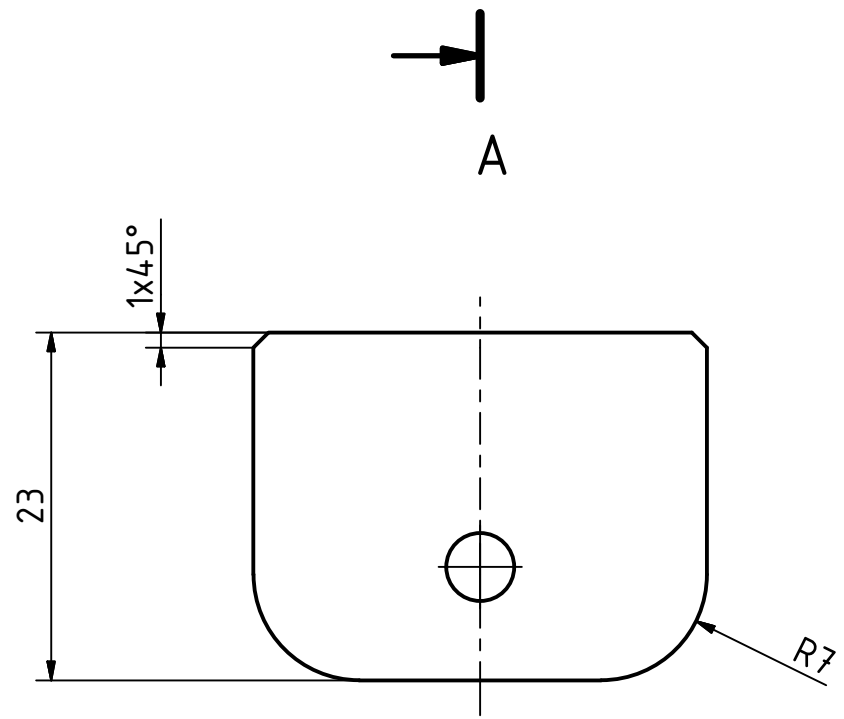
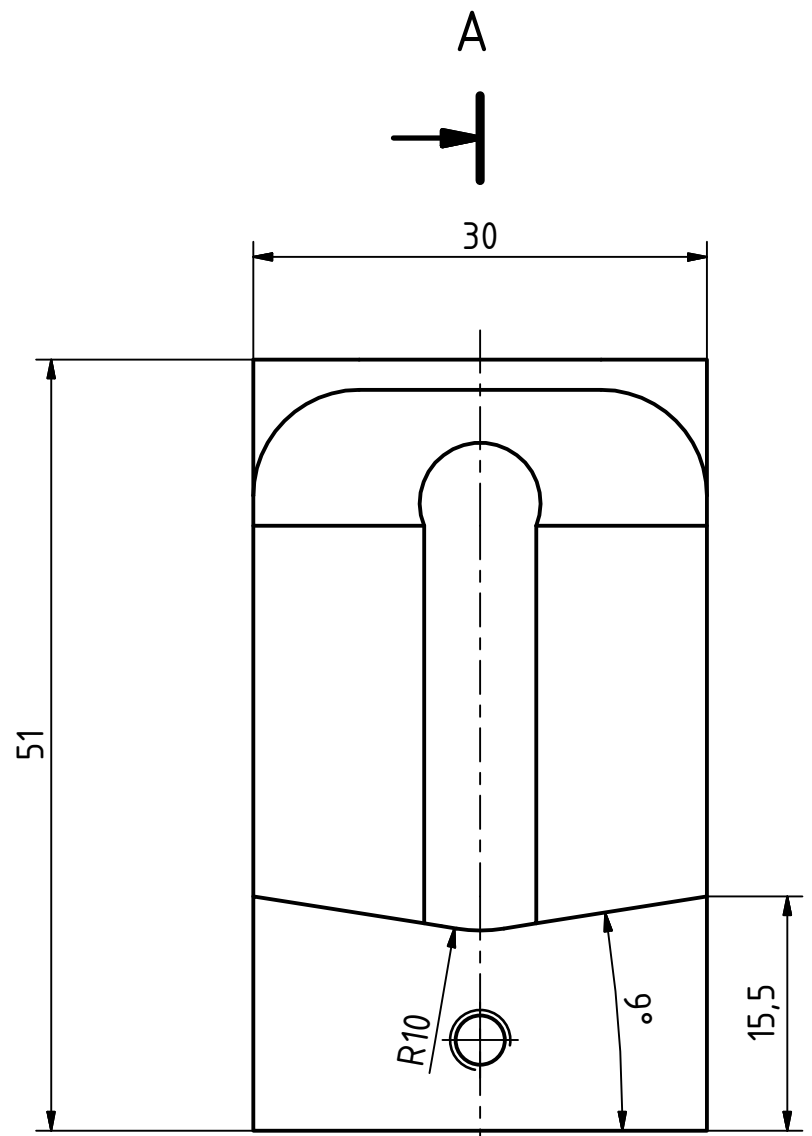
	Napomena:	Smjer: Konstrukcijski	Kopija
--	-----------	-----------------------	--------

	Materijal:	Masa:	DIPLOMSKI RAD	
--	------------	-------	----------------------	---------------------------------------------------------------------------------------


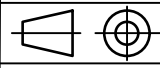
	 Mjerilo originala	Naziv:	Pozicija:	Format: A4
--	-------------------------------------------------------------------------------------------------------	--------	-----------	------------

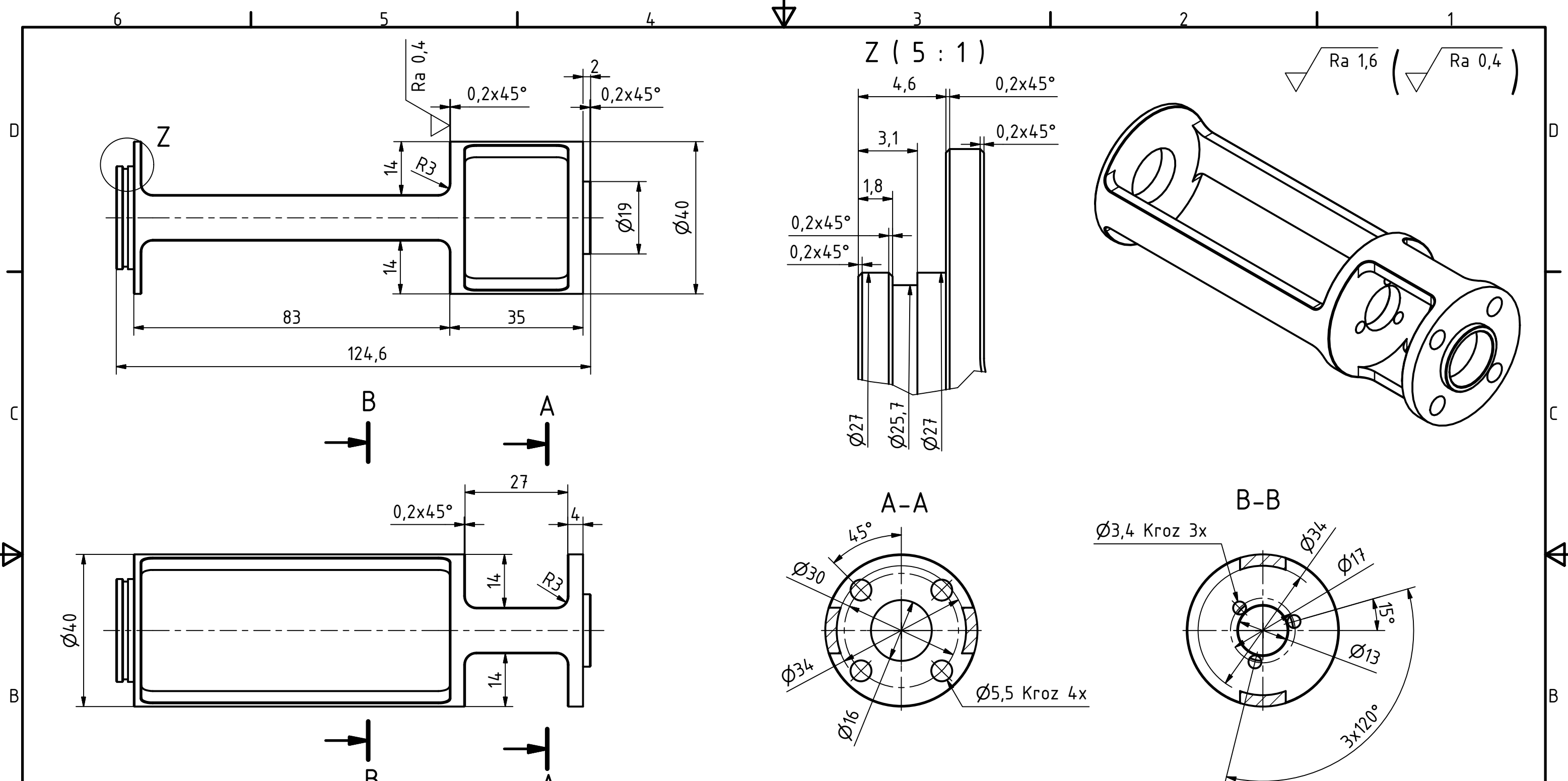
		Weld scanning module		Listova: 5
--	--	-----------------------------	--	------------


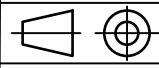
		Crtež broj: IFW-00-00-00_01		List: 5
--	--	-----------------------------	--	---------

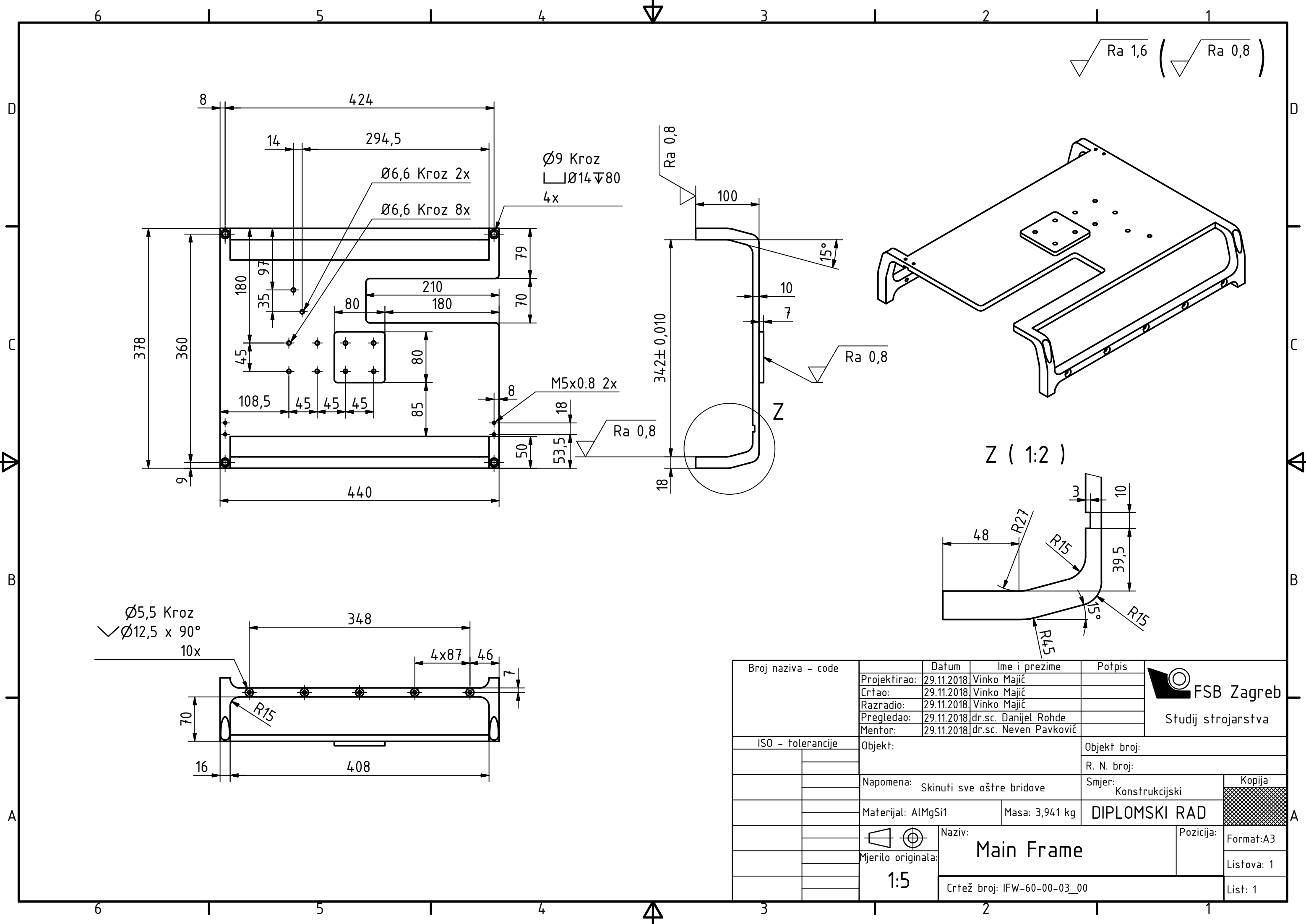


Ra 1,6 (Ra 0,8)

Broj naziva - code	Projektirao:	29.11.2018	Vinko Majić	Potpis:	 FSB Zagreb Studij strojarstva
	Crtao:	29.11.2018	Vinko Majić		
	Razradio:	29.11.2018	Vinko Majić		
	Pregledao:	29.11.2018	dr.sc. Danijel Rohde		
	Mentor:	29.11.2018	dr.sc. Neven Pavković		
ISO - tolerancije	Objekt:		Objekt broj:		
			R. N. broj:		
	Napomena: Skinuti sve oštre bridove		Smjer: Konstrukcijski		Kopija
	Materijal: AlMgSi1		Masa: 0,057 kg		DIPLOMSKI RAD
	Mjerilo originala: 		Naziv: Rod Support		Pozicija: Format:A3
	2:1		Crtež broj: IFW-10-00-01_01		Listova: 1
					List: 1



Broj naziva - code	Projektirao:	29.11.2018	Vinko Majić	Potpis:	 FSB Zagreb Studij strojarstva
	Crtao:	29.11.2018	Vinko Majić		
	Razradio:	29.11.2018	Vinko Majić		
	Pregledao:	29.11.2018	dr.sc. Danijel Rohde		
	Mentor:	29.11.2018	dr.sc. Neven Pavković		
ISO - tolerancije	Objekt:		Objekt broj:		
			R. N. broj:		
	Napomena: Skinuti sve oštre bridove		Smjer: Konstruktivski		Kopija
	Materijal: AlMgSi1		Masa: 0,054 kg	DIPLOMSKI RAD	
	 Naziv:		Support Block		Pozicija: Format: A3
	Mjerilo originala:				Listova: 1
	1:1		Crtež broj: IFW-10-00-01_03		List: 1



Ra 1,6 (Ra 0,8)

Ø9 Kroz
 □ Ø14 ∇80
 4x

Ø6,6 Kroz 2x
 Ø6,6 Kroz 8x

M5x0.8 2x

Z (1:2)

Ø5,5 Kroz
 ✓ Ø12,5 x 90°
 10x

Broj naziva - code	Projektirao:	29.11.2018	Vinko Majić	Potpis	 FSB Zagreb Studij strojarstva
	Crtao:	29.11.2018	Vinko Majić		
	Razradio:	29.11.2018	Vinko Majić		
	Pregledao:	29.11.2018	dr.sc. Danijel Rohde		
	Mentor:	29.11.2018	dr.sc. Neven Pavković		
ISO - tolerancije	Objekt:		Objekt broj:		
	Napomena: Skinuti sve oštre bridove		R. N. broj:		
	Materijal: AlMgSi1	Masa: 3,941 kg	Smjer: Konstrukcijski		Kopija
	Naziv: Main Frame		DIPLOMSKI RAD		
	Mjerilo originala: 1:5	Pozicija:		Format: A3	
	Crtež broj: IFW-60-00-03_00		Listova: 1		
					List: 1

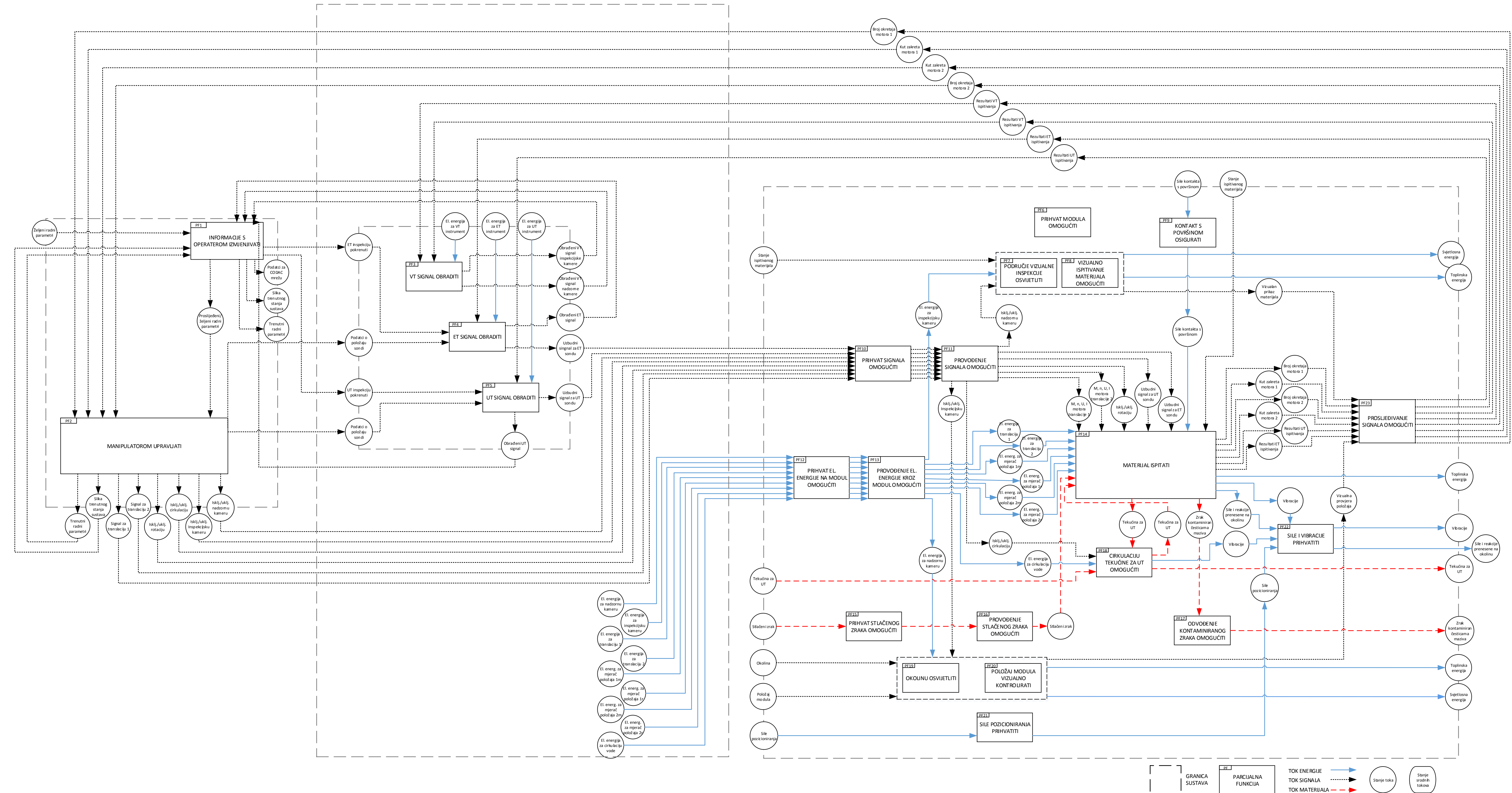
Vinko Majić: Diplomski rad
PRILOG III: Funkcijska dekompozicija uređaja



- E** - električna energija, unutarnja energija stlačenog zraka
- M** - stlačeni zrak
- S** - stanje ispitivanog materijala, okolina u kojoj se provodi inspekcija, signali za upravljanje elektromotorma, pneumatskim akuatorima, cirkulacijom vode i kamerama, uzbudni signali za sonde
- E'** - toplinska energija, kinetička energija, potencijalna energija, svjetlosna energija
- M'** - kontaminirani zrak korišten u pneumatskim akuatorima
- S'** - podatci o položaju sonde, podatci o položaju modula u prostoru vakuumske posude, podatci ispitivanja sonde, signali vizualne inspekcije materijala

Vinko Majić: Diplomski rad

PRILOG III: Funkcijska dekompozicija uređaja



Vinko Majić: Diplomski rad

PRILOG III: Funkcijska dekompozicija uređaja

Podfunkcija "Materijal ispitati"

