

Utjecaj oblika trupa na dinamičku izdržljivost endoproteze zgloba kuka

Alerić, Luka

Master's thesis / Diplomski rad

2018

Degree Grantor / Ustanova koja je dodijelila akademski / stručni stupanj: **University of Zagreb, Faculty of Mechanical Engineering and Naval Architecture / Sveučilište u Zagrebu, Fakultet strojarstva i brodogradnje**

Permanent link / Trajna poveznica: <https://urn.nsk.hr/urn:nbn:hr:235:198799>

Rights / Prava: [In copyright](#)/[Zaštićeno autorskim pravom.](#)

Download date / Datum preuzimanja: **2024-11-29**

Repository / Repozitorij:

[Repository of Faculty of Mechanical Engineering and Naval Architecture University of Zagreb](#)



SVEUČILIŠTE U ZAGREBU
FAKULTET STROJARSTVA I BRODOGRADNJE

DIPLOMSKI RAD

Luka Alerić

Zagreb, 2018.

SVEUČILIŠTE U ZAGREBU
FAKULTET STROJARSTVA I BRODOGRADNJE

DIPLOMSKI RAD

Mentori:

Prof. dr. sc. Janoš Kodvanj dipl. ing.
Dr. sc. Martin Surjak mag. ing. mech.

Student:

Luka Alerić

Zagreb, 2018.

Izjavljujem da sam ovaj rad izradio samostalno koristeći znanja stečena tijekom studija i navedenu literaturu.

Zahvaljujem se mentoru prof. dr. sc. Janošu Kodvanju i dr. sc. Martinu Surjaku na nesebičnoj pomoći, dostupnosti i ugodnoj suradnji u izradi ovog rada.

Zahvaljujem se i roditeljima na podršci koju su mi pružili tokom studiranja.

Luka Alerić



SVEUČILIŠTE U ZAGREBU
FAKULTET STROJARSTVA I BRODOGRADNJE



Središnje povjerenstvo za završne i diplomske ispite
Povjerenstvo za diplomske ispite studija strojarstva za smjerove:
procesno-energetski, konstrukcijski, brodstrojarski i inženjersko modeliranje i računalne simulacije

Sveučilište u Zagrebu Fakultet strojarstva i brodogradnje	
Datum	Prilog
Klasa:	
Ur. broj:	

DIPLOMSKI ZADATAK

Student: **Luka Alerić** Mat. br.: 0035182401

Naslov rada na hrvatskom jeziku: **Utjecaj oblika trupa na dinamičku izdržljivost endoproteze zgloba kuka**

Naslov rada na engleskom jeziku: **Influence of Stem Shape on the Endurance Properties of Hip Joint Endoprosthesis**

Opis zadatka:

Oštećenja zgloba kuka su danas česta i kod mlade populacije, a posljedica su dugotrajnih poremećaja biomehaničkih odnosa u funkciji zbog načina života, nepravilne ishrane, veće tjelesne težine i smanjene tjelesne aktivnosti. Zglob kuka je najveći zglob u ljudskom organizmu, pa bol koja se javlja znatno smanjuje pokretljivost i postupno dovodi do manjeg ili većeg stupnja invaliditeta. Ugradnja endoproteze kuka indicirana je kada unatoč neoperacijskom liječenju uobičajene svakodnevne aktivnosti poput hodanja postaju bolne i otežane. Ugradnjom se zamjenjuje oštećeni i bolni zglob, poboljšava se pokretljivost zgloba, a time i radna sposobnost i kvaliteta života bolesnika.

U radu je potrebno eksperimentalno prema normi ISO 7206-4 odrediti pomake trupa endoproteze zgloba kuka pri cikličkom opterećenju s $5 \cdot 10^6$ ciklusa, te računalnim simulacijama analizirati raspodjelu naprezanja i pomaka u trupu pri statičkom opterećenju. Ispitivanja je potrebno provesti za dva oblika trupa endoproteze koji su izrađeni iz titanove legure ISO 5832-3.

Tijekom rada potrebno je:

1. Upoznati se s radom dinamičke kicalice i zahtjevima norme vezano uz provedbu ispitivanja.
2. Napisati programski kod za opterećivanje uzoraka konstantnom silom i frekvencijom.
3. U programskom paketu Abaqus odrediti vertikalne i horizontalne pomake uzoraka i raspodjelu naprezanja u trupu endoproteze pri statičkom opterećenju.

U radu je potrebno navesti korištenu literaturu i eventualno dobivenu pomoć.

Zadatak zadan:

27. rujna 2018.

Datum predaje rada:

29. studenog 2018.

Predvideni datum obrane:

5., 6. i 7. prosinca 2018.

Zadatak zadao:

Prof. dr. sc. Janoš Kodvanj

Dr. sc. Martin Surjak

Predsjednica Povjerenstva:

Prof. dr. sc. Tanja Jurčević Lulić

SADRŽAJ

SADRŽAJ	I
POPIS OZNAKA	VII
SAŽETAK.....	VIII
SUMMARY	IX
1. UVOD.....	1
2. ZGLOB KUKA	3
2.1. Građa zgloba kuka	3
2.2. Sile u zglobu kuka.....	6
3. ENDOPROTEZA ZGLOBA KUKA	9
3.1. Dijelovi endoproteze zgloba kuka.....	9
3.2. Vrste endoproteza kuka.....	11
3.3. Ugradnja endoproteze zgloba kuka.....	13
3.4. Materijali endoproteze kuka.....	16
4. ISPITIVANJE ENDOPROTEZE ZGLOBA KUKA PREMA NORMI ISO 7206-4	18
4.1. Provedba eksperimenta	19
4.2. Materijali	19
4.3. Instrumenti	19
4.4. Provedba ispitivanja prema normi ISO 7206-4.....	20
5. EKSPERIMENTALNO ISPITIVANJE ENDOPROTEZE ZGLOBA KUKA.....	24
5.1. Priprema ispitivanja	24

5.2.	Pozicioniranje endoproteze zgloba kuka.....	25
5.3.	Provedba cikličkog ispitivanja endoproteza zgloba kuka	27
6.	REZULTATI ISPITIVANJA	29
6.1.	Rezultati ispitivanja endoproteze In Star (3 uzorka).....	29
6.2.	Rezultati ispitivanja endoproteze Zweimüller	32
7.	RAČUNALNE SIMULACIJE	35
7.1.	Izrada modela u programskom paketu SolidWorks.....	35
7.2.	Provedba računalnih simulacija	40
7.2.1.	Parametri materijala	40
7.2.2.	Definiranje mehaničkih veza, rubnih uvjeta i opterećenja.....	40
7.2.3.	Generiranje mreže konačnih elemenata	42
7.3.	Analiza rezultata	44
7.3.1.	Analiza naprezanja i deformacija na stemu	44
7.3.2.	Analiza pomaka na stemu	47
8.	ZAKLJUČAK.....	49
	LITERATURA.....	51
	PRILOZI.....	52

POPIS SLIKA

Slika 1. Građa zgloba kuka [2].....	4
Slika 2. CCD kut femura [3]	4
Slika 3. Odstupanje CCD kuta [2].....	5
Slika 4. Kut torzije [2].....	5
Slika 5. Rezultantna sila na kuk pri hodanju [5]	7
Slika 6. Ovisnost rezultante sile na glavu femura o omjeru krakova $a:b$ [5]	7
Slika 7. Rezultantna sila na kuk pri hodanju sa štapom [5]	8
Slika 8. Dijelovi endoproteze zgloba kuka [7].....	10
Slika 9. Endoproteza zgloba kuka a) djelomična b) potpuna [8]	11
Slika 10. Cementna endoproteza [9]	12
Slika 11. Bescementna endoproteza [9]	12
Slika 12. Odvajanje femura od acetabuluma [10]	13
Slika 13 Nalijeganje čašice u obrađeni acetabulum [10]	14
Slika 14. Pozicioniranje trupa endoproteze u kost femura [10]	14
Slika 15. Postavljanje metalne kugle na vrat endoproteze [10]	15
Slika 16. Ugrađena endoproteza [10].....	15
Slika 17. Materijali čašice i glave [10].....	16
Slika 18. Endoproteza In Star.....	17
Slika 19. Endoproteza Zweimüller.....	17

Slika 20. Pozicioniranje uzorka.....	20
Slika 21. Položaj ispitnog uzorka.....	21
Slika 22. Uređaj za prihvat trupa endoproteze	22
Slika 23. Posuda s postoljem i vijcima za pričvršćivanje	24
Slika 24. Sklop za opterećivanje	25
Slika 25. Pozicioniranje endoproteze pomoću stalka.....	26
Slika 26. Pozicioniranje uzorka na umaralici.....	27
Slika 27. Servohidraulička umaralica LFV-50-HH.....	28
Slika 28. Sinusoidalni oblik cikličkog opterećenja	28
Slika 29. Dijagram maksimalnih i minimalnih vrijednosti pomaka u ovisnosti o broju ciklusa za endoprotezu In Star-uzorak 1.....	30
Slika 30. Dijagram maksimalnih i minimalnih vrijednosti pomaka u ovisnosti o broju ciklusa za endoprotezu In Star-uzorak 2.....	31
Slika 31. Dijagram maksimalnih i minimalnih vrijednosti pomaka u ovisnosti o broju ciklusa za endoprotezu In Star-uzorak 3.....	32
Slika 32. Dijagram maksimalnih i minimalnih vrijednosti pomaka u ovisnosti o broju ciklusa za endoprotezu Zweimüller	33
Slika 33. Model stema i femoralne glave In Star endoproteze.....	36
Slika 34. Sklop za opterećivanje modela endoproteza.....	37
Slika 35. Presjek modela medija za fiksiranje endoproteze	38
Slika 36. CAD model medija s pozicioniranom endoprotezom In Star	38
Slika 37. 3D model u programskom paketu SolidWorks.....	39

Slika 38. Mehaničke veze i rubni uvjeti.....	41
Slika 39. Opterećenje i rubni uvjeti.....	41
Slika 40. Generirana mreža na modelima: a) model 1 i b) model 2.....	42
Slika 41. Raspodjela naprezanja kod modela 1: a) cijeli sklop i b) trup endoproteze	44
Slika 42. Raspodjela naprezanja na vratu Zweimüller endoproteze	45
Slika 43. Raspodjela naprezanja kod modela 2: a) cijeli sklop i b) trup endoproteze	45
Slika 44. Raspodjela naprezanja na vratu In Star endoproteze	46
Slika 45. Raspodjela deformacija na: a) modelu 1 i b) modelu 2	47
Slika 46. Vertikalni pomaci na: a) modelu 1 i b) modelu 2	47
Slika 47. Ukupni pomaci na: a) modelu 1 i b) modelu 2	48

POPIS TABLICA

Tablica 1. Parametri orijentacije ispitnog uzorka.....	23
Tablica 2. Dimenzije uzoraka.....	26
Tablica 3. Rezultati za pomake cikličkog ispitivanja endoproteze In Star – uzorak 1	29
Tablica 4. Rezultati za pomake cikličkog ispitivanja endoproteze In Star – uzorak 2	30
Tablica 5. Rezultati za pomake cikličkog ispitivanja endoproteze In Star – uzorak 3	31
Tablica 6. Rezultati za pomake cikličkog ispitivanja endoproteze Zweimüller	33
Tablica 7. Mehanička svojstva materijala korištenih u numeričkoj analizi	40
Tablica 8. Broj elemenata za model 1	43
Tablica 9. Broj elemenata za model 2	43

POPIS OZNAKA

F_T [N] - težina tijela

F_M [N] - mišićna sila

CT [mm] - udaljenost između centra glave i najudaljenije točke trupa endoproteze

KL - os koja spaja polovišta bočnog presjeka endoproteze na udaljenosti od $0,1 \times CT$ i $0,4 \times CT$

α [°] - kut torzije femura

β [°] - kut anteverzije femura

D [mm] - vertikalna udaljenost od centra glave ispitnog uzorka do razine medija za učvršćenje

f [Hz] – frekvencija

S_{\min} [mm] - minimalni vertikalni pomak

S_{\max} [mm] - maksimalni vertikalni pomak

SAŽETAK

Ubrzani način života, smanjena mišićna aktivnost i nepravilna ishrana uzrokuju dugotrajna oštećenja svih zglobova. Poremećaji biomehaničkih odnosa u pravilnom radu zgloba kuka smanjuju pokretljivost osobe i dovode do manjeg ili većeg stupnja invaliditeta. Cilj liječenja ugradnjom endoproteze je smanjenje boli, povećanje pokretljivosti zgloba i poboljšanje kvalitete života bolesnika.

U ovom radu je eksperimentalno ispitana dinamička izdržljivost dva oblika trupa endoproteze zgloba kuka pri cikličkom opterećenju s $5 \cdot 10^6$ ciklusa. Računalnim simulacijama metodom konačnih elemenata analizirana je raspodjela naprezanja i pomaka u trupu endoproteza pri statičkom opterećenju.

Eksperimentalni rezultati su pokazali da oba trupa endoproteze zadovoljavaju zahtjeve norme jer tijekom ispitivanja nisu nastala vidljiva trajna oštećenja na ispitnim uzorcima. Rezultati računalnih simulacija su pokazali da su naprezanja na vratu veća kod novog oblika trupa endoproteze kao i ukupni pomaci na mjestu koničnog spoja s glavom endoproteze.

Ključne riječi: endoproteza zgloba kuka, pomak, dinamička izdržljivost

SUMMARY

Hectic lifestyle, reduced muscle activity, and poor nutrition cause long-lasting damage to all joints. Biomechanical hip disorders lead to reduced mobility and cause lesser or greater invalidity. The goal of endoprosthesis implantation is pain reduction, increased joint mobility, and improved quality of patient's life.

In this research the dynamic endurance of two endoprosthesis stems was experimentally tested under cyclic loading in $5 \cdot 10^6$ cycles. Computer simulations by the finite element method have been used to analyze stress distribution and displacements in endoprosthesis stems under static load.

Experimental results have shown that both endoprosthesis stems meet the requirements of the norm, because no visible permanent damage was detected on the test samples during the test. The results of computer simulations have shown that stresses on the neck are higher in the new form of endoprosthesis stem. The overall displacements in the cone joint of the stem and the head were also greater for this stem.

Key words: hip joint endoprosthesis, displacement, dynamic endurance

1. UVOD

Ubrzani način života, smanjena mišićna aktivnost i nepravilna ishrana uzrokuju dugotrajna oštećenja svih zglobova. Poremećaji biomehaničkih odnosa u pravilnom radu zgloba kuka smanjuju pokretljivost osobe. Degenerativne promjene zglobne hrskavice koje zatim uzrokuju patološke promjene i na ostalim dijelovima zgloba (sinovijalna i fibrozna čahura, subhondralna kost) prije ili poslije očituju se jakim boli i oštećenom funkcijom zgloba te dovode do degenerativne artroze ili osteoartritisisa koja je jedna od indikacija za ugradnju totalne endoproteze kuka.

Cilj liječenja ugradnjom endoproteze je smanjenje boli, povećanje pokretljivosti zgloba i nadomještanje funkcije postojećega oštećenoga zgloba. Sam pristup operativnom zahvatu od velike je važnosti za pacijenta, a pravovremena i kvalitetna rehabilitacija je neizostavna. Zamjena zgloba kuka umjetnim zglobom danas je rutinski zahvat koji se smatra najkvalitetnijim endoprotetskim zahvatom. Endoproteza zgloba kuka zamjenjuje oštećeni zglob i time pacijentu osigurava bolju kvalitetu života [1].

Dugotrajno oštećenje zgloba uzrokuje slabljenje muskulature zgloba kuka, natkoljениčne i potkoljениčne kosti, što najveći problem predstavlja kod kroničnih pacijenata. Osnovni zadatak kod kroničnih pacijenata je vraćanje pokretljivosti i stabilnosti zgloba kuka odnosno jačanje muskulature, a pravovremena i kvalitetna rehabilitacija igra veliku ulogu.

U Laboratoriju za eksperimentalnu mehaniku Fakulteta strojarstva i brodogradnje u Zagrebu, prema normi ISO 7206-4, ispitana je dinamička izdržljivost dvije vrste endoproteza zgloba kuka. Ispitni uzorci su dobiveni od tvrtke Instrumentaria d.d., specijalizirane za izradu medicinskih implantanata. Eksperimentalno ispitivanje provedeno je s endoprotezom In Star izrađenom kovanjem iz titanove legure ISO 5832-3 i endoprotezom Zweimüller koja je izrezana iz gotove titanske ploče od istog materijala. Ispitana su tri uzorka endoproteze In Star, te jedan uzorak endoproteze Zweimüller.

U drugom poglavlju rada opisana je građa zgloba kuka, te njegova funkcija. Opisane su i sile koje djeluju na zglob kuka, te moguće deformacije kuka nakon kojih je potrebna ugradnja endoproteze. Treće poglavlje govori o vrstama endoproteza, te njenim dijelovima i materijalima. Opisan je i način ugradnje endoproteze, odnosno operativni zahvat. Četvrto poglavlje opisuje normu 7206-4 prema kojoj je provedeno eksperimentalno ispitivanje. U petom poglavlju je opisana priprema i sama provedba eksperimentalnog ispitivanja endoproteze zgloba kuka u Laboratoriju za eksperimentalnu mehaniku Fakulteta strojarstva i brodogradnje u Zagrebu. Dani su podatci o umaralici korištenoj u eksperimentu te o parametrima eksperimenta. Zatim slijedi šesto poglavlje, u kojem su prikazani rezultati ispitivanja. U sedmom poglavlju opisana je izrada modela i provedba simulacija ispitivanja u softverskom paketu Abaqus, te su dani rezultati proračuna. U osmom poglavlju su uspoređeni rezultati ispitivanja, te na temelju njih doneseni zaključci.

2. ZGLOB KUKA

Kuk (lat. coxa) je zglob između bedrene i karlične kosti. To je kuglasti zglob, u kojem je izbočeni dio – glavica bedrene kosti (lat. caput femoris), a udubljeni je dio zglobna čašica karlične kosti zvana acetabulum.

Karlični pojas i kuk su značajna podrška izvođenju pokreta u svim smjerovima, iako su neki ograničeni hrskavičnim proširenjima zglobne čašice koja je obložena hrskavičnim slojem labrum articulare.

Zglob kuka (acetabulofemoralni zglob) najveći je zglob u ljudskom tijelu. Spaja glavu bedrene kosti (femura) i acetabulum zdjelice i primarna mu je funkcija podupirati težinu tijela u mirovanju kao i u kretanju. Zglob kuka također ima važnu ulogu u održavanju ravnoteže tijela i nagiba zdjelice [2].

2.1. Građa zgloba kuka

Zglob kuka povezuje gornji kraj bedrene kosti i zdjeličnu kost. Ispupčeno (konveksno) zglobno tijelo je glava bedrene kosti, a udubljeno (konkavno) zglobno tijelo je zdjelična čaška koju rubno povećavaju vezivnohrskavični prsten i poprečna sveza čaške. Unutar zgloba se nalazi još malena sveza glave bedrene kosti.

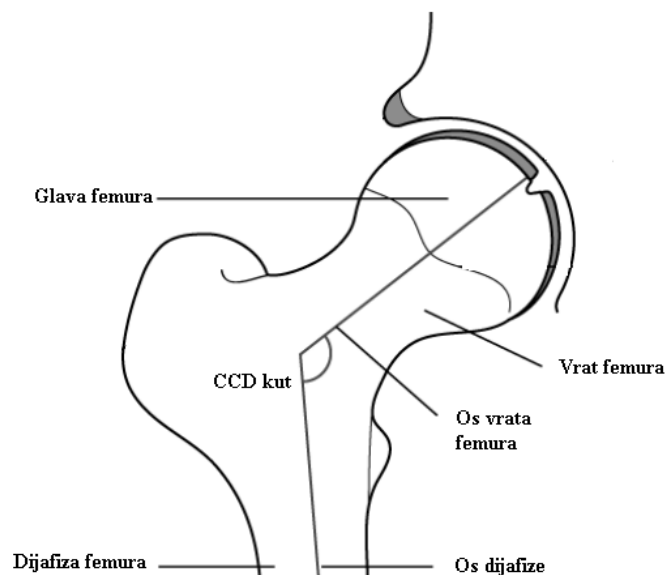
Zglobnu čahuru pojačavaju tri čvrste sveze : bočnobedrena, preponskobedrena i sjednobedrena sveza.

Zglob kuka je kuglasti zglob koji spaja zdjeličnu i bedrenu kost. Čašica zgloba kuka zove se acetabulum i ima oblik duboke polukugle koja okružuje kuglasto zglobno tijelo gornjeg dijela bedrene kosti, koja se zove glava femura [Slika 1].



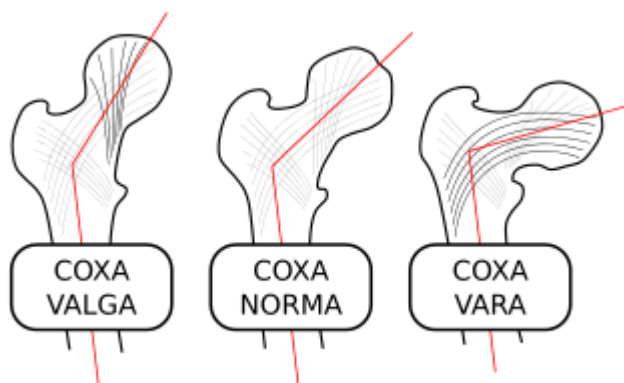
Slika 1. Građa zgloba kuka [2]

U frontalnoj ravnini prikazuje se i mjeri kut između središnje glave i uzdužne osi vrata bedrene kosti, te uzdužne osi dijafize femura koji se naziva kolodijafizarnim kutom ili pravilnije CCD-kutom (lat. centrum capitis femoris, collum femoris i diaphysis femoris) [Slika 2].



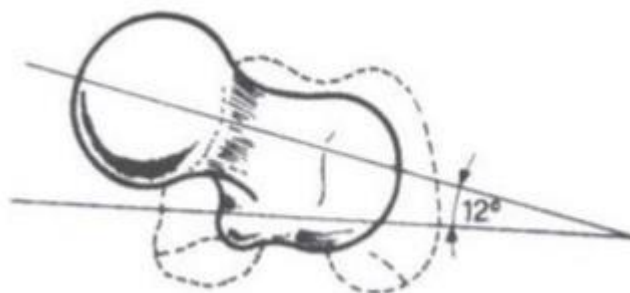
Slika 2. CCD kut femura [3]

CCD kut kod odraslih zdravih osoba iznosi između 126° i 133° . Deformacije CCD kuta, znači odstupanja od prosječnih vrijednosti nazivaju se coxa varga ili coxa vara. Coxa varga je promjena kada je CCD kut veći, a coxa vara kada je manji od navedenih vrijednosti za zdrave odrasle osobe [Slika 3].



Slika 3. Odstupanje CCD kuta [2]

U horizontalnoj se ravnini mjeri kut što ga tvori os vrata femura s osi koljena, a kut je zaokrenut prema naprijed i kod odraslih osoba u prosjeku 10° i naziva se kutom torzije [Slika 4]. Taj kut torzije ili anteverzije mijenja se tijekom života pa se intrauterino povećava, a nakon rođenja smanjuje.



Slika 4. Kut torzije [2]

Zglob kuka po svojim anatomskim osobinama omogućava kretnje fleksije, ekstenzije, abdukcije i adukcije, rotacije i cirkumdukcije, te sve moguće kombinacije tih pokreta. Premda je kuk vrlo gibljiv zglob, njegova je pokretnost pri hodu i opterećenju relativno jednostavna. Glavna funkcija fleksije i ekstenzije kuka pri hodu odvija se sinergistički s abduktornim i aduktornim mišićima. Dok fleksori i ekstenzori

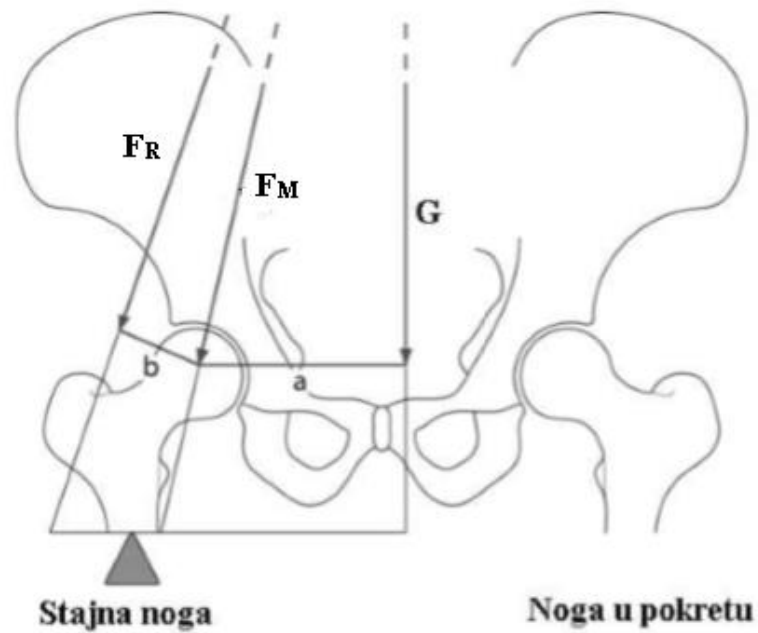
kuka obavljaju pokrete pri hodu u smjeru naprijed i natrag, abduktorno mišićje ima pritom zadaću stabilizacije zdjelice. Pri izvođenju pokreta zgloba kuka treba obratiti pažnju na funkcionalne segmente povezane s kukom, posebno na lumbosakralni dio kralježnice i koljena, te stopala [4].

2.2. Sile u zglobu kuka

Statičko opterećenje zgloba kuka često se aproksimira pojednostavljenom, dvodimenzionalnom analizom u frontalnoj ravnini. Uspravnim stajanjem na obje noge težina gornjeg dijela tijela jednako je raspoređena na oba kuka, rezultatni vektori sila su jednaki i okomiti na glave femura.

U slučaju stajanja na jednoj nozi težište se udaljava od noge na koju se oslanja, zbog toga što je u težinu uračunata i noga koja je u zraku. Ova sila djeluje na kraku a i uzrokuje moment oko femoralne glave opterećenog kuka. Mišićna sila F_M na kraku b suprotstavlja se momentu težine i drži ravnotežu zdjelice. Krak b je značajno manji od kraka a , stoga sila koju daju abduktori mora biti i nekoliko puta veća od težine tijela [Slika 5]. Iznos rezultatne sile F_R na glavu femura ovisi o omjeru krakova sila $a:b$ i u prosjeku iznosi 2,5 što daje tri puta veću rezultatnu silu od težine tijela. Osobe s kraćim vratom femura imaju veće rezultatne sile na glavu femura. Kod žena je također veća rezultanta sila zbog šire zdjelice. Ova činjenica je i jedan od razloga zašto su prijelomi kuka učestaliji kod žena [5].

Zbog raznih bolesti i ozljeda opterećenje kuka pri hodanju može biti bolno. Kako bi se smanjila bol potrebno je smanjiti rezultatnu silu na femoralnu glavu pri hodanju. To se može postići smanjenjem težine tijela ili kraka na kojem ona djeluje. Na slici 6 prikazana je ovisnost rezultatne sile o omjeru krakova $a:b$.



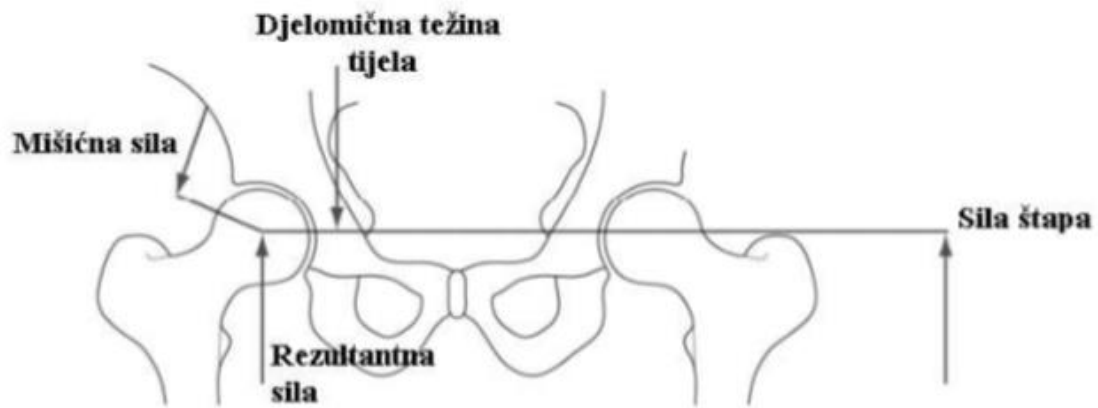
Slika 5. Rezultantna sila na kuk pri hodanju [5]



Slika 6. Ovisnost rezutante sile na glavu femura o omjeru krakova $a:b$ [5]

Šepanjem se femoralna glava približava osi težišta čime je značajno smanjen krak težine tijela a . Iako se šepanjem smanjuje rezultanta sila ova metoda nije učinkovita jer zahtijeva značajno veću količinu energije od normalnog hodanja. Druga

metoda je hodanje sa štapom u suprotnoj ruci. Sada moment kojeg uzrokuje sila štapa i moment mišićne sile djeluju suprotno od momenta težine. Statičkom analizom dolazi se do toga da je rezultantna sila upola smanjena (s 3 na 1,5 težine tijela) kada je 15% težine tijela oslonjeno na štap [Slika 7].



Slika 7. Rezultantna sila na kuk pri hodanju sa štapom [5]

3. ENDOPROTEZA ZGLOBA KUKA

Ugradnja umjetnog zgloba kuka (artroplastika) jedno je od najvećih dostignuća u suvremenoj medicini, a rezultati su predvidljivi i ponovljivi. Posljednjih nekoliko godina nove kirurške tehnike i novi implantati donose i nove spoznaje.

Moderna ugradnja proteze kuka započela je sedamdesetih godina 20. stoljeća, kad je John Charnley upotrijebio koštani cement i polietilen. Kako bi smanjio trenje između komponenti proteze, Charnley stavlja malu glavu proteze promjera 22 mm, što je, nažalost, olakšavalo iščašenje proteze. Da bi se to spriječilo, napravljena je veća glava promjera 28 mm, čime je povećana stabilnost, ali i trošenje polietilenskog umetka zglobne čašice (acetabuluma). Razvijali su se novi materijali. Tako se umjesto visokomolekularnog uvode visokoumreženi polietilen i keramički umetak. Istodobno, u kombinaciji s polietilenskim ili keramičkim umetkom, uvode se keramičke glave proteze, te metalne glave u kombinaciji s metalnim umetkom [6].

Cilj liječenja ugradnjom endoproteze je smanjenje boli, povećanje pokretljivosti zgloba i nadomještanje funkcije postojećega oštećenoga zgloba. Sam pristup operativnom zahvatu od velike je važnosti za pacijenta, a pravovremena i kvalitetna rehabilitacija je neizostavna. Zamjena zgloba kuka umjetnim zglobovom danas je rutinski zahvat koji se smatra najkvalitetnijim endoprotetskim zahvatom. Endoproteza zgloba kuka zamjenjuje oštećeni zglob i time pacijentu osigurava bolju kvalitetu života.

3.1. Dijelovi endoproteze zgloba kuka

Endoproteza zgloba kuka dijeli se na acetabularnu i femoralnu komponentu. Acetabularna se sastoji od ležišta i čašice, a femoralna od trupa, vrata i glave s time da se trup i vrat zajedno nazivaju stem [Slika 8].



Slika 8. Dijelovi endoproteze zgloba kuka [7]

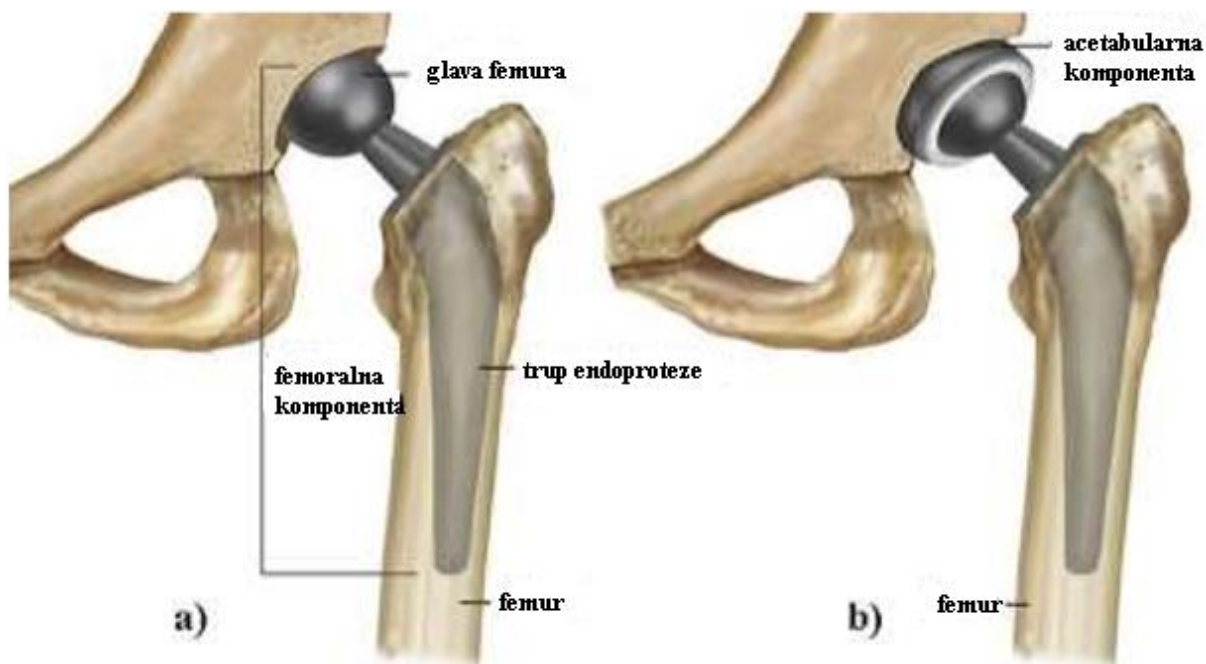
Trajnost proteze uvelike ovisi o vrsti nosećih zglobnih površina – glave proteze i umetka čašice koji se fiksira u zdjelicu na mjestu prijašnje zglobne čašice. Standardna nosiva površina je metalna glava proteze od legure kobalta i kroma te visokomolekularni polietilenski umetak. Trošenjem polietilena oslobađaju se čestice koje izazivaju tzv. bolest sitnih čestica i dovode do razgradnje kosti i razlabavljenja proteze. Da bi se smanjilo trošenje polietilena, uvodi se ukriženi polietilen, kvalitetniji i otporniji na habanje.

Uvođenjem keramike kao noseće površine izbjegava se habanje umetka jer je ona inertan materijal. Nepovoljne činjenice su njezina fragilnost, pucanje te pojava škripanja kod pokreta kuka nakon operacije, što se javlja kod malog broja bolesnika.

Najotporniji na habanje je ipak metal, pa tako kombinacija metalne glave i metalnog umetka daje najotporniju varijantu. Negativna činjenica kod metalne noseće površine je oslobađanje iona metala koji dopijevaju u krv i mokraću, iako nema dokaza da izazivaju poremećaje, uključujući i karcinogenost. Uz to, neke osobe mogu biti osjetljive na metal, pa se njima nikako ne preporučuje ugradnja metalnih komponentni proteze.

3.2. Vrste endoproteza kuka

Glavna podjela endoproteza je na djelomične (parcijalne) i potpune (totalne). Potpuna endoproteza zamjenjuje oba zglobna tijela, acetabulum zdjelice i glavu femura, dok djelomična zamjenjuje samo oštećeni dio kuka. Djelomična endoproteza najčešće se koristi kod prijeloma vrata femura kod starijih osoba [Slika 9].



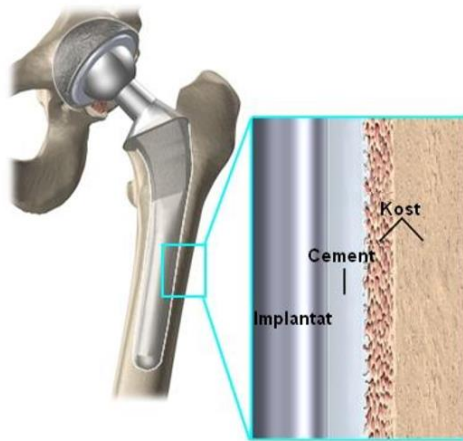
Slika 9. Endoproteza zgloba kuka a) djelomična b) potpuna [8]

Ovisno o načinu učvršćivanja totalne endoproteze se dijele na cementne, bescementne i hibridne. Cementna proteza kuka ugrađuje se kod starijih, manje aktivnih osoba sa slabijom kvalitetom kosti, kod kojih postoji opasnost prijeloma tijekom ugradnje trupa proteze i nemogućnosti primarne fiksacije. Proteza se učvrsti koštanim cementom i ne postoji izravni kontakt proteze s kosti [Slika 10]. Cement, koji ispunjava prostor između kosti i proteze, dugoročno gubi svoja svojstva i puca te proteza postaje labavija, što zahtijeva reviziju.

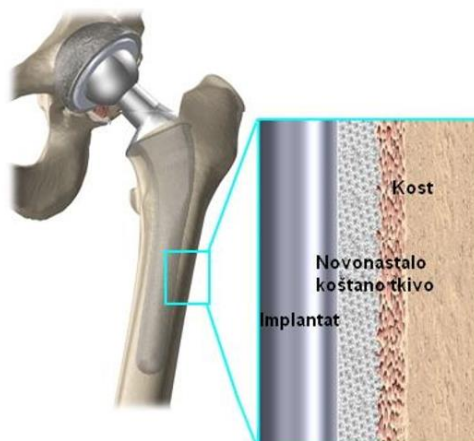
Bescementna proteza namijenjena je mlađim osobama i onima s dobrom koštanom masom. Čvrstom primarnom fiksacijom te hrapavom građom površine proteze omogućava se stvaranje koštanog tkiva oko proteze, čime se dobiva trajna fiksacija [Slika 11]. Trajnost obaju tipova proteze je podjednaka.

Hibridne endoproteze su kombinacija prethodne dvije, jedan dio endoproteze se ugrađuje bez cementa (najčešće acetabularni dio), dok se za drugi dio koristi koštani cement (femoralni dio).

U kliničkoj praksi prevladava upotreba bescementnih proteza, koje se u Hrvatskoj u pravilu ugrađuju svim bolesnicima mlađima od 60 godina, a neke bolnice ugrađuju samo tu vrstu proteze. Neki od razloga su lakša i brža kirurška ugradnja, u pravilu lakša revizija razlabavljene bescementne proteze i bolji krajnji rezultat za bolesnika, pogotovo kod mlađih osoba. Uz to, industrija nudi nove i sve bolje materijale i modele bescementnih proteza prilagođene anatomiji i biologiji kostiju [6].



Slika 10. Cementna endoproteza [9]

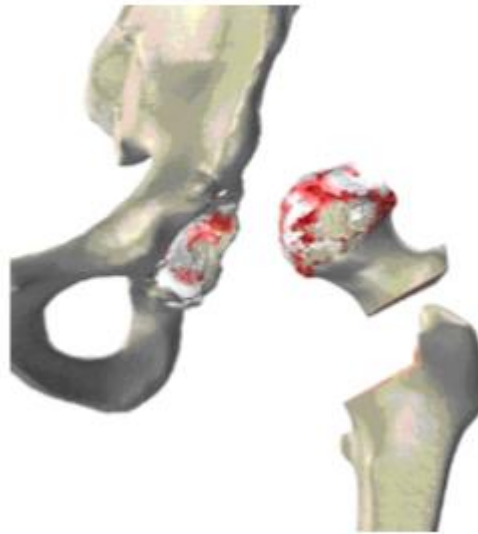


Slika 11. Bescementna endoproteza [9]

3.3. Ugradnja endoproteze zgloba kuka

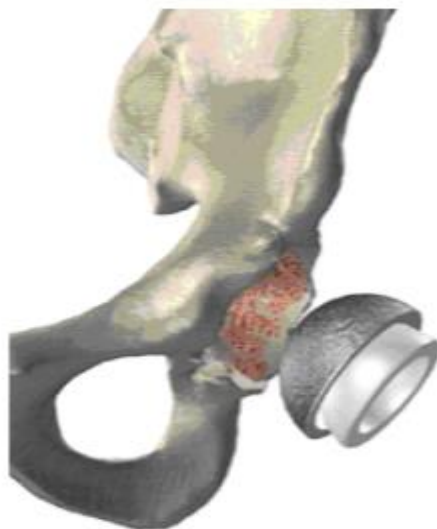
Operativni zahvat zamjene zgloba kuka započinje tako da kirurg napravi rez u području bedra pacijenta, nakon čega razdvaja mišiće i ligamente u tom području kako bi pristupio samome zglobu kuka.

Nakon toga femoralna glava se dislocira iz acetabuluma, te se izrezuje od oslonca femura [Slika 12].



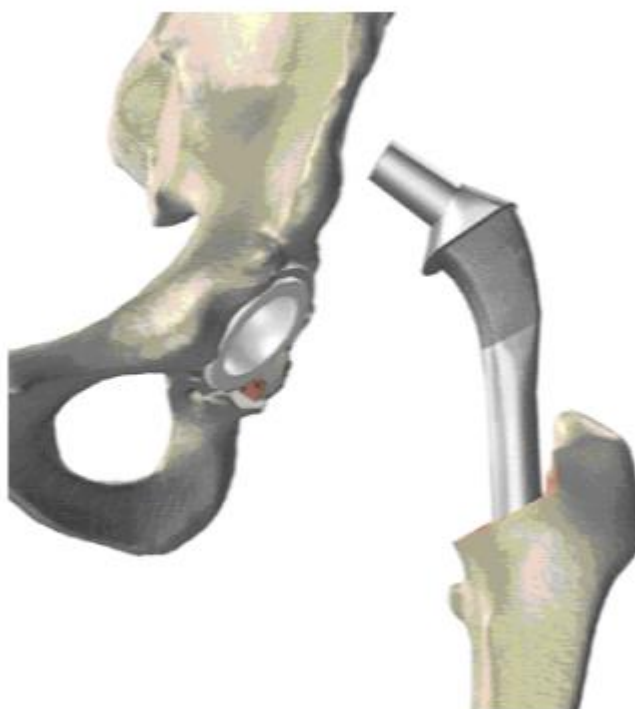
Slika 12. Odvajanje femura od acetabuluma [10]

U sljedećem koraku zglobna ploha acetabuluma se priprema pomoću posebnog glodala kako bi se osiguralo idealno nalijeganje čašice u obliku polukugle koja se postavlja u obrađeno ležište [Slika 13].



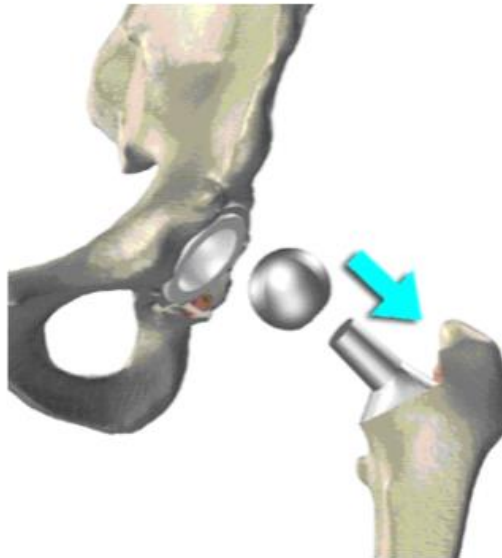
Slika 13. Nalijeganje čašice u obrađeni acetabulum [10]

U kosti femura se pomoću seta rašpi oblikuje ležište koje točno odgovara obliku trupa endoproteze. [Slika 14].



Slika 14. Pozicioniranje trupa endoproteze u kost femura [10]

Nakon pozicioniranja trupa u femuru postavlja se metalna kugla na vrat endoproteze, koja predstavlja glavu femura [Slika 15].



Slika 15. Postavljanje metalne kugle na vrat endoproteze [10]

Na kraju operacije kirurg provjerava nalijeganje glave endoproteze na površinu acetabuloma [Slika 16], te ako sve odgovara, zatvara rez šavovima što čini operativni zahvat završenim, a pacijenta čeka fizikalna rehabilitacija.



Slika 16. Ugrađena endoproteza [10]

3.4. Materijali endoproteze kuka

Trup endoproteze najčešće se izrađuje od legure titana ili legura na bazi kobalta i kroma zbog njihove biokompatibilnosti i mehaničkih svojstava. Najzastupljenije tehnologije za izradu trupa su kovanje, lijevanje i rezanje iz ploča.

Konvencionalni materijali koji se koriste u 75-95% slučajeva podrazumijevaju metalnu glavu i polietilensku čašicu. Čašica ne mora nužno biti napravljena od polimera pa tako postoje i metalne čašice u kombinaciji s metalnom glavom. U slučaju da je čašica napravljena od keramike koristi se i keramička glava (aluminijev ili cirkonijev oksid), ali uz keramičku glavu mogu biti korištene i metalne čašice [Slika 17].



Slika 17. Materijali čašice i glave [10]

U ovom radu provedeno je ispitivanje za dva oblika trupa endoproteze koji su izrađeni iz titanove legure ISO 5832-3. Ispitivane endoproteze su In Star [Slika 18], te Zweimüller [Slika 19].



Slika 18. Endoproteza In Star



Slika 19. Endoproteza Zweimüller

4. ISPITIVANJE ENDOPROTEZE ZGLOBA KUKA PREMA NORMI ISO 7206-4

Normom ISO 7206-4 propisan je cjelokupan postupak ispitivanja endoproteze kuka, koji uključuje pozicioniranje uzorka prilikom zalijavanja medijem za učvršćivanje, kako bi se postigla orijentacija zgloba kuka koja odgovara onoj u ljudskom tijelu, postavljanje endoproteze na umaralicu, te programiranje ispitnog uređaja. Normom je određen i broj ciklusa ($5 \cdot 10^6$), a u slučaju loma ili prevelikog progiba uzorka eksperiment se prekida. Nakon što prođe propisani broj ciklusa, pregledava se stem endoproteze i medij za učvršćenje kako bi se utvrdilo da li je došlo do oštećenja i napuknuća. Rezultati ispitivanja koristit će se za razvoj novih poboljšanih endoproteza.

Ispitivanje je provedeno prema trećem izdanju norme ISO 7206-4 iz 2010. godine. Norma ISO 7206 se sastoji od sljedećih dijelova, pod zajedničkim naslovom „Operacijski implantati- parcijalna i potpuna proteza zgloba kuka“:

- Dio 1 : Klasifikacija i oznaka dimenzija
- Dio 2: Artikuliranje površina od metalnih, keramičkih i plastičnih materijala
- Dio 4: Određivanje svojstava izdržljivosti trupa femoralne komponente
- Dio 6: Određivanje svojstava izdržljivosti u području glave i vrata femoralne komponente
- Dio 8: Izdržljivost femoralnih dijelova pri torzijskom opterećenju
- Dio 10: Određivanje izdržljivosti statički opterećene femoralne glave

Norma ISO 7206-4 se primjenjuje isključivo za endoproteze:

- s ravninom simetrije,
- zakrivljene za kut anteverzije,

- s dvostruko zakrivljenim trupom,
- dimenzionirane za revizijske operacije.

4.1. Provedba eksperimenta

Dinamička izdržljivost endoproteze kuka se ispituje na način da se glava uzorka ciklički optereti tako da uzrokuje savijanje u dvije ravnine, te torziju endoproteze. Trup uzorka se prije opterećivanja pozicionira u čvrsti medij pod točno određenim kutovima, kako bi se simulirao položaj endoproteze ugrađene u tijelo pacijenta operativnim zahvatom. Ispitivanje se provodi dok se ne izvrši propisani broj ciklusa opterećenja ($5 \cdot 10^6$) ili se obustavlja ukoliko dođe do loma ispitnog uzorka. Nakon provedenog ispitivanja uzorak je potrebno pregledati radi mogućih oštećenja uzrokovanih cikličkim opterećivanjem [11].

4.2. Materijali

Uzorak se pozicionira pomoću improviziranog stalka u čašu, nakon čega se zalije medijem za pridržavanje. Taj medij mora zadovoljavati određene uvjete kako bi eksperiment bio valjan. Ne smije doći do njegovog puknuća ili napuknuća, te se ne smiju pojaviti prevelike deformacije na njemu ili doći do puzanja. Modul elastičnosti medija mora izositi između 3000 i 6000 MPa.

4.3. Instrumenti

Uređaj za provedbu ispitivanja (dinamička umaralica) mora imati sljedeće karakteristike:

- greška primijenjene sile mora biti manja od $\pm 2\%$ maksimalne sile,
- oblik opterećenja je sinusoidalno pri zadanoj frekvenciji,
- instrumente za kontrolu vrijednosti maksimalnog i minimalnog opterećenja i progiba glave uzorka.

Posuda za pridržanje ispitnog uzorka i medij za učvršćenje moraju imati dimenzije i oblik koji odgovaraju ispitnom uzorku i mjernom uređaju.

Sredstva opterećenja ispitnog uzorka:

- moraju osigurati zadržavanje i kontroliranje opterećenja kroz centar glave endoproteze zgloba kuka, a djelovanje sile je po osi mjernog uređaja,

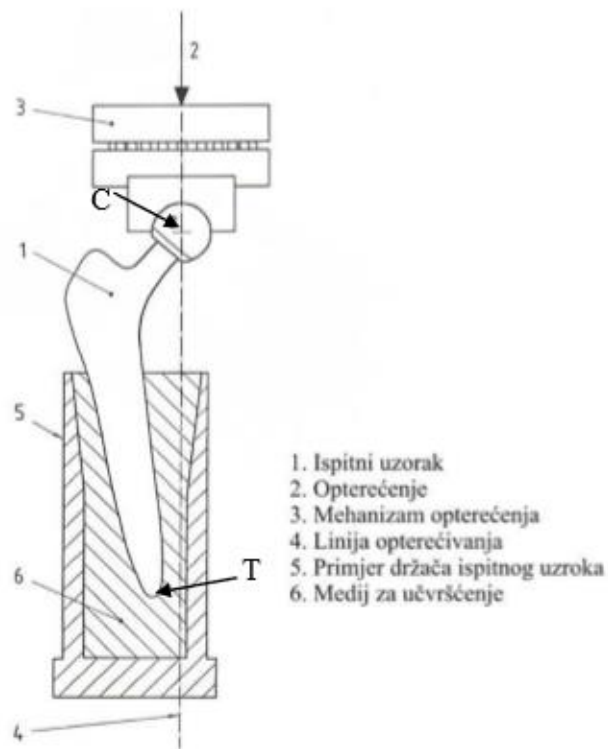
Uređaj za prihvat i pozicioniranje ispitnog uzorka:

- uzorak je potrebno prihvatiti za glavu i/ili vrat te ga pozicionirati prema tablici 1.

4.4. Provedba ispitivanja prema normi ISO 7206-4

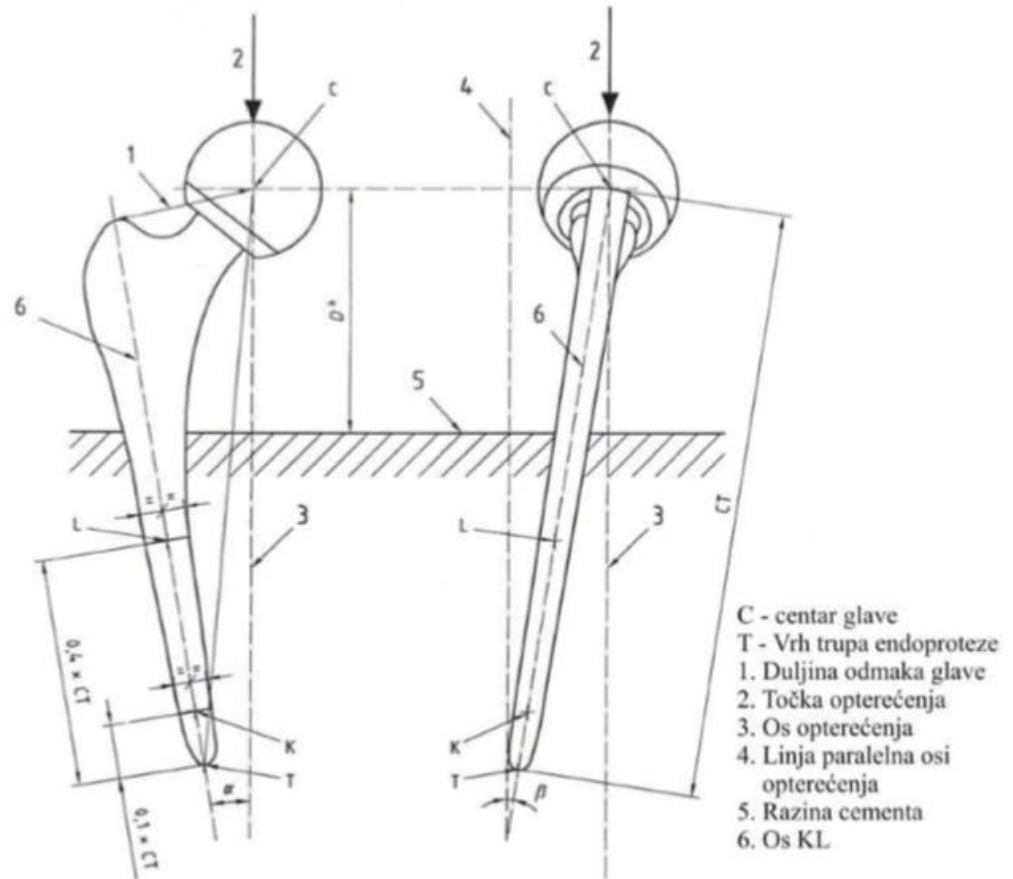
Provedba ispitivanja prema normi ISO 7206-4 podijeljena je u 11 točaka:

1. Mjeri se udaljenost centra glave (C) od najudaljenije točke trupa endoproteze (T), dužina CT [Slika 20].



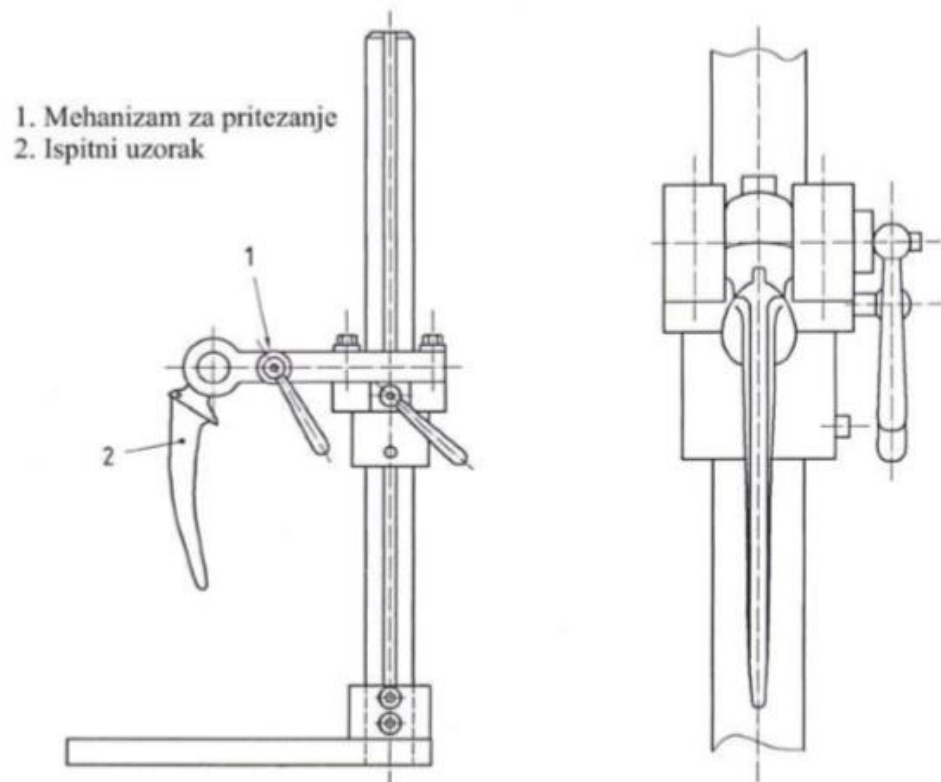
Slika 20. Pozicioniranje uzorka

2. Odredi se linija KL koja spaja polovišta bočnog presjeka endoproteze na udaljenosti $0,1 \times CT$ i $0,4 \times CT$ od vrha trupa, te se tako definira os trupa endoproteze [Slika 21].



Slika 21. Položaj ispitnog uzorka

3. Uređajem za prihvat [Slika 22] se prihvati glava endoproteze kuka i pozicionira tako da bude nagnuta pod kutovima α i β [Slika 22] za ravan trup endoproteze bez anteverzije.



Slika 22. Uređaj za prihvat trupa endoproteze

4. Posudu za pridržanje uzorka je potrebno pozicionirati tako da linija opterećenja prolazi kroz centar glave endoproteze zgloba kuka, odnosno točkom C, što je propisano normom 7206-1. Pričvrsti se posuda i osigura se orijentacija ispitnog uzorka. Mjeri se i zapisuje duljina odmaka glave. Kutovi α i β mjere se s obzirom na liniju opterećenja ispitnog uređaja.

5. Pomoću stalka se pozicionira endoproteza u posudu, te se ulije medij za učvršćenje i pazi se da se zadovolji udaljenost D [Slika 21] koje je zadana u tablici 1.

Tablica 1. Parametri orijentacije ispitnog uzorka

CT mm	D mm	$\alpha (\pm 1)$ °	$\beta (\pm 1)$ °
≤ 120	$0,66 \times CT$	10	9
$120 < CT \leq 120$	80	10	9
> 250	CT-100	0	4

6. Testiranje ne započinje dok medij za učvršćivanje potpuno ne polimerizira. Ne smije se oštetiti vrat endoproteze da ne dođe do smanjenja izdržljivosti uzorka, te treba izbjegavati oštećenja glave endoproteze, da ne bi došlo do povećanja trenja između glave i sustava opterećivanja.

7. Ispitni uređaj se pokreće kada se podesi tako da se dobije željeni raspon opterećenja preko mehanizma za opterećivanje uzorka. Frekvencija treba iznositi između 4 i 30 Hz za ispitivanje metalnih uzoraka.

8. Tijekom ispitivanja mjeri se horizontalna i vertikalna komponenta pomaka (f) glave. Ispitivanje se prekida u slučaju da je progib veći od iznosa $1.25 \times f$. U tom slučaju je potrebno provjeriti da li je došlo do oštećenja uzorka ili do njegovog odvajanja od medija za učvršćenje.

9. Ispitivanje se provodi sve dok ne dođe do sljedećih pojava

- a) iznos progiba veći od vrijednosti $1.23 \times f$,
- b) lom uzorka,
- c) odrađeni broj odabranih ciklusa opterećenja,

10. Uzorak se oslobađa iz medija.

11. Vizualni pregled uzorka.

5. EKSPERIMENTALNO ISPITIVANJE ENDOPROTEZE ZGLOBA KUKA

Cikličko ispitivanje endoproteze zgloba kuka sastoji se od dva dijela, pripreme i provedbe eksperimenta. U pripremi se izrađuju dodatni dijelovi koji su potrebni za pravilno pozicioniranje uzorka i za prijenos opterećenja s umaralice na sami ispitni uzorak. U provedbi eksperimenta podešavaju se parametri na umaralici, koja se zatim pušta u rad, te se prate i kontroliraju sila i pomak endoproteze zgloba kuka. U ovom radu je provedeno ispitivanje In Star i Zweimüller endoproteza zgloba kuka. In Star endoproteza je ispitana s tri uzorka, dok je ispitivanje Zweimüller endoproteze provedeno s jednim uzorkom. U ovom poglavlju je na slikama prikazano pozicioniranje Zweimüller proteze, a na isti način su pripremljena i tri uzorka modela In Star.

5.1. Priprema ispitivanja

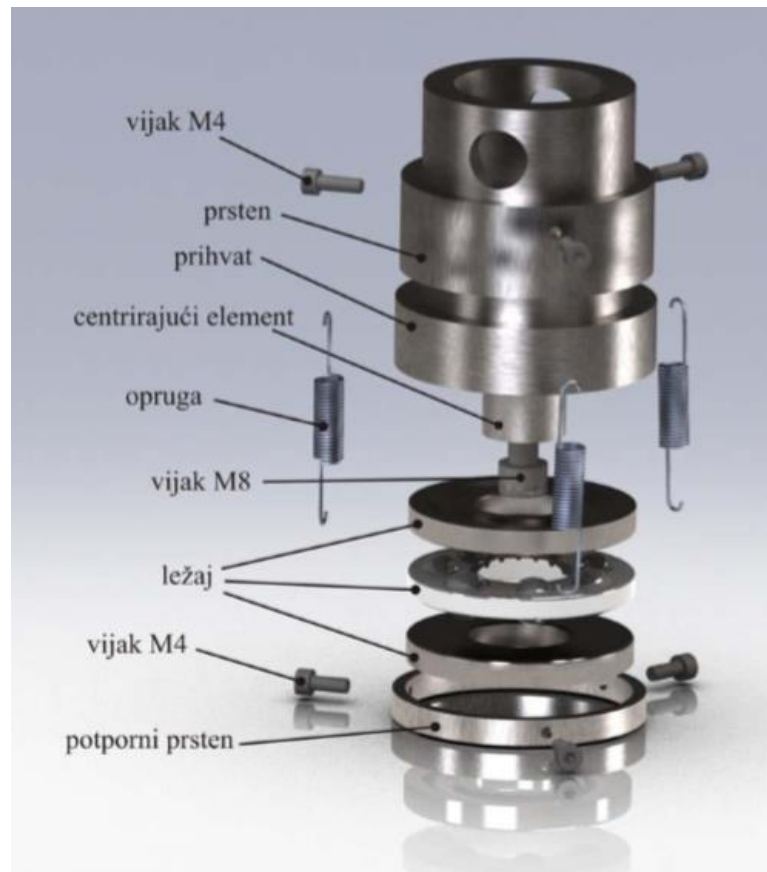
Za potrebe ispitivanja uzorci su prema normi ISO 7206-4 pozicionirani u posudi 74 mm i visine 128 mm s priрубnicom na dnu s osam rupa za vijke M8, koji se koriste za pričvršćivanje na radnoj površini umaralice. Posuda ima unutarnji konus radi lakšeg vađenja uzorka.

Postolje ima četiri utora koji omogućavaju gibanje po stolu umaralice što pojednostavljuje pozicioniranje [Slika 23].



Slika 23. Posuda s postoljem i vijcima za pričvršćivanje

Postolje se pričvršćuje za stol ispitnog uređaja pomoću vijaka i matica M12. Sklop za prijenos opterećenja s umaralice na uzorak se sastoji od prihvata na ispitni uređaj, aksijalnog ležaja i potpornog prstena [Slika 24]. Sklop osigurava da opterećenje prolazi kroz centar glave endoproteze i poklapa se s uzdužnom osi ispitnog uređaja. Horizontalni pomaci su omogućeni kotrljanjem kuglica ležaja po ravnim površinama prstena.



Slika 24. Sklop za opterećivanje

5.2. Pozicioniranje endoproteze zgloba kuka

Prema normi je zadan modul elastičnosti medija za zalijevanje uzoraka (između 3000 i 6000 MPa). U eksperimentu je korištena dvokomponentna akrilna smjesa PMMA (polimetilmetakrilat) SCS-Beracryl D-28 (Suter Kunststoffe AG, Švicarska) čiji modul elastičnosti iznosi 3088 MPa. Za potpunu polimerizaciju potrebno je ostaviti uzorak nakon zalijevanja 48 sati na sobnoj temperaturi.

Izmjerene su dimenzije ispitnih uzoraka endoproteza zgloba kuka kako bi se mogli pravilno pozicionirati. Dimenzije su dane u tablici 2.

Tablica 2. Dimenzije uzoraka

Ispitni uzorak	CT (mm)	D(mm)	α (°)	β (°)
In Star	160	80	10 ± 1	9 ± 1
Zweimüller	153	80	9 ± 1	9 ± 1

Pomoću stalka s mogućnošću prihvata uzorka, uzorak se prema normi ISO 7206-4 pozicionira u posudi, te se nakon toga ulijeva smjesa za učvršćivanje [Slika 25].



Slika 25. Pozicioniranje endoproteze pomoću stalka

Nakon potpune polimerizacije smjese potrebno je pozicionirati uzorak na radnom stolu umaralice, odnosno postići kolinearost centra glave proteze i osi

opterećenja umaralice [Slika 26]. Nakon što se pozicionira, postolje se pričvrsti za radni stol umaralice pomoću vijaka i matica.



Slika 26. Pozicioniranje uzorka na umaralici

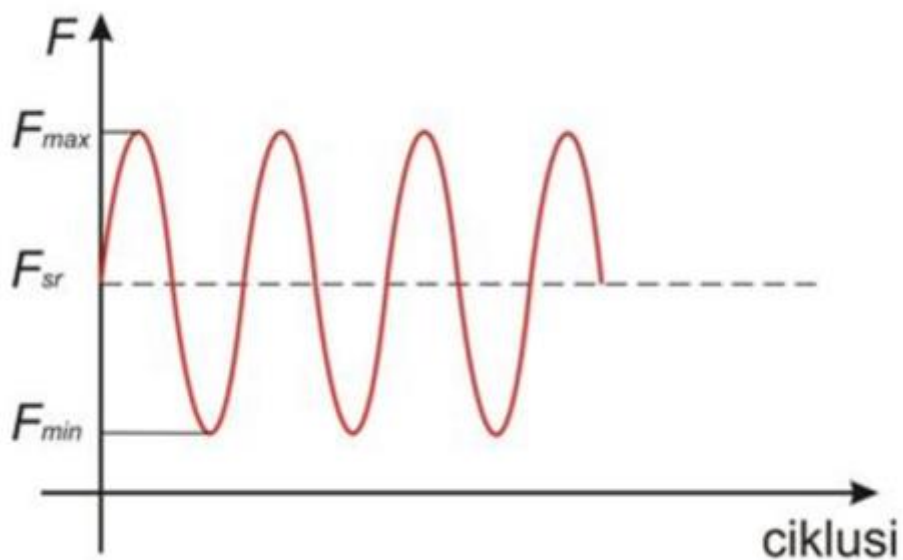
5.3. Provedba cikličkog ispitivanja endoproteza zgloba kuka

Za provedbu ispitivanja je korištena servohidraulička umaralica LFV-50-HH, (Walter+Bai, Švicarska) [Slika 27]. Za cikličko ispitivanje uzoraka napisan je programski kod s parametrima opterećenja definiranim normom ISO 7206-4 [5]. Prema zahtjevu norme vrijednosti dinamičkog opterećenja moraju iznositi od 200 N do 2300 N. Odabrana frekvencija za Zweimüller protezu iznosila je 10 Hz dok su uzorci In Star endoproteze ispitani s frekvencijom 6 Hz. Što je osiguralo pravilan oblik sinusoidalnog opterećenja s odabranim vrijednostima sile [Slika 28]. Nakon izdržanog zadanog broja opterećenja uzorak je izvađen iz posude, te pregledan kako bi se

utvrdilo da li je došlo do eventualnih vidljivih oštećenja. Cikličko ispitivanje provedeno je na isti način zasebno s In Star i Zweimüller uzorcima endoproteze kuka.



Slika 27. Servohidraulička umaralica LFV-50-HH



Slika 28. Sinusoidalni oblik cikličkog opterećenja

6. REZULTATI ISPITIVANJA

Ispitivanje je provedeno s In Star i Zweimüller endoprotezama kuka koji se razlikuju po geometriji i dimenzijama. Oba modela endoproteze su izrađeni od titanove legure ISO 5832-3 (Ti 6-Al4-V). Eksperiment je proveden po normi ISO 7206-4. Adapteri opterećenja sa umaralice na femoralnu glavu endoproteze su izrađeni od titana. Femuralne glave endoproteza su promjera \varnothing 32 mm, te su također izrađene od titana.

Ispitivanje je provedeno s tri uzorka endoproteze In Star i jednim uzorkom endoproteze Zweimüller, pošto je ona već ranije ispitivana u Laboratoriju za eksperimentalnu mehaniku Fakulteta strojarstva i brodogradnje.

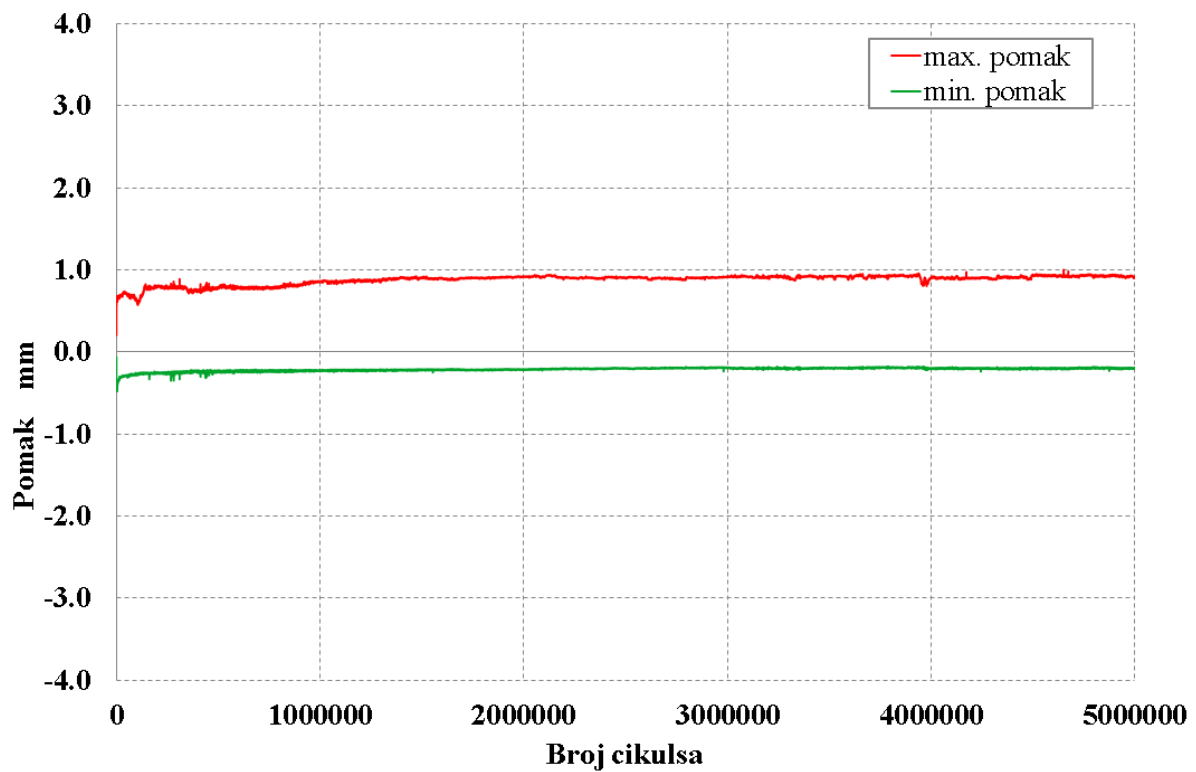
6.1. Rezultati ispitivanja endoproteze In Star (3 uzorka)

Rezultati dobiveni ispitivanjem tri uzorka endoproteze In Star prikazani su dijagramima na slikama od 29 do 31. Crvena krivulja u dijagramima predstavlja vertikalni pomak pri maksimalnom opterećenju od 2300 N, a zelena krivulja vertikalni pomak pri minimalnom opterećenju od 230 N.

Maksimalne (S_{\max}) i minimalne vrijednosti pomaka (S_{\min}) za odabrane brojeve ciklusa opterećenja za tri uzorka In Star endoproteze dane su u tablicama od 3 do 5.

Tablica 3. Rezultati za pomake cikličkog ispitivanja endoproteze In Star – uzorak 1

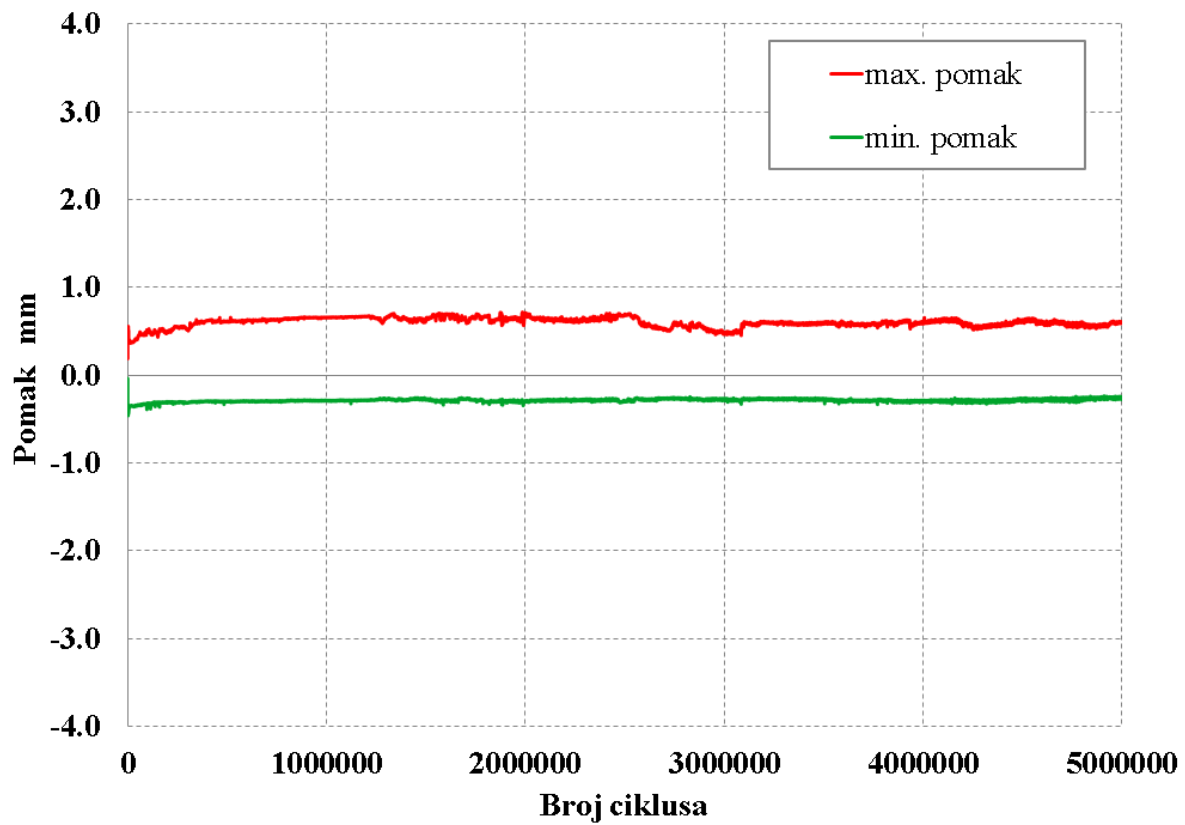
Pomak [mm]	$0,5 \cdot 10^6$ ciklusa	$1 \cdot 10^6$ ciklusa	$2 \cdot 10^6$ ciklusa	$3 \cdot 10^6$ ciklusa	$4 \cdot 10^6$ ciklusa	$5 \cdot 10^6$ ciklusa
S_{\max}	0,782	0,856	0,919	0,917	0,905	0,914
S_{\min}	-0,232	-0,230	-0,214	-0,191	-0,200	-0,198



Slika 29. Dijagram maksimalnih i minimalnih vrijednosti pomaka u ovisnosti o broju ciklusa za endoprotezu In Star-uzorak 1

Tablica 4. Rezultati za pomake cikličkog ispitivanja endoproteze In Star – uzorak 2

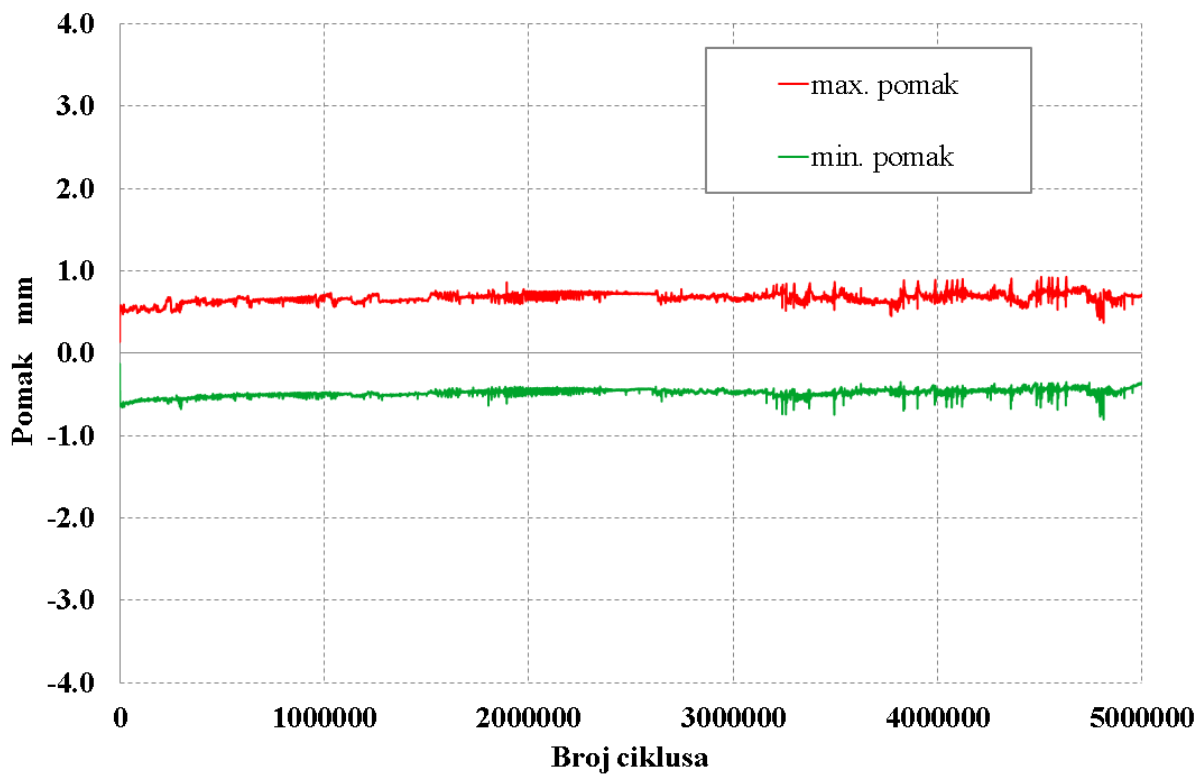
Pomak [mm]	$0,5 \cdot 10^6$ ciklusa	$1 \cdot 10^6$ ciklusa	$2 \cdot 10^6$ ciklusa	$3 \cdot 10^6$ ciklusa	$4 \cdot 10^6$ ciklusa	$5 \cdot 10^6$ ciklusa
S_{\max}	0,613	0,655	0,705	0,473	0,593	0,600
S_{\min}	-0,300	-0,290	-0,301	-0,278	-0,286	-0,252



Slika 30. Dijagram maksimalnih i minimalnih vrijednosti pomaka u ovisnosti o broju ciklusa za endoprotezu In Star-uzorak 2

Tablica 5. Rezultati za pomake cikličkog ispitivanja endoproteze In Star – uzorak 3

Pomak [mm]	$0,5 \cdot 10^6$ ciklusa	$1 \cdot 10^6$ ciklusa	$2 \cdot 10^6$ ciklusa	$3 \cdot 10^6$ ciklusa	$4 \cdot 10^6$ ciklusa	$5 \cdot 10^6$ ciklusa
S_{\max}	0,640	0,634	0,713	0,657	0,676	0,698
S_{\min}	-0,526	-0,525	-0,434	-0,474	-0,435	-0,357

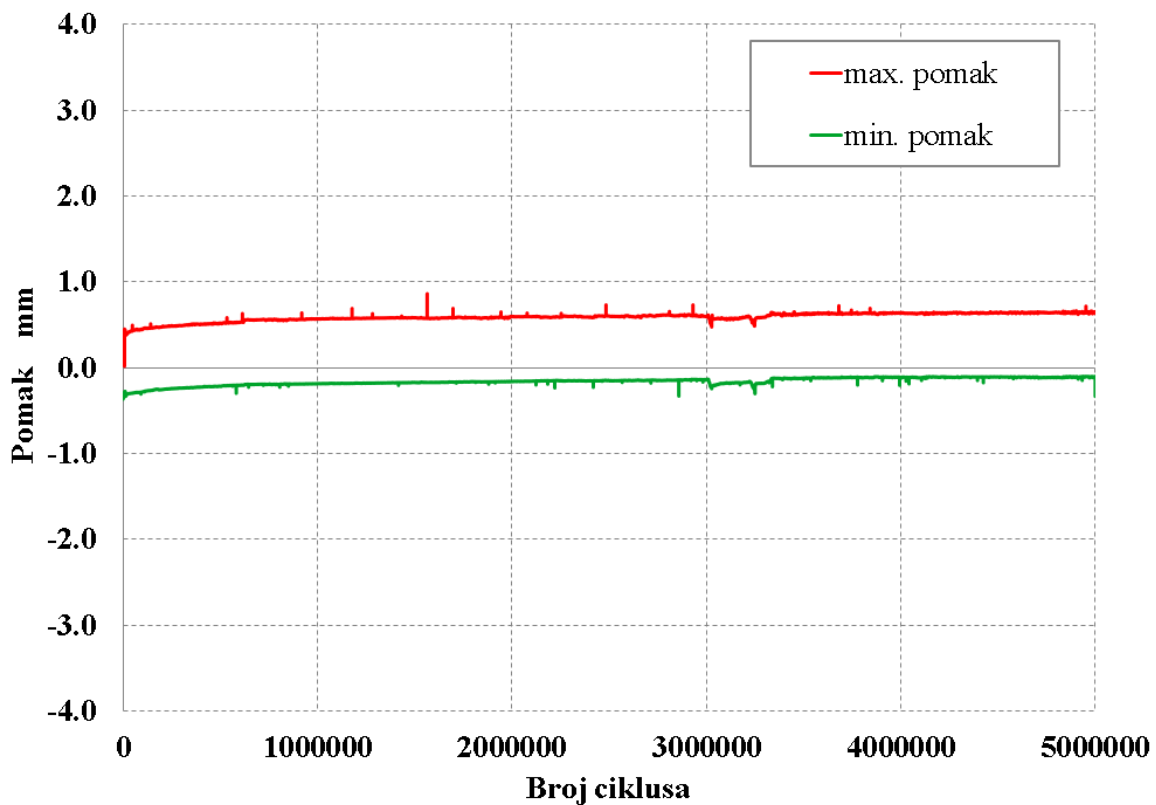


Slika 31. Dijagram maksimalnih i minimalnih vrijednosti pomaka u ovisnosti o broju ciklusa za endoprotezu In Star-uzorak 3

Nakon izdržanih $5 \cdot 10^6$ odrađenih ciklusa opterećenja uzorci su izvađeni iz posude zajedno s medijem. Vizualnim pregledom je ustanovljeno da nisu nastala nikakva oštećenja na endoprotezi zgloba kuka In Star ili na mediju kod niti jednog uzorka. Rezultati su približno isti kod sva tri uzorka, a iz dijagrama je vidljivo da ne dolazi do propagacije pomaka s brojem ciklusa opterećenja.

6.2. Rezultati ispitivanja endoproteze Zweimüller

Zelenom krivuljom su prikazani pomaci pri minimalnim, a crvenom pri maksimalnim opterećenjima. Na slici 32 prikazan je dijagram promjene maksimalnog (S_{\max}) i minimalnog pomaka (S_{\min}) tijekom $5 \cdot 10^6$ ciklusa opterećivanja za endoprotezu kuka Zweimüller.



Slika 32. Dijagram maksimalnih i minimalnih vrijednosti pomaka u ovisnosti o broju ciklusa za endoprotezu Zweimüller

U tablici 6 su prikazane očitane vrijednosti minimalnih i maksimalnih pomaka za odabrane cikluse opterećenja.

Tablica 6. Rezultati za pomake cikličkog ispitivanja endoproteze Zweimüller

Pomak [mm]	$0,5 \cdot 10^6$ ciklusa	$1 \cdot 10^6$ ciklusa	$2 \cdot 10^6$ ciklusa	$3 \cdot 10^6$ ciklusa	$4 \cdot 10^6$ ciklusa	$5 \cdot 10^6$ ciklusa
S_{\max}	0,517	0,569	0,596	0,597	0,640	0,636
S_{\min}	-0,216	-0,185	-0,159	-0,138	-0,113	-0,104

Nakon ispitivanja s $5 \cdot 10^6$ ciklusa opterećivanja, endoproteza Zweimüller je izvađena iz posude zajedno s medijem. Vizualnim pregledom je ustanovljeno da nisu nastala nikakva vidljiva oštećenja na endoprotezi zgloba kuka Zweimüller ili na

mediju za učvršćenje. Iz dijagrama je vidljivo da ne dolazi do znatne propagacije pomaka sa brojem ciklusa.

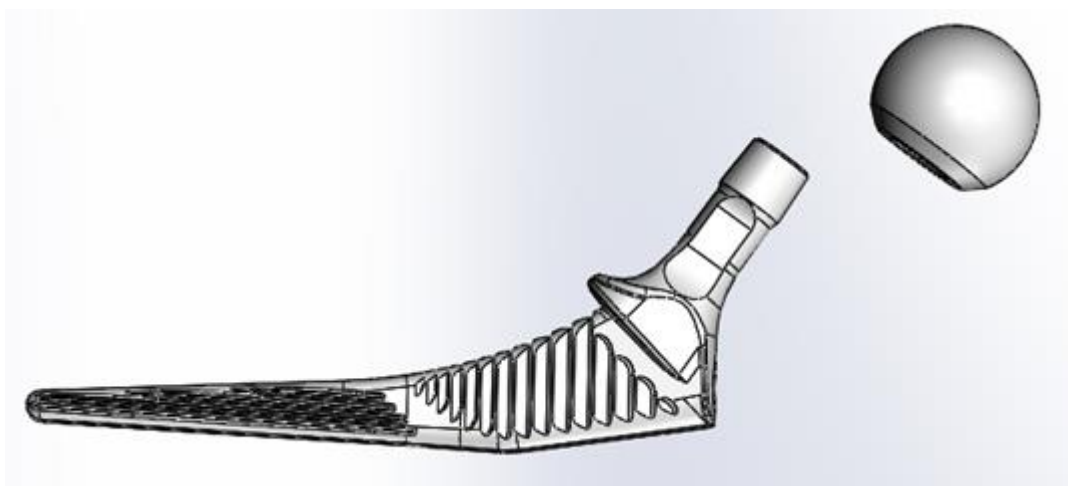
7. RAČUNALNE SIMULACIJE

Metoda konačnih elemenata je numerička metoda koja se temelji na fizičkoj diskretizaciji kontinuuma. Razmatrani kontinuum s beskonačnim brojem stupnjeva slobode zamjenjuje se s diskretnim modelom međusobno povezanih elemenata s ograničenim brojem stupnjeva slobode. Područja kontinuuma dijele se na konačna potpodručja koja se nazivaju konačni elementi, odnosno razmatrani kontinuum postaje mreža konačnih elemenata. Konačni su elementi međusobno povezani u točkama koje se nazivaju čvorovi. Stanje u svakom elementu, opisuje se pomoću interpolacijskih funkcija, koje moraju zadovoljiti odgovarajuće rubne uvjete, kako bi diskretizirani model odgovarao stvarnom stanju. Uz pravilnu formulaciju konačnih elemenata, približavanje točnom rješenju raste s povećavanjem broja elemenata. Prilikom izvođenja algebarskih jednadžbi polazi se od diferencijalnih jednadžbi koje opisuju stanje u elementu. Složene konstrukcije zahtijevaju diskretizaciju s velikim brojem elemenata te valja riješiti sustav algebarskih jednadžbi s velikim brojem nepoznanica, što je bez korištenja računala vrlo teško postići [12].

U ovom radu za provedbu računalnih simulacija metodom konačnih elemenata korišten je programski paket Abaqus. Dobiveni rezultati za pomake uspoređeni su s onima iz eksperimenta. Za izradu 3D modela korišten je programski paket SolidWorks, nakon čega su modeli importirani u Abaqus.

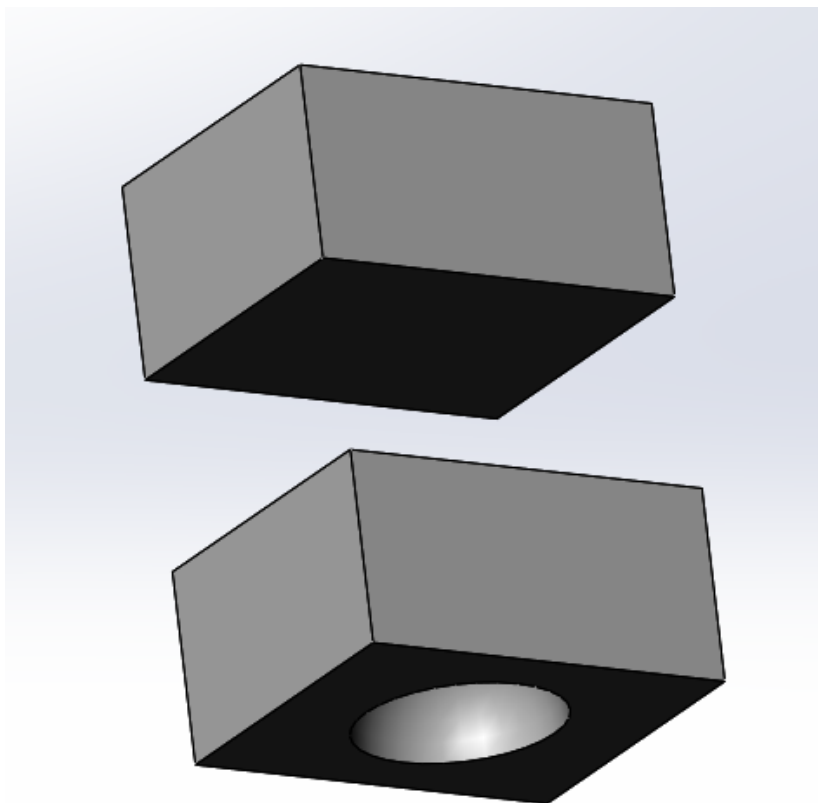
7.1. Izrada modela u programskom paketu SolidWorks

Od naručitelja su zaprimljeni modeli In Star i Zweimüller stema, te femoralne glave Ø 32 mm u STEP formatu [Slika 33].



Slika 33. Model stema i femoralne glave In Star endoproteze

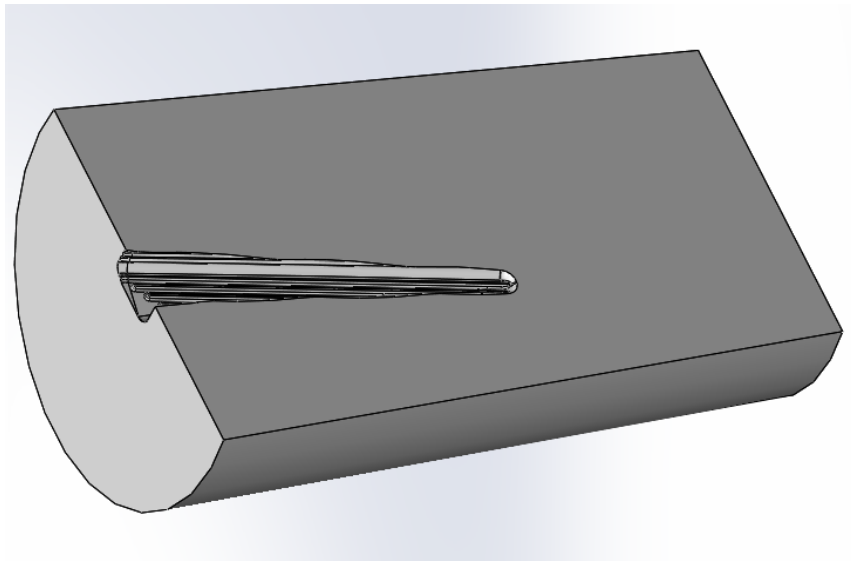
Za potrebe simulacije u programskom paketu SolidWorks modeliran je dvodijelni sklop za opterećivanje te posuda za pridržavanje proteze [Slika 34] i [Slika 35]. Isti sklop za opterećivanje je korišten i za provedbu računalnih simulacija s modelom Zweimüller endoproteze.



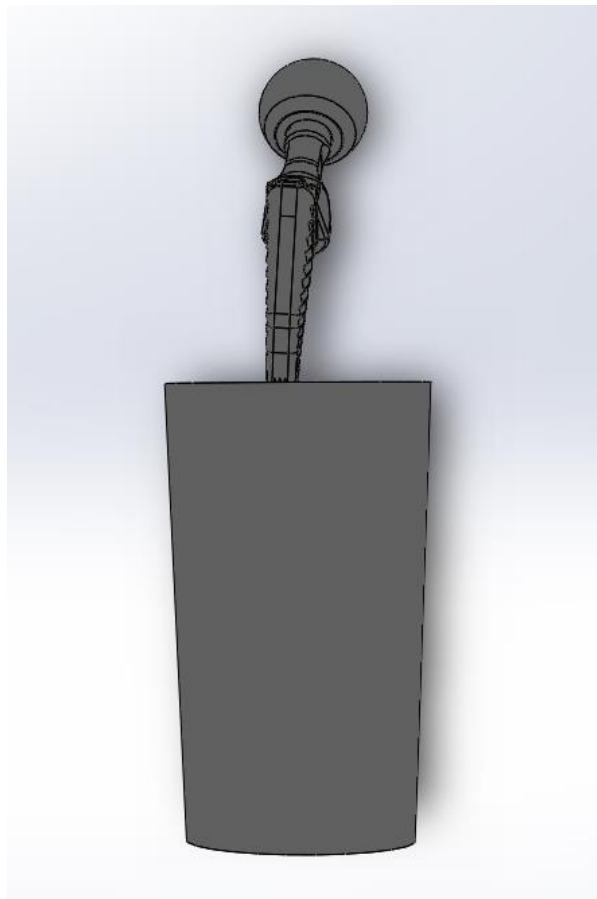
Slika 34. Sklop za opterećivanje modela endoproteza

Model medija za fiksiranje endoproteze izrađen je na način da su uzete mjere s uzorka nakon eksperimenta, a prostor u koji je uronjena endoproteza je modeliran pomoću geometrije same endoproteze izrezivanjem kako bi se osiguralo točno nalijeganje i kontakt između endoproteze i medija [Slika 35]. Izrezivanje prostora u modelu medija u koji je uronjena endoproteza izvedeno je nakon pozicioniranja endoproteze u modelu punog medija prema zahtjevima norme ISO 7206-4.

Nakon što su modelirani sklop za opterećenje i čaša (medij), u programskom paketu SolidWorks modeli su pozicionirani prema normi ISO 7206-4, kako bi simulirali eksperimentalni postav. CAD model medija s endoprotezom namještenom pod kutovima α i β prikazan je na slici 36.

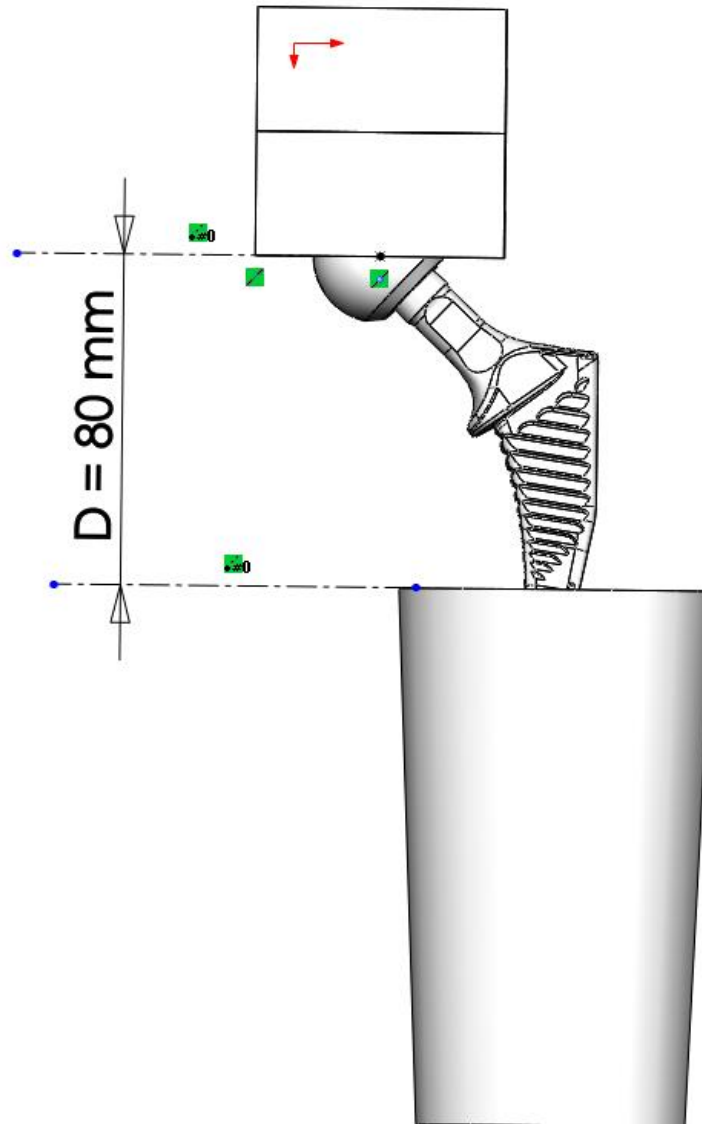


Slika 35. Presjek modela medija za fiksiranje endoproteze



Slika 36. CAD model medija s pozicioniranom endoprotezom In Star

Nakon podešavanja kutova α i β , namještena je udaljenost D između centra glave i gornje površine medija. Na taj način osiguran je isti položaj endoproteze kao i kod eksperimentalnog ispitivanja. Gotovi model za provedbu računalnih simulacija prikazan je na slici 37. Na isti način kreiran je i model s Zweimüller endoprotezom zgloba kuka.



Slika 37. 3D model u programskom paketu SolidWorks

7.2. Provedba računalnih simulacija

Nakon što su kreirani modeli cijeloga sklopa (endoproteza sa sklopom za opterećivanje i medijem) importirani su u softverski paket Abaqus u kojem su provedene računalne simulacije.

7.2.1. Parametri materijala

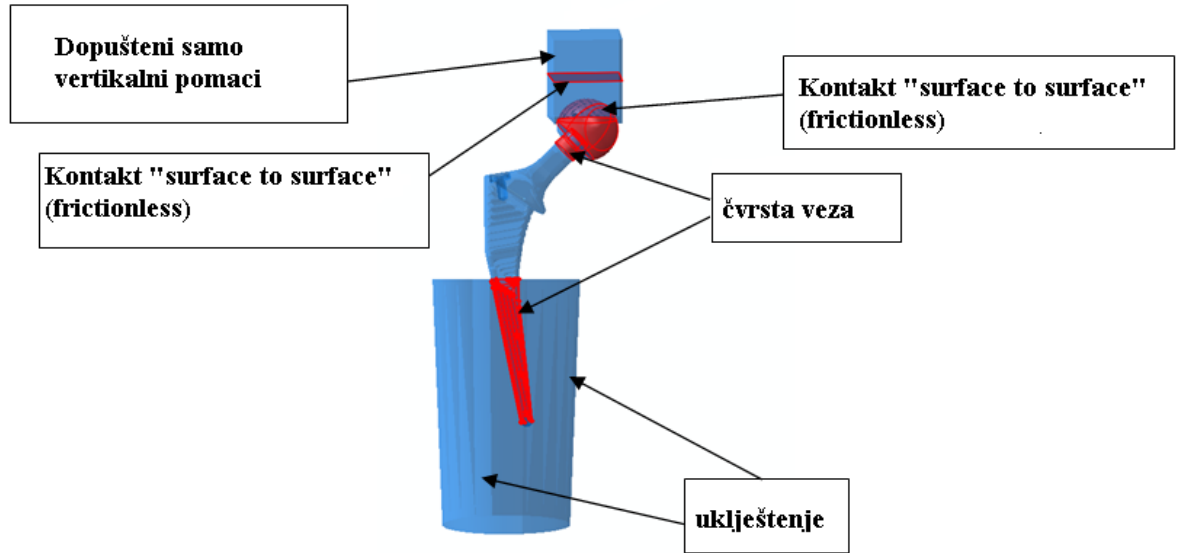
Za materijale dijelova modela je pretpostavljeno da su linearno elastični i homogeni. Svojstva svih dijelova dana su u tablici 7.

Tablica 7. Mehanička svojstva materijala korištenih u numeričkoj analizi

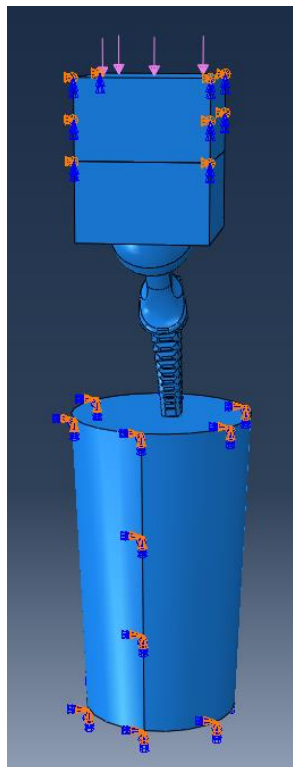
Dio	Materijal	Modul elastičnosti E [MPa]	Poissonov faktor ν
Sklop za opterećenje	Titan	110 000	0,3
Stem	Titan	110 000	0,3
Medij za učvršćenje	Beracryl	3088	0,3
Femoralna glava	Titan	110 000	0,3

7.2.2. Definiranje mehaničkih veza, rubnih uvjeta i opterećenja

Nakon što su zadana svojstva materijala dodijeljene su mehaničke veze. Između stema i medija za učvršćivanje, te između vrata i femoralne glave zadana je čvrsta veza „tie“. Kontakt „surface to surface“ je definiran između femoralne glave i sklopa za opterećenje, te između dijelova sklopa za opterećenje [Slika 38]. Nakon toga zadano je opterećenje, te rubni uvjeti. Opterećenje je zadano u obliku tlaka, koji odgovara sili od 2300 N, na gornju površinu sklopa za opterećenje [Slika 39]. Na mediju su spriječeni pomaci u smjeru svih triju koordinatnih osi, a na gornjem dijelu sklopa za opterećenje su dozvoljeni samo vertikalni pomaci [Slika 38] i [Slika 39].



Slika 38. Mehaničke veze i rubni uvjeti



Slika 39. Opterećenje i rubni uvjeti

7.2.3. Generiranje mreže konačnih elemenata

Nakon definiranja svojstava materijala, rubnih uvjeta i opterećenja na modelima In Star i Zweimüller generirana je mreža konačnih elemenata. Na slici 40 a) prikazan je model Zweimüller (model 1), a na slici 40 b) model In Star (model 2) s generiranom mrežom konačnih elemenata.



Slika 40. Generirana mreža na modelima: a) model 1 i b) model 2

Radi složenosti geometrije na endoprotezama je generirana gušća mreža tetraedarskih elemenata drugog reda C3D10 s deset čvorova po elementu. Element se sastoji od 10 čvorova, 4 u vrhovima tetraedra i 6 čvorova na polovici svakog brida tetraedra. Svaki čvor ima tri stupnja slobode, odnosno tri komponente pomaka u , v i w ,

u smjerovima x, y i z osi koordinatnog sustava [12]. Ukupni broj elemenata na modelu Zweimüller iznosi 634 038, a na modelu In Star 704 996 elemenata. Broj elemenata i čvorova na pojedinim dijelovima modela 1 dan je u tablici 8, a na dijelovima modela 2 u tablici 9.

Tablica 8. Broj elemenata za model 1

Dio	Vrsta elemenata	Broj elemenata	Broj čvorova
Sklop za opterećenje	C3D10	46 777	69 028
Femuralna glava	C3D10	23 228	34 138
Stem	C3D10	129 011	190 020
Medij za učvršćenje	C3D10	435 022	605 792

Tablica 9. Broj elemenata za model 2

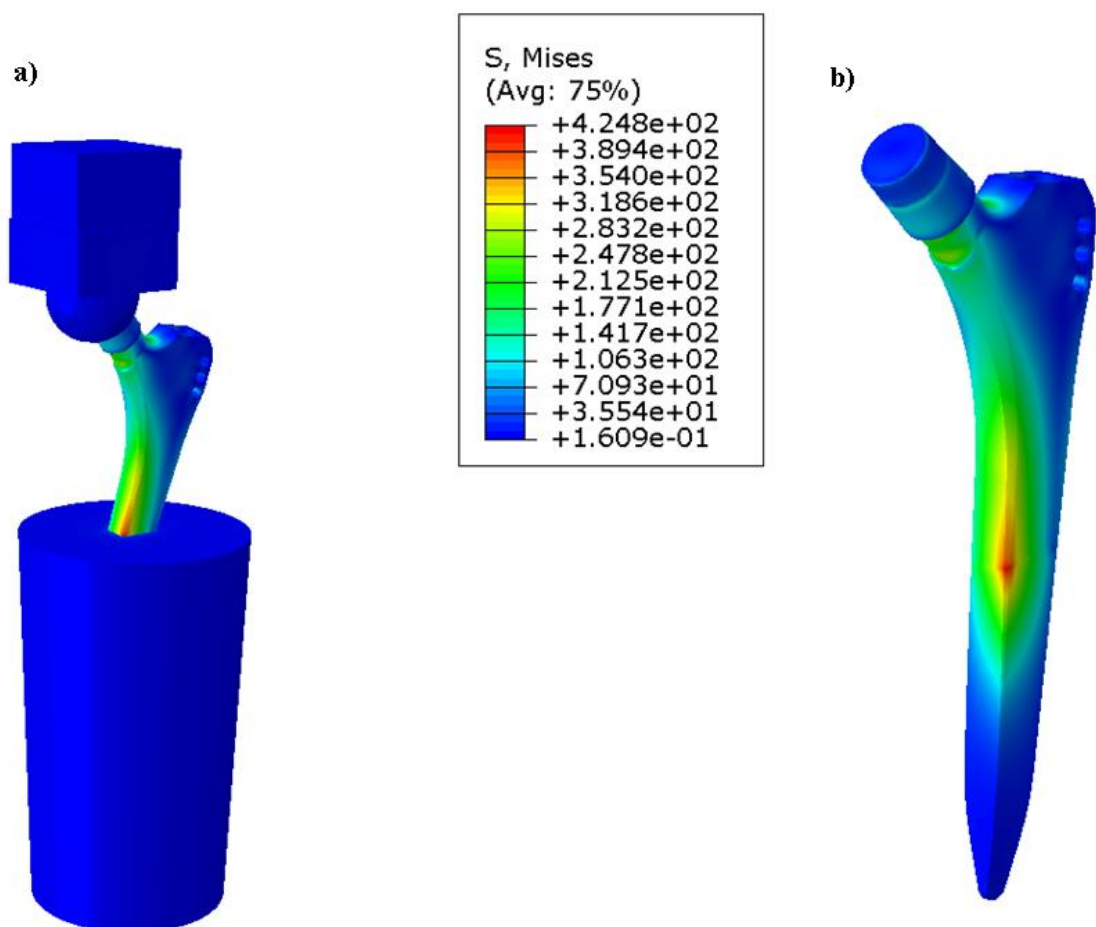
Dio	Vrsta elemenata	Broj elemenata	Broj čvorova
Sklop za opterećenje	C3D10	55 731	81 718
Femuralna glava	C3D10	35 077	50 184
Stem	C3D10	232 621	336 222
Medij za učvršćenje	C3D10	381 567	535 726

7.3. Analiza rezultata

Računalnim simulacijama dobiveni su rezultati za pomake, deformacije i naprezanja na modelima 1 i 2.

7.3.1. Analiza naprezanja i deformacija na stemu

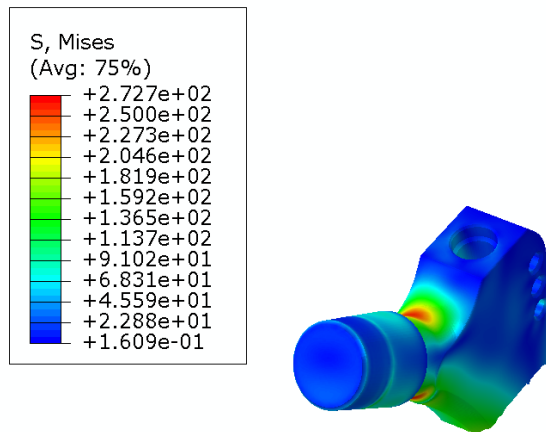
Raspodjela ekvivalentnih naprezanja prema Von Misesu kod modela 1 prikazana je na slici 41, a za model 2 na slici 43.



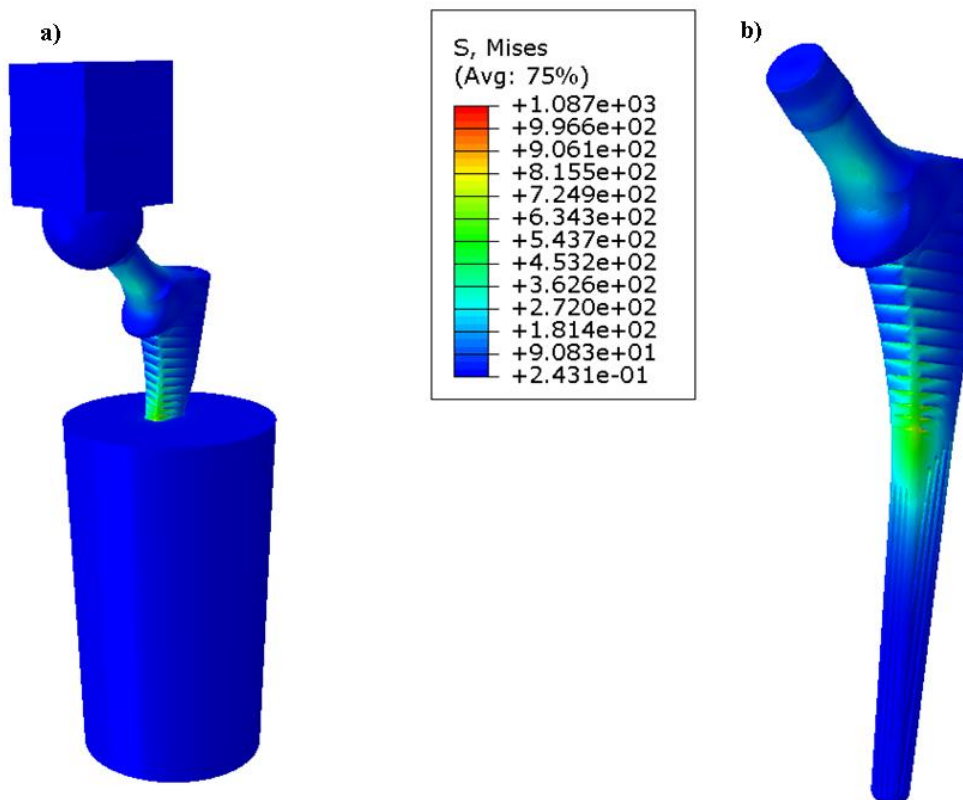
Slika 41. Raspodjela naprezanja kod modela 1: a) cijeli sklop i b) trup endoproteze

Na modelu 1, odnosno Zweimüller stemu najveće ekvivalentno naprezanje se pojavljuje na središnjem dijelu trupa stema, odnosno na mjestu početka kontakta između trupa i medija za učvršćivanje, međutim ono je uzrokovano prijelazom iz

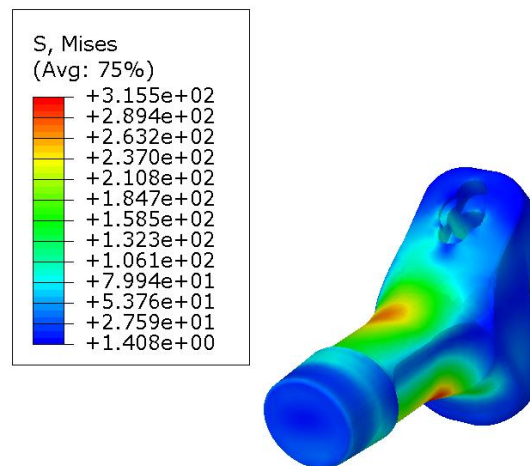
zalivenog dijela stema na slobodni [Slika 41]. Kritično područje kod većine stemova je u stvari sami vrat endoproteze i na tom mjestu naprezanje iznosi približno 270 MPa, što je prikazano na slici 42.



Slika 42. Raspodjela naprezanja na vratu Zweimüller endoproteze



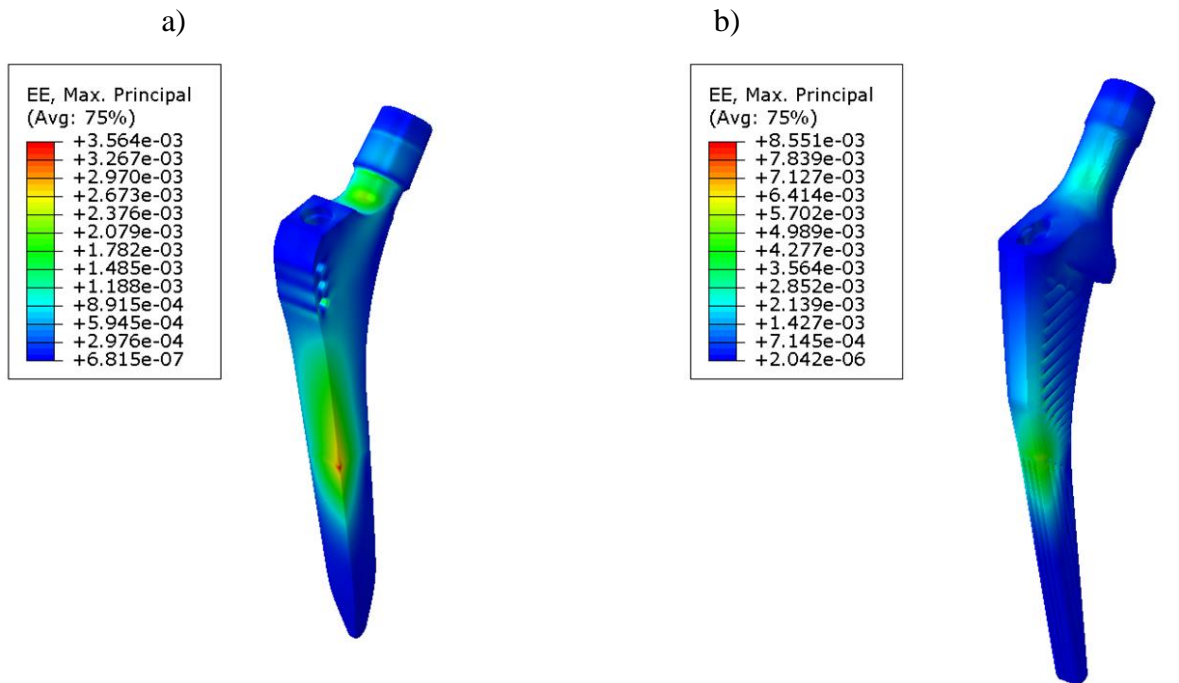
Slika 43. Raspodjela naprezanja kod modela 2: a) cijeli sklop i b) trup endoproteze



Slika 44. Raspodjela naprezanja na vratu In Star endoproteze

Na modelu 2, odnosno In Star stemu najveće ekvivalentno naprezanje se također pojavljuje na središnjem dijelu trupa stema [Slika 43]. Ono je također uzrokovano uklještenjem odnosno prijelazom sa zalivenog na slobodni dio stema. Na vratu In Star endoproteze naprezanje iznosi približno 300 MPa, što se vidi na slici 44. Kod oba modela stema najveće ekvivalentno naprezanje se pojavljuje otprilike na istome mjestu, odnosno raspodjela naprezanja je slična, bez obzira što se njihova geometrija razlikuje. Na In Star modelu su na vratu maksimalna naprezanja nešto veća zbog dužeg vrata, a samim time i kraka na kojem sila djeluje.

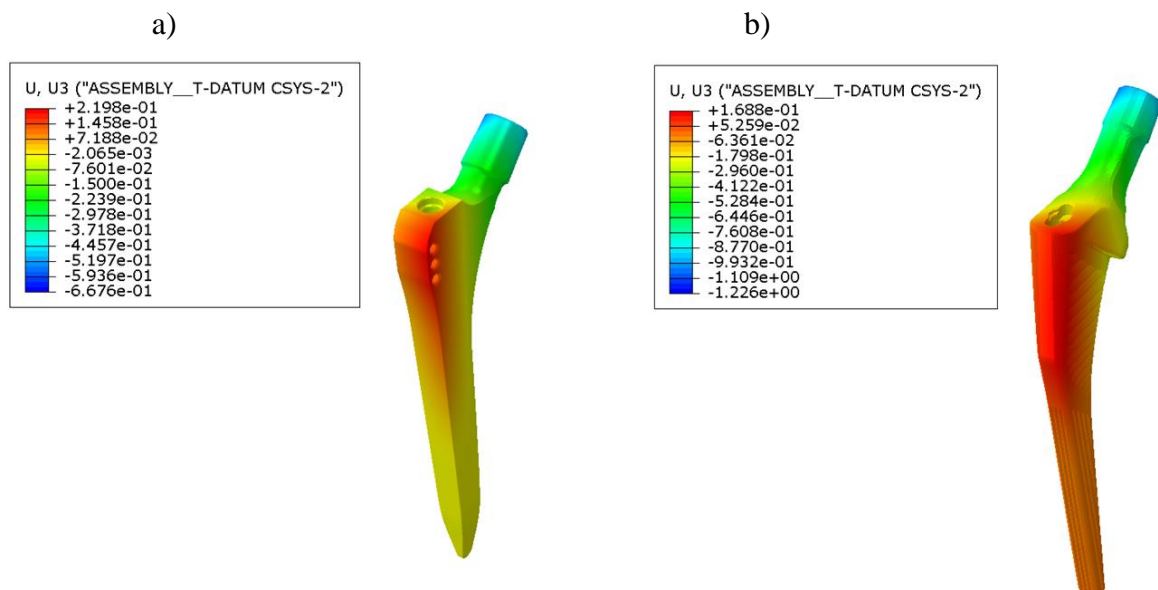
Raspodjele deformacija na modelima 1 i 2 prikazane su na slici 45. Kao i kod naprezanja, deformacije su veće kod modela 2 [Slika 45].



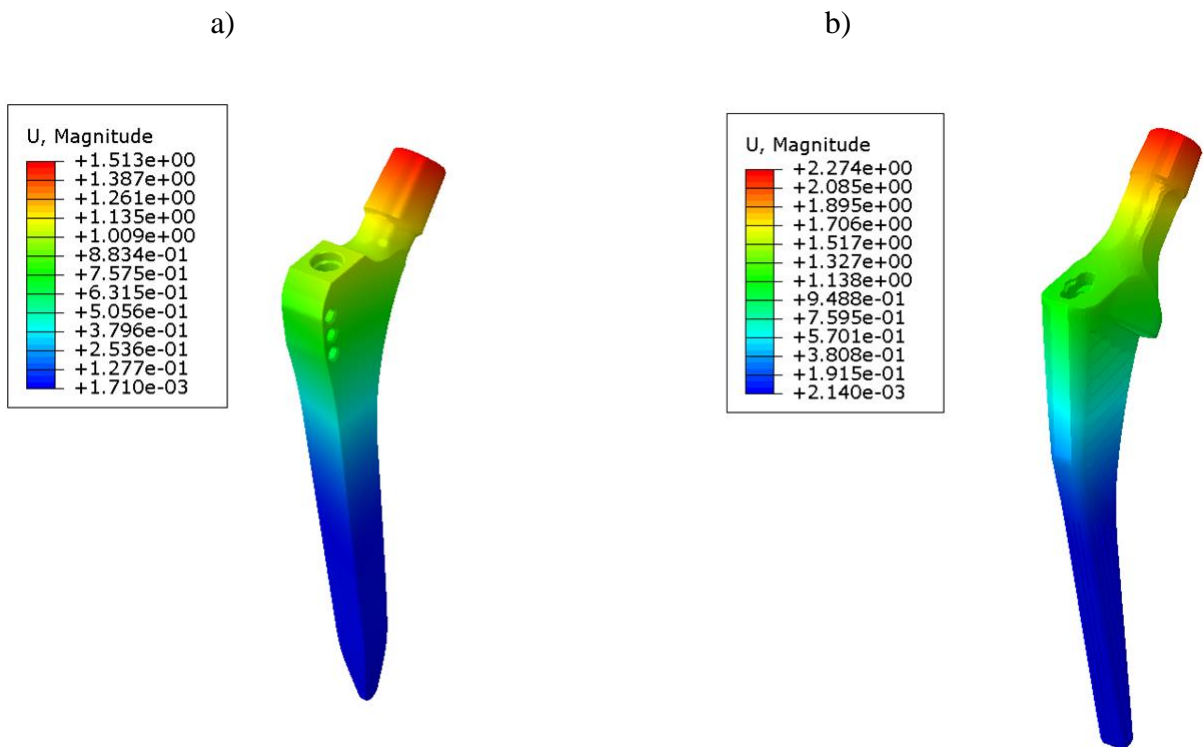
Slika 45. Raspodjela deformacija na: a) modelu 1 i b) modelu 2

7.3.2. Analiza pomaka na stemu

Raspodjela vertikalnih pomaka kod oba modela prikazana je na slici 46, a ukupnih pomaka na slici 47.



Slika 46. Vertikalni pomaci na: a) modelu 1 i b) modelu 2



Slika 47. Ukupni pomaci na: a) modelu 1 i b) modelu 2

Iz rezultata za vertikalne pomake vidljivo je da su pomaci na kraju konusa kod modela 1 manji za 45,5% u odnosu na pomake kod modela 2. Isto je uočeno i kod ukupnih pomaka koji su kod modela 1 manji za 33,5% u odnosu na model 2.

8. ZAKLJUČAK

U ovom radu bilo je potrebno ispitati Zweimüller i In Star endoproteze zgloba kuka prema normi ISO 7206-4. Od naručitelja su zaprimljena tri uzorka In Star, te jedan uzorak Zweimüller endoproteze. Ispitivanja su provedena u Laboratoriju za eksperimentalnu mehaniku Fakulteta strojarstva i brodogradnje u Zagrebu. Obije endoproteze su izrađene od titanove legure ISO 5832-3 (Ti 6-Al4-V), a razlikuju se po obliku i dimenzijama.

Za provedbu cikličkih ispitivanja je korištena servohidraulička umaralica LfV-50-HH. Uzorci endoproteza su pozicionirani u posudu prema normi, te zaliveni dvokomponentnom akrilnom smjesom SCS-Beracryl D-28 (Suter Kunststoffe AG, Švicarska) čiji modul elastičnosti iznosi 3088 MPa. Nakon potpune polimerizacije smjese, uzorak je prema normi pozicioniran na umaralici. Prema normi su zadane vršne vrijednosti cikličkog opterećenja od 200 N do 2300 N, a broj ciklusa opterećenja je iznosio $5 \cdot 10^6$ ciklusa. Odabrane frekvencije su iznosile 10 Hz za Zweimüller model i 6 Hz za In Star model endoproteze zgloba kuka.

Sva tri uzorka In Star, te uzorak Zweimüller endoproteze kuka su nakon provedenog ispitivanja pregledani, te je ustanovljeno da nema nikakvih napuknuća ili trajnih oštećenja na njima. Time su zadovoljili zahtjeve norme ISO 7206-4.

Računalnom simulacijom metodom konačnih elemenata u softverskom paketu Abaqus simulirano je statičko opterećenje od 2300 N na modelima kod oba tipa endoproteze. Numeričkim proračunom dobivena je raspodjela naprezanja, deformacija, ukupnih te vertikalnih pomaka kod endoproteza. Na obje endoproteze najveća ekvivalentna naprezanja pojavljuju se na mjestu početka kontakta između trupa i medija za učvršćivanje. Razlog tome je uklještenje odnosno prijelaz sa zalivenog na slobodni dio stema. Kritično područje kod većine stemova je u stvari sami vrat endoproteze i na tom mjestu naprezanje kod Zweimüller endoproteze iznosi približno 270 MPa, dok kod In Star endoproteze na području vrata naprezanje iznosi približno 300 MPa. Raspodjela deformacija na endoprotezama slična je kao i

raspodjela naprezanja. Maksimalne vrijednosti postignute su na mjestu početka kontakta između trupa i medija za učvršćivanje. Vrijednosti vertikalnih i ukupnih pomaka su najveće na kraju konusa na vratu, odnosno u području koje je u izravnom kontaktu sa glavom endoproteze. Vertikalni pomaci na kraju konusa kod Zweimüller endoproteze manji su za 45,5% u odnosu na pomake kod In Star endoproteze. Ukupni pomaci su na istom mjestu odnosno kraju konusa kod Zweimüller endoproteze također manji, i to za 33,5%.

LITERATURA

- [1] <http://bodybalance.hr/rehabilitacija-nakon-totalne-endoproteze-kuka/>
- [2] Platzner, W.: Priručni anatomske atlas, Prvi svezak: Sustav organa za pokretanje, Medicinska naklada, Zagreb 2003.
- [3] <https://en.wikipedia.org/wiki/Hip>
- [4] Pećina, M. i suradnici: Ortopedija, Naklada Ljevak, Zagreb 2004.
- [5] Byrne, D., Mulhall, K., F. Baker, J.: Anatomy & Biomechanics of the Hip, The Open Sports Medicine Journal, 2010. 4, 51-57.
- [6] <https://www.akromion.hr/usluge/ortopedija/kuk/dosezi-u-zamjeni-zgloba-kuka/>
- [7] <https://www.semanticscholar.org/paper/Current-and-future-biocompatibility-aspects-of-for-Aherwar-Singh/54f1d090b4b4a7d5c0ec9c602395659fd2d0b7a3>
- [8] <https://imotionpt.com/physical-therapy-services/total-hip-replacement/>
- [9] <https://eorthopod.com/hemiarthroplasty-of-the-hip/>
- [10] <https://www.youtube.com/watch?v=CTyp85ID4KA>
- [11] Norma ISO 7206-4: 2010 Implants for surgery - Partial and total hip joint prostheses, Part 4: Determination of endurance properties of stemmed femoral components.
- [12] Sorić, J.: Metoda konačnih elemenata, Golden marketing-tehnička knjiga, Zagreb, 2004.

PRILOZI

- I. Programski kod za rad dinamičke kidalice
- II. CD-R disc