

Analiza konstrukcije intramedularnog čavla radi utvrđivanja smjernica konstrukcijskih poboljšanja

Jakupić, Vilim

Master's thesis / Diplomski rad

2018

Degree Grantor / Ustanova koja je dodijelila akademski / stručni stupanj: **University of Zagreb, Faculty of Mechanical Engineering and Naval Architecture / Sveučilište u Zagrebu, Fakultet strojarstva i brodogradnje**

Permanent link / Trajna poveznica: <https://urn.nsk.hr/urn:nbn:hr:235:084648>

Rights / Prava: [In copyright](#)/[Zaštićeno autorskim pravom.](#)

Download date / Datum preuzimanja: **2024-07-14**

Repository / Repozitorij:

[Repository of Faculty of Mechanical Engineering and Naval Architecture University of Zagreb](#)



SVEUČILIŠTE U ZAGREBU
FAKULTET STROJARSTVA I BRODOGRADNJE

DIPLOMSKI RAD

Vilim Jakupić

Zagreb, 2018. godine

SVEUČILIŠTE U ZAGREBU
FAKULTET STROJARSTVA I BRODOGRADNJE

DIPLOMSKI RAD

Mentori:

Izv.prof.dr.sc. Aleksandar Sušić, dipl.ing.

Student:

Vilim Jakupić

Zagreb, 2018. godine

Izjavljujem da sam ovaj rad izradio samostalno koristeći znanja stečena tijekom studija i uz navedenu literaturu.

Zahvaljujem se svom mentoru izv.prof.dr.sc. Aleksandru Sušiću na korisnim savjetima, uputama i strpljenju.

Zahvaljujem se i djelatnicima tvrtke *Instrumentaria d.d.* na mnogim korisnim materijalima i informacijama iz proizvodnog sektora.

Posebna zahvala ide mojoj obitelji koja mi je bila potpora i omogućila bezbrižno studiranje tijekom svih godina.

Na kraju, zahvaljujem svojoj životnoj partnerici Dijani na potpori, korisnim savjetima i mukotrpnim lekturama.

Vilim Jakupić



SVEUČILIŠTE U ZAGREBU
FAKULTET STROJARSTVA I BRODOGRADNJE

Središnje povjerenstvo za završne i diplomske ispite
Povjerenstvo za diplomske ispite studija strojarstva za smjerove:
procesno-energetski, konstrukcijski, brodstrojarski i inženjersko modeliranje i računalne simulacije



Sveučilište u Zagrebu Fakultet strojarstva i brodogradnje	
Datum: 27. 11. 2018	Prilog
Klasa: 602-04/18-613	
Ur. broj: 15-1705-18-264	

DIPLOMSKI ZADATAK

Student: **Vilim Jakupić** Mat. br.: 0035193358

Naslov rada na hrvatskom jeziku: **Analiza konstrukcije intramedularnog čavla radi utvrđivanja smjernica konstrukcijskih poboljšanja**

Naslov rada na engleskom jeziku: **Design Analysis of the Intramedullary Rod in Order to Determine the Guidelines for Design Improvement**

Opis zadatka:

U okviru rada je potrebno provesti usporednu analizu konstrukcijskih rješenja intramedularnog čavla sa ciljem utvrđivanja kritičnih parametara i značajki neophodnih za daljnja konstrukcijska poboljšanja. Iako vrlo raširen u strategiji stabilizacije koštanih ulomaka, još uvijek se mogu naći nova, različita konstrukcijska rješenja. Poboljšanja su usmjerena k poboljšavanju problema sa zaključavanjem te dimenzijama konstrukcije, i naravno, reduciranju ljudske greške pri ugradnji.

U radu je potrebno:

- Provesti analizu tržišta te prikazati najznačajnije odlike postojećih rješenja;
- Analizom utvrditi sve kritične uvjete i značajke uspješne primjene;
- Definirati konstrukcijske i funkcionalne zahtjeve, ograničenja i željene značajke kako bi se osiguralo poboljšanje primjene;
- Izvršiti usporedbu konstrukcija i predloženih koncepata;
- Predložiti moguća poboljšanja ili novo konstrukcijsko rješenje.

Opseg analize i izrade dokumentacije dogovoriti tijekom izrade rada. Svu dokumentaciju izraditi pomoću računala. U radu navesti korištenu literaturu, kao i eventualnu pomoć.

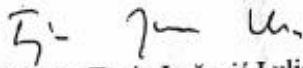
Zadatak zadan:
27. rujna 2018.

Datum predaje rada:
29. studenog 2018.

Predviđeni datum obrane:
5., 6. i 7. prosinca 2018.

Zadatak zadao:


Izv. prof. dr. sc. Aleksandar Sušić

Predsjednica Povjerenstva:

Prof. dr. sc. Tanja Jurčević Lulić

SADRŽAJ

SADRŽAJ	I
POPIS SLIKA	III
POPIS TABLICA.....	IV
POPIS TEHNIČKE DOKUMENTACIJE	V
POPIS OZNAKA	VI
SAŽETAK.....	VIII
SUMMARY	IX
1. UVOD	1
1.1. Povijest.....	2
2. GRAĐA I ZNAČAJKE FEMURA	3
2.1. Građa femura.....	3
2.2. Značajke prijeloma duge kosti na primjeru femura	5
3. ANALIZA SUVREMENOG TRŽIŠTA	8
3.1. Unutarnji fiksatori za koštane prijelome	8
3.1.1. Kirschnerova žica.....	8
3.1.2. Dinamička kompresijska pločica	10
3.1.3. Dinamički vijak za kuk	11
3.1.4. Intramedularni čavao.....	12
3.1.5. Usporedna analiza unutarnjih fiksatora za duge kosti.....	13
3.2. Tržište intramedularnih čavala	15
3.2.1. Intramedularni čavao s kliznim lag vijkom.....	15
3.2.2. Intramedularni čavao s dva paralelna lag vijka (PFN).....	18
3.2.3. Intramedularni čavao s antirotacijskim lag vijkom (PFNA)	19
3.2.4. Intramedularni čavao s integriranim lag i kompresijskim vijkom	20
3.3. Utvrđivanje kritičnih uvjeta i značajki uspješne primjene	22

3.3.1. Kritični uvjeti	22
3.3.2. Značajke uspješne primjene	23
3.4. Utvrđivanje nedostataka postojećih konstrukcija.....	25
4. DEFINIRANJE ZAHTJEVA ZA KONCIPIRANJE.....	26
5. IZRADA I EVALUACIJA KONCEPATA	28
5.1. Koncept 1	29
5.2. Koncept 2	31
5.3. Evaluacija koncepata.....	34
5.4. Proračun čvrstoće za završno koncipiranje	38
5.5. Završno koncipiranje.....	44
5.6. Završna obrada	47
6. UGRADNJA	48
ZAKLJUČAK	50
LITERATURA.....	52

POPIS SLIKA

Slika 1.	Kratki i dugi intermedularni čavao u kosti femura.....	1
Slika 2.	Kost desnog femura	3
Slika 3.	Prijelomi glave femura	6
Slika 4.	Puknuća vrata femura.....	7
Slika 5.	Prijelomi distalne glave femura.....	7
Slika 6.	Kirschnerove žice ugrađene u humerus.....	9
Slika 7.	Kirschnerove igle ugrađene u patelu kao petlja	9
Slika 8.	Dinamičke kompresijske pločice.....	10
Slika 9.	Sklop (lijevo) i ugrađeni (desno) dinamički vijak za kuk	11
Slika 10.	Intramedularni čavao s kliznim lag vijkom	16
Slika 11.	Djelovanje sustava za zaključavanje	17
Slika 12.	Intramedularni čavao s dva paralelna lag vijka	18
Slika 13.	Lag vijak sa heličnim oštricama	19
Slika 14.	Intramedularni čavao sa integriranim lag i kompresijskim vijkom	21
Slika 15.	<i>Troch čavao</i>	28
Slika 16.	Opterećenje femura	38
Slika 17.	Pojednostavljena shema opterećenja.....	39
Slika 18.	Vlačno opterećeni proračunski presjek šipke IM čavla.....	40
Slika 19.	Kritični proračunski presjek lag vijka	41
Slika 20.	Kritični proračunski presjek pločice za zaključavanje	42
Slika 21.	Vodilica za ugradnju dijelova intramedularnog čavla.....	48
Slika 22.	Ugradnja intramedularnog čavla	49

POPIS TABLICA

Tablica 1. Vrste prijeloma kod femura	5
Tablica 2. Usporedna analiza unutarnjih fiksatora za duge kosti.....	14
Tablica 3. Nedostaci postojećih konstrukcija.....	25
Tablica 4. Funkcionalni i konstrukcijski zahtjevi	27
Tablica 5. Ograničenja za koncipiranje.....	27
Tablica 6. Ocjenjivanje koncepata metodom potencijala.....	37

POPIS TEHNIČKE DOKUMENTACIJE

<u>BROJ CRTEŽA</u>	<u>Naziv iz sastavnice</u>
VJ-00-00-00	Intramedularni čavao
VJ-00-00-01	Šipka intramedularnog čavla
VJ-00-00-02	Lag vijak
VJ-00-00-03	Pločica za zaključavanje
VJ-00-00-04	Integrirani vijak
VJ-00-00-05	Distalni vijak

POPIS OZNAKA

Oznaka	Jedinica	Opis
A	mm^2	- površina poprečnog presjeka šipke čavla
A_j	mm^2	- površina poprečnog presjeka jezgre vijka
A_n	mm^2	- površina nosivog presjeka lag vijka
A_p	mm^2	- površina poprečnog presjeka pločice
D	mm	- vanjski promjer cijevnih poprečnih presjeka
d	mm	- unutarnji promjer cijevnih poprečnih presjeka
d_2	mm	- srednji promjer navoja
F	N	- ukupna sila na komponentu
F_{gl}	N	- sila iz mišića gluteusa
F_{Tmax}	N	- maksimalna tlačna sila za pločicu
F_x	N	- sila u smjeru osi x
F_z	N	- sila u smjeru osi z
F_{zg}	N	- sila iz zgloba kuka
L	mm	- duljina komponente
M	-	- oznaka metričkog navoja
P_h	mm	- korak navoja
$R_{p0,2}$	N/mm^2	- konvencionalna granica tečenja
S	-	- oznaka pilastog navoja
W_p	mm^3	- statički moment otpora presjeka
x	mm	- krak sile na osi x
α	°	- kut prolaza lag vijka kroz šipki čavla
β	°	- kut zakrivljenosti osi šipke čavla
γ	°	- kut rupe za distalni vijak
\emptyset	mm	- promjer
φ	°	- kut navoja

μ	-	- koeficijent trenja u navoju
ρ'	°	- kut trenja u navoju
σ_{dop}	N/mm ²	- dopušteno naprezanje
σ_f	N/mm ²	- savojno naprezanje
σ_{red}	N/mm ²	- reducirano naprezanje
σ_t	N/mm ²	- tlačno naprezanje
σ_v	N/mm ²	- vlačno naprezanje

SAŽETAK

Na tržištu postoji relativno veliki broj različitih konstrukcija intramedularnih čavala. Iako se puno resursa ulaže u razvoj idealne konstrukcije, još uvijek nije postignuta potrebna optimizacija između tehnološkiosti i cijene naspram funkcionalnosti i operativne jednostavnosti.

U prvom dijelu ovog rada provedena je usporedba intramedularnih čavala sa drugim unutarnjim fiksatorima. Zaključeno je da su čavli idealni kod primjene u dugim i snažnim kostima, te da imaju velike prednosti zbog operativne jednostavnosti i načina preuzimanja opterećenja. Zatim su opisane i uspoređene različite skupine intramedularnih čavala, te su pomoću brojnih kliničkih istraživanja uspoređene njihove kliničke i funkcionalne karakteristike. Na temelju tih podataka utvrđeni su kritični uvjeti: integritet konstrukcije, *cut-out* pojave u femoralnoj glavi, kroz kožu i na distalnom kraju. Također su utvrđene i značajke uspješne primjene: smanjenje trajanja operacije i gubitka krvi, sprječavanje rotacije femoralne glave oko lag vijka i osiguranje od urastanja kortikalne kosti u konstrukciju. Prema kritičnim uvjetima i značajkama uspješne primjene, izvedeni su nedostaci pojedinih vrsta konstrukcija i definiran je generalni smjer optimizacije konstrukcije – zadržavanje tehnološkiosti i cijene proizvoda uz optimiranje funkcionalnosti i operativne jednostavnosti. U skladu s tim zahtjevima izrađena su dva koncepta koja su detaljno opisana. Koncepti su uspoređeni metodom potencijala sa referentim konceptom – *Troch* čavlom tvrtke *Instrumentaria d.d.* Iterativnim postupkom su najbolje izvedbe funkcija pojedinih konceptata uklopljene u završni koncept koji je detaljno razrađen.

Završna konstrukcija donosi potencijalne prednosti u pogledu sprječavanja *cut-out* efekta zahvaljujući osiguranju oblikom između lag vijka i pločice za zaključavanje, što dodatno potpomaže i konusni oblik vrha lag vijka za glavu femura. Nadalje, operatorski se jednostavnije pozicionira i vadi jer sadrži manji broj dijelova za uvrtnje, a orijentacija pločice je osigurana pozicijama utora u šipka čavla. Zadržana je mogućnost jednostavne tehnologije izrade savijanjem i obradom odvajanjem čestica kako nebi došlo do poskupljenja proizvoda, a izbjegnuti su gumeni dijelovi koje je potrebno navlačiti pri visokim temperaturama.

Na kraju je zaključeno da proizvod još mora biti testiran pomoću *FEA* alata, što je zahtjevan proces s obzirom na složenu dinamiku ljudskog kretanja, te bi takva analiza premašila opseg ovog rada.

Ključne riječi: intramedularni čavao, koncept, optimizacija, konstrukcija

SUMMARY

On the market there is a relatively large number of different constructions of intramedullary nails. Although a lot of resources are being invested in the development of an ideal construction, the required optimization between the technology and the costs versus functionality and operational simplicity has not yet been achieved.

In the first part of this paper we've compared the intramedullary nails with other internal fixators. It has been concluded that nails are ideal for long and strong bones, and have great advantages over their operational simplicity and the way they are loaded. Different groups of intramedullary nails were then described and compared, and many clinical studies compared their clinical and functional characteristics. Based on this data, critical conditions were defined: structural integrity, cut-out in femoral head, skin and distal end. Successful applications have also been found: reducing the duration of surgery and loss of blood, preventing the femoral head rotation around the lag screw, and securing the cranial bone into the structure. According to the critical conditions and features of successful application, the deficiencies of certain types of constructions were presented and the general direction of the optimization of the structure was defined - maintaining the technology and the price of the products while optimizing functionality and operational simplicity. Two concepts were created in accordance with these requirements, which are described in detail. Concepts were compared through the potential method with the reference concept - *Troch nail* from *Instrumentaria d.d.*. With iterative procedure the best performing functions of particular concepts have been incorporated into the final concept that has been elaborated in detail.

The final design brings benefits in preventing cut-out effect thanks to the shielding of the shape between the lag screw and the locking plate, which further supports the conical shape of the tip of the lag screw for femoral head. Furthermore, operationally it is positioned and disposed easier as it contains fewer parts for the insertion and the orientation of the plate is secured by the positions of the slots in the nail rod. The possibility of simple production technology by bending and separating particles has been retained so that there would be no price increase of the product, and rubber parts that need to be tightened at high temperatures were avoided.

Finally, the product still needs to be tested by using FEA tools, which is a demanding process in respect to the complex dynamics of human motion and it exceeds the scope of this paper.

Key words: intramedullary nail, concept, optimization, construction

1. UVOD

Intramedularni čavli koriste se u svrhu liječenja nestabilnih prijeloma dugih kostiju. Glavna komponenta sklopa – metalna šipka, umeće se putem vodilice u unutrašnjost prethodno namještene kosti, te se ona fiksira pomoću nekoliko tipova vijaka, koji u određenoj mjeri variraju s obzirom na vrstu izvedbe i s obzirom na proizvođača.



Slika 1. Kratki i dugi intermedularni čavao u kosti femura

Ovakvi su se fiksatori pokazali povoljnijima u odnosu na vanjske fiksatore jer zahtijevaju manje ulaznih rupa, daju prirodiju potporu kosti, ne oslabljuju kost tijekom rehabilitacije i estetski su povoljniji jer ne otežavaju nošenje odjeće. S obzirom da se procjenjuje da ćemo do 2050. u svijetu istovremeno imati 6,3 milijuna prijeloma femuralne kosti, stalni napredak u ovom području je iznimno važan [2]. Treba voditi računa i o tome da je prosječna dob korisnika između 70 i 80 godina, jer je glavni uzrok prijeloma osteoporoza povezana sa gubitkom stabilnosti. Kod mlađih i zdravih ljudi do prijeloma takvih snažnih kostiju dolazi samo uslijed teških trauma. U ovom radu će biti predstavljeno i analizirano tržište intramedularnih čavala, odabrat će se povoljne karakteristike raznih modela, generirati će se koncepti usklađeni sa novom generacijom proizvoda, a na kraju će se jedan koncept detaljno razraditi u smjeru optimizacije omjera funkcionalnosti i operativnosti sa tehnološkošću i cijenom.

1.1. Povijest

Prvi kirurg koji je započeo razmišljati i eksperimentirati s intramedularnom fiksacijom bio je Nicholas Senn 1893. godine. Braća Rush su 1937. počela koristiti duge tanke čelične žice za stabilizaciju prijeloma dugih kostiju. Robert Danis počeo je proizvoditi čavle 1938. godine i koristio kratke intramedularne implantate za različite prijelome. Gerard Küntscher kao najvažnije ime iz tog područja zaslužan je za tri važna napretka:

- umetanje čavla s ulaznog mjesta na udaljenosti od mjesta prijeloma;
- uporabu implantata dovoljnog kalibra da bi se omogućilo mehaničko djelovanje slomljenog ekstremiteta;
- postavljanje medularnog implantata punom duljinom sržnog kanala.

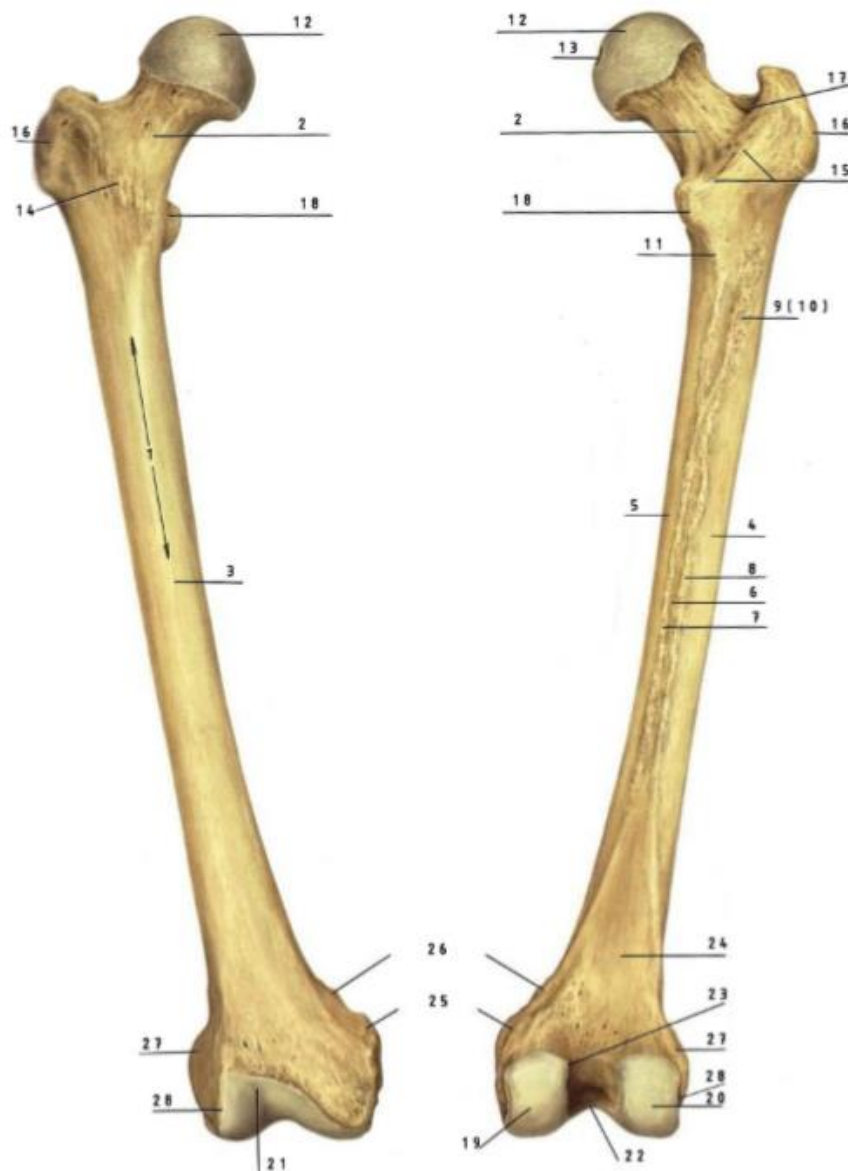
Küntscherov prvi postupak spajanja u tijelu čovjeka bio je 1939. godine. Zbog tih dostignuća jedan od naziva intramedularnih čavala je također i Küntscherov čavao. Počevši od 1970. godine, Klemm je izrađivao implantate na temelju konvencionalnih čavala otvorenih presjeka s rupama za kosti. Do 1984. godine, pričvršćivanje bedrene kosti i tibije intramedularnim čavlima bilo je prihvaćeno kao standardni postupak liječenja lomova u Sjevernoj Americi.

Buduća istraživanja svakako će doprinijeti boljem razumijevanju odnosa biologije dugih kostiju i mehanike. To se posebno odnosi na praćenje konture kostiju i raspodjelu opterećenja u kostima, što se sve današnjim mogućnostima računala može lakše i preciznije utvrditi.

2. GRAĐA I ZNAČAJKE FEMURA

2.1. Građa femura

Građu femura prikazuje Slika 2. koja je preuzeta iz [3] kao i opis koji slijedi u nastavku:



Slika 2. Kost desnog femura [3]


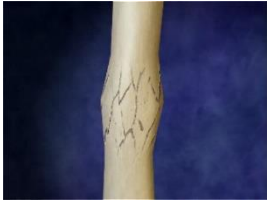
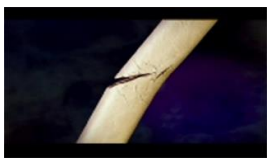

Bedrena kost, femur (*os femoris*), je najveća cjevasta kost u tijelu i dijeli se na *corpus femoris* (1), *collum femoris* (2) i *extremitas proximalis et distalis*. Tijelo bedrene kosti ima tri površine; *facies anterior* (3), *facies lateralis* (4), *facies medialis* (5). *Facies medialis* i *facies lateralis* su odijeljene hrapavom prugom, *linea aspera* (6) koju tvori podebljanje kompaktne kosti. U blizini

hrapave pruge nalazi se *foramen nutritium*. *Labium mediale* (7) i *labium laterale* (8) *lineae asperae* divergiraju proksimalno i distalno i pri tom lateralna usna prelazi u *tuberositas glutea* (9), koja može biti toliko razvijena da govorimo o *trochanter tertius* (10). Medijalna usna seže do donje površine *collum femoris*. Postranično od medijalne usne nalazi se koštana pruga, *linea pectinea* (11) koja seže do malog trohantera. Dijafiza bedrene kosti proksimalno i distalno postaje približno četverokutasta. Glava bedrene kosti (12) ima uleknučce, *fovea capitis* (13) i nejednako je odijeljena od vrata. Prijelaz *collum femoris* u *corpus femoris* na prednjoj površini označuje *linea intertrochanterica* (14), a na stražnjoj strani ga čini *crista intertrochanterica* (15). Medijalno i ispod *trochanter majora* (16) nalazi se udubina, *fossa trochanterica* (17). *Trochanter minor* postavljen je prema natrag i medijalno. Distalni kraj bedrene kosti čine *condylus medialis* (19) i *condylus lateralis* (20), koje naprijed spaja *facies patellaris* (21), a straga ih razdvaja *fossa intercondylaris* (22), odijeljena od stražnje površine femura koštanom prugom, *linea intercondylaris* (23). *Linea intercondylaris* istodobno je i osnovica trokuta (*facies poplitea*) (24) čije ostale bridove tvore usne i hrapave pruge. Iznad *condylus medialis* i medijalno od njega nalazi se *epicondylus medialis* (25) s kvržicom, *tuberculum adductorium* (26). Na lateralnoj strani nalazi se *epicondylus lateralis* (27) kojeg *sulcus popliteus* (28) odjeljuje od lateralnog kondila [3].

U medicini se kraj kosti bliži središtu tijela naziva proksimalnim, a kraj koji je dalji distalnim. U slučaju femura na proksimalnom dijelu se nalazi kuk, a na distalnom koljeno. Također se kost na proksimalnom i distalnom dijelu zove epifiza, a na središnjem dijafiza. Unutrašnjost epifize čini spužvasta kost, dok je u unutrašnjosti dijafize prostor koji nazivamo medularnim kanalom [3]. Prema umetanju šipke u medularni kanal proizvod je dobio ime – intramedularni čavao.

2.2. Značajke prijeloma duge kosti na primjeru femura

Uzmemo li u obzir da je femur tipičan primjer duge kosti, na kakvim se primjenjuju unutarnji implantati, pomoću njega ćemo objasniti značajke prijelome takvih kosti. Femur je duga i izrazito čvrsta kost, najsnažnija kost u ljudskom tijelu i do njegovog prijeloma dolazi uslijed teških tjelesnih trauma ili osteoporoze. Takvi uvjeti nastanka ozljede dovode do visoke stope invaliditeta, pa i mortaliteta nakon ozljede, posebice ako se radi o starijim osobama. Statistički podaci pokazuju da samo polovica pacijenata bude ponovno osposobljena za hod nakon ozljede, dok jedna petina bude trajno smještena u ustanove za brigu o starijima. Postoji nekoliko vrsta prijeloma, kako je prikazano u tablici 1.:

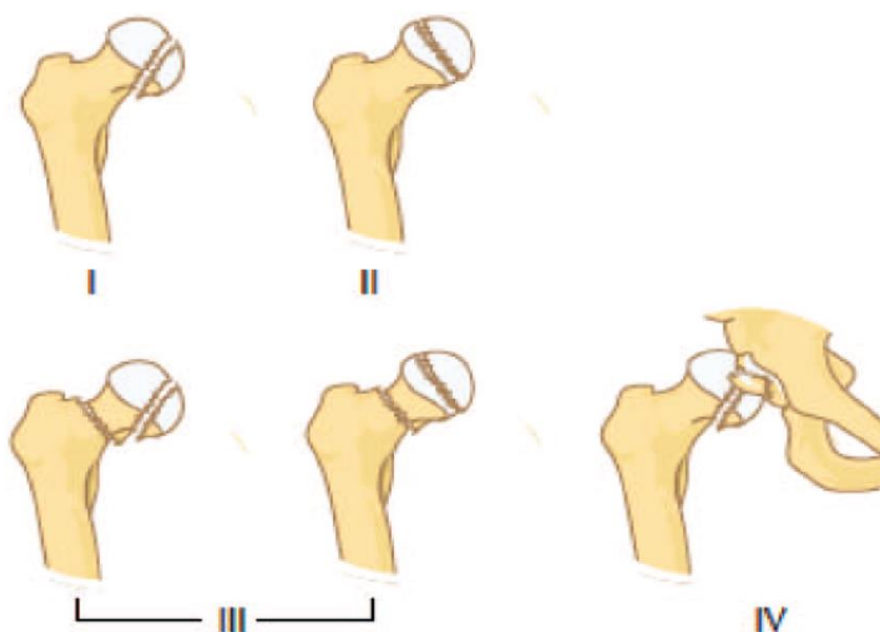
Vrsta prijeloma	Slika	Opis
Prijelom usred napora		Nastaje uslijed preupotrebe i izlaganja femura izrazito velikim opetovanim naprezanjima. Najčešće nastaje uslijed zahtjevnih i dugotrajnih sportskih aktivnosti. Mišići zbog prevelikog umora prebacuju sva naprezanja na kosti što dovodi do malih pukotina u kosti.
Prijelom u više fragmenata		Zatvoreni prijelom do kojeg dolazi uslijed primjene velike tlačne sile na oba kraja femura. Kost se tada na najslabijem presjeku raspuca u više fragmenata.
Djelomični prijelom		Nepotpuni prijelom kosti uslijed savojnog opterećenja.
Potpuni prijelom s izmaknutim fragmentima		Potpuni prijelom kosti kod kojeg dolazi do izmicanja fragmenata iz osi femura. Izmaknuti, oštri fragmenti se zabiju u okolno tkivo te ga oštećuju i uzrokuju unutarnje krvarenje.

Tablica 1. Vrste prijeloma kod femura [4]

Opisane vrste prijeloma mogu se javiti u različitim dijelovima femura, a pozicija prijeloma značajno utječe na metodu liječenja, odabir implantata ili fiksatora.

Na femuralnoj glavi prijelom se može dogoditi 4 različita tipa prijeloma kao što prikazuje Slika 3. pa razlikujemo:

1. Prijelom ispod glave femura koji ne uključuje nosivu površinu glave.
2. Prijelom glave femura koji se proteže kroz nosivu površinu.
3. Prijelom glave femura koji uključuje i prijelom femuralnog vrata.
4. Prijelom glave femura koji uključuje i oštećivanje/prijelome kosti zdjelice [5].



Slika 3. Prijelomi glave femura [5]

Nadalje, prijelomi se mogu pojaviti na vratu bedrene kosti kako prikazuje Slika 4. Razlikujemo nekoliko vrsta prijeloma:

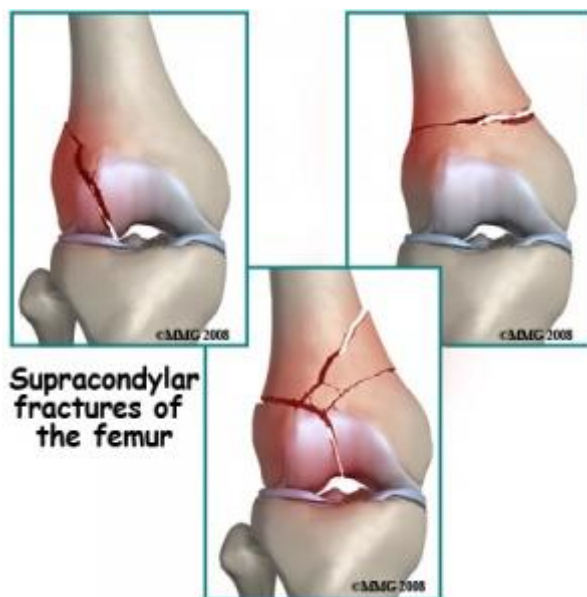
1. Transverzalni – horizontalno puknuće vrata femura
2. Linearni – vertikalno puknuće vrata femura
3. Kutni neizmaknuti – kosti ostaju u osi femura nakon pucanja
4. Kutni izmaknuti – kosti su nakon pucanja izmaknute iz osi femura
5. Spiralni – kružna linija puknuća oko vrata femura
6. Djelomični
7. Smrskani – na mjestu puknuća nastaje 3 ili više krhotina [6].



Slika 4. Puknuća vrata femura [6]

Treće područje prijeloma koje se javlja na kosti femura je distalna glava femura, koja tvori koljeni zglob. Taj se prijelom može odvijati na tri različita načina kako je prikazano na Slici 5.:

- odlom dijela distalne glave
- puknuće s posljedicom odvajanja cijele distalne glave od vrata femura
- kombinirani prijelom koji uključuje i lomljenje u više fragmenata



Slika 5. Prijelomi distalne glave femura [6]

3. ANALIZA SUVREMENOG TRŽIŠTA

Kao što je ranije spomenuto, na tržištu postoji više vrsta fiksatora za teške koštane prijelome. U grubo se fiksatori mogu podijeliti na unutarnje i vanjske. Kako je razvoj intramedularnog čavla temeljni predmet ovog rada, analizirati će se karakteristike samo unutarnjih fiksatora, a zatim će se provesti detaljna analiza intramedularnih čavala afirmiranih proizvođača sa svjetskog tržišta.

3.1. Unutarnji fiksatori za koštane prijelome

Unutarnja fiksacija je operacija u ortopediji koja uključuje kiruršku ugradnju implantata u svrhu zacijeljenja kosti, a fiksator može biti izrađen od nehrđajućeg čelika ili titana.

Postoji nekoliko generalnih vrsta unutarnjih fiksatora za koštane prijelome. Ovdje će biti navedeno nekoliko važnijih i češće korištenih, točnije: Kirschnerova žica, dinamička kompresijska pločica, dinamički vijak za kuk te kratki i dugi intramedularni čavao. Temeljne karakteristike koje je potrebno analizirati su klinički parametri ovih proizvoda: invazivnost metode, opterećenje kosti oslabljene prijelomom, brzina i kvaliteta oporavka te primjenjivost kod pojedinih grupa pacijenata.

3.1.1. Kirschnerova žica

To su igle izrađene od čelika koji je po obodu gladak, a s jedne strane ima naoštreni vrh za probijanje tkiva. U praksu ih je uveo Martin Kirschner 1909. godine, a žice se danas naširoko koriste u ortopediji i drugim vrstama medicinske i veterinarske kirurgije. One dolaze u različitim veličinama i koriste se za držanje dijelova kosti zajedno (fiksiranje pomoću *pin-ova*) ili za osiguranje sidrišta za skeletno rasterećenje. Igle su umetnute u kost kroz kožu pomoću snage operatera (kirurga) ili ručne bušilice [7]. Koriste se u različite svrhe:

- za privremenu fiksaciju tijekom operacije, prije umetanja nekog drugog fiksatora, te se u tom slučaju nakon konačne fiksacije uklanjaju;
- za fiksaciju prijeloma vrlo malih kostiju – poput kostiju šake;
- za fiksaciju *ulne* ili *humerusa*, pri čemu se mogu koristiti i u setovima ovisno o razini prijeloma;
- za privremenu imobilizaciju zglobova;
- za vođenje cijevastih vijaka do područja ugradnje;

- za ožičenje u slučajevima kada je potrebno izraditi petlju od većeg broja žica pri čemu se stezanjem petlje postiže međusobna kompresija dijelova kosti. Takav se način koristi kod zacjeljivanja dijelova patele ili lakta [7].

Same žice mogu biti vrlo različitih dimenzija, što će biti vidljivo na sljedećim slikama, kod ugradnje u duge kosti se primjenjuju vrlo duge žice, dok su u slučajevima patele ili kostiju šake više nalik na igle.



Slika 6. Kirschnerove žice ugrađene u humerus [7]



Slika 7. Kirschnerove igle ugrađene u patelu kao petlja [8]

3.1.2. Dinamička kompresijska pločica

Ovo je vrlo jednostavan i jeftin način za potpomaganje zarastanja kostiju kod težih prijeloma. Pločica se ugrađuje sa vanjske strane kosti, ispod mekog tkiva i pričvršćuje se sa nekoliko vijaka koji prolaze kroz kost i drže fragmente na mjestu. Osim pričvršćenja fragmenata pločica prenosi tlačno opterećenje i torziju na distalni dio kosti, ako je on kod pacijenta zdrav. Problemi se javljaju u slučajevima kada se pločice nose predugo ili su prejako stegnute, jer tada dolazi do oslabljenja kostiju ispod pločice te se na tim mjestima može pojaviti nova fraktura nakon uklanjanja. Isto se može dogoditi i s fragmentima na području rupa od vijaka.



Slika 8. Dinamičke kompresijske pločice

Postoje određene prednosti:

- cijena, jednostavna izrada, mala masa;
- jednostavna ugradnja za operatera;
- prijenos opterećenja na zdravi dio kosti.

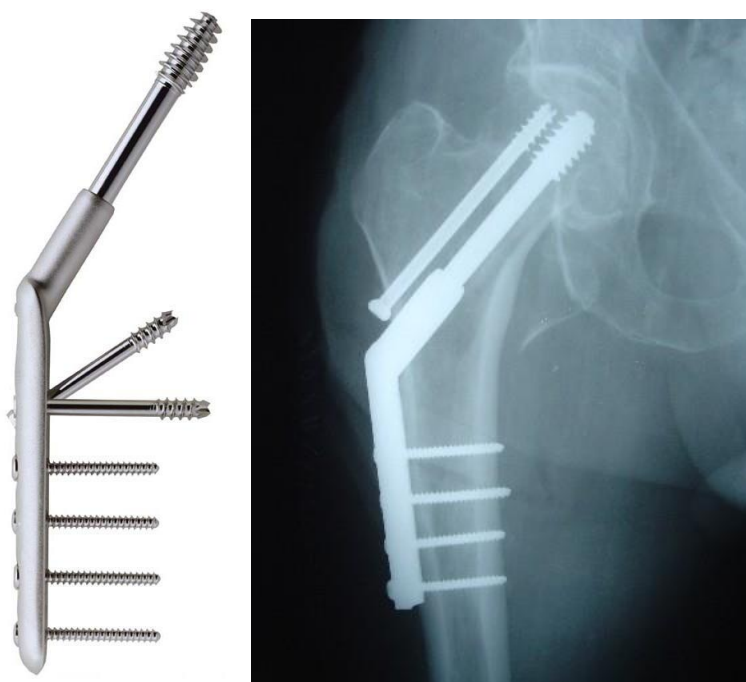
Ali i nedostaci:

- teško povezivanje glomaznih fragmenata kod teških prijeloma dugih kostiju;
- potencijalno slabljenje kosti ispod pločice;
- zaostale rupe od vijaka nakon uklanjanja;
- opasnost od pojave izvijanja kod većih duljina.

3.1.3. Dinamički vijak za kuk

Dinamički vijci za kukove koriste se za unutarnje pričvršćivanje fraktura vrata femura i intertrochanterskog područja. Ovo je vrsta velikog vijka koji slobodno klizi u metalnom utoru. Utor je pričvršćen na bočnu ploču koja je pričvršćena na bočni femoralni korteks pomoću vijaka. Težina nosioca uzrokuje da femoralna glava kompresijski optereti femoralni vrat. Osovina vijka tada sklizne u utor i tako smanjuje opterećenje femoralnog vrata i trohantera prenošenjem opterećenja na tijelo bedrene kosti [9].

Ovakva metoda kao i ugradnja dinamičke kompresijske pločice zahtijeva bušenje kosti na mnogo područja kako bi se bočna ploča učvrstila, te ugradio lag vijak. Stoga se problemi od zaostalih rupa nakon ugradnje također javljaju i ovdje. Naravno, ovakva opcija je puno stabilnija kod prijeloma dugih i snažnih kostiju poput femura ili tibije jer je cijeli sklop robusniji.



Slika 9. Sklop (lijevo) i ugrađeni (desno) dinamički vijak za kuk [9]

3.1.4. Intramedularni čavao

Intramedularne šipke i čavli su sredstvo fiksacije prijeloma u kojem je dugi metalni implantat umetnut na jedan kraj duge kosti kroz medularni kanal. Čavao može prolaziti prijelomom ili može biti korišten kao kruti nosač vijaka, iglica ili drugih čavala koji fiksiraju prijelom. Šipke su jednostavni čvrsti cilindri koji su tanji i fleksibilniji od čavala. Nisu pričvršćene vijcima ili iglama. Čavli su čvršći implantati koji obično imaju proksimalne i distalne rupe za umetanje vijaka i igala za zaključavanje (fiksiranje), koji fiksiraju implantat u kost. Čavli mogu biti puni ili šuplji i mogu imati kružne, kvadratne ili složenije poprečne presjeke. Implantati s velikim promjerom zahtijevaju proširivanje medularne šupljine prije umetanja.

Čavli umetnuti bez vijaka za zaključavanje ili igle osiguravaju kontrolu bočnog pomicanja i angulacije prijeloma, ali bez kontrole rotacije. Vijci i na proksimalnom i distalnom kraju osiguravaju rotacionu i translacijsku kontrolu prijeloma i sprječavaju udarce i pomicanje. To se naziva statičko zaključavanje. Kada prijelom tibije ili femura u određenom stupnju zacijeli, vijci za zaključavanje na jednom ili drugom kraju mogu se ukloniti. To se naziva dinamiziranje čavala.

Zbog složenijih anatomija femura, postoji velika raznolikost femoralnih čavala. Čavli se mogu umetnuti antegradno ili retrogradno. Proksimalno učvršćivanje može biti poprečno kroz proksimalnu dijafizu, koso kroz trohanter, ili koso kroz femoralnu glavu i vrat ovisno o broju i mjestu fraktura [10].

Intramedularni čavli za femur mogu se podijeliti u dvije skupine, a to su dugi i kratki intramedularni čavli. Kratki intramedularni čavao koristi se kod prijeloma u području trohantera, a dugi čavao kada je slučaj kombiniranog prijeloma na proksimalnom i dijafiznom području. Čavao općenito mora biti deblji i izdržljiviji u proksimalnom dijelu jer tamo dolazi do najvećih opterećenja femura.

Što se tiče oporavka ovakva konstrukcija daje dobru potporu bez bušenja velikog broja poprečnih rupa u kosti, a vijke je moguće postepeno uklanjati kako kost postepeno osnažuje. Moment fleksije iz zgloba kuka na kost i konstrukciju je također manji jer se konstrukcija nalazi bliže samom zglobu u odnosu na ranije opisane konstrukcije iz prethodnih poglavlja.

Ovakva konstrukcija je primjenjiva samo kod dugih kostiju.

3.1.5. Usporedna analiza unutarnjih fiksatora za duge kosti

Kako je predmet ovog rada konstrukcija i razrada intramedularnog čavla, a on je primjenjiv samo u slučaju dugih kostiju, iz usporedne analize će biti izbačene dinamičke kompresijske pločice jer je očito da su neprimjenjive u slučajevima lomova u području trohantera, kao i slučajevima kada su frakture na velikim udaljenostima dugih kostiju. Isto tako nećemo razmatrati niti upotrebu Kirshnerovih žica jer se one u slučaju dugih kostiju najčešće koriste kao privremena metoda u procesu ugradnje pravog fiksatora. Usporediti ćemo primjenjivost dinamičkog vijka za kuk i intramedularnih čavala.

Parametri usporedbe će biti:

- brzina i invazivnost ugradnje;
- raspodijela opterećenja;
- kvaliteta, postepenost i brzina oporavka.

	Dinamički vijak za kuk	Intramedularni čavao
		
Brzina ugradnje	47min* 51±22min**	70min* 65±29min**
Invazivnost ugradnje	Gubitak krvi prema [12]: 280±280ml. Osim glavnog vijka potrebno je ugraditi još 4-5 vijaka za učvršćivanje i pozicioniranje	Gubitak krvi prema [12]: 240±190ml. Glavni nosivi čavao ugrađuje se u šupljinu kosti bušenjem trohantera, a uz lag vijak ugrađuju se još 1-2 vijaka za

	pločice na vanjskoj stijenci femura.	učvršćivanje i pozicioniranje čavla.
Raspodjela opterećenja	Zbog pozicioniranja pločice na vanjsku stijenu kosti, dolazi do povećanog momenta savijanja na spoju vijka i pločice. To opterećenje izaziva visoke tlakove između kosti i proksimalnih pričvrstnih vijaka.	Pozicioniranje čavla u medularnu šupljinu značajno smanjuje moment koji djeluje na lag vijak te je samim time cijeli sustav dosta stabilan pod djelovanjem opterećenja.
Kvaliteta oporavka	Prema [12] nisu utvrđene značajne razlike.	
Brzina oporavka	Prema [12] nisu utvrđene značajne razlike.	

Tablica 2. Usporedna analiza unutarnjih fiksatora za duge kosti

* trajanje operacije od prvog reza na koži pacijenta do zavezivanja posljednjeg šava prema [11]

**trajanje operacije od prvog reza na koži pacijenta do zavezivanja posljednjeg šava prema [12]

Istraživanjima [11] i [12] nisu utvrđene značajne razlike u oporavku pacijenta. Također, nije bilo razlike u broju lomova konstrukcija kao ni u ponovnim frakturama koje bi zahtijevale reoperaciju. Konkretno, i u jednom i u drugom slučaju je potreban broj operacija bio oko 15% i u pravilu uzrokovan fizikalnim i operaterskim problemima.

Intramedularni čavao se u istraživanju [12] pokazao puno boljim rješenjem kod kutnih prijeloma na području trohantera i vrata femura, što je i logično s obzirom da kod takvih prijeloma iznos momenta, koji djeluje na sklop iz zgloba kuka, ima izrazito značajan utjecaj.

Nadalje će biti provedena analiza tržišta intramedularnih čavala kako bi se kroz postojeća rješenja različitih proizvođača razmotrili problemi na koje su naišli tijekom vremena razvoja svojih verzija proizvoda, te kako se pri razvoju i poboljšanju proizvoda nebi pojavile pogreške koje su već negdje uočene i riješene.

3.2. Tržište intramedularnih čavala

Veliki broj proizvođača, s naglaskom na zapadnu Europu, Kinu i SAD, nudi na tržištu svoje verzije intramedularnih čavala. Kako bi lakše izvršili analizu tržišta, podijeliti ćemo novije verzije čavala u 4 skupine:

- intramedularni čavao s kliznim lag vijkom
- intramedularni čavao s dva paralelna lag vijka (PFN)
- intramedularni čavao s antirotacijskim lag vijkom (PFNA)
- intramedularni čavao s integriranim lag i kompresijskim vijkom

Za svaku pojedinu skupinu analizirati će se temeljne karakteristike konstrukcije kao i klinički parametri utvrđeni različitim postoperativnim istraživanjima. Važno je napomenuti da svaki oblik konstrukcije ima pripadni set vodilica, no taj se dio u radu neće analizirati.

3.2.1. Intramedularni čavao s kliznim lag vijkom

Ovo je jedna od najpoznatijih verzija intramedularnog čavla na tržištu poznatog pod nazivom *Gamma nail*. Pošto je i jedan od najčešće korištenih, za ovakav tip čavla je dostupan veliki broj kliničkih istraživanja. Sama konstrukcija ne sastoji se od velikog broja dijelova i nije presložena za ugrađivanje od strane operatera. Najprije će biti nabrojani dijelovi od kojih se sastoji i opisana njihova konstrukcija i namjena. Opis će biti popraćen oznakama dijelova kako je prikazano na *Slika 10*.

1. Šipka intramedularnog čavla – ovo je temeljni dio sklopa intramedularnog čavla koji se pozicionira u medularni prostor kosti femura bušenjem rupe na području trohantera. Odstupanjima u anatomskom obliku femoralnog vrata korisnika, prilagođen je različitim kutovima ulaza kliznog vijka (120°, 125°, 130°, 135°). U frontalnoj ravnini zakrivljenost čavla iznosi 4-5° kako bi pratila zakrivljenost femura. U donjem dijelu čavla nalazi se rupa za statičko ili dinamičko zaključavanje – u nju se kod kratkog intramedularnog čavla pozicionira distalni vijak radi onemogućavanja rotacionih pomaka i efekta teleskopa.
2. Klizni lag vijak s bočnim utorima – ovaj dio sklopa ulazi u vrat femura i služi za proksimalno pozicioniranje intramedularnog čavla. Na ubodnom vrhu ima samorezni navoj pomoću kojeg se vrši zahvat sa spužvastom kosti. To se radi isključivo zavrtanjem

vijka u smjeru kazaljke na satu. Po obodu ima tri lijevkasta utora u koje ulazi vijak za zaključavanje kako nebi došlo do neželjene rotacije i penetracije u vrat femura. Duljina ovog vijka kreće se od 80-120mm ovisno o anatomiji pacijenta.

3. Vijak za zaključavanje kliznog vijka – ovaj tip vijka služi za zaključavanje kliznog vijka tako što ulazi u jedan od tri bočna utora. Na sebi sadrži i disk od *PEEK*-a koji ga osigurava od odvrtnanja.
4. Završni vijak – služi za završno zatvaranje proksimalnog otvora na čavlu te onemogućava urastanje mekih tkiva i kosti u međuprostore čavla, što značajno doprinosi mogućnosti lakog vađenja sklopa iz ljudskog tijela nakon oporavka.
5. Distalni vijak za statičko ili dinamičko usidrenje – služi za distalno usidrenje čavla. Kod kratkog intramedularnog čavla se statički ili dinamički usidruje vijak kroz istu rupu, ovisno o smjeru vijka.

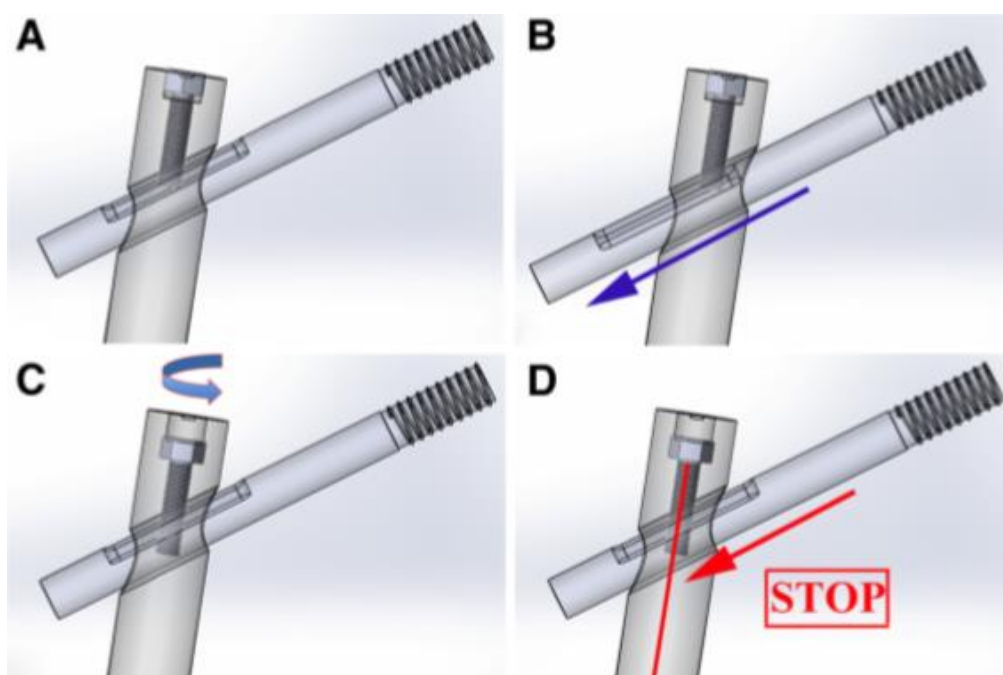


Slika 10. Intramedularni čavao s kliznim lag vijkom [13]

PODACI DOBIVENI KLINIČKIM ANALIZAMA:

Prema istraživanju [14] provedenom na dvije nasumične skupine ispitanika doneseni su zaključci o upotrebi sistema zaključavanja koji se sastoji od lijevkastih utora na kliznom vijku i vijka za zaključavanje. U svakoj skupini su bile 3 različite vrste prijeloma. Kod jedne skupine

je vijak bio jako pritegnut kako ne bi bili omogućeni pomaci po ljevkastim utorima, dok je kod druge skupine lag vijak mogao kliziti kroz čavao koliko mu dopušta sustav za zaključavanje. Rezultati analize su pokazali da je samo kod prijeloma klasifikacije A2.2. i A2.3. došlo do pomicanja lag vijka, te da je samo kod takvih izrazito nestabilnih prijeloma sustav zaključavanja koristan. Kod ostalih tipova prijeloma zaključeno je da je korisnije za oporavak da vijak za zaključavanje bude čvrsto pritegnut. Djelovanje sustava za zaključavanje u oba slučaja prikazano je na Slici 11.



Slika 11. Djelovanje sustava za zaključavanje [14]

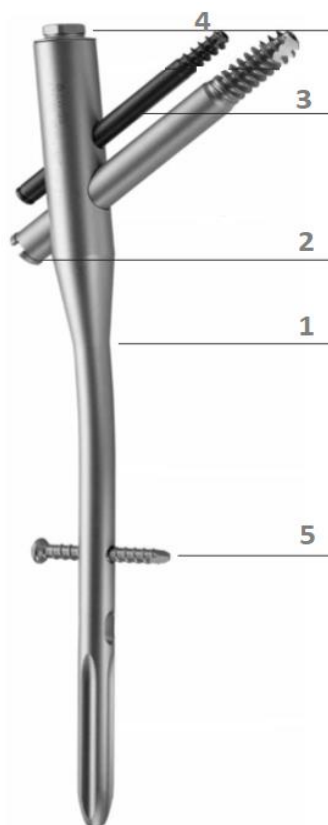
Opis Slike 11.:

- A. – vijak je namješten u ljevkasti utor, ali nije čvrsto pritegnut
- B. – vijak pod djelovanjem opterećenja ima mogućnost klizanja kroz ljevkasti utor sve do graničnog mjesta
- C. – vijak je čvrsto pritegnut u ljevkasti utor i nema mogućnost pomicanja
- D. – vijak i pod djelovanjem opterećenja ostaje na približno prvotnoj poziciji

Važno je napomenuti da, iako se to u teoriji ne bi trebalo javljati, dolazi do određenih pomaka kliznog vijka i u slučaju čvrstog spoja. Prema istraživanju [14] ti su pomaci nepoželjni u prijelomima klasifikacije A1 i A2. To je jedan od prostora za poboljšanje konstrukcije – izrada intramedularnog čavla sa kliznim lag vijkom kod kojeg bi postojala mogućnost sigurnog zaključavanja kliznog vijka, ali i mogućnost da se po potrebi isti sklop koristi u originalne svrhe.

3.2.2. Intramedularni čavao s dva paralelna lag vijka (PFN)

Ovo je jedan od prvih modernih tipova intramedularnih čavala. Sama izvedba se sve više napušta i koristi se čavao iz sljedećeg potpoglavlja pod nazivom PFNA. PFN se sastoji od šipke intramedularnog čavla (Slika 12. – 1) kako je opisano u prošlom potpoglavlju, s iznimkom da ova šipka ima još jedan provrt za pomoćni lag vijak (Slika 12. – 3) koji se postavlja paralelno s glavnim lag vijkom (Slika 12. – 2). Taj sustav služi kao sustav za zaključavanje od rotacije i aksijalnog pomaka. Pomoćni lag vijak mora biti nešto kraći od glavnog lag vijka kako bi potonji preuzimao opterećenje. Distalno zaključavanje se izvodi klasičnim postupkom statički ili dinamički pomoću distalnog vijka (Slika 12. – 5). U gornji otvor šipke čavla se umeće završni vijak (*end cap*) (Slika 12. – 4) kako nebi došlo do uraštanja koštanog tkiva u šupljine čavla.



Slika 12. Intramedularni čavao s dva paralelna lag vijka [15]

Razvojem čavla s jednim antirotacijskim lag vijkom (PFNA) došlo je, kao što je već spomenuto, do postupnog izbacivanja čavla PFN iz upotrebe. Razlozi potkrijepljeni kliničkim analizama biti će objašnjeni u sljedećem potpoglavlju, nakon što se objasni princip rada i dijelovi čavla PFNA.

3.2.3. Intramedularni čavao s antirotacijskim lag vijkom (PFNA)

Adaptacijom glavnog lag vijka postignuto je da nestane potreba za bušenjem dvije rupe u femoralnom vratu. Umjesto samoreznog navoja lag vijak ima helične oštice (eng. *helical blade*) nalik svrdlu bušilice. Takva izvedba omogućuje direktno razvrtanje pomoću lag vijka i pozicioniranje u rupu. Kod PFN izvedbe to je bilo potrebno najprije izraditi alatom za oba vijka, a zatim ih umetnuti. Lag vijak sa heličnim oštricama uzrokuje zbijanje spužvaste kosti oko samog vijka što se biomehanički pokazalo kao rješenje za spriječavanje rotacije. Ostatak sustava se sastoji od standardnih dijelova – šipke intramedularnog čavla, distalnog vijka i završnog vijka.



Slika 13. Lag vijak sa heličnim oštricama [16]

Kako je ovo jedan od najupotrebljivijih tipova intramedularnih čavala, dostupna su mnoga klinička istraživanja koja analiziraju kvalitetu primjene konstrukcije kao i usporedbu sa drugim konkurentnim proizvodima na tržištu.

PODACI DOBIVENI KLINIČKIM ANALIZAMA:

Prema istraživanju [17] PFNA čavao se pokazao kao rješenje sa izuzetno jednostavnom operativnom tehnikom, zahvaljujući malom broju dijelova. Operativni zahvati su u pravilu bili izvršeni u roku od 30 minuta, što je teško ostvarivo kod ostalih intramedularnih čavala. Već nakon 6 mjeseci je kod 75% posto pacijenata utvrđeno zacjeljivanje frakture.

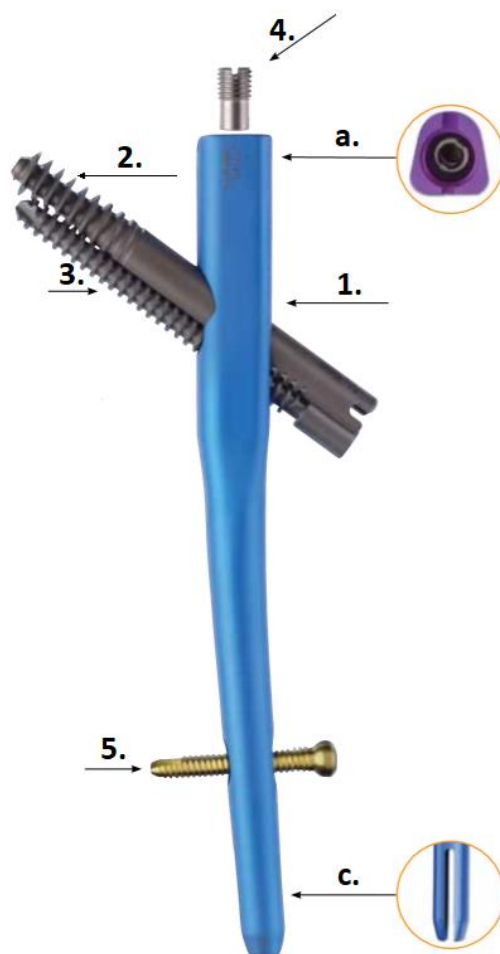
U odnosu na čavao PFN iz prethodnog potpoglavlja PFNA čavao prema istraživanju [18] odlikuje značajno smanjenje vremena ugradnje, količine izgubljene krvi tijekom operativnom zahvata te smanjenje floroskopskih slika. Klinički podaci vezani uz oporavak ne ukazuju na značajne razlike kod ova dva čavla.

Možemo utvrditi da je glavna prednost čavla PFNA u odnosu na druge proizvode jednostavnost operativnog zahvata uz zadržavanje kvalitete postoperativnog oporavka.

3.2.4. Intramedularni čavao s integriranim lag i kompresijskim vijkom

Ovakav tip proizvoda je najpoznatiji pod nazivom *Trigen Intertan* i proizvodi ga britanska tvrtka *Smith&Nephew*. Sam proizvod je zanimljiva inovacija na području proizvodnje intramedularnih čavala, no i dalje se vode polemike nosi li novi dizajn ikakve prednosti u intraoperativnim i postoperativnim kliničkim parametrima. Opis sastavnih dijelova proizvoda je potrebno pratiti uz Sliku 14. kako je prikazano:

1. Šipka intramedularnog čavla – kontura konstrukcije je standardna kao i kod ostalih čavala što se tiče zakrivljenosti u frontalnoj i sagitalnoj ravnini zbog anatomije femura. Adaptacije koja ova konstrukcija ima su:
 - a. trapezoidni oblik proksimalnog vrha u odnosu na raspodjelu opterećenja po rubovima konstrukcije
 - b. dvije spojene rupe kako bi lag i kompresijski vijak mogli biti u zahvatu
 - c. na distalnom vrhu je napravljen utor nalik na nišan kako bi se konstrukciji smanjila krutost u tom dijelu – svrha je sprječavanje periprostetičkih lomova, odnosno lomova kosti koji mogu nastati kod osteoporoze u okolini konstrukcije
2. Lag vijak – ima navoj na ubodnom vrhu koji uobičajeno služi za razvrtnje spužvaste kosti i pričvršćivanje u njoj. Dodatni navoj se nalazi na dijelu koji će se nalaziti unutar šipke jer tamo kompresijski vijak treba ući u zahvat sa lag vijkom.
3. Kompresijski vijak – smisao ovog dijela konstrukcije je da funkcionira kao vijak za zaključavanje lag vijka pomoću konstrukcije navoja na jednom i drugom, a istovremeno i tvori sustav rotacijske stabilnosti.
4. Završni vijak – osigurava sklop od urastanja kortikalne kosti. Osim toga, dolazi u kontakt sa lag vijkom, što kod snažnijeg pritezanja može biti dodatni osigurač od aksijalnog pomaka lag vijka.
5. Distalni vijak – standardna primjena za statičko ili dinamičko pozicioniranje i pričvršćivanje na distalnom kraju.



Slika 14. Intramedularni čavao sa integriranim lag i kompresijskim vijkom [19]

PODACI DOBIVENI KLINIČKIM ANALIZAMA:

U istraživanju [20] je provedena usporedba čavla s integriranim lag i kompresijskim vijkom (*Trigen Intertan - TGI*) i čavla s kliznim lag vijkom (*Gamma3 nail - GN*). Rezultati analize su pokazali da su biomehaničke karakteristike sklopa na strani *TGI*. Testovi u istraživanju su provedeni na 120000 ciklusa. Rotacija femoralne glave oko lag vijka je kod *TGI* je $0,3 \pm 0,3^\circ$ dok je kod *GN* $1,7 \pm 1,5^\circ$. Varus kolaps je također manji kod *TGI* $0,3 \pm 0,2^\circ$ nego kod *GN* $1,1 \pm 0,5^\circ$. *TGI* se pokazao i kao čvršća konstrukcija, kritično opterećenje mu je $1640 \pm 56\text{N}$, a maksimalni broj ciklusa opterećenja 191885, dok je kod *GN* kritično opterećenja na $1430 \pm 60\text{N}$, a maksimalni broj ciklusa je na 142248. Iako ovo istraživanje ide značajno u prilog konstrukcije *TGI*, treba spomenuti da klinička istraživanja nisu pokazala značajne statističke razlike u postoperativnim podacima poput vremena i kvalitete oporavka. Stoga je potrebno uzeti

u obzir da je biomehanička kvaliteta proizvoda *TGI* možda i iznad potrebnih karakteristika za većinu pacijenata. Uz to, prema [21] *TGI* u odnosu na druge vrste čavala ima najdulje vrijeme operacije, najveći je prosječni gubitak krvi tijekom operacije i najduže je vrijeme fluoroskopije. Zaključak je da kod ove vrste intramedularnog čavla postoji prostor za poboljšanje konstrukcije, a to je svakako pojednostavljenje sistema zaključavanja koji bi doprinio jednostavnosti ugradnje sklopa.

3.3. Utvrđivanje kritičnih uvjeta i značajki uspješne primjene

U ovom dijelu će najprije biti navedeni kritični uvjeti koje konstrukcija mora zadovoljiti kako bi uopće bila primjenjiva te će uz njih biti navedene neevaluirane ideje za rješenje tih uvjeta. U drugom dijelu će biti analizirane značajke koje doprinose uspješnoj primjeni proizvoda te olakšavaju operativni i postoperativni proces. Također, uz svaku značajku će biti navedena idejna rješenja. Kasnije će u radu biti odabrana i evaluirana neka od tih rješenja u procesu izrade i odabira koncepata.

3.3.1. Kritični uvjeti

INTEGRITET KONSTRUKCIJE – ne smije doći do pojave gubitka stabilnosti na izvijanje, zareznog djelovanja koje bi uzrokovalo kolaps konstrukcije pod djelovanjem opterećenja ili loma konstrukcije ili bilo kojeg od njezinih dijelova uslijed zamora materijala.

- Interpretacija – ojačati konstrukciju na svim najopterećenijim dijelovima, voditi računa o obliku dijelova konstrukcije, izbjegavati nagle prijelaze promjera cilindričnih dijelova, voditi računa o materijalu i vrsti opterećenja.

Rješenja:

1. Trapezoidni oblik šipke intramedularnog čavla na temelju primjera proizvoda *Trigen Intertan*. (Problem: pitanje cijene tehnologije postupka izrade.)
2. Korištenje blagih konusnih prijelaza promjera kod dugih cilindričnih dijelova.
3. Zaobljenje rubova koji dolaze u kontakt s ostalim dijelovima sklopa pod opterećenjem.
4. Korištenje titanovih legura.

CUT-OUT POJAVA U FEMORALNOJ GLAVI – prema kliničkim istraživanjima kod pacijenata s težim osteoporoznim oboljenjima dolazi do probijanja lag vijka kroz femoralnu glavu u područje zdjelice. To izaziva potrebu za reoperacijom i jaku bol kod pacijenata, a

najčešće se javlja kod intramedularnih čavala koji nemaju kvalitetan sustav zaključavanja lag vijka (npr. PFNA).

- Interpretacija – osigurati kvalitetan i stabilan sustav zaključavanja lag vijka oblikom.

Rješenja:

1. Adaptirati sustav zaključavanja kakav ima čavao sa kliznim lag vijkom kako bi se fizički prepriječila mogućnost pomaka lag vijka izvan prostora femuralne glave – osiguranje oblikom.
2. Ako se koristi čavao sa antirotacijskim lag vijkom (PFNA) iskoristiti završni vijak za dodatno učvršćenje lag vijka.

CUT-OUT POJAVA NA DISTALNOM KRAJU – zbog krutosti konstrukcije može doći do pojave oštećenja kortikalne kosti od strane distalnog kraja šipke intramedularnog čavla.

- Interpretacija – smanjiti krutost konstrukcije na distalnom, neopterećenom dijelu konstrukcije.

Rješenja:

1. Napraviti utor na distalnom kraju ispod distalnog vijka kao u primjeru konstrukcije *Trigen Intertan*.
2. Probušiti rupe na distalnom kraju ispod distalnog vijka.
3. Distalni vrh šipke intramedularnog čavla presvući mekšim biokompatibilnim materijalom.

3.3.2. Značajke uspješne primjene

SMANJENJE TRAJANJA OPERACIJE – ovo je jedan od ključnih i bitnih parametara kod svake kliničke analize, a osim o vrsnosti operatera ovisi i o kompleksnosti konstrukcije.

- Interpretacija – maksimalno smanjiti broj dijelova konstrukcije uz očuvanje svih kritičnih uvjeta.

Rješenja:

1. Integrirati funkcije vijka za zaključavanje i završnog vijka u jedan element.

2. Koristiti lag vijak kojim je moguće napraviti razvrtnje i pozicioniranje u jednoj operaciji.
3. Koristiti što više cilindričnih oblika koje je lako pozicionirati standardnim vodilicama.
4. Izbjegavati oblike kod kojih je potrebno voditi računa o orijentaciji elementa.

SMANJENJE GUBITKA KRVI – kako se većina operacija iz ovog područja radi na izrazito starima pacijentima koji vrlo loše podnose gubitak krvi važno je da se taj parametar što kvalitetnije regulira. Kao i vrijeme trajanja operacije, ovisi o jednostavnosti konstrukcije te tako za ovaj parametar vrijede isti principi i rješenja.

SPREČAVANJE ROTACIJE FEMORALNE GLAVE OKO LAG VIJKA – ovo je parametar koji uzrokuje skraćivanje femoralnog vrata i posljedično femura ako se ne drži pod kontrolom.

- Interpretacija – izraditi navoj na vrhu koji se nalazi u femoralnoj glavi na način da se osigura od rotacije.

Rješenja:

1. Napraviti proračun navoja od odvrtnja te ga izraditi tako da bude nepomičan u zahvatu sa spužvastom kosti.
2. Povećati duljinu navoja koji je u zahvatu sa kosti na način da se pruža i kroz femoralni vrat.
3. Unutar mogućih gabarita povećati i promjer navoja te dodirnu površinu kako bi se povećala površina trenja između spužvaste kosti i navoja.

OSIGURANJE OD URASTANJA KORTIKALNE KOSTI U KONSTRUKCIJU – može se javiti na proksimalnom kraju šipke intramedularnog čavla koji se umeće kroz trohanter i u kontaktu je sa kortikalnom kosti.

- Interpretacija – kvalitetno zatvoriti provrte u stablu intramedularnog čavla.

Rješenja:

1. Precizne tolerancije između proksimalnog promjera šipke čavla i završnog vijka.
2. Biokompatibilni sustav brtvljenja između proksimalnog kraja čavla i završnog vijka.

3.4. Utvrđivanje nedostataka postojećih konstrukcija

VRSTA KONSTRUKCIJE	NEDOSTATAK
Čavao s kliznim lag vijkom	Pojava <i>cut-out</i> u femoralnoj glavi
	Pojava <i>cut-out</i> kroz kožu lateralno
	Visoka krutost distalnog kraja
Čavao s dva paralelna lag vijka	Zahtjevnost ugradnje
Čavao s antirotacijskim lag vijkom	Pojava <i>cut-out</i> u femoralnoj glavi
	Pojava <i>cut-out</i> kroz kožu lateralno
Čavao s integriranim lag i kompresijskim vijkom	Zahtjevnost ugradnje
	Neopravdana robusnost konstrukcije

Tablica 3. Nedostaci postojećih konstrukcija

Očito je da po pitanju funkcionalnosti dolazi do neželjnih pojava kada se koristi samo jedan vijak za vrat femura, dok ugradnja dva vijka za vrat femura uzrokuje:

- povećanje trajanja operacije ugradnje;
- povećanje gubitka krvi;
- povećanje trajanja operacije vađenja sklopa.

S obzirom na to, cilj nove konstrukcije treba biti osiguranje korisnika od pojave bilo kojeg oblika *cut-outa*, a sa zadržavanjem sustava s jednim vijkom za vrat femura kako bi se zahtjevnost ugradnje smanjila na minimum.

4. DEFINIRANJE ZAHTJEVA ZA KONCIPIRANJE

U svrhu usmjeravanja k pravilnom koncipiranju potrebno je prvo postaviti funkcionalne i konstrukcijske zahtjeve koje svaki koncept mora zadovoljiti, kao i prisutna ograničenja. U ovom radu biti će izrađeni koncepti koji se odnose na nestabilne prijelome u području trohantera kosti femura. Drugim riječima, izraditi će se koncepti kratkog intramedularnog čavla. Sljedeća tablica prikazuje funkcionalne zahtjeve koje svaki proizvod mora zadovoljiti, te obavezna konstrukcijska rješenja za svaki zahtjev.

FUNKCIONALNI ZAHTJEVI	KONSTRUKCIJSKI ZAHTJEVI
Integritet konstrukcije.	Konstruirati tako da se u svakom trenutku opterećenje konstrukcija nalazi u elastičnom području deformacija materijala.
Biokompatibilnost proizvoda i ljudskog organizma.	Koristiti biokompatibilne materijale.
Povezati glavu, vrat, trohanter i dijafizu femura nakon prijeloma.	Konstrukcija mora sadržavati šipkaste komponente koje se pružaju kroz zahvaćene dijelove femura za sve vrste prijeloma.
Pravilno rasporediti opterećenje s obzirom na biomehaniku kretanja.	Oblikovati u skladu sa siluetom femura.
Maksimalno reducirati zarezno djelovanje i koncentraciju naprezanja među dijelovima sklopa.	Izbjegavati tanke dijelove koji prenose opterećenje. Izbjegavati šiljaste oblike koji dolaze u kontakt sa opterećenim dijelovima konstrukcije..
Onemogućiti urastanje kortikalne kosti u prostor konstrukcije.	Oblikovati završni vijak i šipku čavla tako da nema prostora za urastanje kortikalne kosti.
Onemogućiti unutarnje oštećenje kortikalne kosti.	Izbjegavati oštre bridove na distalnom kraju. Oblikovati tako da se smanji krutost konstrukcije na tom dijelu.

Onemogućiti prodiranje lag vijka kroz glavu femura (<i>cut-out</i>).	Konstruirati sustav za zaključavanje tako da fizički ne može postići dovoljan pomak za prodiranje.
Reducirati vrijeme operacije i gubitak krvi.	Smanjiti broj dijelova sklopa i omogućiti jednostavne zahvate za umetanje dijelova. Integrirati što više funkcija u što manji broj jednostavnih dijelova.
Osigurati od rotacije glave femura u odnosu na lag vijak.	Povećati dodirnu površinu lag vijka i spužvaste kosti i koristiti navoj koji onemogućuje odvrtnje. Koristiti sustav za zaključavanje koji potpomaže ovu funkciju.
Omogućiti lako vađenje konstrukcije iz organizma nakon procesa zacjeljivanja.	Konstruirati tako da su svi dijelovi sklopa lako dostupni operateru nakon procesa oporavka.
Omogućiti izbor zaključavanja.	Konstruirati tako da operater može odabrati hoće li omogućiti aksijalno klizanje lag vijka u njegovoj uzdužnoj ravnini.

Tablica 4. Funkcionalni i konstrukcijski zahtjevi

OGRANIČENJA
1. Šipka intramedularnog čavla mora pravilno pratiti konturu dijafize femura.
2. Čavao mora biti učvršćen proksimalno u femoralnoj glavi i distalno u dijafizi.
3. Čavao mora biti zatvoren na mjestima penetracije kroz kortikalnu kost.

Tablica 5. Ograničenja za koncipiranje

U nastavku će biti izrađeni koncepti proizvoda koji će biti uspoređeni sa dostupnim *Troch čavlom* tvrtke *Instrumentaria d.d.*, te po razini ispunjenja konstrukcijskih zahtjeva. Nakon toga će biti odabran jedan od koncepata te optimiziran prema još boljem zadovoljenju definiranih konstrukcijskih zahtjeva.

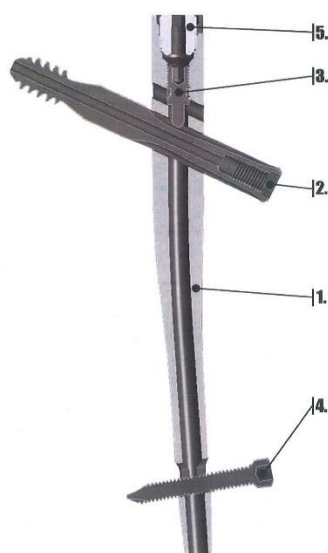
5. IZRADA I EVALUACIJA KONCEPATA

Prije izrade konceptata biti će još analiziran *Troch čavao* kao referenca kako bi se utvrdili funkcionalni i konstrukcijski zahtjevi koje on ne zadovoljava, pa će se prema trendovima na tržištu i dodatkom inovativnih metoda pokušati riješiti ti problemi.

Troch čavao je proizvod iz skupine čavala s kliznim lag vijkom, a sadrži još vijak za zaključavanje sa sferičnim vrhom, završni i distalni vijak.

Sljedeći funkcionalni zahtjevi nisu u potpunosti zadovoljeni:

1. Onemogućiti unutarnje oštećenje kortikalne kosti – konstrukcija je kruta na distalnom kraju i može doći do unutarnjeg oštećenja osteoporotične kosti kod efekta klackalice.
2. Onemogućiti prodiranje lag vijka kroz glavu femura (*cut-out*) - izvedba sa sferičnim vrhom se nije pokazala kao idealno rješenje jer u pojedinim slučajevima dolazi do kolapsa.
3. Reducirati vrijeme operacije i gubitak krvi – vijak za zaključavanje i lag vijak nisu integrirani.
4. Konstruirati tako da operater može odabrati hoće li omogućiti aksijalno klizanje lag vijka u njegovoj uzdužnoj ravnini – pritisnu silu je teško izračunati i kontrolirati s obzirom na sferični vrh vijka za zaključavanje i hiperbolični oblik utora na lag vijku.

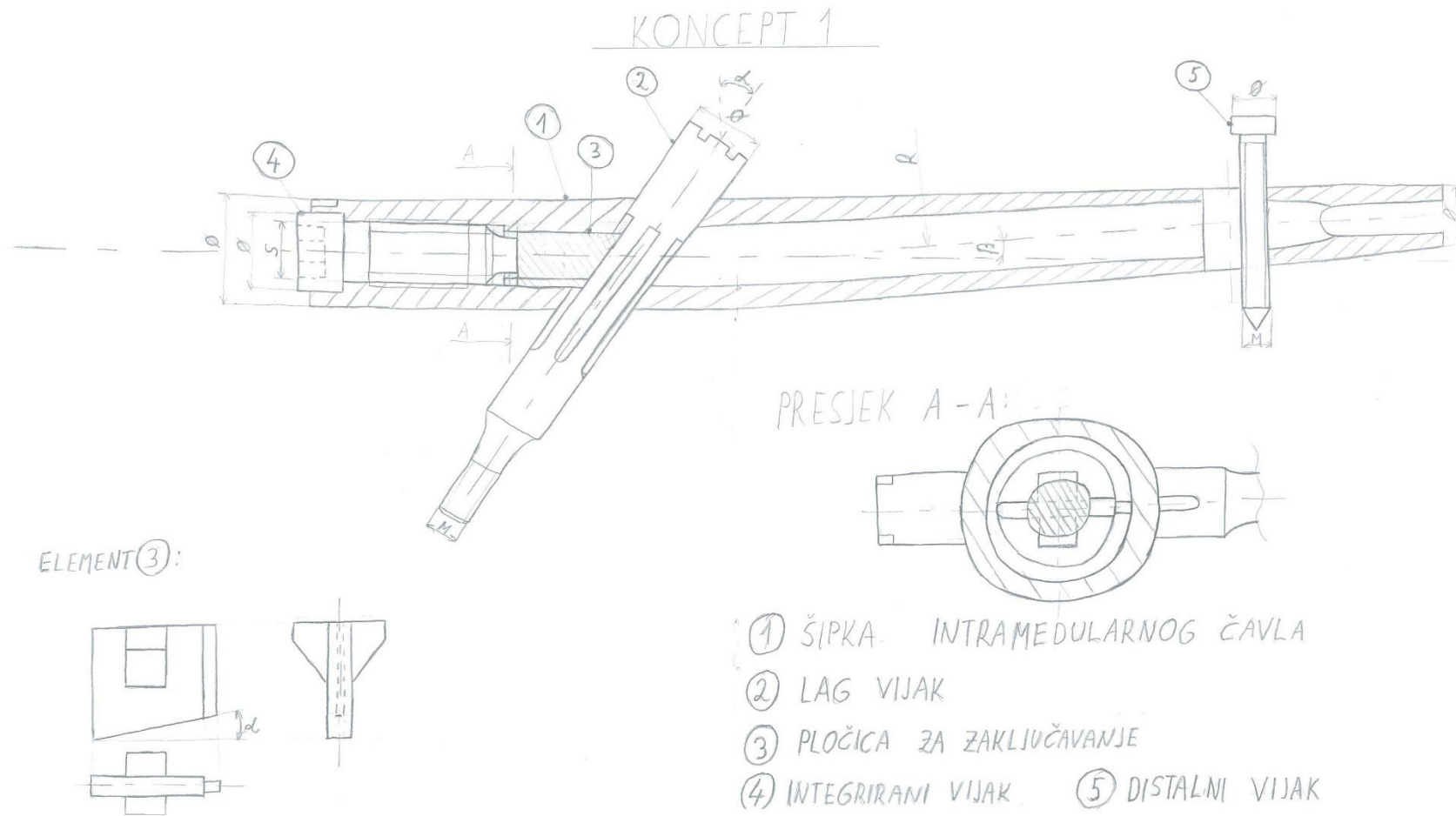


Troh sistem sastoji se od 5 osnovnih dijelova

1. Čavao – kratki
2. Vijak za vrat femura (klizni vijak)
3. Vijak za zaključavanje vijka za vrat femura
4. Vijak za statičko ili dinamičko usidrenje
5. Završni vijak

Slika 15. Troch čavao

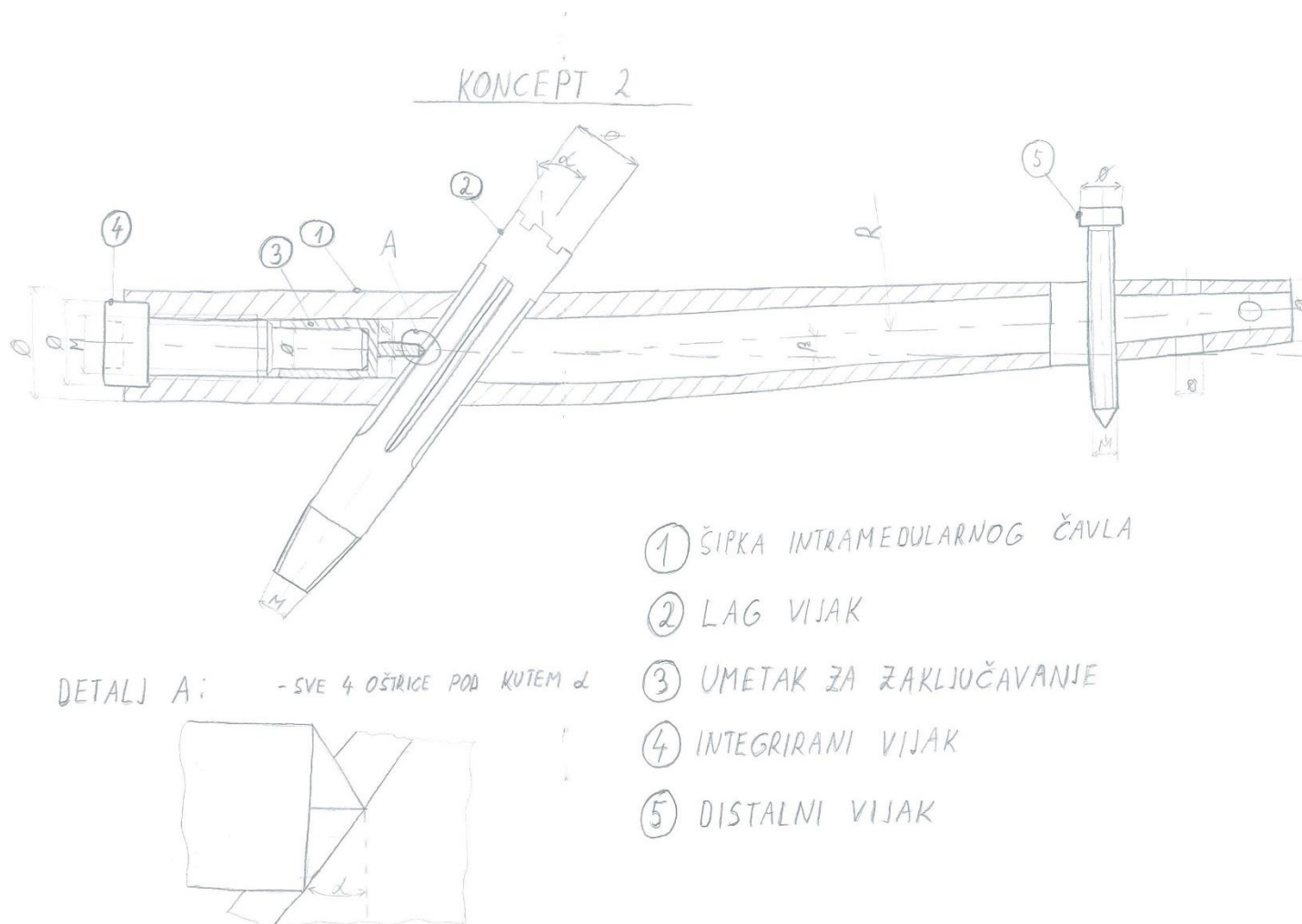
5.1. Koncept 1



OPIS KONCEPTA 1 (usporedbe su vršene u odnosu na *Troch čavao*) :

1. Smanjenje proksimalnog promjera pozicije 1 sa $\varnothing 17$ na $\varnothing 15,5$ u skladu sa postojećim trendovima u konstrukciji i proizvodnji intramedularnih čavala.
2. Analogno smanjenju proksimalnog promjera smanjenje utora za glavu integriranog vijka sa $\varnothing 13,5$ na $\varnothing 12$ i povećanje širine navoja pričvrstnog vijka sa M8x1 na S10x2, pozicije 1. Pilasti navoj bi pridonio boljem podnošenju tlačnih opterećenja, a prošireni navoj čvrstoći i samokočnosti vijčanog spoja.
3. Integriranje vijka za zaključavanje i završnog vijka u svrhu smanjenja trajanja operacije i jednostavnosti ugradnje – integrirani vijak (pozicija 4) za pozicioniranje i zavrtnje ima utor za inbus, a za osiguranje od urastanja kortikalne kosti je glava vijka cilindrična kao i provrt u koji nasjeda.
4. Izvođenje zaključavanja pločicom s konusnom stranicom – konusnim spojem pločice (pozicija 3) i lag vijka (pozicija 2) operater može jednostavno i kvalitetno odabrati pritisnu silu i tako regulirati aksijalni pomak lag vijka u smjeru njegove uzdužne osi. Promjenjivi presjek pločice omogućuje pravilno orijentiranje pločice s obzirom da se utor za pločicu nalazi samo na jednom mjestu u šipki. Bočna rebra na pločici omogućuju kvalitetnije nalijeganje integriranog vijka na pločicu, ali i ojačavaju konstrukciju.
5. Oblikovanje utora na lag vijku za pozicioniranje pločice – utori na poziciji označenoj brojem 2 trebaju biti izvedeni kao što je prikazano skicom i presjekom A-A. Bočne stranice utora moraju biti pod pravim kutem u odnosu na donju stranicu kako bi se oblikom osigurao lag vijak od rotacije. Stražnja stranica na bočnim utorima treba biti pod pravim ili šiljastim kutem u odnosu na donju stranicu kako bi se ograničio aksijalni pomak lag vijka prema medijalno (*cut-out*).
6. Oblikovanje distalnog kraja u svrhu smanjenja krutosti – s obzirom da je distalni kraj ispod distalnog vijka neopterećen, osim u slučaju pritiska sa kosti kod efekta teleskopa, izvedeno je smanjenje krutosti konstrukcije izrađivanjem oblika vilice kako bi se korisnika osiguralo od oštećenja kosti krutim vrhom šipke.

5.2. Koncept 2



OPIS KONCEPTA 2 (usporedbe su vršene u odnosu na *Troch čavao*) :

1. Smanjenje proksimalnog promjera pozicije 1 sa $\varnothing 17$ na $\varnothing 15,5$ u skladu sa postojećim trendovima u konstrukciji i proizvodnji intramedularnih čavala.
2. Analogno smanjenju proksimalnog promjera smanjenje utora za glavu integriranog vijka sa $\varnothing 13,5$ na $\varnothing 12$ i povećanje širine navoja pričvrsnog vijka sa M8x1 na M10x1, pozicije 1. Proširenje navoja bi pridonijelo čvrstoći vijka i samokočnosti vijčanog spoja.
3. Integriranje vijka za zaključavanje i završnog vijka u svrhu smanjenja trajanja operacije i jednostavnosti ugradnje – integrirani vijak (pozicija 4) za pozicioniranje i zavrtnje ima utor za inbus, a za osiguranje od urastanja kortikalne kosti je glava vijka cilindrična kao i provrt u koji nasjeda. Na svom distalnom dijelu integrirani vijak ima smanjeni cilindrični poprečni presjek u odnosu na navojni dio. Svrha toga je jednostavna penetracija u cilindrični umetak za zaključavanje.
4. Izvođenje zaključavanja cilindričnim umetkom za zaključavanje (pozicija 3) – cilindrični umetak bi se predviđeno pozicionirao u unutrašnji promjer čavla labavim spojem. Produžetak umetka u obliku cilindrične nožice bi na svom distalnom kraju imao četiri oštrice pod kutem ulaska lag vijka te bi se time osigurale 3 dodirne površine bez obzira na orijentaciju umetka i izbjeglo bi se zarezno djelovanje u lag vijak (pozicija 2).
5. Oblikovanje utora na lag vijku za pozicioniranje nožice umetka za zaključavanje – utori na lag vijku bi imali dvije bočne konusne stranice na koje bi nasjedale dvije oštrice umetka za zaključavanje. Te konusne stranice bi također bile izvedene pod kutem ulaska lag vijka u glavu femura. Treća oštica umetka bi nalegla u aksijalnom smjeru osi lag vijka na bočni utor, a četvrta bi oštrica bila izvan kontakta s lag vijkom.
6. Oblikovanje distalnog kraja u svrhu smanjenja krutosti – s obzirom da je distalni kraj ispod distalnog vijka neopterećen, osim u slučaju pritiska sa kosti kod efekta teleskopa, izvedeno je smanjenje krutosti konstrukcije izrađivanjem provrta u različitim smjerovima kako bi se korisnika osiguralo od oštećenja kosti krutim vrhom šipke.

7. Samorezni navoj za vrat femura na lag vijku je izveden konusno za lakše uvrtnje.

PROVJERA SAMOKOČNOSTI NAVOJA KONCEPATA 1 I 2:

S obzirom da oba koncepta sadržavaju integrirani vijak, funkcija završnog vijka je prenesena na samokočnost navoja. Bez samokočnog navoja ne bi bio zagarantiran integritet konstrukcija, te bi koncepti bili besmisleni. U konceptu 1 je zbog boljeg podnošenja tlačnih opterećenja i bržeg uvrtnja korišten pilasti navoj, dok je kod koncepta 2 zbog finoće uvrtnja korišten metrički navoj. U oba koncepta je predviđena ista titanova legura ISO 5832-3.

1. Samokočnost navoja S10x2 koncepta 1:

$$\tan \varphi = \frac{P_h}{d_2 \cdot \pi} = \frac{2}{8,636 \cdot \pi} = 0,7372 \quad \rightarrow \quad \varphi = 4,22^\circ \quad (1)$$

$$\tan \rho' = \frac{\mu}{\cos \beta} = \frac{0,1}{\cos 3^\circ} = 0,1001 \quad \rightarrow \quad \rho' = 5,72^\circ \quad (2)$$

$$\boxed{\varphi < \rho'} \quad \text{NAVOJ JE SAMOKOČAN!}$$

2. Samokočnost navoja M10x1 koncepta 2:

$$\tan \varphi = \frac{P_h}{d_2 \cdot \pi} = \frac{1}{9,350 \cdot \pi} = 0,0340 \quad \rightarrow \quad \varphi = 1,95^\circ \quad (3)$$

$$\tan \rho' = \frac{\mu}{\cos \beta} = \frac{0,1}{\cos 30^\circ} = 0,1155 \quad \rightarrow \quad \rho' = 6,59^\circ \quad (4)$$

$$\boxed{\varphi < \rho'} \quad \text{NAVOJ JE SAMOKOČAN!}$$

S obzirom da su oba navoja samokočna, možemo jamčiti da neće doći do odvrtnja integriranog vijka, pri djelovanju bilo kojeg iznosa sile. Pošto iznos koeficijenta trenja μ ne možemo precizno odrediti, kao sve ostale parametre, treba primjetiti da je navoj M10x1 puno pouzdaniji po pitanju samokočnosti jer ni u slučaju značajnog smanjenja koeficijenta trenja neće doći do promjene odnosa kuteva φ i ρ' .

5.3. Evaluacija koncepata

Evaluacija koncepata će biti izvršena pomoću metode potencijala. To je metoda u kojoj se koncepti ocjenjuju ocjenama -3, -2, -1, 0, +1, +2, +3, u odnosu na referentni proizvod. Ocjena 0 pri tome znači da određena funkcija u pojedinom konceptu nije niti bolja niti lošija od funkcije referentnog proizvoda. Pozitivne ocjene znače poboljšanja, a negativne pogoršanja pojedinih funkcija u odnosu na referentni proizvod.

Kao što je ranije spomenuto, u ovom radu će referentni proizvod biti *Troch čavao* tvrtke *Instrumentaria d.d.* i u odnosu na njega će se ocjenjivati *Koncept 1* i *Koncept 2*. Nakon ocjenjivanja koncepata, u slučaju da bolje ocijenjeni proizvod ima neku pojedinu lošiju funkciju, analizirat će se postoji li mogućnost poboljšanja te funkcije ili barem njezinog dovođenja na nivo referentnog proizvoda. Po potrebi se zatim izrađuje završni modificirani koncept u kojem se integriraju pozitivno ocijenjene funkcije raznih koncepata, ako je to moguće.

Kao funkcije za ocjenjivanje će se iskoristiti funkcionalni zahtjevi definirani u ranije spomenutoj *Tablici 4*. Svakoj će ocjeni biti pridruženo objašnjenje sa funkcionalnog, konstrukcijskog i tehnološkog gledišta.

FUNKCIONALNI ZAHTJEV	OCJENA KONCEPTA 1	OBJAŠNJENJE OCJENE KONCEPTA 1	OCJENA KONCEPTA 2	OBJAŠNJENJE OCJENE KONCEPTA 2
Integritet konstrukcije.	+1	Vijak za zaključavanje većeg promjera osigurava tlačnu čvrstoću na proksimalnom dijelu. Kvadratični bočni utori osiguravaju pločicu za zaključavanje od ispadanja.	0	Vijak za zaključavanje većeg promjera povećava tlačnu čvrstoću na proksimalnom dijelu, ali umetak za zaključavanje može biti vrlo nestabilan zbog malog distalnog promjera.
Biokompatibilnost proizvoda i ljudskog organizma.	0	Zadržana je titanova legura ISO 5832-3.	0	Zadržana je titanova legura ISO 5832-3.
Povezati glavu, vrat, trohanter i dijafizu femura nakon prijeloma.	0	Zadržane su osnovne tri komponente sklopa – šipka čavla, lag vijak i distalni vijak.	0	Zadržane su osnovne tri komponente sklopa – šipka čavla, lag vijak i distalni vijak.
Pravilno rasporediti opterećenje s obzirom na biomehaniku kretanja.	0	Zadržano je oblikovanje u skladu sa siluetom femura koje je bilo zadovoljavajuće.	0	Zadržano je oblikovanje u skladu sa siluetom femura koje je bilo zadovoljavajuće.

Maksimalno reducirati zarezno djelovanje i koncentraciju naprezanja među dijelovima sklopa.	+1	Izrađena je pločica kod koje dolazi do prijenosa opterećenja na puno većoj površini nego kod starog sferičnog nastavka na vijku za zaključavanje.	-1	Četverokutni nastavak na umetku za zaključavanje prenosi opterećenje preko vrlo male površine i bridovi su dosta oštri.
Onemogućiti urastanje kortikalne kosti u prostor konstrukcije.	0	Glava integriranog vijka je izrađena po uzoru na završni vijak.	0	Glava integriranog vijka je izrađena po uzoru na završni vijak.
Onemogućiti unutarnje oštećenje kortikalne kosti.	+2	Distalni kraj izrađen poprečnim glodanjem središnjeg dijela je vrlo elastičan.	+1	Distalni kraj izrađen bušenjem rupa ispod distalnog vijka je malo elastičniji.
Onemogućiti prodiranje lag vijka kroz glavu femura (<i>cut-out</i>).	+1	Funkcija je riješena osiguranjem oblikom kod kontakta pločica – lag vijak u bočnim utorima.	+2	Funkcija je riješena osiguranjem oblikom kod kontakta umetak – lag vijak, ali i konusnim oblikom navoja na lag vijku.
Reducirati vrijeme operacije i gubitak krvi.	+1	Vijak za zaključavanje i završni vijak su integrirani i imaju korak navoja 2mm, a pločicu je potrebno precizno umetnuti.	+2	Vijak za zaključavanje i završni vijak su integrirani, a cilindrični umetak se lako umeće pomoću hvataljki.

Osigurati od rotacije glave femura u odnosu na lag vijak.	+1	Zadržan je samorezni navoj na vrhu lag vijka, a od rotacije je lag vijak osiguran oblikom pomoću pločice.	0	Zadržan je samorezni navoj na vrhu lag vijka, a sustav s umetkom za zaključavanje ne osigurava značajno bolje od vijka za zaključavanje.
Omogućiti lako vađenje konstrukcije iz organizma nakon procesa zacjeljivanja.	+1	Vijak za zaključavanje i završni vijak su integrirani i imaju korak navoja 2 mm, a pločica se vadi pomoću hvataljki.	+1	Vijak za zaključavanje i završni vijak su integrirani, a pločica se vadi pomoću hvataljki.
Omogućiti izbor zaključavanja.	+2	S obzirom da se radi o prilično većoj površini na kojoj dolazi do zaključavanja, moguće je preciznije regulirati pritisnu silu na tom klinastom spoju.	+1	Moguće je malo preciznije kontrolirati silu za zaključavanje jer se radi od pravilnom nalijeganju ravnih površina.
Σ	+10		+6	

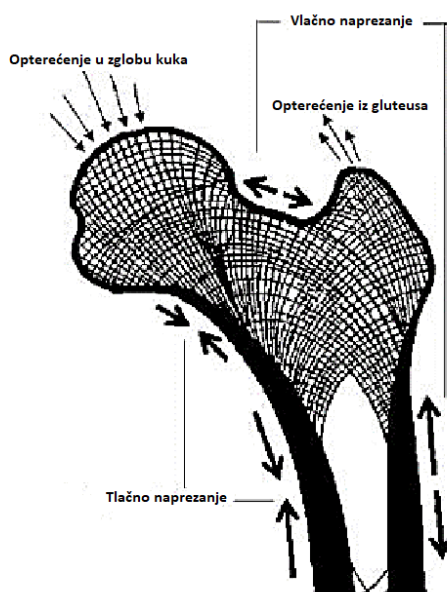
Tablica 6. Ocjenjivanje koncepata metodom potencijala

Nakon ocjenjivanja koncepata očito je da najbolje pokazatelje u odnosu na referentni proizvod ima *Koncept 1*. Treba primjetiti da postoje dvije funkcije u kojima se *Koncept 2* pokazao kao bolje rješenje. Konusni navoj na lag vijku je lako integrirati u *Koncept 1*. S druge strane, nešto zahtjevnije pozicioniranje pločice u odnosu na cilindrični umetak nije moguće izmjeniti jer bi tada podudaranje konusa sa lag vijkom bilo nemoguće. Važno je reći i da *Koncept 1* nema niti jednu negativnu ocjenu u pogledu funkcionalnih zahtjeva, ali sa tehnološke strane je nešto zahtjevniji za izradu od referentnog proizvoda. Ponajviše zbog kvadratičnih bočnih utora i preciznih dimenzija na pločici vrlo malih dimenzija.

Prije izrade završnog modificiranog koncepta provesti će se i proračun čvrstoće kritičnih dijelova, kako bi preddimenzioniranje bilo što preciznije.

5.4. Proračun čvrstoće za završno koncipiranje

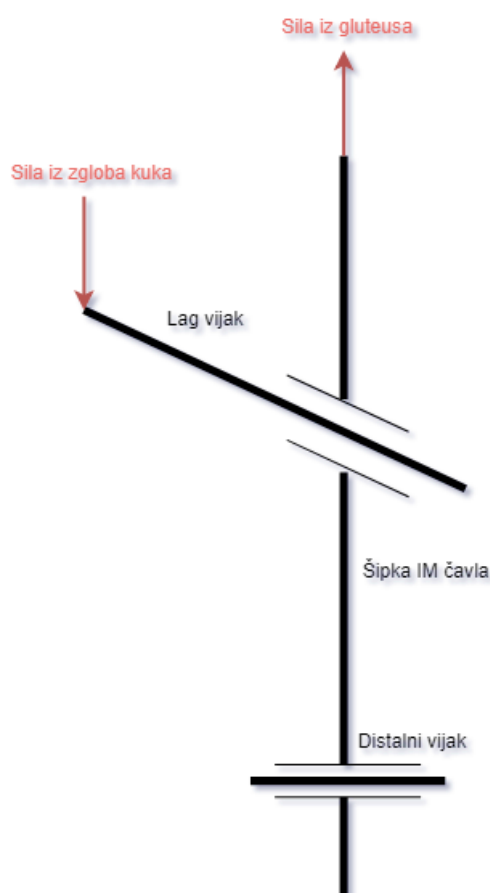
Kako bi se proveo proračun čvrstoće potrebno je poznavati način opterećenja kosti femura. Na femur prema istraživanju [22] djeluje sila u zglobu kuka (kao koncentrirana sila 500N[22]). Ona medijalnu stranu femura opterećuje savojno što stvara tlačno naprezanje, te lateralnu stranu, mali trohanter i vrat femura savojno što stvara vlačno naprezanje. Ista sila i smično opterećuje vrat femura. Sila koju proizvode mišići gluteusa (kao koncentrirana sila 400N[22]), a na femur prenose tetive stvara vlačno opterećenje na medijalni i na lateralni femur. Slika 16. prikazuje raspodijelu opterećenja na proksimalnoj epifizi femura.



Slika 16. Opterećenje femura [22]

Kada postojeće sile translatiramo na konstrukciju intramedularnog čavla, lag vijak će biti opterećen na tlak, smik i savijanje, dok će šipka intramedularnog čavla biti opterećena isključivo vlačno zbog oblika konstrukcije. Šipku vlačno opterećuje sila koju prenosi lag vijak i sila iz gluteusa, a učvršćena je u području distalnog vijka. Distalni dio šipke ispod distalnog vijka je neopterećen. Pločica za zaključavanje i integrirani vijak su opterećeni samo tlačnim opterećenjem preko lag vijka i sile u navoju integriranog vijka.

Pojednostavljena shema opterećenja intramedularnog čavla:



Slika 17. Pojednostavljena shema opterećenja

Pojednostavljena shema ne sadrži zakrivljenost šipke čavla jer bi to stvorilo značajne komplikacije za analitički proračun, a sama zakrivljenost svejedno djeluje kao ojačanje čavla prema vlačnom opterećenju, pa će poslužiti kao faktor sigurnosti.

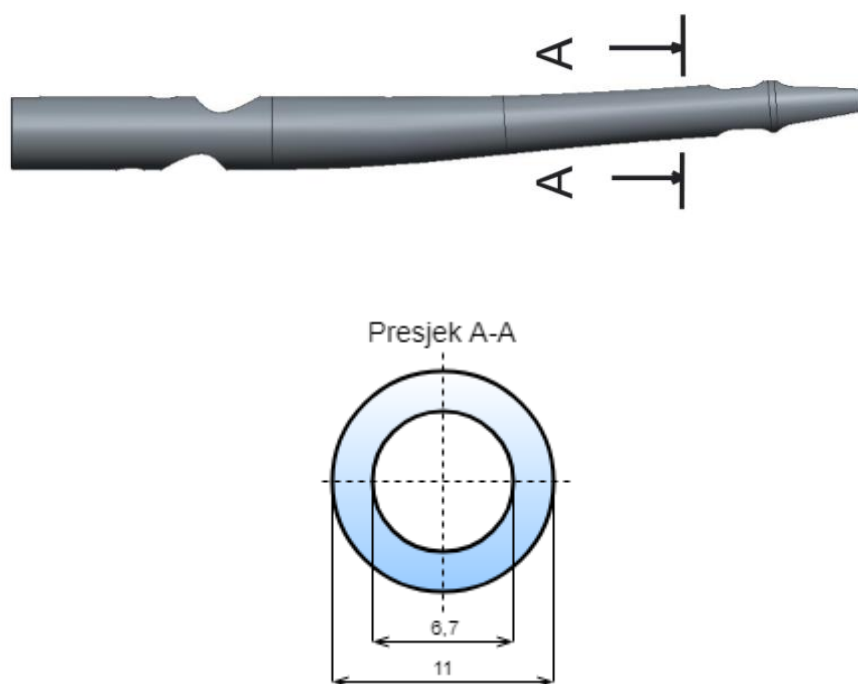
Proračun će biti izvršen u nekoliko koraka:

1. Proračun kritičnog presjeka šipke intramedularnog čavla na vlak – vlačno naprezanje.
2. Proračun nosivog presjeka lag vijka na savijanje i smik – reducirano naprezanje.
3. Proračun pločice za zaključavanje na tlak – tlačno naprezanje.
4. Proračun stabla integriranog vijka na tlak – tlačno naprezanje.

$R_{P0,2} = 690 \text{ N/mm}^2$ za sve komponente sklopa.

PRORAČUN KRITIČNOG PRESJEKA ŠIPKE INTRAMEDULARNOG ČAVLA:

Kritični presjek šipke čavla nalazi se neposredno iznad distalnog vijka jer je tamo najuža stijenka $\emptyset 11/\emptyset 6,7$, kao što prikazuje Slika 18. Kako lag vijak na kraku od maksimalno 100 mm prenosi silu iz zgloba, ne možemo točno odrediti količinu opterećenja na šipki i na pločici. Zato proračun radimo prema maksimalnoj koncentriranoj sili koju svaka komponenta mora podnijeti u elastičnom području – 1500N.



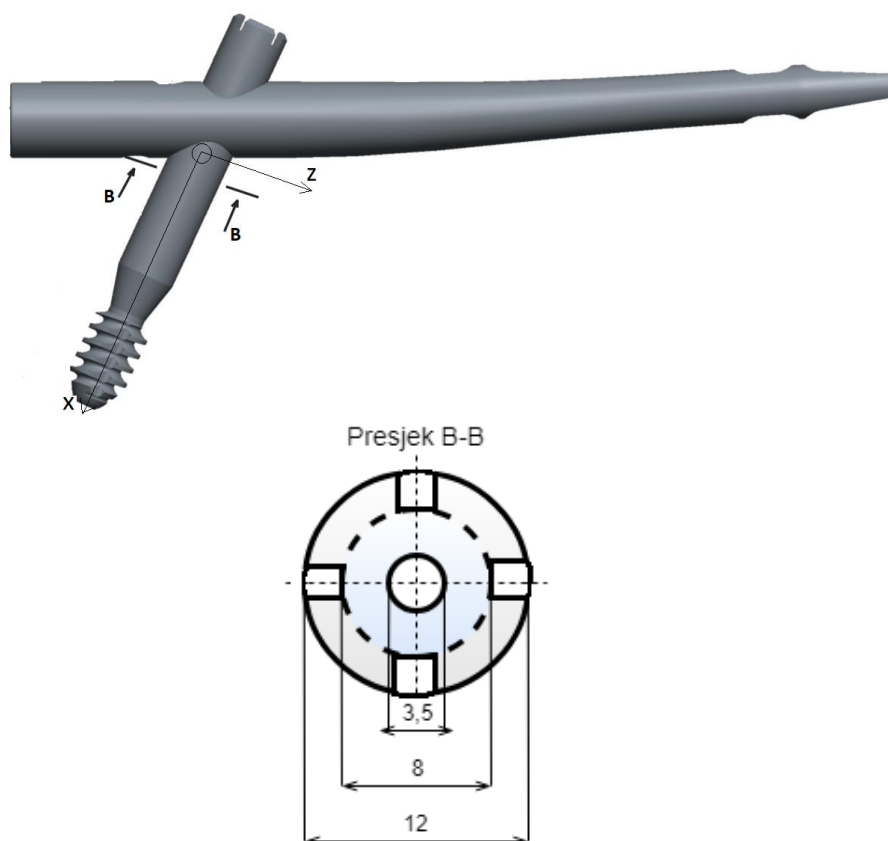
Slika 18. Vlačno opterećeni proračunski presjek šipke IM čavla

$$\sigma_V = \frac{F}{A} = \frac{F_{zg} + F_{gl}}{\frac{(D^2 - d^2) \cdot \pi}{4}} = \frac{1500}{\frac{(11^2 - 6,7^2) \cdot \pi}{4}} = 25,1 \text{ N/mm}^2 \quad (5)$$

$$\sigma_V \leq R_{P0,2} = \sigma_{dop} \quad \text{KOMPONENTA ZADOVOLJAVA!} \quad (6)$$

PRORAČUN NOSIVOG PRESJEKA LAG VIJKA:

Kritični presjek lag vijka nalazi se na najvećem kraku prije oslonca na šipku čavla, a taj dio je i oslabljen utorima za pločicu za zaključavanje. Nosivi presjek lag vijka je tada cijevčica $\emptyset 8/\emptyset 3,5$ kako je prikazano na Slici 19. Krak savijanja je uzet za najveću izvedbenu duljinu lag vijka i iznosi 100 mm, a kut osi x u odnosu na horizontalnu ravninu iznosi 35° .



Slika 19. Kritični proračunski presjek lag vijka

$$\tau = \frac{F_z}{A_N} = \frac{F_{zg} \cdot \cos 35^\circ}{\frac{(D^2 - d^2) \cdot \pi}{4}} = \frac{500 \cdot \cos 35^\circ}{\frac{(8^2 - 3,5^2) \cdot \pi}{4}} = 10,1 \text{ N/mm}^2 \quad (7)$$

$$\sigma_T = \frac{F_x}{A_N} = \frac{F_{zg} \cdot \sin 35^\circ}{\frac{(D^2 - d^2) \cdot \pi}{4}} = \frac{500 \cdot \sin 35^\circ}{\frac{(8^2 - 3,5^2) \cdot \pi}{4}} = 7,1 \text{ N/mm}^2 \quad (8)$$

$$\sigma_f = \frac{F_z}{W_P} \cdot x = \frac{F_{zg} \cdot \cos 35^\circ}{0,1 \cdot \frac{D^4 - d^4}{D}} \cdot 100 = \frac{500 \cdot \cos 35^\circ}{0,1 \cdot \frac{8^4 - 3,5^4}{3,5}} = 363,7 \text{ N/mm}^2 \quad (9)$$

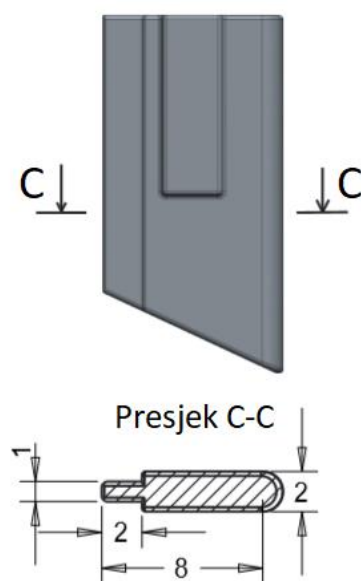
$$\sigma_{red} = \sqrt{(\sigma_T + \sigma_f)^2 + 3\tau^2} = 371,2 \text{ N/mm}^2$$

$$\sigma_{red} \leq R_{p0,2} = \sigma_{dop} \quad \text{KOMPONENTA ZADOVOLJAVA!} \quad (10)$$

Faktor sigurnosti u ovom slučaju je ≈ 2 te će se zbog toga u završnom konceptu ići u smjeru smanjenja vanjskog promjera lag vijka sa $\varnothing 12$ na $\varnothing 11$, dok će se zadržati dubine utora za pločicu i promjer rupe za žicu.

PRORAČUN PLOČICE ZA ZAKLJUČAVANJE:

Kritični presjek pločice za zaključavanje nalazi se na dijelu koji ulazi u utor lag vijka jer taj dio nije bočno ojačan rebrima. Točno opterećenje koju preuzima pločica za zaključavanje od lag vijka nije moguće odrediti zbog toga što se sila i moment raspodjeljuju na pločicu i na šipku čavla. Izračunati će se maksimalna sila koju je kritični presjek u stanju podnijeti i prema tome će se odokativno odrediti je li pločica zadovoljavajuća s obzirom na očekivana opterećenja.



Slika 20. Kritični proračunski presjek pločice za zaključavanje

$$A_p = 1 \cdot 2 + 2 \cdot 6 + \frac{\pi}{2} = 15,57 \text{ mm} \quad (11)$$

$$F_{Tmax} = R_{p0,2} \cdot A_p = 690 \cdot 15,57 = 10743 \text{ N} \quad (12)$$

Pločica bi u svakom slučaju opterećenja trebala podnijeti očekivane sile, bez obzira na maksimalni krak lag vijka od 100 mm. U pravilu se kod konstrukcije intramedularnih čavala očekuje da svaka komponenta bude u stanju prenijeti koncentriranu silu u iznosu od 1500N.

KOMPONENTA ZADOVOLJAVA!

PRORAČUN STABLA INTEGRIRANOG VIJKA:

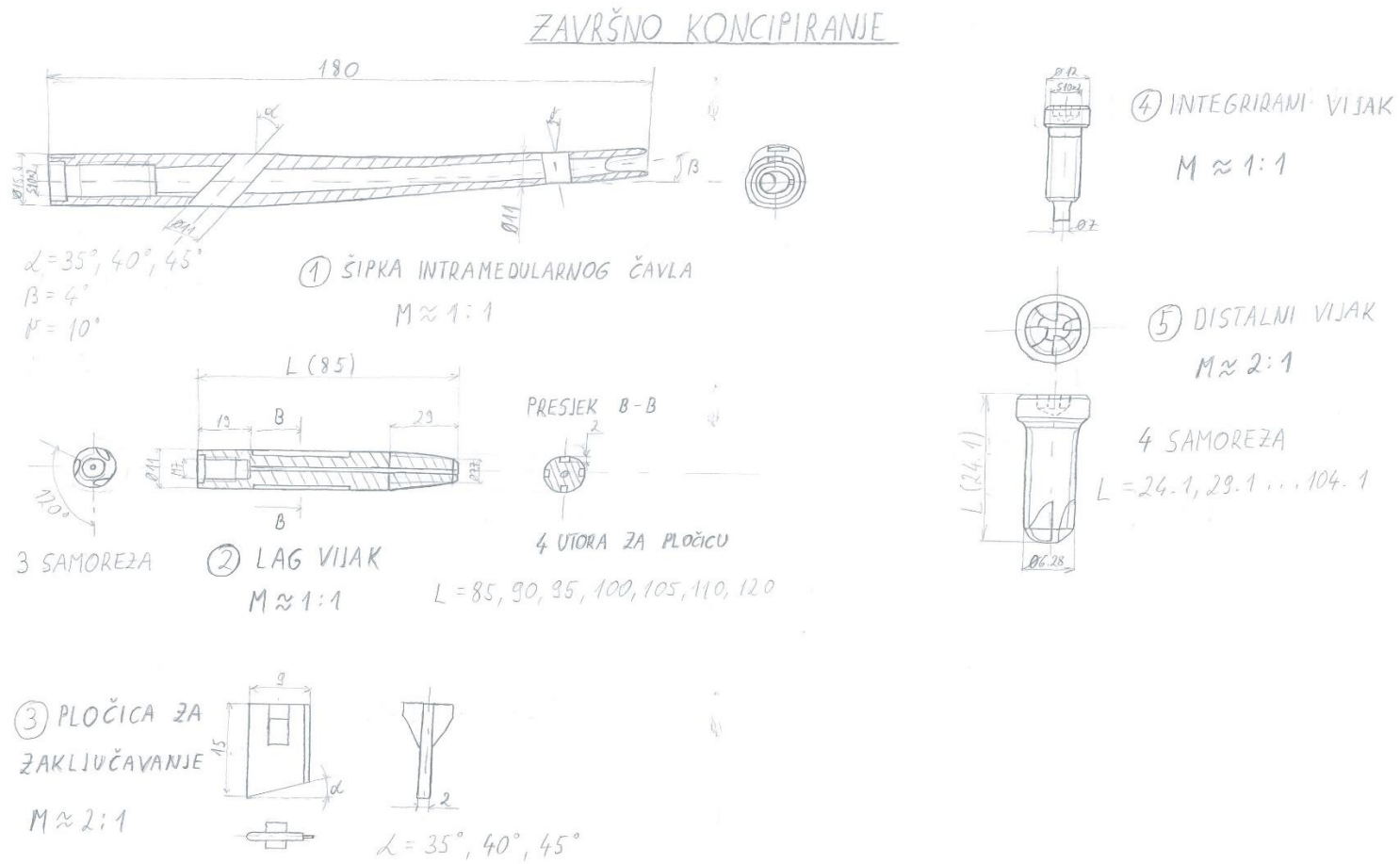
Stablo integriranog vijka s navojem je najopterećenije u slučaju kada šipka prenosi na navoj silu iz gluteusa, a istovremeno pločica prenosi opterećenje koje je dobila preko lag vijka iz zgloba. Ova će se komponenta također proračunati na tlak, a kao opterećenje će se koristiti preporučena tlačna sila od 1500N koju komponenta mora moći prenijeti. Proračun za navoj S10x2 - A_j prema [23].

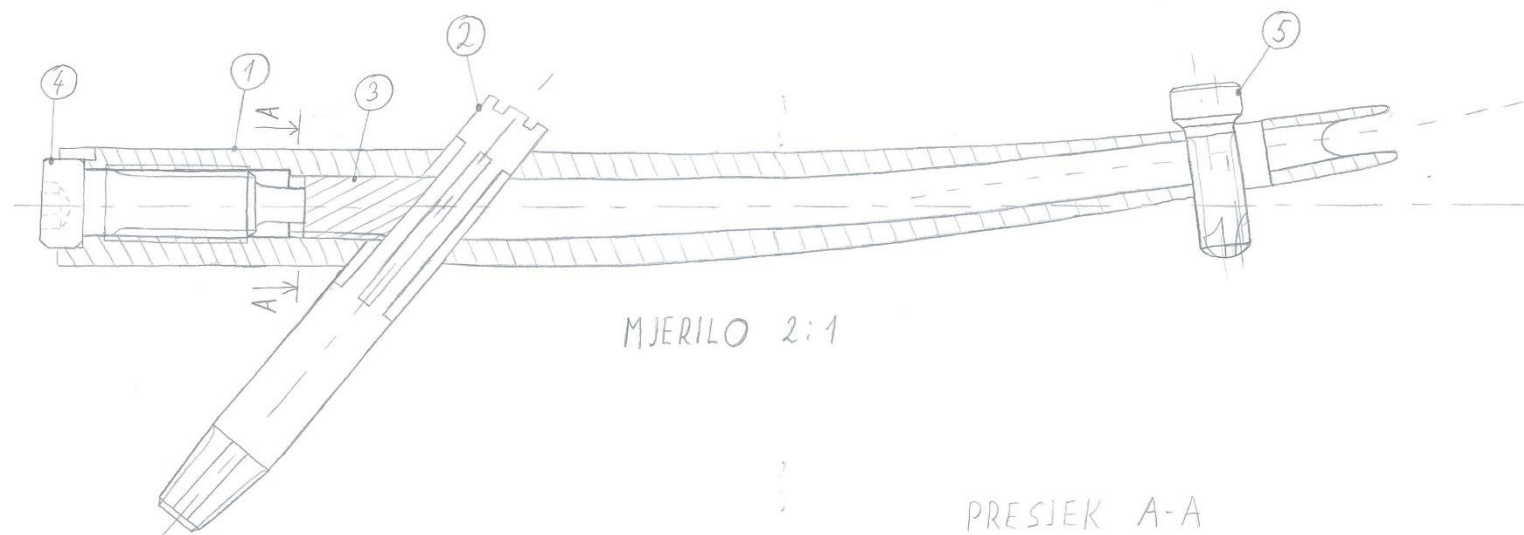
$$\sigma_T = \frac{F_{zg} + F_{gl}}{A_j} = \frac{1500}{\frac{6,528^2 \cdot \pi}{4}} = 44,8 \text{ N/mm}^2 \quad (13)$$

$$\sigma_V \leq R_{P0,2} = \sigma_{dop} \quad \text{KOMPONENTA ZADOVOLJAVA!} \quad (14)$$

Kako je utvrđeno proračunom, trenutno pretpostavljene dimenzije dijelova zadovoljavaju zahtjeve na čvrstoću. U formiranju završnog koncepta će se iskoristiti mogućnost smanjenja vanjskog promjera lag vijka za 1 mm, što je i u skladu sa trendovima na tržištu. Pločici se neće smanjivati poprečni presjek zbog vrlo malih dimenzija, kako nebi došlo do tehnoloških poteškoća. Integriranom vijku se također neće smanjivati promjer navoja kako se nebi ugrožavala samokočnost.

5.5. Završno koncipiranje





- ① ŠIPKA INTRAMEDULARNOG ČAVLA
- ② LAG VIJAK
- ③ PLOČICA ZA ZAKLJUČAVANJE
- ④ INTEGRIRANI VIJAK
- ⑤ DISTALNI VIJAK

OPIS ZAVRŠNOG KONCEPTA:

1. Šipka intramedularnog čavla – zadržane su dimenzije i konture iz Koncepta 1.
2. Lag vijak – izabran je lag vijak iz Koncepta 2 sa konusnim vrhom za glavu femura kako bi se olakšalo uvrtnje, a smanjila mogućnost prodiranja u zglob kuka. Na navoj su dodana 3 samoreza koja omogućuju uvrtnje i zahvat sa spužvastom kosti u glavi i vratu femura.
3. Pločica za zaključavanje – postavljena je visina pločice na 15 mm kako bi se osigurala od izvijanja i kako bi se povećao prostor za urezivanje pilastog navoja s korakom od 2 mm.
4. Integrirani vijak – zadržan je integrirani vijak iz Koncepta 1.
5. Distalni vijak – distalni vijak je detaljnije oblikovan, na $\varnothing 6,28$ se narezuje navoj profila M10x1 jer se ta izvedba kod *Troch čavla* pokazala dobrom za pozicioniranje u dijafizi femura. Na navoj su uobičajeno dodana 4 samoreza za lako uvrtnje kroz kost.
6. Dosjedi – veza između lag vijka i šipke čavla, kao i veza između lag vijka i pločice treba biti izvedena kao izrazito labavi spoj.

Cilj kompletne konstrukcije je da poveže fragmente prijeloma i prenese opterećenja, no isto tako je važno izbjeći preveliku krutost konstrukcije. Tijekom procesa oporavka je bitno da kost, kojoj je biološka tendencija pravilno zarastanje, ne bude sputana u svom oblikovanju od strane implantata. Zbog toga se do određene mjere ostavlja mogućnost klizanja lag vijka kroz rupu na šipki, kao i mogućnost pomaka šipke s obzirom da je rupa za distalni vijak značajno veća od samog vijka.

5.6. Završna obrada

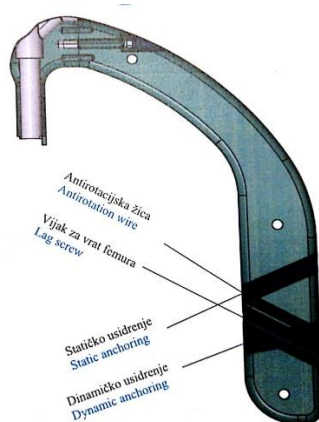
Kako bi se postigla potrebna kvaliteta površine koja je navedena u radioničkim crtežima potrebno je provesti neke postupke završne obrade. Šipka intramedularnog čavla i pločica za zaključavanje nakon izrade idu na brušenje i zatim na poliranje. Vijci se obrađuju vibro-finišom. Nakon toga, svi proizvodi idu na obradu anodnom oksidacijom. Nakon završetka oksidacije dijelovi su presvučeni oksidnim slojem koji poprima određenu boju. Ta boja nastaje tijekom anodne oksidacije titana, a određena je visinom napona anodne oksidacije. Oksidni sloj štiti dijelove od korozije i habanja.

Kvaliteta površine je bitna kako bi se izbjeglo međusobno oštećivanje dijelova u kontaktu i kako bi se osigurali potrebni dosjedi pojedinih dijelova.

6. UGRADNJA

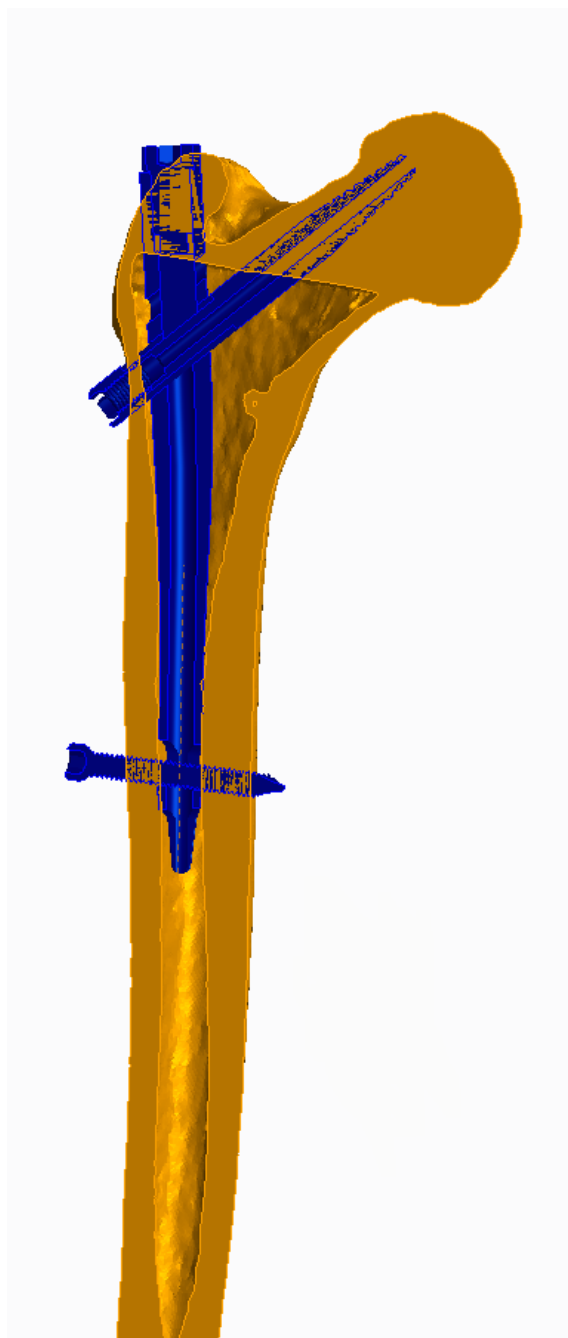
Ugradnja šipke intramedularnog čavla vrši se pomoću vodilica (koje u ovom radu nisu analizirane) u nekoliko koraka:

1. Incizija kože oko 4cm iznad velikog trohantera, te bušenje kortikalne kosti trohantera kako bi se uvela vodilja (*Kirschnerova igla*) u šuplji prostor kosti. Nakon toga se razvrtačem proširi ulazno mjesto oko vodilje na potreban promjer za ulaz šipke čavla.
2. Uvođenje čavla pomoću pomoću vodilica duž *Kirschnerove igle* i vađenje igle.
3. Incizija kože ispod potrebnog mjesta ulaska lag vijka. To mjesto određuje pozicija *Kirschnerove igle* postavljene u vodilici. Duž *Kirschnerove igle* uvodi se svrdlo te se buši kanal za lag vijak na minimalni unutarnji promjer navoja.
4. Vadi se svrdlo i duž *Kirschnerove igle* se uvodi lag vijak i zavrće samoreznim navojem u kost te se nakon toga vadi igla.
5. Kroz šipku čavla uvodi se pločica za zaključavanje i pozicionira u utor na lag vijku. Lag vijak operater smije okrenuti za max $\frac{1}{4}$ okreta što osigurava pozicioniranje i minimalno odvrtnje/zavrtnje vijka.
6. Na mjestu ulaska lag vijka, određeno pozicijom igle u vodilici, radi se incizija i svrdlom se buši kost kroz oba *kortikalisa* na unutarnji promjer navoja distalnog vijka. Nakon toga se svrdlo vadi. Duž igle distalni vijak uvrće se pomoću samoreznih navoja. Nakon uvrtnja se vadi igla.
7. Uvrće se integrirani vijak kroz proksimalni otvor na šipki čavla kako bi se ostvarila pritisna sila na pločicu za zaključavanje.



Slika 21. Vodilica za ugradnju dijelova intramedularnog čavla

Na prethodno opisani način je u pomoću *CAD* alata ugrađen model intramedularnog čavla u model femura:



Slika 22. Ugradnja intramedularnog čavla

Na mjestima gdje se preklapaju žuta boja femura i plava boja čavla nalazi se kost koju je u operativnom zahvatu potrebno bušiti ili razvrtati.

ZAKLJUČAK

Analizom provedenom ovim radom utvrđeno je da je intramedularni čavao trenutno najidealnija konstrukcija za stabilizaciju prijeloma dugih i snažnih kostiju. U odnosu na druge unutarnje fiksatore osigurava jednostavan i brz operativni zahvat, najmanje je invazivna metoda, daje najprirodniju potporu lokomotornom sustavu i najbolje preuzima i raspoređuje visoka savojna opterećenja koja se javljaju u zglobu kuka.

Na tržištu se trenutno nalazi veliki broj različitih intramedularnih čavala, koji daju različite kliničke parametre. Izradom ovog rada je očigledno pokazano da postoji prostor za unaprjeđenje konstrukcije intramedularnog čavla te da poboljšanja mogu ići u različitim smjerovima. Posebice u pogledu pojednostavljenja sistema zaključavanja koji bi doprinio jednostavnosti ugradnje sklopa, integriteta konstrukcije i postoperativne stabilnosti.

U nekim konstrukcijama su poboljšanja rađena isključivo u smjeru čvrstoće, osiguranja integriteta konstrukcije za svaki mogući slučaj i postoperativne kvalitete oporavka, kao npr. TGI. S druge strane, ima konstrukcija koje su izuzetno jednostavne za tehnološku izradu kao i za operativni zahvat, ali zbog toga pokazuju funkcionalne nedostatke u pojedinim slučajevima ili nisu primjenjive kod svih vrsta prijeloma, kao npr. PFNA. Proizvod koji se u ovom radu razvijao išao je u smjeru optimizacije i jednih i drugih funkcija.

Temeljna zadaća je bila riješiti problem sa zaključavanjem, kao i operativnu zahtjevnost, ali bez značajnog narušavanja jednostavnosti tehnoloških postupaka. Zbog toga su na temelju rezultata kliničkih analiza konkurentskih proizvoda definirani kritični uvjeti: integritet konstrukcije, *cut-out* u femoralnoj glavi, *cut-out* kroz kožu lateralno i *cut-out* na distalnom kraju.

Kako bi proizvod osim upotrebljivosti bio i konkurentan, iz kliničkih analiza su definirane i značajke uspješne primjene: smanjenje trajanja operacije, smanjenje gubitka krvi tijekom operacije, osiguranje od urastanja kortikalne kosti u tkivo i osiguranje od rotacije glave femura oko lag vijka. Koncepti 1 i 2 su koncipirani tako da zadovolje sve navedene parametre, a nakon analize metodom potencijala možemo zaključiti da je osiguranje pločicom za zaključavanje (Koncept 1) kvalitetnija metoda zahvaljujući njenom osiguranju oblikom. Iz Koncepta 2 je preuzeta jedina bolje ocijenjena funkcija, a to je konični vrh za glavu femura kod lag vijka. Pomoću tih odlika jednog i drugog koncepta napravljen je završni koncept kojeg odlikuje

potpuna optimizacija tehnološkičnosti i cijene naspram funkcionalnosti i operativne jednostavnosti.

Lako je zaključiti da jednostavnost tehnoloških postupaka nije značajno narušena jer su svi dijelovi, osim pločice za zaključavanje, uobičajeni u proizvodnji intramedularnih čavala. Kako funkcionira rješenje problema sa zaključavanjem, potrebno je još klinički detaljno utvrditi. Iako je operativnu zahtjevnost također potrebno klinički utvrditi, može se pretpostaviti da uvođenje pločice za zaključavanje, koja se ne mora uvijati nego samo pozicionirati pomoću štikaljki, dolazi do pojednostavljenja ugradnje. Također, sa integriranim vijkom sada imamo veću dubinu navoja, pa se uvedenim pilastim navojem vijak uvija sa korakom od 2 mm, što isto smanjuje vrijeme operacije.

Očekuje se da ovakva konstrukcija može i cjenovno biti vrlo konkurentna na tržištu zbog svoje tehnološke jednostavnosti. Svi se dijelovi mogu brzo i jednostavno izraditi pomoću modernih *CNC* strojeva. Eliminirani su i gumeni dijelovi kakve sadrže neke konstrukcije, a koji zahtijevaju zagrijavanje na visoke temperature, što stvara značajne troškove.

Međutim, prije nego se krene u klinička ispitivanja potrebno je još provjeriti integritet konstrukcije pomoću *FEA* metoda, kako bi se utvrdili detalji iz područja čvrstoće koji nisu mogli biti određeni analitičkim putem. S obzirom da se radi o vrlo složenim dinamičkim opterećenjima prilikom hodanja, detaljna analiza bi značajno premašila potrebni obujam ovog diplomskog rada.

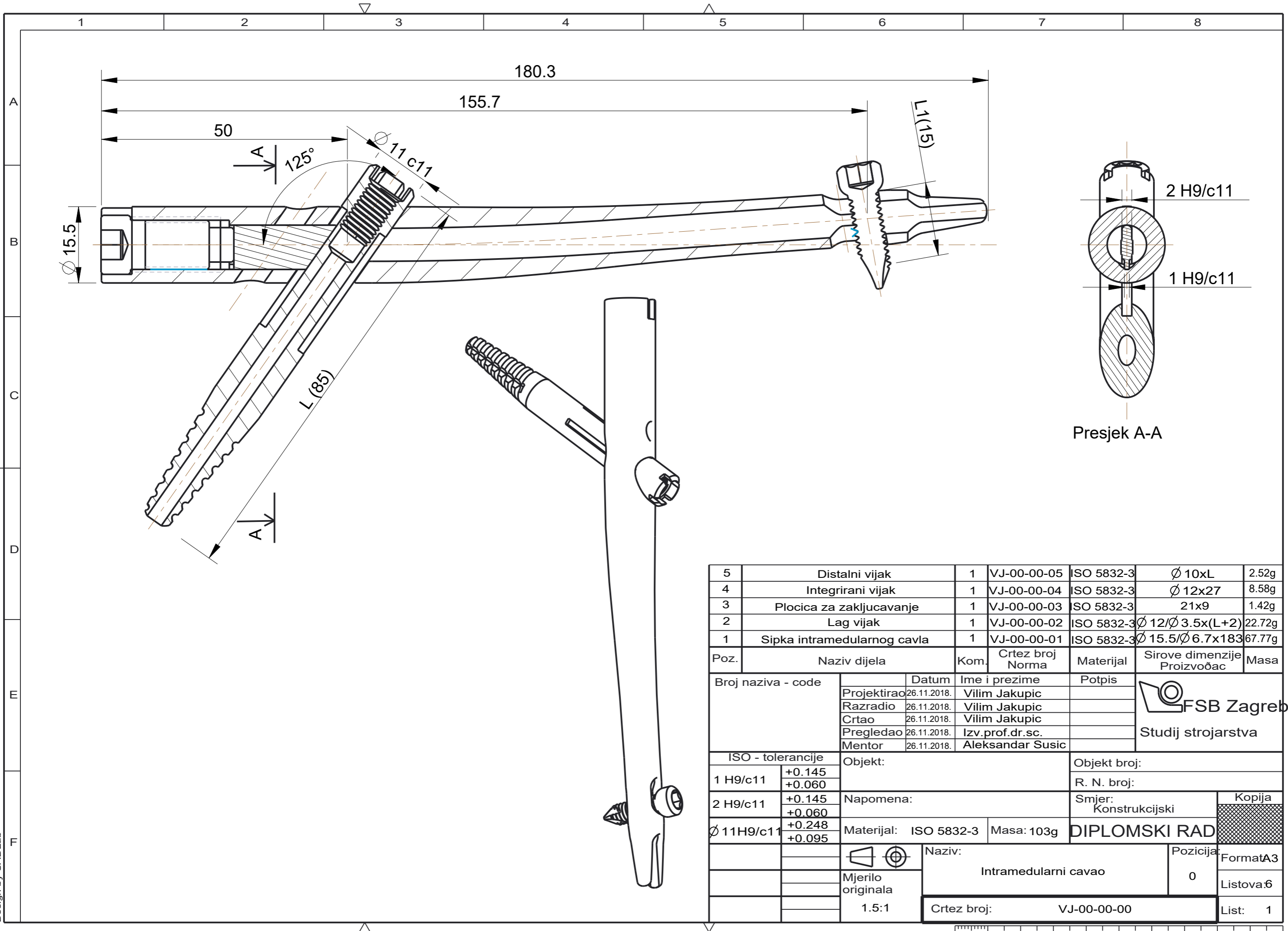
LITERATURA

- [1] https://medapparatus.com/Ortho/Fracture_Fixation_Page5.html; Pristupljeno: 28.09.2018.
- [2] Nherera L., Trueman P., Horner A., Watson T., Johnstone A., *Comparison of a twin interlocking derotation and compression screw cephalomedullary nail (InterTAN) with a single screw derotation cephalomedullary nail (proximal femoral nail antirotation): a systematic review and meta-analysis for intertrochanteric fractures*, Nherera et al. Journal of Orthopaedic Surgery and Research, 2018.
- [3] Kahle, W.; Leonhardt, H.; Platzer, W.: *Priručni anatomski atlas*, JUMENA, Zagreb, 1989.
- [4] https://www.physio-pedia.com/Femoral_Fractures; Pristupljeno: 28.09.2018.
- [5] Philpott M., Ashwood N., Ockendon M., Moores T., *Fractures of the femoral head*, Trauma, Prosinac 2013.
- [6] <http://pathologies.lexmedicus.com.au/pathologies/femur-shaft-fracture>; Pristupljeno: 28.09.2018.
- [7] https://en.wikipedia.org/wiki/Kirschner_wire; Pristupljeno: 29.09.2018.
- [8] <http://52.62.202.235/book/export/html/528>; Pristupljeno: 29.09.2018.
- [9] https://www2.med.wayne.edu/diagRadiology/RSNA2003/dynamic_hip_screw.htm; Pristupljeno: 07.10.2018.
- [10] https://www2.med.wayne.edu/diagRadiology/RSNA2003/rods_and_nails_atlas.htm; Pristupljeno: 08.10.2018.
- [11] Bartoníček J1, Dousa P, Kostál R, Svatos F, Skála J; *Duration of surgery in osteosynthesis of fractures of the trochanter*; Acta Chir Orthop Traumatol Cech. 2001;68(5):294-9.
- [12] Ovesen O., Andersen M., Poulsen T., Nymark T., Overgaard S., Rock N.D.; *The trochanteric gamma nail versus the dynamic hip screw: a prospective randomised study*; Hip International / Vol. 16 no. 4, 2006 / str. 293-298.
- [13] Gamma3 Trochanteric Nail 170 & 180; Stryker Katalog za operativnu tehniku; G3-ST-5, 10-2016.
- [14] Zhu i dr.; *Is the lag screw sliding effective in the intramedullary nailing in A1 and A2 AO-OTA intertrochanteric fractures? A prospective study of Sliding and Non-sliding lag screw in Gamma-III nail*; Scandinavian Journal of Trauma, Resuscitation and Emergency Medicine, 2012., 20:60.

-
- [15] *PFN – Proximal Femoral Nail Catalogue*; Synthes; 2004.; str. 5.
- [16] http://synthes.vo.llnwd.net/o16/LLNWMB8/INT%20Mobile/Synthes%20International/Product%20Support%20Material/legacy_Synthes_PDF/DSEM-TRM-0714-0109-4_LR.pdf; Pristupljeno: 17.10.2018.
- [17] D. Kristek et al.; *PFNA in the Treatment of Femoral Fractures*, Coll. Antropol. 34 (2010.) 3: str. 937.–940.
- [18] Kashid MR et al.; *International Journal of Research in Orthopaedics*; Prosinac 2016.;2(4):354-358
- [19] Smith&Nephew Corp.; *Trigen Intertan Intertrochanteric Antegrade Nail Catalogue*; 2012.; str. 4.
- [20] Hoffmann S, Paetzold R, Stephan D, Püschel K, Buehren V, Augat P.; *Biomechanical evaluation of interlocking lag screw design in intramedullary nailing of unstable pertrochanteric fractures*; J Orthop Trauma.; Rujan 2013;27(9):str. 483-490.
- [21] Zehir et al.; *Comparison of clinical outcomes with three different intramedullary nailing devices in the treatment of unstable trochanteric fractures*; Ulus Travma Acil Cerrahi Derg, Studeni 2015., Vol. 21, No. 6.
- [22] Izzawati b. et al.: *Stress analysis of implant-bone fixation at different fracture angle*; IOP Conf. Series: Journal of Physics: Conf. Series 908., 2017.
- [23] Kraut B.; *Strojarski priručnik*; Tehnička knjiga, 1988., str. 504.-531.

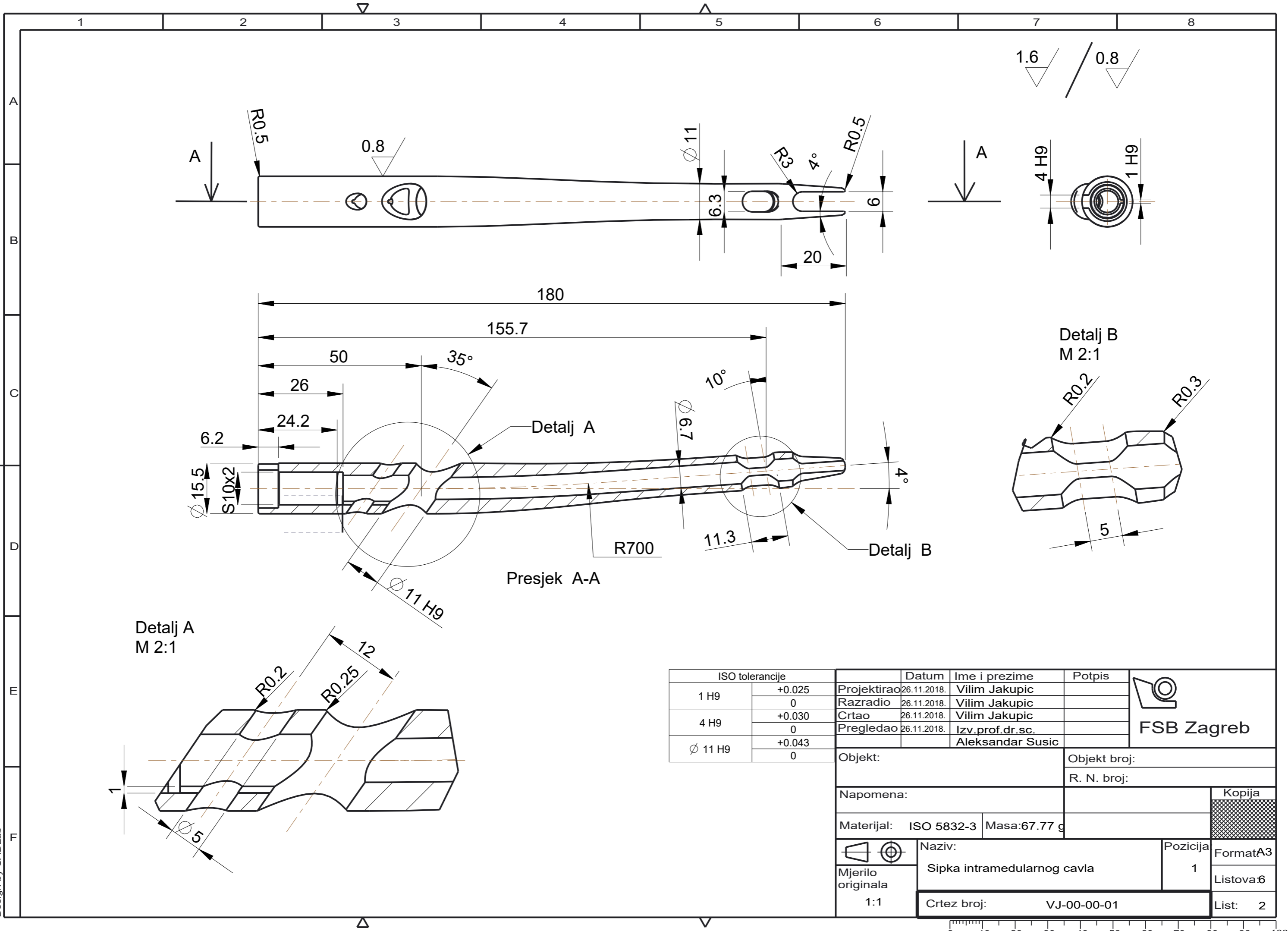
PRILOZI

- I. CD-R disc
- II. Tehnička dokumentacija

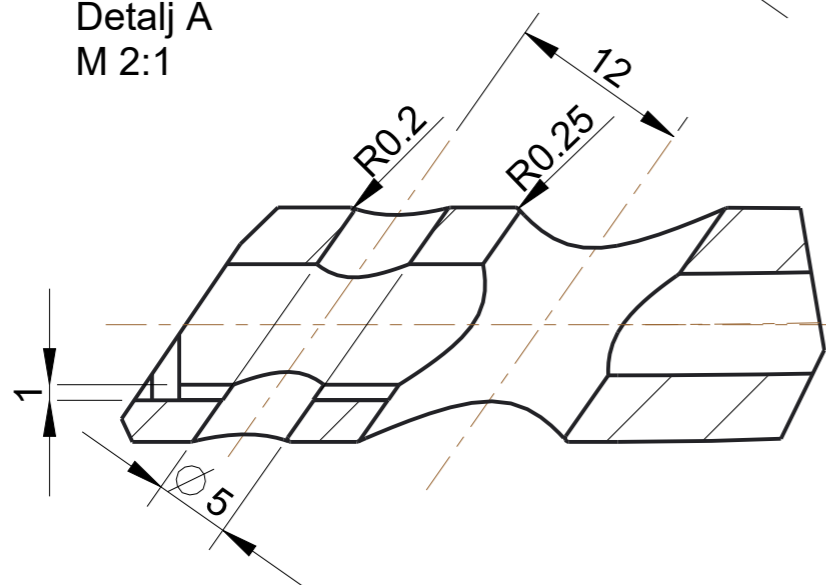


5	Distalni vijak	1	VJ-00-00-05	ISO 5832-3	∅ 10xL	2.52g
4	Integrirani vijak	1	VJ-00-00-04	ISO 5832-3	∅ 12x27	8.58g
3	Plocica za zakljucavanje	1	VJ-00-00-03	ISO 5832-3	21x9	1.42g
2	Lag vijak	1	VJ-00-00-02	ISO 5832-3	∅ 12/∅ 3.5x(L+2)	22.72g
1	Sipka intramedularnog cavla	1	VJ-00-00-01	ISO 5832-3	∅ 15.5/∅ 6.7x183	67.77g
Poz.	Naziv dijela	Kom.	Crtez broj Norma	Materijal	Sirove dimenzije Proizvođac	Masa
Broj naziva - code		Datum	Ime i prezime	Potpis	 FSB Zagreb Studij strojarstva	
Projektirao		26.11.2018.	Vilim Jakupic			
Razradio		26.11.2018.	Vilim Jakupic			
Crtao		26.11.2018.	Vilim Jakupic			
Pregledao		26.11.2018.	Izv.prof.dr.sc.			
Mentor		26.11.2018.	Aleksandar Susic			
ISO - tolerancije		Objekt:		Objekt broj:		
1 H9/c11	+0.145 +0.060	Napomena:		R. N. broj:		
2 H9/c11	+0.145 +0.060	Materijal: ISO 5832-3		Smjer: Konstrukcijski		Kopija
∅ 11H9/c11	+0.248 +0.095	Masa: 103g		DIPLOMSKI RAD		
Mjerilo originala		Naziv: Intramedularni cavao		Pozicija: 0		Format: A3
1.5:1		Crtez broj: VJ-00-00-00		Listova: 6		List: 1

Design by CADLab

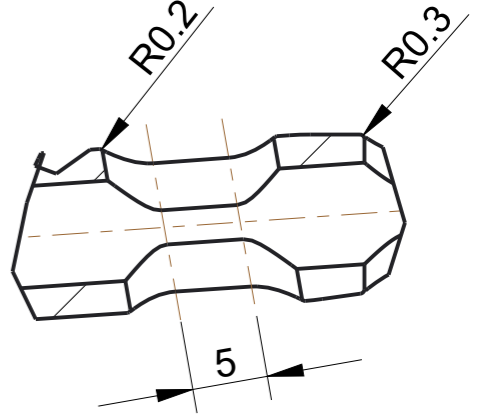


Detalj A
M 2:1



Presjek A-A

Detalj B
M 2:1



ISO tolerancije		Datum	Ime i prezime	Potpis
1 H9	+0.025	Projektirao	26.11.2018.	Vilim Jakupic
	0	Razradio	26.11.2018.	Vilim Jakupic
4 H9	+0.030	Crtao	26.11.2018.	Vilim Jakupic
	0	Pregledao	26.11.2018.	Izv.prof.dr.sc.
Ø 11 H9	+0.043			Aleksandar Susic
	0			

Objekt:		Objekt broj:	
Napomena:		R. N. broj:	
Materijal:	ISO 5832-3	Masa:	67.77 g
Mjerilo originala	1:1	Naziv:	Sipka intramedularnog cavla
		Pozicija	1
		Crtez broj:	VJ-00-00-01

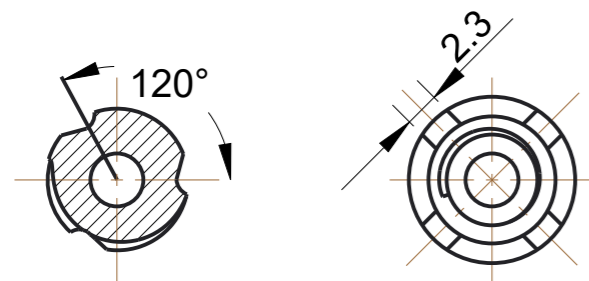


Kopija
Format A3
Listova: 6
List: 2

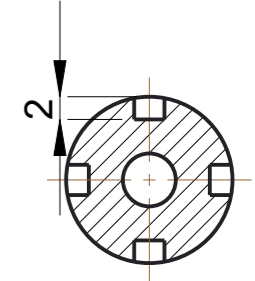


Design by CADLab

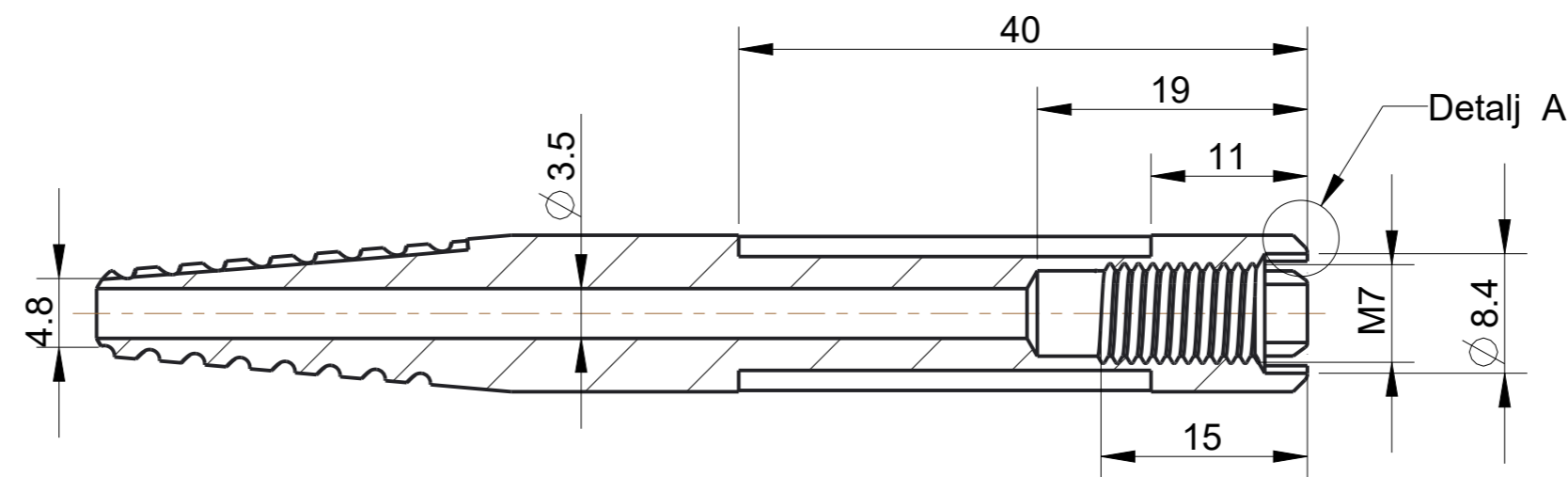
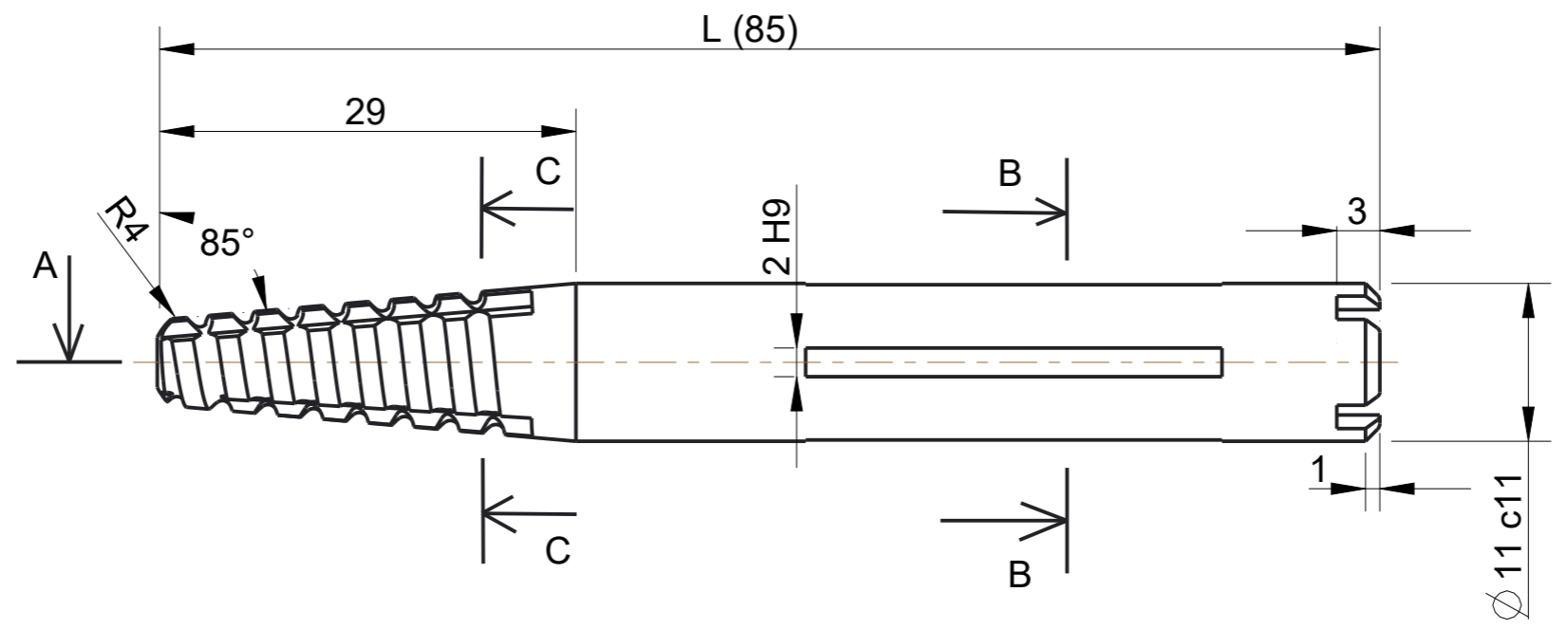
1.6



Presjek C-C

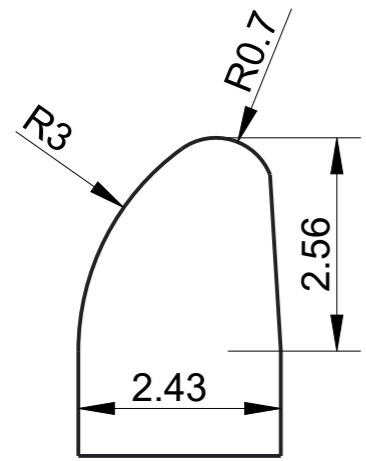


Presjek B-B

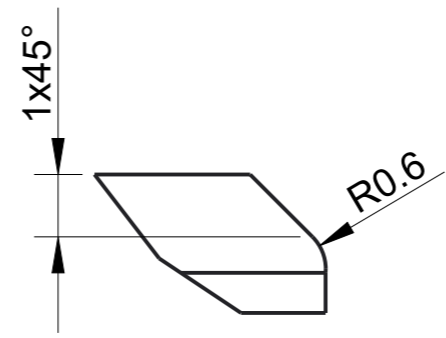


Presjek A-A

L
80
85
90
95
100
110
120



Profil noza za tokarenje navoja, korak P=3.175

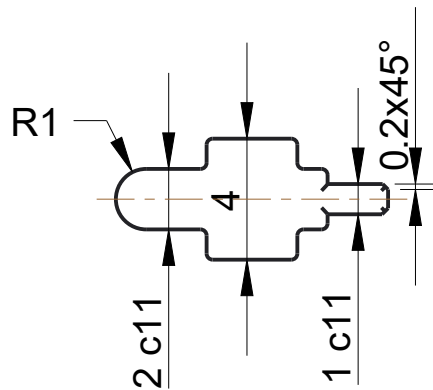
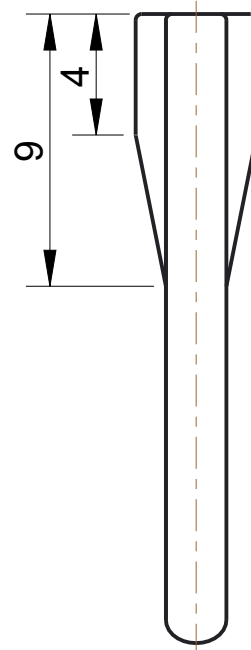
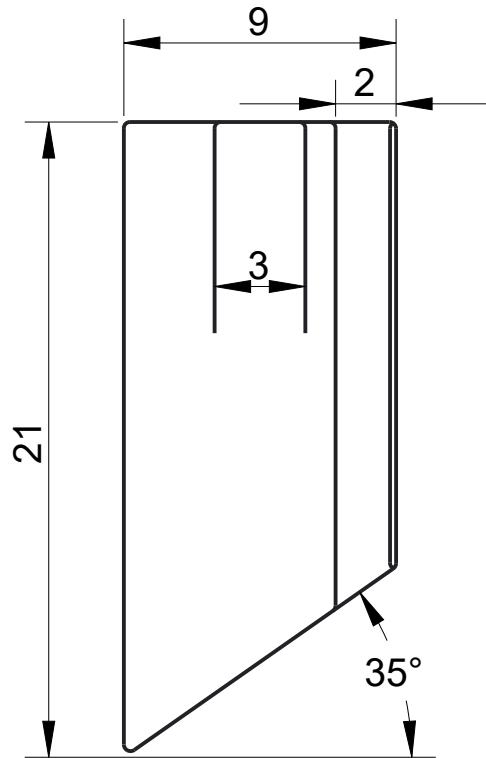





Detalj A M10:1

<table border="1"> <tr><th colspan="2">Iso tolerancije</th></tr> <tr><td>Ø 11 c11</td><td>-0.095</td></tr> <tr><td></td><td>-0.205</td></tr> <tr><td>2 H9</td><td>+0.025</td></tr> <tr><td></td><td>0</td></tr> </table>		Iso tolerancije		Ø 11 c11	-0.095		-0.205	2 H9	+0.025		0	<table border="1"> <tr><th>Datum</th><th>Ime i prezime</th><th>Potpis</th></tr> <tr><td>26.11.2018.</td><td>Vilim Jakupic</td><td></td></tr> <tr><td>26.11.2018.</td><td>Vilim Jakupic</td><td></td></tr> <tr><td>26.11.2018.</td><td>Vilim Jakupic</td><td></td></tr> <tr><td>26.11.2018.</td><td>Izv.prof.dr.sc.</td><td></td></tr> <tr><td></td><td>Aleksandar Susic</td><td></td></tr> </table>	Datum	Ime i prezime	Potpis	26.11.2018.	Vilim Jakupic		26.11.2018.	Vilim Jakupic		26.11.2018.	Vilim Jakupic		26.11.2018.	Izv.prof.dr.sc.			Aleksandar Susic		<p>FSB Zagreb</p>
Iso tolerancije																															
Ø 11 c11	-0.095																														
	-0.205																														
2 H9	+0.025																														
	0																														
Datum	Ime i prezime	Potpis																													
26.11.2018.	Vilim Jakupic																														
26.11.2018.	Vilim Jakupic																														
26.11.2018.	Vilim Jakupic																														
26.11.2018.	Izv.prof.dr.sc.																														
	Aleksandar Susic																														
Objekt:		Objekt broj:																													
Napomena:		R. N. broj:																													
Materijal: ISO 5832-3	Masa:22.76g	Kopija																													
Mjerilo originala: 2:1	Naziv: Lag vijak	Pozicija: 2	Format:A3																												
Crtez broj: VJ-00-00-02		Listova: 6	List: 3																												

Svi bridovi R0,2

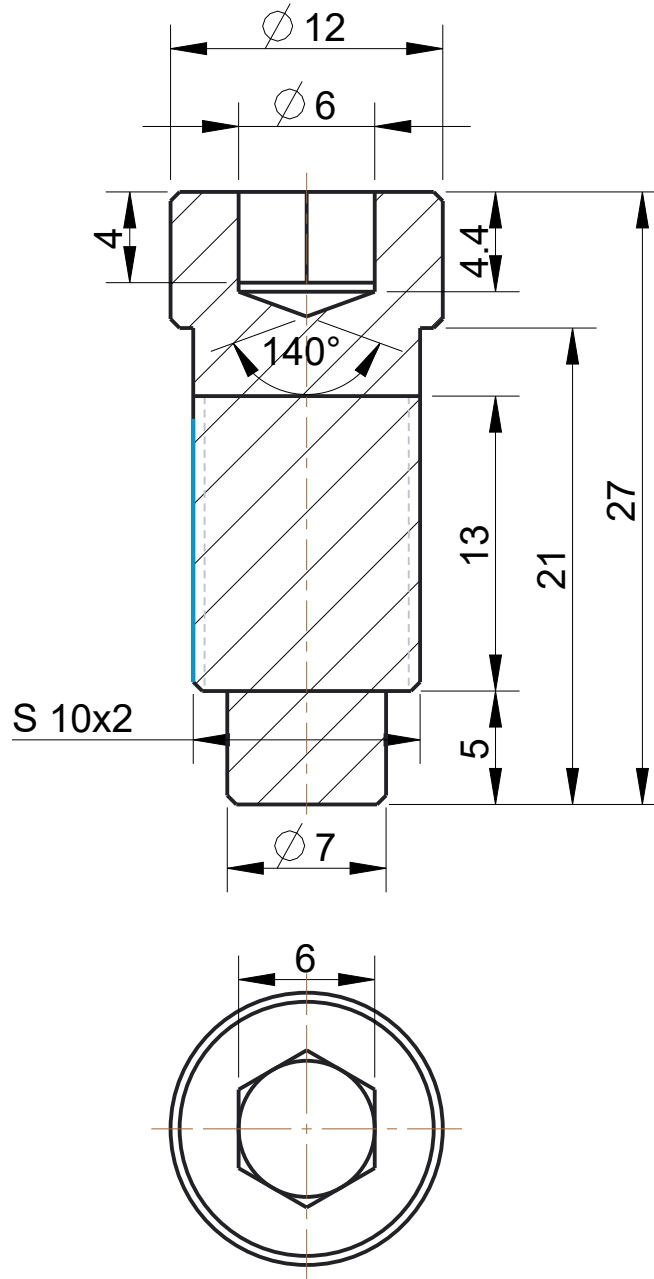
1.6



ISO tolerancije		Datum	Ime i prezime	Potpis	 FSB Zagreb
1 c11	-0.060	Projektirao 26.11.2018.	Vilim Jakupic		
	-0.120	Razradio 26.11.2018.	Vilim Jakupic		
2 c11	-0.060	Crtao 26.11.2018.	Vilim Jakupic		
	-0.120	Pregledao 26.11.2018.	izv.prof.dr.sc. Aleksandar Susic		
Objekt:			Objekt broj:		Kopija
			R. N. broj:		
Napomena:					
Materijal:	ISO 5832-3	Masa:	1.42 g		
 Mjerilo originala 4:1	Naziv: Plocica za zakljucavanje			Pozicija: 3	Format:A4
	Crtez broj: VJ-00-00-03				Listova:6

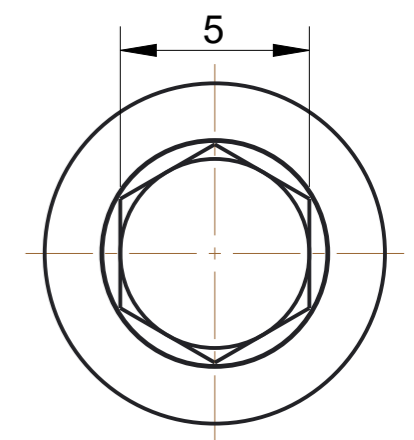
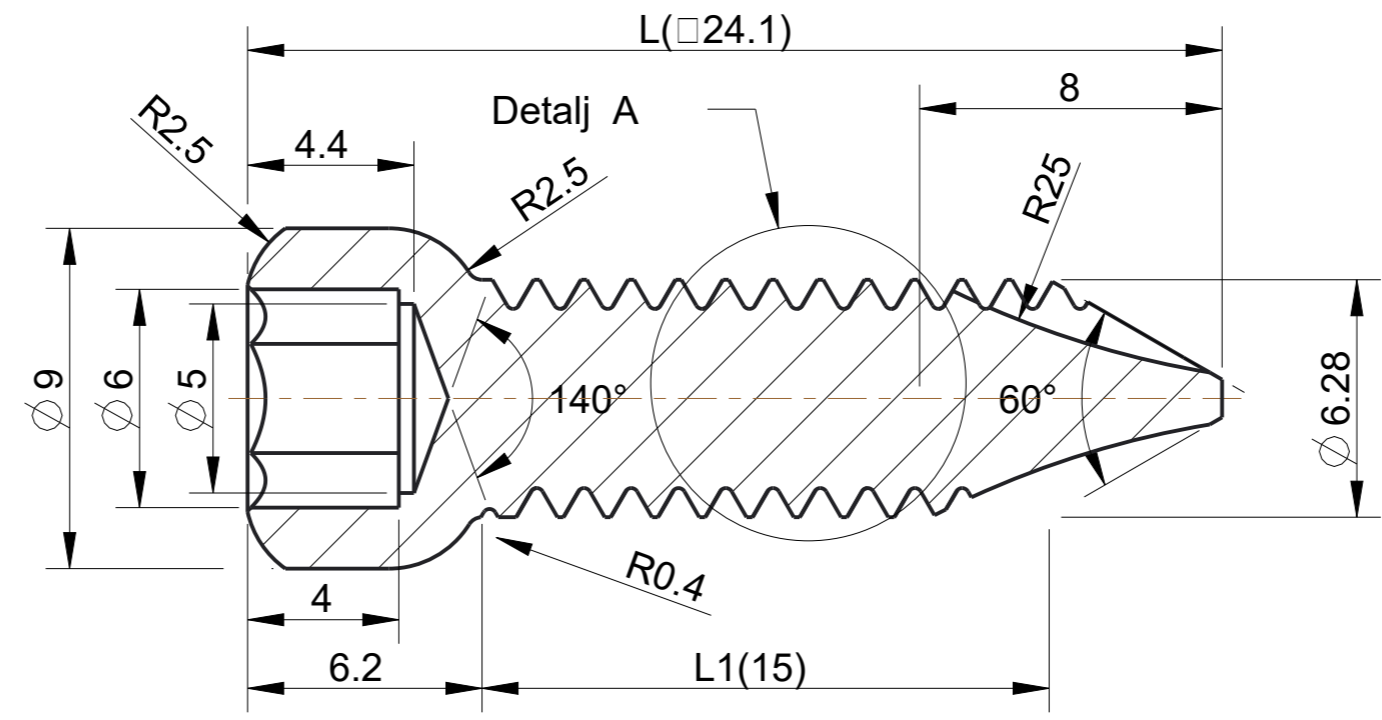
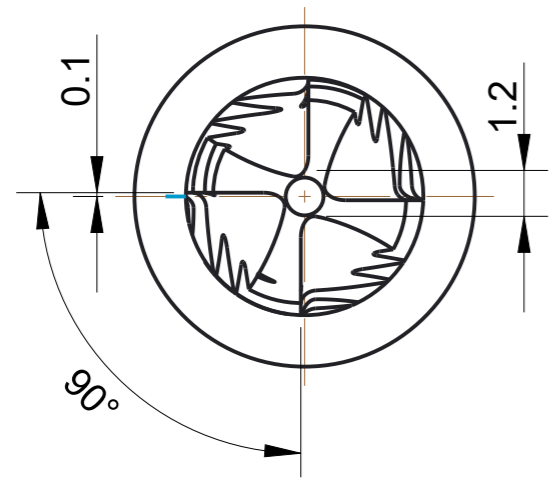
Sva skosenja 0.4x45°

1.6



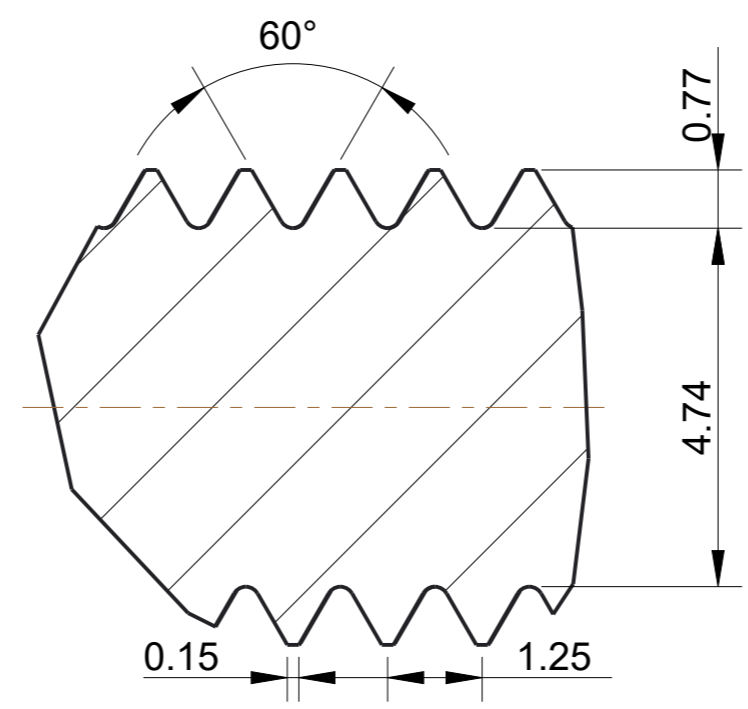
	Datum	Ime i prezime	Potpis	 FSB Zagreb
Projektirao	26.11.2018.	Vilim Jakupic		
Razradio	26.11.2018.	Vilim Jakupic		
Crtao	26.11.2018.	Vilim Jakupic		
Pregledao	26.11.2018.	izv.prof.dr.sc. Aleksandar Susic		
Objekt:		Objekt broj:		
		R. N. broj:		
Napomena:				Kopija
Materijal: ISO 5832-3		Masa: 8.58 g		
 Mjerilo originala 3:1	Naziv:		Pozicija:	Format A4
	Integrirani vijak		4	Listova: 6
Crtez broj: VJ-00-00-04				List: 5

1.6

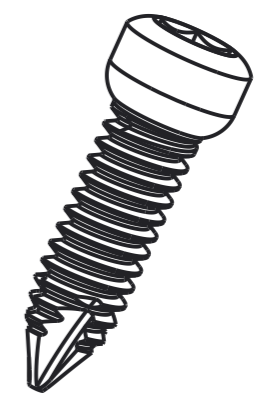


L1	L
15	24.1
20	29.1
25	34.1
30	39.1
35	44.1
40	49.1
45	54.1
50	59.1
55	64.1
60	69.1
65	74.1
70	79.1
75	84.1
80	89.1
85	94.1
90	99.1
95	104.1

Detalj A
M 10:1



Profil navoja M10x1



	Datum	Ime i prezime	Potpis	<p>FSB Zagreb</p>
Projektirao	26.11.2018.	Vilim Jakupic		
Razradio	26.11.2018.	Vilim Jakupic		
Crtao	26.11.2018.	Vilim Jakupic		
Pregledao	26.11.2018.	Izv.prof.dr.sc.		
		Aleksandar Susic		
Objekt:		Objekt broj:		
		R. N. broj:		
Napomena:				Kopija
Materijal: ISO 5832-3		Masa: 2.52 g		
Mjerilo originala		Naziv: Distalni vijak		Pozicija: 5
5:1		Crtez broj: VJ-00-00-06		FormatA3
				Listova: 6
				List: 6