

# Prijenosna jedinica za pogon plutajuće pumpe

---

Iličić, Ivan

Master's thesis / Diplomski rad

2018

Degree Grantor / Ustanova koja je dodijelila akademski / stručni stupanj: **University of Zagreb, Faculty of Mechanical Engineering and Naval Architecture / Sveučilište u Zagrebu, Fakultet strojarstva i brodogradnje**

Permanent link / Trajna poveznica: <https://um.nsk.hr/um:nbn:hr:235:216191>

Rights / Prava: [In copyright](#) / [Zaštićeno autorskim pravom.](#)

Download date / Datum preuzimanja: **2024-07-11**

Repository / Repozitorij:

[Repository of Faculty of Mechanical Engineering and Naval Architecture University of Zagreb](#)



SVEUČILIŠTE U ZAGREBU  
FAKULTET STROJARSTVA I BRODOGRADNJE

# **DIPLOMSKI RAD**

**Ivan Iličić**

Zagreb, 2018.

SVEUČILIŠTE U ZAGREBU  
FAKULTET STROJARSTVA I BRODOGRADNJE

# **DIPLOMSKI RAD**

Mentor:

Izv. prof. dr. sc. Milan Kostelac, dipl. ing.

Student:

Ivan Ilić

Zagreb, 2018.

Izjavljujem da sam ovaj rad izradio samostalno koristeći stečena znanja tijekom studija i navedenu literaturu.

Zahvaljujem se svom mentoru, izv. prof. dr. sc. Milanu Kostelcu na ukazanom povjerenju, strpljenju i pruženim savjetima prilikom izrade ovog diplomskog rada.

Ivan Iličić





SVEUČILIŠTE U ZAGREBU  
**FAKULTET STROJARSTVA I BRODOGRADNJE**



Središnje povjerenstvo za završne i diplomske ispite  
Povjerenstvo za diplomske ispite studija strojarstva za smjerove:  
procesno-energetski, konstrukcijski, brodstrojarski i inženjersko modeliranje i računalne simulacije

Sveučilište u Zagrebu Fakultet strojarstva i brodogradnje	
Datum	Prilog
Klasa:	
Ur. broj:	

## DIPLOMSKI ZADATAK

Student: **Ivan Iličić**

Mat. br.: 0035197016

Naslov rada na hrvatskom jeziku: **Prijenosna jedinica za pogon plutajuće pumpe**

Naslov rada na engleskom jeziku: **Movable unit for drive floating pump**

Opis zadatka:

Primjena plutajućih pumpi pri gašenju požara ili crpljenju zaobalnih poplavnih voda uvjetovana je pogonom iste. Primjena elektromotornih pogona ograničena je masom elektromotora i napajanjem iz distributivne mreže koja se često puta mora isključiti, dok je primjena elektroagregata ograničena vremenskim uvjetima. Uporaba hidrostatičkih prijenosnika pokazala se je prikladnom, ne samo zbog male mase pogona, već i mogućnosti daljinskog rada. U radu je potrebno konstruirati prijenosnu jedinicu za pogon plivajuće pumpe:

Zadano je:

1. Kapacitet pumpe:  $12 \text{ m}^3/\text{min}$ ;
2. Visina dobave vode:  $\leq 40 \text{ m}$ ;
3. Udaljenost pogon od pumpe:  $\leq 60 \text{ m}$ ;
4. Pogonski agregat: dizelski motor;
5. Konstrukcijski uvjeti: manipulacija i transport kamionom.

Rad treba sadržavati:

1. Uvod s tehničkim opisom i varijantama izvedbi pogonskih jedinica;
2. Proračun s potrebnim proračunskim i konstrukcijskim skicama i izvorom podataka za:
  - hidrostatički prijenosnik sa sustavom dobave / povrata hidrauličkog medija;
  - proračun elemenata pogonskog mehanizma za pogon vitla za namatanje crijeva;
3. Proračun nosive konstrukcije – okvira prijenosne jedinice;
4. Analizu svih mogućih opasnosti pri radu s pogonskom jedinicom;
5. Dokumentaciju:
  - sklopni crtež s potrebnim brojem ortogonalnih projekcija u pogledu i presjeku;
  - radioničke crteže u dogovoru s mentorom.

Svi ostali tehnički podaci mogu se dobiti kod mentora.

U radu navesti korištenu literaturu i eventualno dobivenu pomoć.

Zadatak zadan:

27. rujna 2018.

Datum predaje rada:

29. studenog 2018.

Predvideni datum obrane:

5., 6. i 7. prosinca 2018.

Zadatak zadao:

Predsjednica Povjerenstva:

  
Izv. prof. dr. sc. Milan Kostelac

  
Prof. dr. sc. Tanja Jurčević Lulić

## SADRŽAJ

POPIS SLIKA .....	III
POPIS TABLICA.....	VI
POPIS TEHNIČKE DOKUMENTACIJE .....	VII
POPIS OZNAKA .....	VIII
SAŽETAK.....	10
SUMMARY .....	11
1. UVOD.....	12
2. PRIKAZ IZVEDBI POGONSKIH JEDINICA .....	13
2.1 Prijenosna pogonska jedinica u obliku električnog agregata.....	13
2.2 Stacionarna pogonska jedinica u obliku električnog agregata.....	13
2.3 Stacionarna pogonska jedinica u obliku hidroagregata .....	14
2.4 Prijenosna pogonska jedinica u obliku hidroagregata .....	15
3. KONSTRUKCIJSKA RAZRADA .....	16
3.1 Odabir plutajuće pumpe.....	16
3.2 Odabir hidromotora za pogon centrifugalne plutajuće pumpe .....	17
3.2.1 Protok radnog medija kroz hidromotor .....	18
3.2.2 Moment hidromotora.....	19
3.2.3 Snaga hidromotora .....	19
3.3 Proračun hidrauličnog cjevovoda .....	19
3.3.1 Gubici u cjevovodu .....	20
3.4 Odabir hidropumpe.....	22
3.5 Odabir pogonskog motora za pogon hidropumpe .....	24
3.6 Proračun volumena spremnika ulja .....	26
3.7 Provjera zagrijavanja ulja .....	27
3.7.1 Odvođenje topline preko spremnika .....	27

3.7.2	Odvođenje topline preko hladnjaka ulja.....	28
3.8	Hidraulično vitlo za namatanje crijeva.....	31
3.8.1	Određivanje vanjskih dimenzija bubnja.....	31
3.8.2	Odabir pogonskog hidromotora .....	32
3.8.3	Proračun i odabir komponenata lančanog prijenosa .....	39
3.8.4	Proračun čvrstoće sklopa bubnja.....	42
3.8.5	Proračun zavara sklopa bubnja.....	59
3.8.6	Proračun nosive konstrukcije bubnja .....	62
3.8.7	Standardni dijelovi korišteni za konstrukciju vitla.....	67
3.9	Hidraulička shema sustava .....	68
3.10	Nosiva konstrukcija prijenosne jedinice.....	70
3.10.1	Podizanje jedinice pomoću navlakača.....	71
3.10.2	Podizanje jedinice pomoću dizalice/krana .....	76
3.10.3	Podizanje jedinice pomoću viličara.....	81
3.10.4	Proračun sklopa kotača nosive konstrukcije .....	82
3.10.5	Proračun zavara nosive konstrukcije.....	86
3.11	Standardni dijelovi korišteni za konstrukciju prijenosne jedinice.....	92
3.11.1	Elastična spojka.....	92
3.11.2	Kardansko vratilo .....	93
4.	PRIKAZ KONAČNOG RJEŠENJA.....	94
5.	ANALIZA OPASNOSTI PRI RADU S POGONSKOM JEDINICOM .....	98
6.	ZAKLJUČAK .....	101
7.	LITERATURA .....	102
	PRILOZI.....	104

## POPIS SLIKA

Slika 2.1. Prijenosna pogonska jedinica u obliku električnog agregata [1] .....	13
Slika 2.2. Stacionarna pogonska jedinica u obliku električnog agregata [2] .....	14
Slika 2.3. Stacionarna pogonska jedinica u obliku hidroagregata [3] .....	15
Slika 2.4. Mobilna pogonska jedinica u obliku hidroagregata [4] .....	16
Slika 3.1. Karakteristike i radna točka centrifugalne pumpe .....	17
Slika 3.2. Hidromotor za pogon plutajuće pumpe [5] .....	18
Slika 3.3. Odabrano crijevo za tlačni vod [6].....	20
Slika 3.4. Odabrano crijevo za povratni vod [6] .....	20
Slika 3.5. Hidropumpa PV180 [8].....	23
Slika 3.6. Karakteristika odabrane hidropumpe [8] .....	24
Slika 3.7. Motor za pogon hidropumpe [9] .....	25
Slika 3.8. Karakteristike motora i odabrana radna točka [9].....	25
Slika 3.9 Dimenzije motora TAD870VE .....	26
Slika 3.10. Spremnik ulja .....	28
Slika 3.11 Karakteristika hlađenja odabranog hladnjaka [11] .....	29
Slika 3.12. Dimenzije odabranog hladnjaka [11].....	30
Slika 3.13. Vanjske dimenzije vitla.....	31
Slika 3.14. Shema opterećenja prilikom pokretanja vitla.....	34
Slika 3.15. Općenite karakteristike hidromotora [14] .....	38
Slika 3.16. Radna točka hidromotora [14] .....	38
Slika 3.17. Dimenzije odabranog hidromotora [14].....	39
Slika 3.18. Dimenzije zupčanika [16] .....	40
Slika 3.19. Opterećenje oslonaca crijeva u vertikalnoj ravnini .....	43
Slika 3.20. Shema i dijagrami opterećenja oslonca crijeva u vertikalnoj ravnini .....	44
Slika 3.21. Presjek oslonca crijeva na mjestu maksimalnog momenta u vertikalnoj ravnini ..	44
Slika 3.22. Opterećenje oslonaca crijeva u vertikalnoj ravnini .....	46
Slika 3.23. Shema i dijagrami opterećenja oslonca crijeva u horizontalnoj ravnini .....	47
Slika 3.24. Opterećenje ležajeva za slučaj potpuno namotanog crijeva.....	48

Slika 3.25. Dijagram kod statičkog opterećenja vitla.....	48
Slika 3.26. Opterećenje ležajeva za slučaj pokretanja potpuno odmotanog crijeva .....	49
Slika 3.27. Dijagram opterećenja vitla kod pokretanja .....	49
Slika 3.28. Opterećenje tlakom i dimenzije osovine tlačnog voda .....	50
Slika 3.29. Shema opterećenja osovine na savijanje .....	52
Slika 3.30. Opterećenje i dimenzije vratila povratnog voda .....	53
Slika 3.31. Shema opterećenja vratila uvijanjem i savijanjem.....	54
Slika 3.32. Karakteristike ležajne jedinice SY 60 LF [19].....	56
Slika 3.33. Shema opterećenja dosjednih vijaka .....	57
Slika 3.34. Skica ožljebljenja DIN 5462 .....	58
Slika 3.35. Zavar prirubnice i vratila.....	60
Slika 3.36. Zavar oslonca crijeva .....	62
Slika 3.37. Dimenzije i shema opterećenja nosive konstrukcije vitla .....	63
Slika 3.38. Štapni model nosive konstrukcije vitla s opterećenjima i rubnim uvjetima .....	64
Slika 3.39. Rezultat analize metodom konačnih elemenata u programu Abaqus® (deformirani oblik) .....	65
Slika 3.40. Štapni model nosive konstrukcije vitla s opterećenjima i rubnim uvjetima .....	65
Slika 3.41. Rezultat analize metodom konačnih elemenata u programu Abaqus® (deformirani oblik) .....	66
Slika 3.42. Okretna spojnica [20].....	67
Slika 3.43. Odabrani USIT prsten [21] .....	68
Slika 3.44. Shema hidrauličnog sustava.....	69
Slika 3.45. Podizanje kontejnera pomoću navlakača [22].....	70
Slika 3.46. Podizanje pomoću kрана/dizalice [23] .....	71
Slika 3.47. Podizanje kontejnera viličarom [24] .....	71
Slika 3.48. Shema opterećenja nosive konstrukcije za prvi slučaj.....	72
Slika 3.49. Dijagram opterećenja nosive konstrukcije .....	74
Slika 3.50. Presjek A-A nosive konstrukcije.....	74
Slika 3.51. Shema opterećenja okretne transportne ušice .....	76
Slika 3.52. Dimenzije okretne transportne ušice [26] .....	77

Slika 3.53. Lom konstrukcije prilikom podizanja dizalicom/kranom [23] .....	78
Slika 3.54. Dimenzije i shema opterećenja kostura prijenosne jedinice .....	78
Slika 3.55. Štapni model kostura prijenosne konstrukcije s opterećenjima i rubnim uvjetima	79
Slika 3.56. Prikaz naprezanja nakon analize metodom konačnih elemenata u programu Abaqus® (deformirani oblik).....	80
Slika 3.57. Prikaz pomaka u vertikalnom smjeru nakon analize metodom konačnih elemenata u programu Abaqus® (deformirani oblik) .....	80
Slika 3.58. Presjek B-B nosive konstrukcije .....	81
Slika 3.59. Početak dizanja prijenosne jedinice .....	82
Slika 3.60. Shema opterećenja kotača.....	83
Slika 3.61. Shema i dijagrami opterećenja osovine kotača .....	84
Slika 3.62. Opterećenje ležaja .....	85
Slika 3.63. Ležaj kotača [27].....	86
Slika 3.64. Zavar na mjestu presjeka A-A nosive konstrukcije .....	87
Slika 3.65. Trenutak odvajanja prijenosne jedinice od tla prilikom podizanja .....	88
Slika 3.66. Shema opterećenja i presjek zavara poprečnog U profila.....	89
Slika 3.67. Shema opterećenja i presjek zavara prihvata kuke navlakača .....	90
Slika 3.68. Voith elastična spojka .....	93
Slika 3.69. GKN kardansko vratilo .....	93
Slika 4.1. Dimenzije prijenosne jedinice.....	94
Slika 4.2. 3D model prijenosne jedinice .....	95
Slika 4.3. 3D model prijenosne jedinice .....	95
Slika 4.4. 3D model prijenosne jedinice .....	96
Slika 4.5. 3D model prijenosne jedinice .....	96
Slika 4.6. 3D model prijenosne jedinice .....	97
Slika 4.7. Prijenosna jedinica podignuta na kamion s navlakačem.....	97

**POPIS TABLICA**

Tablica 1. Karakteristike hidromotora hladnjaka .....	30
Tablica 2. Dimenzije manjeg lančanika [16] .....	40
Tablica 3. Dimenzije većeg lančanika [16] .....	41
Tablica 4. Karakteristike odabranog lanca [17] .....	41
Tablica 5. Karakteristike dosjednog vijka [18] .....	57
Tablica 6. Dimenzije klinastog vratila [15] .....	58
Tablica 7. Dimenzije USIT prstena [21] .....	68
Tablica 8. Karakteristike okretne transportne ušice [26] .....	77
Tablica 9. Analiza opasnosti pri radu s pogonskom jedinicom .....	98

## **POPIS TEHNIČKE DOKUMENTACIJE**

- II-2018-00    Prijenosna jedinica za pogon plutajuće pumpe
- II-2018-01    Nosiva konstrukcija jedinice
- II-2018-02    Kostur prijenosne jedinice
- II-2018-03    Hidraulično vitlo



## POPIS OZNAKA

Oznaka	Jedinica	Opis
$a$	mm	debljina zavara
$a_{\text{lan}}$	m/s <sup>2</sup>	tangencijalno ubrzanje vitla
$A$	mm <sup>2</sup>	površina presjeka
$A_{\text{S}}$	mm <sup>2</sup>	površina spremnika ulja
$A_{\text{zav}}$	mm <sup>2</sup>	površina zavara
$D$	cm <sup>3</sup> /okr	radna zapremnina hidromotora
$D_{\text{v}}$	mm	vanjski promjer vitla
$d_{\text{v}}$	mm	vanjski promjer crijeva
$f$	-	proračunski faktor
$F_{\text{L}}$	N	sila u lancu
$F_{\text{lež}}$	N	sila u ležaju
$F_{\text{kot}}$	N	opterećenje kotača
$F_{\text{nav}}$	N	sila u kuki navlakača
$F_{\text{tr}}$	N	sila trenja
$G_{\text{K}}$	N	težina kostura jedinice
$G_{\text{H}}$	N	težina hladnjaka ulja
$G_{\text{M}}$	N	težina pogonskog motora
$G_{\text{NK}}$	N	težina nosive konstrukcije
$G_{\text{P}}$	N	težina hidropumpe
$G_{\text{U}}$	N	težina ulja i spremnika
$G_{\text{UK}}$	N	ukupna težina
$G_{\text{V}}$	N	težina vitla
$G_1$	N	težina tlačnog voda
$G_2$	N	težina povratnog voda
$h$	mm	visina dobave
$i$	-	prijenosni omjer
$I$	kgm <sup>2</sup>	moment inercije bubnja
$k$	W/m <sup>2</sup> K	koeficijent prelaza topline
$l$	mm	udaljenost jedinice od plutajuće pumpe
$l_0$	mm	radna duljina bubnja
$m_{\text{ulja}}$	kg	masa ulja
$m_{\text{uk}}$	kg	ukupna masa
$M_{\text{HM}}$	Nm	moment hidromotora
$M_{\text{P}}$	Nm	moment plutajuće pumpe
$M$	Nm	moment savijanja
$n$	min <sup>-1</sup>	brzina vrtnje
$p$	mm	korak lanca
$P$	kW	snaga hidromotora vitla

$P_{HM}$	kW	snaga hidromotora plutajuće pumpe
$P_g$	kW	gubici zbog zagrijavanja ulja
$P_{01}$	kW/K	koeficijent hlađenja
$\Delta p$	bar	pad tlaka ulja
$q$	N/m	kontinuirano opterećenje konstrukcije
$Q$	l/min	protok ulja kroz hidromotor plutajuće pumpe
$Q_{mh}$	l/min	protok ulja kroz hidromotor hladnjaka
$Q_p$	l/min	protok ulja kroz hidropumpu
$R_e$	MPa	granica elastičnosti materijala
$T_v$	Nm	moment na obodu vitla
$T_m$	Nm	moment na hidromotoru vitla
$T_\varepsilon$	Nm	moment za ubrzanje masa
$V$	l	volumen spremnik ulja
$v$	m/s	brzina namatanja crijeva
$v_{lan}$	m/s	brzina lanca
$W$	mm <sup>3</sup>	moment otpora presjeka
$X$	–	broj članaka lanca
$\eta_{lež}$	–	iskoristivost ležaja
$\eta_{hm}$	–	mehanička iskoristivost hidromotora
$\eta_{lan}$	–	iskoristivost lančanog prijenosa
$\eta_t$	–	ukupna iskoristivost hidromotora
$\eta_V$	–	volumetrička iskoristivost hidromotora
$\varepsilon$	s <sup>-2</sup>	kutno ubrzanje
$\mu$	-	faktor trenja
$\vartheta$	°C	temperatura ulja
$\rho$	kg/m <sup>3</sup>	gustoća hidrauličnog ulja
$\sigma_{dop}$	MPa	dopušteno normalno naprezanje
$\sigma_e$	MPa	ekvivalentno (reducirano) naprezanje
$\sigma_f$	MPa	naprezanje na savijanje
$\sigma_r$	MPa	radijalno naprezanje
$\sigma_v$	MPa	naprezanje na vlak
$\sigma_\varphi$	MPa	cirkularno naprezanje
$\tau_{dop}$	MPa	dopušteno smično naprezanje
$\tau$	MPa	smično naprezanje
$\omega$	s <sup>-1</sup>	kutna brzina

## SAŽETAK

U ovom diplomskom radu prikazana je izrada konstrukcijskog rješenja prijenosne jedinice za pogon plutajućih pumpi.

U sklopu rada napravljena je konstrukcijska razrada prijenosne jedinice za pogon plutajućih pumpi pomoću hidrostatickih prijenosnika pogonjenih motorom s unutrašnjim izgaranjem. Kroz rad proračunati su dijelovi hidrauličnog sustava poput spremnika i hladnjaka hidrauličnog ulja, zatim je razrađena nosiva konstrukcija prijenosne jedinice te provjereni svi kritični presjeci konstrukcije. Napravljena je i konstrukcijska razrada i proračun udvojenog hidrauličnog vitla za namatanje šezdeset metara hidrauličnog crijeva tlačnog voda, te šezdeset metara hidrauličnog crijeva povratnog voda. Crijeva su namjenjena za dobavu hidrauličnog ulja od prijenosne jedinice do pogonskog hidromotora plutajuće pumpe.

Na kraju su prikazani standardni dijelovi korišteni pri razradi prijenosne jedinice, te je napravljena analiza svih mogućih opasnosti pri radi s prijenosnom jedinicom prema Pravilniku o sigurnosti strojeva.

Prijenosna jedinica je oblikovana i konstruirana uz pomoć standardnih profila spojenih lako dostupnim tehnikama spajanja. Proveden je kontrolni proračun te je za prikaz rješenja jedinice izrađen 3D CAD model napravljen u programskom paketu PTC Creo 2.0®. Na osnovu spomenutog modela izrađena je tehnička dokumentacija jedinice.

Ključne riječi: hidraulični sustav, konstrukcijska razrada, proračun naprezanja, transport kamionom

## SUMMARY

In this master thesis is shown a design process of a floating pump movable drive unit.

In this thesis is shown a design process of a floating pump movable drive unit by means of hydrostatic drive system powered by an internal combustion engine. Throughout the thesis, the parts of the hydraulic system such as the tank and cooler of the hydraulic oil have been calculated, then the main carrier construction is designed and all critical cross sections of the construction are checked. The structural design and calculation of the double drum hydraulic winch for winding the sixty meter of hydraulic pressure line hose and the sixty meter hydraulic return hose is also made. The hoses are intended for the supply of hydraulic oil from the movable unit to the hydraulic drive motor of floating pump.

At the end, the standard parts used in the development of the movable unit and an analysis of all possible hazards while working with the movable unit according to the Machinery Safety Ordinance are shown.

The movable unit is designed and shaped with the help of standard profiles connected with easily accessible connecting techniques. A calculation was performed and a 3D CAD model made in the PTC Creo 2.0® software was displayed to show the solution. Based on the mentioned model, the technical documentation of the unit was made.

Key words: hydraulic system, design process, stress calculation, transport by truck

## 1. UVOD

Primjena plutajućih pumpi pokazala se kao primjereno rješenje pri gašenju požara u područjima gdje nema vodovodne mreže, te također pri crpljenju zaobalnih područja koja su pogođena poplavama. U radu je napravljena konstrukcijska razrada prijenosne jedinice za pogon takvih plutajućih pumpi pomoću hidrostatičkih prijenosnika pogonjenih motorom s unutrašnjim izgaranjem jer je primjena elektromotornih pogona ograničena masom elektromotora i napajanjem iz distributivne mreže koja se često mora isključiti u slučaju nepogoda kao što su požar ili poplava. Kroz rad prema parametrima zadanim zadatkom odabrani su i proračunati dijelovi hidrauličnog sustava poput hidromotora za pogon plutajuće pumpe, hidromotora za pogon vitla, hidropumpe za pogon tih hidromotora, spremnika i hladnjaka hidrauličnog ulja, zatim je odabran pogonski dizel motor i razrađena nosiva konstrukcija prijenosne jedinice te provjereni svi kritični presjeci konstrukcije.

U ovom radu je također napravljena i konstrukcijska razrada i proračun udvojenog hidrauličnog vitla za namatanje šezdeset metara hidrauličnog crijeva tlačnog voda, te šezdeset metara hidrauličnog crijeva povratnog voda. Crijeva su namjenjena za dobavu hidrauličnog ulja od prijenosne jedinice do pogonskog hidromotora plutajuće pumpe. Glavna problematika prilikom konstruiranja vitla bio je minimalni radijus savijanja hidrauličnih crijeva zbog kojeg su dimenzije bubnja poprilično velike te zbog velikog kraka kod namatanja crijeva ona stvaraju poprilično velik moment na bubnju, te je zbog toga konstrukcija jako opterećena.

## 2. PRIKAZ IZVEDBI POGONSKIH JEDINICA

### 2.1 Prijenosna pogonska jedinica u obliku električnog agregata

Ovaj koncept pogonske jedinice je proizvod tvrtke CAT. Pogonski agregat u ovoj jedinici je također dizel motor koji pogoni električni generator. Glavni nedostatak ovakvog tipa prijenosne pogonske jedinice za primjenu za pogon plutajućih pumpi je zapravo taj da ova jedinica proizvodi električnu energiju, tj. to znači da bi plutajuća pumpa morala biti pogonjena elektromotorom koji imaju veću masu od hidromotora te ih je potrebno zaštititi za rad pod vodom. Prednost ovakve konstrukcije je mobilnost, tj vrlo jednostavno se spoji za pogonsko vozilo i transportira na željene lokacije.



Slika 2.1. Prijenosna pogonska jedinica u obliku električnog agregata [1]

### 2.2 Stacionarna pogonska jedinica u obliku električnog agregata

Ovaj koncept pogonske jedinice je također proizvod tvrtke CAT. Pogonski agregat u ovoj jedinici je također dizel motor koji pogoni električni generator. Glavni nedostatak ovakvog tipa prijenosne pogonske jedinice za primjenu za pogon plutajućih pumpi je kao i kod prethodnog koncepta, tj. jedinica proizvodi električnu energiju što znači da bi plutajuća pumpa

morala biti pogonjena elektromotorom koji imaju veću masu od hidromotora te ih je potrebno zaštititi za rad pod vodom. Drugi veliki nedostatak ovakve pogonske jedinice je taj što je to stacionarna jedinica, tj. može se koristiti za pogon pumpi samo na području u blizini mjesta gdje je jedinica instalirana.



Slika 2.2. Stacionarna pogonska jedinica u obliku električnog agregata [2]

### 2.3 Stacionarna pogonska jedinica u obliku hidroagregata

Ovaj koncept pogonske jedinice je proizvod tvrtke CRC-EVANS. Pogonski agregat u ovoj jedinici je također dizel motor koji za razliku od prethodna dva koncepta pogoni hidropumpu. Prednost koncepta ovog tipa je ista kao i pogonske jedinice zadane zadatkom, a to je mogućnost pogona plutajuće pumpe pomoću hidromotora jer se radi o hidroagregatu. Veliki nedostatak ovakve pogonske jedinice je taj što je to stacionarna jedinica, tj. može se koristiti za pogon pumpi samo na području u blizini mjesta gdje je jedinica instalirana, te je potrebno i posebno vitlo za crijeva za dovod radnog medija od pogonske jedinice do plutajuće pumpe.



Slika 2.3. Stacionarna pogonska jedinica u obliku hidroagregata [3]

#### 2.4 Prijenosna pogonska jedinica u obliku hidroagregata

Ovaj koncept pogonske jedinice je proizvod tvrtke HYDRA-TECH. Pogonski agregat u ovoj jedinici je također dizel motor koji pogoni hidropumpu. Prednost koncepta ovog tipa je ista kao i prethodnog koncepta, a to je mogućnost pogona plutajuće pumpe pomoću hidromotora jer se radi o hidroagregatu. Druga prednost ovakve konstrukcije je mobilnost, tj. vrlo jednostavno se spoji za pogonsko vozilo i transportira na željene lokacije dok je veliki nedostatak to što je potrebno posebno vitlo za crijeva za dovod radnog medija od pogonske jedinice do plutajuće pumpe.





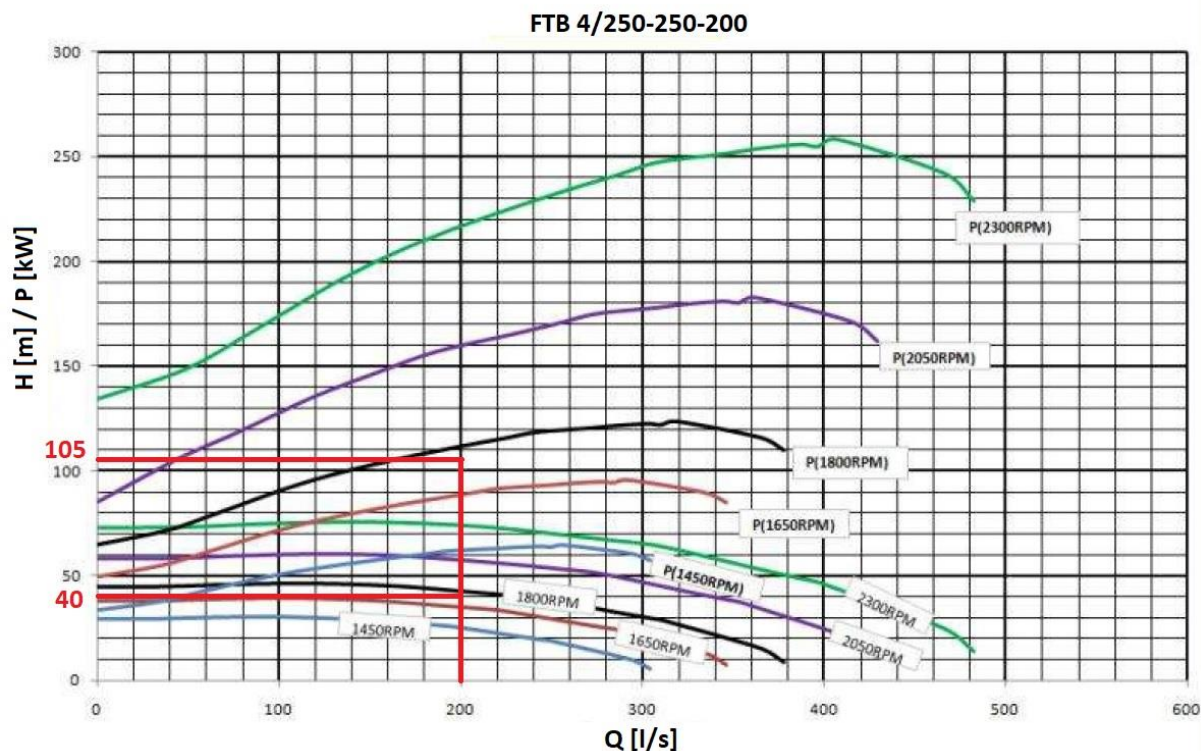
Slika 2.4. Mobilna pogonska jedinica u obliku hidroagregata [4]

### 3. KONSTRUKCIJSKA RAZRADA

#### 3.1 Odabir plutajuće pumpe

Zahtjevi za početak konstruiranja prijenosne jedinice za pogon plutajuće pumpe je zadatakom zadan kapacitet pumpe u iznosu od  $12 \text{ m}^3/\text{min}$  te visina dobave 40 m.

Odabrana pumpa je Ziegler centrifugalna pumpa oznake FTB 4/250-250-200 čije su karakteristike prikazane u dijagramu na Slika 3.1.



Slika 3.1. Karakteristike i radna točka centrifugalne pumpe

Iz dijagrama sa Slika 3.1 za visinu dobave 40 m i protok vode  $12 \text{ m}^3/\text{min}$ , što je jednako  $200 \text{ l/s}$ , očitana je potrebna brzina vrtnje vratila centrifugalne pumpe i ona iznosi  $n=1750 \text{ min}^{-1}$ , te snaga potrebna za pogon pumpe koja iznosi  $P_p=105 \text{ kW}$ .

Pomoću snage i brzine vrtnje centrifugalne pumpe u radnoj točki odrađuje se moment i on iznosi:

$$M_p = \frac{P_p}{\omega_p} = \frac{P_p}{\frac{\pi \cdot n}{30}} = \frac{105000}{\frac{\pi \cdot 1750}{30}} = 573,25 \text{ Nm.} \quad (1)$$

### 3.2 Odabir hidromotora za pogon centrifugalne plutajuće pumpe

Za pogon plutajuće pumpe koristit će se klipno-aksijalni hidromotor radi njegove male mase i mogućnosti rada pod vodom. Polazni parametri za odabir hidromotora su snaga, moment te brzina vrtnje odabrane centrifugalne pumpe u radnoj točki.

Odabran je hidromotor proizvođača Parker oznake F12-125-MF-IV-K-000-0000-P0, prikazan na Slika 3.2.



Slika 3.2. Hidromotor za pogon plutajuće pumpe [5]

Prema uputama proizvođača hidromotora [5], tvrtke Parker, provjera odabranog hidromotora se vrši pomoću izraza (2), (3) i (4).

### 3.2.1 Protok radnog medija kroz hidromotor

Protok ulja kroz odabrani hidromotor pri potrebnom broju okretaja iznosi:

$$Q = \frac{D \cdot n}{1000 \cdot \eta_v} = \frac{125 \cdot 1750}{1000 \cdot 0,97} = 225,5 \frac{1}{\text{min}}, \quad (2)$$

gdje je:

$$D = 125 \frac{\text{cm}^3}{\text{okr}} \text{ - radna zapremnina hidromotora [5],}$$

$$\eta_v = 0,97 \text{ - volumetrička iskoristivost hidromotora [5],}$$

$$n = 1750 \text{ min}^{-1} \text{ - brzina vrtnje pumpe.}$$

### 3.2.2 Moment hidromotora

Prema preporukama proizvođača Parker, pad tlaka u odabranom hidromotoru treba biti u granicama od 210 do 420 bar da bi hidromotor radio u području najveće iskoristivosti. Moment hidromotora za odabrani pad tlaka od 300 bar iznosi:

$$M_{HM} = \frac{D \cdot \Delta p \cdot \eta_{hm}}{63} = \frac{125 \cdot 300 \cdot 0,97}{63} = 577,4 \text{ Nm}, \quad (3)$$

gdje je:

$$D = 125 \frac{\text{cm}^3}{\text{okr}} - \text{radna zapremnina hidromotora [5]},$$

$$\eta_{hm} = 0,97 - \text{mehanička iskoristivost hidromotora [5]},$$

$$\Delta p = 300 \text{ bar} - \text{pad tlaka u hidromotoru.}$$

Moment hidromotora je veći od potrebnog momenta za pogon pumpe. Hidromotor zadovoljava taj uvjet.

### 3.2.3 Snaga hidromotora

Nakon što je određen protok radnog fluida kroz hidromotor, te pad tlaka u hidromotoru može se odrediti snaga hidromotora koja iznosi:

$$P_{HM} = \frac{Q \cdot \Delta p \cdot \eta_t}{600} = \frac{225,5 \cdot 300 \cdot 0,94}{600} = 106 \text{ kW}, \quad (4)$$

gdje je:

$$\eta_t = \eta_{hm} \cdot \eta_v = 0,97 \cdot 0,97 = 0,94 - \text{ukupna iskoristivost hidromotora [5].}$$

Snaga hidromotora je veća od snage potrebne za pogon pumpe te hidromotor zadovoljava i taj uvjet.

## 3.3 Proračun hidrauličnog cjevovoda

Zadatom je zadano da udaljenost plutajuće pumpe od pogonske jedinice iznosi  $L \leq 60$  m. Kako potreban pad tlaka u hidromotoru iznosi 300 bar, za dobavu radnog medija od

prijenosne jedinice do plutajuće pumpe odabrana su crijeva proizvođača Parker unutarnjeg promjera  $d=38$  mm i mogućnosti rada na radnom tlaku do 420 bar:

- Za tlačni vod odabrano je crijevo oznake 797TC-24 čije su karakteristike prikazane na Slika 3.3
- Za povratni vod odabrano je crijevo oznake 387TC-24 čije su karakteristike prikazane na Slika 3.4



Slika 3.3. Odabrano crijevo za tlačni vod [6]



Slika 3.4. Odabrano crijevo za povratni vod [6]

### 3.3.1 Gubici u cjevovodu

Prema [7] gubici u cjevovodu izražavaju se preko pada tlaka i računaju se pomoću izraza:

$$\Delta p_{uk} = \Delta p_h + \Delta p_{lin} + \Delta p_{lok} + \Delta p_k, \quad (5)$$

gdje je:

$\Delta p_h$  - pad tlaka zbog promjene visine,

$\Delta p_{lin}$  - pad tlaka zbog proticanja ulja kroz crijevo,

$\Delta p_{lok}$  - pad tlaka zbog proticanja kroz lokalne otpore,

$\Delta p_k$  - pad tlaka zbog proticanja kroz komponente.

### 3.3.1.1 Pad tlaka zbog promjene visine

Zadatkom nije zadana visinska razlika između pogonske jedinice i plutajuće pumpe pa će se uzeti 40 m kao i visina dobave plutajuće pumpe. Pad tlaka zbog promjene visine prema [7] računa se pomoću izraza:

$$\Delta p_h = \rho \cdot g \cdot h = 880 \cdot 9,81 \cdot 40 = 345312 \text{ Pa} = 3,45 \text{ bar}, \quad (6)$$

gdje je:

$$\rho = 880 \frac{\text{kg}}{\text{m}^3} - \text{gustoća hidrauličnog ulja [7],}$$

$h = 40 \text{ m}$  - maksimalna visinska razlika između prijenosne jedinice i plutajuće pumpe.

### 3.3.1.2 Pad tlaka zbog proticanja ulja kroz crijevo

Prema [7] pad tlaka kod proticanja ulja kroz savitljivo crijevo za protok ulja  $Q=225,5$  l/min i unutarnji promjer crijeva  $d=38$  mm iznosi:

$$\Delta p_{lin,1m} = 0,04 \frac{\text{bar}}{\text{m}}. \quad (7)$$

Kako je plutajuća pumpa udaljena od pogonske jedinice 60 m ukupni gubici iznose:

$$\Delta p_{lin} = \Delta p_{lin,1m} \cdot L = 0,04 \cdot 60 = 2,4 \text{ bar}. \quad (8)$$

Kako se u ovom radu neće detaljno razrađivati hidraulični sustav nije moguće odrediti sve padove tlaka kod proticanja kroz komponente i lokalne otpore te će se oni pokriti većim radnim tlakom pumpe od potrebnog.

Ukupni pad tlaka tada iznosi:

$$\Delta p_{uk} = 3,45 + 2,4 = 5,85 \text{ bar} = \Delta p_{uk,pov} = \Delta p_{uk,bla}, \quad (9)$$

gdje je:

$\Delta p_{uk,pov}$  - pad tlaka u povratnom vodu,

$\Delta p_{uk,bla}$  - pad tlaka u tlačnom vodu.

### 3.4 Odabir hidropumpe

Odabir hidropumpe vrši se pomoću radnog tlaka radne tekućine i potrebnog protoka ulja.

Izraz za proračun tlaka pumpe prema [7] glasi:

$$p_p = \Delta p_{uk,pov} + \Delta p_{uk,bla} + \Delta p + \Delta p_{mh} + \Delta p_{fil} = 5,85 + 5,85 + 300 + 29 + 5 = 344,7 \text{ bar}, \quad (10)$$

gdje je:

$\Delta p = 300 \text{ bar}$  - pad tlaka u hidromotoru za pogon plutajuće pumpe,

$\Delta p_{mh} = 29 \text{ bar}$  - pad tlaka u hidromotoru za pogon ventilatora hladnjaka (poglavlje 3.7.2),

$\Delta p_{fil} = 5 \text{ bar}$  - rezerva tlaka za prolaza ulja kroz filter.

Potreban protok pumpe:

$$Q_p = Q + Q_{mh} = 225,5 + 37,5 = 263 \frac{1}{\text{min}}, \quad (11)$$

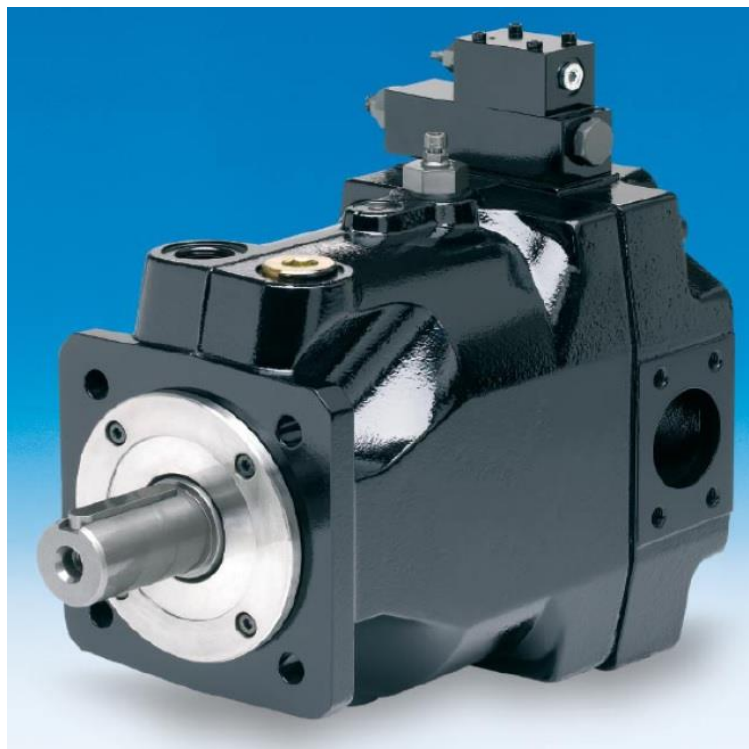
gdje je:

$Q = 225,5 \frac{\text{l}}{\text{min}}$  - protok ulja u hidromotoru za pogon plutajuće pumpe,

$Q_{\text{mh}} = 37,5 \frac{\text{l}}{\text{min}}$  - protok ulja u hidromotoru za pogon ventilatora hladnjaka

(poglavlje 3.7.2),

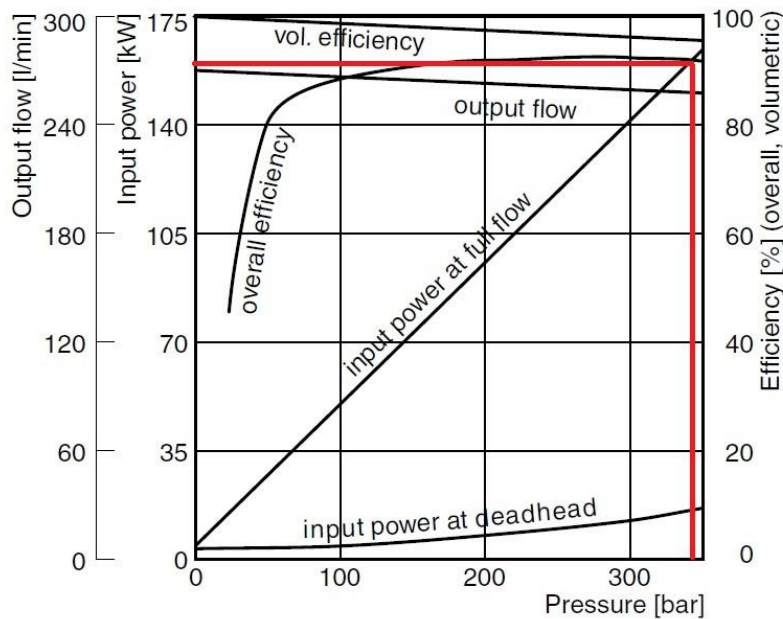
Prema potrebnom protoku od 263 l/min i tlaku pumpe u iznosu od 344,7 bar odabrana je hidropumpa proizvođača Parker, oznake PV180-R-1-L-1-T1-N-MMK-4445, prikazana na Slika 3.5.



**Slika 3.5. Hidropumpa PV180 [8]**

Karakteristika hidropumpe za brzinu vrtnje od  $n_P=1500 \text{ min}^{-1}$  prikazana je na dijagramu na Slika 3.6.



**PV180**

**Slika 3.6. Karakteristika odabrane hidropumpe [8]**

Za potreban tlak hidropumpe u iznosu od 344,7 bar potrebna snaga pogonskog agregata iznosi  $P_p=158$  kW. Kako je protok u toj radnoj točki motora 275 l/min pumpa zadovoljava i taj uvjet.

### 3.5 Odabir pogonskog motora za pogon hidropumpe

Za pogon hidropumpe koristit će se motor s unutrašnjim izgaranjem jer se radi o prijenosnoj jedinici za pogon plutajuće pumpe. Tako jedinica nije ograničena lokacijom distributivne mreže koja bi bila potrebna da hidropumpu pogoni elektromotor.

Uvjeti za odabir motora SUI su snaga i moment potreban za pogon hidropumpe. Snaga potrebna za pogon hidropumpe određena je u prethodnoj točki proračuna i iznosi 158 kW dok moment iznosi:

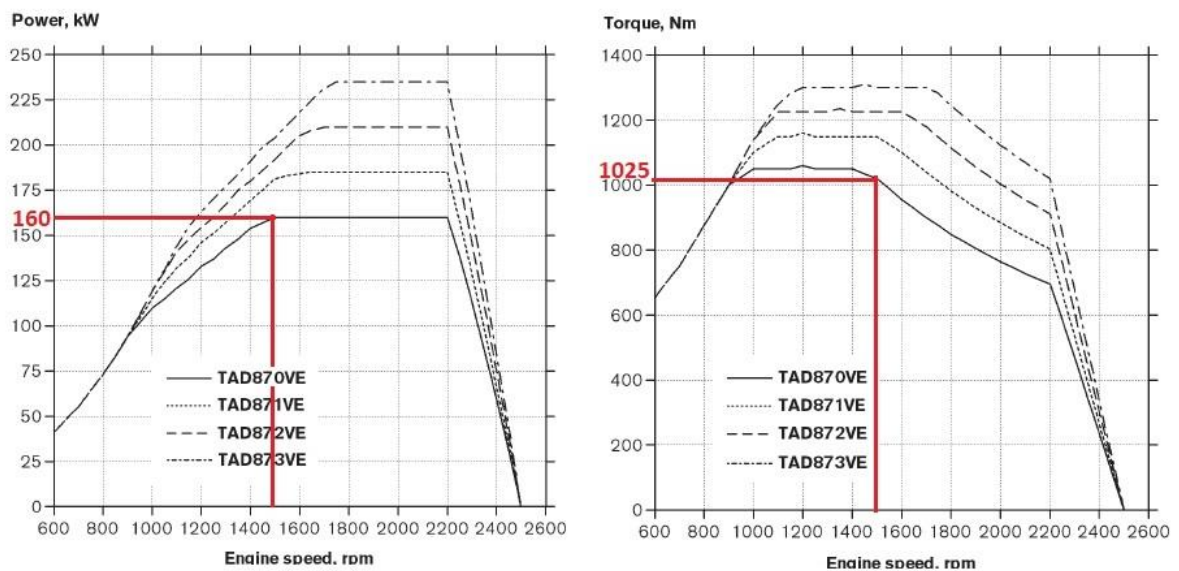
$$M_p = \frac{P_p}{\frac{\pi \cdot n_p}{30}} = \frac{158000}{\frac{\pi \cdot 1500}{30}} = 1006 \text{ Nm.} \quad (12)$$

Odabran je motor SUI proizvođača Volvo Penta oznake TAD870VE prikazan na Slika 3.7



Slika 3.7. Motor za pogon hidropumpe [9]

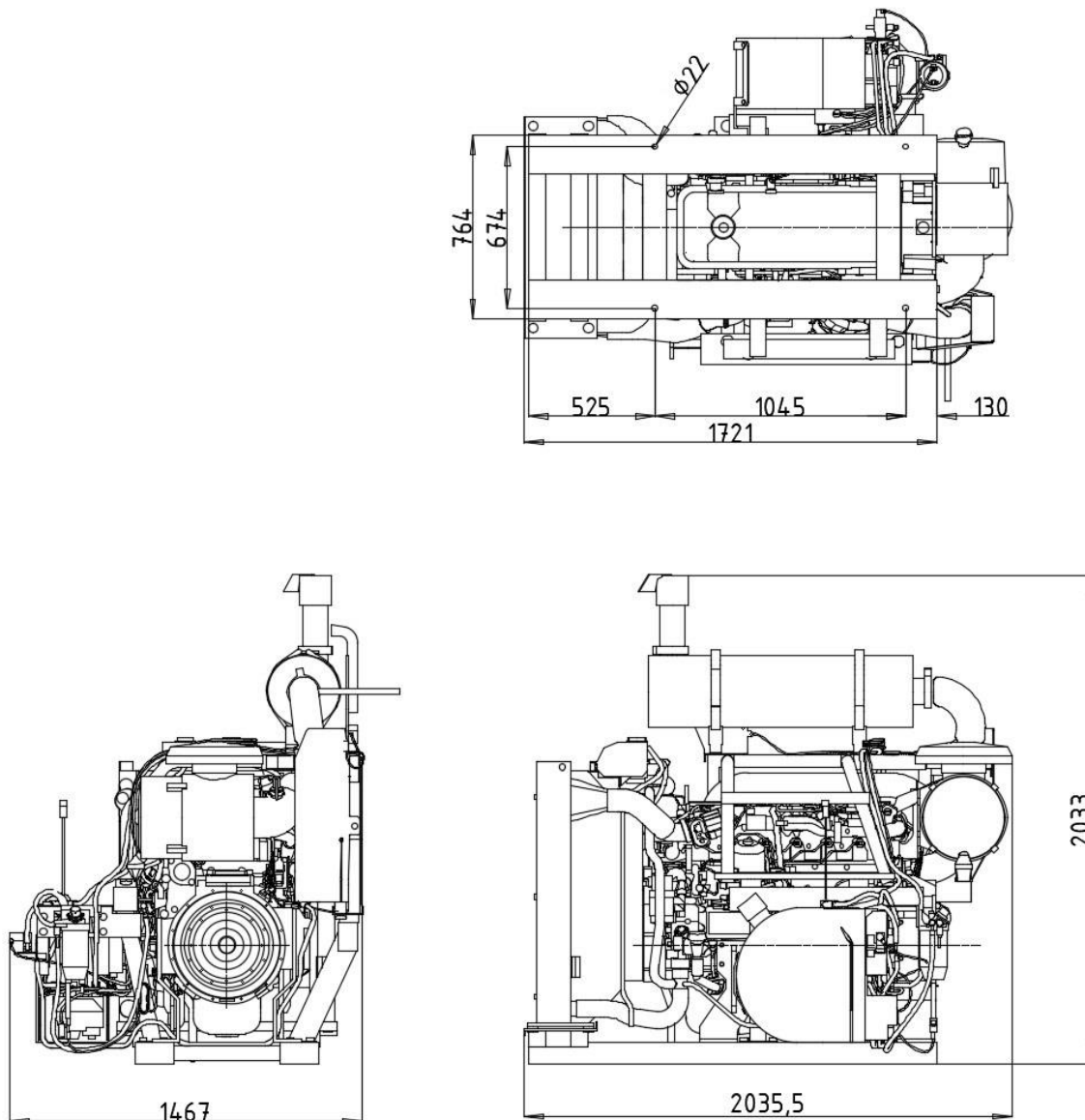
Kako će se koristiti direktan prijenos snage s motora na hidropumpu bez prijenosnika, a vratilo pumpe se mora vrtiti brzinom od  $1500 \text{ min}^{-1}$  potrebno je da motor na istoj brzini vrtnje ima snagu i moment veću od potrebne za pogon pumpe. Karakteristike motora i odabrana radna točka prikazana je u dijagramu na Slika 3.8.



Slika 3.8. Karakteristike motora i odabrana radna točka [9]

Iz dijagrama sa Slika 3.8 može se očitati da u radnoj točki motor ima snagu  $P_M=160$  kW i moment  $M_M=1025$  Nm što je više od potrebnih za pogon hidropumpe, te motor time zadovoljava te uvjete.

S motorom dolazi spremnik goriva, kompletan ispušni sustav te okvir za montiranje motora na elastične veze. Dimenzije motora prikazane su na Slika 3.9



Slika 3.9 Dimenzije motora TAD870VE

### 3.6 Proračun volumena spremnika ulja

Spremnici (ili tankovi) pohranjuju hidraulični fluid. Najčešće su otvoreni. Međutim, ponekad se upotrebljavaju i zatvoreni, gdje je radni fluid pod određenim pretlakom. Spremnik mora osigurati „pripremu“ fluida, to jest hlađenje, ispuštanje zraka, slijeganje nečistoća,

odnosno općenito „smirivanje“ fluida. Volumen spremnika određuje se prema prirodi hidrauličnog sustava. Prema [10] volumen spremnika se računa prema izrazu (13), sa dodatkom od 10 % zračnog jastuka, uzimajući u obzir mogućnost stvaranja pjene:

$$V_s = Q \cdot t_0 \cdot 1,1 = 263 \cdot 2 \cdot 1,1 = 578,1 \approx 600 \text{ l}, \quad (13)$$

gdje je:

$t_0 = 2 \text{ min}$  - kod sustava gdje se pumpa isključuje za vrijeme mirovanja pogona [10],

$Q = 263 \frac{\text{l}}{\text{min}}$  - protok ulja u sustavu.

### 3.7 Provjera zagrijavanja ulja

Ulje će se tijekom rada zagrijavati uslijed stvorenih gubitaka koji prelaze u toplinu. Prema preporukama proizvođača hidraulične tehnike, HYDAC, u slučaju kada se tek razvija proizvod, kada se još ne mogu sa sigurnošću odrediti svi gubici jer proizvod nije još u funkciji, oni se pretpostavljaju kao vrijednost jednaka 30 % od nazivne snage pogonskog motora:

$$P_g = 0,3 \cdot P_M = 0,3 \cdot 160 = 48 \text{ kW}. \quad (14)$$

Ti gubici se pretvaraju u toplinu, odnosno toplinski tok je tada jednak:

$$P_g = \Phi_g. \quad (15)$$

#### 3.7.1 Odvođenje topline preko spremnika

S obzirom na veličinu spremnika, brzinu strujanja zraka oko njega, temperaturu okoliša i željenu najveću temperaturu ulja, može se izračunati količina toplinskog toka koja će se pasivno odvoditi preko površine spremnika pomoću izraza:

$$\Phi_g = (\vartheta_{\max} - \vartheta_0) \cdot \sum (k \cdot A_s) = (60 - 20) \cdot (11 \cdot 5,9) = 2596 \text{ W} = 2,6 \text{ kW}, \quad (16)$$

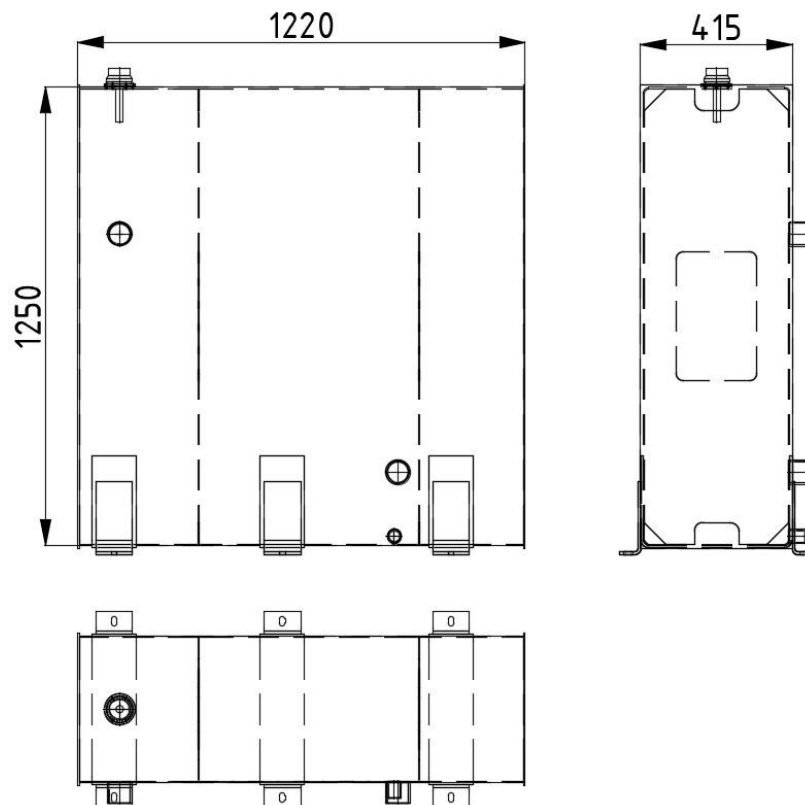
gdje je:

$\vartheta_{\max} = 60 \text{ }^\circ\text{C}$  - maksimalna temperatura ulja u sustavu,

$\vartheta_0 = 20\text{ }^\circ\text{C}$  - početna temperatura ulja u sustavu (temperatura okoliša),

$k = 11 \frac{\text{W}}{\text{m}^2\text{K}}$  - koeficijent prijelaza topline za zrak bez strujanja oko spremnika [10],

$A_s = 5,9\text{ m}^2$  - površina spremnika ulja.



**Slika 3.10. Spremnik ulja**

Proizlazi da od ukupnih gubitaka od 48 kW, odvođenjem preko površine spremnika može se prenijeti tek 2,6 kW proizvedenog toplinskog toka na okolinu. Iz toga slijedi da je potrebno prisilnim putem odvoditi preostalih oko 45,4 kW toplinskog toka kako ne bi došlo do prekomjernog zagrijavanja hidrauličnog ulja.

### **3.7.2 Odvođenje topline preko hladnjaka ulja**

Hladnjaci su uređaji za hlađenje radne tekućine. Najčešće vrste hladnjaka za radne tekućine u hidrostatskim sustavima su kombinacije ulje-zrak i ulje-voda.

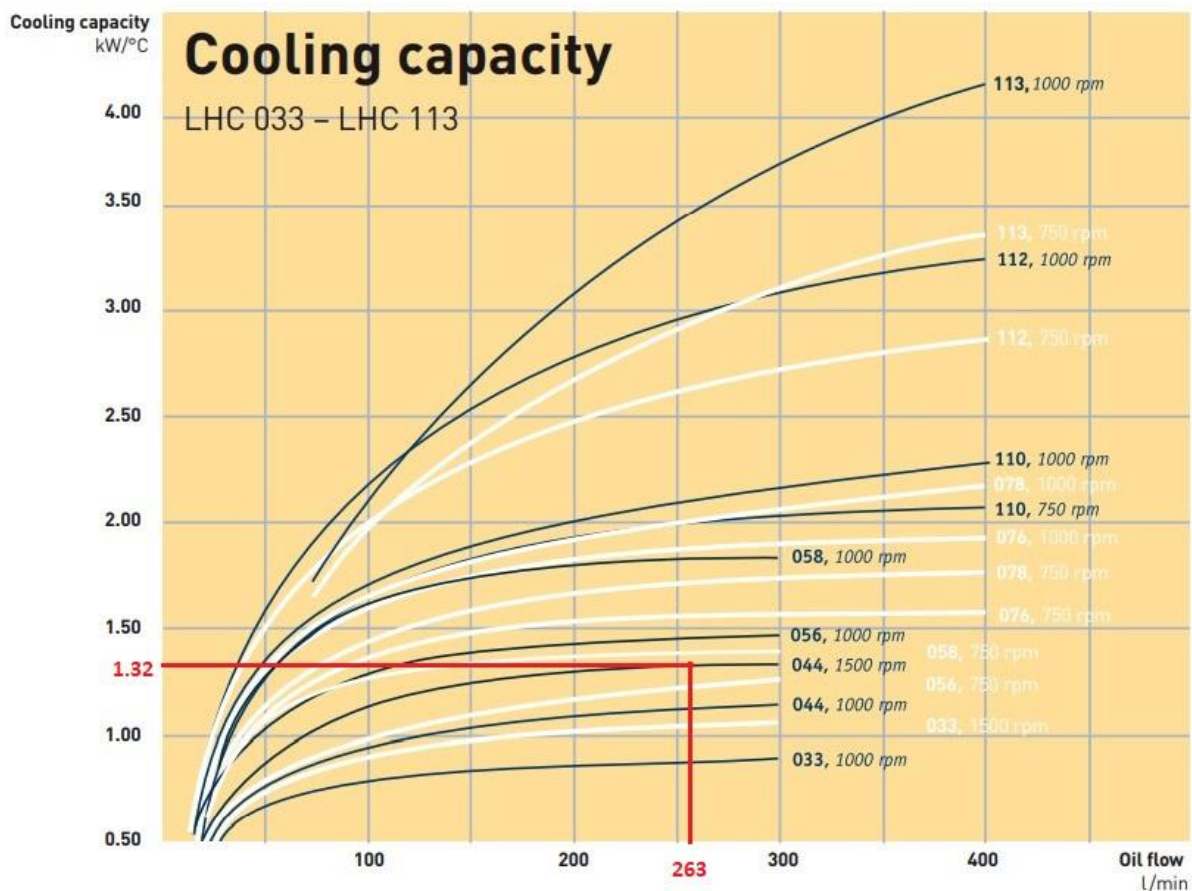
Hladnjak ulja se odabire prema specifičnom koeficijentu hlađenja koji se računa prema izrazu:

$$P_{01} = \frac{P_{gh}}{g_{\max} - g_0} = \frac{45,4}{60 - 20} = 1,14 \frac{\text{kW}}{\text{K}}. \quad (17)$$

Potreban koeficijent hlađenja se radi sigurnosti uvećaje za 5 % te on tada iznosi:

$$P_{01} = 1,14 \cdot 1,05 = 1,2 \frac{\text{kW}}{\text{K}}. \quad (18)$$

Prema specifičnom koeficijentu hlađenja odabire se hladnjak proizvođača Parker, oznake LHC-044-A-00-000-0-0, čija je karakteristika hlađenja prikazana na Slika 3.11.



Slika 3.11 Karakteristika hlađenja odabranog hladnjaka [11]

Odabrani hladnjak ima specifični koeficijent hlađenja 1,32 kW/°C što je veće od potrebnih 1,2 kW/°C. Hladnjak zadovoljava uvjet.

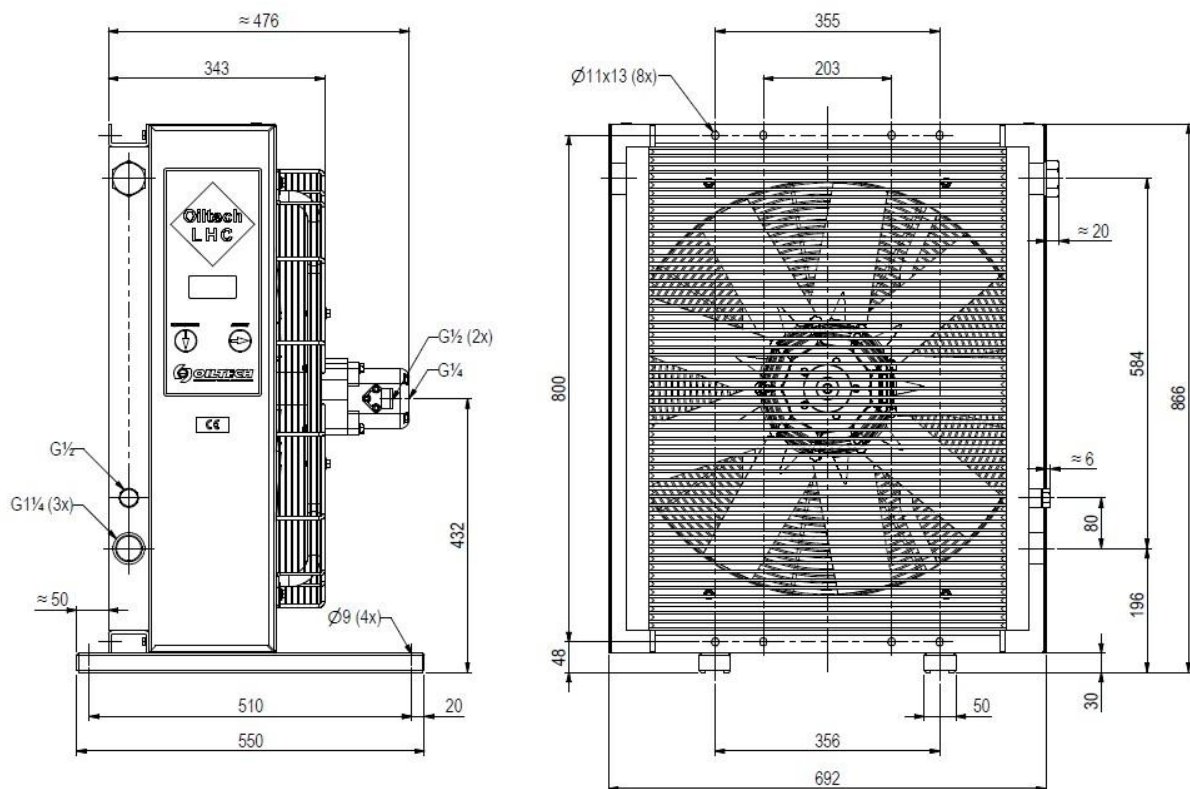
Odabran je hladnjak s ventilatorom pogonjenim hidromotorom radi praktičnosti jer je cijeli sustav prijenosne jedinice pogonjen hidropumpom. Kako ventilator hladnjaka radi istovremeno

s plutajućom pumpom potrebno je prilikom odabira hidropumpe uzeti i protok ulja kroz hidromotor hladnjaka.

U Tablica 1 prikazane su karakteristike hidromotora za pogon ventilatora hladnjaka [11], a dimenzije hladnjaka prikazane su na Slika 3.12.

**Tablica 1. Karakteristike hidromotora hladnjaka**

Snaga ventilatora $P_v$ , [kW]	2
Radna zapremnina $D$ , [cm <sup>3</sup> /okr]	25,2
Potreban tlak na ulazu u hidromotor $p_{mh}$ , [bar]	29
Protok kroz hidromotor $Q_{mh}$ , [l/min]	37



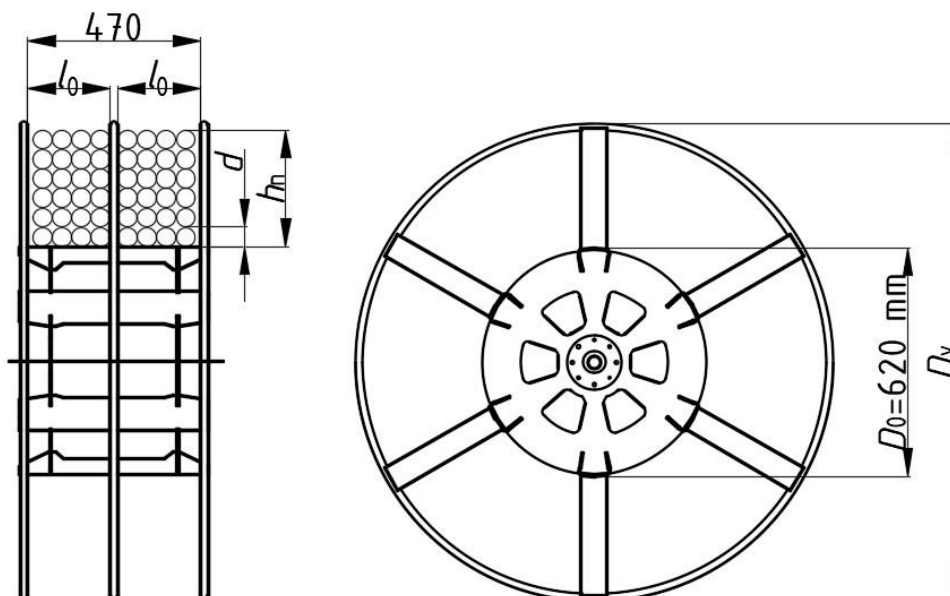
**Slika 3.12. Dimenzije odabranog hladnjaka [11]**

### 3.8 Hidraulično vitlo za namatanje crijeva

Zadatkom je zadano da je pogonska jedinica od plutajuće pumpe udaljena najviše 60 m. Iz tog razloga u prijenosnoj jedinici se mora nalaziti uređaj za namatanje 60 m crijeva tlačnog voda i 60 m crijeva povratnog voda. Iz tog razloga dio ovog zadatka je i konstrukcija udvojenog vitla za istovremeno namatanje 60 m hidrauličnog crijeva tlačnog voda i 60 m hidrauličnog crijeva povratnog voda. Glavni polazni kriterij za konstrukciju vitla su dimenzije crijeva, minimalni radijus savijanja te tlak u sustavu po kojem su odabrana crijeva. Kako je navedeno u poglavlju 3.3 unutarnji promjer oba crijeva je  $d=38$  mm te iz tablica sa Slika 3.3 i Slika 3.4 se vidi da je veći minimalni radijus savijanja crijeva za tlačni vod te on iznosi  $R_{\min} \geq 305$  mm.

#### 3.8.1 Određivanje vanjskih dimenzija bubnja

Za određivanje vanjskih dimenzija bubnja kreće se od odabira unutarnjeg promjera  $D_0$  koji mora biti veći od dva minimalna radijusa savijanja tlačnog crijeva, tj.  $D_0 = 2R_{\min} = 610$  mm. Odabrano  $D_0 = 620$  mm.



Slika 3.13. Vanjske dimenzije vitla

Prema [12] duljina namotanog užeta/crijeva računa se prema izrazu:

$$l = \pi \cdot l_0 \cdot n \cdot \left( \frac{D_0}{d_v} + n \right), \quad (19)$$



gdje je:

$$n = \frac{h_n}{d} - \text{broj slojeva crijeva,}$$

$$L = 60 \text{ m} - \text{ukupna duljina crijeva,}$$

$$l_0 = 225 \text{ mm} - \text{radna duljina bubnja (odabrano da stane 4 namota),}$$

$$d_v = 52,8 \text{ mm} - \text{vanjski promjer crijeva.}$$

Iz izraza (19) računa se potreban broj slojeva  $n$  da bi se mogao odrediti vanjski promjer bubnja:

$$l = \pi \cdot l_0 \cdot n \cdot \left( \frac{D_0}{d} + n \right) \rightarrow n^2 + \frac{D_0}{d} \cdot n - \frac{l}{\pi \cdot l_0} = 0, \quad (20)$$

$$n^2 + \frac{620}{52,8} \cdot n - \frac{60000}{\pi \cdot 225} = 0, \quad (21)$$

$$n^2 + 11,74 \cdot n - 84,92 = 0. \quad (22)$$

Riješavanjem kvadratne jednadžbe dobiju se riješenja:

$$n_1 = 5,1, n_2 = -16,8. \quad (23)$$

Kako broj slojeva ne može biti u minusu riješenje je  $n_1=5,1$ , odnosno  $n=6$ . Sada kada je poznat broj slojeva i unutarnji promjer može se odrediti i vanjski promjer  $D_v$ :

$$D_{v\min} = D_0 + n \cdot 2 \cdot d_v = 620 + 6 \cdot 52,8 = 1253,6 \text{ mm}. \quad (24)$$

Odabran je vanjski promjer  $D_v=1300 \text{ mm}$ .

### 3.8.2 Odabir pogonskog hidromotora

#### 3.8.2.1 Sila trenja hidrauličnih crijeva

Da bi se odredila sila trenja potrebno je izračunati ukupnu masu crijeva ispunjenih hidrauličnim uljem.

Masa crijeva tlačnog voda uzima se iz tablice sa Slika 3.3 i ona iznosi  $m_{t.c.}=4 \text{ kg/m}$ , a masa crijeva povratnog voda iz tablice sa Slika 3.4 i ona iznosi  $m_{p.c.}=3 \text{ kg/m}$ .

Volumen ulja u 60 m crijeva iznosi:

$$V = \frac{d^2 \pi}{4} \cdot l = \frac{0,0381^2 \cdot \pi}{4} \cdot 60 = 0,0684 \text{ m}^3, \quad (25)$$

odnosno masa hidrauličnog ulja u crijevu iznosi:

$$m_{\text{ulja}} = V \cdot \rho = 0,0684 \cdot 880 \approx 60 \text{ kg}, \quad (26)$$

gdje je:

$$\rho = 880 \frac{\text{kg}}{\text{m}^3} - \text{gustoća hidrauličnog ulja.}$$

Nakon što je izračunata masa ulja moguće je odrediti mase vodova:

$$m_1 = l \cdot m_{\text{t.c.}} + m_{\text{ulja}} = 60 \cdot 4 + 60 = 300 \text{ kg} - \text{masa tlačnog voda}, \quad (27)$$

$$m_2 = l \cdot m_{\text{p.c.}} + m_{\text{ulja}} = 60 \cdot 3 + 60 = 240 \text{ kg} - \text{masa povratnog voda}. \quad (28)$$

Težine vodova iznose:

$$G_1 = m_1 \cdot g = 300 \cdot 9,81 = 2943 \text{ N} - \text{težina tlačnog voda}, \quad (29)$$

$$G_2 = m_2 \cdot g = 240 \cdot 9,81 = 2354,4 \text{ N} - \text{težina povratnog voda}. \quad (30)$$

Kako je najnepogodniji slučaj prilikom pokretanja vitla kada su crijeva odmotana do kraja, sila trenja računa se pomoću statičkog koeficijenta trenja. Vanjska obloga crijeva je sintetička guma te se za najnepogoniji slučaj uzma dodir guma-suhi beton. Statički koeficijent trenja prema [13] iznosi  $\mu_s=0,6-0,85$ , odnosno odabire se  $\mu_s=0,85$ . Sile trenja iznose:

$$F_{tr1} = G_1 \cdot \mu_s = 2943 \cdot 0,85 = 2501,5 \text{ N} - \text{sila trenja tlačnog voda}, \quad (31)$$

$$F_{tr2} = G_2 \cdot \mu_s = 2354,4 \cdot 0,85 = 2001 \text{ N} - \text{sila trenja povratnog voda}, \quad (32)$$

$$F = F_{tr1} + F_{tr2} = 2501,5 + 2001 = 4502,5 \text{ N} - \text{ukupna sila trenja}. \quad (33)$$

### 3.8.2.2 Određivanje snage hidromotora za pogon vitla

Snaga pogonskog hidromotora određuje se iz sile trenja koju stvaraju 60 m crijeva tlačnog i 60 m povratnog voda te potrebne brzine namatanja, odnosno povlačenja crijeva.

$$P = \frac{F \cdot v}{\eta_{\text{lež}}^2 \cdot \eta_{\text{lan}}} = \frac{4502,5 \cdot 0,2}{0,99^2 \cdot 0,96} = 957 \text{ W}, \quad (34)$$

gdje je:

$\eta_{\text{lež}} = 0,99$  - iskoristivost ležaja,

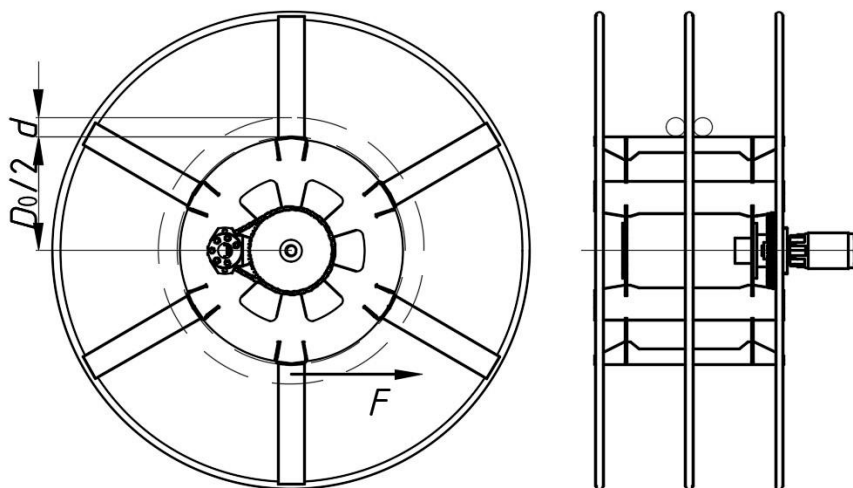
$\eta_{\text{lan}} = 0,96$  - iskoristivost lančanog prijenosa,

$v = 0,2 \frac{\text{m}}{\text{s}}$  - brzina namatanja crijeva.

Kako se ovdje radi o relativno maloj sili koju treba savladati i maloj brzini povlačenja, nije potrebna velika snaga pogonskog hidromotora, ali kako je velik unutarnji radijus bubnja  $D_0$  tako i ta mala sila stvara jako veliki moment na vitlu, a zbog ograničenog prostora nije moguće ugraditi prijenos snage sa velikim prijenosnim omjerom te će zbog toga moment biti glavni kriterij za izbor pogonskog hidromotora da bi se moglo osigurati pokretanje vitla.

### 3.8.2.3 Određivanje potrebnog momenta hidromotora

Da bi se vitlo moglo pokrenuti hidromotor mora savladati moment na bubnju koji stvara statička sila trenja između crijeva i podloge te moment ubrzanja linearnih masa tj. hidrauličnih crijeva.



Slika 3.14. Shema opterećenja prilikom pokretanja vitla

### 3.8.2.3.1 Moment na vratilu pogonskog hidromotora od statičke sile trenja

Moment na bubnju od sile  $F$  koja je produkt sile trenja iznosi:

$$T_v = F \cdot \frac{D_0 + d}{2} = 4502,5 \cdot \frac{0,620 + 0,0528}{2} = 1514,6 \text{ Nm.} \quad (35)$$

Za prijenos momenta i snage s vratila motora na bubanj koristi se lančani prijenos prijenosnog omjera  $i=4$  pa moment od statičke sile trenja na vratilu pogonskog hidromotora iznosi:

$$T_m = \frac{T_v}{i} = \frac{1514,6}{4} = 378,6 \text{ Nm.} \quad (36)$$

### 3.8.2.3.2 Moment na vratilu pogonskog hidromotora potreban za ubrzanje masa

Da bi se osiguralo pokretanje vitla, motor osim radnog momenta mora savladati i moment za ubrzanje linearnih masa i rotirajućih dijelova.

Ukupan moment inercije koji treba reducirati na vratilo pogonskog hidromotora sastoji se od momenta inercije rotirajućih masa i translacijskih masa:

$$I = I_{\text{rot}} + I_{\text{tr}}. \quad (37)$$

Moment inercije translacijskih masa, tj. odmotanog hidrauličkog crijeva računa se pomoću izraza:

$$I_{\text{tr}} = (m_1 + m_2) \cdot \left( \frac{v}{\omega_m} \right)^2, \quad (38)$$

gdje je:

$$v = 0,2 \frac{\text{m}}{\text{s}} \text{ - brzina namatanja crijeva,}$$

$$\omega_m \text{ - kutna brzina pogonskog hidromotora.}$$

Da bi se odredila kutna brzina motora potrebno je odrediti broj okretaja vitla:

$$n_v = \frac{v}{D_0 \cdot \pi} = \frac{0,2}{0,62 \cdot \pi} = 0,103 \text{ s}^{-1} = 6,2 \text{ min}^{-1}, \quad (39)$$

zatim broj okretaja motora preko prijenosnog omjera lančanog prijenosa:

$$n_m = n_v \cdot i = 6,2 \cdot 4 = 24,8 \text{ min}^{-1}. \quad (40)$$

Nakon što je određena brzina vrtnje vratila pogonskog hidromotora njegova kutna brzina računa se pomoću izraza:

$$\omega_m = \frac{n_m \cdot \pi}{30} = \frac{24,8 \cdot \pi}{30} = 2,6 \text{ s}^{-1}. \quad (41)$$

Moment inercije translacijskih masa tada iznosi:

$$I_{tr} = (300 + 240) \cdot \left(\frac{0,2}{2,6}\right)^2 = 3,2 \text{ kgm}^2. \quad (42)$$

Moment inercije rotirajućih masa stvara masa bubnja koja iznosi  $m_b \approx 75 \text{ kg}$  i računa se pomoću izraza:

$$I_{rot} \approx m_b \cdot \left(\frac{D_0}{2}\right)^2 = 75 \cdot \left(\frac{0,62}{2}\right)^2 = 7,2 \text{ kgm}^2. \quad (43)$$

Nakon toga moguće je izračunati ukupan moment inercije i on iznosi:

$$I = 7,2 + 3,2 = 10,4 \text{ kgm}^2. \quad (44)$$

Uz potrebno ubrzanje crijeva od  $a = 0,2 \text{ m/s}^2$ , kutno ubrzanje vitla i ubrzanje lanca iznose

$$\varepsilon_v = \frac{a}{\frac{D_0}{2}} = \frac{0,2}{0,31} = 0,64 \text{ s}^{-2}, \quad (45)$$

$$a_{lan} = \varepsilon_v \cdot \frac{d_{p2}}{2} = 0,64 \cdot \frac{0,23049}{2} = 0,074 \frac{\text{m}}{\text{s}^2}, \quad (46)$$

gdje je:

$a_{lan}$  - tangencijalno ubrzanje lanca,

$d_{p2} = 230,49 \text{ mm}$  - diobeni promjer većeg lančanika (poglavlje 3.8.3).

Sada iz tangencijalnog ubrzanja lanca i promjera manjeg lančanika može se izračunati kutno ubrzanje vratila hidromotora:

$$\varepsilon_m = \frac{a_{\text{lan}}}{\frac{d_{p1}}{2}} = \frac{0,074}{\frac{0,05787}{2}} = 2,55 \text{ s}^{-2}, \quad (47)$$

gdje je:

$$d_{p1} = 57,87 \text{ mm} - \text{diobeni promjer manjeg lančanika (poglavlje 3.8.3).}$$

Moment pogonskog hidromotora potreban za ubrzanje masa tada iznosi:

$$T_\varepsilon = I \cdot \varepsilon_m = 10,4 \cdot 2,55 = 26,5 \text{ Nm}. \quad (48)$$

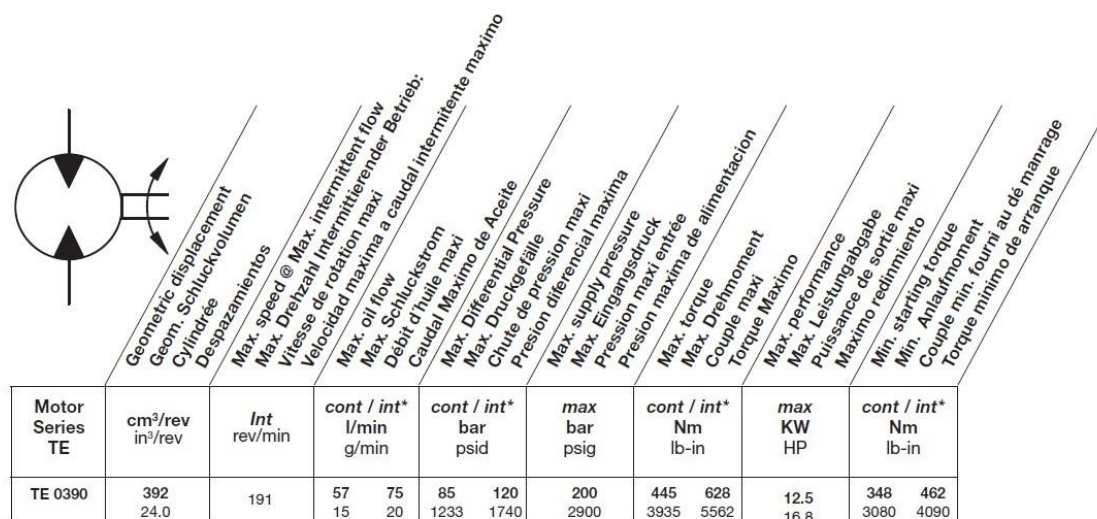
Zbrajanjem radnog momenta i momenta potrebnog za ubrzanje masa dobije se potreban moment pogonskog hidromotora:

$$T = T_m + T_\varepsilon = 378,6 + 26,5 = 405,1 \text{ Nm}. \quad (49)$$

Zahtjevi za odabir hidromotora za pogon vitla:

$$\begin{aligned} P &\geq 957 \text{ W}, \\ T &\geq 405,1 \text{ Nm}, \\ n &\approx 24,8 \text{ min}^{-1}. \end{aligned}$$

S obzirom na potreban velik moment motora odabire se sporohodni visokomomentni hidromotor proizvođača Parker, oznake TE 0390 CW 11 0 AAAA s općenitim karakteristikama prikazanim na slici 3.5.



Slika 3.15. Općenite karakteristike hidromotora [14]

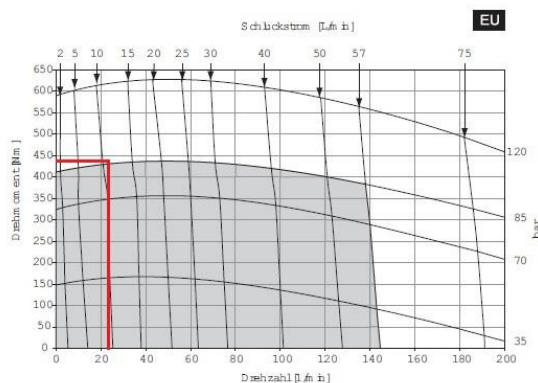
S obzirom na potreban moment i brzinu vrtnje motora odabire se njegova radna točka prikazana na Slika 3.16.

TE 0390 24.0 cu in / rev PRESSURE (PSID)

	500	1000	1250	1750
.5	1326 4	2889 3	3682 2	5244 2
1	1380 9	2934 7	3724 7	5283 6
2	1443 18	3034 17	3840 15	5427 13
3	1442 28	3049 26	3861 25	5458 22
4	1454 37	3084 36	3905 34	5518 33
5	1447 47	3104 45	3935 44	5562 40
7	1393 66	3080 64	3923 62	5559 60
9	1297 85	3013 83	3868 81	5507 79
12	1088 114	2818 112	3686 110	5308 106
15	797 143	2539 140	3414 138	5002 135
20	264 191	2006 188	2880 186	4374 182

Flow (GPM)

392 cc / rev



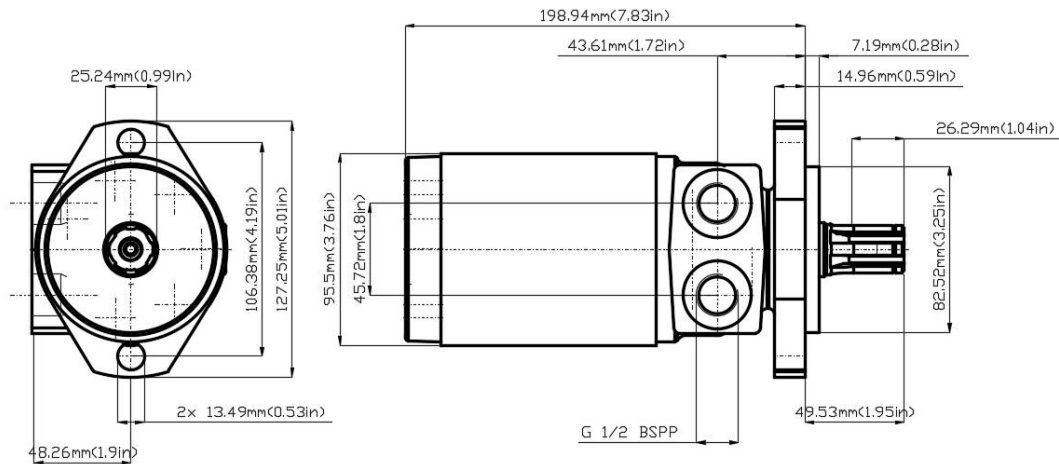
Moment motora 3861 LB IN = 436,2 Nm  
Brzina vrtnje 25 o/min  
Protok 3 GPM = 11,36 l/min  
Tlak 1250 psi = 86,2 bar

Slika 3.16. Radna točka hidromotora [14]

Motor u odabranoj radnoj točki ima snagu:

$$P = T \cdot \omega_m = 436,2 \cdot 2,6 = 1134,12 \text{ W}, \quad (50)$$

što znači da motor zadovoljava sva tri zahtjeva.



Slika 3.17. Dimenzije odabranog hidromotora [14]

### 3.8.3 Proračun i odabir komponenata lančanog prijenosa

Kao što je ranije navedeno prijenos snage i momenta s pogonskog hidromotora na bubanj vrši se pomoću lančanog prijenosa prijenosnog omjera  $i=4$ .

Odabir lanca vršit će se prema vučnoj sili u lancu koja se prema [15] određuje pomoću izraza:

$$F_L = \frac{P}{v_{lan}}, \quad (51)$$

gdje je:

$v_{lan}$  - brzina lanca,

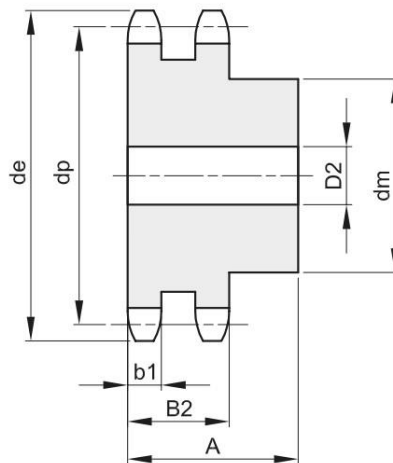
$P = 1134,12 \text{ W}$  - snaga pogonskog hidromotora u odabranoj radnoj točki.

Brzina lanca se određuje pomoću brzine vrtnje pogonskog hidromotora i promjera manjeg lančanika. Odabran je lančanik proizvođača BEA Ingranaggi oznake 102330019, [16], norme DIN 8196 za dvostruki lanac norme DIN 8187 s karakteristikama prikazanim u Tablica 2.



Tablica 2. Dimenzije manjeg lančanika [16]

Broj zubi	$z_1=19$
Korak i širina zuba	$9,525 \times 5,72$
Vanjski promjer	$d_{e1}=61,6 \text{ mm}$
Diobeni promjer	$d_{p1}=57,87 \text{ mm}$
Vanjski promjer glavčine	$d_{m1}=46 \text{ mm}$
Unutanji promjer glavčine (sirovo)	$D_2=12 \text{ mm}$
Širina lančanika	$A_2=30 \text{ mm}$
Masa lančanika	$m_2=0,42 \text{ kg}$



Slika 3.18. Dimenzije zupčanika [16]

Brzina lanca iznosi:

$$v_{lan} = d_{p1} \cdot \pi \cdot n_m = 0,05787 \cdot \pi \cdot \frac{25}{60} = 0,076 \frac{\text{m}}{\text{s}}. \quad (52)$$

Vučna sila u lancu:

$$F_L = \frac{P}{v_{lan}} = \frac{1134,12}{0,076} = 14922,6 \text{ N}. \quad (53)$$

Odabir drugog lančanika vrši se pomoću broja zubi prvog lančanika i prijenosnog omjera:

$$i = \frac{z_2}{z_1} = 4 \rightarrow z_2 = i \cdot z_1 = 4 \cdot 19 = 76. \quad (54)$$

Odabran je lančanik proizvođača BEA Ingranaggi oznake 102330076, [16], norme DIN 8196 za dvostruki lanac norme DIN 8187 s karakteristikama prikazanim u Tablica 3.

**Tablica 3. Dimenzije većeg lančanika [16]**

Broj zubi	$z_2=76$
Korak i širina zuba	9,525 x 5,72
Vanjski promjer	$d_{e2}=235,1$ mm
Diobeni promjer	$d_{p2}=230,49$ mm
Vanjski promjer glavčine	$d_{m2}=88$ mm
Unutanji promjer glavčine (sirovo)	$D_2=235,1$ mm
Širina lančanika	$A_2=50$ mm
Masa lančanika	$m_2=6,23$ kg

Prema odabranim zupčanicima i potrebnoj vučnoj sili u lancu odabire se valjčasti lanac DIN 8187 proizvođača Utenzilija oznake 06B-2, [17], s karakteristikama prikazanim u Tablica 4.

**Tablica 4. Karakteristike odabranog lanca [17]**

Oznaka lanca	06B-2
Korak i minimalna unutarnja širina	9,525 x 5,72
Maksimalna vučna sila	16000 N

Nakon odabira lanca potrebno je odrediti njegovu dužinu. To se prema [15] računa preko broja članaka koji se računaju pomoću izraza:

$$X = 2 \cdot \frac{a'}{p} + \frac{z_1 + z_2}{2} + \left( \frac{z_2 - z_1}{2\pi} \right)^2 \cdot \frac{p}{a'} = \quad (55)$$

$$X = 2 \cdot \frac{180}{9,525} + \frac{19 + 76}{2} + \left( \frac{76 - 19}{2\pi} \right)^2 \cdot \frac{9,525}{180} = \quad (56)$$

$$X = 89,65 = 90. \quad (57)$$

gdje je:

$a' = 180$  mm - približan osni razmak lančanika,

$p = 9,525$  mm - korak lanca.

Duljina lanca tada iznosi:

$$L = p \cdot X = 9,525 \cdot 90 = 857,25 \text{ mm.} \quad (58)$$

Korekcija osnovnog razmaka lančanika

$$a = \frac{p}{8} \cdot \left( 2 \cdot X - z_1 - z_2 + \sqrt{(2 \cdot X - z_1 - z_2)^2 - f(z_2 - z_1)^2} \right) = \quad (59)$$

$$a = \frac{9,525}{8} \left( 2 \cdot 90 - 19 - 76 + \sqrt{(2 \cdot 90 - 19 - 76)^2 - 0,8276(76 - 19)^2} \right) = \quad (60)$$

$$a = 181,4 \text{ mm,} \quad (61)$$

gdje je:

$$f = 0,8276 - \text{proračunski faktor prema [15]}$$

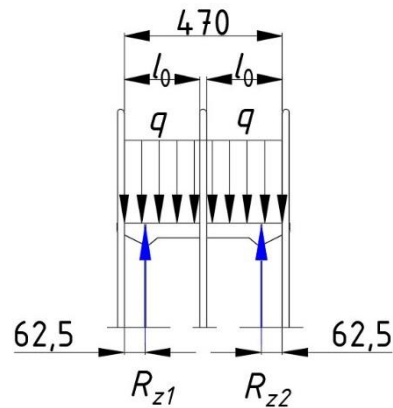
### 3.8.4 Proračun čvrstoće sklopa bubnja

#### 3.8.4.1 Kontrola oslonaca crijeva na obodu bubnja

Čvrstoću oslonca crijeva potrebno je kontrolirati za dva kritična slučaja opterećenja. Prvi slučaj je statičko vertikalno opterećenje kada je crijevo namotano na bubanj, a drugi je opterećenje prilikom pokretanja vitla s potpuno odmotanim crijevom jer je pogon samo sa jedne strane vitla pa se javlja savijanje i u horizontalnoj ravnini.

##### 3.8.4.1.1 Vertikalno opterećenje

Kako je navedeno ovdje se kontrolira statičko opterećenje oslonaca crijeva kada je ono namotano na vitlo. Radi pojednostavljenja proračuna uzet će se slučaj opterećenja kao da su oba crijeva tlačna radi simetrije. Kako je tlačni vod veće mase time ćemo biti na strani sigurnosti. Također će se računati tako da jedan oslonac nosi svu težinu crijeva jer nije moguće odrediti kakva će biti raspodjela opterećenja na šest oslonaca crijeva.



Slika 3.19. Opterećenje oslonaca crijeva u vertikalnoj ravnini

Oslonac crijeva zamjenit će se s gredom na dva oslonca. Shema i dijagrami momenata savijanja prikazani su na Slika 3.20.

Uvjeti ravnoteže:

$$\sum F_V = R_{z1} + R_{z2} - 2 \cdot q \cdot l_0 = 0, \quad (62)$$

$$\sum M_A = R_{z2} \cdot (470 - 2 \cdot 62,5) - q \cdot l_0 \cdot \left( \frac{l_0}{2} - 62,5 \right) - q \cdot l_0 \cdot \left( 470 - \frac{l_0}{2} - 62,5 \right) = 0, \quad (63)$$

gdje je:

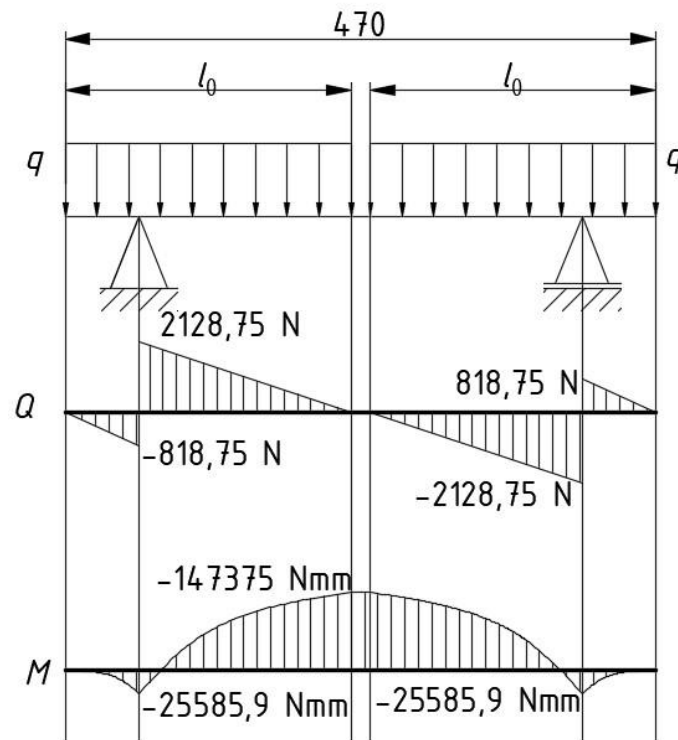
$$q = \frac{m_l \cdot g}{l_0} = \frac{300 \cdot 9,81}{225} = 13,1 \frac{\text{N}}{\text{mm}} \text{ - opterećenje oslonca crijeva,}$$

$$l_0 = 225 \text{ mm - duljina naližeganja crijeva na oslonac.}$$

Nakon rješavanja sustava jednačbi dobiju se reakcije u osloncima i maksimalni moment savijanja u vertikalnoj ravnini:

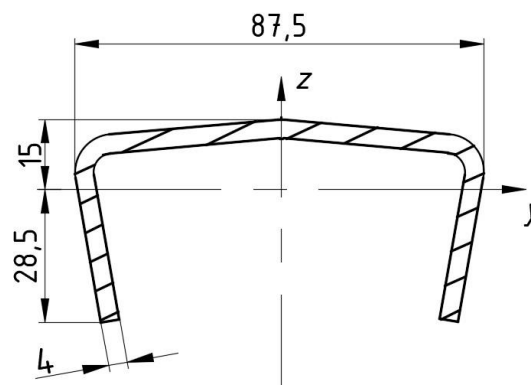
$$R_{z1} = R_{z2} = 2947,5 \text{ N}, \quad (64)$$

$$M_{V_{\max}} = 147375 \text{ Nmm}. \quad (65)$$



Slika 3.20. Shema i dijagrami opterećenja oslonca crijeva u vertikalnoj ravnini

Na Sliku 3.21 prikazan je presjek oslonca crijeva na mjestu najvećeg momenta savijanja u vertikalnoj ravnini.



Slika 3.21. Presjek oslonca crijeva na mjestu maksimalnog momenta u vertikalnoj ravnini

Karakteristike presjeka očitane su iz programskog paketa PTC Creo® i one iznose:

$$I_y = 1,016 \cdot 10^5 \text{ mm}^4, \quad (66)$$

$$I_z = 6,338 \cdot 10^5 \text{ mm}^4, \quad (67)$$

$$W_y = \frac{I_y}{28,5} = \frac{1,016 \cdot 10^5}{28,5} = 3565 \text{ mm}^3, \quad (68)$$

$$W_z = \frac{I_z}{\frac{87,5}{2}} = \frac{6,338 \cdot 10^5}{\frac{87,5}{2}} = 14486 \text{ mm}^3. \quad (69)$$

Oslonci crijeva izrađeni su od materijala 1.0037 (S235JR) čija granica elastičnosti prema [18] iznosi:

$$R_e = 235 \text{ MPa}. \quad (70)$$

Uz faktor sigurnosti od  $S=1,5$  dopušteno naprezanje materijala iznosi:

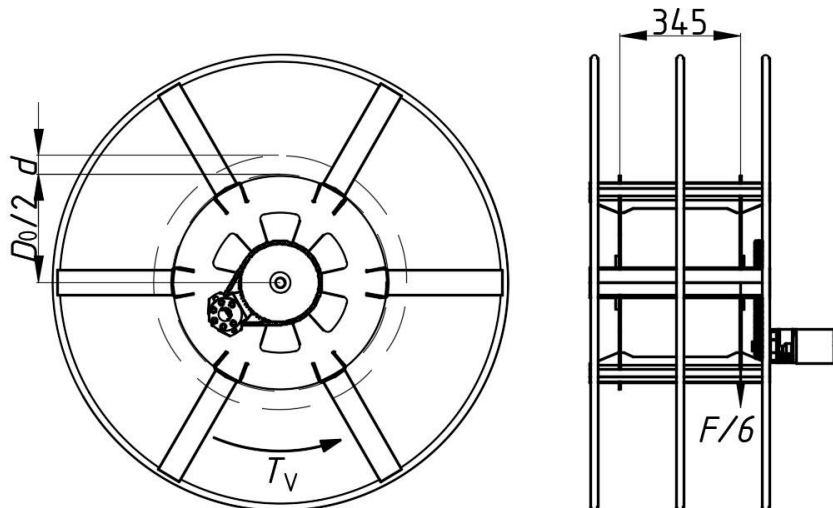
$$\sigma_{\text{dop}} = \frac{R_e}{S} = \frac{235}{1,5} = 157 \text{ MPa}. \quad (71)$$

Naprezanje u osloncu crijeva na mjestu maksimalnog momenta tada iznosi:

$$\sigma_z = \frac{M_{V\text{max}}}{W_y} = \frac{147375}{3565} = 41,34 \text{ MPa} < \sigma_{\text{dop}} = 157 \text{ MPa}. \quad (72)$$

#### 3.8.4.1.2 Horizontalno opterećenje

Opterećenje u horizontalnoj ravnini javlja se prilikom pokretanja vitla kada je crijevo potpuno odmotano jer je pogon samo sa jedne strane vitla pa se javlja savijanje i u horizontalnoj ravnini. Ovdje će se pretpostaviti jednolika raspodjela opterećenja na svih šest oslonaca crijeva.



Slika 3.22. Opterećenje oslonaca crijeva u vertikalnoj ravnini

Oslonac crijeva je u ovom slučaju zamjenit s konzolom. Shema i dijagrami momenata savijanja prikazani su na Slika 3.23. Shema i dijagrami opterećenja oslonca crijeva u horizontalnoj ravnini.

Uvjeti ravnoteže:

$$\sum F_H = R_{y1} + \frac{F}{6} = 0, \quad (73)$$

$$\sum M_B = \frac{F}{6} \cdot 345 - M_{uklj} = 0, \quad (74)$$

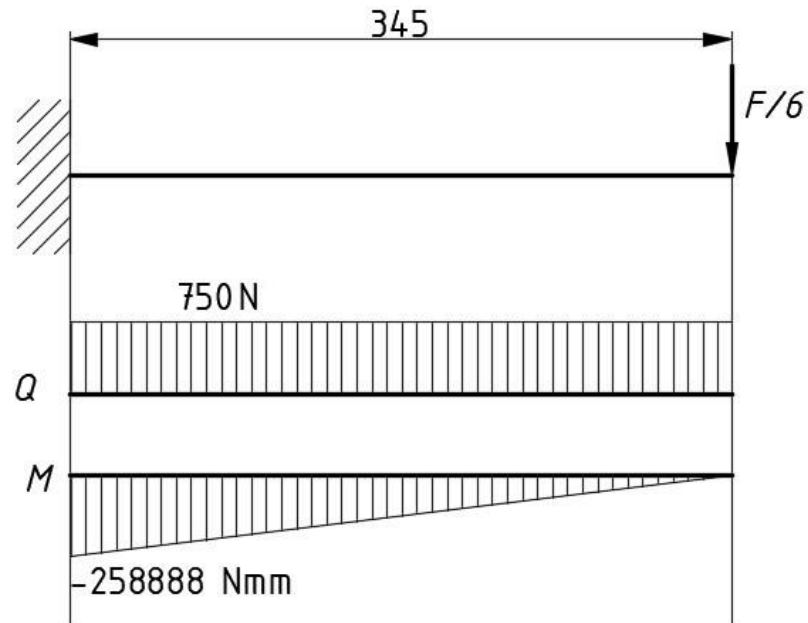
gdje je:

$F = 4502,4 \text{ N}$  - sila trenja između crijeva i podloge.

Nakon rješavanja sustava jednažbi dobije se reakcija i maksimalni moment savijanja u uklještenju u horizontalnoj ravnini:

$$R_{y1} = 750 \text{ N}, \quad (75)$$

$$M_{uklj} = 258888 \text{ Nmm}. \quad (76)$$



Slika 3.23. Shema i dijagrami opterećenja oslonca crijeva u horizontalnoj ravnini

Naprezanje u osloncu crijeva na mjestu maksimalnog momenta iznosi:

$$\sigma_y = \frac{M_{\text{uklj}}}{W_z} = \frac{258888}{14486} = 17,87 \text{ MPa} < \sigma_{\text{dop}} = 157 \text{ MPa}. \quad (77)$$

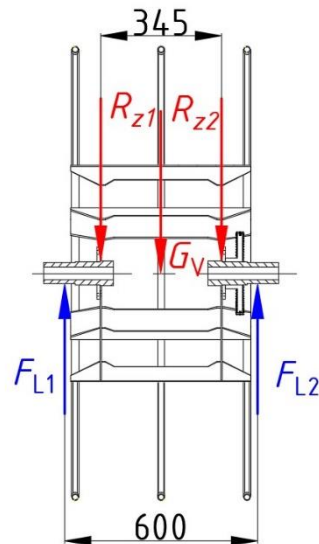
Oslonci crijeva po obodu vitla zadovoljavaju oba kritična slučaja.

#### 3.8.4.2 Proračun osovine i vratila vitla i odabir ležajeva

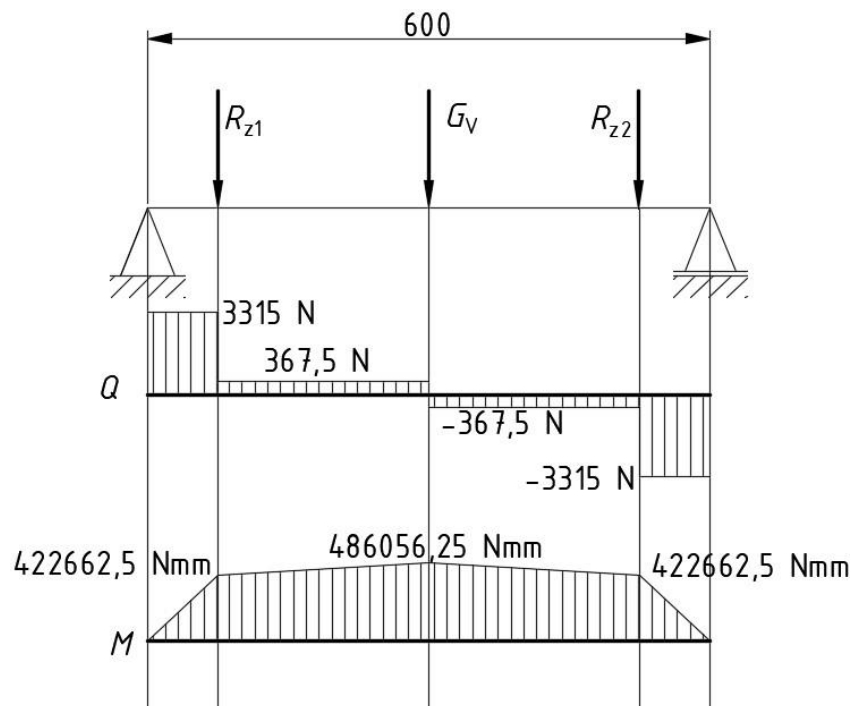
Osovine i vratila će se proračunavati za dva slučaja. Prvi slučaj kada kroz njih struji ulje pod tlakom i tada se ponašaju kao debelostjena cijev opterećena tlakom iznutra, i drugi slučaj kada se ponašaju kao vratilo i osovina opterećeni na savijanje i uvijanje.

Opterećenje ležaja osovine i vratila u slučaju statičkog opterećenja vitla u vertikalnoj ravnini prilikom potpuno namotanog crijeva shematski je prikazano na Slika 3.24 i Slika 3.25.





Slika 3.24. Opterećenje ležajeva za slučaj potpuno namotanog crijeva

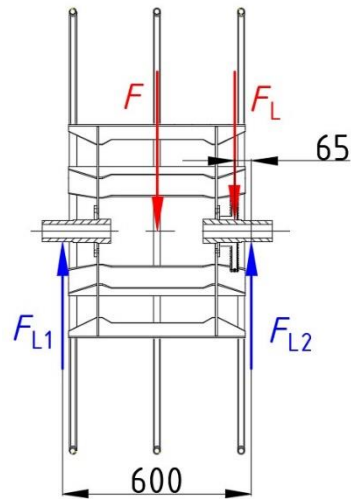


Slika 3.25. Dijagram kod statičkog opterećenja vitla

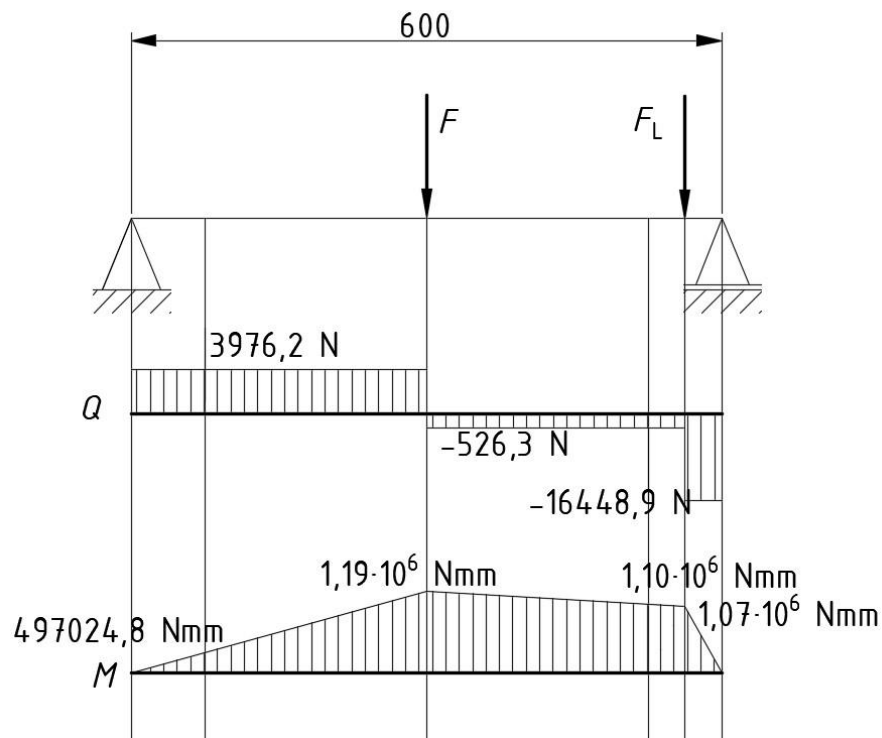
Nakon rješavanja sustava jednačbi ravnoteže dobiju se opterećenja ležajeva:

$$F_{L1} = F_{L2} = 3315 \text{ N.} \quad (78)$$

Drugi slučaj opterećenje ležajeva osovine i vratila u horizontalnoj ravnini kod pokretanja vitla prilikom potpuno odmotanog crijeva shematski je prikazano na Slika 3.26 i Slika 3.27.



Slika 3.26. Opterećenje ležajeva za slučaj pokretanja potpuno odmotanog crijeva



Slika 3.27. Dijagram opterećenja vitla kod pokretanja

Nakon rješavanja sustava jednačbi ravnoteže dobiju se opterećenja ležajeva:

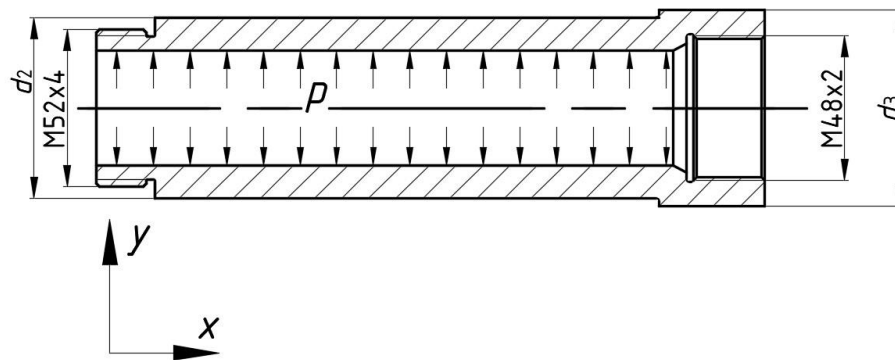
$$F_{L1} = 3976,2 \text{ N}, \quad (79)$$

$$F_{L2} = 16448,9 \text{ N}. \quad (80)$$

Kako još nisu određeni vanjski promjeri osovine i vratila nije moguće odabrati ležajeve. To je napravljeno u poglavlju 3.8.4.2.3.

### 3.8.4.2.1 Proračun osovine na strani tlačnog voda

Kako kroz tlačni vod prolazi hidraulično ulje pod radnim tlakom od približno  $p=350$  bar, pogon vitla će se staviti sa strane povratnog voda da se dodatno ne opterećuje osovina tlačnog voda. Za radni tlak od 350 bar uzima se vršni tlak 420 bar za provjeru komponenti. Osovina će se proračunavati kao debelostjena cijev opterećena tlakom iznutra za prvi slučaj, a za drugi slučaj proračunat će se na opterećenje od savijanja za slučaj kod pokretanja vitla potpuno odmotanog crijeva za koji je u poglavlju 3.8.4.2 proračuna određeno da je kritičniji za ležajeve, a samim time i za osovinu i vratilo.



Slika 3.28. Opterećenje tlakom i dimenzije osovine tlačnog voda

Prema [15] debelostjene cijevi se proračunavaju pomoću izraza:

$$\sigma_{ekv} = \sigma_1 - \sigma_3 \leq \sigma_{dop} \text{ - ekvivalentno naprezanje prema teoriji maksimalnih tangencijalnih naprezanja,} \quad (81)$$

$$\sigma_{\varphi} = p \cdot \frac{r_2^2 + r_1^2}{r_2^2 - r_1^2} \text{ - cirkularno naprezanje na unutarnjoj stijenci cijevi,} \quad (82)$$

$$\sigma_{\varphi} = 2p \cdot \frac{r_1^2}{r_2^2 - r_1^2} \text{ - cirkularno naprezanje na vanjskoj stijenci cijevi,} \quad (83)$$

$$\sigma_r = -p \text{ - radijalno naprezanje na unutarnjoj stijenci cijevi,} \quad (84)$$

$$\sigma_r = 0 \text{ - radijalno naprezanje na vanjskoj stijenci.} \quad (85)$$

Kako je tlak u ovom slučaju kritičnije opterećenje od savijanja, polazna vrijednost vanjskog promjera odredit će se pomoću izraza za proračun debelostjenih cijevi. Uvrštavanjem izraza za cirkularno i radijalno naprezanje u izraz za ekvivalentno naprezanje dobije se nejednadžba:

$$p \cdot \frac{r_2^2 + r_1^2}{r_2^2 - r_1^2} - (-p) \leq \sigma_{dop}, \quad (86)$$

iz koje, sređivanjem, slijedi vanjski polumjer:

$$r_2 \geq r_1 \sqrt{\frac{\sigma_{dop}}{\sigma_{dop} - 2p}} = 19 \cdot \sqrt{\frac{236,7}{236,7 - 2 \cdot 42}} = 23,65 \text{ mm}, \quad (87)$$

gdje je:

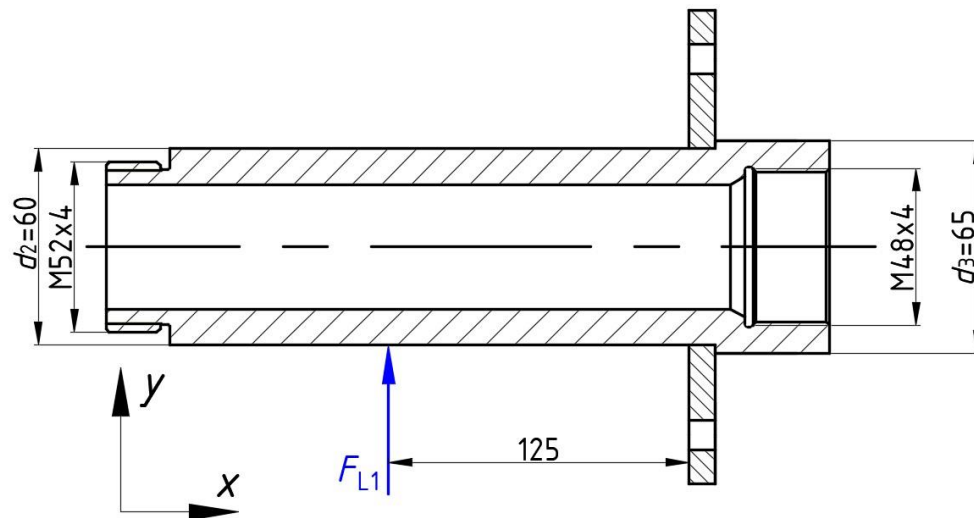
$$\sigma_{dop} = 237 \text{ MPa - dopušteno naprezanje za čelik 1.0045 (S355JR).}$$

S obzirom na izračunati minimalni vanjski radijus, odabiru se dimenzije vanjskih promjera osovine:

$$d_2 = 60 \text{ mm}, \quad (88)$$

$$d_3 = 65 \text{ mm}. \quad (89)$$

Za drugi slučaj kada se razmatra savijanje osovine najkritičniji presjek je na mjestu spoja osovine i prirubnice.



Slika 3.29. Shema opterećenja osovine na savijanje

Moment na najkritičnijem mjestu osovine može se vidjeti na dijagramu na Slika 3.27. Naprezanja na kritičnom mjestu kod opterećenja prilikom pokretanja vitla iznose:

$$\sigma_x = \frac{M_s}{W_z} = \frac{M_s}{\frac{\pi(d_2^4 - d_1^4)}{32 \cdot d_2}} = \frac{497024}{\frac{\pi(60^4 - 38^4)}{32 \cdot 60}} = \frac{497024}{17785} = 27,9 \text{ MPa.} \quad (90)$$

Naprezanje u vertikalnoj ravnini uslijed opterećenja od mase bubnja iznosi:

$$\sigma_z = \frac{M_{s2}}{W_z} = \frac{\frac{m_b \cdot g \cdot 125}{2}}{\frac{\pi(d_2^4 - d_1^4)}{32 \cdot d_2}} = \frac{\frac{75 \cdot 9,81 \cdot 125}{2}}{\frac{\pi(60^4 - 38^4)}{32 \cdot 60}} = \frac{45984}{17785} = 2,5 \text{ MPa.} \quad (91)$$

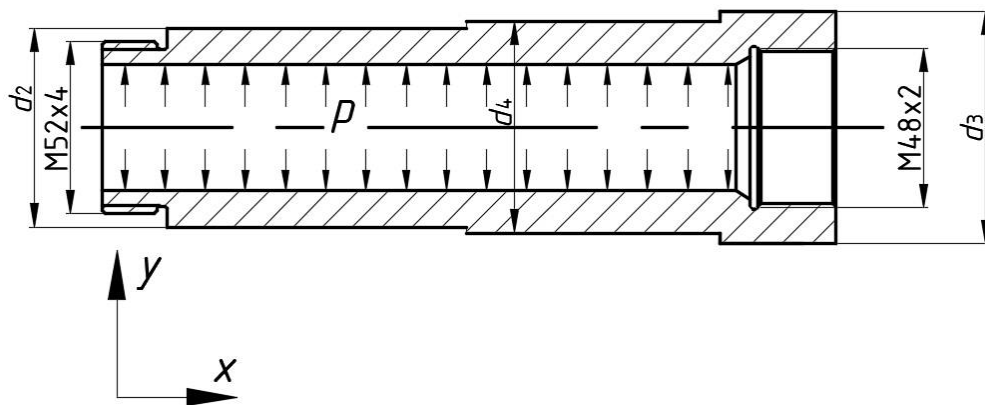
Za dvoosno stanje naprezanja bez tangencijalnih naprezanja, ekvivalentno naprezanje u osovini se računa pomoću izraza:

$$\sigma_e = \sqrt{\sigma_x^2 + \sigma_z^2 - \sigma_x \sigma_z} = \sqrt{27,9^2 + 2,5^2 - 27,9 \cdot 2,5} = 26,74 \text{ MPa} < \sigma_{dop} = 237 \text{ MPa.} \quad (92)$$

Osovina je predimenzionirana jer je potreban promjer od minimalno 60 mm za noslon okretne spojnice i brtve.

### 3.8.4.2.2 Proračun vratila na strani povratnog voda

Povratni vod će se proračunati za tlak od  $p=50$  bar radi sigurnosti, što je uvelike manje od tlačnog voda te se iz tog razloga pogon vitla stavlja na stranu povratnog voda. Vratilo će se za prvi slučaj proračunavati kao debelostjena cijev opterećena tlakom iznutra, a za drugi slučaj kao vratilo opterećeno uvijanjem i savijanjem za slučaj kod pokretanja vitla potpuno odmotanog crijeva za koji je u poglavlju 3.8.4.2 proračuna određeno da je kritičnije za ležajeve, a samim time i za vratilo.



Slika 3.30. Opterećenje i dimenzije vratila povratnog voda

Kao u prethodnoj točki uvrštavanjem izraza za cirkularno i radijalno naprezanje u izraz za ekvivalentno naprezanje dobije se nejednadžba:

$$p \cdot \frac{r_2^2 + r_1^2}{r_2^2 - r_1^2} - (-p) \leq \sigma_{dop}, \quad (93)$$

iz koje, sređivanjem, slijedi vanjski polumjer:

$$r_2 \geq r_1 \sqrt{\frac{\sigma_{dop}}{\sigma_{dop} - 2p}} = 19 \cdot \sqrt{\frac{236,7}{236,7 - 2 \cdot 5}} = 19,4 \text{ mm}, \quad (94)$$

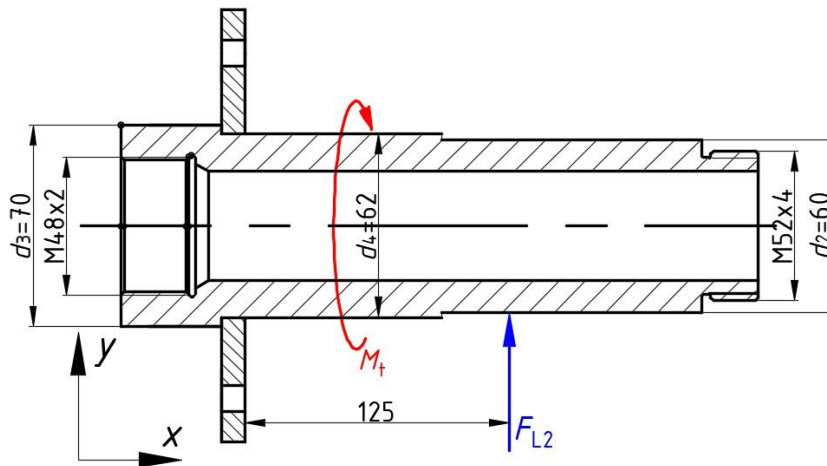
Polazne dimenzije će se uzeti prema promjeru  $d_2$  od osovine radi odabira istih ležaja:

$$d_2 = 60 \text{ mm}, \quad (95)$$

$$d_3 = 70 \text{ mm}, \quad (96)$$

$$d_4 = 62 \text{ mm}. \quad (97)$$

Na stupnju vratila  $d_4$  nalazi se klinasto ozubljenje vratila 8x62x68 pa je iz tog razloga promjer  $d_3$  povećan na 70 mm. Za daljnji proračun uzimat će se promjer  $d_4$  jer je to promjer korjena klinastog ozubljenja.



Slika 3.31. Shema opterećenja vratila uvijanjem i savijanjem

Tangencijalno naprezanje uslijed uvijanja vratila računaju se pomoću izraza:

$$\tau = \frac{M_t}{I_p} \cdot \rho = \frac{M_t}{\frac{\pi \cdot (d_4^4 - d_1^4)}{32}} \cdot \rho = \frac{T \cdot i}{\frac{\pi \cdot (d_4^4 - d_1^4)}{32}} \cdot \rho_4 = \quad (98)$$

$$\tau = \frac{405,1 \cdot 4 \cdot 1000}{\frac{\pi \cdot (62^4 - 38^4)}{32}} \cdot 31 = \frac{1620400}{1245352} \cdot 31 = 40,3 \text{ MPa.} \quad (99)$$

Moment na najkritičnijem mjestu osovine može se vidjeti na dijagramu na Slika 3.27.

Naprezanje uslijed savijanja vratila u horizontalnoj ravnini računaju se pomoću izraza:

$$\sigma_x = \frac{M_s}{W_z} = \frac{M_s}{\frac{\pi \cdot (d_4^4 - d_1^4)}{32 \cdot d_4}} = \frac{1,10 \cdot 10^6}{\frac{\pi \cdot (62^4 - 38^4)}{32 \cdot 62}} = \frac{1,10 \cdot 10^6}{20086} = 54,76 \text{ MPa.} \quad (100)$$

Naprezanje u vertikalnoj ravnini uslijed opterećenja od mase bubnja iznosi

$$\sigma_z = \frac{M_{s2}}{W_z} = \frac{\frac{m_b \cdot g}{2} \cdot 125}{\frac{\pi \cdot (d_4^4 - d_1^4)}{32 \cdot d_4}} = \frac{\frac{75 \cdot 9,81}{2} \cdot 125}{\frac{\pi \cdot (62^4 - 38^4)}{32 \cdot 62}} = \frac{45984}{20085} = 2,2 \text{ MPa.} \quad (101)$$

Za dvoosno stanje naprezanja, ekvivalentno naprezanje u vratilu iznosi

$$\sigma_e = \sqrt{\sigma_x^2 + \sigma_z^2 - \sigma_x \sigma_z + 3\tau^2} = \sqrt{54,76^2 + 2,2^2 - 54,76 \cdot 2,2 + 3 \cdot 40,3^2} = \quad (102)$$

$$\sigma_e = 88 \text{ MPa} < \sigma_{\text{dop}} = 237 \text{ MPa}. \quad (103)$$

### 3.8.4.2.3 Odabir i kontrola ležajeva

Ležajevi su opterećeniji kod slučaja pokretanja vitla potpuno odmotanog crijeva te opterećenja iznose:

$$F_{L1} = 3976,2 \text{ N}, \quad (104)$$

$$F_{L2} = 16448,9 \text{ N}. \quad (105)$$

Za jednoredne kuglične ležajeve opterećene samo radijalnim opterećenjem:

$$P_r = F_{L2} = 16448,9 \text{ N} - \text{radijalno opterećenje ležaja},$$

$\varepsilon = 3$  - faktor za kuglične ležajeve,

$L_{10h\_min} = 5000 \text{ h}$  - očekivani vijek trajanja.

Dinamičko opterećenje ležaja prema uputama proizvođača ležaja SKF se računa pomoću izraza:

$$C_1 = P_r \left( \frac{60 \cdot n_m \cdot L_{10h\_min}}{10^6} \right)^{\frac{1}{\varepsilon}} = 16448,9 \left( \frac{60 \cdot 6 \cdot 5000}{10^6} \right)^{\frac{1}{3}} = 20 \text{ kN}. \quad (106)$$

Odabrana je ležajna jedinica proizvođača SKF oznake SY 60 LF čije su karakteristike prikazane na Slika 3.32.

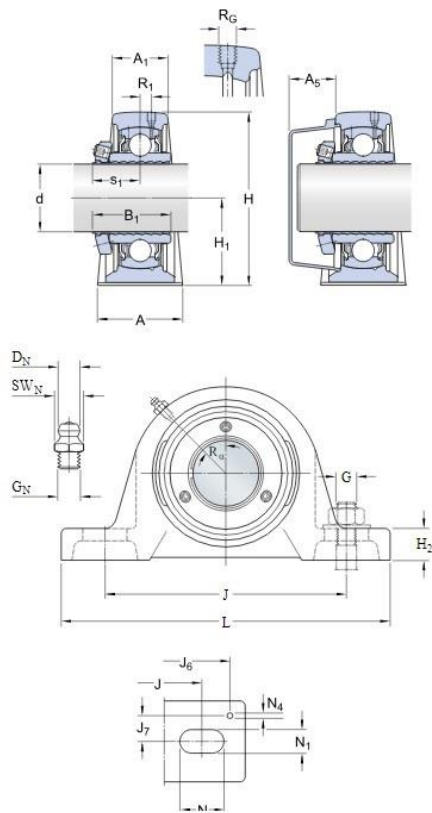


## SY 60 LF

Material

Cast iron

## Dimensions



d	60	mm
A	60	mm
A <sub>1</sub>	42	mm
A <sub>5</sub>	35.5	mm
B <sub>1</sub>	51.5	mm
H	137.5	mm
H <sub>1</sub>	69.9	mm
H <sub>2</sub>	26.5	mm
J	190.5	mm
J	max. 202	mm
J	min. 179	mm
L	240	mm
N	29.5	mm
N <sub>1</sub>	18	mm
s <sub>1</sub>	30.3	mm

Values for B<sub>1</sub> and s<sub>1</sub> before the grub screw is tightened (sleeve and inner ring bore at starting position).

## Threaded hole

R <sub>G</sub>	1/4-28 UNF	
R <sub>1</sub>	5.5	mm
R <sub>a</sub>	45	°

## Grease fitting

D <sub>N</sub>	6.5	mm
SW <sub>N</sub>	7	mm
G <sub>N</sub>	1/4-28 SAE-LT	

## Dowel pins

J <sub>6</sub>	222	mm
J <sub>7</sub>	21	mm
N <sub>4</sub>	4	mm

## Calculation data

Basic dynamic load rating	C	52.7	kN
Basic static load rating	C <sub>0</sub>	36	kN
Fatigue load limit	P <sub>u</sub>	1.53	kN
Limiting speed		3400	r/min

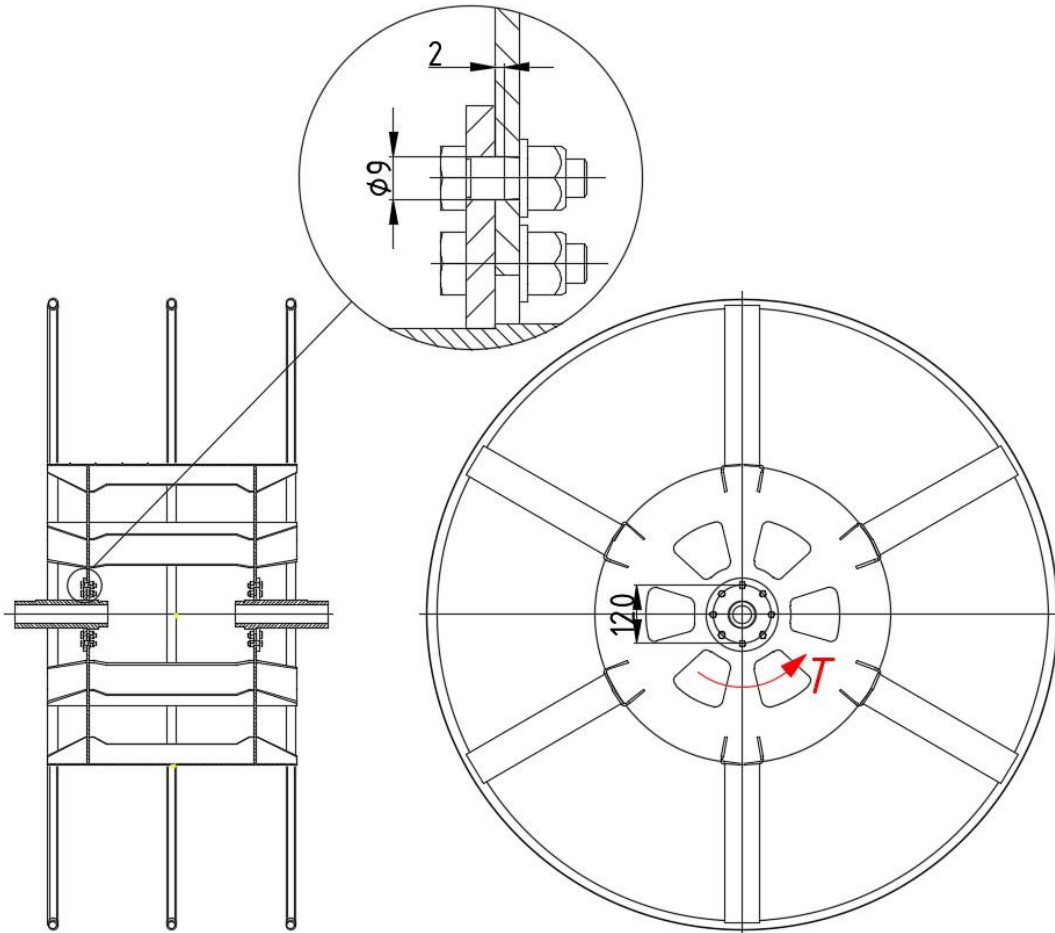
Slika 3.32. Karakteristike ležajne jedinice SY 60 LF [19]

$$C_1 = 19,1 \text{ kN} < C = 52,7 \text{ kN}. \quad (107)$$

Ležaj zadovoljava.

### 3.8.4.3 Proračun dosjednih vijaka na spoju vratila i kružne ploče

Vratilo s prirubnicom spojeno je s ostatkom bubnja s osam dosjednih M8 vijaka koji služe za pravilno centriranje i ujedno prenose okretni moment.



Slika 3.33. Shema opterećenja dosjednih vijaka

Karakteristike dosjednog vijaka kvalitete 8.8 prikazane su u Tablici 5:

Tablica 5. Karakteristike dosjednog vijaka [18]

Vlačna čvrstoća	$R_m=800 \text{ MPa}$
Granica elastičnosti	$R_e=640 \text{ MPa}$
Dopušteno tangencijalno naprezanje	$\tau_{\text{dop}}=0,65 \cdot R_e=0,65 \cdot 640=416 \text{ MPa}$
Dopušteni površinski tlak	$p_{\text{dop}}=1,5 \cdot R_e=1,5 \cdot 640=960 \text{ MPa}$
Površina presjeka stabla vijaka	$A = \frac{d^2 \pi}{4} = \frac{9^2 \pi}{4} = 63,6 \text{ mm}^2$

Vijci su opterećeni silom  $F$  na odrez  $i$  i na bočni tlak. Sila  $F$  iznosi:

$$F = \frac{T \cdot i}{r} = \frac{405,1 \cdot 4}{0,06} = 27006,7 \text{ N.} \quad (108)$$

Naprezanje na odrez u vijku:

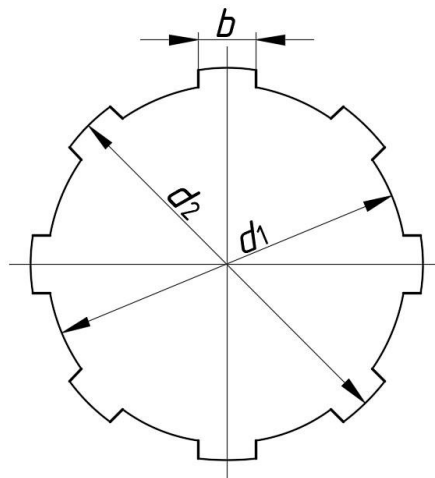
$$\tau = \frac{F}{8 \cdot A} = \frac{27006,7}{8 \cdot 63,6} = 53,1 \text{ MPa} < \tau_{\text{dop}} = 416 \text{ MPa.} \quad (109)$$

Bočni tlak u vijku iznosi:

$$p = \frac{F}{8 \cdot A} = \frac{F}{8 \cdot d \cdot t_{\text{min}}} = \frac{27006,7}{8 \cdot 9 \cdot 2} = 187,5 \text{ MPa} < p_{\text{dop}} = 960 \text{ MPa.} \quad (110)$$

#### 3.8.4.4 Kontrola klinastog vratila na spoju lančanika i vratila

Pera vratila po normi DIN 5462 se prema [15] kontroliraju na bočni tlak. Za ožljebljeno vratilo 8 x 62 x 68 dimenzije su prikazane na u Tablica 6.



Slika 3.34. Skica ožljebljenja DIN 5462

Tablica 6. Dimenzije klinastog vratila [15]

$b$	10 mm
$d_1$	62 mm
$d_2$	68 mm

Bočni tlak iznosi:

$$p = k \frac{F_t}{i \cdot h \cdot l_t} = k \frac{T \cdot i}{i \cdot h \cdot l_t} = 1,15 \frac{405,1 \cdot 4}{8 \cdot 3 \cdot 50} = 50,1 \text{ MPa} < p_{\text{dop}} = 70 \text{ MPa}, \quad (111)$$

gdje je:

$$h = 0,5(d_2 - d_1) = 0,5(68 - 62) = 3 \text{ mm} - \text{nosiva visina pera},$$

$$k = 1,15 - \text{faktor nošenja prema [15]},$$

$$p_{\text{dop}} = 70 \text{ MPa} - \text{dopušteni bočni pritisak za čelik prema [15]}.$$

### 3.8.5 Proračun zavarava sklopa bubnja

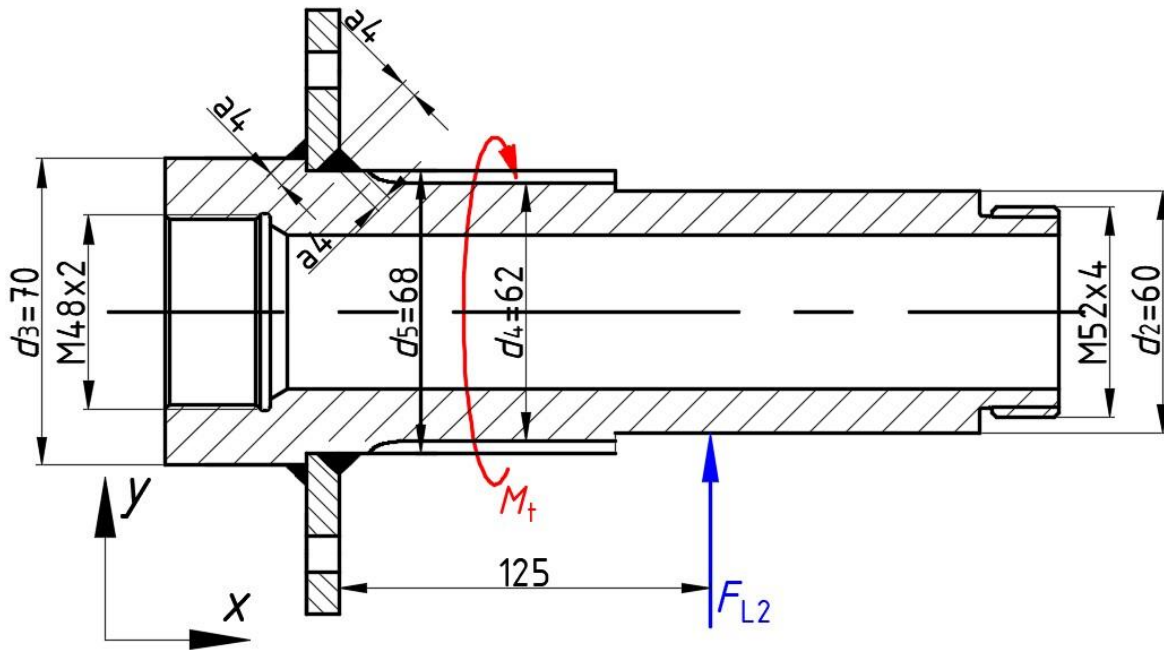
#### 3.8.5.1 Proračun zavarava vratila i prirubnice

Zavar vratila i prirubnice opterećen je momentom savijanja i uvijanja kao vratilo u poglavlju 3.8.4.2.2.

$$M_t = 1620400 \text{ Nmm} - \text{moment uvijanja vratila/zavara}, \quad (112)$$

$$M_s = 986428 \text{ Nmm} - \text{moment savijanja u horizontalnoj ravnini}, \quad (113)$$

$$M_{s_2} = 45984 \text{ Nmm} - \text{moment savijanja u vertikalnoj ravnini}. \quad (114)$$



Slika 3.35. Zavar prirubnice i vratila

Tangencijalno naprezanje u zavaru uslijed uvijanja vratila računa se pomoću izraza:

$$\tau_z = \frac{F_{tz}}{A_{zs}} = \frac{\frac{T \cdot i}{r_s}}{2 \cdot a \cdot d_5 \cdot \pi + a \cdot d_3 \pi} = \frac{405,1 \cdot 4}{0,034} = \frac{47658,8}{2587,36} = 18,4 \text{ MPa.} \quad (115)$$

Naprezanje u zavaru uslijed savijanja vratila u horizontalnoj ravnini računaju se pomoću izraza:

$$\sigma_x = \frac{M_s}{W_{zav}} = \frac{M_s}{\frac{\pi \cdot ((d_5 + 2a)^4 - d_5^4)}{32 \cdot (d_5 + 2a)} + \frac{\pi \cdot ((d_3 + a)^4 - d_3^4)}{32 \cdot (d_3 + a)}} = \quad (116)$$

$$\sigma_x = \frac{1,10 \cdot 10^6}{\frac{\pi \cdot ((68 + 2 \cdot 4)^4 - 68^4)}{32 \cdot (68 + 2 \cdot 4)} + \frac{\pi \cdot ((70 + 4)^4 - 70^4)}{32 \cdot (70 + 4)}} = \frac{1,10 \cdot 10^6}{15468,6 + 7925} = 47 \text{ MPa.} \quad (117)$$

Naprezanje u zavaru u vertikalnoj ravnini uslijed opterećenja od mase bubnja iznosi:

$$\sigma_z = \frac{M_{s2}}{W_{zav}} = \frac{M_{s2}}{\frac{\pi \cdot ((d_5 + 2a)^4 - d_5^4)}{32 \cdot (d_5 + 2a)} + \frac{\pi \cdot ((d_3 + a)^4 - d_3^4)}{32 \cdot (d_3 + a)}} = \quad (118)$$

$$\sigma_x = \frac{45984}{\frac{\pi \cdot ((68 + 2 \cdot 4)^4 - 68^4)}{32 \cdot (68 + 2 \cdot 4)} + \frac{\pi \cdot ((70 + 4)^4 - 70^4)}{32 \cdot (70 + 4)}} = \frac{45984}{12943,6 + 6849,5} = 2,3 \text{ MPa. (119)}$$

Ekvivalentno naprezanje u zavaru za dvoosno stanje naprezanja se prema [15] računa pomoću izraza:

$$\sigma_e = \sqrt{\sigma_x^2 + \sigma_z^2 - \sigma_x \sigma_z + 3\tau^2} = \sqrt{47^2 + 2,3^2 - 47 \cdot 2,3 + 3 \cdot 18,4^2} = 56 \text{ MPa. (120)}$$

Dopušteno naprezanje zavara za zavarene komponente od materijala 1.0045 (S355JR) prema [15] iznosi:

$$\sigma_{Dz} = 195 \text{ MPa, (121)}$$

$$\tau_{Dz} = 170 \text{ MPa. (122)}$$

Zavari smično opterećeni moraju zadovoljiti i uvjet ekvivalentnog naprezanja i smičnog naprezanja:

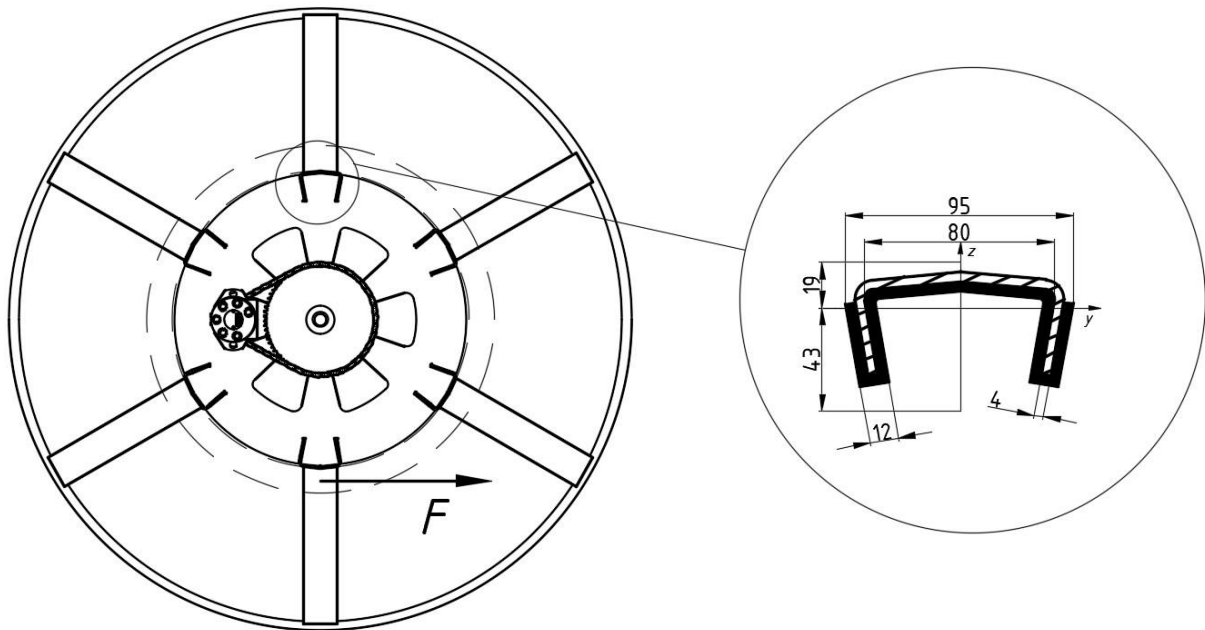
$$\sigma_e = 56 \text{ MPa} < \sigma_{Dz} = 195 \text{ MPa, (123)}$$

$$\tau_z = 18,4 \text{ MPa} < \tau_{Dz} = 170 \text{ MPa. (124)}$$

Kako je osovina na strani tlačnog voda zavarena s istim zavarom kao i vratilo, a manje opterećena neće se posebno provjeravati čvrstoća tog zavara.

### 3.8.5.2 Zavar oslonca crijeva

Zavar oslonca crijeva izveden je kao kutni zavar debljine  $a=4$  mm. Zavar je opterećen na odrez prilikom pokretanja bubnja silom  $F$  koja je produkt trenja između crijeva i podloge. Pretpostavit će se jednaka raspodjela opterećenja između šest oslonaca crijeva. Dimenzije zavara prikazane su na Slika 3.36.



Slika 3.36. Zavar oslonca crijeva

Naprezanje na odrez nose zavari paralelni sa smjerom opterećenja pa površina zavora iznosi:

$$A_z = 80 \cdot 4 = 320 \text{ mm}^2. \quad (125)$$

Naprezanje u zavaru iznosi:

$$\tau_z = \frac{F}{A_z} = \frac{4502,5}{80 \cdot 4} = \frac{750,5}{320} = 2,34 \text{ MPa}. \quad (126)$$

Dopušteno naprezanje zavora za zavarene komponente od materijala 1.0037 (S235JR) prema [15] iznosi:

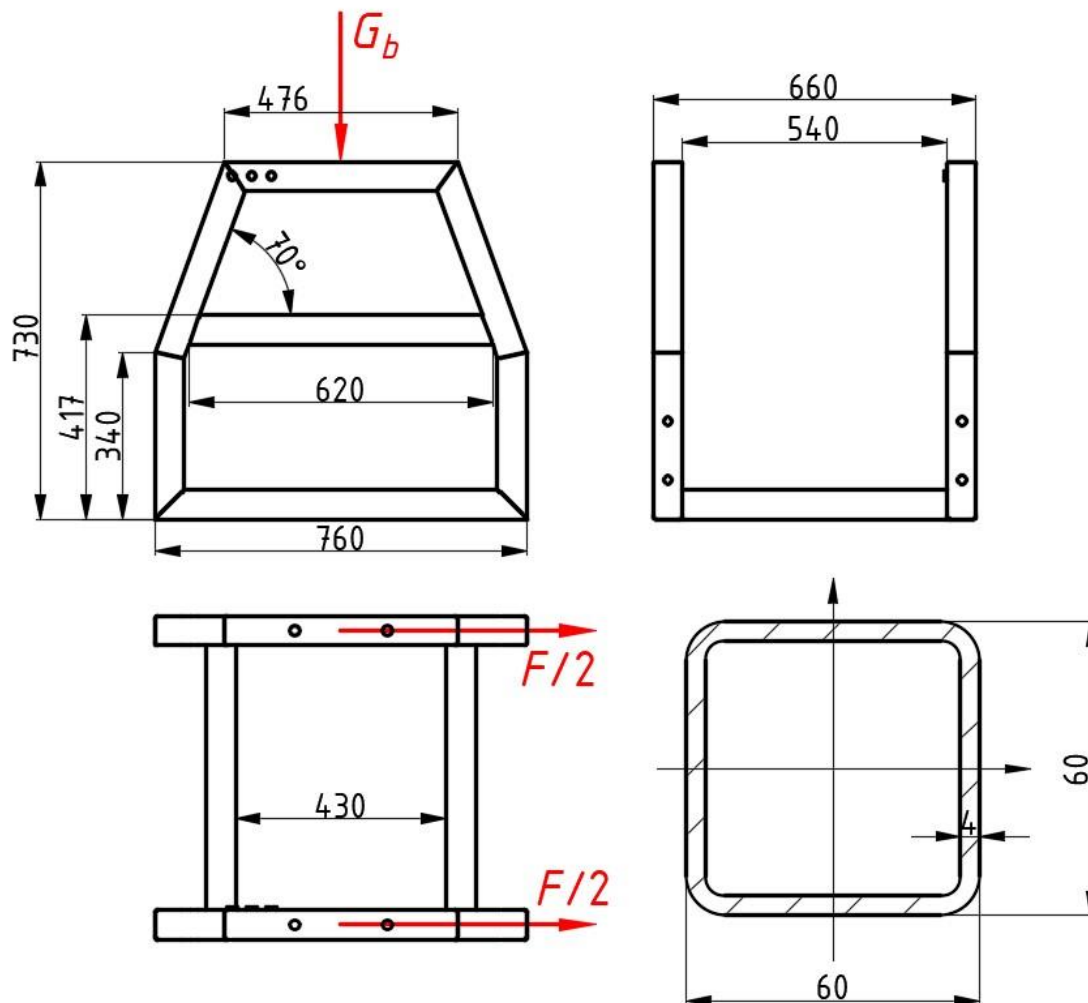
$$\tau_{Dz} = 135 \text{ MPa}. \quad (127)$$

Zavar zadovoljava.

### 3.8.6 Proračun nosive konstrukcije bubnja

Nosiva konstrukcija je kontrolirana za dva slučaja. Prvi kada je preko kućišta ležaja opterećena s vlastitom masom bubnja i sa silom  $F$  koja je rezultat trenja između crijeva i podloge, a drugi kada je crijevo potpuno namotano na bubanj pa je opterećen svom masom od crijeva i ulja te masom bubnja. Kako je zbog rešetkaste konstrukcije teško postaviti jednostavan

matematički model za proračun nosive konstrukcije vitla, ona će se analizirati metodom konačnih elemenata u programskom paketu Abaqus®.



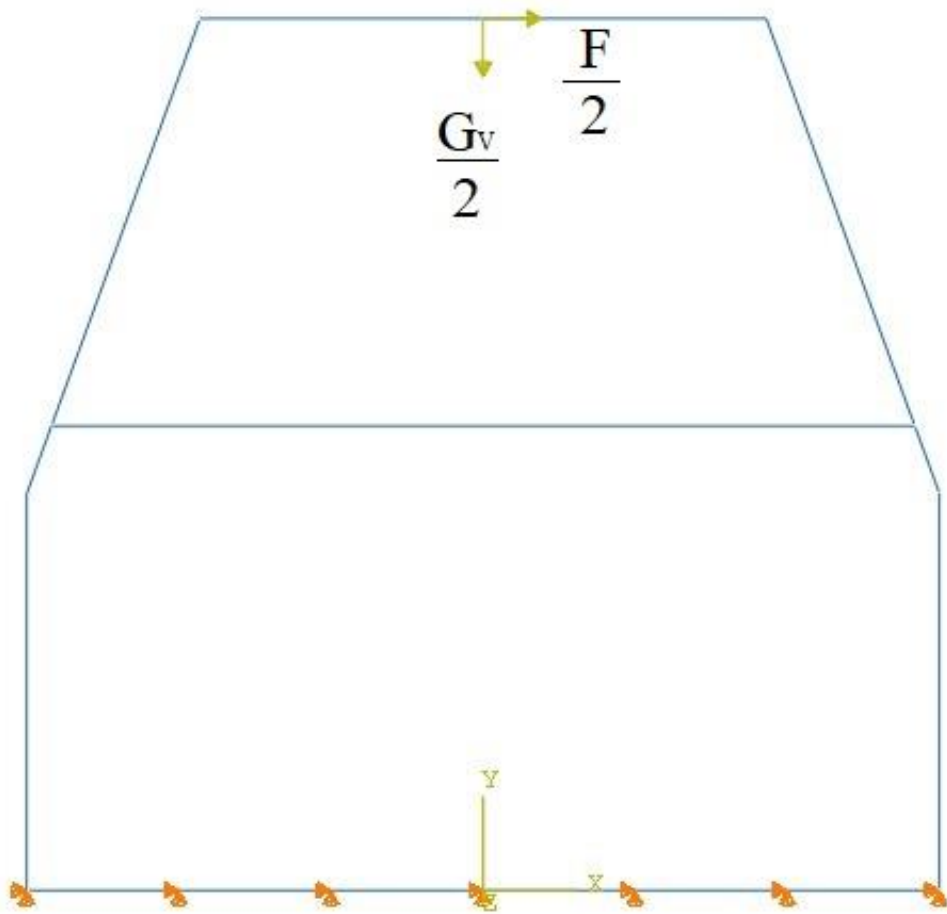
Slika 3.37. Dimenzije i shema opterećenja nosive konstrukcije vitla

Konstrukcija je napravljena od kvadratnih profila 60 x 4 mm od 1.0037 (S235JR) čelika. Svi spojevi su izvedeni V zavarom debljine 4 mm, odnosno provarena je cijela debljina stjenke profila.

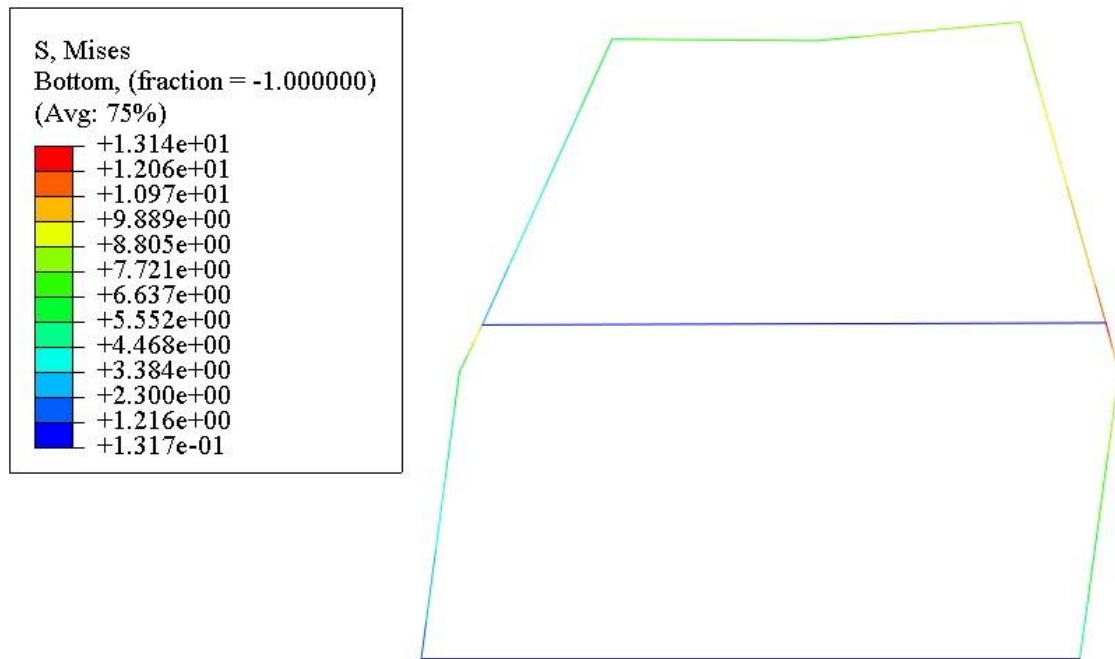
Kako je konstrukcija simetrična uzeta je samo polovica modela radi pojednostavljenja analize. U programu Abaqus® napravljen je štapni model konstrukcije te su mu zadani svi parametri kao što su materijal, Youngov modul elastičnosti, karakteristike presjeka, rubni uvjeti kao što su oslonci te je zadano opterećenje kako je prikazano na Slika 3.37.

Štapni model opterećenja konstrukcije za prvi slučaj prikazan je na Slika 3.38, a rezultati analize na Slika 3.39.



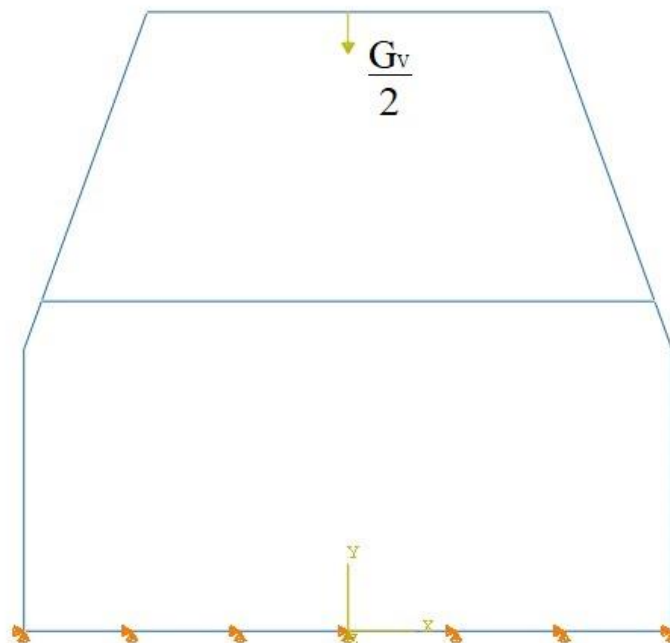


Slika 3.38. Štapni model nosive konstrukcije vitla s opterećenjima i rubnim uvjetima

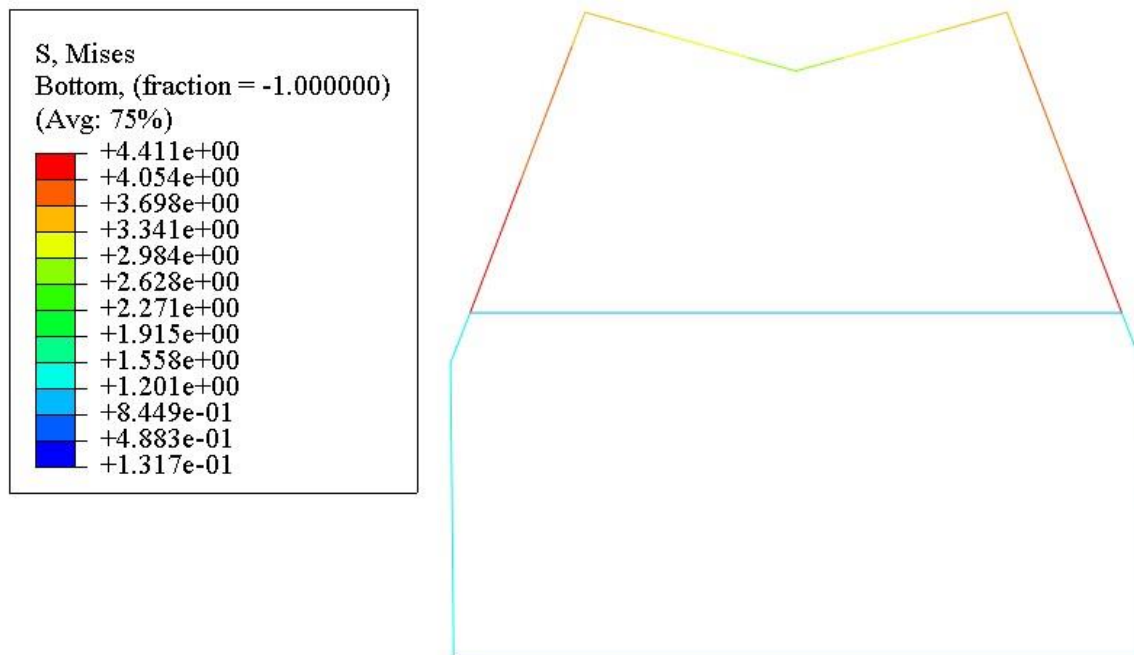


**Slika 3.39. Rezultat analize metodom konačnih elemenata u programu Abaqus® (deformirani oblik)**

Štapni model opterećenja konstrukcije za drugi slučaj prikazan je na Slika 3.40, a rezultati analize na Slika 3.41.



**Slika 3.40. Štapni model nosive konstrukcije vitla s opterećenjima i rubnim uvjetima**



**Slika 3.41. Rezultat analize metodom konačnih elemenata u programu Abaqus® (deformirani oblik)**

Kako je vidljivo na Slika 3.39 maksimalna ekvivalentna napreznja za prvi slučaj koja se javljaju u konstrukciji su do 13,1 MPa, a na Slika 3.41 vidljivo je da su napreznja do 4,4 MPa. Za materijal 1.0037(S235JR) prema [15] dopuštena napreznja iznose:

$$\sigma_{\text{dop}} = 157 \text{ MPa} - \text{dopušteno ekvivalentno napreznje}, \quad (128)$$

$$\sigma_{\text{Dz}} = 160 \text{ MPa} - \text{dopušteno ekvivalentno napreznje zavara}, \quad (129)$$

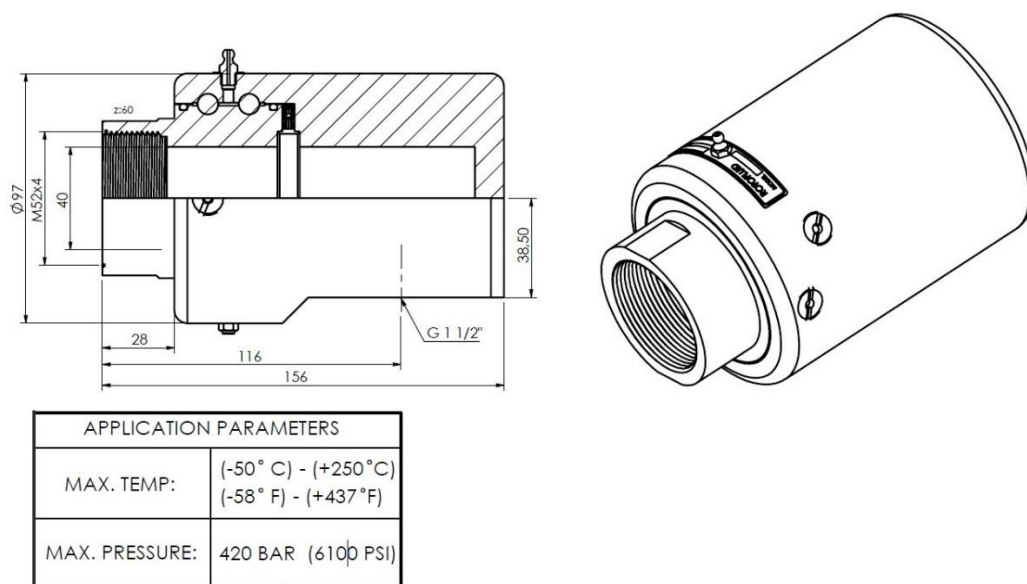
$$\tau_{\text{Dz}} = 135 \text{ MPa} - \text{dopušteno smično napreznje zavara}. \quad (130)$$

S obzirom da je i zavar iste debljine kao i materijal tako je i površina zavara ista kao i presjek nosivih kvadratnih cijevi pa se može zaključiti da konstrukcija i zavareni spojevi konstrukcije zadovoljavaju napreznja.

### 3.8.7 Standardni dijelovi korišteni za konstrukciju vitla

#### 3.8.7.1 Okretna spojnica

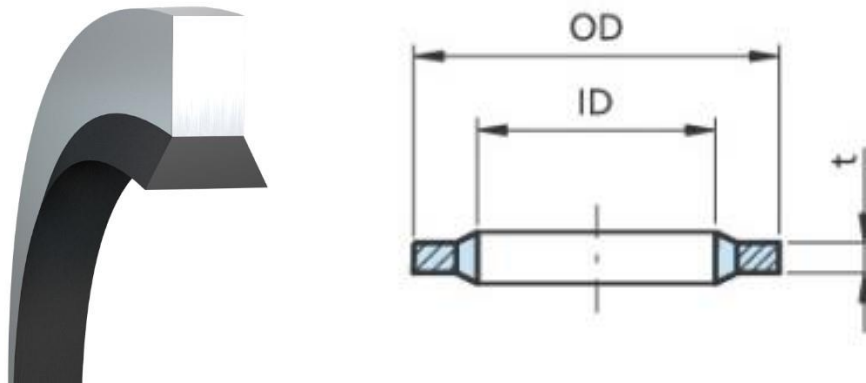
Kako su crijeva koja dovode ulje do vitla statična, tj ne rotiraju se, a vratilo i osovina kroz koju protiče ulje se rotiraju, na njihove krajeve potrebno je postaviti okretnu spojnicu koje omogućavaju proticanje ulja dok se elementi rotiraju. Kako je u sustavu radni tlak približno 350 bar odabrana je okretna spojnice proizvođača Rotofluid oznake 7272-0N3G-DV00, [20], čije su dimenzije i karakteristike prikazane na Slika 3.42.



Slika 3.42. Okretna spojnica [20]

#### 3.8.7.2 USIT prsten

Između okretnu spojnicu i vratila i osovine potrebno je brtvljenje da nebi ulje curilo van iz sustava, pogotovo jer se ovdje radi o vrlo visokim tlakovima. Za brtvljenje je izabrana brtva tzv. USIT prsten oznake DDM000520-4N59, [21], proizvođača Trelleborg prikazana na Slika 3.43 .



Slika 3.43. Odabrani USIT prsten [21]

Tablica 7. Dimenzije USIT prstena [21]

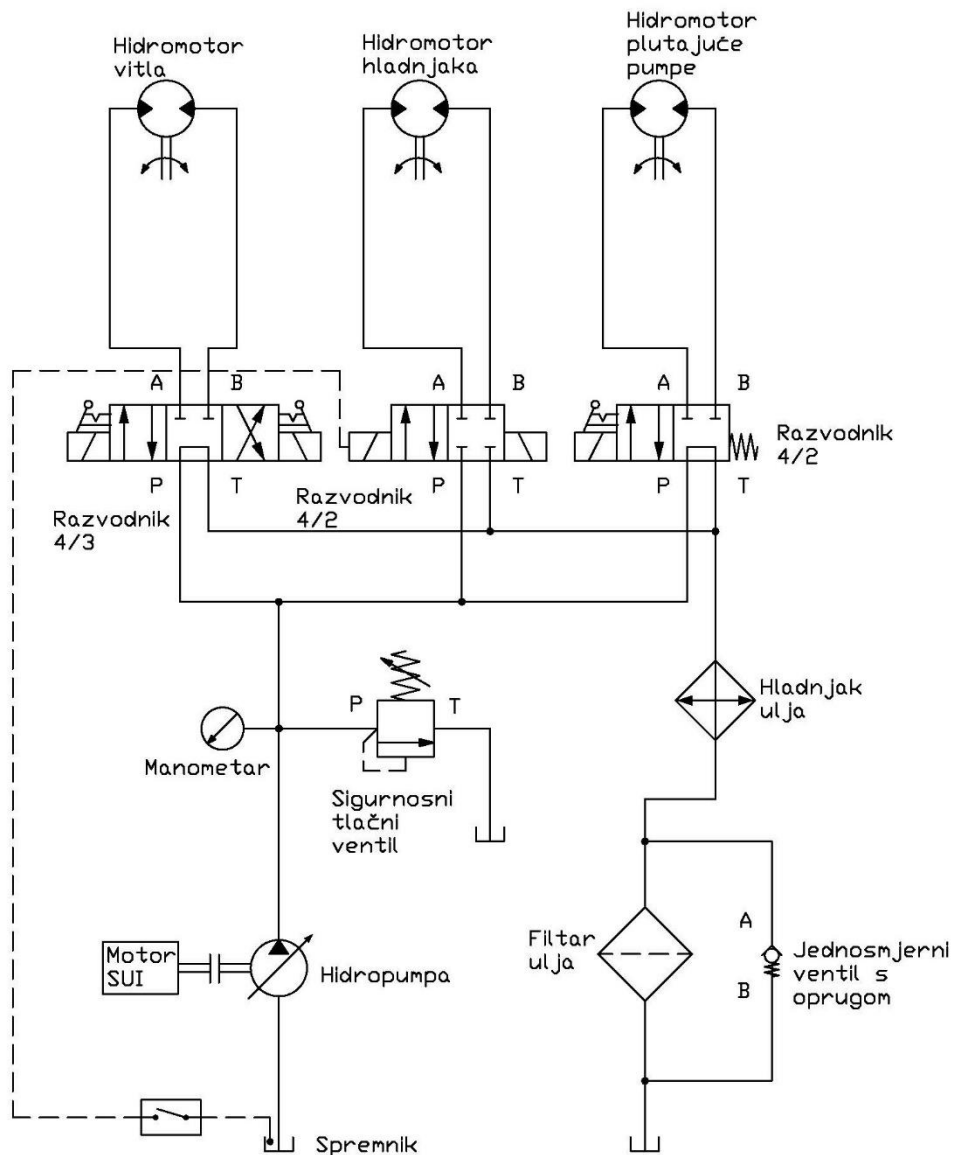
OD	60 mm
ID	52 mm
t	3 mm

### 3.9 Hidraulička shema sustava

Nakon što su odabrane sve hidrulične komponente kao što su hidromotori, hidropumpa i spremnik ulja moguće je napraviti hidrauličku shemu sustava koja je prikazana na Slika 3.44. Sustav radi na sljedeći način:

- Hidromotor pumpe i hidromotor vitla ne smiju raditi u isto vrijeme, što znači da prilikom odmatanja i namatanja crijeva na vitlo plutajuća pumpa ne smije biti u pogonu,
- Hidromotor hladnjaka ulja je upravljan elektromagnetski aktiviranim razvodnikom koji se aktivira samo u slučaju kada se ulje zagrije preko 60 °C. Zbog toga potrebno je ugraditi senzor temperature u spremnik ulja koji će poslati signal kada se ulje zagrije,
- Hidromotor vitla je upravljan razvodnikom koji se može aktivirati i ručnim i elektromagnetskim putem,
- Hidromotor plutajuće pumpe je upravljan razvodnikom koji se može aktivirati i ručnim i elektromagnetskim putem,

- U sustav mora biti ugrađen sigurnosni tlačni ventil koji će u slučaju da tlak u sustavu pređe 350 bar propustiti ulje u spremnik,
- U sustavu također treba biti ugrađen filter ulja koji će odstranjivati sve nečistoće iz ulja te jednosmjerni ventil koji će u slučaju začepljenja filtra propustiti ulje pored filtra.



Slika 3.44. Shema hidrauličnog sustava

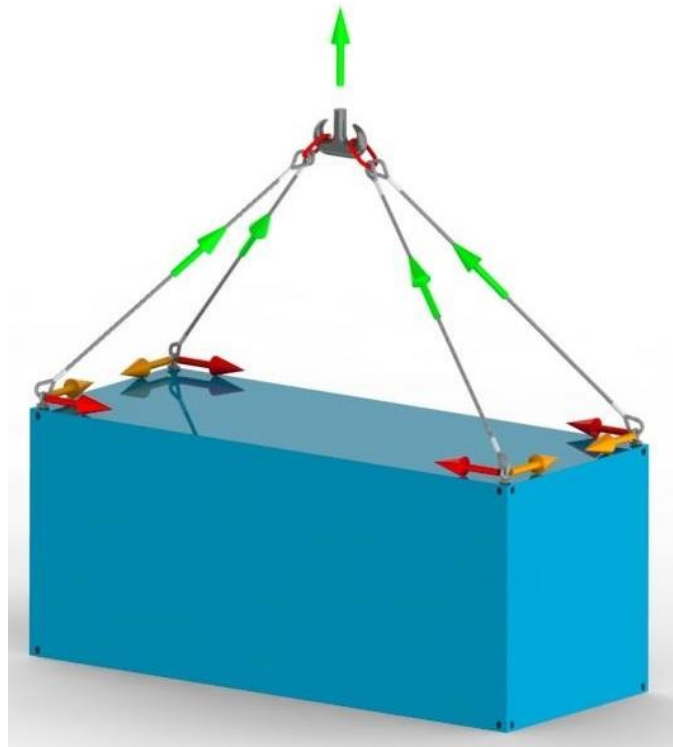
### 3.10 Nosiva konstrukcija prijenosne jedinice

Kako je zadatakom zadano da prijenosna jedinica bude predviđena za manipulaciju i transport kamionom, nosiva konstrukcija bit će oblikovana za tri načina podizanja jedinice na kamion:

- Prvi način je navlačenje jedinice pomoću navlakača (primjer sa Slika 3.45). U tom slučaju podizanja na kamion nosiva konstrukcija jedinice je najopterećenija i zahtjeva veliku krutost konstrukcije da ne bi došlo do uvijanja prilikom podizanja što može dovesti do toga da se jedinica prevrne. Nosiva konstrukcija će biti proračunata za ovaj slučaj jer kako je rečeno on je najnepogodniji.
- Drugi slučaj je podizanje pomoću raznih dizalica ili kranova zbog čega na jedinici moraju biti predviđene transportne ušice za prihvat kuke, lanca ili užeta (primjer sa Slika 3.46). Za podizanje koristit će se okretne transportne ušice s vijkom u svakom kutu na krovu prijenosne jedinice.
- Treći slučaj je podizanje pomoću viličara (Slika 3.47). Za ovaj slučaj će se provjeriti nosiva konstrukcija na presjeku gdje se nalaze otvori za vilice viličara prema opterećenju iz prvog slučaja.



Slika 3.45. Podizanje kontejnera pomoću navlakača [22]



Slika 3.46. Podizanje pomoću kрана/dizalice [23]

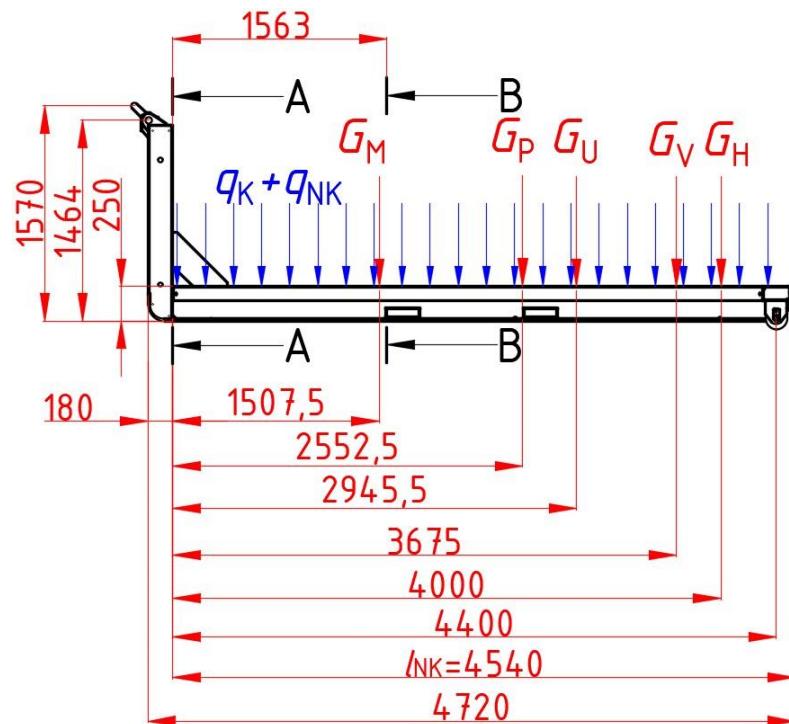


Slika 3.47. Podizanje kontejnera viličarom [24]

### ***3.10.1 Podizanje jedinice pomoću navlakača***

Podizanje pomoću navlakača, kako je već navedeno, je najnepogodniji slučaj za nosivu konstrukciju prijenosne jedinice. Za taj slučaj nosivu konstrukciju će se zamjeniti s konzolom uklještenom u presjeku A-A, prikazano na Slika 3.49. Na Slika 3.48 je prikazana skica nosive konstrukcije prijenosne jedinice s ucrtanim svim opterećenjima.





Slika 3.48. Shema opterećenja nosive konstrukcije za prvi slučaj

Opterećenja nosive konstrukcije su:

- $G_M \approx 1000$  kg - masa pogonskog motora SUI s hladnjakom i rezervoarom goriva,
- $G_P \approx 150$  kg - masa hidropumpe s nosačem,
- $G_U \approx 760$  kg - masa hidrauličnog ulja i spremnika,
- $G_V \approx 700$  kg - masa vitla s namotanim crijevima ispunjenim s hidrauličnim uljem,
- $G_H \approx 55$  kg - masa hladnjaka ulja,
- $G_K \approx 1215$  kg - masa kostura prijenosne jedinice s olimljenjem,
- $G_{NK} \approx 1030$  kg - vlastita masa nosive konstrukcije.

Uvjeti ravnoteže prema Slika 3.48 glase:

$$\sum F_V = (G_M + G_P + G_U + G_V + G_H) \cdot g + (q_K + q_{NK}) \cdot l_{NK} - R_A = 0, \quad (131)$$

$$\sum M_A = (G_M \cdot 1507,5 + G_P \cdot 2552,5 + G_U \cdot 2945,5 + G_V \cdot 3675 + G_H \cdot 4000) \cdot g + [(q_K + q_{NK}) \cdot l_{NK}] \cdot \frac{l_{NK}}{2} - M_A = 0, \quad (132)$$

gdje je:

$$q_K = \frac{G_K}{L_{NK}} = \frac{1215}{4540} = 0,267 \frac{\text{N}}{\text{mm}} - \text{kontinuirano opterećenje od mase kostura jedinice,}$$

$$q_{NK} = \frac{G_{NK}}{L_{NK}} = \frac{1030}{4540} = 0,227 \frac{\text{N}}{\text{mm}} - \text{kontinuirano opterećenje od vlastite mase nosive}$$

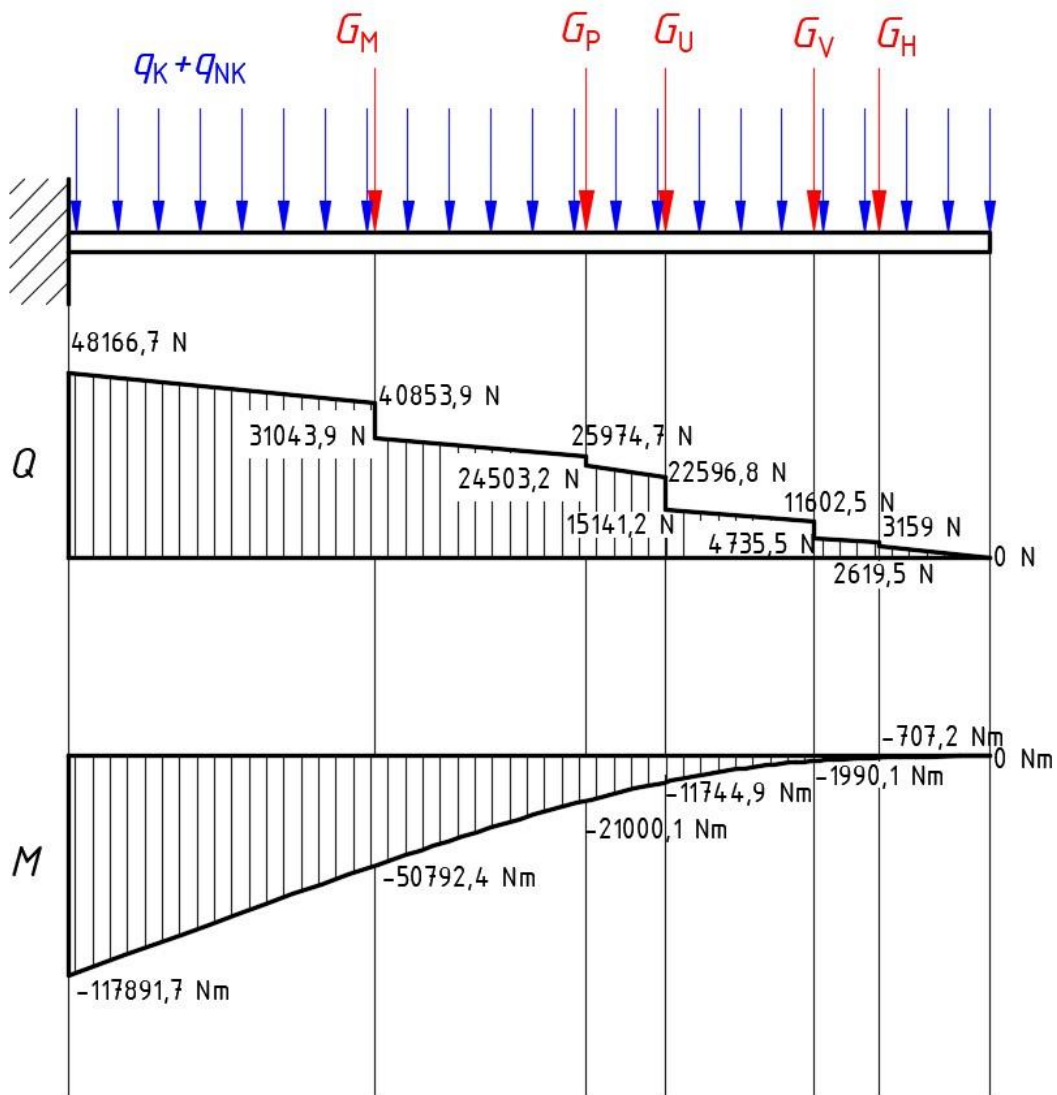
konstrukcije.

Nakon rješavanja jednadžbi uvjeta ravnoteže dobije se sila reakcije i moment savijanja u uklještenju:

$$R_A = 48166,7 \text{ N}, \quad (133)$$

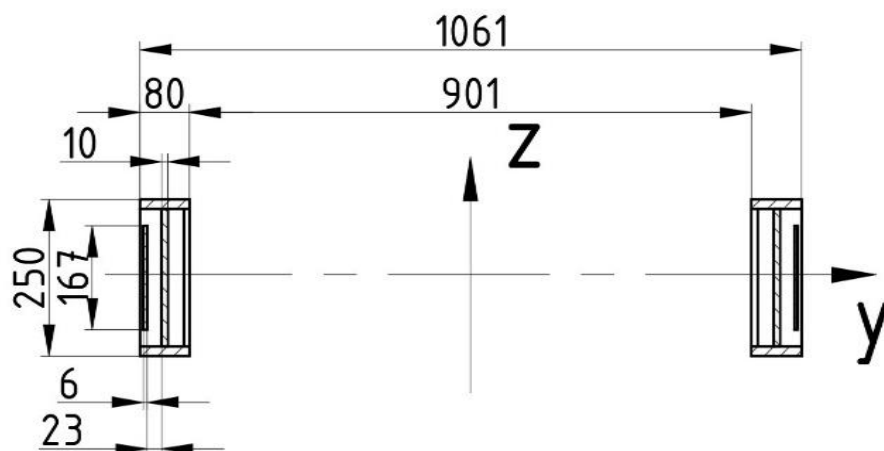
$$M_A = 117891,7 \text{ Nm}. \quad (134)$$

Na Slika 3.49 prikazan je dijagram opterećenja duž nosive konstrukcije.



Slika 3.49. Dijagram opterećenja nosive konstrukcije

Na Sliku 3.50 prikazan je presjek nosive konstrukcije na mjestu presjeka A-A, tj. u uklještenju.



Slika 3.50. Presjek A-A nosive konstrukcije

Karakteristike presjeka očitane su iz programskog paketa PTC Creo® i one iznose:

$$A = 11252 \text{ mm}^2, \quad (135)$$

$$I_y = 8,876 \cdot 10^7 \text{ mm}^4, \quad (136)$$

$$I_z = 2,761 \cdot 10^9 \text{ mm}^4, \quad (137)$$

$$W_y = \frac{I_y}{\frac{250}{2}} = \frac{8,876 \cdot 10^7}{\frac{250}{2}} = 710080 \text{ mm}^3, \quad (138)$$

$$W_z = \frac{I_z}{\frac{1061}{2}} = \frac{2,761 \cdot 10^9}{\frac{1061}{2}} = 5204524 \text{ mm}^3. \quad (139)$$

Nosiva konstrukcija izrađena je od visokočvrstog konstrukcijskog čelika oznake 1.0976 (S355MC) čija granica elastičnosti prema [25] iznosi:

$$R_e = 355 \text{ MPa}. \quad (140)$$

Uz faktor sigurnosti od  $S=1,5$  dopušteno naprezanje materijala iznosi:

$$\sigma_{\text{dop}} = \frac{R_e}{S} = \frac{355}{1,5} = 237 \text{ MPa}. \quad (141)$$

Konstrukcija je na presjeku A-A opterećena na savijanje i odrez. Naprezanje na savijanje iznosi:

$$\sigma_y = \frac{M_A}{W_y} = \frac{117891,7 \cdot 10^3}{710080} = 166 \text{ MPa}. \quad (142)$$

Naprezanje na odrez iznosi:

$$\tau_z = \frac{R_A}{A} = \frac{48166,7}{11252} = 4,28 \text{ MPa}. \quad (143)$$

Ekvivalentno naprezanje na presjeku A-A se računa pomoću izraza:

$$\sigma_e = \sqrt{\sigma_y^2 + 3 \cdot \tau^2} = \sqrt{166^2 + 3 \cdot 4,28^2} = 166 \text{ MPa} < \sigma_{\text{dop}} = 237 \text{ MPa}. \quad (144)$$

Nosiva konstrukcija zadovoljava uvjet čvrstoće.

### 3.10.2 Podizanje jedinice pomoću dizalice/krana

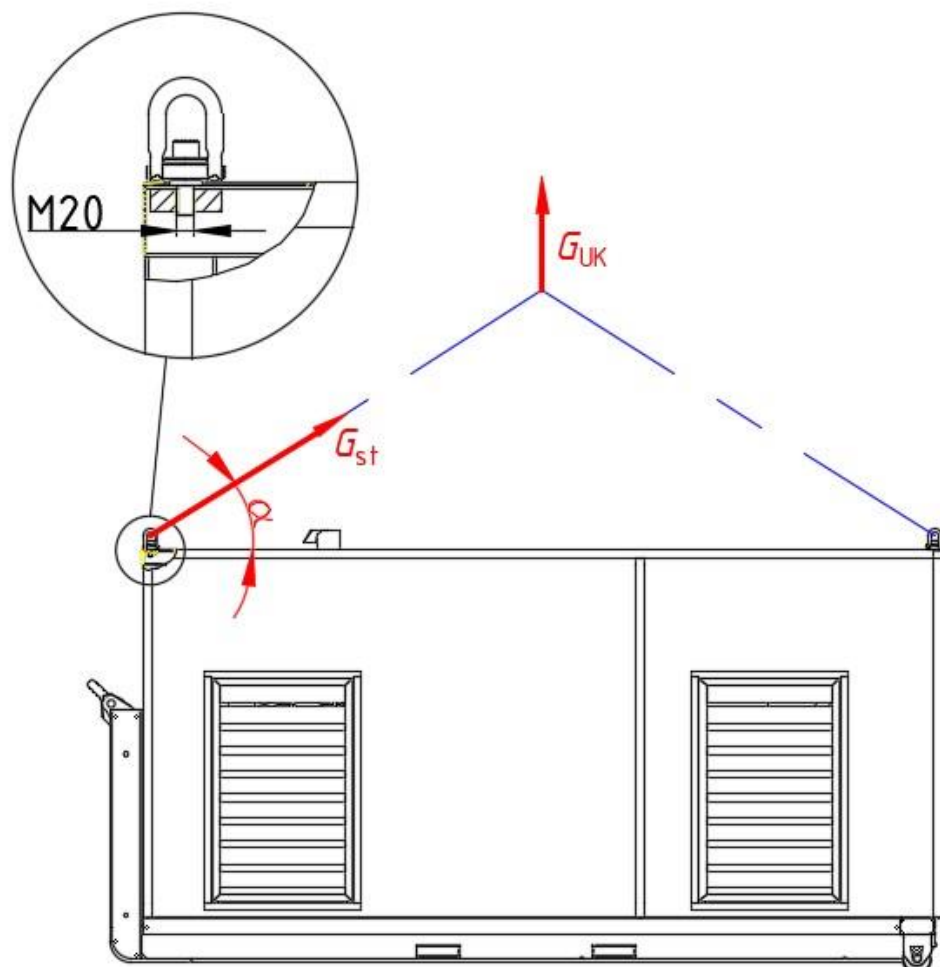
Za podizanje pomoću dizalice/krana bit će predviđene četiri okretne transportne ušice s vijkom u svakom kutu na krovu prijenosne jedinice kao što je prikazano na Slika 3.51. Okretne transportne ušice odabiru se prema nosivosti, tj. masi prijenosne jedinice. Ukupna masa jedinice iznosi:

$$G_{UK} = G_M + G_P + G_U + G_V + G_H + G_K + G_{NK}, \quad (145)$$

$$G_{UK} = 1000 + 150 + 760 + 700 + 55 + 1215 + 1030, \quad (146)$$

$$G_{UK} = 4910 \approx 5t. \quad (147)$$

Prilikom odabira okretnih transportnih ušica potrebno je obratiti pozornost na to da pri kutu užeta/lanca  $\alpha$ , manjeg od  $90^\circ$  prilikom podizanja u vijku se javlja sila veća od mase kontejnera, što je prikazano na Slika 3.51 i izrazom (148).

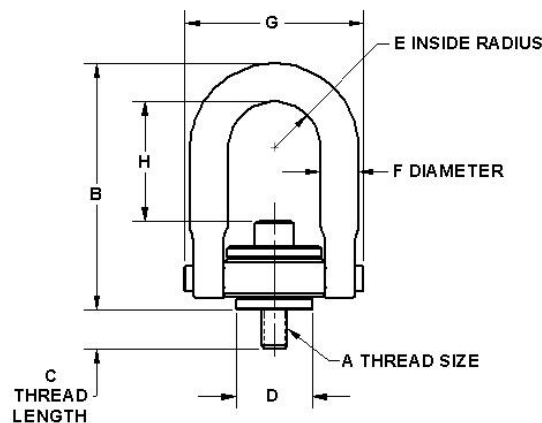


Slika 3.51. Shema opterećenja okretne transportne ušice

Stvarna sila u okretnoj transportnoj ušici prilikom povećanja sile uslijed kuta  $\alpha$  prilikom podizanja:

$$G_{st} = \frac{G_{UK}}{4 \cdot \sin \alpha} = \frac{5}{4 \cdot \sin 45^\circ} = 1,77 \text{ t}, \quad (148)$$

Odabrana je okretna transportne ušica proizvođača Jergens, oznake 23468 [26] nosivosti 2,15 t, čije su dimenzije prikazane na Slika 3.52, a karakteristike u Tablica 8.

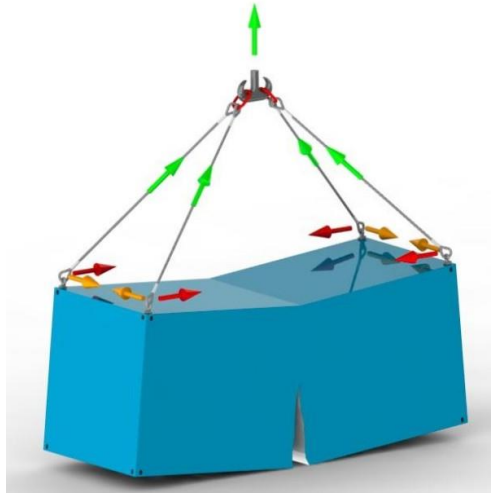


Slika 3.52. Dimenzije okretne transportne ušice [26]

Tablica 8. Karakteristike okretne transportne ušice [26]

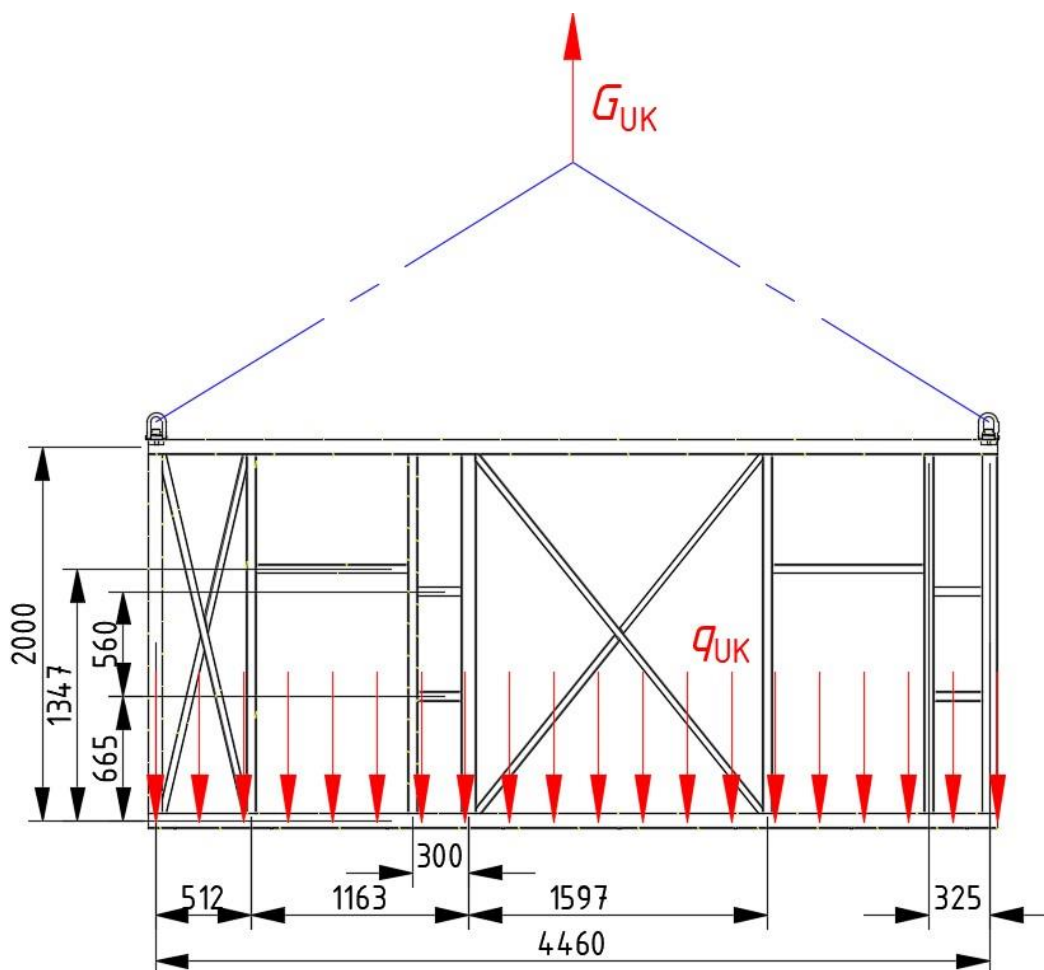
Navoj	M20 x 2,5
Nosivost [kg]	2150 kg
Duljina navoja C [mm]	34
B [mm]	123
D [mm]	38,1
E [mm]	22,4
F [mm]	19
G [mm]	89,4
H [mm]	52,5
Moment pritezanja T, [Nm]	135

Prilikom podizanja jedinice za ovakav način dizanja potrebno je provjeriti čvrstoću i krutost konstrukcije da ne bi došlo do loma konstrukcije prikazanog na Slika 3.53.



Slika 3.53. Lom konstrukcije prilikom podizanja dizalicom/kranom [23]

Kako je zbog rešetkaste konstrukcije teško postaviti jednostavan matematički model za proračun kostura prijenosne jedinice, ona će se analizirati metodom konačnih elemenata u programskom paketu Abaqus®.

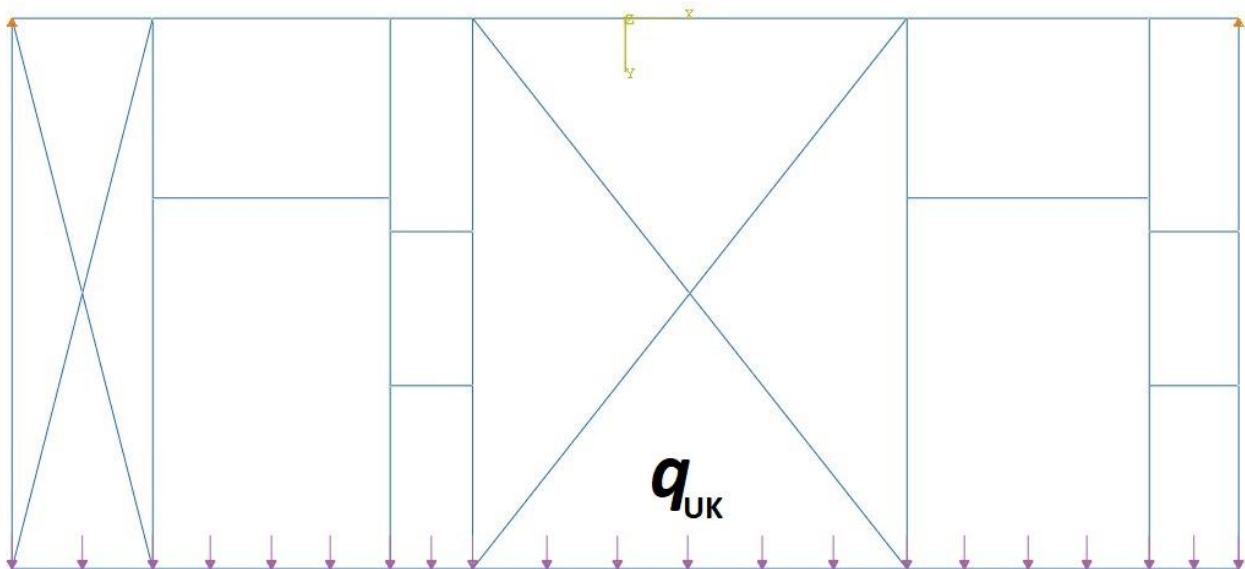


Slika 3.54. Dimenzije i shema opterećenja kostura prijenosne jedinice

Konstrukcija je napravljena od 1.0037 (S235JR) čelika. Svi spojevi su izvedeni kutnim i V zavarom debljine kao stjenke profila osnovnog materijala, odnosno provarena je cijela debljina stjenke profila.

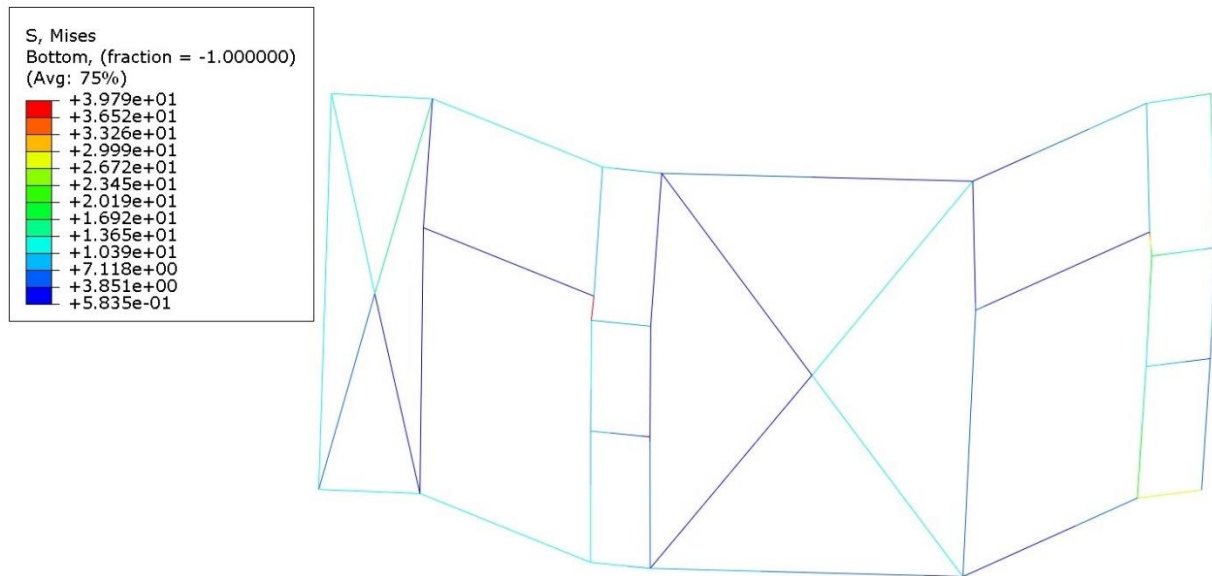
Kako je konstrukcija simetrična uzeta je samo polovica modela radi pojednostavljenja analize. U programu Abaqus® napravljen je štapni model konstrukcije te su mu zadani svi parametri kao što su materijal, Youngov modul elastičnosti, karakteristike presjeka, rubni uvjeti kao što su oslonci te je zadano opterećenje kako je prikazano na Slika 3.54.

Štapni model opterećenja konstrukcije prikazan je na Slika 3.55, a naprezanja i vertikalni pomaci konstrukcije nakon analize na Slika 3.56 i Slika 3.57.

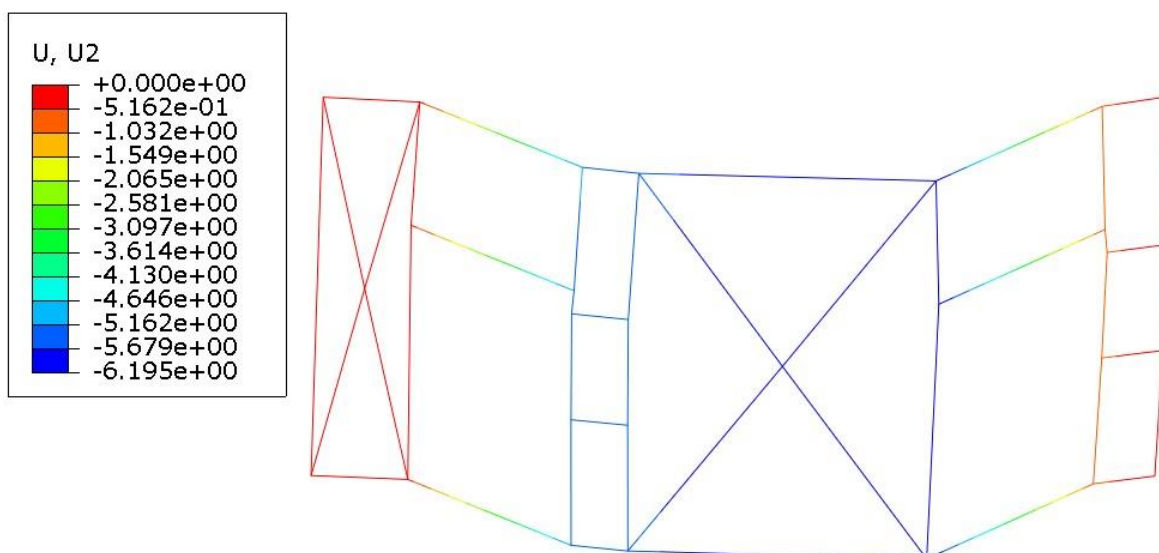


Slika 3.55. Štapni model kostura prijenosne konstrukcije s opterećenjima i rubnim uvjetima





**Slika 3.56. Prikaz naprežanja nakon analize metodom konačnih elemenata u programu Abaqus® (deformirani oblik)**



**Slika 3.57. Prikaz pomaka u vertikalnom smjeru nakon analize metodom konačnih elemenata u programu Abaqus® (deformirani oblik)**

Kako je vidljivo na Slika 3.56 maksimalna ekvivalentna naprežanja koja se javljaju u konstrukciji su do 39 MPa. Za materijal 1.0037(S235JR) prema [15] dopuštena naprežanja iznose:

$$\sigma_{\text{dop}} = 157 \text{ MPa} - \text{dopušteno ekvivalentno naprežanje,} \quad (149)$$

$$\sigma_{\text{Dz}} = 160 \text{ MPa} - \text{dopušteno ekvivalentno naprežanje zavar,} \quad (150)$$

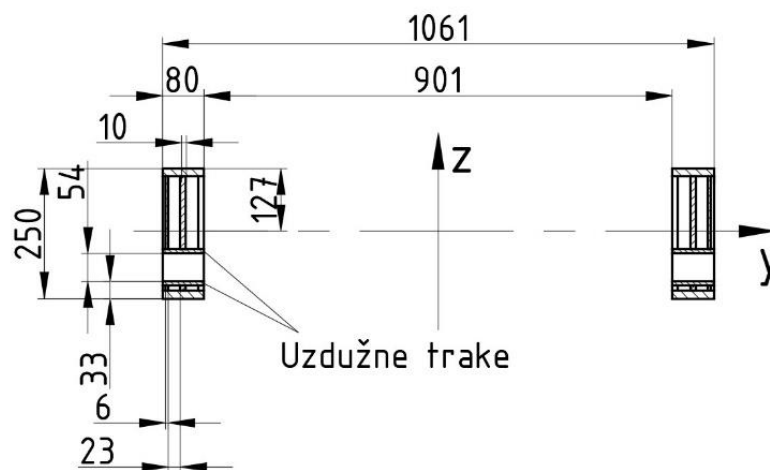
$$\tau_{Dz} = 135 \text{ MPa} - \text{dopušteno smično naprezanje zavora.} \quad (151)$$

S obzirom da je i zavar iste debljine kao i materijal tako je i površina zavora ista kao i presjek profila osnovnog materijala pa se može zaključiti da konstrukcija i zavareni spojevi konstrukcije zadovoljavaju naprezanja.

Na Slika 3.57 prikazan je deformirani oblik konstrukcije, tj. pomaci u vertikalnom smjeru. Sa slike se može očitati da najveći pomak iznosi 6 mm što nije velik iznos s obzirom na dimenzije konstrukcije, ali potrebno je naglasiti da prilikom analize nije uzeta u obzir krutost nosive konstrukcije prijenosne jedinice koja je zapravo veća od krutosti kostura jedinice pa stvarni progib je daleko manji od progiba dobivenog analizom.

### 3.10.3 Podizanje jedinice pomoću viličara

Prilikom podizanja viličarom konstrukcija nije značajno opterećena jer vilice viličara podižu jedinicu s donje strane, na sredini jednice. Potrebno je jedino provjeriti konstrukciju za prvi način podizanja na mjestu gdje su ostavljeni otvori za vilice viličara jer je na tom mjestu oslabljen presjek nosive konstrukcije. Presjek B-B, sa Slika 3.48, prikazan je na Slika 3.58.



Slika 3.58. Presjek B-B nosive konstrukcije

Karakteristike presjeka očitane su iz programskog paketa PTC Creo® i one iznose:

$$I_y = 9,76 \cdot 10^7 \text{ mm}^4, \quad (152)$$

$$I_z = 2,986 \cdot 10^9 \text{ mm}^4, \quad (153)$$

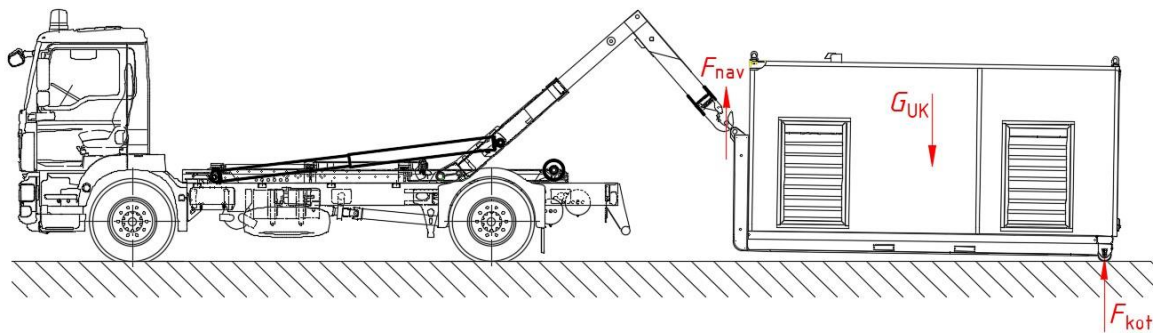
$$W_y = \frac{I_y}{127} = \frac{9,76 \cdot 10^7}{127} = 768504 \text{ mm}^3, \quad (154)$$

$$W_z = \frac{I_z}{\frac{1061}{2}} = \frac{2,986 \cdot 10^9}{\frac{1061}{2}} = 5628652 \text{ mm}^3. \quad (155)$$

Usporedbom izraza (154) i (138) vidljivo je da je moment otpora veći na prejsku B-B zbog dodanih uzdužnih traka. Kako je moment savijanja manji na prejsku B-B, a moment otpora veći, može se zaključiti da je naprezanje manje pa se neće dodatno provjeravati.

### 3.10.4 Proračun sklopa kotača nosive konstrukcije

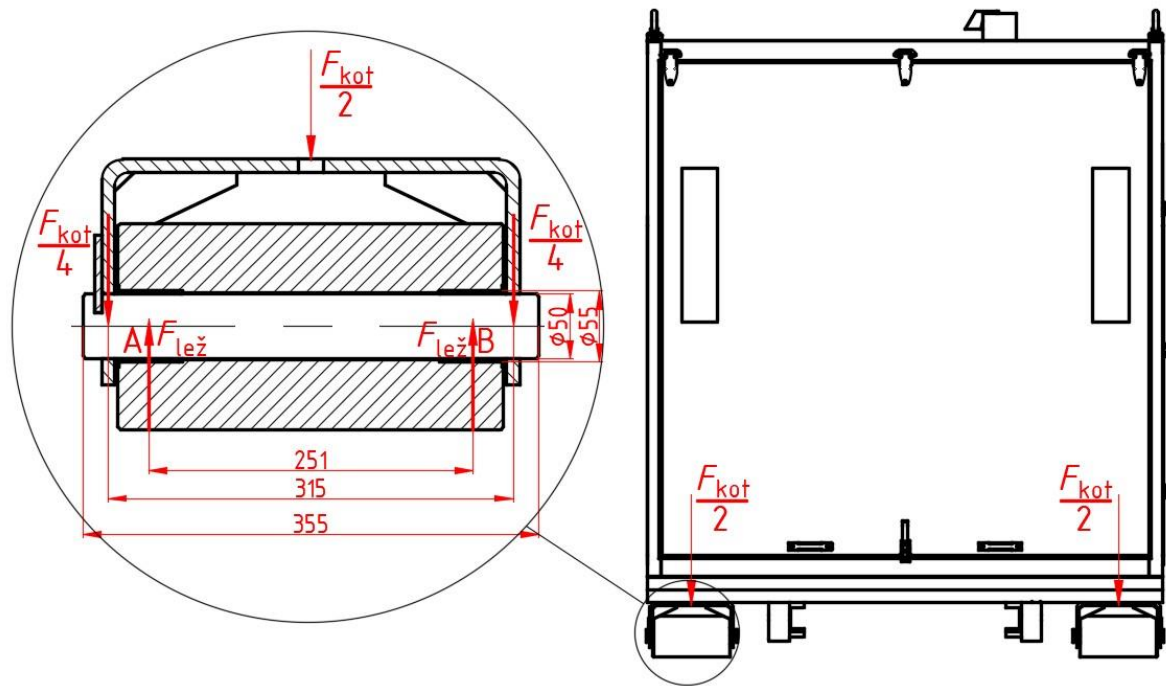
Kotači kontejnera su uvijek opterećeni s polovinom ukupne mase prijenosne jedinice jer su kotači „niži“ od uzdužnih greda nosive konstrukcije pa je jedinica uvijek oslonjena na njih. Na Slika 3.59 je prikazan početak dizanja prijenosne jedinice pomoću navlakača kamiona. U tom slučaju pola mase prijenosne jedinice preuzima navlakač kamiona i pola mase kotači.



Slika 3.59. Početak dizanja prijenosne jedinice

Opterećenje kotača prijenosne jedinice iznosi:

$$F_{\text{kot}} = F_{\text{nav}} = \frac{G_{\text{UK}}}{2} = \frac{5 \cdot 10^3 \cdot 9,81}{2} = 24525 \text{ N}. \quad (156)$$



Slika 3.60. Shema opterećenja kotača

Na prijenosnoj jedinici se nalaze dva kotača na stražnjem dijelu jedinice kako je prikazano na Slika 3.60. Osovina kotača prikazana je kao greda na dva oslonca s osloncima na mjestu ležaja ( $F_{lež}$ ) i uvjeti ravnoteže tada glase:

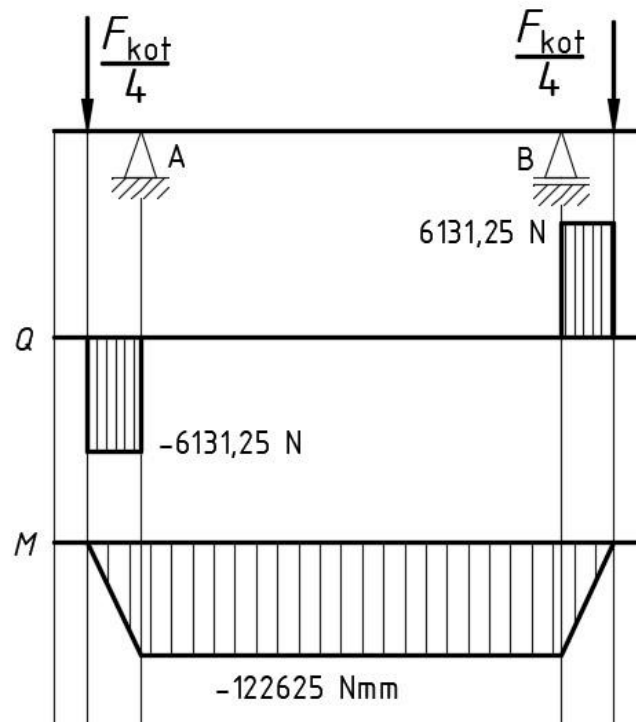
$$\sum F_V = \frac{F_{kot}}{4} + \frac{F_{kot}}{4} - F_{lež} - F_{lež} = 0, \quad (157)$$

$$\sum M_A = \frac{F_{kot}}{4} \cdot \left( \frac{315 - 251}{2} \right) + F_{lež} \cdot 251 - \frac{F_{kot}}{4} \cdot \left( 251 + \frac{315 - 251}{2} \right) = 0. \quad (158)$$

Nakon rješavanja sustava jednačbi dobiju se reakcije u osloncima, tj. ležajima i maksimalni moment savijanja osovine.

$$F_{lež} = 6131,25 \text{ N}, \quad (159)$$

$$M_{max} = -122625 \text{ Nmm}. \quad (160)$$



Slika 3.61. Shema i dijagrami opterećenja osovine kotača

Osovina kotača opterećena je na savijanje i na odrez. Naprezanje na savijanje iznosi:

$$\sigma_y = \frac{M_{\max}}{W_y} = \frac{M_{\max}}{\frac{d^3 \cdot \pi}{32}} = \frac{122625}{\frac{50^3 \cdot \pi}{32}} = \frac{122625}{12265,6} = 10 \text{ MPa.} \quad (161)$$

Naprezanje na odrez iznosi:

$$\tau_z = \frac{\frac{F_{\text{kot}}}{4}}{A_{\text{os}}} = \frac{\frac{F_{\text{kot}}}{4}}{\frac{d^2 \cdot \pi}{4}} = \frac{F_{\text{kot}}}{d^2 \cdot \pi} = \frac{6131,25}{50^2 \cdot \pi} = 0,8 \text{ MPa.} \quad (162)$$

Vidi se da je naprezanje na odrez zanemarivo malo pa se neće uzimati u obzir. Osovina je izrađena od čelika 1.0037 (S235JR) koji prema izrazu (71) ima dopušteno naprezanje:

$$\sigma_{\text{dop}} = 157 \text{ MPa.} \quad (163)$$

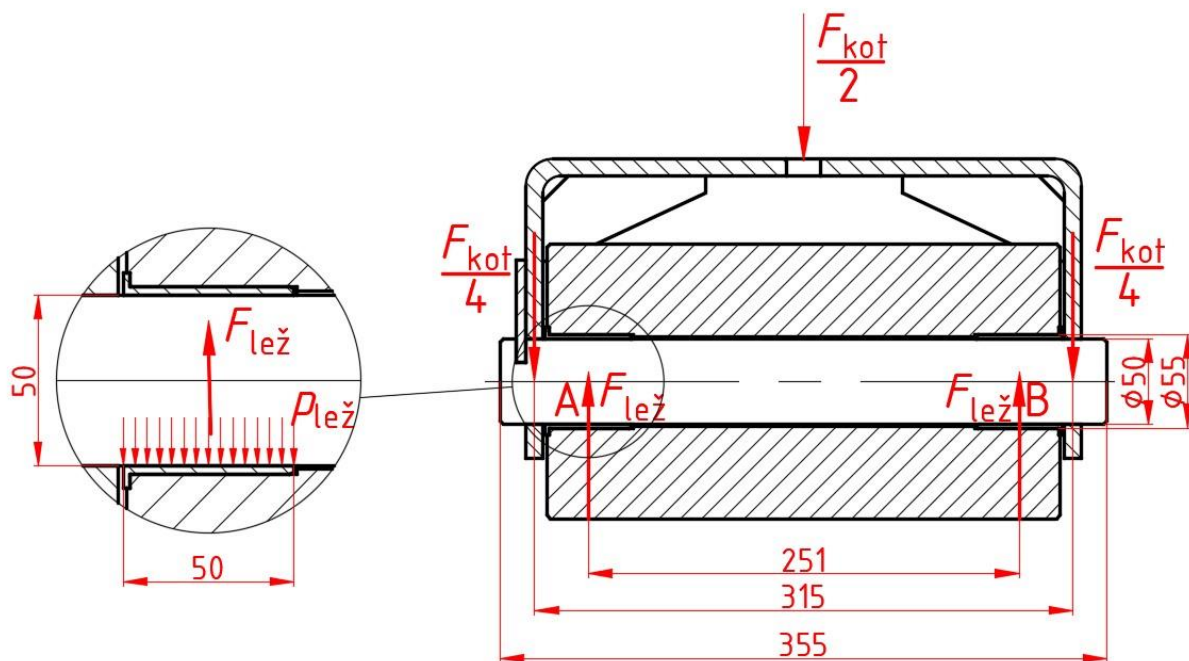
$$\sigma_y = 10 \text{ MPa} < \sigma_{\text{dop}} = 157 \text{ MPa.} \quad (164)$$

Osovina zadovoljava uvjet čvrstoće.

### 3.10.4.1 Odabir ležaja kotača

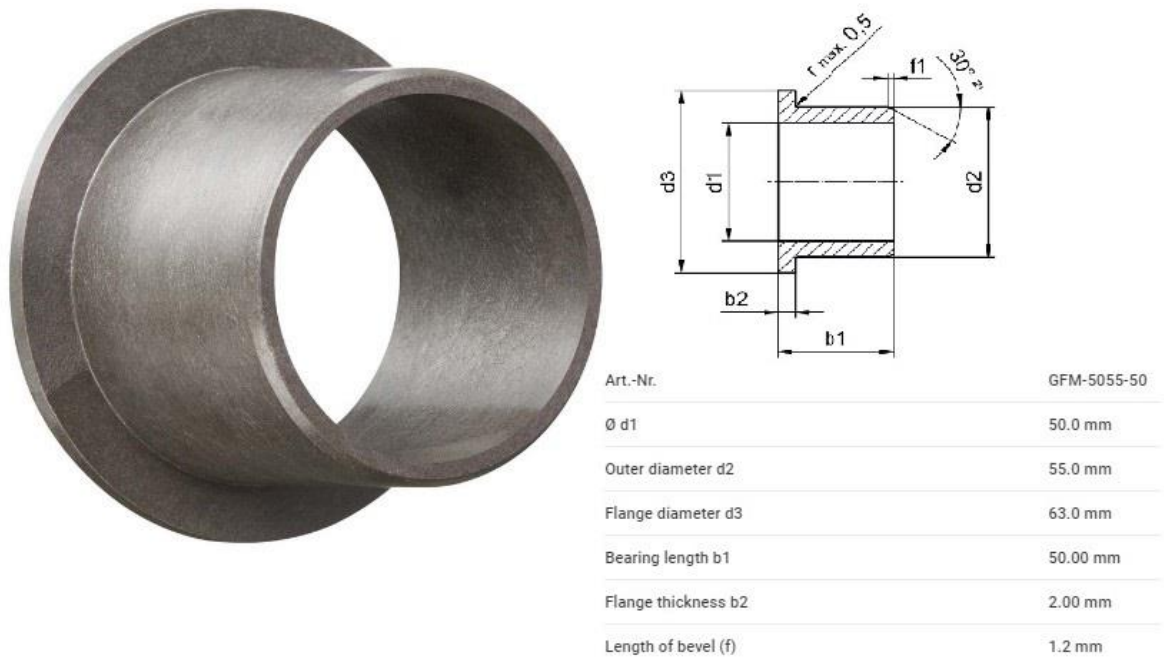
Kako su i osovina kotača i kotač izrađeni od čelika, potrebno je između njih staviti klizni ili valjni ležaj. Opterećenje ležaja je prikazano izrazom (159) i ono iznosi 6131,25 N. Kako će biti odabran klizni ležaj, a on se odabire po površinskom tlaku, potrebno je izračunati tlak koji se javlja u njemu:

$$p_{\text{lež}} = \frac{F_{\text{lež}}}{A_{\text{lež}}} = \frac{6131,25}{50 \cdot 50} = 2,5 \frac{\text{N}}{\text{mm}^2}. \quad (165)$$



Slika 3.62. Opterećenje ležaja

Odabran je ležaj proizvođača Igu, oznake GFM-5055-50 [27], s dopuštenim površinskim tlakom  $p_{\text{dop}}=81$  MPa, otporan na prljavštinu i prašinu što je ovdje potrebno s obzirom da se nalazi na otvorenom i u blizini tla. Ležaj je prikazan na Slika 3.63.



Slika 3.63. Ležaj kotača [27]

### 3.10.5 Proračun zavaru nosive konstrukcije

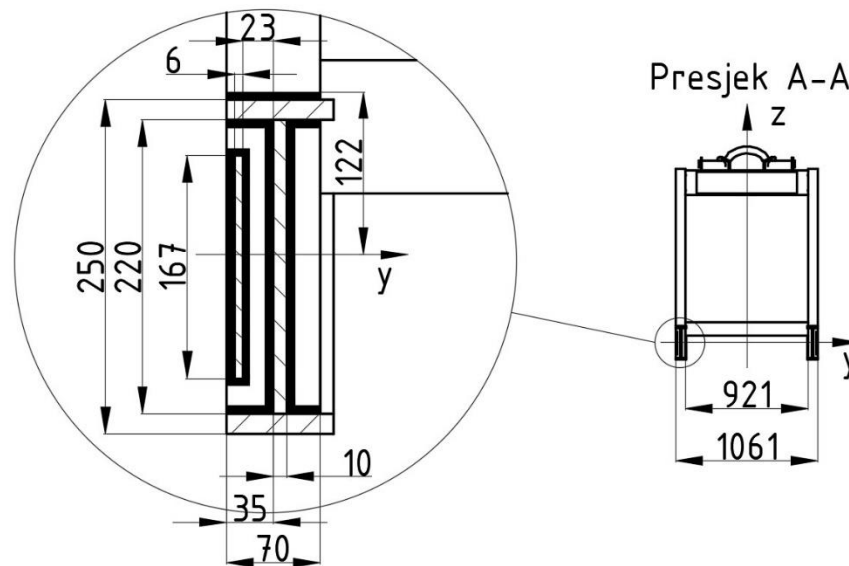
#### 3.10.5.1 Zavar na mjestu presjeka A-A iz poglavlja 3.10.1

Zavar na mjestu presjeka A-A sa Slika 3.48 za najnepogodniji slučaj opterećenja, a to je slučaj iz poglavlja 3.10.1 opterećen je na savijanje i na odrez silom i momentom prikazanim izrazima (133) i (134), tj.:

$$R_A = 48166,7 \text{ N}, \quad (166)$$

$$M_A = 117891,7 \text{ Nm}. \quad (167)$$

Zavar je izveden kao kutni, debljine  $a=7$  mm. Na Slika 3.64 prikazan je presjek zavaru nosive konstrukcije na mjestu presjeka A-A, tj. u uklještenju.



Slika 3.64. Zavar na mjestu presjeka A-A nosive konstrukcije

Karakteristike presjeka zavora očitane su iz programskog paketa PTC Creo® i one iznose:

$$A_z = 13384 \text{ mm}^2, \quad (168)$$

$$I_y = 6,639 \cdot 10^7 \text{ mm}^4, \quad (169)$$

$$I_z = 3,327 \cdot 10^9 \text{ mm}^4, \quad (170)$$

$$W_y = \frac{I_y}{122} = \frac{6,639 \cdot 10^7}{122} = 544180 \text{ mm}^3, \quad (171)$$

$$W_z = \frac{I_z}{\frac{1061}{2}} = \frac{3,327 \cdot 10^9}{\frac{1061}{2}} = 627144 \text{ mm}^3. \quad (172)$$

Smično naprezanje u zavaru uslijed sile  $R_A$  računa se pomoću izraza:

$$\tau_z = \frac{R_A}{A_{zs}} = \frac{48166,7}{220 \cdot 2 \cdot 7 + 167 \cdot 2 \cdot 7} = \frac{48166,7}{5418} = 8,9 \text{ MPa}. \quad (173)$$

Naprezanje u zavaru uslijed savijanja nosive konstrukcije računa se pomoću izraza:

$$\sigma_{zav} = \frac{M_A}{W_y} = \frac{117891,7 \cdot 10^3}{544180} = 216,6 \text{ MPa}. \quad (174)$$

Ekvivalentno naprezanje u zavaru se prema [15] računa pomoću izraza:



$$\sigma_e = \sqrt{\sigma_{zav}^2 + 3\tau_z^2} = \sqrt{216,6^2 + 3 \cdot 8,9^2} = 217 \text{ MPa.} \quad (175)$$

Dopušteno naprezanje zavara za zavarene komponente od materijala 1.0976 (S355MC) prema [15] iznosi:

$$\sigma_{Dz} = 240 \text{ MPa,} \quad (176)$$

$$\tau_{Dz} = 160 \text{ MPa.} \quad (177)$$

Zavari smično opterećeni moraju zadovoljiti i uvjet ekvivalentnog naprezanja i smičnog naprezanja:

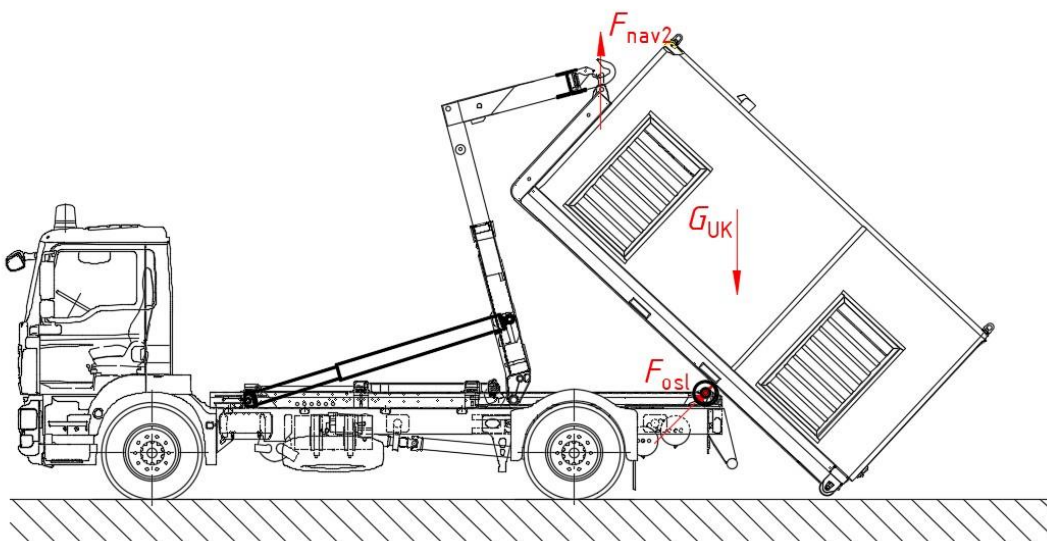
$$\sigma_e = 217 \text{ MPa} < \sigma_{Dz} = 240 \text{ MPa,} \quad (178)$$

$$\tau_z = 8,9 \text{ MPa} < \tau_{Dz} = 160 \text{ MPa.} \quad (179)$$

### 3.10.5.2 Proračun zavara prihvata nosive konstrukcije za navlakač kamiona

Prihvat nosive konstrukcije je najopterećeniji u trenutku kada se prijenosna jedinica prilikom podizanja odvoji od tla, prikazano na Slika 3.65. Kako nije moguće odrediti točnu raspodjelu opterećenja na prihvat nosive konstrukcije ( $F_{nav2}$ ) i valjke oslonca navlakača ( $F_{osl}$ ) pretpostavit će se da je prihvat nosive konstrukcije opterećen svom masom prijenosne jedinice jer će se time biti na strani sigurnosti.

$$F_{nav2} = G_{UK} = 5 \cdot 10^3 \cdot 9,81 = 49050 \text{ N.} \quad (180)$$



Slika 3.65. Trenutak odvajanja prijenosne jedinice od tla prilikom podizanja

### 3.10.5.2.1 Zavar poprečnog U profila

Zavar poprečnog U profila je prema Slika 3.66 opterećen na odrez u dvije ravnine uslijed sile  $F_{nav2}$ . Kako opterećenje na odrez nose samo zavari paralelni sa smjerom djelovanja opterećenja, površine zavora za kutni zavar debljine  $a=7$  mm iznose:

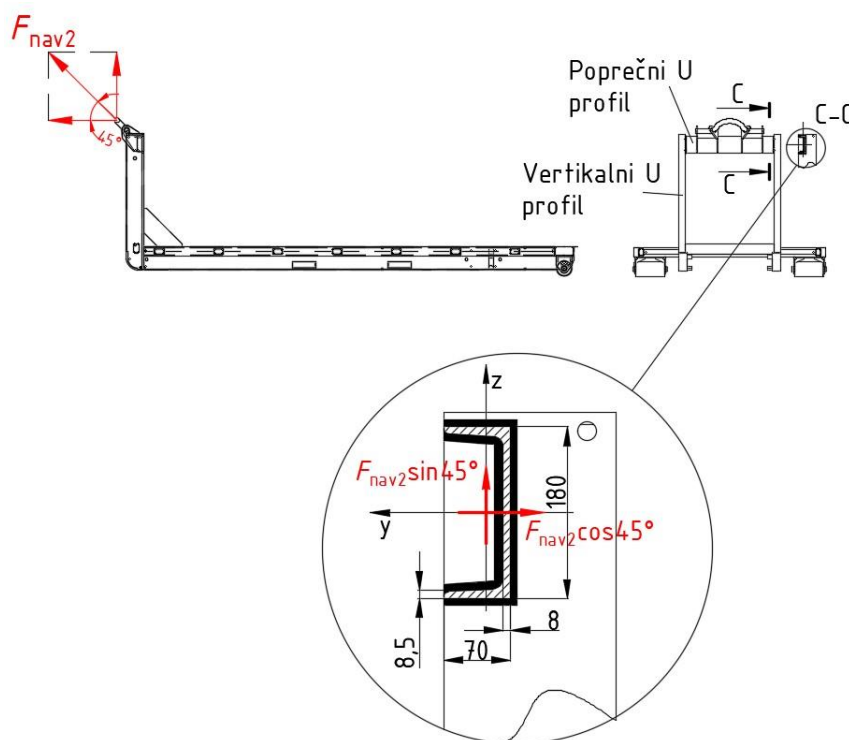
$$A_{zav.y} = (70 + a) \cdot a \cdot 2 + (70 - 8) \cdot a \cdot 2 = (70 + 7) \cdot 7 \cdot 2 + (70 - 8) \cdot 7 \cdot 2 = 1946 \text{ mm}^2, \quad (181)$$

$$A_{zav.z} = (180 + 2a) \cdot a + (180 + 2 \cdot 8,5) \cdot a = (180 + 2 \cdot 7) \cdot 7 + (180 - 2 \cdot 8,5) \cdot 7 = 2499 \text{ mm}^2. \quad (182)$$

Naprezanje u zavaru tada iznosi:

$$\tau_y = \frac{F_{nav2} \cos 45^\circ}{A_{zav.y}} = \frac{49050 \cdot \cos 45^\circ}{1946} = \frac{34683,6}{1946} = 17,8 \text{ MPa}, \quad (183)$$

$$\tau_z = \frac{F_{nav2} \sin 45^\circ}{A_{zav.z}} = \frac{49050 \cdot \sin 45^\circ}{2499} = \frac{34683,6}{2499} = 13,9 \text{ MPa}. \quad (184)$$



Slika 3.66. Shema opterećenja i presjek zavora poprečnog U profila

Ekvivalentno naprezanje u zavaru se prema [15] računa pomoću izraza:

$$\sigma_e = \sqrt{\sigma^2 + 3\tau^2} = \sqrt{0^2 + 3 \cdot (17,8 + 13,9)^2} = 54,9 \text{ MPa}. \quad (185)$$

Dopušteno naprezanje zavara za zavarene komponente od materijala 1.0976 (S355MC) prema [15] iznosi:

$$\sigma_{Dz} = 240 \text{ MPa}, \quad (186)$$

$$\tau_{Dz} = 160 \text{ MPa}. \quad (187)$$

Zavari smično opterećeni moraju zadovoljiti i uvjet ekvivalentnog naprezanja i smičnog naprezanja:

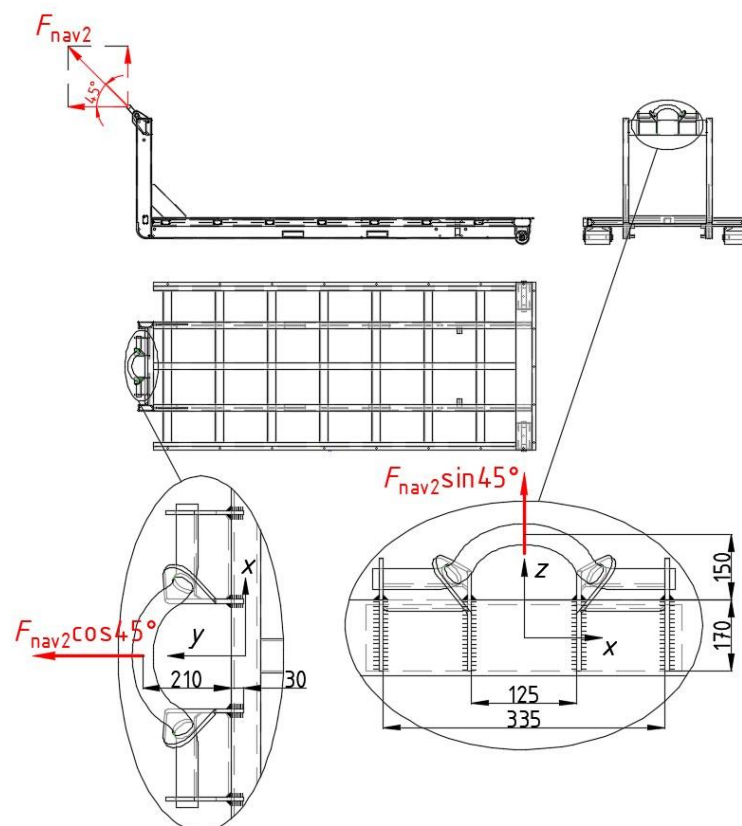
$$\sigma_e = 54,9 \text{ MPa} < \sigma_{Dz} = 240 \text{ MPa}, \quad (188)$$

$$\tau_y = 17,8 \text{ MPa} < \tau_{Dz} = 160 \text{ MPa}. \quad (189)$$

$$\tau_z = 13,9 \text{ MPa} < \tau_{Dz} = 160 \text{ MPa}. \quad (190)$$

### 3.10.5.2.2 Zavar prihvata kuke za konstrukciju navlakača

Zavar prihvata kuke za konstrukciju navlakača je prema Slika 3.67 opterećen na odrez i vlak u dvije ravnine uslijed sile  $F_{nav2}$ .



Slika 3.67. Shema opterećenja i presjek zavora prihvata kuke navlakača

Zavar je izveden kao kutni, debljine  $a=7$  mm, te njegove karakteristike po ravninama iznose:

- Ravnina xy

$$A_{zav.xy} = 30 \cdot a \cdot 8 = 30 \cdot 7 \cdot 8 = 1680 \text{ mm}^2, \quad (191)$$

$$W_{zav.x} = \frac{30^2 \cdot a}{6} = \frac{30^2 \cdot 7}{6} = 1050 \text{ mm}^3, \quad (192)$$

- Ravnina xz

$$A_{zav.xy} = 170 \cdot a \cdot 8 = 170 \cdot 7 \cdot 8 = 9520 \text{ mm}^2, \quad (193)$$

$$W_{zav.x} = \frac{170^2 \cdot a}{6} = \frac{170^2 \cdot 7}{6} = 33716,7 \text{ mm}^3. \quad (194)$$

Naprezanja u zavaru u ravnini xy:

$$\tau_y = \frac{F_{nav2} \cos 45^\circ}{A_{zav.xy}} = \frac{49050 \cdot \cos 45^\circ}{1680} = \frac{34683,6}{1680} = 20,6 \text{ MPa}, \quad (195)$$

$$\sigma_z = \frac{F_{nav2} \sin 45^\circ}{A_{zav.xy}} = \frac{49050 \cdot \sin 45^\circ}{1680} = \frac{34683,6}{1680} = 20,6 \text{ MPa}. \quad (196)$$

Ekvivalentno naprezanje u zavaru u ravnini xy se prema [15] računa pomoću izraza:

$$\sigma_e = \sqrt{\sigma_z^2 + 3\tau_y^2} = \sqrt{20,6^2 + 3 \cdot 20,6^2} = 41,2 \text{ MPa}. \quad (197)$$

Dopušteno naprezanje zavara za zavarene komponente od materijala 1.0976 (S355MC) prema [15] iznosi:

$$\sigma_{Dz} = 240 \text{ MPa}, \quad (198)$$

$$\tau_{Dz} = 160 \text{ MPa}. \quad (199)$$

Zavari smično opterećeni moraju zadovoljiti i uvjet ekvivalentnog naprezanja i smičnog naprezanja:

$$\sigma_e = 41,2 \text{ MPa} < \sigma_{Dz} = 240 \text{ MPa}, \quad (200)$$

$$\tau_y = 20,6 \text{ MPa} < \tau_{Dz} = 160 \text{ MPa}. \quad (201)$$

Naprezanja u zavaru u ravnini xz:

$$\tau_z = \frac{F_{\text{nav}2} \sin 45^\circ}{A_{\text{zav.xy}}} = \frac{49050 \cdot \sin 45^\circ}{9520} = \frac{34683,6}{9520} = 3,6 \text{ MPa}, \quad (202)$$

$$\sigma_y = \frac{F_{\text{nav}2} \cos 45^\circ}{A_{\text{zav.xy}}} = \frac{49050 \cdot \cos 45^\circ}{9520} = \frac{34683,6}{9520} = 3,6 \text{ MPa}. \quad (203)$$

Ekvivalentno naprezanje u zavaru u ravnini xz se prema [15] računa pomoću izraza:

$$\sigma_e = \sqrt{\sigma_y^2 + 3\tau_z^2} = \sqrt{3,6^2 + 3 \cdot 3,6^2} = 7,2 \text{ MPa}. \quad (204)$$

Zavari smično opterećeni moraju zadovoljiti i uvjet ekvivalentnog naprezanja i smičnog naprezanja:

$$\sigma_e = 7,2 \text{ MPa} < \sigma_{Dz} = 240 \text{ MPa}, \quad (205)$$

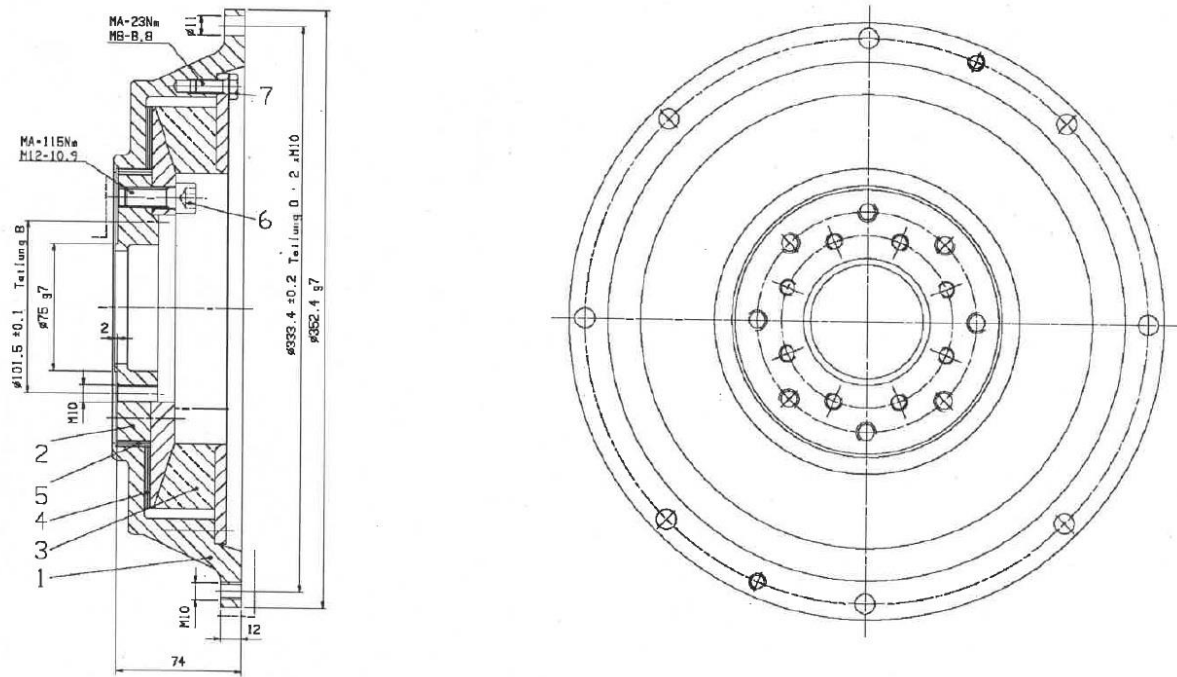
$$\tau_z = 3,6 \text{ MPa} < \tau_{Dz} = 160 \text{ MPa}. \quad (206)$$

Nosive konstrukcije tzv. rolokontejnera, u koje spada i prijenosna jedinica su regulirane normom DIN 30722. Tom normom propisan je položaj prihvata kuke, širina, visina, duljina konstrukcije, položaji kotača itd.

### 3.11 Standardni dijelovi korišteni za konstrukciju prijenosne jedinice

#### 3.11.1 Elastična spojka

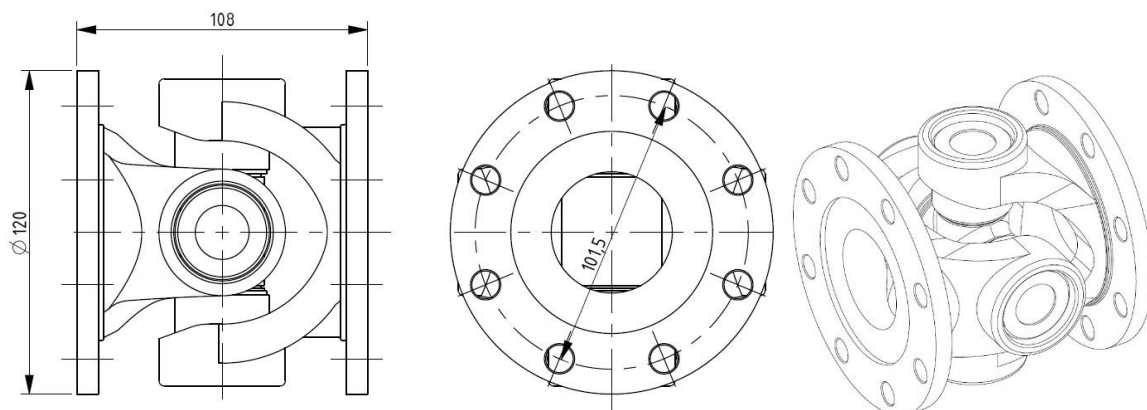
Motor s unutrašnjim izgaranjem za pogon hidropumpe ima oscilacije momenta pa je potrebno ugraditi elastičnu spojku radi anuliranja udara koji te oscilacije stvaraju. Za odabir elastične spojke glavni kriterij je maksimalni moment koji spojka mora prenijeti. Odabrana je spojka proizvođača Voith, oznake K.035.152.0313.N60 [28], s nominalnim momentom  $T_N=1210 \text{ Nm}$  što je više od potrebnih  $1025 \text{ Nm}$  koje daje pogonski motor. Elastična spojka prikazana je na Slika 3.68.



Slika 3.68. Voith elastična spojka

### 3.11.2 Kardansko vratilo

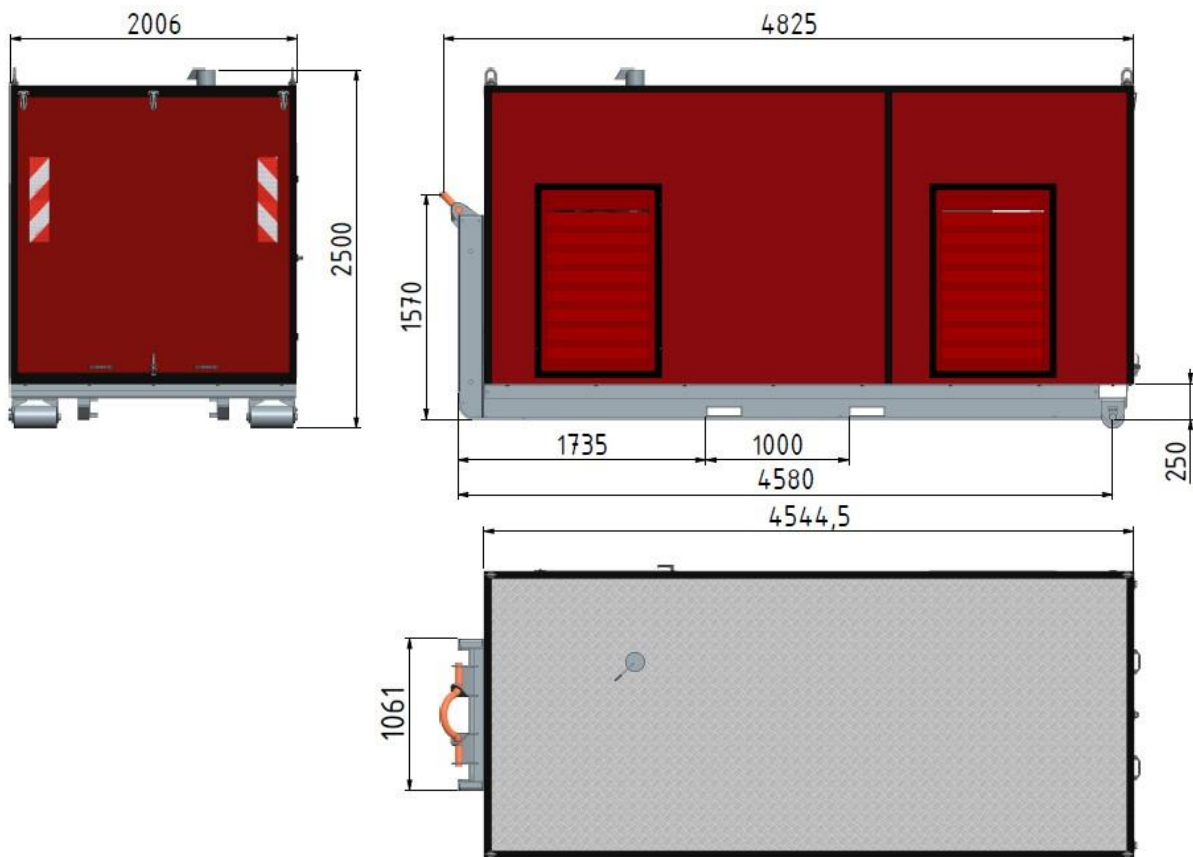
Zbog netočnosti položaja između vratila i hidropumpe i elastične spojke na motoru s unutrašnjem izgaranjem ugrađuje se kardansko vratilo. Kardansko vratilo se odabire prema maksimalnom momentu kojeg treba prenijeti. Odabrano je kardansko vratilo proizvođača GKN, oznake GKN 7 687.20. [29]. Odabrano kardansko vratilo prikazano je na Slika 3.69.



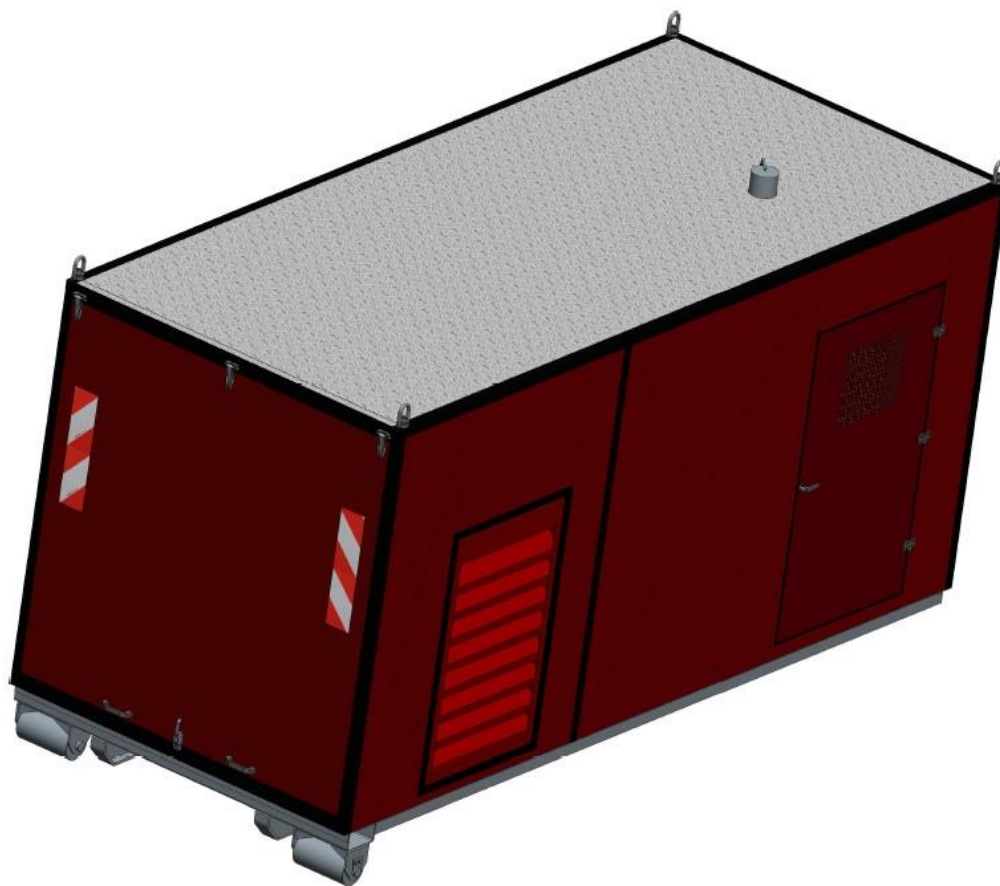
Slika 3.69. GKN kardansko vratilo

#### 4. PRIKAZ KONAČNOG RJEŠENJA

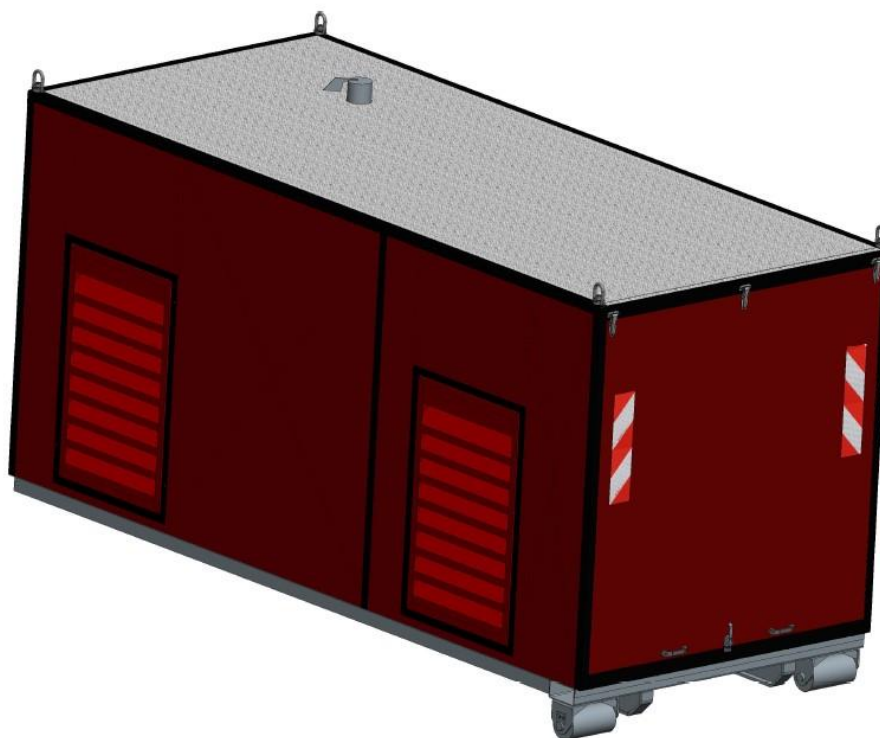
U ovom poglavlju slijedi prikaz modela konačnog rješenja dobivenog ovim radom izrađen u programskom paketu PTC Creo 2.0 ®. Uz 3D prikaz konačnog rješenja priložene su i mjerne skice vanjskih dimenzija jedinice i skica jedinice na vozilu.



Slika 4.1. Dimenzije prijenosne jedinice

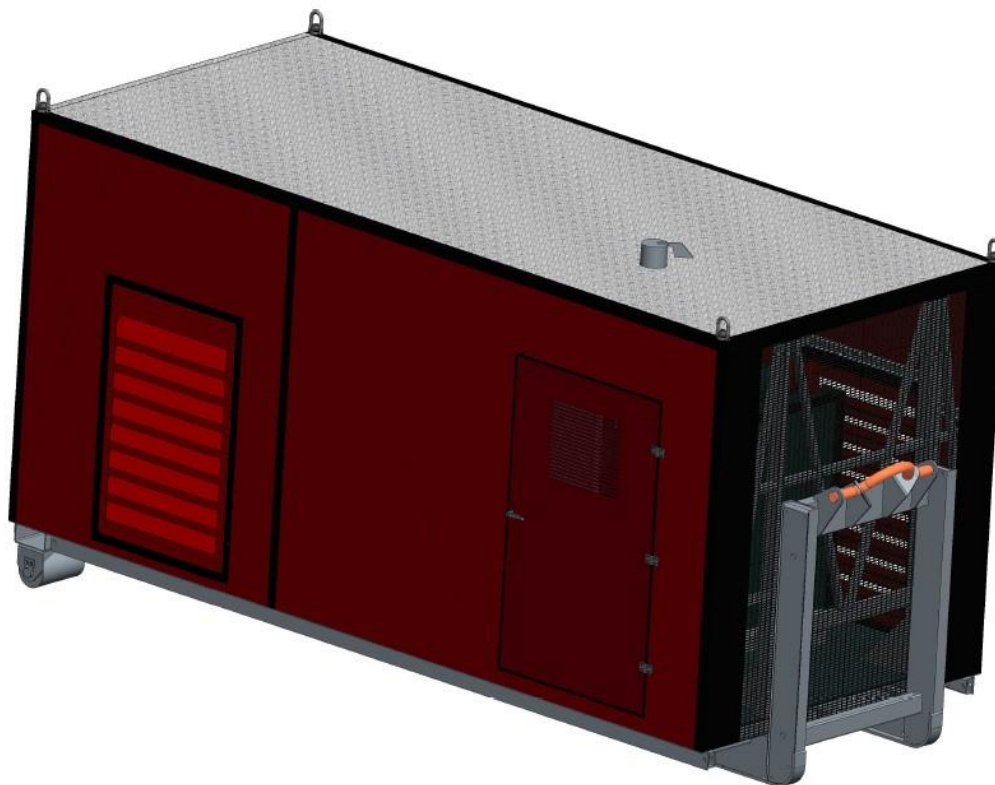


Slika 4.2. 3D model prijenosne jedinice

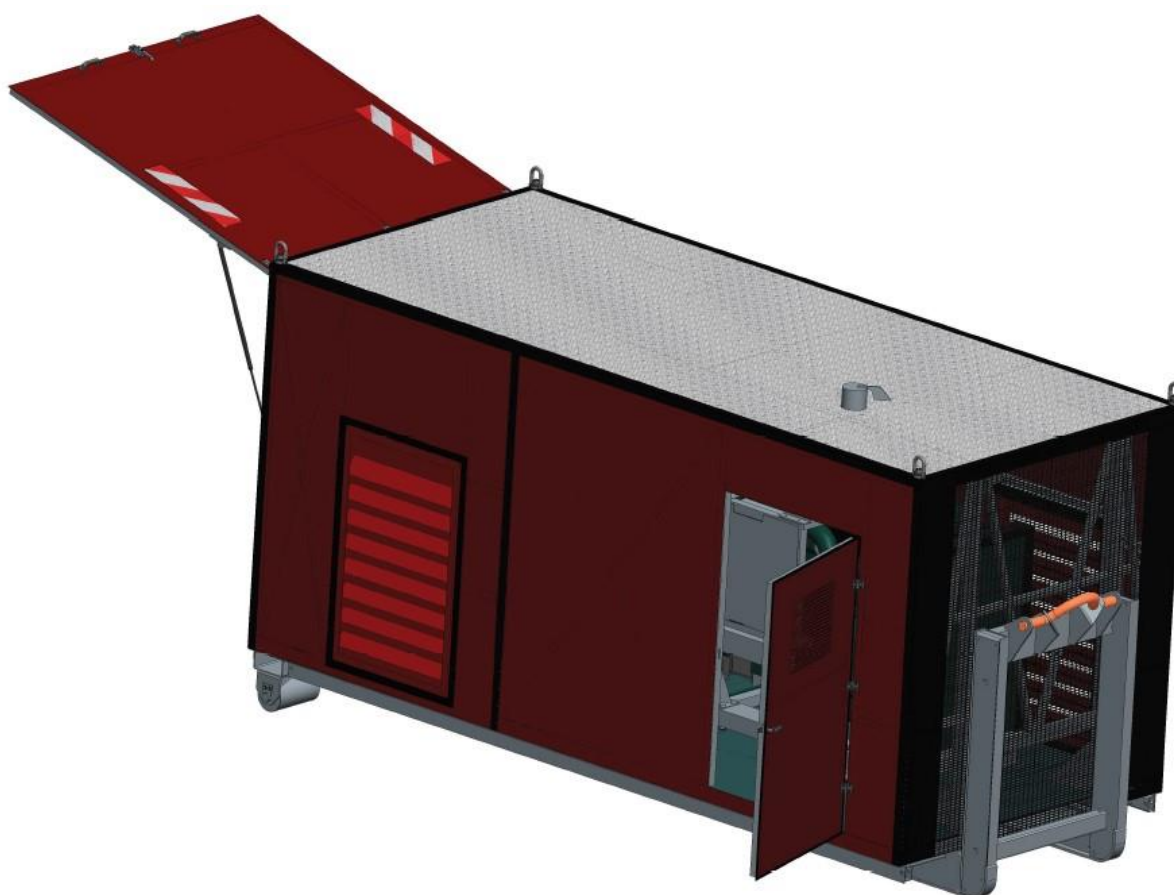


Slika 4.3. 3D model prijenosne jedinice

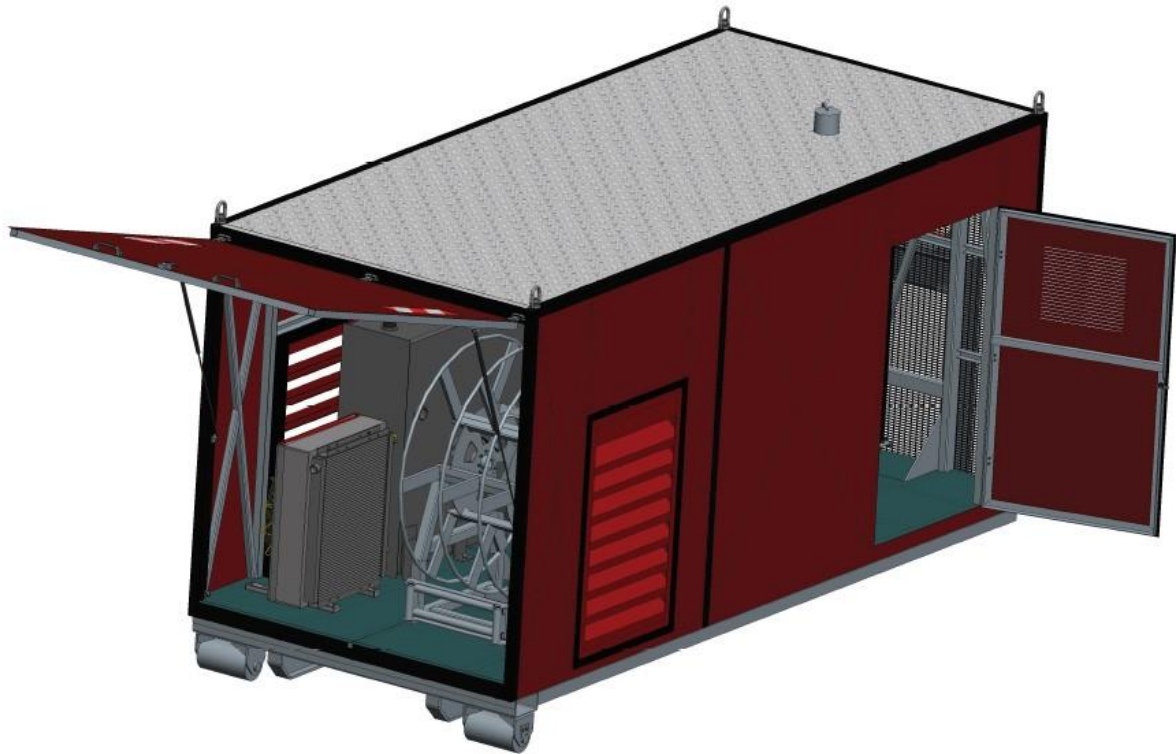




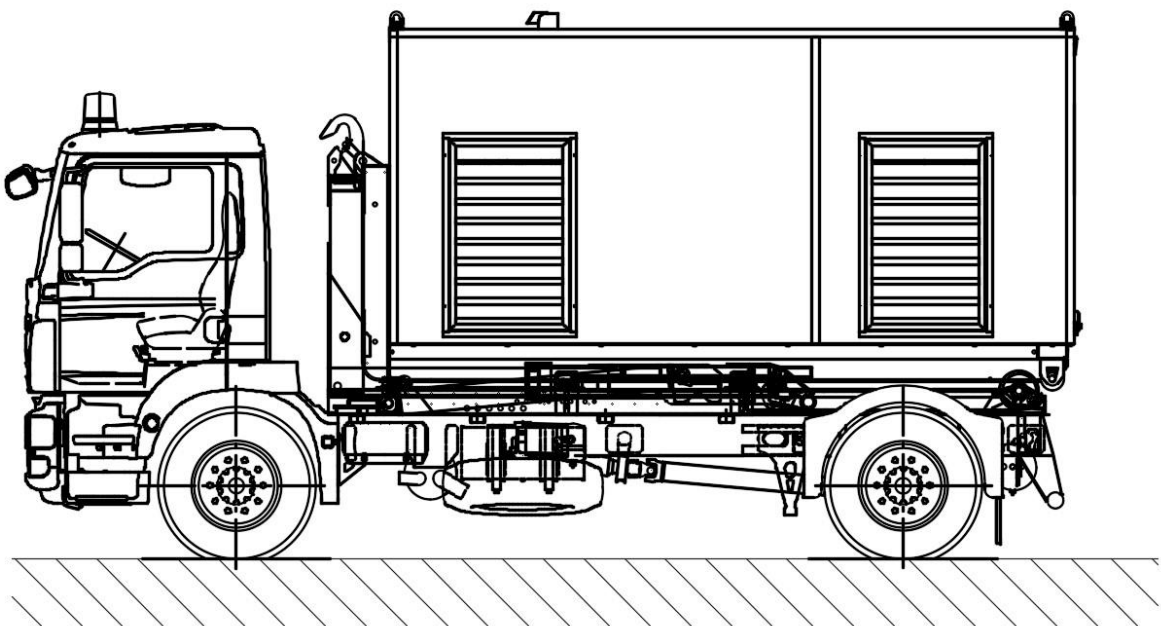
Slika 4.4. 3D model prijenosne jedinice



Slika 4.5. 3D model prijenosne jedinice



Slika 4.6. 3D model prijenosne jedinice



Slika 4.7. Prijenosna jedinica podignuta na kamion s navlakačem

## 5. ANALIZA OPASNOSTI PRI RADU S POGONSKOM JEDINICOM

Prilikom procesa konstruiranja pogonske jedinice potrebno je obratiti pozornost na sve opasne situacije koje mogu ugroziti ljudsko zdravlje ili život prilikom eksploatacije te ih pokušati spriječiti konstrukcijskim rješenjima ili oblikovanjem prema Pravilniku o sigurnosti strojeva NN 28/2011 [30]. Kako nije moguće otkloniti sve opasnosti, prema Pravilniku [30], potrebno je postaviti jasno vidljive oznake koje ukazuju na moguću opasnost prilikom rukovanja s jedinicom.

U Tablica 9 navedene su moguće opasnosti prema Pravilniku [30] do kojih može doći prilikom rukovanja prijenosnom jedinicom i na koji način se smanjuje rizik od odgovarajuće opasnosti.

**Tablica 9. Analiza opasnosti pri radu s pogonskom jedinicom**

Vrsta opasnosti prema [30]	Moguće opasne situacije	Smanjenje rizika
Nekontrolirano kretanje	<ul style="list-style-type: none"> <li>- Mogućnost pada jedinice prilikom transporta kamionom.</li> </ul>	<ul style="list-style-type: none"> <li>- U slučaju transporta kamionom s navlakačem, prije transporta, provjeriti da je jedinica zabravljena za navlakač,</li> <li>- U slučaju transporta kamionom bez navlakača jedinicu osigurati gurnama ili lancima.</li> </ul>
Pokretni dijelovi prijenosa	<ul style="list-style-type: none"> <li>- Mogućnost ozljeda od rotirajućeg kardanskog vratila,</li> <li>- Mogućnost ozljeda od lančanog prijenosa na vitlu.</li> </ul>	<ul style="list-style-type: none"> <li>- Mogućnost daljinskog upravljanja</li> <li>- Dostupnost upravljačkog ormara s vanjske strane jedinice,</li> </ul>

		<ul style="list-style-type: none"> <li>- Naljepnica da nije dozvoljeno boraviti u jedinici prilikom rada,</li> <li>- Naljepnica opasnost od rotirajućih dijelova kojom se upozorava osoba.</li> </ul>
Požar	<ul style="list-style-type: none"> <li>- Mogućnost zapaljenja komponenti hidrauličnog sustava uslijed velikog zagrijavanja.</li> </ul>	<ul style="list-style-type: none"> <li>- Predvidjeti mjesta za postavljanje aparata za gašenje požara,</li> <li>- Ugradnja sigurnosne sklopke za zaustavljanje rada pogonske jedinice.</li> </ul>
Pad s visine	<ul style="list-style-type: none"> <li>- Mogućnost pada s krova jedinice.</li> </ul>	<ul style="list-style-type: none"> <li>- Krov od lima s protukliznom zaštitom,</li> <li>- Naljepnica opasnost pada s visine kojom se upozorava osoba.</li> </ul>
Pad na istoj razini	<ul style="list-style-type: none"> <li>- Mogućnost poskliznuća tokom boravka u jedinici.</li> </ul>	<ul style="list-style-type: none"> <li>- Pod od lima s protukliznom zaštitom,</li> <li>- Očistiti eventualna zaprljanja poda od hidrauličnog ulja.</li> </ul>
Opasne situacije pri radu s jedinicom, otklanjanju kvarova, održavanju...	<ul style="list-style-type: none"> <li>- Mogućnost raznih ozljeda pri rukovanju s jedinicom.</li> </ul>	<ul style="list-style-type: none"> <li>- Koristiti uputstva za siguran rad,</li> <li>- Obuka korisnika.</li> </ul>

Opasnost od posjekotina	- Mogućnost posjekotina pri rukovanju s jedinicom.	- Korištenje zaštitne opreme (radno odjelo, rukavice...), - Brušenje svih oštih rubova.
Pad prijenosne jedinice prilikom podizanja	- Mogućnost ozljeda i smrti prilikom pada prijenosne jedinice na osobu prilikom podizanja na kamion.	- Koristiti adekvatnu opremu i sredstva za dizanje, - Koristiti uputstva za siguran rad, - Naljepnica za upozoravanje osoba da se ne zadržavaju u blizini jedinice prilikom podizanja.

## 6. ZAKLJUČAK

Ovim radom napravljena je konstrukcijska razrada prijenosne jedinice za pogon plutajuće pumpe. U radu, za provjeru nosive konstrukcije, proračunati su svi bitni elementi te oni zadovoljavaju sa stajališta nosivosti te je nosiva konstrukcija oblikovana prema normi DIN 30722 koja propisuje položaje i dimenzije određenih komponenti konstrukcije. Dalje, odabrane su i proračunate komponente hidrauličnog sustava da bi zadovoljile uvjete zadane zadatkom, tj. da odabrana plutajuća pumpa ima potreban protok i visinu dobave te da se pumpu može pogoniti na udaljenosti od 60 m od jedinice.

Radi jeftinije i jednostavnije konstrukcije i proizvodnje korišteni su u velikoj mjeri standardni dijelovi i standardni profili koje je vrlo lako moguće pripremiti za sastavljanje prijenosne jedinice i njezinih komponenti.

Da bi prijenosna jedinica bila potpuno neovisna o električnoj mreži ili drugom sličnom sustavu napajanja, kao pogonski agregat korišten je motor s unutrašnjim izgaranjem što daje mogućnost da se jedinica koristi u ruralnim područjima s lošom infrastrukturom te u slučaju prirodnih nepogoda kada dođe do oštećenja mreže.

## 7. LITERATURA

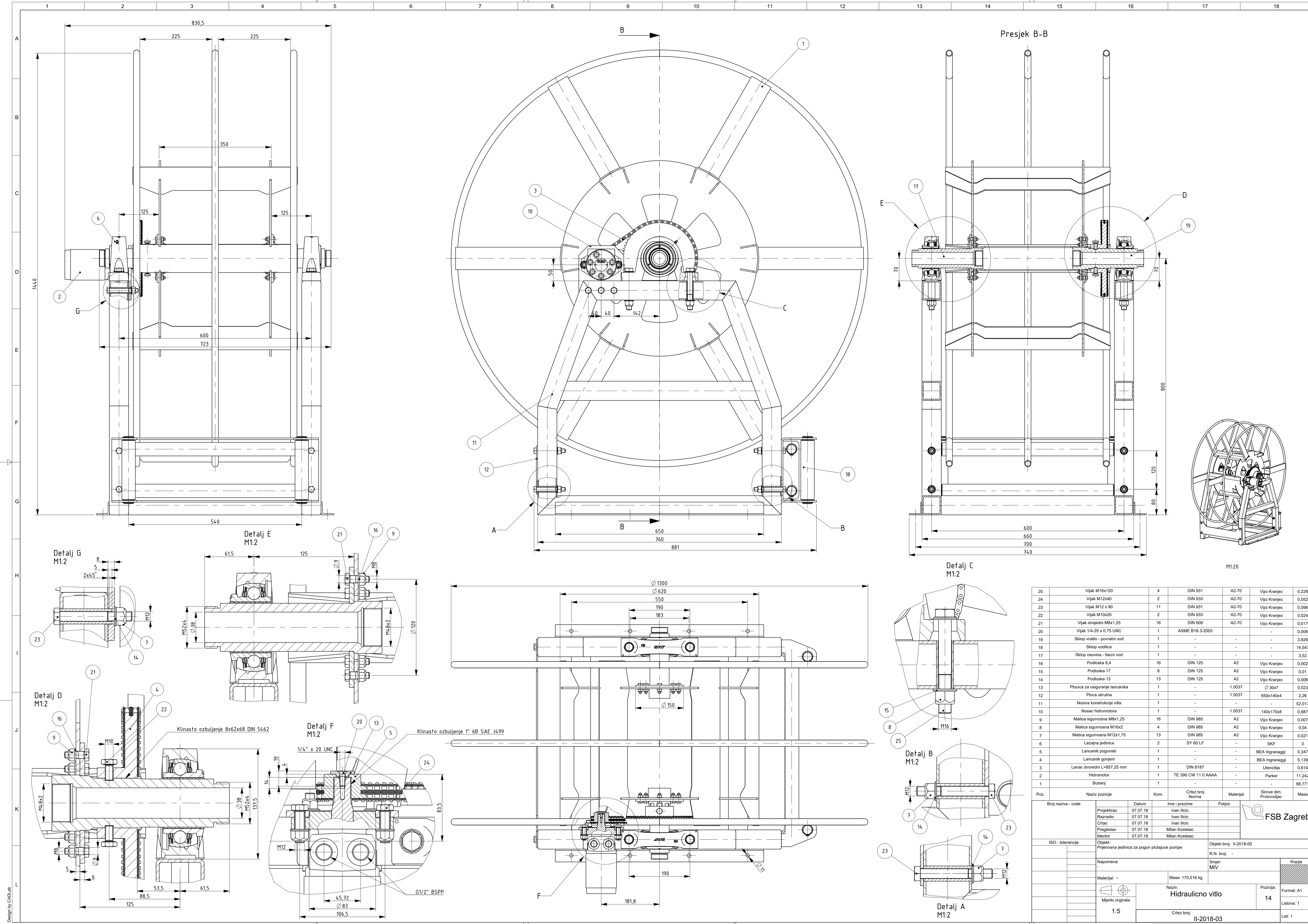
- [1] [https://www.cat.com/en\\_ID/products/new/power-systems/electric-power-generation/mobile-generator-sets/1000023964.html](https://www.cat.com/en_ID/products/new/power-systems/electric-power-generation/mobile-generator-sets/1000023964.html)<http://www.condorpumps.com/Shop-by-brand>
- [2] [https://www.cat.com/en\\_ID/products/new/power-systems/electric-power-generation/diesel-generator-sets/1000027407.html](https://www.cat.com/en_ID/products/new/power-systems/electric-power-generation/diesel-generator-sets/1000027407.html)
- [3] <http://www.crc-evans.com/equipment/specialized-equipment/End-Prep-Equipment/hydraulic-power-units>
- [4] <https://hydra-tech.com/ht74dvc/>
- [5] <http://ph.parker.com/us/en/axial-piston-fixed-motors-series-large-frame-f12>
- [6] [http://www.parker.com/literature/Hose%20Products%20Division/Catalog%204400%20PDF%20Files/2015\\_Catalog\\_4400\\_Linked.pdf](http://www.parker.com/literature/Hose%20Products%20Division/Catalog%204400%20PDF%20Files/2015_Catalog_4400_Linked.pdf)
- [7] Savić, V.: Uljna hidraulika 4 deo 1, IKOS, Novi Sad, 2012.
- [8] <http://ph.parker.com/us/en/axial-piston-variable-pumps-series-pvplus>
- [9] <https://pubs.volvopenta.com/ProdDocs/Home/Disclaimer?publication=47709268&lang=en-US>
- [10] Siminiati, D.: Uljna hidraulika, Sveučilište u Rijeci, Rijeka, 2012.
- [11] <http://ph.parker.com/us/en/lhc-lhc2-standard-air-oil-cooler-with-hydraulic-motor/5828044025>
- [12] Šćap, D.: Transportni uređaji, FSB, Zagreb, 2004.
- [13] [http://www.roytech.co.uk/Useful\\_Tables/Tribology/co\\_of\\_frict.htm#method](http://www.roytech.co.uk/Useful_Tables/Tribology/co_of_frict.htm#method)
- [14] <https://www.parker.com/literature/PMDE/Catalogs/Gerotor/HY30-3200-EU.pdf>
- [15] Decker, K. H.: Elementi strojeva, Tehnička knjiga Zagreb, 2006.
- [16] [http://www.beaingranaggi.it/eng/10010035046-Duplex\\_Sprockets\\_06B-2](http://www.beaingranaggi.it/eng/10010035046-Duplex_Sprockets_06B-2)

- [17] <http://www.utenzilija.hr/dvoredni-valjcasti-lanci/>
- [18] Kraut, B.: Strojarski priručnik, Sajema d.o.o., Zagreb, 2009.
- [19] <http://www.skf.com/group/products/bearings-units-housings/bearing-units/ball-bearing-units/y-bearing-plummer-block-units/Y-bearing-plummer-block-units/index.html?designation=SY%2060%20LF>
- [20] <http://www.eszmakina.com/Urun/UrunDetay/346?LangId=2>
- [21] <https://www.tss.trelleborg.com/ecatalog/products/static-seals/bonded-seals/gm500-u-seals/metric-dimensions-thread/DDM000520-N7MC.html>
- [22] <https://www.ziegler.de/de/produkte/abrollbehaelter/abrollbehaelter/abrollbehaelter>
- [23] <https://www.containertechnics.com/en/blog/safelyLifting>
- [24] <https://www.abcontainers.com.au/shipping-containers/new-6ft-shipping-containers>
- [25] [https://www.salzgitter-flachstahl.de/fileadmin/mediadb/szfg/informationmaterial/produktinformationen/warm\\_gewalzte\\_produkte/eng/QStE380TM.pdf](https://www.salzgitter-flachstahl.de/fileadmin/mediadb/szfg/informationmaterial/produktinformationen/warm_gewalzte_produkte/eng/QStE380TM.pdf)
- [26] <http://www.jergensinc.com/center-pull-standard-u-bar-metric#horizontalTab3>
- [27] <https://www.igus.com/product/64>
- [28] [http://www.daeryuk.com/products/pdf/528\\_e\\_cr315\\_en.pdf](http://www.daeryuk.com/products/pdf/528_e_cr315_en.pdf)
- [29] <https://dokumen.tips/documents/catalogue-driveline-solutions-uni-cardan.html>
- [30] [https://narodne-novine.nn.hr/clanci/sluzbeni/2011\\_03\\_28\\_576.html](https://narodne-novine.nn.hr/clanci/sluzbeni/2011_03_28_576.html)



## **PRILOZI**

- I. CD-R disc
- II. Tehnička dokumentacija

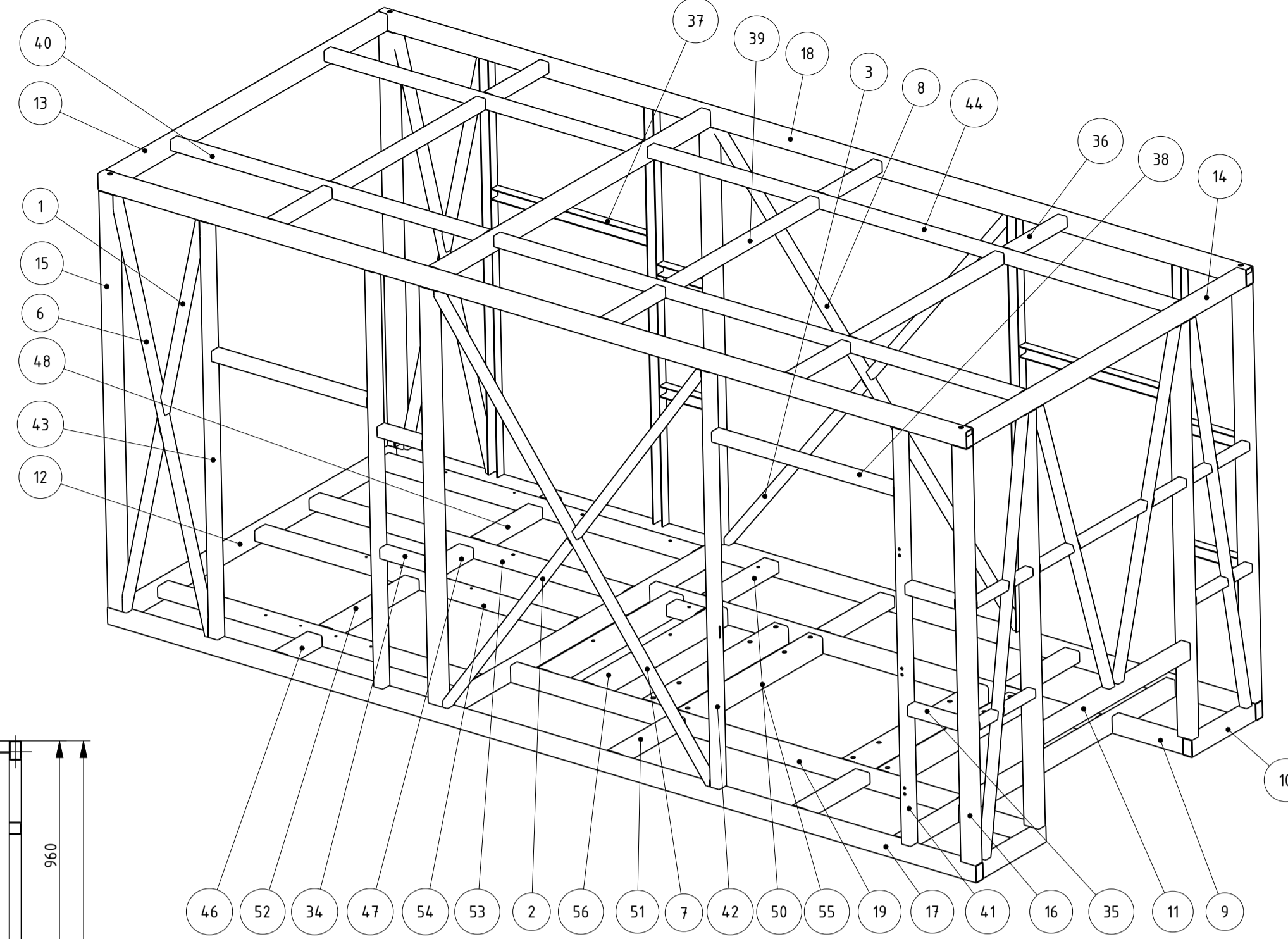
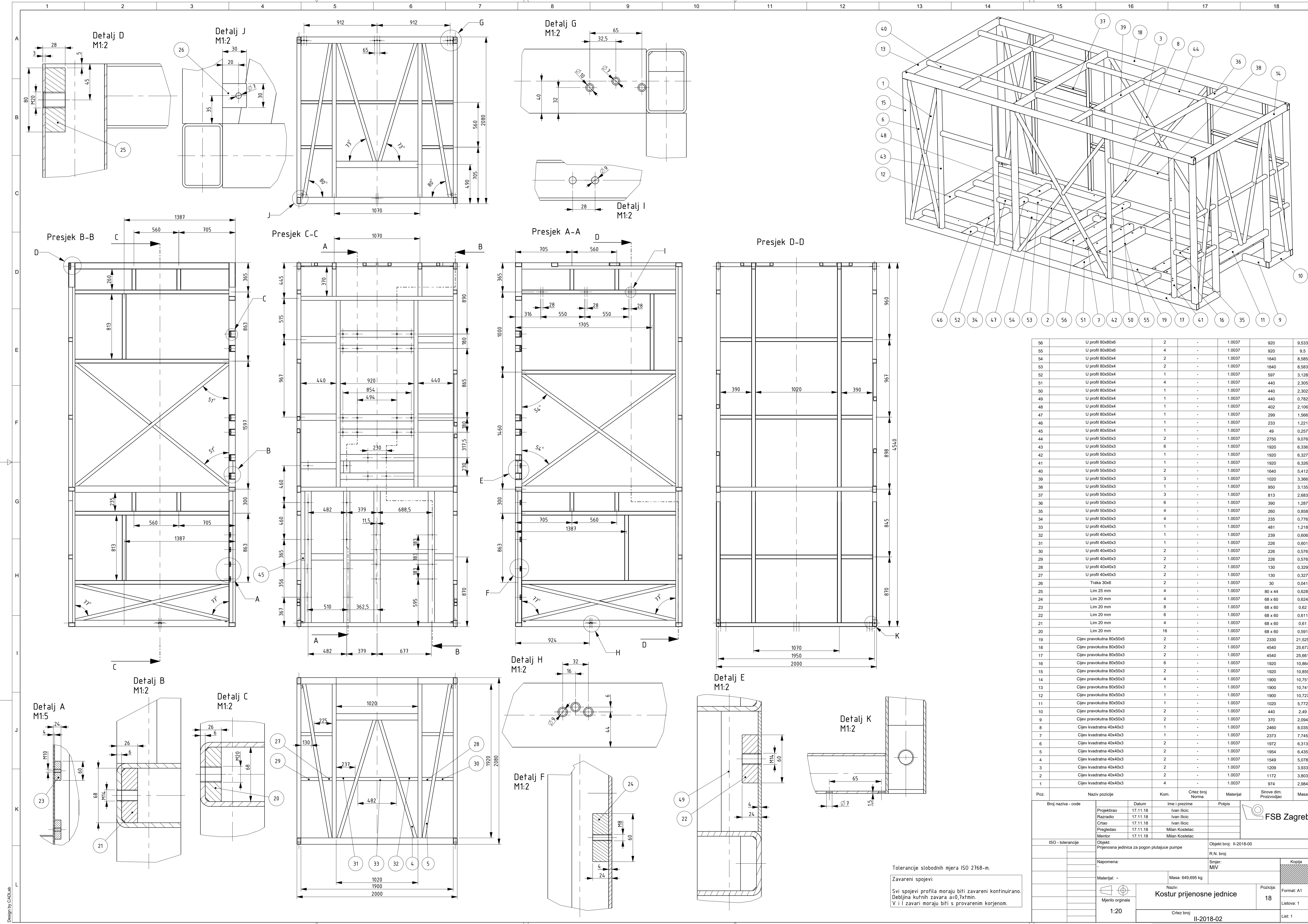


25	Vijak M16x120	4	DIN 931	A2-70	Vijci Kranjec	0.228
24	Vijak M12x40	2	DIN 931	A2-70	Vijci Kranjec	0.052
23	Vijak M12 x 90	11	DIN 931	A2-70	Vijci Kranjec	0.096
22	Vijak M10x20	2	DIN 933	A2-70	Vijci Kranjec	0.024
21	Vijak dosjedni M8x1,25	16	DIN 609	A2-70	Vijci Kranjec	0.017
20	Vijak 1/4-20 x 0,75 UNC	1	ASME B18.3-2003			0.006
19	Sklop vratilo - povratni vod	1	-	-	-	3.926
18	Sklop vodilice	1	-	-	-	14.547
17	Sklop osovina - tlačni vod	1	-	-	-	3.52
16	Podloška 8.4	16	DIN 125	A2	Vijci Kranjec	0.002
15	Podloška 17	8	DIN 125	A2	Vijci Kranjec	0.01
14	Podloška 13	13	DIN 125	A2	Vijci Kranjec	0.006
13	Plodica za osiguranje lancanika	1	-	1.0037	∅ 30x7	0.023
12	Plodica ukrutna	1	-	1.0037	650x140x4	2.26
11	Nosiva konstrukcija vitla	1	-	-	-	52.017
10	Nosac hidromotora	1	-	1.0037	140x170x8	0.987
9	Matica sigurnosna M8x1,25	16	DIN 985	A2	Vijci Kranjec	0.007
8	Matica sigurnosna M16x2	4	DIN 985	A2	Vijci Kranjec	0.04
7	Matica sigurnosna M12x1,75	13	DIN 985	A2	Vijci Kranjec	0.021
6	Lezajna jedinica	2	SY 60 LF	-	SKF	3
5	Lancanik pogonski	1	-	-	BEA Ingranaggi	0.347
4	Lancanik gonjeni	1	-	-	BEA Ingranaggi	5.139
3	Lanac dvoredni L=857,25 mm	1	DIN 8187	-	Utenzilija	0.614
2	Hidromotor	1	TE 390 CW 11 0 AAAA	-	Parker	11.242
1	Bubanj	1	-	-	-	66.771

Poz.	Naziv pozicije	Kom.	Crtez broj Norma	Materijal	Sirove dim. Proizvođač	Masa																																										
<table border="1"> <tr> <td>Broj naziva - code</td> <td>Datum</td> <td>Ime i prezime</td> <td>Potpis</td> <td colspan="3"></td> </tr> <tr> <td>Projektrao</td> <td>07.07.18</td> <td>Ivan Ilicic</td> <td></td> <td colspan="3"></td> </tr> <tr> <td>Razradio</td> <td>07.07.18</td> <td>Ivan Ilicic</td> <td></td> <td colspan="3"></td> </tr> <tr> <td>Crtao</td> <td>07.07.18</td> <td>Ivan Ilicic</td> <td></td> <td colspan="3"></td> </tr> <tr> <td>Progladio</td> <td>07.07.18</td> <td>Milan Kostelac</td> <td></td> <td colspan="3"></td> </tr> <tr> <td>Mentor</td> <td>07.07.18</td> <td>Milan Kostelac</td> <td></td> <td colspan="3"></td> </tr> </table>							Broj naziva - code	Datum	Ime i prezime	Potpis				Projektrao	07.07.18	Ivan Ilicic					Razradio	07.07.18	Ivan Ilicic					Crtao	07.07.18	Ivan Ilicic					Progladio	07.07.18	Milan Kostelac					Mentor	07.07.18	Milan Kostelac				
Broj naziva - code	Datum	Ime i prezime	Potpis																																													
Projektrao	07.07.18	Ivan Ilicic																																														
Razradio	07.07.18	Ivan Ilicic																																														
Crtao	07.07.18	Ivan Ilicic																																														
Progladio	07.07.18	Milan Kostelac																																														
Mentor	07.07.18	Milan Kostelac																																														
ISO - tolerancije				Objekt broj: II-2018-00																																												
Objekt: Prijenosna jedinica za pogon plutajuće pumpe				R.N. broj: -																																												
Napomena: -				Smjer: MIV																																												
Materijal: -				Masa: 170,516 kg																																												
Mjerilo originala				Naziv: Hidraucino vitlo																																												
1:5				Pozicija: 14																																												
Crtez broj: II-2018-03				Format: A1																																												
				Listova: 1																																												
				List: 1																																												

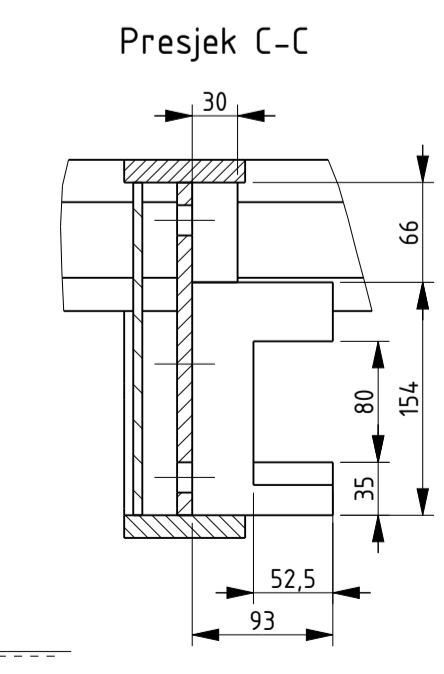
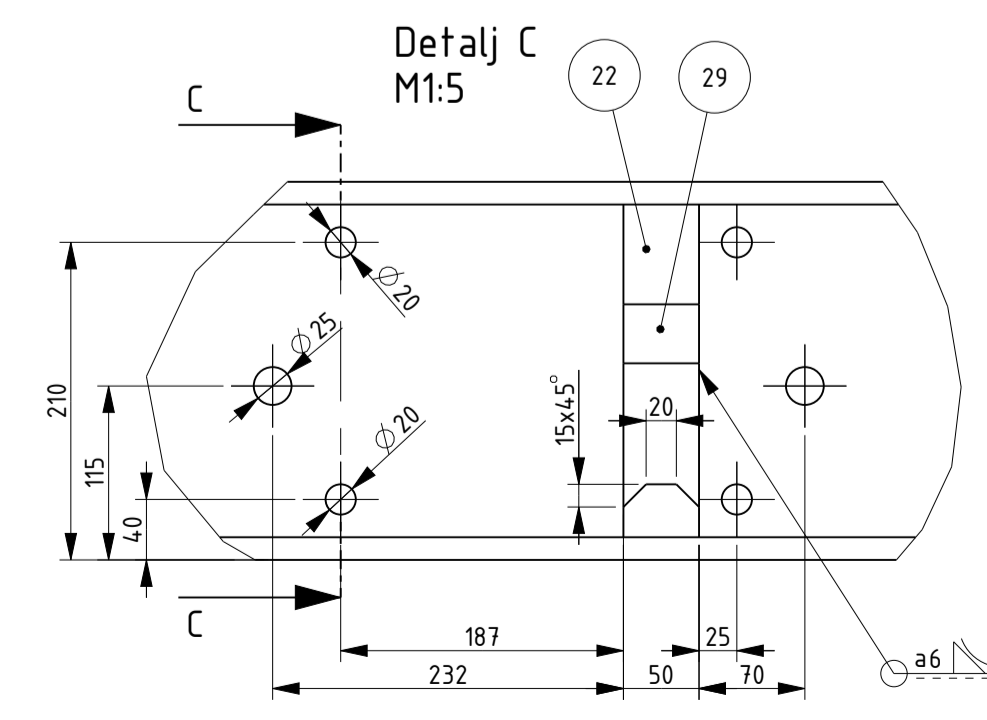
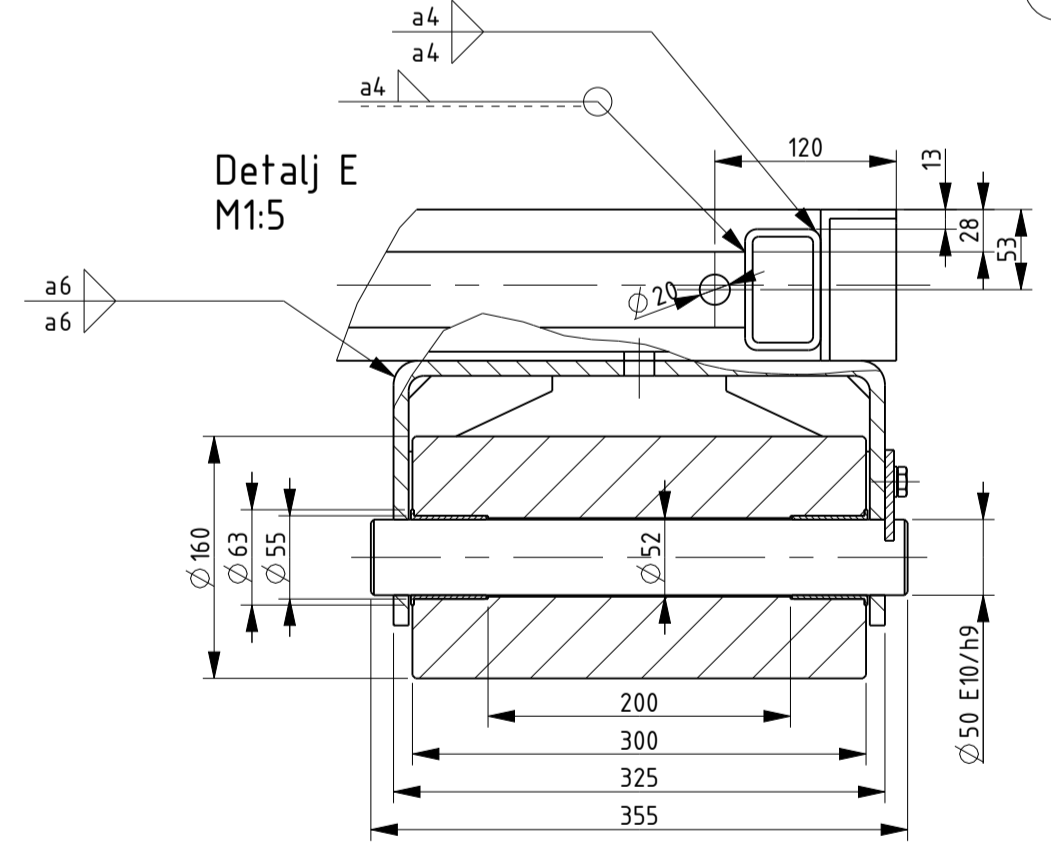
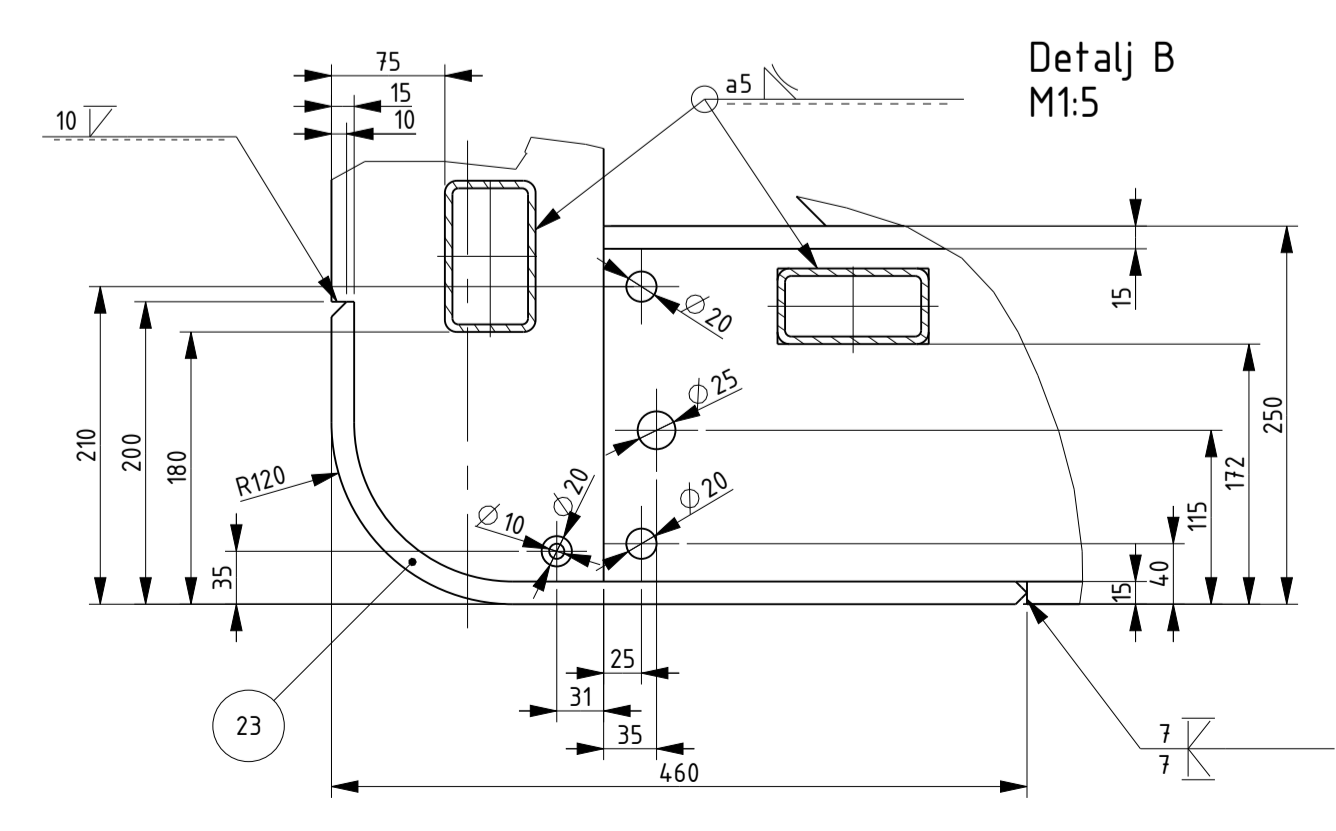
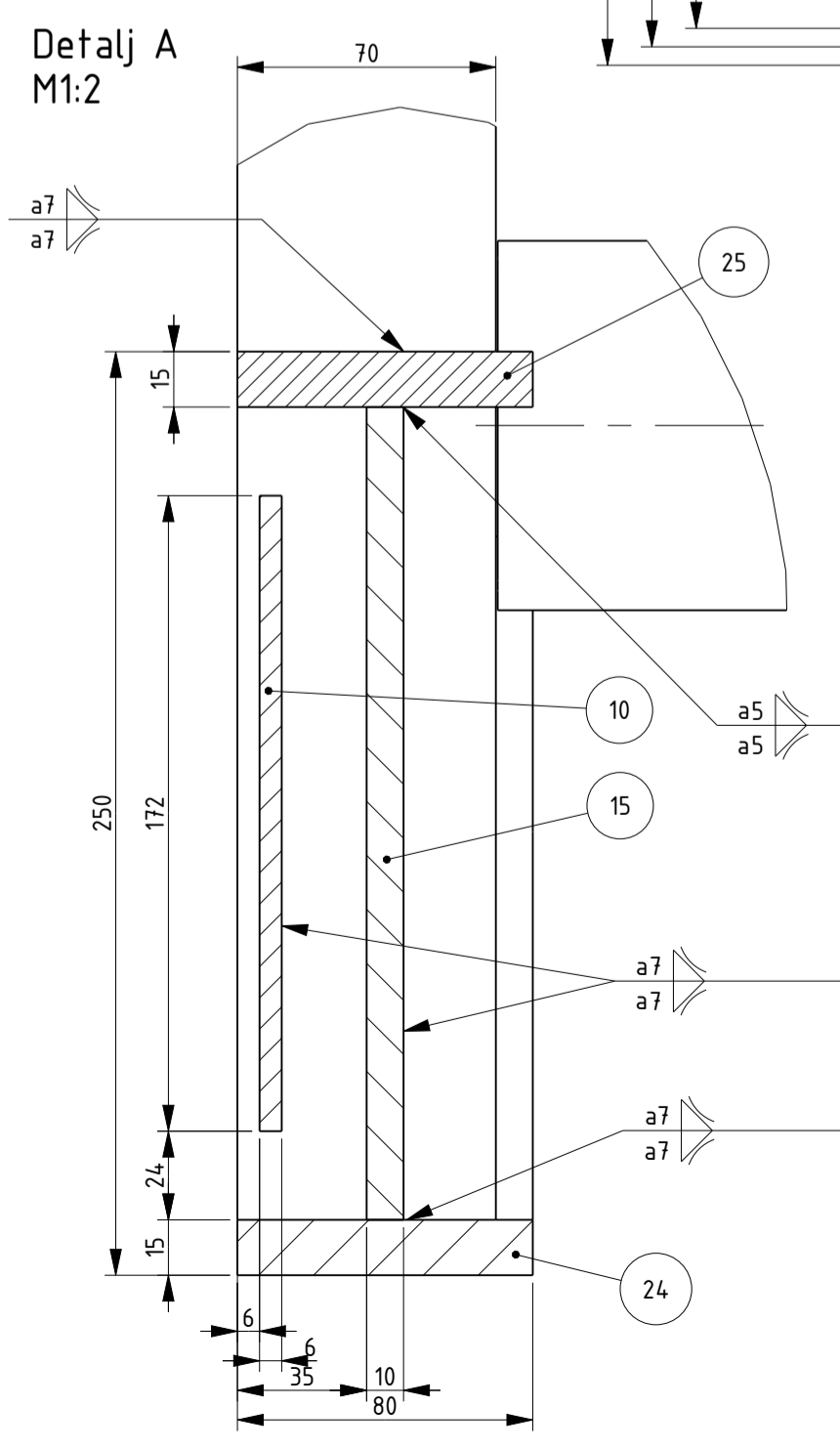
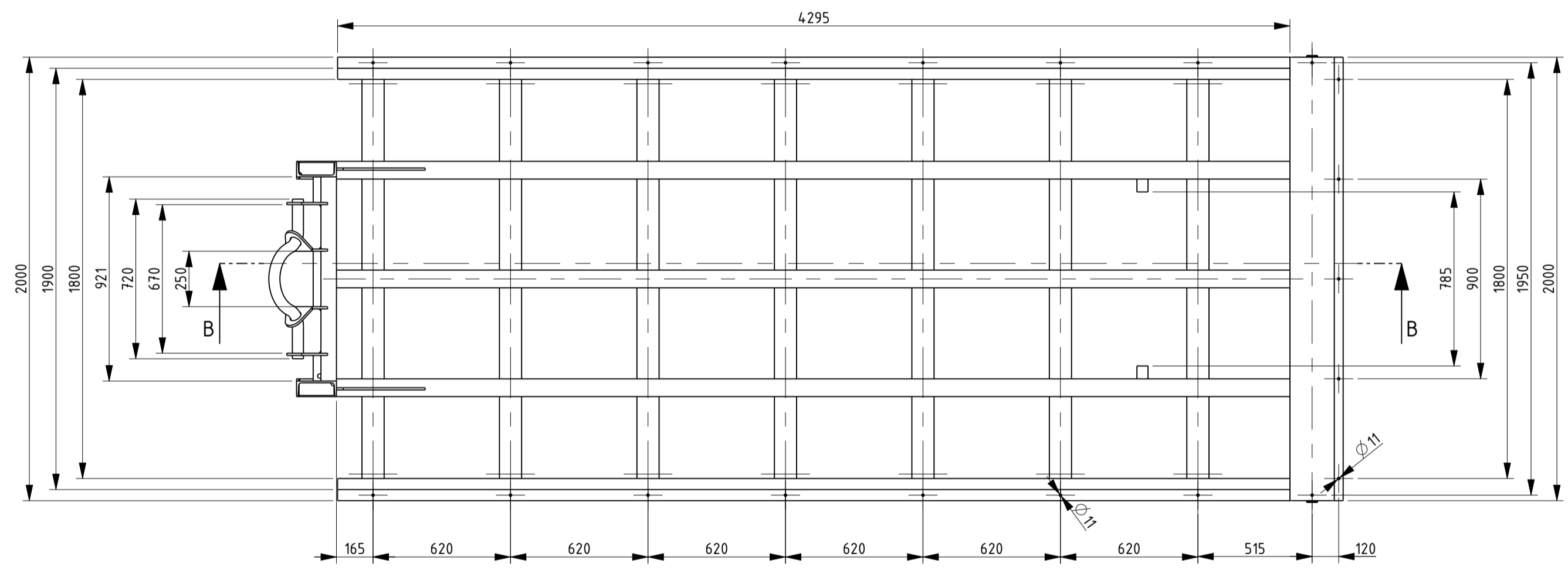
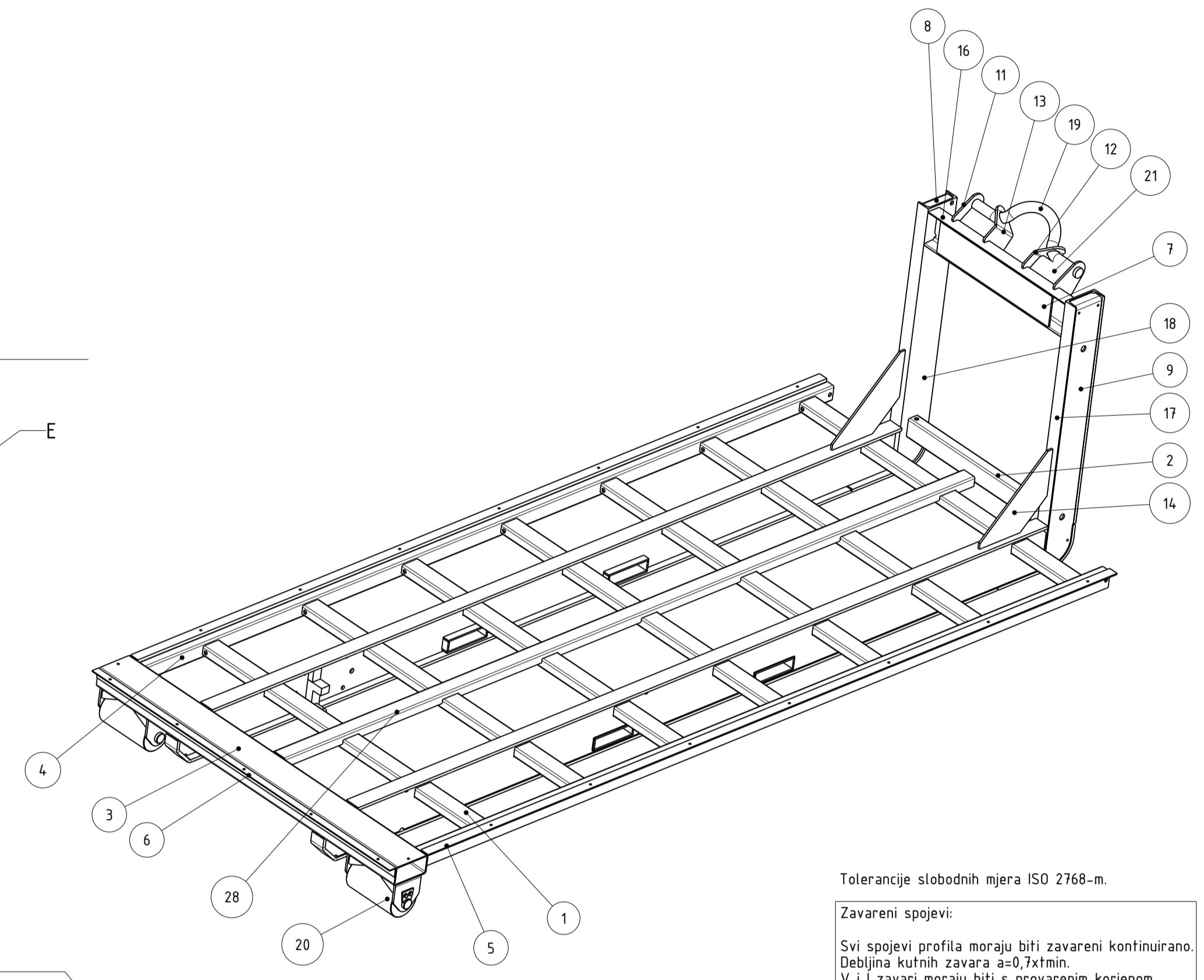
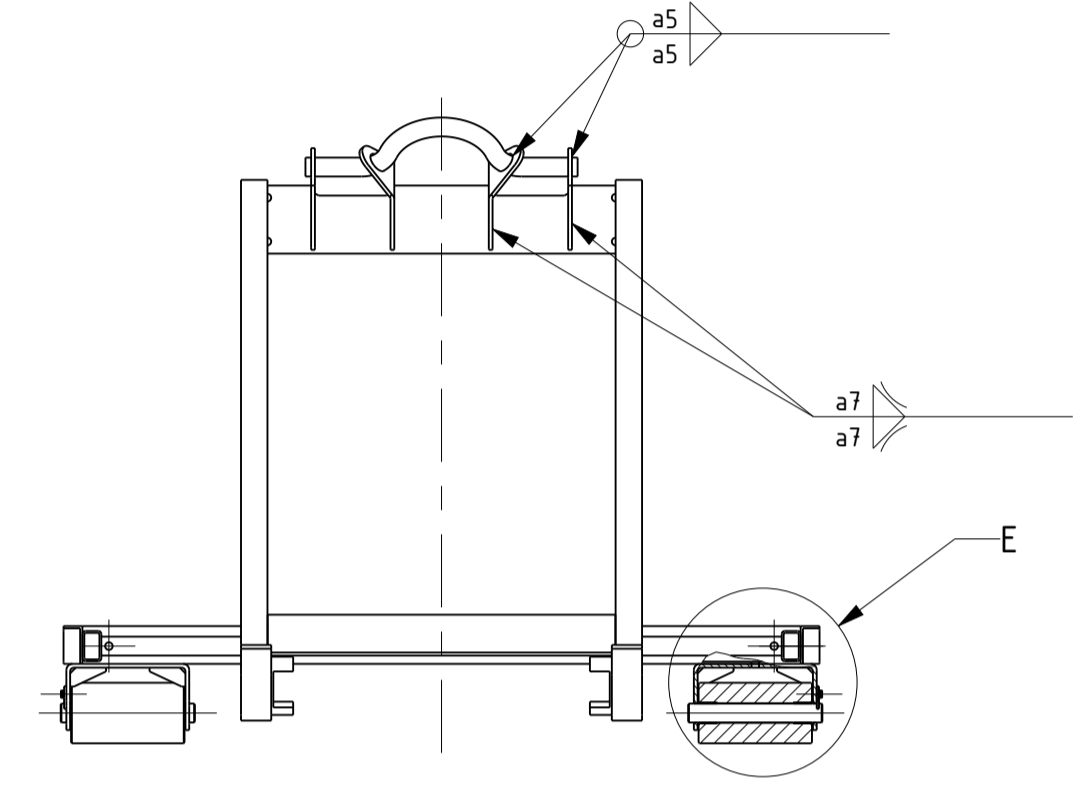
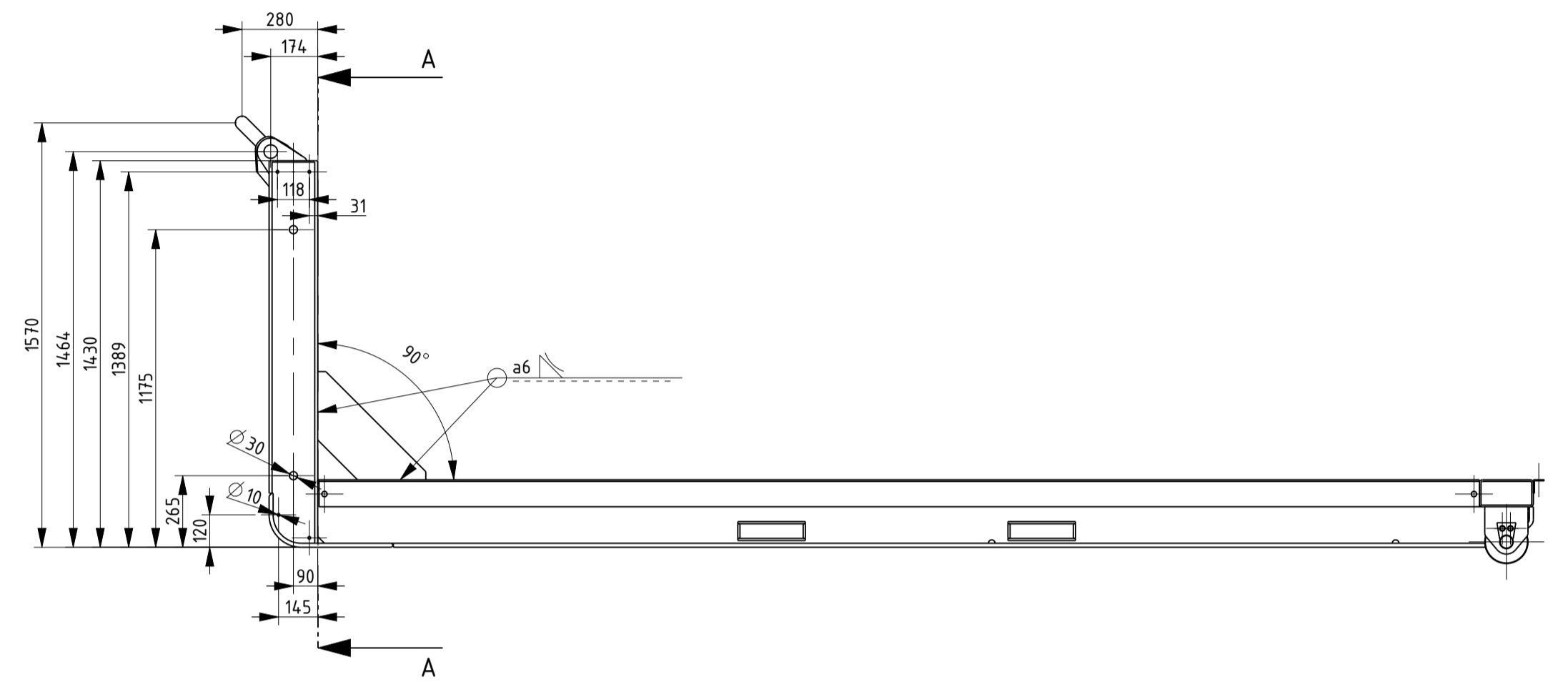
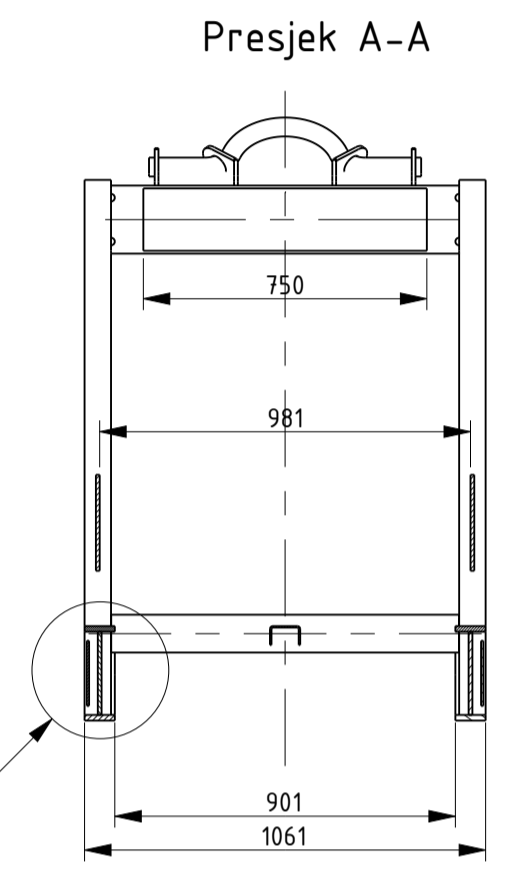
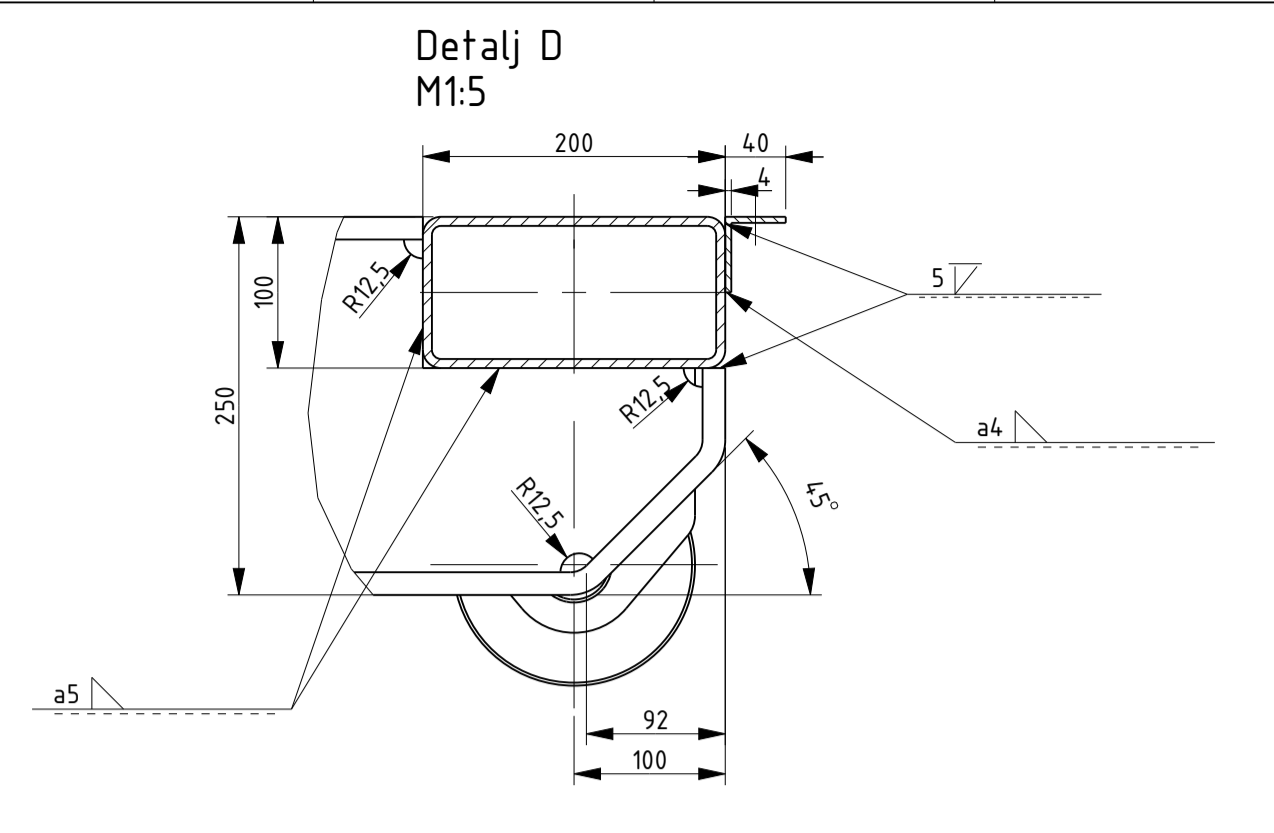
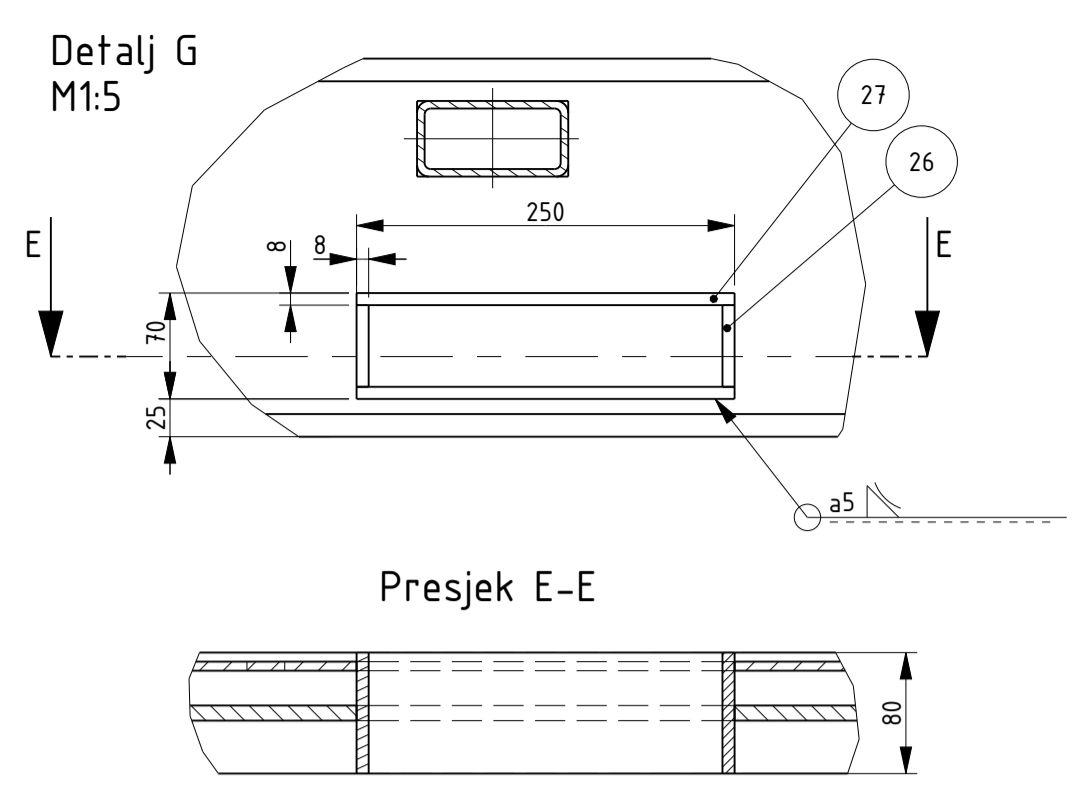
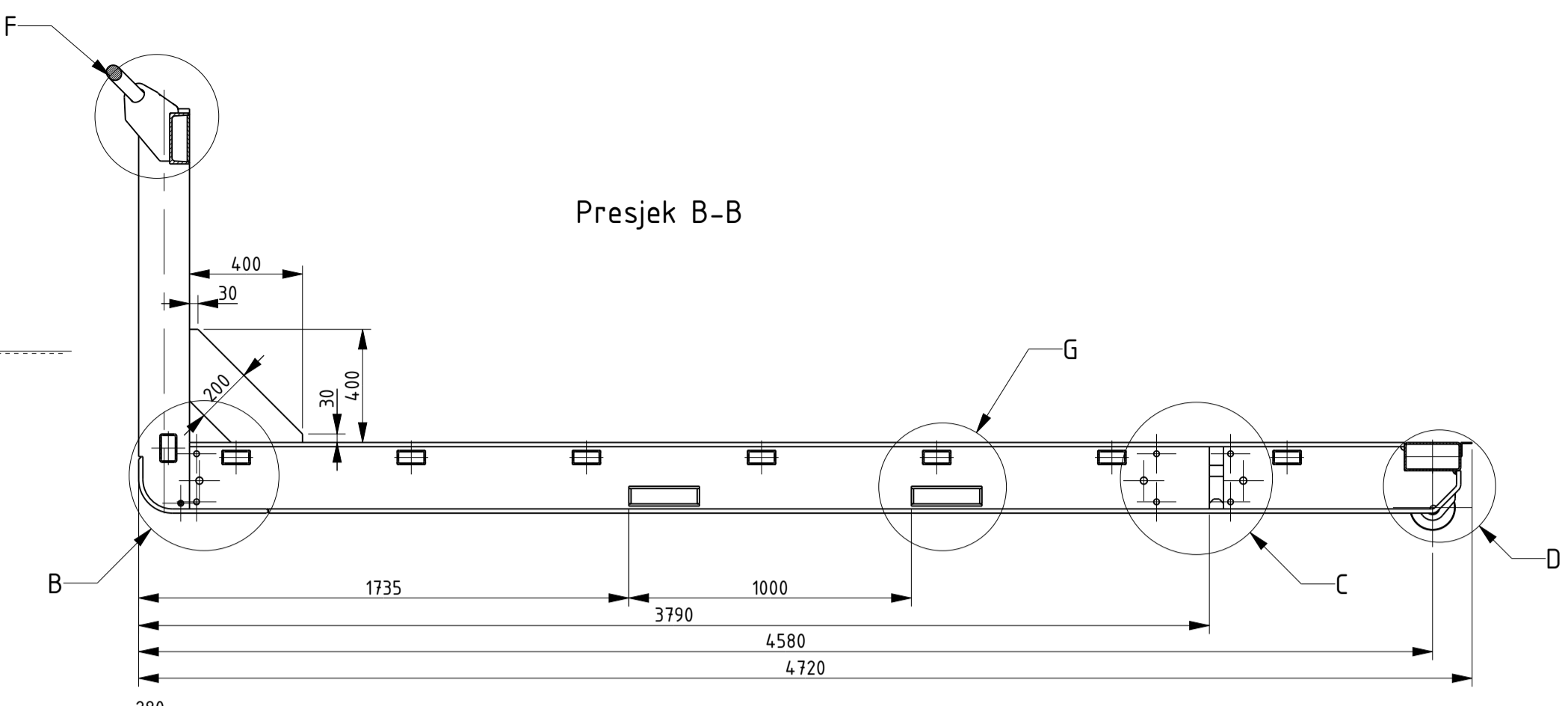
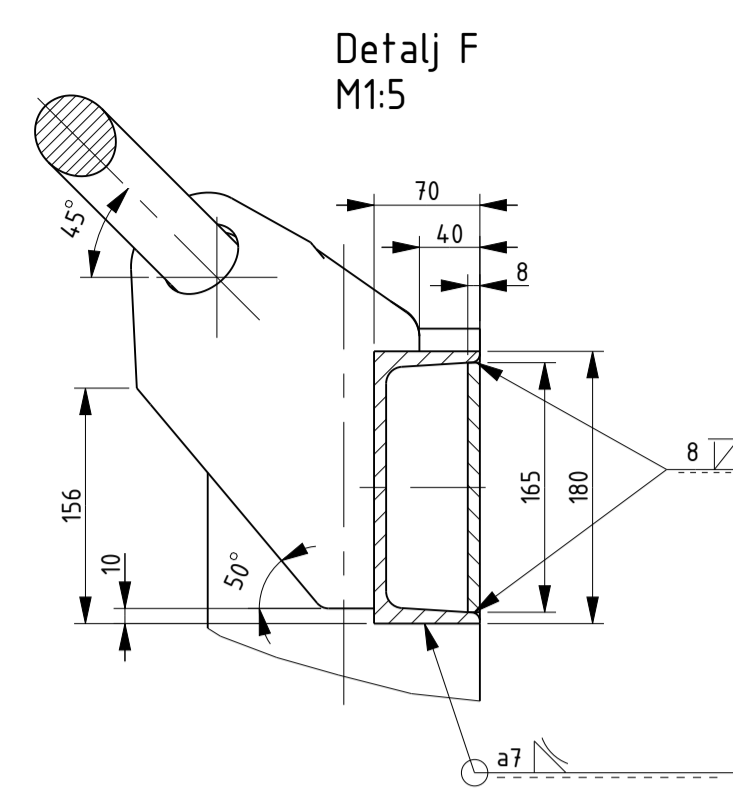
Design by CADLAB



Broj naziva - code	Naziv pozicije	Kom.	Ime i prezime	Norma	Materijal	Sirove dim. Proizvođač	Masa
56	U profil 80x80x6	2	-	1.0037	920	9.533	
55	U profil 80x80x6	4	-	1.0037	920	9.5	
54	U profil 80x50x4	2	-	1.0037	1640	8.585	
53	U profil 80x50x4	2	-	1.0037	1640	8.583	
52	U profil 80x50x4	1	-	1.0037	597	3.128	
51	U profil 80x50x4	4	-	1.0037	440	2.305	
50	U profil 80x50x4	1	-	1.0037	440	2.302	
49	U profil 80x50x4	1	-	1.0037	440	0.782	
48	U profil 80x50x4	1	-	1.0037	402	2.106	
47	U profil 80x50x4	1	-	1.0037	299	1.566	
46	U profil 80x50x4	1	-	1.0037	233	1.221	
45	U profil 80x50x4	1	-	1.0037	49	0.257	
44	U profil 50x50x3	2	-	1.0037	2750	9.076	
43	U profil 50x50x3	6	-	1.0037	1920	6.336	
42	U profil 50x50x3	1	-	1.0037	1920	6.327	
41	U profil 50x50x3	1	-	1.0037	1920	6.326	
40	U profil 50x50x3	2	-	1.0037	1640	5.412	
39	U profil 50x50x3	3	-	1.0037	1020	3.366	
38	U profil 50x50x3	1	-	1.0037	960	3.135	
37	U profil 50x50x3	3	-	1.0037	813	2.683	
36	U profil 50x50x3	6	-	1.0037	390	1.267	
35	U profil 50x50x3	4	-	1.0037	260	0.858	
34	U profil 50x50x3	4	-	1.0037	235	0.776	
33	U profil 40x40x3	1	-	1.0037	481	1.218	
32	U profil 40x40x3	1	-	1.0037	239	0.606	
31	U profil 40x40x3	1	-	1.0037	226	0.601	
30	U profil 40x40x3	2	-	1.0037	226	0.576	
29	U profil 40x40x3	2	-	1.0037	226	0.576	
28	U profil 40x40x3	2	-	1.0037	130	0.329	
27	U profil 40x40x3	2	-	1.0037	130	0.327	
26	Traka 30x6	2	-	1.0037	30	0.041	
25	Lim 25 mm	4	-	1.0037	80 x 44	0.628	
24	Lim 20 mm	4	-	1.0037	68 x 60	0.624	
23	Lim 20 mm	8	-	1.0037	68 x 60	0.62	
22	Lim 20 mm	6	-	1.0037	68 x 60	0.611	
21	Lim 20 mm	4	-	1.0037	68 x 60	0.61	
20	Lim 20 mm	16	-	1.0037	68 x 60	0.591	
19	Cijev pravokutna 80x50x5	2	-	1.0037	2330	21.525	
18	Cijev pravokutna 80x50x3	2	-	1.0037	4540	25.677	
17	Cijev pravokutna 80x50x3	2	-	1.0037	4540	25.661	
16	Cijev pravokutna 80x50x3	6	-	1.0037	1920	10.864	
15	Cijev pravokutna 80x50x3	2	-	1.0037	1920	10.859	
14	Cijev pravokutna 80x50x3	4	-	1.0037	1900	10.751	
13	Cijev pravokutna 80x50x3	1	-	1.0037	1900	10.741	
12	Cijev pravokutna 80x50x3	1	-	1.0037	1900	10.727	
11	Cijev pravokutna 80x50x3	1	-	1.0037	1020	5.772	
10	Cijev pravokutna 80x50x3	2	-	1.0037	440	2.49	
9	Cijev pravokutna 80x50x3	2	-	1.0037	370	2.094	
8	Cijev kvadratna 40x40x3	1	-	1.0037	2460	8.035	
7	Cijev kvadratna 40x40x3	1	-	1.0037	2373	7.745	
6	Cijev kvadratna 40x40x3	2	-	1.0037	1972	6.313	
5	Cijev kvadratna 40x40x3	2	-	1.0037	1954	6.435	
4	Cijev kvadratna 40x40x3	2	-	1.0037	1549	5.078	
3	Cijev kvadratna 40x40x3	2	-	1.0037	1209	3.933	
2	Cijev kvadratna 40x40x3	2	-	1.0037	1172	3.803	
1	Cijev kvadratna 40x40x3	4	-	1.0037	974	2.984	

Poz.	Naziv pozicije	Kom.	Ime i prezime	Norma	Materijal	Sirove dim. Proizvođač	Masa
Projektrao		17.11.18	Ivan Ilić				
Razradio		17.11.18	Ivan Ilić				
Crtao		17.11.18	Ivan Ilić				
Pregledao		17.11.18	Milan Kostelac				
Mentor		17.11.18	Milan Kostelac				
Objekt:		Prijenosna jedinica za pogon plutajuće pumpe		Objekt broj: II-2018-00		R.N. broj:	
Napomena:		Smjer: MIV		Kopija		Format: A1	
Materijal:		Masa: 649,695 kg		Pozicija: 18		Listova: 1	
Mjerilo originala		Naziv: Kostur prijenosne jedinice		Crtez broj: II-2018-02		List: 1	

Tolerancije slobodnih mjera ISO 2768-m.  
 Zavareni spojevi:  
 Svi spojevi profila moraju biti zavareni kontinuirano.  
 Debljina kutnih zavora a=0,7x1mm.  
 V i l zavari moraju biti s provarenim korjenom.



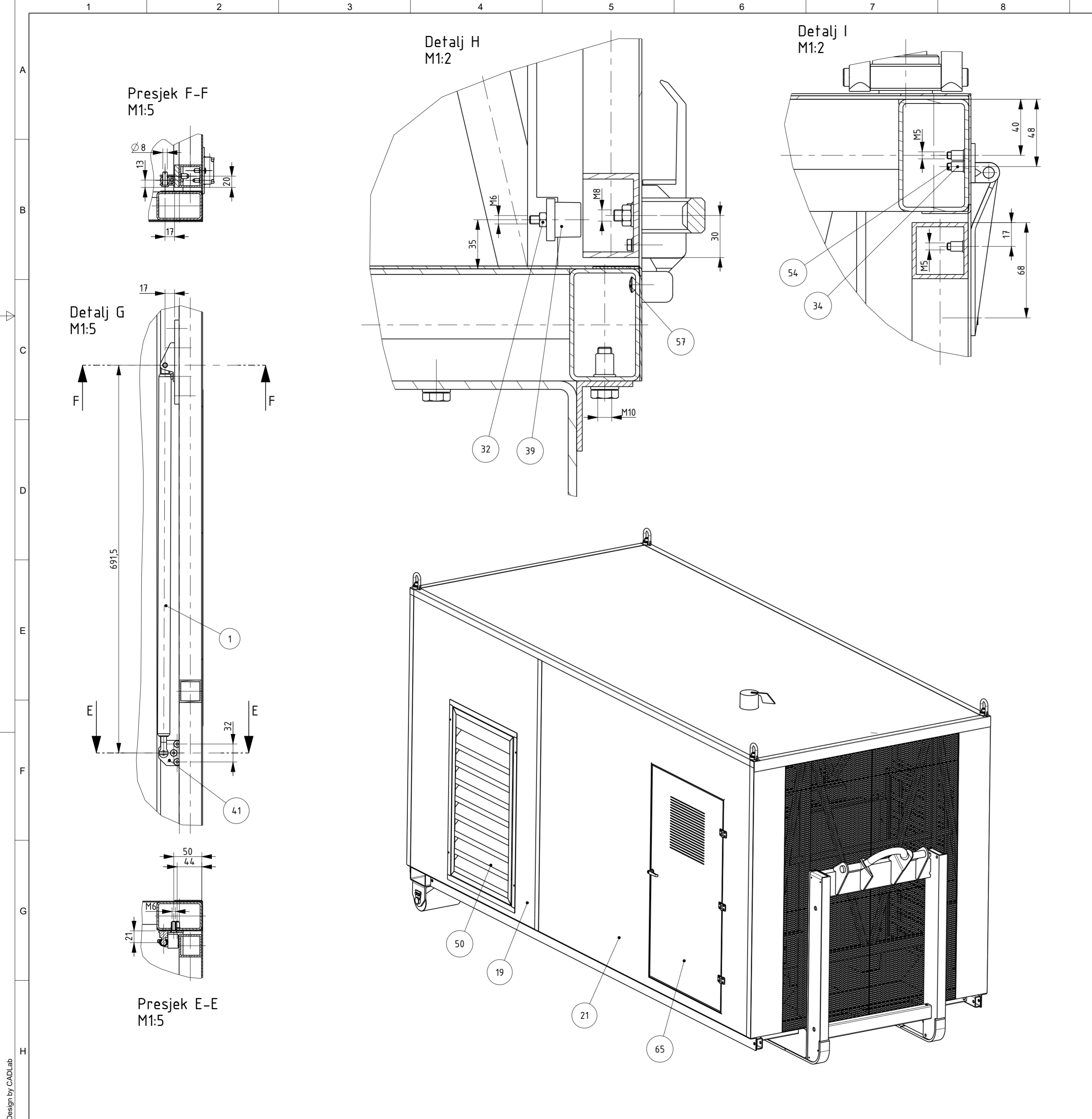
Tolerancije slobodnih mjera ISO 2768-m.  
Zavareni spojevi:  
Svi spojevi profila moraju biti zavareni kontinuirano.  
Debljina kutnih zavara a=0,7x $\sqrt{t}$ min.  
V i l zavari moraju biti s provarenim korjenom.

29	Zabrava podvozja	2	-	1.0976	154 x 93 x 50	3,88
28	U Profil 80x50x4	1	-	1.0976	4300	21,561
27	Traka 80x8	8	-	1.0976	250	1,256
26	Traka 80x8	8	-	1.0976	54	0,271
25	Traka 80x15	2	-	1.0976	4300	40,506
24	Traka 80x15	2	-	1.0976	4298	40,534
23	Traka 80x15	2	-	1.0976	620	5,554
22	Traka 50x30	2	-	1.0976	66	0,777
21	Traka 100x8	2	-	1.0976	200	1,245
20	Sklop kolaca	2	-	-	355 x 210	55,693
19	Sipka $\varnothing$ 50 mm	1	-	1.0976	900	13,096
18	Profil UPN 180	1	-	1.0976	1415	27,507
17	Profil UPN 180	1	-	1.0976	1415	27,506
16	Profil UPN 180	1	-	1.0976	921	18,638
15	Lim 10 mm	2	-	1.0976	4485 x 220	70,168
14	Lim 10 mm	2	-	1.0976	565 x 200	6,337
13	Lim 10 mm	1	-	1.0976	327 x 180	2,551
12	Lim 10 mm	1	-	1.0976	327 x 180	2,551
11	Lim 10 mm	2	-	1.0976	289 x 184	1,84
10	Lim 8 mm	2	-	1.0976	4485 x 220	42,185
9	Lim 8 mm	1	-	1.0976	1451 x 158	14,113
8	Lim 8 mm	1	-	1.0976	1451 x 158	14,111
7	Lim 8 mm	1	-	1.0976	750 x 165	7,772
6	L profil 50X40X4	1	-	1.0976	2000	5,388
5	L profil 100X50X8	2	-	1.0976	4295	29,069
4	Cijev pravokutna 80x50x5	2	-	1.0976	4295	39,02
3	Cijev pravokutna 200x100x5	1	-	1.0976	2000	52,765
2	Cijev pravokutna 100x60x5	1	-	1.0976	920	10,511
1	Cijev pravokutna 100x50x5	7	-	1.0976	1800	19,15

Poz. Naziv pozicije		Kom.	Crtez broj Norma	Materijal	Sirove dim. Proizvođač	Masa																								
<table border="1"> <tr> <td>Broj naziva - code</td> <td>Datum</td> <td>Ime i prezime</td> <td>Potpis</td> </tr> <tr> <td>Projektrao</td> <td>17.11.18</td> <td>Ivan Ilicic</td> <td></td> </tr> <tr> <td>Razradio</td> <td>17.11.18</td> <td>Ivan Ilicic</td> <td></td> </tr> <tr> <td>Crtao</td> <td>17.11.18</td> <td>Ivan Ilicic</td> <td></td> </tr> <tr> <td>Progljedaoc</td> <td>17.11.18</td> <td>Milan Kostelac</td> <td></td> </tr> <tr> <td>Mentor</td> <td>17.11.18</td> <td>Milan Kostelac</td> <td></td> </tr> </table>							Broj naziva - code	Datum	Ime i prezime	Potpis	Projektrao	17.11.18	Ivan Ilicic		Razradio	17.11.18	Ivan Ilicic		Crtao	17.11.18	Ivan Ilicic		Progljedaoc	17.11.18	Milan Kostelac		Mentor	17.11.18	Milan Kostelac	
Broj naziva - code	Datum	Ime i prezime	Potpis																											
Projektrao	17.11.18	Ivan Ilicic																												
Razradio	17.11.18	Ivan Ilicic																												
Crtao	17.11.18	Ivan Ilicic																												
Progljedaoc	17.11.18	Milan Kostelac																												
Mentor	17.11.18	Milan Kostelac																												
ISO - tolerancije		Objekt: Prijenosna jedinica za pogon plutajuće pumpe		Objekt broj: II-2018-00																										
$\varnothing$ 50 E10/H9		Napomena: Izraditi prema DIN 30722		R.N. broj: Smjer: MIV																										
Materijal:		Masa: 1037 kg		Kopija																										
Mjerilo originala		Naziv: Nosiva konstrukcija jedinice		Format: A1																										
1:20		Crtez broj: II-2018-01		Listova: 1																										
				List: 1																										







Poz.	Naziv pozicije	Kom.	Crtez broj Norma	Materijal	Masa	
66	Vrata straznja	1	-	-	36,681	
65	Vrata bocna	1	-	-	34,676	
64	Vijak M8 x 55	4	DIN 933	A2-70	Vijci Kranjec 0,027	
63	Vijak M20 x 110	4	DIN 931	A2-70	Vijci Kranjec 0,336	
62	Vijak M20 x 35	16	DIN 933	A2-70	Vijci Kranjec 0,158	
61	Vijak M16 x 50	4	DIN 933	A2-70	Vijci Kranjec 0,115	
60	Vijak M14 x 1,5 x 40	14	DIN 933	A2-70	Vijci Kranjec 0,075	
59	Vijak M10 x 30	45	DIN 933	A2-70	Vijci Kranjec 0,03	
58	Vijak M10 x 25	8	DIN 933	A2-70	Vijci Kranjec 0,027	
57	Vijak krizni M6 x 10	2	DIN 966	A2	Vijci Kranjec 0,003	
56	Vijak imbus M5 x 15	8	DIN 7991	A2-70	Vijci Kranjec 0,003	
55	Vijak imbus M6 x 20	18	DIN 7991	A2-70	Vijci Kranjec 0,005	
54	Vijak imbus M5 x 20	18	DIN 7991	A2-70	Vijci Kranjec 0,003	
53	V-lezaj s navojem	4	5018062	-	Freudenberg Group 8,403	
52	Spremnik ulja 600l	1	-	1.4301	-	159,849
51	Resetkasta vrata	2	-	1.0037	-	47,148
50	Resetkasta vrata	1	-	1.0037	-	47,148
49	Podloska 8,4	4	DIN 125 A	A2	Vijci Kranjec 0,002	
48	Podloska 5,3	8	DIN 125 A	A2	Vijci Kranjec 0	
47	Podloska 10,5	29	DIN 125 A	A2	Vijci Kranjec 0,004	
46	Podloska 21	20	DIN 125 A	A2	Vijci Kranjec 0,017	
45	Podloska 17	4	DIN 125 A	A2	Vijci Kranjec 0,011	
44	Podloska 15	14	DIN 125 A	A2	Vijci Kranjec 0,008	
43	Pant za straznja vrata	3	1005SS	1.4301	Sierra Pacific 0,215	
42	Pant za bocna vrata	3	K1084.0645252510	1.4301	Kipp Werk 0,219	
41	Oslonac amortizera	2	900BA4	1.4301	BansBach 0,053	
40	Okretna transportna usica	4	23468	-	Jergens 1,222	
39	Odbojnik	2	K0572.02501857	-	Kipp Werk 0,07	
38	Nosiva konstrukcija jedinice	1	II-2018-01	-	Izraditi prema DIN 30722 1618,138	
37	Nosac hidropumpe	1	-	1.0037	-	45,232
36	Motor Volvo Penta	1	TAD870VE	-	Volvo Penta 999,865	
35	Matica za upresavanje M6	12	KR 14009	A2	Vijci Kranjec 0,005	
34	Matica za upresavanje M5	9	KR 14009	A2	Vijci Kranjec 0,002	
33	Matica za upresavanje M10	21	KR 14009	A2	Vijci Kranjec 0,01	
32	Matica M6	2	DIN 934	A2	Vijci Kranjec 0,002	
31	Matica M5	8	DIN 934	A2	Vijci Kranjec 0,001	
30	Matica M16	4	DIN 934	A2	Vijci Kranjec 0,034	
29	Lim rebrasti W5 2/3	1	-	1.4301	Strojopromet 174,425	
28	Lim rebrasti W5 2/3	1	-	1.4301	Strojopromet 40,534	
27	Lim rebrasti W5 2/3	1	-	1.4301	Strojopromet 40,47	
26	Lim rebrasti W5 2/3	1	-	1.4301	Strojopromet 26,223	
25	Lim rebrasti W5 2/3	1	-	1.4301	Strojopromet 26,209	
24	Lim rebrasti W5 2/3	1	-	1.4301	Strojopromet 5,225	
23	Lim perforirani	1	-	1.4301	Strojopromet 17,139	
22	Lim 1,5	1	-	1.4301	Strojopromet 56,916	
21	Lim 1,5	1	-	1.4301	Strojopromet 50,331	
20	Lim 1,5	1	-	1.4301	Strojopromet 29,162	
19	Lim 1,5	1	-	1.4301	Strojopromet 29,162	
18	Kostur prijenosne jedinice	1	II-2018-02	-	-	649,689
17	Kardanski zglobov	1	GKN 7 687.20.	-	GKN 3,805	
16	Hladnjak ulja	1	LHC 044	-	Parker 599,714	
15	Hidropumpa	1	PV180-R-1-L-1-T1-N-MMK	-	Parker 98,49	
14	Hidraulicno vitlo	1	II-2018-03	-	-	170,516
13	Elasticna spojka za kardana	1	K.035.152.0313.N60	-	VOITH 21,206	
12	Cahura za kardana	1	-	C45	-	2,599
11	Blenda straznja lijeva	1	-	1.4301	-	4,047
10	Blenda straznja donja	1	-	1.4301	-	2,494
9	Blenda straznja desna	1	-	1.4301	-	4,047
8	Blenda prednja lijeva	1	-	1.4301	-	7,652
7	Blenda prednja desna	1	-	1.4301	-	7,652
6	Blenda krovna straznja	1	-	1.4301	-	3,63
5	Blenda krovna prednja	1	-	1.4301	-	3,002
4	Blenda krovna lijeva	1	-	1.4301	-	5,245
3	Blenda krovna desna	1	-	1.4301	-	5,248
2	Blenda bocna	2	-	1.4301	-	1,175
1	Amortizer plinski	2	Bansbach+W5A1-42-600-1281	-	BansBach 0,872	

Broj naziva - code	Datum	Ime i prezime	Potpis
Projektiarao	14.11.18	Ivan Ilicic	
Razradio	14.11.18	Ivan Ilicic	
Crtao	14.11.18	Ivan Ilicic	
Pregledao	14.11.18	Milan Kostelac	
Mentor	14.11.18	Milan Kostelac	

ISO - tolerancije

Objekt:

R.N. broj:

Napomena:

Smjer: MIV

Materijal:

Masa: 5173,154 kg

Mjerilo originala

1:20

Naziv: Prijenosna jedinica za pogon plutajuće pumpe

Crtez broj: II-2018-00

Pozicija: Format: A2

Listova: 2

List: 2

