

Izrada prototipova robotskim 3D tiskačem

Toplak, Mario

Master's thesis / Diplomski rad

2018

Degree Grantor / Ustanova koja je dodijelila akademski / stručni stupanj: **University of Zagreb, Faculty of Mechanical Engineering and Naval Architecture / Sveučilište u Zagrebu, Fakultet strojarstva i brodogradnje**

Permanent link / Trajna poveznica: <https://um.nsk.hr/um:nbn:hr:235:307150>

Rights / Prava: [In copyright](#)/[Zaštićeno autorskim pravom.](#)

Download date / Datum preuzimanja: **2024-11-16**

Repository / Repozitorij:

[Repository of Faculty of Mechanical Engineering and Naval Architecture University of Zagreb](#)



SVEUČILIŠTE U ZAGREBU
FAKULTET STROJARSTVA I BRODOGRADNJE

DIPLOMSKI RAD

Mario Toplak

Zagreb, 2018.

SVEUČILIŠTE U ZAGREBU
FAKULTET STROJARSTVA I BRODOGRADNJE

DIPLOMSKI RAD

Mentor:

Prof. dr. sc. Bojan Jerbić, dipl. ing.

Student:

Mario Toplak

Zagreb, 2018.

Izjavljujem da sam ovaj rad izradio samostalno koristeći znanja stečena tijekom studija i navedenu literaturu.

Zahvaljujem se mentoru prof. dr. sc. Bojanu Jerbiću na dodijeljenoj temi, pomoći i sugestijama prilikom izrade diplomskog rada. Također se želim zahvaliti dr. sc. Marku Švaci na korisnim savjetima i pomoći pri izradi diplomskog rada. Želio bih se zahvaliti i ostatku tima iz Laboratorija za projektiranje izradbenih i montažnih sustava na Fakultetu strojarstva i brodogradnje u Zagrebu, a posebno Draženu Buzjaku za savjete oko upravljanja robotom i Ivanu Župančiću za savjete oko elektronike.

Posebno se zahvaljujem svojim roditeljima Ivanu i Ljubici te ostatku obitelji na potpori i razumijevanju tijekom studiranja. Želio bih se zahvaliti i djevojci Sandri na ogromnoj podršci, strpljenju i razumijevanju u teškim situacijama. Hvala Vam svima.

Mario Toplak



SVEUČILIŠTE U ZAGREBU
FAKULTET STROJARSTVA I BRODOGRADNJE



Središnje povjerenstvo za završne i diplomske ispite
Povjerenstvo za diplomske radove studija strojarstva za smjerove:
proizvodno inženjerstvo, računalno inženjerstvo, industrijsko inženjerstvo i menadžment,
inženjerstvo materijala te mehatronika i robotika

Sveučilište u Zagrebu Fakultet strojarstva i brodogradnje	
Datum:	Prilog:
Klasa:	
Ur. broj:	

DIPLOMSKI ZADATAK

Student: **MARIO TOPLAK** Mat. br.: 0035198349

Naslov rada na hrvatskom jeziku: **IZRADA PROTOTIPOVA ROBOTSKIM 3D TISKAČEM**

Naslov rada na engleskom jeziku: **PROTOTYPE MAKING BY ROBOTIC 3D PRINTER**

Opis zadatka:

Izrada prototipova korištenjem tehnologije 3D TISKANJA obuhvaća raznovrsne metode i tehnologije kao što su postupci aditivne proizvodnje temeljeni na ekstrudiranju (npr. FDM), selektivno lasersko srašćivanje (SLS), stereolitografija i druge. Današnji uređaji, takozvani 3D printeri imaju ograničenje u veličini efektivnog radnog volumena unutar kojeg je moguće izraditi prototip. Taložno očvršćivanje (eng. Fused Deposition Modeling - FDM) je postupak temeljen na ekstrudiranju kod kojeg se za izradu proizvoda rabi rastaljeni, najčešće polimerni materijal. Uređaji za FDM rade na principu troosnog CNC obradnog centra. Kroz mlaznicu, čiji je položaj u tri osi numerički upravljani, prolazi polimerni materijal u obliku žice koji se u mlaznici zagrijava i tali. Alternativa ovakvim CNC uređajima su industrijski roboti koji zbog otvorenog kinematskog lanca imaju značajno veći radni volumen.

U okviru ovog diplomskog rada potrebno je:

1. Konstruirati specifične komponente i odabrati postojeće strojarske i elektroničke ugradbene elemente za sklop robotskog ekstrudera. Ekstruder je potrebno pričvrstiti na šestu os revolutnog 6-osnog industrijskog robota.
2. Razviti programsku podršku za generiranje trajektorije robotskog programa iz CAD modela i za generiranje pratećih parametara ekstrudiranja (brzina ekstrudiranja, temperatura, itd.).
3. Razviti upravljačku podršku na Arduino mikrokontroleru sa svrhom upravljanja parametrima ekstrudera i sinhronizaciju rada i parametara ekstrudera s robotskim programom.
4. Izraditi testne uzorke raznovrsne geometrije te ispitati točnost printanja u XY ravnini i u Z osi.

Razvijenu primjenu potrebno je provjeriti koristeći dostupnu laboratorijsku opremu.

Zadatak zadan:
27. rujna 2018.

Rok predaje rada:
29. studenog 2018.

Predvideni datum obrane:
05. prosinca 2018.
06. prosinca 2018.
07. prosinca 2018.

Zadatak zadao:

prof. dr. sc. Bojan Jerbić

Predsjednica Povjerenstva:

prof. dr. sc. Biserka Runje

SADRŽAJ

SADRŽAJ	I
POPIS SLIKA	II
POPIS TABLICA.....	III
POPIS TEHNIČKE DOKUMENTACIJE	IV
POPIS OZNAKA	V
SAŽETAK.....	VI
SUMMARY	VII
1. UVOD.....	1
1.1. 3D tiskanje	2
1.2. Robotsko 3D tiskanje	3
2. Oblikovanje dijelova i potrebna elektronika.....	6
2.1. Nosač za ekstruder	7
2.2. Držać za materijal 3D tiskanja	9
2.3. Ploča sa elektroničkim komponentama.....	10
2.3.1. MKS MOSFET	10
2.3.2. Napajanje MEAN WELL.....	11
2.3.3. Optocoupler.....	12
2.3.4. Elektronika.....	12
3. Generiranje trajektorije gibanja robota.....	15
3.1. RoboDK	15
3.2. Slic3r	17
3.3. Roboguide V8 HandlingPro.....	20
4. Razvoj upravljanja na Arduino platformi	25
4.1. Komunikacija Robot – Arduino	25
4.2. Regulacija temperature	26
5. Testiranje i rezultati	28
5.1. Testiranje na 2D primjeru	29
5.2. Testiranje na 3D modelima	31
5.2.1. Model piramide	31
5.2.2. Model kocke.....	32
5.3. Prijedlozi i komentari za poboljšanje kvalitete izrade	33
6. Razvoj upravljanja u Karel programskom jeziku	34
6.1. Regulacija brzine vrtnje koračnog motora	34
6.2. Interpreter za G kod	39
6.3. Rezultati testiranja.....	45
7. ZAKLJUČAK.....	46
LITERATURA.....	48
PRILOZI.....	49

POPIS SLIKA

Slika 1.	Proces 3D tiskanja pomoću klasičnog 3D tiskača.....	3
Slika 2.	Fanuc LR Mate 200iC-5L: radni prostor (lijevo), izgled robota (desno).....	4
Slika 3.	Robotsko 3D tiskanje [8].....	4
Slika 4.	GEETECH MK8 ekstruder	6
Slika 5.	Nema 17 koračni motor	7
Slika 6.	Model nosača za ekstruder	7
Slika 7.	Ekstruder montiran na robotsku ruku	8
Slika 8.	Držać za materijal.....	9
Slika 9.	N-kanalni MOSFET-a [9]	10
Slika 10.	MKS MOSFET.....	11
Slika 11.	Napajanje <i>MEAN WELL LPV-60-12</i>	11
Slika 12.	Optocoupler	12
Slika 13.	Spojene komponente	13
Slika 14.	TB6600 kontroler za koračne motore.....	13
Slika 15.	Sučelje softvera <i>RoboDK</i> sa odabranim robotom i alatom	16
Slika 16.	Alat <i>3D Print Project</i>	17
Slika 17.	Slic3r izbornik za podešavanje parametara	18
Slika 18.	Generiranje programa u softveru <i>RoboDK</i>	19
Slika 19.	Roboguide: Čarobnjak za stvaranje novog projekta.....	20
Slika 20.	Roboguide: Odabir odgovarajućeg softvera.....	21
Slika 21.	Roboguide: Izbor robota.....	21
Slika 22.	Roboguide: Odabir programskog jezika.....	22
Slika 23.	Roboguide: Pokretanje virtualne upravljačke jedinice robota	22
Slika 24.	Roboguide: Sučelje novog projekta	23
Slika 25.	Roboguide: Stvaranje .TP programa	24
Slika 26.	Roboguide: Pretvorba uspješna	24
Slika 27.	Minimalna komunikacija (<i>Single bit</i>).....	25
Slika 28.	Graf funkcije $T=f(U)$	26
Slika 29.	TP program 3D tiskanja	28
Slika 30.	Logo Adidas	29
Slika 31.	Prvo testiranje: Logo Adidas	30
Slika 32.	Drugo testiranje: Model piramide	31
Slika 33.	Treće testiranje: Model kocke	32
Slika 34.	Presjek položenog materijala.....	34
Slika 35.	Materijal koji izlazi	34
Slika 36.	Presjek sapnice ekstrudera promjera 0.4mm	36
Slika 37.	Dio G koda dobiven sa Repetier Host-om.....	40
Slika 38.	Prvi dio TP programa	42
Slika 39.	Drugi dio TP programa.....	43
Slika 40.	Treći dio TP programa	43
Slika 41.	Četvrti dio TP programa.....	44
Slika 42.	Četvrto testiranje: Model kvadra	45

POPIS TABLICA

Tablica 1. Troškovnik dijelova i komponenata za 3D tiskač 14

POPIS TEHNIČKE DOKUMENTACIJE

BROJ CRTEŽA	Naziv iz sastavnice
MT-2018-100-01	Nosač za ekstruder

POPIS OZNAKA

Oznaka	Jedinica	Opis
d	mm	Promjer sapnice ekstrudera
d_z	mm	Nominalni promjer zupčanika
D	mm	Promjer žice materijala
f	s^{-1}	Frekvencija
h	mm	Visina sloja
k		Korekcijski faktor
L	mm	Duljina ekstrudiranog materijala
n_m	s^{-1}	Broj okretaja motora
P_m		Broj koraka po okretaju
S		Mikro step
t	s	vrijeme
v	mm/s	Brzina gibanja žice
v_e	mm/s	Brzina ekstrudiranja
v_t	mm/s	Postavljena brzina tiskanja
V_i	mm^3	Volumen materijala koji prolazi kroz sapnicu ekstrudera
V_p	mm^3	Volumen položenog materijala

SAŽETAK

Tema ovog diplomskog rada je primjena robota za izradu prototipova postupkom 3D tiskanja. U uvodnom dijelu objašnjen je proces 3D tiskanja, poglavito postupak taložnog očvršćivanja (eng. Fused Deposition Modeling – FDM) koji je primijenjen u radu. Potom je dan pregled elemenata koji su potrebni za razvoj upravljanja 3D tiskačem na *Arduino* platformi. U nastavku su oblikovani dijelovi za montažu sklopa za 3D tiskanje na robotsku ruku. Za generiranje trajektorija nanošenja materijala po slojevima korišten je softver *RoboDK*, a za podešavanje parametra *Slic3r*. U radu je također razvijen program za upravljanje koračnim motorom ekstrudera i provedena je regulacija nekih parametara. U drugome dijelu rada prikazani su rezultati provedenih testiranja, preporuke, komentari i ponuđena rješenja za postizanje bolje kvalitete izrade modela.

Ključne riječi: 3D tiskanje, robot, upravljanje koračnim motorom, regulacija temperature, regulacija brzina, G kod.

SUMMARY

The topic of this master thesis is prototyping using a robotic 3D printer. The introduction part describes the process of 3D printing, in particular, the Fused Deposition Modeling – FDM procedure which was used in the thesis. After that is a review of the elements which are needed for development of 3D printing control system on *Arduino*. In the following chapter the parts for the assembly of the 3D printer on the robot are designed. *RoboDK* software was used to generate layer by layer trajectory and *Slic3r* software was used to define parameters. In this thesis a program for controlling the stepper motor of the extruder was developed and regulation of some parameters was carried out. In the second part of this thesis, the results of testing, recommendations, comments are presented and solutions for better model production are offered.

Key words: 3D printing, robot, stepper motor control, temperature regulation, speed regulation, G code.

1. UVOD

Tema ovog diplomskog rada je primjena robota za izradu prototipova postupkom 3D tiskanja. Brza izrada prototipova je proces temeljen na stvaranju slojeva čime se dobije 3D model na temelju 3D podataka, digitalne vizualizacije. U današnje vrijeme suvremenu proizvodnju nije moguće zamisliti bez korištenja suvremenih alata kao što su programski paketi za 3D modeliranje i uređaja za brzu izradu prototipova. Nove tehnologije uvelike snižavaju troškove i skraćuju vremenski tijek razvoja proizvoda te omogućuju brzu izradu funkcionalnih dijelova. Konvencionalne metode obrade (kao što su npr. glodanje, tokarenje, bušenje) su dosta ograničene kada je u pitanju izrada proizvoda vrlo složene geometrije. Pojavom ideje o aditivnoj proizvodnji (*AM – Additive Manufacturing – izrada objekata dodavanjem sloj po sloj*) 1980-ih godina, razvijeni su i prvi sustavi za brzu izradu prototipova. Postoji nekoliko procesa koji su korišteni za brzu izradu prototipova, a to su:

- Stereolitografija - SLA
- Selektivno lasersko srašćivanje - SLS
- Taljenje s pomoću snopa elektrona - EBM
- Taložno očvršćivanje - FDM
- Laminiranje - LOM
- Tonografski postupak – SGC. [1-3]

U ovom diplomskom radu primijenjen je postupak taložnog očvršćivanja (eng. Fused Deposition Modeling – FDM). FDM je postupak temeljen na ekstrudiranju kod kojeg se za izradu proizvoda koristi rastaljeni, najčešće polimerni materijal. 3D tiskari imaju ograničenje u veličini efektivnog radnog volumena unutar kojeg je moguće izraditi model. Uređaji za FDM rade na principu troosnog CNC obradnog centra. Kroz mlaznicu, čiji je položaj u tri osi numerički upravljani, prolazi polimerni materijal u obliku žice koji se u mlaznici zagrijava i tali. Alternativa ovakvim CNC strojevima su industrijski roboti koji zbog otvorenog kinematskog lanca imaju značajno veći radni volumen. Osnovni cilj ovog diplomskog rada je izvođenje procesa 3D tiskanja uz pomoć robotske ruke.

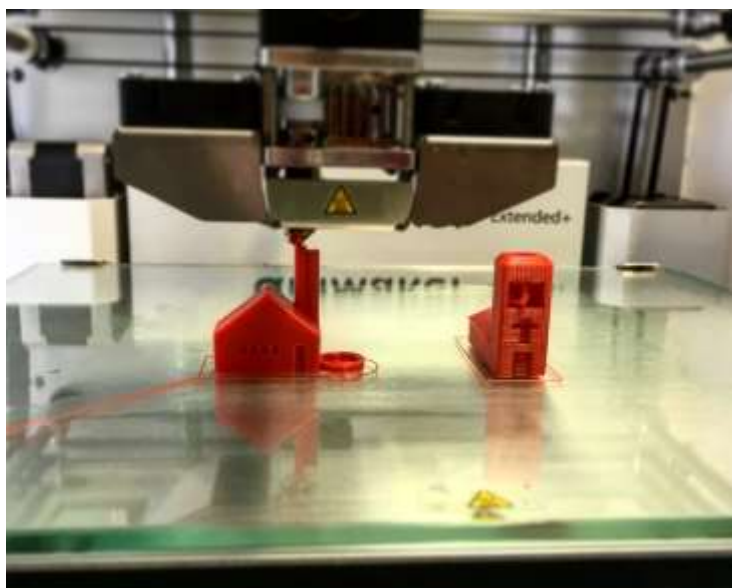
U nastavku rada prikazano je generiranje trajektorija uz pomoć softvera *RoboDK* i *Fanuc-ovog* simulatora *Roboguide-HandlingPRO* za tiskanje predmeta manjih dimenzija. Potom je prikazana regulacija parametara za kvalitetnije izvođenje procesa 3D tiskanja.

1.1. 3D tiskanje

Trodimenzionalno tiskanje (*3D printing*) je izraz koji se u današnje vrijeme koristi u kontekstu brze izrade prototipova (*RP – Rapid prototyping*) i aditivne proizvodnje (*AM – Additive Manufacturing*). Temelji se na slojevima čime se direktno iz 3D CAD programa izrađuju 3D modeli u prostoru. 3D tiskanje obuhvaća razne metode i tehnologije kao što su ekstrudiranje plastike, ubrizgavanje polimera, lasersko sintetiranje. Neke tehnologije služe za posebne namjene kao što su dizajn nakita ili modeliranje zubala. Većina tehnologija se koristi u industriji za izradu modela, funkcionalnih prototipova, proizvodnju alata i gotovih funkcionalnih dijelova. Dizajneri, inženjeri, umjetnici i znanstvenici svakodnevno koriste 3D tiskače, bilo da se koristi za osobnu primjenu ili proizvodnju, 3D tiskači štede vrijeme i novac, te ubrzavaju razvoj inovacija u gotovo svakoj industriji.[2]

Taložno očvršćivanje (FDM)

Taložno očvršćivanje je postupak u aditivnoj proizvodnji koji se temelji na procesu ekstruzije. U procesu ekstruzije CAD model podijeljen je na slojeve i preveden u instrukcije koje uređaj za 3D tiskanje razumije. Žica materijala za tiskanje prolazi kroz grijač ekstrudera, grijač se zagrije na određenu temperaturu koja je propisana za taj materijal te takav prolazi kroz sapnicu ekstrudera i nanosi se na platformu (površinu) na kojoj se izvodi proces 3D tiskanja. Za poboljšavanje kvalitete tiskanja, platforma može biti grijana. Sapnica ekstrudera je zagrijana na točku tališta. Najčešće korišteni materijali za 3D tiskanje su ABS, PLA. Kod primjene u proizvodnji, 3D tiskači pružaju veliki kapacitet ispisa, vrhunsku preciznost i dimenzionalnu postojanost materijala.[3]



Slika 1. Proces 3D tiskanja pomoću klasičnog 3D tiskača

1.2. Robotsko 3D tiskanje

3D tiskanje korištenjem robotske ruke je vrlo korisno u izradi modela većih dimenzija budući da industrijski roboti imaju veliki radni prostor. Za robotsku jedinicu uzet je *Fanuc-ov* robot *LR MATE 200iC-5L*. Ovaj robot jedan je od najmanjih robota u *Fanuc-ovoj* obitelji robota. Oznaka 200iC ima značenje da se radi o robotu koji ima 6 stupnjeva slobode gibanja. Nosivost mu je do 5 kg, ponovljivost ± 0.03 mm te ima mogućnost postavljanja na različite pozicije ovisno o primjeni (pod, strop, pod kutom...). Oznaka 5L ima značenje da se radi o modelu s većim radnim dosegom, koji u ovom slučaju iznosi 892 mm, što je za 188 mm više od osnovnog modela 200iC. [7]

Iz slike 3 vidljivo je korištenje robota u izgradnji modernih zidova. Proces 3D tiskanja izvodi se s velikim brzinama i pruža mogućnost izgradnje modela velikih volumena korištenjem specijalnih algoritama za tiskanje kompleksnih geometrija bez zahtjeva za potpunim materijalom. Trenutno se ovaj proces 3D tiskanja robotskom rukom koristi za izradu izložbenih struktura, ali u bližoj budućnosti planirana je izrada nosivih konstrukcija, vanjskih zidova pa čak i cijelih građevina. [8]

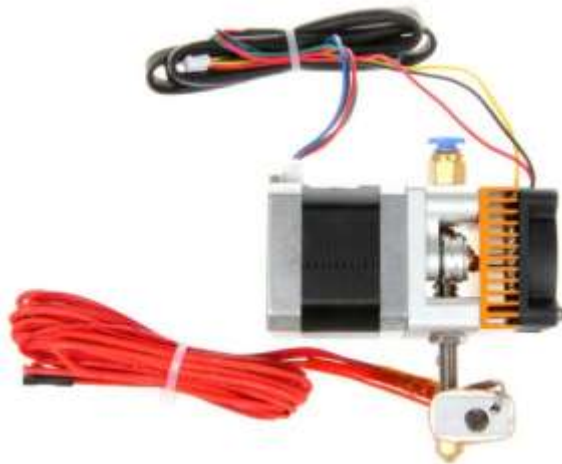
Glavni nedostatak robotskog 3D tiskanja je cijena. Kod izrade 3D modela, većinom se izvodi linearno gibanje pa su u tom kontekstu klasični 3D tiskači puno bolji izbor jer su jeftiniji i precizniji u odnosu na robotske ruke. Osim cijene, robotske ruke se smatraju manje sigurnim za čovjeka budući da mogu brzo mijenjati svoj smjer pa često dolazi do zahtjeva da se robotske ruke postave kaveze ili okvire kao prevencija od ozljeda.

2. Oblikovanje dijelova i potrebna elektronika

Kao što je već spomenuto, FDM postupak temelji se procesu ekstruzije. Alat koji se koristi je ekstruder. U ovom radu odabran *GEETECH MK8 ekstruder*. Neke specifikacije ekstrudera su:

- Promjer sapnice : 0.3, 0.35, 0.4, 0.5 mm
- Materijal za 3D tiskanje : 1.75 mm ili 3 mm PLA/ABS
- Grijač: snaga 40 W, napon 12 V

Tijekom odabira ekstrudera uzimao se u obzir omjer cijene i kvalitete stoga je izabran ekstruder koji je prikazan na slici 4.



Slika 4. GEETECH MK8 ekstruder

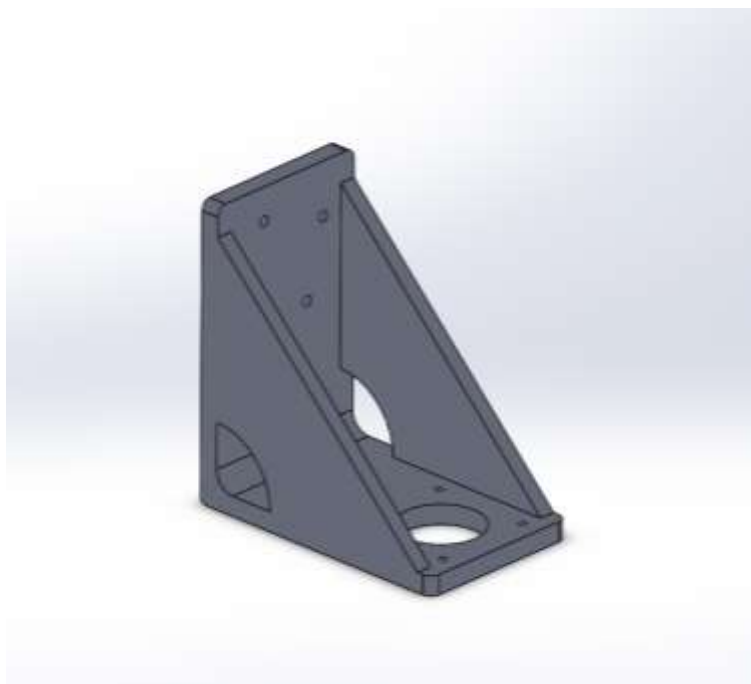
Na ekstruder je montiran Nema 17 koračni motor model „42SHD0217-24B“. Nema 17 motori su jedni od popularnijih u familiji koračnih motora. Može biti izveden s korakom od 0.9 ili 1.8 stupnjeva. Ovi motori se najčešće koriste kod 3D tiskača, linearnih aktuatora, preciznih teleskopa itd.



Slika 5. Nema 17 koračni motor

2.1. Nosač za ekstruder

Da bi se ekstruder mogao montirati na robotsku ruku, potrebno je oblikovati nosač za ekstruder. Za oblikovanje je korišten 3D softver *Catia V5R20*. Konstrukcija je osmišljena proizvoljno. Model nosača se oblikovao na nekoliko načina tijekom testiranja budući da su se javljale vibracije. Na slici 6 prikazan je konačni izgled nosača. Konstrukcija je izrađena procesom 3D tiskanja na klasičnom 3D tiskачu.



Slika 6. Model nosača za ekstruder

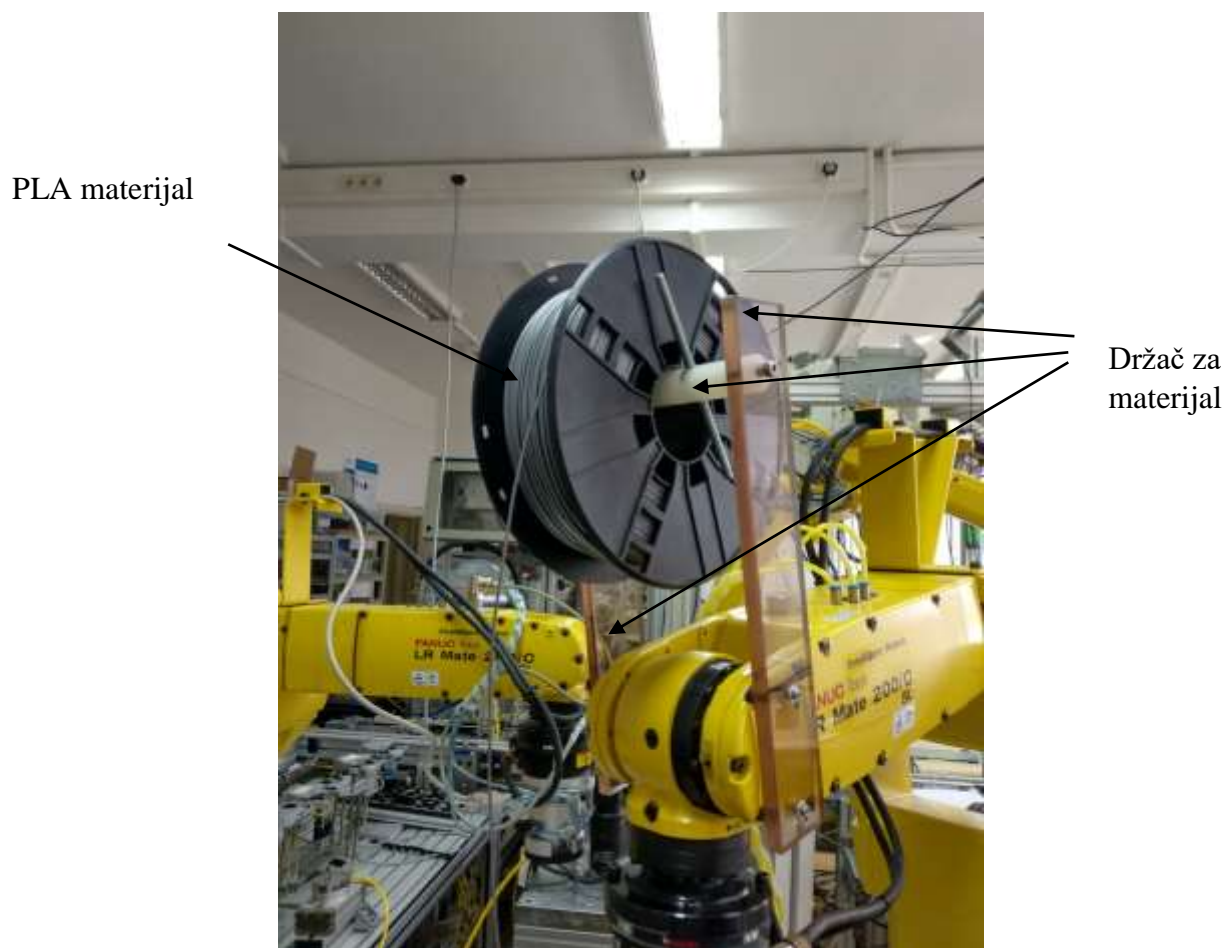
Na slici 7 prikazan je ekstruder montiran na nosač i adapter koji se montira na prirubnicu robota. Za spajanje su korišteni M3 vijci, matice i podložne pločice.



Slika 7. Ekstruder montiran na robotsku ruku

2.2. Držać za materijal 3D tiskanja

Kao materijal za 3D tiskanje korišten je PLA promjera žice 1.75 mm. Da bi se žica materijala mogla pravilno gibati kroz ekstruder potrebno je izraditi držać za materijal. Držać je sastavljen od dijelova nađenih u laboratoriju i montiran je vijcima na robotsku ruku. Izgled montiranog držača prikazan je na slici 8.



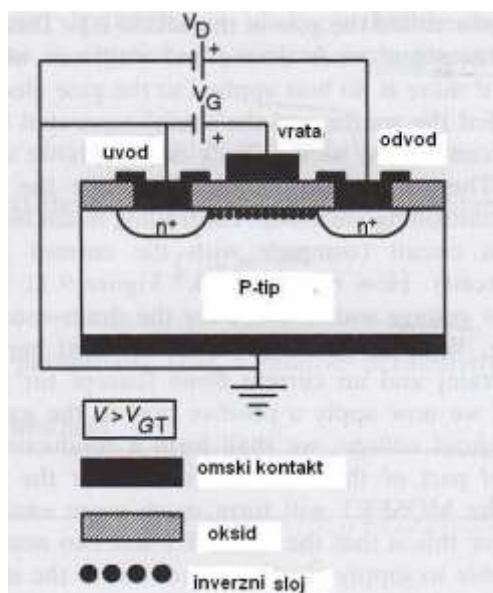
Slika 8. Držać za materijal

2.3. Ploča sa elektroničkim komponentama

Za upravljanje parametrima procesa 3D tiskanja potrebno je razviti upravljačku podršku. Korištene komponente su: MKS MOSFET, optocoupler, napajanje, Arduino UNO, Ethernet Shield, driver za koračne motore i eksperimentalna pločica (breadboard) za spajanje između komponenata.

2.3.1. MKS MOSFET

MOSFET se još naziva i tranzistor s efektom polja i izoliranom upravljačkom elektrodom. MOSFET-i mogu biti P ili N-tipa, obogaćenog ili osiromašenog sloja. Ovaj tip MOSFET-a koji se koristi kod tiskača je vanjski („extrnal“) *Mosfet YMP200N08Q*. To je N-kanalni, obogaćeni MOSFET.



Slika 9. N-kanalni MOSFET-a [9]

Na slici 9 prikazan je MOSFET koji je priključen na dva izvora, jedan na uvodu-odvodu, a drugi na upravljačkoj elektrodi. Ako se primjeni pozitivan napon prema upravljačkoj elektrodi (time se formira inverzni sloj na upravljačkoj elektrodi) te se poveća iznad ulaznog napona, nastaje vodljivi kanal između ulazne i odvodne elektrode. Nastankom vodljivog kanala omogućeno je struji da teče jer će se spojiti ulaz s odvodom. Kako napon raste na upravljačkoj elektrodi, dobiva se više naboja u inverznom sloju i mnogo više struje proteče ulazom i odvodom, a to je i glavni razlog zašto je ovo obogaćeni tip uređaja.



Slika 10. MKS MOSFET

U ovom diplomskom radu MOSFET se koristi kao prekidač, pali se kada temperatura padne ispod 180°C i gasi se kada temperatura prijeđe iznad 180°C . Na MOSFET se spaja napajanje i grijač ekstrudera. Grijaču za rad potrebno je napajanje od 12 V.

2.3.2. Napajanje MEAN WELL

Napajanje je tvrtke *MEAN WELL*, jedna od poznatijih tvrtki u proizvodnji napajanja za LED rasvjetu, standardna industrijska napajanja u kućištu, DC/DC ispravljači, inverteri, solarni inverteri, punjači baterija i napajanja-adaptori. Uređaje za napajanje odlikuje visoka kvaliteta, pouzdanost, dug vijek trajanja, relativno povoljna cijena. Kod izbora za napajanje važno je bilo pratiti zahtjeve koje daje proizvođač za grijač na ekstruderu. Zahtjevi su napon od 12 V i snaga od 40 W. Prema tome uzeto je napajanje *MEAN WELL LPV-60-12*.



Slika 11. Napajanje MEAN WELL LPV-60-12.

2.3.3. Optocoupler

Optocoupler je uređaj koji galvanski (putem svjetlosti) odvaja dva dijela strujnog kruga. U ovom radu korišten je 4 Bit 24 V – 5 V optocoupler.



Slika 12. Optocoupler

Svrha optocoupler-a je pretvorba ulaznog napona od 24 V u izlazni napon od 5 V. Radi se o jednosmjernoj pretvorbi frekvencija pretvorbe 20 kHz. U ovom diplomskom radu optocoupler ima ulogu da se preko robota (preko digitalnih ulazno-izlaznih signala DI / DO) pokrene koračni motor na ekstruderu.

2.3.4. Elektronika

Za upravljanje koračnim motorom na ekstruderu (parametar brzine) i MOSFET-om (parametar temperature) korišten je Arduino Uno. Upravljanje motorom izvodi se pomoću *TB6600* kontrolera za koračne motore. Budući da je tijekom procesa 3D tiskanja potrebno paliti odnosno gasiti koračni motor važno je izraditi komunikaciju između robota i Arduino kontrolera. Za povezivanje između robota i Arduino kontrolera korišten je Ethernet Shield. Na slici 13 prikazane su spojene komponente korištene u radu. Na slici 14 prikazan je driver za upravljanje koračnim motorom.

U tablici 1 prikazane su korištene komponente i cijena istih. Kada se ne bi uzela u obzir cijena robotske ruke može se uočiti da je malo novca uloženo u izradu takvog 3D tiskača. Robotska ruka nije uzeta u obzir vezano za troškove budući da je robot dio dostupne laboratorijske opreme.

Tablica 1. Troškovnik dijelova i komponenata za 3D tiskač

Opis stavke	Oznaka jedinice mjere	Količina	Cijena
GEETECH MK8 Ekstruder	kom	1	170.00 kn
PLA filament, 1.75 mm	kg	1	160.00 kn
MKS Mosfet	kom	1	30.00 kn
Napajanje MEANWELL	kom	1	90.00 kn
Optocoupler	kom	1	73.00 kn
Arduino UNO, ATMEGA 328p	kom	1	40.00 kn
Ethernet Shield W5100	kom	1	43.00 kn
Driver TB6600	kom	1	49.00 kn
UKUPNO			655.00 kn

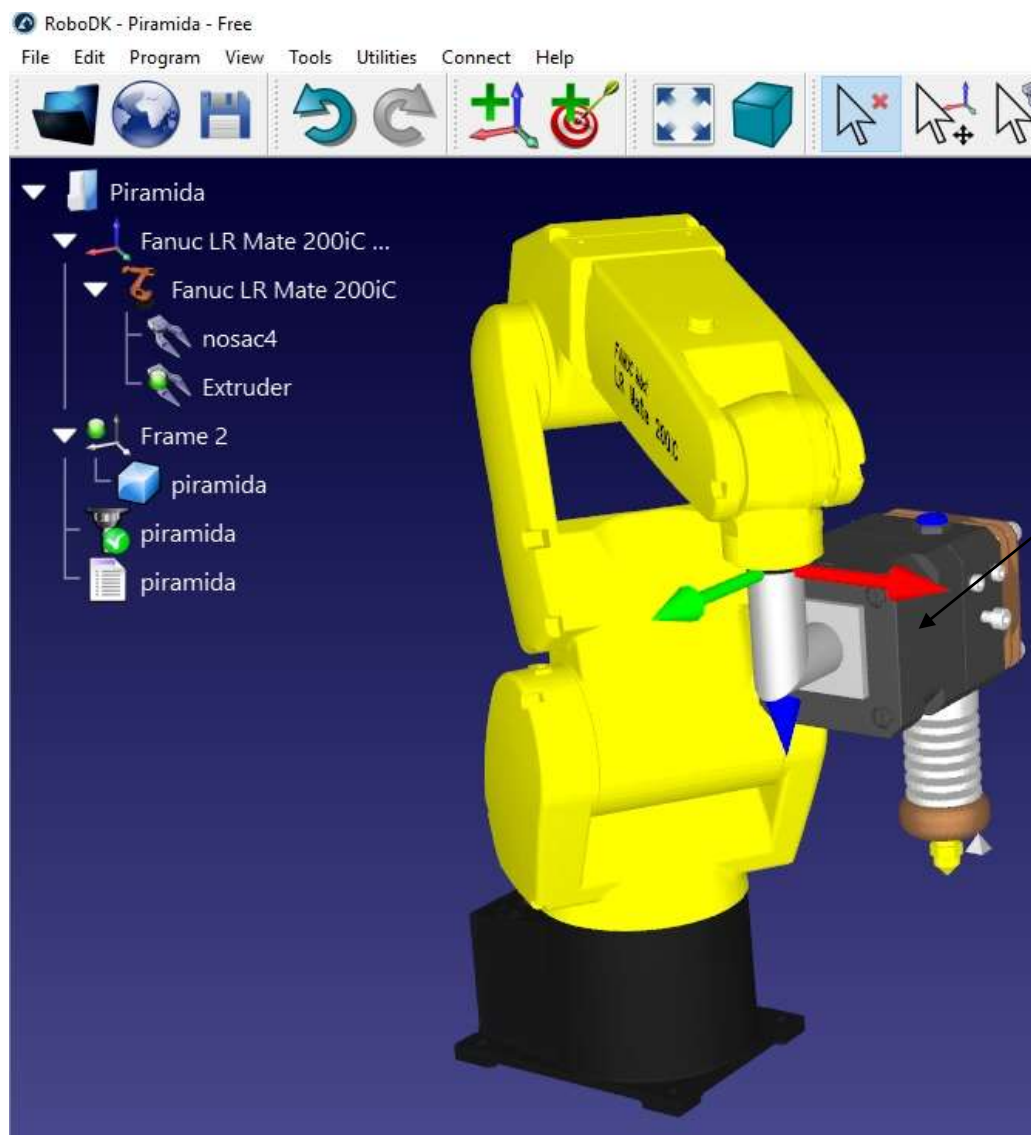
3. Generiranje trajektorije gibanja robota

U ovom poglavlju bit će objašnjeno dobivanje trajektorije za 3D tiskanje i podešavanje parametara tiskanja za dobivanje zadovoljavajuće kvalitete izrade predmeta. Da bi robot mogao izvoditi proces 3D tiskanja, mora imati u svojim pozicijskim registrima točke po kojima se treba kretati. Jedna točka sadrži 6 koordinata XYZWPR, tri translacije i tri rotacije. Jedan od načina za generiranje trajektorija na osnovu CAD modela je uz pomoć softvera *RoboDK*. Kod procesa 3D tiskanja važno je postaviti parametre, kao što su: brzina tiskanja, visina slojeva, način i gustoća ispune itd. U nastavku je objašnjeno korištenje softvera *RoboDK* i softvera za podešavanje parametara *Slic3r*.

3.1. RoboDK

RoboDK je softver za simulaciju i „offline“ programiranje industrijskih robota. Mogu se simulirati različiti zadaci i operacije kao što su: bušenje, zavarivanje, klasične „pick and place“ programe, paletiranje, 3D tiskanje. *RoboDK* ima biblioteku s preko 300 robota. Jedni od poznatijih proizvođača su: ABB, KUKA, FANUC, MOTOMAN, UR itd. Osim što se u biblioteci nalaze roboti, mogu se pronaći i različiti alati za prihvatanje, pokretne trake i ostali dijelovi za izradu uspješne simulacije. U nastavku će biti objašnjeno kako izraditi simulaciju i dobiti trajektoriju gibanja za proces 3D tiskanja.

Prvi korak za stvaranje simulacije je odabir odgovarajućeg robota i potrebnog alata. U ovom slučaju odabran je *Fanuc* – *ov* robot, a kao alat odabran je ekstruder. Osim robota i alata definira se referentni koordinatni sustav u koji se postavlja 3D model. Na slici 15 prikazano je sučelje softvera *RoboDK*.

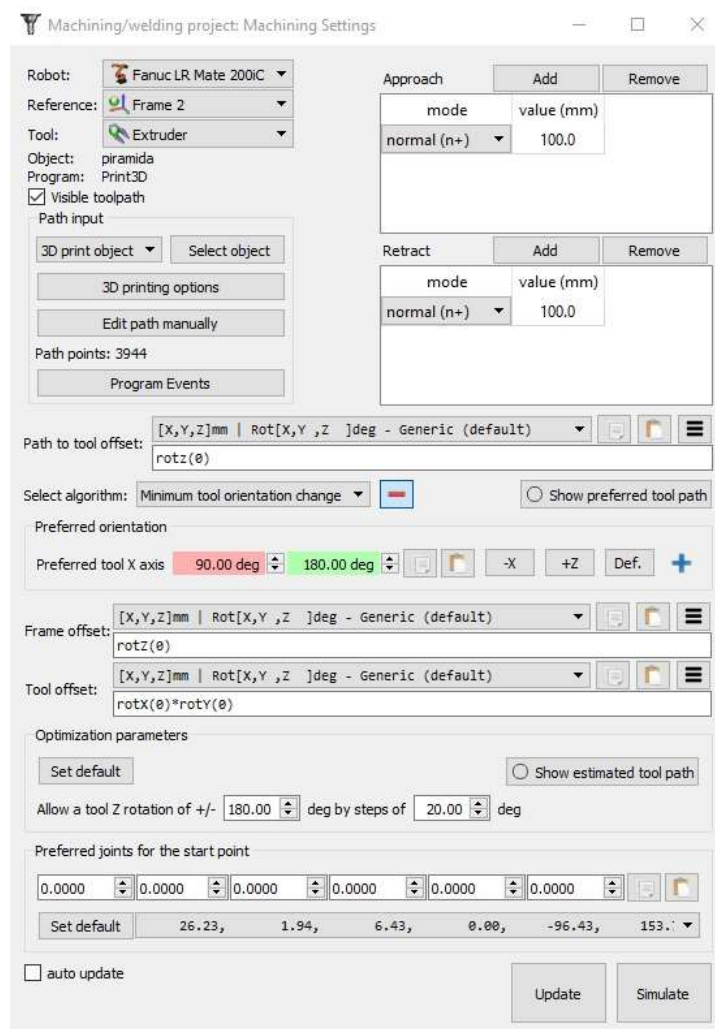


Slika 15. Sučelje softvera *RoboDK* sa odabranim robotom i alatom

U nastavku je objašnjeno korištenje softvera za podešavanje parametara *Slic3r*.

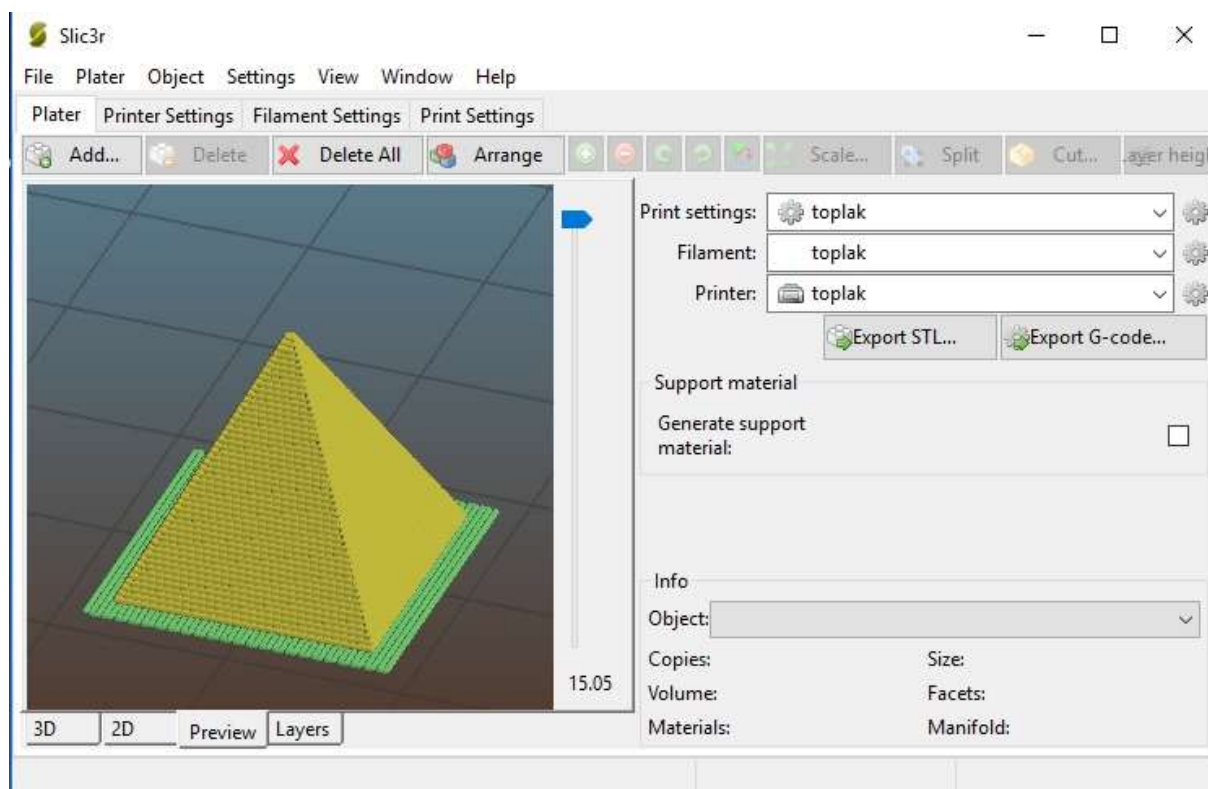
3.2. Slic3r

Slic3r je softver koji 3D model pretvara u individualne slojeve generirajući pri tome točke kretanja robota i izračunavanje koliko će materijala biti ekstrudirano. Nakon podešavanja parametara generira se G-kod program za 3D tiskanje. *RoboDK* sadrži alat *3D Print Project* u kojem je moguće pristupiti *Slic3r* softveru.



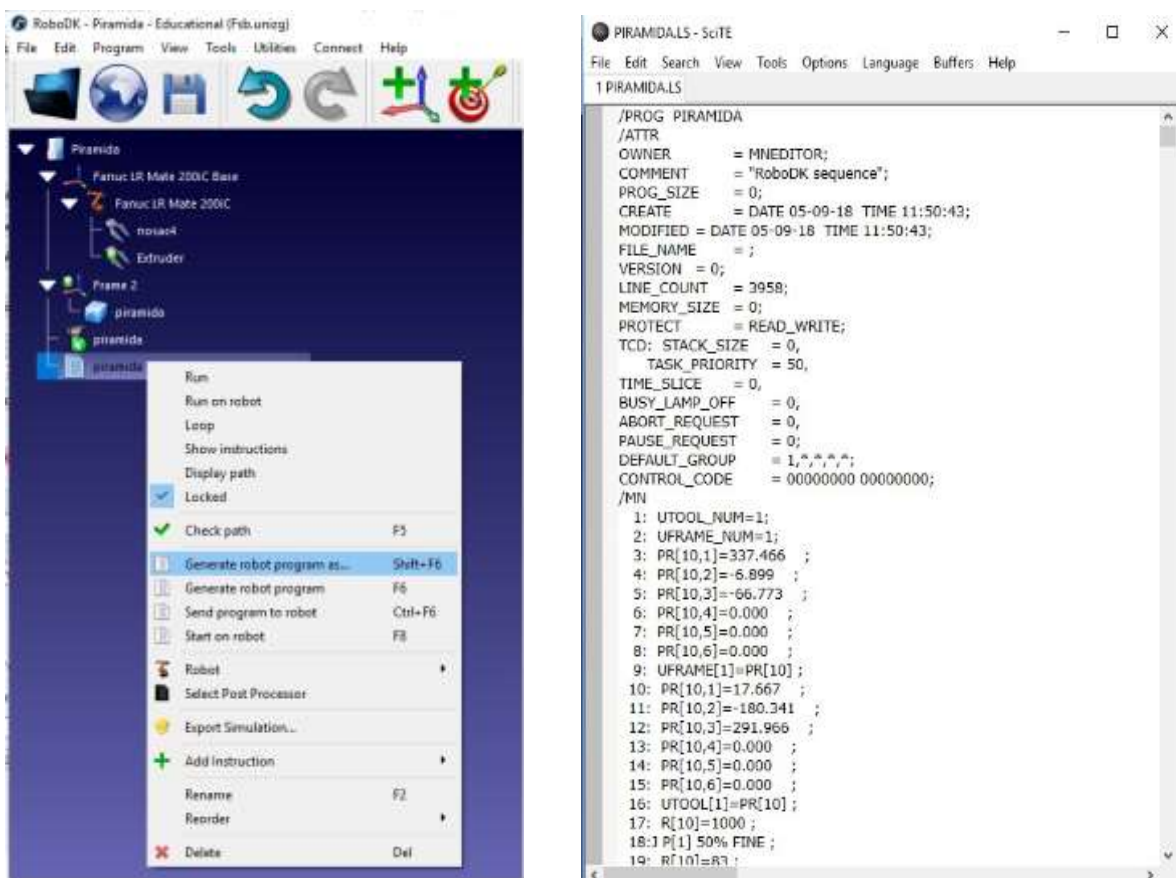
Slika 16. Alat *3D Print Project*

U *Slic3r* softveru podešavaju se parametri tiskanja, definira se veličina podloge na kojoj se izvodi proces te definira se materijal za tiskanje. Podešavaju parametri kao što su: parametar brzine (brzina tiskanja, brzina slobodnog hoda), visina prvog sloja, visina ostalih slojeva, struktura ispune, gustoća ispune, parametri ekstrudera (promjer savnice), promjer žice materijala za tiskanje itd. Na slici 17 prikazan je *Slic3r* izbornik.



Slika 17. Slic3r izbornik za podešavanje parametara

U izborniku je moguće vidjeti sloj po sloj, kakva će biti ispuna pa u slučaju postavljanja pogrešnih parametara mogu se ukloniti pogreške prije samog pokretanja procesa 3D tiskanja. Nakon podešavanja parametara dobiju se točke gibanja robota za odabrani 3D model. *RoboDK* ima nekoliko *Post Processor-a*. *Post Processor* je jedinstven upravljački uređaj za CNC stroj ili za točno odabrani robot ili mehanizam. Prema tome program se generira za različite tipove robota npr. ABB RAPID (mod/prg) , Fanuc LS (LS/TP), KUKA KRC/IIWA (SRC/java), Motoman Inform (JBI), Universal Robots (URP/script) i itd.

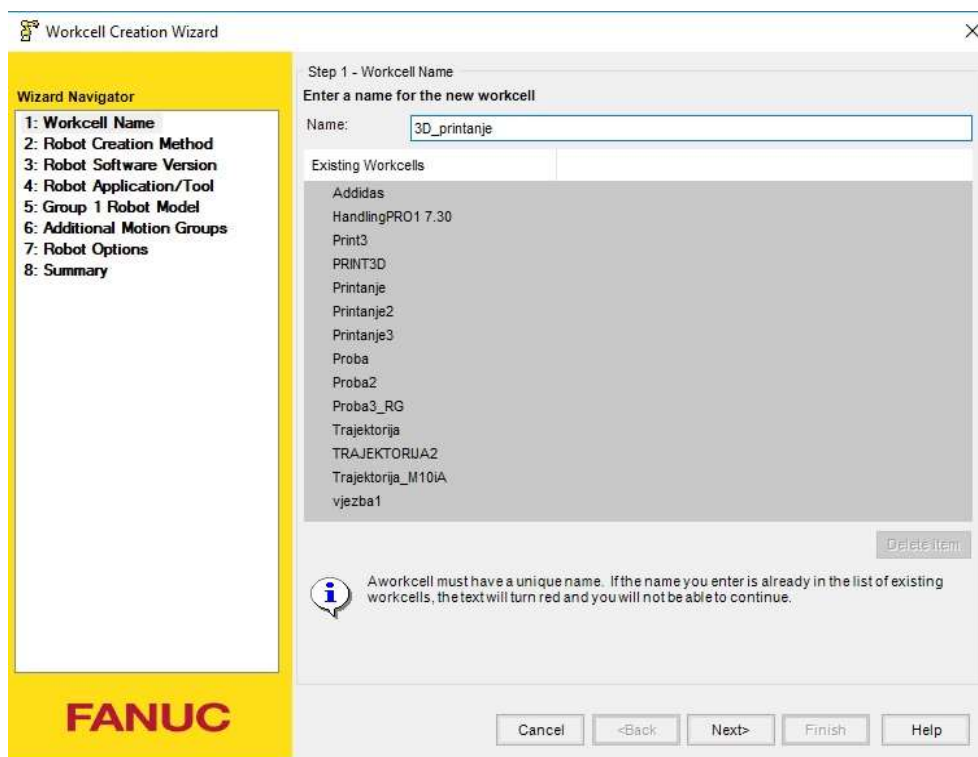


Slika 18. Generiranje programa u softveru RoboDK

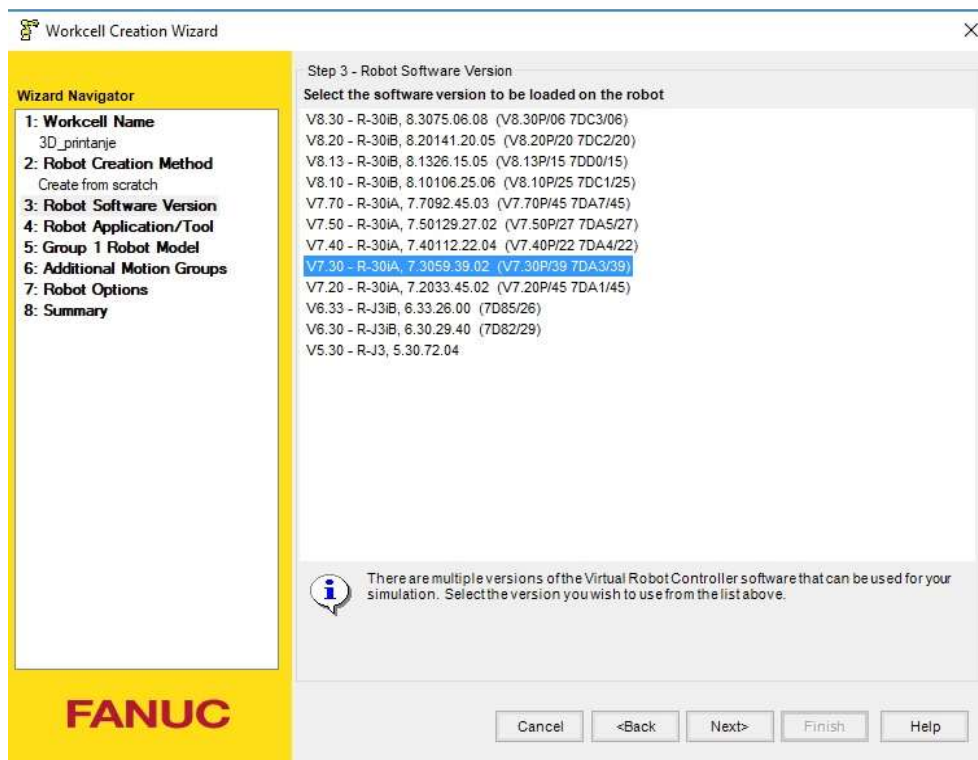
Za slanje programa na robota korišten je *Fanuc-ov* simulator *Roboguide*. U nastavku je prikazano sučelje u *Fanuc Roboguide-u*.

3.3. Roboguide V8 HandlingPro

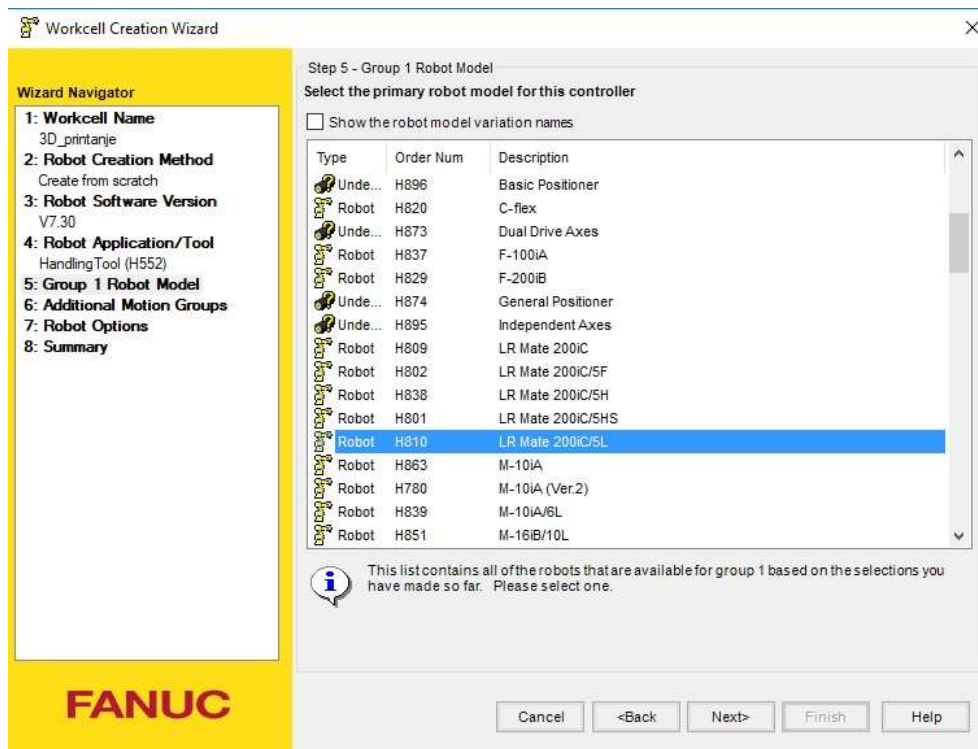
HandlingPRO je dio Roboguide familije za offline simulaciju robota na virtualnom robotskom kontroleru. Da bi se program iz *RoboDK* mogao poslati na robota, potrebno ga je pretvoriti u program za *Fanuc* robote. Pretvorba iz jednog formata (.LS) u drugi format (.TP) započinje izradom novog projekta. Na sljedećim slikama prikazane su neke postavke koje treba podesiti prije nego što se može dovršiti pretvorba.



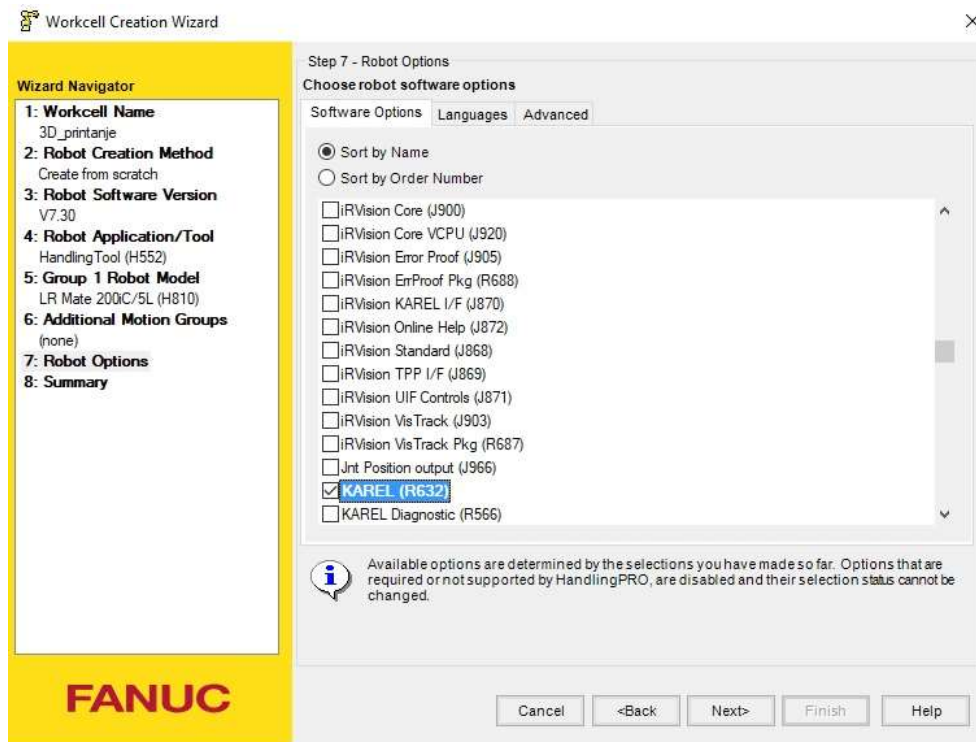
Slika 19. Roboguide: Čarobnjak za stvaranje novog projekta



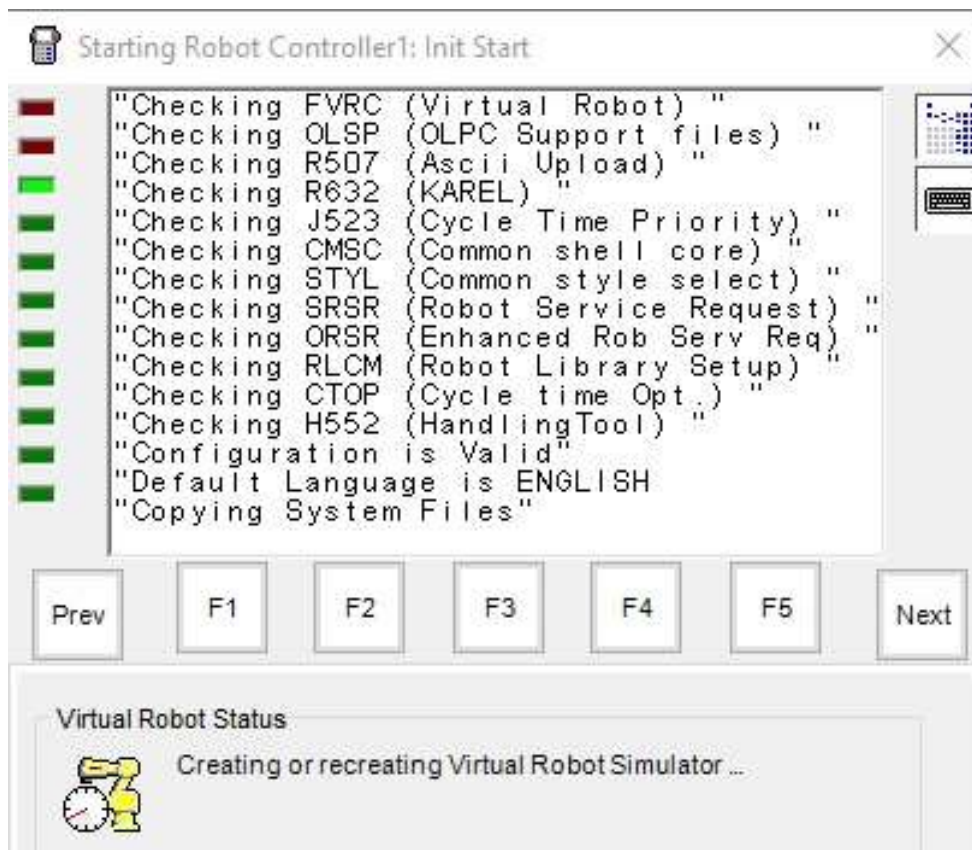
Slika 20. Roboguide: Odabir odgovarajućeg softvera



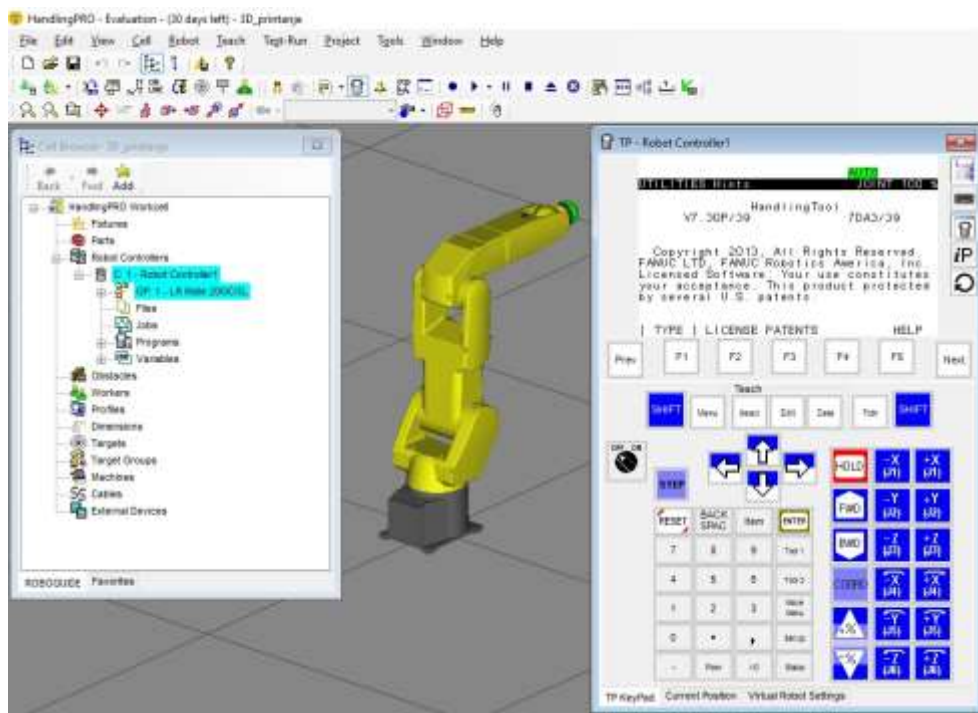
Slika 21. Roboguide: Izbor robota



Slika 22. Roboguide: Odabir programskog jezika



Slika 23. Roboguide: Pokretanje virtualne upravljačke jedinice robota

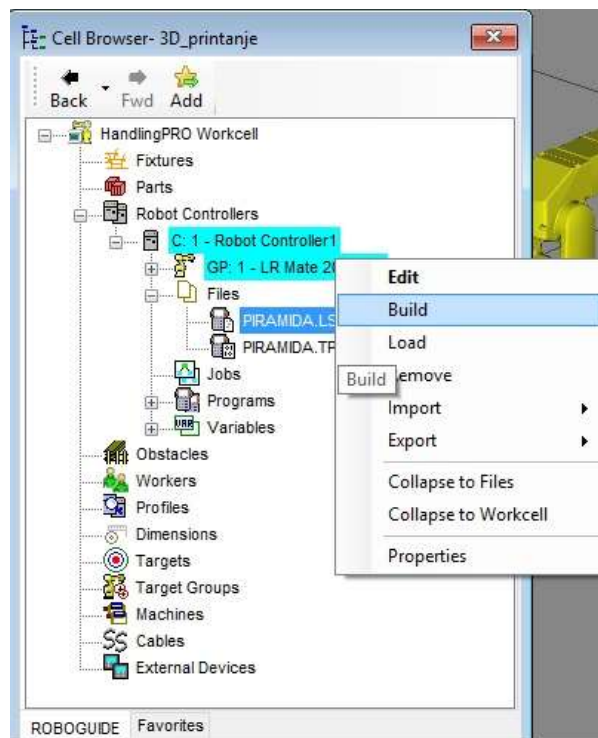


Slika 24. Roboguide: Sučelje novog projekta

Na slici 24 prikazano je sučelje novog projekta. Unutar projekta *Cell browser – 3D_printanje* nalaze se elementi podijeljeni u nekoliko grupa: Fixtures, Parts, Robot Controllers, Profiles. Grupa *Robot Controllers (Preglednik upravljačkih jedinica)* sadrži sljedeće elemente, a to su :

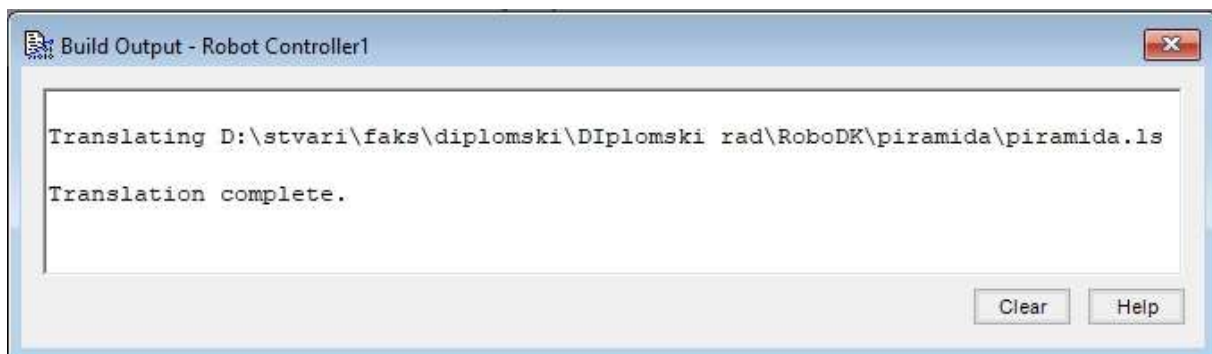
- Upravljačka jedinica 1 - Robot Controller 1
- Mehanička jedinica - GP: 1-LR Mate 200iC/5L
- Datoteke (KAREL datoteke, .LS datoteka, .TP datoteke) – Files
- Programi – Programs

Pretvorba iz jednog u drugi format obavlja se u skupini *Files* pomoću naredbe *Build*. Nakon pretvorbe program se šalje na robota i moguće je izvođenje procesa 3D tiskanja.



Slika 25. Roboguide: Stvaranje .TP programa

Kada je pretvorba uspješno izvršena u prozoru koji je prikazan na slici 26 ispiše se prikazana poruka. Ako se pretvorba pravilno ne izvrši, u prozoru se ispiše poruka koja ukazuje na grešku u programu.



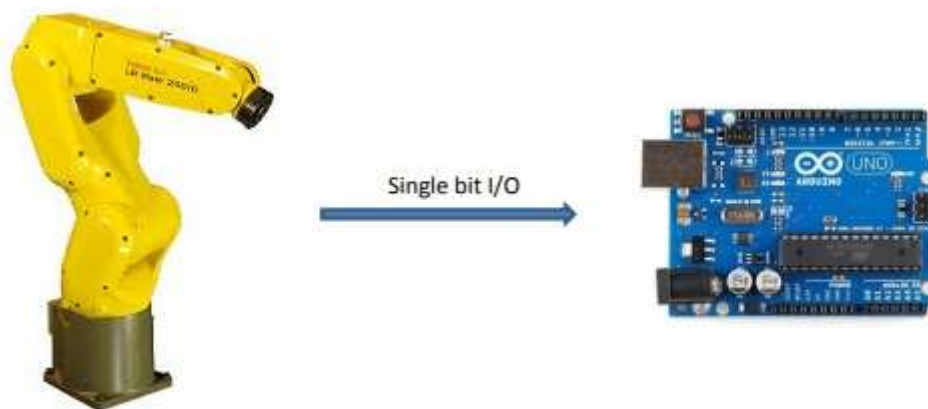
Slika 26. Roboguide: Pretvorba uspješna

4. Razvoj upravljanja na Arduino platformi

Tijekom podešavanja parametara za 3D tiskanje uočeno je da se neki parametri trebaju regulirati. Za razvoj upravljanja izrađene su dvije komunikacije. Jedna komunikacija je na relaciji *Robot – Arduino* za upravljanje koračnim motorom ekstrudera a druga komunikacija je između *grijača, Arduina i MKS MOSFET-a* za regulaciju temperature. Prva komunikacija odnosi se na paljenje/gašenje koračnog motora na ekstruderu, dok se preko druge komunikacije regulira temperatura na grijaču. Temperatura za PLA materijal ne smije prelaziti iznad 205°C. Optimalna temperatura za zagrijavanje korištenog materijala je oko 180°C s odstupanjima $\pm 5^\circ\text{C}$.

4.1. Komunikacija Robot – Arduino

Program pomoću Arduina pisan je pod pretpostavkom komunikacije u jednom smjeru (*Single bit I/O*). Pod komunikacijom u jednom smjeru podrazumijeva se da robot šalje signal Arduino i nema povratne informacije o stanju sustava.



Slika 27. Minimalna komunikacija (*Single bit*)

Glavni program za 3D tiskanje koji je prethodno poslan na robota sadrži u sebi potprogram *Extruder*. Pomoću tog potprograma šalje se jedan signal *digital output-a* s robota na Arduino preko *optocoupler-a*. Tako se pali / gasi koračni motor ekstrudera ovisno o stanju signala ('1' ili '0'). Brzina vrtnje koračnog motora je kodirana u Arduino programu a to znači da je cijeli proces izveden s konstantnom brzinom. Iznos te brzine određuje se iskustveno.

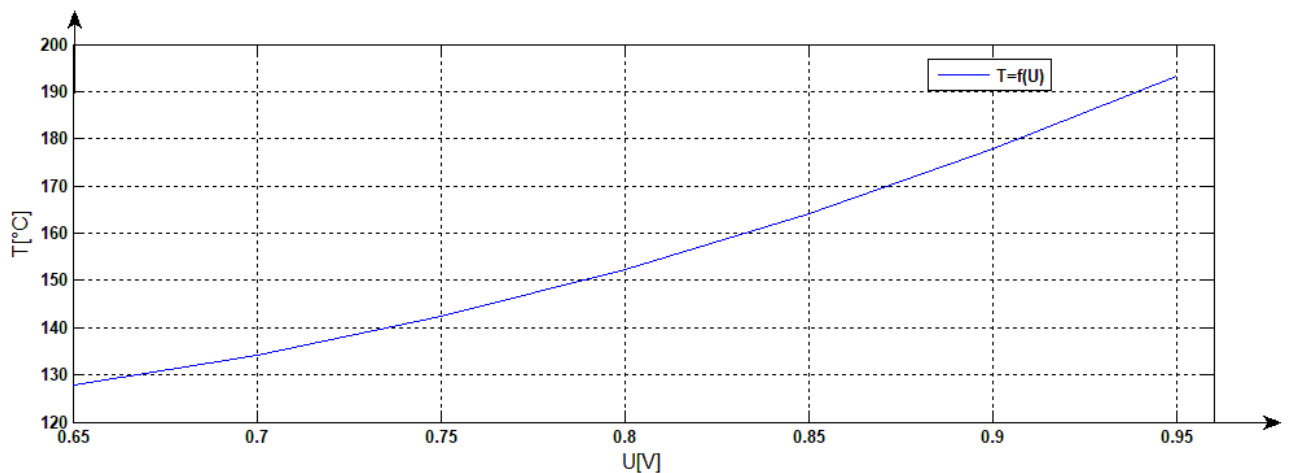
4.2. Regulacija temperature

Program za regulaciju temperature također je pisan je pomoću Arduina. Kod regulacije temperature najvažnije je bilo napraviti analogno – digitalnu pretvorbu (A/D pretvorba). Signal s grijača (kolika je temperatura) je analogni. Informacija koja se šalje na Arduino ima vrijednost između 0 i 1023. Da bi se dobila vrijednost napona U [V], a kasnije temperatura T [°C] iz karakteristike T-U potrebno je taj analogni signal pretvoriti u digitalni. Korištene su dvije formule za tu pretvorbu:

$$\text{napon} = \text{senzorValue} \cdot \left(\frac{5.0}{1023.0} \right) \text{ [V]} \quad (1)$$

$$\text{temperatura} = \left(369.2 \cdot \text{napon}^2 \right) - (372.5 \cdot \text{napon}) + 214 \text{ [}^\circ\text{C]} \quad (2)$$

Karakteristika za temperaturu dobivena je mjerenjem temperature digitalnim laserskim mjeračem temperature u ovisnosti o postavljenom naponu ($T=f(U)$). Kao što je već prije bilo spomenuto, za taljenje PLA materijala preporučuje se temperatura od 180°C.



Slika 28. Graf funkcije $T=f(U)$

U nastavku je prikazan dio koda koji se odnosi za regulaciju temperature. Prvi dio koda odnosi se na konfiguraciju tajmera, koja je dostupna u Arduino manual-u pa stoga ovdje nije prikazana. [10]

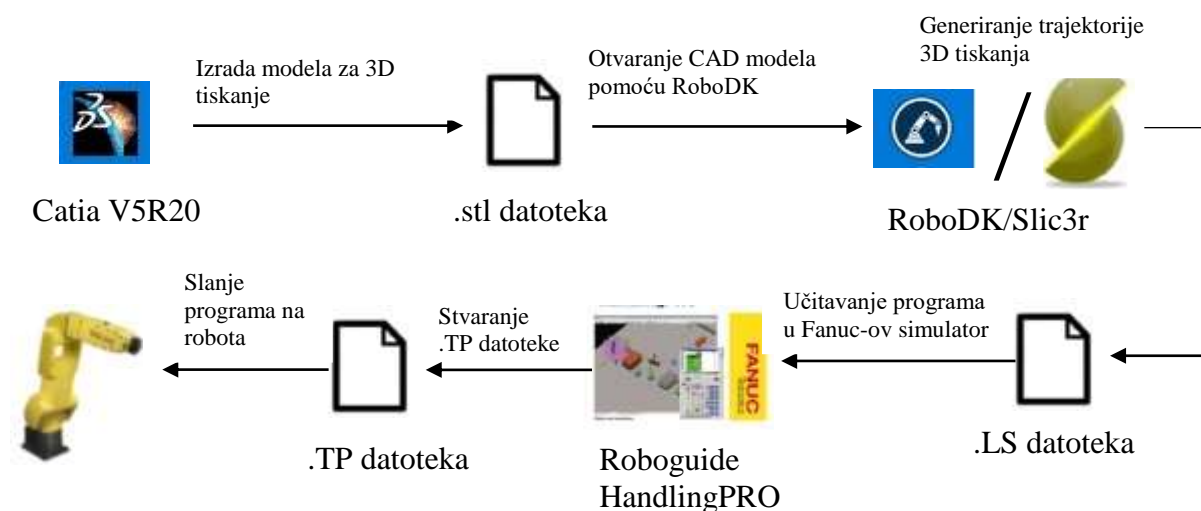
Drugi dio koda prikazan je u nastavku.

```
ISR(TIMER1_COMPA_vect)
{
  //interapt na frekvenciji 1kHz za paljenje/gašenje grijača
  //čitanje analogne vrijednosti sa sonde (senzorValue)
  sensorValue = analogRead(analogInPin);
  //delay(500); //svake pola sekunde
  //AD pretvorba signala (od 0 - 1023) na napon ( od 0 do 5 V)
  float napon = sensorValue * (5.0 / 1023.0);
  float temperatura = (369.2 * napon * napon) - (372.5 * napon) + 214;

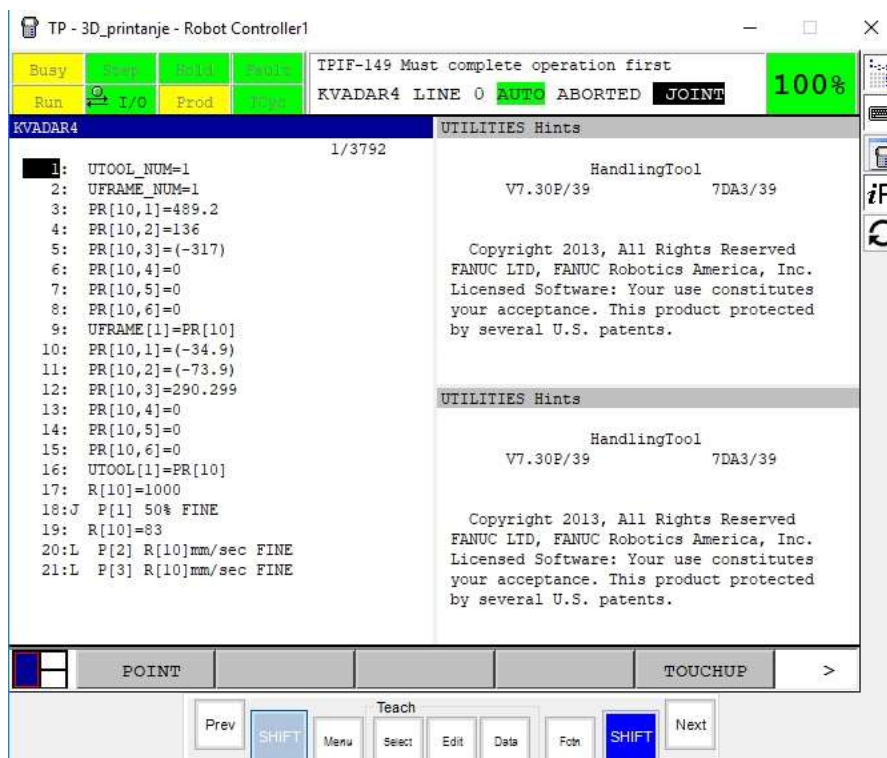
  if (napon < 0.5)
  {
    Serial.print(" ");
    Serial.println(temperatura);
    if ( temperatura < 180 )
    {
      digitalWrite(grijac, HIGH);
    }
    else
    {
      digitalWrite(grijac, LOW);
    }
  }
  else
  {
    digitalWrite(grijac, HIGH);
    //Serial.print("GRIJAC ON");
  }
}
```

5. Testiranje i rezultati

U ovome poglavlju prikazani su rezultati tiskanja. Prije samih rezultata prikazan je blok dijagram pripreme procesa 3D tiskanja. Prvi korak je 3D modeliranje, posljednji korak je slanje programa na robotski kontroler.



Na slici 29 prikazan je teach pendant program 3D tiskanja.



Slika 29. TP program 3D tiskanja

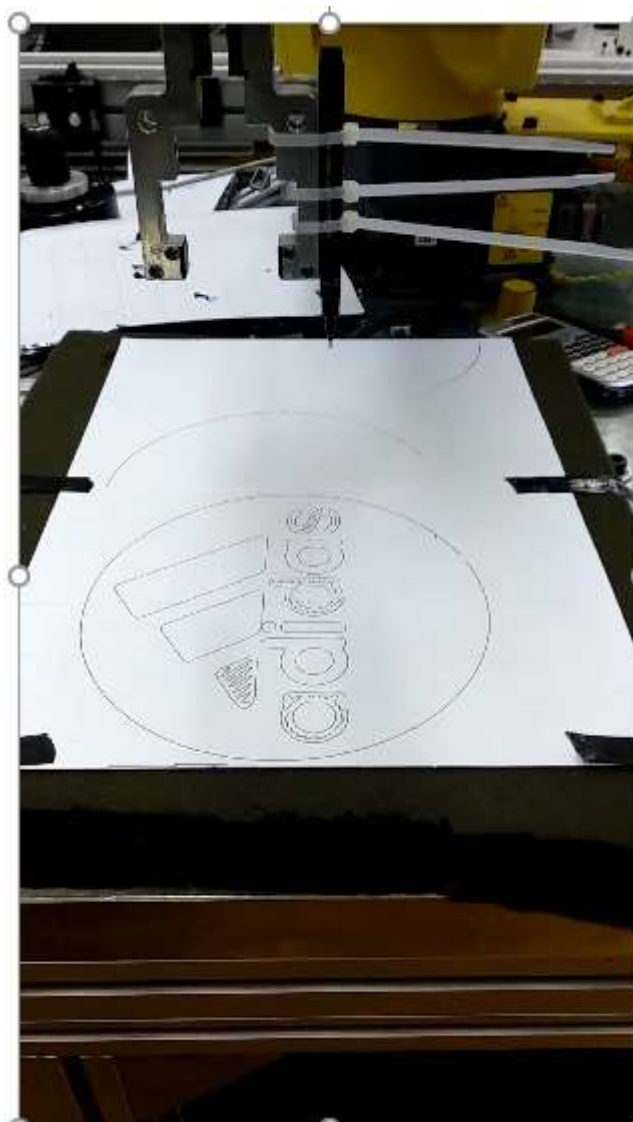
5.1. Testiranje na 2D primjeru

Za prvo testiranje uzet je 2D primjer loga Adidas. Na prvom testiranju se ispitivala funkcionalnost trajektorije tiskanja, tj. dali je robot u mogućnosti pratiti točke, a osim toga testirano je upravljanje koračnog motora ekstrudera. Kao alat korištena je kemijska olovka debljine 0.1 mm i iscrtavala se dobivena trajektorija loga Adidas.



Slika 30. Logo Adidas

Na slici 31, vidljivo je da robot prati trajektoriju, međutim može se uočiti da se javljaju vibracije. Kružnica nije pravilno iscrtana.



Slika 31. Prvo testiranje: Logo Adidas

5.2. Testiranje na 3D modelima

5.2.1. Model piramide

Za drugo testiranje uzet je model piramide dimenzije baze 15 mm x 15 mm i visine 15mm. Na slici 32 vidljivo je da robot prati trajektoriju tiskanja ali kvaliteta nakon završenog procesa nije dobra. Napravljena su tri testiranja, može se uočiti da je svako sljedeće testiranje bolje. Za svako testiranje napravljene su promjene u konfiguraciji parametara *Slic3r-a*. Može se zaključiti da samo podešavanje parametra ne rješava postojeće probleme.



Slika 32. Drugo testiranje: Model piramide

Jedan od problema koji uzrokuje takav rezultat je ne korištenje grijane platforme. Proces tiskanja izvodi se na staklu. Nakon nekog vremena prvi sloj tiskanja se ohladi što uzrokuje odvajanja modela od podloge.

Drugi problem je prelijevanje slojeva. Preporučuje se hlađenje sloj po sloj pomoću ventilatora koji bi trebao biti smješten u prostoru tako da ne uzrokuje hlađenje sapnice. Prelijevanje slojeva je problem kod izrade modela manjih dimenzija jer se prethodni sloj ne stigne dovoljno brzo ohladiti prije nanošenja sljedećeg sloja.

Treći problem je pomicanje robota po osi Z. Robot ima vibracije tijekom praćenja trajektorije. U parametrima je podešeno da je svaki sloj visine 0.3 mm. U ovom slučaju vibracije uzrokuju grešku prilikom pomicanja po osi Z. Kada se robot ne pomakne za definiranu visinu, vrh sapnice ekstrudera zapne za predmet i odvoji ga od podloge, što uzrokuje da proces tiskanja ne može biti dovršen.

5.2.2. Model kocke

Za treće testiranje uzeta je kocka dimenzija 15 mm x 15 mm x 15 mm. Rezultat 3D tiskanja je prikazan na slici 33.



Slika 33. Treće testiranje: Model kocke

U ovom primjeru nema ispuna već je dan neki proizvoljan uzorak kroz sredinu kako bi se mogao vidjeti unutarnji dio modela. Na slici 33 vidljivo je da je proces 3D tiskanja dovršen do kraja ali sa „kompenzacijom po Z osi“.

Vidljivo je da je prvih nekoliko slojeva odvojeno. To odvajanje je posljedica pomaka sapnice ekstrudera za 0.3 mm od podloge. Tijekom tiskanja prvih nekoliko slojeva dolazi do „padanja“ slojeva na staklo. Vidljivo je da po se po završetku procesa kompenzacija poništila. Da je visina modela bila veća od 15 mm, zbog problema s vibracijama sapnica bi zapela za model i odvojila ga od podloge. Osim problema s kompenzacijom, problem je već spomenuto prelijevanje slojeva.

5.3. Prijedlozi i komentari za poboljšanje kvalitete izrade

Problem s vibracijama i kompenzacijom je riješen ojačanom konstrukcijom nosača za ekstruder koja je prikazana na slici 6. Važno je spomenuti da su sva testiranja izvođena s konstantnom brzinom, a kada bi se koristila regulacija brzine dobili bi se bolji rezultati. Regulacijom brzine ne dolazi do prekomjernog curenja materijala kroz sapnicu ekstrudera pa se na taj način rješava problem prelijevanja slojeva.

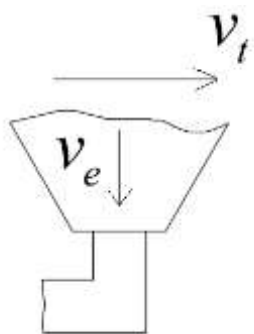
Osim brzine, važno je primijetiti da su sva testiranja provedena na modelima manjih dimenzija. Razlog tome je memorija robotskog kontrolera. Prisutno je hardversko ograničenje koje sprječava generiranje trajektorije sa većim brojem točaka. Kada bi model kocke bio većih dimenzija npr. 25 mm x 25 mm x 25 mm, generiranje programa nije moguće. Jedno od rješenja za problem sa memorijom je izrada *Interpretera* za G kod. G kod je program koji sadrži točke gibanja robota u obliku niza instrukcija. Na taj način se ne bi cijeli program spremio na robota i zauzeo sve dostupne registre nego bi se nego bi se učitala datoteka, a podaci bi se raščlanjivali („parsirali“) i spremali u registre. Cilj je zauzimanje manjeg broja registara kako se ne bi iskoristila cijela memorija robota. U sljedećem poglavlju će biti prikazana regulacija brzine vrtnje i objašnjen program *Interpreter* za G kod.

6. Razvoj upravljanja u Karel programskom jeziku

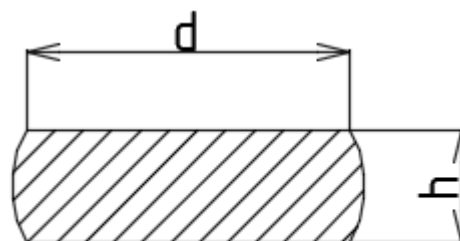
Pisanje *Karel* programskog jezika izvodi se u *Fanuc-ovom* simulatoru *Roboguide V8 – HandlingPRO*. Proces 3D tiskanja izvodi se s nekoliko brzina upravo zbog sprječavanja problema prekomjernog curenja materijala. Različite su brzine za tiskanje prvog sloja, za bridove, za tiskanje ispune itd. Prvi dio koji je objašnjen u nastavku odnosi se na regulaciju brzine. Za postizanje regulacija brzine vrtnje razvijena je komunikacija između robota i Arduina. Komunikacija je razvijena tako da se podatak o brzini šalje preko Ethernet-a s robota na Arduino.

6.1. Regulacija brzine vrtnje koračnog motora

Pomoću komunikacije šalje se podatak o brzini koji je spremljen u odgovarajući registar i pretvara se u korake koračnog motora ekstrudera. S tom regulacijom brzine regulira se protok materijala kroz sapnicu ekstrudera, pa ne dolazi do prekomjernog curenja materijala na površinu za tiskanje. Detalji o komunikaciji između robota i Arduina mogu se vidjeti u Prilogu I *Komunik.* U nastavku slijedi proračun za pretvorbu brzine tiskanja u korake koračnog motora ekstrudera.



Slika 35. Materijal koji izlazi iz sapnice ekstrudera



Slika 34. Presjek položenog materijala

Volumen materijala koji prolazi kroz sapnicu ekstrudera:

$$V_i = \frac{d^2 \cdot \pi}{4} \cdot L \quad [mm^3] \quad (3)$$

Volumen položenog materijala:

$$V_p \cong h \cdot d \cdot L \quad [mm^3] \quad (4)$$

gdje je:

d - promjer sapnice ekstrudera $[mm]$

h - visina sloja $[mm]$

L - duljina ekstrudiranog materijala $[mm]$

Duljina ekstrudiranog materijala može se zapisati na sljedeći način:

$$L = v_e \cdot t \quad [mm] \quad (5)$$

$$L = v_t \cdot t \quad [mm] \quad (6)$$

Uvrštavanjem jednadžbe (5) u jednadžbu (3) i jednadžbe (6) u (4) dobije se:

$$\frac{d^2 \cdot \pi}{4} \cdot v_e \cdot t = h \cdot d \cdot v_t \cdot t \quad (7)$$

Iz jednadžbe (7) slijedi izraz za brzinu ekstruzije:

$$v_e = k \cdot v_t \cdot \frac{4}{d \cdot \pi} \quad [mm] \quad (8)$$

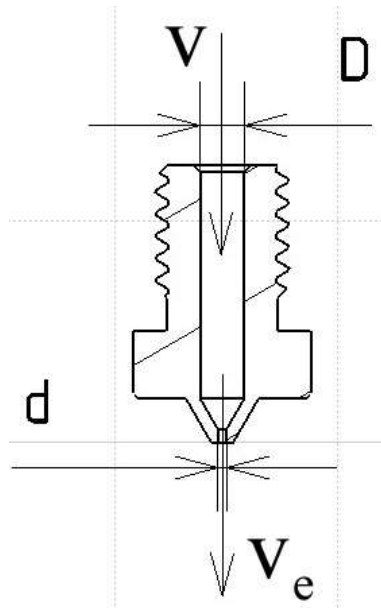
gdje je:

v_e - brzina ekstruzije $[mm / s]$

v_t - postavljena brzina printanja , očitano iz registra $[mm / s]$

k - korekcijski faktor

Nakon dobivene brzine ekstruzije potrebno je izračunati brzinu kojom se giba žica materijala kroz ekstruder.



Slika 36. Presjek sapnice ekstrudera promjera 0.4mm

$$v = v_e \cdot \frac{d^2}{D^2} \quad (9)$$

gdje je:

v - brzina gibanja žice [mm/s]

v_e - brzina ekstrudiranja [mm/s]

d - promjer sapnice ekstrudera [mm]

D - promjer žice [mm]

Nakon dobivene vrijednosti brzine kojom se giba žica materijala, slijedi računanje broja okretaja motora. Brzina gibanja žice može se napisati u sljedećem obliku:

$$v = \frac{d_z}{2} \cdot \omega = \frac{1}{2} \cdot d_z \cdot 2\pi \cdot n_m = d_z \cdot \pi \cdot n_m \quad [mm/s] \quad (10)$$

Broj okretaja motora slijedi iz izraza (10) :

$$n_m = v \cdot \frac{1}{d_z \cdot \pi} \quad [s^{-1}] \quad (11)$$

gdje je:

n_m - broj okretaja motora [s^{-1}]

d_z - nominalni promjer zupčanika [mm]

Iz okretaja motora slijedi frekvencija prema izraz:

$$f = n_m \cdot P_m \cdot S \left[s^{-1} \right] \quad (12)$$

gdje je:

P_m - broj koraka po okretaju motora = 200, [11]

S - micro step = 8, [12]

Dobivena frekvencija iz izraza (12) jednaka je frekvenciji impulsa kontrolera za koračni motor. Pa stoga vrijedi izraz: [13]

$$f = \frac{16 \cdot 10^6}{2 \cdot 1024 \cdot (1 + OCR0X)} \left[s^{-1} \right] \quad (13)$$

Iz izraza (13) slijedi:

$$OCR0X = \frac{16 \cdot 10^6}{2 \cdot 1024 \cdot f} - 1 \quad (14)$$

I na kraju ovog proračuna dobije se izraz za interni registar koji određuje frekvenciju PWM-a:

$$OCR0A = 255 - OCR0X \quad (15)$$

Vrijednost OCR0A regulira brzinu vrtnje koračnog motora. U nastavku je prikazan dio koda za uspostavljanje komunikacije između robota i Arduina.

```
void setup()
{
  Serial.begin(9600);
  //ethernet konfiguracija-----
  Serial.println("Pokretanje servera...");
  // initialize the ethernet device
  Ethernet.begin(mac, ip);

  // start listening for clients
  server.begin();
  Serial.println("Server dignut!");
  Serial.println(Ethernet.localIP());
  i = 1;

  // kod za konfiguraciju izlaza (kod za motor)-----
  pinMode(pinRelej, INPUT);
  TCCR0A = 0x42;
  TCCR0B = 0x05;
  TCNT0 = 0x00;
  OCR0A = 0x10;
  OCR0B = 0x00;
  pinMode(iImpulsa, OUTPUT);
  pinMode(smjer, OUTPUT);
  pinMode(enable, OUTPUT);
}
```

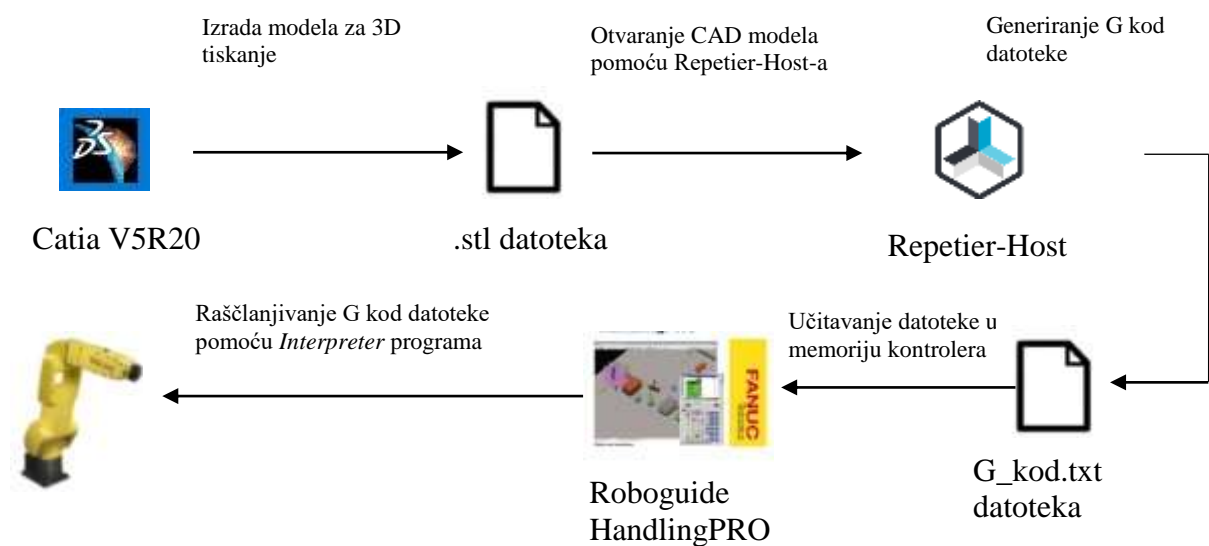
Sljedeći dio koda odnosi se na regulaciju brzinu vrtnje koračnog motora koristeći prethodno objašnjen proračun.

```
void loop() {
//ethernet komunikacija-----
// if an incoming client connects, there will be bytes available to read:
EthernetClient client = server.available();
while (client.available())
{
    slovo = client.read();
    buff += char(slovo);
    Serial.println(buff);
    i++;
}
if (buff != staro)
{
    str = String(buff);
    v_t = str.toInt();
    Serial.println("Konverzija...");
    Serial.println(v_t);
    buff = "";
    staro = buff;
    client.flush();
    v_e = 3.183 * ((30 / v_t) - 0.28) * v_t;
    Serial.print("Brzina ekstruzije ");
    Serial.println(v_e);
    v = v_e * omjer;
    n_m = (v / (d_z * 3.14));
    f = n_m * 200 * 8;
    broj = ((16 * 1000000) / (2 * 1024 * f)) - 1;
    int relej = digitalRead(pinRelej);
    if(relej==LOW)
    {
        OCR0A = 255 - broj;
        Serial.print("Broj koraka " );
        Serial.println(OCR0A);
        digitalWrite(smjer, LOW);
        digitalWrite(enable, HIGH);
        digitalWrite(iImpulsa, HIGH);
    }
    else if(relej==HIGH)
    {
        OCR0A = 255 - broj;
        Serial.print("Broj koraka " );
        Serial.println(OCR0A);
        digitalWrite(smjer, HIGH);
        digitalWrite(enable, HIGH);
        digitalWrite(iImpulsa, HIGH);
    }
}
}
```

6.2. Interpreter za G kod

G kod (G naredbe ili G funkcije) su naredbe računalnog programa za CNC upravljanje pomoću kojih se iskazuje način kretanja alata (radni hod, prazni hod) te parametar brzine. U ovom kontekstu G kod je datoteka koja se šalje na robota ili može biti direktno učitana na memorijsku karticu. Unutar G kod datoteke nalazi se skup naredbi (gomila slova i brojeva). G kod naredbe baziraju se na koordinatama (X, Y, Z) koje određuju poziciju u koju će doći robot prilikom izvođenja procesa 3D tiskanja. Osim pozicioniranja robota, u G kod-u definirana je brzina ekstrudiranja i količina materijala koju je potrebno ekstrudirati u određenim točkama trajektorije.

Ovim načinom zaobiđeno je korištenje softvera *RoboDK* budući da se direktno iz G kod programa dobiju točke i parametri potrebni za izvođenje procesa 3D tiskanja. U nastavku je prikazan blok dijagram pripreme procesa 3D tiskanja korištenjem *Interpreter* programa.



Može se uočiti da se za podešavanje parametara više ne koristi *Slic3r* softver. Razlog korištenja *Repetier – Host* softvera je dobiveni G kod kojeg je kasnije lakše raščlaniti („parsirati“) u odnosu na G kod koji se dobije iz *Slic3r-a*.

```

print0.txt - Blok za pisanje
Datoteka Uređivanje Oblikovanje Prikaz Pomoć
G0 F7800 X12.884 Y11.774 Z15
G0 F7800 X12.884 Y11.774 Z0.300
G1 F1800 X14.062 Y10.735 E0.13714
G1 X15.304 Y9.772 E0.27435
G1 X16.602 Y8.898 E0.41136
G1 X17.954 Y8.089 E0.54856
G1 X19.355 Y7.376 E0.68581
G1 X20.795 Y6.753 E0.82280
G1 X22.274 Y6.220 E0.96006
G1 X23.783 Y5.782 E1.09724
G1 X25.314 Y5.440 E1.23420
G1 X26.866 Y5.194 E1.37140
G1 X28.431 Y5.046 E1.50864
G1 X29.922 Y5.000 E1.63888
G1 X190.078 Y5.000 E15.62176
G1 X191.568 Y5.046 E15.75191
G1 X193.133 Y5.194 E15.88915
G1 X194.685 Y5.440 E16.02635
G1 X196.216 Y5.782 E16.16331
G1 X197.725 Y6.220 E16.30050
G1 X199.204 Y6.753 E16.43775
G1 X200.644 Y7.376 E16.57474
G1 X202.045 Y8.089 E16.71199
G1 X203.397 Y8.898 E16.84919
G1 X204.695 Y9.772 E16.98620
G1 X205.937 Y10.735 E17.12341
G1 X207.115 Y11.774 E17.26055
G1 X208.225 Y12.884 E17.39760

```

Slika 37. Dio G koda dobiven sa Repetier Host-om

G0 i G1 se odnose na prazni hod alata i radni hod alata, dok F označava brzinu gibanja alata (u ovom slučaju je to brzina koja se šalje na Arduino), a X, Y, Z su koordinate točaka.

Programska podrška za *Interpreter* pisana je u Karel programskom jeziku u programu Roboguide V8 – HandlingPRO.

Karel kod za *Interpreter* moguće je vidjeti Prilogu II, a u nastavku će biti objašnjene korištene funkcije i način rada programa.

Prvi korak je otvaranje G kod datoteke.

```
OPEN FILE DATOTEKA ('RO','mc:\print0.txt')
```

Nakon toga slijedi čitanje prvih 10 redova.

```

WHILE I<10 DO
  READ DATOTEKA(STR)
  IF UNINIT(STR) THEN
    --WRITE('Iznos',CR)
    GOTO IZLAZ_6
  ENDIF
  LEN=STR_LEN(STR)
  FOR CURS=1 TO LEN DO
    RED=SUB_STR(STR,1,LEN)
    WRITE(RED,CR)
    GOTO RED_GOTOVO
  ENDFOR
RED_GOTOVO::

```

Čita se 10 linija koda odjednom jer robot za svoju kretnju mora imati unaprijed definirano nekoliko točaka. Potom slijedi raščlanjivanje („parsiranje“) G koda. Koordinate X, Y, Z se spremaju u pozicijske registre (PR), parametar brzine (F) i parametar za paljenje / gašenje koračnog motora (prazni i radni hod) se sprema u data registre (R).

Na slici 36 vidljivo je da *G kod* ima 5 stupaca. Raščlanjivanje se izvodi u ovisnosti koje je prvo slovo u pojedinom stupcu. U nastavku je prikazan dio koda koji se odnosi na raščlanjivanje drugog stupca a cijeli kod moguće je vidjeti u Prilogu II.

```

FOR CURS=4 TO LEN DO
  IF SUB_STR(STR,CURS,1)=' ' THEN
    POZ=CURS+1
    DVA=SUB_STR(STR,4,CURS-3)
    WRITE(DVA,CR)
  -----UZIMANJE VRIJEDNOSTI POJEDINIH VARIJABLI IZ DRUGOG STUPCA-----
  IF SUB_STR(DVA,1,1)='X' THEN
    VRIJEDNOST=SUB_STR(DVA,2,STR_LEN(DVA))
    CNV_STR_REAL(VRIJEDNOST,X)
    p1.x=X
    WRITE('X=',X,CR)
    XK=TRUE
  ENDIF
  IF SUB_STR(DVA,1,1)='Z' THEN
    VRIJEDNOST=SUB_STR(DVA,2,STR_LEN(DVA))
    CNV_STR_REAL(VRIJEDNOST,Z)
    p1.z=Z
    WRITE('Z=',Z,CR)
    ZK=TRUE
  ENDIF
  IF SUB_STR(DVA,1,1)='E' THEN
    VRIJEDNOST=SUB_STR(DVA,2,STR_LEN(DVA))
    CNV_STR_REAL(VRIJEDNOST,EKS)
    WRITE('E=',EKS,CR)
    EKSK=TRUE
  ENDIF
  IF SUB_STR(DVA,1,1)='F' THEN
    VRIJEDNOST=SUB_STR(DVA,2,STR_LEN(DVA))
    CNV_STR_REAL(VRIJEDNOST,F)
    F=F/60
    BRZ=F
    WRITE('F=',F,CR)
    FK=TRUE
  ELSE
    XK=FALSE
    ZK=FALSE
    EKSK=FALSE
    FK=FALSE
  ENDIF
  GOTO IZLAZ_2
ENDIF
ENDFOR
SET_POS_REG(J,p1,STATUS)
SET_REAL_REG(21+J,BRZ,STATUS)
SET_REAL_REG(J,GKS,STATUS)

```

Korišteno je nekoliko gotovih funkcija koje su preuzete iz Karel Manual-a. [14]

Funkcija SUB_STR uzima dio od cijelog retka („string“)

SUB_STR (src,strt,len)

Funkcija CNV_STR_REAL pretvara znak („string“) u realni broj i taj realan broj sprema u target.

CNC_STR_REAL (source,target)

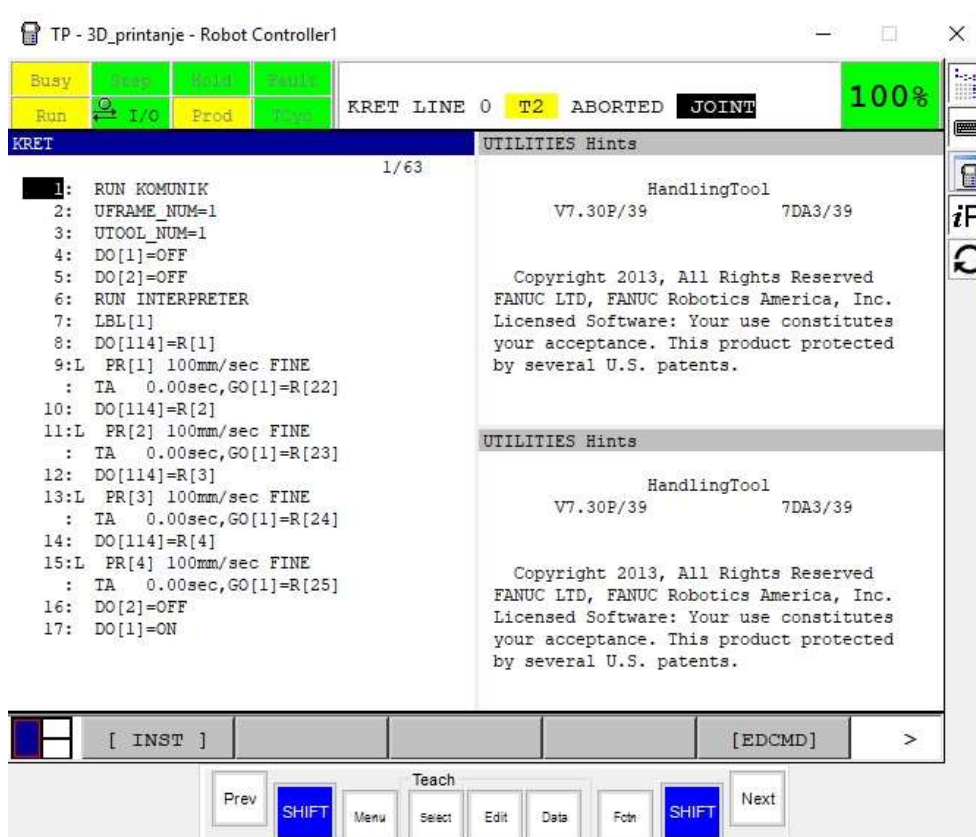
Funkcija SET_POS_REG sprema koordinate X,Y,Z,W,P,R u definirani pozicijski registar.

SET_POS_REG (register_no,posn,status)

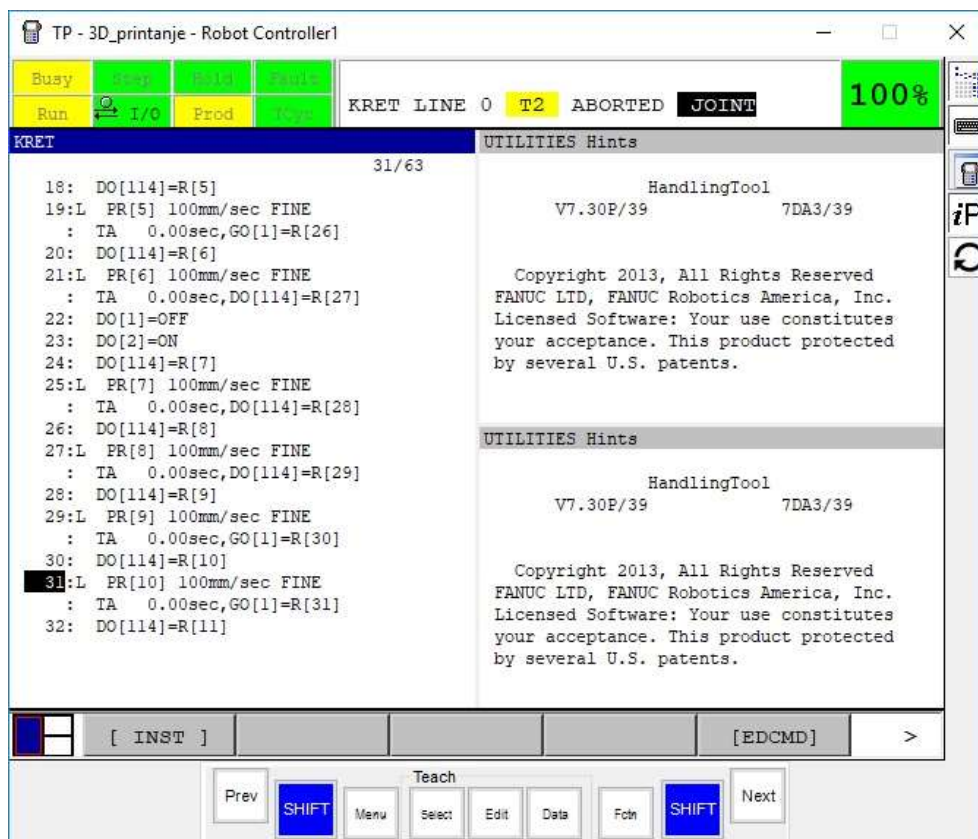
Funkcija SET_REAL_REG sprema realnu vrijednost u definirani data registar.

SET_REAL_REG (register_no,real_value,status)

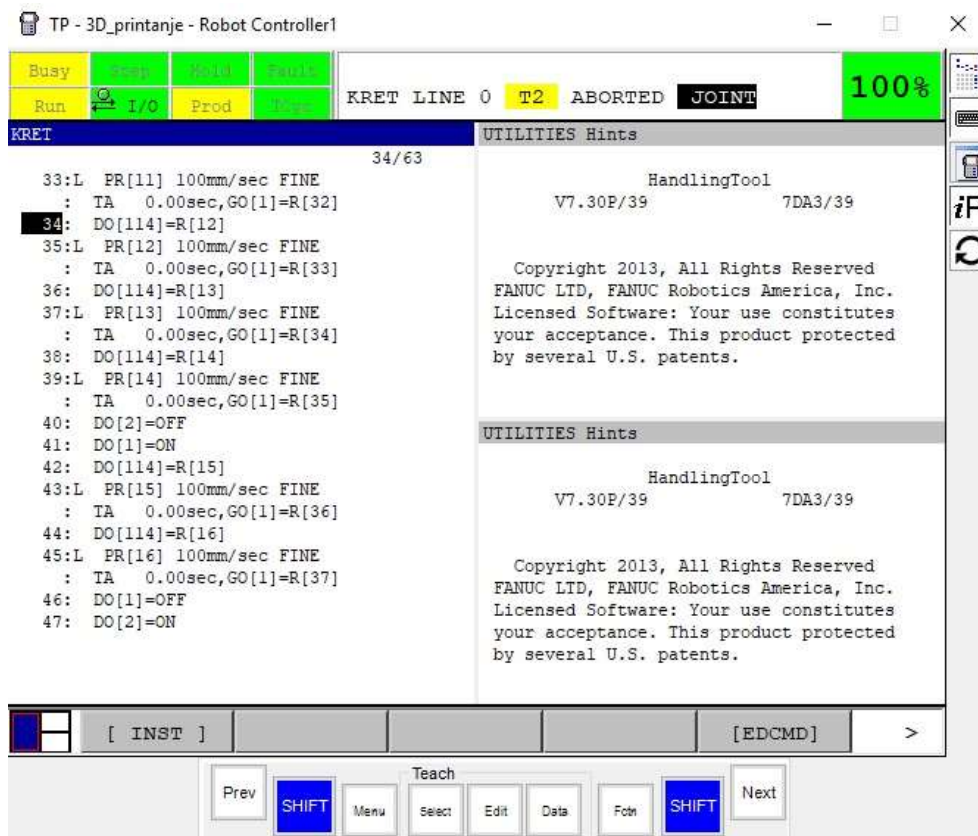
Nakon što su pozicije i parametri spremljeni u registre, potrebno je u *teach pendant* programu napisati program koji poziva točke iz spremljenih registara.



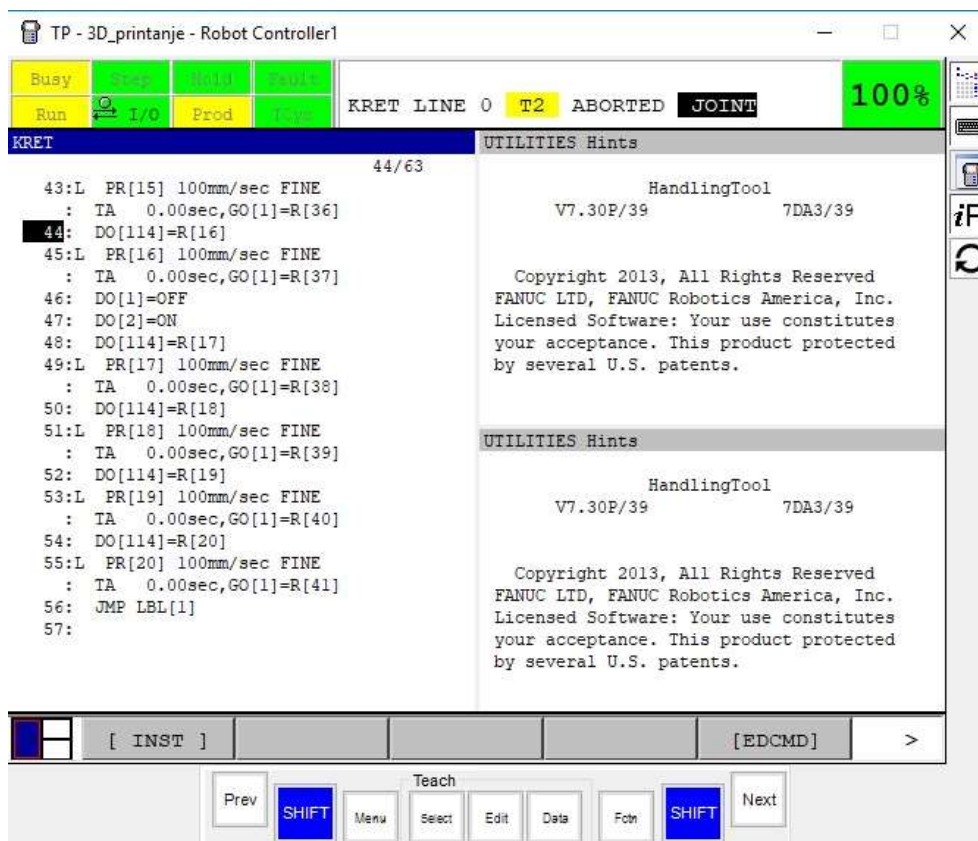
Slika 38. Prvi dio TP programa



Slika 39. Drugi dio TP programa



Slika 40. Treći dio TP programa

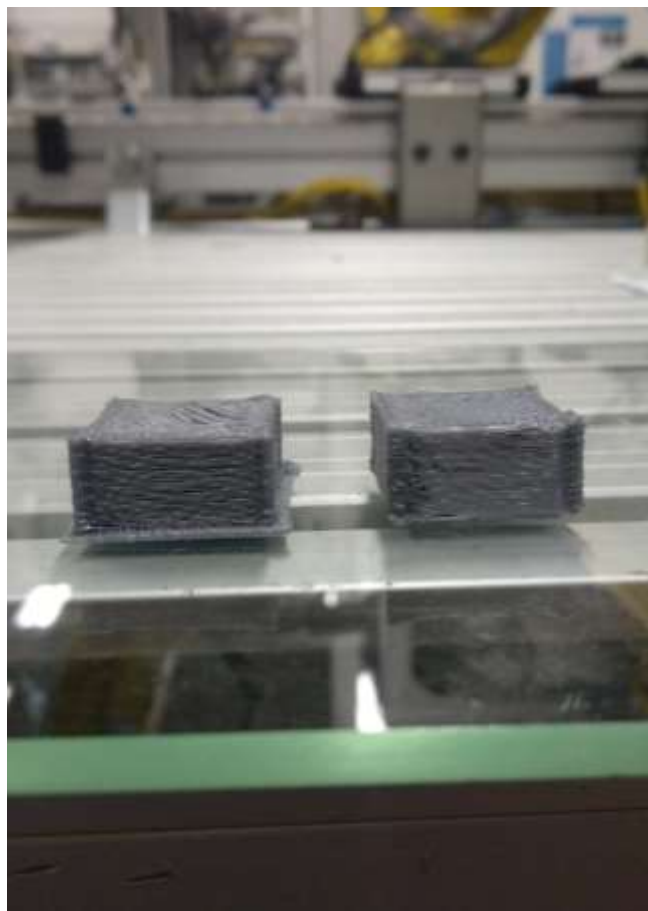


Slika 41. Četvrti dio TP programa

Na prethodnim slikama prikazan je *teach pendant* program za izvođenja procesa 3D tiskanja. Iz programa je vidljivo da je zauzeto svega 20 pozicijskih registara. Program *Interpreter* učitava i raščlanjuje deset po deset linija koda sve dok u datoteci ima linija koda. G kod koji se dobije iz *Repetier-Host-a* može se podijeliti na više datoteka pa se nakon čitanja jedne datoteke otvara sljedeća. *Matlab* kod za stvaranje više datoteka iz jednog programa može se vidjeti u Prilogu III.

6.3. Rezultati testiranja

Za testiranje uzet je model kvadra dimenzija baze 20 mm × 20 mm i visine 10 mm. Rezultat je prikazan je na slici 42.



Slika 42. Četvrto testiranje: Model kvadra

Uspoređujući sliku 33 i sliku 42 može se uočiti da su rezultati s regulacijom brzine bolji. S regulacijom brzine dobije se pravilniji izgled modela u odnosu na proces 3D tiskanja s konstantnom brzinom. Još uvijek dolazi do prelijevanja slojeva ali više nije toliko izraženo. Prelijevanje slojeva se može riješiti hlađenjem sloj po sloj. To su problemi koji se javljaju kod izvođenja procesa 3D tiskanja na modelima manjih dimenzija. Može se uočiti da se proizvod nije odvojio tijekom izvođenja procesa, odnosno proces je dovršen do kraja pa se zaključuje da nije potrebna grijana platforma kao što je to bilo prije navedeno. Poželjno je nanijeti na staklo sloj ljepila kako bi se osiguralo da ipak ne dođe do odvajanja tijekom izvođenja procesa.

7. ZAKLJUČAK

U ovom diplomskom radu obrađena je tema izrade prototipova robotskim 3D tiskačem. U uvodu navedeno je nekoliko procesa za izradu prototipova. Za robotsko 3D tiskanje primjenjuje se postupak taložno očvršćivanje (FDM). Taložno očvršćivanje (FDM) je postupak temeljen na ekstrudiranju rastaljenog materijala. Najčešće se koristi polimerni materijal. U ovom radu korišten je PLA debljine niti 1.75 mm. Za robotsku jedinicu odabran je *Fanuc LR Mate 200iC-5L*.

Rezultati testiranja pokazali su koji sve problemi utječu na kvalitetu tiskanja. Javljale su se vibracije koje su se riješile oblikovanjem konstrukcijski čvršćeg nosača za ekstruder. Osim vibracija, nosačem se riješio i problem sa „kompenzacijom po Z osi“ pa se time omogućilo da se proces 3D tiskanja dovrši do kraja. Uvođenjem regulacije parametara temperature i brzine vrtnje još se dodatno poboljšala kvaliteta izrade. Temperatura se mjerila digitalnim laserskim mjeračem temperature ovisno o postavljenom naponu, pa se dobila T-U karakteristika. Posljedica je da temperatura odstupa $\pm 5^{\circ}\text{C}$ a kada bi se odziv temperature filtrirao, smanjilo bi se curenje materijala pa bi stoga prelijevanje slojeva bilo manje izraženo. Razlika u kvaliteti izrade vidljiva je uspoređujući tiskanje konstantnom brzinom i tiskanje s regulacijom brzine. Regulacijom brzine dobio se pravilniji protok rastaljenog materijala u pojedinim točkama. Nije ista brzina tiskanja prvog sloja, bridova, tiskanje ispune. Hlađenjem sloj po sloj u potpunosti bi se riješio problem prelijevanja slojeva.

Može se uočiti da su se tiskali modeli manjih dimenzija. Razlog je taj što nije moguće dobiti trajektoriju iz 3D modela većih dimenzija. Postoji ograničenje u memoriji robotskog kontrolera. Da bi se riješio problem sa memorijom razvijen je program *Interpreter*. Trajektorija se dobila iz G kod programa a pomoću *Interpretera* se izvodi raščlanjivanje. Prilikom raščlanjivanja došlo je do greške. Robotski kontroler čita i raščlanjuje podatke iz G kod programa, međutim u jednome trenutku kada mu se međuspremnik („buffer“) ispuni dolazi do greške *Stack Overflow*. Proučavajući manual s popisom greški za *Fanuc* robote,[15], značenje ove greške je da program poziva sam sebe. Detaljno proučavajući program, nije nađena pogreška u sintaksi kojom bi program pozivao sam sebe. Kontaktirajući preko mentora Marka Švace ljude u *Fanuc-u* o problemu koji se javlja, nije dobiven zadovoljavajući odgovor za rješenje tog probleme.

Rezultati testiranja pokazali su da postoji potencijal da se uz pomoć robotske ruke izvodi proces 3D tiskanja modela manjih dimenzija. Kada bi se povećala memorija robota, uz pomoć *Interpreter* programa omogućilo bi se 3D tiskanje modela većih dimenzija. Iz tablice 1 može se uočiti da je u razvoj takvog 3D tiskača uloženo malo novca, ne računajući cijenu robotske ruke, budući da je robot dio dostupne laboratorijske opreme. Za sada korištenje ovog programa može poslužiti u svrhu obavljanja nekih procesa koji ne zahtijevaju puno točaka. Jedna tvrtka u kojoj se jedan sektor bavi robotskim navarivanjem kalupa (pometalizacija) trenutno koriste teach pendant program i ručno vode robota po profilu kalupa. Budući da koriste softver koji može generirati G kod na temelju modela (profila) koji je potrebno navariti, čitanjem tog G koda i raščlanjivanjem uz pomoć *Interpreter* programa ne bi bilo potrebno ručno voditi robota i spremati točke u robotski kontroler.

LITERATURA

- [1] Kalva Shankar R.: 3D Printing – The future of Manufacturing (The Next Industrial Revolution), International Journal of Innovations in Engineering and Technology (IJET), 2015.
- [2] Gebhardt A., Fateri M.: 3D printing and its Applications, Aachen University, 2013
- [3] Dudek P., Kmita-Rapacz A.: Rapid prototyping: Technologies, materials and advances, Archives of Metallurgy and Materials, 2016.
- [4] Saxena A., Kamran M.: A Comprehensive Study on 3D printing Technology, MIT International Journal of Mechanical Engineering, 2016.
- [5] Gebhardt A.: Rapid Prototyping, Hanser Publications, Munich 2003
- [6] Jerbić B., Šercer M., Filetin T: Brza izrada prototipova i alata, Zagreb 2008
- [7] Fanuc LR Mate 200iC-5L dana sheet, dostupno 8.11.2018.
<https://www.robots.com/robots/fanuc-lr-mate-200ic-5l>
- [8] Branch Technology 3D Prints Building Walls, dostupno 25.11.2018.
<https://3dprint.com/85215/branch-3d-printed-walls/>
- [9] Ivanišević M.: Osnove MOSFET-a, Diplomski rad 2010.
- [10] Arduino Timer interrupts, dostupno 8.11.2018.
<https://www.instructables.com/id/Arduino-Timer-Interrupts/>
- [11] PBC LINEAR, Stepper Motor Nema 17 datasheet, dostupno 13.11.2018.
<http://www.pbclinear.com/Download/DataSheet/Stepper-Motor-Support-Document.pdf>
- [12] TB6600 Stepper Motor Driver User Guide, dostupno 13.11.2018.
<https://forum.arduino.cc/index.php?action=dlattach;topic=558523.0;attach=266385>
- [13] ATmega328P datasheet, dostupno 13.11.2018.
http://ww1.microchip.com/downloads/en/DeviceDoc/Atmel-7810-Automotive-Microcontrollers-ATmega328P_Datasheet.pdf
- [14] FANUC Robotics SYSTEM R-30Ia Controller KAREL Reference Manual, Version 7.30
- [15] FANUC Robot series, OPERATOR'S MANUAL (Alarm Code List)

PRILOZI

- I. Karel kod Komunik
- II. Karel kod Interpreter
- III. Matlab programski kod
- IV. Tehnički crtež
- V. CD-R disk

Prilog I : Karel kod Komunik

```

PROGRAM KOMUNIK
%NOLOCKGROUP
%NOPAUSE = ERROR + COMMAND + TPENABLE
VAR
I,STATUS, ENTRY,REGISTAR,BB:INTEGER
SLANJE, DOBRO_LOSE:STRING[10]
PRIMANJE:STRING[24]
SALJI, PRIMI, JFILE, WFILE: FILE
PRVI_PUT, CEKAJ_PORUKU, WOR, POR, ROR:BOOLEAN
STRBUFF:STRING[10]
J:ARRAY[10] OF REAL
NOVO, STARO:REAL
INT_STARO, INT_NOVO:INTEGER

ROUTINE OPEN_FILE_(FILE_: FILE; TAG_: STRING) FROM LIB_FIL2
ROUTINE CLOSE_FILE_(FILE_: FILE; TAG_: STRING) FROM LIB_FIL2
BEGIN

    SET_REAL_REG(15,0.1,STATUS)
    PRIMANJE='0'
    INT_STARO=0;

    SET_VAR(entry,'*SYSTEM*','$HOSTC_CFG[5].$OPER',0,STATUS);
    SET_VAR(entry,'*SYSTEM*','$HOSTC_CFG[5].$STATE',0,STATUS); DELAY 20
    SET_VAR(entry,'*SYSTEM*','$HOSTC_CFG[5].$COMMENT','SOUND',STATUS);
    SET_VAR(entry,'*SYSTEM*','$HOSTC_CFG[5].$PROTOCOL','SM',STATUS);
    SET_VAR(entry,'*SYSTEM*','$HOSTC_CFG[5].$REPERRS','FALSE',STATUS);
    SET_VAR(entry,'*SYSTEM*','$HOSTC_CFG[5].$TIMEOUT',9999,STATUS);
    SET_VAR(entry,'*SYSTEM*','$HOSTC_CFG[5].$PWRD_TIMEOUT',0,STATUS);
    SET_VAR(entry,'*SYSTEM*','$HOSTC_CFG[5].$SERVER_PORT',1010,STATUS);

    SET_VAR(entry,'*SYSTEM*','$HOSTC_CFG[5].$STRT_PATH','192.168.123.77',STATUS);
    SET_VAR(entry,'*SYSTEM*','$HOSTC_CFG[5].$STRT_REMOTE','192.168.123.77',STATUS);
    SET_VAR(entry,'*SYSTEM*','$HOSTC_CFG[5].$PATH','192.168.123.77',STATUS);
    SET_VAR(entry,'*SYSTEM*','$HOSTC_CFG[5].$remote','192.168.123.77',STATUS);

    --PONOVRNO POKRETANJE TAGA KAD NAPRAVIO PROMJENU I USPOSTAVI KONEKCIJU
    DELAY 10;
    SET_VAR(entry,'*SYSTEM*','$HOSTC_CFG[5].$OPER',3,STATUS);
    SET_VAR(entry,'*SYSTEM*','$HOSTC_CFG[5].$STATE',3,STATUS);
    CLOSE_FILE_(SALJI,'C5:');
    DELAY 100;
    OPEN_FILE_(SALJI,'C5:');
    DELAY 100;
    WRITE('POVEZAN PRIMI',CR);

    GET_REG(10,TRUE,0,STARO,STATUS)
    WRITE(STATUS, CR)
    CNV_REAL_STR(NOVO,7,3,STRBUFF)
    WRITE SALJI(STRBUFF,CR)
    WRITE (STRBUFF,CR)

    IF STARO=0 THEN
    GET_REG(10,FALSE,INT_STARO,0,STATUS)
    NOVO=STARO
    CNV_INT_STR(INT_STARO,7,0,STRBUFF)
    WRITE SALJI (STRBUFF,CR)
    WRITE (STRBUFF,CR)
    ENDIF

    -----
    WHILE TRUE DO
        GET_REG(10,TRUE,0,NOVO,STATUS)

        IF NOVO=0 THEN
            GET_REG(10,FALSE,INT_NOVO,0,STATUS)
            IF INT_STARO<>INT_NOVO THEN
                INT_STARO=INT_NOVO
            
```

```
    CNV_INT_STR(INT_NOVO,7,0,STRBUFF)
    WRITE SALJI(STRBUFF,CR)
    WRITE (STRBUFF,CR)
    ENDIF
    STARO=NOVO
ENDIF

    -- AKO JE VRIJEDNOST NOVO!=STARO, ODNA SALJEM NOVU VRIJEDNOST
    --PREKO TCP-a
    IF(STARO<>NOVO)THEN
        CNV_REAL_STR(NOVO,7,3,STRBUFF)
        WRITE SALJI(STRBUFF,CR)
        WRITE (STRBUFF,CR)
        STARO=NOVO
    ENDIF
ENDWHILE
CLOSE_FILE_(SALJI,'C5:');
```

END KOMUNIK

Prilog II: Karel kod Interpreter

```

PROGRAM INTERPRETER
  %STACKSIZE=5000
  %NOLOCKGROUP
  %NOPAUSE = ERROR + COMMAND + TPENABLE

VAR
  STR:STRING[100]
  RED,JEDAN,DVA,TRI,CETIRI,PET,VRIJEDNOST:STRING[30]
  C,register_no,K,J,I,CURS,LEN,POZ,STATUS:INTEGER
  DATOTEKA,DATOTEKA1:FILE
  REG:JOINTPOS
  BRZ,GKS,X,Z,F,EKS,Y:REAL
  XK,ZK,FK,EKSK,YK,GKSK:BOOLEAN
  CONF:CONFIG
  p1,P_TOOL,P_USER:XYZWPR

BEGIN
  CNV_STR_CONF('NUT',CONF,STATUS)
  P_TOOL=POS(0,0,0,180,0,0,CONF)
  $GROUP[1].$UTOOL=P_TOOL
  P_USER=POS(6.2,-495.1,-288.7,180,0,0,CONF)
  $GROUP[1].$UFRAME=P_USER
  DOUT[1]=FALSE
  DOUT[2]=FALSE
  DOUT[114]=FALSE
  WRITE(' ',CR)
  C=0
  K=0
  I=0
  J=1
  POZ=1
  p1=CURPOS(0,0)
  REG=CURPOS(0,0)
  OPEN FILE DATOTEKA ('RO','mc:\print0.txt')

WHILE K<400 DO

WHILE I<10 DO
  READ DATOTEKA(STR)
  IF UNINIT(STR) THEN
    GOTO IZLAZ_6
  ENDIF
  LEN=STR_LEN(STR)
  FOR CURS=1 TO LEN DO
    RED=SUB_STR(STR,1,LEN)
    WRITE(RED,CR)
    GOTO RED_GOTOVO
  ENDFOR
  RED_GOTOVO::

-----PARSIRANJE PO STUPCIMA-----

-----PRVI STUPAC-----
FOR CURS=1 TO LEN DO
  IF SUB_STR(STR,CURS,1)=' ' THEN
    POZ=CURS+1
    JEDAN=SUB_STR(STR,1,CURS)
    WRITE(JEDAN,CR)

-----UZIMANJE VRIJEDNOSTI VARIJABLE G IZ PRVOGSTUPAC-----
    IF SUB_STR(JEDAN,1,1)='G' THEN
      VRIJEDNOST=SUB_STR(JEDAN,2,STR_LEN(JEDAN))
      CNV_STR_REAL(VRIJEDNOST,GKS)
      GKSK=TRUE
    ELSE
      GKSK=FALSE
    ENDIF

```



```
GOTO IZLAZ_G
ENDIF
ENDFOR
IZLAZ_G::
```

-----DRUGI STUPAC-----

```
FOR CURS=4 TO LEN DO
  IF SUB_STR(STR,CURS,1)=' ' THEN
    POZ=CURS+1
    DVA=SUB_STR(STR,4,CURS-3)
    WRITE(DVA,CR)
```

-----UZIMANJE VRIJEDNOSTI POJEDINIH VARIJABLI IZ DRUGOG STUPCA-----

```
  IF SUB_STR(DVA,1,1)='X' THEN
    VRIJEDNOST=SUB_STR(DVA,2,STR_LEN(DVA))
    CNV_STR_REAL(VRIJEDNOST,X)
    p1.x=X
    WRITE('X=',X,CR)
    XK=TRUE
  ENDIF

  IF SUB_STR(DVA,1,1)='Z' THEN
    VRIJEDNOST=SUB_STR(DVA,2,STR_LEN(DVA))
    CNV_STR_REAL(VRIJEDNOST,Z)
    p1.z=Z
    WRITE('Z=',Z,CR)
    ZK=TRUE
  ENDIF

  IF SUB_STR(DVA,1,1)='E' THEN
    VRIJEDNOST=SUB_STR(DVA,2,STR_LEN(DVA))
    CNV_STR_REAL(VRIJEDNOST,EKS)
    EKSK=TRUE
  ENDIF

  IF SUB_STR(DVA,1,1)='F' THEN
    VRIJEDNOST=SUB_STR(DVA,2,STR_LEN(DVA))
    CNV_STR_REAL(VRIJEDNOST,F)
    F=F/60
    BRZ=F
    WRITE('F=',F,CR)
    FK=TRUE
  ELSE
    XK=FALSE
    ZK=FALSE
    EKSK=FALSE
    FK=FALSE
  ENDIF
  GOTO IZLAZ_2
ENDIF
ENDFOR
```

```
FOR CURS=4 TO LEN DO
  POZ=CURS+1
  DVA=SUB_STR(STR,4,LEN)
  WRITE(DVA,CR)

  --UZIMANJE VRIJEDNOSTI POJEDINIH VARIJABLI
  IF SUB_STR(DVA,1,1)='E' THEN
    VRIJEDNOST=SUB_STR(DVA,2,STR_LEN(DVA))
    CNV_STR_REAL(VRIJEDNOST,EKS)
    EKSK=TRUE
  ENDIF

  IF SUB_STR(DVA,1,1)='F' THEN
    VRIJEDNOST=SUB_STR(DVA,2,STR_LEN(DVA))
    CNV_STR_REAL(VRIJEDNOST,F)
    F=F/60
    BRZ=F
    WRITE('F=',F,CR)
    FK=TRUE
```

```

ELSE
    ESKK=FALSE
    FK=FALSE
ENDIF
GOTO IZLAZ_2

ENDFOR
IZLAZ_2::

-----TREĆI STUPAC-----

FOR CURS=POZ TO LEN DO
    IF SUB_STR(STR,CURS,1)=' ' THEN
        TRI=SUB_STR(STR,POZ,CURS-POZ)
        POZ=CURS+1
        WRITE(TRI,CR)

-----UZIMANJE VRIJEDNOSTI POJEDINIH VARIJABLI IZ TREĆEG STUPCA-----

        IF SUB_STR(TRI,1,1)='Y' THEN
            VRIJEDNOST=SUB_STR(TRI,2,STR_LEN(TRI))
            CNV_STR_REAL(VRIJEDNOST,Y)
            p1.y=Y
            WRITE('Y=',Y,CR)
            YK=TRUE
        ENDIF

        IF SUB_STR(TRI,1,1)='X' THEN
            VRIJEDNOST=SUB_STR(TRI,2,STR_LEN(TRI))
            CNV_STR_REAL(VRIJEDNOST,X)
            p1.x=X
            WRITE('X=',X,CR)
            XK=TRUE
        ELSE
            YK=FALSE
            XK=FALSE
        ENDIF
        GOTO IZLAZ_3
    ENDIF
ENDFOR

FOR CURS=POZ TO LEN DO
    TRI=SUB_STR(STR,POZ,LEN)
    POZ=CURS+1
    WRITE(TRI,CR)

--UZIMANJE VRIJEDNOST POJEDINIH VARIJABLI
    IF SUB_STR(TRI,1,1)='F' THEN
        VRIJEDNOST=SUB_STR(TRI,2,STR_LEN(TRI))
        CNV_STR_REAL(VRIJEDNOST,F)
        F=F/60
        BRZ=F
        WRITE('F=',F,CR)
        FK=TRUE
    ELSE
        FK=FALSE
    ENDIF
    GOTO IZLAZ_3

ENDFOR
IZLAZ_3::

-----ČETVRTI STUPAC-----

FOR CURS=POZ TO LEN DO
    IF SUB_STR(STR,CURS,1)=' ' THEN
        CETIRI=SUB_STR(STR,POZ,CURS-POZ)
        POZ=CURS+1
        WRITE(CETIRI,CR)

--UZIMANJE VRIJEDNOST POJEDINIH VARIJABLI
        IF SUB_STR(CETIRI,1,1)='Y' THEN
            VRIJEDNOST=SUB_STR(CETIRI,2,STR_LEN(CETIRI))

```

```

                CNV_STR_REAL(VRIJEDNOST,Y)
                p1.y=Y
                WRITE('Y=',Y,CR)
                YK=TRUE
            ELSE
                YK=FALSE
            ENDIF
        GOTO IZLAZ_4
    ENDIF
ENDFOR

FOR CURS=POZ TO LEN DO
    CETIRI=SUB_STR(STR,POZ,CURS)
    POZ=CURS+1
    WRITE(CETIRI,CR)

```

-----UZIMANJE VRIJEDNOST POJEDINIH VARIJABLI IZ ČETVRTOG STUPCA-----

```

    IF SUB_STR(CETIRI,1,1)='E' THEN
        VRIJEDNOST=SUB_STR(CETIRI,2,STR_LEN(CETIRI))
        CNV_STR_REAL(VRIJEDNOST,EKS)
        EKSK=TRUE
    ENDIF

    IF SUB_STR(CETIRI,1,1)='F' THEN
        VRIJEDNOST=SUB_STR(CETIRI,2,STR_LEN(CETIRI))
        CNV_STR_REAL(VRIJEDNOST,F)
        F=F/60
        BRZ=F
        WRITE('F=',F,CR)
        FK=TRUE
    ELSE
        EKSK=FALSE
        FK=FALSE
    ENDIF
    GOTO IZLAZ_4
ENDFOR
IZLAZ_4::

```

-----PETISTUPAC-----

```

FOR CURS=POZ TO LEN DO
    PET=SUB_STR(STR,POZ,CURS)
    POZ=CURS+1
    WRITE(PET,CR)

```

--UZIMANJE VRIJEDNOST POJEDINIH VARIJABLI

```

    IF SUB_STR(PET,1,1)='E' THEN
        VRIJEDNOST=SUB_STR(PET,2,STR_LEN(PET))
        CNV_STR_REAL(VRIJEDNOST,EKS)
        EKSK=TRUE
    ENDIF

    IF SUB_STR(PET,1,1)='Z' THEN
        VRIJEDNOST=SUB_STR(PET,2,STR_LEN(PET))
        CNV_STR_REAL(VRIJEDNOST,Z)
        p1.z=Z
        WRITE('Z=',Z,CR)
        ZK=TRUE
    ELSE
        ZK=FALSE
        EKSK=FALSE
    ENDIF
    GOTO IZLAZ_5
ENDFOR
IZLAZ_5::

```

SET_POS_REG(J,p1,STATUS) --ZA UPIS VRIJEDNOSTI G0 I G1 (PRAZNI I RADNI HOD) KORISTE SE REGISTRI R1 DO R20

SET_REAL_REG(21+J,BRZ,STATUS) --ZA UPIS BRZINA KORISTE SE REGISTRI R22 DO R41

SET_REAL_REG(J,GKS,STATUS)

```
J=J+1  
I=I+1
```

```
ENDWHILE  
IZLAZ_6::
```

```
K=K+I  
I=0
```

```
WAIT FOR DOUT[1]=TRUE  
WAIT FOR DOUT[2]=TRUE
```

```
J=(J MOD 20)
```

```
ENDWHILE
```

```
K=0  
I=0  
J=1  
POZ=1
```

```
CLOSE FILE DATOTEKA  
WRITE('Datoteka zatvorena',CR)  
DELAY(1)
```

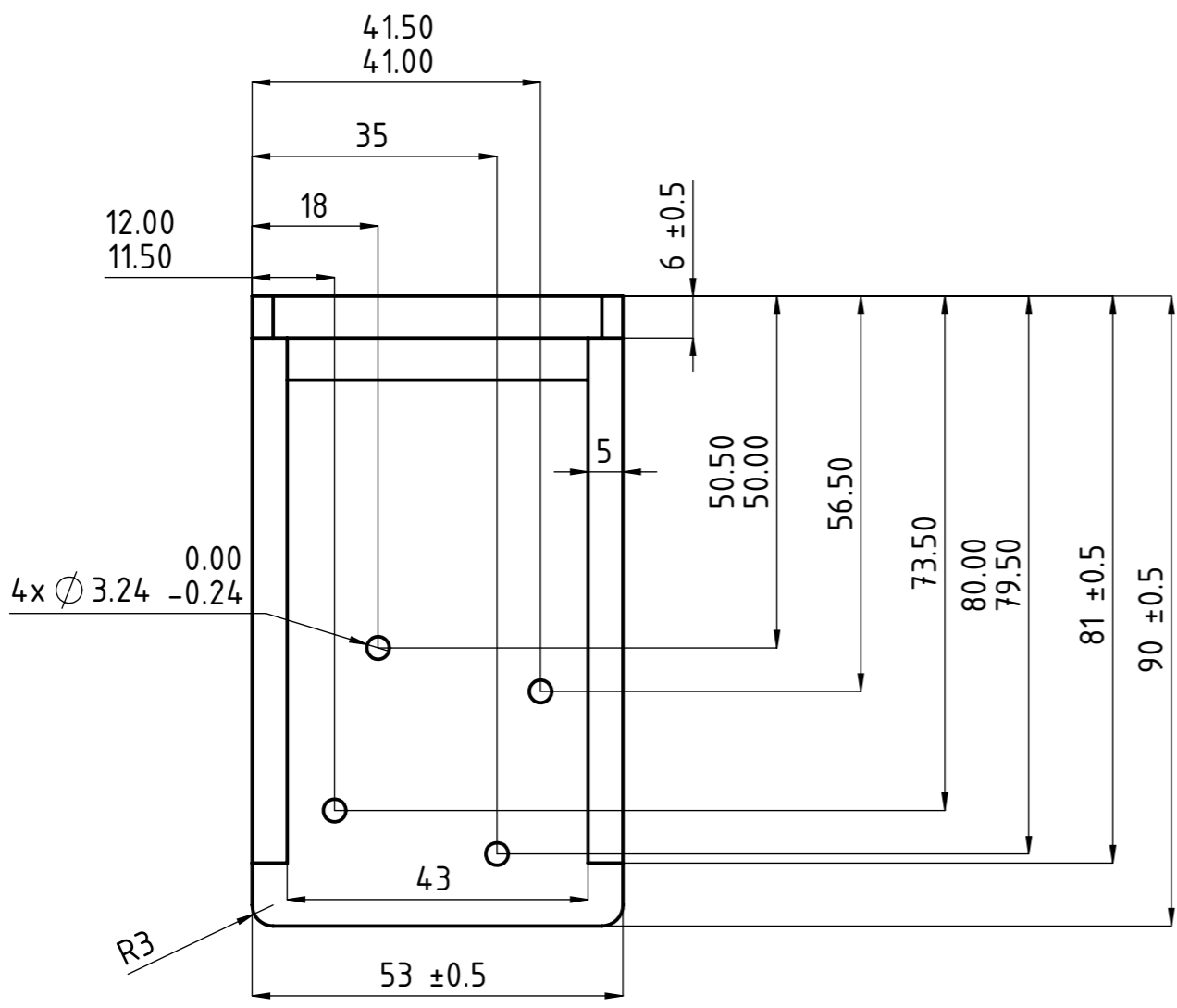
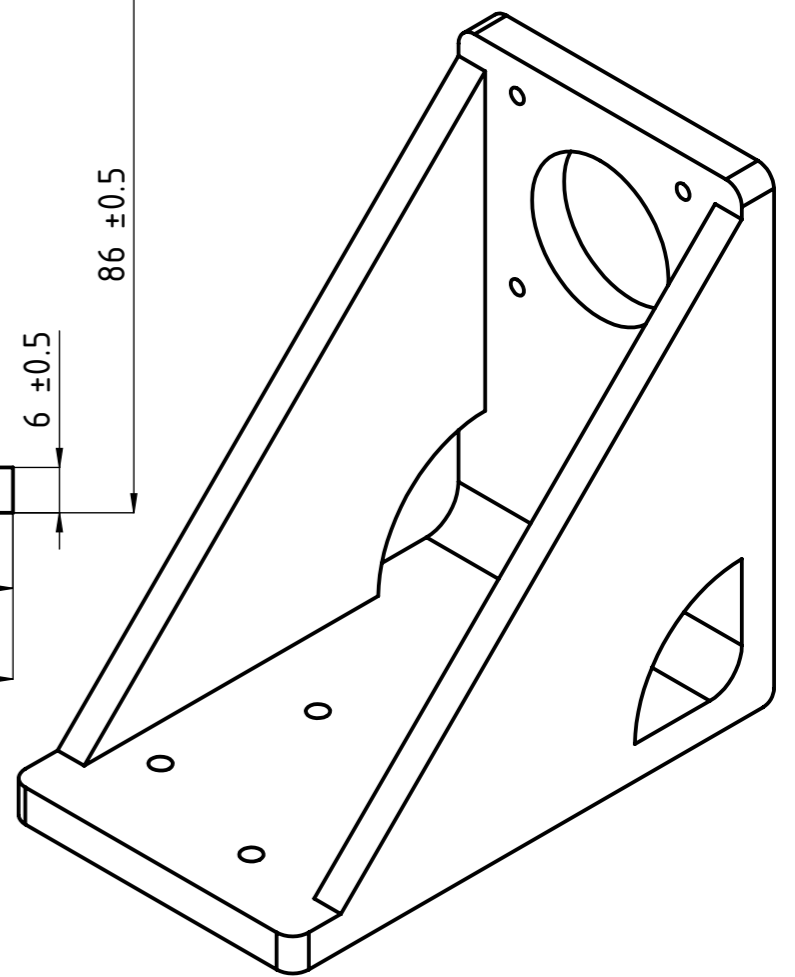
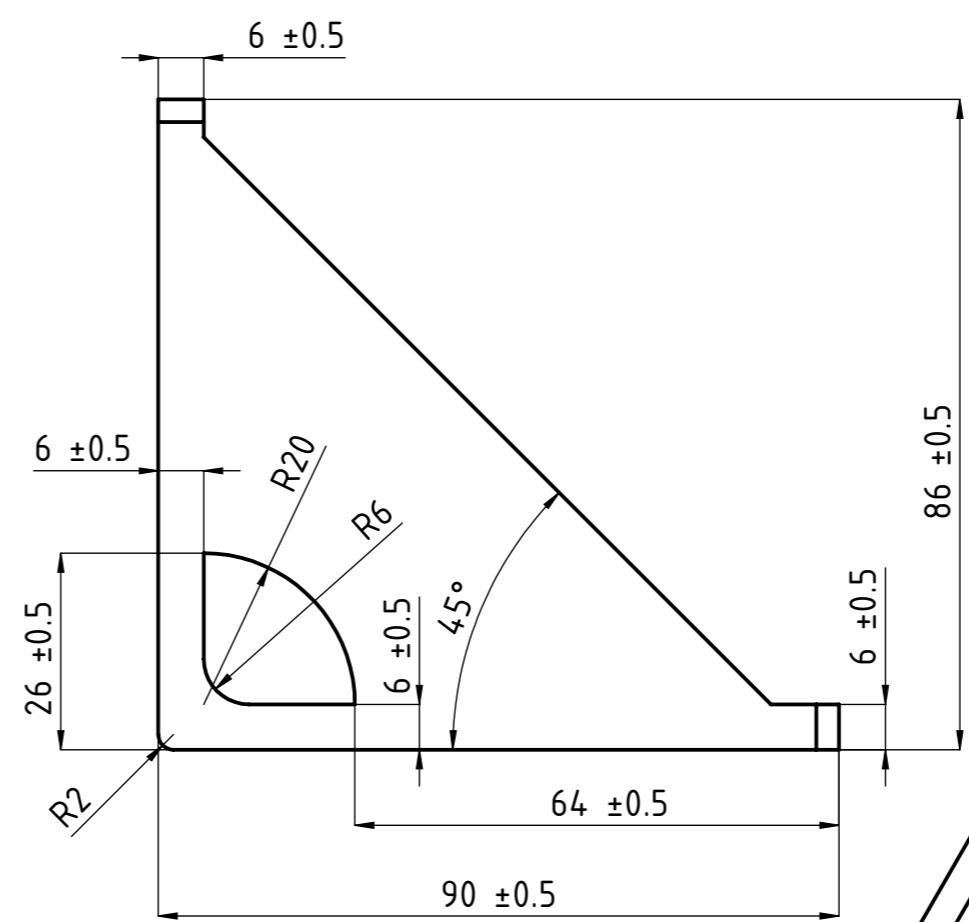
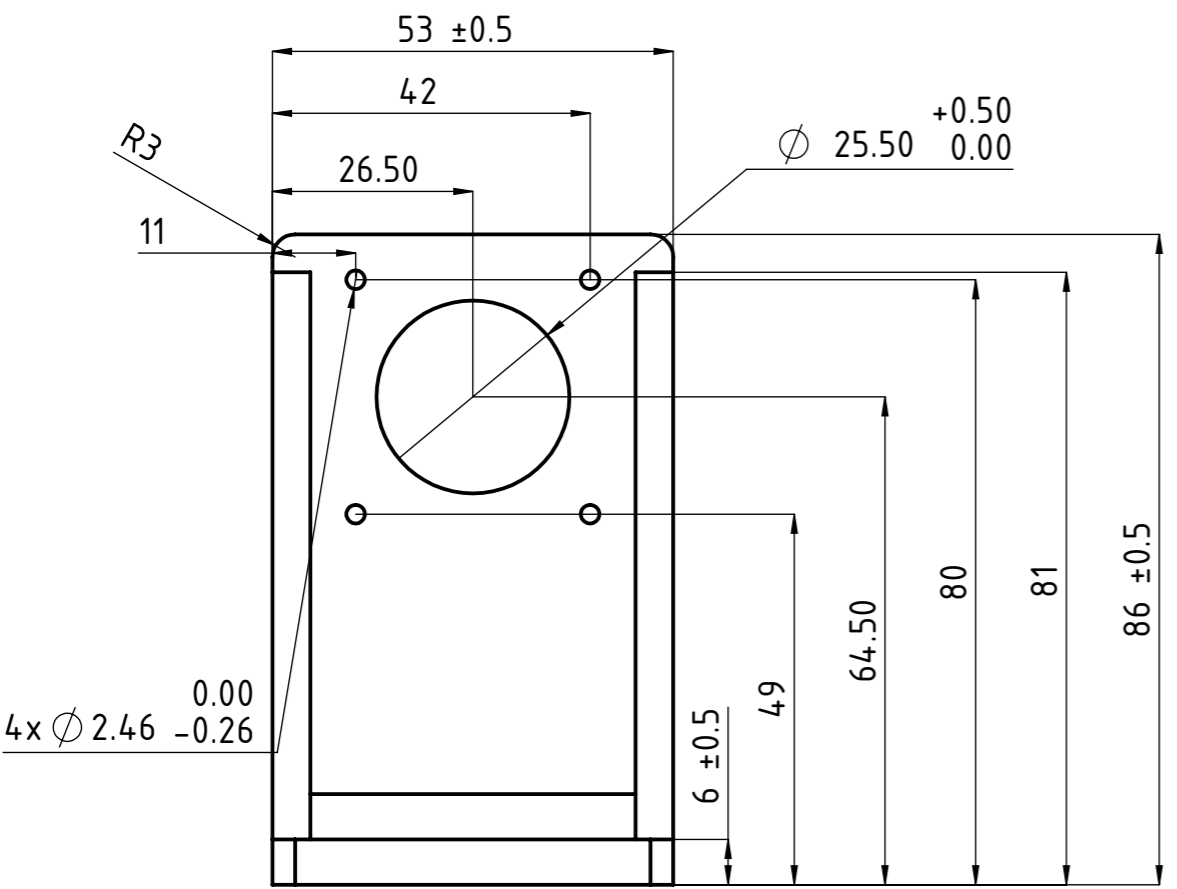
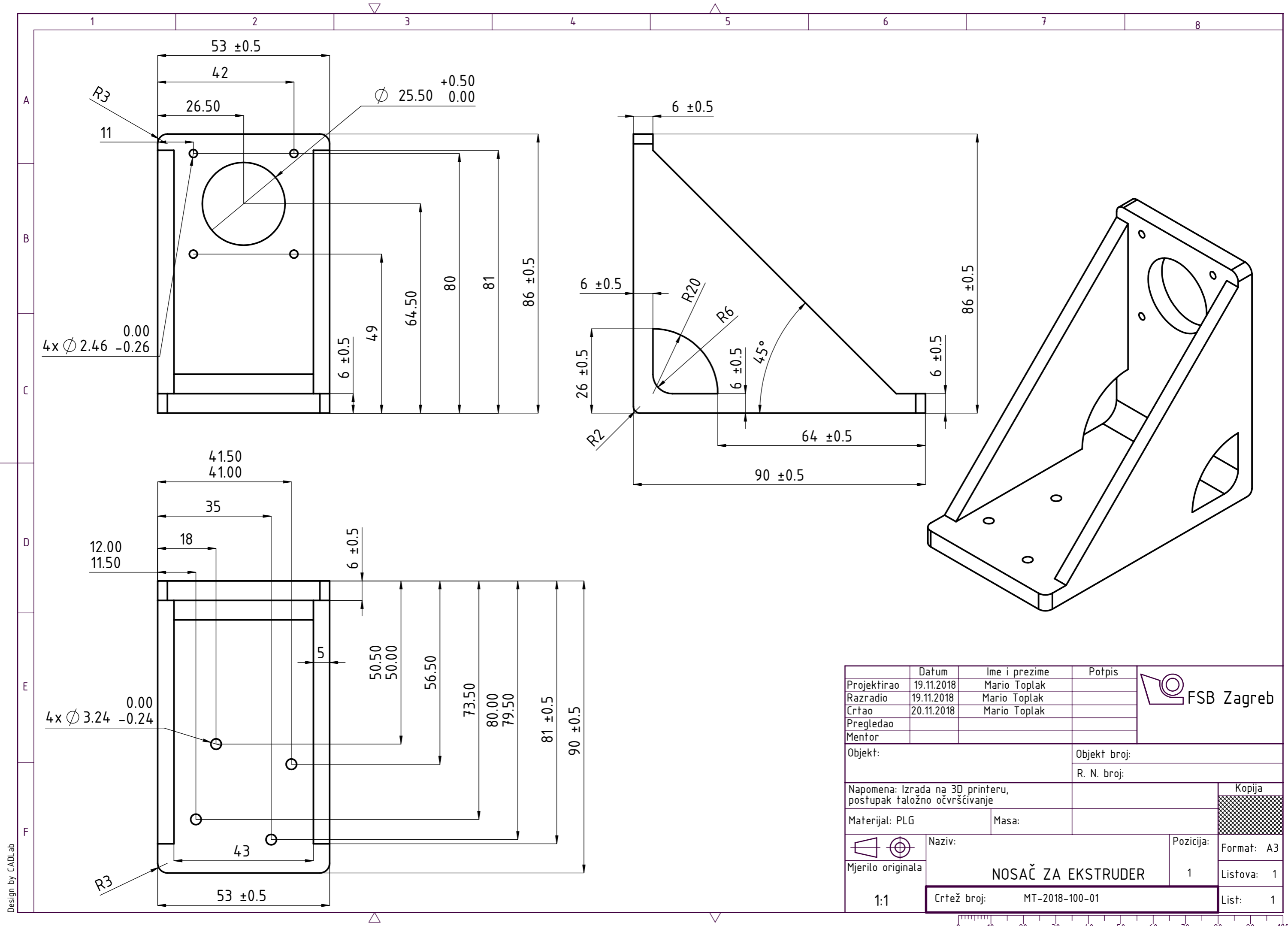
```
END INTERPRETER
```

Prilog III: Matlab programski kod

```
inputFile = fopen('kvadarvaljak.txt','r');

curr_out = 0;
outputFile = fopen(sprintf('print/print%d.txt',curr_out),'w');

line = fgets(inputFile);
line_count = 1;
while ischar(line)
    fprintf(outputFile,'%s',line);
    if line_count == 400
        line_count = 0;
        fclose(outputFile);
        curr_out = curr_out + 1;
        outputFile = fopen(sprintf('print/print%d.txt',curr_out),'w');
    end
    line = fgets(inputFile);
    line_count = line_count + 1;
end
fclose(outputFile);
fclose(inputFile);
```



	Datum	Ime i prezime	Potpis	
Projektirao	19.11.2018	Mario Toplak		
Razradio	19.11.2018	Mario Toplak		
Crtao	20.11.2018	Mario Toplak		
Pregledao				
Mentor				
Objekt:		Objekt broj:		
		R. N. broj:		
Napomena: Izrada na 3D printeru, postupak taložno očvršćivanje				Kopija
Materijal: PLG		Masa:		
		Naziv:		
Mjerilo originala		NOSAČ ZA EKSTRUDER		Pozicija: 1
1:1		Crtež broj: MT-2018-100-01		Format: A3
				Listova: 1
				List: 1



Design by CADLab