

Konzolni dohvatnik za podizanje čamaca

Beneti, Tina

Undergraduate thesis / Završni rad

2018

Degree Grantor / Ustanova koja je dodijelila akademski / stručni stupanj: **University of Zagreb, Faculty of Mechanical Engineering and Naval Architecture / Sveučilište u Zagrebu, Fakultet strojarstva i brodogradnje**

Permanent link / Trajna poveznica: <https://um.nsk.hr/um:nbn:hr:235:649116>

Rights / Prava: [In copyright](#)/[Zaštićeno autorskim pravom.](#)

Download date / Datum preuzimanja: **2025-02-22**

Repository / Repozitorij:

[Repository of Faculty of Mechanical Engineering and Naval Architecture University of Zagreb](#)



SVEUČILIŠTE U ZAGREBU
FAKULTET STROJARSTVA I BRODOGRADNJE

ZAVRŠNI RAD

Tina Beneti

Zagreb, 2018.

SVEUČILIŠTE U ZAGREBU
FAKULTET STROJARSTVA I BRODOGRADNJE

ZAVRŠNI RAD

Konzolni dohvatnik za podizanje čamaca

Mentor:
prof. dr. sc. Zvonko Herold, dipl.ing.

Student:
Tina Beneti

Zagreb, 2018.

Izjavljujem da sam ovaj rad radila samostalno, služeći se stečenim znanjem i navedenom literaturom.

Zahvaljujem se svom mentoru prof.dr.sc. Zvonku Heroldu na prilici izrade rada. Također, veliko hvala doc.dr.sc. Matiji Hoiću na utrošenom vremenu, pomoći i svim korisnim savjetima.

Zahvaljujem svojoj obitelji, prijateljima i svim dragim ljudima bez kojih ne bih bila tu. Najveća zahvala mojim roditeljima na pomoći, bezuvjetnoj ljubavi i podršci na svim životnim preprekama.

Tina Beneti



SVEUČILIŠTE U ZAGREBU
FAKULTET STROJARSTVA I BRODOGRADNJE



Središnje povjerenstvo za završne i diplomске ispite
Povjerenstvo za završne ispite studija strojarstva za smjerove:
procesno-energetski, konstrukcijski, brodogradnja i inženjersko modeliranje i računalne simulacije

Sveučilište u Zagrebu	
Fakultet strojarstva i brodogradnje	
Datum	Prilog
Klasa:	
Ur.broj:	

ZAVRŠNI ZADATAK

Student: **Tina BENETI**

Mat. br.: 0035191332

Naslov rada na hrvatskom jeziku: **KONZOLNI DOHVATNIK ZA PODIZANJE ČAMACA**

Naslov rada na engleskom jeziku: **CONSOLE CRANE FOR BOATS LIFTING**

Opis zadatka:

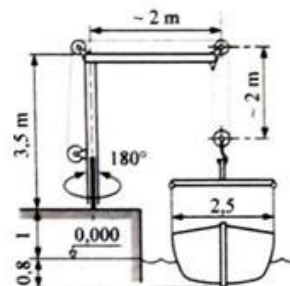
Malo pristanište na otoku koristi manji broj čamaca koje je potrebno sezonski podignuti s razine mora na dok. Cilj ovog zadatka je projektirati i konstrukcijski razraditi konzolni dohvatnik za ovu namjenu. Dohvatnik se pričvršćuje na dok pomoću sidrenih vijaka koji će se pripremiti u betonskoj podlozi prema zahtjevima projektne dokumentacije dohvatnika. Potrebno je razmotriti prednosti i nedostatke ručnog i motornog pogona te odabrati povoljniju varijantu obzirom na učestalost korištenja dohvatnika.

Projektne parametre dohvatnika:

- Nosivost $Q_1 = 1 \text{ t}$
- Dužina broda $L_b = 5 \text{ m}$
- Širina broda $B_b = 2,5 \text{ m}$
- Visina broda $h_b = 1 \text{ m}$

Rad treba sadržavati:

1. Uvodno razmatranje o konzolnim dohvatnicima.
2. Analizu radnih principa postojećih konstrukcijskih rješenja.
3. Nekoliko konceptijskih rješenja.
4. Izbor optimalne varijante za zadane projektne zahtjeve.
5. Proračun nosive konstrukcije i izbor standardnih komponenti.
6. Sklopni crtež dohvatnika s potrebnim presjecima i detaljima.
7. Radioničku dokumentaciju prema dogovoru s mentorom.



Proračun pisati pregledno s pripadajućim skicama, a projekt izvesti u skladu s važećim europskim normama za transportne uređaje.

U radu navesti korištenu literaturu i eventualno dobivenu pomoć.

Zadatak zadan:

30. studenog 2017.

Rok predaje rada:

1. rok: 23. veljače 2018.
2. rok (izvanredni): 28. lipnja 2018.
3. rok: 21. rujna 2018.

Predviđeni datumi obrane:

1. rok: 26.2. - 2.3. 2018.
2. rok (izvanredni): 2.7. 2018.
3. rok: 24.9. - 28.9. 2018

Zadatak zadao:

Prof. dr. sc. Zvonko Herold

Predsjednik Povjerenstva:

Prof. dr. sc. Igor Balen

Sadržaj

Sadržaj	II
Popis slika	IV
Popis oznaka	V
Sažetak	VI
Summary	VII
1 Uvod.	1
1.1 Stupni konzolni dohvatnik	2
1.2 Zidni konzolni dohvatnik	3
1.3 Zidni vozni konzolni dohvatnik	3
1.4 Konzolni dohvatnik ra ručni pogon	4
1.5 Dohvatnik sa zgloboom na profilu	4
2 Konstrukcijska rješenja.	5
2.1 Koncept 1	5
2.2 Koncept 2	6
2.3 Koncept 3	7
3 Projektni parametri.	9
4 Konstrukcija konzolnog dohvatnika	9
4.1 Statička analiza	9
4.1.1 Dijagram unutarnjih sila	11
4.2 Profil konzole	16
4.2.1 Progib konzole	16
4.2.2 Provjera naprezanja profila	17
4.3 Provjera naprezanja vanjske cijevi nosive konstrukcije	18
4.3.1 Provjera na savijanje i tlak	18
4.3.2 Izvijanje	19
5 Mehanizam za okretanje	20
6 Zupčanici	21
7 Odabir ležajeva	23
7.1 Kuglični samoudesivi 1224KM	23
7.2 Aksijalni ležaj 51117	24
7.3 Radijalni ležaj 6030-2RS1	25

8	Statička analiza unutarnjeg stupa	26
9	Odabir ručnog vitla.	28
9.1	Kontrola užeta	30
9.2	Odabir kuke	31
10	Odabir profila križnog spoja kod podizanja	32
11	Provjera osovina	33
11.1	Osovina užnice	33
11.2	Osovina užnice u sklopu s kukom	34
11.3	Provjera osovine za okretanje	36
12	Provjera vijaka	38
12.1	Vijci 1	39
12.2	Vijci u spoju donjih ploča	40
12.3	Vijci u križu	41
13	Provjera kritičnih zavara	42
13.1	Spoj donje prirubnice i šavne cijevi	42
13.2	Spoj gornje prirubnice i šavne cijevi	43
14	Zaključak	44
	LITERATURA.	45
	PRILOZI.	46

Popis slika

1.1	Prikaz stupnog konzolnog dohvatnika	2
1.2	Prikaz dvokrakog konzolnog dohvatnika	2
1.3	Prikaz zidnog konzolnog dohvatnika	3
1.4	Prikaz pomičnog zidnog dohvatnika	3
1.5	Prikaz ručnog pogona	4
1.6	Prikaz dohvatnika s rotacijom na profilu	4
2.1	Prikaz koncepta 1	5
2.2	Prikaz koncepta 2	6
2.3	Prikaz koncepta 3	7
4.1	Prikaz opterećenja	9
4.2	Prikaz sila i momenta u prvom dijelu	11
4.3	Unutarnje sile i momenti za drugi dio	12
4.4	Unutarnje sile i moment za dio konzole	13
4.5	Unutarnje sile i moment za dio konzole	14
4.6	Prikaz dijagrama unutanjih momenata	15
4.7	Profil konzole dohvatnika	16
4.8	vanjska	18
6.1	Zupčanički par	21
7.1	Kuglični samoudesivi	23
7.2	Aksijalni ležaj	24
7.3	Ležaj 6030-2RS1	25
8.1	Prikaz opterećenja unutarnjeg stupa	26
8.2	Prikaz unutarnjih sila	27
8.3	Prikaz momentnog dijagrama	27
9.1	Odabrana ručka za rotaciju tvrtke Gebuwin	28
9.2	Faktorski koloturnik	29
9.3	Odabrana kuka	31
10.1	IPN 80	32
11.1	Prikaz sila koje opterećuju osovinu	33
11.2	Prikaz sila koje opterećuju osovinu u spoju s kukom	34
11.3	Prikaz sila koje opterećuju osovinu za okretanje	36
12.1	Proračunati vijci	38
12.2	Vijci koji spajaju dvije cijevi	39
12.3	Vijci koji spajaju IPN profil sa pločama	41
13.1	Površina zavara 1	42
13.2	Površina zavara 2	43

Popis oznaka

Oznaka	Jedinica	Opis
A_{c_1}	$[m^2]$	Površina cijevi
A_{IPN}	$[m^2]$	Površina IPN profila
A_{RHS}	$[m^2]$	Površina RHS profila
A_c	$[m^2]$	Površina cijevi
F_{c_x}	$[N]$	Ukupna aksijalna sila na dohvatnik
F_{b_z}	$[N]$	Radijalna sila na mjestu B dohvatnika
b	$[m]$	širina zupčanika
W_{c_1}	$[mm^3]$	Aksijalni moment manje cijevi
W_{c_2}	$[mm^3]$	Aksijalni moment veće cijevi
W_{p_1}	$[mm^3]$	Aksijalni moment RHS profila
W_{prof}	$[mm^3]$	Aksijalni moment I profila
E	$[N/m^2]$	Youngov modul elastičnosti
G	$[N]$	sila težine
g	$[m/s^2]$	gravitacija
h	$[m]$	duljina
I_{c_1}	$[m^4]$	moment inercije cijevi 1
I_{c_2}	$[m^4]$	moment inercije cijevi 2
I_{RHS}	$[m^4]$	moment inercije RHS profil
w_{dop}	$[m^4]$	dopušteni progib grede
l	$[m]$	duljina
M_{z_1}	$[Nm]$	moment zavora 1
M_{z_2}	$[Nm]$	moment zavora 2
M^p	$[Nm]$	moment na RHS profilu
m	$[kg]$	masa
F_{v_2}	$[N]$	Sila u vijcima 1
F_{v_1}	$[N]$	Sila u vijcima 2
F_{v_3}	$[N]$	Sila u vijcima 3
H	$[m]$	Visina granika
L	$[m]$	duljina konzole

Sažetak

Zadatak ovoga rada je konstruirati konzolni dohvatnik za podizanje čamaca, odrediti kakav pogon se koristi te napraviti proračun kritičnih dijelova. Konzolni dohvatnik se sastoji od ručnog podizanja tereta, pomoću koloturnika i ručice. Rotacija dohvatnika omogućena je pomoću ručke i zupčanika s ravnim zubima.

Na početku ovog rada dana su postojeća konstrukcijska rješenja nekih konzolnih dohvatnika te način na koji rade. Nakon toga slijedi statička analiza dohvatnika i proračun na temelju analize. Kao sredstvo za podizanje tereta odabire se uže te se proračunava na određene uvjete. Kao mehanizam za okretanje koristi se jedan zupčanički par sa ravnim zubima.

Konstrukcijsko rješenje izrađeno je u programu Solidworks 2015. Na kraju su prikazan sklopni i radionički crtež.

Ključne riječi: konzolni dohvatnik, cijev, ručni pogon, zupčanici.

Summary

The task of this assignment is construction of console crane for boat lifting. The task is decide which transmission is used and calculation of construction's loads. For lifting, console crane is using handle and for the rotation is using spur gears. The console can be rotated for 180 degrees. In this manual drive, at the beginning are some facts about console cranes and after the thesis is about load's analysis and calculation of bolts, welds and pins.

This design has been modelled in Solidworks 2015., as well as the main drawing of model and also manufacturing sheet of this design.

Ključne riječi: console crane, manual drive, gears

1 Uvod

Granici su uređaji kojima se unutar određenog prostora teret diže, vodoravno prenosi i spušta, po određenim putanjama. Postoje razne podjele granika, najčešće se dijele obliku tj. izvedbi konstrukcije.

- Mosni granici
- Portalni granici
- Ovjesni granici
- Mobilne dizalice
- Brodske i ploveće dizaliice
- **Konzolni granici**

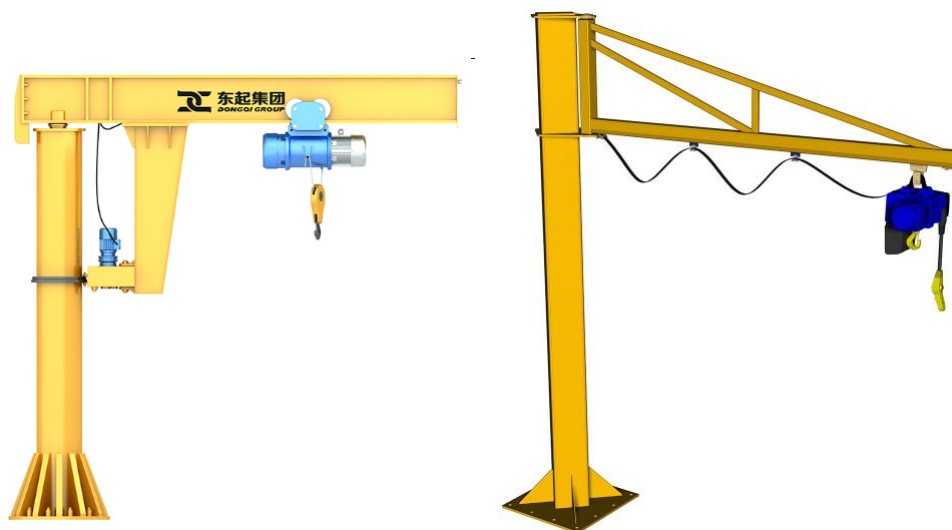
U ovom radu prikazan je konzolni granik. Konzolni granici su dobili naziv po prepoznatljivoj kraku tj. konzoli po kojoj se teret može voziti. Određeni granici mogu se i okretati.

Konzolni granici se dijele u dvije podvrste:

- Zidni i stupni
- vozni i okretni

1.1 Stupni konzolni dohvatnik

Stupni konzolni dohvatnik fiksiran je za stup, sastoji se od stupa i konzole po kojoj se kreće predmet. Razlika između donje dvije slike je u motoru za rotaciju. Kran na prvoj slici se okreće pomoću motora, a granik na drugoj slici se, pomoću zgloba, može pomicati ljudskom silom. Dohvatnik služi za transport sredstva u industriji, a može pomicati i do 2t.



Slika 1.1: Prikaz stupnog konzolnog dohvatnika

Stupni konzolni dohvatnik sa dvije konzole

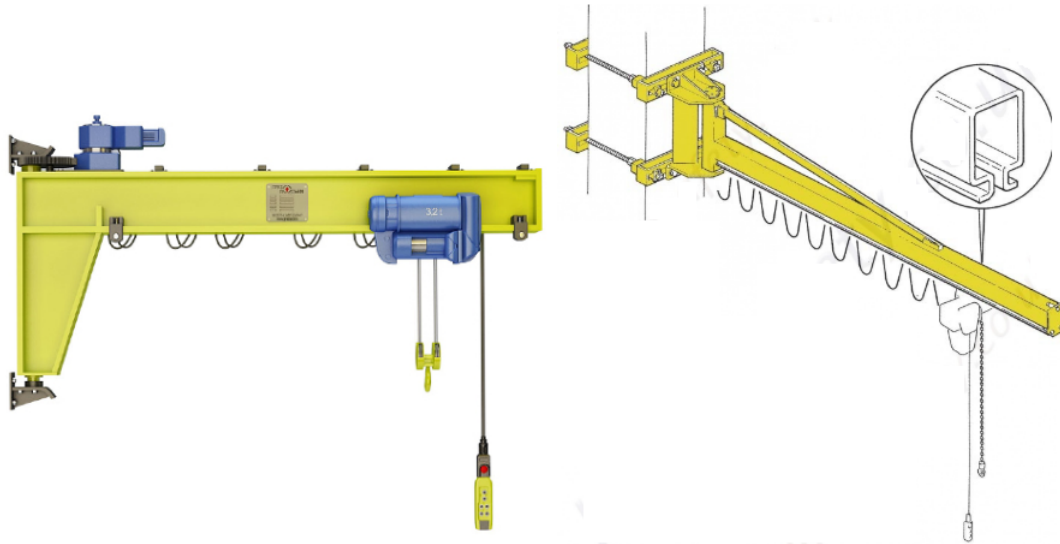
Radi na istom principu kao i obični stupni dohvatnik sa razlikom što ima dvije konzole na jednom stupu, što dodatno skraćuje vrijeme transporta (u industriji bitno za rad). S ovakvim dohvatnikom moguće je podizati teret i do 5 metara. Koristi se za predmete težine od 50kg pa sve do 1000kg.



Slika 1.2: Prikaz dvokrakog konzolnog dohvatnika

1.2 Zidni konzolni dohvatnik

Zidni konzolni dohvatnik razlikuje se od stupnog po konstrukcijskom obliku. Konzola nije položena na stup već se nalazi oslonjena na zid. Također, kao i kod stupnog mehanizma, imamo rotaciju pomoću motora i ručno zbog zgloba na kraju. S pomoću zidnog dohvatnika povećava se visina na koju možemo podizati teret.



Slika 1.3: Prikaz zidnog konzolnog dohvatnika

1.3 Zidni vozni konzolni dohvatnik

Dohvatnik se koristi u industriji za podizanje tereta te ga je moguće pomicati po kliznim profilima. Dohvatnik nije moguće rotirati, ali zato je prednost vožnja po kliznim površinama.



Slika 1.4: Prikaz pomičnog zidnog dohvatnika

1.4 Konzolni dohvatnik ra ručni pogon

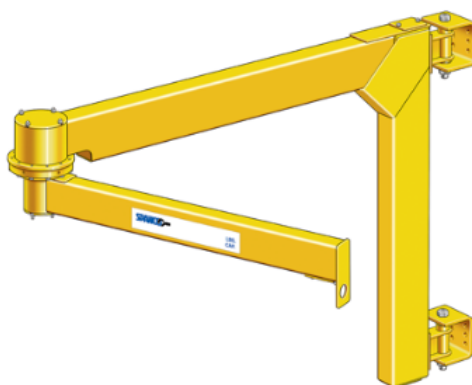
Ovaj dohvatnik visine je jednog metra te služi za lakše terete. Najčešće služi za pretovar tereta u kamione. Pomoću ručnog pogona teret se podiže, a pomoću hidraulike profil se rotira u odnosu na horizontalnu os.



Slika 1.5: Prikaz ručnog pogona

1.5 Dohvatnik sa zglobom na profilu

Ovako izveden dohvatnik omogućuje lakšu rotaciju te ona može biti nesmetano cijeli krug.



Slika 1.6: Prikaz dohvatnika s rotacijom na profilu

2 Konstrukcijska rješenja

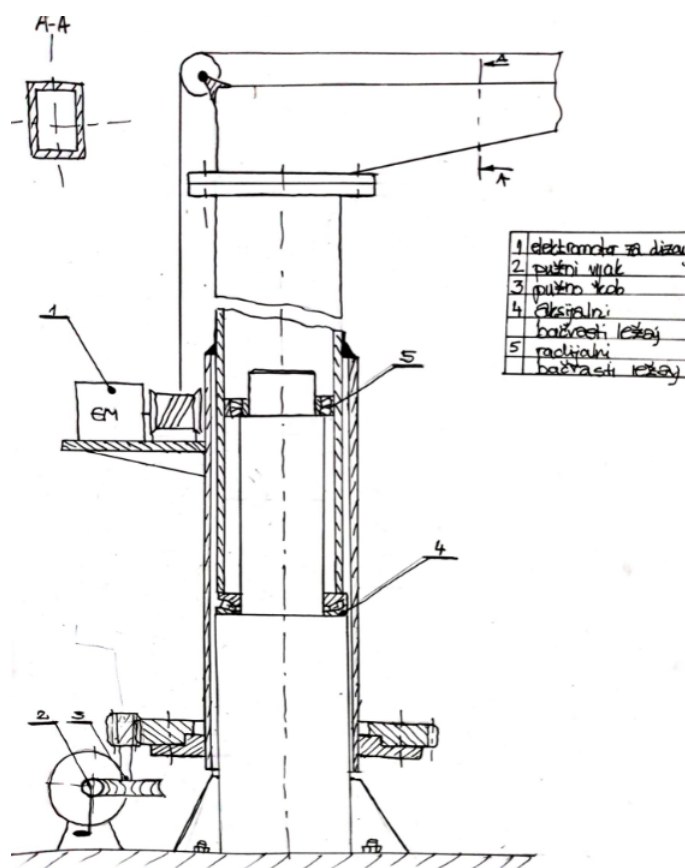
Konstrukcijska rješenja su izrađena prema zadanim uvjetima rada. Pošto se radi o ne tako često primjeni tj. ne radi se o radu u industriji, proizvod se svodi na što jednostavniji i jeftiniji mogući. Sva tri koncepta se sastoje od fiksnog stupa te se podiže teret koloturnicima i užetom. Zajedničko im je da se rotira vanjski stup, a unutarnji je povezan s podlogom. Koncepti se razlikuju po konstrukcijskog izvedbi i vrsti pogona.

2.1 Koncept 1

Koncept 1 sastoji fiksnog stupa i dvije zavarene cijevi. Na gornjem dijelu imamo dvije prirubnice koje s vijcima povezuju pravokutni profil i cijev.

Okreće se pomoću pužnog vijka ručno, a podizanje je s pomoću elektromotora, bubnja i užeta.

Koncept se sastoji od dva ležaja, radijalnog i aksijalnog na koji naliže cijela težina i dalje se prenosi na fiksni stup povezan temeljnim vijcima za podlogu.

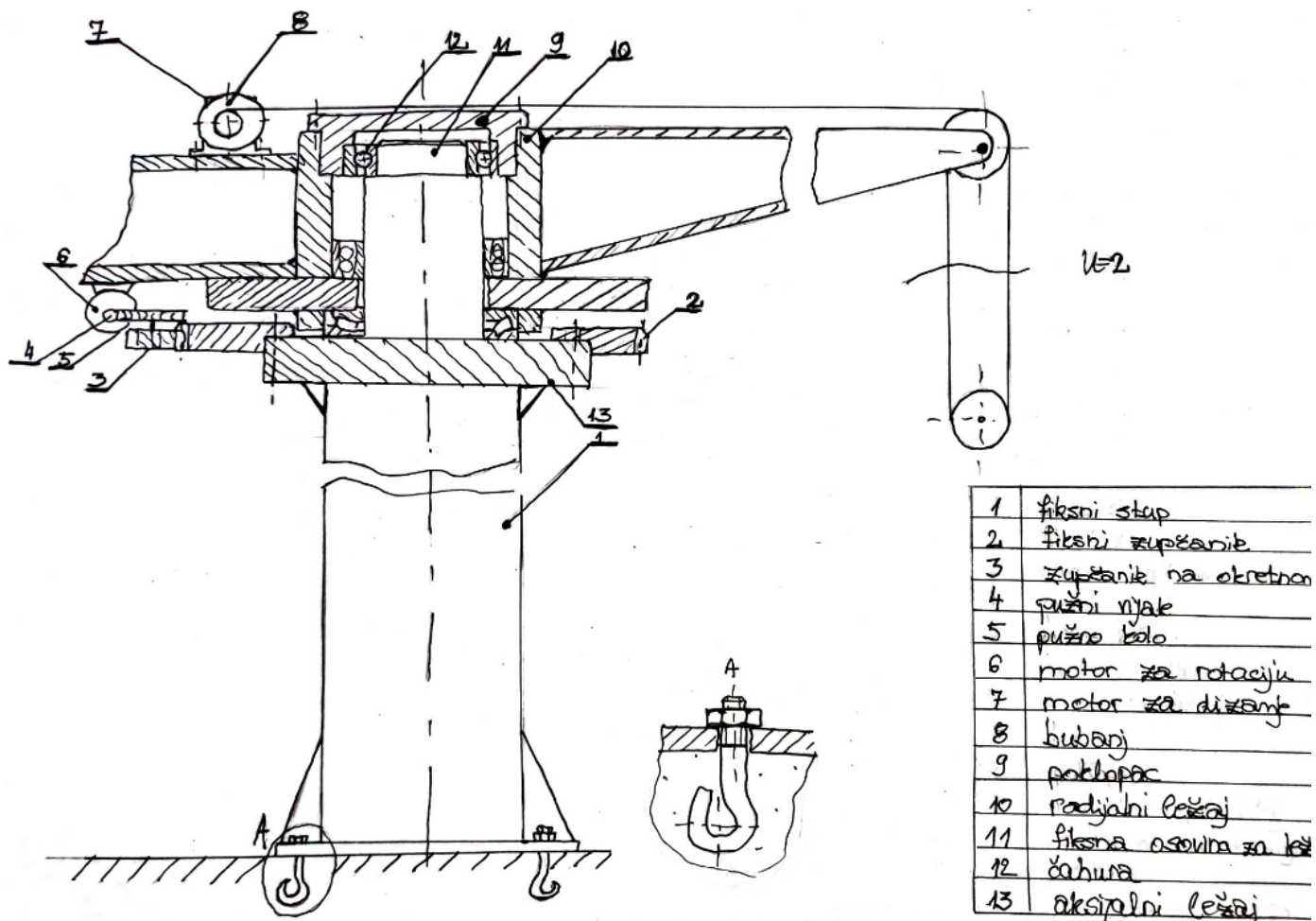


Slika 2.1: Prikaz koncepta 1

2.2 Koncept 2

Koncept 2 radi pomoću dva motorna pogona koji služi i za podizanje i rotaciju. Sastoji se od tri ležaja te fiksnog stupa koji je u ovom slučaju duži. Ova konstrukcija je pogodna za veće terete, a problem ovog koncepta je nedostupni položaj motora. Montaža i demontaža su problem kao i održavanje samog uređaja.

Rotacija se vrši pomoću pužnog vijka te se okreće zupčanik vezan za vanjsku cijev.

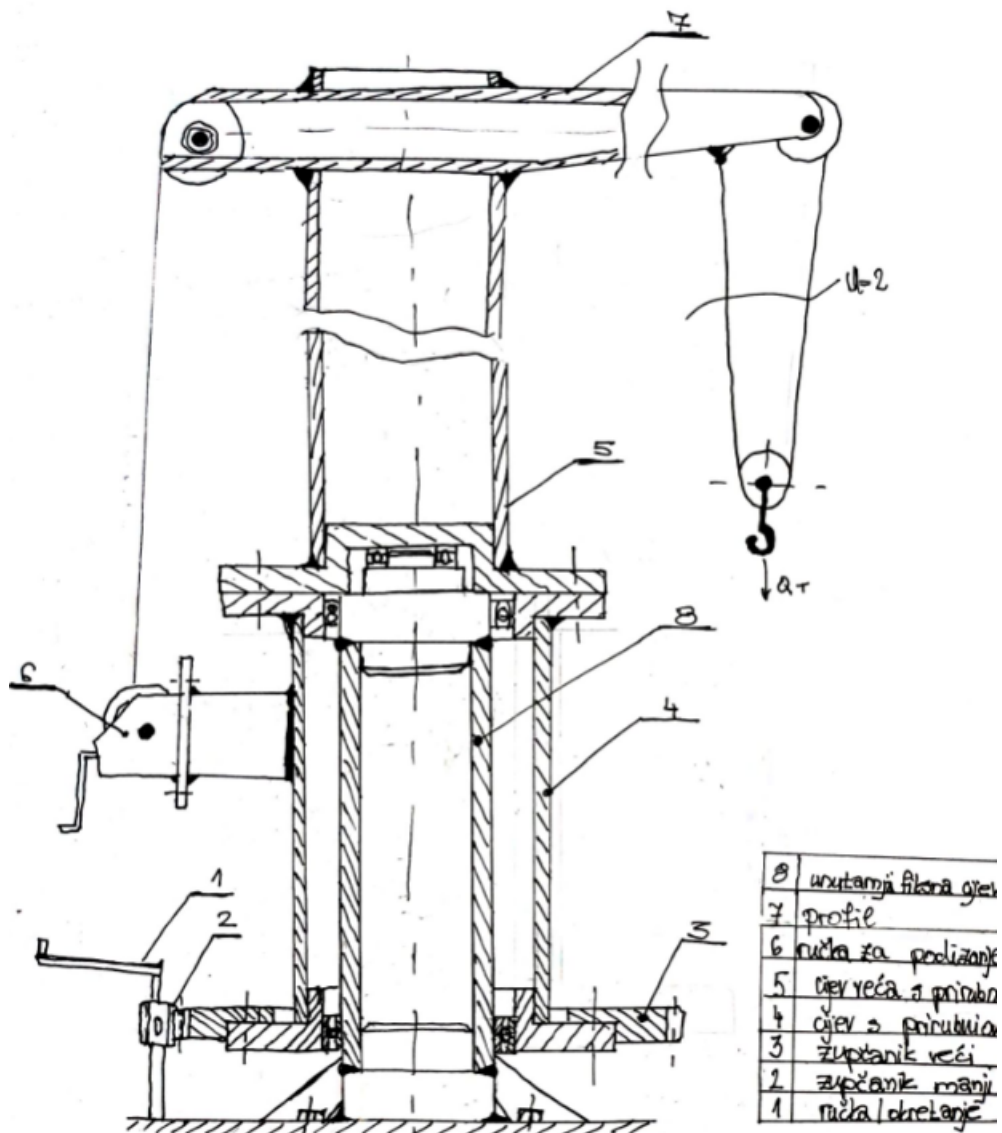


Slika 2.2: Prikaz koncepta 2

2.3 Koncept 3

Koncept 3 prikazuje najjednostavnije rješenje za uvjete u kojima se konstrukcija nalazi. Pošto se ne podiže veliki teret, ručni pogon se koristi i za rotaciju i za podizanje. Sastoji se od dvije cijevi povezane vijcima i fiksnog donjeg stupa. Prilikom rotacije pomiču se cijevi, a rotacija se odvija pomoću zupčanika s ravnim zubima.

Ručku za podizanje je moguće lako montirati i demontirati. Ručka se nalazi na visini pogodnoj za ljudsku upotrebu. Ukoliko treba demontirati, stup se lako razdvoji vijčanom vezom. Isto tako zupčanik je vezan vijčanom vezom da se izbjegne nepotrebno zavarivanje i olakša montaža i demontaža.



Slika 2.3: Prikaz koncepta 3

Koncept 3 je odabran kao najpovoljnije rješenje te će biti obrađivan u daljnjem tekstu.

U zadatku se traži konstrukcijska razrada odabranog dohvatnika. Odabran je ručni pogon za rotaciju i podizanje. Motorni pogon ima svoje prednosti i nedostatke. Prednost je kraće vrijeme transporta, ali pošto se ne radi o radu u industiji, vrijeme transporta i nije toliko bitno.

Elektromotor je također teže za održavati, a kod ručnog pogona imamo ručku koju lako montiramo po potrebi.

Zaključuje se da je koncept 3 najpovoljniji u ovom slučaju.

3 Projektni parametri

Nosivost: 1 t.

Duljina konzole: 2 m.

Visina nosive konstrukcije: 3,5 m.

Dužina čamca: 5 m.

Širina čamca: 2 m.

Visina podizanja: 2 m.

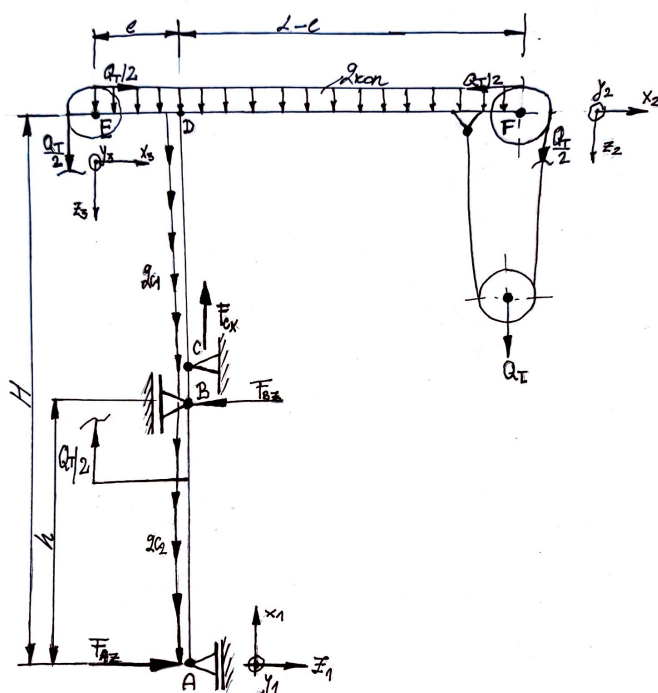
Prosječna udaljenost doka i dna čamca: 1,8 m.

4 Konstrukcija konzolnog dohvatnika

Konzola se sastoji od nosive konstrukcije i profila dohvatnika. Nosiva konstrukcija se sastoji od vanjske cijevi i unutarnje fiksne cijevi. Na početku proračunavamo statičku analizu, analizu profila te vanjsku cijev, te preko njih i proračuna ležajeva dolazimo do dimenzija unutarnjeg dijela.

4.1 Statička analiza

Na slici su ucrtane odgovarajuće sile i sile reakcije na dohvatnik. Iz odgovarajućih sila izračunate su sile reakcije u osloncima. Za udaljenost između oslonaca je određeno, $h = 2$ m.



Slika 4.1: Prikaz opterećenja

$$\begin{aligned}q_{c_1} &= 21,23 \frac{\text{kg}}{\text{m}} \\q_{c_2} &= 33 \frac{\text{kg}}{\text{m}} \\q_{kon} &= 250 \frac{\text{N}}{\text{m}}\end{aligned}\tag{4.1}$$

$$\begin{aligned}\Sigma F_x &= 0 \\F_{c_x} - Q_t - q_{kon}L - q_{c_1}(H - h) - q_{c_2}h &= 0 \\F_{c_x} &= Q_t + q_{kon}L + q_{c_1}(H - h) + q_{c_2}h \\F_{c_x} &= 10000 + 250 \cdot 1,7 + 21,23 \cdot 1,5 + 33 \cdot 2 \\F_{c_x} &= 11862,5\text{N}\end{aligned}\tag{4.2}$$

$$\begin{aligned}\Sigma M_a &= 0 \\F_{b_z}h - Q_t \frac{(L - l)}{h} - q_{kon} \frac{(L - l)^2}{2h} &= 0 \\F_{b_z} &= 8368\text{N} \\ \Sigma F_z &= 0, \\ - F_{b_z} + F_{a_z} &= 0, \\ F_{a_z} &= 8368\text{N}\end{aligned}\tag{4.3}$$

4.1.1 Dijagram unutarnjih sila

Dio AB $\rightarrow 0 \leq x_a \leq 1m$

Na slici su ucrtane odgovarajuće sile za dio do ručice za podizanje tereta. Računamo da je ručica na visini od 1 m te je izračunat moment za visinu od 1 m. Aksijalna komponenta se ne računa jer gledamo da će aksijalni ležaj u C prihvatiti cijelu aksijalnu silu.

$$\Sigma M = 0$$

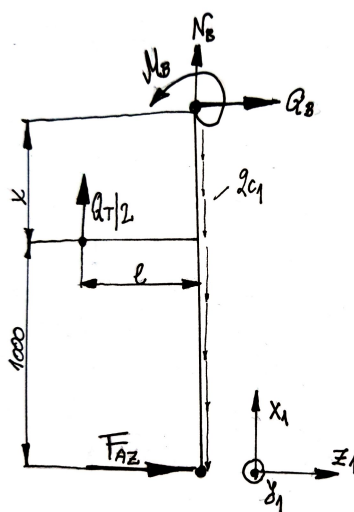
$$M_a + F_{az}x_a = 0$$

$$M_{sa} = -8368x_a$$

(4.4)

$$M_{sa}(x_a = 0) = 0$$

$$M_{sa}(x_a = 1m) = -83680Nm$$



Slika 4.2: Prikaz sila i momenta u prvom dijelu

dio BC $\rightarrow 1 \leq x_b \leq H - h$

$$\Sigma F_{x_2} = 0$$

$$N_b + F_{a_x} - q_{c_2}h - q_{c_1}x_b = 0 \quad (4.5)$$

$$N_b(x_b = 0) = -10756\text{N}$$

$$N_b(x_b = H - h) = -10438,05\text{N}$$

$$\Sigma F_{z_2} = 0$$

$$Q_b + F_{a_z} - F_{b_z} = 0 \quad (4.6)$$

$$Q_b = 0$$

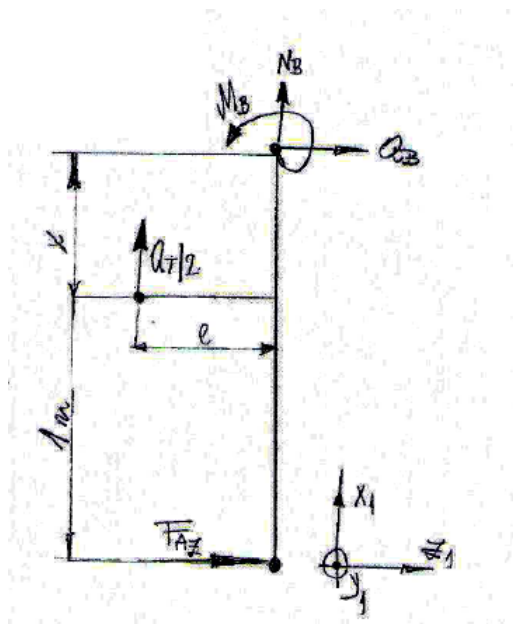
$$\Sigma M_2 = 0$$

$$M_b + F_{a_z}(h + x_b) - F_{b_h}x_b = 0$$

$$M_b = F_{b_h}x_b - F_{a_z}(h + x_b) \quad (4.7)$$

$$M_b(x_b = 0) = -F_{a_z}h = -20440\text{Nm}$$

$$M_b(x_b = H - h) = -20440\text{Nm} = \text{konst.}$$



Slika 4.3: Unutarnje sile i momenti za drugi dio

dio DE $\rightarrow 0 \leq x_e \leq l$

$$\Sigma F_{x_3} = 0$$

$$N_e = -Q_t/2 = -5000\text{N} \quad (4.8)$$

$$\Sigma F_{z_3} = 0$$

$$-Q_e + Q_t + q_{kon}x_c + \frac{Q_t}{2} = 0 \quad (4.9)$$

$$Q_e(x_3 = 0) = -\frac{Q_t}{2} = -5000\text{N}$$

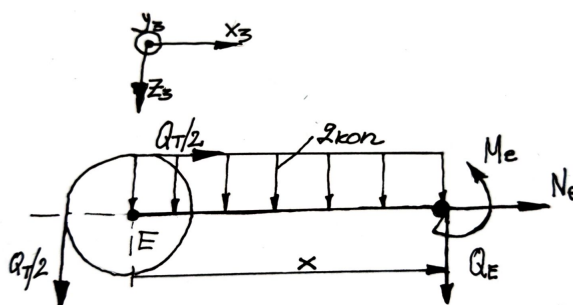
$$Q_e(x_3 = L) = \frac{Q_t}{2} - q_{kon}l = -5090\text{N} \quad (4.10)$$

$$\Sigma M_3 = 0$$

$$M_e - q_k \frac{x_c^2}{2} - \frac{Q_t}{x_c} = 0 \quad (4.11)$$

$$M(x_e = 0) = 0$$

$$M(x_e = l) = -Q_t L - q_{kon} \frac{L^2}{2} = -1816\text{Nm}$$



Slika 4.4: Unutarnje sile i moment za dio konzole

dio FD $\rightarrow 0 \leq x_f \leq L - l$

$$\begin{aligned}\Sigma F_{x_2} &= 0 \\ N_f &= -Q_t/2 = -5000\text{N}\end{aligned}\tag{4.12}$$

$$\begin{aligned}\Sigma F_{z_2} &= 0 \\ -Q_f + q_{kon}x_2 + Q_t &= 0\end{aligned}\tag{4.13}$$

$$Q_f(x_f = 0) = -\frac{Q_t}{2} = -5000\text{N}$$

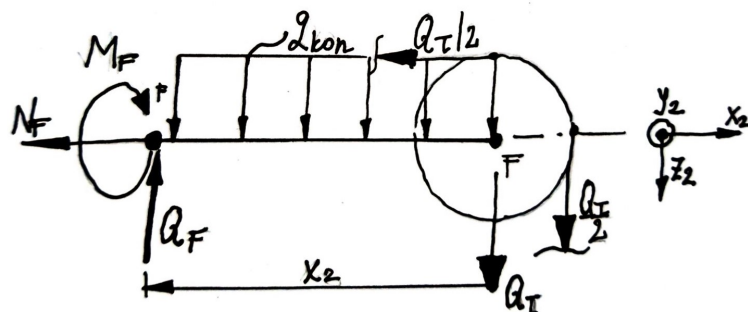
$$Q_f(x_f = L - l) = Q_t - q_{kon}(L - l) = 9575\text{N}$$

$$\begin{aligned}\Sigma M_2 &= 0 \\ -M_f - q_k \frac{x_f^2}{2} - Q_t \cdot x_f &= 0\end{aligned}\tag{4.14}$$

$$M(x_f = 0) = 0$$

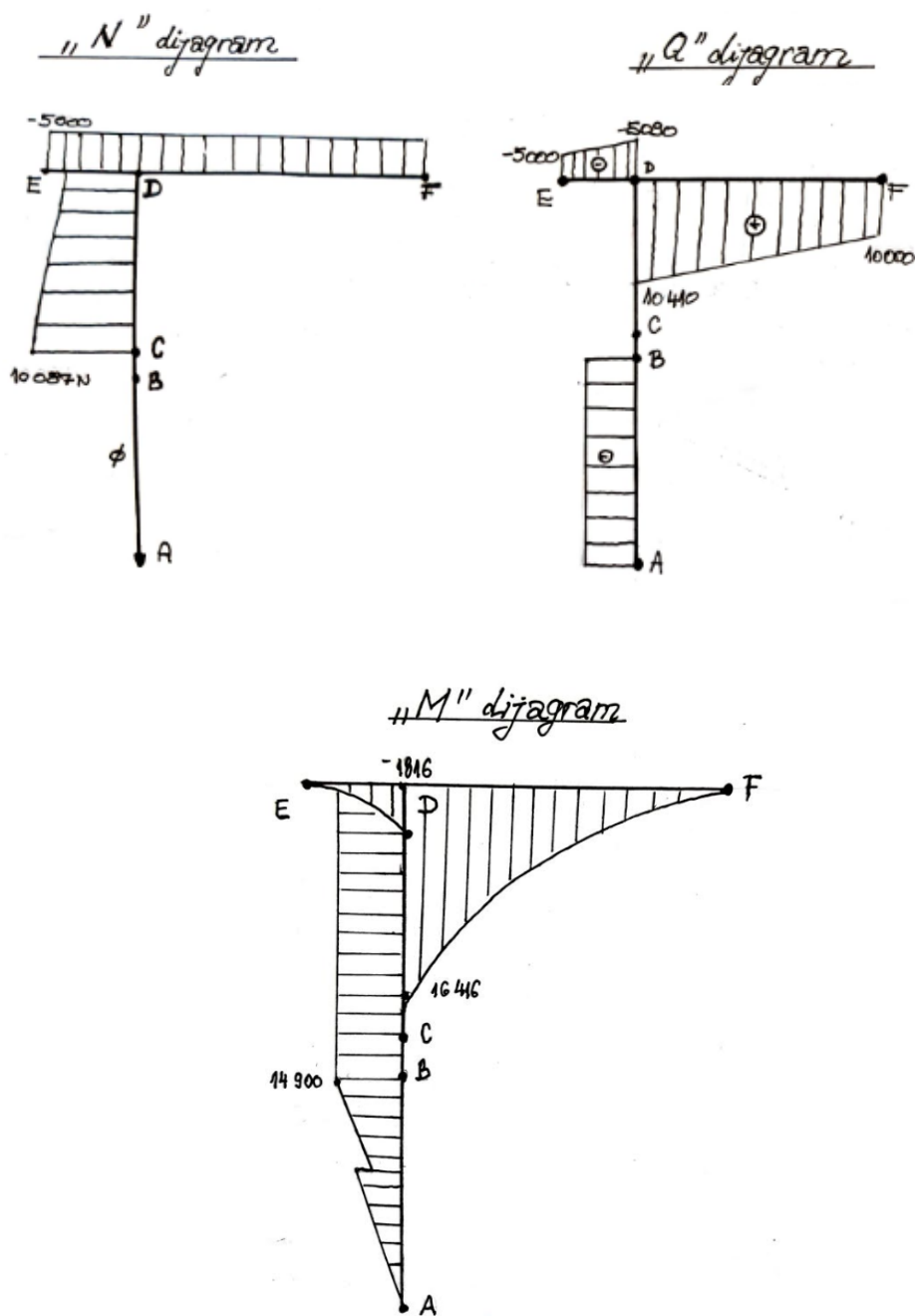
$$M(x_f = L - l) = -Q_t(L - l) - q_{kon} \frac{L^2}{2} = -1816\text{Nm}$$

$$0 \leq x_2 \leq L - l$$



Slika 4.5: Unutarnje sile i moment za dio konzole

Dijagrami unutarnjih sila

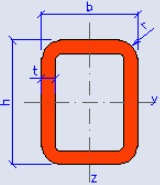


Slika 4.6: Prikaz dijagrama unutarnjih momenata

4.2 Profil konzole

Za konzolu je odabran profil sa slike, a materijal za izradu je S355JR sa dopuštenim naprežanjem od 230MPa.

$$\sigma_{dop} = 230\text{N/mm}^2$$

mm		cm	
RHS 140x80x8			
Geometry		Section properties	
h = 140 mm		Axis y	Axis z
b = 80 mm		$I_y = 7.76\text{E}+6 \text{ mm}^4$	$I_z = 3.14\text{E}+6 \text{ mm}^4$
t = 8 mm		$W_{y,el} = 1.11\text{E}+5 \text{ mm}^3$	$W_{z,el} = 7.85\text{E}+4 \text{ mm}^3$
r = 12 mm		$W_{y,pl} = 1.41\text{E}+5 \text{ mm}^3$	$W_{z,pl} = 9.41\text{E}+4 \text{ mm}^3$
A = 3200 mm ²		$i_y = 49.3 \text{ mm}$	$i_z = 31.4 \text{ mm}$
$A_L = 0.42 \text{ m}^2\cdot\text{m}^{-1}$		$S_y = 7.05\text{E}+4 \text{ mm}^3$	$S_z = 4.70\text{E}+4 \text{ mm}^3$
G = 25.1 kg·m ⁻¹		Warping and buckling	
	$I_t = 7.33\text{E}+6 \text{ mm}^4$	$C_t = 1.30\text{E}+5 \text{ mm}^3$	

Slika 4.7: Profil konzole dohvatnika

4.2.1 Progib konzole

Za konzolu, osim presjeka, izračunat je i progib po izrazu, gdje je l duljina presjeka koju računamo kao 2 m. Sila F je sila koja opterećuje konstrukciju tj. 10220 N:

$$w_d = \frac{l}{600} = 1,2\text{mm}, \quad (4.15)$$

Progib konzole:

$$w = \frac{F \cdot l^3}{48EI_y} = 0,6\text{mm} < w_d \quad (4.16)$$

Progib konzole je zadovoljen!

4.2.2 Provjera naprezanja profila

Osim progiba, izračunato je naprezanje na savijanje, tlak i odrez koje mora zadovoljavati dopušteno naprezanje za odabrani materijal S355JR.

Aksijalni moment otpora računa se kao:

$$W_y^{prof} = \frac{2I_y^{prof}}{h} = 110857\text{mm}^3, \quad (4.17)$$

Površina cijevi računa se kao:

$$A_p = bh - (b - 2t)(h - 2t), \quad (4.18)$$

$$A_p = 80 \cdot 140 - (80 - 2 \cdot 8)(140 - 2 \cdot 8) = 3264\text{mm}^2,$$

Savijanje profila:

$$\sigma_y = \frac{M_y^{prof}}{W_y^{prof}}, \quad (4.19)$$

$$\sigma_y = \frac{16416 \cdot 10^3}{110800} = 147 \frac{\text{N}}{\text{mm}^2},$$

Tlak profila:

$$\sigma_y = \frac{Q_t}{A_p} = \frac{5000}{3264} = 2 \frac{\text{N}}{\text{mm}^2}, \quad (4.20)$$

Odrez profila:

$$\tau_p = \frac{F_p}{A_p} = \frac{10410}{3261} = 4 \frac{\text{N}}{\text{mm}^2}, \quad (4.21)$$

Profil zadovoljava! Najveće naprezanje, izazvano savijanjem, je puno manje od dopuštenog naprezanja materijala.

4.3 Provjera naprezanja vanjske cijevi nosive konstrukcije

4.3.1 Provjera na savijanje i tlak

Provjeravamo dopušteno naprezanje u području nosive konstrukcije vanjskog stupa, koji se sastoji od dvije različite cijevi. Kao materijal nosive konstrukcije se koristi S23JRG2 (Č0361), a dopušteno naprezanje je $\sigma_{dop_c} = 160\text{N/mm}^2$.

Geometrijske karakteristike stupova, **inercijski moment po osi y** računa se po izrazu:

$$I_y^c = \frac{\pi}{64}(D^4 - d^4), \quad (4.22)$$

Aksijalni moment otpora po osi y računa se kao:

$$W_y^c = \frac{2I_y}{D} = \frac{\pi}{32} \frac{D^4 - d^4}{D}. \quad (4.23)$$

Površina cijevi računa se kao:

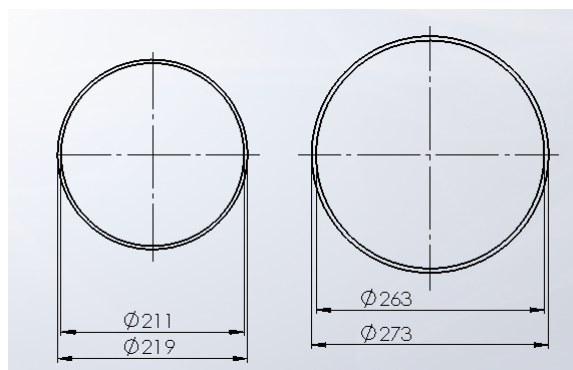
$$A_c = \frac{\pi}{4} \cdot (D^4 - d^4). \quad (4.24)$$

Maksimalni moment koji opterećuje stup: $M_{max} = 16440\text{Nm}$.

Naprezanje na savijanje:

$$\sigma_s^c = \frac{M_y^c}{W_y^c}. \quad (4.25)$$

Vanjski stup sastoji se od dvije cijevi, odabranih dimenzija iz kataloga za šavne cijevi. Stup se sastoji od dvije cijevi, veća cijev dimenzija je $\emptyset 273$, debljine 5mm, a mase 33,05kg/m. Druga cijev, vanjskog je promjera $\emptyset 219$, debljine 4mm, a mase 21,23kg/m.



Slika 4.8: vanjska

Površina manje cijevi: $A_{c_1} = 2707\text{mm}^2$

Aksijalni moment manje cijevi: $W_y^{c_1} = 142617\text{mm}^3$

Tlak koji opterećuje konstrukcije određen je ukupnom aksijalnom silom: $F_{c_x} = 10800\text{N}$

Savijanje za manju cijev: $\sigma_{s_1} = \frac{M_{max}}{W_{y_1}} = 136\text{N/mm}^2$

Tlak: $\sigma_{t_1} = \frac{F_{c_x}}{A_{c_1}} = 4,39\text{N/mm}^2$

Ekvivalentno naprezanje $\sigma_{ekv} = \sqrt{\sigma_{s_1}^2 + \sigma_{t_1}^2} = 136,1\text{N/mm}^2$

Odabrani profil cijevi **zadovoljava!**

4.3.2 Izvijanje

Za proračun izvijanja gledamo da je duljina stupa 2000mm,

Slobodna duljina izvijanja: $l_o = 2l = 4000\text{mm}$

$$i_{ds} = \sqrt{\frac{I_{min}}{A_{ds}}} = 44\text{mm}, \quad (4.26)$$

$$I_{min} = I_y = \frac{\pi}{64}(D^4 - d^4) = 12660240\text{mm}^4, \quad (4.27)$$

$$A = \frac{\pi}{4}(D^2 - d^2) = 6570\text{mm}^2, \quad (4.28)$$

$$\lambda = \frac{l_o}{i_{ds}} = 92, \quad (4.29)$$

Granična vitkost:

$$\lambda_p = \pi \sqrt{\frac{E}{0,8R_e}} = 104. \quad (4.30)$$

Budući da je vitkost stupa manja od granične vitkosti, $\lambda_{gs} < \lambda_p$, kritična sila izvijanja se računa prema Tetmajeru po formuli:

$$\sigma_{kr} = 310 - 1,14\lambda = 205\text{MPa}, \quad (4.31)$$

$$F_{kr} = \sigma_{kr} \cdot A = 1347\text{kN} > Q_t + Q_{kon} \quad (4.32)$$

Cijev zadovoljava!

5 Mehanizam za okretanje

Konstrukcija se okreće pomoću jednog zupčanog para s ravnim zubima.

prijenosni omjer je:

$$i=10,67,$$

Odabrano je da se vitlo vrti brzinom $v_r = 0,5\text{m/s}$ te ručnom silom od $F_r = 150\text{N}$.

Snaga P_r potrebna za pokretanje ručice:

$$P_r = F_r \cdot v = 75\text{W}. \quad (5.1)$$

Za duljinu ručice je odabrano $l=0,28\text{m}$. Moment potreban za pokretanje ručice je:

$$M_r = F_r \cdot l = 42\text{Nm}. \quad (5.2)$$

Iz toga proizlazi da će moment na drugom zupčaniku biti:

$$M_{z_2} = M_r \cdot i = 445\text{Nm}. \quad (5.3)$$

Proizlazi da je broj okretaja ručke:

$$n_{ruc} = \frac{v_r}{2\pi \cdot r} = 0,284. \quad (5.4)$$

Kutna brzina ručke:

$$\omega_{ruc} = 2\pi \cdot n_{ruc} = 1,7857\text{s}^{-1}. \quad (5.5)$$

Slijedi da su kružna brzina i broj okretaja zupčanika 2 tj. cijelog sklopa:

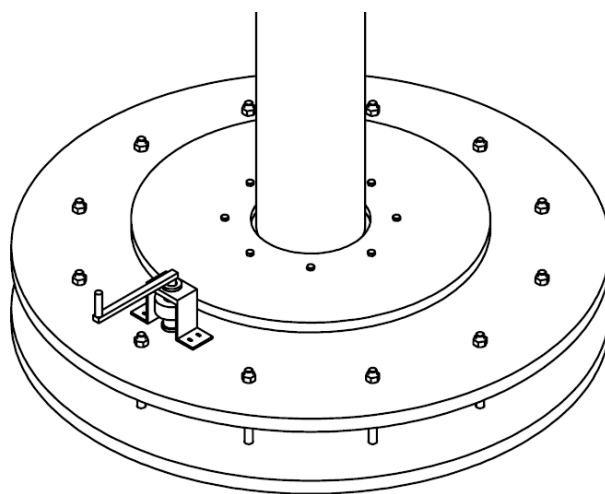
$$n_{z_2} = 1,60/\text{min}, \quad (5.6)$$

$$\omega_{z_2} = 0,1687\text{rad/s}. \quad (5.7)$$

6 Zupčanici

Mehanizam se okreće pomoću dva zupčanika s ravnim zubima. Manji zupčanik stoji na podlozi, dok je drugi zupčanik s vijcima povezan na vanjski stup. Za materijal se koristi 34CrMO4 kvalitete ozubljenja 9. Vrijednosti dinamičke izdržljivosti materijala su:

$$\sigma_{f_{lim}} = 350 \frac{\text{N}}{\text{mm}^2}, \quad \sigma_{H_{lim}} = 1350 \frac{\text{N}}{\text{mm}^2}. \quad (6.1)$$



Slika 6.1: Zupčanički par

Određen je broj zubi zupčanika i prijenosni omjer.

Širina zupčanika: $b=50\text{mm}$

Modul: $m=5$

Broj zubi manjeg zupčanika:

$$z_1 = 15.$$

Diobeni promjer manjeg zupčanika:

$$d_1 = z_1 \cdot m = 75\text{mm}. \quad (6.2)$$

Tjemeni promjer manjeg zupčanika:

$$d_{a_1} = d_1 + 2m = 85\text{mm}. \quad (6.3)$$

Podnožni promjer manjeg zupčanika:

$$d_{f_1} = d_1 - 2m - 2c = 63,35\text{mm.} \quad (6.4)$$

$$c = 0,25m$$

Temeljni promjer:

$$d_{b_1} = d_1 \cos 20 = 70,5\text{mm.} \quad (6.5)$$

Korak zuba:

$$p = m \cdot \pi = 15,71\text{mm.} \quad (6.6)$$

7 Odabir ležajeva

7.1 Kuglični samoudesivi 1224KM

Kuglični samoudesivi ležaj nalazi se na mjestu B i služi za prijenos radijalnog opterećenja.

d	120	mm
D	215	mm
B	42	mm
d ₁	≈ 149	mm
D ₁	≈ 187.2	mm
C ₁	1.271	mm
r _{1,2}	min. 2.1	mm

Tapered bore, taper 1:12

Calculation data			
Basic dynamic load rating	C	119	kN
Basic static load rating	C ₀	53	kN
Fatigue load limit	P ₀	2.12	kN
Reference speed		6300	r/min
Limiting speed		4000	r/min
Permissible angular misalignment	α	2.5	°
Calculation factor	k _r	0.04	
Calculation factor	e	0.19	
Calculation factor	Y ₀	3.6	
Calculation factor	Y ₁	3.3	
Calculation factor	Y ₂	5.1	

Slika 7.1: Kuglični samoudesivi

Broj okretaja je određen iz (5.6).

Eksponent vijeka trajanja za ležajeve sa teorijskim dodirom u točki:

$$\varepsilon = 3 \quad (7.1)$$

Nazivni vijek trajanja ležajeva u satima:

$$L_{10h} = 10000h. \quad (7.2)$$

Dinamičko ekvivalentno opterećenje jednako je radijalnoj sili, F_r .

$$P = F_{B_z} = 8362N. \quad (7.3)$$

Odabrani ležaj kontrolira se preko dinamičke nosivosti, C:

$$C_1 = P \cdot \left(\frac{60 \cdot n_m \cdot L_{10h}}{10^6} \right)^{1/\varepsilon} < C \quad (7.4)$$

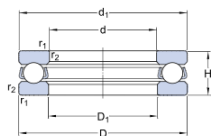
$$C_1 = 2884,5N < C. \quad (7.5)$$

Ležaj zadovoljava!

7.2 Aksijalni ležaj 51117

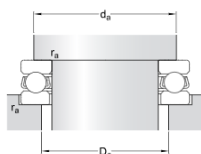
Aksijalni ležaj nalazi se na mjestu C za prijenos aksijalnog opterećenja. Jednak je ukupnoj sili i težini cijevi tj. sili F_{cx} .

Dimensions



d	85	mm
D	110	mm
H	19	mm
d ₁	≈ 110	mm
D ₁	≈ 87	mm
r _{1,2}	min. 1	mm

Abutment dimensions



d _a	min. 100	mm
D _a	max. 95	mm
r _a	max. 1	mm

Calculation data

Basic dynamic load rating	C	44.9	kN
Basic static load rating	C ₀	146	kN
Fatigue load limit	P _u	5.4	kN
Reference speed		3000	r/min
Limiting speed		4300	r/min
Minimum load factor	A	0.14	

Mass

Mass bearing (including seat washer where applicable)		0.44	kg
---	--	------	----

Slika 7.2: Aksijalni ležaj

Eksponent vijeka trajanja za ležajeve sa teorijskim dodirom u točki:

$$\varepsilon = 3. \quad (7.6)$$

Nazivni vijek trajanja ležajeva u satima:

$$L_{10h} = 10000h. \quad (7.7)$$

Dinamičko ekvivalentno opterećenje jednako je po iznosu sili, F_c .

$$P = F_{cx} = 10250N. \quad (7.8)$$

Odabrani ležaj kontrolira se preko dinamičke nosivosti, C:

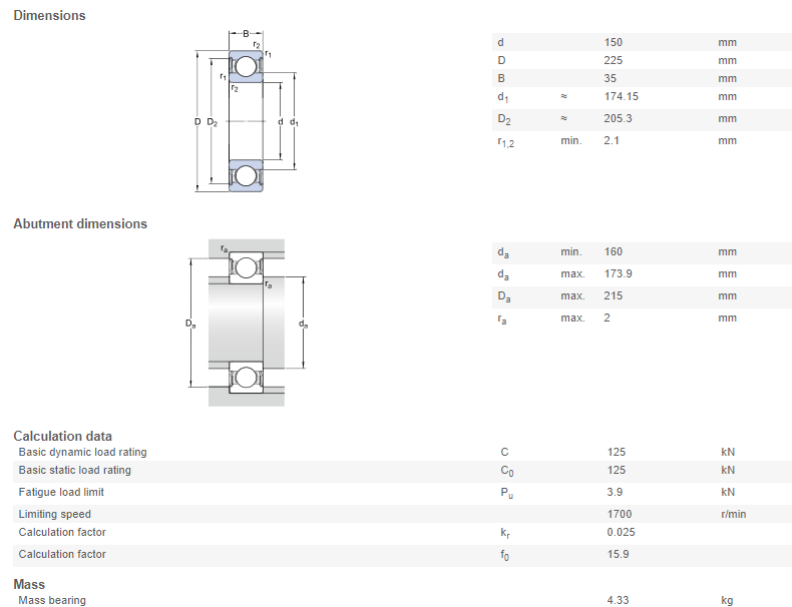
$$C_1 = P \cdot \left(\frac{60 \cdot n_m \cdot L_{10h}}{10^6} \right)^{1/\varepsilon} < C \quad (7.9)$$

$$C_1 = 10900N < C.$$

Ležaj zadovoljava!

7.3 Radijalni ležaj 6030-2RS1

Kuglični ležaj nalazi se na mjestu A i prenosi radijanu silu. Prenosi se sila F_{az} , koja je jednaka kao i u osloncu B.



Slika 7.3: Ležaj 6030-2RS1

EkspONENT vijeka trajanja za ležajeve sa teorijskim dodirom u točki:

$$\varepsilon = 3. \quad (7.10)$$

Nazivni vijek trajanja ležajeva u satima:

$$L_{10h} = 10000h. \quad (7.11)$$

Dinamičko ekvivalentno opterećenje jednako je po iznosu sili, F_a .

$$P = F_{az} = 8614N. \quad (7.12)$$

Odabrani ležaj kontrolira se preko dinamičke nosivosti, C:

$$C_1 = P \cdot \left(\frac{60 \cdot n_m \cdot L_{10h}}{10^6} \right)^{1/\varepsilon} < C \quad (7.13)$$

$$C_1 = 10900N < C.$$

Ležaj zadovoljava!

8 Statička analiza unutarnjeg stupa

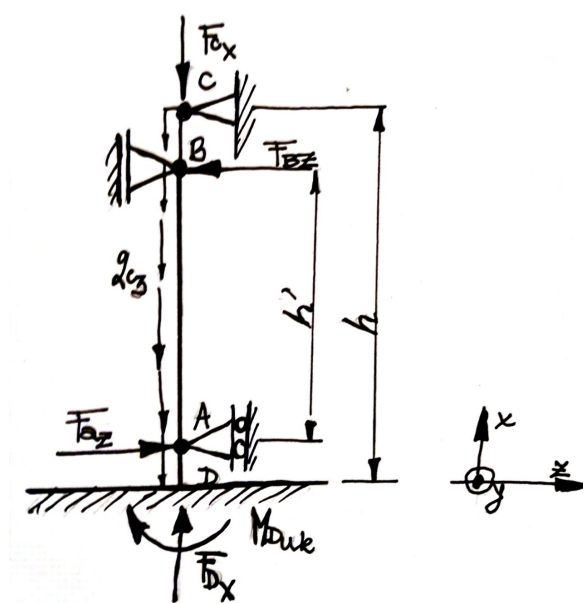
Na slici su ucrtane odgovarajuće sile i sile reakcije unutarnjeg fiksnog stupa. Unutarnji stup je povezan vijcima za podlogu. Izračunate su sile reakcije u osloncima.

$$q_{c3} = 50 \text{ kg/m},$$

$$h = 2,5 \text{ m},$$

(8.1)

$$h = 2 \text{ m}.$$



Slika 8.1: Prikaz opterećenja unutarnjeg stupa

$$\Sigma F_x = 0,$$

$$F_{dx} = F_{cx} + q_{c3} = 10200 \text{ N}.$$

(8.2)

$$\Sigma F_z = 0,$$

$$F_{az} = F_{bz} = 8368 \text{ N}.$$

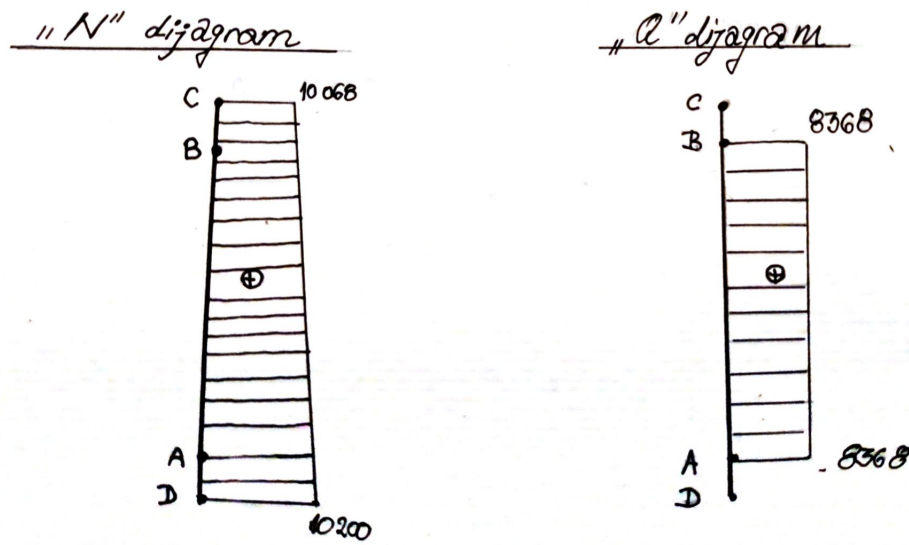
(8.3)

$$\Sigma M_y = 0,$$

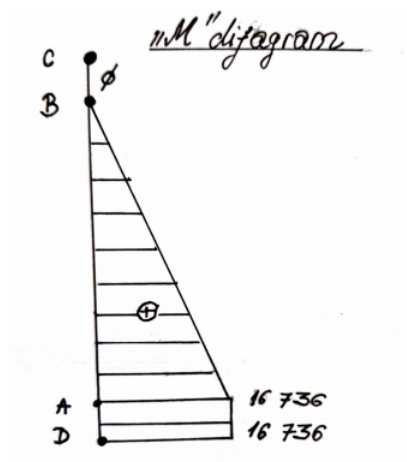
$$- M_{duk} + F_{az}h - F_{bz}x = 0,$$

(8.4)

$$M_{duk} = 16736 \text{ Nm}$$



Slika 8.2: Prikaz unutarnjih sila



Slika 8.3: Prikaz momentnog dijagrama

9 Odabir ručnog vitla

Ručno vitlo je odabrano uz uvjete da uložena ručna sila nije veća od $150N$. Model se sastoji također od kočnice koja će spriječiti razvrtanje.



Slika 9.1: Odabrana ručka za rotaciju tvrtke Gebuwin

WW 1000	
Kapacitet prvog sloja	1000kg
Kapacitet zadnjeg sloja užeta	527kg
Duljina dizanja za vrijeme jednog okreta ručice	13mm
Potrebna sila na ručici	130N
Promjer kabla	8mm
Maksimalna duljina kabla koji se može namotati na bubanj	63m
Sila kočenja	34N
Težina	29kg

Mehanizam za dizanje

Prema [2], prijenosni omjer faktorskog koloturnika:

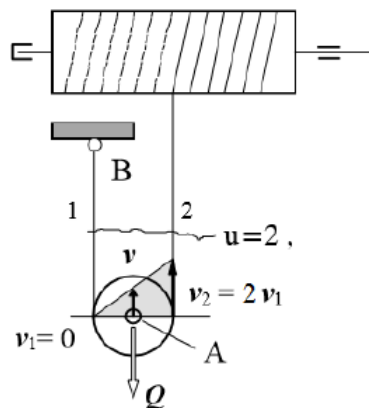
$$i_{kol} = \frac{u}{u_b} = 2 \quad (9.1)$$

Iskoristivost jedne užnice:

$$\eta_0 = 0,98 \quad (9.2)$$

Stupanj djelovanja koloturnika:

$$\eta_{kol} = \frac{1 - \eta_0^2}{2 \cdot (1 - \eta_0)} = 0,99 \quad (9.3)$$



Slika 9.2: Faktorski koloturnik

9.1 Kontrola užeta

Maksimalna sila u užetu koji se se koristi:

$$F_{Uz_{max}} = \frac{1}{i_{kol} \cdot \eta_{kol}} = 4955\text{N} \quad (9.4)$$

Računska lomna sila:

$$F_L = A_{uz} \cdot R_m = f \cdot \frac{d_{uz}^2 \cdot \pi}{4} \quad (9.5)$$

Računska sila loma:

$$F_L = S \cdot F_{Uz_{max}} = 3,55 \cdot 4955 = 17600\text{N} \quad (9.6)$$

Faktor sigurnosti za pogonsku grupu 1B_m:

$$S = 3,55$$

Lomna čvrstoća žice:

$$R_m = 1570\text{MPa}$$

Faktor ispune:

$$f = 0,455$$

Pomjer užeta:

$$d_{uz} = \sqrt{\frac{4F_L}{f \cdot \pi \cdot R_m}} = 5,5\text{mm} \quad (9.7)$$

Oznaka užeta : Uže 8 HRN C.H1.072-VJ-cv 1570 sZ-nrp

9.2 Odabir kuke

Za odabir broja kuke:

$$HN = \frac{Q[t] \cdot g}{R_e} v_n = \frac{1 \cdot 9,81}{23,5} \cdot 1,25 = 0,53 \quad (9.8)$$

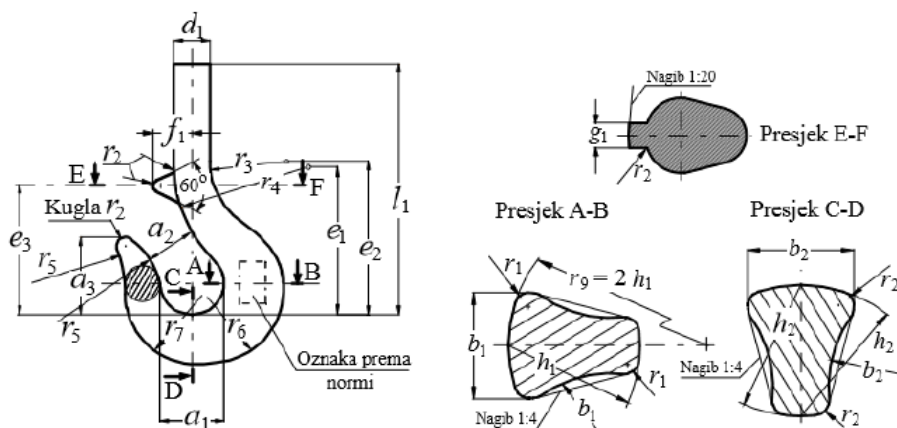
Za odabrani materijal M, prema [2], granica razvlačanja iznosi:

$$R_e = 23,5 \text{ kN/cm}^2$$

Faktor sigurnosti za pogonsku grupu 1B_m:

$$\nu_n = 1,25$$

Odabrana je jednokraka kuka HN=1.



Slika 49. Oznake mjera jednokrake kuke kovane u kalupu

Broj kuke	a ₁	a ₂	a ₃	b ₁	b ₂	d ₁	Navoj kuke	e ₁	e ₂	e ₃	h ₁	h ₂	l ₁	f ₁	g ₁	r ₁	r ₂	r ₃	r ₄	r ₅	r ₆	r ₇	Masa ≈ kg
1	50	40	57	38	32	30	M 24	120	128	105	48	40	197	31	12,5	5	8	55	106	106	65	60	3,2

Slika 9.3: Odabrana kuka

10 Odabir profila križnog spoja kod podizanja

Kao profil odabran je I profil sa slike, a materijal za izradu je S355JR sa dopuštenim naprežanjem od 230MPa. Križni spoj sastoji se od četiri I profila. Težina čamca je raspoređena na četiri odvojena kraja tj. na svakom kraju djeluje 250kg.

IPN 80			
Geometry		Section properties	
h = 80 mm		Axis y	Axis z
b = 42 mm		$I_y = 7.77E+5 \text{ mm}^4$	$I_z = 6.28E+4 \text{ mm}^4$
$t_f = 5.9 \text{ mm}$		$W_{y1} = 1.94E+4 \text{ mm}^3$	$W_{z1} = 2990 \text{ mm}^3$
$t_w = 3.9 \text{ mm}$		$W_{y,pl} = 2.28E+4 \text{ mm}^3$	$W_{z,pl} = 4900 \text{ mm}^3$
$r_1 = 3.9 \text{ mm}$		$i_y = 32 \text{ mm}$	$i_z = 9.11 \text{ mm}$
$r_2 = 2.3 \text{ mm}$		$S_y = 1.14E+4 \text{ mm}^3$	$S_z = 2450 \text{ mm}^3$
$y_s = 21 \text{ mm}$		Warping and buckling	
d = 59 mm	$G = 5.94 \text{ kg.m}^{-1}$	$I_w = 8.24E+7 \text{ mm}^6$	$I_t = 8570 \text{ mm}^4$
$A_L = 0.3 \text{ m}^2.\text{m}^{-1}$	$A = 757 \text{ mm}^2$	$i_w = 9.91 \text{ mm}$	$i_{pc} = 33.3 \text{ mm}$

Slika 10.1: IPN 80

Normalno naprežanje izazvano savijanjem profila:

$$\sigma_y^{IPN} = \frac{M_y^{IPN}}{W_{y1}}, \quad (10.1)$$

$$\sigma_y^{IPN} = \frac{2500 \cdot 10^3}{19400} = 128 \text{ N/mm}^2.$$

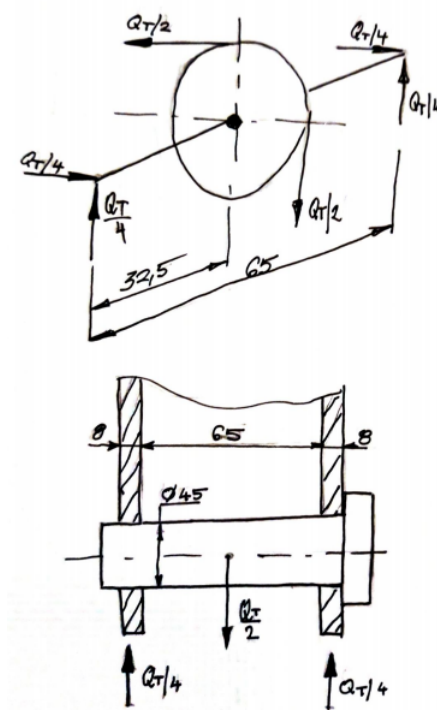
Odabrani profil cijevi zadovoljava!

11 Provjera osovina

11.1 Osovina užnice

Osovina užnice izrađena je od materijala S355JR sa dopuštenim naprežanjem:

$$\sigma_{dop} = 230 \text{ N/mm}^2$$



Slika 11.1: Prikaz sila koje opterećuju osovinu

Savijanje:

$$W_y^{ou} = 0,1d^3 = 0,1 \cdot 45^3 = 9112 \text{ mm}^3 \quad (11.1)$$

$$M_y^{ou} = \frac{Q_t}{4} \cdot \frac{65 + 8}{2} = 91250 \text{ mm} \quad (11.2)$$

$$\sigma_y^{ou} = \frac{M_y^{ou}}{W_y} = 20 \frac{\text{N}}{\text{mm}^2} \quad (11.3)$$

$$(11.4)$$

Tlakovi:

$$p_{v1} = \frac{Q_t}{2ad} = \frac{5000}{2 \cdot 8 \cdot 45} = 6,94 \frac{\text{N}}{\text{mm}^2}, \quad (11.5)$$

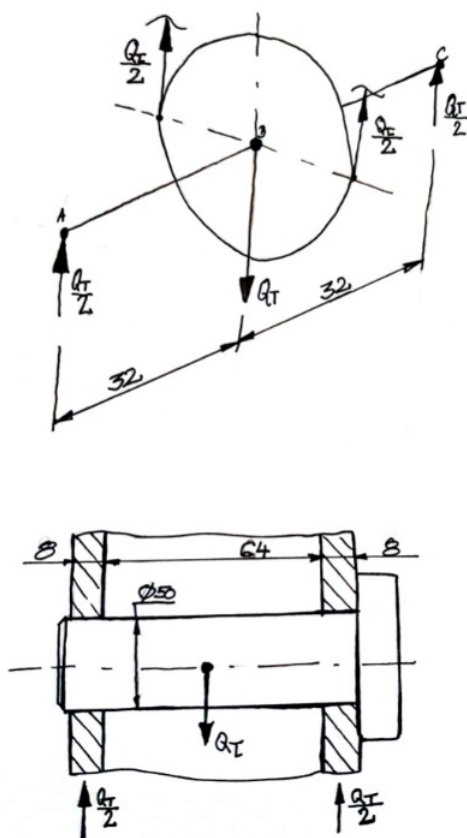
$$p_{v2} = \frac{Q_t}{4A} = \frac{5000}{4 \cdot 1965} = 2 \frac{\text{N}}{\text{mm}^2}. \quad (11.6)$$

Odrez:

$$\tau = \frac{Q_t}{4A}, \quad (11.7)$$

$$\tau = \frac{10000}{4 \cdot 1964} = 1,6 \frac{\text{N}}{\text{mm}^2}.$$

11.2 Osovina užnice u sklopu s kukom



Slika 11.2: Prikaz sile koje opterećuju osovinu u spoju s kukom

Savijanje:

$$W_y^{ok} = 0,1d^3 = 12500\text{mm}^3 \quad (11.8)$$

$$M_y^{ok} = \frac{Q_t}{2} \cdot \frac{64}{2} = 160000\text{mm},$$

$$\sigma_y^{ok} = \frac{M_y^{ok}}{W_y^{ok}} = 12,8 \frac{\text{N}}{\text{mm}^2}. \quad (11.9)$$

$$(11.10)$$

Tlakovi:

$$p_{v1} = \frac{1000}{2 \cdot 8 \cdot 50} = 12,5 \frac{\text{N}}{\text{mm}^2}, \quad (11.11)$$

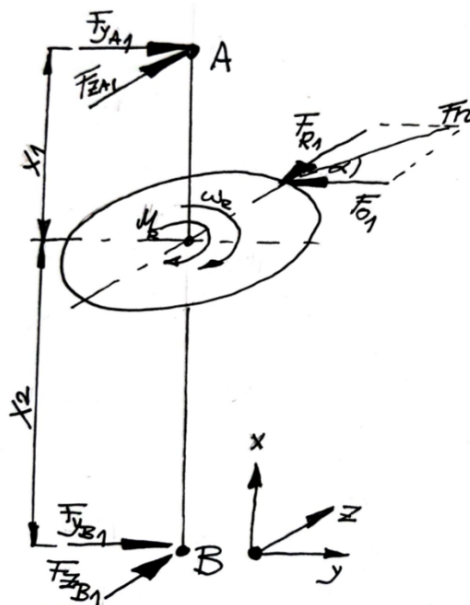
$$p_{v2} = \frac{5000}{64 \cdot 50} = 3 \frac{\text{N}}{\text{mm}^2}. \quad (11.12)$$

Odrez:

$$\tau = \frac{Q_t}{2A}, \quad (11.13)$$

$$\tau = \frac{10000}{2 \cdot 1970} = 2,55 \frac{\text{N}}{\text{mm}^2}.$$

11.3 Provjera osovine za okretanje



Slika 11.3: Prikaz sila koje opterećuju osovinu za okretanje

Obodna sila:

$$F_{o1} = \frac{2T_1}{d_1} = \frac{2 \cdot 42 \cdot 10^3}{60} = 1400\text{N} \quad (11.14)$$

Radijalna sila na zupčanik:

$$F_{r1} = F_{o1} \tan \alpha = 1400 \cdot \tan 20 \text{ deg} = 509\text{N} \quad (11.15)$$

Izračunavanje reakcija u osloncima (os y):

$$\Sigma M_{By} = 0;$$

$$F_{zA1} = F_{r1} \cdot \frac{x_2}{x_1 + x_2}, \quad (11.16)$$

$$F_{zA1} = 314\text{N},$$

$$F_{zB1} = 196\text{N}.$$

Izračunavanje reakcija u osloncima (os z):

$$\Sigma M_{Bz} = 0;$$

$$F_{y_{A_1}} = F_o \cdot \frac{x_2}{x_1 + x_2}, \quad (11.17)$$

$$F_{y_{A_1}} = 861\text{N},$$

$$F_{y_{b_1}} = 539\text{N}.$$

Momenti savijanja koji opterećuju osovinu:

$$M_{s_1}^z = F_{z_{A_1}} \cdot x_1, \quad (11.18)$$

$$M_{s_1}^z = 9408\text{Nm}$$

$$M_{s_2}^y = F_{y_{A_1}} \cdot x_1, \quad (11.19)$$

$$M_{s_1}^y = 2583\text{Nm}$$

Naprezanje na osovini

$$\sigma_{s_1}^z = \frac{M_{s_1}^z}{W_z} = \frac{9406}{0,1 \cdot 20^3} = 33 \frac{\text{N}}{\text{mm}^2}, \quad (11.20)$$

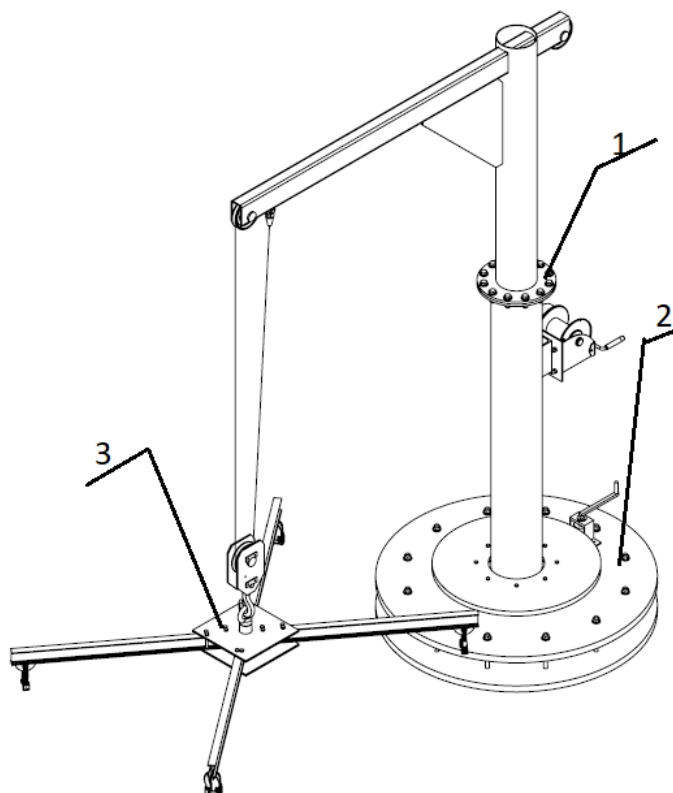
$$\sigma_{s_1}^y = \frac{M_{s_1}^y}{W_y} = \frac{25830}{0,1 \cdot 20^3} = 12 \frac{\text{N}}{\text{mm}^2}. \quad (11.21)$$

Osovina zadovoljava pošto je naprezanje na savijanje puno manje od dopuštenog naprezanja!

12 Provjera vijaka

Vijci su prolazni te se računaju na naprezanje na vlak. Proračunata su 3 spoja vijaka:

- Prolazni vijci- M20x65, 12komada
- Prolazni vijci M20x250, 12 komada
- Prolazni vijci M12x120, 16 komada



Slika 12.1: Proračunati vijci

Materijal vijaka je Čelik 8.8, te je granica razvlačenja jednaka:

$$R_{e_v} = 800 \frac{\text{N}}{\text{mm}^2} \quad (12.1)$$

$$\sigma_{dop}^v = \frac{R_{e_v}}{3} = 266 \frac{\text{N}}{\text{mm}^2} \quad (12.2)$$

12.1 Vijci 1

$$L_1 = 25\text{mm},$$

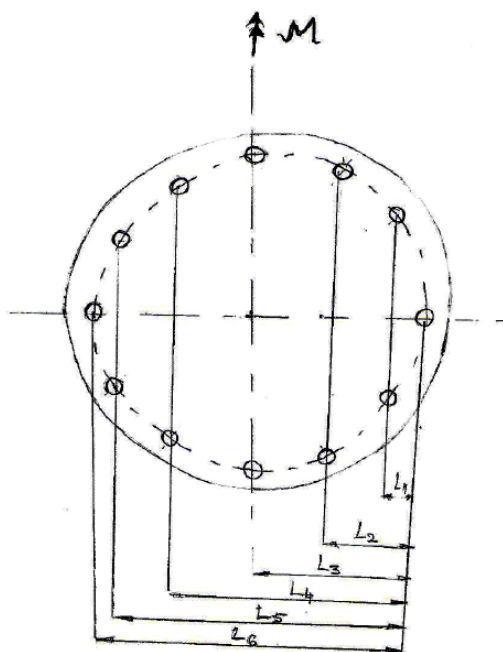
$$L_2 = 90\text{mm},$$

$$L_3 = 180\text{mm},$$

$$L_4 = 270\text{mm},$$

$$L_5 = 340\text{mm},$$

$$L_6 = 360\text{mm}.$$



Slika 12.2: Vijci koji spajaju dvije cijevi

Moment koji optrećuje vijke 1:

$$M_{v_1} = 16440\text{Nm} \quad (12.3)$$

$$F_{v_1} = \frac{M}{2L_1 + 2L_2 + 2L_3 + 2L_4 + 2L_5 + L_6} = 6866\text{N}, \quad (12.4)$$

Maksimalna sila u vijcima:

$$F_{max_1} = 1,6F_{v_1} = 10986\text{N}. \quad (12.5)$$

površina vijka M20:

$$A_{M20} = 225\text{mm}^2. \quad (12.6)$$

Naprezanje u vijcima:

$$\sigma_{v1} = \frac{F_{max}}{A_{M20}}, \quad (12.7)$$
$$\sigma_{v1} = \frac{10986}{225} = 49 \frac{\text{N}}{\text{mm}^2}.$$

Vijci zadovoljavaju!

12.2 Vijci u spoju donjih ploča

$$L_1 = 80\text{mm},$$

$$L_2 = 300\text{mm},$$

$$L_3 = 600\text{mm},$$

$$L_4 = 900\text{mm},$$

$$L_5 = 1110\text{mm},$$

$$L_6 = 1200\text{mm}.$$

Moment koji opterećuje vijke :

$$M_{v2} = 16416\text{Nm}, \quad (12.8)$$

$$F_{v1} = \frac{M}{2L_1 + 2L_2 + 2L_3 + 2L_4 + 2L_5 + L_6} = 1788\text{N}, \quad (12.9)$$

Maksimalna sila u vijcima:

$$F_v = 1,6F_v = 2845\text{N}. \quad (12.10)$$

površina vijka M20:

$$A_{M20} = 225\text{mm}^2, \quad (12.11)$$

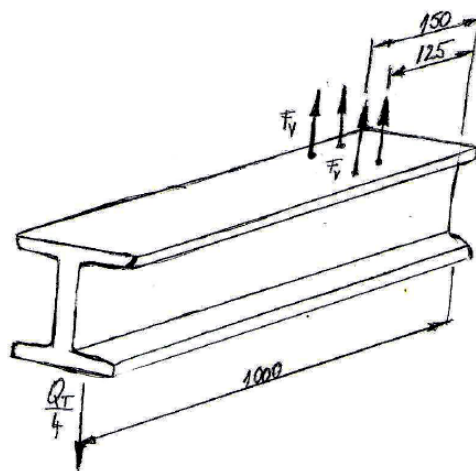
Naprezanje u vijcima:

$$\sigma_{v_2} = \frac{F_{max}}{A_{M20}}, \quad (12.12)$$

$$\sigma_{v_2} = \frac{2845}{225} = 13 \frac{\text{N}}{\text{mm}^2}.$$

Vijci zadovoljavaju!

12.3 Vijci u križu



Slika 12.3: Vijci koji spajaju IPN profil sa pločama

Progib grede:

$$w_{dop} = \frac{l}{600} = 1,67 \text{ mm}, \quad (12.13)$$

$$w^I = \frac{F \cdot l^3}{48EI_y} = 0,6 \text{ mm} < w_{dop} \quad (12.14)$$

Naprezanje na vlak:

$$\Sigma M_A = 0;$$

$$F_v^I = \frac{1000Q_t}{4 \cdot (2 \cdot 125 + 2 \cdot 150)} = 4545 \text{ N},$$

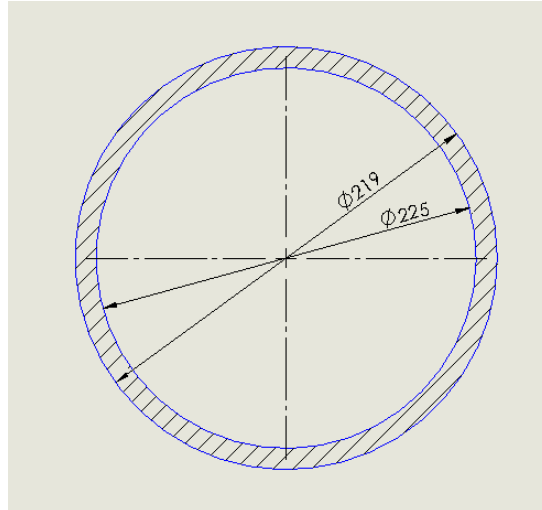
$$F_{max}^I = 1,6F_v^I = 7273 \text{ N},$$

$$\sigma_{max}^I = \frac{F_{max}^I}{A_{M20}} = 35 \frac{\text{N}}{\text{mm}^2}. \quad (12.15)$$

Vijci zadovoljavaju!

13 Provjera kritičnih zavara

13.1 Spoj donje prirubnice i šavne cijevi



Slika 13.1: Površina zavara 1

Površina zavara:

$$A_{Z_1} = \frac{D^2\pi}{4} - \frac{d^2\pi}{4} = \frac{225^3\pi}{4} - \frac{219^2\pi}{4} = 3519\text{mm}^2 \quad (13.1)$$

Moment koji opterećuje zavar:

$$M_{Z_1} = 16731\text{Nm} \quad (13.2)$$

Moment otpora zavara:

$$W_{Z_1} = \frac{\pi}{32} \frac{D^4 - d^4}{D} = \frac{\pi}{32} \frac{225^4 - 219^4}{225} = 196262 \frac{\text{N}}{\text{mm}^2} \quad (13.3)$$

Naprezanje na savijanje:

$$\sigma_{S_1} = \frac{M_{Z_1}}{W_{Z_1}} = \frac{16731}{196262} = 85 \frac{\text{N}}{\text{mm}^2} \quad (13.4)$$

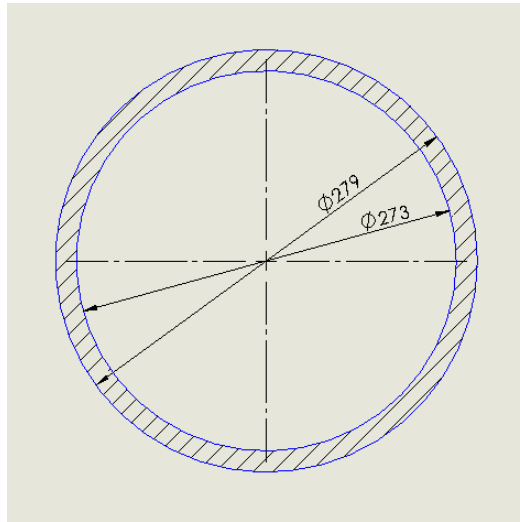
Naprezanje na tlak:

$$\sigma_{T_1} = \frac{F_{Cx}}{A_{Z_1}} = \frac{10400}{3519} = 3 \frac{\text{N}}{\text{mm}^2} \quad (13.5)$$

Reducirano naprezanje:

$$\sigma_{red} = \sqrt{\sigma_{S_1}^2 + \sigma_{T_1}^2} = 86 \frac{\text{N}}{\text{mm}^2} < \sigma_{dop_{Z_1}} \quad (13.6)$$

13.2 Spoj gornje prirubnice i šavne cijevi



Slika 13.2: Površina zavara 2

$$A_{Z_2} = \frac{D^2\pi}{4} - \frac{d^2\pi}{4} = \frac{279^3\pi}{4} - \frac{273\pi}{4} = 4519\text{mm}^2 \quad (13.7)$$

Moment koji opterećuje zavar:

$$M_{Z_2} = 16731\text{Nm} \quad (13.8)$$

Moment otpora zavara:

$$W_{Z_2} = \frac{\pi}{32} \frac{D^4 - d^4}{D} = \frac{\pi}{32} \frac{279^4 - 273^4}{279} = 177576 \frac{\text{N}}{\text{mm}^2} \quad (13.9)$$

Naprezanje na savijanje:

$$\sigma_{S_2} = \frac{M_{Z_2}}{W_{Z_2}} = \frac{16731}{177576} = 94 \frac{\text{N}}{\text{mm}^2} \quad (13.10)$$

Naprezanje na tlak:

$$\sigma_{T_2} = \frac{F_{Cx}}{A_{Z_2}} = \frac{10400}{4519} = 2 \frac{\text{N}}{\text{mm}^2} \quad (13.11)$$

Reducirano naprezanje:

$$\sigma_{red} = \sqrt{\sigma_{S_1}^2 + \sigma_{T_2}^2} = 95 \frac{\text{N}}{\text{mm}^2} < \sigma_{dopZ_2} \quad (13.12)$$

Zavar zadovoljava!

14 Zaključak

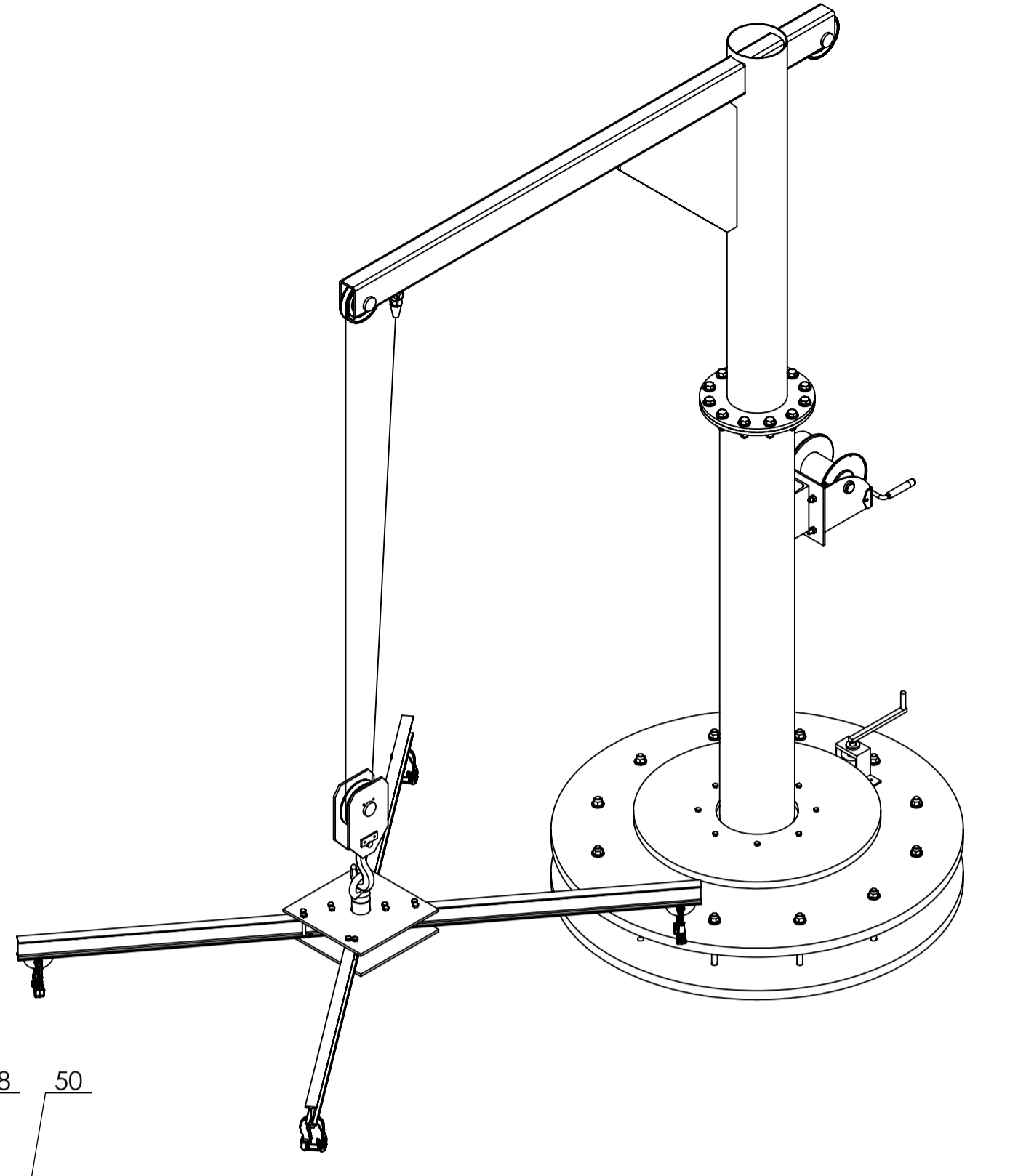
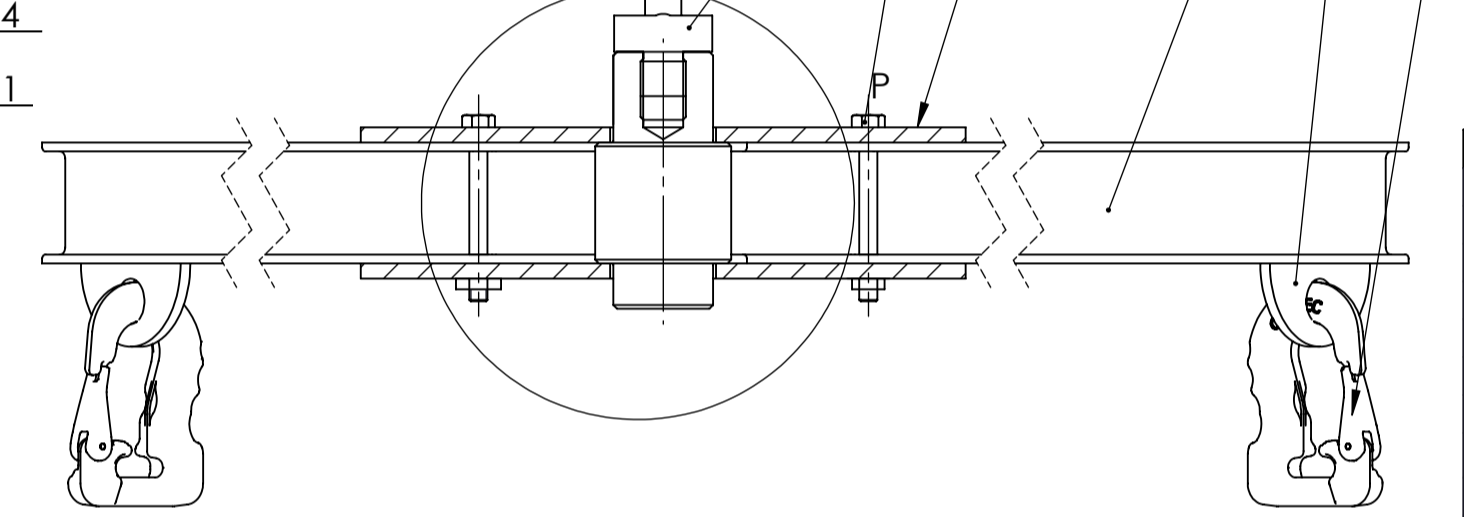
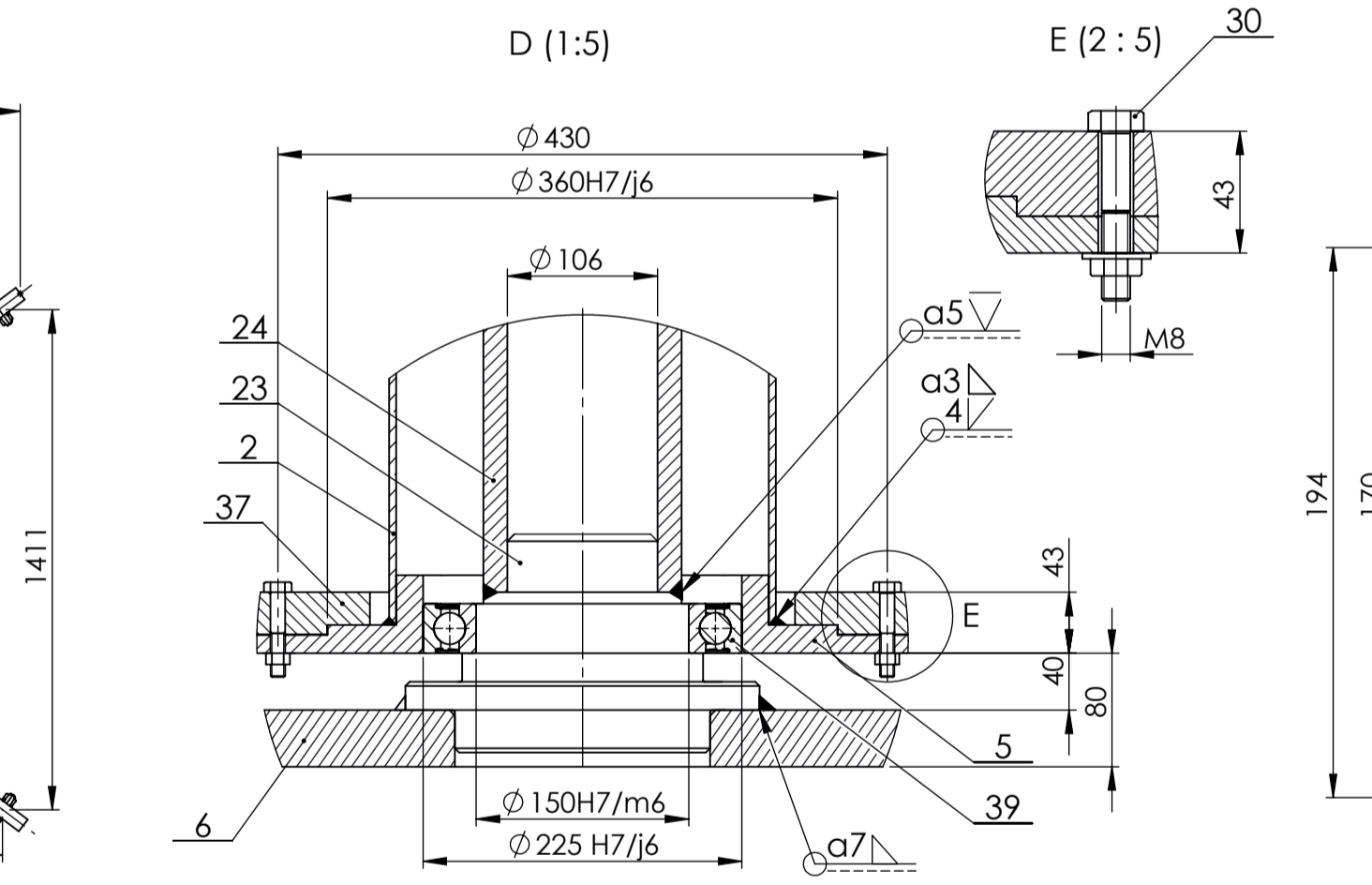
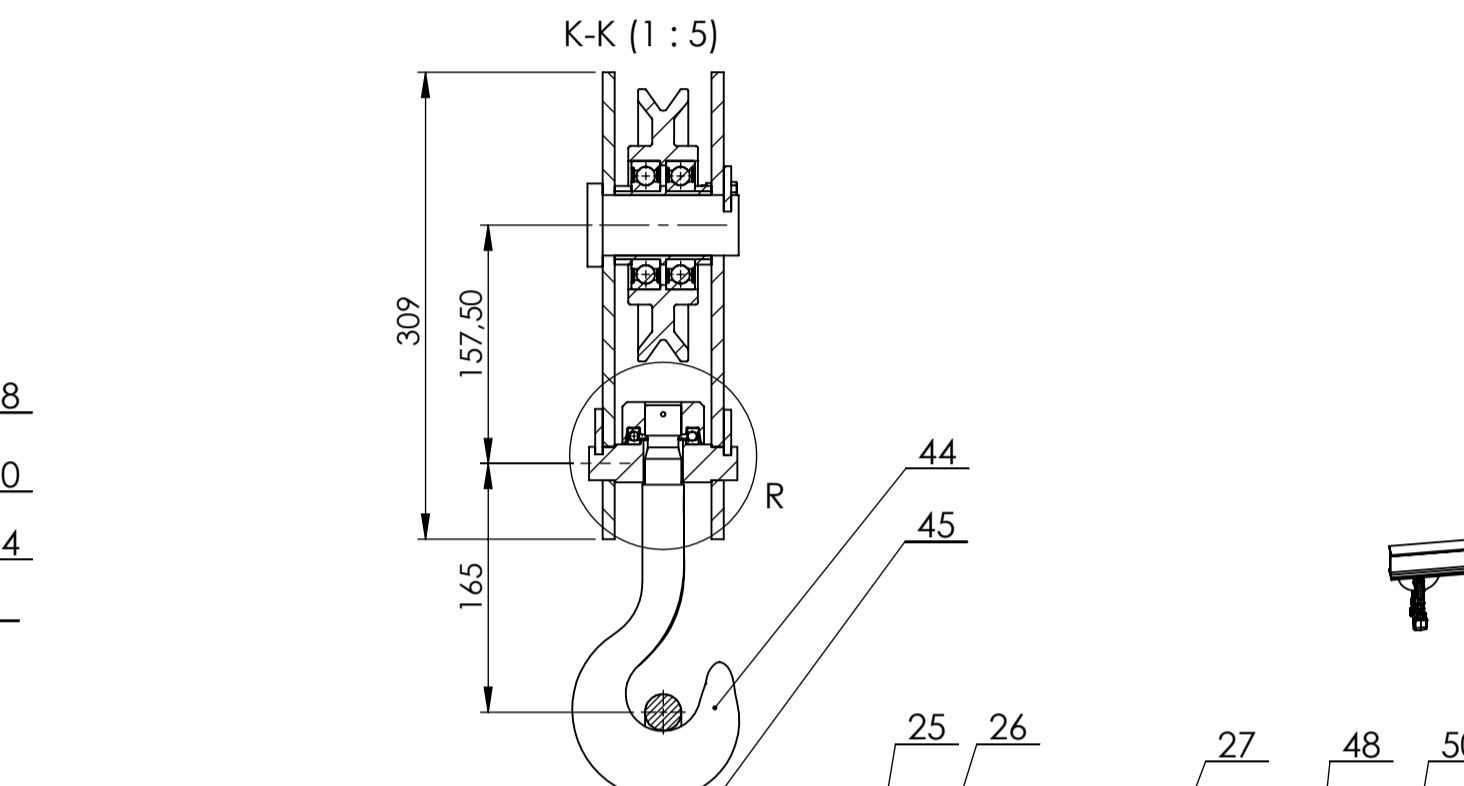
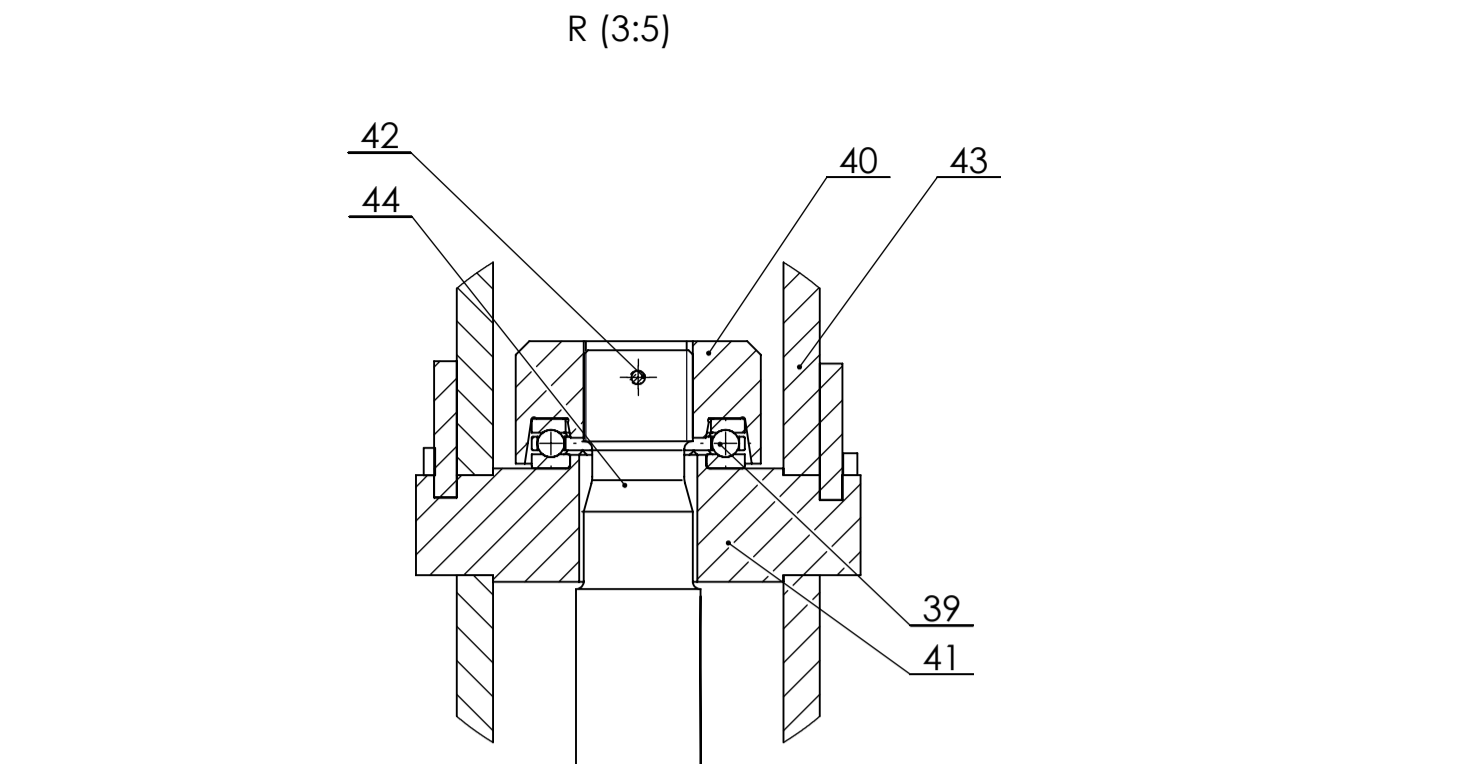
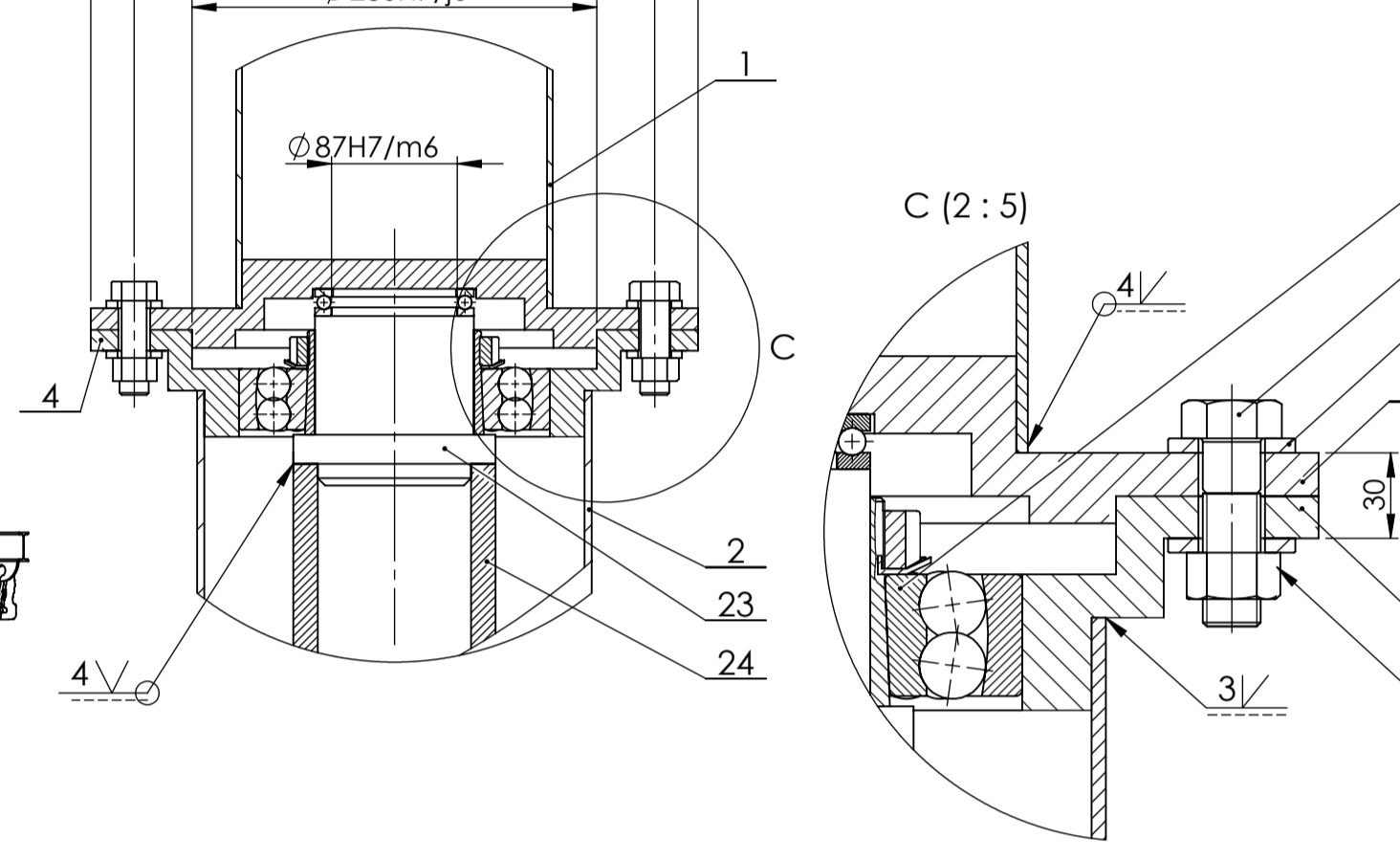
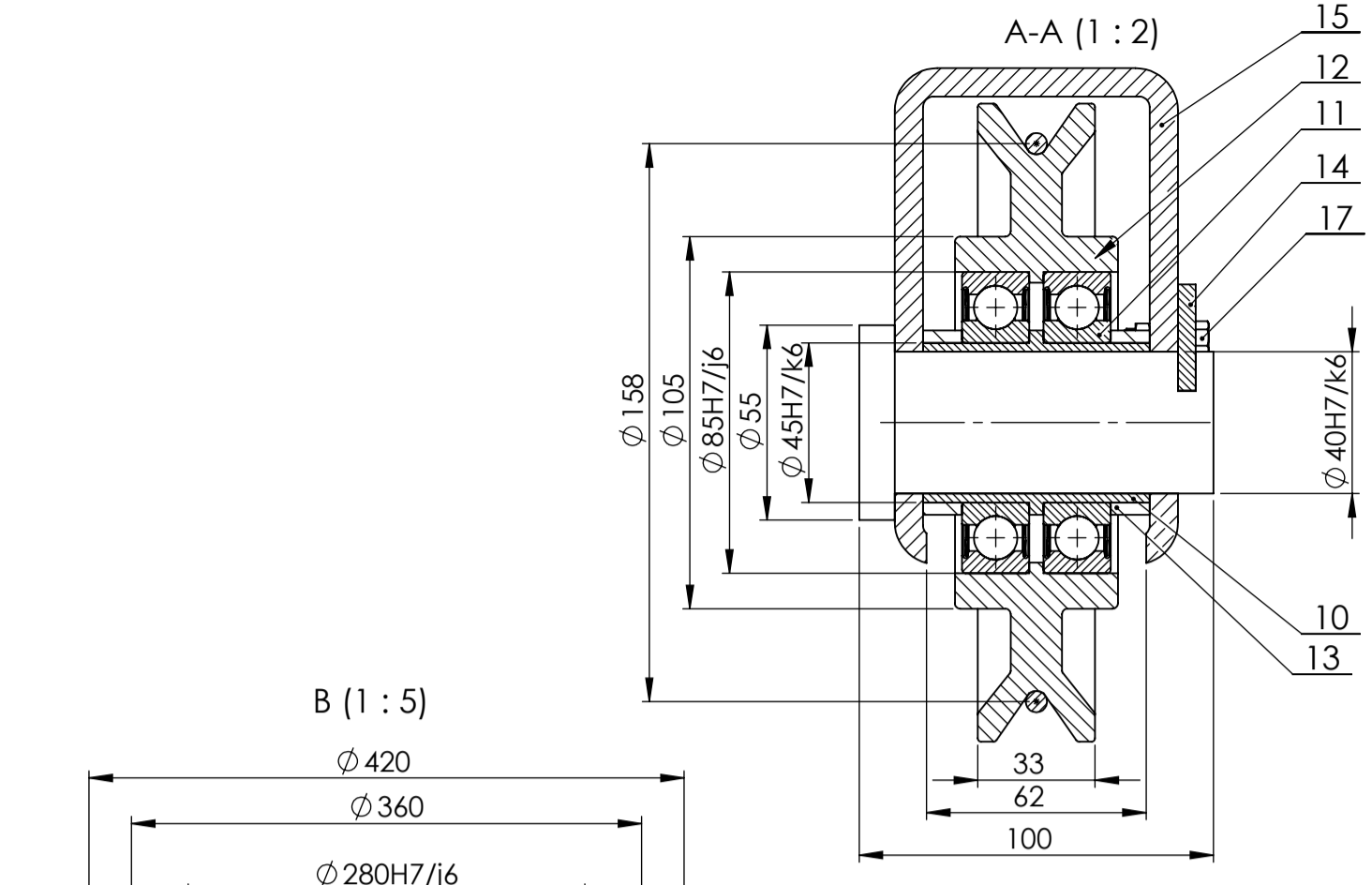
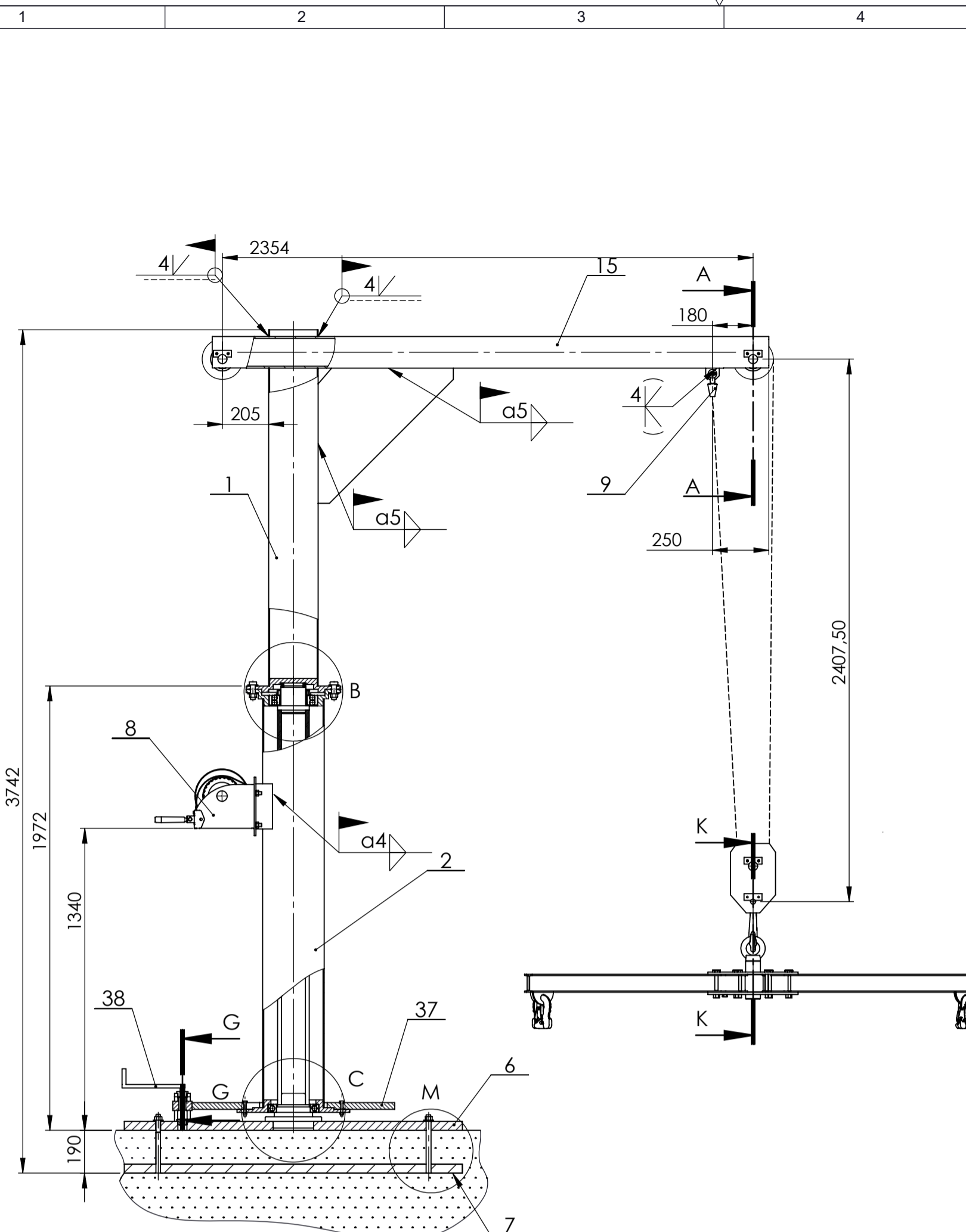
Odabrana konstrukcija zadovoljava uvjete čvrstoće, a ručni pogon se čini kao dobar izbor s obzirom na cijenu, montažu i demontažu. Iako postoje mnoge vrste dohvatnika, ova varijanta izgleda najjednostavnije i najjeftinije.

LITERATURA

- [1] [https : //www.staticstool.eu](https://www.staticstool.eu)
- [2] Šćap, D., Prenosila i dizala, Podloge za konstrukciju i proračun, Fakultet strojarstva i brodogradnje, Zagreb, 1988.
- [3] Kraut B., Strojarski priručnik, Sajem d.o.o., Zagreb, 2014.
- [4] [https : //www.strojopromet.hr](https://www.strojopromet.hr)
- [5] [https : //www.traceparts.com](https://www.traceparts.com)
- [6] [https : //www.skf.com/products](https://www.skf.com/products)
- [7] Decker K.H., Elementi strojeva; Tehnička knjiga, Zagreb 1975.

PRILOZI

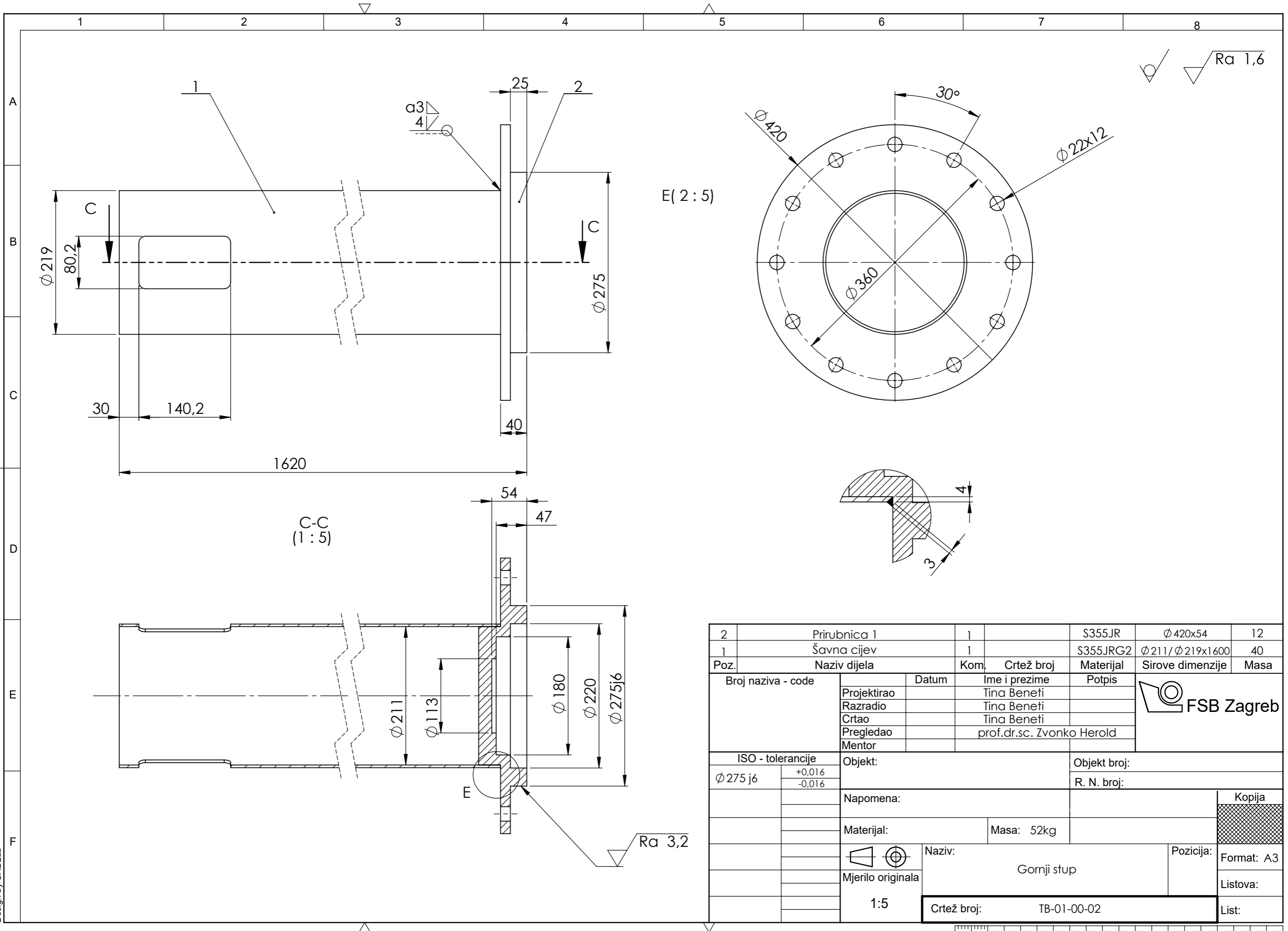
- [1] CD-R disc
- [2] Tehnička dokumentacija



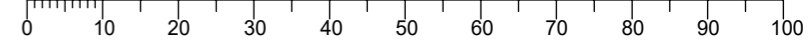
50	Kuka za prihvat remena	1		S355JR		1,1
49	vijak M20	16	DIN 127		Vijci Kranjec	1,2
48	ušica	4		S355JR	50x100x10	1,2
47	Tokareni dio kraćeg stupa	1		S355JR	140x130	11,3
46	Tuljaci	1		S355JR	Ø70x90x100	8
45	Očni vijak	1	DIN 580	C15		2,8
44	Kuka	1		S355JR	Remex	3,4
43	Lim	2		S355JR		22
42	Osiguranje kuke	1	DIN 127	S355JR		0,01
41	Ovjes	1		S355JR	55x100x30	2,8
40	Matica kuke	1	DIN 934	Čelik 8	M30	0,4
39	Kuglični ležaj 6030-2RS1	1			SKF	0,46
38	Ručka za rotaciju	1		S235JR	100x280x20	3,39
37	Zupčanik 2 veći	1		34CrMo4	Ø300/Ø900x30	100,5
36	Pero	1		E355	10x27x8	0,88
35	Zupčanik 1 manji	1		34CrMo4	Ø30/Ø85x40	4,6
34	Čahura za zupčanik 1	1		S235JR	Ø30/Ø40x17	0,7
33	Osovina za okretanje	1		S355JR	Ø42x170	1,5
32	Brončana čahura	2		CuSn8	Ø20/Ø50x23	0,23
31	Lim za okretanje	1		S355JR	70x220x15	12
30	Vijak M8	12	DIN933	Čelik 8.8		0,7
29	Podloška za M12	16		S355JR		0,7
28	Matica M12	16	DIN934	Čelik 8		2,3
27	profil IPN 80	4		S355JR	Strojopromet	56
26	ploča za križ za podizanje	2		S355JR	500x400x10	12
25	Vijak M12x250 za križ	16	DIN933	Čelik 8.8	Vijci Kranjec	0,2
24	Cijev kraćeg stupa	1		S23JRG2	Ø106/Ø140x1800	88
23	Tokareni dio kraćeg stupa	1		S355JR	Ø250x150	44
22	Podloška za M20	36	DIN7349	S355JR	Ø23/Ø40x5	1,67
21	Matica M20	12	DIN933	Čelik 8.8	Vijci Kranjec	0,44
20	Vijak M20x65	12	DIN933	Čelik 8.8	Vijci Kranjec	0,3
19	Aksijalni ležaj	1	51117		SKF	0,44
18	Radialni ležaj 1	1	1224KM+H3024		SKF	0,9
17	Vijak M5	8	DIN933	Čelik 8.8	Vijci Kranjec	1,05
16	Osovina užnice	3		S235JR		2,92
15	RHS profil	6		S355JR	Strojopromet	50
14	Pločica	6		S235JR	Ø30x80x5	0,1
13	Čahura užnice 2	6		S235JR	Ø45/Ø52x11	0,15
12	Užnica	3		S355JR	Ø85/Ø180x46	0,3
11	Kuglični ležaj užnice	3			SKF	0,44
10	Velika čahura užnice	3		S235JR	Ø40/Ø45x64	0,15
9	Završetak za prihvat užeta	1	DIN 3045			3
8	Sklop ručke za dizanje	1			Gebwin	29
7	Ploča 2	1		S355JR	Ø1500x40	11
6	Ploča 1	1		S355JR	Ø1500x40	11
5	Prirubnica 3	1		S355JR	Ø220/Ø500x80	50
4	Prirubnica 2	1		S355JR	Ø215/Ø420x74	44,5
3	Uže	1		8HRN CH1072-VJ-cv 1570 sz-nrp		8,5
2	Šavna cijev 2	1		S23JRG2	Ø263/Ø2730x1900	66
1	Šavna cijev zavarena s prirubnicom	1	TB-01-00-02	S23JRG2	420x1620	52

Projektirao		Datum	Ime i prezime	Objekt broj:	
Razradio		20.9.2018.	Tina Beneti	R. N. broj:	
Crtao		20.9.2018.	Tina Beneti		
Pregledao		20.9.2018.	prof.dr.sc. Zvonko Herold		
Naziv dijela				Materijal	
Naziv				Masa: 1100kg	
Objekt				Pozicija:	
Materijal				Format: A1	
Napomena				Listova:	
Mjerilo originala				List:	
Crtež broj: TB-01-00-01					

SOLIDWORKS Educational Edition.
For Instructional Use Only.



2	Prirubnica 1	1		S355JR	Ø 420x54	12	
1	Šavna cijev	1		S355JRG2	Ø 211/Ø 219x1600	40	
Poz.	Naziv dijela	Kom.	Crtež broj	Materijal	Sirove dimenzije	Masa	
Broj naziva - code	Datum	Ime i prezime		Potpis			
Projektirao		Tina Beneti					
Razradio		Tina Beneti					
Crtao		Tina Beneti					
Pregledao		prof.dr.sc. Zvonko Herold					
Mentor							
ISO - tolerancije		Objekt:			Objekt broj:		
Ø 275 j6	+0,016 -0,016	Napomena:			R. N. broj:		
Materijal:				Masa: 52kg	<div style="background-color: #cccccc; width: 20px; height: 10px; display: inline-block;"></div>		
Mjerilo originala		Naziv:		Kopija			
1:5		Gornji stup			Format: A3		
Crtež broj: TB-01-00-02				Listova:		List:	



Design by CADLab