

Optimalno upravljanje skupom povezanih inverznih njihala

Paradžik, Ivan

Undergraduate thesis / Završni rad

2018

Degree Grantor / Ustanova koja je dodijelila akademski / stručni stupanj: **University of Zagreb, Faculty of Mechanical Engineering and Naval Architecture / Sveučilište u Zagrebu, Fakultet strojarstva i brodogradnje**

Permanent link / Trajna poveznica: <https://urn.nsk.hr/urn:nbn:hr:235:205642>

Rights / Prava: [In copyright](#)/[Zaštićeno autorskim pravom.](#)

Download date / Datum preuzimanja: **2024-07-31**

Repository / Repozitorij:

[Repository of Faculty of Mechanical Engineering and Naval Architecture University of Zagreb](#)



SVEUČILIŠTE U ZAGREBU
FAKULTET STROJARSTVA I BRODOGRADNJE

ZAVRŠNI RAD

Ivan Paradžik

Zagreb, godina 2018.

SVEUČILIŠTE U ZAGREBU
FAKULTET STROJARSTVA I BRODOGRADNJE

ZAVRŠNI RAD

Mentor:

Dr. sc. Andrej Jokić, dipl.ing.

Student:

Ivan Paradžik

Zagreb, godina 2018.

Izjavljujem da sam ovaj rad izradio samostalno koristeći stečena znanja tijekom studija i navedenu literaturu.

Zahvaljujem se prof. dr. sc. Andreju Jokiću na pruženoj pomoći i korisnim savjetima. Također se zahvaljujem obitelji i prijateljima na pruženoj podršci tokom cijelog školovanja.

Ivan Paradžik



SVEUČILIŠTE U ZAGREBU
FAKULTET STROJARSTVA I BRODOGRADNJE



Središnje povjerenstvo za završne i diplomске ispite
Povjerenstvo za završne ispite studija strojarstva za smjerove:
proizvodno inženjerstvo, računalno inženjerstvo, industrijsko inženjerstvo i menadžment, inženjerstvo
materijala i mehatronika i robotika

Sveučilište u Zagrebu Fakultet strojarstva i brodogradnje	
Datum: 09-2018	Prilog
Klasa: 602-04/18-6/0	
Ur.broj: 15.1702-18-728	

ZAVRŠNI ZADATAK

Student:

IVAN PARADŽIK

Mat. br.: 0035196797

Naslov rada na
hrvatskom jeziku:

Optimalno upravljanje skupom povezanih inverznih njihala

Naslov rada na
engleskom jeziku:

Optimal control of a set of interconnected inverted pendulums

Opis zadatka:

Na Katedri za strojarsku automatiku dizajniran je i izraden laboratorijski postav koji se sastoji od niza međusobno elastično povezanih inverznih njihala. Svako njihalo trokutastog je oblika s ležajem u jednom od vrhova trokuta i vozičkom na stranici trokuta nasuprot uležištenog vrha. Vozičak se preko motora, zupčanika i zubne letve može upravljano pomicati po stranici trokuta. Parovi ovakvih inverznih njihala mogu se međusobno povezati preko sustava užeta, opruga i kolotura, te se na takav način dobiva kompleksan, nestabilan dinamički sustav, pogodan za testiranje efikasnosti upravljačkih algoritama.

U ovom radu potrebno je ostvariti sljedeće:

1. Izvesti i predstaviti matematički model dinamike dva povezana inverzna njihala. Radi se o nelinearnoj dinamici.
2. Nelinearan model linearizirati oko željene ravnotežne točke i predstaviti model prikladan za sintezu linearnih regulatora.
3. Sintetizirati optimalan H_2 regulator koji stabilizira promatrani (linearizirani) model i koji ostvaruje optimalno smanjenje utjecaja poremećajnih sila/momenata na pomake njihala.
4. Prikazati rezultate prikladno osmišljenih simulacija zatvorenog upravljačkog kruga s nelinearnim modelom s ciljem ilustracije učinkovitosti regulatora.

Zadatak zadan:

30. studenog 2017.

Rok predaje rada:

1. rok: 23. veljače 2018.
2. rok (izvanredni): 28. lipnja 2018.
3. rok: 21. rujna 2018.

Predviđeni datumi obrane:

1. rok: 26.2. - 2.3. 2018.
2. rok (izvanredni): 2.7. 2018.
3. rok: 24.9. - 28.9. 2018.

Zadatak zadao:

Izv. prof. dr. sc. Andrej Jokić

Predsjednik Povjerenstva:

Izv. prof. dr. sc. Branko Bauer

SADRŽAJ

SADRŽAJ.....	I
POPIS SLIKA.....	II
POPIS OZNAKA.....	IV
SAŽETAK.....	VI
1. UVOD.....	1
1.1. Laboratorijski postav.....	2
2. MATEMATIČKI MODEL SKUPA POVEZANIH INVERZNIH NJIHALA.....	4
2.1. Euler-Lagrange metoda.....	5
2.2. Kinetička i potencijalna energija.....	5
2.3. Kinetička energija sustava.....	6
2.4. Potencijalna energija sustava.....	7
2.5. Dinamički model sustava.....	8
2.6. Linearizacija matematičkog modela.....	13
2.7. Numeričke vrijednosti matrica.....	18
3. SINTEZA OPTIMALNOG H_∞ REGULATORA.....	20
3.1. H_∞ regulator.....	20
3.2. Singularne vrijednosti.....	21
3.3. Inducirana norma matrice.....	22
3.4. H_∞ norma.....	23
3.5. Sinteza H_∞ regulatora.....	24
4. REZULTATI SIMULACIJA.....	26
4.1. Odziv sustava u zatvorenom krugu.....	26
4.2. Sinteza H_∞ regulatora s filterom.....	29
4.3. Odziv sustava u zatvorenom krugu s regulatorom koji je sintetiziran s filterom.....	31
5. ZAKLJUČAK.....	34
LITERATURA.....	35
PRILOZI.....	36

POPIS SLIKA

Slika 1.1 Laboratorijski postav elastično povezanih njihala u laboratoriju Katedre za strojarstvu automatiku na Fakultetu strojarstva i brodogradnje u Zagrebu.....	1
Slika 1.2. Njihalo sa vozičkom.....	2
Slika 1.3. Elastična veza između dva njihala.....	3
Slika 2.1. Njihalo u zakretu s vozičkom.....	4
Slika 2.2. Pojednostavljeni prikaz veze između dva njihala	8
Slika 2.3. Njihalo u zakretu sa upravljačkim silama (momentima).....	9
Slika 3.1. Opći prikaz upravljanja H_∞ regulatora.....	20
Slika 3.2. „Pojačanje“ matrice A.....	22
Slika 3.3. Linearni, nepromjenjiv vremenski sustav.....	23
Slika 3.4. Bode-ov dijagram prijelazne funkcije zatvorenog kruga.....	25
Slika 3.5. Singularne vrijednosti prijelazne funkcije zatvorenog kruga.....	25
Slika 4.1. Odziv kuta zakreta linearnog modela prve simulacije.....	26
Slika 4.2. Odziv kuta zakreta nelinearnog modela prve simulacije.....	27
Slika 4.3. Odziv kuta zakreta linearnog modela druge simulacije.....	28
Slika 4.4. Odziv kuta zakreta nelinearnog modela druge simulacije.....	28
Slika 4.5. Bode-ov dijagram Notch filtera.....	29
Slika 4.6. Bode-ov dijagram prijelazne funkcije zatvorenog kruga sa regulatorom koji je sintetiziran s filterom.....	30
Slika 4.7. Bode-ov dijagram prijelazne funkcije zatvorenog kruga sa regulatorom koji je sintetiziran s filterom.....	31
Slika 4.8. Odziv kuta zakreta linearnog modela upravljanog regulatorom sintetiziranim s filterom.....	31
Slika 4.9. Odziv kuta zakreta nelinearnog modela upravljanog regulatorom sintetiziranim s filterom.....	32

Slika 4.10. Usporedba odziva kuta zakreta linearnog modela upravljan regulatorom koji je sintetiziran sa i bez filtera.....	32
Slika 4.11. Usporedba odziva kuta zakreta nelinearnog modela upravljan regulatorom koji je sintetiziran sa i bez filtera.....	33

POPIS OZNAKA

Oznaka	Jedinica	Opis
J	kgm^2	Dinamički moment inercije
m	kg	Masa
m^A	kg	Masa njihala
m^C	kg	Masa vozička
T_{ij}	Nm	Moment i-te koordinate potreban za pokretanje j-te mase
E_{kj}	J	Kinetička energija j-te mase
E_{pj}	J	Potencijalna energija j-te mase
q_i	rad,m	i-ta upravljana koordinata
\dot{q}_i	rad/s, m/s	Brzina i-te upravljane koordinate
v	m/s	Brzina
dm	kg	Diferencijal mase
dt	t	Diferencijal vremena
ω	rad/s	Kutna brzina
g^T	m/s^2	Vektor gravitacijskog ubrzanja
p	m	Vektor položaja
h	m	Visina zupčane letve
L	m	Dužina zupčane letve
φ	rad	Kut zakreta
$\dot{\varphi}$	rad/s	Kutna brzina
k	N/m	Konstanta krutosti opruge

δ	m	Pomak opruge
ω_f	rad/s	Frekvencija filtera
t_{sim}	s	Vrijeme simulacije
u	-	Vektor upravljanja
z	-	Vektor poremećaja
$G(s)$	-	Prijenosna funkcija
σ	—	Singularne vrijednosti matrice
A	-	Matrice koeficijenata sustava
B	-	Matrica ulaza sustava
C	-	Matrica izlaza sustava
D	-	Matrica prijenosa sustava

SAŽETAK

U ovom radu promatran je nelinearni dinamički sustav koji se sastoji od dva njihala povezanih sa sustavom opruga, užeta i kolotura. Izveden je detaljan model dinamike sustava koristeći Euler-Lagrangeov pristup. U svrhu sinteze regulatora, a zbog kompleksnosti nelinearnog modela provedena je linearizacija modela. Koristeći moderne alate za H_∞ sintezu, provedena je sinteza optimalnog linearnog regulatora koji stabilizira promatrani linearna i nelinearan model, te ostvaruje optimalno smanjenje utjecaja poremećajnih momenata na pomake njihala. Na kraju su prikazani rezultati prikladno osmišljenih simulacija zatvorenog upravljačkog kruga s nelinearnim i linearnim modelom kako bi se dobio dojam učinkovitosti regulatora.

Ključne riječi: modeliranje dinamičkih sastava, optimalno upravljanje, nelinearni sustavi.

1. UVOD

Na katedri za strojarsku automatiku dizajniran je i izrađen laboratorijski postav (Slika 1.1.) koji se sastoji od niza međusobno elastično povezanih inverznih njihala. Ovaj je postav kompleksan i nestabilan dinamički sustav pogodan za testiranje efikasnosti upravljačkih algoritama. Ovakav sustav kao i mnogi drugi su pogodni za objašnjavanje upravljanja multivarijabilnih sustava sa nelinearnom dinamikom, a sam problem upravljanja se može usporediti s upravljanjem kompleksnih manipulatora u industrijskoj praksi. Budući da se ovaj sustav sastoji od dva njihala, sustav je također pogodan za testiranje decentraliziranog upravljanja u kojem je svako njihalo upravljano svojim regulatorom, ali u ovom radu ćemo se baviti centraliziranim upravljanjem što znači da su oba njihala upravljana samo jednim regulatorom. Zbog toga možemo reći da je tema ovog rada sinteza optimalnog regulatora za dva inverzna njihala koji su međusobno povezani preko sustava užeta, opruga i kolotura. Regulator koji ćemo koristiti za upravljanje u samom radu će biti H_∞ regulator koji je pogodan za upravljanje multivarijabilnih sustava s nelinearnom dinamikom.



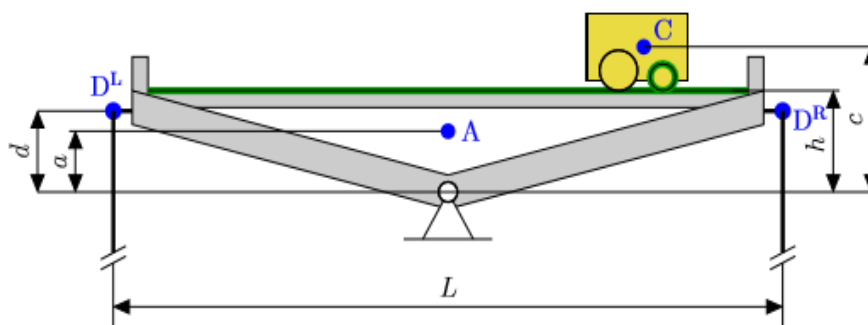
Slika 1.1. Laboratorijski postav elastično povezanih njihala u laboratoriju Katedre za strojarsku automatiku na Fakultetu strojarstva i brodogradnje

Rad se sastoji od tri dijela u kojima je razrađena problematika upravljanja sustava. U prvom dijelu je opisan sustav te je izveden matematički model preko Euler-Lagrangea metode. Budući da se dobije nelinearan model, također je potrebno provesti linearizaciju modela kako

bi bio prikladan za sintezu linearnih regulatora. U drugom dijelu opisan je odabrani linearni H_∞ regulator koji ostvaruje optimalno smanjene utjecaja poremećajnih momenata na pomake njihala te je napravljena sinteza regulatora. Na samom kraju rada prikazani su rezultati prikladno osmišljenih simulacija zatvorenog upravljačkog kruga nelinearnog modela sustava kako bi dobili dojam učinkovitosti regulatora.

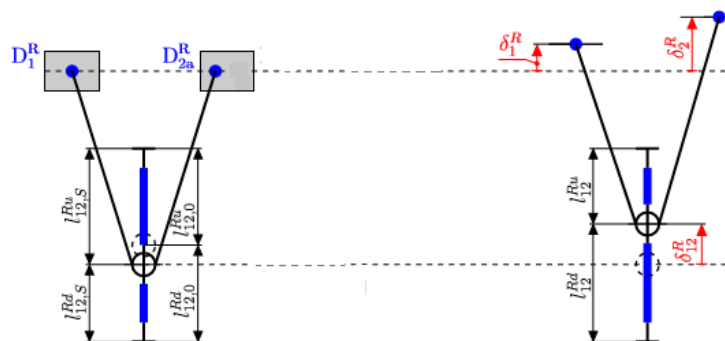
1.1. Laboratorijski postav

Slika 1.2 prikazuje sustav s jednim njihalom koje ja na slici prikazano sivom bojom te se njihalo može slobodno rotirati oko osi oslonca na dnu. Na njihalu se nalazi vozičak koji je na slici označen žutom bojom. Vozičak je pogonjen elektromotorom te se može slobodno gibati po zupčanoj letvi označenom zelenom bojom koja se nalazi pričvršćena na površinu njihala.



Slika 1.2. Njihalo sa vozičkom

Elastična veza između dva njihala sa desne bočne strane je prikazana na Slici 1.3. Na lijevoj strani slike prikazano je predopterećenje elastične veze odnosno produljenje opruge dok su njihala u horizontalnom položaju. Na desnoj strani prikazano produljenje elastične veze uslijed zakreta njihala. Kao što se vidi na samoj slici jedan kraj užeta nepromjenjive dužine je pričvršćen za jedno njihalo, a drugi kraj je pričvršćen na drugo njihalo. Uže prelazi preko pomične koloture čije gibanje uzrokuje reakcijske sile.

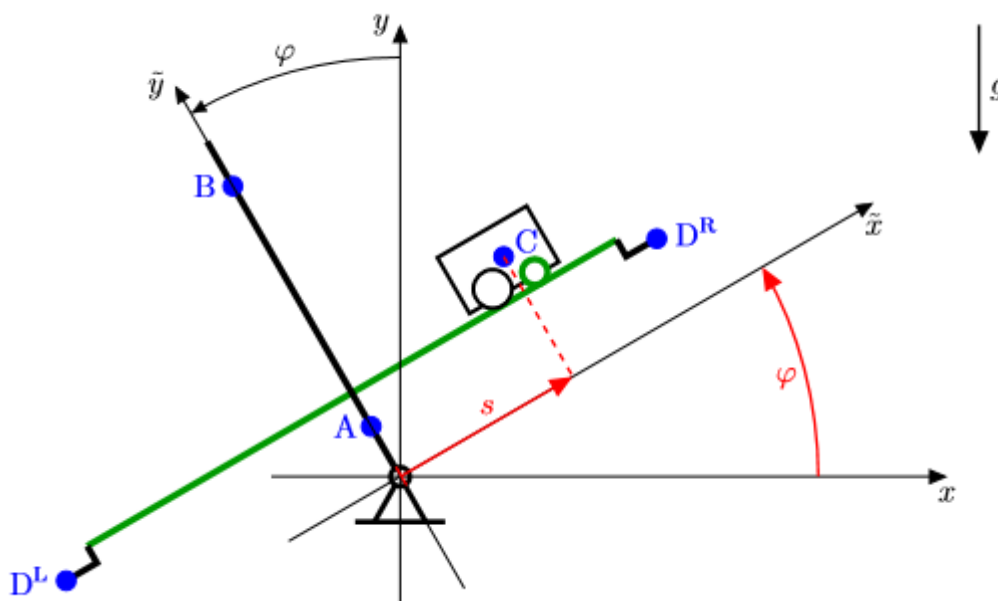


Slika 1.3. Elastična veza između dva njihala

2. MATEMATIČKI MODEL SKUPA POVEZANIH INVERZNIH NJIHALA

Na Slici 1.2. prikazane su geometrijske karakteristike njihala. Oznaka a definira visinu težišta mase njihala koje je označeno točkom A od oslonca njihala, h je visina zupčene letve od oslonca, d je visina točke D^L i točke D^R na kojima je pričvršćeno uže za njihalo od oslonca, c je visina težišta mase vozička koje je označeno točkom C od oslonca te oznaka L koja definira udaljenost između točaka D^L i D^R . Uz dodatak geometrijskim karakteristikama potrebno je definirati i parametre inercije samog sustava. Moment inercije njihala u odnosu na os rotacije njihala označen je slovom J . Masa njihala označena je s m^A , a masa vozička s oznakom m^C .

Za dobivanje matematičkog modela tj. izvođenja samih dinamičkih jednadžbi sustava potrebno je odrediti kinetičke i potencijalne energije sustava. U konačnici možemo pomoću Euler-Lagrange metode dobiti matematički model sustava u obliku diferencijalnih jednadžbi.



Slika 2.1. Njihalo u zakretu s vozičkom

2.1. Euler-Lagrangeova metoda

Postoje razne metode dobivanja dinamičkog modela sustava kao što su Newton-Eulerova metoda, metoda na bazi Appelovih jednadžbi te Euler-Lagrangeova metoda koju ćemo mi koristiti. Prednost ove metode je ta što se može koristiti za bilo koji fizikalni sustav, a sama metoda je prilično jednostavna. Euler-Lagrangeova metoda ili energetska metoda se temelji na poznavanju kinetičke i potencijalne energije sustava u funkciji položaja i brzine upravljanih koordinata. Uz poznavanje ovih vrijednosti slijedi da je sila ili moment u i -toj upravljanjoj koordinati za pokretanje j -te mase jednaka [1]:

$$T_{ij} = \frac{d}{dt} \left(\frac{\partial E_{kj}}{\partial \dot{q}_i} \right) - \frac{\partial E_{kj}}{\partial q_i} - \frac{\partial E_{pj}}{\partial q_i} \quad (2.1)$$

gdje je:

- E_{kj} - kinematička energija j -te mase
- E_{pj} - potencijalna energija j -te mase
- q_i - i -ta upravljana koordinata
- \dot{q}_i - brzina i -te upravljane koordinate
- T_{ij} - sila ili moment i -te koordinate potreban za pokretanje j -te mase.

U nastavku ćemo predstaviti jednadžbe za kinetičke i potencijalne energije potrebne za rješavanje Lagrangove jednadžbe.

2.2. Kinetička i potencijalna energija

Prije definiranja kinetičke i potencijalne energije našeg sustava predstaviti ćemo opće jednadžbe za računanje kinetičke i potencijalne energije.

Kinetička energija krutog tijela definirana je jednadžbom [1]:

$$E_k = \frac{1}{2} \int_{(m)} v^2 dm \quad (2.2.)$$

Budući da se njihalo rotira oko osi oslonca nama je potrebna kinetička energija rotacijskog gibanja [1]:

$$E_k = \frac{1}{2} J \omega^2, \quad (2.3.)$$

gdje je J moment inercije tijela, u našem slučaju njihala, koje se rotira dok je ω kutna brzina tijela.

Potencijalnu energiju krutog tijela definiramo izrazom [1]:

$$E_p = -mg^T p, \quad (2.4.)$$

gdje je m masa krutog tijela, g je vektor gravitacijsko ubrzanje dok je p vektor položaja težišta mase u nepokretnom koordinatnom sustavu.

2.3. Kinetička energija sustava

Budući da računamo kinetičku energija dva međusobno povezana njihala potrebno je postaviti jednadžbu i -tog njihala za rotacijsko gibanje njihala oko oslonca, a ona je dobivena pomoću prethodno napisane jednadžbe za kinetičku energiju (2.3.):

$$Ek_i^A = \frac{1}{2} J_i \dot{\varphi}_i^2, \quad (2.5.)$$

dok je kinetička energija vozička koji se kreće po njihalu na i -tom njihalu:

$$Ek_i^C = \frac{1}{2} m_i^C \dot{p}_i^{C2}. \quad (2.6.)$$

Kako je za izračun potreban brzina vozička, a nama je samo poznata njegova pozicija trebamo dobiti izraz za brzinu vozička. Neka je p_i^C pozicijski vektor točke C odnosno težišta mase i -tog vozička u odnosu na nepokretni koordinatni sustav (x, y) . U zarotiranom koordinatnom (\tilde{x}, \tilde{y}) sustavu koji je izazvan kretanjem vozička, koordinate točke C su:

$$\tilde{p}_i^C = \begin{bmatrix} s_i \\ c_i \end{bmatrix}, \quad (2.7.)$$

pa je, za zadani pomak s_i i pomak kuta φ_i , pozicijski vektor p_i^C definiran kao:

$$p_i^C = \begin{bmatrix} s_i \cos(\varphi_i) & -c_i \sin(\varphi_i) \\ s_i \sin(\varphi_i) & c_i \cos(\varphi_i) \end{bmatrix}. \quad (2.8.)$$

Derivacijom pozicijskog vektora vozička možemo dobiti brzinu samog vozička:

$$\dot{p}_i^C = \begin{bmatrix} \dot{s}_i \cos(\varphi_i) - s_i \dot{\varphi}_i \sin(\varphi_i) - c_i \dot{\varphi}_i \cos(\varphi_i) \\ \dot{s}_i \sin(\varphi_i) + s_i \dot{\varphi}_i \cos(\varphi_i) - c_i \dot{\varphi}_i \sin(\varphi_i) \end{bmatrix}, \quad (2.9.)$$

Budući da je za kinetičku energiju potreban kvadrat brzine, dobivamo da je:

$$\dot{p}_i^C{}^2 = \dot{\varphi}_i^2 (s_i^2 + c_i^2) - 2c_i \dot{s}_i \dot{\varphi}_i + \dot{s}_i^2. \quad (2.10.)$$

Uvrštavanjem jednadžbe (2.10.) u jednadžbu kinetičke energije i -tog vozička (2.6.) dobivamo:

$$Ek_i^C = \frac{1}{2} m_i^C [\dot{\varphi}_i^2 (s_i^2 + c_i^2) - 2c_i \dot{s}_i \dot{\varphi}_i + \dot{s}_i^2], \quad (2.11.)$$

pa je konačan izraz za ukupnu kinetičku energiju sustava dva njihala sa vozičkom:

$$Ek = \sum_{i=1}^2 (Ek_i^A + Ek_i^C) \quad (2.12.)$$

2.4. Potencijalna energija sustava

Potencijalna energija i -tog njihala zadana je jednadžbom:

$$Ep_i^A = m_i^A g a_i \cos(\varphi_i), \quad (2.13.)$$

dok je potencijalna energija vozička na i -tom njihalu:

$$Ep_i^C = m_i^C g [s_i \sin(\varphi_i) + c_i \cos(\varphi_i)]. \quad (2.14.)$$

Budući da imamo elastičnu vezu između dva njihala koja je ostvarena pomoću dvije opruge, potrebno je odrediti njihove potencijalne energije. Potencijalna energija na desnom kraju njihala je:

$$Ep^R = \frac{1}{2} k^{Ru} (l_{12}^{Ru} - l_{12,0}^{Ru})^2 + \frac{1}{2} k^{Rd} (l_{12}^{Rd} - l_{12,0}^{Rd})^2. \quad (2.15.)$$

Potencijalna energija na lijevom kraju njihala je:

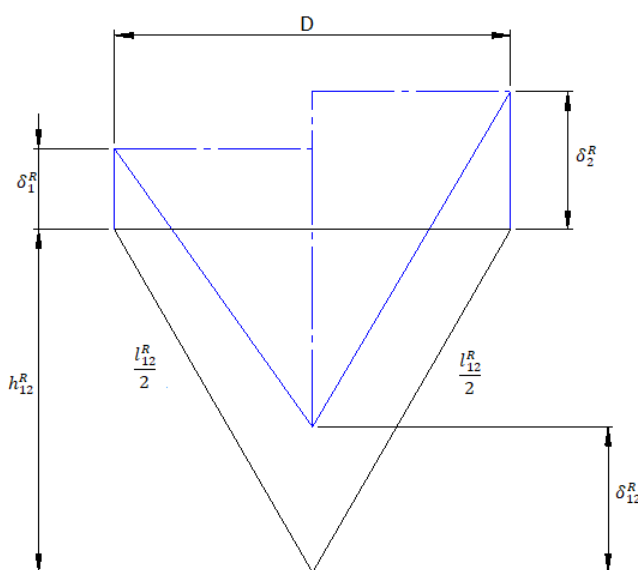
$$Ep^L = \frac{1}{2} k^{Lu} (l_{12}^{Lu} - l_{12,0}^{Lu})^2 + \frac{1}{2} k^{Ld} (l_{12}^{Ld} - l_{12,0}^{Ld})^2, \quad (2.16.)$$

gdje nam indeks 0 označava neopterećenu elastičnu vezu, odnosno duljinu opruge kada su opruge neopterećene. Pretpostavljamo da je krutost svih opruga u sustavu jednak pa je $k^{Ru} = k^{Rd} = k^{Lu} = k^{Ld} = k$.

Na Slici 1.3. prikazane su relacije između pomaka kolotura i promjene duljine opruge koje su potrebne za izračun potencijalne energije, a one su $l_{12}^{Ru} = l_{12,S}^{Ru} - \delta_{12}^R$, $l_{12}^{Rd} = l_{12,S}^{Rd} + \delta_{12}^R$, $l_{12}^{Lu} = l_{12,S}^{Lu} - \delta_{12}^L$, $l_{12}^{Ld} = l_{12,S}^{Ld} + \delta_{12}^L$, gdje S označava duljinu predopterećene elastične veze odnosno duljinu predopterećene opruge. Nadalje je potrebno izračunati pomak koloture u odnosu sa pomakom njihala.

Budući da je duljina užeta konstantna, pomoću Slike 2.2. dobivamo da je:

$$l_{12}^R = \sqrt{\frac{D^2}{4} + (h_{12}^R + \delta_1^R - \delta_{12}^R)^2} + \sqrt{\frac{D^2}{4} + (h_{12}^R + \delta_2^R - \delta_{12}^R)^2} \quad (2.17)$$



Slika 2.2. Pojednostavljeni prikaz veze između dva njihala

Iz jednadžbe (2.17) dobivamo pomak opruge δ_{12}^R desnu stranu njihala:

$$\delta_{12}^R = \frac{1}{2}(\delta_1^R + \delta_2^R), \quad (2.18)$$

dok je analogno produljenje opruge za lijevu stranu:

$$\delta_{12}^L = \frac{1}{2}(\delta_1^L + \delta_2^L). \quad (2.20)$$

Pomake točaka veza između njihala i užeta u odnosu na ishodište u osi y možemo dobiti preko izraza:

$$\delta_i^R = \frac{L}{2} \sin \varphi_i + d_i \cos \varphi_i, \quad \delta_i^L = -\delta_i^R. \quad (2.21)$$

Uvrštavanjem svih gore navedenih jednažbi u jednažbu za izračun potencijalne energije dobivamo:

$$Ep^R = \frac{1}{2} k^{Ru} (l_{12,S}^{Ru} - \delta_{12}^R - l_{12,0}^{Ru})^2 + \frac{1}{2} k^{Rd} (l_{12,S}^{Rd} + \delta_{12}^R - l_{12,0}^{Rd})^2, \quad (2.22.)$$

$$Ep^L = \frac{1}{2} k^{Lu} (l_{12,S}^{Lu} - \delta_{12}^L - l_{12,0}^{Lu})^2 + \frac{1}{2} k^{Ld} (l_{12,S}^{Ld} + \delta_{12}^L - l_{12,0}^{Ld})^2. \quad (2.23.)$$

Konačan izraz za potencijalnu energiju dva njihala sa vozičkom je:

$$Ep = Ep^R + Ep^L + \sum_{i=1}^2 Ep_i^A + Ep_i^C. \quad (2.24.)$$

2.5. Dinamički model sustava

Nakon što smo izveli i dobili konačne izraze za ukupnu potencijalnu i kinetičku energiju sustava potrebno je pomoću Euler-Lagrange metode dobiti naš dinamički model sustava. Prije svega je potrebno definirati upravljane varijable sustava:

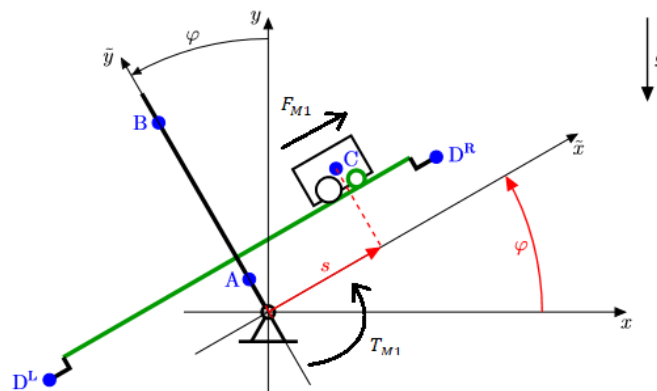
$$q = [q_1 \ q_2 \ q_3 \ q_4]^T \quad (2.25.)$$

gdje je $q_1 = \varphi_1$, $q_2 = s_1$, $q_3 = \varphi_2$, $q_4 = s_2$.

Također je potrebno definirati upravljajuće sile (momente) sustava pomoću Slike 2.3. :

$$T = [T_1 \ T_2 \ T_3 \ T_4]^T \quad (2.26.)$$

gdje je $T_1 = T_{M1}$, $T_2 = F_{M1}$, $T_3 = T_{M2}$, $T_4 = F_{M2}$.



Slika 2.3. Njihalo u zakretu sa upravljajućim silama (momentima)

Sada možemo definirati Euler-Lagrange jednadžbe za nas sustav pomoću jednadžbe (2.1.):

$$\begin{aligned} \frac{d}{dt} \left(\frac{\partial Ek}{\partial \dot{q}_1} \right) - \frac{\partial Ek}{\partial q_1} + \frac{\partial Ep}{\partial q_1} &= T_{M1}, \\ \frac{d}{dt} \left(\frac{\partial Ek}{\partial \dot{q}_2} \right) - \frac{\partial Ek}{\partial q_2} + \frac{\partial Ep}{\partial q_2} &= F_{M1}, \\ \frac{d}{dt} \left(\frac{\partial Ek}{\partial \dot{q}_3} \right) - \frac{\partial Ek}{\partial q_3} + \frac{\partial Ep}{\partial q_3} &= T_{M2}, \\ \frac{d}{dt} \left(\frac{\partial Ek}{\partial \dot{q}_4} \right) - \frac{\partial Ek}{\partial q_4} + \frac{\partial Ep}{\partial q_4} &= F_{M2}, \end{aligned} \quad (2.27.)$$

gdje je T_{M1} moment u osloncu prvog njihala, a T_{M2} je moment u osloncu drugog njihala. Momenti predstavljaju poremećaje koje želimo ukloniti. F_{M1} i F_{M2} su sile koje ostvaruje elektromotori za pokretanje vozičaka te s njima upravljamo našim sustavom. Uvrštavanjem kinetičke i potencijalne energije u Euler-Lagrange jednadžbe dobivamo diferencijalne jednadžbe drugog reda. Budući da se radi o sustavu sa dva inverzna njihala dobivamo pa dobivamo po dvije jednadžbe za svako njihalo:

Jednadžbe za prvo njihalo:

$$\begin{aligned}
T_{M1} = & J\ddot{q}_1 + m_1^c \ddot{q}_1 c_1^2 + m_1^c \ddot{q}_1 q_2^2 - m_1^c \ddot{q}_2 c_1 + 2m_1^c \dot{q}_1 \dot{q}_2 q_2 - m_1^c g a_1 \sin(q_1) + \\
& m_1^c g q_2 \cos(q_1) - m_1^c g c_1 \sin(q_1) + \\
& \frac{1}{16} k [L \cos(q_1) - 2d_1 \sin(q_1)] \cdot \\
& [L \sin(q_1) + L \sin(q_3) + 2d_1 \cos(q_1) + 2d_2 \cos(q_3) - 2d_1 - 2d_2 + 4l_{12,0}^{Ru} - 4l_{12,S}^{Ru}] + \\
& \frac{1}{16} k [L \cos(q_1) - 2d_1 \sin(q_1)] \cdot \\
& [L \sin(q_1) + L \sin(q_3) + 2d_1 \cos(q_1) + 2d_2 \cos(q_3) - 2d_1 - 2d_2 - 4l_{12,0}^{Rd} + 4l_{12,S}^{Rd}] + \\
& \frac{1}{16} k [L \cos(q_1) - 2d_1 \sin(q_1)] \cdot \\
& [L \sin(q_1) + L \sin(q_3) + 2d_1 \cos(q_1) + 2d_2 \cos(q_3) - 2d_1 - 2d_2 + 4l_{12,0}^{Lu} - 4l_{12,S}^{Lu}] + \\
& \frac{1}{16} k [L \cos(q_1) - 2d_1 \sin(q_1)] \cdot \\
& [L \sin(q_1) + L \sin(q_3) + 2d_1 \cos(q_1) + 2d_2 \cos(q_3) - 2d_1 - 2d_2 - 4l_{12,0}^{Ld} + 4l_{12,S}^{Ld}]
\end{aligned} \tag{2.28.}$$

$$F_{M1} = -m_1^c c_1 \ddot{q}_1 + m_1^c \ddot{q}_2 - m_1^c \dot{q}_1^2 q_2 + m_1^c g \sin(q_1) \tag{2.29.}$$

Jednadžbe za drugo njihalo:

$$\begin{aligned}
T_{M2} = & J\ddot{q}_3 + m_2^C \ddot{q}_3 c_2^2 + m_2^C \dot{q}_3^2 q_4^2 - m_2^C \ddot{q}_4 c_2 + 2m_2^C \dot{q}_3 \dot{q}_4 q_4 - m_2^C g a_2 \sin(q_3) + \\
& m_2^C g q_4 \cos(q_3) - m_2^C g c_2 \sin(q_3) + \\
& \frac{1}{16} k [L \cos(q_3) - 2d_2 \sin(q_3)] \cdot \\
& [L \sin(q_1) + L \sin(q_3) + 2d_1 \cos(q_1) + 2d_2 \cos(q_3) - 2d_1 - 2d_2 + 4I_{12,0}^{Ru} - 4I_{12,S}^{Ru}] + \\
& \frac{1}{16} k [L \cos(q_3) - 2d_2 \sin(q_3)] \cdot \\
& [L \sin(q_1) + L \sin(q_3) + 2d_1 \cos(q_1) + 2d_2 \cos(q_3) - 2d_1 - 2d_2 - 4I_{12,0}^{Rd} + 4I_{12,S}^{Rd}] + \\
& \frac{1}{16} k [L \cos(q_3) - 2d_2 \sin(q_3)] \cdot \\
& [L \sin(q_1) + L \sin(q_3) + 2d_1 \cos(q_1) + 2d_2 \cos(q_3) - 2d_1 - 2d_2 + 4I_{12,0}^{Lu} - 4I_{12,S}^{Lu}] + \\
& \frac{1}{16} k [L \cos(q_3) - 2d_2 \sin(q_3)] \cdot \\
& [L \sin(q_1) + L \sin(q_3) + 2d_1 \cos(q_1) + 2d_2 \cos(q_3) - 2d_1 - 2d_2 - 4I_{12,0}^{Ld} + 4I_{12,S}^{Ld}]
\end{aligned} \tag{2.30.}$$

$$F_{M2} = -m_2^C c_2 \ddot{q}_3 + m_2^C \ddot{q}_4 - m_2^C \dot{q}_3^2 q_4 + m_1^C g \sin(q_3) \tag{2.31.}$$

2.6. Linearizacija matematičkog modela

Kako je promatrani sustav nelinearan, potrebno je provesti linearizaciju sustava. Koristit ćemo se Jacobianovom linearizacijom nelinearnog sustava oko ravnotežne točke. Za početak je potrebno uvesti supstituciju u kojoj prikazujemo vektor upravljanih koordinata.

$$x = [x_1 \ x_2 \ \dots \ x_8]^T = [q_1 \ \dot{q}_1 \ \dots \ q_4 \ \dot{q}_4]^T. \quad (2.32.)$$

Također je bitno prikazati vektor ulaza kojim upravljamo i vektor poremećaja koje želimo ukloniti:

$$u = \begin{bmatrix} F_{M1} \\ F_{M2} \end{bmatrix}, \quad w = \begin{bmatrix} T_{M1} \\ T_{M2} \end{bmatrix} \quad (2.33.)$$

te u konačnici možemo napisati prostor stanja našeg sustava:

$$\dot{x} = f(x, w, u) = Ax + B_1 w + B_2 u \quad (2.34.)$$

ili napisano u vektorskom obliku:

$$\dot{x} = \begin{bmatrix} f_1(x, w, u) \\ f_2(x, w, u) \\ f_3(x, w, u) \\ f_4(x, w, u) \\ f_5(x, w, u) \\ f_6(x, w, u) \\ f_7(x, w, u) \\ f_8(x, w, u) \end{bmatrix} \quad (2.35.)$$

gdje je:

$$f_1(x) = x_2$$

(2.36.)

$$\begin{aligned}
f_2(x) = & \frac{c_1}{M_{c1}x_3^2 + J} [M_{c1}x_3x_4^2 + F_{M1} - M_{c1}g\sin(x_1)] - \\
& \frac{k[L\cos(x_1) - 2d_1 \sin(x_1)]}{16(M_{c1}x_3^2 + J)} \cdot \\
& [L\sin(x_1) + L\sin(x_5) + 2d_1 \cos(x_1) + 2d_2 \cos(x_5) - 2d_1 - 2d_2 - 4l_{12,0}^{Ld} + 4l_{12,S}^{Ld}] - \\
& \frac{k[L\cos(x_1) - 2d_1 \sin(x_1)]}{16(M_{c1}x_3^2 + J)} \cdot \\
& [L\sin(x_1) + L\sin(x_5) + 2d_1 \cos(x_1) + 2d_2 \cos(x_5) - 2d_1 - 2d_2 + 4l_{12,0}^{Lu} - 4l_{12,S}^{Lu}] - \\
& \frac{k[L\cos(x_1) - 2d_1 \sin(x_1)]}{16(M_{c1}x_3^2 + J)} \cdot \\
& [L\sin(x_1) + L\sin(x_5) + 2d_1 \cos(x_1) + 2d_2 \cos(x_5) - 2d_1 - 2d_2 - 4l_{12,0}^{Rd} + 4l_{12,S}^{Rd}] - \\
& \frac{k[L\cos(x_1) - 2d_1 \sin(x_1)]}{16(M_{c1}x_3^2 + J)} \cdot \\
& [L\sin(x_1) + L\sin(x_5) + 2d_1 \cos(x_1) + 2d_2 \cos(x_5) - 2d_1 - 2d_2 + 4l_{12,0}^{Ru} - 4l_{12,S}^{Ru}] + \\
& \frac{T_{M1}}{(M_{c1}x_3^2 + J)} - \frac{2M_{c1}x_2x_3x_4}{(M_{c1}x_3^2 + J)} + \frac{M_{a1}a_1g\sin(x_1)}{(M_{c1}x_3^2 + J)} + \frac{M_{c1}c_1g\sin(x_1)}{(M_{c1}x_3^2 + J)} - \frac{M_{c1}x_3g\cos(x_1)}{(M_{c1}x_3^2 + J)}
\end{aligned}$$

(2.37.)

$$f_3(x) = x_4 \quad (2.38.)$$

$$f_4(x) = \frac{M_{c1}c_1^2 + M_{c1}x_3^2 + J}{M_{c1}^2x_3^2 + JM_{c1}} [M_{c1}x_3x_4^2 + F_{M1} - M_{c1}g\sin(x_1)] -$$

$$\frac{kc_1[L\cos(x_1) - 2d_1\sin(x_1)]}{16(M_{c1}x_3^2 + J)} \cdot$$

$$[L\sin(x_1) + L\sin(x_5) + 2d_1\cos(x_1) + 2d_2\cos(x_5) - 2d_1 - 2d_2 - 4l_{12,0}^{Ld} + 4l_{12,S}^{Ld}] -$$

$$\frac{kc_1[L\cos(x_1) - 2d_1\sin(x_1)]}{16(M_{c1}x_3^2 + J)} \cdot$$

$$[L\sin(x_1) + L\sin(x_5) + 2d_1\cos(x_1) + 2d_2\cos(x_5) - 2d_1 - 2d_2 + 4l_{12,0}^{Lu} - 4l_{12,S}^{Lu}] -$$

$$\frac{kc_1[L\cos(x_1) - 2d_1\sin(x_1)]}{16(M_{c1}x_3^2 + J)} \cdot$$

$$[L\sin(x_1) + L\sin(x_5) + 2d_1\cos(x_1) + 2d_2\cos(x_5) - 2d_1 - 2d_2 - 4l_{12,0}^{Rd} + 4l_{12,S}^{Rd}] -$$

$$\frac{kc_1[L\cos(x_1) - 2d_1\sin(x_1)]}{16(M_{c1}x_3^2 + J)} \cdot$$

$$[L\sin(x_1) + L\sin(x_5) + 2d_1\cos(x_1) + 2d_2\cos(x_5) - 2d_1 - 2d_2 - 4l_{12,0}^{Ru} + 4l_{12,S}^{Ru}] +$$

$$\frac{T_{M1}c_1}{(M_{c1}x_3^2 + J)} + \frac{2M_{c1}x_2x_3x_4c_1}{(M_{c1}x_3^2 + J)} - \frac{M_{a1}a_1c_1g\sin(x_1)}{(M_{c1}x_3^2 + J)} -$$

$$\frac{M_{c1}c_1^2g\sin(x_1)}{(M_{c1}x_3^2 + J)} - \frac{M_{c1}x_3c_1g\cos(x_1)}{(M_{c1}x_3^2 + J)}$$

$$(2.39.)$$

$$f_5(x) = x_6$$

(2.40.)

$$\begin{aligned}
f_6(x) = & \frac{c_2}{M_{c2}x_7^2 + J} [M_{c2}x_7x_8^2 + F_{M2} - M_{c2}g\sin(x_5)] - \\
& \frac{k[L\cos(x_5) - 2d_2 \sin(x_5)]}{16(M_{c2}x_7^2 + J)} \cdot \\
& [L\sin(x_1) + L\sin(x_5) + 2d_1 \cos(x_1) + 2d_2 \cos(x_5) - 2d_1 - 2d_2 - 4l_{12,0}^{Ld} + 4l_{12,S}^{Ld}] - \\
& \frac{k[L\cos(x_5) - 2d_2 \sin(x_5)]}{16(M_{c2}x_7^2 + J)} \cdot \\
& [L\sin(x_1) + L\sin(x_5) + 2d_1 \cos(x_1) + 2d_2 \cos(x_5) - 2d_1 - 2d_2 + 4l_{12,0}^{Lu} - 4l_{12,S}^{Lu}] - \\
& \frac{k[L\cos(x_5) - 2d_2 \sin(x_5)]}{16(M_{c2}x_7^2 + J)} \cdot \\
& [L\sin(x_1) + L\sin(x_5) + 2d_1 \cos(x_1) + 2d_2 \cos(x_5) - 2d_1 - 2d_2 - 4l_{12,0}^{Rd} + 4l_{12,S}^{Rd}] - \\
& \frac{k[L\cos(x_5) - 2d_2 \sin(x_5)]}{16(M_{c2}x_7^2 + J)} \cdot \\
& [L\sin(x_1) + L\sin(x_5) + 2d_1 \cos(x_1) + 2d_2 \cos(x_5) - 2d_1 - 2d_2 + 4l_{12,0}^{Ru} - 4l_{12,S}^{Ru}] + \\
& \frac{T_{M2}}{(M_{c2}x_7^2 + J)} - \frac{2M_{c2}x_6x_7x_8}{(M_{c2}x_7^2 + J)} + \frac{M_{a2}a_2g\sin(x_5)}{(M_{c2}x_7^2 + J)} + \frac{M_{c2}c_2g\sin(x_5)}{(M_{c2}x_7^2 + J)} - \frac{M_{c2}x_7g\cos(x_5)}{(M_{c2}x_7^2 + J)}.
\end{aligned}$$

(2.41.)

$$f_7(x) = x_8$$

(2.42.)

$$\begin{aligned}
f_8(x) = & \frac{M_{c2}c_2^2 + M_{c2}x_7^2 + J}{M_{c2}^2x_7^2 + JM_{c2}} [M_{c2}x_7x_8^2 + F_{M2} - M_{c2}g\sin(x_5)] - \\
& \frac{kc_2[L\cos(x_5) - 2d_2\sin(x_5)]}{16(M_{c2}x_7^2 + J)} \cdot \\
& [L\sin(x_1) + L\sin(x_5) + 2d_1\cos(x_1) + 2d_2\cos(x_5) - 2d_1 - 2d_2 - 4l_{12,0}^{Ld} + 4l_{12,S}^{Ld}] - \\
& \frac{kc_2[L\cos(x_5) - 2d_2\sin(x_5)]}{16(M_{c2}x_7^2 + J)} \cdot \\
& [L\sin(x_1) + L\sin(x_5) + 2d_1\cos(x_1) + 2d_2\cos(x_5) - 2d_1 - 2d_2 + 4l_{12,0}^{Lu} - 4l_{12,S}^{Lu}] - \\
& \frac{kc_2[L\cos(x_5) - 2d_2\sin(x_5)]}{16(M_{c2}x_7^2 + J)} \cdot \\
& [L\sin(x_1) + L\sin(x_5) + 2d_1\cos(x_1) + 2d_2\cos(x_5) - 2d_1 - 2d_2 - 4l_{12,0}^{Rd} + 4l_{12,S}^{Rd}] - \\
& \frac{kc_2[L\cos(x_5) - 2d_2\sin(x_5)]}{16(M_{c2}x_7^2 + J)} \cdot \\
& [L\sin(x_1) + L\sin(x_5) + 2d_1\cos(x_1) + 2d_2\cos(x_5) - 2d_1 - 2d_2 - 4l_{12,0}^{Ru} + 4l_{12,S}^{Ru}] + \\
& \frac{T_{M2}c_2}{(M_{c2}x_7^2 + J)} + \frac{2M_{c2}x_6x_7x_8c_2}{(M_{c2}x_7^2 + J)} - \frac{M_{a2}a_2c_2g\sin(x_5)}{(M_{c2}x_7^2 + J)} - \\
& \frac{M_{c2}c_2^2g\sin(x_5)}{(M_{c2}x_7^2 + J)} - \frac{M_{c2}x_7c_2g\cos(x_5)}{(M_{c2}x_7^2 + J)}
\end{aligned}$$

(2.43.)

Uzmemo li u obzir jednadžbu prostora stanja (2.34.) pretpostavit ćemo da su u i w određene konstantne vrijednosti u_e i w_e koje zovemo ravnotežnim ulazima. Tada možemo reći da je x_e ravnotežna točka za naš prostor stanja ako je $f=(x_e, u_e, w_e)=0$. Ravnotežni ulazi za naš sustav su $u_e=0$ i $w_e=0$ pa je zbog toga naša ravnotežna točka sustava $x_e=0$.

Naš traženi linearni sustav možemo zapisati kao

$$\Delta\dot{x} = A\Delta x + B_1\Delta w + B_2\Delta u \quad (2.44.)$$

gdje su $\Delta x = x - x_e$, $\Delta w = w - w_e$ te $\Delta u = u - u_e$ odstupanja x , w i u od ravnotežnih vrijednosti. Nadalje možemo dobiti konstantne matrice A , B_1 i B_2 :

$$A = \begin{bmatrix} \frac{\partial f_1}{\partial x_1} & \cdots & \frac{\partial f_1}{\partial x_8} \\ \vdots & \ddots & \vdots \\ \frac{\partial f_8}{\partial x_1} & \cdots & \frac{\partial f_8}{\partial x_8} \end{bmatrix}_{\substack{x=x_e \\ w=w_e \\ u=u_e}}$$

$$B_1 = \begin{bmatrix} \frac{\partial f_1}{\partial w_1} & \cdots & \frac{\partial f_1}{\partial w_2} \\ \vdots & \ddots & \vdots \\ \frac{\partial f_8}{\partial w_1} & \cdots & \frac{\partial f_8}{\partial w_2} \end{bmatrix}_{\substack{x=x_e \\ w=w_e \\ u=u_e}}$$

$$B_2 = \begin{bmatrix} \frac{\partial f_1}{\partial u_1} & \cdots & \frac{\partial f_1}{\partial u_2} \\ \vdots & \ddots & \vdots \\ \frac{\partial f_8}{\partial u_1} & \cdots & \frac{\partial f_8}{\partial u_2} \end{bmatrix}_{\substack{x=x_e \\ w=w_e \\ u=u_e}}$$

$$B = [B_1 \quad B_2] \quad (2.45)$$

2.7. Numeričke vrijednosti matrica

Nakon linearizacije modela uvrstit ćemo parametre sustava koji su stvarne vrijednosti laboratorijskog postava. Parametri modela su referirani sukladno notacijama prezentiranim na slikama 1.2. i 1.3 :

$$L = 1 \text{ m}, \quad a_1 = a_2 = 0.116553 \text{ m}, \quad d_1 = d_2 = 0.180047 \text{ m},$$

$$m_1^A = m_2^A = 4.839 \text{ kg}, \quad m_1^C = m_2^C = 1 \text{ kg}, \quad J_1 = J_2 = 0.68 \text{ kg m}^2$$

$$g = 9.81 \frac{\text{m}}{\text{s}^2}, \quad k = 100 \frac{\text{N}}{\text{m}}, \quad l_{12,0}^{Rd} = l_{12,0}^{Ru} = 0.1 \text{ m}, \quad l_{12,0}^{Ld} = l_{12,0}^{Lu} = 0.1 \text{ m},$$

$$l_{12,S}^{Rd} = l_{12,S}^{Rd} = 0.25 \text{ m}, \quad l_{12,S}^{Ld} = l_{12,S}^{Lu} = 0.25 \text{ m}.$$

Nakon uvrštavanja parametara dobivamo matrice prostora stanja A i B :

$$A = \begin{bmatrix} 0.00 & 1.00 & 0.00 & 0.00 & 0.00 & 0.00 & 0.00 & 0.00 \\ -28.62 & 0.00 & -14.42 & 0.00 & -36.76 & 0.00 & 0.00 & 0.00 \\ 0.00 & 0.00 & 0.00 & 1.00 & 0.00 & 0.00 & 0.00 & 0.00 \\ -14.96 & 0.00 & -2.59 & 0 & -6.62 & 0.00 & 0.00 & 0.00 \\ 0.00 & 0.00 & 0.00 & 0.00 & 0.00 & 1.00 & 0.00 & 0.00 \\ -36.76 & 0.00 & 0.00 & 0.00 & -28.62 & 0.00 & -14.42 & 0.00 \\ 0.00 & 0.00 & 0.00 & 0.00 & 0.00 & 0.00 & 0.00 & 1.00 \\ -6.62 & 0.00 & 0.00 & 0.00 & -15.42 & 0.00 & -2.597 & 0.00 \end{bmatrix},$$

$$B_1 = \begin{bmatrix} 0.00 & 0.00 \\ 1.47 & 0.00 \\ 0.00 & 0.00 \\ 0.26 & 0.00 \\ 0.00 & 0.00 \\ 0.00 & 1.47 \\ 0.00 & 0.00 \\ 0.00 & 0.26 \end{bmatrix}, \quad B_2 = \begin{bmatrix} 0.00 & 0.00 \\ 0.26 & 0.00 \\ 0.00 & 0.00 \\ 1.04 & 0.00 \\ 0.00 & 0.00 \\ 0.00 & 0.26 \\ 0.00 & 0.00 \\ 0.00 & 1.04 \end{bmatrix},$$

$$B = \begin{bmatrix} 0.00 & 0.00 & 0.00 & 0.00 \\ 1.47 & 0.00 & 0.26 & 0.00 \\ 0.00 & 0.00 & 0.00 & 0.00 \\ 0.26 & 0.00 & 1.04 & 0.00 \\ 0.00 & 0.00 & 0.00 & 0.00 \\ 0.00 & 1.47 & 0.00 & 0.26 \\ 0.00 & 0.00 & 0.00 & 0.00 \\ 0.00 & 0.26 & 0.00 & 1.04 \end{bmatrix} \quad (2.46.)$$

Kada smo dobili matrice prostora stanja možemo izračunati svojstvene vrijednosti matrice. Za računanje svojstvenih vrijednosti i analize stabilnosti sustava potrebno je znati samo matricu A. Izračunom svojstvene vrijednosti matrice pomoću matematičkog programa MATLAB možemo zaključiti da je naš sustav nestabilan. Naime, sadrži svojstvene vrijednosti koje se ne nalaz na lijevoj strani ravnine. Stoga je potrebno postaviti regulator u povratnu vezu kako bi sustav bio stabilan. U nastavku ćemo opisati regulator koji će optimalno upravljati našim sustavom te napraviti samu sintezu regulatora.

3. SINTEZA OPTIMALNOG H_∞ REGULATORA

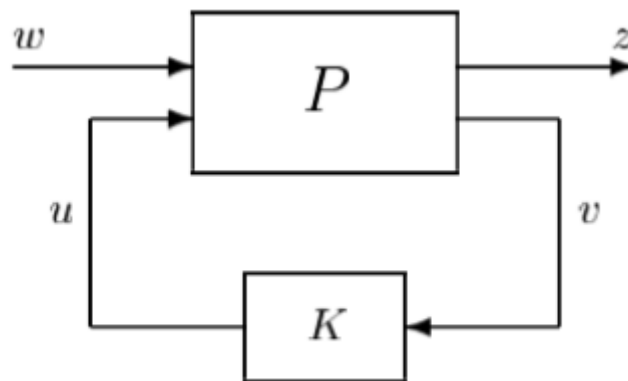
Nakon linearizacije matematičkog modela potrebno je napraviti sintezu optimalnog regulatora koji ostvaruje optimalno smanjenje utjecaja poremećajnih sila i momenata na pomake njihala. Kako je naš sustav multivarijabilan nećemo koristiti klasičan PID regulator nego smo izabrali H_∞ regulator koji je pogodan za ovakav tip problema. Kroz poglavlje ćemo opisati funkciju našeg H_∞ regulatora te ćemo napraviti sintezu regulatora temeljnu na linearnom modelu.

3.1. H_∞ regulator

Prva upotreba H_∞ regulatora pojavila se 1980-tih u kontekstu robusnog upravljanja dinamičkim sustavima [4]. Simbol ∞ dolazi od činjenice da za maksimalnu apsolutnu vrijednost funkcije $f(j\omega)$ vrijedi [4]:

$$\max_{\omega} |f(j\omega)| = \lim_{p \rightarrow \infty} \left(\int_{-\infty}^{\infty} |f(j\omega)|^p d\omega \right)^{\frac{1}{p}}. \quad (3.1.)$$

Postoji više načina za postavljanja H_∞ regulatora u povratnu vezu za optimizaciju problema. Stoga je najbolje formulirati standardni problem s kojim se mogu riješiti različiti pojedinačni problemi pa tako i naš. Na Slici 3.1. prikazan opći prikaz upravljanja sa H_∞ regulatorom.



Slika 3.1. Opći prikaz upravljanja H_∞ regulatora

Ovaj sustav možemo opisati kao [4]:

$$\begin{bmatrix} z \\ v \end{bmatrix} = P \begin{bmatrix} w \\ u \end{bmatrix} = \begin{bmatrix} P_{11} & P_{12} \\ P_{21} & P_{22} \end{bmatrix} \begin{bmatrix} w \\ u \end{bmatrix} \quad (3.2.)$$

gdje je P linearan vremenski sustav koji je u zapisu prostora stanja zadan slijedeći način:

$$\begin{aligned} \dot{x} &= Ax + B_1 w + B_2 u \\ z &= C_1 x + D_{11} w + D_{12} u \\ u &= C_2 x + D_{21} w + D_{22} u \end{aligned} \quad (3.3.)$$

U gore napisanom sustavu upravljane varijabla su u , v su mjerene varijable, w su varijable poremećaja dok su z varijable grešaka. Cilj regulatora K je u što većoj mjeri otkloniti utjecaj poremećaja w na greške z , odnosno držati vrijednosti z malima usprkos djelovanjima poremećaja w . Prijelazni funkciju zatvorenog kruga od w do z možemo zapisati u obliku [5]:

$$z = F_t(K, P)w \quad (3.4.)$$

gdje je :

$$F_t(K, P) = P_{11} + P_{12}K(I - P_{22}K)^{-1}P_{21}. \quad (3.5.)$$

H_∞ regulator uključuje minimalizaciju H_∞ norme za $F_t(K, P)$ koju ćemo u nastavku objasniti.

3.2. Singularne vrijednosti

Prije nego objasnimo što je H_∞ norma za lakše razumijevanje je potrebno objasniti pojam singularnih vrijednosti. Svaka kompleksna matrica dimenzije $l \times m$ se može raščlaniti na tkz. dekompoziciju singularnih vrijednosti [5]:

$$A = U\Sigma V^H \quad (3.6.)$$

gdje su matrica U dimenzije $n \times n$ i matrica V dimenzije $m \times m$ unitarne matrice. Kompleksna matrica U i V su unitarne ako vrijedi :

$$U^H = U^{-1}, \quad (3.7.)$$

$$V^H = V^{-1}. \quad (3.8.)$$

Sve svojstvene vrijednosti unitarne matrice imaju apsolutni vrijednost jednake jedan te su joj sve singularne vrijednosti jednake jedan. Unitarne matrice U i V predstavljaju izlazni i ulazni prostor matrice A . Vektori stupca matrice V se zovu desni ili ulazni singularni vektori dok vektori stupca matrice U se zove lijevi ili izlazni singularni vektori. Nadalje je potrebno

objasniti matricu Σ dimenzije $n \times m$ koja sadrži dijagonalnu matricu Σ_1 realnih pozitivnih singularnih vrijednosti σ poredanih od veće vrijednosti prema manjoj:

$$\Sigma = \begin{bmatrix} \Sigma_1 \\ 0 \end{bmatrix}; l \geq m \quad (3.9.)$$

ili

$$\Sigma = [\Sigma_1 \quad 0]; l \leq m \quad (3.10.)$$

gdje je

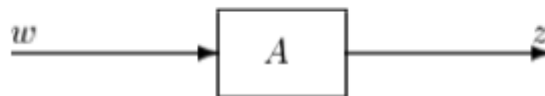
$$\Sigma_1 = \text{diag}(\sigma_1, \sigma_2, \sigma_3, \dots, \sigma_k) \quad (3.11.)$$

$$\sigma = \sigma_1 \geq \sigma_2 \geq \dots \geq \sigma_k \quad (3.12.)$$

Raščlanjivanjem matrice na dekompoziciju singularnih vrijednosti dobivamo maksimalne singularne vrijednosti matrice koje označavaju maksimalno pojačanje matrice A u smislu inducirane norme matrice, kao što je predstavljeno u nastavku.

3.3. Inducirana norma matrice

Također je bitno objasniti što je inducirana norma matrice kako bismo bolje shvatili što je H_∞ norma.



Slika 3.2. „Pojačanje“ matrice A

Inducirane matrice norme su bitne zbog povezanosti sa signalnim pojačanjima u sustavima. Sliku 3.2. možemo prikazati i kao jednadžbu :

$$z = Aw \quad (3.13)$$

Možemo reći da je matrica A mapiranje, čije „pojačanje“ možemo mjeriti s omjerom $\|z\|/\|w\|$, gdje je w vektor ulaza, a z vektor izlaza. Nama je zapravo potrebno maksimalno pojačanje za sve ulaze u sustav, a ono je zadano induciranom normom koja je definirana [5]:

$$\|A\|_p = \max_{w \neq 0} \frac{\|Aw\|_p}{\|w\|_p} = \max_{\|w\|_p=1} \|Aw\|_p \quad (3.14.)$$

gdje je $\|w\|_p$ predstavlja p -normu vektora. Za definiranje H_∞ norme potrebna je druga norma vektora ili Euklidska norma koja se najviše upotrebljava:

$$\|w\|_2 = \sqrt{\sum_i |w|^2} \quad (3.15.)$$

Također možemo zapisati Euklidsku normu i kao:

$$\|w\|_2 = \sqrt{w^T w} = \|w\|_2^2 = w^T w \quad (3.16.)$$

gdje je w^T konjugirani transformirani vektor vektora w . Mi zapravo tražimo smjer vektora w takav da je omjer $\|z\|/\|w\|$ maksimalan. Zbog toga možemo reći da nam inducirana norma daje najveći iznos pojačanje matrice. Za objašnjenje H_∞ norme samo je potrebno definirati drugu normu inducirane matrice. Druga norma inducirane matrice je jednaka najvećoj mogućoj singularnoj vrijednosti matrice te je definira jednačinom:

$$\|A\|_2 = \sigma_1(A) \quad (3.17.)$$

3.4. H_∞ norma



Slika 3.3. Linearni, nepromjenjiv vremenski sustav

Na Slici 3.3. je prikazan stabilan linearni sustav G sa ulaznim signalom w i izlaznim signalom z . Analogno s induciranom normom matrice možemo definirati H_∞ normu za navedeni linearni sustav:

$$\|G\|_{\infty} = \max_{0 < \|w\| < \infty} \frac{\|Gw\|_2}{\|w\|_2} \quad (3.18.)$$

ili kao maksimalno energetska pojačanje:

$$\gamma_{energija} = \max_{0 < \|w\| < \infty} \frac{\|z\|_2}{\|w\|_2} \quad (3.19.)$$

gdje je $\|w\|_2$ energija signala koja je definirana drugom normom signala odnosno energetskom normom signala koju možemo prikazati kao:

$$\|w\|_2 = \sqrt{\int_0^{\infty} \|w(t)\|^2 dt} \quad (3.20.)$$

Iz jednadžbi (3.18.) i (3.19.) vidimo da je H_{∞} norma maksimalno pojačanje u smislu pojačanja energija izlaza u odnosu na energiju ulaza :

$$\gamma_{energija} = \|G\|_{\infty} \quad (3.21.)$$

Postoji više interpretacije H_{∞} norme. Tako našu normu možemo zapisati i u frekvencijskoj domeni [5] :

$$\|G\|_{\infty} = \max_{\omega \in \mathbb{R}} \|G(i\omega)\| = \max_{\omega \in \mathbb{R}} \sigma_{max}(G(j\omega)) \quad (3.22.)$$

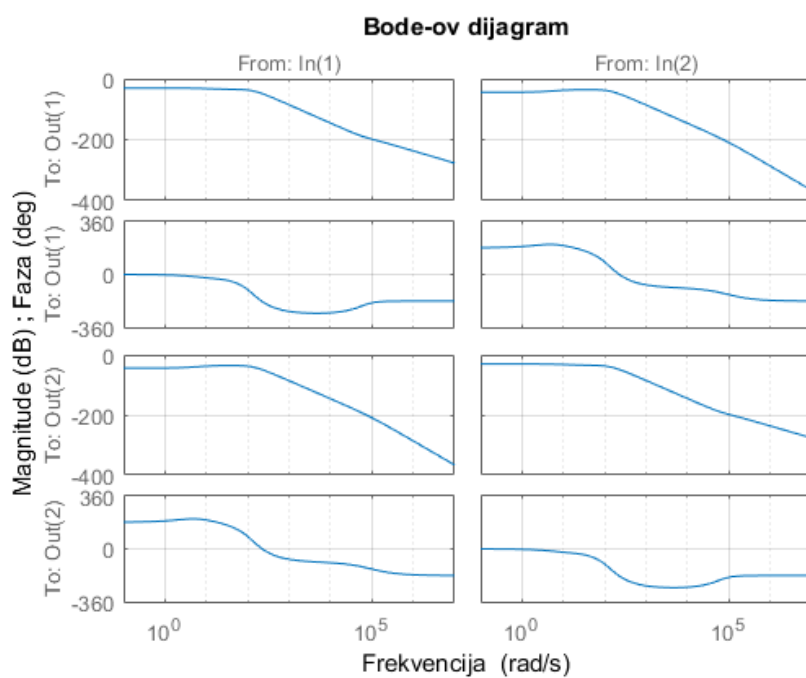
što znači da je H_{∞} norma zapravo maksimalna singularna vrijednost prijenosne matrice linearnog sustava koju smo prethodnim poglavljima objasnili.

3.5. Sinteza H_{∞} regulatora

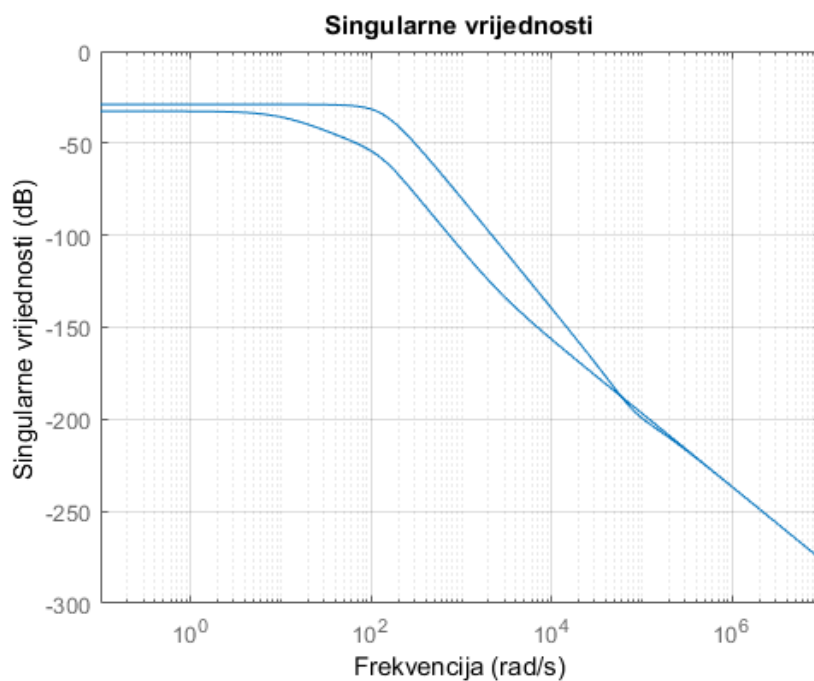
Nakon što smo opisali funkciju i način rada H_{∞} regulatora potrebno je napraviti sintezu regulatora. Sintezu H_{∞} regulatora za promatrani sustav ćemo napraviti pomoću matematičkog operacijskog programa MATLAB. Za sintezu je potrebno imati linearni matematički model sustava koji smo prethodno dobili. Sinteza regulatora je prikazana u MATLAB kodu koji je dan u prilogu.

Na Slici 3.4. su predstavljeni Bode-ov dijagram prijelazne funkcije zatvorenog kruga sa regulatorom dok su na Slici 3.5. prikazane singularne vrijednosti. Na Bode-ovim dijagramima možemo vidjeti kako su sustavi njihala povezani. Poremećajni ulazi prvog njihala djeluju na izlaz prvog njihala i na izlaz drugog njihala. Također se može primijetiti na

grafu da ulaz prvog njihala više djeluju na izlaz prvog njihala nego na izlaz drugog njihala i obrnuto. To vidimo po magnitudi na Bode-ovom dijagramu.



Slika 3.4. Bode-ov dijagram prijenosne funkcije zatvorenog kruga



Slika 3.5. Singularne vrijednosti prijenosne funkcije zatvorenog kruga

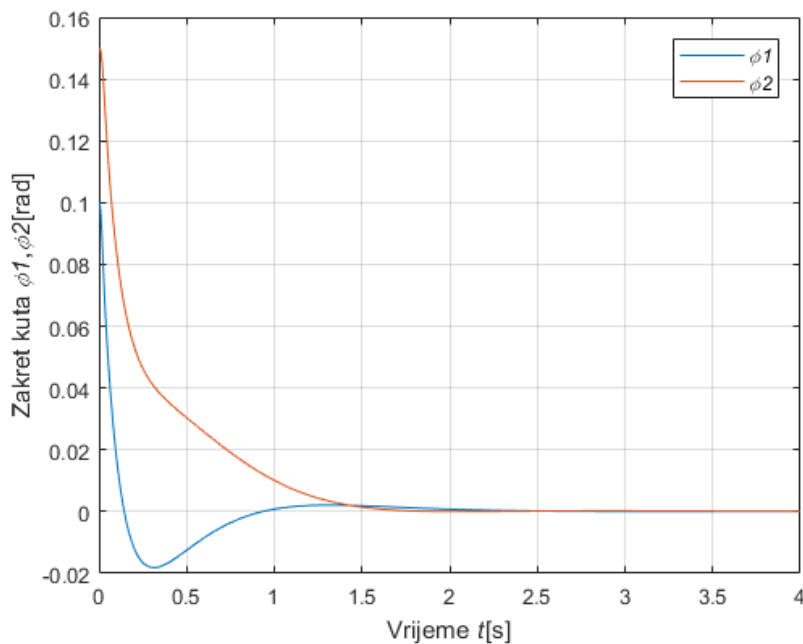
4. REZULTATI SIMULACIJA

Nakon što smo napravili sintezu regulatora provest ćemo simulaciju linearnog i nelinearnog modela sustav kako bi usporedili da li je regulator koji smo dobili na linearnom modelu sustava učinkovit i na nelinearan model.

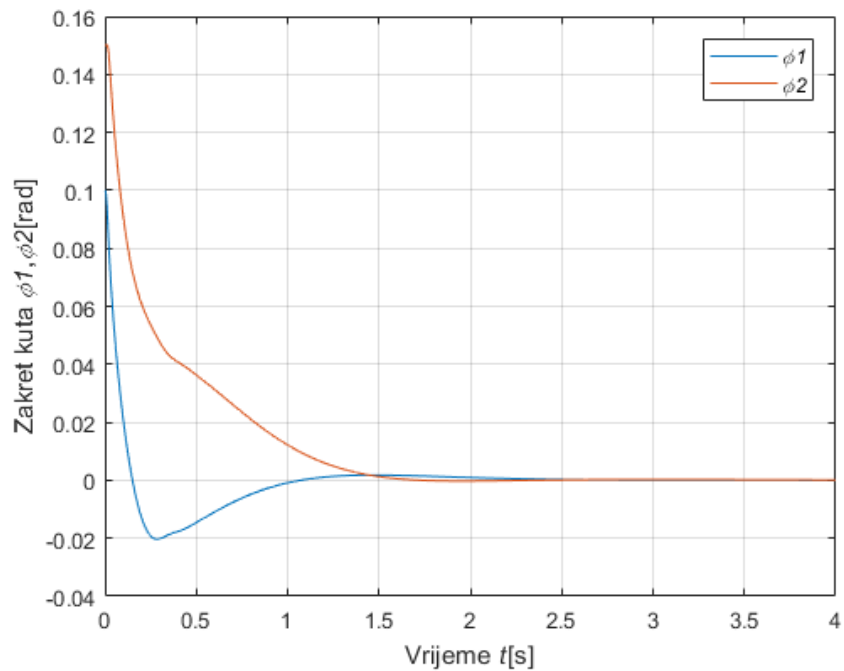
4.1. Odziv sustava u zatvorenom krugu

Simulaciju sustavu smo proveli pomoću MATLAB rješavača *ode23* koja služi za rješavanje diferencijalnih jednadžbi. Prvu simulaciju smo proveli kada su poremećaji sustava T_{M1} i T_{M2} jednaki nuli. Vrijeme simulacije postavljeno je na $t_{sim} = 4$ s. Budući da je naš cilj minimalizirati kut zakreta njihala postavili smo da je jedno njihalo u zakretu 0.1 rad dok je drugo njihalo u zakretu 0.15 rad. Stoga su početni uvjeti simulacije:

$$x_0 = \begin{bmatrix} 0.1 \\ 0 \\ 0 \\ 0 \\ 0.15 \\ 0 \\ 0 \\ 0 \end{bmatrix}$$



Slika 4.1. Odziv kuta zakreta linearnog modela prve simulacije



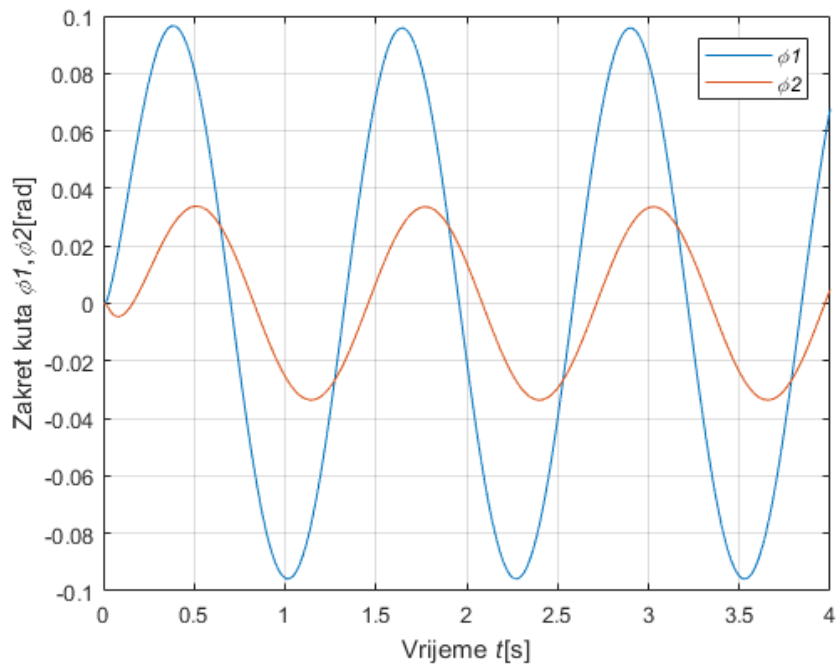
Slika 4.2. Odziv kuta zakreta nelinearnog modela prve simulacije

Drugu simulaciju smo proveli kada imamo poremećaje sinusoidnog oblika pri frekvenciji od 5 rad/s :

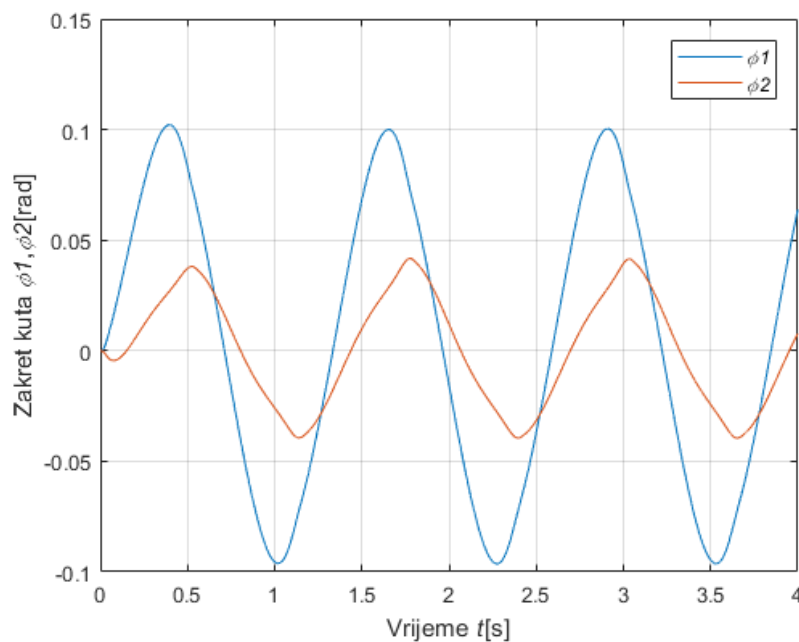
$$T_{M1} = 4 \sin(5t)$$

$$T_{M2} = 2 \sin(5t)$$

Početne uvjete za ovu simulaciju su postavljeni u nulu dok je vrijeme simulacije isto kao u prethodnoj simulaciji.



Slika 4.3. Odziv kuta zakreta linearnog modela druge simulacije



Slika 4.4. Odziv kuta zakreta nelinearnog modela druge simulacije

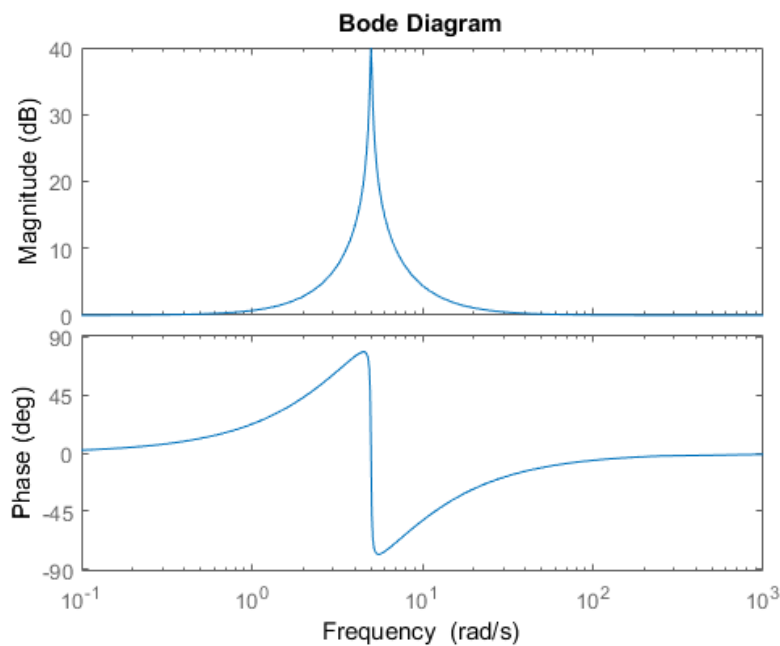
Prije svega je bitno napomenuti da je linearizacija sustava uspješno napravljena što nam dokazuju ove simulacije. Kao što smo očekivali u oba slučaja simulacija smo dobili zadovoljavajuće rezultate. Ostvarili smo željeni rezultat da se njihalo kada ga pomaknemo iz ravnotežnog položaja nakon kratkog vremena stabilizira. Promatrani regulator kojeg smo

sintetizirali pomoću linearnog modela kada ga postavimo na nelinearan model daje slične rezultate simulacije kao i linearni model za obje simulacije. Na slikama 4.1. i 4.2. možemo vidjeti da se njihalo stabilizira u isto vrijeme $t=1.5$ s i za linearni i nelinearni model. To nam govori da je moguće koristiti regulator dobiven na linearnom modelu i za nelinearni model.

4.2. Sinteza H_∞ regulatora sa filterom

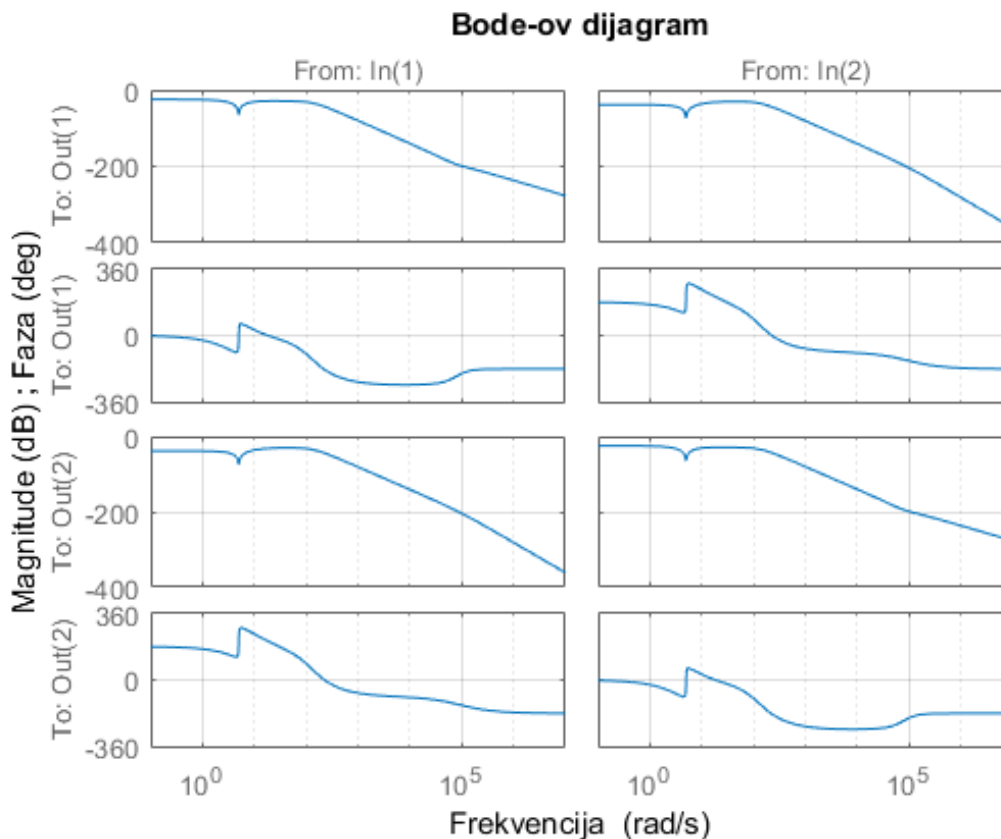
Kod sinteze regulatora ćemo postaviti filtere na linearni sustav pomoću kojeg ćemo smanjiti utjecaj sinusoidalnih poremećaja na određenoj frekvenciji od interesa, te ćemo takav regulator primijeniti na modelu bez filtera kao na prijašnjim simulacijama. Posebnu vrstu filtera koju ćemo koristiti je tzv. *notch* filter. Ovaj filter je prepoznatljiv po tome što djeluje na točno određenoj frekvenciji, pa se zbog toga koristi za eliminaciju uzbuđa poznate frekvencije. Na Slici 4.7. je prikazan Bode-ov dijagram filtera kojeg smo koristili. Filter možemo opisati prijenosnom funkcijom:

$$W_z = \frac{\frac{s^2}{\omega_1^2} + 2\beta_1 \frac{s}{\omega_1} + 1}{\frac{s^2}{\omega_2^2} + 2\beta_2 \frac{s}{\omega_2} + 1} \quad (4.1.)$$

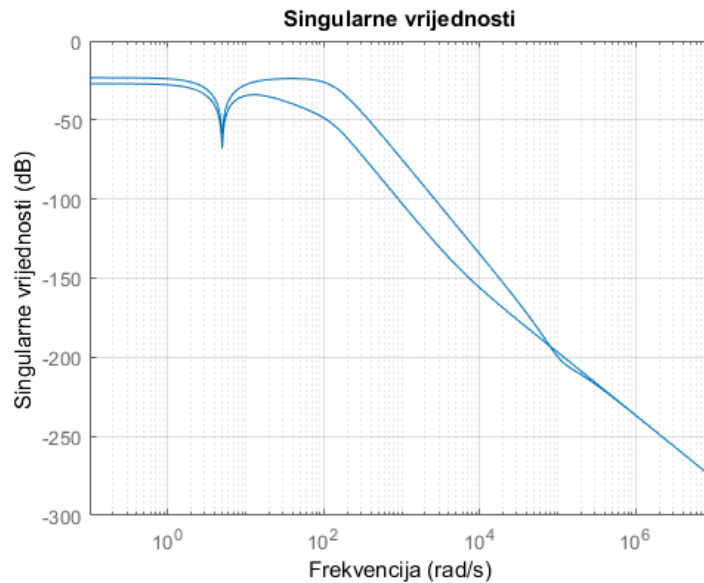


Slika 4.5. Bode-ov dijagram Notch filtera

Iz jednadžbe (4.1.) možemo zaključiti da omjer $\frac{\beta_1}{\beta_2}$ daje vrh amplitude filtera. Sintezu regulatora sa filterom smo proveli također pomoću matematičkog programa MATLAB te je sami prikaz sinteze dan u MATLAB kodu koji se nalazi u prilogu. Na Slici 4.8. i 4.9. prikazali smo Bode-ov dijagram i singularne vrijednosti prijelazne funkcije zatvorenog kruga na kojima možemo vidjeti da filter djeluje pri frekvencije $\omega=5$ rad/s te pri toj frekvenciji smanjiva utjecaj ulaznih poremećaja na izlaz sustava za iznos vrha amplitude filtera .



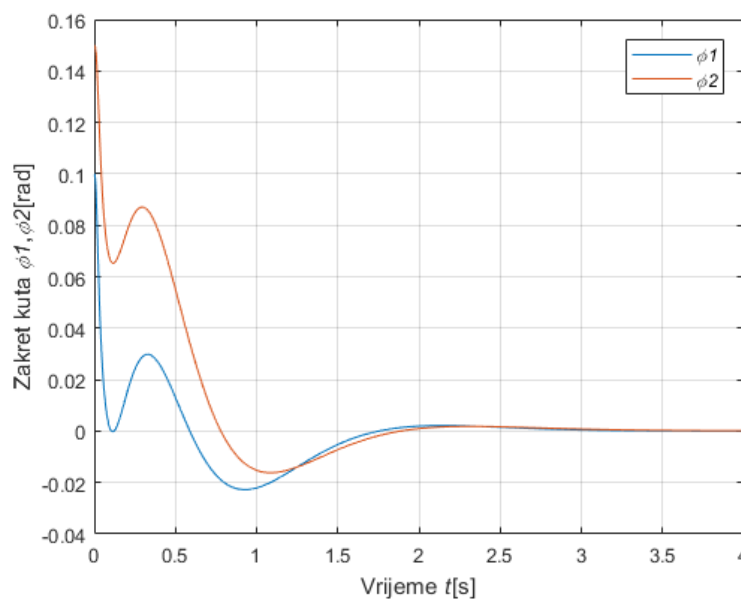
Slika 4.6. Bode-ov dijagram prijelazne funkcije zatvorenog kruga sa regulatorom koji je sintetiziran s filterom.



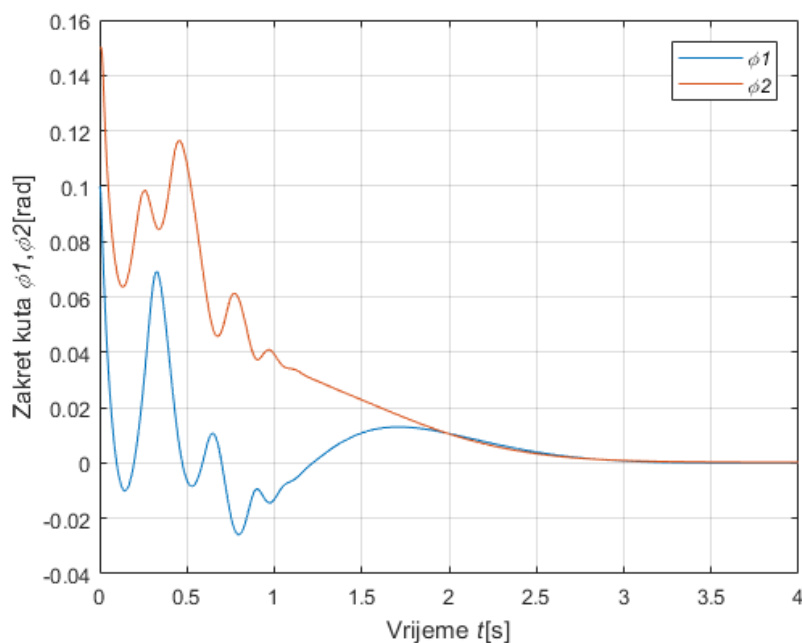
Slika 4.7. Singularne vrijednosti prijelazne funkcije zatvorenog kruga sa regulatorom koji je sintetiziran sa filterom.

4.3. Odziv sustava u zatvorenom krugu s regulatorom koji je sintetiziran s filterom

Simulaciju modela sa novim regulatorom kojeg smo sintetizirali s filterom smo također proveli pomoću MATLAB funkcije *ode 23*. Početni uvjeti, vrijeme simulacije te poremećaji su jednako zadani za prvu i drugu simulaciju kao u prethodnim simulacijama. Prva simulacija:

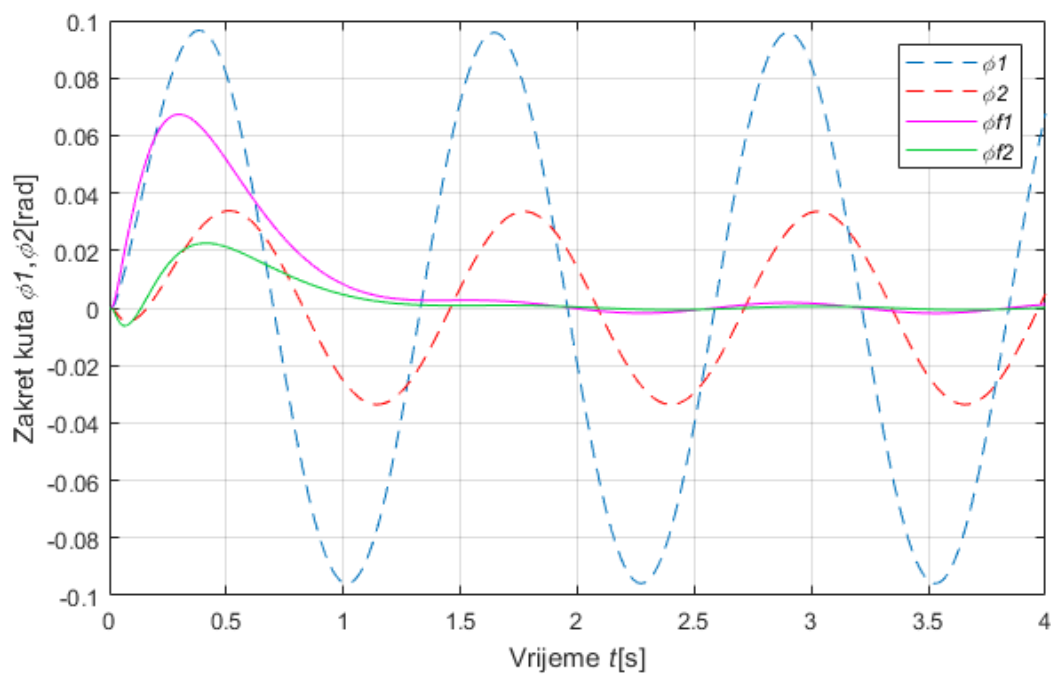


Slika 4.8. Odziv zakreta kuta linearnog modela upravljanog regulatorom sintetiziranim s filterom

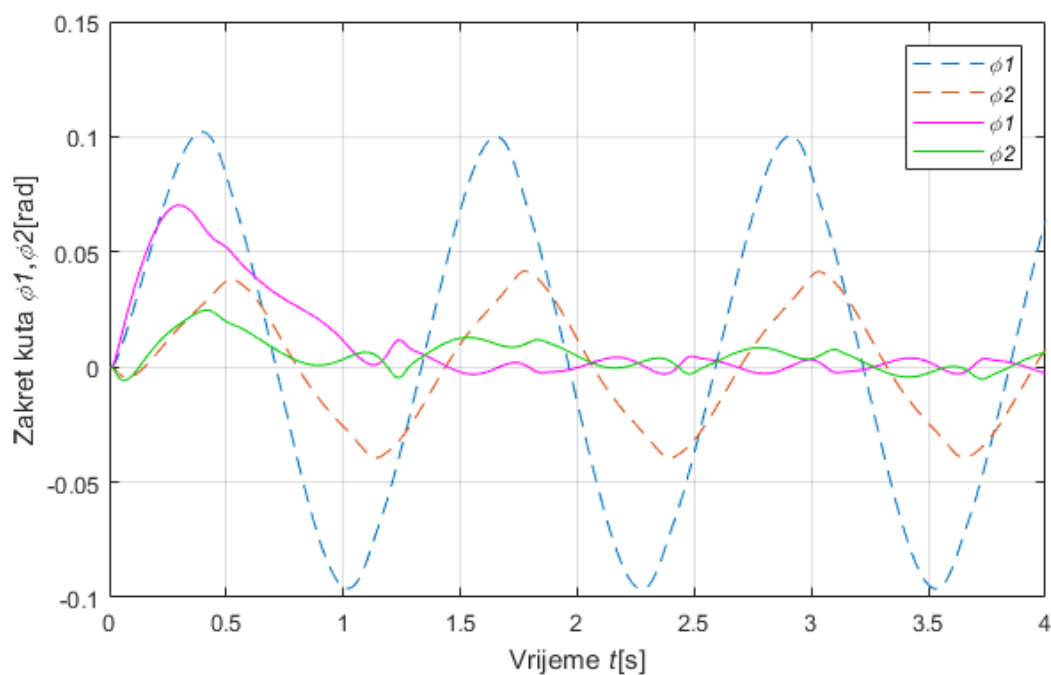


Slika 4.9. Odziv kuta zakreta nelinearnog modela upravljano regulatorom koji je sintetiziran s filterom

Druga simulacija:



Slika 4.10. Usporedba odziva kuta zakreta linearnog modela upravljano regulatorom koji je sintetiziran sa i bez filtera



Slika 4.11. Usporedba odziva kuta zakreta nelinearnog modela upravljanog regulatorom koji je sintetiziran sa i bez filtera.

Možemo vidjeti da je regulator sintetiziran s filterom podjednako dobar što se tiče korištenja na linearnom i na nelinearnom modelu kao i prethodni regulator. Također možemo zaključiti pomoću usporedbe rezultata prikazanih na slikama 4.10 i 4.11. da regulator sintetiziran sa filterom smanjuje znatno poremećajne smetnje što nam je bio cilj.

5. ZAKLJUČAK

Kroz izradu završnog rada modeliran je matematički model dinamičkog sustava dvaju inverznih njihala koji su povezani sustavom opruga. Nakon dobivenog nelinearnog modela sustava provedena je linearizacija, čime je omogućeno lakše projektiranje regulatora te se izbjeglo korištenje kompleksne nelinearne regulacije. U radu je pomoću linearnog modela napravljena sinteza linearnog regulatora s kojim smo nestabilan otvoreni krug linearnog i nelinearnog modela stabilizirali. Sama sinteza optimalnog regulatora provedena je s matematičkim programom MATLAB. Nakon sinteze regulatora provedene su simulacije sustava ponašanja sustava u zatvorenom krugu s regulatorom.

U ovom radu pokazano je da se s jednostavnim regulacijskim metodama, može dobro upravljati sa složenim nelinearnim sustavima. To možemo zaključiti jer smo sa sintezom linearnog regulatora postigli jednako dobre rezultate i na linearnom i na nelinearnom modelu sustava što nam je bio cilj pokazati.

LITERATURA

- [1] T. Šurina, M. Crneković: Industrijski roboti, Školska knjiga, Zagreb, 1990.
- [2] T.Šurina: Automatska regulacija, Školska knjiga, Zagreb, 1987.
- [3] John J. D'Azzo, Constantine H. Houpis: Linear control system analysis and design, McGraw-Hill, Inc, 1995.
- [4] Robert L. Williams II, Douglas A. Lawrence: Linear state-space control system, John Wiley & Sons, Inc, 2007.
- [5] Sigurd Skogestad, Ian Postlethwait: MULTIVARIABLE FEEDBACK CONTROL Analysis and design, John Wiley & Sons, Inc, 2001.
- [6] Feng Lin :Robust Control Design , An Optimal Control Approac, John Wiley & Sons, Inc, 2007.

PRILOZI

- I. CD-R disc
- II. MATLAB kod

PRILOG II.

Matlab kod

```
%definiranje modela
clear all
global Afk Bfk Cfk Dfk Ak Bk Ck Dk af bf a b
global f1 f2 g1 g2

%parametri modela
L=1;
g=9.81;
k=100;
a1=0.116553;
a2=0.116553;
c1=0.180047;
c2=0.180047;
Mc1=1;
Mc2=1;
J=0.68;
lRu120=0.1;
lRd120=0.1;
lLu120=0.1;
lLd120=0.1;
lRu12S=0.25;
lRd12S=0.25;
lLu12S=0.25;
lLd12S=0.25;
d1=0.095;
d2=0.095;
Ma1=4.839;

syms f1 f2 x1 x2 x3 x4 x5 x6 x7 x8 Tm1 Tm2 Fm1 Fm2
a11=J+ Mc1*(c1)^2+ Mc1*(x3)^2;
a22=-Mc1*c1;
a33=-Mc1*c1;
a44=Mc1;
b1=-Tm1+2*Mc1*x2*x4*x3- Ma1*g*a1*sin(x1)+ Mc1*g*x3*cos(x1)-
Mc1*g*c1*sin(x1)+ (1/16)*k*(L*cos(x1)-2*d1*sin(x1))*(L*sin(x1)+ L*sin(x5)+
2*d1*cos(x1)+ 2*d2*cos(x5)-2*d1-2*d2+4*lRu120-
4*lRu12S)+(1/16)*k*(L*cos(x1)-2*d1*sin(x1))*(L*sin(x1)+ L*sin(x5)+
2*d1*cos(x1)+ 2*d2*cos(x5)-2*d1-2*d2-
4*lRd120+4*lRd12S)+(1/16)*k*(L*cos(x1)-2*d1*sin(x1))*(L*sin(x1)+ L*sin(x5)+
2*d1*cos(x1)+ 2*d2*cos(x5)-2*d1-2*d2+4*lLu120-
4*lLu12S)+(1/16)*k*(L*cos(x1)-2*d1*sin(x1))*(L*sin(x1)+ L*sin(x5)+
2*d1*cos(x1)+ 2*d2*cos(x5)-2*d1-2*d2-4*lLd120+4*lLd12S);
b2=-Fm1-Mc1*(x4^2)*x3+Mc1*g*sin(x1);

a5=J+ Mc1*(c1)^2+ Mc1*(x7)^2;
a6=-Mc1*c1;
a7=-Mc1*c1;
a8=Mc1;
b3=-Tm2+2*Mc1*x6*x8*x7- Ma1*g*a1*sin(x5)+ Mc1*g*x7*cos(x5)-
Mc1*g*c1*sin(x5)+ (1/16)*k*(L*cos(x5)-2*d1*sin(x5))*(L*sin(x1)+ L*sin(x5)+
2*d1*cos(x1)+ 2*d2*cos(x5)-2*d1-2*d2+4*lRu120-
4*lRu12S)+(1/16)*k*(L*cos(x5)-2*d1*sin(x5))*(L*sin(x1)+ L*sin(x5)+
2*d1*cos(x1)+ 2*d2*cos(x5)-2*d1-2*d2-
4*lRd120+4*lRd12S)+(1/16)*k*(L*cos(x5)-2*d1*sin(x5))*(L*sin(x1)+ L*sin(x5)+
```

```

2*d1*cos(x1)+ 2*d2*cos(x5)-2*d1-2*d2+4*1Lu120-
4*1Lu12S)+(1/16)*k*(L*cos(x5)-2*d1*sin(x5))*(L*sin(x1)+ L*sin(x5)+
2*d1*cos(x1)+ 2*d2*cos(x5)-2*d1-2*d2-4*1Ld120+4*1Ld12S);
b4=-Fm2-Mc1*(x8^2)*x7+Mc1*g*sin(x5);

```

```

A1=[a11 a22; a3 a4];
B1=[-b1;-b2];
A2=[a5 a6;a7 a8];
B2=[-b3;-b4];
f1f2=inv(A1)*B1;
g1g2=inv(A2)*B2;
f1=f1f2(1,:);
f2=f1f2(2,:);
g1=g1g2(1,:);
g2=g1g2(2,:);

```

```
%linearizacija
```

```
x1=0;x2=0;x3=0;x4=0;x5=0;x6=0;x7=0;x8=0;Tm1=0;Tm2=0;Fm1=0;Fm2=0;
```

```

df1x1=diff(f1,x1);
df1x2=diff(f1,x2);
df1x3=diff(f1,x3);
df1x4=diff(f1,x4);
df1x5=diff(f1,x5);
df1x6=diff(f1,x6);
df1x7=diff(f1,x7);
df1x8=diff(f1,x8);
df2x1=diff(f2,x1);
df2x2=diff(f2,x2);
df2x3=diff(f2,x3);
df2x4=diff(f2,x4);
df2x5=diff(f2,x5);
df2x6=diff(f2,x6);
df2x7=diff(f2,x7);
df2x8=diff(f2,x8);
dg1x1=diff(g1,x1);
dg1x2=diff(g1,x2);
dg1x3=diff(g1,x3);
dg1x4=diff(g1,x4);
dg1x5=diff(g1,x5);
dg1x6=diff(g1,x6);
dg1x7=diff(g1,x7);
dg1x8=diff(g1,x8);
dg2x1=diff(g2,x1);
dg2x2=diff(g2,x2);
dg2x3=diff(g2,x3);
dg2x4=diff(g2,x4);
dg2x5=diff(g2,x5);
dg2x6=diff(g2,x6);
dg2x7=diff(g2,x7);
dg2x8=diff(g2,x8);

```

```

A1=[0 1 0 0 0 0 0 0 ; df1x1 df1x2 df1x3 df1x4 df1x5 df1x6 df1x7 df1x8 ; 0
0 0 1 0 0 0 0 0 ; df2x1 df2x2 df2x3 df2x4 df2x5 df2x6 df2x7 df2x8 ; 0 0 0 0 0
1 0 0 ; dg1x1 dg1x2 dg1x3 dg1x4 dg1x5 dg1x6 dg1x7 dg1x8 ; 0 0 0 0 0 0 0 1 ;
dg2x1 dg2x2 dg2x3 dg2x4 dg2x5 dg2x6 dg2x7 dg2x8];

```

```

df1Fm1=diff(f1,Fm1);
df1Fm2=diff(f1,Fm2);

```

```

df1Tm1=diff(f1,Tm1);
df1Tm2=diff(f1,Tm2);
df2Fm1=diff(f2,Fm1);
df2Fm2=diff(f2,Fm2);
df2Tm1=diff(f2,Tm1);
df2Tm2=diff(f2,Tm2);
dg1Fm1=diff(g1,Fm1);
dg1Fm2=diff(g1,Fm2);
dg1Tm1=diff(g1,Tm1);
dg1Tm2=diff(g1,Tm2);
dg2Fm1=diff(g2,Fm1);
dg2Fm2=diff(g2,Fm2);
dg2Tm1=diff(g2,Tm1);
dg2Tm2=diff(g2,Tm2);

B1=[0 0 0 0;df1Tm1 df1Tm2 df1Fm1 df1Fm2;0 0 0 0; df2Tm1 df2Tm2 df2Fm1
df2Fm2; 0 0 0 0; dg1Tm1 dg1Tm2 dg1Fm1 dg1Fm2;0 0 0 0; dg2Tm1 dg2Tm2 dg2Fm1
dg2Fm2];

%definiranje matrica za dobivanje linearnog vremenskog invarijantnog sustav

C2=eye(8);C1=[1,0,0,0,0,0,0,0;0,0,0,0,1,0,0,0];C12=[C1;C2];
D12=zeros(10,4);
P=ss(A1,B1,C12,D12);

%sinteza hinf regulatora
[k,g,gfin]=hinfsyn(P,8,2);

[a,b,c,d] = ssdata(g);
[Ak,Bk,Ck,Dk]=ssdata(k);

%Bodeov dijagram prijenosne funkcije
figure(12)
bode(G);grid on;
title('Bode-ov dijagram');
xlabel('Frekvencija');
ylabel('Faza');
%Dijagram singularnih vrijednosti
figure(120)
sigma(G);grid on;
title('Singularne vrijednosti')
xlabel('Frekvencija')
ylabel('Singularne vrijednosti')

%simulacija linearnog modela

%kada je poremećaj jednak nula
x0=[0.1;0;0;0;0.15;0;0;0;zeros(8,1)];
%kada je poremećaj sinusoidaln
x0=zeros(16,1);

[t,x]=ode23(@Glin,[0 4],x0);

figure(50)
plot(t,x(:,1),t,x(:,5));grid on;
xlabel('Vrijeme {\it{t}}[s]');
ylabel('Zakret kuta {\it{\phi1}},{\it{\phi2}}[rad]');
legend({'{\it{\phi1}}','{\it{\phi2}}');

```

```

%simulacija nelinearnog modela

%kada je poremećaj jednak nula
x0=[0.1;0;0;0;0.15;0;0;0; zeros(8,1)];
%kada je poremećaj sinusodia
x0=zeros(16,1);
[t,x]=ode23(@Gnolin,[0 4],x0);

figure(101)
plot(t,x(:,1),t,x(:,5));grid on;
xlabel('Vrijeme {\it{t}}[s]');
ylabel('Zakret kuta {\it{\phi1}},{\it{\phi2}}[rad]');
legend('{\it{\phi1}}','{\it{\phi2}}');

%lp filter

omega=5;
beta2=0.01;
beta1=1;

[numWz,denWz]=FilterNotch(omega,beta1,beta2);
Wz=nd2sys(numWz,denWz);
[Az,Bz,Cz,Dz]=ltiss(Wz);
figure(93)
bode(tf(numWz,denWz))

Af1=[Az zeros(2,2);zeros(2,2) Az];
Bf1=[Bz zeros(2,1) ; zeros(2,1) Bz];
Cf1=[Cz zeros(1,2);zeros(1,2) Cz];
Df1=[Dz 0 ; 0 Dz];

%implementacija filtera
Bd= B1(1:8,1:2);
Bu=B1(1:8,3:4);

BdCf= Bd*Cf1;
BdDf=Bd*Df1;

AF=[Af1 zeros(4,8); BdCf Af1];
BF= [Bf1 zeros(4,2) ; BdDf Bu];
Cf2=eye(8);Cf11=[0,0,0,0,1,0,0,0,0,0,0,0,0,0,0,0,0,0,1,0,0,0];Cf12=[Cf1
1;zeros(8,4) Cf2];
Df12=zeros(10,4);

%sinteza regulatora s filterom
Pf=ss(AF,BF,Cf12,Df12);

[kf,gf,gfinf]=hinfsyn(Pf,8,2);

Gf=lft(P,kf);

[af,bf,cf,df] = ssdata(Gf);
[Afk,Bfk,Cfk,Dfk]=ssdata(kf);

```

```

%Bodeov dijagram prijelazne funkcije zatvorenog kruga
figure(13)
bode(Gf);grid on;
title('Bode-ov dijagram');
xlabel('Frekvencija');
ylabel('Faza');

%dijagram singularnih vrijednosti prijelazne funkcije zatvorenog kruga
figure(130)
sigma(Gf);grid on;
title('Singularne vrijednosti')
xlabel('Frekvencija')
ylabel('Singularne vrijednosti')

%simulacija linearnog modela sa regulatorom koji je sintetiziran s filterom

%kada je poremećaj jednak nula
x0=[0.1;0;0;0;0.15;0;0;0;zeros(12,1)];
%kada je poremećaj sinusoidaln
x0=zeros(20,1);
[t,x]=ode23(@Glinfilter,[0 4],x0);

figure(104)
plot(t,x(:,1),t,x(:,5));grid on;
xlabel('Vrijeme {\it{t}}[s]');
ylabel('Zakret kuta {\it{\phi1}},{\it{\phi2}}[rad]');
legend('{\it{\phi1}}','{\it{\phi2}}');

%simulacija nelinearnog modela sa regulatorom koji je sintetiziran s
filterom

%kada je poremećaj jednak nula
x0=[0.1;0;0;0;0.15;0;0;0; zeros(12,1)];
%kada je poremećaj sinusoidaln
x0=zeros(20,1);
[t,x]=ode23(@Gnolinfilter,[0 4],x0);

figure(102)
plot(t,x(:,1),t,x(:,5));grid on;
xlabel('Vrijeme {\it{t}}[s]');
ylabel('Zakret kuta {\it{\phi1}},{\it{\phi2}}[rad]');
legend('{\it{\phi1}}','{\it{\phi2}}');

```

```
%FUNKCIJA ZA NOTCH FILTER
```

```
function [ numF,denF ] = FilterNotch( omega, beta1, beta2 )
```

```
% description
```

```
numF=[1/omega^2,2*beta1/omega,1];  
denF=[1/omega^2,2*beta2/omega,1];
```

```
end
```

```
%FUNKCIJA ZA ODE RJEŠIVAČ LINEARNOG MODELA
```

```
function DxDt=Glin(t,x)
```

```
global a b
```

```
%poremećaj sinusodida
```

```
d1=4*sin(5*t);
```

```
d2=2*sin(5*t);
```

```
%poremećaj 0
```

```
%d1=0;
```

```
%d2=0;
```

```
dist=[d1;d2];
```

```
temp=b*dist;
```

```
DxDt=a*x+temp;
```

```
End
```

```
%FUNKCIJA ZA ODE RJEŠIVAČ NELINEARNOG MODELA
```

```
function DxDt=Gnolin(t,x)
```

```
global Ak Bk Ck Dk f1 f2 g1 g2
```

```
%za sinusoidalalan poremećaj
```

```
Tm1=4*sin(5*t);
```

```
Tm2=2*sin(5*t);
```

```
%Tm1=0*t;
```

```
%Tm2=0*t;
```

```
C=eye(8);
```

```
y=C*x(1:8);
```

```
DxkDt=Ak*x(9:end)+Bk*y;
```

```
u=Ck*x(9:end)+Dk*y;
```

```
dx1=x(2);
```

```
dx2=f1
```

```
dx3=x(4);
```

```
dx4=f2
```

```
dx5=x(6);
```

```
dx6=g1
```

```
dx7=x(8);
```

```
dx8=g2
```

```
DxDt=[dx1; dx2; dx3; dx4;dx5;dx6;dx7;dx8; DxkDt];
```

```
end
```

```
%FUNKCIJA ZA ODE RJEŠAVAČ LINEARNOG MODELA REGULATORA SINTETIZIRANOG S  
FILTEROM
```

```
function DxDt=Glinfilter(t,x)  
global af bf  
%za sinusodialan ulaz  
%d1=0.3*sin(5*t);  
%d2=0.1*sin(5*t);  
  
d1=0;  
d2=0;  
dist=[d1;d2];  
  
temp=bf*dist;  
  
DxDt=af*x+temp;  
End
```

```
%FUNKCIJA ODE RJEŠAVAČA NELINEARNOG MODELA REGULATORA SINTETIZIRANOG S  
FILTEROM
```

```
function DxDt=Gnolinfilter(t,x)  
global Afk Bfk Cfk Dfk f1 f2 g1 g2  
%za sinusoidaln poremećaj  
Tm1=4*sin(5*t);  
Tm2=4*sin(5*t);  
%Tm1=0*t;  
%Tm2=0*t;  
C=eye(8);  
y=C*x(1:8);  
DxkDt=Afk*x(9:end)+Bfk*y;  
u=Cfk*x(9:end)+Dfk*y;  
dx1=x(2);  
dx2=f1  
dx3=x(4);  
dx4=f2  
dx5=x(6);  
dx6=g1  
dx7=x(8);  
dx8=g2  
DxDt=[dx1; dx2; dx3; dx4;dx5;dx6;dx7;dx8; DxkDt];  
end
```