

Utjecaj hrapavosti površine na vrijednost izmjerene tvrdoće

Kamerla, Igor

Master's thesis / Diplomski rad

2009

Degree Grantor / Ustanova koja je dodijelila akademski / stručni stupanj: **University of Zagreb, Faculty of Mechanical Engineering and Naval Architecture / Sveučilište u Zagrebu, Fakultet strojarstva i brodogradnje**

Permanent link / Trajna poveznica: <https://urn.nsk.hr/urn:nbn:hr:235:656739>

Rights / Prava: [In copyright](#) / [Zaštićeno autorskim pravom.](#)

Download date / Datum preuzimanja: **2025-03-31**

Repository / Repozitorij:

[Repository of Faculty of Mechanical Engineering and Naval Architecture University of Zagreb](#)



Sveučilište u Zagrebu
Fakultet strojarstva i brodogradnje

DIPLOMSKI RAD

Igor Kamerla

Zagreb, 2009.

Sveučilište u Zagrebu
Fakultet strojarstva i brodogradnje

DIPLOMSKI RAD

Voditelj rada:
Doc. dr. sc. Danko Ćorić

Pristupnik:
Igor Kamerla

Zagreb, 2009.

IZJAVA

Izjavljujem da sam ovaj diplomski rad izradio samostalno, uz pomoć znanja stečenog tijekom studija, uz navedenu literaturu i konzultacije. Zahvaljujem se na stručnoj pomoći Doc. dr. sc. Danku Ćoriću.

Student:

Igor Kamerla

ZAHVALA

Najveća hvala mojim roditeljima na ljubavi, razumijevanju i podršci tijekom svih ovih godina studiranja. Ovaj diplomski rad posvećujem Vama.

SAŽETAK

U ovom diplomskom radu teoretski i eksperimentalno obrađeno je ispitivanje tvrdoće na različito metalografski pripremljenom uzorku tj. referentnoj etalonskoj pločici tvrdoće 199 HV kojom raspolaže Laboratorij za ispitivanje mehaničkih svojstava Fakulteta strojarstva i brodogradnje.

U teorijskom dijelu dane su neke značajke tvrdoće kao fizikalne veličine te su istaknute osnove mjerenja tvrdoće. Također, dan je osvrt na značenje sljedivosti mjerenja tvrdoće te su opisane različite metode mjerenja. Pri tome je detaljnije obrađeno mjerenje tvrdoće metodom po Vickersu i Knoopu.

U eksperimentalnom dijelu rada provedeno je ispitivanje mikrotvrdoće metodama po Vickersu i Knoopu na etalonskoj pločici različite hrapavosti površine. Sva mjerenja provedena su u Laboratoriju za ispitivanje mehaničkih svojstava Fakulteta strojarstva i brodogradnje. Dobiveni rezultati mjerenja su analizirani i na osnovu njih su doneseni odgovarajući zaključci o tome kako stanje površine, njena hrapavost, utječe na vrijednost izmjerene mikrotvrdoće.

SADRŽAJ

1. UVOD	12
1.1 Povijesni razvoj mjerenja tvrdoće.....	14
1.2 Sljedivost mjerenja tvrdoće.....	16
2. METODE MJERENJA TVRDOĆE	17
2.1 Rockwellova metoda.....	17
2.2 Brinellova metoda.....	21
2.3 Vickersova metoda.....	25
2.4 Knoopova metoda.....	29
3. UTJECAJNI FAKTORI KOD MJERENJA MIKROTVRDOĆE	32
3.1 Pogreške uređaja za mjerenje.....	32
3.2 Utjecaj okoline.....	34
3.3 Utjecaj indentora (penetratora).....	35
3.4 Utjecaj ispitnog uzorka.....	35
4. EKSPERIMENTALNI DIO	37
4.1 Plan eksperimenta.....	37
4.2 Metalografska priprema uzorka.....	39
4.2.1 Brušenje ispitnog uzorka.....	39
4.2.2 Poliranje ispitnog uzorka.....	43
4.2.2.1 Klasično poliranje.....	43
4.3 Ispitivanje hrapavosti površine referentne pločice.....	45
4.4 Mjerenje tvrdoće.....	50
4.4.1 Ispitni uzorak.....	50
4.4.2 Mjerni uređaj.....	51

4.4.3	Rezultati mjerenja tvrdoće	54
5.	ANALIZA REZULTATA.....	64
6.	ZAKLJUČAK.....	72

POPIS SLIKA

- Slika 1: Princip mjerenja Rockwell C metodom
- Slika 2: Brinellova metoda mjerenja tvrdoće
- Slika 3: John Vickers
- Slika 4: Grafički prikaz izbora kuta od 136°
- Slika 5: Vickersova metoda mjerenja tvrdoće
- Slika 6: Geometrija Knoopova indentora
- Slika 7: Prikaz utiskivanja Knoopovog indentora
- Slika 8: Prikaz otiska Knoopove piramide
- Slika 9: Pojava krovnog brida na Vickersovoj piramidi
- Slika 10: Kristalne ravnine FCC rešetke
- Slika 11: Prikaz mehanizma odvajanja čestica tijekom brušenja kod duktilnih i krhkih materijala
- Slika 12: Izbor vrste abraziva i njihovo djelovanje ovisno o tvrdoći obrađivanog materijala
- Slika 13: Izgled površine ispravno i neispravno brušenog uzorka
- Slika 14: Primjeri brusnih papira, rotirajućih diskova i polirnih pasti
- Slika 15: Brušenje referentne etalonske pločice tvrdoće
- Slika 16: Površina nakon brušenja brusnim papirom znatosti 500
- Slika 17: Površina nakon poliranja dijamantnom pastom veličine abraziva $6 \mu\text{m}$
- Slika 18: Površina nakon poliranja dijamantnom pastom veličine abraziva $\frac{1}{4} \mu\text{m}$
- Slika 19: Poliranje referentne etalonske pločice
- Slika 20: Način određivanja parametara R_a i R_z
- Slika 21: Uređaj za mjerenje hrapavosti površine
- Slika 22: Referentna etalonska pločica tvrdoće
- Slika 23: Tvrdomjer Zwick
- Slika 24: Polužni sustav za mjerenje mikrotvrdoće
- Slika 25: Utezi za mjerenje mikrotvrdoće
- Slika 26: Otisci Vickersovog indentora na površini brušenoj brusnim papirom znatosti 500, povećanje 500 X
- Slika 27: Otisci Knoopovog indentora na površini brušenoj brusnim papirom znatosti 500, povećanja 500 X

Slika 28: Otisci Vickersovog indentora na površini poliranoj dijamantnom polirnom pastom veličine abraziva $6\ \mu\text{m}$, povećanje 500X

Slika 29: Otisci Knoopovog indentora na površini poliranoj dijamantnom polirnom pastom veličine abraziva $6\ \mu\text{m}$, povećanje 500X

Slika 30: Otisci Vickersovog indentora na površini poliranoj dijamantnom polirnom pastom veličine abraziva $\frac{1}{4}\ \mu\text{m}$, povećanje 500 X

Slika 31: Otisci Knoopovog indentora na površini poliranoj dijamantnom polirnom pastom veličine abraziva $\frac{1}{4}\ \mu\text{m}$, povećanje 500 X

Slika 32: Dijagramski prikaz Vickersove tvrdoće na površini brušenoj brusnim papirom zrnatosti 500

Slika 33: Dijagramski prikaz Vickersove tvrdoće na površini poliranoj polirnom pastom veličine abraziva $6\ \mu\text{m}$

Slika 34: Dijagramski prikaz Vickersove tvrdoće na površini poliranoj polirnom pastom veličine abraziva $\frac{1}{4}\ \mu\text{m}$

Slika 35: Dijagramski prikaz Knoop tvrdoće na površini brušenoj brusnim papirom zrnatosti 500

Slika 36: Dijagramski prikaz Knoopove tvrdoće na površini poliranoj polirnom pastom veličine abraziva $6\ \mu\text{m}$

Slika 37: Dijagramski prikaz Knoopove tvrdoće na površini poliranoj polirnom pastom veličine abraziva $\frac{1}{4}\ \mu\text{m}$

Slika 38: Ovisnost Vickersove tvrdoće o veličini abraziva za različita opterećenja

Slika 39: Ovisnost Knoopove tvrdoće o veličini abraziva za različita opterećenja

Slika 40: Ovisnost Vickersove tvrdoće o opterećenju za različita stanja površine

Slika 41: Ovisnost Knoopove tvrdoće o opterećenju za različita stanja površine

Slika 42: Ovisnost Vickersove tvrdoće o parametru hrapavosti R_a

Slika 43: Ovisnost Vickersove tvrdoće o parametru hrapavosti R_z

Slika 44: Ovisnost Knoopove tvrdoće o parametru hrapavosti R_a

Slika 45: Ovisnost Knoopove tvrdoće o parametru hrapavosti R_z

POPIS TABLICA

- Tablica 1: Publikacije o normama za različite metode ispitivanja tvrdoće
- Tablica 2: Povijesni razvoj mjerenja tvrdoće
- Tablica 3: Skale Rockwellove tvrdoće
- Tablica 4: Nominalne vrijednosti sila kod Brinellove metode
- Tablica 5: Vrijednosti stupnja opterećenja
- Tablica 6: Podjela Vickersove tvrdoće i primjenjeno opterećenje
- Tablica 7: Sile utiskivanja kod Knoopove metode
- Tablica 8: Brzine utiskivanja indentora
- Tablica 9: Utjecaj vibracija na tvrdoću
- Tablica 10: Karakteristike uređaja za mjerenje hrapavosti
- Tablica 11: Rezultati hrapavosti površine nakon brušenja brusnim papirom zrnatosti 500
- Tablica 12: Rezultati hrapavosti površine nakon poliranja dijamantnom pastom veličine abraziva 6 μm
- Tablica 13: Rezultati hrapavosti površine nakon poliranja dijamantnom pastom veličine abraziva $\frac{1}{4}$ μm
- Tablica 14: Karakteristike referentne etalonske pločice tvrdoće
- Tablica 15: Karakteristike tvrdomjera
- Tablica 16: Rezultati mjerenja Vickersove i Knoopove tvrdoće nakon brušenja površine brusnim papirom zrnatosti 500, mjerno mjesto 1
- Tablica 17: Rezultati mjerenja Vickersove i Knoopove tvrdoće nakon brušenja površine brusnim papirom zrnatosti 500, mjerno mjesto 2
- Tablica 18: Rezultati mjerenja Vickersove i Knoopove tvrdoće nakon brušenja površine brusnim papirom zrnatosti 500, mjerno mjesto 3
- Tablica 19: Rezultati mjerenja Vickersove i Knoopove tvrdoće nakon brušenja površine brusnim papirom zrnatosti 500, mjerno mjesto 4
- Tablica 20: Rezultati mjerenja Vickersove i Knoopove tvrdoće nakon poliranja površine dijamantnom polirnom pastom veličine abraziva 6 μm , mjerno mjesto 1
- Tablica 21: Rezultati mjerenja Vickersove i Knoopove tvrdoće nakon poliranja površine dijamantnom polirnom pastom veličine abraziva 6 μm , mjerno mjesto 2

Tablica 22: Rezultati mjerenja Vickersove i Knoopove tvrdoće nakon poliranja površine dijamantnom polirnom pastom veličine abraziva 6 μm , mjerno mjesto 3

Tablica 23: Rezultati mjerenja Vickersove i Knoopove tvrdoće nakon poliranja površine dijamantnom polirnom pastom veličine abraziva 6 μm , mjerno mjesto 4

Tablica 24: Rezultati mjerenja Vickersove i Knoopove tvrdoće nakon poliranja površine dijamantnom polirnom pastom veličine abraziva $\frac{1}{4}$ μm , mjerno mjesto 1

Tablica 25: Rezultati Rezultati mjerenja Vickersove i Knoopove tvrdoće nakon poliranja površine dijamantnom polirnom pastom veličine abraziva $\frac{1}{4}$ μm , mjerno mjesto 2

Tablica 26: Rezultati mjerenja Vickersove i Knoopove tvrdoće nakon poliranja površine dijamantnom polirnom pastom veličine abraziva $\frac{1}{4}$ μm , mjerno mjesto 3

Tablica 27: Rezultati mjerenja Vickersove i Knoopove tvrdoće nakon poliranja površine dijamantnom polirnom pastom veličine abraziva $\frac{1}{4}$ μm , mjerno mjesto 4

POPIS OZNAKA

OZNAKA	MJERNA JEDINICA	ZNAČENJE
<i>D</i>	mm	Promjer kuglice
<i>d</i>	mm	Promjer dijagonala otiska
<i>F</i>	N	Sila
<i>F₀</i>	N	Predopterećenje
<i>F₁</i>	N	Glavno opterećenje
<i>HB</i>	/	Tvrdoća po Brinellu
<i>HK</i>	/	Tvrdoća po Knoopu
<i>HRA</i>	/	Tvrdoća po Rockwellu A
<i>HRB</i>	/	Tvrdoća po Rockwellu B
<i>HRC</i>	/	Tvrdoća po Rockwellu C
<i>HRD</i>	/	Tvrdoća po Rockwellu D
<i>HRE</i>	/	Tvrdoća po Rockwellu E
<i>HRF</i>	/	Tvrdoća po Rockwellu F
<i>HRG</i>	/	Tvrdoća po Rockwellu G
<i>HRH</i>	/	Tvrdoća po Rockwellu E
<i>HRN</i>	/	Tvrdoća po Rockwellu N
<i>HRT</i>	/	Tvrdoća po Rockwellu T
<i>HV</i>	/	Tvrdoća po Vickersu
<i>m</i>	kg	Masa
<i>R_a</i>	μm	Srednje aritmetičko odstupanje profila
<i>R_m</i>	N/mm ²	Vlačna čvrstoća
<i>R_z</i>	μm	Visina neravnina profila u 10 točaka
<i>Si.u.</i>	mm ²	Površina otiska
<i>v</i>	m/s ²	Brzina otpuštanja indentora
<i>X</i>	N/mm ²	Stupanj opterećenja

1. UVOD

Pojam tvrdoća se mjenjao tokom vremena i do danas postoji više hipoteza o tome što je tvrdoća. Ljudi su tokom vremena objašnjavali pojam tvrdoće na različite načine. Tako se međuostalim smatralo da je tvrdi onaj materijal koji se teže reže odnosno pili. Općenito, nije moguće jednoznačno odrediti pojam tvrdoće. Danas se u stručnoj literaturi usvojila definicija da je tvrdoća otpornost materijala prema prodiranju drugog, znatnije tvrdog tijela. Ispitivanje tvrdoće je vjerojatno najčešće uporabljeno ispitivanje nekog mehaničkog svojstva, unatoč tome što mehanička svojstva utvrđena ispitivanjem tvrdoće nisu fizikalno jednoznačno određene veličine. Prema Mohs-u svi materijali su prema tvrdoći svrstani u 10 razreda. Najtvrdem materijalu – dijamantu pripada tvrdoća 10, dok je najmekši milovka (puder) s tvrdoćom 1 [1].

Za razliku od ostalih fizikalnih veličina kao što su dužina, vrijeme, masa, tvrdoća je relativna veličina koja se ne nalazi u SI sustavu mjernih jedinica. U strojarstvu tvrdoća je povezana s ostalim veličinama kao što su čvrstoća, granica razvlačenja, žilavost itd. Da bi se izabrao odgovarajući materijal za dijelove koji su izloženi trošenju, mora se poznavati tvrdoća tog materijala. Iz iskustva je poznato da se tvrdi materijali sporije troše.

Ispitivanje tvrdoće tek neznatno oštećuje površinu ispitivanog predmeta pa se općenito može svrstati među nerazorna ispitivanja. Osnovni princip mjerenja kod većine postupaka je mjerenje veličine ili dubine otiska što ga indentor, opterećen nekom silom, načini u ispitivanom materijalu.

Tvrdoća je primjer fizikalnog pojma koji se ne može kvantificirati bez referencijske ljestvice za mjernu metodu odnosno ona nema određenu jedinicu koja je neovisna o metodi ispitivanja. Stoga se veličina “tvrdoća” razlikuje od klasičnih mjerljivih veličina (masa, duljina, itd.) po tome što se ne može uvrštavati u jednadžbe za određivanje drugih mjerljivih veličina (iako se katkad upotrebljava u iskustvenim jednadžbama). Iskazana vrijednost tvrdoće je najčešće funkcija (ovisno o referencijskoj ljestvici) dimenzije otiska indentora.

Unatoč tome što tvrdoća ne predstavlja fizikalno egzaktno definirano mehaničko svojstvo, mjerenje tvrdoće je jedan od najraširenijih postupaka na području ispitivanja mehaničkih svojstava. Razlog tome je s jedne strane što je tvrdoća u korelaciji s nekim drugim mehaničkim svojstvima (npr. R_m), a s druge strane mjerenje tvrdoće je jednostavno i prije svega brže od ispitivanja nekih drugih mehaničkih svojstava. Nadalje za mjerenje tvrdoće nisu potrebni posebno izrađeni uzorci već je mjerenje moguće, ovisno o metodi, na

poluproizvodima ili čak na gotovim proizvodima. Zbog toga su se s vremenom razvile različite metode mjerenja tvrdoće. Za samo ispitivanje ne treba izraditi posebnu epruvetu (ispitni uzorak) nego samo odgovarajuće pripremiti plohe uzorka ili strojnog dijela. Uređaji za mjerenje tvrdoće (tvrdomjeri) u pravilu su jednostavniji i jeftiniji od nekih drugih uređaja za ispitivanje mehaničkih svojstava (na primjer kidalica) [2].

Veličina tvrdoće i njena jedinica ovise o metodi mjerenja. Tvrdoća se može definirati po makro, mikro ili nano skali s obzirom na primijenjenu silu utiskivanja indentora.

Makro-tvrdoća se ispituje statičkim i dinamičkim metodama na malim uzorcima materijala. Statičke metode imaju prednost jer se lakše ponavljaju, dok se dinamičke metode provode ručno uz pomoć jednostavnijih uređaja. Često se primjenjuje za kontrolu kakvoće raznih postupaka površinske obrade.

Mikro-tvrdoća je tvrdoća materijala određena utiskivanjem indentora primjenom malih opterećenja. Otisci su najčešće vrlo mali tako da se moraju mjeriti mikroskopom. Moguće je mjeriti tvrdoću različitih mikrostrukturnih konstituenata.

Pojam *mikrotvrdoće* se često pogrešno interpretira kao "vrlo mala tvrdoća". Sa jezikoslovnog stajališta pravilniji bi bio izraz "*mikrosklerometrija*" ili "mjerenje tvrdoće nečeg što je vrlo maleno", pri čemu se misli na vrlo male dimenzije predmeta ili ispitnog uzorka. Međutim i taj izraz nije sasvim jasan s logičkog stajališta. Čini se da je najbolje primjeniti izraz "mjerenje tvrdoće prema mikroutisnućima", pri čemu je jasno da se radi o vrlo malim dimenzijama utisnuća, a ne o vrlo malim vrijednostima tvrdoće [1].

Nano-tvrdoća se koristi kod ispitivanja tvrdoća različitih faza, uključaka u mikrostrukтури materijala. Nano test mjeri tvrdoću sa penetracijom jako malih sila (veličina 1 nanoNewton) pomoću specijalnih uređaja. Istovremeno se mjeri primjenjeno opterećenje, vrijeme i dubina prodiranja indentora.

1.1 Povijesni razvoj mjerenja tvrdoće.

Mjerenje tvrdoće je relativno star postupak, a prva mjerenja datiraju još iz 17. stoljeća. Tijekom vremena stalno su se razvijale nove metode ili poboljšavale stare. U tablici 1 dan je kronološki prikaz nastanka prvih publikacija o normama za pojedine metode u različitim zemljama svijeta, a u tablici 2 dan je pregled povijesnog razvoja mjerenja tvrdoće.

Tablica 1: Publikacije o normama za različite metode ispitivanja tvrdoće

Metoda	Njemačka	Velika Britanija	SAD	Francuska	ISO
Brinell	1942	1937	1924	1946	1981
Rockwell	1942	1940	1932	1946	1986
Vickers	1940	1931	1952	1946	1982
Knoop	-	-	1969	-	1993

Prvu metodu za mjerenje tvrdoće, koja je klasificirala različite materijale u određene razrede tvrdoće, razvio je još početkom devetnaestog stoljeća Friedrich Mohs (1773. – 1839.) njemački geolog/mineralog [3].

Tablica 2 : Povjesni razvoj mjerenja tvrdoće

Godina	Opis
1640.	Barba: ocjenjivanje tvrdoće čelika pomoću turpije
1722.	Reaumur: određivanje tvrdoće čelika kroz pravljenje ureza pomoću različitih minerala
1801.	Hauy: Sistem tvrdoće pomoću riseva sa skalom od četiri stupnja
1820.	Mohs postavlja risnu skalu tvrdoće s 10 stupnjeva
1874.	Uchatius: ocjenjuje tvrdoću bronce s 25 centimetara visokim padajućim dlijetom (dinamička metoda ispitivanja)
1900.	Brinell otkriva metodu mjerenja utiskivanjem kuglice
ca. 1905.	Martens: otkriva princip penetracije indentora u ispitni uzorak s istovremenim mjerenjem sile i dubine prodiranja indentora
1907.	Shore: postupak mjerenja tvrdoće na osnovu odskoka kuglice
1920.	Rockwell: Postupak mjerenja tvrdoće s uporabom predopterećenja i mjerenja dubine prodiranja indentora
1925.	Smith i Sandland otkrivaju Vickersovu metodu mjerenja tvrdoće
1969.	Razvoj Knoopove metode
1950.	Berkovich: trokutna piramida

1.2 Sljedivost mjerenja tvrdoće

Kao i kod svih drugih mjernih veličina povjerenje u rezultat mjerenja može se postići jedino ostvarivanjem sljedivosti mjerenja sve do primarnog etalona. Stoga umjeravanja i ispitivanja opreme za mjerenje tvrdoće trebaju biti u skladu s nacionalnim mjeriteljskim normama.

Područje skala tvrdoće je zasnovano na tri osnovna elementa:

a) **Definicija skale tvrdoće:** opis mjerne metode, odgovarajuće tolerancije veličina koje su uključene i ograničavajući uvjeti okoline.

b) **Uređaj za mjerenje tvrdoće:** Metrološki uređaji, koji materijaliziraju definiciju skale tvrdoće. Treba razlikovati primarne etalone tvrdoće, koji utvrđuju najbolju moguću realizaciju definicije skale tvrdoće i referentne etalone tvrdoće, koji se koriste pri proizvodnji referentnih pločica tvrdoće. Također postoje i ispitni tvrdomjeri za svakodnevna mjerenja tvrdoće

c) **Referentna pločica tvrdoće:** Može se razlikovati između primarnih etalonskih pločica za tvrdoću - umjeravanih putem primarnih etalona i koje se koriste kada je zahtijevana najveća točnost, npr. za verifikaciju i umjeravanje referentnih etalona tvrdoće i referentnih pločica za tvrdoću - namijenjenih pretežno verificiranju i umjeravanju industrijskih ispitnih tvrdomjera.

2. METODE MJERENJA TVRDOĆE

Najpoznatije metode mjerenja tvrdoće metalnih materijala jesu slijedeće:

- Rockwell
- Brinell
- Vickers
- Knoop

Postoje i druge metode kao što su Baumann, Poldi, Shore, ali one se rjeđe koriste. U ovom radu ukratko su opisane 4 glavne metode, s time da je naglasak stavljen na Vickersovu i Knoopovu metodu jer se one koriste pri ispitivanju mikrotvrdoće.

2.1 Rockwellova metoda

Kod ove metode upotrebljava se više vrsta penetratora. Za meke materijale upotrebljava se kuglica, a za tvrde materijale dijamantni stožac. Koja se vrsta penetratora koristi može se uočiti iz oznake za Rockwellovu tvrdoću: **HRC** – "cone" = stožac, ili **HRB** – "ball" = kuglica. Dijamantni stožac ima vršni kut 120° i radijus zaobljenja 0,2 mm, dok promjeri čeličnih kuglica iznose $1/16''$, $1/8''$. HRB metoda koristi se za meke i srednje tvrde materijale (aluminij, meki čelik i sl.) dok se HRC metoda koristi za tvrde toplinski obrađene materijale (kaljeni čelik) [4].

Kod Rockwellove metode se za razliku od ostalih metoda mjeri dubina prodiranja penetratora, a ne veličina otiska. Zato se kod ove metode vrijednost tvrdoće očitava na skali tvrdomjera, nakon uklanjanja glavnog opterećenja. Određivanje Rockwellove tvrdoće ostavlja na površini ispitivanog dijela samo manje otiske, izvodi se jednostavno i brzo pa se stoga primjenjuje za kontrolu kvalitete u serijskoj industrijskoj proizvodnji.

Osim spomenutih Rockwellovih metoda HRB i HRC postoji još cijeli niz drugih ljestvica Rockwellove tvrdoće. Princip mjerenja je uvijek jednak, razlika je samo u indentoru te veličini predopterećenja i glavnog opterećenja. Skale Rockwellove tvrdoće prikazane su tablicom 3.

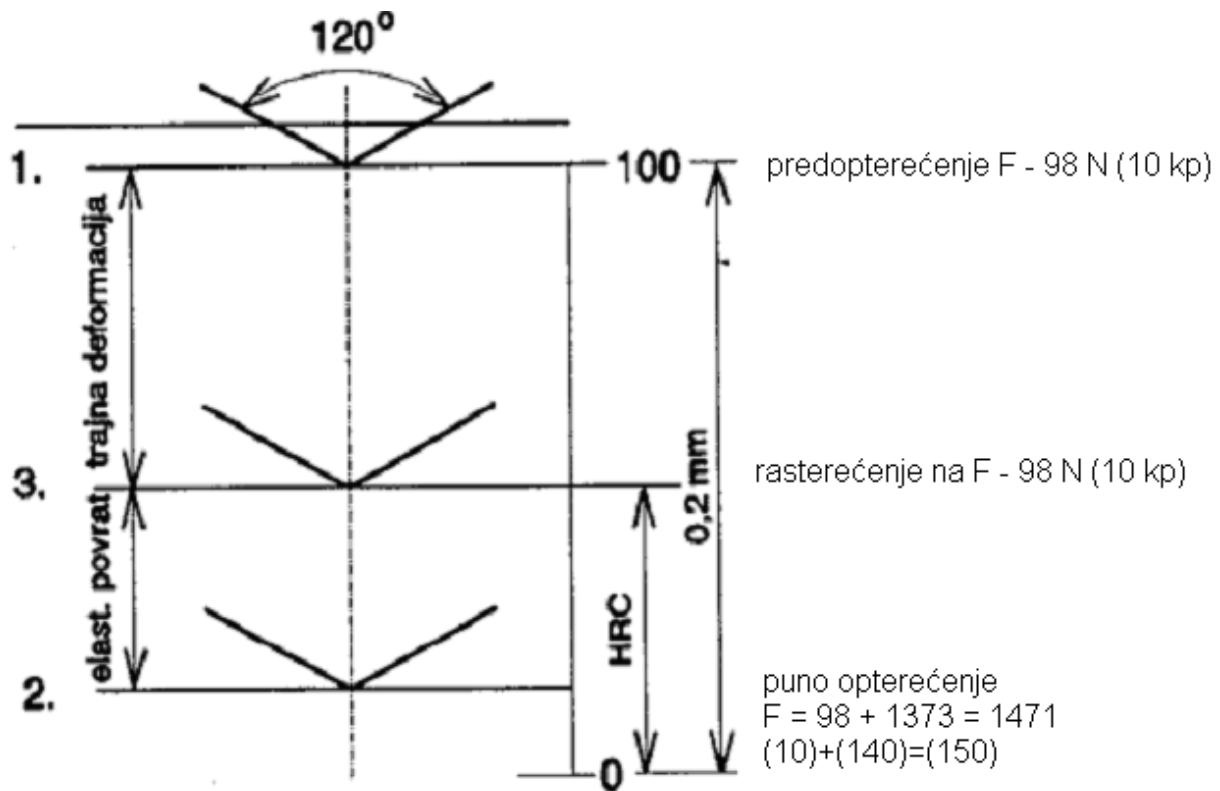
Ispitivanje se provodi na uzorku koji je u potpunosti očišćen od svih masnoća te ne sadržava nikakve okside. Ispitivanje treba vršiti na okolišnoj temperaturi u granicama od 10 °C do 35 °C, a ako se ispitivanje obavlja u kontroliranim uvjetima temperatura mora biti u granicama 23 ± 5 °C [5]

Tablica 3: Skale Rockwellove tvrdoće

Skala Rockwellove tvrdoće	Simbol	Vrsta indentora	Predopterećenje F_0 N	Glavno opterećenje F_1 N	Ukupno opterećenje F N	Raspon primjene
A	HRA	Dijamantni stožac	98,07	490,3	588,4	20 HRA do 88 HRA
B	HRB	Kuglica 1,5875mm	98,07	882,6	980,7	20 HB do 100 HRB
C	HRC	Dijamantni stožac	98,07	1373	1471	20 HRC do 70 HRC
D	HRD	Dijamantni stožac	98,07	882,6	980,7	40 HRD do 77 HRD
E	HRE	Kuglica 3,175mm	98,07	882,6	980,7	70 HRE do 100 HRE
F	HRF	Kuglica 1,5875mm	98,07	490,3	588,4	60 HRF do 100 HRF
G	HRG	Kuglica 1,5875mm	98,07	1373	1471	30 HRG do 94 HRG
H	HRH	Kuglica 3,175mm	98,07	490,3	588,4	80 HRH do 100 HRH
K	HRK	Kuglica 3,175mm	98,07	1373	1471	40 HRK do 100 HRK
15N	HR15N	Dijamantni stožac	29,42	117,7	147,1	70 HR15N do 94 HR15N
30N	HR30N	Dijamantni stožac	29,42	264,8	294,2	42 HR30N do 86 HR30N
45N	HR45N	Dijamantni stožac	29,42	411,9	441,3	20 HR45N do 77 HR45N
15T	HR15T	Kuglica 1,5875mm	29,42	117,7	147,1	67 HR15T do 93 HR15T
30T	HR30T	Kuglica 1,5875mm	29,42	264,8	294,2	29 HR30T do 82 HR30T
45T	HR45T	Kuglica 1,5875mm	29,42	411,9	441,3	10 HR45T do 72 HR45T

Opis postupka mjerenja:

Penetrator se prvo opterećuje predopterećenjem F_0 čime se dobije i početna točka za mjerenje dubine prodiranja indentora. Nakon toga zadaje se glavno opterećenje F_1 i potom rasterećuje do vrijednosti predopterećenja kada dolazi do povrata indentora uslijed elastičnosti materijala. Dubina na kojoj se nalazi indentor nakon elastičnog povrata definira vrijednost tvrdoće materijala kako je prikazano na slici 1 u slučaju HRC metode



Slika 1: Princip mjerenja Rockwell C metodom

Opći izraz Rockwellove tvrdoće je:

$$HR = N - \frac{h}{s}$$

Gdje je:

N – konstanta (određena brojem podjela skale)

h - dubina utisnutog indentora pri vrijednosti predopterećenja nakon uklanjanja glavnog opterećenja

s - konstanta (određena skalom Rockwell tvrdoće)

Ako se tvrdoća računa po skali HRA, HRC, HRD, tada se računa po izrazu:

$$HR = 100 - \frac{h}{0,002}$$

Ako se tvrdoća računa po skali HRB, HRE, HRF, HRG, HRH, HRK, tada se računa po izrazu:

$$HR = 130 - \frac{h}{0,002}$$

Ako se tvrdoća računa po skali HRN, HRT, tada se računa po izrazu:

$$HR = 100 - \frac{h}{0,001}$$

Prednosti Rockwellove metode:

- Mjerenje je brzo, tvrdoća se direktno očitava na skali tvrdomjera
- Nije potrebna brižljiva priprema površine, dovoljno je grubo brušenje

Nedostatci Rockwellove metode:

- Slaba selektivnost metode. Teoretsko mjerno područje Rockwell C metode kreće se od 0 – 100 HRC, ali u praksi koristi se samo onaj dio područja od 20 – 70 HRC. Stoga se ova metoda koristi samo u pogonima, i to gotovo isključivo na toplinski obrađenim čelicima.
- Nepreciznost: ± 2 HRC

2.2 Brinellova metoda

Metodu je pronašao švedski inženjer J. A. Brinellu (1849. – 1925.). Tvrdoća po Brinellu (oznake HB) je omjer primijenjene sile i površine otiska. Kod ove metode tijelo koje se utiskuje u ispitni materijal je kuglica od tvrdog metala standardnih promjera **10; 5; 2,5; i 1** mm. Uređaj za mjerenje tvrdoće po Brinellu ostvaruje sile utiskivanja od 9,807 N pa do 29,42 kN. Na slici 2 dan je prikaz Brinellove metode. [4]

Prilikom izvedbe samog mjerenja, penetrator (kuglica) se utiskuje u ispitni uzorak pod djelovanjem određenog opterećenja. Nakon 10 do 15 sekundi koliko traje utiskivanje, penetrator se odmiče i pomoću mjernog povećala mjeri se promjer baze otiska **d**. Promjer otiska tipično se kreće u granicama od 2 do 6 mm. Tvrdoća po Brinellu računa se pomoću izraza:

$$HB = \frac{2F}{\pi \cdot D \left(D - \sqrt{D^2 - d^2} \right)} \cdot 0,102$$

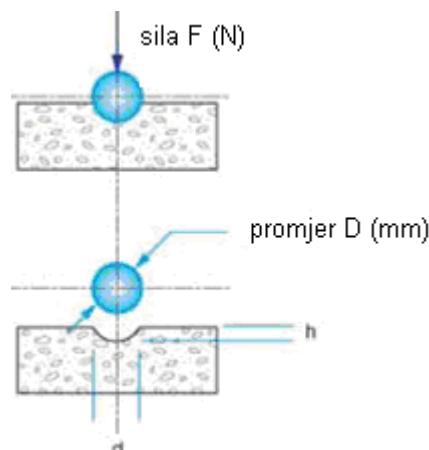
gdje su:

F – sila u N

D – promjer kuglice u mm

d – promjer baze kugline kalote (otiska) u mm

Postoje i tablice iz kojih se očitava Brinellova tvrdoća ovisno o promjeru otiska za određenu silu utiskivanja i korištenu kuglicu. Primjer oznake Brinellove tvrdoće je: **250 HBW 10/3000**, što znači da je Brinellova tvrdoća iznosa 250 HB ispitana sa kuglicom promjera **10 mm**, i opterećenjem od **29.420 N** uz trajanje opterećenja od **10 do 15 sekundi**.



Slika 2. Brinellova metoda mjerenja tvrdoće

Brinellova metoda se koristi za meke i srednje tvrde materijale. Otisci su relativno veliki i duboki, tako da test daje jednu srednju vrijednost tvrdoće kod materijala višefazne mikrostrukture. Promjeri otiska (d) mora se kretati u granicama $0,24 \cdot D$ do $0,6 \cdot D$, gdje je D , promjer kuglice. Ukoliko je promjer otiska manji od $0,24 \cdot D$ znači da je primijenjeno premalo opterećenje (F), odnosno ukoliko je $d > 0,6 \cdot D$, sila utiskivanja je prevelika. Nadalje veličina kuglice i iznos sile ograničeni su debljinom uzorka. Minimalna debljina uzorka mora biti jednaka osmerostruko dubini prodiranja kuglice:

$$Si.u. \geq 8 \cdot h$$

gdje je:

$Si.u.$ – debljina uzorka

h – dubina otiska

Dubina prodiranja kuglice slijedi iz izraza:

$$h = \frac{F \cdot 0,102}{\pi \cdot D \cdot HBW}, \text{ mm}$$

gdje je:

F – sila utiskivanja

D – promjer ispitne kuglice

HBW – vrijednost tvrdoće

odnosno definirana je jednadžbom:

$$h = \frac{D - \sqrt{D^2 - d^2}}{2}$$

gdje je:

D – promjer indentora

d – promjer otiska

Ukoliko bi debljina uzorka bila manja od propisane, bila bi onemogućena potpuna, neometana plastična deformacija u materijalu, a s time i ispravan rezultat mjerenja. U tablici 4 dane su nominalne vrijednosti sila kod Brinellove metode. [6]

Tablica 4: Nominalne vrijednosti sila kod Brinellove metode [6]

Oznaka tvrdoće	Promjer kuglice D mm	Odnos sila - promjer $0,102 \times F/D^2$ N/mm ²	Nominalne vrijednosti sile F
			N
HBW 10/3000	10	30	29420
HBW 10/1500	10	15	14710
HBW 10/1000	10	10	9807
HBW 10/500	10	5	4903
HBW 10/250	10	2,5	2452
HBW 10/100	10	1	980,7
HBW 5/750	5	30	7355
HBW 5/250	5	10	2452
HBW 5/125	5	5	1226
HBW 5/62,5	5	2,5	612,9
HBW 5/25	5	1	245,2
HBW 2,5/187,5	2,5	30	1839
HBW 2,5/62,5	2,5	10	612,9
HBW 2,5/31,25	2,5	5	306,5
HBW 2,5/15,625	2,5	2,5	153,2
HBW 2,5/6,25	2,5	1	61,29
HBW 1/30	1	30	294,2
HBW 1/10	1	10	98,07
HBW 1/5	1	5	49,03
HBW 1/2,5	1	2,5	24,52
HBW 1/1	1	1	9,807

Vrijednost sile utiskivanja za određen promjer kuglice odabire se preko veličine stupnja opterećenja X. Stupanj opterećenja ovisi o vrsti ispitnog materijala. Veličina stupnja opterećenja definirana je izrazom: [6]

$$X = 0,102 \cdot \frac{F}{D^2}$$

gdje je:

F – sila utiskivanja

D – promjer ispitne kuglice

U tablici 5 dane su vrijednosti stupnja opterećenja ovisno o materijalu koji se ispituje.

Tablica 5: Vrijednosti stupnja opterećenja [6]

Materijal	Brinellova tvrdoća HBW	X N/mm ²
čelik, Ni – legure, Ti - legure		30
željezni ljev	<140 ≥140	10 30
bakar i bakrene legure	<35 35 do 200 >200	5 10 30
laki metali i njihove legure	35 do 80	<35
		2,5
		5
		10
		15
	>80	10
		15
olovo i kositar		1

Prednosti Brinellove metode:

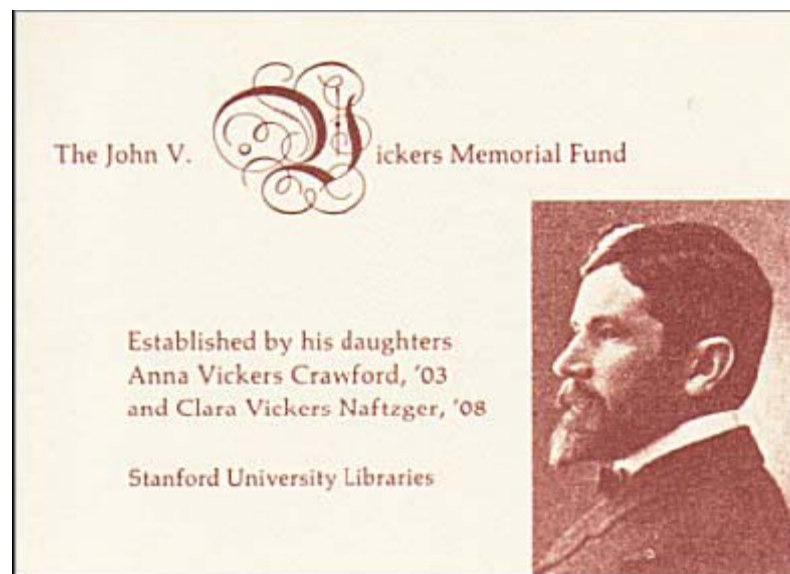
- Lako mjerenje veličine otiska, dovoljno je mjerno povećalo
- Metoda je selektivna – široko mjerno područje od 0 do 650 jedinica
- Jednostavna priprema površine – dovoljno je grubo brušenje.

Nedostaci Brinell metode:

- Ne mogu se mjeriti visoke tvrdoće
- Tvrdoća je ovisna o opterećenju, pa treba odabrati odgovarajuću silu utiskivanja
- Otisak je relativno velik, pa funkcionalno ili estetski oštećuje izgled površine (ukoliko se tvrdoća mjeri na proizvodu a ne na uzorku)

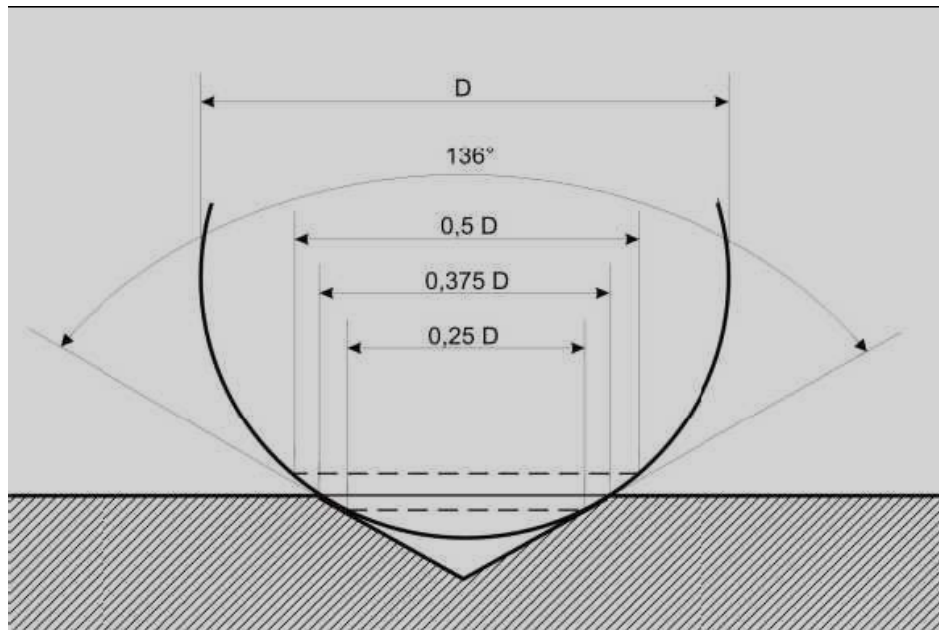
2.3 Vickersova metoda

Vickersova metoda je standardna metoda mjerenja tvrdoće metala, posebno onih s vrlo tvrdom površinom. Otkrivena je 20 – tih godina 20. stoljeća. od strane inženjera tvrtke Vickers, Ltd., Velika Britanija (slika 3), kao alternativna metoda mjerenja tvrdoće materijala. Posljedično tome uspostavlja se skala vrijednosti koje točno odražavaju široko područje tvrdoće čelika. Određivanje tvrdoće (mikrotvrdoće) po Vickersu proizišlo je iz Brinellovog postupka. Vickersova metoda slična je Brinellovoj metodi mjerenja tvrdoće, no otklanja osnovne nedostatke Brinellove metode. Prvi nedostatak uklonjen je uporabom najtvrdog materijala kao penetratora – dijamanta, što omogućuje mjerenje tvrdoće i najtvrdih materijala, a drugi nedostatak, ovisnost tvrdoće o primjenjenoj sili utiskivanja, riješen je odgovarajućim oblikom penetratora. [3]



Slika 3: John Vickers

Kao penetrator služi dijamantna četverostrana piramida s kutem između stranica od 136°. Kut od 136 ° nije odabran slučajno. Taj kut zatvaraju tangencijalne ravnine na Brinellovu kuglicu pri optimalnoj veličini otisnuća $d=0,375 \cdot D$ (slika 4).

Slika 4: Grafički prikaz izbora kuta od 136° [2]

Po definiciji, tvrdoća po Vickersu izračunava se izrazom:

$$HV = \frac{F \cdot 0,102}{S}$$

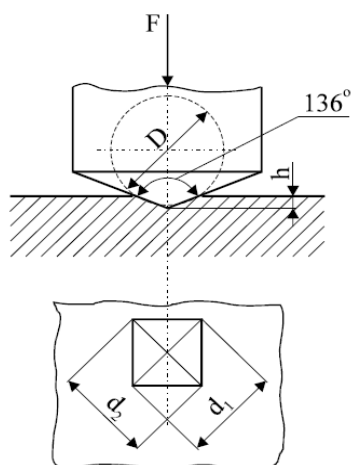
pri čemu je F sila utiskivanja izražena u N, a S površina šuplje piramide otisnute u materijalu izražena u mm^2 . Ako se površina utisnuća izrazi pomoću dijagonale baze otiska (kvadrata) slijedi izraz za Vickersovu tvrdoću:

$$HV = 0,102 \cdot \frac{2 \cdot F \cdot \sin \frac{136^\circ}{2}}{d^2}$$

odnosno:

$$HV = 0,1891 \frac{F}{d^2}$$

pri čemu je F , sila u N, a d srednja vrijednost od dvije izmjerene dijagonale otiska, izražena u mm (slika 5).



Slika 5: Vickersova metoda mjerenja tvrdoće

Proračunavanje tvrdoće nije ovisno o veličini indentora, a indentor se može primijeniti za sve materijale neovisno o njihovoj tvrdoći. Veličina uzorka je ograničena rasponom mjernog instrumenta. Iznos sile kojima se vrši indentacija uobičajeno se kreće od 49,03 N do 980,7 N. No kod Vickersove metode koriste se i niža opterećenja. Ukoliko je sila utiskivanja manja od 49,03 N, a veća ili jednaka od 1,961 N, govori se o semi – mikrotvrdoći. Mjerenje semi – mikrotvrdoće provodi se prvenstveno pri ispitivanju tvrdoće tankih uzoraka te tankih slojeva. Za mjerenje mikrotvrdoće rabe se opterećenja niža od 1,961 N. Na taj način moguće je mjerenje tvrdoće pojedinih faza, npr. kristalnih zrna u mikrostrukturi materijala. Trajanje opterećivanja penetratora iznosi 10 do 15 sekundi, a iznimno se za mekane materijale može i produljiti. U tablici 6 prikazana je podjela Vickersove tvrdoće i navedena je vrijednost sile utiskivanja za svaku metodu. [7]

Tablica 6: Podjela Vickersove tvrdoće i primjenjeno opterećenje [7]

Konvencionalna tvrdoća		Semi – mikrotvrdoća		Mikrotvrdoća	
Oznaka	Sila utiskivanja F, N	Oznaka	Sila utiskivanja F, N	Oznaka	Sila utiskivanja F, N
HV 5	49,03	HV 0,2	1,961	HV 0,01	0,09807
HV 10	98,07	HV 0,3	2,942	HV 0,015	0,1471
HV 20	196,1	HV 0,5	4,903	HV 0,02	0,1961
HV 30	294,2	HV 1	9,807	HV 0,025	0,2452
HV 50	490,3	HV 2	19,61	Hv 0,05	0,4903
HV 100	980,7	HV 3	29,42	HV 0,1	0,9807

Iznos tvrdoće nije egzaktno svojstvo materijala nego empirijska vrijednost koja se mora promatrati zajedno s eksperimentalnom metodom i korištenom skalom tvrdoće. Prilikom ispitivanja čelika, bakra i bakrenih legura, razmak između otisaka mora biti veći od 2,5 dijagonale otiska, a prilikom mjerenja lakih metala, olova, kositra i njihovih legura, razmak između otisaka mora biti veći od 3 dijagonale otiska kako bi se izbjegao utjecaj hladnog očvršnuća na područjima na kojima je izvršeno mjerenje [2].

Prednosti Vickersove metode

- Jedina skala koja pokriva kompletni raspon tvrdoće
- Široki raspon primjenjenih sila kako bi se zadovoljilo svako područje primjene
- Spada u skupinu nerazornih ispitivanja, uzorak se može koristiti nakon ispitivanja
- Neovisnost tvrdoće o primjenjenoj sili utiskivanja

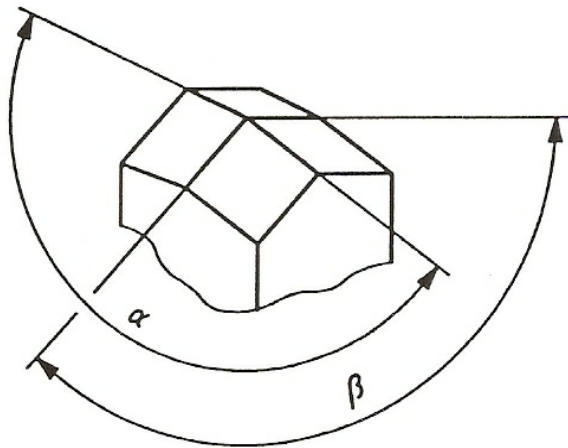
Nedostaci Vickersove metode

- Glavni nedostatak je potreba za mjernim mikroskopom u svrhu mjerenja veličine otiska
- Relativno spora metoda mjerenja
- Složenija priprema ispitne površine. Površinu nije dovoljno grubo i fino brusiti, već mora biti i polirana.

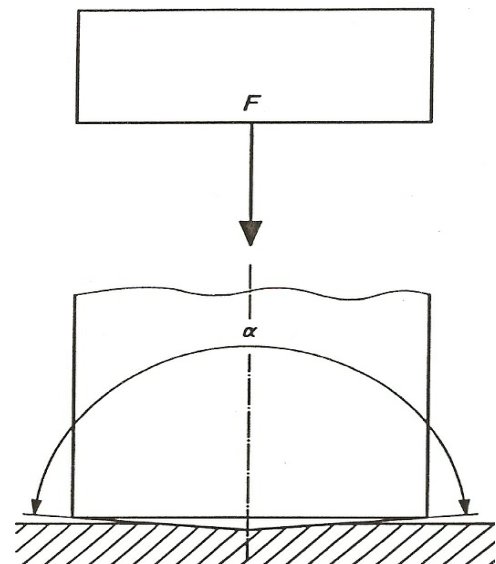
2.4 Knoopova metoda

Knoopova metoda u principu je slična Vickersovoj, a razlika je u obliku indentora. Knoopova metoda izumljena je 1969. godine, a danas je detaljno opisana normom ISO 4545 – 1. Kod Knoopove metode mjeri se samo jedna dijagonala otiska, i to ona dulja. Princip mjerenja je sljedeći:

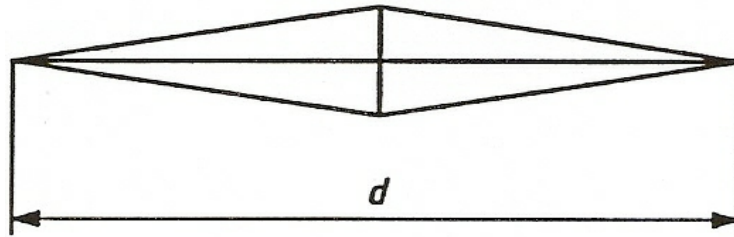
Dijamantni indentor u obliku piramide sa romboidnom bazom (slika 6) s kutovima α i β između nasuprotnih stranica koji redom iznose $172,5^\circ$, odnosno 130° , opterećuje se silom F na površinu ispitnog uzorka (slika 7). Nakon 10 do 15 sekundi koliko traje utiskivanje, sila se rasterećuje i indentor se odmiče. Na ispitnom uzorku ostaje romboidni otisak kao što je prikazano slikom 8. [8]



Slika 6: Geometrija Knoopova indentora



Slika 7: Prikaz utiskivanja Knoopovog indentora



Slika 8: Prikaz otiska Knoopove piramide

Mjerenje se provodi na poliranom i ravnom uzorku koji nesmije sadržati nikakve okside niti masnoće. Prilikom očitavanja veličine otiska potrebna je velika preciznost jer se radi o malim silama utiskivanja pa time i malim otiscima. Zbog malih opterećenja, mjerenje je potrebno provesti sa što manje vibracija jer one mogu štetno utjecati na rezultat mjerenja. Ispitivanje se treba načiniti na okolišnoj temperaturi u granicama 23 ± 5 °C. Udaljenost između rubova dva susjedna otiska postrance smještena mora biti najmanje 2,5 puta duljina kraće dijagonale. Za otiske koji su orijentirani tako da leže u smjeru dulje dijagonale minimalna udaljenost treba odgovarati barem jednoj duljini dulje dijagonale.

Tvrdoća po Knoopu računa se po izrazu:

$$HK = 0,102 \cdot \frac{F}{cd^2}$$

uz idealnu vrijednost konstante c od 0,07028 slijedi:

$$HK = 1,451 \cdot \frac{F}{d^2}$$

gdje je:

F – sila utiskivanja indentora (ispitna sila)

d – veličina dulje dijagonale

Zbog male dubine utiskivanja neophodno je dobro pripremiti površinu ispitivanja. Preporučljivo je da površina ispitivanja bude obrađena klasičnim poliranjem ili elektrolitičnim poliranjem. Brzina prilaza indentora ispitnom uzorku mora biti u granicama od 15 $\mu\text{m/s}$ do 70 $\mu\text{m/s}$. Povećanje mjernog mikroskopa mora biti toliko da osigura povećanje dijagonale od 25 % do 75 % mjernog polja. U tablici 7 dani su iznosi sila utiskivanja indentora kod Knoopove metode. [8]

Tablica 7: Sile utiskivanja kod Knoopove metode [8]

Tvrdoća	Sila utiskivanja, F N
HK 0,01	0,09807
HK 0,02	0,1961
HK 0,025	0,2452
HK 0,05	0,4903
HK 0,1	0,9807
HK 0,2	1,961
HK 0,3	2,942
HK 0,5	4,903
HK 1	9,807
HK 2	19,614

3. UTJECAJNI FAKTORI KOD MJERENJA MIKROTVRDOĆE

3.1 Pogreške uređaja za mjerenje

Konstrukcija, sastavljanje i uvjeti uređaja za mjerenje tvrdoće su vrlo značajni za pouzdanost dobivenih rezultata. Jako trenje pri dovođenju odgovarajućeg opterećenja može uzrokovati naprezanja i nemogućnosti ispravnog ponavljanja mjerenja. Čak i uređaji koji pravilno rade mogu dati loše rezultate zbog jakog trenja u sustavu za opterećivanje. Slični doprinos nesigurnosti, zbog malog trenja, se može očekivati kod sustava za mjerenje dubine otiska.

Jaka iskrivljenost okvira uređaja i sustava koji podržava ispitni uzorak mogu također uzrokovati probleme. Odstupanja od 1 do 3 jedinice tvrdoće nisu rijetkost zbog nepravilnog pridržavanja ispitnog uzorka i jakih izobličenja okvira tvrdomjera.

Sustav za opterećivanje mora biti sposoban da ostvaruje točne ispitne sile. Vrlo kvalitetna mjerna oprema mora biti u stanju primjenjivati sile u granicama od ± 1 % nazivne vrijednosti na razini korisnika ili čak od $\pm 0,1$ % nazivne sile kod etalonskih tvrdomjera. Pri procesu djelovanja opterećenja zahtjeva se da brzina i vrijeme zastoja, u kojem se opterećenje primjenjuje, budu definirani. Varijacije cikličkih parametara ispitivanja, koje se mogu javiti kod nekih ručno kontroliranih tvrdomjera, mogu dovesti do varijacija u rezultatu (npr. kod Rockwell metode do ± 1 HRC pri 60 HRC). Mekši materijali i materijali koji su podložni mehanizmu hladnog očvrnuća, mogu dati značajno veće nesigurnosti.

Mjerenja koja je proveo British Iron ukazuju na značajnost pogrešaka koje mogu dati različiti uređaji. Naime, oni su mjerili sedam različitih materijala na jedanaest različitih tvrdomjera. Nakon tih ispitivanja došlo se do zaključka da uređaji konstruirani na principu vage daju prosječno više vrijednosti nego tvrdomjeri s opružnim djelovanjem sile.

Prema POLLARD – u sve greške se mogu podijeliti na:

- Simetrične (slučajne)
- Asimetrične (sistematske)

Utjecajni faktori na greške slijede iz formule:

$$HV = \frac{2F \cdot \sin \varphi}{d^2}$$

te se vidi da to mogu biti greške opterećenja i pogreške indentora. Među pogreške opterećenja spada i utjecaj tromosti masa uređaja. Prema TOWNED – u proceduralna greška tvrdoće uslijed tromosti proporcionalna je izrazu:

$$\frac{m \cdot v^2}{F \cdot d}$$

gdje je:

m – masa ekvivalentna kočionim masama aparata koncentrirana na penetratoru

v – brzina spuštanja indentora

d – duljina dijagonale

F – ispitna sila

Vidi se da će greška ove vrste biti tim manja, što je manja masa m i brzina penetratora v , a što je veća ispitna sila F i dijagonala d . Greške ove vrste nisu velike u usporedbi s drugim vrstama grešaka. Vrlo važno je odabrati pravilnu brzinu spuštanja indentora prije utiskivanja u uzorak. Postoje vrlo različite preporuke, ali najprikladnijim se čini prijedlog GIRSCHI – a koji je dan u tablici 8. [1]

Tablica 8: Brzine utiskivanja indentora

Opterećenje, N	Brzina opterećenja, mm/s
0,001	0,07
0,0031	0,104
0,01	0,38
0,031	0,88
0,1	2,2

3.2 Utjecaj okoline

Ovo je najčešći uzrok pogrešaka. Temperatura okoliša može značajno utjecati na rezultate mjerenja tvrdoće, naročito kod manjih otiska. Na primjer duljine dijagonale od samo 20 μm (Vickersova metoda) ili minimalne dubine prodiranja indentora od samo 6 μm do 7 μm (Rockwellova metoda) utjecaj okoliša može dovesti do velikih rasipanja rezultata. Shodno odgovarajućim normama, propisano temperaturno područje za ispitna mjerenja je 10 °C do 35 °C, a kontrolirani uvjeti ispitivanja podrazumjevaju temperaturu 23 °C \pm 5 °C.

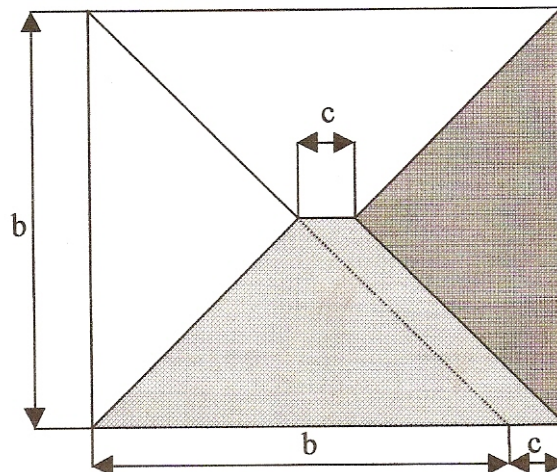
Vibracije, električne interferencije i nečistoće mogu dovesti do značajnih problema koji se teško kvantificiraju. Mjerenja mikrotvrdoće s ultra malom silom, zahtijevaju naravno potpunu odsutnost vibracija, dok zahtjevi za vibracijama pri ispitnim silama iznad 200 mN nisu tako kritični. Vibracije daju dodatno opterećenje, pa zato i nižu tvrdoću od stvarne. Ovime su se bavili npr. MOTT i FORD, koji su ispitivali utjecaj gumene podloške smještene pod tvrdomjerom kod ispitivanja tvrdoće bakra (tablica 9).

Tablica 9: Utjecaj vibracija na tvrdoću [1]

Sila F , N	Bez podloške	S podloškom
	HV	HV
0,0025	9,58	11
0,025	9,88	9,79
0,25	9,48	9,28

3.3 Utjecaj indentora (penetratora)

Vrlo male pogreške će nastupiti ako kut Vickersove piramide nije 136° . Npr. ako se on izvede sa 137° greška će iznositi 0,34%. Najveća i najčešća greška je pojava tzv. krovnog brida na indentoru, koje nastaju ako se pri brušenju sve četiri plohe ne sastaju u istoj točki (slika 9).



Slika 9: Pojava krovnog brida na Vickersovoj piramidi

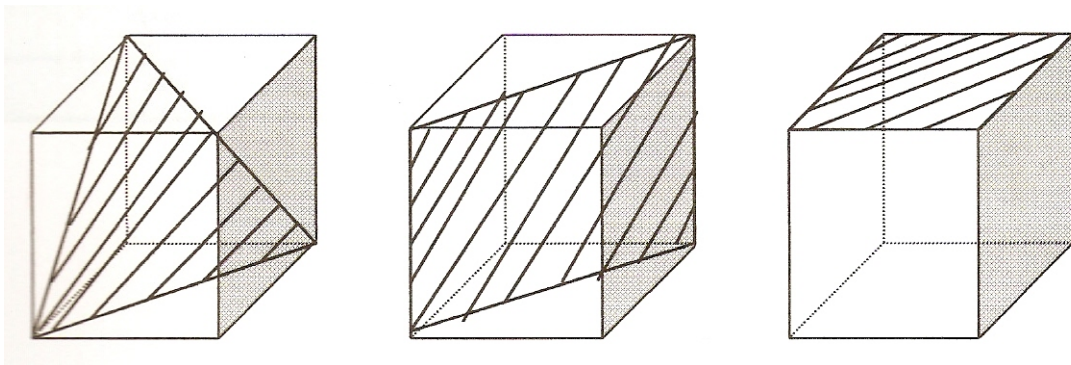
3.4 Utjecaj ispitnog uzorka

Debljina ispitnog uzorka može utjecati na mjerenu tvrdoću ukoliko se odabere kriva metoda. Što je otisak dublji, to debljina ispitnog uzorka mora biti veća i za svaku mjernu metodu je definirana minimalna debljina uzorka. Pretanki uzorak će pokazati veću tvrdoću zbog efekta nakovnja. Uz to, ukoliko je uzorak pretanak kako bi podržao ispitnu silu tijekom mjerenja, može se oštetiti i sam indentor, a to utječe na pouzdanost svih daljnjih mjerenja.

Kvaliteta površine ispitnog uzorka također može značajno utjecati na rezultate mjerenja tvrdoće. Grublja površina zahtijeva veću silu i/ili veći indentor, kako bi se dobio veći otisak. Brinellova metoda je najprikladnija, jer na nju najmanje utječe hrapavost površine, dok je u slučaju Vickersove metode taj utjecaj izraženiji, posebice ako se radi o malim opterećenjima.

Čistoća površine je također jedan od kritičnih faktora mjerenja tvrdoće. Ukoliko se na površini nalaze masti, oksidi ili prašina, to može uzrokovati značajna odstupanja rezultata; štoviše, ispitni materijal ili referentna pločica se mogu ireverzibilno oštetiti.

Također i orijentacija ispitnog materijala ima veliku važnost kod rezultata mjerenja tvrdoće. Prema MUKAI – u za Al – monokristal najtvrđa ravnina je (111), zatim (110), a tek onda (001) (slika 10). [1]



Slika 10: Kristalne ravnine FCC rešetke

Ove razlike mogu biti i prilično velike. PERRYMAN je našao sljedeće razlike u tvrdoćama:

Za Al	do	40%
Za Cu	do	60%
Za Pb	do	25%

4. EKSPERIMENTALNI DIO

U eksperimentalnom dijelu rada želi se pokazati kako stanje površine odnosno njena hrapavost utječe na vrijednost izmjerene tvrdoće. Stoga su provedena ispitivanja tvrdoće na referentnoj etalonskoj pločici koja je različito metalografski pripremljena odnosno brušena i polirana na odgovarajuću hrapavost. Na temelju ispitivanja, rezultata mjerenja i njihove analize pokušat će se dokazati važnost pravilne pripreme uzorka kod mjerenja mikrotvrdoće.

4.1 Plan eksperimenta

U eksperimentalnom dijelu rada provedeno je ispitivanje tvrdoće referentne etalonske pločice na tvrdomjeru Zwick u Laboratoriju za ispitivanje mehaničkih svojstava Fakulteta strojarstva i brodogradnje. Pločica je brušena brusnim papirom zrnatosti 500, veličine abraziva 25 μm odnosno polirana s dijamantnom pastom veličine abraziva 6 μm i $\frac{1}{4}$ μm . Provedena su ispitivanja tvrdoće Vickersovom i Knoopovom metodom s četiri različita opterećenja: 0,1961 N (0,02 kp); 0,4903 N (0,05 kp); 0,9807 N (0,1 kp) i 1,961 N (0,2 kp). Za svaku je metodu izmjereno 20 otisaka na referentnoj etalonskoj pločici, s time da je po 5 mjerenja napravljeno na svakom od 4 mjerna mjesta. Ova su mjerna mjesta dijametralno položena, zakrenuta za 90 °. Nakon svakog brušenja i poliranja odnosno samog mjerenja referentna pločica je slikana kako bi se vizualno prikazalo stanje površine i izgled otisaka Vickersovog i Knoopovog indentora. Nakon provedenog ispitivanja izvršena je analiza rezultata na osnovu koje su donjeti određeni zaključci.

Plan eksperimenta može se sažeti kako slijedi:

- Brušenje etalonske pločice brusnim papirom znatosti 500, veličine abraziva 25 μm
- Mjerenje hrapavosti površine etalonske pločice
- Mjerenje tvrdoće etalonske pločice metodom po Vickersu i po Knoopu s 4 različita opterećenja
- Slikanje stanja površine i otisaka načinjenih po Vickersu i po Knoopu
- Poliranje etalonske pločice dijamantnom pastom veličine abraziva 6 μm
- Mjerenje hrapavosti površine etalonske pločice
- Mjerenje tvrdoće Vickersovom i Knoopovom metodom sa 4 različita opterećenja
- Slikanje površine nakon poliranja i otisaka nakon mjerenja tvrdoće
- Poliranje etalonske pločice dijamantnom pastom veličine abraziva $\frac{1}{4}$ μm
- Mjerenja hrapavosti površine nakon finog poliranja
- Mjerenje Vickersove i Knoopove tvrdoće s različitim opterećenjima
- Slikanje površine i otisaka Vickersovog i Knoopovog indentora
- Obrada rezultata i njihova analiza

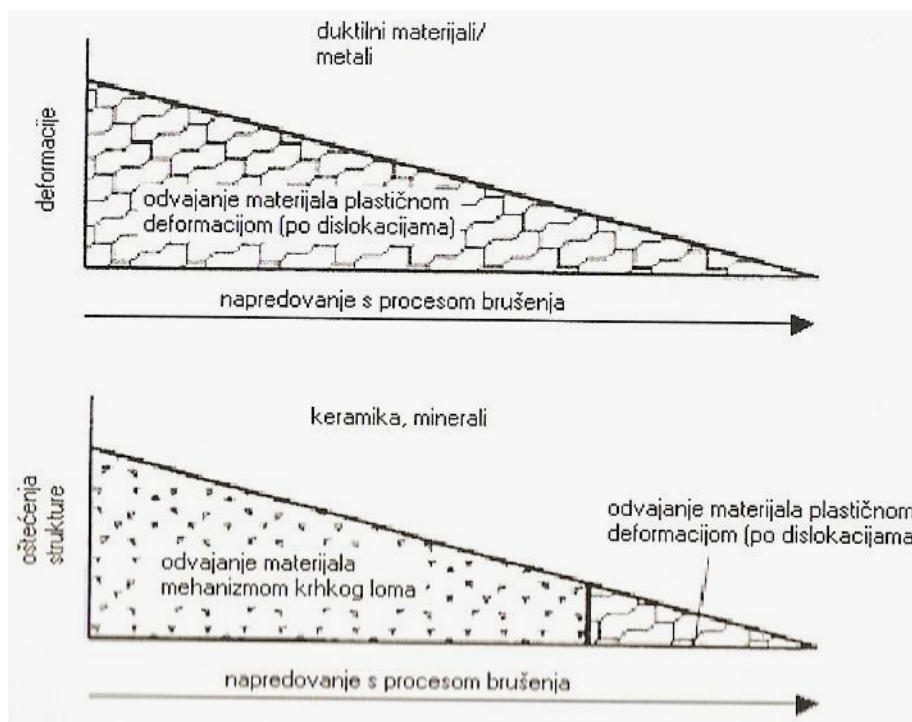
4.2 Metalografska priprema uzorka

Prije nego što se pristupi samom ispitivanju tvrdoće potrebno je izvršiti pripremu uzorka, odnosno referentne pločice. Priprema uzorka je jedan od bitnijih čimbenika za dobivanje valjanih rezultata mjerenja. Ovdje se pod pripremom uzorka podrazumijeva brušenje i poliranje referentne etalonske pločice. U narednom tekstu detaljno je opisana svaka faza pripreme uzorka.

4.2.1 Brušenje ispitnog uzorka

Brušenje je najzastupljeniji postupak završne obrade odvajanjem čestica s uzorka. Brušenjem se otklanjaju tragovi rezanja i prethodnih brušenja. Može se izvoditi kao ručno, strojno ili automatsko, te kao grubo ili fino brušenje. Grubim brušenjem se otklanjaju tragovi rezanja, a finim brušenjem se skida deformirani površinski sloj i tragovi grubog brušenja. Fino brušenje spada u završne obrade zajedno sa lepanjem i poliranjem.

Bez obzira na vrijeme trajanja obrade, svakim se korakom obrade nužno unose određena oštećenja u materijal uzorka. Nastoji se ne unositi dublja oštćenja nego što su ona nastala tijekom faze rezanja. Da bi površinu uzorka mogli obraditi uz što manje oštećenja, treba dobro poznavati i proces obrade odvajanjem čestica i posljedice u vidu oštećenja koje ostavlja. Kod brušenja duktilnih materijala (čelik, mjed, aluminij itd.) dolazi do plastične deformacije klizanjem materijala po kliznim ravninama, a kod brušenja krhkih materijala (keramika, minerali itd.) čestice se odvajaju mehanizmom krhkog loma. Međutim, pri vrlo finom brušenju, jedan se mali dio odvojenog sloja materijala i kod krhkih materijala odvaja plastičnom deformacijom. Mehanizam odvajanja čestica duktilnih i krhkih materijala prikazan je na slici 11.



Slika 11: Prikaz mehanizma odvajanja čestica tijekom brušenja kod duktilnih i krhkih materijala

Izbor brusnog papira ili polirne paste ovisi o materijalu koji se brusi ili polira. To je važno zbog prednjeg reznog kuta oštrice alata. Ovisno koji materijal će se obrađivati, izabire se odgovarajući brusni papir ili polirna pasta sa odgovarajućim prednjim kutom rezne oštrice alata. Ovisnost reznog kuta oštrice alata i materijala koji se obrađuje prikazana je na slici 12.

	MALE DEFORMACIJE SE POSTIŽU S:	ABRAZIV
meki materijali	POZITIVNI REZNI KUT	silicij-karbid, alfa-aluminij-oksidi, polikristalni dijamant
tvrdi materijali	NULLI REZNI KUT	polikristalni dijamant, silicij-karbid, aluminij-oksidi, cirkonij-oksidi
vrio tvrdi materijali	NEGATIVNI REZNI KUT	monokristalni dijamant

Slika 12: Izbor vrste abraziva i njihovo djelovanje ovisno o tvrdoći obrađivanog materijala

Ako se duktilni materijali obrađuju s abrazivima koji imaju negativni kut rezanja, abrazivna će zrna ubrzo otupjeti te stoga i više grepsti nego rezati. Iako takva površina ima visok sjaj, ona nije ispravno izbrušena. Kod ispravno brušene površine tragovi moraju biti ravni i jasni. Na slici 13 prikazane su fotografije površine dvaju uzoraka istog materijala: lijevo je ispravno izbrušena površina, što se jasno vidi po tragovima brušenja koji daju dojam trodimenzionalnosti, a na desnoj je fotografiji neispravno izbrušena površina tupim abrazivom.



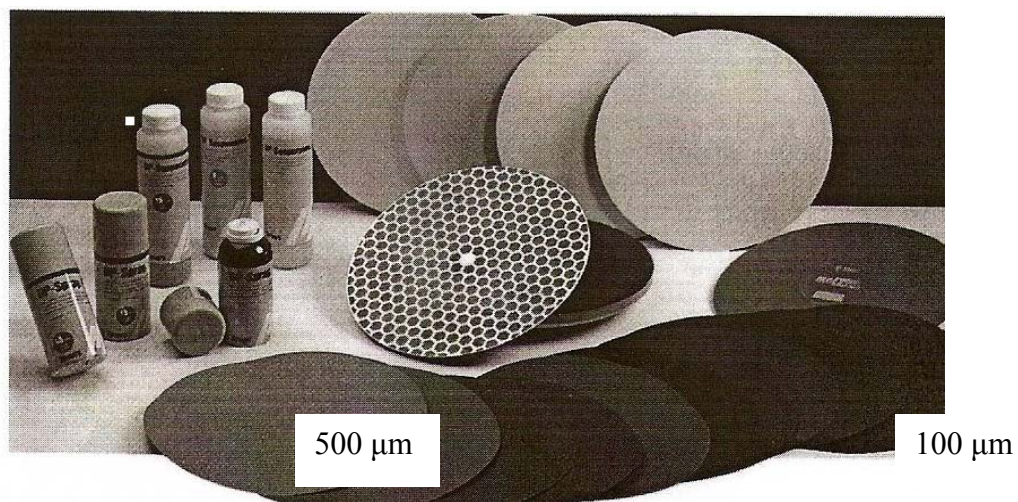
Slika 13: Izgled površine ispravno i neispravno brušenog uzorka

Abrazivna zrnca su vezana za brusni papir pomoću nanesenog vezivnog sloja, o čijoj debljini ovisi jačina brusnog papira. Ako je vezivni sloj tanji, novi brusni papir je agresivniji, a ako je deblji sloj, količina materijala koji se odvaja je manja, ali takav papir ima duži vijek trajanja.

Klasično fino brušenje uzoraka od željeznih materijala se izvodi s tri ili četiri brusna papira iz niza zrnatosti 220 – 320 – 400 – 600 (odgovarajućih srednjih promjera zrnaca abraziva 65 – 46 – 30 – 18 μm) uz obilno hlađenje i ispiranje vodom. Brzina rotacije brusne ploče je između 250 i 300 o/min. Uzorci tvrdoće 300 do 800 HV bruse se brusnim papirom sa SiC abrazivom. Primjeri brusnih papira, rotirajućih diskova i polirnih pasti dani su slikom 14.

U ovo radu brušenje ispitne površine referentne etalonske pločice tvrdoće provedeno je brusnim papirom zrnatosti 500. Brzina brušenja je bila 300 o/min, a cijeli postupak je trajao 5 minuta. Na slici 15 prikazan je postupak brušenja. Slika 16 prikazuje izgled površine etalonske pločice nakon brušenja, snimljeno uz povećanja 100 odnosno 500 X (desna slika).

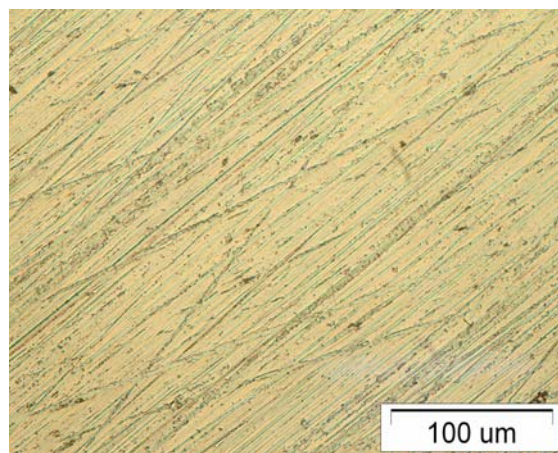
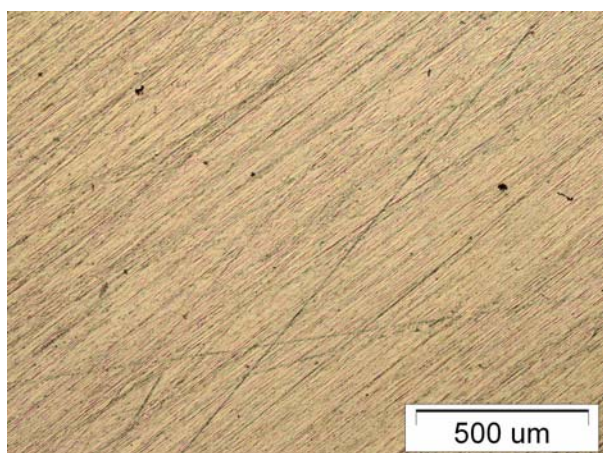
[9]



Slika 14: Primjeri brusnih papira, rotirajućih diskova i polirnih pasti



Slika 15: Brušenje referentne etalonske pločice tvrdoće



Slika 16: Površina nakon brušenja brusnim papirom znatosti 500

4.2.2 Poliranje ispitnog uzorka

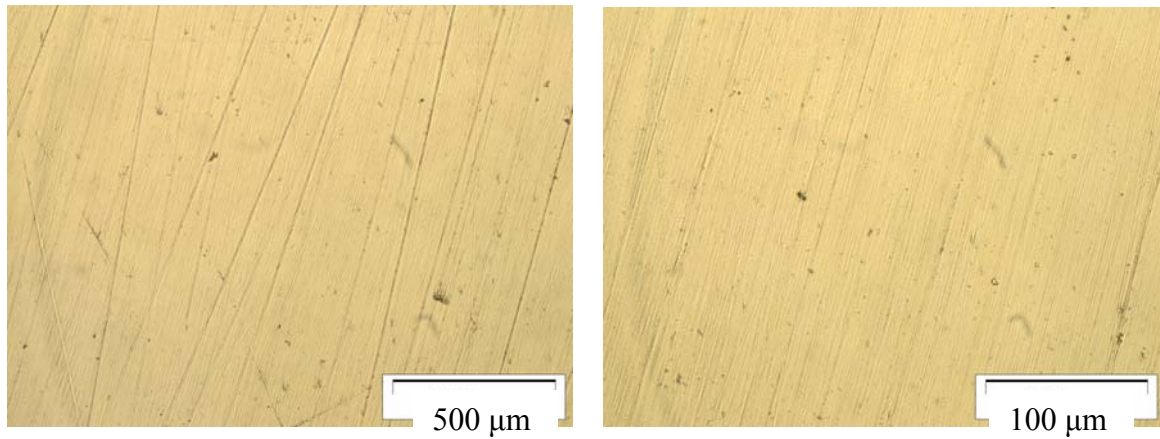
Poliranjem se skidaju svi tragovi brušenja i preostali deformirani površinski sloj. Po završetku poliranja pripremljena površina mora biti ravna, bez ogrebotina, deformiranog rubnog sloja i s dobro očuvanim rubovima. Danas se općenito primjenjuje nekoliko vrsta poliranja:

- 1.) klasično poliranje
- 2.) vibracijsko poliranje i
- 3.) elektrolitičko poliranje

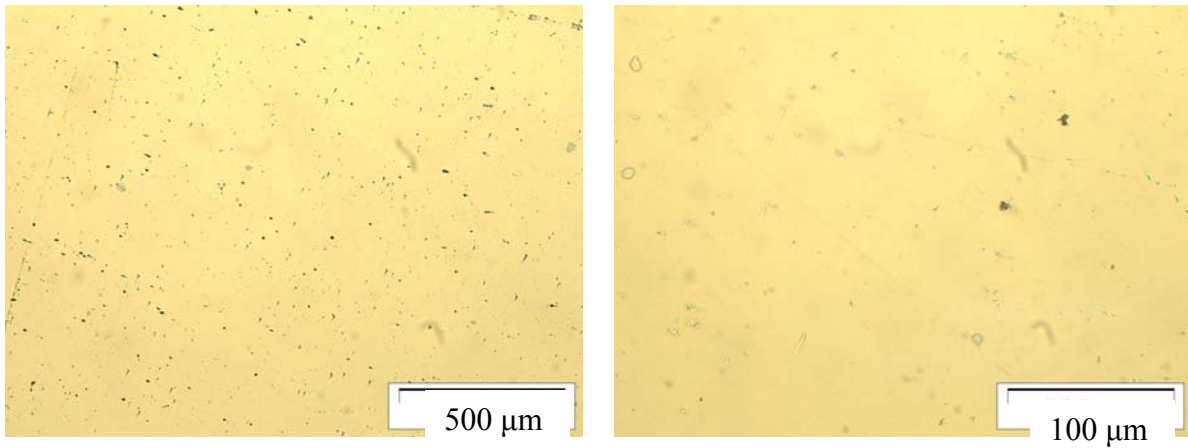
Budući da je u ovom radu etalonska pločica polirana klasičnim postupkom u poglavlju koje slijedi ukratko je opisan postupak poliranja.

4.2.2.1 Klasično poliranje

Glavni radni parametri poliranja su pritisak uzorka na polirni disk i vrijeme poliranja. Broj ciklusa poliranja zavisi o materijalu koji se obrađuje. Abraziv su dijamantna zrnca različitog srednjeg promjera (15, 6, 3, 1, $\frac{1}{4}$ μm) ovisno o ciklusu poliranja, nanešena sprejem ili pastom na polirni disk sa sintetičkim materijalom. Poliranje se može izvesti na automatskoj polirki, automatskoj brusilici – polirki ili na uređaju s potpuno mikroprocesorskim vođenom pripremom uzoraka od grubog brušenja do završnog poliranja, čišćenja i sušenja. Na slikama 17 i 18 prikazana je površina etalonske pločice polirana dijamantnim pastama 6 μm odnosno $\frac{1}{4}$ μm . Za svako stanje površine dane su dvije slike snimljene uz povećanja 100 X i 500 X. [9]



Slika 17: Površina nakon poliranja dijamanтном pastom veličine abraziva 6 µm



Slika 18: Površina nakon poliranja dijamanтном pastom veličine abraziva ¼ µm

Za postupak poliranja u ovom radu parametri su slijedeći:

Upotrebljen je lubrikant "Red", te dijamanтна pasta s veličinama abrazivnih zrnaca 6 i ¼ µm. Sila pritiska uzorka na disk iznosila je 10 N. Brzina vrtnje bila je 150 o/min, a postupak je trajao 7 minuta. Postupak poliranja prikazan je na slici 19.



Slika 19: Poliranje referentne etalonske pločice

4.3 Ispitivanje hrapavosti površine referentne pločice

Mjerenje hrapavosti površine referentne etalonske pločice provedeno je za svako stanje metalografske pripreme. Ovim ispitivanjima kvantificiraju se parametri hrapavosti R_a i R_z nakon brušenja odnosno poliranja dijamantnim pastama različite veličine abraziva s ciljem da bi se determinirao utjecaj stanja površine na vrijednost tvrdoće.

Hrapavost je općenito samo jedno od odstupanja koja se javljaju na površini. Tu se još ubrajaju površinske greške, odstupanja od oblika i valovitost.

Hrapavost se može definirati kao sveukupnost mikrogeometrijskih nepravilnosti na površini predmeta. Ove nepravilnosti posljedica su postupaka obrade ali i nekih drugih utjecaja. Parametri hrapavosti mogu biti:

- Vertikalni
- Horizontalni
- Hibridni

a) Vertikalni parametri hrapavosti:

$R_y = R_{\max}$ → najveća visina neravnina profila

R_a → **srednje aritmetičako odstupanje profila**

R_z → **visina neravnina profila u 10 točaka**

b) Horizontalni parametri hrapavosti:

$R_{sm} = 5m$ → srednji korak neravnina profila

P_c → broj vrhova profila

c) Hibridni parametri hrapavosti:

R_{pk} → reducirana visina vrhova

R_k → dubina jezgra hrapavosti

R_{vk} → reducirana dubina dolova

Za ispitivanja u ovom radu kako je već istaknuto najvažniji su vertikalni parametri hrapavosti R_a i R_z .

R_a predstavlja srednje aritmetičko odstupanje profila. To znači da na jediničnoj dužini površine od ukupnih iznosa amplituda hrapavosti izračuna se srednja vrijednost. Dobiveni broj predstavlja srednje aritmetičko odstupanje profila R_a

R_z predstavlja visinu neravnina profila u 10 točaka. To znači da se na jediničnoj dužini površine uzima 10 točaka najvišeg brijega i najdublje doline te se iz njih izračuna srednja vrijednost koja predstavlja R_z [10].

Ilustrativni prikazi određivanja parametara R_a i R_z dani su slikom 20.

R_a
 P_a
 W_a

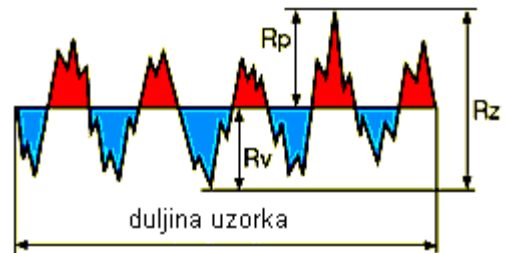
aritmetičko odstupanje profila

R_z
 P_z
 W_z

maksimalna visina profila

$$R_a, P_a, W_a = \frac{1}{L} \int_0^L |Z(x)| dx$$

$$R_z = R_p + R_v$$



Slika 20: Način određivanja parametara R_a i R_z

Ispitivanje hrapavosti površine izvršeno je u Laboratoriju za ispitivanje mehaničkih svojstava. Ispitivanje je izvršeno na uređaju Surtronic čiji je izgled prikazan na slici 21, a karakteristike su dane u tablici 10.



Slika 21: Uređaj za mjerenje hrapavosti površine

Tablica 10: Karakteristike uređaja za mjerenje hrapavosti

Uređaj za mjerenje hrapavosti	
Proizvođač	Taylor Hobson Limited, Leicester, V. Britanija
Tip	Surtronic Duo
Serijski broj	112 – 2916

Prilikom mjerenja hrapavosti referentne etalonske pločice za svako stanje površine provedeno je 10 mjerenja na 10 slučajno odabranih mjesta. Rezultati mjerenja u vidu izmjerenih parametara hrapavosti R_a i R_z dani su u tablici 11 za brušeno stanje, a rezultati hrapavosti za polirano stanje navedeni su u tablicama 12 i 13 i to redom za dijamantnu pastu veličine abraziva $6\ \mu\text{m}$ i $\frac{1}{4}\ \mu\text{m}$.

Tablica 11: Rezultati hrapavosti površine nakon brušenja brusnim papirom znatosti 500

	Ispitivanje										
	1	2	3	4	5	6	7	8	9	10	X_{sr}
R_a, μm	0,25	0,29	0,20	0,29	0,20	0,37	0,18	0,23	0,21	0,28	0,25
R_z, μm	1,2	1,4	2,0	2,0	2,2	1,5	1,4	2,6	1,2	1,4	1,69

Tablica 12: Rezultati hrapavosti površine nakon poliranja dijamantnom pastom veličine abraziva $6\ \mu\text{m}$

	Ispitivanje										
	1	2	3	4	5	6	7	8	9	10	X_{sr}
R_a, μm	0,11	0,12	0,08	0,06	0,09	0,09	0,06	0,10	0,07	0,10	0,088
R_z, μm	0,4	1,1	0,6	1,2	0,9	0,7	1,3	1,3	0,7	1,1	0,93

Tablica 13: Rezultati hrapavosti površine nakon poliranja dijamantnom pastom veličine abraziva $\frac{1}{4} \mu\text{m}$

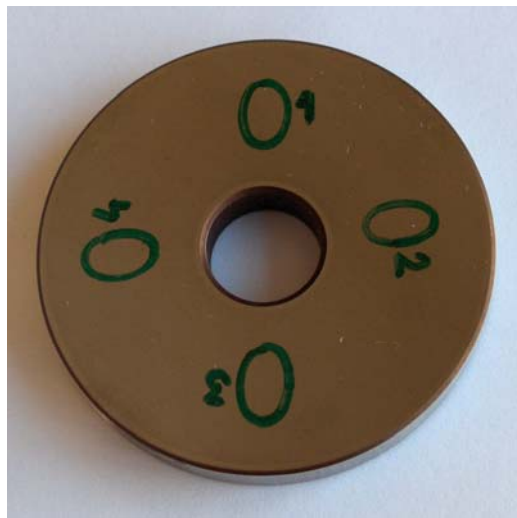
	Ispitivanje										
	1	2	3	4	5	6	7	8	9	10	X_{sr}
$R_a, \mu\text{m}$	0,04	0,04	0,10	0,08	0,05	0,02	0,02	0,10	0,03	0,01	0,049
$R_z, \mu\text{m}$	1,2	0,5	0,5	1,0	0,7	0,5	1,5	1,3	0,7	0,5	0,84

Iz tablica 7, 8 i 9 uočljivo je da površina brušena s brusnim papirom veličine abraziva $24 \mu\text{m}$ ima najveću hrapavost, dok površina polirana s dijamantnom pastom veličine abraziva $\frac{1}{4} \mu\text{m}$ ima najmanje vrijednosti parametara R_a i R_z što je i logično.

4.4 Mjerenje tvrdoće

4.4.1 Ispitni uzorak

Mjerenje tvrdoće provedeno je na etalonskoj pločici nazivne vrijednosti 199 HV5. Pločica je okruglog oblika izrađena od čelika. Kako je tvrdoća mjerena na četiri mjerna mjesta, na pločici su zacrtana četiri ispitna polja međusobno zakrenuta za kut od 90°. Na svakom mjernom mjestu tvrdoća je ispitana metodom po Vickersu i Knoopu. Izgled etalonske pločice prikazan je na slici 22, a njeni osnovni podaci dani su u tablici 14.



Slika 22: Referentna etalonska pločica tvrdoće

Tablica 14: Karakteristike referentne etalonske pločice tvrdoće

Etalonska pločica	
Proizvođač	Werko
Oznaka	HV 0266
Nazivna vrijednost	199 HV5

4.4.2 Mjerni uređaj

Mjerenje tvrdoće izvršeno je na tvrdomjeru proizvođača Zwick (slika 23) koji se nalazi u Laboratoriju za ispitivanje mehaničkih svojstava Fakulteta strojarstva i brodogradnje, a čije su osnovne karakteristike prikazane u tablici 15.

Tvrdomjer Zwick sastoji se iz tri osnovna dijela, a to su: radni stol, sustav za opterećivanje i mjerni sustav za očitavanje veličine otiska (mikroskop). Radni stol služi za postavljanje uzorka i njegovo pozicioniranje. Posjeduje dva T utora preko kojih se učvršćuje ispitni uzorak. Također postoji mogućnost zakretanja radnog stola za određeni kut. Sustav za opterećenje i mjerni mikroskop naslanjaju se na radni stol i mogu se pomoću stupa pokretati vertikalno sve do radnog stola. Opterećenje se direktno zadaje pomoću utega poznatih masa. Moguć je široki raspon opterećenja od 10 ponda (uteg mase 10 grama) pa sve do 10 kp (uteg mase 10 kg.). Da bi se zadalo određeno opterećenje na cilindar se postavljaju utezi sve dok se ne postigne željeno opterećenje. Prilikom opterećivanja potrebno je samo lagano pokrenuti ručicu iz krajnjeg gornjeg položaja, a dalje ona putuje sama u krajnji donji položaj, utiskujući indentor u ispitni uzorak. Time su izbjegnuti udari o površinu uzorka (tako su mali da su zanemarivi) što pridonosi točnosti mjerenja. Za mjerenje veličine otiska koristi se svjetlosni mjerni mikroskop. Jasnoća slike se može kontrolirati jačinom osvjetljenja. Sustav osvjetljenja mikroskopa opremljen je sa 6V/10W FLEMENT lampom. Binokular mjernog mikroskopa povećava 10 X i prilagođava se individualnoj oštirini oka. Povećanja objektiva mogu biti 10 X i 40 X, tako da ukupno povećanje iznosi 100 X odnosno 400 X.



Slika 23: Tvrdomjer Zwick

Tablica 15: Karakteristike tvrdomjera

Tvrdomjer Zwick	
Proizvođač	Zwick, Njemačka
Tip	3212001
Serijski broj	301011
Mjerna nesigurnost	±2 HV

Kako je u ovom radu mjerena mikrotvrdoća materijala korištenjem malih opterećenja potrebno je na tvrdomjeru namjestiti polužni sustav (mehanizam u obliku vage) koji omogućuje zadavanje sila manjih od 0,2 kp. Jedan kraj poluge pričvršćuje se na uljni cilindar

koji s indentorom teži 200 grama, a na drugi kraj stavlja se uteg određene mase koji svojom težinom

djelomično poništava osnovno opterećenje od 200 ponda. Prikaz polužnog sustava dan je na slici 24 dok su utezi za mjerenje mikrotvrdoće prikazani na slici 25.



Slika 24: Polužni sustav za mjerenje mikrotvrdoće



Slika 25: Utezi za mjerenje mikrotvrdoće

4.4.3 Rezultati mjerenja tvrdoće

U tablicama 15, 16, 17, 18 navedeni su rezultati mjerenja tvrdoće Vickersovom i Knoopovom metodom na 4 mjerna mjesta etalonske pločice. Tablica 16 sadrži rezultate mjerenja za mjerno mjesto 1, tablica 17 za mjerno mjesto 2, a tablice 18 i 19 odnose se na mjerna mjesta 3 i 4. Sve vrijednosti izmjerene su nakon brušenja površine brusnim papirom zrnatosti 500. Tvrdoća po Vickersu i Knoopu izmjerena je s 4 različita opterećenja: 0,1961 N (0,02 kp); 0,4903 N (0,05 kp); 0,9807 N (0,1 kp); 1,961 N (0,2 kp)

Tablica 16: Rezultati mjerenja Vickersove i Knoopove tvrdoće nakon brušenja površine brusnim papirom zrnatosti 500, mjerno mjesto 1

Mjerno mjesto	Redni br. mjerenja	HV 0,2	HV 0,1	HV 0,05	HV 0,02	HK 0,2	HK 0,1	HK 0,05	HK 0,02	
1	1	d [μm]	38,8	27,7	19,3	11,8	0,1063	0,0715	0,0495	0,0280
		HV	246	242	249	266	252	278	290	363
	2	d [μm]	39,0	27,5	18,8	11,9	0,1034	0,0712	0,0466	0,0302
		HV	244	245	262	262	266	281	328	312
	3	d [μm]	38,0	27,3	19,5	11,6	0,1038	0,0697	0,0486	0,0310
		HV	257	249	244	276	264	293	301	296
	4	d [μm]	39,3	27,5	18,8	11,5	0,1040	0,0702	0,0450	0,0313
		HV	240	245	262	280	263	289	351	290
	5	d [μm]	40,2	27,5	18,8	11,8	0,1017	0,0717	0,0500	0,0310
		HV	230	245	262	266	275	277	285	296
	Srednja vrijed.	d [μm]	39,06	27,5	19,04	11,72	0,1038	0,0708	0,0479	0,0303
		HV	243	245	256	270	264	283	310	310

Tablica 17: Rezultati mjerenja Vickersove i Knoopove tvrdoće nakon brušenja površine brusnim papirom zrnatosti 500, mjerno mjesto 2

Mjerno mjesto	Redni br. mjerenja	HV 0,2	HV 0,1	HV 0,05	HV 0,02	HK 0,2	HK 0,1	HK 0,05	HK 0,02	
2	1	d [μm]	39,8	27,2	18,5	11,8	0,1040	0,0717	0,0491	0,0320
		HV	234	251	271	266	263	277	295	278
	2	d [μm]	38,8	27,6	18,7	11,9	0,1050	0,0688	0,0460	0,0322
		HV	246	243	265	262	258	301	366	274
	3	d [μm]	39,2	27,6	18,8	11,7	0,1035	0,0703	0,0476	0,0302
		HV	241	243	262	271	266	288	314	312
	4	d [μm]	40,0	27,9	19,3	11,5	0,1030	0,0726	0,0510	0,0280
		HV	232	238	249	280	268	270	274	363
	5	d [μm]	38,7	27,7	18,8	11,8	0,1036	0,0717	0,0474	0,0290
		HV	248	242	262	266	265	277	317	338
	Srednja vrijed.	d [μm]	39,30	27,60	18,82	11,74	0,1038	0,0710	0,0482	0,0303
		HV	240	243	262	269	264	282	306	310

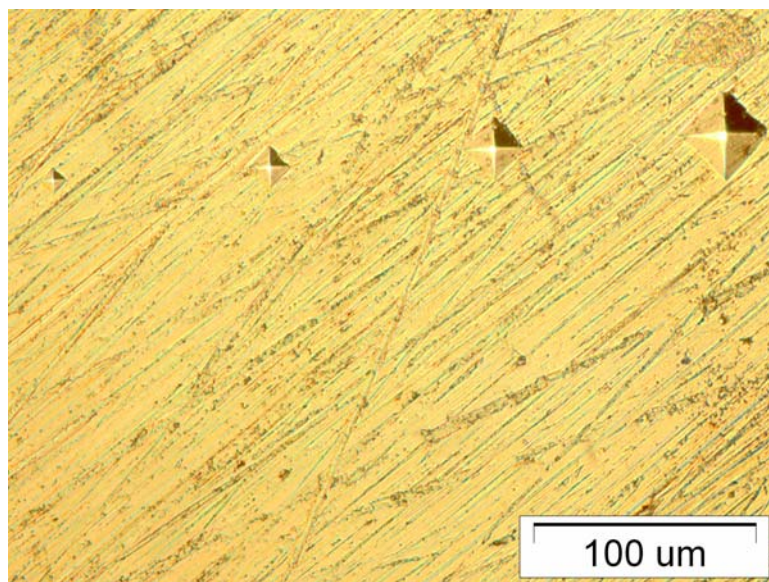
Tablica 18: Rezultati mjerenja Vickersove i Knoopove tvrdoće nakon brušenja površine brusnim papirom zrnatosti 500, mjerno mjesto 3

Mjerno mjesto	Redni br. mjerenja	HV 0,2	HV 0,1	HV 0,05	HV 0,02	HK 0,2	HK 0,1	HK 0,05	HK 0,02	
3	1	d [μm]	38,0	27,7	18,6	11,5	0,1018	0,0719	0,0490	0,0298
		HV	257	242	268	280	275	275	296	320
	2	d [μm]	39,5	27,5	19,0	11,8	0,1040	0,0684	0,0450	0,0313
		HV	238	245	257	266	263	304	351	290
	3	d [μm]	39,2	27,5	18,6	11,9	0,1024	0,0724	0,0484	0,0298
		HV	241	245	268	262	271	271	304	320
	4	d [μm]	39,3	27,6	19,3	11,7	0,1037	0,0685	0,0491	0,0288
		HV	240	243	249	271	265	303	295	343
	5	d [μm]	39,3	27,4	18,7	11,8	0,1030	0,0727	0,0490	0,0320
		HV	240	247	265	266	268	269	296	278
	Srednja vrijed.	d [μm]	39,06	27,54	18,84	11,74	0,1030	0,0708	0,0481	0,0303
		HV	243	245	261	269	268	284	308	310

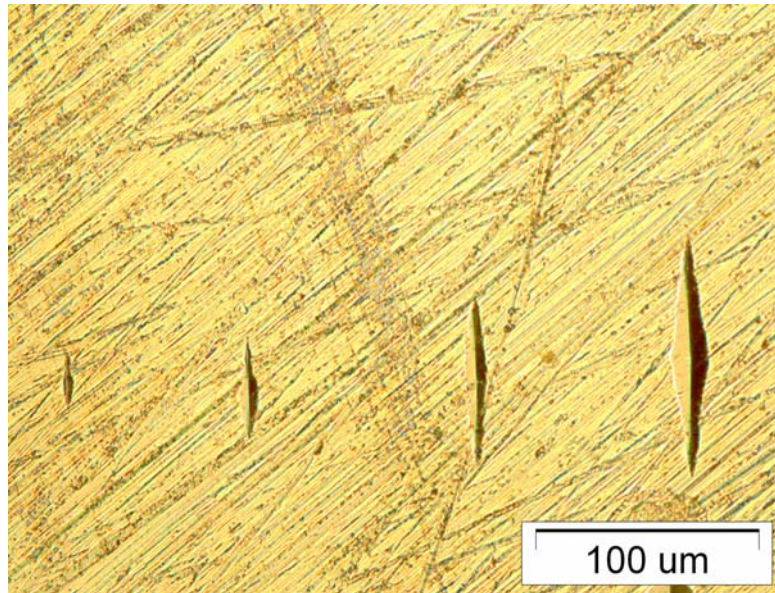
Tablica 19: Rezultati mjerenja Vickersove i Knoopove tvrdoće nakon brušenja površine brusnim papirom zrnatosti 500, mjerno mjesto 4

Mjerno mjesto	Redni br. mjerenja	HV 0,2	HV 0,1	HV 0,05	HV 0,02	HK 0,2	HK 0,1	HK 0,05	HK 0,02	
4	1	d [μm]	38,5	27,3	18,5	11,0	0,1024	0,0683	0,0455	0,0320
		HV	250	249	271	307	271	305	344	278
	2	d [μm]	39,4	26,9	19,2	11,8	0,1052	0,0683	0,0480	0,0320
		HV	239	256	251	266	257	305	309	278
	3	d [μm]	39,0	27,7	18,9	12,3	0,1035	0,0729	0,0488	0,0275
		HV	244	242	260	245	266	268	299	376
	4	d [μm]	38,8	27,8	18,5	11,7	0,1030	0,0710	0,0505	0,0305
		HV	246	240	271	271	268	282	279	306
	5	d [μm]	39,5	27,6	19,5	12,1	0,1030	0,0729	0,0490	0,0288
		HV	238	243	244	253	268	268	296	343
	Srednja vrijed.	d [μm]	39,04	27,46	18,92	11,78	0,1034	0,0707	0,0484	0,0302
		HV	243	246	259	267	266	285	304	312

Na slici 26 prikazan je izgled otisaka Vickersove piramide načinjenih s 4 različita opterećenja (0,02 kp; 0,05 kp; 0,1 kp; 0,2 kp), a na slici 27 nalaze se otisci Knoopovog indentora nakon utiskivanja istim opterećenjima.



Slika 26: Otisci Vickersovog indentora na površini brušenoj brusnim papirom zrnatosti 500, povećanje 500 X



Slika 27: Otisci Knoopovog indentora na površini brušenoj brusnim papirom znatosti 500, povećanje 500 X

Može se uočiti da prikazani otisci nisu jasni rubova što je posebice istaknuto kod otisaka napravljenih metodom po Knoopu. Nepravilni otisci posljedica su dubokih riseva na površini.

U tablicama 20, 21, 22 i 23 dani su rezultati mjerenja tvrdoće metodom po Vickersu i Knoopu nakon poliranja površine dijamantnom polirnom pastom veličine abraziva 6 μm . Navedene tablice redom se odnose na mjerna mjesta 1 do 4. Tvrdoća je također mjerena s 4 različita opterećenja metodama HV 0,2; HV 0,1; HV 0,05; HV 0,02 odnosno HK 0,2; HK 0,1; HK 0,05 i HK 0,02.

Tablica 20: Rezultati mjerenja Vickersove i Knoopove tvrdoće nakon poliranja površine dijamantnom polirnom pastom veličine abraziva 6 μm, mjerno mjesto 1

Mjerno mjesto	Redni br. mjerenja	HV 0,2	HV 0,1	HV 0,05	HV 0,02	HK 0,2	HK 0,1	HK 0,05	HK 0,02	
1	1	d [μm]	38,8	27,5	19,1	11,7	0,1056	0,0703	0,0485	0,0318
		HV	246	245	254	271	255	288	302	281
	2	d [μm]	39,2	28,3	19,2	11,9	0,1040	0,0715	0,0495	0,0309
		HV	241	232	251	262	263	278	290	298
	3	d [μm]	40,0	27,5	19,2	12,0	0,1045	0,0714	0,0485	0,0305
		HV	232	245	251	258	261	279	302	306
	4	d [μm]	39,9	27,6	19,2	12,2	0,1052	0,0717	0,0490	0,0305
		HV	233	243	251	249	257	277	296	306
	5	d [μm]	39,5	27,8	19,1	12,1	0,1036	0,0712	0,0480	0,0297
		HV	238	240	254	253	265	281	309	323
	Srednja vrijed.	d [μm]	39,48	27,74	19,16	11,98	0,1046	0,0712	0,0487	0,0307
		HV	238	241	252	258	260	281	300	302

Tablica 21: Rezultati mjerenja Vickersove i Knoopove tvrdoće nakon poliranja površine dijamantnom polirnom pastom veličine abraziva 6 μm, mjerno mjesto 2

Mjerno mjesto	Redni br. mjerenja	HV 0,2	HV 0,1	HV 0,05	HV 0,02	HK 0,2	HK 0,1	HK 0,05	HK 0,02	
2	1	d [μm]	39,3	27,6	19,0	11,6	0,1042	0,0710	0,0477	0,0306
		HV	240	243	257	276	262	282	313	304
	2	d [μm]	40,3	28,2	19,5	12,0	0,1045	0,0717	0,0480	0,0300
		HV	228	239	244	258	261	277	309	316
	3	d [μm]	39,7	27,6	19,2	11,5	0,1042	0,0712	0,0488	0,0304
		HV	235	243	251	280	262	281	299	308
	4	d [μm]	39,5	27,3	19,0	11,4	0,1038	0,0718	0,0485	0,0300
		HV	238	249	257	285	264	276	302	316
	5	d [μm]	39,5	27,7	18,8	12,2	0,1063	0,0710	0,0485	0,0303
		HV	238	242	262	249	252	282	302	210
	Srednja vrijed.	d [μm]	39,66	27,68	19,10	11,74	0,1046	0,0713	0,0483	0,0303
		HV	236	242	254	269	260	280	305	310

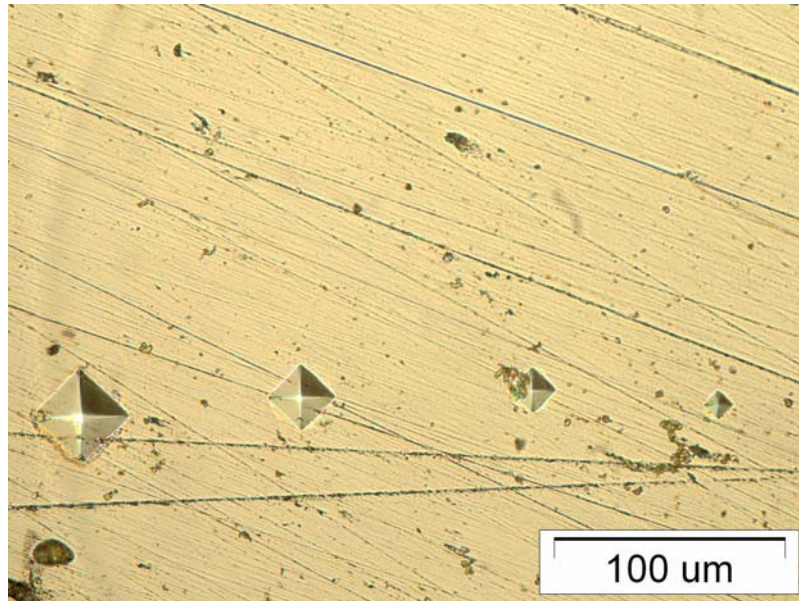
Tablica 22: Rezultati mjerenja Vickersove i Knoopove tvrdoće nakon poliranja površine dijamantnom polirnom pastom veličine abraziva 6 μm, mjerno mjesto 3

Mjerno mjesto	Redni br. mjerenja	HV 0,2	HV 0,1	HV 0,05	HV 0,02	HK 0,2	HK 0,1	HK 0,05	HK 0,02	
3	1	d [μm]	39,5	28,0	19,2	11,8	0,1052	0,0712	0,0485	0,0305
		HV	238	236	251	266	257	281	302	306
	2	d [μm]	39,8	28,2	18,7	11,7	0,1050	0,0713	0,0479	0,0300
		HV	234	233	265	271	258	280	310	316
	3	d [μm]	39,3	27,9	19,4	11,9	0,1048	0,0710	0,0478	0,0297
		HV	240	238	246	262	259	282	311	323
	4	d [μm]	39,7	27,5	18,6	12,2	0,1033	0,0715	0,0495	0,0311
		HV	235	245	268	249	267	278	290	294
	5	d [μm]	39,8	27,6	19,3	11,8	0,1050	0,0710	0,0477	0,0308
		HV	234	243	249	266	258	282	313	300
	Srednja vrijed.	d [μm]	39,62	27,84	19,04	11,88	0,1047	0,0712	0,0483	0,0304
		HV	236	239	256	263	260	281	305	308

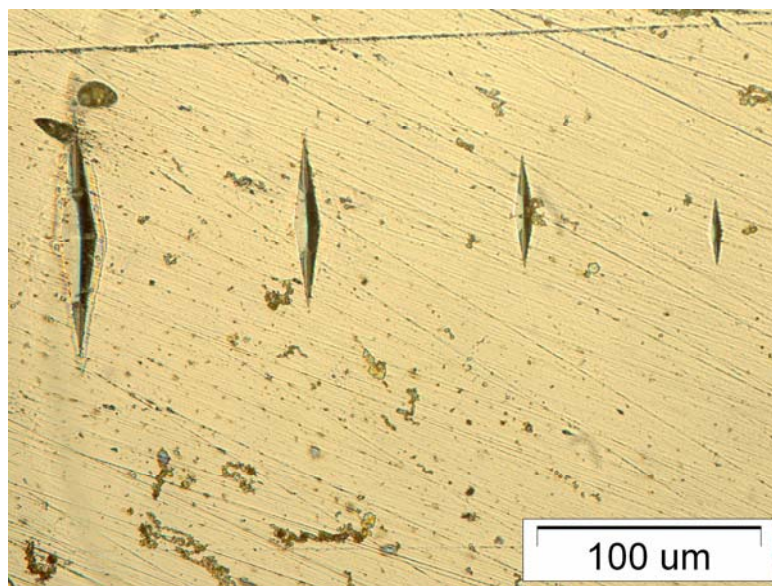
Tablica 23: Rezultati mjerenja Vickersove i Knoopove tvrdoće nakon poliranja površine dijamantnom polirnom pastom veličine abraziva 6 μm, mjerno mjesto 4

Mjerno mjesto	Redni br. mjerenja	HV 0,2	HV 0,1	HV 0,05	HV 0,02	HK 0,2	HK 0,1	HK 0,05	HK 0,02	
4	1	d [μm]	39,7	27,8	19,4	11,7	0,1045	0,0700	0,0479	0,0310
		HV	235	240	246	271	261	290	310	296
	2	d [μm]	39,0	27,8	19,3	11,9	0,1047	0,0704	0,0479	0,0307
		HV	244	240	249	262	260	287	310	302
	3	d [μm]	39,9	28,0	19,5	11,7	0,1057	0,0720	0,0491	0,0312
		HV	233	236	244	271	255	274	295	292
	4	d [μm]	40,1	27,2	19,0	12,4	0,1042	0,0720	0,0500	0,0296
		HV	231	251	257	241	262	274	285	325
	5	d [μm]	38,8	28,2	19,1	11,6	0,1047	0,0722	0,0485	0,0296
		HV	246	233	254	276	260	273	302	325
	Srednja vrijed.	d [μm]	39,50	27,80	19,26	11,86	0,1048	0,0713	0,0487	0,0304
		HV	238	240	250	264	259	280	300	308

Slika 28 predočava otiske Vickersovog indentora za metode HV 0,2; HV 0,1; HV 0,05 i HV 0,02, a slika 29 otiske Knoopove piramide za metode HK 0,2; HK 0,1; HK 0,05; HK 0,02.



Slika 28: Otisci Vickersovog indentora na površini poliranoj dijamantnom polirnom pastom veličine abraziva 6 μm, povećanje 500X



Slika 29: Otisci Knoopovog indentora na površini poliranoj dijamantnom polirnom pastom veličine abraziva 6 μm, povećanje 500X

Usporede li se ovi otisci s otiscima na brušenoj površini postaje jasno da su oni sada pravilniji zbog manjeg broja i dubine riseva.

Tablice 24, 25, 26 i 27 sadrže rezultate mjerenja Vickersove i Knoopove tvrdoće nakon poliranja dijamantnom polirnom pastom veličine abraziva $\frac{1}{4}$ μm . Tablica 23 sadrži rezultate za mjerno mjesto 1, tablica 24 za mjerno mjesto 2, tablica 25 za mjesto 3, a tablica 26 za mjerno mjesto 4. Na svakom mjernom mjestu tvrdoće su izmjerene s 4 različita opterećenja za svaku mjernu metodu.

Tablica 24: Rezultati mjerenja Vickersove i Knoopove tvrdoće nakon poliranja površine dijamantnom polirnom pastom veličine abraziva $\frac{1}{4}$ μm , mjerno mjesto 1

Mjerno mjesto	Redni br. mjerenja	HV 0,2	HV 0,1	HV 0,05	HV 0,02		HK 0,2	HK 0,1	HK 0,05	HK 0,02	
1	1	d [μm]	40,0	29,0	19,5	12,5		0,1052	0,0710	0,0489	0,0300
		HV	232	221	244	237		257	282	298	316
	2	d [μm]	40,3	27,3	20,0	12,2		0,1052	0,0717	0,0500	0,0315
		HV	228	249	232	249		257	277	285	287
	3	d [μm]	40,2	28,3	19,5	11,3		0,1040	0,0712	0,0488	0,0318
		HV	230	232	244	290		263	281	299	281
	4	d [μm]	40,0	26,5	19,0	11,6		0,1055	0,0712	0,0500	0,0300
		HV	232	264	257	276		256	281	285	316
	5	d [μm]	40,1	29,5	19,0	12,6		0,1052	0,0712	0,0474	0,0306
		HV	231	213	257	234		257	281	317	304
	Srednja vrijed.	d [μm]	40,12	28,12	19,40	12,04		0,1050	0,0713	0,0490	0,0308
		HV	230	234	246	256		258	280	296	300

Tablica 25: Rezultati mjerenja Vickersove i Knoopove tvrdoće nakon poliranja površine dijamantnom polirnom pastom veličine abraziva $\frac{1}{4}$ μm , mjerno mjesto 2

Mjerno mjesto	Redni br. mjerenja	HV 0,2	HV 0,1	HV 0,05	HV 0,02		HK 0,2	HK 0,1	HK 0,05	HK 0,02	
2	1	d [μm]	40,2	27,5	19,0	12,2		0,1065	0,0703	0,0485	0,0315
		HV	230	245	257	249		251	288	302	287
	2	d [μm]	40,1	27,5	18,5	11,7		0,1045	0,0705	0,0500	0,0296
		HV	232	245	271	271		261	286	285	325
	3	d [μm]	40,3	29,0	19,5	12,5		0,1058	0,0727	0,0485	0,0321
		HV	228	221	244	237		254	269	302	276
	4	d [μm]	39,6	27,5	20,0	11,0		0,1044	0,0728	0,0488	0,0300
		HV	237	245	232	307		261	268	299	316
	5	d [μm]	39,8	28,0	19,5	11,8		0,1055	0,0710	0,0483	0,0305
		HV	234	236	244	266		256	282	305	306
	Srednja vrijed.	d [μm]	40,00	27,90	19,30	11,84		0,1053	0,0715	0,0488	0,0307
		HV	232	238	249	264		257	278	299	302

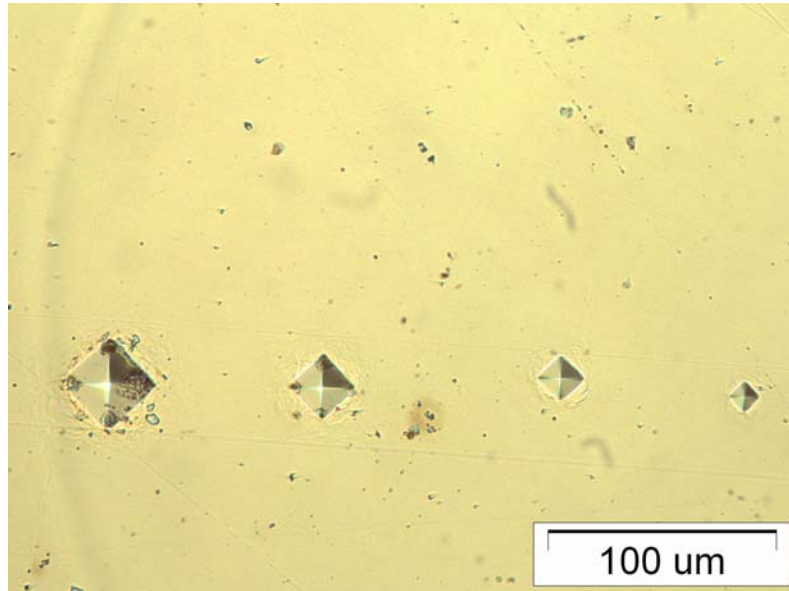
Tablica 26: Rezultati mjerenja Vickersove i Knoopove tvrdoće nakon poliranja površine dijamantnom polirnom pastom veličine abraziva $\frac{1}{4} \mu\text{m}$, mjerno mjesto 3

Mjerno mjesto	Redni br. mjerenja	HV 0,2	HV 0,1	HV 0,05	HV 0,02		HK 0,2	HK 0,1	HK 0,05	HK 0,02	
3	1	d [μm]	39,8	29,2	20,5	11,6		0,1055	0,0700	0,0482	0,0298
		HV	234	218	221	276		256	290	306	320
	2	d [μm]	39,9	28,5	19,0	12,6		0,1060	0,0708	0,0488	0,0303
		HV	233	228	257	234		253	284	299	310
	3	d [μm]	40,3	27,2	19,0	11,5		0,1050	0,0725	0,0490	0,0305
		HV	228	251	257	280		258	271	296	278
	4	d [μm]	40,0	27,2	18,5	11,4		0,1058	0,0725	0,0490	0,0320
		HV	232	251	271	285		254	271	296	278
	5	d [μm]	39,8	27,0	19,0	12,0		0,1045	0,0708	0,0500	0,0315
		HV	234	254	257	258		261	284	285	287
	Srednja vrijed.	d [μm]	39,96	27,82	19,20	11,82		0,1054	0,0713	0,0490	0,0308
		HV	232	239	251	265		256	280	296	300

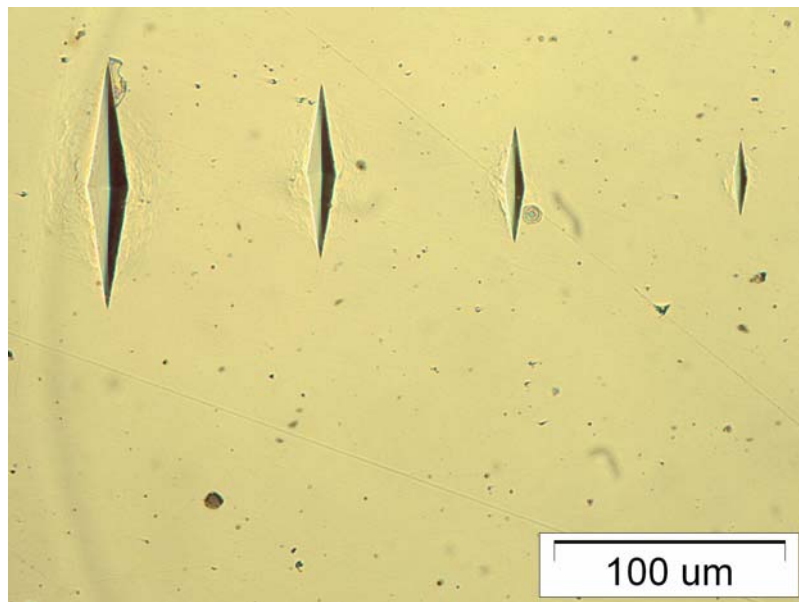
Tablica 27: Rezultati mjerenja Vickersove i Knoopove tvrdoće nakon poliranja površine dijamantnom polirnom pastom veličine abraziva $\frac{1}{4} \mu\text{m}$, mjerno mjesto 4

Mjerno mjesto	Redni br. mjerenja	HV 0,2	HV 0,1	HV 0,05	HV 0,02		HK 0,2	HK 0,1	HK 0,05	HK 0,02	
4	1	d [μm]	40,1	28,5	19,7	12,0		0,1040	0,0710	0,0491	0,0322
		HV	231	228	239	258		263	282	295	274
	2	d [μm]	39,9	27,0	19,5	11,6		0,1048	0,0727	0,0493	0,0315
		HV	233	254	244	276		259	269	293	287
	3	d [μm]	40,0	28,2	20,0	12,7		0,1063	0,0718	0,0498	0,0300
		HV	232	233	232	230		252	276	287	316
	4	d [μm]	40,2	28,0	19,5	11,7		0,1063	0,0727	0,0488	0,0298
		HV	230	236	244	271		252	269	299	320
	5	d [μm]	40,0	28,2	18,7	11,9		0,1042	0,0708	0,0481	0,0305
		HV	232	233	265	262		262	284	308	206
	Srednja vrijed.	d [μm]	40,04	27,98	19,48	11,98		0,1051	0,0718	0,0490	0,0308
		HV	231	237	244	258		258	276	296	300

Otisci napravljeni metodama po Vickersu (slika 30) i Knoopu (slika 31) posve su pravilnog oblika i jasno izraženih granica i to za sva primijenjena opterećenja u rasponu od 0,1961 N (0,02 kp) do 1,961 N (0,2 kp).



Slika 30: Otisci Vickersovog indentora na površini poliranoj dijamantnom polirnom pastom veličine abraziva $\frac{1}{4}$ μm , povećanje 500 X

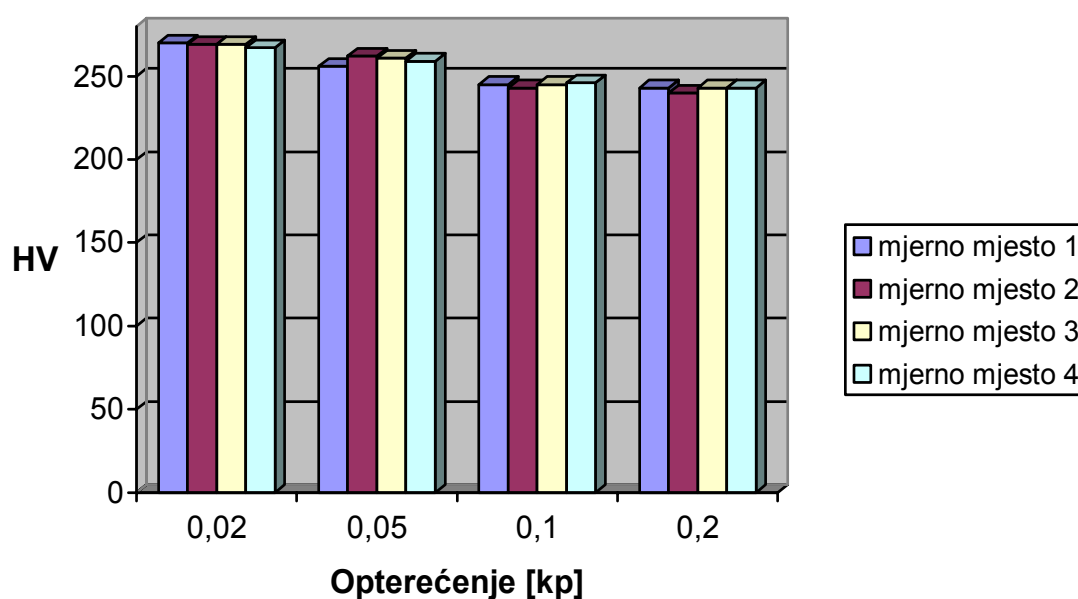


Slika 31: Otisci Knoopovog indentora na površini poliranoj dijamantnom polirnom pastom veličine abraziva $\frac{1}{4}$ μm , povećanje 500 X

5. ANALIZA REZULTATA

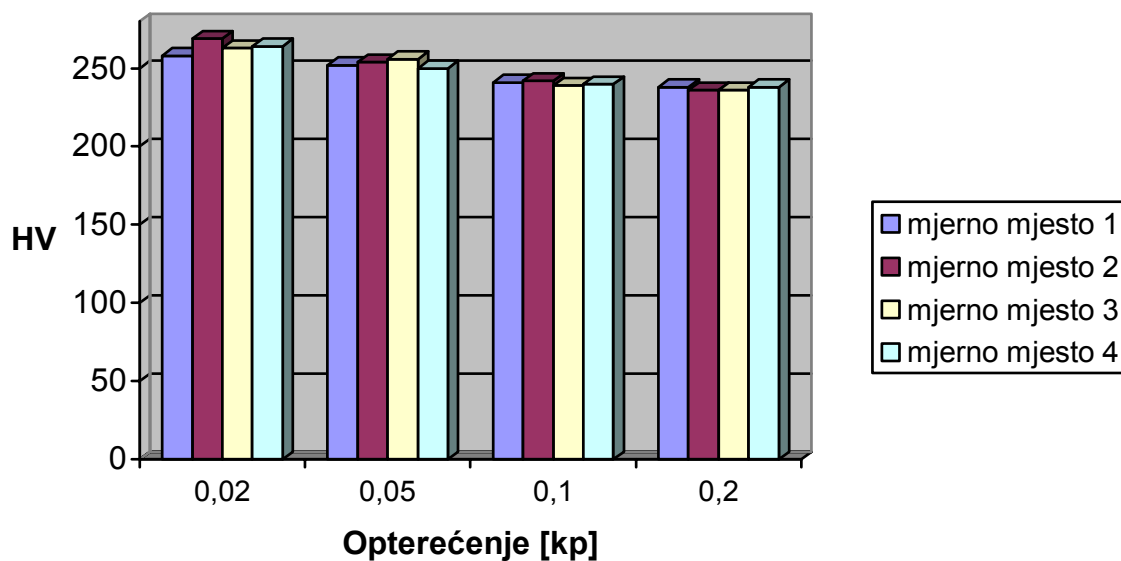
Nakon provedenih ispitivanja rezultati mjerenja tvrdoće dijagramski su prikazani i analizirani po mjernim mjestima odnosno analizirana je promjena tvrdoće s obzirom na veličinu abraziva i parametara hrapavosti površine R_a i R_z te s obzirom na primjenjeno opterećenje.

Na slici 32 dan je dijagramski prikaz Vickersove tvrdoće za 4 mjerna mjesta referentne etalonske pločice brušene brusnim papirom znatosti 500.

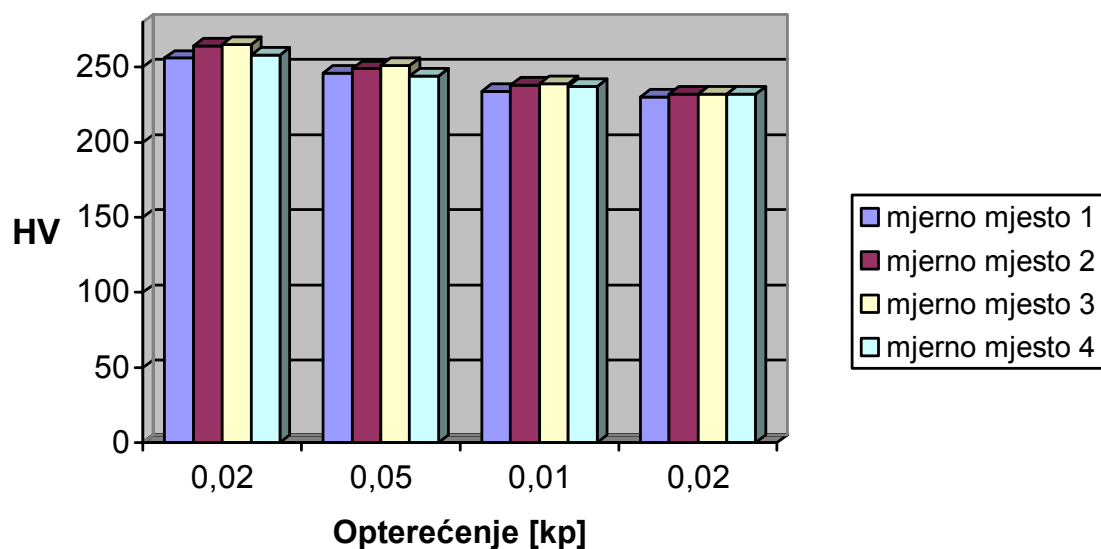


Slika 32: Dijagramski prikaz Vickersove tvrdoće na površini brušenoj brusnim papirom znatosti 500

Na slikama 33 i 34 prikazana je Vickersova tvrdoća izmjerena na 4 ispitna mjesta uz 4 različita opterećenja, nakon brušenja i poliranja površine i to dijamantnom polirnom pastom veličine abraziva $6 \mu\text{m}$ odnosno $\frac{1}{4} \mu\text{m}$. Svi dijagrami su konstruirani na temelju srednjih vrijednosti tvrdoća po mjernim mjestima.



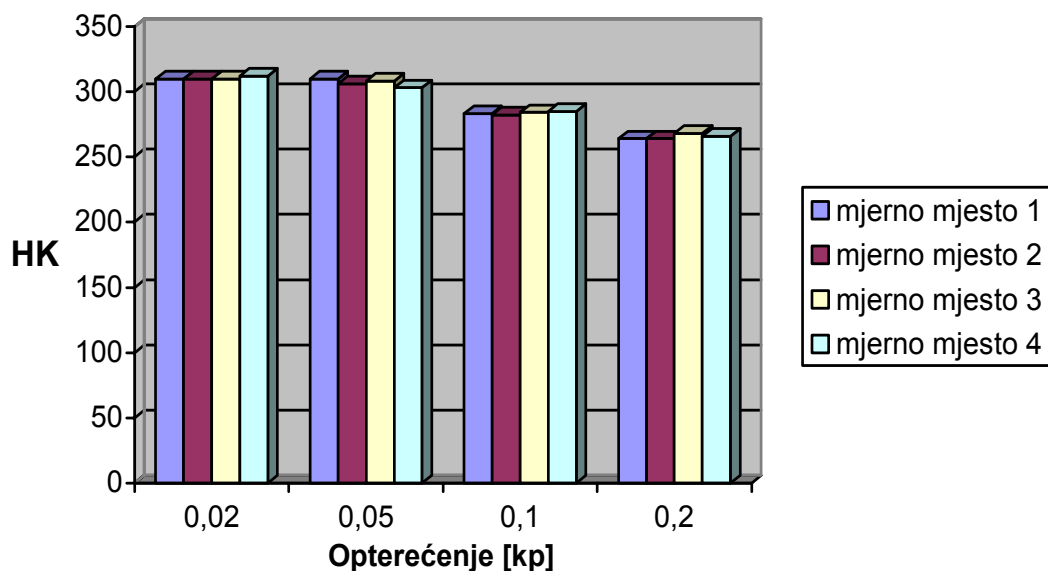
Slika 33: Dijagramski prikaz Vickersove tvrdoće na površini poliranoj polirnom pastom veličine abraziva 6 μm



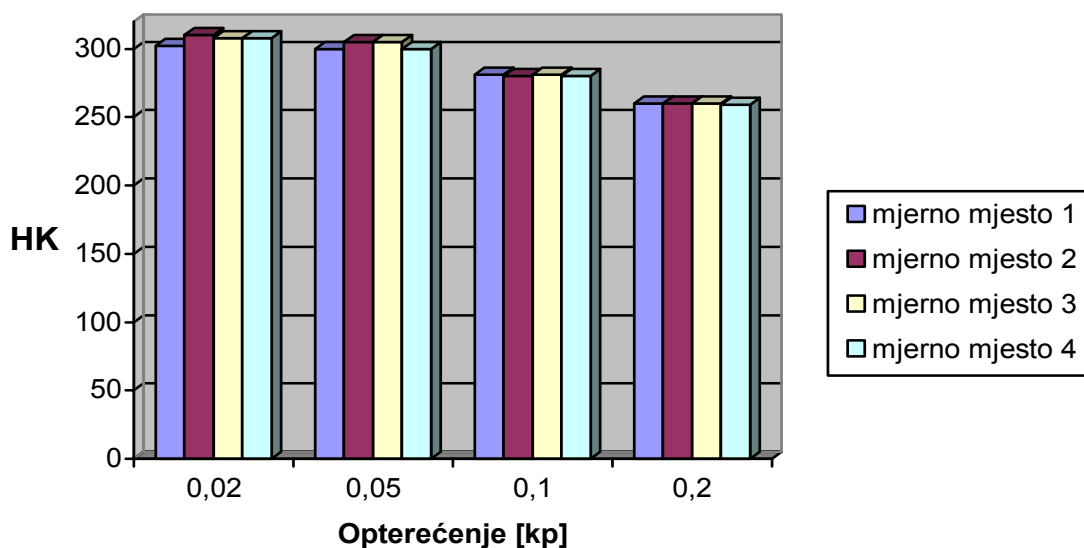
Slika 34: Dijagramski prikaz Vickersove tvrdoće na površini poliranoj polirnom pastom veličine abraziva $\frac{1}{4} \mu\text{m}$

Iz navedenih prikaza je uočljivo da su tvrdoće po mjernim mjestima gotovo konstantne za određeno opterećenje i metalografsku primjenu.

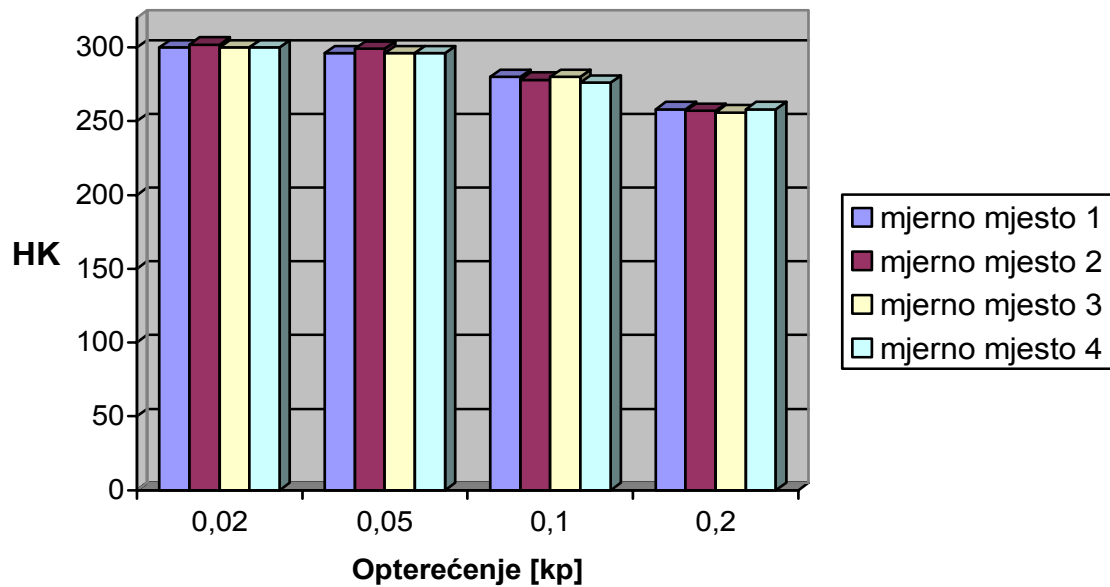
Na slici 35 dan je dijagramski prikaz vrijednosti Knoopove tvrdoće izmjerene na etalonskoj pločici brušenoj brusnim papirom znatosti 500, dok je na slikama 36 i 37 prikazana promjena Knoopove tvrdoće po mjernim mjestima, ali za površinu poliranu dijamantnom polirnom pastom veličine abraziva $6\ \mu\text{m}$ odnosno $\frac{1}{4}\ \mu\text{m}$.



Slika 35: Dijagramski prikaz Knoopove tvrdoće na površini brušenoj brusnim papirom znatosti 500



Slika 36: Dijagramski prikaz Knoopove tvrdoće na površini poliranoj polirnom pastom veličine abraziva $6\ \mu\text{m}$

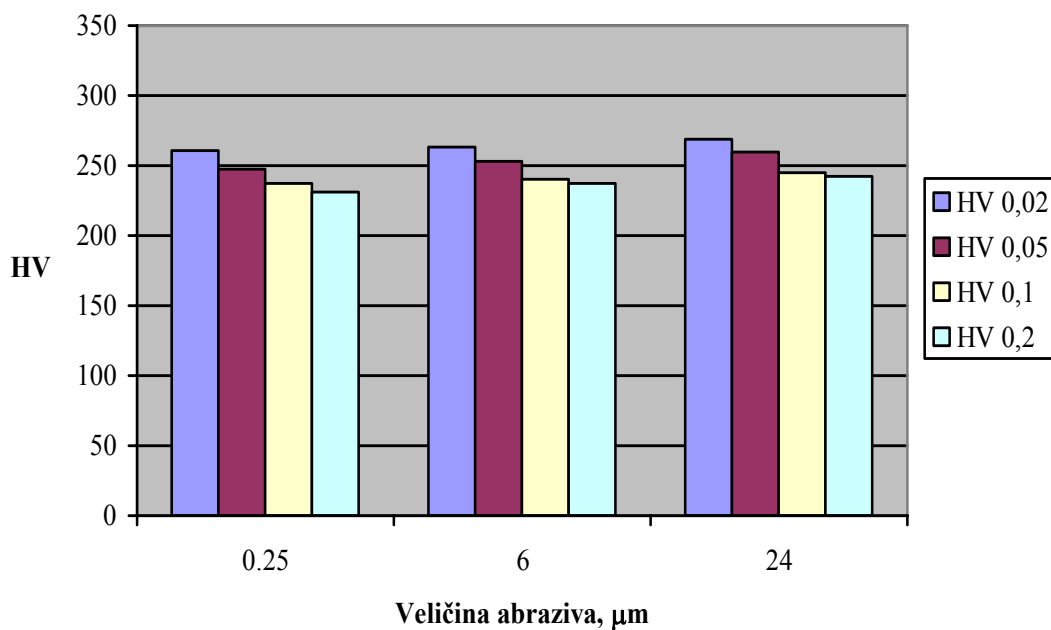


Slika 37: Dijagramski prikaz Knoopove tvrdoće na površini poliranoj polirnom pastom veličine abraziva $\frac{1}{4} \mu\text{m}$

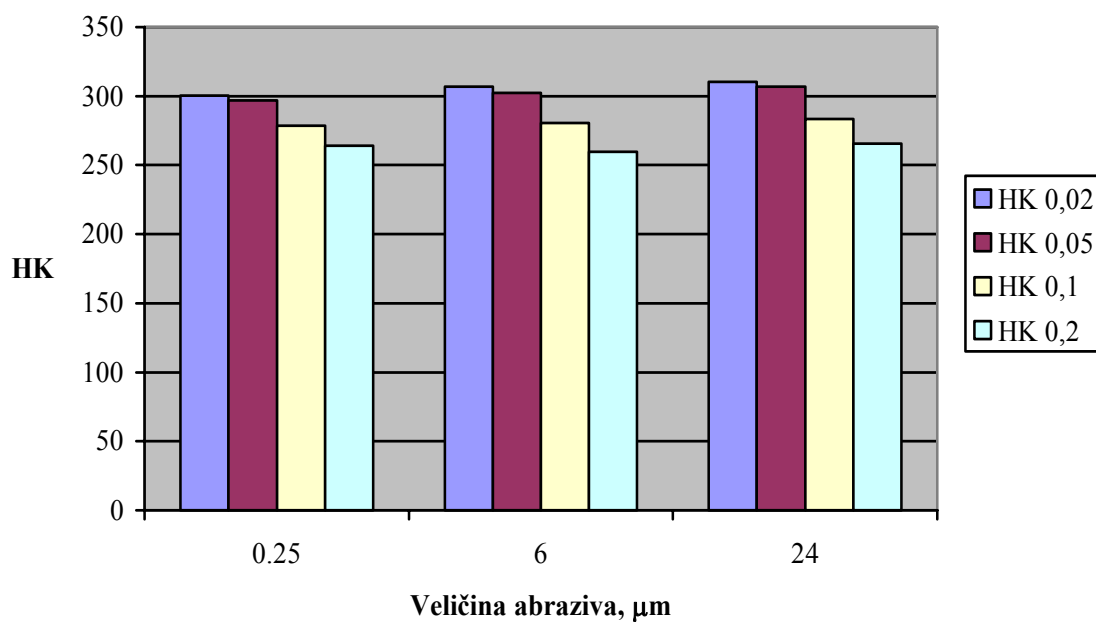
Slično kao i kod Vickersa i ovdje se može vidijeti nepromjenjivost tvrdoće po mjernim mjestima za određeno opterećenje.

Na osnovu prikazanih dijagrama proizlazi izotropnost svojstava etalonske pločice što je posljedica homogene mikrostrukture.

Slike 38 i 39 prikazuju ovisnost Vickersove i Knoopove tvrdoće o veličini abraziva za različita opterećenja utiskivanja indentora.



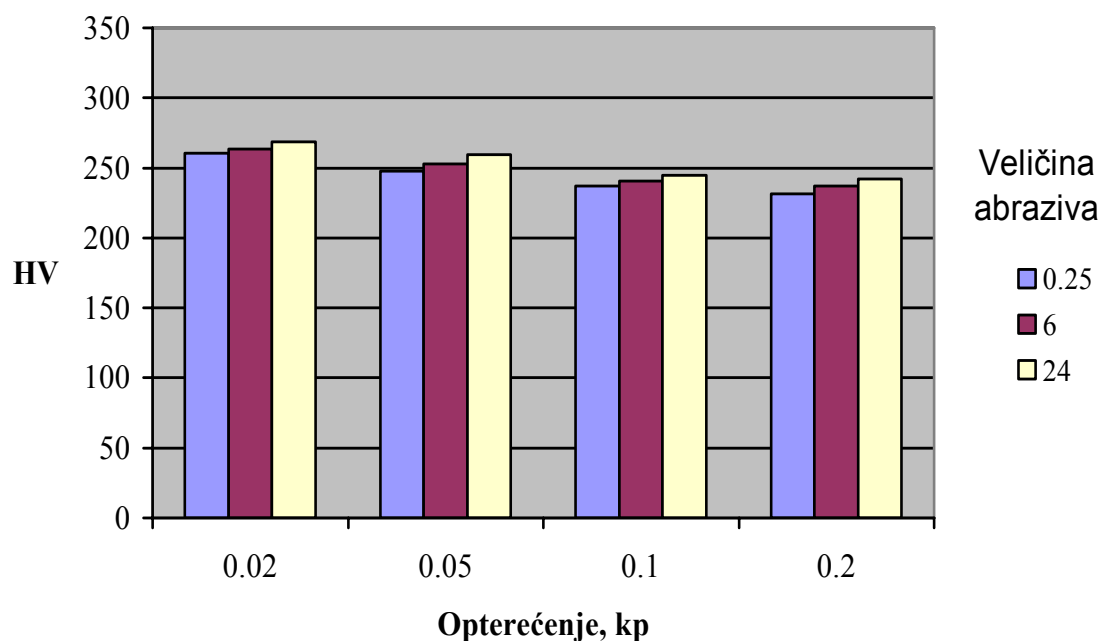
Slika 38: Ovisnost Vickersove tvrdoće o veličini abraziva za različita opterećenja



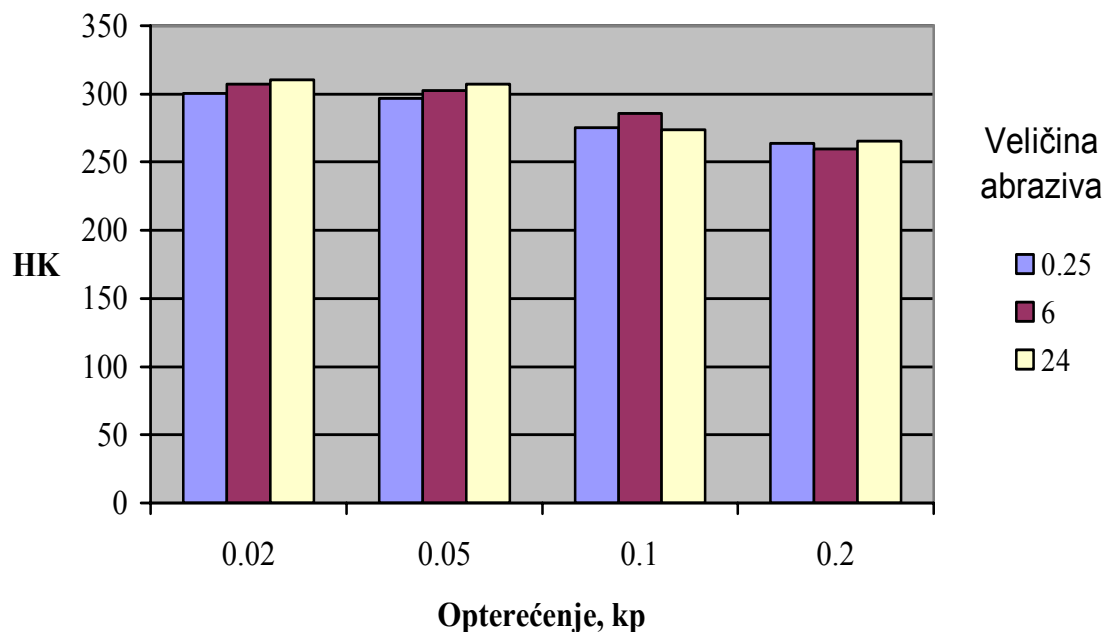
Slika 39: Ovisnost Knoopove tvrdoće o veličini abraziva za različita opterećenja

Evidentno je da se Vickersova i Knoopova tvrdoća smanjuje s povećanjem sile utiskivanja penetratora.

Na slikama 40 i 41 prikazane su Vickersove i Knoopove tvrdoća za opterećenja 0,02 kp do 0,2 kp i veličine abraziva 0,25 μm , 6 μm i 24 μm .



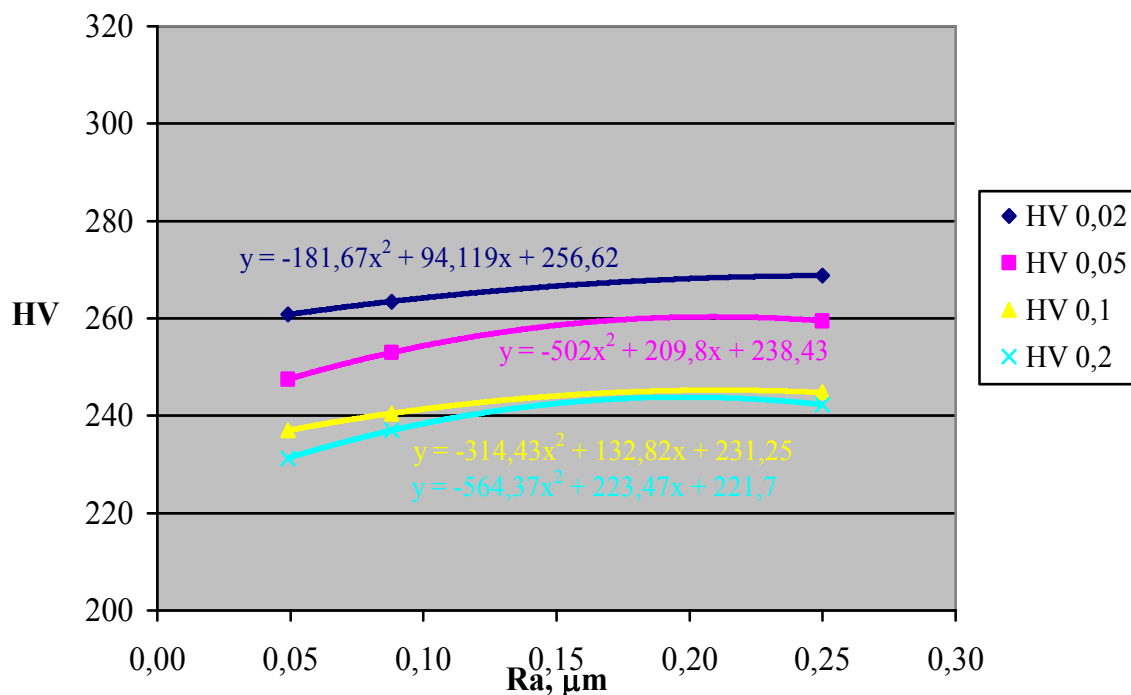
Slika 40: Ovisnost Vickersove tvrdoće o opterećenju za različita stanja površine



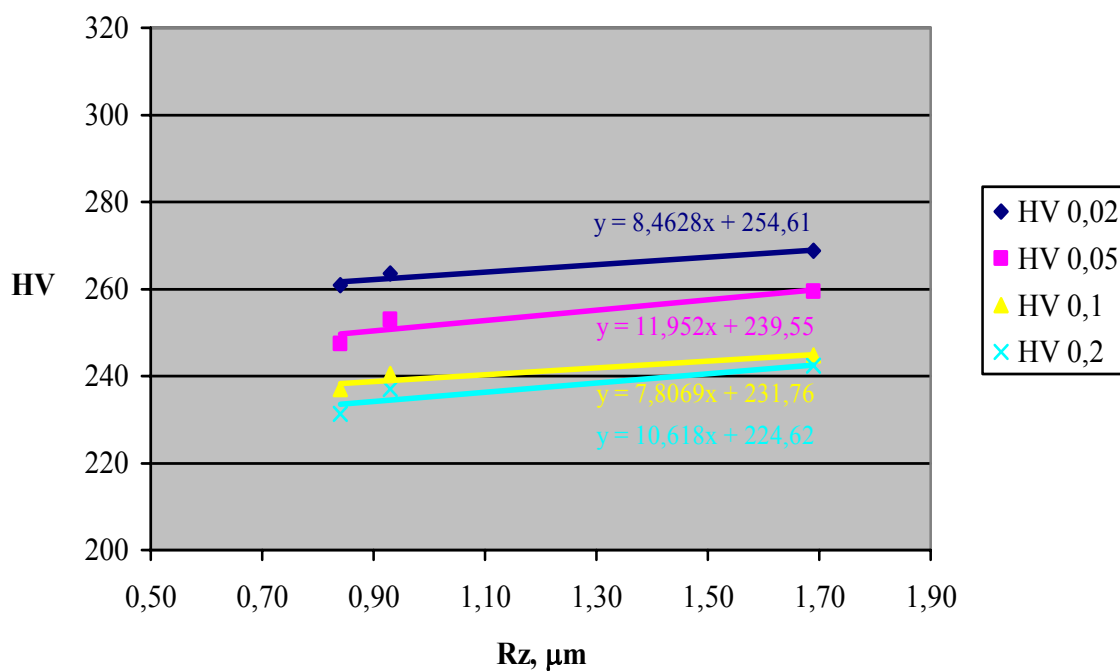
Slika 41: Ovisnost Knoopove tvrdoće o opterećenju za različita stanja površine

Iz prikazanih dijagrama proizlazi porast tvrdoće s povećanjem veličine abraziva to za sva ispitna opterećenja izuzev metode HK 0,1 i posebice HK 0,2 gdje su vrijednosti Knoopove tvrdoće gotovo konstantne i neovisne o stanju površine.

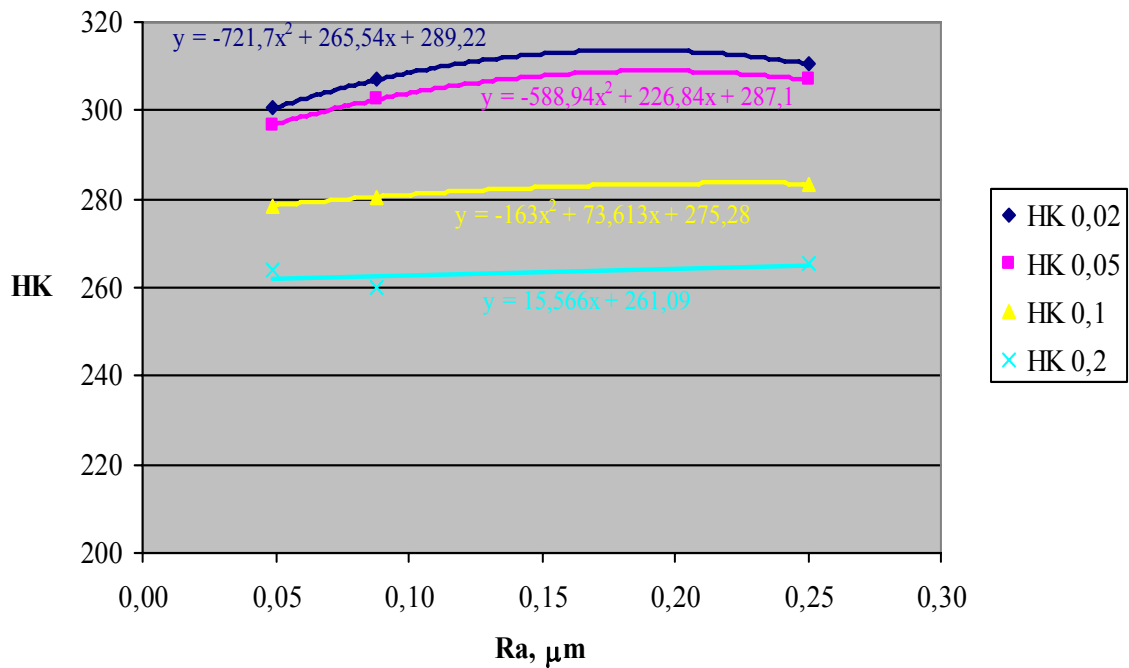
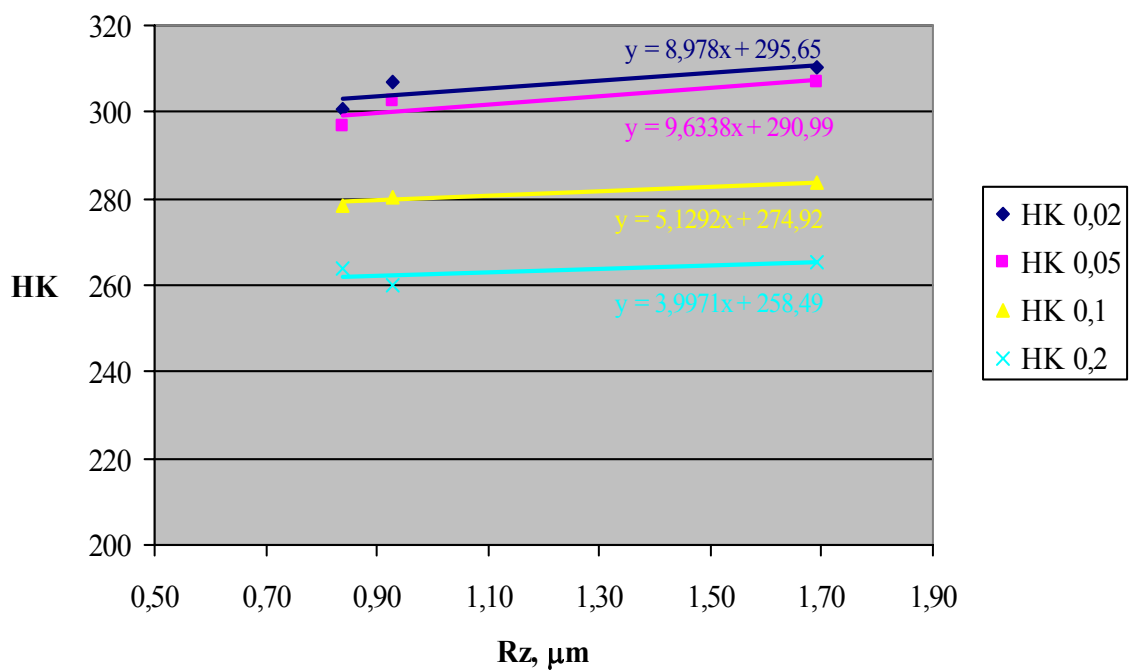
Slike 42 i 43 predočavaju promjenu Vickersove tvrdoće ovisno o parametrima hrapavosti R_a i R_z , a slike 44 i 45 promjenu Knoopove tvrdoće uslijed variranja parametara R_a i R_z .



Slika 42: Ovisnost Vickersove tvrdoće o parametru hrapavosti R_a



Slika 43: Ovisnost Vickersove tvrdoće o parametru hrapavosti R_z

Slika 44: Ovisnost Knoopove tvrdoće o parametru hrapavosti R_a Slika 45: Ovisnost Knoopove tvrdoće o parametru hrapavosti R_z

Iz prikazanih slika da se zaključiti da kod obje metode tvrdoća raste sa povećanjem parametara hrapavosti R_a i R_z . To je i očekivano jer se kod hrapavije površine rubovi otiska indentora gube što ima za posljedicu manju očitane dijagonalu, što rezultira povećanjem tvrdoće.

6. ZAKLJUČAK

Na temelju provedenih ispitivanja može se zaključiti sljedeće:

1. Ujednačenost Vickersove i Knoopove tvrdoće po mjernim mjestima zbog izotropnosti svojstava referentne etalonske pločice kao posljedica homogene mikrostrukture;
2. Sniženje Vickersove i Knoopove tvrdoće finijom obradom površine uzorka. Izuzetak su jedino vrijednosti Knoopove tvrdoće izmjerene s većim opterećenjima, koje su gotovo neovisne o stanju površine i njenoj hrapavosti. Tvrdoće izmjerene ostalim opterećenjima povećavaju se s porastom hrapavosti površine iskazane kroz parametre R_a i R_z .
3. Smanjenje Vickersove i Knoopove tvrdoće povećanjem sile utiskivanja dijamantne piramide

Iz ovih zaključaka može se uvidjeti važnost pripreme uzorka prilikom mjerenja tvrdoće. Uzorak bi trebao biti u ispoliranom stanju kako bi se dobila što vjerodostojnija vrijednost tvrdoće. Stanje površine kao i ostale utjecajne faktore svakako bi trebalo uzeti u obzir prilikom mjerenja tvrdoće, i njihov utjecaj nikako se ne smije zanemariti.

LITERATURA

- [1] Krezo I.: Mjerenje mikrotvrdoće kao pomoćna metoda u metalografiji, diplomski rad, Zagreb 1997.
- [2] Kamerla I.: Utjecaj sila opterećivanja na vrijednost izmjerene tvrdoće kod metode Vickers, završni rad, Zagreb 2008.
- [3] Aleksandrov T., Ćorić D.: Analiza utjecaja instrumenata na vrijednost tvrdoće po metodi Vickers, Zbornik radova, Matrib, FSB, 2008.
- [4] Franz M.: Mehanička svojstva materijala, FSB, Zagreb, 1998.
- [5] International standard ISO 6508 – 1, First edition, Geneva, 1999.
- [6] International standard ISO 6506 – 1, First edition, Geneva, 2000.
- [7] International standard ISO 6507 – 2, Second edition, Geneva, 1997.
- [8] International standard ISO 4545 – 1, First edition, Geneva, 2005
- [9] Stuhne M.: Metode za procjenu mikrostrukture željeznih ljevova, diplomski rad, Zagreb 2002.
- [10] International standard ISO 4287, Geneva, 1997
- [11] M. Stupnišek, F. Cajner: Osnove toplinske obrade materijala, FSB, 2001.
- [12] Alar Ž.: Analiza utjecajnih faktora na mjernu nesigurnost etalonskog tvrdomjera, doktorska disertacija, Zagreb, 2008.