

Konstruiranje naprave za pridržavanje kosti pri SCARF metodi u području stopala

Filić, Katarina

Undergraduate thesis / Završni rad

2018

Degree Grantor / Ustanova koja je dodijelila akademski / stručni stupanj: **University of Zagreb, Faculty of Mechanical Engineering and Naval Architecture / Sveučilište u Zagrebu, Fakultet strojarstva i brodogradnje**

Permanent link / Trajna poveznica: <https://urn.nsk.hr/urn:nbn:hr:235:644091>

Rights / Prava: [In copyright](#)/[Zaštićeno autorskim pravom.](#)

Download date / Datum preuzimanja: **2024-07-14**

Repository / Repozitorij:

[Repository of Faculty of Mechanical Engineering and Naval Architecture University of Zagreb](#)



SVEUČILIŠTE U ZAGREBU
FAKULTET STROJARSTVA I BRODOGRADNJE

ZAVRŠNI RAD

Katarina Filić

Zagreb, 2018.

SVEUČILIŠTE U ZAGREBU
FAKULTET STROJARSTVA I BRODOGRADNJE

ZAVRŠNI RAD

Mentor:

Izv.prof.dr.sc. Aleksandar Sušić

Student:

Katarina Filić

Zagreb, 2018.

Izjava

Izjavljujem da sam ovaj rad izradila samostalno koristeći navedenu literaturu i znanje koje sam stekla tijekom studiranja .

U Zagrebu, 2018.

Katarina Filić



SVEUČILIŠTE U ZAGREBU
FAKULTET STROJARSTVA I BRODOGRADNJE



Središnje povjerenstvo za završne i diplomske ispite
Povjerenstvo za završne ispite studija strojarstva za smjerove:
procesno-energetski, konstrukcijski, brodstrojarski i inženjersko modeliranje i računalne simulacije

Sveučilište u Zagrebu	
Fakultet strojarstva i brodogradnje	
Datum	Prilog
Klasa:	
Ur.broj:	

ZAVRŠNI ZADATAK

Student: **Katarina Filić** Mat. br.: 0035198450

Naslov rada na hrvatskom jeziku: **Konstruiranje naprave za pridržavanje kosti pri SCARF metodi u području stopala**
Naslov rada na engleskom jeziku: **The Design of a Bone Segment Fixation Device for the SCARF Method Surgery in the Foot Region**
Opis zadatka:

Hallux valgus (poznata kao čukalj) najčešća je deformacija prednjeg dijela stopala. Scarf metoda jedna je od operativnih načina liječenja deformacije prve metatarzalne kosti. Uvidom u trenutni način provođenja operativnog zahvata utvrđena je mogućnost za poboljšanje postupka primarno u vidu boljeg prihvata anatomske segmenata. Cilj rada je konstruiranje naprave koja će se koristiti za pridržavanje prve metatarzalne kosti tijekom njenog piljenja te po završetku piljenja kosti omogućiti postavljanje kosti u željeni položaj u kojem će se pridržavati tijekom fiksacije vijcima.

U okviru rada je potrebno :

- ukratko prikazati etiologiju deformacija prednjeg dijela stopala,
- opis tijeka operativnog zahvata scarf metodom,
- komentirati nedostatke trenutnog načina provođenja operativnog zahvata,
- prikazati listu zahtjeva i ograničenja za konstrukcijsku razradu,
- tok konstruiranja prikazati funkcijskom razradom te morfološkom matricom, kreiranjem i ocjenjivanjem koncepata,
- izraditi računalni model odabranog koncepta kao prijedlog za daljnju konstrukcijsku razradu,
- računalni model izraditi pomoću programskog paketa za 3D modeliranje.

Opseg konstrukcijske razrade, modeliranja i izrade tehničke dokumentacije dogovoriti tijekom izrade rada. Svu dokumentaciju izraditi pomoću računala. U radu navesti korištenu literaturu, kao i eventualno dobivenu pomoć.

Zadatak zadan:
30. studenog 2017.

Rok predaje rada:
1. rok: 23. veljače 2018.
2. rok (izvanredni): 28. lipnja 2018.
3. rok: 21. rujna 2018.

Predviđeni datumi obrane:
1. rok: 26.2. - 2.3. 2018.
2. rok (izvanredni): 2.7. 2018.
3. rok: 24.9. - 28.9. 2018.

Zadatak zadao:

Izv.prof.dr.sc. Aleksandar Sušić

Predsjednik Povjerenstva:

Prof. dr. sc. Igor Balen

Sadržaj

SAŽETAK.....	1
1. Uvod.....	2
1.1 Hallux valgus.....	3
1.2 Liječenje	6
1.2.1 Konzervativno liječenje.....	6
1.2.2 Operativno liječenje	6
1.3 SCARF metoda.....	7
1.4 Mogućnosti poboljšanja načina provođenja operativnog zahvata.....	12
1.5 Lista zahtjeva i konstrukcijskih ograničenja	13
2. Konstrukcijska razrada naprave za fiksaciju stopala.....	14
2.1 Funkcijska dekompozicija naprave za fiksaciju stopala.....	14
2.1.1 Glavna funkcijska struktura naprave za fiksaciju stopala	15
2.1.2 Parcijalna funkcijska struktura „napravu prilagoditi“	16
2.2 Morfološka matrica naprave za fiksaciju stopala	17
2.3 Koncepti naprave za fiksaciju stopala	19
2.3.1 Koncept 1	19
2.3.2 Koncept 2	20
2.3.3 Koncept 3	21
2.3.4 Koncept 4	22
2.4 Ocjenjivanje koncepata naprave za fiksaciju stopala	23
2.5 Modeliranje koncepata 3D alatom naprave za fiksaciju stopala	24
2.5.1 Kućište.....	24
2.5.2 Mehanizam za uzdužnu prilagodbu.....	25
2.5.3 Mehanizam za radijalno fiksiranje	26

2.5.4	Mehanizam za osiguranje sterilizacije i dezinfekcije.....	27
3.	Konstruktivna razrada manipulatora za pridržavanje prve metatarzalne kosti.....	28
3.1	Funkcijska dekompozicija manipulatora za pridržavanje prve metatarzalne kosti	28
3.2	Morfološka matrica manipulatora za pridržavanje prve metatarzalne kosti.....	29
3.3	Koncepti naprave za pridržavanje prve metatarzalne kosti	30
3.3.1	Koncept 1	30
3.3.2	Koncept 2	31
3.3.3	Koncept 3	32
3.4	Ocjenjivanje koncepata manipulatora za pridržavanje prve metatarzalne kosti.....	33
3.5	Modeliranje koncepata 3D alatom manipulatora za pridržavanje prve metatarzalne kosti	34
3.5.1	Pogon.....	34
3.5.2	Prijenos snage.....	35
3.5.3	Kućište.....	36
3.5.4	Zaštitno kućište	37
3.5.5	Mehanizam za fiksiranje kosti.....	37
3.5.6	Mehanizam za osiguranje lateralnog pomaka	38
3.5.7	Prihvatač za robotsku ruku	41
3.5.8	Krajnji položaji hvatalji.....	41
4.	Rasprava	43
4.1	Predoperativni proces	43
4.2	Operativni proces.....	43
4.3	Postoperativni proces.....	43
5.	Zaključak.....	44
6.	Popis literature.....	45

Popis slika

Slika 1. Građa stopala [2]	2
Slika 2. Opis građe stopala Leonarda da Vincija [3].....	2
Slika 3. Pravilna tehnika hoda u tri faze [4]	3
Slika 4. Hallux valgus [9].....	3
Slika 5. Položaj stopala u uskoj obući [10]	4
Slika 6 . Karakteristične veličine koje se mjere radiološkom obradom [6]	4
Slika 7. Kut zglobne površine glavice metatarzalne kosti [6].....	5
Slika 8. Ortoza za liječenje <i>Hallux valgus</i> [11].....	6
Slika 9. Incizija kože [12]	7
Slika 10. Pravac uklanjanja koštane izrasline [14].....	8
Slika 11. Rezna linija osteotomije [14]	8
Slika 12. Dimenzije Z-reza osteotomije [15]	9
Slika 13. SCARF osteotomija - longitudinalni rez [14]	9
Slika 14. Namještanje intermetatarzalnog kuta pomicanjem segmenata [14].....	9
Slika 15. Položaj smještanja provrta za fiksaciju vijcima [14]	10
Slika 16. Fiksacija kosti vijcima [14].....	10
Slika 17. Linija reza zaostalog lateralnog pomaka [14]	10
Slika 18. Prikaz rezultata SCARF osteotomije [16].....	11
Slika 19. Rasteretna cipela [17].....	11
Slika 20. Funkcijska struktura naprave za fiksaciju stopala.....	15
Slika 21. Parcijalna funkcijska struktura naprave za fiksaciju stopala.....	16
Slika 22. Koncept 1	19
Slika 23. Koncept 2	20
Slika 24. Koncept 3	21
Slika 25. Koncept 4	22
Slika 26. 3D model naprave za fiksaciju stopala.....	24
Slika 27. Naprava za fiksaciju stopala	25

Slika 28. Prikaz mehanizma za minimalnu uzdužnu prilagodbu	25
Slika 29. Prikaz mehanizma za maksimalnu uzdužnu prilagodbu	26
Slika 30. Opužni element smješten u pomično kućište koji osigurava uzdužnu prilagodbu naprave za fiksaciju stopala	26
Slika 31. Radijalno fiksiranje stopala i palca	26
Slika 32. Funkcijska struktura manipulatora za pridržavanje prve metatarzalne kosti	28
Slika 33. Koncept 1	30
Slika 34. Koncept 2	31
Slika 35. Koncept 3	32
Slika 36. 3D prikaz manipulatora za pridržavanje kosti	34
Slika 37. Servomotor	34
Slika 38. Servomotor MG996R [20]	35
Slika 39. Prijenos snage manipulatora za pridržavanje prve metatarzalne kosti	36
Slika 40. Kućište manipulatora za pridržavanje prve metatarzalne kosti	36
Slika 41. Zaštitno kućište manipulatora za pridržavanje prve metatarzalne kosti	37
Slika 42. Hvataljke manipulatora za fiksaciju prve metatarzalne kosti	38
Slika 43. Odvojive hvataljke koje omogućuju sterilizaciju i dezinfekciju	38
Slika 44. Vodicica donje hvataljke manipulatora za pridržavanje prve metatarzalne kosti	39
Slika 45. Aktuator manipulatora za fiksaciju prve metatarzalne kosti	39
Slika 46. Prihvat za robotsku ruku	41
Slika 47. Maksimalni položaj hvataljki	41
Slika 48. Minimalni položaj hvataljki	42

Popis tablica

Tablica 1. Lista želja i zahtjeva za napravu za fiksaciju stopala	13
Tablica 2. Lista želja i zahtjeva za manipulator za pridržavanje prve metatarzalne kosti	14
Tablica 3. Morfološka matrica naprave za fiksaciju stopla.....	17
Tablica 4. Koncept 1	19
Tablica 5. Koncept 2	20
Tablica 6. Koncept 3	21
Tablica 7. Koncept 4	22
Tablica 8. Vrednovanje koncepata naprave za fiksaciju stopala.....	23
Tablica 9. Morfološka matrica manipulatora za fiksaciju prve metatarzalne kosti.....	29
Tablica 10. Koncept 1	30
Tablica 11. Koncept 2	31
Tablica 12. Koncept 3	32
Tablica 13. Vrednovanje koncepata manipulatora za pridržavanje prve metatarzalne kosti	33

Popis priloga

Prilog 1. Sklopni crtež naprave za fiksiranje stopala	47
Prilog 2. Sklopni crtež manipulatora za pridržavanje prve metatarzalne kosti	48
Prilog 3. Sklopni crtež manipulatora za pridržavanje prve metatarzalne kosti, , maksimalni gabariti	49

SAŽETAK

Zadatak ovog rada je uočavanje nedostataka i prikazivanje mogućnosti napredovanja trenutnog stanja tehnike i metode rada. Uvidom u etiologiju deformacije prednjeg dijela stopala prikazan je problem koji se javlja nakon deformacije, učestalost oboljenja i važnost zdravog stopala. Opisane su metode liječenja koje mogu biti konzervativne i operativne. Postoji velik broj metoda operativnog liječenja deformacije, a u okviru ovog rada detaljno je opisan zahvat operativnog liječenja SCARF metodom osteotomije. U radu je prikazan tok operativnog zahvata SCARF metodom te su prepoznati nedostaci koji su glavni čimbenici smjera razvoja. Prepoznata su dva bitna zahtjeva, a to su: fiksacija stopala i pridržavanje kosti tijekom piljenja i fiksiranja vijcima. Ti zahtjevi zasebno su razvijeni u okviru konstrukcijske razrade. S obzirom da se konstrukcija upotrebljava u operacijskim salama u blizini otvore rane, tj. u uvjetima velikog rizika od infekcija, kao glavni kriterij i osnovni zahtjev nameće se mogućnost sterilizacije i dezinfekcije. Tok konstruiranja prikazan je funkcijskom strukturom u kojoj je u međusobnoj interakciji prikazan niz konstrukcijskih i uporabnih zahtjeva naprave koja se razvija. U morfološkoj matrici prikazana su rješenja prepoznatih funkcija proizvoda, a na temelju tih rješenja oblikovani su koncepti za daljnji razvoj. Budući da na tržištu nema sličnog proizvoda vrednovanje koncepata provedeno je međusobnom usporedbom po prepoznatim konstrukcijskim kriterijima koji su dobiveni iz konstrukcijskih zahtjeva i konstrukcijskih ograničenja. Koncept sa najvećom sumom ocjena u fazi konstruiranja prikazan je kao realno rješenje prepoznatih funkcija. Raspravom je prikazana namjena i uporaba konstruirane naprave i međusobna interakcija naprave za fiksaciju stopala i manipulatora za pridržavanje prve metatarzalne kosti. Na poslijetku, izvučeni su zaključci, među kojima su i prednosti ovim radom oblikovane konstrukcije, kao i mogućnosti daljnjeg poboljšanja.

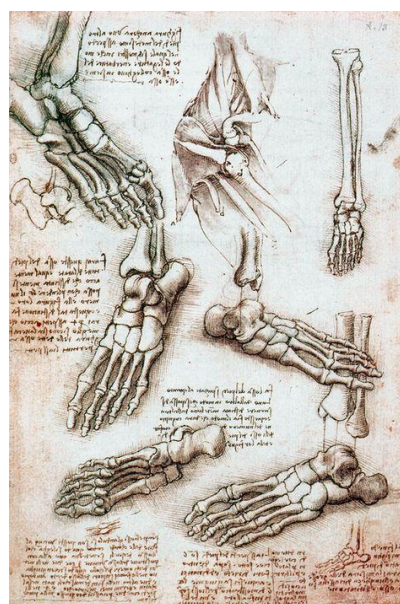
1. Uvod

Cilj ovog rada je konstruiranje naprave koja bi unaprijedila provođenje operativnog liječenja SCARF metodom deformacije prve metatarzalne kosti stopala (*Hallux valgus*). Konstruirana naprava bi se koristila za pridržavanje prve metatarzalne kosti tijekom piljenja kosti, postavljanje u željeni položaj i pridržavanje tijekom fiksacije.



Slika 1. Građa stopala [2]

Stopalo ima složenu građu sastoji se od 26 kostiju, 33 zglobova i više od 100 mišića, tetiva i ligamenata, renesansni genije Leonardo da Vinci opisao je građu stopala kao „remek djelo inženjerstva i umjetnosti,„



Slika 2. Opis građe stopala Leonarda da Vincija [3]

Uloga stopala je važna. Stopalo služi za statičko i dinamičko prenošenje težine cijelog tijela na podlogu. Pravilna tehnika hoda sastoji se od tri faze. U prvoj fazi težina se prenosi na podlogu preko pete, u drugoj fazi porastom opterećenja stopalo se oslanja na unutrašnje dijelove (izravnat taban), dok se u trećoj fazi opterećenje prenosi na prste, veći dio na palac preko kojeg se odgurne na kraju oslanjanja na podlogu.



Slika 3. Pravilna tehnika hoda u tri faze [4]

Za vrijeme stajanja palac ima važnu ulogu pružimanja opterećenja većeg od opterećenja na ostala 4 prsta. Bolesti i deformacije stopala utječu na pravilno izvođenje svakodnevnih aktivnosti i kvalitetu života, a jedna od najčešćih bolesti stopala upravo je *Hallux valgus*.

1.1 Hallux valgus

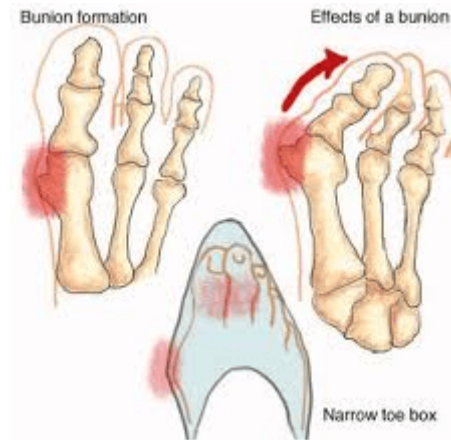
Hallux valgus (lat. *hallux*,as,m: palac; *valgus*,3,adj.: kosi, okrenut prema van) najčešća je deformacija stopala koju karakterizira zaokret nožnog palca prema vanjskoj strani stopala. Bolest je poznata i pod izrazom „čukalj na stopalu“ zbog koštane izrasline s crvenilom kože.



Slika 4. Hallux valgus [9]

Deformacija je prisutna kod 25 % populacije, svih naroda i rasa, a češće obolijevaju žene (u omjeru 10:1). Sve dobne skupine zastupljene su u oboljenju, a najčešće kliničko liječenje je za ljude u 40-im godinama, od kojih je 95 % žena. Uzrok deformacije nije jedinstven, više je čimbenika. Jedan od njih nasljeđena je predispozicija za oboljenje, ali i životne navike i stil života imaju značajnu ulogu. Moderna obuća, visoke pete cipela i prekomjerna težina pospješuju nastanak deformacije. Povišena peta na cipeli uzrokuje rast opterećenja na prednjem dijelu

stopala, najviše opterećujući palac. Urušavanjem uzdužnog dijela stopala dolazi do širenja stopala, a moderna uska obuća ne dozvoljava širenje ni pomicanje prstiju, pri čemu se prsti približavaju i deformiraju, a najizraženija je deformacija palca.

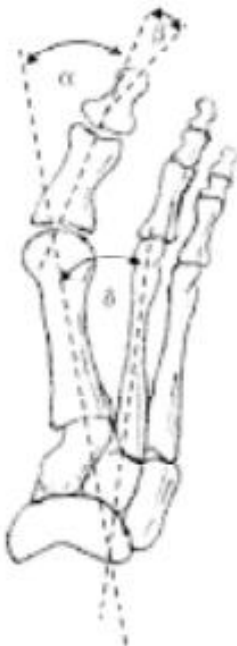


Slika 5. Položaj stopala u uskoj obući [10]

Hallux valgus dijagnosticira se kliničkim pregledom stopala. Provjeravaju se svodovi stopala u sve tri ravnine u stojećem položaju, te se provjerava palac u odnosu na mali prst. Nakon dijagnosticiranja provjerava se pokretljivost zgloba prve metatarzalne kosti. Blagim savijanjem uklanja se deformitet i procjenjuje veličina potrebne korekcije, a daljnjom radiološkom obradom analiziraju se točne vrijednosti deformiteta. Obrada se obavlja u opterećenom položaju (stoječki).

Radiološkom obradom analizira se:

1. Kut *Hallux valgus* (HV)
2. Prvi intermetatarzalni kut (IM)
3. Interfalangealni kut (IF)
4. Nagib artikularne površine distantnog dijela metatarzalne kosti



Slika 6 . Karakteristične veličine koje se mjere radiološkom obradom [6]

α = kut *Hallux valgus*

β = prvi intermetatarzalni kut

δ = interfalangealni kut



Slika 7. Kut zglobne površine glavice metatarzalne kosti [6]

Deformacija *Hallux valgus* može se kasificirati u 3 grupe:

1. Mali *Hallux valgus*: $HV < 20^\circ$, $IM < 11^\circ$, podudaran prvi zglob metatarzalne kosti, iščašenje zgloba $< 50\%$
2. Srednji *Hallux valgus*: $HV 20^\circ - 40^\circ$, $IM 11^\circ - 18^\circ$, nepodudaran zglob, iščašenje zgloba $75\% - 100\%$
3. Veliki *Hallux valgus*: $HV > 40^\circ$, $IM > 18^\circ$, iščašenje zgloba, iščašenje zgloba $> 100\%$

1.2 Liječenje

Metode liječenja *Hallux valgus* mogu biti konzervativne i operativne.

1.2.1 Konzervativno liječenje

Konzervativni način liječenja primjenjuje se kada se želi usporiti deformacija, ali se ne može ispraviti deformacija. Konzervativno liječenje uključuje cipele širokog modela sa jastučićima koji smanjuju pritisak na koštanu izraslinu, ortoze koje omogućuju biomehaničku kontrolu stopala.



Slika 8. Ortoza za liječenje *Hallux valgus* [11]

Uz navedene načine, neoperativno liječenje uključuje i nošenje ortopedskih uložaka s metatarzalnim jastučićima te vježbe za jačanje mišića stopala. Ako konzervativne metode ne daju željene rezultate, pristupa se operativnom liječenju.

1.2.2 Operativno liječenje

Cilj operacije je ispraviti deformaciju i zadržati biomehaničku funkciju prednjeg dijela stopala. Postoji više od 130 operativnih metoda liječenja *Hallux valgus*, a odabir metode ovisi o radološkim nalazima, kliničkom statusu pacijenta te kirurgu.

Operacijski zahvati mogu se podijeliti u 6 grupa:

1. Osteotomije
2. Zahvati na mekim tkivima
3. Artroplastike
4. Aloartroplastike
5. Artrodeze
6. Kombinacije navedenih

Osteotomije mogu se obavljati u predjelu:

1. Baze proksimalne falange
2. Glavice prve MT kosti
3. Subkapitalno u predjelu prve MT kosti
4. Dijafize prve MT kosti
5. Baze prve MT kosti
6. Metatarzokuneiformnog zgloba
7. Egzostoze (egzostektomija)
8. Kombinacije više osteotomija istodobno (dvostruke, trostruke)

U ovom radu promatrat će se osteotomije dijafize metatarzalne kosti, točnije SCARF osteotomija.

1.3 SCARF metoda

SCARF osteotomija operativan je zahvat na prvoj metatarzalnoj kosti s ciljem ispravljanja deformacije. Obavlja se izradom reza Z – oblika na prvoj metatarzalnoj kosti. SCARF metoda najčešći je izvođeni operativni postupak liječenja *Hallux valgus*, a popularnost je stekao jer nudi veliki stupanj korekcije te zbog oblika i smještaja reza osigurava veliku unutrašnju stabilnost zahvata. Uz to posebno omogućuje i široku površinu za zacjeljenje kosti, a rezultat toga su manje operativne i postoperativne komplikacije.

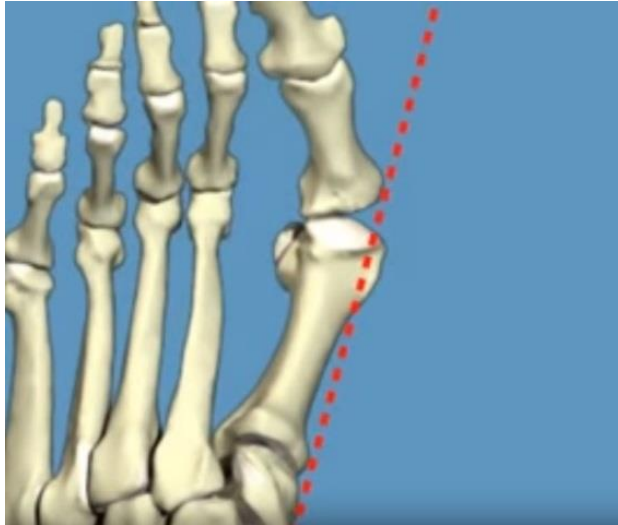
Opis SCARF osteotomije kroz faze operacije:

- Incizija kože – operacija započinje operativnim rezom tkiva. Rez započinje kod proksimalne polovice proksimalne falange preko metatarzofalangealnog zgloba i završava na sredini prve metatarzalne kosti. Prvu metatarzalnu kost oslobađa se mekog tkiva pazeći na krvnu opskrbu.



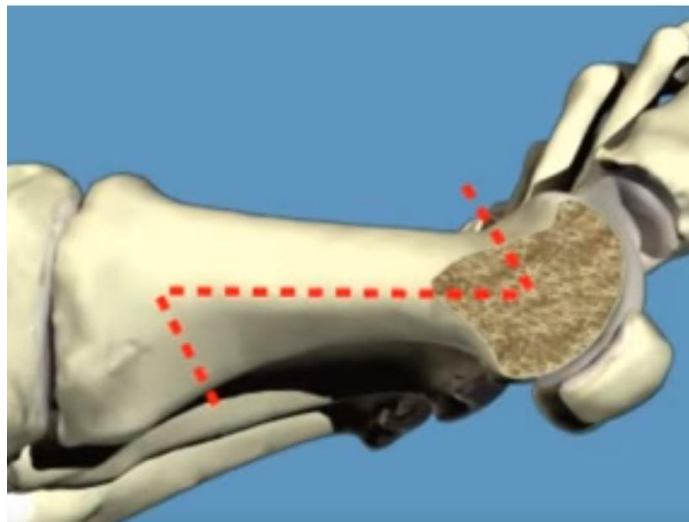
Slika 9. Incizija kože [12]

- Uklanjanje koštane izrasline – kod veće deformacije uklanja se koštana izraslina. Izraslina se uklanja duž pravca prikazanog na slici 10.



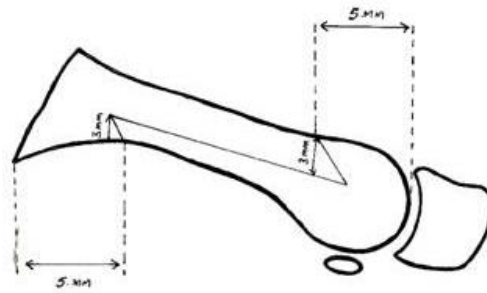
Slika 10. Pravac uklanjanja koštane izrasline [14]

- Izrada Z-oblika na prvoj metatarzalnoj kosti – longitudinalni rez započinje u razini glave metatarzalne kosti.

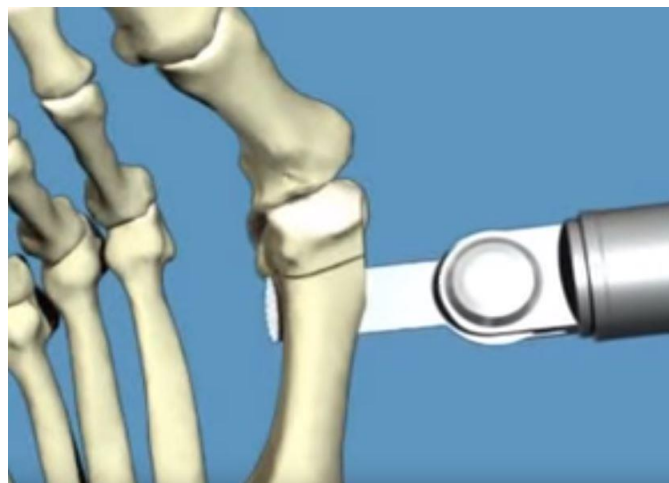


Slika 11. Rezna linija osteotomije [14]

Rez završava 5 mm od zgloba, na granici dorzalne trećine i plantarnih dviju trećina metatarzalne kosti (Slika 12.). Duljina reza može biti duža ili kraća ovisno o stupnju deformacije, a ona se određuje u predoperativnom razdoblju na temelju radiološke obrade.

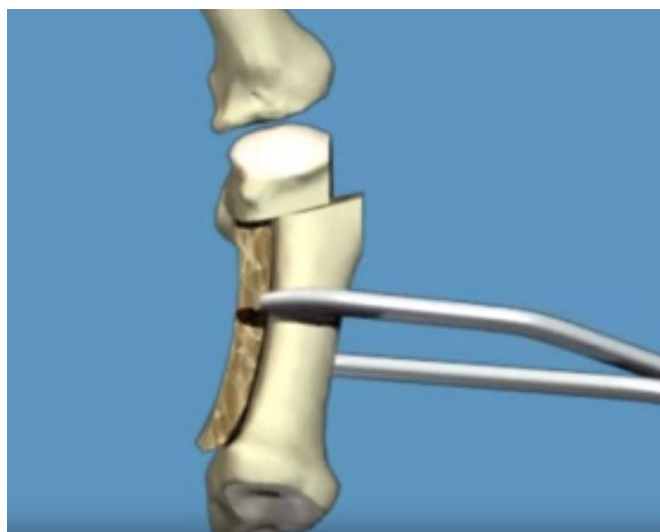


Slika 12. Dimenzije Z-reza osteotomije [15]



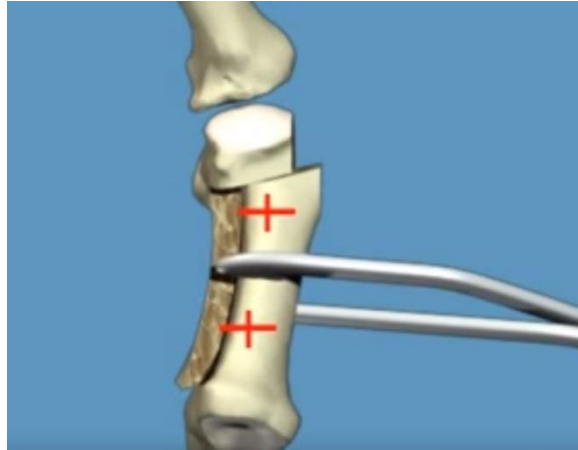
Slika 13. SCARF osteotomija - longitudinalni rez [14]

- Lateralni pomak prve metatarzalne kosti koji direktno korelira sa stupnjem korekcije palca - namještanjem željenog pomaka po uzdužnoj liniji reza dolazi do smanjenja intermetarznog kuta.



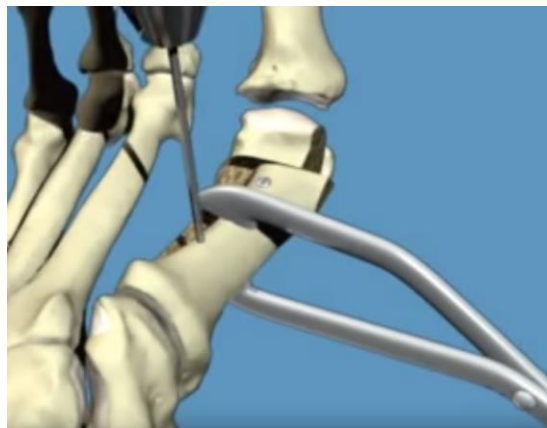
Slika 14. Namještanje intermetarznog kuta pomicanjem segmenata [14]

- Bušenje kosti za unutarnju fiksaciju kosti - nakon namještanja pomaka palac bi trebao biti pravilno namješten te se tada pristupa bušenjem provrta za FRS vijke.



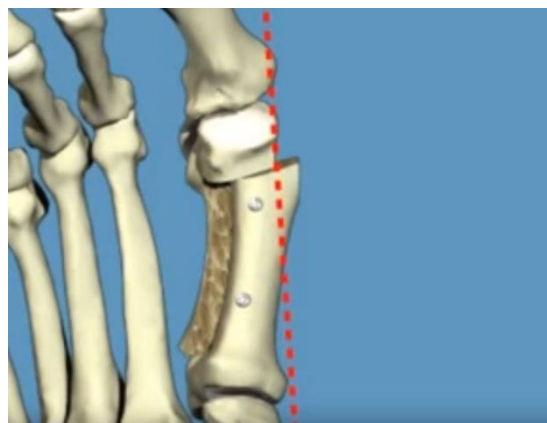
Slika 15. Položaj smještanja provrta za fiksaciju vijcima [14]

- Fiksacija kosti vrši se FRS vijcima – osiguravanje osteotomije izvodi se sa dva minifragmentalna vijka (2,5 mm).



Slika 16. Fiksacija kosti vijcima [14]

- Uklanjanje zaostale metatarzalne kosti zaostale nakon lateralnog pomicanja. Linija reza prikazana je na slici (Slika 17.).



Slika 17. Linija reza zaostalog lateralnog pomaka [14]

- Zatim se pristupa zatvaranju mekog tkiva uz pažnju na živce i dotok krvi te rutinsko zatvaranje kože.



Slika 18. Prikaz rezultata SCARF osteotomije [16]

- Nakon operacije potrebno je nositi rasteretnu cipelu kroz 4 tjedna, a puno opterećenje stopla dozvoljava se nakon 6 mjeseci od operacije.



Slika 19. Rasteretna cipela [17]

1.4 Mogućnosti poboljšanja načina provođenja operativnog zahvata

Uvidom u izvedbu operativnog liječenja deformiteta prepoznate su mogućnosti unaprjeđenja izvedbe sa ciljem poboljšanja preciznosti operativnog zahvata te smanjenja trajanja operacije, što direktno korelira s vremenom pod anestezijom. Za ostvarenje veće preciznosti operativnog procesa potrebno je fiksirati nogu i stopalo kako bi se uklonila mogućnost ljudske pogreške. Trenutno pri izvođenju operacije asistent rukama drži stopalo i osigurava točnost izvođenja operativnog procesa (Slika 9.). Konstruiranjem naprave za fiksaciju stopala riješio bi se problem točnosti izvedbe operativnog zahvata, problem će se analizirati u daljnjoj konstrukcijskoj razradi.

Pridržavanje prve metatarzalne kosti i njena fiksacija najznačajniji je nedostatak trenutnog izvođenja operacije. Konstruiranjem manipulatora za pridržavanje prve metatarzalne kosti tijekom njenog piljenja, te ostvarenje željenog lateralnog pomaka kosti i pridržavanje tijekom bušenja provrta i fiksacije vijcima.

Robotizacijom ovog operativnog procesa ostvario bi se napredak izvedbe u smjeru olakšanja medicinskog procesa uz precizno vođenje instrumenata od strane robota. Povećala bi se točnost, ali i sigurnost jer robotizacija omogućava prethodnu pripremu za operaciju na identičnim 3D modelima dobivenim iz radiološke obrade. Kroz predoperativne pripreme stručno medicinsko osoblje educiralo bi se i osposobljavalo kroz izvođenje simulacija. Redukcijom ručnog rada smanjuje se rizik od ljudske pogreške.

U konstrukcijskoj razradi kreirat će se pomoću funkcijske strukture i morfološke matrice koncepti naprave za fiksaciju stopala i manipulatora za pridržavanje prve metatarzalne kosti.

1.5 Lista zahtjeva i konstrukcijskih ograničenja

Na temelju uvida u etiologiju deformacije, metodu liječenja i trenutni način odvijanja operativnog procesa napravljena je lista zahtjeva i želja koja pokazuje daljnji smjer razvoja naprave za fiksaciju stopala i manipulatora za fiksaciju kosti.

U tablici 1. prikazana je lista zahtjeva i želja za napravu za fiksaciju stopala.

Tablica 1. Lista želja i zahtjeva za napravu za fiksaciju stopala

	Zahtjev	Želja
Fiksacija stopla	+	
Ergonomsko oblikovanje (uzdužna i radijalna prilagodba naprave)		+
Masa uređaja	<5kg	
Laka prenosivost	+	
Fiksiranje stopala bez pomoći asistenta	+	
Omogućiti pristup operativnom alatu	+	
Omogućiti pristup vizualnom pregledu	+	
Sterilizacija i dezinfekcija naprave	+	

U tablici 2. prikazana je lista zahtijeva i želja za manipulator za pridržavanje prve metatarzalne kosti.

Tablica 2. Lista želja i zahtijeva za manipulator za pridržavanje prve metatarzalne kosti

	Zahtjev	Želja
Fiksiranje kosti	+	
Dovesti prepiljene kosti u željeni međusobni odnos		+
Vodilice za vođenje operativnog alata (pila i svrdlo)		+
Laka montaža	+	
Materijal	Titan i njegove legure	
Ergonomsko oblikovanje manipulatora	+	
Točnost	Vrlo visoka	

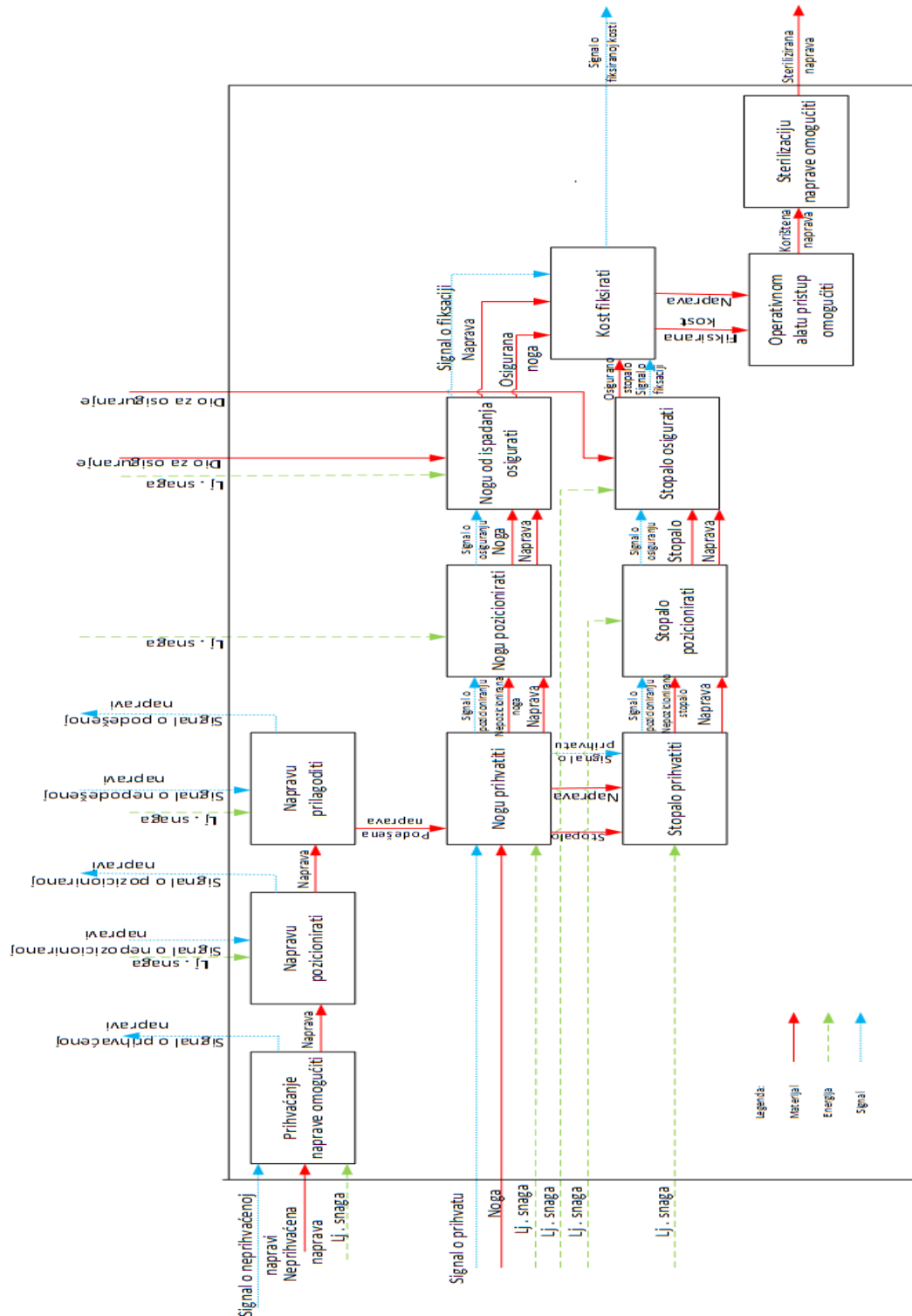
2. Konstrukcijska razrada naprave za fiksaciju stopala

Na osnovi prepoznavanja stvarnog problema, te stvaranja liste zahtijeva dolazimo do osnovnih funkcija naprave. Od osnovnih funkcija naprave kreirat će se funkcijska strukturu na kojoj će se temeljiti razvoj proizvoda.

2.1 Funkcijska dekompozicija naprave za fiksaciju stopala

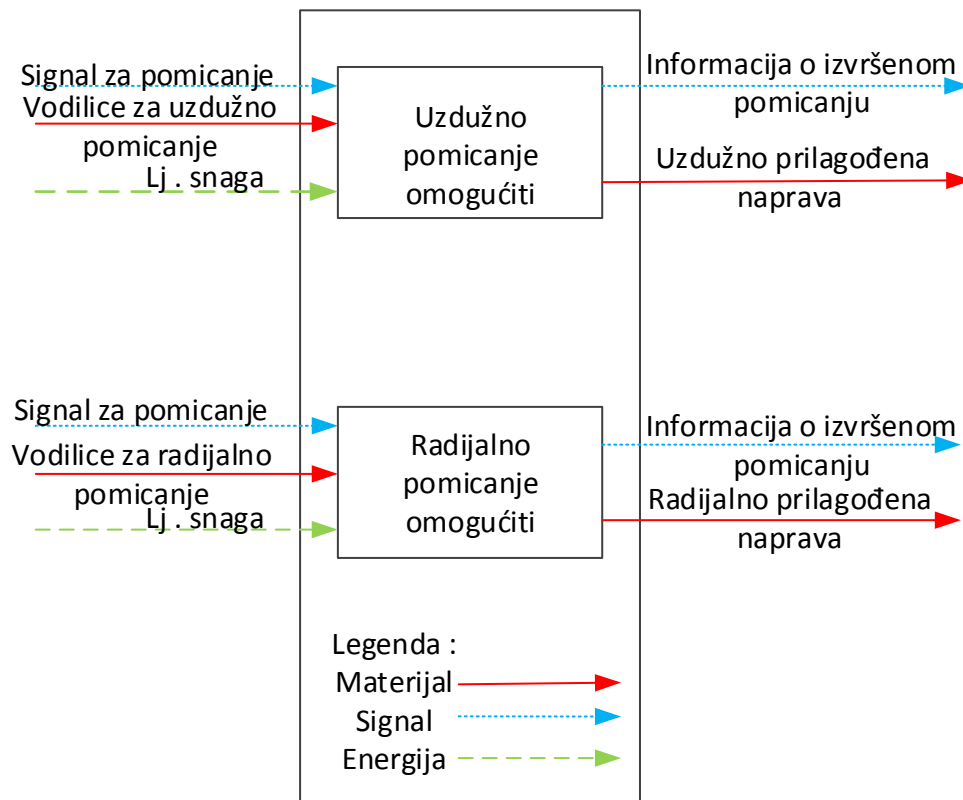
Funkcijska struktura prikazuje tok materijala, energije i signala kroz osnovne funkcije.

2.1.1 Glavna funkcijska struktura naprave za fiksaciju stopala



Slika 20. Funkcijska struktura naprave za fiksaciju stopala

2.1.2 Parcijalna funkcijska struktura „napravu prilagoditi“

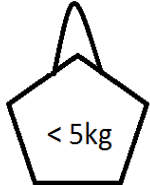


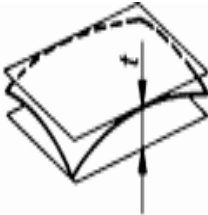
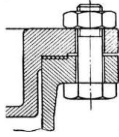










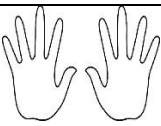







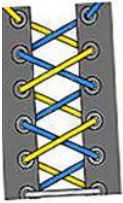
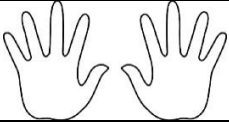







Slika 21. Parcijalna funkcijska struktura naprave za fiksaciju stopala

2.2 Morfološka matrica naprave za fiksaciju stopala

Različita rješenja osnovnih funkcija koje smo prepoznali u okviru funkcijske razrade prikazani su u morfološkoj matrici, gdje se za svaku funkciju izabire moguće rješenje.

Tablica 3. Morfološka matrica naprave za fiksaciju stopla

1. Prihvaćanje naprave omogućiti	Kompaktnim oblikom	Ručke za transport	Očni vijak	
				
2. Napravu pozicionirati	Tolerancija ravnosti dosjedne ravnine postolje	Prolazana rupa	Utor	Remenjem
				
3. Napravu uzdužno prilagoditi	Vodilice			Matica i vreteno
	Osiguranje vijkom	Osiguranje oblikom	Osiguranje silom	
				
4. Napravu radijalno prilagoditi	Vežicama	Remenjem	Čičak	Matica i vreteno
				
5. Nogu prihvatiti	Ručno			
				
6. Nogu pozicionirati	Dizajnom	Remenjem		
				

7. Nogu osigurati	Kopče		Čičak	Vezice
	Za remen od plastike	Za remen od tkanine		
				
8. Stopalo prihvatiti	Ručno			
				
8. Stoplao prozicionirati	Dizajnom	Remenjem		
				
10. Stopalo osigurati	Kopče		Čičak	Vezice
	Za remen od plastike	Za remen od tkanine		
				
11. Kost fiksirati	Imobilizacija susjednih kosti			
				
12. Operativnom alatu pristup omogućiti	Dizajnom naprave	Utorima		
13. Steriliza ciju naprave omogućiti	Materijalom	Površinskom obradom		

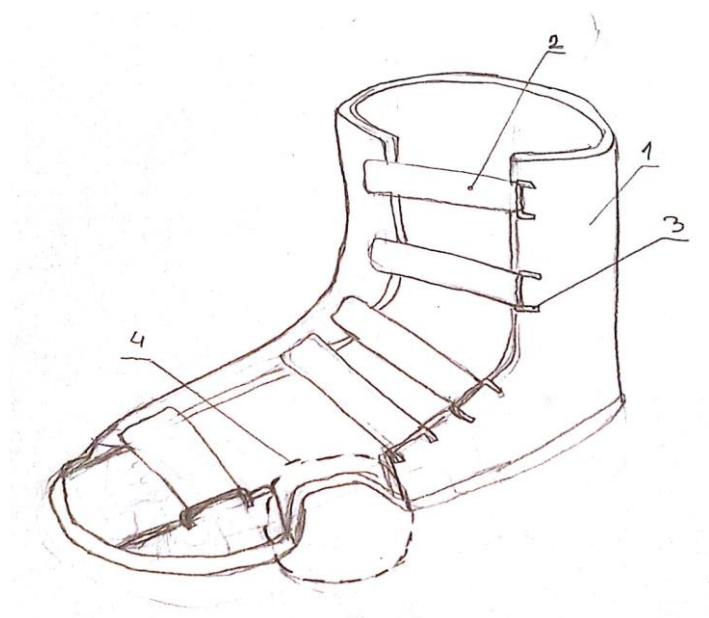
2.3 Koncepti naprave za fiksaciju stopala

2.3.1 Koncept 1

Tablica 4. pokazuje funkcije naprave prepoznate u okviru funkcijske strukture te rješenja prikazana u morfološkoj matrici za svaki pojedini koncept. Funkcije su u morfološkoj matrici numerirane te se u Tablici 4. svakoj funkciji pridružuje rješenje funkcije iz morfološke matrice kretajući s lijeva na desno.

Tablica 4. Koncept 1

Funkcija	1	2	3	4	5	6	7	8	9	10	11	12	13
Rješenje	1	4	2	3	1	2	3	1	2	3	1	1	1



1. Remen sa čičkom
2. Skretna kopča za zatezanje remena
3. Kućište naprave
4. Konstrukcijski omogućen pristup operativnog alata

Slika 22. Koncept 1

Koncept 1 je samostojeća naprava za fiksaciju stopala, njen prihvat i transport na željeno mjesto odvija se lako jer je masa naprave manja od 5 kg. Remenjem se osigurava prihvat i fiksacija naprave za stol. Zbog ergonomije naprava je uzdužno podesiva pomoću vodilice koja se teleskopski razvlači, a željenu duljinu zadržava oblikom. Radijalno je podesiva remenjem na čičak koje ujedno ima i zadaću pozicioniranja i osiguranja noge i stopala. Fiksacija kosti osigurana je principom imobilizacije susjednih kosti i zglobova. Dizajnom naprave omogućen je pristup operativnog alata i vizualno je pregledno mjesto reza.

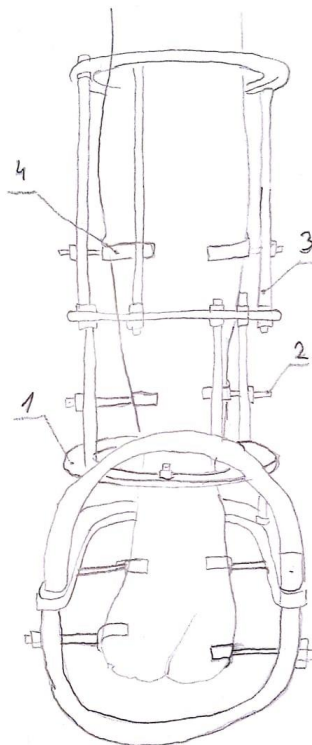
2.3.2 Koncept 2

Tablica 5. pokazuje funkcije naprave prepoznate u okviru funkcijske strukture te rješenja prikazana u morfološkoj matrici za svaki pojedini koncept. Funkcije su u morfološkoj matrici numerirane te se u Tablici 5. svakoj funkciji pridružuje rješenje funkcije iz morfološke matrice kretajući s lijeva na desno.

Tablica 5. Koncept 2

Funkcija	1	2	3	4	5	6	7	8	9	10	11	12	13
Rješenje	2	3	4	4	1	1	4	1	1	4	1	1	2

1. Vanjski fiksator
2. Vijci za prilagođavanje
3. Uzdužne vodilice
4. Pločice



Slika 23. Koncept 2

Koncept 2 je samostojeća naprava koja se sastoji od više dijelova koji tvore fiksacijski mehanizam. Svojem izgledom podsjeća na vanjski fiksator koji se rabi pri frakturi kosti, ali način prihvata nije isti. Pozicioniranje i fiksacija izvršava se pomoću simetrično smještenih navojnih vijaka na čijim krajevima su uležištene ergonomski oblikovane pločice čija je zadaća osigurati stopalo od pomicanja. Naprava se pomoću ručice prenosi do željenog mjesta gdje se smješta i ručno pozicionira stopalo pritezanjem vijaka.

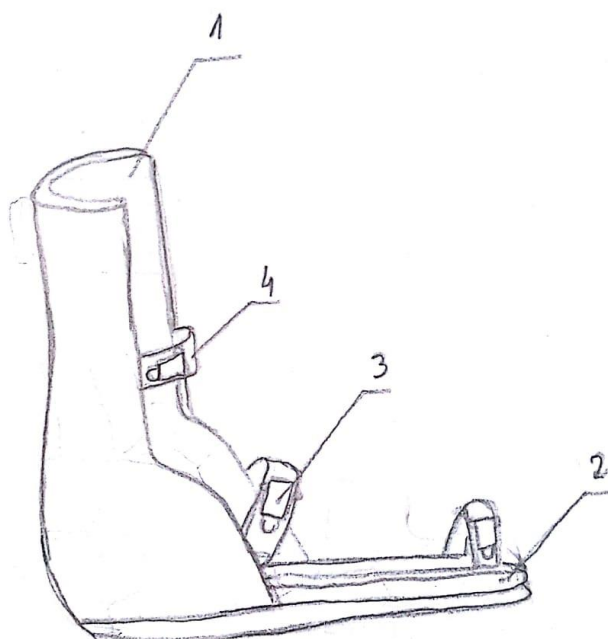
2.3.3 Koncept 3

Tablica 6. pokazuje funkcije naprave prepoznate u okviru funkcijske strukture te rješenja prikazana u morfološkoj matrici za svaki pojedini koncept. Funkcije su u morfološkoj matrici numerirane te se u Tablici 6. svakoj funkciji pridružuje rješenje funkcije iz morfološke matrice kretajući s lijeva na desno.

Tablica 6. Koncept 3

Funkcija	1	2	3	4	5	6	7	8	9	10	11	12	13
Rješenje	1	4	1	2	1	2	1	1	2	1	1	1	1

1. Kućište naprave
2. Pomično dno
3. Kopča
4. Remen



Slika 24. Koncept 3

Koncept 3 prikazuje napravu za fiksaciju stopala, a glavna značajka ovog koncepta je dvodjelno dno naprave koje omogućava uz sustav utiskivanja opružnog gumba uzdužno pomicanje. Radijalno pomicanje ostvaruje se pomoću remenja osiguranih kopčom čime je ova naprava univerzalna i primjenjiva za sve veličine stopala. Naprava je laka za prenošenje i rukovanje, zadovoljava sve zadatkom zadane zahtjeve, a osigurava i pristup operativnom alatu svojim dizajnom. Fiksacija kosti osigurana je principom imobilizacije susjednih kosti i zglobova.

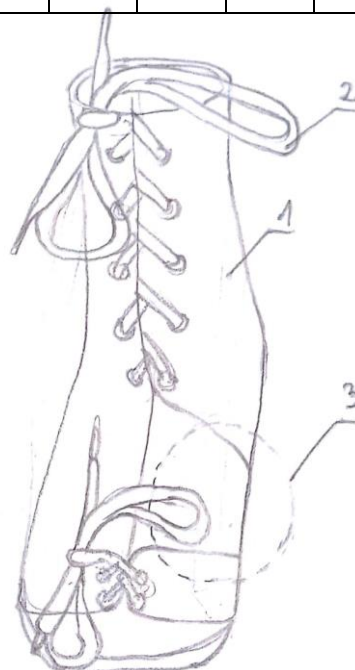
2.3.4 Koncept 4

Tablica 7. pokazuje funkcije naprave prepoznate u okviru funkcijske strukture te rješenja prikazana u morfološkoj matrici za svaki pojedini koncept. Funkcije su u morfološkoj matrici numerirane te se u Tablici 7. svakoj funkciji pridružuje rješenje funkcije iz morfološke matrice kretajući s lijeva na desno.

Tablica 7. Koncept 4

Funkcija	1	2	3	4	5	6	7	8	9	10	11	12	13
Rješenje	1	4	/	1	1	1	4	1	1	4	1	1	1

1. Kućište naprave
2. Vezice
3. Konstrukcijski
omogućen pristup operativnog alata



Slika 25. Koncept 4

Koncept 4 najjednostavniji je koncept od prikazanih. Pozicioniranje noge i stopala izvršava se smještanjem u napravu, a stopalo i noga osigurava se vezicama od ispadanja ili pomicanja. Vezice imaju karakteristiku jednostavnog rukovanja što je vidljivo iz svakodnevnog života, ali ne zadovoljavaju kriteriji sigurnosti jer su podložne labavljenju. Naprava nema mogućnost uzdužnog pomicanja, a radijalno prilagođavanje izvršava se također vezicama. Oblikovanjem naprave omogućen je pristup operativnom alatu.

2.4 Ocjenjivanje koncepata naprave za fiksaciju stopala

Za razvoj naprave korišteni su zahtjevi zadani zadatkom koje koncepti moraju zadovoljiti. Koncepti će biti vrednovani prema prepoznatim kriterijima važnim za samu funkciju naprave i njeno korištenje. Glavni kriteriji za odabir koncepta za daljnji razvoj temeljit će se na sigurnosti izvedbe i lakoći rukovanja.

Ocjene za vrednovanje koncepata:

1 - nezadovoljavajuće

2 - dovoljno zadovoljavajuće

3 - dobro zadovoljavajuće

4 - vrlo zadovoljavajuće

5 - potpuno zadovoljavajuće

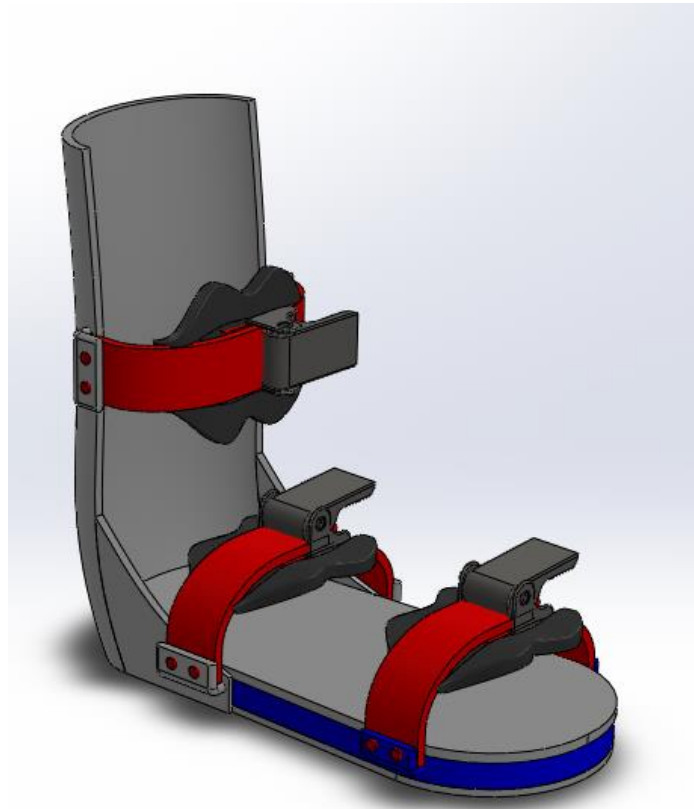
	Koncept 1	Koncept 2	Koncept 3	Koncept 4
Prenosivost	4	3	4	5
Stabilnost	4	4	4	2
Lakoća rukovanja	4	2	4	4
Sigurnost	2	3	5	1
Jednostavnost izvedbe	3	2	3	4
Σ	17	14	18	16
Rang	2	4	1	3

Tablica 8. Vrednovanje koncepata naprave za fiksaciju stopala

Za daljnju razradu odabran je koncept 3 koji je na temelju vrednovanja postigao najveću ocjenu.

2.5 Modeliranje koncepta 3D alatom naprave za fiksaciju stopala

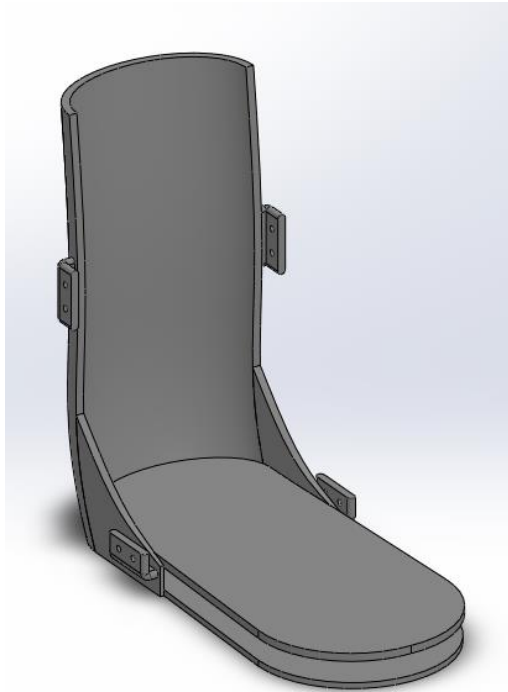
U ovom poglavlju, fazi konstruiranja prikazat će se realno rješenje funkcija naprave odabranog koncepta 3 podjeljenog u podsklopove: kućište, mehanizam za uzdužnu prilagodbu i mehanizam za radijalno fiksiranje.



Slika 26. 3D model naprave za fiksaciju stopala

2.5.1 Kućište

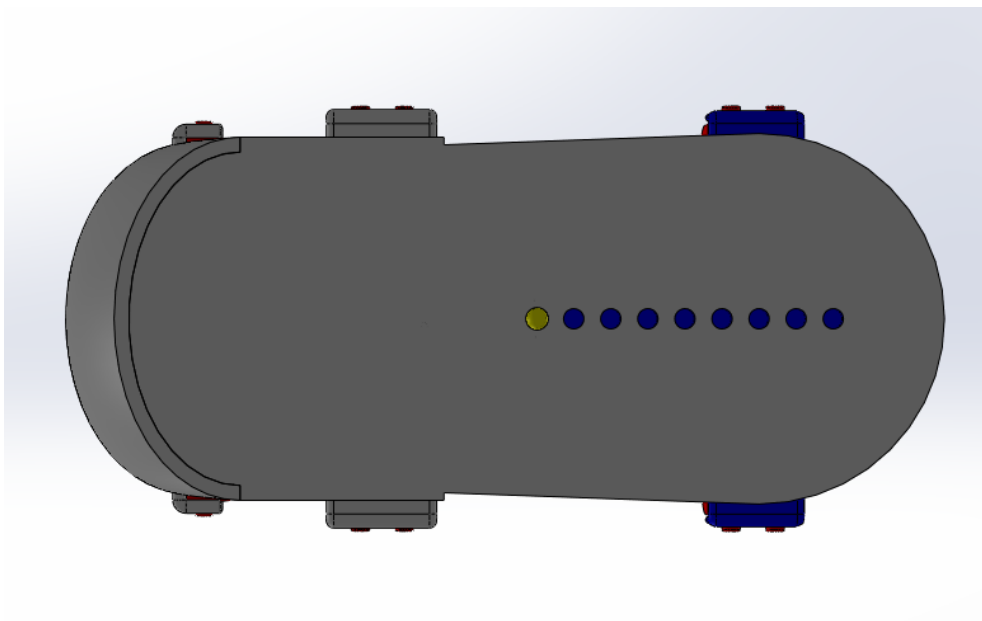
Kućište se sastoji od nepomičnog dijela, na slici 24. prikazanog sivom bojom i pomičnog dijela, na slici 24. prikazanog plavom bojom. Naprava za fiksaciju stopala je univerzalna te omogućava fiksaciju lijevog i desnog stopala ovisno o potrebama operativnog zahvata. Nakon smješanja i fiksacije stopala i palca, kućište se fiksira remenjem za stol u području koje ne smeta obavljanju operativnog zahvata.



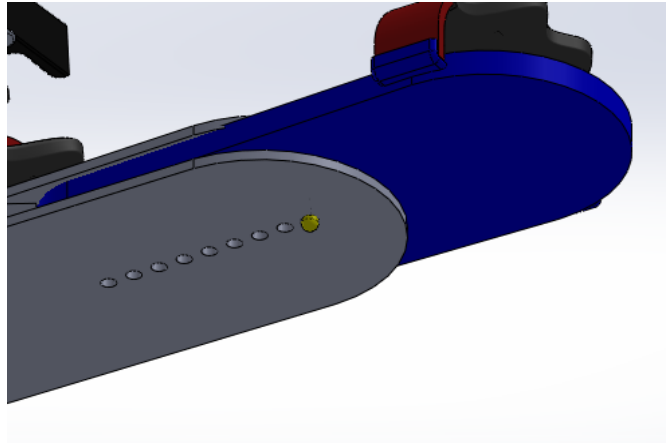
Slika 27. Naprava za fiksaciju stopala

2.5.2 Mehanizam za uzdužnu prilagodbu

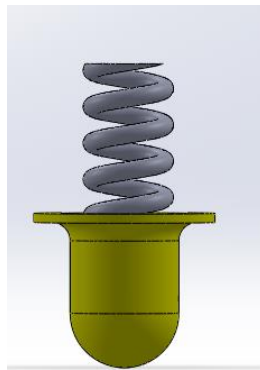
Konstruktivski se osigurava mogućnost uzdužne prilagodbe koja varira od broja stopala 35 do broja 46. Produženje se izvršava pomoću opružnog elementa i dvodjelnog dna, koje čini glavni skelet ove naprave. Pritiskom na opušni element koji je smješten u pomično dno naprave utiskuje se gumb koji deformira oprugu i omogućuje pomak u uzdužnom smjeru. Osiguranje od ispadanja i zadržavanje u položaju prema odabranoj uzdužnoj dimenziji izvršava se pomoću nepomičnog kućišta na čijem dnu se nalazi 9 provrta. Time se omogućava prilagodba u 9 stupnjeva duljine.



Slika 28. Prikaz mehanizma za minimalnu uzdužnu prilagodbu



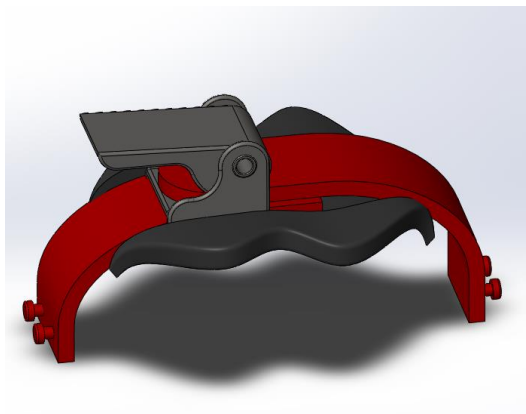
Slika 29. Prikaz mehanizma za maksimalnu uzdužnu prilagodbu



Slika 30. Opužni element smješten u pomično kućište koji osigurava uzdužnu prilagodbu naprave za fiksaciju stopala

2.5.3 Mehanizam za radijalno fiksiranje

Osiguranje od lateralnog pomaka osigurava se remenjem i kopčama koje su prilagodive. Remenje s kopčom smješteno je u tri zone: fiksacija stopala zgloba iznad pete, fiksacija zgloba korijena prve metatarzalne kosti i fiksacija zgloba glave prve metatarzalne kosti, što omogućuje kruto uležištenje prve metatarzalne kosti i onemogućuje pomak. Remen za fiksaciju korijena i glave zgloba prve metatarzalne kosti smješten je na pomičnom dijelu kućišta čime se osigurava poklapanje u svim položajima naprave.



Slika 31. Radijalno fiksiranje stopala i palca

2.5.4 Mehanizam za osiguranje sterilizacije i dezinfekcije

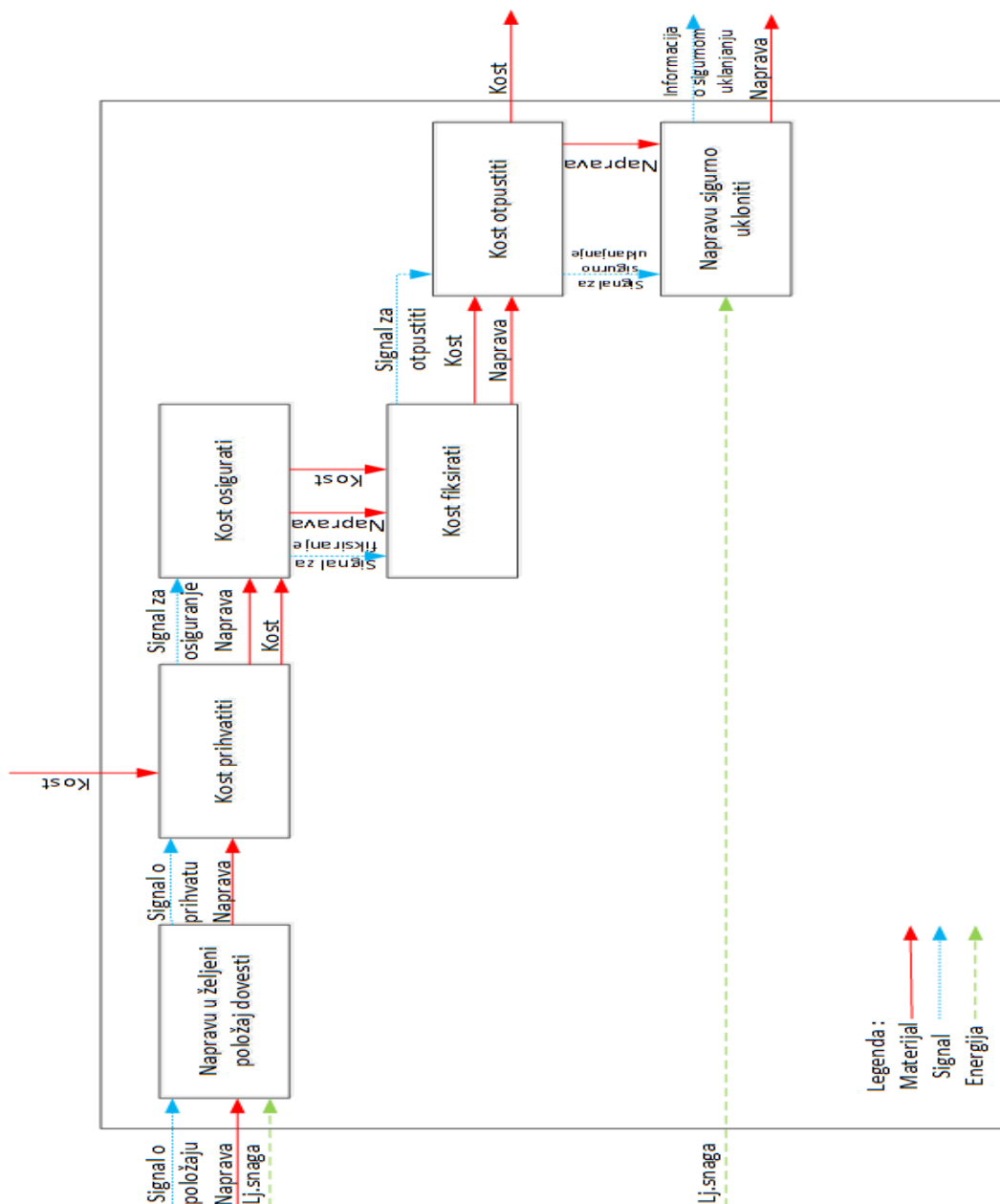
Naprava je u interakciji sa živim tkivom i otvorenom ranom te je sterilizacija i dezinfekcija jedan od glavnih zahtjeva, a ostvaruje se odabirom materijala koji svojim svojstvima odgovaraju strogim zahtjevima. Odabrani materijal je polietilen, polimerni organski sintetski plastomer koji spada u grupu biomaterijala.

3. Konstruktivna razrada manipulatora za pridržavanje prve metatarzalne kosti

Na osnovu prepoznavanja stvarnog problema te stvaranja liste zahtjeva dolazi se do osnovnih funkcija naprave. Od osnovnih funkcija naprave kreirana je funkcijsku strukturu na kojoj se temelji razvoj proizvoda. Ovaj manipulator zamjenjuje pincetu za pridržavanje kosti i asistenta.

3.1 Funkcijska dekompozicija manipulatora za pridržavanje prve metatarzalne kosti

Funkcijska struktura prikazuje tok materijala, energije i signala kroz osnovne funkcije.

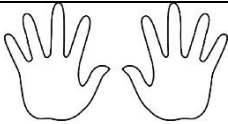

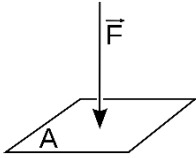
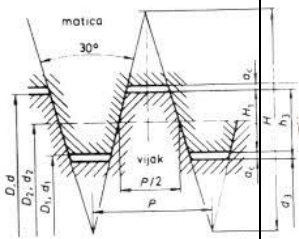

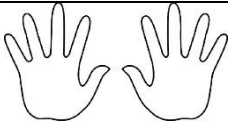



Slika 32. Funkcijska struktura manipulatora za pridržavanje prve metatarzalne kosti

3.2 Morfološka matrica manipulatora za pridržavanje prve metatarzalne kosti

Različita rješenja osnovnih funkcija koje smo prepoznali u okviru funkcijske razrade prikazani su u morfološkoj matrici, gdje se za svaku funkciju izabire moguće rješenje.

Tablica 9. Morfološka matrica manipulatora za fiksaciju prve metatarzalne kosti

Napravu u željeni položaj dovesti	Ručno	Robotskom rukom	
			
Kost osigurati	Oblikom		Silom
	Navojem	Oblikom utora	
Kost fiksirati			
Kost otpustiti			
Napravu sigurno ukloniti	Ručno	Robot	
			

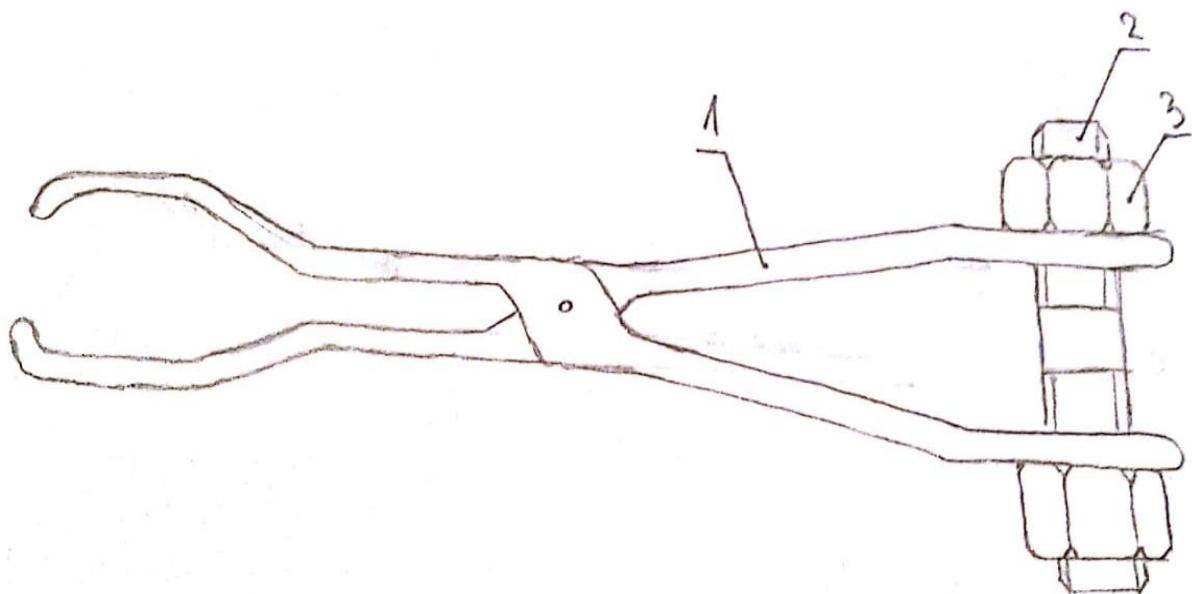
3.3 Koncepti naprave za pridržavanje prve metatarzalne kosti

3.3.1 Koncept 1

Tablica 10. pokazuje funkcije naprave prepoznate u okviru funkcijske strukture te rješenja prikazana u morfološkoj matrici za svaki pojedini koncept. Funkcije su u morfološkoj matrici numerirane te se u Tablici 10. svakoj funkciji pridružuje rješenje funkcije iz morfološke matrice kretajući s lijeva na desno.

Tablica 10. Koncept 1

Funkcija	1	2	3	4	5
Rješenje	1	1	1	1	1



Slika 33. Koncept 1

1. Hvataljka
2. Vijak
3. Matica

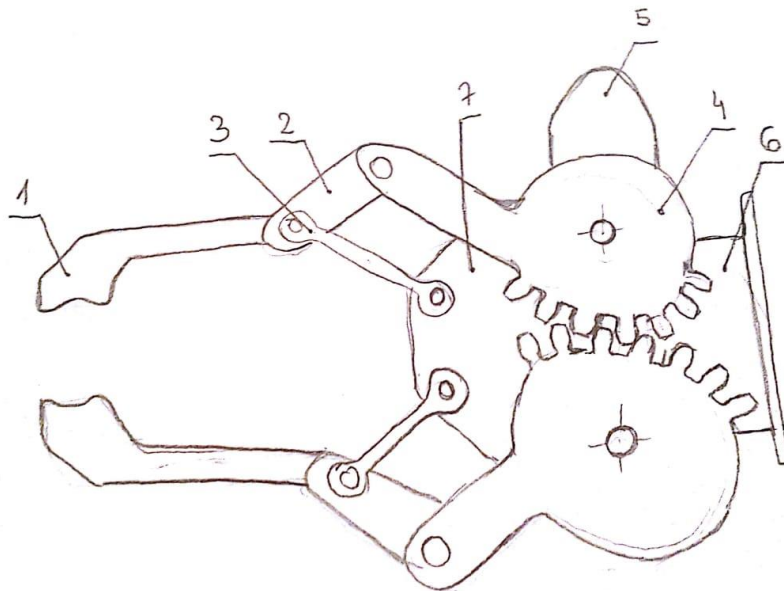
Koncept 1 ručno je upravljiv instrument koji osigurava fiksaciju kosti na siguran način. Pozicioniranje instrumenta obavlja operater dovođenjem instrumenta u željeni položaj. Osiguranje i fiksacija kosti izvodi se pritezanjem matica.

3.3.2 Koncept 2

Tablica 11. pokazuje funkcije naprave prepoznate u okviru funkcijske strukture te rješenja prikazana u morfološkoj matrici za svaki pojedini koncept. Funkcije su u morfološkoj matrici numerirane te se u Tablici 11. svakoj funkciji pridružuje rješenje funkcije iz morfološke matrice kretajući s lijeva na desno.

Tablica 11. Koncept 2

Funkcija	1	2	3	4	5
Rješenje	2	3	3	3	2



1. Hvataljka
2. Velika poluga
3. Mala poluga
4. Zupčasti element
5. Motor
6. Prihvat za robotsku ruku

Slika 34. Koncept 2

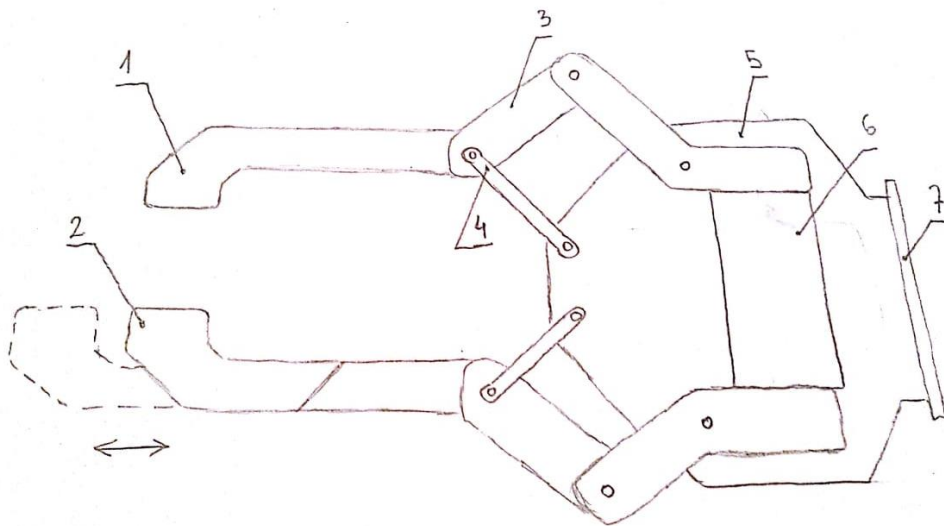
Koncept 2 prikaz je manipulatora upravljanoj robotskom rukom. Manipulator prihvaća kost dvokrakim škarastim mehanizmom. Fiksiranje i držanje kosti u željenom položaju omogućava par zupčastih elemenata. Pogon zupčastog mehanizma ostvaren je elektromotorom smještenim u kućištu manipulatora. Elektromotor pokreće pogonski zupčasti element. Sustav nema mogućnost uzdužnog pomaka što zahtijeva od liječnika namještanje osteotomirane kosti u željeni međusobni odnos, a nakon pozicioniranja kosti i fiksiranje tijekom bušenja i fiksacije vijcima.

3.3.3 Koncept 3

Tablica 12. pokazuje funkcije naprave prepoznate u okviru funkcijske strukture te rješenja prikazana u morfološkoj matrici za svaki pojedini koncept. Funkcije su u morfološkoj matrici numerirane te se u Tablici 12. svakoj funkciji pridružuje rješenje funkcije iz morfološke matrice kretajući s lijeva na desno.

Tablica 12. Koncept 3

Funkcija	1	2	3	4	5
Rješenje	2	2, 3	2, 3	2, 3	2



1. Fiksna hvataljka
2. pomična hvataljka
3. Velika poluga
4. Mala poluga
5. Motor
6. Kućište
7. Prihvatač na robotsku ruku

Slika 35. Koncept 3

Koncept 3, isto kao i koncept 2 manipulator je upravljana robotskom rukom. Kost prihvaća škarastim mehanizmom koji je preko poluga i zglobova pogonjen servomotorom, koji mu omogućava skupljanje i širenje hvataljki. Manipulator preko senzora pritiska smještenog na površini hvataljke očitava silu i pomoću komparatora regulira silu fiksiranja. U donjoj hvataljki škarastog mehanizma smješten je linearni aktuator koji omogućava postavljanje donje osteotomirane kosti u željeni položaj i istovremeno osigurava fiksaciju kosti. Vrijednost pomaka određena je u predoperativnom procesu na temelju radioloških pregleda. Nakon ostvarenja željenog pomaka manipulator pridržava tijekom fiksacije vijcima.

3.4 Ocjenjivanje koncepata manipulatora za pridržavanje prve metatarzalne kosti

Na tržištu nema referentnih proizvoda, stoga će se koncepti međusobno usporediti. Za razvoj manipulatora korišteni su zahtjevi zadani zadatkom koje koncepti moraju zadovoljiti. Koncepti će biti vrednovani prema prepoznatim kriterijima važnim za samu funkciju manipulatora i njegovo korištenje. Glavni kriteriji za odabir koncepta za daljnji razvoj temeljit će se na sigurnosti izvedbe i lakoći rukovanja. Ocjenjivat će se prikazana tri koncepta, a onaj sa najvećom sumom bit će odabran za daljnu razradu.

Ocjene za vrednovanje koncepata:

- 1 - nezadovoljavajuće
- 2 - dovoljno zadovoljavajuće
- 3 - dobro zadovoljavajuće
- 4 - vrlo zadovoljavajuće
- 5 - potpuno zadovoljavajuće

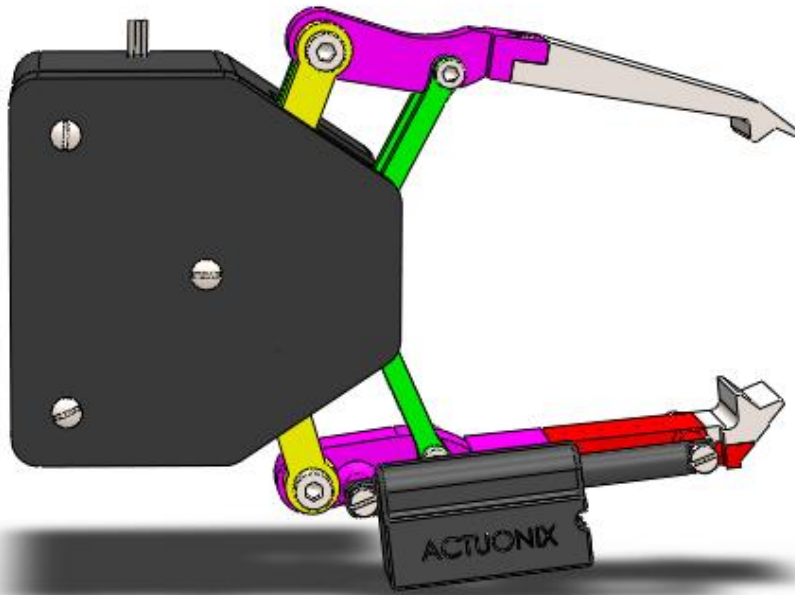
Tablica 13. Vrednovanje koncepata manipulatora za pridržavanje prve metatarzalne kosti

	Koncept 1	Koncept 2	Koncept 3
Stabilnost	3	4	4
Sigurnost	4	4	4
Jednostavnost izvedbe	4	3	3
Preciznost	3	4	4
Mogućnost potpune robotizacije (samostalni rad, primjena naučenih radnji)	1	3	5
Σ	15	18	20
Rang	3	2	1

Odabrani koncept 3 ima najveću sumu ocjena. Manipulator svojim stupnjem robotizacije osigurava samostalno obavljanje traženih funkcija što omogućava optimalno planiranje operativnog zahvata.

3.5 Modeliranje koncepta 3D alatom manipulatora za pridržavanje prve metatarzalne kosti

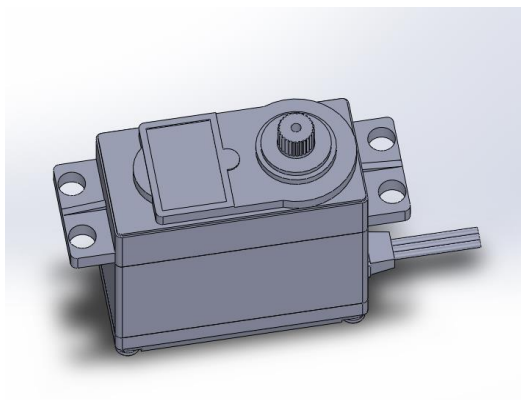
U ovom poglavlju, fazi konstruiranja prikazat će se realno rješenje funkcija manipulatora odabranog koncepta 3, podjeljenog u podsklopove: pogon, prijenos snage, kućište, zaštitno kućište, mehanizam za fiksiranje kosti i mehanizam za osiguranje lateralnog pomaka nakon piljenja kosti.



Slika 36. 3D prikaz manipulatora za pridržavanje kosti

3.5.1 Pogon

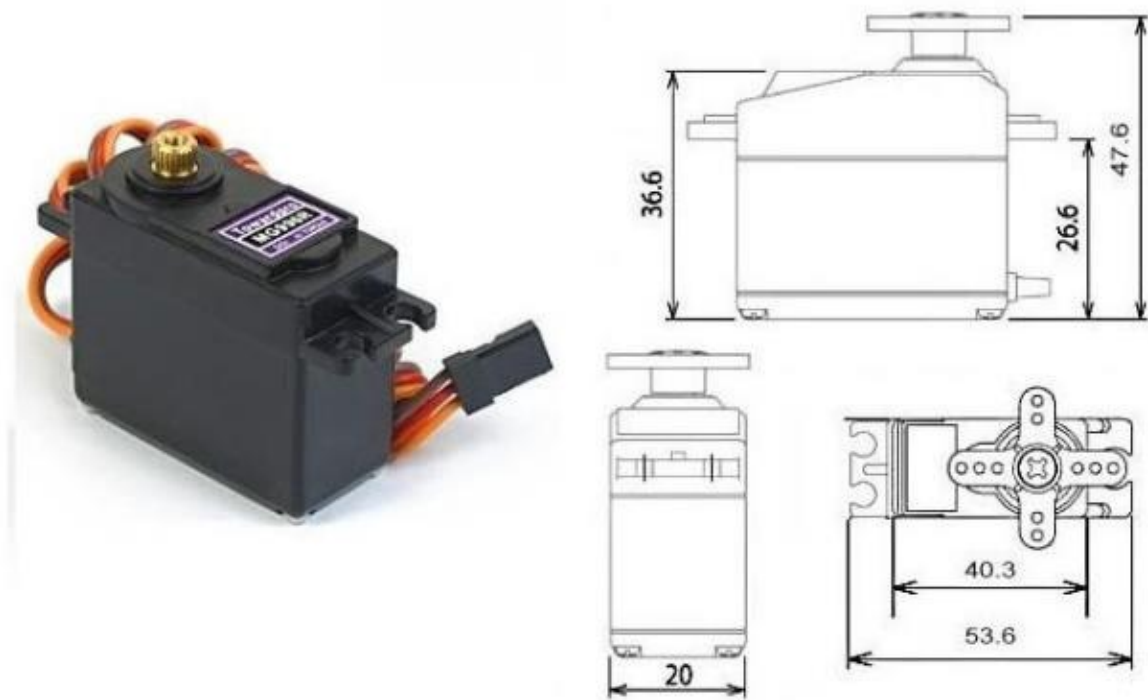
Za pogon manipulatora za pridržavanje prve metatarzalne kosti odabran je digitalni servomotor MG996R jer je on po svojim karakteristikama najbolje rješenje.



Slika 37. Servomotor

Specifikacije:

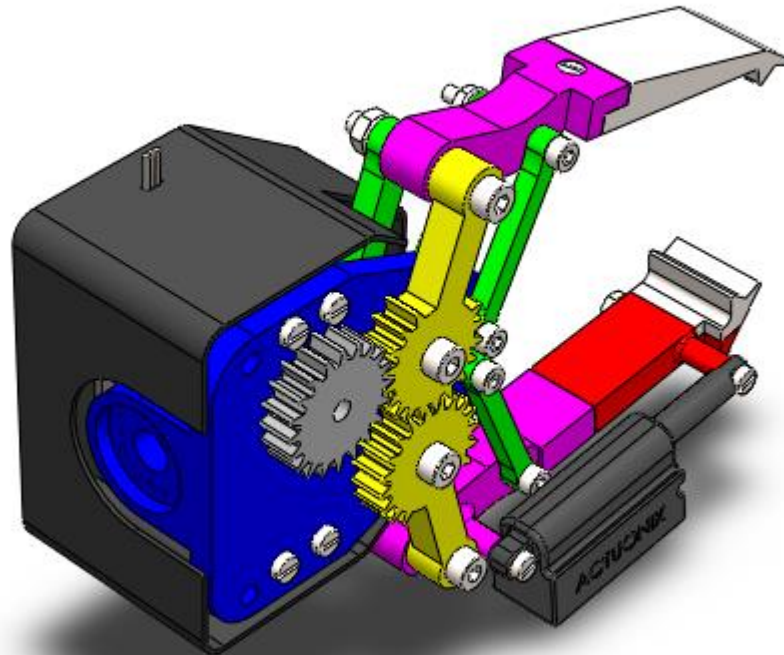
- Masa: 55 g
- Dimenzije: 40.7 x 19.7 x 42.9 mm
- Okretni moment: 9.4 kgf·cm (4.8 V), 11 kgf·cm (6 V)
- Radna brzina: 0.17 s/60° (4.8 V), 0.14 s/60° (6 V)
- Radni napon: 4.8 V a 7.2 V
- Jakost struje: 500 mA –900 mA (6V)
- Izvedba sa kugličnim ležajevima i metalnim zupčanicima
- Temperaturni raspon primjene : 0 °C –55 °C



Slika 38. Servomotor MG996R [20]

3.5.2 Prijenos snage

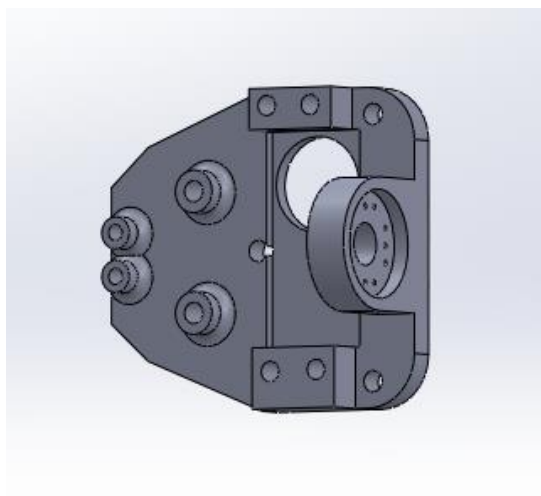
Prijenos snage izvršava se zupčastim prijenosom. Pogonski zupčanik direktno je spojen s pogonom te pogoni zupčasti element koji svojim pomakom zakreće poluge i osigurava držanje poluga i hvataljki u željenom položaju.



Slika 39. Prijenos snage manipulatora za pridržavanje prve metatarzalne kosti

3.5.3 Kućište

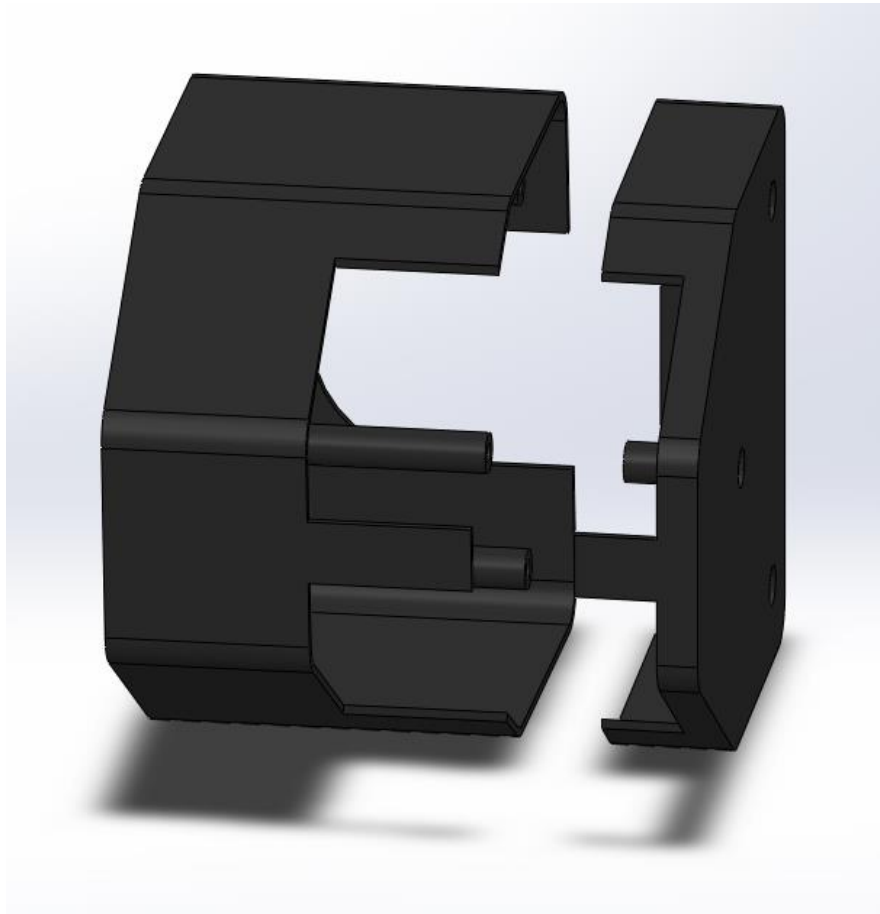
Kućište manipulatora za pridržavanje prve metatarzalne kosti izvedeno je iz jednog komada. Kućište ima provrte predviđene za montažu motora, zupčanika, poluga, zaštitnog kućišta i prihvat za robotsku ruku.



Slika 40. Kućište manipulatora za pridržavanje prve metatarzalne kosti

3.5.4 Zaštitno kućište

Zaštitno kućište služi sa sprječavanja ulaska stranih predmeta u kućište kako bi se spriječilo oštećenja manipulatora, kao i za zaštitu od izlaska čestica iz kućišta manipulatora. Kućište je od polimernog materijala, a montaža se izvršava dugačkim vijcima koji prolaze gornjim dijelom kućišta, unutarnjim dijelom i navojem u donjem dijelu kućišta. Otvori predviđeni za pomicanje poluga obučeni su u gipki materijal koji osigurava pomicanja i sprječava izlaz neželjenih čestica.



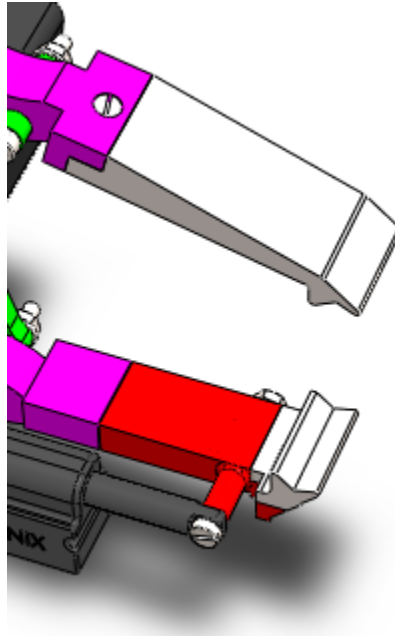
Slika 41. Zaštitno kućište manipulatora za pridržavanje prve metatarzalne kosti

3.5.5 Mehanizam za fiksiranje kosti

Mehanizam za fiksiranje kosti sastoji se od hvataljki zglobno vezanih na poluge.

3.5.5.1 Oblikom i strojnom obradom

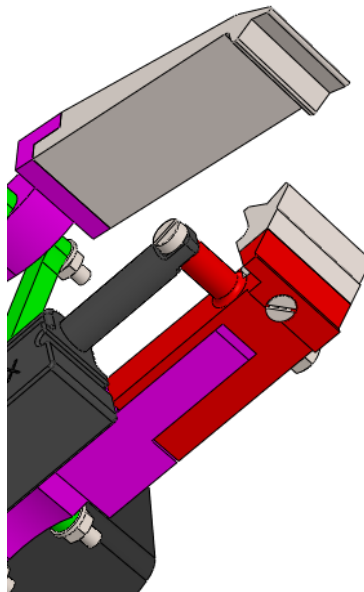
Fiksiranje kosti vrši se V oblikom utora za prihvat kosti što osigurava prihvat u dvije točke, površina za prihvat je narovašena što osigurava bolje prijanjanje.



Slika 42. Hvataljke manipulatora za fiksaciju prve metatarzalne kosti

3.5.5.2 Mehanizam za osiguranje sterilizacije i dezinfekcije

Vršni dio hvataljke koji dolazi u kontakt s kosti odvojiv je vijkom što osigurava mogućnost dezinfekcije i sterilizacije, a cijeli manipulator obučen je u polimerne jednokratne vrećice.

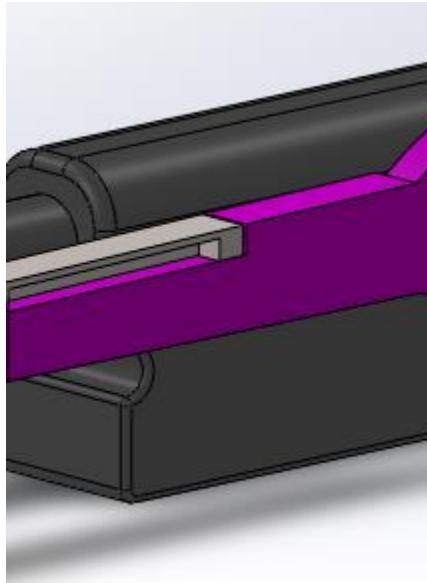


Slika 43. Odvojive hvataljke koje omogućuju sterilizaciju i dezinfekciju

3.5.6 Mehanizam za osiguranje lateralnog pomaka

Donja vodilica omogućava lateralni pomak dvodjelnom hvataljkom sa vodilicom, na krajeve dvodjelne hvataljke pričvršćen je linearni aktuator.

3.5.6.1 Vodilice



Slika 44. Vodilica donje hvataljke manipulatora za pridržavanje prve metatarzalne kosti

3.5.6.2 Linearni aktuator



Slika 45. Aktuator manipulatora za fiksaciju prve metatarzalne kosti

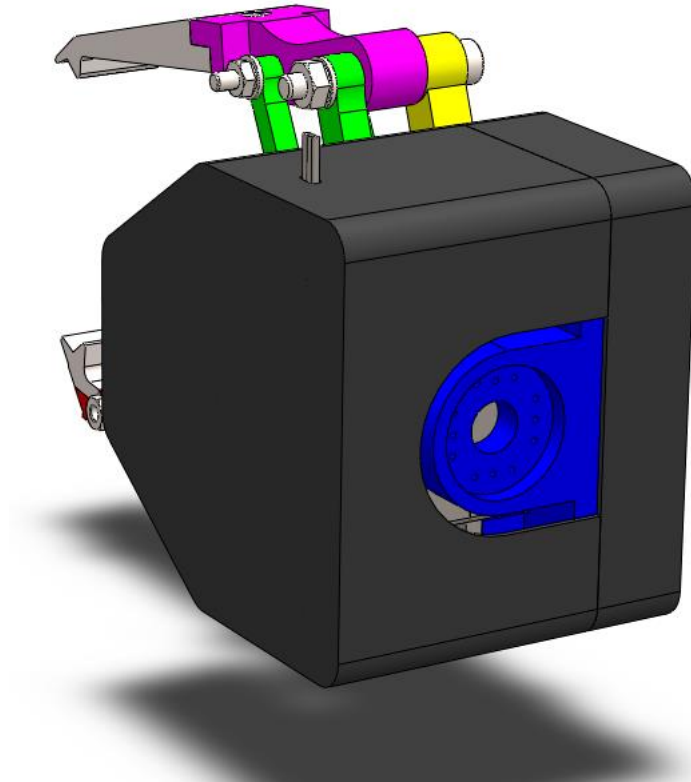
Specifikacije:

Karakteristike zupčanika

- vršna snaga – 15N ; 15mm/s
- vršna efikasnost – 8N ; 20 mm/s
- maksimalna brzina (bez opterećenja) -28mm/s
- maksimalna sila -18N
- maksimalno bočno opterećenje – 5N
- snaga pogona pri kretanju u natrag – 9N

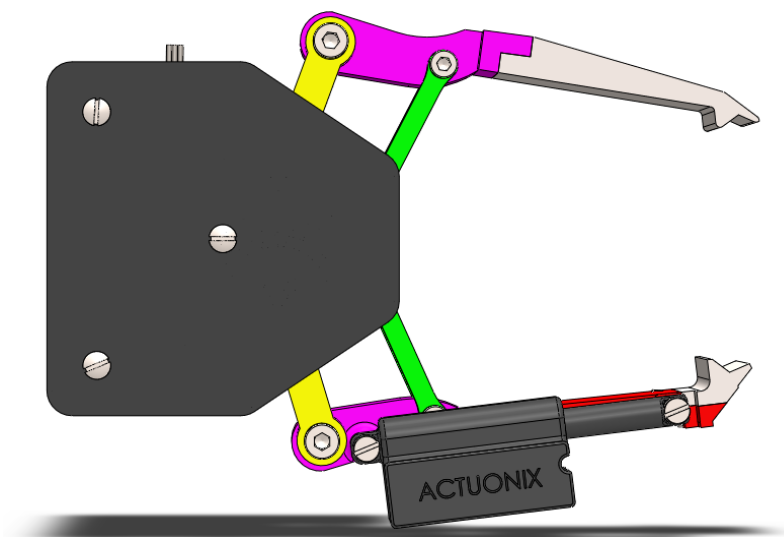
- hod – 20mm
- ulazni napon -6 ili 12 VDC
- masa – 15g
- radna temperatura - -10 do + 50° C

3.5.7 Prihvat za robotsku ruku

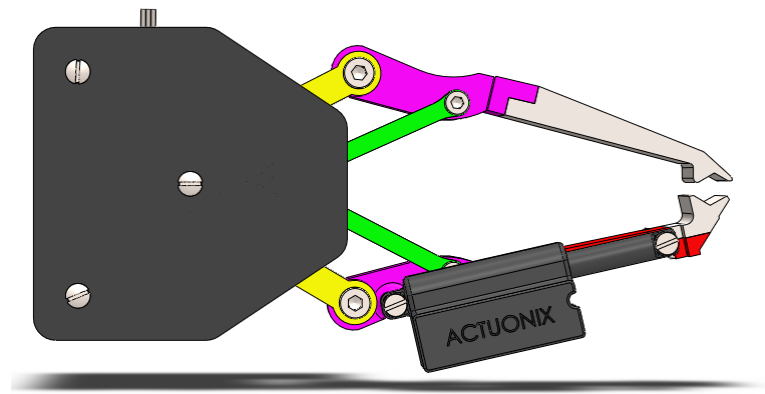


Slika 46. Prihvat za robotsku ruku

3.5.8 Krajnji položaji hvataljki



Slika 47. Maksimalni položaj hvataljki



Slika 48. Minimalni položaj hvataljki

4. Rasprava

U okviru ovog poglavlja kroz tok operativnog zahvata prikazat će se uloga konstruiranih naprava i njihova uporaba.

4.1 Predoperativni proces

U predoperativnom procesu izvršava se planiranje toka operacije kao i prilagodba naprave. Na temelju medicinske i radiološke obrade prepoznati su zahtjevi i proces operativnog liječenja. Priprema naprave za fiksaciju prije interakcije s pacijentom sastoji se od steriliziranja i dezinfekcije naprave te prilagodbe uzdužne dimenzije naprave ovisno o obliku i veličini stopala. Predoperativna priprema manipulatora za pridržavanje prve metatarzalne kosti sastoji se od sterilizacije hvataljki i prekrivanja jednokratnim polimernim vrećicama kako bi se osiguralo da ne dolazi do interakcije nesteriliziranih elemenata manipulatora i otvorene rane. Manipulator za pridržavanje prve metatarzalne kosti podešava se prema parametrima dobivenim iz radiološke obrade. Simulacijom rada manipulatora na identičnom problemu i zahtjevima dobiva se uvid u tok i ispravnost operativnog zahvata.

4.2 Operativni proces

U fazi operacije stopalo pacijenta smješta se u uzdužno podešenu napravu za fiksaciju stopala pomoću remenja i kopča, a zatim se fiksira stopalo i palac na isti način. Kirurškim zahvatom na unutarnjem dijelu stopala manipulatoru se osigurava siguran pristup kosti. Manipulator prihvaća prvu metatarzalnu kost u predviđenom položaju. Konstrukcijom hvataljke manipulatora, V-oblikom prihvata i površinskom obradom koja osigurava trenje između hvataljke i kosti obuhvaća se kost i osigurava kontakt u minimalno četiri točke. Nakon namještanja manipulatora u željeni položaj, on obavlja funkciju pridržavanja prve metatarzalne kosti tijekom izvođenja zahvata na kosti reznim alatom. Po uklanjanju reznog alata manipulator djelovanjem linearnog aktuatora pomiče donju hvataljku te ostvaruje lateralni pomak kosti u željeni položaj. Nakon pomicanja, manipulator pridržava kost tijekom bušenja i fiksacije vijcima. Po završetku fiksacije kosti manipulator se uklanja, a liječnik pristupa uklanjanju viška kosti i zatvaranju mekog tkiva pazeći na osiguranje funkcije zgloba i krvne opskrbe. Šivanjem kože operativni zahvat završava i pažljivo se uklanja stopalo iz naprave za fiksaciju.

4.3 Postoperativni proces

U postoperativnom procesu napravu i manipulator potrebno je dezinficirati i sterilizirati ispravnom metodom kako ne bi došlo do oštećenja manipulatora ili njegovih dijelova te dezinficiranu napravu zaštititi od vanjskih utjecaja ispravnim odlaganjem.

5. Zaključak

Operativni zahvat ispravljanja deformacije stopala posao je velike odgovornosti koji zahtjeva veliku koncentraciju. U radu su prepoznati nedostaci trenutnog provođenja operativnog zahvata te je kroz konstrukcijsku razradu realno prikazana mogućnost poboljšanja s ciljem boljih operativnih rezultata. Konstruirana naprava za fiksaciju stopala osigurava točnost pozicioniranja stopala u odnosu na operacijski stol i palca u odnosu na stopalo. Time se postižu bolji uvjeti rada liječnika i povećava uspješnost operativnog zahvata. Manipulator za fiksaciju prve metatarzalne kosti kvalitetnim prihvatom prve metatarzalne kosti povećava preciznost osteotomije i naknadnog bušenja provrta te osiguranja poklapanja tijekom fiksacije vijcima. Smanjuje se mogućnost nastanka invanzivnog djelovanja na okolno tkivo uklanjanjem moguće pogreške uzrokovane lošim pridržavanjem tijekom izvođenja zahvata. Prednost automatiziranog podešavanja i ostvarenja lateralnog pomaka nakon osteotomije uz konstantno pridržavanje vidljiva je točnim osiguranjem željenog omjera poklapanja kosti na temelju radiološke obrade (MR, CT i dr.) u predoperativnom procesu. Uporabom manipulatora omogućava se kvalitetnija priprema u predoperativnom procesu provođenjem realnih simulacija na realnim modelima deformiranog stopala. Realnom simulacijom procesa omogućio bi se stručnom medicinskom osoblju dodatan uvid u rezultate operativnog zahvata. Optimiranjem operativnog procesa provođenjem simulacija postiglo bi se kvalitetnije, sigurnije i brže obavljanje operativnog zahvata, a izravna posljedica bila bi skraćenje vremenenskog razdoblja tijekom kojega je pacijent pod anestezijom. Optimiranjem operativnog procesa smanjilo bi se i vrijeme oporavka pacijenta i postoperativne rehabilitacije.

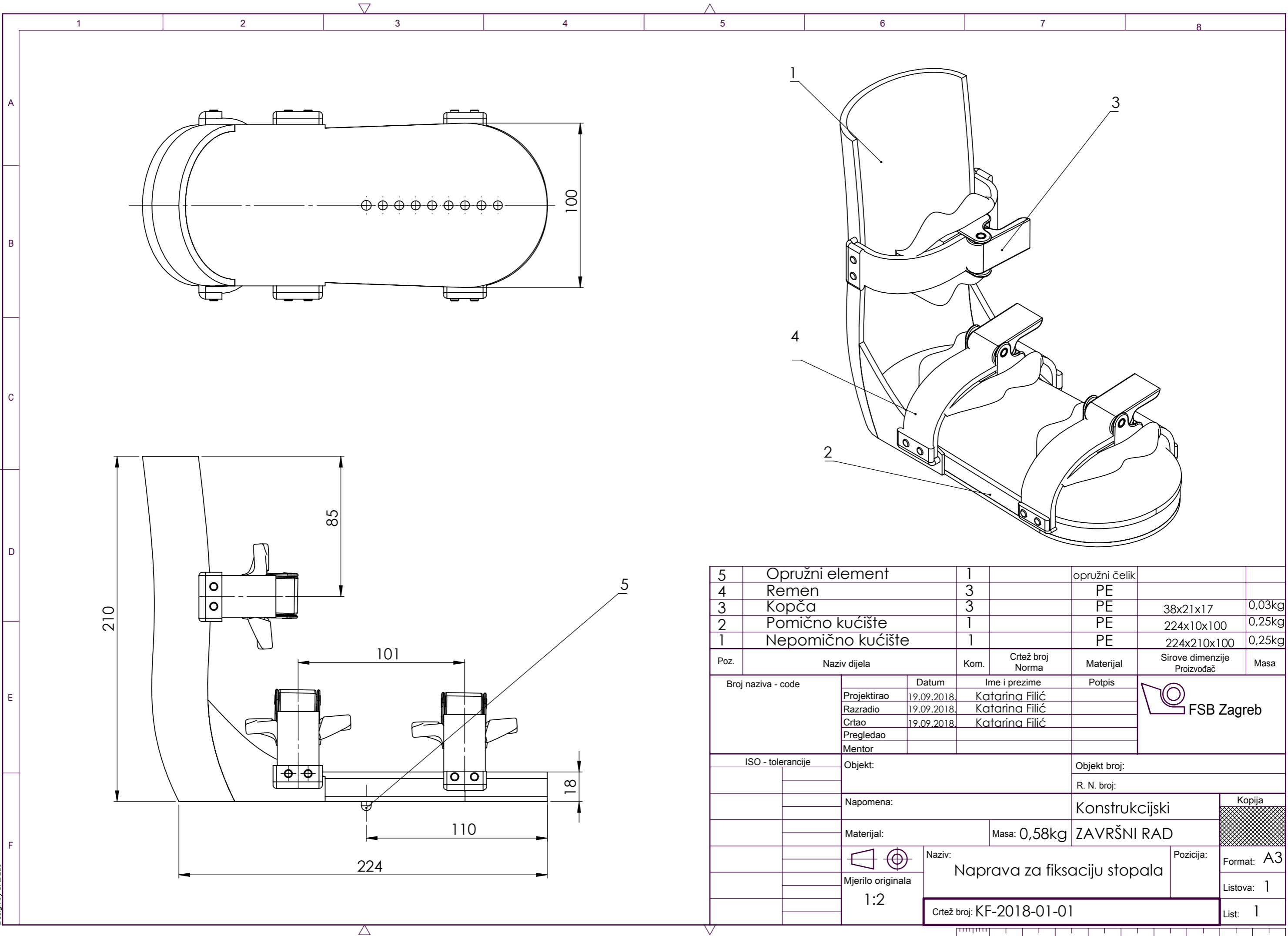
Postoje mogućnosti daljnjeg napretka u ovom operativnom procesu. Jedna od njih razvoj je manipulatora za izvršavanje funkcija osteotomije, bušenja i fiksacije vijcima. Robotizacijom procesa učenjem i navođenjem manipulatora robotskom rukom postigla bi se veća preciznost reza i u potpunosti uklonio rizik uzrokovan ljudskim faktorom.

6. Popis literature

- [1] Pećina M., Ortopedija, Naklada Ljevak
- [2] <https://www.fracturecare.co.uk/care-plans/foot/talus-fracture/generic-foot-fracture-6-weeks-boot-with-fu/>
- [3] <https://www.leonardodavinci.net/skeleton-foot.jsp>
- [4] <https://dubinchiro.com/category/features/>
- [5] Lucijanić, I., Bićanić, G., Pećina, M., Istovremeno kiruško ispravljanje haluksa valgusa i izobličenja ostalih prstiju stopala
- [6] *Gulan, G., Rubinić, D., Matovninović, D., Nemeč, B., Ravlić-Gulan, J., Hallux valgus*
- [7] Lukas, D., Klammer, G., Surgical management of hallux valgus and hallux rigidus
- [8] Barouk LS., Scarf osteotomy for hallux valgus correction. Local anatomy, surgical technique, and combination with other forefoot procedures. , Foot Ankle Clin., 2000.
- [9] <http://www.poliklinika-manola.hr/hallux-valgus/>
- [10] <http://www.ritegait.com/conditions/hallux-valgus-bunions/>
- [11] <https://www.footsoothers.com/hallux-valgus-bunion-pro-correction-splint-straightener-corrector/>
- [12] Stephanie, P. A., Choung, S. C., O'Malley, M. J., Outcomes after Scarf Osteotomy for Treatment of Adult Hallux Valgus Deformity
- [13] Lowell J., Bowen M., Scarf Osteotomy for Correction of Hallux Abducto Valgus Deformity, <https://www.sciencedirect.com/science/article/pii/S0891842213001353?via%3Dihub>
- [14] Metcalfe S., <https://www.youtube.com/watch?v=knVqJa9vlu8>
- [15] Suresh S.S., Scarf osteotomy - Is it the procedure of choice in hallux valgus surgery? A preliminary report, Oman Med ., 2007.
- [16] <https://bunionsurgerylondon.co.uk/index.php/2-uncategorised/20-home>
- [17] <http://www.omc.hr/prodajni-program/ortopedski-program/ortoze-i-steznici-za-stopalo-i-glezanj/postoperativna-cipela-sa-nagibom-za-hallux/>
- [18] Coetzee, J.C., Scarf Osteotomy for Hallux Valgus Repair: The Dark Side, FOOT & ANKLE INTERNATIONAL, 2003.
- [19] Trnka, H. J., THE SCARF OSTEOTOMY, FOOT & ANKLE CENTAR VIENNA, 2016.

[20] https://www.electronicoscaldas.com/datasheet/MG996R_Tower-Pro.pdf

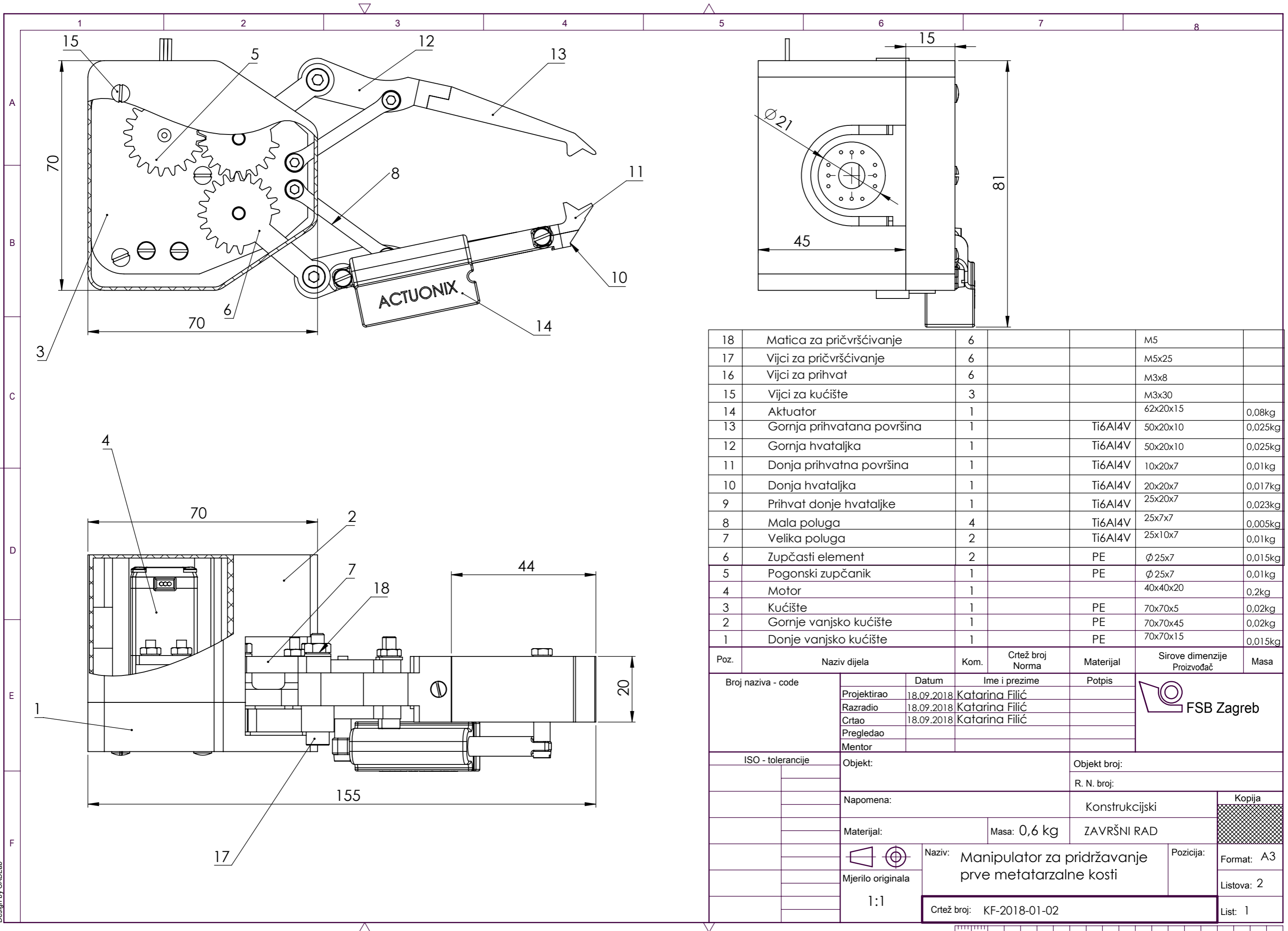
[21] <https://www.actuonix.com/Actuonix-PQ-12-P-Linear-Actuator-p/pq12-p.htm>



5	Opružni element	1		opružni čelik		
4	Remen	3		PE		
3	Kopča	3		PE	38x21x17	0,03kg
2	Pomično kućište	1		PE	224x10x100	0,25kg
1	Nepomično kućište	1		PE	224x210x100	0,25kg

Poz.	Naziv dijela	Kom.	Crtež broj Norma	Materijal	Sirove dimenzije Proizvođač	Masa
Broj naziva - code		Datum	Ime i prezime	Potpis		
Projektirao		19.09.2018.	Katarina Filić			
Razradio		19.09.2018.	Katarina Filić			
Crtao		19.09.2018.	Katarina Filić			
Pregledao						
Mentor						
ISO - tolerancije		Objekt:		Objekt broj:		
				R. N. broj:		
		Napomena:		Konstrukcijski		Kopija
		Materijal:		Masa: 0,58kg	ZAVRŠNI RAD	
				Naziv:		Pozicija:
		Mjerilo originala		Naprava za fiksaciju stopala		Format: A3
		1:2		Crtež broj: KF-2018-01-01		Listova: 1
						List: 1



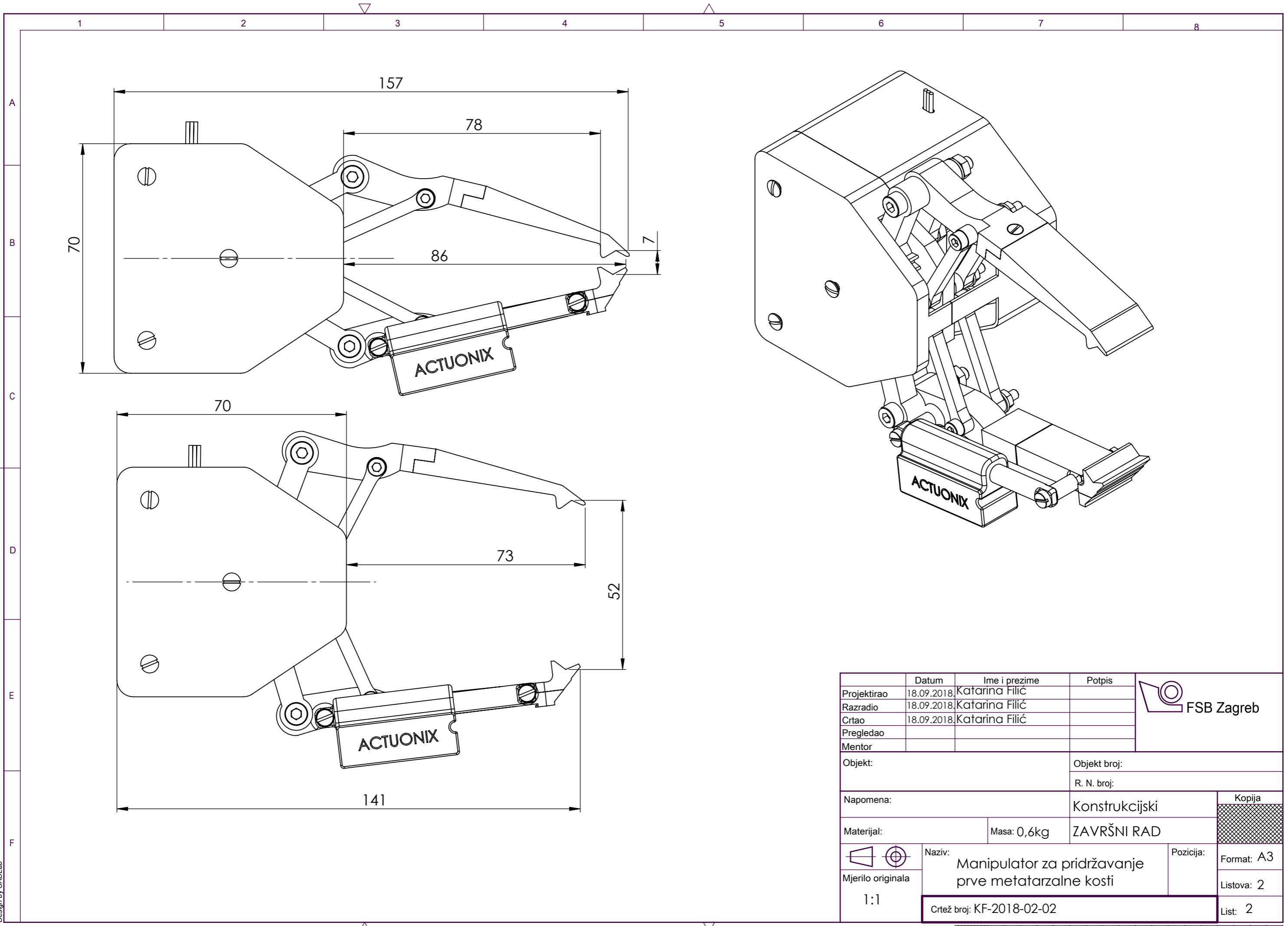


Poz.	Naziv dijela	Kom.	Crtež broj Norma	Materijal	Sirove dimenzije Proizvođač	Masa
18	Matica za pričvršćivanje	6		M5		
17	Vijci za pričvršćivanje	6		M5x25		
16	Vijci za prihvat	6		M3x8		
15	Vijci za kućište	3		M3x30		
14	Aktuator	1		62x20x15		0,08kg
13	Gornja prihvatana površina	1		Ti6Al4V	50x20x10	0,025kg
12	Gornja hvataljka	1		Ti6Al4V	50x20x10	0,025kg
11	Donja prihvatna površina	1		Ti6Al4V	10x20x7	0,01kg
10	Donja hvataljka	1		Ti6Al4V	20x20x7	0,017kg
9	Prihvat donje hvataljke	1		Ti6Al4V	25x20x7	0,023kg
8	Mala poluga	4		Ti6Al4V	25x7x7	0,005kg
7	Velika poluga	2		Ti6Al4V	25x10x7	0,01kg
6	Zupčasti element	2		PE	∅25x7	0,015kg
5	Pogonski zupčanik	1		PE	∅25x7	0,01kg
4	Motor	1		40x40x20		0,2kg
3	Kućište	1		PE	70x70x5	0,02kg
2	Gornje vanjsko kućište	1		PE	70x70x45	0,02kg
1	Donje vanjsko kućište	1		PE	70x70x15	0,015kg

Broj naziva - code		Datum	Ime i prezime	Potpis	
Projektirao		18.09.2018	Katarina Filić		
Razradio		18.09.2018	Katarina Filić		
Crtao		18.09.2018	Katarina Filić		
Pregledao					
Mentor					
ISO - tolerancije		Objekt:		Objekt broj:	
				R. N. broj:	
		Napomena:		Konstrukcijski	
		Materijal:		ZAVRŠNI RAD	
		Mjerno originala		Kopija	
		1:1		Format: A3	
		Naziv: Manipulator za pridržavanje prve metatarzalne kosti		Listova: 2	
		Crtež broj: KF-2018-01-02		List: 1	



Design by CADLab



Design by CADLab

	Datum	Ime i prezime	Potpis	 FSB Zagreb
Projektirao	18.09.2018.	Katarina Filić		
Razradio	18.09.2018.	Katarina Filić		
Crtao	18.09.2018.	Katarina Filić		
Pregledao				
Mentor				
Objekt:			Objekt broj:	
			R. N. broj:	
Napomena:			Konstruktivski	Kopija
Materijal:		Masa: 0,6kg	ZAVRŠNI RAD	
	Naziv:		Pozicija:	Format: A3
Mjerilo originala	Manipulator za pridržavanje prve metatarzalne kosti			Listova: 2
1:1	Crtež broj: KF-2018-02-02			List: 2

