

# Simulacijska analiza akumulatora pare

---

**Radoš, Ivan**

**Undergraduate thesis / Završni rad**

**2018**

*Degree Grantor / Ustanova koja je dodijelila akademski / stručni stupanj:* **University of Zagreb, Faculty of Mechanical Engineering and Naval Architecture / Sveučilište u Zagrebu, Fakultet strojarstva i brodogradnje**

*Permanent link / Trajna poveznica:* <https://um.nsk.hr/um:nbn:hr:235:221457>

*Rights / Prava:* [In copyright](#)/[Zaštićeno autorskim pravom.](#)

*Download date / Datum preuzimanja:* **2024-11-12**

*Repository / Repozitorij:*

[Repository of Faculty of Mechanical Engineering and Naval Architecture University of Zagreb](#)



SVEUČILIŠTE U ZAGREBU  
FAKULTET STROJARSTVA I BRODOGRADNJE

# ZAVRŠNI RAD

**Ivan Radoš**

Zagreb, 2018.

SVEUČILIŠTE U ZAGREBU  
FAKULTET STROJARSTVA I BRODOGRADNJE

# ZAVRŠNI RAD

Mentor:  
prof. dr. sc. Dražen Lončar, dipl. ing.

Student:  
Ivan Radoš

Zagreb, 2018.

Izjavljujem da sam ovaj rad izradio samostalno koristeći znanja stečene tijekom studija i navedenu literaturu.

Zahvaljujem se svom mentoru prof. dr. sc. Draženu Lončar i asistentu Anti Marušić na pomoći pri izradi rada.

Zahvaljujem se i svim ostalima koji su na bilo koji način bili moja podrška tijekom studija.



SVEUČILIŠTE U ZAGREBU  
**FAKULTET STROJARSTVA I BRODOGRADNJE**



Središnje povjerenstvo za završne i diplomske ispite  
Povjerenstvo za završne ispite studija strojarstva za smjerove:  
procesno-energetski, konstrukcijski, brodstrojarski i inženjersko modeliranje i računalne simulacije

Sveučilište u Zagrebu	
Fakultet strojarstva i brodogradnje	
Datum	Prilog
Klasa:	
Ur.broj:	

## ZAVRŠNI ZADATAK

Student: **Ivan RADOŠ** Mat. br.: 0035195812

Naslov rada na hrvatskom jeziku: **Simulacijska analiza akumulatora pare**

Naslov rada na engleskom jeziku: **Steam accumulator simulation analysis**

Opis zadatka:

U procesno energetske postrojenjima pohrana toplinske energije na višim temperaturnim razinama ostvaruje se korištenjem akumulatora pare. Povećanje volumenske gustoće pohrane energije standardnih cilindričnih ili kuglastih spremnika pare postiže se ili umetanjem ili oblaganjem dodatnih spremnika latentne topline.

U okviru rada potrebno je

1. Opisati izvedbe parnih akumulatora s dodatnim spremnicima latentne topline;
2. Izvesti matematički model termohidrauličkih procesa u cilindričnom spremniku volumena  $25 \text{ m}^3$  obloženog materijalom za latentnu pohranu;
3. Simulirati proces punjenja i pražnjenja spremnika;

U tekstu završnog rada potrebno je navesti korištenu literaturu i eventualnu pomoć pri izradi.

Zadatak zadan:  
26. travnja 2018.


Datum predaje rada:  
**2. rok (izvanredni):** 28. lipnja 2018.  
**3. rok:** 21. rujna 2018.

Predvideni datumi obrane:  
**2. rok (izvanredni):** 2.7. 2018.  
**3. rok:** 24.9. - 28.9. 2018.

Zadatak zadao:

  
Prof.dr.sc. Dražen Lončar

Predsjednik Povjerenstva:

  
Prof. dr. sc. Igor Balen

## Sadržaj

POPIS SLIKA .....	I
POPIS TABLICA.....	III
POPIS OZNAKA .....	IV
SAŽETAK.....	VI
SUMMARY .....	VII
1. UVOD .....	1
1.1. Akumulator pare – princip rada i izvedbe .....	2
2. AKUMULATOR PARE SA SPREMNIKOM LATENTNE TOPLINE.....	5
2.1. Fazno promjenjivi materijali - PCM .....	5
2.2. Izvedbe akumulatora pare sa spremnikom latentne topline .....	6
2.2.1. Latentni spremnik izvan akumulatora pare .....	7
2.2.2. Latentni spremnik unutar akumulatora pare.....	8
2.2.3. Oblaganje akumulatora materijalom za latentnu pohranu.....	9
3. DIMENZIJE I PARAMETRI AKUMULATORA PARE I IZBOR PCM-a ZA LATENTNI SPREMNIK.....	11
4. MATEMATIČKI MODEL .....	13
4.1. Matematički model punjenja akumulatora pare .....	14
4.1.1. Bilanca mase .....	14
4.1.2. Bilanca energije.....	15
4.2. Matematički model punjenja spremnika latentne topline .....	16
4.2.1. Bilanca energije za stijenku akumulatora pare.....	17
4.2.2. Bilanca energije stijenka-prvi segment .....	18
4.2.3. Bilanca energije prvi-drugi segment i drugi-treći segment PCM-a .....	19
4.3. Matematički model pražnjenja akumulatora pare .....	20
4.3.1. Bilanca mase .....	20
4.3.2. Bilanca energije.....	21
4.4. Matematički model pražnjenja spremnika latentne topline.....	22

5. REZULTATI SIMULACIJE.....	23
5.1. Rezultati simulacije prilikom punjenja .....	23
5.2. Rezultati simulacije prilikom pražnjenja.....	26
5.3. Rezultati simulacije za drugi materijal latentnog spremnika .....	31
6. ZAKLJUČAK .....	34
PRILOZI.....	35
Shema SIMULINK modela punjenja akumulatora pare .....	36
Shema SIMULINK modela punjenja spremnika latentne topline .....	37
Shema SIMULINK modela pražnjenja akumulatora pare .....	38
Shema SIMULINK modela pražnjenja spremnika latentne topline.....	39
LITERATURA.....	40

## POPIS SLIKA

<i>Slika 1. Akumulator pare</i> .....	2
<i>Slika 2. Shematski prikaz akumulatora pare sa vanjskim spremnikom latentne topline</i> .....	7
<i>Slika 3. Shematski prikaz akumulatora pare sa unutarnjim spremnikom latentne topline</i> .....	8
<i>Slika 4. Usporedba vremena punjenja vanjskog i unutarnjeg spremnika latentne topline</i> .....	9
<i>Slika 5. Shematski prikaz akumulatora pare obloženog materijalom za latentnu pohranu</i> .....	9
<i>Slika 6. Prikaz podjele PCM-a na segmente</i> .....	16
<i>Slika 7. Promjena tlaka u akumulatoru prilikom punjenja</i> .....	23
<i>Slika 8. Promjena temperature u akumulatoru prilikom punjenja</i> .....	23
<i>Slika 9. Promjena temperature stijenke akumulatora i PCM-a prilikom punjenja</i> .....	24
<i>Slika 10. Toplinski tok koji akumulator predaje prilikom punjenja</i> .....	24
<i>Slika 11. Promjena sadržaja pare u akumulatoru prilikom punjenja</i> .....	25
<i>Slika 12. Promjena mase kapljevito/parne faze prilikom punjenja</i> .....	25
<i>Slika 13. Promjena entalpije kapljevito/parne faze prilikom punjenja</i> .....	25
<i>Slika 14. Promjena ulaznog masenog protoka prilikom punjenja</i> .....	26
<i>Slika 15. Promjena tlaka prilikom pražnjenja</i> .....	26
<i>Slika 16. Promjena temperature prilikom pražnjenja</i> .....	27
<i>Slika 17. Promjena temperature stijenke akumulatora i PCM-a prilikom pražnjenja</i> .....	27
<i>Slika 18. Toplinski tok koji stijenka predaje akumulatoru</i> .....	28
<i>Slika 19. Promjena sadržaja pare prilikom pražnjenja</i> .....	28
<i>Slika 20. Promjena mase kapljevito/parne faze prilikom pražnjenja</i> .....	29
<i>Slika 21. Promjena entalpije kapljevito/parne faze prilikom pražnjenja</i> .....	29
<i>Slika 22. Usporedba vremena rada pri vršnom opterećenju akumulatora sa i bez latentnog spremnika</i> .....	30
<i>Slika 23. Usporedba otvorenosti ventila pri vršnom opterećenju akumulatora sa i bez latentnog spremnika</i> .....	30
<i>Slika 24. Usporedba vremena rada pri smanjenom vršnom opterećenju akumulatora sa i bez latentnog spremnika</i> .....	30
<i>Slika 25. Usporedba vremena rada pri povećanom vršnom opterećenju akumulatora sa i bez latentnog spremnika</i> .....	31
<i>Slika 26. Promjena temperature stijenke akumulatora i PCM-a prilikom punjenja (PlusICE H190)</i> .....	32



---

*Slika 27. Promjena temperature stijenke akumulatora i PCM-a prilikom pražnjenja (PlusICE H190).....32*

*Slika 28. Usporedba vremena rada pri vršnom opterećenju akumulatora (KNO<sub>3</sub>-NaNO<sub>3</sub> i PlusICE H190).....33*

**POPIS TABLICA**

<i>Tablica 1. Dimenzije i svojstva materijala akumulatora pare</i> .....	11
<i>Tablica 2. Pretpostavljeni radni parametri akumulatora pare</i> .....	11
<i>Tablica 3. Termodinamička svojstva PCM-a</i> .....	12
<i>Tablica 4. Dimenzije spremnika latentne topline</i> .....	12
<i>Tablica 5. Termodinamička svojstva PCM-a PlusICE H190</i> .....	31

**POPIS OZNAKA**

<b>Oznaka</b>	<b>Jedinica</b>	<b>Opis</b>
$m_u$	kg/s	ulazni maseni protok pare
$m_i$	kg/s	izlazni maseni protok pare
$M$	kg	masa kapljevito/parne faze u akumulatoru
$V$	kg/m <sup>3</sup>	volumen akumulatora pare
$p_u$	bar	ulazni tlak
$p_i$	bar	izlazni tlak
$p(t)$	bar	tlak u akumulatoru
$A_{ul}$	m <sup>2</sup>	površina ulaznog ventila
$A_{izl}$	m <sup>2</sup>	površina izlaznog ventila
$K_v$	-	koef. protjecanja
$Y$	-	koef. otvorenosti ventila
$h_u$	kJ/kg	entalpija ulazne pare
$h_i$	kJ/kg	entalpija izlazne pare
$h$	kJ/kg	entalpija kapljevito/parne faze u akumulatoru
$h_1$	kJ/kg	entalpija prvog segmenta PCM-a
$h_2$	kJ/kg	entalpija drugog segmenta PCM-a
$h_3$	kJ/kg	entalpija trećeg segmenta PCM-a
$h'$	kJ/kg	entalpija početka fazne pretvorbe PCM-a
$h''$	kJ/kg	entalpija završetka fazne pretvorbe PCM-a
$T_u$	°C	temperatura kapljevito/parne faze u akumulatoru
$T_s$	°C	temperatura vanjskog ruba stijenke akumulatora
$T_1$	°C	temperatura prvog segmenta PCM-a
$T_2$	°C	temperatura drugog segmenta PCM-a
$T_3$	°C	temperatura trećeg segmenta PCM-a
$T_t$	°C	temperatura taljenja PCM-a
$r_u$	m	unutarnji polumjer akumulatora pare
$r_v$	m	vanjski polumjer akumulatora pare
$L$	m	duljina akumulatora pare
$k_{u-s}$	W/(mK)	koef. prolaza topline od akumulatora pare na stijenku

$k_{s-1}$	W/(mK)	koef. prolaza topline od stijenke na prvi segment PCM-a
$k_{1-2}$	W/(mK)	koef. prolaza topline od prvog na drugi segment PCM-a
$k_{2-3}$	W/(mK)	koef. prolaza topline od drugog na treći segment PCM-a
$\lambda$	W/(mK)	koef. toplinske vodljivosti PCM-a
$\lambda_{ef.}$	W/(mK)	efektivni koef. toplinske vodljivosti PCM-a
$\lambda_s$	W/(mK)	koef. toplinske vodljivosti stijenke akumulatora
$\rho_u$	kg/m <sup>3</sup>	gustoća ulazne pare
$\rho_i$	kg/m <sup>3</sup>	gustoća izlazne pare
$\rho$	kg/m <sup>3</sup>	gustoća kapljevito/parne faze u akumulatoru
$M_1$	kg	masa prvog segmenta PCM-a
$M_2$	kg	masa drugog segmenta PCM-a
$M_3$	kg	masa trećeg segmenta PCM-a
$c_{p,k}$	J/(kgK)	specifični toplinski kapacitet PCM-a u krutom stanju
$c_{p,t}$	J/(kgK)	specifični toplinski kapacitet PCM-a u kapljevitom stanju
$Q_{u-s}$	W	toplinski tok između akumulatora i njegove stijenke
$Q_{s-1}$	W	toplinski tok između stijenke i prvog segmenta PCM-a
$Q_{1-2}$	W	toplinski tok između prvog i drugog segmenta PCM-a
$Q_{2-3}$	W	toplinski tok između drugog i trećeg segmenta PCM-a
$\delta$	m	debljina jednog segmenta PCM-a

## **SAŽETAK**

U industrijskim postrojenjima para ima široku upotrebu za razne procese. Međutim često postoji neravnoteža između proizvodnje i potrošnje pare, što rezultira ili otpadnom parom ili nedostatkom pare. Da bi riješio taj problem koriste se akumulatori pare koji služe kao spremnik energije, tj. pare. Kako bi se dodatno povisila učinkovitost akumulatora pare, a toplinski gubici smanjili na minimum, u kombinaciji s akumulatorom pare koriste se spremnici latentne topline. Tema ovoga rada je upravo analiza jednog takvog sustava. U radu je opisan princip rada i izvedbe akumulatora pare sa i bez spremnika latentne topline, objašnjeno je ponašanje fazno promjenjivih materijala (eng. Phase change materials – PCM), te je izveden matematički model zadanog sustava. Na temelju matematičkog modela prikazano je dinamičko ponašanje sustava pri punjenju i pražnjenju pomoću programskog paketa SIMULINK, koji je dio softverskog paketa MATLAB. Dobiveni su odzivi svih bitnih parametara sustava, kao što su tlak, entalpija, temperatura, itd. Analizom je pokazano kako latentni spremnik produljuje rad akumulatora pare i povećava njegovu učinkovitost.

Ključne riječi: akumulator pare, spremnik latentne topline, fazno promjenjivi materijal (PCM)

## **SUMMARY**

In industrial plants, steam is widely used for various processes. However, there is often an imbalance between steam production and consumption, resulting in either a waste steam or a lack of steam. To solve this problem, steam accumulators are used as a energy storage, ie steam storage tank. To further increase the efficiency of the accumulator and reduce heat losses to a minimum, latent heat storage tank can be used in combination with a steam accumulator. The subject of this paper is the analysis of one such system. The paper describes the principle of the operation and types of the steam accumulator with and without the latent heat storage tank. The phase change materials (PCM) are explained and a mathematical model of the default system is developed. Based on the mathematical model, the dynamic behavior of the system during charging and discharging is shown using the software package called SIMULINK, which is part of the software called MATLAB. Responses to all relevant system parameters, such as pressure, enthalpy, temperature, etc. are obtained. The analysis showed that the latent heat storage tank extends the operation of the steam accumulator and increases its efficiency.

Key words: steam accumulator, latent heat storage tank, phase change material (PCM)

## 1. UVOD

U akumulatoru pare pohranjuje se energije odnosno para pod tlakom koja se može koristiti kada zahtjevi za parom premašuju kapaciteta kotla. Akumulator je obično konstruiran u obliku kuglastog ili vodoravnog cilindričnog spremnika s kontrolnom instrumentacijom za kontrolu ciklusa punjenja i pražnjenja te kontrolu razine vode u akumulatoru pare.

Mnogi industrijski procesi imaju vršno opterećenje tri do četiri puta veće od prosječnih opterećenja. Ta vršna opterećenja traju nekoliko minuta. Ukoliko bi se koristio samo kotao za pokrivanje vršnih opterećenja, to bi rezultiralo prekomjernom veličinom kotla i visoko neučinkovitim stupnjem djelovanja postrojenja.

Moderni kotlovi su male veličine i vrlo su osjetljivi na promjenu opterećenja. Preporučljivo ih je koristiti blizu nazivnog opterećenja kako bi radili s optimalno učinkovitošću.

Kotlovi mogu u određenoj mjeri zadovoljiti različite potrebe za parom. Energija se u kotlovima pohranjuje u obliku vruće vode na temperaturi zasićenja. Ako se potražnja za procesnom parom iznenada povećava, tlak unutar kotla padne i vruća voda počinje isparavati stvarajući paru kako bi zadovoljila visoku potrebu za njom.

Međutim, moderni kotlovi imaju ograničen kapacitet zadržavanja vode, što zauzvrat znači da nisu sposobni nadoknaditi vrlo visoku potrebu za parom (koja obično postoji kratko vrijeme).

Kao rezultat toga, tlak kotla padne i može se spustiti ispod preporučenog radnog tlaka u kotlu, što dovodi do problema poput:

- proizvodnja vlažne kontaminirane pare,
- povećani troškovi održavanja / rada,
- smanjeni vijek trajanja kotla i učinkovitost,
- povećano vrijeme procesa i smanjena kvaliteta proizvoda.

Problem pada tlaka u kotlu može se riješiti postavljanjem ventila na glavni vod, koji održava tlak kotla kada se opterećenje povećava na način da smanjuje protok izlazne pare. Međutim, ovo samo rješava problem pada tlaka u kotlu i nema koristi kod pokrivanja vršne potrebe za parom.

Isto tako, kako bi se riješio problem vršne potrebe za parom, može se instalirati više kotlova. Rezultat toga je mala učinkovitost postrojenja i visoki troškovi pogona. Glavni razlog male

učinkovitosti u takvim slučajevima je gubitak radi zračenja kotlova koji je neizbježan kod kotlova većih dimenzija.

Dakle, ukoliko se koristi kotao koji bi pokrio vršno opterećenje, koje je kako je rečeno tri do četiri puta veća od prosječnog, u periodu kada je potreba za parom manja od vršne potrebe, ne bi bilo moguće iskoristiti puni kapacitet kotla što bi dovelo do nepotrebno visokih gubitaka zračenja, jer gubici zračenja su konstantni bez obzira na proizvodnju pare, a time i neučinkovitosti kotla.

Prema tome, najbolje rješenje problema pokrivanja vršne potrebe za parom i istodobno održavanje ispravnog radnog tlaka na kotlu je korištenje akumulatora pare.

### 1.1. Akumulator pare – princip rada i izvedbe



*Slika 1. Akumulator pare*

Neke od prednosti korištenja akumulatora pare su:

- niži troškovi radi korištenja kotla manjeg kapaciteta,
- ušteda goriva,
- povećanje stupnja iskoristivosti postrojenja,
- duži vijek trajanja kotla,
- manji troškovi održavanja kotla koji radi pri stabilnijem opterećenju,
- sigurnost snabdijevanja parom,
- pokrivanje vršnog opterećenja.



Bez akumulatora, generator pare (kotao), kako je već rečeno, mora raditi sa snagom potrebnom da osigura maksimalne zahtjeve potrošnje pare, dok u periodima niže potrošnje pare višak se mora ispustiti, pošto generator pare obično ne može pratiti brze promjene snage.

Primjenom akumulatora pare u industrijskim energetske postrojenjima moguće je uskladiti razlike između potrošnje i proizvodnje pare, tj. osigurati pokrivanje vršne potrošnje ili samo dovoljne količine pare u periodima kada je generator pare izvan pogona.

Prema tome, u periodima manje potrošnje ili povećane proizvodnje pare akumulator pare se puni, tlak u akumulatoru raste i para kondenzira. S druge strane, u periodima povećane potrošnje pare ili smanjenje proizvodnje tlak u akumulatoru opada, voda u akumulatoru isparava i para odlazi ka potrošaču. Na temelju toga da se zaključiti da akumulator pare radi sa promjenjivim tlakom. [1]

Dvije su osnovne izvedbe akumulatora pare:

1. suhi akumulator pare,
2. mokri akumulator pare.

Suhi akumulatori pare ispunjeni su samo parom i pune se suhozasićenom ili pregrijanom parom pri tlaku višem od tlaka koji je potreban potrošačima te mogu pohraniti vrlo malu količinu pare zbog velikog specifičnog volumena pare i zbog toga su potrebni veći radni tlakovi i volumen akumulatora. Samim tim potrebna je veća debljina stijenki akumulatora, pa su ekonomski neisplativi za pohranu veće količine pare. Suhi akumulatori se uglavnom koriste za ublažavanje naglog pada tlaka u kotlu pri naglom porastu za potrebom veće količine pare. Kada potreba za parom poraste, ventil na suhom akumulatoru pare se otvara i propušta paru te na taj način osigurava postupno povećanje proizvodnje pare u kotlu, odnosno povećava inerciju kotla i smanjuje nestabilnosti u radu kotla.

Mokri akumulatori pare djelomično su ispunjeni kapljevnom i zbog toga mogu pohraniti veće količine pare od suhih akumulatora, te omogućuju dugotrajniju i sigurniju opskrbu parom. Budući da su ispunjeni kapljevnom, mogu raditi na znatno nižim tlakovima od suhih akumulatora pare. Ovakvi akumulatori se uglavnom koriste kod pokrivanja vršnih opterećenja. [2]

Brojni su primjeri industrijskih procesa s periodičnom promjenom potrošnje pare, koji zahtijevaju primjenu akumulatora, kao što su procesi bojenja tekstila, proizvodnja stakla, vulkanizacija gume, procesi u duhanskoj industriji i sl. U proizvodnji metala akumulatori pare se koriste da akumuliraju

periodično proizvedenu paru i da snabdijevaju industrijske potrošače sa stalnim ili vremenski promjenjivim potrebama za potrošnjom pare. Akumulatori pare se također koriste i kao izvor pare tokom određenog vremenskog perioda u cilju postizanja zahtijevanih snaga, npr. za katapultiranje aviona sa nosača aviona ili u termoelektranama za proizvodnju električne energije pri vršnim opterećenjima. Akumulatori pare se također mogu koristiti u solarnim termoelektranama, gdje velika brzina pražnjenja čini akumulator pare pogodnim za solarne termoelektrane radi kompenzacije brzih promjena u insolaciji. [3]

## 2. AKUMULATOR PARE SA SPREMNIKOM LATENTNE TOPLINE

Kako bi se dodatno povećao kapacitet i učinkovitost akumulatora pare, uz akumulator pare koriste se latentni spremnici topline, u kojima se pohranjuje i oslobađa energija tijekom ciklusa promjene agregatnog stanja radnog medija. Sustavi latentne pohrane topline imaju visoku gustoću pohrane energije.

Latentna toplina se može pohraniti korištenjem tzv. fazno promjenjivih materijala (eng. Phase Change Materials - PCM).

### 2.1. Fazno promjenjivi materijali - PCM

Fazno promjenjivi materijali, tj. PCM su tvari ili smjese tvari koje isparavanjem, taljenjem ili kristalizacijom, odnosno kondenzacijom, skrutnjavanjem ili rekristalizacijom primaju, odnosno oslobađaju velike količine energije u vidu latentne topline, uz istovremenu minimalnu promjenu vlastite temperature, a temperatura promjene agregatnog stanja nalazi im se u iskoristivom području za pojedini proces.

U početku PCM se ponaša kao spremnik osjetne topline, tj. kako temperatura izvora raste, raste i temperatura PCM-a. Nakon što temperatura dostigne potrebnu temperaturu fazne promjene, kemijske veze unutar PCM-a se raspadaju, materijal mijenja fazu i pri tom apsorbira toplinu koju je primio od izvora pri približno konstantnoj temperaturi. Proces prestaje kada sav materijal promijeni fazu. Promjena faze ovdje podrazumijeva promjenu od krutine do tekućine. Ukoliko bi promjena faze išla do plinovitog stanja to bi bilo nepraktično jer bi bio potreban ili veliki volumen ili visoki tlak za materijal u plinovitom stanju.

Kada se temperatura u okruženju PCM-a smanji, počinje proces skrutnjavanja PCM-a i on otpušta pohranjenu latentnu toplinu sve dok u potpunosti ne promijeni fazu, tj. postane opet krutina.

Termodinamička svojstva koja fazno promjenjivi materijal (PCM) mora posjedovati su:

- temperatura taljenja u željenom radnom temperaturnom rasponu,
- visoka latentna toplina fuzije po jedinici volumena,
- visoka specifična toplina, visoka gustoća i visoka toplinska vodljivost,
- male promjene volumena pri faznoj transformaciji i mali tlak pare pri radnim temperaturama ,

- kongruentno taljenje za konstantan kapacitet pohrane sa svakim ciklusom taljenja/skrućivanja,
- dobra kinetička svojstva,
- visoka brzina nukleacije kako bi se izbjeglo pothlađenje tekuće faze,
- visoka stopa rasta kristala, tako da sustav može zadovoljiti zahtjeve oporavka topline iz sustava za pohranu,
- kemijska stabilnost,
- kompletan reverzibilni ciklus skrućivanja / taljenja,
- nema degradacije nakon velikog broja ciklusa skrućivanja / taljenja,
- nekorozivnost, netoksični, nezapaljivi i neeksplozivni materijali,
- niska cijena,
- dostupnost.

Najčešće korišteni PCM su: soli hidrata, masne kiseline, esteri, te razni parafini, a u novije vrijeme i ionske otopine. Budući da većina organskih otopina ne sadrži vodu, mogu biti izloženi zraku, ali sve otopine soli moraju se "kapsulirati" kako bi se spriječilo isparavanje odnosno apsorpcija vode.

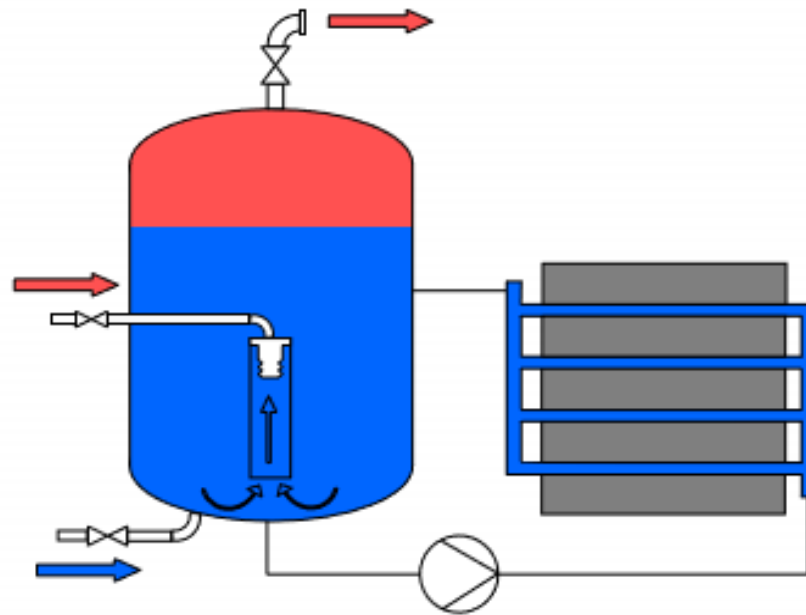
[4]

## **2.2. Izvedbe akumulatora pare sa spremnikom latentne topline**

Kod akumulatora pare moguće su tri izvedbe dodatnih spremnika latentne topline:

- latentni spremnik izvan akumulatora pare,
- latentni spremnik unutar akumulatora pare,
- oblaganje akumulatora pare materijalom za latentnu pohranu topline.

### 2.2.1. Latentni spremnik izvan akumulatora pare



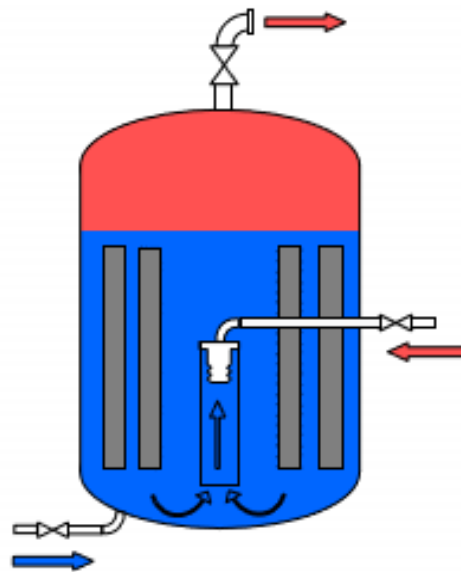
Slika 2. Shematski prikaz akumulatora pare sa vanjskim spremnikom latentne topline [5]

Jedan od načina da se poveća kapacitet akumulatora pare dodavanjem spremnika latentne topline je povezivanje vanjskog spremnika na akumulator pare, što je shematski prikazano na slici 2. Na akumulator pare se spaja cijevni registar obložen fazno promjenjivim materijalom (PCM). Ulazna para tijekom procesa punjenja akumulatora, koji je ispunjen kapljevnom i parom, jednim dijelom prolazi kroz kapljevnu i uspostavlja se ravnoteža između kapljevite i parne faze, ali jedan dio odmah kondenzira u dodiru sa kapljevnom. Pri tome para kapljevini predaje toplinu, a kondenzat se pomoću pumpe odvodi u cijevni registar, gdje toplinu predaje fazno promjenjivom materijalu. Kruti materijal prima toplinu i počinje mu rasti temperatura do iznosa na kojem počinje fazna pretvorba, odnosno do temperature tališta. Temperatura ostaje približno konstantna do kraja fazne pretvorbe. Pri faznoj pretvorbi oslobađa se latentna toplina koja je pohranjena u materijalu.

Pražnjenje spremnika počinje kada je temperatura PCM-a viša od temperature kondenzata u cijevima. PCM predaje toplinu kondenzatu, ponovno prelazi u kruto stanje, a kondenzat primajući toplinu se zagrijava ili u potpunosti isparava i para odlazi u akumulator.

PCM je obavijen stijenkom oko koje se obično postavlja izolacija, kako bi se spriječili toplinski gubitci prema vani. [5]

### 2.2.2. Latentni spremnik unutar akumulatora pare

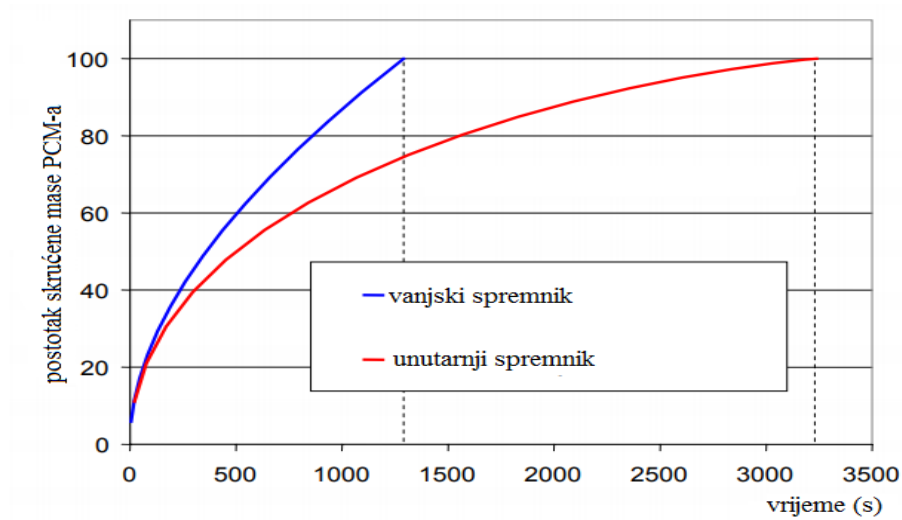


*Slika 3. Shematski prikaz akumulatora pare sa unutarnjim spremnikom latentne topline [5]*

Drugi način za korištenje spremnika latentne topline u kombinaciji sa akumulatorom pare je da se unutar akumulatora umetne materijal za pohranu latentne topline (PCM), što je shematski prikazano na slici 3. PCM je i ovdje obavijen stijenkom da bi se spriječilo miješanje sa kapljevinoom, ali i kako bi se spriječila apsorpcija vode. Ovakvom izvedbom volumen akumulatora je smanjen.

Budući da se spremnik nalazi unutar samog akumulatora pare, toplina se direktno prenosi i nije potrebna pumpa kao kod prethodne izvedbe. Princip pohrane topline je isti kao što je već ranije objašnjeno, pa nije potrebno ponovno pojašnjavati. Valja napomenuti da će ovdje izmjena topline biti nešto brža budući da je latentni spremnik u direktnom dodiru sa kapljevito/parnom fazom akumulatora.

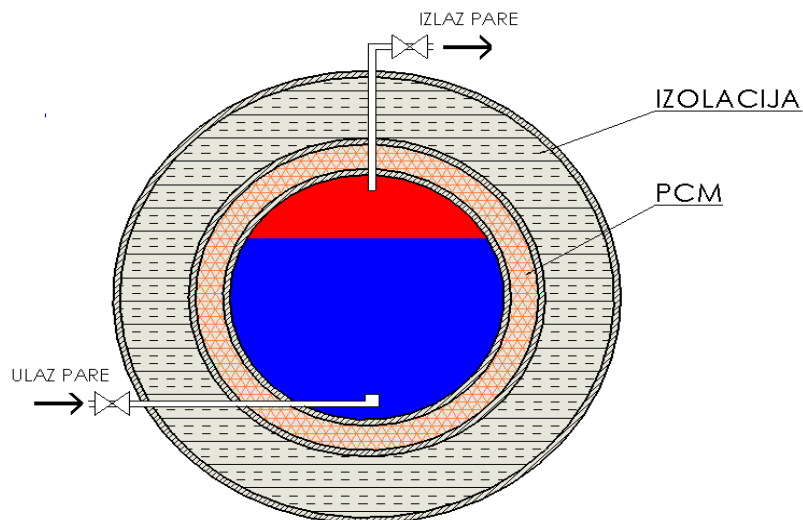
Na slici 4. prikazana je kvalitativna usporedba ponašanja, odnosno vremenski period koji je potreban da dođe do skrutnjavanja PCM-a u izvedbi sa vanjskim odnosno unutarnjim spremnikom latentne topline. Vidljivo je da je kod izvedbe sa vanjskim spremnikom potrebno kraće vrijeme, što ga čini učinkovitijim od umetnutog spremnika. [5]



**Slika 4. Usporedba vremena punjenja vanjskog i unutarnjeg spremnika latentne topline [5]**

Dijagram kvalitativno prikazuje ponašanje, odnosno vremenski period koji je potreban da dođe do skrutnjavanja PCM-a u izvedbi sa vanjskim odnosno unutarnjim spremnikom latentne topline. Vidljivo je da je kod izvedbe sa vanjskim spremnikom potrebno kraće vrijeme, što ga čini učinkovitijim od umetnutog spremnika.

### 2.2.3. Oblaganje akumulatora materijalom za latentnu pohranu



**Slika 5. Shematski prikaz akumulatora pare obloženog materijalom za latentnu pohranu**

Na slici 5. prikazana je shema izvedbe akumulatora pare koji je po cijelom vanjskom plaštu obložen PCM-om. PCM je u direktnom dodiru sa stijenkom akumulatora pare, a s vanjske strane je također i on obložen stijenkom nakon koje slijedi izolacija radi smanjenja toplinskih gubitaka i veće učinkovitosti spremnika. PCM prima toplinu preko stijenke akumulatora pare i ovisno o temperaturi će mijenjati fazu, tj. pohranjivati toplinu.

Ovakva izvedba je zadatak ovoga rada i u daljnjem tekstu će biti prikazan matematički model i dinamičko ponašanje sustava prilikom punjenja i pražnjenja.

Kod sva tri slučaja mehanizam izmjene topline je isti. Kako dolazi do promjene faze, mijenja se i način odnosno mehanizam izmjene topline. Dok je PCM u krutom stanju, toplina se prenosi kondukcijom. Kada započne taljenje, odnosno PCM postaje kapljevina, mehanizam izmjene topline postaje konvekcija.

U krutom stanju, PCM karakterizira prilično nizak koeficijent toplinske vodljivosti. Zbog toga, kada PCM pređe u kapljevito stanje, se toplina puno brže prenosi.



### 3. DIMENZIJE I PARAMETRI AKUMULATORA PARE I IZBOR PCM-a ZA LATENTNI SPREMNIK

U zadatku je zadan volumen akumulatora pare. Na temelju volumena i pretpostavke radnih parametara akumulatora određene su sve ostale dimenzije. Dimenzije i svojstva materijala, kao i koeficijenti prijelaza topline navedeni su u tablici 1.

*Tablica 1. Dimenzije i svojstva materijala akumulatora pare*

Volumen, m <sup>3</sup>	25
Duljina, mm	5550
Promjer, mm	2400
Debljina stijenke, mm	15
Promjer ulaznog ventila, mm	180
Promjer izlaznog ventila, mm	300
Specifični toplinski kapacitet stijenke, J/kgK	490
Gustoća stijenke, kg/m <sup>3</sup>	7800
Koeficijent toplinske vodljivosti stijenke, W/mK	45
Koeficijent konvektivnog prijelaza topline, W/m <sup>2</sup> K	1500

Iz zadanog volumena su izračunate duljina i promjer akumulatora, a odstupanje volumena dobivenog računanjem sa uzetim vrijednostima od zadanog iznosi manje od 0.5% pa je zanemarivo.

Uvjeti rada akumulatora pare su pretpostavljeni, a vrijednosti su prikazane u tablici 2.

*Tablica 2. Pretpostavljeni radni parametri akumulatora pare*

Ulazni tlak, bar	25
Izlazni tlak, bar	10
Početni tlak, bar	10
Početni sadržaj pare, kg/kg	0.5
Nazivno opterećenje, kg/s	0.35
Vršno opterećenje, kg/s	0.7

Na osnovu ovih vrijednosti moguće je izračunati i ostale vrijednosti potrebne za analizu rada sustava.

U ovisnosti od pretpostavljenih radnih parametara akumulatora pare, prije svega tlaka, koji određuje i temperaturu, odabran je fazno promjenjivi materijal za spremnik latentne topline. Radi se o eutektičkoj smjesi soli kalijevog i natrijevog nitrata -  $\text{KNO}_3\text{-NaNO}_3$  u molnom omjeru 40:60. Ovaj materijal je, u različitim omjerima komponenti, jedan od najčešće korištenih fazno promjenjivih materijala za primjenu u ovakvim ili sličnim sustavima. U stranoj literaturi ova smjesa se često naziva "Solar salt". Odabrani materijal podnosi, tj. stabilan je u temperaturnom rasponu do otprilike  $400^\circ\text{C}$ , pa zadovoljava pretpostavljenim pogonskim uvjetima. [6]

Svojstva odabranog materijala navedena su u tablici 3.

**Tablica 3. Termodinamička svojstva PCM-a [6]**

Temperatura taljenja, $^\circ\text{C}$	220
Gustoća, $\text{kg/m}^3$	1920
Specifični toplinski kapacitet krutine, $\text{J}/(\text{kgK})$	1400
Specifični toplinski kapacitet kapljevine, $\text{J}/(\text{kgK})$	1600
Koeficijent toplinske vodljivosti, $\text{W}/(\text{mK})$	1
Efektivni koeficijent toplinske vodljivosti, $\text{W}/(\text{mK})$	6
Latentna toplina, $\text{kJ/kg}$	108.67

Dimenzije spremnika latentne topline prikazane su u tablici 4.

**Tablica 4. Dimenzije spremnika latentne topline**

Debljina PCM-a, mm	21
Duljina, mm	5550
Debljina izolacije, mm	100
Debljina vanjske stijenske, mm	2

## 4. MATEMATIČKI MODEL

Kako bi se dobio uvid u dinamiku procesa punjenja i pražnjenja akumulatora pare te procesa punjenja i pražnjenja spremnika latentne topline, napravljen je matematički model sustava. Model se zasniva na postavljanju jednadžbi očuvanja mase i energije za svaki dio sustava (akumulator pare i spremnik latentne topline), koje imaju oblik običnih nelinearnih diferencijalnih jednadžbi. Uz to, korišteni su i dodatni algebarski izrazi za izračun ulaznog i izlaznog masenog protoka pare, te koeficijenata prolaza topline.

Radi pojednostavljenja problema uvedene su sljedeće pretpostavke:

- Dvije faze unutar akumulatora pare (kapljevita i parna) se smatraju kao jedna faza – mokra para, pri čemu se računa sadržaj pare "x". Ovo se može shvatiti kao da je kapljevita faza raspršena unutar parne faze i nema točne linije razgraničenja tih dvaju faza.
- Akumulator pare se puni i prazni suhozasićenom parom, pri tlaku punjenja odnosno pražnjenja.
- Pretpostavljen je koeficijent konvektivnog prijelaza topline na stijenku akumulatora.
- Nema izmjene topline između spremnika latentne topline i okoliša. U pravilu postoje toplinski gubici unatoč dobroj izolaciji, ali su zanemarivi u odnosu na toplinske tokove koji se uspostavljaju u ovom sustavu, pa nemaju značajniji utjecaj na dinamiku procesa.
- Mehanizam izmjene topline u PCM-u je kondukcija i u krutom i u tekućem stanju. Ovo znatno olakšava modeliranje sustava. Umjesto konvektivnog načina prijenosa topline uvodi se tzv. efektivna kondukcija, odnosno efektivni koeficijent toplinske vodljivosti, koji je do nekoliko puta veći od standardnog koeficijenta. Pretpostavlja se ovakav način prijenosa topline od trenutka kada PCM započne faznu pretvorbu.
- Gustoća PCM-a je konstantna i jednaka za kruto i tekuće stanje, pa nema promjene mase PCM-a.
- Specifični toplinski kapaciteti stijenke i PCM-a su konstantni i neovisni o temperaturi.
- Početna temperatura akumulatora pare, njegove stijenke i PCM-a je jednaka.

## 4.1. Matematički model punjenja akumulatora pare

### 4.1.1. Bilanca mase

Prilikom punjenja akumulatora pare samo ulazni ventil je otvoren i jedini maseni tok u sustav je tok suhozasićene pare kojom se akumulator puni.

Promjena mase kapljevito/parne faze (mokre pare) unutar akumulatora pare dana je izrazom:

$$\frac{dM}{dt} = m_u \quad (1.1)$$

gdje je  $m_u$  ulazni maseni protok suhozasićene pare.

Volumen sadržaja u akumulatoru pare je konstantan pa slijedi:

$$V \frac{d\rho}{dt} = m_u \quad (1.2)$$

Odavde se dobije izraz za promjenu gustoće mokre pare koja glasi:

$$\frac{d\rho}{dt} = \frac{m_u}{V} \quad (1.3)$$

Ulazni maseni tok pare definiran je razlikom tlakova ulazne pare i mokre pare unutar akumulatora, gustoćom ulazne pare te dimenzijom ventila i koeficijentom protjecanja.

Prema tome izraz za ulazni maseni tok glasi:

$$m_u = A_{ul} \cdot K_v \cdot \sqrt{2 \cdot \rho_u \cdot (p_u - p(t))} \quad (1.4)$$

Gustoća ulazne pare računa se pomoću funkcije XSTEAM u MATLAB-u, odnosno SIMULINK-u, na temelju ulaznog tlaka. XSTEAM je funkcija koja izračunava veličine stanja kapljevine i vodene pare.

#### 4.1.2. Bilanca energije

Akumulator pare toplinu dobiva od ulazne pare, a odvodi ju prema PCM-u.

Prema tome promjena energije u akumulatoru pare dana je izrazom:

$$\frac{dE}{dt} = m_u \cdot h_u - \dot{Q}_{u-s} \quad (2.1)$$

Prvi član u jednadžbi predstavlja energiju ulazne pare, a drugi toplinu koju akumulator predaje PCM-u, odnosno najprije svojoj stijenci i stoga je označen negativnim predznakom.

Ukupna energija u akumulatoru pare u određenom trenutku računa se kao:

$$E = M \cdot h \quad (2.2)$$

Prema tome izraz za promjenu energije glasi:

$$\frac{dE}{dt} = \frac{d(Mh)}{dt} = M \cdot \frac{dh}{dt} + h \cdot \frac{dM}{dt} = \rho \cdot V \cdot \frac{dh}{dt} + h \cdot m_u \quad (2.3)$$

Odavde je moguće dobiti izraz za promjenu entalpije mokre pare u akumulatoru koji glasi:

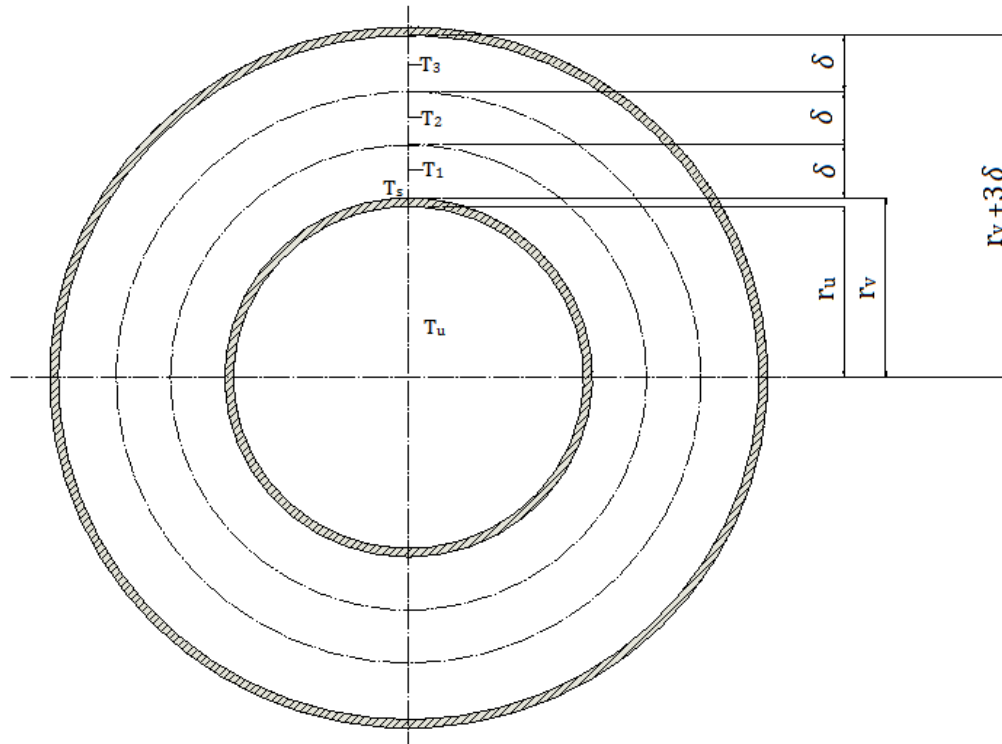
$$\frac{dh}{dt} = \frac{m_u \cdot (h_u - h) - \dot{Q}_{u-s}}{\rho \cdot V} \quad (2.4)$$

Ulazna entalpija je entalpija suhozasićene pare pri ulaznom tlaku i kao i gustoća računa se pomoću funkcije XSTEAM. Na temelju izračunate gustoće i entalpije pomoću XSTEAM-a je moguće dobiti promjenu tlaka, temperature i sadržaja pare.

Toplinski tok  $\dot{Q}_{u-s}$  koji se odvodi iz akumulatora bit će objašnjen u modelu spremnika latentne topline.

#### 4.2. Matematički model punjenja spremnika latentne topline

Spremnik latentne topline prilikom punjenja akumulatora pare prima toplinu od njega preko stijenke akumulatora sa kojom je PCM u izravnom dodiru. Pri tome, mijenjajući fazu pohranjuje toplinu koja će se iskoristiti prilikom pražnjenja akumulatora.



Slika 6. Prikaz podjele PCM-a na segmente

PCM je diskretiziran u radijalnom smjeru na tri segmenta jednake debljine, kao što je prikazano na slici 6. Temperatura svakog segmenta se računa na njegovoj sredini, dok se radi pojednostavljenja temperatura stijenke računa na vanjskom rubu.

Pri prijelazu topline od akumulatora pare na stijenku javlja se konvekcija gdje je pretpostavljen koeficijent konvektivnog prijelaza. Pretpostavljen je toplinski tok u smjeru od akumulatora pare prema PCM-u i prema tome će se, na temelju temperaturnih razlika, formirati njegov predznak (odvođenje ili dovođenje topline).

U PCM-u nema promjene mase radi pretpostavke o konstantnoj gustoći, pa se postavlja samo bilanca energije.

#### 4.2.1. Bilanca energije za stijenku akumulatora pare

Jednadžba toplinskog toka od akumulatora pare na stijenku akumulatora glasi:

$$\dot{Q}_{u-s} = k_{u-s} \cdot (T_u - T_s) \quad (3.1)$$

$k_{u-s}$  je koeficijent prolaza topline do akumulatora na stijenku i jednak je:

$$k_{u-s} = \frac{2\pi L}{\frac{1}{r_u a_u} + \frac{1}{\lambda_s} \ln\left(\frac{r_v}{r_u}\right)} \quad (3.2)$$

Od stijenke na prvi segment PCM-a, jednadžba toplinskog toka definirana je izrazom:

$$\dot{Q}_{s-1} = k_{s-1} \cdot (T_s - T_1) \quad (3.3)$$

Ukoliko je temperatura stijenke viša od temperature taljenja PCM-a koristi se efektivni koeficijent toplinske vodljivosti, kako je ranije naglašeno, pa koeficijent  $k_{s-1}$  može imati dvije vrijednosti:

$$k_{s-1} = \frac{2\pi L \lambda}{\ln\left(\frac{r_v + 0.5\delta}{r_v}\right)} \quad \text{za } T_s < T_t \quad (3.4)$$

$$k_{s-1} = \frac{2\pi L \lambda_{ef}}{\ln\left(\frac{r_v + 0.5\delta}{r_v}\right)} \quad \text{za } T_s > T_t \quad (3.5)$$

Izraz za promjenu energije stijenke glasi:

$$\frac{dE_{u-s}}{dt} = k_{u-s} \cdot (T_u - T_s) - k_{s-1} \cdot (T_s - T_1) \quad (3.6)$$

Kako je masa stijenke konstantna, a ukupna energija jednaka

$$E_s = M_s \cdot c_s \cdot T_s \quad (3.7)$$

moguće je dobiti izraz za promjenu temperature stijenke koji glasi:

$$\frac{dT_s}{dt} = \frac{1}{M_s \cdot c_s} [k_{u-s} \cdot (T_u - T_s) - k_{s-1} \cdot (T_s - T_1)] \quad (3.8)$$

Pretpostavljen je konstantan specifični toplinski kapacitet za stijenku.

#### 4.2.2. Bilanca energije stijenka-prvi segment

Kao i kod bilance mase stijenke i ovdje se toplinski tok odvija slično, osim što sada nema prijenosa topline konvekcijom. Nadalje, ovdje se neće pratiti promjena temperature, već promjena entalpije PCM-a iz koje će se naknadno dobiti promjena temperature.

Prvi segment PCM-a toplinu prima od stijenke, a provodi toplinu prema drugom segmentu.

Izlazni toplinski tok od stijenke predstavlja ulazni toplinski tok u prvi segment PCM-a, pa kako je već napisano glasi:

$$\dot{Q}_{s-1} = k_{s-1} \cdot (T_s - T_1) \quad (4.1)$$

Jednadžba izlaznog toplinskog toka iz prvog segmenta prema drugom glasi:

$$\dot{Q}_{1-2} = k_{1-2} \cdot (T_1 - T_2) \quad (4.2)$$

Koeficijent  $k_{1-2}$  opet može poprimiti dvije vrijednosti u ovisnosti o entalpiji, odnosno temperaturi, budući da se iz entalpije dobije temperatura.

$$k_{1-2} = \frac{2\pi L \lambda}{\ln\left(\frac{r_v + 1.5\delta}{r_v + 0.5\delta}\right)} \quad \text{za } T_1 < T_t \quad (4.3)$$

$$k_{1-2} = \frac{2\pi L \lambda_{ef}}{\ln\left(\frac{r_v + 1.5\delta}{r_v + 0.5\delta}\right)} \quad \text{za } T_1 > T_t \quad (4.4)$$

Izraz za promjenu energije prvog segmenta PCM-a glasi:

$$\frac{dE_{s-1}}{dt} = k_{s-1} \cdot (T_s - T_1) - k_{1-2} \cdot (T_1 - T_2) \quad (4.5)$$

Ukupna energija prvog segmenta, s pretpostavkom da je masa konstantna računa se prema izrazu:

$$E_1 = M_1 \cdot h_1 \quad (4.6)$$

Sada je moguće dobiti konačni izraz za promjenu entalpije prvog segmenta koji glasi:

$$\frac{dh_1}{dt} = \frac{1}{M_1} [k_{s-1} \cdot (T_s - T_1) - k_{1-2} \cdot (T_1 - T_2)] \quad (4.7)$$



Temperatura se dobije dijeljenjem entalpije sa specifičnim toplinskim kapacitetom PCM-a. Toplinski kapacitet PCM-a se razlikuje za krutu i kapljevitu fazu, pa će temperatura u ovisnosti o entalpiji i specifičnom toplinskom kapacitetu računati se kao:

$$T_1 = \frac{h_1}{c_{p,k}} \quad \text{za } h_1 < h'$$

$$T_1 = \frac{h_1}{c_{p,t}} \quad \text{za } h_1 \geq h''$$

$$T_1 = T_t \quad \text{za } h_1 \in [h', h'']$$

Entalpije  $h'$  i  $h''$  predstavljaju entalpije početka i kraja fazne pretvorbe. Iznos temperature bit će u kelvinima.

#### 4.2.3. Bilanca energije prvi-drugi segment i drugi-treći segment PCM-a

Nakon što je postavljena bilanca mase za prvi segment, sada je lako postaviti isto i za druga dva segmenta. Sve što vrijedi za prvi, vrijedi i za ostala dva segmenta, pa se mogu pisati jednadžbe za promjenu entalpija koje glase:

$$\frac{dh_2}{dt} = \frac{1}{M_2} [k_{1-2} \cdot (T_1 - T_2) - k_{2-3} \cdot (T_2 - T_3)] \quad (5.1)$$

$$\frac{dh_3}{dt} = \frac{1}{M_3} [k_{2-3} \cdot (T_2 - T_3)] \quad (5.2)$$

Kod trećeg, ujedno i krajnjeg segmenta, pretpostavlja se da nema izmjene topline sa okolišem pa je u jednadžbi za promjenu entalpije tog segmenta jedan član manje nego u ostale dvije.

Koeficijent  $k_{2-3}$  se računa kao i kod prethodnog segmenta:

$$k_{2-3} = \frac{2\pi L\lambda}{\ln\left(\frac{r_v + 2.5\delta}{r_v + 1.5\delta}\right)} \quad \text{za } T_2 < T_t \quad (5.3)$$

$$k_{2-3} = \frac{2\pi L \lambda_{ef}}{\ln\left(\frac{r_v + 2.5\delta}{r_v + 1.5\delta}\right)} \quad \text{za } T_2 > T_t \quad (5.4)$$

Također i za temperature vrijede iste pretpostavke, pa se može pisati opća formula za izračun temperatura:

$$T_i = \frac{h_i}{c_{p,k}} \quad \text{za } h_i < h'$$

$$T_i = \frac{h_i}{c_{p,t}} \quad \text{za } h_i \geq h''$$

$$T_i = T_t \quad \text{za } h_i \in [h', h'']$$

### 4.3. Matematički model pražnjenja akumulatora pare

Kod pražnjenja akumulatora pare ulazni ventil se zatvara, a otvoren je izlazni ventil.

Kao i kod punjenja i ovdje je uzeta pretpostavka da iz akumulatora pare pri pražnjenju izlazi suhozasićena para.

#### 4.3.1. Bilanca mase

Bilanca mase će biti slična bilanci mase punjenja uz različite predznake.

$$\frac{dM}{dt} = -m_i \quad (6.1)$$

Uz konstantan volumen kapljevito/parne faze u akumulatoru pare, izraz za promjenu gustoće pri pražnjenju glasi:

$$\frac{d\rho}{dt} = -\frac{m_i}{V} \quad (6.2)$$

Izlazni maseni protok definiran je jednadžbom:

$$m_i = Y \cdot A_{izl} \cdot K_{vi} \cdot \sqrt{2 \cdot \rho_i \cdot (p(t) - p_i)} \quad (6.3)$$

Za razliku od modela punjenja, kod pražnjenja je potrebno regulirati protok pare da bi se osiguralo pokrivanje vršnih opterećenja. Regulacija se vrši promjenom otvorenosti izlaznog ventila ( $Y$ ) pomoću PI regulatora, koji na temelju odstupanja stvarnog od traženog protoka upravlja ventilom.

Izlaznu gustoću je opet moguće izračunati pomoću funkcije XSTEAM u MATLAB-u.

#### 4.3.2. Bilanca energije

Pri pražnjenju iz akumulatora pare izlazi toplina sadržana u izlaznoj pari, a pretpostavka je da od PCM-a, preko stijenke, prima toplinu, koju je prilikom punjenja predao.

Jednadžba za promjenu energije u akumulatoru pare pri pražnjenju stoga glasi:

$$\frac{dE}{dt} = -m_i \cdot h_i - \dot{Q}_{u-s} \quad (7.1)$$

Prvi član u jednadžbi predstavlja energiju izlazne pare, a drugi toplinski tok između stijenke akumulatora i njegovog sadržaja. Ispred člana  $\dot{Q}_{u-s}$  je negativan predznak jer će biti postavljen jedinstven model PCM-a, pa će u ovisnosti o temperaturnoj razlici njegova vrijednost biti pozitivna ili negativna. To je jasno uvidjeti iz jednadžbe (3.1).

Kao i kod procesa punjenja i ovdje se ukupna energija u akumulatoru pare u određenom trenutku računa kao:

$$E = M \cdot h \quad (7.2)$$

Prema tome izraz za promjenu energije prilikom pražnjenja akumulatora glasi:

$$\frac{dE}{dt} = \frac{d(Mh)}{dt} = M \cdot \frac{dh}{dt} + h \cdot \frac{dM}{dt} = \rho \cdot V \cdot \frac{dh}{dt} - h \cdot m_i \quad (7.3)$$

Odavde je moguće dobiti izraz za promjenu entalpije mokre pare u akumulatoru pri pražnjenju koji glasi:

$$\frac{dh}{dt} = \frac{m_i \cdot (h - h_i) + \dot{Q}}{\rho \cdot V} \quad (7.4)$$

#### **4.4. Matematički model pražnjenja spremnika latentne topline**

Spremnik latentne topline prilikom pražnjenja akumulatora pare predaje toplinu koju je u procesu punjenja pohranjena u PCM-u promjenom faze.

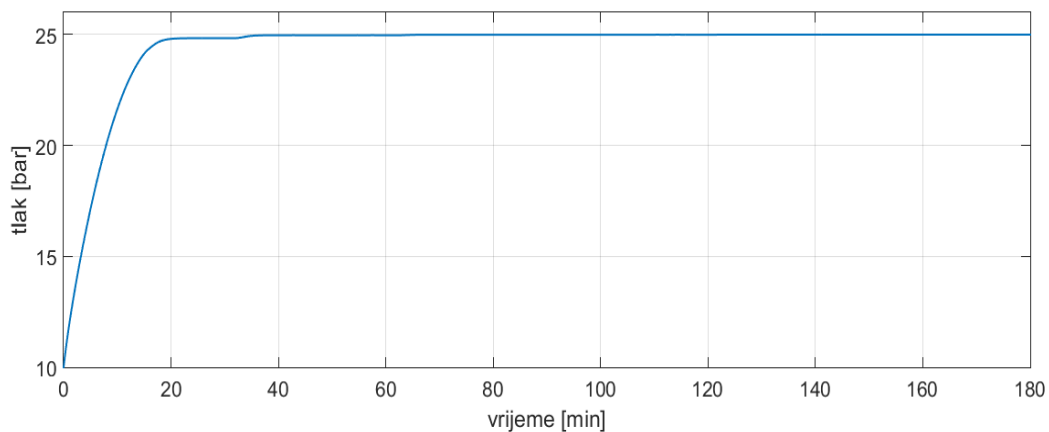
Kod pražnjenja se pretpostavlja toplinski tok u suprotnom smjeru od onoga koji je pretpostavljen kod punjenja. Dakle sve ranije izvedene jednadžbe kod modela punjenja će važiti i za model pražnjenja spremnika latentne topline, a predznak, tj. smjer toplinskog toka ovisit će o razlici temperatura dvaju segmenata.

Stoga nije potrebno izvoditi model za pražnjenje spremnika latentne topline.

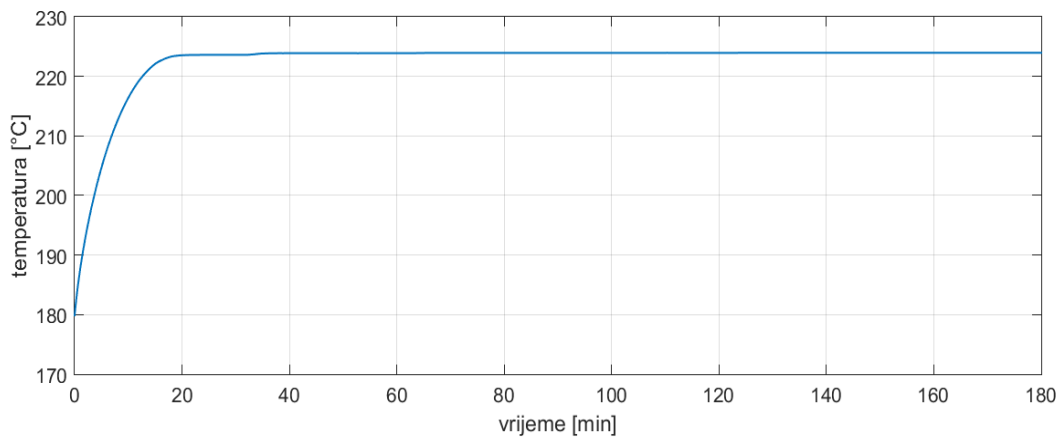
## 5. REZULTATI SIMULACIJE

Na temelju opisanog matematičkog modela izrađen je dinamički model sustava i napravljena je simulacija rada u programskom paketu SIMULINK. U simulaciji su korišteni pretpostavljeni radni parametri i dimenzije navedeni u poglavlju 3. Simulacija je provedena za rad sustava u trajanju od 3h, što je bilo dovoljno da se uspostavi stacionarno stanje. Dobiveni su odzivi svih bitnih parametara kao što su tlak, temperatura, toplinski tok, maseni protok, entalpija i sadržaj pare.

### 5.1. Rezultati simulacije prilikom punjenja

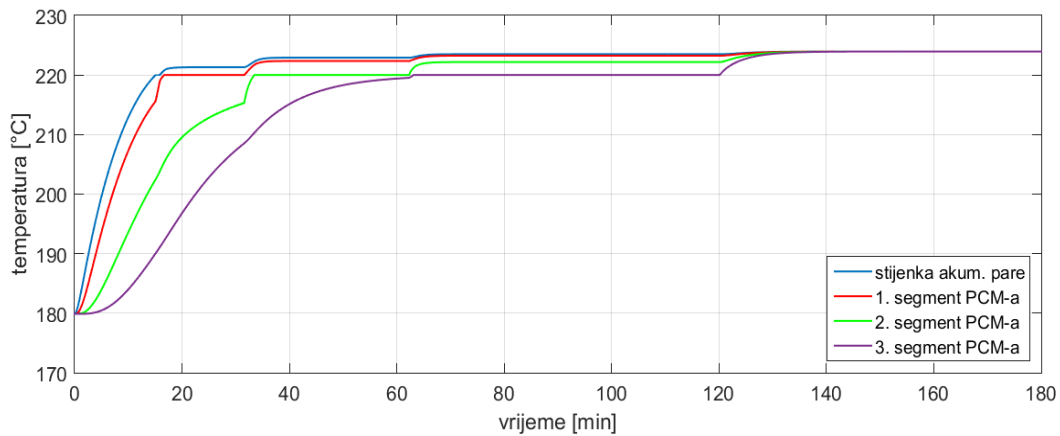


*Slika 7. Promjena tlaka u akumulatoru prilikom punjenja*



*Slika 8. Promjena temperature u akumulatoru prilikom punjenja*

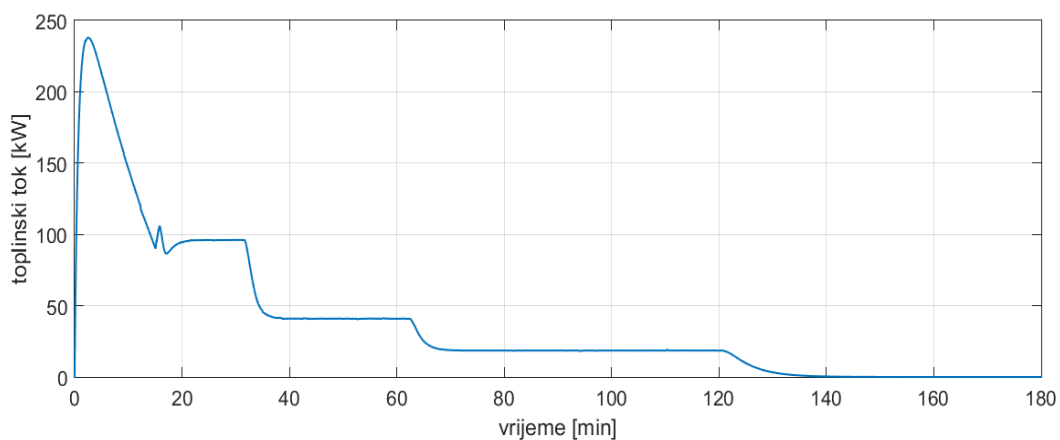
Jasno je vidljivo da promjena temperature prati promjenu tlaka. Budući da je pretpostavljeno da se u akumulatoru pare nalazi kapljevito/parna faza (mokra para) u ravnoteži, temperatura je jednaka temperaturi zasićenja za određeni tlak.



**Slika 9. Promjena temperature stijenske akumulatora i PCM-a prilikom punjenja**

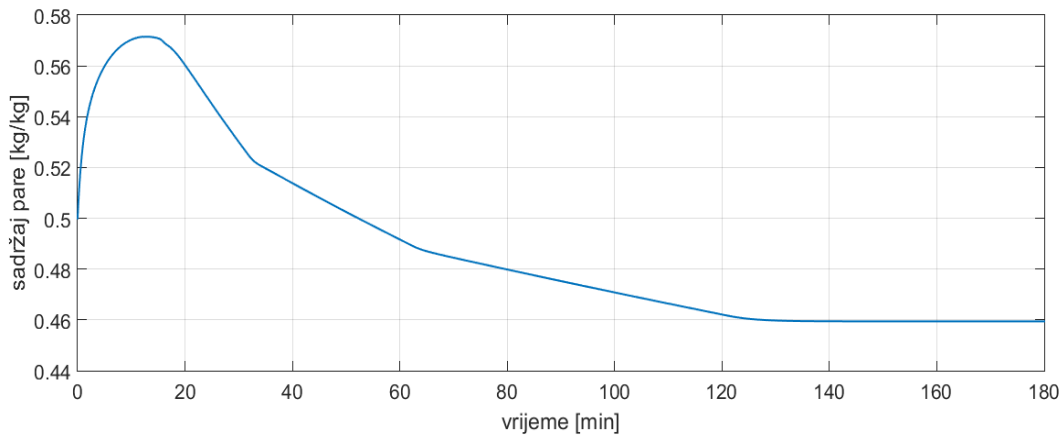
Iz gornjeg dijagrama može se vidjeti kako teku fazne promjene po segmentima PCM-a. Nakon što PCM u prvom segmentu do kraja promijeni fazu, počinje fazna pretvorba u drugom segmentu i tako redom. Vidljivo je kako za faznu promjenu prvom segmentu treba najkraće vrijeme, što je i logično budući da je najbliži stijenci akumulatora. Otprilike 2h je potrebno da cijela masa PCM-a promijeni fazu i pri tom pohrani toplinu u iznosu  $E_{pohrane} = M_{PCM} \cdot r_{PCM}$ .

Ukupno pohranjena toplina iznosi 187,25 MJ.



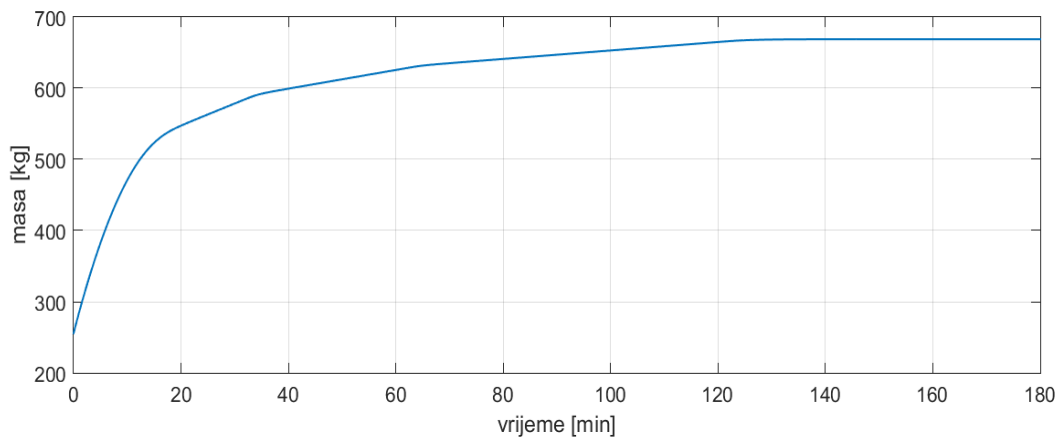
**Slika 10. Toplinski tok koji akumulator predaje prilikom punjenja**

U početku radi naglog povećanja tlaka, a samim tim i temperature u akumulatoru pare, toplinski tok prema PCM-u naglo raste zbog velikog temperaturnog gradijenta. S vremenom iznos toplinskog toka opada. Ako se ovaj dijagram usporedi sa prethodnim vidi se da u trenutku početka fazne pretvorbe prvog segmenta PCM-a toplinski tok malo poraste, a razlog tomu je prelazak na "efektivnu kondukciju", čije je uvođenje već pojašnjeno.

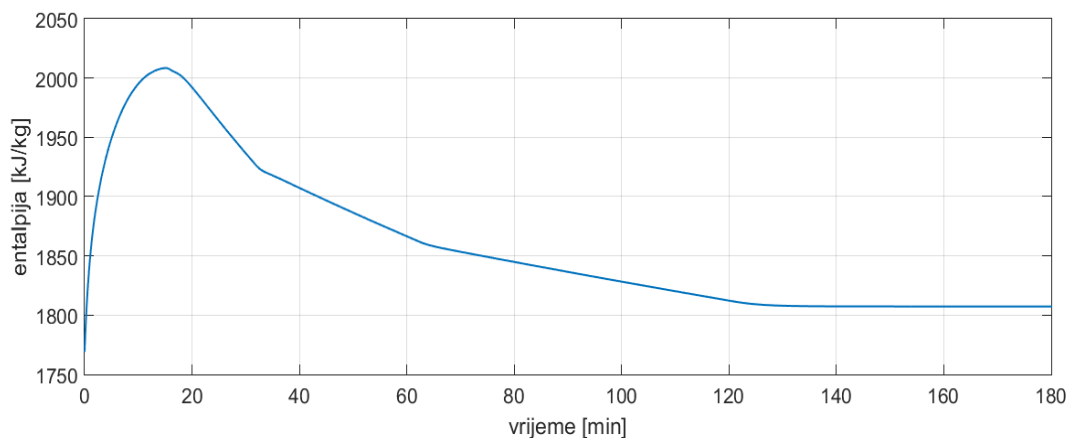


**Slika 11. Promjena sadržaja pare u akumulatoru prilikom punjenja**

Kondenzacijom opada sadržaj pare, što je vidljivo iz gornjeg dijagrama, a samim tim kako se povećava udio kapljevite faze, raste i masa, što se vidi na slici 12.

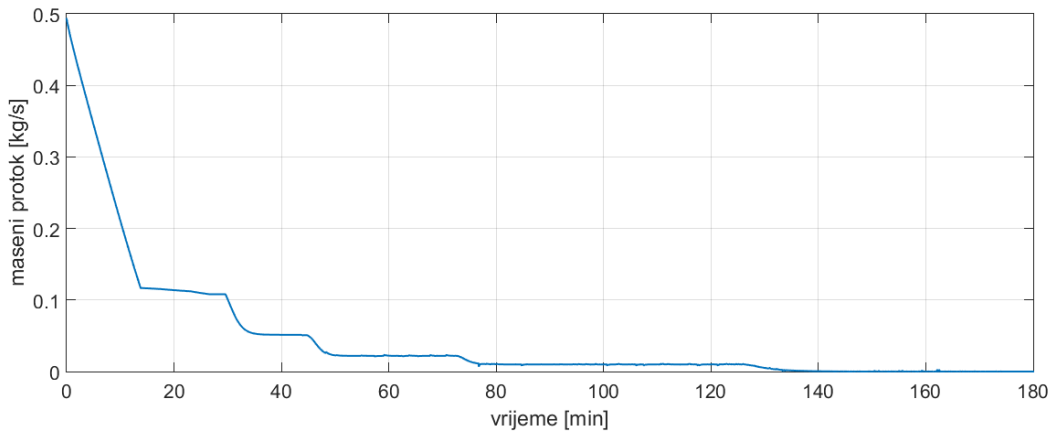


**Slika 12. Promjena mase kapljevito/parne faze prilikom punjenja**



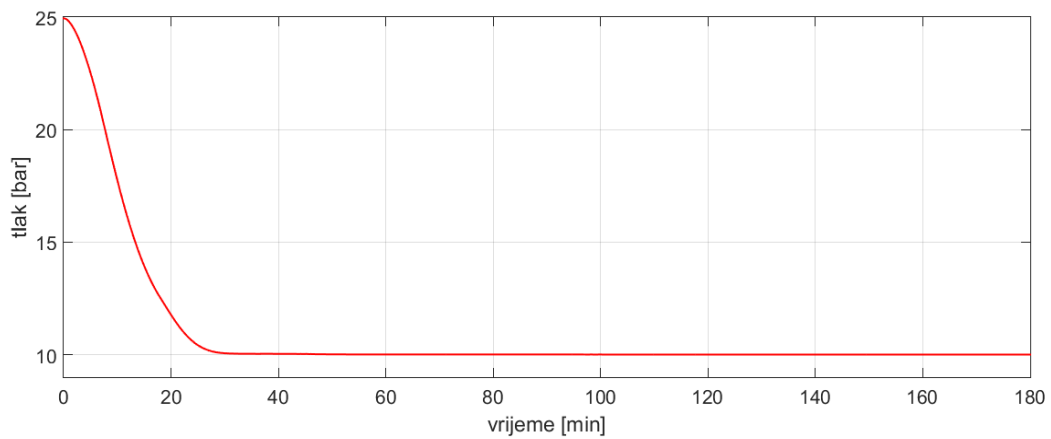
**Slika 13. Promjena entalpije kapljevito/parne faze prilikom punjenja**

Iznos entalpije se smanjuje zbog odvođenja topline. U početku će rasti dok je razlika tlakova na ulazu i unutar akumulatora još velika, odnosno dok u akumulator ulazi veći iznos energije ulaznom parom.



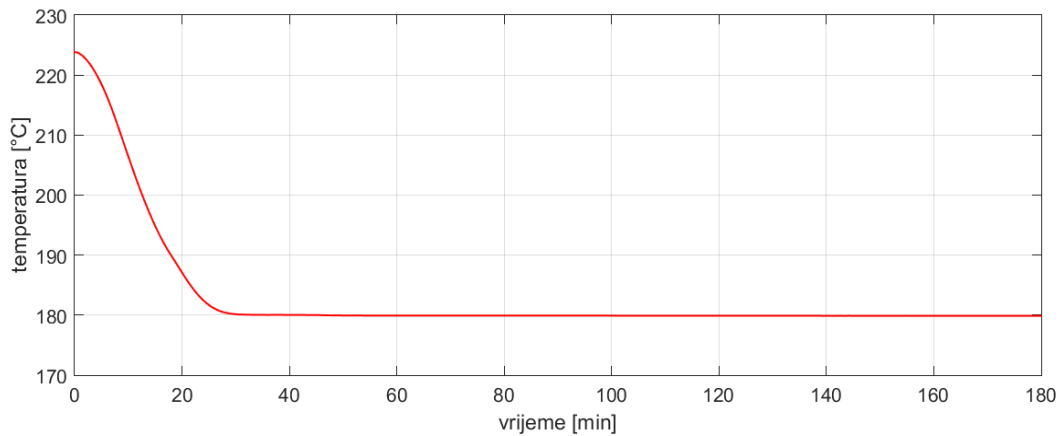
*Slika 14. Promjena ulaznog masenog protoka prilikom punjenja*

## 5.2. Rezultati simulacije prilikom pražnjenja

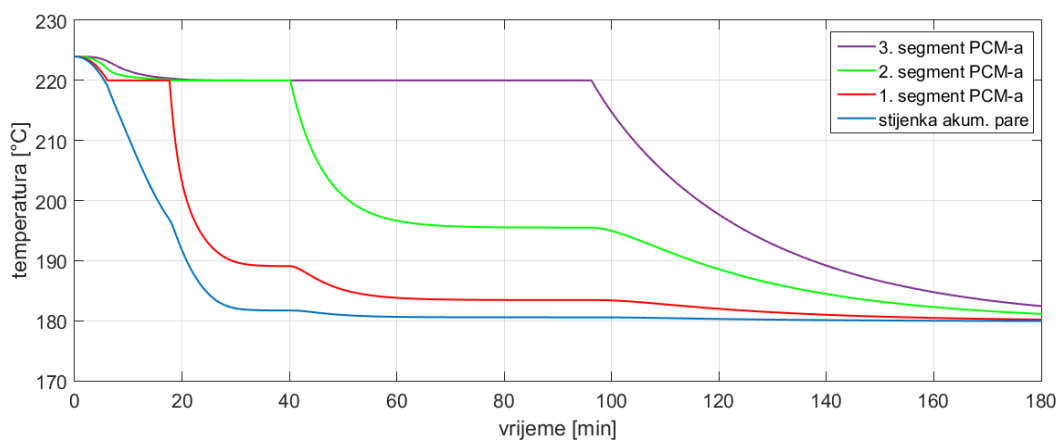


*Slika 15. Promjena tlaka prilikom pražnjenja*





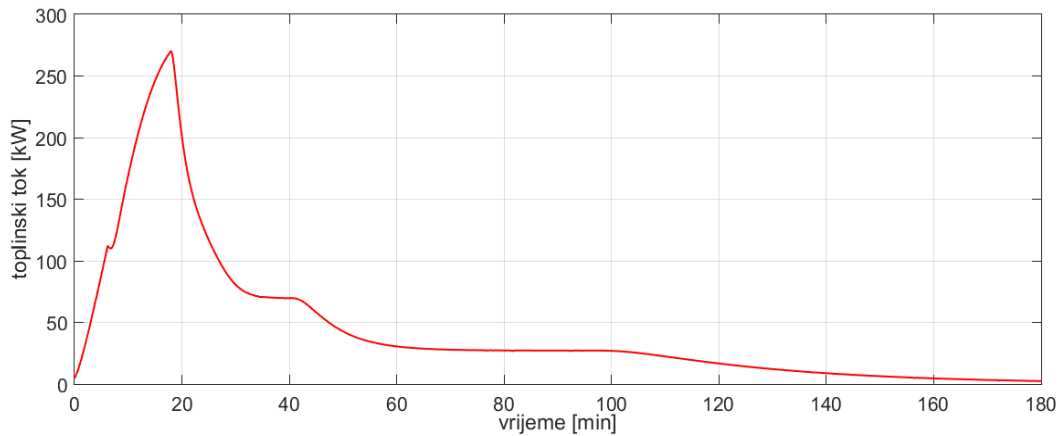
**Slika 16. Promjena temperature prilikom pražnjenja**



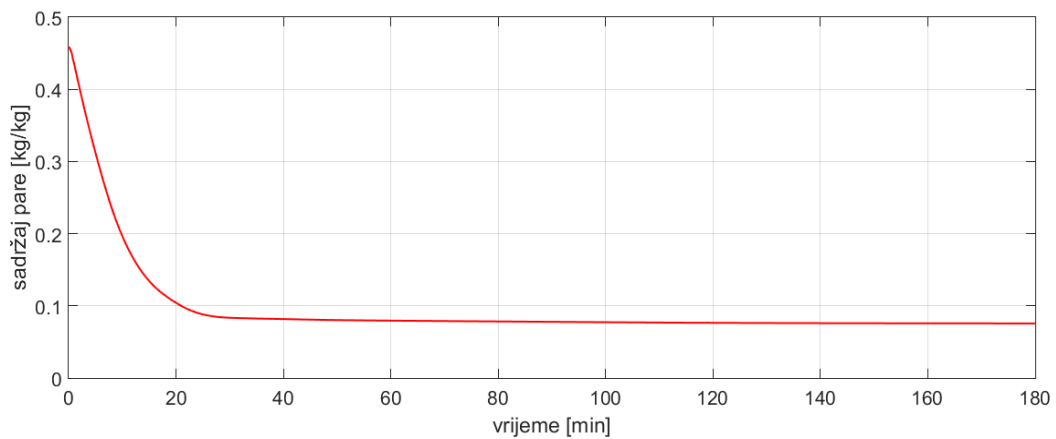
**Slika 17. Promjena temperature stijenke akumulatora i PCM-a prilikom pražnjenja**

Prilikom pražnjenja PCM predaje pohranjenu toplinu akumulatoru pare i na taj način produljuje njegov rad. Kako je kod punjenja najviša temperatura bila na stijenci, a zatim redom po segmentima se smanjivala, kod pražnjenja će biti suprotno, tj. Treći segment će imati najvišu temperaturu i ona će se smanjivati idući prema stijenci. Razlog tomu je što će akumulator najprije uzimati toplinu od stijenke, koja je najbliža. Kod punjenja je oko 2h bilo potrebno da cijeli PCM izvrši faznu pretvorbu do kraja, a kod pražnjenja je to vrijeme nešto kraće. Približno 1,5h je potrebno da se PCM vrati u kruto stanje, otpuštanjem pohranjene latentne topline. Razlog bržoj promjeni je što je PCM na početku pražnjenja u tekućem stanju i toplina se brže prenosi između segmenata radi djelovanja "efektivne kondukcije". Nakon promjene faze PCM će predavati osjetnu toplinu dok se njegova temperatura ne izjednači sa temperaturom akumulatora. Kod punjenja je za

postizanje stacionarne temperature bilo potrebno nešto više od 2h, dok je kod pražnjenja to vrijeme još malo produljeno.

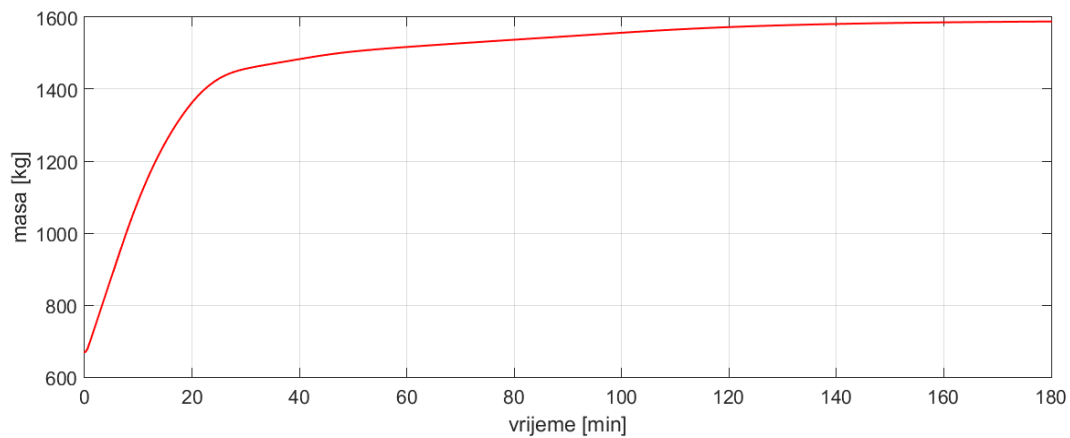


*Slika 18. Toplinski tok koji stijenka predaje akumulatoru*

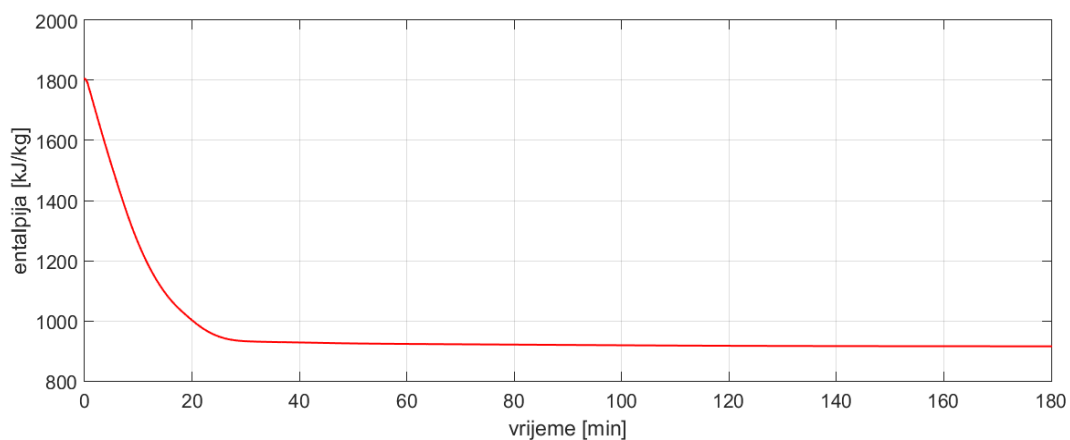


*Slika 19. Promjena sadržaja pare prilikom pražnjenja*

Budući da na izlazu iz akumulatora imamo suhozasićenu paru, logično je da će sadržaj pare u akumulatoru padati, a s tim i masa preostalog sadržaja, koji je sada gotovo samo kapljevina, rasti.



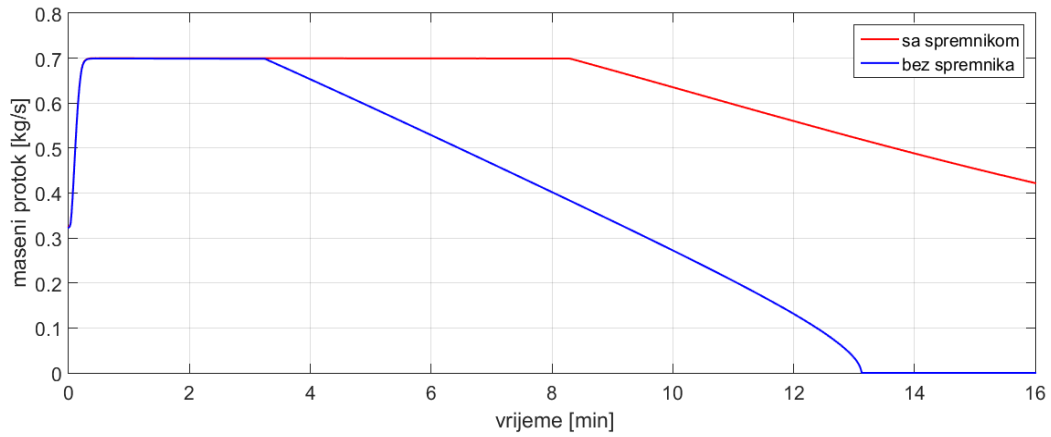
**Slika 20. Promjena mase kapljevito/parne faze prilikom pražnjenja**



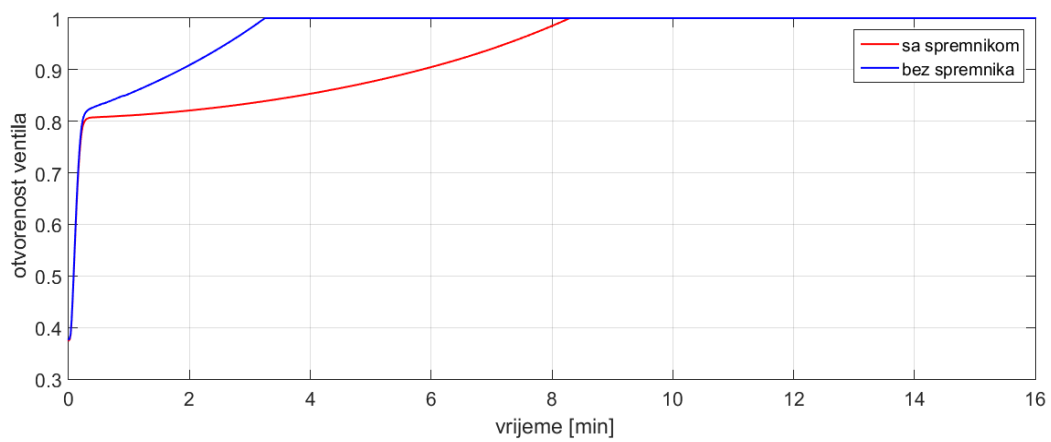
**Slika 21. Promjena entalpije kapljevito/parne faze prilikom pražnjenja**

Pražnjenjem će se entalpija smanjivati, radi izlaska pare, koja će sa sobom nositi toplinu dominantniju od one koju akumulator prima pražnjenjem PCM-a.

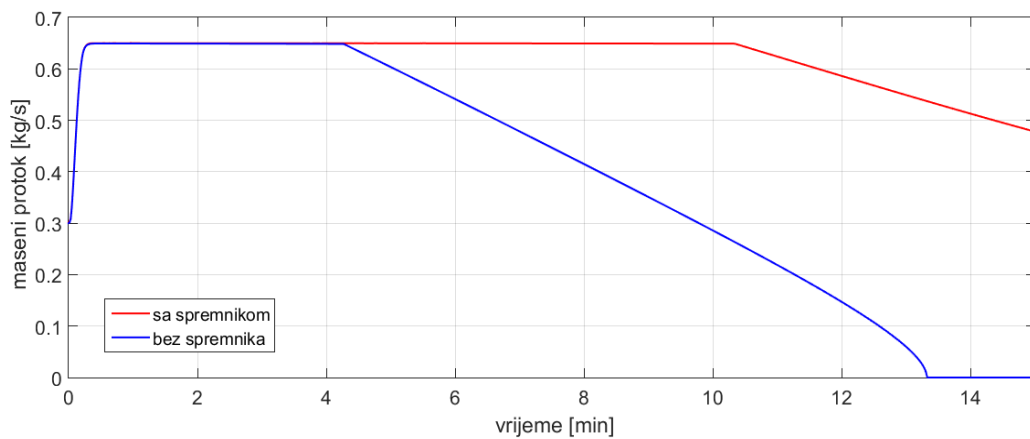
Napravljena je usporedba akumulatora pare sa i bez latentnog spremnika. Latentni spremnik produljuje rad akumulatora pare, što je prikazano na slici 22. Usporedni model je bez spremnika, ali su pretpostavljeni minimalni toplinski gubitci kroz stijenu akumulatora. Unatoč tomu vidimo kako spremnik produljuje rad akumulatora pri vršnom opterećenju više od dvostruko. Također je prikazana usporedba otvorenosti ventila na slici 23., gdje vidimo da se u izvedbi sa spremnikom ventil kasnije otvara maksimalno.



Slika 22. Usporedba vremena rada pri vršnom opterećenju akumulatora sa i bez latentnog spremnika



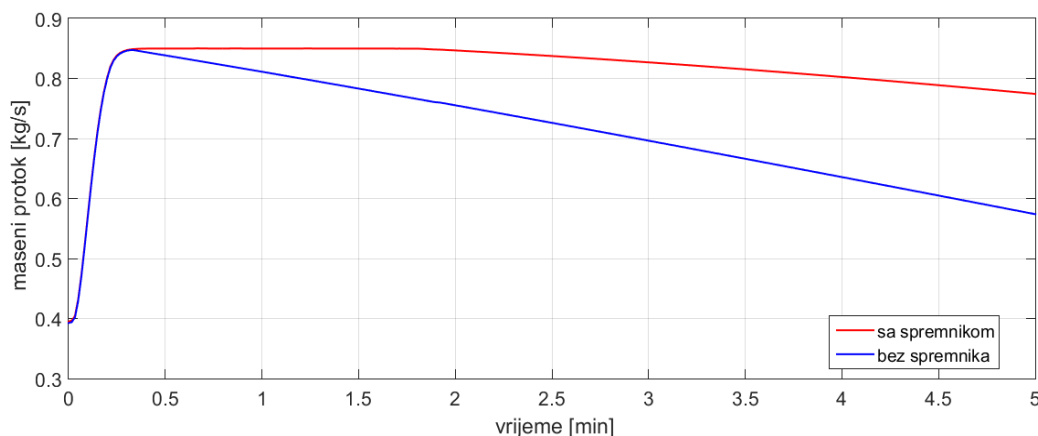
Slika 23. Usporedba otvorenosti ventila pri vršnom opterećenju akumulatora sa i bez latentnog spremnika



Slika 24. Usporedba vremena rada pri smanjenom vršnom opterećenju akumulatora sa i bez latentnog spremnika

Na slici 24. prikazana je usporedba u slučaju da se vršna potrošnja smanji, gdje će u tom slučaju vrijeme rada pri vršnom opterećenju naravno biti dulje.

Napravljena je i analiza u slučaju povećanja vršne potrošnje koja je prikazana na slici 25.



**Slika 25. Usporedba vremena rada pri povećanom vršnom opterećenju akumulatora sa i bez latentnog spremnika**

Akumulator sa latentnim spremnikom će i pri povećanju vršnog opterećenja moći ispuniti vršne zahtjeve kratko vrijeme, dok bez spremnika to neće biti moguće.

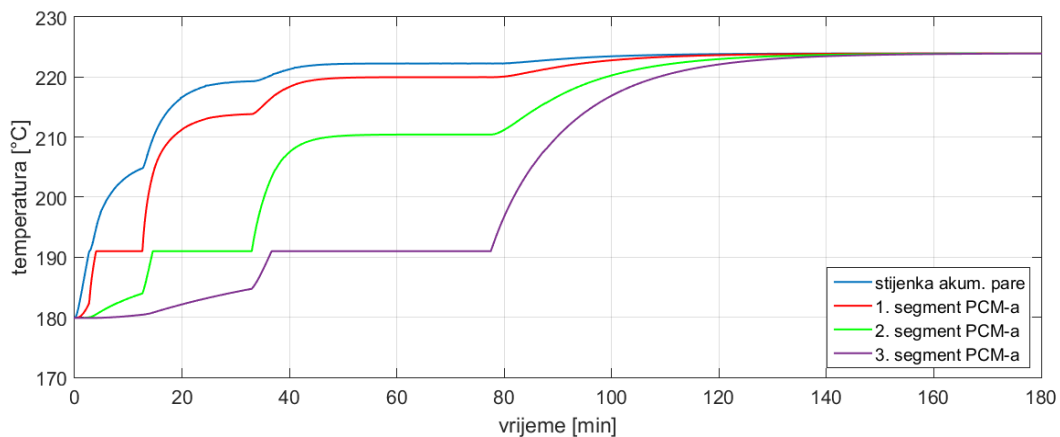
### 5.3. Rezultati simulacije za drugi materijal latentnog spremnika

Radi detaljnije analize simulirani su procesi punjenja i pražnjenja za drugačiji materijal latentnog spremnika. Za PCM je sada odabran materijal naziva PlusICE H190 čija su svojstva navedena u tablici 5.

**Tablica 5. Termodinamička svojstva PCM-a PlusICE H190 [7]**

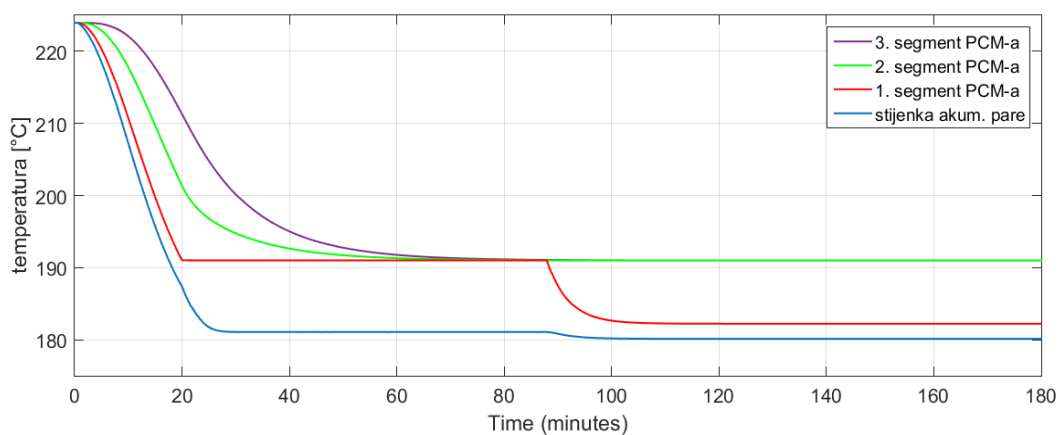
Temperatura taljenja, °C	191
Gustoća, kg/m <sup>3</sup>	2300
Specifični toplinski kapacitet krutine, J/(kgK)	1400
Specifični toplinski kapacitet kapljevine, J/(kgK)	1600
Koeficijent toplinske vodljivosti, W/(mK)	0.5
Efektivni koeficijent toplinske vodljivosti, W/(mK)	3
Latentna toplina, kJ/kg	170

Ako usporedimo svojstva ovog PCM-a sa svojstvima  $\text{KNO}_3\text{-NaNO}_3$ , prikazanih u tablici 3., vidimo da su vrijednosti približno jednake, a najveća razlika je u latentnoj toplini čiji je iznos za više od 50% veći kod PlusICE H190. Također PlusICE H190 ima i nižu temperaturu taljenja nego  $\text{KNO}_3\text{-NaNO}_3$ . Za usporedbu će se pratiti samo odzivi temperatura i masenog protoka pare na izlazu iz akumulatora. Dimenzije latentnog spremnika za ovaj slučaj su identične onima navedenim u tablici 4.



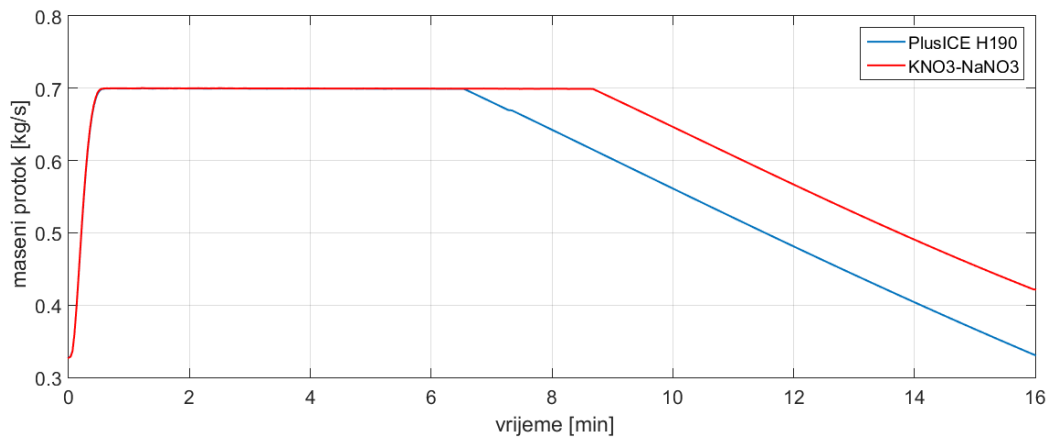
**Slika 26. Promjena temperature stijenske akumulatora i PCM-a prilikom punjenja (PlusICE H190)**

U usporedbi sa slikom 9. vidi se kako je zbog niže temperature taljenja potrebno kraće vrijeme za potpunu promjenu faze sva tri segmenta PCM-a.



**Slika 27. Promjena temperature stijenske akumulatora i PCM-a prilikom pražnjenja (PlusICE H190)**

Unatoč kratkom vremenu punjenja, odnosno promjene faze PCM-a pri punjenju, iz slike 27. se vidi da prilikom pražnjenja perioda od 3h, koliko je trajala simulacije, neće biti dovoljan da se drugi i treći segment vrata u kruto stanje. Kako je temperatura taljenja PCM-a PlusICE H190 niža, manja će biti temperaturna razlika između PCM-a i kapljevito/parne faze akumulatora, pa će se toplina sporije prenositi.



**Slika 28. Usporedba vremena rada pri vršnom opterećenju akumulatora (KNO<sub>3</sub>-NaNO<sub>3</sub> i PlusICE H190)**

Iz slike 28. vidimo da će duži rad pri vršnom opterećenju osigurati spremnik latentne topline s materijalom KNO<sub>3</sub>-NaNO<sub>3</sub>. Kako je iznos latentne topline PCM-a PlusICE H190 veći nego kod KNO<sub>3</sub>-NaNO<sub>3</sub>, on će pohraniti veći iznos topline, međutim radi niže temperature fazne pretvorbe neće svu toplinu moći predati akumulatoru. Zbog toga je bolje odabrati PCM sa višom temperaturom fazne pretvorbe, čija je vrijednost što bliža maksimalnoj radnoj temperaturi sustava.

## **6. ZAKLJUČAK**

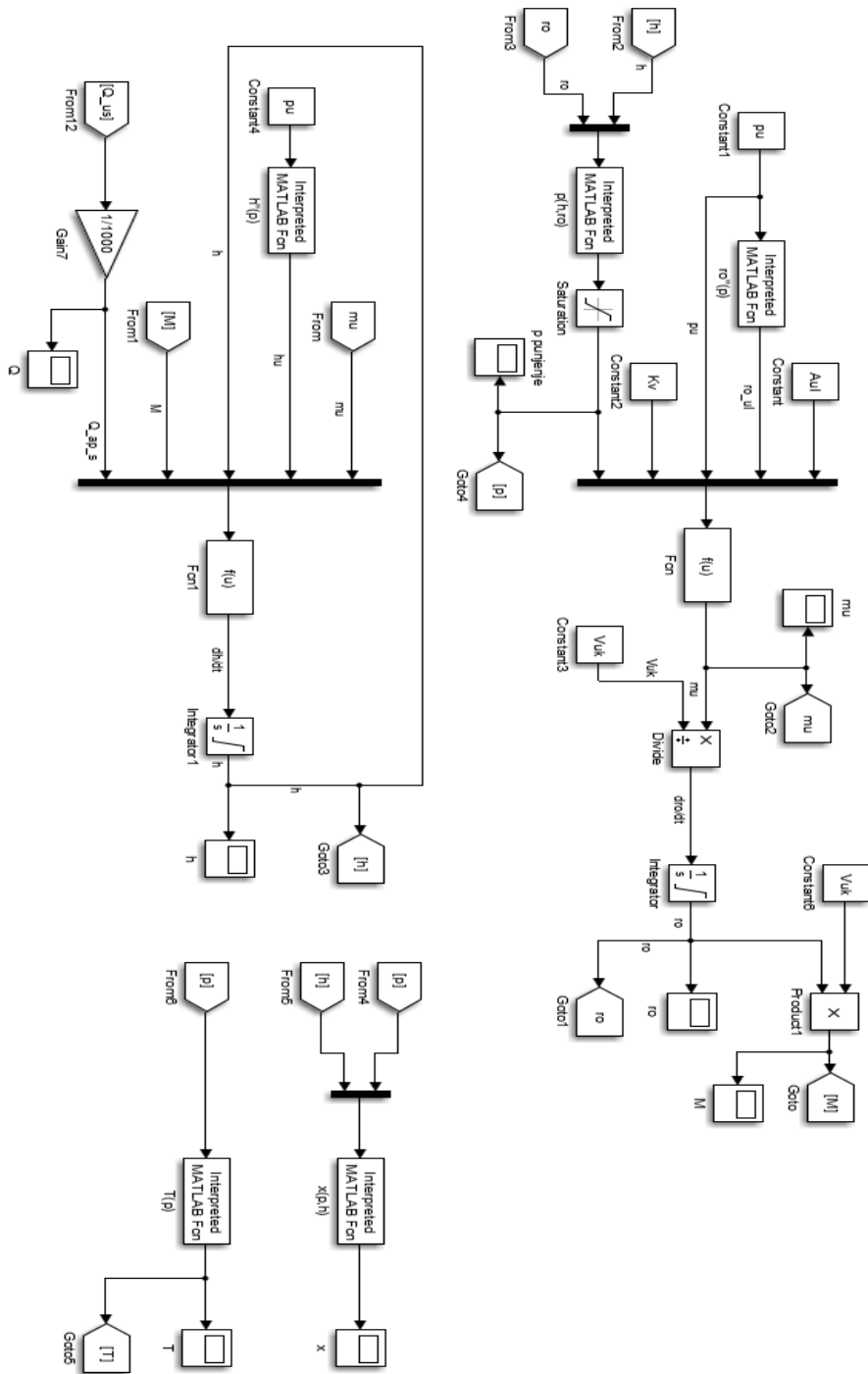
Budući da je primjena pare neophodna u brojnim industrijskim procesima, jako važno je osigurati stabilnost opskrbe pojedinog postrojenja parom, a pri tom voditi računa o tehnološkoj i ekonomskoj isplativosti. Povrh svega bitno je osigurati dovoljnu količinu pri vršnim zahtjevima. U ovom radu je pokazano kako je primjena akumulatora pare jedna od mogućnosti za ostvarivanje tih zahtjeva. Ugradnja dodatnog spremnika latentne topline može značajno unaprijediti ulogu akumulatora pare u sustavu, zahvaljujući opisanim svojstvima istog, pa je taj zahvat svakako preporučljivo razmotriti.



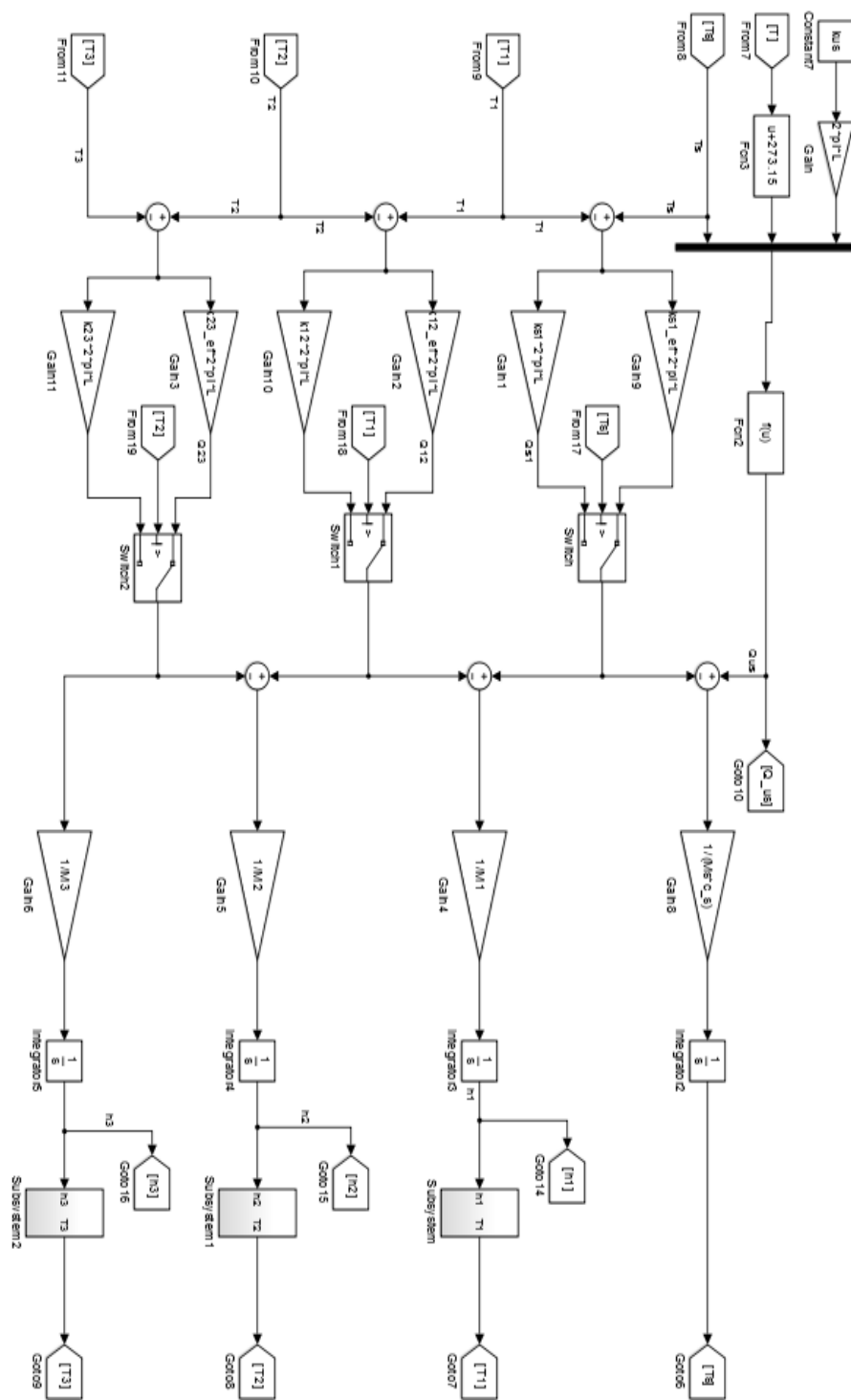
## **PRILOZI**

- I. CD-R disk
- II. Shema SIMULINK modela

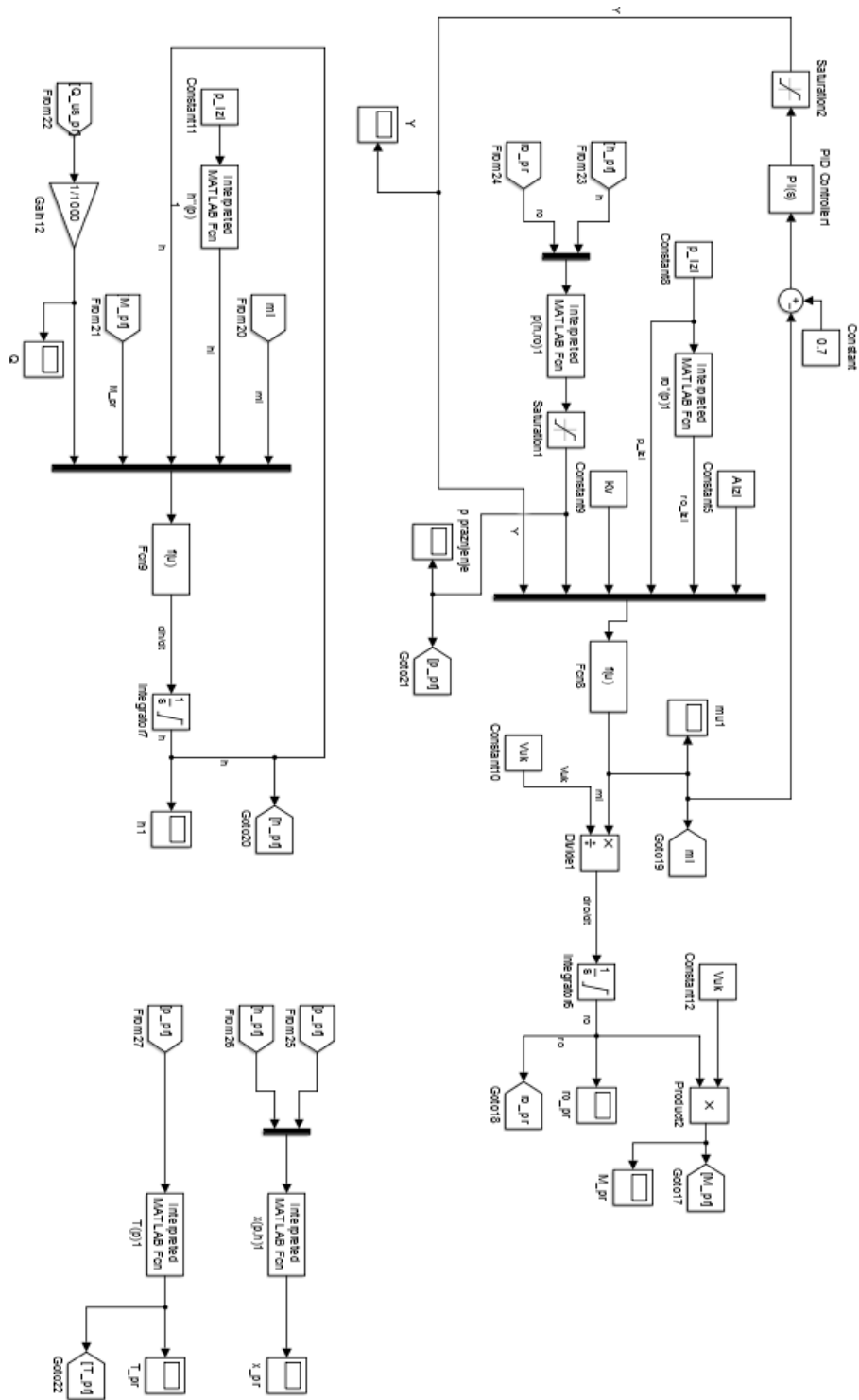
Schema SIMULINK modela punjenja akumulatora pare



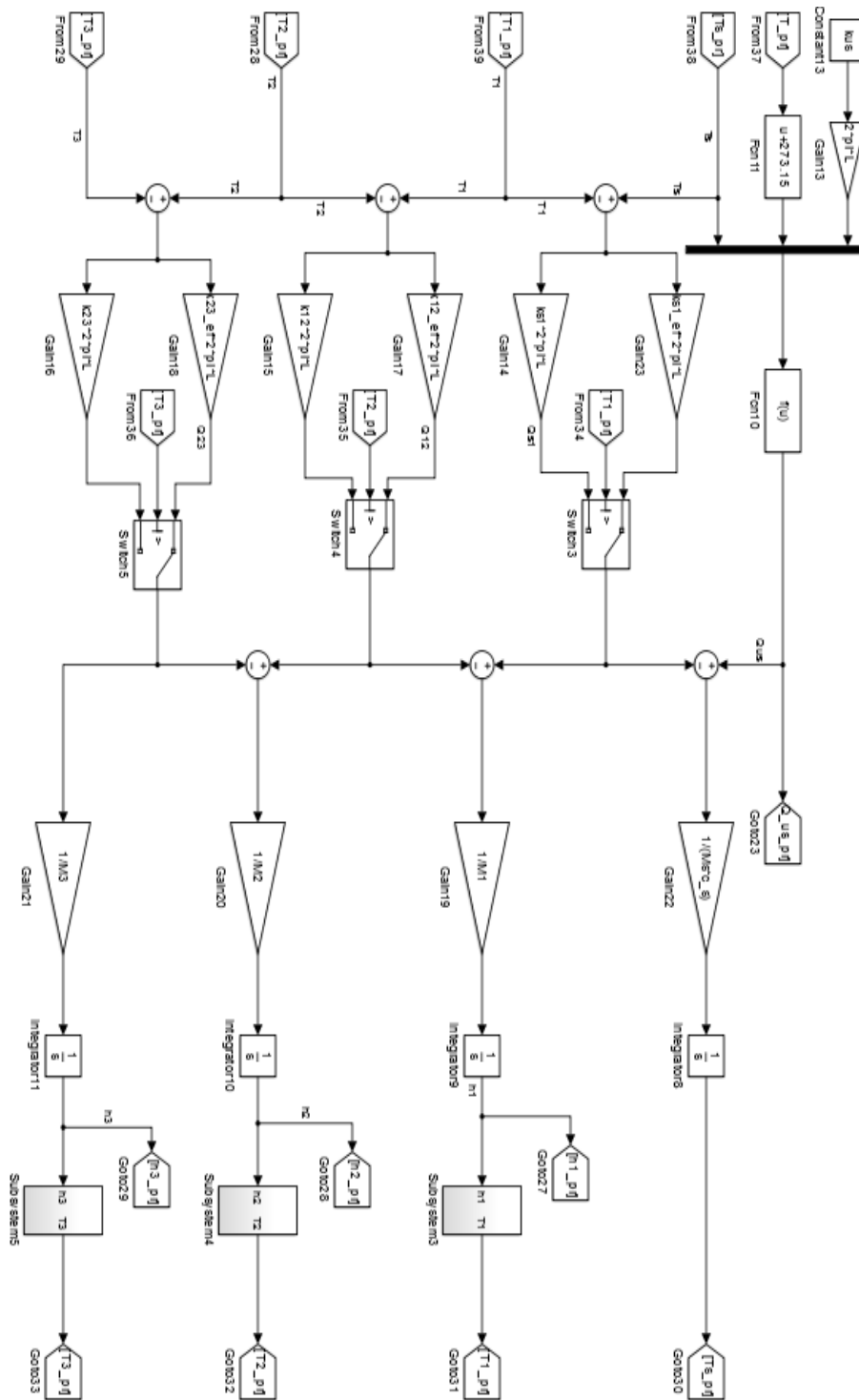
Schema SIMULINK modela punjenja spremnika latentne topline



### Schema SIMULINK modela pražnjenja akumulatora pare



### Schema SIMULINK modela praznjenja spremnika latentne topline



## LITERATURA

- [1] Introduction to Steam accumulators,  
[https://www.forbesmarshall.com/fm\\_micro/news\\_room.aspx?Id=boilers&nid=242](https://www.forbesmarshall.com/fm_micro/news_room.aspx?Id=boilers&nid=242), datum pristupa 27.7.2018.
- [2] K. Hmura, Optimizacija vršne potrošnje procesne pare, Diplomski rad, (2015)  
[http://repozitorij.fsb.hr/3168/1/Hmura\\_2015\\_diplomski.pdf](http://repozitorij.fsb.hr/3168/1/Hmura_2015_diplomski.pdf), datum pristupa 28.7.2018.
- [3] V. Stevanović, B. Maslovarić, S. Prica, Dinamika rada akumulatora pare  
<https://izdanja.smeits.rs/index.php/ptk/article/view/2220/2240>, datum pristupa 30.7.2018.
- [4] Phase change material - Wikipedia, (2012.)  
[https://en.wikipedia.org/wiki/Phase-change\\_material](https://en.wikipedia.org/wiki/Phase-change_material), datum pristupa 1.8.2018.
- [5] J. Buschle, W.D. Steinmann, R. Tamme, Latent heat storage for process heat applications, (2006.)  
[https://www.researchgate.net/publication/224999450\\_Latent\\_heat\\_storage\\_for\\_process\\_heat\\_applications](https://www.researchgate.net/publication/224999450_Latent_heat_storage_for_process_heat_applications), datum pristupa 3.8.2018.
- [6] Ali F. Elmozughi, L. Solomon, A. Oztekin, S. Neti, Encapsulated phase change material for high temperature thermal energy storage - Heat transfer analysis, International Journal of Heat and Mass Transfer, (2014.)
- [7] PlusICE - PCM Products  
[http://www.pcmproducts.net/files/plusice\\_range2011.pdf](http://www.pcmproducts.net/files/plusice_range2011.pdf), datum pristupa 20.9.2018.