

Usporedba različitih struktura hibridnih vozila

Cipek, Mihael

Master's thesis / Diplomski rad

2009

Degree Grantor / Ustanova koja je dodijelila akademski / stručni stupanj: **University of Zagreb, Faculty of Mechanical Engineering and Naval Architecture / Sveučilište u Zagrebu, Fakultet strojarstva i brodogradnje**

Permanent link / Trajna poveznica: <https://um.nsk.hr/um:nbn:hr:235:731339>

Rights / Prava: [In copyright](#) / [Zaštićeno autorskim pravom.](#)

Download date / Datum preuzimanja: **2025-01-26**

Repository / Repozitorij:

[Repository of Faculty of Mechanical Engineering and Naval Architecture University of Zagreb](#)



SVEUČILIŠTE U ZAGREBU
FAKULTET STROJARSTVA I BRODOGRADNJE

DIPLOMSKI RAD

Mihael Cipek

Zagreb, 2009.

SVEUČILIŠTE U ZAGREBU
FAKULTET STROJARSTVA I BRODOGRADNJE

DIPLOMSKI RAD

Mentor

Prof. dr. sc. Joško Petrić

Mihael Cipek

Zagreb, 2009.



SVEUČILIŠTE U ZAGREBU
FAKULTET STROJARSTVA I BRODOGRADNJE



Središnje povjerenstvo za završne i diplomske ispite
Povjerenstvo za završne i diplomske ispite studija strojarstva za smjerove:
proizvodno inženjerstvo, računalno inženjerstvo, industrijsko inženjerstvo i menadžment, inženjerstvo
materijala i mehatronika i robotika

Sveučilište u Zagrebu Fakultet strojarstva i brodogradnje	
Datum	Prilog
Klasa:	
Ur.broj:	

DIPLOMSKI ZADATAK

Student: **MIHAEL CIPEK**

Mat. br.: 0035146231

Naslov: **USPOREDBA RAZLIČITIH STRUKTURA HIBRIDNIH VOZILA**

Opis zadatka:

Hibridna vozila pojavljuju se u nekoliko struktura ovisno o međusobnoj vezi pogonskih strojeva. Tako poznajemo serijske, paralelne i kombinirane (serijsko-paralelne) strukture. U diplomskom radu potrebno je načiniti usporednu analizu različitih struktura hibridnih vozila na temelju izvedenih matematičkih modela njihove kinematike i dinamike.

Zadatak zadan:

16. travnja 2009.

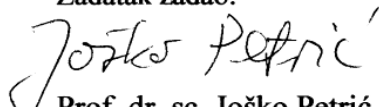
Rok predaje rada:

18. lipnja 2009.


Predviđeni datum obrane:

01. – 03. srpnja 2009.

Zadatak zadao:


Prof. dr. sc. Joško Petrić

Predsjednik Povjerenstva:


Prof. dr. sc. Franjo Cajner

ZAHVALA

Zahvaljujem se svom mentoru prof. dr. sc. Jošku Petriću i prof. dr. sc. Jošku Deuru na pruženoj stručnoj pomoći te nadasve na savjetima koji su mi pomogli da ovaj rad što kvalitetnije izradim i uspješno završim.

Također se zahvaljujem svima koji su mi bili potpora tokom cijelog mog školovanja.

IZJAVA

Izjavljujem da sam diplomski rad na temu “Hibridna vozila” izradio samostalno koristeći navedenu literaturu i znanje stečeno na Fakultetu strijarstva i brodogradnje, Sveučilišta u Zagrebu, a stručnu pomoć u odabiru literature, definiranju postupaka te korisnim savjetima prilikom izrade rada svesrdno su mi pružili prof. dr. sc. Joško Petrić i prof. dr. sc. Joško Deur.

Mihael Cipek

SAŽETAK DIPLOMSKOG RADA

U ovom radu je najprije dan kratak uvod u hibridna vozila gdje se opisuje što je to zapravo hibridno vozilo, od kojih komponenata je sastavljeno te koje su prednosti hibridnog nad konvencionalnim vozilom. Izložena je klasifikacija hibridnih vozila prema konfiguraciji (strukturi) pogona, te su dani primjeri praktične primjene određene konfiguracije pogona sa svim svojim prednostima i nedostacima. Nadalje je opisana metoda veznih dijagrama, koja je zatim korištena za izvod i analizu matematičkih modela kinematike serijsko-paralelnih konfiguracija hibridnih vozila Toyota Prius, GM Allison i Renault IVT. U okviru zaključka izložena je usporedna analiza navedenih kinematičkih struktura hibridnih pogona.

Ključne riječi: hibridna vozila, vezni dijagrami, kinematički model, analiza

SADRŽAJ

1. UVOD	1
2. HIBRIDNA VOZILA	2
2.1. POVIJEST HIBRIDNIH VOZILA.....	2
2.2. OSNOVNE POGONSKE KONFIGURACIJE HIBRIDNIH VOZILA.....	4
2.2.1. SERIJSKA KONFIGURACIJA HIBRIDNOG POGONA.....	5
2.2.2. PARALELNA KONFIGURACIJA HIBRIDNOG POGONA.....	6
2.2.3. SERIJSKO-PARALELNA KONFIGURACIJA HIBRIDNOG POGONA.....	8
2.3. KOMPONENTE HIBRIDNOG POGONA.....	10
2.3.1. AKUMULATOR.....	10
2.3.2. MOTOR S UNUTARNJIM IZGARANJEM.....	11
2.3.3. ELEKTROMOTORI.....	11
2.3.4. MIKORORAČUNALO I ENERGETSKA ELEKTRONIKA.....	13
2.3.5. DJELITELJ SNAGE.....	13
3. OPIS METODE VEZNIH DIJAGRAMA	14
3.1. ELEMENTI VEZNIH DIJAGRAMA.....	14
3.2. KINEMATIČKI MODEL PLANETARNOG PRIJENOSNIKA.....	16
4. MODELIRANJE KINEMATIKE HIBRIDNIH POGONA	19
4.1. HIBRIDNI POGON VOZILA TOYOTA PRIUS.....	19
4.2. HIBRIDNI POGON VOZILA GM ALLISON.....	22
4.3. HIBRIDNI POGON VOZILA RENAULT IVT.....	25
5. ANALIZA KINEMATIKE HIBRIDNIH POGONA	29
5.1. ANALIZA HIBRIDNOG POGONA VOZILA TOYOTA PRIUS.....	29
5.1.1. PUNJENJE AKUMULATORA U MIROVANJU.....	32
5.1.2. ELEKTRIČNA VOŽNJA.....	33
5.1.3. REGENERATIVNO KOČENJE.....	35

5.1.4. NOMINALNA VOŽNJA.....	35
5.1.5. POJAČAVANJE SNAGE (POWER BOOST).....	39
5.1.6. DODATNA OPTIMALIZACIJA POTROŠNJE.....	40
5.2. ANALIZA HIBRIDNOG POGONA VOZILA GM ALLISON.....	41
5.3. ANALIZA HIBRIDNOG POGONA VOZILA RENAULT IVT.....	45
6. ZAKLJUČAK.....	47
7. LITERATURA.....	48
8. PRILOG.....	49
8.1. IZRAČUN OPTEREĆENJA VOZILA.....	49
8.2. PRETVARANJE MJERNIH JEDINICA.....	50
8.3. ANALIZA VOŽNJE VOZILA TOYOTA PRIUS.....	51

POPIS SLIKA I TABLICA

Slika 2.1: Lohner-Porsche (1903) u Norveškom Tehničkom muzeju	2
Slika 2.2: Koncept hibridnog pogona.....	4
Slika 2.3: Serijska konfiguracija hibridnog pogona.....	5
Slika 2.4: Hibridna lokomotiva General Electric Company.....	6
Slika 2.5: Paralelna konfiguracija hibridnog pogona.....	7
Slika 2.6: Rexrothova hidraulička nadogradnja za regenerativno kočenje.....	7
Slika 2.7: Serijsko-paralelna konfiguracija hibridnog pogona - ulazna podjela snage.....	8
Slika 2.8: Serijsko-paralelna konfiguracija hibridnog pogona - složena podjela snage.....	8
Slika 2.9: Funkcionalne sheme analiziranih pogonskih konfiguracija.....	9
Slika 2.10: Primjer mape motora s unutarnjim izgaranjem za hibridno vozilo Toyota Prius.....	11
Slika 2.11: Primjer momentnih karakteristika za elektromotore kod hibridnog vozila Toyota Prius (a) za traksijski elektromotor (M/G2), (b) za generator (M/G1).....	12
Slika 3.1: Element veza (bond).....	14
Slika 3.2: Čvor 1.....	15
Slika 3.3: Čvor 2.....	15
Slika 3.4: Transformacijski element TF.....	15
Slika 3.5: Element otpora R.....	16
Slika 3.6: Planetarni prijenosnik.....	16
Slika 3.7: Shema planetarnog prijenosnika.....	17
Slika 3.8: Vezni dijagram planetarnog prijenosnika kada se snaga (a) dovodi na nosač ili (b) odvodi s nosača.....	18
Slika 3.9: Ekvivalentni vezni dijagram planetarnog prijenosnika (varijanta 1) kada se snaga (a) dovodi na nosač ili (b) odvodi s nosača	18
Slika 3.10: Ekvivalentni vezni dijagram planetarnog prijenosnika (varijanta 2) kada se snaga (a) dovodi na nosač ili (b) odvodi s nosača	18
Slika 4.1: Kinematička shema hibridnog pogona Toyota Prius.....	19
Slika 4.2: Vezni dijagram kinematike hibridnog pogona Toyote Prius.....	20
Slika 4.3: Ekvivalentni vezni dijagram kinematike hibridnog pogona Toyote Prius.....	20
Slika 4.4: Kinematička shema hibridnog pogona vozila GM Allison.....	22

Slika 4.5: Vezni dijagram hibridnog pogona vozila GM Allison.....	22
Slika 4.6: Ekvivalentni vezni dijagram hibridnog pogona vozila GM Allison.....	23
Slika 4.7: Vezni dijagram pogona GM Allison – ulazna podjela snage.....	23
Slika 4.8: Vezni dijagram pogona GM Allison – složena podjela snage.....	24
Slika 4.9: Kinematička shema hibridnog pogona vozila Renault IVT.....	26
Slika 4.10: Vezni dijagram hibridnog pogona vozila Renault IVT.....	26
Slika 4.11: Ekvivalentni vezni dijagram hibridnog pogona vozila Renault IVT.....	27
Slika 5.1: Potrebna snaga uz održavanje konstantne brzine za tri nagiba puta.....	30
Slika 5.2: Potreban moment uz održavanje konstantne brzine za tri nagiba puta.....	31
Slika 5.3: Tok snage za način rada “punjenje akumulatora”.....	32
Slika 5.4: Tok snage za način rada “električna vožnja”.....	33
Slika 5.5: Ovisnost broja okretaja traksijskog elektromotora (M/G2) o brzini vozila.....	34
Slika 5.6: Tok snage za način rada “regenerativno kočenje”.....	35
Slika 5.7: Tok snage za način rada “nominalna vožnja”.....	36
Slika 5.8: Ovisnost pojedinih brzina o brzini vozila (male brzine).....	37
Slika 5.9: Ovisnost pojedinih brzina motora o brzini vozila (velike brzine).....	38
Slika 5.10: Tok snage za način rada “pojačavanje snage”.....	39
Slika 5.11: Grafički prikaz maksimalnog mogućeg pogonskog momenta.....	39
Slika 5.12: Tok snage za način rada “optimalizacija potrošnje”.....	40
Slika 5.13: Tokovi snage za GM Allison – ulazna podjela snage (mod1).....	41
Slika 5.14: Ovisnost pojedinih brzina motora o brzini vozila (ulazna podjela snage-mod1).....	42
Slika 5.15: Tokovi snage za GM Allison – složena podjela snage (mod2).....	43
Slika 5.16: Ovisnost pojedinih brzina motora o brzini vozila (složena podjela snage-mod2).....	44
Slika 5.17: Ovisnost pojedinih brzina motora unutar pogonske konfiguracije Renault IVT.....	45
Slika 8.1: Međusobna ovisnost brzina unutar pogona.....	52
Slika 8.2: Međusobna ovisnost momenata unutar pogona.....	52
Tablica 3.1: Poriv i tok u pojedinom fizikalnom sustavu.....	14

POPIS OZNAKA

Oznaka	Opis
ca	- nosač planetarnih zupčanika planetarnog prijenosnika
r	- prsten planetarnog prijenosnika
s	- centralni zupčanik planetarnog prijenosnika
CL1, CL2, CL3	- spojke
FD	- pogonska redukcija i diferencijal
H1, H2	- planetarni zupčanici
ICE	- motor s unutarnjim izgaranjem
M/G1, M/G2	- elektromotori

POPIS FIZIKALNIH VELIČINA

Oznaka	Opis	Jedinica
α	- nagib puta	°
ρ_{air}	- gustoća zraka	kg/m ³
ω	- kutna brzina	rad/s
$\omega_{ca}, \omega_{ca1}, \omega_{ca2}$	- kutna brzina nosača planetarnog prijenosnika	rad/s
ω_d	- izlazna kutna brzina pogona	rad/s
ω_{ICE}	- kutna brzina motora s unutarnjim izgaranjem	rad/s
$\omega_{mg1}, \omega_{mg2}$	- kutna brzina elektromotora	rad/s
$\omega_r, \omega_{r1}, \omega_{r2}$	- kutna brzina prstena planetarnog prijenosnika	rad/s
$\omega_s, \omega_{s1}, \omega_{s2}$	- kutna brzina centralnog zupčanika planetarnog prijenosnika	rad/s
C_d	- koeficijent aerodinamičkog otpora	-
F_{aero}	- sila aerodinamičkog otpora	N
F_{mg}	- sila gravitacijskog djelovanja	N
F_{roll}	- sila otpora kotrljanja	N
F_t	- ukupna sila opterećenja	N

g	- akceleracija slobodnog pada	m/s ²
I_{bat}	- jakost struje akumulatora	A
IC	- kapacitet akumulatora	Ah
k, k_1, k_2	- prijenosni omjer planetarnog prijenosnika	-
k_o	- prijenosni omjer izlazne redukcije	-
m_v	- masa vozila	kg
n	- broj okretaja	okr/min
P_b	- snaga akumulatora	W
P_{bp}	- dozvoljena snaga vršnog opterećenja akumulatora	W
P_d	- snaga pogona	W
P_{ICE}	- snaga motora s unutarnjim izgaranjem	W
P_{mg1}, P_{mg2}	- snaga elektromotora	W
r	- polumjer pogonskog kotača	M
T	- moment	Nm
T_{ca}	- moment nosača planetarnog prijenosnika	Nm
T_d	- izlazni pogonski moment	Nm
T_{ICE}	- moment motora s unutarnjim izgaranjem	Nm
T_{mg1}, T_{mg2}	- moment elektromotora	Nm
T_r	- moment prstena planetarnog prijenosnika	Nm
T_s	- moment centralnog zupčanika planetarnog prijenosnika	Nm
T_t	- ukupni moment opterećenja vozila	Nm
U_{bat}	- napon akumulatora	V
v	- brzina vozila	km/h

1. UVOD

Hibrid (lat. *hybrida*; eng. *hybrid*) je riječ koja izvorno označava potomstvo od dvije životinje ili biljke različitih rasa, pasmina, sorti, vrsta ili rodova. Može označavati osobu u čijoj je pozadini mješavina od dvije ili više raznolikih kultura i tradicija, a u tehnici sklop koji ima dvije različite vrste komponenti koje u suštini vrše zajedničku funkciju. Tako, svako vozilo koje za svoj pogon koristi više od jednog izvora snage nazivamo hibridnim vozilom. Uobičajeno je da hibridno vozilo u svojoj pogonskoj strukturi sadrži minimalno dva motora od kojih je jedan motor sa unutarnjim izgaranjem, a drugi elektromotor ili hidraulički motor, no može ih biti i više. Zbog toga je hibridno vozilo prilično složeni sustav koji omogućuje da pojedine komponente pogona rade u najpovoljnijem režimu rada odnosno s najvišom korisnosti, te je time omogućena značajna ušteda goriva i smanjena emisija štetnih plinova. Iako je hibridno vozilo patentirano još krajem 19. st., njegov je razvoj započeo krajem 20. st. kada je cijena nafte počela značajnije rasti, te kada se ukazalo na problem ograničenosti Zemljine naftne zalihe te rasta razine ugljičnog dioksida u atmosferi što utječe na klimu (globalno zatopljenje). Značajnijem razvoju hibridnih vozila pomogao je i razvoj mikroračunala i energetske elektronike što su vrlo bitne komponente u upravljanju pogonom hibridnog vozila.

Cilj ovog rada je upoznavanje s hibridnim vozilima, njihovim pogonskim strukturama te prednostima i nedostacima pojedine strukture kroz šest poglavlja uključujući uvod i zaključak.

U **drugom poglavlju** dan je kratak pregled povijesnog razvoja hibridnog vozila, opisane su općenito konfiguracije hibridnog vozila i komponente pogona hibridnog vozila.

U **trećem poglavlju** opisana je metoda izrade veznih dijagrama, te je pomoću te metode postavljen matematički model standardnog planetarnog prijenosnika.

U **četvrtom poglavlju** izvedeni su matematički modeli kinematike raznih konfiguracija hibridnih pogona s naglaskom na realne primjere (Toyota Prius, GM Allison, Renault IVT).

U **petom poglavlju** opisani su načini rada pojedine konfiguracije pogona hibridnog vozila te uz algebarsku i grafičku analizu napravljena usporedba istih.

2. HIBRIDNA VOZILA

2.1. POVIJEST HIBRIDNIH VOZILA

Put do hibridnog vozila započeo je još davne 1839. kada je Rodert Anderson napravio prva električna kolica za koja bi se moglo reći da su bila prvo cestovno vozilo pogonjeno samo električnom energijom. Baterije tog vremena bile su slabe i vrlo teške te je korisnost tih kolica bila malena. Prvi osobni automobil pogonjen benzinskim motorom izradio je Karl Friedrich Benz 1886., te je s tim izumom započeo razvoj osobnih automobila. Godine 1899. dr. Ferdinand Porsche, tada mladi inženjer u Lohner Jacob & Co, izrađuje prvo Hibridno vozilo ili točnije prvi hibridni automobil [1].



Slika 2.1: Lohner-Porsche (1903) u Norveškom Tehničkom muzeju [1]

Lohner-Porscheov benzinsko-električni automobil zvan Mixte koristio je benzinski motor za pogon generatora koji je služio za punjenje grupe akumulatora. Iz tih akumulatora su bili napajani elektromotori koji su se nalazili u sklopu prednjih kotača. Prema tome nije bilo potrebe za pogonske osovine, redukciju, zupčanike, remene, lance ili kvačilo. Zbog svoje iznimne jednostavnosti, prijenos je radio bez gubitaka od mehaničkog trenja sa, za to vrijeme, nevjerojatnim korisnim učinkom od 83%. Kada se prvi put pojavio na svjetskoj izložbi u Parizu, 14. travnja 1900., Lohner-Porsche s elektro-motorom oduševio je automobilski svijet i bio autentični novitet za obožavatelje

automobila tog vremena. Inovativni uspjeh ovog dizajna pogurao je inženjera dr. Ferdinanda Porschea u slavu. Proizvedeno je 300 Lohner-Porschea, a patent je kasnije prodan Emilu Jellineku [1].

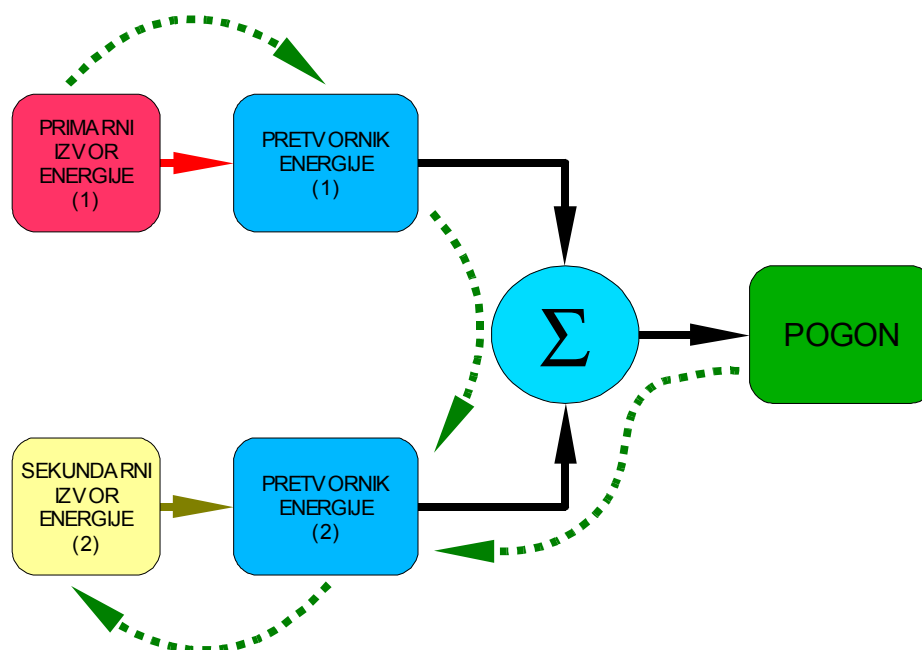
1905. H. Piper izdao je jedan patent za benzinsko-električno hibridno vozilo. Njegova ideja je bila da se koristi elektromotor kako bi se dodatnim momentom pomoglo motoru s unutarnjim izgaranjem, uglavnom za povećavanje ubrzanja tako da vozilo u 10 sekundi ubrza do 40 km/h, umjesto uobičajenih 30 km/h. Tri i pol godine kasnije, motori s unutarnjim izgaranjem postali su dovoljno snažni da postignu sve ove performanse bez potrebe za pomoćnim električnim motorom [1].

Do 1920. još je nekoliko proizvođača napravilo hibridni automobil na sličan princip od kojih se jedino razlikuje hibridni automobil Auto-Mixete. Proizveden je u Liege, Belgija 1906./07. te koristi zanimljivu tehnologiju zvanu Henri-Pieper sustav. Motor od 24 konjskih snaga koristio je magnetski disk spojke kao generator (motor-dinamo) te je bio spojen na prijenos bez zupčaničkog reduktora direktno na stražnje kotače putem lanca. Inače motor bi se sam mogao koristiti za pogon automobila. Kada je opterećenje bilo lagano, ili je bilo potrebno kočenje generator je punio baterije (regenerativno kočenje). Kad je opterećenje bilo veliko tada se generator koristio kao motor te je energiju pohranjenu u baterijama pretvarao u koristan moment i time je pomagao benzinskom motoru. Također je bilo moguće koristiti isključivo električni pogon, a upravljanje načinom rada vozila odvijalo se ručno.

Jeftini benzin, jeftinija izrada motora s unutarnjim izgaranjem te napredak u automobilskoj industriji u cjelini (Henry Ford) postupno prekidaju razvoj hibridnih vozila. Iznimka je "The 1921. Owen Magnetic Model 60 Touring" koji je koristio benzinski motor u pokretanju generatora električne energije koja se isporučuje električnim motorima montiranim na svakom stražnjem kotaču. Nakon toga hibridni automobili se nisu pojavljivali do 60-tih i 70-tih godina 20. stoljeća, kada su se probno pojavili GM512 1965. i VW Taxi 1973., koji su bili napravljeni uoči embarga na arapsku naftu no još uvijek nije bilo masovne proizvodnje hibridnih vozila. Tek krajem 20. st. započinje jači razvoj hibridnih vozila, kada se pojavila potreba za smanjenjem emisije ugljičnog dioksida koji je glavni uzročnik globalnih klimatskih promjena (globalno zatopljenje) o kojima se danas svakodnevno raspravlja. Također je razvoju hibridnih vozila pripomogao razvoj mikroročunala i energetske elektronike, što je omogućilo povećavanje učinkovitosti te poboljšanje performansi hibridnih vozila. Najprodavaniji hibridni automobil danas je Toyota Prius koji se u svojoj prvoj verziji pojavljuje 1997. [1].

2.2. OSNOVNE POGONSKE KONFIGURACIJE HIBRIDNIH VOZILA

Pogon bilo kojeg vozila u osnovi zahtjeva razvijanje dovoljne snage da se postignu zadovoljavajuće performanse tog vozila, mogućnost pohrane dovoljne količine energije da vozilo ima odgovarajući vozni doseg, što veću korisnost i što manju emisiju štetnih plinova odnosno što manje zagađivanje okoliša. Opterećenje vozila tijekom vožnje nije konstantno već se zbog utjecaja puta i vozača neprestano mijenja pa se tako također mijenja potrebna snaga pogona. Konvencionalni pogon cestovnog vozila ima samo jedan izvor energije, motor s unutarnjim izgaranjem koji mora biti u mogućnosti savladati maksimalno opterećenje vozila te je zbog toga vrlo snažan, velik i ne radi uvijek u optimalnom području. Nasuprot tome hibridni pogon vozila posjeduje minimalno dva izvora energije. Od toga je jedan motor s unutarnjim izgaranjem koji sada pokriva srednju vrijednost opterećenja te je zbog toga slabiji, manjih dimenzija i radi u optimalnom području, a vršna vrijednost opterećenja se nadopunjuje iz drugog izvora energije [2].



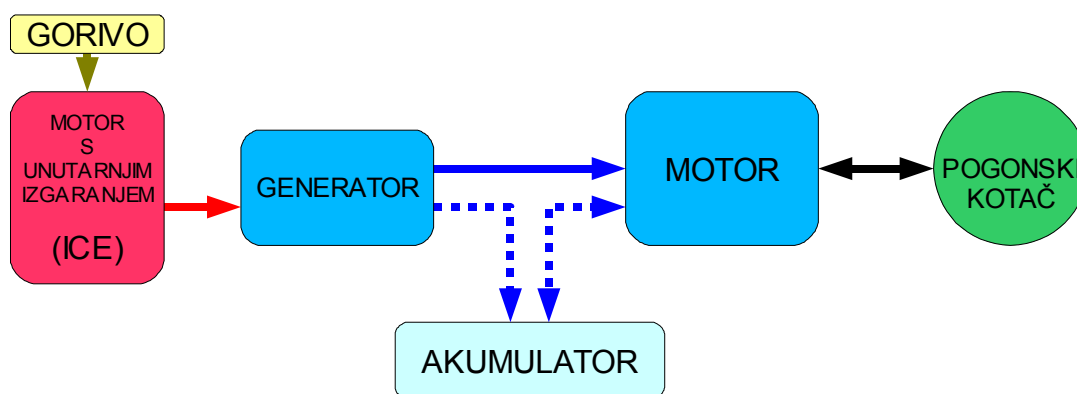
Slika 2.2: Koncept hibridnog pogona [2]

Koncept hibridnog vozila (Slika 2.2) prikazuje tok snage (pune strelice) u hibridnom vozilu. Uobičajeno hibridno vozilo sadrži dva izvora energije od kojih je jedan izvor tzv. primarni izvor, uobičajeno motor sa unutarnjim izgaranjem (engl. internal combustion engine ICE), a drugi izvor je akumulator kao sekundarni izvor. Snaga iz primarnog izvora energije ulazi u pretvornik energije

gdje se transformira u mehanički oblik energije te nadalje ulazi u “djelitelj” snage (eng. power-split). Također, energija iz sekundarnog izvora preko pretvornika ulazi u djelitelj snage. Snaga iz djelitelja pogoni vozilo. Kako je sekundarni izvor energije akumulacijski, postoje još dva toka snage (crtkane strelice). Jedan tok puni sekundarni izvor direktno iz primarnog izvora što se ostvaruje tokom vožnje ili dok vozilo miruje, a drugi tok puni sekundarni izvor pogona što se ostvaruje za vrijeme generatorskog kočenja (regenerativno kočenje). Iz koncepta je očito da je moguće konstruirati mnogo varijanti rješenja za pogon hibridnog vozila, te iz toga proizlazi nekoliko osnovnih konfiguracija: serijska, paralelna, serijsko-paralelna s ulaznom podjelom snage i serijsko-paralelna sa složenom podjelom snage [2].

2.2.1. SERIJSKA KONFIGURACIJA HIBRIDNOG POGONA

Serijska konfiguracija hibridnog pogona (Slika 2.3) razvijena je tako da se običnom električnom vozilu doda relativno mali motor s unutarnjim izgaranjem koji pomoću generatora stvara električnu energiju koja se koristi za pokretanje vozila i punjenje akumulatora. Kada je opterećenje veće te je potrebna veća snaga koju sam motor s unutarnjim izgaranjem ne može ostvariti, pogonskom elektromotoru dodaje se snaga iz akumulatora, a kada je opterećenje manje tada se akumulator nadopunjuje [2].



Slika 2.3: Serijska konfiguracija hibridnog pogona

Serijska konfiguracija je najstarija (Lohner-Porsche) i jedna od najjednostavnijih konfiguracija hibridnog pogona. Prednosti ove konfiguracije su to što je motor s unutarnjim izgaranjem potpuno mehanički odvojen od pogonskih kotača te zbog toga može konstantno raditi u svom optimalnom području rada gdje daje najviše snage uz najmanju potrošnju. Zatim, regulacija

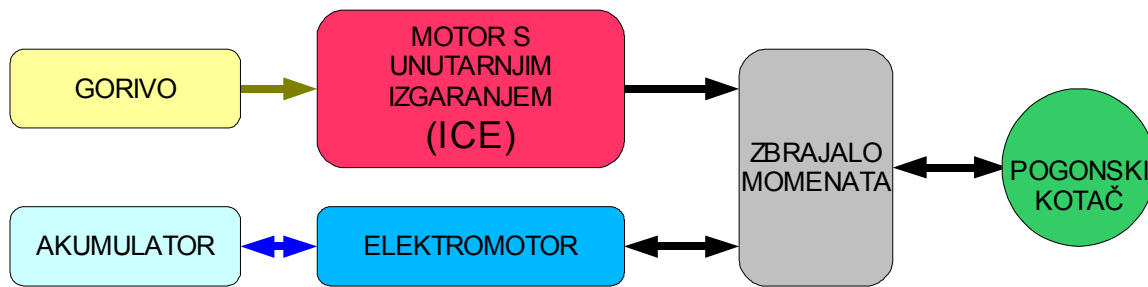
brzine vozila je vrlo jednostavna, jer se temelji na regulaciji brzine vrlo upravljivog elektromotora. Momentna karakteristika elektromotora je gotovo idealna (vidi sliku 2.11), tj. elektromotor ima najveći moment dok miruje, a i kratkotrajno se može preopteretiti stoga više nije potrebna uobičajena višestepena pogonska redukcija. Osim svojih prednosti, serijska struktura ima i svoje nedostatke, a to je prvenstveno dvostruka pretvorba energije (iz mehaničke u električnu i obrnuto) što ima za posljedicu veći gubitak energije. Osim toga potrebna su dva elektromotora (generator i motor) te je sam pogonski elektromotor relativno velikih dimenzija jer se samo pomoću njega stvara moment za pogon vozila. No zbog svoje vrlo jednostavne strukture, jednostavnog upravljanja pogonom i jednostavnosti izrade, serijska konfiguracija hibridnog pogona se uobičajeno koristi kod velikih vozila kao što su teška komercijalna vozila, vojna vozila, autobusi i lokomotive. [2]



Slika 2.4: Hibridna lokomotiva General Electric Company [3]

2.2.2. PARALELNA KONFIGURACIJA HIBRIDNOG POGONA

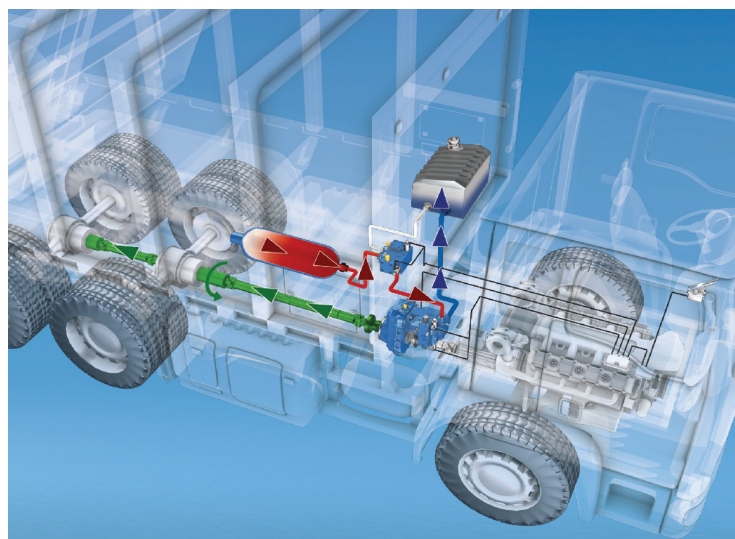
Kod paralelne konfiguracije hibridnog pogona, motor s unutarnjim izgaranjem i elektromotor preko mehaničkog “zbrajala” momenta direktno djeluju svojim ukupnim momentom na pogon vozila. Zbrajalo momenata može biti običan ili planetarni reduktor, remenski prijenos, lančani prijenos ili osovina na koju je montiran rotor elektromotora [2].



Slika 2.5: Paralelna konfiguracija hibridnog pogona

Prednosti paralelne konfiguracije su to što motor s unutarnjim izgaranjem i elektromotor zajedno daju ukupni moment za pogon vozila, nije potrebna dodatna pretvorba energije te su gubici energije zbog toga manji. Više nisu potrebna dva elektromotora već samo jedan koji može imati manje dimenzije pošto više nije potrebno da se cijeli pogonski moment dobiva iz njega. Glavni nedostatak je u tome što su elektromotor i motor s unutarnjim izgaranjem mehanički čvrsto spojeni sa pogonom te zbog toga nije moguće da motor s unutarnjim izgaranjem radi u svom optimalnom području. Također upravljanje tom strukturom je složenije [2].

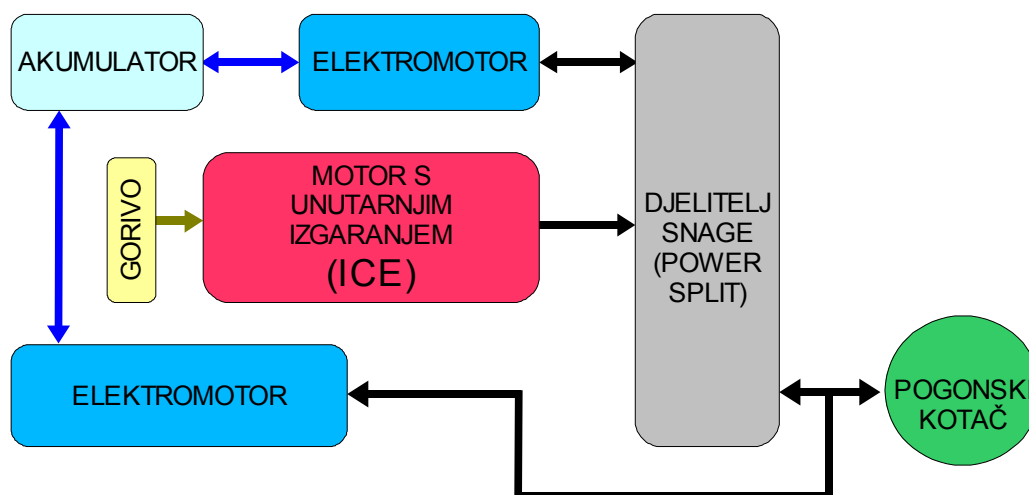
Paralelnu pogonsku strukturu hibridnog vozila vrlo je jednostavno postići nadogradnjom (engl. Retrofitting) već postojeće pogonske strukture konvencionalnog vozila, pa se takva nadogradnja (najčešće u hidrauličkoj formi) primijenjuje na većim konvencionalnim vozilima kao što su kamioni ili autobusi. Konvencionalnom pogonu se doda hidraulički motor s hidrauličkim akumulatorom pa pogon postaje hibridan.



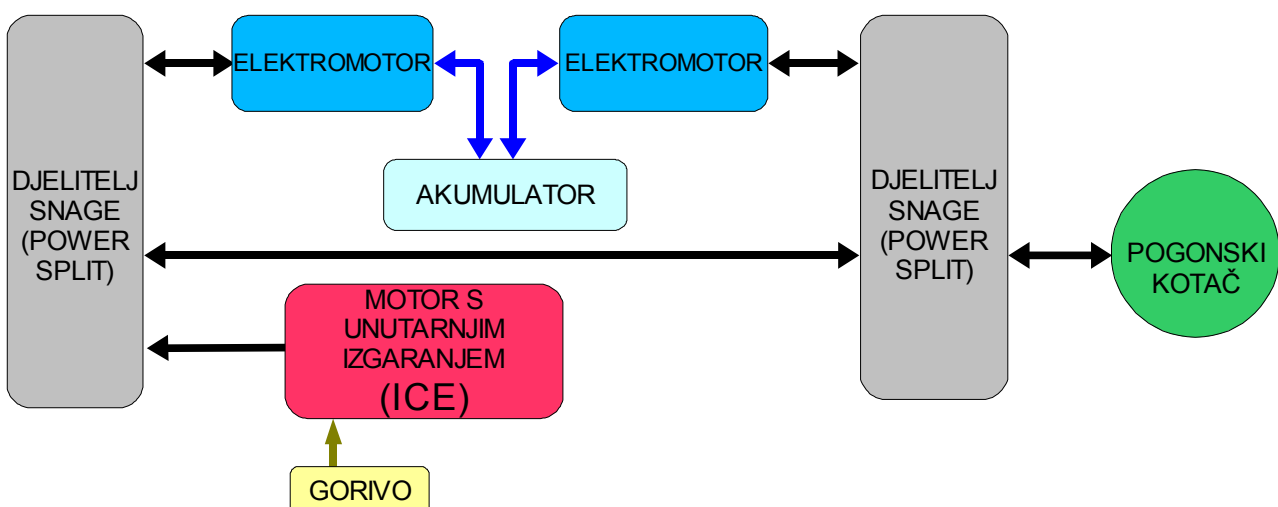
Slika 2.6: Rexrothova hidraulička nadogradnja za regenerativno kočenje [4]

2.2.3 SERIJSKO-PARALELNA KONFIGURACIJA HIBRIDNOG POGONA

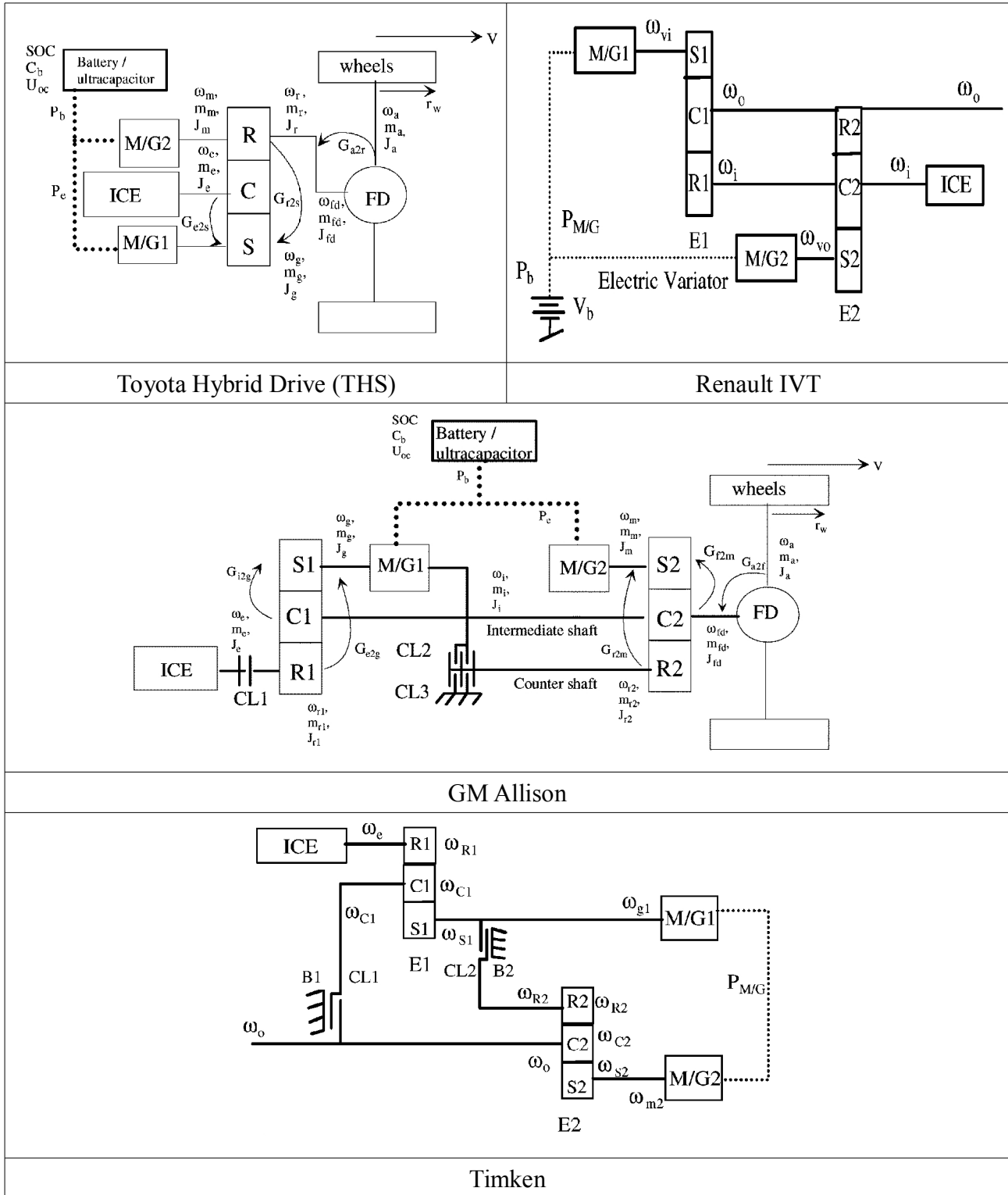
Serijsko-paralelna konfiguracija pogona hibridnog vozila koristi planetarni prijenosnik za odvajanje brzine motora s unutarnjim izgaranjem od brzine na kotačima vozila. Prema kinematičkim izrazima planetarnog prijenosnika, koji su dani u poglavlju 3.2., brzina motora s unutarnjim izgaranjem može se zadržavati u optimalnom području namještanjem brzine pojedinog elektromotora. Tok snage kod ove pogonske konfiguracije može biti serijski ili paralelni ovisno o tome da li se tok dijeli ili ne. Planetarni prijenosnik se zbog toga još naziva i djelitelj snage (engl. Power Split) [2]. Prema podjeli snage dijeli se u dvije podvrste pod nazivima ulazna podjela (eng. input split) i složena podjela (eng. compound split). Funkcionalni blok dijagrami tih podvrste su prikazani na slikama 2.7 i 2.8.



Slika 2.7: Serijsko-paralelna konfiguracija hibridnog pogona - ulazna podjela snage



Slika 2.8: Serijsko-paralelna konfiguracija hibridnog pogona - složena podjela snage



Slika 2.9: Funkcionalne sheme analiziranih pogonskih konfiguracija. [5]

Ova konfiguracija objedinjuje prednosti serijske i paralelne konfiguracije hibridnog pogona, međutim za razliku od paralelne konfiguracije zahtjeva dodatni elektromotor te planetarni prijenosnik što ovu konfiguraciju čini nešto kompliciranijom. Unatoč tome, zbog svojih prednosti

sve se više primjenjuje kod cestovnih vozila pa je u ovom radu naglasak dan na kinematičkom modeliranju i analizi vozila kod kojih se koristi ova pogonska konfiguracija (Toyota Hybrid System, GM-Allison, Renault IVT i Timken) čije su funkcionalne sheme prikazane na slici 2.9 [5].

2.3. KOMPONENTE HIBRIDNOG POGONA

Hibridni pogon je jedan složeni sustav u kojemu se mogu pojaviti različite vrste energije (kemijska, toplinska, električna, hidraulička, pneumatska) te je zbog toga sastavljen od različitih komponenata koje međusobno čine jednu cjelinu. Kako je vidljivo iz koncepta hibridnog pogona (Slika 2.2), koriste se minimalno dva različita izvora energije, pretvornici energije, zbrajala snage, prijenosnici i transmisija. Također je potrebno precizno upravljati pojedinim komponentama hibridnog pogona da se postignu što bolje performanse uz što veću korisnost, a za to se brine mikroračunalo pomoću energetske elektronike.

2.3.1. AKUMULATOR

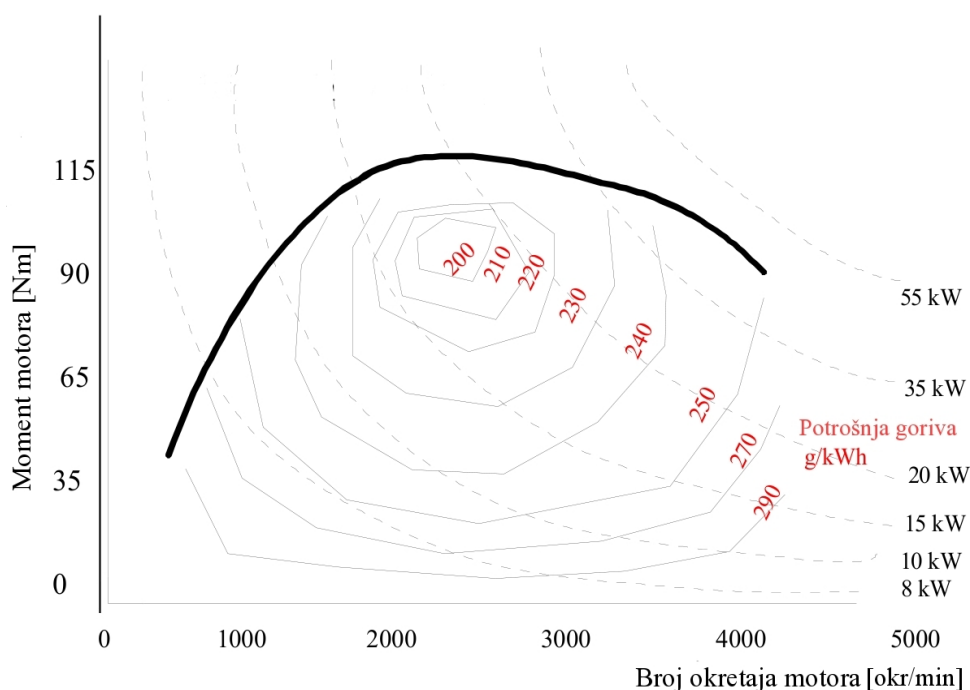
Akumulator je spremnik energije kojem količina pohranjene energije ovisi o kapacitetu. Kod hibridnog pogona vozila akumulator se (pored motora s unutarnjim izgaranjem) koristi kao izvor energije iz kojeg se crpi dodatna snaga kada snaga motora s unutarnjim izgaranjem nije dovoljna za svladavanje opterećenja vozila. Kada je opterećenje manje od proizvedene energije na motoru s unutarnjim izgaranjem, tada se akumulator puni. Važno je napomenuti da je akumulator vrlo važna komponenta kod regenerativnog odnosno generatorskog kočenja jer se u njega pohranjuje energija ostvarena tim kočenjem. Kod hibridnog pogona se najčešće koriste električni akumulatori, dok se kod različitih hibridnih pogona koriste hidraulički akumulatori.

Za vrijeme vožnje često se mogu pojaviti vrlo velika kratkotrajna opterećenja kod kojih je potrebno povući veliku snagu što na običnom električnom akumulatoru stvara velike gubitke, a i skraćuje mu radni vijek. Zbog toga mu se paralelno može priključiti ultra-kondenzator koji može pohraniti malo energije, ali se zato iz njega može kratkotrajno povući velika snaga.

Osim akumulatora i ultra-kondenzatora također se može koristiti zamašnjak kao spremnik mehaničke energije [8].

2.3.2. MOTOR S UNUTARNJIM IZGARANJEM

Motor s unutarnjim izgaranjem kemijsku energiju goriva (benzin ili diesel) pomoću kružnog termodinamičkog procesa pretvara u toplinu, a potom u koristan rad. Kako je već opisano u poglavlju 2.2 motor s unutarnjim izgaranjem pokriva srednju vrijednost potrebne snage za savladavanje opterećenja vozila te se teži da radi u svom optimalnom području gdje daje najviše snage uz najmanju potrošnju, što se može vidjeti iz grafičkog prikaza tzv. radne mape motora koji je dan na slici 2.10.



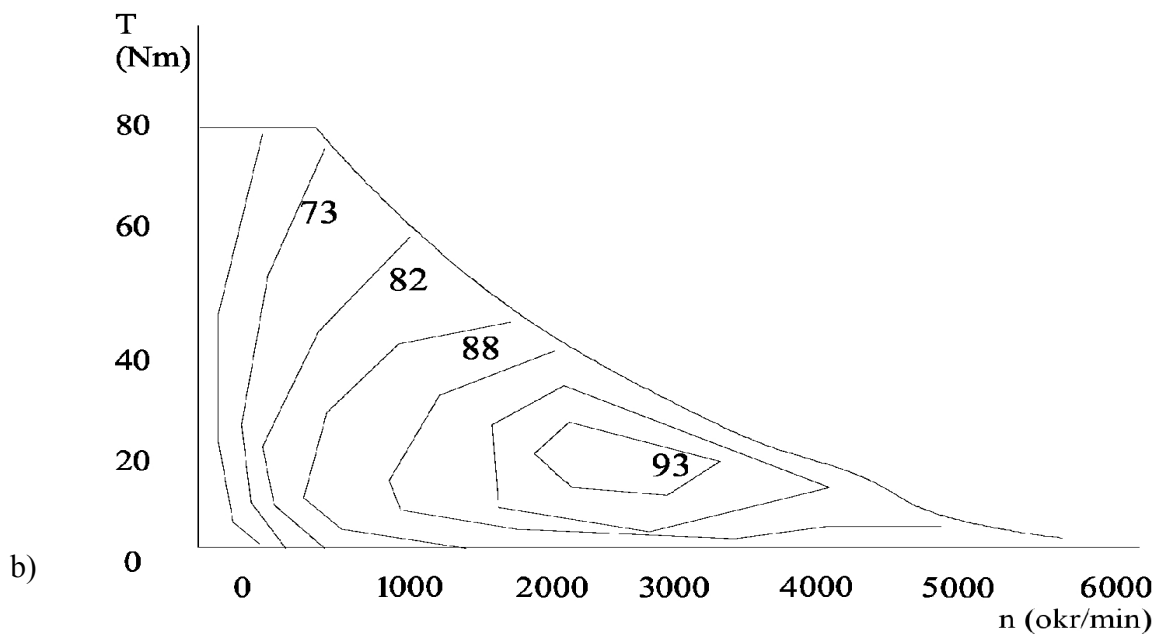
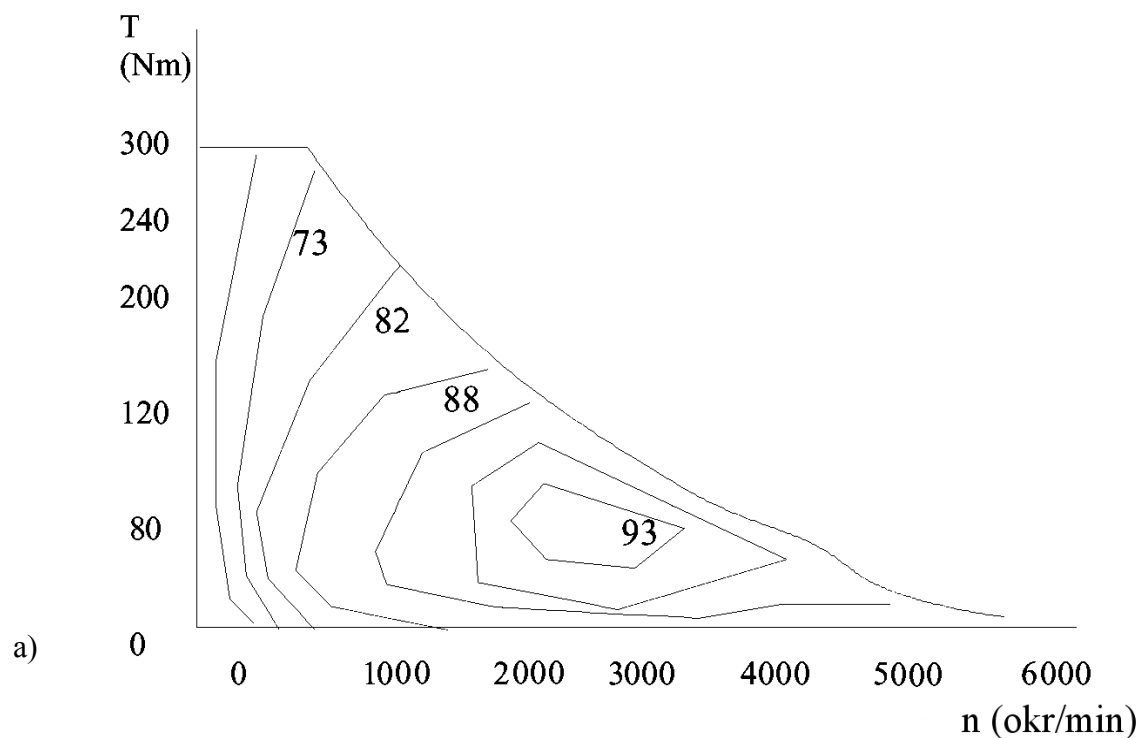
Slika 2.10: Primjer mape motora s unutarnjim izgaranjem za hibridno vozilo Toyota Prius [6]

U novije vrijeme sve se više govori o tome da se umjesto motora s unutarnjim izgaranjem koriste gorive ćelije koje kemijsku energiju vodikovog goriva pretvaraju direktno u električnu te im je korisnost znatno viša od korisnosti motora s unutarnjim izgaranjem [7].

2.3.3. ELEKTROMOTORI

Elektromotor je električni stroj koji pretvara električnu energiju u mehanički rad. Kod hibrinog pogona, ovisno o režimu rada, koristi se u generatorskom ili kao motorskom radu. Momentna karakteristika mu je kao što se može vidjeti iz slike 2.11, gotovo idealna (krivulja

približno konstantne snage), korisnost mu je vrlo visoka, kratkotrajno se može preopteretiti te se vrlo jednostavno može njime upravljati. Zbog tih svojih dobrih karakteristika čini vrlo važnu komponentu u hibridnom pogonu.



Slika 2.11: Primjer momentnih karakteristika za elektromotore kod hibridnog vozila Toyota Prius
(a) za traksijski elektromotor (M/G2), (b) za generator (M/G1) [6]

Alternativa elektromotoru je hidraulički motor koji se koristi kod varijante hidrauličkog hibridnog pogona, a primjer je Rexrothova hidraulička nadogradnja (slika 2.6).

2.3.4. MIKRORAČUNALO I ENERGETSKA ELEKTRONIKA

Mikroračunalo je vrlo važna komponenta u hibridnom pogonu vozila. Ono preko energetske elektronike upravlja pojedinim komponentama hibridnog pogona (npr. motorom s unutarnjim izgaranjem upravlja elektronička zaklopka). Također mikroračunalo osim regulacije hibridnog pogona omogućuje njegovu optimizaciju te time smanjuje potrošnju goriva.

2.3.5. DJELITELJ SNAGE

Djelitelj snage je komponenta hibridnog pogona u kojoj se snaga iz jednog izvora (motora s unutarnjim izgaranjem) zbraja sa snagom iz drugog izvora (elektromotor). Kao djelitelj snage može se koristiti zupčanički reduktor, remenski prijenos, lančani prijenos, osovinski montirani rotor elektromotora te planetarni prijenosnik [2].

3. OPIS METODE VEZNIH DIJAGRAMA

Metoda veznih dijagrama (engl. Bond Graph Method) je jednostavna i pregledna metoda za prikazivanje i matematičko opisivanje složenih fizikalnih sustava. Osnovna zamisao je prikazati fizikalni sustav u obliku dijagrama koji se sastoji od skupa unaprijed definiranih standardnih elemenata, čiji raspored odgovara fizičkom ustroju danog fizikalnog sustava i pomoću kojih se opisuje tok i raspodjela snage među elementima sustava. Tako dobiveni dijagram lako se može mijenjati dodavanjem ili oduzimanjem elemenata, ili cijelih podsustava i jednostavno, po određenim pravilima, raspisati u matematički oblik. Metoda je preglednija od sustava matematičkih izraza ili blokovskih dijagrama i pruža jasniji uvid u odnose među elementima sustava. Metoda veznih dijagrama je općenita te se njome mogu rješavati različiti fizikalni sustavi poput mehaničkih, električnih, hidrauličkih i toplinskih [9].

3.1. ELEMENTI VEZNIH DIJAGRAMA

Glavni element je veza (engl. bond) prikazana polustrelicom (slika 3.1) i oznakama T za moment što predstavlja poriv (engl. effort) i ω za kutnu brzinu koja predstavlja tok (engl. flow). Veza predstavlja prijenos (i smjer) snage (poriv \times tok = snaga) kroz odgovarajući dio mehaničkog sustava.

$$\frac{T}{\omega}$$

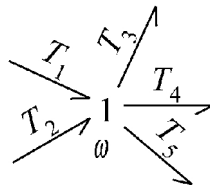
Slika 3.1: Element veza (bond)

U svakom fizikalnom sustavu poriv i tok su određene fizikalne veličine čiji umnožak daje snagu. U tablici 3.1. je dan kratki pregled poriva i tokova za osnovne fizikalne sustave.

Tablica 3.1: Poriv i tok u pojedinom fizikalnom sustavu

Veza	Translacija	Rotacija	Električna energija	Hidraulika
Poriv: E	Sila F [N]	Moment T [Nm]	Napon U [V]	Tlak P [Pa]
Tok: F	Brzina v [m/s]	Kutna brzina ω [rad/s]	Jakost struje I [A]	Protok Q [m ³ /s]

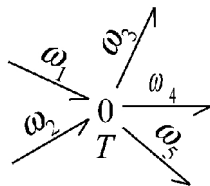
Čvor **1** (slika 3.2.) predstavlja grananje snage u dijelu mehaničkog sustava gdje je tok konstantan što je u ovom slučaju kutna brzina. Prema tome, čvor **1** predstavlja grananje okretnog momenta, kao što je opisano izrazom (3-1). Budući da je brzina vrtnje konstantna za sve veze, oznaka brzine vrtnje obično se dodjeljuje čvoru umjesto svakoj vezi.



Slika 3.2: Čvor 1

$$T_1 + T_2 = T_3 + T_4 + T_5 \quad (3-1)$$

Čvor **0** (slika 3.3) predstavlja grananje snage u dijelu mehaničkog sustava gdje je poriv konstantan što je u ovom slučaju okretni moment. Prema tome, sada čvor **0** predstavlja grananje kutne brzine, kao što je opisano izrazom (3-2), te se čvoru dodjeljuje oznaka okretnog momenta.



Slika 3.3: Čvor 2

$$\omega_1 + \omega_2 = \omega_3 + \omega_4 + \omega_5 \quad (3-2)$$

Transformacijski element **TF** (slika 3.4) opisuje transformaciju toka i poriva bez gubitaka pa je snaga na ulazu u element jednaka snazi na izlazu iz elementa. U mehaničkom sustavu ovaj element opisuje idealni zupčasti par s prijenosnim omjerom x . Okretni momenti i kutne brzine se transformiraju prema izrazu (3-3) dok je snaga konstantna.

$$\frac{T_1}{\omega_1} \rightarrow \overset{x}{\ddot{\text{TF}}} \frac{T_2}{\omega_2}$$

Slika 3.4: Transformacijski element TF

$$\begin{aligned} \omega_2 &= x \cdot \omega_1 \\ T_1 &= x \cdot T_2 \end{aligned} \quad (3-3)$$

Element otpora **R** (slika 3.5) opisuje elemente gdje se snaga rasipa (troši). U mehaničkim sustavima opisuje prigušne i tarne elemente poput trenja u ležajevima, spojka i gumama. Okretni moment je statička, linearna ili nelinearna funkcija brzine vrtnje, kao što je naznačeno izrazom (3-4).

$$\frac{T_2}{\omega_2} \rightarrow R$$

Slika 3.5: Element otpora R

$$T_2 = f(\omega_2) \quad (3-4)$$

Elementi **Se** i **Sf** su element izvora. Ovisno o tome koja je vrijednost fizikalne veličine kod izvora konstantna govori se o **Se** izvoru poriva ili **Sf** izvoru toka.

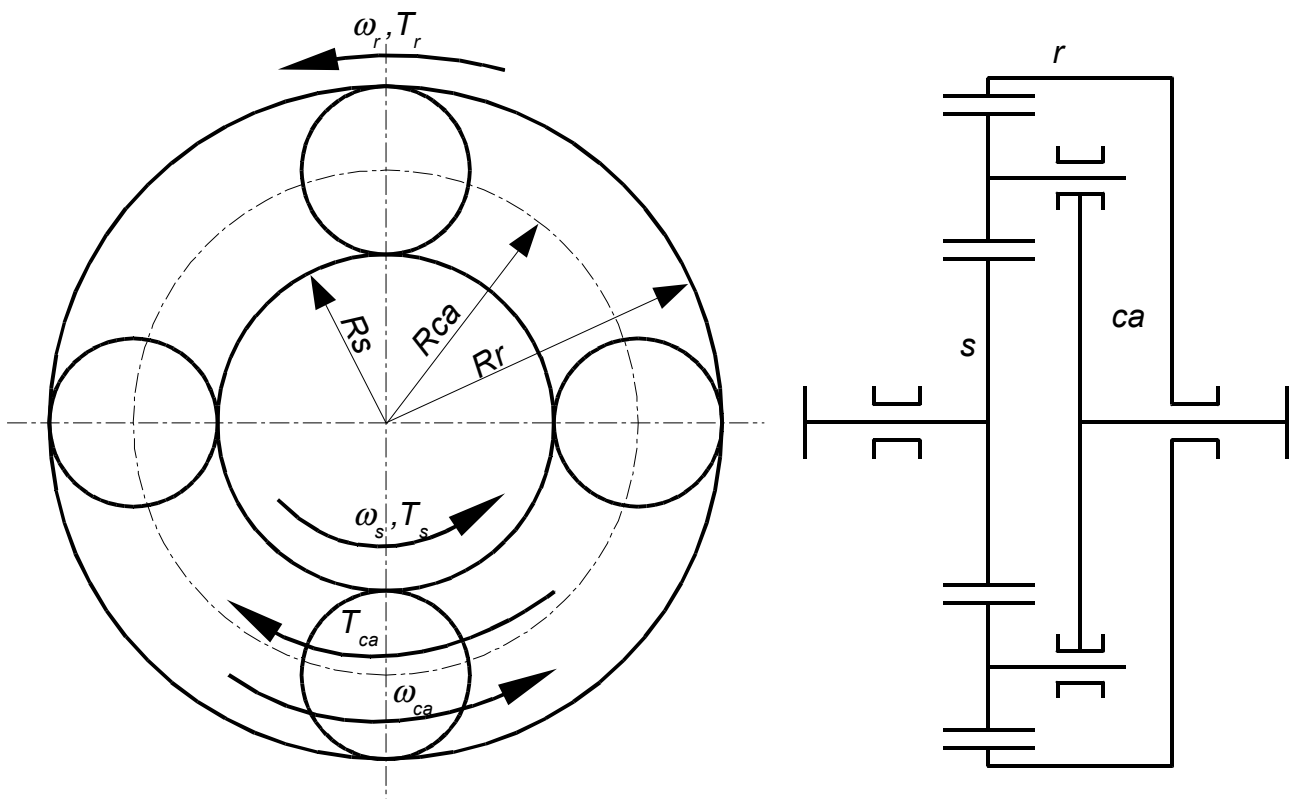
Postoje još elementi **C** i **I** koji predstavljaju elemente spremnika energije te element **GY** koji predstavlja transformaciju iz jednog fizikalnog sustava u drugi, no oni se za potrebe rješavanja kinematike što obuhvaća ovaj rad, ne koriste. Detaljniji opis se može pronaći u literaturi [10].

3.2. KINEMATIČKI MODEL PLANETARNOG PRIJENOSNIKA



Slika 3.6: Planetarni prijenosnik

Planetarni prijenosnik prikazan je na slici 3.6 i njegova kinematička shema je dana na slici 3.7. Sastoji se od sunčanog (središnjeg) zupčanika **s** (engl. sun) s vanjskim ozubljenjem, prstenastog (vanjskog) zupčanika **r** (eng. ring) s unutarnjim ozubljenjem, planetarnih (satelitskih) zupčanika **M** s vanjskim ozubljenjem i vodilice (ručice, nosača) **c** (engl. carrier) koja nosi planetarne zupčanike.

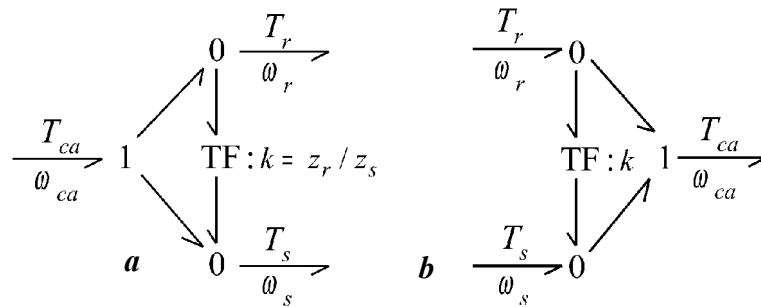


Slika 3.7: Shema planetarnog prijenosnika

Prijenosni omjer planetarnog prijenosnika označen je sa k . Jednak je omjeru kinematičkog polumjera prstenastog zupčanika i kinematičkog polumjera središnjeg zupčanika te iznosi: $k=R_r/R_s$. Planetarni prijenosnik omogućuje jednostavno zbrajanje momenta ($T_{ca} = T_s + T_r$), pri čemu su momenti ovisni jedan o drugom, vezano za iznos prijenosnog omjera k . Primjerice, kada je jedan od momenata na planetarnom prijenosniku jednak nuli, ostala dva su također jednaka nuli. S druge strane, kada je jedan od zupčanika zakočen, planetarni prijenosnik djeluje kao standardni zupčanički reduktor.

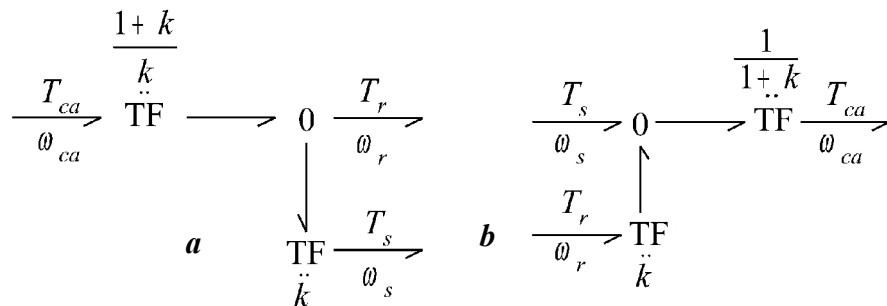
Kinematika planetarnog prijenosnika može se opisati metodom veznih dijagrama. Prema toku snage, planetarni prijenosnik može biti opterećen tako da snaga ulazi na jedan ulaz odnosno zupčanik, a izlazi na druga dva zupčanika ili može biti obrnuto, tako da snaga ulazi na dva zupčanika, a izlazi na jedan. Prema tome moguće je postaviti šest varijanti veznih dijagrama koje daju jednako rješenje. U ovom diplomskom radu postavljene su dvije varijante veznih dijagrama koje se kasnije koriste u veznim dijagramima pogonske konfiguracije hibridnog pogona.

Prema mehaničkoj strukturi planetarnog prijenosnika dobiva se trokutasti oblik veznog dijagrama koji je prikazan na slici 3.8 [9].

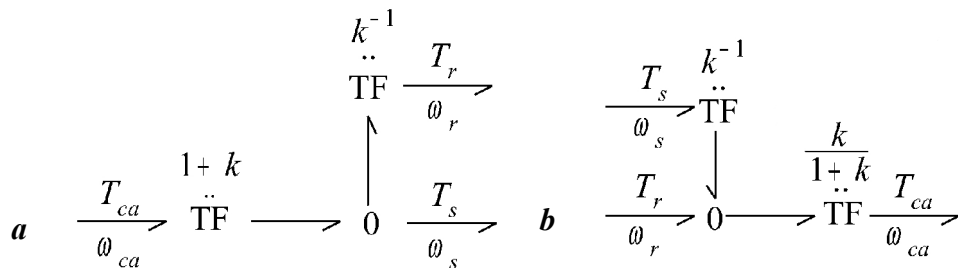


Slika 3.8: Vezni dijagram planetarnog prijenosnika kada se snaga (a) dovodi na nosač ili (b) odvodi s nosača.

Metoda veznih dijagrama nam omogućuje da izradimo ekvivalentne vezne dijagrame (slika 3.9 i 3.10) koji su prikladniji za brzo i jednostavno računanje odnosno izvođenje jednažbi.



Slika 3.9: Ekvivalentni vezni dijagram planetarnog prijenosnika (varijanta 1) kada se snaga (a) dovodi na nosač ili (b) odvodi s nosača



Slika 3.10: Ekvivalentni vezni dijagram planetarnog prijenosnika (varijanta 2) kada se snaga (a) dovodi na nosač ili (b) odvodi s nosača

Izrazi koji proizlaze iz veznih dijagrama su:

$$\omega_s + k \omega_r - (k + 1) \omega_{ca} = 0 \tag{3-5}$$

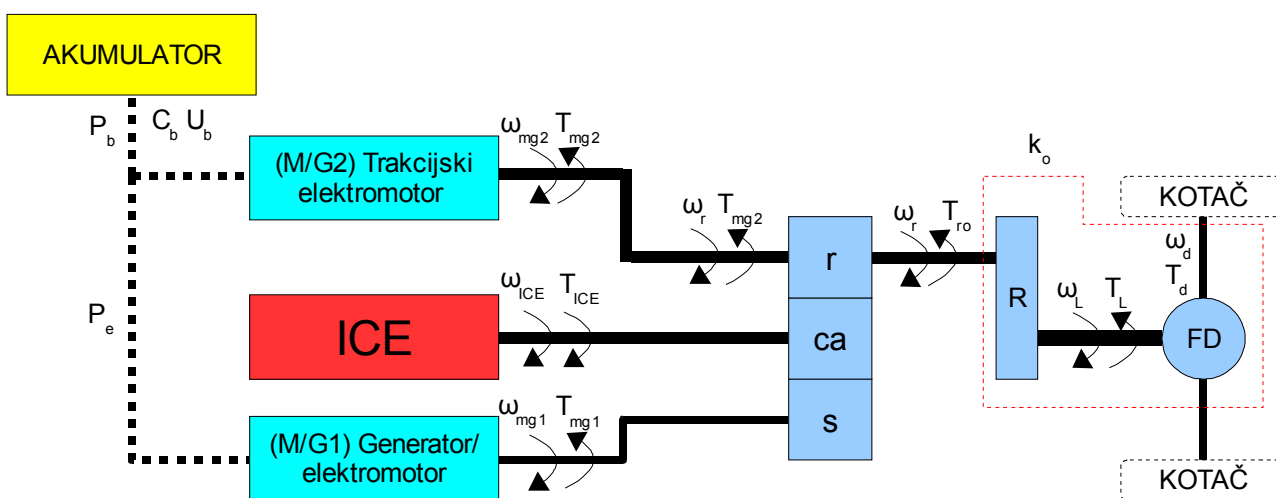
$$T_{ca} = (k + 1) \cdot T_s = \frac{k + 1}{k} \cdot T_r \tag{3-6}$$

4. MODELIRANJE KINEMATIKE HIBRIDNIH POGONA

U ovom poglavlju je napravljeno matematičko modeliranje kinematike najčešće korištenih serijsko-paralelnih konfiguracija hibridnog pogona (Toyota Hybrid System – THS, GM Allison i Renault IVT). Timken (slika 2.9) je po svojoj pogonskoj konfiguraciji vrlo sličan GM Allison te za njega zasebno nije potrebno provesti modeliranje kinematike.

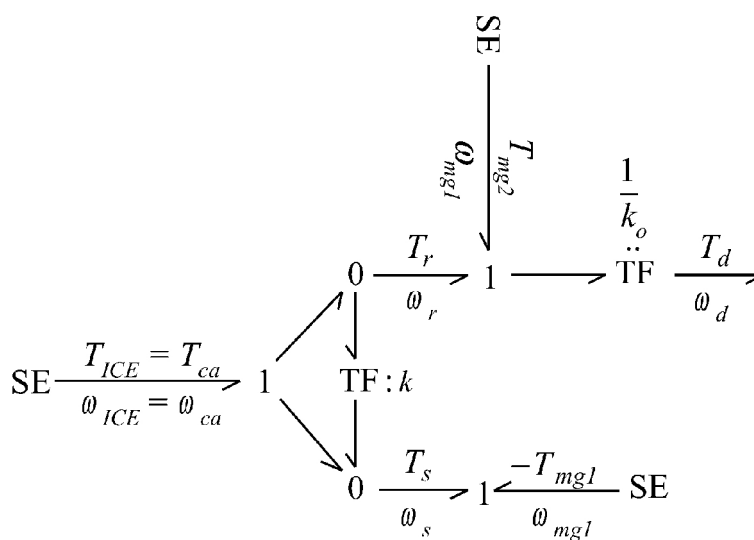
4.1. HIBRIDNI POGON VOZILA TOYOTA PRIUS

Toyota Prius je električni hibridni automobil razvijen i proizveden u Japanu 1997. To je bio početak prve masovne proizvodnje hibridnih automobila na svijetu. Od tada je prva generacija diljem svijeta prodana u više od 650.000 primjeraka. Prvu generaciju Prius-a pokretao je benzinski motor volumena 1,5 litara koji razvija 58 kW snage i električni motor snage 37 kW. Takav pogonski sustav je poznat pod nazivom “Hybrid Synergy Drive” (HSD), što predstavlja sustav koji inteligentno koristi dva električna stroja i motor s unutarnjim izgaranjem kako bi se osigurala najveća moguća učinkovitost. Sama riječ “sinergija” znači uzajamno komplementarno djelovanje čiji je učinak veći od zbroja pojedinih dijelova uključenih u proces. HSD predstavlja kombinaciju dobrih vozniha značajki sa uštedom goriva, malim razinama ispuštanja štetnih plinova i tihe vožnje. Sinergijski pogon se oslanja na koordinirano upravljanje trima strojevima putem električnog signala pomoću energetske elektronike (eng. Power Electronic) [11].



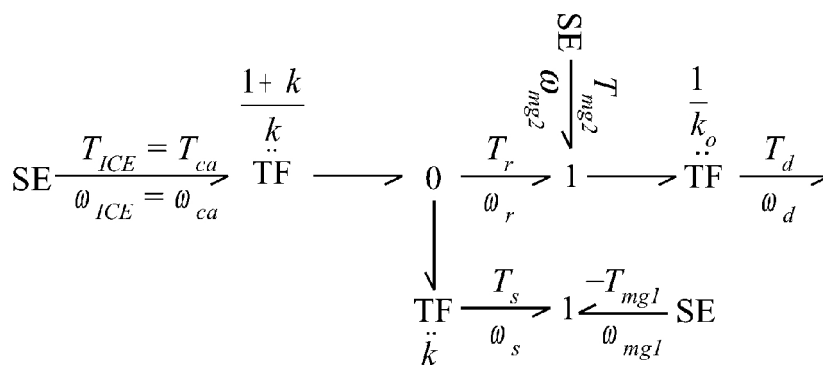
Slika 4.1: Kinematička shema hibridnog pogona Toyota Prius

Shema hibridnog pogona vozila Toyota Prius (slika 4.1) prikazuje trakcijski elektromotor (M/G2) koji pogoni prsten planetarnog prijenosnika (r). Nadalje prsten planetarnog prijenosnika je spojen preko redukcije (R) i diferencijala (FD) s pogonskim kotačima. Motor s unutarnjim izgaranjem (ICE) je povezan sa nosačem planetarnog prijenosnika (ca), a generator (M/G1) je povezan sa sunčanikom (s). Radi jednostavnijeg prikaza redukcija (R) i diferencijal (FD) se u razmatranjima svedu na njihov zajednički prijenosni omjer k_o . Prema prikazanoj kinematičkoj shemi (slika 4.1) ova pogonska konfiguracija spada u serijsko-paralelnu konfiguraciju s ulaznom podjelom snage, a za nju je moguće izraditi vezni dijagram na slici 4.2 primjenom veznog dijagrama planetarnog prijenosnika na slici 3.8a.



Slika 4.2: Vezni dijagram kinematike hibridnog pogona Toyote Prius

Pomoću ekvivalentnog veznog dijagrama planetarnog prijenosnika (slika 3.9a), vezni dijagram sa slike 4.2 transformira se u vezni dijagram sa slike 4.3 odnosno, u ekvivalentni vezni dijagram hibridnog pogona Toyote Prius.



Slika 4.3: Ekvivalentni vezni dijagram kinematike hibridnog pogona Toyote Prius

Kinematičke jednadžbe mogu se direktno izraziti iz prikazanog dijagrama na slici 4.3.

Izraz koji opisuje odnos brzina vrtnje:

$$\omega_{ICE} \frac{k+1}{k} = k_o \omega_d + \frac{1}{k} \omega_{mg1}$$

$$k \cdot \omega_{mg2} + \omega_{mg1} - \omega_{ICE} (k+1) = 0$$

$$\omega_d = \frac{1}{k_o} \left(\frac{k+1}{k} \omega_{ICE} - \frac{1}{k} \omega_{mg1} \right) = \frac{1}{k_o} \omega_{mg2}$$

(4-1)

Izraz koji opisuje odnos momenata:

$$-T_{mg2} + \frac{1}{k_o} T_d = \frac{k}{k+1} T_{ICE} = k T_{mg1}$$

$$T_d = k_o \left(\frac{k}{k+1} T_{ICE} + T_{mg2} \right) = k_o (k T_{mg1} + T_{mg2})$$

(4-2)

Ako je poznat moment koji je potreban za pokretanje vozila (T_d) pri određenoj brzini vozila tada se može izračunati potrebna snaga (P_d) koja se treba dobiti iz motora s unutarnjim izgaranjem (P_{ICE}) i akumulatora (P_b). Kod izračuna kinematike gubici u pogonu se zanemaruju te se može napisati sljedeći izraz:

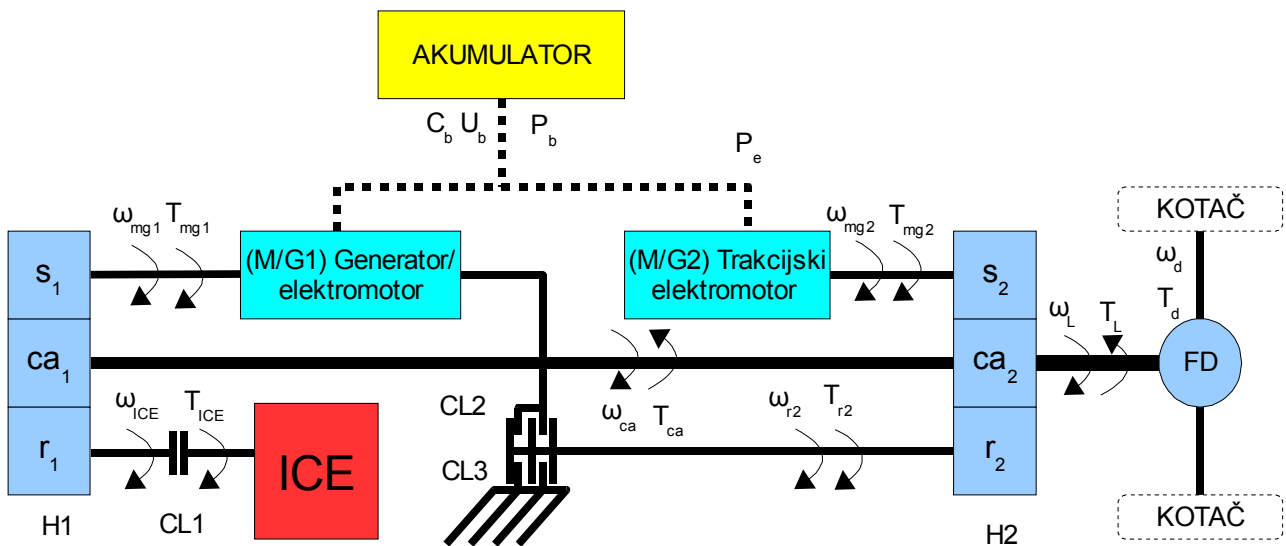
$$P_d = P_{ICE} \pm P_b$$
(4-3)

Također se može napisati izraz da je snaga koja ulazi ili izlazi iz akumulatora jednaka razlici snage trakcijskog elektromotora (M/G2) i generatora (M/G1):

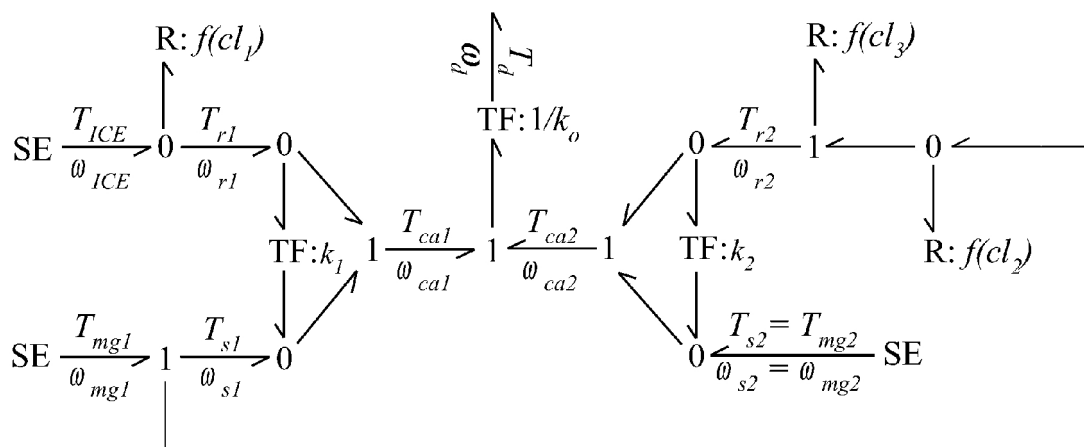
$$P_b = P_{mg2} - P_{mg1} = T_{mg2} \omega_{mg2} - T_{mg1} \omega_{mg1}$$
(4-4)

4.2. HIBRIDNI POGON VOZILA GM ALLISON

Slično kao i kod Toyote Prius, kinematička shema (slika 4.4.) sastoji se od benzinskog motora koji je preko spojke CL1 spojen na planetarni zupčanik H1. Planetarni zupčanik se dalje veže na generator MG1 preko sunčanog zupčanika i na vratilo preko nosača (eng. carrier). To vratilo je povezano zajedno s nosačem drugog planetarnog zupčanika (H2). Sunčanik prvog planetarnog zupčanika povezan je sa prstenom drugog planetarnog zupčanika preko spojke CL2. Spojka CL3 služi kao kočnica prstenu drugog planetarnog prijenosnika (r_2). Generator M/G1 napaja motor M/G2 preko električne veze. Snaga s vratila odvodi se na kotače preko diferencijala. (FD, engl. Final drive) [5].

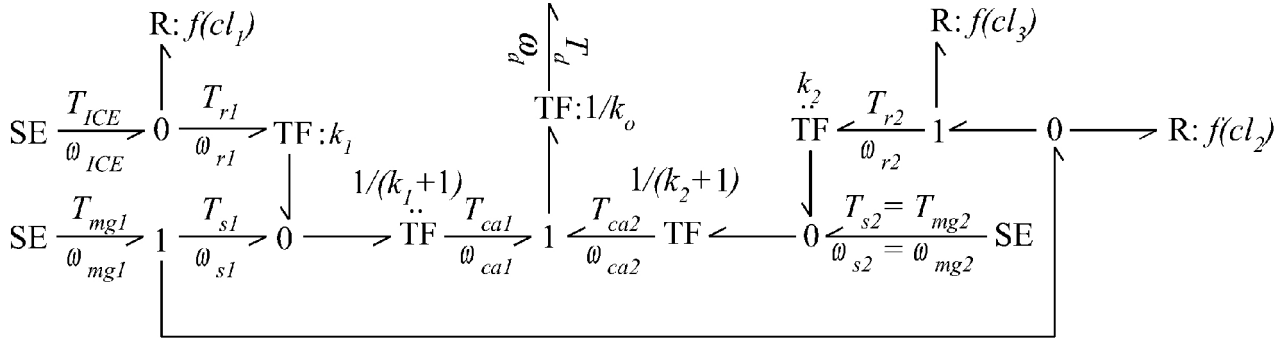


Slika 4.4: Kinematička shema hibridnog pogona vozila GM Allison



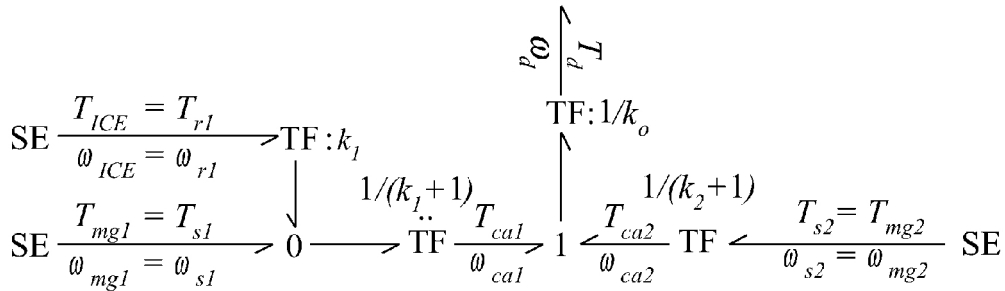
Slika 4.5: Vezni dijagram hibridnog pogona vozila GM Allison

Prema kinematičkoj shemi (slika 4.4) i veznom dijagramu planetarnog prijenosnika (slika 3.8b) izrađen je vezni dijagram koji opisuje kinematiku hibridnog pogona vozila GM Allison (slika 4.5). Ekvivalentni oblik veznog dijagrama koji je prikazan na slici 4.6 prikladniji je za brzo (jednostavno) računanje tj. izvođenje jednadžbi.



Slika 4.6: Ekvivalentni vezni dijagram hibridnog pogona vozila GM Allison

Ova pogonska konfiguracija može raditi kao serijsko-paralelna konfiguracija s ulaznom (mod 1) ili složenom (mod 2) podjelom snage, a to nam omogućuju spojke (CL1, CL2, CL3). Kada su spojke CL1 i CL3 uključene (mod 1), a spojka CL2 isključena tada ova konfiguracija pogona radi kao serijsko-paralelna konfiguracija s ulaznom podjelom snage (engl. input split). U tom se slučaju vezni dijagram sa slike 4.6 reducira na dijagram prikazan na slici 4.7 iz kojeg se nadalje izvode matematički izrazi kinematike [5].



Slika 4.7: Vezni dijagram pogona GM Allison – ulazna podjela snage

Iz veznog dijagrama (slika 4.7) slijede izrazi koji opisuju odnos brzina:

$$\omega_{ca1} = \omega_{ca2} = k_o \omega_d$$

$$\frac{k_1}{k_1+1} \omega_{ICE} + \frac{1}{k_1+1} \omega_{mgl} = \frac{1}{k_2+1} \omega_{mg2} = k_o \omega_d$$

$$\boxed{\omega_d = \frac{1}{k_o} \left(\frac{k_1}{k_1+1} \omega_{ICE} + \frac{1}{k_1+1} \omega_{mg1} \right) = \frac{1}{k_o} \left(\frac{1}{k_2+1} \omega_{mg2} \right)} \quad (4-5)$$

i izrazi koji opisuju odnos momenata unutar pogonske konfiguracije:

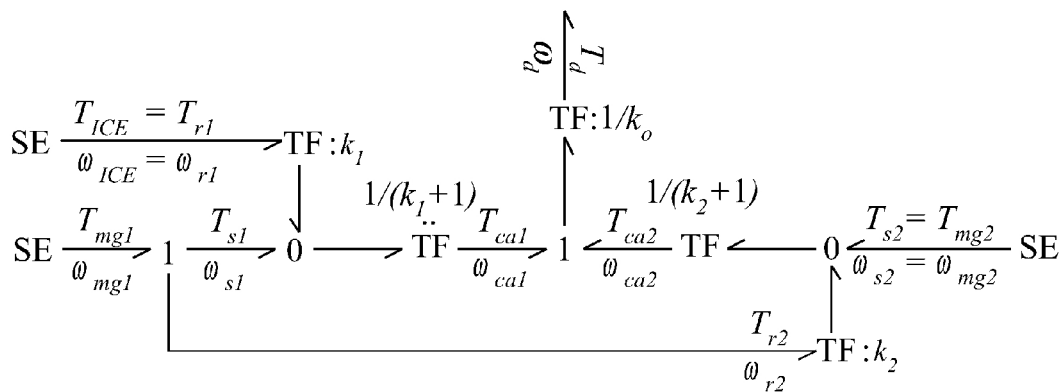
$$T_d \cdot \frac{1}{k_o} = T_{ca1} + T_{ca2}$$

$$T_{ca1} = (k_1 + 1) T_{mg1} = \frac{k_1 + 1}{k_1} T_{ICE}$$

$$T_{ca2} = (k_2 + 1) T_{mg2}$$

$$\boxed{T_d = k_o \left((k_1 + 1) T_{mg1} + (k_2 + 1) T_{mg2} \right) = k_o \left(\frac{k_1 + 1}{k_1} T_{ICE} + (k_2 + 1) T_{mg2} \right)} \quad (4-6)$$

S druge strane, kada su spojke CL1 i CL2 uključene (mod 2), a spojka CL3 isključena tada ova konfiguracija pogona radi kao serijsko-paralelna konfiguracija sa složenom podjelom snage (compound split) te se za analizu može dati sljedeći vezni dijagram (slika 4.8) iz kojeg se također mogu izvesti matematički izrazi kinematike za ovaj slučaj [5].



Slika 4.8: Vezni dijagram pogona GM Allison – složena podjela snage

Iz veznog dijagrama (slika 4.8) slijede izrazi koji opisuju odnos brzina:

$$\omega_{ca1} = \omega_{ca2} = k_o \omega_d$$

$$\frac{k_1}{k_1+1}\omega_{ICE} + \frac{1}{k_1+1}\omega_{mg1} = \frac{1}{k_2+1}\omega_{mg2} + \omega_{mg1} \cdot \frac{k_2}{k_2+1} = k_o \omega_d$$

$$\omega_d = \frac{1}{k_o} \left(\frac{k_1}{k_1+1}\omega_{ICE} + \frac{1}{k_1+1}\omega_{mg1} \right) = \frac{1}{k_o} \left(\frac{1}{k_2+1}\omega_{mg2} + \frac{k_2}{k_2+1}\omega_{mg1} \right) \quad (4-7)$$

i izrazi koji opisuju odnos momenata unutar pogonske konfiguracije:

$$T_d \cdot \frac{1}{k_o} = T_{ca1} + T_{ca2}$$

$$T_{ca1} = \frac{k_1+1}{k_1} T_{ICE} = (T_{mg1} - T_{r2})(k_1+1)$$

$$T_{ca2} = (k_2+1)T_{mg2} = T_{r2} \frac{k_2+1}{k_2}$$

$$\frac{1}{k_1} T_{ICE} = T_{mg1} - k_2 \cdot T_{mg2}$$

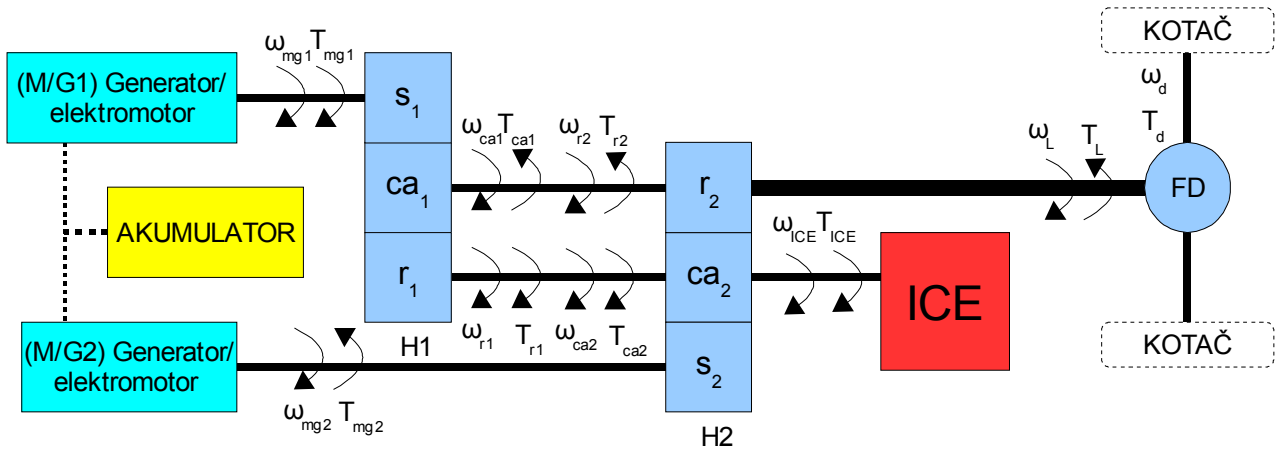
$$T_d = k_o \left(\frac{k_1+1}{k_1} T_{ICE} + (k_2+1) T_{mg2} \right) \quad (4-8)$$

Analogno pogonskoj konfiguraciji Toyote Priusa potrebna snaga za pogon vozila se jedino može dobiti iz motora s unutarnjim izgaranjem i akumulatora neovisno o tome da li pogonska konfiguracija GM Allison radi kao konfiguracija s ulaznom ili složenom podjelom snage. Kako su gubici za proračun kinematike zanemareni, tada vrijede izrazi (4-3) i (4-4).

4.3. HIBRIDNI POGON VOZILA RENAULT IVT

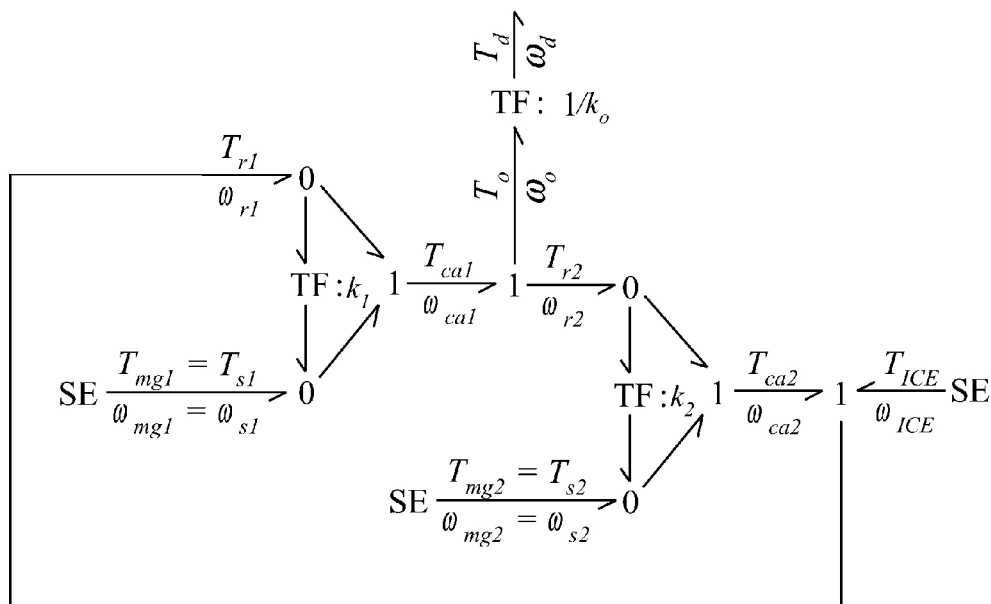
Shema hibridnog pogona vozila Renault IVT (slika 4.9) prikazuje dva planetarna prijenosnika H1 i H2 koja su međusobno povezana sa dvije veze i time tvore četveropol. Elektromotor (M/G1) pogoni sunčanik planetarnog prijenosnika H1. Nadalje, nosač planetarnog prijenosnika H1 spojen je na prsten planetarnog prijenosnika H2 na kojeg je također spojeno izlazno vratilo. Motor s unutarnjim izgaranjem (ICE) povezan je s nosačem planetarnog prijenosnika H2 preko kojeg je dalje povezan s prstenom planetarnog prijenosnika H1. Elektromotor (M/G2) je

povezan sa sunčanikom planetarnog prijenosnika H2. Takav spoj četveropola (gdje su međusobno povezani elektromotori električnim tokom snage) čini elektromehanički varijator¹ što je glavno obilježje serijsko-paralelne konfiguracije sa složenom raspodjelom snage. Od tuda i naziv IVT, što znači beskonačno varijabilna transmisija (eng. Infinitely Variable Transmission) [5].



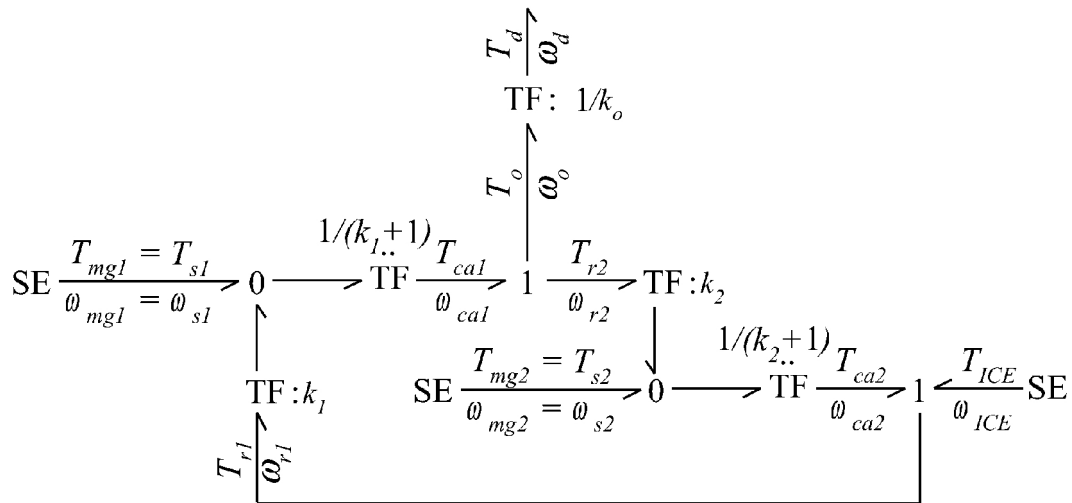
Slika 4.9: Kinematička shema hibridnog pogona vozila Renault IVT

Prema kinematičkoj shemi (slika 4.9) i veznom dijagramu planetarnog prijenosnika (slika 3.8b) izrađen je vezni dijagram koji opisuje kinematiku hibridnog pogona vozila Renault IVT (slika 4.10). Ekvivalentni oblik veznog dijagrama koji je prikazan na slici 4.11 prikladniji je za brzo (jednostavno) računanje tj. izvođenje jednadžbi.



Slika 4.10: Vezni dijagram hibridnog pogona vozila Renault IVT

¹ Varijator je element koji mijenja fizikalne veličine nekog sustava, a da pri tome snaga ostaje konstantna.



Slika 4.11: Ekvivalentni vezni dijagram hibridnog pogona vozila Renault IVT

Iz vevnog dijagrama (slika 4.11) slijede izrazi koji opisuju odnos brzina:

$$\omega_d = \frac{1}{k_o} \omega_{ca1} = \frac{1}{k_o} \omega_{r2}$$

$$\omega_{mg2} + k_2 \omega_{r2} = (k_2 + 1) \omega_{ICE}$$

$$\omega_{mg1} + k_1 \omega_{ICE} = (k_1 + 1) \omega_{r2}$$

$$\omega_{ICE} \left(\frac{k_2 + 1}{k_2} - \frac{k_1}{k_1 + 1} \right) = \frac{1}{k_1 + 1} \omega_{mg1} + \frac{1}{k_2} \omega_{mg2}$$

$$\omega_d = \frac{1}{k_o} \left(\frac{1}{k_1 + 1} \omega_{mg1} + \frac{k_1}{k_1 + 1} \omega_{ICE} \right) = \frac{1}{k_o} \left(\frac{k_2 + 1}{k_2} \omega_{ICE} - \frac{1}{k_2} \omega_{mg2} \right) \quad (4-9)$$

te odnosi momenata:

$$T_d = k_o (T_{ca1} - T_{r2})$$

$$T_{mg1} = \frac{1}{k_1} (T_{ca2} + T_{ICE})$$

$$T_{mg2} = \frac{1}{k_2} T_{r2} = \frac{1}{k_2+1} T_{ca2}$$

$$T_{ca1} = (k_1+1) T_{mg1}$$

$$T_{mg1} = \frac{1}{k_1} ((k_2+1) T_{mg2} + T_{ICE})$$

$$T_d = k_o ((k_1+1) T_{mg1} - k_2 \cdot T_{mg2})$$

$$T_d = k_o \left(\frac{k_1+1}{k_1} \cdot T_{ICE} + \left(\frac{k_1+1}{k_1} (k_2+1) - k_2 \right) T_{mg2} \right)$$

$$\boxed{T_d = k_o \left(\frac{k_1+1}{k_1} \cdot T_{ICE} + \left(1 + \frac{k_2+1}{k_1} \right) T_{mg2} \right)} \quad (4-10)$$

Analogno predhodnim pogonskim konfiguracijama (Toyota Prius i GM Allison) potrebna snaga za pogon vozila jedino se može dobiti iz motora s unutarnjim izgaranjem i akumulatora te također vrijede izrazi (4-3) i (4-4) pošto u kinematici zanemarujemo gubitke.

5. ANALIZA KINEMATIKE HIBRIDNIH POGONA

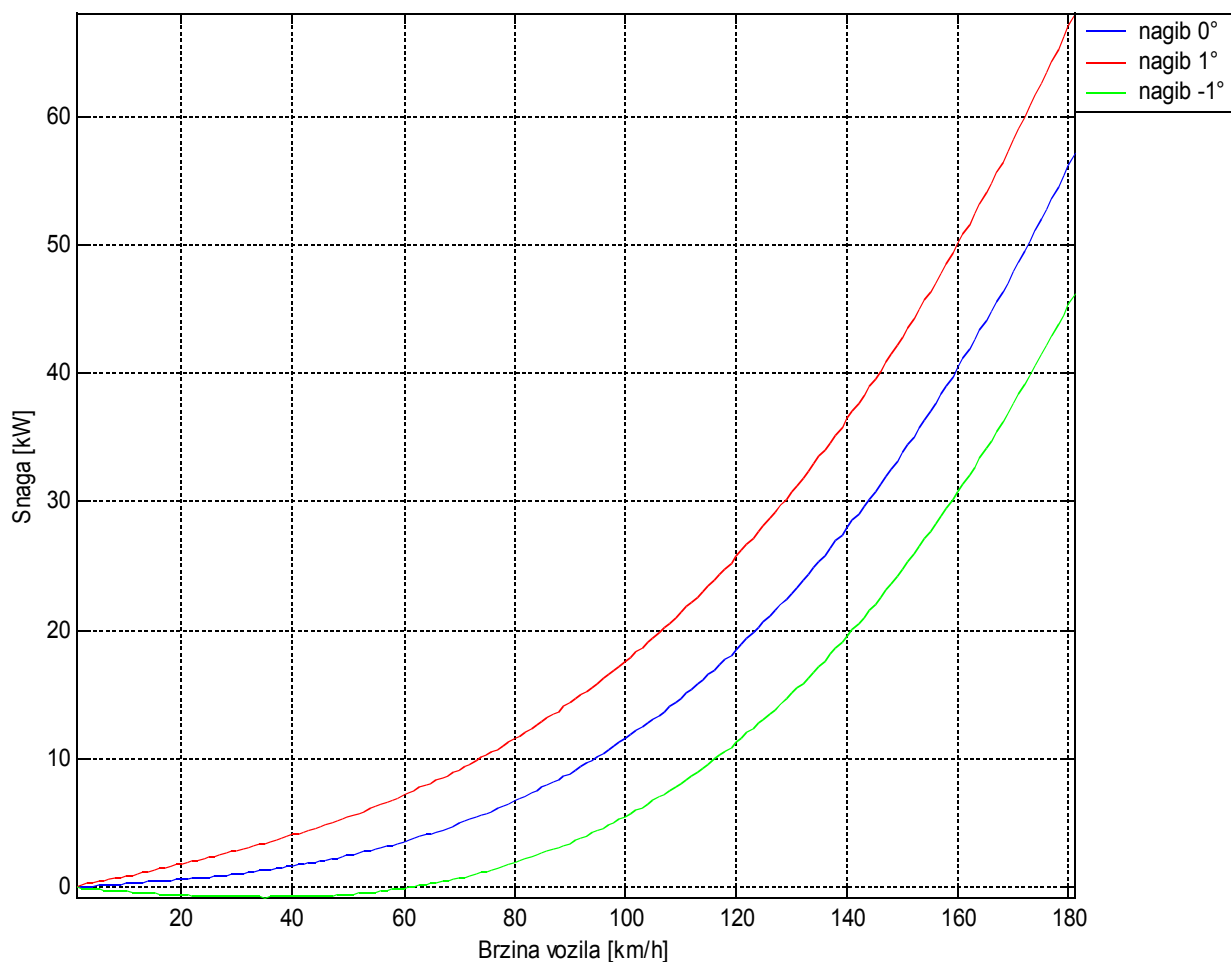
U ovom se poglavlju opisuju načini rada pojedinih konfiguracija. Za svaki način rada dani su grafički prikazi međusobne ovisnosti brzina i momenata pojedine komponente u hibridnom pogonu. Pri tome su uzeta ograničenja i optimalne točke iz motornih mapa (maksimalna i optimalna brzina i moment). Također je provedena analiza vožnje pri konstantnoj brzini vozila (engl. cruise mode) gdje je izračunat potreban moment odnosno snaga za održavanje te brzine). Za analizu kinematike koriste se matematički modeli pojedine konfiguracije koji su izvedeni u prethodnom poglavlju.

5.1. ANALIZA HIBRIDNOG POGONA VOZILA TOYOTA PRIUS

Prema diskusiji u poglavlju 4.1 i slici 4.1 Toyota Prius je serijsko-paralelna konfiguracija hibridnog pogona s ulaznom podjelom snage. Ovisno o tome trebamo li pokrenuti vozilo iz stanja mirovanja, ubrzati vozilo od jedne brzine gibanja na neku drugu brzinu ili zaustaviti, odnosno kočiti vozilo, hibridni sustav pomoću mikroračunala odabire najpovoljniji način rada tako da bude postignut željen odziv vozila uz minimalni utrošak energije. Mikroračunalo prema zahtjevu korisnika (pritisak na papučicu gasa), stanju napunjenosti akumulatora (eng. State Of Charge - SOC) i opterećenju vozila upravlja elektromotorima pomoću energetske elektronike (promjena frekvencije) i motorom sa unutarnjim izgaranjem pomoću elektronske zaklopke. Za cjelovitu sliku načina rada i kinematike pogona hibridnog vozila Toyote Prius potrebno je izračunati opterećenje vozila za vožnju pri konstantnoj brzini. Treba uzeti poznate podatke iz motornih mapa² (slike 2.10., 2.11.), za motor sa unutarnjim izgaranjem (ICE), za generator (M/G1) i trakcijski elektromotor (M/G2). Također je važno znati osnovni prijenosni omjer planetarnog prijenosnika k , prijenosni omjer pogonske redukcije k_o i na kraju polumjer pogonskog kotača r , koji za Toyotu Priusa iznose $k=2.6$, $k_o=4$ i $r=0.3045$ m.

² Motorna mapa je grafički prikaz koji prikazuje međusobnu ovisnost broja okretaja, momenta i potrošnje odnosno korisnosti motora.

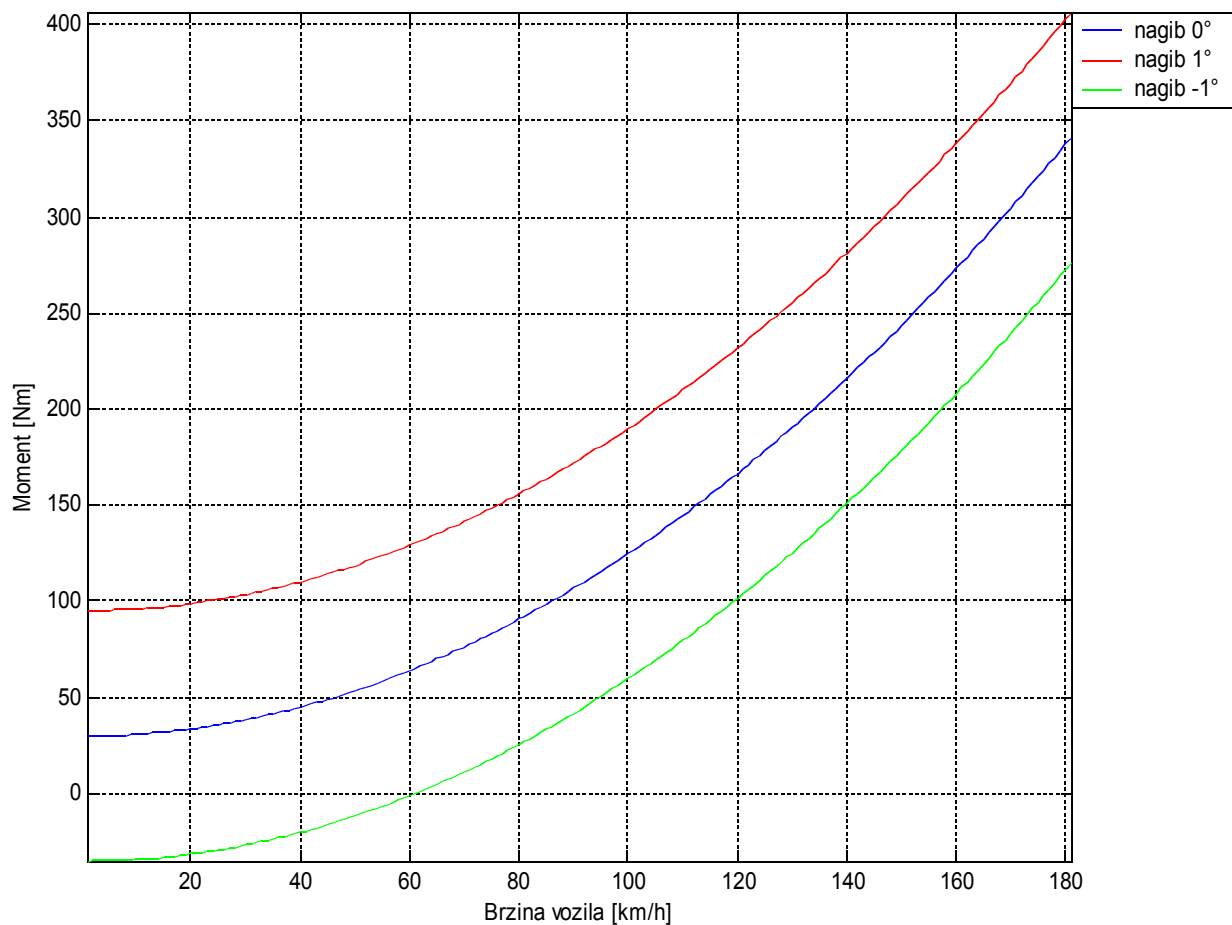
Opterećenje vozila kod kinematike (preciznije stacionarnog rada) podrazumijeva potrebnu snagu za održavanje konstantne brzine, pošto kod konstantne brzine ne djeluju inercijske veličine koje su važne za modeliranje dinamike.



Slika 5.1: Potrebna snaga uz održavanje konstantne brzine za tri nagiba puta

Grafički prikaz na slici 5.1 prikazuje kolika je potrebna izlazna snaga da bi se vozilo Toyota Prius održavalo na konstantnoj brzini za tri različita nagiba ceste (-1° , 0 i $+1^\circ$). Detaljan opis izrade ovog grafičkog prikaza se nalazi u prilogu 8.1 s analizom vožnje Toyote Priusa uz određene kinematičke pretpostavke.

Također je poželjno napraviti grafički prikaz potrebnog pogonskog momenta (slika 5.2) koji je potreban da bi se ostvarilo gibanje vozila uz konstantnu brzinu. Taj prikaz nam omogućuje jednostavniju usporedbu s mapama motora, te ima bolju preglednost kod malih brzina vozila.



Slika 5.2: Potreban moment uz održavanje konstantne brzine za tri nagiba puta

Pogonska konfiguracija Toyote Priusa omogućuje nekoliko načina rada (modova), a to su: punjenje akumulatora, električna vožnja, regenerativno kočenje, nominalna vožnja, pojačavanje snage i dodatna optimalizacija potrošnje [6].

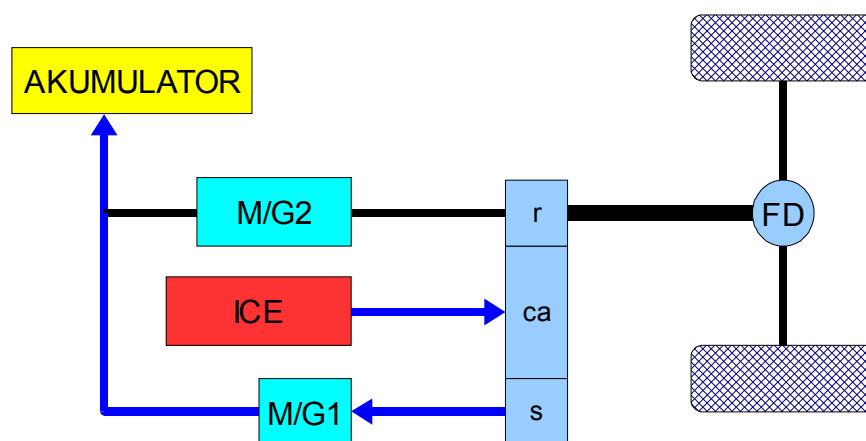
5.1.1. PUNJENJE AKUMULATORA U MIROVANJU

Ovaj način rada koristi se kada je napunjenost akumulatora niska, a vozilo u mirovanju. Motor sa unutarnjim izgaranjem (ICE) pogoni generator (M/G1) koji generira električnu energiju kojom se akumulator puni. Kako je vozilo parkirano snaga potrebna za pogon je jednaka 0 pa je prema izrazu (4-3) dobiven izraz koji opisuje ovaj način rada.

$$P_{ICE} = P_b$$

Nadalje slijedi:

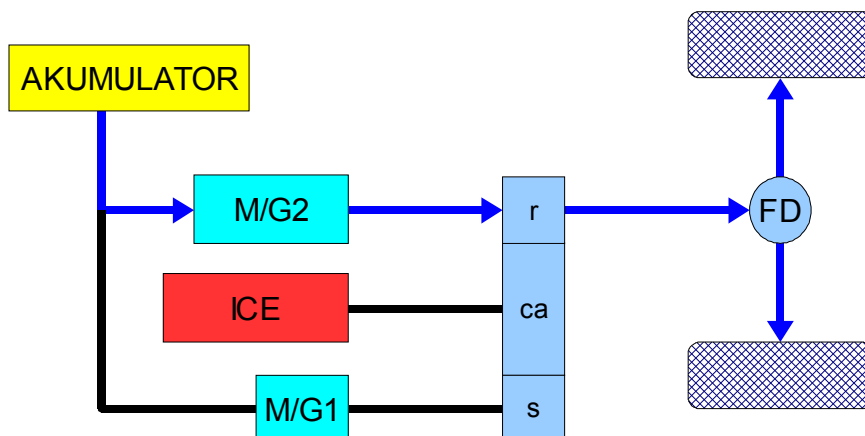
$$T_{ICE} \cdot \omega_{ICE} = T_{mgl} \cdot \omega_{mgl} = P_b \quad (5-1)$$



Slika 5.3: Tok snage za način rada "punjenje akumulatora"

5.1.2. ELEKTRIČNA VOŽNJA

Kod kratkotrajne vožnje pri malim brzinama vozila (uobičajeno gradska vožnja od semafora do semafora, a brzina je do 45 km/h), kod parkiranja i vožnje u nazad koristi se samo električni pogon. Glavni preduvjet ovog načina rada je nivo napunjenosti akumulatora koji mora biti visok. Motor sa unutarnjim izgaranjem (ICE) je isključen.



Slika 5.4: Tok snage za način rada "električna vožnja"

Iz sheme na slici 5.4 je vidljivo da je sva potrebna snaga za pogon vozila dobivena iz akumulatora gdje se pomoću trakcijskog elektromotora (M/G2) pretvara u pogonski moment koji je određen kutnom brzinom. Prema izrazu (4-3) može se pisati:

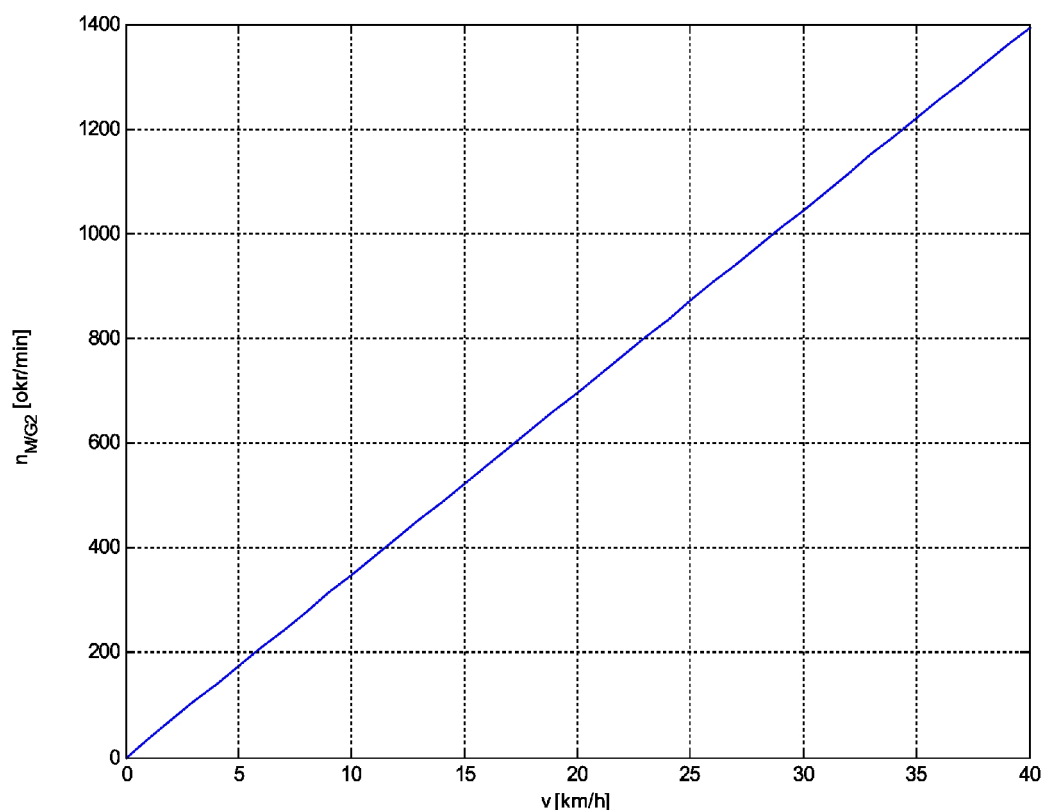
$$P_d = P_b = T_{mg2} \cdot \omega_{mg2}$$

Izrazi za kutne brzine i pogonski moment za ovaj način rada glase:

$$\omega_d = \frac{1}{k_o} \omega_{mg2} \quad (5-2)$$

$$T_d = k_o T_{mg2} \quad (5-3)$$

Prema izrazu (5-2) ovisnost brzine vozila i kutne brzine na trakcijskom elektromotoru je linearno zavisna što se može grafički prikazati.



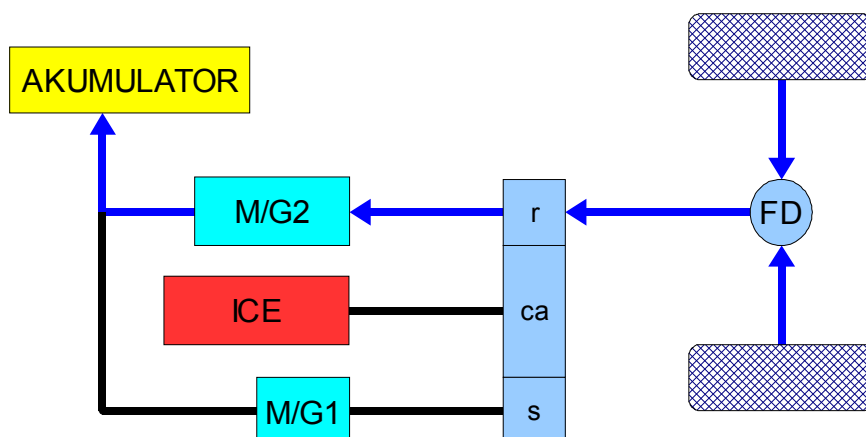
Slika 5.5: Ovisnost broja okretaja traksijskog elektromotora (M/G2) o brzini vozila

Grafički prikaz (slika 5.5) prikazuje ovisnost brzine vozila Toyota Prius u km/h o brzini vrtnje traksijskog elektromotora (okr/min) za vrijeme električne vožnje. Iako se u proračunu koristi za brzinu vozila m/s i za kutnu brzinu rad/s ovakav prikaz je napravljen radi bolje preglednosti i jednostavnije usporedbe s podacima iz mapa motora. Podatke je vrlo jednostavno preračunati i zavisnost je linearna. Taj postupak je prikazan u prilogu 8.2 ovog rada.

Pogonski moment koji se razvija na kotaču, prema izrazu (5-3) jednak je umnošku momenta dobivenog na traksijskom elektromotoru T_{mg2} i prijenosnog omjera pogonske redukcije k_o . Momentna karakteristika svojim oblikom vjerno slijedi momentnu karakteristiku traksijskog elektromotora (slika 2.11a), samo je uvećana za prijenosni omjer pogonske redukcije.

5.1.3. REGENERATIVNO KOČENJE

Za razliku od električne vožnje, kod zaustavljanja (regenerativnog kočenja) kinetička energija vozila se pretvara u električnu energiju pomoću traksijskog elektromotora (M/G2) koji tada radi u generatorskom modu. Tok snage je od pogonskih kotača prema akumulatoru (slika 5.6).



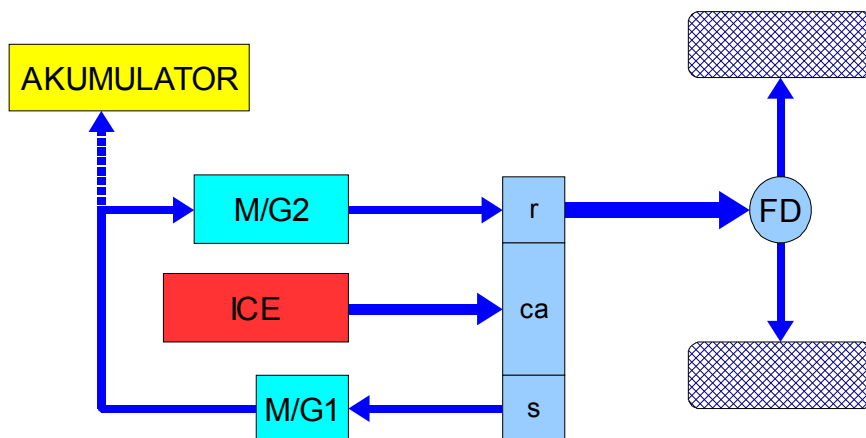
Slika 5.6: Tok snage za način rada "regenerativno kočenje"

Izrazi (5-2) i (5-3) također vrijede za ovaj način rada, samo su predznaci momenata i snage suprotni. Ako se gubici zanemare, sva snaga se pomoću traksijskog elektromotora (M/G2) pohranjuje u akumulator. Ako je motor sa unutarnjim izgaranjem (ICE) uključen (radi spremnosti za prelazak u nominalnu vožnju), on ne djeluje na tok snage koji se prenosi od pogonskih kotača prema akumulatoru. To se ostvaruje tako da je generator M/G1 u praznome hodu, tada je i motor s unutarnjim izgaranjem također u praznom hodu.

5.1.4. NOMINALNA VOŽNJA

Koristi se u slučaju kada električna vožnja nije moguća (velika brzina, prazna baterija) i kada je snaga motora s unutarnjim izgaranjem (ICE) dovoljna za pogon vozila. Ovisno o stanju napunjenosti akumulatora (SOC) moguće je vršiti nadopunjavanje akumulatora. Prema shemi na slici 5.7 snaga iz motora sa unutarnjim izgaranjem dijeli se u planetarnom prijenosniku tako da jedan dio snage pogoni generator (M/G1), a drugi dio snage se zbraja sa snagom iz traksijskog elektromotora (M/G2) te nadalje pogoni vozilo. Snaga koja ulazi u električnom obliku u traksijski

elektromotor jednaka je snazi iz generatora koja može biti umanjena za snagu punjenja akumulatora. Važno je napomenuti da u ovom načinu rada izrazi (4-1), (4-2), (4-3) i (4-4) vrijede u cijelosti te se ne navode ponovno.

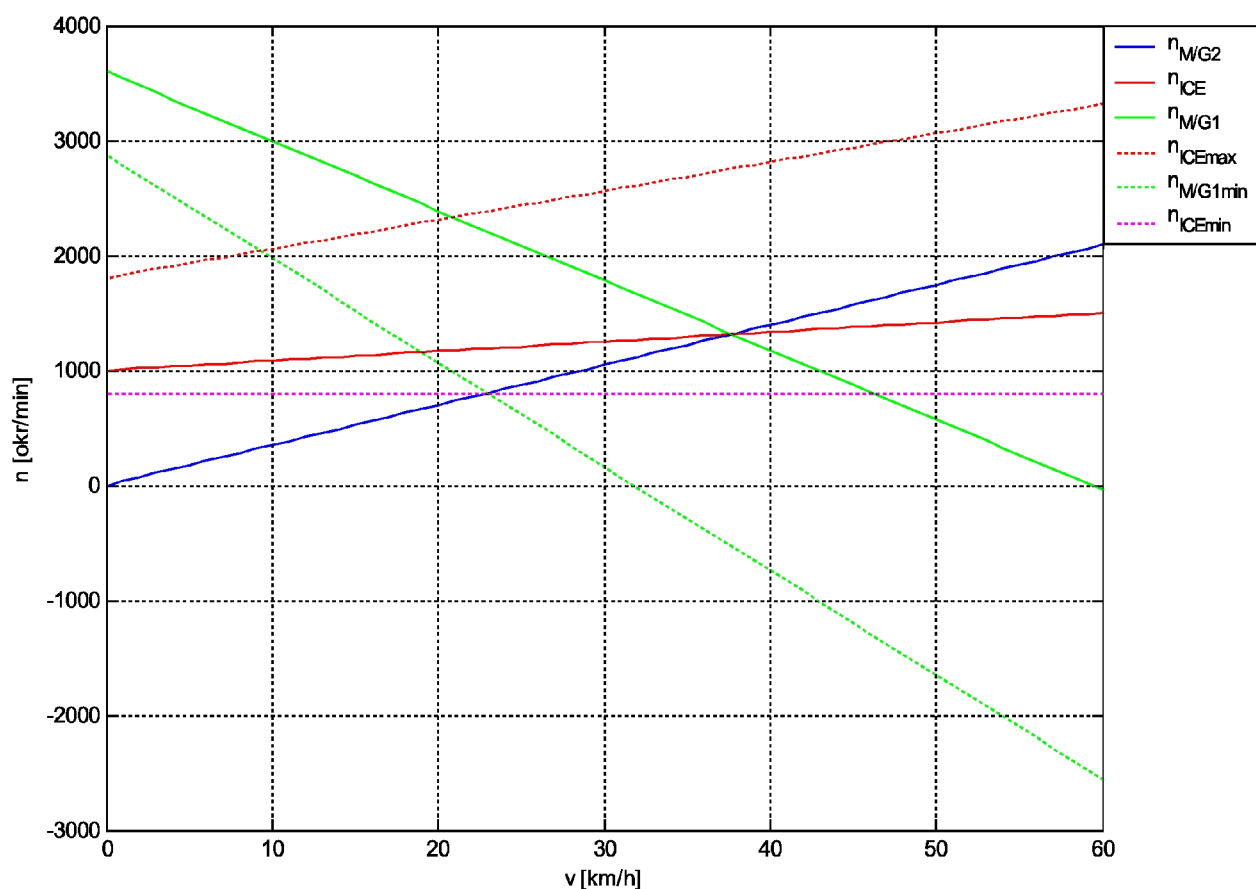


Slika 5.7: Tok snage za način rada "nominalna vožnja"

Kod male brzine vozila, kutna brzina traksijskog elektromotora (M/G2) je mala, ali je moment velik, što se može vidjeti iz mape elektromotora (slika 2.11a). To je povoljno jer je kod malih brzina vozila veliki moment vrlo važan, pogotovo za ubrzanje vozila. Motor sa unutarnjim izgaranjem za vrijeme nominalne vožnje radi, a njegova je minimalna kutna brzina prema karakteristici (slika 2.12) relativno visoka i razvija relativno veliku snagu. Ta snaga se prenosi u generator (M/G1) gdje se pretvara u električni oblik, od čega se dio koji je potreban za savladavanje opterećenja predaje traksijskom elektromotoru, a ostatak puni akumulator što pokriva izraz (4-3). Prema izrazu (4-1) i ograničenjima maksimalne kutne brzine pojedinog motora, koje se mogu vidjeti u karakteristikama (mape motora), može se napraviti grafički prikaz (slika 5.8) broja okretaja za pojedine motore hibridnog pogona u ovisnosti o brzini vozila.

Plava boja na grafičkom prikazu na slici 5.8 predstavlja broj okretaja na traksijskom elektromotoru (M/G2) te je prema izrazu (4-1) ovisna o brzini vozila (vidi sliku 5.5). Crvena boja predstavlja brzinu odnosno broj okretaja motora s unutarnjim izgaranjem (ICE), od čega puna linija označuje pretpostavljen broj okretaja koji postepeno linearno raste (1000 – 4500 okr/min) kako raste brzina vozila, a crtkana linija označuje maksimalan mogući broj okretaja, koji je određen maksimalnim brojem okretaja generatora prema mapi (slika 2.11b). Ružičasta crtkana linija označuje minimalan broj okretaja koji mora imati motor s unutarnjim izgaranjem kada je uključen (800 okr/min). Zelena boja označava broj okretaja generatora (M/G1), od kojih puna linija označuje broj okretaja generatora kada je broj okretaja motora s unutarnjim izgaranjem pretpostavljen, a

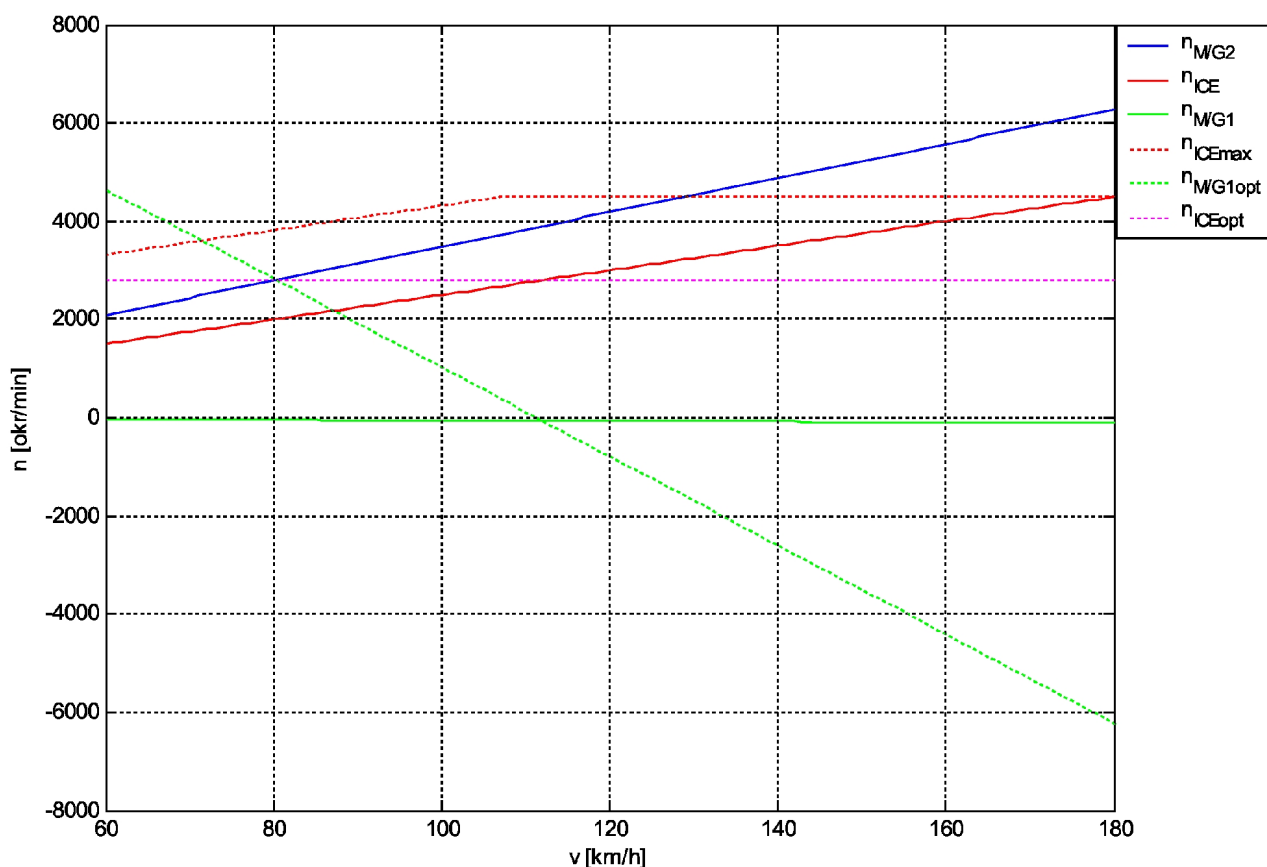
crtkana linija označuje broj okretaja generatora kada je broj okretaja motora s unutarnjim izgaranjem minimalan.



Slika 5.8: Ovisnost pojedinih brzina o brzini vozila (male brzine)

Iz karakteristike (Slika 5.8) je vidljivo što je već prije navedeno, da se generator (M/G1) okreće vrlo velikom brzinom te se zbog toga na njemu razvija velika snaga koja se električnim putem odvodi u traksijski elektromotor (M/G2) koji tako može razviti veliki pogonski moment pri maloj brzini.

Kod velike brzine vozila (slika 5.9) potreban je veliki moment za održavanje vozila na konstantnoj brzini što se može vidjeti iz slike 5.2, a za ubrzavanje je potreban još veći. Također je velika i kutna brzina traksijskog elektromotora (M/G2) pa je njegov moment relativno malen. Nadalje, kutna brzina i moment motora s unutarnjim izgaranjem (ICE) su relativno veliki, pa je snaga isto velika te se veći dio snage prenosi direktno mehaničkim putem kroz planetarni prijenosnik.



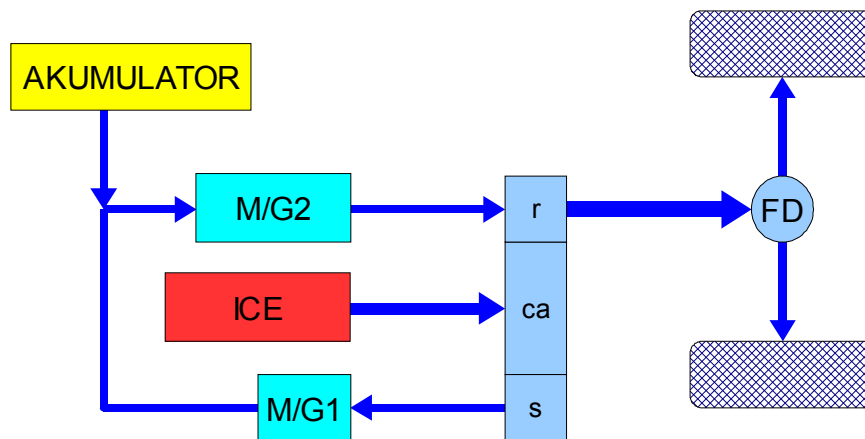
Slika 5.9: Ovisnost pojedinih brzina motora o brzini vozila (velike brzine)

Plava boja (slika 5.9) predstavlja broj okretaja na traksijskom elektromotoru (M/G2). Crvena boja predstavlja broj okretaja motora s unutarnjim izgaranjem (ICE) od čega puna linija označuje pretpostavljeni broj okretaja koji postepeno linearno raste (rast se nastavlja iz prethodnog grafičkog prikaza koji je na slici 5.8) kako raste brzina vozila, a crtkana linija označuje maksimalan mogući broj okretaja motora s unutarnjim izgaranjem, koji je određena maksimalnim brojem okretaja generatora (M/G1) i maksimalnim brojem okretaja motora s unutarnjim izgaranjem. Ružičasta crtkana linija označuje optimalan broj okretaja motora s unutarnjim izgaranjem (2800 okr/min). Zelena boja označava broj okretaja generatora od kojih puna linija označuje broj okretaja generatora kada je broj okretaja motora s unutarnjim izgaranjem pretpostavljen, a crtkana linija označuje broj okretaja generatora kada je broj okretaja motora s unutarnjim izgaranjem optimalan.

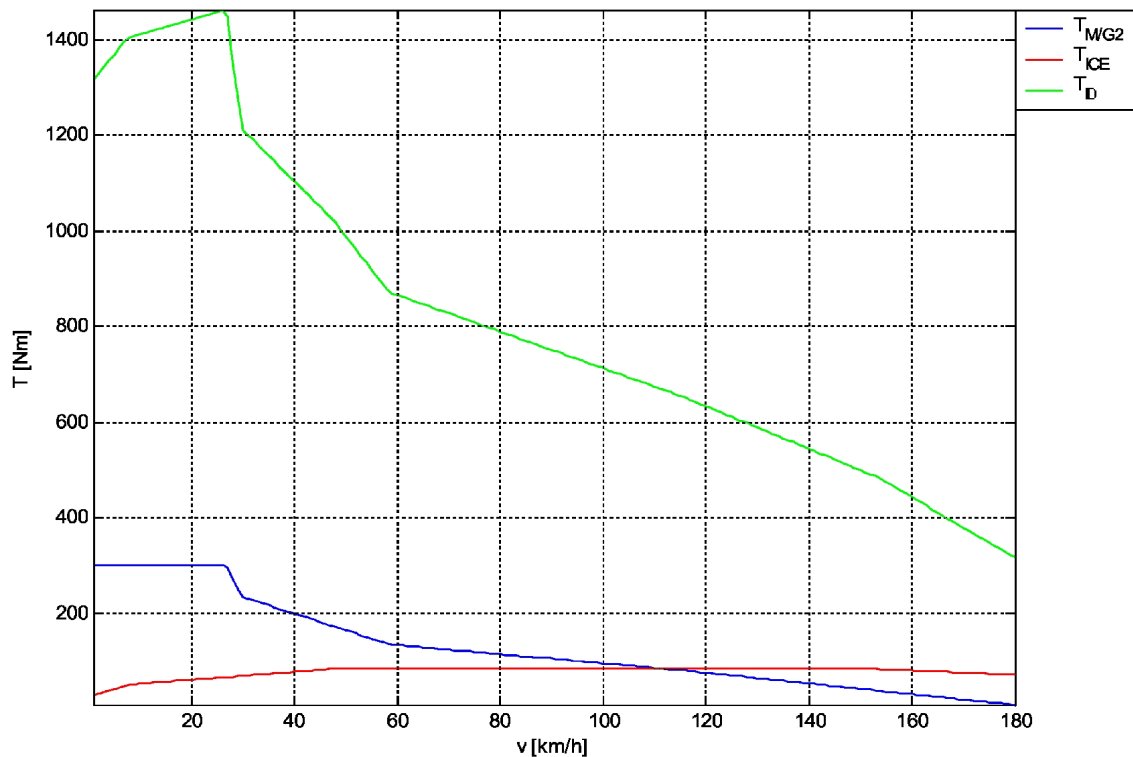
Optimalno područje rada ICE kod vožnje na velikim brzinama nije moguće jer je brzina generatora M/G1 prevelika da generatoru omogući stvaranje dovoljno jakog momenta koji bi bio potreban za održavanje motora ICE u optimalnom području rada.

5.1.5. POJAČAVANJE SNAGE (POWER BOOST)

Ovaj način rada se koristi kada je za pogon vozila potrebno više snage nego što se može proizvesti u motoru s unutarnjim izgaranjem (ICE). To opterećenje se uobičajeno javlja u vožnji na većim brzinama kod pretjecanja, a za to je potrebno veliko ubrzanje vozila u kratkom vremenu. U tom slučaju se dodatna potrebna snaga crpi iz akumulatora. Snaga koja je dobivena može se prikazati izrazom (4-3). Također cjelovito vrijede izrazi (4-1), (4-2) i (4-4).



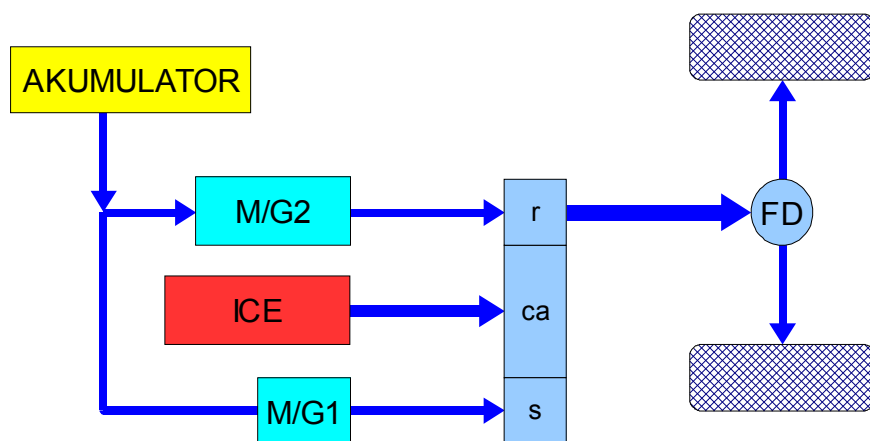
Slika 5.10: Tok snage za način rada "pojačavanje snage"



Slika 5.11: Grafički prikaz maksimalnog mogućeg pogonskog momenta

Pomoću izraza (4-2) i motornih mapa (slike 2.10 i 2.11) može se pretpostaviti maksimalni mogući moment koji ova pogonska konfiguracija može kratkotrajno ostvariti na određenoj brzini vožnje. Nadalje, je moguće izraditi grafički prikaz prikaz (slika 5.11). Na kojem je zelenom bojom prikazan maksimalan kratkotrajn moment na pogonskom kotaču, koji se može dobiti iz ove konfiguracije hibridnog pogona na određenoj brzini vozila. Plavo prikazuje moment traksijskog elektromotora, a crveno je moment motora s unutarnjim izgaranjem.

5.1.6. DODATNA OPTIMALIZACIJA POTROŠNJE

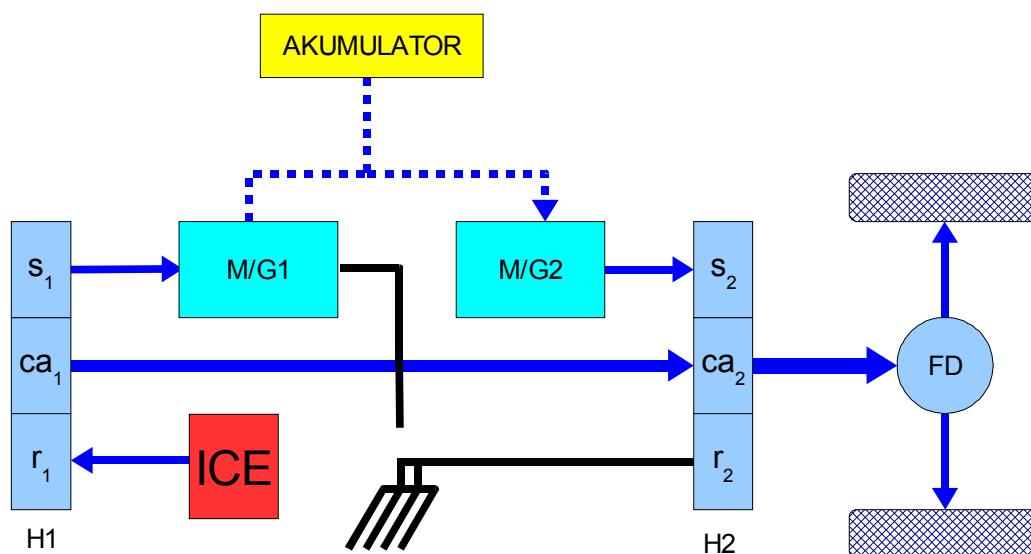


Slika 5.12: Tok snage za način rada “optimalizacija potrošnje”

Kutne brzine pojedinog motora su međusobno zavisne prema izrazu (4-1). Kutna brzina traksijskog motora (M/G2) određena je brzinom vozila, pa se na promjenu brzine motora s unutarnjim izgaranjem može jedino djelovati pomoću promjene kutne brzine generatora. Optimalizacija potrošnje je jedini način rada kod kojeg generator (M/G1) treba raditi kao motor da bi “prisilio” motor sa unutarnjim izgaranjem (ICE) da radi u optimalnom području. To znači da je motoru sa unutarnjim izgaranjem osigurana konstantna kutna brzina, odnosno broj okretaja. Taj mod, odnosno način rada koristi se kada je stanje napunjenosti akumulatora visoko, a omogućuje veću uštedu goriva. Ovaj način rada se ne analizira detaljnije, jer je usto vezan uz više informacija (mapa) koje nisu na raspolaganju.

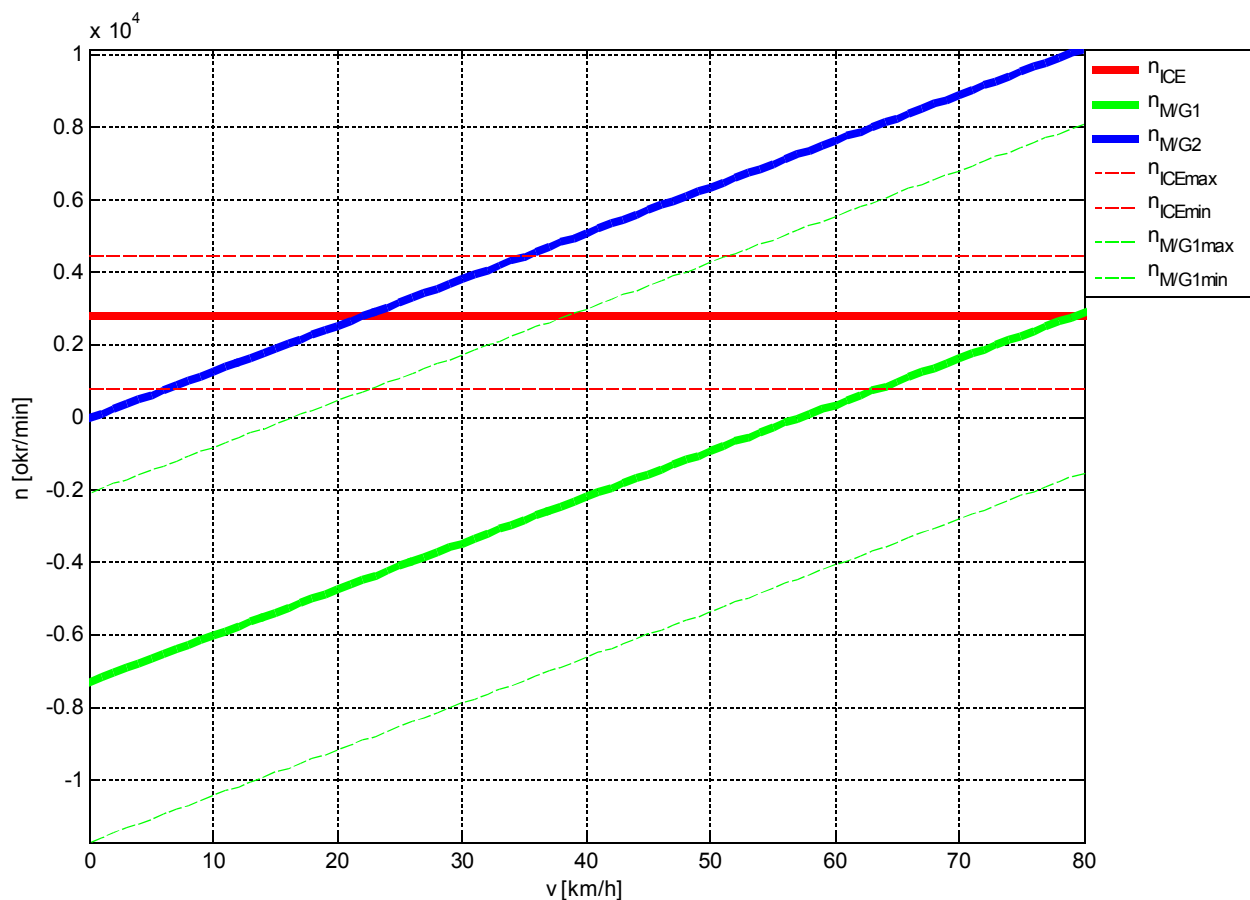
5.2. ANALIZA HIBRIDNOG POGONA VOZILA GM ALLISON

GM Allison konfiguracija hibridnog pogona, kako je već napomenuto u poglavlju 4.2., može raditi kao serijsko-paralelna konfiguracija s ulaznom ili složenom podjelom snage što ovisi o brzini vozila. Kada je brzina vozila mala, pogonska konfiguracija radi kao serijsko-paralelna s ulaznom podjelom snage, te se u tom slučaju ponaša gotovo identično kao konfiguracija Toyote Priusa. Tokovi snage su prikazani na slici 5.13.



Slika 5.13: Tokovi snage za GM Allison – ulazna podjela snage (mod1)

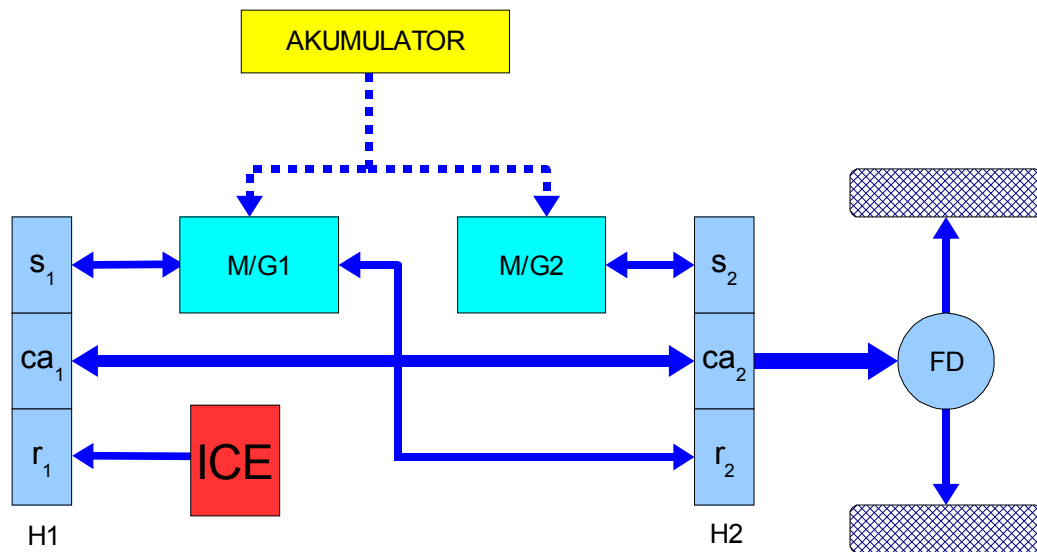
Snaga motora s unutarnjim izgaranjem (ICE) ulazi na prsten prvog planetarnog prijenosnika gdje se dijeli tako da jedan dio odlazi preko njegovog nosača direktno na nosač drugog planetarnog prijenosnika (H2), a drugi dio snage preko sunčanika odlazi u generator (M/G1) gdje se pretvara u električni oblik. Električna snaga iz generatora, kojoj se može pridodati ili oduzeti snaga iz akumulatora, napaja elektromotor (M/G2) u kojem se snaga pretvara u mehanički oblik te dolazi na sunčanik drugog planetarnog prijenosnika (H2), gdje se zbraja sa mehaničkom snagom koja dolazi na nosač iz prvog planetarnog prijenosnika. Prsten drugog planetarnog prijenosnika je zakočen te on radi poput klasičnog zupčaničkog reduktora. Nosač drugog planetarnog prijenosnika je također spojen na transmisijsko vratilo, redukciju i diferencijal (FD). Pojedinu kutnu brzinu svakog motora moguće je izraziti grafičkim prikazom (slika 5.14.), a za konstrukciju grafičkog prikaza koriste se izrazi iz poglavlja 4.2., te vrijednosti prijenosnih omjera i ograničenja iz korištene literature ($k_1 = k_2 = 2,6$; $k_o = 4$; $r = 0.3$ m) [6].



Slika 5.14: Ovisnost pojedinih brzina motora o brzini vozila (ulazna podjela snage-mod1)

Plava boja na grafičkom prikazu (slika 5.14) predstavlja broj okretaja na elektromotoru (M/G2) te je prema izrazu (4-5) ovisna o brzini vozila. Crvena boja predstavlja brzinu motora s unutarnjim izgaranjem (ICE), od čega puna linija označuje optimalnu brzinu, a crtkana linija označuje maksimalnu i minimalnu moguću brzinu, koja je određena njegovim karakteristikama. Zelena boja označava brzinu generatora (M/G1), od kojih puna linija označuje brzinu generatora kada je brzina motora s unutarnjim izgaranjem optimalna, a crtkana linija označuje maksimalnu i minimalnu brzinu generatora ovisno o brzini motora s unutarnjim izgaranjem.

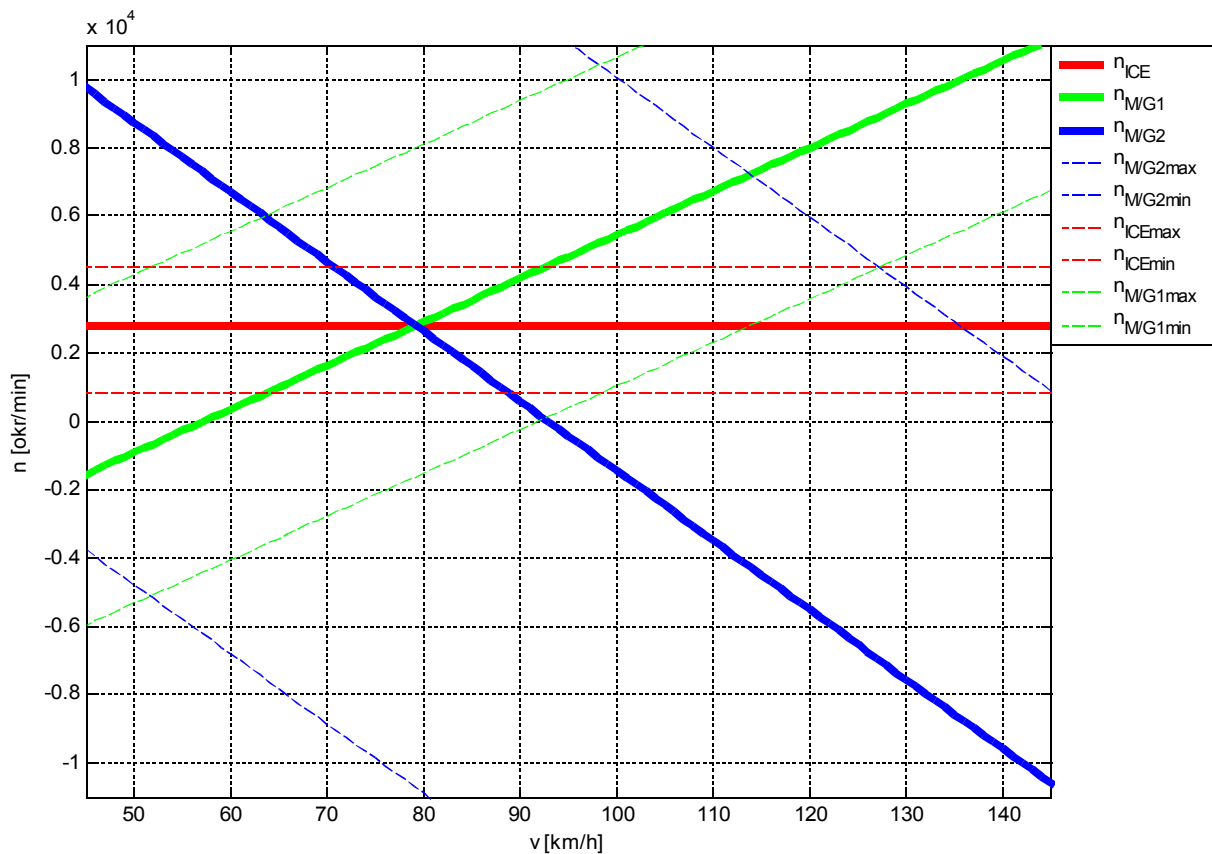
Iz karakteristike (Slika 5.14) je vidljivo da pogonska konfiguracija GM Allison može raditi kao konfiguracija s ulaznom podjelom snage samo kod manjih brzina jer elektromotor dostiže svoju maksimalnu kutnu brzinu, odnosno broj okretaja. Zbog toga, da bi vozilo moglo postići veće brzine, potrebno je omogućiti da konfiguracija radi kao konfiguracija sa složenom podjelom snage (slika 5.15).



Slika 5.15: Tokovi snage za GM Allison – složena podjela snage (mod2)

Snaga motora s unutarnjim izgaranjem (ICE), kao i kod ulazne podjele snage, ulazi na prsten prvog planetarnog prijenosnika gdje se dijeli tako da jedan dio odlazi preko njegovog nosača direktno na nosač drugog planetarnog prijenosnika (H2), a drugi dio snage preko sunčanika odlazi u generator (M/G1) gdje se pretvara u električni oblik. Električna snaga iz generatora, kojoj se može pridodati ili oduzeti snaga iz akumulatora, napaja elektromotor (M/G2) u kojem se snaga pretvara u mehanički oblik te dolazi na sunčanik drugog planetarnog prijenosnika (H2), gdje se zbraja sa mehaničkom snagom koja dolazi na nosač iz prvog planetarnog prijenosnika. Prsten drugog planetarnog prijenosnika više nije zakočen nego je mehaničkom vezom povezan s generatorom odnosno elektromotorom (M/G1). Time je ostvaren još jedan tok snage koji omogućuje da jedan dio snage cirkulira unutar pogona što je svojstvo elektromehaničkog četveropola što je zapravo serijsko-paralelna konfiguracija sa složenom raspodjelom snage [5]

Kao i za slučaj kada ova serijsko-paralelna konfiguracija radi s ulaznom podjelom snage, prema izrazima iz poglavlja 4.2. moguće je napraviti grafički prikaz brzina na pojedinom motoru u ovisnosti o brzini vozila (slika 5.16.).



Slika 5.16: Ovisnost pojedinih brzina motora o brzini vozila (složena podjela snage-mod2)

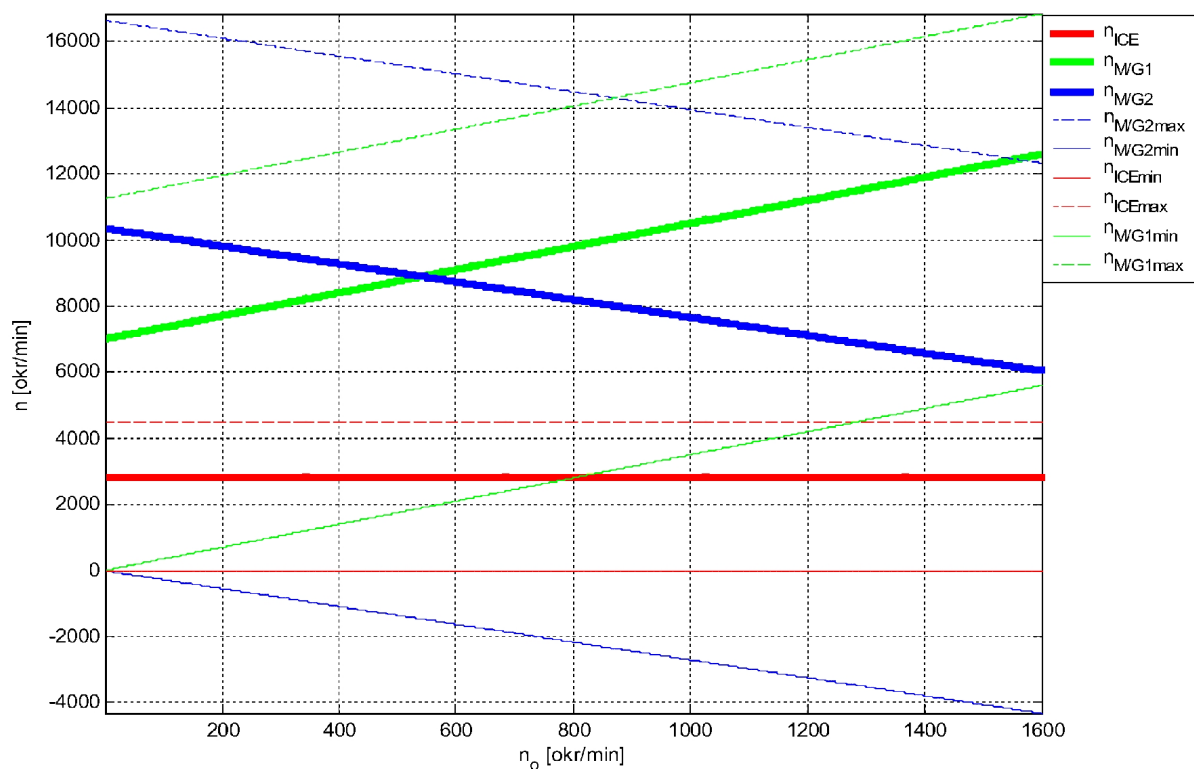
Plava boja predstavlja broj okretaja na elektromotoru (M/G2), crvena boja predstavlja broj okretaja motora s unutarnjim izgaranjem (ICE), a zelena boja označava broj okretaja elektromotora (M/G1). Pune linije označuju optimalnu brzinu, a crtkane linije označuju maksimalnu i minimalnu moguću brzinu, koja je određena njegovim karakteristikama ili međusobnim zavisnostima prema izrazu (4-7).

Iz karakteristike je vidljivo da ova pogonska konfiguracija može raditi kao konfiguracija sa složenom podjelom snage samo za veće brzine vozila. Kako raste brzina vozila, kutna brzina elektromotora (M/G2) opada. To je povoljno pošto je moment elektromotora veći na manjim brzinama, a prema izrazu (4-8) moment elektromotora (M/G2) i moment motora s unutarnjim izgaranjem (ICE) čine pogonski moment. Važno je napomenuti da kutna brzina elektromotora (M/G2) više nije kruto vezana na brzinu vozila već ovisi o brzini elektromotora (M/G1) i brzini motora s unutarnjim izgaranjem (ICE).

Prednost ove pogonske konfiguracije pred konfiguracijom Toyote Prius jest u tome što omogućuje motoru s unutarnjim izgaranjem veće zadržavanje u optimalnom području, a i brzine električnih motora su veće pa su motori iste snage manji. Pogonski moment ove konfiguracije je veći na manjim brzinama jer se planetarni prijenosnik H2 ponaša kao standardni reduktor i time povećava izlazni moment pogona. Na višim brzinama je moment također veći jer broj okretaja elektromotora (M/G2) opada s povećanjem brzine vozila. Inače, ova konfiguracija je nešto složenija, ima više dijelova, a i regulacija je složenija pošto ima znatno više mogućnosti u načinu rada.

5.3. ANALIZA HIBRIDNOG POGONA VOZILA RENAULT IVT

Renault IVT (eng. Infinitely Variable Transmission, hrv. beskonačno varijabilna transmisija) je serijsko-paralelna konfiguracija sa složenom podjelom snage. Iz kinematičke sheme (slika 4.9) se može vidjeti da su planetarni prijenosnici međusobno povezani te tako tvore četveropol, na kojeg su priključeni motori (M/G1, M/G2 i ICE) i izlazno vratilo pogona. Motori su međusobno povezani električnom vezom pa zajedno s planetarnim prijenosnicima tvore elektromehanički varijator, što je glavna komponenta beskonačno varijabilne transmisije.



Slika 5.17: Ovisnost pojedinih brzina motora unutar pogonske konfiguracije Renault IVT

Prema izrazima iz poglavlja 4.3., napravljen je grafički prikaz koji opisuje pojedine brzine unutar pogonske konfiguracije (slika 5.17.). Kako nisu poznata pogonska ograničenja, te izlazna redukcija, grafički prikaz opisuje pojedine brzine odnosno broj okretaja pojedinog motora u ovisnosti o broju okretaja izlaznog vratila.

Plava boja predstavlja broj okretaja na elektromotoru motoru (M/G2), crvena boja predstavlja broj okretaja motora s unutarnjim izgaranjem (ICE), a zelena boja označava broj okretaja motora (M/G1). Masne linije označuju međusobnu ovisnost brzina, kada je broj okretaja motora s unutarnjim izgaranjem 2800 okr/min. Puna tanka linija označuje međusobnu ovisnost brzina kada je brzina motora s unutarnjim izgaranjem 0 odnosno kada je motor isključen. Crtkana linija označuje međusobnu ovisnost brzina kada je broj okretaja motora s unutarnjim izgaranjem pretpostavljeno maksimalan i iznosi 4500 okr/min.

Ovaj grafički prikaz je sličan grafičkom prikazu za GM Allison na većim brzinama, odnosno, kada konfiguracija radi kao konfiguracija sa složenom podjelom snage (slika 5.16). Za razliku od konfiguracije GM Allison, Renault IVT omogućuje složenu podjelu snage i na malim brzinama. Također je sama pogonska konfiguracija nešto jednostavnija, jer nisu potrebne spojke za uključivanje ili isključivanje, odnosno, za prebacivanje iz jednog načina rada u drugi. Jedini problem je regulacija, pošto brzine pojedinih motora nisu jednoznačno određene kao kod Toyote Prius, gdje je brzina traksijskog motora određena brzinom vozila.

6. ZAKLJUČAK

Hibridno vozilo je složen mehatronički sustav kod kojeg se potrebna snaga za pogon vozila može dobiti iz dva ili više različitih izvora energije. Samim tim je omogućeno da se pojedine komponente hibridnog pogona međusobno nadopunjuju sa svojim prednostima te tako zajedno tvore jednu cjelinu, s unaprijeđenim sveukupnim svojstvima. Ono također ima i mogućnost pohrane kinetičke energije za vrijeme kočenja (regenerativno kočenje), koja se kod konvencionalnih pogona pretvara u toplinu. Zbog toga hibridna vozila štede energiju, time štede gorivo te imaju znatno smanjenu emisiju štetnih plinova, pa spadaju u grupu ekoloških vozila kojima se u današnje vrijeme posvećuje sve više pažnje.

Zbog toga što je hibridno vozilo složen mehatronički sustav, pojavljuje se u mnogo varijanti, gdje se kombinira električna s mehanikom i hidraulikom. Cijelim sustavom upravlja mikroracunalo preko energetske elektronike. Prema toku snage unutar pogona, hibridne konfiguracije se dijele na serijsku, paralelnu, serijsko-paralelnu s ulaznom podjelom snage i serijsko-paralelnu sa složenom podjelom snage.

Za modeliranje kinematike hibridnih pogona u ovom je radu korištena metoda veznih dijagrama, koja omogućuje jednostavno, zorno i precizno postavljanje matematičkih izraza prema kinematičkoj shemi. Metoda je puno preglednija jer se može pratiti tok snage te je zbog toga manja vjerojatnost pogreške predznaka koja se često može dogoditi kada se modeliranje vrši klasičnim putem (sređivanje jednadžbi). Također ta metoda omogućuje jednostavno proširenje postojećeg veznog dijagrama za kinematiku na dinamiku, te povezivanje s ostalim dijelovima unutar pogona što je idealno svojstvo ove metode za modeliranje kinematike, a kasnije i dinamike.

Temeljem razvijenih kinematičkih modela provedena je analiza svakog od navedenih hibridnih pogona, te su dani grafički prikazi brzina u karakterističnim načinima (modovima) rada koji se tokom vožnje hibridnog pogona mijenjaju. Karakteristični modovi rada za Toyotu Prius su punjenje akumulatora, električna vožnja, regenerativno kočenje, nominalna vožnja, pojačavanje snage i dodatna optimalizacija potrošnje. Konfiguracija GM Allison ima mogućnost rada u konfiguraciji s ulaznom podjelom snage, te se tada ponaša slično kao konfiguracija Toyote Prius ili može raditi kao konfiguracija sa složenom podjelom snage. Tada njen pogon predstavlja elektromehanički varijator što je također karakteristika konfiguracije Renault IVT. Uglavnom, kod svih pogonskih konfiguracija se teži da motor s unutarnjim izgaranjem radi što je duže moguće u svom optimalnom području, zbog uštede energije, odnosno goriva.

7. LITERATURA

1. "Hybrid vehicle - hybrid cars and trucks, fuel cell, clean fuel's"; <http://www.hybrid-vehicle.org/hybrid-vehicle-history.html>, 13.06.2009.
2. John M. Miller: "Hybrid Electric Vehicle: Overview and state of the Art", IEEE ISIE 2005, June 20-23, 2005, Dubrovnik, Croatia, pp307-315.
3. "GE ecomagination: Evolution Hybrid Locomotive"; <http://ge.ecomagination.com/products/evolution-hybrid-locomotive.html>, 17.06.2009.
4. "Bosch Rexroth Corporation"; <http://www.boschrexroth.nl> 14.06.2009.
5. John M. Miller: "Hybrid Electric Vehicle Propulsion System Architectures of the e-CVT Type", IEEE TRANSACTION ON POWER ELECTRONIC, VOL. 21, NO. 3, MAY 2006. pp756-767.
6. John M. Miller: "Comparative Assessment of Hybrid Vehicle Power Split Transmission", PPT presentation, 4th VI Winter Workshop Series, January 12, 2005.
7. "FCHV hibridna vozila s pogonom na gorive ćelije"; http://www.toyota.hr/innovation/technology/engines/fuel_cell.aspx, 21.06.2009.
8. Ali Emadi: "Handbook of Automotive Power Electronics and Motor Drives ", Illinois Institute of Technology Chicago 2005., U.S.A
9. Deur, J.: „Modeling of Clutch-based Active Differentials – Part I: Kinematics“, Internal report, Sveučilište u Zagrebu, Zagreb, 2007.
10. Jan F. Broenink: "Introduction to Physical Systems Modelling with Bond Graphs", University of Twente, Dept EE, Control Laboratory, PO Box 201, NL-7500 AE Enschede Netherlands 2009.
11. "Hybrid Synergy Drive"; <http://www.hybridsynergydrive.com>, 17.06.2009.

8. PRILOG

8.1. IZRAČUN OPTEREĆENJA VOZILA

Za analizu kinematike pogonske konfiguracije kod konstantne brzine vozila (Cruise Mode), prvi korak je izračun opterećenja vozila koje nastaje zbog otpora zraka, trenja u gumama te djelovanja gravitacijske sile ako se vozilo općenito giba po kosini. Sila opterećenja vozila računa se prema sljedećem izrazu [6]

$$F_t = F_{roll} + F_{aero} + F_{mg} = R_0 m_v g \cos \alpha + 0.5 \rho_{air} C_d A_f v^2 + m_v g \sin \alpha \quad (8-1)$$

Sila opterećenja se preko pogonskog kotača pretvara u moment koji pogon vozila mora savladati da bi se održalo gibanje vozila pri konstantnoj brzini. Pa se može napisati sljedeći izraz:

$$T_d = T_t = F_t \cdot r \quad (8-2)$$

Također se linearna brzina vozila preko pogonskog kotača pretvara u kutnu brzinu koja vratilom ulazi u diferencijal pa preko njega dalje u pogon, što opisuje sljedeći izraz:

$$\omega_d = \frac{v}{r} \quad (8-3)$$

Pomoću izraza (8-1), (8-2) i (8-3) moguće je izračunati potreban pogonski moment za svaku brzinu vozila što omogućuje izradu grafičkog prikaza potrebne snage (slika 5.1) te grafičkog prikaza potrebnog pogonskog momenta (slika 5.2) za održavanje gibanja kod konstantne brzine. Iz dijagrama se može primjetiti da opterećenje značajno raste kod većih brzina vozila, što je rezultat sile aerodinamičkog otpora (F_t je proporcionalan v^2 u izrazu (8-1)).

8.2. PRETVARANJE MJERNIH JEDINICA

Zbog opće prihvaćenosti i jednostavnije usporedbe s mapama motora, kutna brzina je obično izražena kao broj okretaja u minuti (okr/min), a brzina vozila u kilometrima po satu (km/h). U računanju se koristi radijan po sekundi (rad/s) za kutnu brzinu, a metar po sekundi (m/s) za brzinu vozila pa je zbog toga potrebno napraviti pretvaranje mjernih jedinica.

Za pretvaranje kutne brzine u broj okretaja može se koristiti izraz (8-4), a za pretvaranje brzine iz km/h u m/s se može koristiti izraz (8-5).

$$n = \frac{30 \omega}{\pi} \quad (8-4)$$

$$v [m/s] = \frac{36}{10} v [km/h] \quad (8-5)$$

8.3. ANALIZA VOŽNJE VOZILA TOYOTA PRIUS

U ovom dodatku se prikazuje analiza ponašanja hibridnog pogona Toyote Prius tokom vožnje na određenoj konstantnoj brzini (engl. Cruise Mode) uz određene pretpostavke. Kao prvo, teži se da motor s unutarnjim izgaranjem (ICE) bude povoljno opterećen tj. da je njegova radna točka u optimalnom području ($n_{\text{optICE}} = 2800$ okr/min, $T_{\text{optICE}} = 96$ N/m, $P_{\text{optICE}} = 28,15$ kW). Gubici unutar pogona se zanemaruju pa vrijedi izraz (8-6).

$$P_{bat} + P_{ICE} = P_d \quad (8-6)$$

$$P_{ICE} = T_{ICE} \cdot \omega_{ICE} \quad (8-7)$$

$$P_{bat} = U_{bat} \cdot I_{bat} \quad (8-8)$$

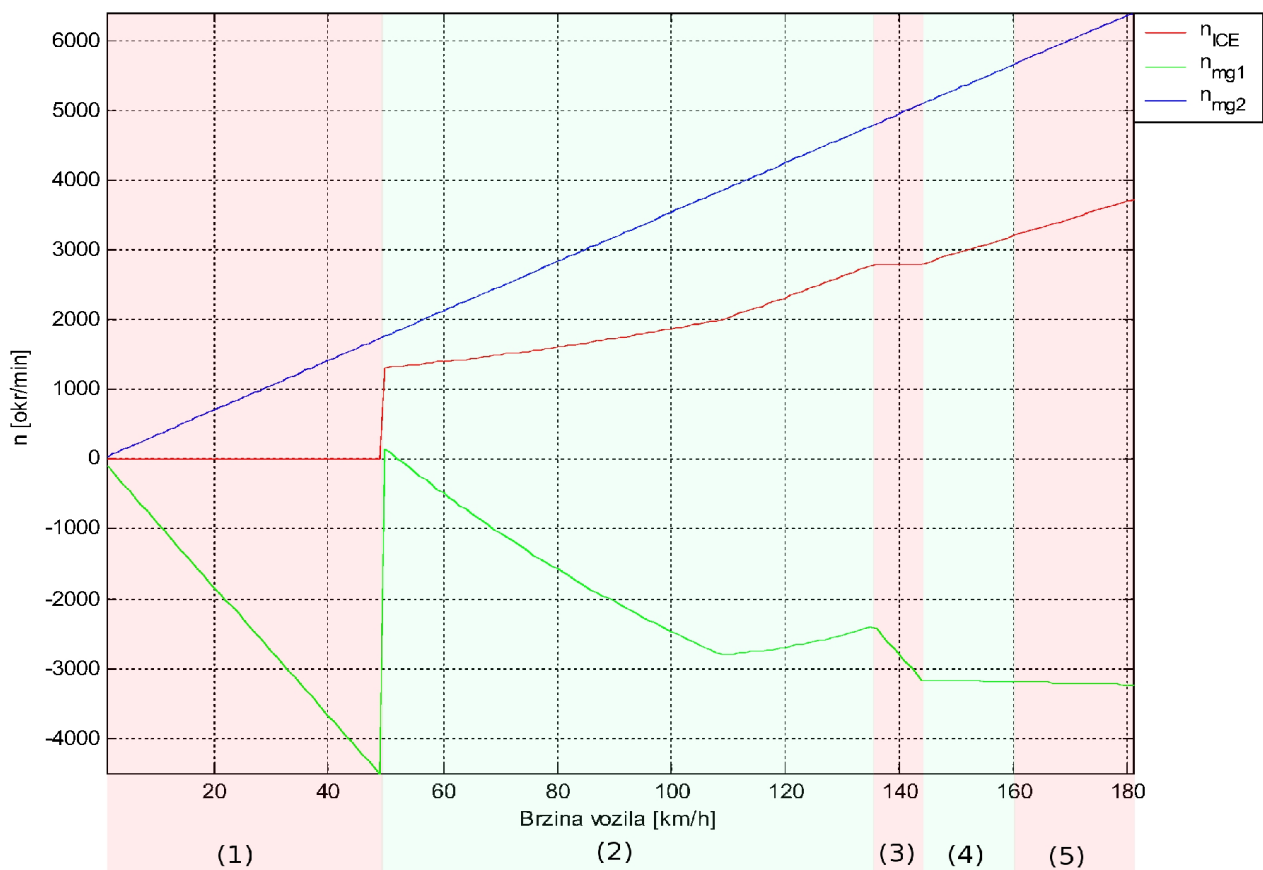
Snaga iz akumulatora P_{bat} ovisi o naponu akumulatora, i o jakosti struje koja se iz njega crpi. Kapacitet akumulatora je veličina koja nam govori koliko Ampera jakosti struje akumulator može dati unutar vremenske jedinice od jednog sata. Pretpostavlja se akumulator koji ima sljedeće specifikacije (uzet je realni akumulator iz literature [6]):

$U_{bat} = 201.7$ V	Napon
$IC = 6$ Ah	Kapacitet akumulatora (6 A - 1 h)
$P_{bp} = 21$ kW	Vršno opterećenje akumulatora

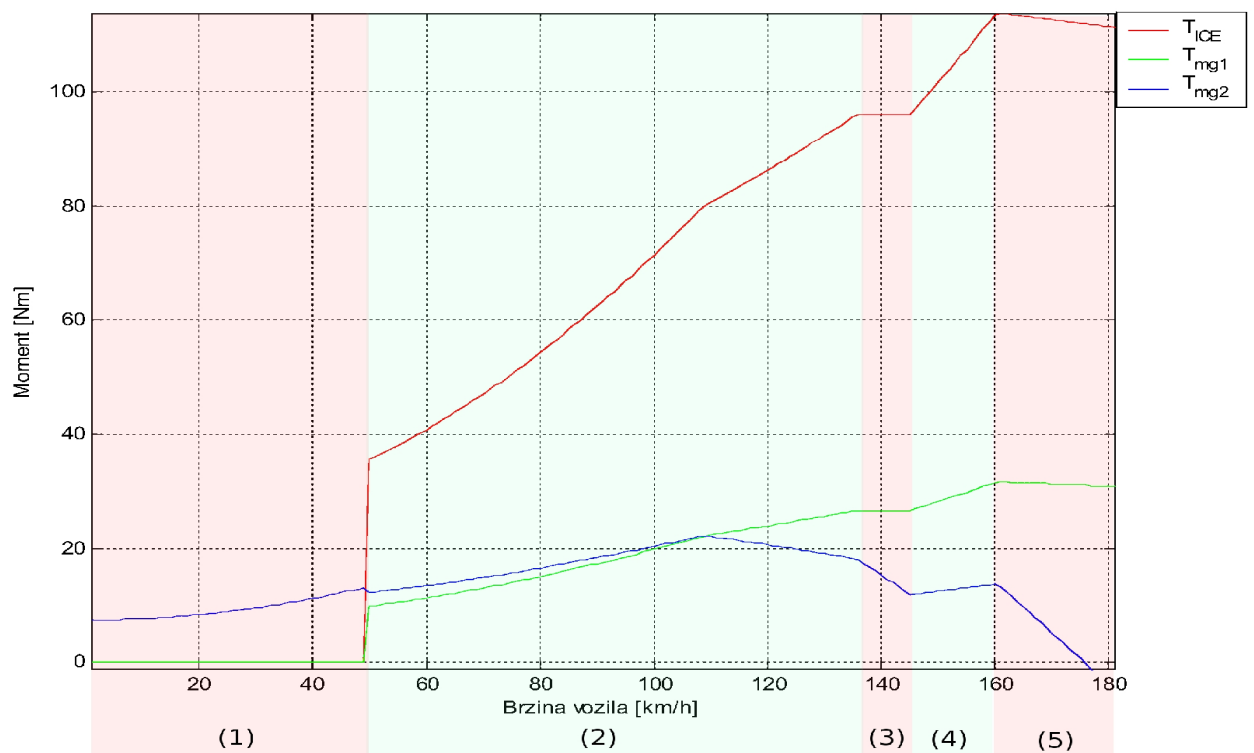
Da bi se mogla odrediti snaga koja se crpi iz akumulatora, potrebno je pretpostaviti željeno trajanje opterećenja, i time se može izračunati jakost struje koja se može crpiti iz akumulatora to pretpostavljeno vrijeme. To opisuje izraz (8-9).

$$I_{bat} = \frac{IC}{t_{bat}} \quad (8-9)$$

Nadalje, pretpostavlja se da trajno opterećenje akumulatora traje 30 min. Tada akumulator daje 2,42 kW konstantne snage. Ti se podaci, uz motorne mape, uvrste u kinematički model Toyote Priusa koji je izveden u poglavlju 4.1., pa se pomoću mathlab-a mogu napraviti grafički prikazi pojedinih brzina (slika 8.1.) i pojedinih momenata (slika 8.2.) za vožnju na određenoj konstantnoj brzini (Cruise Mode).



Slika 8.1: Međusobna ovisnost brzina unutar pogona



Slika 8.2: Međusobna ovisnost momenata unutar pogona

Iz grafičkih prikaza (slika 8.1. i 8.2.) mogu se opisati 5 karakterističnih područja koja su na grafičkim prikazima označena bojom i brojem.

- 1) Brzina vozila je mala te je snaga iz akumulatora dovoljna za savladavanje opterećenja. Motor s unutarnjim izgaranjem je isključen.
- 2) Kod srednjih brzina, opterećenje je nešto veće te snaga iz akumulatora više nije dovoljna. Motor s unutarnjim izgaranjem radi u što povoljnijem području opterećenja. Ovisno o stanju napunjenosti akumulatora vrši se njegovo nadopunjavanje. Za ovu analizu je pretpostavljeno da se u ovom području akumulator puni.
- 3) Područje u kojem je ostvareno optimalno opterećenje motora s unutarnjim izgaranjem.
- 4) Brzine su velike pa je opterećenje također veliko. Motor s unutarnjim izgaranjem više ne može raditi u optimalnom području jer je potrebna velika snaga za savladavanje tog opterećenja.
- 5) Motor s unutarnjim izgaranjem dostiže svoj maksimalan moment koji je određen karakteristikom (mapom motora). U ovom su području brzine vrlo velike. Zbog toga je i opterećenje vrlo veliko pa je potrebna vrlo velika snaga, no kako je motor s unutarnjim izgaranjem dostignuo svoj maksimalan moment, njegova snaga više nije dovoljna za savladavanje opterećenja te je potrebno crpiti dodatnu snagu iz akumulatora.