

Konstrukcija kliješta za rezanje armature

Garković, Marin

Undergraduate thesis / Završni rad

2018

Degree Grantor / Ustanova koja je dodijelila akademski / stručni stupanj: **University of Zagreb, Faculty of Mechanical Engineering and Naval Architecture / Sveučilište u Zagrebu, Fakultet strojarstva i brodogradnje**

Permanent link / Trajna poveznica: <https://um.nsk.hr/um:nbn:hr:235:402743>

Rights / Prava: [In copyright](#)/[Zaštićeno autorskim pravom.](#)

Download date / Datum preuzimanja: **2024-07-17**

Repository / Repozitorij:

[Repository of Faculty of Mechanical Engineering and Naval Architecture University of Zagreb](#)



SVEUČILIŠTE U ZAGREBU
FAKULTET STROJARSTVA I BRODOGRADNJE

ZAVRŠNI RAD

Marin Garković

Zagreb, 2018.

SVEUČILIŠTE U ZAGREBU
FAKULTET STROJARSTVA I BRODOGRADNJE

Konstrukcija kliješta za rezanje armature

Mentor:

Dr. sc. Marko Jokić, dipl. ing.

Student:

Marin Garković

Zagreb, 2018.

Izjavljujem da sam ovaj rad izradio samostalno koristeći znanja stečena tijekom studija i navedenu literaturu.

Zahvaljujem se svom mentoru Dr.sc. Marku Jokiću na prenesenom znanju, strpljenju, te pomoći i savjetima.

Marin Garković



SVEUČILIŠTE U ZAGREBU
FAKULTET STROJARSTVA I BRODOGRADNJE



Središnje povjerenstvo za završne i diplomatske ispite
 Povjerenstvo za završne ispite studija strojarstva za smjerove:
 procesno-energetski, konstrukcijski, brodstrojarski i inženjersko modeliranje i računalne simulacije

Sveučilište u Zagrebu	
Fakultet strojarstva i brodogradnje	
Datum	Prilog
Klasa:	
Ur.broj:	

ZAVRŠNI ZADATAK

Student: **Marin Garković** Mat. br.: 0035196893

Naslov rada na hrvatskom jeziku: **Konstrukcija kliješta za rezanje armature**

Naslov rada na engleskom jeziku: **Bolt cutters design**


Opis zadatka:


Kliješta za rezanje armature čiji se mehanizam za rezanje temelji na zglobovnom četverokutu ili peterokutu koriste se u slučajevima kad je potrebno ostvariti vrlo velike sile rezanja, kakve s konvencionalnim kliještima nije moguće postići. U ovom radu potrebno je provesti konstrukciju navedenih kliješta, i to: odabir konstrukcijske izvedbe, kinematičku sintezu mehanizma za rezanje, odabir materijala, dimenzioniranje i proračun čvrstoće svih bitnih dijelova. Izraditi svu potrebnu tehničku dokumentaciju. Ulazni podatci za konstrukciju kliješta (debljina rezanja, tvrdoća rezanog materijala) biti će dostavljeni od strane mentora. U radu navesti korištenu literaturu i eventualnu dobivenu pomoć.

Zadatak zadan:
 30. studenog 2017.

Rok predaje rada:
 1. rok: 23. veljače 2018.
 2. rok (izvanredni): 28. lipnja 2018.
 3. rok: 21. rujna 2018.

Predviđeni datumi obrane:
 1. rok: 26.2. - 2.3. 2018.
 2. rok (izvanredni): 2.7. 2018.
 3. rok: 24.9. - 28.9. 2018.

Zadatak zadao:

 Doc. dr. sc. Marko Jokić

Predsjednik Povjerenstva:

 Prof. dr. sc. Igor Balen

SADRŽAJ

POPIS SLIKA	IV
POPIS TABLICA.....	V
POPIS TEHNIČKE DOKUMENTACIJE	VI
POPIS OZNAKA	VII
SAŽETAK.....	IX
SUMMARY	X
1. UVOD.....	1
1.1. Konstrukcijske izvedbe kliješta.....	1
1.2. Šipke za armaturu.....	3
2. KONSTRUKCIJSKA IZVEDBA	5
2.1. Odabir konstrukcijske izvedbe	5
2.2. Tijek konstruiranja	5
3. ODREĐIVANJE POTREBNE SILE REZANJA.....	6
3.1. Proces obrade odsijecanjem	6
3.2. Izračunavanje sile rezanja	6
4. KINEMATIČKA SINTEZA ZGLOBNOG ČETVEROKUTA	9
4.1. Izrada proračunskog modela u Adams-u.....	9
4.2. Dodavanje opterećenja za simulaciju.....	10
4.3. Konačni model za analizu	11
4.4. Rezultati simulacije.....	12
5. ODABIR MATERIJALA	14
5.1. Odabir materijala krakova.....	14
5.2. Odabir Materijala za noževe	15
5.2.1. Alatni čelici	15
5.2.2. Podjela alatnih čelika	16
5.2.3. Alatni čelici za hladni rad	16
5.2.4. Odabrani Materijal i njegova svojstva	17
5.3. Odabir materijala za vijke	17
5.4. Odabir materijala za ručke	18
6. DIMENZIONIRANJE I PRORAČUN ČVRSTOĆE	19
6.1. Proračun čvrstoće i dimenzioniranje krakova	19
6.2. Proračun čvrstoće i dimenzioniranje dosjednih vijaka.....	20
6.2.1. Određivanje $\tau_{a_{dop}}$ i $\sigma_{1_{dop}}$	21
6.2.2. Proračun čvrstoće i dimenzioniranje vijaka u zglobu 1	22
6.2.3. Proračun čvrstoće i dimenzioniranje vijaka u zglobovima 2,3 i 4	23
7. Zaključak	24
8. LITERATURA	25

9. PRILOZI.....	26
-----------------	----

POPIS SLIKA

Slika 1.	Obična kliješta	1
Slika 2.	Kliješta sa zglobnim peterokutom	2
Slika 3.	Kliješta sa zglobnim četverokutom	3
Slika 4.	Svojstva općih konstrukcijskih čelika	4
Slika 5.	Zglobni četverokut	9
Slika 6.	Konačni oblik modela	10
Slika 7.	Konačni model za analizu (simulacija)	11
Slika 8.	Geometrijske karakteristike konačnog modela	11
Slika 9.	Prikaz sila	12
Slika 10.	Ovisnost promjene kuta	13
Slika 11.	Svojstva čelika E335	14
Slika 12.	Alatni čelici	15
Slika 13.	SBR (Stiren/butadien)	18
Slika 14.	Proračunski model opterećenja kraka	19
Slika 15.	Dosjedni vijak	20

POPIS TABLICA

Tablica 1. Ovisnost faktora ε_{ot} o debljini i čvrstoći materijala koji se reže	7
Tablica 2. Vrednovanje čelika	17
Tablica 3. Klasa čvrstoće čelika za vijke s propisanim svojstvima.....	17

POPIS TEHNIČKE DOKUMENTACIJE

POPIS OZNAKA

Oznaka	Mjerna jedinica	Opis
A	mm^2	Površina presjeka vijka
d	mm	Promjer kraka
d_1	mm	Promjer tijela vijka 1
d_2	mm	Promjer tijela vijaka 2,3 i 4
ε_{ot}		Relativna dubina prodiranja noža
F_1	N	Sila u vijku 1
F_2	N	Sila u vijcima 2,3 i 4
F_{rez}	N	Sila rezanja
φ	$^\circ$	Kut između oštrica noža
k		Faktor za silu rezanja
M	Nmm	Moment
n		Faktor za silu rezanja
R_e	N / mm^2	Granica tečenja
R_m	N / mm^2	Vlačna čvrstoća
s	mm	Najmanja nosiva duljina vijka
S		Faktor sigurnosti
σ_f	N / mm^2	Svojno naprezanje
$\sigma_{f_{dop}}$	N / mm^2	Dopušteno svojno naprezanje
σ_m	N / mm^2	Vlačna čvrstoća vijka
σ_1	N / mm^2	Naprezanje bokova vijka
$\sigma_{1_{dop}}$	N / mm^2	Dopušteno naprezanje bokova vijka
τ_a	N / mm^2	Smično naprezanje vijka
$\tau_{a_{dop}}$	N / mm^2	Dopušteno smično naprezanje vijka
W	mm^3	Moment otpora presjeka

SAŽETAK

U ovom završnom zadatku, prikazana je konstrukcija kliješta koja se upotrebljavaju za ručno rezanje čeličnih šipki, koje se koriste za armiranje betona. Mehanizam rezanja temelji se na zglobnom četverokutu čime se ostvaruju velike sile rezanja.

U sklopu rada provedena je izvedba konstrukcijskog rješenja, kinematička sinteza mehanizma za rezanje, odabir materijala, te dimenzioniranje i proračun čvrstoće svih bitnih dijelova.

Zadani zahtjevi su da se kliještima, sa ulaznom ručnom silom, mora moći prerezati šipka promjera 8mm.

Za kinematičku sintezu mehanizma korišten je MSC Adams.

Za izradu modela i tehničke dokumentacije korišten je Solidworks.

SUMMARY

This thesis, describes design of the pliers used for manual cutting of steel rods, which are used to reinforce concrete. The cutting mechanism, is based on the four bar mechanism, resulting in high cutting force.

In the course of the work, the construction design solutions, the kinematic synthesis of the cutting mechanism, the material selection and the dimensioning and the calculation of the strength of all the essential parts were performed.

The default requirements was that the thrusters, with manual input force, must be able to cut the 8mm diameter rod.

MSM Adams, was used for kinematic synthesis of the mechanism.

Solidworks, was used to create models and technical documentation.

1. UVOD

Kliješta su ručni alat koji se koristi za prihvaćanje, rezanje, ili otkidanje predmeta i njihovih dijelova. Postoje razne vrste kliješta, različitih konstrukcijskih izvedbi ovisno o namjerna i području primjene. Međutim, svim kliještima je zajedničko da im se princip rada temelji na zakonu poluge, kako bi na hvataljkama, odnosno noževima dobili veću silu od one kojom ručno djelujemo na krakovima.

1.1. Konstrukcijske izvedbe kliješta

Odabir konstrukcijske izvedbe kliješta najviše ovisi o području primjene, odnosno o iznosu sile koji je potrebno ostvariti u njihovim radnim uvjetima. Za manje sile hvatanja ili rezanja koriste se kliješta, čiji se mehanizam rezanja, temelji na najjednostavnijem principu poluga. Kod takve izvedbe sila na hvataljkama proporcionalna je omjeru krakova, Slika 1. .



Slika 1. Obična kliješta

Nadalje, ako je potrebno ostvariti veće sile rezanja, za ručno rezanje ploča relativno veće debljine, odnosno okruglih oblika većih promjera, koji su izrađeni od materijala veće čvrstoće, kao što su na primjer neki konstrukcijski čelici, koriste se neke druge konstrukcijske izvedbe. Kod takvih izvedbi, mehanizam rezanja je nešto kompliciraniji te se ne temelji samo na jednostavnom principu poluge već sadrži mehanizam koji je najčešće izveden kao zglobni peterokut, a nešto rijede kao zglobni četverokut. Takvom konstrukcijskom izvedbom ostvaruju se zahvaljujući prijenosnom omjeru, čiji iznos ovisi o parametrima članova mehanizma puno veće sile rezanja, nego što je to slučaj kod običnih kliješta. Takva se kliješta najčešće koriste u građevini za rezanje čeličnih šipki koje se koriste za armiranje betonskih konstrukcija.



Slika 2. Kliješta sa zglobnim peterokutom

Kliještima sa zglobnim peterokutom kao na Slici 2., zahvaljujući kinematičkim svojstvima takvog mehanizma, mogu ostvariti velike sile rezanja. Kliješta su izrađena od visokokvalitetnog čelika, dok su noževi izrađeni od nehrđajućeg čelika visoke tvrdoće, više od 60 HRC. Noževi na ovim kliještima izvedeni su tako da se pomoću ekscentra mogu ručno podešavati ako je to potrebno.

Kod kliješta na slici 3. mehanizam rezanja izveden je pomoću zglobnog četverokuta. Takva kliješta, rade na istom principu kao kliješta sa zglobnim peterokutom, kao na Slici 2., međutim ovakvim mehanizmom ostvaruje se manji prijenosni omjer, što na koncu rezultira manjom rezultantnom silom rezanja za istu ručnu silu.



Slika 3. Kliješta sa zglobnim četverokutom

1.2. Šipke za armaturu

Šipke za armaturu izrađuju se najčešće od čelika S185, koji spada u skupinu općih konstrukcijskih čelika. Raspon promjera šipki koje se koriste za armiranje betonskih konstrukcija kreće se od 6-20mm. Zahtjev za kliješta, koja su konstruirana u ovom završnom radu, bio je, da moraju moći prerezati armaturnu šipku promjera 8mm. Svojstva čelika S185 dana su ispod Slikom 4..

TABELA P2: ZAJAMČENA SVOJSTVA OPĆIH KONSTRUKCIJSKIH ČELIKA PREMA DIN 17100

Oznaka čelika		Skupina kvalitete	Vrsta dezoksidacije*	Mehanička svojstva										Savijanje (180 °), oko promjera "D" za debljinu "d" u mm			
EN	stara HRN			R_m , N/mm ² za debljinu u mm		Granica razvlačenja R_{eH} , N/mm ² za debljinu u mm						A_5 , ²⁾ %	KV, J, min za debljinu d u mm		d ≤ 3	3...63	63...100
				≤ 3	3...100	≤ 16	16...40	40...63	63...80	80...100	min		pri °C	d = 10...63			
S185	Č0000	0	NS ¹⁾	310...540	290	185	175	-	-	-	16	-	-	2,5d 3d	3d 3,5d	-	
S235JRG2	Č0370	A	NS	360...510	340...470	235	225	215	215	215	21	+20	27	0,5d 1,5d	1d 2d	1,5d 2,5d	
S235JRG1	Č0371	A	NS	360...510	340...470	235	225	215	215	215	21						
S235JRG2	Č0361	B	S	360...510	340...470	235	225	215	215	215	21	0 -20	27...23	0,5d 1d	1d 1,5d	1,5d 2d	
S235J0 S235J2G3	Č0362 Č0363	C D	SS														
S275JR	Č0445V		S	430...580	410...560	275	265	255	245	235	17	+20 0 -20	27...23	2d 2,5d	2,5d 3d	3d 3,5d	
S275J0 S275J2G3	Č0482 Č0483	C D	SS														
S355JRG2 S355J0G3 S355J2G3	Č0561 Č0562 Č0563	B C D	S SS SS	510...680	490...630	355	345	335	325	315	17	+20 0 -20					
E295	Č0545	E	S	490...660	470...610	295	285	275	265	255	15	-	-	-	-	-	
E335	Č0645			590...710	570...710	335	325	315	305	295	295	11	-	-	-	-	-
E360	Č0745			690...900	670...830	365	355	345	335	325	325	7	-	-	-	-	-

¹⁾ NS – nesmireno; S – smireno; SS – posebno smireno

²⁾ Ovisi o debljini

Slika 4. Svojstva općih konstrukcijskih čelika

2. KONSTRUKCIJSKA IZVEDBA

2.1. Odabir konstrukcijske izvedbe

Budući da je zadana debljina rezanja 8mm, za što nisu potrebna velika kliješta, niti velike sile rezanja, odlučio sam se za konstrukcijsku izvedbu kliješta čiji mehanizam rezanja se temelji na zglobnom četverokutu. Smatram da je takva izvedba dovoljna da osigura potrebnu silu rezanja za zadani promjer, a s druge sama kinematika i analiza mehanizma nije toliko komplicirana kao što je to slučaj sa zglobnim peterokutom. Nadalje, obična, konvencionalna kliješta čiji se rad temelji na principu obične poluge za ovakve potrebe nisu dovoljna, te se njima, sa ručnom silom ne mogu ostvariti takve sile rezanja. Zbog navedenog sam se odlučio za konstrukcijsku izvedbu sa zglobnim četverokutom, jer takva predstavlja optimalan omjer jednostavnosti i funkcionalnosti.

2.2. Tijek konstruiranja

S obzirom na to, da je glavna funkcija ovih kliješta rezanje čelične šipke, trebalo je prvo odrediti potrebnu silu rezanja.

Glavna nit vodilja, tijekom razrade same konstrukcije kliješta bila su već postojeća rješenja. Krenuo sam od dimenzioniranja zglobnog mehanizma, budući da on predstavlja najkompleksniji dio konstrukcije. Parametre za članove mehanizma, odabrao sam približno jednake onima na nekim već postojećim rješenjima. Najbitnija stvar kod dimenzioniranja mehanizma, bile su duljine svakog pojedinog člana te kutevi među njima. Mehanizam sam prema tim podacima izmodelirao u programu MSC Adams, kako bih kroz simulaciju, odnosno analizu mehanizma došao, do potrebnih podataka. Pomoću Adamsa provjerio sam može li se odabranim dimenzijama, i geometrijskim karakteristikama modeliranog četverokuta ostvariti potrebna sila rezanja. Nadalje, dobio sam i sile u zglobovima koje su bile potrebne za dimenzioniranje dosjednih vijaka. Nakon toga, sukladno funkciji pojedinih dijelova u samoj konstrukciji, odabrao sam odgovarajući materijal. Potom, proveo sam proračun čvrstoće svih bitnih dijelova, kako bih iste, dimenzionirao sukladno sa naprezanjima koja u njima djeluju. Kada sam imao potrebne dimenzije za konačnu konstrukciju, krenuo sam sa modeliranjem i izradom tehničke dokumentacije.

3. ODREĐIVANJE POTREBNE SILE REZANJA

3.1. Proces obrade odsijecanjem

Odsijecanje materijala razdvajanjem, bez skidanja strugotine, spada u obrade deformacijom. Odsijecanje se može vršiti noževima raznih oblika, na specijalnim strojevima za odsijecanje, kliještima, ili alatom na prešama. Pod djelovanjem vanjskih sila pogonskih mehanizama kliješta ili preše, u materijalu se javljaju naprezanja koja po svojoj veličini prelaze granicu čvrstoće materijala, tako da dolazi do razdvajanja istog.

3.2. Izračunavanje sile rezanja

Potrebna sila rezanja za ravne nagnute noževe određuje se prema sljedećoj formuli,

$$F_{rez} = n \cdot k \cdot \sigma_m \cdot \varepsilon_{ot} \cdot \frac{s^2}{\operatorname{tg} \varphi} \quad (3.1)$$

Prema ispitivanjima koja je izvršio A. Celikov za većinu metala koeficijenti n i k kreću se u granicama:

$$n = 0,75 \div 0,85 \quad (3.2)$$

$$k = 0,7 \div 0,8 \quad (3.3)$$

Računajući sa srednjim vrijednostima,

$$n = 0,8, \text{ i } k = 0,75, \text{ slijedi}$$

$$n \cdot k = 0,8 \cdot 0,75 = 0,6 \quad (3.4)$$

σ_m predstavlja vlačnu čvrstoću materijala koji se reže, čija srednja vrijednost za debljine rezanja veće od 3 mm, prema podacima sa Slike 4. iznosi,

$$\sigma_m = 290 \frac{N}{mm^2} \quad (3.5)$$

MATERIJAL	$\tau_m \frac{N}{mm^2}$	DEBLJINA MATERIJALA s mm			
		< 1	1 - 2	2 - 4	> 4
Mekši čelik	250 - 350	0,75 - 0,70	0,70 - 0,65	0,65 - 0,55	0,50 - 0,40
Čelik srednje tvrdoće	350 - 500	0,65 - 0,60	0,60 - 0,55	0,55 - 0,48	0,45 - 0,35
Tvrđi čelik	500 - 700	0,50 - 0,47	0,47 - 0,45	0,44 - 0,38	0,35 - 0,25
Aluminij i bakar (žaren)	—	0,80 - 0,75	0,75 - 0,70	0,70 - 0,60	0,65 - 0,50

Tablica 1. Ovisnost faktora ε_{ot} o debljini i čvrstoći materijala koji se reže

Najveća relativna dubina prodiranja noža ε_{ot} ovisi o vrsti, čvrstoći i debljini materijala koji se reže. Te ovisnosti prikazane su u Tablici 1.. Iz tablice se može vidjeti, da povećanjem tvrdoće materijala, vrijednost faktora pada, jer opadaju i plastična svojstva materijala i prije nastaju sitne prskotine ispred oštrice noža. Isto se događa i sa povećanjem debljine materijala.

Budući da je zadana zadana debljina rezanja 8mm, što je veće od 4mm, te da materijal S185, od kojeg su rađene šipke za armaturu, spada u kategoriju mekših čelika, odabire se srednja vrijednost faktora ε_{ot} ,

$$\varepsilon_{ot} = 0,45$$

Nadalje za debljinu rezanja uzima se zadana debljina,

$$s = 8 \text{ mm}$$

Kut između oštirca još se ne može točno odrediti jer ovisi o konstrukcijskoj izvedbi stoga ću uzet pretpostavljenu vrijednost u iznosu,

$$\varphi = 20^\circ$$

Sada kada smo definirali sve članove jednadžbe (3.1), i odredili njihove vrijednosti možemo iste uvrstiti u jednadžbu i izračunati potrebnu silu rezanja,

$$F_{rez} = 0,6 \cdot 290 \cdot 0,45 \cdot \frac{8^2}{\operatorname{tg}(20)} \quad (3.6)$$

Konačno potrebna sila rezanja iznosi,

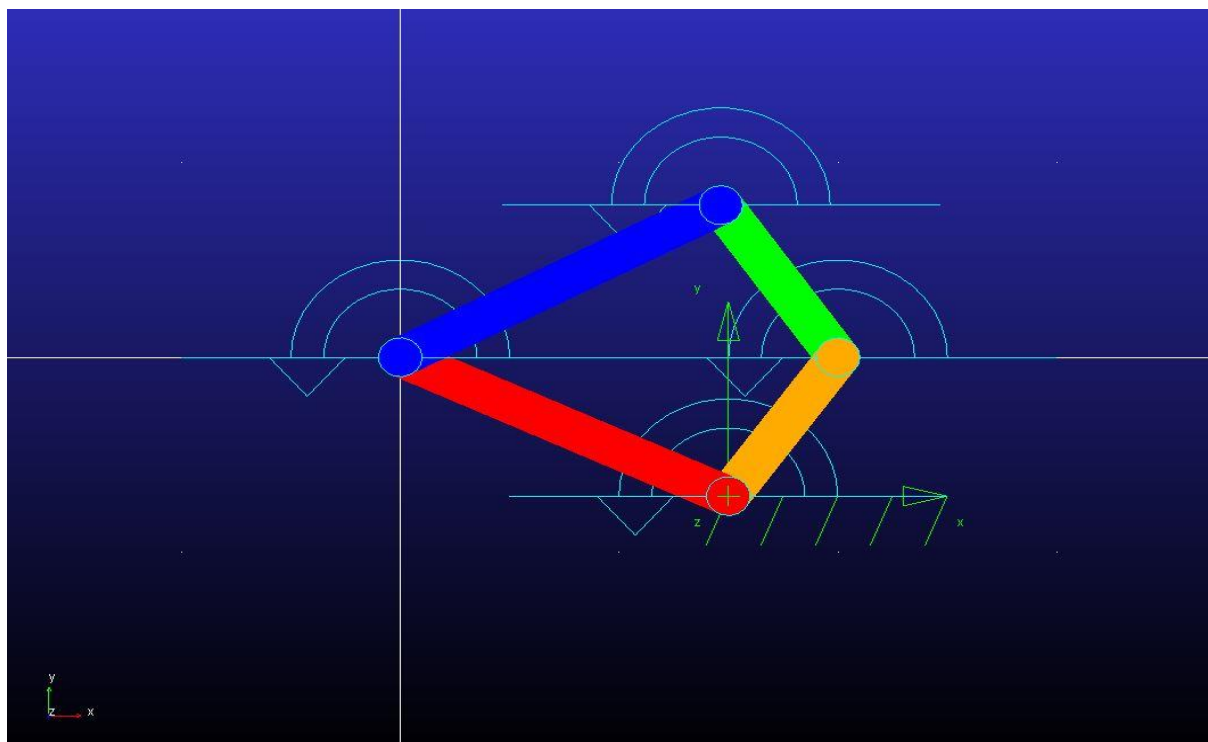
$$F_{rez} = 7157 \text{ N} \quad (3.7)$$

4. KINEMATIČKA SINTEZA ZGLOBNOG ČETVEROKUTA

Za kinematičku sintezu zglobnog četverokuta, odlučio sam se koristiti programski paket MSC Adams 2017. Proračunati ovakav mehanizam analitički, raspisivajući ručno jednačbe bio bi dug i mukotrpan posao. Stoga sam koristio ovaj program kako bih dobio ovisnost rezultirajuće sile na oštricama, i konstantne ručne sile, kojom djelujemo na krakovima, te rezultatnu silu u svakom zglobu koje ću kasnije koristiti za dimenzioniranje dijelova.

4.1. Izrada proračunskog modela u Adamsu

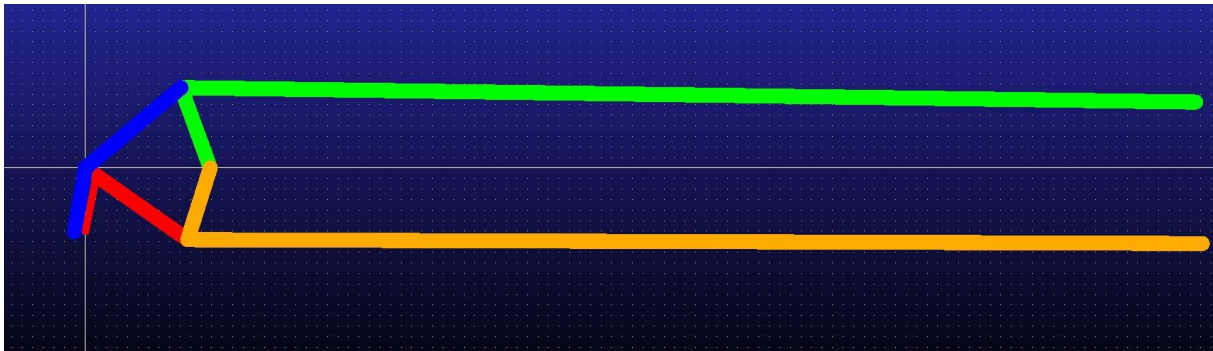
Izradu proračunskog modela započeo sam modeliranjem zglobnog četverokuta [Slika 5.]. Zbog kompliciranosti kinematike takvog sustava, i međusobne ovisnosti parametara njegovih članova, kao početne dimenzije za modeliranje koristio sam približne vrijednosti na već postojećem proizvodu. Naknadno ću iteracijom mijenjati parametre zglobnog četverokuta, i duljine krakova kako bih postigao traženu silu rezanja.



Slika 5. Zglobni četverokut

Kada sam modelirao četverokut članove sam spojio rotacijskim zglobovima, kako bih omogućio relativno gibanje između njih. Mehanizam sam vezao za podlogu u zglobu gdje se spajaju noževi, kako se tijekom simulacije ne bi prostorno gibao. Iako se u tom zglobu pojavljuju reaktivne sile i momenti, oni su zanemarivog iznosa, te neće utjecati na rezultat.

Nadalje dodao sam krakove, te oštrice na noževe, Slika 6.



Slika 6. Konačni oblik modela

Dakle, konačni proračunski model sačinjen je od 4 člana:

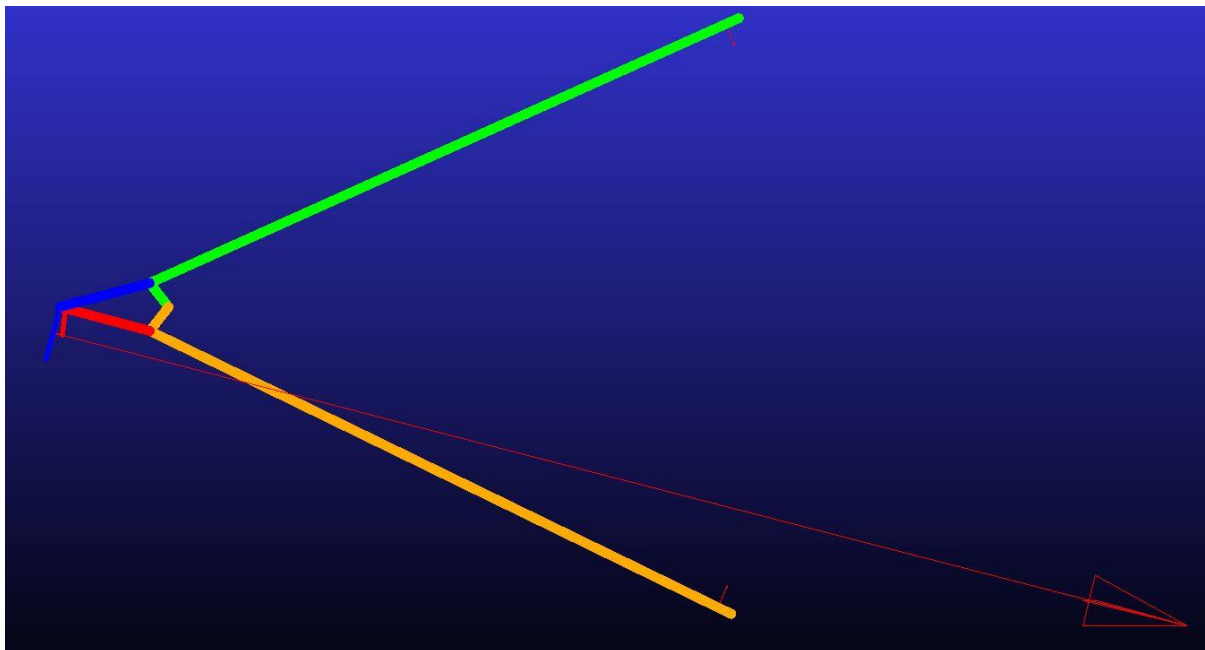
- Crveni član - jedan nož sa oštricom
- Plavi član – drugi nož sa oštricom
- Žuti član – jedan krak
- Zeleni član – drugi krak

4.2. Dodavanje opterećenja za simulaciju

Nakon što sam završio oblikovanje proračunskog modela, bilo je potrebno dodati odgovarajuće sile kako bih se mogla provesti valjana simulacija. Na svaki krak stavio sam ručnu silu iznosa $F_r = 175 \text{ N}$. Kako bih simulirao silu rezanja, između oštrica stavio sam oprugu kojoj sam zadao predopterećenje iznosa 8500 N . Iako je izračunata potrebna sila rezanja 7157 N , stavio sam navedenu veću silu kako bih pokrio nesavršenosti modela i bio na strani sigurnosti. Dakle, pri pokretanju simulacije, ručne sile u krakovima morale bi moći, pomoću četverokutnog mehanizma, svladati silu u opruzi. To bi značilo da je ručna sila na krakovima dovoljna da savlada silu rezanja, što bi značilo da je geometrija mehanizma zadovoljavajuća. Opruga koja simulira silu rezanja jako je male krutosti kako se sila u njoj ne bi znatno mijenjala njenom deformacijom.

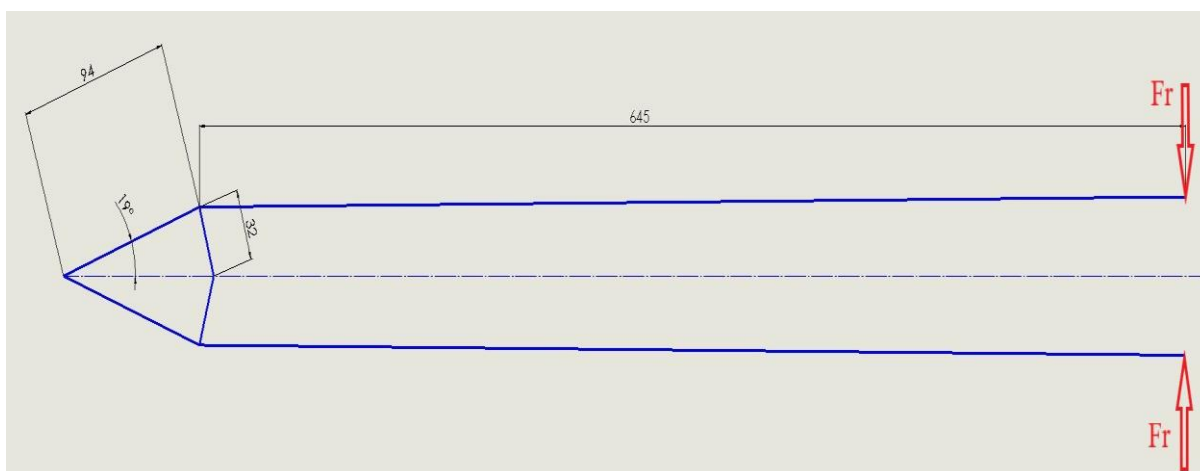
4.3. Konačni model za analizu

Nakon nekoliko iteracija, mijenjanjem parametara četverokutnog mehanizma, te duljine krakova došao sam do modela zadovoljavajuće geometrije.



Slika 7. Konačni model za analizu (simulacija)

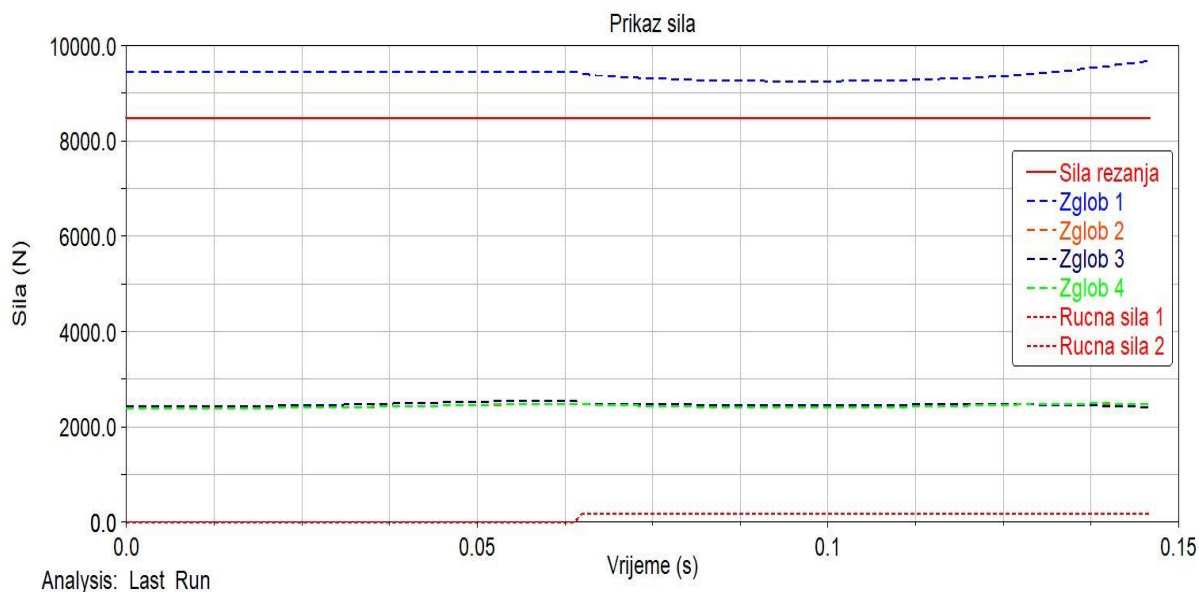
Na slici 7. prikazan je konačni model čije će dimenzije biti referentne za konstrukciju kliješta. Bitne dimenzije koje je prilikom konstrukcije potrebno što točnije zadržati su geometrijske karakteristike četverokutnog mehanizma te duljine krakova na kojima djeluju ručne sile.



Slika 8. Geometrijske karakteristike konačnog modela

4.4. Rezultati simulacije

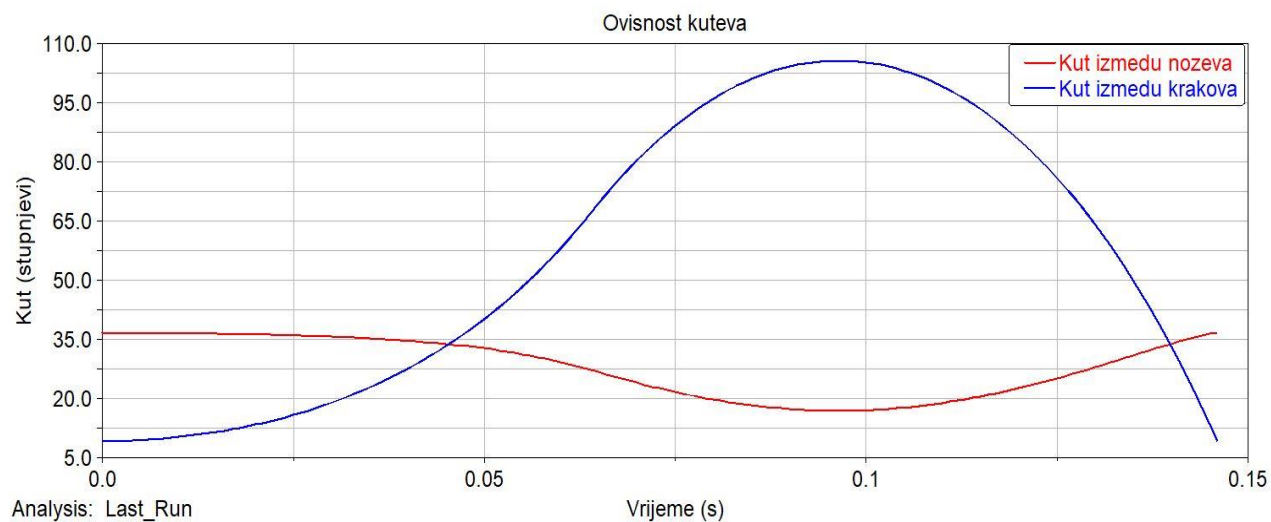
Na poslijetku kada sam definirao i odredio sve potrebno, bilo je potrebno pokrenuti simulaciju te prikupiti tražene podatke.



Slika 9. Prikaz sila

Na slici 9. prikazani su rezultati simulacije. Zglobove sam numerirao tako da Zglob 1, predstavlja zglob u kojem se spajaju noževi, kod oštrica. Ostali zglobovi numerirani su u smjeru kazaljke na satu. Iz dijagrama na Slici 9. vidljivo je da sila u zglobu kod spoja noževa iznosi oko 9500 N, što je sasvim dovoljno da svlada simulacijsku silu rezanja, koja iznosi 8500N. Sile u ostalim zglobovima značajno su manje, te iznose oko 2500 N. Iz takve razlike u silama može se vidjeti učinkovitost ovakvog mehanizma. Najuočljivija je razlika između sile u zglobu 1 i ručnih sila koje su jako malo i iznose 175N. Razlog vidljivog skoka u ručnoj sili je što sam prilikom analize simulirao i otvaranje i zatvaranje kliješta. Kliješta su se od zatvorenog položaja prvo otvorila, zatim pomoću STEP funkcije ručna sila skočila je na zadani iznos od 175N te ostala konstantna do kraja simulacije ponovno zatvarajući kliješta.

Korisno je još prikazati korisnost promjene kuteva, točnije kako promjena kuta između noževa ovisi o promjeni kuta između krakova. Ta ovisnost prikazana je na slici 10.



Slika 10. Ovisnost promjene kuta

5. ODABIR MATERIJALA

Prilikom odabira materijala, potrebno je zadovoljiti brojne zahtjeve, no najbitniji su funkcionalnost i upotrebljivost. Odnosno, da odabrani materijal uspješno izvršava svoju funkciju u određenim uvjetima eksploatacije. Također je bitna tehnološkičnost materijala, dakle, za odabrani materijal, bitno je znati kojim se tehnološkim postupcima može oblikovati, što je bitno uzeti u obzir prilikom konstrukcijskog oblikovanja. Odabiru materijala treba pristupiti pažljivo, jer isti znatno utječe na svojstva i funkcionalnost radnog dijela, a na koncu i čitave konstrukcije.

5.1. Odabir materijala krakova

Za materijal krakova izabrao sam čelik E335. To je konstrukcijski čelik, koji spada u skupinu općih konstrukcijskih čelika. Nadalje, opći konstrukcijski čelici dalje se dijele u podskupine. Čelik E335 spada u čelike za strojogradnju. Takvi se čelici primjenjuju za strojne dijelove koji se gibaju u odnosu na druge ili prenose sile i momente. (npr. klinovi, zatici, ručice, poluge itd.). Čelici ove skupine slabije su zavarljivi zbog veće udjela ugljika, više su čvrstoće ($500...700 \frac{N}{mm^2}$), ali niže istezljivosti od općih konstrukcijskih čelika. Kemijski sastav ovog čelika uglavnom sadrži: 0,045% P, 0,045% S, 0,012% N.

Oznaka čelika		Skupina kvalitete	Vrsta dezoksidacije*	Mehanička svojstva									Savijanje (180°), oko promjera "D" za debljinu "d" u mm			
EN	stara HRN			R_m , N/mm ² za debljinu u mm		Granica razvlačenja R_{eH} , N/mm ² za debljinu u mm					$A_{5,2}$ %	KV, J, min za debljinu d u mm				
				≤ 3	3...100	≤16	16...40	40...63	63...80	80...100	min	pri °C	d = 10...63	d ≤ 3	3...63	63...100
S185	Č0000	0	NS ¹⁾	310...540	290	185	175	-	-	-	16	-	-	2,5d 3d	3d 3,5d	-
S235JRG2	Č0370	A	NS	360...510	340...470	235	225	215	215	215	21	+20	27	0,5d 1,5d	1d 2d	1,5d 2,5d
S235JRG1	Č0371	A	NS	360...510	340...470	235	225	215	215	215	21			0 -20	27...23	0,5d 1d
S235JRG2	Č0361	B	S	360...510	340...470	235	225	215	215	215	21	+20	27...23	2d 2,5d		2,5d 3d
S235J0	Č0362	C	SS									0 -20				
S235J2G3	Č0363	D	SS	430...580	410...560	275	265	255	245	235	17	0 -20	27...23	2d 2,5d	2,5d 3d	3d 3,5d
S275JR	Č0445V		S									0 -20				
S275J0	Č0482	C	SS	510...680	490...630	355	345	335	325	315	17	+20	27...23	2d 2,5d	2,5d 3d	3d 3,5d
S355J0G3	Č0562	B	SS									0 -20				
S355J2G3	Č0563	D	SS	490...660	470...610	295	285	275	265	255	15	-	27...23	-	-	-
E295	Č0545											-				
E335	Č0645	E	S	590...710	570...710	335	325	315	305	295	11	-	-	-	-	-
E360	Č0745			690...900	670...830	365	355	345	335	325	7	-	-	-	-	-

Slika 11. Svojstva čelika E335

5.2. Odabir materijala za noževe

5.2.1. Alatni čelici



Slika 12. Alatni čelici

Budući da ova kliješta spadaju u skupinu alata za rezanje, i hladno oblikovanje metala, za materijal noževa potrebno je odabrati neki alatni čelik. Alatni čelici koriste se za izradu alata kojima se obrađuju i oblikuju metalni ili nemetalni materijali. Zbog visokih opterećenja u radu i specifičnih funkcija alata od ovakvih čelika zahtjevaju se posebna svojstva a to su:

- Otpornost na trošenje (najvažnije)
- Žilavost
- Otpornost na popuštanje

Alatni čelici se, u pravilu, primjenjuju u toplinski obrađenom stanju, primarno zakaljeni i popušteni. Ako je to potrebno, dodaju se i neki postupci oplemenjivanja površine. Zbog navedenih traženih svojstava, i potrebe zakaljivanja te što boljeg prokaljivanja ti čelici, u pravilu, imaju viši maseni udio ugljika od konstrukcijskih čelika.

5.2.2. Podjela alatnih čelika

Alatni čelici dijele se na:

- Alatni čelici za hladni rad
- Alatni čelici za topli rad
- Brzorezni čelici

Najskuplji, i najtvrdi čelici iz ove podjele, su brzorezni čelici. Oni su legirani sa jakim karbidotvorcima, koji s povišenim udjelom ugljika, stvaraju slobodne karbide postojane i pri višim temperaturama, zbog toga imaju izvrsnu otpornost na trošenje, i na popuštanje, pri visokim radnim temperaturama (500...600 °C). Nadalje, imamo čelike za topli rad čije je najbitnije zahtjevano svojstvo vrlo dobra otpornost na popuštanje, jer rade na temperaturama većim od 200 °C. To svojstvo, kao i neka druga, ranije navedena, postižu se prikladnim legiranjem. Naposljetku, alatni čelici za hladni rad su nelegirani, ili niskolegirani čelici koji se primjenjuju za radne temperature do 200 °C, te u usporedbi sa dosad navedenima, najviše odgovaraju potrebama moje konstrukcije, odnosno eksploatacijskim uvjetima. Stoga sam se odlučio za svoje noževe odabrati neki od alatnih čelika za hladni rad.

5.2.3. Alatni čelici za hladni rad

Alatni čelici za hladni rad dijele se na:

- Nelegirane alatne čelike za hladni rad
- Niskolegirane alatne čelike za hladni rad
- Visokolegirane alatne čelike za hladni rad

Nelegirani alatni čelici imaju malu prokaljivost jer nisu legirani, ali zbog male prokaljivosti imaju bolju žilavost. Sadrže 0,5 do 1,3% C a svojstva im bitno ovise upravo o njegovom masenom udjelu, većim udjelom ugljika, povećava se tvrdoća a smanjuje žilavost i obratno.

Od njih se izrađuju alati jednostavnog oblika, i manjeg presjeka – srpovi, kose, noževi za kožu, mesarski noževi, i tako dalje. Niskolegiranim čelicima, svojstva uvelike ovise o primjesama kojima se legiraju. Prema tome se i dijele u više skupina. Osnovni cilj legiranja je povećanje

Prokaljivosti, te povećanje tvrdoće i otpornosti na trošenje. Ovi čelici primijenjuju se za – mikrometarske vijke, granične mjerke, spiralna svrdla, kalupe za duboko vučenje i tako dalje. Kod visokolegiranih alatnih čelika za hladni rad, glavni legirni element je krom (>5%). Zbog toga imaju visoku otpornost na koroziju. Dije se na tri karakteristične podgrupe.

5.2.4. Odabrani Materijal i njegova svojstva

Odlučio sam se odabrati visokolegirani alatni čelik za hladni rad. Dvourumio sam se između čelika X100CrMoV5-1 i čelika X210Cr12. Iako se za oba čelika u području primjene nalaze noževi i škare, odlučio sam se napraviti tablicu vrednovanja koja mi je pomogla u odabiru.

Čelik	X100CrMoV5-1	X210Cr12
Otpornost na trošenje	Vrlo dobra (6)	Vrlo dobra (8)
Žilavost	+	-
Prokaljivost	+	+
Postojanost mjera i oblika	+	+
Obradljivost	+	-

Tablica 2. Vrednovanje čelika

Prema Tablici 2. Odabrao sam čelik X100CrMoV5-1.

5.3. Odabir materijala za vijke

Za vijke se koriste niskouglični čelici (0,1...0,2%C), potrebno je odabrati okvirne vrijednosti čvrstoće, i to izborom klase čvrstoće čelika prema sljedećoj tablici:

Svojstva	Oznaka klase čvrstoće										
	4.6	4.8	5.6	5.8	6.6	6.8	6.9	8.8	10.9	12.9	14.9
R_m , N/mm ²	400...550		500...700		600...800			800...1000	1000...1200	1200...1400	1400...1600
R_e , N/mm ²	240	320	300	400	360	480	-	-	-	-	-
$R_{p0,2}$, N/mm ²							540	640	900	1080	1260
A_5 , %	25	14	20	10	16	8	12	12	9	8	7
KV, kJ/m ²			500	-	400	-	300	600	400	300	300
HV	110...170		140...215		170...245			225...300	280...370	330...440	400...510
vrste čelika	čelici poboljšane rezljivosti							čelici za poboljšavanje			

Tablica 3. Klasa čvrstoće čelika za vijke s propisanim svojstvima

Odabrao sam klasu 8.8., gdje je prvi broj 8, stoti dio vrijednosti minimalne vlačne čvrstoće, dakle:

$$R_m = 100 \cdot 8 = 800 \frac{N}{mm^2} \quad (5.1)$$

Druga osmica u oznaci, označava deseterostruku vrijednost omjera granice razvljačenja i vlačne čvrstoće, dakle,

$$R_e = \frac{R_m \cdot 8}{10} = \frac{800 \cdot 8}{10} \quad (5.2)$$

$$R_e = 640 \frac{N}{mm^2} \quad (5.2)$$

5.4. Odabir materijala za ručke

Kako bi kliješta bilo lakše i udobnije koristiti, odlučio sam se na kraj krakova, gdje se kliješta primaju rukama, staviti gumene navlake. Guma bi trebala aporbirati energiju udara, i smanjiti vibracije, te tako olakšati rukovanje kliještima. Za tu svrhu, odabrao sam SBR(Stiren/butadien). Ovaj polimer pripada skupini elastomera, i najrašireniji je sintetski kaučuk. Upotrebom ojačala postižu su vrijednosti mehaničkih svojstava, poput onih kod prirodnog kaučuka, uz povećanu otpornost na trošenje, veću toplinsku postojanost, te postojanost prema starenju.

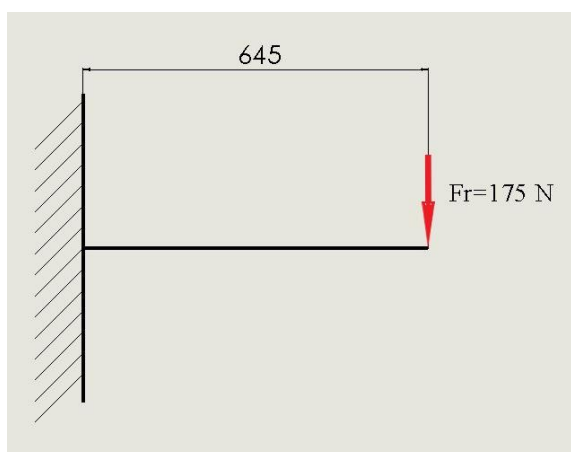


Slika 13. SBR (Stiren/butadien)

6. DIMENZIONIRANJE I PRORAČUN ČVRSTOĆE

6.1. Proračun čvrstoće i dimenzioniranje krakova

Krak kliješta možemo promatrati kao konzolnu opterećenu na kraju sa poprečnom silom. Sila koja opterećuje krak, je ručna sila iznosa $F_r = 175 \text{ N}$. Uslijed djelovanja ručne sile na udaljenosti 645 mm prema Slika 8., u kritičnom presjeku kraka javljaju se posmična i savojna naprezanja. Posmična naprezanja su zanemarivog iznosa, te u ovom proračunu neće biti uzeta u obzir, a prilog tome je što su posmična naprezanja jednaka nuli gdje su normalna naprezanja najveća. Kontrolirat ću samo čvrstoću na savijanje.



Slika 14. Proračunski model opterećenja kraka

Prečni presijek kraka je krug. Presjek kraka dimenzionirat se prema izrazu:

$$\sigma_f = \frac{M}{W} \leq \sigma_{f_{dop}} \quad (6.1)$$

Kako bi bili sigurni da će krak izdržati zadano opterećenje, u izraz (6.1) dodajemo faktor sigurnosti S.

$$\sigma_f = S \cdot \frac{M}{W} \leq \sigma_{f_{dop}} \quad (6.2)$$

M je moment savijanja uzrokovan ručnom silom a iznosi,

$$M = F_r \cdot L \quad (6.3)$$

$$M = 175 \cdot 645 \quad (6.4)$$

$$M = 112875 \text{ Nmm} \quad (6.5)$$

W predstavlja moment otpora presjeka i računa se prema izrazu,

$$W = \frac{d^3 \cdot \pi}{32} \quad (6.5)$$

Gdje je d promjer kraka koji se dimenzionira. Nakon trivijanih matematičkih koraka, pomoću izraza (6.2.), dolazimo do izraza za dimenzioniranje promjera:

$$d \geq \sqrt[3]{\frac{32 \cdot M \cdot S}{\pi \cdot \sigma_{f_{dop}}}} \quad (6.6)$$

Dopušteno svojno naprezanje za čelik E335, od kojeg su izrađeni krakovi iznosi,

$$\sigma_{f_{dop}} = 430 \frac{N}{mm^2} \quad (6.7)$$

Faktor sigurnosti, S , iznosi,

$$S = 2 \quad (6.8)$$

Konačno, možemo uvrstiti dobivene podatke u izraz (6.6.)

$$d \geq \sqrt[3]{\frac{32 \cdot 112875 \cdot 2}{\pi \cdot 430}} \quad (6.9)$$

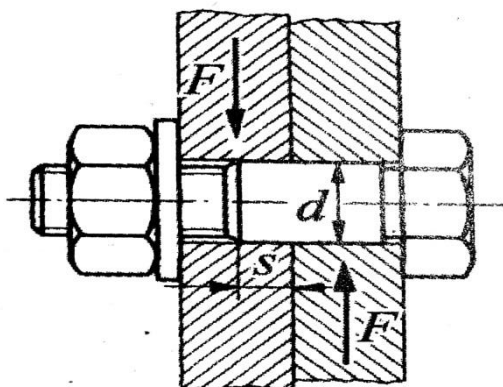
$$d \geq 17,4871 \text{ mm} \quad (6.10)$$

Odabirem promjer kraka,

$$d = 18 \text{ mm} \quad (6.11)$$

6.2. Proračun čvrstoće i dimenzioniranje dosjednih vijaka

Dosjedni vijci u čeličnim konstrukcijama izrađuju se prema normama DIN 609, i DIN 610. Struk vijaka mora nalijegati prileglim dosjedom u provrt, da ne budu prošireni udarima. Dosjedni vijci fiksiraju spojene točno jedan prema drugome.



Slika 15. Dosjedni vijak

Dosjedni vijci opterećeni su kao zakovice na odrez i naprezanje bokova provrta, stoga je:

Naprezanje na odrez:

$$\tau_a = \frac{F}{A} \quad (6.12)$$

Gdje je F poprečna sila, a oznaka A predstavlja površinu mjerodavnog presjeka vijka

Naprezanje bokova provrta:

$$\sigma_1 = \frac{F}{d \cdot s} \quad (6.13)$$

Gdje je d vanjski promjer nosećeg dijela vijka, a s najmanja nosiva duljina na vijku [Slika 15.]

6.2.1. Određivanje $\tau_{a_{dop}}$ i $\sigma_{1_{dop}}$

U strojarstvu se uzima, za promijenjivo opterećenje:

$$\tau_{a_{dop}} \approx 0,4 \cdot \sigma_T \quad (6.14)$$

Gdje σ_T predstavlja granicu tečenja materijala vijka, što prema (5.2) iznosi,

$$\sigma_T = 640 \frac{N}{mm^2} \quad (6.15)$$

Slijedi:

$$\tau_{a_{dop}} \approx 0,4 \cdot 640 \quad (6.16)$$

$$\tau_{a_{dop}} \approx 256 \frac{N}{mm^2} \quad (6.17)$$

Za naprezanje bokova provrta vrijedi otprilike,

$$\sigma_{1_{dop}} \approx 0,6 \cdot \sigma_m \quad (6.18)$$

Gdje σ_m predstavlja vlačnu čvrstoću materijala vijka, koja prema (5.1) iznosi,

$$\sigma_m = 800 \frac{N}{mm^2} \quad (6.19)$$

Slijedi:

$$\sigma_{1_{dop}} \approx 480 \frac{N}{mm^2} \quad (6.20)$$

6.2.2. Proračun čvrstoće i dimenzioniranje vijka u zglobu 1

Prema Slici 9. u Zglobu 1, djeluje sila u iznosu,

$$F_1 = 9500 N \quad (6.21)$$

Za dimenzioniranje dosjednih vijaka naprezanjem na odrez vrijedi,

$$\tau_a = \frac{F_1}{A} \leq \tau_{a_{dop}} \quad (6.22)$$

Iz izraza (6.22) trivijalnim matematičkim operacijama dobivamo,

$$d_1 \geq \sqrt{\frac{4 \cdot F_1}{\pi \cdot \tau_{a_{dop}}}} \quad (6.23)$$

Kada u izraz (6.16) uvrstimo vrijednosti (6.17) i (6.21) dobivamo,

$$d_1 \geq 6,874 mm \quad (6.24)$$

Za dimenzioniranje preko naprezanja bokova provrta,

$$\sigma_1 = \frac{F_1}{d_1 \cdot s} \leq \sigma_{1_{dop}} \quad (6.25)$$

Iz izraza (6.25) trivijalnim matematičkim operacijama dobivamo,

$$d_1 \geq \frac{F_1}{s \cdot \sigma_{1_{dop}}} \quad (6.25)$$

$$s = 3 mm \quad (6.26)$$

Uvrštavanjem (6.20), (6.21) i (6.26) u (6.25) dobivamo,

$$d \geq 2,569 \text{ mm} \quad (6.27)$$

Budući da je kontrola čvrstoće na odrez, kritičnija, i potreban je veći d , dimensionirat ću prema tome. Shodno normi DIN 609 odabire se normirani promjer tijela vijka,

$$d_1 = 11 \text{ mm}, \text{ navoja M10x1}$$

Uzeo sam veći s obzirom na to da u proračunu nisam koristio faktor sigurnosti.

6.2.3. Proračun čvrstoće i dimensioniranje vijaka u zglobovima 2,3 i 4

Kao što je vidljivo iz Slike 9., u preostalim zglobovima djeluju približno jednake sile iznosa,

$$F_2 = 2500 \text{ N} \quad (6.28)$$

Budući da su u sva tri vijka sile približno jednake napravit ću proračun samo jednog vijka, ostali vijci imat će jednake dimenzije.

Ako izraz (6.28) uvrstimo u (6.23) dobivamo,

$$d_2 \geq 3,526 \text{ mm} \quad (6.29)$$

S obzirom na to da se dimensioniranjem, u odnosu na bočni tlak, dobiva još manji promjer dimensioniranje se neće provoditi. Prema normi DIN 609 uzima se vijak,

$$d_2 = 9 \text{ mm}, \text{ navolja M8x1}$$

7. Zaključak

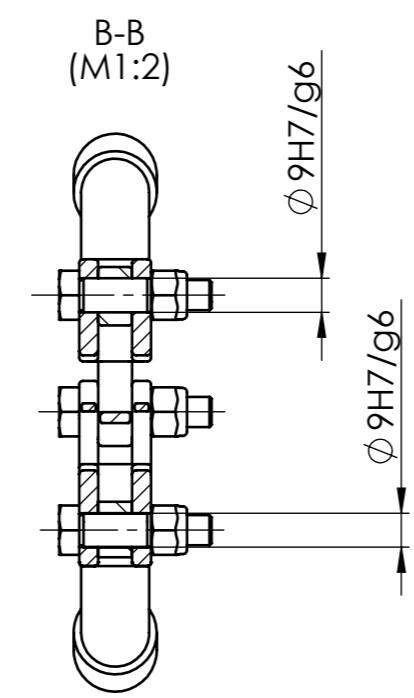
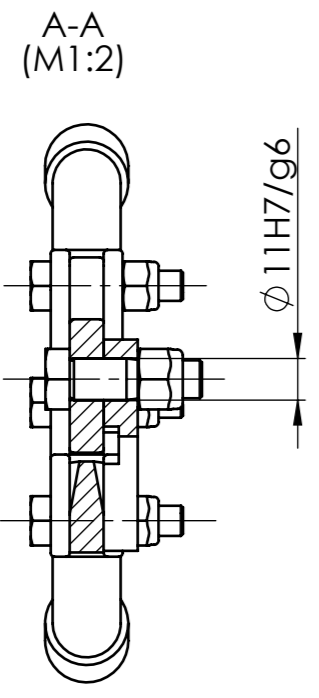
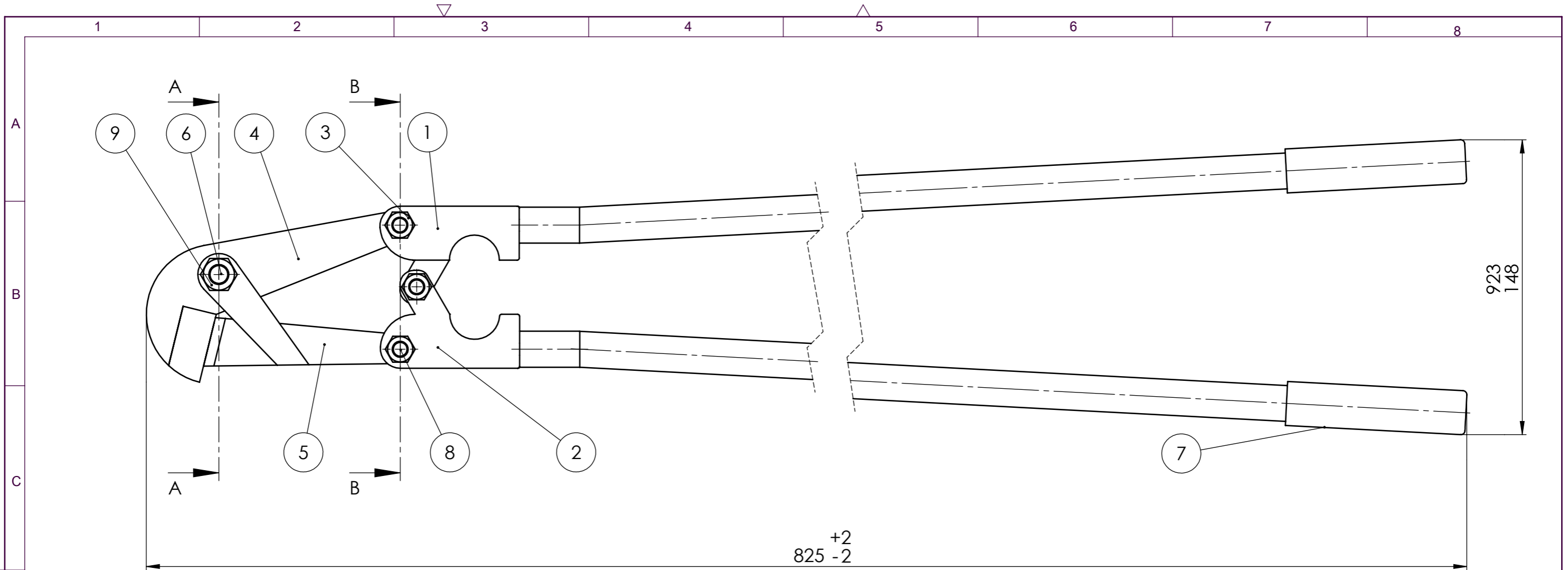
Kod konstruiranih kliješta, najbitniji dio predstavlja mehanizam rezanja sačinjen od zglobnog četverokuta. Njegove geometrijske karakteristike, najviše utječu na rezultantnu silu rezanja. Potrebna sila rezanja, također se može povećavati i povećavanjem duljine krakova na kojima djeluju ručne sile. Tako da se rezultantna sila rezanja koja se ovakvim kliještima može ostvariti sa vanjskom ručnom silom najviše ovisi o ta dva faktora. Međutim, povećavanje rezne sile, produljenjem krakova ograničeno je funkcionalnošću kliješta, jer bi sa predugačkim krakovima kliješta bilo teško rukovati. Također je bitno usmjeriti pažnju i na geometriju noževa, te kuteva njihovih oštrica, kako bi se kliješta, prilikom upotrebe, mogla dovoljno otvoriti. Prikazani mehanizam, iako ne suviše kompliciran, smatram vrlo korisnim i učinkovitim za ovakvu primjenu, kada ručnom silom, trebamo ostvariti neku višestruko veću silu.

8. LITERATURA

- [1] Husnjak M. : Skripta „Teorija mehanizama“
- [2] Decker K.H. : Elementi strojeva, Tehička knjiga Zagreb 2006.
- [3] Herold Z. : Računalna i inženjerska grafika, Zagreb, 2003.
- [4] Filetin T., Kovačiček F., Indof J. : Svojstva i primjena materijala , Zagreb, 2013.
- [5] Alfirević I. : Nauka o čvrstoći 1, Tehnička knjiga, Zagreb, 1989.
- [6] Mustafija B. : Obrada metala plastičnom deformacijom, Svjetlost, Sarajevo, 1988.
- [7] <https://webshop.schachermayer.com/cat/hr-HR/product/solido-skare-za-armaturu-900-mm-s-glavom-s-ostricama-90/101160767>
- [8] <http://www.fasteners.eu/standards/DIN/609/>

9. PRILOZI

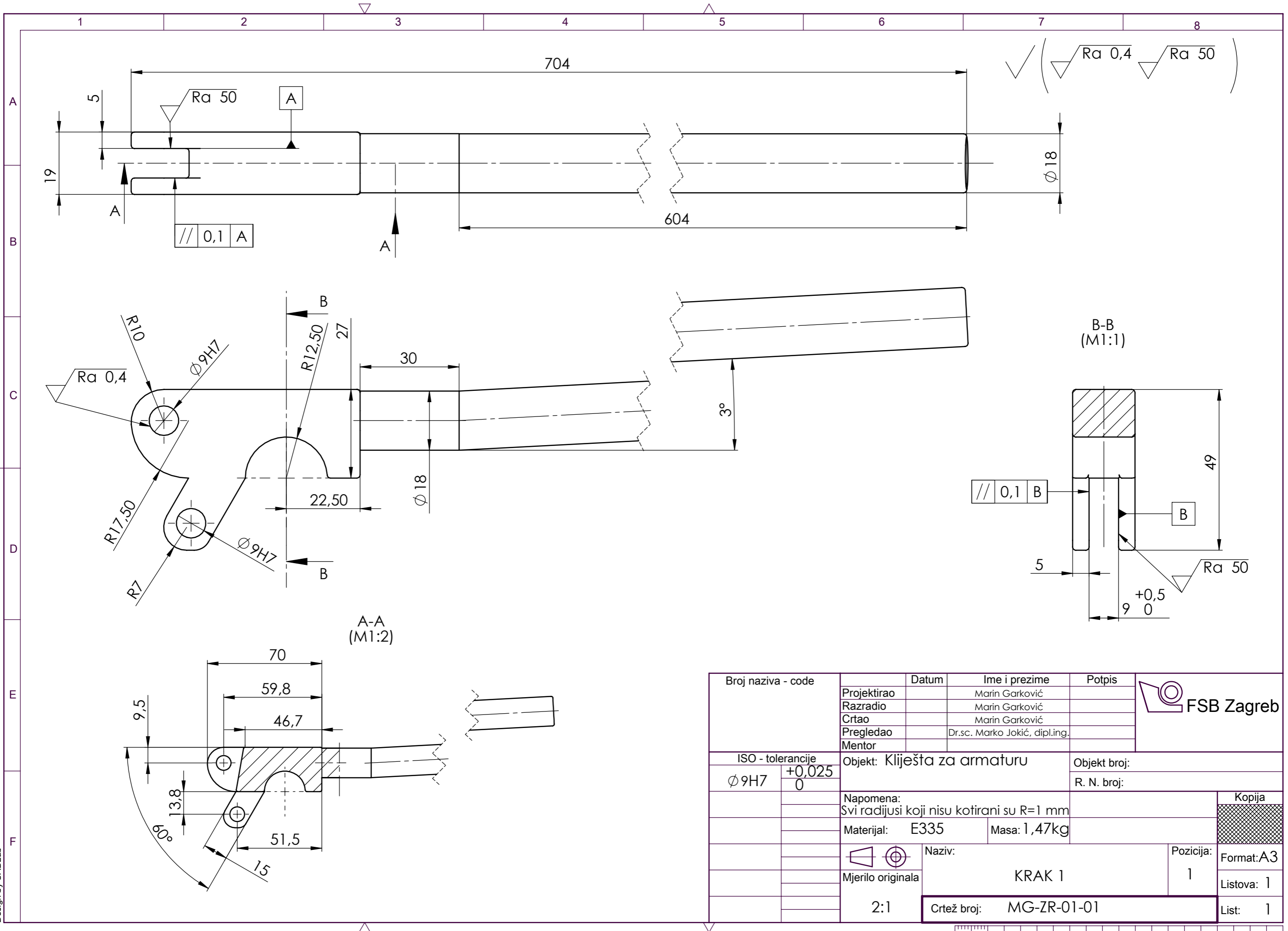
I. Tehnička dokumentacija



9	Matica M10x1	1	DIN 6924	10	Emile Maurin	0,01kg
8	Vijak M8x1	3	DIN 609	8.8	Kipp	0,02kg
7	Ručka	2	MG-ZR-01-05	SBR	$\phi 22 \times 90$	0,015kg
6	Vijak M10x35	1	DIN 609	8.8	Kipp	0,02kg
5	Nož 2	1	MG-ZR-01-04	X100CrMoV5-1	111x18x57	0,2kg
4	Nož 1	1	MG-ZR-01-03	X100CrMoV5-1	145x67x9	0,26kg
3	Matica M8x35	3	DIN 6924	10	Emile Maurin	0,01kg
2	Krak 2	1	MG-ZR-01-02	E335	704x19x74	1,47kg
1	Krak 1	1	MG-ZR-01-01	E335	704x19x74	1,47kg

Poz.	Naziv dijela	Kom.	Crtež broj Norma	Materijal	Sirove dimenzije Proizvođač	Masa
Broj naziva - code		Datum	Ime i prezime	Potpis		
Projektirao		Marin Garković				
Razradio		Marin Garković				
Crtao		Marin Garković				
Pregledao		Dr.sc. Marko Jokić, dipl.ing.				
Mentor						
ISO - tolerancije		Objekt: Kliješta za armaturu			Objekt broj:	
$\phi 9H7/g6$	+0,035 +0,035				R. N. broj:	
$\phi 11H7/g6$	+0,006 +0,006	Napomena:				
Materijal:		Masa: 3,46 kg			Kopija	
Mjerilo originala		Naziv: Kliješta za armaturu			Pozicija: Format: A3	
1:2		Crtež broj: MG-ZR-2018-Sklopni crtež			Listova: 1	
					List: 1	

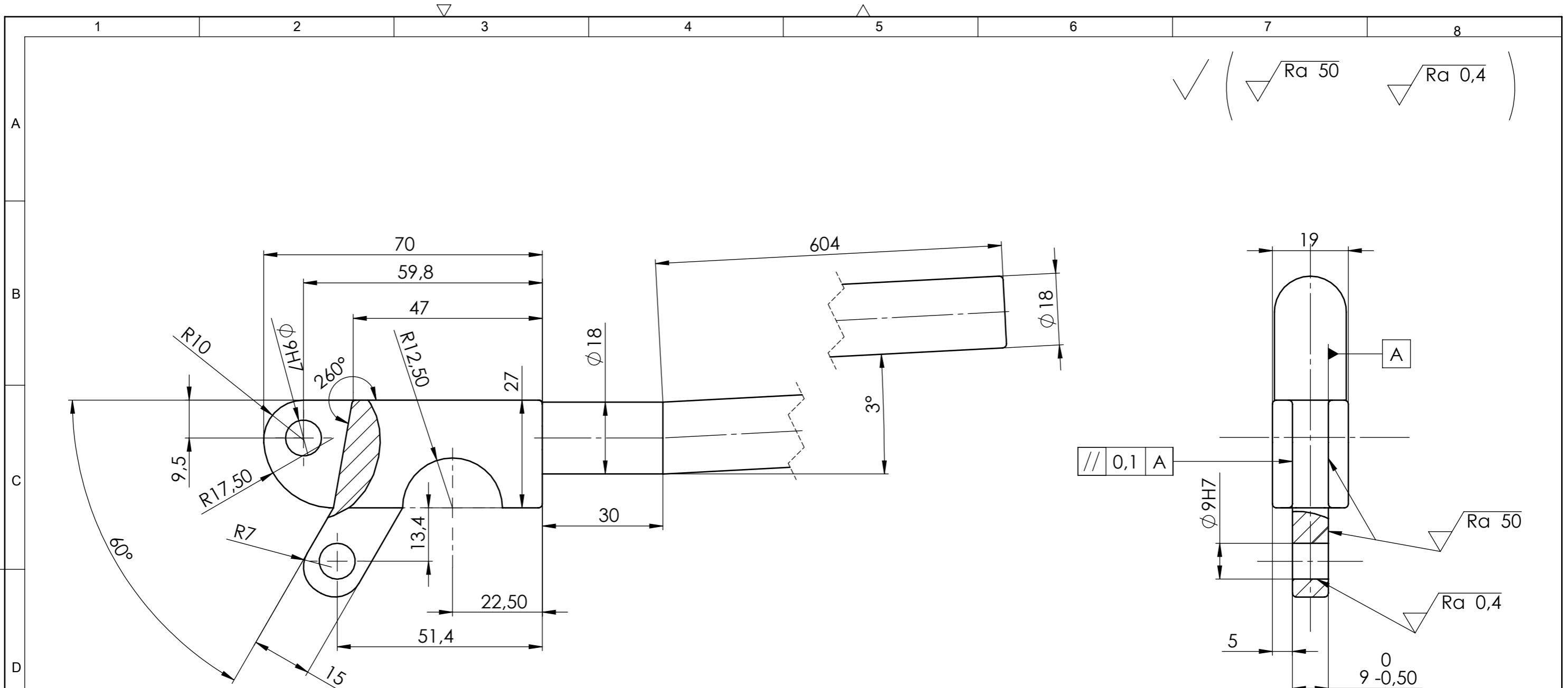




Broj naziva - code	Projektirao	Datum	Ime i prezime	Potpis	
	Razradio		Marin Garković		
	Crtao		Marin Garković		
	Pregledao		Dr.sc. Marko Jokić, dipl.ing.		
	Mentor				
ISO - tolerancije	Objekt: Kliješta za armaturu			Objekt broj:	
$\phi 9H7$	$+0,025 / 0$			R. N. broj:	
	Napomena: Svi radijusi koji nisu kotirani su $R=1$ mm			Kopija	
	Materijal: E335	Masa: 1,47kg			
	Naziv: KRAK 1				Pozicija: 1
	Mjerilo originala: 2:1	Crtež broj: MG-ZR-01-01		Format: A3	
				Listova: 1	
				List: 1	

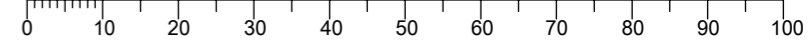


Design by CADLab



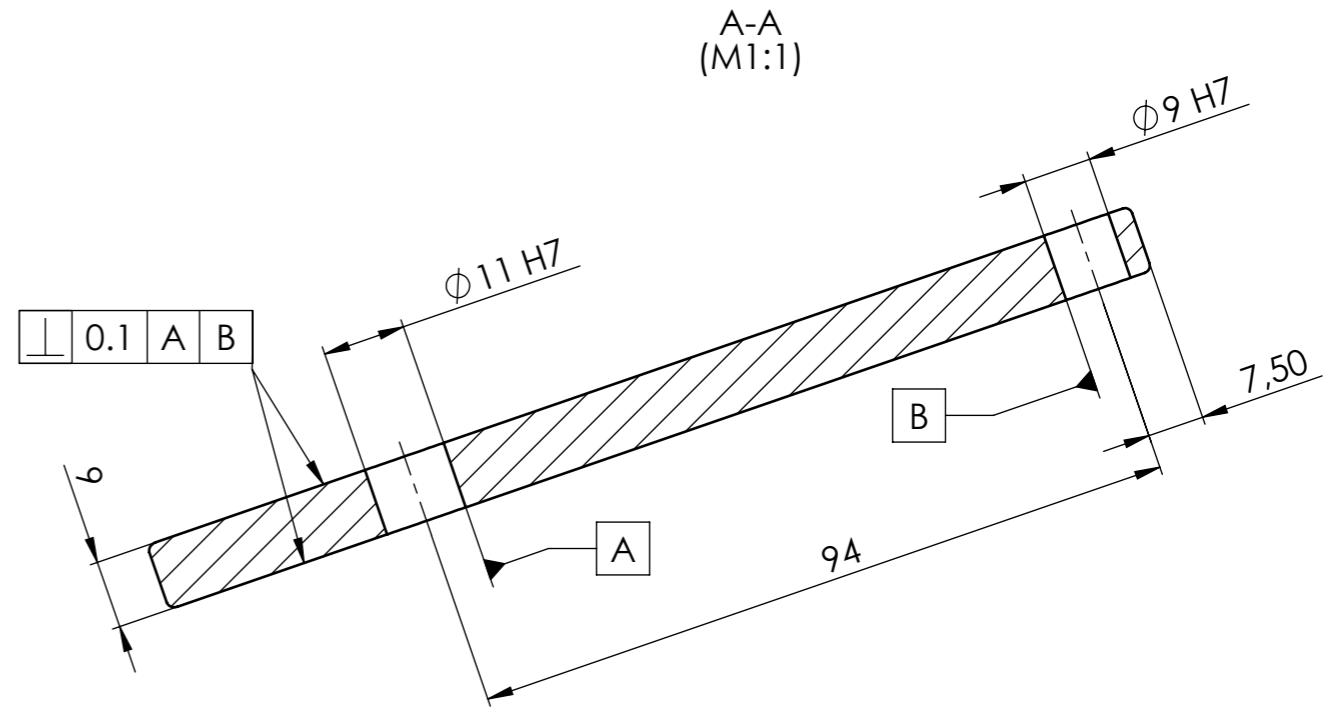
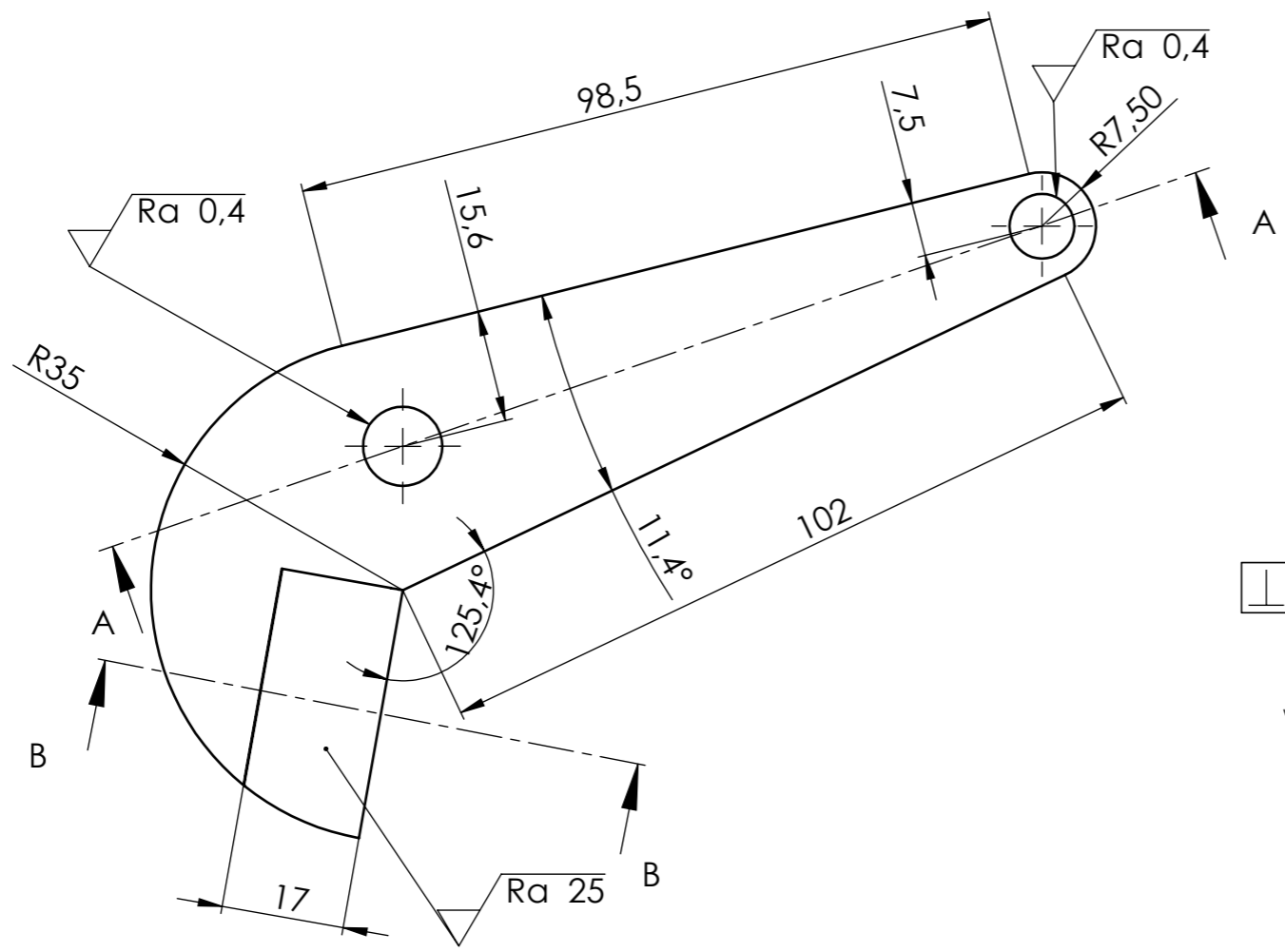
Broj naziva - code	Projektirao	Datum	Ime i prezime	Potpis	
	Razradio		Marin Garković		
	Crtao		Marin Garković		
	Pregledao		Dr.sc. Marko Jokić, dipl.ing.		
	Mentor				
ISO - tolerancije		Objekt: Klijesta za armaturu		Objekt broj:	
Ø 9H7	+0,015 0			R. N. broj:	
		Napomena: Radijusi koji nisu kotirani su R=1mm			Kopija
		Materijal: E335	Masa: 1,47kg		
		Naziv: Krak 2		Pozicija: 2	Format: A3
		Mjerilo originala: M1:1			Listova: 1
		Crtež broj: MG-ZR-01-02			List: 1

Design by CADLab

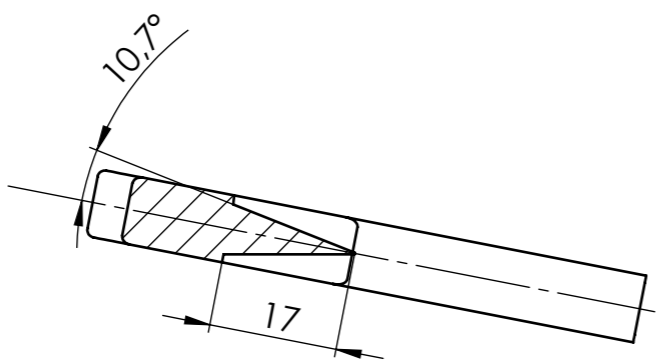


1 2 3 4 5 6 7 8

✓ (Ra 0,4 Ra 25)

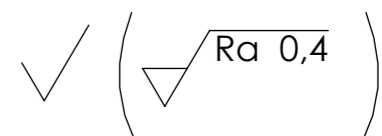
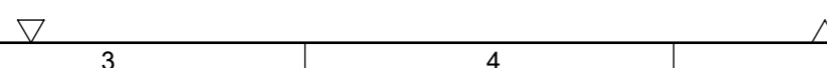


B-B (M1:1)



Broj naziva - code	Projektirao	Datum	Ime i prezime	Potpis	
	Razradio		Marin Garković		
	Crtao		Marin Garković		
	Pregledao		Marin Garković		
	Mentor		Dr.sc. Marko Jokić, dipl.ing.		
ISO - tolerancije		Objekt: Klijesta za armaturu		Objekt broj:	
$\phi 9H7$	+0,015 0			R. N. broj:	
$\phi 11H7$	+0,015 0	Napomena:			
		Materijal: X100CrMoV5-1	Masa: 0,26kg		
			Naziv:	Pozicija:	Kopija
		Mjerilo originala	Nož 1	4	
		M1:2	Crtež broj: MG-ZR-01-03	List: 1	Format: A3
					Listova: 1
					List: 1

0 10 20 30 40 50 60 70 80 90 100



1 2 3 4 5 6 7 8

A

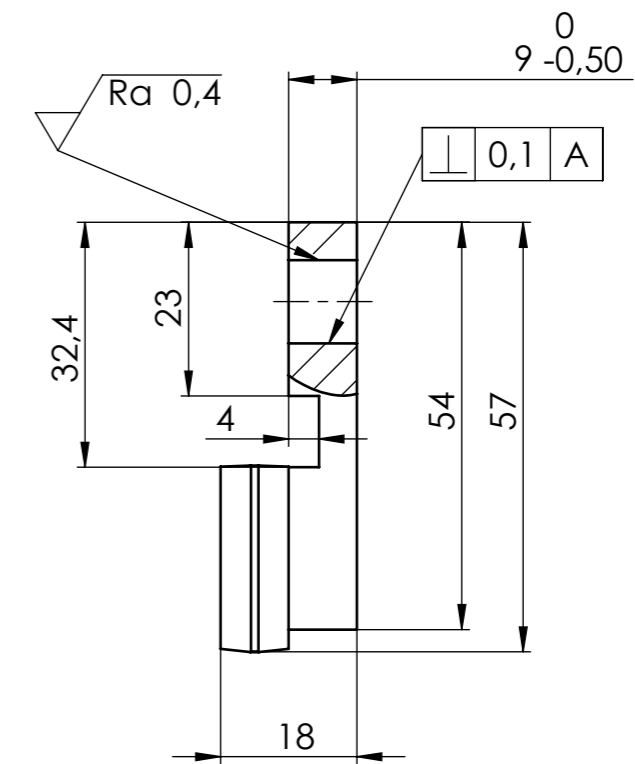
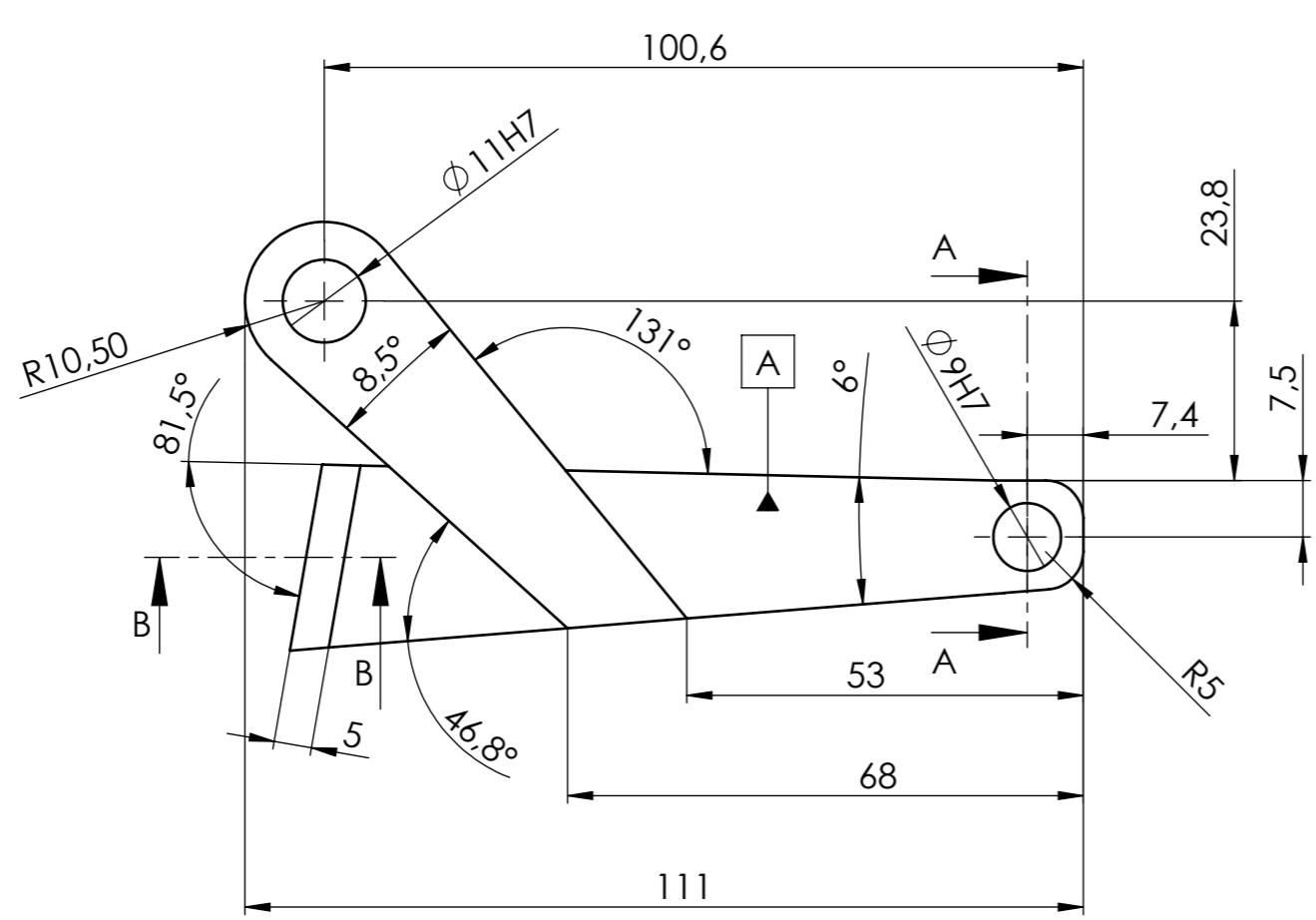
B

C

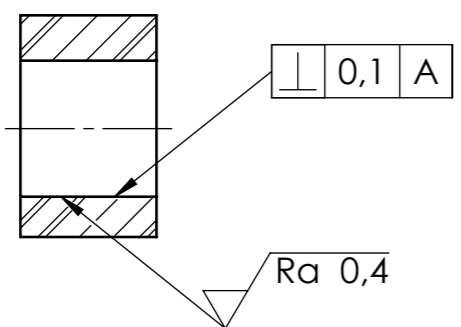
D

E

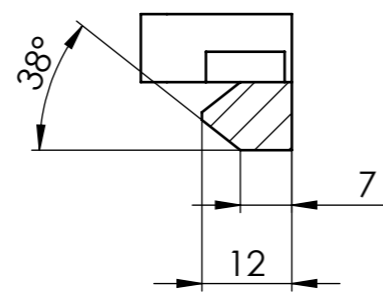
F



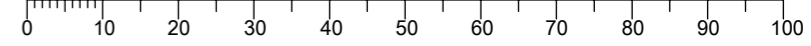
A-A
(M2:1)

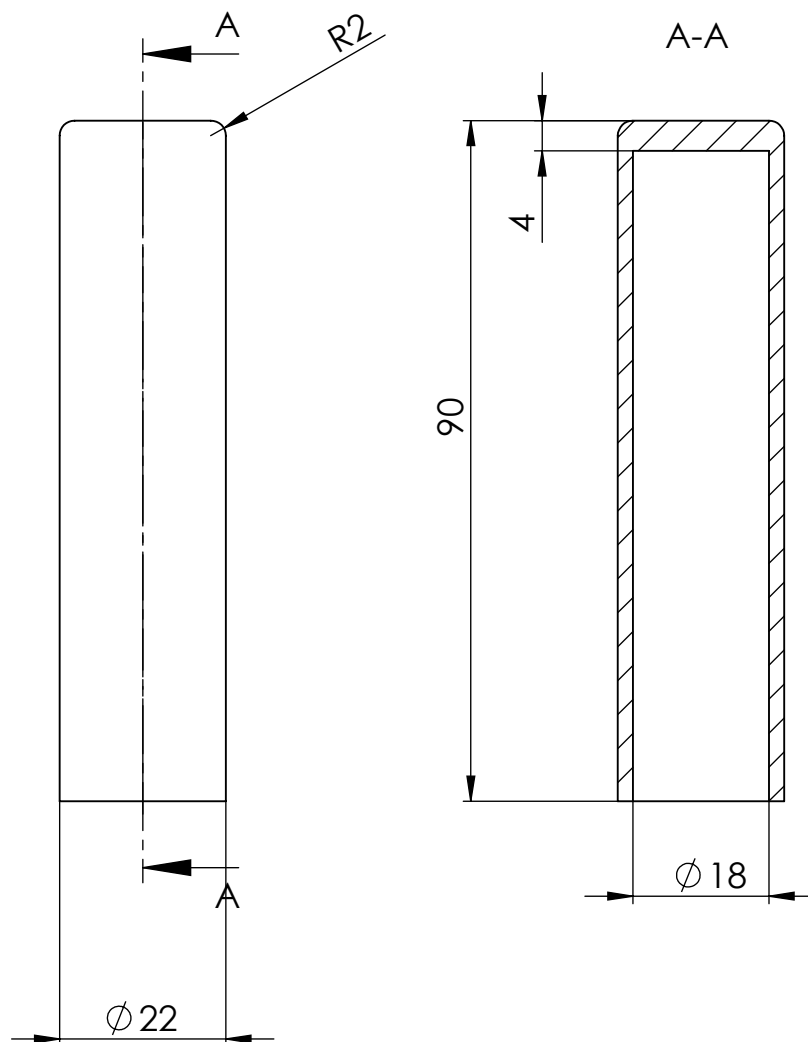


B-B
(M1:1)



Broj naziva - code	Projektirao	Datum	Ime i prezime	Potpis	
	Razradio		Marin Garković		
	Crtao		Marin Garković		
	Pregledao		Dr.sc. Marko Jokić, dipl.ing.		
	Mentor				
ISO - tolerancije		Objekt: Klješta za armaturu		Objekt broj:	
$\phi 9 H7$	+0,015 0			R. N. broj:	
$\phi 11 H7$	+0,015 0	Napomena:			
		Materijal: X100CrMoV5-1	Masa: 0,2 kg		
		Mjerilo originala	Naziv: Nož 2	Pozicija: 5	Kopija
		1:1			Format: A3
		Crtež broj: MG-ZR-01-04			Listova: 1
					List: 1





Broj naziva - code	Datum	Ime i prezime	Potpis	
	Projektirao	Marin Garković		
	Razradio	Marin Garković		
	Crtao	Marin Garković		
	Pregledao	Dr.sc. Marko Jokić, dipl.ing.		
ISO - tolerancije	Objekt: Kliješta za armaturu		Objekt broj:	
			R. N. broj:	
	Napomena:			Kopija
	Materijal: SBR	Masa: 0,015kg		
		Naziv: Ručka	Pozicija: 7	Format: A4
	Mjerilo originala			Listova: 1
	1:1	Crtež broj: MG-ZR-01-05		List: 1