

Konstrukcija nosača pomoćnog vanbrodskog motora

Jurič, Ilija

Undergraduate thesis / Završni rad

2018

Degree Grantor / Ustanova koja je dodijelila akademski / stručni stupanj: **University of Zagreb, Faculty of Mechanical Engineering and Naval Architecture / Sveučilište u Zagrebu, Fakultet strojarstva i brodogradnje**

Permanent link / Trajna poveznica: <https://um.nsk.hr/um:nbn:hr:235:211897>

Rights / Prava: [In copyright](#) / [Zaštićeno autorskim pravom.](#)

Download date / Datum preuzimanja: **2025-04-02**

Repository / Repozitorij:

[Repository of Faculty of Mechanical Engineering and Naval Architecture University of Zagreb](#)



SVEUČILIŠTE U ZAGREBU
FAKULTET STROJARSTVA I BRODOGRADNJE

ZAVRŠNI RAD

Ilija Jurič

Zagreb, 2018.

SVEUČILIŠTE U ZAGREBU
FAKULTET STROJARSTVA I BRODOGRADNJE

ZAVRŠNI RAD

Mentor:

Doc. dr. sc. Marko Jokić, dipl. ing.

Student:

Ilija Jurič

Zagreb, 2018.

Izjavljujem da sam ovaj rad izradio samostalno koristeći znanja stečena tijekom studija i navedenu literaturu.

Zahvaljujem se mentoru doc. dr. sc. Marku Jokiću na ukazanom povjerenju, strpljenju te korisnim savjetima i usmjeravanju tijekom izrade ovog završnog rada.

Ilija Jurič



SVEUČILIŠTE U ZAGREBU
FAKULTET STROJARSTVA I BRODOGRADNJE



Središnje povjerenstvo za završne i diplomske ispite
Povjerenstvo za završne ispite studija strojarstva za smjerove:
procesno-energetski, konstrukcijski, brodstrojarski i inženjersko modeliranje i računalne simulacije

Sveučilište u Zagrebu Fakultet strojarstva i brodogradnje	
Datum	Prilog
Klasa:	
Ur.broj:	

ZAVRŠNI ZADATAK

Student: Ilija Jurić

Mat. br.: 0035195095

Naslov rada na hrvatskom jeziku: **Konstrukcija nosača pomoćnog vanbrodskog motora**

Naslov rada na engleskom jeziku: **Design of auxiliary outboard motor bracket**

Opis zadatka:

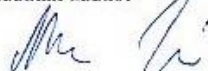
Vanbrodski motori malih snaga često su korišteni kao pomoćni motori na jedrilicama i motornim brodicama. Kako su takvi motori samo povremeno u pogonu, najčešće su smješteni na pomičnim nosačima koji omogućavaju podizanje pomoćnog motora iznad površine vode tako da on ne ometa plovidbu kad nije u funkciji. U ovom radu potrebno je konstruirati pomični nosač pomoćnog vanbrodskog motora. Odabrati konstrukcijsku izvedbu, izvršiti kinematičku sintezu i dimenzionirati dijelove nosača. Materijale nosača odabrati tako da se omogući primjena na moru. Provesti proračun čvrstoće i izraditi svu potrebnu tehničku dokumentaciju. Ulazni podaci za konstrukciju nosača (najveća dopuštena masa motora, potisak motora, visina krmenog zrcala) biti će dostavljeni od strane mentora. U radu navesti korištenu literaturu i eventualnu dobivenu pomoć.

Zadatak zadan:
30. studenog 2017.

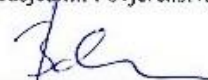
Rok predaje rada:
1. rok: 23. veljače 2018.
2. rok (izvanredni): 28. lipnja 2018.
3. rok: 21. rujna 2018.

Predviđeni datumi obrane:
1. rok: 26.2. - 2.3. 2018.
2. rok (izvanredni): 2.7. 2018.
3. rok: 24.9. - 28.9. 2018.

Zadatak zadao:


Doc. dr. sc. Marko Jokić

Predsjednik Povjerenstva:


Prof. dr. sc. Igor Balen

SADRŽAJ

SADRŽAJ.....	I
POPIS SLIKA.....	III
POPIS TABLICA.....	V
POPIS TEHNIČKE DOKUMENTACIJE.....	VI
POPIS OZNAKA.....	VII
SAŽETAK.....	IX
SUMMARY.....	X
1. UVOD	1
1.1 Analiza tržišta motora i odabir jednog	2
1.1.1 Motor marke Mercury	3
1.1.2 Motor marke Evinrude	4
1.1.3 Motor marke Yamaha.....	5
1.1.4 Odabir motora.....	6
2. ANALIZA TRŽIŠTA NOSAČA POMOĆNOG VANBRODSKOG MOTORA	7
2.1 Panther 55-0407AL [5]	7
2.2 Panther 55-0408SS [5]	8
2.3 Garelick 71093 LITE , 71094 LITE [6]	9
3. IDEJNA ANALIZA NOSAČA POMOĆNOG VANBRODSKOG MOTORA.....	12
4. KONSTRUKTIVNA ANALIZA NOSAČA POMOĆNOG VANBRODSKOG MOTORA	15
5. PRORAČUNSKA ANALIZA NOSAČA POMOĆNOG VANBRODSKOG MOTORA ..	28
5.1 Određivanje opterećenja koja djeluju na nosač	28
5.2 Proračun vijaka za spajanje nosača za krmenu ploču brodice.....	30
5.3 Proračun drške ručice	36
5.4 Proračun svornjaka za učvršćivanje nosača	38
5. ZAKLJUČAK	40
LITERATURA.....	41

PRILOZI.....42

POPIS SLIKA

Slika 1. Motor marke Mercury [2]	3
Slika 2. Motor marke Evinrude [3]	4
Slika 3. Motor marke Yamaha [4].....	5
Slika 4. Nosač Panther 55-0407AL [5]	8
Slika 5. Nosač Panther 55-0408SS [5]	9
Slika 6. Nosač Garelick 71093 LITE [6].....	10
Slika 7. Nosač Garelick 71094 LITE [6].....	11
Slika 8. Zglobni četverokut: a) spuštenu položaj, b) podignuti položaj.....	12
Slika 9. Učvršćeni zglobni četverokut: a) spuštenu položaj, b) podignuti položaj	13
Slika 10. Gornji i donji poprečni profil	15
Slika 11. Oblik lima prije savijanja.....	16
Slika 12. Profili za spajanje s brodicom	16
Slika 13. Spoj odgovarajućih profila s prolaznim vijcima	17
Slika 14. Spoj odgovarajućih profila s prolaznim vijcima - pogled odozgo	17
Slika 15. Spoj s dodanim distantnim cilindrom	18
Slika 16. Spoj vijka za otpor opruzi	18
Slika 17. Prikaz opruge i pripadnih vijaka	19
Slika 18. Profili za spajanje s nosećom pločom	20
Slika 19. Svi profili - nepotpuno spojeni.....	20
Slika 20. Ploča za ručicu	21
Slika 21. Cijela ručica s presječenim gornjim spojem	21
Slika 22. Donji spoj ručice i profila	22
Slika 23. Svornjak s rascjepkama.....	22
Slika 24. Svornjak na konstrukciji: a) u izometriji, b) pogled odozgo.....	23
Slika 25. Svornjak u žlijebu	24
Slika 26. Konstrukcija s nosećom pločom: a) u izometriji, b) pogled na vanjsku stranu ploče	24
Slika 27. Spoj noseće ploče i profila	25
Slika 28. Cijeli nosač – položaj 1	26
Slika 29. Cijeli nosač - položaj 2.....	26

Slika 30. Cijeli nosač - položaj 3.....	27
Slika 31. Cijeli nosač - položaj 4.....	27
Slika 32. Pojednostavljeni prikaz djelovanja aktivnih sila na nosač.....	30
Slika 33. Dimenzije motora [8].....	31
Slika 34. Smjerovi djelovanja sile težine, potrebne reaktivne sile i sile podizanja.....	36

POPIS TABLICA

Tablica 1. Specifikacije motora marke Mercury.....	3
Tablica 2. Specifikacije motora marke Evinrude.....	4
Tablica 3. Specifikacije motora marke Yamaha.....	5

POPIS TEHNIČKE DOKUMENTACIJE

- IJZ-2018-01-00 Nosač pomočnog vanbrodskog motora
- IJZ-2018-01-01 Poprečni gornji profil
- IJZ-2018-01-02 Profil za noseću ploču - bliži
- IJZ-2018-01-03 Profil za noseću ploču - dalji
- IJZ-2018-01-04 Ploča za ručicu
- IJZ-2018-01-05 Profil za brodicu – bliži
- IJZ-2018-01-06 Profil za brodicu – dalji
- IJZ-2018-01-07 Noseća ploča
- IJZ-2018-01-08 Poprečni donji profil
- IJZ-2018-01-09 Distantni cilindar za vijke
- IJZ-2018-01-10 Distantni cilindar za ručicu

POPIS OZNAKA

Oznaka	Jedinica	Opis
μ_0	-	koeficijent trenja mirovanja na površinama nalijeganja dijelova u spoju
a	mm	udaljenost između vijaka
b	mm	udaljenost između vijaka
c	mm	udaljenost između vijaka
A	mm ²	površina presjeka svornjaka
A_j	mm ²	površina jezgre vijka
F_G	N	sila reakcije sili G
$F_{vij,G}$	N	sila u vijku samo uz razmatranje utjecaja poprečnih sila
$F_{vij,M}$	N	sila u vijku samo uz razmatranje utjecaja momenata
F_{pog}	N	pogonska sila
F_{pod}	N	sila podizanja
$F_{vij,pog}$	N	sila u vijku samo uz razmatranje utjecaja F_{pog}
F_{vij}	N	ukupna sila u vijku
G	N	sila uslijed mase motora i nosača
g	m/s ²	gravitacijsko ubrzanje
$H3$	mm	dimenzija motora koju je priložio proizvođač
$H4$	mm	dimenzija motora koju je priložio proizvođač
i	-	prijenosni omjer
m	kg	masa motora i nosača
n	min ⁻¹	brzina vrtnje propelera
n_1	min ⁻¹	brzina vrtnje motora
R	N	rezultantna sila na svornjak
P	W	Snaga
Re	N/mm ²	granica elastičnosti
S	-	faktor sigurnosti
u	mm	udaljenost između vijaka
x	mm	krak sile G
y	mm	krak sile F_{pog}

r	mm	radijus propelera
β	°	Kut između ručice i vertikalne ravnine ili između F_{pod} i F_G
σ_{dop}	N/mm ²	dopušteno normalno naprezanje
$\tau_{a,dop}$	N/mm ²	dopušteno naprezanje na odrez
τ_a	N/mm ²	naprezanje na odrez

SAŽETAK

U ovom radu konstruirat će se nosač pomoćnog vanbrodskog motora. U obzir će se uzeti motori manjih snaga, jer se upravo oni najčešće primjenjuju kao pomoćni motori na jedrilicama i motornim brodicama. Kako su takvi motori samo povremeno u pogonu, glavna funkcija nosača je omogućavanje njihovog podizanja i spuštanja, ovisno o tome je li potrebno motor spustiti u vodu, ili njegov rad u nekom trenutku više nije potreban pa ga je potrebno podignuti izvan vode, ili se pak radi o transportu brodice po cestovnoj površini pa je itekako poželjno da je najniža točka motora što udaljenija od tla. S obzirom da se radi o motorima manjih snaga, radnje podizanja i spuštanja obavljat će se mehanički. Konkretno, odabrat će se motor snage od oko 2,5 do 5 konjskih snaga (odnosno približno 1,85 do 3,7 kilovata), što odgovara masama od oko 15 do 30 kilograma.

U prvom dijelu rada provest će se analiza postojećih nosača na tržištu, uz prethodnu kratku analizu i samih motora i odabir jednog od njih. Nakon toga, krenut će se s konstrukcijom nosača, gdje će se uzeti u obzir razne mogućnosti i odabrati najkorisnije od njih, uz optimizaciju raznih parametara kao što su troškovi, složenost konstrukcije, masa, čvrstoća i ostali. Nakon završene konstrukcije slijedi proračun čvrstoće, a na kraju je prikazana tehnička dokumentacija.

CAD model i tehnička dokumentacija izrađeni su u programskom paketu SolidWorks 2017.

Ključne riječi: nosač, motor, konstrukcija.

SUMMARY

This thesis shows the design of auxiliary outboard motor bracket. Smaller power engines will be considered, as they are most often used as auxiliary engines on sailboats and motorboats. Since such engines are only occasionally in operation, the main function of the carrier is to enable their lifting and lowering, depending on whether the engine needs to be lowered into the water or its operation at some point is no longer needed and needs to be lifted out of the water or it is about transporting the boat on the road so it is highly desirable that the lowest point of the engine is as far away from the ground. Since it is a smaller power engine, lifting and lowering operations will be performed mechanically. Specifically, a power engine of about 2.5 to 5 horsepower (or about 1.85 to 3.7 kilowatts) will be selected, corresponding to masses of about 15 to 30 kilograms.

In the first part of the work, an analysis of existing carriers on the market will be carried out, with a brief analysis of the engines themselves and selection of one of them. After that, the design of the bracket will be carried out, where various options will be considered and most useful of them selected, with optimization of various parameters such as cost, complexity, mass, strength and others. After the completion of construction follows the calculation of strength, and finally technical documentation is displayed.

The CAD model and technical documentation are made in the SolidWorks 2017 software package.

Keywords: bracket, engine, construction.

1. UVOD

Na motornim brodicama određene mase, oblika i primjene mora se nalaziti odgovarajući motor. Odabrat će se motor manje snage i mase. Na taj način rukovanje nosačem bit će lakše, odnosno sila koju osoba treba upotrijebiti bit će manja.

Vanbrodski motori su konstruirani tako da se mogu pričvrstiti na krmenu ploču broda, odnosno u ovom slučaju na noseću ploču nosača. Osim što osiguravaju potisak, oni omogućavaju upravljanje brodicom, jer su konstruirani tako da se zakreću preko svojih nosača i tako kontroliraju smjer potiska. Oni također djeluju kao kormilo kada motor ne radi. Za razliku od unutarnjih motora, vanbrodski motori se mogu lako ukloniti za skladištenje ili popravke.

Vanbrodski motori mogu se podijeliti na:

- Velike vanbrodske motore
- Prenosive motore
- Motore na električni pogon
- Vodene mlazne motore
- Motore na propanski pogon

Veliki vanbrodski motori

U ovu skupinu spadaju motori sa širokim rasponom snage, koja varira od oko 15 konjskih snaga (u nastavku teksta KS), što je oko 11 kW, pa sve do 557 KS, odnosno 415 kW. Ovi motori mogu pogoniti brodove dužina od 5 metara do preko 10 metara.

Prenosivi motori

U ovu skupinu spadaju manji vanbrodski motori do oko 15 KS, koji su lako prenosivi. Pričvršćuju se na brod pomoću stezaljki pa se i lako skidaju s broda. Najmanji od ovih imaju masu od 10-ak kg i pružaju dovoljno snage da pogone malu brodicu brzinom od oko 15 km/h.

Ovi motori najčešće se primjenjuju:

- Kao glavni pogon malih brodica
- Kao pomoćni (dodatni) pogon kod jedrilica
- Kao pomoćni motor kod velikih brodica

Motori na električni pogon

Najčešće primjene:

- Kao glavnini pogon jako malih brodica
- Na malim jezerima na kojima su benzinski motori zabranjeni
- Kao pomoćni motor kod velikih brodica
- Kao pogon za namještanje broda u pravu poziciju prilikom lova na ribe
- Ostale primjene gdje njihov tihi rad, jednostavno manipuliranje i rad bez zagađivanja nadmašuje njihove nedostatke u smislu brzine i dometa

Vodeni mlazni motori

Iako su manje učinkoviti od motora s propelerom, vrlo su praktični u primjenama kada je bitna mogućnost upravljanja u plitkim vodama. Također, eliminiraju mogućnost ozljede do koje može doći uslijed rotacije propelera.

Motori na propanski pogon

U novije vrijeme pojavio se ovaj tip motora i dostupni su kod nekih proizvođača. Ovakvi motori imaju neke prednosti u odnosu na benzinske motore, kao što su: veća stabilnost goriva, manje zagađenje i pouzdanost. Po snazi, mogu se naći u rangu od oko 2,5 KS do 40 KS (približno 1,85 kW do 30 kW).

1.1 Analiza tržišta motora i odabir jednog

Na manjim brodicama, najčešće su korišteni motori koji spadaju u grupu prenosivih motora. Vanbrodski motori tradicionalno koriste samo benzin za gorivo.

Općenito, potrebno je odabrati odgovarajući motor za odgovarajuću primjenu. Najbitnije specifikacije pri tome su snaga motora i duljina pogonske osovine. Kako se ovaj rad temelji na konstrukciji nosača, najbitnija karakteristika za njegovu nosivost je masa motora, koja je usko vezana uz snagu. To će ujedno biti i kriterij pri odabiru motora.

Najpoznatije marke vanbrodskih motora su: *Evinrude*, *Honda*, *Mercury Marine*, *Suzuki*, *Tohatsu*, *Yamaha*. Radi usporedbe, prikazat će se slike i specifikacije nekoliko, po masi i snazi, sličnih motora i odabrati jedan od njih.

Konkretno, odabrat će se motor snage od oko 2,5 do 5 konjskih snaga (približno 1,85 do 3,7 kilovata), što odgovara masama od oko 15 do 30 kilograma.

1.1.1 Motor marke Mercury



Slika 1. Motor marke Mercury [2]

Tablica 1. Specifikacije motora marke Mercury [2]

Snaga	4 KS / 2,9 kW
Vrsta motora	1 cilindar
Promjer cilindra x duljina takta	59 x 45 mm
Obujam motora	123 cm ³
Max. broj okretaja u minuti	4500 - 5500
Prijenosni omjer	2,15:1
Masa	27 kg
Duljina pogonske osovine	15" / 381 mm 20" / 508 mm
Preporučeno gorivo	87% oktani
Nagib u pogonskom položaju	16°

1.1.2 Motor marke Evinrude



Slika 2. Motor marke Evinrude [3]

Tablica 2. Specifikacije motora marke Evinrude [3]

Snaga	3,5 KS / 2,6 kW
Vrsta motora	1 cilindar
Promjer cilindra x duljina takta	59 x 45 mm
Obujam motora	123 cm ³
Max. broj okretaja u minuti	4500 - 5500
Prijenosni omjer	2,15:1 ; 2,08:1
Masa	18,4 kg
Duljina pogonske osovine	15" / 381 mm
Cijena*	1210 \$

*Bez propelera, troškova dostave, poreza i drugih troškova

1.1.3 Motor marke Yamaha



Slika 3. Motor marke Yamaha [4]

Tablica 3. Specifikacije motora marke Yamaha [4]

Snaga	4 KS / 2,9 kW
Vrsta motora	1 cilindar
Promjer cilindra x duljina takta	62 x 46 mm
Obujam motora	139 cm ³
Max. broj okretaja u minuti	4000 - 5000
Prijenosni omjer	2,08:1
Masa	27 kg 28 kg
Duljina pogonske osovine	435 mm 562 mm
Preporučeno gorivo	Oktan 87
Nagib u pogonskom položaju	od – 4° do 16°

*Snaga zadana pri 4500 min⁻¹

1.1.4 Odabir motora

U prethodnim poglavljima prikazana su 3 motora poznatih proizvođača *Mercury*, *Evinrude* i *Yamaha*. Izabrani su po kriteriju sličnih snaga i masa i jedino je motor marke *Evinrude* nešto manje snage i mase od ostalih.

Osim specifikacija navedenih u tablici, po nekim karakteristikama motori su jednaki:

- Pokretanje motora je ručno
- Upravljanje je ručno pomoću upravljačke ručice
- Motori su četverotaktni

Motor marke *Evinrude* manje je mase, ali i snage od ostalih prikazanih. S obzirom zamjetno manju masu, operacije podizanja i spuštanja su olakšane. Međutim, to je jedan od rijetkih proizvođača koji nudi motore te snage i tih karakteristika pa smatram da je bolje odabrati neki od motora snage 2,9 kW iz razloga što su to motori slične kategorije i ako je u nekom slučaju potrebno postaviti upravo motor od 2,9 kW, koji je nešto veće snage i mase, bolje je da je nosač dimenzioniran i konstruiran na osnovu njega. Na taj način će nosač biti prikladan i za jednu i drugu vrstu motora.

Između motora marke *Mercury* i *Yamaha* nema neke velike razlike, *Yamaha* je relativno poznatiji brend u svijetu i motori su im poznati po pouzdanosti i efikasnosti, stoga će upravo taj motor biti odabran.

2. ANALIZA TRŽIŠTA NOSAČA POMOĆNOG VANBRODSKOG MOTORA

U ovom poglavlju prikazat će se neki nosači koji postoje na tržištu. Neki od modela nosača imaju napomenu da se koriste samo za dvotaktne motore pa se oni neće razmatrati, jer je odabrani motor četverotaktni, a takvi se danas većinom i koriste. Također, postoje nosači koji imaju samo mogućnost nagibanja i nemaju vertikalni pomak, koji je poželjan, pa se takvi modeli također neće razmatrati

Neki od proizvođača nosača za ovu primjenu su: *Panther, Garelick, Fulton, Garhauer...*

2.1 Panther 55-0407AL [5]

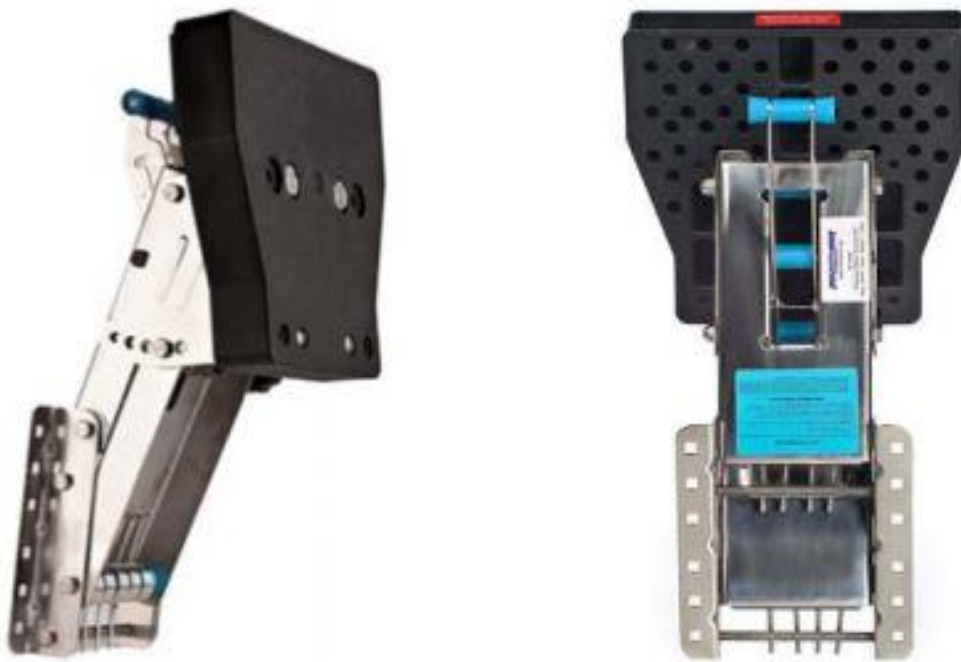
- Podesivi nosač za pomoćne vanbrodske motore
- Konstruiran za dvotaktne i četverotaktne motore snaga do 15 KS (11 kW) i masa do oko 60 kg
- Konstrukcija je izrađena od eloksiranog aluminija s tvrdom prevlakom, a noseća ploča od polipropilena (PP)
- Torzijske opruge od nehrđajućeg čelika suprotstavljaju se sili težine motora i pomažu u operaciji podizanja
- Mogućnost vertikalnog pomaka od 25,4 cm
- Sadrži 5 vertikalnih položaja koji omogućuju fino podešavanje visine motora kako bi se postigao optimalan radni učinak
- Dimenzije noseće ploče: 29,21 x 27,31 x 5,08 [cm] (širina x visina x debljina)
- Masa proizvoda: 9,07 kg



Slika 4. Nosač Panther 55-0407AL [5]

2.2 Panther 55-0408SS [5]

- Podesivi nosač za pomoćne vanbrodske motore
- Prikladan za četverotaktne motore snaga do 15 KS (11 kW) i dvotaktne motore snaga do 20 KS (14,7 kW)
- Konstrukcija je izrađena od nehrđajućeg čelika, a noseća ploča od polipropilena (PP)
- Torzijske opruge od nehrđajućeg čelika suprotstavljaju se sili težine motora i pomažu u operaciji podizanja
- Mogućnost vertikalnog pomaka od 28 cm
- Sadrži 4 vertikalna položaja koji omogućuju fino podešavanje visine motora kako bi se postigao optimalan radni učinak
- Ima mogućnost nagibanja noseće ploče u 5 različitih položaja, odnosno kuteva
- Dimenzije noseće ploče: 29,21 x 27,31 x 5,08 [cm] (širina x visina x debljina)
- Masa proizvoda: 9,07 kg



Slika 5. Nosač Panther 55-0408SS [5]

2.3 Garelick 71093 LITE , 71094 LITE [6]

- Podesivi nosač za pomoćne vanbrodske motore
- Prikladan za četverotaktne motore snaga do 15 KS (11 kW) i masa do 52 kg
- Konstrukcija je izrađena od eloksiranog aluminija s tvrdom prevlakom, a noseća ploča od polipropilena (PP), dok su vijci i ostala oprema od nehrđajućeg čelika
- Torzijske opruge od nehrđajućeg čelika suprotstavljaju se sili težine motora i pomažu u operaciji podizanja
- Udobna, mekana ručka za podizanje

71093 LITE

- Sadrži 5 vertikalnih položaja za podešavanje visine
- Mogućnost vertikalnog pomaka od 24 cm
- Dimenzije noseće ploče: 29,21 x 27,3 x 5,08 [cm] (širina x visina x debljina)



Slika 6. Nosač Garelick 71093 LITE [6]

71094 LITE

- Sadrži 4 vertikalnih položaja za podešavanje visine
- Mogućnost vertikalnog pomaka od 39 cm
- Dimenzije noseće ploče: 29,21 x 30,5 x 5,08 [cm] (širina x visina x debljina)

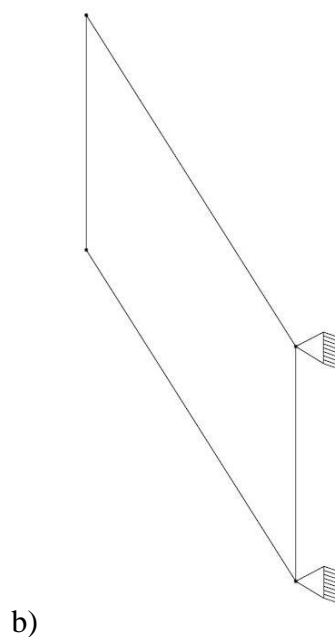
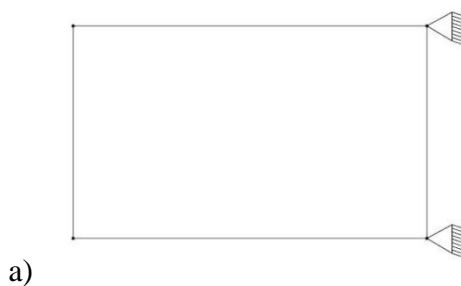


Slika 7. Nosač Garelick 71094 LITE [6]

3. IDEJNA ANALIZA NOSAČA POMOĆNOG VANBRODSKOG MOTORA

U ovom poglavlju prikazat će se na pojednostavljen način kako mehanizam funkcioniра.

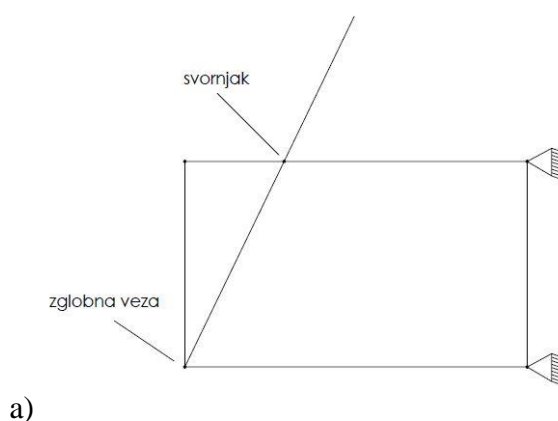
Sama ideja mehanizma je jednostavna i bazira se na mehanizmu gibanja zglobnog četverokuta. Kada je nosač u spuštenom položaju, širina četverokuta je najveća. Ako su s jedne strane 2 vrha fiksna, ali se mogu zgloбно rotirati, a ostatak podižemo, možemo ostvariti visinu koju želimo. Slika 8a. prikazuje „spušteni“ položaj, a Slika 8b. „podignuti“ položaj četverokuta.



Slika 8. Zglobni četverokut: a) spuštени položaj, b) podignuti položaj

Sa Slike 8. može se zaključiti da poprečne linije uvijek ostaju međusobno paralelne, za koji god kut se promijeni početni položaj.

Naravno, očito je da nosač konstruiran samo na osnovu ovakvog mehanizma ne bi imao neku koirsnu svrhu, jer nije nikako učvršćen. Potrebno je nekako osigurati da nosač stoji čvrsto u željenoj poziciji. U ovom slučaju to se postiže dodavanjem elementa koji je zglobno vezan u donjem lijevom vrhu četverokuta, a s gornjim poprečnim elementom povezan je svornjakom, kako prikazuje Slika 9.



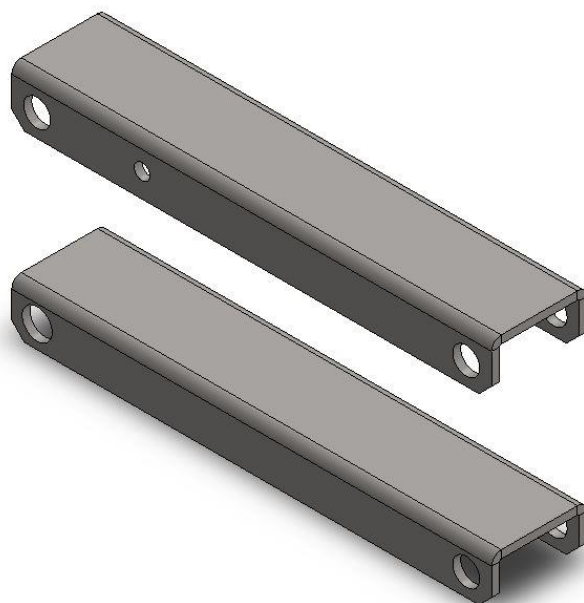
Slika 9. Učvršćeni zglobni četverokut: a) spuštenu položaj, b) podignuti položaj

Možemo zamisliti da je taj dodani element u obliku tanke ploče koja ima samo jedan provrt na mjestu gdje dolazi svornjak, a sve ostalo je puni materijal. Na sličan način konstruira se i gornji poprečni element. Također, sa Slike 9. se vidi da je položaj svornjaka na tom dodanom elementu različit, ovisno o položaju zglobnog četverokuta. Kada je zglobni četverokut u spuštenom položaju, svornjak se nalazi u položaju kao na Slici 9a., dok je u podignutom položaju zglobnog četverokuta svornjak pomaknut prema dolje u odnosu na taj element, što se može uočiti na Slici 9b. u usporedbi sa Slikom 9a. Ako, pak uzmemo u obzir samo jedan od ta dva položaja (ili bilo koji drugi, realno mogući položaj), uz konstruktivne napomene dane na početku ovog odlomka, može se zaključiti da kada se zglobni četverokut želi gibati prema dolje uslijed svoje težine, on se „zaglavi“ za gornji dio bočne površine provrta dodanog elementa, upravo zbog toga što se svornjak želi pomaknuti u drugi položaj u odnosu na taj element. Na taj je način osigurano učvršćivanje nosača u željenom položaju. U stvarnosti ne postoji samo jedan provrt kroz element, nego postoji utor koji služi kao vodilica kako bi se svornjak mogao gibati po elementu, a sa jedne strane utora nalaze se žlijebovi u koje se smješta svornjak i koji onda služe za učvršćivanje nosača. Jasnije će biti kod samog prikaza elementa i konstrukcije.

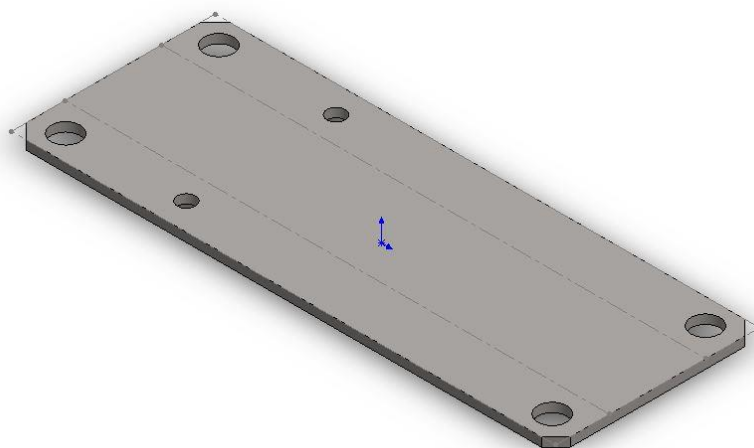
4. KONSTRUKTIVNA ANALIZA NOSAČA POMOĆNOG VANBRODSKOG MOTORA

U ovom poglavlju opisan će se opis modeliranja konstrukcije i prikazati neki bitni dijelovi konstrukcije. Sklop i svi dijelovi izrađeni su u programskom paketu SolidWorks 2017.

Za početak prikazat će se gornji i donji poprečni profil koji se vide na Slici 10. Oni su uvijek međusobno paralelni, podjednaki su dimenzija i imaju jednake udaljenosti između provrta. Postoje izvedbe s dvije blisko postavljene ploče kroz koje onda prolaze provrti slično kao ovdje. Međutim, smatram da je ova odabrana izvedba pouzdanija, jer je povećana krutost te se provrti s jedne strane profila ne mogu pomicati u odnosu na provrte s druge strane čime je povećana i stabilnost konstrukcije. Profili se dobivaju savijanjem iz komada lima debljine 5 mm, a ostale dimenzije dane su u radioničkim crtežima. Oblik lima prije savijanja prikazan je na Slici 11. Razlika između gornjeg i donjeg profila je u tome što gornji ima provrt za prolaz svornjaka koji će služiti za postavljanje nosača u određeni položaj, što će detaljnije biti prikazano u nastavku rada, dok donji to nema. Na krajevima su skošenja nešto veća nego što je uobičajeno, a to je zato da pri rotaciji profili na dođu u kontakt s drugim bliskim dijelovima, točnije s vijkom koji služi kao otpor opruzi, koji će također biti prikazani u nastavku.

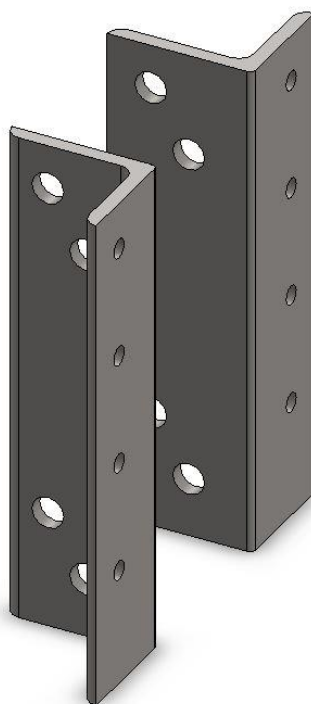


Slika 10. Gornji i donji poprečni profil

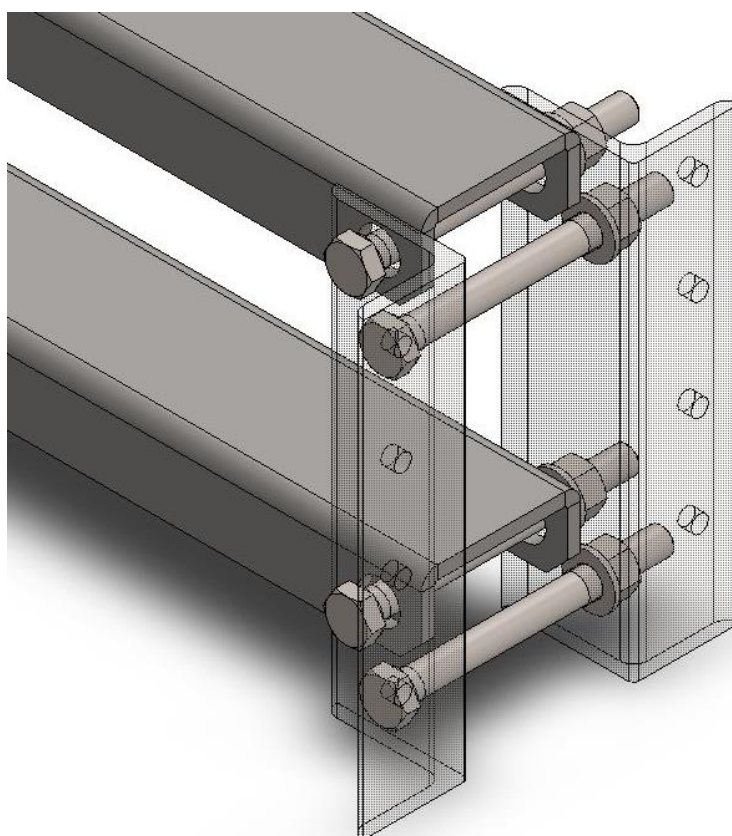


Slika 11. Oblik lima prije savijanja

Profili koji služe za povezivanje nosača s krmenom pločom brodice prikazani su na Slici 12., a na Slici 13. prikazani su zajedno s poprečnim profilima i prolaznim vijcima, u odgovarajućim položajima. Profili su izrađeni obradom (bušenjem provrta) standardnog L profila.

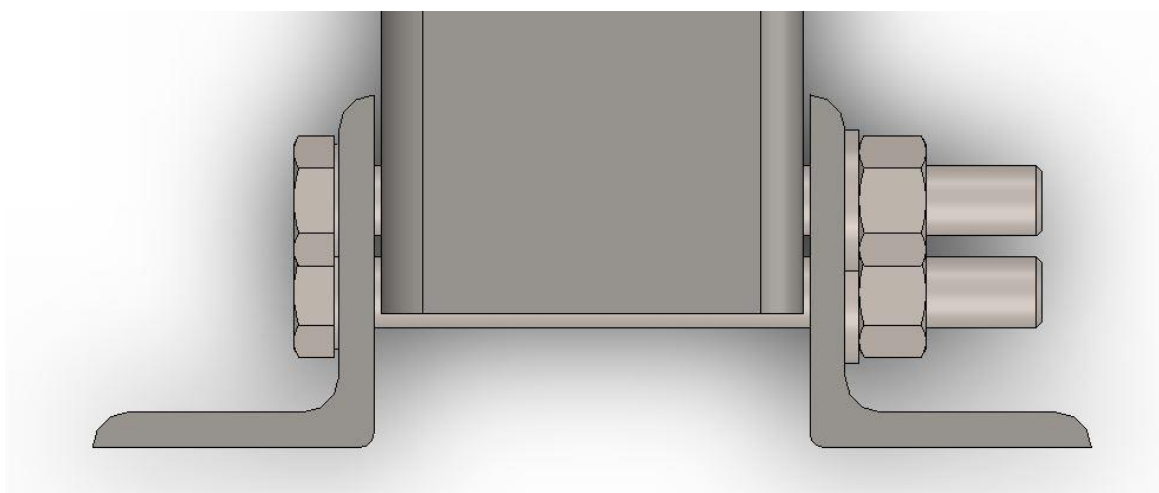


Slika 12. Profili za spajanje s brodicom



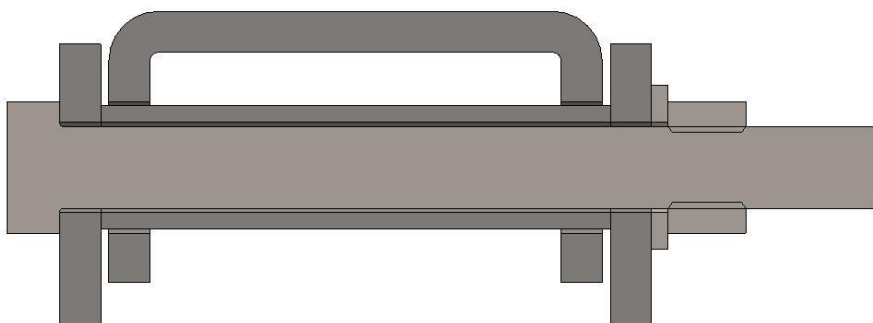
Slika 13. Spoj odgovarajućih profila s prolaznim vijcima

Kako se vidi na Slici 14., između profila mora postojati zračnost kako bi se poprečni profili mogli nesmetano rotirati.



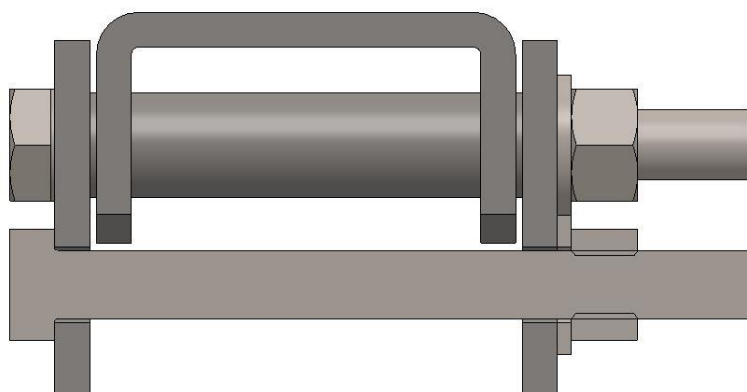
Slika 14. Spoj odgovarajućih profila s prolaznim vijcima - pogled odozgo

Međutim, upravo zbog te zračnosti može doći do savijanja profila za spajanje s brodicom, uslijed pritezanja vijaka. Da bi se to izbjeglo, dodaje se šuplji cilindrični dio koji se nalazi oko vijka i dužina mu je onolika kolika je udaljenost između tih profila. Na taj način neće doći do savijanja, jer kada se vici pritežu, cilindar to sprječava svojim oblikom, jer se naslanja na unutarnje površine profila koje gledaju jedna prema drugoj. U tom slučaju, provrti na poprečnim profilima moraju biti dovoljno veliki da cilindar može proći kroz njih. Presječeni prikaz spoja s cilindrom prikazuje Slika 15. Što se tiče montaže, prvo se postavljaju poprečni profili, zatim kroz njih distantni cilindar pa onda profili s jedne i druge strane i na kraju vijak.



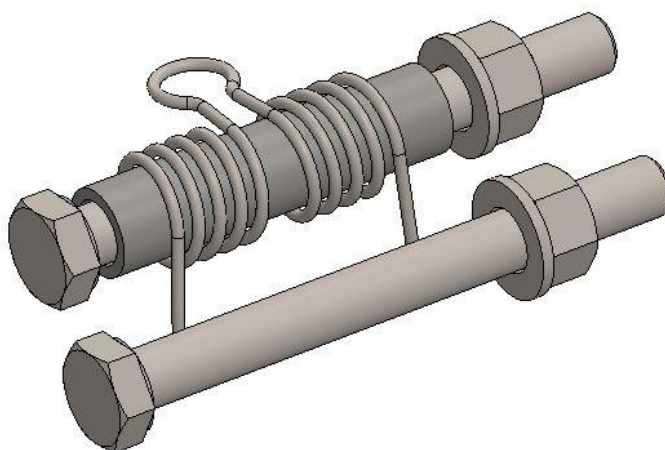
Slika 15. Spoj s dodanim distantnim cilindrom

Za razliku od toga, kod vijaka koji ne prolaze kroz poprečne profile ne treba postavljati distantni cilindar, jer oni nisu noseći pa se ne trebaju toliko pritezati nego služe samo za otpor opruzi. Taj spoj prikazuje Slika 16.



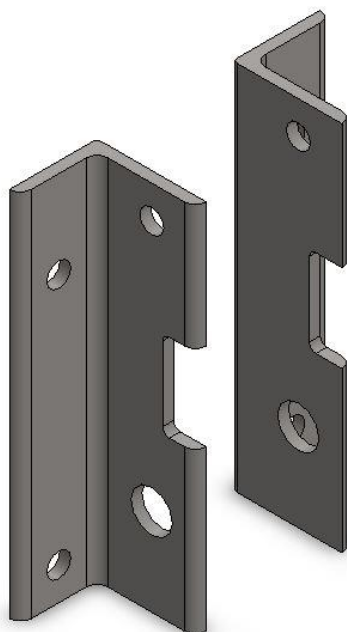
Slika 16. Spoj vijka za otpor opruzi

Ako se izoliraju samo pojedine komponente kao na Slici 17., vidi se kako bi otprilike trebala izgledati izvedba s oprugom. Sa svojim izbočenim dijelom opruga djeluje na poprečni profil i želi ga pomaknuti prema gore, čime preuzima dio težine i pomaže pri operaciji podizanja. U ovom prikazu kao na Slici 17. nosač, pa tako i opruga, je u spuštenom stanju. Prilikom podizanja, taj dio opruge prati poprečni profil, a prilikom spuštanja se svojim izdancima odupire od donji vijak koji time sprječava da se opruga slobodno okreće bez djelovanja sile. Prema DIN 2088, između vijka i opruge mora postojati zračnost [1]. U ovom radu neće se detaljnije razrađivati konstrukcija opruge i njeno djelovanje.



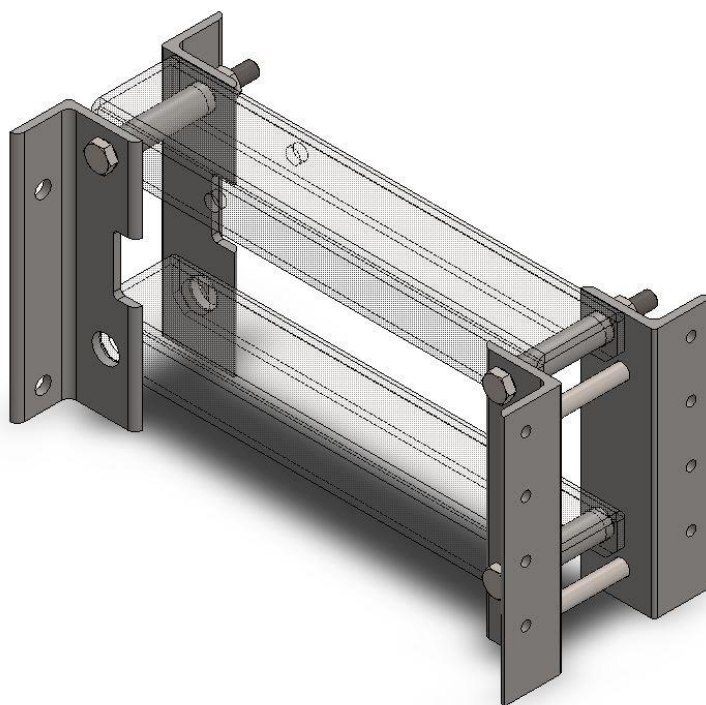
Slika 17. Prikaz opruge i pripadnih vijaka

Profili koji služe za povezivanje nosača s nosećom pločom prikazani su na Slici 18. Kroz gornje provrte na profilima mora proći samo vijak, a distantni prsten se naslanja na površine profila koje gledaju jedna prema drugoj. Taj spoj je isti kao kod profila za spajanje s brodicom, odnosno kao na Slici 15. No, kroz donje provrte mora proći i distantni cilindar, jer je tu spoj drugačiji, a to će biti prikazano nešto kasnije. Ovi profili su također izrađeni obradom iz standardnog L profila. Sa strane je uklonjen dio materijala, jer je analizom utvrđeno da bi prilikom postavljanja nosača u najvišu poziciju, svornjak za učvršćivanje doša u kontakt s tim dijelom profila i tu bi zapeo, a da nije ostvarena željena pozicija. Na ovaj način svornjak se može nesmetano pomicati u sve postojeće pozicije, jer će „ući“ u taj dio gdje je uklonjen materijal.



Slika 18. Profili za spajanje s nosećom pločom

Slika 19. prikazuje sve profile u nepotpuno spojenom stanju.



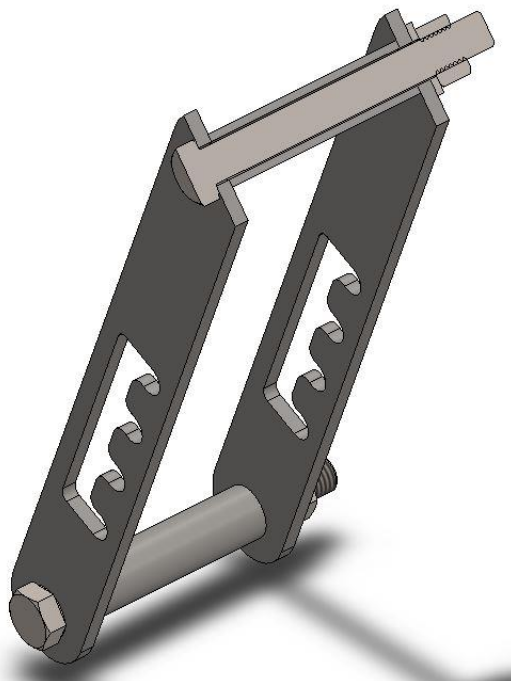
Slika 19. Svi profili - nepotpuno spojeni

Preostali spoj je onaj koji preuzima silu podizanja i na njega dolazi ručica. Ručica je modelirana u obliku dvije ploče koje su spojene vijcima na njenom vrhu i dnu. Ploča za ručicu prikazana je na Slici 20.



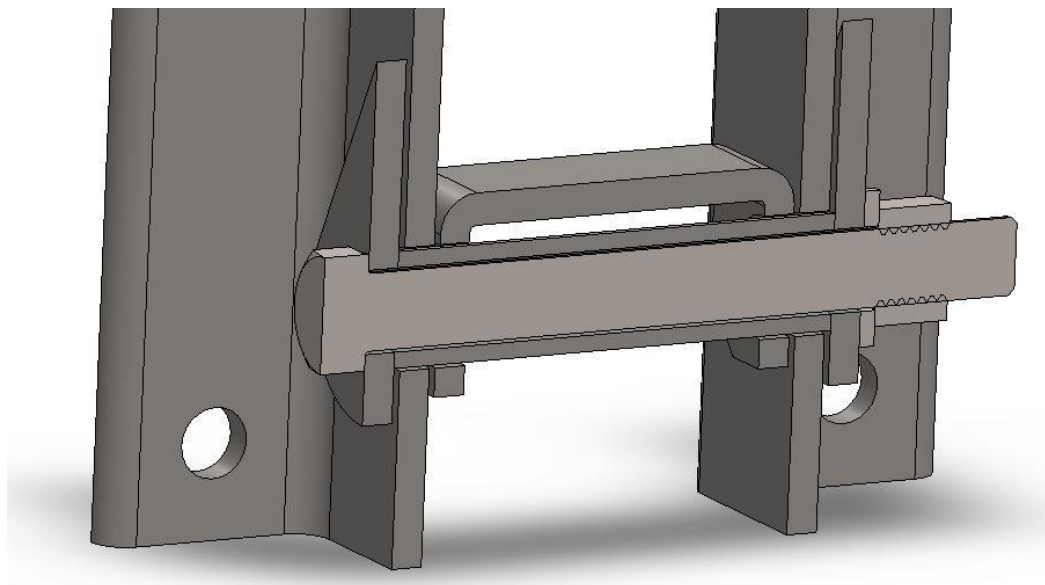
Slika 20. Ploča za ručicu

Na Slici 21. prikazana je cijela ručica. Oba vijčana spoja su jednaka, a gornji je radi jasnoće prikazan u presjeku pod kutem. Vidi se da je spoj sličan kao na Slici 15., samo se radi o vijcima M12, dok su prethodno prikazani M10.



Slika 21. Cijela ručica s presječenim gornjim spojem

Međutim, kada se ručica stavi u kontekst s ostatkom konstrukcije, onda postane jasnije zašto su provrti na donjem spoju na Slici 19. veći od ostalih. Slika 22. prikazuje taj spoj u presjeku.



Slika 22. Donji spoj ručice i profila

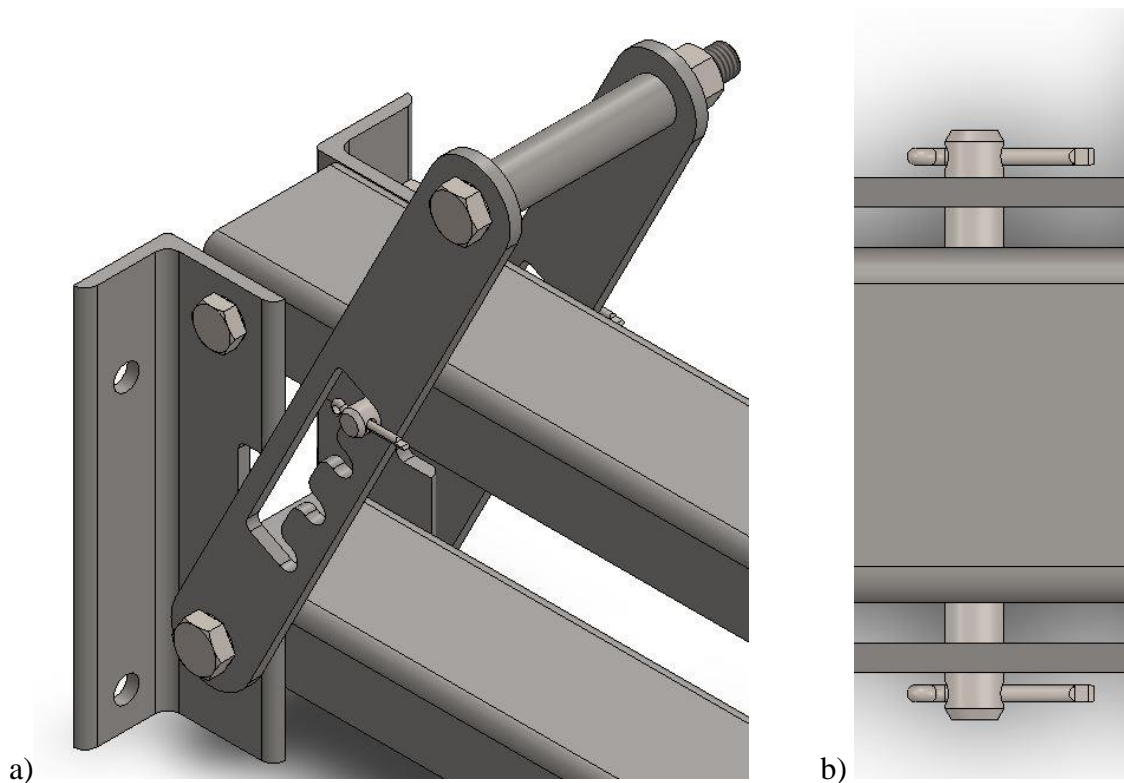
Kao što se vidi, provrti profila moraju biti veći kako bi cilindar mogao neometano proći kroz njih i nasloniti se na površine ručice koje gledaju jedna prema drugoj. Na taj način pritezanjem vijka nije ugrožena slobodna rotacija nijednog dijela u spoju.

Sljedeće što će se prikazati je svornjak koji služi za učvršćivanje nosača u određenom položaju. Korišten je standardni svornjak koji na krajevima ima utore za rascjepke koje služe za sprječavanje od ispadanja. To je prikazano na Slici 23.



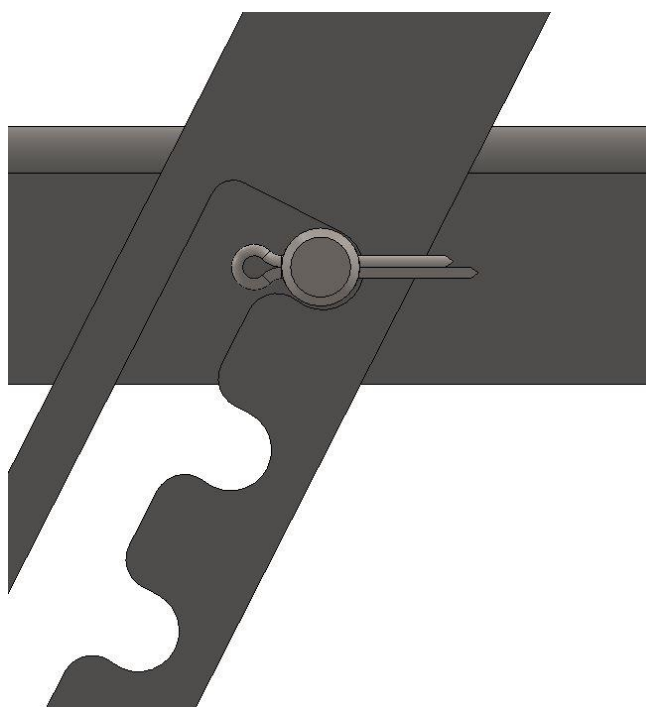
Slika 23. Svornjak s rascjepkama

Svornjak je spojen labavim dosjedom s provrtom gornjeg poprečnog profila te prolazi kroz žlijebove ručice, s jedne i druge strane kako je prikazano na Slici 24.



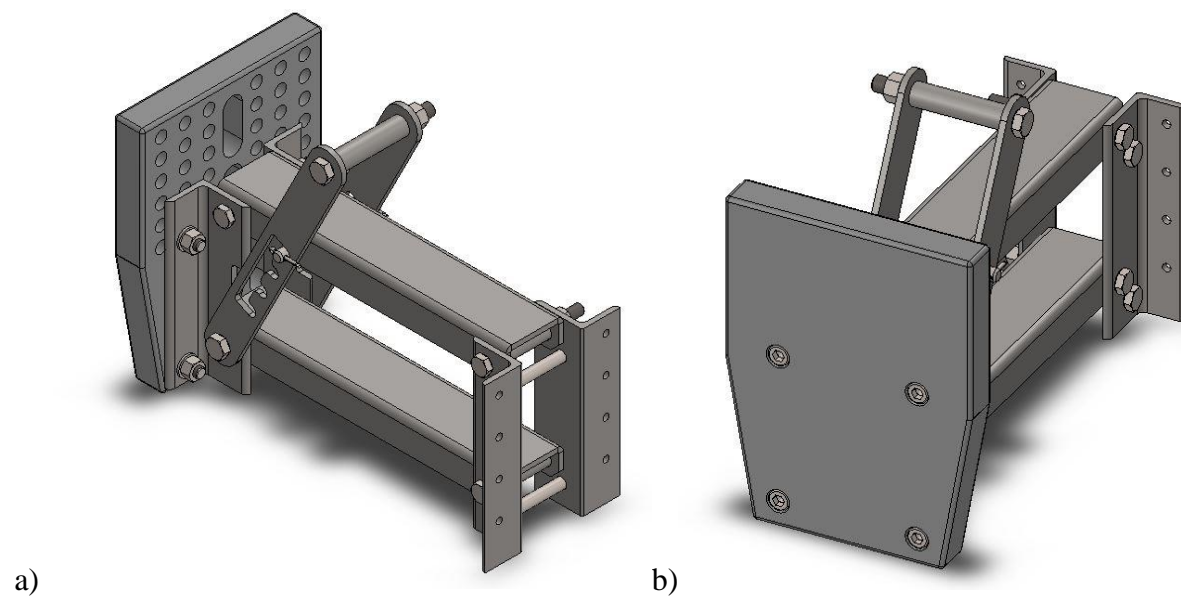
Slika 24. Svornjak na konstrukciji: a) u izometriji, b) pogled odozgo

Svornjak ulazi u žlijebove na ručici i vrši „zaključavanje“ nosača u tom položaju, prema principu kako je opisano u prethodnom poglavlju. Žlijebovi su za pola milimetra većeg promjera od promjera svornjaka te najuži dijelovi prijelaza iz žlijebova prema ostatku utora moraju biti dovoljno veliki da svornjak može bez problema izlaziti i ulaziti u žlijebove. U ovom slučaju, žlijebovi su s desne strane utora. Prema tome, osoba prvo mora povući ručicu prema sebi kako bi svornjak izašao iz žlijeba, a zatim prema gore za duljinu u ovisnosti o tome u koji položaj želi nosač postaviti, te na kraju prema naprijed kako bi svornjak ušao u željeni žlijeb i nosač se učvrstio u tom položaju. Bliži prikaz svornjaka unutar žlijeba prikazuje Slika 25.



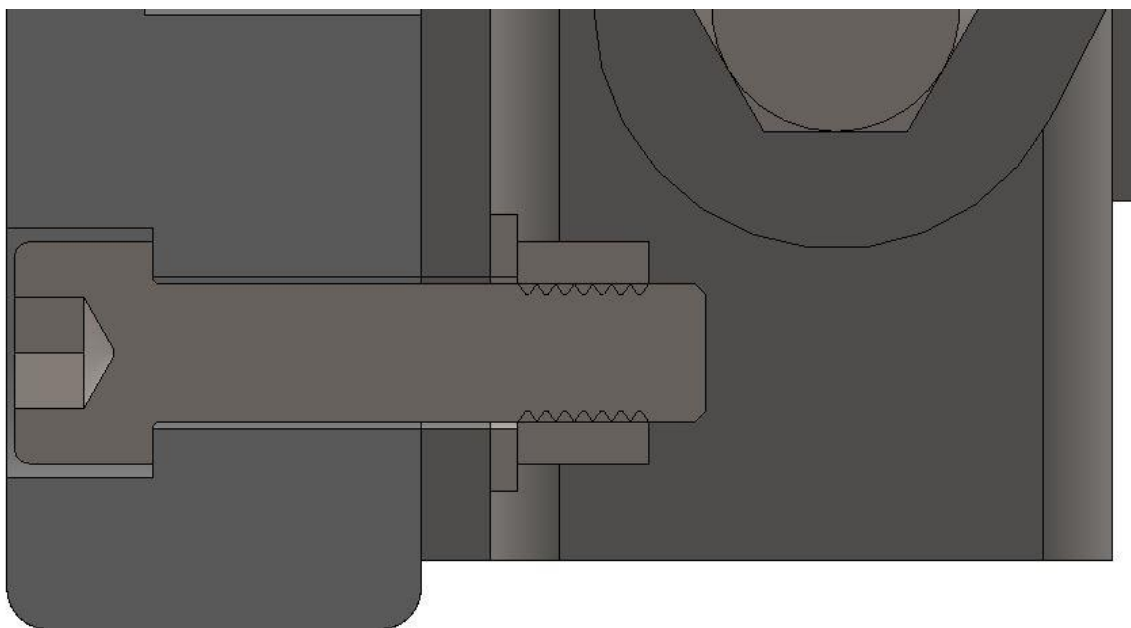
Slika 25. Svornjak u žlijebu

Još je preostalo prikazati spajanje noseće ploče s profilima. Na Slici 26. prikazana je konstrukcija s nosećom pločom.



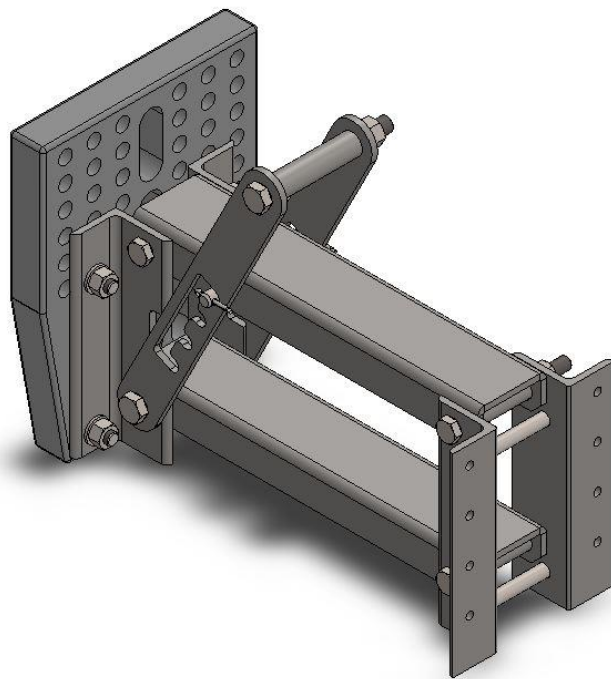
Slika 26. Konstrukcija s nosećom pločom: a) u izometriji, b) pogled na vanjsku stranu ploče

Na unutarnju stranu ploče motor se pričvršćuje svojim stezaljakama. Ploča je s profilom povezana prolaznim vijcima s imbus glavom. Glave vijaka su upuštene kako bi se motor mogao u potpunosti nasloniti na vnajsku površinu nosača. Spoj s vijkom u presjeku prikazan je na Slici 27.

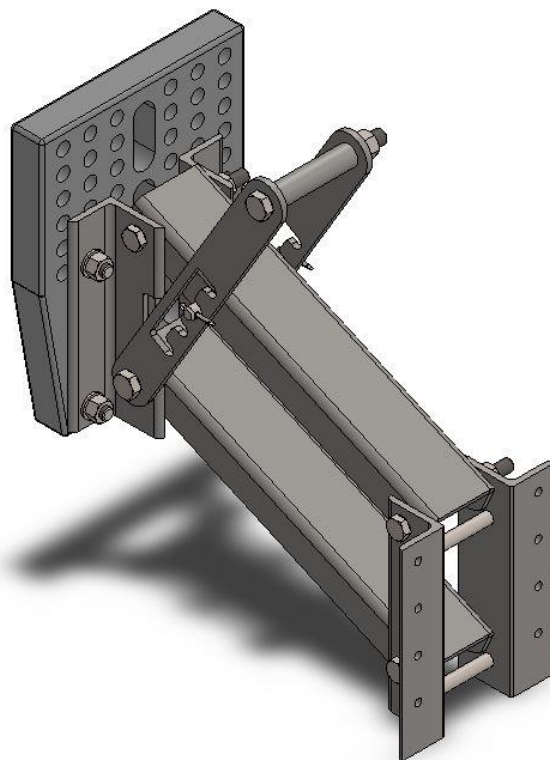


Slika 27. Spoj noseće ploče i profila

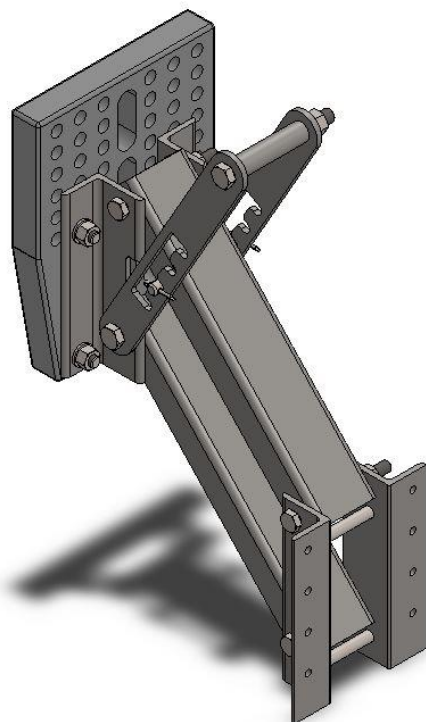
Ovom konstrukcijskom razradom opisan je postupak izrade svih dijelova i spojeva nosača. Postoje izvedbe nosača s mogućnošću promjene nagiba noseće ploče. Međutim, većina današnjih motora već sama po sebi ima tu mogućnost, a tako i odabrani motor *Yamaha* pa se ta mogućnost nije posebno razmatrala. Na Slikama 28., 29., 30. i 31. u izometriji je prikazan kompletan nosač u svakom od 4 moguća položaja. U najvišem položaju postiže se visina od 26 cm u odnosu na najniži položaj. Također, ručica ne smije biti toliko dugačka da u najvišem položaju ometa rukovanje motorom. Prema [8] dimenzija od vrha noseće ploče do vrha ručice ne smije biti veća od 173,6 mm, a u slučaju modeliranog nosača ta dimenzija iznosi 87 mm čime je taj uvjet ispunjen.



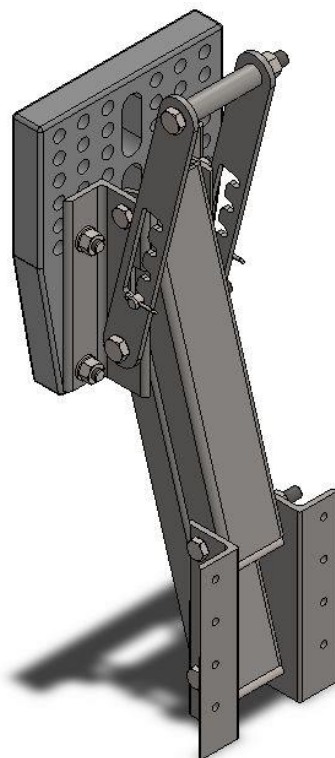
Slika 28. Cijeli nosač – položaj 1



Slika 29. Cijeli nosač - položaj 2



Slika 30. Cijeli nosač - položaj 3



Slika 31. Cijeli nosač - položaj 4

5. PRORAČUNSKA ANALIZA NOSAČA POMOĆNOG VANBRODSKOG MOTORA

U ovom poglavlju opisat će se proračuni čvrstoće kritičnih dijelova konstrukcije. Tu spadaju: proračun vijaka kojima se nosač spaja na krmenu ploču brodice, proračun svornjaka koji služi za učvršćivanje nosača u određenom položaju, i proračun drške ručice kojom se obavljaju operacije podizanja i spuštanja nosača.

5.1 Određivanje opterećenja koja djeluju na nosač

Prvi korak vezan za proračun čvrstoće nosača je naći koje sile, u kojem smjeru i u kojem iznosu djeluju na konstrukciju. Dvije glavne sile koje djeluju na nosač su sila uslijed mase motora i samog nosača, koja, naravno, djeluje vertikalno prema dolje, i pogonska sila motora uslijed njegove snage, odnosno vrtnje propelera, koja djeluje u smjeru gibanja brodice.

Silu težine nije problem izračunati. Potrebne su nam mase motora i nosača te se one onda množe s gravitacijskom konstantom. Masa motora dana je od strane proizvođača i može se iščitati iz Tablice 3. Zadane su dvije mase, jer motor dolazi u dvije verzije, odnosno dvije različite duljine osovine. Motor s kratkom osovinom ima masu od 27 kg, dok motor s dugom osovinom ima masu od 28 kg. Za proračun je potrebno razmatrati kritičniji slučaj, stoga se uzima motor s dugom osovinom. Osim toga, ovaj slučaj je kritičniji zato što je krak na kojem djeluje pogonska sila veći, što će doći do izražaja nešto kasnije u radu. Dakle, za izračun sile težine još nam je potrebna masa nosača i ona iznosi gotovo 7 kg. Prema tome, sila težine se sada računa prema izrazu:

$$G = m \cdot g = (28 + 7) \cdot 9,81 = 343,35 \text{ N} \quad (1)$$

gdje je:

m – masa motora i nosača,

g – gravitacijska konstanta.

Sada je potrebno još izračunati pogonsku silu, a nju ćemo dobiti iz snage i ostalih poznatih parametara preko izraza:

$$P = F_{pog} \cdot v = F_{pog} \cdot r \cdot \frac{n \cdot \pi}{30}, \quad (2)$$

gdje je:

P – snaga motora na izlaznoj osovini

r – radijus propelera

n – brzina vrtnje u okretajima u minuti

Sada se pogonska sila može izraziti iz izraza (2) i glasi:

$$F_{pog} = \frac{30 \cdot P}{r \cdot n \cdot \pi}. \quad (3)$$

Podaci o snazi (kW) zasnivaju se na normi ICOMIA 28 mjereno na osovini propelera [7]. Iz tog razloga ne uzimaju se u obzir gubici prijenosa. Snaga je zadana u Tablici 3. i iznosi 2,9 kW, odnosno 2900 W. Motor dolazi s propelerom radijusa 7.5 inča, što odgovara 190,5 mm, odnosno 0,1905 m. Brzina vrtnje motora zadana je također u Tablici 3. s time da je dana napomena da je snaga zadana pri brzini vrtnje od 4500 min⁻¹ pa se ta brzina uzima kao relevantna. No, kako bi se dobila brzina vrtnje propelera, potrebno je uzeti u obzir prijenosni omjer koji je također zadan u Tablici 3. i iznosi $i = 2,08$ pa tako imamo:

$$n = \frac{n_1}{i} = \frac{4500}{2,08} = 2163,46 \text{ min}^{-1}. \quad (4)$$

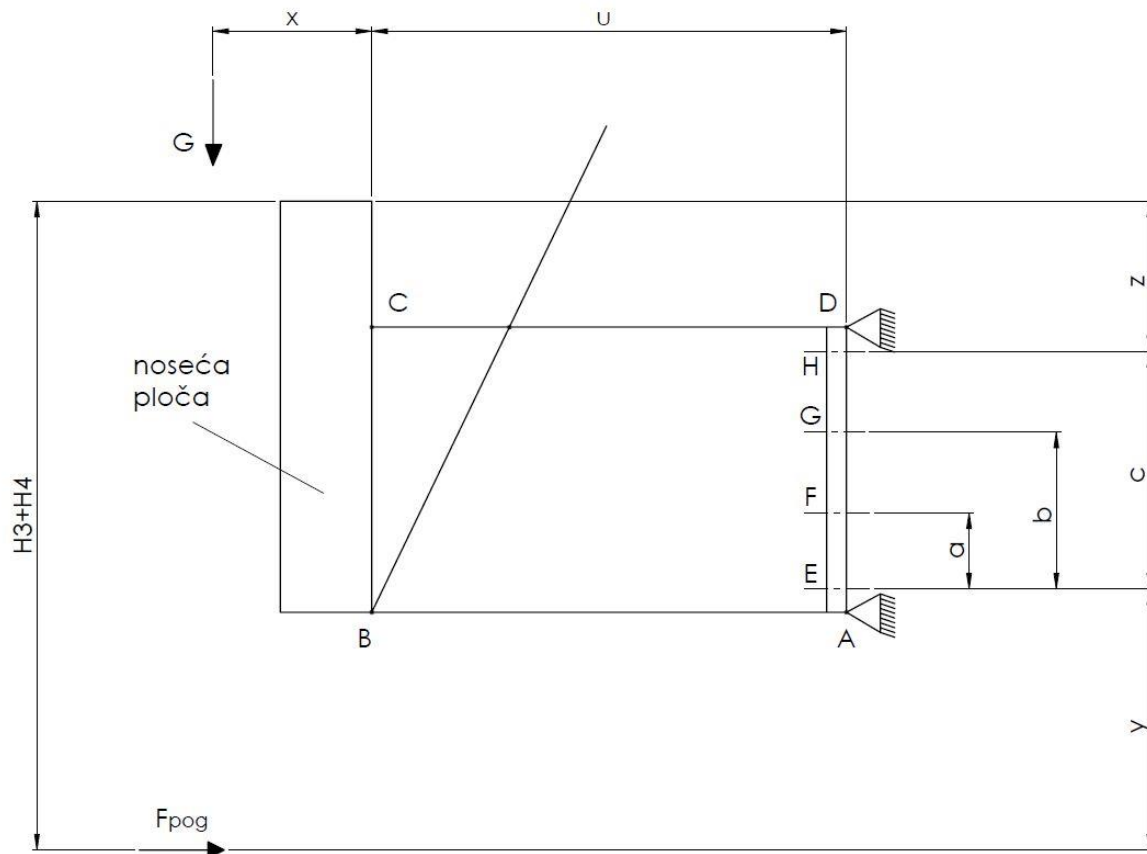
Nakon uvrštavanja izraza (4) i ostalih navedenih podataka u izraz (3), dobiva se vrijednost pogonske sile:

$$F_{pog} = \frac{30 \cdot 2900}{0,1905 \cdot 2163,46 \cdot \pi} = 67,19 \text{ N}. \quad (5)$$

5.2 Proračun vijaka za spajanje nosača za krmenu ploču brodice

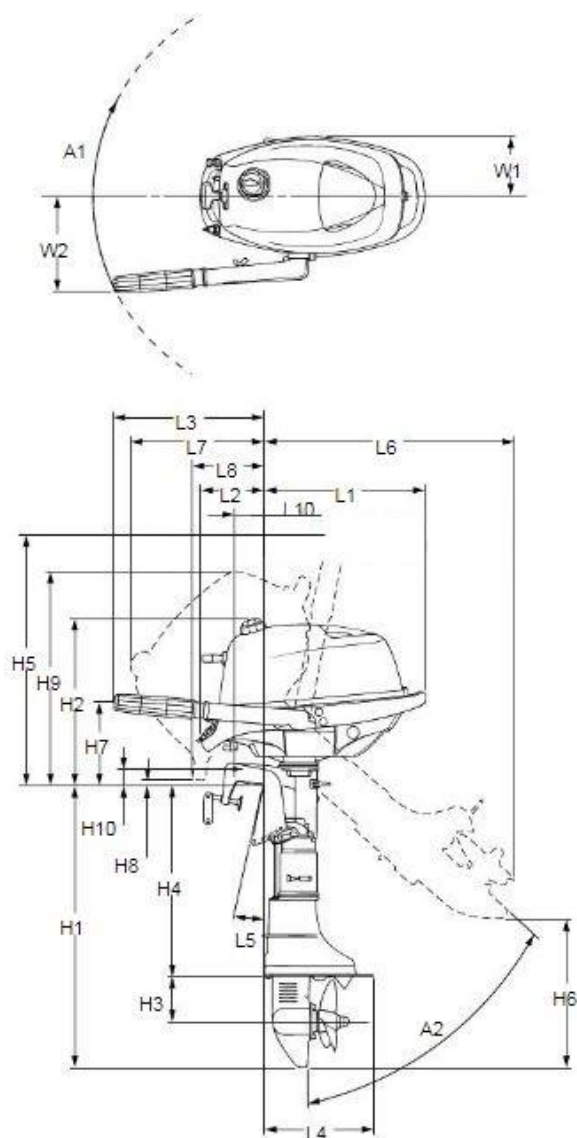
Vijci koji služe za spajanje nosača za krmenu ploču brodice moraju biti dovoljno čvrsti da mogu izdržati djelovanje sila koje su izračunate u prethodnom potpoglavlju, ali i njihovih pripadajućih momenata, pošto one djeluju na nekom kraku.

Kako nosač može stajati u 4 različita položaja, za proračun je potrebno odabrati i razmatrati onaj koji je najopasniji za vijke. S obzirom da u spuštenom položaju sila težine djeluje na najvećoj udaljenosti od vijaka, odnosno na najvećem kraku, tada će njezin moment biti najveći. Drugim riječima, kritičan slučaj je onaj kada je nosač u spuštenom položaju. Slika 32. pojednostavljeno prikazuje aktivne sile za taj slučaj, s pripadajućim dimenzijama.



Slika 32. Pojednostavljeni prikaz djelovanja aktivnih sila na nosač

Za početak ćemo pronaći sve potrebne dimenzije koje će nam trebati u daljnjem proračunu, da kasnije bude lakše pratiti postupak. Na Slici 32. su označene sve dimenzije koje nam trebaju za proračun. Dimenziju x te dimenzije $H3$ i $H4$ ovise o tipu motora. Na Slici 33. dan je prikaz dimenzija koje je priložio proizvođač za odabrani motor.



Symbol	Unit	Model(s)
World wide		F4A
USA/CANADA		F4
L1	mm (in)	375.4 (14.78)
L2	mm (in)	141.3 (5.56)
L3	mm (in)	341.6 (13.45)
L4	mm (in)	259.2 (10.20)
L5	:S mm (in)	70.8 (2.79)
	:L mm (in)	92 (3.6)
L6	:S mm (in)	614.1 (24.18)
	:L mm (in)	727.9 (28.66)
L7	mm (in)	341.9 (13.46)
L8	mm (in)	147.7 (5.81)
L10	mm (in)	63.3 (2.49)
H1	:S mm (in)	643.0 (25.31)
	:L mm (in)	770.0 (30.31)
H2	mm (in)	386.0 (15.20)
H3	mm (in)	104.3 (4.11)
H4	:S mm (in)	435.1 (17.13)
	:L mm (in)	562.1 (22.13)
H5	mm (in)	583.3 (22.96)
H6	:S mm (in)	498.2 (19.61)
	:L mm (in)	441.8 (17.39)
H7	mm (in)	173.6 (6.83)
H8	mm (in)	3.5 (0.14)
H9	mm (in)	510.5 (20.10)
H10	mm (in)	38.9 (1.53)
W1	mm (in)	136.6 (5.38)
W2	mm (in)	224.4 (8.83)
A1	degree	360
A2*	degree	63.5

Slika 33. Dimenzije motora [8]

Pošto će se u proračunu raditi suma momenata oko točke E na Slici 32., potrebno je naći dimenziju y sa iste slike. Sa slike se vidi da vrijedi:

$$y = H3 + H4 - z - c. \quad (6)$$

Dimenzija $H3+H4$ na Slici 32. označena je na taj način zato što se podudara sa zbrojem tih dimenzija na Slici 33. Upravo u tablici na Slici 33. zadano je da su $H3 = 104,3$ mm, dok $H4$ gledamo za motor s dugom osovinom (L označava *long*, odnosno duga) pa je $H4 = 562,1$ mm. Dimenzije z i c očitaju se iz modela nosača i iznose $c = 114$ mm i $z = 82,5$ mm. Sada te podatke uvrstimo u izraz (6) i dobijemo potreban krak pogonske sile:

$$y = 104,3 + 562,1 - 82,5 - 114 = 469,9 \text{ mm.} \quad (7)$$

Krak za silu G oko točke E je $x + u$, pri čemu dimenziju u očitamo iz modela i ona iznosi $u = 270$ mm. Dimenzija x predstavlja udaljenost težišta sile G od unutarnje strane noseće ploče. Kako nam težište nije poznato, možemo ga pretpostaviti sa Slike 33. i uzeti da vrijedi:

$$x = \frac{L_1}{2} = \frac{375,4}{2} = 187,7 \text{ mm.} \quad (8)$$

Još nam samo trebaju dimenzije a , b i c koje iznose:

$$\begin{aligned} a &= 38 \text{ mm,} \\ b &= 76 \text{ mm,} \\ c &= 114 \text{ mm.} \end{aligned} \quad (9)$$

Izračun sile u vijcima provest će se putem superpozicije na način da će se zasebno razmatrati utjecaj momenata na vijke, zatim obodnih sila, i na kraju uzdužnih sila. Sila se za te načine opterećenja računa svaka na zaseban način, te će se nakon njihova izračuna svi ti iznosi zbrojiti i dobiti ukupna sila u jednom vijku.

Za prvi dio proračuna razmatrat će se samo utjecaj momenata na vijke. Kao što je već prije spomenuto, postaviti će se suma momenata oko točke E na Slici 32., što glasi:

$$\sum M_E = 0: \quad G \cdot (x + u) + F_{pog} \cdot y = 2 \cdot F_{vij,M} \cdot (a + b + c), \quad (10)$$

gdje je:

$F_{vij,M}$ – potrebna sila u vijku samo uz razmatranje utjecaja momenata

S desne strane jednadžbe je broj 2, zato što se na Slici 32. ne vide još 4 vijka, koji se nalaze s druge strane.

Kada se iz (10) izrazi $F_{vij,M}$, dobije se:

$$F_{vij,M} = \frac{G \cdot (x + u) + F_{pog} \cdot y}{2 \cdot (a + b + c)}, \quad (11)$$

što nakon uvrštavanja izraza (1), (5), (7), (8), (9), i uz već napisan podatak da je $u = 270$ mm, ispada:

$$F_{vij,M} = \frac{343,35 \cdot (187,7 + 270) + 67,19 \cdot 469,9}{2 \cdot (38 + 76 + 114)} = 413,87 \text{ N}. \quad (12)$$

Sada se prelazi na razmatranje utjecaja poprečnih sila na vijke. Pošto vijci trebaju držati otporom trenja, aktivna sila ne smije narasti na vrijednost veću od sile otpora trenja, odnosno uzima se taj granični slučaj kada su one jednake. U ovom slučaju jedina sila koja djeluje poprečno na vijke je sila G . Dakle, uz činjenicu da 8 vijaka preuzima tu silu, za ovaj slučaj vrijedi:

$$\mu_0 \cdot 8 \cdot F_{vij,G} = G, \quad (13)$$

gdje je:

$F_{vij,G}$ – potrebna sila u vijku samo uz razmatranje utjecaja poprečne sile

μ_0 – koeficijent trenja mirovanja na površinama nalijezanja dijelova u spoju – za metale pretpostavka da je:

$$\mu_0 \approx 0,12. \quad (14)$$

Sada iz (13) možemo izraziti $F_{vij,G}$:

$$F_{vij,G} = \frac{G}{\mu_0 \cdot 8}, \quad (15)$$

što uz uvrštavanje izraza (1) i (14) ispada:

$$F_{vij,G} = \frac{343,35}{0,12 \cdot 8} = 357,66 \text{ N}. \quad (16)$$

Konačno, potrebno je razmotriti i utjecaj uzdužne sile na vijak. Sila koja djeluje uzdužno na 8 vijaka je pogonska sila F_{pog} pa silu u jednom vijku računamo kao:

$$F_{vij,pog} = \frac{F_{pog}}{8}, \quad (17)$$

što uz uvrštavanje izraza (5) ispada:

$$F_{vij,pog} = \frac{67,19}{8} = 8,4 \text{ N}. \quad (18)$$

Sada možemo iskoristiti princip superpozicije, odnosno zbrojiti sve pojedinačne dijelove sile u vijku, koje smo dosad izračunali, čime konačno dobivamo ukupnu silu u jednom vijku.

$$F_{vij} = F_{vij,M} + F_{vij,G} + F_{vij,pog}, \quad (19)$$

što uz uvrštavanje izraza (12), (16) i (18) ispada:

$$F_{vij} = 413,87 + 357,66 + 8,4 = 779,93 \text{ N}, \quad (20)$$

odnosno rezultat možemo zaokružiti dobivenu vrijednost tako da imamo:

$$F_{vij} = 780 \text{ N}. \quad (21)$$

Sada je potrebno dimenzionirati vijke na način da naprezanje u vijku mora biti manje od dopuštenog naprezanja. Dopušteno naprezanje računa se kao:

$$\sigma_{dop} = \frac{R_e}{S}, \quad (22)$$

gdje je:

R_e – granica elastičnosti – za nehrđajući čelik 1.4301 iznosi $R_e = 200 \frac{\text{N}}{\text{mm}^2}$ [9]

S – faktor sigurnosti – odabrano za ovaj slučaj $S = 2$

Tako se dobiva dopušteno naprezanje:

$$\sigma_{dop} = \frac{200}{2} = 100 \frac{\text{N}}{\text{mm}^2}. \quad (23)$$

Naprezanje u vijku računa se preko izraza:

$$\sigma_{vij} = \frac{F_{vij}}{A_j}, \quad (24)$$

i ono mora biti manje od dopuštenog napreznaja, odnosno vrijedi uvjet:

$$\sigma_{vij} = \frac{F_{vij}}{A_j} \leq \sigma_{dop}. \quad (25)$$

Sada je iz ovoga potrebno pronaći kolika minimalno mora biti površina jezgre vijka, A_j , i prema tome odabrati odgovarajući vijak. Iz (25) proizlazi:

$$A_j \geq \frac{F_{vij}}{\sigma_{dop}}, \quad (26)$$

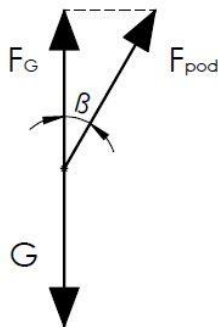
što uz uvrštavanje vrijednosti iz (21) i (23) ispada:

$$A_j \geq \frac{780}{100} = 7,8 \text{ mm}^2 \quad (27)$$

Prema (27) iz Tablice 2.1 iz [1] odabire se vijak M6.

5.3 Proračun drške ručice

Potrebno je proračunati vijak koji služi kao drška ručice i koji nosi otporom trenja. Njega je potrebno proračunati s obzirom na silu podizanja. Sila podizanja treba svladati silu težine motora i nosača. Ta sila G gleda vertikalno prema dolje pa reaktivna sila mora gledati suprotno, odnosno prema gore. Međutim, ručica za podizanje, odnosno utor na ručici koji služi kao vodilica svornjaku stoji pod nekim kutem pa tako i sila podizanja djeluje pod tim kutem, što prikazuje Slika 34. Kritičan slučaj je kada je kut najveći, odnosno kada je nosač u spuštenom položaju, jer je tada sila podizanja najveća. Opruge mogu u relativno velikoj mjeri pomoći u operacijama podizanja, ali će se za potrebe proračuna razmatrati slučaj kao da ih nema.



Slika 34. Smjerovi djelovanja sile težine, potrebne reaktivne sile i sile podizanja

Dakle, za početak proračuna potrebno je pronaći silu podizanja te se sa Slike 34. može uočiti da vrijedi:

$$F_{pod} = \frac{F_G}{\cos \beta}, \quad (28)$$

gdje je sila F_G jednaka sili G iz izraza (1), a kut β određuje se iz konstrukcije modela i on za kritičan slučaj, odnosno spuštenu položaj nosača, iznosi 27° pa imamo:

$$F_{pod} = \frac{343,35}{\cos 27^\circ} = 385,35 \text{ N}. \quad (29)$$

Pošto vijak treba držati otporom trenja, aktivna sila ne smije narasti na vrijednost veću od sile otpora trenja, odnosno uzima se taj granični slučaj kada su one jednake. U ovom slučaju, sila koja djeluje poprečno na vijak je sila F_{pod} . Dakle, za ovaj slučaj vrijedi:

$$\mu_0 \cdot F_{vij} = F_{pod}, \quad (30)$$

Sada iz (30) možemo izraziti F_{vij} :

$$F_{vij} = \frac{F_{pod}}{\mu_0}, \quad (31)$$

što uz uvrštavanje izraza (1) i uz pretpostavku da za metale vrijedi $\mu_0 \approx 0,12$, ispada:

$$F_{vij} = \frac{385,35}{0,12} = 3211,25 \text{ N}. \quad (32)$$

Sada je potrebno dimenzionirati vijke na način da naprezanje u vijku mora biti manje od dopuštenog naprežanja. Dopušteno naprezanje računa se kao:

$$\sigma_{dop} = \frac{R_e}{S}, \quad (33)$$

gdje je:

R_e – granica elastičnosti – za nehrđajući čelik 1.4301 iznosi $R_e = 200 \frac{\text{N}}{\text{mm}^2}$ [9]

S – faktor sigurnosti – odabrano za ovaj slučaj $S = 3$

Tako se dobiva dopušteno naprezanje:

$$\sigma_{dop} = \frac{200}{3} = 66,67 \frac{\text{N}}{\text{mm}^2}. \quad (34)$$

Naprezanje u vijku računa se preko izraza:

$$\sigma_{vij} = \frac{F_{vij}}{A_j}, \quad (35)$$

i ono mora biti manje od dopuštenog naprežanja, odnosno vrijedi uvjet:

$$\sigma_{vij} = \frac{F_{vij}}{A_j} \leq \sigma_{dop}. \quad (36)$$

Sada je iz ovoga potrebno pronaći kolika minimalno mora biti površina jezgre vijka, A_j , i prema tome odabrati odgovarajući vijak. Iz (36) proizlazi:

$$A_j \geq \frac{F_{vij}}{\sigma_{dop}}, \quad (37)$$

što uz uvrštavanje vrijednosti iz (32) i (34) ispada:

$$A_j \geq \frac{3211,25}{66,67} = 48,17 \text{ mm}^2 \quad (38)$$

Prema (38) iz Tablice 2.1 iz [1] odabire se vijak M12.

Isto vrijedi za vijak u točki B prema Slici 32. zato što se preko njega vrši podizanje cijelog nosača, odnosno on preuzima silu podizanja

5.4 Proračun svornjaka za učvršćivanje nosača

Kako na svornjak djeluju sile G i F_{pog} prema Slici 32., resultantna sila R lako se dobije prema izrazu:

$$R = \sqrt{G^2 + F_{pog}^2}, \quad (39)$$

što uz uvrštavanje izraza (1) i (5) ispada:

$$R = \sqrt{343,35^2 + 67,19^2} = 349,86 \text{ N}, \quad (40)$$

odnosno možemo zaokružiti dobivenu vrijednost tako da imamo:

$$R = 350 \text{ N.} \quad (41)$$

Potrebno je provjeriti je li naprezanje na odrez u vijku manje od dopuštenog naprezanja. Odabrat će se svornjak promjera 10 mm. Naprezanje na odrez računa se prema izrazu:

$$\tau_a = \frac{R}{2A}. \quad (42)$$

Površina presjeka, A iznosi:

$$A = \frac{d^2 \cdot \pi}{4} = \frac{10^2 \cdot \pi}{4} = 78,54 \text{ mm}^2. \quad (43)$$

Ako sada izraze (41) i (43) uvrstimo u izraz (42) dobijemo:

$$\tau_a = \frac{350}{2 \cdot 78,54} = 2,23 \frac{\text{N}}{\text{mm}^2}. \quad (44)$$

Sada ovu dobivenu vrijednost moramo usporediti s vrijednošću dopuštenog naprezanja. Dopušteno naprezanje se očitava ovisno o vlačnoj čvrstoći materijala, koja za čelik 1.4301, prema [9] iznosi:

$$\sigma_M = 520 \frac{\text{N}}{\text{mm}^2}. \quad (45)$$

Prema toj vrijednosti, iz Tablice 2.22 iz [1] očitamo vrijednost dopuštenog naprezanja koja iznosi:

$$\tau_{a,dop} = 72 \frac{\text{N}}{\text{mm}^2}. \quad (46)$$

Usporedbom izraza (44) i (46) zaključuje se da je naprezanje svornjaka manje od dopuštenog, odnosno svornjak zadovoljava uvjet čvrstoće.

5. ZAKLJUČAK

U ovom radu bilo je potrebno konstruirati nosač pomoćnog vanbrodskog motora. Glavna funkcija nosača je omogućavanje podizanje motora iznad površine vode tako da on ne ometa plovidbu kada nije u funkciji.

U uvodnom dijelu rada opisano je nešto o samim motorima te se provela kratka analiza tržišta motora i odabrao jedan od navedenih. Nakon toga provela se i analiza postojećih nosača te se stekao uvid u to kakve bi otprilike karakteristike nosač trebao imati. Zatim je opisan način funkcioniranja nosača, poslije čega je uslijedila konstruktivna razrada modeliranog nosača. Nosač je modeliran tako da zadovoljava zahtjeve u vezi potrebnih dimenzija i da je omogućena jednostavna montaža i demontaža svih dijelova. Također, nosač je modeliran tako da njegova masa ne bude prevelika, ali da u isto vrijeme bude robusan i pouzdan. Osim toga, pokušalo se u što većoj mjeri koristiti standardne dijelove i profile radi jeftinije konstrukcije i jednostavnije proizvodnje. Zadnji korak je bio dimenzioniranje dijelova nosača i proračun čvrstoće kritičnih dijelova i spojeva te je dokazano da oni zadovoljavaju potrebne uvjete čvrstoće.

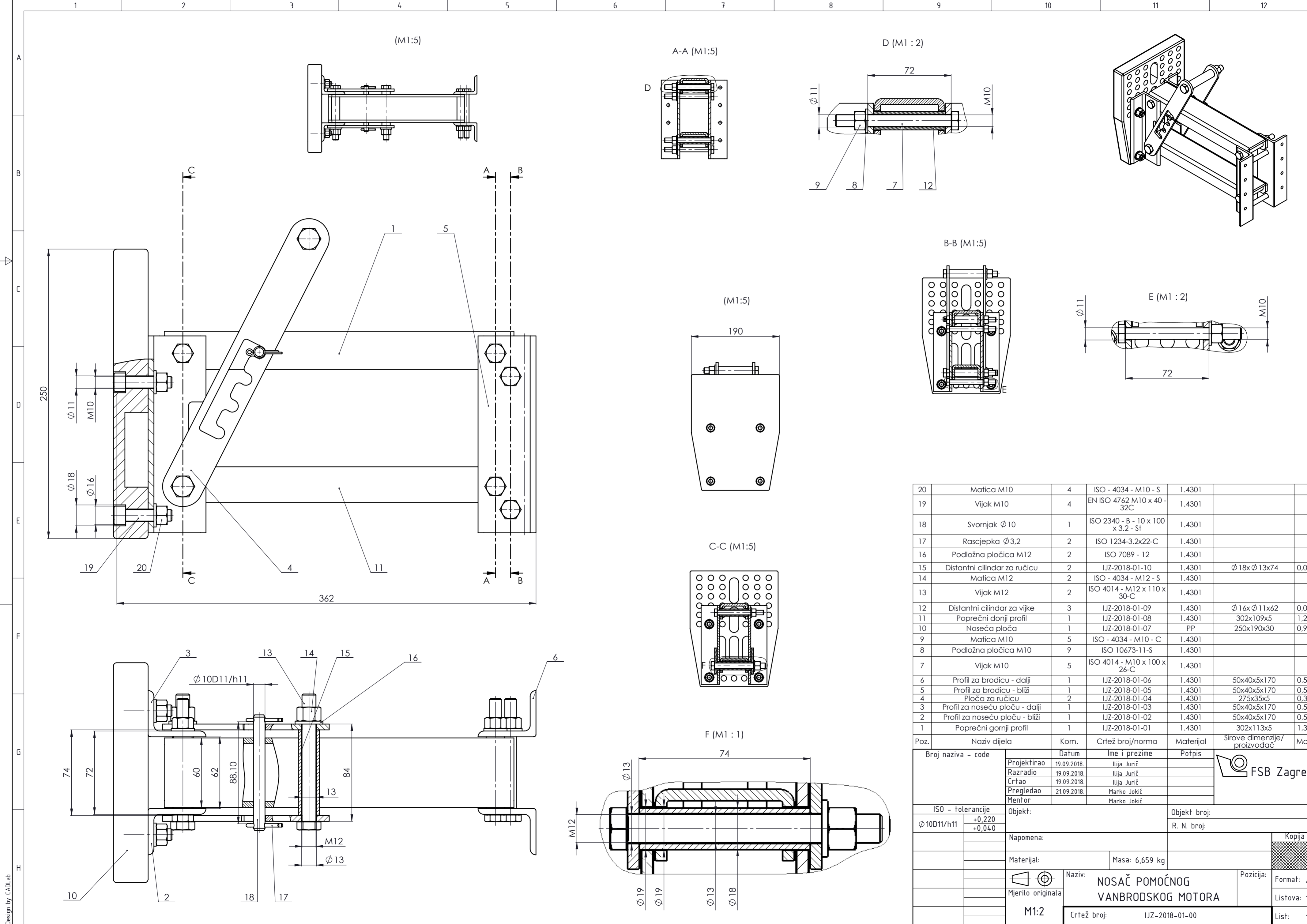
Analizom ovih nosača shvatio sam da su oni naizgled vrlo jednostavni, ali postoje razni detalji na koje je potrebno paziti., jer nosači imaju vrlo bitnu funkciju. Daljnji razvoj ovih nosača donekle je ograničen zbog toga što je bitno da obaljavu svoju funkciju u što boljoj mjeri, a da budu jednostavne izvedbe i da im cijena ne bude nepotrebno velika. Bez obzira na to, razvojem tehnologije dolaze u obzir razna poboljšanja, što se i vidi na današnjim nosačima koji su pouzdaniji nego prije. Bit će zanimljivo pratiti razvoj ovih nosača i vidjeti u kojoj mjeri će se promijeniti s obzirom na današnje.

LITERATURA

- [1] Decker, K. H.: Elementi strojeva, Tehnička knjiga, Zagreb, 2006.
- [2] <https://www.mercurymarine.com/en-gb/europe/engines/outboard/fourstroke/25-25-hp/>
- [3] <https://www.evinrude.com/en-US/portables.html>
- [4] <https://yamahaoutboards.com/en-us/home/outboards/25-2-5-hp/6-2-5>
- [5] <https://panthermarineproducts.com/outboard-motor-brackets>
- [6] <http://www.garelick.com/Aluminum-Auxiliary-Motor-Bracket-For-4-Stroke-Motors>
- [7] <http://yamaha.com.hr/motori-2-5-9-9-ks/43/f4bmhs/0003-F4BMHS>
- [8] <https://www.manualslib.com/manual/824998/Yamaha-F4.html?page=50#manual>
- [9] http://www.worldstainless.org/Files/issf/non-image-files/PDF/Euro_Inox/Tables_TechnicalProperties_EN.pdf

PRILOZI

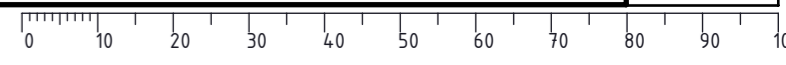
- I. CD-R disc
- II. Tehnička dokumentacija



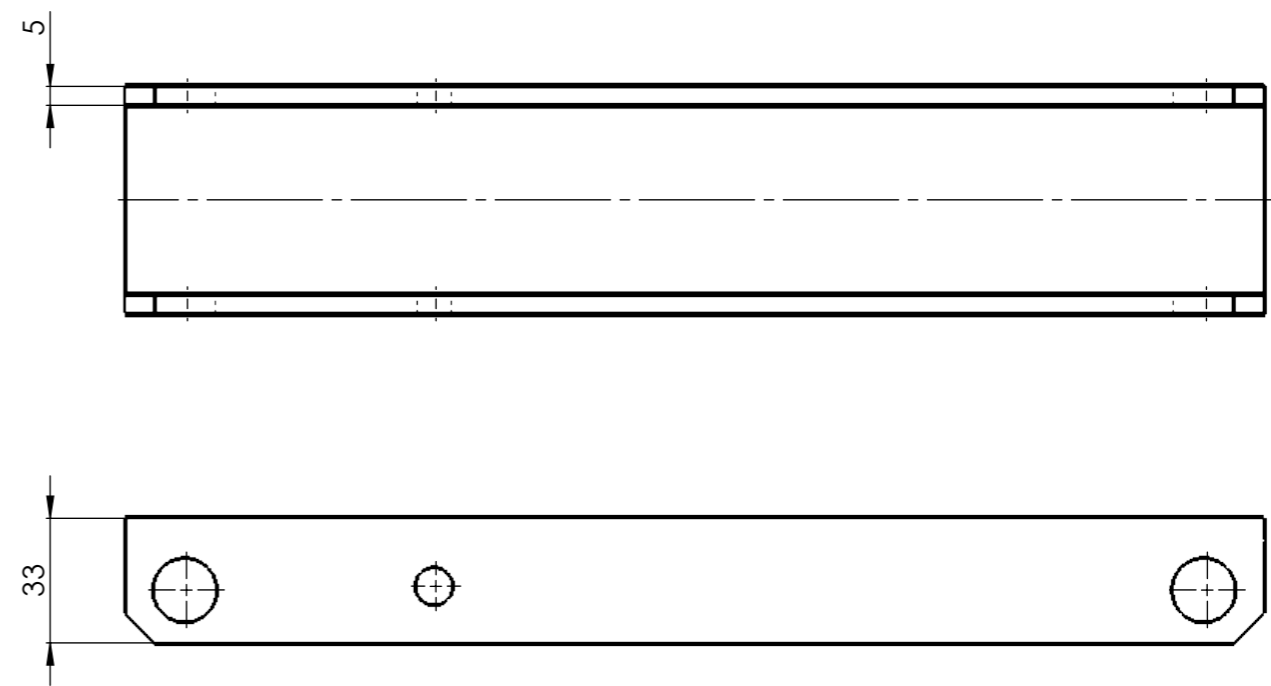
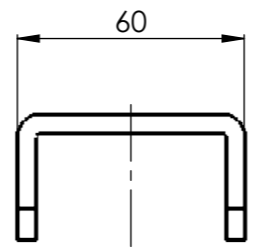
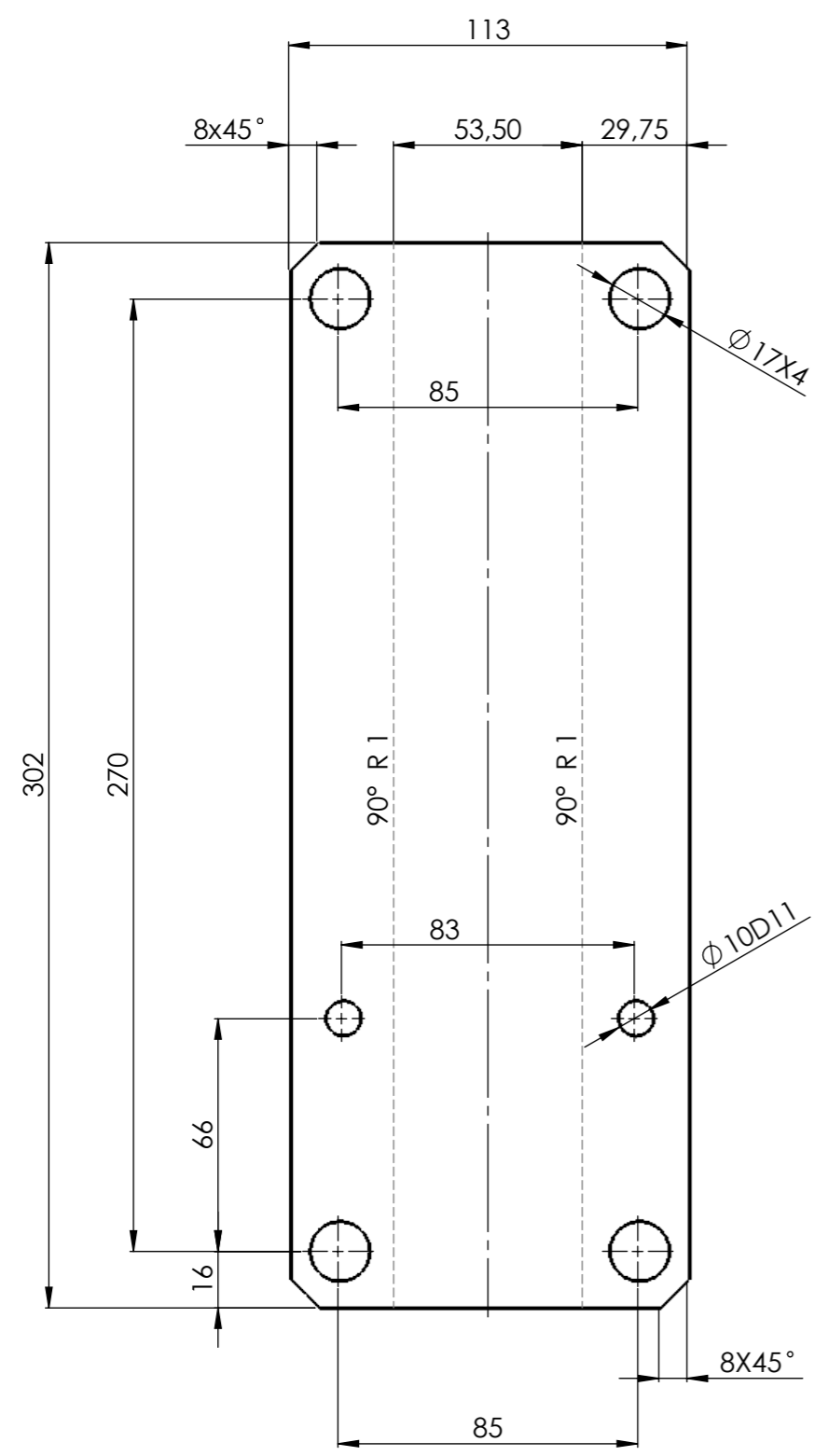
20	Matica M10	4	ISO - 4034 - M10 - S	1.4301		
19	Vijak M10	4	EN ISO 4762 M10 x 40 - 32C	1.4301		
18	Svornjak $\phi 10$	1	ISO 2340 - B - 10 x 100 x 3.2 - St	1.4301		
17	Rascjepka $\phi 3.2$	2	ISO 1234-3.2x22-C	1.4301		
16	Podložna pločica M12	2	ISO 7089 - 12	1.4301		
15	Distantni cilindar za ručicu	2	IJZ-2018-01-10	1.4301	$\phi 18 \times \phi 13 \times 74$	0,072
14	Matica M12	2	ISO - 4034 - M12 - S	1.4301		
13	Vijak M12	2	ISO 4014 - M12 x 110 x 30-C	1.4301		
12	Distantni cilindar za vijke	3	IJZ-2018-01-09	1.4301	$\phi 16 \times \phi 11 \times 62$	0,041
11	Poprečni donji profil	1	IJZ-2018-01-08	1.4301	302x109x5	1,279
10	Noseća ploča	1	IJZ-2018-01-07	PP	250x190x30	0,961
9	Matica M10	5	ISO - 4034 - M10 - C	1.4301		
8	Podložna pločica M10	9	ISO 10673-11-S	1.4301		
7	Vijak M10	5	ISO 4014 - M10 x 100 x 26-C	1.4301		
6	Profil za brodicu - dalji	1	IJZ-2018-01-06	1.4301	50x40x5x170	0,549
5	Profil za brodicu - bliži	1	IJZ-2018-01-05	1.4301	50x40x5x170	0,549
4	Ploča za ručicu	2	IJZ-2018-01-04	1.4301	275x35x5	0,307
3	Profil za noseću ploču - dalji	1	IJZ-2018-01-03	1.4301	50x40x5x170	0,532
2	Profil za noseću ploču - bliži	1	IJZ-2018-01-02	1.4301	50x40x5x170	0,532
1	Poprečni gornji profil	1	IJZ-2018-01-01	1.4301	302x113x5	1,321

Poz.	Naziv dijela	Kom.	Crtež broj/norma	Materijal	Šrove dimenzije/ proizvođač	Masa
Broj naziva - code		Datum	Ime i prezime		Potpis	
Projekтираo		19.09.2018.	Ilija Jurić		[Signature]	
Razradio		19.09.2018.	Ilija Jurić		[Signature]	
Crtao		19.09.2018.	Ilija Jurić		[Signature]	
Pregledao		21.09.2018.	Marko Jokić		[Signature]	
Mentor			Marko Jokić		[Signature]	
ISO - tolerancije		Objekt:		Objekt broj:		
$\phi 10D11/h11$	+0,220	R. N. broj:				
	+0,040	Napomena:		Kopija		
Materijal:		Masa: 6,659 kg		Format: A2		
Mjerilo originala		Naziv: NOSAČ POMOĆNOG VANBRODSKOG MOTORA		Pozicija: Listova: 1		
M1:2		Crtež broj: IJZ-2018-01-00		List: 1		

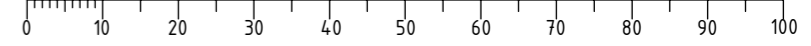
Design by CADLab



Ra 6,3

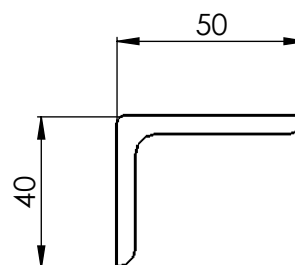
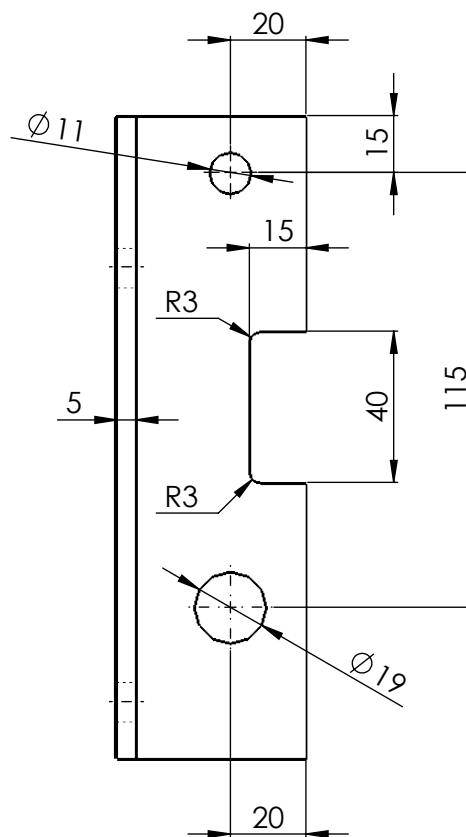
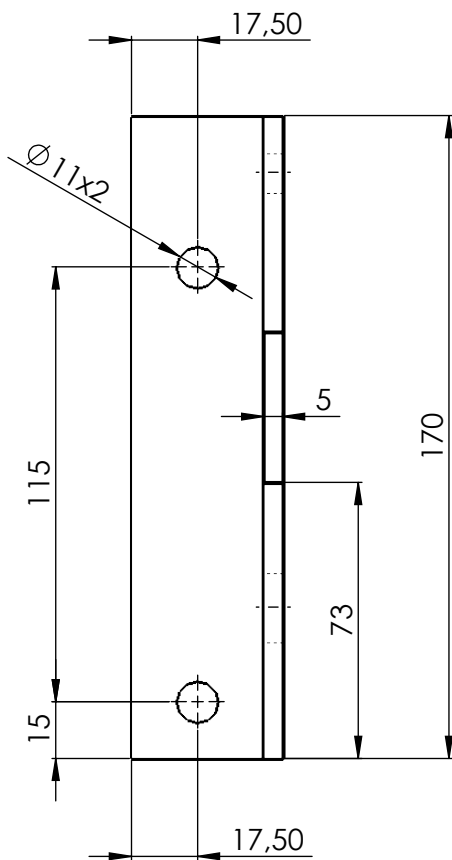


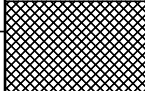
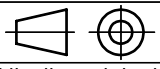
Broj naziva - code	Projektirao	16.09.2018.	Ilija Jurič	Potpis	
	Razradio	16.09.2018.	Ilija Jurič		
	Crtao	16.09.2018.	Ilija Jurič		
	Pregledao	21.09.2018.	Marko Jokić		
	Mentor		Marko Jokić		
ISO - tolerancije		Objekt:		Objekt broj:	
$\varnothing 10 \text{D}11$	+0,130			R. N. broj:	
	+0,040				
		Napomena:		Kopija	
		Materijal: 1.4301	Masa: 1,321 kg		
			Naziv:		Pozicija:
			POPREČNI GORNJI PROFIL		1
		Mjerilo originala	Crtež broj: IJZ-2018-01-01		Listova: 1
		M1:2			List: 1



Design by CADLab

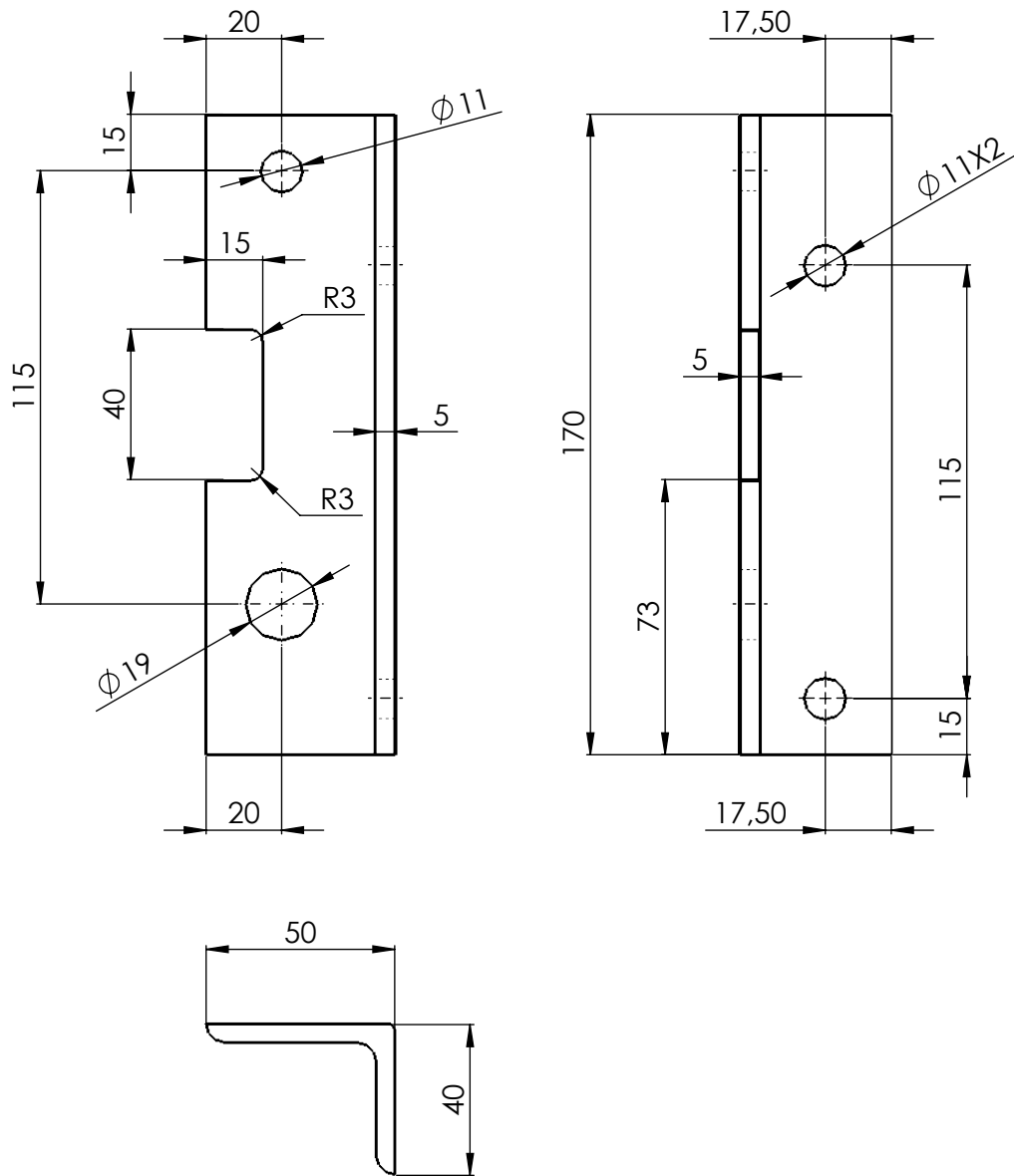
Ra 6,3

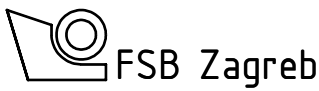
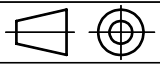


Broj naziva - code	Projektirao	Datum	Ime i prezime	Potpis		
	Razradio	16.09.2018.	Ilija Jurić			
	Crtao	16.09.2018.	Ilija Jurić			
	Pregledao	21.09.2018.	Marko Jokić			
	Mentor		Marko Jokić			
ISO - tolerancije	Objekt:			Objekt broj:		
				R. N. broj:		
	Napomena: Profil izrađen obradom standardnog L-profila norme ISO 50x40x5x170				Kopija	
	Materijal:	1,4301	Masa:	0,532 kg		
	 Naziv: PROFIL ZA NOSEĆU PLOČU - BLIŽI			Pozicija:		
	Mjerilo originala	M1:2			2	Format: A4
		Crtež broj: IJZ-2018-01-02			Listova: 1	
					List: 1	

Design by CADLab

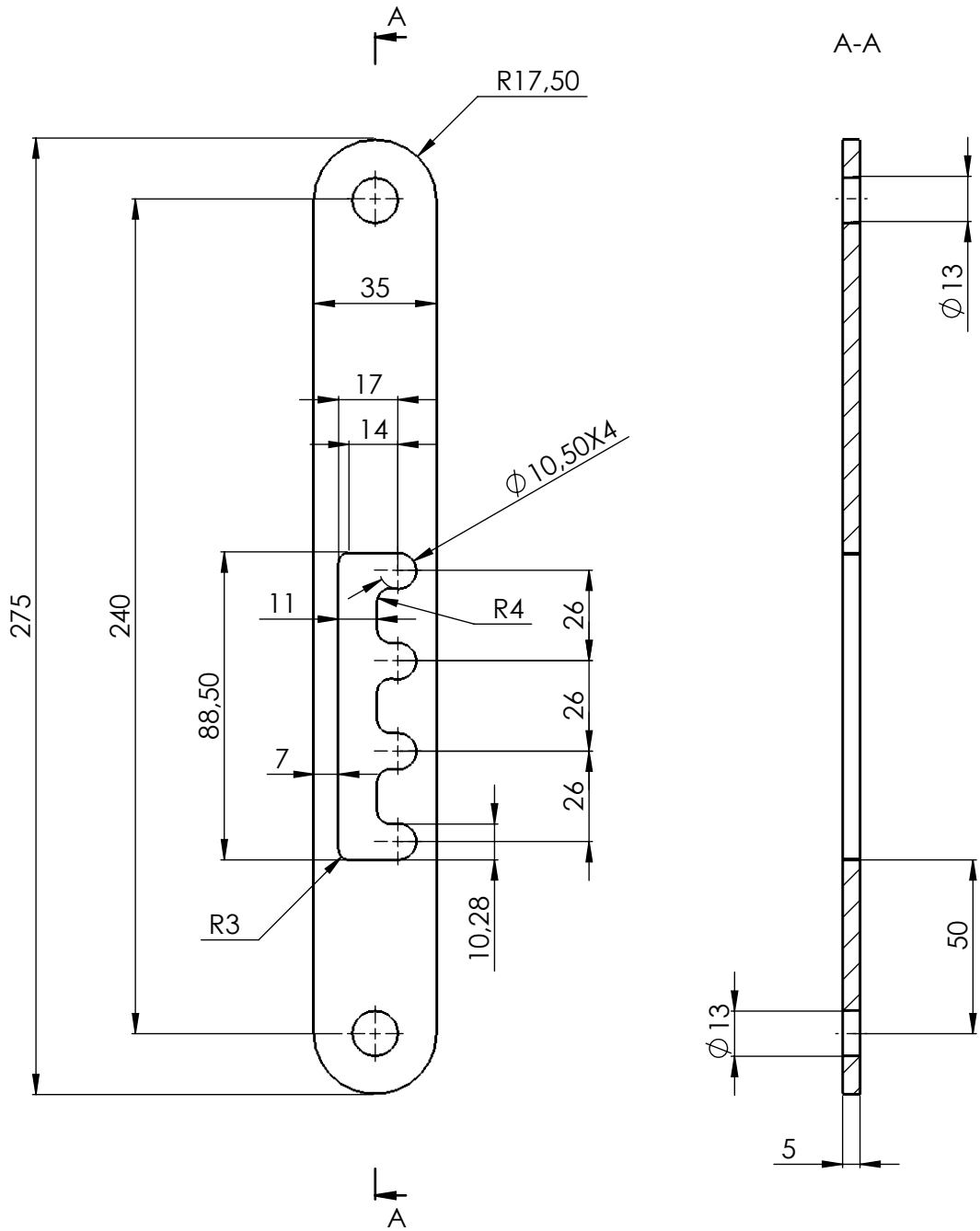
Ra 6,3



Broj naziva - code	Projektirao	Datum	Ime i prezime	Potpis	
	Razradio	16.09.2018.	Ilija Jurič		
	Crtao	16.09.2018.	Ilija Jurič		
	Pregledao	21.09.2018.	Marko Jokić		
	Mentor		Marko Jokić		
ISO - tolerancije	Objekt:			Objekt broj:	
				R. N. broj:	
	Napomena: Profil izrađen obradom standardnog L-profila norme ISO 50x40x5x170				Kopija
	Materijal:	1.4301	Masa:	0,532 kg	
	 Mjerilo originala	Naziv: PROFIL ZA NOSEĆU PLOČU - DALJI			Pozicija: 3
	M1:2	Crtež broj: IJZ-2018-01-03			Format: A4
					Listova: 1
					List: 1

Design by CADL.ab

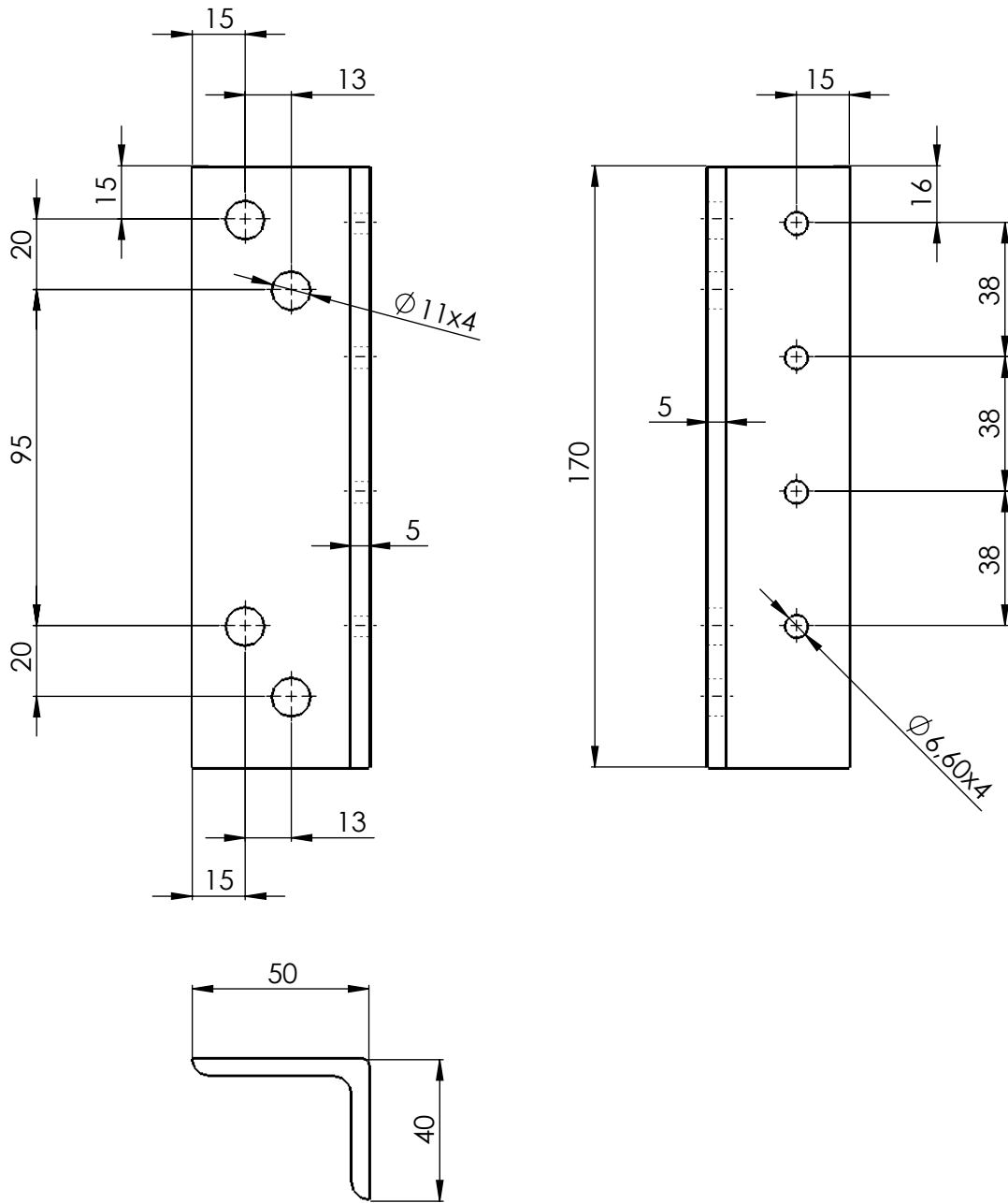
Ra 6,3

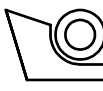
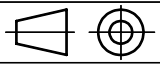


Broj naziva - code	Projektirao	Datum	Ime i prezime	Potpis	
	Razradio	16.09.2018.	Ilija Jurič		
	Crtao	16.09.2018.	Ilija Jurič		
	Pregledao	21.09.2018.	Marko Jokić		
	Mentor		Marko Jokić		
ISO - tolerancije	Objekt:			Objekt broj:	
				R. N. broj:	
	Napomena:				Kopija
	Materijal:	1.4301	Masa:	0,307 kg	
	Naziv:			Pozicija:	
	Mjerilo originala			4	Format: A4
	M1:2			PLOČA ZA RUČICU	
	Crtež broj:			IJZ-2018-01-04	Listova: 1
					List: 1

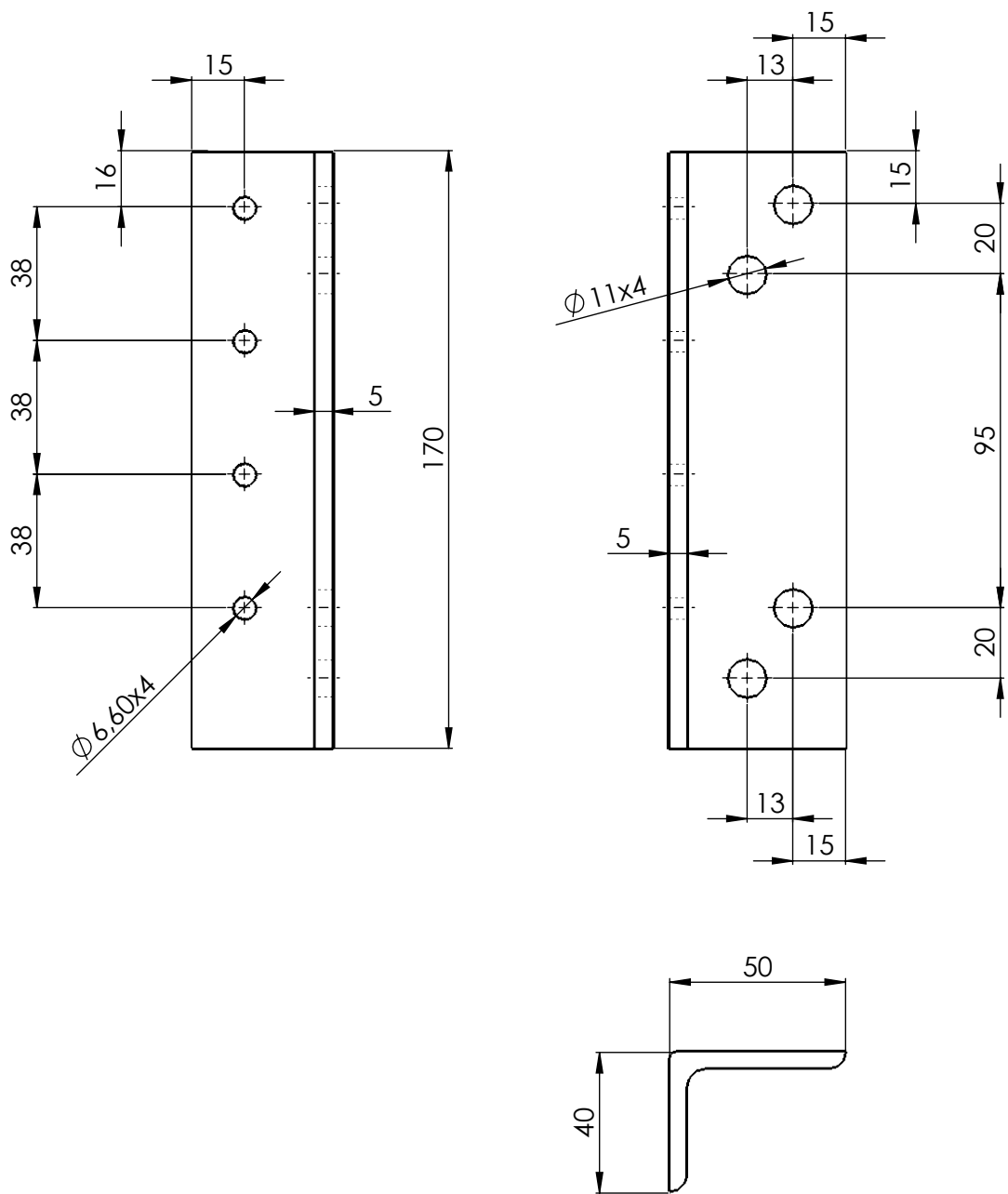
Design by CADLlab

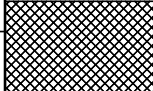
Ra 6,3



Broj naziva - code	Projektirao	Datum	Ime i prezime	Potpis	 FSB Zagreb
	Razradio	16.09.2018.	Ilija Jurič		
	Crtao	16.09.2018.	Ilija Jurič		
	Pregledao	21.09.2018.	Marko Jokić		
	Mentor		Marko Jokić		
ISO - tolerancije	Objekt:			Objekt broj:	
				R. N. broj:	
	Napomena: Profil izrađen obradom standardnog L-profila norme ISO 50x40x5x170				Kopija
	Materijal: 1.4301	Masa: 0,549 kg			
	 Mjerilo originala M1:2	Naziv: PROFIL ZA BRODICU - BLIŽI			Pozicija: 5
	Crtež broj: IJZ-2018-01-05				Format: A4
					Listova: 1
					List: 1

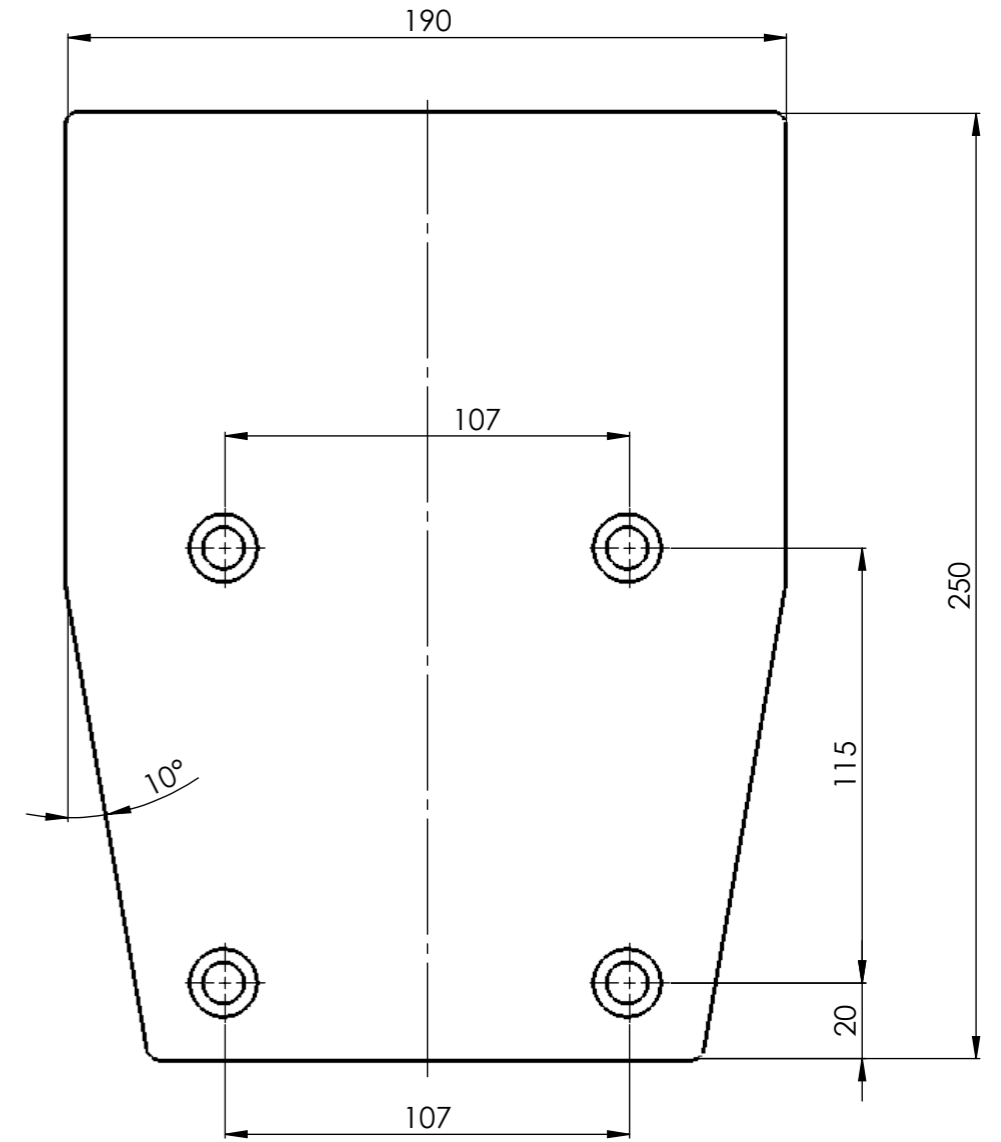
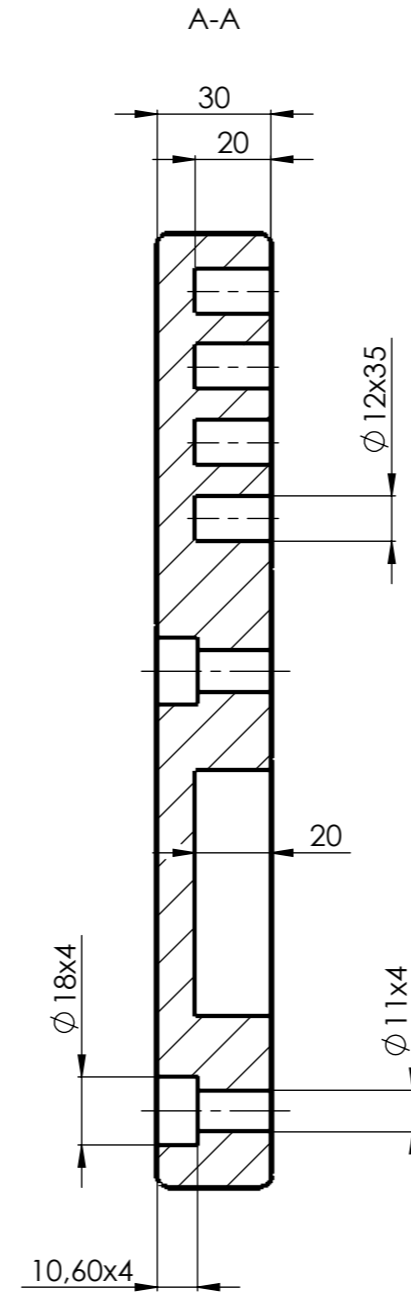
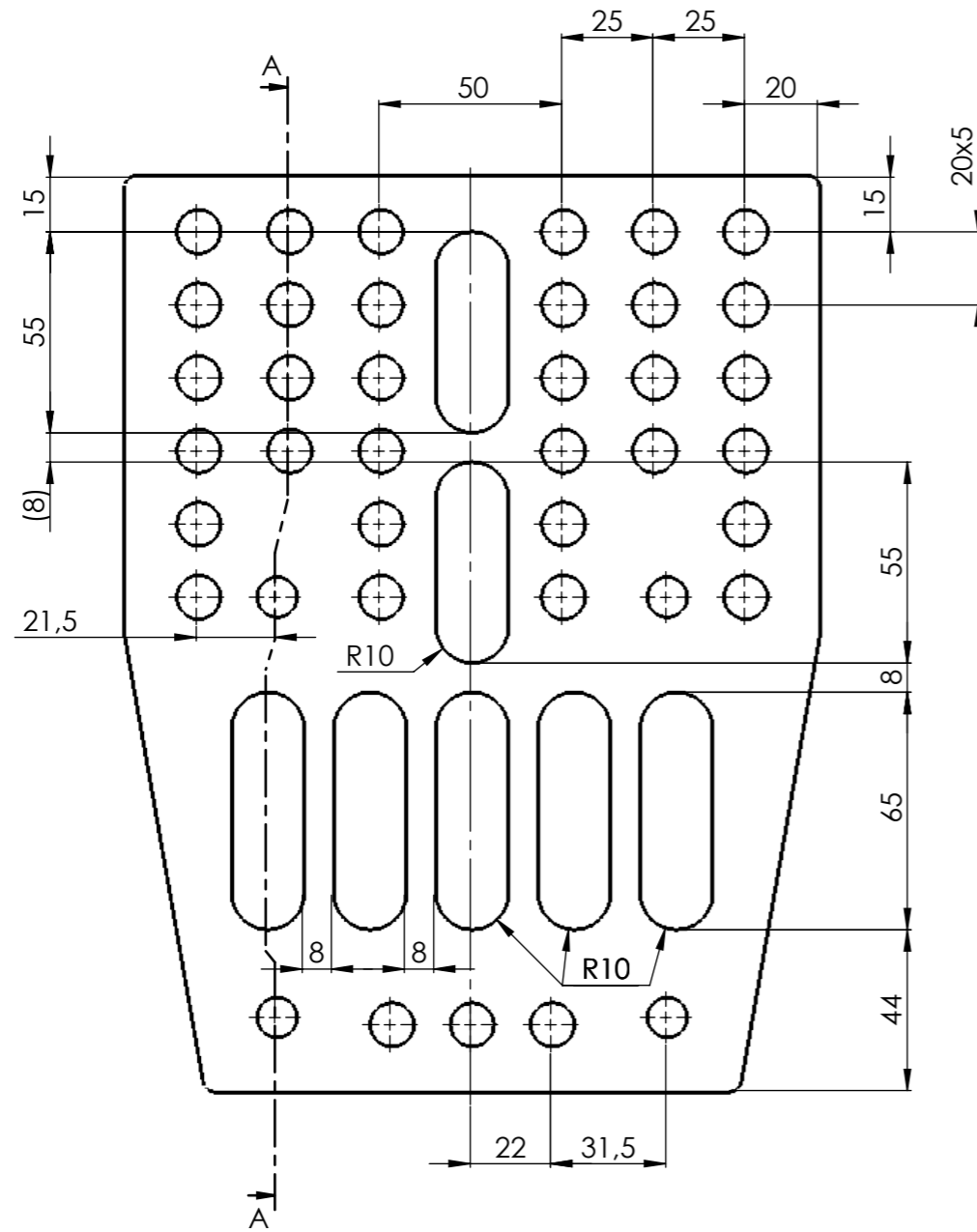
Ra 6,3



Broj naziva - code	Projektirao	Datum	Ime i prezime	Potpis	 FSB Zagreb
	Razradio	16.09.2018.	Ilija Jurič		
	Crtao	16.09.2018.	Ilija Jurič		
	Pregledao	21.09.2018.	Marko Jokić		
	Mentor		Marko Jokić		
ISO - tolerancije	Objekt:			Objekt broj:	
				R. N. broj:	
	Napomena: Profil izrađen obradom standardnog L-profila norme ISO 50x40x5x170				Kopija
	Materijal:	1.4301	Masa:	0,549 kg	
	 Naziv:			Pozicija:	
	Mjerilo originala	PROFIL ZA BRODICU - DALJI			6
	M1:2	Crtež broj: IJZ-2018-01-06			Format: A4
					Listova: 1
					List: 1

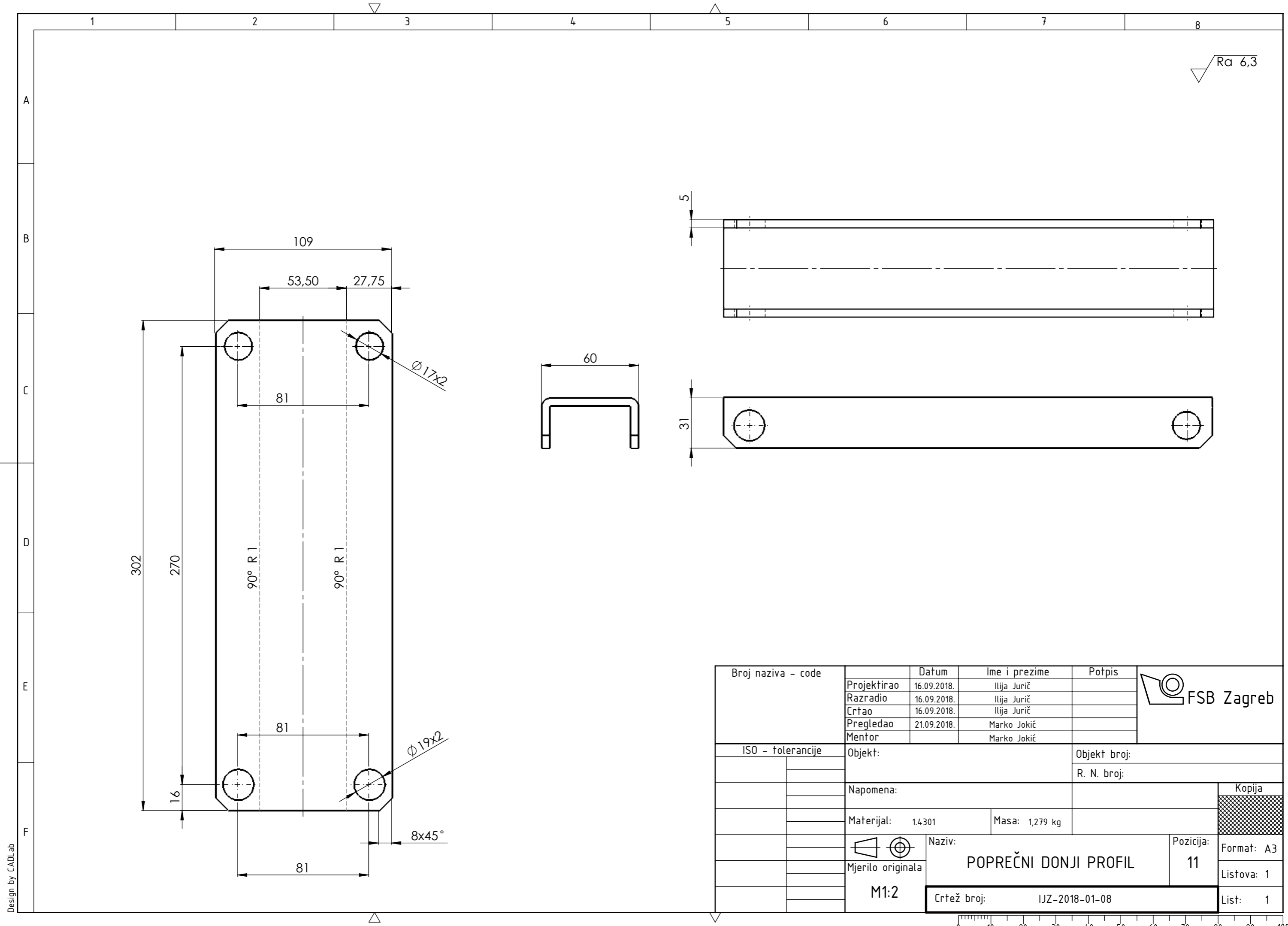
Design by CADL.ab

Ra 6,3



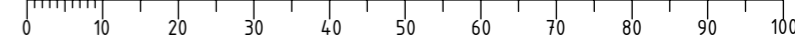
Broj naziva - code	Projektirao	Datum	Ime i prezime	Potpis	
	Razradio	17.09.2018.	Ilija Jurić		
	Crtao	17.09.2018.	Ilija Jurić		
	Pregledao	21.09.2018.	Marko Jokić		
	Mentor		Marko Jokić		
ISO - tolerancije	Objekt:			Objekt broj:	Kopija
				R. N. broj:	
	Napomena:				
	Materijal:	PP	Masa:	0,961 kg	
		Naziv:		Pozicija:	Format: A3
	Mjerilo originala	NOSEĆA PLOČA		10	Listova: 1
	M1:2	Crtež broj:		IJZ-2018-01-07	List: 1

0 10 20 30 40 50 60 70 80 90 100

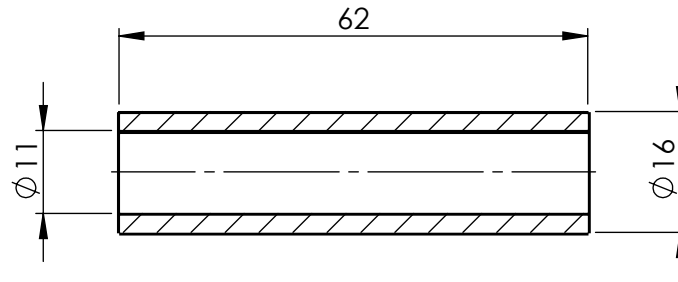


Design by CADLab

Broj naziva - code	Projektirao	Datum	Ime i prezime	Potpis	
	Razradio	16.09.2018.	Ilija Jurič		
	Crtao	16.09.2018.	Ilija Jurič		
	Pregledao	21.09.2018.	Marko Jokić		
	Mentor		Marko Jokić		
ISO - tolerancije	Objekt:			Objekt broj:	
				R. N. broj:	
	Napomena:				Kopija
	Materijal:	1.4301	Masa:	1,279 kg	
		Naziv:			Pozicija:
	M1:2	POPREČNI DONJI PROFIL			11
	Crtež broj:	IJZ-2018-01-08			Listova: 1
					List: 1



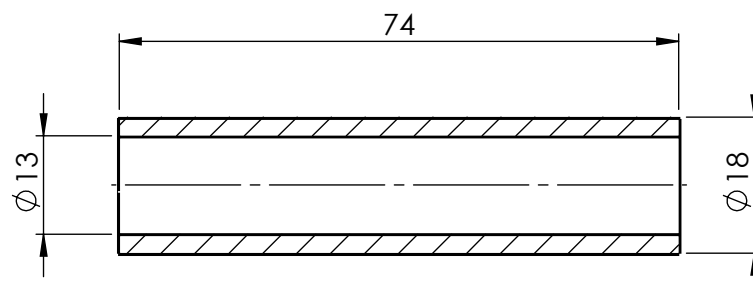
Ra 6,3



Broj naziva - code	Projektirao	Datum	Ime i prezime	Potpis	 FSB Zagreb
	16.09.2018.	Ilija Jurič			
	Razradio	16.09.2018.	Ilija Jurič		
	Crtao	16.09.2018.	Ilija Jurič		
	Pregledao	21.09.2018.	Marko Jokić		
Mentor		Marko Jokić			
ISO - tolerancije	Objekt:			Objekt broj:	
				R. N. broj:	
	Napomena:			Kopija	
					
	Materijal:	1.4301	Masa:		
		Naziv:			Pozicija:
	Mjerilo originala	DISTANTNI CILINDAR ZA VIJKE			12
	M1:1	Crtež broj:			IJZ-2018-01-09
					Format: A4
					Listova: 1
					List: 1

Design by CADLab

Ra 6,3



Broj naziva - code	Projektirao	Datum	Ime i prezime	Potpis	 FSB Zagreb
	16.09.2018.	Ilija Jurič			
	Razradio	16.09.2018.	Ilija Jurič		
	Crtao	16.09.2018.	Ilija Jurič		
	Pregledao	21.09.2018.	Marko Jokić		
Mentor		Marko Jokić			
ISO - tolerancije	Objekt:			Objekt broj:	
				R. N. broj:	
	Napomena:				
				Kopija	
	Materijal:	1.4301	Masa:	0,072 kg	
			Naziv:		Pozicija:
	Mjerilo originala		DISTANTNI CILINDAR ZA RUČICU		15
	M1:1		Crtež broj: IJZ-2018-01-10		Format: A4
					Listova: 1
					List: 1