

Algoritam bočnog parkiranja vozila

Marčina, Antonija

Undergraduate thesis / Završni rad

2018

Degree Grantor / Ustanova koja je dodijelila akademski / stručni stupanj: **University of Zagreb, Faculty of Mechanical Engineering and Naval Architecture / Sveučilište u Zagrebu, Fakultet strojarstva i brodogradnje**

Permanent link / Trajna poveznica: <https://um.nsk.hr/um:nbn:hr:235:961051>

Rights / Prava: [In copyright](#)/[Zaštićeno autorskim pravom.](#)

Download date / Datum preuzimanja: **2024-07-26**

Repository / Repozitorij:

[Repository of Faculty of Mechanical Engineering and Naval Architecture University of Zagreb](#)



SVEUČILIŠTE U ZAGREBU
FAKULTET STROJARSTVA I BRODOGRADNJE

ZAVRŠNI RAD

Antonija Marčina

Zagreb, 2018.

SVEUČILIŠTE U ZAGREBU
FAKULTET STROJARSTVA I BRODOGRADNJE

Algoritam bočnog parkiranja vozila

Mentor:

Prof. dr. sc. Zoran Lulić, dipl. ing.

Student:

Antonija Marčina

Zagreb, 2018.

Izjavljujem da sam ovaj rad izradila samostalno koristeći znanja stečena tijekom studija i navedenu literaturu.

Zahvaljujem svojem mentoru prof. dr. sc. Zoranu Luliću na ukazanoj pomoći i vremenu utrošenom prilikom izrade rada te doc. dr. sc. Goran Šagiju na ukazanoj pomoći i savjetima.

Zahvaljujem svojoj obitelji, prijateljima i kolegama na podršci tijekom studiranja.

Posebno zahvaljujem svojem Josipu na beskrajnoj i bezuvjetnoj potpori.

Antonija Marčina



SVEUČILIŠTE U ZAGREBU
FAKULTET STROJARSTVA I BRODOGRADNJE



Središnje povjerenstvo za završne i diplomske ispite
Povjerenstvo za završne ispite studija strojarstva za smjerove:
procesno-energetski, konstrukcijski, brodstrojarski i inženjersko modeliranje i računalne simulacije

Sveučilište u Zagrebu Fakultet strojarstva i brodogradnje	
Datum	Prilog
Klasa:	
Ur.broj:	

ZAVRŠNI ZADATAK

Student: **Antonija Marčina**

Mat. br.: 1191228914

Naslov rada na hrvatskom jeziku: **Algoritam bočnog parkiranja vozila**

Naslov rada na engleskom jeziku: **Algorithm of Parallel Parking of the Vehicle**

Opis zadatka:

Suvremena vozila opremljena su sve većim brojem senzora i sustava za automatizaciju pojedinih funkcija ili faza vožnje, a sve prisutnija su vozila s potpuno automatiziranim upravljanjem. Vozila s automatiziranim postupkom parkiranja već se nalaze na tržištu, a sustavi se ugrađuju već i u vozila srednje klase. Razvoj sustava za automatsko parkiranje počeo je prije tridesetak godina, a Toyota je 2003. godine prva izašla na tržište sa serijskim vozilom i sustavom za automatsko parkiranje u modelu Prius.

U okviru rada treba:

- Napraviti pregled suvremenih sustava automatskog parkiranja.
- Izraditi kinematičku analizu tijeka bočnog parkiranja i definirati minimalni skup podataka potrebnih za potpuno definiranje postupka.
- Napraviti algoritam kojim će se na osnovu raspoloživih podataka o vanjskoj geometriji vozila te podatka o raspoloživom prostoru izračunati putanju vozila za bočno parkiranje vozila.
- Na osnovu izrađenog algoritma izraditi matematički model u Matlabu/Simulinku ili nekom drugom programskom jeziku koji će opisivati jednostavno gibanje vozila.
- Koristeći LEGO Tehnics elemente izraditi model jednostavnog vozila, a pomoću Lego Mindstorm EV3 elementa (senzora, aktuatora te upravljačkog sklopa) izraditi program za automatsko parkiranje modela vozila.


Pri izradi se treba pridržavati pravila za izradu završnog rada. U radu navesti korištenu literaturu i eventualno dobivenu pomoć.

Zadatak zadan:
30. studenog 2017.

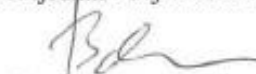
Rok predaje rada:
1. rok: 23. veljače 2018.
2. rok (izvanredni): 28. lipnja 2018.
3. rok: 21. rujna 2018.

Predviđeni datumi obrane:
1. rok: 26.2. - 02.3. 2018.
2. rok (izvanredni): 2. 7. 2018.
3. rok: 24.9. - 28. 9. 2018.

Zadatak zadao:


Prof. dr. sc. Zoran Lulić

Predsjednik Povjerenstva:


Prof. dr. sc. Igor Balen

SADRŽAJ

POPIS SLIKA.....	II
POPIS TABLICA	III
POPIS OZNAKA I MJERNIH JEDINICA	IV
SAŽETAK	VI
SUMMARY	VII
1. UVOD.....	1
2. PREGLED SUVREMENIH SUSTAVA AUTOMATSKOG PARKIRANJA.....	2
2.1. Razvoj sustava za pomoć pri parkiranju	2
2.2. Automatizirani sustavi za parkiranje u serijskoj proizvodnji vozila.....	3
2.3. Autonomna vozila	5
3. KINEMATIČKA ANALIZA PARALELNOG PARKIRANJA.....	7
3.1. Ackermannov princip zakretne geometrije	7
3.2. Trajektorija paralelnog parkiranja.....	12
3.3. Minimalna veličina parkirnog mjesta.....	15
3.4. Minimalni skup podataka.....	16
4. ALGORITAM PARALELNOG PARKIRANJA VOZILA	18
4.1. Oprema za upravljanje vozilom i određivanje informacija iz okoliša	18
4.2. Algoritam	19
5. SIMULACIJA PARALELNOG PARKIRANJA U MATLAB-u.....	22
6. EKSPERIMENT S LEGO EV3 VOZILOM	26
6.1. Lego EV3 model vozila.....	26
6.2. Eksperiment.....	28
6.2.1. Ispitivanje I.	30
6.2.2. Ispitivanje II.	32
6.2.3. Ispitivanje III.....	34
6.3. Usporedba rezultata.....	37
ZAKLJUČAK.....	38
LITERATURA	39
PRILOZI.....	40

POPIS SLIKA

Slika 1. Parkirna mjesta u centru Zadra [2]	1
Slika 2. Isječak iz časopisa iz 1934. godine u kojem je opisan sustav pomoći pri parkiranju [3].....	2
Slika 3. Ligier električno vozilo [4].....	3
Slika 4. Odabir parkirnog mjesta na zaslonu u vozilu Lexus [6].....	4
Slika 5. Kia Sportage pomoć pri parkiranju [7].....	5
Slika 6. Ključ BMW-a serije 7 [8]	6
Slika 7. Ackermannov princip zakretne geometrije.....	7
Slika 8. Model s jednim tragom kotača	8
Slika 9. Kružni vijenac potreban za vožnju kroz zavoj	10
Slika 10. Geometrija prednjeg vanjskog kotača	12
Slika 11. Trajektorija gibanja paralelnog parkiranja.....	13
Slika 12. Geometrija paralelnog parkiranja	14
Slika 13. Minimalna duljina i širina parkirnog mjesta.....	15
Slika 14. Skup podataka o parkirnom mjestu	16
Slika 15. Upravljačka jedinica	19
Slika 16. Dijagram toka paralelnog parkiranja	21
Slika 17. Izlazne poruke programa u slučaju odabira neodgovarajućeg parkirnog mjesta.....	22
Slika 18. Simulacija I.....	23
Slika 19. Simulacija II.....	24
Slika 20. Simulacija III	24
Slika 21. Lego EV3 Brick upravljačka jedinica.....	26
Slika 22. Lego EV3 model vozila	27
Slika 23. Algoritam u Lego Mindstormsu	29
Slika 24. Ispitivanje I.	31
Slika 25. Simulacija – Ispitivanje I.	32
Slika 26. Ispitivanje II.....	33
Slika 27. Simulacija - Ispitivanje II.	34
Slika 28. Ispitivanje III.	35
Slika 29. Izlazna poruka programa – Ispitivanje III.	36
Slika 30. Simulacija – Ispitivanje III.	37

POPIS TABLICA

Tablica 1. Oznake i značenje korištene u dijagramu toka	19
Tablica 2. Ulazne vrijednosti programa.....	23
Tablica 3. Podaci o Lego EV3 vozilu	26
Tablica 4. Minimalna veličina parkirnog mjesta	28
Tablica 5. Ulazne vrijednosti – Ispitivanje I.	30
Tablica 6. Ulazne vrijednosti – Ispitivanje II.....	32
Tablica 7. Ulazne vrijednosti – Ispitivanje III.	34

POPIS OZNAKA I MJERNIH JEDINICA

Oznaka	Mjerna jedinica	Značenje
b	m	širina traga kotača
b_{min}	m	minimalna širina parkirnog mjesta
b_p	m	širina parkirnog mjesta
b_v	m	širina vozila
D	m	udaljenost stražnje osovine kotača od početnog položaja parkiranja
L	m	duljina parkirnog mjesta
l	m	međuosovinski razmak
L_{min}	m	minimalna duljina parkirnog mjesta
l_{AB}, l_{BC}	m	duljina kružnog luka
l_{ukupno}	m	ukupna duljina vozila
l_1, l_2	m	udaljenost težišta od prednje odnosno stražnje osovine
r_t	m	polumjer kotača
r, r_1, r_2	m	polumjer zakretanja vozila
R_{max}	m	maksimalni polumjer vanjske prednje točke vozila u gibanju kroz zavoj
R_{min}	m	minimalni polumjer unutarnje stražnje točke vozila u gibanju kroz zavoj
s	m	duljina sigurnosti
t_e	s	vrijeme potrebno da se prvi ultrazvučni val vrati

v_{zvuk}	m/s	brzina zvuka
X	m	udaljenost vozila od parkiranog vozila određena senzorom
w_t	m	širina kotača
α	$^\circ$	kut
ΔR	m	kružni vijenac gibanja vozila kroz zavoj
δ_A	$^\circ$	Ackermannov kut
δ_u	$^\circ$	kut zakreta unutarnjeg kotača
δ_v	$^\circ$	kut zakreta vanjskog kotača

SAŽETAK

Cilj ovog rada je izraditi algoritam za paralelno parkiranje vozila, rad obuhvaća kinematiku parkiranja, matematički model na kojem se temelji algoritam i testiranje algoritma Lego EV3 vozilom.

Drugo poglavlje je pregled sustava automatskog parkiranja, od samih početaka i ideja o pomoći pri parkiranju do suvremenih sustava ugrađenih u vozila.

U trećem poglavlju razrađen je tijek parkiranja, temeljen na Ackermannovom principu zakretne geometrije, opisan je cjelokupni postupak paralelnog parkiranja i određen je minimalni skup podataka kojim se definira sam postupak.

Algoritam za paralelno parkiranje razrađen je u četvrtom poglavlju, na temelju kojeg je napravljen matematički model u programsku paketu Matlab.

U šestom poglavlju predstavljen je eksperiment s Lego EV3 vozilom kojim je testiran predloženi algoritam.

Ključne riječi: algoritam, paralelno parkiranje, Ackermann, Lego EV3

SUMMARY

Purpose of this thesis is to make an algorithm of parallel parking of the vehicle, thesis covers parking kinematics, the mathematical model which the algorithm is based on and testing the algorithm with Lego EV3 vehicle.

The second chapter is an overview of automatic parking systems, from the very beginnings and first ideas of parking assist to contemporary systems built in the vehicles.

The third chapter describes parallel parking trajectory based on Ackermann steering geometry, whole parallel parking procedure and minimum data set needed for defining the procedure.

The fourth chapter describes an algorithm of parallel parking based on which is made the Matlab program.

The sixth chapter presents an experiment with Lego EV3 vehicle which tests proposed algorithm.

Keywords: algorithm, parallel parking, Ackermann, Lego EV3

1. UVOD

Svake godine broj vozila na prometnicama raste, kako osobnih vozila tako i gospodarskih, rezultirajući u sve većem problemu nedostatka parkirnih mjesta posebice u gradovima i urbanim sredinama. Prema podacima Međunarodne organizacije proizvođača motornih vozila (eng. *International Organization of Motor Vehicle Manufacturers*) [1] u Europi je 2017. godine prodano preko 20 milijuna novih vozila, a u Hrvatskoj je zabilježen uzastopni godišnji rast prodaje novih vozila od 2013. godine.

Vozila postaju sve veća jer proizvođači pokušavaju udovoljiti potrebama za udobnošću i sigurnošću vozača i putnika stoga postojeća parkirna mjesta više nisu pristupačna i dovoljno velika za parkiranje. U Hrvatskoj nema propisane standardne veličine parkirnog mjesta te se često mogu vidjeti mala i uska parkirna mjesta uz kolnik u centrima gradova gdje su vozači prisiljeni bočno parkirati sa smanjenim prostorom za manevriranje (primjer slika 1.). U takvim situacijama faktor ljudske pogreške je velik, vozač može pogrešno procijeniti mogućnost parkiranja na nekom parkirnom mjestu, svoje sposobnosti da se parkira na isto kao i utjecaj stresa kod vozača kojeg može izazvati sama radnja parkiranja na nepristupačno mjesto iz prometa u tijeku. Svi navedeni faktori mogu dovesti do oštećenja vozila i ugrožavanja sigurnosti vozača i ostalih sudionika u prometu.

Prepoznajući potrebe tržišta, 2003. godine Toyota je izašla na japansko tržište s prvim serijskim vozilom koje je imalo sustav za automatsko parkiranje vozila u modelu Prius.

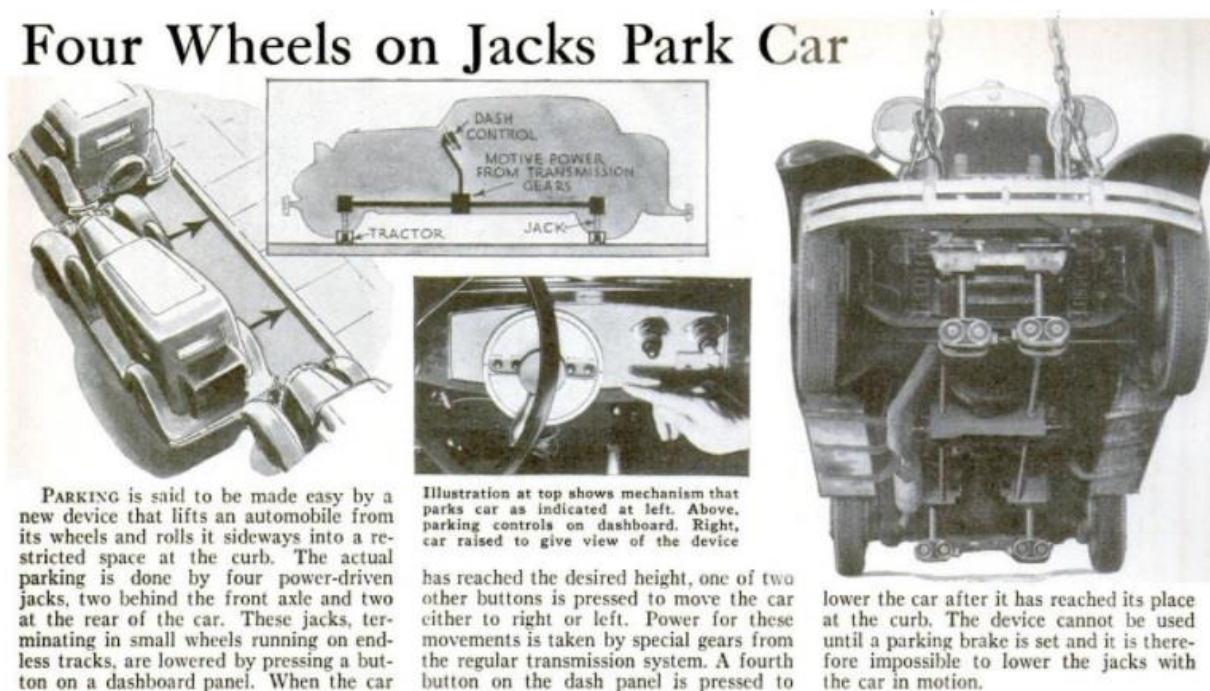


Slika 1. Parkirna mjesta u centru Zadra [2]

2. PREGLED SUVREMENIH SUSTAVA AUTOMATSKOG PARKIRANJA

2.1. Razvoj sustava za pomoć pri parkiranju

Potreba za sustavom za pomoć pri parkiranju pojavila se prije gužva na prometnicama i skućenih parkirnih mjesta, prvi oblik pomoći pri parkiranju pojavio se 1934. godine. Prema časopisu *Popular Science* [3], sustav se sastojao od četiri dizalice na kotačima, dvije s prednje strane vozila i dvije sa stražnje strane, koje bi podigle vozilo i pomicalo ga lijevo ili desno na odgovarajuće parkirno mjesto na koje bi se trebalo paralelno parkirati. Takav sustav nikad nije ušao u proizvodnju.



Slika 2. Isječak iz časopisa iz 1934. godine u kojem je opisan sustav pomoći pri parkiranju [3]

Tijekom desetljeća kako se tehnologija razvijala i postajala praktičnija i pristupačnija, rješenja za sustave za pomoć pri parkiranju postala su sofisticiranija i primjenjivija. Prvi oblik suvremenog sustava za kakve danas znamo razvijen je sredinom 1990-ih na Francuskom institutu za istraživanje računalnih znanosti i automatizacije u eksperimentalnom električnom vozilu francuskog proizvođača Ligier, slika 3. Paromtchik i Laugier su u svojim radovima [4] i [5] detaljno razradili algoritam prema kojem vozilo bez prisutnog vozača, pomoću senzora, kamera i računala "uživo" određuje svoju lokaciju, okoliš, parkirno mjesto na koje se treba parkirati i putanju kojom će se parkirati. Vozilo pomoću podataka dobivenih sensorima i kamerama stvara sliku okoliša i poziciju vozila u odnosu na zadani koordinatni sustav i računa potrebnu putanju kojom se vozilo treba kretati kako bi se parkiralo na slobodno mjesto. Ovaj algoritam poslužio je kao baza velikim autoindustrijama u razvijanju vlastitih sustava pomoći pri parkiranju. Proizvođači poput Volkswagena i Volva 1990-ih i ranih 2000-

ih godina razvili su koncepte tehnologije za automatsko parkiranje vozila, ali nisu bili korišteni u serijskoj proizvodnji.



Slika 3. Ligier električno vozilo [4]

2.2. Automatizirani sustavi za parkiranje u serijskoj proizvodnji vozila

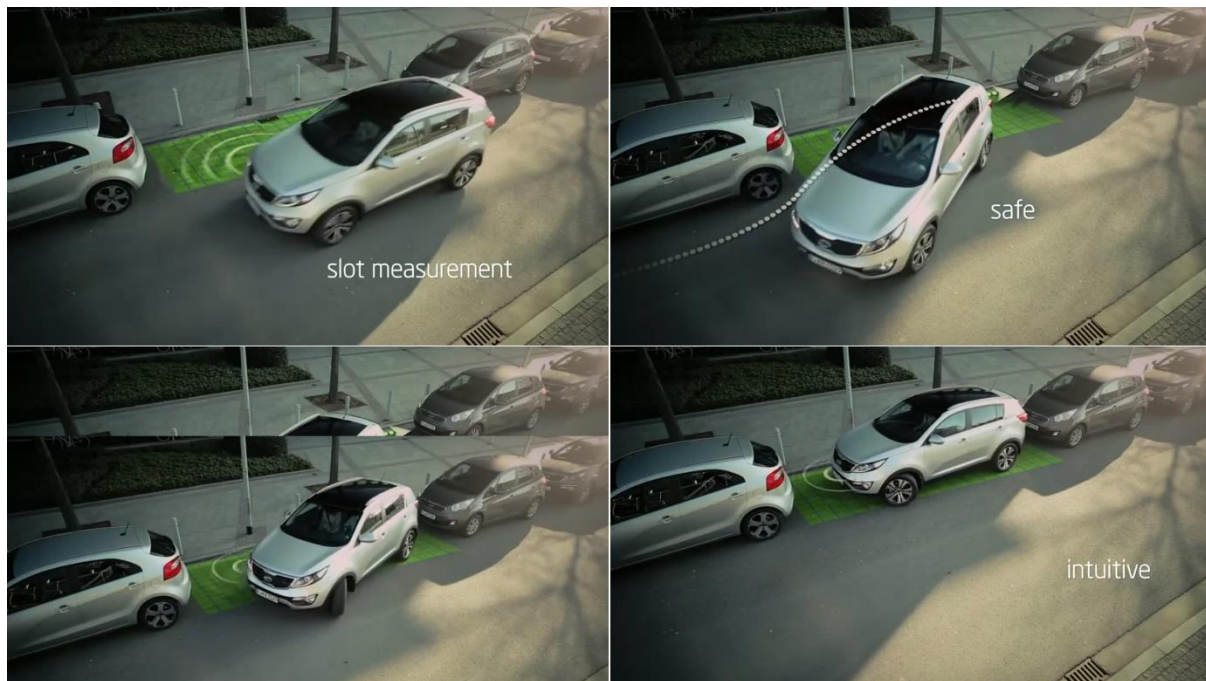
Toyota je 2003. godine prvi put izašla na japansko tržište sa serijskim vozilom Prius u kojem je bio ugrađen automatizirani sustav za parkiranje (engl. *Intelligent Park Assist System*), dalje u tekstu IPAS.

2006. godine, uz preinake sustav je ugrađen i u Lexus, model LS sedan, te 2009. godine i u modele Prius za svjetsko tržište. Prve verzije sustava su imale problema s prepoznavanjem pješaka, životinja i drugih prepreka te su bile predviđene samo za paralelno parkiranje. Ažuriranjem sustava dodane su mu mogućnosti prepoznavanja prepreka i označenih parkirnih mjesta kao i opciju pomoći pri parkiranju vožnjom unazad. IPAS se sastoji od računalnog procesora, sonara, kamere na stražnjem dijelu i dodatnih parkirnih senzora. Kada je IPAS aktiviran za paralelno parkiranje vozač se zaustavlja uz predviđeno parkirno mjesto, sustav proračunava putanju i kut upravljanja potreban za izvođenje parkiranja na predviđeno mjesto, tada se vozilo treba poravnati sa svojim stražnjim dijelom uz stražnje kotače vozila koje je parkirano ispred praznog parkirnog mjesta. Vozač sam odabire i potvrđuje parkiranje na parkirno mjesto te ga može promijeniti koristeći strelice na zaslonu. Promjenom na mjenjaču u vožnju unatrag aktivira se stražnja kamera koja je povezana s procesorom i projicira sliku na zaslon, tada vozilo počinje paralelno parkiranje vozila. Vozač je dužan provjeriti moguće prepreke te ima opciju prekinuti parkiranje pritiskom na pedalu kočnice ili dodirrom upravljača.



Slika 4. Odabir parkirnog mjesta na zaslonu u vozilu Lexus [6]

Desetak godina kasnije, Toyotin sustav za parkiranje je i dalje baza i smjernica za razvijanje vlastitih sustava ostalim proizvođačima automobila. S vremenom kako se tehnologija razvijala i postajala pristupačnija cijenom tako su i automatizirani sustavi za parkiranje postali i pristupačniji za proizvodnju i prodaju uglavnom u dodatnoj opremi u automobilima srednje klase poput Volkswagenovog modela Polo i Golf ili Fordovog Focusa, sustavi nude i opciju pogleda iz ptičje perspektive gdje se pomoću kamera na vozilu kreira slika okoliša i na zaslonu prikazuje vozilo iz ptičje perspektive kako bi se vozaču olakšalo parkiranje na uskim i nepristupačnim mjestima. Na slici 5. prikazan je sustav za pomoć pri parkiranju vozila Kia Sportage iz 2016. godine. Pritiskom tipke sustav se aktivira te se brzina vožnje mora smanjiti na 30 km/h ili manje. Sustav preko informacija dobivenih preko senzora prepoznaje parkirno mjesto koje zadovoljava veličinom za parkiranje te vozača preko korisničkog sučelja obavještava o daljnim radnjama koje potrebno napraviti. Kada je vozilo prešlo udaljenost određenu sustavom, vozač zaustavlja vozilo i prebacuje u vožnju unatrag, a sustav kontrolira zakretanje kotača. Pritiskom na pedalu gasa vozač kontrolira kretanje vozila i dužan je provjeriti moguće prepreke. Kada je parkiranje gotovo, na korisničkom sučelju se prikazuje poruka.



Slika 5. Kia Sportage pomoć pri parkiranju [7]

2.3. Autonomna vozila

BMW je 2016. godine u seriji 7 predstavio sustav koji osim funkcije da potpuno autonomno paralelno parkira vozilo bez da je vozač uopće u vozilu, može vozilom upravljati preko daljinskog upravljača na samom ključu vozila (slika 6.) dok je vozač izvan automobila, pri ograničenim brzinama.

U Sjedinjenim Američkim Državama, država Nevada 2011. godine prva je dozvolila testiranje potpuno autonomnih vozila na cestama. Do lipnja 2018. u 21 državi u SAD-u dozvoljeno je testiranje autonomnih vozila na javim cestama, u nekim državama dozvoljeno je samo s fizički prisutnom osobom (eng. *safety driver*) dok je u ostalim dozvoljeno daljinsko upravljanje kontrolirano od strane operatera [9].

U relativno kratkom razdoblju, tehnologija i pristup automatskim sustavima vožnje su se razvili od 2003. godine kada je Toyota predstavila IPAS koji je imao problema s prepoznavanjem pješaka i prepreka do 2018. godine gdje su sustavi toliko razvijeni da parkiraju vozila sama ili potpuno autonomno upravljaju njima u "živom" prometu. Može se zaključiti kako ćemo u bližoj budućnosti vidjeti sve više vozila s automatskim sustavima za parkiranje i vožnju po pristupačnijim cijenama s ciljem smanjivanja gužvi, potrošnje goriva i vjerojatnosti ljudske pogreške.



Slika 6. Ključ BMW-a serije 7 [8]

3. KINEMATIČKA ANALIZA PARALELNOG PARKIRANJA

3.1. Ackermannov princip zakretne geometrije

Kod upravljanja vozilom kinematika mora biti izvedena tako da se prilikom gibanja vozila kroz zavoj mora osigurati kotrljanje svih kotača sa što manje proklizavanja. Obzirom da se parkiranje izvodi pri malim brzinama primjenit će se Ackermannov princip zakretne geometrije. Kod vozila s pogonom prednjim kotačima prilikom prolaska kroz zavoj prednji unutarnji kotač zakreće se za veći kut u odnosu na prednji vanjski kotač osiguravajući vožnju prednjih kotača oko zajedničke osi O . Na slici 7. prikazano je vozilo pri ulasku u desni zavoj, odnosno početak paralelnog parkiranja u slučaju da je parkirno mjesto s desne strane vozila, iz geometrije proizlazi odnos između kuta zakreta unutarnjeg δ_u i vanjskog kotača δ_v :

$$\cot \delta_v - \cot \delta_u = \frac{b}{l}, \quad (3.1)$$

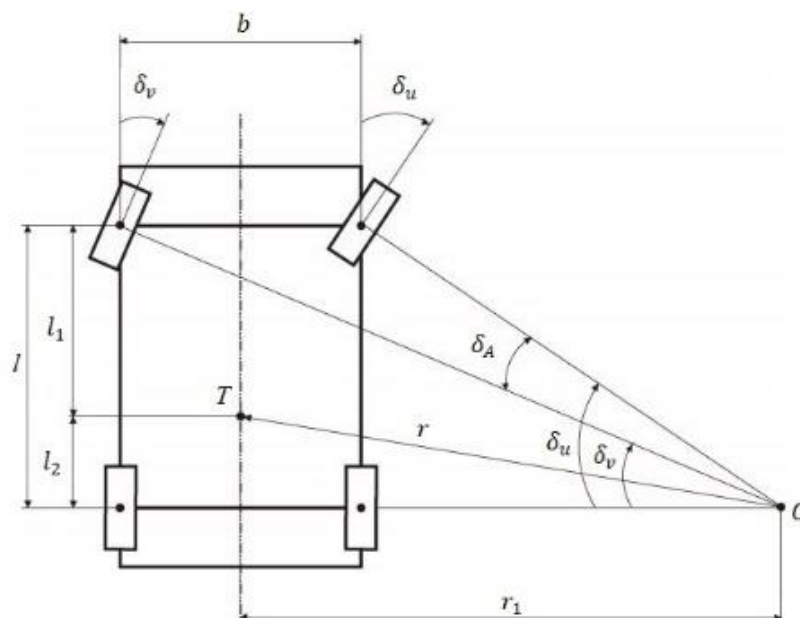
gdje su:

b – širina traga kotača, m

l – međuosovinski razmak, m

δ_v – kut zakreta vanjskog kotača, °

δ_u – kut zakreta unutarnjeg kotača, °.



Slika 7. Ackermannov princip zakretne geometrije

Razlika unutarnjeg i vanjskog kuta zakretanja kotača naziva se Ackermannov kut:

$$\delta_u - \delta_v = \delta_A, \quad (3.2)$$

gdje je:

δ_A - Ackermannov kut, °.

Na slici 7. označen je polumjer r zamišljene kružnice sa središtem u O po kojoj se giba vozilo, polumjer r je okomit na vektor brzine v u težištu T vozila. Ako se model vozila s dva traga kotača svede na model vozila s jednim tragom kotača kao na slici 8., može se postaviti sljedeća jednadžba

$$r^2 = l_2^2 + r_1^2, \quad (3.3)$$

gdje su:

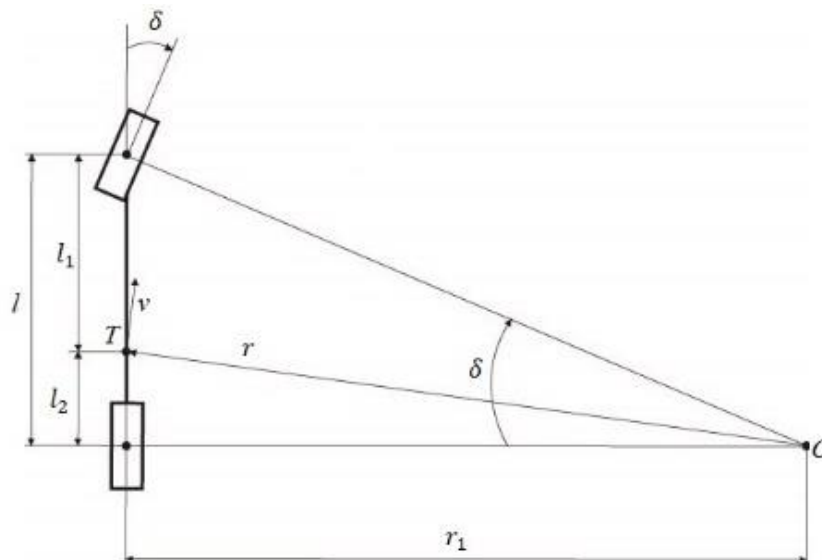
r – polumjer zakretanja težišta vozila, m

l_2 – udaljenost težišta od stražnje osovine, m

r_1 – polumjer zakretanja stražnje osovine, m.

Kut zakretanja δ u modelu s jednim tragom može se izraziti kao:

$$\cot \delta = \frac{\cot \delta_u + \cot \delta_v}{2}. \quad (3.4)$$



Slika 8. Model s jednim tragom kotača

Iz jednadžbi (3.3) i (3.4) može se izraziti polumjer r koji je ekvivalentan polumjeru za model vozila s dva traga kotača:

$$r = \sqrt{l_2^2 + l^2 \cdot \cot^2 \delta}. \quad (3.5)$$

Prilikom svakog gibanja vozila vrlo je važno odrediti odgovarajuću "stazu" kojom će se vozilo kretati tj. odrediti prostor koji je potreban vozilu da izvrši zadano gibanje, što je osobito bitno za zadatak s obzirom da se paralelno parkira uglavnom na skućenim i nepristupačnim mjestima, a bitno je i za algoritam kako bih mogao odrediti je li detektirano parkirno mjesto odgovarajuće za parkiranje odnosno može li se u danom prostoru izvesti zadano gibanje. Jazar je u svom radu [10] razradio problematiku odnosa širine traga kotača b i međuosovinskog razmaka l i kako utječe na stazu potrebnu za gibanje u zavoju. Što je omjer b/l manji tj. što je međuosovinski razmak l veći potreban je veći prostor za prolazak vozila kroz zavoj kao što je to slučaj kod kamiona i vozila s prikolicom. Kod vozila korištenog za ovaj zadatak omjer b/l je približno $1,2 \div 3$. Kako je prikazano na slici 9. vanjska prednja točka vozila oko osi rotacije O gibat će se po polumjeru R_{max} , a unutarnja stražnja po polumjeru R_{min} . Kod realnih vozila njihova ukupna duljina je veća od duljine međuosovinskog razmaka za neku veličinu a s prednje i za tu veličinu ili različitu sa stražnje strane (prednji odnosno stražnji prevjes), kao i širina vozila koja je veća od širine traga kotača b .

U proračunu će se pretpostaviti da je širina vozila jednaka širini kotača, a ukupna duljina vozila jednaka međuosovinskom razmaku: $b_v = b$ i $l_{ukupno} = l$.

Kružni vijenac koji je potreban da vozilo izvede vožnju kroz zavoj je širine ΔR , a razlika je između maksimalnog R_{max} i minimalnog polumjera R_{min} . Iz geometrije prikazane na slici 9., maksimalni polumjer R_{max} je

$$R_{max} = \sqrt{(R_{min} + b)^2 + (l + a)^2}, \quad (3.6)$$

gdje su:

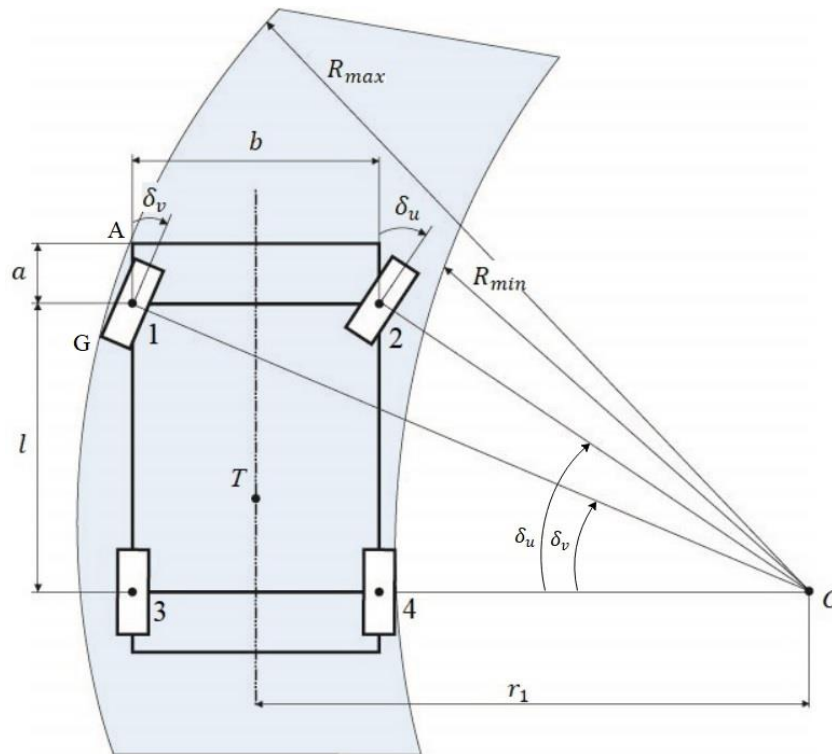
R_{max} – maksimalni polumjer vanjske prednje točke vozila u gibanju kroz zavoj, m

R_{min} – minimalni polumjer unutarnje stražnje točke vozila u gibanju kroz zavoj, m

a – prednji prevjes, m.

Ako se jednadžba (3.6) uvrsti u definiciju kružnog vijenca ΔR , izraz glasi:

$$\Delta R = R_{max} - R_{min} = \sqrt{(R_{min} + b)^2 + (l + a)^2} - R_{min}. \quad (3.7)$$



Slika 9. Kružni vijenac potreban za vožnju kroz zavoj

Minimalni polumjer R_{min} tada iznosi:

$$R_{min} = r_1 - \frac{1}{2}b, \quad (3.8)$$

Promotri li se trokut $\Delta O42$ iz trigonometrije slijedi:

$$\tan \delta_u = \frac{l}{r_1 - \frac{1}{2}b}, \quad (3.9)$$

odnosno izraz za polumjer r_1 glasi

$$r_1 = \frac{l}{\tan \delta_u} + \frac{1}{2}b. \quad (3.10)$$

Na jednak način polumjer r_1 može se izraziti iz odnosa u trokutu $\Delta O31$:

$$\begin{aligned} \tan \delta_v &= \frac{l}{r_1 + \frac{1}{2}b}, \\ r_1 &= \frac{l}{\tan \delta_v} - \frac{1}{2}b. \end{aligned} \quad (3.11)$$

Uvrste li se jednadžbe (3.10) i (3.11) u (3.8) tada se R_{min} može izraziti pomoću δ_u ili δ_v kao

$$R_{min} = \frac{l}{\tan \delta_u} = \frac{l}{\tan \delta_v} - b. \quad (3.12)$$

Uvrštavanjem jednadžbe (3.12) u (3.7) dobije se konačan izraz za kružni vijenac

$$\Delta R = \sqrt{\left(\frac{l}{\tan \delta_u} + b\right)^2 + (l + a)^2} - \frac{l}{\tan \delta_u}, \quad (3.13)$$

$$\Delta R = \sqrt{\left(\frac{l}{\tan \delta_v}\right)^2 + (l + a)^2} - \frac{l}{\tan \delta_v} + b. \quad (3.14)$$

Jednadžba (3.14) vrijedi ako je točka A (slika 9.) najudaljenija točka od središta O u kretanju vozila kroz zavoj. Za velike otklone kotača i male prevjese a , točka G postaje najudaljenija točka stoga je bitno odrediti za koju veličinu kuta δ_v dolazi do tog slučaja.

Na slici 10. prikazana je geometrija na temelju koje se određuje prijelazni kut kotača δ_v . Prema slici se može jasno vidjeti kako će točka G biti najudaljenija točka od središta O ako je $r_G > r_A$.

Polumjer r_G može se odrediti iz pravokutnog trokuta $\Delta OG1'$:

$$r_G = \sqrt{\left(r_{k1} + \frac{1}{2}w_t\right)^2 + r_t^2}, \quad (3.15)$$

gdje su:

r_G – polumjer zakretanja točke G, m,

r_{k1} – polumjer zakretanja kotača 1, m,

w_t – širina kotača, m,

r_t – polumjer kotača, m.

Polumjer zakretanja kotača 1 r_{k1} može se izraziti kao

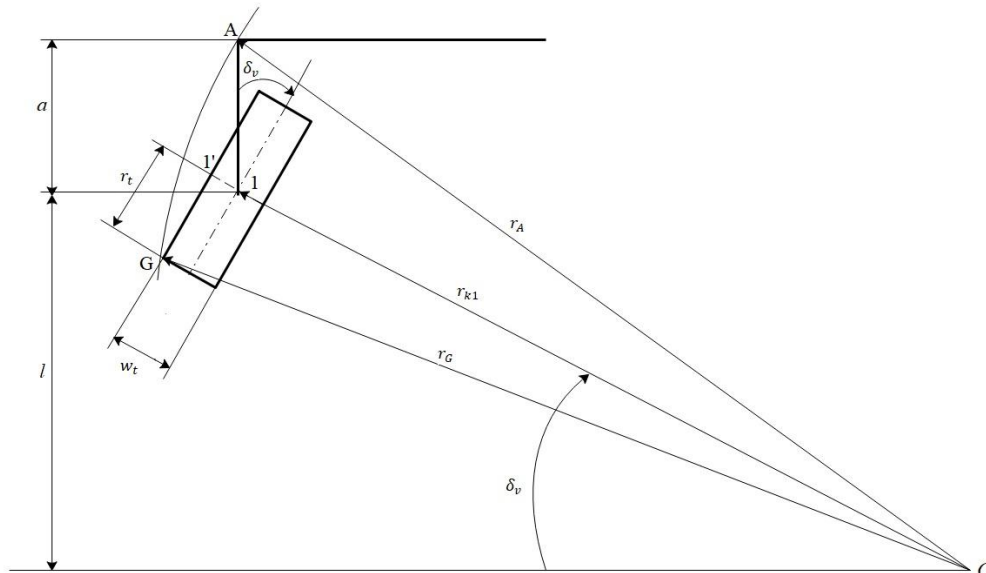
$$r_{k1} = \frac{l}{\sin \delta_v}. \quad (3.16)$$

Polumjer r_A jednak je polumjeru R_{max} u izrazu (3.6). Uvjet $r_G > r_A$ glasi:

$$\sqrt{\left(\frac{l}{\sin \delta_v} + \frac{1}{2}w_t\right)^2 + r_t^2} > \sqrt{\left(r_1 + \frac{1}{2}b\right)^2 + (l + a)^2} \quad (3.17)$$

Sređivanjem izraza (3.17) dobije se izraz za δ_v za koji G postaje najudaljenija točka od središta

$$\delta_v > \sin^{-1} \left(\frac{l}{\sqrt{\left(r_1 + \frac{1}{2}b\right)^2 + (l+a)^2 - r_t^2 - \frac{1}{2}w_t}} \right). \quad (3.18)$$



Slika 10. Geometrija prednjeg vanjskog kotača

3.2. Trajektorija paralelnog parkiranja

Paralelno parkiranje može se podijeliti u tri različita segmenta gibanja (slika 11.): jedno pravocrtno i dva kružna. Za primjer se može uzeti paralelno parkiranje gdje je parkirno mjesto s desne strane. Vozilo se pravocrtno giba pokraj parkirnog mjesta u početni položaj za kružno gibanje, segment I na slici 11. Prvo se vozilo kreće po kružnici sa središtem u O_1 (slika 12.), nakon što je vozilo prešlo duljinu kružnog luka od točke A do točke B, kotači se zakreću ulijevo te se vozilo počinje gibati po kružnici sa središtem u O_2 . Kada vozilo prijeđe luk duljine od točke B do točke C, vozilo je parkirano i gibanje prestaje. Položaji središta kružnica O_1 i O_2 ovise o maksimalnom kutu zakretanja kotača vozila i različit je za svako vozilo, upravo maksimalni kut zakretanja kotača biti će kut zakreta kotača kojim će vozilo izvesti kružna gibanja $\delta_{max} = \delta_u$.

Na slici 12. prikazana je osnovna geometrija parkiranja pomoću koje će algoritam planirati trajektoriju parkiranja, iz geometrije se mogu izraziti sljedeće jednačbe:

$$r_1 = \frac{l}{\tan \delta_{u1}} + \frac{1}{2}b, \quad (3.19)$$

$$r_2 = \frac{l}{\tan \delta_{u2}} + \frac{1}{2}b, \quad (3.20)$$

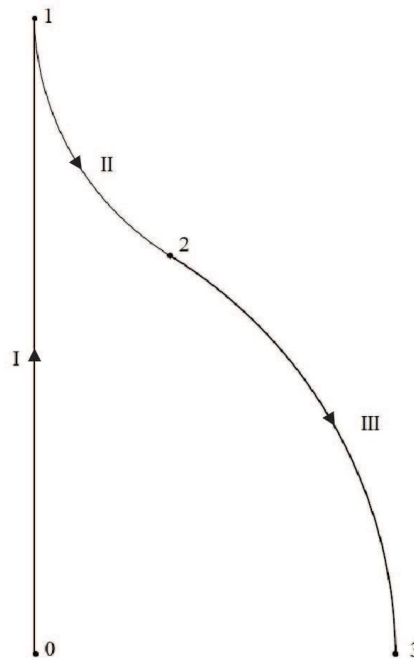
gdje su:

r_1 - polumjer prvog kružnog gibanja oko točke O_1 , m

r_2 – polumjer drugog kružnog gibanja oko točke O_2 , m

δ_{u1} – kut zakreta unutarnjeg prednjeg kotača prvog kružnog gibanja, °

δ_{u2} – kut zakreta unutarnjeg prednjeg kotača drugog kružnog gibanja, °.



Slika 11. Trajektorija gibanja paralelnog parkiranja

Promotri li se desni stražnji kotač na slici 12., od točke A do točke B gibat će se po polumjeru r_{u1} , a od točke B do C će se gibati po polumjeru r_{v2} , te polumjere možemo izraziti pomoću jednadžbi (3.19) i (3.20) kao:

$$r_{u1} = \frac{l}{\tan \delta_{u1}} = r_1 - \frac{1}{2}b, \quad (3.21)$$

$$r_{v2} = \frac{l}{\tan \delta_{v2}} + b = r_2 + \frac{1}{2}b, \quad (3.22)$$

gdje su:

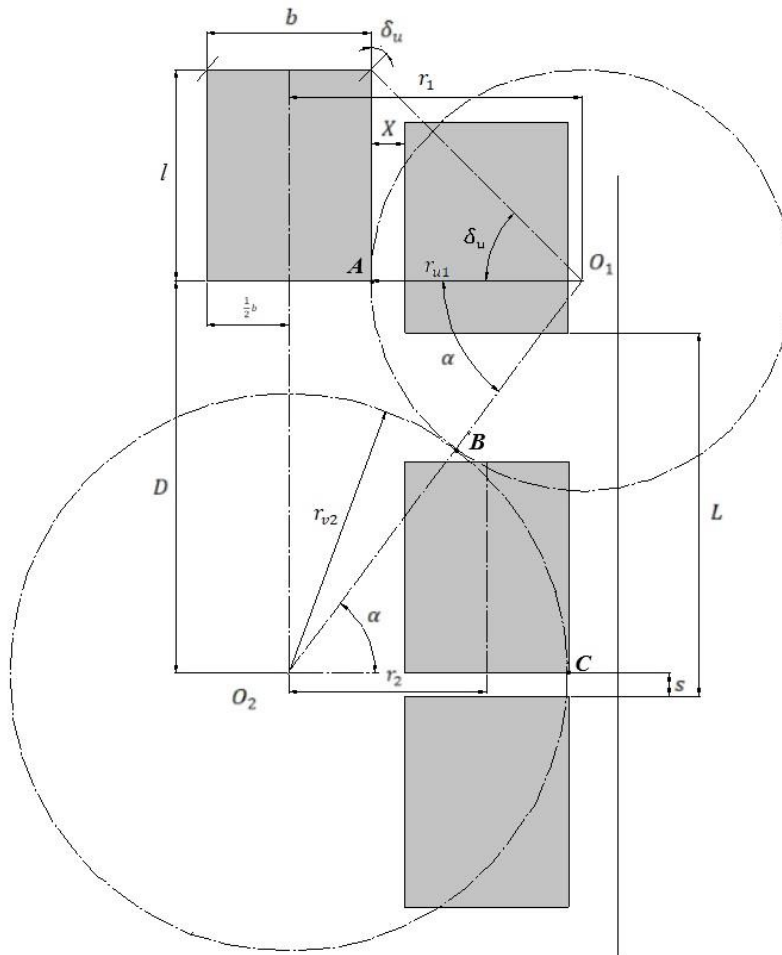
r_{u1} – polumjer zakretanja desnog stražnjeg kotača u prvom kružnom gibanju, m

r_{v2} – polumjer zakretanja desnog stražnjeg kotača u drugom kružnom gibanju, m.

Duljina D je udaljenost početnog položaja stražnje osovine kotača do završnog položaja stražnje osovine kotača kako je prikazano na slici 12. i može se izraziti kao:

$$D = \sqrt{(\overline{O_1O_2})^2 - (2 \cdot r_{u1} - X)^2}, \quad (3.23)$$

$$D = \sqrt{(r_{u1} + r_{v2})^2 - (2 \cdot r_{u1} - X)^2}. \quad (3.24)$$



Slika 12. Geometrija paralelnog parkiranja

Od točke A do točke B vozilo se kružno giba oko središta O_1 za duljinu kružnog luka l_{AB} , u točki B vozilo se zaustavlja i kotači se zakreću iz kuta δ_{u1} oko središta O_1 u kut δ_{u2} oko središta O_2 i vozilo se nastavlja gibati oko središta O_2 za duljinu kružnog luka l_{BC} , oba kružna luka imaju isti pripadni kut α koji se može izraziti kao

$$\alpha = \sin^{-1} \frac{D}{O_1O_2}, \quad (3.25)$$

sada se mogu jasno definirati kružni lukovi l_{AB} i l_{BC} pomoću jednadžbi:

$$l_{AB} = \pi \cdot \frac{\alpha}{180^\circ} \cdot r_{u1} = \pi \cdot \frac{\alpha}{180^\circ} \cdot \left(r_1 - \frac{1}{2}b\right), \quad (3.26)$$

$$l_{BC} = \pi \cdot \frac{\alpha}{180^\circ} \cdot r_{v2} = \pi \cdot \frac{\alpha}{180^\circ} \cdot \left(r_2 + \frac{1}{2}b\right). \quad (3.27)$$

gdje su:

l_{AB} – duljina kružnog luka koju prijeđe desni stražnji kotač tijekom prvog kružnog gibanja, m

l_{BC} – duljina kružnog luka koju prijeđe desni stražnji kotač tijekom drugog kružnog gibanja, m.

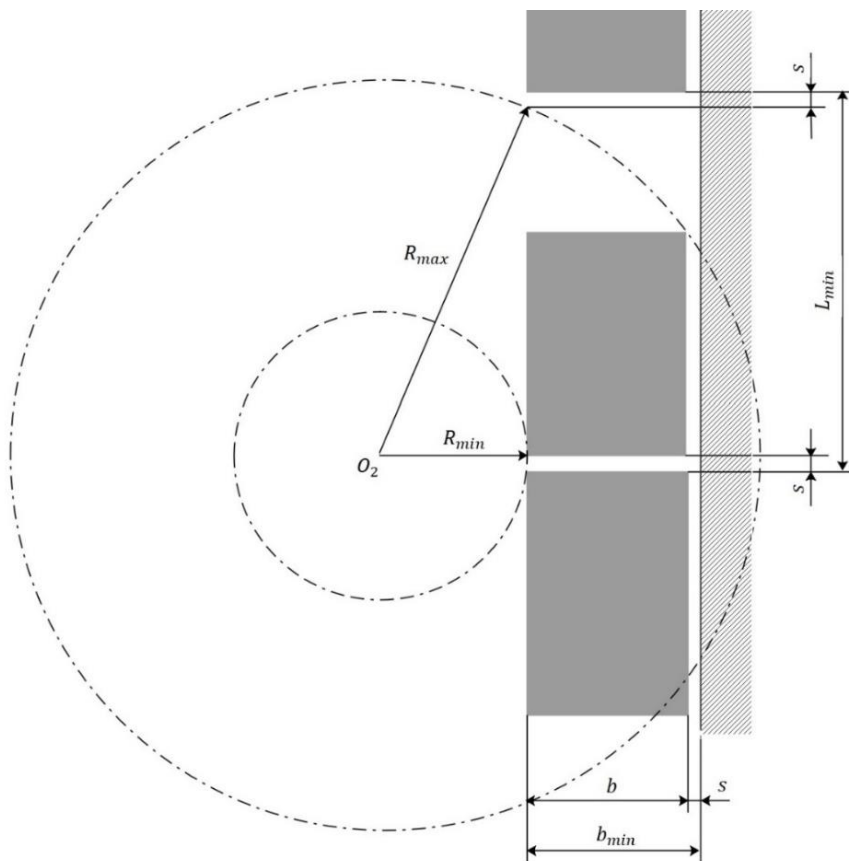
Promotre li se jednadžbe od (3.19) do (3.27) može se zaključiti da sve veličine ovise izravno o kutu zakretanja kotača $\delta_{max} = \delta_u$ i dimenzijama samog vozila l i b .

3.3. Minimalna veličina parkirnog mjesta

Prije samog parkiranja potrebno je odrediti je li parkirno mjesto na koje se želi parkirati vozilo pogodno za paralelno parkiranje, ono mora biti dovoljne duljine i širine što ovisi o veličini samog vozila. Tijekom ulaska na parkirno mjesto mora se voditi računa o "stazi" odnosno o slobodnom prostoru potrebnom vozilu za izvede zadano kružno gibanje, kako je već prikazano na slici 9. Kako bi se odredilo je li parkirno mjesto zadovoljavajuće veličine, potrebno je odrediti minimalnu duljinu i širinu parkirnog mjesta. Iz slike 13. može se vidjeti kako minimalna širina parkirnog mora biti jednaka ili veća od

$$b_{min} = b + s. \quad (3.28)$$

Za realna vozila u jednadžbi (3.28) veličina b će biti jednaka ukupnoj širini vozila, a dalje u proračunu će se pretpostaviti da je ukupna širina jednaka širini traga kotača.



Slika 13. Minimalna duljina i širina parkirnog mjesta

Minimalna duljina parkirnog mjesta proizlazi iz odnosa maksimalnog, R_{max} , i minimalnog polumjera, R_{min} , kojima će se vozilo gibati tj. o "stazi". Iz geometrije na slici 13. može se odrediti minimalna duljina parkirnog mjesta

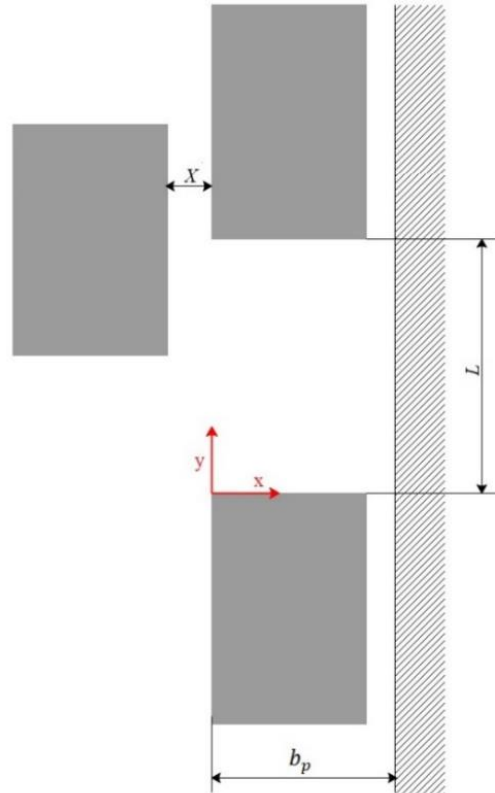
$$L_{min} = \sqrt{R_{max}^2 - R_{min}^2} + 2s, \quad (3.29)$$

gdje je s duljina "sigurnosti" i proizvoljne je veličine.

Duljina sigurnosti s potrebna je kako ne bi došlo do sudara vozila i prepreke, teoretski vozilo bi se moglo parkirati na parkirno mjesto minimalne duljine i širine bez uračunate veličine s dok je u praksi to gotovo nemoguće.

3.4. Minimalni skup podataka

Postupak paralelnog parkiranja vozila određeno je skupinom podataka: podacima o vozilu i podacima koji su određeni sensorima na vozilu. Na slici 14. prikazano je prazno parkirno mjesto između dva već parkirana vozila. Podaci koji su određeni sensorom su: duljina parkirnog mjesta, L , širina parkirnog mjesta, b_p , i bočna udaljenost vozila i prepreke, X , u ovom slučaju parkirnog vozila.



Slika 14. Skup podataka o parkirnom mjestu

Kako bi se vozilo moglo parkirati moraju biti zadovoljeni sljedeći uvjeti

$$L \geq L_{min}, \quad (3.30)$$

i

$$b_p \geq b_{min}. \quad (3.31)$$

Veličine L , X , s i b_p zajedno s mjerama vozila l i b i maksimalnim kutem zakreta kotača δ_{max} čine minimalni skup podataka potrebnih za potpuno definiranje postupka paralelnog parkiranja.

4. ALGORITAM PARALELNOG PARKIRANJA VOZILA

4.1. Oprema za upravljanje vozilom i određivanje informacija iz okoliša

Svaki automatizirani sustav treba imati odgovarajuću opremu kako bi mogao primiti i obraditi potrebne podatke, te izvesti potrebne funkcije. Osnovni elementi koji su potrebni su senzori, aktuator i upravljačka jedinica.

Ultrazvučni senzori rade, kako im samo ime kaže, na principu ultrazvučnih valova; uređaj emitira ultrazvučne valove određene frekvencije, oko 40 kHz, i na temelju vremena koje prođe dok se prvi val ne odbije od prepreke i vrati do uređaja izračunava udaljenost te prepreke od vozila prema formuli:

$$l = \frac{t_e \cdot v_{zvuk}}{2}, \quad (4.1)$$

gdje je:

l – udaljenost predmeta od senzora, m

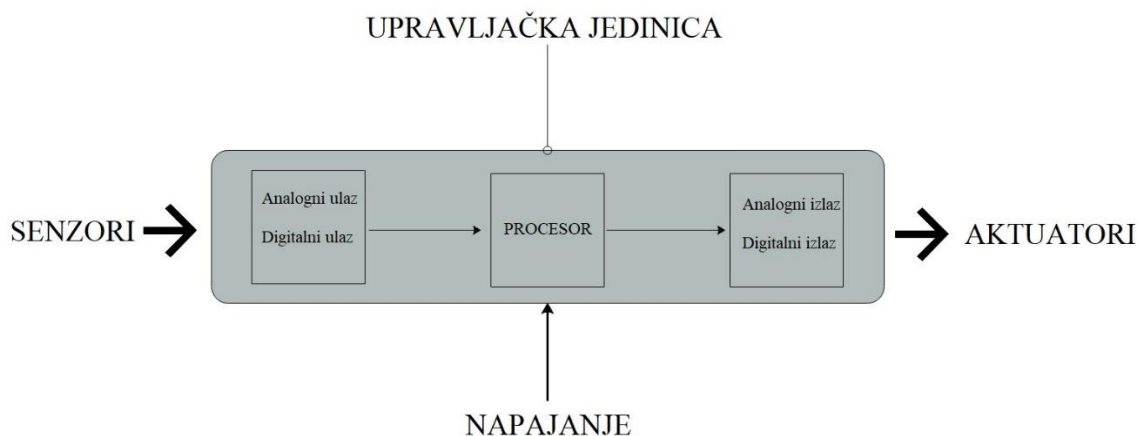
t_e – vrijeme potrebno da se prvi val vrati, s

v_{zvuk} – brzina zvuka, 343 m/s.

Ultrazvučnim sensorima određuju se informacije iz okoliša, stvara se skup podataka o predmetima oko vozila, njihovim udaljenostima i položajima u odnosu na vozilo. Ultrazvučnim sensorima nije moguće detektirati sve prepreke, neki predmeti mogu biti premali ili takvog oblika da se valovi ne odbijaju od njih ili se odbiju pod drugačijim kutem tako da se odbijeni val ne vrati u senzor, također postoje materijali koji apsorbiraju ultrazvučne valove poput tekstila pa je nemoguće ultrazvukom detektirati takve objekte. Na ultrazvučne valove utječe i stanje okoliša poput vlage i temperature zraka, ali za ovaj zadatak taj utjecaj je zanemariv.

Aktuator je uređaj koji upravlja nekim strojnim dijelom ili mehanizmom. Aktuatori pretvaraju kontrolni signal iz upravljačke jedinice i ulaznu energiju u mehanički rad. S obzirom na vrstu energije postoji više vrsta aktuatora: električni, hidraulički, mehanički itd. Aktuator koji će se koristiti u ovom zadatku kontrolirati će kut zakreta kotača i gibanje vozila.

Upravljačka jedinica ili upravljački sklop (eng. *Control unit*) je dio središnje jedinice (eng. *Central processing unit*), ona povezuje naredbe programa i ostale logičke jedinice, pri tome programske naredbe ne izvršava upravljačka jedinica već šalje naredbe prema drugim logičkim jedinicama da one izvrše odgovarajuće naredbe programa.



Slika 15. Upravljačka jedinica

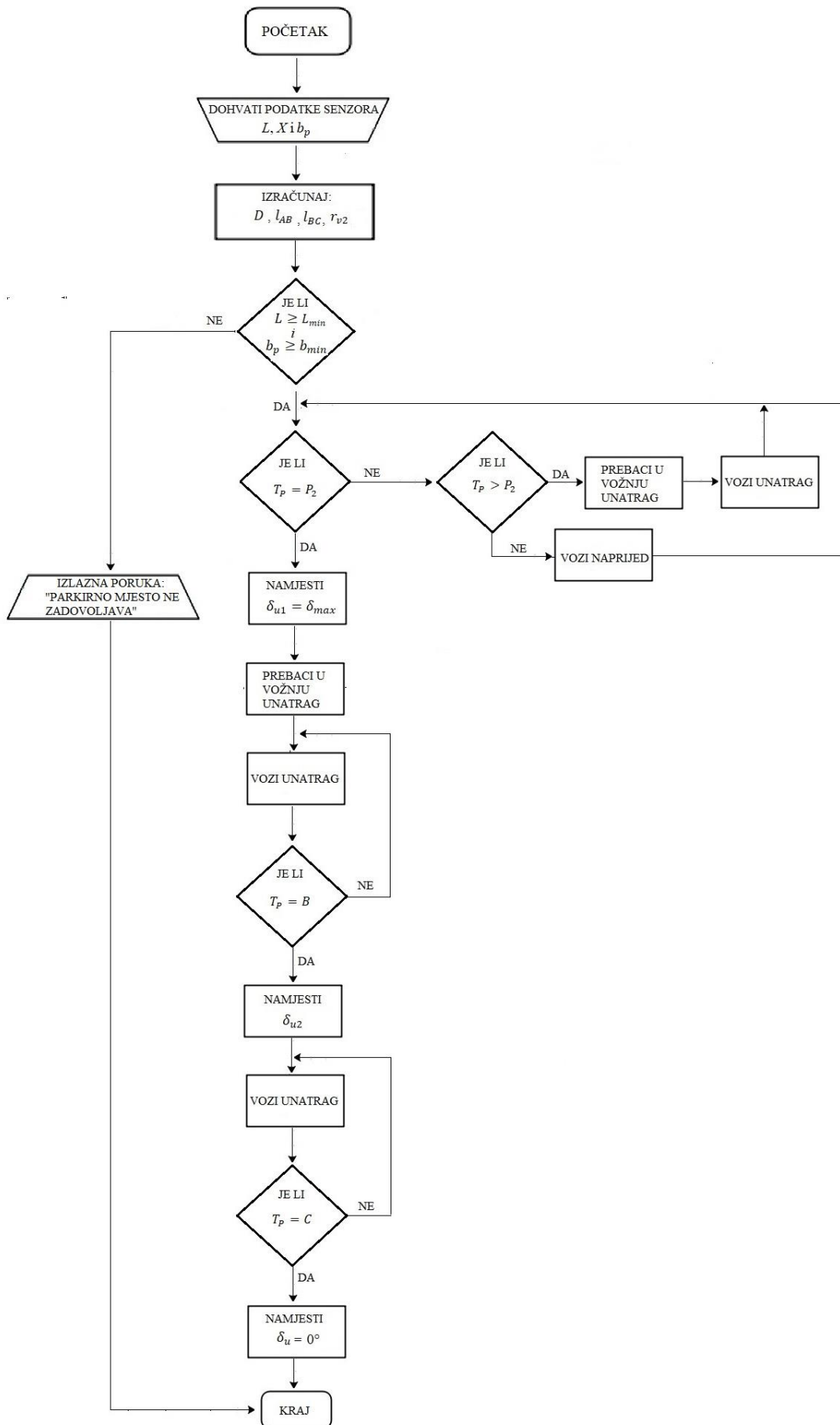
4.2. Algoritam

Algoritam opisuje samo paralelno parkiranje i sve uvjete i radnje koje se trebaju izvesti prilikom parkiranja. Paralelno parkiranje opisano algoritmom izvodi se jednim pravocrtnim gibanjem i dva kružna gibanja tijekom kojih su kutevi zakreta kotača jednaki maksimalnom kutu zakreta kotača i konstantni za vrijeme gibanja, pod pretpostavkom da je vozilo u početnoj poziciji paralelno s preprekama. Na slici 16. je prikazan dijagram toka, početak označava početak paralelnog parkiranja tj. početak algoritma, kada se uključi automatsko parkiranje, a kraj označava izlaz iz algoritma u slučaju da parkirno mjesto ne zadovoljava veličinom ili u slučaju uspješnog parkiranja. Algoritam dobiva podatke o parkirnom mjestu određene senzorom, L i b_p , zatim izračuna veličine D , l_{AB} , l_{BC} i r_{v2} prema jednadžbama (3.5), (3.24), (3.26) i (3.27) i provjerava je li detektirano parkirno mjesto odgovarajuće za parkiranje vozila. U tablici 1. su objašnjene sve oznake korištene u dijagramu toka. Nakon što je provjereno je li parkirno mjesto odgovarajuće, vozilo mora doći u početnu poziciju za početak parkiranja, P_2 , ako vozilo nije u poziciji P_2 , vozilo treba doći u poziciju vožnjom naprijed ili unatrag. Trenutna pozicija vozila T_p određuje se u odnosu na koordinatni sustav, kao i sve ostale pozicije u algoritmu (slika 14.).

Tablica 1. Oznake i značenje korištene u dijagramu toka

OZNAKA	ZNAČENJE
L	Duljina parkirnog mjesta određena senzorom
b_p	Širina parkirnog mjesta određena senzorom
T_p	Trenutna pozicija vozila
P_1	Pozicija vozila u točki O_2
P_2	Pozicija vozila kad je desni stražnji kotač u točki A (slika 12.)
B	Pozicija vozila kad je desni stražnji kotač u točki B (slika 12.)
C	Pozicija vozila kad je desni stražnji kotač u točki C (slika 12.)

Kada je vozilo u početnoj poziciji, kut zakreta kotača se mjenja iz položaja za pravocrtno gibanje do punog otklona kotača $\delta_{max} = \delta_{u1}$, to je veličina koja ovisi o vozilu i ne treba je računati, kada je kut zakreta kotača namješten, vozilo se počinje kretati unatrag za duljinu kružnog luka l_{AB} dok ne dođe stražnjim desnim kotačem u točku B prema slici 12. Vozilo je sada u poziciji B , vozilo se zaustavlja i namješta kut zakreta kotača, δ_{u2} , kada je kut namješten vozilo se nastavlja kretati unatrag sve dok ne dođe u poziciju C . Vozilo je u poziciji C , konačnoj poziciji parkiranja, vozilo se zaustavlja, ispravlja kotače i izlazi iz algoritma. Za vrijeme izvođenja cijelog algoritma provjerava se je li veličina sigurnosti s zadovoljena, ako je u nekom trenutku vozilo na udaljenosti manjoj od s od detektirane prepreke ili objekta, algoritam izlazi iz automatskog parkiranja. Ovaj jednostavni algoritam može se primjeniti za sva automatska paralelna parkiranja prilikom kojeg je predviđena trajektorija gibanja ista ili slična opisanoj u ovom zadatku i gdje je kut zakreta kotača δ_u konstantan prilikom jednog gibanja.



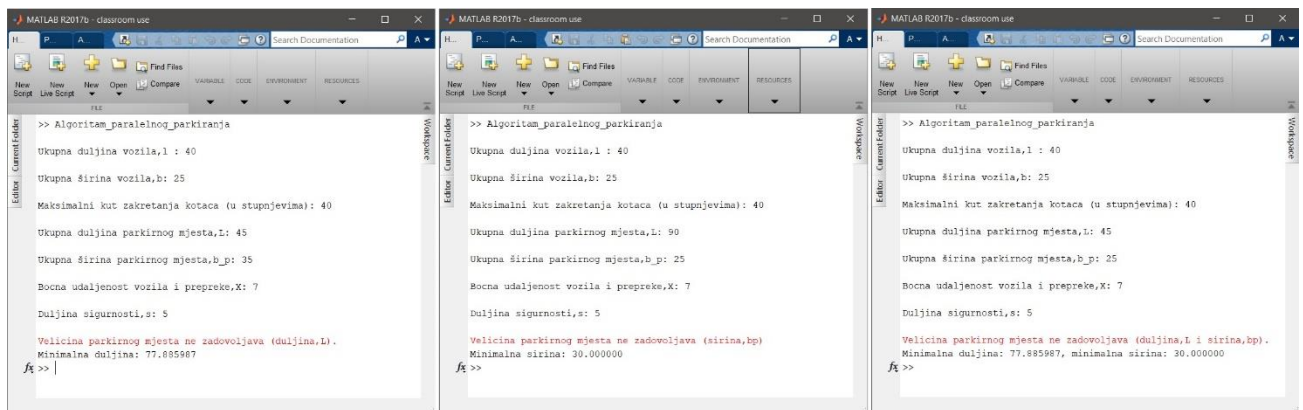
Slika 16. Dijagram toka paralelnog parkiranja

5. SIMULACIJA PARALELNOG PARKIRANJA U MATLAB-U

U matematičkom programskom paketu *Matlab* (R2017b) napravljen je program za automatsko paralelno parkiranje. Program se temelji na matematičkom modelu razrađenom u 3. poglavlju, a radi prema algoritmu u 4. poglavlju. Program prikazuje parkiranje pojednostavljene konstrukcije vozila, za ukupnu duljinu vozila pretpostavlja se da je jednaka međuosovinskom razmaku kao i za ukupnu širinu vozila da je jednaka širini traga kotača. Program radi s bezdimenzijskim veličinama. Pokretanjem programa od korisnika se zahtjeva da upiše ulazne vrijednosti o vozilu i parkirnom mjestu, 7 veličina koje čine minimalni skup podataka: l , b , δ_{max} , L , b_p , X i s . Program zatim provjerava jesu li unesene vrijednosti parkirnog mjesta zadovoljavajuće veličine za parkiranje vozila željenih dimenzija. U slučaju da parkirno mjesto ne zadovoljava uvjete minimalne duljine i/ili širine, program vraća odgovarajuće poruke. Postoji 3 slučaja kada parkirno mjesto ne zadovoljava svojim dimenzijama:

- $L < L_{min}$ i $b_p \geq b_{min}$
- $L \geq L_{min}$ i $b_p < b_{min}$
- $L < L_{min}$ i $b_p < b_{min}$

Za bilo koji od navedena tri slučaja, program se zaustavlja i vraća poruku koji uvjet nije zadovoljen i koja je minimalna vrijednost duljine i/ili širine za odabrano vozilo, primjeri poruka prikazani su na slici 17.



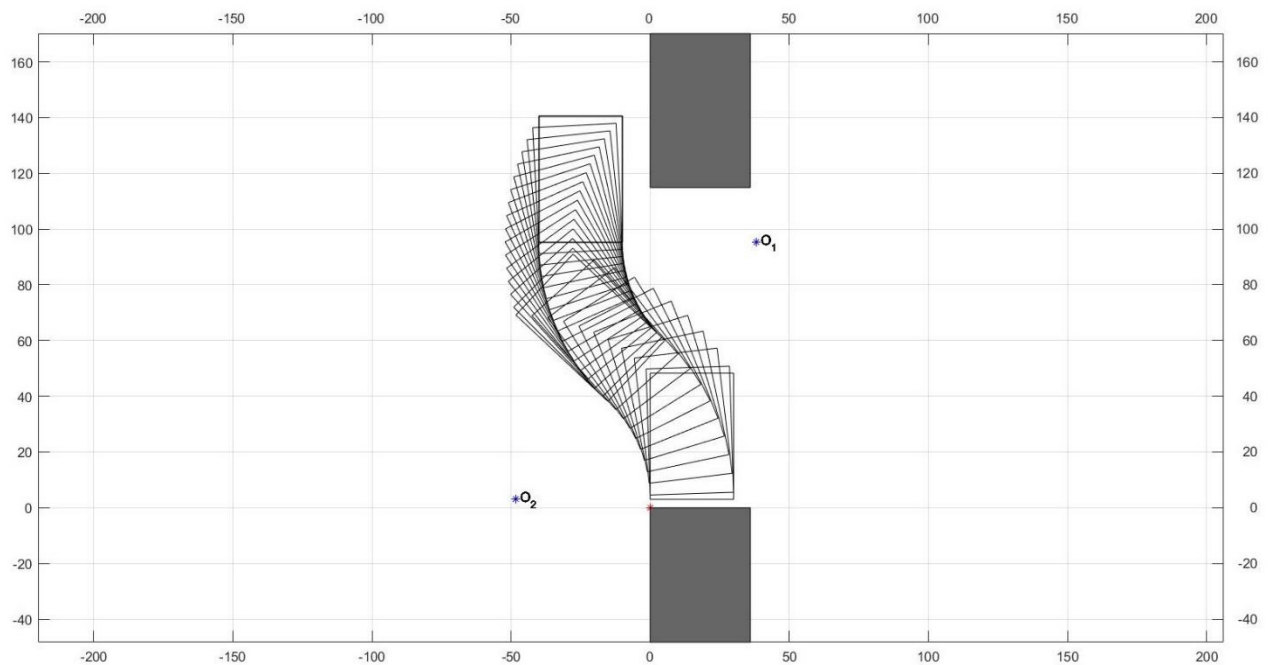
Slika 17. Izlazne poruke programa u slučaju odabira neodgovarajućeg parkirnog mjesta

U slučaju kada ulazne vrijednosti parkirnog mjesta zadovoljavaju uvjete minimalne duljine i širine, program prikazuje simulaciju paralelnog parkiranja za vozilo zadanih dimenzija i maksimalnog kuta zakretanja kotača. Na slikama 18., 19. i 20. prikazani su primjeri izlazne simulacije za različite ulazne vrijednosti koje su prikazane u tablici 4., plave točke označavaju središta kružnice O_1 i O_2 , središta rotacije vozila prvog i drugog kružnog

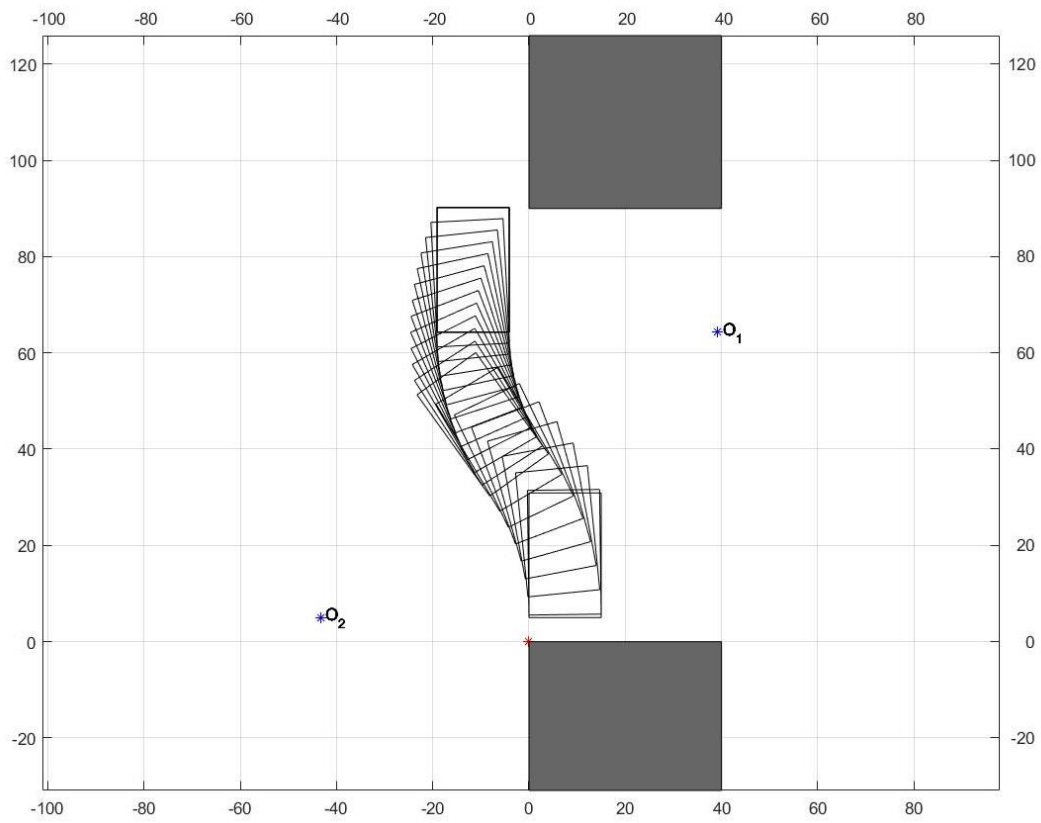
gibanja, a crvena točka označava ishodište koordinatnog sustava prema kojem se utvrđuje trenutna pozicija vozila.

Tablica 2. Ulazne vrijednosti programa

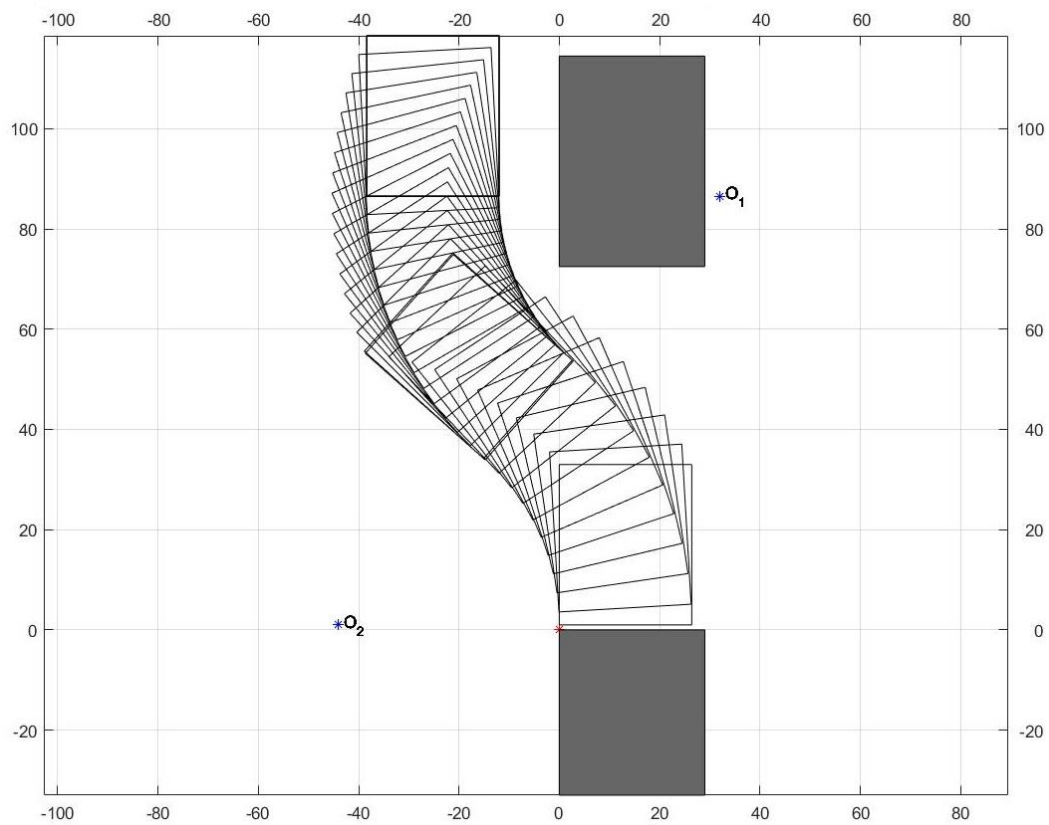
	ULAZNE VRIJEDNOSTI						
	Ukupna duljina vozila	Ukupna širina vozila	Maksimalni kut zakretanja kotača (stupnjevi)	Duljina parkirnog mjesta	Širina parkirnog mjesta	Bočna udaljenost vozila i prepreke	Duljina sigurnosti
	l	b	δ_{max}	L	b_p	X	s
Simulacija I	45,28	30	43,2	108,9	36	9,98	3
Simulacija II	25,9	15	30,9	80	40	4,1	5
Simulacija III	32	26,4	36	70,5	29	12	1



Slika 18. Simulacija I



Slika 19. Simulacija II



Slika 20. Simulacija III

Programom i simulacijama se može provjeriti i prikazati paralelno parkiranje za vozilo pojednostavljene konstrukcije, proizvoljne veličine i kuta zakreta kotača na parkirno mjesto proizvoljne veličine. Program prikazuje vozilo u poziciji P_2 (tablica 1.), nakon što je prešlo izračunatu duljinu D , te dva kružna gibanja za vrijeme kojih je kut zakretanja kotača konstantan tijekom gibanja i jednak maksimalnom kutu zakretanja kotač. Program prikazuje paralelno parkiranje vozila u slučaju kada je parkirno mjesto s desne strane.

6. EKSPERIMENT S LEGO EV3 VOZILOM

6.1. Lego EV3 model vozila

Model jednostavnog vozila izrađen je od Lego Technic i Lego Mindstorms EV3 dijelova. Lego Technic dijelovi korišteni su za izradu same konstrukcije vozila, dok su Lego Mindstorms EV3 dijelovi iz seta *The Education EV3 Core Set* (45544) korišteni za upravljanje vozilom i određivanje informacije iz okoliša. Prilikom izrade vozila korištena su dva pogonska motora za svaki stražnji kotač i jedan motor za pokretanje mehanizma za zakretanje prednjih kotača, dva ultrazvučna senzora smještena na prednjoj i desnoj bočnoj strani vozila kojima se određuje udaljenost prepreka ispred i pokraj vozila, i Lego EV3 Brick upravljačka jedinica (slika 21.).

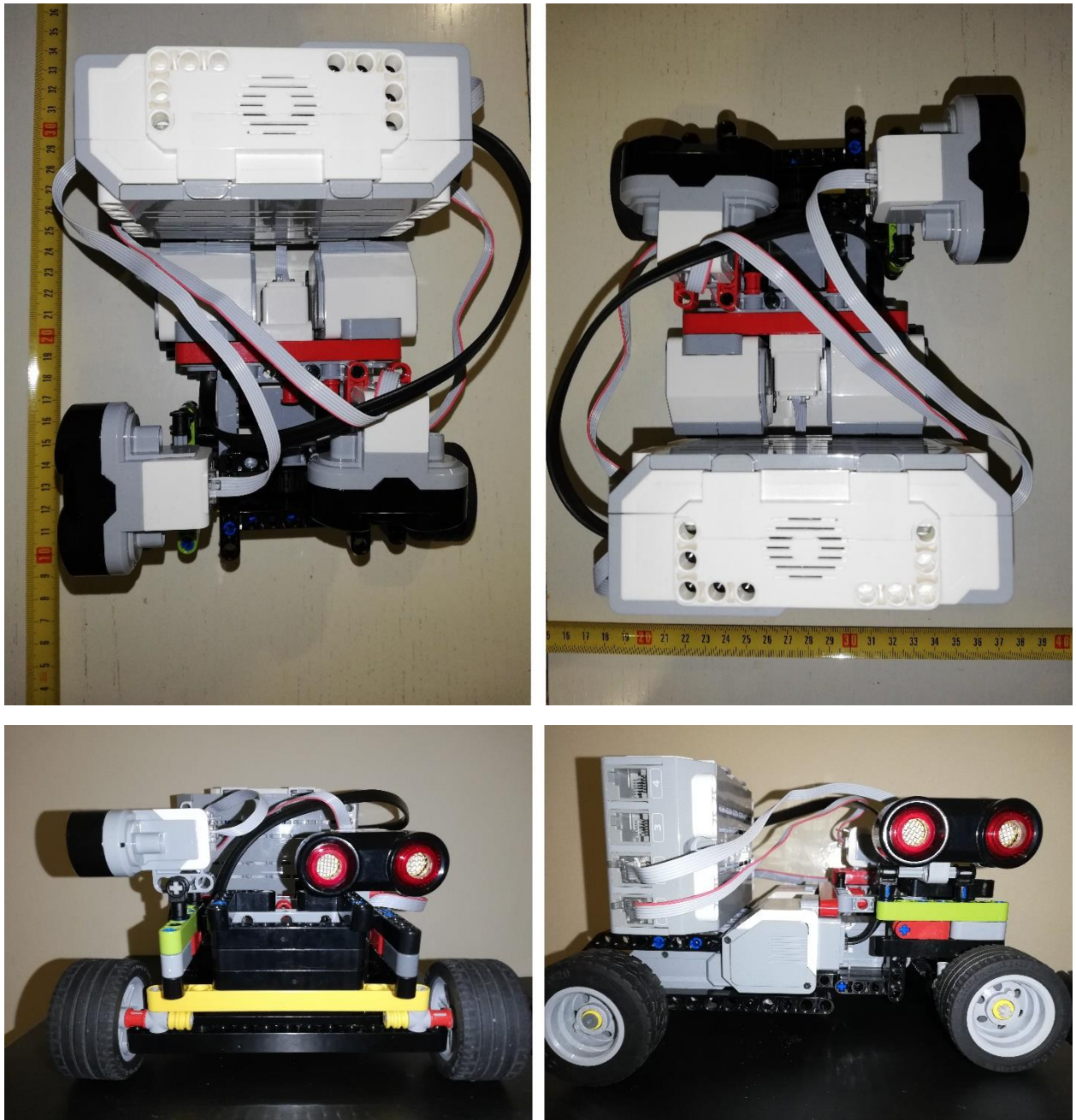


Slika 21. Lego EV3 Brick upravljačka jedinica

U tablici 3. dani su podaci o izrađenom vozilu,, a model vozila prikazan je na slici 22.

Tablica 3. Podaci o Lego EV3 vozilu

	Oznaka	Iznos
Ukupna duljina vozila	l_{ukupno}	200 mm
Međuosovinski razmak	l	155 mm
Ukupna širina vozila	b_v	158 mm
Širina traga kotača	b	135 mm
Maksimalni kut zakretanja kotača	δ_{max}	$\sim 28^\circ$



Slika 22. Lego EV3 model vozila

6.2. Eksperiment

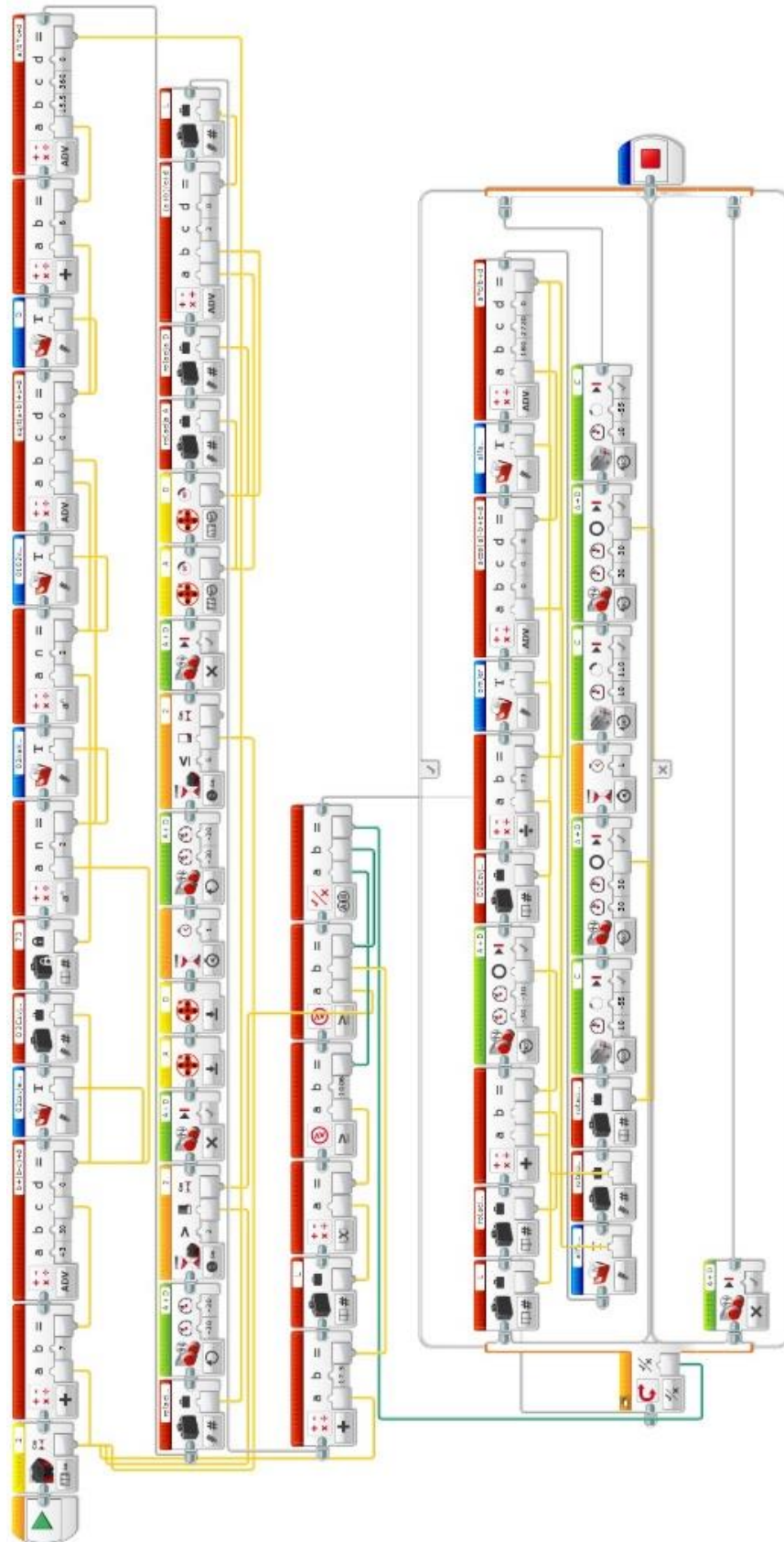
Eksperimentom će se testirati predloženi algoritam s Lego EV3 vozilom. Provest će se tri ispitivanja s različitim vrijednostima ulaznih podataka. U prva dva ispitivanja testirati će se paralelno parkiranje na parkirna mjesta čije su veličine veće od minimalne potrebne veličine, a treće ispitivanje će se provesti parkiranje na parkirno mjesto čija je veličina jednaka minimalnoj potrebnoj veličini prema algoritmu.

Program za parkiranje vozila izrađen je u software-u *LEGO MINDSTORMS EV3 Home Edition*, a temelji se na predloženom matematičkom modelu, prikazan je na slici 23. Rezultati dobiveni eksperimentom usporediti će se sa simulacijama programa.

Kako bi se parkirno mjesto postavilo za eksperiment, potrebno je odabrati duljinu sigurnosti s i izračunati minimalnu duljinu i širinu parkirnog mjesta za vozilo prema jednadžbama (3.28) i (3.29), dobiveni podaci prikazani su u tablici 4.

Tablica 4. Minimalna veličina parkirnog mjesta

	Duljina sigurnosti, s	Minimalna duljina parkirnog mjesta, L_{min}	Minimalna širina parkirnog mjesta, b_{min}
Iznos (mm)	20	433	178



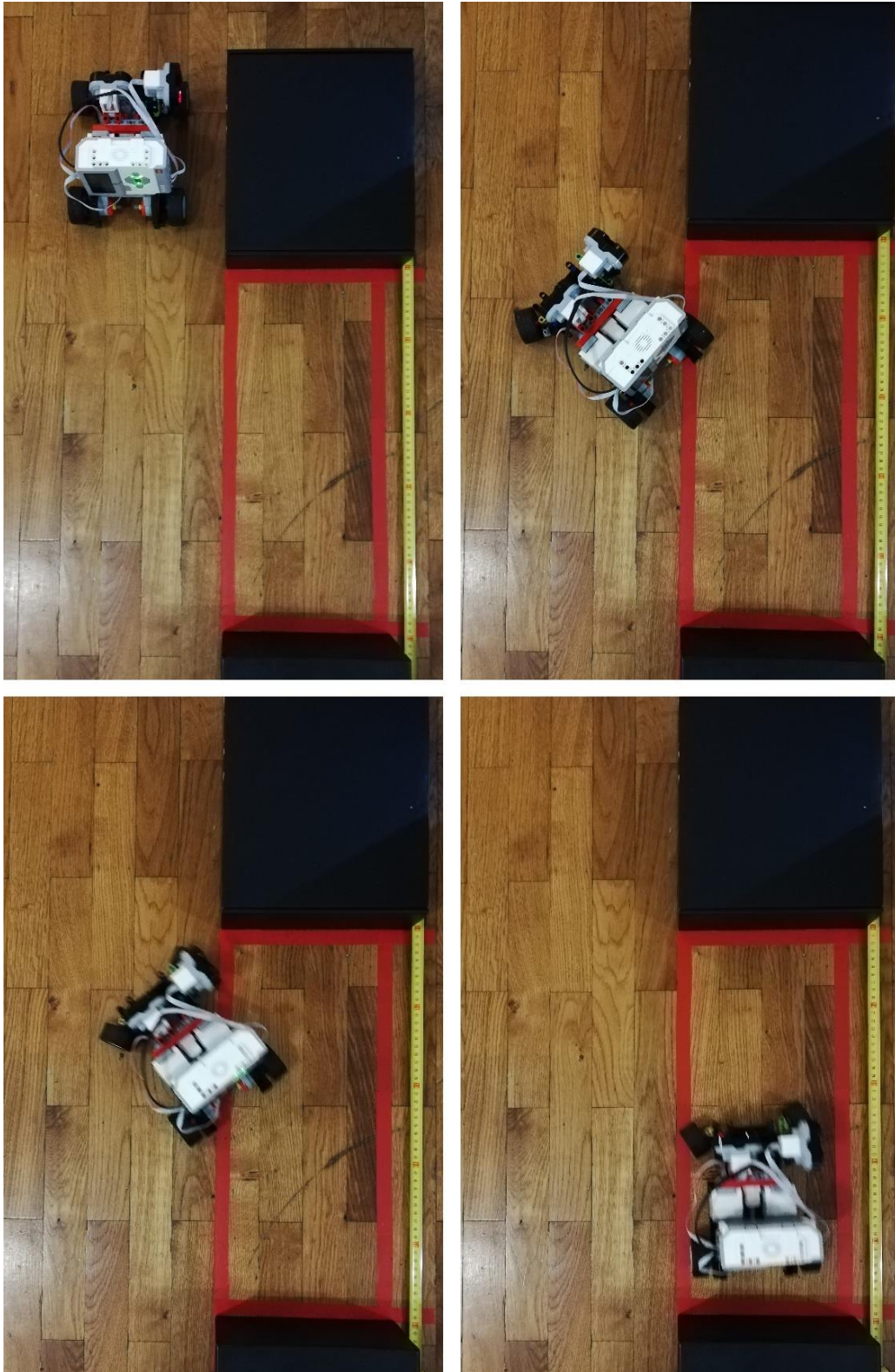
Slika 23. Algoritam u Lego Mindstorms

6.2.1. Ispitivanje I.

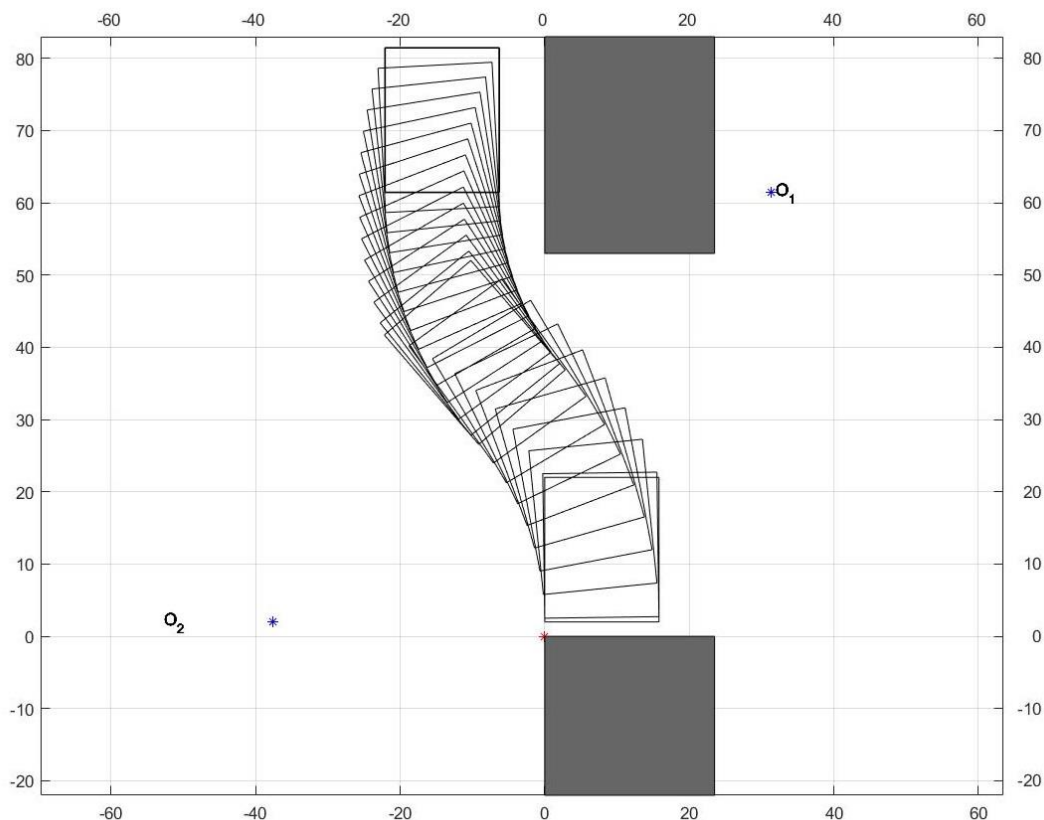
U prvom ispitivanju odabrano je parkirno mjesto duljine i širine veće od minimalne, u tablici 5. dani su ulazni podaci, a na slici 24. prikazano je vozilo tijekom ispitivanja. Crvene linije označavaju granice parkirnog mjesta i dio su samog mjesta. Kako je vidljivo sa slike, program vozila je na temelju ulaznih podataka izračunao potrebne veličine i uspješno se paralelno parkirao u granicama parkirnog mjesta.

Tablica 5. Ulazne vrijednosti – Ispitivanje I.

	ULAZNE VRIJEDNOSTI						
	Ukupna duljina vozila	Ukupna širina vozila	Maksimalni kut zakretanja kotača (stupnjevi)	Duljina parkirnog mjesta	Širina parkirnog mjesta	Bočna udaljenost vozila i prepreke	Duljina sigurnosti
	l	b	δ_{max}	L	b_p	X	s
Ispitivanje I.	200 mm	158 mm	28	490 mm	235 mm	63 mm	20 mm



Slika 24. Ispitivanje I.



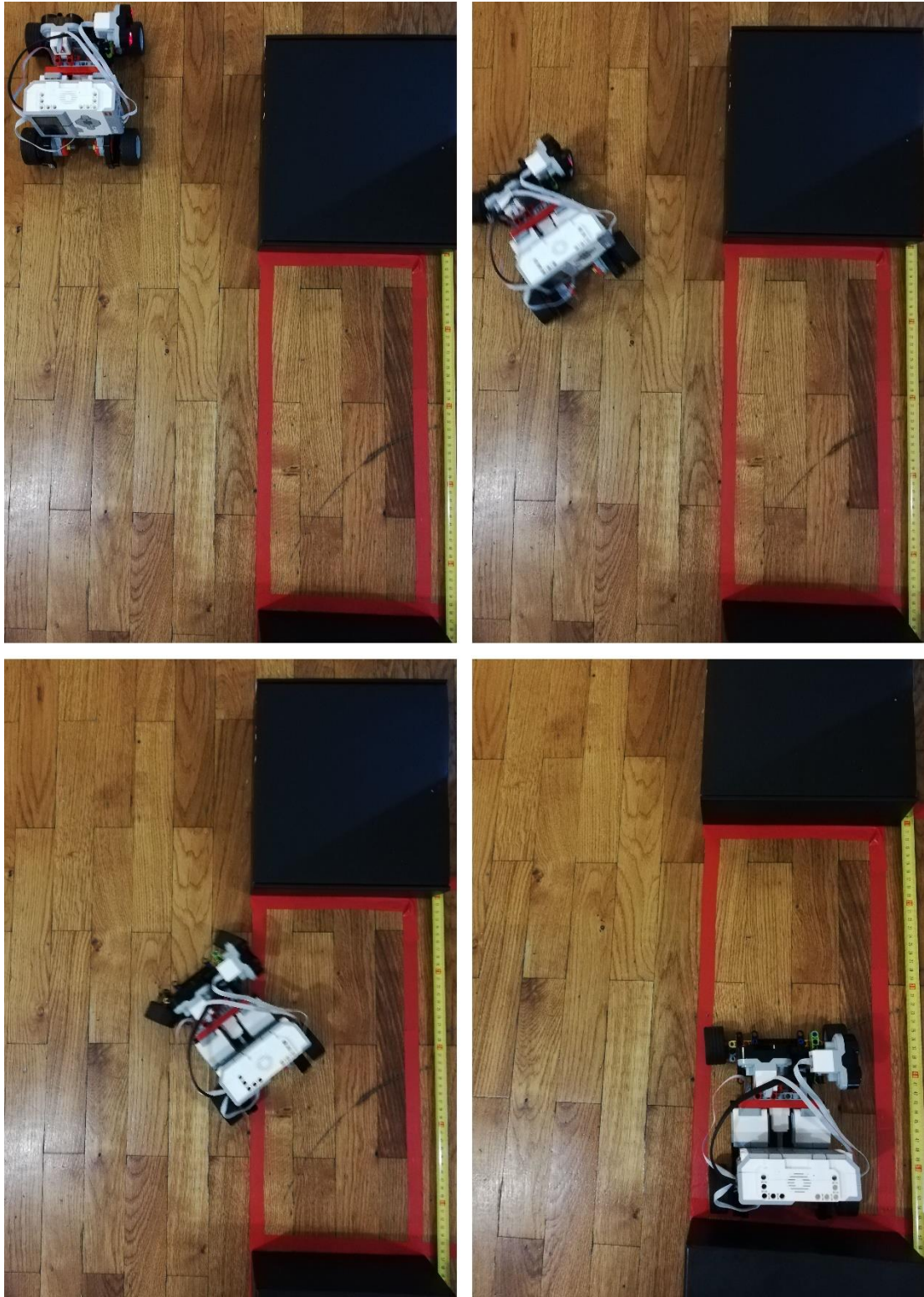
Slika 25. Simulacija – Ispitivanje I.

6.2.2. Ispitivanje II.

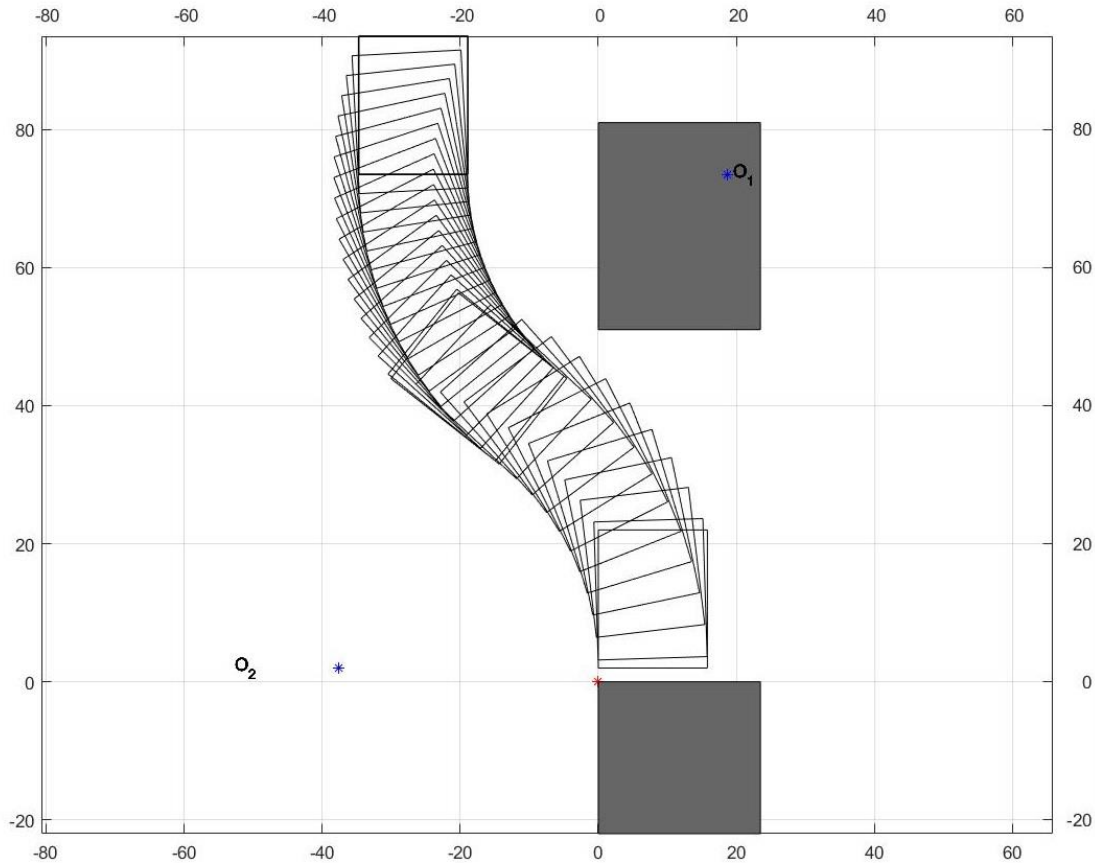
U drugom ispitivanju odabrano je parkirno mjesto koje je također veličinom veće od minimalnog, ali različitih ulaznih veličina od onog u Ispitivanju I. Ulazne veličine drugog ispitivanja dane su u tablici 6., a na slici 26. prikazano je vozilo tijekom ispitivanja. Kako je vidljivo sa slike, program vozila je na temelju ulaznih podataka izračunao potrebne veličine i uspješno se paralelno parkirao u granicama parkirnog mjesta.

Tablica 6. Ulazne vrijednosti – Ispitivanje II.

	ULAZNE VRIJEDNOSTI						
	Ukupna duljina vozila	Ukupna širina vozila	Maksimalni kut zakretanja kotača (stupnjevi)	Duljina parkirnog mjesta	Širina parkirnog mjesta	Bočna udaljenost vozila i prepreke	Duljina sigurnosti
	l	b	δ_{max}	L	b_p	X	s
Ispitivanje II.	200 mm	158 mm	28	470 mm	235 mm	189 mm	20 mm



Slika 26. Ispitivanje II.



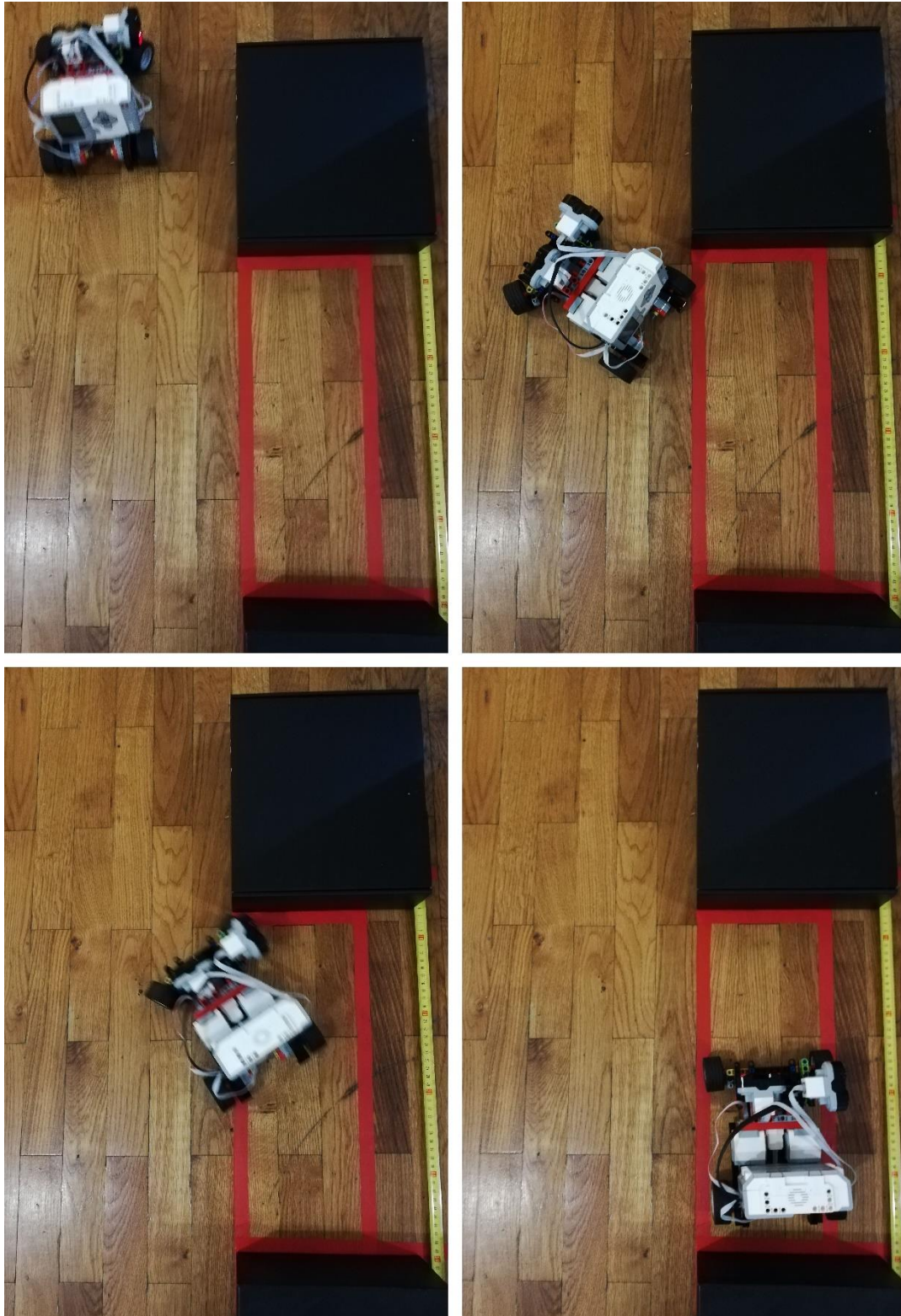
Slika 27. Simulacija - Ispitivanje II.

6.2.3. Ispitivanje III.

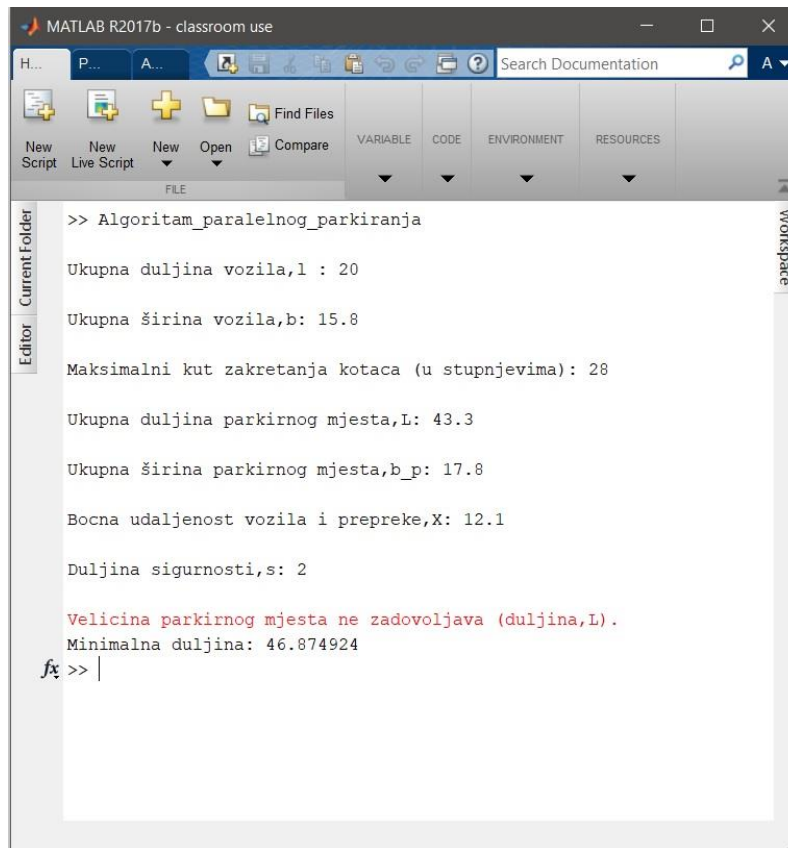
Trećim ispitivanjem će se provjeriti parkiranje na mjestu čija je duljina i širina jednaka izračunatim minimalnim veličinama iz tablice 4. Ulazne veličine trećeg ispitivanja dane su u tablici 7., a na slici 28. prikazano je vozilo tijekom ispitivanja gdje je vidljivo kako se vozilo uspješno parkiralo na odabrano mjesto. Može se vidjeti kako je vozilo tijekom drugog kružnog gibanja prošlo vrlo blizu gornjoj prepreci, što je bilo i očekivano jer je parkirno mjesto minimalne duljine i širine.

Tablica 7. Ulazne vrijednosti – Ispitivanje III.

	ULAZNE VRIJEDNOSTI						
	Ukupna duljina vozila	Ukupna širina vozila	Maksimalni kut zakretanja kotača (stupnjevi)	Duljina parkirnog mjesta	Širina parkirnog mjesta	Bočna udaljenost vozila i prepreke	Duljina sigurnosti
	l	b	δ_{max}	L	b_p	X	s
Ispitivanje III.	200 mm	158 mm	28	433 mm	178 mm	121 mm	20 mm



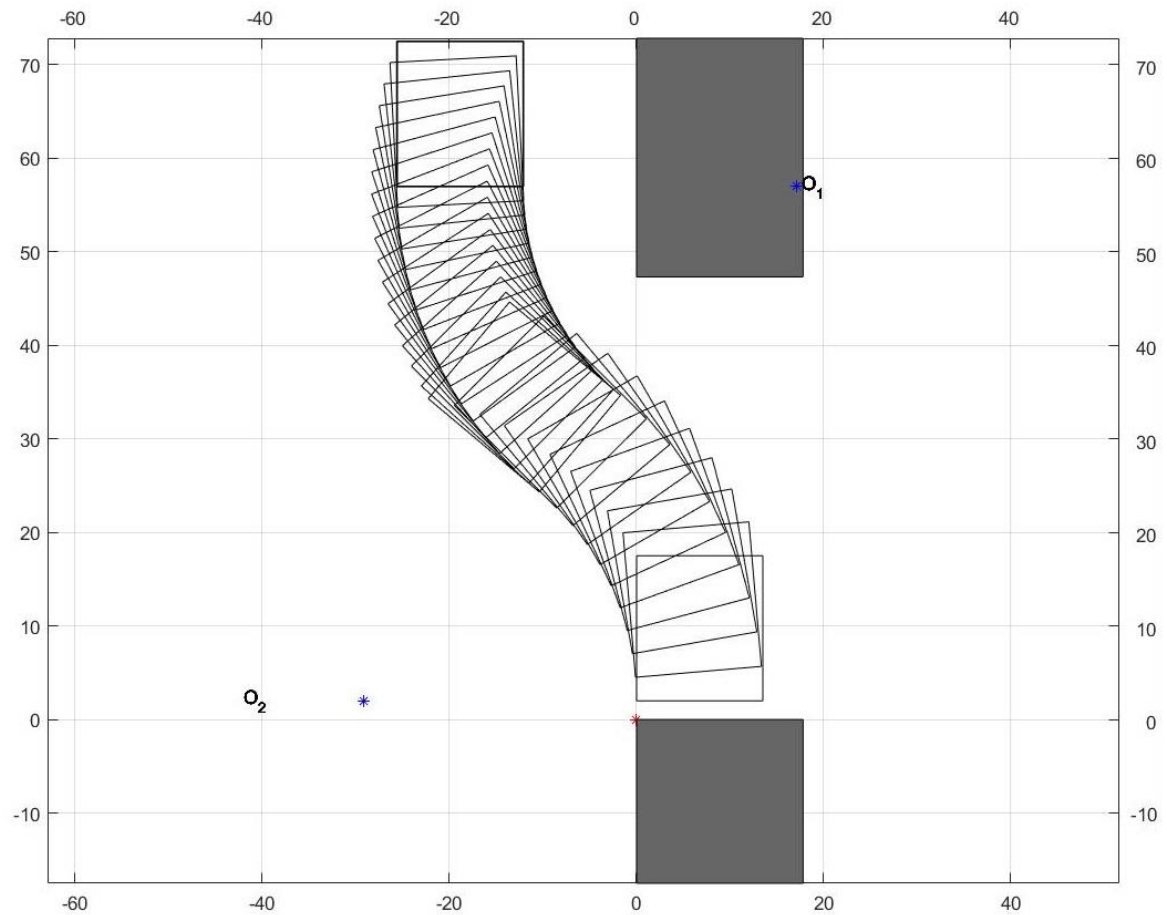
Slika 28. Ispitivanje III.



```
>> Algoritam_paralelnog_parkiranja
Ukupna duljina vozila,l : 20
Ukupna širina vozila,b: 15.8
Maksimalni kut zakretanja kotaca (u stupnjevima): 28
Ukupna duljina parkirnog mjesta,L: 43.3
Ukupna širina parkirnog mjesta,b_p: 17.8
Bocna udaljenost vozila i prepreke,X: 12.1
Duljina sigurnosti,s: 2
Velicina parkirnog mjesta ne zadovoljava (duljina,L).
Minimalna duljina: 46.874924
fx >> |
```

Slika 29. Izlazna poruka programa – Ispitivanje III.

Kako je vidljivo na slici 29., unosom ulaznih vrijednosti za treće ispitivanje program je vratio poruku o neodgovarajućoj duljini parkirnog mjesta, a ispitivanjem je pokazano kako se vozilo uspješno parkiralo. Razlog tome je što program radi s pojednostavljenim modelom vozila gdje se za ukupnu duljinu podrazumijeva duljina međuosovinskog razmaka, a za ukupnu širinu vozila se podrazumijeva širina traga kotača. Kada se u program unesu vrijednosti međuosovinskog razmaka i širine traga kao ukupna duljina i širina vozila kotača Lego EV3 vozila tada program vraća simulaciju na slici 30.



Slika 30. Simulacija – Ispitivanje III.

6.3. Usporedba rezultata

Nakon provedena 3 ispitivanja s različitim ulaznim vrijednostima, može se zaključiti kako je predloženi algoritam i matematički model ispravan, odstupanja ispitivanja i rezultata programa posljedica su pojednostavljivanja modela vozila u programu gdje se za ukupnu duljinu vozila pretpostavilo kako je jednaka međuosovinskom razmaku, i za ukupnu širinu vozila da je jednaka širini traga kotača. Program je stoga poželjno koristiti kao osnovu pri izradi matematičkog modela parkiranja, ne kao prikaz stvarnog stanja.

ZAKLJUČAK

Sustavi automatskog parkiranja ugrađuju se u sve veći broj vozila srednje klase, što pokazuje da je potreba za takvim sustavima sve veća kao i pristupačnost cijenom kao posljedicom razvoja tehnologije. U ovom radu je prikazan je algoritam bočnog parkiranja, kojim je opisano jednostavno gibanje, razrađena je kinematika gibanja temeljena na dostupnoj literaturi i napravljen matematički model. Matematički model testiran je simulacijom i ispitivanjima. Dokazana je ispravnost matematičkog modela simulacijom i eksperimentom. Eksperimentom je pokazano kako u stvarnosti gibanje odstupa od pretpostavljenog teoretskog gibanja, što je posljedica same konstrukcije vozila, mjerenja veličina, točnosti korištene opreme za određivanje informacija iz okoliša i opreme za upravljanje vozilom. Program napravljen u programsku paketu *Matlab* prikazuje parkiranje pojednostavljenog modela vozila te može služiti kao osnova za planiranje i prikaz paralelnog parkiranja, a uz preinake se može koristiti za prikaz gibanja vozila kroz zavoj ili nekog drugog gibanja vozila koje se temelji na razrađenoj kinematici.

LITERATURA

- [1] International Organization of Motor Vehicle Manufacturers, podaci za 2017. godinu, <http://www.oica.net/wp-content/uploads/Sales-all-vehicles-2017.pdf>
- [2] Zadarski list, <https://www.zadarskilist.hr>
- [3] Časopis *Popular Science*, Rujan 1934., <https://www.popsci.com/archives>
- [4] Igor E. Paromtchik and Christian Laugier, *Motion Generation and Control for Parking an Autonomous Vehicle*, Proceedings of the IEEE International Robotics and Automation, 1996.
- [5] Igor E. Paromtchik and Christian Laugier, *Autonomous Parallel Parking of Nonholonomic Vehicle*, Proceedings of the IEEE Intelligent Vehicle Symposium, 1996.
- [6] The Car Connection, <https://www.thecarconnection.com>
- [7] Kia of Newmarket, <http://www.kiaofnewmarket.com>
- [8] The Motor Life, <https://www.themotorlife.com>
- [9] National Conference of State Legislatures, <http://www.ncsl.org/research/transportation/autonomous-vehicles-self-driving-vehicles-enacted-legislation.aspx>, objavljeno 25.6.2018.
- [10] Reza N. Jazar, *Vehicle Dynamics: Theory and Application*, 2nd Edition, Springer, 2014.
- [11] Bosch, *Electronic Automotive Handbook*, 1st Edition, 2002.
- [12] Matlab documentation, <https://www.mathworks.com/help/matlab/>
- [13] Lego Mindstorms, <https://www.lego.com/en-us/mindstorms>

PRILOZI

I. CD-R disc