

# Konstrukcija prigona za lijepljenje i odrezivanje potpornih profila namota transformatora

---

Čanadi, Mihael

Undergraduate thesis / Završni rad

2018

*Degree Grantor / Ustanova koja je dodijelila akademski / stručni stupanj:* **University of Zagreb, Faculty of Mechanical Engineering and Naval Architecture / Sveučilište u Zagrebu, Fakultet strojarstva i brodogradnje**

*Permanent link / Trajna poveznica:* <https://urn.nsk.hr/urn:nbn:hr:235:180425>

*Rights / Prava:* [In copyright](#)/[Zaštićeno autorskim pravom.](#)

*Download date / Datum preuzimanja:* **2024-07-13**

*Repository / Repozitorij:*

[Repository of Faculty of Mechanical Engineering and Naval Architecture University of Zagreb](#)



SVEUČILIŠTE U ZAGREBU  
FAKULTET STROJARSTVA I BRODOGRADNJE

# ZAVRŠNI RAD

**Mihael Čanadi**

Zagreb, 2018.

SVEUČILIŠTE U ZAGREBU  
FAKULTET STROJARSTVA I BRODOGRADNJE

# ZAVRŠNI RAD

Mentor:

doc. dr. sc. Tomislav Staroveški, dipl. ing.

Student:

Mihael Čanadi

Zagreb, 2018.

## IZJAVA I ZAHVALA

Izjavljujem da sam ovaj završni rad izradio samostalno, koristeći se znanjem i vještinama stečenim tijekom studija na Fakultetu strojarstva i brodogradnje Sveučilišta u Zagrebu, te navedenom literaturom.

Zahvaljujem se svom mentoru doc.dr.sc.Tomislavu Staroveškom koji je svojom pomoći, savjetima i ustupljenom literaturom značajno doprinio izradi ovog završnog rada.

Također bi se zahvalio cjelokupnom osoblju Laboratorija za alatne strojeve, a posebice asistentu Mihi Klaiću. Na isti način bi se zahvalio zaposlenicima tvrtke Končar koji su mi omogućili posjetu tvrtki.

Na kraju, najveću zahvalnost dugujem svojoj obitelji na podršci i razumijevanju koju su mi pružali tijekom cijelog trajanja studija.

# ZAVRŠNI ZADATAK

Sveučilište u Zagrebu Fakultet strojarstva i brodogradnje	
Datum	Prilog
Klasa:	
Ur.broj:	

Student: **Mihael Čanadi**

Mat. br.:0035202751

Naslov rada na hrvatskom jeziku: **Konstrukcija prigona za lijepljenje i odrezivanje potpornih profila namota transformatora**

Naslov rada na engleskom jeziku: **Design of the drive for pressboard cutting and sealing**

Opis zadatka:

Suvremeni visokonaponski mjerni transformatori najčešće su izvedeni stupnom konstrukcijom u koju se ugrađuju namoti smješteni oko središnje feromagnetske jezgre. Bakreni vodovi se pri tome namataju na bazne profile kružnog oblika, koji uz dobra dielektrična svojstva moraju imati i odgovarajuću nosivost. Za izradu takvih profila najčešće se koriste kompoziti sastavljeni od kartona i različitih vrsta smola (tzv. prešpan). Oblikovanje prešpana u odgovarajuće kružne profile najčešće se izvodi ručno, što iz više razloga predstavlja problem u proizvodnji predmetnih mjernih transformatora.

U radu je potrebno:

1. Opisati tipične izvedbe visokonaponskih mjernih transformatora s osvrtom na pozicije koje se izrađuju od prešpana.
2. Dati prikaz postojećih načina odrezivanja i lijepljenja kružnih profila od prešpana.
3. Predložiti nekoliko idejnih konstrukcijskih rješenja na osnovi kojih bi se mogao izraditi prigona za odrezivanje i lijepljenje kružnih profila izrađenih od prešpana. Predložena rješenja prigona moraju biti prilagođena ugradnji u postojeće idejno konstrukcijsko rješenje stroja za savijanje predmetnih profila.
4. Detaljno razraditi konačno idejno rješenje i izraditi odgovarajući 3D model s radioničkom i sklopnom dokumentacijom.
5. Dati zaključke rada.

U radu je potrebno navesti korištenu literaturu i eventualno dobivenu pomoć.

Zadatak zadan:

26. travnja 2018.

Zadatak zadao:

Datum predaje rada:

**2. rok (izvanredni):** 28.

lipnja 2018.

**3. rok:** 21. rujna 2018.

Predviđeni datumi obrane:

**2. rok (izvanredni):** 2.7. 2018.

**3. rok:** 24.9. - 28.9. 2018.

Predsjednik Povjerenstva:

Doc. dr. sc. Tomislav Staroveški

Izv. prof. dr. sc. Branko Bauer

# SADRŽAJ

SADRŽAJ .....	I
POPIS SLIKA .....	III
POPIS TABLICA .....	V
POPIS TEHNIČKE DOKUMENTACIJE .....	VI
POPIS OZNAKA .....	VII
SAŽETAK .....	X
SUMMARY .....	XI
1. UVOD .....	1
2. KONSTRUKCIJA TRANSFORMATORA .....	2
3. FIZIKALNA SLIKA RADA TRANSFORMATORA .....	3
3.1. Idealni transformator .....	3
3.2. Stvarni transformator .....	4
4. MJERNI TRANSFORMATORI .....	5
4.1. Strujni mjerni transformator .....	6
4.2. Naponski mjerni transformator .....	7
4.3. Kombinirani mjerni transformator .....	8
5. IZOLACIJSKI MATERIJAL U MJERNIM TRANSFORMATORIMA .....	9
6. IDEJNO RJEŠENJE PRIGONA ZA ODREZIVANJE I LIJEPLJENJE .....	11
7. RAZRADA ODABRANOG IDEJNOG RJEŠENJA .....	13
7.1. Prikaz smještenih prigona i kratki opis izvedenog rješenja .....	14
8. DETALJNIJA RAZRADA IDEJE .....	16
8.1. Rezna ploča i mjesto rezanja .....	16
8.2. Izračun snage potrebne za pogon pile .....	18
8.3. Prirubnica za prihvat lista pile .....	19

---

8.4. Motorvretno .....	20
8.5. Izbor pogonskih motora .....	21
8.6. Izbor trapeznog navojnog vretena i matice .....	24
8.7. Izračun potrebne snage za dobavu materijala valjcima .....	29
8.8. Izbor remenskog prijenosa .....	30
8.9. Izbor ležajeva.....	35
8.10. Linearne vodilice .....	39
8.11. Vođenje materijala.....	40
8.12. Mehanizam za lijepljenje .....	42
9. ZAKLJUČAK.....	46

## POPIS SLIKA

<b>Slika 1.</b> Trofazni distributivni transformator.....	1
<b>Slika 2.</b> Limovi transformatora [3] .....	2
<b>Slika 3.</b> Prikaz jezgre s primarom i sekundarom [3].....	3
<b>Slika 4.</b> a) Vanjski izgled strujnog transformatora proizvođača Končar.....	6
<b>Slika 5.</b> b) Presjek strujnog transformatora .....	6
<b>Slika 6.</b> a) Dvopolno izolirani naponski transformator tip VPV.....	7
<b>Slika 7.</b> b) Jednopolno izolirani naponski transformator tip VLA1 .....	7
<b>Slika 8.</b> Kombinirani transformator tvrtke Končar prikazan u presjeku [6] .....	8
<b>Slika 9.</b> a) Prešpan u obliku koluta.....	10
<b>Slika 10.</b> b) Prešpan u obliku ploča [8] .....	10
<b>Slika 11.</b> Plastični kružni potporni profil .....	10
<b>Slika 12.</b> Prikaz stroja za savijanje bez nadogradnje [9].....	13
<b>Slika 13.</b> Prikaz prigona za savijanje [9].....	13
<b>Slika 14.</b> Prikaz nadograđenog stroja.....	14
<b>Slika 15.</b> Prikaz stroja s druge strane .....	15
<b>Slika 16.</b> Prikaz sustava.....	15
<b>Slika 17.</b> Opis reznog lista [10] .....	16
<b>Slika 18.</b> Udaljenost mjesta rezanja od pogonskog valjka za savijanje .....	17
<b>Slika 19.</b> Prikaz sklopa prirubnice, reznog lista i motorvretena .....	19
<b>Slika 20.</b> Motorvreteno proizvođača ISEL.....	20
<b>Slika 21.</b> 3D prikaz smještenog servomotora za posmično gibanje .....	21
<b>Slika 22.</b> Dimenzije servomotora SMH60 [13] .....	21
<b>Slika 23.</b> Prikaz smještenog servomotora za pogon valjaka .....	23
<b>Slika 24.</b> Prikaz opterećenja trapeznog vretena .....	24
<b>Slika 25.</b> Prikaz potrebne sile potezanja na valjcima.....	29
<b>Slika 26.</b> Prikaz otvorenog remenskog prijenosa [19] .....	30
<b>Slika 27.</b> 3D prikaz prvog zupčastog remenskog prigona.....	31
<b>Slika 28.</b> Prikaz vrsta remenica te dimenzije [20] .....	31
<b>Slika 29.</b> 3D prikaz drugog zupčastog remenskog prigona .....	33
<b>Slika 30.</b> Prikaz uležištenja trapeznog vretena .....	35



---

<b>Slika 31.</b> 3D prikaz ležaja oznake 3201 A-2RS1 [22] .....	36
<b>Slika 32.</b> 3D prikaz ležaja HN1212 [22] .....	37
<b>Slika 33.</b> Prikaz dimenzija i karakteristika vodilica i klizača HG serije [25] .....	39
<b>Slika 34.</b> Prikaz položaja i dužine linearnih vodilica .....	39
<b>Slika 35.</b> 3D prikaz vođenja materijala u sustav .....	40
<b>Slika 36.</b> 3D prikaz osiguravanja položaja prešpana s gornje strane .....	40
<b>Slika 37.</b> 3D prikaz postavljenog ležaja ispod prešpana .....	41
<b>Slika 38.</b> 3D prikaz položaja pneumatskog cilindra .....	41
<b>Slika 39.</b> AX Diamond mlaznica [27] .....	42
<b>Slika 40.</b> Prikaz načina montiranja i pozicije mlaznica .....	43
<b>Slika 41.</b> Concept stream – spremnik za ljepilo [27] .....	44
<b>Slika 42.</b> Shematski prikaz ugrađenog sustava za lijepljenje proizvođača Robatech .....	45

## POPIS TABLICA

<b>Tablica 1.</b> Dimenzije te izolacijska svojstva prešpana (Krempel) [8] .....	9
<b>Tablica 2.</b> Preduvjeti prigona za odrezivanje i lijepljenje .....	11
<b>Tablica 3.</b> Prikaz razmotrenih ideja prigona za odrezivanje i lijepljenje.....	12
<b>Tablica 4.</b> Karakteristike reznog lista [10].....	16
<b>Tablica 5.</b> Optimalna brzina rezanja [10] .....	18
<b>Tablica 6.</b> Posmak po zubu [10].....	18
<b>Tablica 7.</b> Karakteristike pogonskog elektromotora [12] .....	20
<b>Tablica 8.</b> Karakteristike odabranog servomotora SMH60 [13] .....	21
<b>Tablica 9.</b> Faktor u ovisnosti o prijenosnom omjeru [14].....	22
<b>Tablica 10.</b> Dimenzijske karakteristike odabranog trapeznog vretena [15] .....	24
<b>Tablica 11.</b> Dimenzijske karakteristike trapezne matice [15] .....	25
<b>Tablica 12.</b> Svojstva materijala vretena [16] .....	25
<b>Tablica 13.</b> Formule za izračun dopuštenih naprezanja [17] .....	25
<b>Tablica 14.</b> Karakteristike remenica za zupčasti remenski prijenos (Cross+ morse) [20] .....	32
<b>Tablica 15.</b> Karakteristike prvog remena proizvođača Cross+morse [20] .....	32
<b>Tablica 16.</b> Nominalna snaga koju remen može prenijeti [20] .....	33
<b>Tablica 17.</b> Karakteristike remenica za zupčasti remenski prijenos (Cross+ morse) [20] .....	34
<b>Tablica 18.</b> Karakteristike drugog remena proizvođača Cross+morse [20] .....	34
<b>Tablica 19.</b> Tehnički podaci za ležaj ležajnog mjesta A trapeznog vretena [23] .....	36
<b>Tablica 20.</b> Tehnički podaci za ležaj ležajnog mjesta B trapeznog vretena [23] .....	37
<b>Tablica 21.</b> Tehnički podaci mlaznice AX Diamond [27].....	43
<b>Tablica 22.</b> Tehnički podaci Concept steam spremnika za ljepljenje [27].....	44

## POPIS TEHNIČKE DOKUMENTACIJE

<b>Br. crteža</b>	<b>Ime crteža</b>	<b>Br. crteža</b>	<b>Ime crteža</b>
1.	Vodilica materijala 1	24.	L-profil 90x90x8 – vodilica 3
2.	Vodilica materijala 2	25.	L-profil 90x90x8 - valjci
3.	Vodilica materijala 3	26.	L-profil 140x140x13
4.	Nosiva ploča	27.	L-profil 90x90x10 - motorvreteno
5.	Pokretna ploča	28.	Aluminijska cijev
6.	Ploča za prvi remenski prijenos	29.	Desni lim
7.	Ploča za zatezanje 1	30.	Razvijene dimenzije desnog lima
8.	Ploča za zatezanje 2	31.	Lijevi lim
9.	Trapezno vreteno	32.	Razvijene dimenzije lijevog lima
10.	Prirubnica – desni dio	33.	Lim - dimenzije
11.	Prirubnica – Lijevi dio	34.	Lim - provrti
12.	Osovina gornjeg ležaja	35.	Radna ploča
13.	Osovina donjeg ležaja	36.	Poklopac
14.	Nosač donje osovine	37.	Prozirna zaštita
15.	Okrugla vodilica	38.	Zaštita za piljevinu
16.	Kućište linearnih ležajeva	39.	Zaštitni lim reznog lista
17.	Poklopac linearnih ležajeva	40.	Podsklop – donje vođenje
18.	Desna gornja pločica vodilice	41.	Podsklop – gornje vođenje
19.	Lijeva gornja pločica vodilice	42.	Podsklop – prigon valjaka
20.	Donja pločica vodilice	43.	Podsklop – pokretni dio
21.	L-profil 90x90x8 – glavni nosač	44.	Podsklop – fiksni dio
22.	L-profil 90x90x8 – vodilica 1	45.	Podsklop – prigon za odrezivanje
23.	L-profil 60x60x5–nosač cilindra	46.	Sklop

## POPIS OZNAKA

Oznaka	Jedinica	Značenje
$e_1$	V	inducirani napon primarnog namota transformatora
$e_2$	V	inducirani napon sekundarnog namota transformatora
$E_1$	V	efektivna vrijednost induciranog napona primara
$E_2$	V	efektivna vrijednost induciranog napona sekundara
$N_1$	-	broj zavoja primarnog namota transformatora
$N_2$	-	broj zavoja sekundarnog namota transformatora
$\Delta\Phi/\Delta t$	Wb/s	vremenska promjena magnetskog toka
$f$	Hz	frekvencija
$P_1$	W	snaga na primaru
$P_2$	W	snaga na sekundaru
$L$	mm	razvijena dužina kružnog profila
$r$	mm	radius kružnog profila
$X$	mm	maksimalna udaljenost mjesta rezanja od pogonskog valjka
$D$	mm	promjer lista
$b$	mm	širina lista
$n_z$	-	broj zubi na listu
$v_r$	m/s	optimalna brzina rezanja
$S_z$	mm/zubcu	posmak po zubu
$n$	min <sup>-1</sup>	broj okretaja vratila pile
$P_R$	W	potrebna snaga za pogon kružne pile
$K$	J/mm <sup>3</sup>	specifični rad rezanja
$H$	mm	visina rezanja
$s'$	mm	posmak reznog lista
$M_p$	Nm	potrebni okretni moment
$\omega$	rad/s	kutna brzina
$d_l$	mm	promjer prirubnice
$M_{EM}$	Nm	okretni moment motorvretena
$P_{EM}$	W	snaga elektromotora koju može prenijeti
$P_N$	W	nazivna snaga elektromotora
$C_0$	-	faktor vijeka trajanja

$C2$	-	faktor opterećenja
$C3$	-	faktor u ovisnosti o prijenosnom omjeru
$P_{EM2}$	W	snaga elektromotora
$M_{EM2}$	Nm	okretni moment elektromotora
$M_{Tv}$	Nm	potrebni moment za pogon trapeznog vretena
$P_{EM3}$	W	snaga elektromotora koju može prenijeti
$M_{EM3}$	Nm	okretni moment elektromotora
$M_{valjaka}$	Nm	potrebni okretni moment za pogon valjaka
$\sigma_{vdop}$	N/mm <sup>2</sup>	dopušteno vlačno naprezanje
$\sigma_{tdop}$	N/mm <sup>2</sup>	dopušteno tlačno naprezanje
$\sigma_{sdop}$	N/mm <sup>2</sup>	dopušteno naprezanje na savijanje
$\tau_{tdop}$	N/mm <sup>2</sup>	dopušteno torzijsko naprezanje
$V$	-	faktor sigurnosti
$F$	N	tlačna sila
$A_j$	mm <sup>2</sup>	površina poprečnog presjeka
$T$	Nmm	torzijski moment navoja vretena
$Wp$	mm <sup>3</sup>	polarni moment otpora
$\varphi$	[°]	kut uspona
$\rho$	[°]	korigirani kut trenja
$\mu$	-	faktor trenja
$\beta$	[°]	kut profila navoja
$\lambda$	-	faktor vitkosti
$\sigma_k$	N/mm <sup>2</sup>	naprezanje na izvijanje
$E$	N/mm	modul elastičnosti
$S$	-	faktor sigurnosti
$M_{Tv}$	Nm	potreban moment za vreteno
$P_{vretena}$	W	potrebna snaga za pogon vretena
$H$	-	iskoristivost
$M_{valjaka}$	Nm	potreban moment za pogon valjaka
$L$	Mm	krak na valjku
$V$	m/s	brzina kretanja prešpana
$i_{R1}$	-	prijenosni omjer prvog remenskog prijenosa
$d2$	mm	promjer veće remenice

---

$d1$	mm	promjer manje remenice
$n1$	$\text{min}^{-1}$	broj okretaja manje remenice
$n2$	$\text{min}^{-1}$	broj okretaja veće remenice
$Fr$	N	radijalno opterećenje ležaja
$Fa$	N	aksijalno opterećenje ležaja
$n_{max}$	$\text{min}^{-1}$	maksimalni broj okretaja vretena
$L_{hmin}$	h	vijek trajanja ležaja
$\varepsilon$	-	eksponent vijeka trajanja
$L_{10h}$	h	nazivni vijek trajanja
$C$	N	dinamička nosivost
$C_0$	N	statička nosivost
$C_1$	N	dinamička opterećenost ležaja

## SAŽETAK

U ovom radu prikazan je postupak razvoja i konstruiranja prigona za odrezivanje i lijepljenje potpornih profila namota transformatora. U prvom dijelu rada opisane su tipične izvedbe visokonaponskih mjernih transformatora, njihova podjela i konstrukcija te su prikazane pozicije koje se izrađuju od prešpana. Kod mjernih transformatora je vrlo bitan odabir odgovarajućeg izolacijskog materijala u čiju se svrhu može koristiti prešpan, odnosno kompozitni materijal odgovarajućih fizikalnih svojstava koji se savija u kružne potporne profile. Mehanizam za savijanje je razrađen u diplomskom radu Maria Morića, ali bez mogućnosti automatske pripreme ulaznog materijala i lijepljenja. Stoga je cilj ovog rada bio osmisliti odgovarajuće mehanizme za lijepljenje i odrezivanje potpornih profila. Razmotreno je više mogućih rješenja od kojih je ono odabrano detaljnije razrađeno. 3D modeli pozicija razrađeni su pomoću programa CAD sustava Catia. Na postojeći radni stol smješteni su sastavljeni sklopovi mehanizma za odrezivanje i lijepljenje, a izrađeni su i sklopni i radionički crteži koji se nalaze na kraju rada.

Ključne riječi: mjerni transformatori, potporni profili, izolacija, konstruiranje uređaja, 3D model, prešpan

## SUMMARY

This paper presents the development of the cutting and bonding mechanism for the transformer winding support profiles. The first part of the paper describes the typical characteristics and design variants of metering transformers. Very important factor in design considerations of such devices is the selection of appropriate insulation material. For this purpose, the most commonly used material is pressboard (composite material with the suitable physical and insulation properties), which is typically formed into circular support profiles. The bending mechanism is described in Mario Morić's graduation thesis, but without the possibility of automatic preparation of the input material and the application of adhesive. Hence, the main focus of this thesis was the design of pressboard drive for feeding, cutting and application of adhesive. The drive is to be integrated with the existing machine.

Key words: measuring transformers, support profiles, insulation, device design, 3D model, pressboard



## 1. UVOD

Transformator je električni uređaj bez pokretnih dijelova koji međuinduktivno povezuje dva električna kruga izmjenične struje i izmjeničnu električnu struju zadanoga električnoga napona pretvara u izmjeničnu struju višega ili nižega električnoga napona. Glavni su dijelovi transformatora magnetska jezgra i najmanje dva međusobno odvojena namota, takozvani primar i sekundar. Općenito se razlikuju jednofazni i višefazni (obično trofazni) transformatori. U jednofaznom se transformatoru primar i sekundar u načelu sastoji od jednoga, a u trofaznom od triju namota. Električna energija prenosi se elektromagnetskom indukcijom od primara na sekundar, bez promjene frekvencije. [1]

Budući da snaga električne struje zavisi o umnošku  $U \cdot I$ , podizanjem napona moguće je prenijeti istu snagu s manjim jakostima struje. Struja manje jakosti omogućuje smanjenje presjeka vodiča (tj. manji utrošak bakra ili aluminijsa) i uzrokuje manje padove napona na dugačkim električnim vodovima, jer je pad napona razmjerni jakosti struje kroz električni vodič. Zbog toga se električna energija isporučena iz elektrana na srednjim naponu od 20 kV, transformira na visoki napon 110, 220, 400 kV (kilovolta), te visokonaponskim dalekovodima prenosi do trafostanica razmještenih širom zemlje. Ondje se električna energija pod visokim naponom transformira na napon gradske mreže (380/220 V kod trofaznih, odnosno 220V kod jednofaznih mreža). Trofazni distributivni transformator za takvu namjenu prikazan je na slici. Vidljivi su visokonaponski porculanski izolatori te rebra za hlađenje i ekspanzijska posuda za transformatorsko ulje u koje su potopljeni namotaji zbog učinkovitijeg hlađenja i izolacijskih svojstava ulja.[1]



**Slika 1.** Trofazni distributivni transformator [2]

## 2. KONSTRUKCIJA TRANSFORMATORA

Osnovni dijelovi transformatora su željezna jezgra i namoti. Željezna jezgra ostvaruje zatvoreni magnetski krug, a oko jezgre postavljaju se međusobno i prema jezgri izolirani namoti. Jezgra i namot čine aktivne dijelove transformatora koji direktno sudjeluju u procesu transformacije. Sama jezgra ima dvije uloge, elektromagnetsku da zatvara magnetski tok i mehaničku, da nosi namot.[3]

Uobičajeno je da se jezgra transformatora izrađuje od željeznih limova, tzv. transformatorskih limova. Debljine limova od kojih se izrađuje jezgra transformatora mogu biti 0,15; 0,27; 0,30; 0,35 i, iznimno, 0,50 mm za transformatore male snage. Transformatorski limovi se izrađuju toplim i hladnim valjanjem. Hladnovaljani limovi imaju manje specifične gubitke i za postizanje određene magnetske indukcije potrebna im je manja struja magnetiziranja. Loša strana im je povećanje gubitaka i struje magnetiziranja ako silnice magnetskog toka prolaze okomito na smjer valjanja. Limovi jezgre slažu se takvim rasporedom da zračni raspored u jezgri bude što manji, a magnetska svojstva što povoljnija, kako bi i potrebna struja magnetiziranja bila što manja. Oblik i način slaganja limova razlikuju se ovisno o vrsti transformatora. Limovi od kojih se sastavlja jezgra moraju biti izolirani. Kao izolacijski materijali koriste se svileni papir, lak, vodeno staklo, a nekad se i u tu svrhu također koristio prešpan.[3]



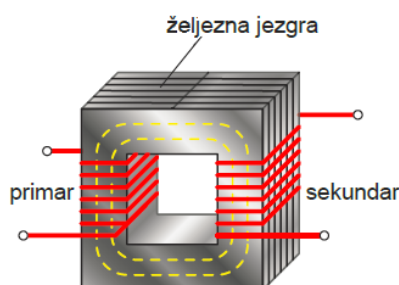
**Slika 2.** Limovi transformatora [3]

### 3. FIZIKALNA SLIKA RADA TRANSFORMATORA

#### 3.1. Idealni transformator

Osnovni dijelovi svakog transformatora su željezna jezgra te primarni i sekundarni namot, koji se još nazivaju primar i sekundar, a prikazani su na slici 3. Namoti transformatora izvedeni su tako da postoji dobra izolacija [3]:

- Između namota i željezne jezgre,
- Između namota primara i namota sekundara,
- Između zavoja pojedinog namota.



**Slika 3.** Prikaz jezgre s primarom i sekundarom [3]

Na primarni namot se priključuje izvor izmjeničnog sinusnog napona efektivne vrijednosti  $U_1$  koji kroz njega tjera izmjeničnu sinusnu struju  $I_1$ , a ona stvara promjenjivi magnetski tok  $\Phi$ . Sinusni oblik napona rezultira sinusnim magnetskim tokom  $\Phi$ . Pošto su namoti primara i sekundara na istoj željeznoj jezgri, isti promjenjivi magnetski tok  $\Phi$  u namotu primara inducira napon samoindukcije  $e_{1S}$  efektivne vrijednosti  $E_1$ , a u sekundaru napon međuindukcije  $e_{2M}$  efektivne vrijednosti  $E_2$ . Vrijednost napona  $e_{1S}$  i  $e_{2M}$  računamo prema izrazima [3] :

$$e_{1S} = N_1 \frac{\Delta\Phi}{\Delta t} \quad (3.1.)$$

$$e_{2M} = N_2 \frac{\Delta\Phi}{\Delta t} \quad (3.2.)$$

gdje su:

- $N_1$  i  $N_2$  brojevi zavoja primarnog i sekundarnog namota
- $\frac{\Delta\Phi}{\Delta t}$  - vremenska promjena magnetskog toka, [Wb/s]

Dakle, efektivna vrijednost napona na primaru  $U_1$  jednaka je naponu samoindukcije, a napona na sekundaru  $U_2$  naponu međuindukcije [3] :

$$U_1 = E_1 \quad U_2 = E_2 \quad (3.3.), (3.4)$$

Inducirani naponi su sinusnog oblika, kao i magnetski tok. Efektivne vrijednosti tih napona su

$$E_1 = 4,44 * N_1 * f * \Phi_m \quad E_2 = 4,44 * N_2 * f * \Phi_m \quad (3.5.)$$

gdje su:

- $f$  - frekvencija, [Hz]
- $\Phi_m$  - amplituda magnetskog toka, [Wb]

Ako ta dva napona stavimo u omjer, dobivamo izraz:

$$\frac{E_1}{E_2} = \frac{N_1}{N_2} \quad \frac{U_1}{U_2} = \frac{N_1}{N_2} \quad (3.6.), (3.7)$$

Omjer  $\frac{N_1}{N_2}$  nazivamo prijenosni omjer transformatora. Za idealni transformator bez gubitaka vrijedi da je snaga na primaru jednaka snazi na sekundaru jer se sva energija dovedena namotu primara magnetskim putem prenosi na namot sekundara:

$$P_1 = P_2 \quad (3.8.)$$

$$U_1 I_1 = U_2 I_2 \quad (3.9.)$$

gdje su:

- $P_1$  i  $P_2$  – snaga primara i sekundara, [W]
- $I_1$  i  $I_2$  – efektivna vrijednost struje primara i sekundara, [A]

Na temelju toga proizlazi:

$$\frac{I_1}{I_2} = \frac{N_2}{N_1} \quad (3.10.)$$

Efektivne vrijednosti struja primara  $I_1$  i sekundara  $I_2$  odnose se obrnuto proporcionalno njihovom broju zavoja  $N_1$  i  $N_2$ . Može se zaključiti kako, zahvaljujući transformatoru, ovisno o omjeru zavoja namota primara i sekundara se mogu mijenjati vrijednost napona i struje [3].

### 3.2. Stvarni transformator

Prilikom dosadašnjih razmatranja zanemareno je niz činjenica jer je opisan idealni transformator. Kako bi se dobila realna slika stanja, tj. stvarni transformator, treba se uzeti obzir nekoliko činjenica: struja magnetiziranja, struja primara, gubici u namotima, gubici u željezu, rasipni magnetski tok, itd. [3]

## 4. MJERNI TRANSFORMATORI

Uređaji za mjerenje i zaštitu, bez obzira na naponsku razinu, se ne priključuju direktno na vodove jer bi to znatno poskupilo njihovu izvedbu [4]:

- Zbog visokih napona bila bi potrebna bolja izolacija, dimenzije instrumenata i releja bile bi puno veće,
- Zbog velike jakosti struje znatno bi se povećala površina presjeka vodiča

Stoga se upotrebljavaju mjerni transformatori koji pogonske napone (naponski mjerni transformatori) i struje (strujni mjerni transformatori) transformiraju na standardne vrijednosti, (struje do 5A (1A) i naponi do 100 V) [4].

Mjerne transformatore je prema mjestu ugradnje moguće podijeliti na [4]:

- za unutarnju montažu,
- za vanjsku montažu.

Prema veličini koju transformiraju mjerni transformatori se dijele na [4]:

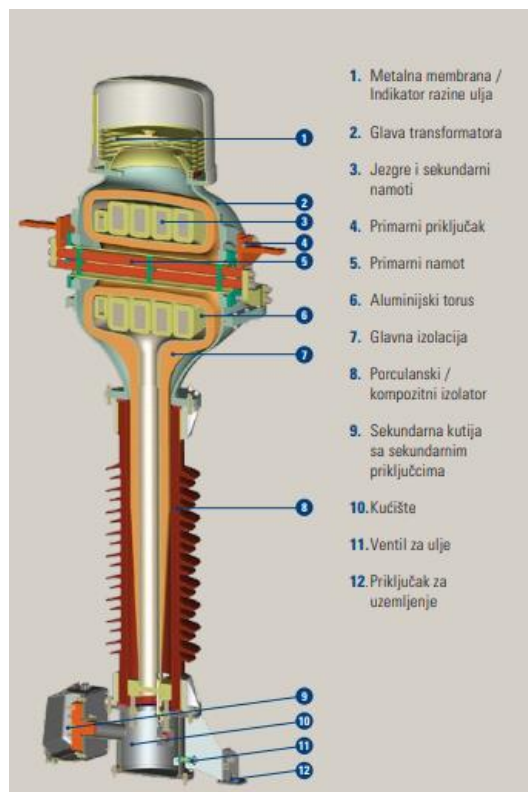
- strujne,
- naponske,
- kombinirane.

## 4.1. Strujni mjerni transformator

Strujni mjerni transformatori transformiraju mjerenu struju u stalnom omjeru i bez faznog pomaka na vrijednost koja je prikladna za napajanje mjernih instrumenata te zaštitnih i regulacijskih uređaja. Mjerni instrument se serijski spaja u sekundarni krug transformatora. Pomoću njega se struje velikog iznosa transformiraju na struje od 5A ili 1A zbog lakšeg mjerenja s instrumentima te se visokonaponski uređaji galvanski odvajaju od mjernih instrumenata. Na slici je prikazan visokonaponski uljno izoliran transformator s prikazanim presjekom te označenim dijelovima proizvođača Končar [6]. slika: a) Presjek strujnog transformatora [6], b) Vanjski izgled strujnog transformatora proizvođača Končar [6]



Slika 4. a)



Slika 5. b)

## 4.2. Naponski mjerni transformator

Naponski mjerni transformator koristi se kada je potrebno izmjeriti visoke napone koje bi bilo teško izmjeriti direktnom metodom, tj. ako bi takvi uređaji i postojali, oni bi bili veoma glomazni i skupi. Upotrebom naponskih mjernih transformatora visoki naponi se transformiraju na vrijednosti koje omogućavaju upotrebu standardnih mjernih instrumenata. Time se također postiže i sigurniji rad osoblja. Naponski transformatori su konstruirani na način da imaju točan prijenosni omjer. Namotaji mjernih transformatora najčešće su od bakrene žice izvučene od elektrolitskog bakra kojem je čistoća najmanje 99.9%. Bakrene žice okruglog presjeka su izolirane lakom na bazi sintetičkih smola [7].

Dvije osnovne izvedbe NMT-ova (naponski mjerni transformator) [7]:

- dvopolno izolirani – ima dva visokonaponska priključka
- jednopolno izolirani – ima samo jedan visokonaponski priključak (drugi je kraj visokonaponskog namota spojen s metalnim kućištem i uzemljen)

Oba tipa transformatora proizvođača Končar prikazani su na slici:

- a) Dvopolno izolirani naponski transformator tip VPV [6],
- b) Jednopolno izolirani naponski transformator tip VLA1 [6]



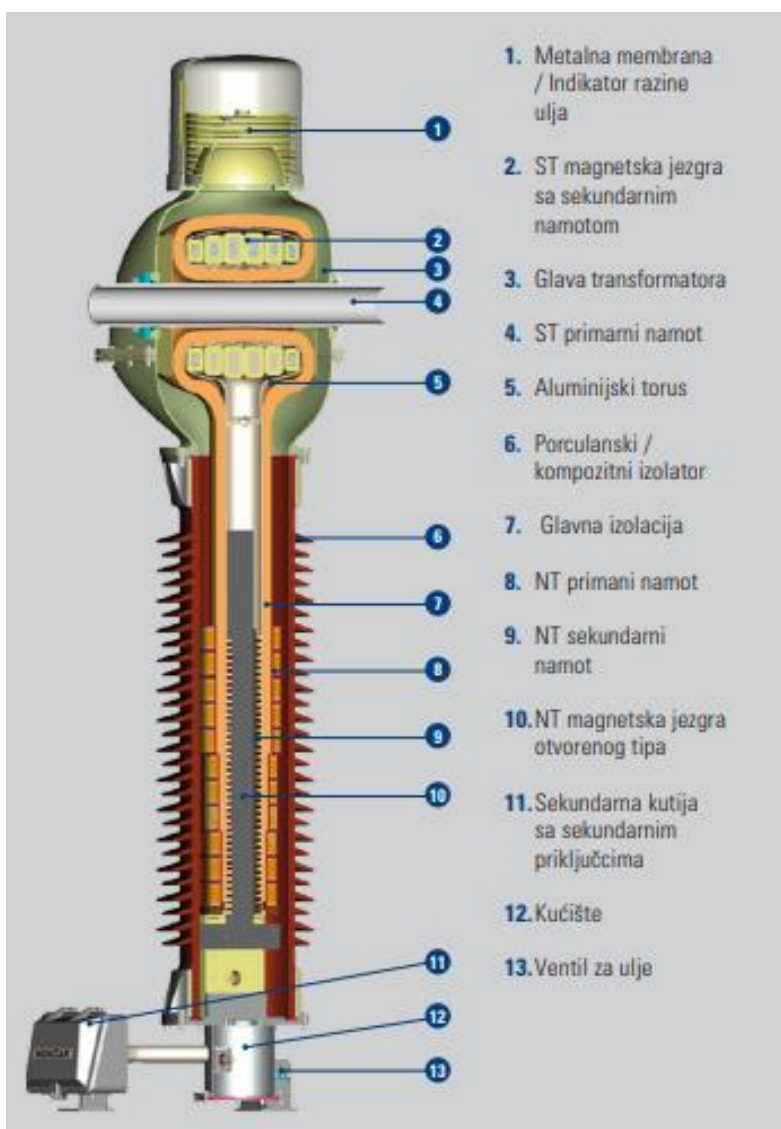
Slika 6. a)



Slika 7. b)

### 4.3. Kombinirani mjerni transformator

Kombinirani mjerni transformatori kombinacija su naponskog i strujnog transformatora. Koriste se za prilagodbu visokih struja i napona na iznose unutar definirane točnosti pogodne za priključak uređaja za mjerenje. Ova vrsta mjernog transformatora spaja prednosti i karakteristike samostalnih izvedbi strujnog i naponskog transformatora te su zbog toga vrlo prihvatljivi na tržištu [6]. Kombinirani mjerni transformator proizvođača Končar prikazan je na slici 8.



**Slika 8.** Kombinirani transformator tvrtke Končar prikazan u presjeku [6]



## 5. IZOLACIJSKI MATERIJAL U MJERNIM TRANSFORMATORIMA

Visokonaponski mjerni transformatori najčešće su izvedeni kao stupna konstrukcija te se oko jezgre ugrađuju namoti bakrenih vodiča. Vrlo je bitna izolacija bakrenih vodiča koja se postiže tako da se bakreni vodiči namataju na potporne profile kružnog oblika. Za izradu potpornih profila koji služe kao izolacija, a ujedno i da preuzimaju aksijalne sile, najčešće se koriste plastični kolutovi prikazani na slici 11., no isplativije je da se koristi prešpan. Prije nego se krene s konstruiranjem mehanizma za odrezivanje i lijepljenje izolacijskog materijala prešpana (eng. pressboard, transformer board), potrebno je poznavati svojstva obrađivanog materijala. Prešpan je materijal koji se lako savija i reže što je jako bitno za odabir vrste rezanja. Iskustvenim putem se dolazi do zaključka da je rezanje prešpana moguće upotrebom malih sila te iz tog razloga nisu potrebni dodatni mehanički podaci. Dimenzijski podaci i izolacijska svojstva prešpana proizvođača Krempel prikazi su u tablici 1.

Technical data for pressboard PSP 3050 / Measured in accordance with IEC 60641-2							
Nominal thickness	mm	0.80	1.0	1.5	2.0	3.0	4.0
Tolerance	%	± 7.5	± 7.5	± 7.5	± 5.0	± 5.0	± 5.0
Density	g/cm <sup>3</sup>	1.2 - 1.3	1.2 - 1.3	1.2 - 1.3	1.2 - 1.3	1.2 - 1.3	1.2 - 1.3
Area weight	g/m <sup>2</sup>	1000	1250	1875	2500	3750	5000
Tolerance	%	± 10	± 10	± 10	± 10	± 10	± 10
Area yield approx.	m <sup>2</sup> /kg	1.00	0.80	0.53	0.40	0.27	0.20
Tensile strength MD	MPa	≥ 90	≥ 90	≥ 90	≥ 90	≥ 90	≥ 90
Tensile strength CMD	MPa	≥ 60	≥ 60	≥ 60	≥ 60	≥ 60	≥ 60
Elongation MD	%	≥ 6	≥ 6	≥ 6	≥ 6	≥ 6	≥ 6
Elongation CMD	%	≥ 8	≥ 8	≥ 8	≥ 8	≥ 8	≥ 8
Shrinkage MD	%	≤ 0.7	≤ 0.7	≤ 0.7	≤ 0.7	≤ 0.7	≤ 0.7
Shrinkage CMD	%	≤ 1.0	≤ 1.0	≤ 1.0	≤ 1.0	≤ 1.0	≤ 1.0
Shrinkage thickness	%	≤ 5	≤ 5	≤ 5	≤ 5	≤ 5	≤ 5
Moisture content	%	≤ 8	≤ 8	≤ 8	≤ 8	≤ 8	≤ 8
Ash content	%	≤ 0.7	≤ 0.7	≤ 0.7	≤ 0.7	≤ 0.7	≤ 0.7
Conductivity of the aqueous extract	mS/m	≤ 8	≤ 8	≤ 8	≤ 8	≤ 8	≤ 10
pH-value of the aqueous extract	-	6 to 9	6 to 9	6 to 9	6 to 9	6 to 9	6 to 9
Oil absorption	%	≥ 6	≥ 6	≥ 6	≥ 6	≥ 6	≥ 6
Dielectric strength in air	kV/mm	≥ 12	≥ 12	≥ 12	≥ 12	≥ 12	≥ 12
Dielectric strength in oil	kV/mm	≥ 40	≥ 40	≥ 40	≥ 30	≥ 30	≥ 30

**Tablica 1.** Dimenzije te izolacijska svojstva prešpana [9]

Važno je znati i u kojem se obliku izolacijski materijal prešpan (pressboard) može nabaviti. Postoje ploče raznih dimenzija (npr. 2x1 [m]) koje bi se za ovaj stroj prethodno morale ručno rezati na trake određene širine, no postoji i opcija naručivanja gotovog prešpana u obliku trake namotane u kolut. Za potrebe kružnih potpornih profila su dane sljedeće važne dimenzije: maksimalna Širina = 120mm, maksimalna debljina = 1mm. Na temelju takvog ulaznog materijala će se provesti razvoj konstrukcije mehanizma za rezanje. a) Prešpan u obliku koluta , b) Prešpan u obliku ploča [9]

**Slika 9. a)****Slika 10. b)****Slika 11. Plastični kružni potporni profil**

## 6. IDEJNO RJEŠENJE PRIGONA ZA ODREZIVANJE I LIJEPLJENJE

Postojeće idejno rješenje stroja za savijanje potrebno je nadograditi prigonom za odrezivanje i lijepljenje. Preduvjeti koje prigoni moraju zadovoljavati prikazani su u tablici 2:

**Tablica 2.** Preduvjeti prigona za odrezivanje i lijepljenje

<b>PREDUVJETI PRIGONA ZA ODREZIVANJE</b>
Mjesto rezanja ne može biti udaljeno više nego što je opseg najmanjeg kružnog profila, a to je $\varnothing 150$ , opseg je tada $2r\pi = 471,24\text{mm}$
Zauzimanje što manje prostora na površini stola
Automatsko upravljanje mehanizmom
Osigurani čisti i precizni te ravan rez
Osigurati brzo i jednostavno mijenjanje reznog alata
Što bolje iskoristiti rezni alat
Zaštititi mehanizam od prašine i piljevine
Rezanje provesti dovoljno brzo
Osigurati dugi vijek trajanja mehanizma
Osigurati da materijal izlazi bez prašine
Osigurati radnika od mogućih ozljeda
<b>PREDUVJETI PRIGONA ZA LIJEPLJENJE</b>
Ljepilo nanašati u određenom vremenskom periodu
Mazati ljepilo dovoljno brzo
Osigurati dovoljno veliki spremnik za ljepilo
Osigurati lako čišćenje sustava za lijepljenje
Omogućiti lako nadopunjavanje ljepila
Osigurati da ljepilo ne curi na stol u prevelikim količinama

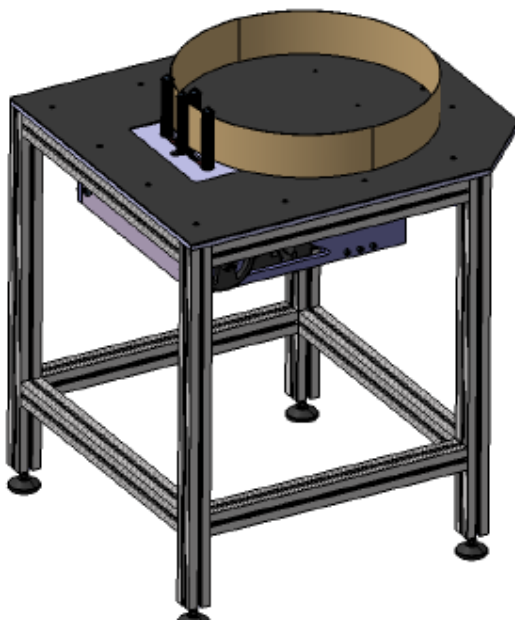
Razmotrene ideje zasebnih prigona prikazane su u tablici 3:

**Tablica 3.** Prikaz razmotrenih ideja prigona za odrezivanje i lijepljenje

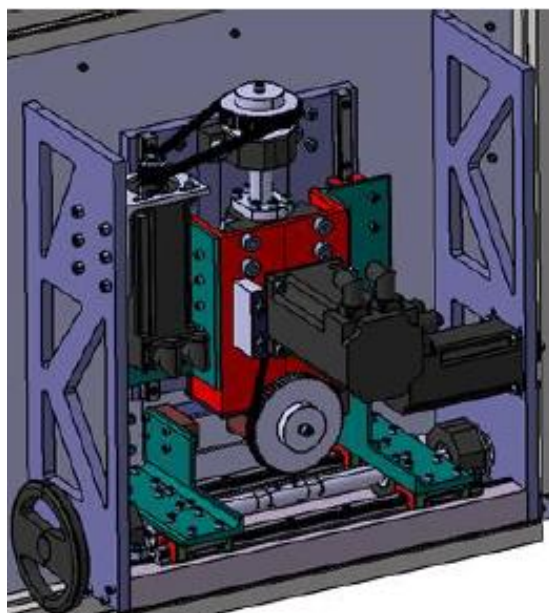
<b>IDEJA PRIGONA ZA ODREZIVANJE</b>	<b>ODLUKA</b>	<b>RAZLOG</b>
1.Rezanje pomoću oštrog klina i matrice	NE	Mogućnost ostavljanja otiska i savijanja kraja ploče
2.Rezanje pomoću oštrog skalpela	NE	Moguće brzo tupljenje skalpela
3.Rezanje pomoću tračne pile	NE	Potrebno previše prostora
4.Rezanje pomoću kružne pile	DA	Mogućnost brzog, učinkovitog te točnog rezanja (ova ideja će biti detaljnije razrađena u nastavku ovog rada)
<b>IDEJA PRIGONA ZA LIJEPLJENJE</b>	<b>ODLUKA</b>	<b>RAZLOG</b>
1.Lijepljenje na način da se ljepilo nanosi kao dvije paralelne linije	NE	Mogućnost curenja ljepila na stol u većim količinama
2.Lijepljenje tako da valjak razmazuje ljepilo	NE	Teško čišćenje sustava od ljepila
3.Lijepljenje pomoću pneumatske mlaznice s vrućim tekućim ljepilom koje se raspršuje na potrebnoj površini	DA	Mogućnost nanošenja ljepila u tankom sloju tako da ne curi na radni stol (ova ideja će biti detaljnije obrađena u nastavku rada)

## 7. RAZRADA ODABRANOG IDEJNOG RJEŠENJA

Prigoni su predviđeni za ugradnju u neposrednoj blizini prigona za savijanje. Stroj bez nadogradnje prikazan je na slici 12 i 13.



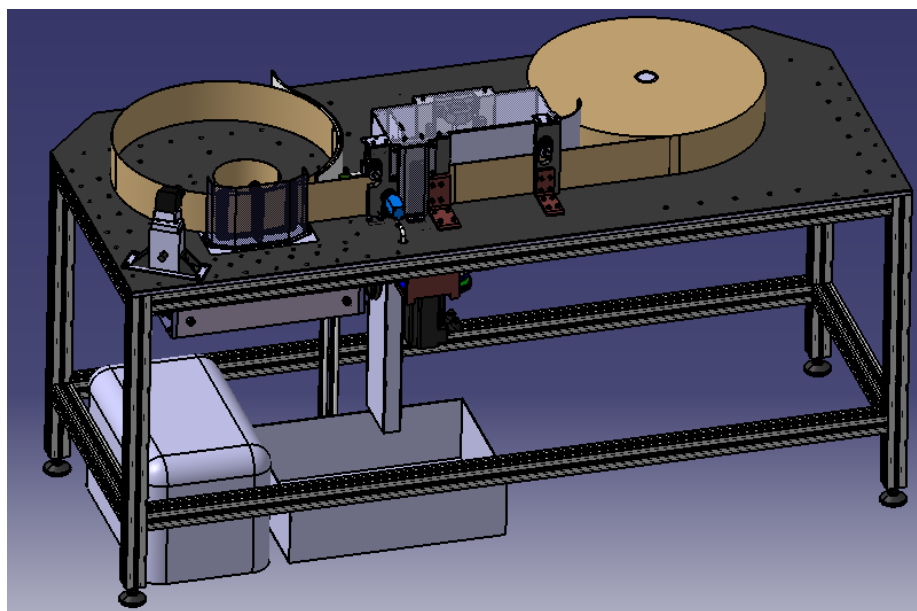
**Slika 12.** Prikaz stroja za savijanje bez nadogradnje [10]



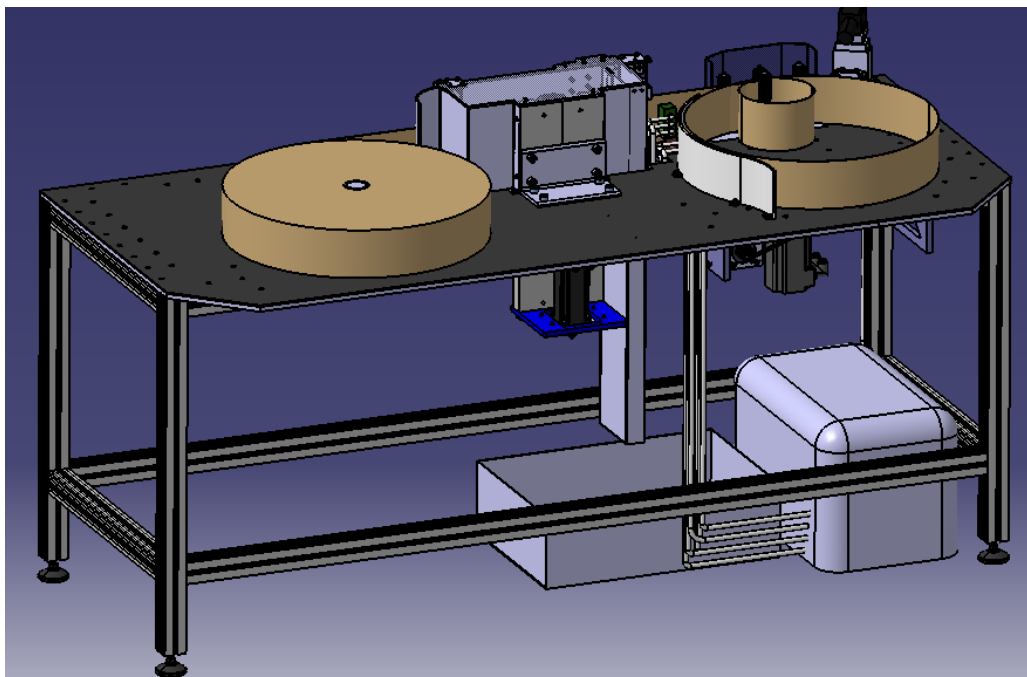
**Slika 13.** Prikaz prigona za savijanje [10]

## 7.1. Prikaz smještenih prigona i kratki opis izvedenog rješenja

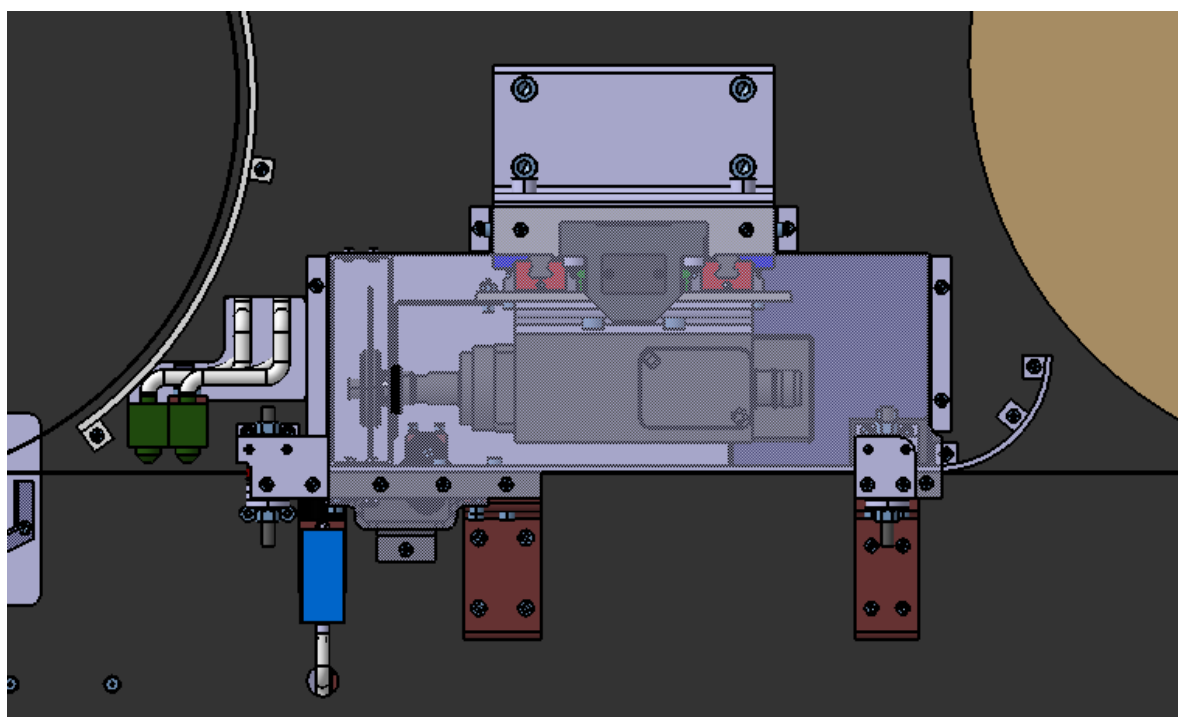
Na radnoj ploči je pričvršćena nosiva ploča mehanizma za rezanje koja zapravo nosi cijeli sustav. Nosiva ploča je fiksna te je njezina pozicija osigurana s L-profilom (Svi L-profilu su standardni te izabrani iz kataloga proizvođača Treasure [11]). Na nosivoj ploči nalaze se dvije linearne vodilice i trapezno vreteno pogonjeno sa AC servomotorom (sinkroni) koje omogućuje pretvorbu kružnog u linearno gibanje trapezne matice. Prijenos između trapeznog vretena i motora izveden je zupčastim remenom te remenicama. Trapezna matica je čvrsto povezana s pokretnom pločom na kojoj je s kliznim papučama osigurani samo jedan pravac gibanja. Ona nosi motorvreteno koje je spojeno s reznim listom pomoću prirubnice te tako svojim gibanjem omogućuje rezanje prešpan ploče. Također je u sustavu osigurano dovoljno precizno vođenje materijala pomoću dva ležaja s gornje strane, dva ležaja s donje strane i pogonskim valjcima (valjci preuzeti iz [10] ) koji ujedno i dobavljaju novi materijal. Pomoću pneumatskog cilindra ostvareno je fiksiranje ploče prije samog rezanja te se odmah nakon toga otpušta. Sve se to nalazi u limenoj zaštitnoj oblozi kako bismo osigurali radnika od povreda i zaštitili mehanizme od piljevine (prašine). Na cijeloj konstrukciji, gdje je moguće, se koriste vijci, ležajevi, matice, remenice, elektromotori te svi ostali nabavni dijelovi koji su već prethodno korišteni kako bi nabava takvih dijelova bila što jeftinija, a sklapanje stroja bilo što jednostavnije. Mehanizam za lijepljenje je smješten neposredno poslije mjesta rezanja te se on sastoji od dvije mlaznice koje su povezane sa spremnikom ljepila. Na slikama 14. ,15. i 16. prikazana je idejna nadogradnja stroja.



**Slika 14.** Prikaz nadograđenog stroja



Slika 15. Prikaz stroja s druge strane

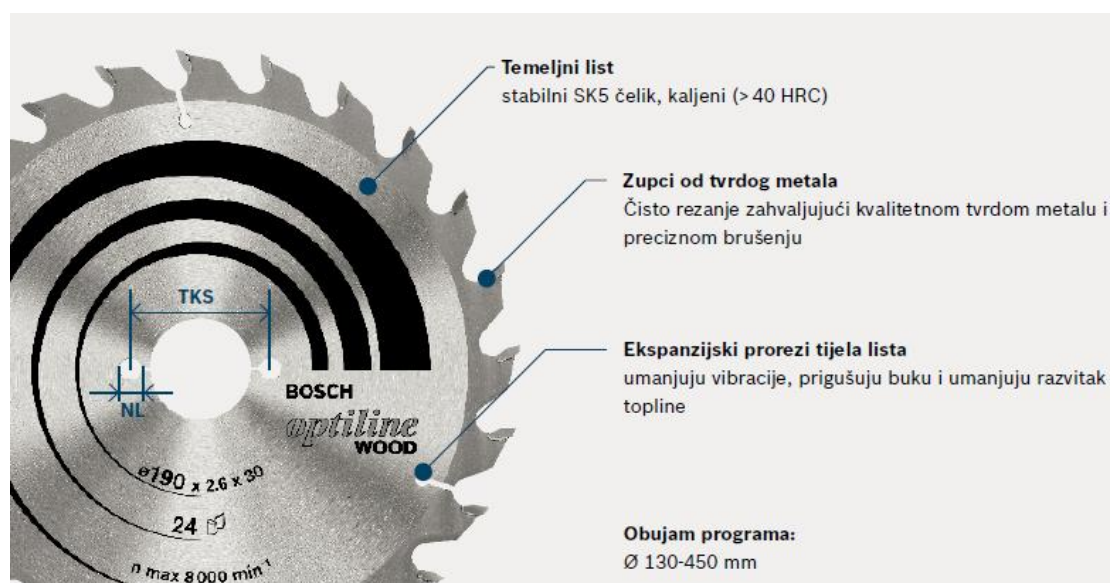


Slika 16. Prikaz sustava

## 8. DETALJNIJA RAZRADA IDEJE

### 8.1. Rezna ploča i mjesto rezanja

Odabrana je rezna ploča proizvođača Bosch – optiline wood koja osigurava brzo i lako rezanje u svim vrstama drva, a također ostavlja glatku i fino obrađenu površinu što je vrlo bitno [12]. Svi karakteristični podaci prikazani su na slici 17. i tablici 4.



Slika 17. Opis reznog lista [12]

Tablica 4. Karakteristike reznog lista [12]

<b>Vanjski promjer</b>	130 mm
<b>Provrt</b>	∅ 20
<b>Broj zubaca</b>	30
<b>Rezultat rezanja</b>	Fini rez
<b>Max. Broj okretaja</b>	8000 min <sup>-1</sup>
<b>Širina reza</b>	2,4 mm
<b>Širina lista na mjestu prihvata</b>	1,4 mm



Mjesto rezanja je izuzetno bitno zato što stroj mora biti u mogućnosti automatizirano izraditi kružni profil promjera  $\varnothing 150 - \varnothing 500$ . U obzir treba uzeti kružni profil promjera  $\varnothing 150$  kojem je razvijena dužina jednaka opsegu kružnog profila:

$$L = O = 2 * r * \pi = 2 * 75 * \pi = 471,24 [mm] \quad (8.1.)$$

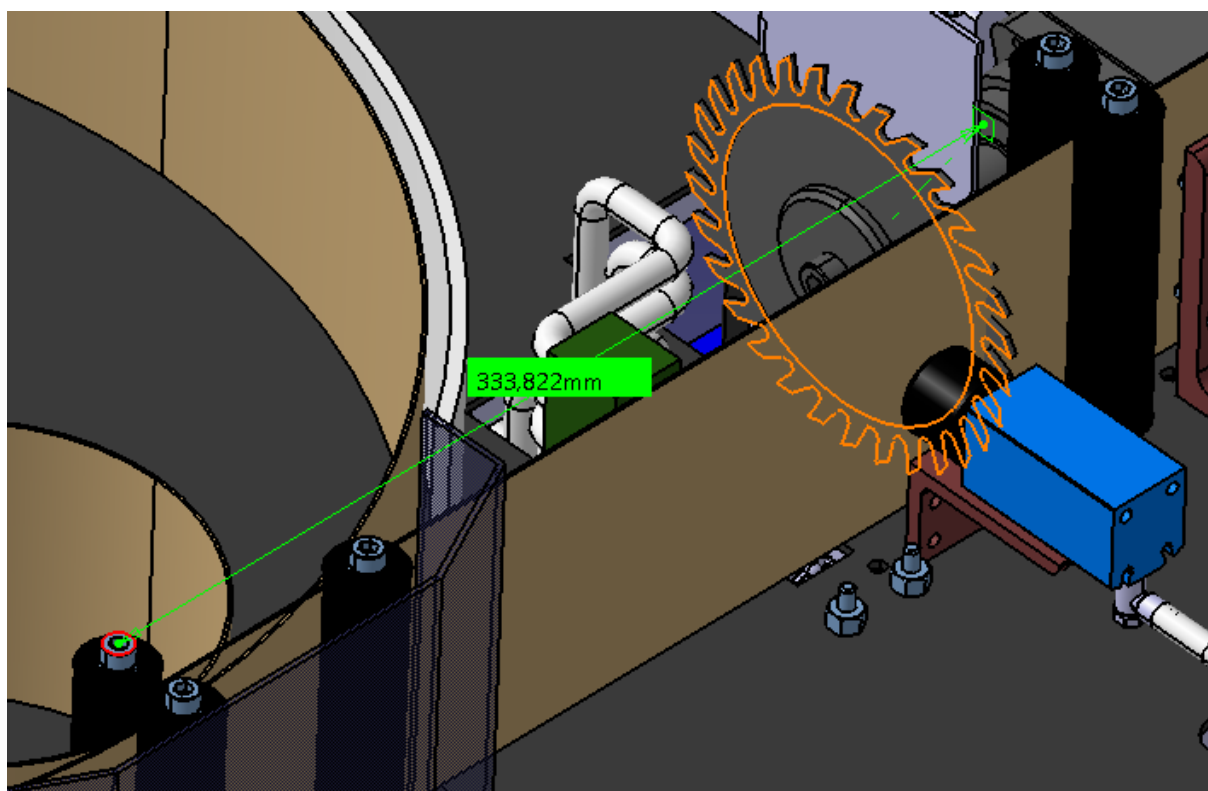
Da bi prešpan sa sigurnošću ušao u zahvat s valjcima namijenjenim za savijanje oduzeto je 10mm od razvijene dužine koja je potrebna za kružni profil  $\varnothing 150$ :

$$X = L - 10 = 471,24 - 10 = 461,24 [mm] \quad (8.2.)$$

Gdje su:

- L – razvijena dužina kružnog profila
- r – radius kružnog profila
- X – maksimalna udaljenost mjesta rezanja od pogonskog valjka

Dakle, mjesto rezanja od pogonskog valjka ne smije biti udaljeno više od 461,24mm. Udaljenost mjesta rezanja prikazano je na slici 18.



**Slika 18.** Udaljenost mjesta rezanja od pogonskog valjka za savijanje

Uvjet:

$$461,24 [mm] > 334 [mm] - \text{zadovoljava} \quad (8.3.)$$

## 8.2. Izračun snage potrebne za pogon pile

Ulazni podaci:

- Promjer lista –  $D = 130$  [mm]
- Širina lista –  $b = 2,4$  [mm]
- Broj zubi –  $n_z = 40$
- Odabrana brzina rezanja (za potrebe proračuna pretpostavit će se da se reže mekano drvo, odabrano u tablici 5. ) –  $v_r = 50$  [m/s]
- Posmak po zubu (za potrebe proračuna uzima se vrijednost za šperploču, tablica 6.) –  $S_z = 0,1$  [mm/zubu]

**Tablica 5.** Optimalna brzina rezanja [12]

Optimalna brzina rezanja ovisno o materijalu	
Mekano drvo	50-90 m/s
Tvrdo drvo	50-80 m/s
Tropsko drvo	50-85 m/s
Ploča od iverice	60-80 m/s
Stolarsko drvo	60-80 m/s
Višeslojna ploča MDF	30-60 m/s
Laminat (s jednostranom ili dvostranom oblogom)	40-60 m/s

**Tablica 6.** Posmak po zubu [12]

Preporučena brzina pomaka zubaca ( $S_z = \text{mm/zupcu}$ )	
Mekano drvo, uzdužno uz vlakna	0,20–0,30
Mekano drvo, poprečno vlaknima	0,10–0,20
Tvrdo drvo	0,06–0,15
Ploča od iverice	0,10–25,0
Šperploče	0,05–0,12
Ploča laminata	0,05–0,10
Ploča od iverice obložena aluminijem i plastikom	0,02–0,05

Izračun snage potrebne za pogon pile provesti će se prema [13]:

Broj okretaja vratila pile za zadani promjer  $i$  za određenu brzinu rezanja:

$$n = \frac{v_r}{d * \pi} = \frac{50}{0,13 * \pi} = 122,43 [s^{-1}] = 7345,6 [min^{-1}] \quad (8.4.)$$

Potrebna snaga za pogon kružne pile:

$$P_R = K * b * H * s' \quad (8.5.)$$

Gdje je:

- $K$  – specifični rad rezanja [ $J/mm^3$ ] (iz razloga teškog uspoređivanja prešpana s određenom vrstom drveta, vlažnosti drveta itd., uzeto je iskustveno  $100 J/mm^3$  te je taj iznos sa sigurnošću manji u ovom slučaju zato što se tome približne vrijednosti dobivaju za rezanje tvrdih vrsta drveta te većom širinom reza)
- $b$  – širina reznog lista [mm]
- $H$  – visina rezanja = 1 [mm] ( debljina prešpana )
- $s'$  – posmak rezne ploče [mm/zubu]

Posmak iznosi:

$$s' = \frac{s_z * n_z * n}{60000} = \frac{0,1 * 30 * 7345,6}{60000} = 0,37 \left[ \frac{m}{s} \right] \quad (8.6.)$$

Sada se može izračunati snaga potrebna za pogon, a ona iznosi:

$$P_R = 100 * 2,4 * 1 * 0,37 = 88,8 \approx 90 [W] \quad (8.7.)$$

Potrebni okretni moment:

$$M_p = \frac{P_R}{\omega} \quad (8.8.)$$

$$\omega = \frac{n * \pi}{30} = \frac{7345,6 * \pi}{30} = 769,23 \left[ \frac{rad}{s} \right] \quad (8.9.)$$

$$M_p = \frac{90}{769,23} = 0,117 [Nm] \quad (8.10.)$$

Gdje je:

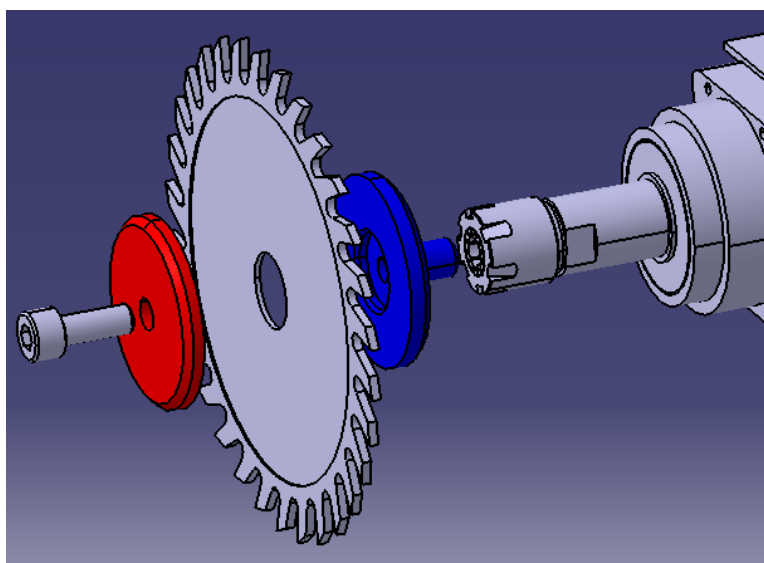
- $\omega$  – kutna brzina [rad/s]

### 8.3. Prirubnica za prihvat lista pile

Promjer prirubnice izračunava se prema [13]:

$$d_1 = 5\sqrt{D} = 5\sqrt{100} = 50 [mm] \quad (8.11.)$$

Zbog potrebe prilagođavanja prihvata prirubnice mogućnostima prihvata motorvretena koji je prikazan u nastavku rada, ne može se uzeti standardna prirubnica, nego će se ona izraditi tokarenjem, a njezin izgled i prihvat prikazani su na slici 19.



**Slika 19.** Prikaz sklopa prirubnice, reznog lista i motorvretena

## 8.4. Motorvreteno

Motorvreteno je odabrano jer je na njega moguće direktno montirati alat te tako zauzima manje mjesta i smanjuje broj potrebnih prijenosa. Prema izračunatim vrijednostima potrebne snage i momenta za pogon rezne ploče odabrano je motorvreteno proizvođača ISEL prikazano na slici 20. čije se karakteristike nalaze u tablici 7.



Slika 20. Motorvreteno proizvođača ISEL [14]

Tablica 7. Karakteristike pogonskog elektromotora [14]

<b>Oznaka</b>	<b>iSA 750</b>
<b>Snaga</b>	750 W
<b>Okretni moment</b>	0,34 Nm
<b>Interval broja okretaja</b>	3000-24000 min <sup>-1</sup>
<b>Promjer prihvata alata</b>	Ø1 – Ø10 mm
<b>Broj polova</b>	2
<b>Težina</b>	2,6 Kg

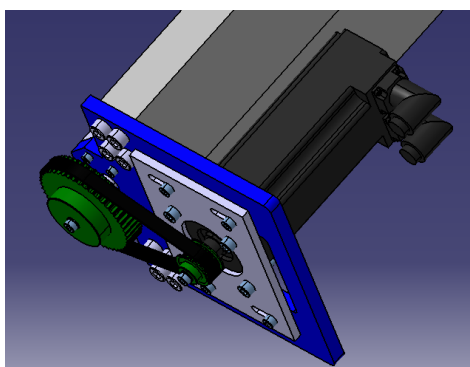
Da bi motorvreteno zadovoljilo mora vrijediti:

$$M_{EM} = 0,34 [Nm] > M_p = 0,117 [Nm] - \text{zadovoljava} \quad (8.12.)$$

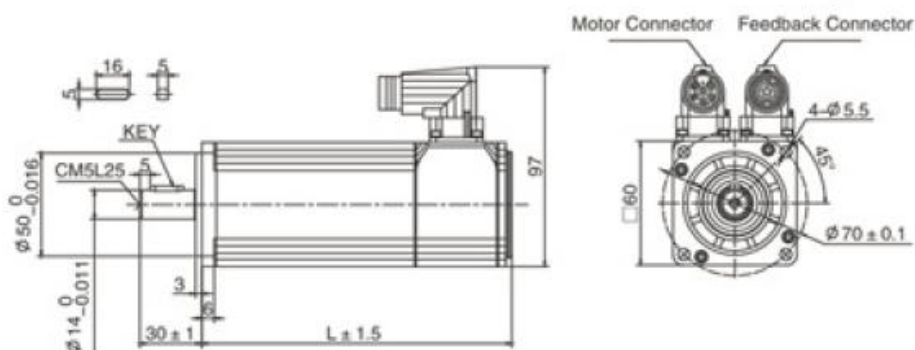
## 8.5. Izbor pogonskih motora

- Pogonski motor za posmično gibanje

Za posmično gibanje potreban je visokodinamičan sustav s mogućnošću održavanja stalnog momenta. Iz tog razloga odabran je sinkroni servomotor proizvođača Kinavo servo motors (slika 22. i tablica 8.). Pozicija servomotora prikaza je na slici 21.



Slika 21. 3D prikaz smještenog servomotora za posmično gibanje



Slika 22. Dimenzije servomotora SMH60 [15]

Tablica 8. Karakteristike odabranog servomotora SMH60 [15]

Oznaka	SMH60 – 403026C
Snaga	400 W
Okretni moment	1,27 Nm
Max. broj okretaja	3000 min <sup>-1</sup>
Max. radijalno opterećenje	180 N
Max. aksijalno opterećenje	90 N
Težina	1,8 Kg

Snaga elektromotora koju može prenijeti na veću remenicu se računa na sljedeći način [14]:

$$P_{EM} = P_N * C_0 \quad (8.13.)$$

gdje su:

- $P_N$  - nazivna snaga odabranog servo motora [0,4KW]
- $C_0$  - faktor vijeka trajanja ( $C_0 = C_2 + C_3$ )
- $C_2$  - faktor opterećenja ( za rad 16 - 24 h dnevno  $\rightarrow C_2 = 1,9$ )
- $C_3$  - faktor u ovisnosti o prijenosnom omjeru (0,3)

**Tablica 9.** Faktor u ovisnosti o prijenosnom omjeru [16]

Prijenosni omjer , $i_R$	$C_3$
1 – 1,25	-
>1,25 – 1,75	0,1
>1,75 – 2,5	0,2
>2,5 – 3,5	0,3
>3,5	0,4

Pa slijedi:

$$P_{EM2} = 0,4 * 2,2 = 0,88 [KW] \quad (8.14.)$$

Primjenom remenskog prijenosa prijenosnim omjerom 1:3 servomotor će na veću remenicu prenijeti sljedeći okretni moment:

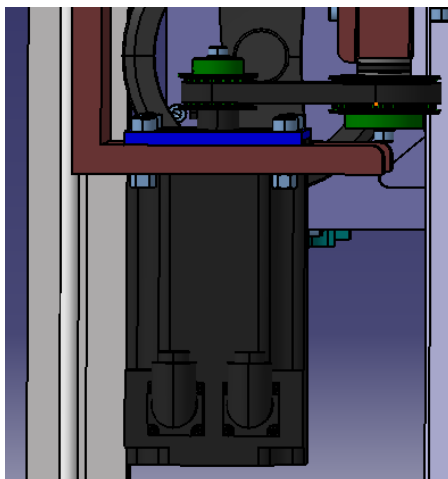
$$M_{EM2} = 1,27 * 3 = 3,81 [Nm] \quad (8.15.)$$

Da bi servomotor SMH60 zadovoljio mora vrijediti:

$$M_{EM2} = 3,81 [Nm] > M_{Tv} = 0,479 [Nm] - \text{zadovoljava} \quad (8.16.)$$

- Pogonski motor za pogon gonjenog valjka

Za potrebe točne sinkronizacije valjaka za dobavu materijala i valjaka za savijanje isto je odabran servomotor proizvođača Kinavo servo motors. Pozicija servomotora prikazana je na slici 23.



**Slika 23.** Prikaz smještenog servomotora za pogon valjaka

Snaga elektromotora koju može prenijeti na veću remenicu se računa na isti način kao i za prethodni elektromotor:

$$P_{EM3} = 0,4 * 2,1 = 0,84 [KW] \quad (8.17.)$$

Primjenom remenskog prijenosa s prijenosnim omjerom 1:2 servomotor će na veću remenicu prenijeti sljedeći okretni moment:

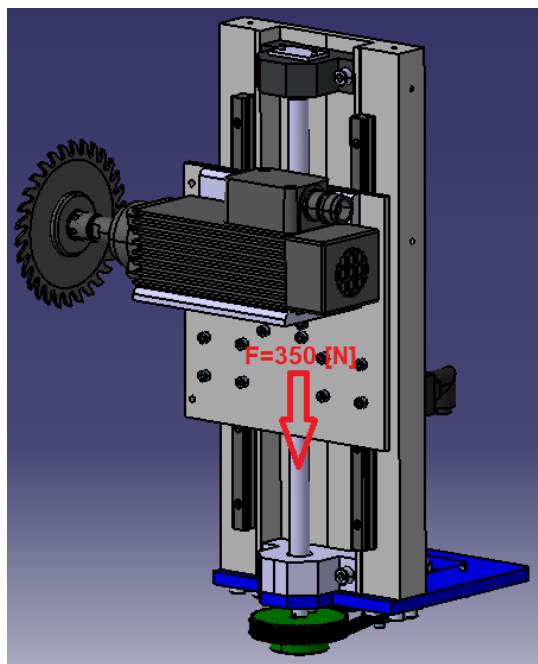
$$M_{EM3} = 1,27 * 2 = 2,54 [Nm] \quad (8.18.)$$

Da bi servomotor SMH60 zadovoljio mora vrijediti:

$$M_{EM2} = 2,54 [Nm] > M_{valjaka} = 1,25 [Nm] - \text{zadovoljava} \quad (8.19.)$$

## 8.6. Izbor trapeznog navojnog vretena i matice

Trapezno vreteno omogućuje pretvorbu rotacijskog gibanja u translacijsko gibanje koje je potrebno za izvedbu rezanja. Trapezna matica nosi ploču na kojoj se nalazi rezna ploča te motorvreteno. Materijal trapeznog vretena je prema katalogu proizvođača Č1220 (C15) [17]. Trapezno vreteno je uležišteno sa dva ležaja i opterećeno s 350N (proizvoljno određeno za potrebe proračuna) na način kao na slici 24.



Slika 24. Prikaz opterećenja trapeznog vretena

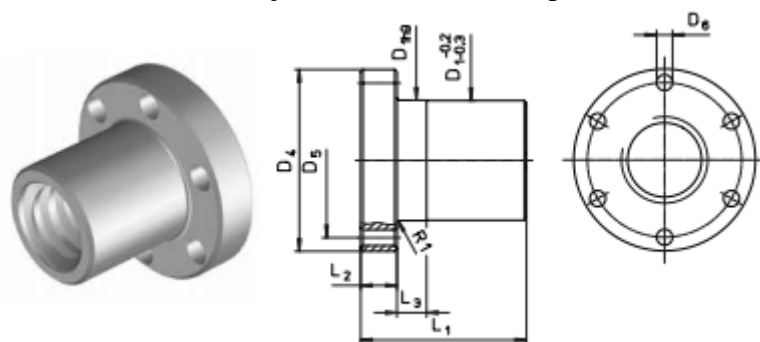
Odabir trapeznog vretena iz kataloga proizvođača [17] proveo se iskustveno te su odabrani vreteno (tablica 10.) i matica (tablica 11.):

Tablica 10. Dimenzijske karakteristike odabranog trapeznog vretena [17]



Style External diameter [mm] Lead [mm] right-hand/left-hand	Dimension [mm]					Precision [μm/ 300 mm]	Straight- ness [mm/ 300 mm]	$\alpha^{(2)}$	$\eta^{(3)}$	Distributed load [kg/m]	Geometrical moment of inertia [cm <sup>4</sup> ]	Section modulus <sup>(4)</sup> [cm <sup>3</sup> ]	Mass moment of inertia [kg m <sup>2</sup> /m]
	d	d <sub>2 min</sub>	d <sub>2 max</sub>	d <sub>3</sub> <sup>(1)</sup>	H <sub>1</sub>								
RPTS Tr 16x4	16	13.640	13.905	10.80	2	50	0.1	5° 11'	0.46	1.21	0.067	0.124	2.96 · 10 <sup>-5</sup>



**Tablica 11.** Dimenzijske karakteristike trapezne matice [17]

Style	Dimensions [mm]							Mass [kg]	Bearing length ratio [mm <sup>2</sup> ]
	D <sub>1</sub>	D <sub>2</sub>	D <sub>3</sub>	6xD <sub>5</sub>	L <sub>1</sub>	L <sub>2</sub>	L <sub>3</sub>		
EFM Tr 16x4	28	48	38	6	44	12	8	0.25	670

Izračun dopuštenih naprezanja za Č1220 prema [20]:

**Tablica 12.** Svojstva materijala vretena [18]

Vrsta materijala	Oznaka materijala			Zatezna čvrstoća	Granica plastičnosti	Modul elastičnosti <i>E</i> [N/mm <sup>2</sup> ]	Poissonov broj <i>ν</i>
	EN 10027-1	DIN	HRN	<i>R<sub>m</sub></i> [N/mm <sup>2</sup> ]	<i>R<sub>es</sub>R<sub>p0,2</sub></i> [N/mm <sup>2</sup> ]		
Čelici za cementiranje	C15	C15	Č 1220	590	355	2,1·10 <sup>5</sup>	0,3
	20Cr4	20Cr4	Č 41201	600	400		
	16MnCr5	16MnCr5	Č 4320	780	590		
	20MnCr5	20MnCr5	Č 4321	980	685		
	18CrNi8	18CrNi8	Č 5421	1100	750		

**Tablica 13.** Formule za izračun dopuštenih naprezanja [19]

	Materijal	Vlak	Tlak <i>σ<sub>dop</sub></i> ≈	Savijanje <i>σ<sub>sdop</sub></i> ≈	Torzija <i>τ<sub>dop</sub></i> ≈	Smicanje <i>τ<sub>sdop</sub></i> ≈
Žilav	Čelik, čelični lijev, Cu-slitine	$\sigma_{dop} \approx R_e / \nu$ ili	<i>σ<sub>dop</sub></i>	<i>σ<sub>dop</sub></i>	0,65· <i>σ<sub>dop</sub></i>	0,8· <i>σ<sub>dop</sub></i>
	Al, Al-slitine	$\sigma_{dop} \approx R_{p0,2} / \nu$	1,2· <i>σ<sub>dop</sub></i>	<i>σ<sub>dop</sub></i>	0,7· <i>σ<sub>dop</sub></i>	0,8· <i>σ<sub>dop</sub></i>
Krhak	Sivi lijev	$\sigma_{dop} \approx R_m / \nu$	2,5· <i>σ<sub>dop</sub></i>	<i>σ<sub>dop</sub></i>	-	1,2· <i>σ<sub>dop</sub></i>
	BTeL		1,5· <i>σ<sub>dop</sub></i>	<i>σ<sub>dop</sub></i>	-	1,2· <i>σ<sub>dop</sub></i>
	CTeL		2· <i>σ<sub>dop</sub></i>	<i>σ<sub>dop</sub></i>	-	1,2· <i>σ<sub>dop</sub></i>

Iz tablice 12. slijedi da je:

$$R_{p0,2} = 355 \left[ \frac{N}{mm^2} \right] \text{ i } E = 2,1 \cdot 10^5 \left[ \frac{N}{mm^2} \right] \quad (8.20.)$$

Iz tablice 13. slijedi:

$$\sigma_{vdop} = \sigma_{tdop} = \sigma_{sdop} = \frac{R_{p0,2}}{V} = \frac{355}{1,5} = 236,67 \left[ \frac{N}{mm^2} \right] \quad (8.21.)$$

$$\tau_{tdop} = 0,65 * \sigma_{vdop} = 0,65 * 236,67 = 153,83 \left[ \frac{N}{mm^2} \right] \quad (8.22.)$$

Gdje su:

- $\sigma_{vdop}$  – dopušteno vlačno naprezanje,  $\left[ \frac{N}{mm^2} \right]$
- $\sigma_{tdop}$  – dopušteno tlačno naprezanje,  $\left[ \frac{N}{mm^2} \right]$
- $\sigma_{sdop}$  – dopušteno naprezanje na savijanje,  $\left[ \frac{N}{mm^2} \right]$
- $\tau_{tdop}$  – dopušteno torzijsko naprezanje,  $\left[ \frac{N}{mm^2} \right]$
- $V$  – faktor sigurnosti

Izračun tlačnog naprezanja:

$$\sigma = \frac{F}{A_j} = \frac{350}{10,8^2 * \pi} = 0,955 \left[ \frac{N}{mm^2} \right] < \sigma_{tdop} - \text{zadovoljava} \quad (8.23.)$$

Gdje su:

- $F$  – tlačna sila [N]
- $A_j$  – površina poprečnog presjeka [ $mm^2$ ]

Izračun torzijskog naprezanja:

$$\tan\varphi = \frac{P}{d_2 * \pi} = \frac{4}{13,9 * \pi} \Rightarrow \varphi = 5,23^\circ \quad (8.24.)$$

$$\tan\rho = \frac{\mu}{\cos\beta} = \frac{0,1}{\cos 15^\circ} \Rightarrow \rho = 5,91^\circ \quad (8.25.)$$

$\varphi < \rho$  navoj je samokočan

$$T = F * \frac{d_2}{2} * \tan(\varphi + \rho) \quad (8.26.)$$

$$T = 350 * \frac{13,9}{2} * \tan(5,23 + 5,91) = 482,53 \text{ [Nmm]} \quad (8.27.)$$

$$W_p = \frac{\pi * d_3^3}{16} = \frac{\pi * 10,8^3}{16} = 247,34 \text{ [mm}^3\text{]} \quad (8.28.)$$

$$\tau_t = \frac{T}{W_p} = \frac{482,53}{247,34} = 1,95 \left[ \frac{N}{mm^2} \right] < \tau_{tdop} - \text{zadovoljava} \quad (8.29.)$$

Gdje su:

- $T$  – torzijski moment navoja vretena, [Nmm]
- $W_p$  – polarni moment otpora, [mm<sup>3</sup>]
- $\varphi$  – kut uspona, [°]
- $\rho$  – korigirani kut trenja, [°]
- $\mu$  – faktor trenja za čelik – broncu (0,1)
- $\beta$  – kut profila navoja, [°]
- $P$  – korak navoja [mm/okr]

Sigurnost na izvijanje:

$$\lambda = \frac{4 * l_0}{d_3} = \frac{4 * 455}{10,8} = 168,52 \quad (8.30.)$$

$$\lambda_0 = \pi * \sqrt{\frac{E}{\sigma_p}} = \pi * \sqrt{\frac{210000}{189,36}} = 105 \quad (8.31.)$$

$$\sigma_p \approx 0,8 * \sigma_t = 0,8 * 236,7 = 189,36 \left[ \frac{N}{mm^2} \right] \quad (8.32.)$$

$\lambda > \lambda_0$  – postoji elastično izvijanje, a proračun se vrši prema Euleru

$$\sigma_k = \frac{\pi^2 * E}{\lambda^2} = \frac{\pi^2 * 210000}{168,52^2} = 72,98 \left[ \frac{N}{mm^2} \right] \quad (8.33.)$$

$$\sigma_{red} = \sqrt{\sigma^2 + 3 * \tau_t^2} = \sqrt{0,955^2 + 3 * 1,95^2} = 3,51 \left[ \frac{N}{mm^2} \right] \quad (8.34.)$$

$$S = \frac{\sigma_k}{\sigma_{red}} = \frac{72,98}{3,51} = 20 - \text{zadovoljava} \quad (8.35.)$$

Gdje su:

- $\lambda$  – faktor vitkosti
- $\sigma_k$  – naprezanje na izvijanje, [N/mm<sup>2</sup>]
- $E$  - modul elastičnosti, [N/mm]
- $S$  – faktor sigurnosti

Potreban moment, snaga i iskoristivost vretena:

$$M_{Tv} = \frac{F * P}{2000 * \pi * \eta} \quad (8.36.)$$

$$\eta = \frac{\tan\varphi}{\tan(\rho + \varphi)} = 0,465 \quad (8.37.)$$

$$M_{Tv} = \frac{350 * 4}{2000 * \pi * 0,465} = 0,479 \text{ [Nm]} \quad (8.38.)$$

$$P_{vretena} = M * \omega = M * \frac{n * \pi}{30} = 0,479 * \frac{1000 * \pi}{30} = 50,2 \text{ [W]} \quad (8.39.)$$

Gdje su:

- $M$  – potreban moment, [Nm]
- $P_{vretena}$  – potrebna snaga za pogon vretena, [W]
- $n$  – broj okretaja (proizvoljno odabrano 1000 [ $\text{min}^{-1}$ ])
- $\omega$  – kutna brzina, [rad/s]
- $\eta$  – iskoristivost

Snaga potrebna da bi se ostvarilo linearno gibanje pomoću trapeznog vretena iznosi 50,2 W, a to je ista snaga koja se mora prenijeti s prvim remenskim prijenosom pa će se na temelju toga odabrati remen.

Zbog sigurnosti uzet će se sigurnosni faktor  $S=3$  pa je:

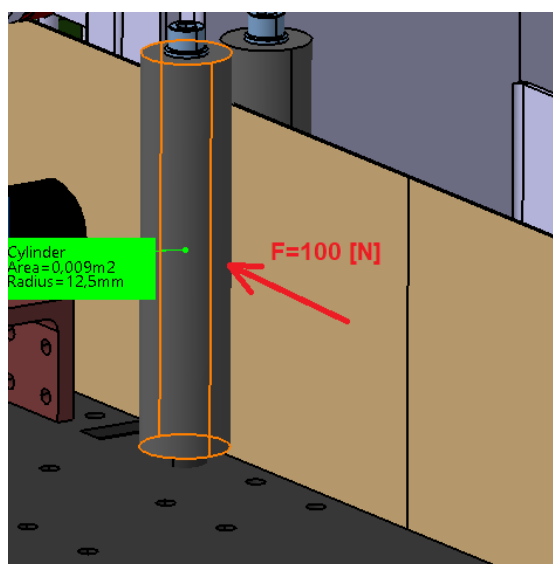
$$P_{vretena} = 50,2 * 3 = 150,6 \text{ [W]} \quad (8.40.)$$

## 8.7. Izračun potrebne snage za dobavu materijala valjcima

Snaga potrebna za dobavu materijala valjcima izračunat će se prema pretpostavci da je potrebno ostvariti silu potezanja  $F$  kao na slici 25.

$F = 100\text{N}$  (uzeto proizvoljno za potrebe proračuna) pa potrebni moment na valjku iznosi :

$$M_{\text{valjaka}} = F * l = 100 * 0,0125 = 1,25 \text{ [Nm]} \quad (8.41.)$$



**Slika 25.** Prikaz potrebne sile potezanja na valjcima

Brzina dobavljanja novog materijala ista je kao i brzina savijanja te će se ona točno odrediti pokušajima savijanja. Za potrebe proračuna pretpostavit ćemo maksimalnu brzinu  $v = 0,3 \text{ m/s}$  pa slijedi potreban broj okretaja valjka i kutna brzina:

$$n = \frac{v}{d * \pi} = \frac{0,3}{0,025 * \pi} = 3,82 \text{ s}^{-1} = 229,2 \text{ [min}^{-1}] \quad (8.42.)$$

$$\omega = \frac{n * \pi}{30} = \frac{229,2 * \pi}{30} = 24 \left[ \frac{\text{rad}}{\text{s}} \right] \quad (8.43.)$$

Pa je onda snaga potrebna za dobavu materijala valjcima:

$$P_{\text{valjaka}} = M_{\text{valjaka}} * \omega = 1,25 * 24 = 31,25 \text{ [W]} \quad (8.44.)$$

Zbog sigurnosti uzet će se sigurnosni faktor  $S=3$  pa je:

$$P_{\text{valjaka}} = 31,25 * 3 = 93,75 \text{ [W]} \quad (8.45.)$$

Snaga potrebna da bi se ostvarila dobava materijala iznosi  $93,75 \text{ W}$ , a to je ista snaga koja se mora prenijeti s drugim remenskim prijenosom. Na temelju toga se odabire remen.

## 8.8. Izbor remenskog prijenosa

Remenski prijenos prenosi posredno okretno gibanje i snagu (okretni moment, sile) trenjem (plosnati i klinasti remen) i oblikom (zupčasti remen) s pogonskog na gonjeno vratilo. Zbog elastičnosti remena remenski prijenosi rade gipkije nego zupčasti i lančani prijenos [21].

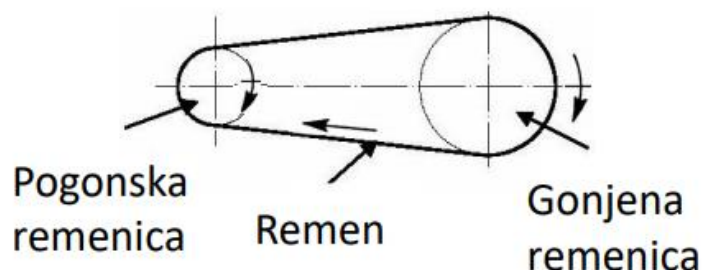
Prednosti remenskog prijenosa [21]:

- jednostavni
- dobro prigušuju vibracije
- malo osjetljivi na preopterećenja u odnosu na zupčani prijenos
- mogući prijenos snage na veće udaljenosti
- osi vretena na kojem su remenice mogu biti paralelne ili pod kutom

Nedostaci remenskog prijenosa [21]:

- zauzimaju relativno puno prostora u odnosu na zupčani prijenos
- potrebno je kontrolirati napetost remena i po potrebi ga periodično pritezati
- remenice opterećuju vratila i ležajeve kao i ostali prijenosnici momenta (zupčanici, tarenice, lančanici)
- zbog mogućeg proklizavanja remena nije konstantna brzina vrtnje gonjene remenice s iznimkom zupčastog remenskog prijenosa

U ovom slučaju koristi se najjednostavniji oblik remenskog prijenosa, a to je otvoreni remenski prijenos prikazan na slici 26. Vratila su usporedna, a obje remenice imaju isti smjer okretanja [19].

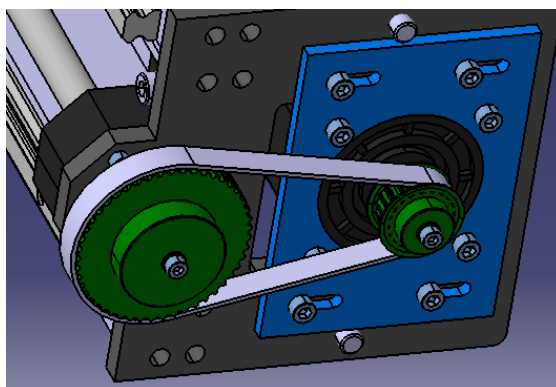


**Slika 26.** Prikaz otvorenog remenskog prijenosa [21]

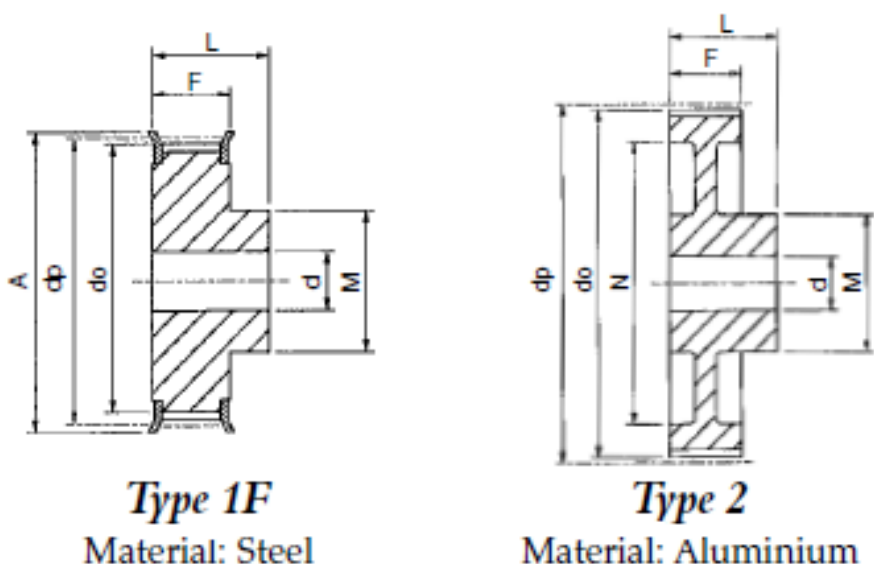
- Remenski prijenos između elektromotora i trapeznog navojnog vretena

Remenski prijenos izveden je pomoću zupčastog remena te dvije remenice. Pomoću njega se pogoni trapezno vreteno te se tako ostvaruje linearno gibanje (slika 27.). Prednosti remenskog prijenosa zupčastim remenom su konstantan prijenosni omjer (budući da nema puzanja remena) i vrlo malo potrebno prednatezanje remena zbog čega je i opterećenje ležajeva nisko. Odabrana je manja remenica  $\text{Ø}24,3\text{mm}$  i veća remenica  $\text{Ø}75,3\text{mm}$ . Ostale karakteristike remenica i remena nalaze se u tablici 14. i 15. te na slici 28. Postojat će sljedeći prijenosni omjer:

$$i_R = \frac{d_2}{d_1} = \frac{n_1}{n_2} = \frac{75,3}{24,3} = 3,09 \approx 3 \quad (8.46.)$$



Slika 27. 3D prikaz prvog zupčastog remenskog prigona



Slika 28. Prikaz vrsta remenica te dimenzije [22]

**Tablica 14.** Karakteristike remenica za zupčasti remenski prijenos (Cross+ morse) [22]

Oznaka	16 – 5M – 09	48 – 5M – 09
Broj zubaca	16	48
Korak	5 mm	5 mm
Širina remena	9 mm	9 mm
Tip	1F	2
dp	24,46 mm	76,39 mm
dmin,dmax	6-11 mm	8-26 mm
d <sub>0</sub>	24,3 mm	75,3 mm
A	28 mm	-
F	14,5 mm	14,5mm
L	20 mm	25,5 mm
M	16,5 mm	45 mm
N	-	61 mm
Težina	0,05 Kg	0,182 Kg

**Tablica 15.** Karakteristike prvog remena proizvođača Cross+morse [22]

Oznaka	375 – 5M9
Dužina	375 mm
Korak	5 mm
Broj zubaca	75

Dužina remena iznosi 375mm koja osigurava da se remen može lako mijenjati ali i zatezati.



Nominalnu Snagu koju ovaj remenski prijenos može prenijeti može se odrediti iz tablice 16:

**Tablica 16.** Nominalna snaga koju remen može prenijeti [22]

Broj okretaja manje remenice [min-1]	Broj zubaca manje remenice
-	16
2800	0,389 [KW]
3000	0,429 [KW]

Linearnom interpolacijom dobivamo:

$$P = 0,389 + \frac{3000 - 2800}{3200 - 2800} * (0,429 - 0,389) = 0,409 [KW] \quad (8.47.)$$

Ovu vrijednost je potrebno još pomnožiti faktorom širine remena iz tablice kataloga [20]:

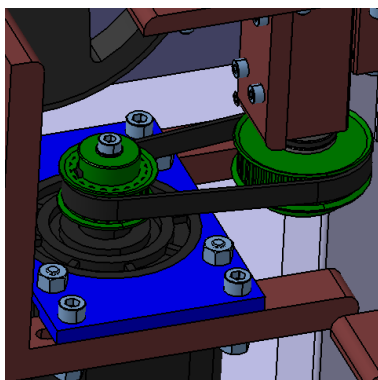
$$P_R = 0,409 * 1 = 0,409 [KW] \quad (8.48.)$$

Da bi remenski prijenos zadovoljio mora vrijediti:

$$P_R = 0,409 [KW] > P_{vretena} = 0,150 [KW] - \text{zadovoljava} \quad (8.49.)$$

- Remenski prijenos između elektromotora i pogonskog valjka

Ovaj remenski prijenos je izveden pomoću remenica i remena istog proizvođača samo različitih dimenzija (slika 29.). Odabrana je manja remenica Ø24,3 te veća remenica Ø49,8, a ostale karakteristike remenica i remena dane su tablicom 17. i 18.



**Slika 29.** 3D prikaz drugog zupčastog remenskog prigona

prijenosni omjer:

$$i_R = \frac{d_2}{d_1} = \frac{n_1}{n_2} = \frac{49,8}{24,3} = 2,05 \approx 2 \quad (8.50.)$$

**Tablica 17.** Karakteristike remenica za zupčasti remenski prijenos (Cross+ morse) [22]

Oznaka	16 – 5M – 09	32 – 5M – 09
Broj zubaca	16	32
Korak	5 mm	5 mm
Širina remena	9 mm	9 mm
Tip	1F	1F
dp	24,46 mm	50,93 mm
dmin,dmax	6-11 mm	8-26mm
d <sub>0</sub>	24,3 mm	49,8 mm
A	28 mm	54 mm
F	14,5 mm	14,5mm
L	20 mm	22,5 mm
M	16,5 mm	38 mm
N	-	-
Težina	0,05 Kg	0,324 Kg

**Tablica 18.** Karakteristike drugog remena proizvođača Cross+morse [22]

Oznaka	270 – 5M9
Dužina	270 mm
Korak	5 mm
Broj zubaca	54

Nominalna Snaga koju ovaj remenski prijenos može prenijeti ista je kao i u prošlom remenskom prijenosu iz razloga što je mala remenica ista u oba slučaja pa slijedi:

$$P_R = 0,409 [KW] \quad (8.51.)$$

Da bi remenski prijenos zadovoljio mora vrijediti:

$$P_R = 0,409 [KW] > P_{valjaka} = 0,094 [KW] - zadovoljava \quad (8.52.)$$

## 8.9. Izbor ležajeva

Ležaj je strojni dio koji služi za vođenje pokretnih strojnih dijelova (osovina, vratilo) te prenosi vanjska opterećenja ili sile između tih dijelova i onih koji se nalaze u relativnom gibanju prema njima [23].

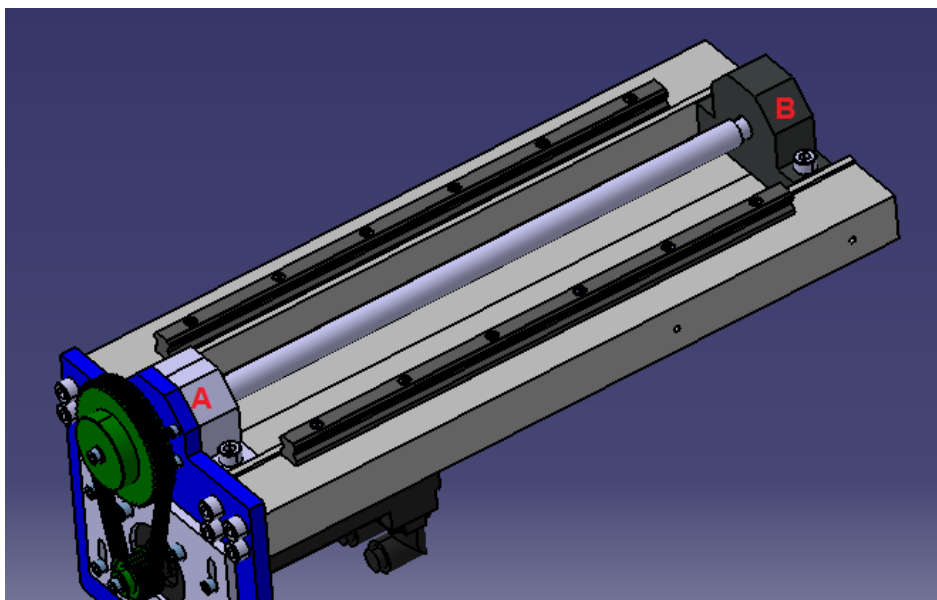
Prema vrsti trenja ležajevi se dijele na [23]:

- klizne ležajeve – koji djeluju na principu trenja klizanja
- valjne ležajeve – koji djeluju na principu trenja valjanja

Ispravan rad ležajeva je često od presudnog značenja za ispravan rad i vijek trajanja strojeva i naprava u koje su ugrađeni. Zbog toga je vrlo važno odabrati najprikladniju vrstu, a odabrane ležajeve pravilno proračunati, te uzeti u obzir upute za njihovu ugradnju u konstrukcijski sklop stroja ili naprave [23].

Uležištenje trapeznog vretena:

- Ležajno mjesto A je čvrsto te mora preuzeti opterećenja u radijalnom i aksijalnom pravcu – oznaka ležaja je 3201 A-2RS1 (slika 31. i tablica 19.)
- Ležajno mjesto B je slobodno ležajno mjesto te može preuzeti opterećenja samo u radijalnom pravcu – oznaka ležaja je HN 1212 (slika 32. i tablica 20.)



**Slika 30.** Prikaz uležištenja trapeznog vretena



**Slika 31.** 3D prikaz ležaja oznake 3201 A-2RS1 [24]

**Tablica 19.** Tehnički podaci za ležaj ležajnog mjesta A trapeznog vretena [25]

**3201 A-2RS1**  
Dimensions

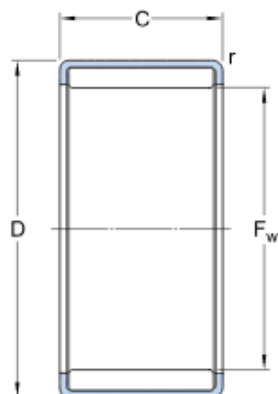
d	12	mm
D	32	mm
B	15.9	mm
d <sub>2</sub>	≈ 17.2	mm
D <sub>2</sub>	≈ 27.7	mm
r <sub>1,2</sub>	min. 0.6	mm
a	19	mm

Abutment dimensions

d <sub>a</sub>	min. 16.4	mm
d <sub>a</sub>	max. 17.2	mm
D <sub>a</sub>	max. 27.6	mm
r <sub>a</sub>	max. 0.6	mm

Calculation data

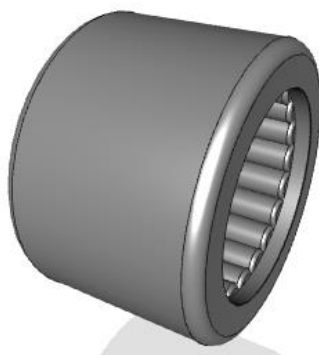
Basic dynamic load rating	C	10.1	kN
Basic static load rating	C <sub>0</sub>	5.6	kN
Fatigue load limit	P <sub>u</sub>	0.24	kN
Limiting speed		15000	r/min
Calculation factor	k <sub>r</sub>	0.06	
Calculation factor	e	0.8	
Calculation factor	X	0.63	
Calculation factor	Y <sub>0</sub>	0.66	
Calculation factor	Y <sub>1</sub>	0.78	
Calculation factor	Y <sub>2</sub>	1.24	

**Tablica 20.** Tehnički podaci za ležaj ležajnog mjesta B trapeznog vretena [24]**HN 1212****Dimensions**

$F_w$	12	mm
D	18	mm
C	12	mm
r	min. 0.8	mm

**Calculation data**

Basic dynamic load rating	C	9.52	kN
Basic static load rating	$C_0$	15.3	kN
Fatigue load limit	$P_u$	1.76	kN
Reference speed		13000	r/min
Limiting speed		17000	r/min

**Slika 32.** 3D prikaz ležaja HN1212 [24]**Ležajno mjesto A:**

Provjera dinamičke opterećenosti ležaja prema [24]:

- $F_r = 300$  [N] – radijalno opterećenje (odabrano proizvoljno za potrebe proračuna)
- $F_a = 600$  [N] – aksijalno opterećenje (odabrano proizvoljno za potrebe proračuna)
- $n_{max} = 1000$  [ $min^{-1}$ ] – broj okretaja (odabrano proizvoljno za potrebe proračuna)
- $L_{hmin} = 8000$  [h] - životni vijek trajanja (odabrano za određenu vrstu pogona)
- $\varepsilon = 3$  – eksponent vijeka trajanja za slučaj dodira u točki

$$\frac{F_a}{F_r} = 2 > e = 0,8 \quad (8.53.)$$

U tom slučaju:

$$P_r = 0,76 * F_r + Y2 * F_a = 0,76 * 300 + 1,24 * 600 = 972 [N] \quad (8.54.)$$

Dinamička opterećenost ležaja:

$$\begin{aligned} C_1 = P \left( \frac{60 * n_{max} * L_{hmin}}{10^6} \right)^{\frac{1}{\varepsilon}} &= 972 \left( \frac{60 * 1000 * 8000}{10^6} \right)^{\frac{1}{3}} = 7610,5 [N] < C \\ &= 10100 [N] \end{aligned} \quad (8.55.)$$

- Ležaj zadovoljava

Izračun nazivnog vijeka trajanja:

$$L_{10h} = \frac{10^6}{60 * n_{max}} * \left( \frac{C}{P} \right)^{\varepsilon} = \frac{10^6}{60 * 1000} * \left( \frac{10100}{972} \right)^3 = 18698,8 [h] \quad (8.56.)$$

### Ležajno mjesto B:

Provjera dinamičke opterećenosti ležaja:

- $F_r = 300 [N]$  – radijalno opterećenje (odabrano proizvoljno za potrebe proračuna)
- $F_a = 600 [N]$  – aksijalno opterećenje (odabrano proizvoljno za potrebe proračuna)
- $n_{max} = 1000 [min^{-1}]$  – broj okretaja (odabrano proizvoljno za potrebe proračuna)
- $L_{hmin} = 8000 [h]$  - životni vijek trajanja (odabrano za određenu vrstu pogona)
- $\varepsilon = 10/3$  – eksponent vijeka trajanja za slučaj dodira u liniji

Ovaj ležaj je opterećen samo radijalnom silom pa je zbog toga:

$$P = F_r = 300 [N] \quad (8.57.)$$

Dinamička opterećenost ležaja:

$$C_1 = P \left( \frac{60 * n_{max} * L_{hmin}}{10^6} \right)^{\frac{1}{\varepsilon}} = 300 \left( \frac{60 * 1000 * 8000}{10^6} \right)^{\frac{3}{10}} = 1912 [N] < C = 9520 [N]$$

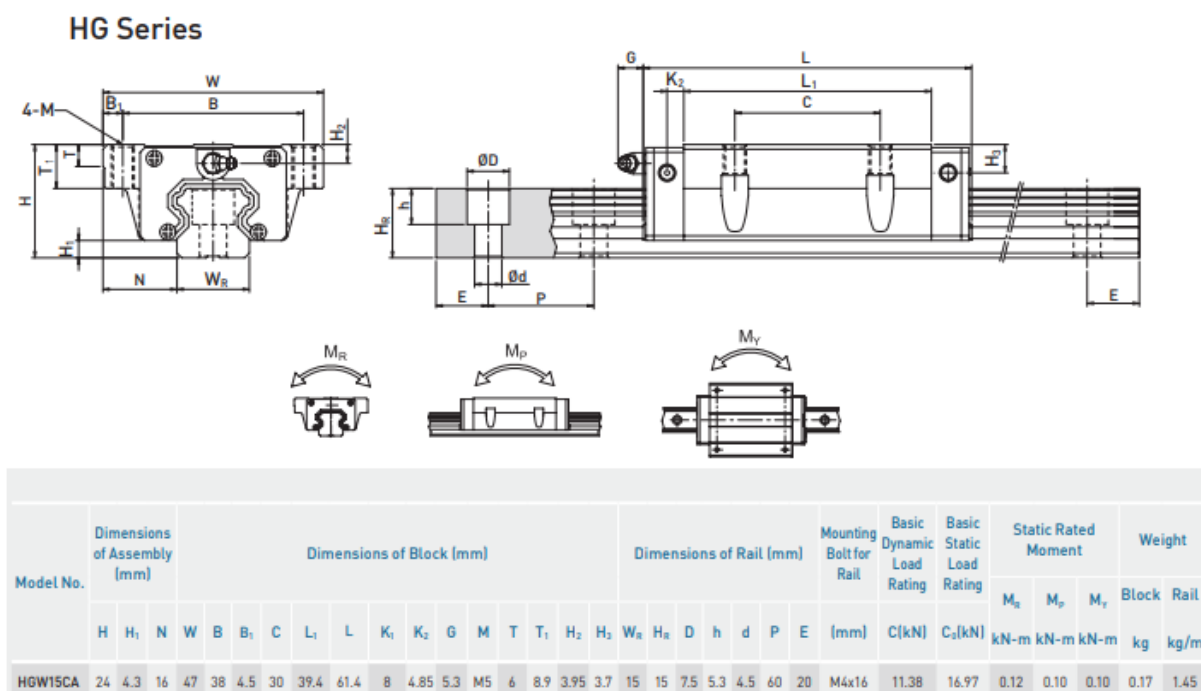
- ležaj zadovoljava (8.58.)

Izračun nazivnog vijeka trajanja:

$$L_{10h} = \frac{10^6}{60 * n_{max}} * \left( \frac{C}{P} \right)^{\varepsilon} = \frac{10^6}{60 * 1000} * \left( \frac{9520}{300} \right)^{\frac{10}{3}} = 1686168 [h] \quad (8.59.)$$

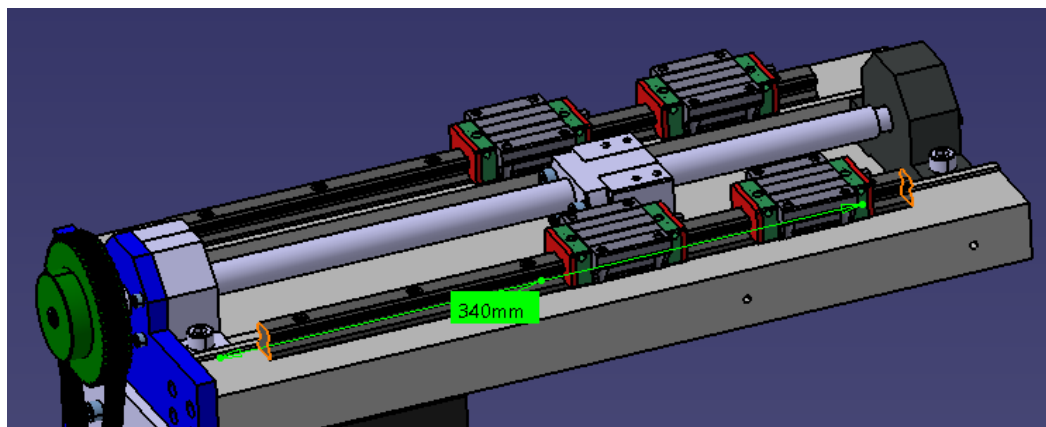
### 8.10. Linearne vodilice

Vrsta vodilica je određena iskustveno te su odabrane iz kataloga proizvođača HIWIN [27]. Odabran je sklop vodilica i kliznih papuča oznake HGW15CA1R61.4Z0C. Linearne vodilice HG serije (slika 33.) konstruirane su tako da mogu podnijeti veliku količinu opterećenja, a krutost je veća od ostalih sličnih proizvoda s kružnim dodirom. Ove linearne vodilice omogućuju samo-poravnavanje kako bi se spriječila montažna pogreška. HIWIN linearne vodilice HG serije mogu postići dugi životni vijek trajanja s mogućom velikom brzinom kretanja uz visoku točnost i glatko linearno kretanje [27].



**Slika 33.** Prikaz dimenzija i karakteristika vodilica i klizača HG serije [27]

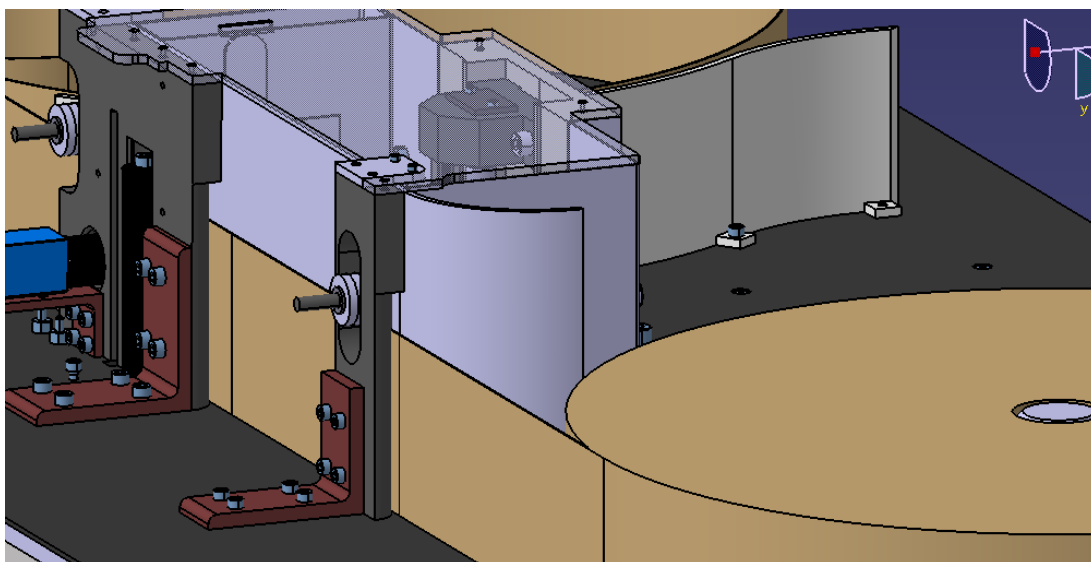
Položaj i dužina (340mm) vodilica na mehanizmu prikazan je na slici 34:



**Slika 34.** Prikaz položaja i dužine linearnih vodilica

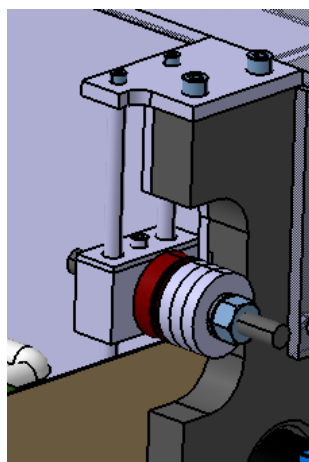
## 8.11. Vođenje materijala

Dobava materijala u sustav predviđena je tako da se kolot prešpana postavi na stol gdje je fiksiran trnom te da se već spomenutim valjcima vuče u sustav i tako odmotava s koluta. Valjci, osim što vuku materijal, ujedno i osiguravaju da njegov položaj ne ide ni lijevo ni desno, a tome služi i vodilica materijala koja vodi materijal do valjaka. Cijeli sustav prikazan je na slici 35.



**Slika 35.** 3D prikaz vođenja materijala u sustav

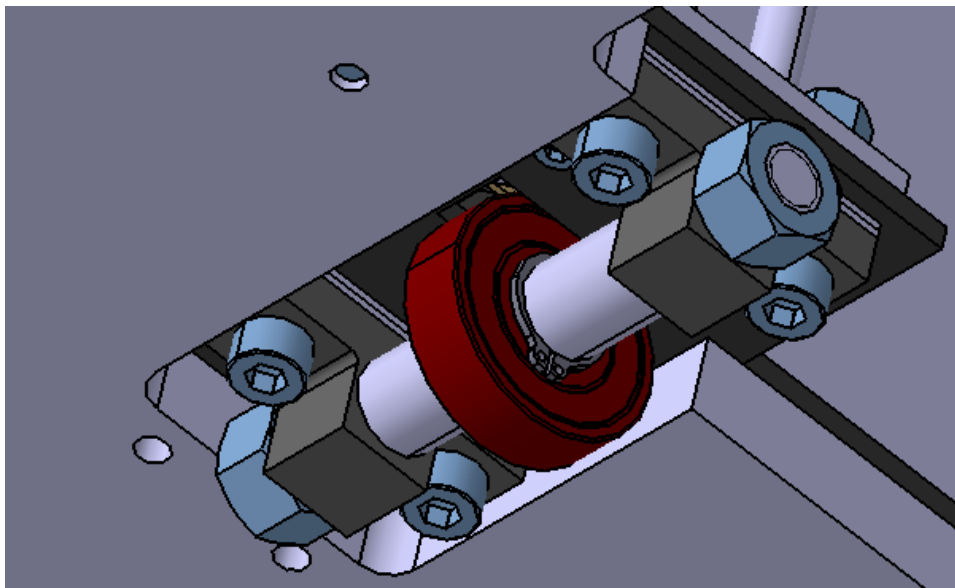
Kako bi se osiguralo da se prešpan ne giba u vertikalnom smjeru i tako iskače iz valjaka, postavljena su dva ležaja koji su u dodiru s gornjom stranom prešpana (slika 36.). Ležajevi (kuglični ležaj oznake W 6001-2RS1 proizvođača SKF [26]) se nalaze na osovini na koju se mogu dodavati ili oduzimati utezi te tako optimirati opterećenje. Osovina je spojena s kućištem u kojem se nalaze dva linearna ležaja koji klize po okruglim vodilicama.



**Slika 36.** 3D prikaz osiguravanja položaja prešpana s gornje strane

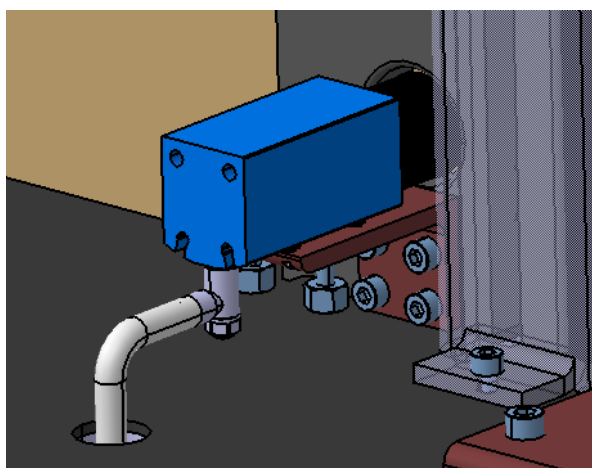


Kako bi se spriječilo preveliko trenje između podloge i prešpana postavljena su dva ležaja u dodiru s donjom stranom prešpana koji su u istoj ravnini kao i gornji. Pozicioniranje ležaja u smjeru prešpana može se ostvariti oduzimanjem i dodavanjem podloška ispod nosača osovine. Ovim rješenjem omogućeno je lako gibanje materijala u smjeru sustava (slika 37.).



**Slika 37.** 3D prikaz postavljenog ležaja ispod prešpana

Čvrsti prihvat prešpana za vrijeme rezanja ostvaruje se pomoću pneumatskog cilindra. Korišten je kompaktni kratkohodni jednoradni pneumatski cilindar proizvođača Festo [28] oznake 188104. Prije cilindra postavljen je prigušni ventil koji omogućuje reguliranje sile pritiskanja, a na klipnjaču cilindra je spojena gumena glava koja dolazi u kontakt sa prešpanom (slika 38.).



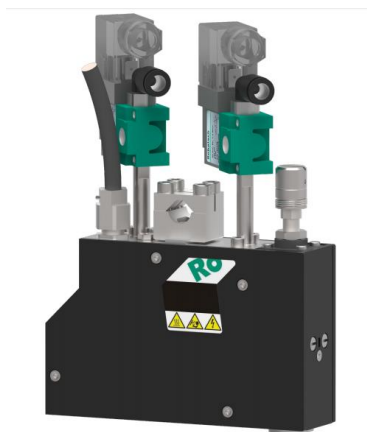
**Slika 38.** 3D prikaz položaja pneumatskog cilindra

## 8.12. Mehanizam za lijepljenje

Nakon razmatranja ideje konstruiranja i izrađivanja dijelova za sustav lijepljenja, došlo se do zaključka da je to neisplativo. Iz tog razloga omogućit će se instalacija već postojećih komponenata kao što su spremnici za ljepilo, cijevi i mlaznice. Mehanizmi lijepljenja za međusobno lijepljenje izolacijskih slojeva potrebni za ovaj slučaj već se koriste u tvrtki Končar. Proizvođač takvih komponenata je tvrtka Robatech te su iz njihovog kataloga [29] odabrane sljedeće komponente koje će omogućiti automatizirano nanošenje lijepljenja:

- Mlaznice za vruće ljepilo (Hot Melt Spiral Spray Heads)

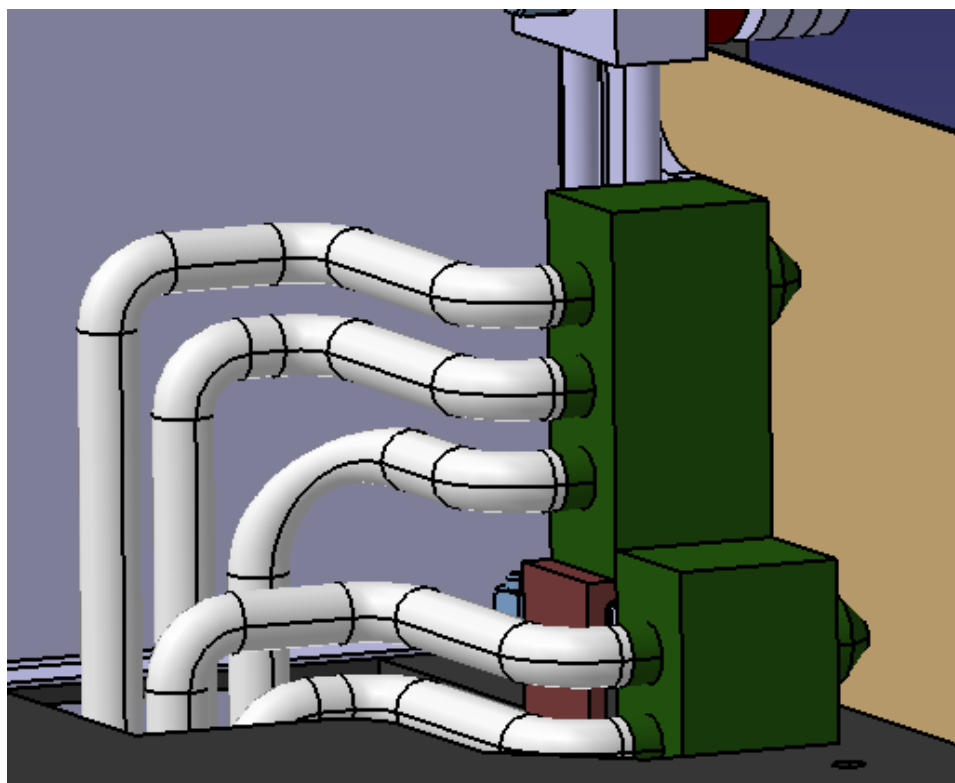
Čvrste glave za raspršivanje AX Diamond serije (slika 39.) idealne su za primjenu beskontaktnog nanošenja sloja vrućeg termoplastičnog ljepila niske do srednje viskoznosti. Ova vrsta mlaznica primjenjuje precizni način nanošenja ljepila u obliku spirale širine od 10 do 25 mm (tablica 21.). Za nanošenje dovoljno ljepila postaviti će se jedna mlaznica kraj gornjeg ruba, a druga kraj donjeg ruba prešpana kao na slici 40. Širina nanosa ljepila može se jednostavno podešavati, a ljepilo se može nanositi dovoljno brzo za potrebe praćenja brzine kretanja prešpan. Jednostavno podešavanje količine ljepila je izrazito bitno jer nakon spajanja prešpan ploča ljepilo ne smije izaći van rubova.



**Slika 39.** AX Diamond mlaznica [29]

**Tablica 21.** Tehnički podaci mlaznice AX Diamond [29]

Temperature range	20 to 200 °C
Adhesive pressure	Max 100 bar
Adhesive	Thermoplastic adhesives
Adhesive viscosity	Up to 10,000 mPas (sprayable)
Operating cycles	10 million*
Nozzles	Needle valve (NV) curl $\varnothing$ 0.4 and 0.7 mm
Application width	Spirals from 10 to 25 mm
Air connection, control air	5 to 6 bar, unoled, cleaned acc. to ISO 8573-1 Class 4
Air consumption	Approx. 6 ml per jetting element / cycle (5 bar)
Supply voltage	230 VAC (EN60204), 50/60 Hz
Supply voltage, solenoid valve	24 VDC / 7.3 W
Attachment	For shaft $\varnothing$ 12mm, flat steel or M5 thread
Noise level	Approx. 65 to 70 dB(A)
Degree of protection	IP55

**Slika 40.** Prikaz načina montiranja i pozicije mlaznica

- Spremnik i stroj za rastapanje ljepila

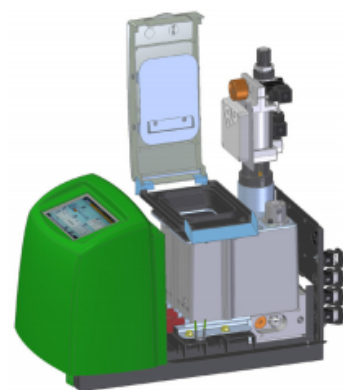
Robatech nudi otapala za obradu svih vrsta termoplastičnih ljepila i reaktivnih ljepila te brtvila. Njihova inovativna tehnologija smanjuje potrošnju ljepila i otpad, a ujedno štedi energiju. Garantiraju niske troškove održavanja i životnog ciklusa te su sustavi modularni, proširivi i unatrag kompatibilni s drugim Robatech sustavima. Odabrani stroj za rastapanje, koji također služi kao spremnik ljepila je Concept stream [29] prikazan na slici 41., a njegovi tehnički podaci nalaze se u tablici 22.



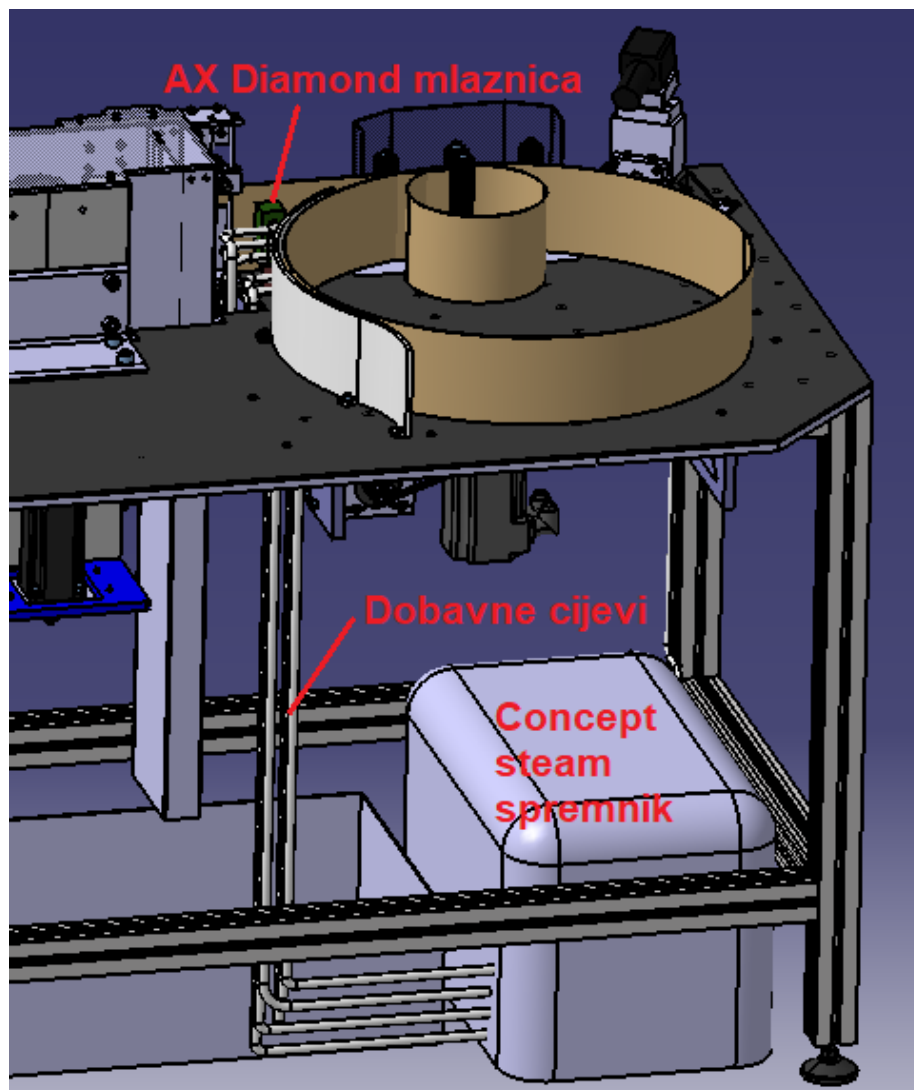
Slika 41. Concept stream – spremnik za ljepilo [29]

Tablica 22. Tehnički podaci Concept steam spremnika za ljepilo [29]

	Concept Stream S	Concept Stream M
Tank content	2.4 liter	4.5 liter
Melt rate*	9 kg/h	15 kg/h
Adhesive form	Granulate (max. 12 mm)	
Operating temperature	20 to 200 °C	
Heating up time to 160°C*	18 min, optional 16 min	
Adhesive viscosity	100 to 5'000 mPas	
Heated hose & application head connections	1 to 8 (ICSN) / 1 to 4 (CLS)	
Filling	Manual or automatic (RobaFeed)	
Pump type	Piston or Gear Pumps	
Supply voltage (EN60204-1)	200 to 400 V, 1-3 LNPE	
Electrical power**	2.16 kW, optional 2.91 kW	3.6 kW, optional 4.35 kW
Compressed air supply	6 bar, dry, unlubricated	
Control panel	RobaVis (ICSN) / TRM (CLS)	
Weight	34 kg	41 kg
Dimensions (LxWxH)	557 x 338 x 566 mm	696 x 338 x 566 mm
Safety standard	CE	



Shematski prikaz ugrađenih komponenti prikazan je na slici 42.



**Slika 42.** Shematski prikaz ugrađenog sustava za lijepljenje proizvođača Robatech

## 9. ZAKLJUČAK

Cilj ovog rada bio je predložiti idejno rješenje za nadogradnju postojećeg rješenja stroja za savijanje prešpan profila s mehanizmom za odrezivanje i lijepljenje. Nakon postavljanja određenih zahtjeva razmatrano je više različitih rješenja, a odabrano je detaljno razvijeno te predstavljeno kao završno idejno rješenje prigona. Tijekom rada razrađena je mehanička konstrukcija te mehanička izvedba spomenutih mehanizama. U tom smislu proračunati su svi pogonski elementi potrebni za ostvarivanje potrebnih gibanja. Sustav za odrezivanje trebao bi biti u mogućnosti automatiziranim postupkom odrezati prešpan u određenom trenutku, pozicionirati se na početno mjesto i omogućiti prolaz materijala za novi kružni profil. Sustav za lijepljenje osmišljen je na način da osigura nanošenje određene količine ljepila automatiziranim postupkom u kratkom vremenskom periodu.

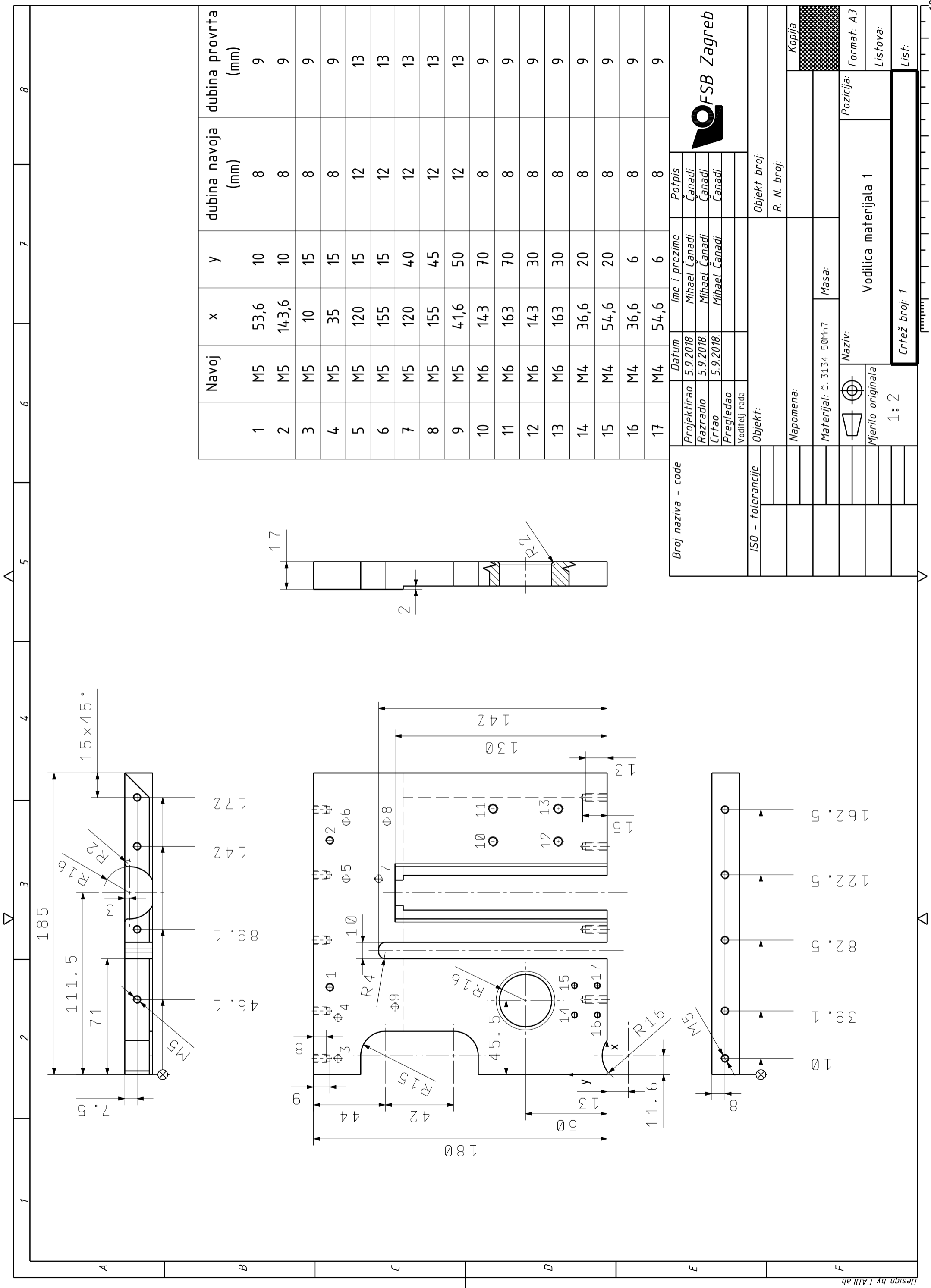
Daljnji koraci u razvoju cjelovitog rješenja biti će usmjereni izradi odgovarajućeg upravljačkog sustava koji će biti u mogućnosti regulirati proces savijanja, lijepljenja i odrezivanja.

## Literatura :

- [1] Transformator, <http://www.enciklopedija.hr>, 10.8.2018.
- [2] <https://hr.wikipedia.org/wiki/Transformator>, 10.8.2018.
- [3] Transformatori, <https://element.hr/artikli/file/2457>, 10.8.2018.
- [4] Z.Maljković: Teorija električnih strojeva i transformatora, Mjerni transformatori, Fakultet elektrotehnike i računarstva, Zagreb, 2015
- [5] V.Bego, Mjerni transformatori, Zagreb, 1977.
- [6] <http://www.koncar-mjt.hr/Home.aspx>, 15.8.2018
- [7] Naponski transformatori, [https://sh.wikipedia.org/wiki/Naponski\\_transformator](https://sh.wikipedia.org/wiki/Naponski_transformator), 15.8.2018
- [8] Električna postrojenja,  
[http://www.riteh.uniri.hr/zav\\_katd\\_sluz/ze/nastava/svel/ep/download/ELEKTRICNA%20POSTROJENJA%208-p.pdf](http://www.riteh.uniri.hr/zav_katd_sluz/ze/nastava/svel/ep/download/ELEKTRICNA%20POSTROJENJA%208-p.pdf), 15.8.2018.
- [9] <https://www.krempel-group.com>, 16.8.2018.
- [10] Mario Morić, Diplomski rad, Fakultet strojarstva i brodogradnje, Zagreb 2017.
- [11] <http://treasure-bh.com/> 2.9.2018.
- [12] Acc circular saws,  
[http://www.bosch-pt.com.hr/download/ACC\\_CIRCULAR\\_SAWS\\_HR-hr.pdf](http://www.bosch-pt.com.hr/download/ACC_CIRCULAR_SAWS_HR-hr.pdf), 17.8.2018.
- [13] Goglia, V., Strojevi i alati za obradu drva – I dio, Šumarski fakultet, Zagreb, 1994.
- [14] <https://www.isel.com>, 25.8.2018.
- [15] <http://www.kinavo.com/en>, 25.8.2018.
- [16] <https://sitspa.com>, 25.8.2018.
- [17] <https://www.bibus.hr>, 26.8.2018.
- [18] [https://www.fsb.unizg.hr/elemstroj/pdf/pmf/osnove\\_strojarstva/meh\\_svojstva\\_celika.pdf](https://www.fsb.unizg.hr/elemstroj/pdf/pmf/osnove_strojarstva/meh_svojstva_celika.pdf), 27.8.2018
- [19] [http://www.riteh.uniri.hr/zav\\_katd\\_sluz/zvd\\_kons\\_stroj/katedre/konstruiranje/kolegiji/ke1/ke1\\_materijali\\_vj/3.StatickoDinamickoOpterecenjeWoehlerSmith.pdf](http://www.riteh.uniri.hr/zav_katd_sluz/zvd_kons_stroj/katedre/konstruiranje/kolegiji/ke1/ke1_materijali_vj/3.StatickoDinamickoOpterecenjeWoehlerSmith.pdf), 27.8.2018.
- [20] Proračun vijčane preše, Elementi konstrukcija 1, Fakultet strojarstva i brodogranje, Zagreb
- [21] Remenski prijenos,  
[http://nastava.gorigo.biz/wp-content/uploads/2018/05/MK\\_p12\\_sklopovi-za-prijenos-gibanja-remenski-prijenos\\_WEB.pdf](http://nastava.gorigo.biz/wp-content/uploads/2018/05/MK_p12_sklopovi-za-prijenos-gibanja-remenski-prijenos_WEB.pdf), 28.8.2018.
- [22] [http://www.cross-morse.co.uk/timing\\_belt.asp](http://www.cross-morse.co.uk/timing_belt.asp), 28.8.2018.
- [23] Ležajevi, <https://hr.wikipedia.org/wiki/Le%C5%BEaj> 29.8.2018.

- [24] <https://www.traceparts.com/en>, 29.8.2018.
- [25] <http://www.skf.com>, 29.8.2018.
- [26] Proračun vratila, Elementi konstrukcija 1, Fakultet strojarstva i brodogranje, Zagreb
- [27] <https://www.hiwin.com>, 29.8.2018.
- [28] [https://www.festo.com/cms/hr\\_hr/index.htm](https://www.festo.com/cms/hr_hr/index.htm), 30.8.2018.
- [29] <https://www.robatech.com/en>, 1.9.2018.

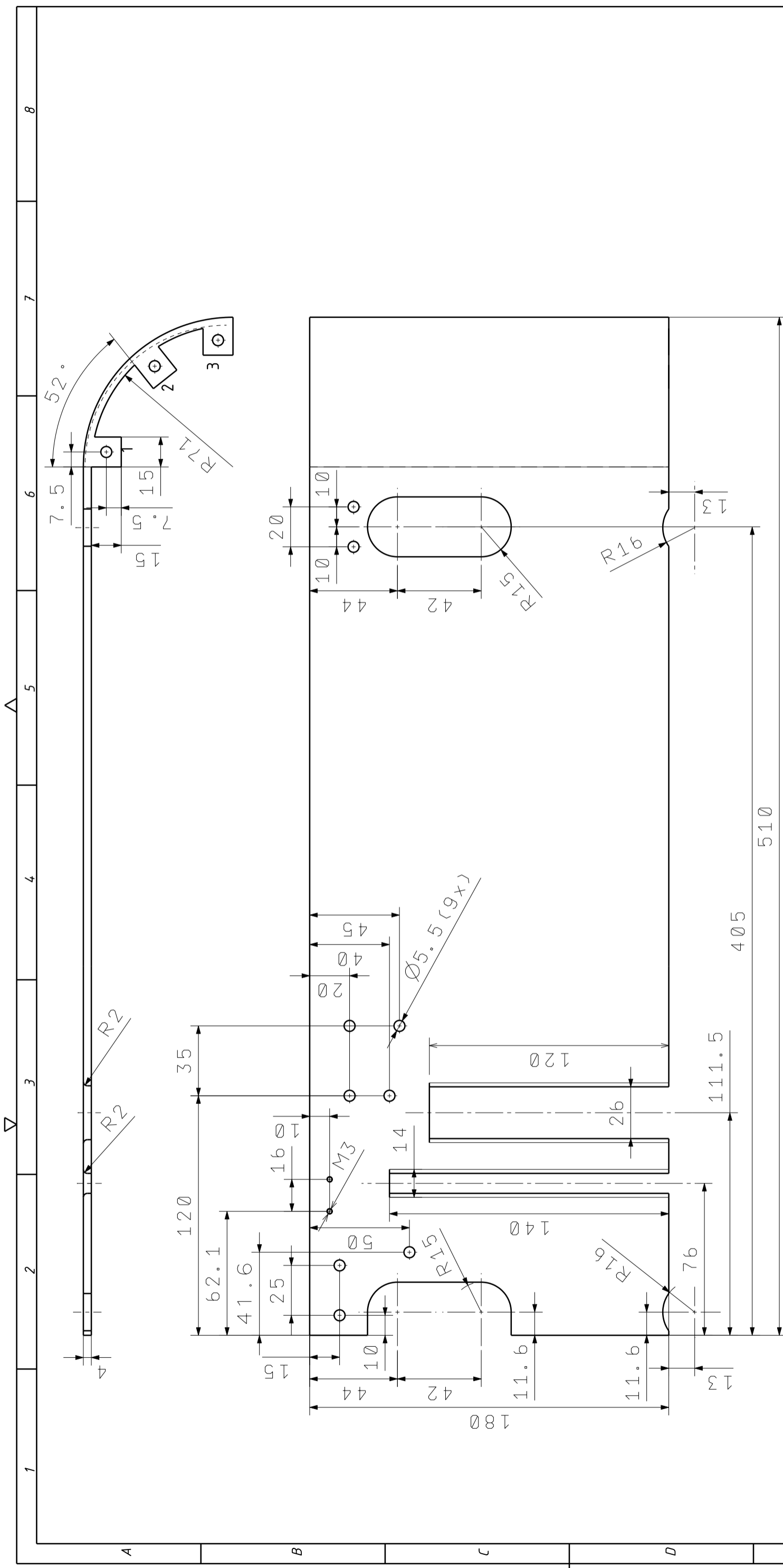




Navoj	x	y	dubina navoja (mm)	dubina provrta (mm)
1	M5	10	8	9
2	M5	143,6	8	9
3	M5	10	8	9
4	M5	35	8	9
5	M5	120	12	13
6	M5	155	12	13
7	M5	120	12	13
8	M5	155	12	13
9	M5	41,6	12	13
10	M6	143	8	9
11	M6	163	8	9
12	M6	143	8	9
13	M6	163	8	9
14	M4	36,6	8	9
15	M4	54,6	8	9
16	M4	36,6	8	9
17	M4	54,6	8	9

Broj naziva - code		Datum		Ime i prezime		Potpis	
Projektorao		5.9.2018.		Mihael Čanadi		Čanadi	
Razradio		5.9.2018.		Mihael Čanadi		Čanadi	
Crtao		5.9.2018.		Mihael Čanadi		Čanadi	
Pregledao							
Voditelj rada							
Objekt:				Objekt broj:			
ISO - tolerancije				R. N. broj:			
Napomena:				Masa:			
Materijal: Č. 3134-50Mn7				Naziv:			
Mjerilo originala				Vodilica materijala 1			
1:2				Pozicija:			
Crtež broj: 1				Format: A3			
				Listova:			
				List:			

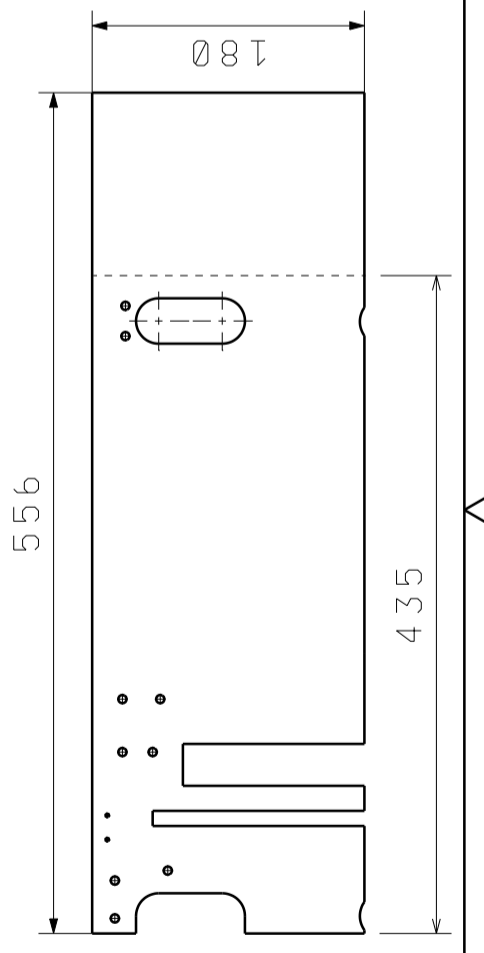


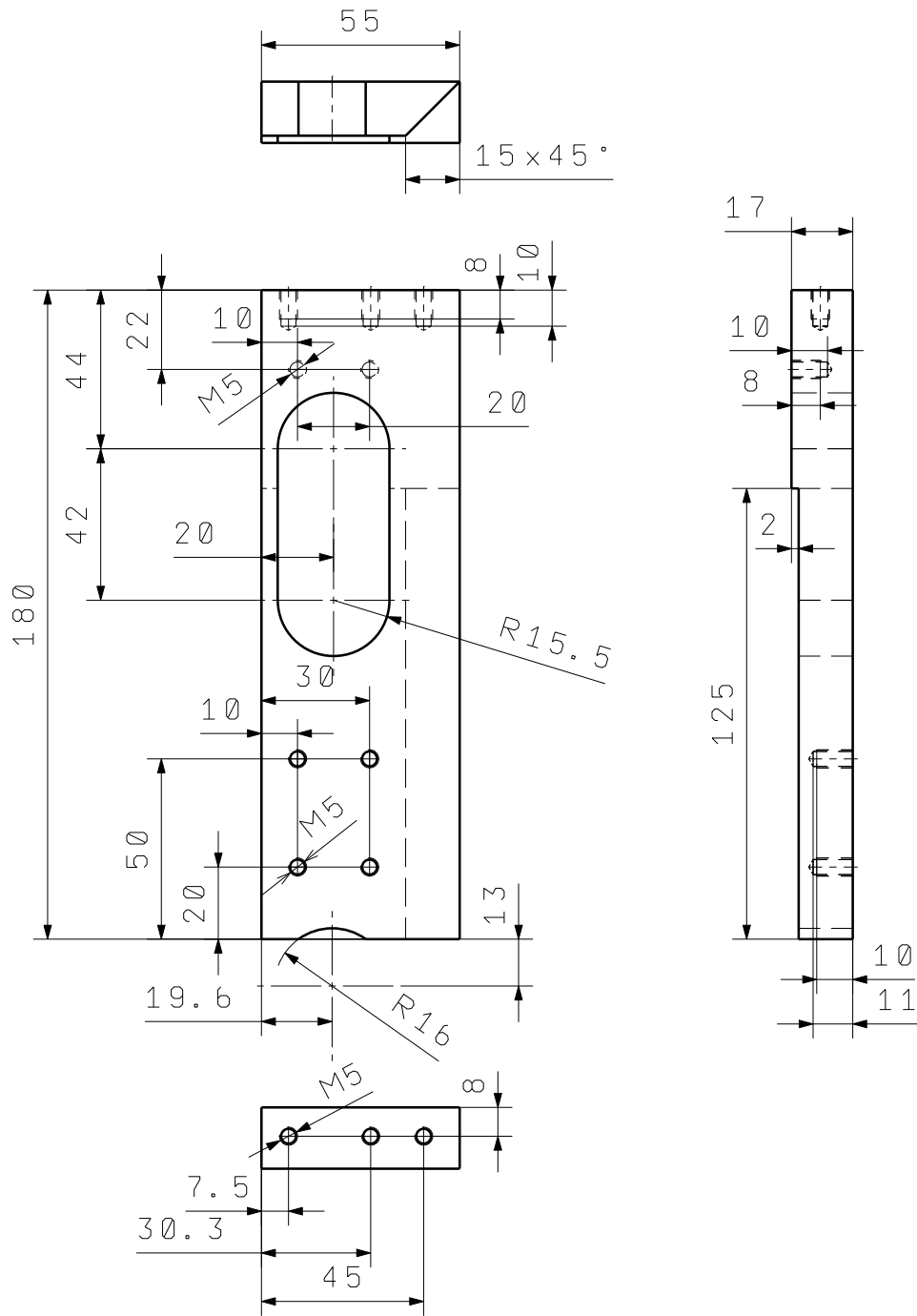


\*Napomena: svi provrti i utori su prolazni, pločice 1,2 i 3 zavaruju se naknadno

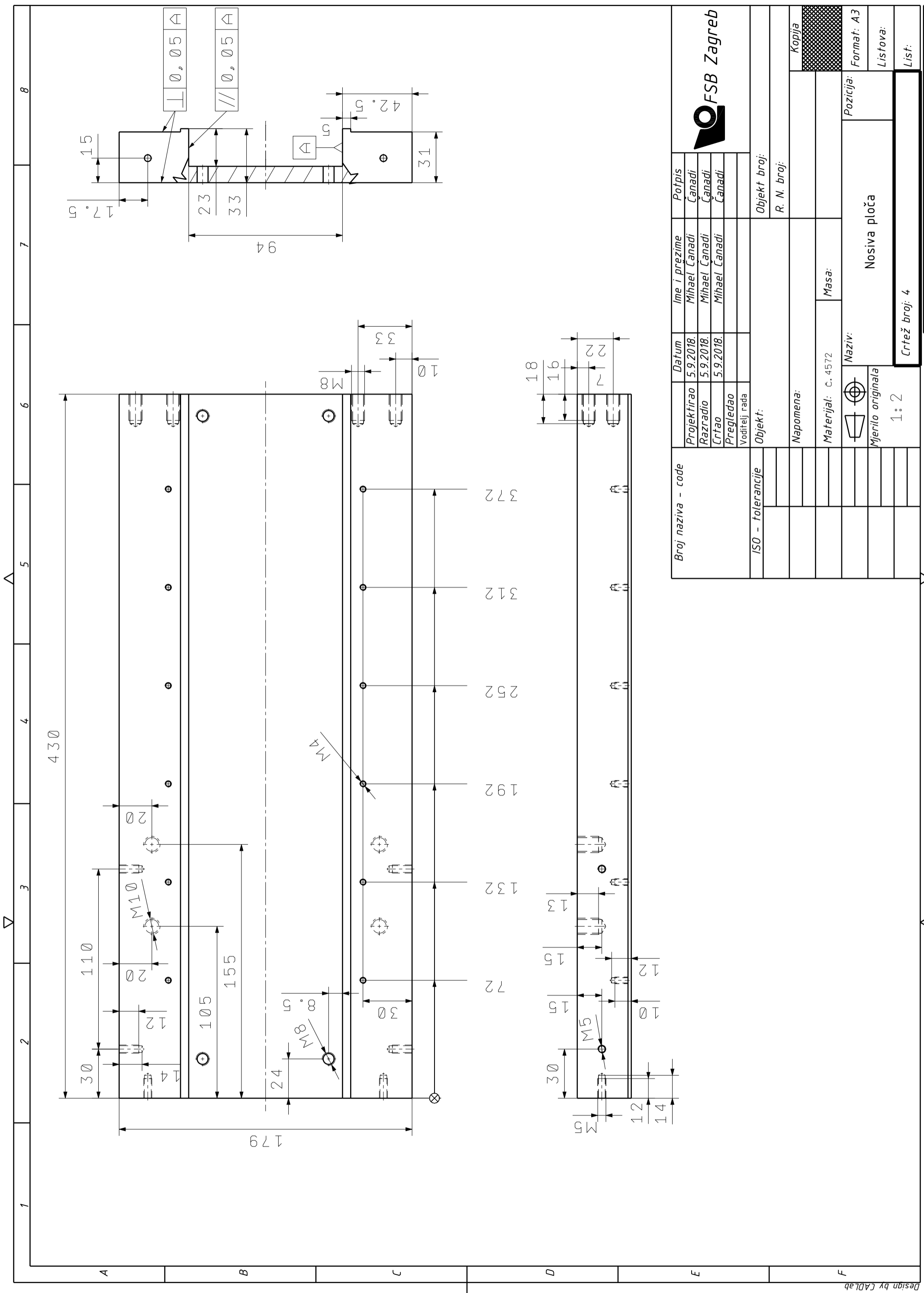
Broj naziva - code		Projektorao	5.9.2018.	Ime i prezime	Potpis
		Razradio	5.9.2018.	Mihael Čanadi	Čanadi
		Crtao	5.9.2018.	Mihael Čanadi	Čanadi
		Pregledao		Mihael Čanadi	Čanadi
		Voditelj rada			
ISO - tolerancije		Objekt:		Objekt broj:	
		Napomena:		R. N. broj:	
		Materijal: Č. 3134-50Mn7	Masa:		
		Mjerilo originala	Naziv:		
		1:2	Vodilica materijala 2		
			Crtež broj: 2		

\*Napomena: prikaz razvijenih dimenzija

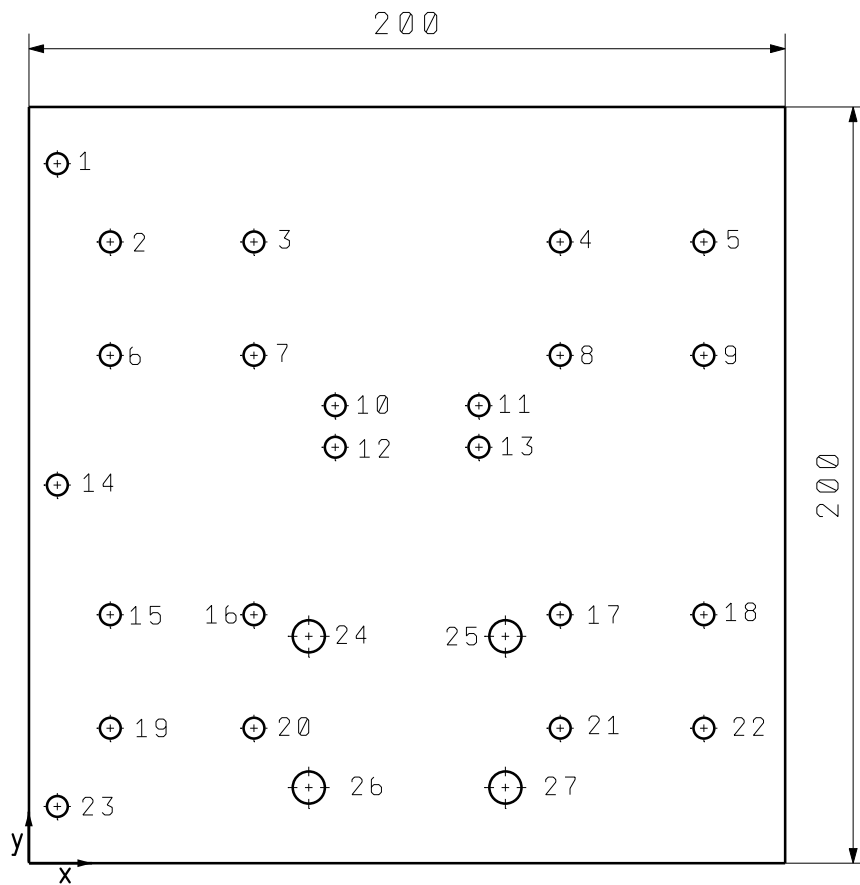




	Datum	Ime i prezime	Potpis	 <b>FSB Zagreb</b>
Projektirao	5. 9. 2018	Mihael Čanadi	Čanadi	
Razradio	5. 9. 2018	Mihael Čanadi	Čanadi	
Crtao	5. 9. 2018	Mihael Čanadi	Čanadi	
Pregledao				
Voditelj rada				
Objekt:			Objekt broj:	
			R. N. broj:	
Napomena:				Kopija
Materijal: č. 4572		Masa:		
	Naziv:		Pozicija:	Format: A4
Mjerilo originala	Vodilica materijala 3			Listova:
1 : 2	Crtež broj: 3			List:


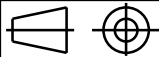


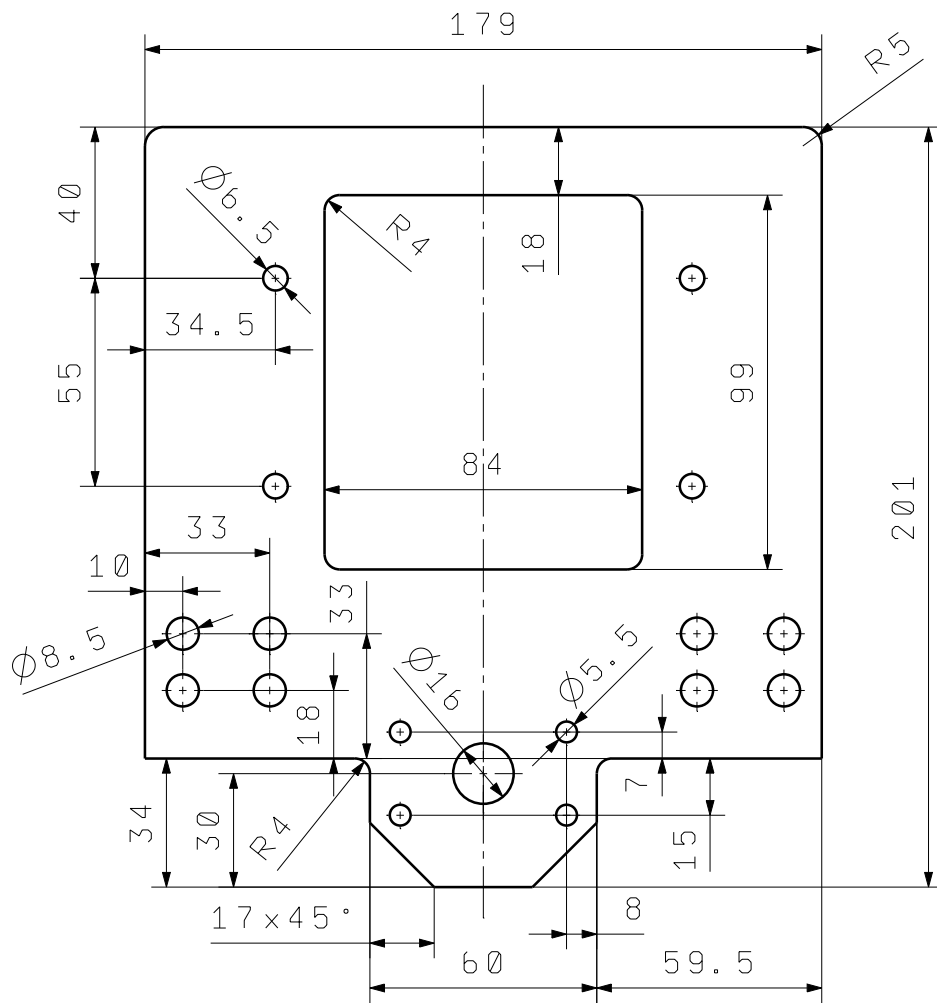
Broj naziva - code	Projektorao	5.9.2018.	Ime i prezime	Čanadi	Potpis	
	Razradio	5.9.2018.	Čanadi	Čanadi	Čanadi	
	Crtao	5.9.2018.	Čanadi	Čanadi	Čanadi	
	Pregledao					
ISO - tolerancije		Objekt:		Objekt broj:		R. N. broj:
		Napomena:		R. N. broj:		
		Materijal: č. 4572		Masa:		
		Naziv:		Nosiva ploča		
Mjerilo originala		1:2		Crtež broj: 4		
		Mjerilo originala		Format: A3		
		1:2		Listova:		
		1:2		List:		




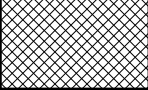
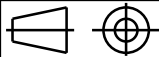
\*Napomena: svi provrti su prolazni, debljina ploče je 6mm, provrti od 1-23  $\varnothing 5,5$  , provrti 24-27  $\varnothing 8,5$ .

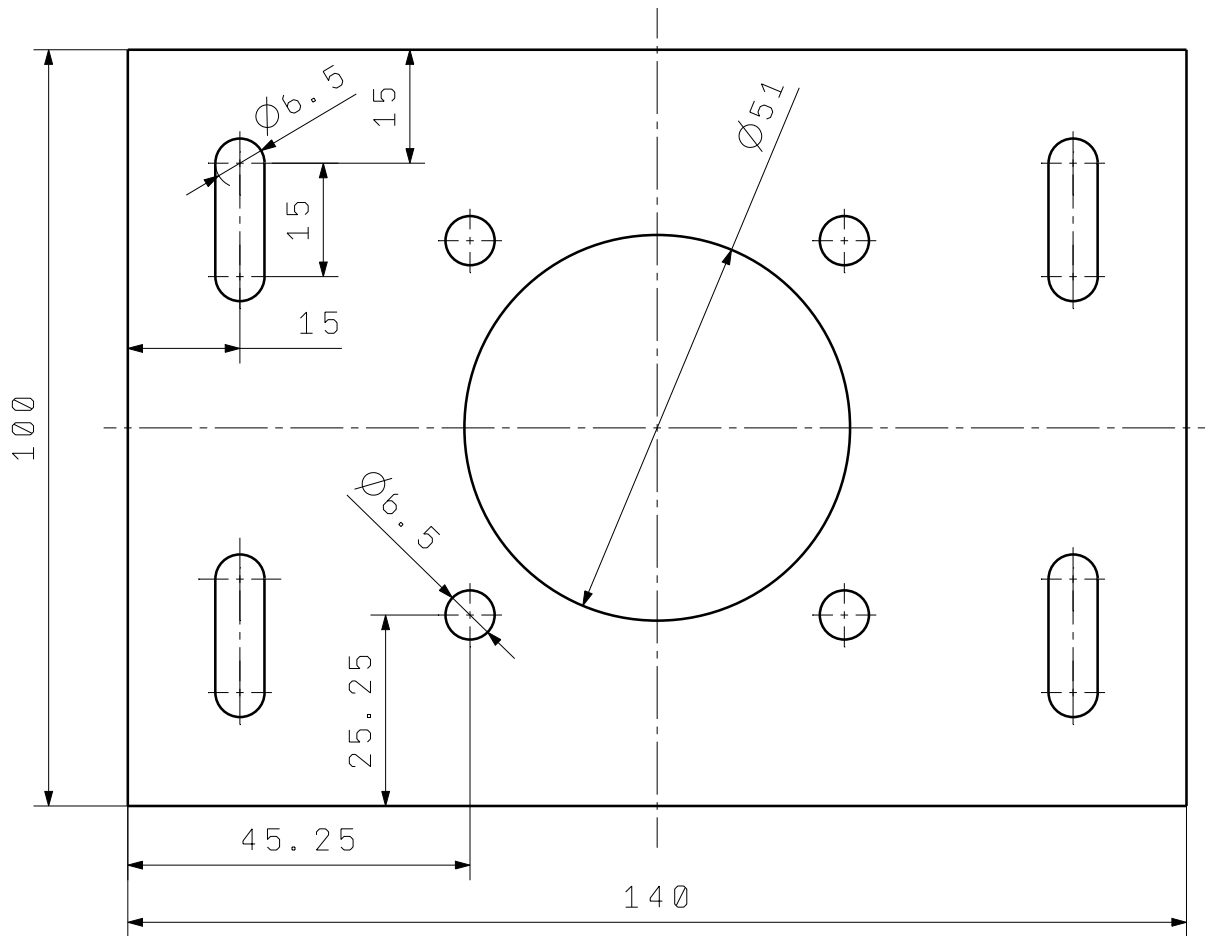
provrt	x	y	provrt	x	y
1	7,5	185	15	21,5	65,7
2	21,5	164,3	16	59,5	65,7
3	59,5	164,3	17	140,5	65,7
4	140,5	164,3	18	178,5	65,7
5	178,5	164,3	19	21,5	35,7
6	21,5	134,3	20	59,5	35,7
7	59,5	134,3	21	140,5	35,7
8	140,5	134,3	22	178,5	35,7
9	178,5	134,3	23	7,5	15
10	81	121	24	74	60
11	119	121	25	126	60
12	81	110	26	74	20
13	119	110	27	126	20
14	7,5	65,7			

	Datum	Ime i prezime	Potpis	 <b>FSB Zagreb</b>
Projektirao	5. 9. 2018	Mihael Čanadi	Čanadi	
Razradio	5. 9. 2018	Mihael Čanadi	Čanadi	
Crtao	5. 9. 2018	Mihael Čanadi	Čanadi	
Pregledao				
Voditelj rada				
Objekt:			Objekt broj:	
			R. N. broj:	
Napomena:				
Materijal: č. 4572		Masa:		
	Naziv:		Pozicija:	Format: A4
	Mjerilo originala		Listova:	
1 : 2		Crtež broj: 5		List:


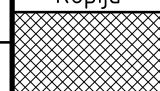


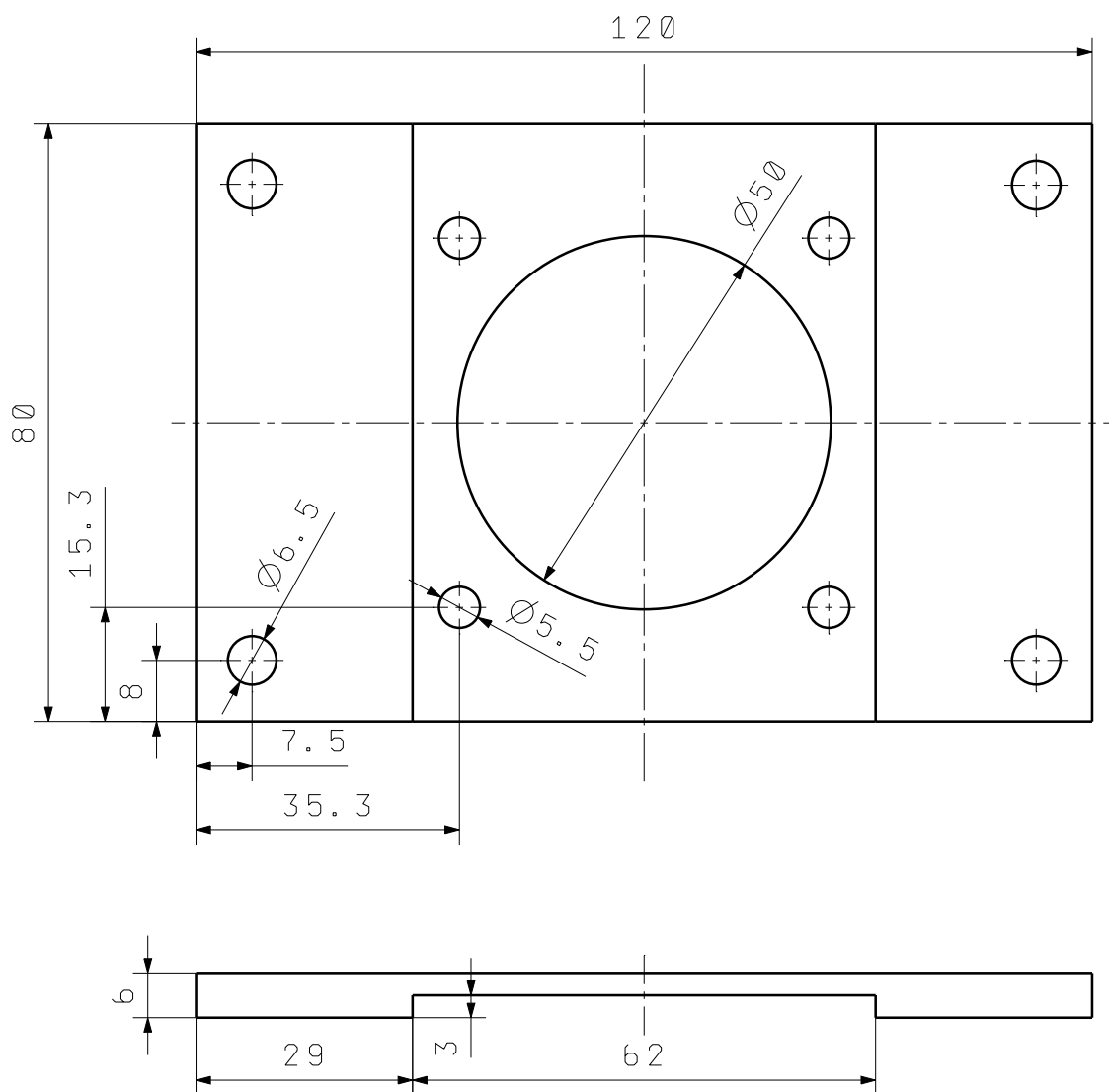
\*Napomena: Svi provrti i utori su prolazni, debljina ploče je 10mm

	Datum	Ime i prezime	Potpis	 <b>FSB Zagreb</b>
Projektirao	5. 9. 2018	Mihael Čanadi	Čanadi	
Razradio	5. 9. 2018	Mihael Čanadi	Čanadi	
Crtao	5. 9. 2018	Mihael Čanadi	Čanadi	
Pregledao				
Voditelj rada				
Objekt:			Objekt broj:	
			R. N. broj:	
Napomena:				Kopija
				
Materijal: Č. 4572		Masa:		
	Naziv:		Pozicija:	Format: A4
Mjerilo originala	Ploča za prvi remenski prijenos			Listova:
1 : 2	Crtež broj: 6			List:


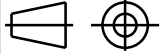


\*Napomena: svi provrti i utori su prolazni, debljina ploče je 6mm

	Datum	Ime i prezime	Potpis	 <b>FSB Zagreb</b>
Projektirao	5. 9. 2018	Mihael Čanadi	Čanadi	
Razradio	5. 9. 2018	Mihael Čanadi	Čanadi	
Crtao	5. 9. 2018	Mihael Čanadi	Čanadi	
Pregledao				
Voditelj rada				
Objekt:			Objekt broj:	
			R. N. broj:	
Napomena:				Kopija
Materijal: č. 4572		Masa:		
	Naziv:		Pozicija:	Format: A4
Mjerilo originala	Ploča za zatezanje 1			Listova:
1 : 1	Crtež broj: 7			List:

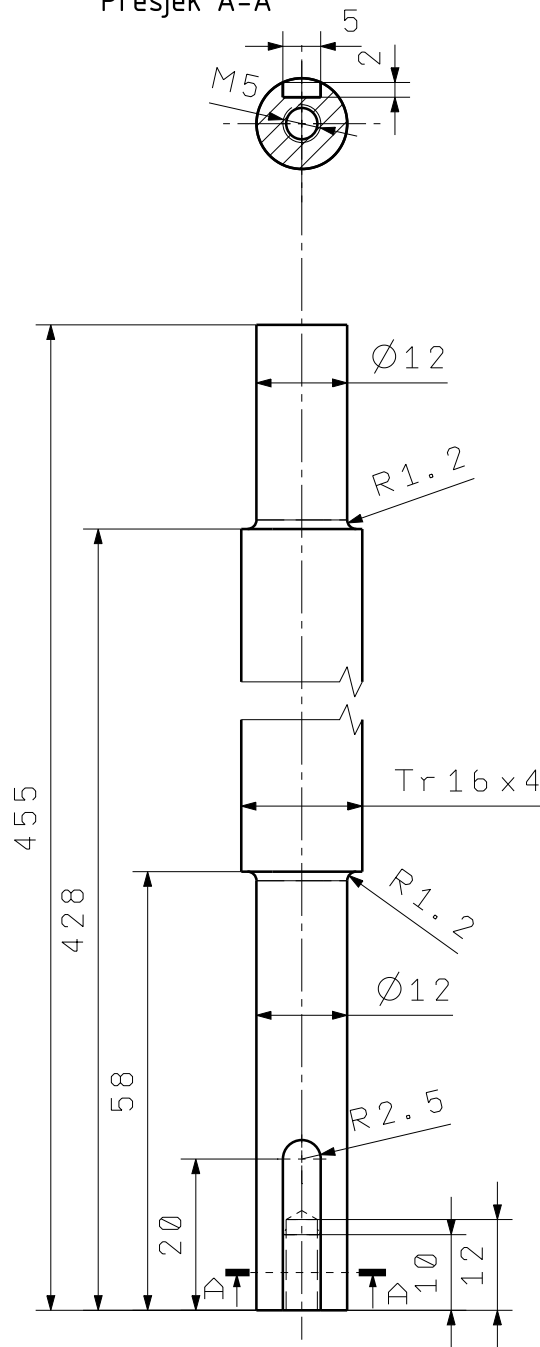


\*Napomena: svi provrti su prolazni

	Datum	Ime i prezime	Potpis	 <b>FSB Zagreb</b>
Projektirao	5.9.2018	Mihael Čanadi	Čanadi	
Razradio	5.9.2018	Mihael Čanadi	Čanadi	
Crtao	5.9.2018	Mihael Čanadi	Čanadi	
Pregledao				
Voditelj rada				
Objekt:			Objekt broj:	
			R. N. broj:	
Napomena:				Kopija
Materijal: č. 4572		Masa:		
 Mjerilo originala	Naziv:		Pozicija:	Format: A4
1 : 1	Ploča za zatezanje 2			Listova:
	Crtež broj: 8			List:

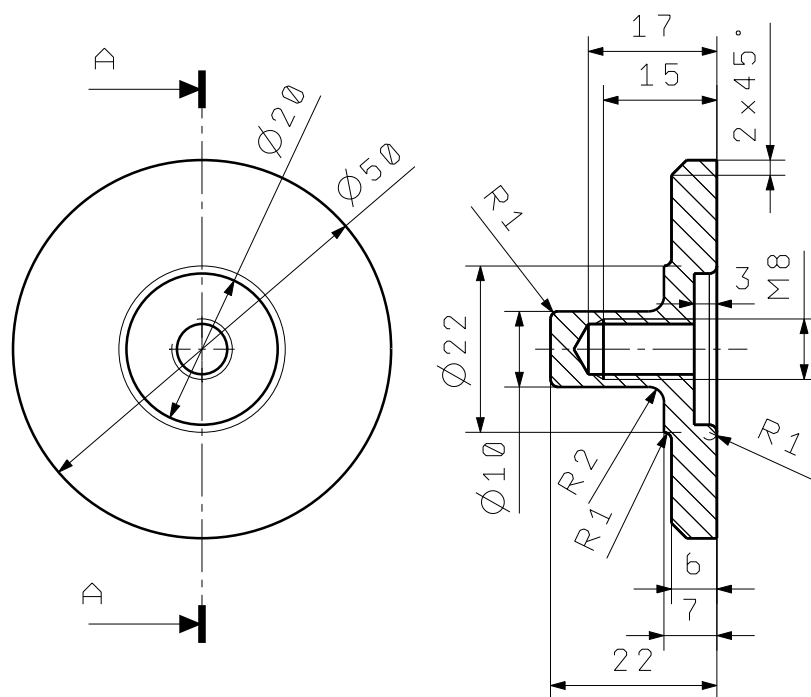



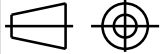
Presjek A-A



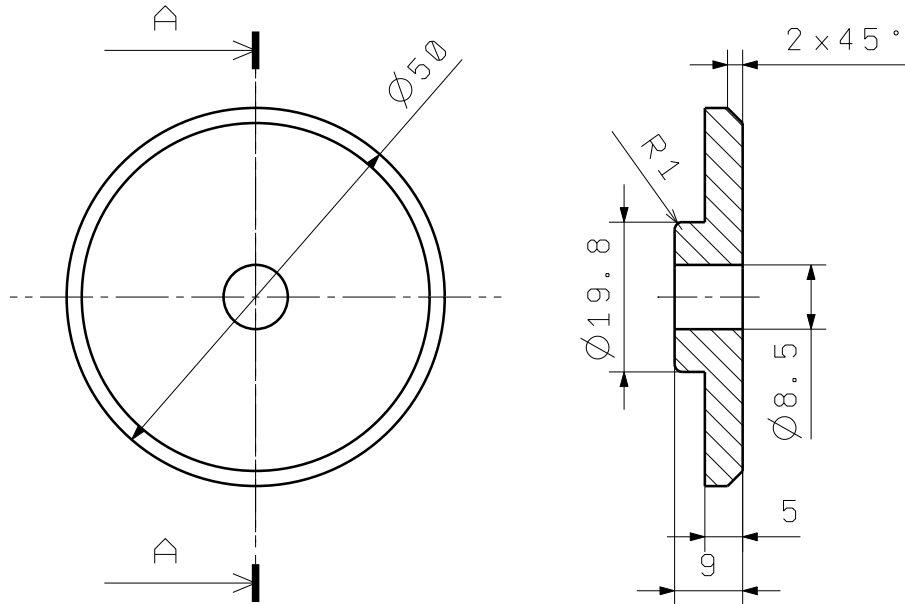
	Datum	Ime i prezime	Potpis	 <b>FSB Zagreb</b>
Projektirao	5. 9. 2018	Mihael Čanadi	Čanadi	
Razradio	5. 9. 2018	Mihael Čanadi	Čanadi	
Crtao	5. 9. 2018	Mihael Čanadi	Čanadi	
Pregledao				
Voditelj rada				
Objekt:			Objekt broj:	
			R. N. broj:	
Napomena:				Kopija
Materijal: č. 1120		Masa:		
 Mjerilo originala	Naziv: Trapezno vreteno		Pozicija: Format: A4	
	1 : 1		Crtež broj: 9	Listova:
				List:


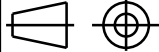
Presjek A-A

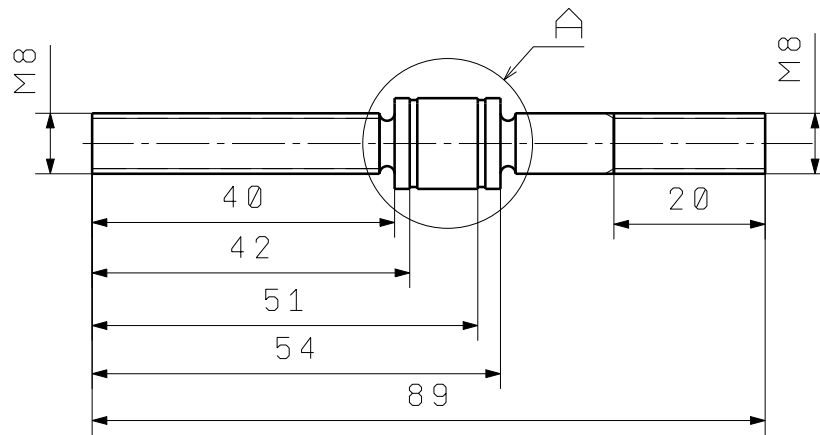


	Datum	Ime i prezime	Potpis	 <b>FSB Zagreb</b>
Projektirao	5. 9. 2018	Mihael Čanadi	Čanadi	
Razradio	5. 9. 2018	Mihael Čanadi	Čanadi	
Crtao	5. 9. 2018	Mihael Čanadi	Čanadi	
Pregledao				
Voditelj rada				
Objekt:			Objekt broj:	
			R. N. broj:	
Napomena:				
Materijal: Č. 4572		Masa:		
 Mjerilo originala	Naziv:		Pozicija:	Kopija
1 : 1	Prirubnica - desni dio			Format: A4
	Crtež broj: 10			Listova:
				List:

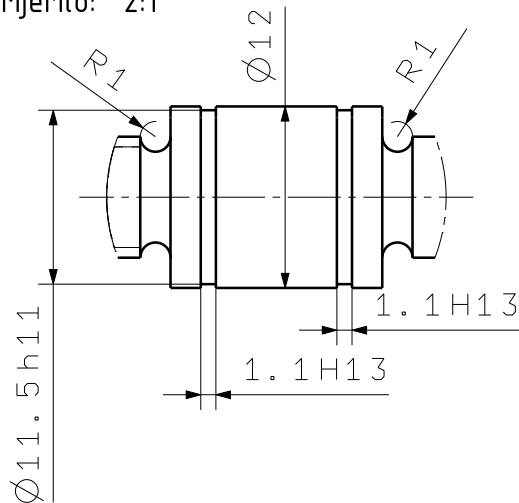
Presjek A-A


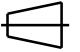



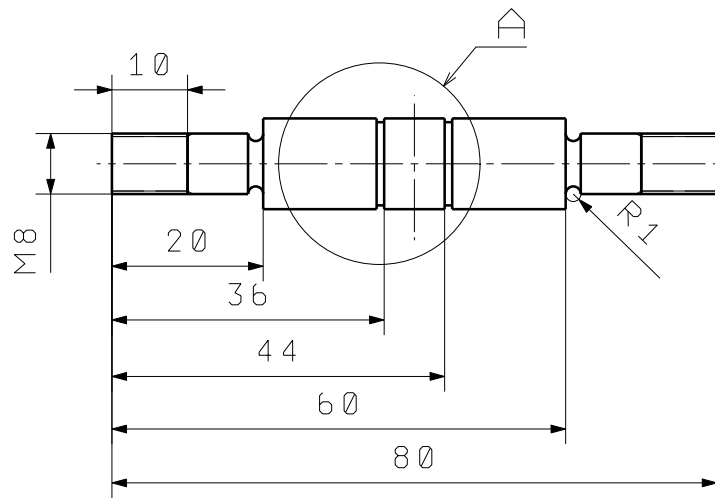
	Datum	Ime i prezime	Potpis	 <b>FSB Zagreb</b>
Projektirao	5. 9. 2018	Mihael Čanadi	Čanadi	
Razradio	5. 9. 2018	Mihael Čanadi	Čanadi	
Crtao	5. 9. 2018	Mihael Čanadi	Čanadi	
Pregledao				
Voditelj rada				
Objekt:			Objekt broj:	
			R. N. broj:	
Napomena:				
Materijal: Č. 4572		Masa:		
 Mjerilo originala	Naziv:		Pozicija:	Kopija
1 : 1	Prirubnica - lijevi dio			Format: A4
	Crtež broj: 11			Listova:
				List:



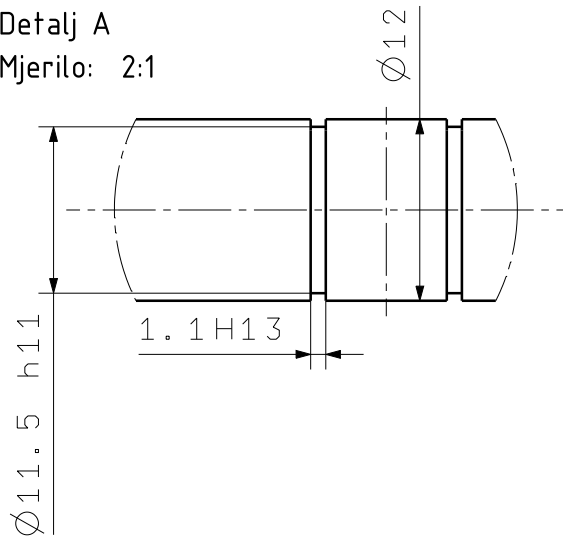
Detalj A  
Mjerilo: 2:1


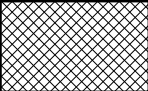


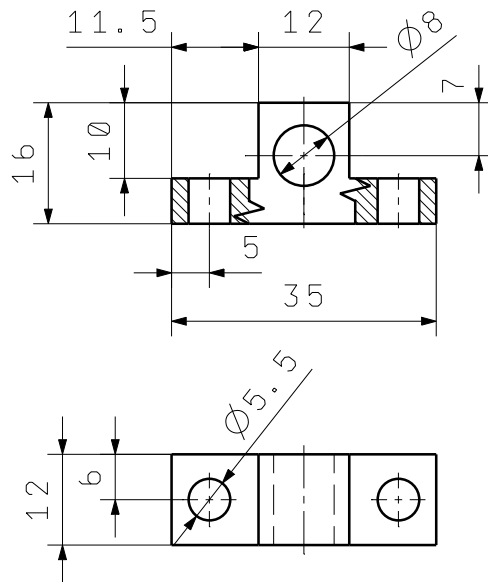
Broj naziva - code		Datum	Ime i prezime	Potpis	 <b>FSB Zagreb</b>	
		Projektirao	5. 9. 2018	Mihael Čanadi		Čanadi
		Razradio	5. 9. 2018	Mihael Čanadi		Čanadi
		Črtao	5. 9. 2018	Mihael Čanadi		Čanadi
		Pregledao				
Voditelj rada						
ISO - tolerancije		Objekt:		Objekt broj:		
1.1 H13	+0.140 0			R. N. broj:		
Ø11.5 h11	0 -0.110	Napomena:				
		Materijal: Č. 4572	Masa:			
		 	Naziv:		Pozicija:	
		Mjerilo originala	Osovina gornjeg ležaja		Format: A4	
		1 : 1	Crtež broj: 12		Listova:	
					List:	


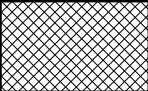
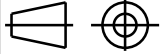


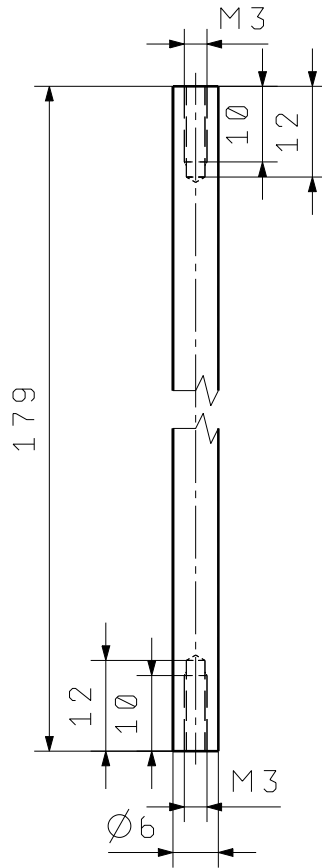
Detalj A  
Mjerilo: 2:1



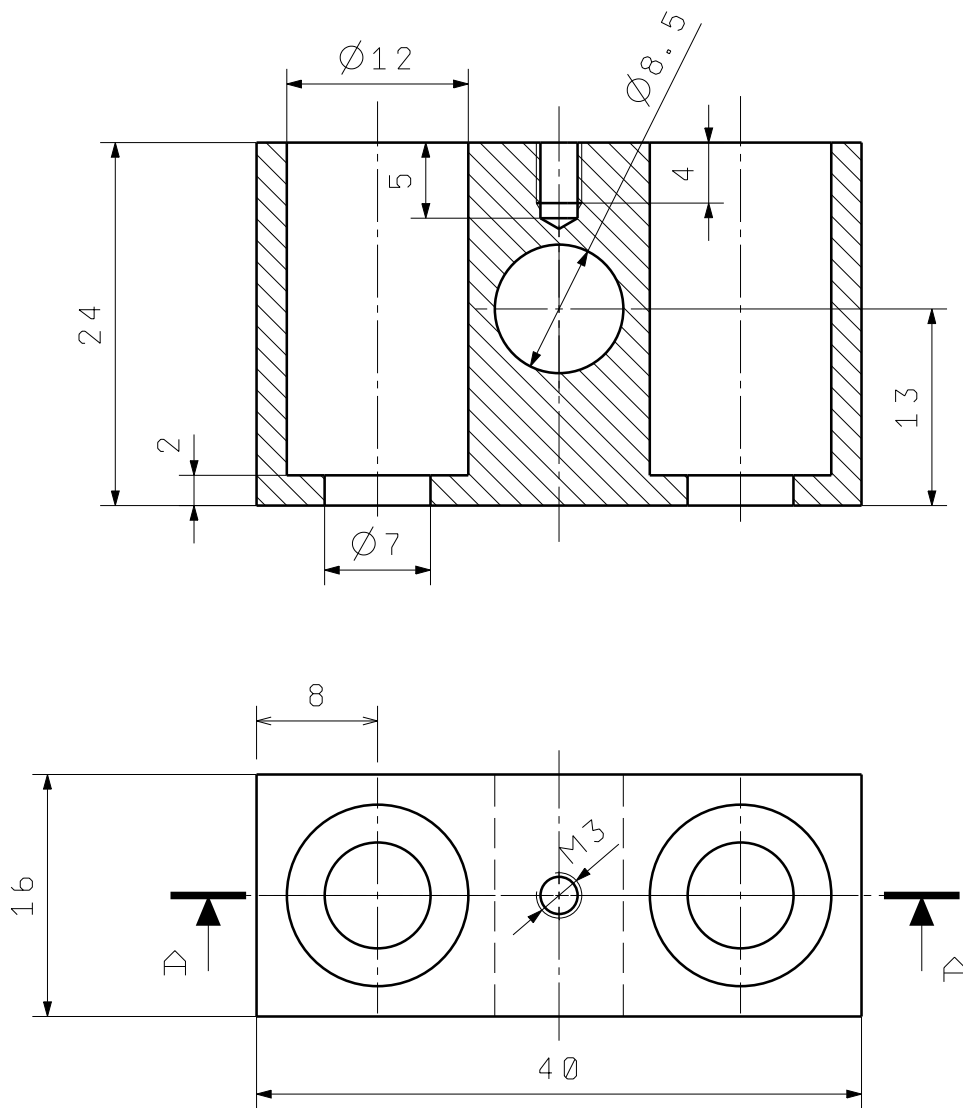
Broj naziva - code	Projektirao		Datum	Ime i prezime	Potpis	 <b>FSB Zagreb</b>
	Razradio		5. 9. 2018	Mihael Čanadi	Čanadi	
	Crtao		5. 9. 2018	Mihael Čanadi	Čanadi	
	Pregledao					
	Voditelj rada					
ISO - tolerancije		Objekt:			Objekt broj:	
1.1 H13	+0.140 0	R. N. broj:				
Ø11.5 h11	0 -0.110	Napomena:				Kopija
		Materijal: Č. 4572	Masa:			
			Naziv:	Pozicija:		Format: A4
		Mjerilo originala	Osovina donjeg ležaja			Listova:
		1 : 1	Crtež broj: 13			List:



	Datum	Ime i prezime	Potpis	 <b>FSB Zagreb</b>
Projektirao	5. 9. 2018	Mihael Čanadi	Čanadi	
Razradio	5. 9. 2018	Mihael Čanadi	Čanadi	
Crtao	5. 9. 2018	Mihael Čanadi	Čanadi	
Pregledao				
Voditelj rada				
Objekt:			Objekt broj:	
			R. N. broj:	
Napomena:				Kopija
Materijal: Č. 4572		Masa:		
	Naziv:		Pozicija:	Format: A4
Mjerilo originala	Nosáč donje osovine			Listova:
1 : 1	Crtež broj: 14			List:

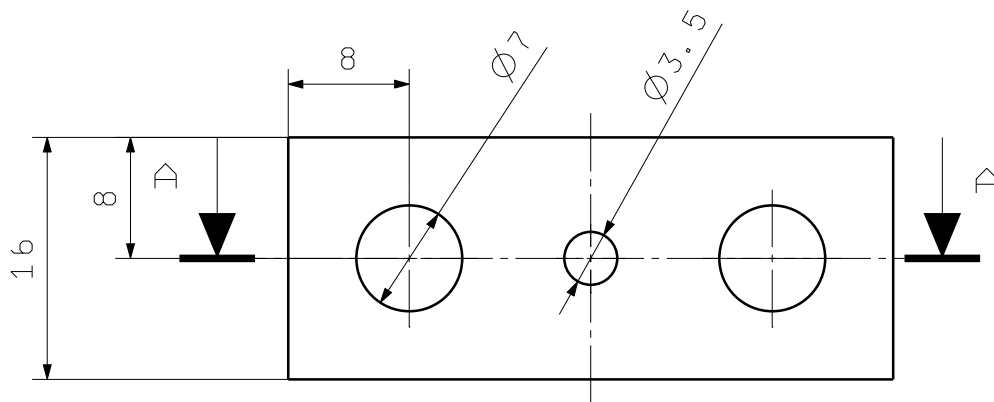


	Datum	Ime i prezime	Potpis	 <b>FSB Zagreb</b>
Projektirao	5. 9. 2018	Mihael Čanadi	Čanadi	
Razradio	5. 9. 2018	Mihael Čanadi	Čanadi	
Crtao	5. 9. 2018	Mihael Čanadi	Čanadi	
Pregledao				
Voditelj rada				
Objekt:			Objekt broj:	
			R. N. broj:	
Napomena:				
Materijal: č. 4572		Masa:	<div style="background-color: #cccccc; width: 100%; height: 100%; border: 1px solid black;"></div>	
 	Naziv:			
Mjerilo originala	Okrugla vodilica			Format: A4
1 : 1	Crtež broj: 15			Listova:
				List:

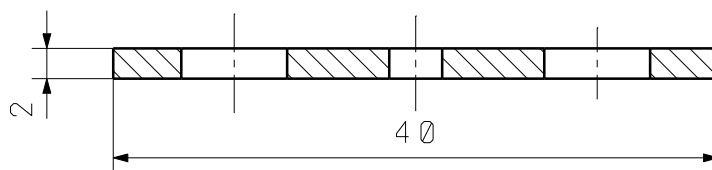



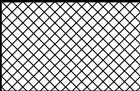

	Datum	Ime i prezime	Potpis	 <b>FSB Zagreb</b>
Projektirao	5. 9. 2018	Mihael Čanadi	Čanadi	
Razradio	5. 9. 2018	Mihael Čanadi	Čanadi	
Crtao	5. 9. 2018	Mihael Čanadi	Čanadi	
Pregledao				
Voditelj rada				
Objekt:			Objekt broj:	
			R. N. broj:	
Napomena:				Kopija
Materijal: č. 4572		Masa:		
	Naziv:		Pozicija:	Format: A4
Mjerilo originala	Kučište linearnih ležajeva			Listova:
2 : 1	Crtež broj: 16			List:

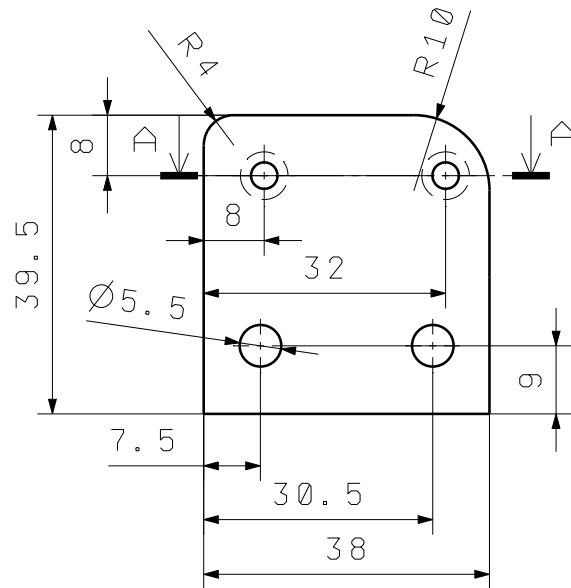




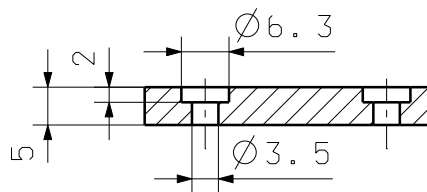
Presjek A - A


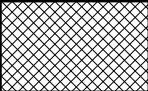


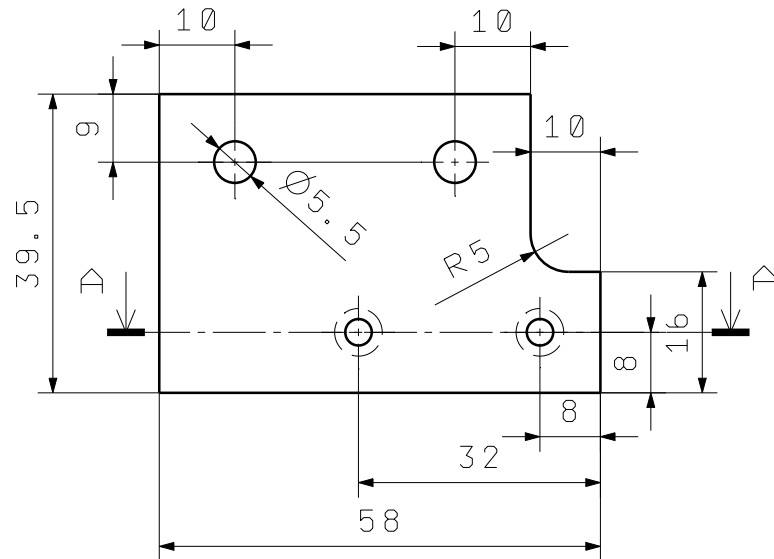
	Datum	Ime i prezime	Potpis	 <b>FSB Zagreb</b>			
Projektirao	5. 9. 2018	Mihael Čanadi	Čanadi				
Razradio	5. 9. 2018	Mihael Čanadi	Čanadi				
Crtao	5. 9. 2018	Mihael Čanadi	Čanadi				
Pregledao							
Voditelj rada							
Objekt:			Objekt broj:				
			R. N. broj:				
Napomena:					Kopija		
Materijal: č. 4572		Masa:					
	Naziv:		Pozicija:	Format: A4			
Mjerilo originala	Poklopac linearnih ležajeva			Listova:			
2 : 1	Crtež broj: 17			List:			



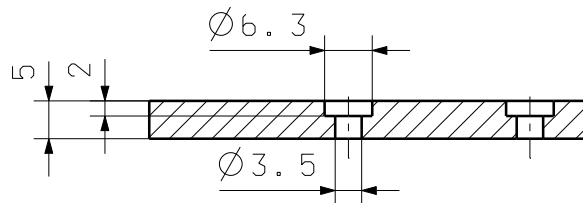
Presjek A - A


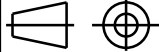


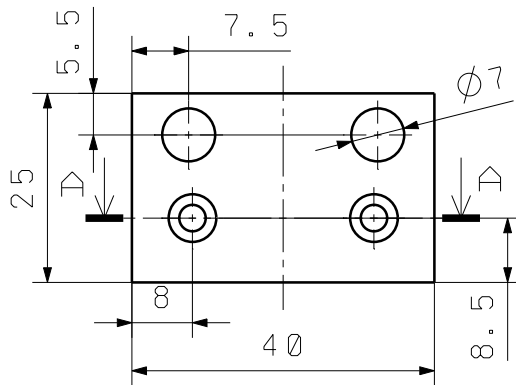
	Datum	Ime i prezime	Potpis	 <b>FSB Zagreb</b>
Projektirao	5. 9. 2018	Mihael Čanadi	Čanadi	
Razradio	5. 9. 2018	Mihael Čanadi	Čanadi	
Crtao	5. 9. 2018	Mihael Čanadi	Čanadi	
Pregledao				
Voditelj rada				
Objekt:			Objekt broj:	
			R. N. broj:	
Napomena:				Kopija
Materijal: č. 4572		Masa:		
	Naziv:		Pozicija:	Format: A4
Mjerilo originala	Desna gornja pločica vodilice			Listova:
1 : 1	Crtež broj: 18			List:



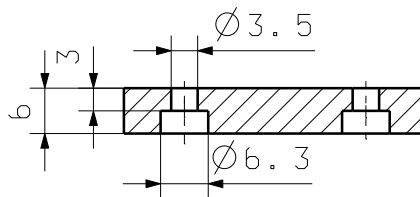
Presjek A -A


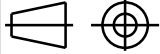


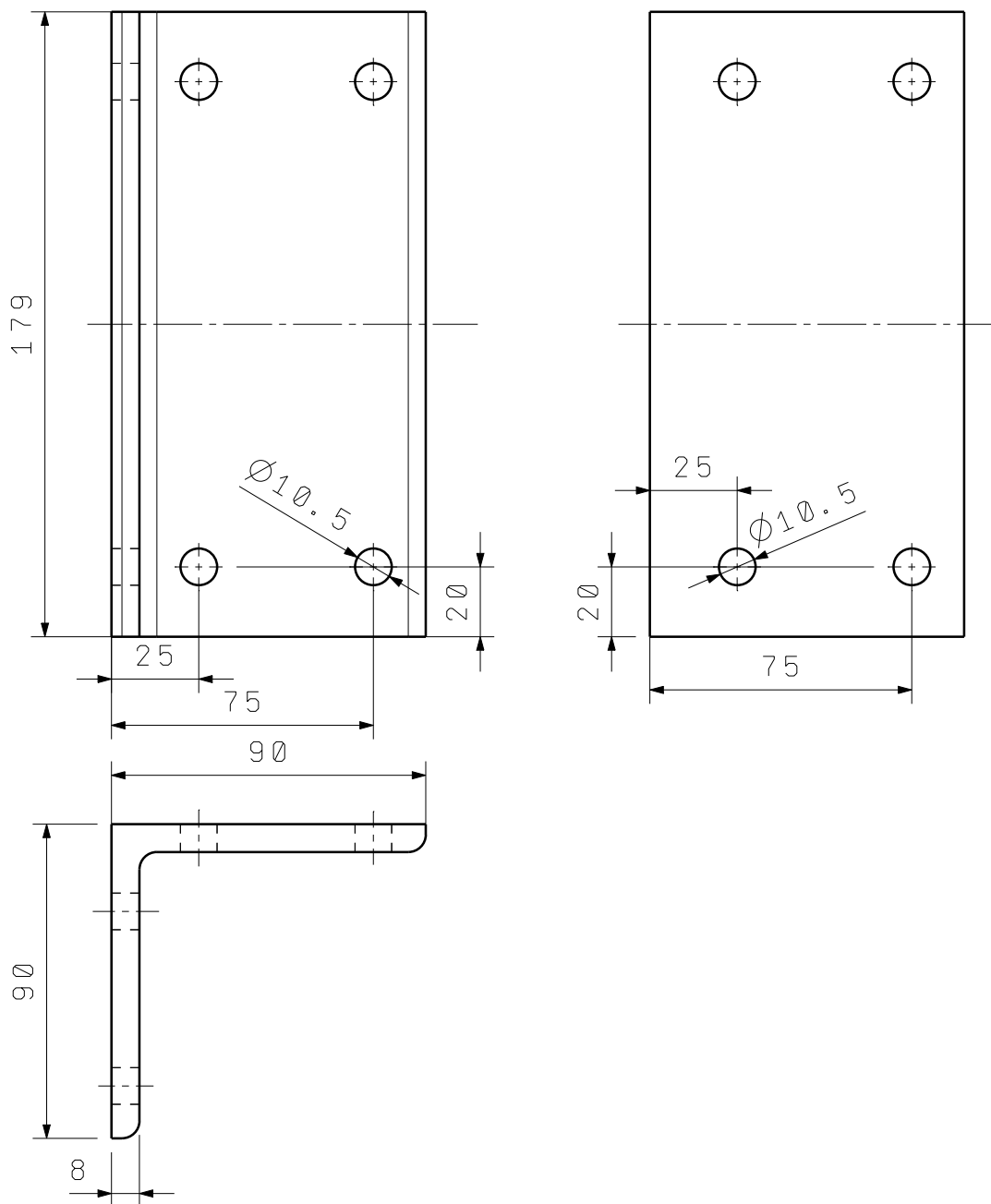
	Datum	Ime i prezime	Potpis	 <b>FSB Zagreb</b>
Projektirao	5. 9. 2018	Mihael Čanadi	Čanadi	
Razradio	5. 9. 2018	Mihael Čanadi	Čanadi	
Crtao	5. 9. 2018	Mihael Čanadi	Čanadi	
Pregledao				
Voditelj rada				
Objekt:			Objekt broj:	
			R. N. broj:	
Napomena:				Kopija
Materijal: č. 4572		Masa:		
 Mjerilo originala	Naziv:		Pozicija:	Format: A4
1 : 1	Lijeva gornja pločica vodilice			Listova:
	Crtež broj: 19			List:


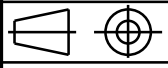


Presjek A - A

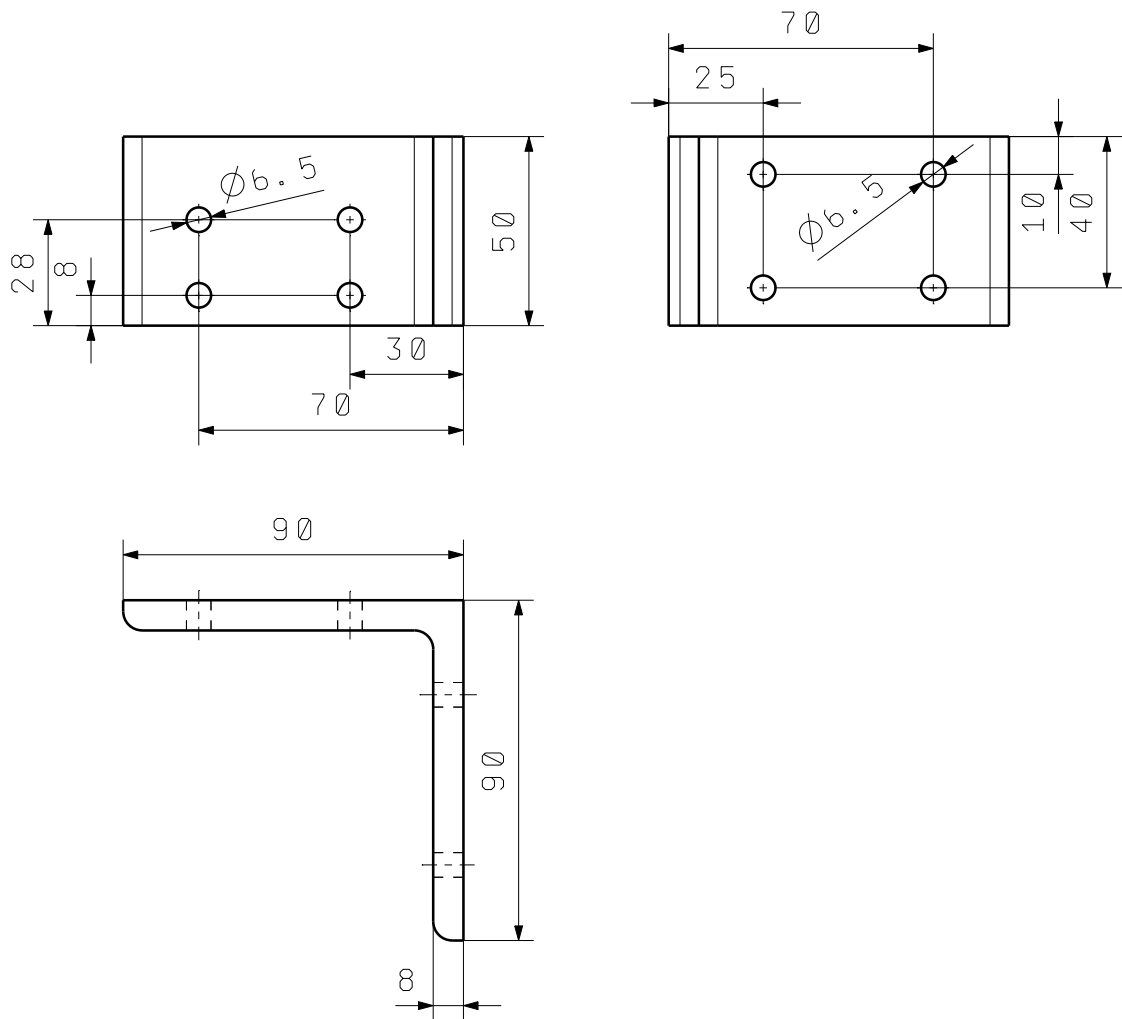



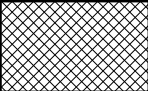
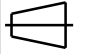
	Datum	Ime i prezime	Potpis	 <b>FSB Zagreb</b>			
Projektirao	5. 9. 2018	Mihael Čanadi	Čanadi				
Razradio	5. 9. 2018	Mihael Čanadi	Čanadi				
Crtao	5. 9. 2018	Mihael Čanadi	Čanadi				
Pregledao							
Voditelj rada							
Objekt:			Objekt broj:				
			R. N. broj:				
Napomena:					Kopija		
Materijal: č. 4572		Masa:					
 Mjerilo originala	Naziv:		Pozicija:	Format: A4			
	Donja pločica vodilice			Listova:			
1 : 1	Crtež broj: 20			List:			

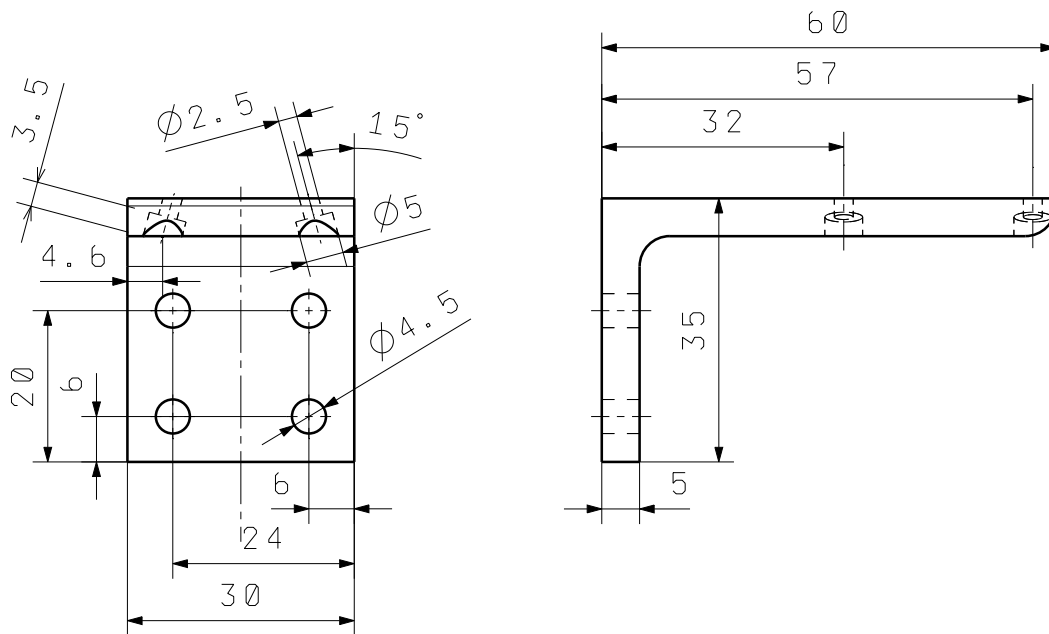



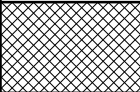
	Datum	Ime i prezime	Potpis	 <b>FSB Zagreb</b>
Projektirao	5. 9. 2018	Mihael Čanadi	Čanadi	
Razradio	5. 9. 2018	Mihael Čanadi	Čanadi	
Crtao	5. 9. 2018	Mihael Čanadi	Čanadi	
Pregledao				
Voditelj rada				
Objekt:			Objekt broj:	
			R. N. broj:	
Napomena:				Kopija
Materijal: Č. 0361		Masa:		
 Mjerilo originala	Naziv: <b>L-profil 90x90x8 - glavni nosač</b>		Pozicija:	Format: A4
1 : 2	Crtež broj: 21			Listova:
				List:

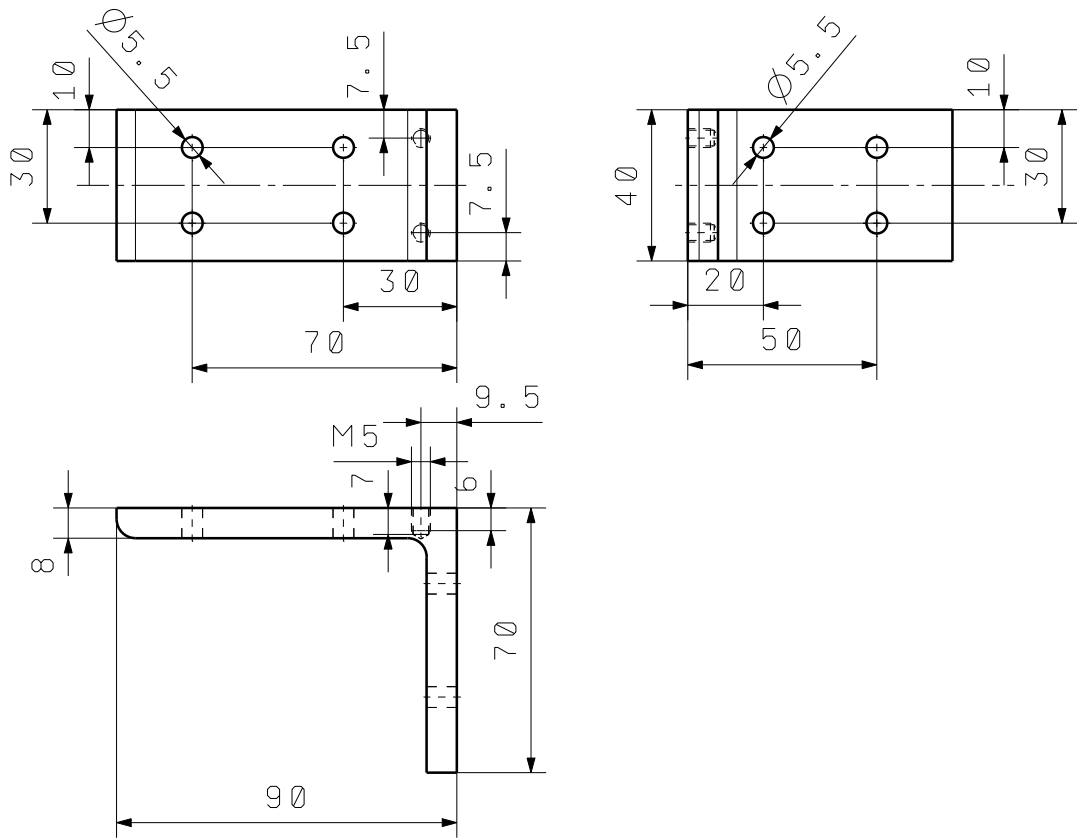
Design by CADLab


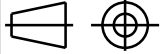


	Datum	Ime i prezime	Potpis	 <b>FSB Zagreb</b>
Projektirao	5. 9. 2018	Mihael Čanadi	Čanadi	
Razradio	5. 9. 2018	Mihael Čanadi	Čanadi	
Crtao	5. 9. 2018	Mihael Čanadi	Čanadi	
Pregledao				
Voditelj rada				
Objekt:			Objekt broj:	
			R. N. broj:	
Napomena:				Kopija
Materijal: Č. 0361		Masa:		
	Naziv:		Pozicija:	Format: A4
Mjerilo originala	L-profil 90x90x8 - vodilica 1			Listova:
1 : 2	Crtež broj: 22			List:

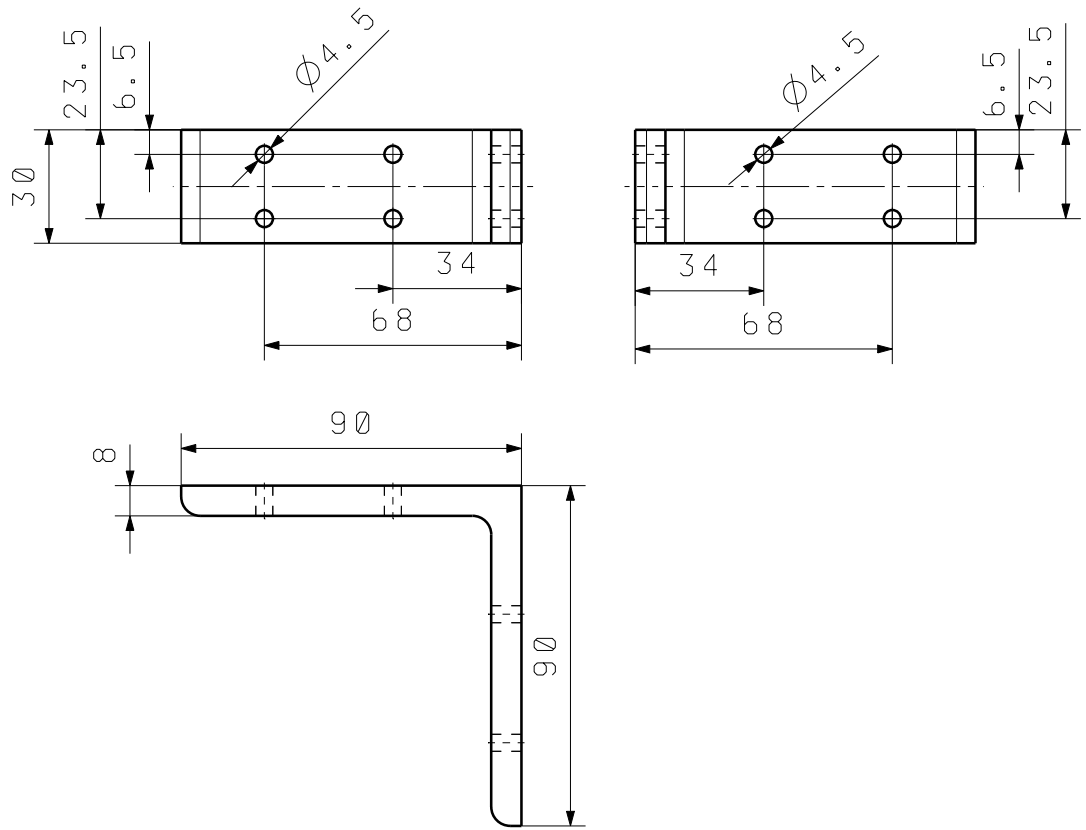



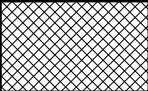
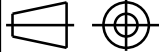
	Datum	Ime i prezime	Potpis	 <b>FSB Zagreb</b>
Projektirao	5. 9. 2018	Mihael Čanadi	Čanadi	
Razradio	5. 9. 2018	Mihael Čanadi	Čanadi	
Crtao	5. 9. 2018	Mihael Čanadi	Čanadi	
Pregledao				
Voditelj rada				
Objekt:			Objekt broj:	
			R. N. broj:	
Napomena:				Kopija
Materijal: Č. 0361		Masa:		
 Mjerilo originala	Naziv:		Pozicija:	
	1 : 1		L-profil 60x60x5 - Nosač cilindra	Format: A4
Crtež broj: 23			Listova:	
			List:	

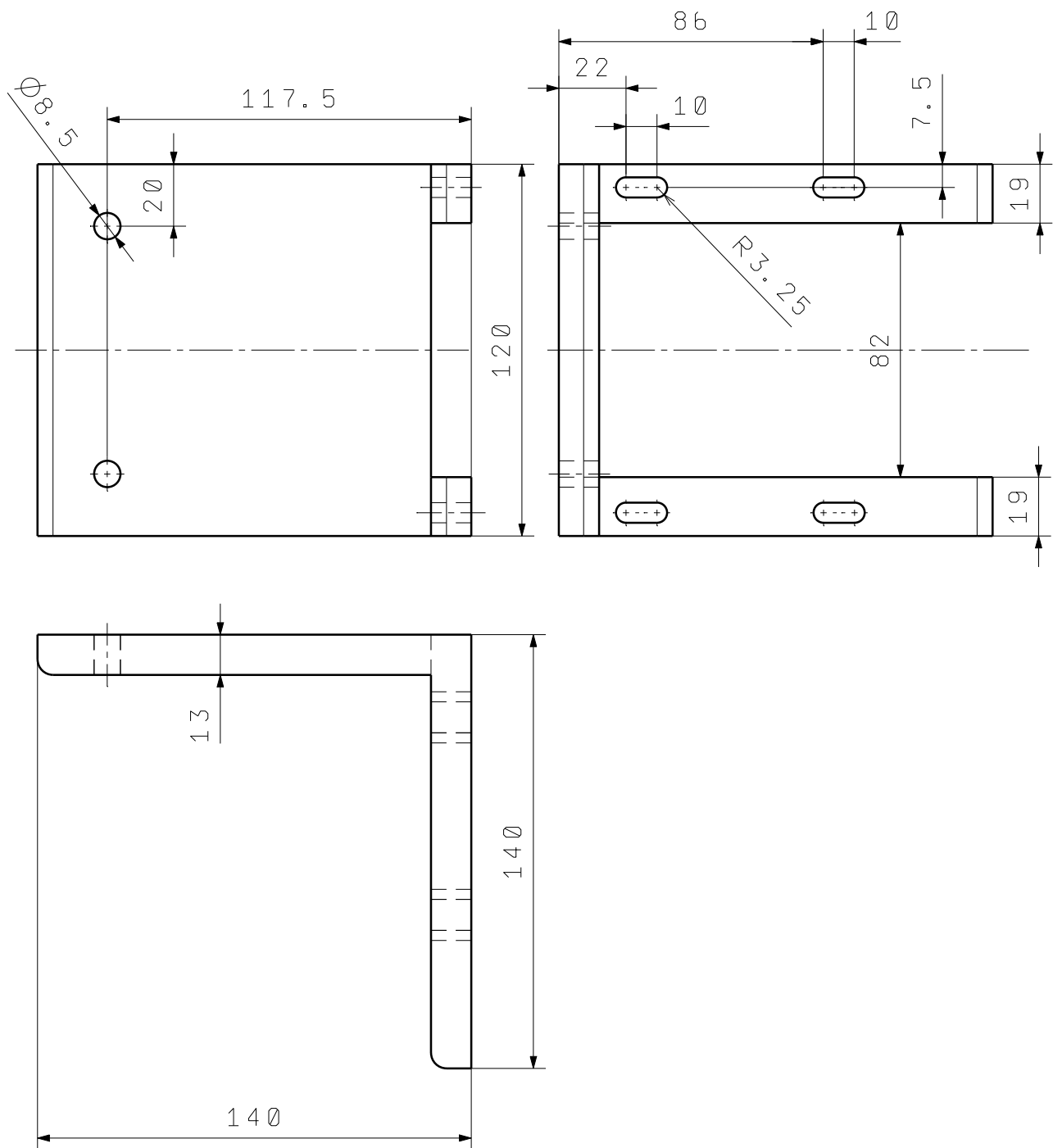


	Datum	Ime i prezime	Potpis	 <b>FSB Zagreb</b>
Projektirao	5. 9. 2018	Mihael Čanadi	Čanadi	
Razradio	5. 9. 2018	Mihael Čanadi	Čanadi	
Crtao	5. 9. 2018	Mihael Čanadi	Čanadi	
Pregledao				
Voditelj rada				
Objekt:			Objekt broj:	
			R. N. broj:	
Napomena:				Kopija
Materijal: Č. 0361		Masa:		
 Mjerilo originala	Naziv: <b>L-profil 90x90x8 - vodilica 3</b>		Pozicija:	Format: A4
1 : 2	Crtež broj: 24			Listova:
				List:


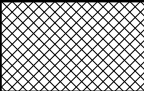
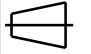


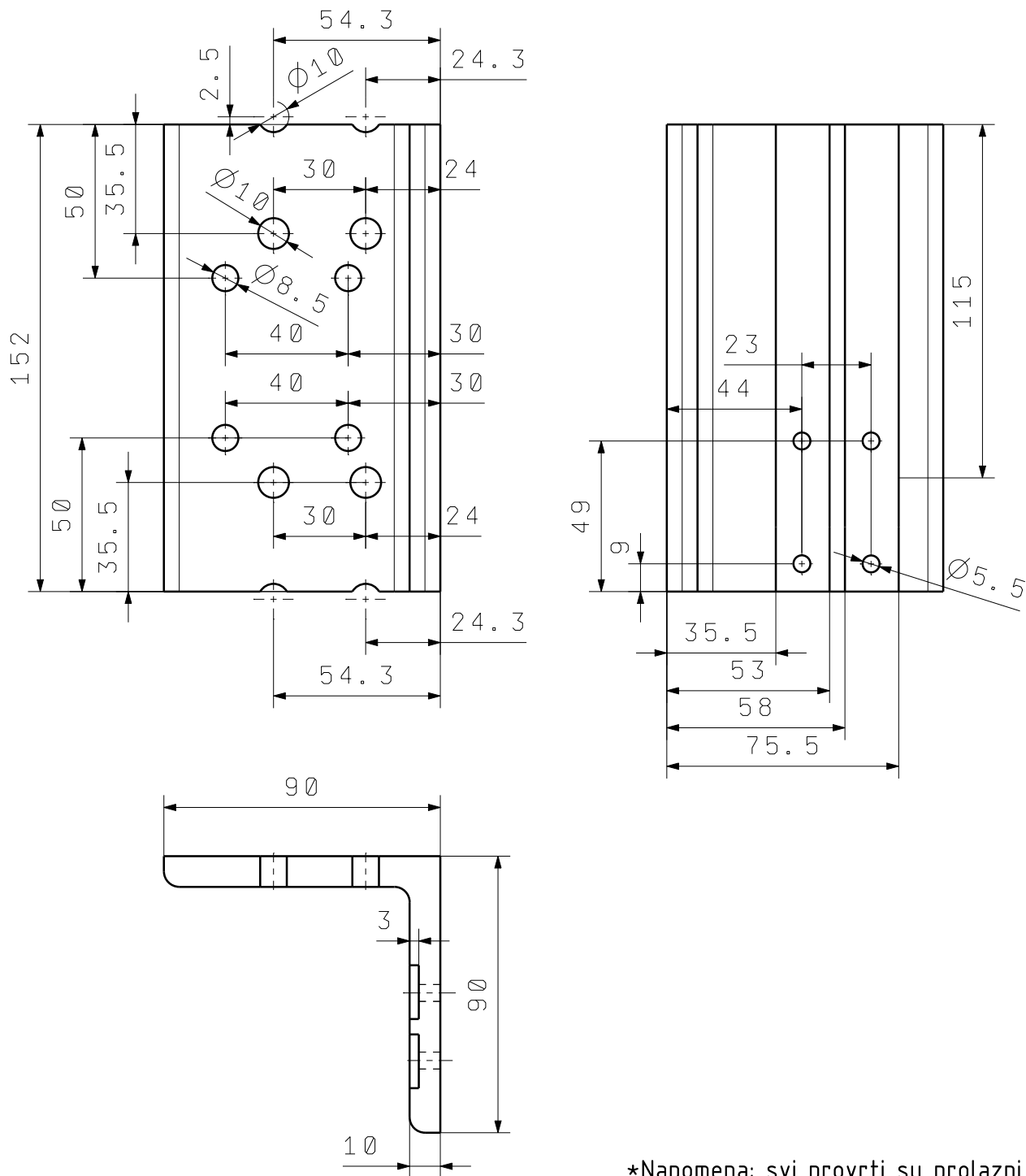


	Datum	Ime i prezime	Potpis	 <b>FSB Zagreb</b>
Projektirao	5. 9. 2018	Mihael Čanadi	Čanadi	
Razradio	5. 9. 2018	Mihael Čanadi	Čanadi	
Crtao	5. 9. 2018	Mihael Čanadi	Čanadi	
Pregledao				
Voditelj rada				
Objekt:			Objekt broj:	
			R. N. broj:	
Napomena:				Kopija
Materijal: Č. 0361		Masa:		
	Naziv:		Pozicija:	Format: A4
Mjerilo originala	L-profil 90x90x8 - valjci			Listova:
1 : 2	Crtež broj: 25			List:


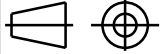


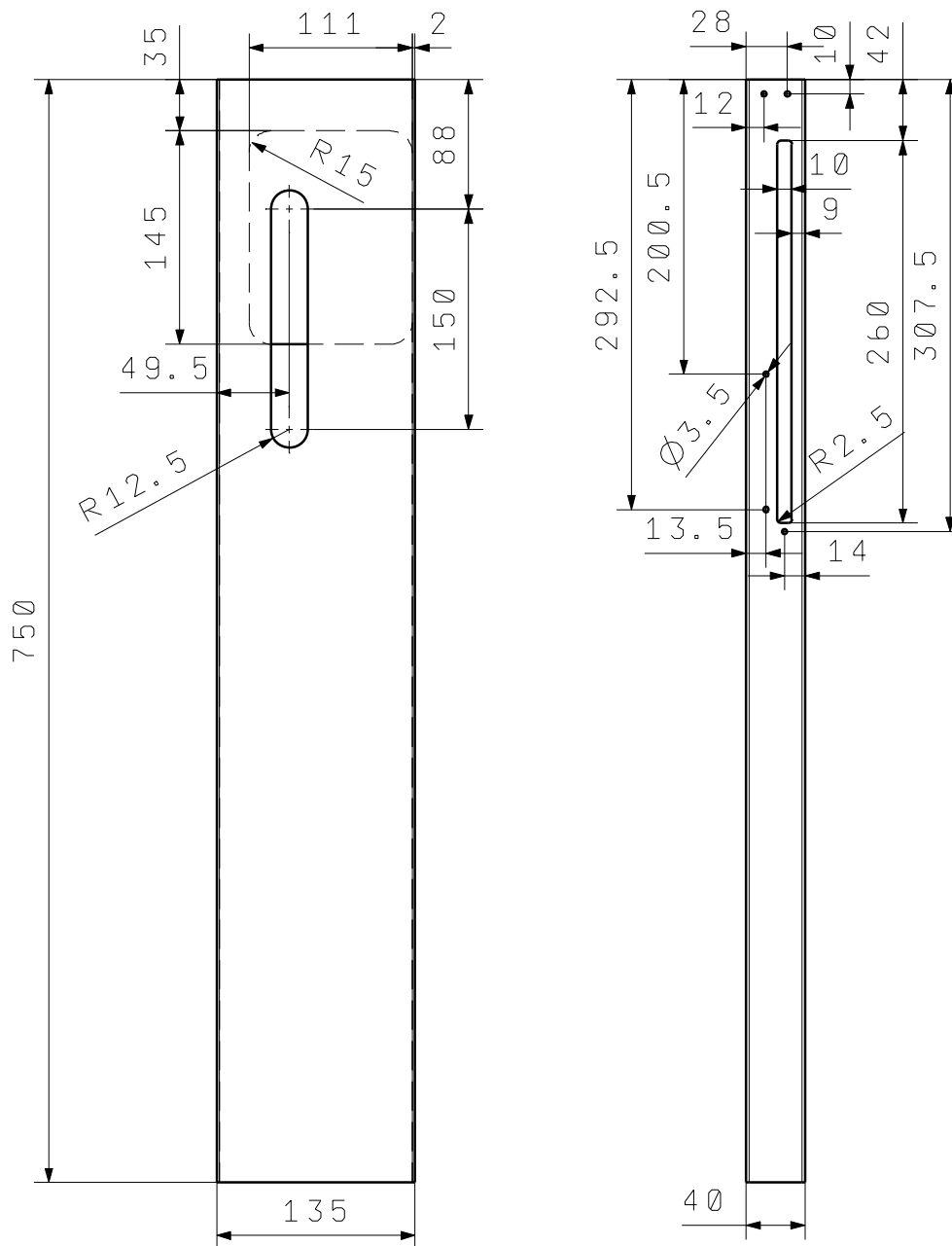
\*Napomena: poglodati unutarnji radius L profila

	Datum	Ime i prezime	Potpis	 <b>FSB Zagreb</b>
Projektirao	5. 9. 2018	Mihael Čanadi	Čanadi	
Razradio	5. 9. 2018	Mihael Čanadi	Čanadi	
Crtao	5. 9. 2018	Mihael Čanadi	Čanadi	
Pregledao				
Voditelj rada				
Objekt:			Objekt broj:	
			R. N. broj:	
Napomena:				Kopija
Materijal: Č. 0361		Masa:		
	Naziv:		Pozicija:	Format: A4
Mjerilo originala	L-profil 140x140x13			Listova:
1 : 2	Crtež broj: 26			List:



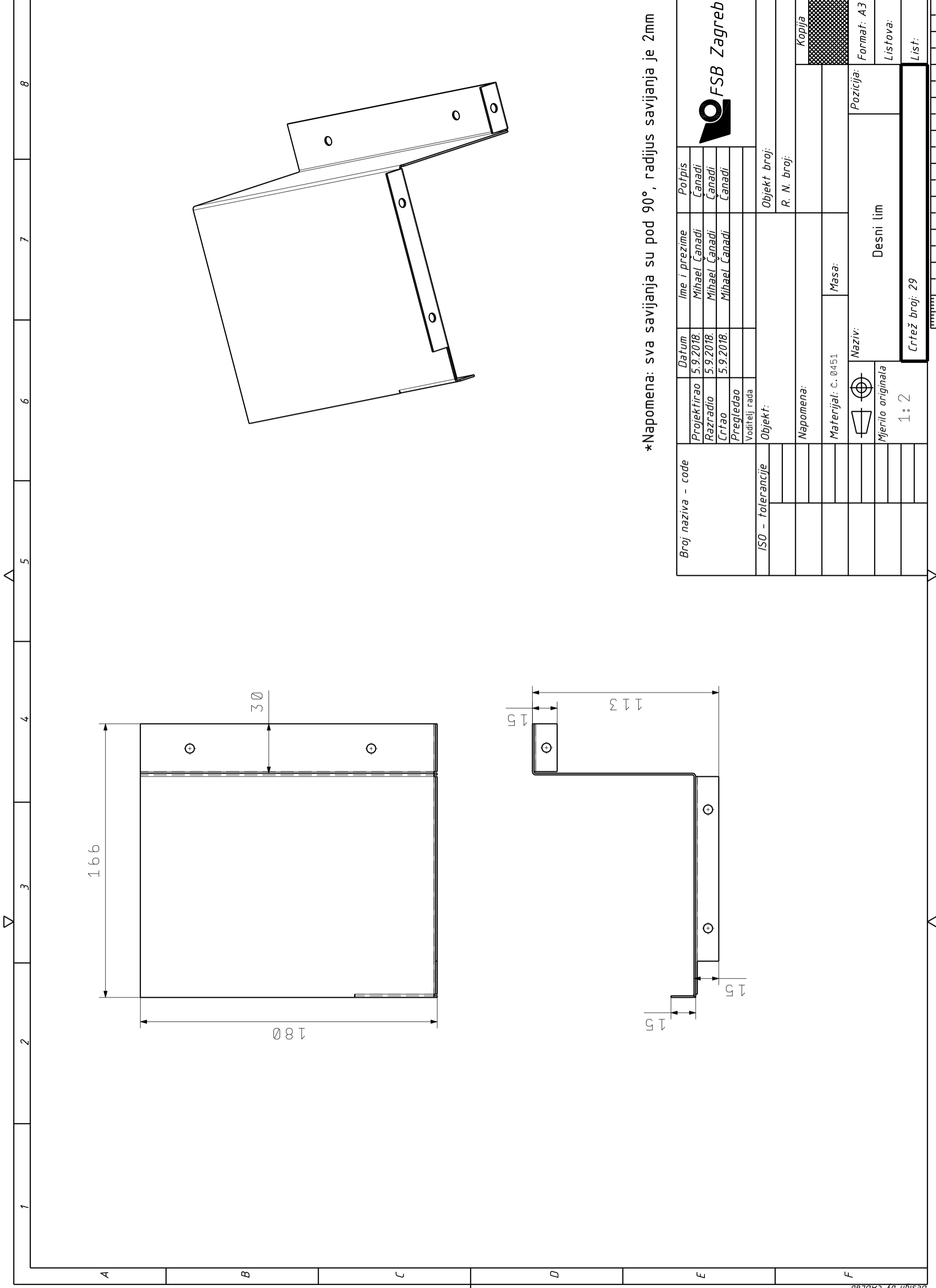
\*Napomena: svi provrti su prolazni

	Datum	Ime i prezime	Potpis	 <b>FSB Zagreb</b>
Projektirao	5. 9. 2018	Mihael Čanadi	Čanadi	
Razradio	5. 9. 2018	Mihael Čanadi	Čanadi	
Crtao	5. 9. 2018	Mihael Čanadi	Čanadi	
Pregledao				
Voditelj rada				
Objekt:			Objekt broj:	
			R. N. broj:	
Napomena:				Kopija
Materijal: Č0361		Masa:		
	Naziv:		Pozicija:	Format: A4
Mjerilo originala	L-90x90x10-motorvreteno			Listova:
1 : 2	Crtež broj: 27			List:



\*Napomena: debljina stijenke je 2mm

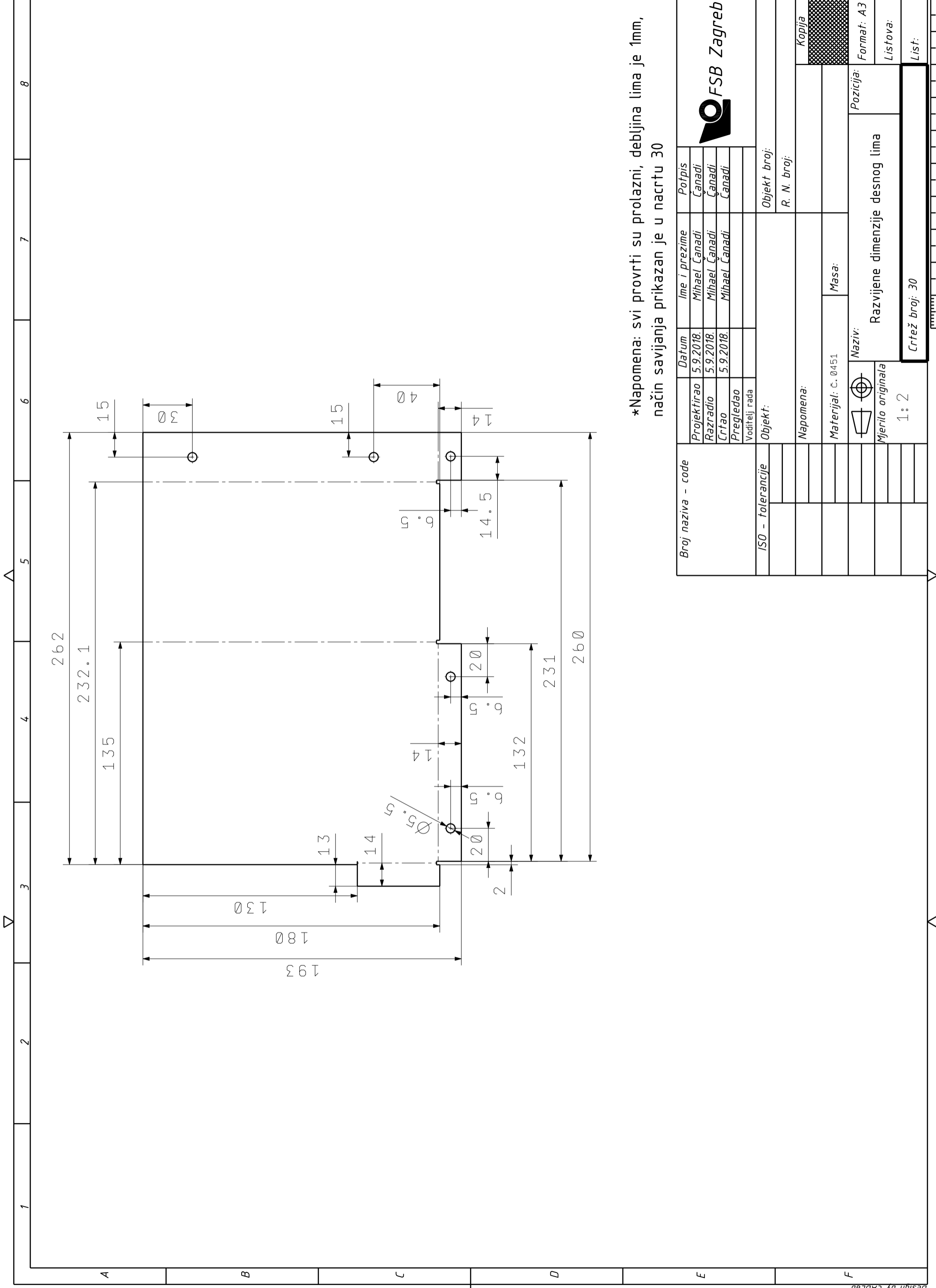
	Datum	Ime i prezime	Potpis	 <b>FSB Zagreb</b>
Projektirao	5.9.2018	Mihael Čanadi	Čanadi	
Razradio	5.9.2018	Mihael Čanadi	Čanadi	
Crtao	5.9.2018	Mihael Čanadi	Čanadi	
Pregledao				
Voditelj rada				
Objekt:			Objekt broj:	
			R. N. broj:	
Napomena:				Kopija
Materijal: AlMgSi 0,5		Masa:		
	Naziv:		Pozicija:	Format: A4
Mjerilo originala	Aluminijska cijev			Listova:
1:5	Crtež broj: 28			List:



\*Napomena: sva savijanja su pod 90°, radijus savijanja je 2mm

Broj naziva - code	Projektorao	5.9.2018.	Ime i prezime	Potpis
	Razradio	5.9.2018.	Mihael Canadi	Canadi
	Crtao	5.9.2018.	Mihael Canadi	Canadi
	Pregledao		Mihael Canadi	Canadi
Voditelj rada				
Objekt:				
ISO - tolerancije				
Napomena:				
Materijal: Č. 0451				
Masa:				
Naziv:				
Mjerilo originala				
1: 2				
Crtež broj: 29				
Kopija				
Format: A3				
Listova:				
List:				

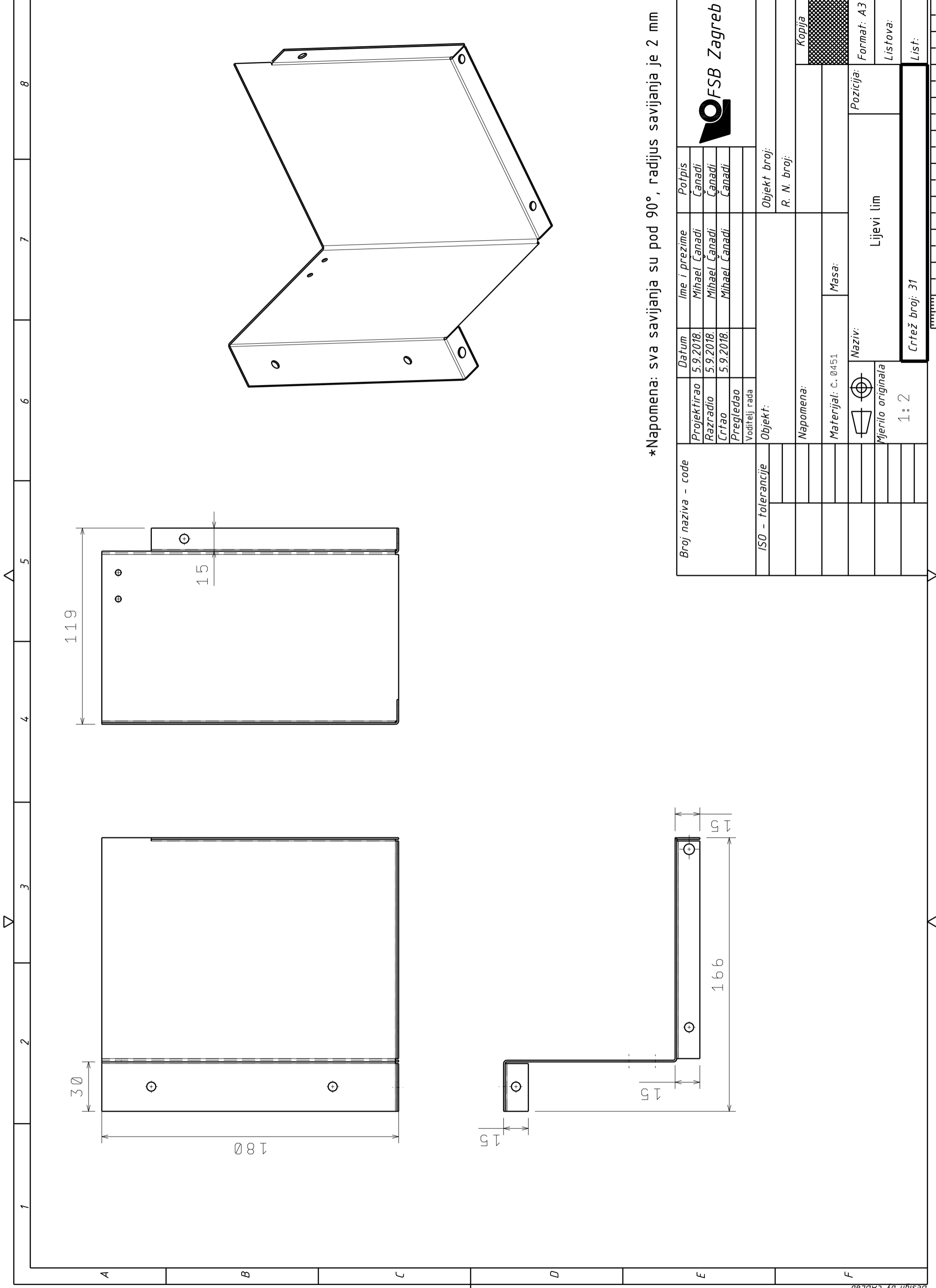




\*Napomena: svi provrti su prolazni, debljina lima je 1mm, način savijanja prikazan je u nacrtu 30

Broj naziva - code		Datum		Ime i prezime		Potpis	
		5.9.2018.		Mihael Čanadi		Čanadi	
		5.9.2018.		Mihael Čanadi		Čanadi	
		5.9.2018.		Mihael Čanadi		Čanadi	
		Voditelj rada					
ISO - tolerancije		Objekt:		Objekt broj:		R. N. broj:	
		Napomena:				Kopija	
		Materijal: Č. 0451		Masa:			
		Naziv:		Razvijene dimenzije desnog lima		Format: A3	
		Mjerilo originala		1:2		Listova:	
				Crtež broj: 30		List:	

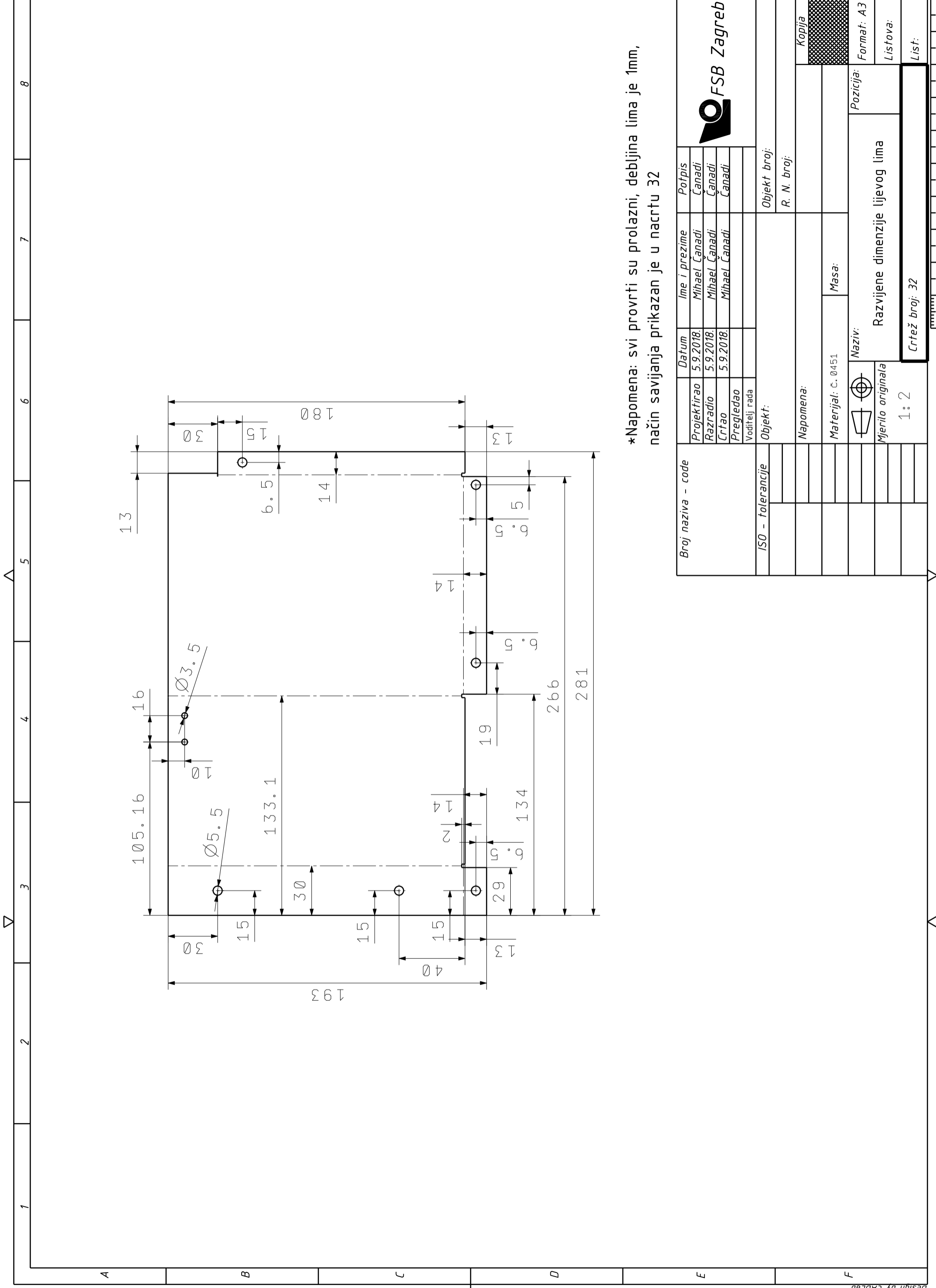




\*Napomena: sva savijanja su pod 90°, radijus savijanja je 2 mm

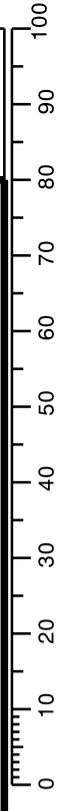
Broj naziva - code		Datum		Ime i prezime		Potpis	
		5.9.2018.		Mihael Čanadi		Čanadi	
Projektirao		5.9.2018.		Mihael Čanadi		Čanadi	
Razradio		5.9.2018.		Mihael Čanadi		Čanadi	
Crtao							
Pregledao							
Voditelj rada							
ISO - tolerancije		Objekt:		Objekt broj:		R. N. broj:	
		Napomena:					
		Materijal: Č. 0451		Masa:		Kopija	
		Naziv:		Lijevi lim		Format: A3	
		Mjerilo originala		Pozicija:		Listova:	
		1: 2		Crtež broj: 31		List:	



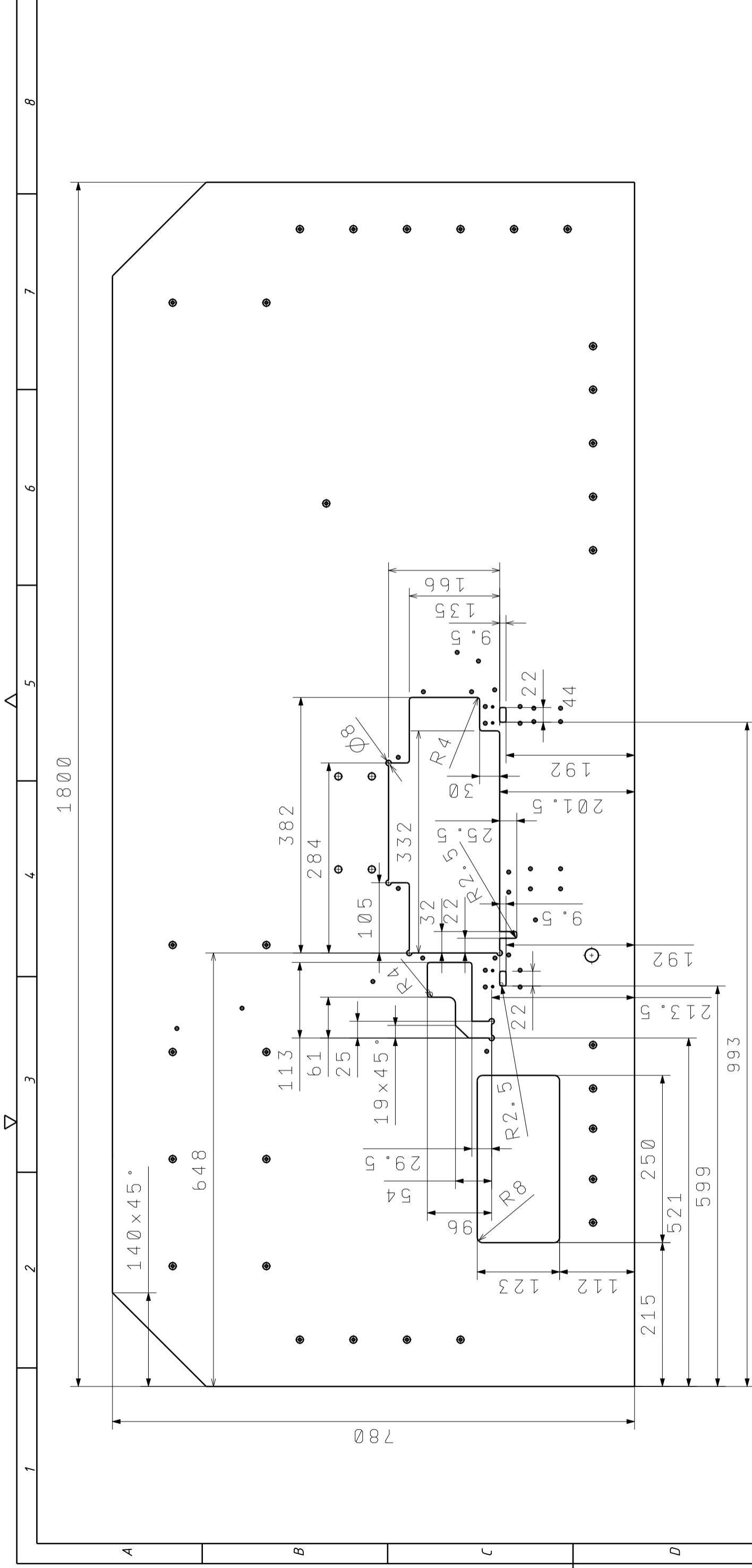


\*Napomena: svi provrti su prolazni, debljina lima je 1mm, način savijanja prikazan je u nacrtu 32

Broj naziva - code	Projektorao	Datum	Ime i prezime	Potpis	
	Razradio	5.9.2018.	Mihael Čanadi	Čanadi	
	Crtao	5.9.2018.	Mihael Čanadi	Čanadi	
	Pregledao	5.9.2018.	Mihael Čanadi	Čanadi	
	Voditelj rada				
ISO - tolerancije	Objekt:				Objekt broj:
	Napomena:				R. N. broj:
	Materijal: Č. 0451	Masa:		Kopija	
	Naziv:	Razvijene dimenzije lijevog lima			
	Mjerilo originala	Pozicija:			
	1:2	Format: A3			
		Listova:			
		Crtež broj: 32			
		List:			



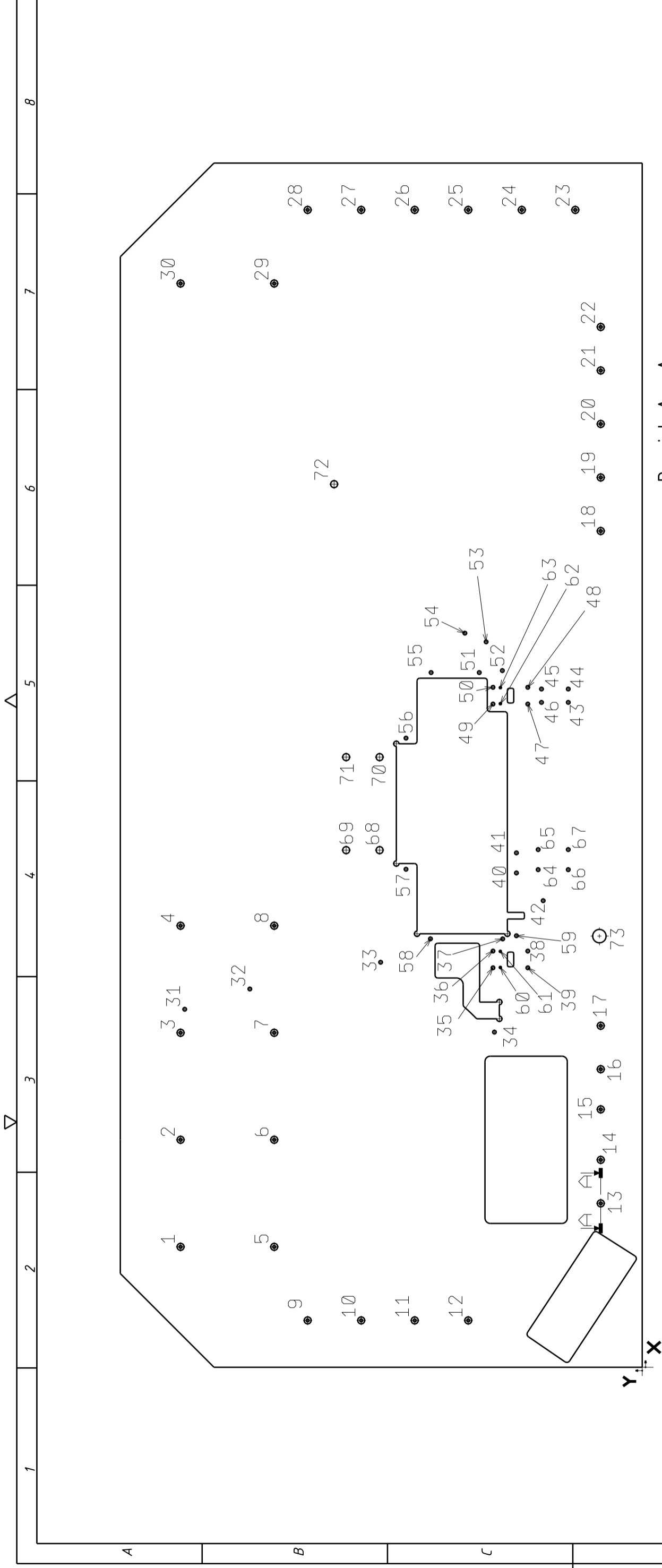




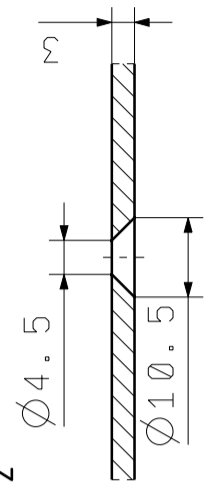
Projektorao	5.9.2018.	Ime i prezime	Potpis
Razradio	5.9.2018.	Mihael Canadi	Čanadi
Crtao	5.9.2018.	Mihael Canadi	Čanadi
Pregledao		Mihael Canadi	Čanadi
Voditelj rada			
Objekt:		Objekt broj:	
Napomena:		R. N. broj:	
Materijal: Č. 4580		Masa:	
Naziv:		Pozicija:	
Mjerilo originala		Format: A3	
1:5		Listova:	
Crtež broj: 33		List:	



\*Napomena: debljina ploče je 3mm, svi provrti i utori su prolazni, koordinate provrta dane su na crtežu broj 34, rezati laserom ili vodenim mlazom



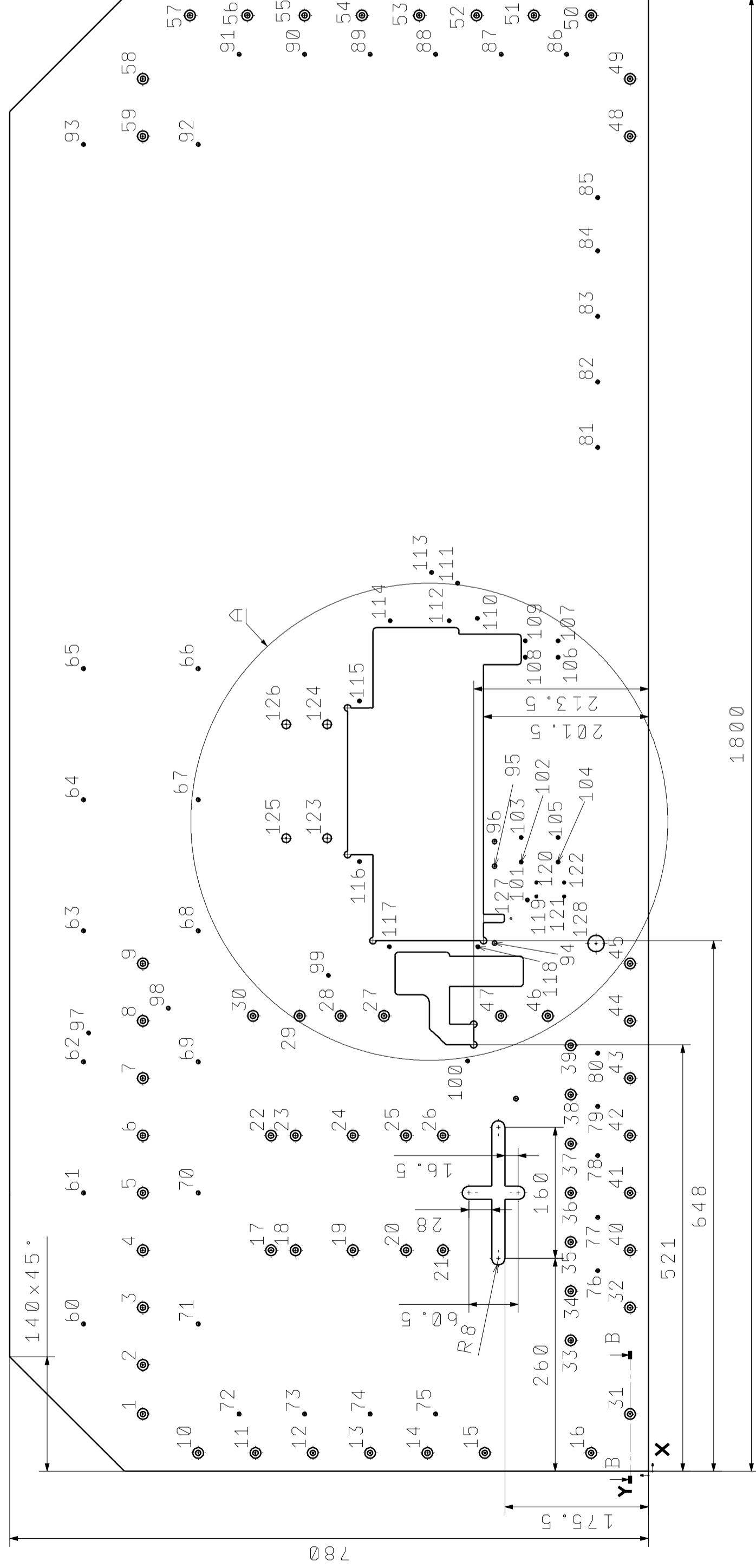
Presjek A - A  
M 1 : 2



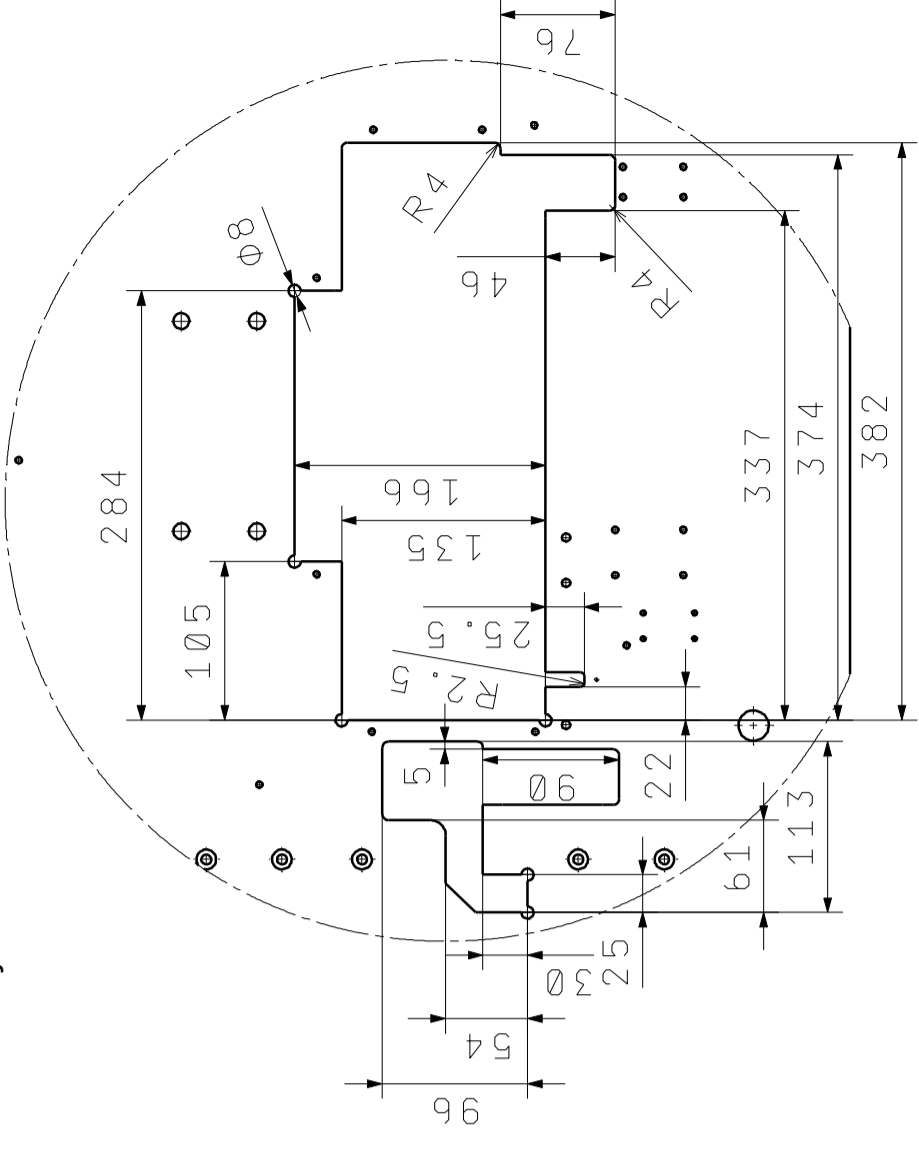
\*Napomena: Svi provrti i utori su prolazni, rezati laserom ili vodenim mlazom

Koordinate provrta	Koordinate provrta	Koordinate provrta	Koordinate provrta	Koordinate provrta	Koordinate provrta
provrt	X	Y	promjer	X	Y
1	180	690	∅	30	1620
2	340	690	∅	31	535
3	500	690	∅	32	565
4	660	690	∅	33	605
5	180	550	∅	34	501
6	340	550	∅	35	597
7	500	550	∅	36	622
8	660	550	∅	37	640
9	70	500	∅	38	622
10	70	420	∅	39	597
11	70	340	∅	40	738
12	70	260	∅	41	768
13	245	62	∅	42	697
14	310	62	∅	43	993
				44	1013
				45	1013
				46	993
				47	991
				48	1016
				49	991
				50	1016
				51	1038
				52	1041
				53	1084
				54	1097
				55	1038
				56	940
				57	744
				58	640
				59	645
				60	597
				61	621
				62	991
				63	1015
				64	743
				65	773
				66	743
				67	773
				68	772
				69	772
				70	911
				71	911
				72	1320
				73	644
				74	64
				75	20

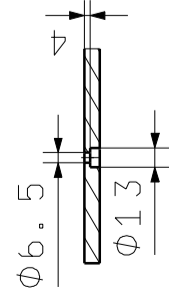
Projektorao	5.9.2018.	Ime i prezime	Čanadi	Potpis	Čanadi
Razradio	5.9.2018.	Ime i prezime	Čanadi	Potpis	Čanadi
Crtao	5.9.2018.	Ime i prezime	Čanadi	Potpis	Čanadi
Pregledao					
Voditelj rada					
Objekt:	Objekt broj:				
	R. N. broj:				
Napomena:	Kopija				
Materijal: č. 4580	Masa:				
Mjerilo originala	Naziv:				
	Lim - provrti				
	Pozicija:				
	Format: A3				
	Listova:				
	List:				
	Crtež broj: 34				
	1:5				



Detalji A



Presjek B - B



Provrta	Koordinate provrta			Promjer	Koordinate provrta			Promjer	Koordinate provrta			Promjer	Koordinate provrta		
	X	Y	Z		X	Y	Z		X	Y	Z		X	Y	Z
1	70	617,5	13/6,5	33	160	95	13/6,5	66	980	550	4,5	99	605	390	M5
2	130	617,5	13/6,5	34	220	95	13/6,5	67	820	550	4,5	100	501	220	M5
3	200	617,5	13/6,5	35	280	95	13/6,5	68	660	550	4,5	101	697	148	M5
4	270	617,5	13/6,5	36	340	95	13/6,5	69	500	550	4,5	102	743	155,5	M5
5	340	617,5	13/6,5	37	400	95	13/6,5	70	340	550	4,5	103	743	155,5	M5
6	410	617,5	13/6,5	38	460	95	13/6,5	71	180	550	4,5	104	743	110,5	M5
7	480	617,5	13/6,5	39	520	95	13/6,5	72	70	500	4,5	105	773	110,5	M5
8	550	617,5	13/6,5	40	580	95	13/6,5	73	70	420	4,5	106	993	110,5	M5
9	620	617,5	13/6,5	41	640	95	13/6,5	74	70	340	4,5	107	1013	110,5	M5
10	22,5	550	13/6,5	42	410	22,5	13/6,5	75	70	260	4,5	108	993	150,5	M5
11	22,5	480	13/6,5	43	480	22,5	13/6,5	76	245	62	4,5	109	1013	150,5	M5
12	22,5	410	13/6,5	44	550	22,5	13/6,5	77	310	62	4,5	110	1041	209	M5
13	22,5	340	13/6,5	45	620	22,5	13/6,5	78	385,5	62	4,5	111	1084	233,25	M5
14	22,5	270	13/6,5	46	556	123	13/6,5	79	445,5	62	4,5	112	1038	243,5	M5
15	22,5	200	13/6,5	47	556	180	13/6,5	80	510,5	62	4,5	113	1097	265	M5
16	22,5	70	13/6,5	48	1630	22,5	13/6,5	81	1250	62	4,5	114	1038	315,5	M5
17	270	461	13/6,5	49	1700	22,5	13/6,5	82	1330	62	4,5	115	940	353	M5
18	270	431	13/6,5	50	1777,5	70	13/6,5	83	1410	62	4,5	116	744	353	M5
19	270	361	13/6,5	51	1777,5	140	13/6,5	84	1490	62	4,5	117	640	316,5	M5
20	270	296	13/6,5	52	1777,5	210	13/6,5	85	1555	62	4,5	118	640	208,5	M5
21	270	251	13/6,5	53	1777,5	280	13/6,5	86	1730	100	4,5	119	701,9	137	M4
22	410	461	13/6,5	54	1777,5	350	13/6,5	87	1730	180	4,5	120	718,9	137	M4
23	410	431	13/6,5	55	1777,5	420	13/6,5	88	1730	260	4,5	121	701,9	103	M4
24	410	361	13/6,5	56	1777,5	490	13/6,5	89	1730	340	4,5	122	718,9	103	M4
25	410	296	13/6,5	57	1777,5	560	13/6,5	90	1730	420	4,5	123	772	392,5	10,5
26	410	251	13/6,5	58	1700	617,5	13/6,5	91	1730	500	4,5	124	911	392,5	10,5
27	556	323	13/6,5	59	1630	617,5	13/6,5	92	1620	550	4,5	125	772	442,5	10,5
28	556	376	13/6,5	60	180	690	4,5	93	1620	690	4,5	126	911	442,5	10,5
29	556	426	13/6,5	61	340	690	4,5	94	644	188	5,5	127	674	168	M3
30	556	483	13/6,5	62	500	690	4,5	95	738	188	5,5	128	644	64	20
31	70	22,5	13/6,5	63	660	690	4,5	96	768	188	5,5	129	644	64	20
32	200	22,5	13/6,5	64	820	690	4,5	97	535	683	M5	130	644	64	20
				65	980	690	4,5	98	565	586	M5	131	644	64	20

**FSB Zagreb**

**Datum** 5.9.2018  
**Projektirao** Mihalj Canadi  
**Razradio** Mihalj Canadi  
**Crtao** Mihalj Canadi  
**Pregledao** Mihalj Canadi

**Ime i prezime** Mihalj Canadi  
**Potpis** Mihalj Canadi

**Datum** 5.9.2018  
**Projektirao** Mihalj Canadi  
**Razradio** Mihalj Canadi  
**Crtao** Mihalj Canadi  
**Pregledao** Mihalj Canadi

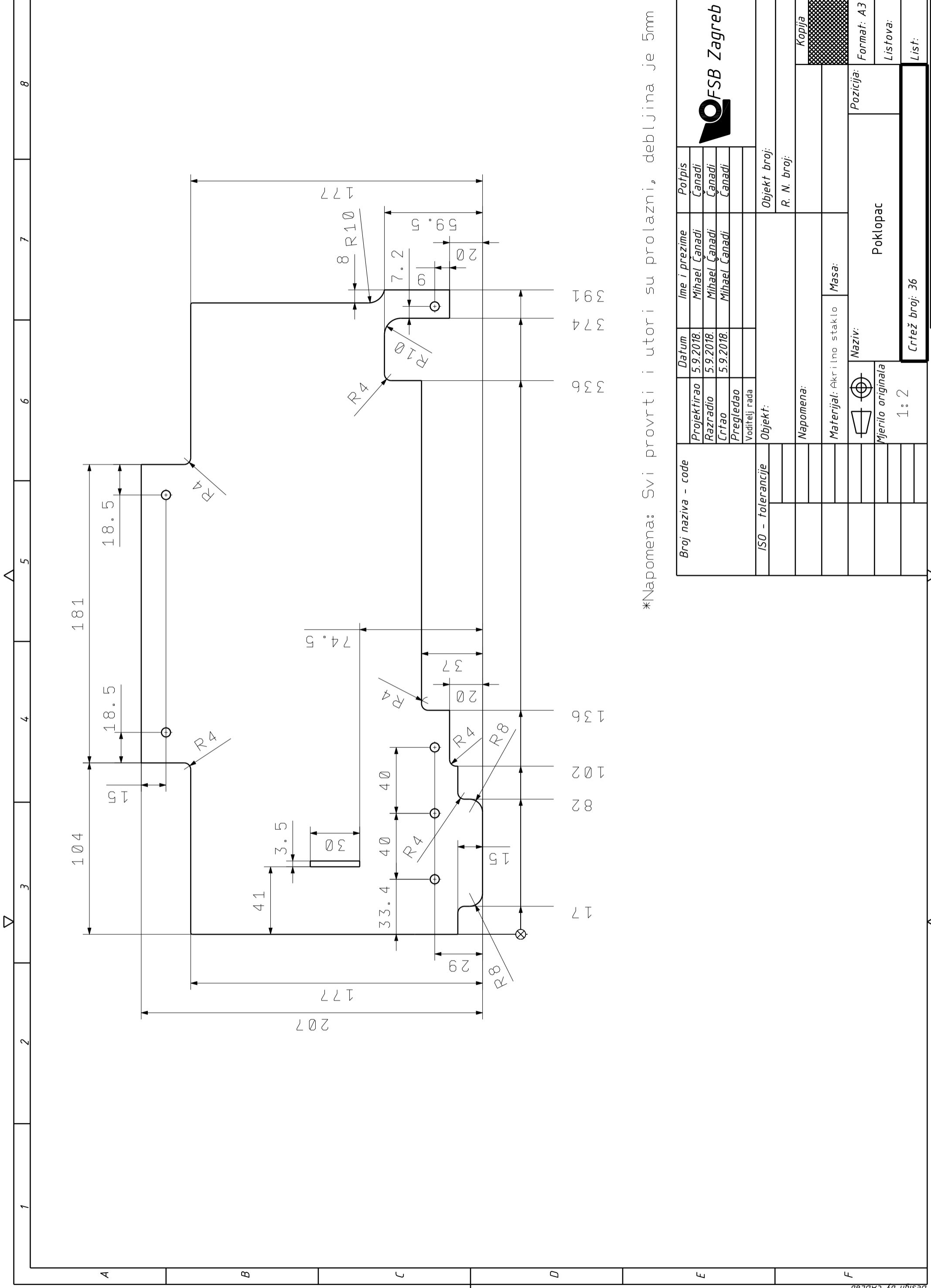
**Objekt broj:**  
**R. N. broj:**

**Napomena:**  
**Materijal:** AlMg3  
**Masa:**

**Naziv:** Radna ploča  
**Posicija:**

**Mjerilo originala** 1:5  
**Crtež broj:** 35

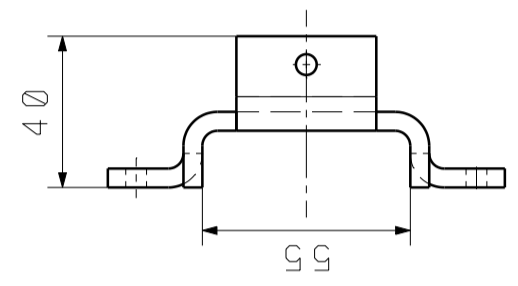
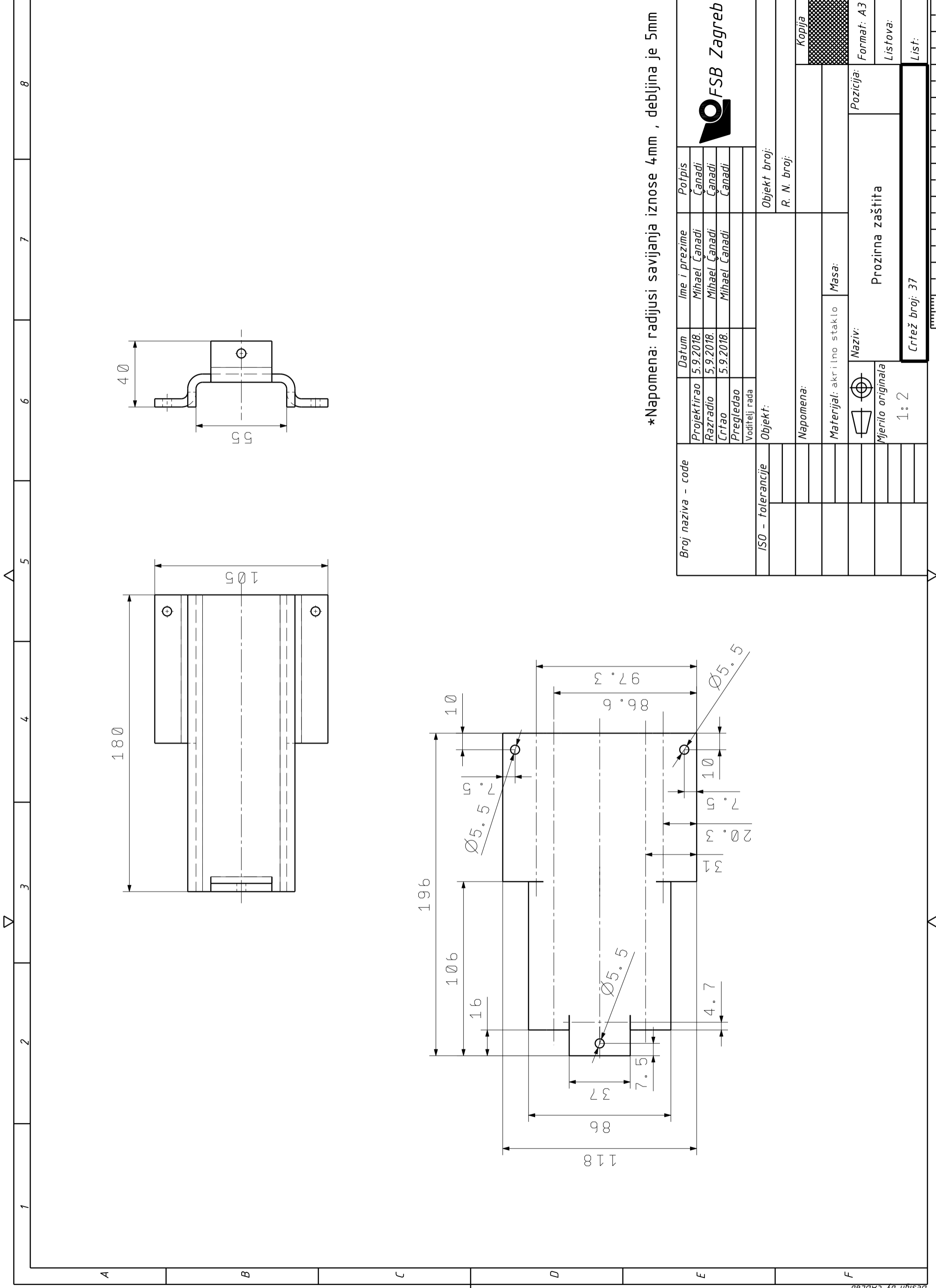
**Format:** A2  
**Listova:** 1  
**List:**



\*Napomena: Svi provrti i utori su prolazni, debljina je 5mm

Broj naziva - code		Datum		Ime i prezime		Potpis	
		5.9.2018.		Mihael Čanadi		Čanadi	
Projektirao		5.9.2018.		Mihael Čanadi		Čanadi	
Razradio		5.9.2018.		Mihael Čanadi		Čanadi	
Crtao							
Pregledao							
Voditelj rada							
ISO - tolerancije		Objekt:		Objekt broj:		R. N. broj:	
		Napomena:					
		Materijal: Akrilno staklo		Masa:		Kopija	
		Naziv:		Pozicija:		Format: A3	
		Mjerilo originala		Poklopac		Listova:	
		1:2		Crtež broj: 36		List:	

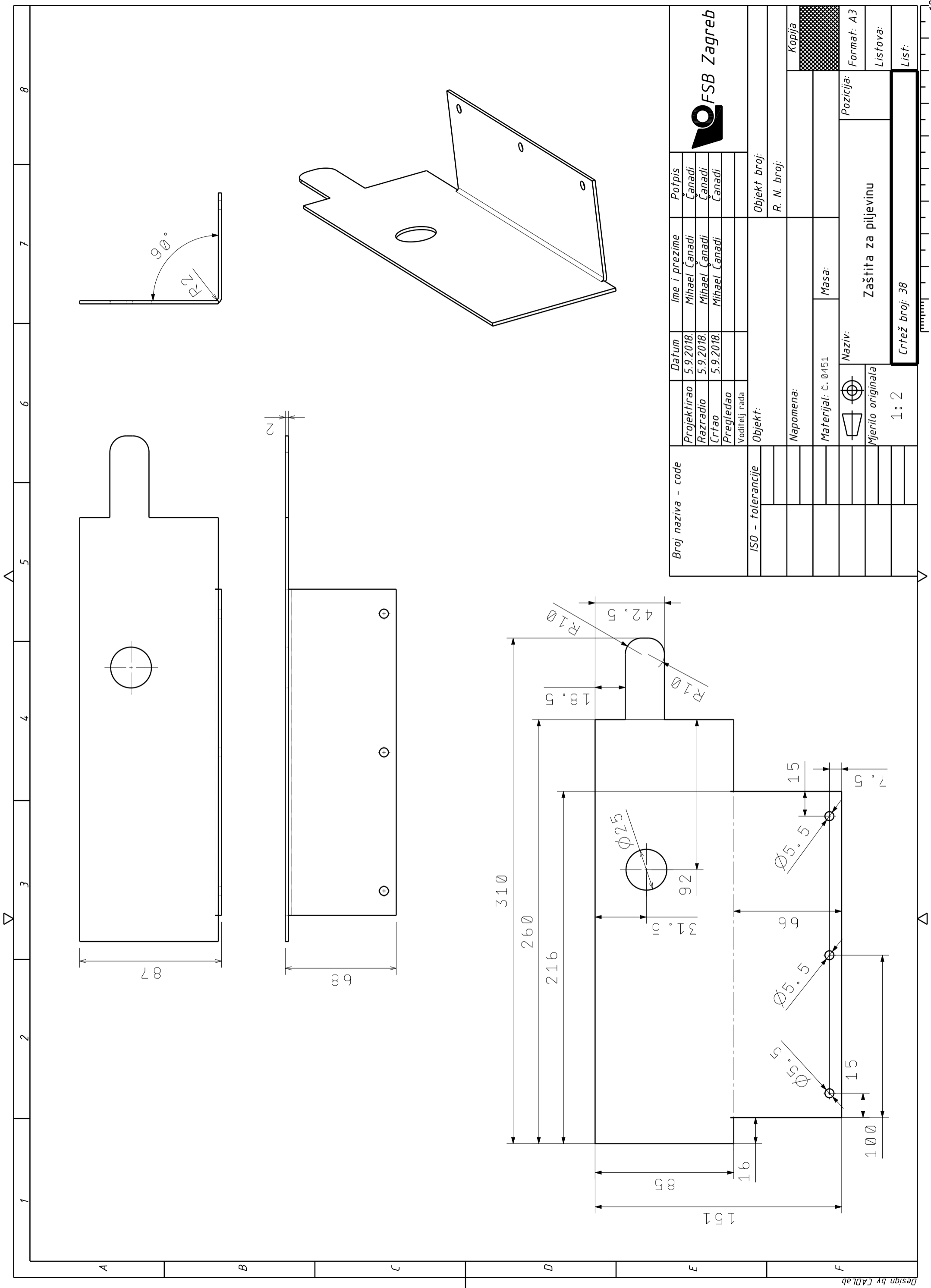




\*Napomena: radijusi savijanja iznose 4mm , debljina je 5mm

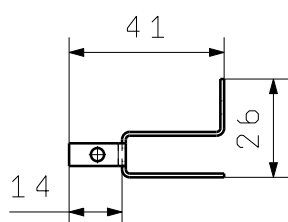
Broj naziva - code		Datum		Ime i prezime		Potpis	
		5.9.2018.		Mihael Čanadi		Čanadi	
ISO - tolerancije		5.9.2018.		Mihael Čanadi		Čanadi	
		5.9.2018.		Mihael Čanadi		Čanadi	
		Voditelj rada					
		Objekt:		Objekt broj:		Objekt broj:	
		Napomena:		R. N. broj:		R. N. broj:	
		Materijal: akrilno staklo		Masa:		Kopija	
		Naziv:		Naziv:		Format: A3	
		Mjerilo originala		Mjerilo originala		Listova:	
		1:2		1:2		List:	
		Crtež broj: 37		Crtež broj: 37		Crtež broj: 37	



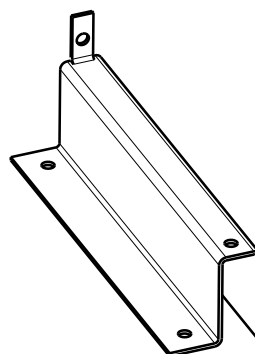
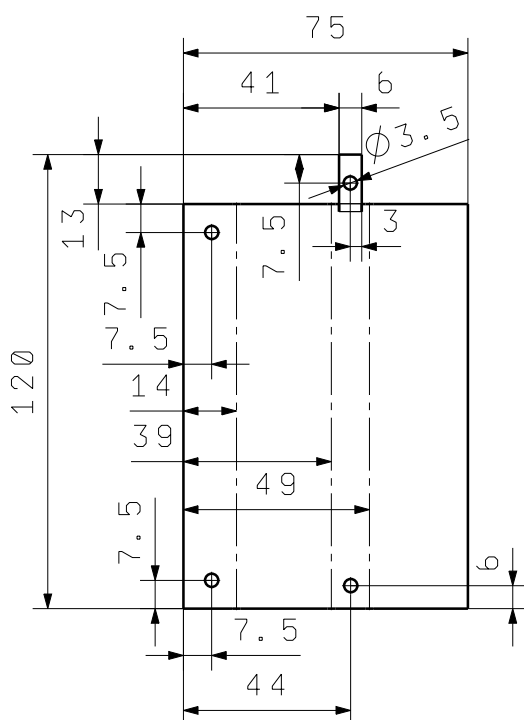


Broj naziva - code		Datum		Ime i prezime		Potpis	
		5.9.2018.		Mihael Čanadi		Čanadi	
ISO - tolerancije		5.9.2018.		Mihael Čanadi		Čanadi	
		5.9.2018.		Mihael Čanadi		Čanadi	
		Voditelj rada					
		Objekt:		Objekt broj:		R. N. broj:	
		Napomena:					
		Materijal: č. 0451		Masa:		Kopija	
		Naziv:		Zaštita za piljevinu		Format: A3	
		Mjerilo originala		1:2		Listova:	
		Crtež broj: 38				List:	


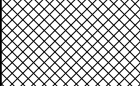


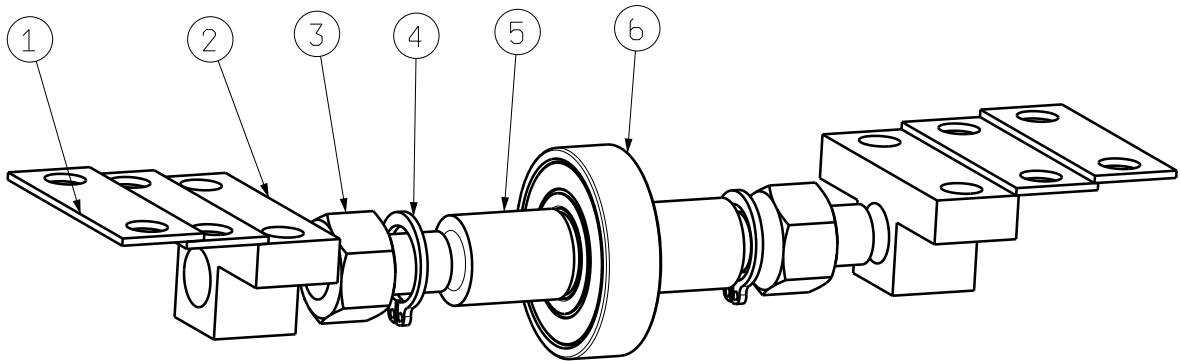
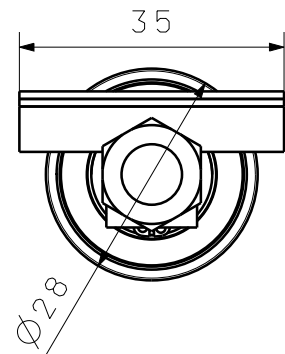
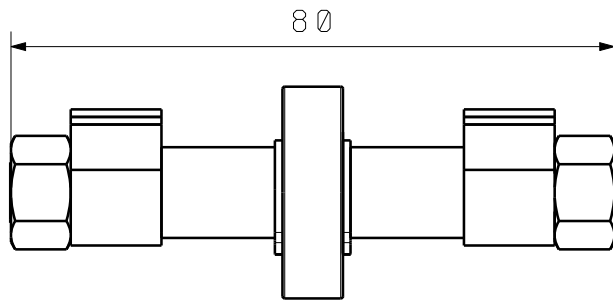


Razvijene dimanzije:


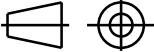


\*Napomena: svi provrti su prolazni, debljina lima je 1mm

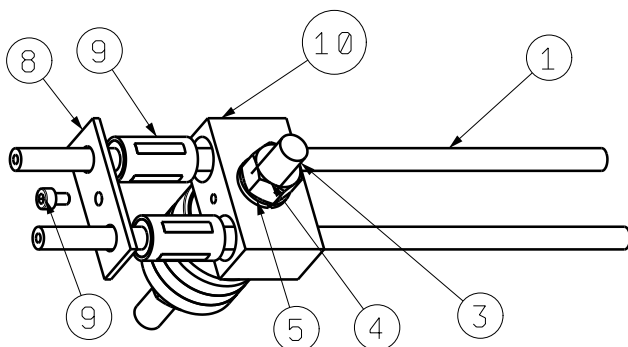
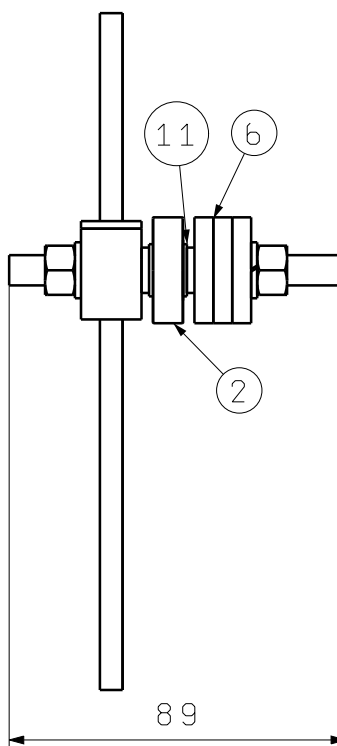
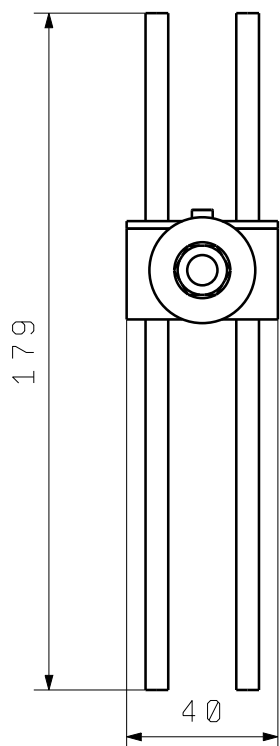
	Datum	Ime i prezime	Potpis	 <b>FSB Zagreb</b>
Projektirao	5. 9. 2018	Mihael Čanadi	Čanadi	
Razradio	5. 9. 2018	Mihael Čanadi	Čanadi	
Crtao	5. 9. 2018	Mihael Čanadi	Čanadi	
Pregledao				
Voditelj rada				
Objekt:			Objekt broj:	
			R. N. broj:	
Napomena:				Kopija
Materijal: č. 0451		Masa:		
 Mjerilo originala	Naziv:		Pozicija:	Format: A4
1 : 2	Zaštitni lim reznog lista			Listova:
	Crtež broj: 39			List:



6	Ležaj W 6001-2RS1	1
5	Osovina donjeg ležaja	1
4	segerov prsten	2
3	M8 matica	2
2	Nosač donje osovine	2
1	Podloška	4
Poz.	Naziv dijela	Kom.

Broj naziva - code	Datum	Ime i prezime	Potpis	 <b>FSB Zagreb</b>	
	Projektirao	5. 9. 2018	Mihael Čanadi		Čanadi
	Razradio	5. 9. 2018	Mihael Čanadi		Čanadi
	Crtao	5. 9. 2018	Mihael Čanadi		Čanadi
	Pregledao				
Voditelj rada					
ISO - tolerancije	Objekt:		Objekt broj:		
			R. N. broj:		
	Napomena:			Kopija	
	Materijal:	Masa:			
		Naziv:		Pozicija:	
	Mjerilo originala	Podsklop - donje vođenje		Format: A4	
	1 : 1	Crtež broj: 40		Listova:	
				List:	



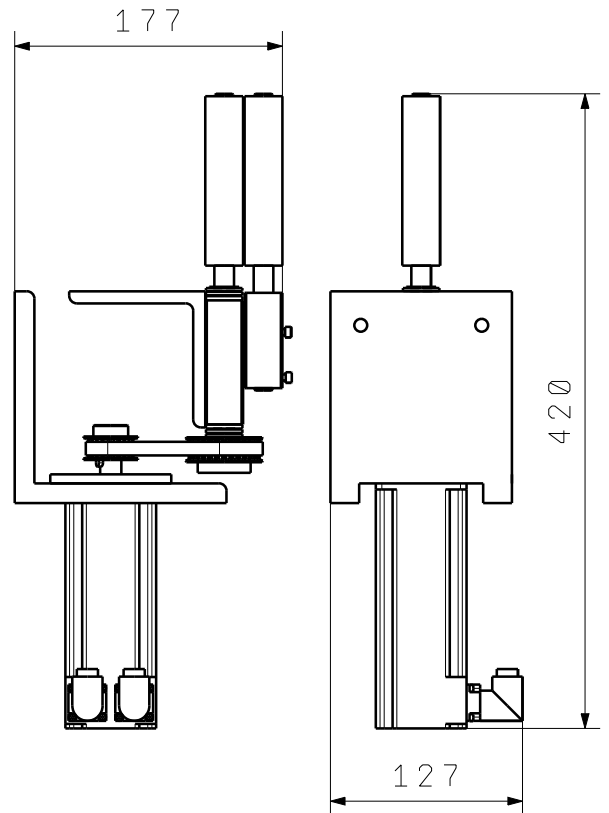
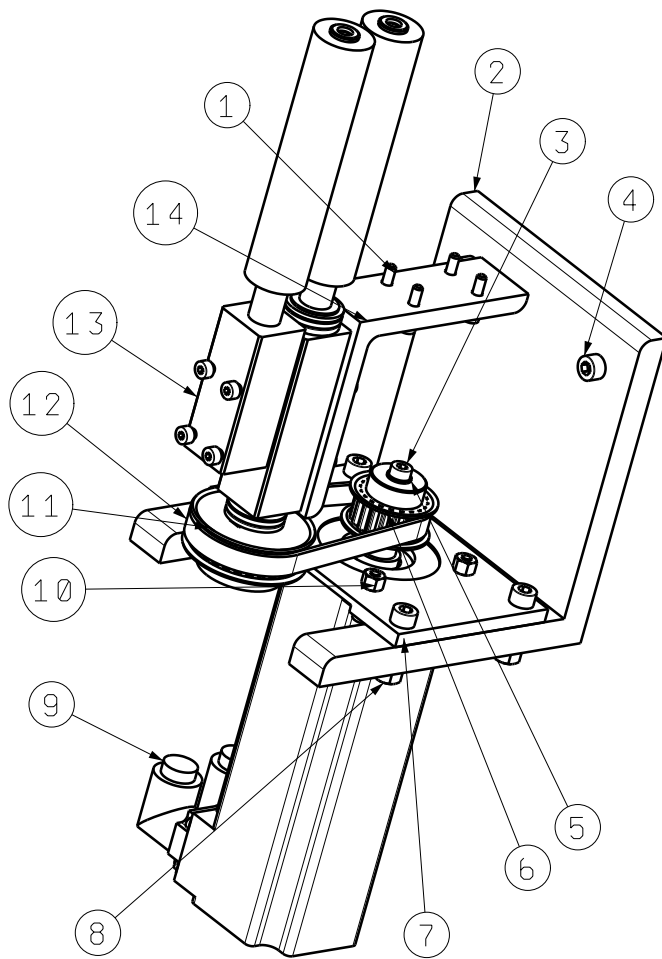


11	segerov prsten	2
10	Kučište linearnih ležaja	1
9	Linearni ležaj	2
8	poklopac za linearne ležaje	1
7	Vijak M3x5	1
6	utezi	n
5	fleksijska podloška	2
4	M8 matica	2
3	Gornja osovina	1
2	Ležaj W 6001-2RS1	1
1	Okrugla vodiilica	2
Poz.	Naziv dijela	Kom.


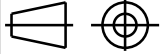
Broj naziva - code	Datum	5. 9. 2018	Ime i prezime	Mihael Čanadi	Potpis	Čanadi	
	Projektirao	5. 9. 2018	Mihael Čanadi	Čanadi			
	Razradio	5. 9. 2018	Mihael Čanadi	Čanadi			
	Crtao	5. 9. 2018	Mihael Čanadi	Čanadi			
	Pregledao						
Voditelj rada							
ISO - tolerancije	Objekt:			Objekt broj:			
				R. N. broj:			
	Napomena:					Kopija	
	Materijal:			Masa:			
			Naziv:			Pozicija:	
	Mjerilo originala		Podsklop - gornje vođenje			Format: A4	
	1 : 2		Crtež broj: 41			Listova:	
						List:	

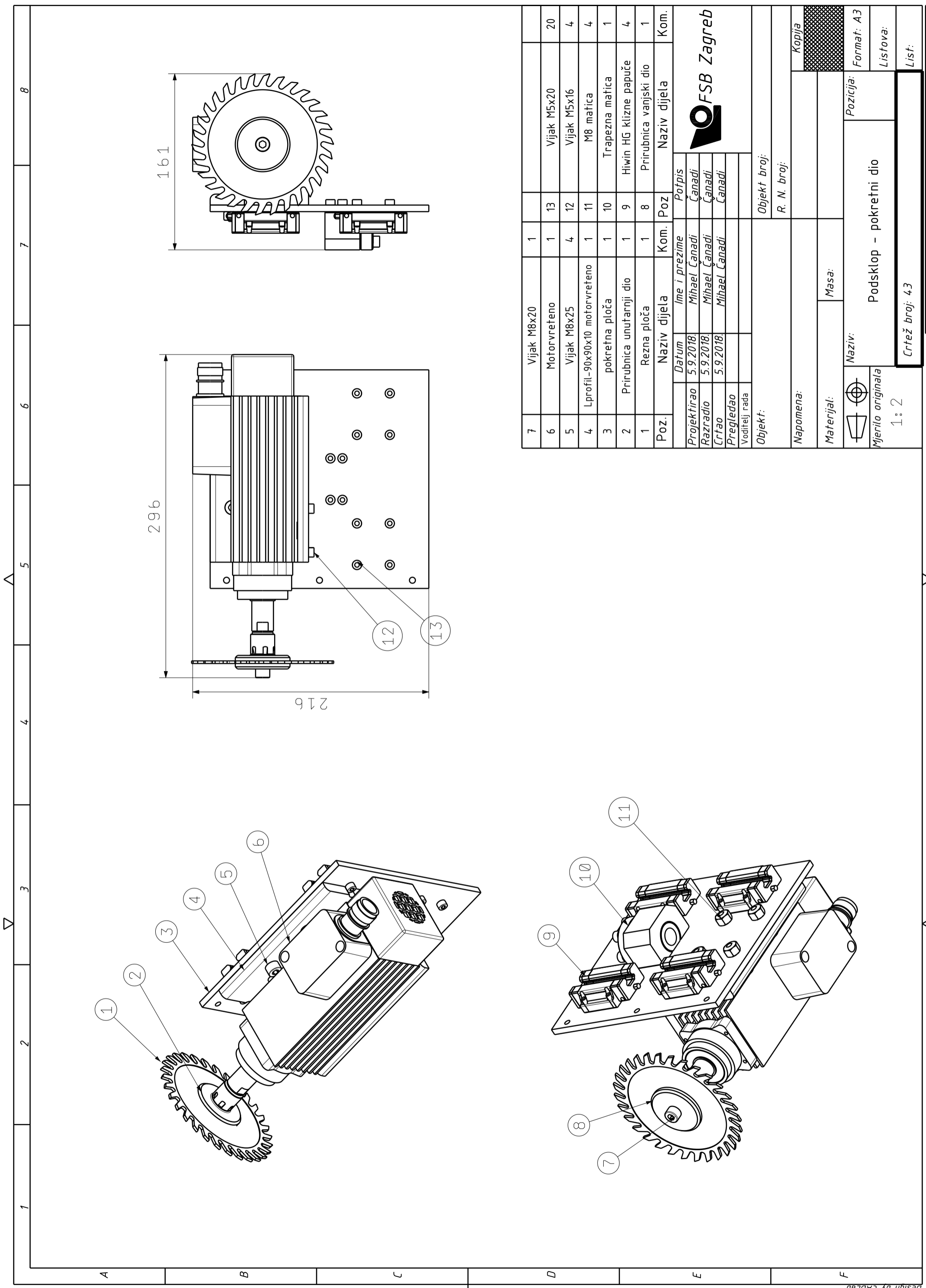
Design by CADLab

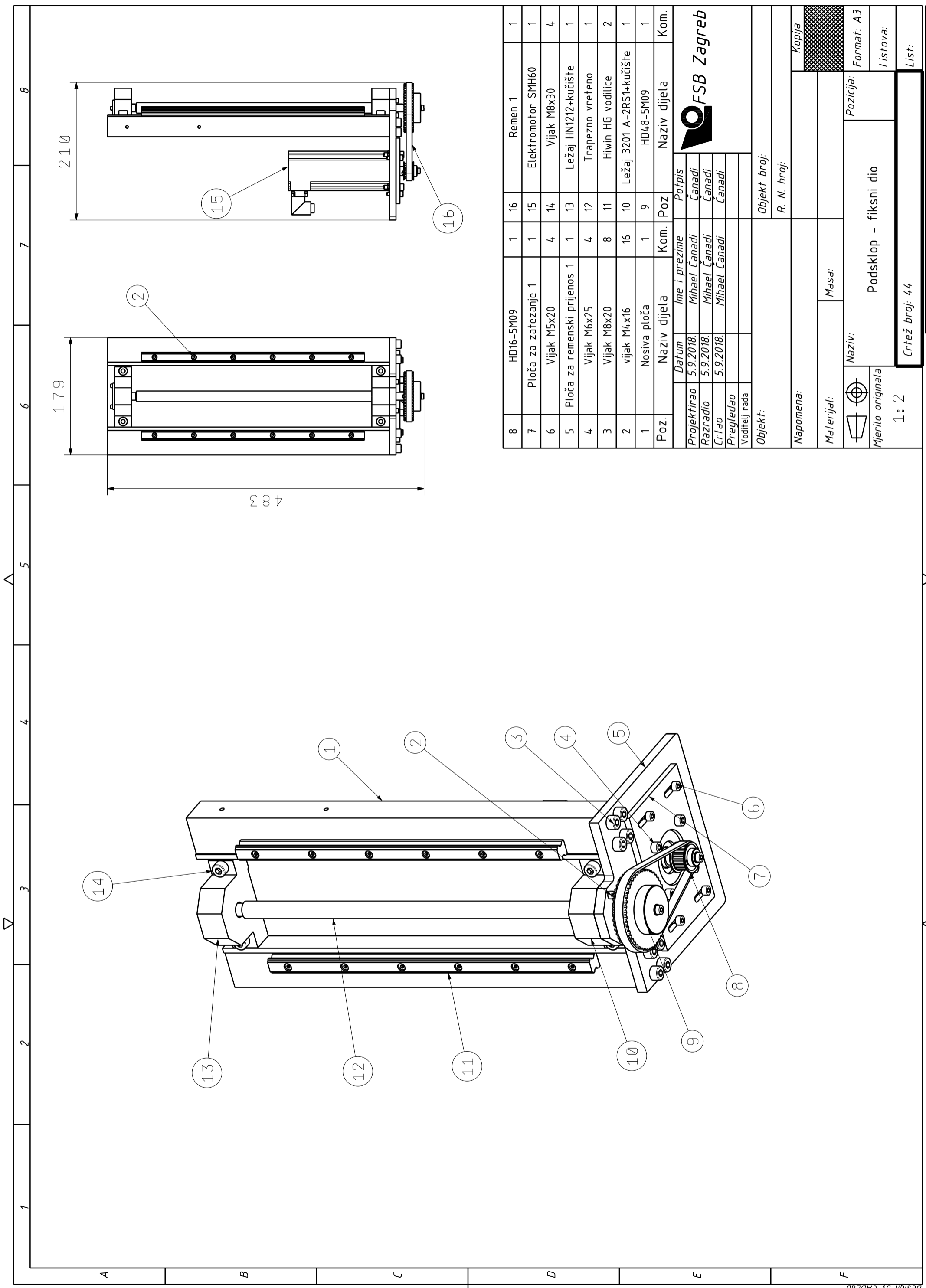
M 1:10



14	Lprofil-90x90x8 valjci	1
13	Sklop valjaka	1
12	Remen 2	1
11	HD32-5M09	1
10	M5 matica	4
9	Elektromotor SMH60	1
8	M6 matica	4
7	Ploča za zatezanje 2	1
6	HD16-5M09	1
5	Podloška Ø5,5	2
4	Vijak M6x25	5
3	Vijak M5x16	6
2	L-profil 140x140x13	1
1	Vijak M4x16	8
Poz.	Naziv dijela	Kom.

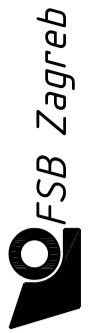
Broj naziva - code	Datum	Ime i prezime	Potpis	 <b>FSB Zagreb</b>	
	Projektirao	5. 9. 2018	Mihael Čanadi		Čanadi
	Razradio	5. 9. 2018	Mihael Čanadi		Čanadi
	Crtao	5. 9. 2018	Mihael Čanadi		Čanadi
	Pregledao				
Voditelj rada					
ISO - tolerancije	Objekt:		Objekt broj:		
			R. N. broj:		
	Napomena:			Kopija	
	Materijal:	Masa:			
		Naziv:		Pozicija:	
	Mjerilo originala	Podsklop - prigon valjaka		Format: A4	
	1 : 2	Crtež broj: 42		Listova:	
				List:	





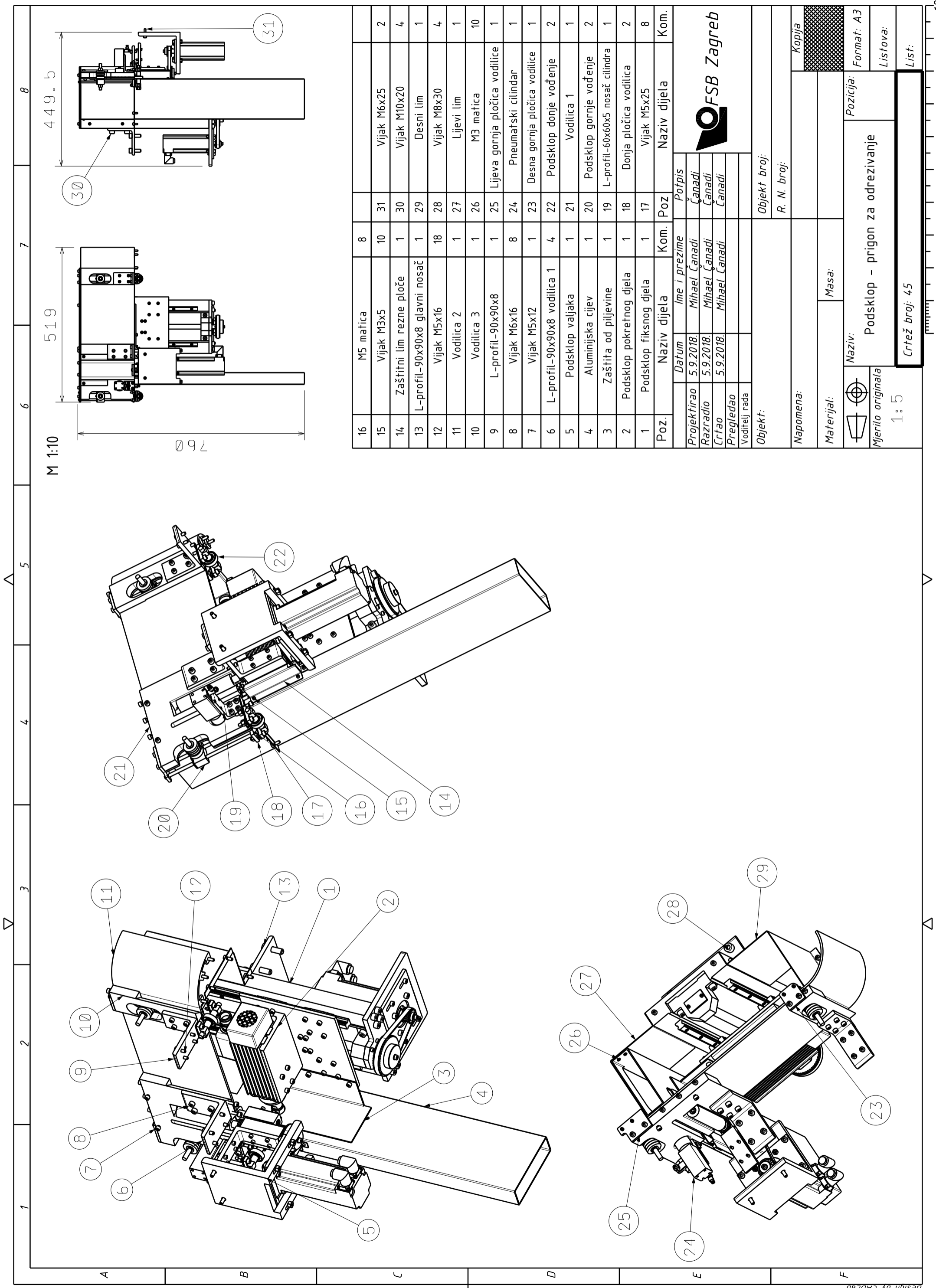
Poz.	Naziv dijela	Kom.	Poz.	Naziv dijela	Kom.
8	HD16-5M09	1	16	Remen 1	1
7	Ploča za zatezanje 1	1	15	Elektromotor SMH60	1
6	Vijak M5x20	4	14	Vijak M8x30	4
5	Ploča za remenski prijenos 1	1	13	Ležaj HN1212+kućište	1
4	Vijak M6x25	4	12	Trapezno vreteno	1
3	Vijak M8x20	8	11	Hiwin HG vodilice	2
2	vijak M4x16	16	10	Ležaj 3201 A-2RS1+kućište	1
1	Nosiva ploča	1	9	HD4.8-5M09	1
Poz.	Naziv dijela	Kom.	Poz.	Naziv dijela	Kom.

Datum	Ime i prezime	Potpis
5.9.2018.	Mihael Čanadi	Čanadi
5.9.2018.	Mihael Čanadi	Čanadi
5.9.2018.	Mihael Čanadi	Čanadi
Pregledao		
Voditelj rada		



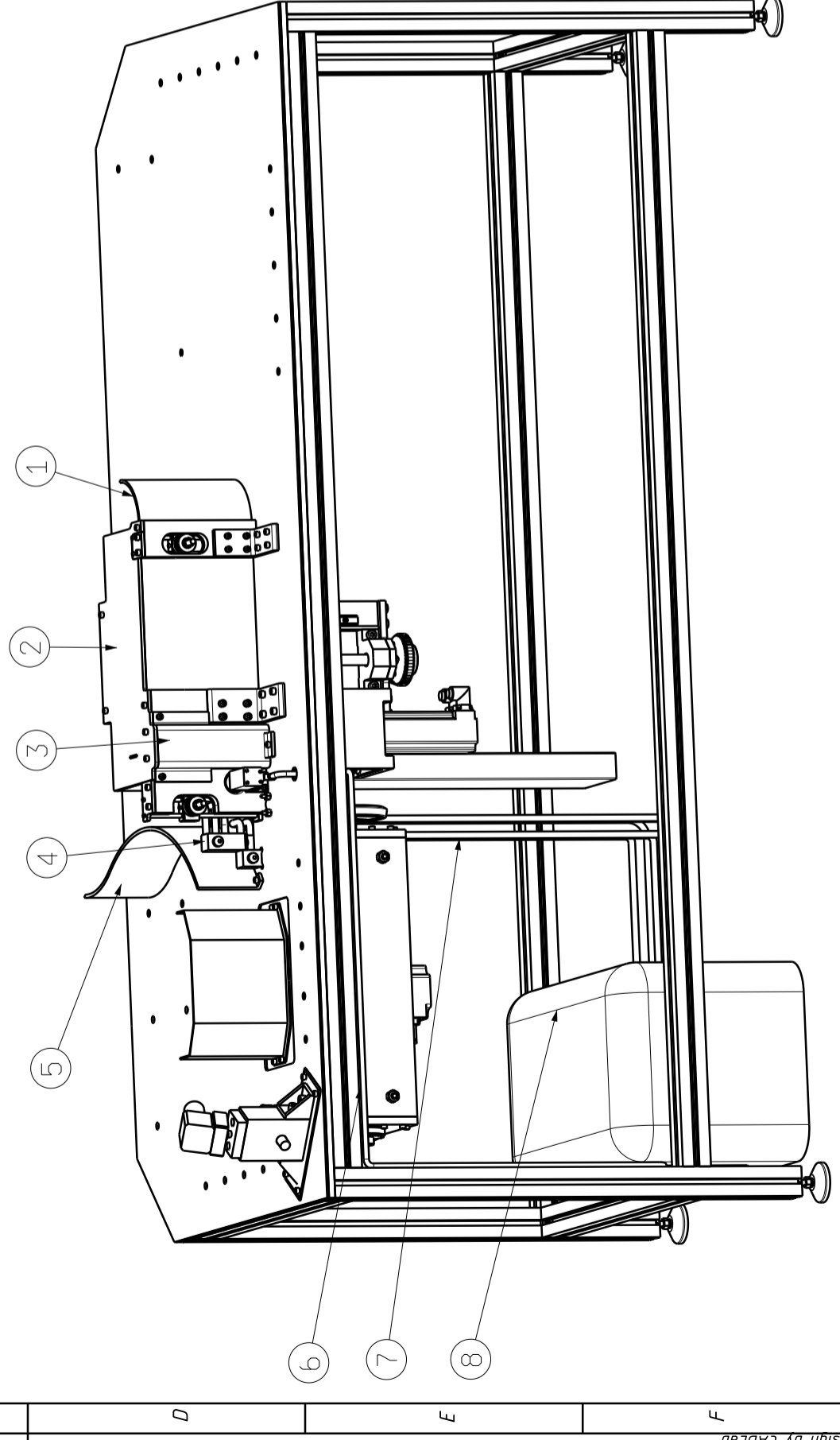
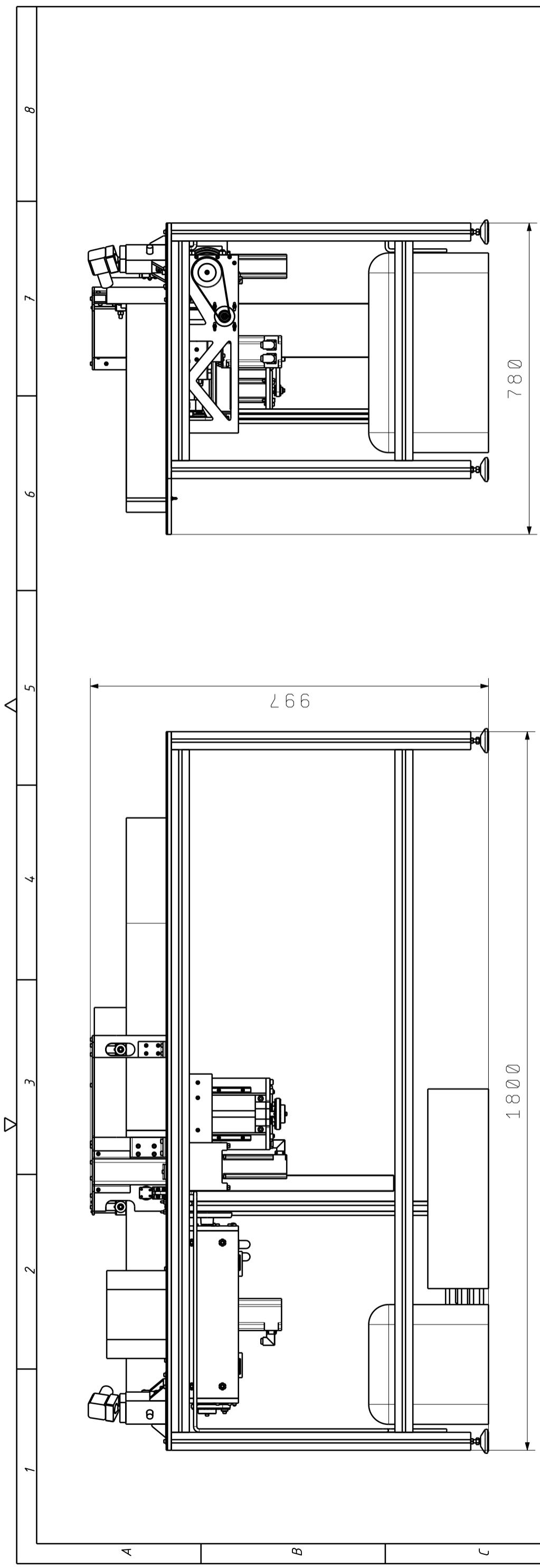
Objekt:   
 R. N. broj:   
 Napomena:   
 Materijal:   
 Masa:   
 Naziv:   
 Pozicija:   
 Format: A3   
 Listova:   
 List:   
 Crtež broj: 44





16	M5 matica	8			
15	Vijak M3x5	10	31	Vijak M6x25	
14	Zaštitni lim rezne ploče	1	30	Vijak M10x20	
13	L-profil-90x90x8 glavni nosač	1	29	Desni lim	
12	Vijak M5x16	18	28	Vijak M8x30	
11	Vodilica 2	1	27	Lijevi lim	
10	Vodilica 3	1	26	M3 matica	
9	L-profil-90x90x8	1	25	Lijeva gornja pločica vodilice	
8	Vijak M6x16	8	24	Pneumatski cilindar	
7	Vijak M5x12	1	23	Desna gornja pločica vodilice	
6	L-profil-90x90x8 vodilica 1	4	22	Podsklop donje vođenje	
5	Podsklop valjaka	1	21	Vodilica 1	
4	Aluminijska cijev	1	20	Podsklop gornje vođenje	
3	Zaštita od piljevine	1	19	L-profil-60x60x5 nosač cilindra	
2	Podsklop pokretnog djela	1	18	Donja pločica vodilica	
1	Podsklop fiksnog djela	1	17	Vijak M5x25	
Poz.	Naziv dijela	Kom.	Poz.	Naziv dijela	Kom.

Projektorao		Datum		Ime i prezime		Potpis	
5.9.2018		5.9.2018		Mihael Čanadi		Čanadi	
Razradio		Datum		Ime i prezime		Potpis	
5.9.2018		5.9.2018		Mihael Čanadi		Čanadi	
Crtao		Datum		Ime i prezime		Potpis	
5.9.2018		5.9.2018		Mihael Čanadi		Čanadi	
Pregledao		Datum		Ime i prezime		Potpis	
Voditelj rada		Datum		Ime i prezime		Potpis	
Objekt:		Objekt broj:		R. N. broj:		Kopija	
Napomena:		Materijal:		Masa:		Format: A3	
Naziv:		Mjerilo originala		Podsklop - prigon za odrezivanje		Listova:	
1:5		Crtež broj: 45		List:		100	



8	Stroj/spremnik za ljepilo	1
7	Dobavne cijevi za mlaznice	6
6	Cijev za stlačeni zrak	1
5	Zaštita od prešpana	1
4	Mlaznica	1
3	Prozirna zaštita	1
2	Poklopac	1
1	Podsklop-prigon za odrezivanje	1
Poz.	Naziv dijela	Kom.

Projektorao	5.9.2018.	Ime i prezime	Potpis	
Razradio	5.9.2018.	Mihael Čanadi	Čanadi	
Crtao	5.9.2018.	Mihael Čanadi	Čanadi	
Pregledao				
Voditelj rada				
Objekt:	Objekt broj:			
Napomena:	R. N. broj:			
Materijal:	Masa:		Kopija	
Mjerilo originala	Naziv:		Pozicija:	
1:10	Sklop		Format: A3	
	Crtež broj: 46		Listova:	
			List:	