

Analiza toka snage za novu generaciju električnog vozila proširenog dometa

Bambir, Krunoslav

Undergraduate thesis / Završni rad

2018

Degree Grantor / Ustanova koja je dodijelila akademski / stručni stupanj: **University of Zagreb, Faculty of Mechanical Engineering and Naval Architecture / Sveučilište u Zagrebu, Fakultet strojarstva i brodogradnje**

Permanent link / Trajna poveznica: <https://urn.nsk.hr/urn:nbn:hr:235:370371>

Rights / Prava: [In copyright](#)/[Zaštićeno autorskim pravom.](#)

Download date / Datum preuzimanja: **2025-02-19**

Repository / Repozitorij:

[Repository of Faculty of Mechanical Engineering and Naval Architecture University of Zagreb](#)



SVEUČILIŠTE U ZAGREBU
FAKULTET STROJARSTVA I BRODOGRADNJE

ZAVRŠNI RAD

Krunoslav Bambir

Zagreb, 2018.

SVEUČILIŠTE U ZAGREBU
FAKULTET STROJARSTVA I BRODOGRADNJE

ZAVRŠNI RAD

Mentor:

Prof. dr. sc. Joško Petrić

Student:

Krunoslav Bambir

Zagreb, 2018.

IZJAVA

Izjavljujem da sam ovaj rad izradio samostalno koristeći znanja stečena tijekom studija i navedenu literaturu.

Zahvaljujem se dr. sc. Mihaelu Cipeku kao i mentoru prof. dr. sc. Jošku Petriću na ukazanoj pomoći i razumijevanju tijekom izrade ovog rada.

Krunoslav Bambir



SVEUČILIŠTE U ZAGREBU
FAKULTET STROJARSTVA I BRODOGRADNJE



Središnje povjerenstvo za završne i diplomske ispite
Povjerenstvo za završne ispite studija strojarstva za smjerove:
proizvodno inženjerstvo, računalno inženjerstvo, industrijsko inženjerstvo i menadžment, inženjerstvo
materijala i mehatronika i robotika

Sveučilište u Zagrebu Fakultet strojarstva i brodogradnje	
Datum	Prilog
Klasa:	
Ur.broj:	

ZAVRŠNI ZADATAK

Student: **KRUNOSLAV BAMBIR**

Mat. br.: 0035197495

Naslov rada na
hrvatskom jeziku:

**Analiza toka snage za novu generaciju električnog vozila proširenog
dometa**

Naslov rada na
engleskom jeziku:

**Powerflow analysis for new generation of the Extended Range Electric
Vehicle**

Opis zadatka:

U posljednja dva desetljeća jača trend uvođenja hibridnih vozila s ciljem značajnog smanjenja potrošnje fosilnih goriva, a time i emisije štetnih plinova. Jedna od novijih konfiguracija hibridnih vozila je i električno vozilo proširenog dometa (EREV) koje zahvaljujući velikom kapacitetu pogonske baterije može ostvariti određeni domet koristeći pritom u potpunosti električnu energiju, a samo se za veće udaljenosti koristi energija motora s unutrašnjim izgaranjem. Nova generacija EREV pogona izvedena je kao serijsko-paralelna varijanta hibridnog električnog pogona kod koje su u pogonu osim elektrokemijske baterije i motora s unutrašnjim izgaranjem prisutna dva elektromotora te planetarni prijenosnici koji se koriste kao djelitelji snage. U zadatku je potrebno:

- opisati pogonsku strukturu nove generacije EREV pogona na primjeru automobila Chevrolet Volt 2. generacije, prikazati glavne karakteristike te prednosti i nedostatke;
- na temelju funkcionalnog opisa konfiguracije iz primjera izraditi kinematski vezni dijagram te postaviti kinematske jednadžbe;
- temeljem veznog dijagrama provesti analizu toka snage;
- izraditi statičke karakteristike pogona.

Zadatak zadan:

30. studenog 2017.

Rok predaje rada:

1. rok: 23. veljače 2018.

2. rok (izvanredni): 28. lipnja 2018.

3. rok: 21. rujna 2018.

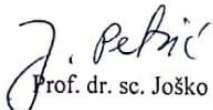
Predviđeni datumi obrane:

1. rok: 26.2. - 2.3. 2018.

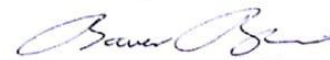
2. rok (izvanredni): 2.7. 2018.

3. rok: 24.9. - 28.9. 2018.

Zadatak zadao:


Prof. dr. sc. Joško Petrić

Predsjednik Povjerenstva:


Izv. prof. dr. sc. Branko Bauer

SADRŽAJ

POPIS SLIKA	II
POPIS TABLICA.....	III
POPIS OZNAKA I KRATICA.....	IV
SAŽETAK.....	VI
SUMMARY	VII
1. UVOD	1
2. HIBRIDNA VOZILA	2
2.1. Serijska konfiguracija.....	3
2.2. Paralelna konfiguracija.....	4
2.3. Serijsko-paralelna konfiguracija.....	5
3. MODELIRANJE POGONA	6
3.1. Pogonska struktura vozila.....	7
3.2. Specifikacija pogona.....	10
3.3. Metoda veznih dijagrama	11
3.4. Vezni dijagrami komponenti mehaničkog dijela hibridnog pogona	13
3.5. Modeliranje kinematike pogona Volta druge generacije.....	14
4. ANALIZA TOKA SNAGE.....	16
4.1. Električni pogon vozila (CD1)	17
4.2. Dvo-motorni električni pogon vozila (CD2)	17
4.3. Prošireni domet vozila	18
4.3.1. Režim rada električnog varijatora	18
4.3.2. Hibridni režim rada	24
5. ZAKLJUČAK	28
LITERATURA.....	29

POPIS SLIKA

Slika 1. Koncept hibridnog pogona.....	2
Slika 2. Serijska konfiguracija	3
Slika 3. HB-E300 series	3
Slika 4. Paralelna konfiguracija	4
Slika 5. Honda Insight.....	5
Slika 6. Serijsko-paralelna konfiguracija pogona s: a) izlaznom podjelom, b) složenom podjelom i c) izlaznom podjelom snage.....	6
Slika 7. Chevrolet Volt druge generacije	7
Slika 8. Pogonska struktura vozila Volt 2. Generacije.....	8
Slika 9. Statičke karakteristike: a) M/G1 motora, b) M/G2 motora i c) SUI motora.....	11
Slika 10. Elementi veznih dijagrama.....	12
Slika 11. Vezni dijagrami planetarnog prijenosnika	13
Slika 12. Diferencijal: a) shematski prikaz, b) vezni dijagram diferencijala i c) pojednostavljeni vezni dijagram diferencijala	14
Slika 13. Kinematički vezni dijagram pogona	15
Slika 14. Vezni dijagram pogona u hibridnom režimu rada	16
Slika 15. Tok snage za CD1 način rada.	17
Slika 16. Tok snage za CD2 način rada.	18
Slika 17. Vezni dijagram varijatorskog režima rada	19
Slika 18. Varijatorski prijenosni omjer za brzinu SUI motora od 260 rad/s.....	20
Slika 19. Analiza toka snage kao električni varijator: a) CS1: nisko prošireni domet (0-85 km/h), b) prošireni domet fiksnog omjera (85-130 km/h) i c) visoko prošireni domet 130-180 km/h).	21
Slika 20. Statičke karakteristike pogona za režim električnog varijatora za brzinu vrtnje SUI motora od 260 rad/s.....	22
Slika 21. Karakteristike maksimalnih okretnih momenata i brzine vrtnje pojedinog stroja	24
Slika 22. Vezni dijagram za hibridni režim rada.....	25
Slika 23. Hibridni režim rada pri brzini vrtnje SUI motora od 260 rad/s	26
Slika 24. Vezni dijagram za hibridni režim rada za a) brzine vozila do prve čvorne točke, b) brzine vozila od prve do druge čvorne točke i c) brzine vozila iznad druge čvorne točke	27

POPIS TABLICA

Tablica 1. Način rada pogona.....	8
Tablica 2. Parametri pogona.....	9
Tablica 3. Specifikacija baterije i motora.....	10
Tablica 4. Kinematičke jednadžbe veznog dijagrama.....	15

POPIS OZNAKA I KRATICA

Oznaka	Jedinica	Opis
c	-	nosač planetarnog zupčanika
F1, F2, F3	-	oznake spojki
F	N	sila
GY	-	žiratorski element veznog dijagrama
h_1, h_2	-	prijenosni omjeri planetarnih zupčanika
i_{bat}	A	jakost električne struje baterije
i_{mg1}, i_{mg2}	A	jakosti struje električnih strojeva
i_o	-	prijenosni omjer izlazne redukcije pogona
k_{gy1}, k_{gy2}	-	prijenosni omjeri žiratorskih elemenata
k_v	-	varijatorski prijenosni omjer
m	kg	masa
MGY	-	modulirani žiratorski element veznog dijagrama
MTF	-	modulirani transformacijski element veznog dijagrama
n_e	1/min	broj okretaja motora s unutarnjim izgaranjem
n_{mg1}, n_{mg2}	1/min	broj okretaja električnih strojeva
P	W	snaga
P_{bat}	W	električna snaga baterije
P_{cd}	W	izlazna mehanička snaga pogonskog vratila
P_e	W	mehanička snaga motora s unutarnjim izgaranjem
P_{el}	W	snaga električnog toka
P_{meh}	W	snaga mehaničkog toka
P_{mg1}, P_{mg2}	W	snage električnih strojeva
$R_f, R_{f1}, R_{f2}, R_{f3}$	Nms/rad	otpori trenja spojki
TF	-	transformerski element veznog dijagrama
u_{bat}	V	napon baterije
u	V	električni napon
v_v	m/s	brzina vozila
z_r	-	broj zubi prstena planetarnog zupčanika
z_s	-	broj zubi sunčanika planetarnog zupčanika
τ	Nm	okretni moment
τ_1, τ_2	Nm	okretni momenti diferencijala

$\tau_c, \tau_{c1}, \tau_{c2}$	Nm	okretni momenti nosača planetarnih zupčanika
τ_{cd}	Nm	okretni moment pogonskog vratila
τ_d	Nm	okretni moment poremećaja
τ_e	Nm	okretni moment motora s unutarnjim izgaranjem
$\tau_f, \tau_{f1}, \tau_{f2}, \tau_{f3}$	Nm	okretni momenti spojki
$\tau_m, \tau_{mg1}, \tau_{mg2}$	Nm	okretni momenti električnih strojeva
$\tau_r, \tau_{r1}, \tau_{r2}$	Nm	okretni momenti prstena planetarnih zupčanika
$\tau_s, \tau_{s1}, \tau_{s2}$	Nm	okretni momenti sunčanika planetarnih zupčanika
$\tau_t, \tau_{t1}, \tau_{t2}$	Nm	okretni momenti pogonskih kotača
ω	rad/s	brzina vrtnje
ω_1, ω_2	rad/s	brzine vrtnji diferencijala
$\omega_c, \omega_{c1}, \omega_{rc2}$	rad/s	brzine vrtnji nosača planetarnih zupčanika
ω_{cd}	rad/s	brzina vrtnje pogonskog vratila
ω_e	rad/s	brzina vrtnje motora s unutarnjim izgaranjem
$\omega_f, \omega_{f1}, \omega_{f2}, \omega_{f3}$	rad/s	brzine klizanja spojki
$\omega_m, \omega_{mg1}, \omega_{mg2}$	rad/s	brzine vrtnji električnih strojeva
$\omega_r, \omega_{r1}, \omega_{r2}$	rad/s	brzine vrtnji prstena planetarnih zupčanika
$\omega_s, \omega_{s1}, \omega_{s2}$	rad/s	brzine vrtnji sunčanika planetarnih zupčanika
$\omega_t, \omega_{t1}, \omega_{t2}$	rad/s	brzine vrtnji pogonskih kotača

Kratica**Opis**

2MHT	dvo-načinski hibridni pogon (<i>engl. Two Mode Hybrid Transmission</i>)
CD	režim pražnjenja naboja baterije (<i>engl. Charge Depleting</i>)
CS	režim održavanja naboja baterije (<i>engl. Charge Sustaining</i>)
EV	način rada – potpuno električno vozilo
EREV	električno vozilo proširenog dometa (<i>engl. Extended Range Electric Vehicle</i>)
HEV	hibridno električno vozilo (<i>engl. Hybrid Electric Vehicle</i>)
M/G	električni stroj (motor/generator)
PHEV	utično hibridno električno vozilo (<i>engl. Plug-in Hybrid Electric Vehicle</i>)
SUI	motor s unutarnjim izgaranjem
SHEV	način rada – serijsko hibridno električno vozilo
SPHEV	način rada – serijsko-paralelno hibridno električno vozilo
TMEV	način rada – dvo-motorno potpuno električno vozilo

SAŽETAK

Hibridna električna vozila koriste se kako bi se smanjila potrošnja fosilnih goriva, a time bi se smanjila i emisija štetnih plinova koji onečišćuju zrak i uzrokuju kisele kiše.

U radu je opisana pogonska struktura električnog pogona proširenog dometa na primjeru automobila Chevrolet Volt druge generacije te izvršena analiza njegovog toga snage pomoću grafo-analitičke metode veznih dijagrama. Uz to, izrađene su statičke karakteristike hibridnog pogona. Pogon je zanimljiv pošto može raditi u čak pet načina, od kojih su dva s potpunom električnom vožnjom, a tri gdje je i motor s unutarnjim izgaranjem uključen u tok snage.

Ključne riječi: *hibridno električno vozilo, modeliranje, metoda veznih dijagrama*

SUMMARY

Hybrid electric vehicles are used to reduce the consumption of fossil fuels, thereby reducing the gases emissions that pollute the air and cause acid rains.

This paper describes the powertrain of the extended range electric drive on the example of the Chevrolet Volt second generation and analyzes its power flow using a graph-analytical method of bond diagrams. Additionally, static characteristics of the hybrid powertrain are made. The powertrain is interesting as it can work in five modes, two modes with full electric drive, and three modes where the internal combustion engine is included into a power flow.

1. UVOD

Hibridni pogoni su pogoni koji koriste barem dva različita izvora koji pokreću vozilo. U ovom radu razmatrat će se hibridni pogon kojem su izvori elektrokemijska baterija koja pogoni elektromotor i gorivo koje koristi motor s unutarnjim izgaranjem.

Postoje više kategorija hibridnih pogona koja ovise o načinu punjenja baterije i njezinog kapaciteta, a to su: hibridna električna vozila (HEV), utična hibridna električna vozila (PHEV) i električna vozila proširenog dometa (EREV) [1].

HEV pogoni imaju bateriju malog kapaciteta i ne može se nadopunjavati iz elektroenergetske mreže, tako da ti pogoni rade uglavnom tako da održavaju napunjenost baterije. PHEV pogoni sadrže bateriju većeg kapaciteta i mogu se nadopunjavati iz elektroenergetske mreže [2].

U ovome radu analizira se jedna konfiguracija EREV hibridnih vozila koji ima veći domet od prijašnjih električnih vozila zahvaljujući još većem kapacitetu pogonske baterije i motoru s unutarnjim izgaranjem koji može nadopunjavati bateriju tijekom vožnje, a takvu konfiguraciju ima vozilo Chevrolet Volt druge generacije. Takvi pogonu mogu raditi u režimu pražnjenja baterije i režimu održavanja napunjenosti baterije [2]. Uz to, Chevy Volt je i plug-in hibrid, što znači da se može napajati utičnicom na mrežu kako bi se lakše izbjeglo korištenje motora s unutarnjim izgaranjem.

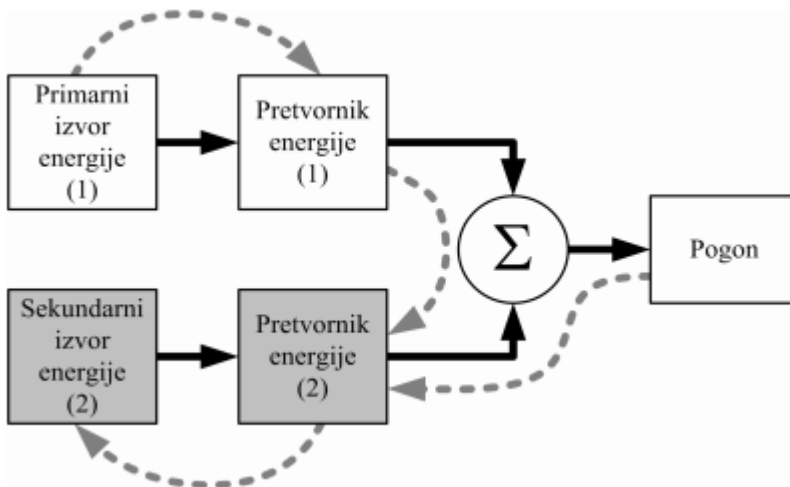
Kako se hibridni pogoni sastoje od dvije ili više različitih vrsta energetske izvora, postoje više konfiguracija takvih pogona, kao što su serijska, paralelna i serijsko-paralelna struktura [3].

Koncept hibridnih pogona koji se sastoji od elektrokemijske baterije, motora s unutarnjim izgaranjem, dva elektromotora, jednog ili više planetarnih prijenosnika, i spojki koje određuju način rada naziva električna transmisija s kontinuirano-promjenljivim prijenosnim omjerom (e-CVT ili električni varijator) s obzirom na to da može osigurati optimalnu brzinu vrtnje motora s unutarnjim izgaranjem neovisno o brzini vozila [4].

2. HIBRIDNA VOZILA

Kako bi se lakše razumijela strukutra zadanog pogona u ovome poglavlju opisane su osnovne izvedbe hibridnih vozila, njihove prednosti i nedostaci te su dati primjeri vozila u kojima se primjenjuje određena izvedba.

Hibridni pogon sastoji se, dakle, od dva izvora energije (slika 1, [5]). Prvi ili primarni izvor najčešće je gorivo koje koristiti motor s unutarnjim izgaranjem kao pretvornik kemijske energije u mehaničku energiju. Tok energije iz sekundarnog izvora također preko pretvornika prelazi u mehanički te zajedno s tokom mehaničke energije primarnog izvora (njihovom sumom tokova) pogoni vozilo. Drugi ili sekundarni izvor energije je reverzibilno akumulacijski pa zbog toga postoje još dva moguća energetska toka (crtkane strelice). Jedan tok preko puni sekundarni izvor izravno iz primarnog izvora što se može ostvariti tokom vožnje ili dok vozilo miruje, a drugi tok puni sekundarni izvor iz pogona u slučaju regenerativnog kočenja [3].



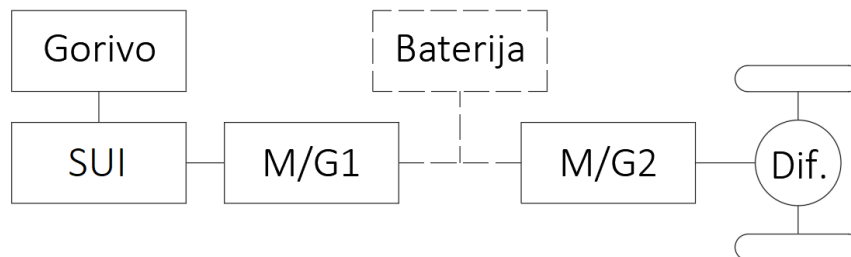
Slika 1. Koncept hibridnog pogona [5]

Iz koncepta proizlaze tri osnovne izvedbe ili konfiguracije pogona:

- serijska konfiguracija,
- paralelna konfiguracija i
- serijsko – paralelna konfiguracija.

2.1. Serijska konfiguracija

Serijska konfiguracija sastoji se od motora s unutarnjim izgaranjem (SUI) koji pokreće generator (M/G1) te puni bateriju. Bateriju zatim koristi elektromotor (M/G2) koji direktno pogoni vozilo.



Slika 2. Serijska konfiguracija

Prednost ove konfiguracije je u tome što je motor s unutarnjim izgaranjem potpuno mehanički odvojen od pogonskih kotača te tako može raditi u svome optimalnom području rada s najnižom potrošnjom goriva. Bitna je i činjenica da je upravljanje ovakvom konfiguracijom vrlo jednostavno jer se temelji na upravljanju lako upravljivog elektromotora. Veliki nedostatak ove konfiguracije je dvostruka pretvorba energije zbog čega se gubi na efikasnosti. Nedostatak je to što se moraju koristiti dva elektromotora [3].

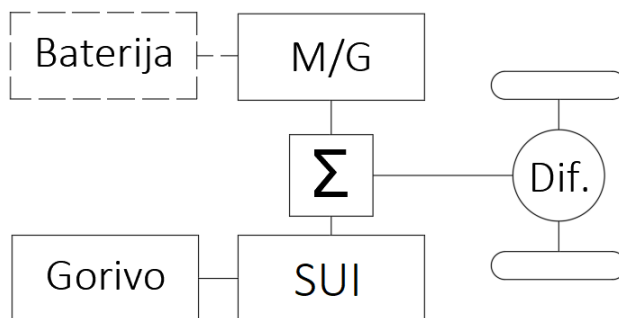
Ova konfiguracija se zbog svoje jednostavne strukture i lake upravljivosti najčešće koristi kod velikih vozila kao što su teža komercijalna vozila, brodovi i lokomotive. Primjer ovakvog vozila je lokomotiva HB-E300 series (slika 3, [6]).



Slika 3. HB-E300 series [6]

2.2. Paralelna konfiguracija

Paralelna konfiguracija sastoji se od motora s unutarnjim izgaranjem i elektromotora koji mogu pogoniti vozilo pojedinačno ili zajedno. Ako rade zajedno, okretni momenti se zbrajaju preko zupčaničkog para, remenskog prijenosa, lančanog prijenosa ili izravno pomoću zajedničkog vratila na koje je montiran rotor elektromotora.



Slika 4. Paralelna konfiguracija

Prednost ove konfiguracije nad serijskom je u tome što se izbjegava višestruka pretvorba energije te je zbog toga efikasnost veća. U konfiguraciji je potreban samo jedan elektromotor koji može imati manje dimenzije budući da u generiranju pogonskog okretnog momenta sudjeluje i motor s unutarnjim izgaranjem. Glavni nedostatak je u tome što su elektromotor i motor s unutarnjim izgaranjem mehanički čvrsto spojeni s pogonom te zbog toga nije moguće da motor s unutarnjim izgaranjem uvijek radi u svom optimalnom području (po brzini vrtnje). Također, upravljanje ovom konfiguracijom je nešto složenije, uključujući potrebu za promjenom stupnja prijenosa automatskog mjenjača [3]. Prvi automobil s ovakvim pogonom koji je ušao u masovnu proizvodnju je Honda Insight (slika 5, [7]).



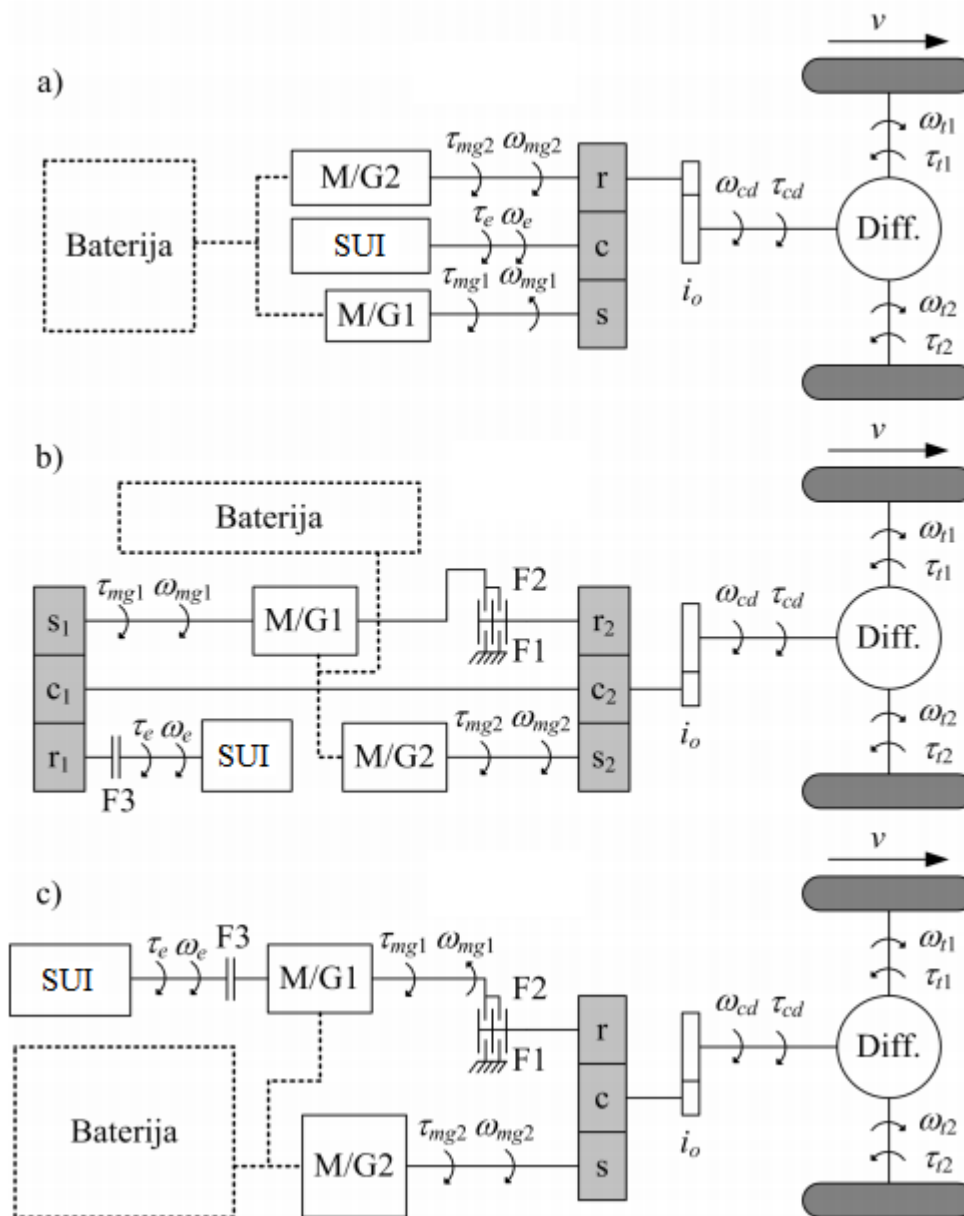
Slika 5. Honda Insight [7]

2.3. Serijsko-paralelna konfiguracija

Serijsko-paralelna konfiguracija pogona sastoji se od motora s unutarnjim izgaranjem, dva elektromotora i jedinim ili više planetarnih prijenosnika. Planarni prijenosnik koristi se za podjelu snage na pogonske kotače između elektromotora i motora s unutarnjim izgaranjem. Omjer te podjele može biti cijeli na strani elektromotora ili pak motora s unutarnjim izgaranjem [8].

Razlikujemo tri podvrste takve konfiguracije s obzirom za mjestu podjele snage (slika 6, [5]):

- ulazna podjela (*engl. Input split*),
- izlazna podjela (*engl. Output split*) i
- složena podjela (*engl. Compound split*).



Slika 6. Serijsko-paralelna konfiguracija pogona s: a) izlaznom podjelom, b) složenom podjelom i c) izlaznom podjelom snage [5]

3. MODELIRANJE POGONA

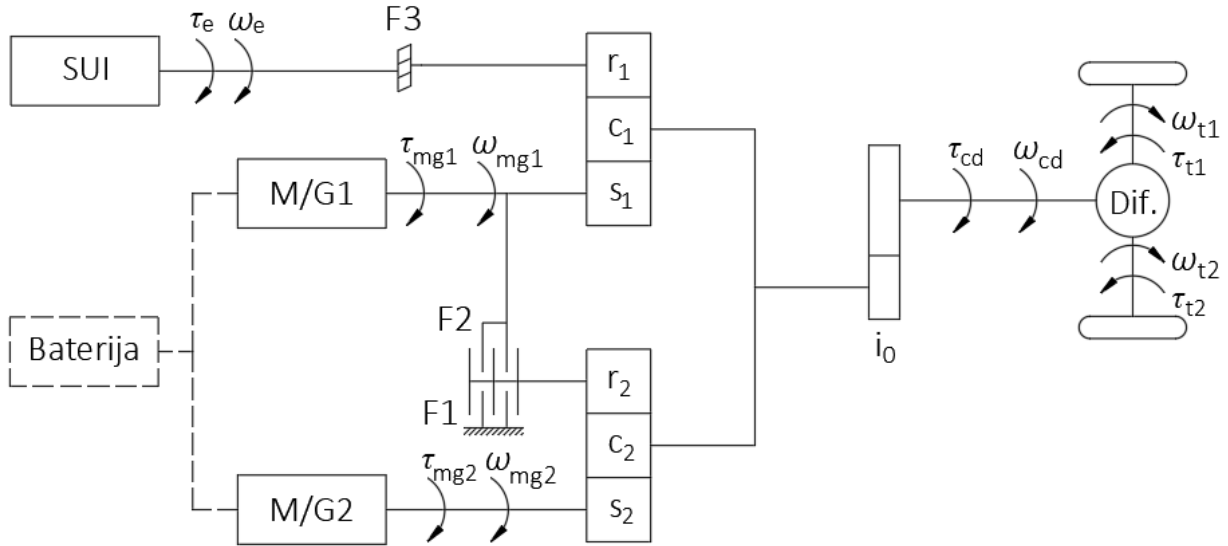
U ovom poglavlju prikazano je modeliranje pogona hibridnog automobila Chevrolet Volt druge generacije (slika 7, [9]). Prikazana je njegova pogonska struktura, opisana metodom veznih dijagrama pomoću koje se dobivaju matematičke jednačbe s kojim se nadalje analizira tok snage sustava.



Slika 7. Chevrolet Volt druge generacije [9]

3.1. Pogonska struktura vozila

Pogonska struktura se sastoji od motora s unutarnjim izgaranjem, dva elektromotora, dva planetarna prijenosnika te tri spojke (slika 8). Ovakva pogonska struktura odgovara serijsko-paralelnoj konfiguraciji sa složenom podjele snage. Za razliku od dvo-načinskog hibridnog pogona (2MHT – engl. *Two Mode Hybrid Transmission*) koja ima isto složenu podjelu snage, ova struktura može raditi u pet različitih režima rada, te se tako omogućuje potpuna električna vožnja automobilom pri čemu se smanjuje potrošnja fosilnog goriva, a time i emisija štetnih plinova što je i primarni cilj hibridnih vozila [10].



Slika 8. Pogonska struktura vozila Volt 2. Generacije

U ovom hibridnom pogonu elektromotor M/G2 odvojen je od izlaznog vratila pomoću drugog planetarnog prijenosnika (prsten planetarnog zupčanika r , nosač c i sunčanik s). Tako se sprječava pad njegovog maksimalnog okretnog momenta s porastom brzine vrtnje. Spojke se koriste za promjenu načina rada. Spojka **F3** je jednosmjerna spojnica koja sprječava da se vratilo motora s unutarnjim izgaranjem, a s time i prsten prvog planetarnog prijenosnika okreće u obrnutom smjeru. U tablici su navedeni radni načini ovakvog pogona [10].

Tablica 1. Način rada pogona

Režim baterije	način rada pogona	F1	F2	F3	M/G1	M/G2
CD1	električni pogon vozila	1	0	neopterećena	0	M
CD2	dvo-motorni električni pogon vozila	1	0	blokirana	M	M
CS1	prošireni domet pri niskim brzinama vozila	1	0	pogonjena	G	M
CS2	prošireni domet vozila s fiksnim omjerom	1	1	pogonjena	0	M
CS3	prošireni domet pri visokim brzinama vozila	0	1	pogonjena	M	G

U režimu pražnjenja naboja **CD** (engl. *Charge Depleting*) ostvarena su dva načina rada, a u režimu održavanja naboja baterije **CS** (engl. *Charge Sustaining*) tri načina rada.

Prva dva načina odgovaraju potpunoj električnoj vožnji gdje je prsten drugog planetarnog prijenosnika r_2 zakočen spojkom **F1** te planetarni prijenosnik zapravo jednostupanjski prijenos. Elektromotor M/G2 uvijek radi, dok se M/G1 u drugom načinu rada koristi kada ima potrebe za

većim okretnim momentom pri svim brzinama vozila. U tom slučaju motori rade u paralelnom modu. Svaki motor koristi drugačiji prijenosni omjer što rezultira širim pojasom okretnog momenta.

Kada se baterija koja daje snagu elektromotorima isprazni do određene razine pogon počinje raditi u režimu održavanja naboja baterije uključivanjem motora s unutarnjim izgaranjem u pogon. Takav pogon ima tri načina u ovome režimu za razliku od prve generacije „Volta“ koji dva načina. Time je povećana efektivnost, osobito u gradskoj vožnji. U načinima **CS1** i **CS3**, snaga elektromotora se kombinira sa snagom motora s unutarnjim izgaranjem. Način rada **CS1** tehnički je tip e-CVT-a s ulaznom podjelom snage. Motor M/G2 pokreće vozilo preko drugog planetarnog prijenosnika čiji je prsten r_2 zakočen, i SUI motorom preko prvog planetarnog prijenosnika, te električnom snagom koju generira motor M/G1 na prvi planetarni prijenosnik. Načina rada **CS2** koristi uglavnom samo snaga SUI motora, a motor M/G2 povremeno može pridonijeti momentu u potrebama prestizanja vozila i slično. Brzina vozila tako je direktno povezana s brzinom motora s unutarnjim izgaranjem te od toga dolazi naziv „s fiksnim omjerom“. M/G2 također radi u slučaju regenerativnog kočenja. U **CS3** načinu rada ni jedan motor nije direktno vezan za brzinu vozila. Takav način odgovara strukturi sa složenom podjelom snage. Snaga SUI motora mehanički je podjeljena između kotača i drugog planetarnog prijenosnika, pa zbog toga imamo veći prijenosni omjer, što znači da se ovaj način rada koristi pri vrlo velikim brzinama vozila. Upravljanjem motorima M/G1 i M/G2, s time da se M/G2 može vrtiti i u obrnutom smjeru, kontrolira se brzina vrtnje i okretni moment SUI motora [11].

U tablici ispod prikazane su vrijednosti parametara pogona potrebne za analizu toka snage.

Tablica 2. Parametri pogona

Parametar	h_1	h_2	i_0	r	u_{bat}
Vrijednost	2,87	3,08	2,64	0,3235	360
Mj. jedinica	-	-	-	m	V

3.2. Specifikacija pogona

U tablici 3 prikazana je specifikacija pogonske baterije, dvaju motora/generatora i motora s unutarnjim izgaranjem.

Tablica 3. Specifikacija baterije i motora

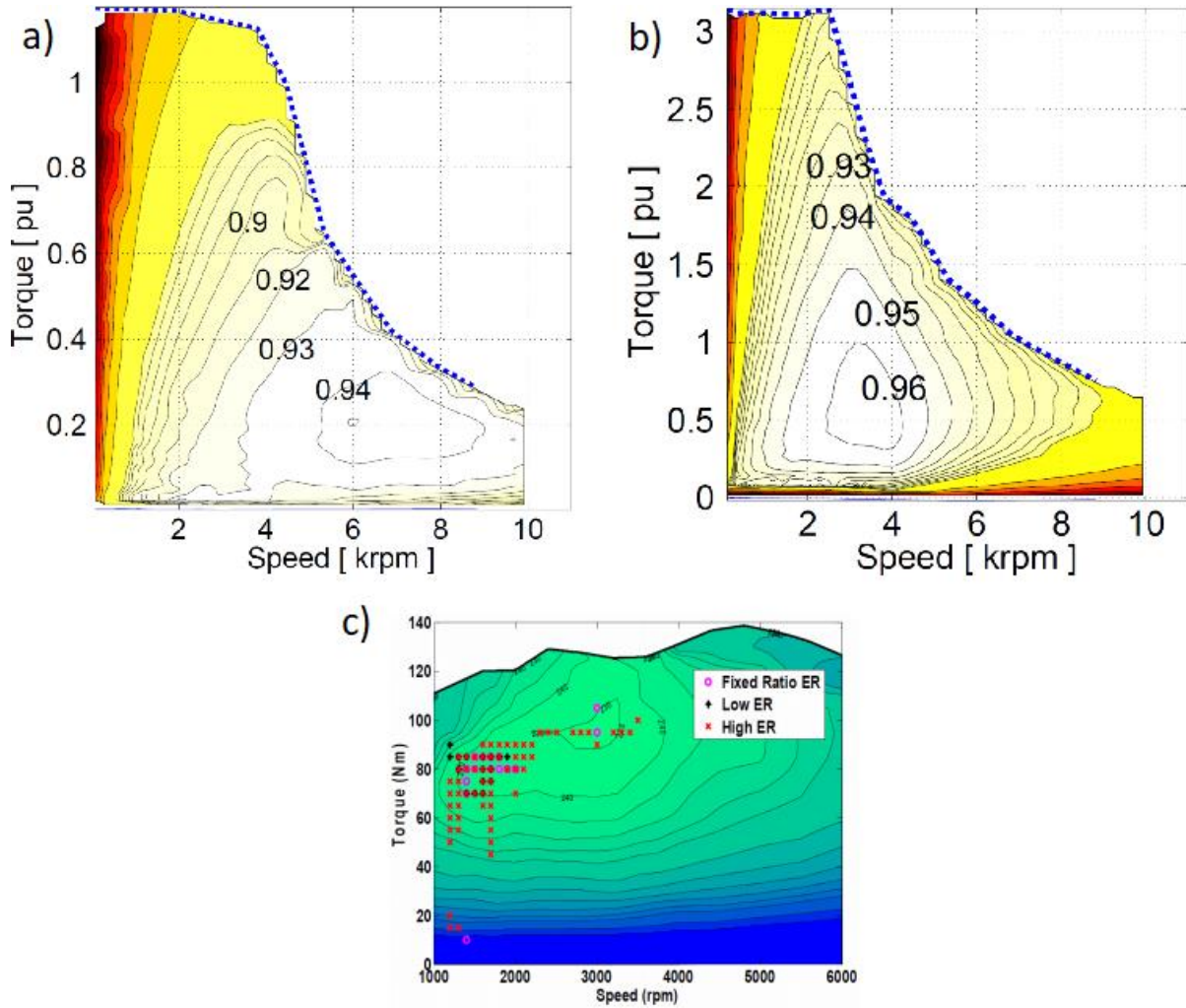
Baterija	
Kapacitet baterije	18,4 kWh
Maksimalna snaga	120 kW
Tip ćelije	Li-Ion
Konfiguracija	2 paralelno, 96 serijsko
Masa	183 kg
Volumen	148 L
Hlađenje	Tekuće

Motor s unutarnjim izgaranjem	
Naziv	Ecotec family, 1.5L
Volumen	1490 cc
Snaga	75 kW pri 5600 okr/min
Vršni okretni moment	140 Nm pri 4300 okr/min
Broj cilindara	4
Kompresijski omjer	12,5:1

Elektromotor M/G1	
Magnet rotora	Feritni magnet
Vršni okretni moment	118 Nm
Snaga	48 kW

Elektromotor M/G2	
Magnet rotora	NdFeB magnet
Vršni okretni moment	280 Nm
Snaga	87 kW

Statičko ponašanje pojedinog stroja opisano je karakteristikama odnosno mapama (slika 9, [10], [12]) (Napomena: Karakteristike elektromotora vrijede u sva četiri kvadranta, no radi jednostavnijeg prikaza karakteristike su prikazane samo u prvom kvadrantu).



Slika 9. Statičke karakteristike: a) M/G1 motora [10], b) M/G2 motora [10] i c) SUI motora [12]

3.3. Metoda veznih dijagrama

Metoda veznih dijagrama (*engl. Bond Graph Method*) [13] je jednostavna i pregledna metoda za prikazivanje i matematičko opisivanje složenih fizičkih sustava. Osnovna zamisao je prikazati fizički sustav u obliku dijagrama koji se sastoji od skupa unaprijed definiranih standardnih elemenata čiji raspored odgovara ustroju danog fizičkog sustava i pomoću kojih se opisuje tok i raspodjela snage među elementima sustava. Tako dobiveni dijagram može se lako mijenjati dodavanjem ili oduzimanjem elemenata ili cijelih podsustava i jednostavno, po određenim pravilima, raspisati u matematički oblik. Metoda je preglednija od sustava matematičkih izraza i pruža jasniji uvid u odnos među elementima sustava. Metoda veznih

dijagrama je općenita te se njome mogu rješavati različiti fizički sustavi poput mehaničkih, električnih, hidrauličkih i toplinskih.

Vezni dijagram sustava sastoji se od podsustava (elemenata) međusobno povezanih vezama (linijama) koje predstavljaju veze (*engl. bond*) toka snage. Smjer toka snage označava se polovičnom strelicom na vezi. Svakoj vezi odgovara varijabla napora e (*engl. effort*) i varijabla toka f (*engl. flow*). Ove se varijable nazivaju varijable snage, a sama veza predstavlja prijenos (i smjer) snage (napor \times tok = snaga) kroz odgovarajući dio sustava.

Ovdje su, na slici 10 prikazani samo elementi koje se koriste za modeliranje kinematike pogonske strukture u ovome radu.

Čvor 0		$e_1 + e_2 = e_3, f_1 = f_2 = f_3$
Čvor 1		$e_1 = e_2 = e_3, f_1 + f_2 = f_3$
Transformacijski element		$e_2 = x^{-1}e_1, f_2 = xf_1$
Žiratorski element		$e_2 = xf_1, f_2 = x^{-1}e_1$
Disipacijski element		$e_1 = g(f_1)$

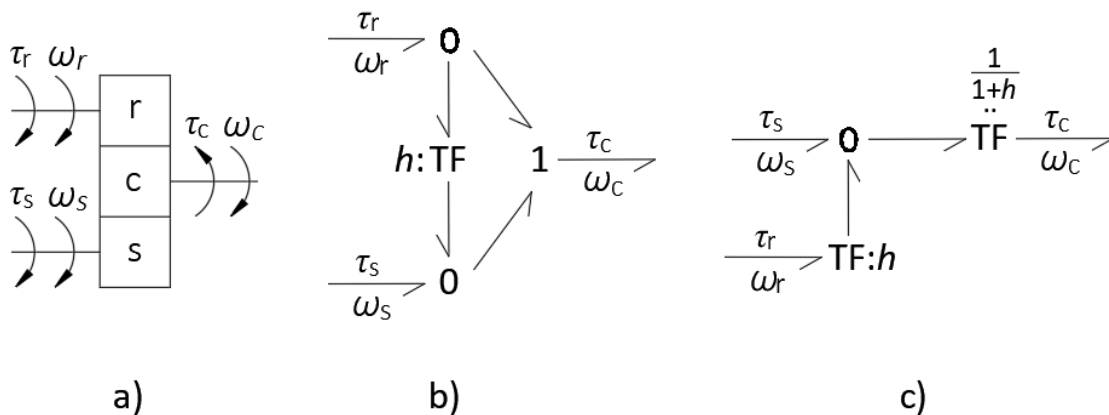
Slika 10. Elementi veznih dijagrama

Čvor **0** predstavlja grananje snage za element s konstantnim okretnim momentom. Prema tome, čvor **0** predstavlja grananje brzine vrtnje, kao što je prikazano jednadžbom sa slike 10. Čvor **1** sa slike 10 predstavlja grananje snage u dijelu mehaničkog sustava gdje je brzina vrtnje konstantna. Prema tome, čvor **1** predstavlja grananje okretnog momenta, kao što je opisano jednadžbom na slici gore. Transformacijski element **TF** sa opisuje idealni zupčani par (bez gubitaka) s omjerom brzina vrtnje $x = f_2 / f_1$. Dakle, varijable brzine vrtnje i okretnog momenta se transformiraju u skladu s jednadžbama gore na slici, dok je snaga očuvana. Element s dvije veze žirator **GY** koristi za npr. centrifugalna pumpa, električni motor ili elektromagnet. Element

otpora \mathbf{R} na opisuje prigušne i tarne elemente u mehaničkim sustavima, poput trenja u ležajevima, spojka i gumama. Okretni moment je statička, linearna ili nelinearna funkcija brzine vrtnje. Snaga se u elementu otpora uvijek disipira (gubi).

3.4. Vezni dijagrami komponenti mehaničkog dijela hibridnog pogona

Pogon koristi dva planetarna prijenosnika kod kojeg se snaga dovodi preko prstena r i sunčanika s , a odvodi preko nosača c (slika 11 a, [14]). Zanimarivanjem inercijskog djelovanja sitnih planetarnih zupčanika mogu se izraditi odgovarajući vezni dijagrami. Slika 11 b prikazuje vezni dijagram čiji raspored odgovara fizičkom ustroju planetarnog prijenosnika. Radi prikladnijeg izvoda matematičkih izraza koristit će se ekvivalentni vezni dijagram planetarnog prijenosnika prikazan na slika 11 c.



Slika 11. Vezni dijagrami planetarnog prijenosnika

Pomoću pravila veznih dijagrama (slika 10, [14]) mogu se izvesti sljedeće kinematičke jednadžbe [14]:

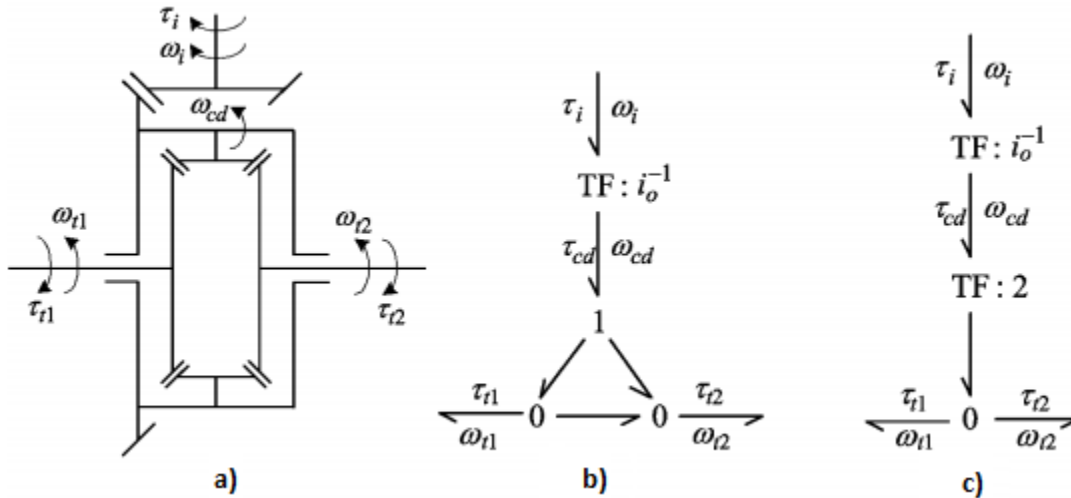
$$\omega_s + h\omega_r - (h + 1)\omega_c = 0 \quad (3.1)$$

$$\tau_c = (h + 1)\tau_s = \frac{h+1}{h}\tau_r, \quad (3.2)$$

gdje je $h = z_r/z_s$ prijenosni omjer planetarnog zupčanika, z_r broj zubi prstena, a z_s broj zubi sunčanika planetarnog prijenosnika.

Otvoreni diferencijal (slika 12, [14]) je tip planetarnog prijenosnika tako da mu je matematički opis sličan kao kod standardnog planetarnog prijenosnika. Kod diferencijala izlazni (bočni)

stožnici odgovaraju centralnim zupčanicima standardnog planetarnog prijenosnika pa ga se nakon ulaznog para stožnika može promatrati kao standardni planetarni prijenosnik prijenosnog odnosa $h = 1$ (jer su bočni stožnici jednaki). Prema tome, vezni mu je dijagram samo specijalni slučaj veznog dijagrama standardnog planetarnog prijenosnika (slika 12b i slika 12 c, [14]).



Slika 12. Diferencijal: a) shematski prikaz, b) vezni dijagram diferencijala i c) pojednostavljeni vezni dijagram diferencijala

Kao i kod planetarnog prijenosnika pomoću pravila veznih dijagrama (slika 10) mogu se izvesti sljedeće kinematičke jednadžbe:

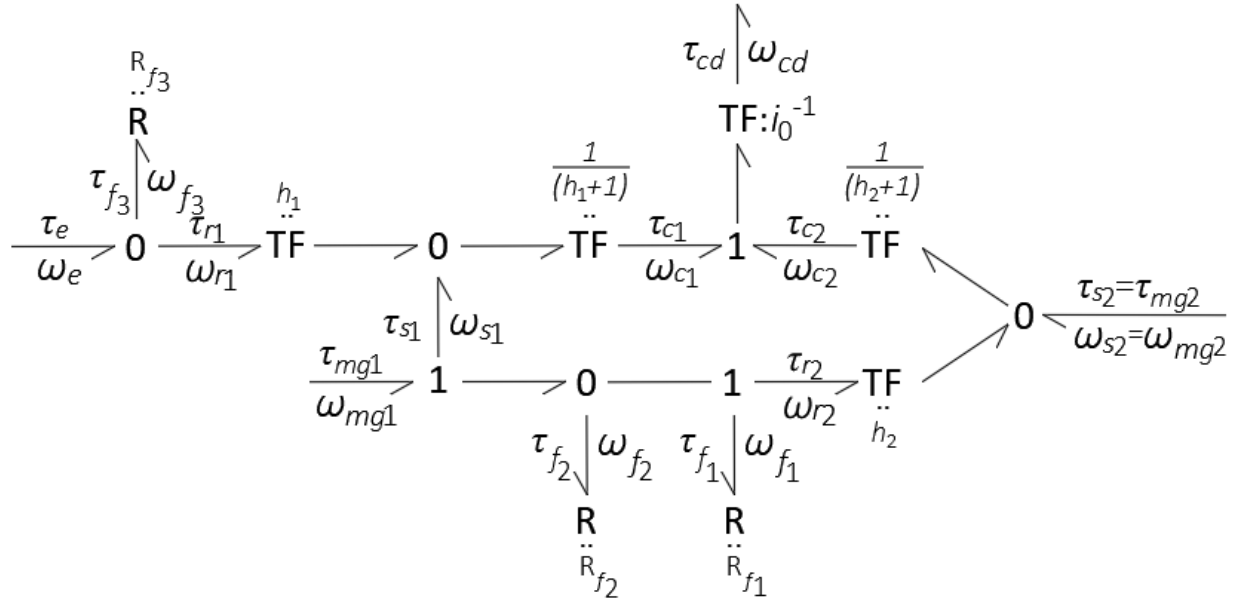
$$\omega_i = i_0 \omega_{cd} = \frac{i_0}{2} (\omega_{t1} + \omega_{t2}) \quad (3.3)$$

$$\tau_i = \frac{1}{i_0} \tau_{cd} = \frac{2 \tau_{t1}}{i_0} = \frac{2 \tau_{t2}}{i_0}, \quad (3.4)$$

gdje je i_0 prijenosni omjer izlazne redukcije pogona.

3.5. Modeliranje kinematike pogona Volta druge generacije

Slika 13 prikazuje kinematički vezni dijagram koji opisuje strukturu pogona, a predstavlja statičko ponašanje prijenosa te se kao takav koristi za analize statičkih odnosa okretnih momenata i brzina vrtnji kao i za analizu toka snage.



Slika 13. Kinematički vezni dijagram pogona

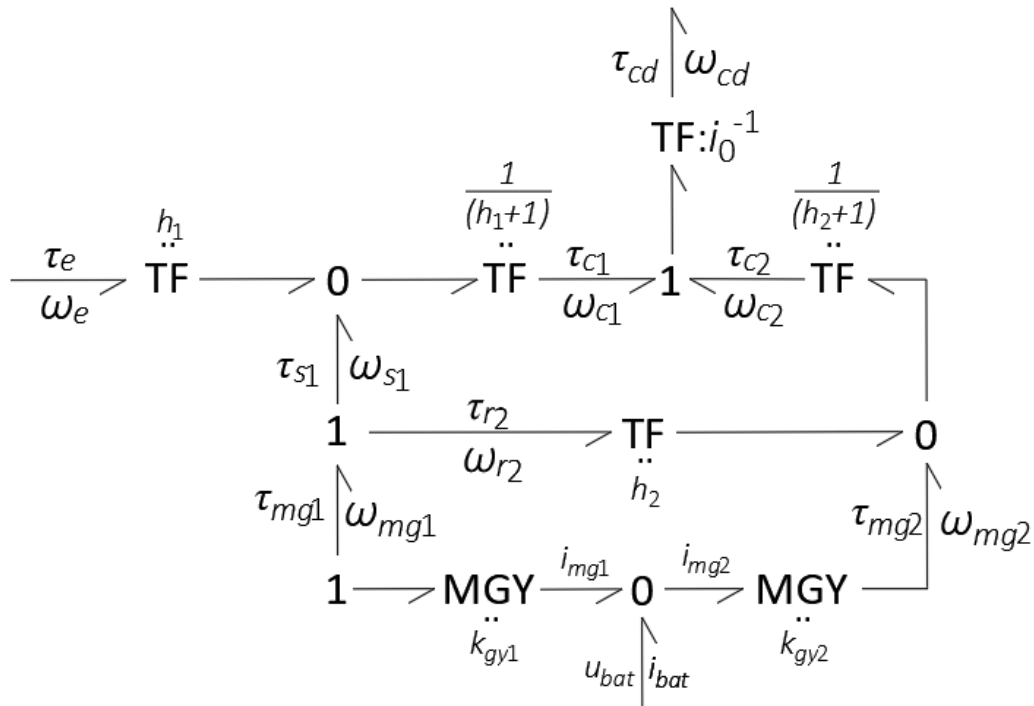
Metodom veznih dijagrama izvede se izrazi za kinematiku pogona za svaki režim rada. Radi jednostavnosti zanemaruju se prijelazne pojave u spojka tako da za otvorenu spojku vrijedi $\tau_f = 0$, a za zatvorenu $\omega_f = 0$.

Tablica 4. Kinematičke jednadžbe veznog dijagrama

Režim baterije	ω_e	τ_e	ω_{cd}	τ_{cd}
CD1	0	0	$\frac{\omega_{mg2}}{i_0(h_2 + 1)}$	$i_0(h_2 + 1)\tau_{mg2}$
CD2	0	0	$\frac{\omega_{mg2}}{i_0(h_2 + 1)}$	$i_0((h_1 + 1)\tau_{mg1} + (h_2 + 1)\tau_{mg2})$
CS1	$\frac{i_0(h_1 + 1)\omega_{cd} - \omega_{mg1}}{h_1}$	$h_1\tau_{mg1}$	$\frac{\omega_{mg2}}{i_0(h_2 + 1)}$	$i_0\left(\frac{h_1+1}{h_1}\tau_{e+} + (h_2 + 1)\tau_{mg2}\right)$
CS2	$\frac{i_0(h_1 + 1)\omega_{cd}}{h_1}$	$\frac{h_1}{h_1 + 1}\left(\frac{1}{i_0}\tau_{cd} - (h_2 + 1)\tau_{mg2}\right)$	$\frac{\omega_{mg2}}{i_0(h_2 + 1)} = \frac{\omega_e}{i_0(h_1 + 1)}$	$i_0\left(\frac{h_1+1}{h_1}\tau_{e+} + (h_2 + 1)\tau_{mg2}\right)$
CS3	$\frac{i_0(h_1 + 1)\omega_{cd} - \omega_{mg1}}{h_1}$	$h_1\tau_{mg1} - h_1h_2\tau_{mg2}$	$\frac{h_1h_2\omega_e - \omega_{mg2}}{i_0(h_1h_2 - 1)}$	$i_0\left(\frac{h_1+1}{h_1}\tau_{e+} + (h_2 + 1)\tau_{mg2}\right)$

4. ANALIZA TOKA SNAGE

Ova struktura vrlo je slična strukturi 2MHT konfiguracije (usporedi sliku 13 sa slikom 6 b), no da bi se omogućila potpuna električna vožnja regularnu spojku sada zamjenjuje specijalna jednosmjerna spojka F3, no i pogonska baterija i pogonski motor M/G2 većih su dimenzija (boljih performansi). Prema veznom dijagramu na slici 13, može se izraditi vezni dijagram u potpunom hibridnom režimu rada (slika 14) koji obuhvaća sve načine vožnje uz napomenu da se veza koja prolazi kroz element **TF** s omjerom h_2 postoji samo u režimu rada visokih brzina vozila (CS3). Crtkane linije označuju veze bez toka snage. Zanemaruje se utjecaj prijelaznih pojava u spojkama.



Slika 14. Vezni dijagram pogona u hibridnom režimu rada

Elektromotori M/G1 i M/G2 međusobno su povezani preko idealne baterije ($u_{bat} = \text{konst.}$) preko modularnog žiratorskog elementa **MGY** koji ima prijenosne omjere $k_{gy1,2}$ čiji se mijenja ovisno o načinu rada.

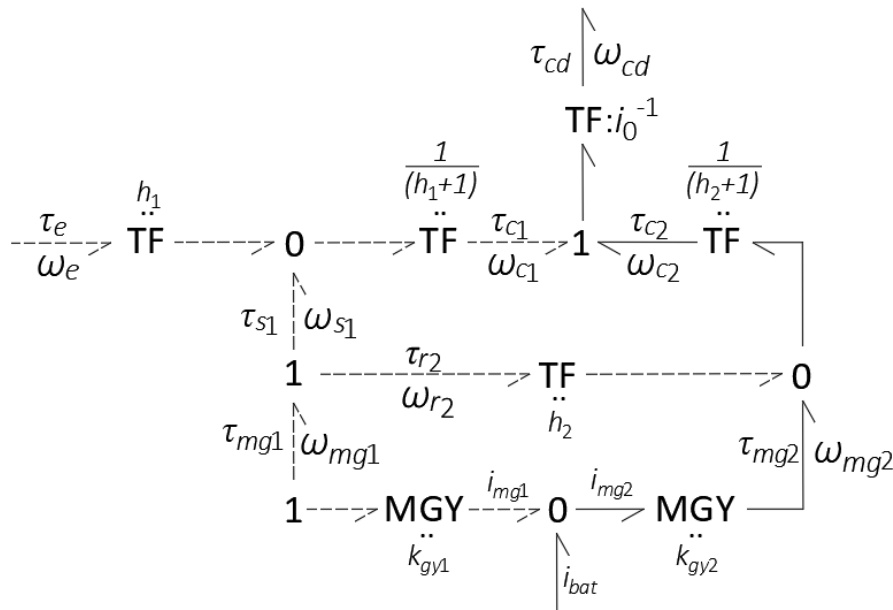
U nastavku slijedi analiza toka snage.

4.1. Električni pogon vozila (CD1)

U ovom načinu rada vozilo pogoni samo jedan elektromotor M/G2 koji prijenosi snagu na kotače preko planetarnog prijenosnika 2. Prsten planetarnog prijenosnika r_2 zakočen je spojkom F1 te planetarni prijenosnik radi kao jednostupanjski prijenos.

Na slici 15 prikazan je tok snage za ovaj način rada. Crtkane linije predstavljaju stazu kod koje nema toka snage. Možemo vidjeti da sva snaga dolazi samo iz baterije što je svojstvo potpunog električnog vozila. U slučaju vožnje unatrag brzina vrtnje kao i okretni moment su negativni, pa se smjer toka snage ne mijenja. Smjer toka snage mjenja se jedinu pri regenerativnom kočenju gdje je okretni moment negativan, a brzina vrtnje pozitivna. Sa slike dolje vidimo da je u toku snage prisutan samo jedan žiratorski element s prijenosnim omjerom:

$$k_{gy2} = \frac{u_{bat}}{\omega_{mg2}} = \frac{u_{bat}}{i_0(h_2+1)\omega_{cd0}}. \quad (4.1)$$



Slika 15. Tok snage za CD1 način rada.

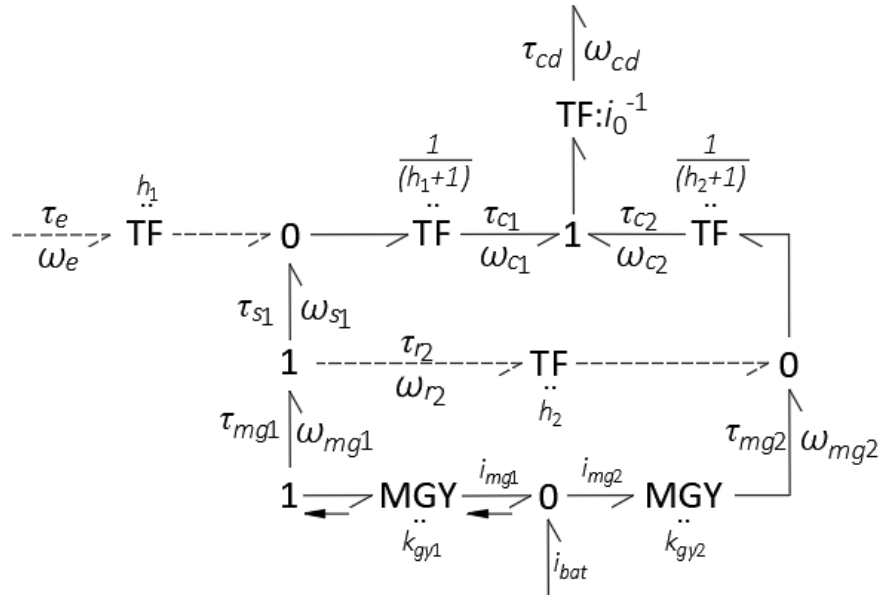
4.2. Dvo-motorni električni pogon vozila (CD2)

Ako put zahtjeva veće momente uključuje se elektromotor M/G1. Elektromotor M/G2 uvijek je prisutan u toku snage. Brzine vrtnje ω_{mg1} i ω_{mg2} ovise jedna od drugoj te o izlaznoj brzini vrtnje ω_{cd} . Time je otvorena mogućnost namještanja radne točke oba elektromotora kako bi se povećala njihova efikasnost. Iz jednadžbe $\tau_{cd} = i_0((h_1 + 1)\tau_{mg1} + (h_2 + 1)\tau_{mg2})$ vidimo

kako nema međusobnog ograničenja između okretnih momenata τ_{mg1} i τ_{mg2} . Prijenosni omjeri žiratorskih elemenata u ovom načinu rada iznose:

$$k_{gy1} = \frac{u_{bat}}{\omega_{mg1}} = \frac{u_{bat}}{i_0(h_1+1)\omega_{cd0}}, \quad (4.2)$$

$$k_{gy2} = \frac{u_{bat}}{\omega_{mg2}} = \frac{u_{bat}}{i_0(h_2+1)\omega_{cd0}}. \quad (4.3)$$



Slika 16. Tok snage za CD2 način rada.

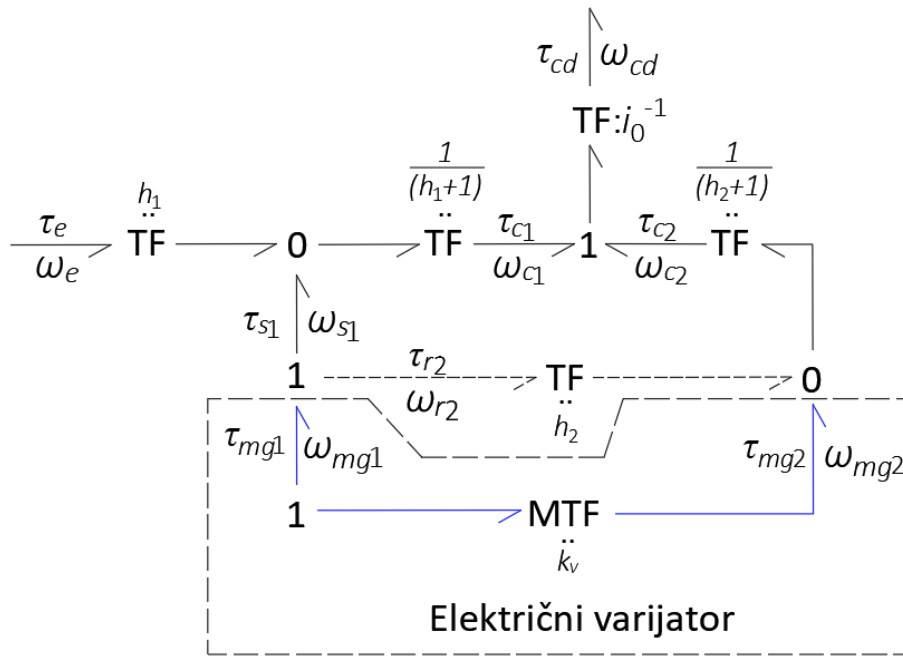
4.3. Prošireni domet vozila

Uključivanjem motora s unutarnjim izgaranjem u tok snage ulazi se u režim rada nadopunjavanja baterije. Ovaj model u tom području rada ima čak tri načina rada, prošireni domet pri niskim brzinama vozila, prošireni domet s fiksim omjerom te prošireni domet pri visokim brzinama vozila. Granice između tih režima prikazane su na slici 17.

4.3.1. Režim rada električnog varijatora

Prvo će se promatrati tok snage pogona bez pogonske baterije ($i_{bat} = 0$), odnosno u režimu električnog varijatora. Elektromotori se međusobno povezuju modularnim transformacijskim elementom MTF koji tu transformaciju opisuje varijabilnim prijenosnim transformacijskim omjerom koji u ovom slučaju iznosi $k_v = \omega_{mg2}/\omega_{mg1}$. Kako su brzine vrtnje motora u svakom

režimu rada opisane drugačijim kinematičkim jednadžbama, jednadžba prijenosnog transformacijskog omjera k_v tada također varira ovisno o režimu rada.



Slika 17. Vezni dijagram varijatorskog režima rada

Za CS1 način rada prijenosni transformacijski omjer k_v iznosi:

$$k_v = \frac{i_0(h_2+1)\omega_{cd0}}{i_0(h_1+1)\omega_{cd0} - h_1\omega_{e0}}, \quad (4.4)$$

za CS2 način rada:

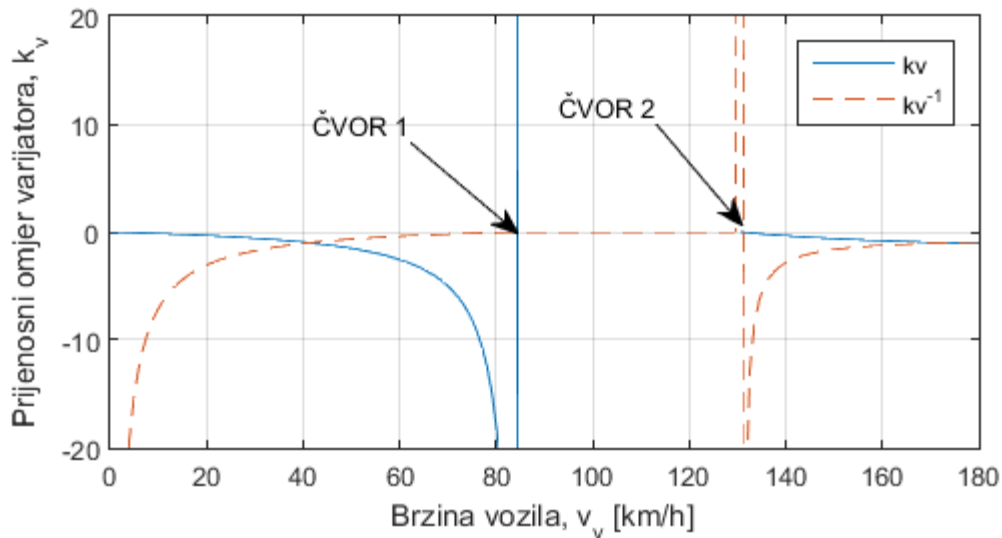
$$k_v = \frac{i_0(h_2+1)\omega_{cd0}}{0} \quad (4.5)$$

i za CS3 način rada:

$$k_v = \frac{h_1 h_2 \omega_{e0} - i_0 (h_1 h_2 - 1) \omega_{cd0}}{i_0 (h_1 + 1) \omega_{cd0} - h_1 \omega_{e0}}. \quad (4.6)$$

Iz gore ispisanih jednadžbi može se vidjeti kako za konstantnu (optimalnu) brzinu vrtnje SUI motora vrijednost k_v ovisi samo o izlaznoj brzini vrtnje ω_{cd0} , odnosno o brzini vozila prema: $v_v = r\omega_{cd}$ (slika 18).

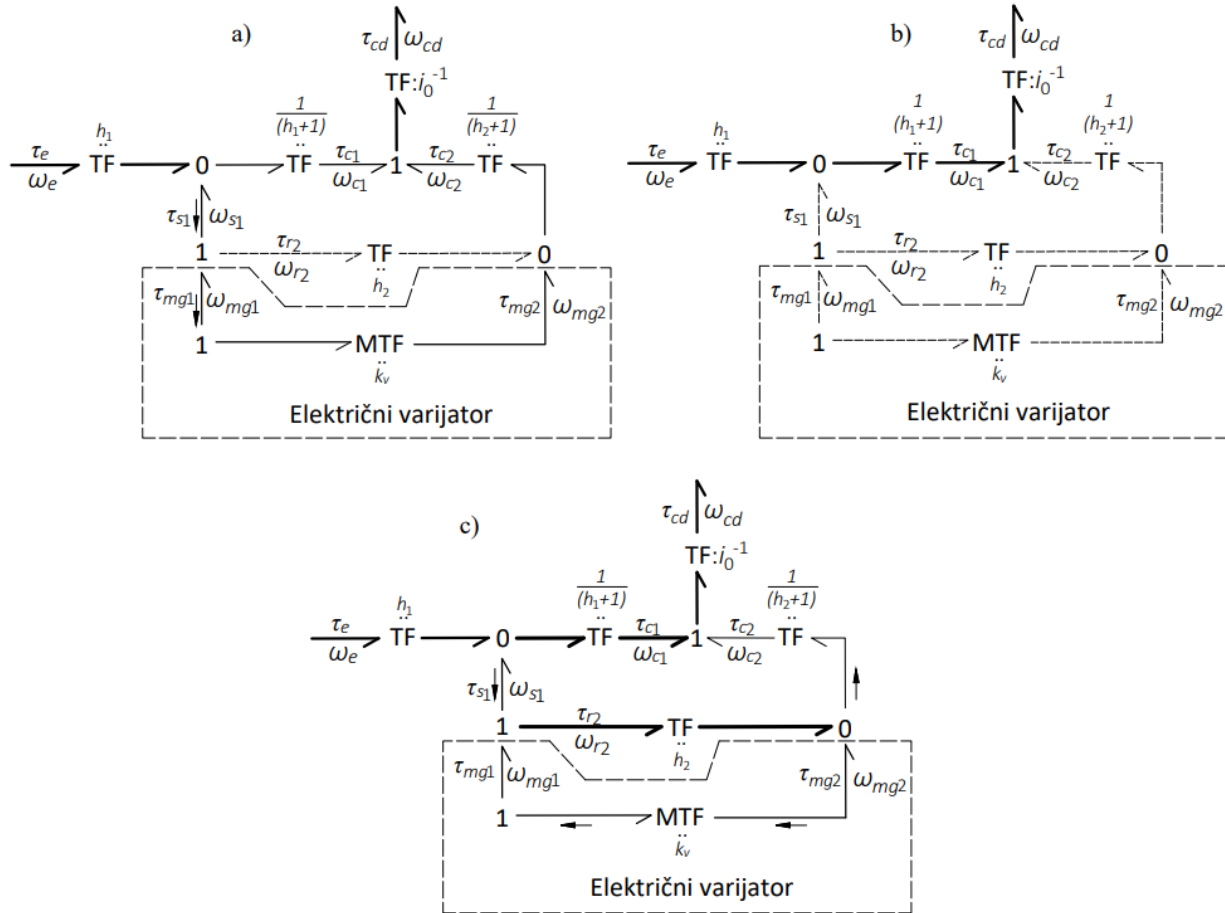
Uz prijenosni omjer k_v na slici 18 prikazana je i inverzna karakteristika prijenosnog omjera $k_v^{-1} = \tau_{mg2}/\tau_{mg1}$.



Slika 18. Varijatorski prijenosni omjer za brzinu SUI motora od 260 rad/s

Prva čvorna točka odgovara brzini vrtnje motora M/G1 od 0 rad/s, te je to granica između CS1 i CS2 načina rada koja se nalazi oko brzine vozila od 86 km/h za optimalnu brzinu vrtnje SUI motora od 260 rad/s. Druga čvorna točka odgovara brzini vrtnje motora M/G2 od 0 rad/s, te je to granica između CS2 i CS3 načina rada i nalazi se oko brzine vozila od 130 km/h za optimalnu brzinu vrtnje SUI motora od 260 rad/s koja je izabrana prema grafu sa slike 8 c.

Na slici 19 prikazani su vezni dijagrami. Kada je smjer toka snage drugačiji nego prikazan u veznom dijagramu, pored veze se dodaje strelica koja pokazuje smjer toka snage. Uz sljedeću analizu napravljene su i statičke karakteristike za režim idealnog električnog varijatora (slika 20).

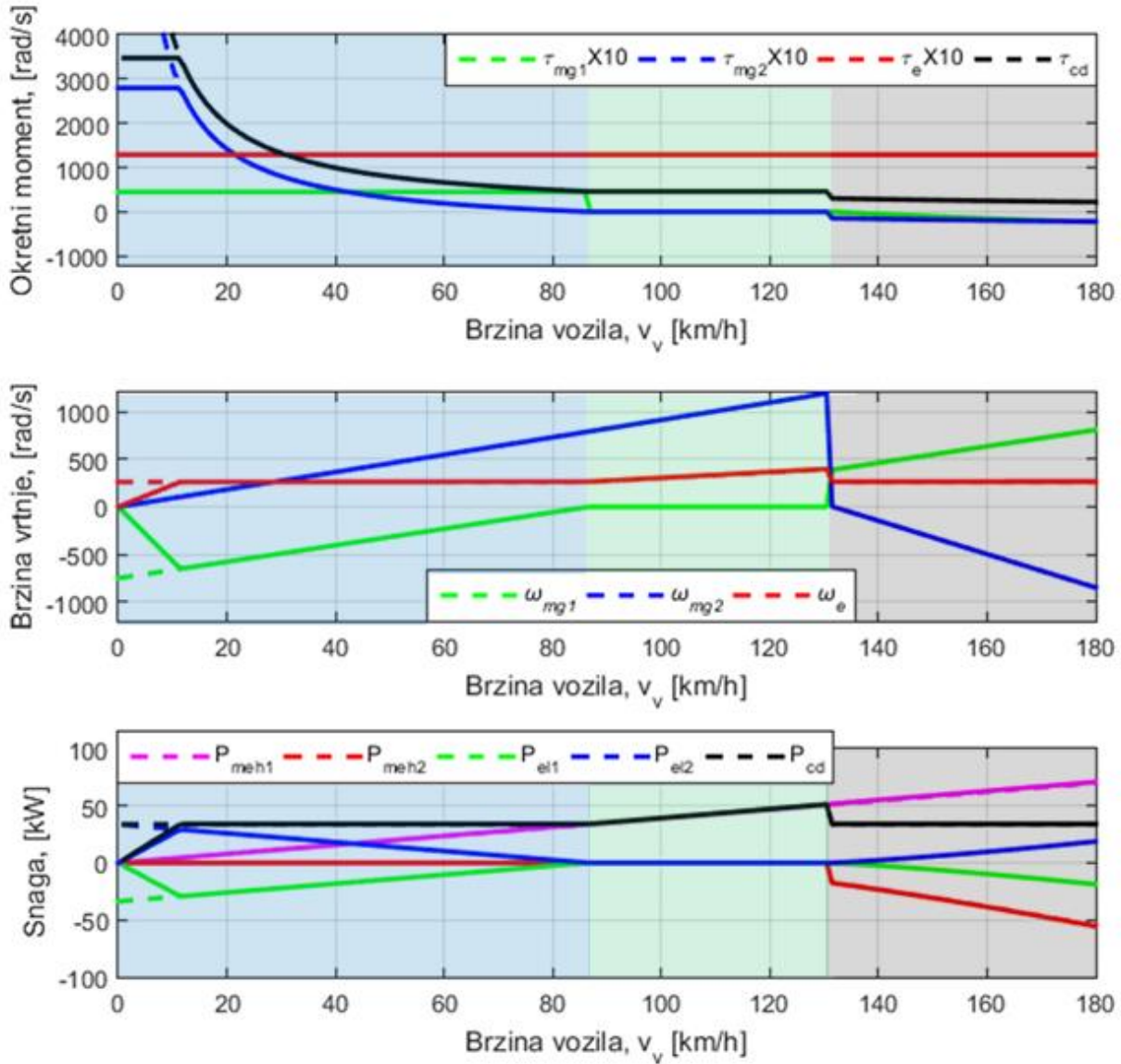


Slika 19. Analiza toka snage kao električni varijator: a) CS1: nisko prošireni dometa (0-85 km/h), b) prošireni dometa fiksne omjera (85-130 km/h) i c) visoko prošireni dometa 130-180 km/h.

Zadržavanjem stanja spojki kao i u CD2 načinu rada (F1 zatvorena, F2 otvorena) te uključivanjem SUI motora u tok snage, pogon prelazi iz EV u serijsko-paralelni hibridni (SPHEV) način rada nisko proširenog dometa vozila. Snaga SUI motora dijeli se između snage na kotačima i snage za pogon elektromotora M/G1 koji u ovom načinu rada radi kao generator te održava napunjenost pogonske baterije čiju snagu tada koristi elektromotor M/G2 za pogon vozila.

Kod malih brzina vozila, izlazna brzina ω_{cd} je prema $v_v = r\omega_{cd}$ je mala, te je stoga snaga mehaničkog toka $P_{meh1} = \tau_{c1}\omega_{c1}$ isto mala. Snaga mehaničkog toka $P_{meh2} = \tau_{r2}\omega_{r2}$ nema zbog otvorene spojke F2. Snaga se uglavnom prijenosi preko električnog varijatora kod kojeg se zbog velikog k_v^{-1} pojavljuje višestruko pojačanje izlaznog okretnog momenta τ_{cd} . Elektromotor

M/G1 radi kao generator te napaja elektromotor M/G2. Brzina M/G1 motora prema $\omega_{mg1} = i_0(h_1 + 1)\omega_{cd0} - h_1\omega_{e0}$ dovoljno je velika kako bi napajala motor M/G2 koji pri tom može ostvariti dovoljno velik moment τ_{mg2} koji je zbog malog k_v ima malu brzinu vrtnje ($\omega_{mg2} = i_0(h_2 + 1)\omega_{cd0}$).



Slika 20. Statičke karakteristike pogona za režim električnog varijatora za brzinu vrtnje SUI motora od 260 rad/s

Povećanjem brzine vozila, odnosno izlazne brzine ω_{cd} , linearno se povećava i snaga mehaničkog toka zbog $\omega_{c1} = i_0\omega_{cd}$. Brzina ω_{mg1} opada prema vrijednosti nula te zbog toga se smanjuje snaga koja se dovodi preko električnog varijatora. Pogon tada radi slično paralelnoj

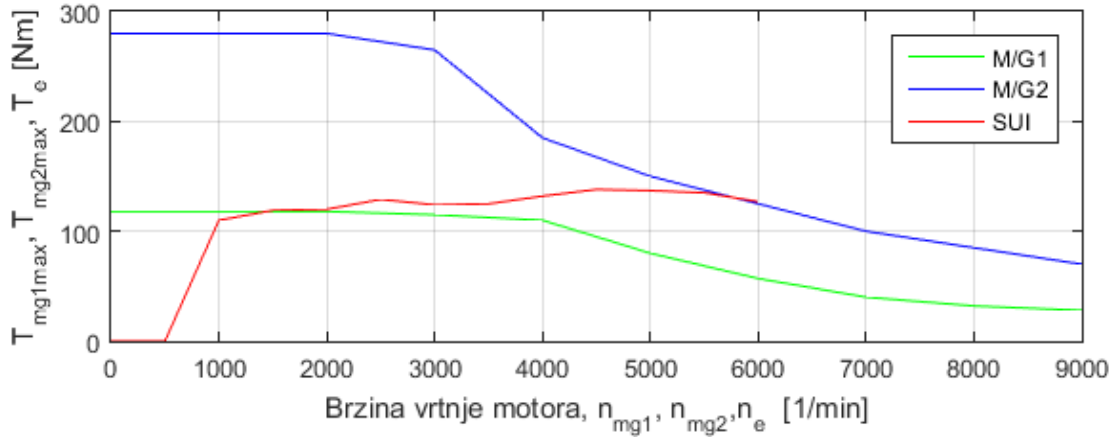
konfiguraciji pošto se otprilike isto veličina snage prijenosi iz električnog varijatora i mehaničkog toka.

Daljnijim povećanjem brzine vozila, brzina ω_{mg1} pada na nulu u prvoj čvorišnoj točki prema dijagramu na slici 20. U tom trenutku nestaje električni tok te se cijeli tok snage prijenosi preko mehaničkog toka. Spojka F1 ostaje zatvorena i blokira rotaciju prstena planetarnog prijenosnika 2, dok se spojka F2 zatvara te zajedno sa spojkom F1 blokira rotaciju zupčanika s1 te time sprječava prijenos snage preko motora M/G1. Izlazni okretni moment τ_{cd} blago se smanjuje, dok brzina vrtnje SUI motora ω_e blago raste s porastom brzine vozila po formuli $\omega_e = \frac{i_0(h_1+1)\omega_{cd}}{h_1}$. Motor M/G2 je u praznom hodu jer nema toka snage kroz električni varijator.

U drugoj čvorišnoj točki zadržavanjem stanja spojke F2 zatvorenom i otvaranjem spojke F1 omogućuje se prijenos snage preko prstena r2. Pogon prelazi u serijsko-paralelni hibridni (SPHEV) način rada visoko proširenog dometa vozila. Snaga SUI motora dijeli se između snage na kotačima i snage na prstenu r2 što daje veći prijenosni omjer.

Za brzine vozila veće od brzine druge čvorišne točke, brzina ω_{mg1} mijenja smjer, a moment τ_{mg1} ne mijenja smjer prema $\tau_{mg1} = \tau_e/h_1$, te zbog toga motor M/G1 prestaje napajati motor M/G2. Posljedica toga je negativna cirkulacija električne snage koja je nepoželjna jer snaga prolazi kroz elemente određene efikasnosti te se gubi. M/G2 tada radi kao generator za očuvanje snage u električnoj stazi.

Kako svaki pojedini stroj u pogonu ima svoje limite, potrebno ih je uzeti u obzir u danjoj analizi. Realističniji električni varijator tada ima uključena ograničenja maksimalnog okretnog momenta i brzine vrtnje pojedinog motora (slika 21). Statičke karakteristika takvog modela također su prikazane na slici 20 (puna krivulja).



Slika 21. Karakteristike maksimalnih okretnih momenata i brzine vrtnje pojedinog stroja

Kod malih brzina vozila glavni limitirajući faktori su maksimalni okretni moment M/G2 motora i maksimalna brzina vrtnje M/G1 motora. Kod izračuna ovih karakteristika traži se maksimalan okretni moment koji SUI motor može postići a da njegova brzina vrtnje bude što bliže optimalnoj brzini. Kao rezultat kao što se može vidjeti na karakteristikici na slici 18, zbog ograničenja pojedinog stroja, brzina vrtnje SUI motora mora ući u podoptimalno područje (< 260 rad/s) da bi održao kako bi SUI motor mogao zadržavati okretni moment M/G1 generatora. Stoga pri malim brzinama vozila i malim zahtjevima za okretnim momentom SUI motor isključuje te vozilo privremeno vozi u CD1 režimu rada.

4.3.2. Hibridni režim rada

U ovom režimu rada uvodi se idealna baterija konstantnog napona i beskonačnog kapaciteta. Kao i za CD načine rade, M/G1 i M/G2 međusobno su povezani preko modularnog žiratorskog elementa **MGY**. Sa veznog dijagrama na slici 22 može se vidjeti da za CS1 način rada prijenosni omjeri žiratorskih elemenata iznose:

$$k_{gy1} = \frac{u_{bat}}{\omega_{mg1}} = \frac{u_{bat}}{i_0(h_1+1)\omega_{cd0} - h_1\omega_{e0}}, \quad (4.7)$$

$$k_{gy2} = \frac{u_{bat}}{\omega_{mg2}} = \frac{u_{bat}}{i_0(h_2+1)\omega_{cd0}}, \quad (4.8)$$

za CS2 način rada:

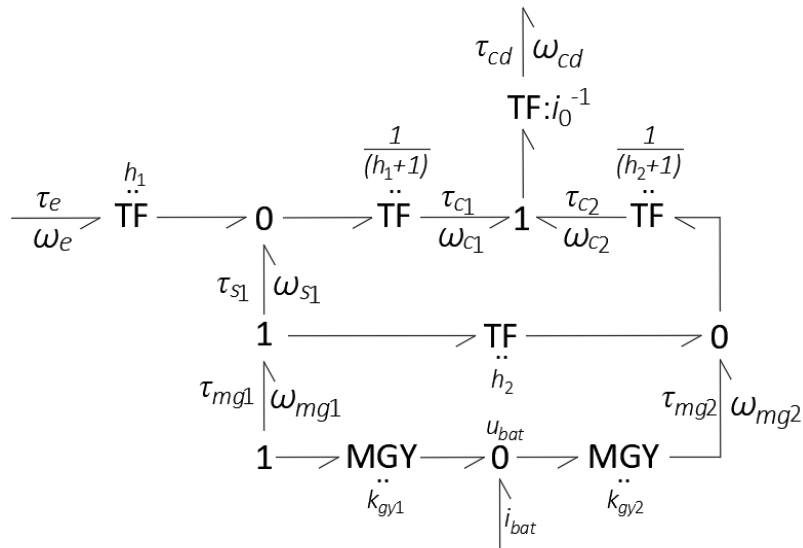
$$k_{gy2} = \frac{u_{bat}}{\omega_{mg2}} = \frac{u_{bat}}{i_0(h_2+1)\omega_{cd0}}, \quad (4.9)$$

i za CS3 način rada:

$$k_{gy1} = \frac{u_{bat}}{\omega_{mg1}} = \frac{u_{bat}}{i_0(h_1+1)\omega_{cd0} - h_1\omega_{e0}}, \quad (4.10)$$

$$k_{gy2} = \frac{u_{bat}}{\omega_{mg2}} = \frac{u_{bat}}{h_1 h_2 \omega_{e0} - i_0(h_1 h_2 - 1)\omega_{cd0}}. \quad (4.11)$$

U CS2 načinu rada ne postoji prijenosni omjer k_{gy1} jer je M/G1 motor blokiran spojkama F1 i F2.



Slika 22. Vezni dijagram za hibridni režim rada

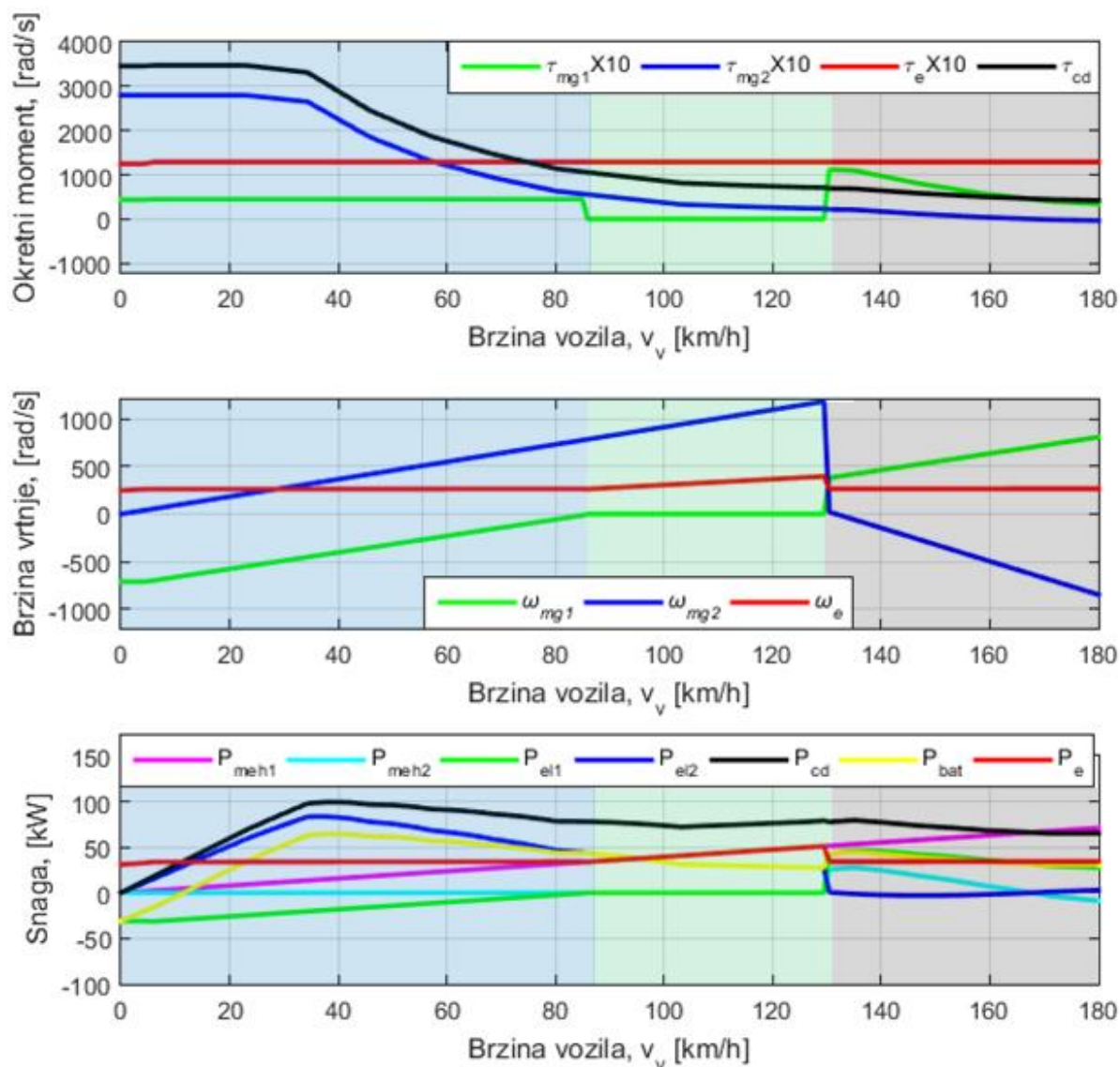
Statičke karakteristike sa slike 23 napravljene su po metodi u kojoj se traži maksimalni izlazni moment, a da pri tome brzina vrtnje SUI motora bude što bliže optimalnom brzini vrtnje. U analizi su uključena ograničenja maksimalnog okretnog momenta i maksimalne brzine vrtnje pojedinog motora.

Kako su rezultati slični onima u poglavlju 4.3.1. za režim električnog varijatora, u nastavku su opisane samo razlike.

Pri malim brzinama vozila M/G1 generira dovoljno snage za pogon M/G2 motor i pri tome još može dodatno nadopunjavati bateriju. Kako M/G2 motor pri malim brzinama vozila ne zahtjeva još puno snage, dio snage koji proizvodi SUI motor može se koristiti za nadopunjavanje baterije te tada SUI motor može raditi na brzini vrtnje bliže optimalnoj (slika 24 a). Ako kapacitet baterije nije u kritičnom pojasu, motor M/G2 može koristiti energiju pohranjenu u bateriji pri

čemu se SUI motor usključuje i tada se vozilo vozi potpunom električnom vožnjom u CD1 načinu rada.

Porastom brzine vozila kada usporedimo statičke karakteristike može se primjetiti da snaga P_{el2} kroz M/G2 motor u režimu električnog varijatora opada dok u potpunom hibridnom režimu raste. Razlog tome je što u hibridnom režimu struja baterije koja može povećati okretni moment M/G2 motora što dovodi do većeg mogućeg izlaznog okretnog momenta.

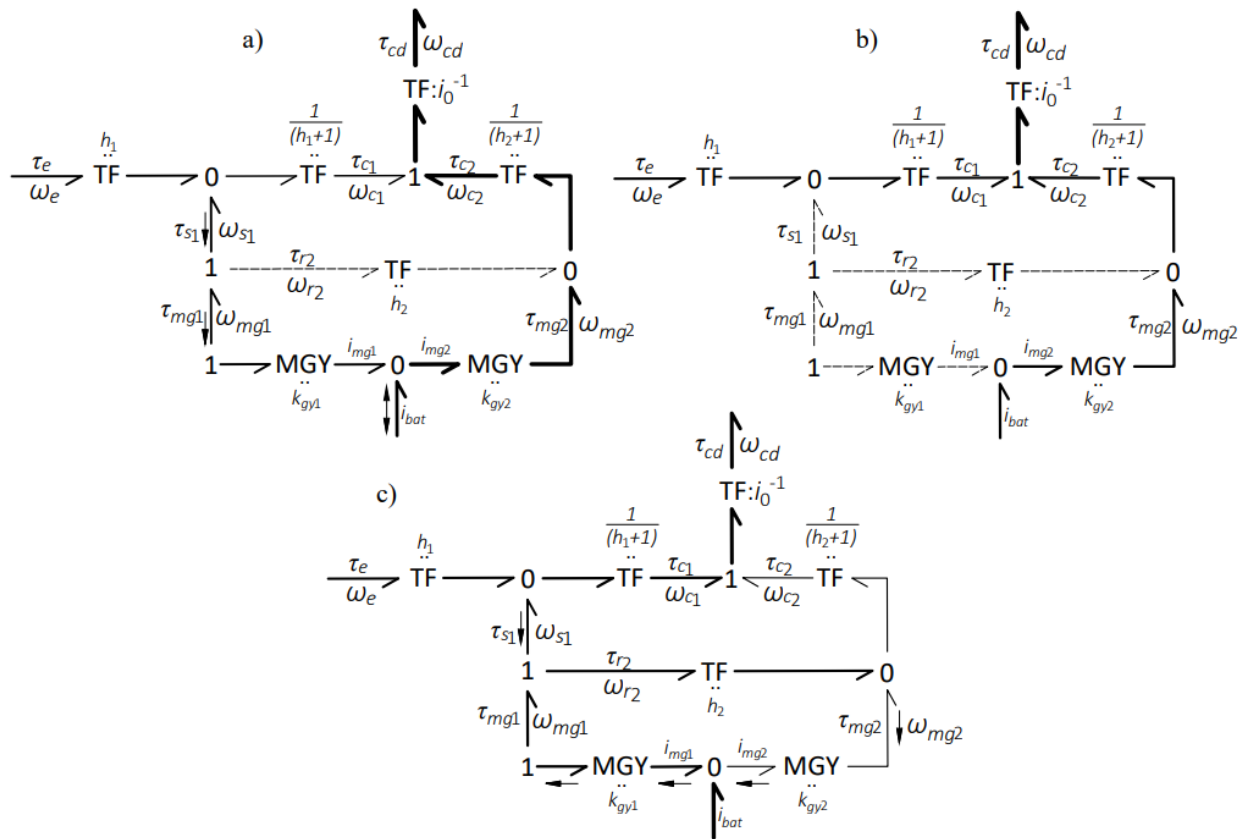


Slika 23. Hibridni režim rada pri brzini vrtnje SUI motora od 260 rad/s

Za brzinu vozila od kada brzina vrtnje M/G1 motora pada u nulu u prvom čvoru, izlazni okretni moment je veći u odnosu na režim električnog varijatora jer M/G2 može iskoristiti energiju

pohranjenu u bateriji te uz SUI motor pogoniti vozilo (slika 24 b). Međutim, ako je zahtjevi za izlaznim okretnim momentom nisu veliki, uz maksimani okretni moment SUI motora, M/G2 može raditi kao generator i puniti bateriju, što se može vidjeti iz jednadžbe $\tau_{cd} = i_0 \left(\frac{h_1+1}{h_1} \tau_{e+} + (h_2 + 1) \tau_{mg2} \right)$.

Za brzine vozila veće od druge čvorišne točke u kojoj je brzina vrtnje M/G2 jednaka nuli, okretni moment M/G2 motora se ne mijenja smjer dok se njegova brzina vrtnje mijenja te tako radi u generatorskom režimu (slika 24 c). Kontroliranjem brzine vrtnje M/G1 motora i laganim okretanjem M/G2 kontrolira se brzina vrtnje i okretni moment SUI motora.



Slika 24. Vezni dijagram za hibridni režim rada za a) brzine vozila do prve čvorne točke, b) brzine vozila od prve do druge čvorne točke i c) brzine vozila iznad druge čvorne točke

5. ZAKLJUČAK

U ovome je radu opisana kinematička struktura hibridnog električnog pogona izvedena kao serijsko-paralelna konfiguracija sa složenom podjelom snage.

Pokazano je da upotreba metode veznih dijagrama omogućuje jasan slikovni prikaz sustavne strukture i daje izravno matematičko rješenje kinematičkih odnosa između pojedinog stroja u pogonu (njihovih okretnih momenata i brzina vrtnji), kao i s izlazom (okretni moment i brzina vrtnje kotača vozila), dok statičke karakteristike pogona jasno prikazuju njihove vrijednosti snaga, okretnih momenata i brzina vrtnji za svaku brzinu vozila.

Analizom koja je izvršena pomoću ta dva podatka pokazano je kako je moguće da motor s unutarnjim izgaranjem radi u optimalnom području za gotovo svaku brzinu vozila, što pridonosi primarnom cilju hibridnih električnih vozila, a to je smanjenje potrošnje fosilnih goriva, a time i emisije štetnih plinova. Tom cilju pridonosi i mogućnost potpune električne vožnje s jednim ili dva električna motora u slučaju potrebe većeg izlaznog okretnog momenta.

LITERATURA

- [1] Liu W. Introduction to Hybrid Vehicle System Modeling and Control. John Wiley & Sons, Inc., Hoboken, NY, USA, 2013.
- [2] Rousseau A, Pagerit S. Gao D. Plug-in hybrid electric vehicle control strategy parameter optimization. The 23rd International Electric Vehicle Symposium (EVS23), Anaheim, CA, 2007.
- [3] Gao Y, Ehsani M, Miller JM. Hybrid Electric Vehicle: Overview and state of the Art. Proc. of IEEE Int. Symp. On Industrial Electronics, p. 307-315, Dubrovnik, Croatia, 2005.
- [4] Miller JM. Hybrid Electric Vehicle Propulsion System Architectures of the e-CVT Type. IEEE Transaction on Power Electronic, 21(3):756-767, 2006.
- [5] Cipek M. Modeliranje, analiza i optimalno upravljanje pogonima hibridnih električnih vozila doktorska disertacija. Fakultet strojarstva i brodogradnje, Zagreb, 2015.
- [6] Cipek M, Bitanga P, Mlinarić T. J, Pavković D, Kljaić Z. Comparative Analysis of Conventional Diesel-electric and Hybrid-electric Heavy Haul Locomotive based on Mountain Rail Route Driving Scenario Digital proceedings of 3rd South East Europe (SEE) Sustainable Development of Energy Water and Environment Systems (SDEWES) conference Novi Sad, Vojvodina, Srbija, 30.06-04.07.2018.
- [7] https://hr.wikipedia.org/wiki/Honda_Insight, 15.9.2018.
- [8] Guzzella L, Sciarretta A. Vehicle Propulsion Systems - Introduction to Modeling and Optimization. 2 nd ed., Berlin Heidelberg: Springer-Verlag, 2007.
- [9] https://www.greencarreports.com/news/1096340_is-the-2016-chevy-volt-gms-future-hybrid-system-in-disguise, 15.9.2018.
- [10] Brendan M. Conlon, Trevor Blohm, Michael Harpster, Alan Holmes, Margaret Palardy, Steven Tarnowsky, and Leon Zhou: The Next Generation “Voltec” Extended Range EV Propulsion System. SAE Paper No. 2015-01-1152
- [11] Jeff N, Patrick Groeneveld and George Bower: Gen 2 Volt Transmission Operating Modes Explained
<https://gm-volt.com/2015/02/20/gen-2-volt-transmission-operating-modes-explained/>
15.6.2018.
- [12] Green Car Congress: GM provides technical details of the Gen 2 Voltec propulsion system used in the 2016 Volt. 23 April 2015
- [13] Karnopp DC, Margolis DL, Rosenberg R. System Dynamics - a Unified Approach. 2nd ed. Wiley-Interscience, New York, USA, ISBN 0-471-62171-4, 1990
- [14] Hrovat D, Tobler WE. Bond Graph Modeling of Automotive Power Trains. Journal of the Franklin Institute, 328(-):623-662, 1991.