

Numerička analiza šasije viličara

Bađun, Robert

Master's thesis / Diplomski rad

2018

Degree Grantor / Ustanova koja je dodijelila akademski / stručni stupanj: **University of Zagreb, Faculty of Mechanical Engineering and Naval Architecture / Sveučilište u Zagrebu, Fakultet strojarstva i brodogradnje**

Permanent link / Trajna poveznica: <https://um.nsk.hr/um:nbn:hr:235:123889>

Rights / Prava: [In copyright](#) / [Zaštićeno autorskim pravom.](#)

Download date / Datum preuzimanja: **2024-06-26**

Repository / Repozitorij:

[Repository of Faculty of Mechanical Engineering and Naval Architecture University of Zagreb](#)



SVEUČILIŠTE U ZAGREBU
FAKULTET STROJARSTVA I BRODOGRADNJE

DIPLOMSKI RAD

Robert Bađun

Zagreb, 2018.

SVEUČILIŠTE U ZAGREBU
FAKULTET STROJARSTVA I BRODOGRADNJE

DIPLOMSKI RAD

Mentori:

Doc. dr. sc. Ivica Skozrit, dipl. ing.

Student:

Robert Bađun

Zagreb, 2018.

Izjavljujem da sam ovaj rad izradio samostalno koristeći znanja stečena tijekom studija i navedenu literaturu.

Zahvaljujem se mentoru rada docentu dr. sc. Ivici Skozritu na pruženoj pomoći, savjetima te stalnoj dostupnosti tijekom izrade diplomskog rada.

Veliko hvala mojoj obitelji koja je bila uz mene i pružila mi podršku tijekom cijelog studiranja.

Robert Badun



SVEUČILIŠTE U ZAGREBU
FAKULTET STROJARSTVA I BRODOGRADNJE



Središnje povjerenstvo za završne i diplomske ispite
Povjerenstvo za diplomske ispite studija strojarstva za smjerove:
procesno-energetski, konstrukcijski, brodstrojarski i inženjersko modeliranje i računalne simulacije

Sveučilište u Zagrebu Fakultet strojarstva i brodogradnje	
Datum	Prilog
Klasa:	
Ur. broj:	

DIPLOMSKI ZADATAK

Student: **Robert Bađun** Mat. br.: 0035193113

Naslov rada na hrvatskom jeziku: **Numerička analiza šasije viličara**

Naslov rada na engleskom jeziku: **Numerical Analysis of Forklift Chassis**

Opis zadatka:

Viličar je industrijsko vozilo koje služi za dizanje i prijenos tereta na relativno kratkim udaljenostima. Moderni oblik viličara kakvog danas poznajemo razvijen je u 1920-im godina, nakon čega je postao nezamjenjivi dio opreme u proizvodnim halama, lukama, skladištima itd. Uz same vilice koje direktno podižu teret najvažniji dio viličara je nosiva konstrukcija tj. šasija. Šasija viličara izvedena je zavarivanjem pločastih dijelova u kutijastu čeličnu konstrukciju s raznim ojačanjima.

U radu je potrebno:

- sve numeričke analize provesti primjenom programskog paketa Abaqus® koji se temelji na metodi konačnih elemenata,
- za diskretizaciju svih numeričkih modela koristiti dostupne konačne elemente iz navedenog programskog paketa,
- na jednostavnijim problemima provesti verifikaciju svih kasnije u numeričkom analizama korištenih konačnih elemenata i rezultate usporediti s dostupnim analitičkim rješenjima,
- za dobivenu geometriju, dimenzije i opterećenje viličara provesti numeričke analize proračuna čvrstoće i krutosti šasije viličara, te odrediti optimalnu mrežu konačnih elemenata te prikazati konvergenciju rješenja.

U radu je potrebno navesti korištenu literaturu i eventualno dobivenu pomoć.

Zadatak zadan:
3. svibnja 2018.

Datum predaje rada:
5. srpnja 2018.

Predviđeni datum obrane:
11., 12. i 13. srpnja 2018.

Zadatak zadao:

Šerif Ivica

Doc. dr. sc. Ivica Skozrit

Predsjednica Povjerenstva:

Tanja Jurčević Lulić

Prof. dr. sc. Tanja Jurčević Lulić

SADRŽAJ

SADRŽAJ	I
POPIS SLIKA	II
POPIS TABLICA.....	IV
POPIS OZNAKA	V
SAŽETAK.....	VI
SUMMARY	VII
1. UVOD.....	1
2. VILIČAR	2
2.1. Tijek viličara kroz povijest	7
2.2. Vrste i klasifikacije viličara	10
2.2.1. Vrste pogonskih agregata.....	11
2.2.2. Nosivost	11
2.2.3. Izvedba i tip viličara.....	12
3. Metoda konačnih elemenata	13
3.1. Računalni programi u metodi konačnih elemenata	13
3.2. Konačni elementi za analizu ljusaka u programskom paketu <i>Abaqus</i>	14
4. CAD model viličara	22
4.1. Analitičko određivanje opterećenja šasije viličara.....	24
5. VERIFIKACIJA KONAČNIH ELEMENATA	26
5.1. Ispitivanje konvergencije konačnih elemenata za analizu ljusaka.....	26
5.1.1. Analitičko rješenje	27
5.1.2. Numeričko rješenje dobiveno programskim paketom <i>Abaqus</i>	27
5.1.2.1. Diskretizacija sa S3 konačnim elementima	28
5.1.2.2. Diskretizacija sa S4R konačnim elementima.....	31
5.1.2.3. Diskretizacija sa STRI65 konačnim elementima	33
5.1.2.4. Diskretizacija sa S8R5 konačnim elementima.....	35
6. NUMERIČKA ANALIZA ČVRSTOĆE ŠASIJE VILIČARA.....	39
6.1. Rezultati	44
6.1.1. Mreža od 7780 KE	44
6.1.2. Mreža od 12199 KE	46
6.1.3. Mreža od 23862 KE	48
6.1.4. Mreža od 32010 KE	50
7. ZAKLJUČAK.....	54
LITERATURA.....	55
PRILOZI.....	56

POPIS SLIKA

Slika 1.	Pregled viličara [2]	2
Slika 2.	Čelni viličar: a) Simpleks [3], b) Dupleks [4], c) Tripleks [5]	4
Slika 3.	Bočni viličar [6].....	5
Slika 4.	Prvi električni viličar [7]	7
Slika 5.	Izvedba viličara početkom 1920-tih godina [7]	8
Slika 6.	Viličar iz 1960-tih [9].....	9
Slika 7.	Današnji viličar [12].....	10
Slika 8.	Radne faze programa za analizu metodom konačnih elemenata [16].....	14
Slika 9.	Konačni elementi unutar programskog paketa <i>Abaqus</i> [15]	15
Slika 10.	Sustav imenovanja 3D ljuskastih elemenata [15].....	16
Slika 11.	Prikaz ljuskastih elemenata <i>Abaqusu</i> [15].....	17
Slika 12.	Deformacija tanke ljuske [15]	18
Slika 13.	Deformacija debele ljuske [15]	18
Slika 14.	Točke integracije po debljini ljuske [15].....	19
Slika 15.	Točke integracije po površini elemenata [15]	19
Slika 16.	Određivanje smjera normale ljuskastog elementa [15]	20
Slika 17.	Pomak referentne plohe [14]	20
Slika 18.	Dvostruko zakrivljeni četverokutni konačni element [14].....	21
Slika 19.	CAD model viličara korišten u ovom radu [17].....	22
Slika 20.	Šasija viličara	23
Slika 21.	Skica za analitičko određivanje opterećenja šasije viličara.....	24
Slika 22.	Uklještena ploča po svim rubovima i opterećena kontinuiranim opterećenjem ..	26
Slika 23.	Prikaz rubnih uvjeta na $\frac{1}{4}$ ploče	28
Slika 24.	Diskretizacija $\frac{1}{4}$ ploče sa S3 konačnim elementima: a) 2 KE, b) 8 KE, c) 32 KE, d) 128 KE	29
Slika 25.	Deformirani oblik i raspodjela pomaka u smjeru osi z u mm	30
Slika 26.	Prikaz konvergencije pomaka u točki B sa S3 konačnim elementima	30
Slika 27.	Diskretizacija $\frac{1}{4}$ ploče sa S4R konačnim elementima: a) 1 KE, b) 4 KE, c) 16 KE, d) 64 KE	31
Slika 28.	Deformirani oblik i raspodjela pomaka u smjeru osi z u mm	32
Slika 29.	Prikaz konvergencije pomaka u točki B sa S4R konačnim elementima	32
Slika 30.	Diskretizacija $\frac{1}{4}$ ploče sa STRI65 konačnim elementima: a) 2 KE, b) 8 KE, c) 32 KE, d) 128 KE	33
Slika 31.	Deformirani oblik i raspodjela pomaka u smjeru osi z u mm.....	34
Slika 32.	Prikaz konvergencije pomaka u točki B sa STRI65 konačnim elementima.....	34
Slika 33.	Diskretizacija $\frac{1}{4}$ ploče sa S8R5 konačnim elementima: a) 1 KE, b) 4 KE, c) 16 KE, d) 64 KE	35
Slika 34.	Deformirani oblik i raspodjela pomaka u smjeru osi z u mm	36
Slika 35.	Prikaz konvergencije pomaka u točki B sa S8R5 konačnim elementima	36
Slika 36.	Usporedni prikaz konvergencije pomaka u točki B za sve korištene elemente.....	37
Slika 37.	Usporedni prikaz konvergencije pomaka u točki B s obzirom na broj elemenata	38
Slika 38.	Podijeljeni model šasije viličara.....	40
Slika 39.	“Tie“ veza	41
Slika 40.	Uklještenje šasije viličara	42
Slika 41.	Opterećenje šasije viličara.....	43

Slika 42.	Mesh 7780 KE.....	44
Slika 43.	Raspodjela Von Misesovog naprezanja u MPa za mrežu od 7780 konačnih elemenata.....	45
Slika 44.	Ukupni pomak u mm za mrežu od 7780 konačnih elemenata	46
Slika 45.	Mesh 12199 KE.....	46
Slika 46.	Raspodjela Von Misesovog naprezanja u MPa za mrežu od 12199 konačnih elemenata.....	47
Slika 47.	Ukupni pomak u mm za mrežu od 12199 konačnih elemenata	48
Slika 48.	Mesh 23862 KE.....	48
Slika 49.	Raspodjela Von Misesovog naprezanja u MPa za mrežu od 23862 konačna elementa.....	49
Slika 50.	Ukupni pomak u mm za mrežu od 23862 konačna elementa.....	50
Slika 51.	Mesh 32010 KE.....	50
Slika 52.	Raspodjela Von Misesovog naprezanja u MPa za mrežu od 32010 konačnih elemenata.....	51
Slika 53.	Ukupni pomak u mm za mrežu od 32010 konačnih elemenata	52
Slika 54.	Konvergencija rješenja - pomak.....	53
Slika 55.	Konvergencija rješenja – Von Misesovo naprezanje	53

POPIS TABLICA

Tablica 1. Svojstva čelika.....	39
---------------------------------	----

POPIS OZNAKA

Oznaka	Jedinica	Opis
Q	N	Sila tereta
F_s	N	Težina cijelog sustava za dizanje
F_l	N	Sila u cilindru
a	mm	Centar mase tereta
b	mm	Maksimalna visina dizanja tereta
c	mm	Krak od mjesta spajanja do stupa za dizanje
d	mm	Centar mase sustava za dizanje
α		Kut nagiba cilindra
p_0	MPa	Kontinuirano opterećenje
E	MPa	Modul elastičnosti
w	mm	Progib
ρ	kg/m ³	Gustoća
ν		Poissonov faktor

SAŽETAK

Viličar je industrijsko vozilo koje služi za dizanje i prijenos tereta na relativno kratkim udaljenostima. Moderni oblik viličara kakvog danas poznajemo razvijen je u dvadesetim godinama prošlog stoljeća, nakon čega je postao nezamjenjivi dio opreme u proizvodnim halama, lukama, skladištima itd. Viličari se razlikuju po svojoj nosivosti i upravljačkom pogonu. Uz same vilice koje direktno podižu teret, najvažniji dio viličara je nosiva konstrukcija tj. šasija. Šasija viličara izvedena je zavarivanjem pločastih dijelova u kutijastu čeličnu konstrukciju s raznim ojačanjima.

U ovom radu provedena je numerička analiza čvrstoće šasije viličara primjenom metode konačnih elemenata. Svi proračuni metodom konačnih elemenata prikazani u radu provedeni su u programskom paketu *Abaqus*.

Detaljno je opisan viličar, vrste viličara te njegov razvoj i primjena kroz povijest. Nakon toga opisana je metoda konačnih elemenata i programski paket *Abaqus* kojim je izvršena numerička analiza šasije viličara.

Zatim je prikazan CAD model viličara koji je korišten u ovom diplomskom radu. Proveden je verifikacijski proračunski model uklještene ploče po svim rubovima, opterećene kontinuiranim opterećenjem na osnovu kojeg su odabrani ljuskasti konačni elementi drugog reda. Nakon odabira konačnih elemenata izvršen je glavni dio diplomskog rada, numerička analiza šasije viličara. Na kraju su navedeni zaključci na temelju provedene numeričke analize.

Ključne riječi: viličar, šasija viličara, metoda konačnih elemenata, *Abaqus*

SUMMARY

The forklift truck is an industrial vehicle used for lifting and transferring loads at relatively short distances. The modern form of forklift as we know it today was developed in the twenties of the last century, after which it became an indispensable part of equipment in production halls, ports, warehouses, etc. Fork lift trucks vary in their capacity and control. With the forks that directly raise the load, the most important part of the forklift truck is a load-bearing construction, ie, chassis. The forklift chassis is made by welding the plating parts in a box-like steel structure with various reinforcements.

In this paper a numerical analysis of the strength of the forklift chassis was carried out using the finite element method. All calculations using the finite element method presented in the paper were carried out in the Abaqus program package.

A forklift truck, forklift type and its development and application through history are described in detail. After that, the finite element method and the Abaqus software package have been described, which used a numerical analysis of the forklift chassis.

The CAD model of the forklift truck, which was used in this paper, is then shown. The verification numerical model of the shear plate was clamped on all edges, loaded with continuous load, on the basis of which the finite elements were selected. After selecting the final elements, a major part of the thesis, a numerical analysis of the forklift chassis, was performed. Finally, the conclusions are based on the conducted numerical analysis.

Key words: forklift truck, forklift truck chassis, finite element method, Abaqus

1. UVOD

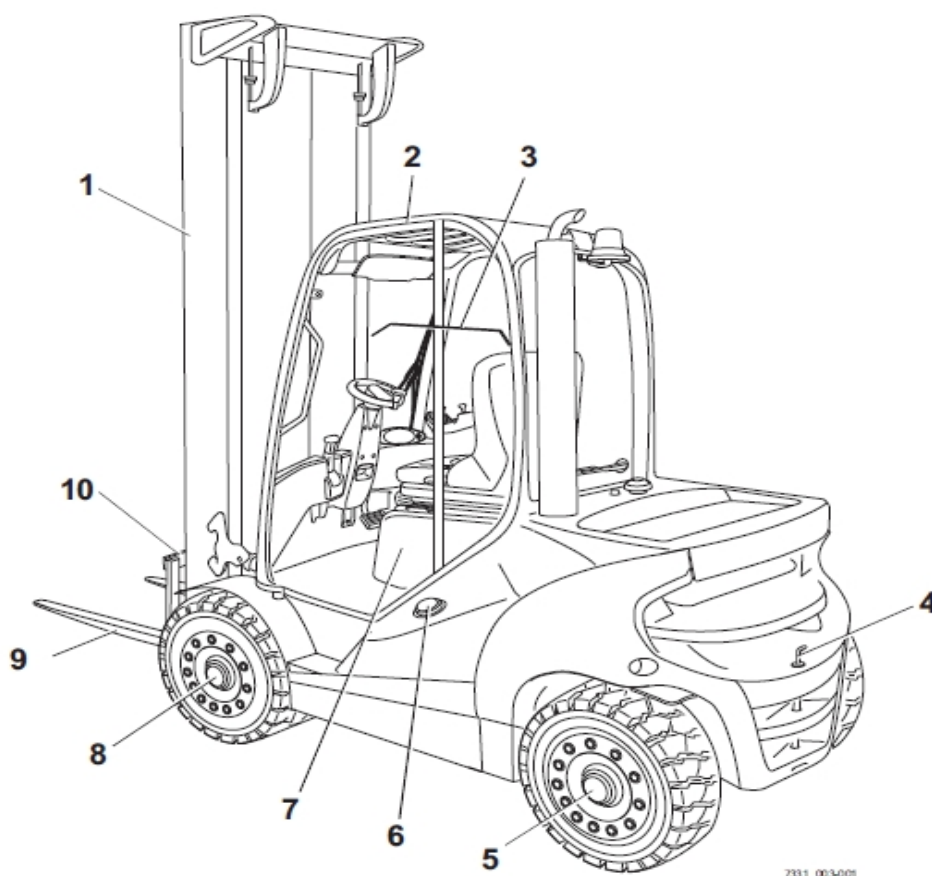
Viličar je ime za industrijsko vozilo koje služi za prijenos i podizanje materijala na kratkim udaljenostima. Moderni viličar razvijen je 1920-tih, nakon čega je postalo nezamjenjivi dio opreme u proizvodnim halama, lukama, skladištima, itd.

Kroz cijelu povijest ljudske civilizacije, rukovanje teretom bilo je neizbježno. U današnje vrijeme globalizacije i neprestanog porasta količine transportnog prometa, potreba za radnim strojevima sve je veća. Kako u jedinici vremena ostvariti čim veći promet, a time i dobit, uz što manje troškove, oduvijek je bio cilj svih subjekata uključenih u granu transporta. Viličar omogućava ono što čovjek ne može zbog svojih fizičkih ograničenja, on predstavlja „produžetak“ ljudske ruke, omogućava rukovanje masivnim teretom, smanjuje vrijeme istovara i utovara, omogućava sortiranje, utovar, istovar, punjenje skladišta itd. U današnje vrijeme, viličari su zbog integracije dobrih mehaničkih, hidrauličkih i elektroničkih rješenja postali nezamjenjivi alat u segmentu transporta i skladištenja. Kao radni stroj malih dimenzija, velike mobilnosti i nosivosti te lake upravljivosti i multifunkcionalnosti, viličar je danas nezamjenjiva karika u lancu transporta tereta. Kao radni stroj viličar je namijenjen vertikalnom transportu, uz velike mogućnosti horizontalnih voznih manevara.

Viličari se razlikuju po svojoj nosivosti i upravljačkom pogonu. Važno obilježje rada viličara je da mora imati upravljanje stražnjim kotačima. Ovaj način rada jako povećava upravljivost u uskim prolazima i zavojima neke hale ili skladišta, ali takav način rada traži od vozača određeno vrijeme prilagodbe jer sva ostala vozila i strojevi u pravilu imaju upravljanje na prednjim kotačima. Kritična karakteristika je i njegova nestabilnost. Viličar i njegov teret moraju djelovati kao jedna cjelina i ne smiju se vršiti nagla skretanja da se ne poremeti centar gravitacije tereta i ne izazove nezgoda. Proizvodne hale i skladišta moraju biti tako projektirane da se osigura siguran i nesmetan rad samog stroja.

2. VILIČAR

Viličar [Slika 1.] pripada skupini manipulacijskih strojeva koji se u praksi koriste u velikom broju. Na današnjem stupnju razvoja tehnologije prometa postoje i koriste se razne vrste i tipovi viličara. Njihova primjena na terminalima i u skladištima gotovo je nezamjenjiva u većini proizvodnih procesa. Glavna značajka viličara je da je to stroj sa suvremenim ekonomsko-tehničkim rješenjima i značajkama koje mu osiguravaju pouzdanost i ekonomičnost u primjeni. U strukturi zastupljenosti najbrojniji su ručni viličari kojih ima oko 85%, a nosivost im je i do 2000 kg. S obzirom na konstrukciju i mjesto djelovanja, viličari se mogu razlikovati po skupinama, tako da se, na primjer, s obzirom na širinu djelovanja ističe da postoje tri generacije viličara [1].



1	Podizni stup	6	Navojni čep spremnika za gorivo
2	Zaštitni krov	7	Poklopac motora
3	Odjeljak vozača	8	Pogonska osovina
4	Uređaj za tegljenje	9	Krakovi vilice
5	Upravljačka osovina	10	Nosač vilica

Slika 1. Pregled viličara [2]

U prvu se generaciju svrstavaju viličari sa slobodno nošenim teretom, u drugu “hibridni” viličari, a suvremeni viličari u skladištu pripadaju trećoj generaciji. “Hibridne” konstrukcije uključuju dobra svojstva prethodnih konstrukcija i imaju mogućnost pomicanja težišta tereta koje je pri zahvaćanju i ostavljanju izvan baze viličara, a u kretanju unutar baze, što im daje prednost pri djelovanju u zatvorenim prostorima ograničenih dimenzija. Ako se promatra operativni prostor za djelovanje navedenih skupina viličara, uočava se da druga generacija viličara, za razliku od prve, štedi širinu prostora za oko 23%, a treća za oko 55%. [1]

Za viličar se očekuje da udovoljava sljedećim osnovnim zahtjevima:

- lakoća upravljanja,
- sigurnost pri radu,
- minimalan utjecaj na okoliš,
- lakoća održavanja,
- mogućnost nabave rezervnih dijelova,
- standardiziranost konstrukcije,
- tipizirani konstrukcijski dijelovi,
- minimalan gubitak vrijednosti.

Radna nosivost klasičnih viličara je do 5000 kg, ali postoje i viličari znatno veće nosivosti. Najveći viličari na svijetu su oni nosivosti od 120 t [1].

Viličari s jednostupnjevitom dižućom konstrukcijom ili kako se još naziva simpleks izvedba [Slika 2 a)] mogu dizati terete samo do svoje visine. Visina viličara se ne mijenja u tijeku dizanja. Takav viličar nije prikladan za dizanje na veće visine, ali je vrlo jednostavan za uporabu. Rabi se za dizanje teških tereta, čak do 12 tona.

Dvostupnjevita konstrukcija se naziva dupleks izvedba prikazana na slici 2 b). Pri dizanju tereta gabarit viličara se ne povećava pa je stoga vrlo praktičan, a uvelike se primjenjuje u proizvodnom i transportnom lancu.

Konstrukcija s tri stupnja dizanja naziva se tripleks izvedba [Slika 2 c)]. Viličari s takvim mehanizmom mogu prolaziti kroz niže otvore i dizati teret na veće visine, sve do 6 m, ali samo manje terete [1].

S obzirom na položaj tereta u odnosu na viličar, razlikuju se dvije skupine [1]:

- čelni viličari [Slika 2],
- bočni viličari [Slika 3].



Slika 2. Čelni viličar: a) Simpleks [3], b) Dupleks [4], c) Tripleks [5]



Slika 3. Bočni viličar [6]

Čelni viličari, posebice oni male i srednje nosivosti, imaju mali razmak osovina s uskim kolotragom. Ako bi se razvrstavala znakovita obilježja viličara, tada bi ta obilježja trebalo promatrati s četiri osnovna aspekta:

- s aspekta konstrukcije viličara, obično se razlikuju način djelovanja (kontinuirani ili diskontinuirani), oblik putanje kretanja s mogućnošću mijenjanja ili bez mogućnosti mijenjanja putanje, stupnjevi slobode kretanja radnog uređaja gdje se mogu razlikovati putanje s jednim ili više stupnjeva slobode; s obzirom na vrstu pogona, može se govoriti o ručnim i motornim pogonima, a s obzirom na kapacitet – o malom, srednjem i velikom kapacitetu,
- s aspekta relacije prijevoza – manipuliranja obično se razlikuju tri tipa relacija: male, srednje i dulje relacije pri kojima se može djelovati i u sprezi s prikolicom,
- s aspekta supstrata čijem manipuliranju je namijenjen, obilježja viličara su uvjetovana agregatnim stanjima supstrata pri čemu se supstrat može promatrati u funkciji oblika supstrata i njegove prilagođenosti procesu djelovanja viličara,
- četvrti se aspekt odnosi na subjektivni čimbenik i u okviru njega bi trebalo govoriti o priučenosti operatora.

Bočni viličar namijenjen je manipulaciji svih vrsta tereta u kojih je zbog velike duljine otežan prijenos. To su npr.: trupci, grede, daske, cijevi, sanduci, limovi, profilirano željezo i ostali glomazni dugi tereti. Nosačem tereta, s pomoću teleskopskih hidrauličnih cilindara, obavlja se uvlačenje i izvlačenje vilica kao i podizanje, spuštanje i odlaganje [1].

Pri usporedbi radnog prostora viličara (proizvodni pogoni, skladišta, hale...), što se smatra jednim od osnovnih obilježja, vidljivo je da klasični viličar može djelovati u znatno užem prostoru ako dužina tereta ne prelazi 2 m. Što se tiče operativne dužine djelovanja (relacije manipulacije) viličara, ona u viličara na elektropogon iznosi do 50 m, a u viličara na pogon s motorom s unutarnjim izgaranjem do 100 m. U istraživanju provedenom u radnim uvjetima, području djelovanja viličara (relaciji prijevoza) pridana je znatna pozornost, pri čemu se upozorava na potrebu da se pronade gornja granična vrijednost relacije manipulacije na temelju troškova koje zahtijeva pojedina varijanta.[1]

Elektroviličar nije prikladan za rad na neravnoj podlozi zbog mogućnosti prekida napajanja. I nagib operativne zone utječe na izbor pogona pri čemu se daje prednost pogonu s motorom s unutarnjim izgaranjem. Dopušteni uspon ne bi trebao biti veći od 15%, a pad ne bi smio biti veći od 7 do 10%.

Kad je riječ o radnoj sposobnosti klasičnog elektroviličara mogu se naći podaci da viličar nazivne nosivosti 1,5 t tjeđnim punjenjem baterija može ostvariti učinak od oko 300 t u smjeni pod pretpostavkom da manipulira na prosječnoj udaljenosti od 20 m, pri nagibu od 5% i dizanju tereta na visinu 1,2 m.[1]

Izbor viličara u pravilu je funkcija dvaju elemenata: tehnoloških zahtjeva i tržišnih mogućnosti.

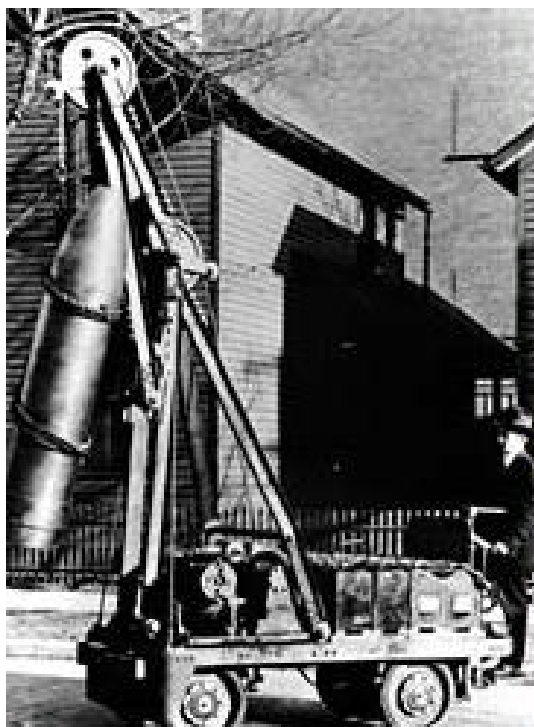
Analizirajući kriterije podobnosti viličara, obično se spoznaju vrste kriterija:

- mogućnosti zahvaćanja manipulacijske jedinice,
- brzine rada,
- zahvaćanja prostora te preglednosti omogućene operatoru,
- povoljnijim uvjetima održavanja,
- većom sigurnosti djelovanja,
- smanjenim teškoćama u razradi planova nabave viličara i rezervnih dijelova,
- smanjenjem zaliha,
- rezervnih dijelova,
- većom iskorištenosti viličara i dr.[1]

2.1. Tijek viličara kroz povijest

Viličari su razvijeni iz dizala, koja su se koristila kao osnovno sredstvo za podizanje i premještanje teških tereta u kasnim godinama devetnaestog stoljeća. Te dizalice su uglavnom napravljene od lanaca i poluga. Ubrzo nakon toga, s početkom dvadesetog stoljeća drveni vagoni na čije su površine ugrađeni elektromotori, preuzimaju primat kao osnovno sredstvo za podizanje i premještanje teških tereta [7].

Za vrijeme Prvog svjetskog rata, strojevi su sadržavali električne platforme koje su se mogle podizati i spuštati. U to vrijeme se radilo na nekim novim inovacijama, uključujući dizalice za rukovanje s bombama, a tu se prvi put pojavljuje električni viličar [Slika 4.].



Slika 4. Prvi električni viličar [7]

Rani modeli viličara su bili prilično jednostavni, bez hidraulike pa čak i bez vilica. Ti rani modeli su konstruirani kako bi bočno podizali teret samo nekoliko metara. Iako su bili ograničeni nosivošću, ti strojevi su za utovar i istovar tereta postali vrlo učinkoviti. Također radi stanja neimaštine kakvo je bilo u vrijeme Prvog svjetskog rata, ti viličari su imali široku primjenu [7].

Tvrtka Clark se 1917. godine prva sjetila sjedećeg mjesta u viličarima, kako bi se njihovo korištenje olakšalo. Takav izum se smatrao pretečom današnje izvedbe viličara. Godine 1920. pojavljuje se prvi industrijski stroj koji korištenjem hidrauličke snage podiže i premješta teret [Slika 5.]. Godine 1923., tvrtka Yale je proizvela prvi električni stroj s podizanjem vilica i povišenim jarbolom i to se smatra da je bio prvi viličar s vilicama. Taj viličar nije odmah doživio popularnost, ali se glavni proboj dogodio kada je izumljena standardizirana paleta u kasnim 1930-tima [7].



Slika 5. Izvedba viličara početkom 1920-tih godina [7]

Prvi pravi uspon tržišta i industrije viličara počinje tijekom Drugog svjetskog rata, kada je došlo do povećanih zahtjeva za rukovanje zalihama hrane i oružja, npr. jedna je tvrtka 1939 godine isporučila 500 jedinica, a kroz godine rata taj se broj popeo na 23 500 viličara. Neprekidno kretanje roba tijekom tog razdoblja također je dovelo do toga da viličari moraju imati duži vijek trajanja, a modeli su razvijeni kako bi mogli raditi cijelih 8 sati bez potrebe da se pune [7]. Do 1950. godine postalo je jasno da su potrebne učinkovitije metode za pohranu i skladišta su se počela širiti prema gore, a ne u širinu. Uzevši to u obzir, potrebni su bili i okretniji, brži, moćniji viličari koji su mogli stavljati i uzimati teret s povišenih lokacija. Uski prolaz viličaru je pomogao racionalizirati skladište te se je više polica moglo staviti u isti prostor. Uz povećanje visine podizanja došlo je do sigurnosnih problema. Predmeti koji bi pali s tih visina mogli su vrlo lako ozlijediti vozača viličara [8].

Krajem 1950-tih i kroz 1960-e godine dvadesetog stoljeća radi sigurnosti operatera viličara, proizvođači su počeli nuditi verzije s zaštitnim kavezom i sjedalima s naslonima [Slika 6.], što se može smatrati prvom primjenom osnovnih načela ergonomskog oblikovanja viličara.



Slika 6. Viličar iz 1960-tih [9]

Osim napretka u ergonomskom i sigurnosnom vidu, napredak kroz godine razvoja vidljiv je i kroz brigu za okoliš i smanjenje emisije štetnih plinova. Iz tih razloga razvoj pogonske tehnike ne staje, pa se osim električnih pogona, motora s unutarnjim izgaranjem, komprimiranog prirodnog plina i propana, u 2000-ima razvijaju i vodikove gorive ćelije za pogon viličara [10].

Razvojem i problematikom vodikovih gorivih ćelija bave se znanstvenici i u Hrvatskoj. Vozilo s četiri kotača na pogon gorivim člancima, koji koriste vodik kao gorivo, izrađen je u Laboratoriju za nove termo-energetske tehnologije splitskog Fakulteta elektrotehnike, strojarstva i brodogradnje. To je prvo takvo vozilo izrađeno u Hrvatskoj. Vozilo se pokreće električnim motorom koji se napaja iz baterija, a baterije se pune strujom proizvedenom iz gorivih članaka koji kao gorivo koriste vodik. Pretvorbom vodika u električnu energiju koja se zatim koristi za pogon vozila ne stvaraju se nikakve štetne emisije, nego samo voda i para. Mnogi proizvođači automobila rade na ovoj tehnologiji jer u tome vide budućnost automobilskih pogona. Također je moguća primjena u manjim vozilima kao što su viličari, vozila za gradsku dostavu, vozila za održavanje, vozila za odvoz smeća, vozila u nacionalnim parkovima itd. Vodik kao gorivo se može proizvoditi iz obnovljivih izvora energije, te stoga omogućuje primjenu obnovljivih izvora energije u transportu [11].

U budućnosti možemo očekivati daljnji razvoj i usavršavanje viličara na području sigurnosnog aspekta i korištenja naprednih tehnologija (automatiziranih viličara i viličara robota). Model viličara sadašnjosti prikazan je na slici 7.



Slika 7. Današnji viličar [12]

2.2. Vrste i klasifikacije viličara

Iz razloga što je korištenje viličara u mnogim granama industrije veliko, postoje mnoge izvedbe i modeli koje imaju raznovrsnu primjenu. Podjela viličara je izvedena u dvije skupine. Prva skupina u kojoj je podjela napravljena prema tipovima izvedbe viličara, a to su čelni viličari, bočni viličari, viličari sa zakretnim vilicama, vrlo uskoprolazni viličari, sabirni viličari, niskopodizni viličari, portalni viličari, visokoregalni viličari, te skladišni viličari koji se mogu još dodatno podijeliti. Druga skupina u kojoj je podjela prema pogonskim agregatima, broju kotača, tipu kotača, širini prolaza, položaju vilica, izvedbi jarbola te težištu tereta [13].

2.2.1. Vrste pogonskih agregata

Pogonski agregati se dijele na motore s unutarnjim izgaranjem, te na električne motore [1].

Motore s unutarnjim izgaranjem se dijele na:

- benzinske motore s unutarnjim izgaranjem,
- benzinske motore s unutarnjim izgaranjem te plinskim instalacijama,
- dizelske motore s unutarnjim izgaranjem,
- motore na ukapljeni naftni plin.

Električni motori se dijele na:

- istosmjerne električne motore,
- izmjenične električne motore.

Razlike koje dolaze radi odabira pogonskog agregata mogu bitno utjecati na očekivanja koja se očekuju od viličara, što automatski utječe na iskoristivost istih. Bitno je također reći da električni motori mogu bit izvedeni sa izmjenjivim baterijskim napajanjem, odnosno sa baterijskim napajanjem koji sadrži sustav brzog punjenja, te mogu imati hibridnu izvedbu baterije sa vodikovim ćelijama. Vrsta pogonskih agregata također utječe na brzinu samog viličara. Brzina kretanja u operativi može biti različita što zavisi od konkretnih uvjeta. U dizelskim motorima snaga je u funkciji namjene i u rasponu je od 15 kW do 75kW, ali može biti i znatno veća.

Viličari na elektropogon napajaju se s 12, 24, 36 ili 48 V. S obzirom na vrstu pogona, sve više dolaze do izražaja viličari s elektropogonom, prije svega zbog ekoloških prednosti [1].

2.2.2. Nosivost

Nosivost viličara određuje se prema količinama tereta i na kojim visinama pojedini viličari mogu obavljati posao bez rizika od prevrtanja tereta. Nosivost zavisi od težine samog tereta, željenoj visini na koju dižemo ili spuštamo teret te o dimenzijama tereta.

Viličari se uglavnom proizvode serijski, za tržište ili za nepoznatog kupca. S obzirom na nosivost, standardni se viličari mogu razvrstavati na razne načine.

Tako se može naići na podjelu čelnih viličara po sljedećim skupinama [1]:

- nosivosti do 0,8 t,
- nosivosti od 1 do 1,6 t,
- nosivosti od 2 do 2,5 t,
- nosivosti 3 do 3,5 t.

2.2.3. Izvedba i tip viličara

Svi viličari tj. njihove izvedbe i tipovi imaju određene prednosti odnosno mane, pa prema tome je potrebno odabrati pravilan viličar prilikom kupnje.

Tipovi viličara prema literaturi [13]:

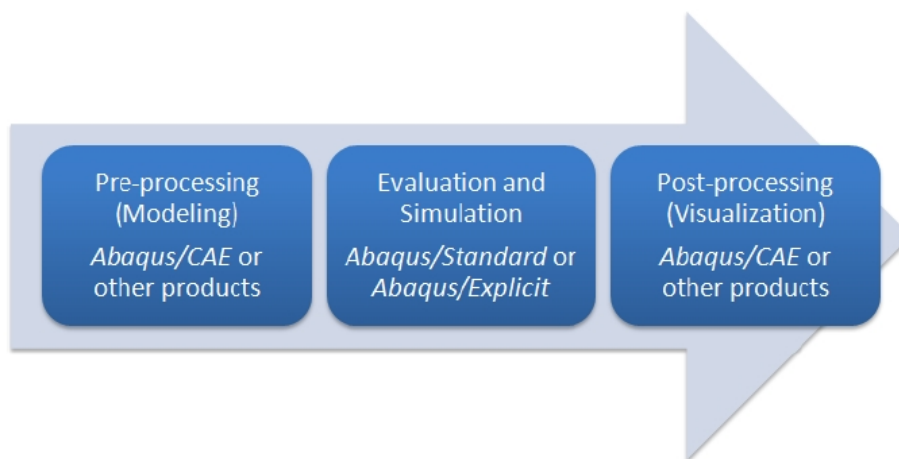
1. čelni viličari,
2. bočni viličari,
3. vrlo uskoprolazni viličari,
4. paletni viličari,
5. visokopodizni paletni viličari,
6. regalni viličari,
7. četverostrani viličari,
8. viličari komisioneri,
9. specijalne izvedbe.

3. Metoda konačnih elemenata

Metoda konačnih elemenata numerička je metoda koja je nezaobilazna u inženjerskim proračunima. Danas postoji veliki broj računanih programa koji se temelje na toj metodi. Metoda konačnih elementa približna je numerička metoda te su njezina rješenja također približna, a realnim rješenjima može se približiti samo uz pravilni izbor proračunskih modela i uz pravilno odabrane konačne elemente koji su u mogućnosti opisati realni proces deformiranja. Metoda konačnih elemenata temelji se na fizičkoj diskretizaciji kontinuuma. Razmatrani kontinuum s beskonačno stupnjeva slobode zamjenjuje se s diskretnim modelom međusobno povezanih elemenata s ograničenim brojem stupnjeva slobode. Na taj način područje kontinuuma dijeli se na konačan broj potpodručja koja se nazivaju elementi, tj. razmatrani kontinuum postaje mreža konačnih elemenata. Konačni elementi međusobno su povezani u točkama na konturi koji se nazivaju čvorovi. Stanje u svakom elementu (polje pomaka, deformacija naprezanja, temperatura itd.) opisuje se pomoću interpolacijskih funkcija. Kada je konstrukcija složena potrebna je diskretizacija s velikim brojem elemenata te valja riješiti sustav algebarskih jednadžbi s velikim brojem nepoznanica, što je bez korištenja računala (odnosno računalnih programa) vrlo teško postići. Metoda konačnih elemenata primjenjuje se u mehanici deformabilnih tijela za rješavanje statičkih i dinamičkih problema, i jednako tako za rješavanje općih problema polja kao što su proračun temperaturnih polja, proračun strujanja te analiza elektromagnetskih polja. Postupak izvođenja jednadžbe konačnog elementa koji se temelji na rješavanju diferencijalne jednadžbe jest metoda težinskog reziduala. Drugi način izvođenja jednadžbe se temelji na varijacijskoj formulaciji [14].

3.1. Računalni programi u metodi konačnih elemenata

Kod rješavanja problema složene geometrije potrebno je promatrani kontinuum diskretizirati velikim brojem konačnih elemenata te zbog toga globalni sustav algebarskih jednadžbi sadrži veliki broj nepoznanica. Takve sustave jednadžbi nemoguće je riješiti bez primjene računala. Svi numerički proračuni u ovom radu provode se programskim paketom *Abaqus Simulia* [15]. Shematski prikaz programskog paketa za rješavanje problema metodom konačnih elemenata prikazan je na slici 8.



Slika 8. Radne faze programa za analizu metodom konačnih elemenata [16]

Njega čine tri radne faze:

1. MODELIRANJE – opis proračunskog modela, stvaranje ulazne datoteke za „rješavač“ (eng. *solver*) (*Abaqus/CAE*)
2. IZRAČUN I SIMULACIJA – rješavanje problema matematičkog modeliranja (simuliranje), stvaranje izlazne datoteke za vizualni prikaz rezultata (*Abaqus/Standard* i *Abaqus/Explicit*)
3. VIZUALIZACIJA – generiranje izvješća, grafičkog prikaza, animacije iz izlazne datoteke (*Abaqus/CAE*)

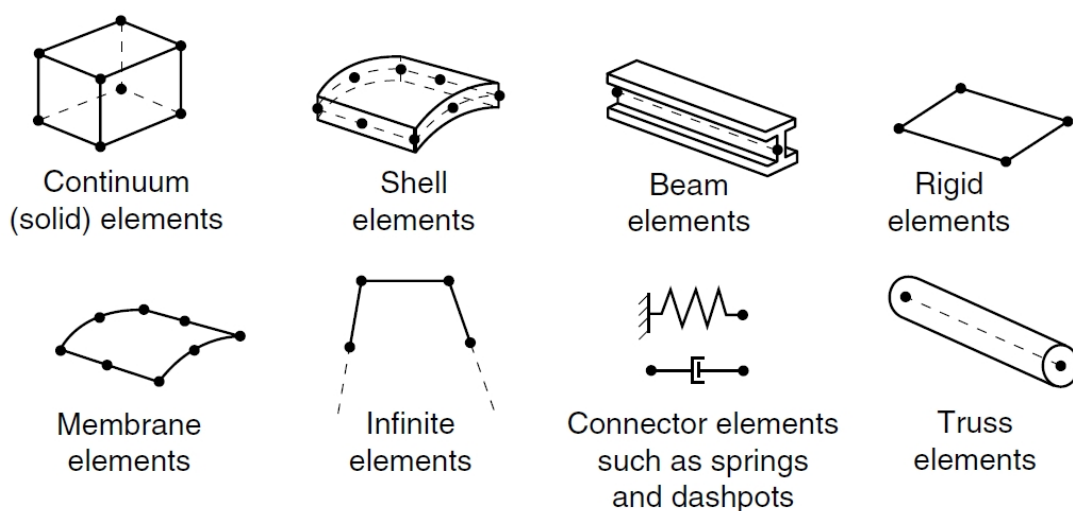
3.2. Konačni elementi za analizu ljosaka u programskom paketu *Abaqus*

Unutar velikog izbora konačnih elemenata, u programskom paketu *Abaqus* [15], nalaze se ljuskasti elementi pomoću kojih je moguće opisati zakrivljene ljuskaste konstrukcije. Slikom 9., uz ljuskasti element prikazani su i ostali najčešće korišteni konačni elementi. Ljuskasti elementi mogu također opisati savijanje kompozitnih materijala. Ti elementi unutar programskog paketa *Abaqus* [14, 15] podijeljeni su u tri kategorije: na opće konačne elemente, te na elemente za analizu tankih i debelih ljosaka. Zbog kraćega zapisa elementi za analizu tankih i debelih ljosaka referencirat će se kao tanki i debeli ljuskasti elementi.

Tanki ljuskasti elementi daju rješenje za probleme koji su adekvatno opisani sa Kirchhoffovom teorijom, debeli ljuskasti elementi su prikladni za konstrukcije koje su najbolje opisane prema Mindlinovoj teoriji, a opći ljuskasti elementi daju rješenje i za tanke i za debele ljuskaste probleme.

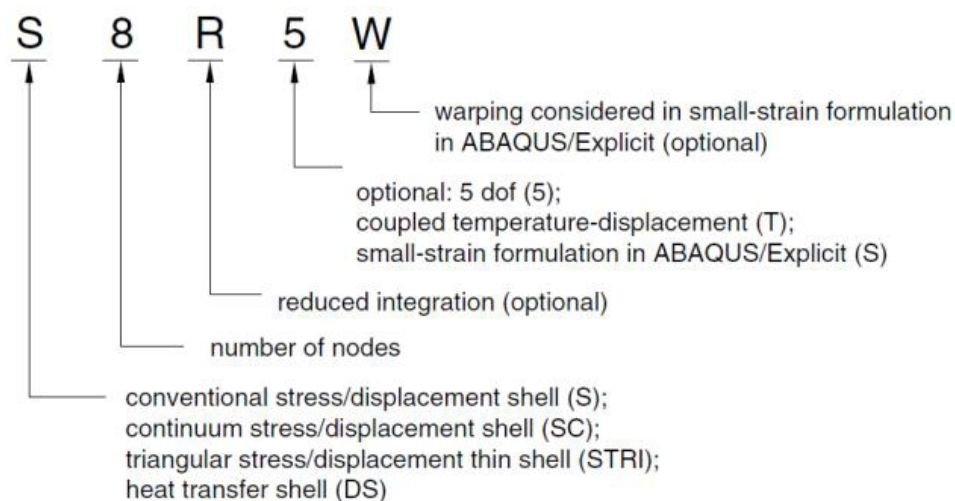
Također, unutar programskog paketa *Abaqus* nalaze se dva modula: *Abaqus/Standard* i *Abaqus/Explicit*. *Abaqus/Standard* koristi metode idealnu za rješavanje statičkih problema i problema koji uključuju male dinamičke utjecaje, jer daje vrlo precizna rješenja naprezanja. Unutar jedne simulacije moguće je analizirati model i u vremenskoj i u frekvencijskoj domeni. Za razliku od prethodno opisanog modula, *Abaqus/Explicit* modul je posebno dobro prilagođen za rješavanje problema dinamičkog gibanja u kratkom vremenskom intervalu kao što su testovi pada potrošačke elektronike (fotoaparati, tvrdi diskovi), automobilski sudari (*crash test*) i balistički udari.

Mogućnost modula *Abaqus/Explicit* da efektivno rješava nelinearno ponašanje u kojemu se javlja kontakt, čini ga vrlo popularnim za simulacije kvazistatičnih problema kao što su valjanje vrućeg metala i polagano gnječenje apsorbera energije. Rezultati modula *Abaqus/Explicit* mogu se u bilo kojem trenutku uzeti kao početni rubni uvjeti u modulu *Abaqus/Standard*. Analogno tome, analize koje su započete u modulu *Abaqus/Standard* mogu se nastaviti u *Abaqus/Explicit*. Svaki od modula sadrži i određene konačne elemente. U ovome slučaju pažnja će biti usmjerena na ljuskaste elemente. Dok modul *Abaqus/Standard* sadrži ljuskaste elemente iz sve tri kategorije, modul *Abaqus/Explicit* sadrži samo opće ljuskaste elemente. Također treba napomenuti da nisu svi ljuskasti elementi iz programskog paketa *Abaqus* formulirani za analize s velikim pomacima.



Slika 9. Konačni elementi unutar programskog paketa *Abaqus* [15]

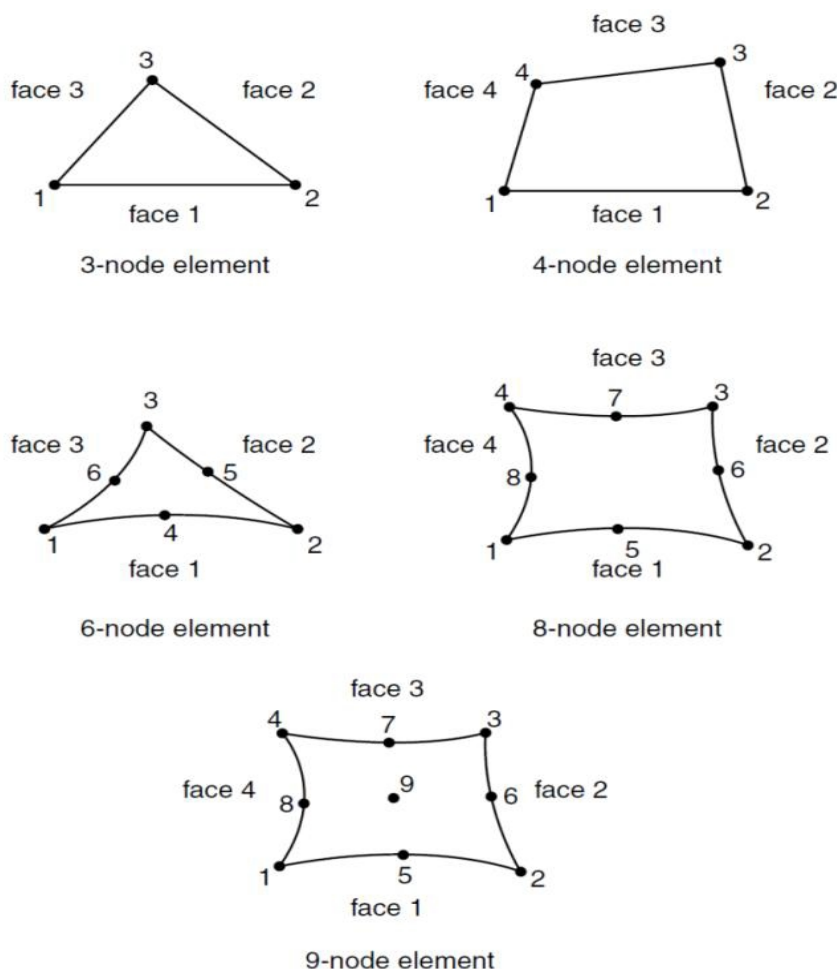
Prije nego se spomene bilo koji od konačnih elemenata koje sadrži *Abaqus*, potrebno je objasniti njihovo označavanje. Konačni elementi unutar *Abaqusa* imaju posebni sustav označavanja. Imenovanje ljuskastih elemenata ovisi o tome koliko element sadrži dimenzija. Trodimenzijski konačni ljuskasti elementi su imenovani kao što je prikazano na slici 10. U opće ljuskaste elemente se ubrajaju osnosimetrični elementi SAX1, SAX2 i SAX2T i elementi za trodimenzijsku analizu S3, S4, S3R, S4R, S4RS, S3RS i S4RSW, gdje su S4RS, S3RS i S4RSW elementi za male pomake i dostupni su samo u modulu *Abaqus/Explicit*. Opći elementi daju precizna rješenja za sve vrste opterećenja, neovisno o tome radi li se o problemima s tankim ili debelim ljuskama.



Slika 10. Sustav imenovanja 3D ljuskastih elemenata [15]

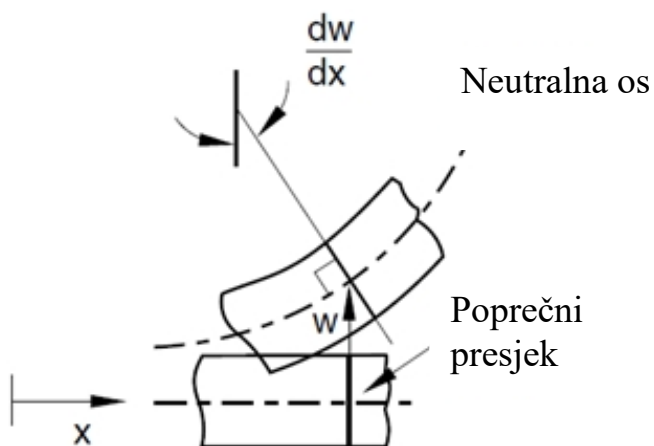
Elementi za analizu tankih ljusaka dostupni su jedino u modulu *Abaqus/Standard*. Grupi elemenata za male pomake pripadaju i trokutni element STRI65 i četverokutni element S8R5. Tanki ljuskasti elementi mogu dati bolje rezultate za složene probleme gdje je poželjno smanjenje broja stupnjeva slobode upotrebljavajući elemente s pet stupnjeva slobode po čvoru. Međutim, trebali bi se upotrebljavati na problemima koji nemaju ili imaju vrlo malo izraženu nelinearnost, zatim gdje rotacijski stupanj slobode nije potreban i u situacijama gdje su površina ljuske i polje pomaka poravnati tako da se bolja preciznost može postići sa ljuskastim elementima drugoga reda. Slika 11. prikazuje ljuskaste konačne elemente u programskom paketu *Abaqus* [15].

Tanki ljuskasti elementi su potrebni u slučajevima gdje je zanemariva poprečna elastičnost gdje se točno mora zadovoljiti Kirchhoffovo ograničenje, npr. da normala ljuske mora ostati okomita na referentnu površinu iste. Ovo vrijedi za homogene ljuske čija je debljina manja od $1/15$ karakteristične duljine. Međutim, debljina može biti i veća od $1/15$ duljine elementa. Modul *Abaqus/Standard* ima dvije vrste tankih ljuskastih elemenata: oni koji rješavaju teoriju tankih ljusaka (Kirchhoffovo ograničenje je zadovoljeno analitički) i oni koji konvergiraju prema teoriji tankih ljusaka sa smanjenjem debljine (Kirchhoffovo ograničenje je zadovoljeno numerički). Upravo u tu grupu ulaze konačni elementi STRI65 i S8R5. Ti se elementi ne bi smjeli koristiti u problemima gdje je važna poprečna deformacija. Ukoliko se upotrijebe, elementi bi mogli dati nedovoljno točne rezultate.

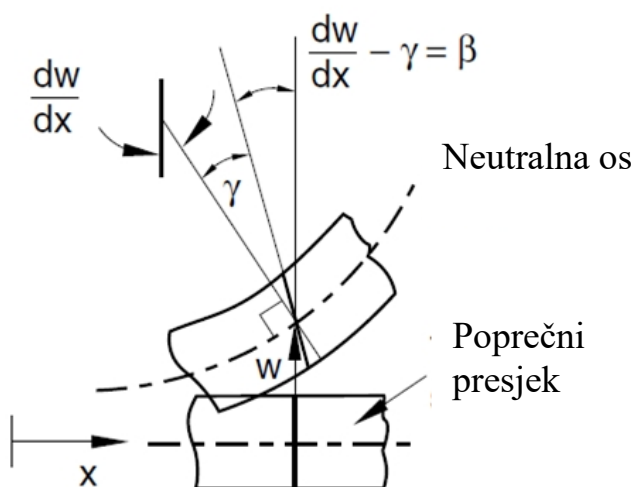


Slika 11. Prikaz ljuskastih elemenata *Abaqusu* [15]

Elementi S3 i S4R, koji pripadaju grupi općih konačnih elemenata, koriste teoriju debelih ljusaka ukoliko se debljina elementa povećava. U suprotnome, elementi postaju diskretni Kirchhoffovi tanki ljuskasti elementi, poprečna deformacija se smanjuje zajedno sa debljinom elementa, [Slika 12.] i [Slika 13].

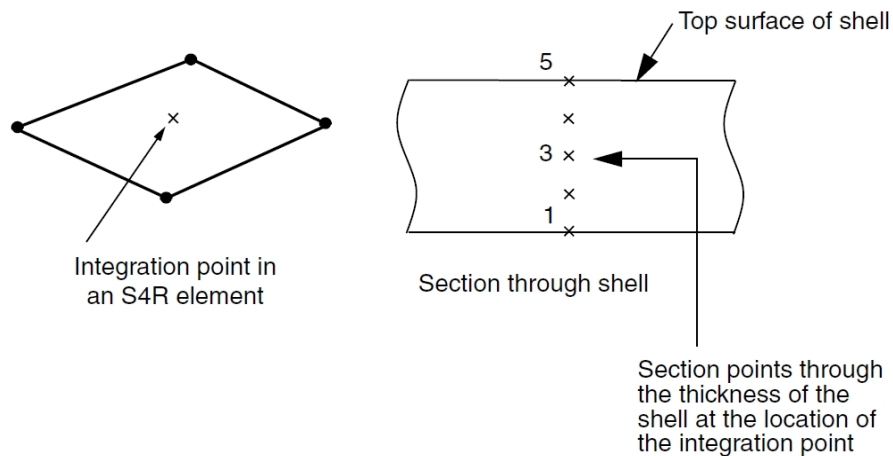


Slika 12. Deformacija tanke ljuske [15]



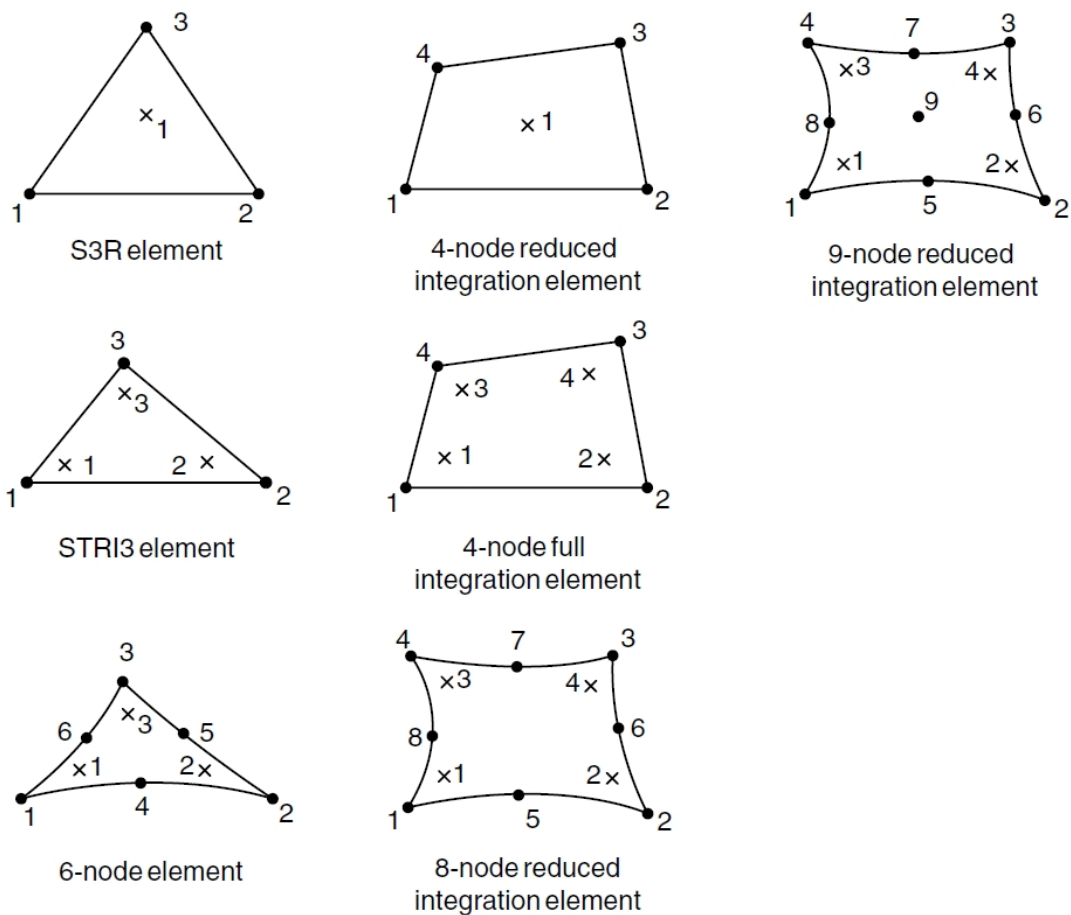
Slika 13. Deformacija debele ljuske [15]

Po debljini ljuske nalazi se pet točaka presjeka u kojima se numeričkom integracijom računaju naprezanje i deformacija, posebno u svakoj točki. Spomenuti postupak se primjenjuje kada je ponašanje materijala nelinearno. U slučaju linearno elastičnog materijala, krutost poprečnog presjeka računa se samo jednom i to na početku analize. Umjesto pet, koriste se tri točke integracije po debljini ljuske, i to na donjoj površini, srednjoj plohi i gornjoj površini [Slika 14].



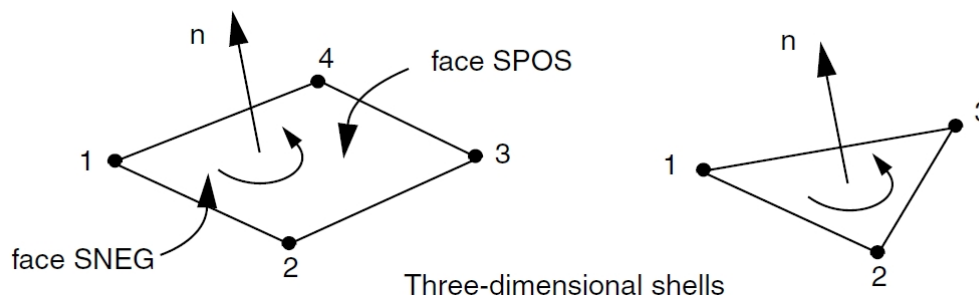
Slika 14. Točke integracije po debljini ljuske [15]

Točke integracije po površini za trokutne i četverokutne elemente prikazane su na slici 15.



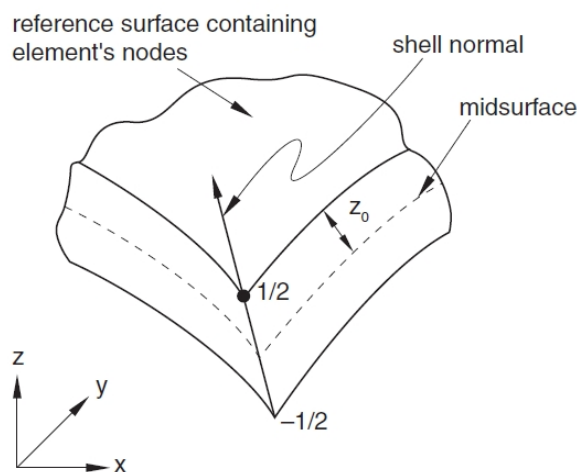
Slika 15. Točke integracije po površini elemenata [15]

Smjer normale ljuskastog elementa određen je njihovim povezivanjem kao što je prikazano na slici 16.



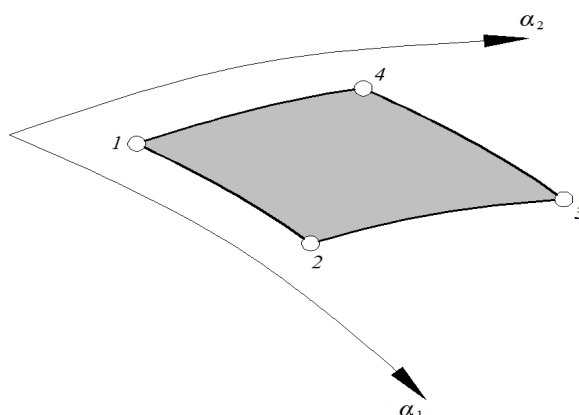
Slika 16. Određivanje smjera normale ljuskastog elementa [15]

Pozitivan smjer normale određen je pravilom desne ruke, obuhvaćajući čvorove redosljedom kako se pojavljuju u definiciji elementa. Gornja površina ljuske je površina koja gleda u pozitivnom smjeru normale i naziva se SPOS. Donja površina je u negativnom smjeru normale i naziva se SNEG. Smjerovi normale trebali bi biti dosljedni između susjednih elemenata. Referentna površina ljuske određena je čvorovima elemenata i smjerom normale. Kada se geometrija modelira sa ljuskastim elementima, referentna površina je u većini slučajeva u podudarnosti sa srednjom plohom ljuske. Međutim, u mnogim situacijama je prikladnije odrediti referentnu površinu kao pomaknutu od srednje plohe. Pomaci ljuske mogu se također primijeniti kako bi se odredila preciznija geometrija površine za probleme koji koriste kontakt, gdje je debljina ljuske vrlo važna. Vrijednost pomaka je određena iznosom debljine ljuske mjenjenim od srednje plohe do referentne površine [Slika 17].



Slika 17. Pomak referentne plohe [14]

Konačni element S3 odgovara trokutnom ljuskastom elementu sa tri čvora smještenih u vrhovima trokuta. Svaki od čvorova sadrži šest stupnjeva slobode, tri translacije i tri rotacije oko pripadnih osi. Ovaj element je degenerirani oblik S4R konačnog elementa. S3 element daje precizne rezultate za većinu vrsta opterećenja. Međutim, zbog konstantnog savijanja i aproksimacija membranskih deformacija potrebna je vrlo gusta mreža da bi se opisale deformacije prilikom savijanja ili rješenja za probleme koji uključuju velike gradijente naprezanja. Element je prikazan na slici 11. S4R je dvostruko zakrivljeni četverokutni ljuskasti konačni element prvoga reda. Sadrži četiri čvora smještena u vrhovima elementa. Svaki čvor ima šest stupnjeva slobode, tri translacije i tri rotacije oko pripadnih osi. S obzirom na to da ovaj element primjenjuje reduciranu integraciju, sadrži samo jednu točku integracije kao što je vidljivo sa slika 14. i 15. Prikaz elementa je na slici 18. Kao što je već spomenuto, služi za analizu i tankih i debelih ljusaka, te time pripada grupi općih elemenata, zajedno sa elementom S3.



Slika 18. Dvostruko zakrivljeni četverokutni konačni element [14]

STRI65 i S8R5 su ljuskasti konačni elementi drugoga reda. Osim što sadrže čvorove u vrhovima elemenata, sadrže i čvorove koji raspolavljaju stranice. Oba elementa se temelje na reduciranoj integraciji. Isto tako, njihova imena završavaju sa znamenkom „5“. To znači, kako je spomenuto u početku poglavlja, da sadrže 5 stupnjeva slobode po čvoru. U spomenute stupnjeve slobode ulaze tri translacije i dvije rotacije. Izbačena je rotacija oko normale na ljusku. Dakako, može se koristiti svih šest stupnjeva slobode ako je to potrebno. Na primjer, ako se primjene rubni uvjeti rotacije tada se može aktivirati i rotacija oko normale na ljusku. STRI65 i S8R5 konačni elementi se preferiraju i za modeliranje savijanja zakrivljene ljuske. Element S8R5 može dati netočne rezultate za probleme izvijanja dvostruko zakrivljene ljuske iz razloga što unutarnji središnji čvor ne mora biti smješten na stvarnu površinu ljuske.

4. CAD model viličara

Zadatak je bio numerički primjenom metode konačnih elemenata diskretizirati šasiju viličara. Za potrebe ovog zadatka CAD model viličara preuzet je s internetske stranice „GrabCAD“ [17] i prikazan je na slici 19.



Slika 19. CAD model viličara korišten u ovom radu [17]

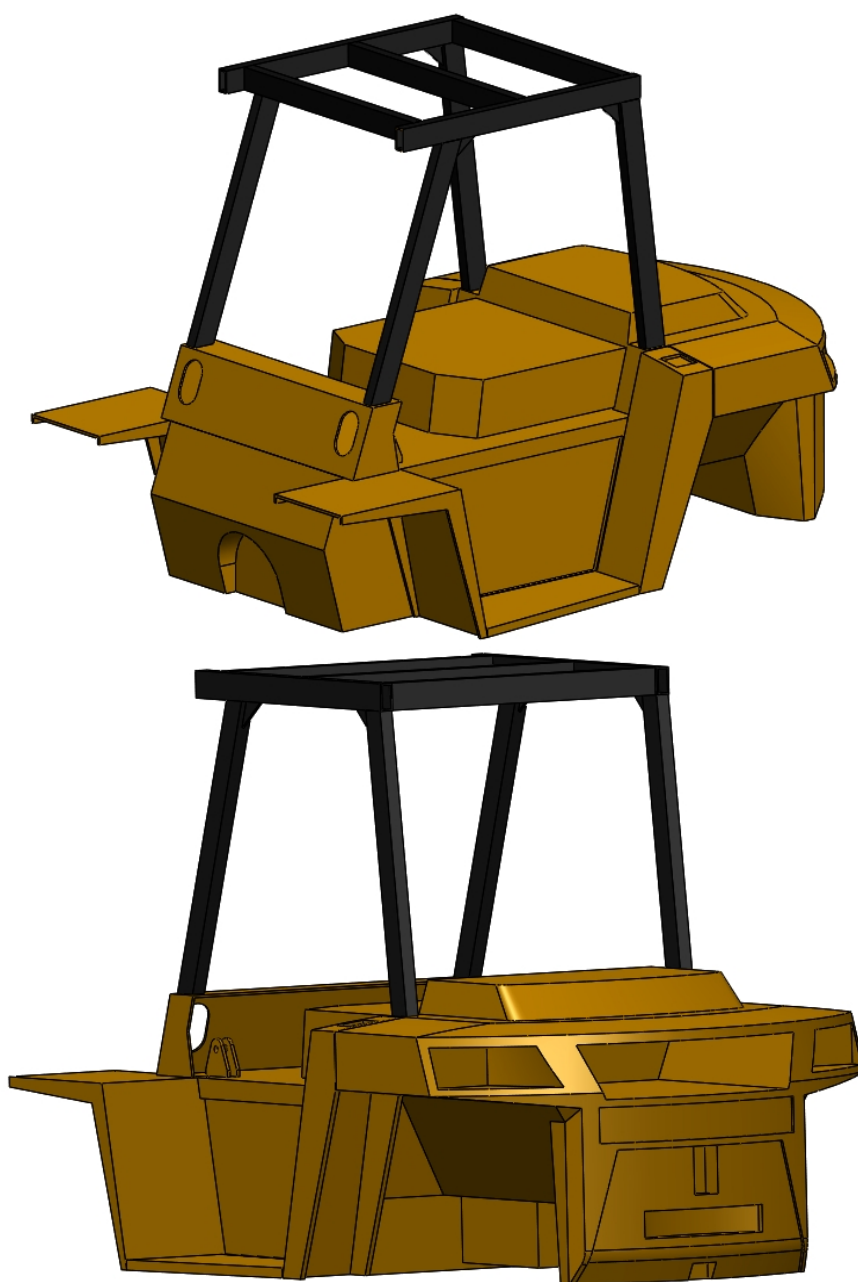
Da bi bilo uopće moguće koristiti model u programskom paketu *Abaqus* iz realnog modela su uklonjeni nepotrebni podsklopovi i dijelovi kako bi dobili samo osnovni model nosive konstrukcije tj. šasiju viličara.

Podsklopovi i dijelovi koji su uklonjeni su slijedeći:

- vilice za podizanje tereta,
- nosač vilica za podizanje tereta,
- podizni stup,
- pogonska osovina,
- kotači (prednji, stražnji),

- svjetla (prednja, stražnja),
- odjeljak vozača (volan s upravljačkim komandama, sjedalo),
- ispušni sistem,
- uređaj za tegljenje,
- upravljačka osovina.

Nakon uklanjanja nepotrebnih podsklopova i dijelova dobili smo model koji je prikazan na slici 20. koji predstavlja nosivu konstrukciju tj. šasiju viličara.



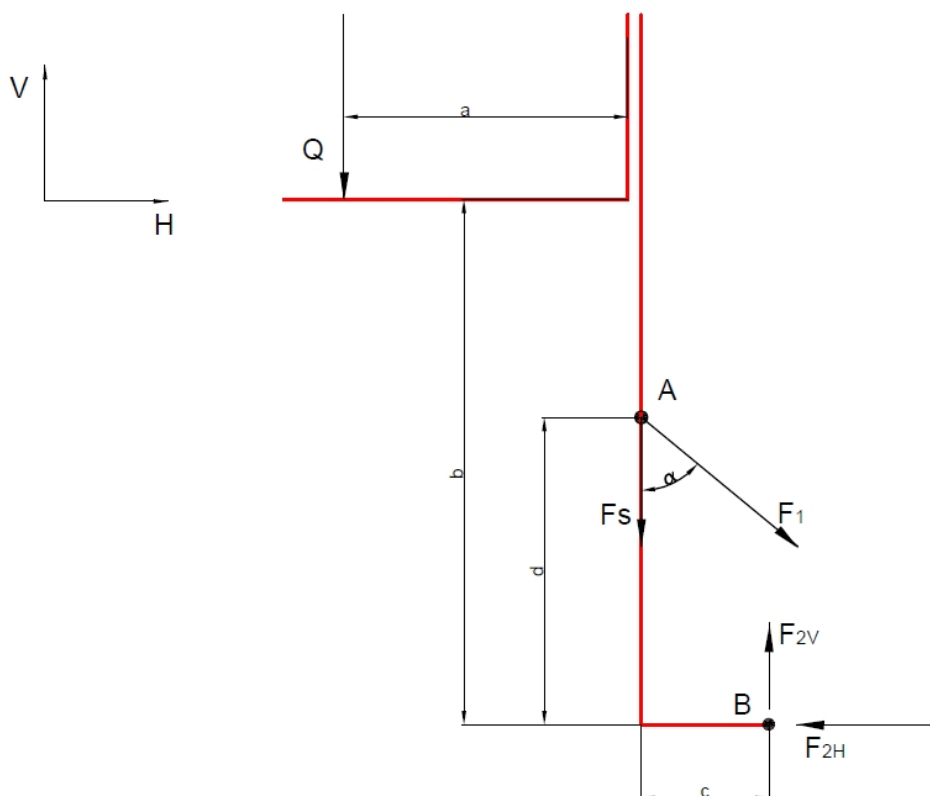
Slika 20. Šasija viličara

4.1. Analitičko određivanje opterećenja šasije viličara

Prilikom izrade rada napravljeno je analitičko određivanje opterećenja za vilice, nosač vilica i stupa za dizanje tereta potrebno za rubne uvjete i opterećenje u numeričkom modelu. Slika 21. prikazuje skicu za analitičko određivanje opterećenja kojom su se dobile sile i reakcije za najnepovoljniji slučaj. Dobivene sile i reakcije će zamijeniti te dijelove prilikom numeričke analize u *Abaqus-u*.

Zadano:

$$\begin{aligned}
 Q &= 7 \text{ t} = 70000 \text{ N}, \\
 F_s &= 1630 \text{ kg} = 16300 \text{ N}, \\
 a &= 600 \text{ mm}, \\
 b &= 4000 \text{ mm}, \\
 c &= 250 \text{ mm}, \\
 d &= 1000 \text{ mm}, \\
 \alpha &= 60^\circ.
 \end{aligned}
 \tag{1}$$



Slika 21. Skica za analitičko određivanje opterećenja šasije viličara

Q predstavlja maksimalni teret koji viličar može podići, a je centar mase tereta, b je maksimalna visina dizanja tereta, sila F_S predstavlja težinu cijelog sustava za dizanje, sila F_I je sila u cilindru koji spaja sustav za podizanje i šasiju viličara, α kut pod kojim djeluje sila F_I , d je centar mase sustava za dizanje i krak na kojem se spaja cilindar na stup dizanja, točka B je mjesto spajanja sustava za dizanje na šasiju viličara i c je krak od mjesta spajanja do stupa za dizanje.

Ako za navedenu konstrukciju postavimo tri jednadžbe ravnoteže te ih riješimo dobijemo:

$$\Sigma F_v = 0; \quad Q + F_S + F_I \cos 60 - F_{2V} = 0 \quad (2)$$

$$\Sigma F_H = 0; \quad F_I \sin 60 - F_{2H} = 0 \quad (3)$$

$$\Sigma M_B = 0; \quad Q \cdot (a + c) + F_S \cdot c + F_I \cos 60 \cdot c - F_I \sin 60 \cdot d = 0 \quad (4)$$

Iz izraza (4) slijedi sila F_I :

$$Q \cdot (a + c) + F_S \cdot c = F_I (\sin 60 \cdot d - \cos 60 \cdot c)$$

$$F_I = \frac{Q \cdot (a + c) + F_S \cdot c}{\sin 60 \cdot d - \cos 60 \cdot c} = \frac{70000 \cdot (600 + 250) + 16300 \cdot 250}{\sin 60 \cdot 1000 - \cos 60 \cdot 250} \quad (5)$$

$$F_I = 85793,28 \text{ N}$$

Za potrebe numeričke analize silu F_I iz izraza (5) rastavimo na vertikalnu F_{IV} komponentu i horizontalnu F_{IH} komponentu:

$$F_{IV} = F_I \cos 60 = 42896,5 \text{ N} \quad (6)$$

$$F_{IH} = F_I \sin 60 = 74298,9 \text{ N} \quad (7)$$

Iz izraza (2) slijedi sila F_{2V} :

$$F_{2V} = Q + F_S + F_I \cos 60 = 148996,5 \text{ N} \quad (8)$$

Iz izraza (3) slijedi sila F_{2H} :

$$F_{2H} = F_I \sin 60 = 74298,9 \text{ N} \quad (9)$$

Kako bi se dobilo realno opterećenje šasije viličara na stražnju stranu šasije dodat će se sila protuutega F_{UTEGA} u iznosu od 36100 N.

5. VERIFIKACIJA KONAČNIH ELEMENATA

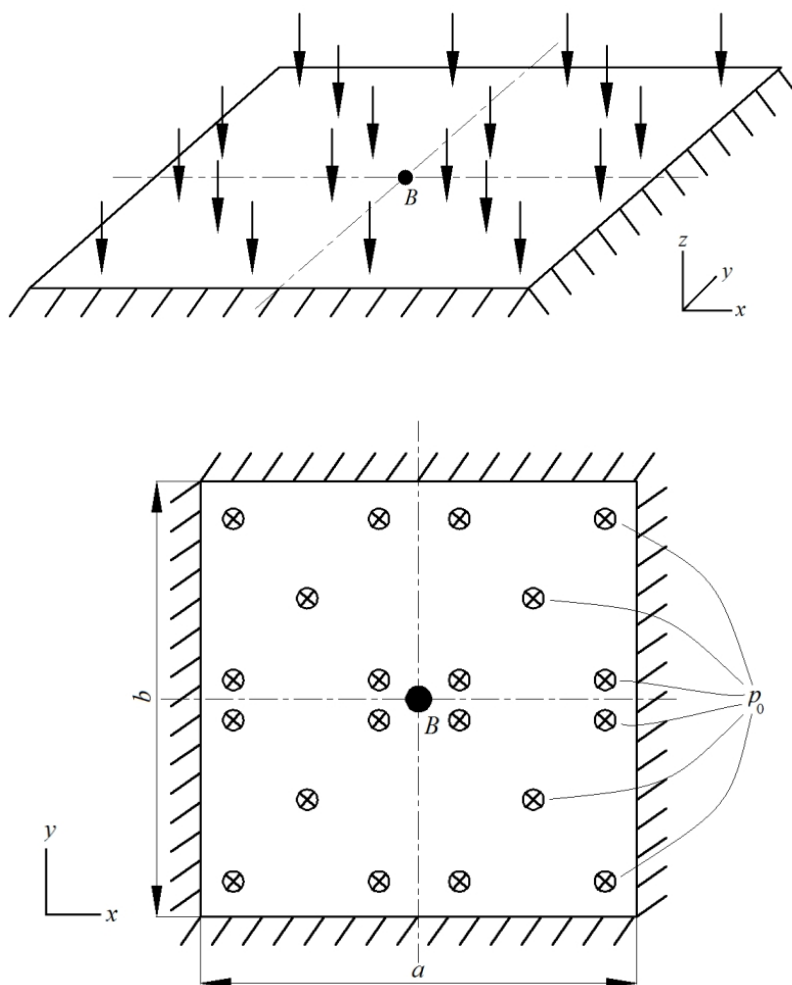
5.1. Ispitivanje konvergencije konačnih elemenata za analizu ljosaka

Za ploču prikazanu i opterećenu prema slici 22., potrebno je izračunati pomak w u točki B , u smjeru osi z . Zadatak je potrebno riješiti analitički i numerički pomoću metode konačnih elemenata. Potrebno je prikazati konvergenciju pomaka za korištene konačne elemente.

Zadano:

$$\begin{aligned} a &= 1000 \text{ mm}, \\ b &= 1000 \text{ mm}, \\ h &= 10 \text{ mm}, \\ p_0 &= 0,05 \text{ MPa}, \\ E &= 210000 \text{ MPa}. \end{aligned} \tag{10}$$

Gdje su a i b dimenzije ploče, h debljina ploče, p_0 površinsko kontinuirano opterećenje i E modul elastičnosti.



Slika 22. Uklještena ploča po svim rubovima i opterećena kontinuiranim opterećenjem

5.1.1. Analitičko rješenje

Za određivanje analitičkog rješenja pomaka w u točki B poslužit će tablica 12.5, iz literature [18]. Omjer stranica $a/b = 1$ za koji vrijedi:

$$\frac{w}{\frac{p_0 a^4}{Eh^3}} = -0,0139. \quad (11)$$

Uvrštavanjem vrijednosti (10) u izraz (11) i njegovim sređivanjem dobiva se vrijednost pomaka w tj. izraz (12):

$$w = -0,0139 \frac{p_0 a^4}{Eh^3} = -0,0139 \cdot \frac{0,05 \cdot 1000^4}{210000 \cdot 10^3}, \quad (12)$$

$$w = -3,31 \text{ mm.}$$

Zaključno proračunom je dobivena vrijednost pomaka, u točki B , od -3,31 mm. Negativan predznak je iz razloga što je pomak u suprotnome smjeru od pozitivne orijentacije osi z . S obzirom da sada postoji poznato analitičko rješenje, možemo ispitivati konvergencija kod numeričkog rješenja metodom konačnih elemenata.

5.1.2. Numeričko rješenje dobiveno programskim paketom Abaqus

Budući da je problem dvostruko simetričan s obzirom na geometriju, rubne uvjete i opterećenje, u *Abaqusu* je modelirana samo $\frac{1}{4}$ ploče. Time se smanjuje opterećenje memorije računala i vrijeme potrebno za računanje. Od rubnih uvjeta korišteni su simetrija i uklještenje, prikazani na slici 23. Kako bi se modeliralo uklještenje, prikazano na slici 23, potrebno je spriječiti sve pomake i rotacije:

$$u = v = w = 0, \quad (13)$$

$$\varphi_x = \varphi_y = \varphi_z = 0.$$

Gdje su u , v i w pomaci u smjeru osi x , y i z , a φ_x , φ_y i φ_z rotacije oko pripadnih osi.

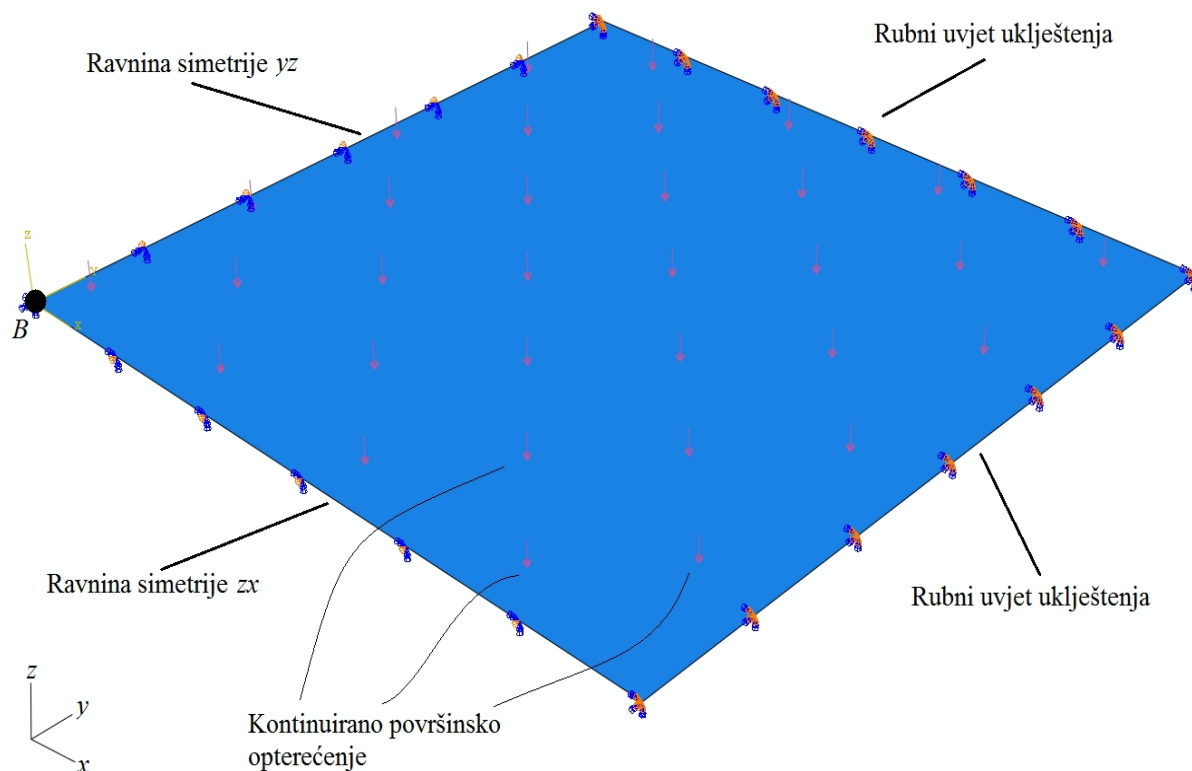
Analogno ovome postupku, ravnina simetrije yz modelira se sprječavajući sljedeće stupnjeve slobode:

$$u = 0, \quad (14)$$

$$\varphi_y = \varphi_z = 0.$$

Isto tako ravnina simetrije zx modelira se sprječavajući sljedeće stupnjeve slobode:

$$\begin{aligned} u &= 0, \\ \varphi_z &= \varphi_x = 0. \end{aligned} \tag{15}$$

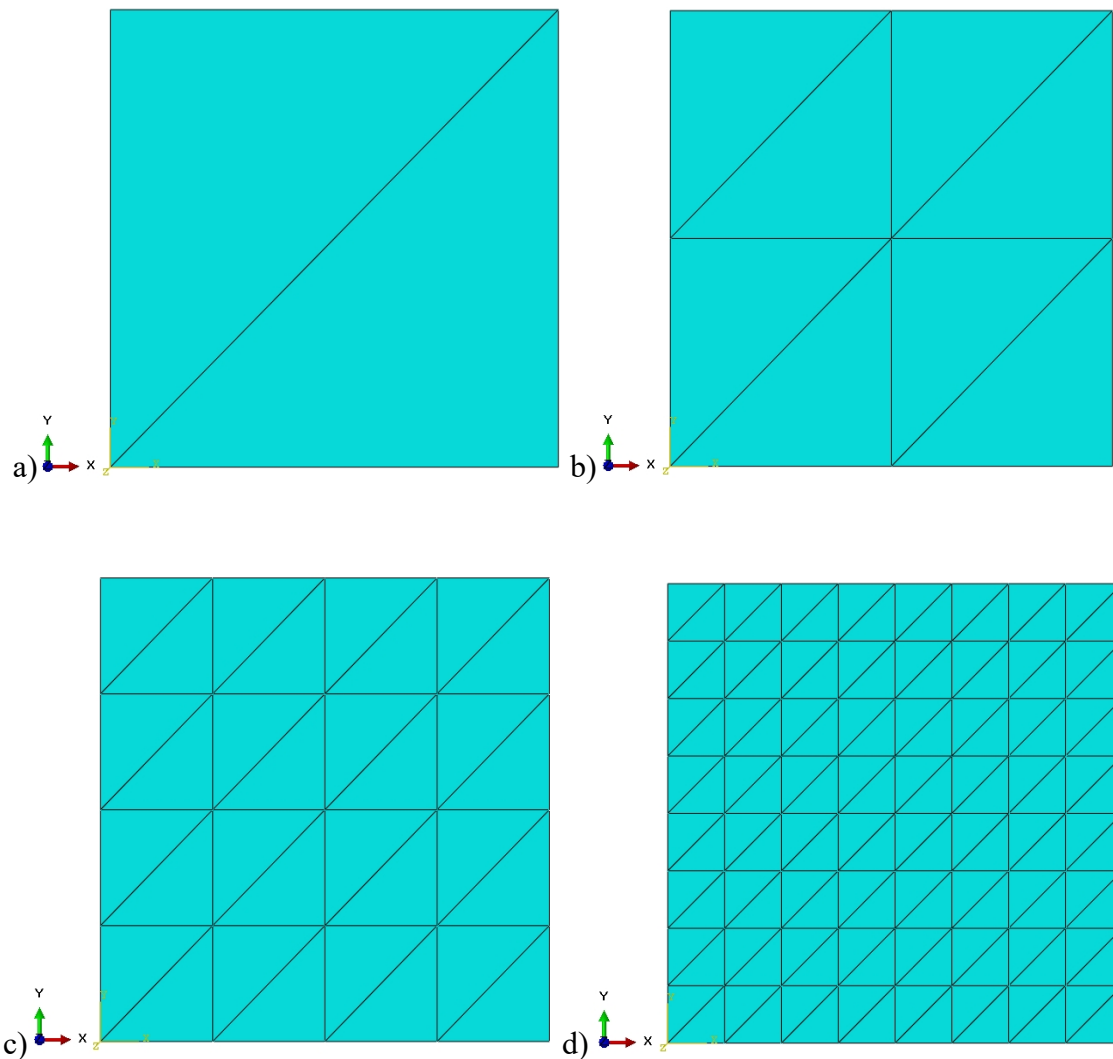


Slika 23. Prikaz rubnih uvjeta na $\frac{1}{4}$ ploče

Nakon što su dodijeljeni rubni uvjeti kreće se na idući korak, a to je kreiranje mreže konačnih elemenata. Za ispitivanje konvergencije pomaka korišteni su konačni elementi prvoga i višega reda za analizu ljusaka, opisani u poglavlju 3. Pomak w očitao je u točki B koja je prikazana na slici 23.

5.1.2.1. Diskretizacija sa S3 konačnim elementima

Model ploče je u prvoj varijanti diskretiziran sa S3 konačnim elementima. Napravljeno je nekoliko različitih gustoća mreža, koje su vidljivo prikazane na slici 24. S ovim elementima dobiva se pomak, u točki B , od -3,2 mm. Deformirani oblik ploče sa raspodjelom pomaka u smjeru osi z diskretiziran s najgušćom mrežom konačnih elemenata prikazan je na slici 25.

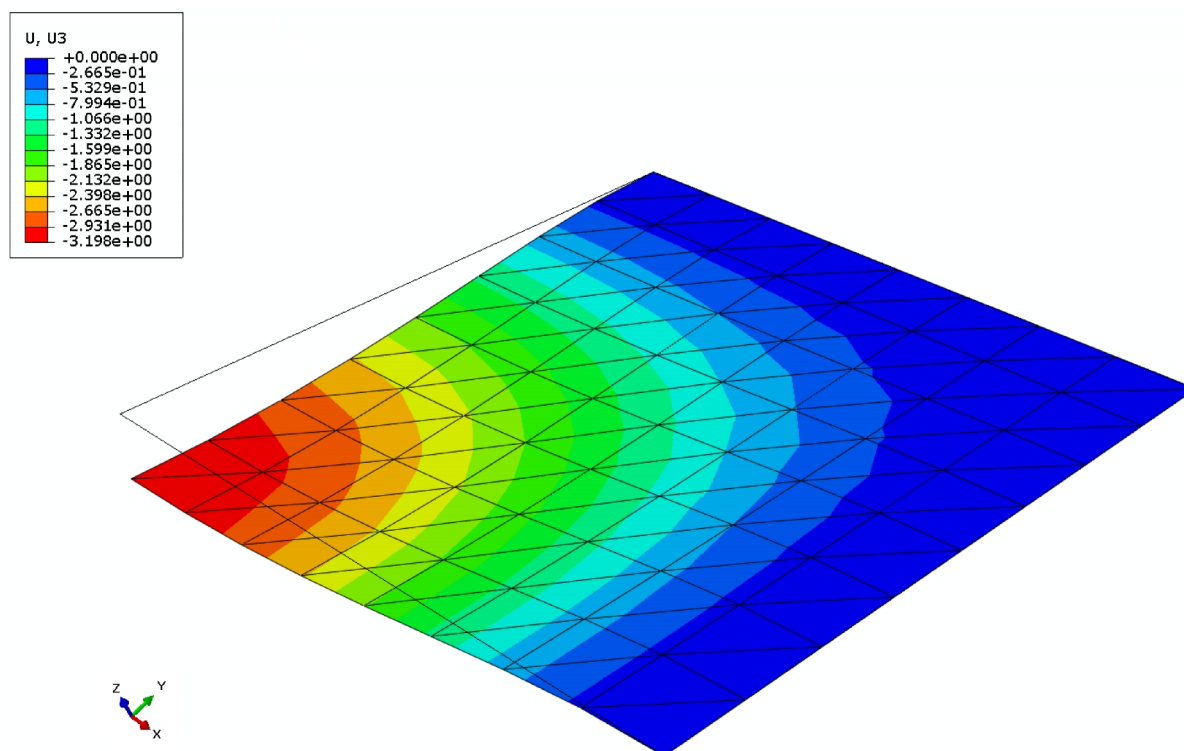


Slika 24. Diskretizacija $\frac{1}{4}$ ploče sa S3 konačnim elementima: a) 2 KE, b) 8 KE, c) 32 KE, d) 128 KE

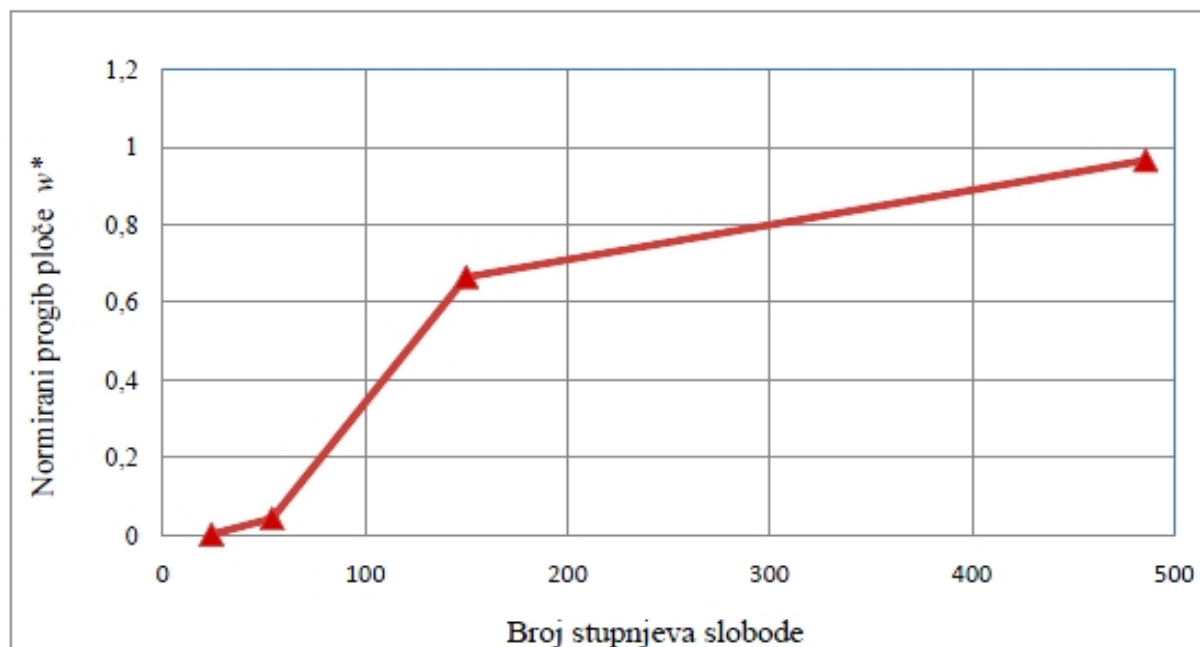
Na slici 26. prikazana je konvergencija pomaka u točki B u normiranom obliku kako bi se lakše prikazalo odstupanje od analitičkog rješenja. U normiranom obliku analitički rezultat je jednak jedinici. Normirani zapis je dobiven tako da se numeričko rješenje podijelilo s analitičkim rješenjem.

$$w^* = \frac{w_N}{w_A} \quad (16)$$

Gdje je w^* normirani progib ploče, w_N numerički progib i w_A progib dobiven analitičkim rješenjem.



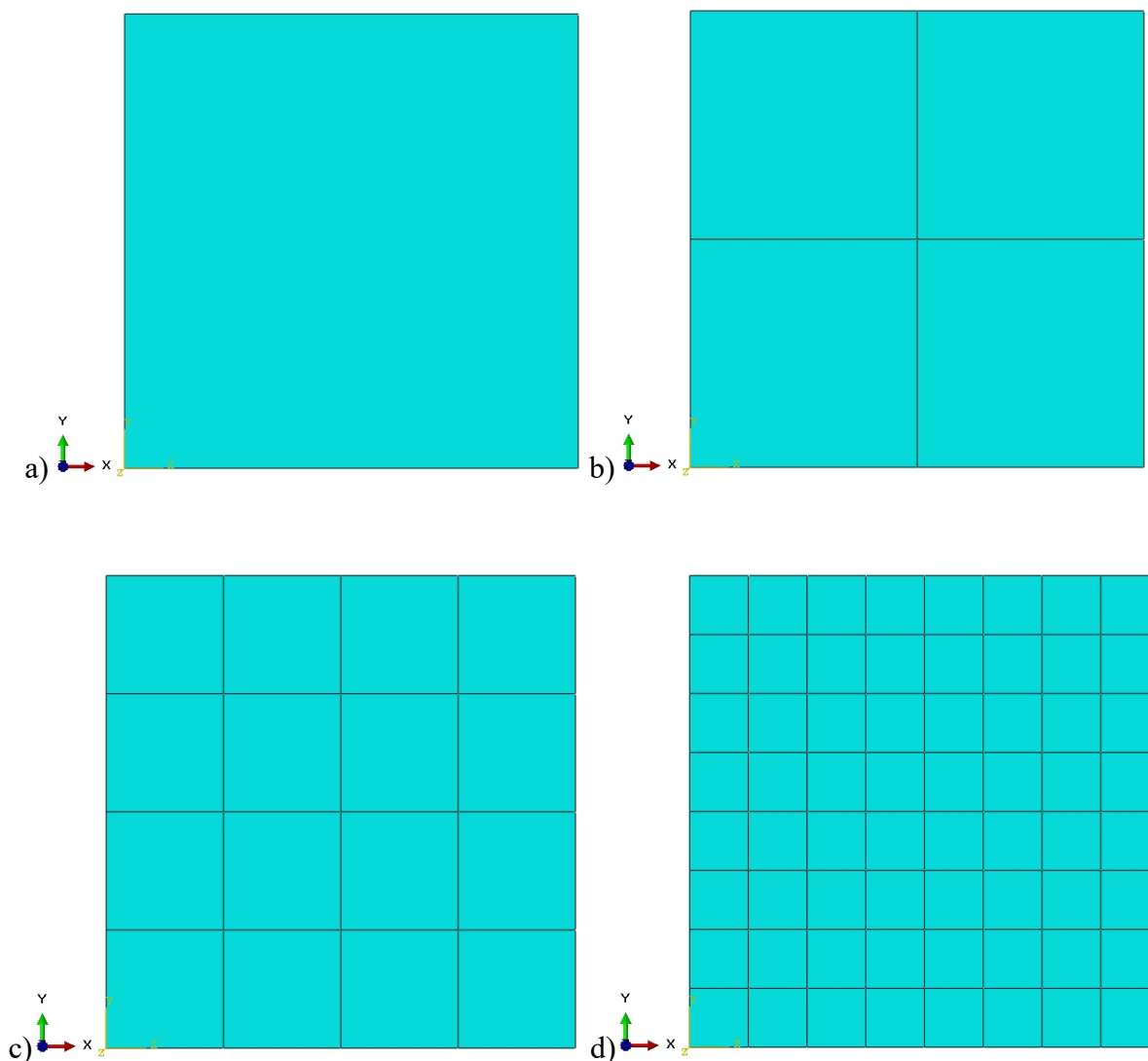
Slika 25. Deformirani oblik i raspodjela pomaka u smjeru osi z u mm



Slika 26. Prikaz konvergencije pomaka u točki B sa S3 konačnim elementima

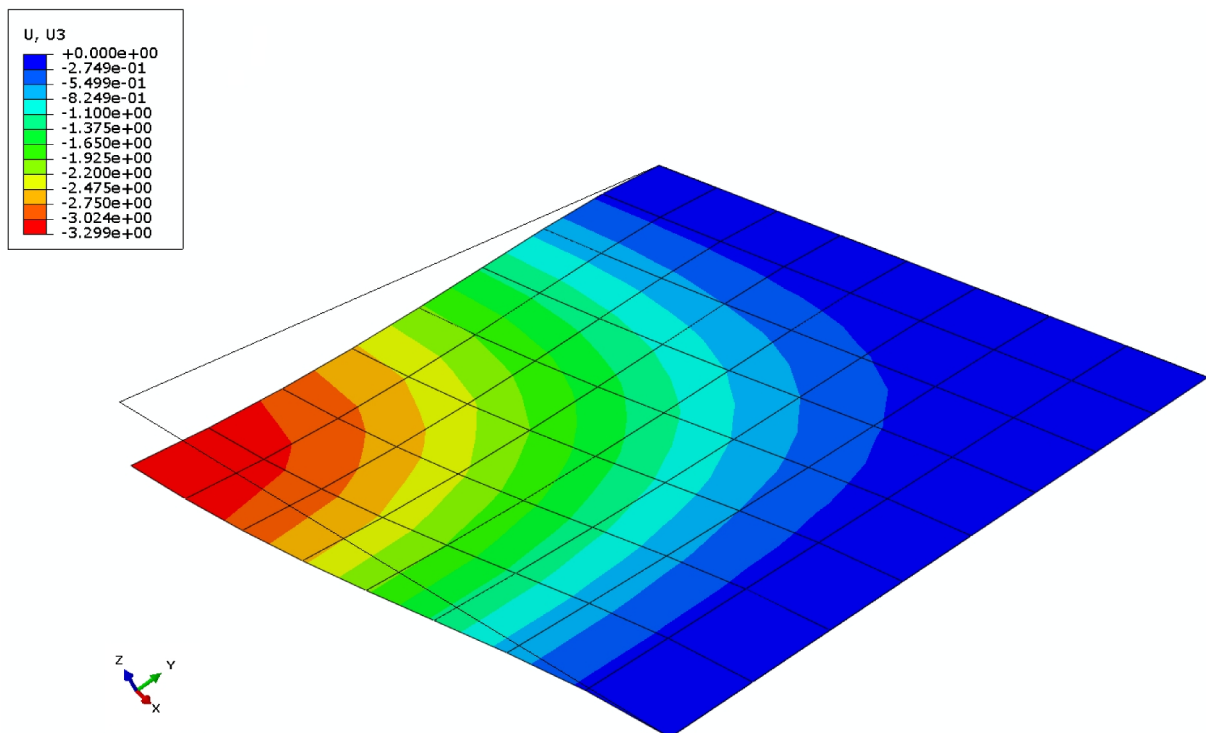
5.1.2.2. Diskretizacija sa S4R konačnim elementima

U drugoj varijanti analiza $\frac{1}{4}$ ploče će se provesti diskretizacijom sa S4R konačnim elementima. Isto kao i u prethodnom slučaju napravljeno je više gustoća mreže konačnih elemenata te su sve prikazane na slici 27.



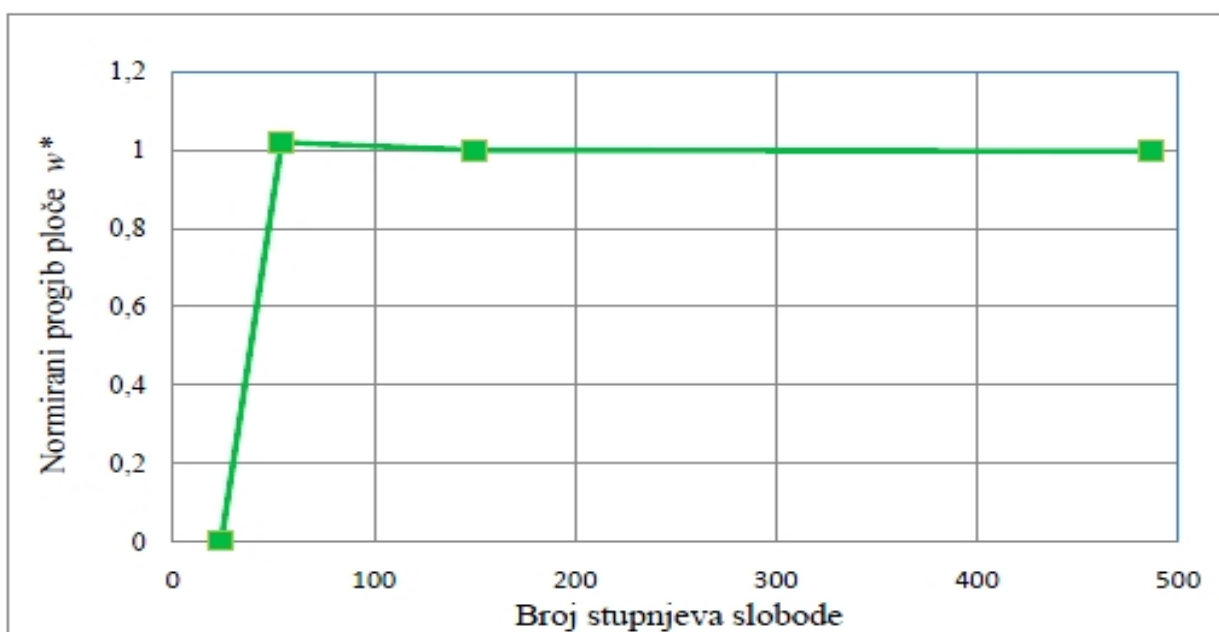
Slika 27. Diskretizacija $\frac{1}{4}$ ploče sa S4R konačnim elementima: a) 1 KE, b) 4 KE, c) 16 KE, d) 64 KE

Pomak u točki B dobiven ovim elementima iznosi -3,3 mm, a deformirani oblik i raspodjela pomaka u smjeru osi z prikazani su na slici 28.



Slika 28. Deformirani oblik i raspodjela pomaka u smjeru osi z u mm

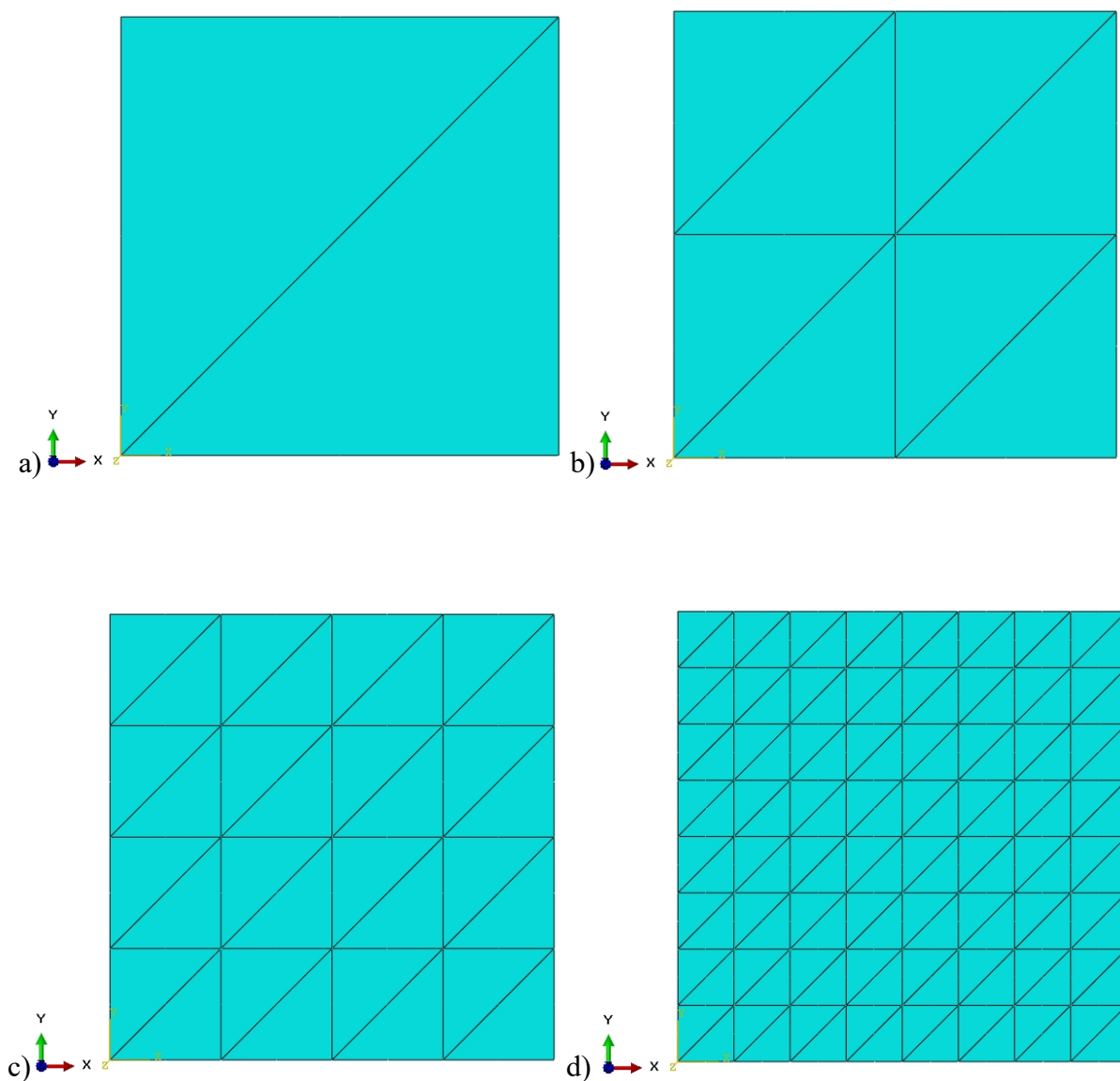
Slikom 29. prikazana je konvergencija pomaka u točki B sa S4R konačnim elementima, te se vrlo lako uočava da ovi elementi vrlo brzo postižu zadovoljavajuće rješenje za razliku od prethodno spomenutih S3 konačnih elemenata.



Slika 29. Prikaz konvergencije pomaka u točki B sa S4R konačnim elementima

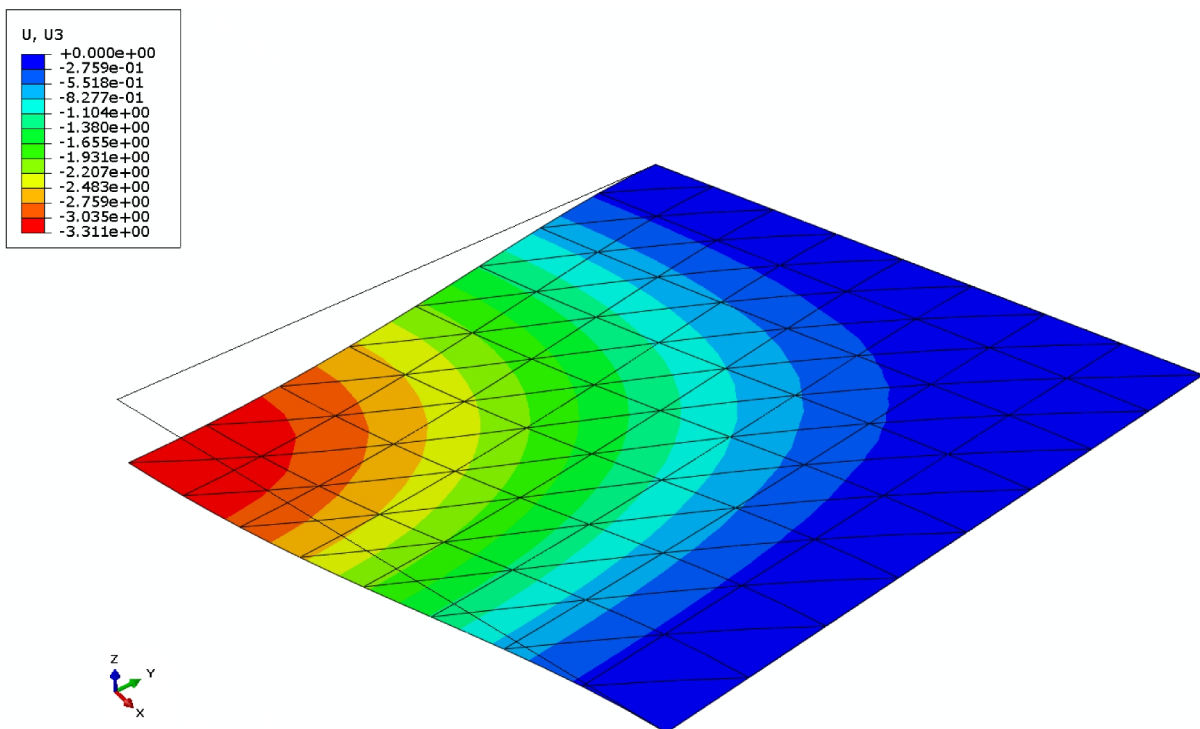
5.1.2.3. Diskretizacija sa STRI65 konačnim elementima

U ovome slučaju model je diskretiziran sa STRI65 elementima. Također, da bi se prikazala konvergencija pomaka, napravljeno je više različitih gustoća mreže. Sve mreže prikazane su na slici 30.



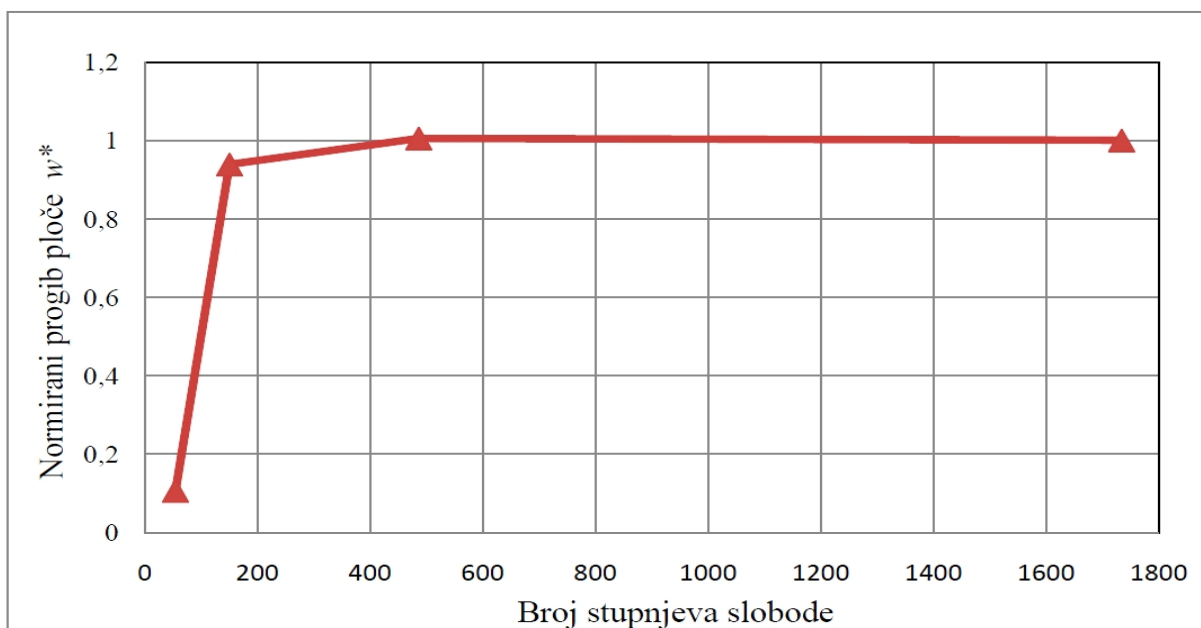
Slika 30. Diskretizacija $\frac{1}{4}$ ploče sa STRI65 konačnim elementima: a) 2 KE, b) 8 KE, c) 32 KE, d) 128 KE

Deformirani oblik ploče i raspodjela pomaka dani su slikom 31. Kao i u prethodnoj analizi dobiven je pomak u točki *B* od -3,3 mm.



Slika 31. Deformirani oblik i raspodjela pomaka u smjeru osi z u mm

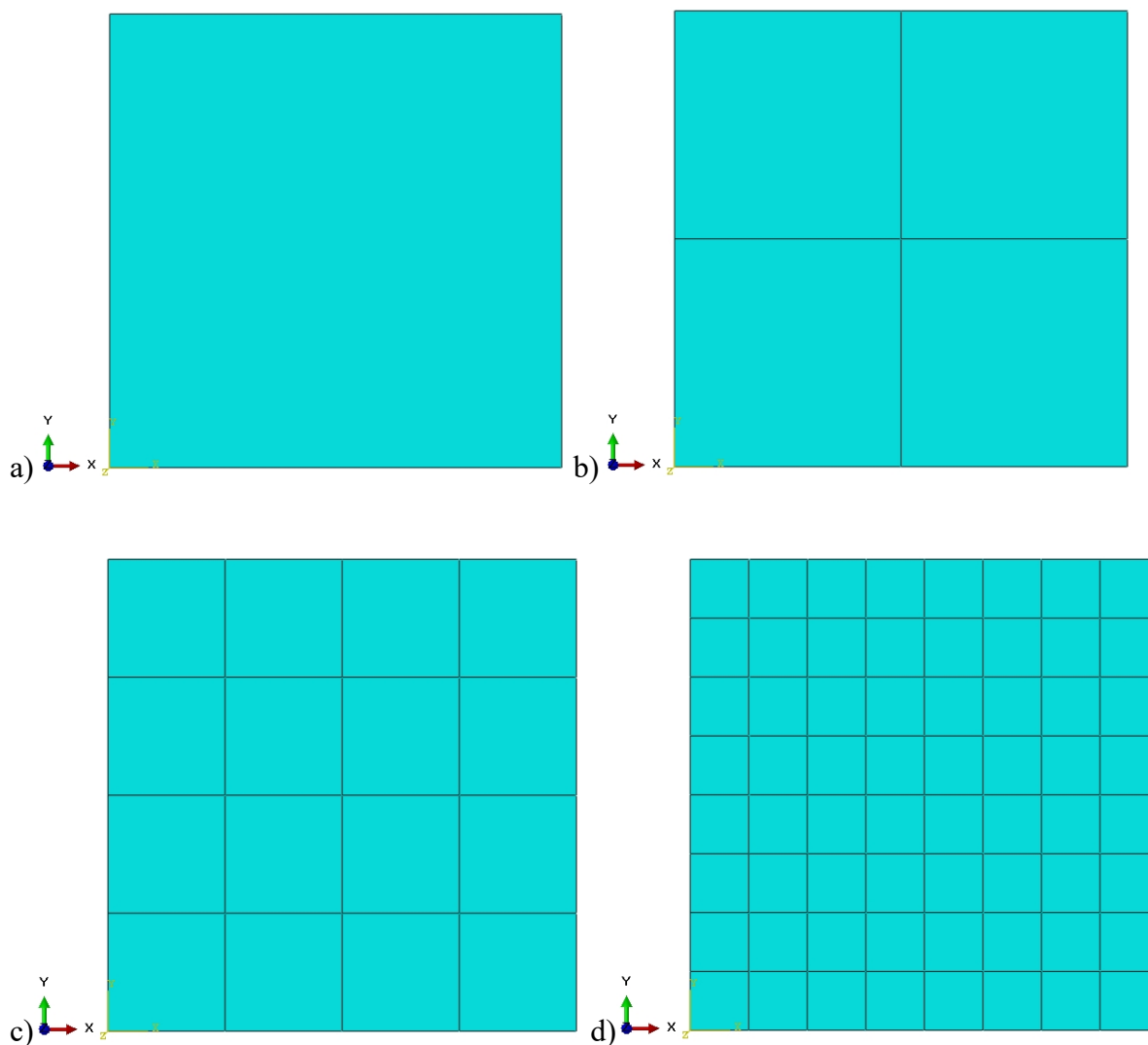
Dijagram na slici 32 prikazuje konvergenciju pomaka u točki *B*. Uočljivo je da rezultati dobiveni sa STRI65 konačnim elementima slično konvergiraju kao i rezultati dobiveni sa S4R konačnim elementima.



Slika 32. Prikaz konvergencije pomaka u točki *B* sa STRI65 konačnim elementima

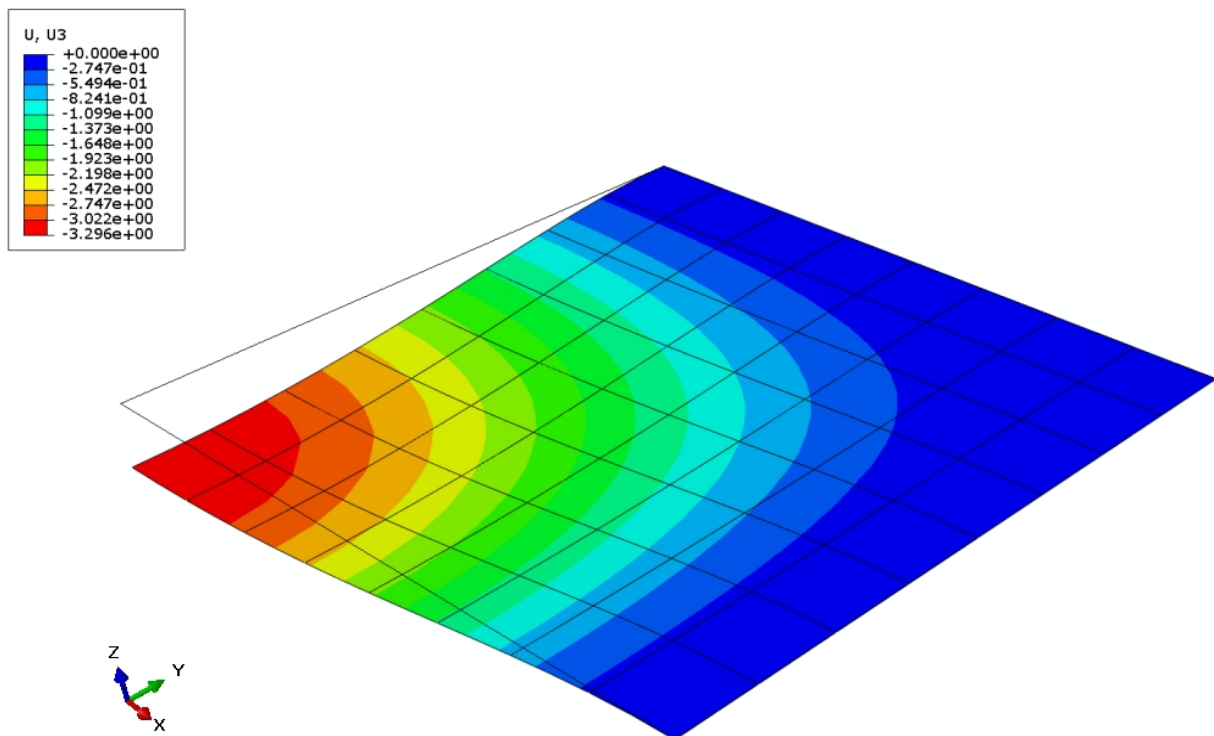
5.1.2.4. Diskretizacija sa S8R5 konačnim elementima

Posljednji elementi koji su korišteni za diskretizaciju modela ploče su S8R5 elementi. Mreže su prikazane slikom 33. Isto tako, kao i u prethodnim analizama napravljeno je više mreža različitih gustoća kako bi se mogla prikazati konvergencija rješenja.



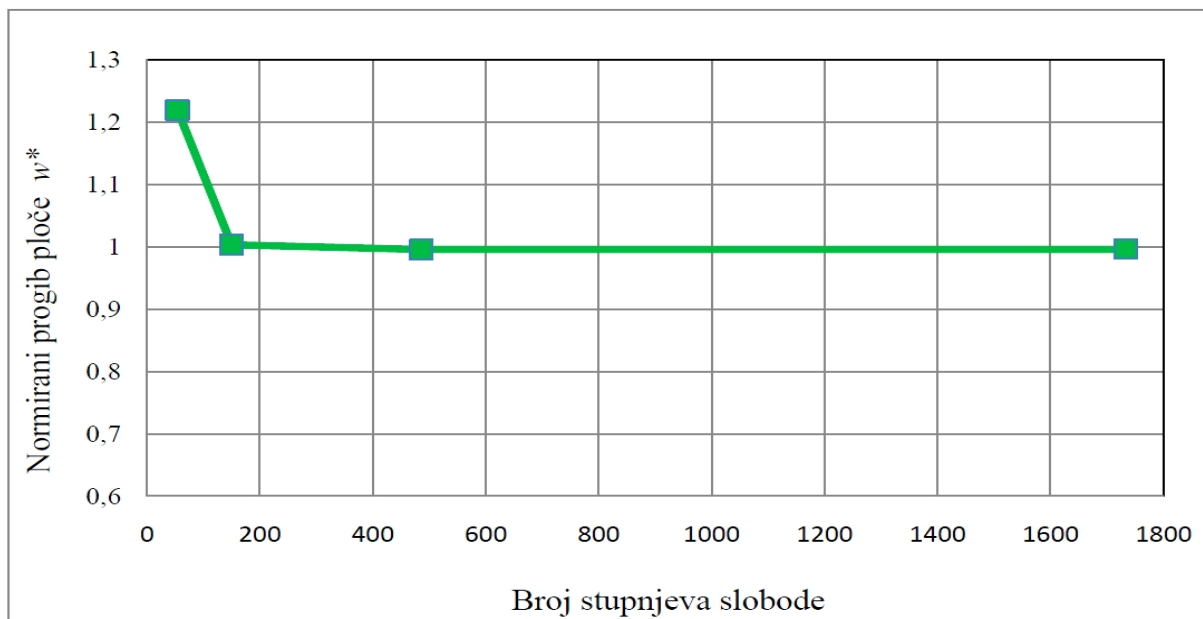
Slika 33. Diskretizacija $\frac{1}{4}$ ploče sa S8R5 konačnim elementima: a) 1 KE, b) 4 KE, c) 16 KE, d) 64 KE

Na slici 34. prikazan je deformirani oblik $\frac{1}{4}$ ploče sa raspodjelom pomaka. Dobiveni pomak sa ovim konačnim elementima u točki B iznosi također -3,3 mm što znači da u konačnici svi ovi do sada spomenuti konačni elementi, S3, S4R, STRI65 i S8R5 daju zadovoljavajuće rješenje primjenom dovoljnog broja konačnih elemenata.



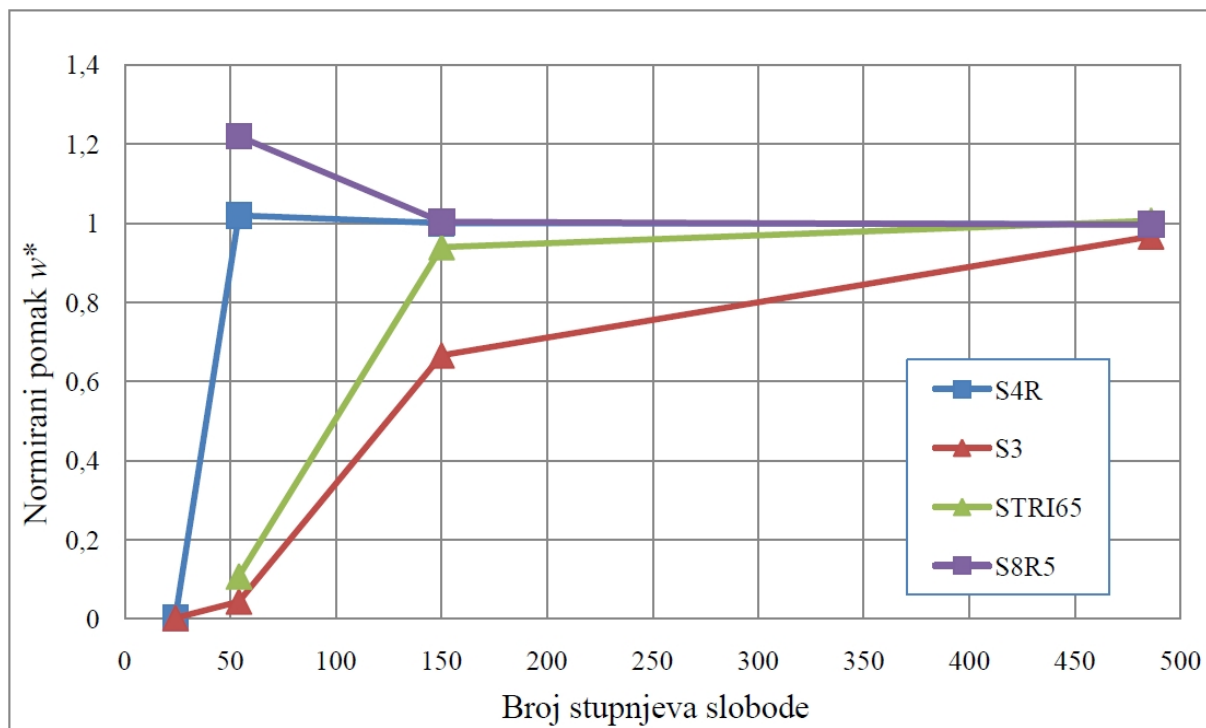
Slika 34. Deformirani oblik i raspodjela pomaka u smjeru osi z u mm

Ako se pogleda slika 35. koja prikazuje konvergenciju pomaka u točki B sa S8R5 konačnim elementima uočava se također da ovi elementi daju vrlo točne rezultate pri malim brojevima stupnjeva slobode.



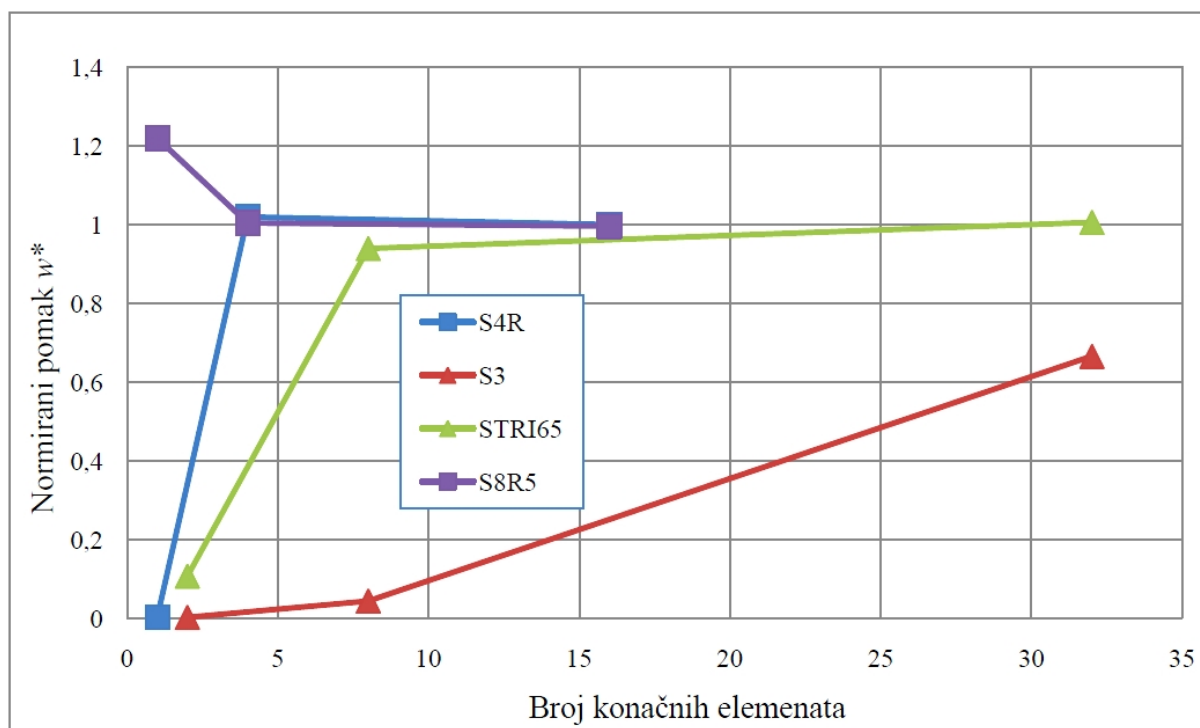
Slika 35. Prikaz konvergencije pomaka u točki B sa S8R5 konačnim elementima

Usporedni prikaz dobivenih konvergencija rješenja za sve četiri vrsta analiziranih konačnih elemenata predočen je dijagramom prikazanim na slici 36.



Slika 36. Usporedni prikaz konvergencije pomaka u točki B za sve korištene elemente

Uočava se da S3 trokutni konačni imaju najsporiju konvergenciju rješenja. U ovome slučaju najbolje konvergiraju rješenja dobivena sa S4R četverokutnim konačnim elementima. Ako se promatra broj konačnih elemenata, [Slika 37]., u tome slučaju vodeću poziciju preuzimaju S8R5 četverokutni konačni elementi jer ih je potreban puno manji broj da bi se postiglo zadovoljavajuće rješenje jer sadrže veći broj čvorova po elementu, a time i veći broj stupnjeva slobode. Za generiranje mreže nosive konstrukcije tj. šasijske viličara, na temelju ove usporedbe konvergencija rješenja, upotrijebit će se četverokutni konačni elementi drugoga reda (S8R5) koji su opisani u poglavlju 3.1.



Slika 37. Usporedni prikaz konvergencije pomaka u točki B s obzirom na broj elemenata

6. NUMERIČKA ANALIZA ČVRSTOĆE ŠASIJE VILIČARA

U ovom poglavlju rada biti će prikazani rezultati dobiveni numeričkom analizom čvrstoće šasije viličara. Geometrija dijelova šasije diskretizirana je mrežom ljuskastih konačnih elemenata čija je verifikacija provedena u prethodnom poglavlju. Za rubne uvjete i opterećenje ispitana je konvergencija rezultata te su prikazani rezultati za četiri korištene mreže konačnih elemenata. Analiza je provedena za opći konstrukcijski čelik mehaničkih svojstava prikazanih u Tablici 1.

Tablica 1. Svojstva čelika

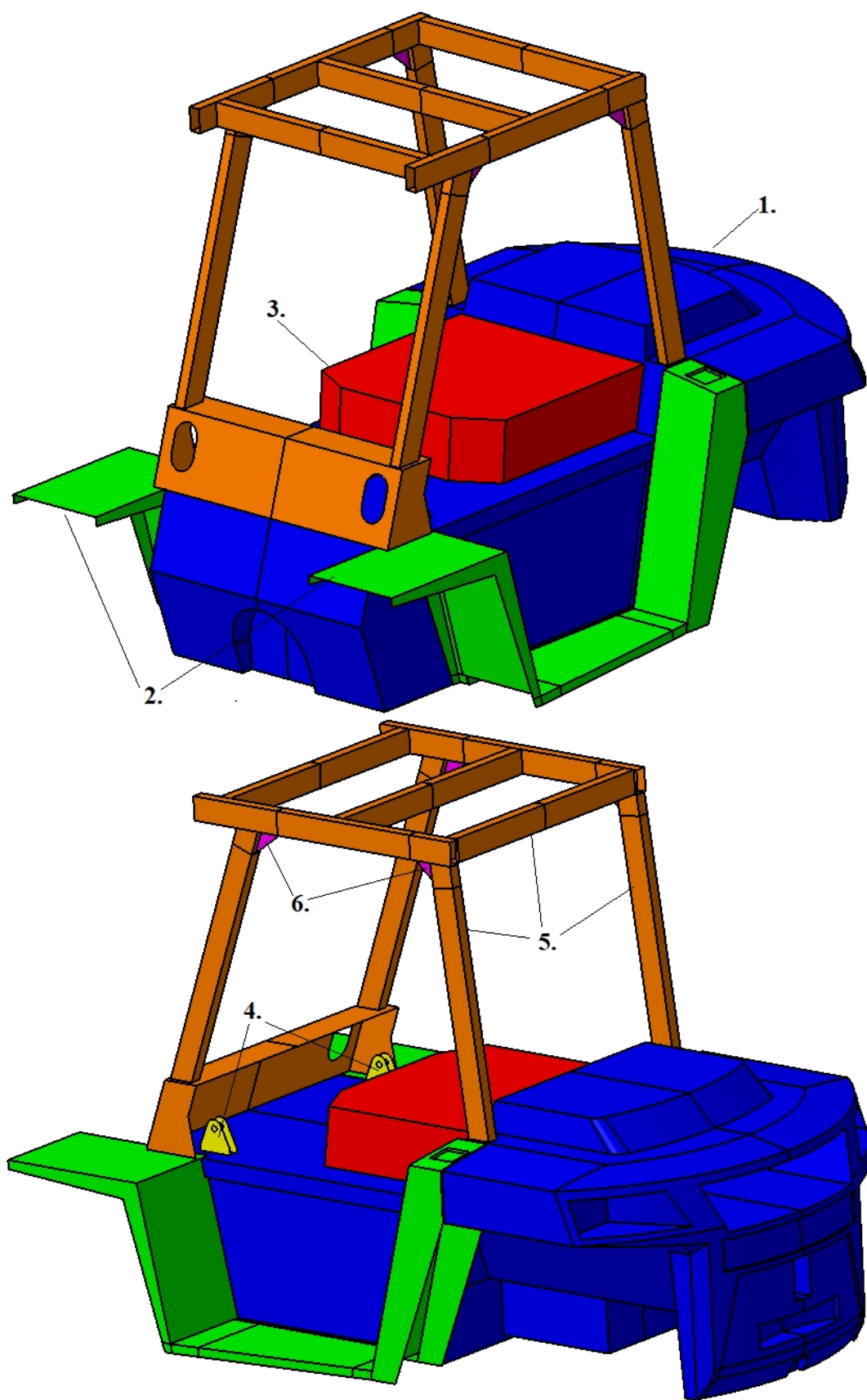
Svojstvo:	Iznos:
Modul elastičnosti, E	210 GPa
Gustoća, ρ	7800 kg/m ³
Poissonov faktor, ν	0,3

CAD model viličara prije ubacivanja u *Abaqus* pojednostavljen je u programskom paketu *Catia* [19]. Model je pojednostavljen na način da su maknuta sva skošenja i zaobljenja radi lakšeg diskretiziranja mrežom konačnih elemenata u programskom paketu *Abaqus*.

Pojednostavljena geometrija šasije koja će se koristiti prilikom numeričke analize podijeljena je na pojedinačne dijelove označene različitom bojom prikazana na slici 38:

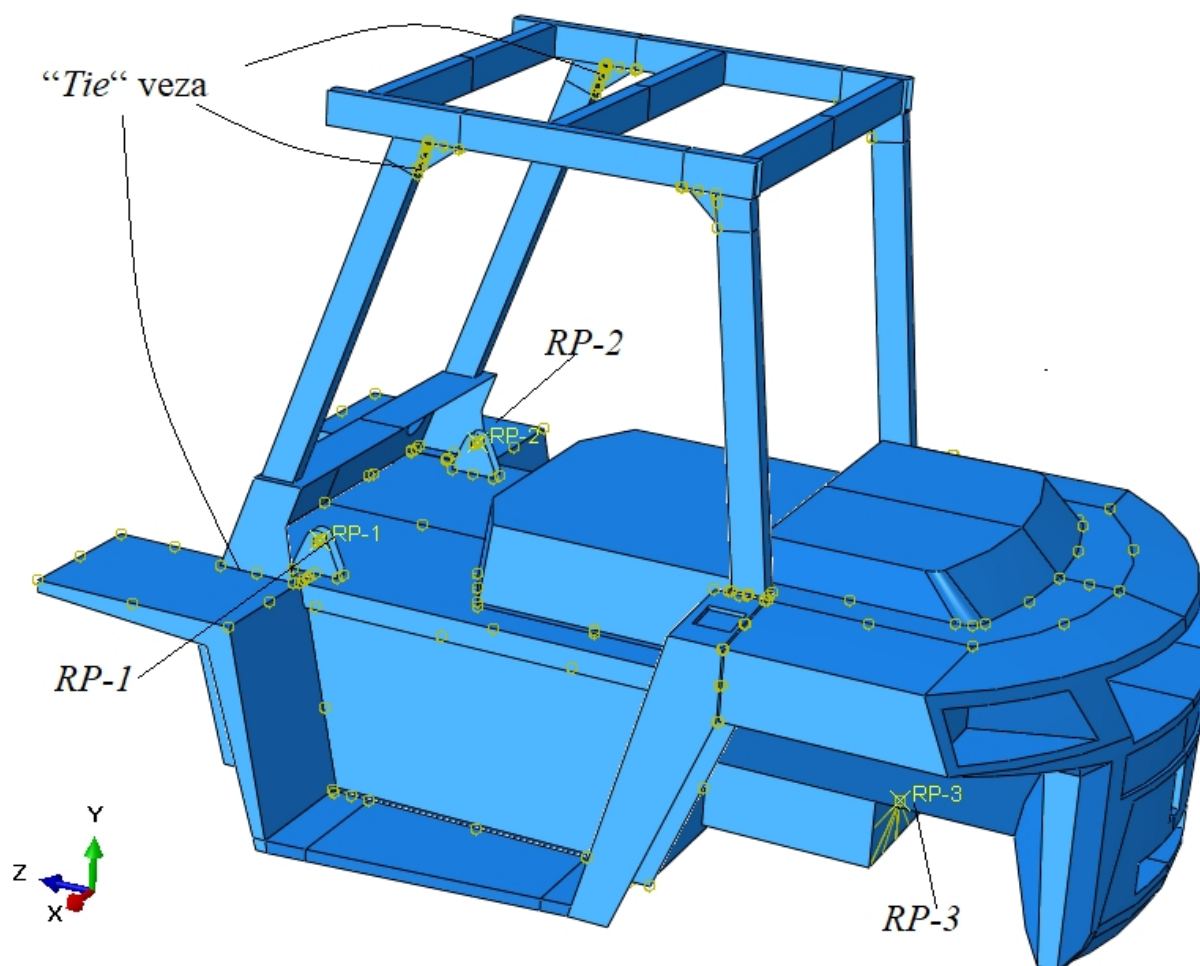
1. baza viličara – plava boja,
2. blatobrani – zelena boja,
3. sjedalo – crvena boja,
4. šarke – žuta boja,
5. krov – narančasta boja,
6. kutnici – roza boja.

Kako će se koristiti ljuskasti konačni elementi u *Abaqusu* cijeli model treba napraviti pomoću površina. To znači da svaki pojedinačni dio šasije mora imati samo oplošje bez debljine materijala. Ovaj postupak je također izveden u programskom paketu *Catia*.



Slika 38. Podijeljeni model šasije viličara

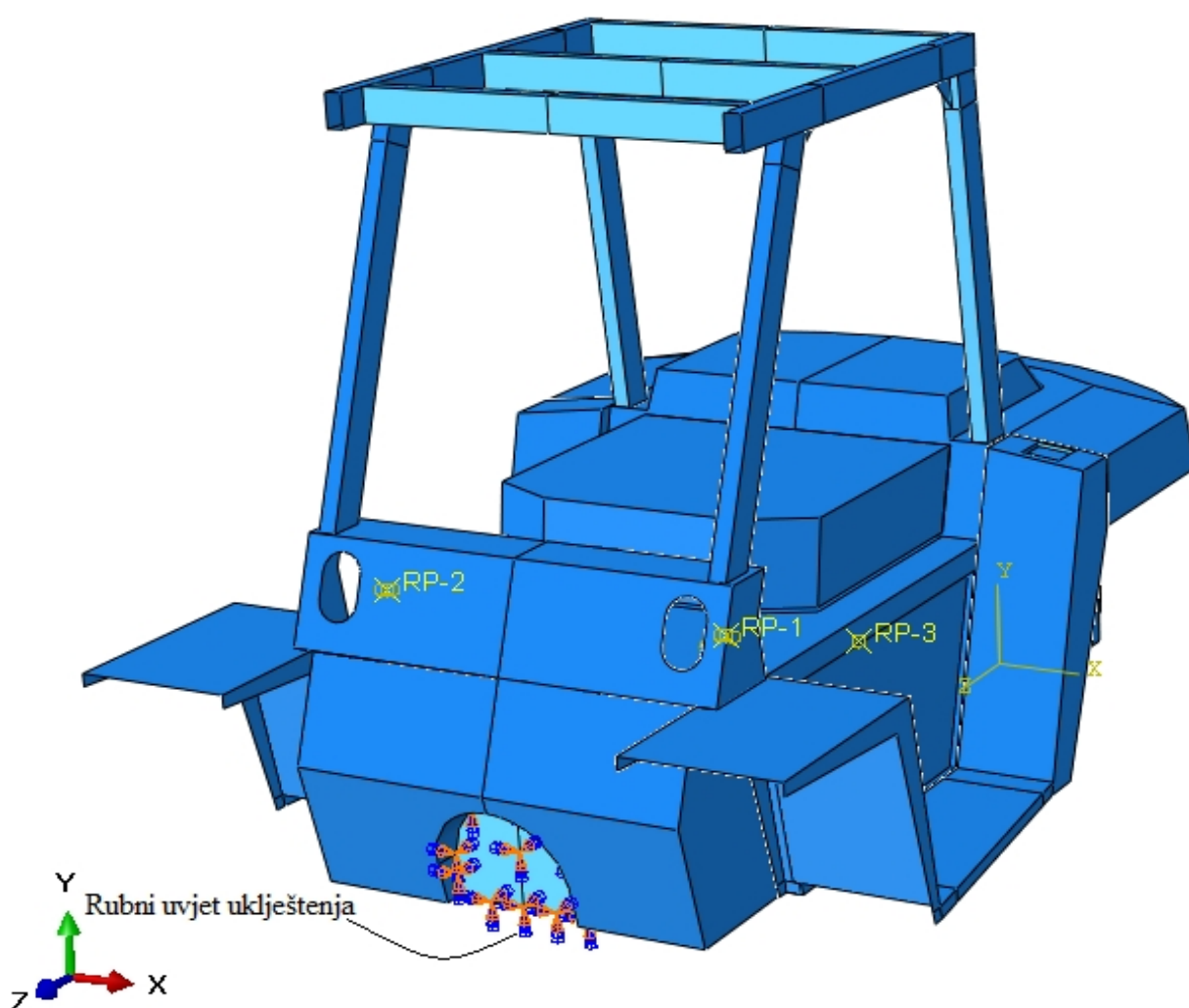
Šasija viličara sastoji se u *Abaqusu* od trinaest dijelova (eng. "Part"). Da bi se postigla cjelovitost modela potrebno je prvo međusobno spojiti sve te dijelove u modulu *Interactions*. Mehanička veza kojom ih povezujemo u *Abaqusu* se zove "Tie". Osim toga u ovome modulu potrebno je kreirati tri referentne točke (eng. "reference point"). Dvije referentne točke su napravljene svaka u jednom paru šarki, a treća referentna točka stavljena je na mjesto djelovanja protuutega kod opterećenja viličara. Svaku referentnu točku moramo povezati s mjestom gdje djeluje. Povezivanje je potrebno jer se u *Abaqusu* koncentrirana sila ne može direktno postaviti po liniji. Kinematsko ograničenje koje postavljamo zove se "Coupling" pri čemu su svi pomaci i translacije čvorova ruba onemogućeni. "Tie" veza između pojedinih dijelova i veza između referentnih točaka i mjesta djelovanja točaka vidljiva je na slici 39.



Slika 39. "Tie" veza

Nakon što su se u modulu *Property* dodijelila mehanička svojstva materijalu i u modulu *Interactions* vezale kontaktne površine šasijske viličara za izradu numeričke simulacije postavljeni su rubni uvjeti i opterećenje.

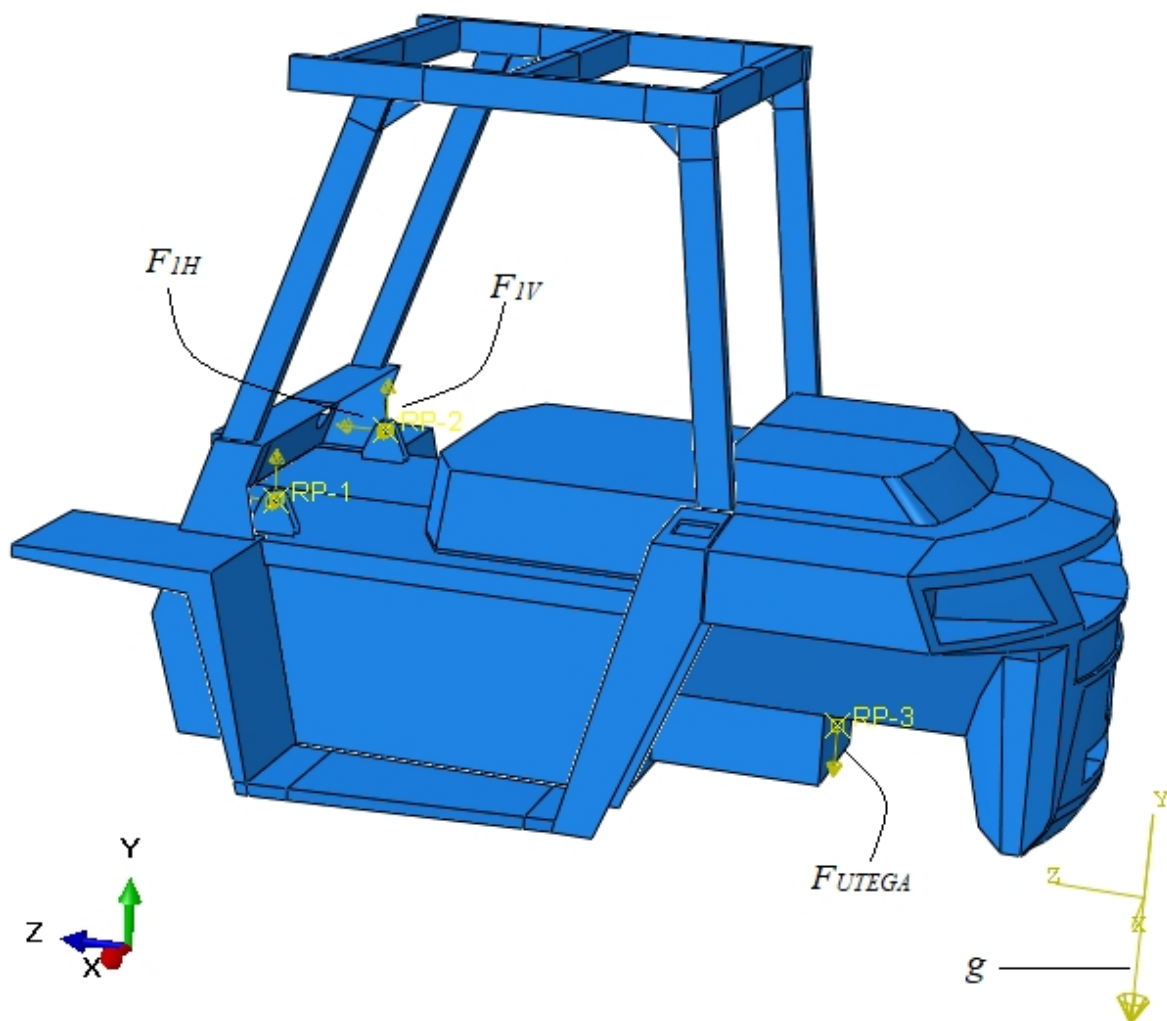
Kao rubni uvjet zadaje se uklještenje (onemogućavanje svih triju translacija i rotacija u čvorovima), koje se postavlja na prednjoj strani šasijske viličara. Naime, na ovom dijelu je šasija povezana s upravljačkom osovinom viličara, a modeliran je slučaj kada je šasija izložena najvećem opterećenju tj. za najnepovoljniji slučaj opterećenja. Slika 40. prikazuje model šasijske viličara s postavljenim rubnim uvjetima.



Slika 40. Uklještenje šasijske viličara

Opterećenje koje djeluje na šasiju viličara nastaje uslijed podizanja tereta na neku visinu koje nastoji preokrenuti cijeli viličar prema naprijed. Glavnu zadaću ovdje ima protuuteg na

stražnjem dijelu viličara. Njegova zadaća je da svojom težinom stvori protumoment koji osigurava viličar od prevrtanja. Zbog toga je jedan način opterećenja šasije viličara savijanje uslijed tog protumomenta. To opterećenje simuliramo pomoću sile F_{UTEGA} u iznosu od 36100 N. U programskom paketu *Abaqus* ta sila se postavlja u ranije napravljenu referentnu točku *RP-3*. Drugo opterećenje šasije viličara je također savijanje koje se javlja uslijed djelovanja sile u hidrauličnim cilindrima koji povezuju podizni stup viličara i šasiju viličara na mjestu šarki. To je sila F_I koja se stavlja u napravljene referentne točke *RP-1* i *RP-2* u iznosu od 85793,28 N. Ona je podijeljena na vertikalnu F_{IV} komponentu u iznosu od 42896,5 N i horizontalnu komponentu F_{IH} u iznosu od 74298,9 N. Osim navedenih sila djeluje je i gravitacija g čime je uzeta vlastita težina šasije viličara. Opterećenje šasije viličara prikazano je na slici 41.



Slika 41. Opterećenje šasije viličara

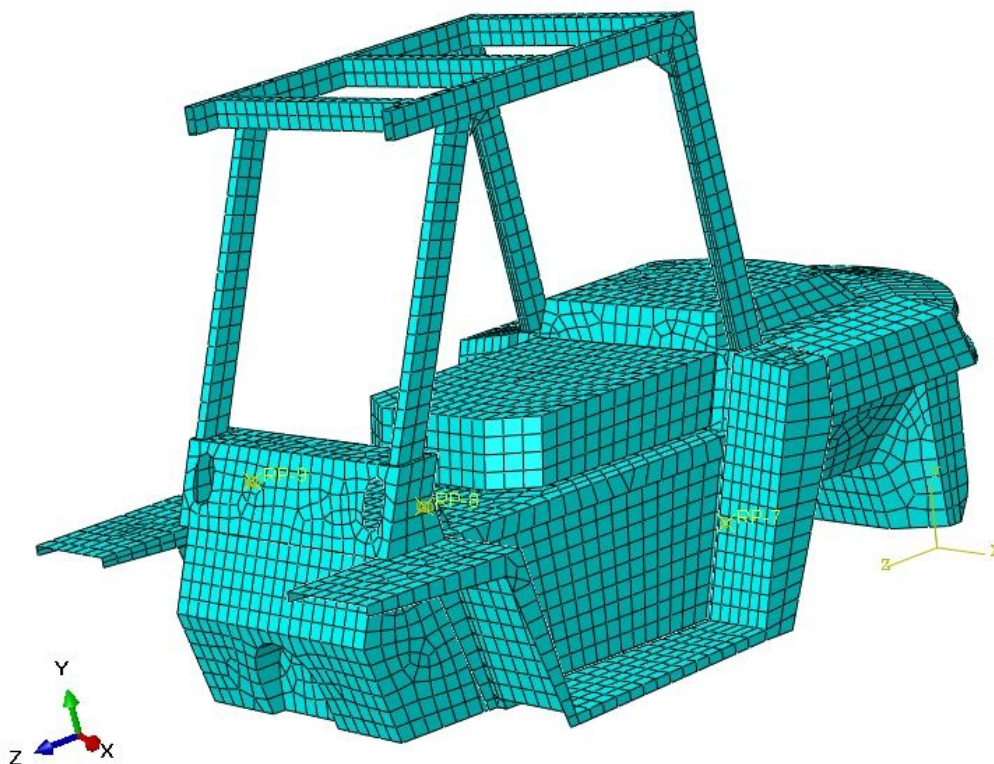
6.1. Rezultati

Za numerički model šasije viličara u kojem su izvršeni svi spojevi između dijelova “Tie“ mehaničkom vezom u *Abaqusu*, dodijeljeni rubni uvjeti i opterećenje, napravljene su četiri različite mreže konačnih elemenata. Diskretizacija numeričkog modela prvo većim pa sve manjim konačnim elementima, odnosno manjim pa sve većim brojem konačnih elemenata napravljena je da bi se provjerila konvergencija rješenja numeričkog modela šasije viličara. Diskretizacija modela provedena je korištenjem ljuskastih konačnih elemenata S8R5. S8R5 su ljuskasti konačni elementi drugoga reda. Oni sadrže čvorove u vrhovima elemenata i čvorove koji raspolavljaju stranice. Slijede mreže konačnih elemenata za provjeru konvergencije:

- mreža od 7780 KE,
- mreža od 12199 KE,
- mreža od 23862 KE,
- mreža od 32010 KE.

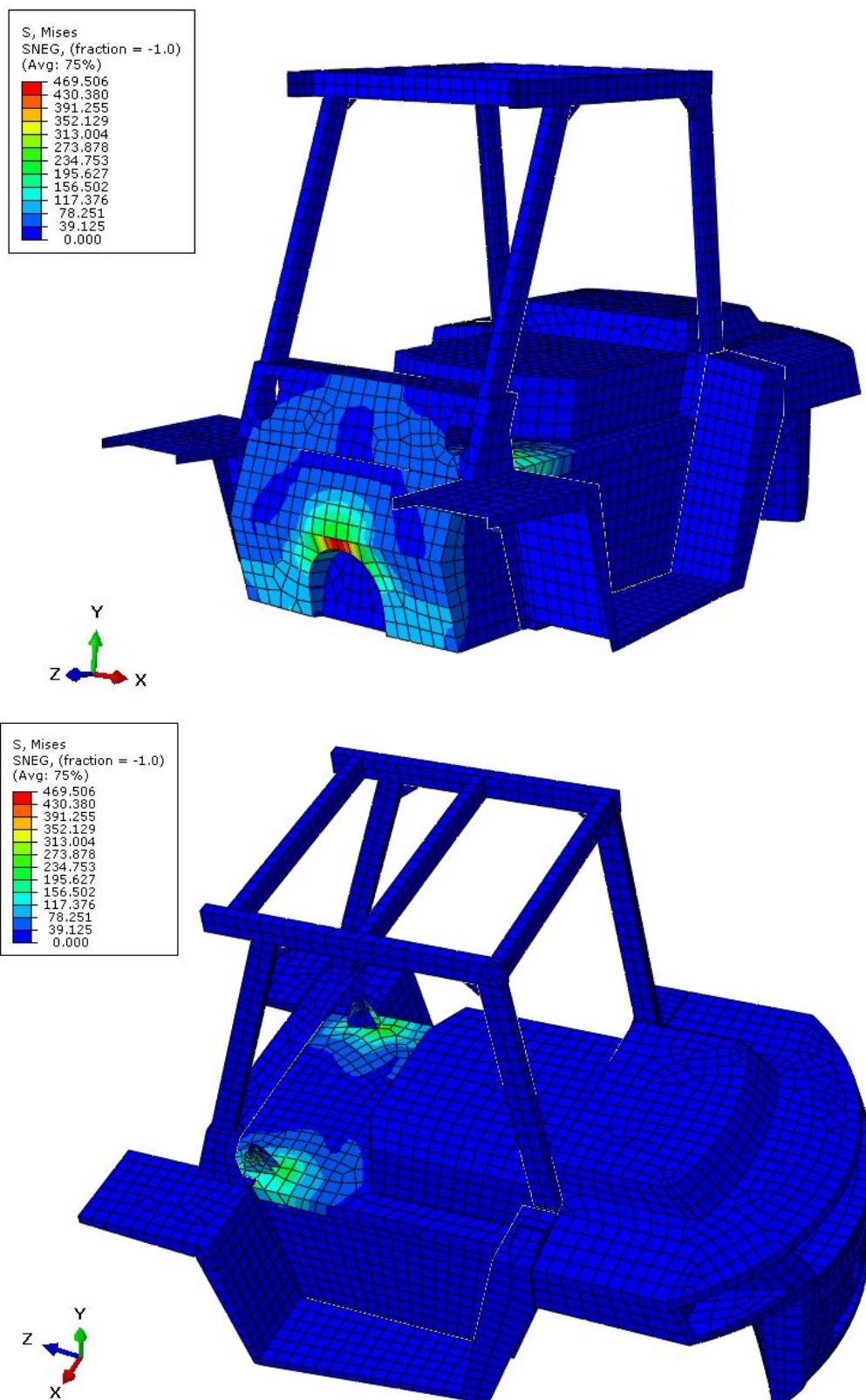
6.1.1. Mreža od 7780 KE

Na slici 42. prikazana je mreža 7780 ljuskastih konačnih elemenata.



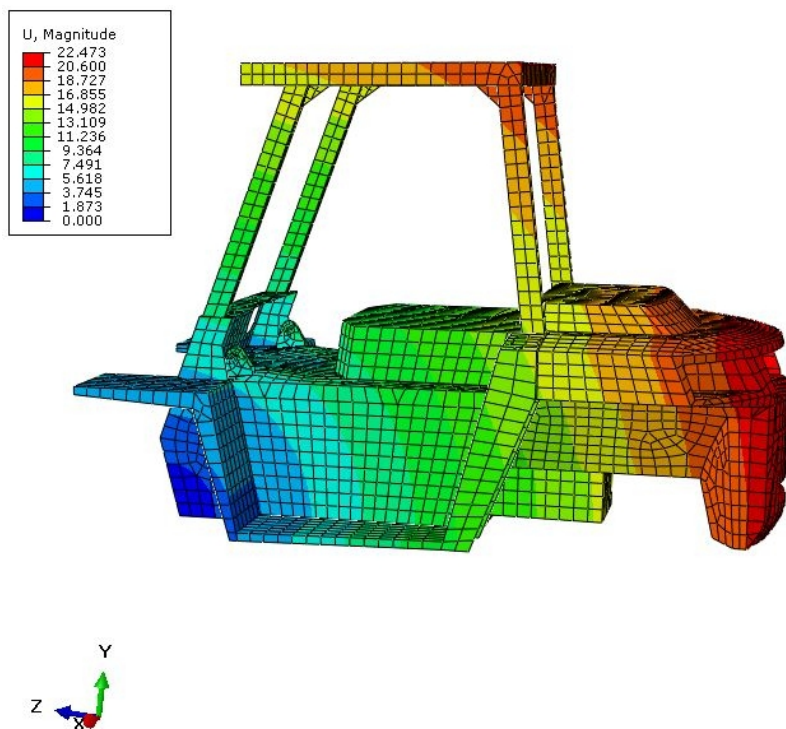
Slika 42. Mesh 7780 KE

Rezultati za Von Misesova naprezanja za ovu mrežu iznose 470 MPa prikazani na slici 43.



Slika 43. Raspodjela Von Misesovog naprezanja u MPa za mrežu od 7780 konačnih elemenata

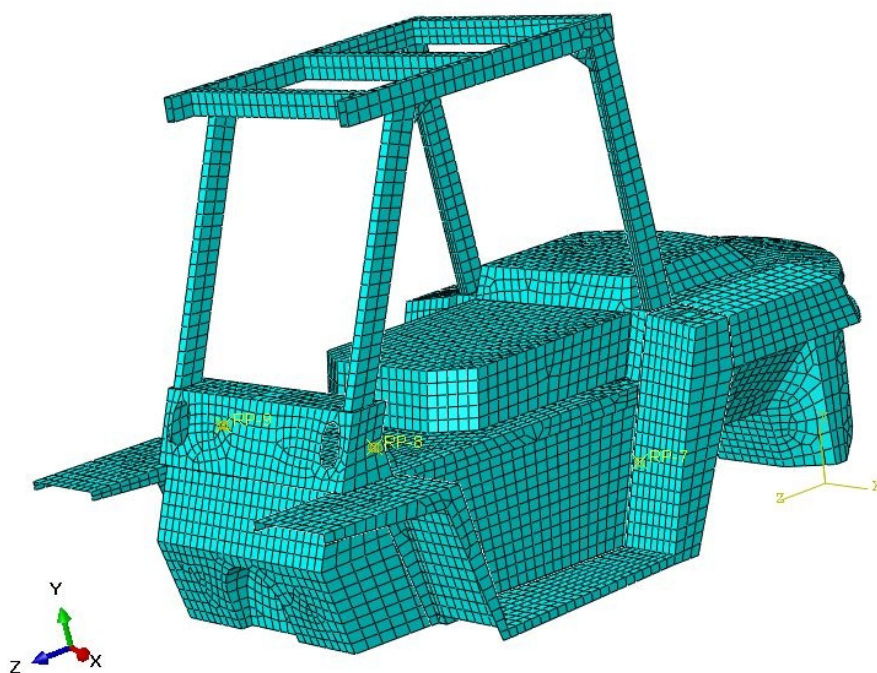
Iznos pomaka za ovu mrežu konačnih elemenata je 22,5 mm prikazan na slici 44.



Slika 44. Ukupni pomak u mm za mrežu od 7780 konačnih elemenata

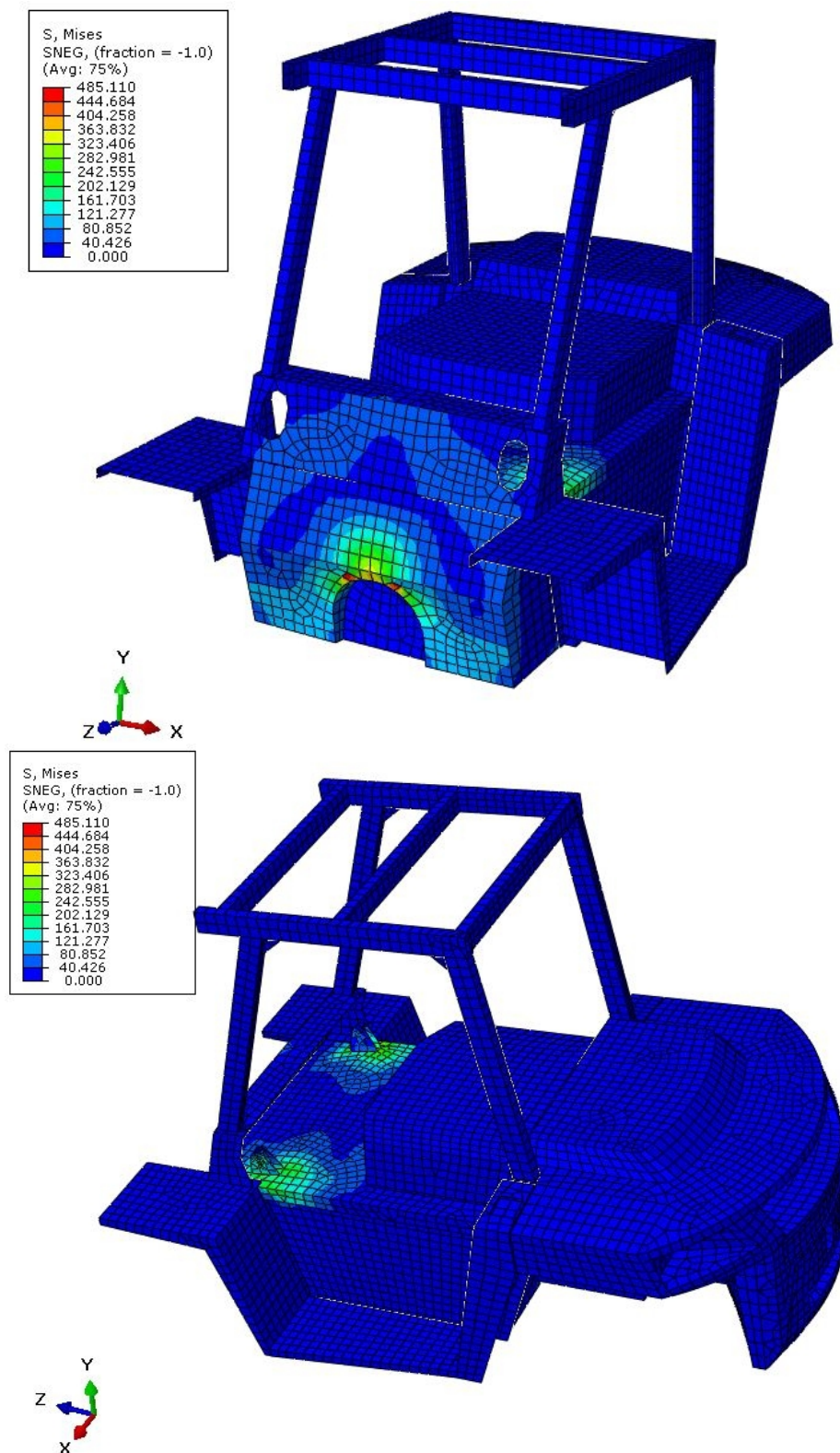
6.1.2. Mreža od 12199 KE

Na slici 45. prikazana je mreža od 12199 konačnih elemenata.

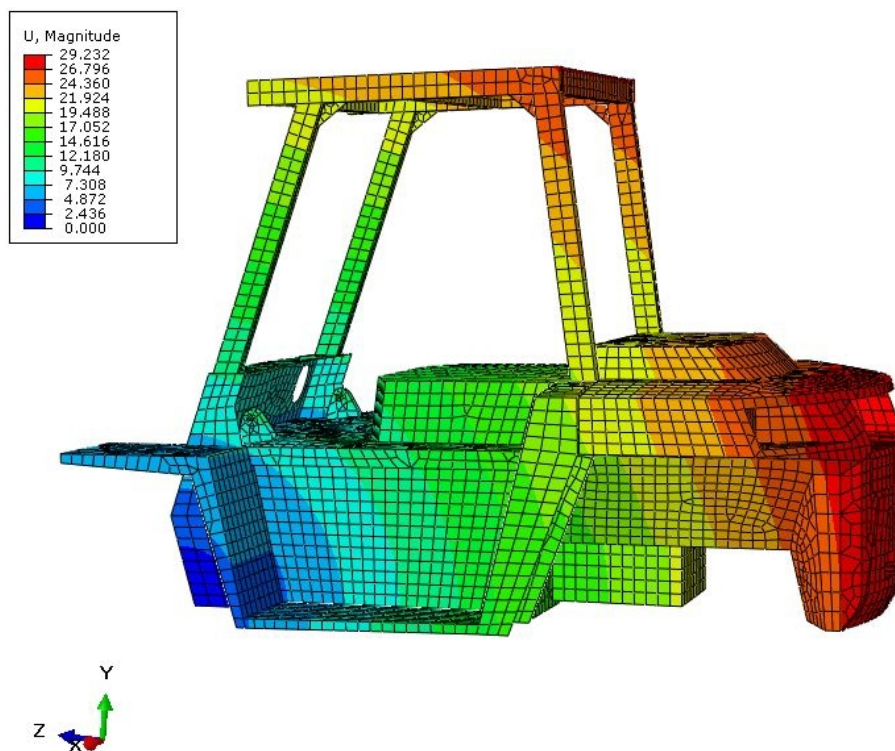


Slika 45. Mesh 12199 KE

Vidljivo je da prilikom povećanja mreže konačnih elemenata dolazi do povećanja napreznja i značajnog povećanja pomaka. [Slika 46.] i [Slika 47.]



Slika 46. Raspodjela Von Misesovog napreznja u MPa za mrežu od 12199 konačnih elemenata



Slika 47. Ukupni pomak u mm za mrežu od 12199 konačnih elemenata

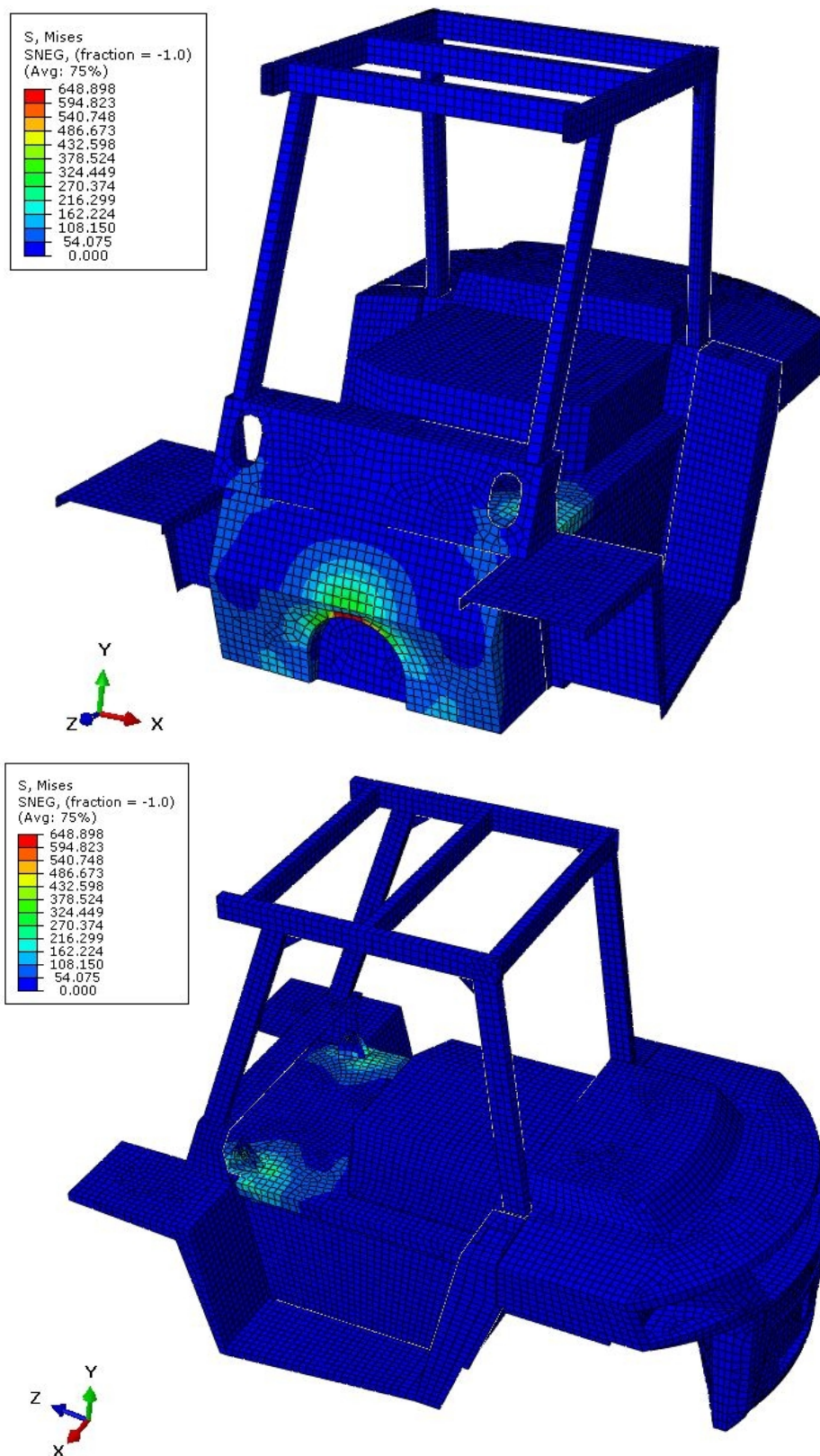
6.1.3. Mreža od 23862 KE

Treća mreža progušćivanja ima 23862 konačna elementa. [Slika 48.]

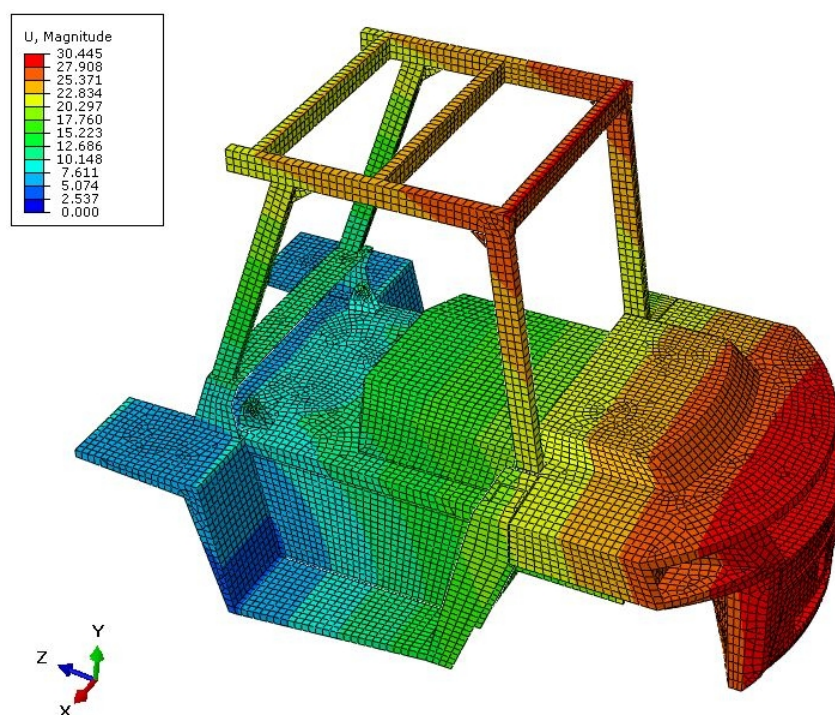


Slika 48. Mesh 23862 KE

Vidljivo je da su naprezanja porasla na 649 MPa [Slika 49.], a pomak je ostao približno isti [Slika 50.].



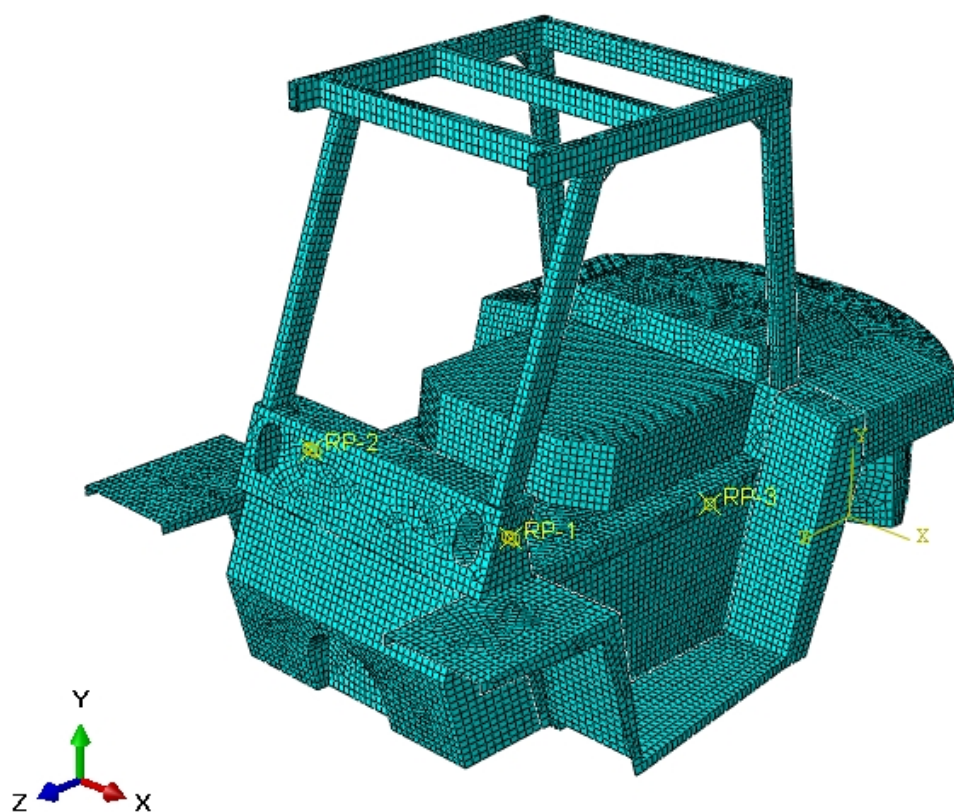
Slika 49. Raspodjela Von Misesovog naprezanja u MPa za mrežu od 23862 konačna elementa



Slika 50. Ukupni pomak u mm za mrežu od 23862 konačna elementa

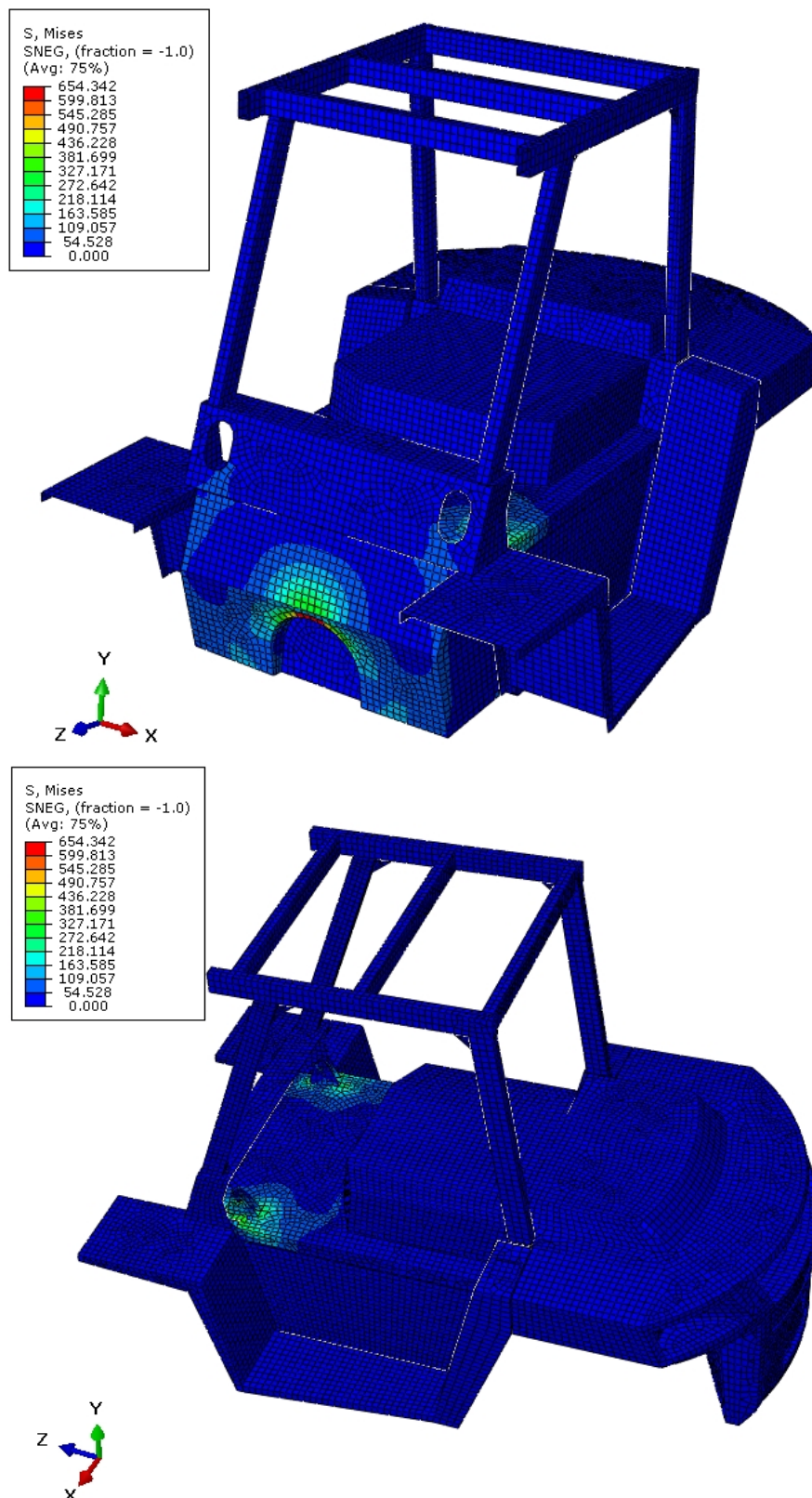
6.1.4. Mreža od 32010 KE

Posljednja, četvrta ujedno i najgušća mreža konačnih elemenata iznosi 32010. [Slika 51.]

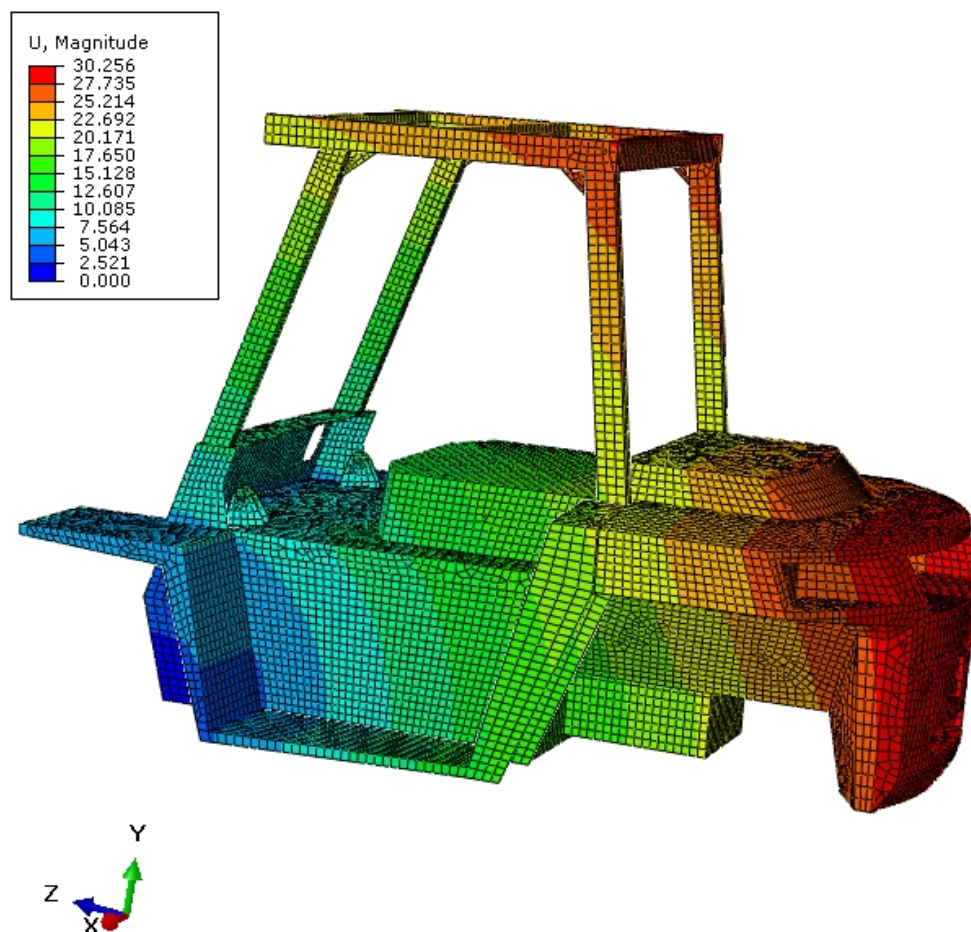


Slika 51. Mesh 32010 KE

Ovom mrežom pokazano je da pomak već počeo konvergirati jer se nezamjetno promijenio, vidljivo na slici 53. Kao i pomak, napreznja također konvergiraju, prikazano na slici 52.

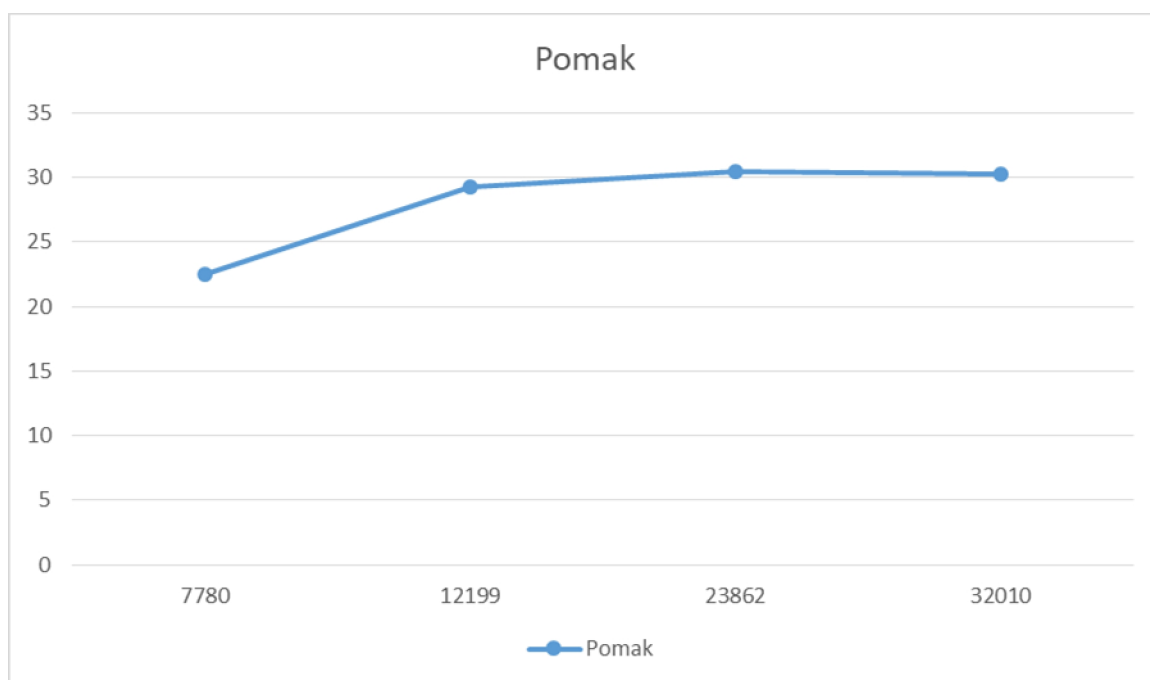


Slika 52. Raspodjela Von Misesovog napreznja u MPa za mrežu od 32010 konačnih elemenata



Slika 53. Ukupni pomak u mm za mrežu od 32010 konačnih elemenata

Nakon analize šasije viličara za četiri različite mreže konačnih elemenata, na slikama 54. i 55. biti će prikazana konvergencija rješenja. U prvom dijagramu prikazanom na slici 54. vidljivo je da pomak konvergira s povećanjem broja elemenata. Raspodjela Von Misesovih naprezanja prikazanih dijagramom na slici 55. pokazuje da se kao i pomak povećanjem mreže konačnih elemenata postiže konvergencija naprezanja.



Slika 54. Konvergencija rješenja - pomak



Slika 55. Konvergencija rješenja – Von Misesovo naprezanje

7. ZAKLJUČAK

Viličar je industrijsko vozilo koje služi za dizanje i prijenos tereta na relativno kratkim udaljenostima. Uz same vilice koje direktno podižu teret, najvažniji dio viličara je nosiva konstrukcija tj. šasija. Šasija viličara izvedena je zavarivanjem pločastih dijelova u kutijastu čeličnu konstrukciju s raznim ojačanjima.

Cilj diplomskog rada bio je numerički ispitati analizu šasije viličara primjenom metode konačnih elemenata. Prije numeričke analize same šasije viličara, pomoću rezultata analize verifikacijskog modela ukliještene ploče po svim rubovima, opterećene kontinuiranim opterećenjem odabrani su odgovarajući ljuskasti konačni elementi drugog reda. Određena su Von Misesova naprezanja i ukupni pomaci za postavljene rubne uvjete i opterećenja.

Za različite mreže konačnih elemenata postignuta je konvergencija rješenja.

Na temelju rezultata ispitivanja mogu se navesti sljedeći zaključci:

- Za prvu najmanju mrežu od 7780 KE iznos Von Misesovih naprezanja iznosio je 469,51 MPa, a pomak 22,47 mm.
- Rezultati druge mreže od 12199 KE prikazuju Von Misesova naprezanja iznosa 485,11 MPa, a pomak 29,23 mm.
- Treća mreža se sastoji od 23862 KE, Von Misesovo naprezanje iznosi 648,89 MPa dok je pomak 30,45 mm.
- Zadnja i najgušća mreža sastoji se od 32010 KE, Von Misesovo naprezanje za ovu mrežu iznosi 654,34 MPa, a pomak 30,26 mm.

Iz rezultata je vidljivo da povećanjem gustoće mreže konačnih elemenata dolazi i do povećanja Von Misesovih naprezanja i pomaka.

Von Misesova naprezanja rastu i postižu konvergenciju za povećanje gustoće mreže, a pomaci konvergiraju u približnom iznosu od 30 mm.

Rezultati ovih naprezanja za različite mreže konačnih elemenata zadovoljavaju uvjet dopuštenog vlačnog naprezanja za zadani opći konstrukcijski čelik Fe 590-2 iznosa 710 MPa, očitano prema [20].

LITERATURA

- [1] <https://www.prometna-zona.com/vilicari/>
- [2] RX70_40-50_HR_112017_Manual_Web, pdf
- [3] <https://www.mascus.hr/skladistenje/rabljeni-plinski-vilicari/caterpillar-gp20/dslslsjq.html>
- [4] <https://www.mascus.hr/skladistenje/rabljeni-plinski-vilicari/lonking-lg35glt-3500kg-3000mm-duplex-lpg-nowy-okazja/kkmnjxkv.html>
- [5] <https://www.machinerypark.hr/terenski-vili%C4%8Dar-jcb-940-4-t4-triplex-4-5m-allrad-polovno-de-36151>
- [6] <https://www.mascus.hr/skladistenje/rabljen-bocni-vilicar/baumann-gx-60/jqnnbojw.html>
- [7] <http://www.themhedajournal.org/content/3q04/lifttrucks.php>
- [8] https://en.wikipedia.org/wiki/Forklift_truck
- [9] <http://www.google.hr/search?q=stariji+viličari&biw>
- [10] <http://www.hydrogencarsnow.com/blog2/index.php/hydrogenforklifts/hydrogen-forkliftsfor-food-warehouse-and-air-force-base/>
- [11] <http://metro-portal.rtl.hr/fesb-napravio-vozilo-pogonjeno-vodikom/24636>
- [12] <https://www.still.co.uk/rx-70-60-80-data-sheet.0.0.html>
- [13] Predavanja prof. Oluić, kolegij „Tehnička logistika“
- [14] Sorić J.: Metoda konačnih elemenata, Golden marketing – Tehnička knjiga, Zagreb 2004.
- [15] Abaqus 6.14, *Abaqus Documentation*, Dassault Systèmes, Providence, SAD, 2014., programski paket *Abaqus 6.14-5*
- [16] <https://en.wikipedia.org/wiki/Abaqus>
- [17] <https://grabcad.com/library/forklift-truck-1>
- [18] Sorić, J.: Ljuske i ploče, Inženjerski priručnik IP1, Školska knjiga, Zagreb 1996.
- [19] *Dassault Systèmes*, Catia V5R18, web: <http://www.3ds.com/products/catia/>
- [20] Kraut, B.: Strojarski priručnik, Tehnička knjiga Zagreb, 2009.

PRILOZI

I. CD-R disc