

# Kontrola točnosti i kvalitete rezanja limova u brodograđevnom procesu

---

**Pamić, Goran**

**Master's thesis / Diplomski rad**

**2009**

*Degree Grantor / Ustanova koja je dodijelila akademski / stručni stupanj:* **University of Zagreb, Faculty of Mechanical Engineering and Naval Architecture / Sveučilište u Zagrebu, Fakultet strojarstva i brodogradnje**

*Permanent link / Trajna poveznica:* <https://urn.nsk.hr/urn:nbn:hr:235:040857>

*Rights / Prava:* [In copyright](#)/[Zaštićeno autorskim pravom.](#)

*Download date / Datum preuzimanja:* **2024-07-15**

*Repository / Repozitorij:*

[Repository of Faculty of Mechanical Engineering and Naval Architecture University of Zagreb](#)



**SAŽETAK:**

Tema ovog rada je "Kontrola točnosti i kvalitete rezanja limova u brodograđevnom procesu". Rad je podijeljen na sedam poglavlja. Prvo poglavlje je uvod u problematiku koju ovaj rad obrađuje, a nakon toga u poglavlju broj dva dan je kratak opis postupaka rezanja limova u brodograđevnom procesu. U poglavlju tri opisani su rad i tehničke karakteristike strojeva za rezanje limova u brodograđevnom procesu dok poglavlje četiri sadrži postupke kontrole rada strojeva i točnosti izrezanih limova te je dana ocjena postojećeg stanja. U petom poglavlju analizirana je primjenjivost postupaka rezanja prema debljinama materijala i priprema ruba za zavarivanje na primjerima karakterističnih sekcija broda za prijevoz automobila i broda jaružara te je dana usporedba dviju karakterističnih sekcija. Šesto poglavlje daje prikaz europskih normi u kontroli točnosti i kontroli kvalitete izrezanih elemenata, a nakon toga su u sedmom ujedno i zadnjem poglavlju dane i procedure kontrole točnosti i kvalitete rezanja prema tim zahtjevima europskih normi.

**SADRŽAJ:**

<b>1. UVOD.....</b>	<b>9</b>
<b>2. POSTUPCI REZANJA LIMOVA U BRODOGRAĐEVNOM PROCESU.....</b>	<b>10</b>
2.1. PLINSKO REZANJE.....	10
2.2. PLAZMA REZANJE.....	12
<b>3. RAD STROJEVA ZA REZANJE LIMOVA I PROFILA.....</b>	<b>14</b>
3.1. OPIS BRODOGRAĐEVNE HALE ZA REZANJE LIMOVA I PROFILA.....	14
3.2. TOKOVI MATERIJALA.....	15
3.3. PLAZMA STROJ ZE REZANJE LIMOVA.....	21
3.4. STROJ ZA REZANJE ACETILEN KISIKOM (OXY STROJ).....	24
3.5. ROBOT LINIJA ZA REZANJE PROFILA.....	29
<b>4. METODE KONTROLE RADA STROJEVA TE KONTROLE IZMJERA IZREZANIH ELEMENATA.....</b>	<b>32</b>
4.1. KONTROLA TOČNOSTI REZANJA STROJEVA.....	32
4.2. IZVANREDNA KONTROLA IZMJERA.....	36
4.3. OCJENA POSTOJEĆEG STANJA.....	46
<b>5. PRIMJENJIVOST POSTUPAKA REZANJA PREMA DEBLJINAMA MATERIJALA I TIPOVIMA PRIPREME RUBA ZA ZAVARIVANJE NA PRIMJERU KARAKTERISTIČNIH SEKCIJA BRODA ZA PRIJEVOZ AUTOMOBILA I BRODA JARUŽARA.....</b>	<b>47</b>
5.1. PRIMJENJIVOST POSTUPAKA REZANJA PREMA DEBLJINAMA MATERIJALA.....	47
5.2. SKUPINA K LIMOVA.....	48
5.3. USPOREDBA KARAKTERISTIČNIH SEKCIJA BRODA ZA PRIJEVOZ AUTOMOBILA I BRODA JARUŽARA.....	53
<b>6. EUROPSKE NORME U KONTROLI TOČNOSTI I KONTROLI KVALITETE REZANJA.....</b>	<b>56</b>
6.1. TESTOVI PRIHVATLJIVOSTI – ACCEPTANCE TESTS EN 28 206.....	56
6.1.1. <i>Cilj i svrha testova prihvatljivosti.....</i>	56
6.1.2. <i>Preduvjeti testa prihvatljivosti.....</i>	56
6.1.3. <i>Načela testa prihvatljivosti.....</i>	57
6.1.4. <i>Testiranje šina stroja.....</i>	57
6.1.5. <i>Testiranje radnih karakteristika stroja za rezanje limova.....</i>	60
6.1.6. <i>Testiranje radne točnosti automatski upravljanih strojeva za rezanje.....</i>	61
6.1.7. <i>Testiranje radne točnosti glava za skošavanje stroja za rezanje limova.....</i>	63
6.2. EUROPSKA NORMA EN ISO 9013.....	64
6.2.1. <i>Tolerance dimenzija.....</i>	65
6.2.2. <i>Tolerance u kvaliteti površine reza.....</i>	65
<b>7. PROCEDURE KONTROLE TOČNOSTI I KVALITETE REZANJA PREMA ZAHTJEVIMA EUROPSKIH NORMI.....</b>	<b>69</b>
<b>ZAKLJUČAK.....</b>	<b>72</b>
<b>LITERATURA.....</b>	<b>74</b>

**POPIS SLIKA:**

<b>Slika 1.</b> Mogućnosti rezanja raznih oblika rubova [1].....	11.
<b>Slika 2.</b> Rezač (brener) za autogeno plinsko rezanje [2].....	11.
<b>Slika 3.</b> Shema plazma uređaja za rezanje s prenesenim lukom [1].....	12.
<b>Slika 4.</b> Shema plazma uređaja za rezanje s neprenesenim lukom [1].....	12.
<b>Slika 5.</b> Raspored uređaja i radnih površina u radionici za obradu limova i profila.....	15.
<b>Slika 6.</b> Tlocrt brodograđevne hale za obradu limova i profila.....	16.
<b>Slika 7.</b> Poprečna rampa za unos limova u halu.....	17.
<b>Slika 8.</b> Stolovi za ručno skošavanje rubova – pripremu za zavarivanje.....	18.
<b>Slika 9.</b> Poluautomatski strojevi za skošavanje rubova.....	18.
<b>Slika 10.</b> Okretni stol za dopremu profila na robot liniju.....	19.
<b>Slika 11.</b> Stroj za sačmarenje profila.....	19.
<b>Slika 12.</b> Robot linija za obradu profila.....	20.
<b>Slike 13. i 14.</b> Bazeni za rezanje plazmom.....	21.
<b>Slika 15.</b> Messer plazma stroj – bazeni.....	22.
<b>Slika 16.</b> Messer plazma stroj – jedna od dviju glava Messer plazma stroja – glava za trasiranje + glava za rezanje.....	22.
<b>Slika 17.</b> Messer plazma stroj – detalj glave za tresiranje.....	22.
<b>Slika 18.</b> Messer plazma stroj – kontrolna jedinica.....	22.
<b>Slika 19.</b> Rotirajuća glava za rezanje i trasiranje proizvođača Esab.....	23.
<b>Slika 20.</b> Stol za rezanje acetilen kisikom.....	24.
<b>Slika 21.</b> Glava OXY stroja sa tri glave za rezanje.....	25.
<b>Slika 22.</b> Glava OXY stroja ispred koje je vidljiv magnet pomoću kojeg se određuje udaljenost plamena od lima.....	25.
<b>Slika 23.</b> Rezanje limova na OXY stroju – uspostava plamena.....	26.
<b>Slika 24.</b> Rezanje limova na OXY stroju – probijanje lima plamenom.....	26.
<b>Slika 25.</b> Rezanje limova na OXY stroju – početak rezanja.....	26.
<b>Slika 26.</b> Rezanje limova na OXY stroju – zrcalno paralelno rezanje oko centralne osi.....	26.
<b>Slika 27.</b> Robot za rezanje isključivo acetilen-kisikom.....	29.
<b>Slika 28.</b> Robot za rezanje plazmom ili acetilen-kisikom u zasebnoj kućici (vidi se i cijev za ventilaciju isključivo tog prostora).....	29.
<b>Slika 29.</b> Kontrolni etalon sa oznakom stroja i datumom.....	32.
<b>Slika 30.</b> Izrezani etalon je jasno odstupao od zadanih trasiranih linija.....	33.
<b>Slika 31.</b> Radni list iz odjela numeričkog trasiranja sa prikazom kontrolnih dimenzija.....	34.
<b>Slika 32.</b> Radni list iz odjela numeričkog trasiranja sa prikazom kontrolnih dimenzija.....	34.
<b>Slika 33.</b> Radni list složenijeg oblika lima za rezanje.....	35.
<b>Slika 34.</b> Sokkia NET 1200 – aparat u pripremi.....	36.
<b>Slika 35.</b> Sokkia NET 1200 – prilikom mjerenja.....	36.
<b>Slika 36.</b> Izvještaj mjerenja glave1 ESAB-ove plazme.....	38.
<b>Slika 37.</b> Izvještaj mjerenja velike dijagonale na glavi 1 ESAB-ove plazme.....	39.
<b>Slika 38.</b> Izvještaj mjerenja glave1 ESAB-ove plazme sa skošenjem od 30°.....	40.
<b>Slika 39.</b> Izvještaj mjerenja glave2 ESAB-ove plazme sa skošenjem od 30°.....	41.
<b>Slika 40.</b> Mjerenje okomitosti portala prema šinama.....	42.
<b>Slika 41.</b> Mjerenje okomitosti portala Messerove plazme 1 prema šinama.....	43.
<b>Slika 42.</b> Izvještaj mjerenja Messer-ove plazme 2.....	44.
<b>Slika 43.</b> Izvještaj mjerenja Messer-ove plazme 2.....	45.

<b>Slike 44. i 45.</b> Stroj za rezanje acetilen kisikom „Ivana 30“.....	48.
<b>Slika 46.</b> Postavljenje lima na stol za glodanje.....	49.
<b>Slika 47.</b> Okretna glava glodalice.....	50.
<b>Slika 48.</b> Rotirajuća glava glodalice.....	50.
<b>Slika 49.</b> Prijelaz sa lima debljine 100 mm na lim debljine 20 mm.....	50.
<b>Slika 50.</b> V priprema ruba lima iz K skupine.....	51.
<b>Slika 51.</b> X priprema ruba lima iz K skupine.....	51.
<b>Slika 52.</b> X priprema ruba na zahtjevnom limu iz K skupine.....	52.
<b>Slika 53.</b> Sekcija nosača pilona broda jaružara.....	53.
<b>Slika 54.</b> Dio sekcija nosača pilona debljine lima 200 mm.....	54.
<b>Slika 55.</b> Princip postavljanja markera uzduž šine u svrhu očitanja neravnosti šine.....	58.
<b>Slika 56.</b> Prikaz načina kontrole horizontalnosti šine u uzdužnom i poprečnom smjeru.....	58.
<b>Slika 57.</b> Princip mjerenja odstupanja od horizontalnosti i paralelnosti pogonske šine i šine vodilice jedna prema drugoj.....	59.
<b>Slika 58.</b> Princip kontrole pravog kuta između uzdužnih i poprečnih pomaka stroja za rezanje limova.....	61.
<b>Slika 59.</b> Princip kontrole točnosti rezanja (način i položaj na kojem se vrše mjerenja).....	62.
<b>Slika 60.</b> Prikaz načina kontrole utjecaja vibracija na rezanje plamenom.....	63.
<b>Slika 61.</b> Način određivanja umanjene površine za mjerenje odstupanja u kvaliteti površine reza kod ravnog reza i reza s pripremom ruba za zavarivanje.....	66.

**POPIS TABLICA:**

<b>Tablica 1.</b> Parametri rezanja Messer plazma stroja.....	23.
<b>Tablica 2.</b> Parametri rezanja acetilen kisikom kod „I“ reza.....	27.
<b>Tablica 3.</b> Parametri rezanja acetilen kisikom kod „Y“ reza.....	28.
<b>Tablica 4.</b> Parametri rezanja acetilen kisikom kod „K“ reza.....	28.
<b>Tablica 5.</b> Parametri plazma rezanja stroja PA-S75 CNC sa kisikom kao plinom za rezanje.....	30.
<b>Tablica 6.</b> Parametri plazma rezanja stroja PA-S75 CNC sa zrakom kao plinom za rezanje.....	31.
<b>Tablica 7.</b> Parametri rezanja acetilen kisikom kod stroja Ivana 30.....	49.
<b>Tablica 8.</b> Dopuštena dimenzijska odstupanja za tolerance nominalnih dimenzija.....	65.
<b>Tablica 9.</b> Vrijednost $\Delta a$ .....	66.
<b>Tablica 10.</b> granice rangova odstupanja u kvaliteti površine reza $u$ u ovisnosti o debljini lima $a$ .....	67.

**POPIS DIJAGRAMA:**

<b>Dijagram 1.</b> Postotak površine limova pojedinih debljina u ukupnoj površini svih limova karakteristične sekcije broda za prijevoz automobila.....	54.
<b>Dijagram 2.</b> Postotak površine limova pojedinih debljina u ukupnoj površini svih limova karakteristične sekcije broda jaružara.....	55.
<b>Dijagram 3.</b> Granice rangova odstupanja u kvaliteti $u$ u ovisnosti o debljinama lima $a$ , za debljine limova do 30 mm.....	67.
<b>Dijagram 4.</b> Granice rangova odstupanja u kvaliteti $u$ u ovisnosti o debljinama lima $a$ , za debljine limova do 150 mm.....	68.

### **I z j a v a**

Izjavljujem da sam diplomski rad na temu "Kontrola točnosti i kvalitete rezanja limova u brodograđevnom procesu" izradio samostalno uz potrebne konzultacije i uz upotrebu navedene literature.



## **Z a h v a l a**

Ovim putem želim se zahvaliti svojim roditeljima i sestri na pruženoj podršci svih ovih godina studiranja. Profesoru dr. sc. Tomislavu Zaplatiću koji mi je pružio priliku da surađujemo, da obradim ovako zanimljivu temu. Velika hvala docentu dr. sc. Borisu Ljubenkovu koji me je svojim savjetima vodio kroz ovaj rad i uvelike pomogao u izradi istog. Zahvaljujem se Brodogradilištu Uljanik, posebno dipl. ing. Anti Tusunu koji mi je uvelike pomogao oko pribavljanja potrebne literature i oko dogovora posjeta pojedinim odjelima unutar samog brodogradilišta kao i ostalim inženjerima koji su mi bili od velike pomoći pri sakupljanju pojedinih informacija vezanih za ovaj rad.

## 1. UVOD

Tema koja će biti obrađena u ovom radu je kontrola točnosti i kvalitete rezanja limova u brodograđevnom procesu. Kad se spominje kontrola točnosti limova u brodograđevnom procesu uglavnom je riječ o kontroli točnosti dimenzija limova u fazi predmontaže odnosno u fazi montaže. To su dvije faze u kojima najviše dolazi do izražaja netočnost u prethodnoj obradi limova i profila. Najveće greške se očituju upravo u fazi montaže i stoga se puno čini kako bi se te greške uklonile ili smanjile. U analizi ove problematike kontrola točnosti i kvalitete rezanja samih strojeva za rezanje limova se uzimala pomalo zdravo za gotovo kao nešto na što se ne može mnogo utjecati. Krivi je dojam da strojevi za rezanje sami po sebi garantiraju određenu točnost izrade predviđenu od strane proizvođača i da tu nema mjesta za greške odnosno da te greške, zbog svojih malih dimenzija ne utječu toliko na daljnje faze. Iskustvo je pokazalo da su greške itekako moguće i da netočnost u rezanju limova može uvelike utjecati na još veća odstupanja prilikom predmontaže i montaže.

Zbog navedenih razloga, općenito postoji jako malo literature koja se bavi problematikom kontrole točnosti i kvalitete rezanja lima u brodograđevnom procesu. Ne postoje jasne procedure koje bi definirale postupke kontrole.

Ovaj rad je zamišljen tako da obradi postupke rezanja limova i profila u brodograđevnom procesu, opiše strojeve za rezanje i trenutne metode kontrole točnosti i kvalitete rezanja. Usporedbom dviju karakterističnih sekcija broda za prijevoz automobila i broda jaružara opisana je primjenjivost postupaka rezanja prema debljinama materijala i tipovima pripreme rubova. Nadalje, dan je prikaz europskih normi po pitanju kontrole točnosti i kvalitete rezanja kako bi se mogle definirati procedure. Kao što je rečeno, procedure u kontroli točnosti i kvalitete rezanja praktički ne postoje pa je nada da će ovaj rad koristiti kao mjesto na kojem su sakupljene procedure prema zahtjevima europskih normi.

## 2. POSTUPCI REZANJA LIMOVA U BRODOGRAĐEVNOM PROCESU

Da bi uopće počeli pisati o ovoj temi potrebno je prvo prikazati postupke toplinskih rezanja limova u brodograđevnom procesu.

Toplinska rezanja obuhvaćaju postupke kojima se vrši razdvajanje ili žlijebljenje, tj izrada žlijebova poluokruglog ili sličnog presjeka na materijalu, primjenom toplinske energije, bez mehaničkih alata. U procesu rezanja dolazi do lokalnog izgaranja metala ili do taljenja i isparavanja metala, te uklanjanja nastalih produkata čime nastaje rez [1].

Najzastupljeniji postupci rezanja u brodogradilištu su plinsko rezanje i rezanje plazmom.

### 2.1. Plinsko rezanje

Postupak rezanja gdje metal izgara u struji čistog kisika, pri temperaturama nižim od temperature taljenja naziva se plinsko rezanje (rezanje kisikom, autogeno rezanje). Troska, to jest oksidi metala nastali izgaranjem ispuhuju se mlazom kisika i nastaje rez. Da bi proces rezanja uopće započeo treba materijal na mjestu reza zagrijati na temperaturu zapaljenja i tek tada dovesti kisik u kojem će metal izgarati.

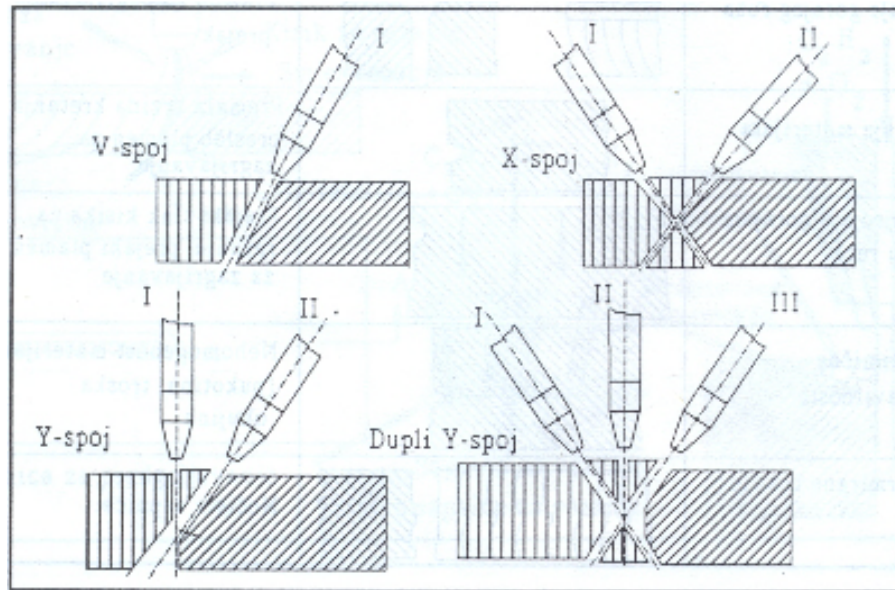
Zagrijavanje materijala do temperature zapaljenja vrši se plamenom za predgrijavanje koji se sastoji obično od acetilena i kisika iako se mogu koristiti i drugi plinovi (npr. propan/butan itd.).

Rez ostvaren plinskim postupkom može biti vrlo kvalitetan, hrapavosti kakva se postiže grubom strojnom obradom, uz ispravno odabrane parametre (odabir sapnice, tlak i čistoća kisika i gorivih plinova, brzina rezanja, razmak sapnica – radni komad).

Postupak plinskog rezanja može se primjeniti na materijale koji ispunjavaju uvjete rezljivosti, a koji se mogu definirati na slijedeći način:

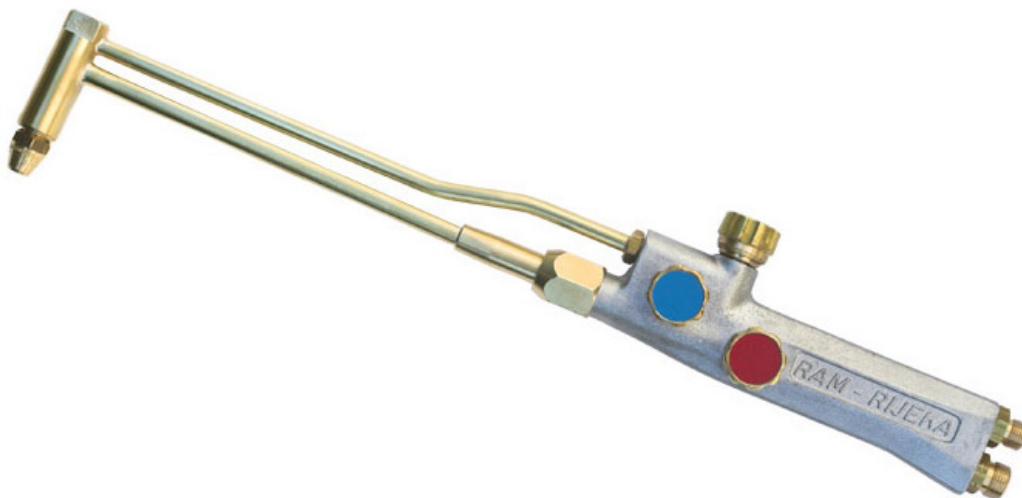
- $T_p < T_t$  ;  
 $T_p$  = temperatura zapaljenja,  
 $T_t$  = temperatura taljenja materijala koji se reže
- $T_{to} < T_t$  ;  
 $T_{to}$  = temperatura taljenja oksida
- Toplina nastala izgaranjem, plus toplina predgrijavanja moraju biti dovoljne za održavanje temperature zapaljenja

Područje primjene postupka je ovim uvjetima ograničeno na nelegirane, niskolegirane i niskouglične čelike. Uspješno se režu limovi od debljine 3-4 mm pa do praktički neograničenih debljina. Kod rezanja tanjih limova ima teškoća s odvođenjem topline i rubovi se tale pa se moraju koristiti specijalne sapnice. Plinskim rezanjem može se izvršiti kvalitetna priprema rubova za zavarivanje raznih oblika (I, V, X, U) prikazanim na slici 1 [1].



**Slika 1.** Mogućnosti rezanja raznih oblika rubova [1]

Na slici 2. prikazan je tipičan rezač (brener) za autogeno plinsko rezanje. Na desnoj strani vide se ventili za dovoz acetilena i kisika. Crvenom je bojom označen regulator protoka acetilena za predgrijavanje, a plavom je bojom označen regulator protoka kisika za predgrijavanje, dok je gornji ventil regulator protoka kisika za rezanje. Kroz sapnicu se prvo puštaju acetylen i kisik čijom mješavinom dobivamo plamen za predgrijavanje a kad je postignuta dovoljna temperatura pušta se mlaz kisika za rezanje kroz sredinu sapnice.

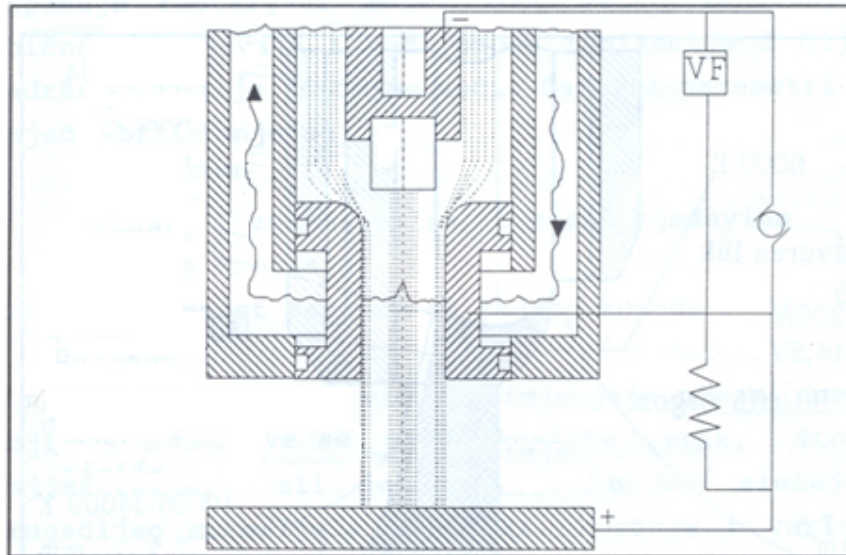


**Slika 2.** Rezač (brener) za autogeno plinsko rezanje [2]

Postupak je jednak i kod automatiziranih strojeva za plinsko rezanje.

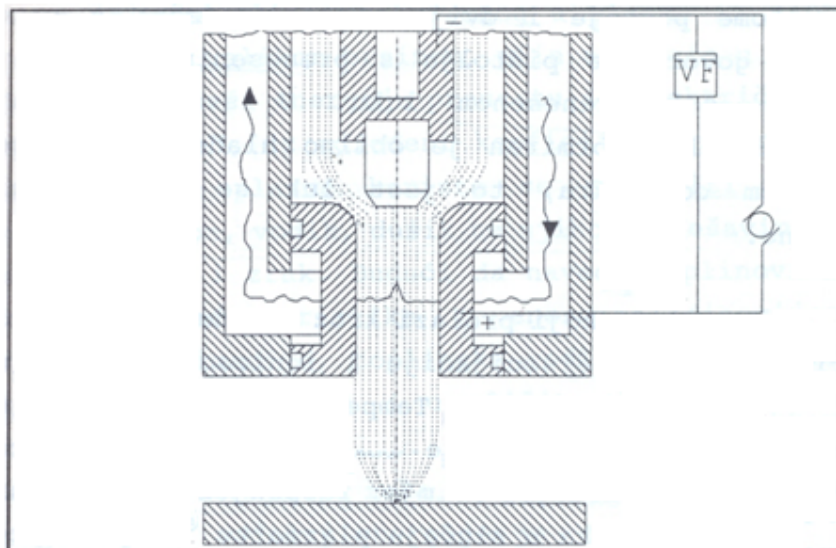
## 2.2. Plazma rezanje

Rezanje plazmom je postupak rezanja koji se zasniva isključivo na energiji dovedenoj izvana, to jest energijom termičke plazme, koja tali radni komad, a nastalu talinu izbacuje mlaz plinova koji se koriste za stvaranje plazme. Plazmeni mlaz dobiva se tlačanjem određenog plina kroz električni luk. Električni luk se uspostavlja između wolframove elektrode koja je spojena na negativni pol izvora struje i radnog komada ili sapnice pištolja samog uređaja [1].



**Slika 3.** Shema plazma uređaja za rezanje s prenesenim lukom [1]

Prema tome postoje dvije vrste uređaja: u prvom slučaju govori se o pištolju s prenesenim lukom (slika 3.), a u drugom o neprenesenom luku. U svakom slučaju električni luk formiran je obilno hlađenom sapnicom izrađenom od bakra, tj. luk se ne oblikuje slobodno [1].



**Slika 4.** Shema plazma uređaja za rezanje s neprenesenim lukom [1]

U plazmenom plinu koji prolazi kroz luk dolazi njegovim zagrijavanjem do disocijacije i ionizacije na račun energije električnog luka. Temperatura u električnom luku je vrlo visoka jer je luk koncentriran oblikom sapnice u usko područje.

Nakon izlaska plina pretvorenog u plazmu iz sapnice, koju napušta velikom brzinom, plin se vraća u stabilno stanje prenoseći energiju preuzetu iz električnog luka na radni komad, uz određeni koeficijent iskorištenja. Za stvaranje plazme koriste se različiti plinovi, najčešće argon, vodik, dušik te njihove mješavine. Može se koristiti i zrak. Navedeni plinovi imaju različite karakteristike i energije plazmenog mlaza. Npr. argon osigurava lagano uspostavljanje luka i njegovu stabilnost, ali s druge strane sadržaj energije je zbog toga mali a i cijena mu je nešto veća. Gušći plinovi, npr.  $N_2$  ispuhuju rastaljeni materijal zbog većeg impulsa, ali obično zahtijevaju i veći napon ionizacije čiji je sadržaj energije značajno veći. Osnovni parametri koji utječu na rezanje su:

- Struja
- Vrste plazmenog plina, odnosno mješavina
- Brzina kretanja
- Udaljenost sapnice od radnog komada [1]

### 3. RAD STROJEVA ZA REZANJE LIMOVA I PROFILA

Diplomski rad je izvršen uz stručnu pomoć inženjera u brodogradilištu i stoga će se projekt temeljiti na podacima prikupljenim o strojevima za rezanje limova i profila unutar brodograđevnog procesa samog brodogradilišta odnosno njegove hale za obradu limova i profila tj. njegove „C-hale“. Biti će opisane spomenuta hala i proces koji se u njoj odvija, pojedinačni strojevi unutar hale, a također i sami postupci rezanja limova i profila.

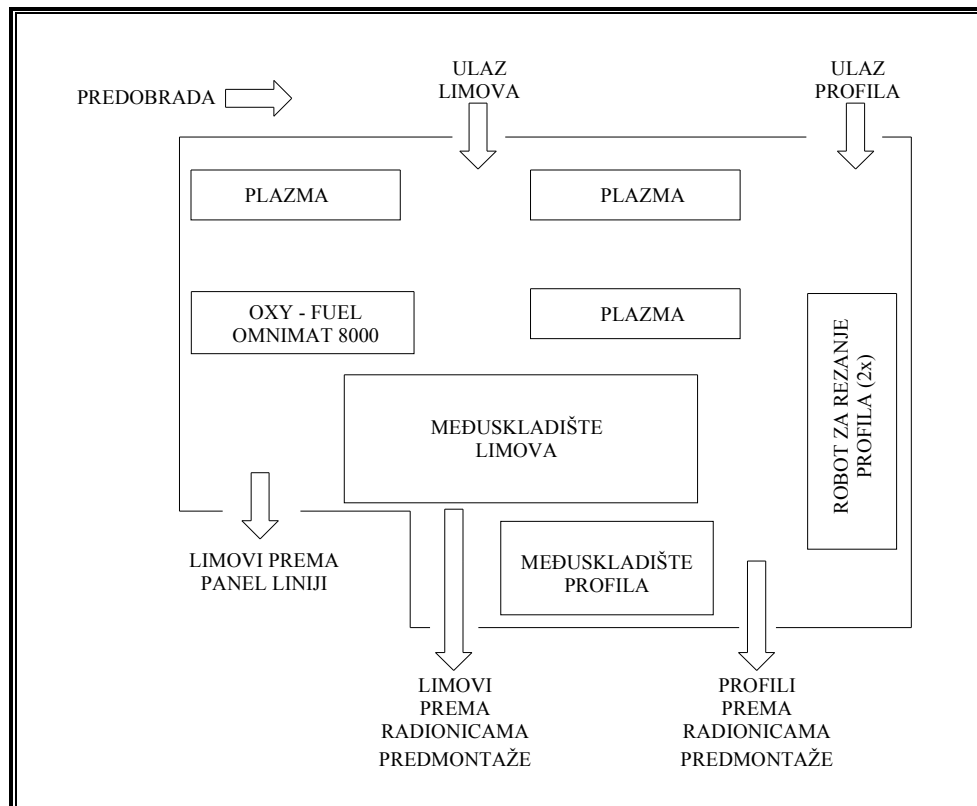
#### 3.1. Opis brodograđevne hale za rezanje limova i profila

Kako bi se opisali postupci kontrole točnosti samih strojeva za rezanje limova i profila važno je prvo prikazati halu za rezanje limova i profila kako bi znali od kojih se sve strojeva sastoji spomenuti brodograđevni proces.

Slikom 5. prikazuje se tlocrt radionice za obradu limova i profila, raspored uređaja i radnih površina te tokove materijala unutar radionice.

Kao što se vidi iz slike radionica za rezanje limova i profila se sastoji od:

- 3 strojeva za rezanje plazmom (2 Messer i 1 Esab)
- 1 stroj za rezanje acetilen kisikom (OXY – stroj)
- 2 robota za rezanje profila
- 2 magnetne dizalice nosivosti 12t
- 2 magnetne dizalice nosivosti 5t
- Valjčaste staze za dopremu limova i profila
- Poprečne rampe za dopremu limova
- Okretnog stola za dopremu profila
- Međuskladišta limova i profila
- 3 stola za ručno skošavanje rubova limova

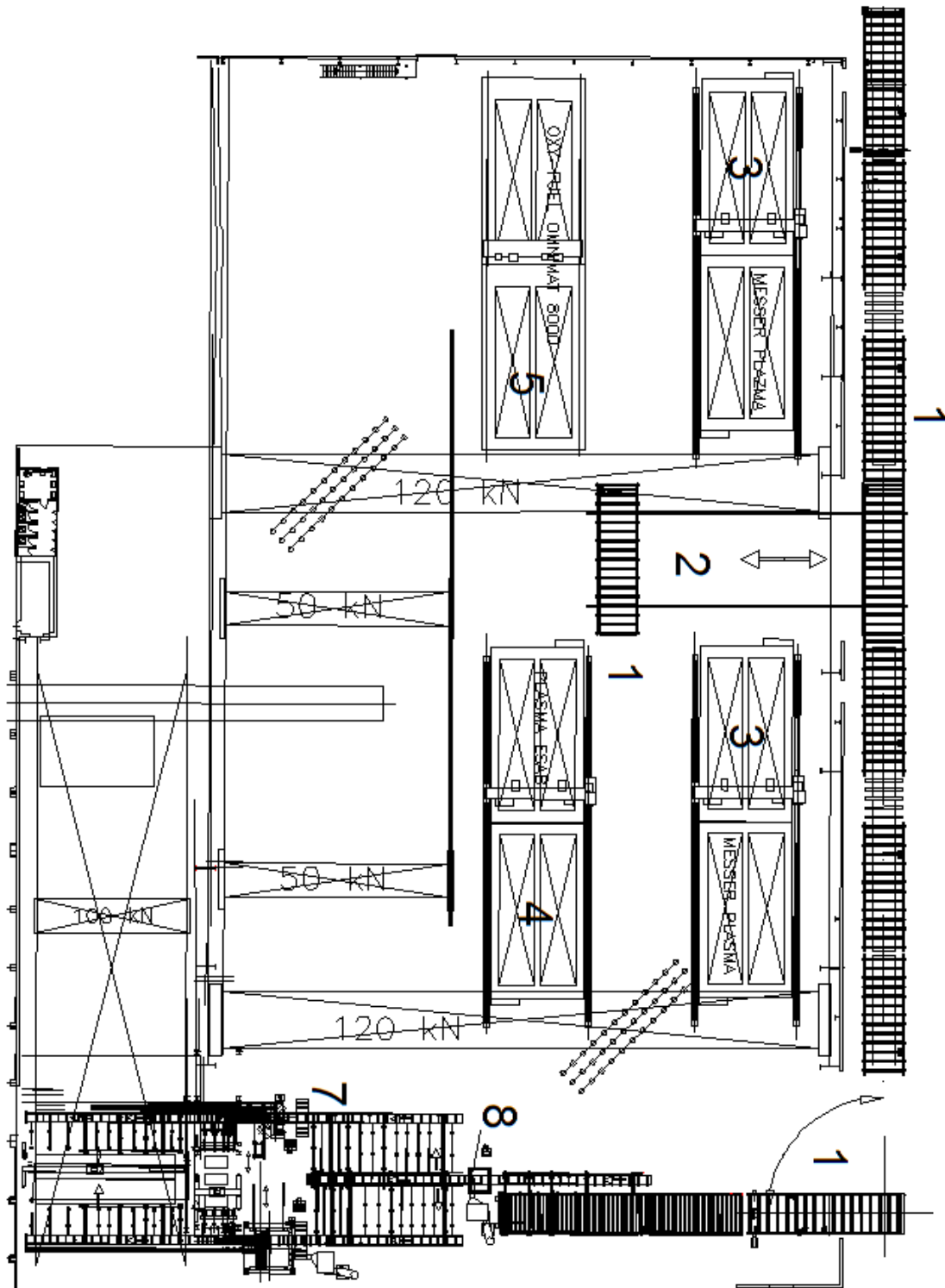


Slika 5. Raspored uređaja i radnih površina u radionici za obradu limova i profila

### 3.2. Tokovi materijala

Na nacrtu (tlocrtu) hale na slici 6. dan je u mjerilu razmještaj svih strojeva, radnih površina i dizalica unutar hale za rezanje limova i profila. U daljnjem tekstu biti će korišten taj tlocrt kako bi bolje opisali tokove materijala unutar hale. Važniji detalji u nacrtu označeni su brojevima kako bi se mogli pozvati na njih u daljnjem tekstu.





Slika 6. Tlocrt brodograđevne hale za obradu limova i profila

Limovi i profili se iz predobrade materijala dopremaju prema hali valjčastom stazom (1) odakle se dalje svi limovi unose u halu preko poprečne rampe (2) prikazane na slici 7.



**Slika 7.** Poprečna rampa za unos limova u halu

Limove koji su uneseni u halu preko poprečne rampe potrebno je iskrcati pomoću magnetne dizalice i sortirati ih na kupove pored jednog od strojeva za rezanje: jedna od dviju Messer plazmi (3), Esab plazma stroja (4) ili stroja za rezanje acetilen-kisikom (OXY) (5). Odluka na kojem će se stroju rezati pojedini lim ovisi o karakteristikama koje zahtjeva pojedini rez. Dva Messerova stroja za plazma rezanje koriste se isključivo za rezanje ravnih rezova i limova debljine do 25mm stoga se tamo upućuje što više takvih limova na kojima nije potrebno raditi posebnu pripremu reza (rebrenica, hrptenica...). Stroj sam po sebi ima mogućnost okretanja glave za rezanje radi skošavanja reza na limu, ali je to potrebno činiti ručno (mehanički) preko okretne ručice na glavi za rezanje, što je vidljivo na slici 16. Za taj postupak potrebno je isprazniti bazen kako bi operater mogao to obaviti, pa se u pravilu ne koristi. Limovi kojima je potrebno skošenje se stoga u pravilu šalju na Esab stroj za plazma rezanje koji ima zakretnu glavu za rezanje ili pak na stroj za rezanje acetilen-kisikom.

Esabova plazma ima sljedeće mogućnosti: rezanje limova debljine 40 mm s probijanjem (ravan rez), rezanje limova debljine 60 mm bez probijanja (ravan rez) i rezanje sa skošenjem (30° za lim od 20 mm). Stoga se svi deblji limovi od toga šalju na OXY stroj.

Prilikom rezanja na plazma stroju stvara se nakupina šljake koja se sakuplja na roštilju na kojem se polažu limovi i stoga ju je potrebno čistiti pa je predviđeno da se bazeni čiste u periodima od dva do tri mjeseca.

Pošto Messer plazme nemaju mogućnost skošavanja rubova (pripremu za zavarivanje), u hali C postoje tri stola za ručno skošavanje limova prikazanim na slici 8.



**Slika 8.** Stolovi za ručno skošavanje rubova – pripremu za zavarivanje

Na tim stolovima se vrši ručno skošavanje rubova limova pomoću poluautomatskih strojeva za popularno zvanim „kvikijima“ (slika 9.). Postupak koji koriste je plinsko rezanje acetilen – kisikom, poput drugih strojeva za plinsko rezanje u brodogradilištu. Potrebno je samo namjestiti kut skošenja i uspostaviti plamen za predgrijavanje lima a potom i mlaz kisika za rezanje metala. Strojevi imaju mehanizam sa kojim se pomiču pravocrtno određenom brzinom za rezanje, a radniku ostaje da nadzire stroj.



**Slika 9.** Poluautomatski strojevi za skošavanje rubova

Profili se, poput limova, dopremaju valjčastom stazom te se dalje preko okretnog stola (6) prikazanog na slici 10. dopremaju na robot liniju (7).



**Slika 10.** Okretni stol za dopremu profila na robot liniju

Prije rezanja profila potrebno je izvršiti čišćenje ruba. Profili koji su dopremljeni okretnim stolom preneseni su stoga valjčastom stazom do stroja za sačmarenje (8) prikazanog na slici 11. na kojem se sa rubova profila skida temeljna boja (shop primer) pošto se ti profili zavaruju na krajevima za druge elemente.



**Slika 11.** Stroj za sačmarenje profila

Profili prolaze kroz stroj za sačmarenje u kojem se obrađuju rubovi te se dalje prosljeđuju valjčastom stazom na robot liniju prikazanu na slici 12.



**Slika12.** Robot linija za obradu profila

Kao što se vidi robot linija se sastoji od dva automatizirana robota. Profili se prebacuju na jedan od tih dvaju robota. Jedan robot reže profile isključivo acetilen-kisikom, dok drugi ima mogućnosti rezanja profila plazmom i acetilen-kisikom.

### 3.3. Plazma stroj za rezanje limova

Magnetnom se dizalicom neobrađeni limovi postavljaju u bazene za rezanje jednog od triju plazma stroja. Svaki plazma stroj se sastoji od dva bazena kako bi se povećala učinkovitost procesa. Dok se u jednom bazenu vrši rezanje plazmom u drugom se mogu vršiti druge operacije, npr. postavljanje i pozicioniranje limova na roštilju, ručno označavanje, čišćenje limova itd. Voda u bazenima se diže i spušta pomoću zračnih jastuka u bazenu.

Na slici 13. prikazan je Esab plazma stroj na kojem se vidi kako se u jednom bazenu vrši plazma rezanje pod vodom dok je u drugom bazenu voda spuštana kako bi se obavile druge prije spomenute operacije, poput kontrole i označavanja lima prikazanim na slici 14. Na slici 14. se također primjećuje kako je svaki od dvaju bazena podijeljen na dva dijela. S obzirom da stroj ima dvije glave za rezanje i trasiranje moguće je paralelno rezanje dvaju limova, naravno uz prethodno točno pozicioniranje limova na roštilju u bazenu.



**Slike 13. i 14.** Bazeni za rezanje plazmom

Limovi se pozicioniraju na osnovu dokumentacije koja se izrađuje u odsjeku numeričkog trasiranja, a potom se trasiraju i režu. Stroj Messer plazma ima četiri glave (2 služe za trasiranje, a dvije za rezanje), dok novi plazma stroj Esab s jednom glavom vrši trasiranje i rezanje. Po završetku trasiranja kreće rezanje, koje se vrši pod vodom iz slijedećih razloga:

- Radi hlađenja materijala prilikom rezanja
- Radi smanjenja buke
- Radi reduciranja štetnih ultraljubičastih zraka
- Radi sprečavanja širenja štetnih plinova koji nastaju taljenjem materijala

Na slijedećim slikama (15.-18.) prikazan je jedan od dvaju Messer plazma stroja. Poput prije spomenutog Esab plazma stroja i Messer stroj sastoji se od dva bazena (slika 15.). Na slikama 16. i 17. vidljivo je kako su glava za rezanje i glava za trasiranje dvije zasebne glave pozicionirane jedna do druge na portalu stroja. Obje glave nisu nikada u isto vrijeme u radu. Rezanje se vrši pod vodom iz prije spomenutih razloga dok se trasiranje uvijek vrši na suhom zbog samog postupka trasiranja mlazom kvarcnog pijeska.



15)



16)



17)



18)

**Slike 15.-18.** Meser plazma stroj: 15) bazeni, 16) jedna od dviju glava Messer plazma stroja – glava za trasiranje + glava za rezanje, 17) detalj glave za trasiranje, 18) kontrolna jedinica

Sva potrebna dokumentacija za limove koji se režu na pojedinom stroju pristiže na kontrolni uređaj (računalo). Nekada su se podaci dopremali disketama dok su sad strojevi umreženi sa uredom za numeričko trasiranje odakle dobivaju direktno podatke za svaki lim. Strojem se upravlja sa kontrolne jedinice prikazane na slici 18.

Za razliku od starih strojeva, nova Esab plazma rezačica ima rotirajuću glavu (slika 19.) za izradu skošenja, stoga limovi koji se obrade na njoj ne trebaju se dodatno ručno skošavati. Kao i Messerova rezačica ima dvije glave za rezanje (za paralelno rezanje), dok se trasiranje vrši plazmom pod vodom. Iako je trasiranje plazmom moguće i na suhom uočeno je da se trasiranjem pod vodom postiže bolja kvaliteta trasirane linije (preciznija, tanja linija), a uz prije navedene prednosti rada po vodom odabrana se upravo ova kao bolja varijanta.



**Slika 19.** Rotirajuća glava za rezanje i trasiranje proizvođača Esab

Nakon trasiranja i rezanja elementi se ručno označavaju po pristigloj dokumentaciji i prenose dalje magnetnom dizalicom na međuskladište limova otkud dalje idu u radionice predmontaže ili prema panel liniji.

U tablici 1. prikazani su parametri Messer stroja za plazma rezanje. Kao što je vidljivo mogući je rad na struji od 260A i 340A ovisno o debljini lima. Plinovi koji se koriste su dušik i kisik u predmlazu sa postocima tih dvaju plina od 16% odnosno 11%, dok se mlaz za rezanje sastoji od 80% kisika. Parametri koji se mijenjaju ovisno o debljini lima su napon luka (120-145V) i visina plamena odnosno udaljenost glave za rezanje od lima (3-5mm). Rezanje tanjih limova moguće je uz veće brzine, a sa povećanjem debljine brzina rezanja pada.

**Tablica 1.** Parametri rezanja Messer plazma stroja

Elektroda	Debljina materijala	Parametri predmlaza		Mlaz za rezanje	Mlaz vode	Napon luka	Struja luka	Visina plamena	Brzina rezanja
	(mm)	(N <sub>2</sub> %)	(O <sub>2</sub> %)	(O <sub>2</sub> %)	(%)	(V)	(A)	(mm)	(mm/min)
260A	8	16	11	80	60	120	260	3-4	3850
	10	16	11	80	60	130	260	4	3300
	12	16	11	80	60	130	260	4-5	2730
	15	16	11	80	60	135	260	5	2260
	20	16	11	80	60	135	260	5	1700
	25	16	11	80	60	140	260	5	1300
340A	15	16	11	80	60	135	340	5	2570
	20	16	11	80	60	140	340	5	2080
	25	16	11	80	60	145	340	5	1680
	30	16	11	80	60	145	340	5	1280



### 3.4. Stroj za rezanje acetilen kisikom (OXY stroj)

Na slici 20. prikazan je stol na kojim se vrši rezanje acetilen kisikom. Stol je napravljen u obliku roštilja a na njemu su zamijenjivi metalni šiljci na koje se polaže lim. Šljaka od rezanja pada kroz rupe na roštilju te se taloži ispod stola, a metalni šiljci se mijenjaju kad su oštećeni kako ne bi negativno utjecali na pozicioniranje lima.



**Slika 20.** Stol za rezanje acetilen kisikom

Sam stroj ima dvije glave za rezanje s po tri plamenika na glavi te još dodatne dvije glave za trasiranje. Na OXY stroju se reže toplinskim postupkom u struji čistog kisika na temperaturi od 1300 °C do 1350 °C.

Na stroju se mogu rezati limovi do debljine od 200 mm (ravan rez) i skošavati rubovi kao priprema za zavarivanje, čemu služe tri gorionika po glavi koji su prikazani na slici 21., od kojih je jedan postavljen okomito, a druga dva pod kutem. Kut skošenja operateri namještaju ručno.



**Slika 21.** Glava OXY stroja sa tri glave za rezanje

Visina plamenika od lima regulira se magnetom postavljenim ispred plamenika kao što je to prikazano na slici 22. Pomoću magneta očitava se neravnost lima i sukladno tome se glava pomiče po visini kako bi uvijek bila jednako udaljena od lima. Kad glava za rezanje ne bi pratila neravnost lima došlo bi do grašaka u kvaliteti reza jer bi se udaljenost plamena od lima mijenjala, a time bi se mjenjala i debljina reza. Kako glava za rezanje ne bi propala i udarila u lim jednom kad magnet pređe rub lima usred rezanja, stroj je programiran da se visina glave za rezanje od lima zakoči u trenutku kad magnet prepozna kraj lima. Tih zadnjih 10 cm kolika je udaljenost magneta od glave za rezanje glava za rezanje će biti zakočena na toj visini i neovisno od magneta dovršiti rez.



**Slika 22.** Glava OXY stroja ispred koje je vidljiv magnet pomoću kojeg se određuje udaljenost plamena od lima

U odnosu na plazma strojeve oxy stroj ima do pet puta manju brzinu rezanja, ovisno o debljini lima.

Na slijedećim slikama 23.-26. prikazan je princip paralelnog rezanja. Od namještanja plamena za predgrijavanje na slici 23., do proboja lima i početka rezanja (slike 24.-25.). Za paralelno rezanje važno je točno pozicionirati limove na stolu za rezanje kako bi dva lima koja se režu bili paralelni jedan prema drugome i na jednakoj udaljenosti od centralne osi. Limovi se režu zrcalno s obzirom na tu os tj. svaka se glave jednako odmiče od simetrale što se vidi na slici 26.



23)



24)



25)



26)

**Slike 23-26.** Rezanje limova na OXY stroju: 23) uspostava plamena, 24) probijanje lima plamenom, 25) početak rezanja, 26) zrcalno paralelno rezanje oko centralne osi

U tablici 2. dani su parametri kod rezanja „I“ reza acetilen kisikom. U ovisnosti o debljini reza potrebno je staviti odgovarajuću sapnicu te namjestiti parametre poput pritiska (u barima) acetilena, pritiska kisika prilikom zagrijavanja, probijanja i rezanja kao i potrebna vremena zagrijavanja i probijanja.

**Tablica 2.** Parametri rezanja acetilen kisikom kod „I“ reza

Debljina lima (mm)	Rezna sapnica	Pritisak acetilena (bar)	Pritisak kisika za zagrijavanje (bar)	Pritisak kisika za zagrijavanje kod probijanja (bar)	Vrijeme zagrijavanja (s)	Pritisak kisika za rezanje (bar)	Pritisak kisika za rezanje kod probijanja (bar)	Vrijeme probijanja (s)	Brzina rezanje (mm/min)
10	10-25	0,3	1,0	2,5	5	6,0	1,0	1	630
15			1,5	2,5	5	6,5	1,0	1	560
20			1,5	2,5	5	7,0	1,0	1	520
25			1,5	2,5	10	7,0	1,0	1	450
25	25-40		1,5	2,5	10	6,0	1,0	1	450
30			1,5	2,5	10	7,0	1,0	2	420
40			1,5	2,5	10	7,0	1,0	3	390
40	40-60		1,5	2,5	10	5,5	1,0	3	390
50			1,5	2,5	10	6,5	1,0	3	340
60			1,5	2,5	15	7,0	1,0	3	320
60	60-80		1,5	2,5	15	5,5	1,5	3	320
70			1,5	2,5	15	6,5	1,5	3	290
80		1,5	2,5	15	7,0	1,5	3	260	
80	80-100	0,4	2,0	2,0	15	5,0	1,5	3	260
90		2,0	2,0	15	5,5	1,5	3	240	
100		2,0	2,0	15	6,0	1,5	4	220	
100	100-130	0,5	1,0	1,0	15	3,0	0,5	4	270
120		2,0	2,5	15	3,5	0,5	5	250	
130		2,0	2,5	15	4,0	0,5	5	230	

U tablici 3. i 4. navedeni se potrebni parametri za „Y“ i „K“ rez kod rezanja acetilen kisikom. Za svaku pojedinu debljinu lima navedeno je koje se sapnice koriste ( 2 sapnice kod „Y“ reza, 3 sapnice kod „K“ reza) te su dani potrebni podaci poput visine korijena, udaljenosti između sapnica, pritisak (u barima) acetilena te kisika kod zagrijavanja i kod rezanje i naravno brzina rezanja.

**Tablica 3. Parametri rezanja acetilen kisikom kod „Y“ reza**

Debljina lima (mm)	Kut skošenja (°)	Visina korijena (mm)	Sapnica 1	Sapnica 2	Udaljenost između sapnica 1-2 (mm)	Pritisak acetilena (bar)	Pritisak kisika kod zagrijavanja (bar)	Pritisak kisika kod rezanja (bar)	Brzina rezanje (mm/min)
8	30	2	10-25	10-25	15	0,3	3,0	4,0	720
8	45	2	10-25	10-25				5,0	680
10	30	2	10-25	10-25				5,0	700
10	45	2	10-25	10-25				6,0	670
12	30	2	10-25	10-25				5,0	600
12	45	2	10-25	10-25				6,0	560
15	30	2	10-25	10-25				5,0	570
15	45	2	10-25	10-25				6,0	520
20	30	3	10-25	10-25				6,0	470
20	45	3	10-25	10-25				7,0	440
25	30	3	25-40	25-40				5,0	420
25	45	3	25-40	25-40				6,0	380
30	30	3	25-40	40-60				5,0	380
30	45	3	25-40	40-60				6,0	320
40	30	3	25-40	40-60				6,0	320
40	45	3	25-40	40-60		6,0	280		
50	30	4	40-60	40-60	0,4	7,0	300		
50	45	4	40-60	60-80		7,0	260		

**Tablica 4. Parametri rezanja acetilen kisikom kod „K“ reza**

Debljina lima (mm)	Kut skošenja (°)	Visina korijena (mm)	Sapnica 1	Sapnica 2	Sapnica 2	Udaljenost između sapnica 1-2 (mm)	Pritisak acetilena (bar)	Pritisak kisika kod zagrijavanja (bar)	Pritisak kisika kod rezanja (bar)	Brzina rezanje (mm/min)
12	30	2	10-25	10-25	10-25	15	0,3	2,0	5,0	520
12	45	2	10-25	10-25	10-25			3,5	6,0	480
15	30	2	10-25	10-25	10-25			2,0	5,0	520
15	45	2	10-25	10-25	10-25			3,5	6,0	480
20	30	3	25-40	10-25	10-25			3,0	5,0	450
20	45	3	25-40	10-25	10-25			3,5	6,0	420
25	30	3	40-60	25-40	25-40			3,5	5,0	400
25	45	3	40-60	25-40	25-40			3,5	6,0	380
30	30	3	40-60	25-40	40-60			3,5	5,0	380
30	45	3	40-60	25-40	40-60			3,5	6,0	340
40	30	3	40-60	25-40	40-60			3,0	5,0	350
40	45	3	60-80	25-40	40-60			3,0	6,0	310
50	30	4	60-80	25-40	40-60			3,0	6,0	310
50	45	4	60-80	25-40	40-60			3,0	6,0	290
60	30	4	80-100	25-40	60-80			0,4	3,5	7,0
60	45	4	80-100	25-40	60-80		3,5		7,0	240
70	30	5	80-100	25-40	80-100		3,0		7,0	250
70	45	5	80-100	40-60	80-100		2,0		7,0	200
80	30	5	80-100	40-60	80-100		1,5		7,0	220
80	45	5	80-100	60-80	80-100		1,5	7,0	180	
90	30	5	80-100	60-80	80-100	0,4	1,5	7,0	180	
90	45	5	100-200	100-200	100-200	0,6	2,0	2,5	150	
100	30	5	100-200	100-200	100-200	0,6	2,0	2,5	150	
100	45	5	100-200	100-200	100-200		2,0	3,0	120	

### 3.5. Robot linija za rezanje profila

Kao što je prije navedeno profili se obrađuju na robot liniji, a dopremaju se u radionicu preko valjčaste staze i okretnog stola. Nakon što prođu kroz stroj za pjeskarenje, profili se na na robot liniji pomoću poprečnog lančanog transportera upućuju na jedan od dva robota za automatizirano rezanje profila prikazanim na slikama 27. i 28. Na slici 27. prikazan je robot na kojem se reže isključivo acetilen kisikom dok je na slici 28. drugi robot koji ima mogućnost rezanja plazmom ili acetilen kisikom.



**Slika 27.** Robot za rezanje isključivo acetilen-kisikom



**Slika 28.** Robot za rezanje plazmom ili acetilen-kisikom u zasebnoj kućici (vidi se i cijev za ventilaciju isključivo tog prostora)

Ovaj drugi se nalazi u posebnoj kućici upravo zbog mogućnosti rezanja plazmom. S obzirom da se to rezanje plazmom vrši „na suhom“ kućica s zvučnom

izlozacijom je potrebna zbog velike buke koja nastaje kod luka plazme, a također služi i za sprečavanje ostalih štetnih učinaka tj. UV zračenja koje isijava plazma te radi bolje ventilacije štetnih plinova koji nastaju tim postupkom.

U tablicama 5. i 6 dani su parametri rezanja plazmom na robotu za rezanje profila PA-S75 CNC sa dvije vrste gorionika. U tablici 5.navedene su vrijednosti napona i struje rezanja, vrsta sapnice, visina između gorionika i lima te pritisak plina kad je plin za rezanje kisik, a u tablici 6. Dani su isti podaci kad je plin za rezanje zrak. Tablice sadrže i podatke o brzini finog i grubog reza. U brodograđevnom procesu koristi se fini rez.

**Tablica 5.** Parametri plazma rezanja stroja PA-S75 CNC sa kisikom kao plinom za rezanje

Debljina materijala (mm)	Napon rezanja (V)	Struja rezanja (A)	Sapnica	Visina između gorionika i lima	Pritisak zraka (bar)	Brzina rezanja	
						Fini rez (mm/min)	Grubi rez (mm/min)
8	140	250	L2-XL	8	0,8	4,30	5,50
16	140	250	L2-XL	8	0,8	2,50	3,50
20	140	250	L2-XL	8	0,8	1,50	1,90
30	150	250	L2-XL	8	0,8	0,90	1,10
36	155	250	L2-XL	8	0,8	0,70	0,85
50	157	250	L2-XL	8	0,8	0,40	0,55
60	190	250	L2-XL	8	0,8	0,20	0,25
80	195	250	L2-XL	8	0,8	0,10	0,15
8	125	160	L1-XL	6	0,8	2,50	
12	130	160	L1-XL	6	0,8	2,00	
16	130	160	L1-XL	6	0,8	1,50	
20	130	160	L1-XL	6	0,8	1,20	

Brzine rezanja su nešto veće kad se koristi kisik kao plin za rezanje.

**Tablica 6.** Parametri plazma rezanja stroja PA-S75 CNC sa zrakom kao plinom za rezanje

Debljina materijala (mm)	Napon rezanja (V)	Struja rezanja (A)	Sapnica	Visina između gorionika i lima	Pritisak zraka (bar)	Brzina rezanja	
						Fini rez (mm/min)	Grubi rez (mm/min)
5	145	250	L2	8	0,8		8,50
10	150	250	L2	8	0,8	3,30	4,00
20	155	250	L2	8	0,8	1,50	1,80
30	160	250	L2	8	0,8	0,80	1,00
40	165	250	L2	8	0,8	0,45	0,60
50	170	250	L2	8	0,8	0,30	0,40
60	190	250	L2	8	0,8	0,25	0,30
70	200	250	L2	8	0,8		0,20
75	200	250	L2	8	0,8		0,15
5	130	160	L2	6	0,8	3,50	
10	1350	160	L2	6	0,8	2,00	
15	138	160	L2	6	0,8	1,50	
20	140	160	L2	6	0,8	1,20	

Po završetku rezanja i označavanja profila, izrezani profili se valjčastom stazom transportiraju u prostor za paletizaciju i sortiraju. Korištenjem magnetskih dizalica izrezani elementi se slažu u palete, prema radioničkoj specifikaciji po tokovima.



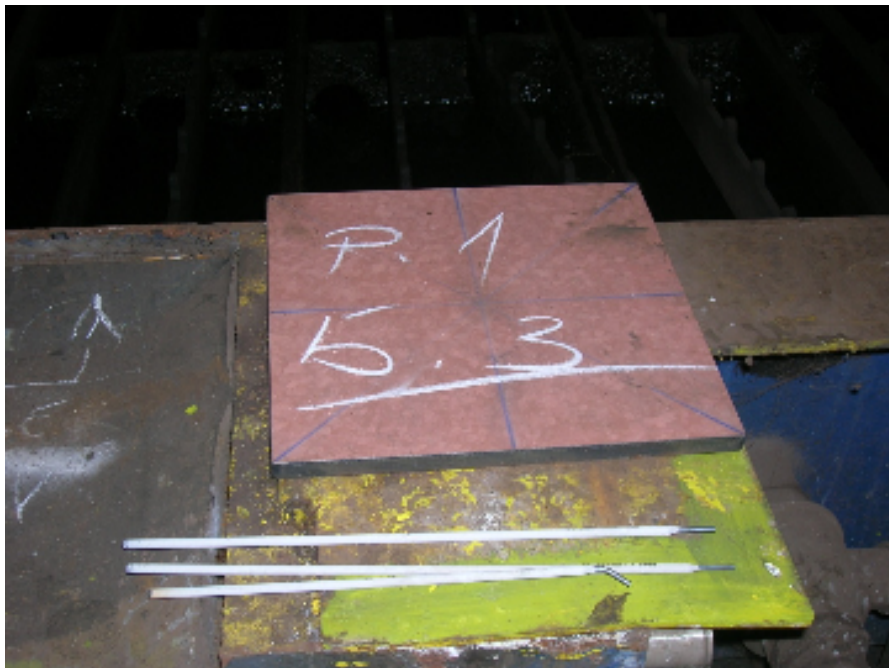
## 4. METODE KONTROLE RADA STROJEVA TE KONTROLE IZMJERA IZREZANIH ELEMENATA

U daljnjem tekstu pričat će se o procedurama kontrole rada strojeva i izmjera izrezanih elemenata. Kako bi osigurali zadovoljavajuću točnost u brodograđevnom procesu potrebno je redovno vršiti kontrole. Netočnosti u procesu rezanja limova dovest će do još većih problema u procesu predmontaže i posebno montaže sekcija. Kako bi izbjegli probleme u daljnjim fazama od velike je važnosti da se dobiju izrezani limovi što manjih odstupanja i da se pritom pojavi što manje grešaka u radu strojeva.

Kontrole rada strojeva dijele na one koje se izvršavaju kontinuirano (prije svake smijene, nakon svakog izrezanog lima itd.) i onih koje se izvršavaju samo u određenim situacijama (na zahtjev operatera, kod kalibriranja novih strojeva itd.).

### 4.1. Kontrola točnosti rezanja strojeva

Kontrola preciznosti strojeva se izvršava svakodnevno, prije početka rada na stroju, odnosno prije početka svake smjene. Kontrola stroja se vrši tako da se trasira i izreže jedan kontrolni etalon. Etalon je dimenzija 300x300mm. Na slici 29. prikazan je jedan takav etalon. Na njemu je ispisana oznaka stroja (plazma 1) i datum kontrole.

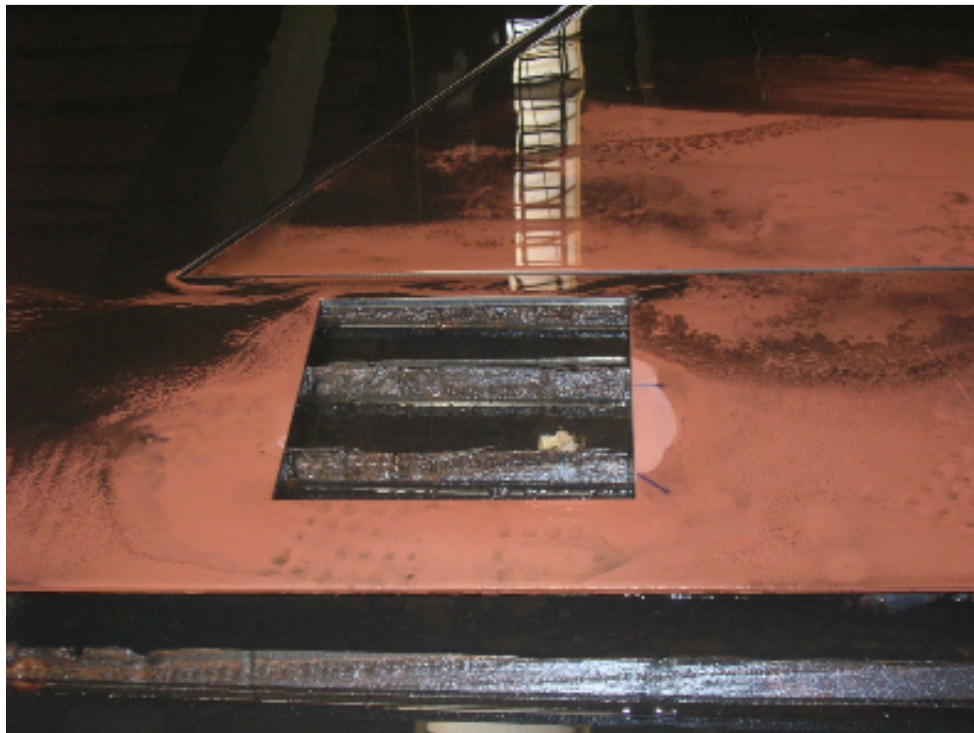


**Slika 29.** Kontrolni etalon sa oznakom stroja i datumom

Kontrolni etalon se prvo trasira na višku materijala na limu, a trasiraju se dvije okomice koje prolaze kroz centar etalona te dvije dijagonale etalona kao što je prikazano na slici. Potom se etalon reže, a nakon toga se pregledava poklapa li se izrezani etalon sa trasiranim linijama te se mjere dijagonale etalona. Izrezane dijagonale ne smiju odstupati više od 3 mm. Ukoliko etalon ne prikazuje veća

odstupanja počinje se sa radom na tom stroju. Ukoliko se primjete odstupanja potrebno je pozvati mehaničare zadužene za održavanje stroja.

Na slici 30. se desno od izrezanog etalona vide dijelovi trasiranih linija što znači da je došlo do pomaka jedne od glava (glave za trasiranje ili glave za rezanje) prema drugoj od nekih 20-ak milimetara najvjerojatnije uslijed udarca jedne od glava u rezani lim. Mehaničari moraju tada ponovno kalibrirati stroj kako bi bio spreman za daljnji rad.

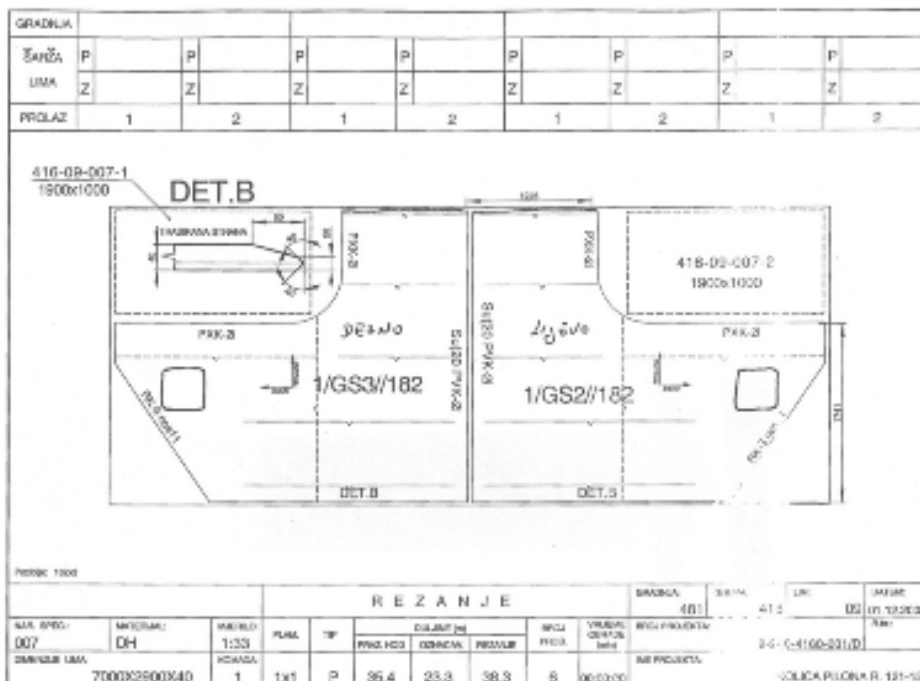


**Slika 30.** Izrezani etalon je jasno odstupao od zadanih trasiranih linija

Osim provjere samog stroja preko kontrolnog etalona, kontrola točnosti rezanja se kontrolira za svaki lim. Operater dobija podatke o rezanju lima iz odjela za numeričko trasiranje na kojima su označene kontrolne dimenzije. Nakon rezanja lima operater vrši mjerenja definiranih kontrolnih dimenzija. Ključno je mjerenje širine lima jer u duljini limovi ionako imaju višak te se uspoređuje tražena i izmjerena dimenziju. Odstupanje smije biti do 3 mm, od čega se 2 mm uzima kao odstupanja stroja plus uzima se 1 dodatni milimetar kao odstupanje same osobe koja mjeri. Ako je ta vrijednost prekoračena potrebno je nazvati odijel za kontrolu dimenzija, a sam lim je potrebno iznova izrezati. Na slijedećih par slika su prikazani radni listovi sa kontrolnim dimenzijama čiju je točnost potrebno provjeriti nakon rezanja limova.

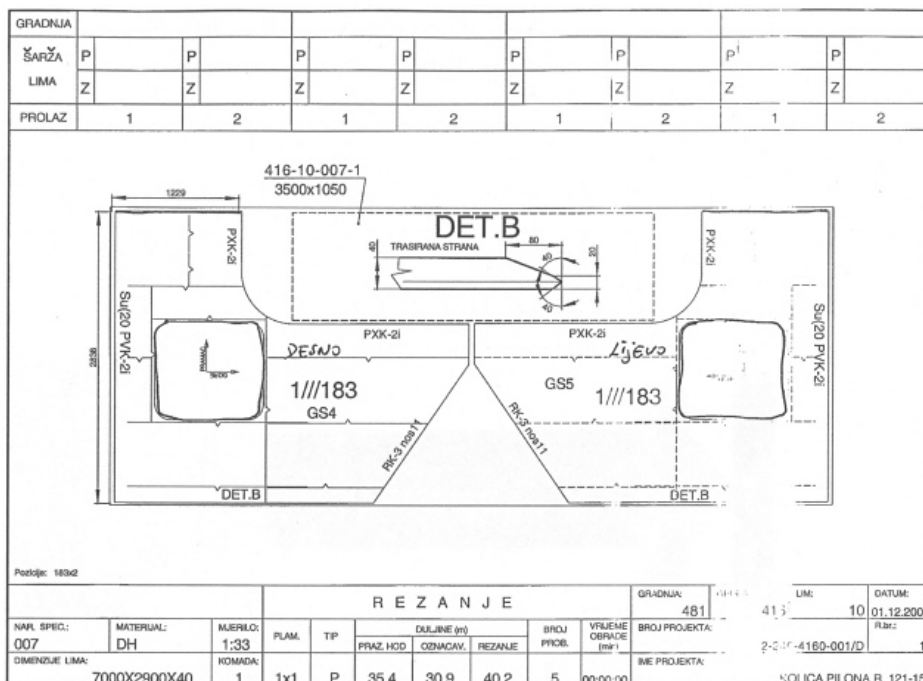
Na slikama 31. i 32. prikazana su dva primjera radnih listova koji se pripremaju u odjelu za numeričko trasiranje, a sadrže podatke o skošenju rubova lima, pozicijama linija za trasiranje te dimenzijama koje se moraju kontrolirati. Kontroliraju se sve dimenzije koje su kotirane na radnom listu te nakon mjerenja operater uspoređuje izmjerene vrijednosti sa onima na radnom listu.

Na elementima na slici 31. kontroliraju se duljina gornjeg brida lima i udaljenost donjeg brida lima od slijedećeg horizontalnog reza.



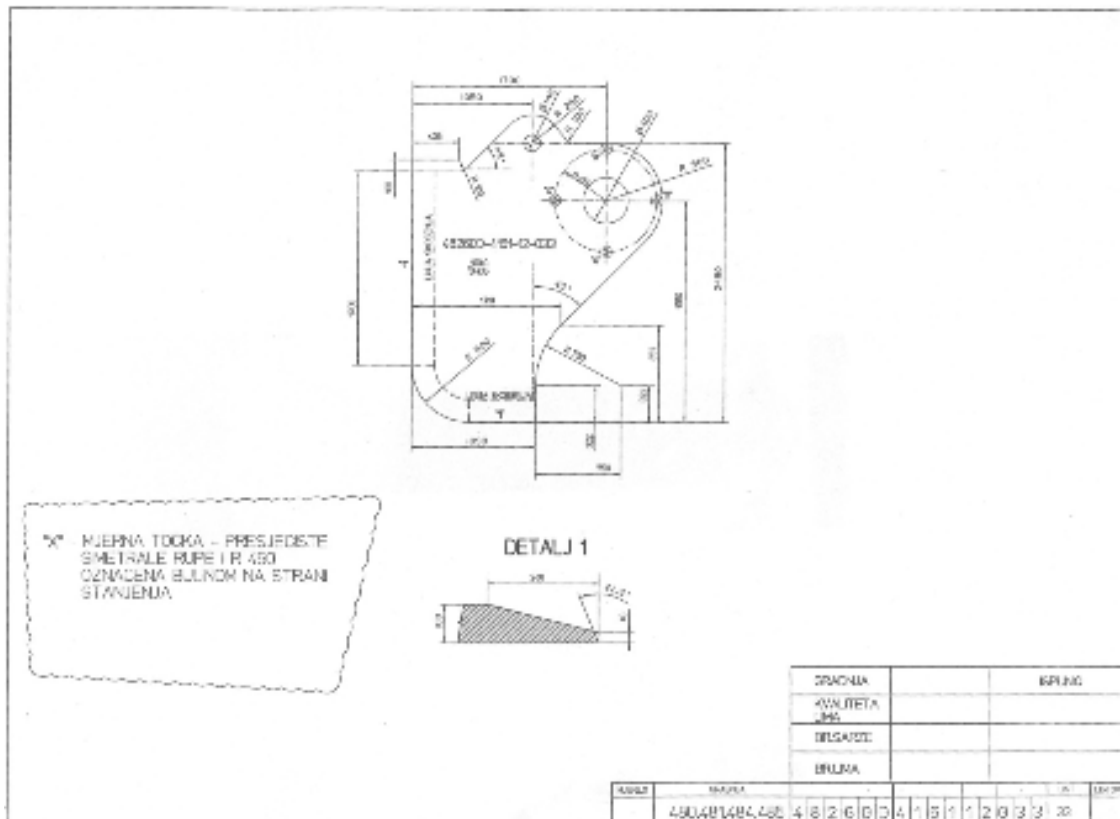
Slika 31. Radni list iz odjela numeričkog trasiranja sa prikazom kontrolnih dimenzija

Iako su elementi gotovo identični, na drugom radnom listu prikazanom na slici 32. se uz gornji brid kontrolira duljina na okomitom rubu lima gdje je najveća širina.



Slika 32. Radni list iz odjela numeričkog trasiranja sa prikazom kontrolnih dimenzija

Ponekad se radi o složenijem obliku lima poput onim prikazanim na slici 33. i u tom slučaju potrebno je također izvršiti kontrolu više dimenzija, odnosno svim onima koje su navedene u radnom listu.



Slika 33. Radni list složenijeg oblika lima za rezanje

## 4.2. Izvanredna kontrola izmjera

Ponekad dođe do većih odstupanja u radu pojedinih strojeva, primjerice u slučaju kad dizalica udari portal stroja za rezanje i stroj tada nije centriran kako bi trebao biti pa se takvim slučajevima ili na zahtjev operatera pozivaju stručnjaci iz kontrole dimenzija da ispituju točnost.

Kontrola i ponovna centracija vrše se pomoću geodetskog aparata namjenjenog za brodogradnju „NET 1200“ proizvođača „Sokkia“ prikazanim na slikama 34. i 35. To je geodetski aparat koji se postavlja na neku poziciju u hali pored promatranog stroja. Idealno je 20-50 m od stroja. Na stroju se umjesto glave za rezanje postavi glava sa čeličnom iglom kojom se ocrta zadani pravokutnik dimenzija 2600x2600. Na četiri krajnje točke pravokutnika postave se reflektirajući markeri i očitaju se koordinate tih četiri točkaka u prostoru.



34)



35)

**Slika 34.** Sokkia NET 1200 – aparat u pripremi,  
**Slika 35.** Sokkia NET 1200 – prilikom mjerenja



Pomoću softvera obrađuju se očitani podaci, i formira se lokalni koordinatni sustav preko 3 točke od kojih je jedna ishodište, a dvije određuju smjer osi x i y. Jednom kad je dobiven lokalni koordinatni sustav u njemu se nalaze izmjerene četiri točke sa pravokutnika i moguće je tada izračunati duljine dviju dijagonala odnosno izračunati razliku među njima. Također softver lako računa i kut između tri točke odnosno njegovo odstupanje od pravokutnosti.

Ako se analiza podataka vrši na samom mjestu očitavanja pomoću prijenosnog računala moguće je odmah namještanje, odnosno kalibriranje strojeva, primjerice centriranje portala kako bi se osigurala okomitost u odnosu na šine. U tom se slučaju postavljaju markeri na točkama po dužini šina (2 točke) i na uzdužnoj liniji

portala za rezanje. Očitavaju se i analiziraju podaci a operater stroja onda pomiče jednu stranu portala u odnosu prema drugoj kako bi se postigla okomitost prema šinama i stoga kako bi se izbjegao romboidni oblik izrezanih limova.

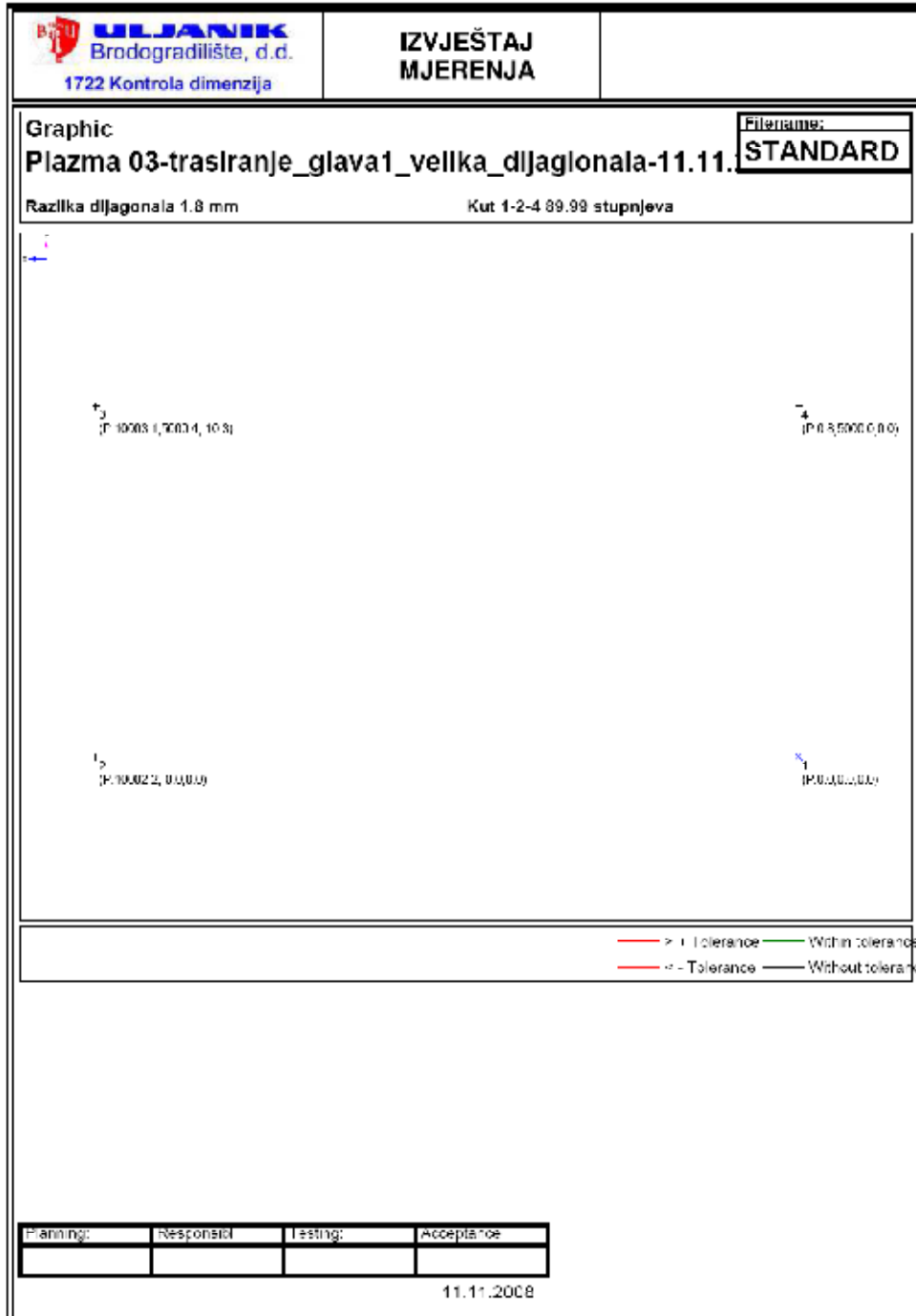
Na slijedećim stranicama nalazi se nekoliko izvještaja mjerenja strojeva u brodogradilištu.

Na slici 36. Prikazan je izvještaj sa glave 1 Esabove plazme. Ocrtan je Pravokutnik dimenzija 2600x2600 mm izvještaj je pokazao da je razlika u dijagonalama 0.9mm što je prihvatljiva vrijednost. Kut između točaka 1,2 i 4 je 89.99 što je također prihvatljiva vrijednost

 <b>ULJANIK</b> Brodogradilište, d.d. 1722 Kontrola dimenzija	<b>IZVJEŠTAJ MJERENJA</b>	
<b>Graphic</b> <b>Plazma 03-siljak_glava1-11.11.2008</b>		Filename: <b>STANDARD</b>
Razlika dijagonala 0.9 mm		Kut 1-2-4 89.99 stupnjeva
		
Planning:	Responsibility:	Testing:
11.11.2008		

**Slika 36.** Izvještaj mjerenja glave1 ESAB-ove plazme


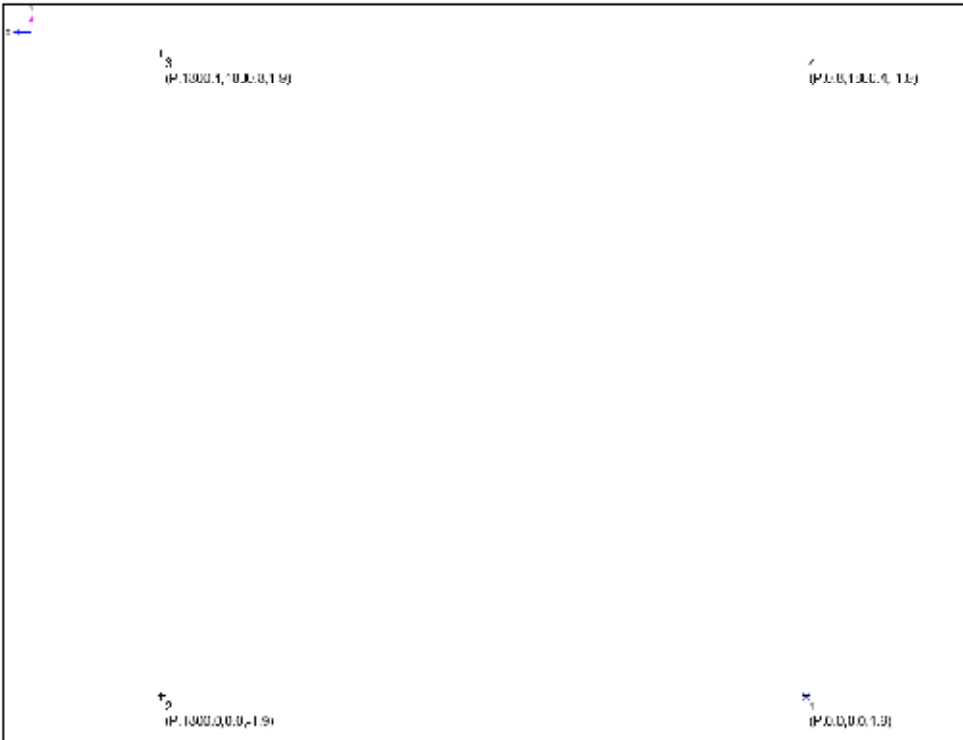
Slika 37. prikazuje izvještaj sa tog istog stroja i iste glave za rezanja ali je mjerena velika dijagonala odnosno pravokutnik dimenzija 10000x5000mm. S obzirom da takvih limova u brodograđištu nema potrebno je bilo mjeriti na dva spojena lima kako bi se postigle takve dimenzije. Stroj opet pokazuje zadovoljavajuću točnost jer je i na takvim dimenzijama dobiveno odstupanje u dijagonalama manje od 2 mm odnosno 1.8 mm, te kut od 89.99 stupnjeva između točaka 1,2 i 4.



**Slika 37.** Izvještaj mjerenja velike dijagonale na glavi 1 ESAB-ove plazme

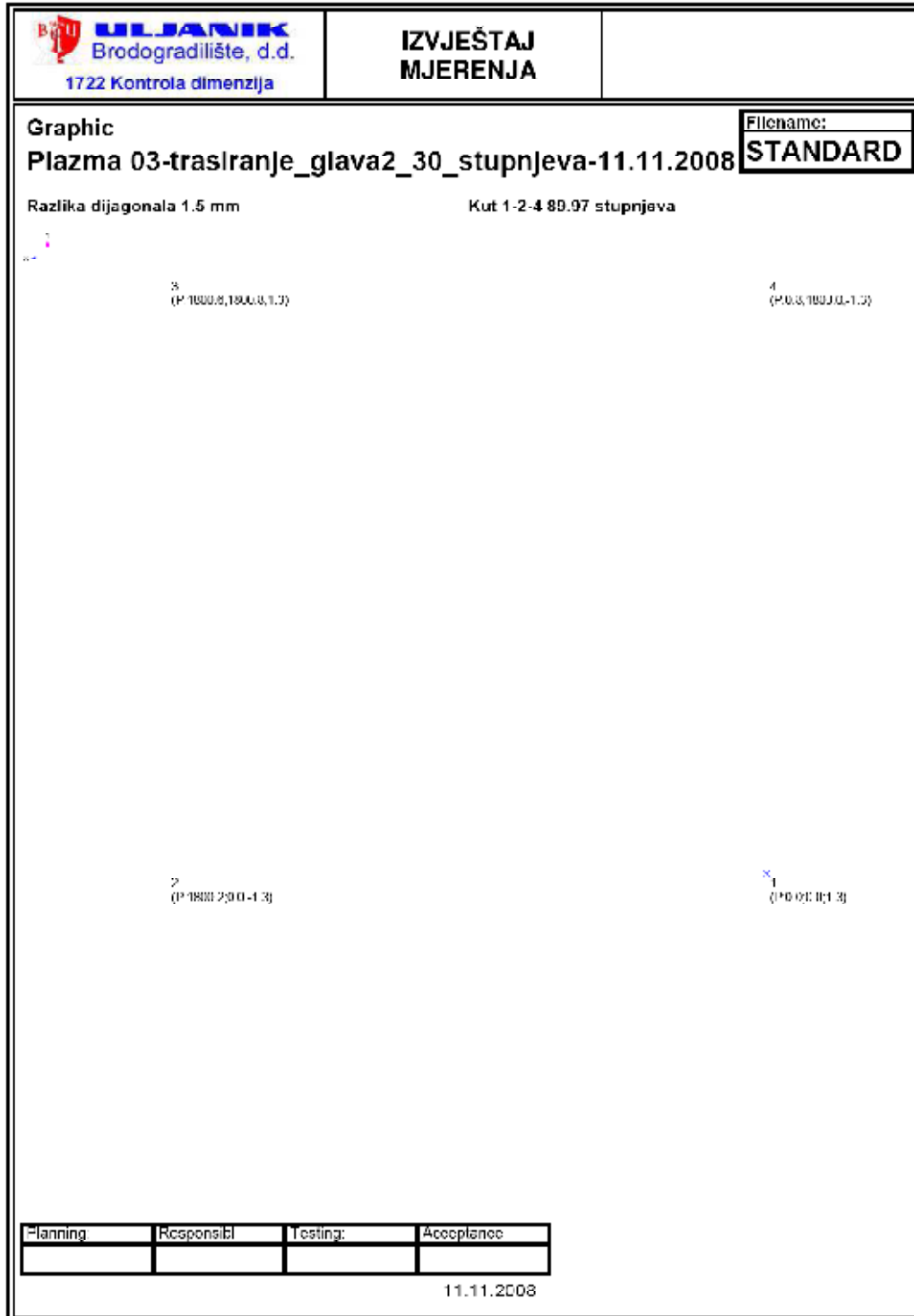


Kako bi provjerali točnost rada stroja za rezanje potrebno je ispitati točnost rezanja limova i prilikom rezanja sa skošenjem. Na slici 38. prikazan je izvještaj mjerenja točnosti rezanja glave 1 Esabove plazme sa skošenjem od 30 stupnjeva. Mjerenje je izvršeno na kvadratu dimenzija 1800x1800 mm. Razlika dijagonala je 1.1mm što je zadovoljavajuće, kao i kut od 89.97.

 1722 Kontrola dimenzija	<b>IZVJEŠTAJ MJERENJA</b>		
<b>Graphic</b> <b>Plazma 03-trasiranje_glava1_30_stupnjeva-11.11.2008</b>		Filenama:	
Razlika dljagonala 1.1 mm		Kut 1-2-4 89.97 stupnjeva	
			
Planning:	Responal:	Testng:	Acceptance:
11.11.2008			

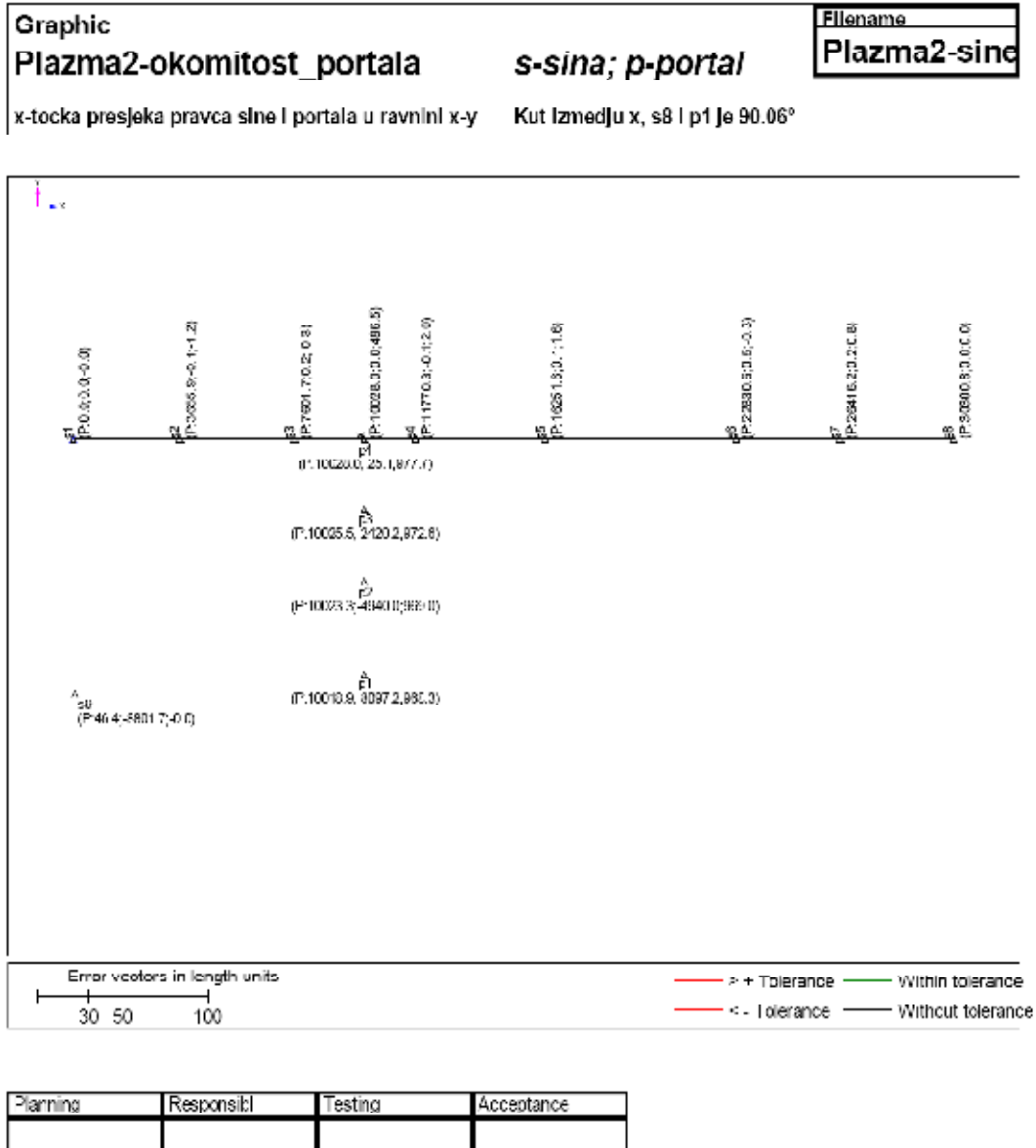
**Slika 38.** Izvještaj mjerenja glave1 ESAB-ove plazme sa skošenjem od 30°

Isto mjerenje vrši se i na glavi 2 što je prikazano na slici 39. Očitana su nešto veća odstupanja sod glave 1 ali razlika dijagonala od 1.5 mm je također zadovoljavajuća.



**Slika 39.** Izvještaj mjerenja glave2 ESAB-ove plazme sa skošenjem od 30°

Osim mjerenja točnosti rezanja, potrebno je izvršiti i mjerenje okomitosti portala prema šinama. Može se desiti da portal primi udarac od strane dizalice primjerice koja ga time pomakne iz stanja okomitosti prema šinama što onda utječe na točnost rezanja. Kod takvog mjerenja potrebno je postaviti markere duž jedne od šina i duž portala kao prikazano na slici 40. Na slici se nalazi izvještaj jednog takvog mjerenja. Iako je za definiranje uzdužne linije šine i portala potrebno dvije točke, na šini je postavljeno 8 markera, a linija portala je u ovom slučaju definirana sa 4 točke (4 markera na portalu) radi bolje točnosti. Kut između šine i portala je u ovom slučaju 90.06 stupnjeva što je malo odstupanje od okomitosti i stoga zadovoljava.

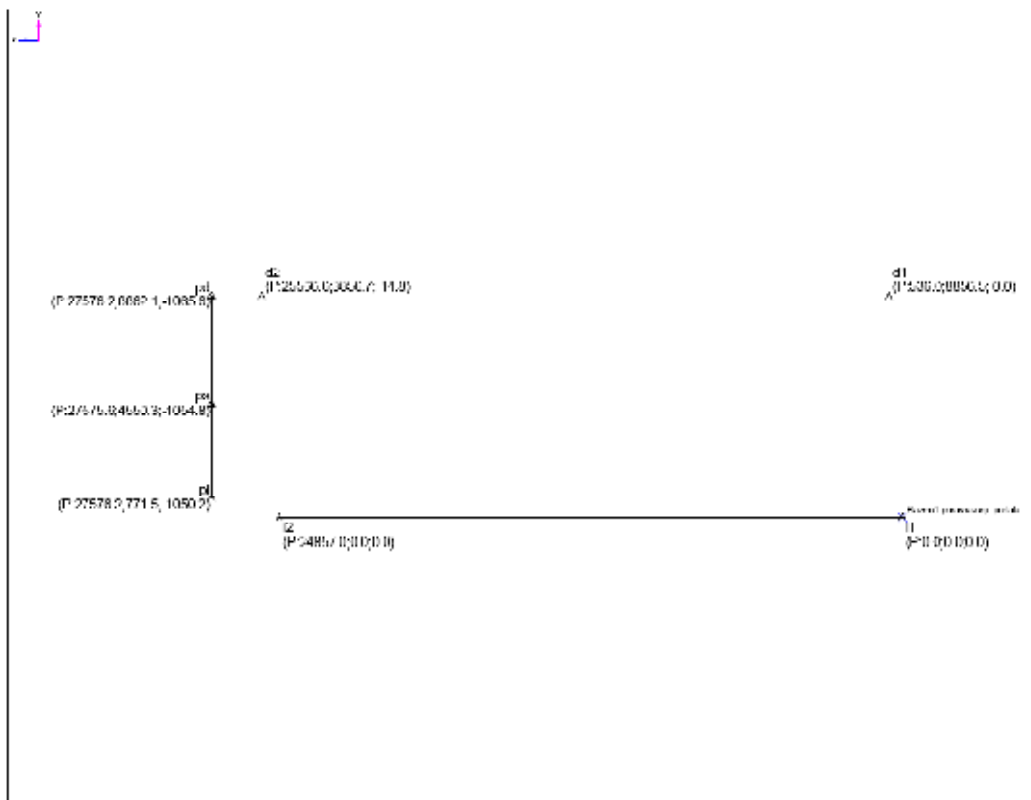


26.11.2007

Slika 40. Mjerenje okomitosti portala prema šinama

Na slici 41. prikazan je izvještaj završnog mjerenja prilikom poravnavanja Messer plazme 1. U ovom mjerenju definirane su obje šine svaka preko dvije točke, a portal je definiran sa 3 točke na sredini i krajevima portala (pl, ps i pd). Ishodište koordinatnog sustava postavljeno je u točki I1, a zajedno sa točkama I2 i d1 definiran je lokalni koordinatni sustav. Okomitost portala se mjeri prema šini definiranoj sa I1 i I2. Iako točka na sredini portala malo odstupa točke pl i pd su okomite na šinu (I1,I2) što je vidljivo iz jednake kordinate po uzdužnoj osi šine odnosno 27576.2 u obje točke.

<b>Graphic</b>	<b>Filename</b>
<b>Plazma1-poravnavanje portala      Završno mjerenje</b>	
Točke na portalu (pl, ps, pd) nalaze se blize hali F	



Planning	Responsibl	Testing	Acceptance

10. 1. 2006

**Slika 41.** Mjerenje okomitosti portala Messerove plazme 1 prema šinama

Slika 42. prikazuje slučaj kada je razlika među dijagonalama na Messer plazmi 2 8.9 mm što očito ne zadovoljava dozvoljenu točnost. Oblik takvog lima je romboidan i potrebno je ponovno kalibriranje stroja dok se ne postigne zadovoljavajuća točnost.

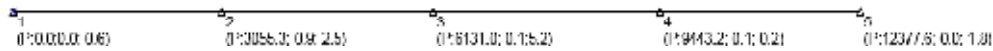
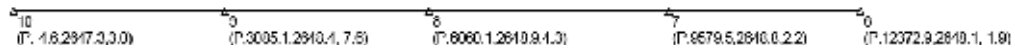
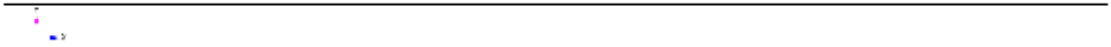
## Graphic

## Plazma2-bazen2-glava1-Lim1

Filename
Plazma2-b2-g

Dijagonala 1-6 iznosi 12653.1 mm

Dijagonala 5-10 iznosi 12662.0 mm



Planning	Responsibl	Testing	Acceptance

26.11.2007

Slika 42. Izvještaj mjerenja Messer-ove plazme 2

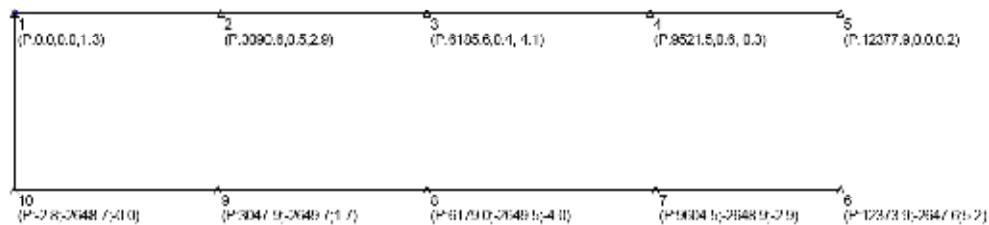
Slika 43. pokazuje izvještaj mjerenja sa istog stroja i sa istom glavom za rezanje kao u prošlom izvještaju, ali nakon prvog pokušaja kalibriranja. Razlika u duljinama dijagonala je smanjena na 6.9 mm ali to i dalje ne zadovoljava potrebnu točnost stoga je potrebno daljnje kalibriranje.

**Graphic****Plazma2-bazen2-glava1-Lim2**

Filename
Plazma2-b2-g

Dijagonala 1-6 Iznosi 12653,9 mm

Dijagonala 5-10 Iznosi 12660,8 mm



Planning	Responsibl	Testing	Acceptance

26.11.2007

**Slika 43.** Izvještaj mjerenja Messer-ove plazme 2

### 4.3. Ocjena postojećeg stanja

Praćenjem stanja u kontroli točnosti i kvalitete rezanja dojam je da postoji još prostora za poboljšanja u točnosti rezanja materijala. Kontrola točnosti strojeva pomoću kontrolnih etalona ostavlja dosta mjesta za pogrešku. S obzirom da je kontrolni etalon dimenzija 300 x 300 mm, a dopuštena je greška od 2-3 mm. Teoretski gledano, greška od 3 mm na toj dimenziji etalona, jednom razvijeno na primjerice lim duljine 10 m može dati teoretsku grešku od 100 mm što nije nimalo zanemarivo. Dalje, postavlja se pitanje periodičnosti kontrola. Odnosno, ako se mjerenje točnosti etalona radi početkom smjene, pitanje je što se desi ako tokom smijene glava za rezanje lupi u lim i dođe do pomaka. Također ako početkom smjene etalon pokaže odstupanje, pitanje je kad je došlo do početka odstupanja odnosno s kojom točnošću se rezalo na kraju prijašnje smjene. Dakako ne smije se uzeti zdravo za gotovo ni stručnost operatera stroja koji s iskustvom koji imaju kako kažu po osjećaju već prepoznaju kad stroj ne reže kako treba i tu prekidaju proces.

Nadalje, mjerenja kontrola dimenzija nakon rezanja se na primjerice pravokutnom limu (za panel, oplati itd.) vrši samo za širinu lima, dok se primjerice duljina lima ne mjeri što zbog veće duljine (operater najčešće mjeri sa mjernom trakom od 2-3m pa bi za veće dimenzije lima trebao mjeriti u više poteza a to povlači za sobom veće greške mjerenja samog operatera), što zbog predmontažnog viška.

Iako se tu mogu pojačati kontrole mora se uzeti u obzir da nam nije u interesu usporiti proizvodni ciklus. Rezanje kontrolnog etalona prije svake operacije na stroju uvelike bi usporilo kompletnu proizvodnju i to kao takvo nije razborito rješenje.

Moguća poboljšanja su češće kontrole mjerenjem etalona. Kontrole bi se trebale vršiti prilikom svakog upućivanja stroja, znači početkom smjene ali i poslije svake pauze ako se u pauzi gasio stroj. Nadalje, trenutni način rezanja etalona ne provjerava točnost skošenja. Po iskustvu iz drugih brodogradilišta jedan primjer kontrolnog etalona za provjeru točnosti dimenzija i skošenja na Esab plazmi je dimenzija 600x12 mm i tokom reza duže stranice etalona mijenja se kut skošenja. Počinje se sa ravnim rezom a onda se u tri navrata mijenja kut skošenja na 10, 15 i 20 stupnjeva, a potom se pomoću šablona provjerava kut skošenja na izrezanom etalonu. To je jedan način provjere točnosti predloženo od strane proizvođača koje ne bi bilo za odmet uvesti.

Stanje točnosti na početku smjene ne mora odgovarati onome u kasnijem radu strojeva. Idealno bi bilo kad bi bilo moguće prilikom mjerenja kontrolnih dimenzija limova dobiti točne dimenzije s odstupanjima svakog izrezanog lima s točnostima poput onih mjerenim geodetskim uređajima. Trenutnim mogućnostima u brodogradilištu to nije izvedivo, bar ne takvom brzinom koja bi bila prihvatljiva za brodograđevni proces. Savršeno rješenje bi bio laser na portalu stroja koji bi odmah nakon rezanja skenirao lim i dao nam podatke o točnosti. Takvi sustavi mjerenja postoje stoga bi bilo zanimljivo ispitati koliko bi takav uređaj doprinio proizvodnom procesu.

## 5. PRIMJENJIVOST POSTUPAKA REZANJA PREMA DEBLJINAMA MATERIJALA I TIPOVIMA PRIPREME RUBA ZA ZAVARIVANJE NA PRIMJERU KARAKTERISTIČNIH SEKCIJA BRODA ZA PRIJEVOZ AUTOMOBILA I BRODA JARUŽARA

U daljnjem tekstu prikazat će se analiza primjenjivosti postupaka rezanja u ovisnosti o debljinama materijala i pripreme ruba za zavarivanje na primjerima karakterističnih sekcija broda za prijevoz automobila i broda jaružara. Brod jaružar zbog svojih tehničkih posebnosti zahtjeva uglavnom veće debljine limova, a velikim dijelom se tu radi o čeliku povišene čvrstoće. Na pojedinim dijelovima sekcija broda jaružara se koriste limovi i do 200 mm što predstavlja tehnološki izazov za inženjere i strojeve unutar brodograđevnog procesa koji uglavnom barataju sa limovima puno manje debljine.

### *5.1. Primjenjivost postupaka rezanja prema debljinama materijala*

Kao što smo prije spominjali limovi koji se dopremaju u halu za rezanje sortiraju se i slažu na kupove pored pojedinih strojeva za rezanje, a dalje se onda režu prema zahtjevima predmontaže. Ovdje postoje pojedina ograničenja s obzirom na debljinu limova koji mogu biti rezani, ali još su veća ograničenja po pitanju pripreme rubova. Dva plazma stroja proizvođača Messer imaju mogućnost rezanja samo ravnih rezova debljina limova do 20-25 mm stoga se na ta dva stroja ako je moguće upućuje što više takvih limova koji ne zahtjevaju skošavanje rubova kao pripremu za zavarivanje, primjerice rebrenica, jakih uzdužnih nosača, tanjih paluba i sličnih strukturnih elemenata.

Plazma stroj proizvođača Esab ima mogućnost skošavanja rubova i mogućnost rezanja limova debljine do 40 mm s probijanjem i 60 mm bez probijanja (ravan rez od ruba lima). Na njemu je stoga moguće rezanje limova koji zahtjevaju skošenje rubova poput oplata broda, bez potrebe za dodatnim ručnim skošavanjem rubova na za to predviđenim stolovima u hali.

OXY stroj ima rezaču glavu sa tri plamenika pomoću kojih je moguće vršiti skošenje rubova odnosno pripremu za zavarivanje svih vrsti skošenja („V“, „X“, „Y“ i „K“ spoja), dok što se tiče debljine rezanja mogućnosti su praktički neograničene. Nedostatak je dakako brzina rezanja koja je i do 5 puta manja nego na plazma strojevima.

Kako bi se osigurala zadovoljavajuća kvaliteta reza u praksi se na dvije Messerove plazme šalju limovi debljine do 15 mm, na Esabovu plazmu do 20-25 mm, a na stroj a rezanje acetilen-kisikom se šalju limovi veće debljine od 25 mm. Iako su na OXY stroju isprobani rezovi limova i do 200 mm, pri tako velikim debljinama je upitna kvaliteta reza i brodogradilište odnosno odjel obrade garantira zadovoljavajuću kvalitetu reza do 80 mm ravnog reza i do 120 mm duljine skošenja.



## 5.2. Skupina K limova

S obzirom da mogućnost rezanja od 80 mm i duljine skošenja do 120 mm debljine ne zadovoljavaju sve proizvodne potrebe za gradnju broda jaržara odlučeno je da se limovi debljina većih od spomenutih sortiraju u novu skupinu limova nazvanih „skupina K“ čija se obrada ne izvršava u hali obrade brodogradilišta već u halama strojogradnje zbog česte potrebe strojne obrade limova nakon rezanja i općenito zbog većeg iskustva u radu s limovima tih debljina i zahtjevanog stupnja obrade.

Iako se samo rezanje limova u prostorijama odjela strojogradnje izvršava na stroju za rezanje acetilen kisikom pomalo i zastarjelim u odnosu na onog iz hale za obradu brodogradilišta, prednost je u tome što nakon rezanja limovi odlaze na strojnu obradu kako bi se postigla zadovoljavajuća kvaliteta reza i priprema ruba za zavarivanje. Na slikama 44. i 45. prikazan je stroj za rezanje limova „Ivana 30“ proizvođača UniCUT korišten za rezanje limova skupine K u odjelu Strojogradnje.



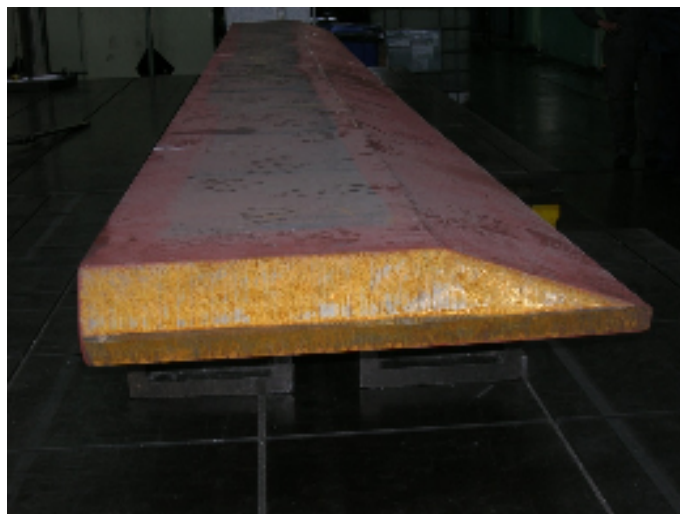
Slike 44. i 45. Stroj za rezanje acetilen kisikom „Ivana 30“

U tablici 7. dani su parametri kod rezanja acetilen kisikom za stroj Ivana 30. U ovisnosti o debljini reza potrebno je staviti odgovarajuću sapnicu te namjestiti parametre poput razmaka sapnice od radnog komada, pritiska (u barima) acetilena, pritiska kisika prilikom grijanja i rezanja kao i optimalna brzina rezanja.

**Tablica 7.** Parametri rezanja acetilen kisikom kod stroja Ivana 30

Debljina lima (mm)	Tip sapnice	Odstojanje sapnice (mm)	Pritisak kisika za rezanje (bar)	Pritisak acetilena (bar)	Pritisak kisika kod grijanja (bar)	Brzina rezanje (mm/min)
3-5	A	6	1,5	0,2	1,1	600-750
5-10	A	8	1,5	0,2	1,1	500-600
10-15	A	8	1,5	0,2	1,1	450-500
15-20	B	8	3,0	0,25	2,0	450-500
20-25	B	8	3,5	0,3	2,5	450-500
25-30	B	8	3,5	0,3	2,5	400-450
30-35	B	8	4,0	0,3	2,5	350-400
35-40	C	8	4,5	0,3	3,0	350-400
40-50	C	8	4,5	0,3	3,5	250-300
50-60	C	10	4,5	0,3	4,0	250-300
60-80	D	10	5,0	0,3	4,0	250-300
80-100	D	10	5,5	0,3	4,5	200-250
100-150	E	12	6,0	0,4	5,0	200-220
150-200	F	12	6,5	0,4	5,5	180-200
200-250	G	13	8,0	0,5	5,5	100-150
250-300	G	13	10,0	0,5	5,5	100-150

Nakon rezanja, limovi koji zahtijevaju duljinu skošenja koju nije moguće izvesti na stroju za rezanje obrađuju se prvo poluautomatskim aparatom za skošenje rubova (kviki) s tim da se posebno treba paziti da je gornja površina po kojoj se pomiče aparat ravna i da nema troske po njoj zbog koje bi došlo do pomaka stroja odnosno pomaka plamena i nastanka ulegnuća ili izbočina na površini skošenja. Samo skošenje se izrađuje tako da se ostavi mali višak jer se na kraju dodatno još strojno obrađuje na glodalici kako bi se postigla zadovoljavajuća kvaliteta.

**Slika 46.** Postavljenje lima na stol za glodanje

Lim se postavi na postolje stroja za glodanje kao prikazano na slici 46., a potom se podesi kut glodanja na okretnoj glavi za glodanje prikazanoj na slici 47. i pomoću rotirajuće glave glodalice prikazanoj na slici 48. se izvrši dodatna obrada.



47)



48)

**Slika 47.** Okretna glava glodalice

**Slika 48.** Rotirajuća glava glodalice

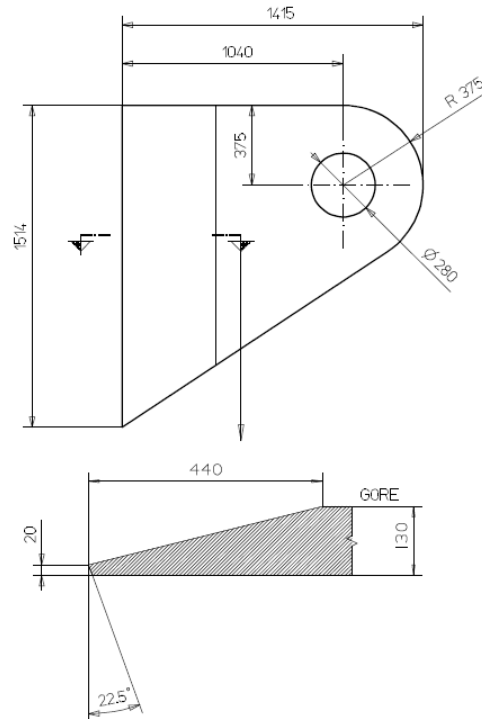
Zbog velikog unosa topline prilikom toplinskog rezanja limova velikih debljina često zna doći do toplinskih deformacija uslijed hlađenja tople strane lima na kojoj se vršio rez i zbog toga nam lim poprima oblik „banane“. Kako bi se to izbjeglo potrebno je predgrijati lim sa suprotne strane reza kako bi izbjegli nejednoliko hlađenje i nastanak deformacija.

Veliko skošenje je u najvećoj mjeri potrebno kako bi se napravio prijelaz sa limova velikih debljina na one nešto tanje. Na slici 49. je prikazan jedan takav prijelaz sa lima debljine 100 mm na lim debljine 20 mm. Takav prijelaz je naravno prevelik pa se on radi kroz dva prijelaza odnosno umetanjem lima od 60 mm između.



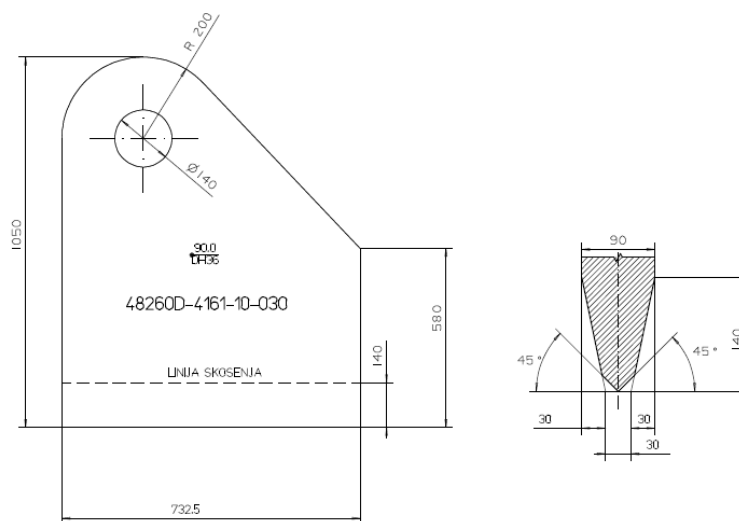
**Slika 49.** Prijelaz sa lima debljine 100 mm na lim debljine 20 mm

Zbog velikih debljina limova skupine K, često se traži posebna priprema ruba za zavarivanje kako bi se osiguralo potpuno provarivanje. Na slijedećim slikama su prikazi nekih od priprema ruba za zavarivanje na limovima skupine K. Slika 50. prikazuje V skošenje ruba za zavarivanje duljine skošenja od 440 mm.



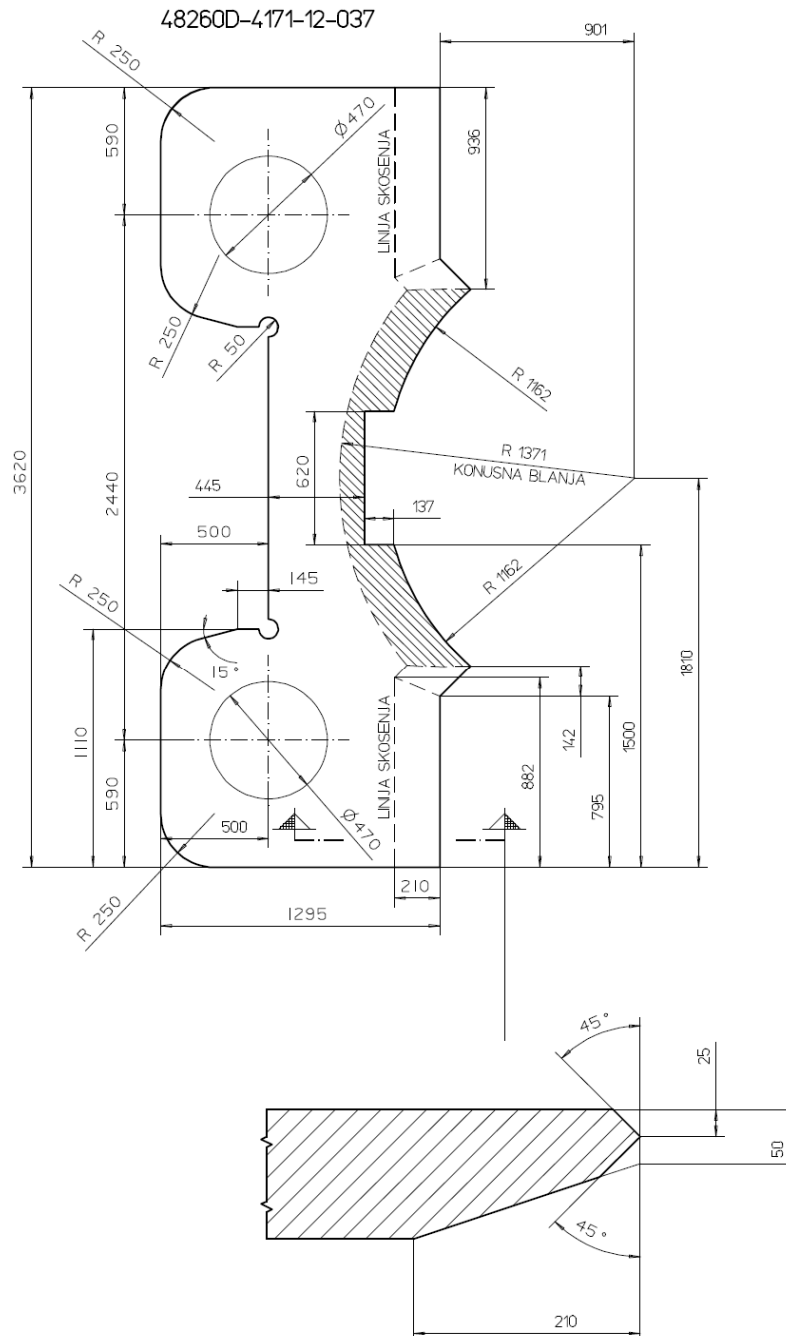
**Slika 50.** V priprema ruba lima iz K skupine

Na slici 51. prikazana je X priprema ruba za zavarivanje lima iz skupine K i to u kombinaciji sa obostranim skošenjem lima. Takva priprema je potrebna kako bi se moglo postići potpuno provarivanje lima prilikom zvara.



**Slika 51.** X priprema ruba lima iz K skupine

Slika 52. prikazuje jedan tehnički kompliciraniji komad lima za obradu. Radi se o X pripremi ruba za zavarivanje u kombinaciji sa skošenjem lima, ali uzduž ruba koji nije pravocrtan nego mijenja smjer, a na središnjem dijelu prati liniju kružnice čineći konusno skošenje. Skošnje na tako zahtjevnom radnom komadu nije moguće napraviti poluatomatskim aparatom za rezanje (kvikijem), već se ono izvodi strojnom obradom.



**Slika 52.** X priprema ruba na zahtjevnom limu iz K skupine

### 5.3. Usporedba karakterističnih sekcija broda za prijevoz automobila i broda jaružara

Brod jaružar zbog svoje specifičnosti, odnosno pokretnih dijelova, na pojedinim sekcijama ima debljine limova i do 200 mm što je neuobičajeno u brodogradnji i kao takvo predstavlja izazov. Karakteristične sekcije broda za prijevoz automobila i broda jaružara se stoga ponajviše razlikuju upravo u prije spomenutoj skupini K limova prisutnoj kod broda jaružara odnosno u debljini limova od kojih se sekcije sastoje. Dijelovi na brodu jaružaru na kojima se pojavljuju limovi takvih debljina su nosač pilona, kolica pilona, neki dijelovi dvodna itd.



**Slika 53.** Sekcija nosača pilona broda jaružara

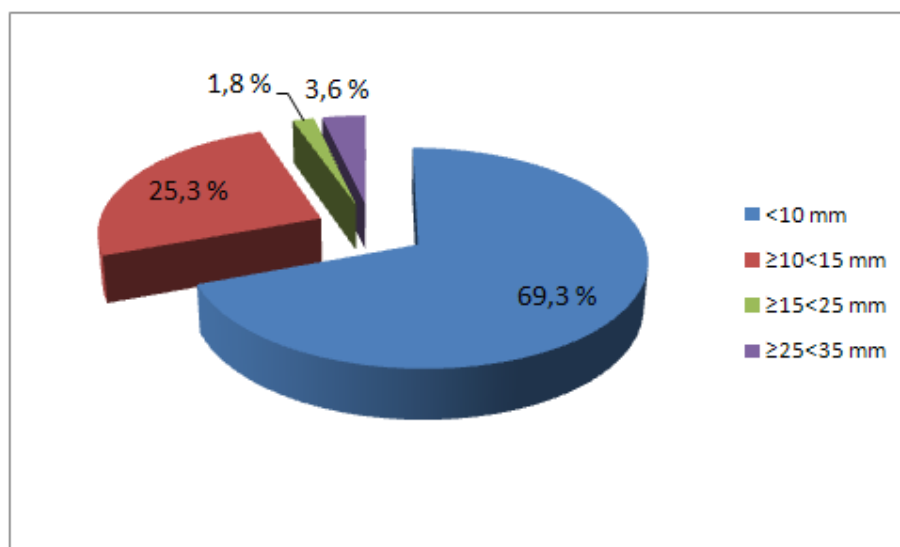
Na slici 53. Prikazana je sekcija nosača pilona koja je za vrijeme plovidbe spuštена i čini sastavni dio strukture pramca broda jaružara, ali ju je moguće podizati odnosno okrenuti oko horizontalne osi. S obzirom na velike zahtjeve čvrstoće na tom mjestu pojavljuju se debljine lima i do 200 mm što se vidi na slici 54.



**Slika 54.** Dio sekcija nosača pilona debljine lima 200 mm

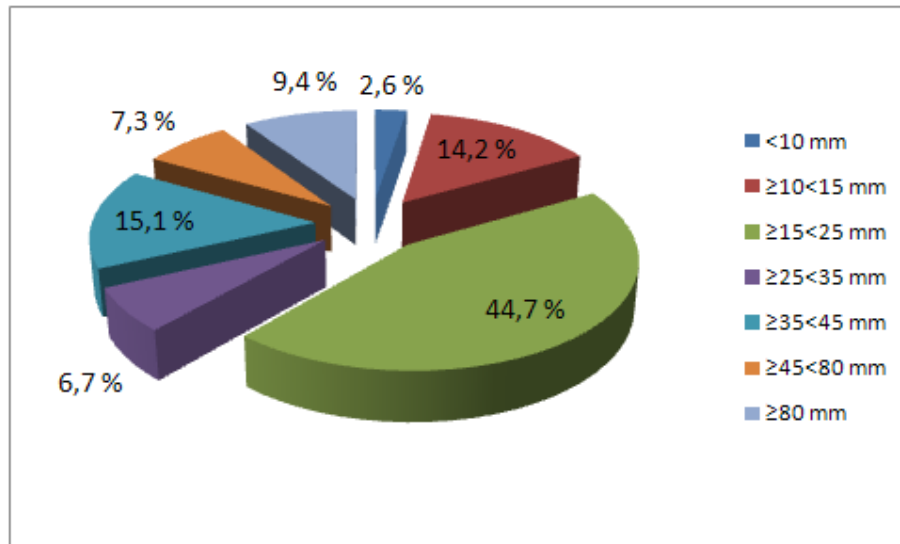
Za usporedbu analizirane su dvije karakteristične sekcije oba broda, sekcija 2. palube od rebra 103-132 iz grupe 311 gradnji broj 477,478,479 broda za prijevoz automobila i sekcije kolica pilona (fiksni dio – zakretni) od rebra 121-154 iz grupe 416 gradnji broj 480,481,484,485 broda jaružara.

Dijagram 1. prikazuje postotak površine limova pojedinih debljina u ukupnoj površini svih limova karakteristične sekcije broda za prijevoz automobila. Kao što je vidljivo većinu čine limovi ispod 10 mm debljine, skoro 70%, dok limovi ispod 15 mm debljine čine gotovo 95% površine svih limova sekcije. Osim toga, značajno je da uopće nema limova debljina preko 35 mm.



**Dijagram 1.** Postotak površine limova pojedinih debljina u ukupnoj površini svih limova karakteristične sekcije broda za prijevoz automobila

S druge strane, kod karakteristične sekcije broda jaružara situacija je bitno drukčija. Dijagram 2. prikazuje postotak površine limova pojedinih debljina u ukupnoj površini svih limova karakteristične sekcije broda jaružara. Kao što je vidljivo ovdje je postotak mnogo veći. Udio površine limova debljina manjih od 10 mm je samo 2,6%, a limova debljina manjih od 15 mm samo 16,8%. Najveći dio čine limovi debljina  $\geq 15 < 25$  mm, ali je zanimljivo da limovi debljina preko 25 mm koji se u pravilu režu samo na stroju za rezanje acetilen kisikom čine čak 38,5% ukupne površine limova, odnosno da limovi K skupine (preko 80 mm debljine) čine 9,4% ukupne površine limova.



**Dijagram 2.** Postotak površine limova pojedinih debljina u ukupnoj površini svih limova karakteristične sekcije broda jaružara



## 6. EUROPSKE NORME U KONTROLI TOČNOSTI I KONTROLI KVALITETE REZANJA

Europski standardi koji će se obraditi odobreni su od strane CEN-a (Europski komitet za standardizaciju) i identični su kao i ISO standard na koji se pozivaju. Zemlje članice CEN-a obvezuju se na ispunjavanje međunarodnih regulativa koje utvrđuju uvjete za pridavanje ovog europskog standarda status državnog standarda bez dodatnih preinaka.

Ovaj europski standard postoji u tri službene verzije (na engleskom, francuskom i njemačkom jeziku). Verzija na bilo kojem drugom jeziku prevedena pod odgovornošću zemlje članice CEN-a na vlastiti jezik, i da je pritom obavješteno centralno tajništvo, ima jednaki status kao i službena verzija.

U kontroli točnosti i kontroli kvalitete strojeva za rezanje prate se zahtjevi europskih normi EN 28 206 i EN ISO 9013

### 6.1. Testovi prihvatljivosti – Acceptance tests EN 28 206

Dokument koje će biti pobliže opisan u narednom tekstu je „Acceptance tests for oxygen cutting machines - Reproducible accuracy, operational characteristics“ odnosno test prihvatljivosti za strojeve za rezanje kisikom – točnost reproduciranja, karakteristike postupka.

#### 6.1.1. Cilj i svrha testova prihvatljivosti

Ovaj europski standard vrijedi za rezanje i paralelno podrezivanje limova na stacionarnim strojevima za rezanje kisikom, s mogućnosti kretanja glave za rezanje u dvije dimenzije (portalom po šinama i uzduž portala). Također, standard je primjenjiv i za rezanje drugim termičkim procesima (plazma, laser).

Namjena testa prihvatljivosti je završna inspekcija sastavljenog stroja za rezanje na pretpostavkama korisnika. Testovi prihvatljivosti se čine isključivo da se provjeri točnost reproduciranja i karakteristike postupka, pritom ne uzimajući u obzir utjecaj samog procesa. Ovom europskom standardu je namjena da bude temelj za uvjete isporuke.

#### 6.1.2. Preduvjeti testa prihvatljivosti

Strojevi za rezanje kisikom su strojni alati i stoga na mjestu montaže moraju biti ostvareni jednaki uvjeti po pitanju senzitivnosti prema vanjskim uvjetima kao kod drugih strojnih alata. Instalacija stroja za rezanje na otvorenom, postavljanje temelja stroja pored vibrirajućih pogona, kao i utjecaj električnih i elektromagnetskih polja mora se izbjeći. Mogućnost pomicanja temelja stroja ili klizanja tla mora biti isključena. Iznimke moraju biti usuglašene u dogovoru sa proizvođačem.

Dijelovi stroja moraju biti pravilno uskladišteni po zahtjevima naručioca. Stroj za rezanje trebao bi biti pravilno sastavljen odmah po isporuci i testiran u skladu sa poglavljem 6.1.4.

### *6.1.3. Načela testa prihvatljivosti*

Prilikom izvršavanja testa prihvatljivosti moraju se slijediti upute o rukovanju strojem za rezanje. Test mora biti izveden sa kalibriranim mjernim instrumentima u skladu sa mjernim uputama danim u ovom međunarodnom standardu.

Granica pogreške mjernih instrumenata ne smije biti veća od 20% dopuštenog odstupanja. Pogreške u mjernim instrumentima i tolerancama za pomoćne dijelove mjernog instrumenta moraju biti uzete u obzir.

Mjerni instrumenti, pomoćni dijelovi mjernog instrumenta i sam stroj za rezanje limova (sa iznimkom dijelova stroja koji su spomenuti na početku poglavlja) dovode se do iste temperature – općenito sobne temperature. Moraju, stoga, biti zaštićeni od sunca i vanjskih toplinskih utjecaja.

U slučaju nekih nepoklapanja u rezultatima mora biti izvršeno kontrolno mjerenje nakon provjere mjernih instrumenata i pomoćnih dijelova mjernih instrumenata.

Rezultati testa prihvatljivosti moraju se zapisati u za to predviđenom izvještaju, a dodatni testovi specificirane ili radne točnosti strojeva mogu biti zatražene u vrijeme narudžbe.

### *6.1.4. Testiranje šina stroja*

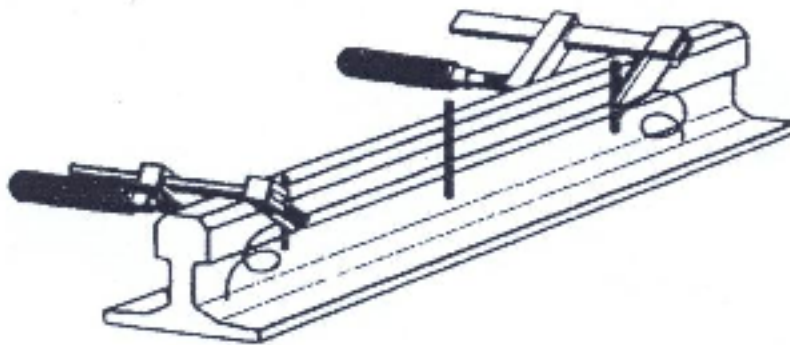
Stroj za rezanje limova pokreće se po dvije paralelne šine. Iznad jedne od šina nalazi se pogonski uređaj koji stvara okretni moment pomoću kojeg se portal pomiče uzduž šina. Šina iznad koje je postavljen pogonski mehanizam u daljnjem tekstu biti će oslovljavana sa „pogonska šina“, dok druga šina koja služi kao vodilica za portal biti će u daljnjem tekstu oslovljavana sa šina vodilica.

Točnost proizvođača i montaže šina testira se pomoću slijedećih testova:

- Neravnost pogonske šine
- Horizontalnost pogonske šine u uzdužnom i poprečnom smjeru
- Neravnost šine vodilice
- Horizontalnost šine vodilice u uzdužnom i poprečnom smjeru
- Horizontalan položaj pogonske šine i šine vodilice jedne prema drugoj
- Paralelnost pogonske šine i šine vodilice jedna prema drugoj

### Neravnost pogonske šine

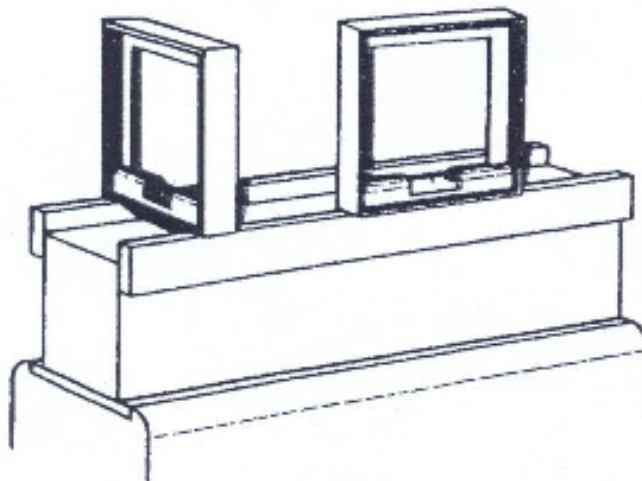
Kako bi izvršili mjerenje neravnosti šina portal stroja za rezanje se pomakne na sam kraj šina kako bi se ostavila što veća duljina šina na kojoj se može provesti mjerenje. Kao pomoćne sprave koriste se čelik čelo maksimalnog promjera od 0.5 mm i set markera koji se postavljaju uzduž šine na udaljenostima od 1 m na duljini između jednog kraja šina i portala, a kao mjerni instrument koristi se geodetski uređaj kojim se očituju odstupanja. Princip postavljanja markera i čelik čela prikazan je na slici 55. Nakon očitavanja, portal se pomiče na drugi kraj šina kako bi se ponovilo isto mjerenje sa drugog kraja šina do portala. Dozvoljena odstupanja su  $\pm 0,2$  mm na duljinama šina do 10 m duljine.



**Slika 55.** Princip postavljanja markera uzduž šine u svrhu očitavanja neravnosti šine

### Horizontalnost pogonske šine u uzdužnom i poprečnom smjeru

Horizontalnost pogonske šine mjeri se libelom sa skalom intervala 0,1 mm/m. Libele se postavljaju uzdužno i poprečno na intervalima šine od 1 m i mjere se odstupanja. Prikaz načina mjerenja odstupanja od horizontalnosti prikazan je na slici 56. Odstupanja ne smiju biti veća od  $\pm 0,2$  mm/m u uzdužnom smjeru s ograničenjem od maksimalnih  $\pm 2$  mm na cijeloj dužini šine do duljine od 50 m. Dopušteno odstupanje horizontalnosti u poprečnom smjeru je 0,1 mm/m.



**Slika 56.** Prikaz načina kontrole horizontalnosti šine u uzdužnom i poprečnom smjeru

### **Neravnost šine vodilice**

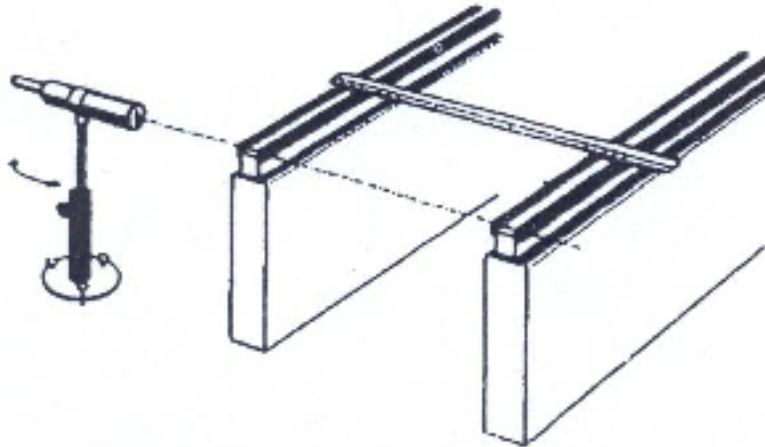
Mjerenje se vrši jednako kao i za pogonsku šinu.

### **Horizontalnost šine vodilice u uzdužnom i poprečnom smjeru**

Mjerenje se vrši jednako kao i za pogonsku šinu.

### **Horizontalan položaj pogonske šine i šine vodilice jedne prema drugoj**

Potreban je mjerni instrument sa teleskopom i mjernom skalom intervala 0,1 mm/m (geodetski uređaj) kojim se mjeri horizontalan položaj jedne šine prema drugoj a mjerenja se vrše početnom, srednjem i krajnjem djelu šina. Princip mjerenja prikazan je na slici 57. Dozvoljena odstupanja su  $\pm 0,5$  mm za šine do duljine od 10 m i  $\pm 1$  mm za šine duljine veće od 10 m.



**Slika 57.** Princip mjerenja odstupanja od horizontalnosti i paralelnosti pogonske šine i šine vodilice jedna prema drugoj

### **Paralelnost pogonske šine i šine vodilice jedna prema drugoj**

Ovdje se mjeri udaljenost između dviju šina pomoću čeline mjerne trake (štapa). Mjerenja se vrše na početnom, srednjem i krajnjem djelu šina. Razmak između šina mora biti održan u vrijednosti spomenutoj u proizvođačevom planu o sastavljanju stroja. Princip mjerenja prikazan je na slici 57. Za ovo mjerenje nema brojčanih dopuštenih odstupanja ali pogonski kotač portala mora biti u potpunosti oslonjen o šinu duž cijele duljine šine.

### 6.1.5. Testiranje radnih karakteristika stroja za rezanje limova

Vrše se tri provjere radnih karakteristike navedenih od strane proizvođača:

- Provjera raspona promjene visine glave za rezanje
- Provjera radne širine stroja
- Provjera radne duljine stroja

Sve se tri provjere vrše pomoću čelične mjerne trake.

#### **Promjena raspona promjene visine glave za rezanje**

Mjerenje se vrši pomicanjem glave za rezanje iz najviše u najnižu točku te se rezultati uspoređuju s onima navedenim u proizvođačevom planu o sastavljanju stroja. Zahtjevane vrijednosti pomaka glave za rezanje moraju biti bar 3 mm više i 3 mm niže od nominalnih vrijednosti navedenih od strane proizvođača.

#### **Provjera radne širine stroja**

Kontrolni uređaj ili glava za rezanje se pomiču po portalu od maksimalne unutarnje do maksimalne vanjske pozicije (u poprečnom smjeru) te se udaljenost između ta dva položaja uspoređuje sa onom vrijednosti u proizvođačevom planu o sastavljanju stroja. Zahtjevana širina mora biti bar 10 mm veća od nominalne. Ovaj uvjet je nužan kako bi se nominalno najširi radni komad mogao i pozicionirati na radnoj površini.

#### **Provjera radne duljine stroja**

Portal stroja za rezanje limova se pomiče uzduž šina od maksimalnog prednjeg do maksimalnog stražnjeg položaja (u uzdužnom smjeru) te se udaljenost između ta dva položaja uspoređuje sa onom vrijednosti u proizvođačevom planu o sastavljanju stroja. Zahtjevana dužina mora biti bar 20 mm veća od nominalne. Ovaj uvjet je nužan kako bi se nominalno najduži radni komad mogao i pozicionirati na radnoj površini.

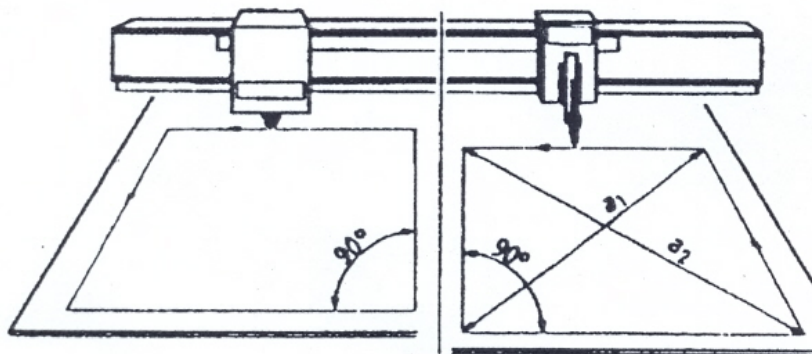
### 6.1.6. Testiranje radne točnosti automatski upravljanih strojeva za rezanje

Kod testiranja radne točnosti automatski upravljanih strojeva za rezanje vrše se slijedeći testovi točnosti:

- Pravi kut između uzdužnih i poprečnih pomaka
- Brzina rezanja
- Točnost reproduciranja (sa medija preko kojeg se unose podaci na samo rezanje)
- Utjecaj vibracija na rezanje plamenom

#### Pravi kut između uzdužnih i poprečnih pomaka

Na glavu za rezanje se na mjesto sapnice postavlja čelična igla ili neki drugi predmet kojim se može ocrtati obris na limu. Pomičemo glavu za rezanje po koordinatama tako da ocrta pravokutnik duljine uzdužne strane otprilike jednakoj radnoj duljini i duljine poprečne strane otprilike jednakoj radnoj širini stroja, s tim da ta vrijednost na širokim strojevima ne prelazi 3 m. Pomoću mjernih instrumenata izmjerimo duljinu dviju dijagonala i usporedimo ih. Na slici 58. dan je prikaz ovog postupka. Dopuštena razlika između dviju dijagonala ne smije biti veća od 0,5 mm.



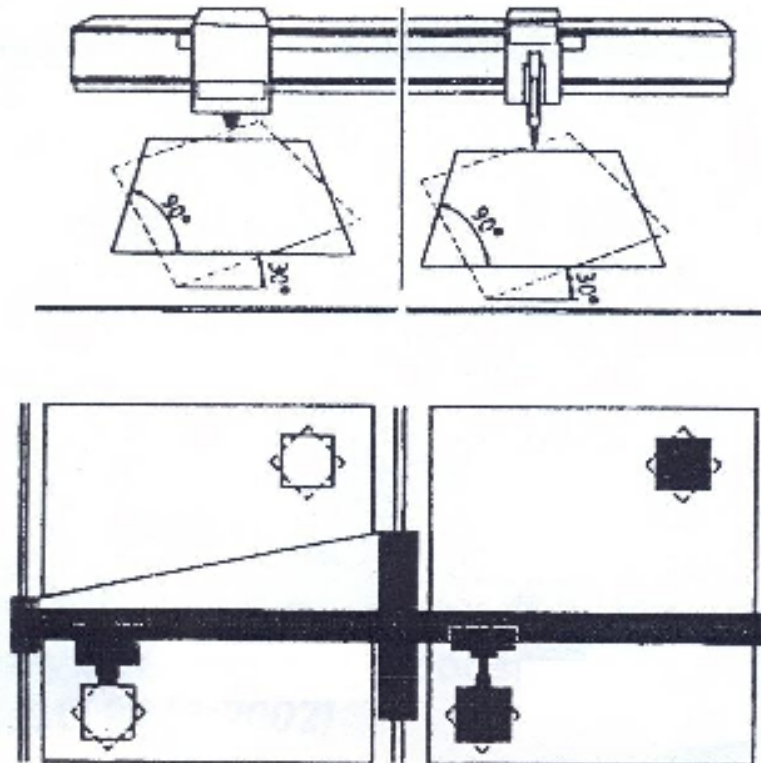
**Slika 58.** Princip kontrole pravog kuta između uzdužnih i poprečnih pomaka stroja za rezanje limova

#### Brzina rezanja

Brzina rezanja mjeri se u uzdužnom i poprečnom smjeru nakon „letećeg starta“. Početno probijanje lima se ne uzima u obzir nego mjerenje započne kad se postigne radna brzina s tim da se pazi da početno vrijeme rezanja koje se ne uzima u obzir ne bude preveliko odnosno da duljina rezanja na kojoj se vrši mjerenje brzine bude veća od 75% ukupne duljine rezanja. Za duljinu puta rezanja manju od 5 m brzina se mjeri na intervalima od 1 m, a mjerenja se ponavljaju za brzine od 300 mm/min te za brzine od 1/3, 1/2 i 2/3 maksimalne brzine rezanja. Dozvoljena odstupanja u brzini rezanja ne smiju biti veća od  $\pm 5\%$  i sa fluktuacijama u voltaži ne većima od  $\pm 5\%$ .

### Točnost reproduciranja (sa medija preko kojeg se unose podaci na samo rezanje)

Postupak se vrši tako da se prvo na glavu za rezanje umjesto sapnice postavlja čelična igla ili neki drugi predmet kojim se može ocrtati obris na limu. Ocrta se obris kvadrata duljine stranice od 250, 500 ili 1000 mm u ovisnosti o veličini stroja za rezanje. Mjere se dimenzije ocrtanog kvadrata i uspoređuju sa onim vrijednostima sa medija za unos podataka, koje nazivamo nultim dimenzijama. Za jako široke strojeve, može se ocrtati i pravokutnik od 3 000 mm x 10 000 mm. Test se ponavlja na brzinama od 300 mm/min te na brzinama od 1/2 i 1/1 maksimalne brzine rezanja stroja. Tijekom testa radius na kutevima ocrtanog lima mora biti izvršen u skladu sa uputama o rukovanju strojem. Nakon toga potrebno je ponoviti isti test sa kvadratom zakrenutim za kut od 30° od prvotnog položaja. Svi se testovi ponavljaju na dijagonalno suprotnim položajima radne površine kao što prikazano na slici 59.)

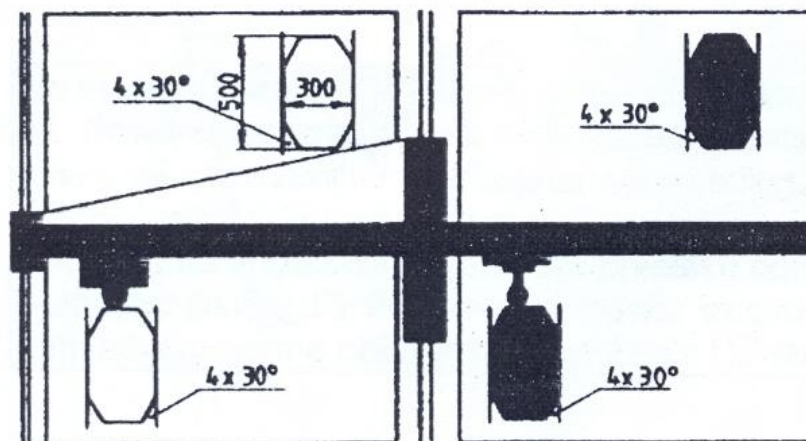


**Slika 59.** Princip kontrole točnosti rezanja (način i položaj na kojem se vrše mjerenja)

Dopuštena odstupanja se razlikuju ovisno od medija unosa podataka i ona su različita za automatiziranu unos podataka preko mjerila od 1:1 bez numeričke kontrole, za automatizirani unos podataka preko fotoelektričnih čelija sa umanjene skale i za numerički unos podataka. Prva dva načina su zastarjela i ne koriste se više u brodogradnji. Dopušteno odstupanje u točnosti kod numeričkog unosa podataka ne smije biti veće od  $\pm 0,8$  mm.

## Utjecaj vibracija na rezanje plamenom

Ponašanje stroja uslijed vibracija se testira po njihovom utjecaju na debljinu reza plamenom. Koriste se sapnice koje je proizvođač pribavio. Test se izvršava na radnom komadu poželjne debljine 15 mm, materijala Fe 360 sa sjajnom metalnom površinom i sa promjenama smjera reza od 30°. Test se mora izvršiti na dva dijagonalno suprotna položaja kao prikazanim na slici 60. Kvaliteta površine reza se uspoređuje sa uzorcima kvalitete površine reza za lim debljine 15 mm. Kroz usporedbu sa uzorcima kvalitete površine određuje se dubina ulegnuća uslijed vibracija na površini reza uzduž linije povlačenja reza i ona ne smije biti veća od 80 µm.



Slika 60. Prikaz načina kontrole utjecaja vibracija na rezanje plamenom

### 6.1.7. Testiranje radne točnosti glava za skošavanje stroja za rezanje limova

Kako bi se testirala točnost glava za skošavanje (pripremu ruba za zavarivanje) stroja za rezanje limova vrše se slijedeći testovi:

- Kontrola točnosti glava za skošavanje (pripremu ruba za zavarivanje)
- Kontrola okomitosti reza između uzdužnog i poprečnog smjera

#### Kontrola točnosti glava za skošavanje

Slično kao i kod glava za rezanje, test se vrši tako da se umjesto sapnica za pripremu ruba za zavarivanje postave čelične igle ili neki drugi predmet kojim se može ocrtati obris na limu. Glave se pomiču u uzdužnom smjeru i to se sve ponavlja za brzine od 1/3, 2/3 i 3/3 maksimalne brzine rezanja. Slijede se linije reza i mjeri se neravnost linija i paralelnost između njih. Odstupanja ne smiju biti veća od  $\pm 0,2$  mm za 10 m duljine mjerenja.



### **Kontrola okomitosti reza između uzdužnog i poprečnog smjera**

Pomoću šestara minimalnog radiusa od 3 m konstruira se pravi kut. Umjesto glave za skošavanje se postavi čelična igla ili neki drugi predmet kojim možemo ocrtati obris i glava se pomiče poprečno po portalu. Slijedi se ocrтана linija i mjeri se pravi kut. Odstupanja ne smiju prelaziti  $\pm 1$  mm na radnoj širini do 4 m.

Osim ovih provjera u testu prihvatljivosti se ispituju i električna oprema kao i pogonski mehanizam ali to nam za ovaj rad nije toliko zanimljivo.

## **6.2. EUROPSKA NORMA EN ISO 9013**

**„Toplinsko rezanje – Razredba rezova – Geometrijska specifikacija proizvoda i dozvoljena odstupanja kakvoće (ISO 9013:2002; EN ISO 9013:2002)“** naziv je europske norme koja se bavi, za ovaj rad zanimljivim, područjem toplinskog rezanja i kontrole kvalitete reza strojeva za toplinsko rezanje.

Na temelju članka 9. Zakona o normizaciji (Narodne novine br. 55/96), a u skladu s člankom 11. Pravilnika o izradbi, izdavanju i objavi hrvatskih normi (Narodne novine br. 74/97) Državni zavod za normizaciju i mjeriteljstvo na prijedlog tehničkog odbora DZNM/TO 44 Zavarivanje i srodni postupci i provedene rasprave prihvatio je europsku normu EN ISO 9013:2002 u izvorniku na engleskom jeziku kao hrvatsku normu.

Sukladno članku 13. Pravilnika o izradbi, izdavanju i objavi hrvatskih normi obavjest o prihvaćanju norme objavljena je u Glasilu DZNM 1-2/2003-2-28 [4].

Sukladno tome, europska **norma EN ISO 9013:2002 ima status hrvatske norme.**

Ovaj međunarodni standard vrijedi za materijale pogodne za rezanje acetilen kisikom, rezanje plazmom i rezanje laserom. Primjenjiv je za rezanje limova plamenom acetilen kisika debljine od 3 mm do 300 mm, rezanje plazmom limova debljine od 1 mm do 150 mm i rezanje laserom limova debljine od 0,5 mm do 40 mm. Ovaj standard uključuje geometrijsku specifikaciju proizvoda i dozvoljena odstupanja kvalitete reza.

Geometrijska specifikacija proizvoda primjenjiva je samo ako se u nacrtima ili relevantnim dokumentima (kao npr. u uvjetima isporuke) poziva na ovaj međunarodni standard.

### 6.2.1. Tolerance dimenzija

Dimenzije na nacrtima uzimaju se kao nominalne dimenzije dok se stvarne dimenzije određuju nakon rezanja na čistoj površini reza. Dopuštena dimenzijska odstupanja određena u tablici 8. vrijede na dimenzijama bez oznake toleranci, gdje se u nacrtima ili relevantnim dokumentima (kao npr. u uvjetima isporuke) poziva na ovaj međunarodni standard.

**Tablica 8.** Dopuštena dimenzijska odstupanja za tolerance nominalnih dimenzija

Debljina radnog komada	Nominalne dimenzije							
	> 0 < 1	≥ 3 < 10	≥ 10 < 35	≥ 35 < 125	≥ 125 < 315	≥ 315 < 1 000	≥ 1 000 < 2 000	≥ 2 000 < 4 000
	Dopuštena dimenzijska odstupanja							
> 0 ≤ 1	±0,04	±0,1	±0,1	±0,2	±0,2	±0,3	±0,3	±0,3
> 1 ≤ 3,15	±0,1	±0,2	±0,2	±0,3	±0,3	±0,4	±0,4	±0,4
> 3,15 ≤ 6,3	±0,3	±0,3	±0,4	±0,4	±0,5	±0,5	±0,5	±0,6
> 6,3 ≤ 10	-	±0,5	±0,6	±0,6	±0,7	±0,7	±0,7	±0,8
> 10 ≤ 50	-	±0,6	±0,7	±0,7	±0,8	±1	±1,6	±2,5
> 50 ≤ 100	-	-	±1,3	±1,3	±1,4	±1,7	±2,2	±3,1
> 100 ≤ 150	-	-	±1,9	±2	±2,1	±2,3	±2,9	±3,8
> 150 ≤ 200	-	-	±2,6	±2,7	±2,7	±3	±3,6	±4,5
> 200 ≤ 250	-	-	-	-	-	±3,7	±4,2	±5,2
> 250 ≤ 300	-	-	-	-	-	±4,4	±4,9	±5,9

Dopuštena dimenzijska odstupanja iz tablice 6. primjenjiva su samo za toplinsko rezanje kisikom i rezanje plazmom na radnim komadima sa omjerom duljine prema širini ne većim od 4:1 i za duljine reza (opseg) ne manjim od 350 mm. Za radne komade koji prelaze omjer duljine prema širini od 4:1, dopuštena dimenzijska odstupanja moraju biti dana od strane proizvođača dobivenim po načelima iznesenim u ovom međunarodnom standardu.

### 6.2.2. Tolerance u kvaliteti površine reza

Dopuštena odstupanja u kvaliteti površine reza tretiraju se posebno od dopuštenih dimenzijskih odstupanja radnog komada kako bi se naglasili različiti utjecaji na radni komad.

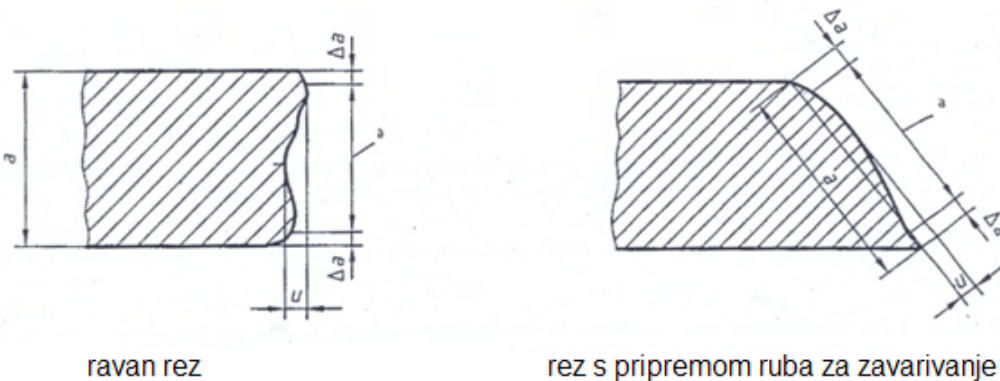
Mjerenje odstupanja u kvaliteti površine reza vrši se na površini očišćenoj metalnom četkom od kapljica metalnih oksida i ostalih nečistoća. Kao referentni elementi uzimaju se gornja i donja strana toplinski izrezanog radnog komada.

Broj mjerenja i pozicije točaka mjerenja ovise o obliku i veličini radnog komada a ponekad i o svrsi radnog komada. Slijedeće se indikacije stoga koriste kao smjernice.

Površine reza klasificiraju se u polja toleranci prema maksimalnoj izmjerenoj vrijednosti odstupanja. Mjerne točke stoga moraju biti na mjestima gdje se očekuju najviša odstupanja.

Broj i mjesto mjernih točaka trebale bi biti određene od strane proizvođača. Ako zahtjevi nisu definirani od strane proizvođača vrše se dva puta po tri mjerenja na udaljenostima od 20 mm jedne točke od druge i tako za svaki metar reza.

Vrijednosti odstupanja u kvaliteti površine reza  $u$  mjere se na umanjenoj površini reza. Površina se umanjuje za vrijednost  $\Delta a$  sa gornjeg i donjeg ruba reza kao prikazanim na slici 61. Razlog za umanjenu površinu za mjerenje odstupanja je zbog taljenja brida reza pa se taj dio površine reza ne uzima u obzir kod mjerenja odstupanja.



**Slika 61.** Način određivanja umanjene površine za mjerenje odstupanja u kvaliteti površine reza kod ravnog reza i reza s pripremom ruba za zavarivanje

Vrijednost  $\Delta a$  koja se umanjuje od debljine reza  $a$  određuje se o ovisnosti o debljini reza prema tablici 9.

**Tablica 9.** Vrijednost  $\Delta a$

Debljina reza, $a$ mm	$\Delta a$ mm
$\leq 3$	$0,1a$
$> 3 \leq 6$	0,3
$> 6 \leq 10$	0,6
$> 10 \leq 20$	1
$> 20 \leq 40$	1,5
$> 40 \leq 100$	2
$> 100 \leq 150$	3
$> 150 \leq 200$	5
$> 200 \leq 250$	8
$> 250 \leq 300$	10

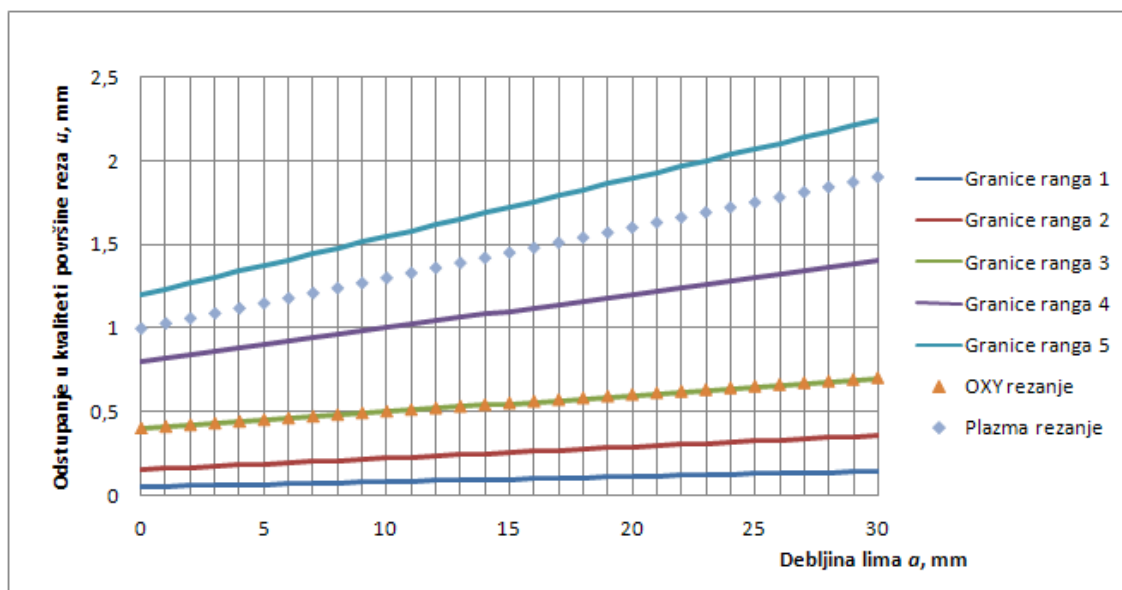
Kod ispitivanja kvalitete površine reza X, Y i K reza, potrebno je zasebno ispitati svaku površinu.

Kvaliteta površine reza po normi EN ISO 9013 opisana je rangovima odstupanja. Tablica 10. prikazuje kako se računaju granice rangova odstupanja u kvaliteti površine reza  $u$  u ovisnosti o debljini lima  $a$ .

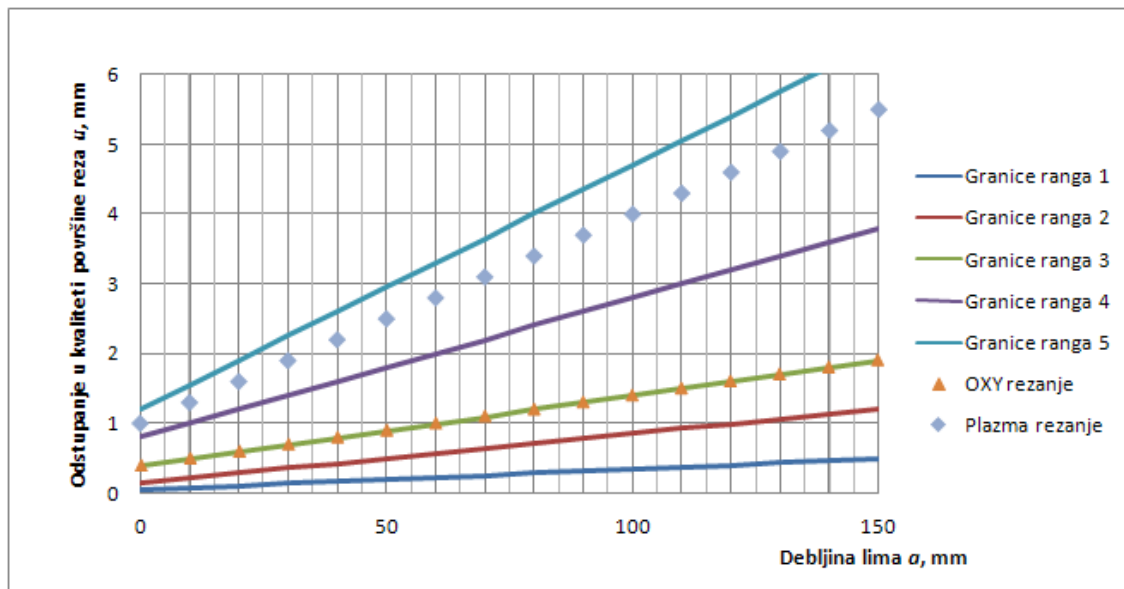
**Tablica 10.** granice rangova odstupanja u kvaliteti površine reza  $u$  u ovisnosti o debljini lima  $a$

Rang	Odstupanja u kvaliteti površine reza, $u$ mm
1	$0,25 + 0,003a$
2	$0,15 + 0,007a$
3	$0,4 + 0,01a$
4	$0,8 + 0,02a$
5	$1,2 + 0,035a$

Podatke o rangovima odstupanja u kvaliteti površine reza moguće je prikazati i u grafičkom obliku. Dijagram 3. prikazuje granice rangova odstupanja u kvaliteti  $u$  u ovisnosti o debljinama lima  $a$ , za debljine limova do 30 mm, dok dijagram 4. prikazuje to isto samo u za debljine limova do 150 mm.



**Dijagram 3.** Granice rangova odstupanja u kvaliteti  $u$  u ovisnosti o debljinama lima  $a$ , za debljine limova do 30 mm



**Dijagram 4.** Granice rangova odstupanja u kvaliteti  $u$  u ovisnosti o debljinama lima  $a$ , za debljine limova do 150 mm

U dijagramima 3. i 4. unesene su i tipične vrijednosti odstupanja od kvalitete površine reza postizive Oxy i plazma rezanjem spomenute u normi EN ISO 9013. Kao što je vidljivo u dijagramima, po pitanju kvalitete površine reza, boljim se pokazalo OXY rezanje. Odstupanja kod plazma rezanja su veća, a posebno to dolazi do isticanja na većim debljinama. Sigurno je i to jedan od razloga zašto se u brodogradilištu u praksi plazmom ne režu limovi iznad 25 mm debljine. Tipično odstupanje kod limova debljine 25 mm je 1,75 mm. Povećanjem debljine lima koji se reže rastu i tipična odstupanja, pa je tako recimo tipično odstupanje za lim od 100 mm čak 4 mm. OXY rezanje ima puno manja odstupanja u kvaliteti površine reza pa tako recimo na debljini lima koji se reže od 150 mm tipična odstupanja su i dalje manja od 2 mm. Tipično odstupanje OXY rezanjem limova debljine 100 mm se procijenjuje na 1,4 mm što je i dalje manje od vrijednosti odstupanja koje se postižu za limove debljine 25 mm rezanih plazma postupkom.

## 7. PROCEDURE KONTOLE TOČNOSTI I KVALITETE REZANJA PREMA ZAHTJEVIMA EUROPSKIH NORMI

Procedure kontrole točnosti i kvalitete rezanja ponajprije zahtjevaju kontrolu samih strojeva. Ako želimo dobiti određenu točnost radnog komada moramo kao prvo odabrati stroj kojim je moguće izvršiti tu točnost i kvalitetu reza. Stoga prije kupnje stroja moramo utvrditi da kupujemo stroj za rezanje koji će nam garantirati zadovoljavajući stupanj točnosti.

Proizvođač garantira određenu točnost i kvalitetu stroja za rezanje, a kako bi se uvjerali u nju potrebno je po isporuci stroja i nakon instalacije samog izvršiti test prihvatljivosti odnosno „*acceptance test*“.

U sklopu testa prihvatljivosti vrši se niz testova od kojih nijedan ne smije prelaziti dopušteno odstupanje. Testovi koji se izvršavaju opisani su u poglavlju 5.1. kao što su i navedena dopuštena odstupanja.

### **Testiranja koja se vrše u testu prihvatljivosti prilikom isporuke stroja su:**

Testiranje šina stoja:

- Neravnost pogonske šine
- Horizontalnost pogonske šine u uzdužnom i poprečnom smjeru
- Neravnost šine vodilice
- Horizontalnost šine vodilice u uzdužnom i poprečnom smjeru
- Horizontalan položaj pogonske šine i šine vodilice jedna prema drugoj
- Paralelnost pogonske šine i šine vodilice jedna prema drugoj

Testiranje radnih karakteristika stroja:

- Provjera raspona promjene visine glave za rezanje
- Provjera radne širine stroja
- Provjera radne duljine stroja

Testiranje radne točnosti automatski upravljanih strojeva za rezanje

- Pravi kut između uzdužnih i poprečnih pomaka
- Brzina rezanja
- Točnost reproduciranja (sa medija preko kojeg se unose podaci na samo rezanje)
- Utjecaj vibracija

Testiranje radne točnostiglava za skošavanje stroja za rezanje limova

- Kontrola točnosti glava za skošavanje
- Kontrola okomitosti reza između uzdužnog i poprečnog smjera

Nakon izvršenih testova i ako stroj zadovoljava sve zahtjeve, stroj se može pustiti u rad s tim da se dalje mora redovito provjeravati.

## Redovita kontrola točnosti stroja za rezanje limova

Točnost stroja za rezanje limova treba se provjeravati prije svakog puštanja u pogon, odnosno prije početka svake smijene.

Trenutno se to čini kontrolnim etalonima kvadratnog oblika nominalnih dimenzija 300 mm. Za takve dimenzije etalona i debljinu lima od 15 mm dopušteno odstupanje po tablici 8. ne bi smjelo biti veće od  $\pm 0,8$  mm, odnosno ako mjerimo dijagonale etalona  $300 \times \sqrt{2}$ , odstupanje ne bi smjelo biti veće od  $\pm 1$  mm.

S obzirom da se u praksi dopušta odstupanje od 3 mm od čega je 1 mm dodan na račun ljudske pogreške prilikom mjerenja mjernom trakom, preporuča se povećanje kontrolnog etalona. Povećanjem etalona a time ujedno i dopuštenog odstupanja, smanjio bi se utjecaj grešaka prilikom mjerenja. Na veličini stranice etalona od 800 mm duljina dijagonale iznosi 1131 mm, a za lim debljine 15 mm dopušteno odstupanje na tu duljinu etalona iz tablice 8. norme EN ISO 9013 iznosi 1,6 mm. S obzirom da mjerenje prije svake smjene pomoću geodetskog aparata u praksi nije izvedivo, ostaje se na mjerenju mjernom trakom te se iz tog razloga dopušta dodatno odstupanje od 1 mm na račun netočnosti mjernog instrumenta i ljudskog faktora.

Ukoliko su odstupanja veća od dopuštenog stroj se ne pušta u pogon već mu se prekida rad i zove se služba za održavanje. Osobe iz službe za održavanje pregledavaju stroj te dalje po potrebi dogovaraju kalibriranje, a potom i ispitivanje stroja po načelima testa prihvatljivosti. Stroj se ponovo pušta u proizvodni pogon kad zadovolji kriterije testa prihvatljivosti EN 28 206.

Na strojevima koji koriste glave za skošavanje (pripremu ruba za zavarivanje) potrebno je izvršiti kontrolu kuta skošenja. Provjera kuta skošenja vrši se na etalonu dimenzija 600x12 mm i tokom reza duže stranice etalona mijenja se kut skošenja. Počinje se sa ravnim rezom a onda se u tri navrata mijenja kut skošenja na 10, 15 i 20 stupnjeva, a potom se pomoću šablona provjerava kut skošenja na izrezanom etalonu. Tipične vrijednosti odstupanja u kvaliteti površine reza za OXY i plazma strojeve mogu biti isčitane u dijagramima 3. i 4. i ukoliko se očitaju veća odstupanja od dopuštenih potrebno je zvati službu za održavanje da pregleda stroj i organizira eventualno kalibriranje.

## Kontrola točnosti izrezanih limova

Osim redovitih kontrola stroja pomoću etalona potrebno je vršiti i kontrolu svakog izrezanog lima. Odjel numeričkog trasiranja dostavlja podatke o limovima. Za svaki lim koji se reže zadane su kontrolne dimenzije koje se provjeravaju. Redovito su to širina lima te one dimenzije koje su važne za kasniju predmontažu. Svaka dimenzija označena na radnom listu mora biti provjerena od strane operatera, a izmjerene vrijednosti se zapisuju na radni list. Dopuštena dimenzijska odstupanja u ovisnosti o debljini lima i duljini dimenzije koja se provjerava navedena su u tablici 8. u skladu sa normom EN ISO 9013. Dimenzijska odstupanja kontrolnih dimenzija ne bi smjela biti veća od onih navedenih u tablici 8. uvećanih za 1 mm zbog netočnosti mjernog instrumenta.

Ukoliko su odstupanja veća prestaje se s radom na tom stroju i poziva se služba za održavanje kako bi pregledali stroj i organizirali kalibriranje i ispitivanje točnosti stroja po načelima testa prihvatljivosti EN 28 206. Lim sa odstupanjima većim od dopuštenih uklanja se iz proizvodnje i potrebno je ponoviti rezanje. Stroj se ponovo pušta u rad nakon kalibriranja i kada zadovolji sve zahtjeve testa prihvatljivosti.



## ZAKLJUČAK

Važnost kontrole točnosti i kvalitete rezanja strojeva za rezanje limova se u praksi pomalo i zanemaruje. Veća se važnost pridaje kontroli točnosti dimenzija u fazama predmontaže sklopova u sekcije i montaže sekcija. Točnost strojeva za rezanje se uzima pomalo zdravo za gotovo, ali ona je važan čimbenik za slijedeće faze proizvodnog procesa.

Greške koje nastaju na strojevima za rezanje provlače se dalje i direktno utječu na slijedeće faze. Redovite kontrole točnosti rezanja i održavanje strojeva za rezanje su stoga od ključne važnosti za brodograđevni proces. Redovitim kontrolom točnosti strojeva za rezanje i izrezanih limova takve se greške rano otkrivaju i sprečava se njihovo provlačenje u daljnjim fazama.

U sklopu rada sakupljeni su podaci o toplinskim postupcima rezanja limova koji se koriste u brodograđevnom procesu, a uvidom u stanje brodograđevne hale za obradu limova promatranog brodogradilišta prikupljeni su podaci o radu strojeva za rezanje limova i o metodama kontrole točnosti strojeva za rezanje te kontrole točnosti i kvalitete izrezanih elemenata. Na primjeru karakterističnih sekcija broda za prijevoz automobila i broda jaružara analizirana je primjenjivost postupaka rezanja prema debljinama limova i pripreme ruba za zavarivanje. Kako bi se osigurala zadovoljavajuća kvaliteta reza, u praksi se na plazma uređaje šalju limovi maksimalnih debljine do 20-25 mm, a limovi većih debljina upućuju se na stroj za rezanje acetilen-kisikom. Iako je na OXY stroju moguće rezanje limova i do 200 mm, pri tako velikim debljinama nije osigurana zadovoljavajuća kvaliteta reza stoga se limovi većih debljina od 80 mm ravnog reza i do 120 mm duljine skošenja šalju na dodatnu strojnu obradu. Upravo iz tih razloga brod jaružar se pokazao zahtjevnijim po pitanju obrade limova s obzirom na veliki postotak debljih limova.

Analizom postojećeg stanja u kontroli točnosti i kvalitete rezanja dojam je da postoji još prostora za poboljšanja u točnosti rezanja materijala. Kontrola točnosti strojeva pomoću kontrolnih etalona ostavlja dosta mjesta za pogrešku. Kontrolni etalon je kvadratnog oblika dimenzija stranica 300 x 300 mm, a u praksi je dopušteno odstupanje u dimenzijama dijagonala etalona 3 mm, od čega se 1 mm tog dopuštenog odstupanja uzima na račun netočnosti mjernih instrumenata. Tako veliko dopušteno odstupanje na tako malim dimenzijama kontrolnog etalona nije u skladu sa dopuštenim odstupanjima navedenim u europskoj normami EN ISO 9013 i kao takvo nije dobar uvid u stanje točnosti strojeva za rezanje.

Preporuka je da se povećaju dimenzije kontrolnog etalona i da se dimenzijska odstupanja usklade sa zahtjevima iz EN ISO 9013. Na veličini stranice etalona od 800 mm duljina dijagonale iznosi 1131 mm, što za lim debljine 15 mm daje dopušteno odstupanje od 1,6 mm na tu duljinu etalona po zahtjevima norme EN ISO 9013. S obzirom da mjerenje prije svake smjene pomoću geodetskog aparata u praksi nije izvedivo, ostaje se na mjerenju mjernom trakom te se iz tog razloga dopušta dodatno odstupanje od 1 mm na račun netočnosti mjernog instrumenta i ljudskog faktora. Povećanjem etalona, a time ujedno i dopuštenog odstupanja, smanjio bi se utjecaj grešaka prilikom mjerenja i dobio bi se bolji uvid u stanje točnosti stroja za rezanje.

Osim spomenutih promjena, preporuka je da se na strojevima koji koriste glave za skošavanje (pripremu ruba za zavarivanje) izvrši kontrola kuta skošenja. Po iskustvima iz drugih brodogradilišta provjera kuta skošenja vrši se na etalonu dimenzija 600 x 12 mm i tokom reza duže stranice etalona mijenja se kut skošenja.

Počinje se sa ravnim rezom a onda se u tri navrata mijenja kut skošenja na 10, 15 i 20 stupnjeva. Potom se pomoću šablona provjerava kut skošenja na izrezanom etalonu. Vrijednosti dopuštenih odstupanja mogu se preuzeti iz tipičnih vrijednosti odstupanja u kvaliteti površine reza za OXY i plazma strojeve navedenih u normi EN ISO 9013.

Daljnja preporuka je da se kontrola točnosti stroja za rezanje vrši redovito i prije svakog upućivanja stroja u pogon, znači početkom svake smjene, ali i poslije svake pauze ako se u pauzi gasio stroj.

Osim promjena u metodama kontrole točnosti strojeva za rezanje preporuka je da se unesu promjene i u kontrolu točnosti izrezanih limova. Dopuštena dimenzijska odstupanja trebala bi se također uskladiti sa europskom normom EN ISO 9013. Dopuštena odstupanja na kontrolnim dimenzijama tako ne bi bila više definirana jednom vrijednošću već bi vrijednost dopuštenog odstupanja ovisila o duljini kontrolne dimenzije i debljini izrezanog lima u skladu s normom. Takvim bi se postupkom brže ustanovile greške kod stroja za rezanje limova i pravovremeno bi se reagiralo kako bi se one i uklonile potrebnim provjerama i kalibriranjem strojeva.

Postojeće stanje u brodogradilištima ostavlja mjesta za poboljšanja. Najveći je problem u nedostatku adekvatne literature iz koje bi se mogle izvući točno definirane procedure za vršenje kontrola točnosti i kvalitete. Postojeća literatura, odnosno europske norme za područje toplinskog rezanja i kontrole kvalitete reza strojeva za toplinsko rezanje ostavljaju dosta nedorečenosti i služe više kao smjernice za planiranje procesa kontrole točnosti i kvalitete rezanja limova u brodograđevnom procesu.

Ovaj rad zamišljen je kako bi se što više saznanja o ovoj problematici sakupilo na jedno mjesto i kako bi se iz sakupljenih podataka pokušalo ispisati sve potrebne procedure i stoga je želja da se ovaj rad može iskoristiti za buduća unaprijeđenja postupaka kontrole i kao dodatna literatura za ovo područje brodograđevnog procesa.

## LITERATURA

- [1] Kralj S., Andrić Š.: „Osnove zavarivačkih i srodnih postupaka“, Fakultet strojarstva i brodogradnje, Zagreb, 1992.
- [2] <http://www.ram-rijeka.com>
- [3] „Acceptance tests for oxygen cutting machines; Reproducible accuracy, operational characteristics (ISO 8206:1991)“, European Committee for Standardization, Brussels, 1992.
- [4] „HRVATSKA NORMA HRN EN ISO 9013“, Državni zavod za normizaciju i mjeriteljstvo, 2003.