

# Modernizacija uređaja za ekstrudiranje polimera

---

Šetinc, Marin

Master's thesis / Diplomski rad

2018

Degree Grantor / Ustanova koja je dodijelila akademski / stručni stupanj: **University of Zagreb, Faculty of Mechanical Engineering and Naval Architecture / Sveučilište u Zagrebu, Fakultet strojarstva i brodogradnje**

Permanent link / Trajna poveznica: <https://um.nsk.hr/um:nbn:hr:235:965514>

Rights / Prava: [In copyright](#) / [Zaštićeno autorskim pravom.](#)

Download date / Datum preuzimanja: **2024-07-13**

Repository / Repozitorij:

[Repository of Faculty of Mechanical Engineering and Naval Architecture University of Zagreb](#)



SVEUČILIŠTE U ZAGREBU  
FAKULTET STROJARSTVA I BRODOGRADNJE

# **DIPLOMSKI RAD**

**Marin Šetinc**

Zagreb, 2018.

SVEUČILIŠTE U ZAGREBU  
FAKULTET STROJARSTVA I BRODOGRADNJE

# **DIPLOMSKI RAD**

Mentor:

**Dr. sc. Tomislav Staroveški**

Student:

**Marin Šetinc**

Zagreb, 2018.

## **Izjava i zahvala**

Izjavljujem da sam ovaj rad izradio samostalno koristeći znanja stečena tijekom studija i stručnu literaturu koja je navedena u sadržaju rada.

Ovom prilikom zahvaljujem:

Mentoru doc. dr. sc. Tomislavu Staroveškom na velikoj pomoći pri izradi diplomskog rada te strpljenju za moja brojna pitanja te Zlatku Čatlaku, dipl. ing. i dr. sc. Mihi Klaiću na njihovim stručnim savjetima i pomoći pri pronalaženju boljih rješenja.

Marin Šetinc





SVEUČILIŠTE U ZAGREBU  
FAKULTET STROJARSTVA I BRODOGRADNJE



Središnje povjerenstvo za završne i diplomske ispite  
Povjerenstvo za diplomske radove studija strojarstva za smjerove:  
proizvodno inženjerstvo, računalno inženjerstvo, industrijsko inženjerstvo i menadžment,  
inženjerstvo materijala te mehatronika i robotika

Sveučilište u Zagrebu Fakultet strojarstva i brodogradnje	
Datum:	Prilog:
Klasa:	
Ur. broj:	

## DIPLOMSKI ZADATAK

Student: **MARIN ŠETINC** Mat. br.: 0035190634

Naslov rada na hrvatskom jeziku: **Modernizacija uređaja za ekstrudiranje polimera**

Naslov rada na engleskom jeziku: **Retrofitting of polymer extrusion machine**

Opis zadatka:

Ekstrudiranje se može ubrojiti među najvažnije postupke prerade polimera. Imajući u vidu sve veći broj različitih vrsta tržišno dostupnih polimera prikladnih za preradu ekstrudiranjem, nameće se potreba za razvojem odgovarajućeg ispitnog postava kojim bi se ti materijali mogli eksperimentalno prerađivati. Ispitni postav moguće je realizirati modernizacijom postojećeg dostupnog ekstrudera i to na način da se stroj opremi suvremenim upravljačkim sustavom s odgovarajućom programskom podrškom.

U radu je potrebno:

1. Objasniti principe rada najčešćih izvedbi uređaja za ekstrudiranje polimera.
2. Izraditi 3D model postojećeg stroja i projektirati sve mehaničke pozicije nužne za njegovu modernizaciju.
3. Izraditi idejno rješenje upravljačkog sustava i odabrati odgovarajuće komponente.
4. Dati zaključke rada.

U radu je potrebno navesti korištenu literaturu i eventualno dobivenu pomoć.

Zadatak zadan:  
03. svibnja 2018.

Rok predaje rada:  
05. srpnja 2018.

Predviđeni datum obrane:  
11. srpnja 2018.  
12. srpnja 2018.  
13. srpnja 2018.

Zadatak zadao:

doc. dr. sc. Tomislav Staroveški

Predsjednica Povjerenstva:

prof. dr. sc. Biserka Runje

**SADRŽAJ**

SADRŽAJ .....	I
POPIS SLIKA .....	III
POPIS TABLICA.....	VI
POPIS TEHNIČKE DOKUMENTACIJE .....	VII
POPIS OZNAKA .....	IX
SAŽETAK.....	XI
SUMMARY .....	XII
1. UVOD .....	1
2. EKSTRUDERI.....	2
2.1. Podjela ekstrudera prema konstrukciji cilindra za taljenje .....	4
2.2. Podjela ekstrudera prema stanju dobave polimera.....	7
2.3. Podjela ekstrudera prema načinu zagrijavanja polimera.....	8
2.4. Dijelovi ekstrudera.....	9
2.4.1. Pogonski dijelovi ekstrudera .....	10
2.4.2. Cilindar za taljenje .....	12
2.4.3. Lijevak za polimerni materijal .....	16
2.4.4. Pužni vijak.....	18
2.4.5. Sita i cjedilo .....	22
2.4.6. Grijala i hladila.....	25
2.4.7. Alat ekstrudera .....	28
2.5. Kriteriji izbora ekstrudera .....	30
3. ZATEČENO STANJE STROJA ZA EKSTRUDIRANJE .....	32
4. REKONSTRUKCIJA STROJA ZA EKSTRUDIRANJE .....	37
4.1. Upravljački sustav .....	37
4.1.1. Regulacija temperature cilindra za taljenje .....	37

4.1.2.	Upravljanje brzinom vrtnje pužnog vijka .....	39
4.2.	Izbor komponenti .....	40
4.2.1.	Elektromotor .....	40
4.2.2.	Frekventni pretvornik.....	42
4.2.3.	Izvori napajanja.....	43
4.2.4.	PLC s pripadajućim I/O modulima .....	46
4.2.5.	Ventilatori .....	50
4.2.6.	Poluvodički releji za grijače.....	52
4.2.7.	Glavna sklopka.....	52
4.2.8.	Osigurači .....	52
4.2.9.	Sigurnosni prekidni krug.....	53
4.2.10.	Tipkala i mrežni priključci (USB i RJ45) .....	54
4.2.11.	Elektro ormar i kućište operatorskog panela.....	54
5.	IDEJNO RJEŠENJE KONSTRUKCIJE EKSTRUDERA .....	56
5.1.	Bazna ploča .....	57
5.2.	Nosač elektromotora .....	59
5.3.	Regulacija natezanja remenica .....	61
5.4.	Nosač operatorskog panela .....	63
5.5.	Zaštita remenskog prijenosa.....	65
5.6.	Hlađenje cilindra za taljenje.....	67
5.7.	Elektro ormar .....	70
6.	ZAKLJUČAK .....	73
7.	LITERATURA.....	74
8.	PRILOZI .....	75

**POPIS SLIKA**

Slika 1. - Shematski prikaz operacija i opreme linija za ekstrudiranje [1].....	2
Slika 2. - Linija za ekstrudiranje 3-slojne PO cijevi, battenfeld-cincinnati [4].....	3
Slika 3. - Jednopusni ekstruder [2].....	4
Slika 4. - Dvopusni istosmjerni ekstruder s paralelnim vijcima [2].....	5
Slika 5. - Dvopusni protusmjerni ekstruder s koničnim vijcima [2].....	6
Slika 6. - Dvopusni protusmjerni ekstruder s pužnim vijcima s tijesnim zahvatom [2].....	6
Slika 7. - Dvopusni protusmjerni ekstruder s pužnim vijcima s djelomičnim zahvatom [2].....	6
Slika 8. - Dvopusni protusmjerni ekstruder s nezahvaćenim pužnim vijcima [2].....	6
Slika 9. - Shematski prikaz istiskivalice [3].....	7
Slika 10. - Osnovni dijelovi ekstrudera [1].....	9
Slika 11. - Direktan pogon [2].....	10
Slika 12. - Indirektni pogon preko remenskog prijenosa [2].....	11
Slika 13. - Najčešće korištene vrste zupčanika [5].....	11
Slika 14. - Oblik okna za dodavanje polimera u cilindar za taljenje [1].....	13
Slika 15. - Poprečni presjek cilindra za taljenje s oknom pogodnim za dobavu polimera u granulatu ili prahu [1].....	13
Slika 16. - Poprečni presjek cilindra za taljenje s oknom pogodnim za dobavu kaučukovih smjesa [1].....	14
Slika 17. - Užlijebljena uvlačna zona [1].....	15
Slika 18. - Cilindar za taljenje s otvorom za otplinjavanje i dvozonskim pužnim vijkom [3].	15
Slika 19. - Standardni lijevak [1].....	16
Slika 20. - Lijevak s rotirajućim miješalom [1].....	17
Slika 21. - Lijevak s pužnim vijkom za uguravanje materijala [3].....	17
Slika 22. - Pužni vijak sa svim potrebnim oznakama [1].....	18
Slika 23. - Trozonski pužni vijak s označenim zonama [3].....	19
Slika 24. - Različiti elementi za miješanje polimerne taljevine [1].....	20
Slika 25. - Različiti smični elementi pužnog vijka [1].....	20
Slika 26. - Standardni oblici pužnih vijaka [1].....	21
Slika 27. - Različiti oblici završetka pužnog vijka [1].....	22
Slika 28. - Primjer cjedila [6].....	23
Slika 29. - Slog sita i cjedila [1].....	23

Slika 30. - Sita različite finoće [6].....	24
Slika 31. - Hidraulički izmjenjivač sita [3] .....	25
Slika 32. - Prstenasti grijač izoliran „mica“ materijalom[7] .....	26
Slika 33. - Grijač integriran u brončanom odljevku[8] .....	26
Slika 34. - Shematski prikaz postavljanja grijača i ventilatora na ekstruder [2] .....	27
Slika 35. - Pužni vijak s kanalima za zagrijavanje/hlađenje tekućinom [3].....	28
Slika 36. - Presjek alata s naznačenim elementima [3] .....	29
Slika 37. - Konstrukcijsko rješenje problema proširenja mlaza [3] .....	30
Slika 38. - Zatečeno stanje stroja .....	32
Slika 39. - Prstenasti grijači podijeljeni u tri toplinske zone.....	33
Slika 40. - Vanjski grijači.....	34
Slika 41. - PT100 senzor temperature [9] .....	34
Slika 42. - Pločica elektromotora VEM MFC 112 L2 .....	35
Slika 43. - Remenski prijenos, reduktor i spojka .....	36
Slika 44. - Pločica elektromotora Končar ARN 112M-4 .....	41
Slika 45. - Frekventni pretvornik Yaskawa A1000 CIMR-AC4A0018 FAA [10] .....	42
Slika 46. - Izvor napajanja Mean Well DRT-240-24 [12] .....	44
Slika 47. - Izvor napajanja Mean Well EDR-120-24 [14] .....	45
Slika 48. - Cikličko izvršavanje upravljačkog koda i pridruženih operacija PLC-a .....	46
Slika 49. - Unitronics Vision V700- T20BJ PLC CPU jedinica [18] .....	47
Slika 50. - Ventilator Sunon SF23092A2092HST [19] .....	51
Slika 51. - 3D model postojećeg ekstrudera za polimere .....	56
Slika 52. - 3D model moderniziranog ekstrudera za polimer.....	57
Slika 53. - Ploča 2 .....	58
Slika 54. - Sklop ploča .....	58
Slika 55. - Nosač elektromotora .....	59
Slika 56. - Ploča elektromotora 1 .....	60
Slika 57. - Podsklop nosača elektromotora .....	60
Slika 58. - Remenski prijenos .....	62
Slika 59. - Podsklop zatezanje remenica .....	62
Slika 60. - Sklop nosač operatorskog panela.....	63
Slika 61. - Sklop operatorski panel .....	64
Slika 62. - Zaštitni sklop remenskog prijenosa .....	65
Slika 63. - Sklop štitnik remenskog prijenosa.....	66

---

Slika 64. - Podsklop nosač štitnika.....	67
Slika 65. - Modifikacije konstrukcije u zoni cilindra za taljenje.....	68
Slika 66. - Gornji oklop s ventilatorima (gore) i montaža toplinskog odstojnika (dole) .....	69
Slika 67. - Modificirani donji oklop.....	70
Slika 68. - Raspored komponenti u elektro ormaru.....	71
Slika 69. - Držač elektro ormara .....	71
Slika 70. - Povezivanje elektro ormara s ekstruderom.....	72

**POPIS TABLICA**

Tablica 1. - Elektromotor VEM MFC 112 L2.FD1 .....	35
Tablica 2. - Elektromotor Končar ARN 112M-4 .....	41
Tablica 3. – Osnovni podaci o frekventnom pretvorniku Yaskawa A1000 CIMR-AC4A0018 FAA [11] .....	43
Tablica 4. - Izvori napajanja i potrošači .....	43
Tablica 5. - Izvor napajanja Mean Well DRT-240-24 [13].....	44
Tablica 6. - Izvor napajanja Mean Well EDR-120-24 [15].....	45
Tablica 7. - Unitronics Vision V700-T20BJ PLC CPU jedinica [17].....	48
Tablica 8. - Popis ulaza i izlaza potrebnih za upravljanje radom ekstrudera i izabranih I/O modula.....	49
Tablica 9. - Ventilator Sunon SF23092A2092HST [20].....	51
Tablica 10. - Poluvodički relej Suntime SSR MS-1DA4840.....	52
Tablica 11. - Tipkala, njihov izgled i funkcija .....	54

**POPIS TEHNIČKE DOKUMENTACIJE**

<b>Broj crteža</b>	<b>Naziv iz sastavnice</b>
msd-00-00-00	Ekstruder
msd-01-00-00	Bazna ploča
msd-01-00-01	Ploča 1
msd-01-00-02	Ploča 2
msd-02-00-00	Sklop elektromotor
msd-02-00-01	Ploča elektromotora 1
msd-02-01-00	Sklop nosač elektromotora
msd-02-01-01	Ploča elektromotora 2
msd-02-01-02	Ploča elektromotora 3
msd-02-01-03	Ploča elektromotora 4
msd-03-00-00	Sklop regulacija natezanja remenica
msd-03-00-01	Regulacijska pločica
msd-04-00-00	Sklop nosač kontrolnog panela
msd-04-01-00	Sklop zgloba nosača
msd-04-01-01	Pločica zgloba nosača 1
msd-04-01-02	Pločica zgloba nosača 2
msd-04-01-03	Pločica zgloba nosača 3
msd-04-00-01	Poluga nosača
msd-04-00-02	Poluga nosača s navojem
msd-04-00-03	Puškica nosača
msd-04-02-00	Sklop nosiva pločica
msd-04-02-01	Nosiva pločica
msd-04-02-02	Puškica nosača mala
msd-04-00-04	Držač kontrolnog panela
msd-04-03-00	Sklop kontrolni panel
msd-04-03-01	Kućište kontrolnog panela
msd-04-03-02	Pritisna pločica kućišta
msd-05-00-00	Sklop zaštita remenskog prijenosa
msd-05-01-00	Sklop štitnik remenskog prijenosa
msd-05-01-01	Plast štitnika



---

msd-05-01-02	Mreža štitnika
msd-05-01-03	L profil
msd-05-02-00	Sklop nosač štitnika
msd-05-02-01	Pločica nosača štitnika 1
msd-05-02-02	Pločica nosača štitnika 2
msd-06-00-00	Sklop hlađenje cilindra za taljenje
msd-06-01-00	Sklop gornji oklop
msd-06-01-01	Gornji oklop
msd-06-01-02	Termalni odstojnik
msd-06-02-00	Sklop donji oklop
msd-06-02-01	Donji oklop
msd-06-02-02	Prsten
msd-07-00-00	Sklop elektro ormar
msd-07-00-01	Kućište elektro ormara
msd-07-01-00	Sklop držač elektro ormara
msd-07-01-01	Pločica držača 1
msd-07-01-02	Pločica držača 2
msd-07-00-02	Pločica držača 3

**POPIS OZNAKA**

<b>OZNAKA</b>	<b>MJERNA JEDINICA</b>	<b>OPIS</b>
a	[mm]	debljina zavara
ABS	-	Akronitril-butadien-stiren
b	[mm]	širina navoja pužnog vijka
d	[mm]	promjer jezgre pužnog vijka
D	[mm]	promjer pužnog vijka
e	[mm]	širina zavojnice
f	[Hz]	frekvencija napona
h	[mm]	dubina navoja pužnog vijka
I	[A]	jakost struje
L	[D]	duljina pužnog vijka
L/D	-	omjer djelotvorne duljine pužnog vijka i njegova promjera
M	[Nm]	moment
m	[kg]	masa
$n_p$	[s <sup>-1</sup> ]	frekvencija vrtnje pužnog vijka
P	-	broj pužnih vijaka
P	[W]	snaga elektromotora / grijača / ventilatora
p	-	broj pari polova elektromotora
PA	-	Poli-amid
PE	-	Poli-etilen
PE-UHMW	-	Poli-etilen vrlo velike molekularne težine
PMMA	-	poli-metil-metakrilat
PTFE	-	Poli-tetra-fluor-etilen
PVC	-	Poli-vinil-klorid
Q	[m <sup>3</sup> /h]	volumni protok zraka kroz ventilator
$q_{vi}$	-	istjecanje polimerne taljevine
$q_{vp}$	-	povlačno tečenje polimerne taljevine
$q_{vu}$	-	usporno tečenje polimerne taljevine
r	[mm]	raspor između cilindra za taljenje i pužnog vijka

$R_{AD}$	[ $\Omega$ ]	dodatan otpor armaturnog kruga
$s$	[%]	klizanje elektromotora
$t$	[mm]	korak navoja pužnog vijka
$t_h$	[s]	vrijeme hlađenja ekstrudata
$U$	[V]	napon struje
$v$	[mm/h]	brzina istiskivanja ekstrudata
$\kappa$	-	kompresijski omjer
$\lambda$	[W/mK]	toplinska vodljivost
$\upsilon$	[ $^{\circ}$ C]	temperatura
$\upsilon_H$	[ $^{\circ}$ C]	temperatura hladila
$\upsilon_T$	[ $^{\circ}$ C]	temperatura polimerne taljevine
$\phi$	$^{\circ}$	kut uspona pužnog vijka
$\phi$	[Wb]	magnetski tok
$\eta_d$	-	iskoristivost dobave
$\rho_N$	[kg/m <sup>3</sup> ]	nasipna gustoća polimera

## SAŽETAK

S porastom broja različitih tržišno dostupnih polimera prikladnih za preradbu ekstrudiranjem, postoji potreba za razvojem odgovarajućeg ispitnog postava kojim bi se ti materijali mogli eksperimentalno prerađivati. U ovom radu izrađen je idejni projekt modernizacije uređaja za ekstrudiranje polimera. U uvodnom dijelu opisani su ekstruderi, njihov princip rada, te njihove glavne komponente. U drugom dijelu diplomskog rada opisano je idejno rješenje revitalizacije stroja za ekstrudiranje, opisan je i obrazložen izbor odgovarajućih komponenata, konstruirane su sve potrebne pozicije i u prilogu su dane strujne sheme.

Ključne riječi: ekstruder za polimer, modernizacija, upravljački sustav

## **SUMMARY**

In the recent years, there has been a significant increase of different types of polymers on the market, which raised a need to develop an experimental polymer extrusion machine with which those materials could be tested. This thesis describes the retrofitting of polymer extrusion machine into testbed platform suitable for testing different types of polymers. The theoretical part describes working principles of extrusion machines, as well as their main components. The second part of this thesis focuses on the retrofitting of the existing extrusion machine. In scope of this work a suitable control system has been designed, including the design of all required mechanical components.

Key words: polymer extrusion machine, retrofitting, control system

## 1. UVOD

Ekstrudiranje je najprošireniji postupak prerade polimera. U osnovi se ekstrudiranje sastoji od praobliskovanja kontinuiranim protiskivanjem kapljevitog polimera dobivenog omekšavanjem ili otapanjem kroz mlaznicu (alat). Istisnuti polimer očvršćuje se u zadani oblik proizvoda, tj. u ekstrudat, hlađenjem, polimeriziranjem i/ili umrežavanjem. Nakon toga slijedi slaganje ili namotavanje ekstrudata. U slučaju pravokutnog poprečnog presjeka kontroliraju se dvije izmjere ekstrudata, širina i debljina. Ako je ekstrudat kružnog poprečnog presjeka, kontrolira se jedna dimenzija, promjer. Ekstrudiraju se gotovo svi polimerni materijali: plastomeri, elastomeri i duromeri. Svi materijali mogu se ekstrudirati u velikom broju oblika (cijevi, štapovi, filmovi, folije i ploče, ostali puni i šuplji profili, vlakna, plaštevci kabela ili oslojene podloge). Međutim, ekstrudirati se mogu i drugi materijali poput keramičkih smjesa (opeka), duktilni metali, prehrambeni proizvodi i sl. [1].

U prvom dijelu rada opisane su različite vrste ekstrudera ovisno o konstrukciji cilindra za taljenje, stanju dobave polimera i načinu zagrijavanja. Zatim su opisane glavne komponente koje se mogu pronaći u gotovo svim ekstruderima, a na kraju su objašnjeni kriteriji za izbor odgovarajućeg ekstrudera.

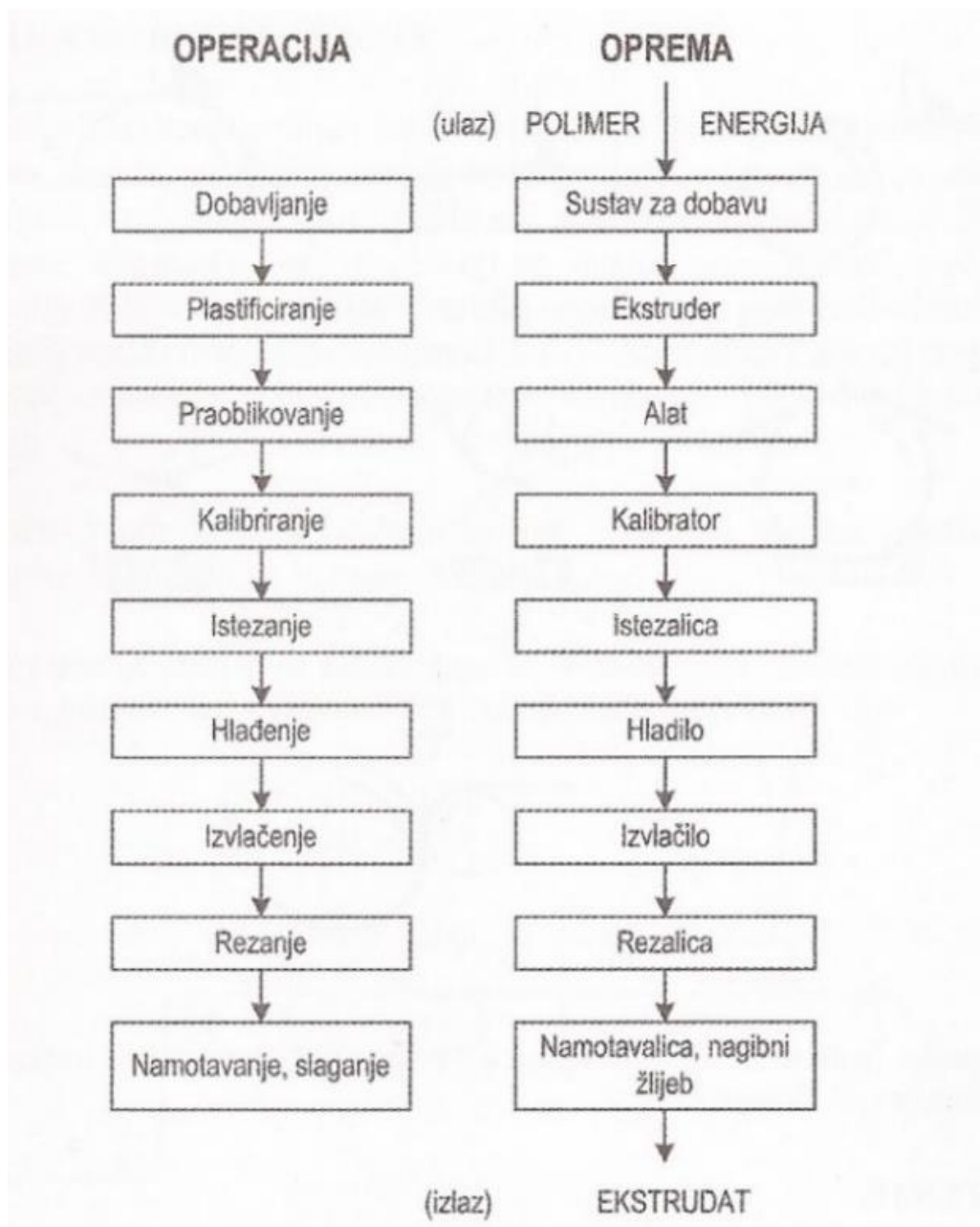
Drugi dio rada posvećen je modernizaciji postojećeg ekstrudera u moderni ispitni postav koji će se koristiti za eksperimentalno utvrđivanje optimalnih parametara preradbe novih materijala dostupnih na tržištu.

U trećem poglavlju opisano je zatečeno stanje stroja, koji nije imao pogonski i upravljački sustav, nakon čega je u četvrtom poglavlju dan plan rekonstrukcije stroja koji uključuje projektiranje upravljačkog sustava temeljenog na primjeni programibilnih logičkih kontrolera (engl. Programmable Logic Controller, PLC). U nastavku je opisan način na koji će se izvršiti regulacija temperature cilindra za taljenje i brzine vrtnje pužnog vijka, kao i izbor svih potrebnih komponenti.

Peto poglavlje opisuje sve mehaničke pozicije koje je potrebno izraditi u cilju cjelovite revitalizacije stroja za ekstrudiranje. U tom je smislu prikazan 3D model postojećeg stroja te su opisane sve pozicije konstruirane u ovom radu.

## 2. EKSTRUDERI

U postupku ekstrudiranja najvažniji dijelovi koji se uvijek koriste su sustav za dobavu, ekstruder i alat, dok se ostali elementi linije upotrebljavaju ovisno o potrebi, tj. ovisno o namijeni pojedine linije za ekstrudiranje. Na slici 1. prikazan je shematski prikaz operacija i opreme linija za ekstrudiranje plastomera, a na slici 2. prikazan je primjer jedne linije. [1]



Slika 1. - Shematski prikaz operacija i opreme linija za ekstrudiranje [1]



Slika 2. - Linija za ekstrudiranje 3-slojne PO cijevi, battenfeld-cincinnati [4]

Kao što je već rečeno, ekstruderi su glavni dio linije za ekstrudiranje, a oni su zapravo strojevi koji služe za protiskivanje kapljevitog polimera. Postoji više različitih vrsta ekstrudera, a međusobno se razlikuju prema konstrukciji cilindra za taljenje, stanju dobave polimera i načinu zagrijavanja polimera.

Prema odredbama Europskoga odbora proizvođača strojeva za proizvodnju polimernih tvorevina, EUROMAP, ekstruderi se označuju na sljedeći način:

$$P - D - L/D$$

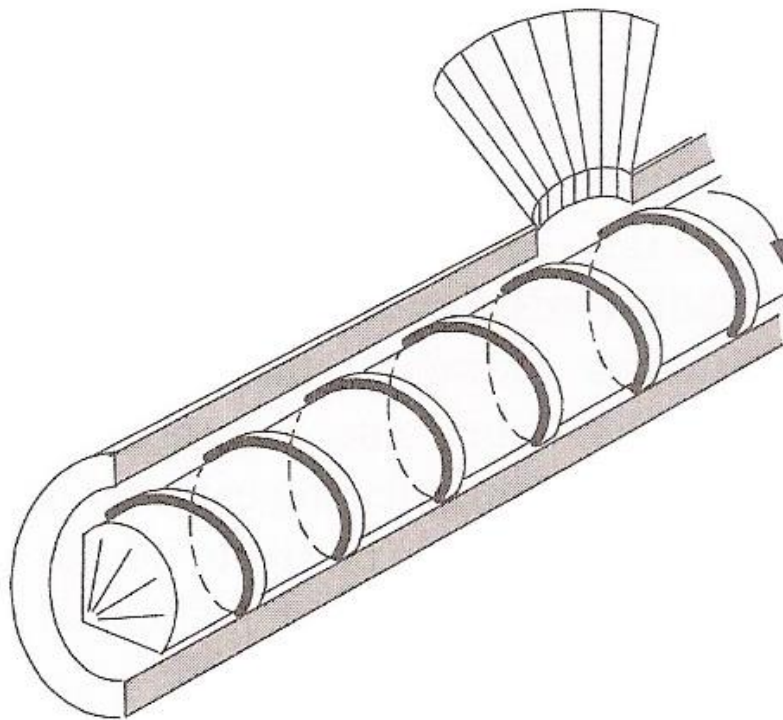
gdje je: P – broj pužnih vijaka, D – promjer pužnog vijka, a L/D omjer djelotvorne duljine pužnog vijka i njegova promjera. Kod ekstrudera za preradbu plastomera vrijednost promjera pužnog vijka D iznosi od 15 do 300 mm, dok je duljina pužnog vijka L od 15D do 40D. Kod ekstrudera za preradbu kaučukove smjese promjer pužnog vijka D iznosi od 350 do 600 mm kod dobave tople trake i do 250 mm kod dobave hladne trake. Duljina pužnog vijka L kod ovakvih ekstrudera iznosi od 12D do 24D. [1]



## 2.1. Podjela ekstrudera prema konstrukciji cilindra za taljenje

Kada se govori o podjeli ekstrudera prema konstrukciji cilindra za taljenje, zapravo se govori o različitom principu protiskivanja polimerne taljevine. Tako postoje izvedbe s jednim pužnim vijkom, s više pužnih vijaka (najčešće dva) ili istiskivalice, tj. klipni ekstruderi. [2]

Kod jednopužnih ekstrudera (engl. Single Screw Extruder) protiskivanje polimerne taljevine ostvaruje se rotacijom pužnog vijka unutar cilindra za taljenje, kako je prikazano na slici 3. Ovo je najčešće korišteni tip ekstrudera. [2]



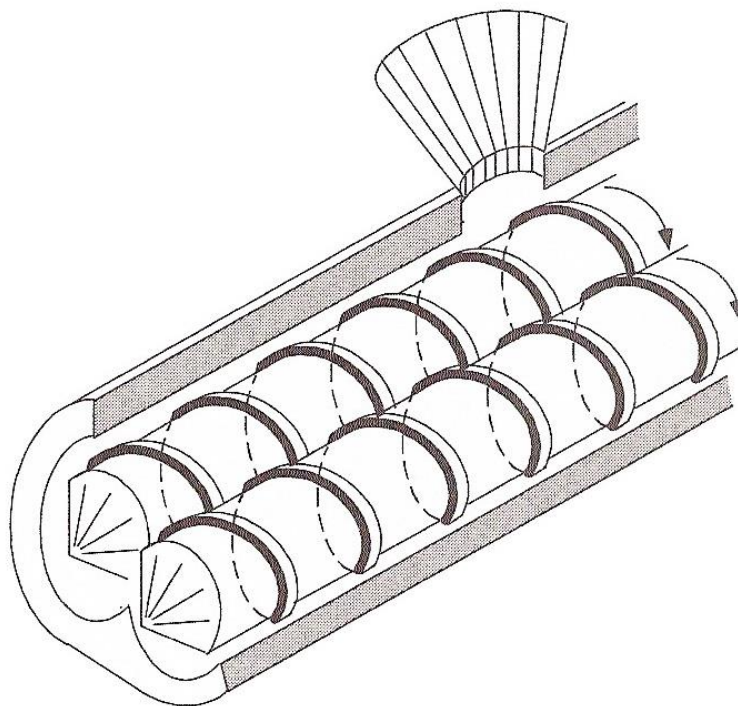
Slika 3. - Jednopužni ekstruder [2]

Protiskivanje polimerne taljevine kod višepužnih ekstrudera (engl. Multi-Screw Extruder) ostvaruje se rotacijom više pužnih vijaka unutar cilindra za taljenje. Od višepužnih ekstrudera najčešći je onaj s dva pužna vijka (engl. Twin Screw Extruder) koji su smješteni jedan do drugoga. Kod ovakve izvedbe pužni vijci mogu rotirati u istom smjeru (engl. Co-Rotating Twin Screw Extruder) ili suprotnom smjeru (engl. Counter-Rotating Twin Screw Extruder). Na slici 4. prikazan je dvopužni istosmjerni ekstruder s paralelnim vijcima. [2]

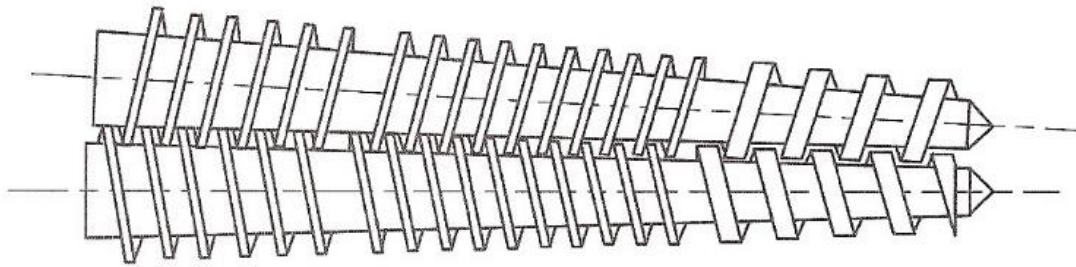
U praksi se češće koriste protusmjerni ekstruderi zbog boljih karakteristika protiskivanja u odnosu na istosmjerne. Pužni vijci također mogu biti paralelni ili konični. Na slici 5. prikazan je dvopužni protusmjerni ekstruder s koničnim vijcima. [2]

Ekstruderi s dva pužna vijka mogu se koristiti pri velikim brzinama vrtnje (200 – 500 o/min), najčešće za miješanje, a mogu se koristiti i pri malim brzinama vrtnje (10 – 40 o/min), najčešće za ekstrudiranje profila. [2]

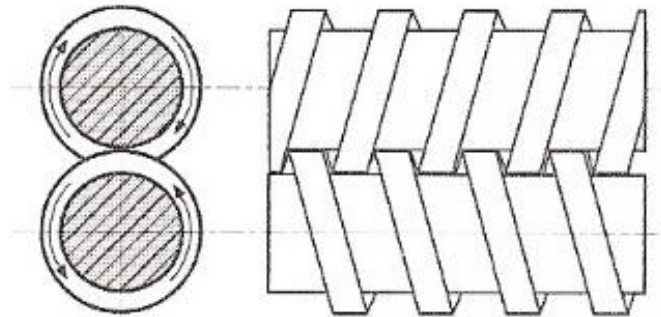
Još jedan od parametara koji su bitni kod dvopužnih ekstrudera je mjera međusobnog zahvata pužnih vijaka. Tako postoje pužni vijci s tijesnim zahvatom (slika 6.), pužni vijci s djelomičnim zahvatom (slika 7.) i nezahvaćeni pužni vijci (slika 8.). Najčešće se koriste pužni vijci sa zahvatom (tijesnim ili djelomičnim) zbog bolje karakteristike miješanja polimerne taljevine. Međutim, nezahvaćeni pužni vijci imaju puno veći omjer L/D (i preko 100:1) u odnosu na pužne vijke sa zahvatom (do 50:1) zbog toga što nema problema povezanih s međusobnim dodiranjem dva pužna vijka. [2]



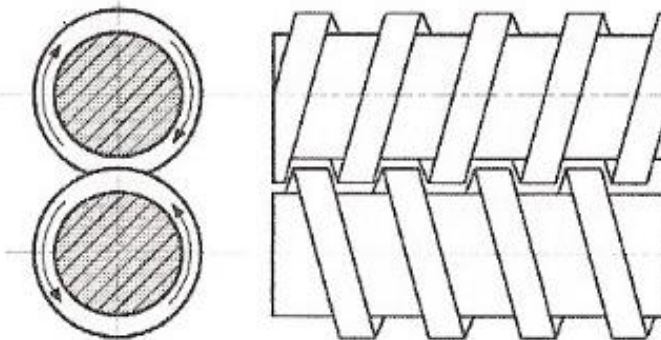
Slika 4. - Dvopužni istosmjerni ekstruder s paralelnim vijcima [2]



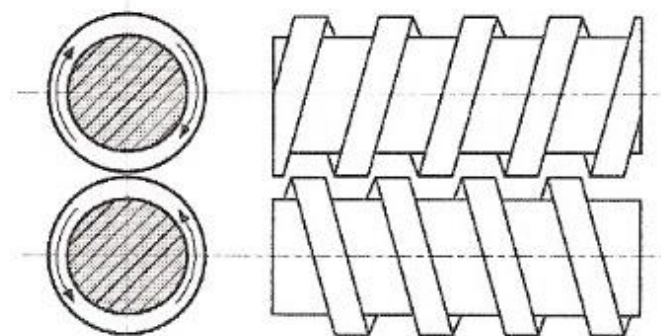
Slika 5. - Dvopužni protusmjerni ekstruder s koničnim vijcima [2]



Slika 6. - Dvopužni protusmjerni ekstruder s pužnim vijcima s tijesnim zahvatom [2]



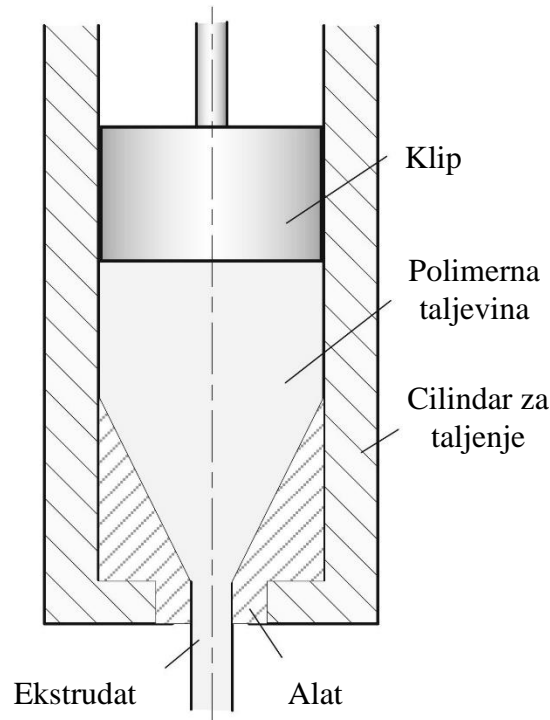
Slika 7. - Dvopužni protusmjerni ekstruder s pužnim vijcima s djelomičnim zahvatom [2]



Slika 8. - Dvopužni protusmjerni ekstruder s nezahvaćenim pužnim vijcima [2]

Istiskivalice, odnosno klipni ekstruderi protiskuju polimernu taljevinu kroz alat pomoću klipa. Ovakvi ekstruderi imaju vrlo dobre karakteristike protiskivanja i mogu razviti vrlo velike

tlakove, ali im je brzina istiskivanja relativno mala (25 – 75 cm/h), kao i njihov kapacitet taljenja, zbog čega se koriste za posebne vrste plastike poput Poli-tetra-fluor-etilena (engl. Poly-tetra-fluoro-ethylene, PTFE) i Poli-etilena vrlo velike molekularne težine (engl. Ultra-high-molecular-weight-polyethylene, PE-UHMW). Na slici 9. prikazan je shematski prikaz istiskivalice. [2]



Slika 9. - Shematski prikaz istiskivalice [3]

## 2.2. Podjela ekstrudera prema stanju dobave polimera

Prema stanju dobave polimera ekstruderi se dijele na dvije vrste: plastificirajuće i kapljevinske ekstrudere.

Plastificirajući ekstruderi su danas prevladavajući, a kod njih se polimeri prevode iz čvrstog stanja (npr. polimerne granule ili prah) u kapljevito stanje u samom cilindru za taljenje.

Kapljevinski ekstruderi su oni kod kojih se polimer dobavlja ekstruderu u obliku kapljevine dobivene omekšavanjem ili otapanjem. [1]

### 2.3. Podjela ekstrudera prema načinu zagrijavanja polimera

Prema načinu zagrijavanja ekstruderi se dijele na politropne i adijabatne ekstrudere.

Kod politropnih ekstrudera toplina se dovodi grijalima i pretvaranjem mehaničkog rada trenja u toplinu (disipacijska toplina).

Politropnim ekstruderima prerađuju se plastomeri, te im promjer pužnog vijka  $D$  iznosi 15 do 300 mm, a duljina pužnog vijka od  $15D$  do  $40D$ . Obodne brzine kod toplinski neosjetljivih plastomera su od 0,5 do 0,8 m/s, dok su kod toplinski osjetljivih plastomera kao što su kruti poli-vinil-klorid (engl. Poly-vinyl-chloride, PVC), poli-metil-metakrilat (engl. Poly-methyl-methacrylate, PMMA), akrilonitril-butadien-stiren (engl. Acrylonitrile-butadiene-styrene, ABS), PE-UHMW od 0,15 do 0,3 m/s.

Kod preradbe kaučukovih smjesa promjer pužnog vijka  $D$  može biti do 250 mm i duljina pužnog vijka je od  $12D$  do  $24D$  za slučaj uvlačenja hladnih traka, dok u slučaju uvlačenja toplih traka promjer pužnog vijka  $D$  može biti od 350 do 600 mm.

Adijabatni ekstruderi dovode toplinu potrebnu za preradbu polimera isključivo pretvaranjem mehaničkog rada trenja u toplinu (disipacijska toplina).

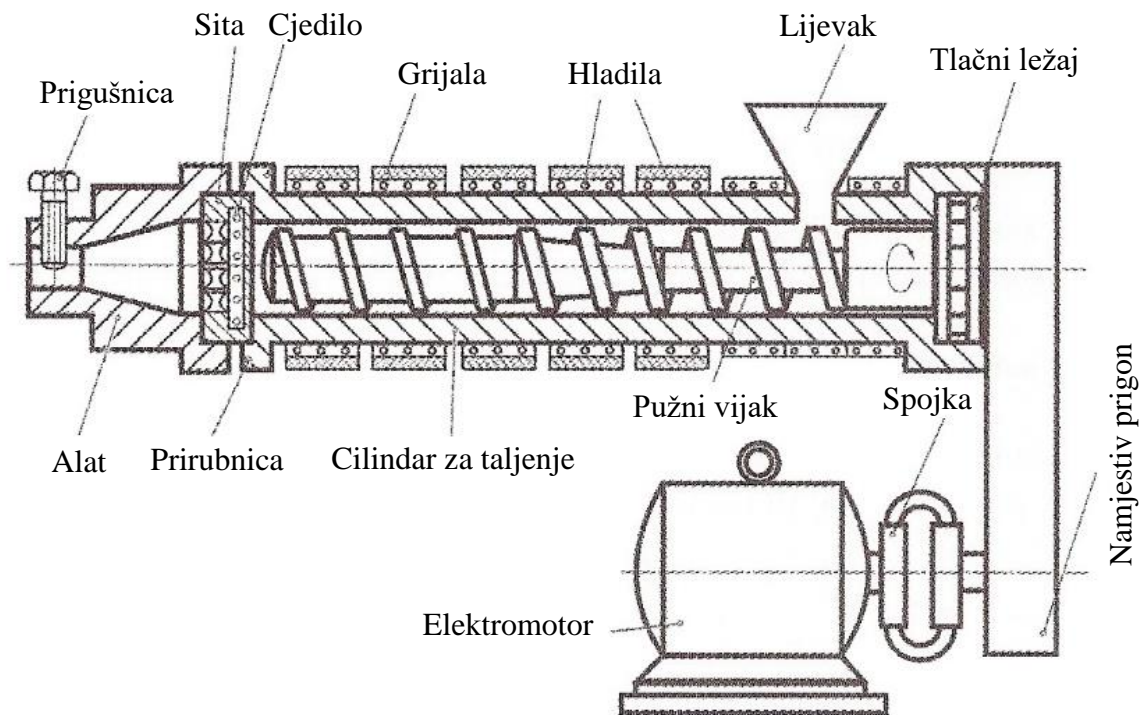
Adijabatni ekstruderi pogodni su za preradbu savitljivih plastomera poput savitljivog PVC-a, poli-etilena (engl. Poly-ethylene, PE) i poli-amida (engl. Poly-amide, PA), te im duljina pužnog vijka iznosi do  $10D$ , dok su obodne brzine od 1 do 7 m/s. Grijala se koriste samo za početno zagrijavanje i održavanje temperaturnog režima. [1]

## 2.4. Dijelovi ekstrudera

Osnovni dijelovi od kojih je ekstruder sastavljen su:

1. pogonski elektromotor s regulacijom frekvencije vrtnje,
2. reduktor koji osigurava odgovarajuće pogonske uvijete pužnog vijka,
3. cilindar za taljenje u kojemu se nalazi pužni vijak,
4. lijevak u kojemu se nalazi dodatni polimerni materijal,
5. sustav za regulaciju temperature cilindra za taljenje,
6. sita i cjedilo,
7. glava ekstrudera koja ujedno može biti alat.

Svi navedeni dijelovi prikazani su na slici 10. [1]



Slika 10. - Osnovni dijelovi ekstrudera [1]

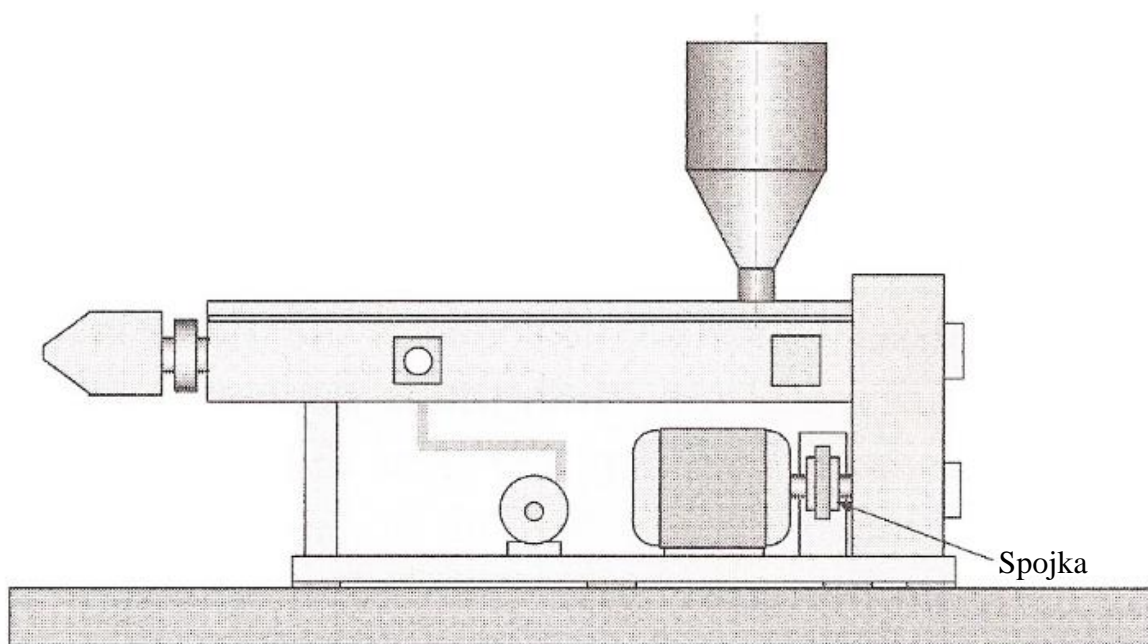


### 2.4.1. Pogonski dijelovi ekstrudera

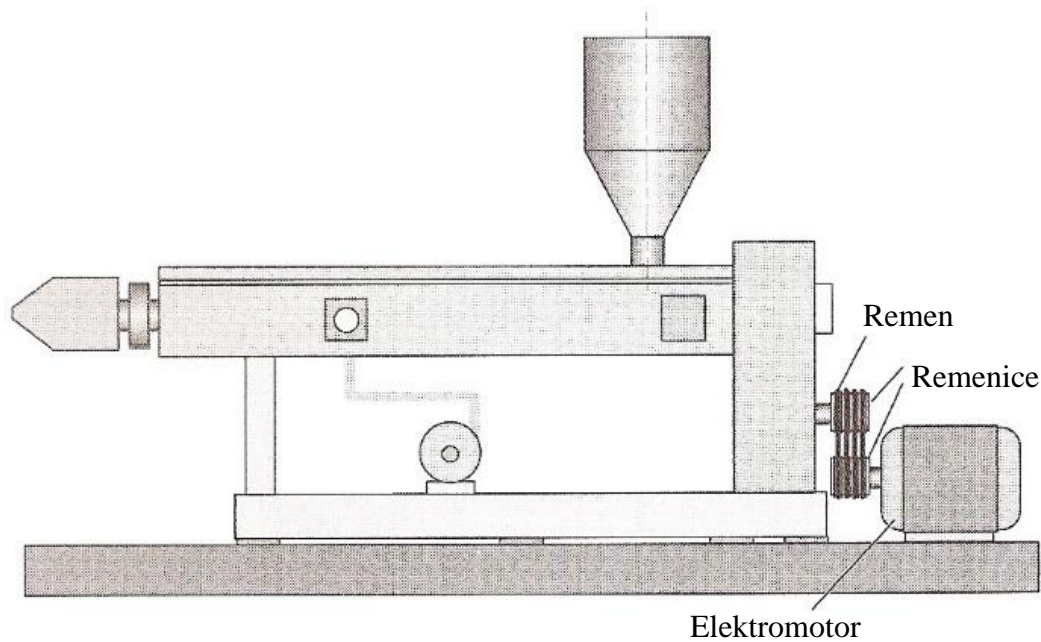
Za pogon ekstrudera koristi se elektromotor s regulacijom frekvencije vrtnje, čime se postiže frekvencija pužnog vijka u rasponu od 10 do 300  $\text{min}^{-1}$ . To se ostvaruje korištenjem pogonskog motora s odgovarajućim regulatorom čija je prosječna frekvencija vrtnje od 1000 do 2000  $\text{min}^{-1}$ .

Elektromotor može biti direktno spojen na prigon preko spojke pa se onda govori o direktnom pogonu (slika 11.).

Međutim, elektromotor na prigon može biti spojen i neposredno preko remenskog prijenosa kao što je prikazano na slici 12., što se naziva indirektnim pogonom. [2]

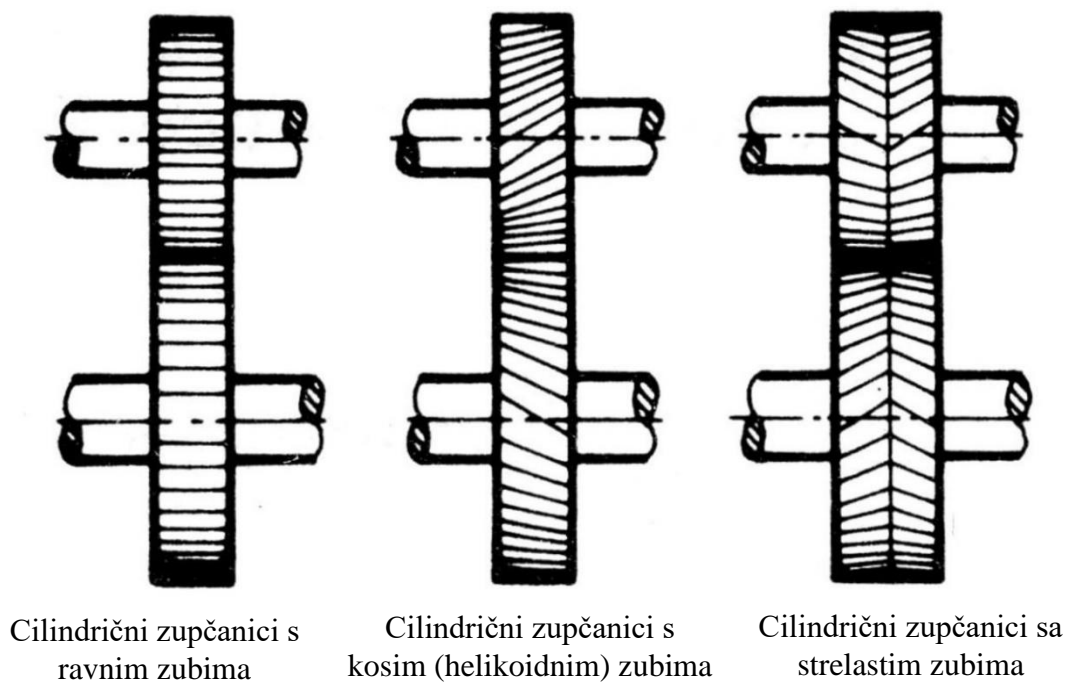


Slika 11. - Direktni pogon [2]



Slika 12. - Indirektni pogon preko remenskog prijenosa [2]

U gonjenom dijelu ekstrudera nalazi se reduktor kojim se smanjuje frekvencija, a tipične vrijednosti redukcije iznose od 15:1 do 20:1. Najčešće se koriste zupčanički reduktori kod kojih zupčanici imaju ravne ili kose zube, a kod visokokvalitetnih reduktora koriste se zupčanici sa strelastim zubima. Na slici 13. prikazane su najčešće korištene vrste zupčanika. [1] [2] [3]



Slika 13. - Najčešće korištene vrste zupčanika [5]



## 2.4.2. Cilindar za taljenje

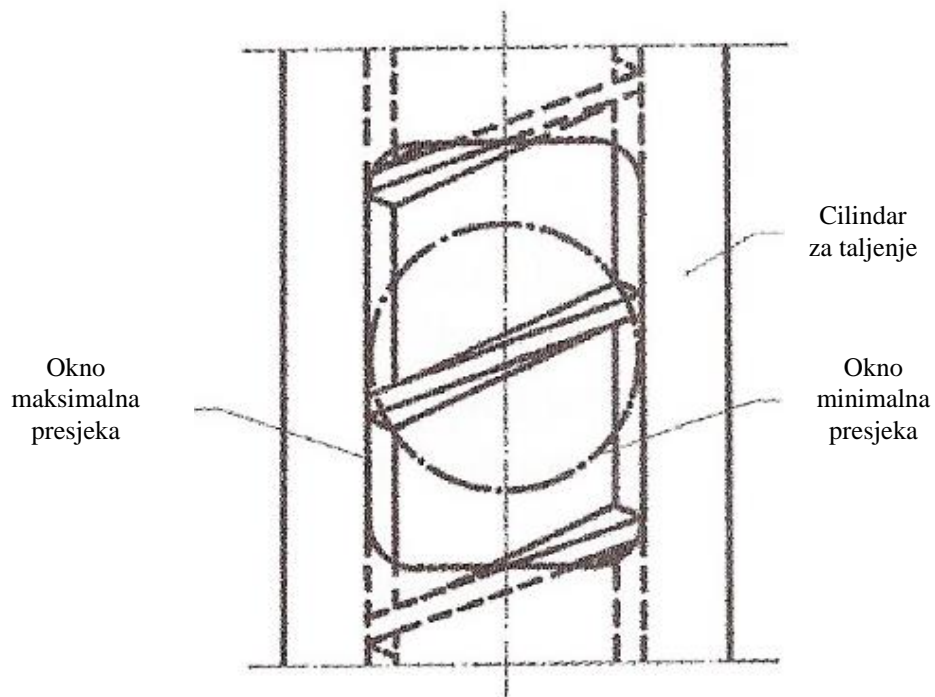
Cilindar za taljenje (engl. Extruder Barrel) je ravni cilindar prevučen s unutarnje strane tvrdom prevlakom, vrlo otpornom na trošenje. U većini slučajeva ta prevlaka ima veću otpornost na trošenje od pužnog vijka, jer je njega puno lakše popraviti ili zamijeniti u odnosu na cilindar, koji se najčešće ne može popraviti. [2]

U cilindru za taljenje smješten je jednostrano uležišteni pužni vijak. On je uležišten u tlačnom ležaju koji se nalazi u prigonu ekstrudera, čime je omogućena njegova nesmetana vrtnja. Rotacijom pužnog vijka se dobavljeni polimer, kao sloj materijala transportira prema glavi ekstrudera i alatu zahvaljujući velikom trenju između unutarnje stijenke cilindra, vanjske površine pužnog vijka i transportiranog polimera. [1]

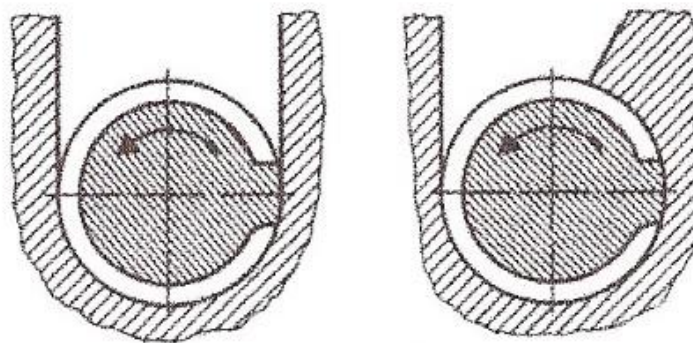
Unutarnja strana cilindra osim što je prevučena tvrdom i na trošenje otpornom prevlakom je i honana, dok je sam pužni vijak poliran. Pregruba površina cilindra omogućuje transport, ali bez miješanja, dok pregruba površina pužnog vijka ima za posljedicu vrtnju polimera na mjestu, u slučaju čega nema miješanja i transporta polimera prema alatu za ekstrudiranje. [1]  
[2]

Kod modernih izvedbi cilindri za taljenje su fiksirani na prigonski dio vijcima, čime se omogućuje njihovo jednostavno i brzo odvajanje zbog čišćenja. Veliki cilindri za taljenje moraju biti poduprti u području istisne zone kako bi se spriječio njihov progib. Cilindar za taljenje završava prirubnicom u kojoj se nalaze sjedišta za sita i cjedilo (slika 29.). [2]

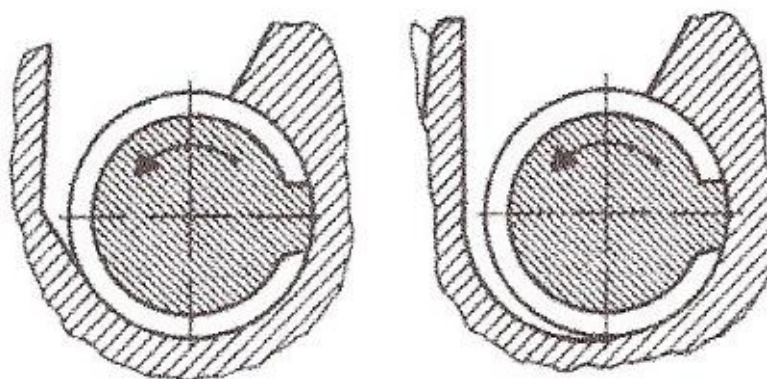
Dobava polimera u cilindar za taljenje ostvaruje se kroz radijalni otvor na cilindru, tj. kroz okno. To se okno nalazi u području prvih navoja pužnog vijka i može biti ili dodatni dio koji se pričvrsti na cilindar vijcima ili integrirano u sam cilindar. Okno za dobavu polimera u nekim se slučajevima hladi vodom, kako bi se spriječilo naljepljivanje čestica polimera na lijevak i samo okno uslijed povišene temperature. Okno može biti okruglo, ovalno ili pravokutno kako je prikazano na slici 14. Presjek okna može biti različit, a ovisi o materijalu koji se dobavlja. Ako se dobavlja plastomer u obliku granulata ili praha onda se koriste okna prikazana na slici 15., a ako se dobavlja kaučukova smjesa (najčešće u obliku vrpce) onda se koriste okna prikazana na slici 16. [1]



Slika 14. - Oblik okna za dodavanje polimera u cilindar za taljenje [1]



Slika 15. - Poprečni presjek cilindra za taljenje s oknom pogodnim za dobavu polimera u granulatu ili prahu [1]

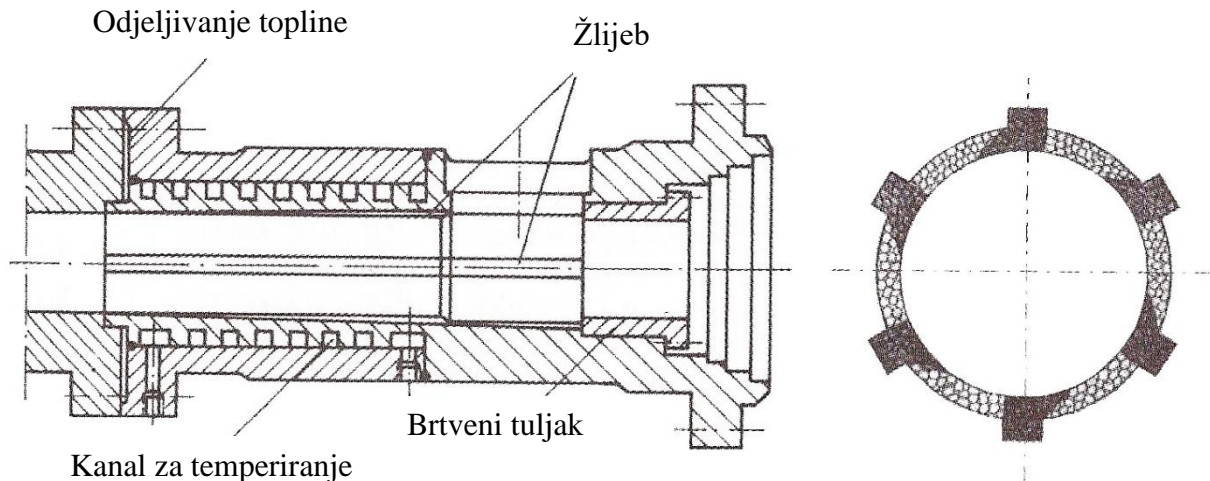


Slika 16. - Poprečni presjek cilindra za taljenje s oknom pogodnim za dobavu kaučukovih smjesa [1]

U samom početku ekstruderi su imali cilindre za taljenje koji su cijelom duljinom bili glatki, međutim zbog teškoća u preradbi pojedinih polimera (npr. PE-UHMW) razvijeno je rješenje s užlijebljenom uvlačnom zonom. Danas se koriste obje izvedbe uvlačne zone. [2]

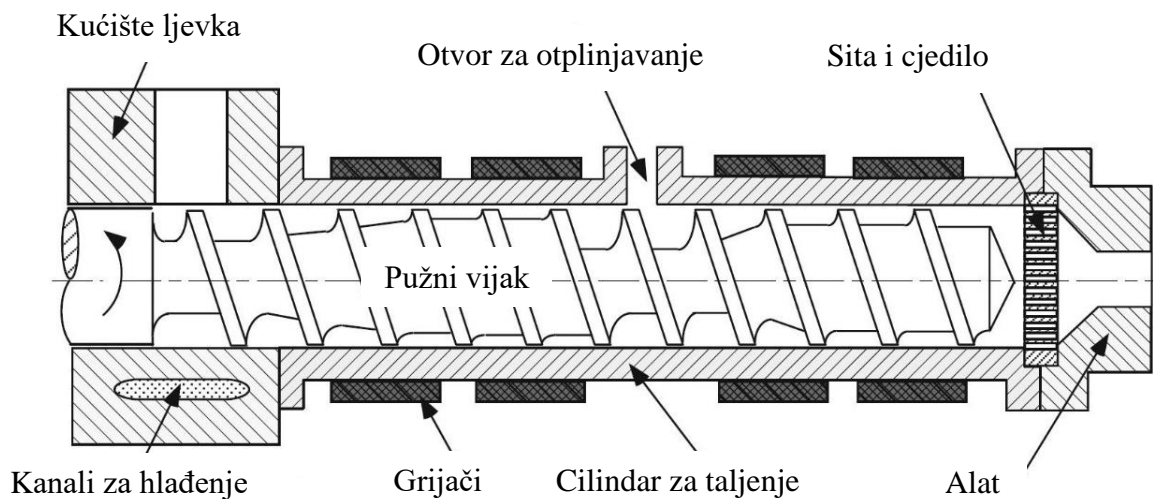
Kod ekstrudera s glatkom uvlačnom zonom temperatura stijenke cilindra za taljenje u uvlačnoj zoni mora biti dovoljno iznad staklišta amorfnih plastomera ili tališta kristalita pri preradbi kristalastih plastomera. Područje glatke uvlačne zone treba hladiti kako bi se spriječilo plastificiranje neposredno prije okna, prebrzo omekšavanje materijala (pri čemu dolazi do stvaranja kore), zagrijavanje donjeg dijela lijevka, začepljenje okna i nepovoljan utjecaj na ležaj pužnog vijka. [1]

Kod ekstrudera s užlijebljenom uvlačnom zonom temperatura stijenke cilindra za taljenje u uvlačnoj zoni mora biti ispod staklišta amorfnih plastomera ili tališta kristalita pri preradbi kristalastih plastomera. Osnovna obilježja užlijebljene uvlačne zone jesu bitno povećanje kapaciteta preradbe, smanjenje titranja taljevine i preradba teško preradljivih plastomera. U užlijebljenoj uvlačnoj zoni se razvija sila potrebna za savladavanje otpora istisne zone i mlaznice alata za ekstrudiranje, pri čemu je dobava praktički neovisna o protutlaku na vrhu pužnog vijka. Djelotvorna duljina užlijebljene uvlačne zone iznosi od  $3D$  do  $5,5D$ , dok broj žljebova i njihova geometrija ovise o promjeru pužnog vijka. Kao i kod glatke uvlačne zone, užlijebljenu uvlačnu zonu potrebno je intenzivno hladiti i toplinski odijeliti od ostalog dijela cilindra za taljenje. Glavni zadatak žljebova jest povišenje faktora trenja između plastomera i stijenke na najveću moguću vrijednost, čime se sprječava vrtnja plastomera na mjestu i prisiljava ga se na uzdužno gibanje. Na slici 17. prikazana je užlijebljena uvlačna zona. [1] [2]



Slika 17. - Užlijebljena uvlačna zona [1]

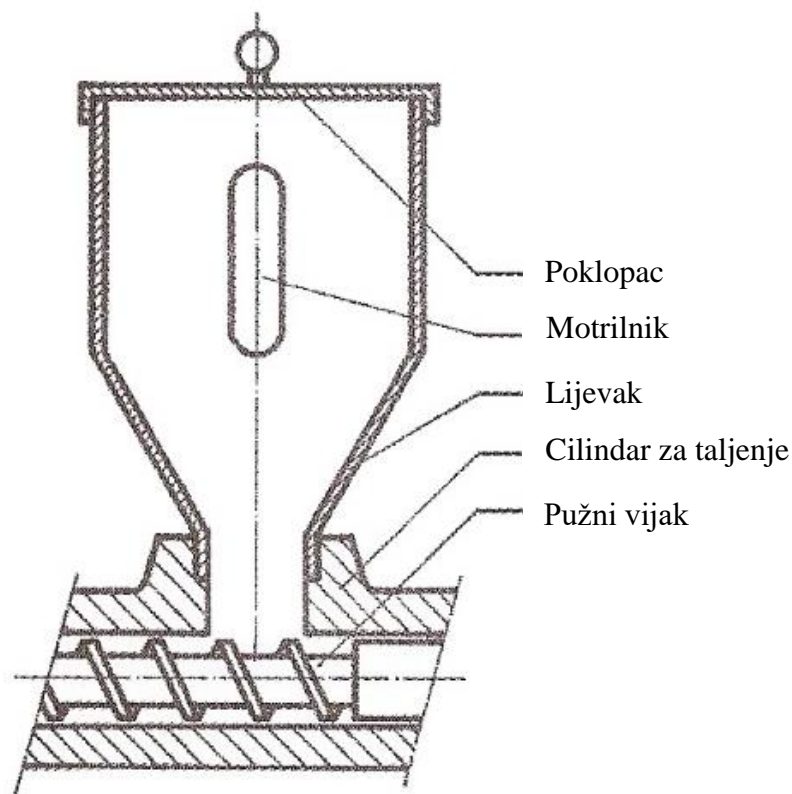
Cilindar može imati i otvor za otplinjavanje kroz koji se u atmosferu izbacuju plinovi iz taljevine (npr. vlaga iz higroskopskih polimera). Kod ovakvih se cilindara mora koristiti višezonski pužni vijak posebne geometrije kojim će se spriječiti da polimerna taljevina izlazi kroz otvor za otplinjavanje. Primjer ovakvog cilindra i pužnog vijka prikazan je na slici 18. [2]



Slika 18. - Cilindar za taljenje s otvorom za otplinjavanje i dvozonskim pužnim vijkom [3]

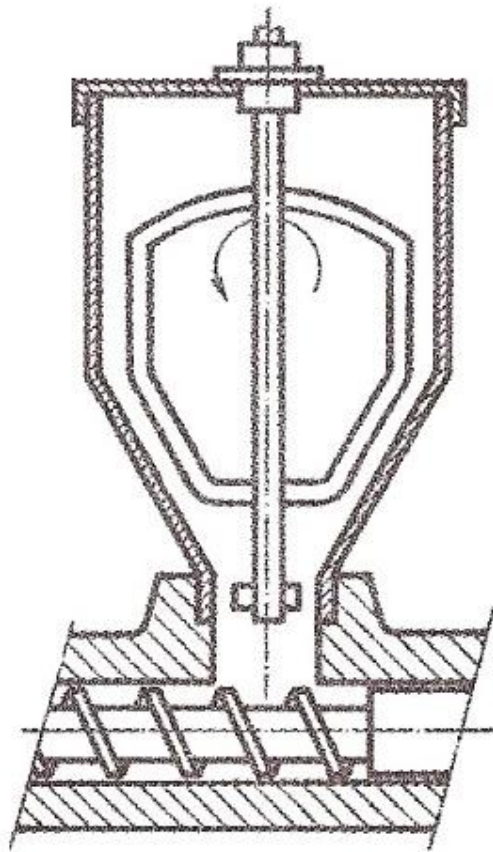
### 2.4.3. Lijevak za polimerni materijal

Lijevak za polimerni materijal izrađen je najčešće od nehrđajućeg čelika, čeličnog lima emajliranog s unutarnje strane ili aluminijskog lima. Lijevak je kružnog presjeka u gornjem dijelu, dok se u donjem dijelu konično sužava. Lijevak mora biti poklopljen kako bi se spriječio unos nečistoća, a na dnu se nalazi zasun kojim je moguće prekinuti dobavu polimera u cilindar za taljenje. Punjenje može biti podtlačnim ili pretlačnim sustavima dobave, ali i ručno. Na slici 19. prikazan je standardni lijevak. Posebne konstrukcije lijevka omogućuju predušenje materijala vrućim zrakom, otplinjavanje, miješanje polimera s dodatcima za bojenje ili uguravanje materijala u cilindar za taljenje posebnim pužnim vijkom. Na slici 20. prikazan je lijevak s rotirajućim miješalom, a na slici 21. prikazan je lijevak s pužnim vijkom za uguravanje materijala). [1]

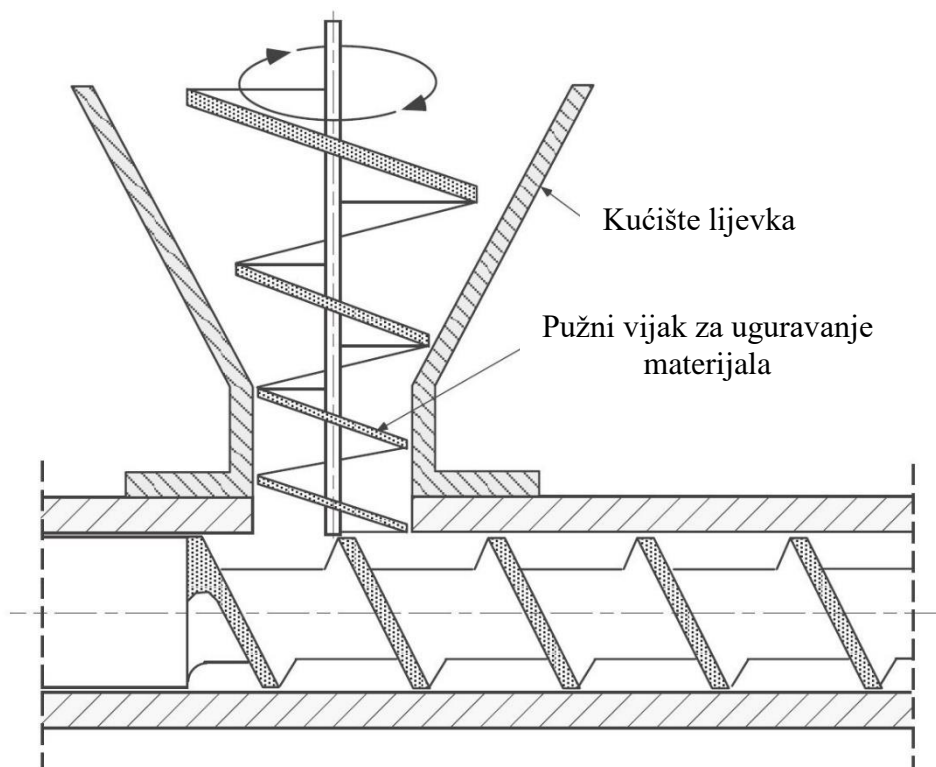


Slika 19. - Standardni lijevak [1]





Slika 20. - Lijevak s rotirajućim miješalom [1]



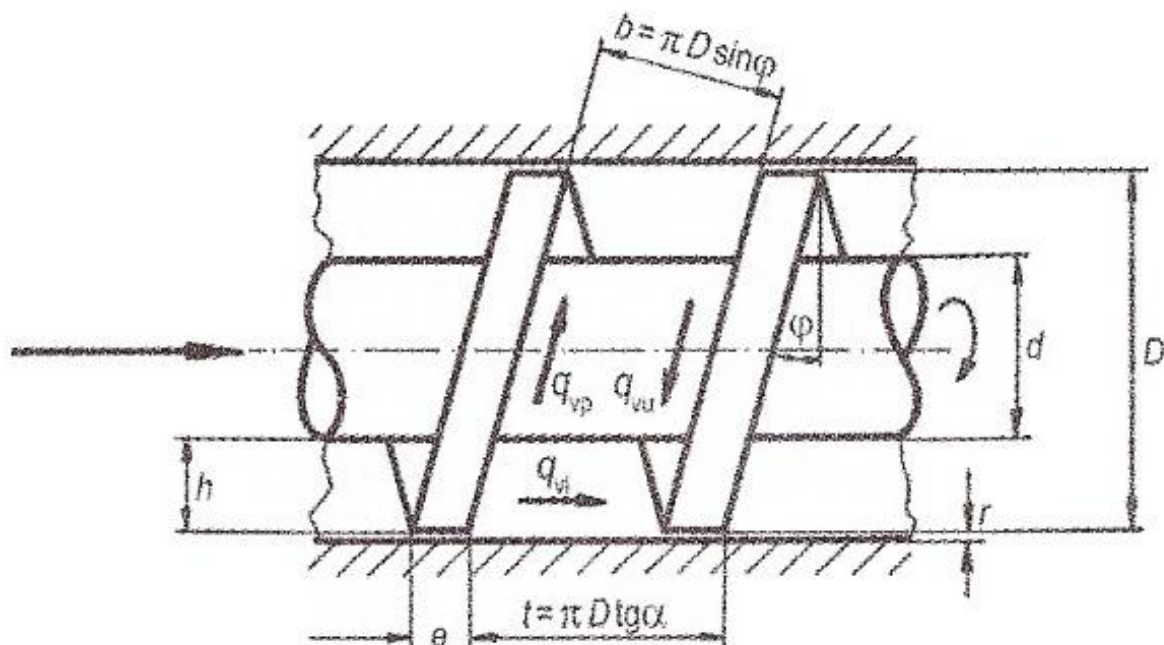
Slika 21. - Lijevak s pužnim vijkom za uguravanje materijala [3]

### 2.4.4. Pužni vijak

Pužni vijak je glavni dio ekstrudera, koji se sastoji od jezgre sa spiralno namotanim navojem. Glavni zadatci pužnog vijka su: uvlačenje, dobava, stlačivanje, plastificiranje, miješanje i homogeniziranje prerađivane tvari kako bi se dobila taljevina potrebne smične viskoznosti i kvalitete. [1]

Zbog postojanja različitih toplinskih i reoloških svojstava te oblika prerađivanog polimera, kao i potrebnih temperatura preradbe, faktora trenja i smične viskoznosti, ne postoji univerzalni pužni vijak koji bi zadovoljio sve zahtjeve. Geometrija pužnog vijka može se zanemariti u slučaju da takav pužni vijak nedefinirane geometrije dobavlja homogenu taljevinu u alat, uz opravdan utrošak energije. [1]

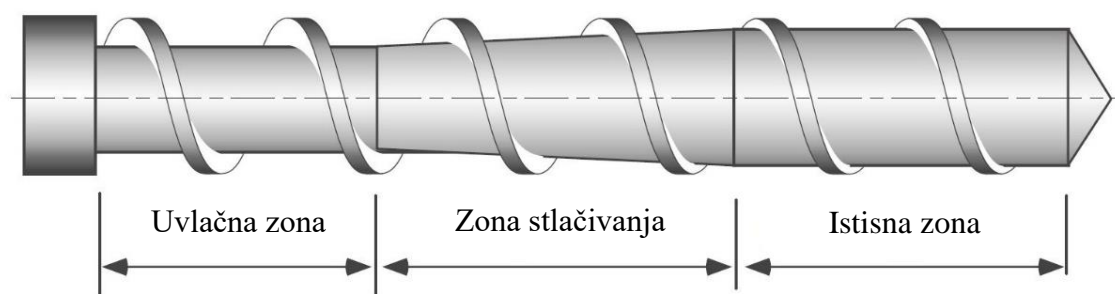
Na slici 22. prikazan je pužni vijak sa svim potrebnim oznakama, gdje je:  $D$  – promjer pužnog vijka,  $d$  – promjer jezgre pužnog vijka,  $\phi$  – kut uspona,  $e$  – širina zavojnice,  $t$  – korak navoja pužnog vijka,  $h$  – dubina navoja,  $b$  – širina navoja,  $r$  – raspor između cilindra za taljenje i pužnog vijka,  $q_{vp}$  – povlačno tečenje,  $q_{vu}$  – usporno tečenje,  $q_{vi}$  – istjecanje.



Slika 22. - Pužni vijak sa svim potrebnim oznakama [1]

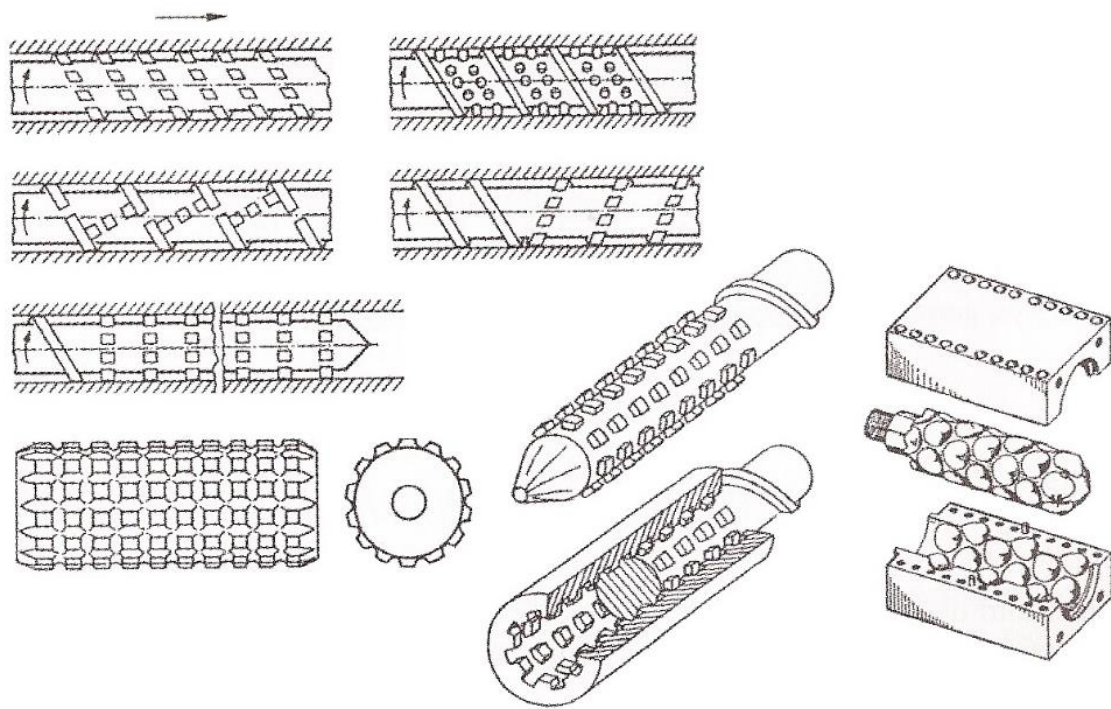
Pužni vijak najčešće je trozonski, tj. ima tri konstrukcijski različite zone, od kojih svaka ima svoju zadaću vezanu za pojedinu fazu preradbe polimera. Duljina pužnog vijka  $L$  najčešće se prikazuje kao višekratnik njegovog promjera  $D$ . Duljina pužnog vijka ovisi o proizvodnim svojstvima prerađivane tvari i zahtjevima na proizvodnost. Korak navoja je od  $0,8D$  do  $1,2D$ , a širina zavojnice je oko  $0,1D$ . Raspor između cilindra za taljenje i pužnog vijka mora biti do  $0,001D$ , te se pri njegovom određivanju treba voditi računa o tome da će pužni vijak biti zagrijan na temperature do  $300^{\circ}\text{C}$ . [2]

Svaka zona pužnog vijka ima svoju posebnu zadaću koja će se ovdje objasniti na temelju trozonskog pužnog vijka. Uvlačna zona ima zadaću uvlačenja i daljnjeg transporta polimera. Oblik zavojnice ovisi o vrsti prerađivanog polimera. U kompresijskoj zoni pužni vijak stlačuje uvučeni polimer i pretvara ga u taljevinu, što se kod trozonskih vijaka ostvaruje povećanjem promjera jezgre. Na kraju slijedi istisna zona u kojoj pužni vijak mora dobro izmiješati, tj. dispergirati (ravnomjerno prostorno rasporediti pojedine sastojke u polimeru), te toplinski homogenizirati (izjednačiti temperature po presjeku pužnog vijka i minimizirati temperaturni gradijent) i mehanički homogenizirati (izjednačiti razlike u molekularnoj masi polimera) polimernu taljevinu, što zahtjeva i dopunsko plastificiranje. Jedan trozonski pužni vijak s označenim zonama prikazan je na slici 23. Miješanje se ostvaruje različitim oblicima pužnog vijka u istisnoj zoni, čime je omogućena bolja homogenizacija taljevine, njeno premještanje, rastezanje i stlačivanje. Na slici 24. prikazani su različiti elementi za miješanje. Dopunsko plastificiranje postiže se korištenjem različitih smičnih elemenata na pužnom vijku, koji su prikazani na slici 25. [1] [2]

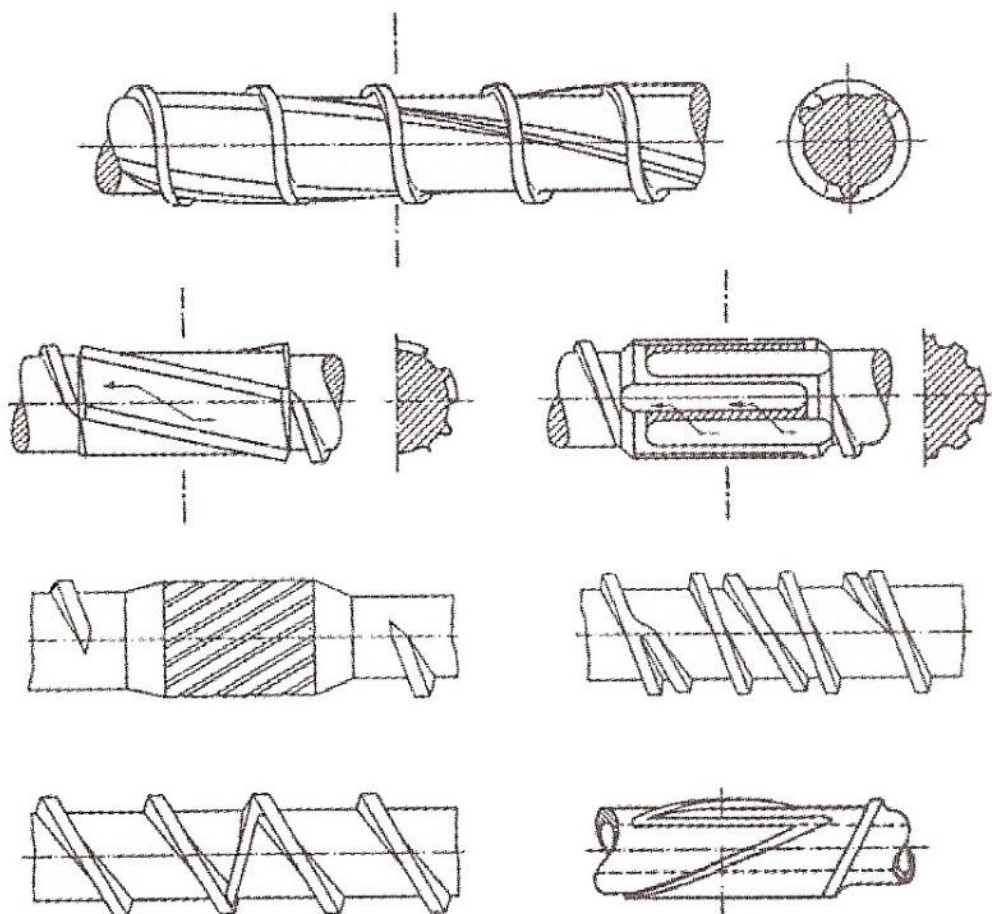


Slika 23. - Trozonski pužni vijak s označenim zonama [3]





Slika 24. - Različiti elementi za miješanje polimerne taljevine [1]



Slika 25. - Različiti smični elementi pužnog vijka [1]

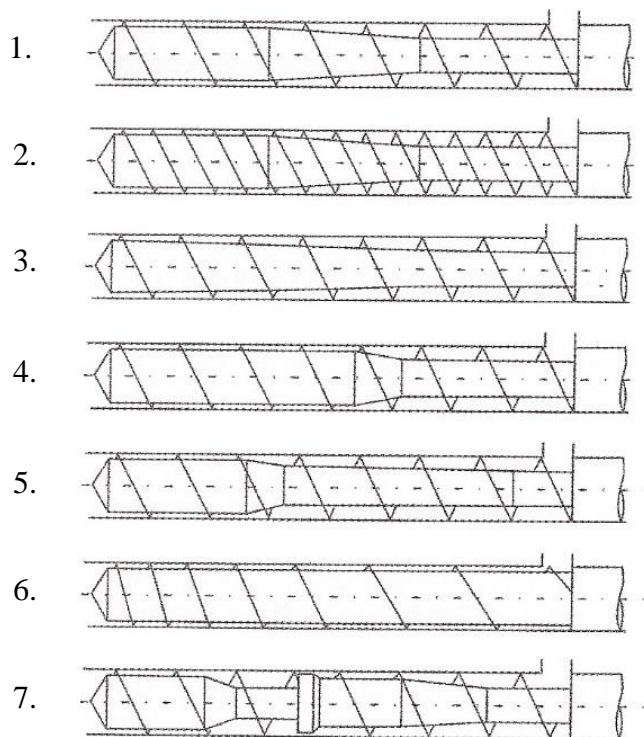
Još jedan od bitnih parametara kod pužnih vijaka promjenjive dubine navoja jest kompresijski omjer, tj. omjer obujma navoja na početku i na kraju pužnog vijka. Kod stalnog promjera pužnog vijka  $D$  i stalnog koraka navoja, ulazne dubine pužnog vijka  $h_1$  i izlazne dubine navoja  $h_2$ , kompresijski omjer  $\kappa$  se računa prema sljedećoj formuli (1):

$$\kappa = \frac{h_1(D - h_1)}{h_2(D - h_2)} \quad (1)$$

Pri tome se kompresijski omjer  $\kappa$  ne smije poistovjetiti s mogućnošću stlačivanja čvrstog polimera nasipne gustoće na gustoću polimerne taljevine. [1]

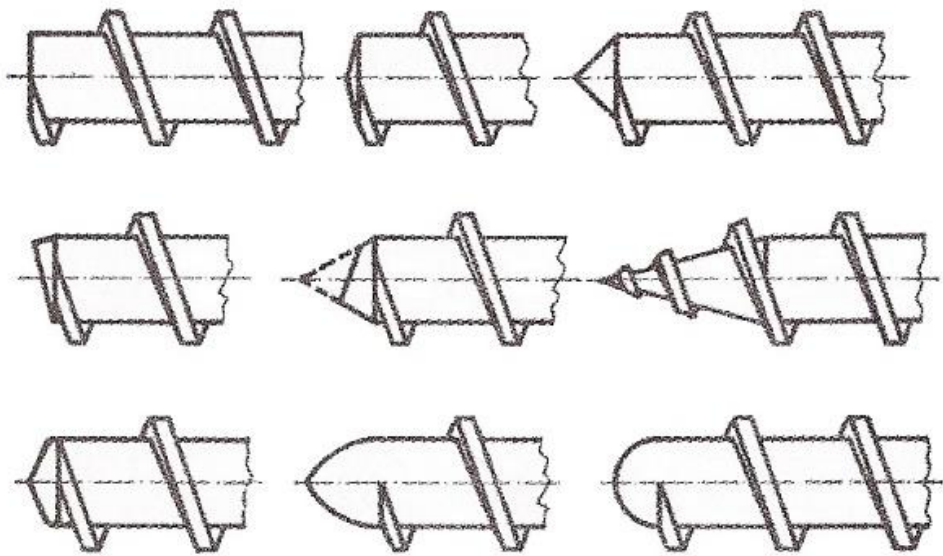
Na slici 26. prikazano je nekoliko standardnih oblika pužnih vijaka:

1. jednovojni trozonski pužni vijak,
2. dvovojni trozonski pužni vijak,
3. pužni vijak s postupnim povećanjem jezgre,
4. pužni vijak s kratkom zonom stlačivanja,
5. četverozonski pužni vijak,
6. jednovojni pužni vijak s regresivnim korakom navoja,
7. otplinjavajući pužni vijak.



Slika 26. - Standardni oblici pužnih vijaka [1]

Među faktorima koji utječu na kapacitet pužnog vijka je i oblik završetka pužnog vijka. Na slici 27. prikazano je nekoliko različitih varijanti vrha pužnog vijka koji se vijcima pričvršćuju na sam pužni vijak. [1]



Slika 27. - Različiti oblici završetka pužnog vijka [1]

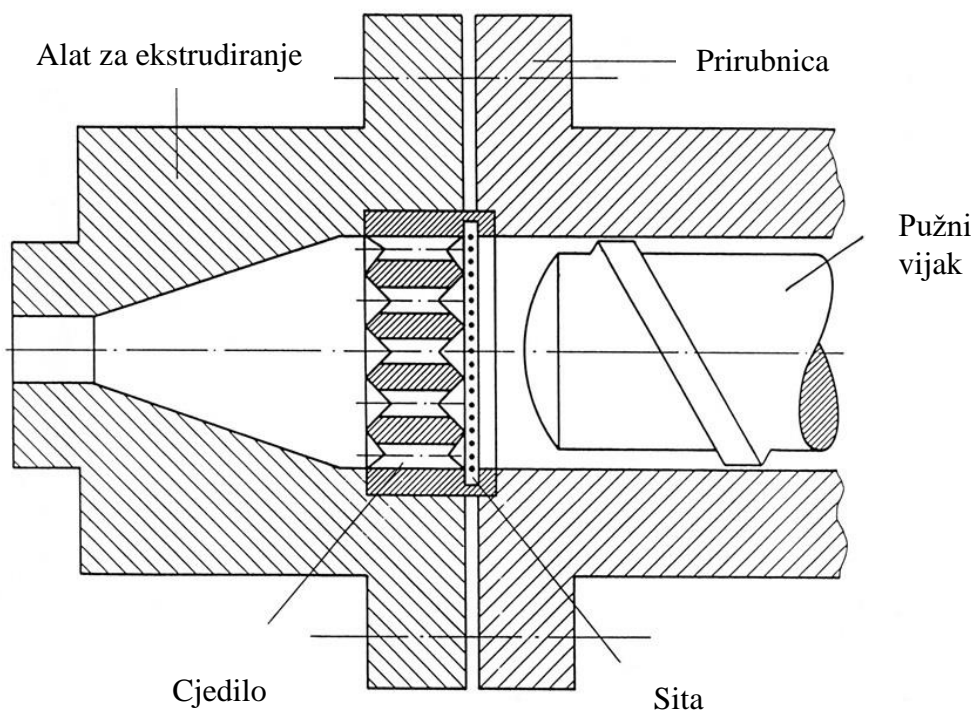
#### 2.4.5. Sita i cjedilo

Na kraju cilindra za taljenje, između vrha pužnog vijka i alata za ekstrudiranje smještena su sita i cjedilo. Cjedilo (engl. Breaker Plate) je debeli metalni disk (od 25 do 50 mm ovisno o promjeru pužnog vijka  $D$ ) na kojemu se nalazi veći broj provrta promjera od 5 do 8 mm. Glavni zadatak cjedila je dopunsko homogeniziranje i osiguravanje jednoličnosti dobave polimerne taljevine. Kako je nemoguće za svaki polimer imati „savršen“ pužni vijak, cjedilo na neki način ispravlja te nedostatke. Osim toga, cjedilo služi i kao potpora za sita koja se nalaze neposredno prije njega. Cjedilo se ne može uvijek koristiti, npr. pri preradbi krutog PVC-a bi došlo do toplinske razgradnje polimerne taljevine prolaskom kroz cjedilo. Na slici 28. prikazan je primjer cjedila, a na slici 29. prikazan je slog sita i cjedila. [1] [2]





Slika 28. - Primjer cjedila [6]



Slika 29. - Slog sita i cjedila [1]

Sita se ulažu prije cjedila te se zapravo govori o slogu sita različitih veličina otvora, a razlog zašto se sita umeću u slogu nakon cjedila jest njihova nedovoljna krutost. Polimerna taljevina najprije prolazi kroz najfinija sita. Zadatak sita je dvostruki: služe za zadržavanje nerastaljenih čestica, nečistoća, ostalih stranih tijela i izgorjelih djelića polimera te stvaraju otpor protoku taljevine s ciljem njenog homogeniziranja. Finoća sita označava se kao broj žičanih niti po

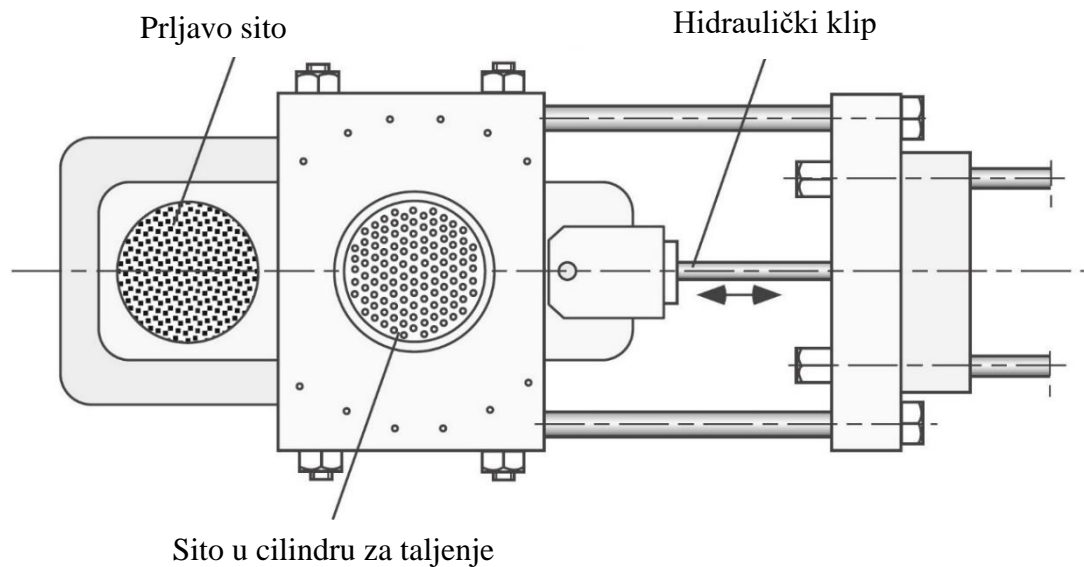
inču (25,4 mm), tj. što je veći broj žičanih niti po inču, to je sito finije. Na slici 30. prikazano je nekoliko sita različite finoće. [2]



Slika 30. - Sita različite finoće [6]

Danas se koriste različite vrste sita s obzirom na njihovu konstrukciju. Najčešće se koriste sita sa žičanim nitima (obično kvadratno sito ili sito s unakrsnim tkanjem). Pješčana sita su jeftina i ne moraju se često mijenjati, ali je njihova zamjena komplicirana, a filtracija nije uniformna i potreban je period uhodavanja. Diskovi s vrlo malim provrtima su pogodni za zadržavanje većih nečistoća, pa se koriste kao pred-filteri. Postoje i izvedbe napravljene od sinteriranog metala i sita s nasumično orijentiranim metalnim vlaknima. [2]

Učestalost zamjene sita varira ovisno o vrsti sita i količini nečistoća, a njihova zamjena može se napraviti ručno ili automatizirano. U nekim se slučajevima mogu koristiti izmjenjivači sita, tj. uređaji koji omogućavaju njihovu brzu zamjenu. Tako postoje ručni izmjenjivači sita, hidraulični izmjenjivači, djelomično kontinuirani i kontinuirani te rotacijski izmjenjivači sita. Kod većine automatiziranih izmjenjivača izmjena se odvija kada pad tlaka na situ prijeđe neku prethodno zadanu vrijednost. Na slici 31. prikazan je hidraulički izmjenjivač sita, koji pomoću hidrauličnog klipa ubacuje prihvatnu ploču s novim sitom. [1] [2]



Slika 31. - Hidraulički izmjenjivač sita [3]

#### 2.4.6. Grijala i hladila

Cilindar za taljenje ekstrudera ima mogućnost zagrijavanja i hlađenja. Zagrijavanje se najčešće izvodi pomoću trakastih električnih grijača smještenih po dužini cilindra za taljenje, ali se može provoditi i pomoću pare (pretežito zasićena para) i kapljevitim medijem (npr. ulje). Grijači koji se koriste za zagrijavanje kod ekstrudera su : grijači izolirani „mica“ materijalom (engl. Mica Insulated Heaters), keramički grijači i grijači integrirani u odljevku (engl. Cast-in Heaters). Na slici 32. prikazan je prstenasti grijač izoliran „mica“ materijalom. Grijači integrirani u odljevku najčešće su odliveni u obliku polukruga te imaju vrlo dobre karakteristike prijenosa topline. Izrađeni su od aluminijske (zagrijavanje do 400°C) ili bronce (zagrijavanje do 550°C). Na slici 33. prikazan je jedan grijač integriran u brončanom odljevku. [2]



Slika 32. - Prstenasti grijač izoliran „mica“ materijalom[7]



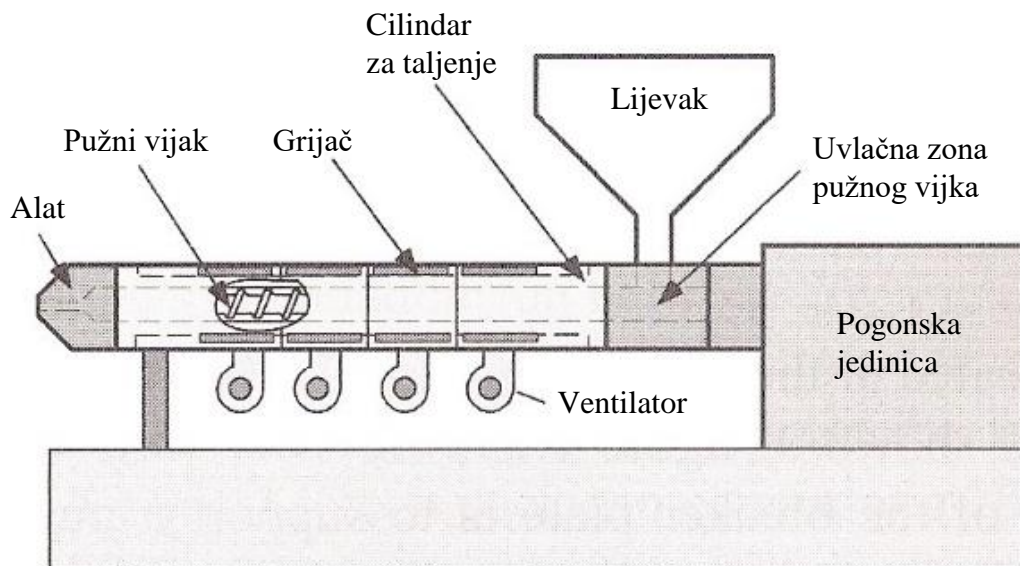
Slika 33. - Grijač integriran u brončanom odljevku[8]

Većina ekstrudera ima najmanje tri zone zagrijavanja uzduž cilindra za taljenje, dok ekstruderi većih duljina mogu imati i po osam ili više zona zagrijavanja. Svaka zona zagrijavanja ima mogućnost zasebnog zagrijavanja i hlađenja, te barem jedan senzor temperature kojim se mjeri temperatura unutar cilindra za taljenje za tu zonu. [2]

Alat za ekstrudiranje također ima zone zagrijavanja, a njihov broj ovisi o kompleksnosti predmetnog alata. Tako vrlo kompleksni alati mogu imati i po deset zona zagrijavanja. Sam alat u sebi ima grijače, ali najčešće nema mogućnost aktivnog hlađenja.



Proces ekstrudiranja daje najbolje rezultate kada se većina potrebne toplinske energije dobiva preko pužnog vijka te ne treba odviše koristiti niti grijače niti sustave hlađenja. Na slici 34. dan je shematski prikaz postavljanja grijača i ventilatora na ekstruder.



Slika 34. - Shematski prikaz postavljanja grijača i ventilatora na ekstruder [2]

Cilindar za taljenje mora posjedovati i mogućnost hlađenja u slučaju da temperatura polimerne taljevine u pojedinoj zoni zagrijavanja prijeđe zadanu vrijednost. Ovakve su pojave moguće kod ekstrudiranja materijala visoke viskoznosti ili kod ekstrudiranja velikim brzinama pužnog vijka. [2]

Najjednostavniji način hlađenja je pomoću industrijskih ventilatora postavljenih s donje strane cilindra za taljenje, a svaka zona zagrijavanja je međusobno odijeljena kako hlađenje jedne zone ne bi dovelo do hlađenja susjednih zona. [2]

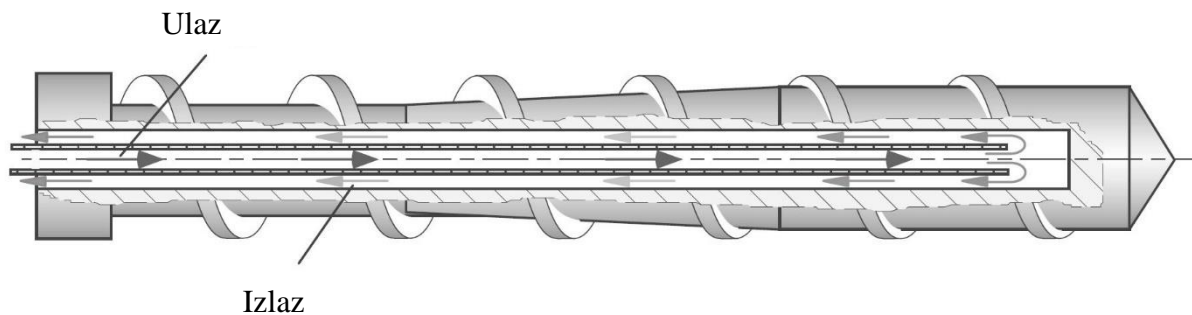
Osim korištenja zraka cilindar za zagrijavanje može se hladiti i vodom, međutim ovaj se način koristi samo u slučajevima kada je potrebno u kratkom roku s ekstrudera odvesti veliku količinu toplinske energije, jer se korištenjem vodenog hlađenja otežava održavanje temperature na zadanoj vrijednosti. Osim vode, kao medij za hlađenje može se koristiti i ulje. [2]

Kako je održavanje temperature na zadanoj vrijednosti za pojedinu zonu zagrijavanja tijekom postupka ekstrudiranja vrlo bitno, na umu treba imati i činjenicu da kada je izmjerena



temperatura prilikom hlađenja cilindra za taljenje jednaka zadanoj, stvarna temperatura polimerne taljevine uvijek će biti barem malo veća od izmjerene. Razlog tome je izvedba samog mjernog sustava, kod kojeg se ne mjeri izravno temperatura same taljevine, već se mjeri temperatura stijenke cilindra za taljenje pa se kao posljedica javlja tromost mjernog sustava.

U većini ekstrudera pužni vijak se ne koristi niti za unutarnje zagrijavanje niti za unutarnje hlađenje, zbog čega se naziva i „neutralnim pužnim vijkom“. Međutim, postoje i pužni vijci kroz koje protječe tekućina za zagrijavanje/hlađenje (kroz izdubljeni središnji dio pužnog vijka), kakav je prikazan na slici 35. ili se u njima nalaze električni grijači, dok se električna energija prenosi preko kliznih prstenova koji se nalaze na pogonskom dijelu pužnog vijka. [2]

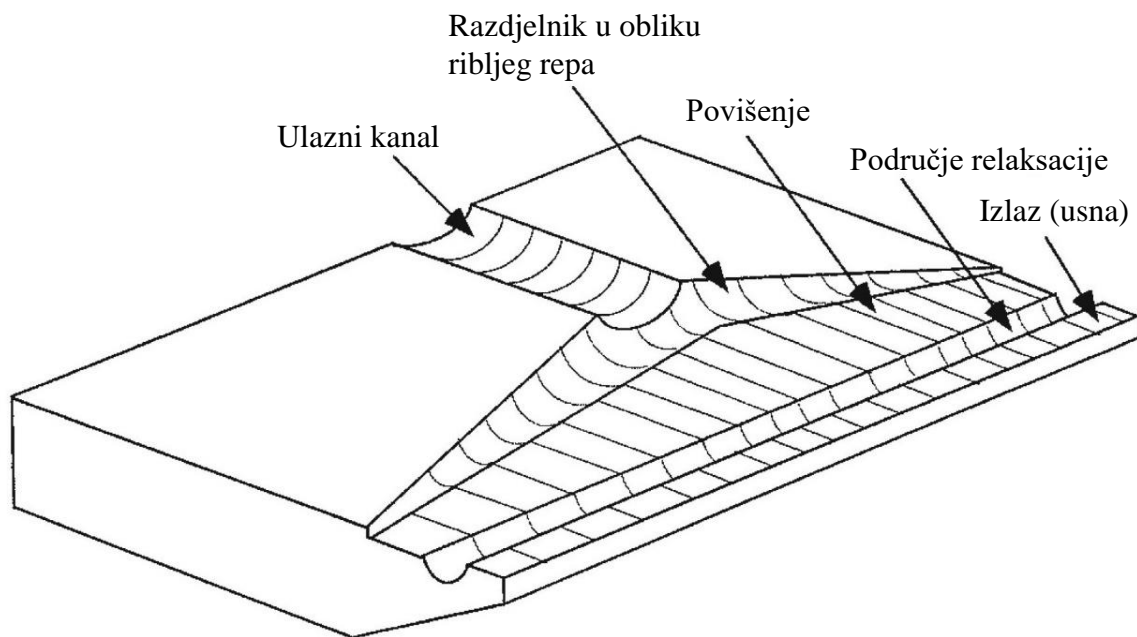


Slika 35. - Pužni vijak s kanalima za zagrijavanje/hlađenje tekućinom [3]

#### 2.4.7. Alat ekstrudera

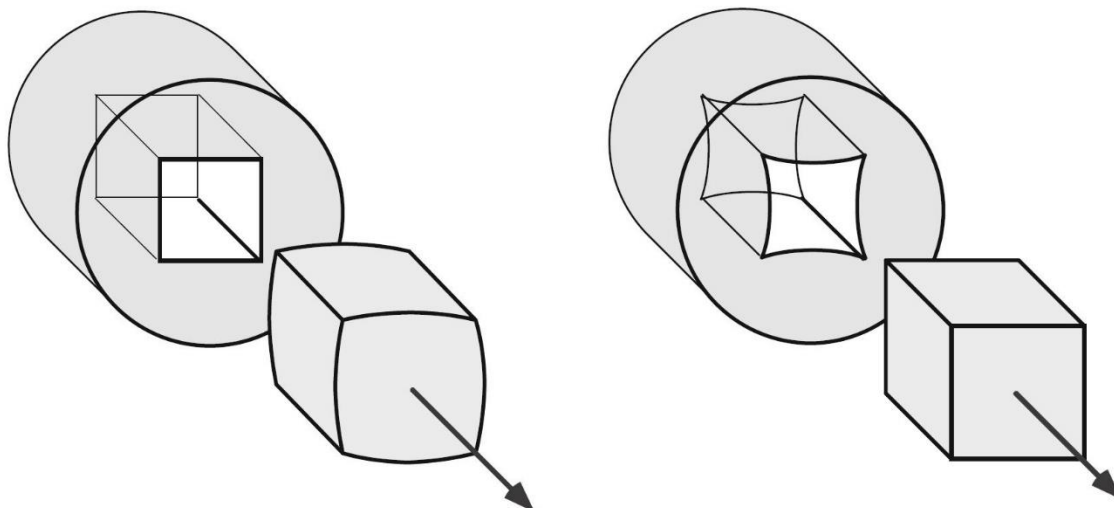
Alat za ekstrudiranje se nalazi na završnom dijelu ekstrudera i njegova je funkcija oblikovanje rastaljenog plastičnog materijala u željeni poprečni presjek koji ovisi o proizvodu. Alati se mogu podijeliti u skupine prema obliku ekstrudata koji se njima dobivaju. Tako se razlikuju prstenasti alati kojima se izrađuju cijevi i izolacija žica; alati s prorezom kojima se izrađuju ploče, ravni i crijevni filmovi; kružni alati kojima se izrađuju vlakna i štapovi i alati za ekstrudiranje profila. Alati mogu dobivati imena i po proizvodima koji se njima ekstrudiraju. [2]

U alatu se odvija prijelaz između okruglog izlaza iz cilindra za taljenje u kompleksniji i najčešće puno tanji i širi izlaz iz alata. Idealan prijelaz iz ekstrudera u alat uravnotežuje tečenje taljevine čime omogućava jednoliku izlaznu brzinu dužinom cijelog izlaznog dijela alata, ravnotežu tečenja s minimalnim padom tlaka i stabilno tečenje, kako bi se izbjegle nagle promjene koje mogu izazvati područja zastoja. Područja zastoja su nepoželjna jer u njima može doći do toplinske razgradnje polimerne taljevine zbog dulje izloženosti povišenim temperaturama. Na slici 36. dan je presjek alata s naznačenim elementima. [1]



Slika 36. - Presjek alata s naznačenim elementima [3]

Polimerna taljevina nekim svojim svojstvima komplicira konstrukciju alata. To su svojstva poput opadanja viskoznosti povišenjem smičnog naprezanja i viskoelastično ponašanje. Do proširenja mlaza ili bubrenja dolazi zbog viskoelastične relaksacije napregnutih polimernih molekula zbog prisjetljivosti. Polimerne molekule su rastegnute u smjeru tečenja kada prolaze kroz područje visokog smičnog naprezanja prije izlaska iz alata, a na izlasku se onda molekule smotaju i skrate u smjeru tečenja što dovodi do ekspaniranja u smjeru okomitom na smjer tečenja, npr. proširenja okruglog profila. Na slici 37. dan je primjer konstrukcijskog rješavanja problema proširenja mlaza. [1] [2]



Slika 37. - Konstruktivno rješenje problema proširenja mlaza [3]

## 2.5. Kriteriji izbora ekstrudera

Prilikom izbora ekstrudera koji će se kupovati, potrebno je voditi računa o parametrima poput vremena hlađenja ekstrudata, kapaciteta ekstrudiranja, okretnog momenta koji je moguće postići na pužnom vijku, obodne brzine i specifičnog utroška energije. Svi prethodno navedeni parametri objašnjeni su u nastavku. [5]

Vrijeme hlađenja  $t_h$  ovisi o temperaturi taljevine  $T_T$ , temperaturi hladila  $T_H$ , toplinskoj difuznosti i karakterističnoj izmjeri ekstrudata  $b_0$ . [5]

Kapacitet ekstrudiranja ovisi o najvećem momentu vrtnje i dopuštenom torzijskom naprezanju pužnog vijka, a izražava se u [kg/h]. Za izračunavanje kapaciteta ekstrudera potrebni su podatci poput promjera pužnog vijka  $D$ , korak navoja pužnog vijka  $t$ , širine zavojnice  $w$ , dubine navoja (glatke uvlačne zone)  $h$ , iskoristivosti dobave  $\eta_d$ , frekvencije vrtnje pužnog vijka  $n_p$  i nasipne gustoće polimera  $\rho_N$  koji će se prerađivati. [5]

Okretni moment koji se može prenijeti s elektromotora preko prigona na pužni vijak ekstrudera računa se prema sljedećoj formuli:

$$M = \frac{1}{2\pi} \cdot \frac{P}{n_p} \quad (2)$$

Gdje je:

$M$  – okretni moment [Nm]

$P$  – snaga elektromotora [W]

$n_p$  – frekvencija vrtnje pužnog vijka [ $s^{-1}$ ]

Prosječne vrijednosti momenta vrtnje su između 450 i 24000 Nm, a kod ekstrudera koji se koriste za oplemenjivanje mogu biti i veće. [5]

Obodna brzina računa se prema sljedećoj formuli:

$$v = D \cdot \pi \cdot n_p \quad (3)$$

Gdje je:

$v$  – obodna brzina pužnog vijka [m/s]

$D$  – promjer pužnog vijka [mm]

$n_p$  – frekvencija vrtnje pužnog vijka [ $s^{-1}$ ]

Obodne brzine kod toplinski neosjetljivih plastomera su od 0,5 do 0,8 m/s, dok su kod toplinski osjetljivih plastomera kao što su PVC, PMMA, ABS, PE-UHMW obodne brzine u rasponu od 0,15 do 0,3 m/s. [5]

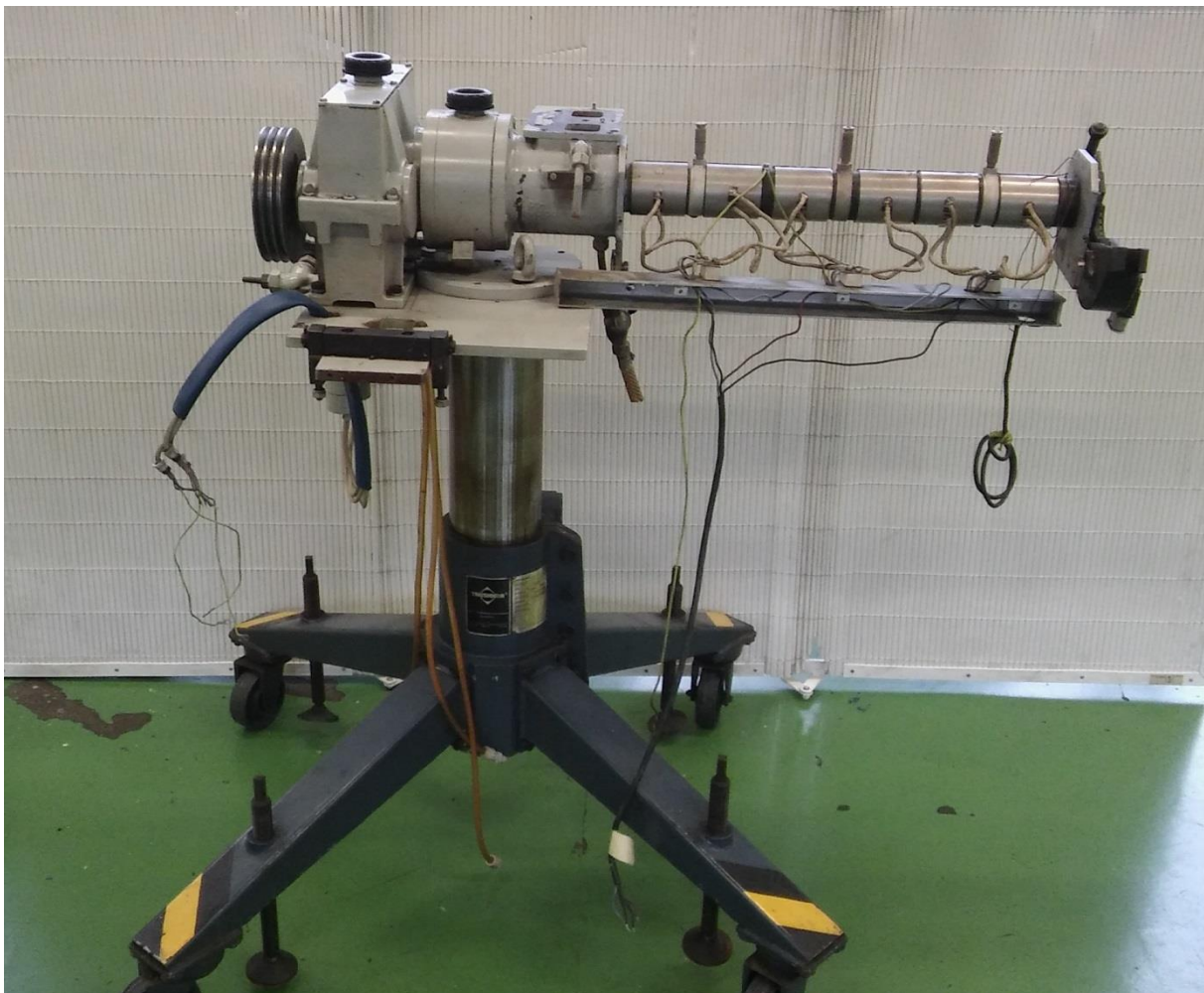
Specifični utrošak energije govori o količini energije potrebne za preradbu jednog kilograma polimernog materijala. Na utrošak energije izravno utječe oblik uvlačne zone cilindra za taljenje. Tako ekstruderi s užlijebljenom uvlačnom zonom troše više energije od ekstrudera s glatkom uvlačnom zonom. Međutim, ekstruderi s užlijebljenom uvlačnom zonom imaju veći kapacitet preradbe i njima se mogu prerađivati polimeri vrlo zahtjevni za preradbu poput PE-UHMW. [1] [5]

### 3. ZATEČENO STANJE STROJA ZA EKSTRUDIRANJE

U ovom će poglavlju biti opisano zatečeno stanje stroja za ekstrudiranje polimera proizvođača Trusioma iz 1985. godine. Oznaka modela je E1-32-20. Prema EUROMAP normi, ekstruderi se označuju na sljedeći način:

$$P - D - L/D$$

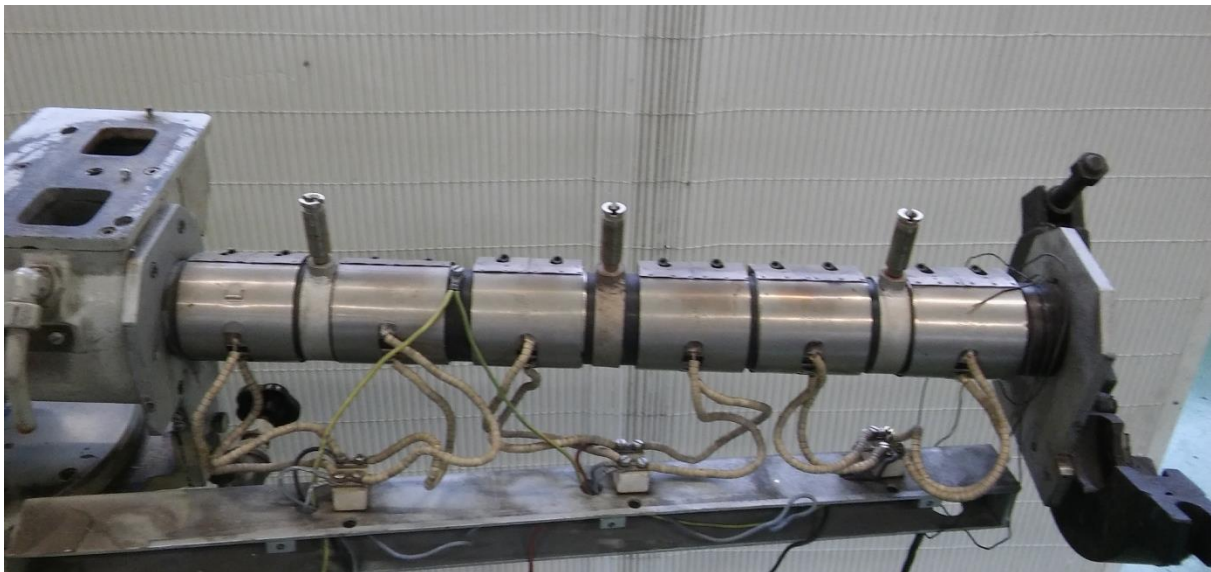
gdje je: P – broj pužnih vijaka, D – promjer pužnog vijka, a L/D omjer djelotvorne duljine pužnog vijka i njegova promjera. Na temelju oznake modela ekstrudera, može se zaključiti da ekstruder ima 1 pužni vijak promjera 32 mm, a omjer djelotvorne duljine pužnog vijka i njegova promjera iznosi 20, tj. duljina pužnog vijka L iznosi 640 mm. Na slici 38. prikazano je zatečeno stanje stroja.



Slika 38. - Zatečeno stanje stroja

Detaljnije informacije o pužnom vijku poput broja zona, koraka navoja, širine zavojnice i kompresijskog omjera  $\kappa$ , kao i vrsta uvlačne zone nisu poznate zbog nedostupnosti detaljne tehničke dokumentacije. Stoga se u daljnjem razmatranju fokusira na pogonske karakteristike elektromotora.

Ovo je plastificirajući ekstruder, kod kojega se polimeri prevode iz čvrstog stanja (npr. polimerne granule ili prah) u kapljevito stanje u samom cilindru za taljenje. Potrebna toplinska energija dovodi se u cilindar za taljenje grijačima i pretvaranjem mehaničkog rada trenja u toplinu (disipacijska toplina), pa se zaključuje da se radi o politropnom ekstruderu. Na cilindru za taljenje smješteno je šest prstenastih grijača izoliranih „mica“ materijalom snage 470W, nazivnog napona napajanja 220V AC. Ovi su grijači raspoređeni u tri toplinske zone (jedan par grijača u svakoj), kao što je prikazano na slici 39. Na samom alatu za ekstrudiranje nalazi se još jedan par vanjskih grijača snage 250W, nazivnog napona napajanja 250V AC (slika 40.).



Slika 39. - Prstenasti grijači podijeljeni u tri toplinske zone





Slika 40. - Vanjski grijači

U svakoj toplinskoj zoni i na alatu za ekstrudiranje nalazi se senzor temperature. Senzori koji se koriste su RTD tipa (engl. Resistance Temperature Detectors), tj. njihova podvrsta PRT (engl. Platinum Resistance Thermometer). Postoji više različitih kategorija PRT senzora, a u ovom se slučaju koriste PT100 senzori. To su otpornički senzori kojima se otpor gotovo linearno povećava s povećanjem temperature. Na slici 41. prikazan je jedan takav PT100 senzor.



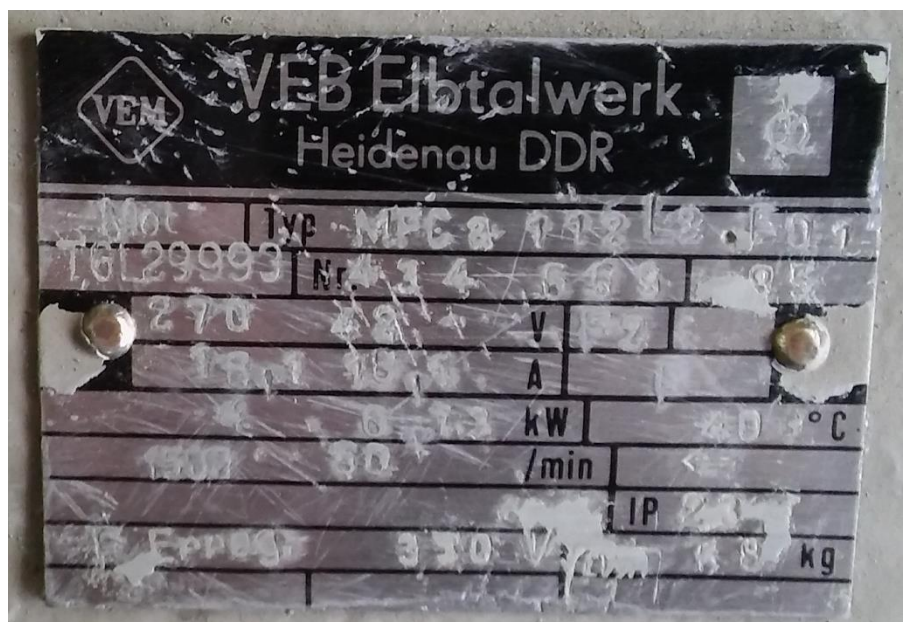
Slika 41. - PT100 senzor temperature [9]

Osim para grijača i senzora temperature u toplinskim zonama nalazi se i po jedan par prskalica za vodeno hlađenje za potrebe brzog hlađenja cilindra za taljenje u slučaju nužde.

Ovaj je ekstruder bio pogonjen istosmjernim motorom VEM MFC 112 L2.FD1, nazivne snage 6,13kW. U tablici 1. nalaze se osnovni podaci o ovom motoru koji su se mogli pročitati s oštećene pločice elektromotora, koja je prikazana na slici 42. Ostatak prigona sastoji se od remenskog prijenosa s prijenosnim omjerom  $i=2,375$ , reduktora nepoznatog prijenosnog omjera i spojke (slika 43.).

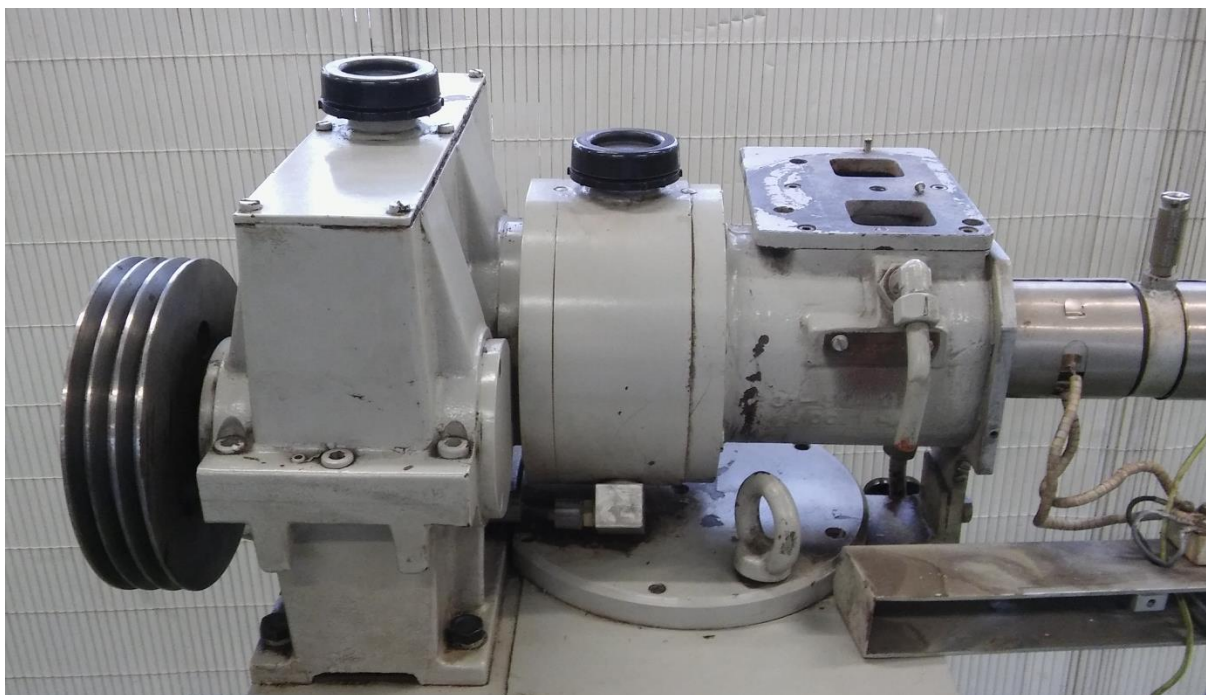
Tablica 1. - Elektromotor VEM MFC 112 L2.FD1

Nazivna snaga [kW]	6,13
Nazivni napon [V]	270
Nazivna jakost struje [A]	19,1
Nazivna brzina vrtnje [o/min]	1500
Nazivni moment [Nm]	39,025
Masa [kg]	68



Slika 42. - Pločica elektromotora VEM MFC 112 L2





Slika 43. - Remenski prijenos, reduktor i spojka

Upravljački sustav ovog ekstrudera upravljao je brzinom vrtnje elektromotora, a time posredno i pužnog vijka naponskim pretvaračem, snagom grijača (unutarnjih i vanjskih) kao i otvaranjem odnosno zatvaranjem elektromagnetskih ventila za vodeno hlađenje. U zatečenom stanju ekstruder nije bio opremljen upravljačkim sustavom pa se stoga nije niti mogao opisati način na koji je bio izveden.

## **4. REKONSTRUKCIJA STROJA ZA EKSTRUDIRANJE**

U okviru ovog poglavlja opisan je plan modernizacije stroja za ekstrudiranje polimera. Naime, uvidom u zatečeno stanje uočeno je da je postojeći istosmjerni motor neispravan, te je odlučeno da se neće popravljati zbog relativno velike cijene popravka, kao i većih troškova budućeg održavanja u odnosu na alternativni izbor sinkronih i asinkronih motora. Uz navedeno, zadržavanje postojećeg istosmjernog motora podrazumijevalo bi i nabavku odgovarajućeg regulatora koji je u današnje vrijeme teško nabaviti, jer se istosmjerni motori sličnih karakteristika proizvode u znatno manjim količinama. Osim toga, kako ekstruder u zatečenom stanju nije opremljen upravljačkim sustavom, potrebno ga je u cijelosti osmisliti.

Kako je cilj ovog projekta realizirati odgovarajući ispitni postav koji bi bio prikladan za laboratorijska i industrijska ispitivanja sve većeg broja različitih tržišno dostupnih polimera, u daljnjem su tekstu navedeni zahvati koje se planira napraviti na stroju u cilju njegove prenamijene u ispitni postav.

### **4.1. Upravljački sustav**

Upravljački sustav stroja mora biti u mogućnosti izvršavati regulaciju temperature taline unutar cilindra za taljenje, kao i brzinu vrtnje pužnog vijka. U nastavku su opisane pojedine cjeline upravljačkog sustava. Upravljački sustav ekstrudera bit će temeljen na programibilnom logičkom kontroleru opremljenom odgovarajućim ulazno/izlaznim (I/O) modulima.

#### **4.1.1. Regulacija temperature cilindra za taljenje**

Za zagrijavanje cilindra za taljenje koristit će se šest postojećih prstenastih grijača izoliranih „mica“ materijalom snage 470W, nazivnog napona napajanja 220V AC, koji su raspoređeni u tri toplinske zone (jedan par grijača u svakoj). Na samom alatu za ekstrudiranje nalazi se još

jedna toplinska zona s jednim parom vanjskih grijača snage 250W, nazivnog napona napajanja 250V AC.

Operater će pomoću korisničkog sučelja PLC-a zadavati referentnu temperaturu svake toplinske zone, a PLC će pomoću odgovarajućih upravljačkih algoritama za svaku zonu regulirati snagu grijača kako bi se referentna temperatura u toplinskoj zoni ostvarila i održavala tijekom procesa ekstrudiranja. Mjerenje temperature realizirano je korištenjem postojećih PT100 senzora temperature.

Regulacija temperature vršit će se pomoću četiri zasebna PID regulatora, od kojih će svaki biti zadužen za regulaciju pojedine toplinske zone. Izlaz svakog PID regulatora predstavlja snagu koju je potrebno dovesti na grijače. Odgovarajući izlazni signali bit će realizirani pulsno širinskom modulacijom (engl. Pulse Width Modulation, PWM) preko digitalnih izlaza I/O modula PLC-a i dovest će se na odgovarajuće poluvodičke releje. Izlazom PID regulatora kodirat će se faktor popunjenosti (engl. Duty Cycle), dok će trajanje pojedinog impulsa (engl. Cycle Time) zadavati operater pomoću korisničkog sučelja PLC-a.

PWM signal generirat će se digitalnim izlazom I/O modula PLC-a, naizmjeničnim dovođenjem 0V odnosno 24V na poluvodički relej, koji će tada otvarati odnosno zatvarati strujni krug grijača. Snaga grijača u pojedinom impulsu će stoga biti definirana kao nazivna snaga grijača pomnožena s faktorom popunjenosti pojedinog impulsa. Faktor popunjenosti može se kretati od 0 do 1, tj. od 0% do 100%. Također treba naglasiti da će zbog tromosti sustava i izmjenične struje frekvencija PWM signala biti jedan red veličine niže frekvencije u odnosu na frekvenciju mrežnog napajanja.

Napajanje grijača bit će izvedeno preko poluvodičkih releja namijenjenih za uklapanje trošila napajanih izmjeničnom strujom. Razlog korištenja poluvodičkih umjesto mehaničkih releja je puno veći broj uključivanja i isključivanja koje mogu napraviti tijekom svog životnog vijeka u odnosu na mehaničke releje.

U trenutku kada bi izmjerena temperatura u toplinskoj zoni bila veća od zadane za neku vrijednost tada bi PID regulator za faktor popunjenosti dao vrijednost nula posto, tj. grijači bi bili ugašeni. U tom bi se trenutku, zavisno o regulacijskom odstupanju aktivirali ventilatori, odnosno ventili za dovod rashladne tekućine.

Hlađenje cilindra za taljenje bit će izvedeno pomoću šest ventilatora (jedan par u svakoj toplinskoj zoni) i tri para raspršivača vode (jedan par u svakoj toplinskoj zoni). I ventilatori i vodeno hlađenje koristit će se u slučaju kada je potrebno brzo sniziti temperaturu cilindra za taljenje.

Način na koji će se ventilatori i vodeno hlađenje prskanjem koristiti u regulaciji temperature je sljedeći. Operater će pomoću korisničkog sučelja PLC-a zadavati dva temperaturna praga koji će definirati pragove regulacijskih odstupanja iznad kojih će se aktivirati rashladni sustav, bili to samo ventilatori ili ventilatori i vodeno hlađenje. Kada temperatura u toplinskoj zoni preraste prvi prag (onaj niži) tada će se uključiti samo ventilatori. U slučaju da se ventilatorima cilindar za taljenje ne bi dovoljno ohladio i izmjerena temperatura pređe drugi prag (onaj viši) osim ventilatora, uključit će se i vodeno hlađenje.

Ventilatori i ventili za vodeno hlađenje bit će upravljani pomoću digitalnog izlaza I/O modula PLC-a, mehaničkim relejima i odgovarajućim izlazima iz PLC-a.

#### **4.1.2. Upravljanje brzinom vrtnje pužnog vijka**

Brzina vrtnje pužnog vijka određena je prijenosnim omjerom remenskog prijenosa i reduktora te brzinom vrtnje elektromotora. Kako je ove omjere nemoguće kontinuirano mijenjati, brzina vrtnje pužnog vijka određena je ustvari samo brzinom vrtnje elektromotora. Precizna regulacija brzine vrtnje elektromotora je potrebna jer je brzina vrtnje pužnog vijka određena brzinom ekstrudiranja.

Operater će pomoću korisničkog sučelja PLC-a zadavati referencu brzine vrtnje elektromotora. Ta će se referenca putem analognog izlaza I/O modula PLC-a proslijediti frekventnom pretvorniku, dok će se preko digitalnih izlaza izdavati dozvola i smjer gibanja.

## 4.2. Izbor komponenti

U okviru ovog poglavlja je opisan izbor komponenti potrebnih za modernizaciju ekstrudera.

Komponente koje je potrebno odabrati su:

1. Elektromotor,
2. Frekventni pretvornik,
3. Izvor napajanja,
4. PLC CPU jedinica s pripadajućim I/O modulima,
5. Ventilatori,
6. Poluvodički releji za grijače,
7. Mehanički releji za ventilatore i elektromagnetske ventile,
8. FID sklopka,
9. Glavna sklopka,
10. Osigurači (automatski i keramički),
11. Kontaktori za isklop u nuždi,
12. Sigurnosni relejni modul,
13. Tipkala i konektori (USB i RJ45),
14. Elektro ormar i kućište operatorskog panela.

### 4.2.1. Elektromotor

Kao moguće rješenje, nameće se izbor zadržavanja postojećeg ili odabir novog elektromotora. Kao što je prethodno rečeno, postojeći motor nije ispravan te bi njegov popravak i održavanje bili odviše skupi. Zbog toga je odlučeno odabrati novi elektromotor. Pri odabiru motora najvažnije je da su pogonske karakteristike novo odabranog motora prilagođene karakteristikama postojećeg.

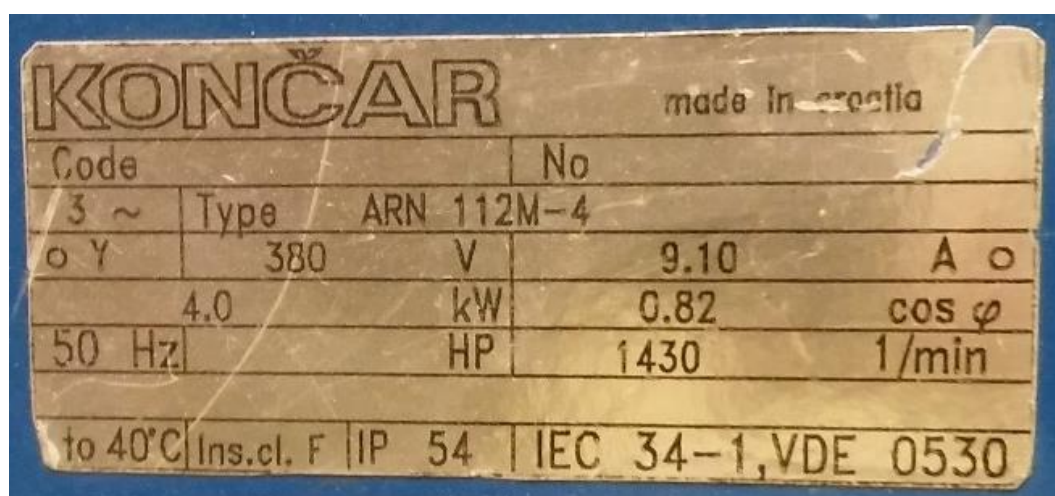
Idealno, novi motor bi bio sinkroni elektromotor zbog svojih dobrih pogonskih karakteristika, međutim, kako su financijska sredstva ovog projekta ograničena, odlučeno je iskoristiti kavezni asinkroni motor koji je na raspolaganju. Korištenje postojećeg kaveznog asinkronog motora opravdano je njegovim pogonskim karakteristikama koje su slične karakteristikama istosmjernog motora koji se koristio u postojećoj izvedbi.

U slučaju da postojeći kavezni asinkroni motor ne zadovolji uvjete rada naknadno će se izabrati neki drugi elektromotor. Stoga će se odabrati frekventni pretvornik koji ima mogućnost upravljanja i sinkronim i asinkronim motorima te će biti dimenzioniran za veće nazivne snage od one potrebne za postojeći kavezni asinkroni motor. Na taj će se način u slučaju revizije sustava mijenjati samo motor, dok će regulacijski sustav ostati isti.

Elektromotor koji će se koristiti je trofazni asinkroni kavezni motor Končar ARN 112M-4. Radi se o elektromotoru nazivne snage 4kW, nazivnog napona 380V. U navedenom elektromotoru nije ugrađen enkoder, a na vratilu elektromotora se nalazi utor za pero. U tablici 2. dani su osnovni podaci o ovom elektromotoru, a na slici 44. prikazana je pločica elektromotora.

Tablica 2. - Elektromotor Končar ARN 112M-4

Nazivna snaga [kW]	4,0
Nazivni napon [V]	380
Nazivna jakost struje [A]	9,1
Nazivna frekvencija struje [Hz]	50
Nazivna brzina vrtnje [o/min]	1430
Broj pari polova	4
Nazivni moment [Nm]	26,71



Slika 44. - Pločica elektromotora Končar ARN 112M-4

## 4.2.2. Frekventni pretvornik

Kako je odabrano korištenje kaveznog asinkronog motora, za regulaciju njegove brzine vrtnje potrebno je odabrati odgovarajući frekventni pretvornik.

Frekventni pretvornik koji će se koristiti je Yaskawa A1000 CIMR-AC4A0018 FAA. Razlog odabira ovog frekventnog pretvornika je mogućnost upravljanja sinkronim i asinkronim motorima, podrška za ugradnju enkodera (čime se može zatvoriti regulacijska petlja po brzini) te više različitih modova u kojima pretvornik može raditi. Odabrani frekventni pretvornik veće je nazivne struje od potrebne (nazivna struja elektromotora) što ostavlja mogućnost zamijene odabranog elektromotora bez potrebe zamijene samog frekventnog pretvornika. Na slici 45. prikazan je ovaj frekventni pretvornik, dok su u tablici 3. dani osnovni podaci o istom.



Slika 45. - Frekventni pretvornik Yaskawa A1000 CIMR-AC4A0018 FAA [10]

Tablica 3. – Osnovni podaci o frekventnom pretvorniku Yaskawa A1000 CIMR-AC4A0018  
 FAA [11]

Nazivna jakost izlazne struje, Heavy Duty Reating [A]	14,8
Nazivna snaga motora, Heavy Duty Reating [kW]	5,5
Nazivna jakost izlazne struje, Normal Duty Reating [A]	17,5
Nazivna snaga motora, Normal Duty Reating [kW]	7,5

### 4.2.3. Izvori napajanja

Napajanje stroja za ekstrudiranje bit će izvedeno trofaznim izmjeničnim naponom od 380V. S obzirom na to da je određene pogonske komponente ekstrudera potrebno napajati različitim naponima napajanja, za svaki od njih bit će definiran odgovarajući izvor. U tablici 4. navedeni su odabrani izvori napajanja i potrošači koje će napajati.

Tablica 4. - Izvori napajanja i potrošači

Izvor	Potrošač
380 V AC	Frekventni pretvornik prigona ekstrudera Ispravljač 1
220 V AC	Unutarnji i vanjski grijači Ventilatori Ispravljač 2
24 V DC (Ispravljač 1)	Elektromagnetski ventili za vodu
24 V DC (Ispravljač 2)	PLC CPU jedinica I/O moduli

Izvori istosmjernog napajanja izdvojeni su u dvije cjeline koje su međusobno odvojene. Drugi izvor (ispravljač 2) namijenjen je isključivo napajanju logičkih i mjernih krugova stroja, dok se prvim (ispravljač 1) napajaju potrošači. Time se ostvarila mogućnost da upravljački sustav nastavi raditi čak i u slučaju kada je pogon stroja isključen ili je djelomično u kvaru.



Nezavisnim izvorima se također smanjio i utjecaj šuma na mjerni sustav kojeg mogu izazvati induktivni potrošači.

Za prvi izvor odabran je stabilizirani izvor napajanja Mean Well DRT-240-24, čije su karakteristike prikazane u tablici 5., a sam izvor napajanja prikazan je na slici 46. Drugi odabrani izvor napajanja je sličnih karakteristika i manje nazivne snage, Mean Well EDR-120-24, čije su karakteristike dane u tablici 6., a sam izvor prikazan na slici 47.



Slika 46. - Izvor napajanja Mean Well DRT-240-24 [12]

Tablica 5. - Izvor napajanja Mean Well DRT-240-24 [13]

Izlaz	Nazivni napon [V DC]	24
	Nazivna jakost struje [A]	10
	Nazivni raspon jakosti struje [A]	0 - 10
	Nazivna snaga [W]	240
Ulaz	Nazivni raspon napona [V AC]	3~ 340 - 550
	Nazivna jakost struje [A]	0,95 / 400V AC
	Nazivni raspon frekvencije [Hz]	47 - 63
	Efikasnost [%]	89
Dimenzije (ŠxVxD) [mm]	125,5 x 125,2 x 100	
Masa [kg]	1,3	
Montaža	DIN Šina	



Slika 47. - Izvor napajanja Mean Well EDR-120-24 [14]

Tablica 6. - Izvor napajanja Mean Well EDR-120-24 [15]

Izlaz	Nazivni napon [V DC]	24
	Nazivna jakost struje [A]	5
	Nazivni raspon jakosti struje [A]	0 - 5
	Nazivna snaga [W]	120
Ulaz	Nazivni raspon napona [V AC]	90 - 264
	Nazivna jakost struje [A]	1,3 / 230V AC
	Nazivni raspon frekvencije [Hz]	47 - 63
	Efikasnost [%]	87,5
Dimenzije (ŠxVxD) [mm]	40 x 125,2 x 113,5	
Masa [kg]	0,6	
Montaža	DIN šina	

#### 4.2.4. PLC s pripadajućim I/O modulima

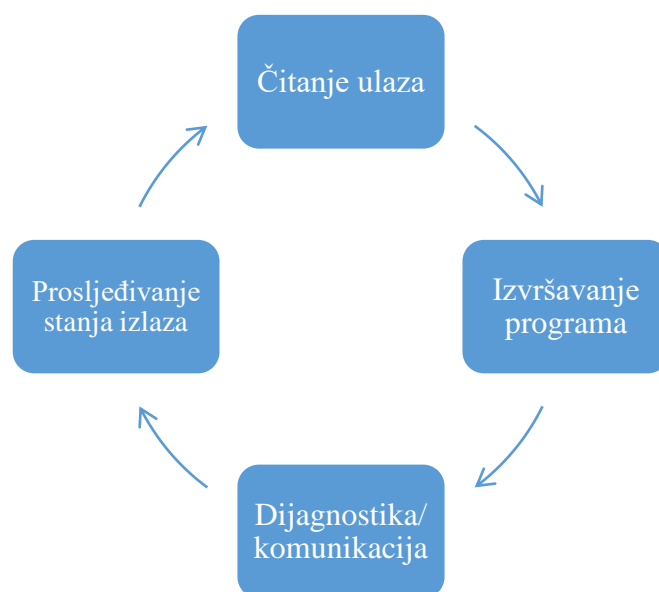
Programibilni logički kontroler (PLC) je digitalno računalo tipično namijenjeno za procesnu automatizaciju, upravljanje regulatorima elektromotornih pogona, sustavima sklapanja, pokretnim trakama ili za bilo kakve primjene koje zahtijevaju visoku pouzdanost i jednostavnost programiranja i dijagnostike. [16]

Jezgra PLC-a je CPU jedinica koja sadrži odgovarajući mikrokontroler pogodan za primjenu u industriji. CPU jedinica se lako može proširiti dodatnim modulima koji mogu pokrivati širok spektar funkcija: digitalni (logički) ulazi i izlazi, akvizicija signala (naponskih i strujnih), analogni izlazi za zadavanje upravljačkog signala, komunikacijski moduli i sl. [16]

Princip rada PLC-a zasniva se na cikličkom izvršavanju sljedećih operacija:

- Čitanje ulaza i njihovo spremanje u memorijski spremnik da se izbjegne različita interpretacija varijabli tijekom izvršavanja programa (postoje iznimke poput čitanja s A/D pretvornika, slanja na D/A pretvornik i tzv. trenutne naredbe)
- Izvršavanje programa (liste naredbi) i definiranje stanja izlaza (također spremanje u memorijski spremnik)
- Komunikacija s drugim uređajima povezanim s PLC-om i (samo)dijagnostika.
- Prosljeđivanje stanja izlaza na priključene I/O module. [16]

Na slici 48. prikazano je cikličko izvršavanje upravljačkog koda i pridruženih operacija.



Slika 48. - Cikličko izvršavanje upravljačkog koda i pridruženih operacija PLC-a

PLC CPU koji će se koristiti je Unitronics Vision V700-T20BJ s integriranim korisničkim sučeljem (engl. Human Machine Interface), a prikazan je na slici 49. U tablici 7. dani su osnovni podaci o ovom PLC-u. Detaljnije tehničke karakteristike PLC-a mogu se pronaći u literaturi [17].



Slika 49. - Unitronics Vision V700- T20BJ PLC CPU jedinica [18]

Tablica 7. - Unitronics Vision V700-T20BJ PLC CPU jedinica [17]

Nazivni napon napajanja [V DC]		12 ili 24
Maksimalna jakost struje [mA]		320 / 24V DC
Ekran	Veličina ["]	7
	Rezolucija [pikseli]	800 x 480
	Vrsta ekrana	TFT LCD
	Osvjetljenje ekrana	Bijelo LED
Komunikacija (1 port istovremeno*)	RS232*	±20V DC
		Kabel duljine do 15m
	RS458*	-7 to +12V DC
		Kabel duljine do 1200m
	USB*	Mini-B
		USB 2.0
	Ethernet	RJ45
		10/100 Mbps
CAT 5 STP kabel		
I/O	Snap-in I/O modules	Do 62 I/O modula
	I/O Expansion Local	Do 8 I/O Expansion Modules, svaki od njih do 128 dodatnih I/O modula
	Remote	preko CANbus porta
Radni raspon temperature [°C]		0 - +50
Masa [kg]		0,64
Dimenzije (ŠxVxD) [mm]		210 x 146,4 x 42,3

Izbor I/O modula određen je izborom PLC CPU jedinice, kao i vrstom signala koji je potrebno uzorkovati ili izdavati. Za spajanje Vision V700 PLC CPU jedinice s ostalim I/O modulima potrebno je koristiti EX-A2X modul za proširenje koji omogućuje spajanje do 8 dodatnih I/O modula u seriju. Vision V700 PLC CPU jedinica povezana je s EX-A2X modulom za proširenje preko odgovarajućeg kabla, a svi sljedeći I/O moduli se serijski povezuju odgovarajućim kablovima. U tablici 8. dan je popis svih ulaza i izlaza potrebnih za upravljanje ekstruderom i navedeni su izabrani moduli.

Tablica 8. - Popis ulaza i izlaza potrebnih za upravljanje radom ekstrudera i izabranih I/O modula

<b>VRSTA I NAZIV I/O MODULA</b>		<b>OPIS</b>	<b>BROJ</b>
IO-D16A3- TO16	Digitalni izlazi	Grijači (poluvodički releji)	4
		Ventilatori (mehanički releji)	3
		Elektromagnetski ventili za vodu (mehanički releji)	3
		Frekventni pretvornik dozvola gibanja naprijed	1
		Frekventni pretvornik dozvola gibanja nazad	1
		Frekventni pretvornik TOTAL STOP	1
		TOTAL STOP ON	1
		Rezerva	2
		Ukupno	16
	Digitalni ulazi	TOTAL STOP ON	1
		TOTAL STOP Reset	1
		Dijagnostički mode ON	1
		START	1
		STOP	1
		Greška - FID sklopka	1
		Greška – napajanje DC izvora 2	1
		Greška – napajanje frekventnog pretvornika	1
		Greška – napajanje digitalnih izlaza	1
		Greška – napajanje unutarnjih grijača	1
		Greška – napajanje vanjskih grijača	1
		Rezerva	5
	Ukupno	16	
	IO-AI4-AO2	Analogni izlazi	Referenca brzine vrtnje elektromotora
Rezerva			0
Ukupno			2

<b>VRSTA I NAZIV I/O MODULA</b>		<b>OPIS</b>	<b>BROJ</b>
IO-AI4-AO2	Analogni ulazi	Frekvencija vrtnje elektromotora	2
		Moment elektromotora	2
		Rezerva	2
		Ukupno	6
IO-PT400	RTD ulazi	PT100 senzori temperature	4
		Rezerva	0
		Ukupno	4
IO-LC3	Ulazi za mjerni most	Tenzometarki mjerni most	3
		Rezerva	0
		Ukupno	3

#### 4.2.5. Ventilatori

Ventilatori koji će se koristiti moraju biti predviđeni za rad pri povišenim temperaturama, odnosno imati odgovarajući IP certifikat (engl. Ingress Protection Rating) kojim se označuje razina otpornosti uređaja na ulazak prašine i vode, odgovarajući volumni protok zraka, odgovarajući statički tlak zraka, te odgovarajuću izvedbu (aksijalni ili centrifugalni ventilator). Odabrani su ventilatori proizvođača Sunon SF23092A2092HST. To su ventilatori nazivne snage 14,5W te rade na izmjeničnoj struji nazivnog napona 220V. Prikazani su na slici 50., dok su u tablici 9. dani su osnovni podaci o njima.



Slika 50. - Ventilator Sunon SF23092A2092HST [19]

Tablica 9. - Ventilator Sunon SF23092A2092HST [20]

Nazivni napon [V AC]	240
Nazivni raspon napona [V AC]	185 - 245
Nazivna frekvencija [Hz]	60
Nazivni raspon broja okretaja [o/min]	2250 - 2750
Volumni protok zraka [m <sup>3</sup> /h]	49,27 – 61,16
Nazivna snaga [W]	14,5
Radni raspon temperature [°C]	-10 - +70
Masa [kg]	0,28
Dimenzije (ŠxVxD) [mm]	92 x 92 x 25



#### 4.2.6. Poluvodički releji za grijače

Za napajanje grijača svih temperaturnih zona odabrani su poluvodički releji odgovarajućih nazivnih struja i napona, Suntime SSR MS-1DA4840 releji, čije su karakteristike prikazane u tablici 10.

Tablica 10. - Poluvodički relej Suntime SSR MS-1DA4840

Nazivni napon [V AC]	260
Nazivni upravljački napon [V DC]	3 - 32
Nazivna jakost struje [A]	40
Nazivna upravljačka struja [mA]	3 - 25
Pad napona u zasićenju [V]	$\leq 1,5$
Vrijeme uklapanja [mS]	$\leq 10$

#### 4.2.7. Glavna sklopka

Kako se za napajanje stroja za ekstrudiranje koristi trofazna struja potrebno je koristiti tro-polnu sklopku. Također nazivna snaga i jakost struje koju sklopka može izdržati treba biti veća od vrijednosti koje se očekuju prilikom korištenja samog stroja. Odabrana je sklopka Benedict LTS63 EHN4 A4, nazivne snage 22kW i nazivne jakosti struje 63A.

#### 4.2.8. Osigurači

Za frekventni pretvornik koristit će se trofazni blok keramičkih osigurača (jedan za svaku fazu trofaznog napajanja) gG karakteristike, koji su spadaju u spore osigurače. Razlog ovakvog odabira je u tome što zbog izvedbe istosmjernog među kruga frekventnog pretvornika i pogonskih karakteristika elektromotora može doći do razmjerno velike zaletne struje (veće od

nazivne). Stoga se ovdje koriste sporiji osigurači koji neće trenutno prekinuti strujni krug, nego će kratko vrijeme dozvoliti protjecanje struje veće jakosti i tako dozvoliti normalan rad elektromotora. Odabrani su osigurači gG karakteristike nazivne struje 10A

Ostali osigurači bit će automatski osigurači c karakteristike, koji spadaju u brze osigurače i koji će praktički trenutno prekidati strujni krug u slučaju pojave struje veće jakosti od nazivne. Za izvore napajanja odabrani su DC osigurači, nazivne struje 6A i 16A, dok su ostali izmjenični osigurači nazivne struje 6A.

U sustav je ugrađena i FID sklopka čija je namjena prekinuti napajanje grijača u slučaju da se strujni krug djelomično zatvori kroz uzemljenje, odnosno kućište stroja. Takva situacija se potencijalno može očekivati zbog izvedbe rashladnog sustava (hlađenje vodom).

#### 4.2.9. Sigurnosni prekidni krug

Sigurnosni relejni modul je uređaj koji služi za prekidanje strujnog kruga u nuždi. U trenutku uključenja stroja radni kontakti sigurnosnog relejnog modula su u otvorenom stanju. Da bi se kontakti zatvorili potrebno je zadovoljiti sljedeće uvjete:

1. Udarne tipkala ne smiju biti aktivirana i kontakti releja za automatski isklop moraju biti zatvoreni (PLC digitalnim izlazom dovodi naredbu za zatvaranje kontakata kada se sustav pokrene)
2. Niti jedan osigurač ne smije biti u prekidu
3. Oba kontaktora za isklop u nuždi moraju biti isključena
4. Sustav se resetira pritiskom na tipkalo za RESET/ON.

Kada se kontakti sigurnosnog relejnog modula zatvore, mirni kontakti kontaktora za isklop u nuždi se otvaraju, a radni kontakti se zatvaraju. Da bi sustav ostao raditi ne smije se pritisnuti udarno tipkalo ili izdati TOTAL STOP naredba pomoću korisničkog sučelja PLC-a.

U projektu modernizacije ekstrudera, odabran je sigurnosni relejni modul Schmersal SRB 301LC 24V AC/DC, a za kontaktore za isklop u nuždi odabrani su kontaktori Benedict K3-32A00.

#### 4.2.10. Tipkala i mrežni priključci (USB i RJ45)

Korisničko sučelje bit će izvedeno ekranom osjetljivim na dodir uz nekoliko mehaničkih tipkala za pokretanje i zaustavljanje procesa. U tom su smislu odabrana tipkala za sljedeće funkcije: TOTAL STOP, START, STOP, RESET/ON i višepozicijski prekidač. Izabrana su tipkala talijanskog proizvođača Pizzato Elettrica navedena u tablici 11. te su opisani njihov izgled i funkcija.

Tablica 11. - Tipkala, njihov izgled i funkcija

Funkcija	Model	Opis
TOTAL STOP udarno tipkalo	E2 1PERF4731	mehanički indikator i zelena linija neuključenog položaja, resetira se okretanjem
START	E2 1PL2P4290	uvučeno tipkalo s LED svjetlom zelene boje
STOP	E2 1PL2F3490	ispupčeno (gljiva) tipkalo s LED svjetlom crvene boje
RESET/ON	E2 1PL2R2290	ravno tipkalo s LED svjetlom bijele boje
Višepozicijski prekidač	E2 1SC2ACA19AA	prekidač s ključem, dvije neoznačene pozicije

U sklopu sučelja bit će omogućena pohrana podataka na vanjski medij putem USB sabirnice, kao i umrežavanje stroja putem mrežnog priključka. Za tu su svrhu odabrani konektori: USB 2.0 type A priključak (ženski na ženski), E2 1USB9CAK i RJ45 priključak (ženski na ženski), E2 1RJ451AAK.

#### 4.2.11. Elektro ormar i kućište operatorskog panela

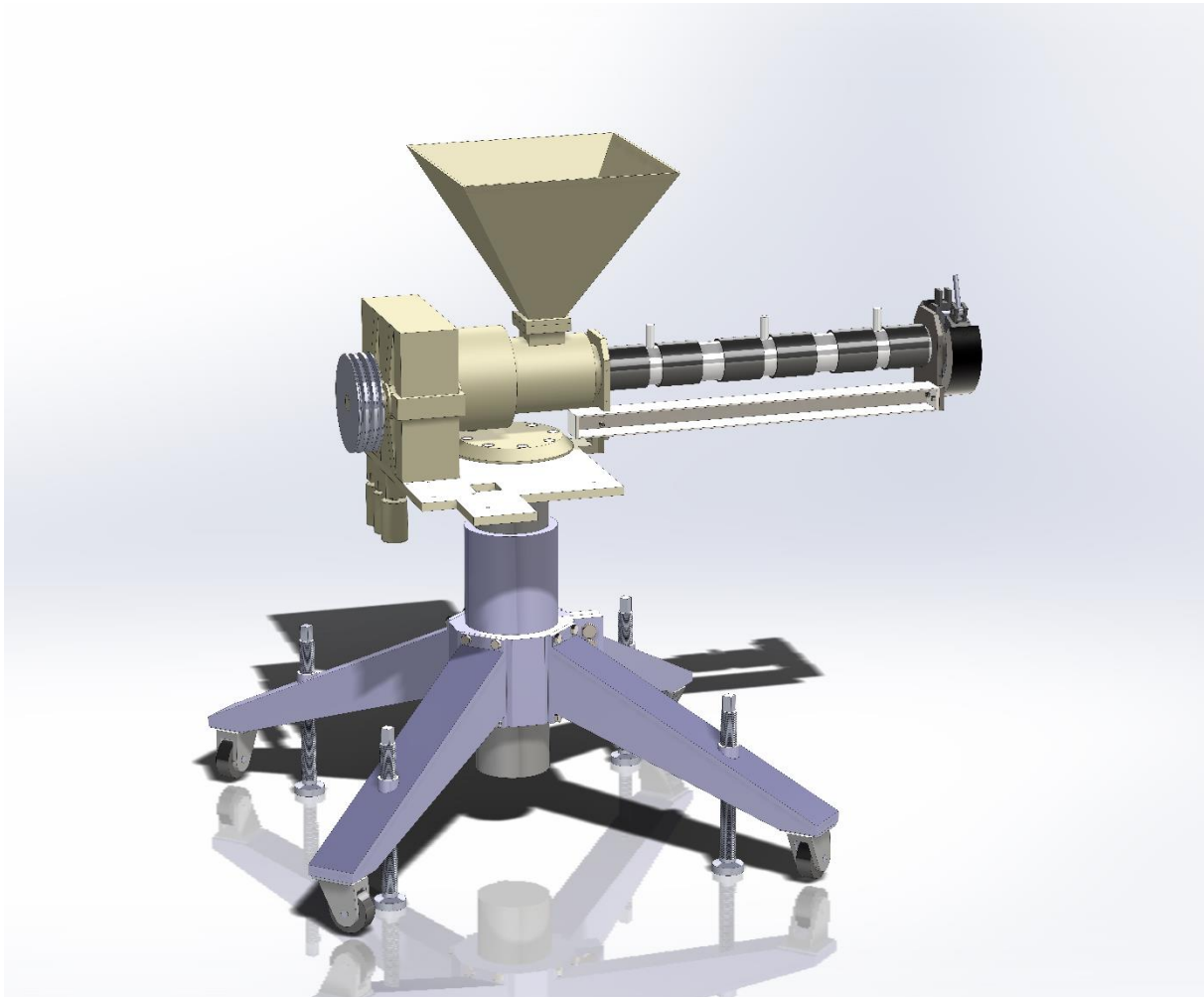
Sve komponente upravljačkog sustava izuzev operatorskog panela i ranije spomenutih tipkala potrebno je smjestiti u odgovarajući elektro ormar. Dimenzije elektro ormara uvjetovane su mjestom gdje će on stajati (između nogu postolja ekstrudera) i komponentama koje će se

nalaziti u njemu. U tom je smislu odabran elektro ormar ETA ST61030, dimenzija 600 x 300 x 1000 mm (Š x D x V).

Manje kućište namijenjeno je korisničkom sučelju i sadrži PLC CPU modul s integriranim operatorskim panelom, tipkalima i mrežnim priključcima. Odabrano je kućište 9004840654363 dimenzija 300 x 80 x 200 mm (Š x D x V), proizvođača Schrack Technik.

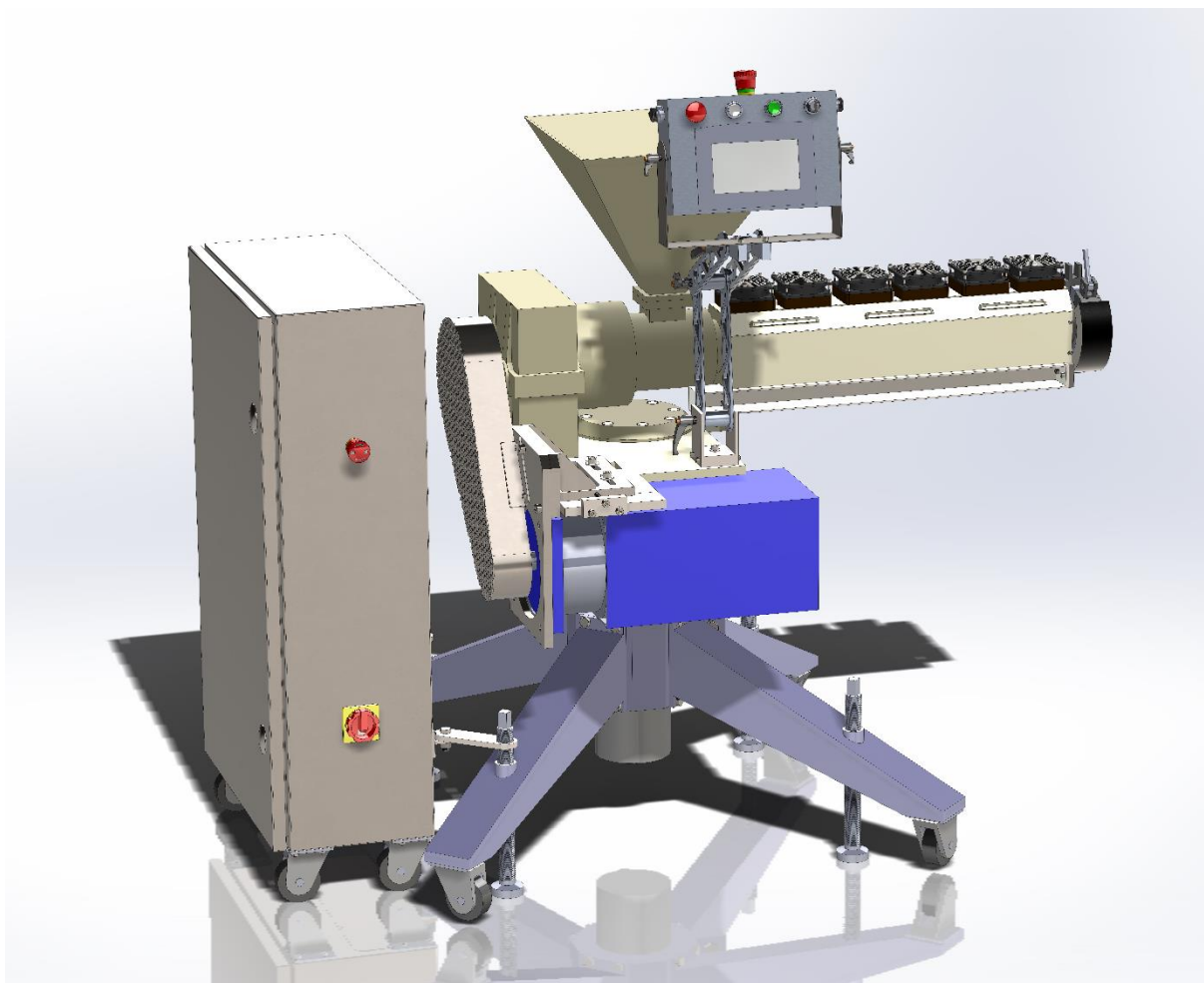
## 5. IDEJNO RJEŠENJE KONSTRUKCIJE EKSTRUĐERA

Zbog svih modifikacija koje je potrebno izvršiti na samom stroju, trebalo je izraditi 3D model postojećeg ekstrudera i projektirati sve mehaničke pozicije nužne za realizaciju projekta modernizacije ekstrudera. Na slici 51. prikazan je 3D model postojećeg stroja.



Slika 51. - 3D model postojećeg ekstrudera za polimere

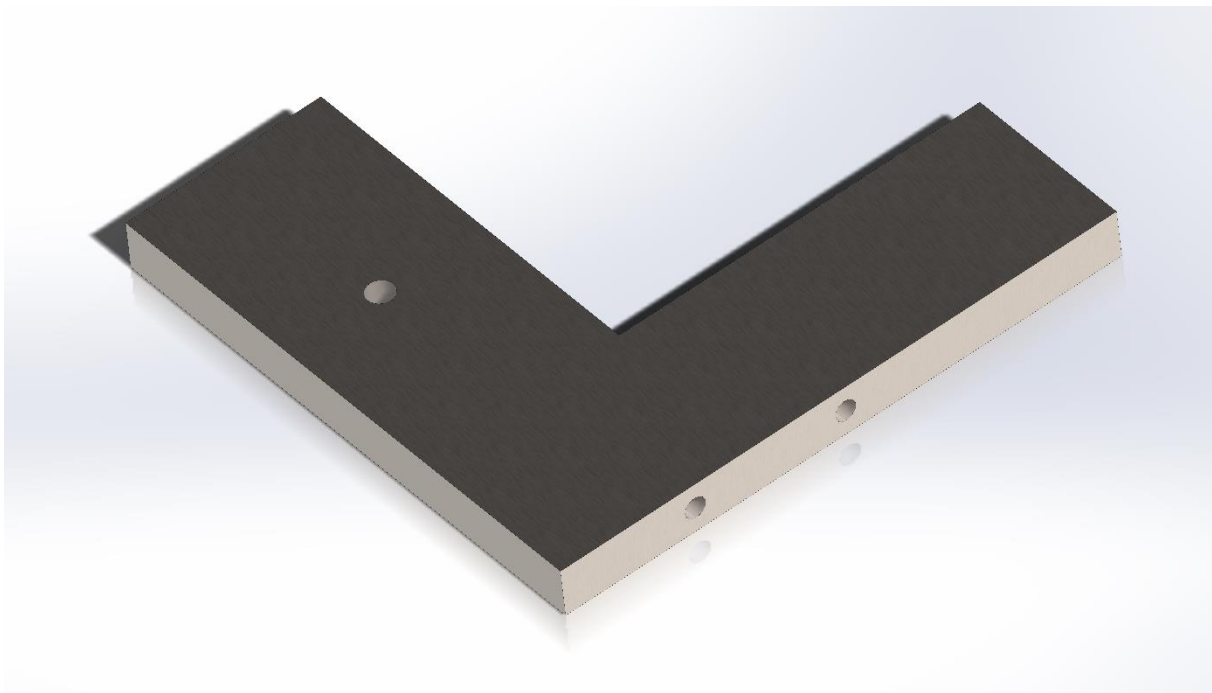
Nove pozicije koje je potrebno konstruirati su nosač elektromotora, sustav za zatezanje remena s odgovarajućom zaštitom, nosač operatorskog panela i nosač ventilatora. Na slici 52. prikazan je 3D model moderniziranog ekstrudera za polimer. U nastavku je opisano konstrukcijsko rješenje svakog pojedinog sklopa.



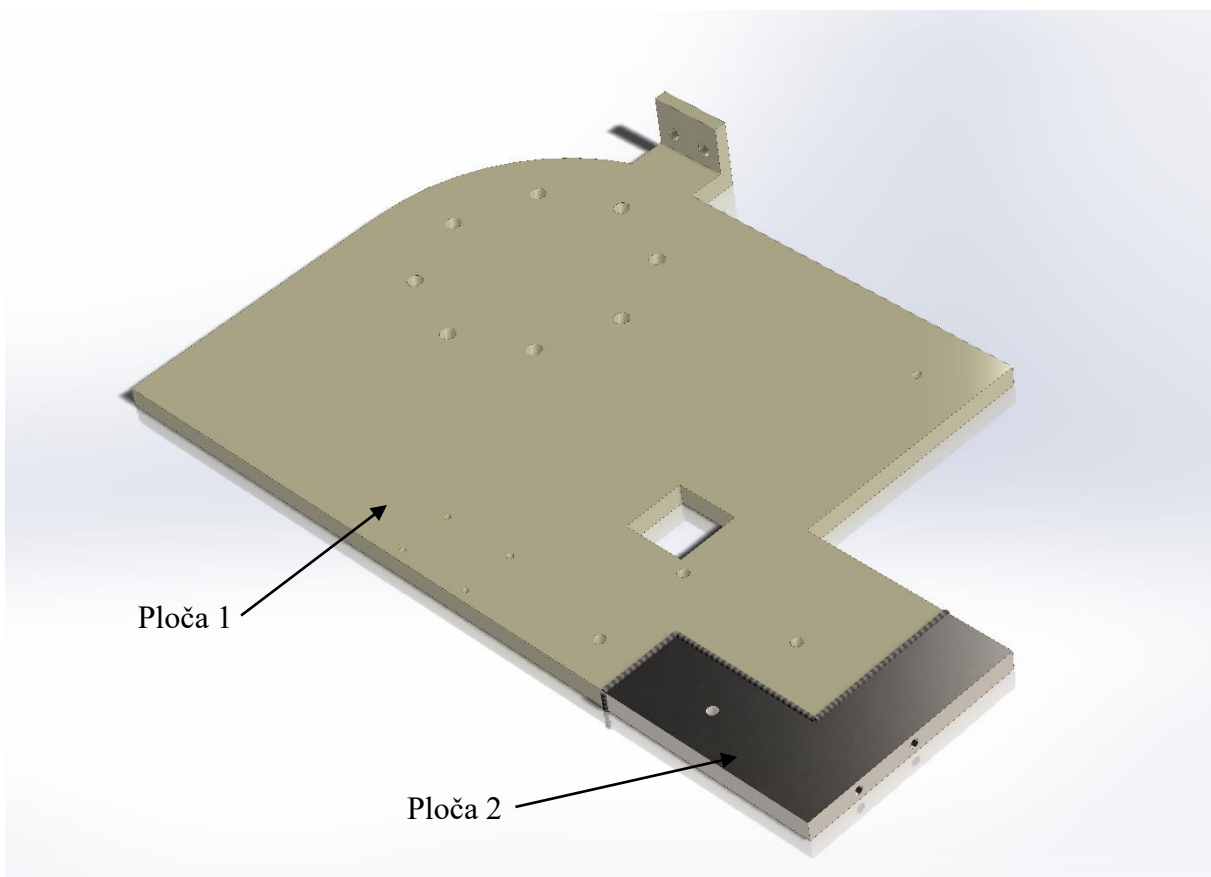
Slika 52. - 3D model moderniziranog ekstrudera za polimer

## 5.1. Bazna ploča

Kako je vidljivo sa slike 52. potrebno je izraditi dodatnu poziciju kojom će se povećati površina na koju će se pričvrstiti elektromotor. Na slici 53. prikazana je ploča 2 koja će se sučeono zavariti na postojeću ploču 1 dvostrukim V zavarom debljine 4 mm. Također na spojenim pločama potrebno je izraditi četiri unutarnja navoja M10 za montažu nosača elektromotora, kao i jedan unutarnji navoj M8 za montažu nosača operatorskog panela. Na slici 54. prikazan je sklop ploča sa svim potrebnim obradama. Radionički crteži za sve pozicije dani su u prilogu.



Slika 53. - Ploča 2



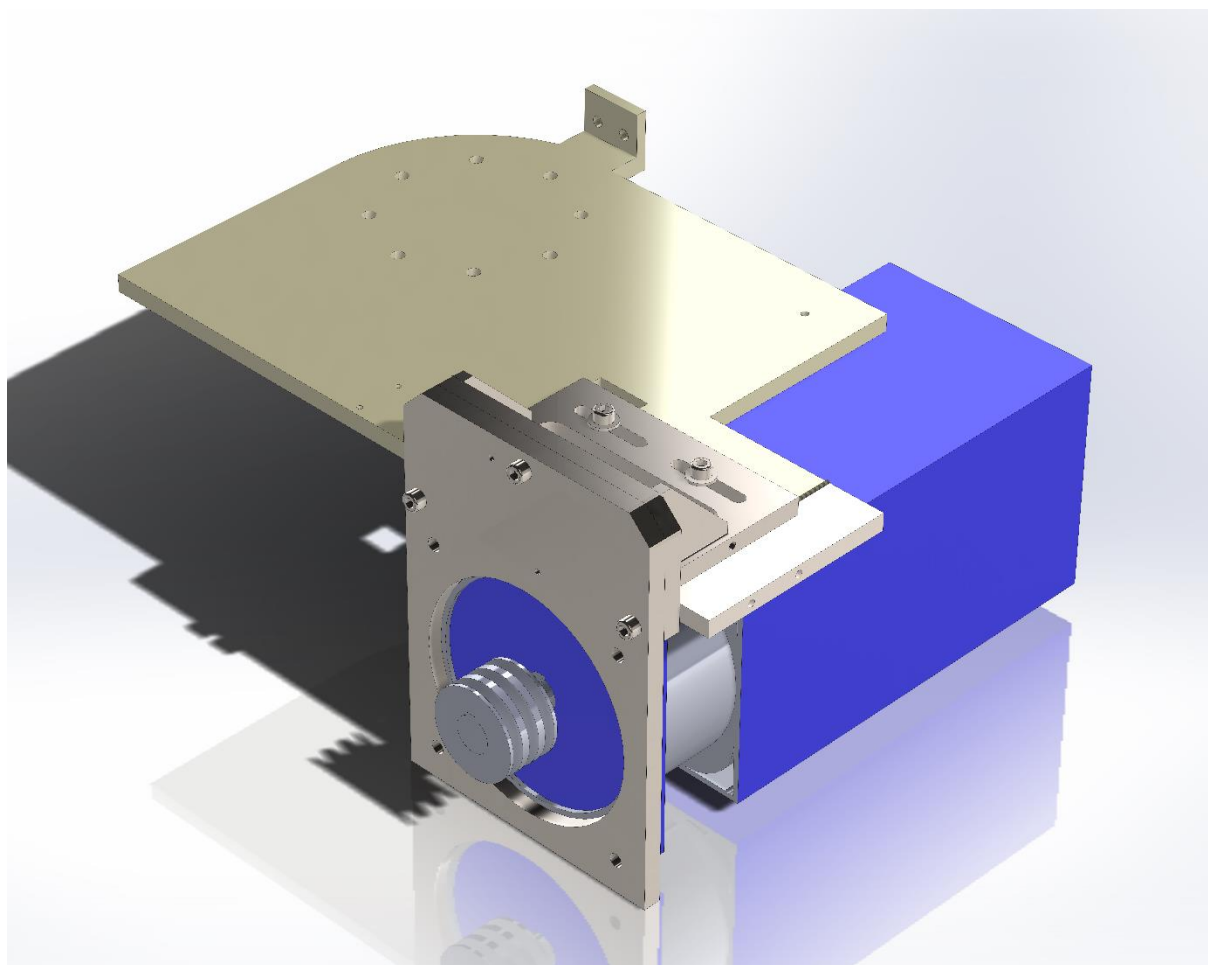
Slika 54. - Sklop ploča



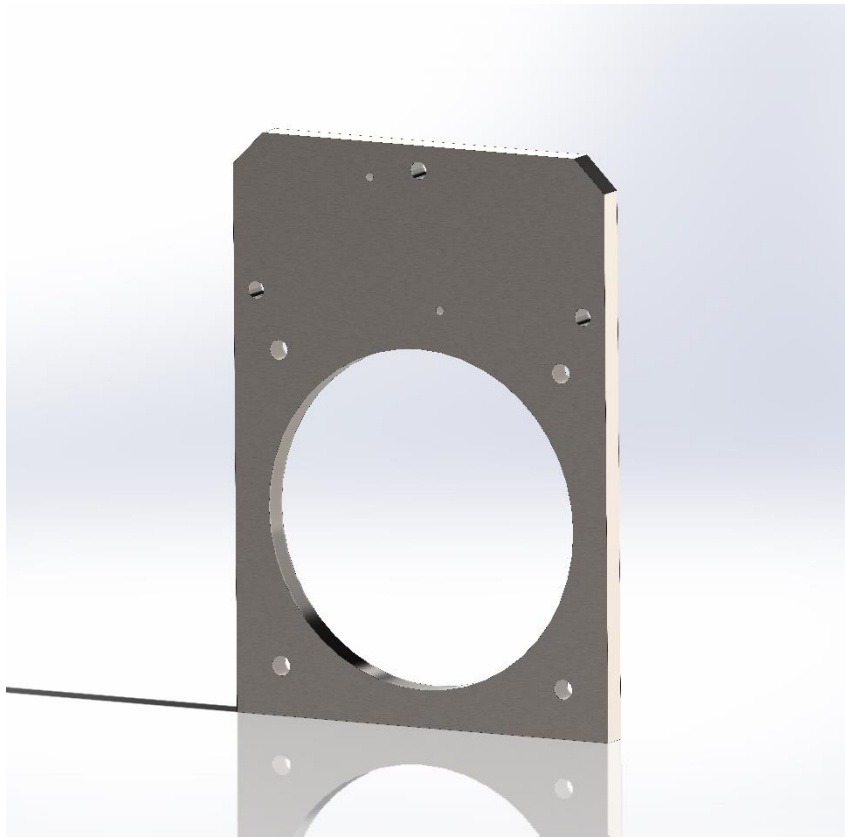
## 5.2. Nosač elektromotora

Nosač elektromotora konstruiran je prema dimenzijama trofaznog asinkronog kaveznog motora Končar ARN 112M-4 i postojećeg prigona ekstrudera. Konstrukcija je sastavljena od više pozicija s ciljem jednostavne montaže, mogućnosti regulacije natezanja remenskog prijenosa i u slučaju potrebe što je moguće jednostavnijom zamjenom odabranog elektromotora nekim drugim elektromotorom (potrebno je samo izraditi jednu novu poziciju).

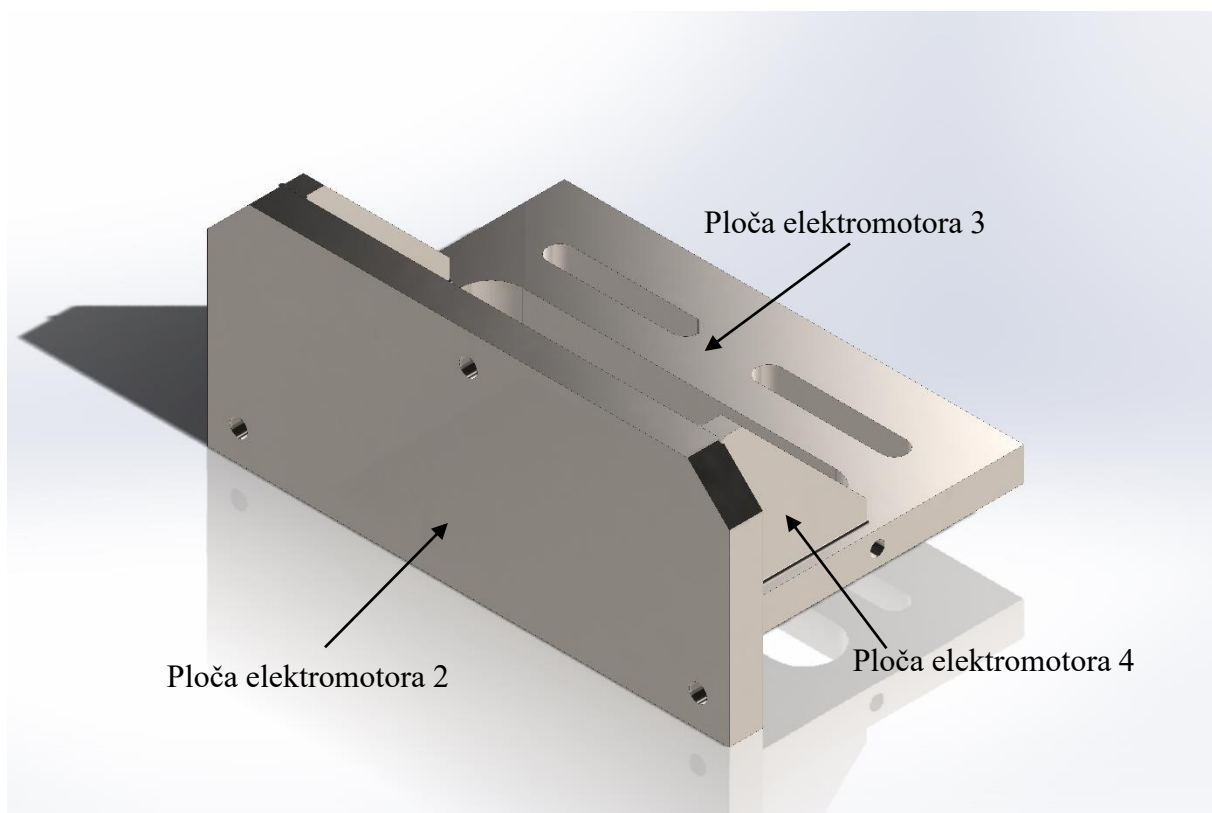
Nosač elektromotora (slika 55.) sastoji se od ploče elektromotora 1 (slika 56.), koja je pričvršćena na sam elektromotor pomoću četiri vijka M14 x 50 i podsklopa nosača elektromotora (slika 57.) koji je pričvršćen na baznu ploču ekstrudera pomoću četiri vijka M10 x 40 s pripadajućim podloškama. Ove dvije pozicije međusobno su povezane s tri vijka M10 x 32. Radionički crteži za sve pozicije dani su u prilogu.



Slika 55. - Nosač elektromotora



Slika 56. - Ploča elektromotora 1



Slika 57. - Podsklop nosača elektromotora

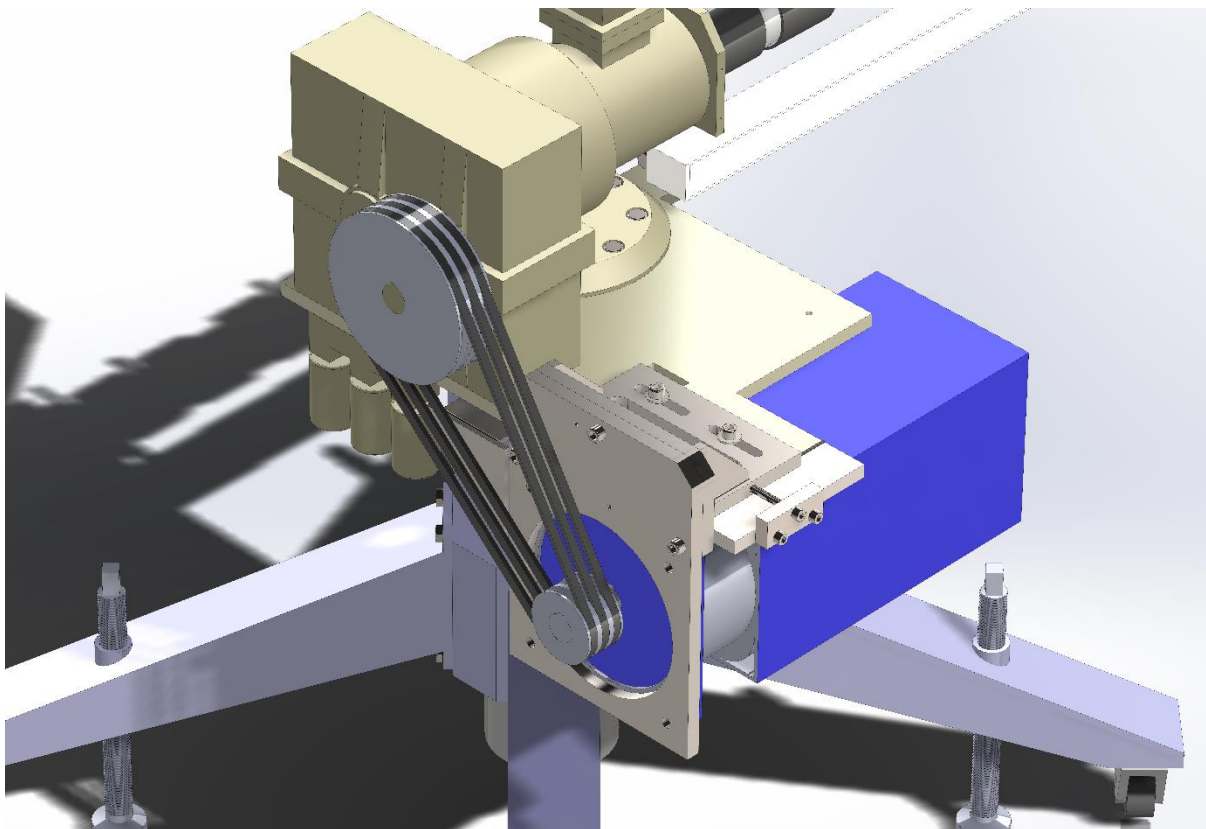
Podsklop nosača elektromotora sastoji se od četiri ploče. Ploča elektromotora 2 i ploča elektromotora 3 međusobno su zavarene u T spoj kutnim zavarom po zatvorenoj konturi, debljine 4 mm, dok su dva komada ploče elektromotora 4 zavarene u T spoj kutnim zavarom po zatvorenoj konturi, debljine 2 mm na prethodno navedene pozicije, kako je prikazano na slici 57.

### **5.3. Regulacija natezanja remenica**

Remenski prijenos koji se koristi na prigonu ekstrudera sastoji se od pogonske i gonjene remenice te pripadajuća tri klinasta remena, kako je prikazano na slici 58. Pogonska i gonjena remenica izrađene su prema standardu ISO 4183. Gonjena remenica je vanjskog promjera 190 mm i debljine 40 mm, dok je pogonska remenica vanjskog promjera 80 mm i debljine 40 mm.

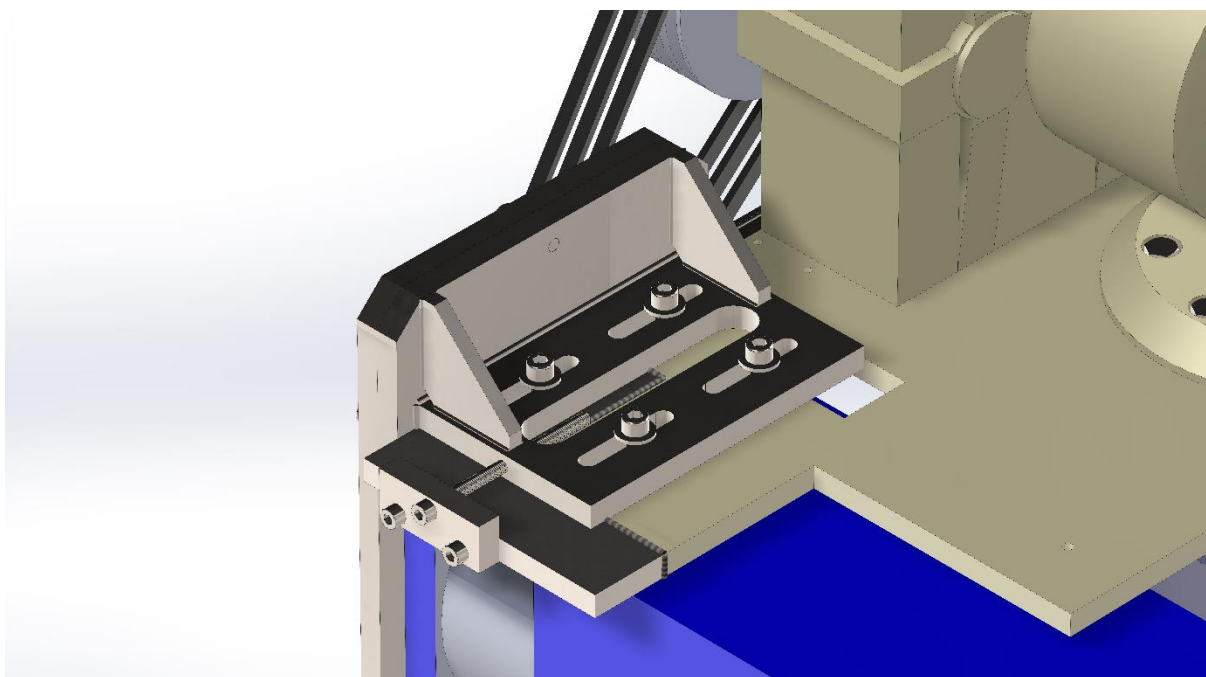
Odabrano je klinasto remenje SPZ profila (uski profil). Razlog je mogućnost prenošenja veće snage uz manju ukupnu širinu remenskog prijenosnika što osigurava kompaktniju izvedbu prigona, iako su ovakvi remeni zbog svoje veće debljine osjetljiviji na savijanje. Koristit će se beskonačno remenje kojemu je normirana unutarnja duljina remena  $L_u$ . Potrebna duljina remena iznosi 1120 mm. Odabrano klinasto remenje izrađeno je prema standardu ISO 4184.

Prema preporukama proizvođača potrebno je imati hod od 15 mm u odnosu na nazivni položaj radi jednostavne montaže remena, kao i hod od 20 mm radi predzatezanja remena.



Slika 58. - Remenski prijenos

Napetost remenica može se podesiti vijkom M8 x 125 preko regulacijske pločice koja je pričvršćena na ploču 2 s dva vijka M8 x 35. Na slici 59. prikazan je podsklop zatezanja remenica. Radionički crteži za sve pozicije dani su u prilogu.

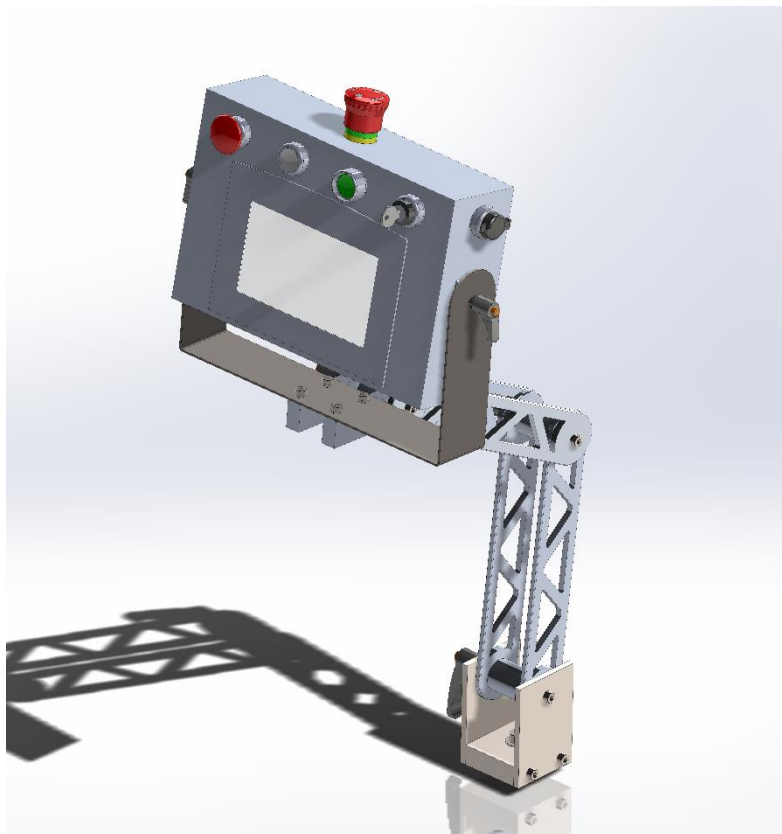


Slika 59. - Podsklop zatezanje remenica

## 5.4. Nosač operatorskog panela

Nosač operatorskog panela konstruiran je na temelju kućišta operatorskog panela u koji će se ugraditi sve potrebne komponente odnosno PLC CPU jedinica te sva tipkala i mrežni priključci navedeni pod točkom 4.2.10. Od konstrukcije nosača zahtijevana je mogućnost jednostavne i brze promjena položaja, što je manja moguća masa i njegov relativno veliki doseg radi udaljavanja operatera od samog ekstrudera.

Nosač operatorskog panela sastoji se od zgloba nosača, četiri poluge nosača, dvije puškice nosača, nosive ploče, držača operatorskog panela, podsklopa operatorski panel, tri ručkice Elesa ERX-B s pripadajućim vijcima M6 x 80 i dvije ručkice Elesa ERX-p. Na slici 60. prikazan je sklop nosač operatorskog panela. Radionički crteži za sve pozicije dani su u prilogu.



Slika 60. - Sklop nosač operatorskog panela

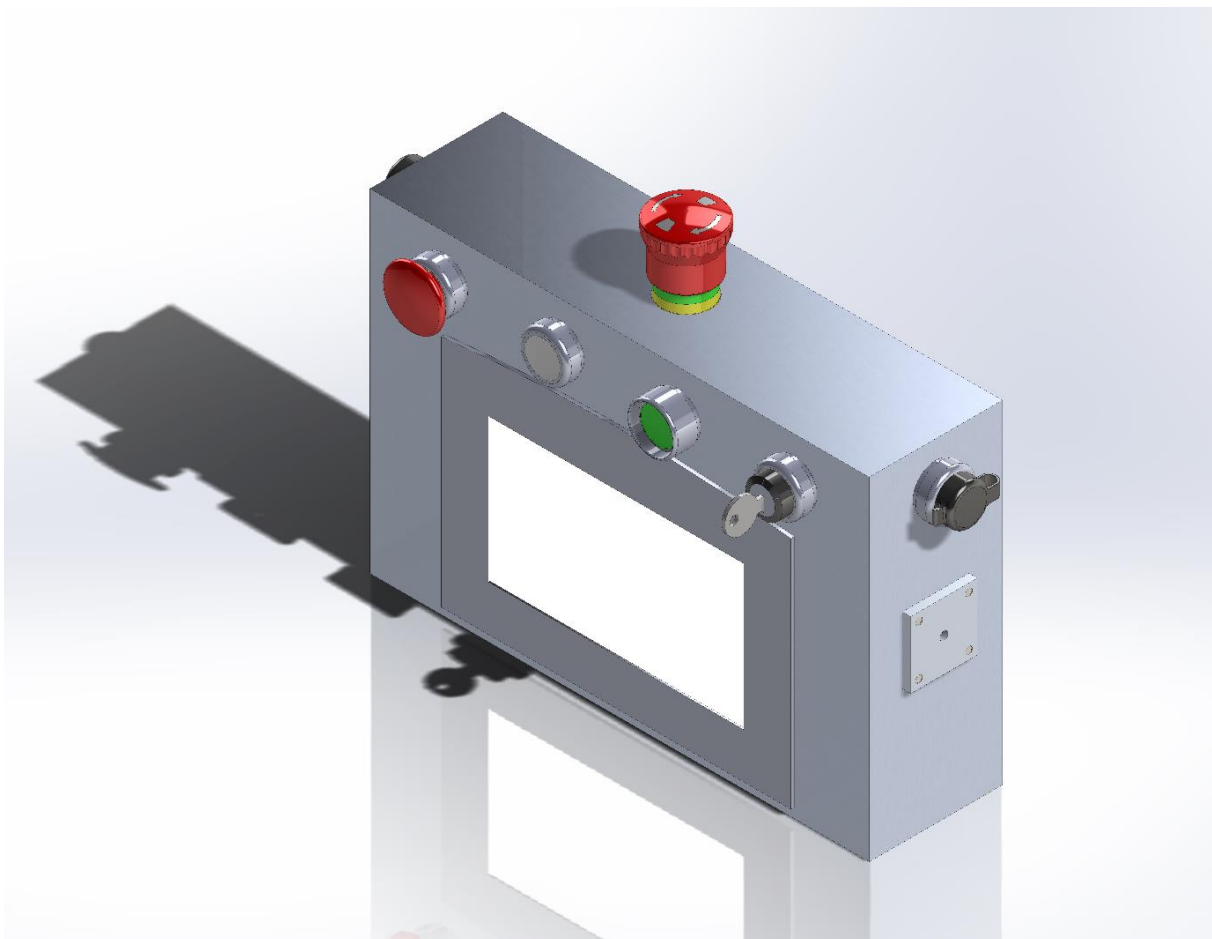
Na jednoj strani nosača nalaze se pozicije u kojima je izrađen unutarnji navoj M6 u koji se umeću vijci M6 x 80, dok se s druge strane nalaze ručkice Elesa ERX-B. Razlog ovakvoj konstrukciji je pojeftinjenje same konstrukcije, ali i jednostavnost korištenja, jer kada se

ručnica otpusti s ciljem promijene položaja nosača, na strani gdje se nalazi glava vijka M6 x 80 neće doći do otpuštanja i promijene položaja nosača uslijed djelovanja gravitacije. Prednost ovakve konstrukcije je i to što za otpuštanje i zatezanje nije potreban nikakav alat.

Zglob nosača sastoji se od tri pločice, koje su međusobno povezane s 4 vijka M6 x 20. U baznoj pločici zgloba nosača nalazi se provrt  $\phi 8$  pomoću kojega se ovaj sklop vijkom M8 x 35 i pripadajućom podloškom pričvrsti za baznu ploču, prikazanu na slici 54.

Držać operatorskog panela pričvršćuje se na sklop nosiva pločica s četiri vijka M6 x 20. Kućište operatorskog panela pričvršćuje se na držać pomoću ručkica Elesa ERX-p koje se umeću u pritisnu pločicu kućišta.

Pritisna pločica kućišta pričvršćuje se na vanjsku stranu kućišta operatorskog panela s četiri vijka M5 x 12 koji se postavljaju s unutarnje strane. Tipkala i mrežni priključci pričvršćuju na kućište operatorskog panela priteznim maticama koje su dostavljene s njima u kompletu. Na slici 61. prikazan je sklop operatorski panel.

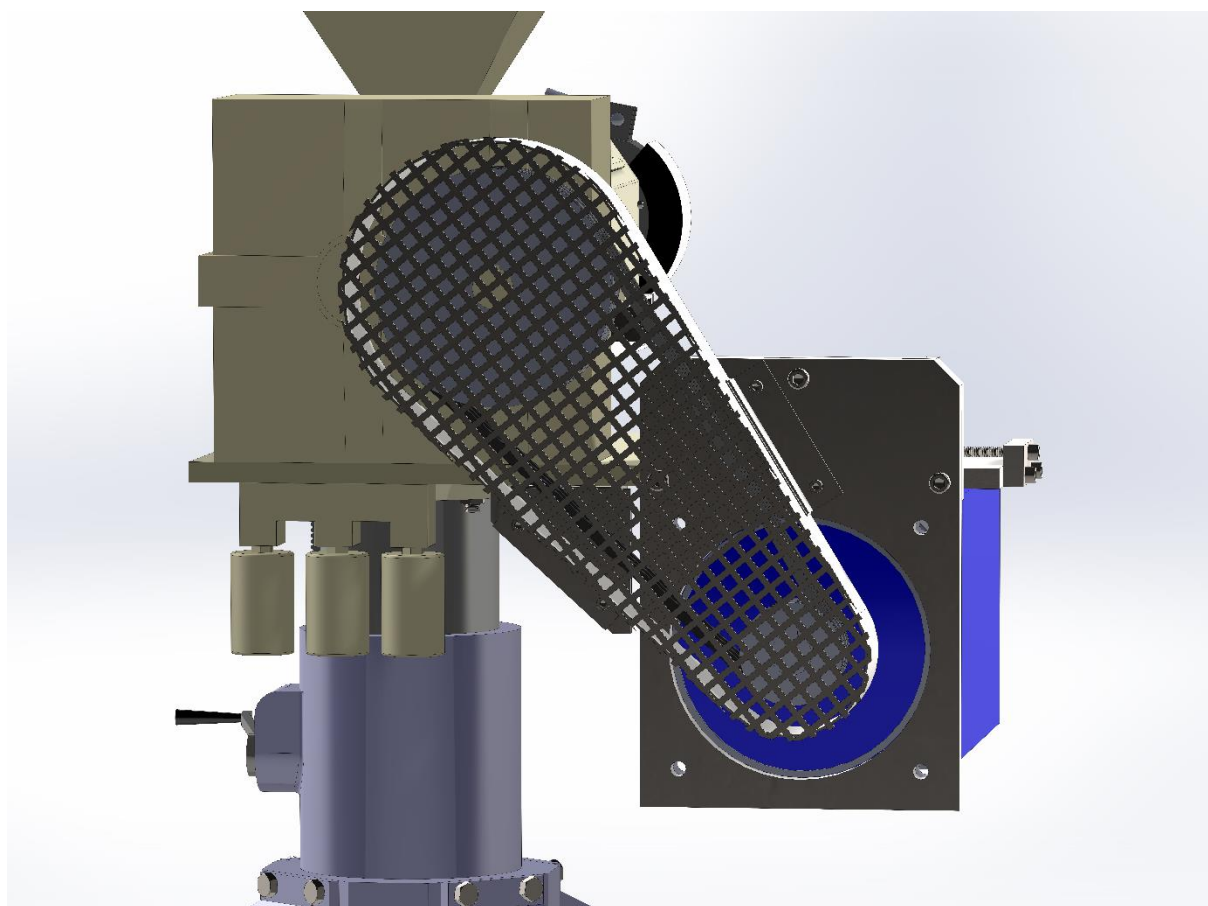


Slika 61. - Sklop operatorski panel



## 5.5. Zaštita remenskog prijenosa

U sklopu modernizacije potrebno je konstruirati štitnik remenskog prijenosa kako bi se zaštitilo operatera stroja i istovremeno spriječilo da dođe do oštećenja remenskog prijenosa od strane nekog vanjskog objekta. Pri konstruiranju se težilo tome da je štitnik remenskog prijenosa što manji, kako ne bi zauzimao odviše prostora, ali da istovremeno omogućava male pomake koji su potrebni za podešavanje napetosti remenica. Na slici 62. prikazan je zaštitni sklop remenskog prijenosa. Radionički crteži za sve pozicije dani su u prilogu.



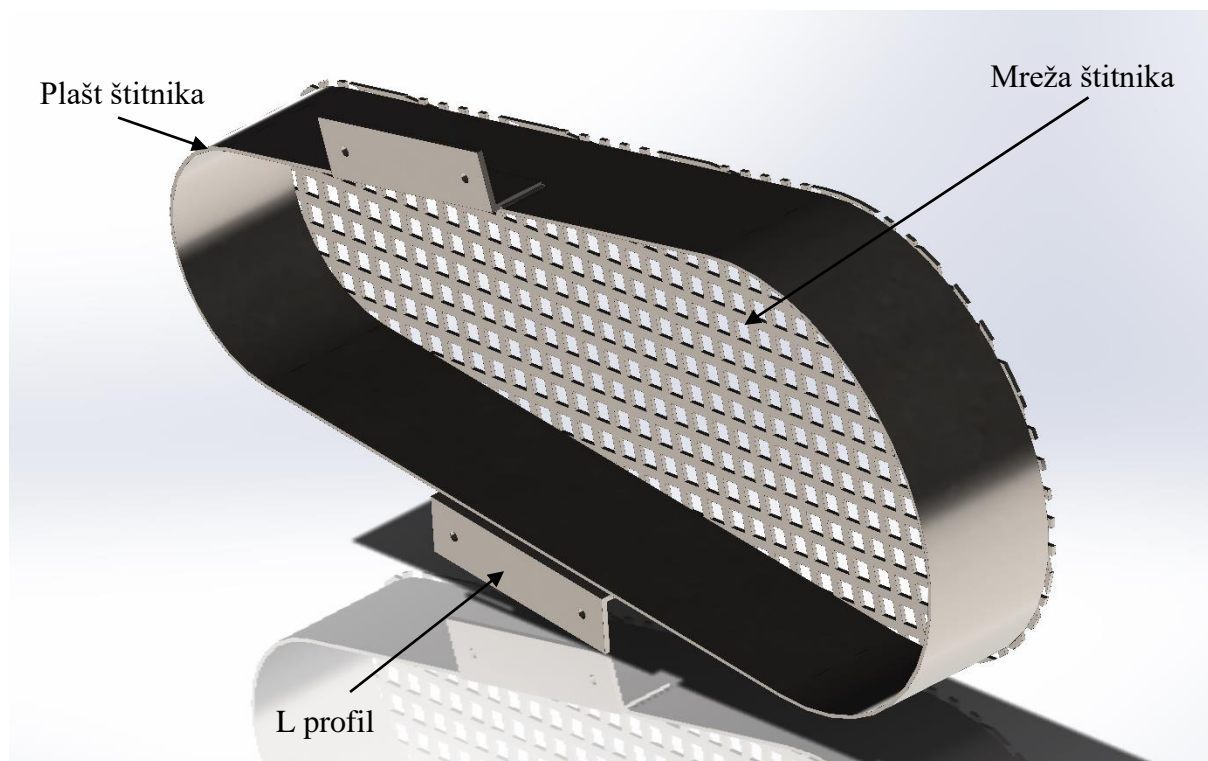
Slika 62. - Zaštitni sklop remenskog prijenosa

Kao što je vidljivo sa slike 62. zaštitni sklop remenskog prijenosa sastoji se od štitnika remenskog prijenosa, nosača štitnika i četiri vijaka M6 x 16 kojima je štitnik pričvršćen na ploču elektromotora 1 i nosač štitnika. S četiri dodatna vijka M6 x 16 nosač štitnika pričvršćen je za baznu ploču.

Štitnik remenskog prijenosa sastoji se od plašta štitnika, mreže štitnika i dva L profila (slika 63.). Mreža štitnika izrađena je 2 mm veće od plašta štitnika, kako bi se ove dvije pozicije

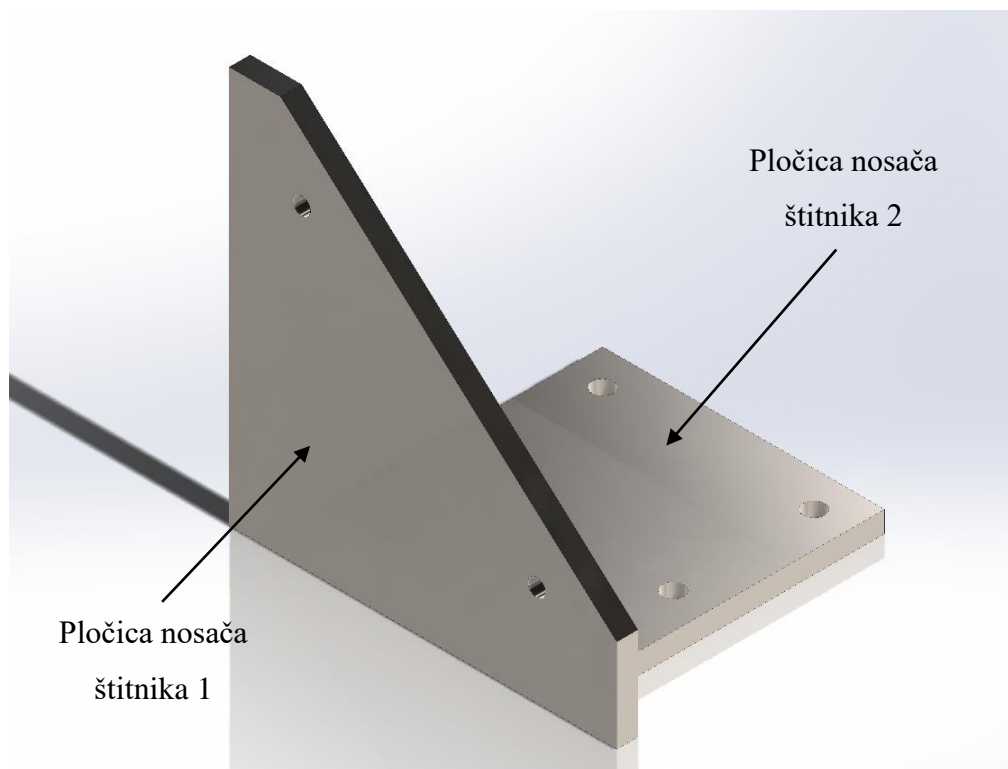


lakše skupa zavarile u T spoj s kutnim zavarom po zatvorenoj konturi, debljine 2 mm. Nakon toga potrebno je pozicionirati i zavariti L profile na plašt štitnika kutnim zavarom po zatvorenoj konturi, debljine 2 mm.



Slika 63. - Sklop štitnik remenskog prijenosa

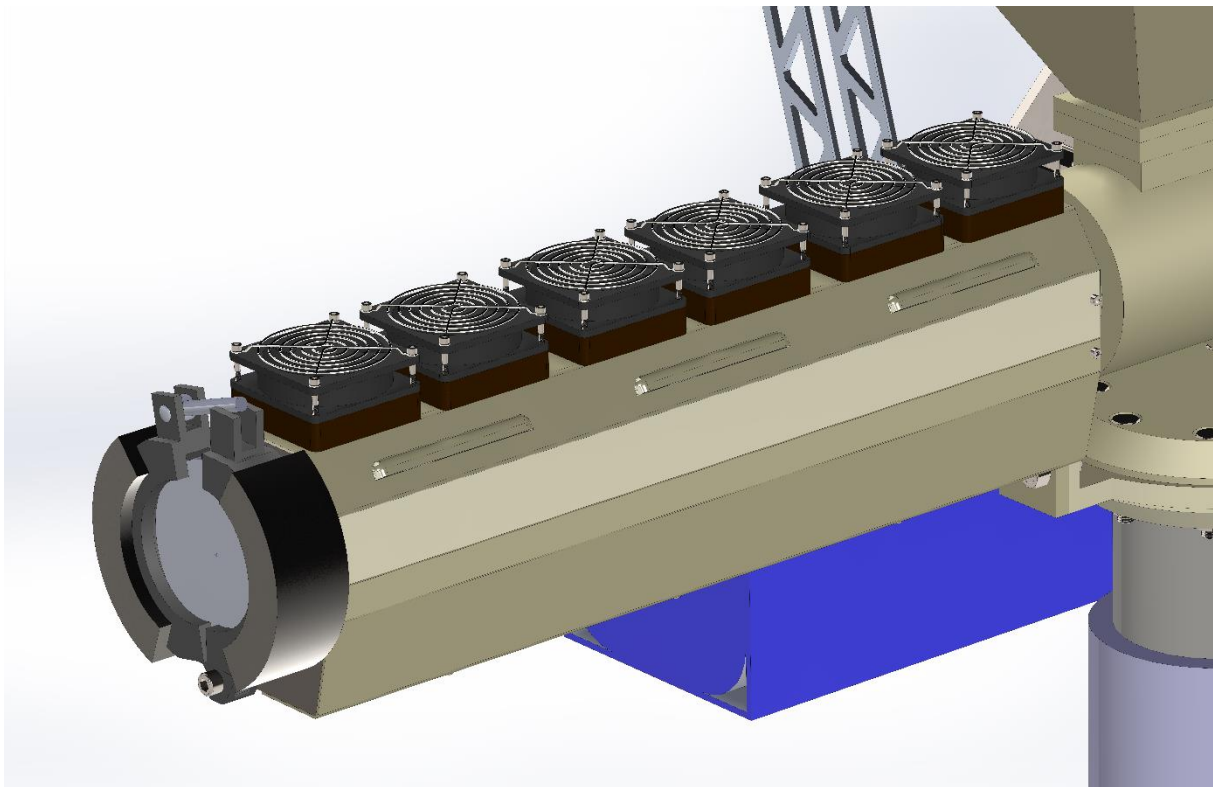
Nosač štitnika izrađen je od dvije pločice, pločice nosača štitnika 1 i pločice nosača štitnika 2 koje su međusobno zavarane T spojem i kutnim zavarom po zatvorenoj konturi, debljine 2 mm, a ovaj je sklop prikazan na slici 64.



Slika 64. - Podsklop nosač štitnika

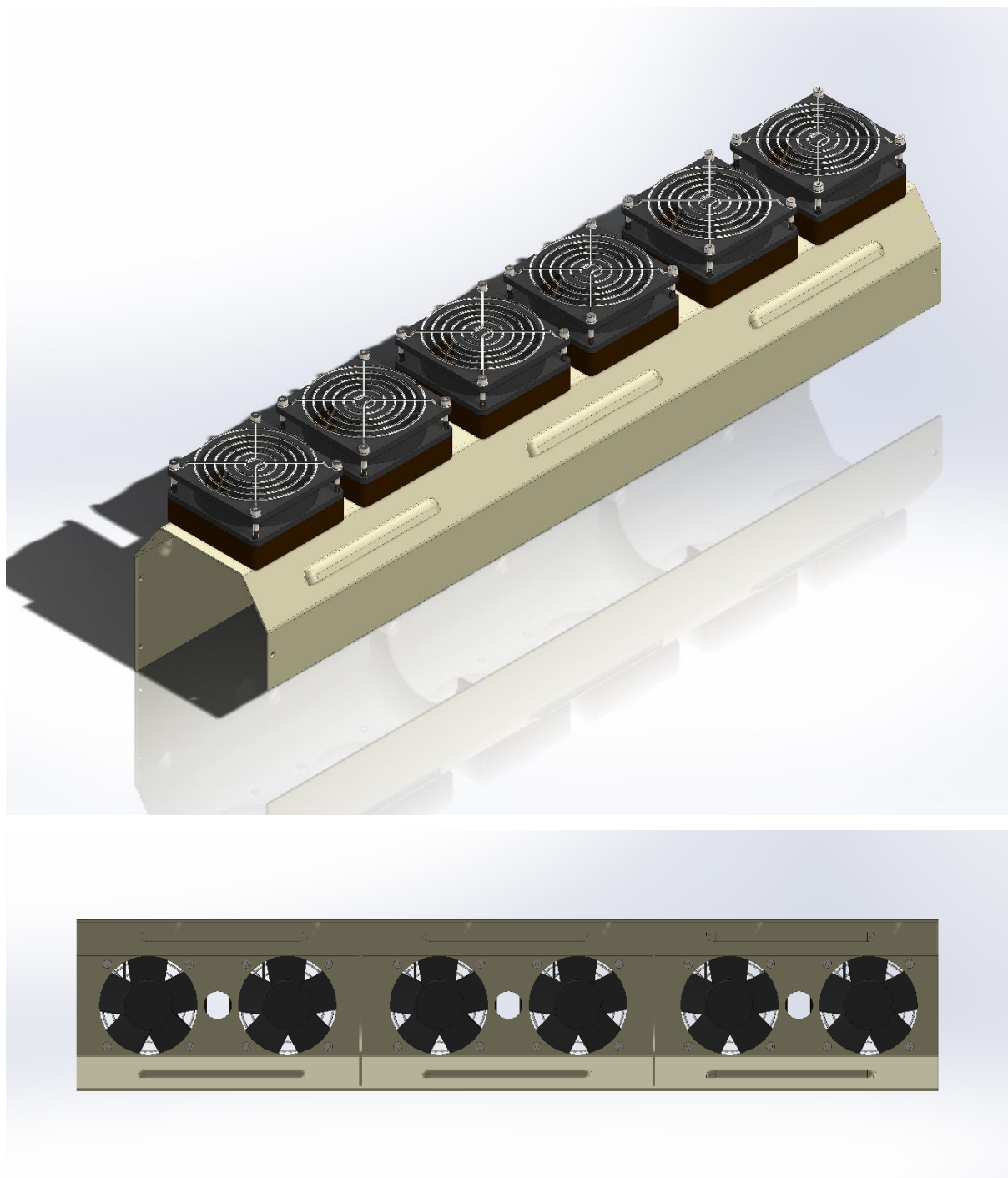
## 5.6. Hlađenje cilindra za taljenje

Postojeća konstrukcija u zoni cilindra za taljenje nadograđena je s nekoliko pozicija. Na gornji oklop montirano je šest ventilatora s pripadajućim zaštitnim mrežama i termalnim odstojećima. Donji oklop modificiran je bušenjem šest provrta i montažom odgovarajućih prstena. Modificirane pozicije montirane su na ostatak stroja korištenjem devet vijaka M4 x 10. Na slici 65. prikazane su navedene modifikacije postojeće konstrukcije.



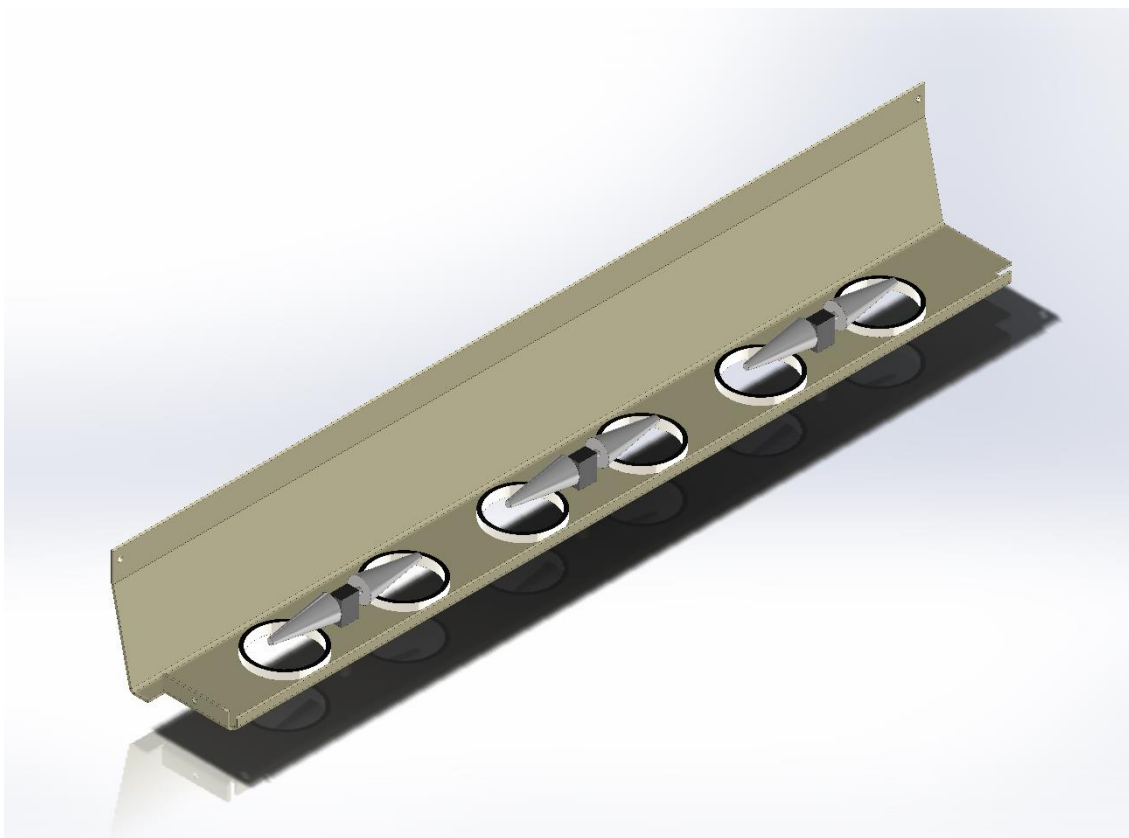
Slika 65. - Modifikacije konstrukcije u zoni cilindra za taljenje

U gornjem oklopu izrađeno je šest provrta za prolaz zraka i montažu termalnih odstoynika izrađenih od bakelita, od kojih je svaki montiran pomoću četiri vijka M4 x 16. Oni služe kao toplinski izolator između gornjeg oklopa i ventilatora. Na termalne odstoynike montirani su ventilatori (s pripadajućom zaštitnom mrežom) pomoću četiri vijka M4 x 35, kao što je prikazano na slici 66.



Slika 66. - Gornji oklop s ventilatorima (gore) i montaža toplinskog odstojnika (dole)

U donjem oklopu izrađeno je šest provrta  $\phi 55\text{mm}$  za dovod zraka u koje je umetnuto šest prstena. Prethodne dvije pozicije su međusobno točkasto zavarene po obodu debljine 1 mm u T spoj. Razlog ovakve konstrukcije je osiguravanje da voda koja se nalazi na dnu donjeg oklopa cilindra za taljenje ne isticuri van. Na slici 67. prikazan je modificirani donji oklop.

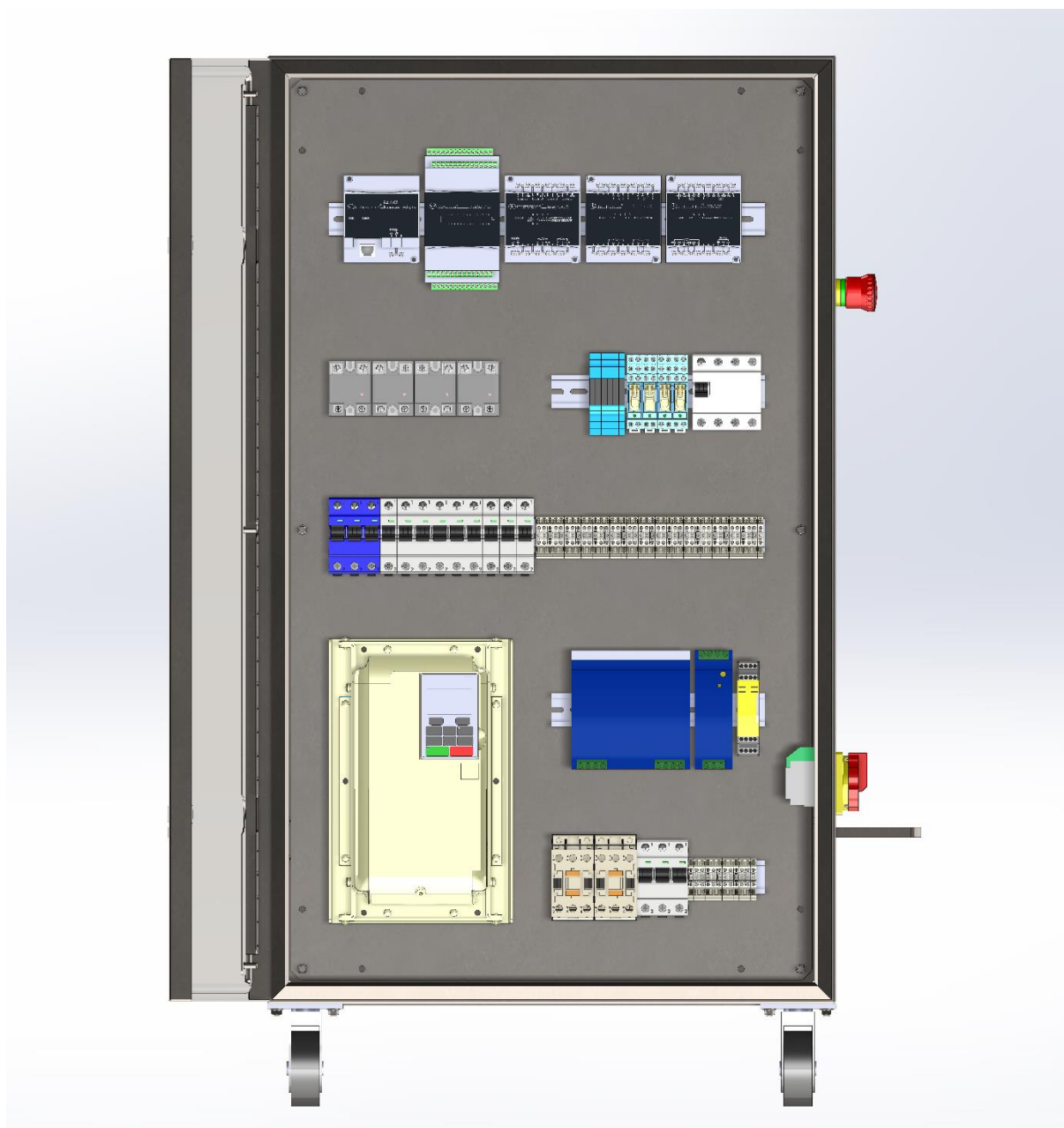


Slika 67. - Modificirani donji oklop

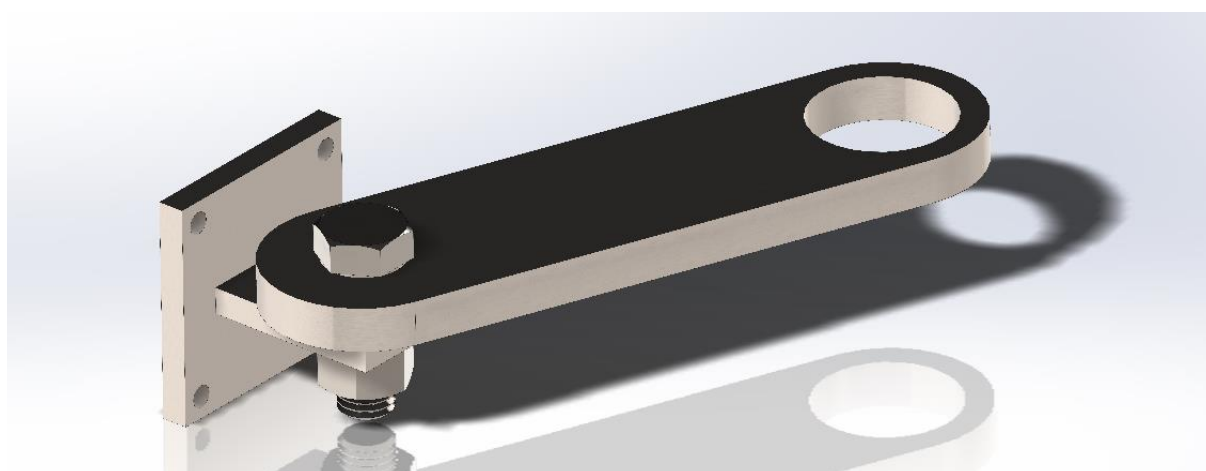
## 5.7. Elektro ormar

U elektro ormaru je montirana većina komponenti upravljačkog sustava, a njihov raspored prikazan je na slici 68. Radionički crteži za sve pozicije dani su u prilogu.

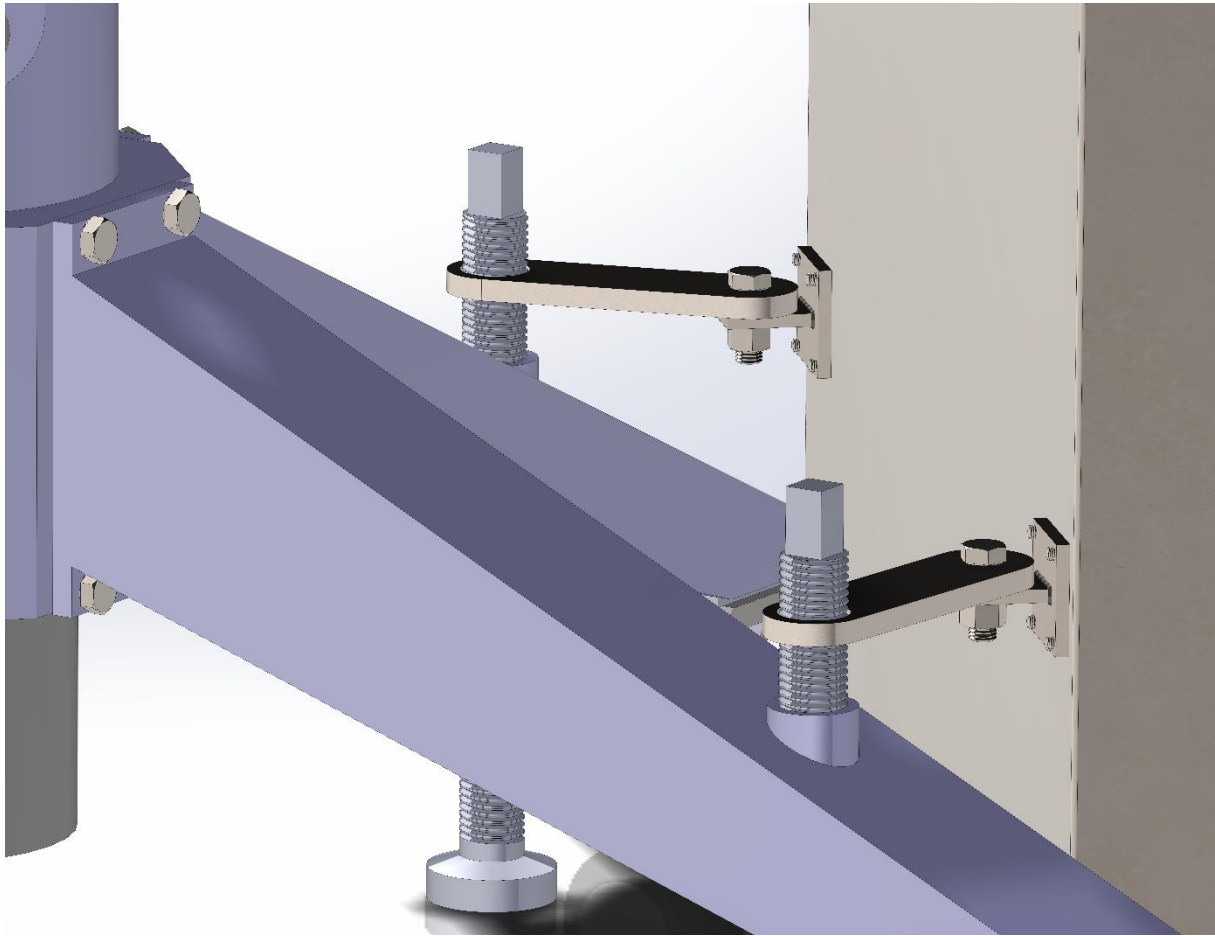
Sam elektro ormar povezan je sa strojem za ekstrudiranje pomoću dva držača koji su prikazani na slici 69. Podsklop držač elektro ormara sastoji se od dvije pločice međusobno zavarene T spojem i kutnim zavarom po zatvorenoj konturi, debljine 2 mm, koje su montirane na leđa elektro ormara s četiri vijka M6 x 12 i pripadajućim podloškama. Pločica držača 3 pozicionira se koncentrično oko navojne šipke postolja, te se spaja s podsklopom vijkom M12 x 35 i pripadajućom maticom. Na slici 70. prikazan je način na koji se elektro ormar povezuje s ekstruderom.



Slika 68. - Raspored komponenti u elektro ormaru



Slika 69. - Držač elektro ormara



Slika 70. - Povezivanje elektro ormara s ekstruderom



## 6. ZAKLJUČAK

Ekstrudiranje je najzastupljeniji postupak preradbe polimera i najveći udio novo dostupnih materijala prikladan je za preradbu upravo postupkom ekstrudiranja. Zahvaljujući toj velikoj raznovrsnosti materijala koji se prerađuju ekstrudiranjem javlja se potreba za razvojem modernog ispitnog postava koji će se koristiti za eksperimentalno određivanje optimalnih parametara preradbe novih polimernih materijala. Upravo je to bila misao vodilja pri izradi ovog diplomskog rada, koji se bavi planom modernizacije već postojećeg uređaja za ekstrudiranje polimera.

U prvom dijelu rada opisane su različite vrste ekstrudera koje se danas koriste ovisno o konstrukciji cilindra za taljenje, stanju dobave polimera i načinu zagrijavanja. U nastavku su detaljno opisane glavne komponente koje se mogu pronaći u gotovo svim ekstruderima poput prigona, cilindra za taljenje, pužnog vijka, sustava za zagrijavanje i hlađenje, sita i cjedila te alata za ekstrudiranje. Na kraju teoretskog dijela objašnjeni su kriteriji prema kojima se biraju ekstruderi.

U drugom dijelu diplomskog rada opisano je zatečeno stanje stroja i dan je plan rekonstrukcije stroja. U tom smislu je projektiran upravljački sustav stroja i odabrane su sve odgovarajuće komponente. Nadalje, izrađen je 3D model postojećeg stroja, za čiju je izradu korišten programski paket Solidworks 2017. Nakon izrade 3D modela postojećeg stroja konstruirane su sve potrebne pozicije koje omogućuju montažu odabranih komponenti na sam stroj.

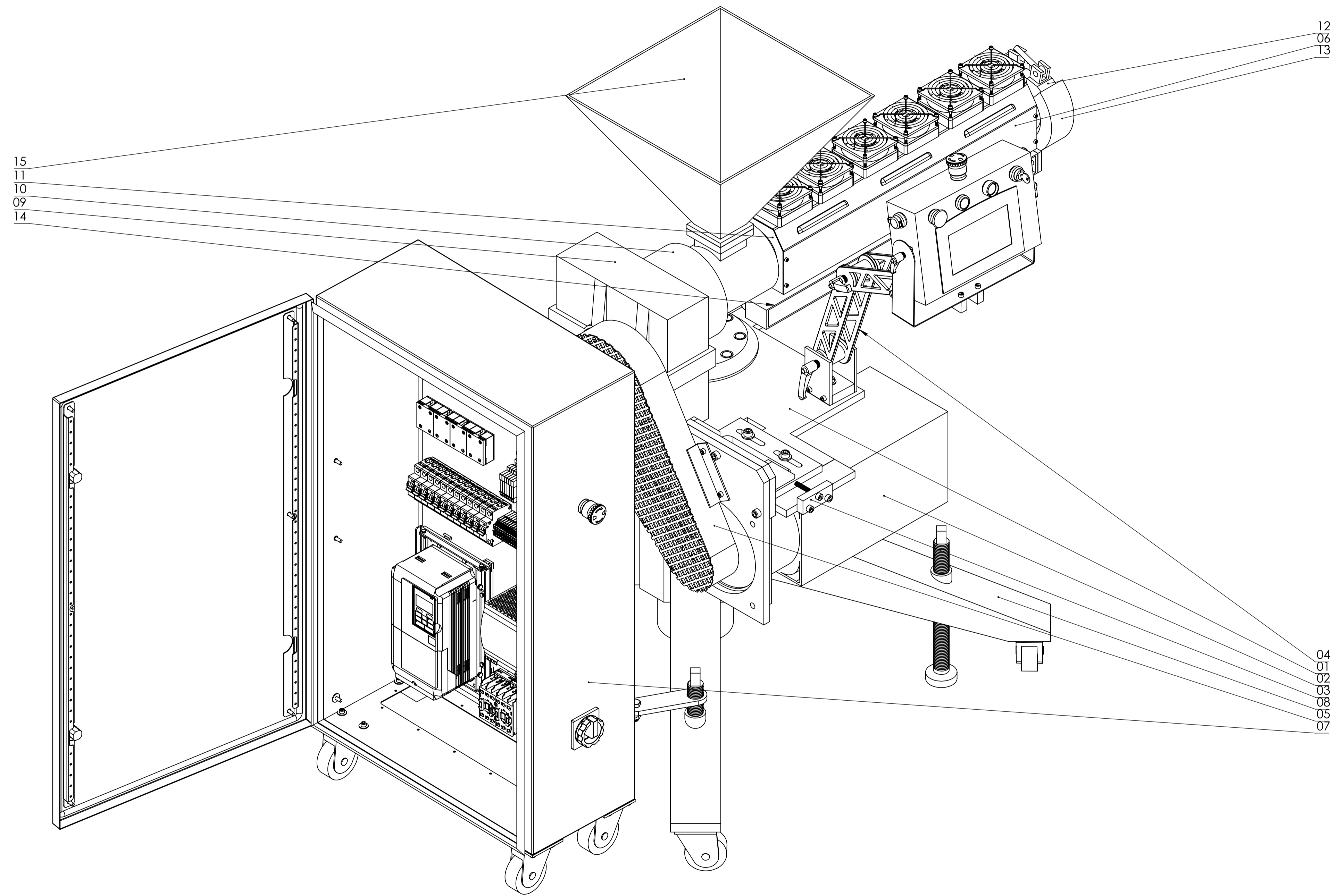
Ovim radom stvorene su sve pretpostavke za izvođenje projekta modernizacije stroja, uz izuzetak PLC programa koji će još biti potrebno napisati.

## 7. LITERATURA

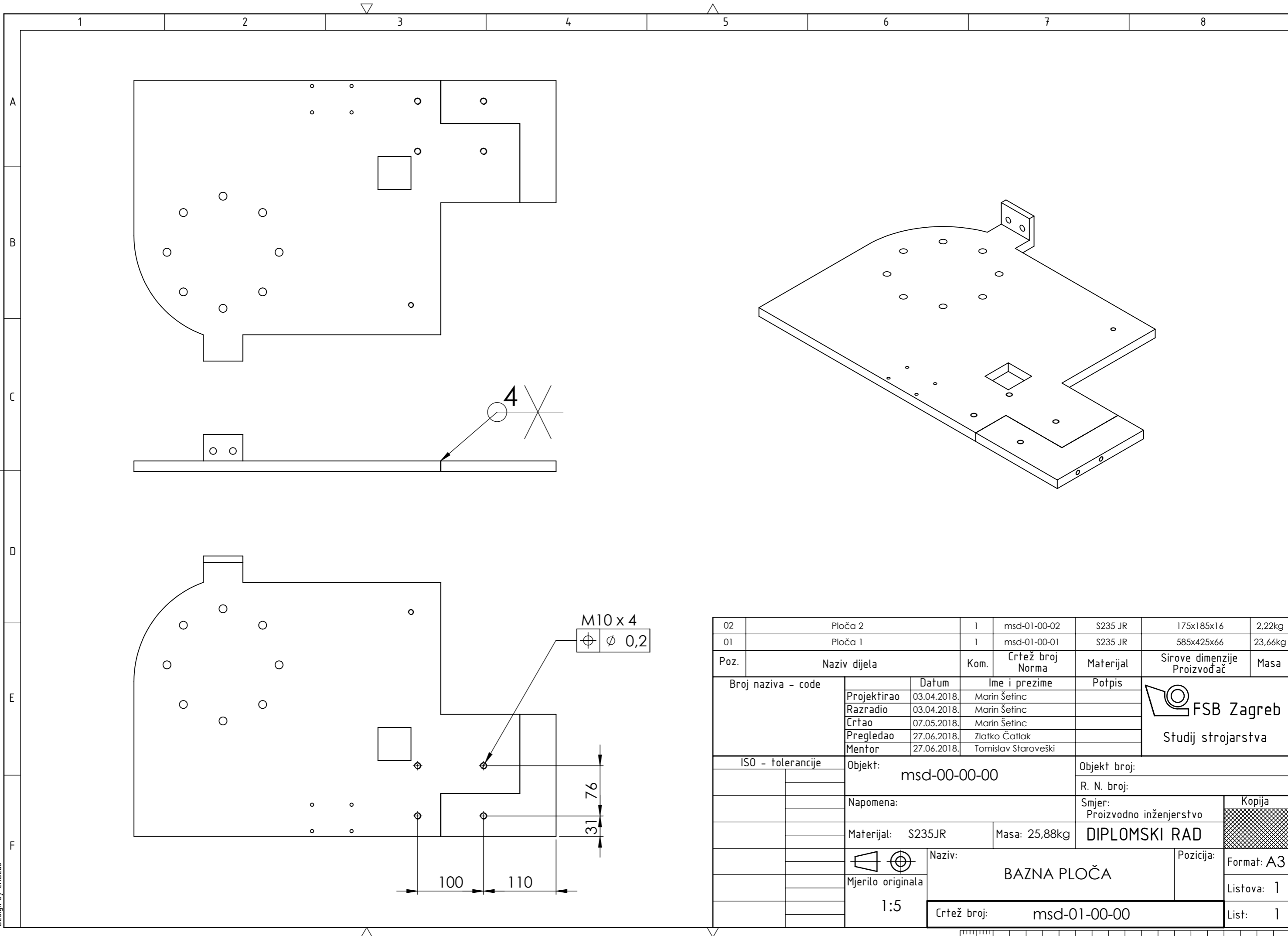
- [1] Čatić, I.: Proizvodnja polimernih tvorevina, Biblioteka polimerstvo – serija zelena, Zagreb 2006.
- [2] Rauwendaal, C.: Understanding Extrusion, Hanser Publishers, München, 1998.
- [3] Rauwendaal, C.: Polymer Extrusion, Hanser Publishers, München, 2014.
- [4] <https://www.globalpipe.de/news-major-contract-highlights-success-in-china>, dostupno 17. 03. 2018.
- [5] Vučković, K.: Elementi konstrukcija II, interna predavanja 2016.
- [6] Pilipović, A; Rujnić - Sokele, M.: Alati i naprave, interna predavanja 2016.
- [7] <http://www.mica-band-heaters-metric.com/construction.html>, dostupno 18. 03. 2018.
- [8] <http://www.industrial-heatingelements.com/sale-7768845-220v-1200w-cast-in-heaters-cast-bronze-heater-band-for-extruder-machine.html>, dostupno 18. 03. 2018.
- [9] <http://www.miottisrl.com/wp-content/uploads/2017/02/Miotti6882.jpg>, dostupno 10. 05. 2018.
- [10] [http://www.cospa.ru/upload/iblock/6fb/YAS\\_A1000\\_Right\\_01.jpg](http://www.cospa.ru/upload/iblock/6fb/YAS_A1000_Right_01.jpg), 2012., dostupno 14. 06. 2018.
- [11] <https://www.miel.si/wp-content/VsebinaPDF/SIEP-C71061627C-02-YAS+A1000+UsersManual.pdf>., dostupno 14. 06. 2018.
- [12] <https://www.ete.co.uk/wp-content/uploads/2016/10/DRT-240-24-4.jpg>, dostupno 14. 06. 2018.
- [13] <https://hr.mouser.com/datasheet/2/260/DRT-240-spec-1109013.pdf>, dostupno 14. 06. 2018.
- [14] <https://www.ete.co.uk/wp-content/uploads/2016/10/EDR-120-24-1.jpg>, dostupno 14. 06. 2018.
- [15] <http://meanwellusa.com/productPdf.aspx?i=136#1>, dostupno 14. 06. 2018.
- [16] Pavković, D.: Mikrokontroleri u proizvodnji, interna predavanja, 2017.
- [17] [https://unitronicsplc.com/wp-content/uploads/2015/12/V700-T20BJ\\_TECH-SPEC\\_08-15.pdf](https://unitronicsplc.com/wp-content/uploads/2015/12/V700-T20BJ_TECH-SPEC_08-15.pdf), dostupno 14. 06. 2018.
- [18] <https://myzone-kza3sadj.netdna-ssl.com/wp-content/uploads/2017/08/Programmable-logic-controller-Vision-700-by-Unitronics-front.jpg>, dostupno 14. 06. 2018.
- [19] <http://loudspeakerfreaks.com/img/Data/HQ/CY202.png>, dostupno 14. 06. 2018.
- [20] [http://portal.sunon.com.tw/pls/portal/sunonap.sunon\\_html\\_d\\_pkg.open\\_file?input\\_file\\_name=7264646F632F3230313330372F3136353330372F28413039303030343730472D3030292D332E706466](http://portal.sunon.com.tw/pls/portal/sunonap.sunon_html_d_pkg.open_file?input_file_name=7264646F632F3230313330372F3136353330372F28413039303030343730472D3030292D332E706466), dostupno 28. 06. 2018.

## **8. PRILOZI**

1. CD-R disc
2. Tehnička dokumentacija
3. Strujne sheme



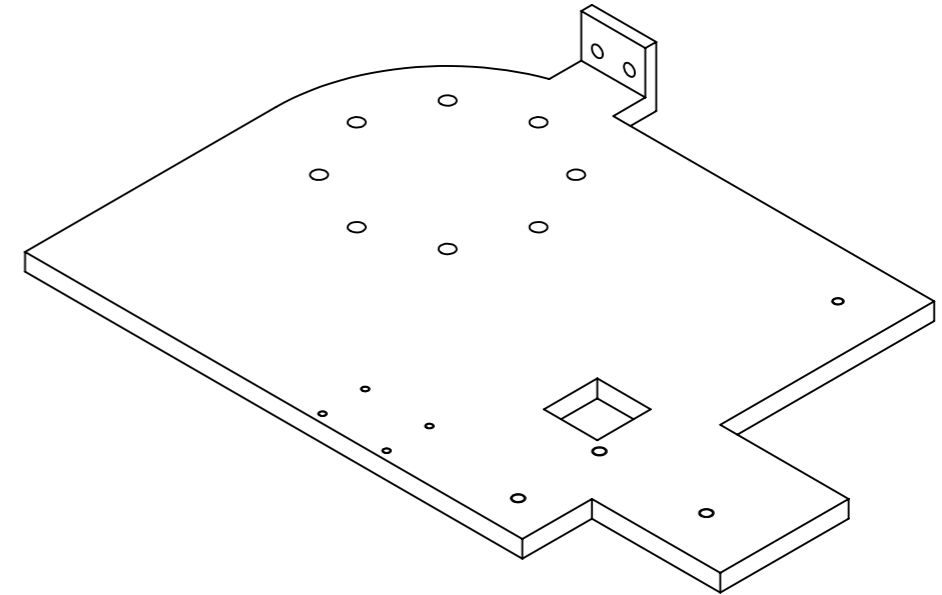
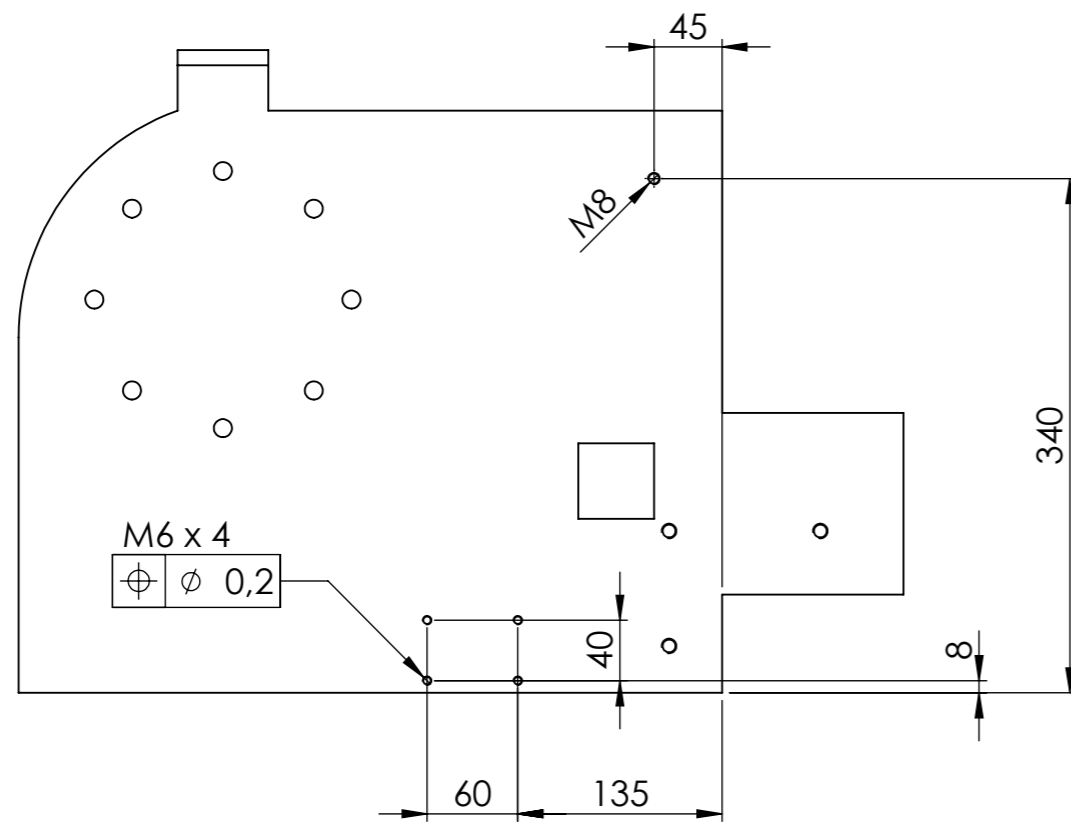
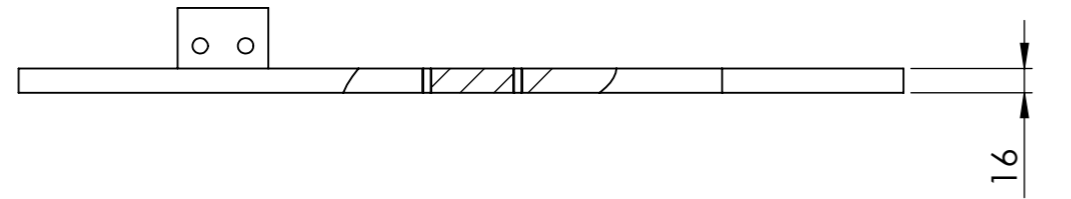
15	Lijevak	1					
14	Vodilica	1					
13	Vanjski grijač	2					
12	Držač alata	1					
11	Držač glave ekstrudera	1					
10	Spojka	1					
09	Reduktor	1					
08	Postolja	1					
07	Sklop elektro ormar	1	msd-07-00-00		600x1000x346	24,18kg	
06	Sklop nosač ventilatora	1	msd-06-00-00		640x129x78	3,286kg	
05	Sklop zaštita remenskog prijenosa	1	msd-05-00-00	S235 JR	580x325x290	4,31kg	
04	Sklop nosač kontrolnog panela	1	msd-04-00-00		420x440x260	4,542kg	
03	Sklop regulacija natezanja remenice	1	msd-03-00-00	S235 JR	80x32x125	0,31kg	
02	Sklop elektromotor	1	msd-02-00-00		250x350x520	35,6kg	
01	Bazna ploča	1	msd-01-00-00	S235 JR	665x425x70	25,88kg	
Poz.	Naziv dijela	Kom.	Crtež broj Norma	Materijal	Sirove dimenzije Proizvođač	Masa	
Broj naziva - code		Datum	Ime i prezime	Potpis			
Projektirao		09.11.2017.	Marin Selinc				
Razradio		09.11.2017.	Marin Selinc				
Crtao		03.04.2018.	Marin Selinc				
Pregledao		xx.xx.2018.	Zlatko Čotak				
Mentor		xx.xx.2018.	Tomislav Staroveški				
ISO - tolerancije		Objekt: msd-00-00-00		Objekt broj:			
Napomena:				R. N. broj:			
Materijal:		Masa: 450kg	Smjer: Proizvodno inženjerstvo		Kopija		
Mjerilo originala		Naziv: EKSTRUDER		DIPLOMSKI RAD		Format: A1	
1:5		Crtež broj: msd-00-00-00		Listova: 1		Lis: 1	



02	Ploča 2	1	msd-01-00-02	S235 JR	175x185x16	2,22kg
01	Ploča 1	1	msd-01-00-01	S235 JR	585x425x66	23,66kg
Poz.	Naziv dijela	Kom.	Crtež broj Norma	Materijal	Sirove dimenzije Proizvođač	Masa
Broj naziva - code		Datum	Ime i prezime	Potpis	 <b>FSB Zagreb</b> Studij strojarstva	
Projektirao		03.04.2018.	Marin Šetinc			
Razradio		03.04.2018.	Marin Šetinc			
Crtao		07.05.2018.	Marin Šetinc			
Pregledao		27.06.2018.	Zlatko Čatlak			
Mentor		27.06.2018.	Tomislav Staroveški			
ISO - tolerancije		Objekt: msd-00-00-00			Objekt broj:	
					R. N. broj:	
		Napomena:			Smjer: Proizvodno inženjerstvo	
		Materijal: S235JR			Masa: 25,88kg	
		Naziv: BAZNA PLOČA			Kopija	
		Mjerilo originala: 1:5			Format: A3	
		Crtež broj: msd-01-00-00			Listova: 1	
					List: 1	

Design by CADlab

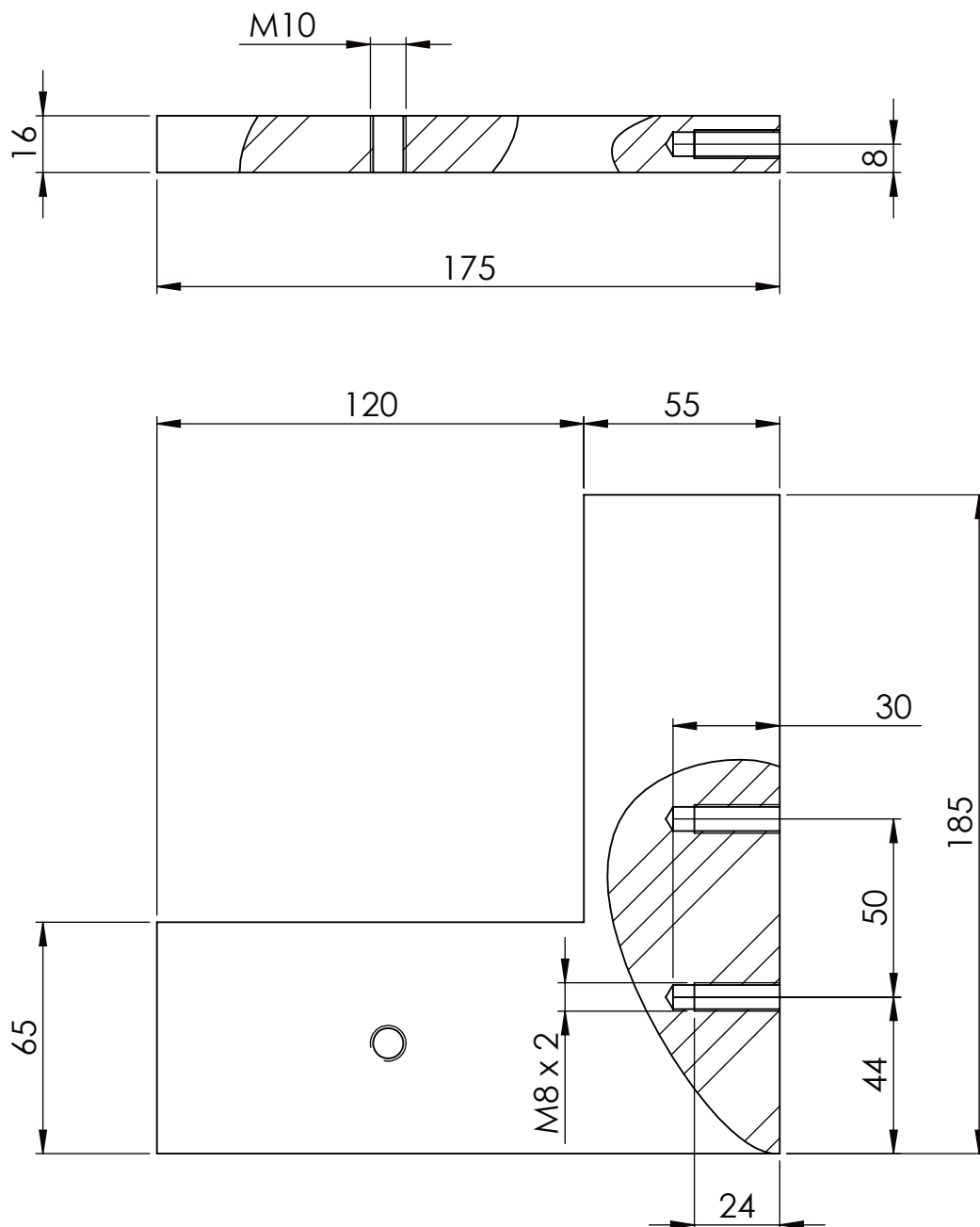
Ra 3,2


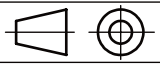


Broj naziva - code	Datum	Ime i prezime	Potpis	FSB Zagreb	
Projektirao	03.04.2018.	Marin Šetinc			
Razradio	03.04.2018.	Marin Šetinc			
Crtao	07.05.2018.	Marin Šetinc			
Pregledao	27.06.2018.	Zlatko Čatlak			
Mentor	27.06.2018.	Tomislav Staroveški			
ISO - tolerancije	Objekt: msd-01-00-00		Objekt broj:		
			R. N. broj:		
	Napomena:		Smjer: Proizvodno inženjerstvo		Kopija
	Materijal: S235JR	Masa: 23,66kg	DIPLOMSKI RAD		
	Mjerilo originala		Naziv: PLOČA 1		Pozicija: Format: A3
	1:5				Listova: 1
	Crtež broj: msd-01-00-01		List: 1		

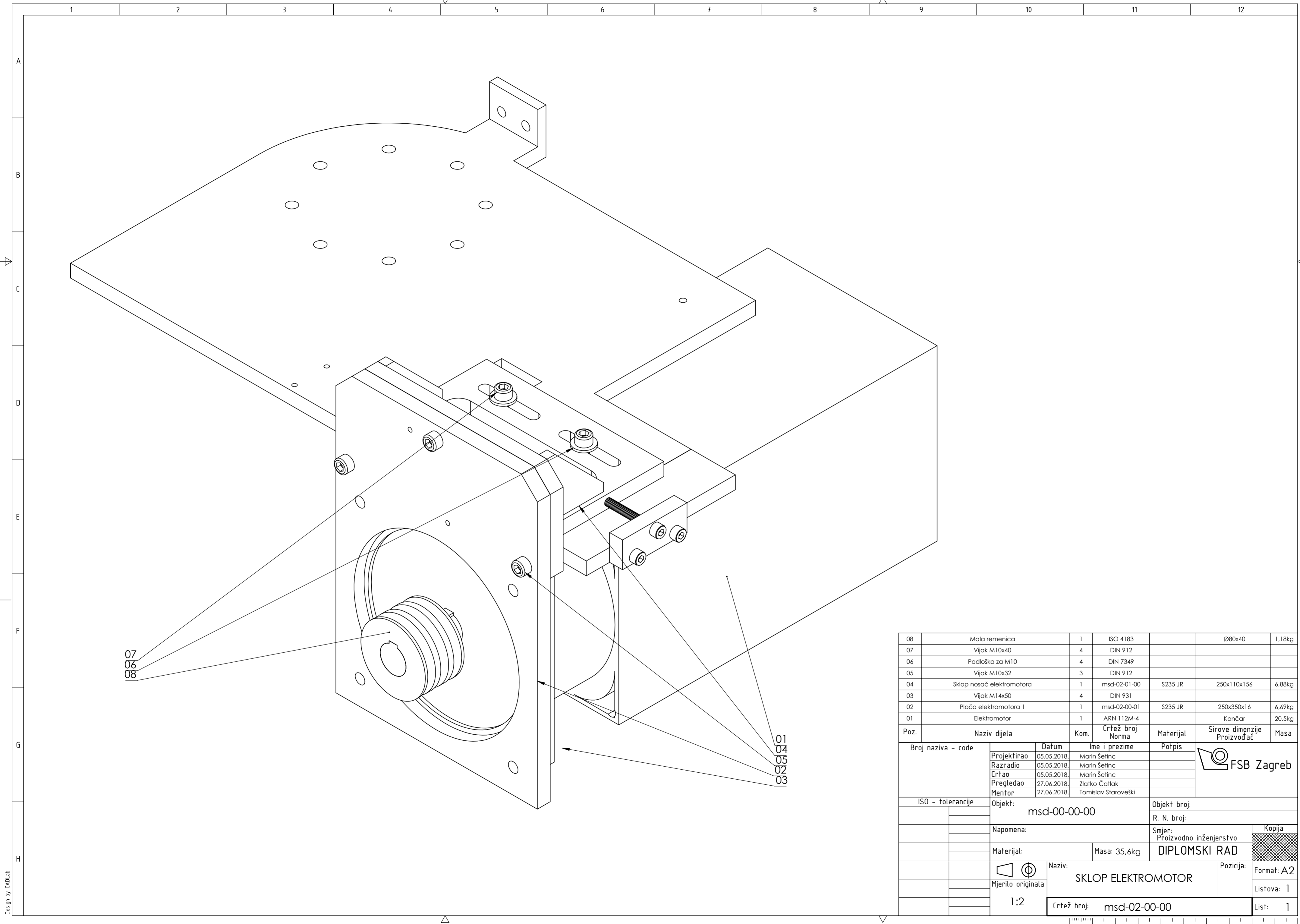
0 10 20 30 40 50 60 70 80 90 100

Ra 3,2



Broj naziva - code	Projektirao	Datum	Ime i prezime	Potpis	 <b>FSB Zagreb</b>
	Razradio	03.04.2018.	Marin Šetinc		
	Crtao	03.04.2018.	Marin Šetinc		
	Pregledao	07.05.2018.	Marin Šetinc		
	Mentor	27.06.2018.	Zlatko Čatlak		
		27.06.2018.	Tomislav Staroveški		
ISO - tolerancije	Objekt: msd-01-00-00			Objekt broj:	
				R. N. broj:	
	Napomena:			Smjer: Proizvodno inženjerstvo	
	Materijal: S235JR			Masa: 2,22kg	<b>DIPLOMSKI RAD</b>
	 Naziv: PLOČA 2			Pozicija:	Kopija
	Mjerilo originala				Format: A4
	1:2				Listova: 1
	Crtež broj: msd-01-00-02				List: 1

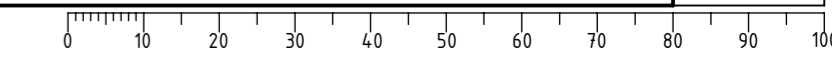


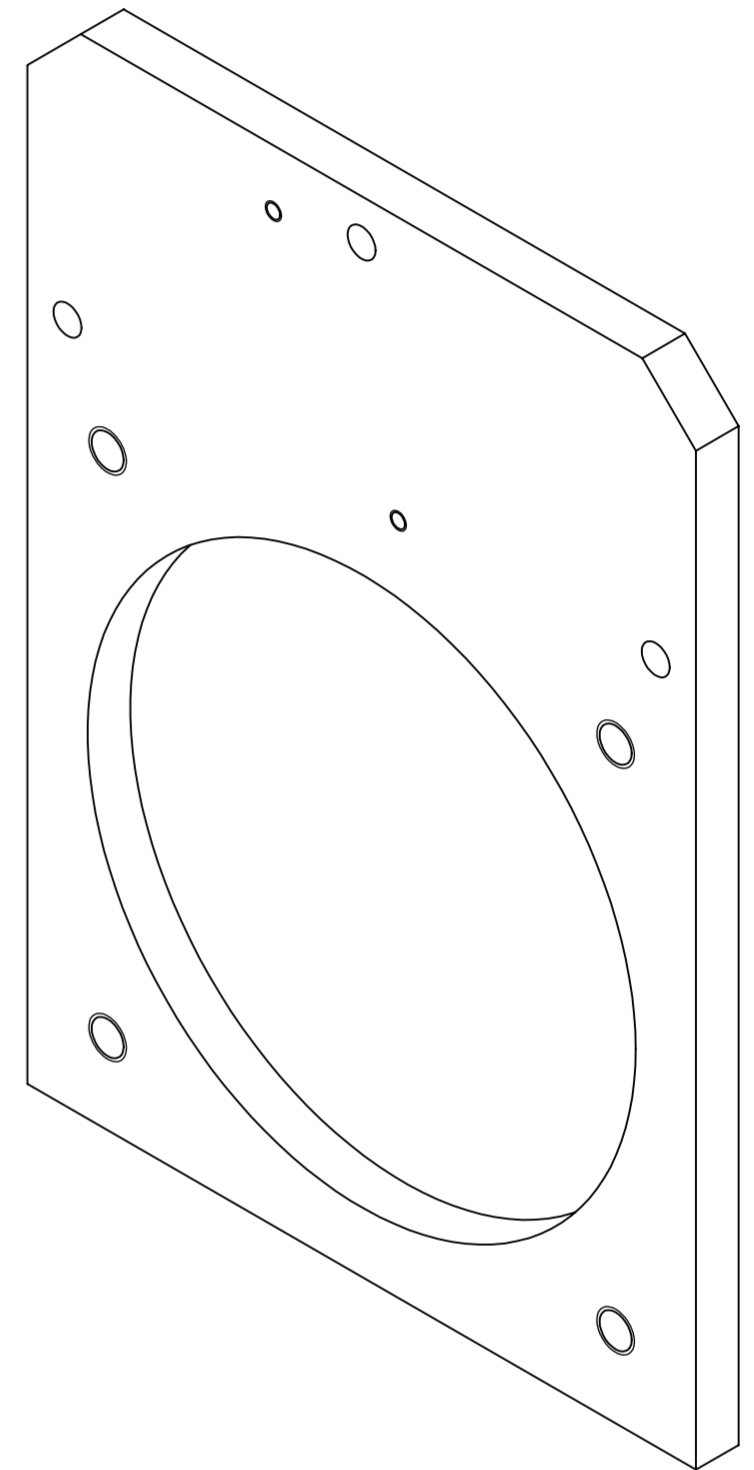
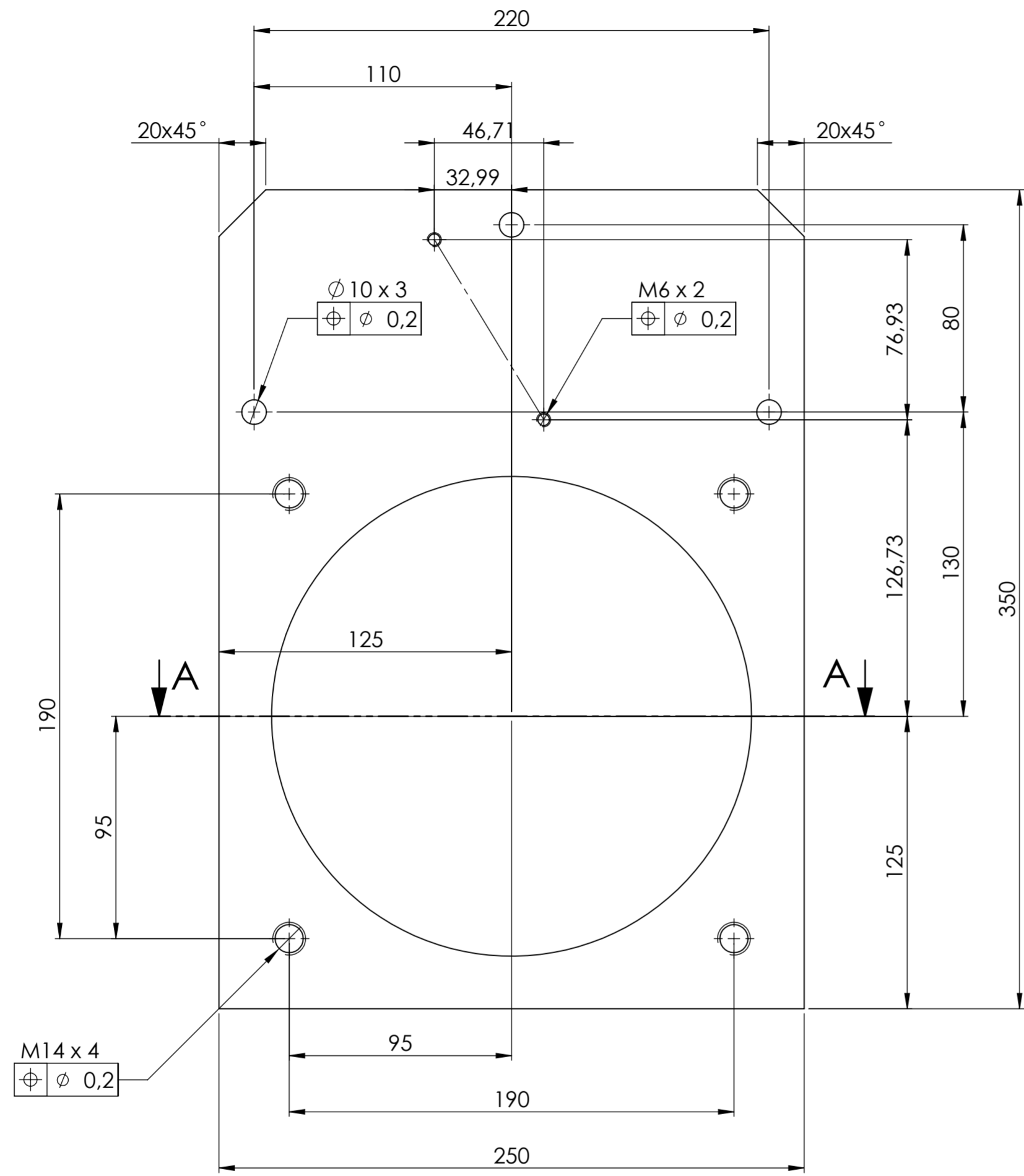


07  
06  
08

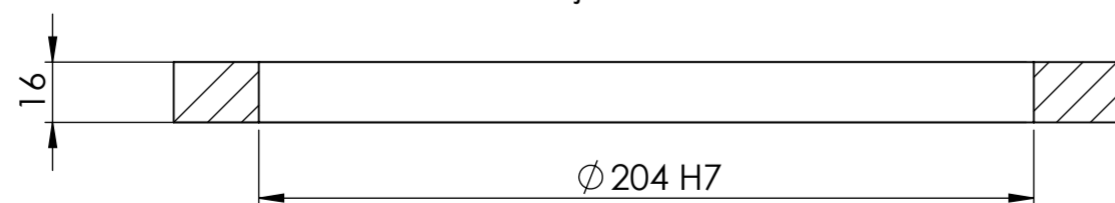
01  
04  
05  
02  
03

08	Mala remenica	1	ISO 4183		Ø80x40	1,18kg
07	Vijak M10x40	4	DIN 912			
06	Podloška za M10	4	DIN 7349			
05	Vijak M10x32	3	DIN 912			
04	Sklop nosač elektromotora	1	msd-02-01-00	S235 JR	250x110x156	6,88kg
03	Vijak M14x50	4	DIN 931			
02	Ploča elektromotora 1	1	msd-02-00-01	S235 JR	250x350x16	6,69kg
01	Elektromotor	1	ARN 112M-4		Končar	20,5kg
Poz.	Naziv dijela	Kom.	Crtež broj Norma	Materijal	Sirove dimenzije Proizvođač	Masa
Broj naziva - code		Datum	Ime i prezime	Potpis		
Projektirao		05.05.2018.	Marin Šetinc			
Razradio		05.05.2018.	Marin Šetinc			
Crtao		05.05.2018.	Marin Šetinc			
Pregledao		27.06.2018.	Zlatko Čatlak			
Mentor		27.06.2018.	Tomislav Staroveški			
ISO - tolerancije		Objekt:	Objekt broj:			
		msd-00-00-00		R. N. broj:		
Napomena:		Smjer:		Kopija		
		Proizvodno inženjerstvo		<div style="background-color: #cccccc; width: 100px; height: 15px;"></div>		
Materijal:		Masa: 35,6kg				
Mjerilo originala		Naziv:		Pozicija:		Format: A2
1:2		SKLOP ELEKTROMOTOR				Listova: 1
		Crtež broj: msd-02-00-00		List: 1		



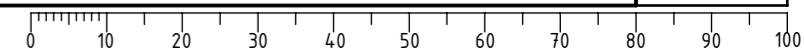


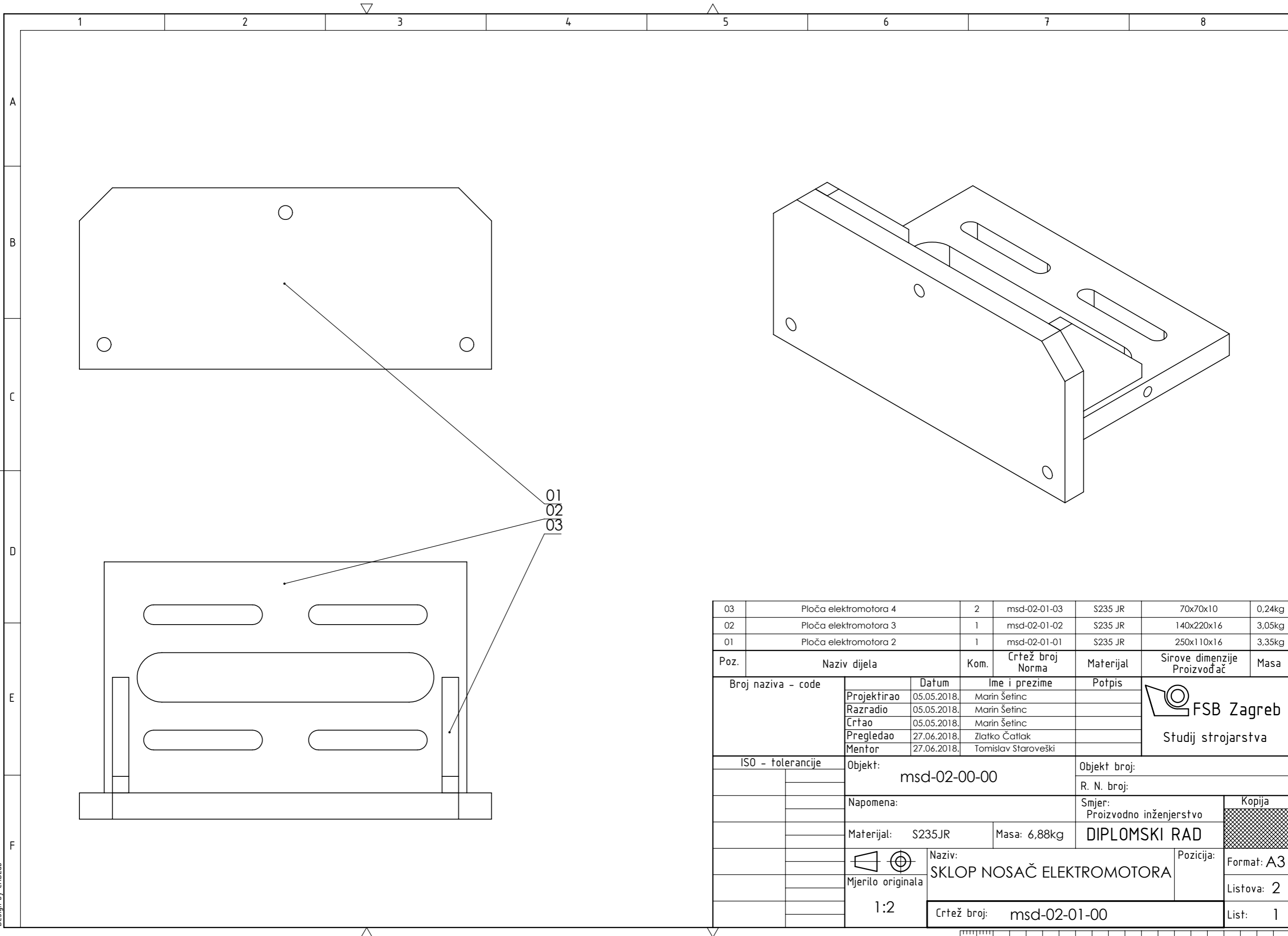
Presjek A-A  
Mjerilo 1 : 1




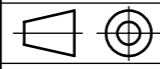
Napomena: Navoj M6 izrađuje se prema protupožiciji msd-05-01-00

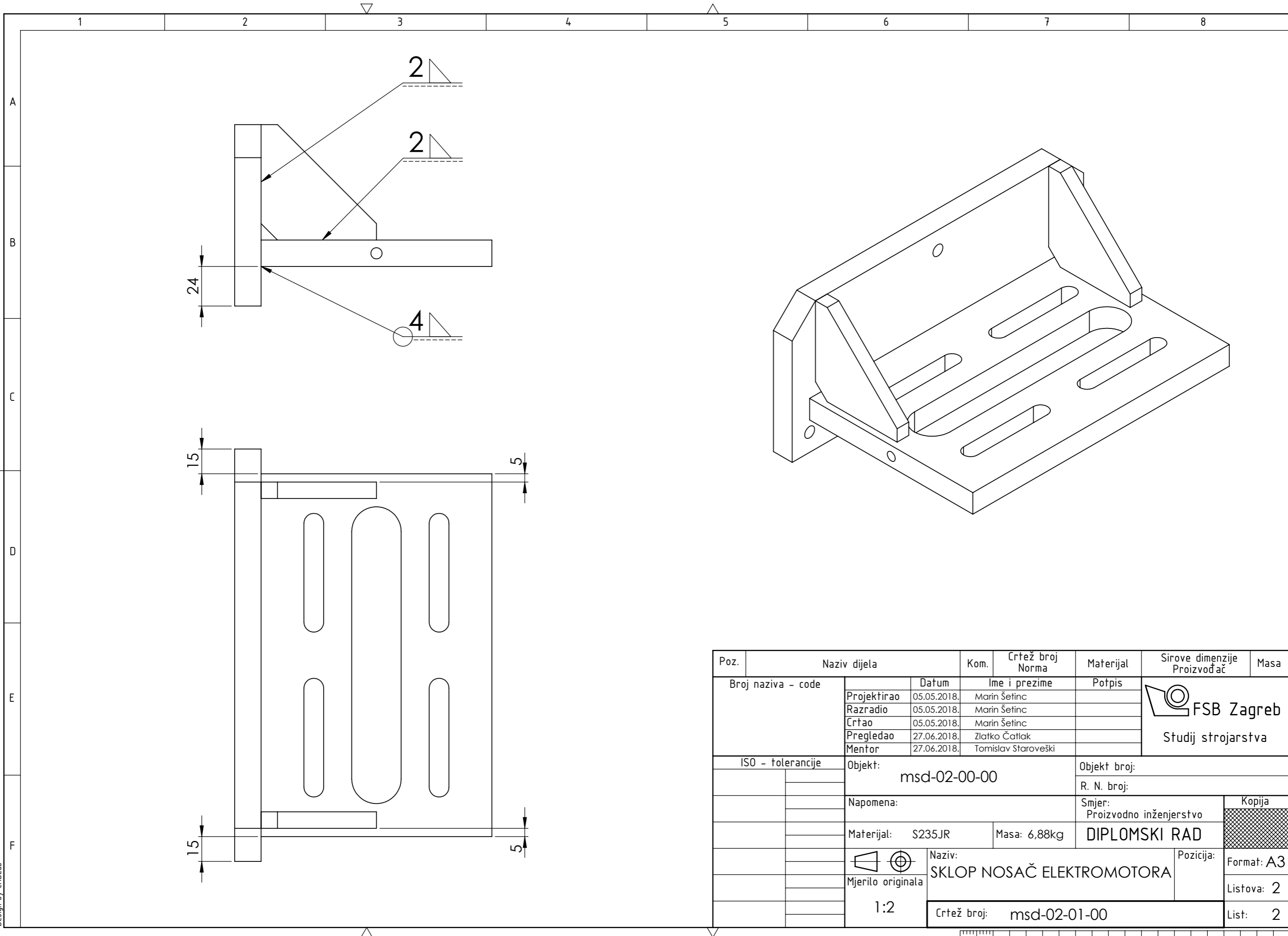
Broj naziva - code	Projektirao	Datum	Ime i prezime	Potpis	
	Razradio	05.05.2018.	Marin Šetinc		
	Crtao	05.05.2018.	Marin Šetinc		
	Pregledao	27.06.2018.	Zlatko Čatlak		
	Mentor	27.06.2018.	Tomislav Staroveški		
ISO - tolerancije	Objekt:	msd-02-00-00		Objekt broj:	
$\varnothing 204 H7$				R. N. broj:	
	Napomena:	Smjer: Proizvodno inženjerstvo		Kopija	
	Materijal:	S235JR	Masa: 6,69kg	DIPLOMSKI RAD	
	Mjerilo originala	Naziv: PLOČA ELEKTROMOTORA 1		Format: A2	
		Mjerilo originala		Listova: 1	
		1:2		List: 1	
		Crtež broj: msd-02-00-01			

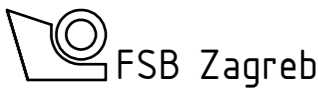
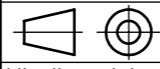
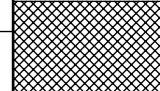




01  
02  
03

03	Ploča elektromotora 4	2	msd-02-01-03	S235 JR	70x70x10	0,24kg
02	Ploča elektromotora 3	1	msd-02-01-02	S235 JR	140x220x16	3,05kg
01	Ploča elektromotora 2	1	msd-02-01-01	S235 JR	250x110x16	3,35kg
Poz.	Naziv dijela	Kom.	Crtež broj Norma	Materijal	Sirove dimenzije Proizvođač	Masa
Broj naziva - code		Datum	Ime i prezime	Potpis	 <b>FSB Zagreb</b> Studij strojarstva	
Projektirao		05.05.2018.	Marin Šetinc			
Razradio		05.05.2018.	Marin Šetinc			
Crtao		05.05.2018.	Marin Šetinc			
Pregledao		27.06.2018.	Zlatko Čatlak			
Mentor		27.06.2018.	Tomislav Staroveški			
ISO - tolerancije		Objekt: msd-02-00-00		Objekt broj:		
				R. N. broj:		
		Napomena:		Smjer: Proizvodno inženjerstvo		Kopija
		Materijal: S235JR		Masa: 6,88kg		<b>DIPLOMSKI RAD</b>
		 Mjerilo originala		Naziv: SKLOP NOSAČ ELEKTROMOTORA		Pozicija: Format: A3
		1:2		Crtež broj: msd-02-01-00		Listova: 2
						List: 1

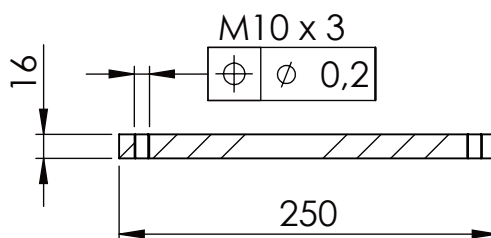
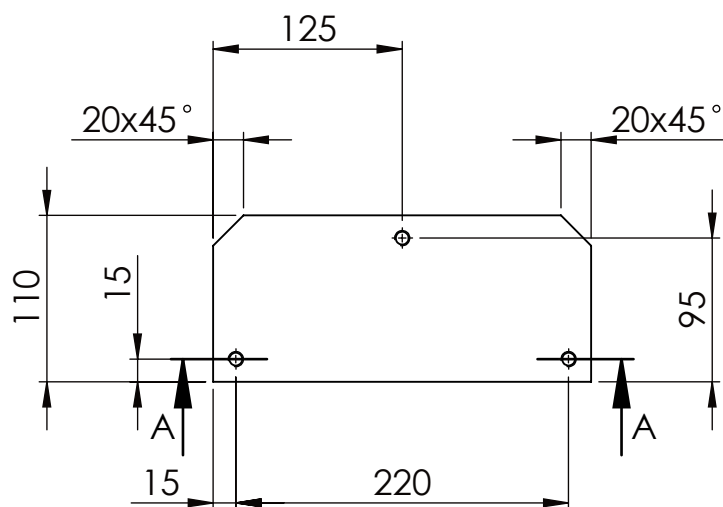
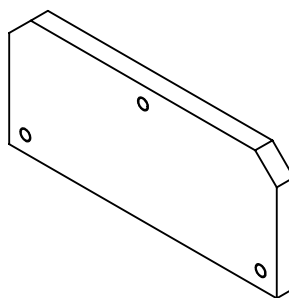


Poz.	Naziv dijela	Kom.	Crtež broj Norma	Materijal	Sirove dimenzije Proizvođač	Masa
Broj naziva - code		Datum	Ime i prezime	Potpis	 <b>FSB Zagreb</b> Studij strojarstva	
Projektirao		05.05.2018.	Marin Šetinc			
Razradio		05.05.2018.	Marin Šetinc			
Crtao		05.05.2018.	Marin Šetinc			
Pregledao		27.06.2018.	Zlatko Čatlak			
Mentor		27.06.2018.	Tomislav Staroveški			
ISO - tolerancije		Objekt: msd-02-00-00		Objekt broj:		
		Napomena:		R. N. broj:		
		Materijal: S235JR		Masa: 6,88kg	Smjer: Proizvodno inženjerstvo	
		 Mjerilo originala		<b>DIPLOMSKI RAD</b>		Kopija 
		1:2		Naziv: <b>SKLOP NOSAČ ELEKTROMOTORA</b>		Pozicija: Format: A3
		Crtež broj: msd-02-01-00				Listova: 2 List: 2

Design by CADlab



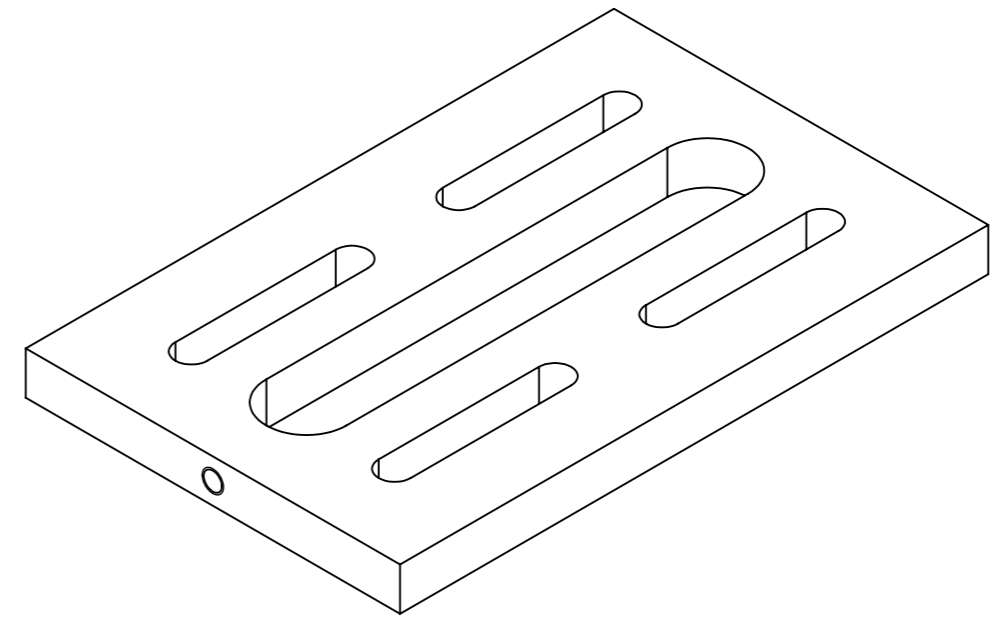
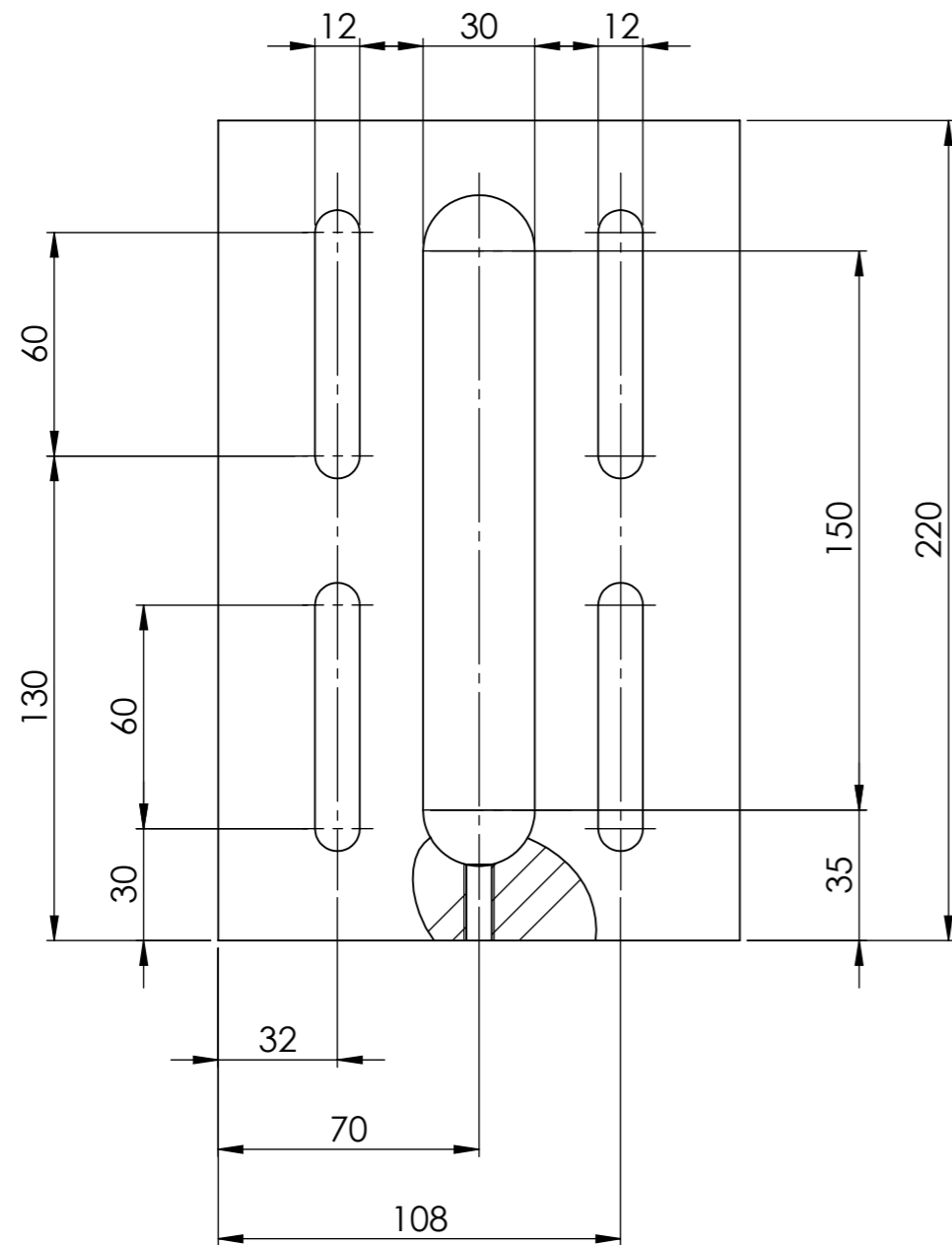
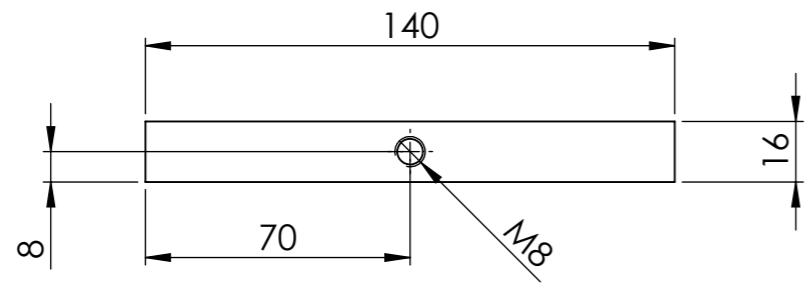
Ra 3,2



Broj naziva - code	Projektirao	Datum	Ime i prezime	Potpis	
	Razradio	05.05.2018.	Marin Šetinc		
	Crtao	05.05.2018.	Marin Šetinc		
	Pregledao	27.06.2018.	Zlatko Čatlak		
	Mentor	27.06.2018.	Tomislav Staroveški		
ISO - tolerancije	Objekt: msd-02-01-00			Objekt broj:	
				R. N. broj:	
	Napomena:			Smjer: Proizvodno inženjerstvo	
	Materijal: S235JR		Masa: 3,35kg	DIPLOMSKI RAD	
	Naziv: PLOČA ELEKTROMOTORA 2			Pozicija:	
	Mjerilo originala			Format: A4	
	1:5			Listova: 1	
	Crtež broj: msd-02-01-01			List: 1	

Design by CADLab

Ra 3,2

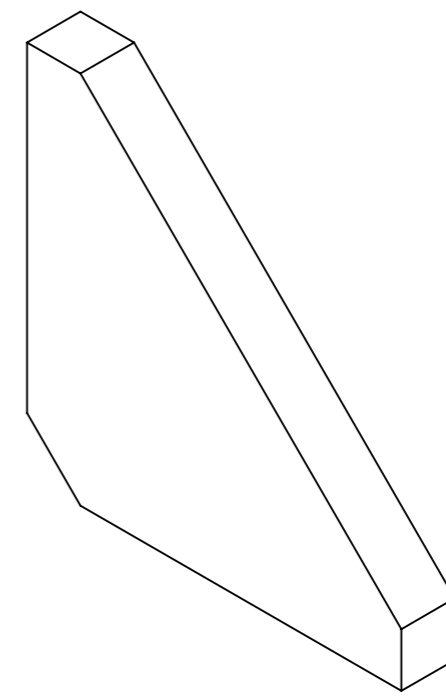
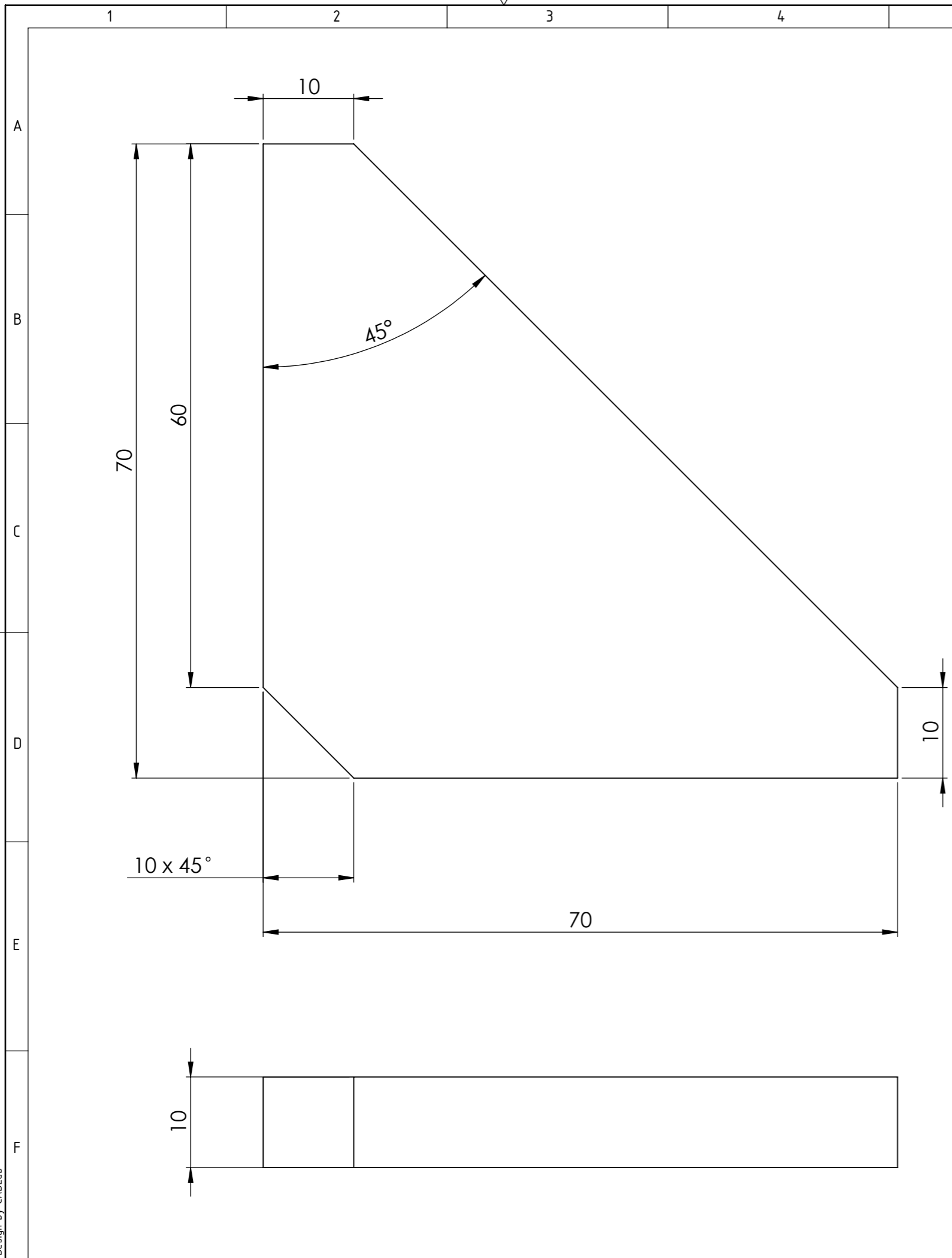


Broj naziva - code	Projektirao	05.05.2018.	Marin Šetinc	Potpis	
	Razradio	05.05.2018.	Marin Šetinc		
	Crtao	05.05.2018.	Marin Šetinc		
	Pregledao	27.06.2018.	Zlatko Čatlak		
	Mentor	27.06.2018.	Tomislav Staroveški		
ISO - tolerancije	Objekt: msd-02-01-00		Objekt broj:		
			R. N. broj:		
	Napomena:		Smjer: Proizvodno inženjerstvo		Kopija
	Materijal: S235JR	Masa: 3,05kg	DIPLOMSKI RAD		
	 Mjerilo originala 1:2	Naziv: PLOČA ELEKTROMOTORA 3		Pozicija:	Format: A3
		Crtež broj: msd-02-01-02			Listova: 1
					List: 1

0 10 20 30 40 50 60 70 80 90 100



$\sqrt{Ra\ 3,2}$

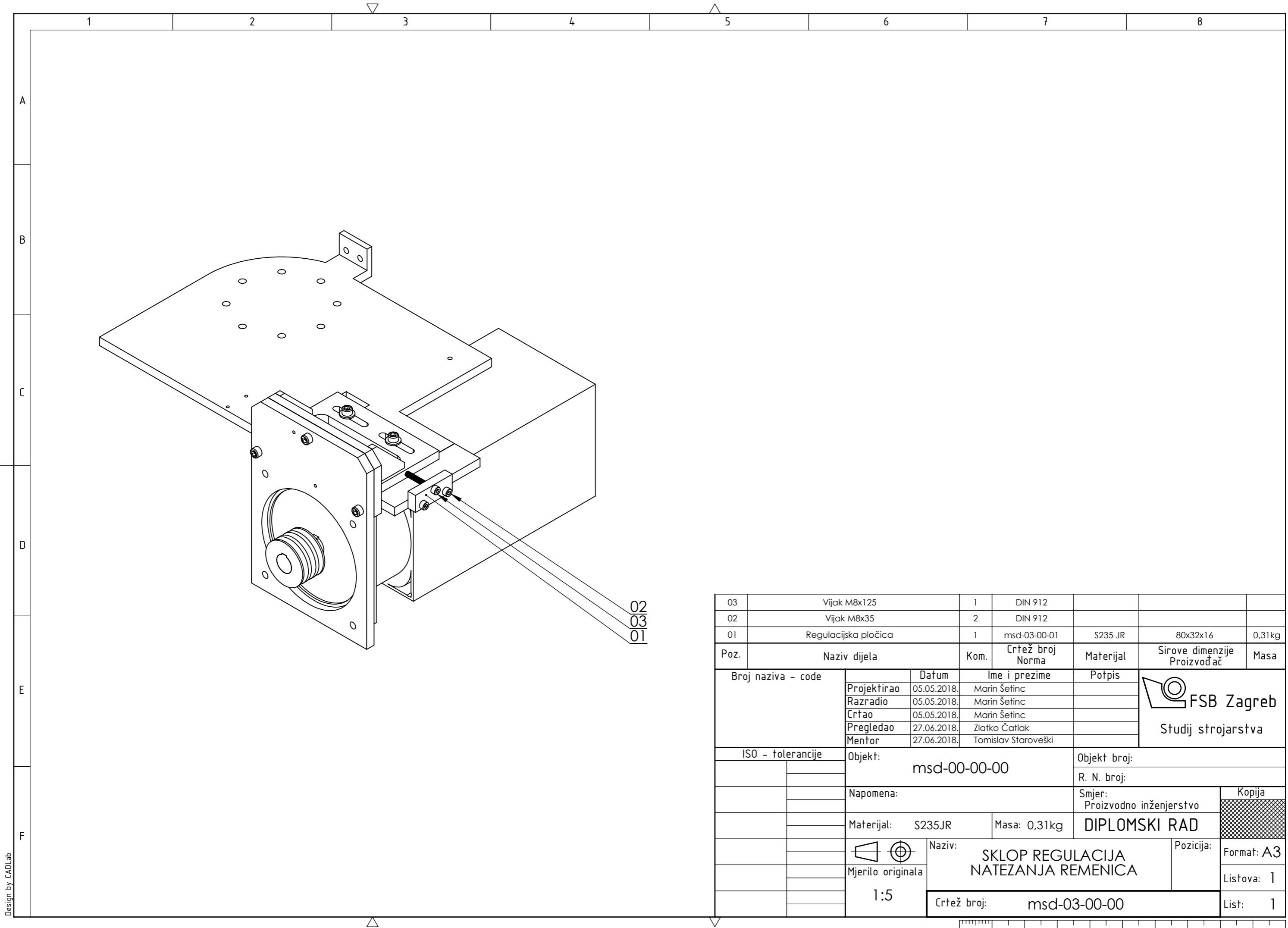


Design by CADLab

Broj naziva - code	Projektirao	05.05.2018.	Marin Šetinc	Potpis	
	Razradio	05.05.2018.	Marin Šetinc		
	Crtao	05.05.2018.	Marin Šetinc		
	Pregledao	27.06.2018.	Zlatko Čatlak		
	Mentor	27.06.2018.	Tomislav Staroveški		
ISO - tolerancije	Objekt:	msd-02-01-00		Objekt broj:	
	Napomena:			R. N. broj:	
	Materijal:	S235JR	Masa: 0,24kg	Smjer: Proizvodno inženjerstvo	Kopija
	Mjerilo originala	Naziv: PLOČA ELEKTROMOTORA 4		DIPLOMSKI RAD	Format: A3
	2:1 (1:1)	Crtež broj: msd-02-01-03		Pozicija:	Listova: 1
					List: 1

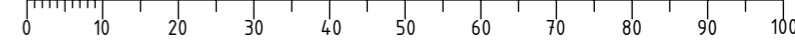
0 10 20 30 40 50 60 70 80 90 100



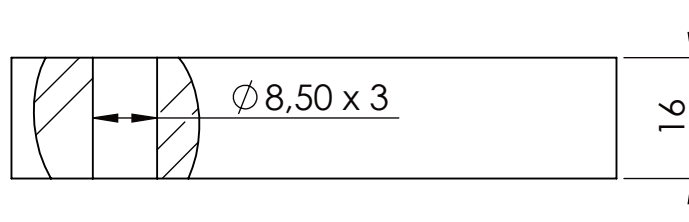
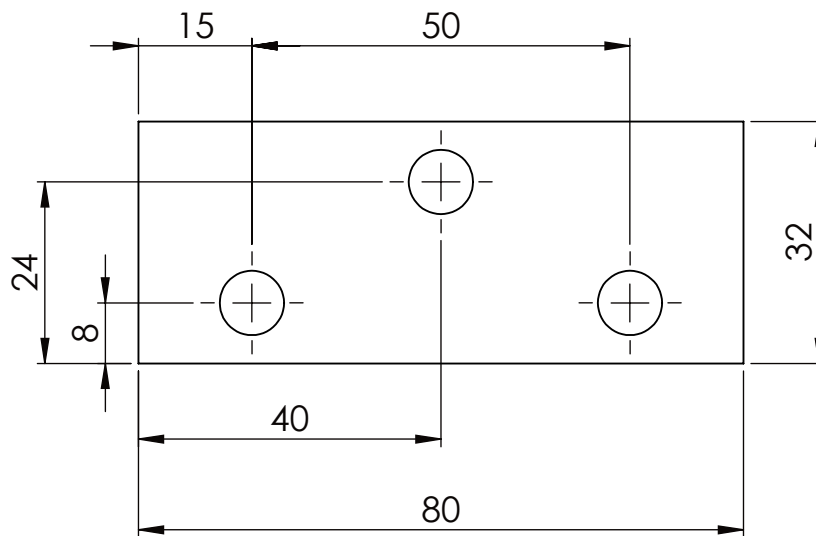
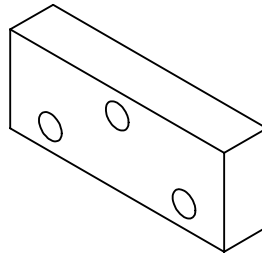


03	Vijak M8x125	1	DIN 912			
02	Vijak M8x35	2	DIN 912			
01	Regulacijska pločica	1	msd-03-00-01	S235 JR	80x32x16	0,31kg
Poz.	Naziv dijela	Kom.	Crtež broj Norma	Materijal	Sirove dimenzije Proizvođač	Masa
Broj naziva - code		Datum	Ime i prezime	Potpis	 <b>FSB Zagreb</b> Studij strojarstva	
Projektirao		05.05.2018.	Marin Šetinc			
Razradio		05.05.2018.	Marin Šetinc			
Crtao		05.05.2018.	Marin Šetinc			
Pregledao		27.06.2018.	Zlatko Čatlak			
Mentor		27.06.2018.	Tomislav Staroveški			
ISO - tolerancije		Objekt: msd-00-00-00			Objekt broj:	
					R. N. broj:	
		Napomena:			Smjer: Proizvodno inženjerstvo	
		Materijal: S235JR			Masa: 0,31kg	
					<b>DIPLOMSKI RAD</b>	
		 Mjerilo originala			Naziv: SKLOP REGULACIJA NATEZANJA REMENICA	
		1:5			Pozicija: Format: A3	
					Listova: 1	
		Crtež broj: msd-03-00-00			List: 1	

Design by CADlab

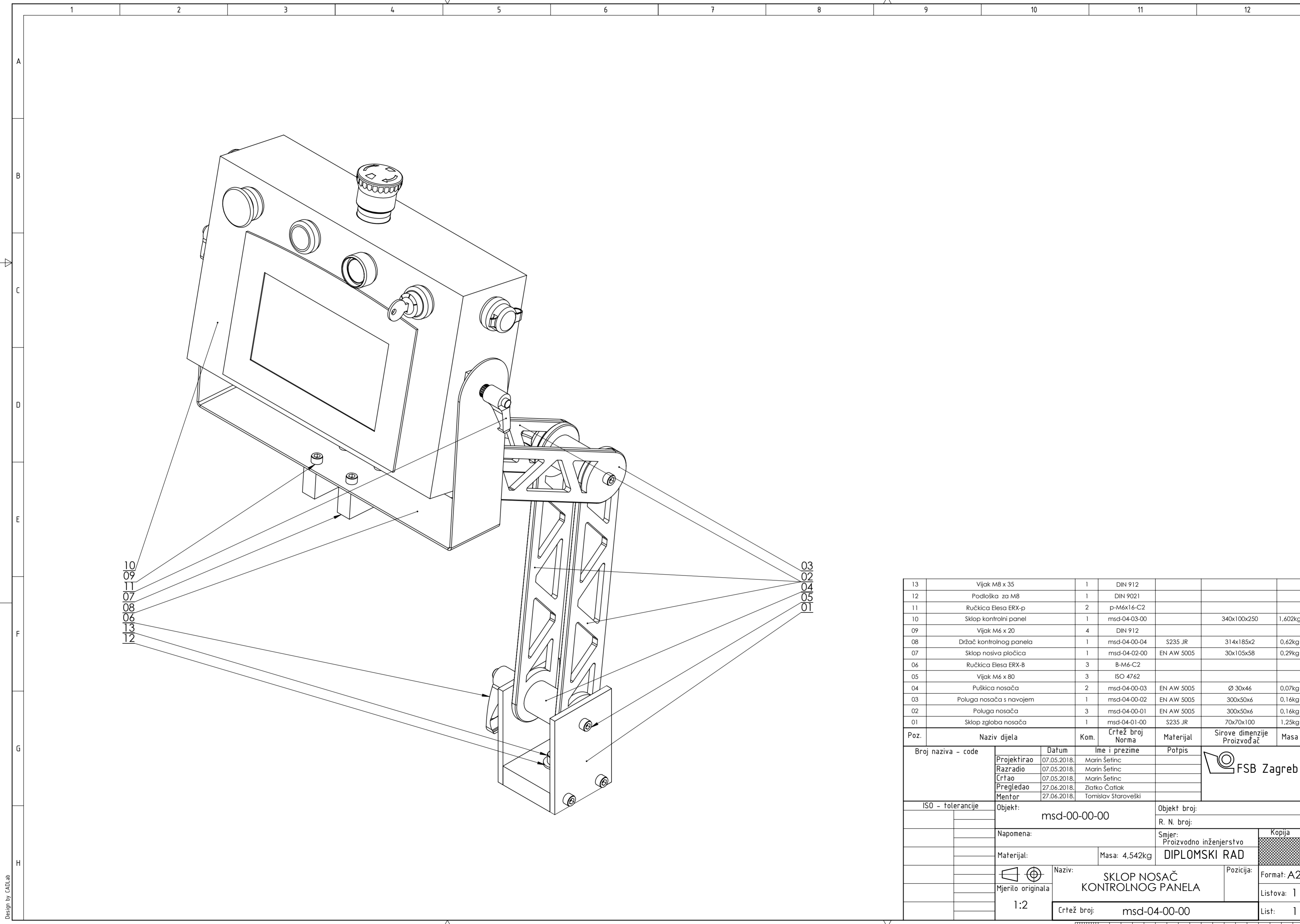


Ra 3,2



Broj naziva - code	Projektirao	Datum	Ime i prezime	Potpis	
	Razradio	05.05.2018.	Marin Šetinc		
	Crtao	05.05.2018.	Marin Šetinc		
	Pregledao	27.06.2018.	Zlatko Čatlak		
	Mentor	27.06.2018.	Tomislav Staroveški		
ISO - tolerancije	Objekt: msd-03-00-00			Objekt broj:	
				R. N. broj:	
	Napomena:			Smjer: Proizvodno inženjerstvo	Kopija
	Materijal: S235JR	Masa: 0,31kg	DIPLOMSKI RAD		
				Naziv: REGULACIJSKA PLOČICA	
	Mjerilo originala 1:1 (1:2)			Pozicija:	
	Crtež broj: msd-03-00-01			Format: A4	
				Listova: 1	
				List: 1	

Design by CADLab



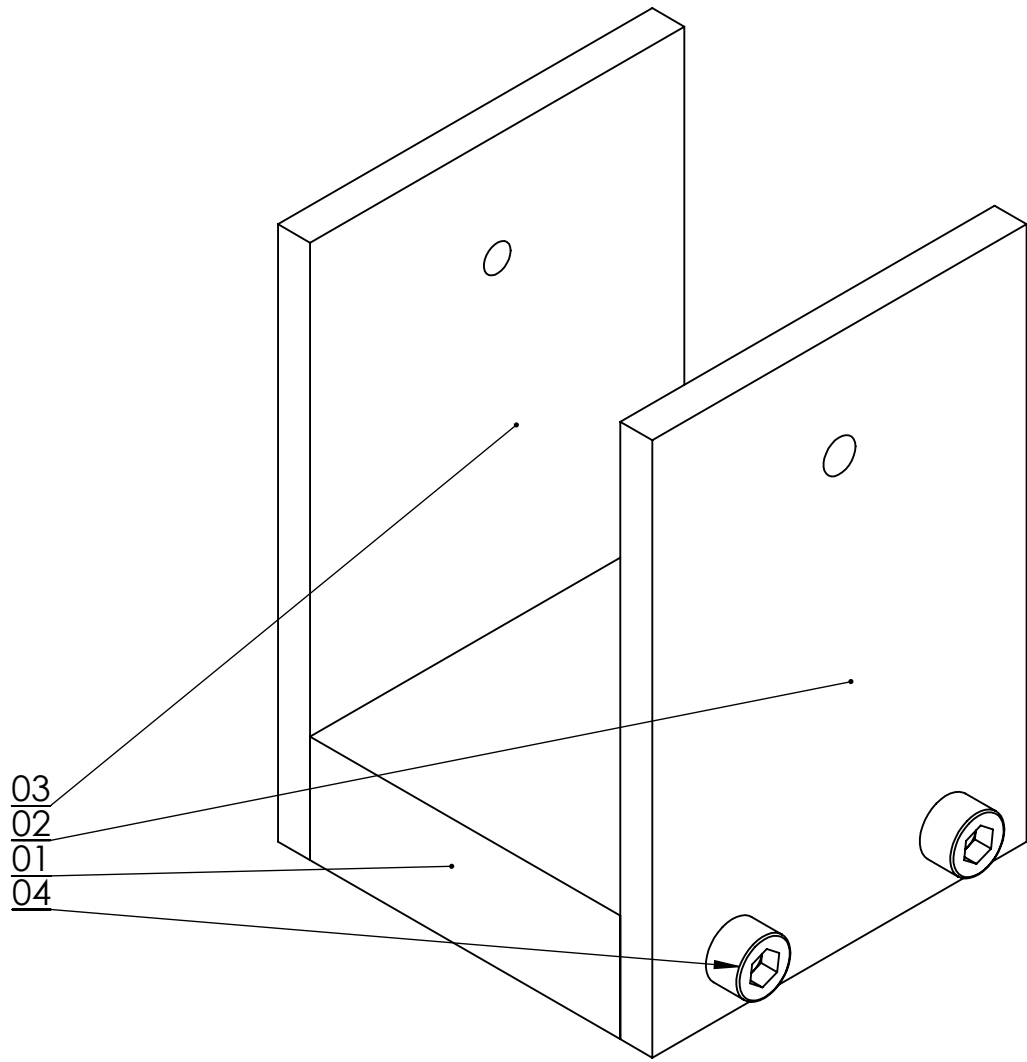
10  
09  
11  
07  
08  
06  
13  
12


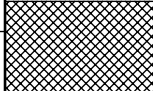
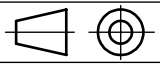
03  
02  
04  
05  
01

13	Vijak M8 x 35	1	DIN 912			
12	Podloška za M8	1	DIN 9021			
11	Ručkica Elesa ERX-p	2	p-M6x16-C2			
10	Sklop kontrolni panel	1	msd-04-03-00		340x100x250	1,602kg
09	Vijak M6 x 20	4	DIN 912			
08	Držač kontrolnog panela	1	msd-04-00-04	S235 JR	314x185x2	0,62kg
07	Sklop nosiva pločica	1	msd-04-02-00	EN AW 5005	30x105x58	0,29kg
06	Ručkica Elesa ERX-B	3	B-M6-C2			
05	Vijak M6 x 80	3	ISO 4762			
04	Puškica nosača	2	msd-04-00-03	EN AW 5005	Ø 30x46	0,07kg
03	Poluga nosača s navojem	1	msd-04-00-02	EN AW 5005	300x50x6	0,16kg
02	Poluga nosača	3	msd-04-00-01	EN AW 5005	300x50x6	0,16kg
01	Sklop zgloba nosača	1	msd-04-01-00	S235 JR	70x70x100	1,25kg

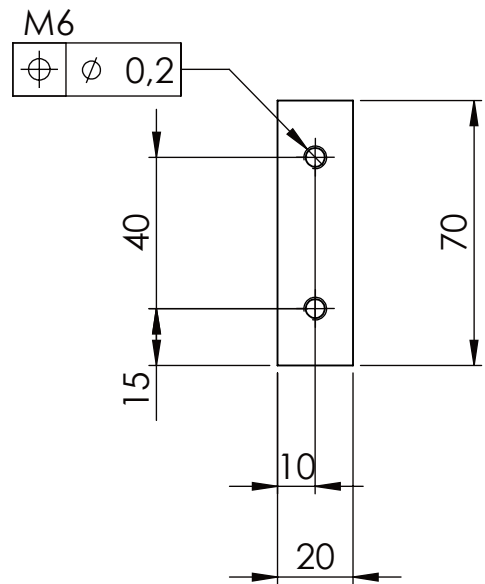
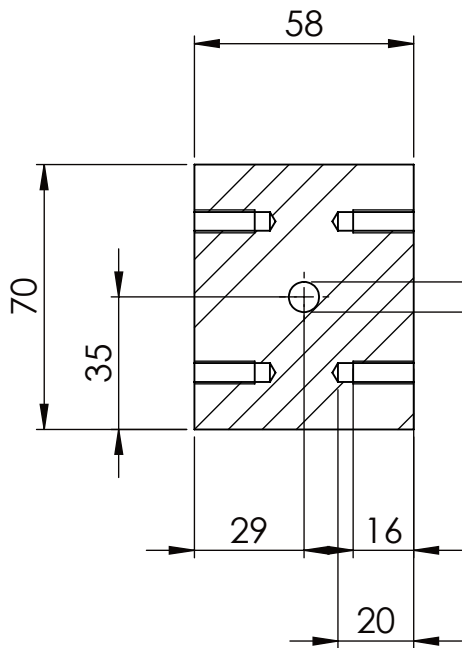
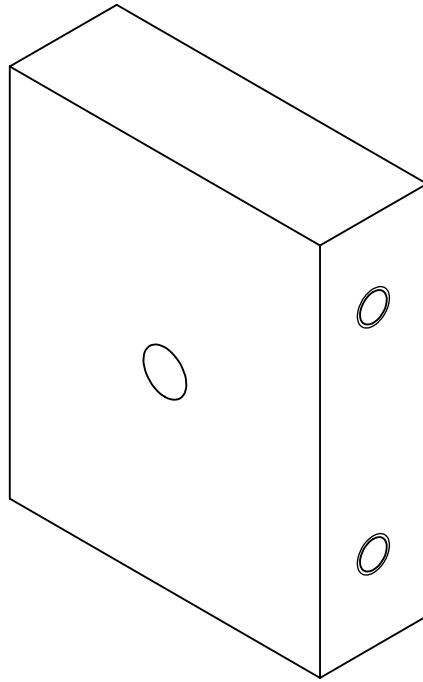
Poz.	Naziv dijela	Kom.	Crtež broj Norma	Materijal	Sirove dimenzije Proizvođač	Masa
Broj naziva - code		Datum	Ime i prezime	Potpis		
	Projektirao	07.05.2018.	Marin Šetinc			
	Razradio	07.05.2018.	Marin Šetinc			
	Crtao	07.05.2018.	Marin Šetinc			
	Pregledao	27.06.2018.	Zlatko Čatlak			
	Mentor	27.06.2018.	Tomislav Staroveški			
ISO - tolerancije		Objekt:	Objekt broj:			
		msd-00-00-00		R. N. broj:		
		Napomena:		Smjer:	Kopija	
				Proizvodno inženjerstvo		
		Materijal:	Masa: 4,542kg	<b>DIPLOMSKI RAD</b>		
		Mjerilo originala		Naziv:	Pozicija:	Format: A2
		1:2		<b>SKLOP NOSAČ KONTROLNOG PANEĻA</b>		Listova: 1
		Crtež broj:		msd-04-00-00		
				List: 1		





04	Vijak M6x20	4	DIN 912			
03	Pločica zgloba nosača 3	1	msd-04-01-03	S235 JR	100x70x6	0,32kg
02	Pločica zgloba nosača 2	1	msd-04-01-02	S235 JR	100x70x6	0,32kg
01	Pločica zgloba nosača 1	1	msd-04-01-01	S235 JR	70x58x20	0,61kg
Poz.	Naziv dijela	Kom.	Crtež broj Norma	Materijal	Sirove dimenzije Proizvođač	Masa
		<b>Datum</b>	<b>Ime i prezime</b>	<b>Potpis</b>		
		Projektirao	07.05.2018.	Marin Šetinc		
		Razradio	07.05.2018.	Marin Šetinc		
		Crtao	07.05.2018.	Marin Šetinc		
		Pregledao	27.06.2018.	Zlatko Čatlak		
		Mentor	27.06.2018.	Tomislav Staroveški		
<b>Objekt:</b>			msd-04-00-00		<b>Objekt broj:</b>	
					<b>R. N. broj:</b>	
<b>Napomena:</b>				<b>Smjer:</b>		<b>Kopija</b>
				Proizvodno inženjerstvo		
<b>Materijal:</b> S235JR		<b>Masa:</b> 1,25kg		<b>DIPLOMSKI RAD</b>		
		<b>Naziv:</b>			<b>Pozicija:</b>	
Mjerilo originala		SKLOP ZGLOBA NOSAČA			Format: A4	
1:1		Crtež broj: msd-04-01-00			Listova: 1	
					List: 1	

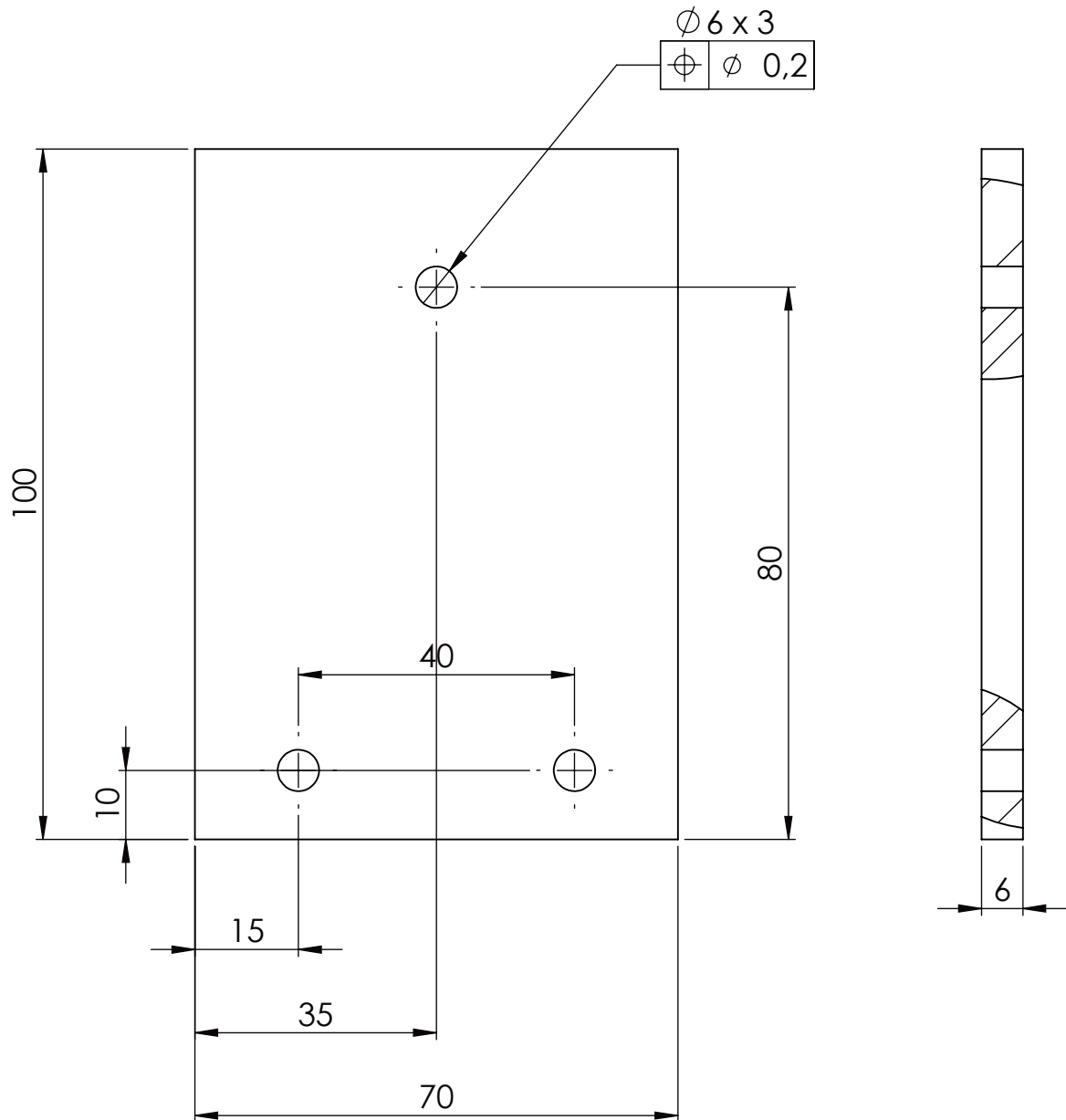
Ra 3,2

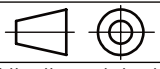


Broj naziva - code	Projektirao	Datum	Ime i prezime	Potpis	
	Razradio	07.05.2018.	Marin Šetinc		
	Crtao	07.05.2018.	Marin Šetinc		
	Pregledao	27.06.2018.	Zlatko Čatlak		
	Mentor	27.06.2018.	Tomislav Staroveški		
ISO - tolerancije	Objekt: msd-04-01-00			Objekt broj:	
				R. N. broj:	
	Napomena:			Smjer: Proizvodno inženjerstvo	Kopija
	Materijal: S235JR	Masa: 0,61kg	DIPLOMSKI RAD		
	Naziv: PLOČICA ZGLOBA NOSAČA 1			Pozicija:	
	Mjerilo originala 1:2 (1:1)	Crtež broj: msd-04-01-01			Format: A4
					Listova: 1
					List: 1

Design by CADLab

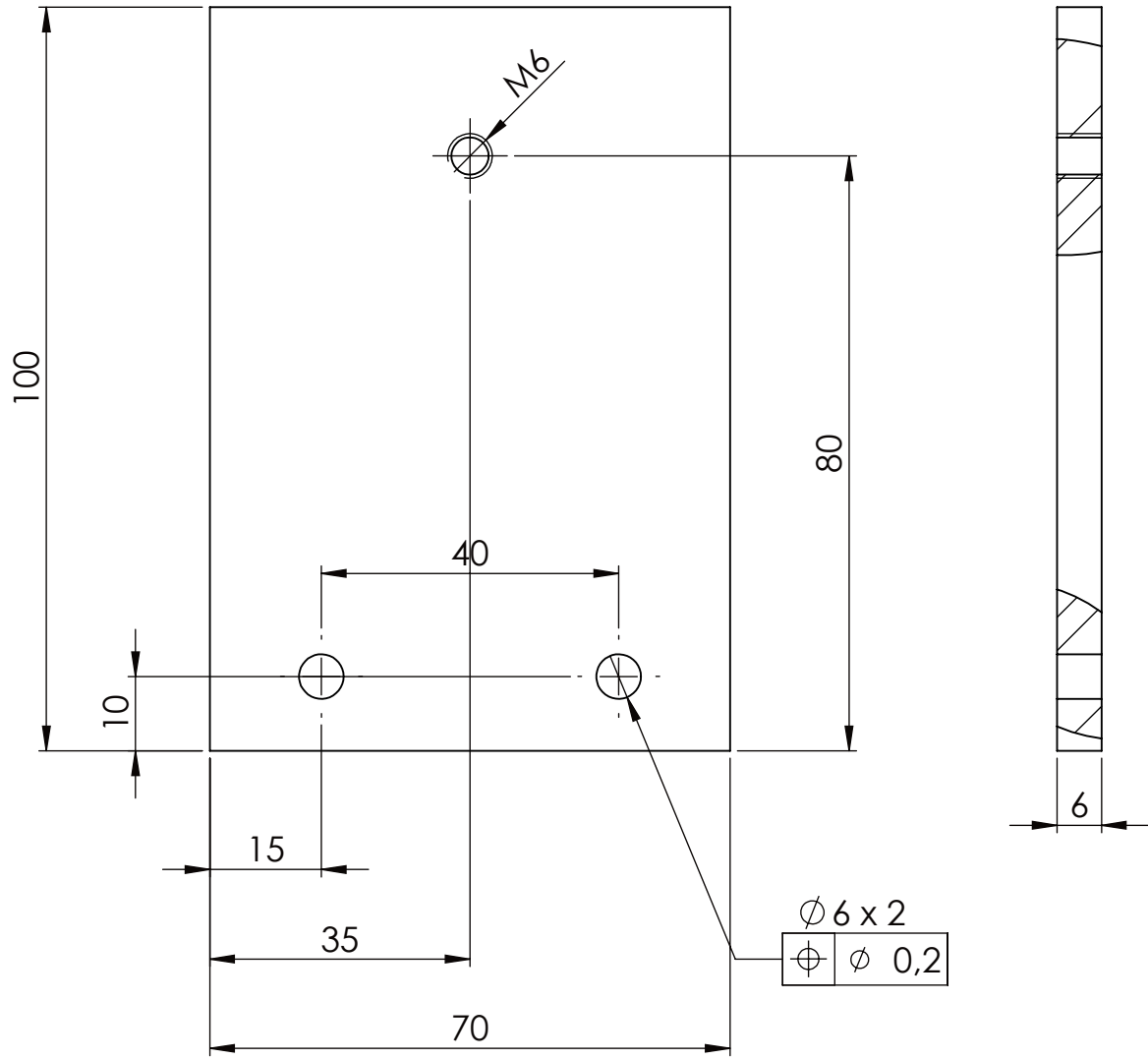
Ra 3,2



Broj naziva - code	Projektirao	Datum	Ime i prezime	Potpis	 <b>FSB Zagreb</b>
	Razradio	07.05.2018.	Marin Šetinc		
	Crtao	07.05.2018.	Marin Šetinc		
	Pregledao	27.06.2018.	Zlatko Čatlak		
	Mentor	27.06.2018.	Tomislav Staroveški		
ISO - tolerancije	Objekt: msd-04-01-00			Objekt broj:	
				R. N. broj:	
	Napomena:			Smjer: Proizvodno inženjerstvo	
	Materijal: S235JR			Masa: 0,32kg	<b>DIPLOMSKI RAD</b>
	 Naziv: PLOČICA ZGLOBA NOSAČA 2			Pozicija:	Kopija
	Mjerilo originala				Format: A4
	1:1			Crtež broj: msd-04-01-02	Listova: 1
					List: 1

Design by CADLab

Ra 3,2

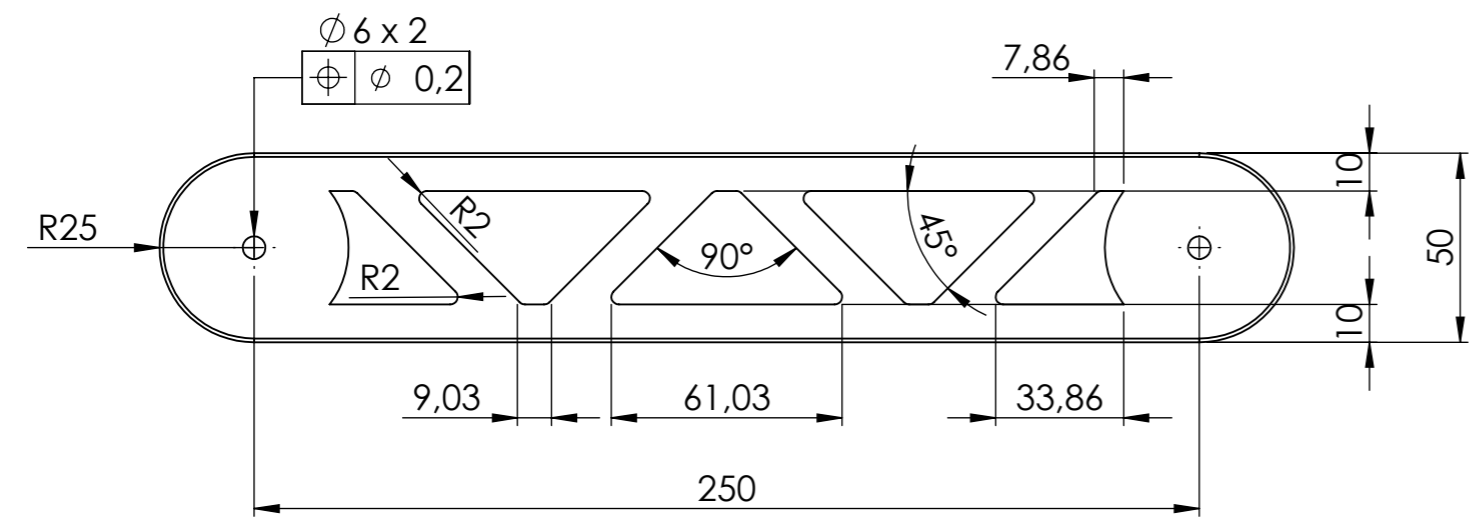
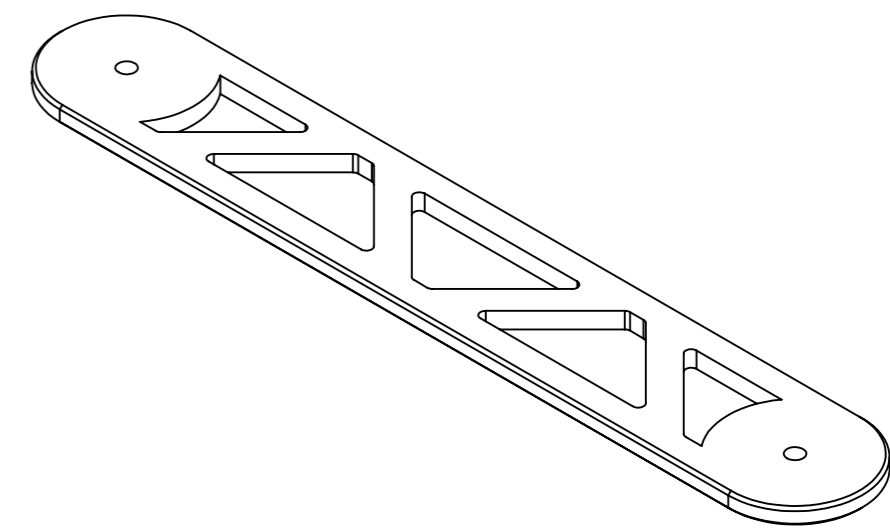
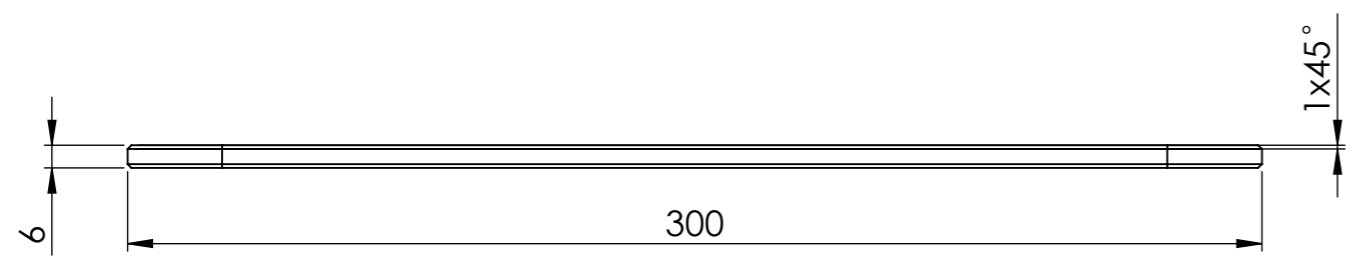


Broj naziva - code	Projektirao	Datum	Ime i prezime	Potpis	
	Razradio	07.05.2018.	Marin Šetinc		
	Crtao	07.05.2018.	Marin Šetinc		
	Pregledao	27.06.2018.	Zlatko Čatlak		
	Mentor	27.06.2018.	Tomislav Staroveški		
ISO - tolerancije	Objekt: msd-04-01-00			Objekt broj:	
				R. N. broj:	
	Napomena:			Smjer: Proizvodno inženjerstvo	
	Materijal: S235JR			Masa: 0,32kg	DIPLOMSKI RAD
				Naziv: PLOČICA ZGLOBA NOSAČA 3	
	Mjerilo originala			Pozicija:	
	1:1			Format: A4	
	Crtež broj: msd-04-01-03			Listova: 1	
				List: 1	

Design by CADLab

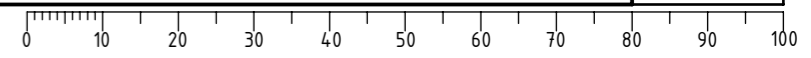


Ra 3,2

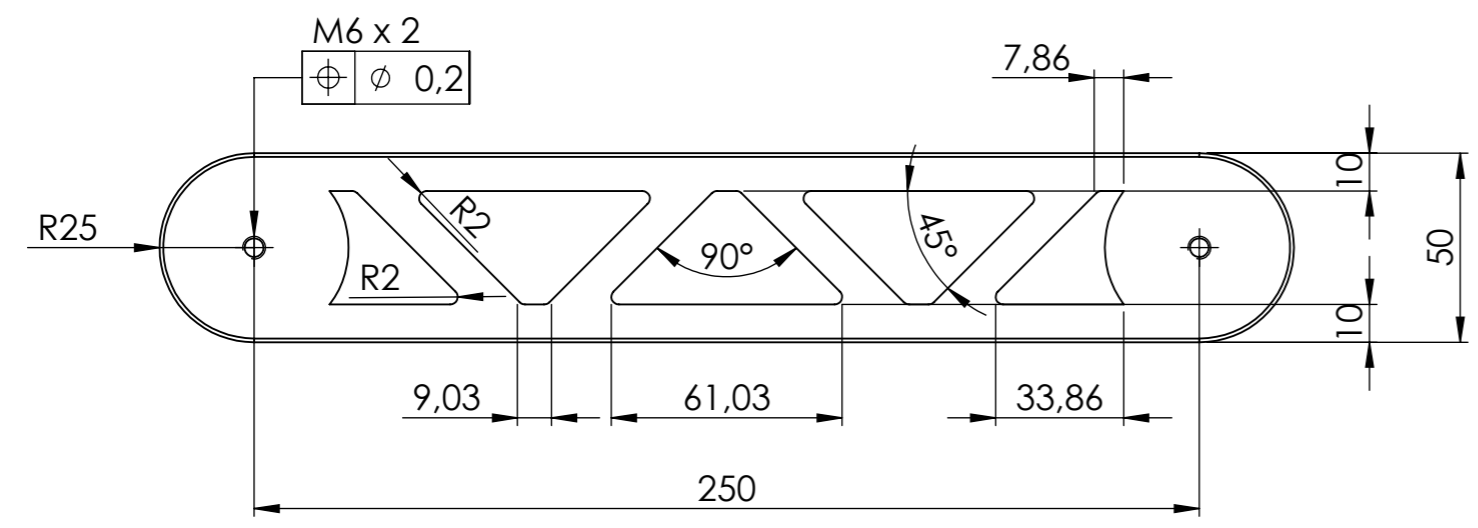
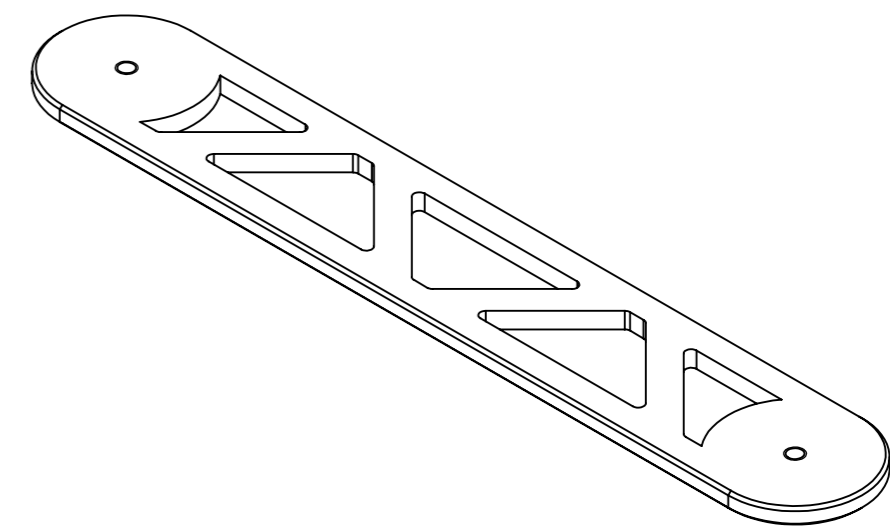
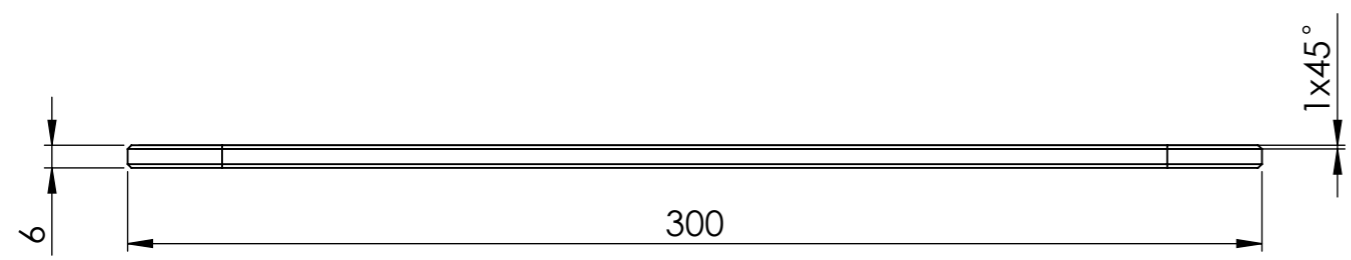


Broj naziva - code	Projektirao	07.05.2018.	Marin Šetinc	Potpis	
	Razradio	07.05.2018.	Marin Šetinc		
	Crtao	07.05.2018.	Marin Šetinc		
	Pregledao	27.06.2018.	Zlatko Čatlak		
	Mentor	27.06.2018.	Tomislav Staroveški		
ISO - tolerancije	Objekt: msd-04-00-00		Objekt broj:		
	Napomena:		R. N. broj:		
	Materijal: EN AW 5005	Masa: 0,16kg	Smjer: Proizvodno inženjerstvo		Kopija
	Naziv: POLUGA NOSAČA		DIPLOMSKI RAD		
	Mjerilo originala: 1:2		Pozicija:		Format: A3
	Crtež broj: msd-04-00-01				Listova: 1
					List: 1

Napomena: Sve vanjske bridove potrebno je skositi 1x45°

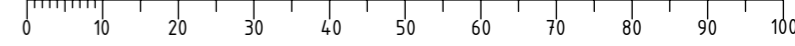


Ra 3,2

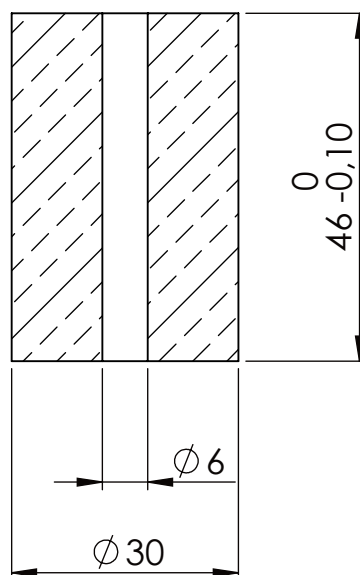


Broj naziva - code	Projektirao	07.05.2018.	Marin Šetinc	Potpis	
	Razradio	07.05.2018.	Marin Šetinc		
	Crtao	07.05.2018.	Marin Šetinc		
	Pregledao	27.06.2018.	Zlatko Čatlak		
	Mentor	27.06.2018.	Tomislav Staroveški		
ISO - tolerancije	Objekt: msd-04-00-00		Objekt broj:		
	Napomena:		R. N. broj:		
	Materijal: EN AW 5005	Masa: 0,16kg	Smjer: Proizvodno inženjerstvo		Kopija
	Naziv: POLUGA NOSAČA S NAVOJEM		DIPLOMSKI RAD		
	Mjerilo originala: 1:2	Pozicija:		Format: A3	
	Crtež broj: msd-04-00-02			Listova: 1	
				List: 1	


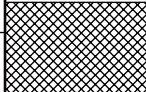
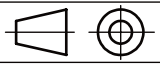
Napomena: Sve vanjske bridove potrebno je skositi 1x45°

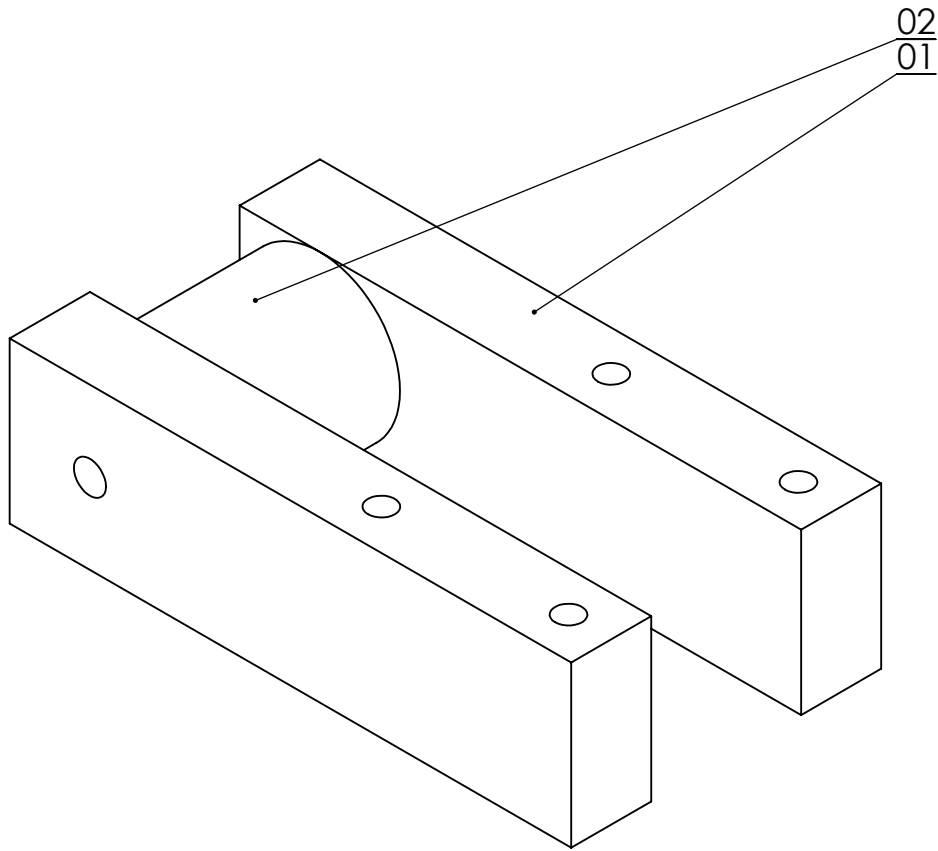



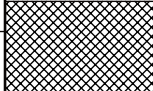
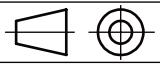
Ra 3,2



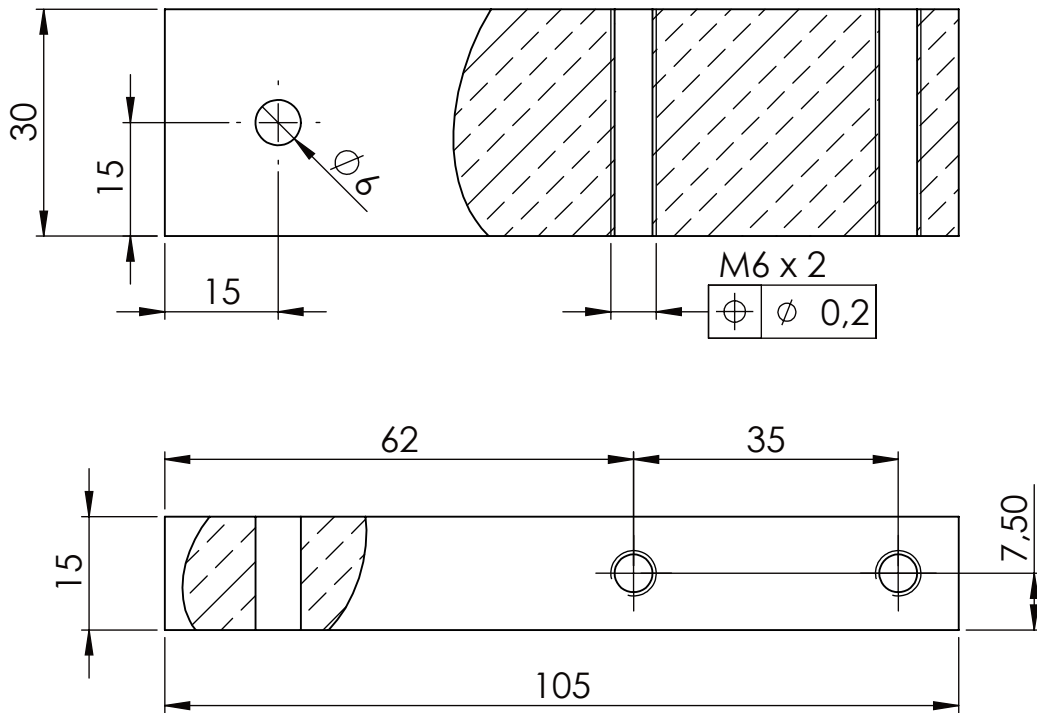
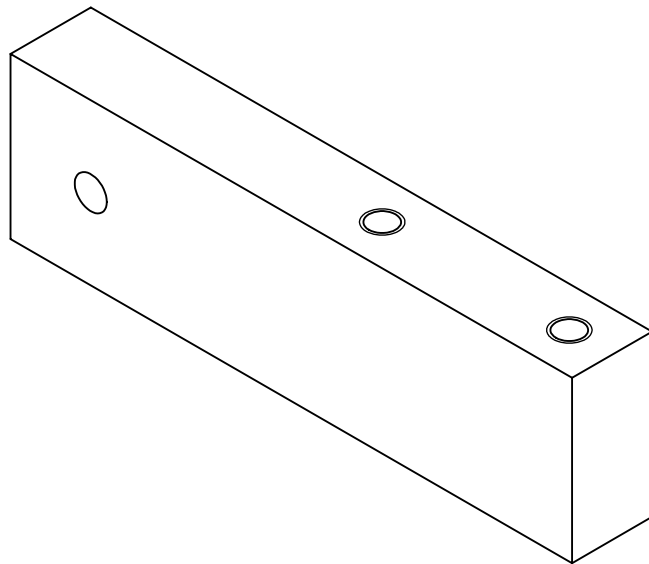
Napomena: Doraditi u odnosu na poziciju msd-04-01-00

Broj naziva - code	Datum	Ime i prezime	Potpis	 <b>FSB Zagreb</b>	
	Projektirao	07.05.2018.	Marin Šetinc		
	Razradio	07.05.2018.	Marin Šetinc		
	Crtao	07.05.2018.	Marin Šetinc		
	Pregledao	27.06.2018.	Zlatko Čatlak		
Mentor	27.06.2018.	Tomislav Staroveški			
ISO - tolerancije	Objekt: msd-04-00-00		Objekt broj:		
			R. N. broj:		
	Napomena:		Smjer: Proizvodno inženjerstvo	Kopija	
	Materijal: EN AW 5005	Masa: 0,07kg	<b>DIPLOMSKI RAD</b>		
	 Mjerilo originala	Naziv: <b>PUŠKICA NOSAČA</b>		Pozicija:	
	1:1	Crtež broj: msd-04-00-03		Format: A4	
				Listova: 1	
				List: 1	




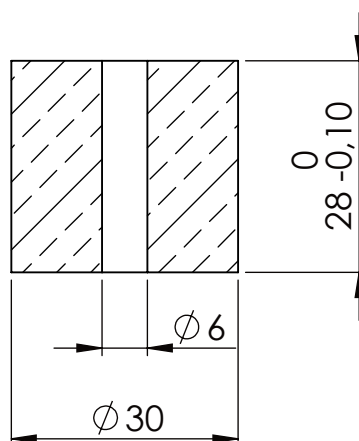
02	Puškica nosača mala	1	msd-04-02-02	EN AW 5005	300x50x6	0,05kg
01	Nosiva pločica	2	msd-04-02-01	EN AW 5005	105x30x15	0,12kg
Poz.	Naziv dijela	Kom.	Crtež broj Norma	Materijal	Sirove dimenzije Proizvođač	Masa
		<b>Datum</b>	<b>Ime i prezime</b>		<b>Potpis</b>	
		Projektirao	07.05.2018.	Marin Šetinc		
		Razradio	07.05.2018.	Marin Šetinc		
		Crtao	07.05.2018.	Marin Šetinc		
		Pregledao	27.06.2018.	Zlatko Čatlak		
		Mentor	27.06.2018.	Tomislav Staroveški		
<b>Objekt:</b>				<b>Objekt broj:</b>		
msd-04-00-00				R. N. broj:		
<b>Napomena:</b>				<b>Smjer:</b>		<b>Kopija</b>
				Proizvodno inženjerstvo		
<b>Materijal:</b> EN AW 5005		<b>Masa:</b> 0,29kg		<b>DIPLOMSKI RAD</b>		
		<b>Naziv:</b>			<b>Pozicija:</b>	
Mjerilo originala		SKLOP NOSIVA PLOČICA			Format: A4	
1:1		Crtež broj: msd-04-02-00			Listova: 1	
					List: 1	

Ra 3,2


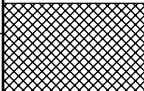
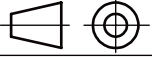


Broj naziva - code	Projektirao	Datum	Ime i prezime	Potpis	 <b>FSB Zagreb</b>	
	Razradio	07.05.2018.	Marin Šetinc			
	Crtao	07.05.2018.	Marin Šetinc			
	Pregledao	27.06.2018.	Zlatko Čatlak			
	Mentor	27.06.2018.	Tomislav Staroveški			
ISO - tolerancije	Objekt: msd-04-02-00			Objekt broj:		
				R. N. broj:		
	Napomena:			Smjer: Proizvodno inženjerstvo		Kopija
	Materijal: EN AW 5005	Masa: 0,12kg	DIPLOMSKI RAD			
	  Naziv: NOSIVA PLOČICA			Pozicija:		Format: A4
	Mjerilo originala 1:1			Crtež broj: msd-04-02-01		Listova: 1
					List: 1	

 Ra 3,2

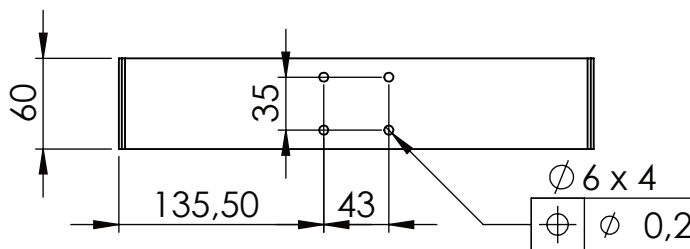
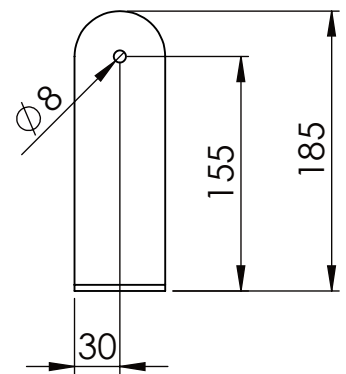
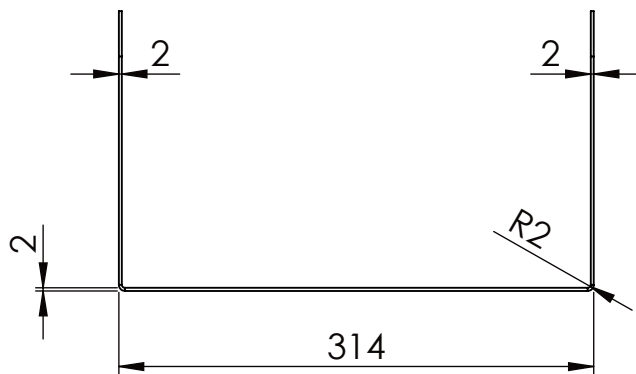
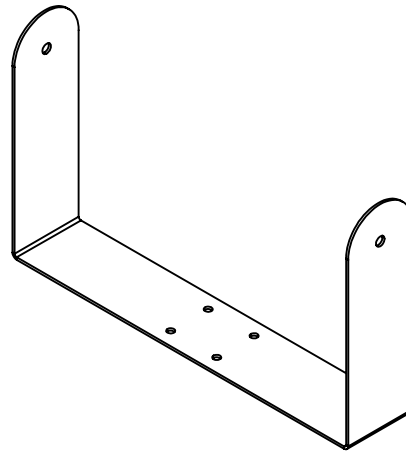


Napomena: Doraditi u odnosu na poziciju msd-04-02-00

Broj naziva - code	Datum	Ime i prezime	Potpis	 FSB Zagreb	
	Projektirao	07.05.2018.	Marin Šetinc		
	Razradio	07.05.2018.	Marin Šetinc		
	Crtao	07.05.2018.	Marin Šetinc		
	Pregledao	27.06.2018.	Zlatko Čatlak		
Mentor	27.06.2018.	Tomislav Staroveški			
ISO - tolerancije	Objekt: msd-04-00-00		Objekt broj:		
			R. N. broj:		
	Napomena:		Smjer: Proizvodno inženjerstvo	Kopija	
	Materijal: EN AW 5005	Masa: 0,05kg	<b>DIPLOMSKI RAD</b>		
	 Mjerilo originala	Naziv: PUŠKICA NOSAČA MALA		Pozicija:	
	1:1	Crtež broj: msd-04-02-02		Format: A4	
				Listova: 1	
				List: 1	

Design by CADLab

Ra 3,2



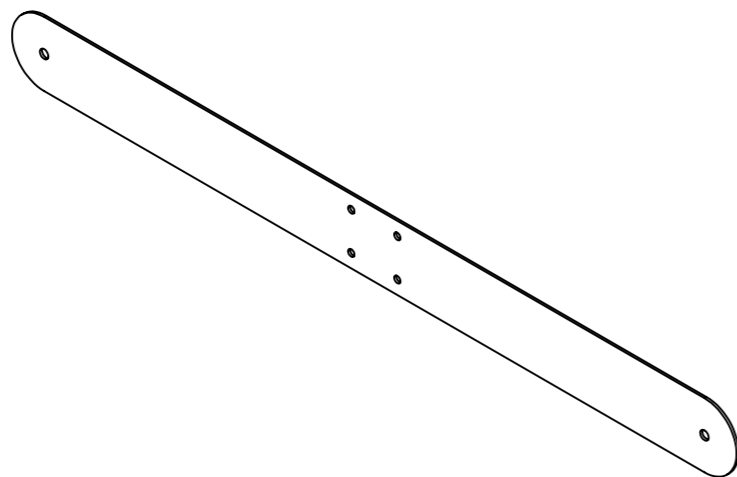
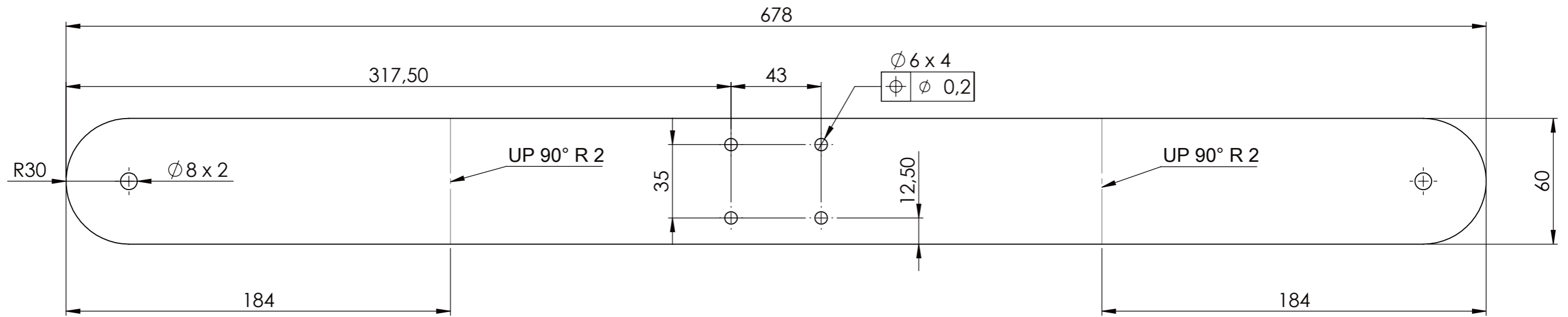
Broj naziva - code	Projektirao	Datum	Ime i prezime	Potpis	 <b>FSB Zagreb</b>
	Razradio	07.05.2018.	Marin Šetinc		
	Crtao	07.05.2018.	Marin Šetinc		
	Pregledao	27.06.2018.	Zlatko Čatlak		
	Mentor	27.06.2018.	Tomislav Staroveški		
ISO - tolerancije	Objekt: msd-04-00-00			Objekt broj:	
				R. N. broj:	
	Napomena:			Smjer: Proizvodno inženjerstvo	
	Materijal: S235JR		Masa: 0,62kg	<b>DIPLOMSKI RAD</b>	
	 Naziv: <b>DRŽAČ KONTROLNOG PANELA</b>			Kopija 	
	Mjerilo originala			Pozicija: 	
	1:5			Format: A4 	
	Crtež broj: msd-04-00-04			Listova: 2 	
				List: 1 	



# Razvijeni plašt

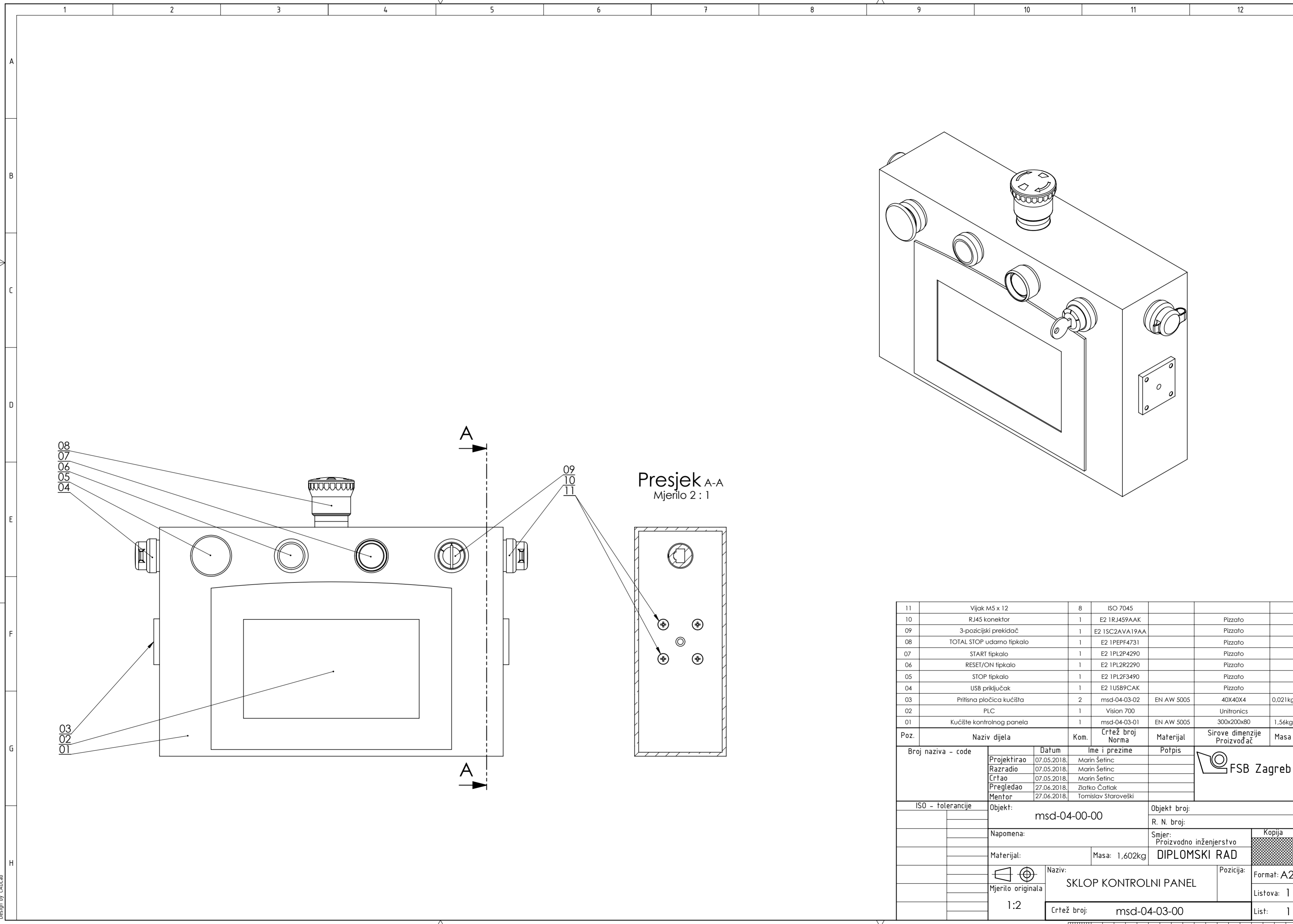
Mjerilo 1 : 2

Ra 3,2



Broj naziva - code	Datum	Ime i prezime	Potpis	FSB Zagreb	
Projektirao	07.05.2018.	Marin Šetinc			
Razradio	07.05.2018.	Marin Šetinc			
Crtao	07.05.2018.	Marin Šetinc			
Pregledao	27.06.2018.	Zlatko Čatlak			
Mentor	27.06.2018.	Tomislav Staroveški			
ISO - tolerancije	Objekt: msd-04-00-00		Objekt broj:		
			R. N. broj:		
	Napomena:		Smjer: Proizvodno inženjerstvo		Kopija
	Materijal: S235JR	Masa: 0,62kg	DIPLOMSKI RAD		
	Mjerilo originala: 1:2 (1:5)		Naziv: DRŽAČ KONTROLNOG PANEla		Pozicija: Format: A3
			Crtež broj: msd-04-00-04		Listova: 2
					List: 2

0 10 20 30 40 50 60 70 80 90 100



Presjek A-A  
Mjerilo 2 : 1

11	Vijak M5 x 12	8	ISO 7045			
10	RJ45 konektor	1	E2 1RJ459AAK		Pizzato	
09	3-pozicijski prekidač	1	E2 1SC2AVA19AA		Pizzato	
08	TOTAL STOP udarno tipkalo	1	E2 1PEPF4731		Pizzato	
07	START tipkalo	1	E2 1PL2P4290		Pizzato	
06	RESET/ON tipkalo	1	E2 1PL2R2290		Pizzato	
05	STOP tipkalo	1	E2 1PL2F3490		Pizzato	
04	USB priključak	1	E2 1USB9CAK		Pizzato	
03	Pritisna pločica kućišta	2	msd-04-03-02	EN AW 5005	40X40X4	0,021kg
02	PLC	1	Vision 700		Unitronics	
01	Kućište kontrolnog panela	1	msd-04-03-01	EN AW 5005	300x200x80	1,56kg

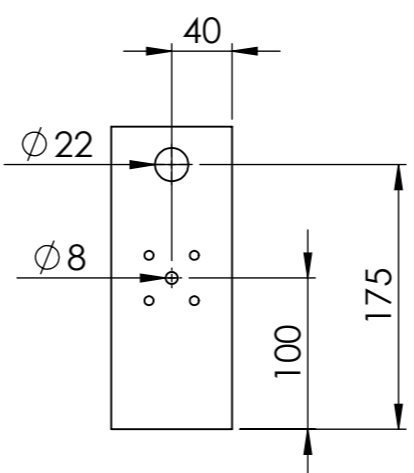
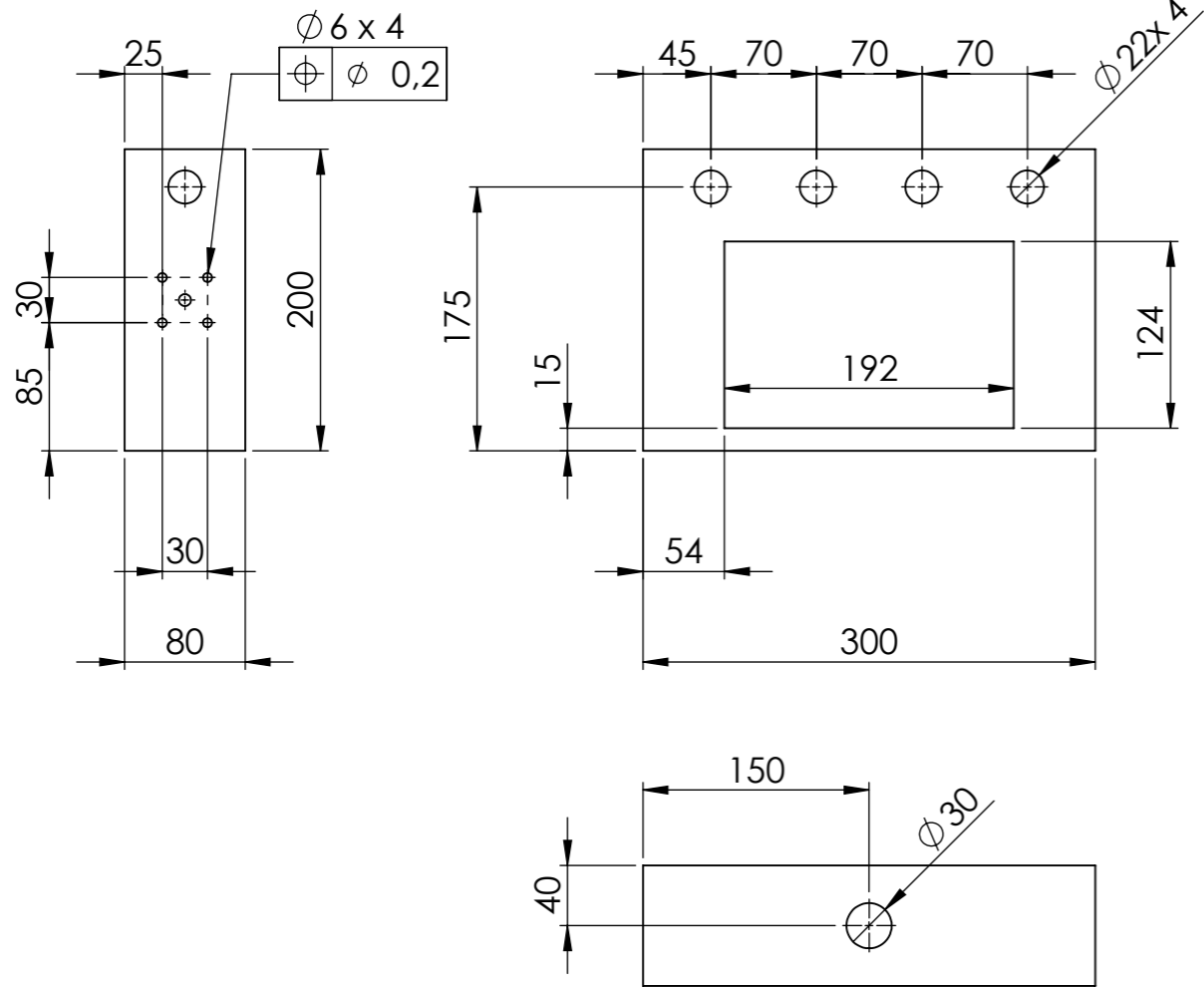
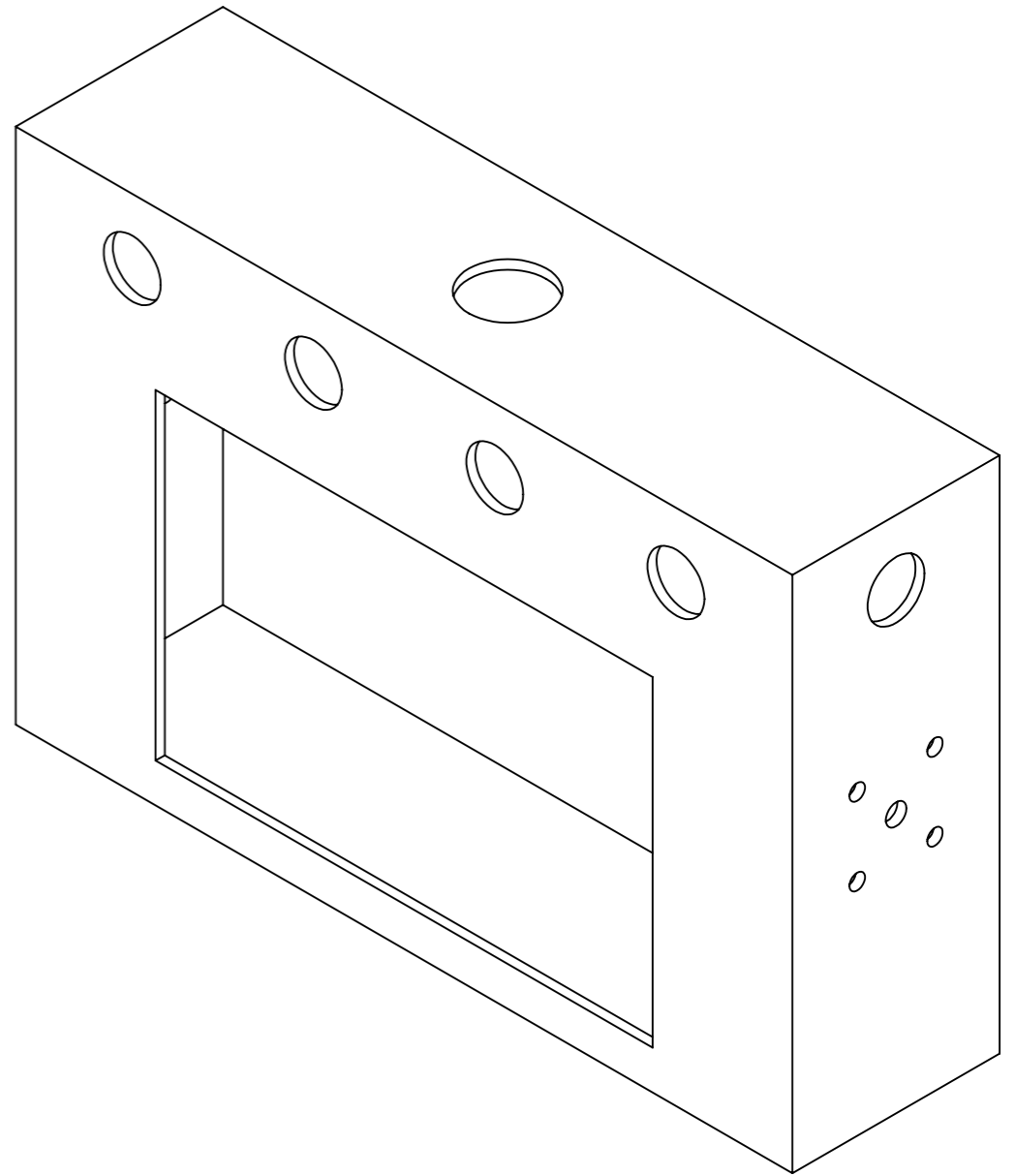
Poz.	Naziv dijela	Kom.	Crtež broj Norma	Materijal	Sirove dimenzije Proizvođač	Masa
Broj naziva - code		Datum	Ime i prezime	Potpis		
	Projektirao	07.05.2018.	Marin Šetinc			
	Razradio	07.05.2018.	Marin Šetinc			
	Crtao	07.05.2018.	Marin Šetinc			
	Pregledao	27.06.2018.	Zlatko Čatlak			
	Mentor	27.06.2018.	Tomislav Staroveški			
ISO - tolerancije		Objekt:	msd-04-00-00		Objekt broj:	
					R. N. broj:	
Napomena:		Smjer: Proizvodno inženjerstvo			Kopija	
Materijal:		Masa: 1,602kg	DIPLOMSKI RAD			
Mjerilo originala		Naziv: SKLOP KONTROLNI PANEL			Format: A2	
1:2		Crtež broj: msd-04-03-00			Listova: 1	
					List: 1	



Ra 3,2

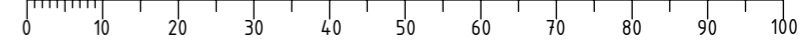
A  
B  
C  
D  
E  
F

1 2 3 4 5 6 7 8



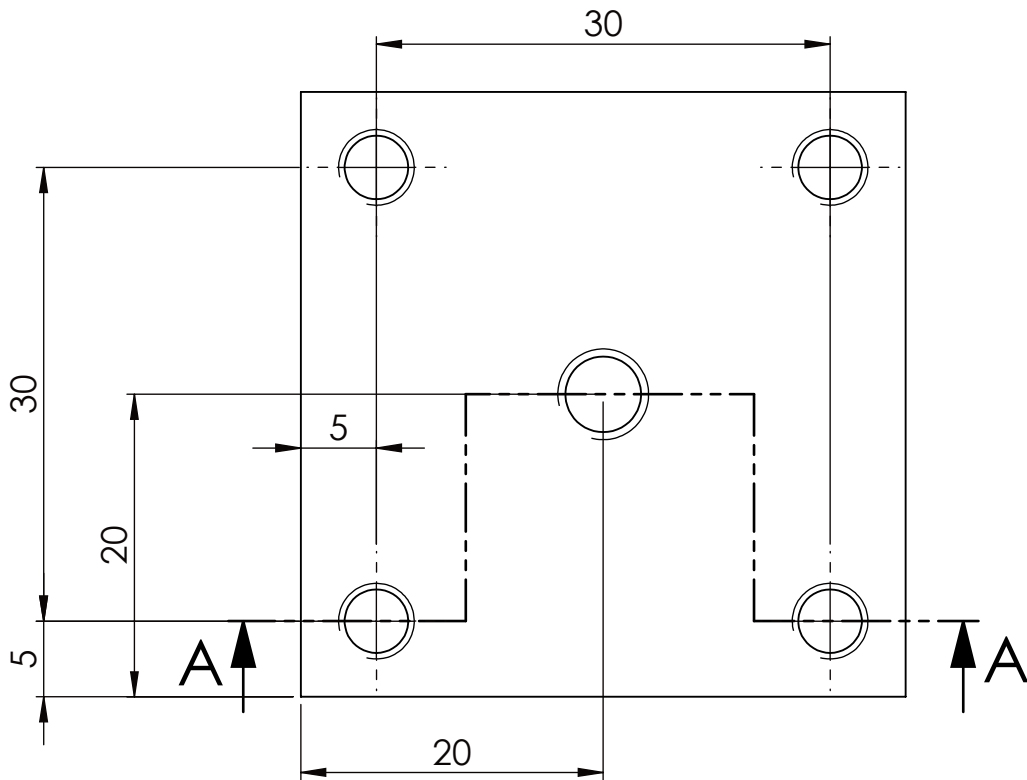
Broj naziva - code	Projektirao	07.05.2018.	Marin Šetinc	Potpis	
	Razradio	07.05.2018.	Marin Šetinc		
	Crtao	07.05.2018.	Marin Šetinc		
	Pregledao	27.06.2018.	Zlatko Čatlak		
	Mentor	27.06.2018.	Tomislav Staroveški		
ISO - tolerancije	Objekt:	msd-04-03-00		Objekt broj:	
	Napomena:			R. N. broj:	
	Materijal:	EN AW 5005	Masa: 1,56kg	Smjer: Proizvodno inženjerstvo	Kopija
	Mjerilo originala			<b>DIPLOMSKI RAD</b>	
		Naziv: KUĆIŠTE KONTROLNOG PANELA		Pozicija:	Format: A3
		1:5 (1:2)			Listova: 1
		Crtež broj: msd-04-03-01			List: 1

Napomena: Doraditi kupovnu poziciju Schrack Technik 9004840654363

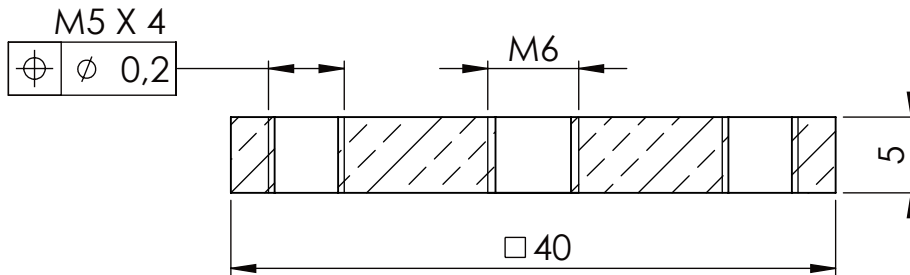


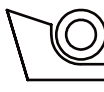
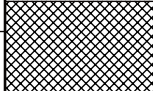
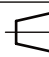
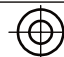
Design by CADLab

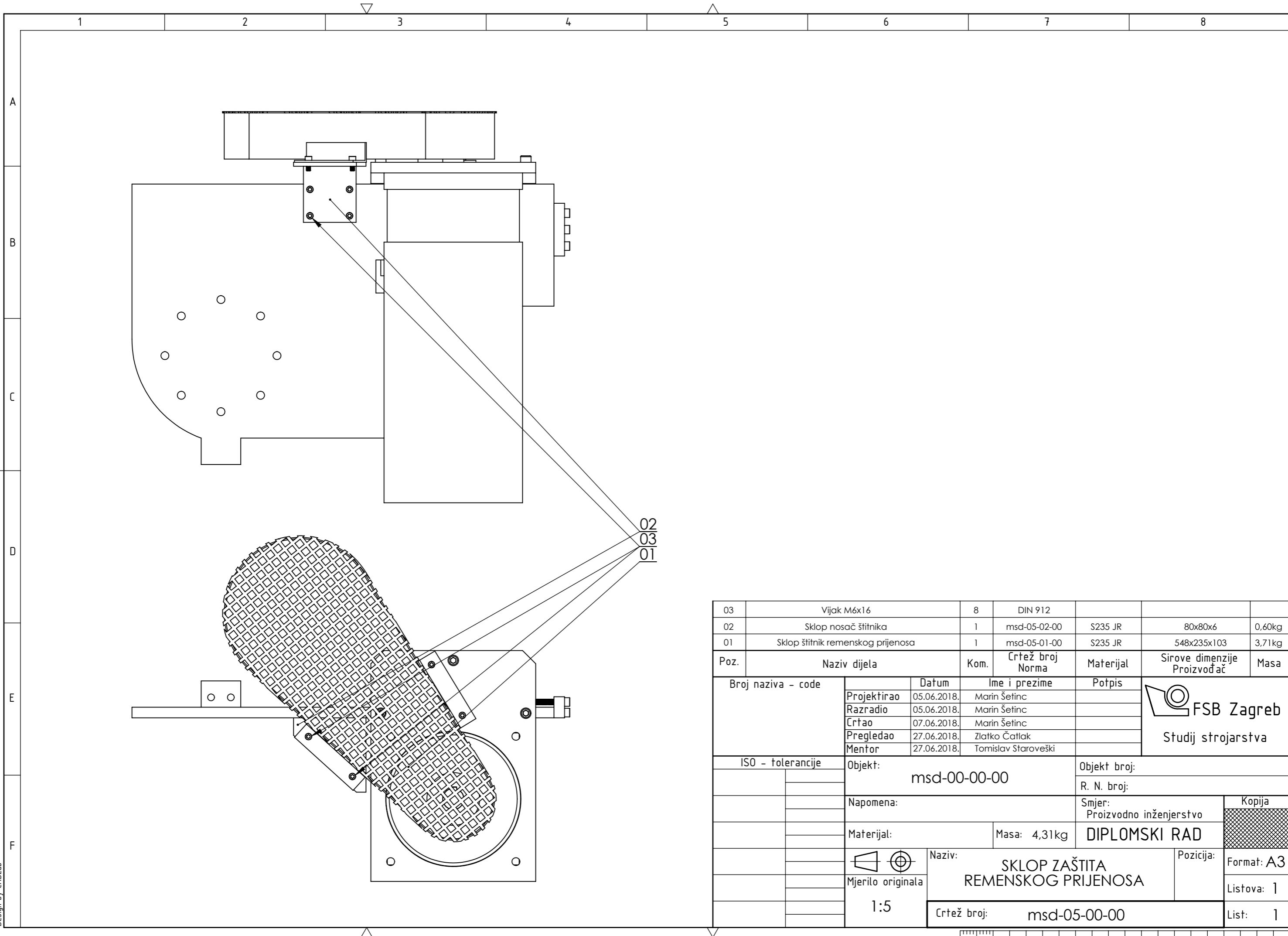
Ra 3,2




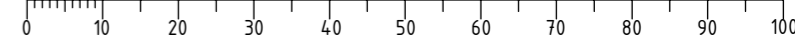
Presjek A-A  
Mjerilo 2 : 1



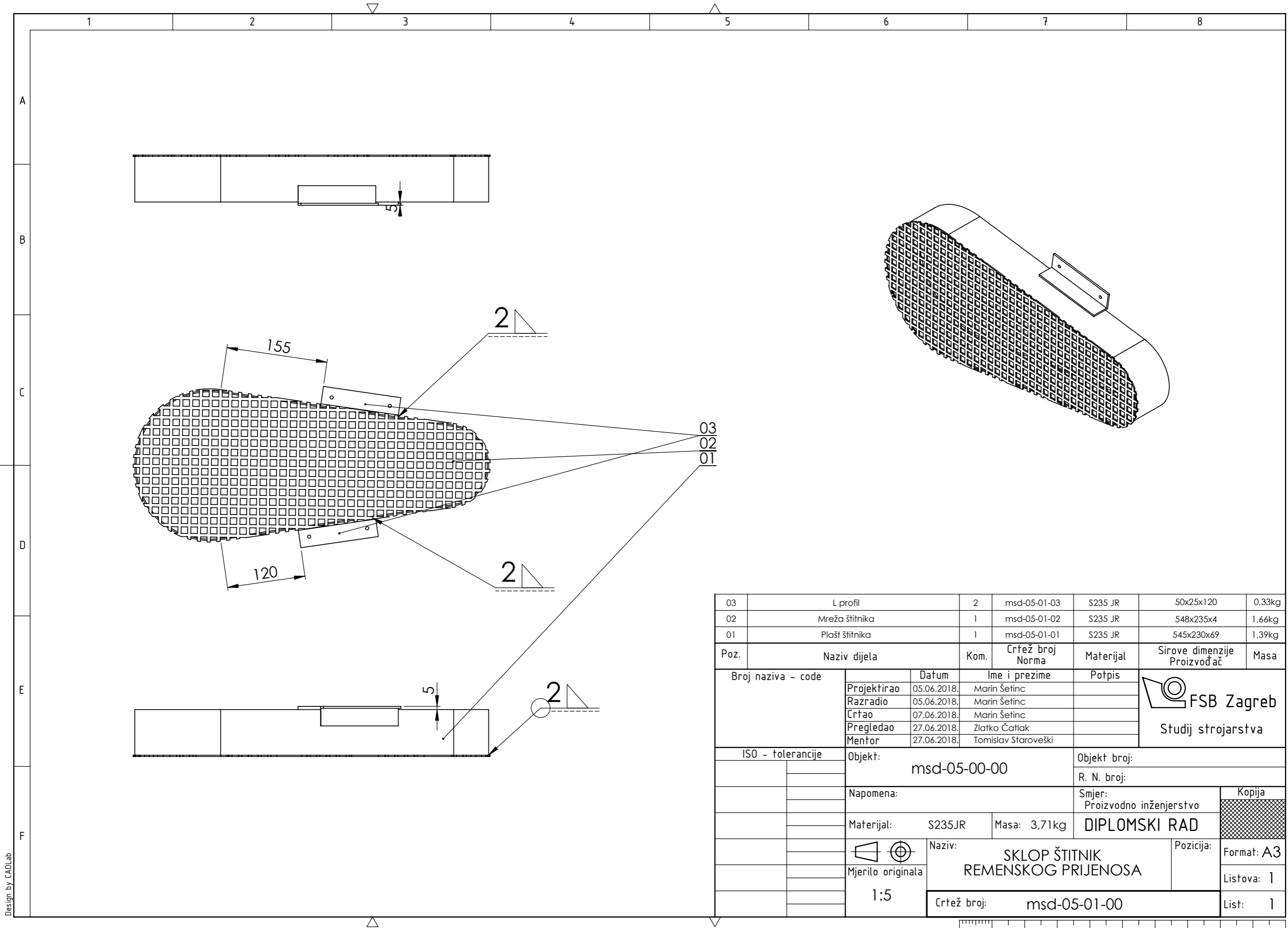
Broj naziva - code	Projektirao	Datum	Ime i prezime	Potpis	 FSB Zagreb	
	Razradio	07.05.2018.	Marin Šetinc			
	Crtao	07.05.2018.	Marin Šetinc			
	Pregledao	27.06.2018.	Zlatko Čatlak			
	Mentor	27.06.2018.	Tomislav Staroveški			
ISO - tolerancije	Objekt: msd-04-03-00			Objekt broj:		
				R. N. broj:		
	Napomena:			Smjer: Proizvodno inženjerstvo		Kopija
	Materijal: EN AW 5005	Masa: 0,021kg	DIPLOMSKI RAD			
	  Naziv: PRITISNA PLOČICA KUĆIŠTA			Pozicija:		
	Mjerilo originala 2:1			Format: A4		
	Crtež broj: msd-04-03-02			Listova: 1		
				List: 1		



03	Vijak M6x16	8	DIN 912			
02	Sklop nosač štitnika	1	msd-05-02-00	S235 JR	80x80x6	0,60kg
01	Sklop štitnik remenskog prijenosa	1	msd-05-01-00	S235 JR	548x235x103	3,71kg
Poz.	Naziv dijela	Kom.	Crtež broj Norma	Materijal	Sirove dimenzije Proizvođač	Masa
Broj naziva - code		Datum	Ime i prezime		Potpis	 <b>FSB Zagreb</b> Studij strojarstva
Projektirao		05.06.2018.	Marin Šetinc			
Razradio		05.06.2018.	Marin Šetinc			
Crtao		07.06.2018.	Marin Šetinc			
Pregledao		27.06.2018.	Zlatko Čatlak			
Mentor		27.06.2018.	Tomislav Staroveški			
ISO - tolerancije		Objekt: msd-00-00-00			Objekt broj:	
					R. N. broj:	
		Napomena:			Smjer: Proizvodno inženjerstvo	
		Materijal:			Masa: 4,31kg	
					<b>DIPLOMSKI RAD</b>	
		Naziv: SKLOP ZAŠTITA REMENSKOG PRIJENOSA			Pozicija: Format: A3	
		Mjerilo originala: 1:5			Listova: 1	
		Crtež broj: msd-05-00-00			List: 1	

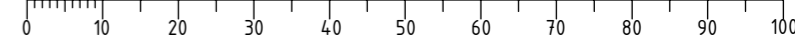


Design by CADlab

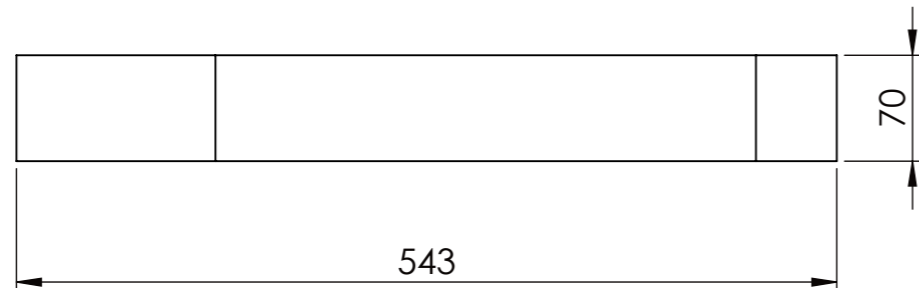
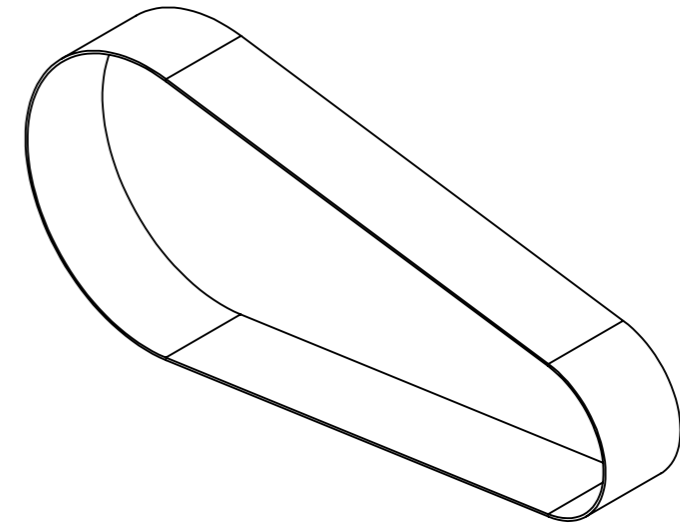
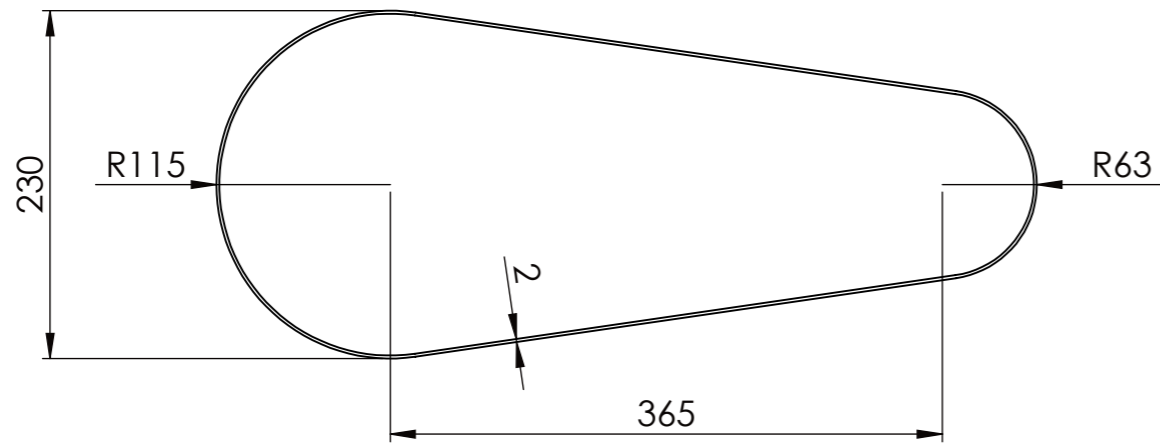


03	L profil	2	msd-05-01-03	S235 JR	50x25x120	0,33kg
02	Mreža štitnika	1	msd-05-01-02	S235 JR	548x235x4	1,66kg
01	Plast štitnika	1	msd-05-01-01	S235 JR	545x230x69	1,39kg
Poz.	Naziv dijela	Kom.	Crtež broj Norma	Materijal	Sirove dimenzije Proizvođač	Masa
Broj naziva - code		Datum	Ime i prezime	Potpis	 <b>FSB Zagreb</b> Studij strojarstva	
Projektirao		05.06.2018.	Marin Šetinc			
Razradio		05.06.2018.	Marin Šetinc			
Crtao		07.06.2018.	Marin Šetinc			
Pregledao		27.06.2018.	Zlatko Čatlak			
Mentor		27.06.2018.	Tomislav Staroveški			
ISO - tolerancije		Objekt: msd-05-00-00			Objekt broj:	
					R. N. broj:	
		Napomena:			Smjer: Proizvodno inženjerstvo	
		Materijal: S235JR		Masa: 3,71kg	<b>DIPLOMSKI RAD</b>	
		 Naziv:			Pozicija:	
		Mjerilo originala			<b>SKLOP ŠTITNIK REMENSKOG PRIJENOSA</b>	
		1:5			Format: A3	
		Crtež broj: msd-05-01-00			Listova: 1	
					List: 1	

Design by CADlab



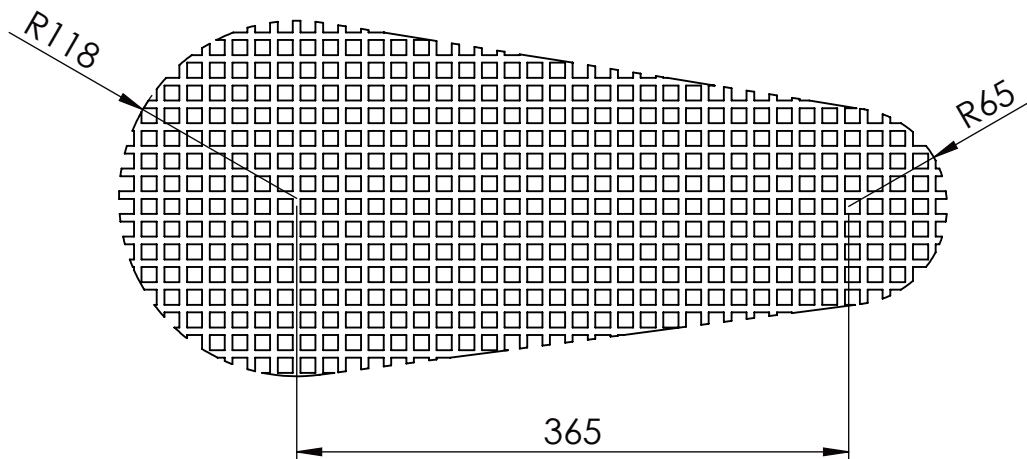
Ra 3,2



Broj naziva - code	Projektirao	05.06.2018.	Marin Šetinc	Potpis	
	Razradio	05.06.2018.	Marin Šetinc		
	Crtao	07.06.2018.	Marin Šetinc		
	Pregledao	27.06.2018.	Zlatko Čatlak		
	Mentor	27.06.2018.	Tomislav Staroveški		
ISO - tolerancije	Objekt:	msd-05-01-00		Objekt broj:	
				R. N. broj:	
	Napomena:			Smjer:	Kopija
				Proizvodno inženjerstvo	
	Materijal:	S235JR	Masa: 1,39kg	DIPLOMSKI RAD	
	Mjerilo originala			Naziv:	Pozicija:
	1:5			PLAŠT ŠTITNIKA	Format: A3
		Crtež broj: msd-05-01-01		Listova: 1	
				List: 1	

0 10 20 30 40 50 60 70 80 90 100

√ Ra 3,2

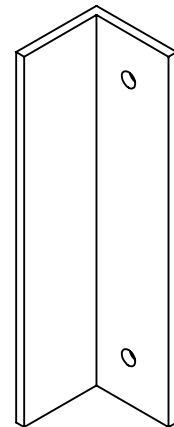
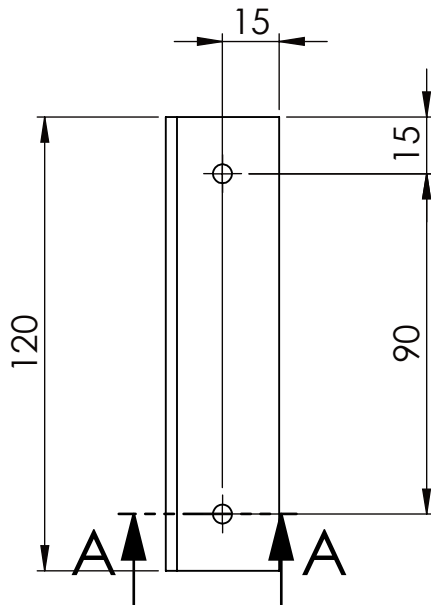


Broj naziva - code	Projektirao	Datum	Ime i prezime	Potpis	 <b>FSB Zagreb</b>
	Razradio	05.06.2018.	Marin Šetinc		
	Crtao	05.06.2018.	Marin Šetinc		
	Pregledao	07.06.2018.	Marin Šetinc		
	Mentor	27.06.2018.	Zlatko Čatlak		
ISO - tolerancije		Objekt: msd-05-01-00		Objekt broj:	
				R. N. broj:	
		Napomena:		Smjer: Proizvodno inženjerstvo	
		Materijal: S235JR		Masa: 1,66kg	<b>DIPLOMSKI RAD</b>
		 Naziv: <b>MREŽA ŠTITNIKA</b>		Pozicija:	
		Mjerilo originala		Format: A4	
		1:5		Listova: 1	
		Crtež broj: msd-05-01-02		List: 1	

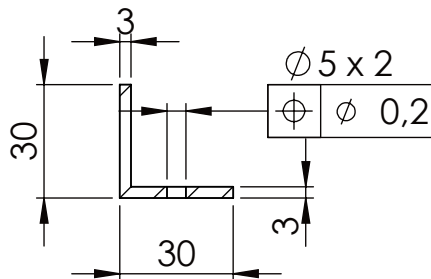
Design by CADLab




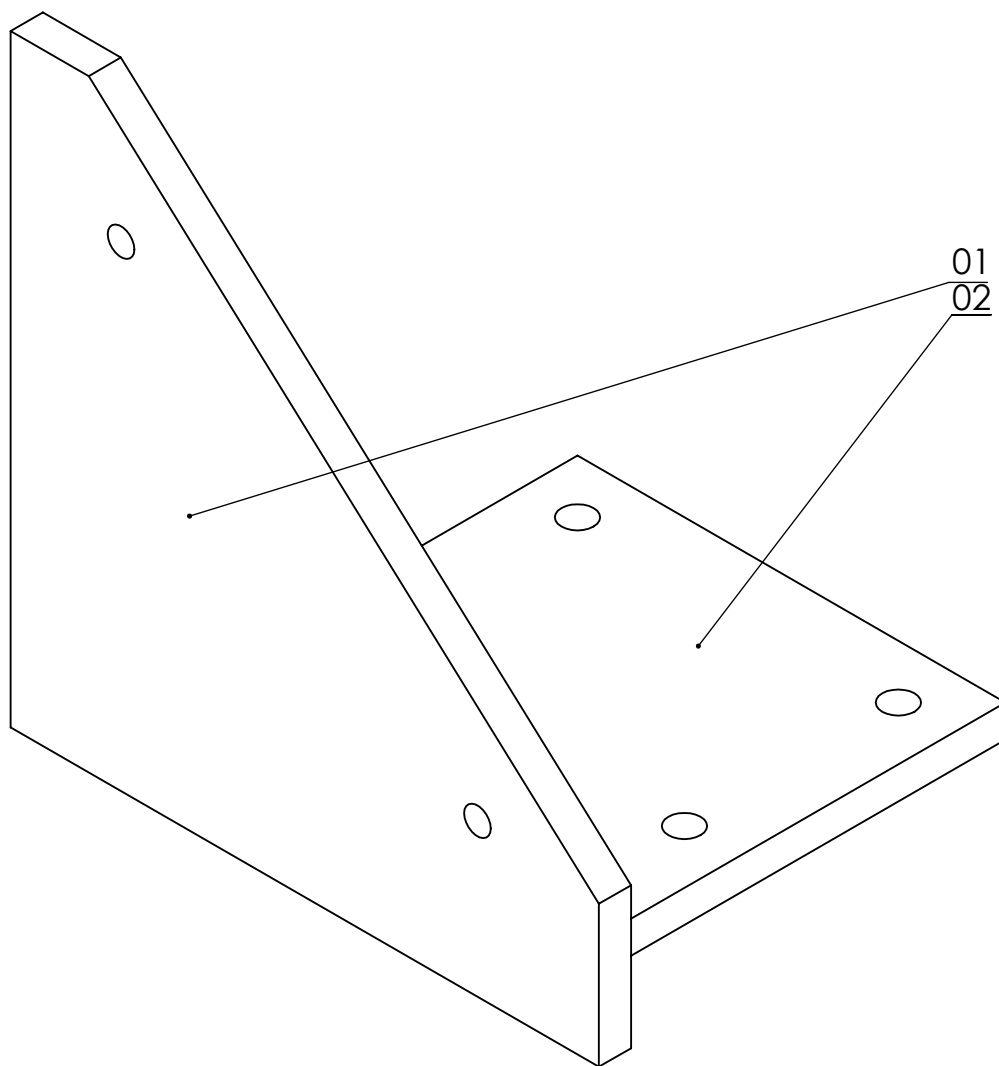
Ra 3,2



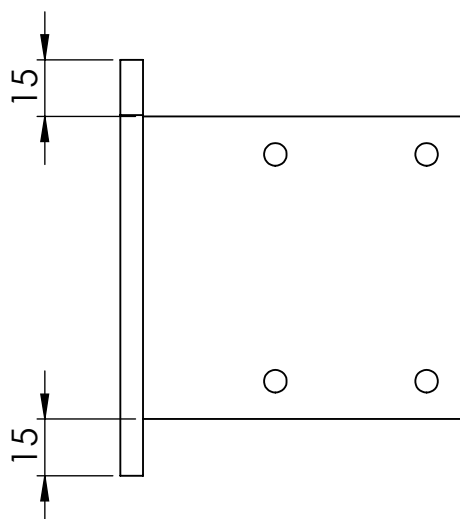
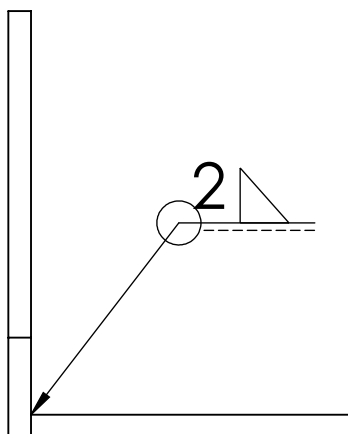
Presjek A-A  
Mjerilo 1 : 1

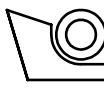
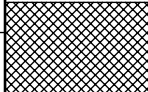
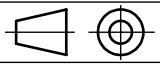


Broj naziva - code	Projektirao	Datum	Ime i prezime	Potpis	 <b>FSB Zagreb</b>
	Razradio	05.06.2018.	Marin Šetinc		
	Crtao	05.06.2018.	Marin Šetinc		
	Pregledao	07.06.2018.	Marin Šetinc		
	Mentor	27.06.2018.	Zlatko Čatlak		
ISO - tolerancije		Objekt: msd-05-01-00		Objekt broj:	
				R. N. broj:	
		Napomena: Kupovni L profil HRN EN 10025		Smjer: Proizvodno inženjerstvo	
		Materijal: S235JR		Masa: 0,33kg	
		Naziv: L PROFIL		DIPLOMSKI RAD	
		Mjerilo originala		Pozicija:	
		1:2		Format: A4	
		Crtež broj: msd-05-01-03		Listova: 1	
				List: 1	

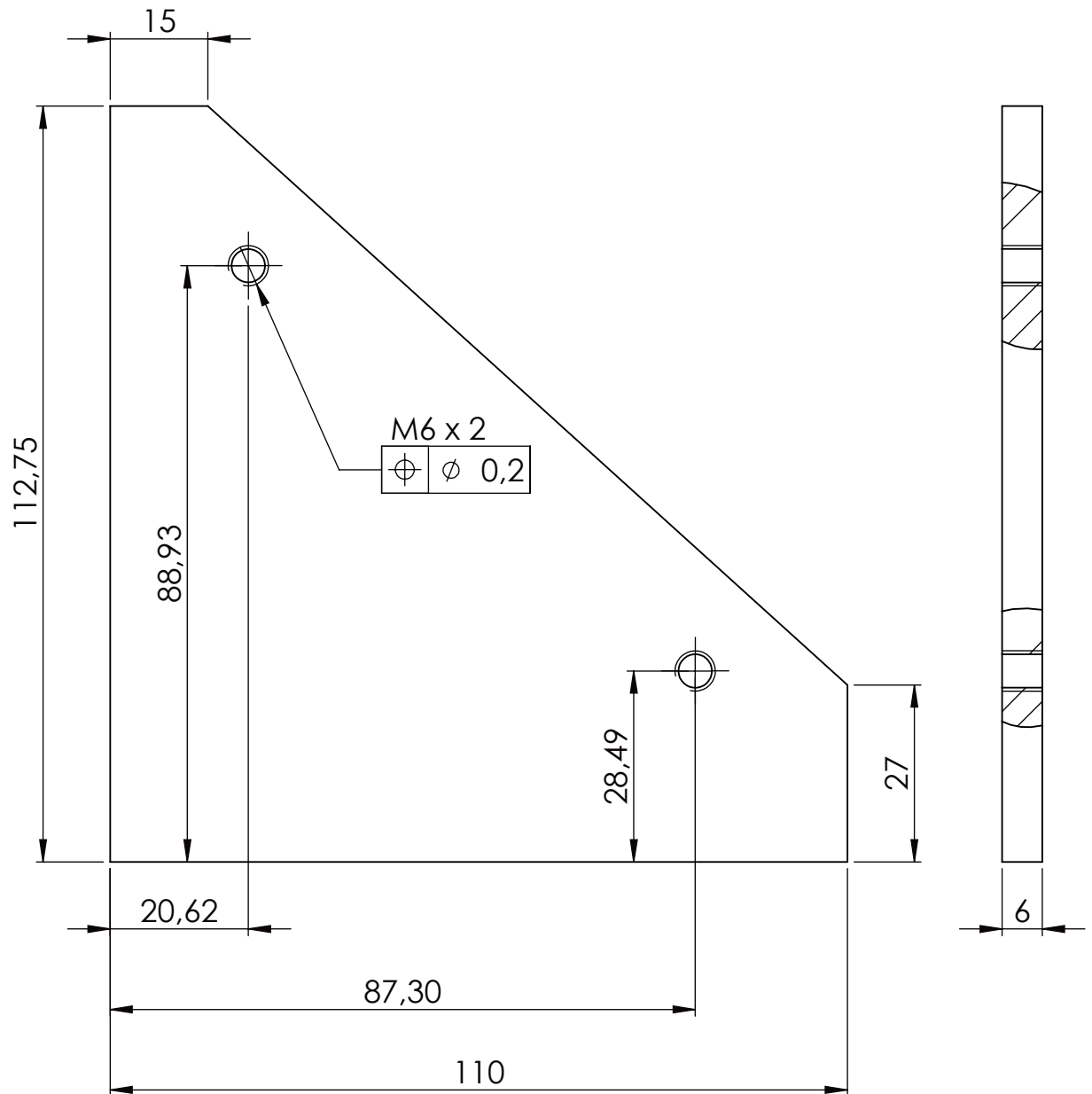


02	Pločica nosača zaštite 2	1	msd-05-02-02	S235 JR	80x60x6	0,22kg
01	Pločica nosača zaštite 1	1	msd-05-02-01	S235 JR	113x110x6	0,38kg
Poz.	Naziv dijela	Kom.	Crtež broj Norma	Materijal	Sirove dimenzije Proizvođač	Masa
		<b>Datum</b>	<b>Ime i prezime</b>	<b>Potpis</b>		
		Projektirao	05.06.2018.	Marin Šetinc		
		Razradio	05.06.2018.	Marin Šetinc		
		Crtao	07.06.2018.	Marin Šetinc		
		Pregledao	27.06.2018.	Zlatko Čatlak		
		Mentor	27.06.2018.	Tomislav Staroveški		
Objekt:				Objekt broj:		
msd-05-00-00				R. N. broj:		
Napomena:				Smjer:		Kopija
				Proizvodno inženjerstvo		
Materijal:		S235JR	Masa:	0,60kg	<b>DIPLOMSKI RAD</b>	
		Naziv:			Pozicija:	Format: A4
Mjerilo originala		SKLOP NOSAČ ŠTITNIKA				Listova: 2
1:1		Crtež broj:			msd-05-02-00	List: 1



Poz.	Naziv dijela	Kom.	Crtež broj Norma	Materijal	Sirove dimenzije Proizvođač	Masa
					 <b>FSB Zagreb</b>	
		Datum	Ime i prezime	Potpis		
	Projektirao	05.06.2018.	Marin Šetinc			
	Razradio	05.06.2018.	Marin Šetinc			
	Crtao	07.06.2018.	Marin Šetinc			
	Pregledao	27.06.2018.	Zlatko Čatlak			
	Mentor	27.06.2018.	Tomislav Staroveški			
	Objekt:	msd-05-00-00		Objekt broj:		
	Napomena:			R. N. broj:		
	Materijal:	S235JR	Masa: 0,60kg	Smjer: Proizvodno inženjerstvo	Kopija	
		DIPLOMSKI RAD				
	 Mjerilo originala	Naziv: <b>SKLOP NOSAČ ŠTITNIKA</b>				
	1:2	Crtež broj: msd-05-02-00			Listova: 2	
					List: 2	

Ra 3,2



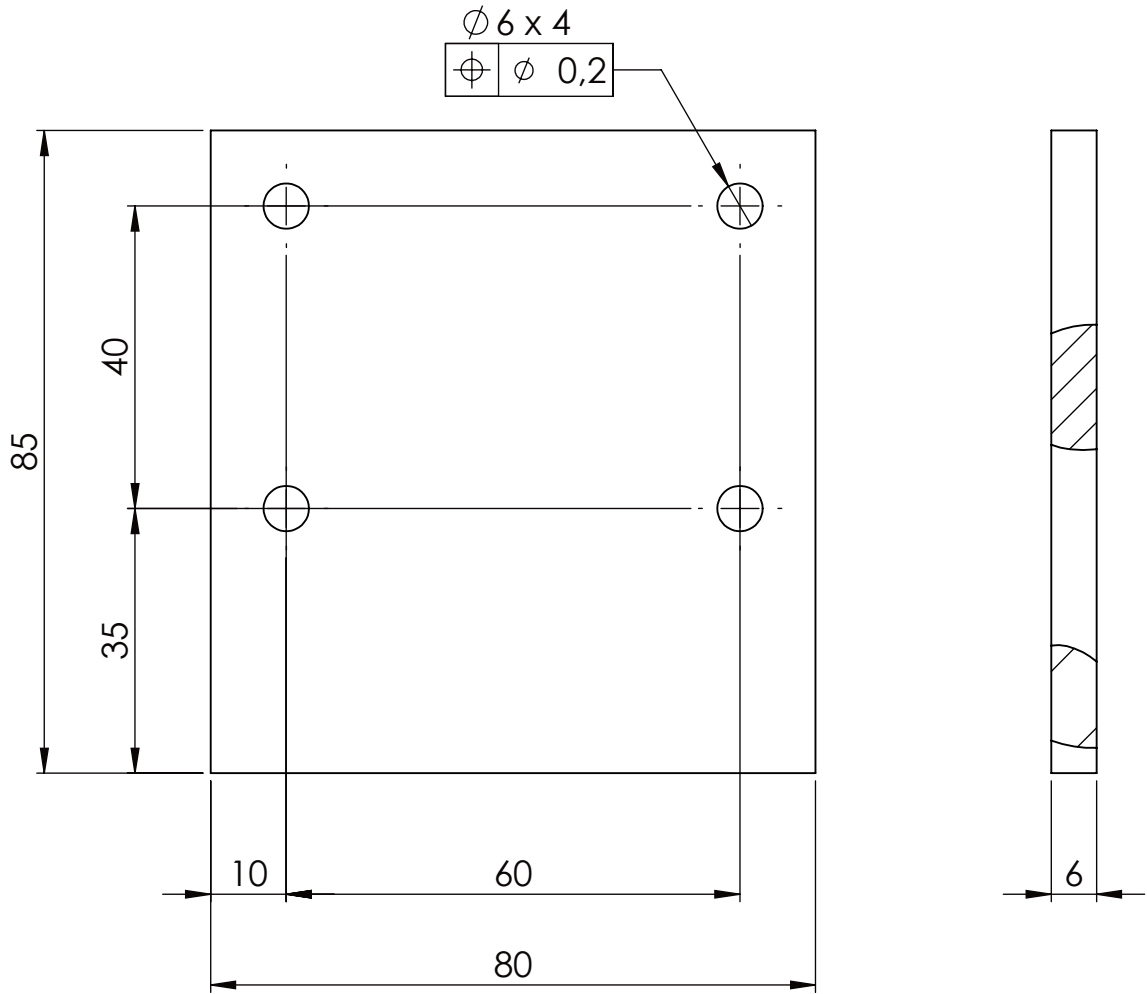
M6 x 2  
 $\phi$   $\phi$  0,2

Napomena: Navoj M6 izrađuje se prema protupoziciji msd-05-01-00

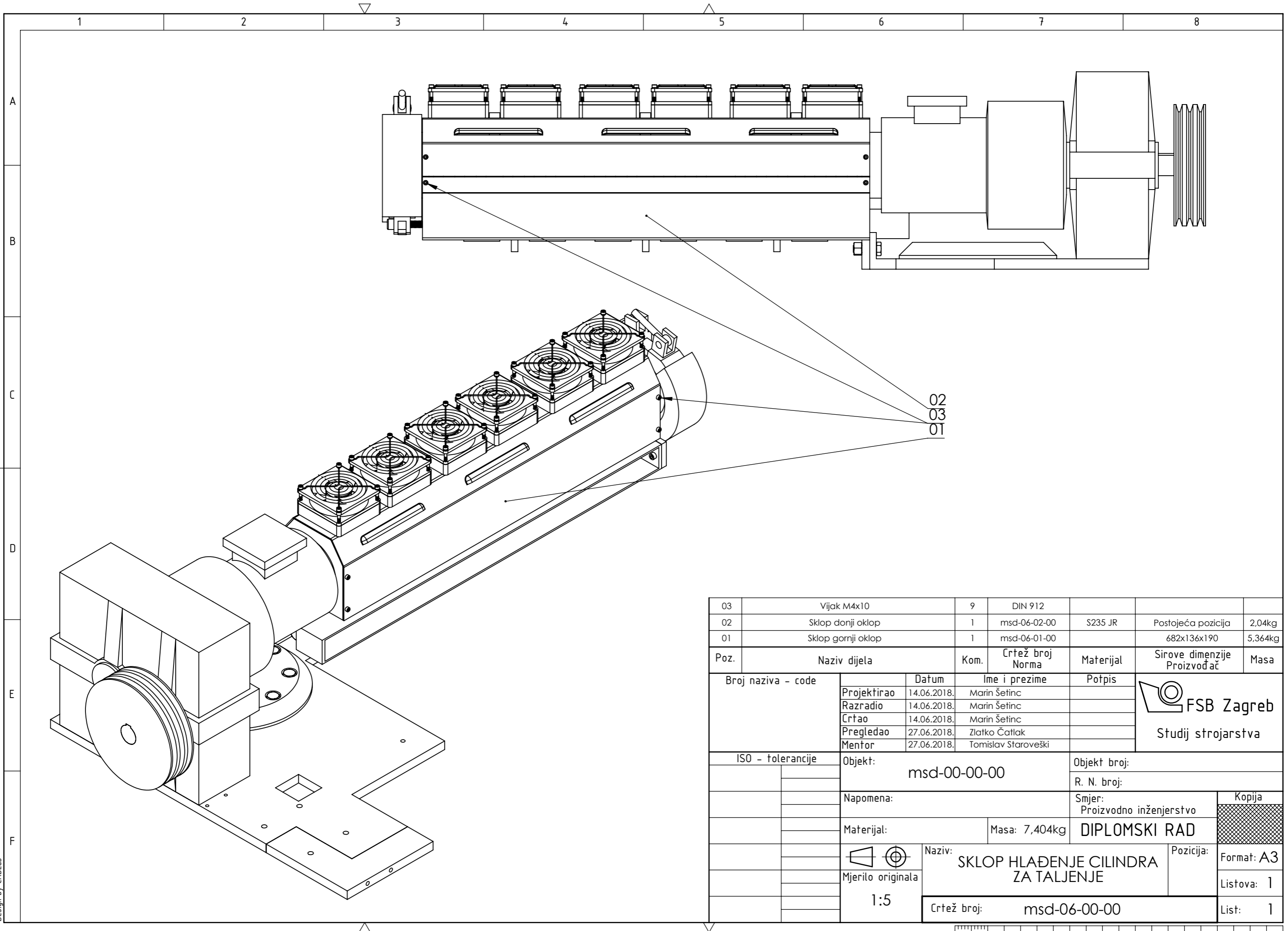
Broj naziva - code	Projektirao	Datum	Ime i prezime	Potpis	
	Razradio	05.06.2018.	Marin Šetinc		
	Crtao	05.06.2018.	Marin Šetinc		
	Pregledao	07.06.2018.	Marin Šetinc		
	Mentor	27.06.2018.	Zlatko Čatlak		
		27.06.2018.	Tomislav Staroveški		
ISO - tolerancije	Objekt: msd-05-02-00			Objekt broj:	
				R. N. broj:	
	Napomena:			Smjer: Proizvodno inženjerstvo	Kopija
	Materijal: S235JR	Masa: 0,38kg	DIPLOMSKI RAD		
	Naziv: PLOČICA NOSAČA ŠTITNIKA 1			Pozicija:	
	Mjerilo originala	1:1			Format: A4
		Crtež broj: msd-05-02-01			Listova: 1
					List: 1


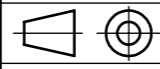
Design by CADLab

Ra 3,2

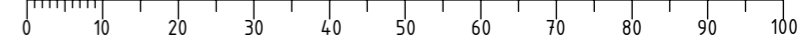


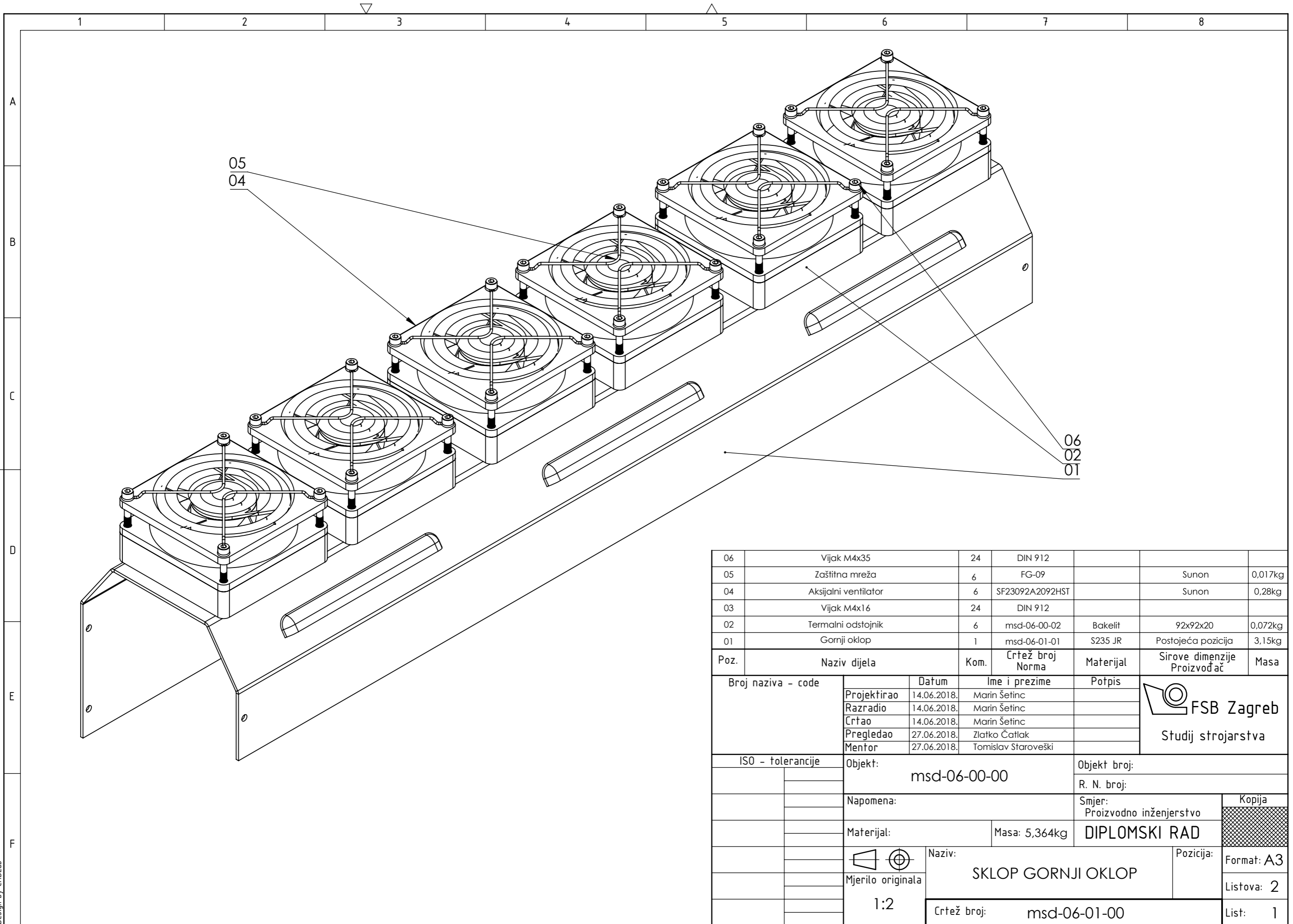
Broj naziva - code	Projektirao	Datum	Ime i prezime	Potpis	 <b>FSB Zagreb</b>
	Razradio	05.06.2018.	Marin Šetinc		
	Crtao	05.06.2018.	Marin Šetinc		
	Pregledao	07.06.2018.	Marin Šetinc		
	Mentor	27.06.2018.	Zlatko Čatlak		
ISO - tolerancije		Objekt: msd-05-02-00		Objekt broj:	
				R. N. broj:	
		Napomena:		Smjer: Proizvodno inženjerstvo	
		Materijal: S235JR		Masa: 0,22kg	
		Naziv: PLOČICA NOSAČA ŠTITNIKA 2		DIPLOMSKI RAD	
		Mjerilo originala 1:1		Pozicija:	
		Crtež broj: msd-05-02-02		Format: A4	
				Listova: 1	
				List: 1	

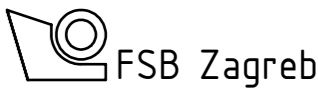
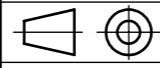


03	Vijak M4x10	9	DIN 912			
02	Sklop donji oklop	1	msd-06-02-00	S235 JR	Postojeća pozicija	2,04kg
01	Sklop gornji oklop	1	msd-06-01-00		682x136x190	5,364kg
Poz.	Naziv dijela	Kom.	Crtež broj Norma	Materijal	Sirove dimenzije Proizvođač	Masa
Broj naziva - code		Datum	Ime i prezime	Potpis	 <b>FSB Zagreb</b> Studij strojarstva	
Projektirao		14.06.2018.	Marin Šetinc			
Razradio		14.06.2018.	Marin Šetinc			
Crtao		14.06.2018.	Marin Šetinc			
Pregledao		27.06.2018.	Zlatko Čatlak			
Mentor		27.06.2018.	Tomislav Staroveški			
ISO - tolerancije		Objekt: msd-00-00-00			Objekt broj:	
					R. N. broj:	
		Napomena:			Smjer: Proizvodno inženjerstvo	
		Materijal:			Masa: 7,404kg	
					<b>DIPLOMSKI RAD</b>	
		 Naziv: <b>SKLOP HLAĐENJE CILINDRA ZA TALJENJE</b>			Pozicija:	
		Mjerilo originala			Format: A3	
		1:5			Listova: 1	
		Crtež broj: msd-06-00-00			List: 1	

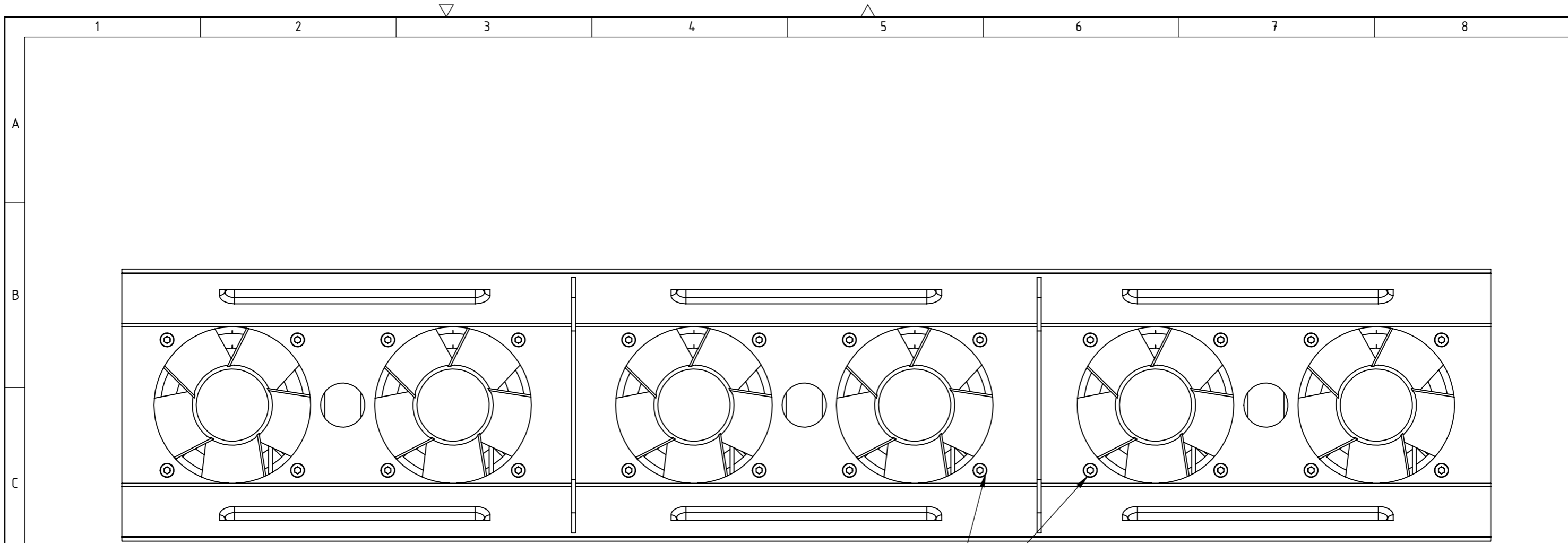
Design by CADlab



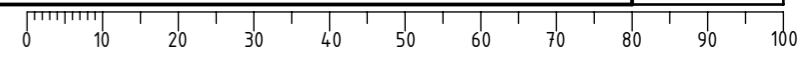


06	Vijak M4x35	24	DIN 912			
05	Zaštitna mreža	6	FG-09	Sunon		0,017kg
04	Aksijalni ventilator	6	SF23092A2092HST	Sunon		0,28kg
03	Vijak M4x16	24	DIN 912			
02	Termalni odstojnik	6	msd-06-00-02	Bakelit	92x92x20	0,072kg
01	Gornji oklop	1	msd-06-01-01	S235 JR	Postojeća pozicija	3,15kg
Poz.	Naziv dijela	Kom.	Crtež broj Norma	Materijal	Sirove dimenzije Proizvođač	Masa
Broj naziva - code		Datum	Ime i prezime		Potpis	 <b>FSB Zagreb</b> Studij strojarstva
Projektirao		14.06.2018.	Marin Šetinc			
Razradio		14.06.2018.	Marin Šetinc			
Crtao		14.06.2018.	Marin Šetinc			
Pregledao		27.06.2018.	Zlatko Čatlak			
Mentor		27.06.2018.	Tomislav Staroveški			
ISO - tolerancije		Objekt: msd-06-00-00			Objekt broj:	
					R. N. broj:	
		Napomena:			Smjer: Proizvodno inženjerstvo	
		Materijal:			Masa: 5,364kg	
		 Mjerilo originala			Naziv: <b>SKLOP GORNJI OKLOP</b> Pozicija:	
		1:2			Format: <b>A3</b> Listova: <b>2</b>	
		Crtež broj: msd-06-01-00			List: <b>1</b>	

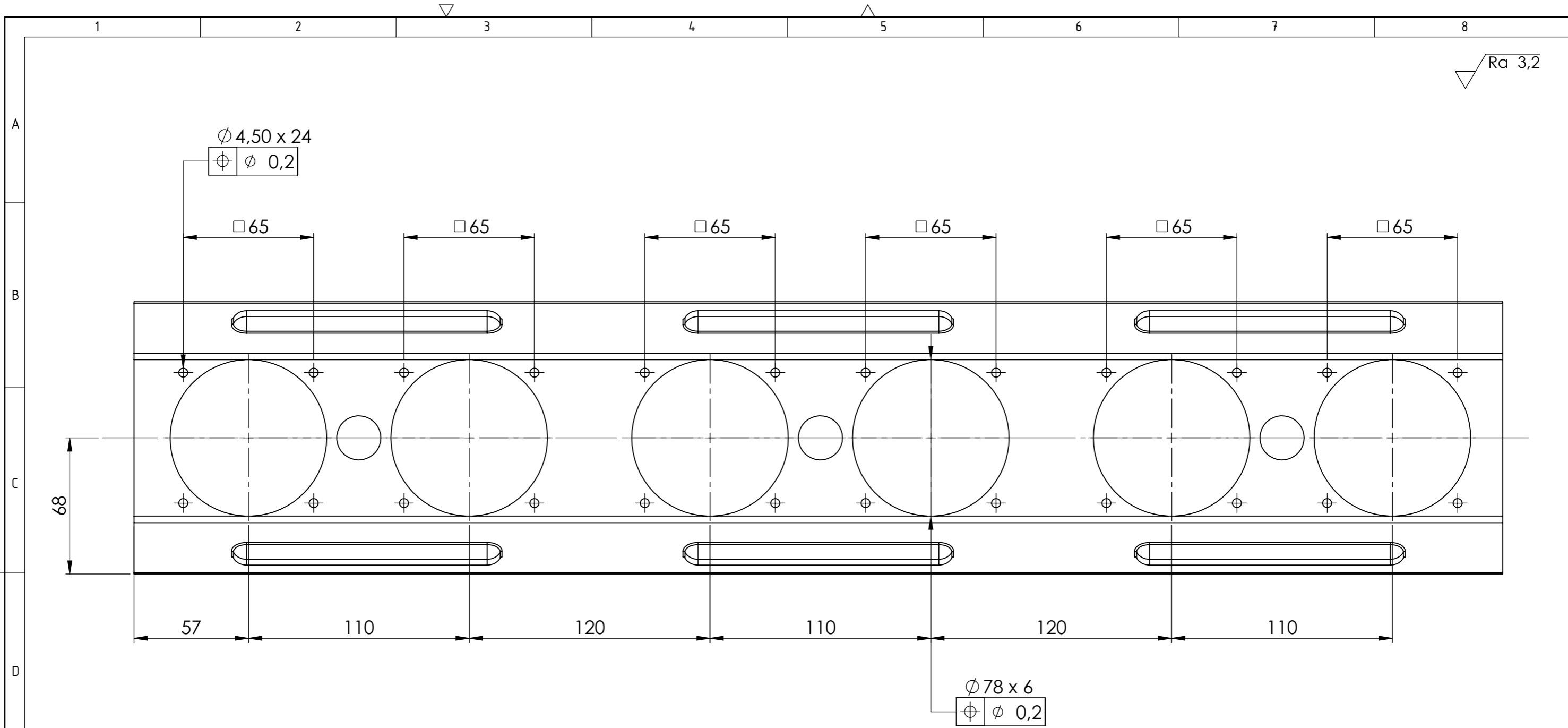
Design by CADlab



Poz.	Naziv dijela	Kom.	Crtež broj Norma	Materijal	Sirove dimenzije Proizvođač	Masa
Broj naziva - code		Datum	Ime i prezime	Potpis	 <b>FSB Zagreb</b> Studij strojarstva	
Projektirao		14.06.2018.	Marin Šetinc			
Razradio		14.06.2018.	Marin Šetinc			
Crtao		14.06.2018.	Marin Šetinc			
Pregledao		27.06.2018.	Zlatko Čatlak			
Mentor		27.06.2018.	Tomislav Staroveški			
ISO - tolerancije		Objekt: msd-06-00-00		Objekt broj:		
				R. N. broj:		
		Napomena:		Smjer: Proizvodno inženjerstvo		Kopija
		Materijal:		Masa: 5,364kg	DIPLOMSKI RAD	
		Mjerilo originala		Naziv: SKLOP GORNJI OKLOP		Pozicija: Format: A3
		1:2		Crtež broj: msd-06-01-00		Listova: 2
						List: 2

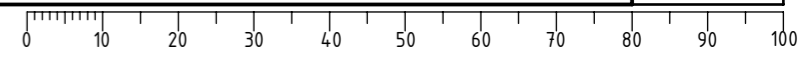




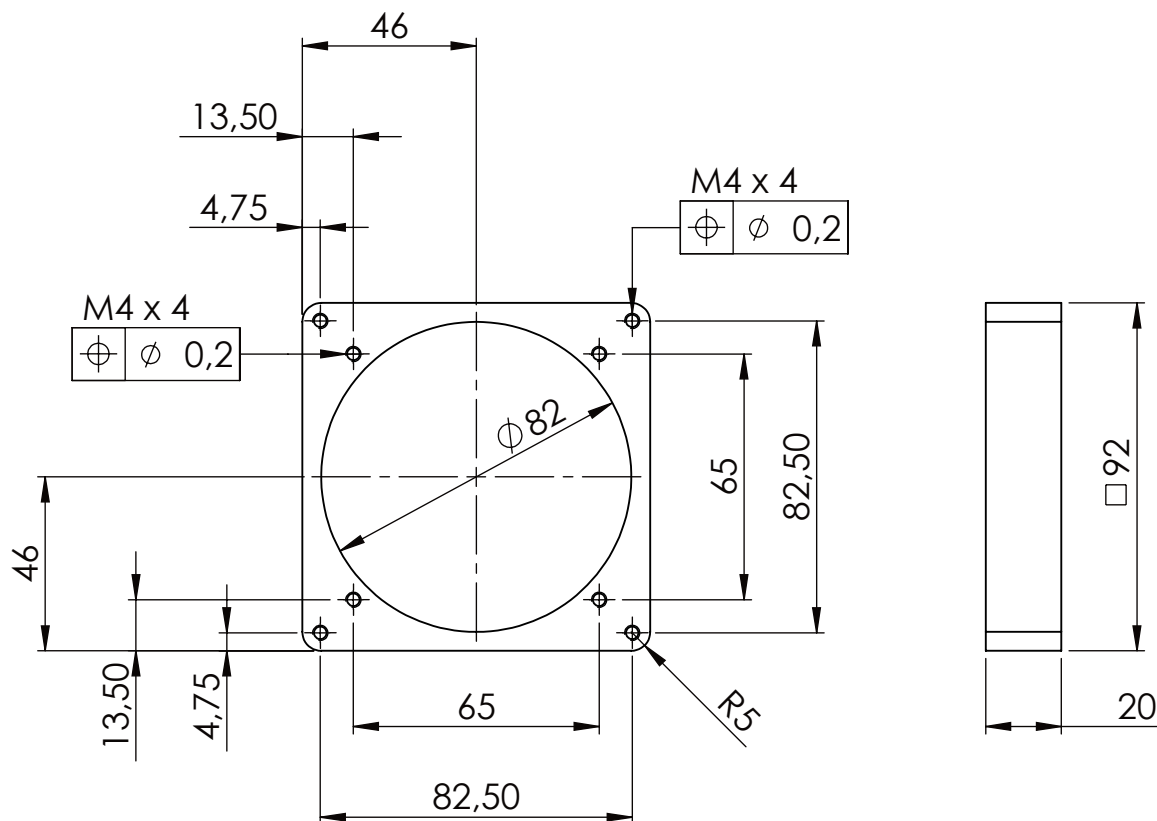


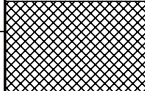
Broj naziva - code	Projektirao	14.06.2018.	Marin Šetinc	Potpis	
	Razradio	14.06.2018.	Marin Šetinc		
	Crtao	14.06.2018.	Marin Šetinc		
	Pregledao	27.06.2018.	Zlatko Čatlak		
	Mentor	27.06.2018.	Tomislav Staroveški		
ISO - tolerancije	Objekt:	msd-06-01-00		Objekt broj:	
	Napomena:			R. N. broj:	
	Materijal:	S235JR	Masa: 3,15kg	Smjer: Proizvodno inženjerstvo	Kopija
	Mjerilo originala	Naziv: GORNJI OKLOP		Pozicija:	Format: A3
		1:2			Listova: 1
		Crtež broj: msd-06-01-01			List: 1

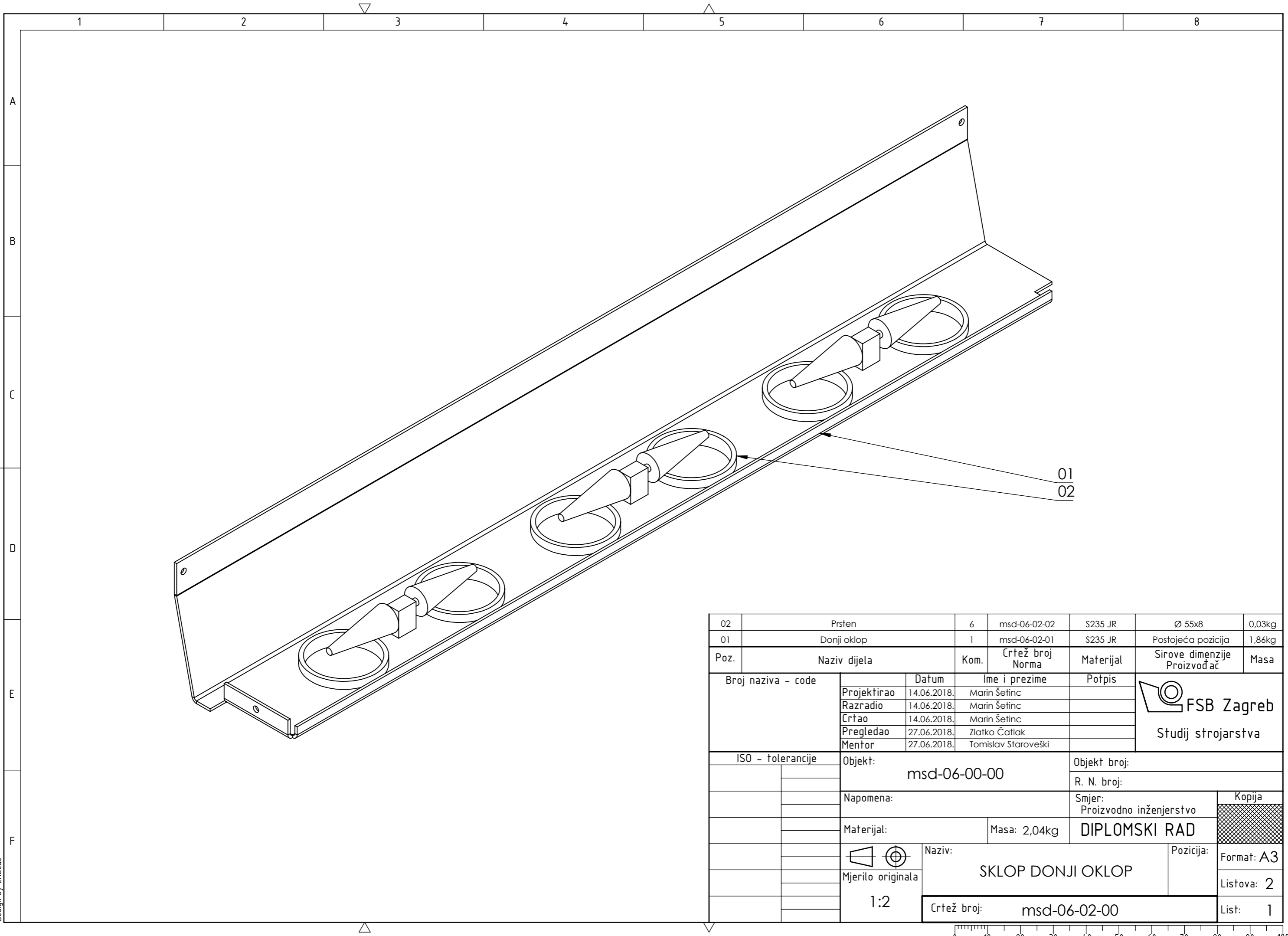
Napomena: Doraditi postojeću poziciju



Ra 3,2

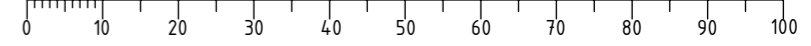


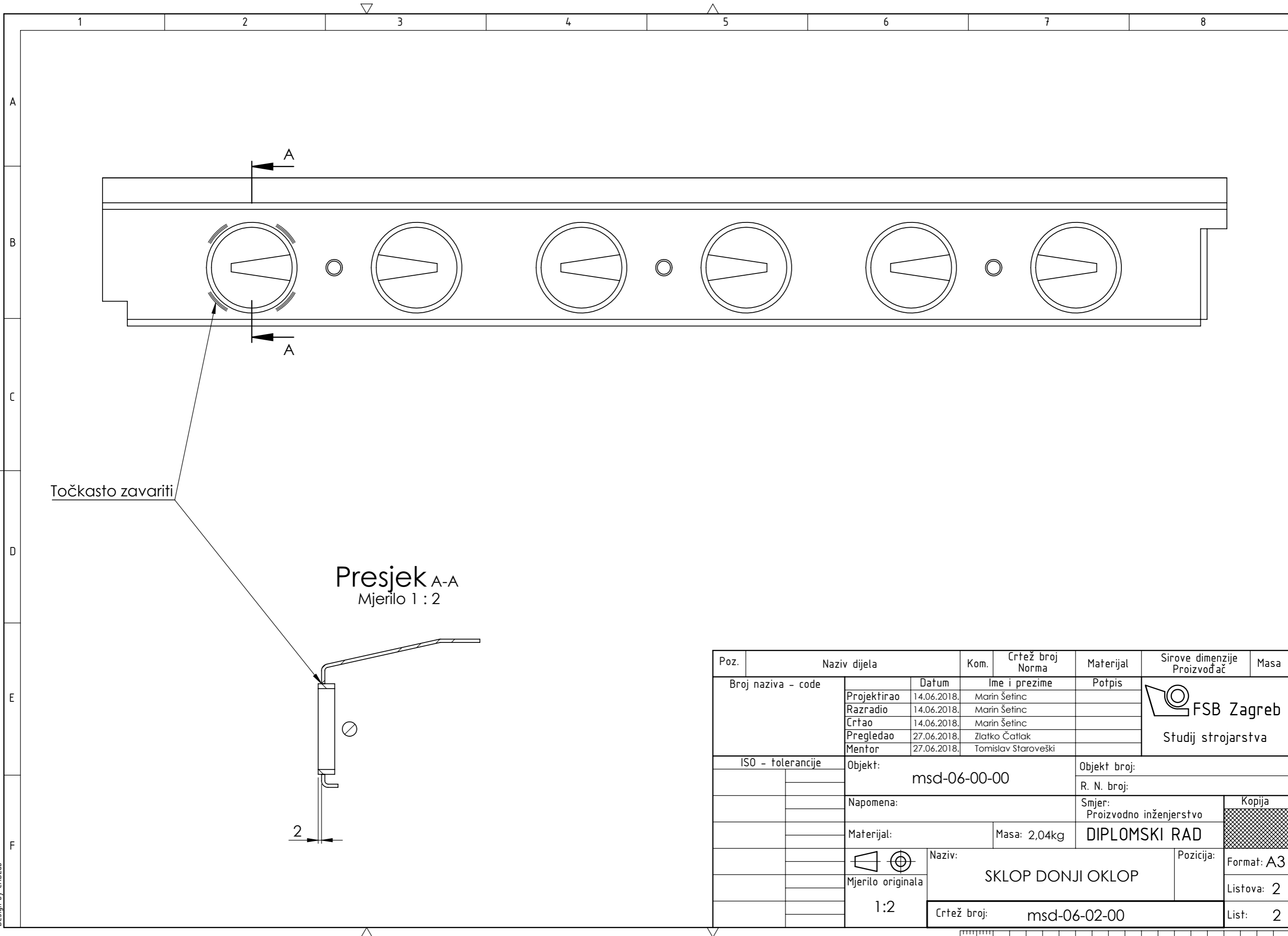
Broj naziva - code	Projektirao	Datum	Ime i prezime	Potpis	 FSB Zagreb
	Razradio	14.06.2018.	Marin Šetinc		
	Crtao	14.06.2018.	Marin Šetinc		
	Pregledao	27.06.2018.	Zlatko Čatlak		
	Mentor	27.06.2018.	Tomislav Staroveški		
ISO - tolerancije	Objekt: msd-06-01-00			Objekt broj:	
				R. N. broj:	
	Napomena:			Smjer: Proizvodno inženjerstvo	Kopija
	Materijal: Bakelit	Masa: 0,072kg	DIPLOMSKI RAD		
	 Naziv: TERMALNI ODSTOJNIK			Pozicija:	
	Mjerilo originala	1:2			Format: A4
		Crtež broj: msd-06-01-02			Listova: 1
					List: 1



02	Prsten	6	msd-06-02-02	S235 JR	Ø 55x8	0,03kg
01	Donji oklop	1	msd-06-02-01	S235 JR	Postojeća pozicija	1,86kg
Poz.	Naziv dijela	Kom.	Crtež broj Norma	Materijal	Sirove dimenzije Proizvođač	Masa
Broj naziva - code		Datum	Ime i prezime	Potpis	 <b>FSB Zagreb</b> Studij strojarstva	
Projektirao		14.06.2018.	Marin Šetinc			
Razradio		14.06.2018.	Marin Šetinc			
Crtao		14.06.2018.	Marin Šetinc			
Pregledao		27.06.2018.	Zlatko Čatlak			
Mentor		27.06.2018.	Tomislav Staroveški			
ISO - tolerancije		Objekt: msd-06-00-00			Objekt broj:	
					R. N. broj:	
		Napomena:			Smjer: Proizvodno inženjerstvo	
		Materijal:			Masa: 2,04kg	
					<b>DIPLOMSKI RAD</b>	
		 Naziv: SKLOP DONJI OKLOP			Pozicija:	
		Mjerilo originala			Format: A3	
		1:2			Listova: 2	
		Crtež broj: msd-06-02-00			List: 1	

Design by CADlab

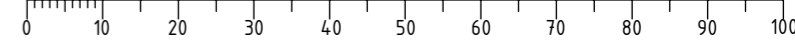


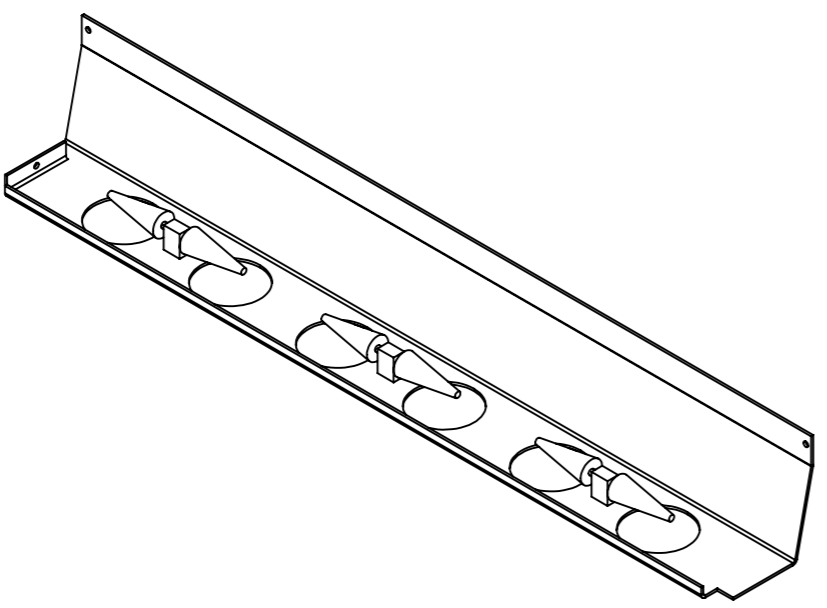
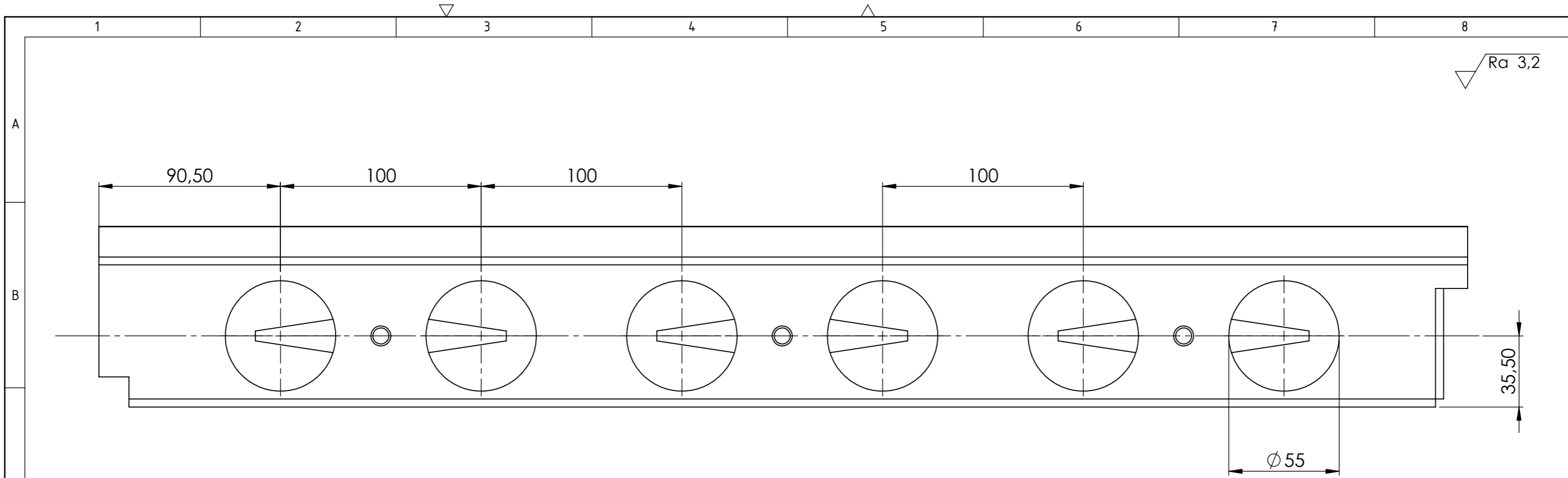


Točkasto zavariti

Presjek A-A  
Mjerilo 1 : 2

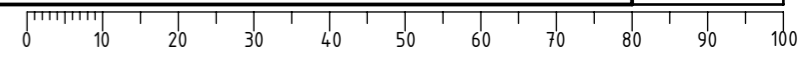
Poz.	Naziv dijela	Kom.	Crtež broj Norma	Materijal	Sirove dimenzije Proizvođač	Masa
Broj naziva - code		Datum	Ime i prezime	Potpis	FSB Zagreb Studij strojarstva	
Projektirao		14.06.2018.	Marin Šetinc			
Razradio		14.06.2018.	Marin Šetinc			
Crtao		14.06.2018.	Marin Šetinc			
Pregledao		27.06.2018.	Zlatko Čatlak			
Mentor		27.06.2018.	Tomislav Staroveški			
ISO - tolerancije		Objekt: msd-06-00-00		Objekt broj:		
		Napomena:		R. N. broj:		
		Materijal:		Masa: 2,04kg	DIPLOMSKI RAD	
		Naziv: SKLOP DONJI OKLOP		Kopija		
		Mjerilo originala: 1:2		Format: A3		
		Crtež broj: msd-06-02-00		Listova: 2		
				List: 2		



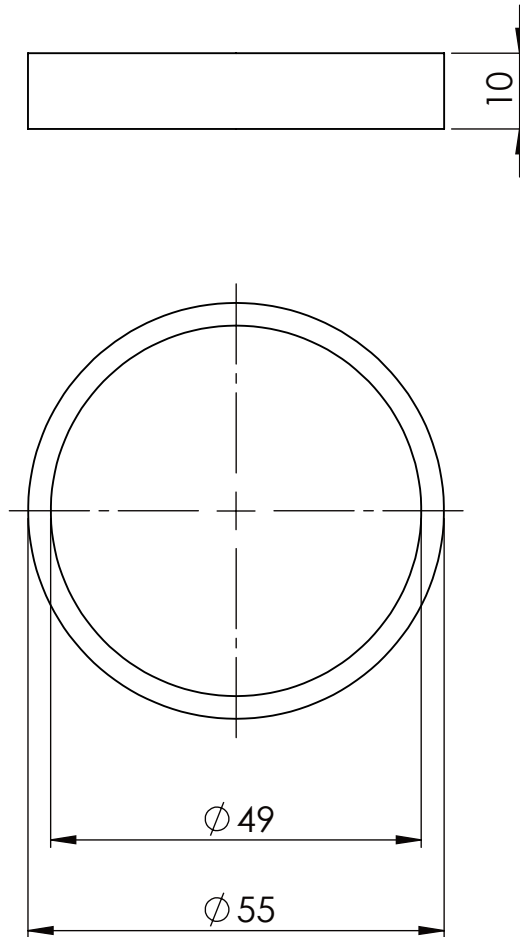



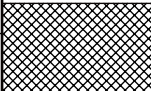
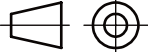
Napomena: Doraditi postojeću poziciju

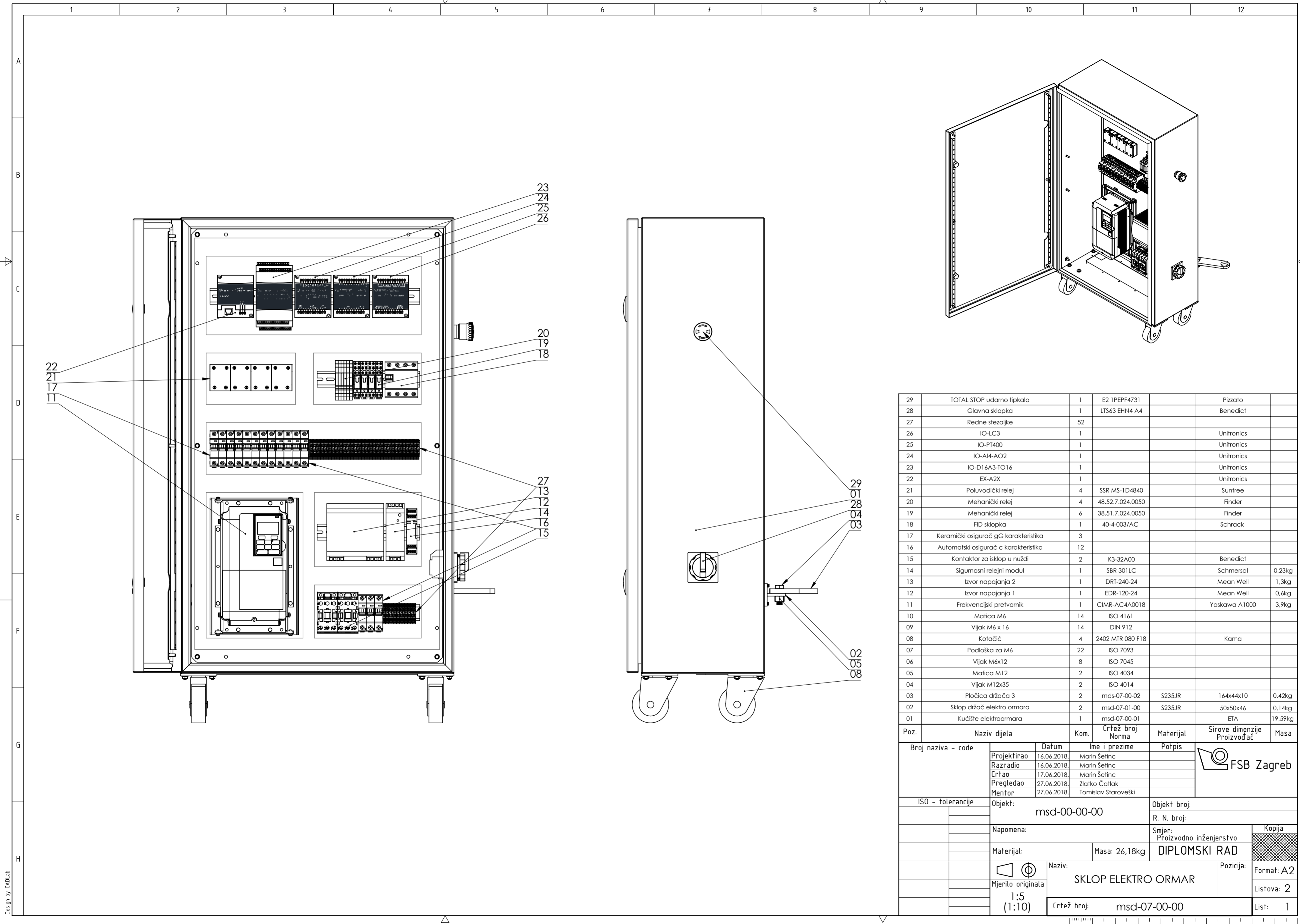
Broj naziva - code	Projektirao	14.06.2018.	Marin Šetinc	Potpis	
	Razradio	14.06.2018.	Marin Šetinc		
	Crtao	14.06.2018.	Marin Šetinc		
	Pregledao	27.06.2018.	Zlatko Čatlak		
	Mentor	27.06.2018.	Tomislav Staroveški		
ISO - tolerancije	Objekt:	msd-06-02-00		Objekt broj:	
	Napomena:			R. N. broj:	
	Materijal:	S235JR	Masa: 1,86kg	Smjer: Proizvodno inženjerstvo	Kopija
	Mjerilo originala			<b>DIPLOMSKI RAD</b>	
	1:2 (1:5)	Naziv: <b>DONJI OKLOP</b>		Pozicija:	
		Crtež broj: msd-06-02-01		Format: A3	
				Listova: 1	
				List: 1	



Ra 3,2



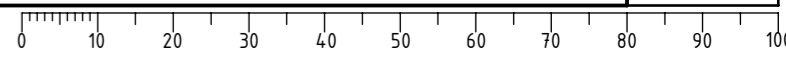
Broj naziva - code	Projektirao	Datum	Ime i prezime	Potpis	 <b>FSB Zagreb</b>
	Razradio	14.06.2018.	Marin Šetinc		
	Crtao	14.06.2018.	Marin Šetinc		
	Pregledao	27.06.2018.	Zlatko Čatlak		
	Mentor	27.06.2018.	Tomislav Staroveški		
ISO - tolerancije	Objekt: msd-06-02-00			Objekt broj:	
				R. N. broj:	
	Napomena:			Smjer: Proizvodno inženjerstvo	Kopija
	Materijal:		Masa: 0,03kg	<b>DIPLOMSKI RAD</b>	
		Naziv: PRSTEN			Pozicija:
	Mjerilo originala				Format: A4
	1:1	Crtež broj: msd-06-02-02			Listova: 1
					List: 1



29	TOTAL STOP udarno tipkalo	1	E2 1PEPF4731		Pizzato	
28	Glavna sklopka	1	LTS63 EHN4 A4		Benedict	
27	Redne stezaljke	52				
26	IO-LC3	1			Unitronics	
25	IO-PT400	1			Unitronics	
24	IO-AI4-AO2	1			Unitronics	
23	IO-DI4A3-TO16	1			Unitronics	
22	EX-A2X	1			Unitronics	
21	Poluvodički relej	4	SSR MS-1D4840		Suntree	
20	Mehanički relej	4	48.52.7.024.0050		Finder	
19	Mehanički relej	6	38.51.7.024.0050		Finder	
18	FID sklopka	1	40-4-003/AC		Schrack	
17	Keramički osigurač c karakteristika	3				
16	Automatski osigurač c karakteristika	12				
15	Kontaktor za isklup u nuždi	2	K3-32A00		Benedict	
14	Šigurnosni relejni modul	1	SBR 301LC		Schmersal	0,23kg
13	Izvor napajanja 2	1	DRT-240-24		Mean Well	1,3kg
12	Izvor napajanja 1	1	EDR-120-24		Mean Well	0,6kg
11	Frekvencijski pretvornik	1	CIMR-AC4A0018		Yaskawa A1000	3,9kg
10	Matica M6	14	ISO 4161			
09	Vijak M6 x 16	14	DIN 912			
08	Kotačić	4	2402 MTR 080 F18		Kama	
07	Podloška za M6	22	ISO 7093			
06	Vijak M6x12	8	ISO 7045			
05	Matica M12	2	ISO 4034			
04	Vijak M12x35	2	ISO 4014			
03	Pločica držača 3	2	msd-07-00-02	S235JR	164x44x10	0,42kg
02	Sklop držač elektro ormara	2	msd-07-01-00	S235JR	50x50x46	0,14kg
01	Kućište elektroormara	1	msd-07-00-01		ETA	19,59kg

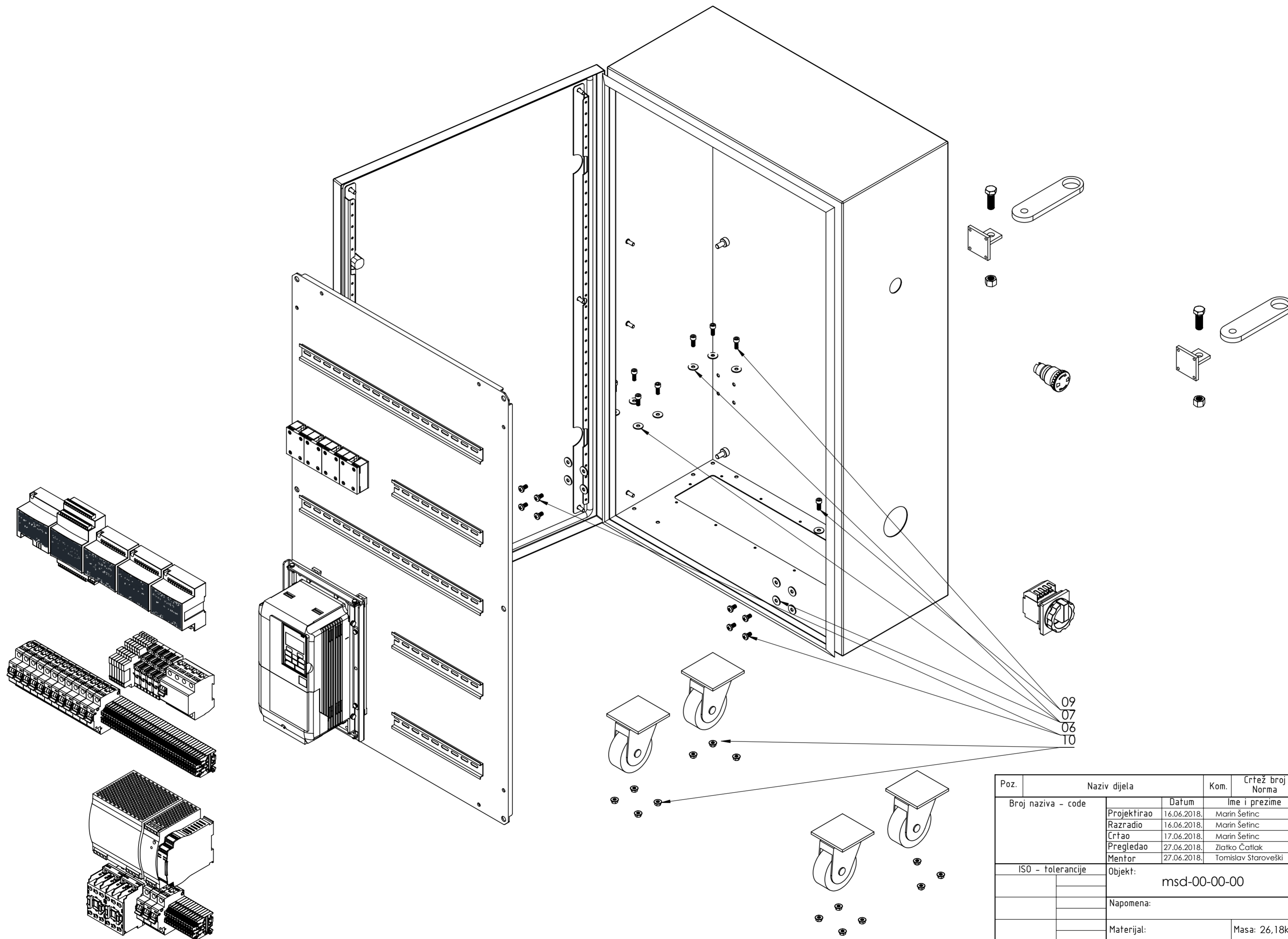
Poz.	Naziv dijela	Kom.	Crtež broj Norma	Materijal	Sirove dimenzije Proizvođač	Masa
Broj naziva - code		Datum	Ime i prezime		Potpis	
	Projektirao	16.06.2018.	Marin Šetinc			
	Razradio	16.06.2018.	Marin Šetinc			
	Crtao	17.06.2018.	Marin Šetinc			
	Pregledao	27.06.2018.	Zlatko Čatlak			
	Mentor	27.06.2018.	Tomislav Staroveški			
ISO - tolerancije		Objekt:	msd-00-00-00		Objekt broj:	
		Napomena:			R. N. broj:	
		Materijal:	Masa: 26,18kg	Smjer: Proizvodno inženjerstvo		Kopija
			DIPLOMSKI RAD			
		Mjerilo originala	Naziv:		Pozicija:	Format: A2
		1:5 (1:10)	SKLOP ELEKTRO ORMAR			Listova: 2
			Crtež broj: msd-07-00-00			List: 1

Design by CADlab

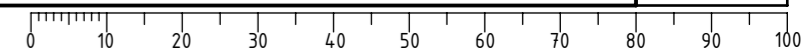


# Eksplodirani prikaz

Mjerilo 1 : 5



Poz.	Naziv dijela	Kom.	Crtež broj Norma	Materijal	Sirove dimenzije Proizvođač	Masa
09	Broj naziva - code		Ime i prezime	Potpis		
07	Projektirao	16.06.2018.	Marin Šetinc			
06	Razradio	16.06.2018.	Marin Šetinc			
10	Crtao	17.06.2018.	Marin Šetinc			
	Pregledao	27.06.2018.	Zlatko Čatlak			
	Mentor	27.06.2018.	Tomislav Staroveški			
ISO - tolerancije		Objekt: msd-00-00-00			Objekt broj:	
					R. N. broj:	
Napomena:		Smjer: Proizvodno inženjerstvo			Kopija	
Materijal:		Masa: 26,18kg			DIPLOMSKI RAD	
		Naziv: SKLOP ELEKTRO ORMAR			Pozicija: Format: A2	
Mjerilo originala		1:5			Listova: 2	
		Crtež broj: msd-07-00-00			List: 2	

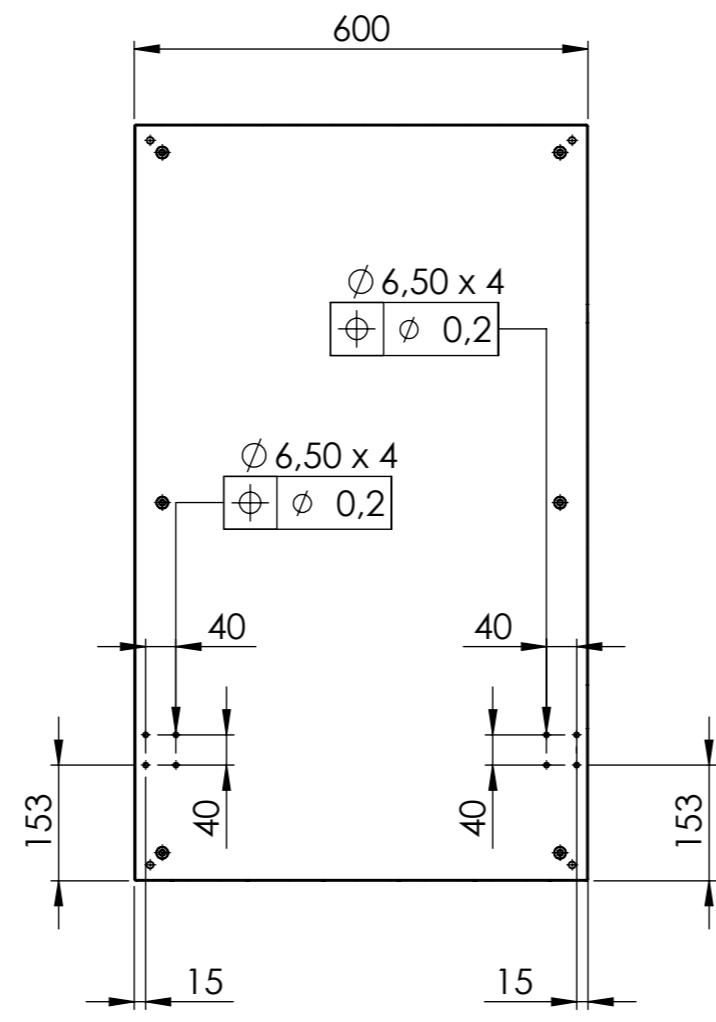
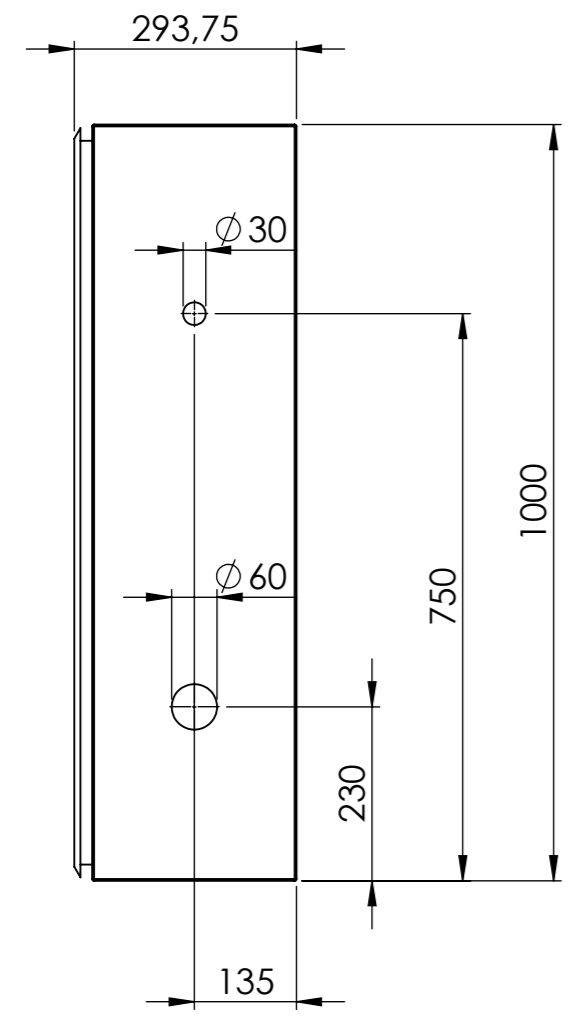
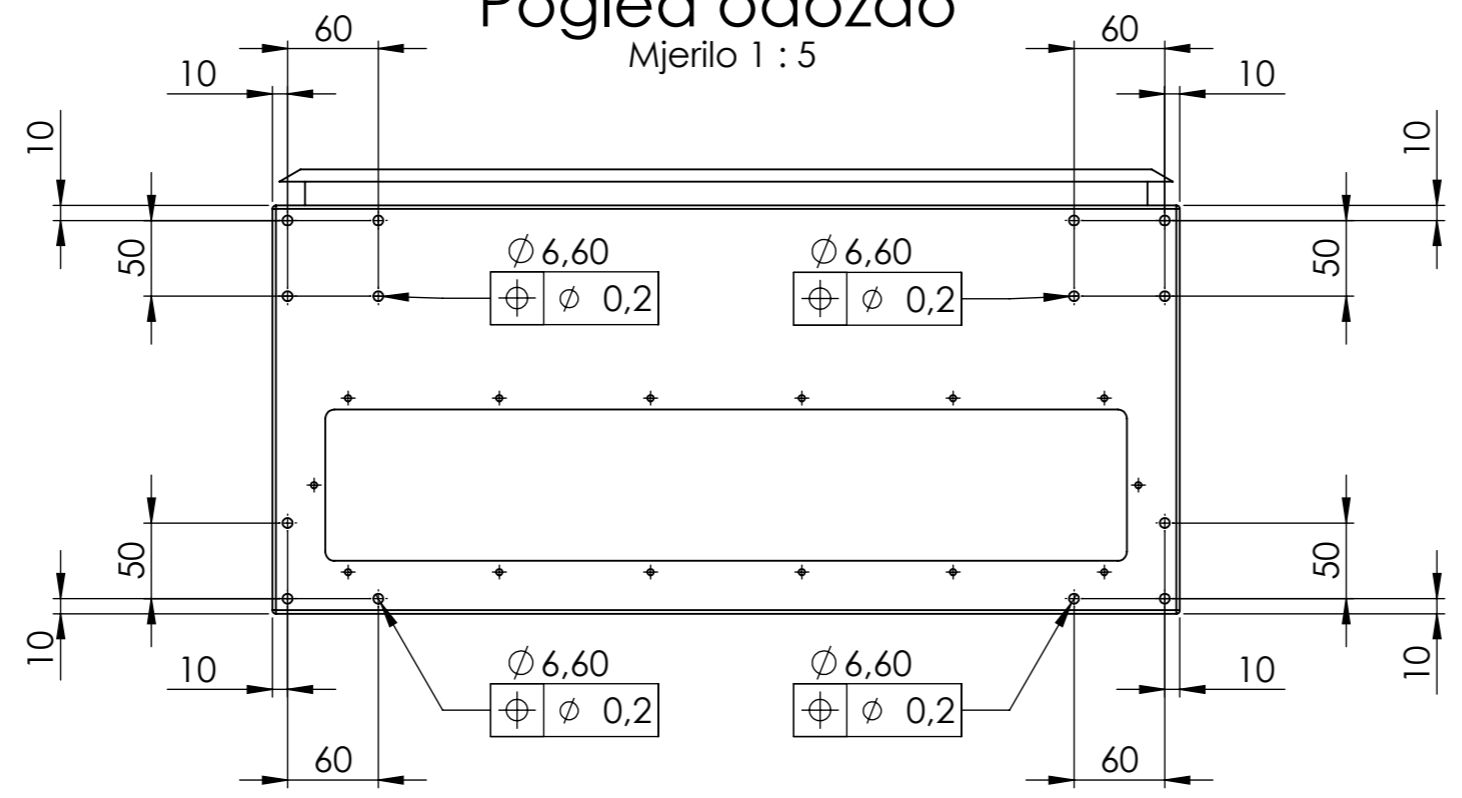




# Pogled odozdo

Mjerilo 1 : 5

Ra 3,2

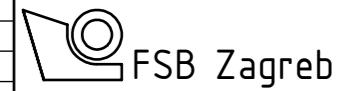


Napomena: Doraditi kupovnu poziciju ETA ST61030

Broj naziva - code	Datum	Ime i prezime	Potpis
Projektirao	16.06.2018.	Marin Šetinc	
Razradio	16.06.2018.	Marin Šetinc	
Crtao	17.06.2018.	Marin Šetinc	
Pregledao	27.06.2018.	Zlatko Čatlak	
Mentor	27.06.2018.	Tomislav Staroveški	

ISO - tolerancije	Objekt: msd-07-00-00	Objekt broj:
	Napomena:	R. N. broj:
	Materijal: S235JR	Masa: 19,59kg
	Naziv: KUĆIŠTE ELEKTRO ORMARA	Smjer: Proizvodno inženjerstvo
	Mjerilo originala: 1:10	Crtež broj: msd-07-00-01



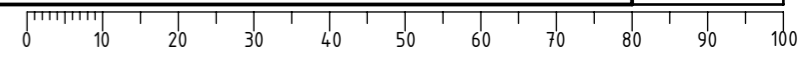
Kopija

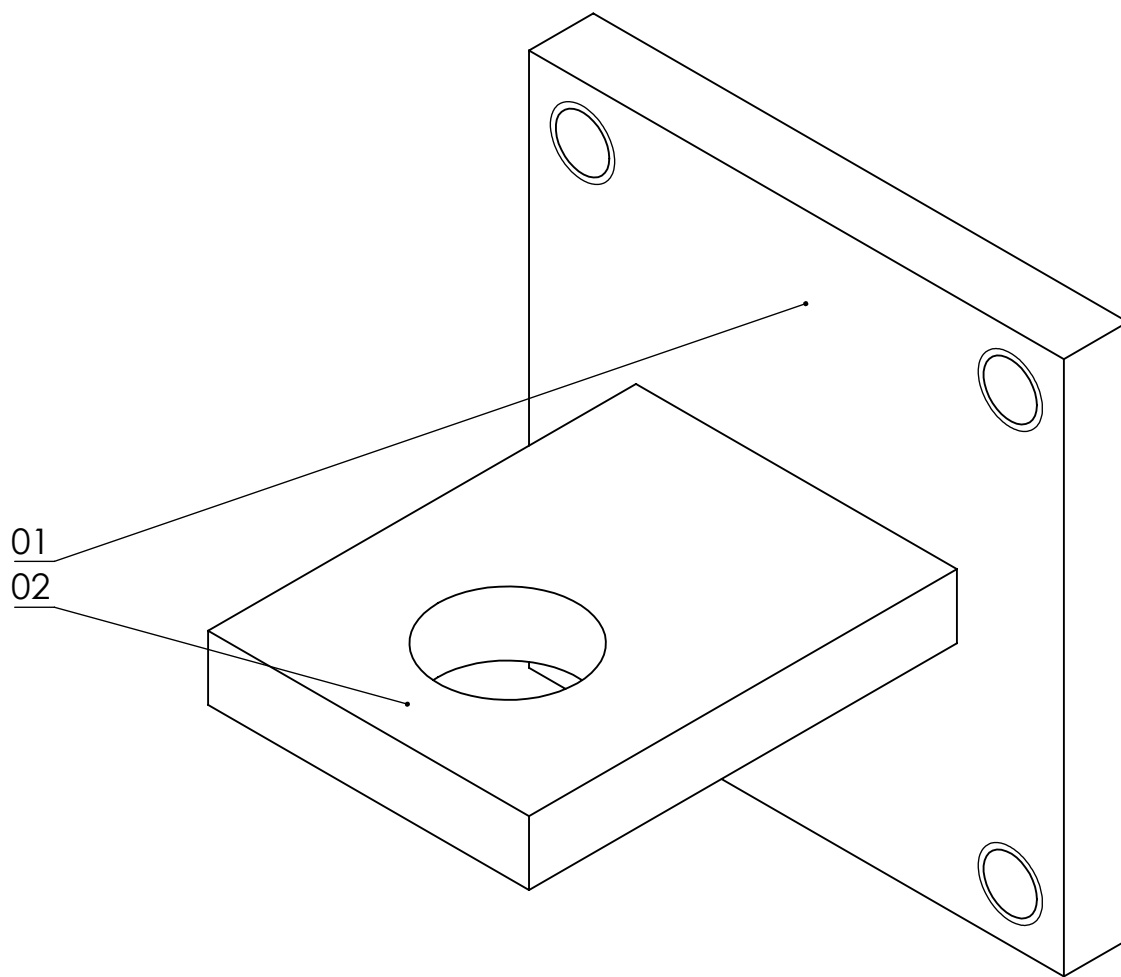
DIPLOMSKI RAD

Format: A3

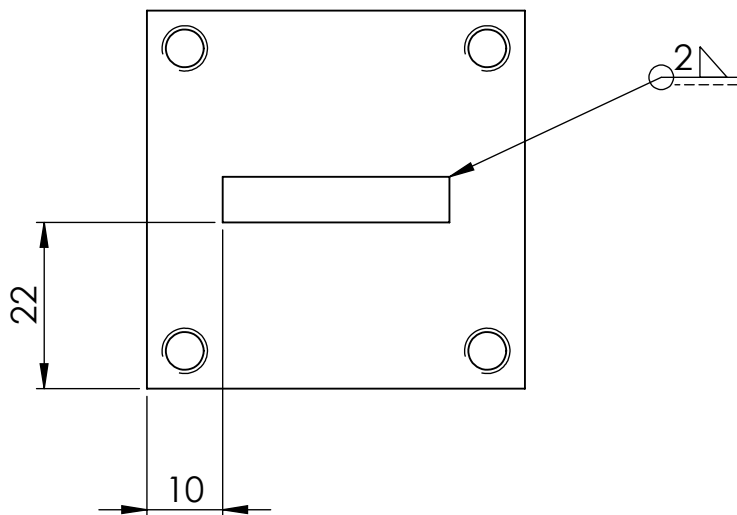
Listova: 1


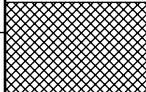
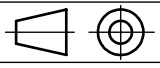
List: 1



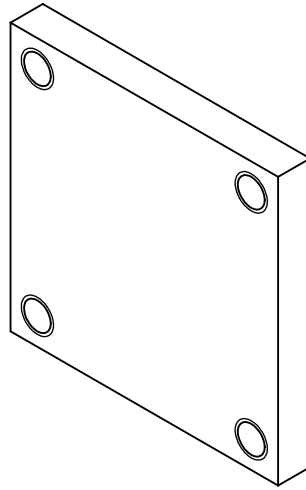


02	Pločica držača 2	1	msd-07-01-02	S235 JR	40x30x6	0,03kg
01	Pločica držača 1	1	msd-07-01-01	S235 JR	50x50x6	0,11kg
Poz.	Naziv dijela	Kom.	Crtež broj Norma	Materijal	Sirove dimenzije Proizvođač	Masa
		<b>Datum</b>	<b>Ime i prezime</b>	<b>Potpis</b>		
		Projektirao	16.06.2018.	Marin Šetinc		
		Razradio	16.06.2018.	Marin Šetinc		
		Crtao	17.06.2018.	Marin Šetinc		
		Pregledao	27.06.2018.	Zlatko Čatlak		
		Mentor	27.06.2018.	Tomislav Staroveški		
<b>Objekt:</b>			msd-07-00-00		<b>Objekt broj:</b>	
					<b>R. N. broj:</b>	
<b>Napomena:</b>				<b>Smjer:</b> Proizvodno inženjerstvo		<b>Kopija</b>
<b>Materijal:</b>		S235JR	<b>Masa:</b> 0,14kg		<b>DIPLOMSKI RAD</b>	
 Mjerilo originala 1:1		<b>Naziv:</b> SKLOP DRŽAČ ELEKTRO ORMARA			<b>Pozicija:</b>	
					<b>Format:</b> A4	
					<b>Listova:</b> 2	
					<b>List:</b> 1	
			<b>Crtež broj:</b> msd-07-01-00			

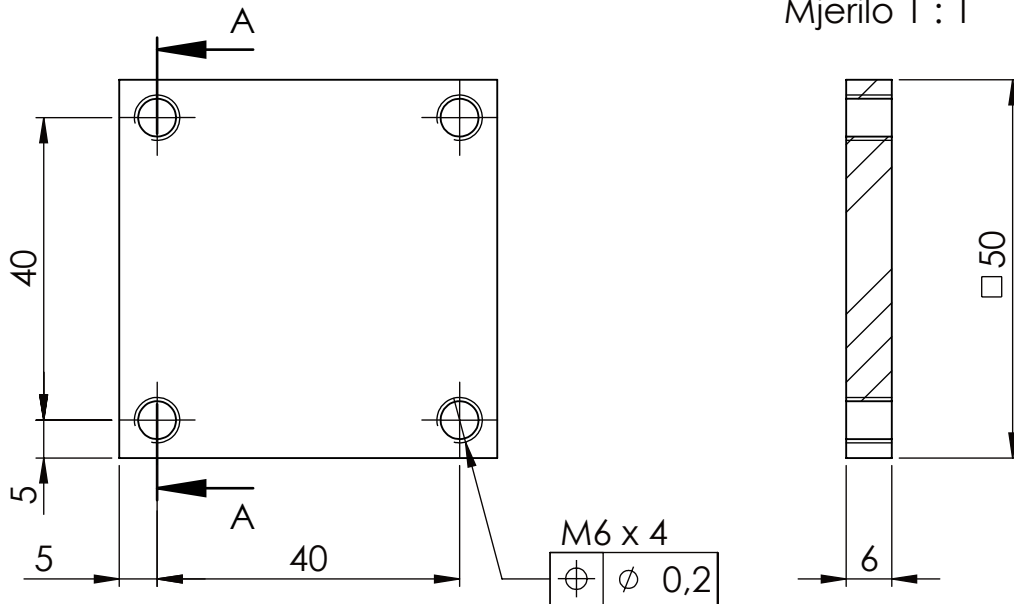


Poz.	Naziv dijela	Kom.	Crtež broj Norma	Materijal	Sirove dimenzije Proizvođač	Masa		
		Datum	Ime i prezime	Potpis				
	Projektirao	16.06.2018.	Marin Šetinc					
	Razradio	16.06.2018.	Marin Šetinc					
	Crtao	17.06.2018.	Marin Šetinc					
	Pregledao	27.06.2018.	Zlatko Čatlak					
	Mentor	27.06.2018.	Tomislav Staroveški					
	Objekt:	msd-07-00-00		Objekt broj:				
	Napomena:			R. N. broj:				
	Materijal:	S235JR	Masa: 0,14kg	Smjer: Proizvodno inženjerstvo	Kopija			
		DIPLOMSKI RAD						
	 Mjerilo originala	Naziv: SKLOP DRŽAČ ELEKTRO ORMARA					Pozicija:	Format: A4
	1:1	Crtež broj: msd-07-01-00						Listova: 2
						List: 2		

Ra 3,2

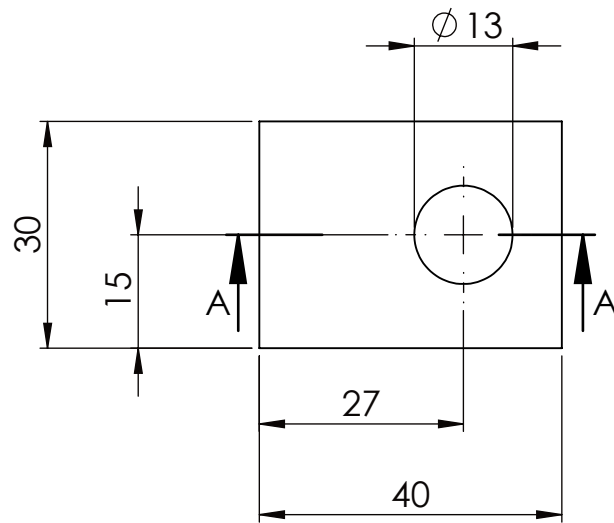
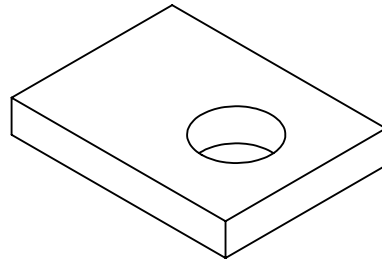


Presjek A-A  
Mjerilo 1 : 1

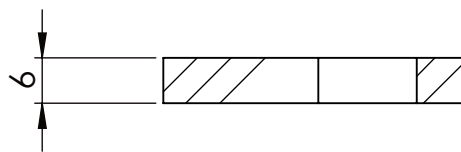


Broj naziva - code	Projektirao	Datum	Ime i prezime	Potpis	
	Razradio	16.06.2018.	Marin Šetinc		
	Crtao	16.06.2018.	Marin Šetinc		
	Pregledao	17.06.2018.	Marin Šetinc		
	Mentor	27.06.2018.	Zlatko Čatlak		
ISO - tolerancije		Objekt: msd-07-01-00		Objekt broj:	
				R. N. broj:	
		Napomena:		Smjer: Proizvodno inženjerstvo	
		Materijal: S235JR		Masa: 0,11kg	
		Naziv: PLOČICA DRŽAČA 1		DIPLOMSKI RAD	
		Mjerilo originala 1:1		Pozicija:	
		Crtež broj: msd-07-01-01		Format: A4	
				Listova: 1	
				List: 1	

Ra 3,2

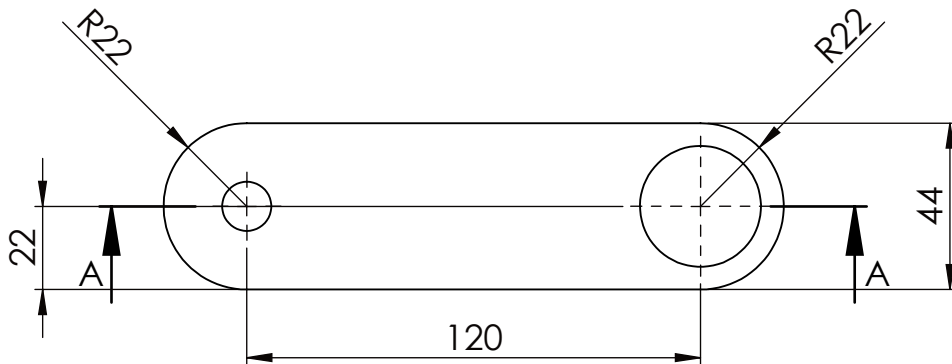
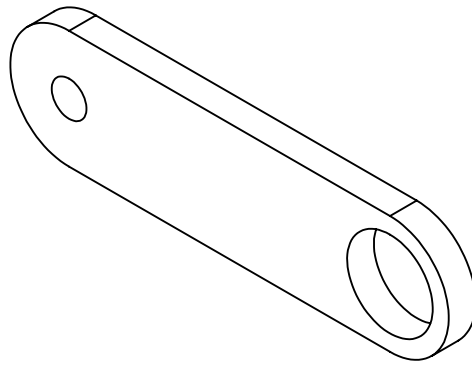


Presjek A-A  
Mjerilo 1 : 1

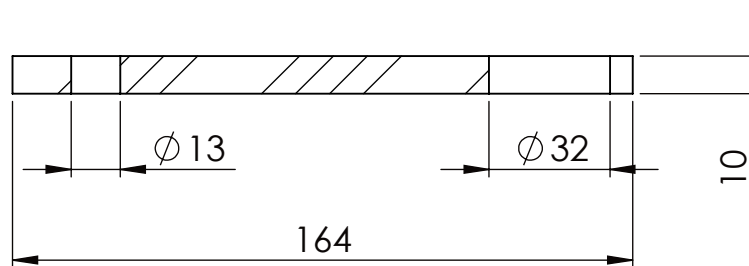


Broj naziva - code	Projektirao	Datum	Ime i prezime	Potpis	 FSB Zagreb
	Razradio	16.06.2018.	Marin Šetinc		
	Crtao	16.06.2018.	Marin Šetinc		
	Pregledao	17.06.2018.	Marin Šetinc		
	Mentor	27.06.2018.	Zlatko Čatlak		
ISO - tolerancije		Objekt: msd-07-01-00		Objekt broj:	
				R. N. broj:	
		Napomena:		Smjer: Proizvodno inženjerstvo	
		Materijal: S235JR		Masa: 0,03kg	
		Naziv: PLOČICA DRŽAČA 2		DIPLOMSKI RAD	
		Mjerilo originala 1:1		Pozicija:	
		Crtež broj: msd-07-01-02		Format: A4	
				Listova: 1	
				List: 1	

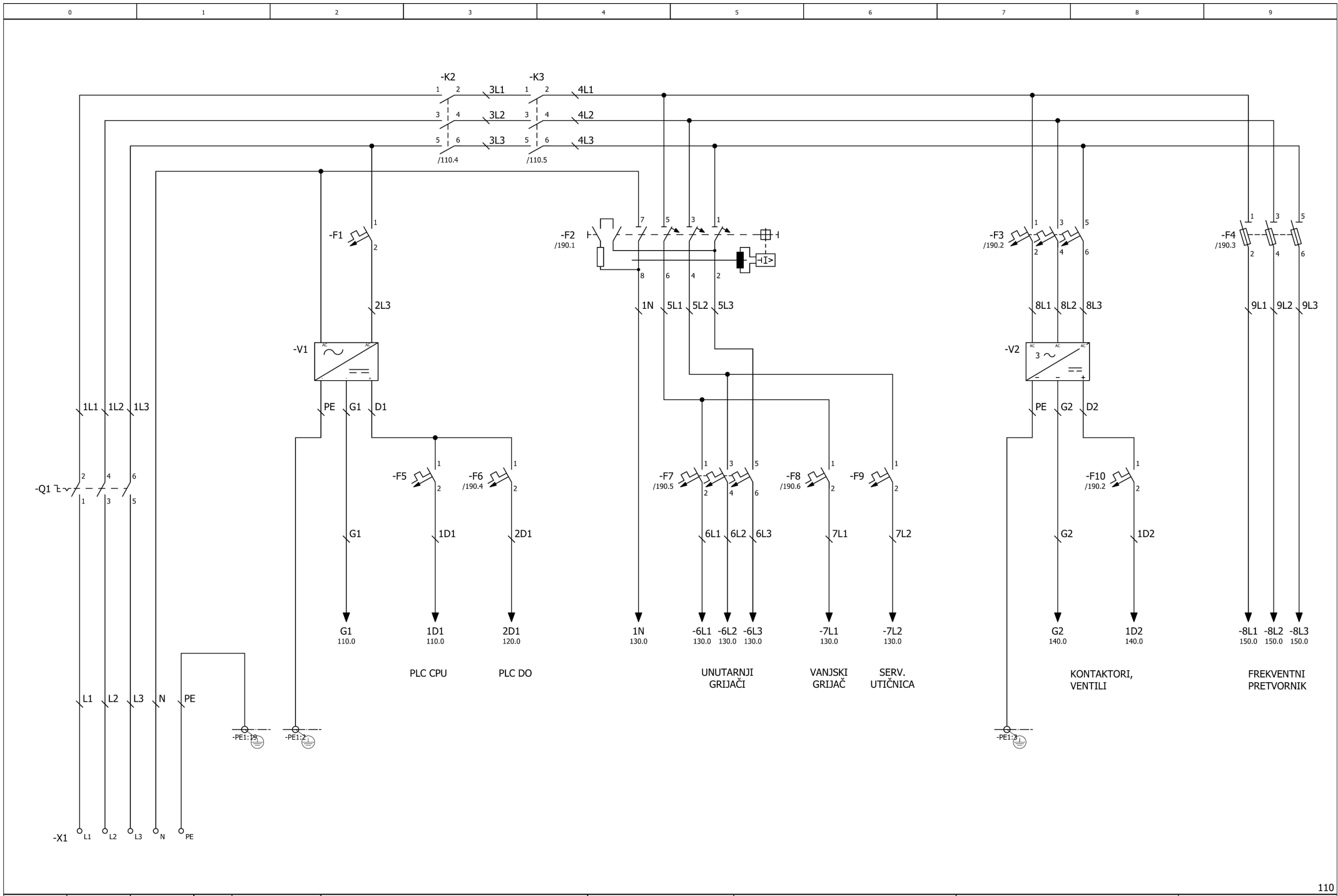
√ Ra 3,2



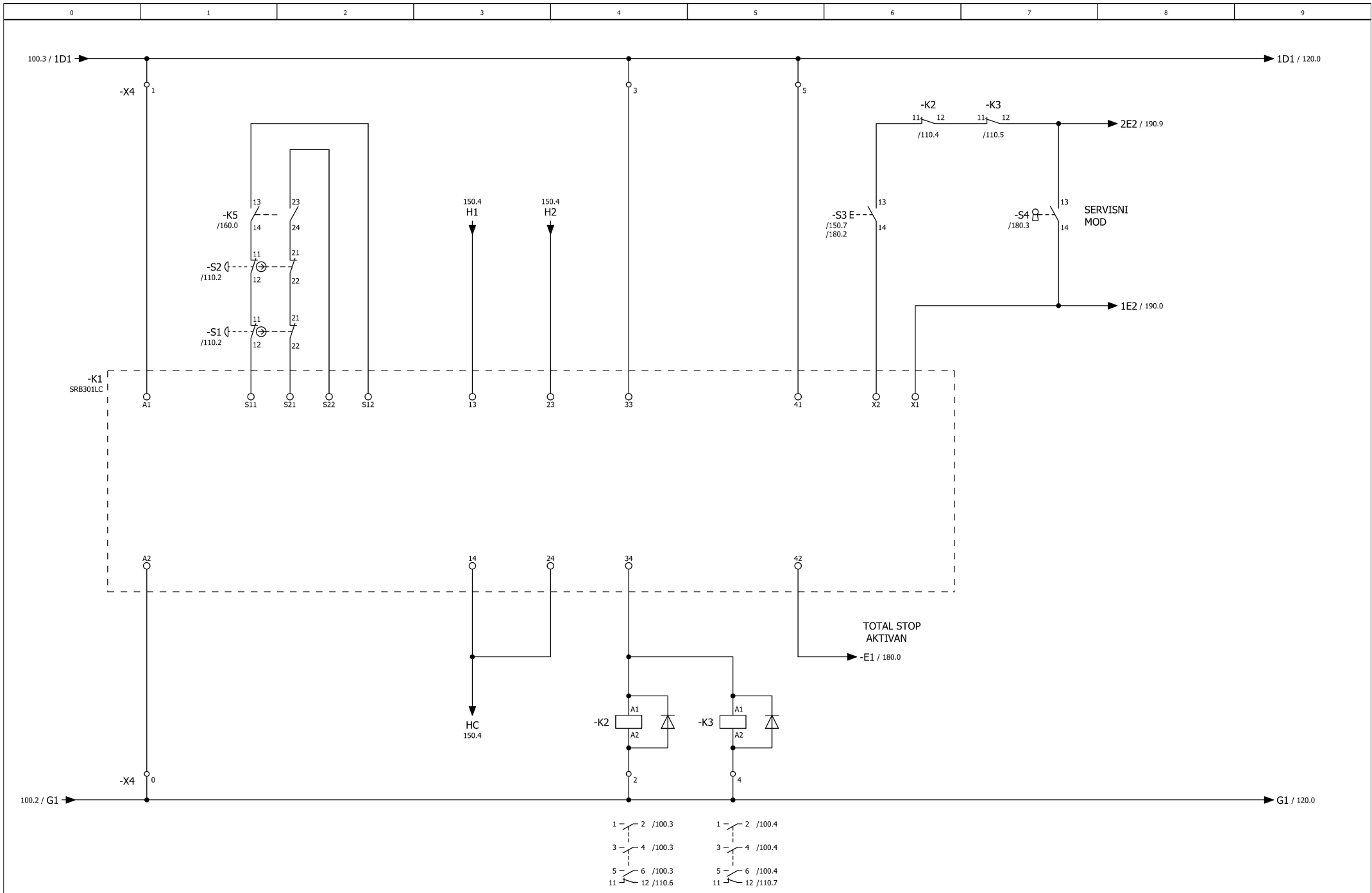
Presjek A-A  
Mjerilo 1 : 2



Broj naziva - code	Projektirao	Datum	Ime i prezime	Potpis	 <b>FSB Zagreb</b>
	Razradio	16.06.2018.	Marin Šetinc		
	Crtao	17.06.2018.	Marin Šetinc		
	Pregledao	27.06.2018.	Zlatko Čatlak		
	Mentor	27.06.2018.	Tomislav Staroveški		
ISO - tolerancije	Objekt: msd-07-00-00			Objekt broj:	
				R. N. broj:	
	Napomena:			Smjer: Proizvodno inženjerstvo	
	Materijal: S235JR			Masa: 0,42kg	<b>DIPLOMSKI RAD</b>
	 Naziv: PLOČICA DRŽAČA 3			Pozicija:	
	Mjerilo originala 1:1			Format: A4	
	Crtež broj: msd-07-00-02			Listova: 1	
				List: 1	

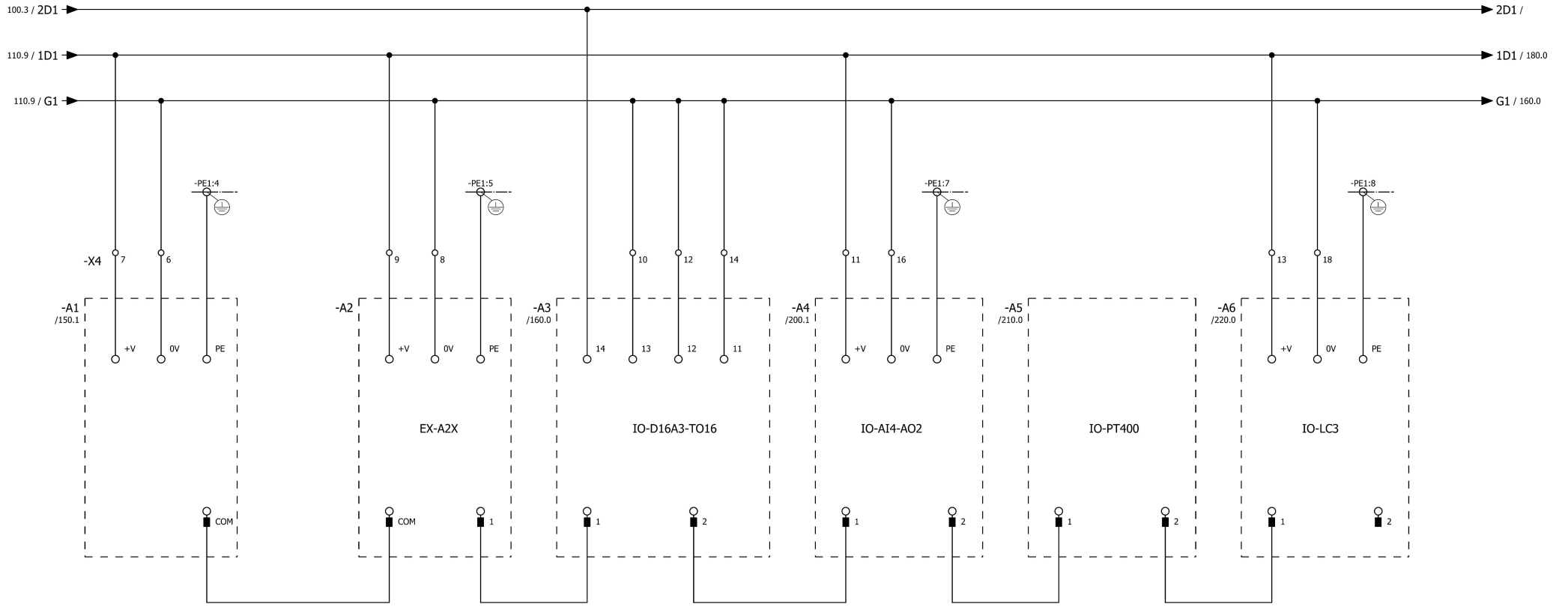


			Date	15.5.2018.				AC Razvod			
			Ed.	Standard							
			Appr								
Modification	Date	Name	Original		Replacement of	Replaced by				Page	100
										Page	1 / 13



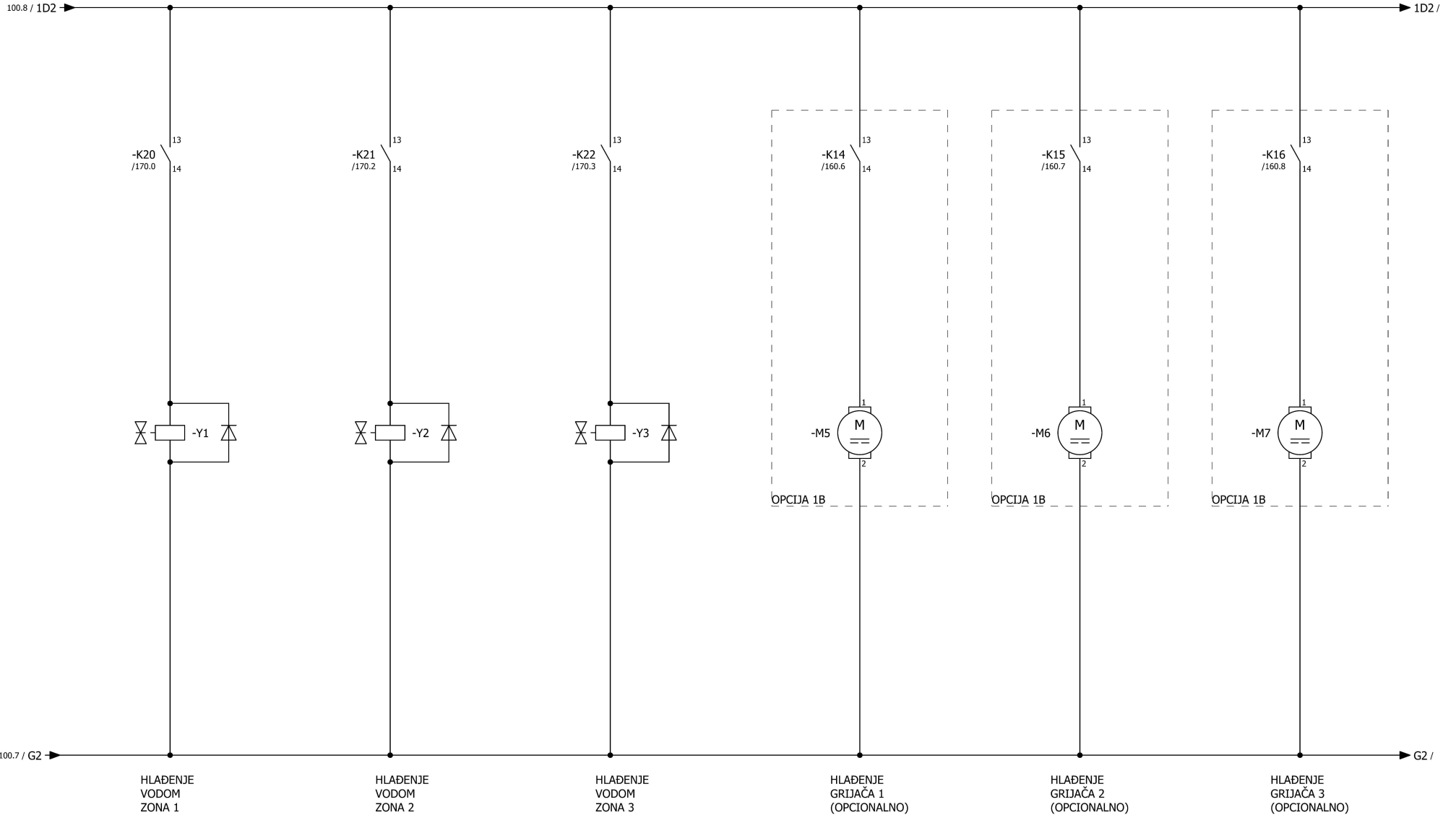
			Date	15.5.2018.			TOTAL STOP Krug			
			Ed.	Standard						
			Appr							
Modification	Date	Name	Original	Replacement of	Replaced by					Page 110
										Page 2 / 13





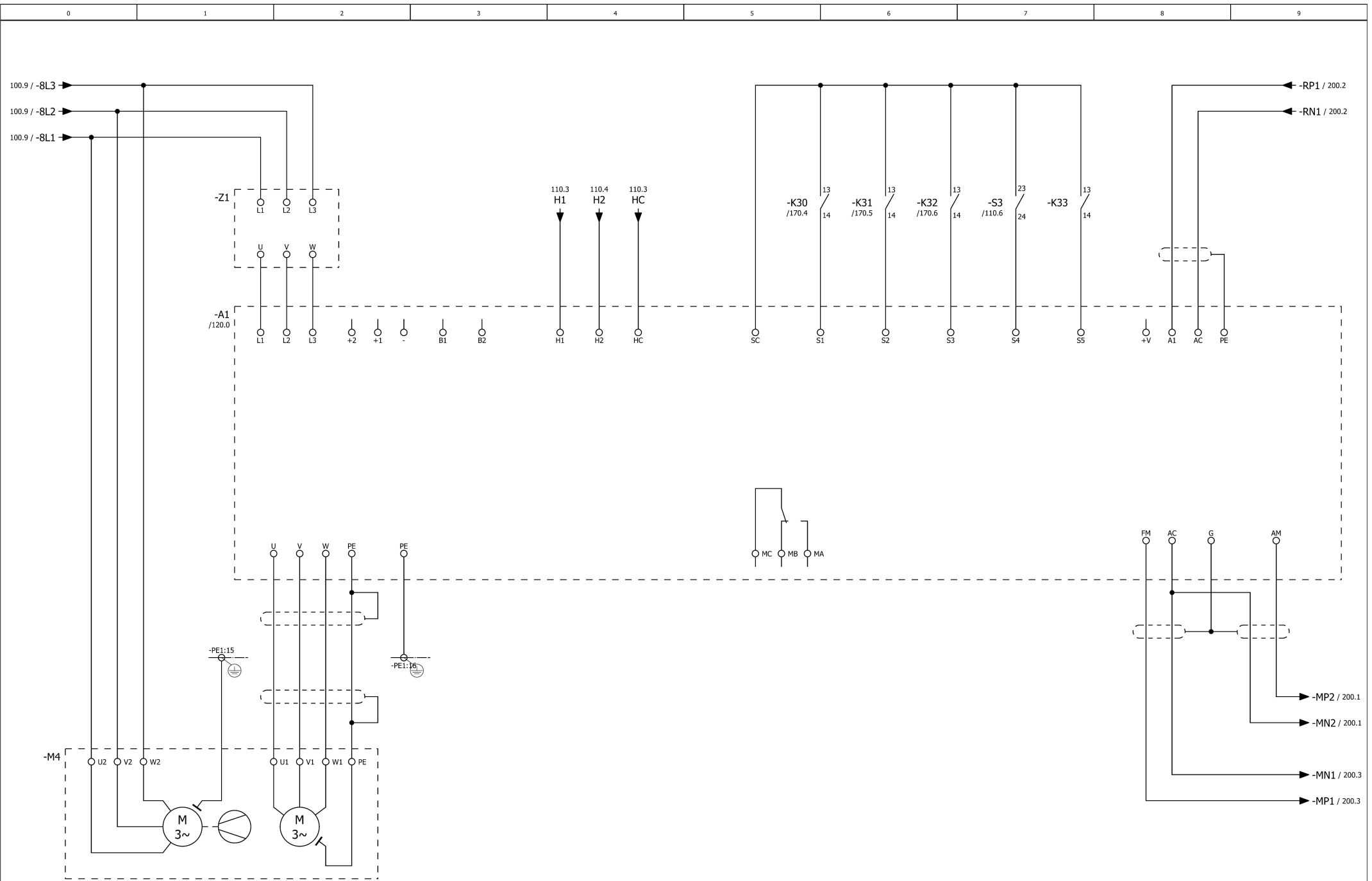
Date	15.5.2018.			Napajanje PLC modula		
Ed.	Standard					
Appr						
Modification	Date	Name	Original	Replacement of	Replaced by	Page 120
						Page 3 / 13





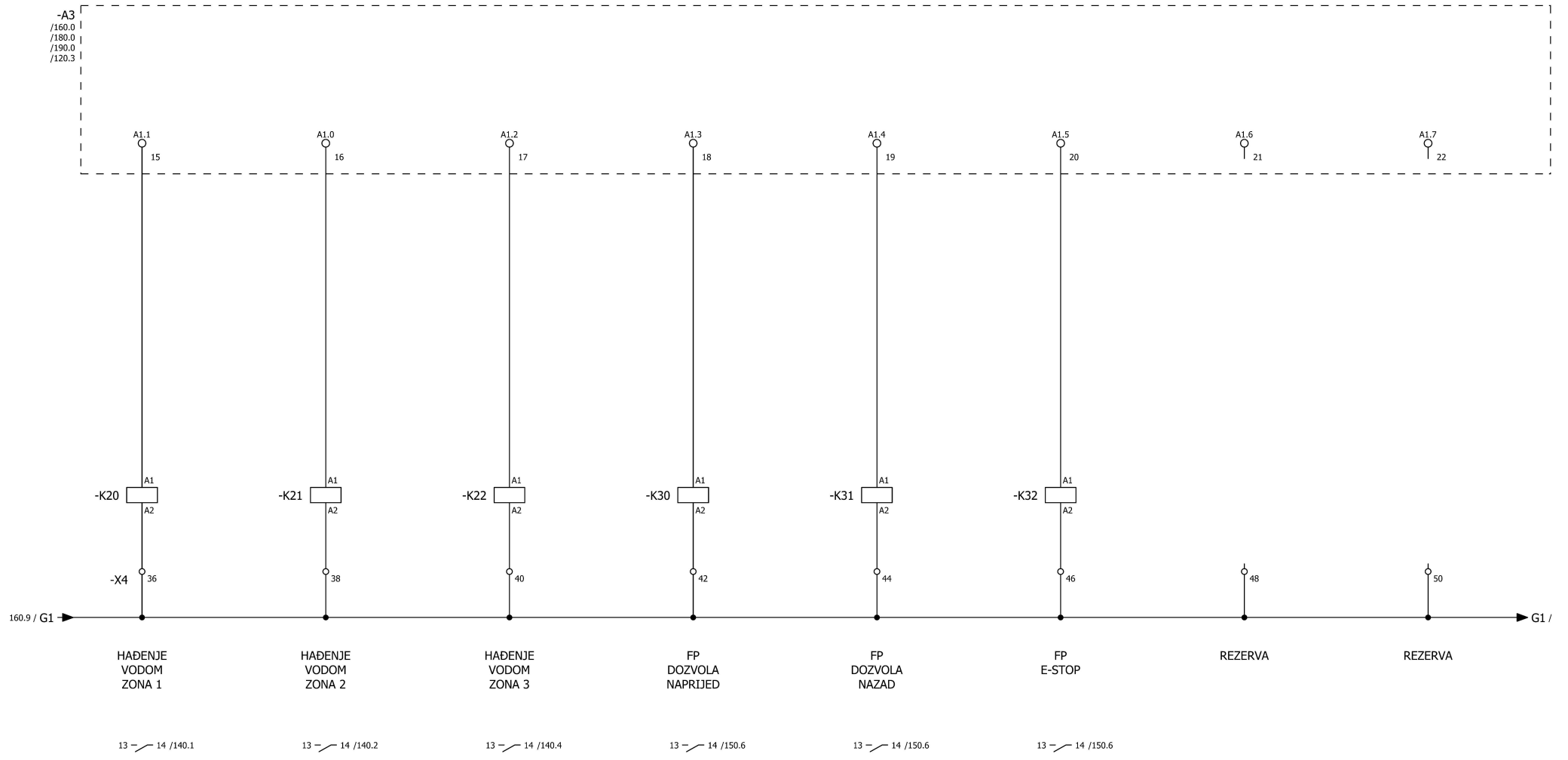
			Date	15.5.2018.					
			Ed.	Standard					
			Appr						
Modification	Date	Name	Original		Replacement of	Replaced by			Page 140
									Page 5 / 13

Napajanje ventila



		Date	15.5.2018.			FREKVENTNI PRETVORNIK			
		Ed.	Standard						
		Appr							
Modification	Date	Name	Original	Replacement of	Replaced by			Page	150
								Page	6 / 13



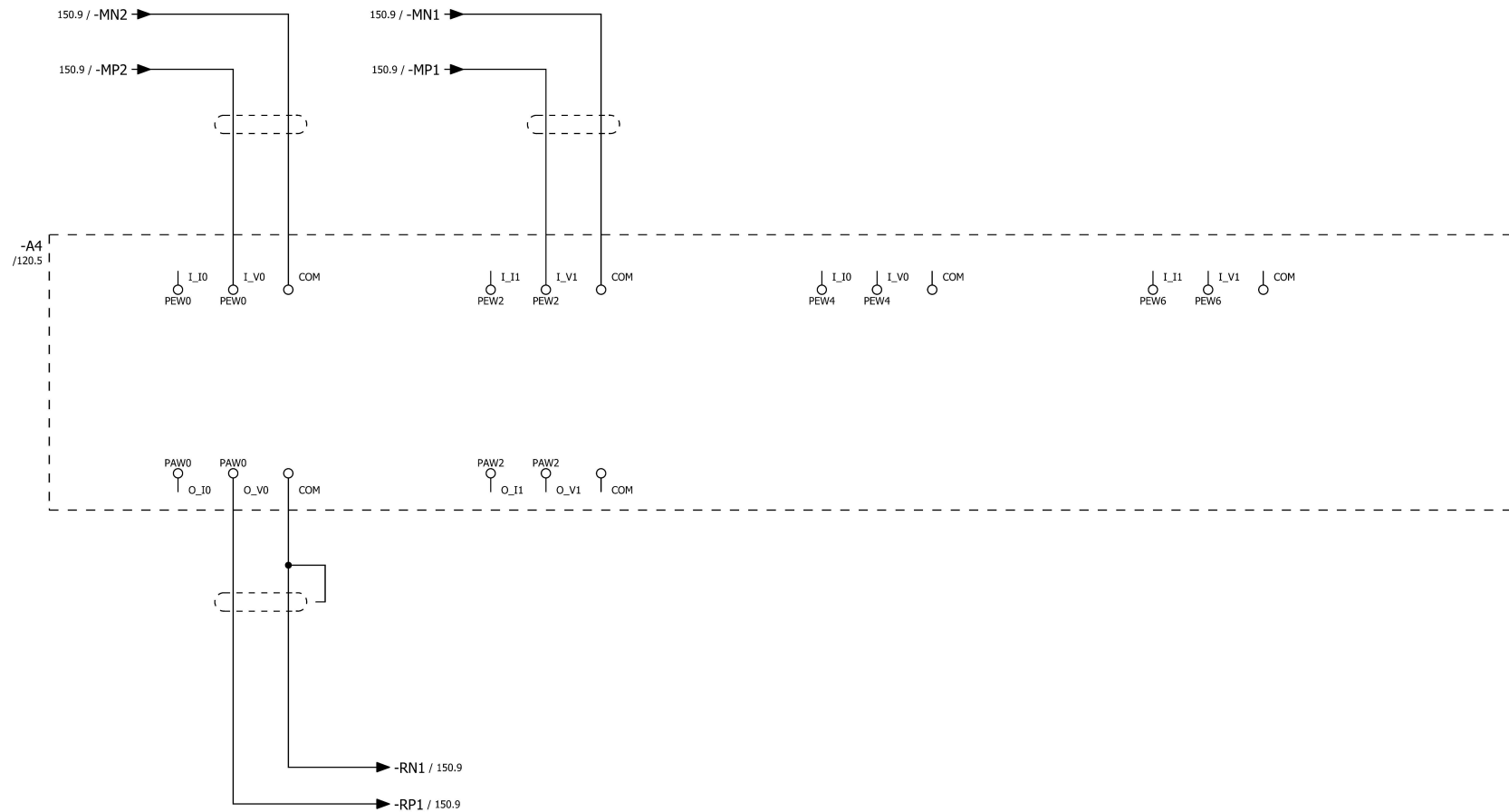


				Date	15.5.2018.			PLC DIGITALNI IZLAZI BLOK A3 2/2			
				Ed.	Standard						
				Appr							
Modification	Date	Name	Original	Replacement of	Replaced by					Page	170
										Page	8 / 13

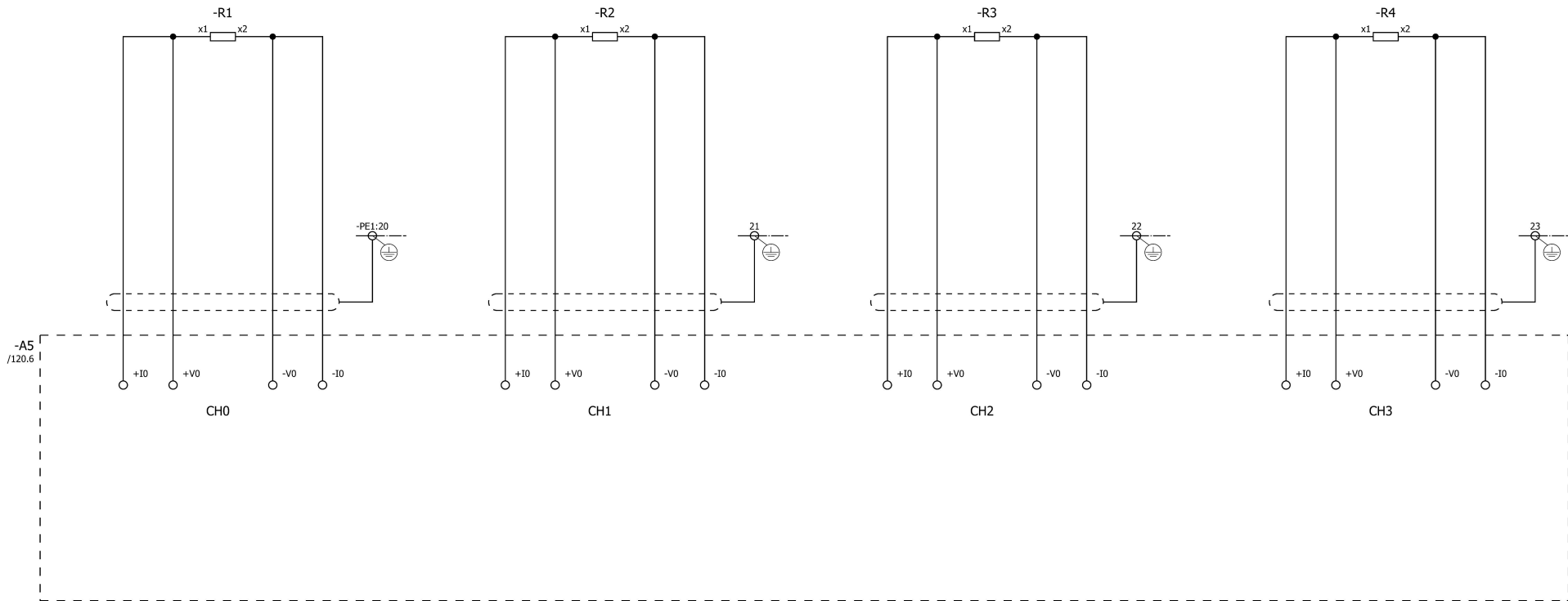




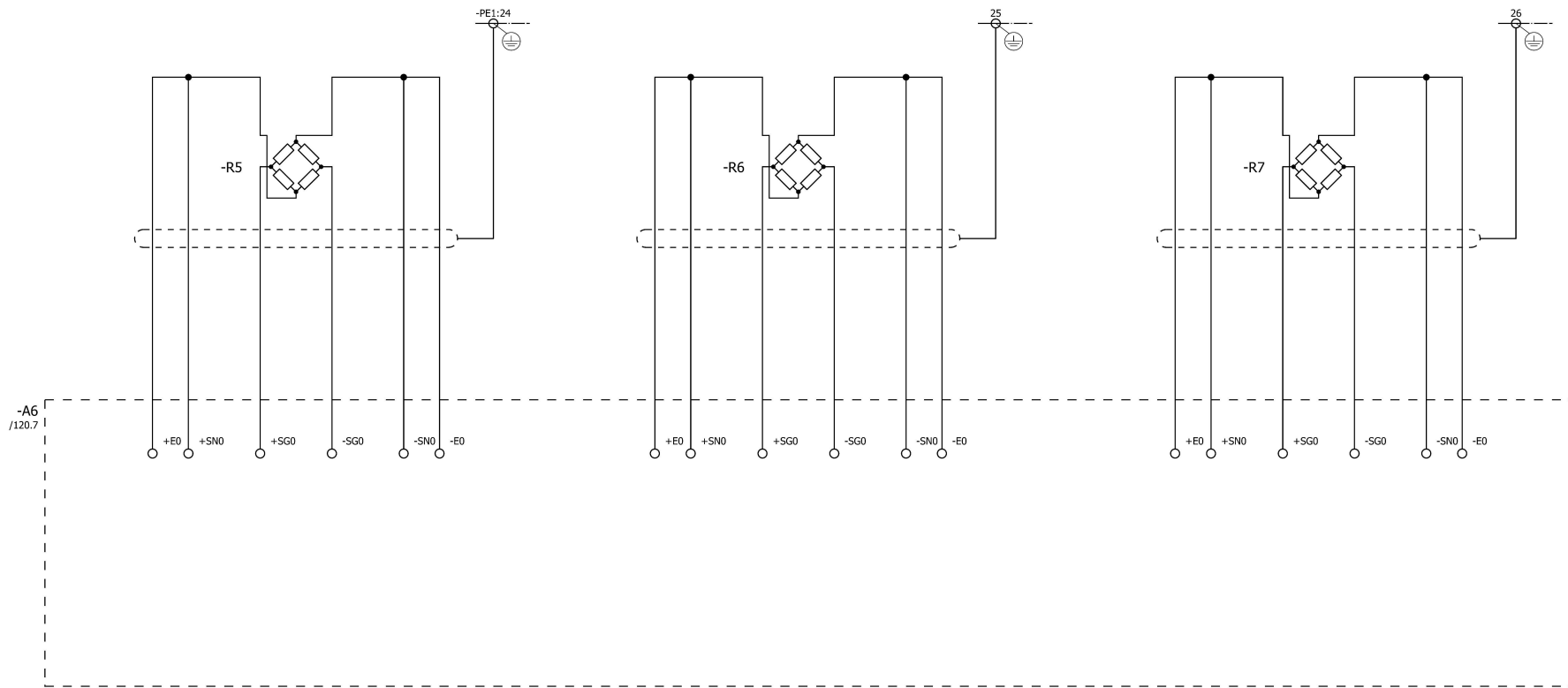




			Date	15.5.2018.			PLC ANALOGNI IO BLOK A4		
			Ed.	Standard					
			Appr						Page 200
Modification	Date	Name	Original		Replacement of	Replaced by			Page 11 / 13



		Date	15.5.2018.				PLC ANALOGNI (PT100) ULAZI BLOK A5			
		Ed.	Standard							
		Appr								
Modification	Date	Name	Original	Replacement of	Replaced by					Page 210
									Page	12 / 13



210

			Date	15.5.2018.						
			Ed.	Standard						
			Appr							
Modification	Date	Name	Original		Replacement of	Replaced by				Page 220
										Page 13 / 13

PLC ANALOGNI (TENZOMETAR) ULAZI BLOK A6