

Konstrukcija modela vretenaste tarne preše

Hrdelja, Tomislav

Master's thesis / Diplomski rad

2018

Degree Grantor / Ustanova koja je dodijelila akademski / stručni stupanj: **University of Zagreb, Faculty of Mechanical Engineering and Naval Architecture / Sveučilište u Zagrebu, Fakultet strojarstva i brodogradnje**

Permanent link / Trajna poveznica: <https://um.nsk.hr/um:nbn:hr:235:691237>

Rights / Prava: [In copyright](#) / [Zaštićeno autorskim pravom.](#)

Download date / Datum preuzimanja: **2025-02-22**

Repository / Repozitorij:

[Repository of Faculty of Mechanical Engineering and Naval Architecture University of Zagreb](#)



SVEUČILIŠTE U ZAGREBU
FAKULTET STROJARSTVA I BRODOGRADNJE

DIPLOMSKI RAD

Tomislav Hrdelja

Zagreb, 2018. godina.

SVEUČILIŠTE U ZAGREBU
FAKULTET STROJARSTVA I BRODOGRADNJE

DIPLOMSKI RAD

Mentor:

Dr. sc. Zdenka Keran, dipl. ing.

Student:

Tomislav Hrdelja

Zagreb, 2018. godina.

Izjavljujem da sam ovaj rad izradio samostalno koristeći znanja stečena tijekom studija i navedenu literaturu.

Zahvaljujem mentorici doc. dr. sc. Zdenki Keran na ukazanoj pomoći, korisnim primjedbama i savjetima u svrhu poboljšanja kvalitete ovog rada.

Ponajviše se zahvaljujem svojim roditeljima, majci Bosiljki, ocu Tihomiru, sestrama Neveni i Nikolini te djevojci Steli za sve što su učinili kako bi mi olakšali studij.

Također, zahvaljujem svima koji su mi na bilo koji način tijekom studija pomogli u ostvarivanju mojih ciljeva.

Tomislav Hrdelja



SVEUČILIŠTE U ZAGREBU
FAKULTET STROJARSTVA I BRODOGRADNJE



Središnje povjerenstvo za završne i diplomske ispite
Povjerenstvo za diplomske radove studija strojarstva za smjerove:
proizvodno inženjerstvo, računalno inženjerstvo, industrijsko inženjerstvo i menadžment,
inženjerstvo materijala te mehatronika i robotika

Sveučilište u Zagrebu Fakultet strojarstva i brodogradnje	
Datum:	Prilog:
Klasa:	
Ur. broj:	

DIPLOMSKI ZADATAK

Student: **TOMISLAV HRDELJA** Mat. br.: 0035194911

Naslov rada na hrvatskom jeziku: **Konstrukcija modela vretenaste tarne preše**

Naslov rada na engleskom jeziku: **Design of friction screw press model**

Opis zadatka:


U skupinu deformacijskih strojeva sa neposrednim pogonom spadaju vretenaste tarne preše. Ovi strojevi uobičajeno se upotrebljavaju za izradu dijelova manje mase i dimenzija u većim količinama, zatim za postupke istiskivanja, kovanja, prosijecanja, utiskivanja. Zbog jednostavne i robusne izvedbe strojevi su dugotrajni, jeftini za održavanje, jednostavni za rukovanje i upotrebljavaju se u kovačnicama svih vrsta. Konstrukcija vretenastih tarnih preša nadalje ima vrlo važnu edukativnu ulogu. Njenim upoznavanjem moguće je steći značajna znanja o međuodnosima strojnih dijelova te prijenosu gibanja, energije i sila. S obzirom na vrlo velike dimenzije strojeva koji se koriste u proizvodnji, idealan način upoznavanja rada stroja bio bi korištenjem modela manjih dimenzija.

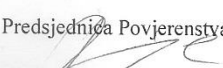
U radu je potrebno dati pregled deformacijskih strojeva s neposrednim pogonom, a posebnu pozornost posvetiti konstrukciji, načinu rada i upotrebi vretenastih tarnih preša. Također, potrebno je konstruirati edukacijski model vretenaste tarne preše. Prilikom konstruiranja predvidjeti duljinu hoda modela preše od približno 50 mm, a ostale dimenzije skalirati prema stvarnom stroju. Kao pogon potrebno je predvidjeti elektromotor sa smještajem na tijelu preše. Ovisno o dimenzijama modela stroja, karakteristikama predviđene tarne obloge te karakteristikama korištenog elektromotora, potrebno je provesti proračun sile oblikovanja i brzine radnog i povratnog hoda malja. U radu je potrebno navesti korištenu literaturu i eventualno dobivenu pomoć.

Zadatak zadan:
03. svibnja 2018.

Rok predaje rada:
05. srpnja 2018.

Predviđeni datum obrane:
11. srpnja 2018.
12. srpnja 2018.
13. srpnja 2018.

Zadatak zadao: 
doc. dr. sc. Zdenka Keran

Predsjednica Povjerenstva:

prof. dr. sc. Biserka Runje

SADRŽAJ

SADRŽAJ	1
POPIS SLIKA	2
POPIS TEHNIČKE DOKUMENTACIJE	3
POPIS OZNAKA	4
SAŽETAK.....	6
SUMMARY	7
1. UVOD.....	8
2. OSNOVE OBLIKOVANJA DEFORMIRANJEM.....	10
2.1. Podjela postupaka oblikovanja deformiranjem.....	10
2.2. Elastična i plastična deformacija.....	13
2.3. Prednosti procesa oblikovanja metala deformiranjem	18
3. STROJEVI ZA OBLIKOVANJE METALA DEFORMIRANJEM.....	20
3.1. Strojevi sa zagantiranom energijom deformacije (radom deformacije)	22
3.2. Strojevi sa zagantiranom silom	23
3.3. Strojevi sa zagantiranim hodom.....	24
4. KARAKTERISTIČNE VELIČINE SILA I ENERGIJE.....	25
5. VRETENASTE PREŠE	27
5.1. Vretenasta ručna preša	30
5.2. Vretenaste hidraulične preše	30
5.3. Vretenaste električne preše	31
5.4. Tarna preša.....	32
5.4.1. Vrsta pogona i gibanje	34
5.4.2. Promjena energije i stupanj iskorištenja	35
6. EDUKACIJSKI MODEL TARNE VRETENASTE PREŠE.....	37
6.1. Dimenzioniranje vretena s jednovojnim trapeznim navojem.....	38
6.1.1. Kontrola naprezanja	41
6.1.2. Sigurnost u odnosu prema naprezanju na izvijanje σ_k	43
6.2. Kontrola dodirnog pritiska na matici	44
6.3. Određivanje sila na tarenicama	45
6.4. Određivanje promjera horizontalnog diska (tarenice)	47
6.5. Određivanje debljine tarenica	48
6.6. Kontrola kontaktnog naprezanja	49
6.7. Odabir elektromotora	49
6.7.1. Moment na tarenicama.....	49
6.7.2. Momenti kod remenskog prijenosa.....	51
6.8. Određivanje vremena radnog i povratnog hoda malja	52
7. ZAKLJUČAK.....	55
LITERATURA.....	56
PRILOZI.....	57

POPIS SLIKA

Slika 1. Podjela postupaka prema vrsti napreznja [9]	10
Slika 2. Postupci volumenskog oblikovanja i oblikovanja lima [9].....	11
Slika 3. Postupci volumenskog oblikovanja deformiranjem [9]	11
Slika 4. Postupci volumenskog oblikovanja lima [9].....	12
Slika 5. Djelovanje vanjskih sila na neko tijelo [9].....	13
Slika 6. Hookeov dijagram (dijagram razvlačenja) [9]	14
Slika 7. Kvalitativne razlike između inženjerskog i stvarnog napreznja s obzirom na stupanj deformacije [9]	16
Slika 8. Deformacija tijela [10]	16
Slika 9. Shema podjele strojeva s pravocrtnim pomicanjem alata	20
Slika 10. Shema podjele strojeva s nepravocrtnim pomicanjem alata	21
Slika 11. Shema podjele posebnih strojeva	21
Slika 12. Strojevi sa zagantiranom energijom [3].....	22
Slika 13. Strojevi sa zagantiranom silom	23
Slika 14. Strojevi sa zagantiranim hodom [3].....	24
Slika 15. Opužni dijagram i opužni rad jedne preše sa zagantiranim hodom [3].....	25
Slika 16. Vrste vretenastih preša	29
Slika 17. Primjer vretenaste ručne preše	30
Slika 18. Shema hidraulične vretenaste preše [12]	31
Slika 19. Shema vretenaste električne preše	31
Slika 20. Shema tarne (frikcijske) preše [12].....	32
Slika 21. Navojno vreteno frikcijske preše [12].....	32
Slika 22. Princip rada tarne preše [12]	33
Slika 23. Graf obodne brzine, broj okretaja zamašnjaka i pogonskih diskova [3].....	34
Slika 24. Idealna pretvorba energije vretenaste preše [3]	35
Slika 25. Preopterećenje vretenaste preše [3].....	36
Slika 26. Edukacijski model tarne vretenaste preše	37
Slika 27. Osnovni dijelovi edukacijskog modela frikcijske preše	38
Slika 28. Shema za izvijanje vretena [6]	39
Slika 29. Shema navoja	41
Slika 30. Djelovanje aksijalnih sila na pogonskom mehanizmu	45
Slika 31. Prijenos s valjkastom i čeonom tarenicom.....	46
Slika 32. Ravnoteža na horizontalnom disku (tarenici)	47
Slika 33. Prikaz veličina kod tarenica s kontinuiranom	50
Slika 34. DC elektromotor CHIHAI MOTOR GM25-370 [8].....	51

POPIS TEHNIČKE DOKUMENTACIJE

<i>malj_vret_prese</i>	<i>Malj</i>
<i>okru_post_vret_prese</i>	<i>Okruglo postolje</i>
<i>oso_vret_prese</i>	<i>Osovina</i>
<i>kot_mot_vret_prese</i>	<i>Kotacic motora</i>
<i>post_vret_prese</i>	<i>Postolje</i>
<i>rucica_vret_prese</i>	<i>Rucica</i>
<i>hor_tar_vret_prese</i>	<i>Horizontalna tarenica</i>
<i>ver_tar_vret_prese</i>	<i>Vertikalna tarenica</i>
<i>vreteno_vret_prese</i>	<i>Vreteno</i>
<i>kot_vret_prese</i>	<i>Kotacici</i>
<i>gran_vret_prese</i>	<i>Granicnici</i>
<i>pok_mot_vret_prese</i>	<i>Poklopac motora</i>
<i>pog_kot_vret_prese</i>	<i>Pogonski kotacic</i>

POPIS OZNAKA

Oznaka	Jedinica	Opis
A	mm^2	trenutna površina čela valjčića
A_0	mm^2	početna površina čela valjčića
A_j	mm^2	presjek jezgre vretena
B	mm	širina tarenice
d	mm	nazivni promjer vretena
D	mm	promjer horizontalnog diska
d_2	mm	srednji promjer vretena
d_3	mm	promjer jezgre vretena
d_{r1}	mm	promjer pogonske remenice
d_{r2}	mm	promjer gonjene remenice
F	N	primjenjena sila
F_A	N	aksijalna sila
F_k	N	sila izvijanja
F_N	N	normalna sila
F_o	N	obodna sila
F_{st}	N	sila malja
F_t	N	tlačna sila na vretenu
H_1	mm	nosiva dubina navoja
h_{gew}	mm	hod vretena
i		prijenosni omjer kod tarenica
I_{min}	mm^4	najmanji aksijalni moment tromosti vretena
i_r		prijenosni omjer kod remenskog prijenosa
k	MPa	pritisak valjanja
l	mm	visina vretena
l_o	mm	slobodna duljina izvijanja
m	mm	nosiva visina matice
P	mm	korak navoja
p	MPa	tlak bokova navoja
p_{dop}	MPa	dopuštena dinamička izdržljivost
P_h	mm	uspon
p_{hdop}	MPa	dopuštena vrijednost dinamičke izdržljivosti naprezanja
R	mm	polumjer horizontalnog diska
r_i	mm	najmanje odstupanje točke dodira od osovine tarenice
S		sigurnost protiv izvijanja
S_k		sigurnost protiv proklizavanja
T	N m	torzijski moment navoja vretena
t	s	vrijeme povratnog i radnog hoda malja

T_1	N m	moment na tarenici TN ₁
T_2	N m	moment na tarenici TN ₂
v_u	m/s	obodna brzina horizontalnog diska
W_F	J	opružni rad
W_N	J	korisni rad deformacije
W_p	J	polarni moment otpora
x	mm	udaljenost tarenice TN ₂ od osi vrtnje tarenice TN ₁
α_1	°	kut između dodirne plohe i okomice na os vrtnje tarenice TN ₁
α_2	°	kut između dodirne plohe i okomice na os vrtnje tarenice TN ₂
γ		veličina za vretenaste preše
ε_{el}	MPa	elastična deformacija
ε_{pl}	MPa	plastična deformacija
η		stupanj iskoristivosti
λ		faktor viskoznosti
μ		faktor trenja
σ_{di}	MPa	istosmjerna promjenjiva dinamička čvrstoća
σ_{dop}	MPa	dopušteno naprezanje
σ_e	MPa	prividno (inženjersko) naprezanje
σ_{red}	MPa	reducirano naprezanje
τ_t	MPa	torzijski moment navoja vretena
φ	°	kut uspona
φ'	°	korigirani kut trenja
ω_0	rad/s	kutna brzina pogonske ploče
ω_1	rad/s	kutna brzina pogonske remenice
ω_2	rad/s	kutna brzina gonjene remenice

SAŽETAK

Suvremeno proizvodno strojarstvo zahtijeva znanja iz područja tehnologije, automatizacije i organizacije proizvodnje, te znanja iz područja znanosti o metalima. U tehnologiji proizvodnje, u skupini tehnologija obrade i prerade metala, značajno mjesto pripada obradi i oblikovanju metala deformiranjem. To je zajednički naziv grupe metoda izrade ili prerade proizvoda ili poluproizvoda zasnovanih na plastičnoj deformaciji metala. No, suvremenu se proizvodnju danas ne može zamisliti bez upotrebe strojeva. Kako bi se moglo što kvalitetnije proizvoditi, potrebni su što bolji i kvalitetniji strojevi. Proizvodnja takvih strojeva nužno zahtijeva prethodnu temeljitu studiju, proračun i konstrukciju za svaki specifičan slučaj.

Strojevi za oblikovanje metala deformiranjem imaju veliku važnost u gospodarstvu jer se pomoću njih ekonomično proizvode masivni i teško opterećeni dijelovi različitih strojeva kao i pretežiti dio metalnih dijelova i elemenata robe široke potrošnje male mase.

Razvoj tehnologije i opreme za oblikovanje metala deformiranjem, kako u metalurškim tako i u metaloprerađivačkim poduzećima, zahtijeva šira teoretska istraživanja potvrđena eksperimentalnim rezultatima. Iz toga razloga potrebna je što kvalitetnija edukacija o principu i načinu na koji rade strojevi predviđeni za oblikovanje metala deformiranjem. U radu je konstruiran edukacijski model jednog od vrlo široko upotrebljavanih strojeva za oblikovanje deformiranjem – vijčane tarne preše.

Ključne riječi: oblikovanje metala deformiranjem, strojevi za oblikovanje metala deformiranjem, proračun, edukacija

SUMMARY

Modern manufacturing technology requires knowledge of technology, automation and manufacturing organizations, and knowledge in the field of metal science. In manufacturing technology, in the group of metal processing and processing technology, a significant place belongs to the processing and shaping of metal deformations. It is the common name of a group of methods of manufacturing or processing products or semi-products based on plastic deformation of metals. No, today's production can not be imagined without the use of machines. In order to produce better quality, better and better machines are needed. Production of such machines necessarily requires a thorough study, budget and construction for each specific case.

Metal deformation molding machines are of great importance in the economy because they use economically to produce massive and heavily loaded parts of different machines as well as take over part of the metal parts and elements of low-weight clothing.

The development of technology and equipment for the formation of metal deformations, both in metallurgical and metallurgical enterprises, requires wider theoretical research confirmed by experimental results. For this reason, it is necessary to have earlier education about the principle and the way machines are designed to form metal deformation. This graduate thesis presents an educational model of one of the very widely used deformation molding machines – friction screw presses.

Key words: metal deformation design, metal forming machines, deformation, budgeting, education

1. UVOD

Pod oblikovanje deformiranjem ili oblikovanje bez odvajanje čestica, podrazumijevaju se one metode oblikovanja pri kojima se metalu daje željeni oblik plastičnim deformiranjem i odvajanjem. Metode oblikovanja metala deformiranjem su mnogobrojne i one nalaze najširu primjenu u metalnim industrijama (metaloprerađivačkoj, automobilskoj, avionskoj, preciznoj mehanici i sl.).

Dok obrada metala s odvajanjem čestica nalazi svoju primjenu i u pojedinačnoj proizvodnji, za oblikovanje lima deformiranjem može se reći da je gotovo isključivo vezana za serijski tip proizvodnje.

Cilj ovakvog načina prerade je da se s najmanje mogućim gubitkom materijala i s najmanjim brojem radnih operacija dobiju izratci u konačnom obliku, tako da se isti uz minimalnu doradu s odvajanjem čestica ili bez nje, mogu neposredno upotrijebiti ili ugraditi u odgovarajući sklop, kao sastavni elementi istog.

Kako bi se materijal mogao prerađivati, potrebno ga je dovesti u stanje plastičnog tečenja, što znači da ga treba opteretiti iznad granice elastičnosti. Potrebnu silu i rad (ukupno opterećenje) ostvaruju strojevi za obradu deformiranjem: preše, kovački batovi, strojevi za savijanje, škare, automati, itd. Alat koji se priključuje stroju ima funkciju oblikovanja radnog proizvoda. Sila se sa stroja preko alata prenosi na radni komad. Prema tome, dinamika se oblikovanja metala deformiranjem ostvaruje strojem, a geometriju radnog komada osigurava alat.

Na osnovi ovog slijedi da je za pravilan izbor tehnološkog procesa prerade deformiranjem potrebno izvršiti:

1. analizu procesa plastičnog deformiranja metala,
2. konstrukciju alata,
3. izbor stroja.

Analizom procesa (1.) iz ravnotežnog uvjeta i uvjeta plastičnog tečenja za dotični način prerade proračunavaju se omjeri naprezanja i deformacija, na osnovu kojih se dobivaju potrebne sile i rad za izvršenje deformiranja. Zatim se proračunavaju uvjeti pod kojima se postiže optimalan proces prerade, odnosno najveći stupanj deformiranja i najmanji mogući broj

radnih operacija. Daljnji zadatak ove analize je pronalaženje najprikladnijih dimenzija i konfiguracije početnog materijala i konačno prerađenog komada. Pri tome je potrebno ustanoviti funkcionalni utjecaj plastične deformacije na mehanička i ostala fizikalno-kemijska svojstva metala, kojima se osigurava kvaliteta finalnog proizvoda.

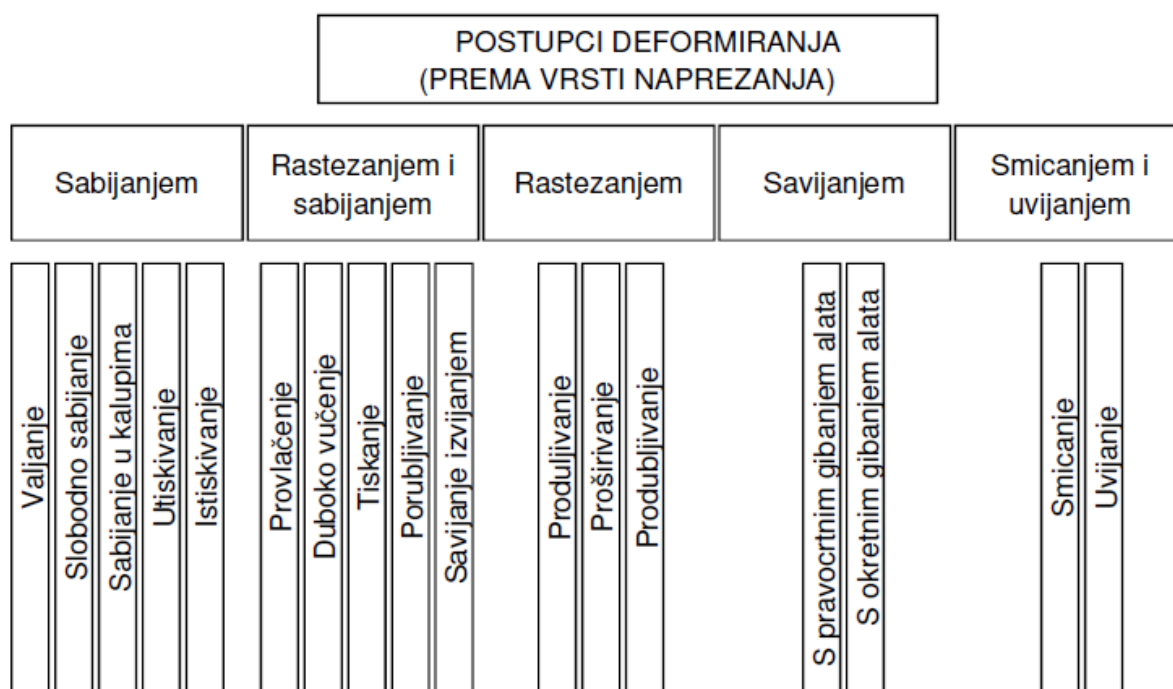
Alat po svojoj konstrukciji (2.) mora zadovoljiti zahtjeve ekonomičnosti. To znači da alat po svome obliku treba biti što je moguće jednostavniji i da se sastoji iz maksimalno mogućeg broja standardnih elemenata. Na taj se način postiže niža cijena alata. Međutim, težnja za jednostavnošću ne smije dovesti do pogoršanja funkcionalnosti alata, smanjenja točnosti rada i skraćanja njegovog vijeka trajanja.

Strojevi za oblikovanje (3.) se određuju prema vrsti radne operacije, potrebnoj sili, radu, snazi, hodu i ostalim parametrima dotičnog procesa oblikovanja. Univerzalni strojevi za obradu deformiranjem (koljenaste, tarne, hidraulične preše, parni, zračni, padajući bat i sl.) mogu se koristiti ovisno o konstrukciji alata za različite procese oblikovanja deformiranjem. Na primjer, koljenaste preše se mogu koristiti za: prosijecanje, probijanje, savijanje, duboko vučenje, kovanje, itd. ako ih se opremi odgovarajućim alatima. Za posebne radne operacije mogu se koristiti i specijalni strojevi koji služe uglavnom samo za dotičnu operaciju, kao što su: strojevi za savijanje cijevi, strojevi za ispravljanje traka, strojevi za hladno valjanje zavojnica, automati za izradu čavala, itd.

2. OSNOVE OBLIKOVANJA DEFORMIRANJEM

2.1. Podjela postupaka oblikovanja deformiranjem

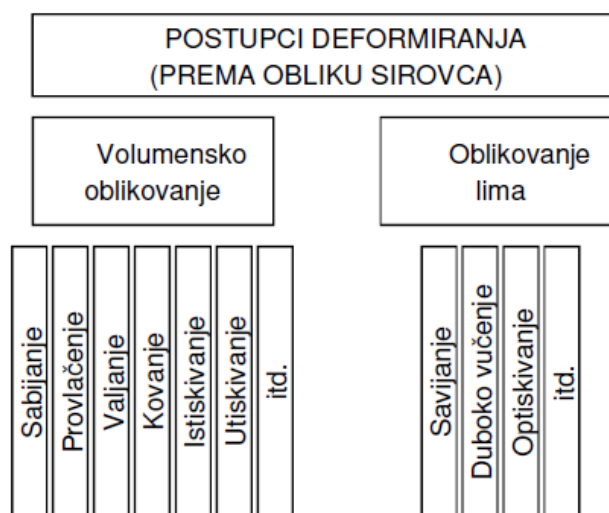
Podjela postupaka oblikovanja deformiranjem može se provesti s obzirom na nekoliko kriterija (DIN 5852). Kriteriji su vrsta naprezanja, temperatura, sredstvo kojim se vrši deformiranje te oblik proizvoda. Prema vrsti naprezanja koje vanjske sile izazivaju u materijalu razlikuju se postupci sabijanja, rastezanja i sabijanja, rastezanja, savijanja te smika i uvijanja, kao što je to prikazano na slici 1.



Slika 1. Podjela postupaka prema vrsti naprezanja [9]

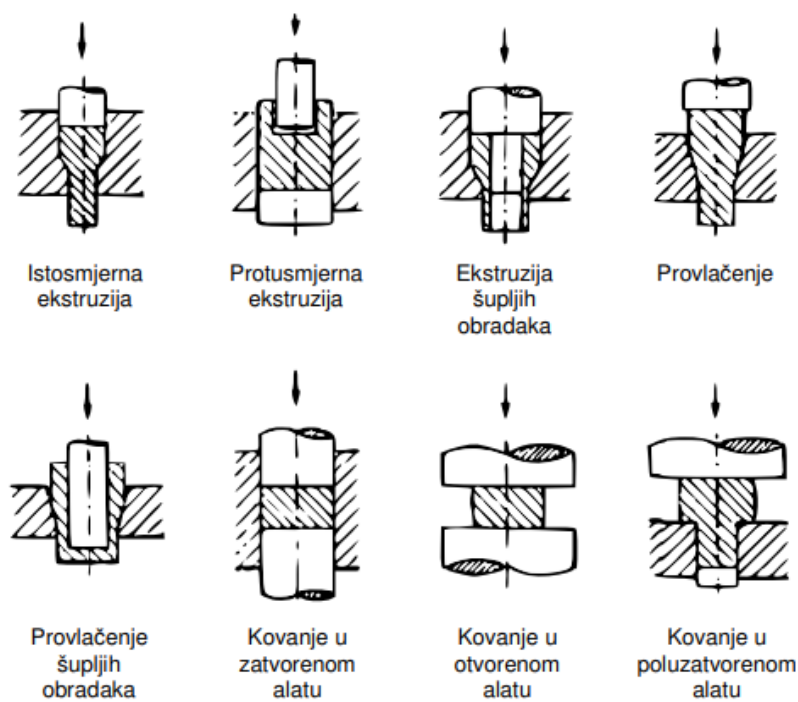
S obzirom na temperaturu na kojoj se vrši proces deformiranja razlikuju se oblikovanja u toplom i u hladnom stanju. Granica tople i hladne deformacije ovisi o vrsti materijala, odnosno o temperaturi rekristalizacije materijala obratka. Većina postupaka oblikovanja deformiranjem vrši se mehaničkim putem, odnosno izravnim dodiranjem materijala i alata, no željenu deformaciju moguće je ostvariti djelovanjem različitih medija ili energije. Kao medij za deformaciju lima može se koristiti kruti materijal ili kapljevinna gdje djelovanje sile može biti statičko ili dinamičko. Kod deformiranja materijala djelovanjem energije, energija nastaje pomoću eksplozije neke eksplozivne tvari, djelovanjem magnetskog toka ili elektromagnetskog polja.

Prema obliku sirovca, razlikuju se postupci volumenskog oblikovanja i postupci oblikovanja lima (Slika 2.)



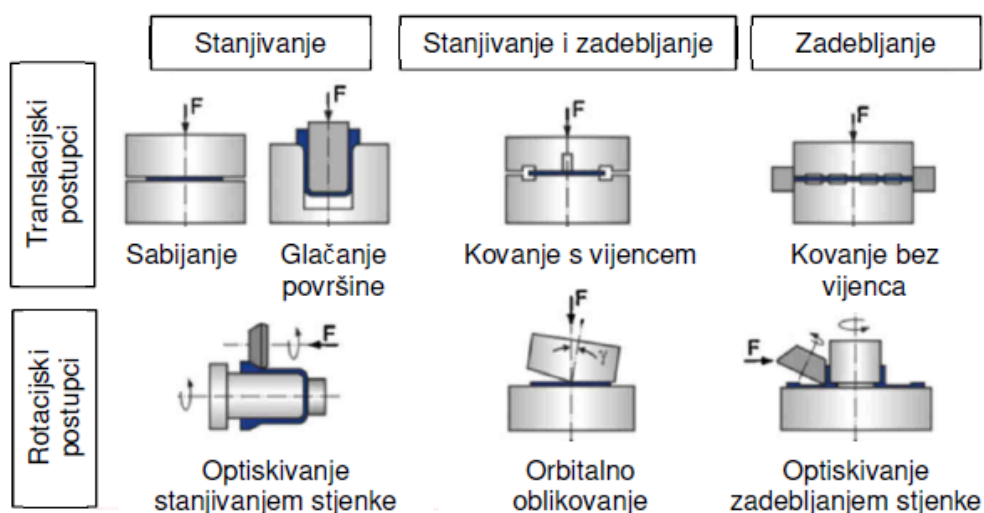
Slika 2. Postupci volumenskog oblikovanja i oblikovanja lima [9]

Postupci koji se najčešće koriste za volumensko oblikovanje lima prikazani su na slici 3.



Slika 3. Postupci volumenskog oblikovanja deformiranjem [9]

Međutim, osim postupaka volumenskog oblikovanja i oblikovanja lima, moguće je uvesti novu kategoriju – postupci volumenskog oblikovanja lima. Ova kategorija obuhvaća postupke kod kojih se nad sirovcima dobivenim od lima provode volumenske operacije deformiranja (Slika 4.)



Slika 4. Postupci volumenskog oblikovanja lima [9]

Naspram ostalih proizvodnih tehnologija, tehnologija oblikovanja metala deformiranjem odlikuje se određenim prednostima od kojih su najvažnije visoka dimenzijska točnost i kvaliteta površine uz veliku iskoristivost materijala, te kod postupaka oblikovanja u hladnome stanju i poboljšanje mehaničkih svojstava materijala. Zbog toga oblikovanje deformiranjem danas nalazi široku primjenu u raznim industrijskim granama te postoji opsežno znanje vezano uz parametre procesa i ponašanje materijala tijekom deformiranja. U mnogim industrijskim granama se oblikovanje deformiranjem uzima kao standardni proces kojim je omogućeno postizanje konačne ili približno konačne geometrije kao npr. u automobilskoj industriji gdje se postupcima volumenskog oblikovanja izrađuju dijelovi mjenjača, osovina, okvira, itd.

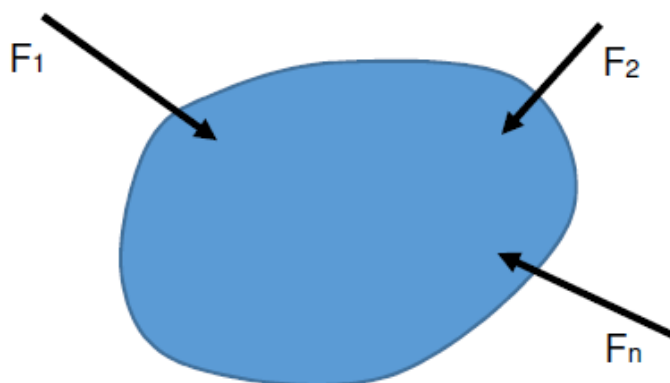
Kod oblikovanja deformiranjem najčešće je slučaj da željenu geometriju ostvarujemo kroz nekoliko koraka, tj. nekoliko faza. Bilo da se sve faze izvode u jednome zajedničkom ukovnju na jednome stroju ili izvođenjem svake faze zasebno u svom ukovnju na svome stroju. Iz toga je vidljivo da je proces oblikovanja deformiranjem ustvari lančano izvođenje nekoliko

uzastopnih operacija deformiranja, odnosno nekoliko faza. Svaka faza treba biti pomno osmišljena i analizirana s ciljem da daje najbolji mogući krajnji rezultat.

No čak i uz danas dostupne numeričke simulacije i CAD pakete, za uspješan proces nužno je posjedovati opsežno znanje o metalurgiji i tribologiji materijala. Parametri poput naprazanja plastičnog tečenja, očvršćenja materijala, trenja, itd. definiraju graničnu oblikovljivost i tok materijala te utječu na kompleksnost geometrije koju je moguće ostvariti.

2.2. Elastična i plastična deformacija

Posljedica djelovanja vanjskih sila na neko tijelo je promjena njegovih dimenzija i njegovog oblika. U ovisnosti o veličini tih sila promjene mogu biti elastične ili plastične. Ukoliko se tijelo nakon prestanka djelovanja vanjskih sila vrati u svoj prvobitan oblik i poprimi prvobitne dimenzije riječ je o elastičnim deformacijama. Ukoliko nakon prestanka djelovanja vanjskih sila tijelo poprimi novi oblik određen veličinom vanjskih sila, riječ je o plastičnim deformacijama.



Slika 5. Djelovanje vanjskih sila na neko tijelo [9]

Mehanizam elastičnih deformacija sastoji se u pomicanju atoma iz njihovih stabilnih položaja u kojima oni sadrže minimum potencijalne energije. Veličina pomaka atoma određuje porast potencijalne energije tijela koja raste proporcionalno s povećanjem vanjske sile. Udaljavanje

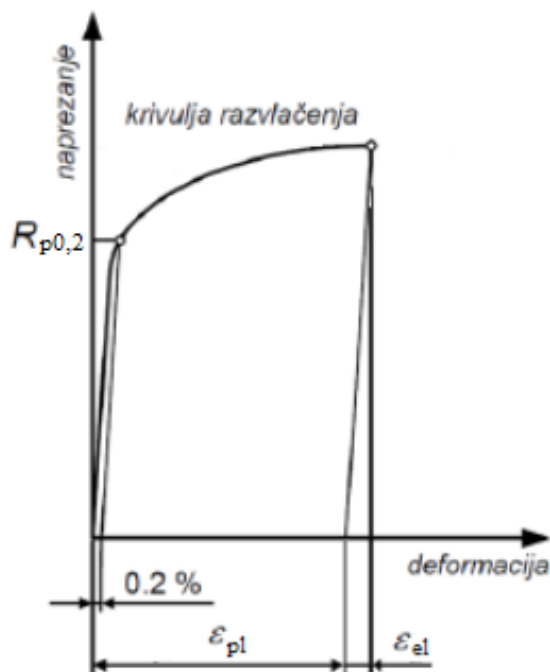
atoma kod elastične deformacije znači uvijek i neku reverzibilnu promjenu volumena, no iznos udaljavanja ne prelazi iznos razmaka između susjednih atoma u kristalnoj rešetci. Ukoliko je udaljavanje atoma veće, riječ je o plastičnoj deformaciji gdje dolazi do prisilnog smještaja atoma u nove stabilne položaje u kristalnoj rešetci.

Područja elastične i plastične deformacije lako je uočiti na poznatim dijagramima rastezanja (Slika 6). Iz dijagrama je vidljivo da postoji relativno usko područje elastičnih deformacija koje su povratne i kod kojih vlada linearna veza između naprezanja σ i deformacije. Ta veza može se izraziti Hookeovim zakonom koji vrijedi za elastično područje deformacija [3],

$$\sigma_e = E * \varepsilon \quad (2.1)$$

gdje je:

- σ_e prividno (inženjersko) naprezanje [MPa],
- E modul elastičnosti materijala [MPa],
- ε relativno produljenje/skraćenje.



Slika 6. Hookeov dijagram (dijagram razvlačenja) [9]

Kod primjene teorije plastičnosti uobičajeno je naprezanje izraziti pomoću prividnog ili inženjerskog naprezanja koji se definira kao [3]

$$\sigma_e = \frac{F}{A_0}, \quad (2.2)$$

a deformaciju uz pomoć relativnog produljenja/skraćenja epruvete izraženog kao [3]

$$\varepsilon = \frac{\Delta h}{h_0} \quad (2.3)$$

gdje je:

- σ_e prividno (inženjersko) naprezanje [MPa],
- F primjenjena sila [kN],
- A_0 početna površina čela valjčića [mm²],
- ε relativno produljenje/skraćenje tijela,
- Δh razlika konačne i početne visine valjčića [mm],
- h_0 početna visina valjčića [mm].

Budući da se kod teorije elastičnosti radi o malim stupnjevima deformacije i malim pomacima čestica tijela, početna površina tijela se ne razlikuje znatno od stvarne (trenutne) površine zbog čega je korištenje inženjerskog naprezanja kao mjera stvarnog naprezanja u materijalu opravdano.

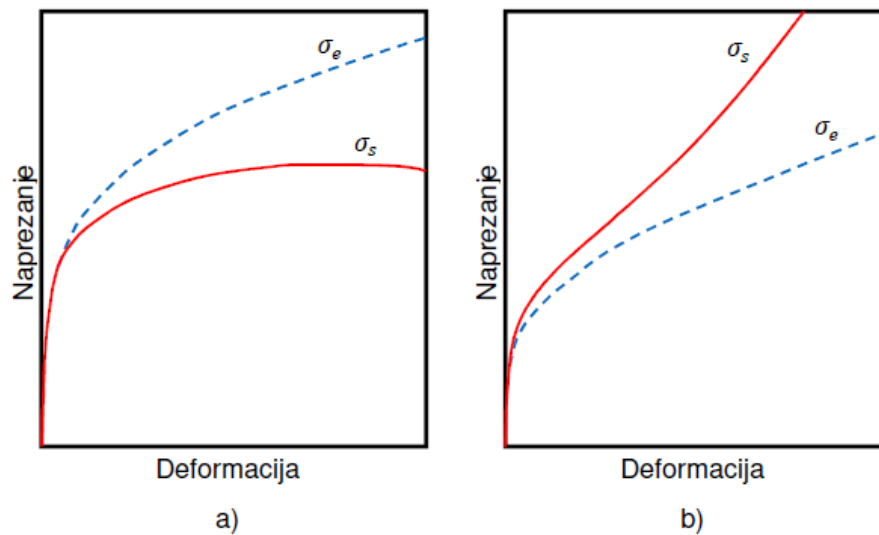
Međutim, kod procesa obrade metala deformiranjem, redovito dolazi do velikih stupnjeva deformacije materijala zbog čega se početna površina sirovca znatno razlikuje u odnosu na stvarnu površinu, a inženjersko naprezanje više ne odražava stvarno stanje naprezanje u materijalu. Zbog toga se kod procesa deformiranja naprezanje izražava pomoću stvarnog (Cauchyevog) naprezanja koje u obzir uzima trenutnu silu i trenutnu površinu [3]

$$\sigma_s = \frac{F}{A} \quad (2.4)$$

gdje je:

- σ_s stvarno (Cauchyovo) naprezanje [MPa],
- F primjenjena sila [kN],
- A trenutna površina čela valjčića [mm²].

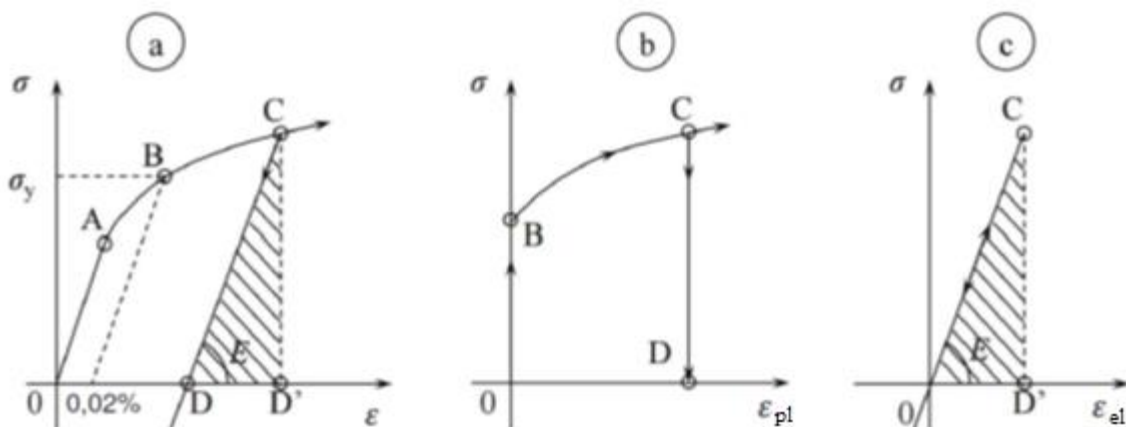
Kvalitne razlike između inženjerskog i stvarnog naprezanja kod statičnog jednoosnog napreznutog vlačnog i tlačnog pokusa prikazane su na slici 7.



Slika 7. Kvalitativne razlike između inženjerskog i stvarnog naprezanja s obzirom na stupanj deformacije kod a) vlačnog pokusa, b) tlačnog pokusa [9]

Kod oblikovanja deformiranjem ukupna deformacija tijela (ε) sastoji se od dva dijela (Slika 6., Slika 8.), elastične deformacije (ε_{el}) i plastične deformacije (ε_{pl}) te se može izraziti kao [3]

$$\varepsilon = \varepsilon_{el} + \varepsilon_{pl}. \quad (2.5)$$



Slika 8. Deformacija tijela a) ukupna deformacija, b) udio plastične deformacije, c) udio elastične deformacije [10]

Nakon prestanka djelovanja vanjskih sila gubi se elastična deformacija i preostaje samo nepovratna plastična deformacija. Iako je kod većine procesa oblikovanja deformiranjem elastična deformacija znatno manja od plastične i može se zanemariti, kod nekih procesa hladnog oblikovanja to nije slučaj zbog čega elastični povrat materijala ima utjecaj na konačne dimenzije i konačni oblik proizvoda te ga nije moguće zanemariti.

Razlike u odnosu na teoriju elastičnosti vidljive su i kod definiranja deformacije materijala. Kod dimenzioniranja konstrukcija u strojogradnji deformacija tijela izražava se kao relativna deformacija [3]

$$\varepsilon = \frac{\Delta h}{h_0} = \frac{h_1 - h_0}{h_0}, \quad (2.6)$$

dok je kod oblikovanja deformiranjem uobičajeno deformaciju izraziti pomoću logaritamskog stupnja deformacije kao [11]

$$\rho = \ln\left(\frac{h_1}{h_0}\right). \quad (2.7)$$

Glavna prednost korištenja logaritamskog stupnja deformacije naspram relativnog produljenja ili skraćenja vidljiva je kod određivanja ukupne deformacije nekog tijela. Korištenjem logaritamskog stupnja deformacije ukupnu deformaciju koju je tijelo pretrpjelo moguće je dobiti zbrajanjem prethodno provedenih deformacija, tj. prema izrazu (2.8) se vidi da je logaritamski stupanj deformacije u glavnoj osi jednak zbroju druga dva [11]

$$\varphi_h = -(\varphi_a + \varphi_b). \quad (2.8)$$

Bitno je napomenuti da kod malih iznosa naprezanja i malih stupnjeva deformacije tijela, razlike između inženjerskih i stvarnih naprezanja te razlike između relativnog produljenja i logaritamskog stupnja deformacije gotovo i da ne postoje. No, povišenjem vrijednosti deformacije ove razlike postaju sve više značajne, osobito ulaskom u plastično područje deformiranja.

2.3. Prednosti procesa oblikovanja metala deformiranjem

Tehnologija oblikovanja metala deformiranjem je moderni vid preradbe metala koji se primjenjuje u gotovo svim suvremenim pogonima preradbe materijala. Ovaj način prerade u odnosu na ostale ima niz tehničko – ekonomskih prednosti. Zbog toga se danas u svijetu pokazuje stalni zastoj postotnog porasta ovog načina prerade u odnosu na obradu s odvajanjem čestica i ostale obrade. Neosporno je da je tome pridonio veoma brz razvoj strojeva za oblikovanje metala deformiranjem, metala za preradu, novih materijala za alate, kao i teorijsko eksperimentalni razvoj znanosti na ovom području.

Određeni broj dijelova koji se danas rade metodom obrade s odvajanjem čestica moguće je obrađivati plastičnim deformiranjem u hladnom stanju. Danas se nastoji oblikovanjem deformiranjem postići konačne dimenzije komada. Ukoliko je nakon oblikovanja potrebna još i dorada na strojevima za obradu odvajanjem čestica, onda to ne predstavlja samo poskupljenje proizvodnje zbog dodatnog namještanja i dodatne obrade, nego i prekidanje kontinuiranog toka usmjerenosti strukture zrna. Jedan od bitnih razloga zbog kojih dijelovi izrađeni postupkom plastičnog deformiranja imaju bolja mehanička svojstva leži svakako u tome što je kod oblikovanja deformiranjem usmjerenost strukture zrna neprekidna. Ukoliko je za obradu nekog komada s odvajanjem čestica potrebno nekoliko stezanja na strojevima, tada je ekonomičnije oblikovanje deformiranjem.

Proizvodno – tehničke prednosti su:

- jednim relativno jednostavnim hodom stroja za oblikovanje deformiranjem proizvode se dijelovi i vrlo kompliciranih oblika, koje bi na drugi način bilo gotovo i nemoguće raditi, ili bi za izradu istih trebalo niz složenih i veoma skupih operacija,
- točnost izrađenih dijelova je velika jer se mogu postići vrlo uske izradne tolerancije,
- dobivaju se proizvodi visokih mehaničkih kvaliteta koji uz to imaju i relativno manju masu.

Ekonomske prednosti su:

- utrošak materijala je mali, jer je otpadak sveden na minimum,
- s odgovarajućom opremom, alatima i uređajima uz neophodnu automatizaciju tehnološkog postupka može se postići vrlo visoka proizvodnost,

- strojevi za oblikovanje deformiranjem su jednostavni za posluživanje tako da se za samu proizvodnju ne zahtijeva visokokvalificirana radna snaga,
- moguće je proizvodnja velikih količina uz nisku cijenu koštanja i uz dobivanje složenih oblika.

Svoju primjenu oblikovanje metala deformiranjem ima već više stotina godina (kovanje novca, brodski se trup proizvodio plastičnim deformiranjem već u XV. stoljeću). Značajnu primjenu postiže se pojavom prvih hidrauličkih preša u drugoj polovini XX. stoljeća.

3. STROJEVI ZA OBLIKOVANJE METALA DEFORMIRANJEM

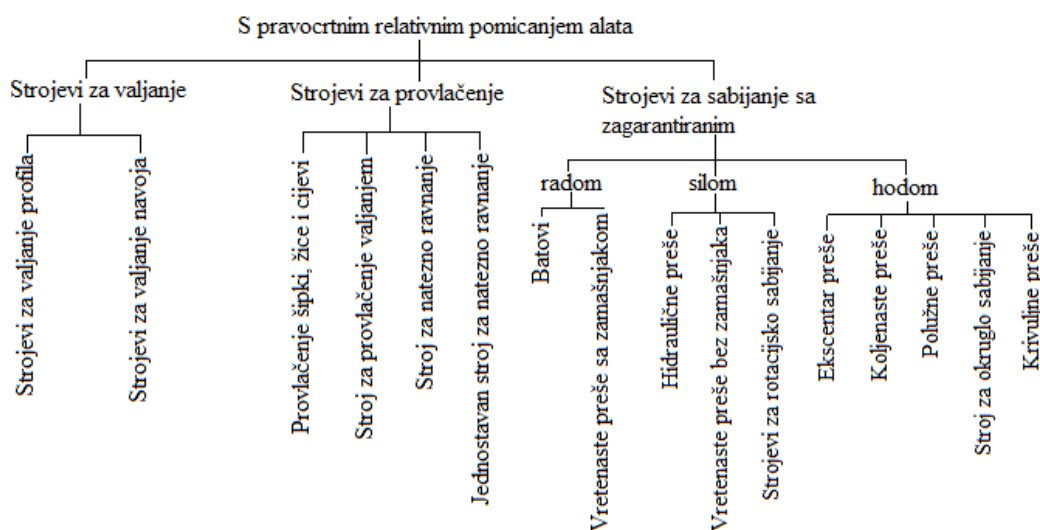
Kod oblikovanja metala deformiranjem najčešće se radni komad deformira u jednom ili više koraka, gdje se upotrebljavani alat uglavnom sastoji iz dva tijela. Strojevi za oblikovanje metala deformiranjem imaju zadaću da daju potrebne sile, momente ili rad deformacije i da vode alate.

Podjela strojeva za oblikovanje metala deformiranjem ne može se izvršiti prema vrsti oblikovanja metala deformiranjem, jer se na jednom stroju mogu obavljati različiti postupci (savijanje, duboko vučenje, prosijecanje, probijanje, itd.). Zato se ona izvršava ne prema vrstama oblikovanja, nego prema tipovima strojeva. Tu spadaju:

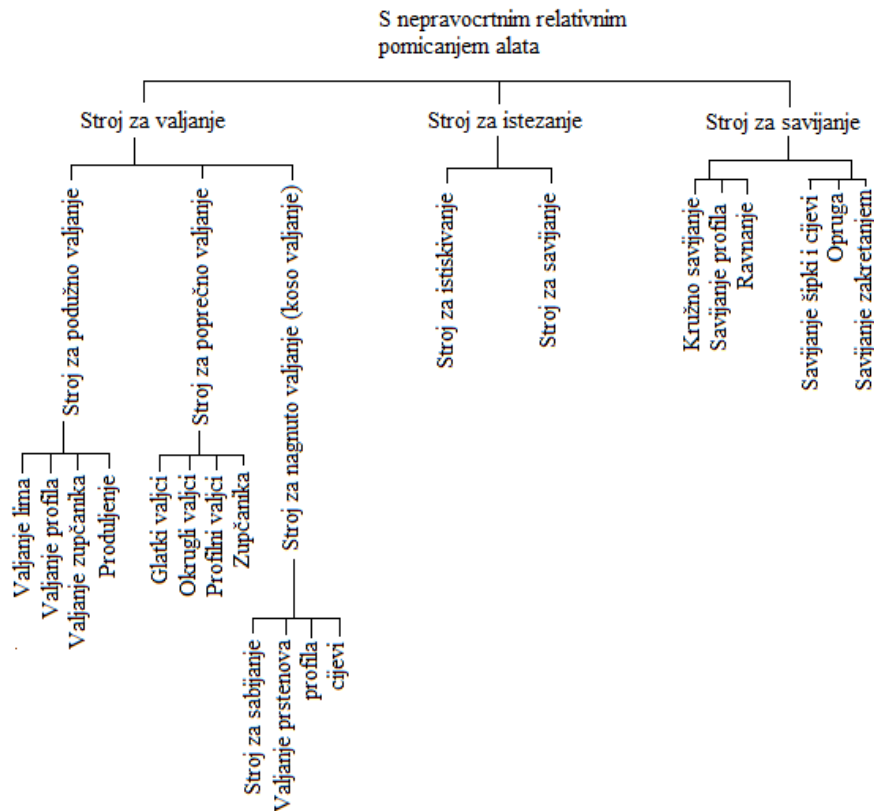
1. valjački stanovi,
2. strojevi sa zagarantiranom energijom (batovi i vretenaste preše),
3. strojevi sa zagarantiranom silom,
4. strojevi sa zagarantiranim putom,
5. strojevi za oblikovanje metala deformiranjem pomoću djelujućeg medija i djelujuće energije.

Prema vrsti pojedinog pomicanja alata ili dijela alata razlikuju se tri grupe strojeva za oblikovanje metala deformiranjem:

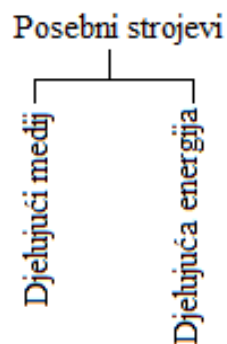
1. s pravocrtnim relativnim pomicanjem alata (Slika 9.),
2. s nepravocrtnim relativnim pomicanjem (Slika 10.),
3. posebni strojevi (djelujući medij i djelujuća energija, Slika 11.).



Slika 9. Shema podjele strojeva s pravocrtnim pomicanjem alata



Slika 10. Shema podjele strojeva s nepravocrtnim pomicanjem alata



Slika 11. Shema podjele posebnih strojeva

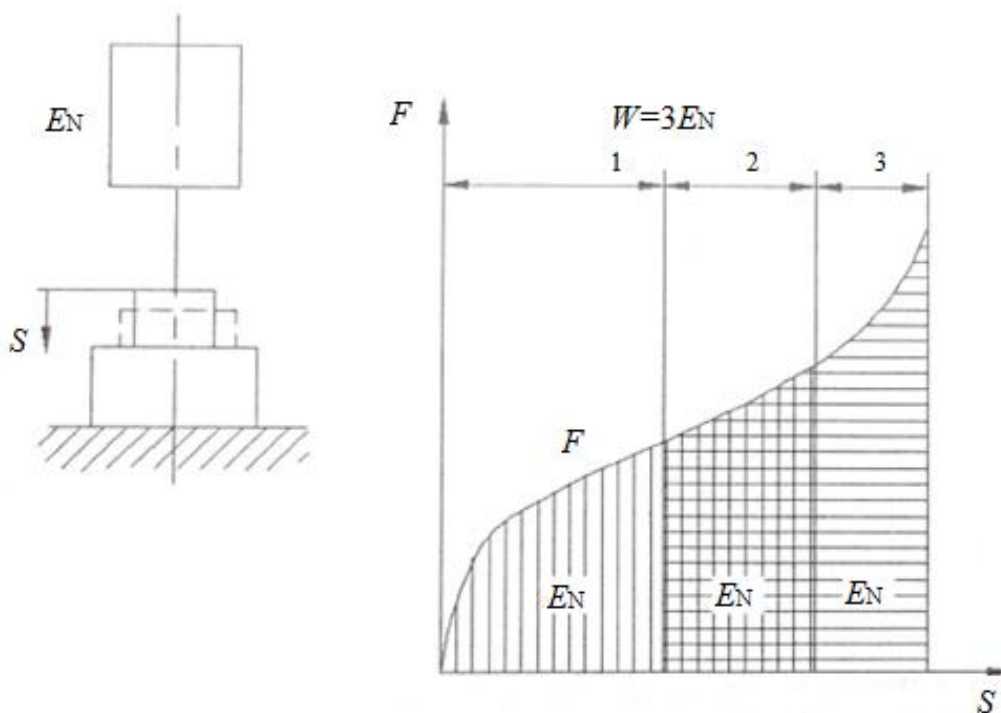
Strojevi za oblikovanje metala deformiranjem, kod kojih se oblikovanje ne postiže pomoću alata iz više dijelova, spadaju u grupu posebnih strojeva. To su strojevi za oblikovanje metala deformiranjem pomoću djelujućeg medija i djelujuće energije.

Prema vrsti pogona deformacijski strojevi dijele se na :

- mehanički pogon,
- hidraulični pogon,
- pogona na pregrijanu paru,
- pogon na komprimirani zrak (pneumatski).

3.1. Strojevi sa zagantiranom energijom deformacije (radom deformacije)

Strojevi sa zagantiranom energijom deformacije raspolažu s određenim iznosom energije deformacije, koja se mora potpuno iskoristiti kod svakog hoda stroja. Stroj se zaustavlja kada se iskoristi sva raspoloživa energija deformacije. Ako je potreban rad deformacije postupka veći od raspoloživog rada deformacije stroja, koji stoji na raspolaganju stroju za jedan hod, tada se može postupak podijeliti na više radnih hodova (udaraca) (Slika 12.)



Slika 12. Strojevi sa zagantiranom energijom. Gravitacijski bat (shematski); podjela postupka deformiranja na tri radna hoda (udarca) [3]

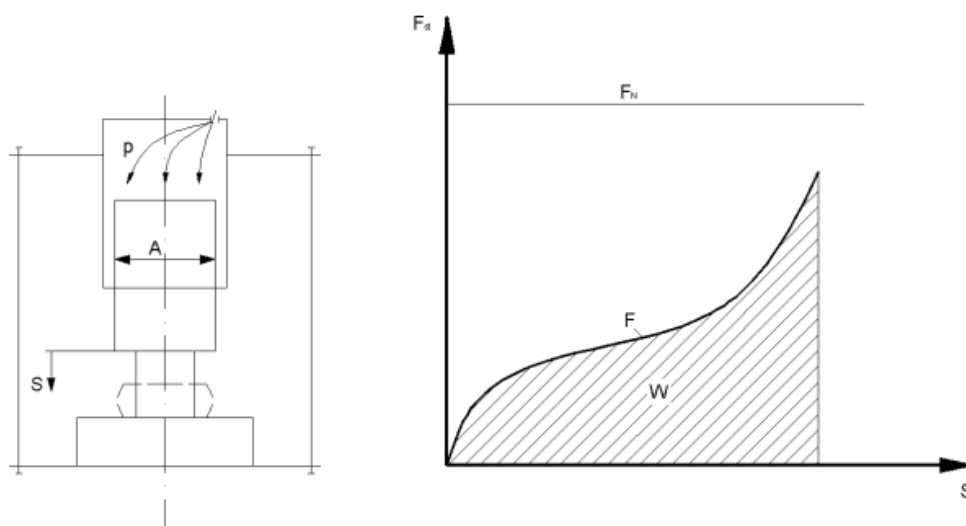
Karakteristična veličina kod ovih strojeva je raspoloživi nazivni rad deformacije E_N . U tu vrstu strojeva spadaju jednoradni batovi i vretenaste preše sa zamašnjakom. Vretenaste preše, suprotno od batova, trebaju preuzeti (primiti) nastupajuće sile kao sile reakcije pogona i postolja preša. Za ove je strojeve zato posebno, pored karakteristične veličine rada deformacije da se pogoni i postolja mogu opteretiti silama u pravcu deformiranja ili u pravcu gibanja malja. Ova sila označava se kao nazivna sila F_N .

3.2. Strojevi sa zagantiranom silom

Strojevi sa zagantiranom silom imaju na raspolaganju silu neovisno o položaju malja, čija se veličina dobiva konstrukcijom stroja i naziva se nazivna sila F_N . Kako se nazivna sila F_N ne može prekoračiti kod provođenja postupka, ona predstavlja karakterističnu veličinu stroja.

Glavni predstavnik u skupini strojeva sa zagantiranom silom su hidraulične preše (Slika 13). Postoje preše s direktnim pogonom (preša s protokom) i preša sa spremnikom tlačnog medija.

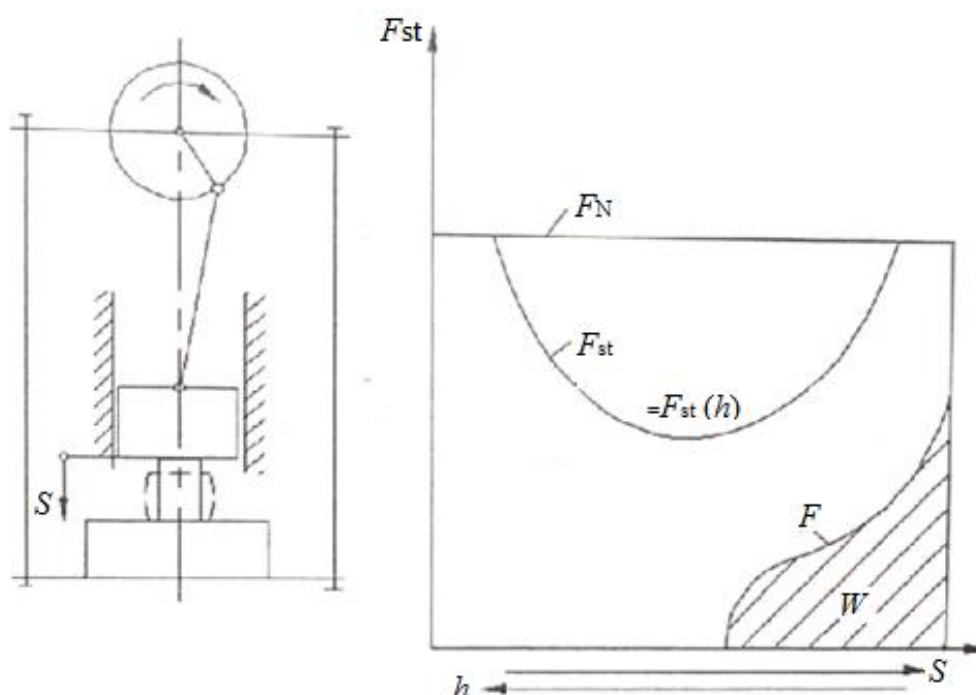
Kod preša s protokom potrebnu energiju proizvodi pogonski motor, a kod preša s akumulatorom energija je vezana s veličinom spremnika pa je time i važna karakteristična veličina strojeva.



Slika 13. Strojevi sa zagantiranom silom (Hidraulična preša – shematski i ograničenje sile)

3.3. Strojevi sa zagantiranim hodom

Kod strojeva sa zagantiranim hodom, hod malja stroja određen je kinematikom glavnog pogona. Sila malja F_{st} ovisna je o položaju malja (Slika 14). Ona može teoretski biti beskonačna, odnosno ograničena je samom konstrukcijom preše. Kako kod tih strojeva pogon i tijelo preše može podnijeti odgovarajuće sile, ne smije se kod tih strojeva prekoračiti nazivna sila F_N .



Slika 14. Strojevi sa zagantiranim hodom (Koljenasta preša-shematski i ograničenje sile) [3]

Najvažnije karakteristične veličine su sila malja $F_{st} = F_{st}(h)$ i nazivna sila F_N . Strojevi sa zagantiranim hodom rade sa spremnikom energije (zamašnjakom). Kod radnog hoda na raspolaganju je energija (nazivna energija E_N), koja se dobiva konstrukcijom spremnika. Radna moć predstavlja time daljnju karakterističnu veličinu strojeva sa zagantiranim hodom. Prestavnici tih strojeva su preše s pogonom na koljenasti mehanizam (ekscentar preše, koljenaste preše, polužne preše i krivuljne preše).

4. KARAKTERISTIČNE VELIČINE SILA I ENERGIJE

Kod svakog oblikovanja metala deformiranjem mora djelovati, za određeno vrijeme odnosno za određeni put (hod), određena sila za oblikovanje metala deformiranjem, gdje se pretvara iznos mehaničke energije u rad oblikovanja. Kako je za svaki postupak oblikovanja metala deformiranjem potrebna sila na putu, to su sila i energija karakteristične veličine postupka oblikovanja. Postupak se može obaviti na strojevima za oblikovanje metala deformiranjem, ako u svakom momentu postupka stroj daje potrebnu silu, koje su veće ili jednake sili za deformiranje i ako je osim toga energija stroja veća ili minimalno ista potrebnom radu deformacije postupka. Ako se označi raspoloživa sila stroja F_{st} i raspoloživa energija stroja E_M , a potrebna sila za postupak s F i potreban rad deformacije s W , tada treba biti [3]:

$$F_{st} \geq F, \quad (4.1)$$

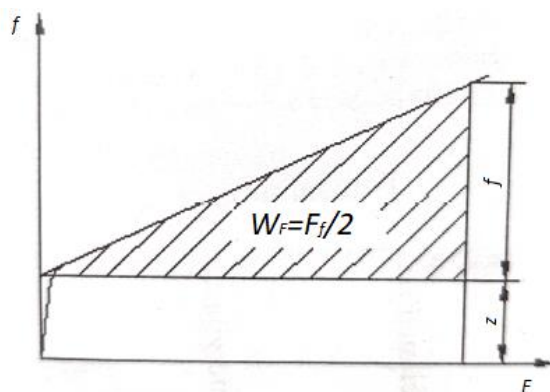
$$E_M \geq W. \quad (4.2)$$

Drugim riječima, karakteristične veličine postupka moraju biti manje od karakterističnih veličina stroja.

U karakteristične sile pored sile i energije pripada i opružni rad W_F , koji postoji kod svakog postupka ukoliko se on obavlja na strojevima sa zagantiranim hodom preše (ekscentar preša), odnosno na strojevima s zagantiranom energijom (vretenasta preša). Dok za vrijeme oblikovanja djeluje na alat i izrađivanu silu oblikovanja F , deformira se alat i stroj elastično za veličinu f (opružni put, Slika 15). Potreban (opružni) rad za to iznosi [3]

$$W = \frac{1}{2} F \cdot f, \quad (4.3)$$

koji se pohranjuje kao potencijalna energija u sustavu stroj/alat.



Slika 15. Opružni dijagram i opružni rad jedne preše sa zagantiranim hodom [3]

Ako se omjer sile i oblikovanja i elastičnog opružnog puta označi kao opružni broj (opružna konstanta) C [3]

$$C = \frac{F}{f}, \quad (4.4)$$

tada izraz za opružni rad iznosi [3]

$$W = \frac{1}{2} \frac{F^2}{C}. \quad (4.5)$$

Kada sila oblikovanja nakon prekoračenja njene najveće veličine počne padati, također se smanjuje elastično oblikovanje stroja i alata. Oslobođeni opružni rad služi za dodatno približavanje dijelova alata i koristi se ponovo u postupku oblikovanja metala deformiranjem. Povrat opružnog rada moguć je samo onda ako je sila oblikovanja ista ili veća od elastične deformacije stroja i alata. Dakle mora biti (s =put oblikovanja) [3]

$$\frac{dF}{ds} < \frac{dF}{df}, \quad (4.6)$$

gdje je s – put oblikovanja. Ako se u izraz (4.6) stavi (4.3) slijedi [3]:

$$\frac{dF}{ds} < \frac{dF}{df} = C, \quad (4.7)$$

$$C > \frac{dF}{ds}. \quad (4.8)$$

Onaj dio opružnog rada preuzet od pogona i postolja preše, koji se ne iskoristi u postupku oblikovanja metala deformiranjem, izaziva vibracije.

Uzimajući u obzir trošak energije, poželjni je što krući sustav strojeva za oblikovanje metala deformiranjem i to iz dva razloga:

1. opružni se rad može dalje koristiti u toku postupka deformiranja,
2. u ostalim slučajevima, povratno dobivanje opružnog rada nije moguće.

Postupak kod kojih sila oblikovanja ne može biti jednaka nuli (kao npr. kovanje u ukovnju, kalibriranje i istiskivanje), minimalni je gubitak energije neiskorišteni opružni rad.

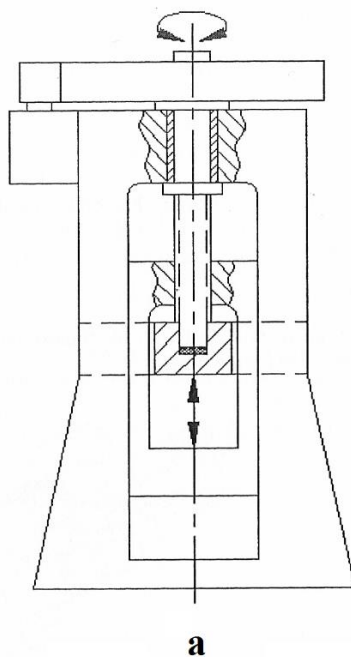
5. VRETENASTE PREŠE

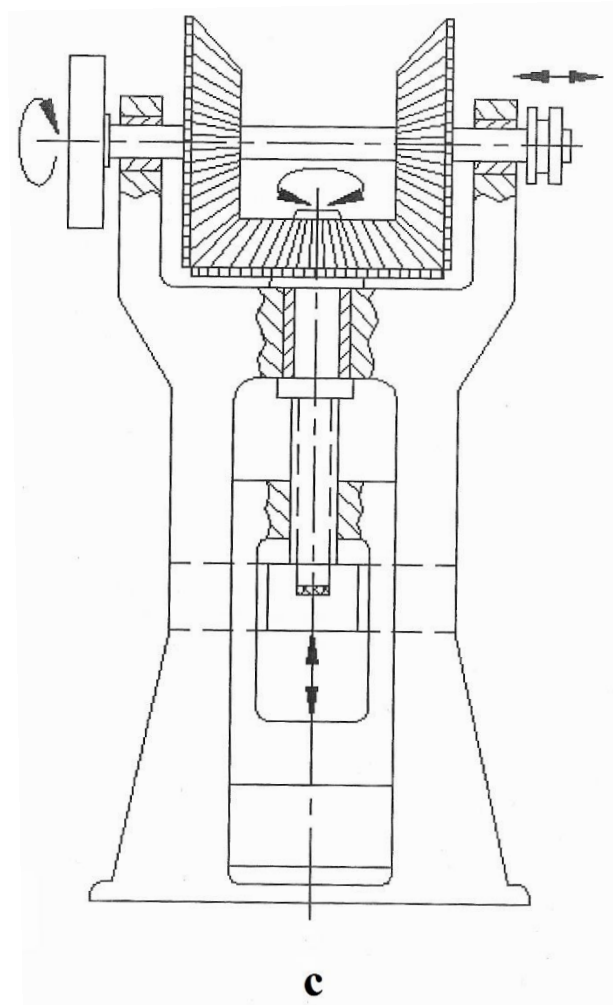
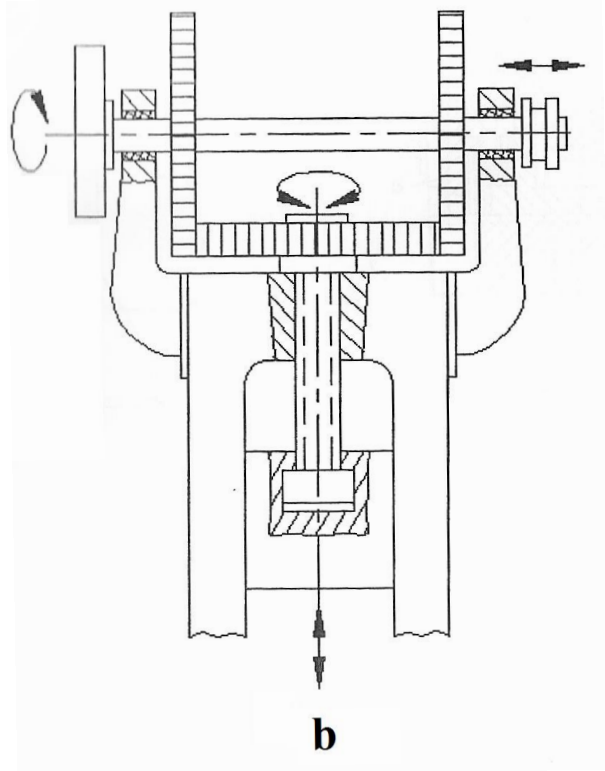
Vrenaste preše su strojevi najčešće na mehanički pogon, a spadaju u skupinu strojeva sa zagarantiranom energijom te je pritom pomicanje malja pravocrtno. U prvom redu služe za proizvodnju raznovrsnih svornjaka, zakovica, vretenastih tijela, zupčkanika, itd. Takvi se predmeti izrađuju sabijanjem šipkastog materijala vertikalno postavljenim u zatvorenim alatima bez kanala za vijenac, često s ugrađenim izbacivačima otkivka iz alata. Služe i za kovanje relativno plitkih otpresaka u otvorenim dvodijelnim alatima kada se oblikovanje može završiti u samo jednom hodu preše.

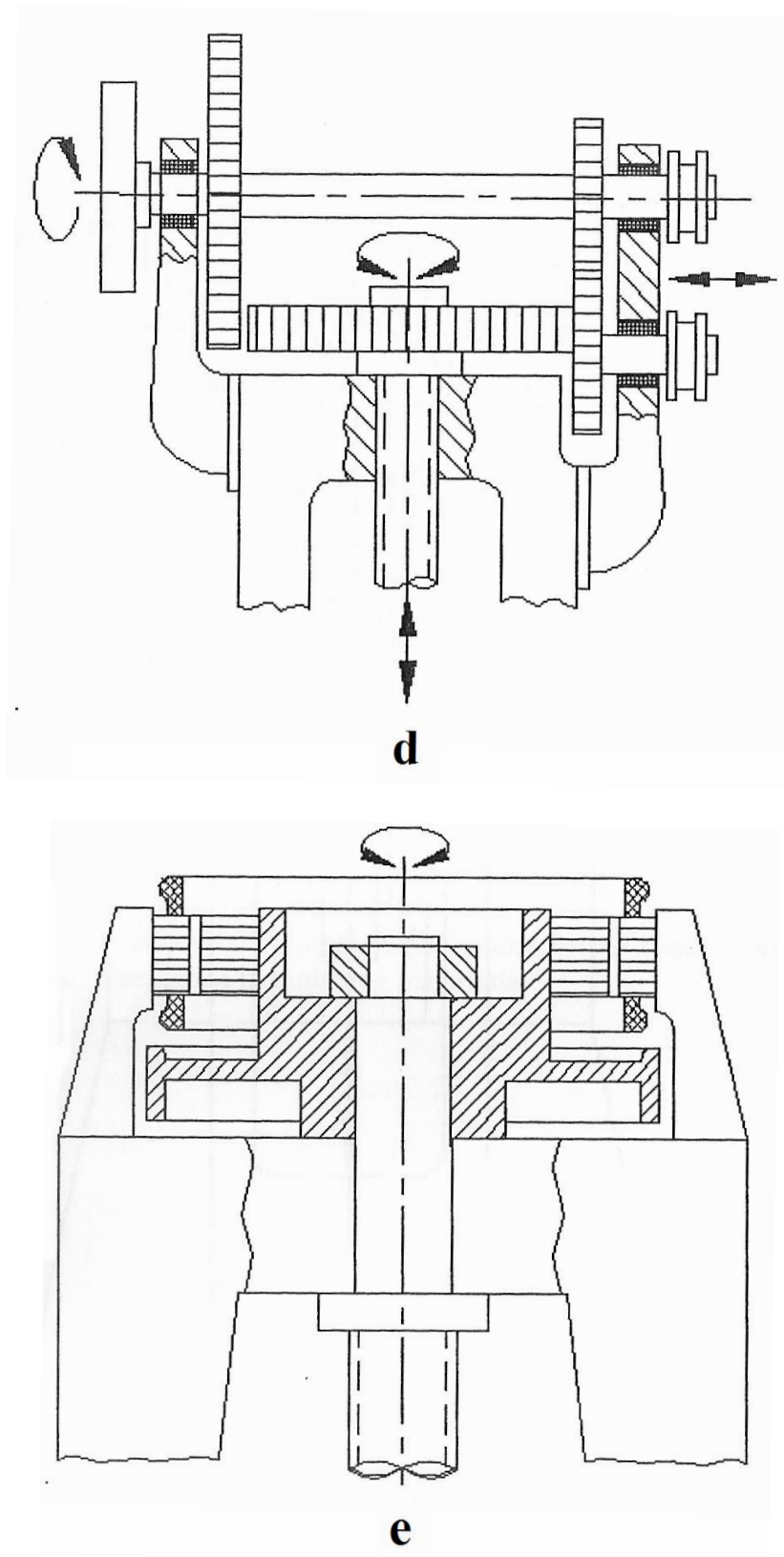
Vretenaste preše se najčešće izvode s dva stupa (Slika 16.) Tijelo može biti iz jednog dijela (npr. iz čeličnog lijeva) ili iz više dijelova (npr. zavarena izvedba).

Karakteristična je značajka za ove strojeve pogon. Motor pokreće zamašnjak, koji je povezan s vratilom. Vratilo prenosi okretanje preko navoja na pravocrtno glavno kretanje malja stroja. Kod dodira s radnim komadom ukupna se kinetička energija zamašnjaka i malja pretvara u koristan rad i gubitke (opružni gubitak i gubitak trenja). Nakon oblikovanja, djeluje na tijelo i pogon, spremljeni opružni rad povratnog ubrzanja zamašnjaka. Istovremeno vraća malj u povratnom hodu u polazni položaj.

Vretenaste su preše jednodijelne djelujuće preše. Pomoću hidraulike, pneumatike ili mehaničke naprave mogu se postići potrebna ostala djelovanja (npr. izbacivanje radnog komada).







Slika 16. Vrste vretenastih preša (a- preša s jednim diskom, b- preša s tri diska, c- preša s tri konusna diska, d- preša s četiri diska, e- preša s direktnim elektromotorom) [3]

5.1. Vretenasta ručna preša

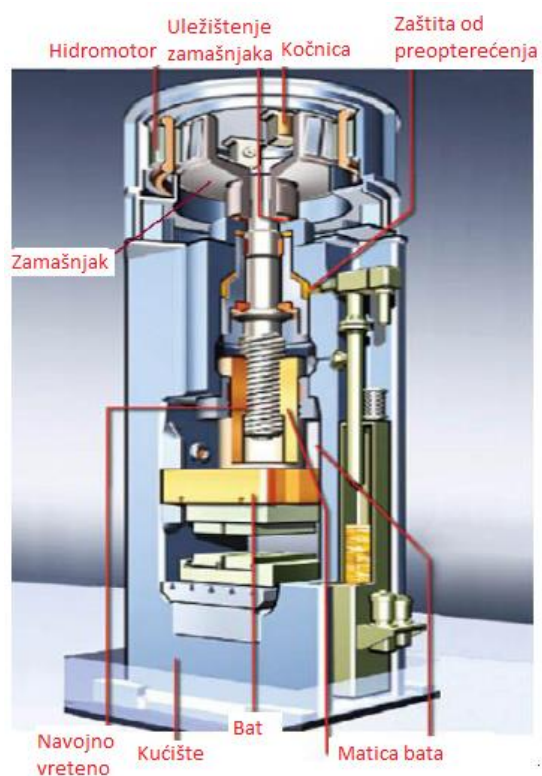
Vretenasta ručna preša (Slika 17.) izrađuje se u portalnoj i konzolnoj izvedbi. Zamašnjak preše se ručno zakreće i prenosi se okretni moment na navojno vreteno. Navojno vreteno je spojeno na gornju čeljust preše. Izrazito veliki pritisak ručne preše ne zahtijeva jako temeljenje, nema prijenosa vibracija, jednostavne konstrukcije, jednostavna upotreba i održavanje.



Slika 17. Primjer vretenaste ručne preše

5.2. Vretenaste hidraulične preše

Kod tarnih preša okretni moment tarenice zamašnjaka se dobiva tarnim prigonom sa pogonskom tarenicom koja je spojena remenom na elektromotor. Kod hidrauličkih vretenastih preša (Slika 18.) okretni moment zamašnjaka dobiva se iz rotacije hidromotora koji okreće zamašnjak tarenicom. Također postoje konstrukcije koje okreću zamašnjak pomoću zubne letve.



Slika 18. Shema hidraulične vretenaste preše [12]

5.3. Vretenaste električne preše

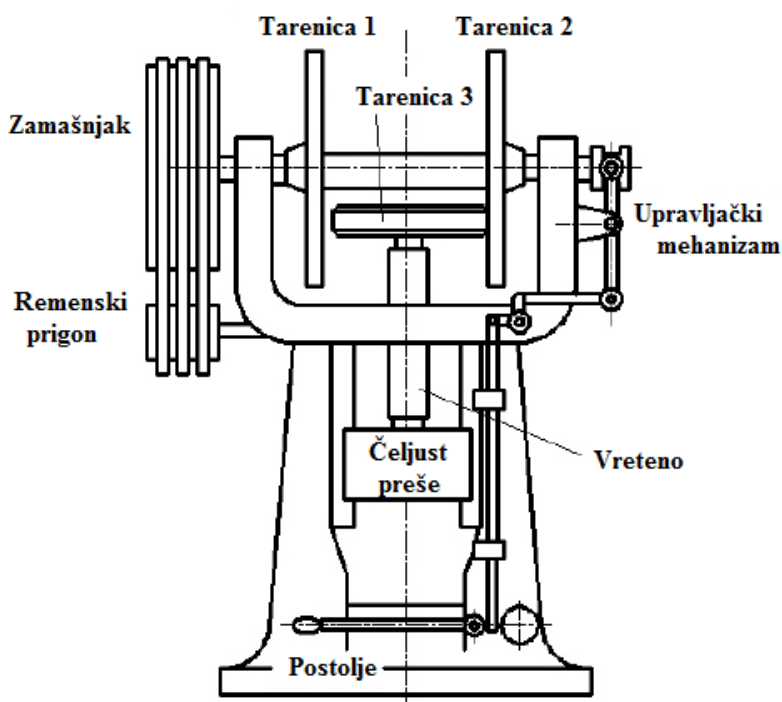
Električne vretenaste preše imaju elektromotorni pogon koji direktno tarenicom ili srodno remenom pogoni zamašnjak.



Slika 19. Shema vretenaste električne preše

5.4. Tarna preša

Od svih izvedbi vretenastih preša, najčešće se upotrebljavaju jednostavna vretenasta tarna preša s tri diska (Slika 20.), koja ima jedan horizontalni disk i dva koaksijalna vertikalna tarna diska.



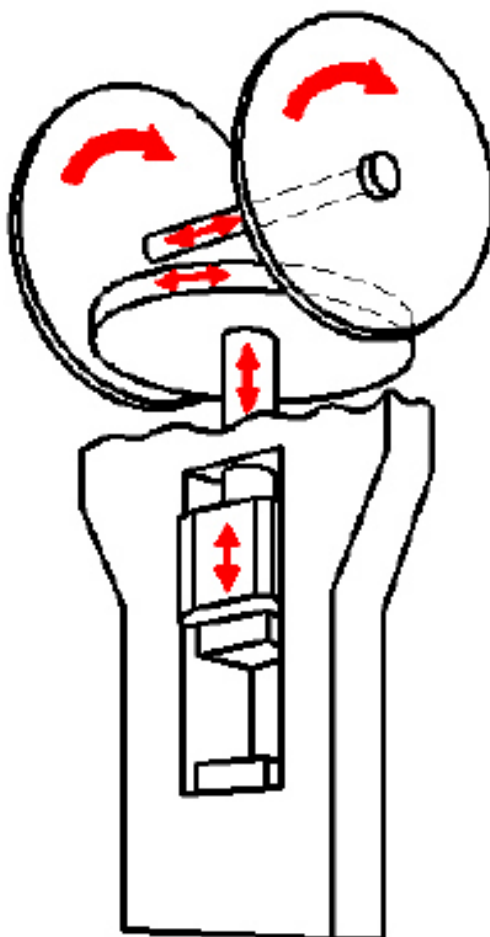
Slika 20. Shema tarne (frikcijske) preše [12]

Horizontalni je disk učvršćen na vrhu višenavojnog vertikalnog vretena (Slika 21.) koje se zajedno s maljem pokreće gore – dolje.



Slika 21. Navojno vreteno frikcijske preše [12]

Elektromotor pogoni vertikalne tarne diskove uvijek u istom smjeru vrtnje. Horizontalni disk u dodiru je samo s jednim od dva vertikalna tarne diska. Zbog međusobnog trenja prenosi se vrtnja vertikalnog diska na horizontalni disk, a smjer vrtnje horizontalnog diska ovisi o tome s kojim je od dva vertikalna diska u dodiru. Prebacivanjem dodira s jednog na drugi vertikalni disk mijenja se smjer vrtnje horizontalnog diska, a time i smjer gibanja vretena s maljem. Brzina malja mijenja se s položajem po visini, ovisi o obodnoj brzini na vertikalnom disku s kojim je u kontaktu i najveća je u trenutku sudara. Vretenaste tarne preše grade se za sile od 0,4 – 15 MN, s energijama udaraca 1,3 – 150 kJ. Princip rada tarne preše prikazan je na slici 22.

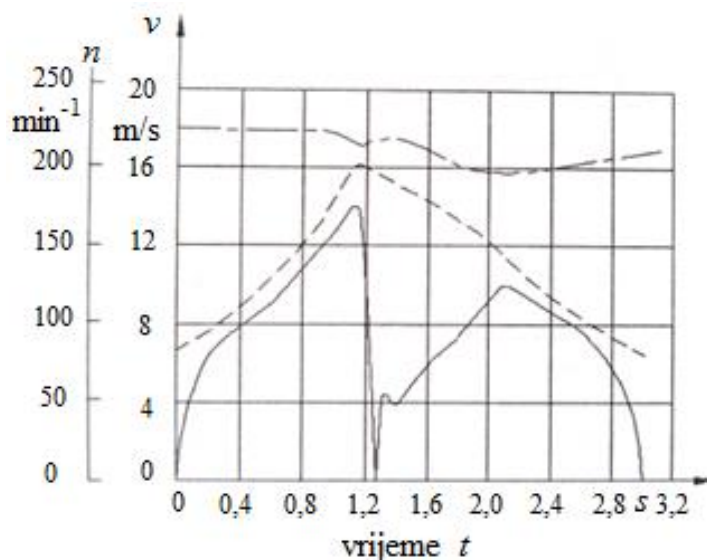


Slika 22. Princip rada tarne preše [12]

Na ovakvim se prešama mogu kovati svi otkovci koji se kuju i na batovima, no zbog relativno malog broja udaraca (spuštanje i dizanje malja zahtijeva neko vrijeme) koji se kreće od 20 do 30 u minuti, pogodne su za otkovke koji se kuju samo jednim udarcem. U suprotnom slučaju, postoji opasnost od prevelikog hlađenja obradka i suboptimalne deformiranosti. Preše su vrlo visoke pa zahtijevaju i visoke zgrade što je svakako nedostatak kojeg treba imati u vidu, no zbog već spomenutog udarnog djelovanja vrlo dobro prokivaju obradak.

5.4.1. Vrsta pogona i gibanje

Kod preši sa tri diska (dva tarna+zamašnjak, Slika 20.), diskovi se pomiču djelovanjem trenja u radu i povratnom hodu. Prenošenje sila na mjesto trenja obavlja se preko bandaže koja se nalazi na površini diska. Materijal bandaže specijalna je koža ili umjetni materijal. Kod gornjeg je polaznog položaja malja za svaki radni hod također i zamašnjak u gornjem položaju, tako da trenje s pogonskim diskom počinje na mjestu gdje je brzina najmanja. Od te točke malj ubrzava. Kod povratnog hoda, nastaje trenje na drugom pogonskom disku na mjestu najveće brzine, pa je tu i najveće klizanje. Ubrzanje opada do gornjeg diska kada se disk zaustavlja. Broj okretaja zamašnjaka i pogonskih diskova, kao i obodna brzina pogonskih diskova prikazana je na slici 23 (puna linija – broj okretaja zamašnjaka, linija crta točka crta – broj okretaja pogonskog diska, crtkana linija – brzina pogonskog diska na mjestu dodira).



Slika 23. Graf obodne brzine, broj okretaja zamašnjaka i pogonskih diskova [3]

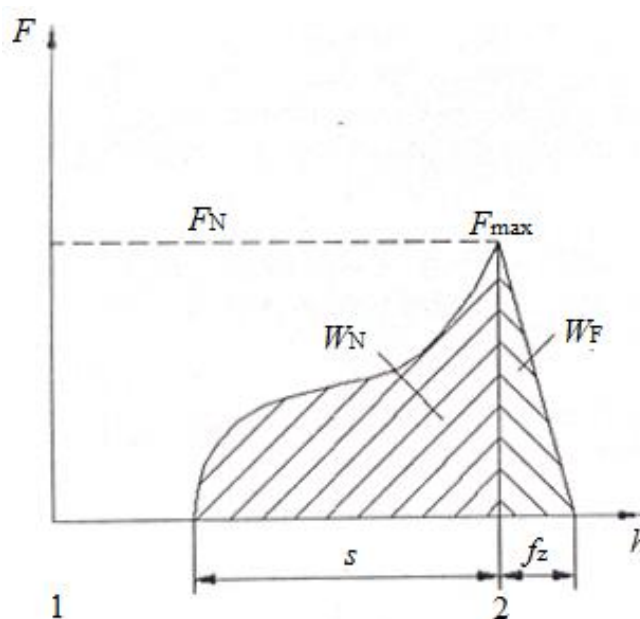
Tradicionalna je izvedba tarnih preša da se kretanje s tarnih diskova na zamašnjak prenosi otporom protiv klizanja, radi čega je tarni disk koji je naslonjen uz zamašnjak obložen kožnom oblogom. Zamašnjak je vezan uz trapezno vretenon, koje se okreće u odgovarajućoj zavojnici na horizontalnom dijelu nosača.

Ubrzanje mora imati linearno povećavanje s polumjerom, kako bi prijenos energije bio baš klizni. Mora se, dakle, također moment okretanja i sila tlačenja preše, rasporediti proporcionalno na ubrzanje i silu. Praktično, radi prisutnosti klizanja mijenja se i tok brzine. Osim toga klizanje znači gubitak energije i prouzrokuje trošenje obloge.

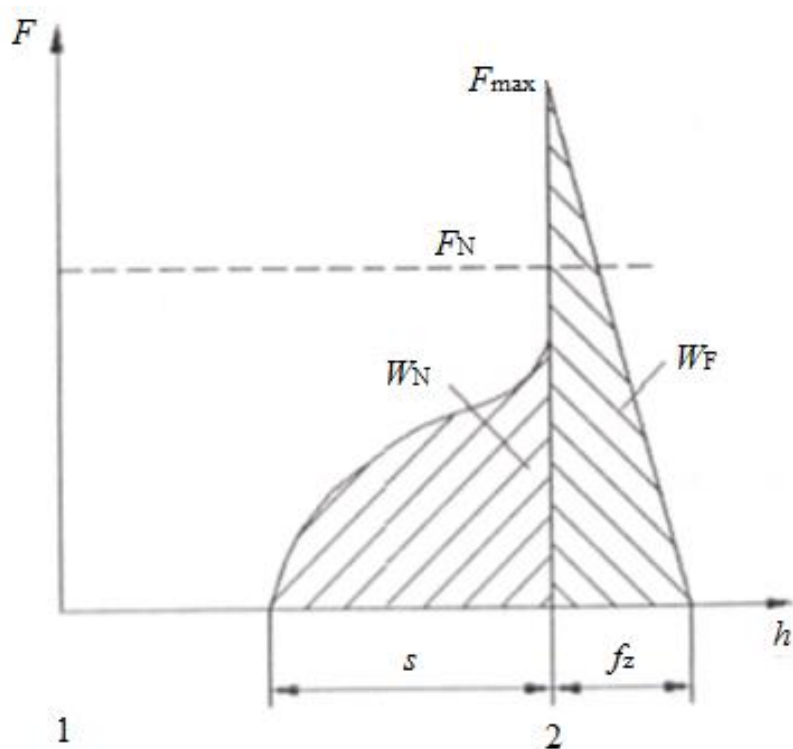
5.4.2. Promjena energije i stupanj iskorištenja

Kada djeluje gornji dio preše (malj) s gornjim alatom na postavljeni materijal na donjem alatu preše, proizvodi se sila oblikovanja koja odgovara otporu radnog komada i elastičnosti tijela preše s elastičnim oblikovanjem svih dijelova preše na koje djeluje sila.

Dva primjera za tok sile u ovisnosti o putu oblikovanja $F = f(s)$ prikazana su na slici 24. i 25. Na slikama je 1 – gornji položaj, 2 – donji položaj, W_F – opružni rad, W_N – korisni rad deformacije. Na slici 24. radna mogućnost stroja – energija i nazivna sila su iskorištene.



Slika 24. Idealna pretvorba energije vretenaste preše [3]



Slika 25. Preopterećenje vretenaste preše [3]

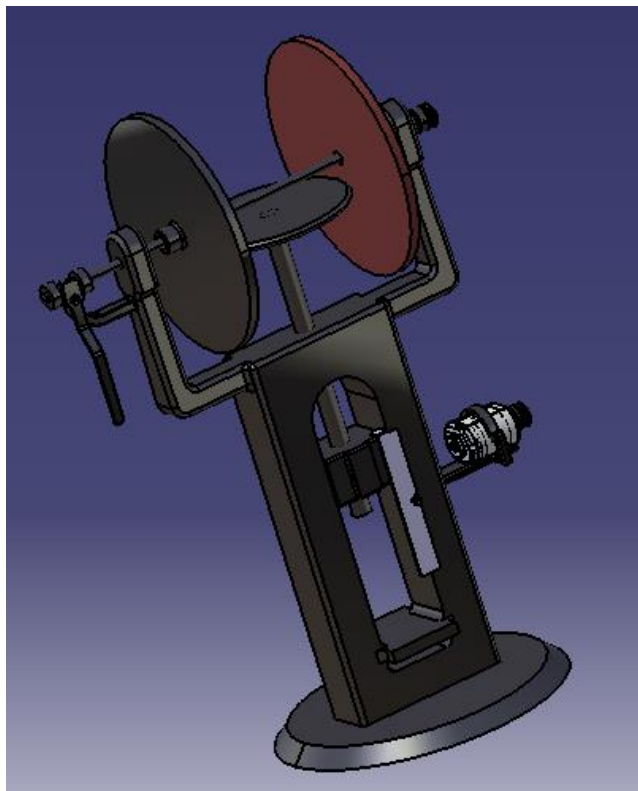
Na slici 25. radna mogućnost stroja – energija nije iskorištena, a nazivna sila je prekoračena. Vrh sile F_{max} normalno se postiže, kada se ukupna spremljena energija kod preše iskoristi. F_{max} ne smije biti veća od nazivne sile preše F_N .

6. EDUKACIJSKI MODEL TARNE VRETENASTE PREŠE

Edukacijski model tarne vretenaste preše je izveden slično kao što je prikazana preša na slici 20., ali sa potrebnim preinakama budući da se radi o puno manjem omjeru sila i naprezanja. Preša je modelirana i konstruirana u softveru Catia V5R20.

Preša se sastoji od dva vertikalna i jednog horizontalnog diska. Vertikalni diskovi dobivaju pogonski moment od DC elektromotora koji je povezan sa pogonskim kotačićem na osovini remenskim spojem. Horizontalna osovina se može ručicom pomicati lijevo-desno i tako mijenja kontakt između horizontalnog i vertikalnih diskova. Horizontalni disk je povezan sa vertikalno postavljenim vretenom sa trapeznim navojem pomoću labavog steznog spoja i dodatnim vijkom radi osiguranja proklizavanja i ispadanja vretena iz diska. Za sigurnost da horizontalni disk ne udari u osovinu, pa tako i za bolje vođenje samog vretena, koriste se dva graničnika koji se pritegnu na postolje pomoću vijka. Između dijelova na osovini također postoje labavi stezni spojevi te se za dodatnu sigurnost svaki dio priteže vijkom.

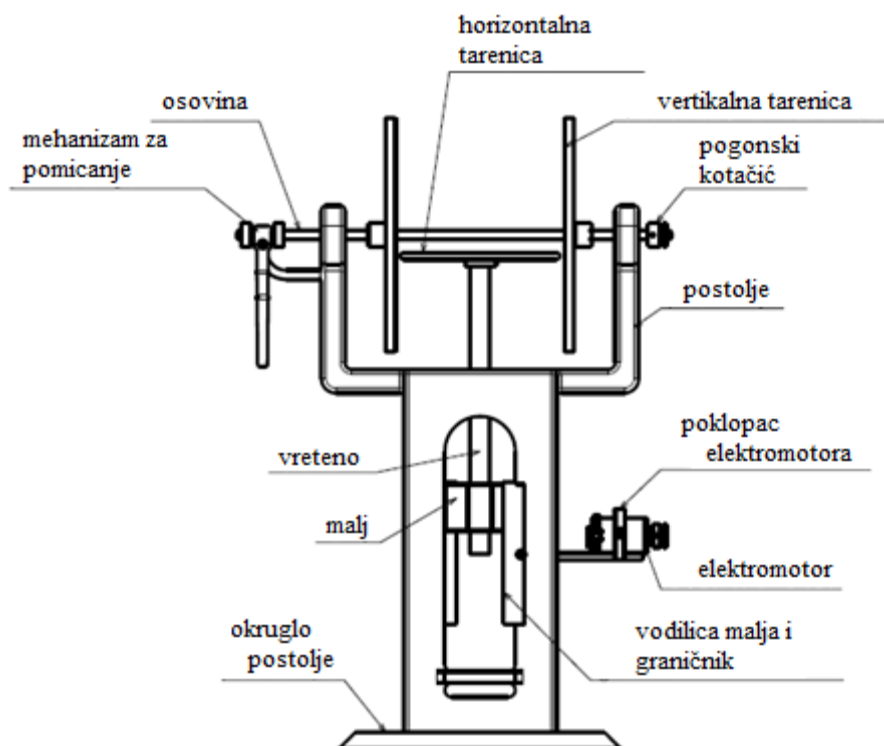
U nastavku su priloženi crteži koji detaljno objašnjavaju sve potrebno za konstruiranje same preše za edukativne svrhe.



Slika 26. Edukacijski model tarne vretenaste preše

Osnovni dijelovi preše su – vreteno, vodilica vretena (matica), vodilice malja i graničnici, malj, mehanizam za vođenje osovine, osovina, dva vertikalna i jedan horizontalan disk, postolje, kotačić za pogon, metalni držač elektromotora.

Materijal vretena, matice, kotačića, osovine, vertikalnih tarenica, horizontalne tarenice, okruglog postolja je S235JRG2. Uteg i postolje su od materijala 90MnCrV8. Poklopac elektromotora (držač), graničnici i ručica za pomicanje lijevo – desno su od materijala ST.1203.



Slika 27. Osnovni dijelovi edukacijskog modela frikcijske preše

6.1. Dimenzioniranje vretena s jednovojnim trapeznim navojem

Ulazni podaci koje imamo su :

- tlačna sila na preši: $F = 300 \text{ N}$
- visina: $l = 123 \text{ mm}$ (udaljenost od sredine matice do radnog vrha vretena, slika 28.),
- materijal vretena : S235JRG2,
- ručna sila za pogon lijevo – desno: $F_R = 10 \text{ N}$.

Potreban promjer jezgre vretena proračunava se prema Euler-u za elastično područje izvijanja prema slici 28. [6]

Za ovaj slučaj opterećenja vrijedi: $l_0 = 2l$, (6.1)

$$F_k = S \cdot F_t = \pi^2 \frac{E \cdot I_{\min}}{l_0^2} , \quad (6.2)$$

$$I_{\min} = \frac{d_3^4 \pi}{64} , \quad (6.3)$$

$$d_3 = \sqrt[4]{\frac{64 \cdot F \cdot S \cdot l_0^2}{E \cdot \pi^2}} \quad (6.4)$$

gdje je:

F_k – sila izvijanja [N],

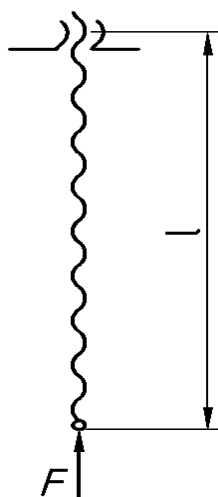
F_t – tlačna sila na vreteno [N],

S – sigurnost protiv izvijanja (8 do 10),

$E = 210000$ [MPa] – modul elastičnosti (Decker 2006., str. 105, tablica 1.38),

I_{\min} – najmanji aksijalni moment tromosti [mm²],

d_3 - promjer jezgre vretena.



Slika 28. Shema za izvijanje vretena [6]

Izračunavanje:

$$l_0 = 2l = 2 \cdot 113 = 226 \text{ mm}, \quad (6.5)$$

$$d_3 = \sqrt[4]{\frac{64 \cdot F_t \cdot S \cdot l_0^2}{E \cdot \pi^3}} = \sqrt[4]{\frac{64 \cdot 300 \cdot 9 \cdot 226^2}{210000 \cdot \pi^3}} = 6,068 \text{ mm} \quad (6.6)$$

Prema d_3 iz Strojarskog priručnika, B. Kraut [1], odabire se najbliži, normalni jednovojni trapezni navoj oblika:

$$Tr \ d \ x \ P_h \ (P) \ ,$$

gdje je :

d – nazivni promjer vretena [mm],

d_2 – srednji promjer vretena [mm],

P_h – uspon navoja [mm],

P – korak navoja [mm].

Prema tablici normalnim navoja, odabire se **Tr 8 x 1,5**. Očitavanjem iz tablice 13 ([1] Strojarski priručnik, B.Kraut, 2009., str.687.):

$$P = 1,5 \text{ mm},$$

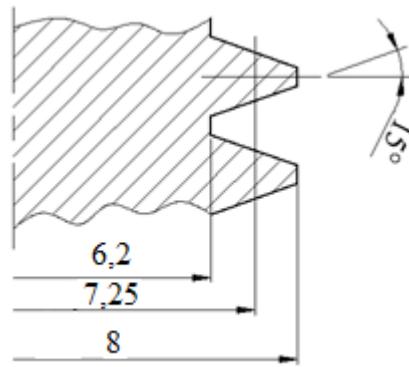
$$d = 8 \text{ mm},$$

$$d_2 = 7,25 \text{ mm},$$

$$d_3 = 6,2 \text{ mm},$$

$$A = 30,2 \text{ mm}^2.$$

Na slici 29. je prikazan shema navoja **Tr 8 x 1,5**.



Slika 29. Shema navoja

6.1.1. Kontrola naprezanja

Vreteno preše opterećeno je na tlak i torziju pa se računa reducirano naprezanje koje mora biti manje od dopuštenog naprezanja.

Tlačno naprezanje [6]:

$$\sigma = \frac{F_t}{A_j}, \quad (6.7)$$

gdje je:

σ – tlačno naprezanje vretena [MPa],

F_t – tlačna sila [N],

A_j – presjek jezgre vretena [mm²].

Izračunavanje:

$$A_j = 30,19 \text{ mm}^2, \quad (6.8)$$

$$\sigma = \frac{F_t}{A_j} = \frac{300}{30,19} = 9,94 \text{ MPa}. \quad (6.9)$$

Torzijsko naprezanje [6]:

$$\tau_t = \frac{T}{W_p}, \quad (6.10)$$

$$T = F_t \cdot \frac{d_2}{2} \tan(\varphi + \rho'), \quad (6.11)$$

$$\tan \varphi = \frac{P_h}{d \cdot \pi} \rightarrow \varphi, \quad (6.12)$$

$$\tan \rho' = \frac{\mu}{\cos \beta} \rightarrow \rho' , \quad (6.13)$$

$$W_p = \frac{\pi \cdot d_3^3}{16} , \quad (6.14)$$

gdje je:

τ_t – torzijsko naprezanje vretena [MPa],

T – torzijski moment navoja vretena [N mm],

W_p – polarni moment otpora [mm³],

φ – kut uspona,

ρ' - korigirani kut trenja [°],

$\mu = 0,1$ – faktor trenja za čelik,

β - polovina vršnog kuta [°],

Treba zaključiti je li navoj samokočan:

$\varphi < \rho' \rightarrow$ navoj je samokočan,

$\varphi > \rho' \rightarrow$ navoj nije samokočan.

Izračunavanje:

$$\tan \varphi = \frac{P_h}{d_2 \cdot \pi} \rightarrow \varphi = \arctan \frac{P_h}{d_2 \cdot \pi} = \arctan \frac{1,25}{7,25 \cdot \pi} = 3,77^\circ , \quad (6.15)$$

$$\tan \rho' = \frac{\mu}{\cos \beta} \rightarrow \rho' = \arctan \frac{\mu}{\cos \beta} = \arctan \frac{0,1}{\cos 15^\circ} = 5,91^\circ , \quad (6.16)$$

$$\varphi < \rho' \rightarrow 3,77^\circ < 5,91^\circ \rightarrow \text{navoj je samokočan}, \quad (6.17)$$

$$T = F_t \cdot \frac{d_2}{2} \tan(\varphi + \rho') = 300 \frac{7,25}{2} \tan(3,77 + 5,91) = 185,5 \text{ N mm}, \quad (6.18)$$

$$W_p = \frac{\pi \cdot d_3^3}{16} = \frac{\pi \cdot 6,2^3}{16} = 46,8 \text{ mm}^3 , \quad (6.19)$$

$$\tau_t = \frac{T}{W_p} = \frac{185,5}{46,8} = 3,96 \text{ MPa}. \quad (6.20)$$

Reducirano naprezanje [6]

$$\sigma_{\text{red}} = \sqrt{\sigma^2 + 3\tau_t^2} \leq \sigma_{\text{dop}}, \quad (6.21)$$

$$\sigma_{\text{dop}} = \frac{\sigma_{\text{DI}}}{S_{\text{potr}}}, \quad (6.22)$$

gdje je:

σ_{red} – reducirano naprezanje [MPa],

σ_{dop} – dopušteno naprezanje [MPa],

σ_{DI} – istosmjerno promjenljiva trajna čvrstoća [MPa],

$S_{\text{potr}} = 2$ – potrebna sigurnost.

Izračunavanje:

$$\sigma_{\text{red}} = \sqrt{\sigma^2 + 3\tau_t^2} = \sqrt{9,94^2 + 3 \cdot 3,96^2} = 12,07 \text{ MPa}, \quad (6.23)$$

$\sigma_{\text{DI}} = 125$ MPa prema Smithov-om dijagramu za R St 37-2 ([1] Strojarski priručnik, B. Kraut, 2006, str.708),

$$\sigma_{\text{dop}} = \frac{\sigma_{\text{DI}}}{S_{\text{potr}}} = \frac{125}{2} = 62,5 \text{ MPa}, \quad (6.24)$$

$$\sigma_{\text{red}} < \sigma_{\text{dop}} \rightarrow 12,07 < 62,5 \rightarrow \text{uvjet zadovoljen.} \quad (6.25)$$

6.1.2. Sigurnost u odnosu prema naprezanju na izvijanje σ_k

Faktor vitkosti vretena [6]

$$\lambda = \frac{l_0}{i}, i = \sqrt{\frac{I_{\text{min}}}{A_j}}, I_{\text{min}} = \frac{d_3^4 \cdot \pi}{64}, A_j = \frac{d_3^2 \cdot \pi}{4} \quad (6.26), (6.27), (6.28), (6.29)$$

$$\text{Nakon uvrštavanja i sređivanja: } \lambda = \frac{4 \cdot l_0}{d_3}, \quad (6.30)$$

gdje je:

λ – faktor vitkosti

l_0 – slobodna duljina izvijanja [mm],

i – polumjer tromosti [mm],

I_{min} – najmanji aksijalni moment tromosti vretena [mm⁴],

A_j – presjek jezgre vretena [mm^2],

d_3 – promjer jezgre vretena [mm].

Izračunavanje:

$$\lambda = \frac{4 \cdot l_0}{d_3} = \frac{4 \cdot 226}{6,2} = 145,8, \quad (6.31)$$

$$\text{Za R St 37-2} \rightarrow \lambda_0 = 90, \quad (6.32)$$

$\lambda > \lambda_0 \rightarrow 145,8 > 90 \rightarrow$ Naprezanje na izvijanje računa se prema EULER-u

$$\sigma_k = \frac{\pi^2 \cdot E}{\lambda^2} = \frac{\pi^2 \cdot 210000}{145,8^2} = 97,5 \text{ MPa}. \quad (6.33)$$

Sigurnost protiv izvijanja

$$S = \frac{\sigma_k}{\sigma_{\text{red}}} = \frac{97,5}{12,07} = 8. \quad (6.34)$$

6.2. Kontrola dodirnog pritiska na matici

Radi dobrog vođenja vretena u matici za konzolne vijčane preše, visina matice treba iznositi:

$$m \approx 2,5d \text{ [6]}$$

$$p = \frac{F_t \cdot P}{m \cdot d_2 \cdot H_1 \cdot \pi} \leq p_{\text{dop}}, \quad (6.35)$$

gdje je:

p – pritisak bokova navoja [MPa],

F – tlačna sila [N],

P – korak navoja [mm],

m – nosiva visina matice [mm],

d_2 – srednji promjer navoja [mm],

$H_1 = 0,75$ [mm] – nosiva dubina navoja ([1] Strojarski priručnik, B. Kraut, 2009., str. 686.)

$p_{\text{dop}} = 2 - 7$ [MPa] – dopušteni dodirni pritisak ([2] Elementi strojeva, Decker, 2006., str. 139.)

Izračunavanje:

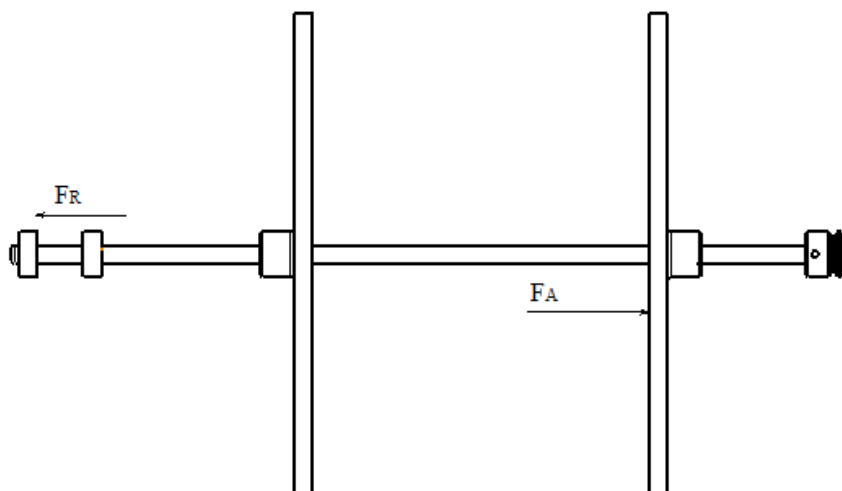
$$m \approx 2,5d = 2,5 \cdot 8 = 20 \text{ mm} , \quad (6.36)$$

$$p = \frac{F_t \cdot P}{m \cdot d_2 \cdot H_1 \cdot \pi} = \frac{300 \cdot 1,5}{20 \cdot 7,25 \cdot 0,75 \cdot \pi} = 2,11 \text{ MPa} < 7 \text{ MPa} \quad \text{Uvjet je zadovoljen!} \quad (6.37)$$

6.3. Određivanje sila na tarenicama

Preša se pogoni pritiskom ručice ručnom silom $F = 10 \text{ N}$ na mehanizam kotačića za pogon. Pošto u aksijalnom smjeru ne djeluje više niti jedna sila, suma sila u aksijalnom smjeru je jednaka (slika 30.):

$$F_A - F_R = 0 . \quad (6.38)$$



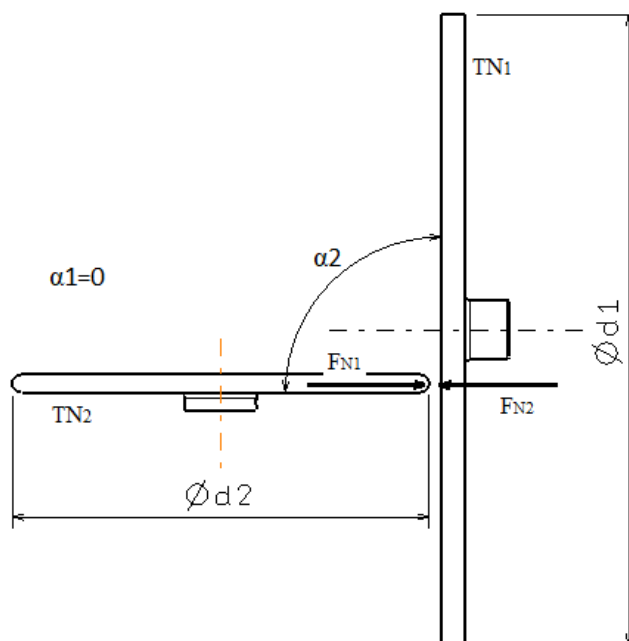
Slika 30. Djelovanje aksijalnih sila na pogonskom mehanizmu

Izračunavanje:

$$F_A - F_R = 0, \quad (6.39)$$

$$F_A = F_R = 10 \text{ N}. \quad (6.40)$$

Prijenos s valjkastom i čeonom tarenicom prikazan je na slici 31,



Slika 31. Prijenos s valjkastom i čeonom tarenicom

gdje je:

d_1 – srednji promjer tarenice TN₁ [mm],

d_2 – srednji promjer tarenice TN₂ [mm],

α_1 – kut između dodirne (tarne) plohe i okomice na os vrtnje tarenice TN₁ [°],

α_2 – kut između dodirne (tarne) plohe i okomice na os vrtnje tarenice TN₂ [°].

Potrebnu normalnu silu F_N za prijenos poznate obodne sile F_O određujemo iz osnovnog uvjeta tarnog prijenosa [5],

$$F_N \cdot \mu > F_O, \quad (6.41)$$

$$F_N \cdot \mu = F_O \cdot S_k, \quad (6.42)$$

$$F_N = \frac{F_O \cdot S_k}{\mu}, \quad (6.43)$$

gdje je:

F_N – normalna sila [N],

F_o – obodna sila [N],

S_k – sigurnost protiv proklizavanja ($S=1.5$),

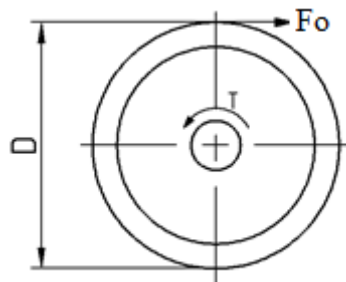
μ – faktor trenja (za guma/čelik $\mu=0,8$).

Izračunavanje:

$$F_o = \frac{F_N \cdot \mu}{S_k} = \frac{10 \cdot 0,8}{1,5} = 5,33 \text{ N.} \quad (6.44)$$

6.4. Određivanje promjera horizontalnog diska (tarenice)

Ravnoteža na horizontalnom disku prikazana je na slici 32.



Slika 32. Ravnoteža na horizontalnom disku (tarenici)

Ravnoteža na tarenici:

$$F_o \cdot \frac{D}{2} = T \rightarrow D, \quad (6.45)$$

$$D = \frac{2T}{F_o}, \quad (6.46)$$

gdje je:

F_o – obodna sila [N],

D – promjer horizontalne tarenice [mm],

T – torzijski moment navoja vretena [N mm].

Izračunavanje:

$$D = \frac{2T}{F_0} = \frac{2 \cdot 185,5}{5,33} = 69,6 \text{ mm} . \quad (6.47)$$

Za promjer horizontalnog diska (tarenice) odabrano je $D = 70 \text{ mm}$. Što se tiče stupnja iskoristivosti kod tarenica, uzima se da je $\eta = 1$ pošto nisu u pitanju velike brzine i momenti opterećenja same preše.

6.5. Određivanje debljine tarenica

Potrebna širina tarenice B određuje se iz izraza (6.49) [5]

$$B = \frac{F_N}{2 \cdot \varphi \cdot k} , \quad (6.48)$$

gdje je:

B – minimalna potrebna širina tarenice [mm],

F_N – normalna sila [N],

φ – ekvivalentni polumjer zakrivljenosti tarenica ($\varphi = \frac{r_1 \cdot r_2}{r_1 + r_2}$),

k – pritisak valjanja [MPa], za tarenice guma/čelik $k_{gr} = 0,2 \text{ MPa}$.

Izračunavanje:

$$\varphi = \frac{r_1 \cdot r_2}{r_1 + r_2} = \frac{53 \cdot 35}{53 + 35} = 21,08 , \quad (6.49)$$

$$B = \frac{F_N}{2 \cdot \varphi \cdot k} = \frac{10}{2 \cdot 21,08 \cdot 0,2} = 1,2 \text{ mm} . \quad (6.50)$$

Uzimajući faktor sigurnosti, odabrana je širina tarenica $B = 4 \text{ mm}$.

6.6. Kontrola kontaktnog naprezanja

Prekoračenjem kontaktne čvrstoće nastaje pojava rupičavosti (pitting). Kontaktno naprezanje računa se po Hertzovoj jednadžbi [5]:

$$p_H = 0,418 \sqrt{\frac{F_N \cdot E}{B \cdot \varphi}} \leq p_{Hdop}, \quad (6.51)$$

gdje je:

F_N – normalna sila [N],

E – ekvivalentni modul elastičnosti [MPa], za tarenice guma/čelik $E=40$ MPa [2],

B – širina tarenice [mm],

φ – ekvivalentni polumjer zakrivljenosti tarenica,

p_{Hdop} – dopuštena vrijednost dinamičke izdržljivosti kontaktnih naprezanja za razne kombinacije materijala tarenica [MPa], za tarenice guma/čelik $p_{Hdop}=1,2$ MPa.

Izračunavanje:

$$p_H = 0,418 \sqrt{\frac{F_N \cdot E}{B \cdot \varphi}} = 0,418 \sqrt{\frac{10 \cdot 40}{4 \cdot 21,08}} = 0,91 \leq 1,2 \text{ MPa}. \quad (6.52)$$

Uvjet je zadovoljen!

6.7. Odabir elektromotora

6.7.1. Moment na tarenicama

Pri maksimalnom prijenosnom omjeru i ostvaruje se maksimalni okretni moment T_2 koji u našem slučaju odgovara torzijskom momentu navoja vretena T . Okretni moment T_1 dobije se iz jednadžbe [5]:

$$T_1 = \frac{T_2 \cdot r_2}{\eta \cdot x}, \quad (6.53)$$

gdje je:

T_2 - okretni moment na tarenici TN_2 [N mm], odgovara torzijskom momentu navoja vretena T

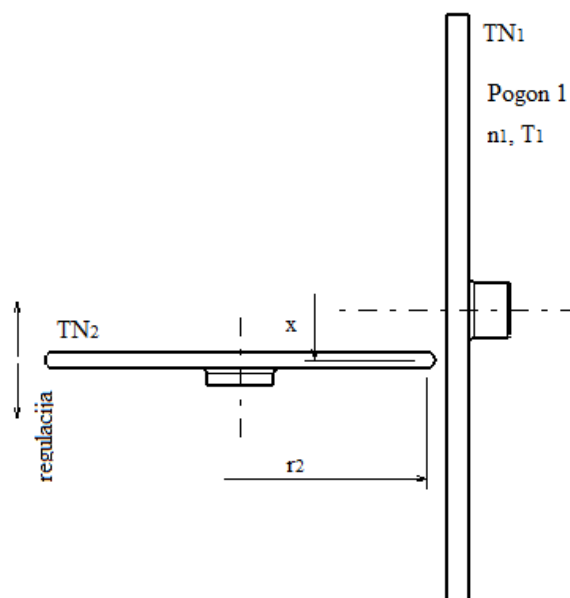
T_1 –okretni moment na tarenici TN_1 [N mm],

r_2 - polumjer tarenice TN_2 [mm],

x – udaljenost tarenice TN_2 od osi vrtnje tarenice TN_1 [mm], $x = 9$ mm,

η – stupanj iskoristivosti, $\eta = 1$

Gore navedene veličine prikazane su na slici 33.



Slika 33. Prikaz veličina kod tarenica s kontinuiranom promjenom prijenosnog omjera

Izračunavanje:

$$T_1 = \frac{T_2 \cdot r_2}{\eta \cdot x} = \frac{185,5 \cdot 35}{1 \cdot 9} = 721,39 \text{ N mm.} \quad (6.54)$$

6.7.2. Momenti kod remenskog prijenosa

Prijenosni omjer kod remenskog prijenosa se izračunava po jednadžbi [5]

$$i = \frac{d_{r2}}{d_{r1}}, \quad (6.55)$$

gdje je:

d_{r1} - promjer pogonske remenice [mm],

d_{r2} - promjer gonjene remenice [mm].

Okretni moment na gonjenoj remenici jednak je onoj na pogonskoj tarenici TN_1 pa se iz jednadžbe (6.57) može dobiti moment koji treba imati elektromotor za pogon cijele preše:

$$i = \frac{T_2}{T_1 \cdot \eta}. \quad (6.56)$$

Izračunavanje:

$$i = \frac{d_{r2}}{d_{r1}} = \frac{30}{8} = 3,75, \quad (6.57)$$

$$i = \frac{T_2}{T_1 \cdot \eta} \rightarrow T_1 = \frac{T_2}{i \cdot \eta} = \frac{721,39}{3,75 \cdot 1} = 192,37 \text{ N mm}. \quad (6.58)$$

Prema dobivenom momentu izabran je DC elektromotor marke CHIHAI MOTOR GM25-370 (slika 34). Razlog zbog kojeg je izabran je taj što ima dovoljni okretni moment koji je potreban za pogon preše, a u isto vrijeme nema preveliki broj okretaja što pogoduje vretenastoj preši koja je namjenjena za edukacijske svrhe.



Slika 34. DC elektromotor CHIHAI MOTOR GM25-370 [8]

Elektromotor ima sljedeće specifikacije:

- Nominalni napon: 6 V,
- Broj okretaja: 210 min⁻¹,
- Okretni moment: 0,5099458 N m.

6.8. Određivanje vremena radnog i povratnog hoda malja

Horizontalni disk vezan je za trapezno vreteno, koje se okreće u odgovarajućoj zavojnici na horizontalnom dijelu nosača. Prema jednadžbi (6.60) dobije se kutna brzina pogonske ploče [5]:

$$i_r = \frac{\omega_1}{\omega_2}, \quad (6.59)$$

gdje je:

i_r – prijenosni omjer kod remenskog prijenosa,

ω_1 - kutna brzina pogonske remenice [rad/s],

ω_2 - kutna brzina gonjene remenice [rad/s].

Zatim se iz jednadžbe (6.61) koja predstavlja logaritamsku zavojnicu, odredi vrijeme trajanja pogonskog i povratnog rada malja:

$$r = r_1 \cdot e^{\tan\gamma \cdot \omega_0 \cdot t}, \quad (6.60)$$

gdje je:

r – odstupanje točke dodira od osovine pogonske tarenice [mm],

r_1 – najmanje odstupanje točke dodira od osovine pogonske tarenice [mm],

$\tan\gamma$ – karakteristična veličina za vretenaste preše [rad] (izračunava se po $\tan\gamma = \frac{h_{GEW}}{2\pi \cdot R}$,

gdje je h_{GEW} hod vretena, a R polumjer horizontalne tarenice),

ω_0 – kutna brzina pogonske tarenice [rad/s],

t – vrijeme potrebno za radni/povratni hod malja [s].

Obodna brzina horizontalnom diska dobije se iz jednadžbe (6.62):

$$v_u = r_i \cdot \omega_0 \cdot e^{\tan\gamma \cdot \omega_0 \cdot t}, \quad (6.61)$$

dok ubrzanje u obodnom smjeru iz jednadžbe (5.63):

$$a_u = r_i \cdot \omega_0^2 \cdot \tan\gamma \cdot e^{\tan\gamma \cdot \omega_0 \cdot t}. \quad (6.62)$$

Izračunavanje:

$$i_r = \frac{\omega_1}{\omega_2} \rightarrow \omega_2 = \frac{\omega_1}{i} = \frac{2\pi \cdot 210}{3,75} = 5,86 \frac{\text{rad}}{\text{s}} = \omega_0, \quad (6.63)$$

$$\tan\gamma = \frac{h_{\text{GEW}}}{2\pi \cdot R} = \frac{44}{2\pi \cdot 35} = 0,2 \text{ rad}, \quad (6.64)$$

$$r = r_i \cdot e^{\tan\gamma \cdot \omega_0 \cdot t} \rightarrow t = \frac{\ln\left(\frac{r}{r_i}\right)}{\tan\gamma \cdot \omega_0} = \frac{\ln\left(\frac{44}{9}\right)}{0,2 \cdot 5,86} = 1,35 \text{ s}, \quad (6.65)$$

$$v_u = r_i \cdot \omega_0 \cdot e^{\tan\gamma \cdot \omega_0 \cdot t} = 0,009 \cdot 5,86 \cdot e^{0,2 \cdot 5,86 \cdot 1,35} = 0,2566 \frac{\text{m}}{\text{s}}, \quad (6.66)$$

$$a_u = r_i \cdot \omega_0^2 \cdot \tan\gamma \cdot e^{\tan\gamma \cdot \omega_0 \cdot t} = 0,009 \cdot 5,86^2 \cdot 0,2 \cdot e^{0,2 \cdot 5,86 \cdot 1,35} = 0,3 \text{ m/s}. \quad (6.67)$$

Prema provedenom proračunu karakteristike edukacijskog stroja su sljedeće:

- radna moć: 300 N,
- visina radnog hoda: 44 mm,
- tarna obloga: guma na horizontalnoj tarenici,
- vanjske dimenzije stroja: 272.5 x 185 x 120 mm,
- ručna sila na pogonskoj ručici: 10 N,
- pogonski elektromotor:
 - Nominalni napon: 6 V,
 - Broj okretaja: 210 min⁻¹,
 - Okretni moment: 0,5099458 N m,
- vrijeme trajanja radnog/povratnog hoda malja: 1,35 s.

7. ZAKLJUČAK

Glavni cilj ovoga diplomskog rada je konstruiranje edukacijskog modela vretenaste tarne preše kako bi se studenti što detaljnije i kvalitetnije upoznali s principom i načinom rada iste.

Budući je najčešće korišteni tip tarnih preša upravo onaj sa tri diska, na istom principu konstruirana je i edukacijska vretenasta preša. Edukacijska preša pogoni se elektromotorom, a radni i povratni hod ostvaruje se djelovanjem ručne sile na ručicu koja pomoću mehanizama kotačića pomiče osovinu lijevo – desno. Osovina se okreće brzinom koju određuje DC elektromotor koji je odabran nakon detaljnog proračuna momenata i sila na cijeli sustav. Na horizontalnu tarenicu stavlja se sloj gume, dok vertikalna ostaje u potpunosti čelična sa kvalitetom obrade $Ra = 0,8$ kako bi se postigao što veći faktor trenja među njima. Tako uparivane gume i čelična površina imaju visok faktor trenja pa sila međusobnog tlačenja tarenica može biti mala, što u potpunosti odgovara u slučaju edukacijske preše.

Nizom raznih proračuna dobiveno je da radni i povratni hod traju kratko, tj. 1,35 s, što uveliko pridonosi shvaćanju načina rada same preše. Iako je edukacijska vretenasta preša umanjeni model stvarne preše, ne smije se shvatiti neozbiljno jer iznos sile deformiranja koji se dobije na kraju puta tlačenja iznosi 300 N.

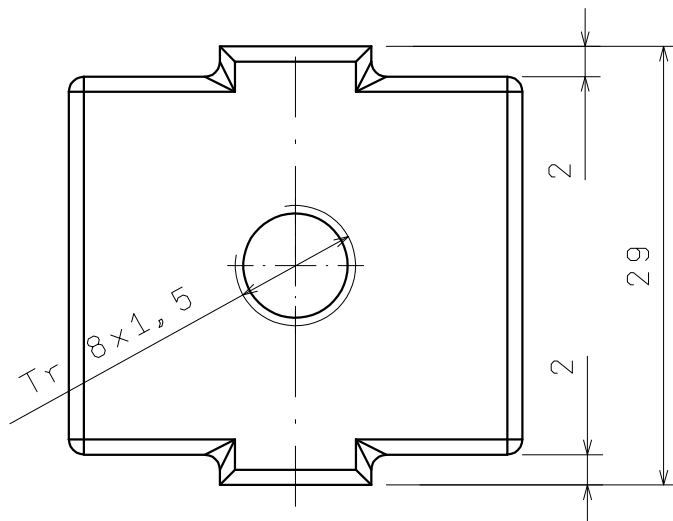
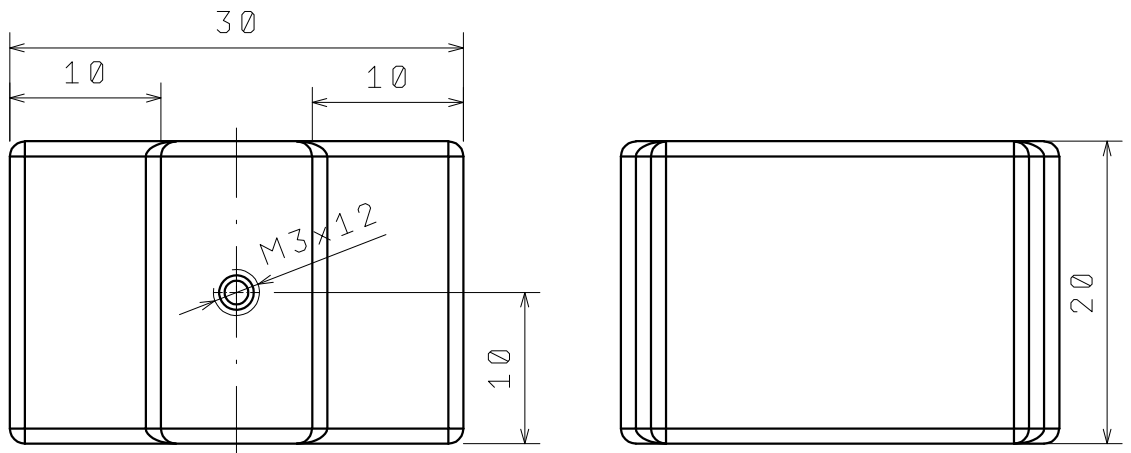
LITERATURA

- [1] Kraut, B.: Strojarski priručnik, Tehnička knjiga Zagreb, 1970.
- [2] Decker, K. H.: Elementi strojeva, Tehnička knjiga Zagreb, 1975.
- [3] Grizelj, B.: Strojevi za oblikovanje metala deformiranjem, Sveučilište Josipa Jurja Strossmayera u Osijeku, 2007.
- [4] Grizelj, B.: Oblikovanje lima deformiranjem, Sveučilište Josipa Jurja Strossmayera u Osijeku, 2009.
- [5] Vučković, K.: Presentacije iz Elementata konstrukcija II, IIA, B i C, Sveučilište u Zagrebu, 2015.
- [6] Proračun vijčane preše, Fakultet strojarstva i brodogradnje, Zagreb
- [7] Skidanje vijaka po normi, <https://www.tracepartsonline.net/>
- [8] Stranica o elektromotoru, https://www.banggood.com/6V-100210300RPM-Encoder-Motor-DC-Gear-Motor-p-1016183.html?rmmds=buy&stayold=1&cur_warehouse=CN
- [9] Doktorski rad, http://repositorij.fsb.hr/8088/1/Piljek_2017_phd.pdf
- [10] „Ukupna plastična i elastična deformacija“, poveznica: https://www.google.hr/url?sa=t&rct=j&q=&esrc=s&source=web&cd=1&cad=rja&uact=8&ved=0ahUKEwiup4TZtqfSAhWJL8AKHTFhAswQFggcMAA&url=https%3A%2F%2Focw.mit.edu%2Fcourses%2Fmechanical-engineering%2F2-080jstructural-mechanics-fall-2013%2Fcoursenotes%2FMIT2_080JF13_Lecture12.pdf&usg=AFQjCNEwoBJmmM12ybzLhErbX7ZTFd5JiA&sig2=YtPiT3hzUSkiE-A4YSbt9A. [Pristupano: 06.2018.]
- [11] Presentacija sa kolegija Tehnologije oblikovanja deformiranjem, poveznica: https://www.fsb.unizg.hr/usb_frontend/files/1490605828-0-vu_obldef.pdf
- [12] Seminarski rad, Univerzitet u Tuzli, poveznica: https://dlscrib.com/queue/hidraulicna-presa-seminarski-rad_58b6d3ad6454a7f379b1e90d_pdf?queue_id=599c5488dc0d60126353a1fe


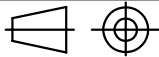
PRILOZI

- I. CD-R disc
- II. Tehnička dokumentacija

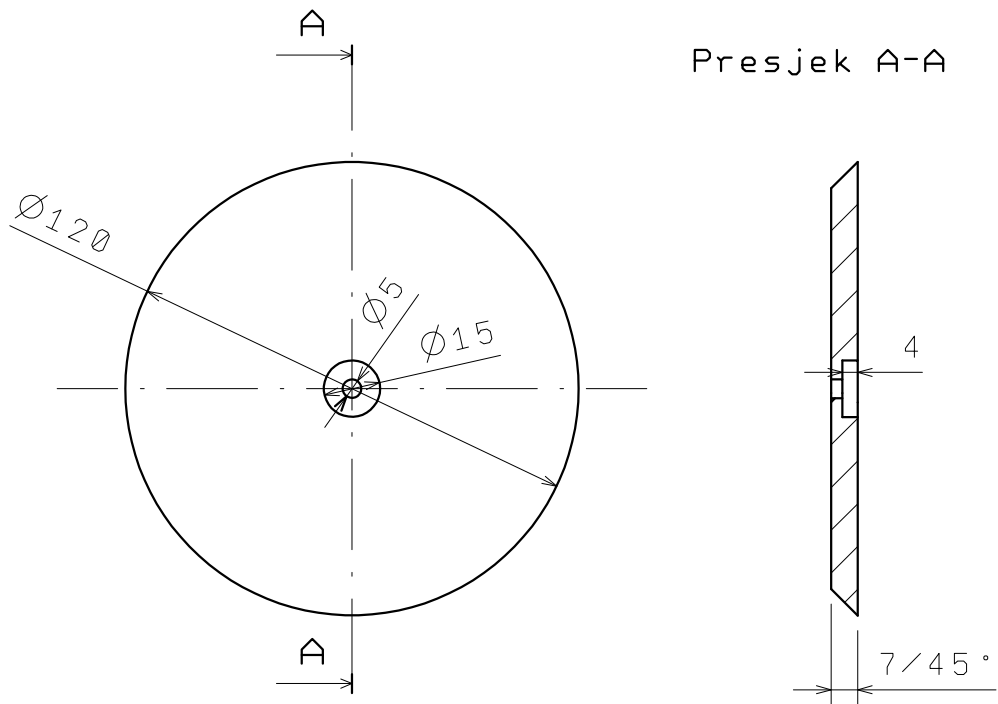
√ Ra 3,2


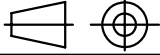


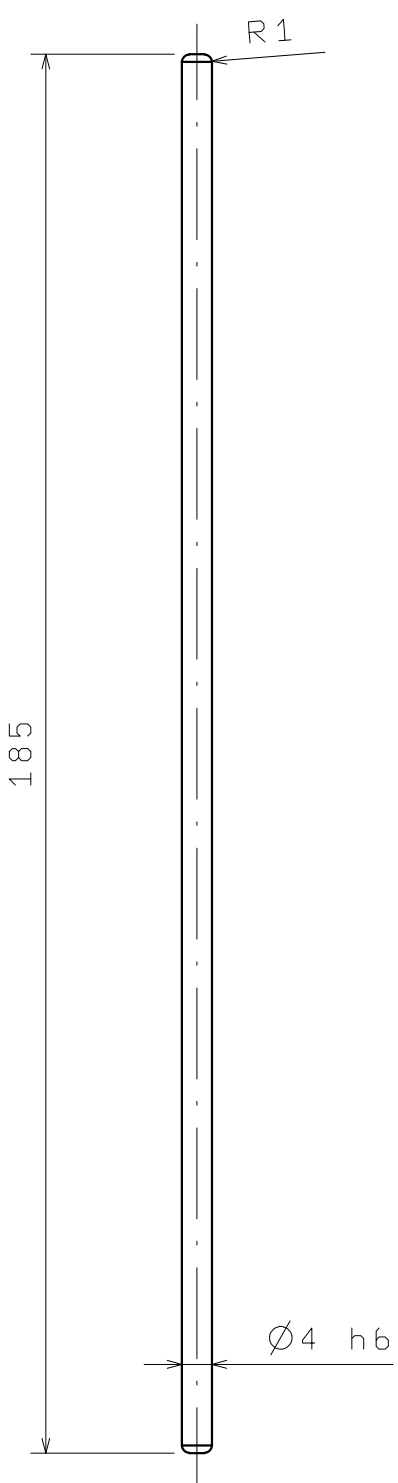
NAPOMENA:
svi nekotirani
radijusi zaobljenja
su $R = 1\text{mm}$

	Datum	Ime i prezime	Potpis	 FSB Zagreb
Projektirao	04.06.2018.	Tomislav Hrdelja	Hrdelja	
Razradio				
Crtao				
Pregledao				
Objekt:			Objekt broj:	
			R. N. broj:	
Napomena:				Kopija
Materijal: 90MnCrV8			Masa: 0,118 kg	
 Mjerilo originala M 2:1	Naziv:		Pozicija:	Format: A4
	EDUKACIJSKA TARNA PREŠA		1	Listova: 1
Crtež broj: malj_vret_prese				List: 1


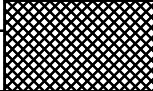
$\sqrt{Ra\ 6,4}$



	Datum	Ime i prezime	Potpis	 FSB Zagreb
Projektirao	04.06.2018.	Tomislav Hrdelja	Hrdelja	
Razradio				
Crtao				
Pregledao				
Objekt:			Objekt broj:	
			R. N. broj:	
Napomena:				Kopija
Materijal: S235JRG2			Masa: 0,546kg	
 Mjerilo originala M 1:2	Naziv: EDUKACIJSKA TARNA PREŠA		Pozicija: 2	Format: A4
	Crtež broj: okrug_post_vret_prese			Listova: 1
				List: 1

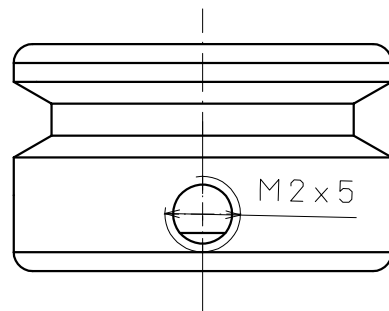
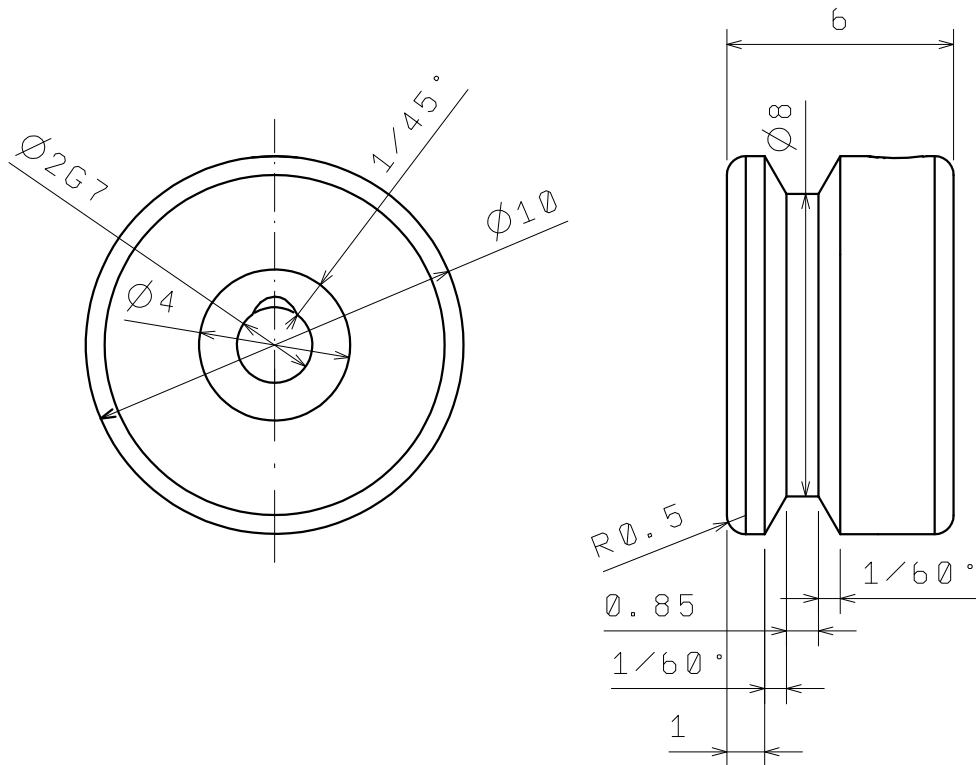


$\sqrt{\text{Ra } 0,8}$


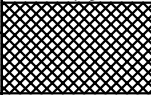
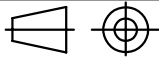
Broj naziva - code	Datum	Ime i prezime	Potpis	 FSB Zagreb	
	Projektirao	04.06.2018.	Tomislav Hrdelja		Hrdelja
	Razradio				
	Crtao				
	Pregledao				
ISO - tolerancije		Objekt:		Objekt broj:	
Ø4 h6	Ø			R. N. broj:	
	-8				
		Napomena:		Kopija	
		Materijal: S235JRG2	Masa: 0,018 kg		
		 Mjerilo originala M 1:1	Naziv: EDUKACIJSKA TARNA PREŠA	Pozicija: 3	
					Crtež broj: oso_vret_prese
				Listova: 1	
				List: 1	

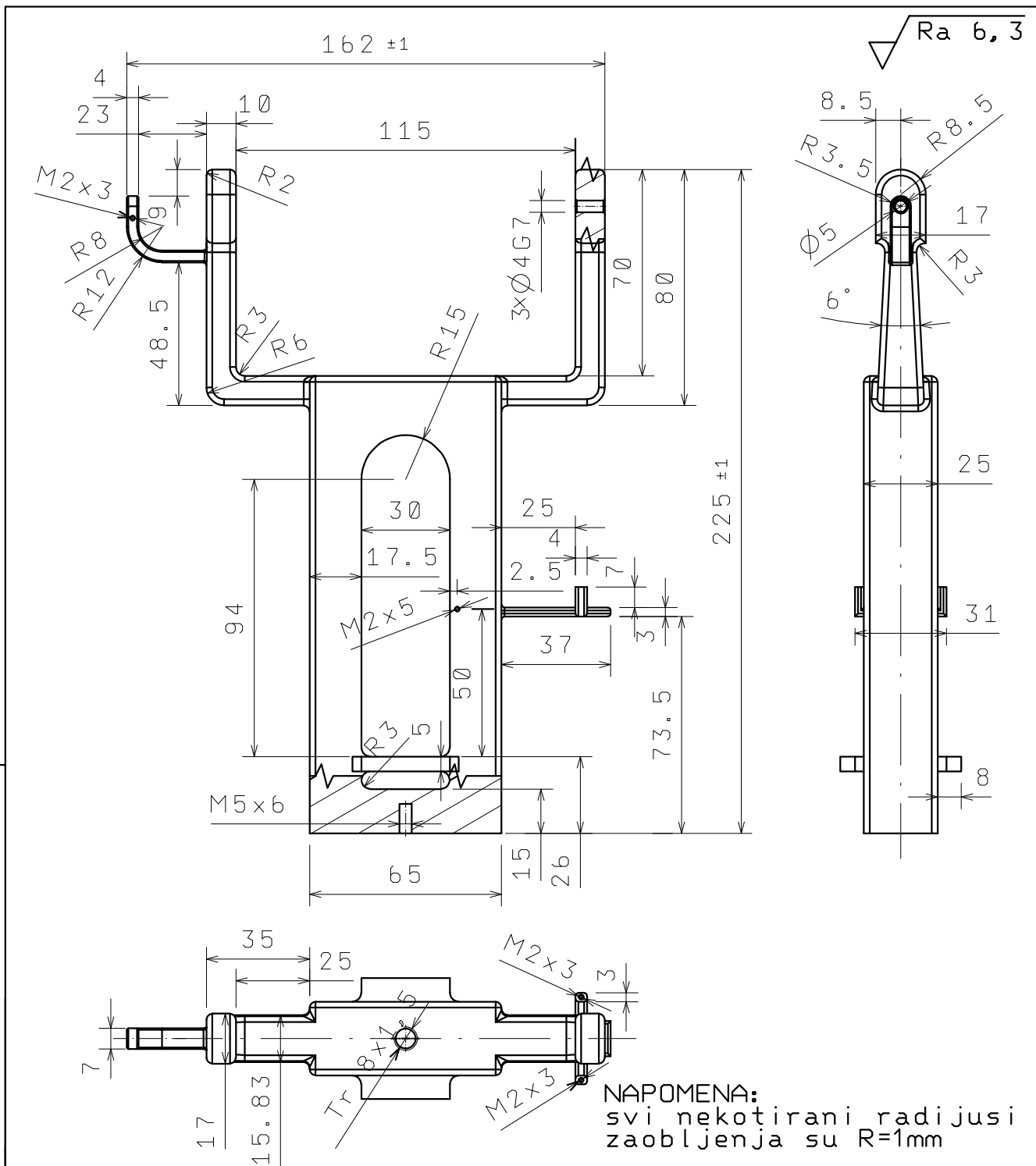
Design by CADLab


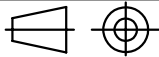
$\sqrt{Ra\ 0,8}$

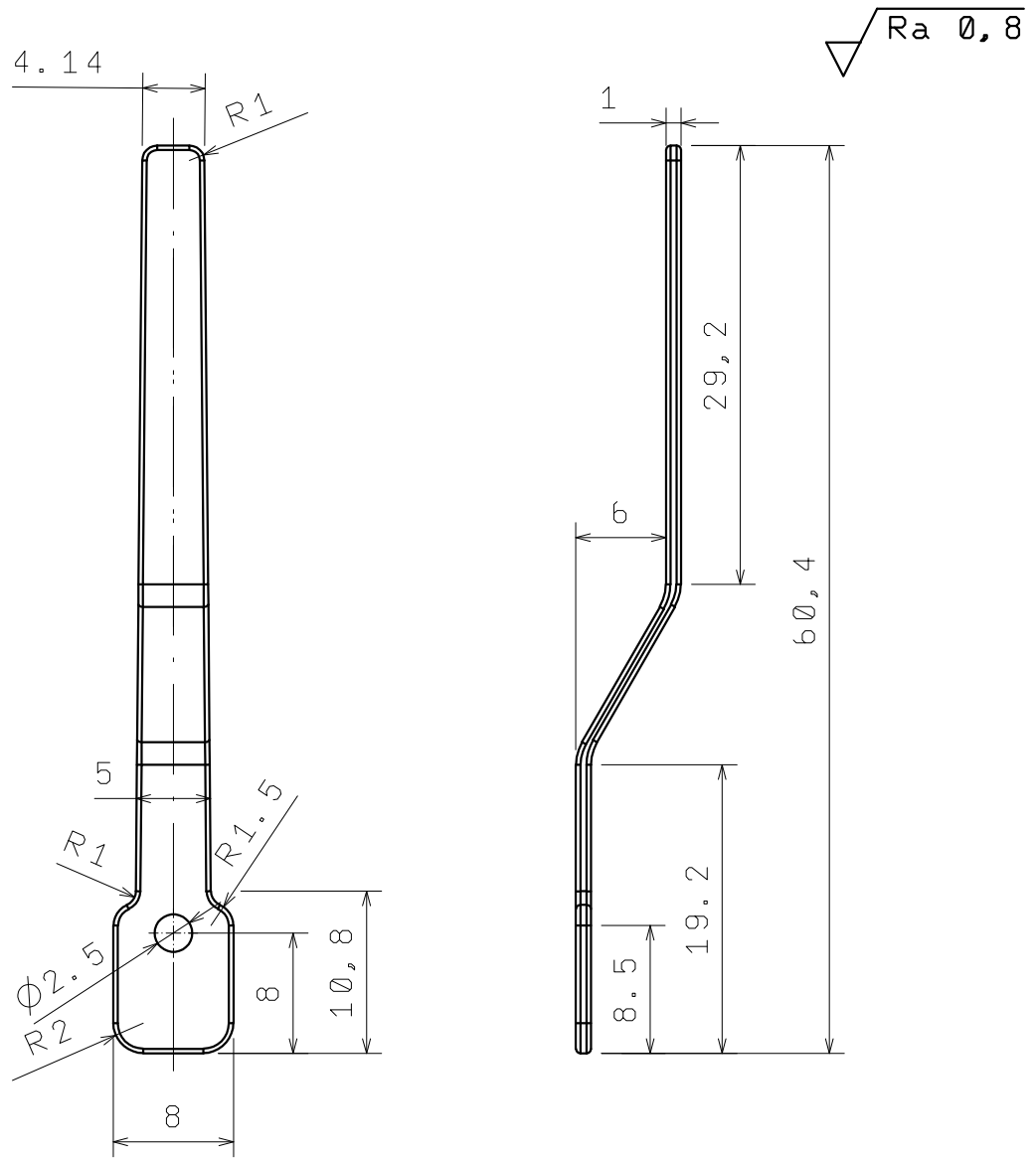


NAPOMENA:
svi nekotirani radijusi
zaobljenja su $R=0,5$ mm


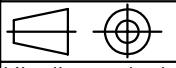
	Datum	Ime i prezime	Potpis	 FSB Zagreb
Projektirao	04.06.2018.	Tomislav Hrdelja	Hrdelja	
Razradio				
Crtao				
Pregledao				
Objekt:			Objekt broj:	
			R. N. broj:	
Napomena:				Kopija
				
Materijal: S235JRG2		Masa: 0,003kg		
	Naziv:		Pozicija:	Format: A4
Mjerilo originala	EDUKACIJSKA TARNA PREŠA		4	Listova: 1
M 5:1	Crtež broj: kot_mot_vret_prese			List: 1



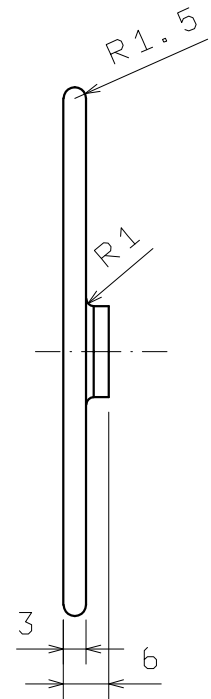
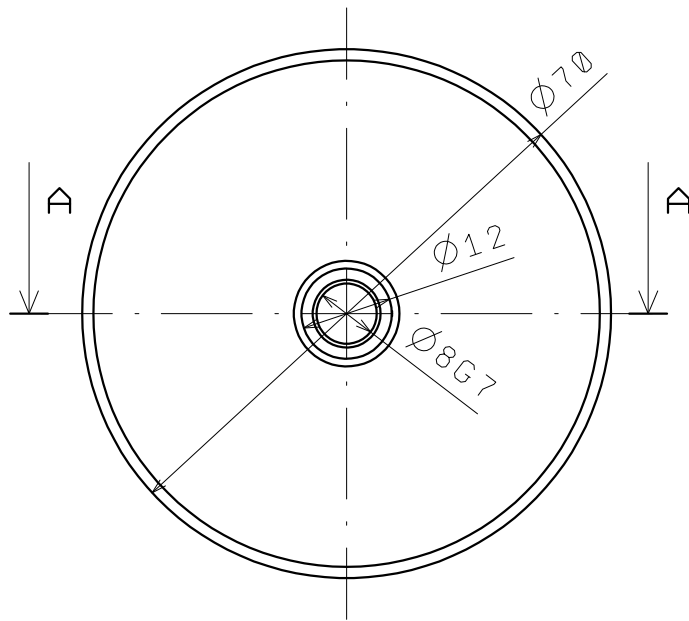
	Datum	Ime i prezime	Potpis	
Projektirao	04.06.2018.	Tomislav Hrdelja	Hrdelja	 FSB Zagreb
Razradio				
Crtao				
Pregledao				
Objekt:			Objekt broj:	
			R. N. broj:	
Napomena: provrti u koje ulazi osovina su tolerancije Ra 0,8				Kopija
Materijal: 90MnCrV8		Masa: 1,58 kg		
 Mjerilo originala M 1:2	Naziv: EDUKACIJSKA TARNA PREŠA		Pozicija: 5	Format: A4
	Crtež broj: post_vret_prese			Listova: 1
				List: 1



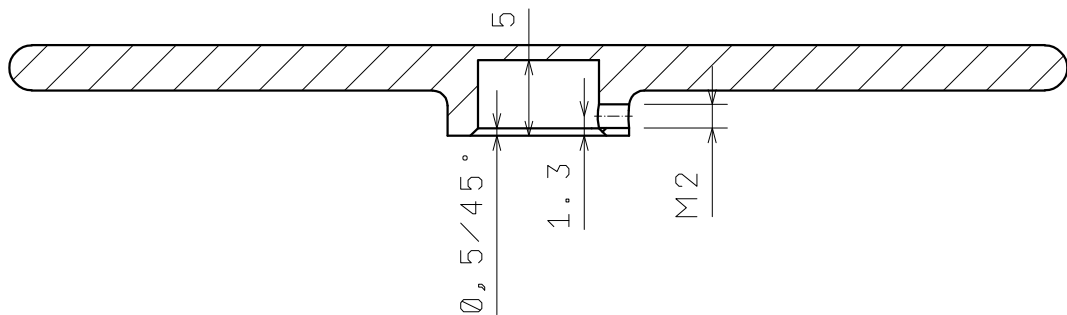
NAPOMENA:
 -svi nekotirani radijusi
 zaobljenja su $R=0,5$ mm


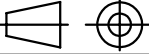
	Datum	Ime i prezime	Potpis	 FSB Zagreb
Projektirao	04.06.2018.	Tomislav Hrdelja	Hrdelja	
Razradio				
Crtao				
Pregledao				
Objekt:			Objekt broj:	
			R. N. broj:	
Napomena:				Kopija
Materijal: St.1203.		Masa: 0,002kg		
 Mjerilo originala M 2:1	Naziv: EDUKACIJSKA TARNA PREŠA		Pozicija: 6	Format: A4
	Crtež broj: rucica_vret_prese			Listova: 1
				List: 1

√ Ra 0,8

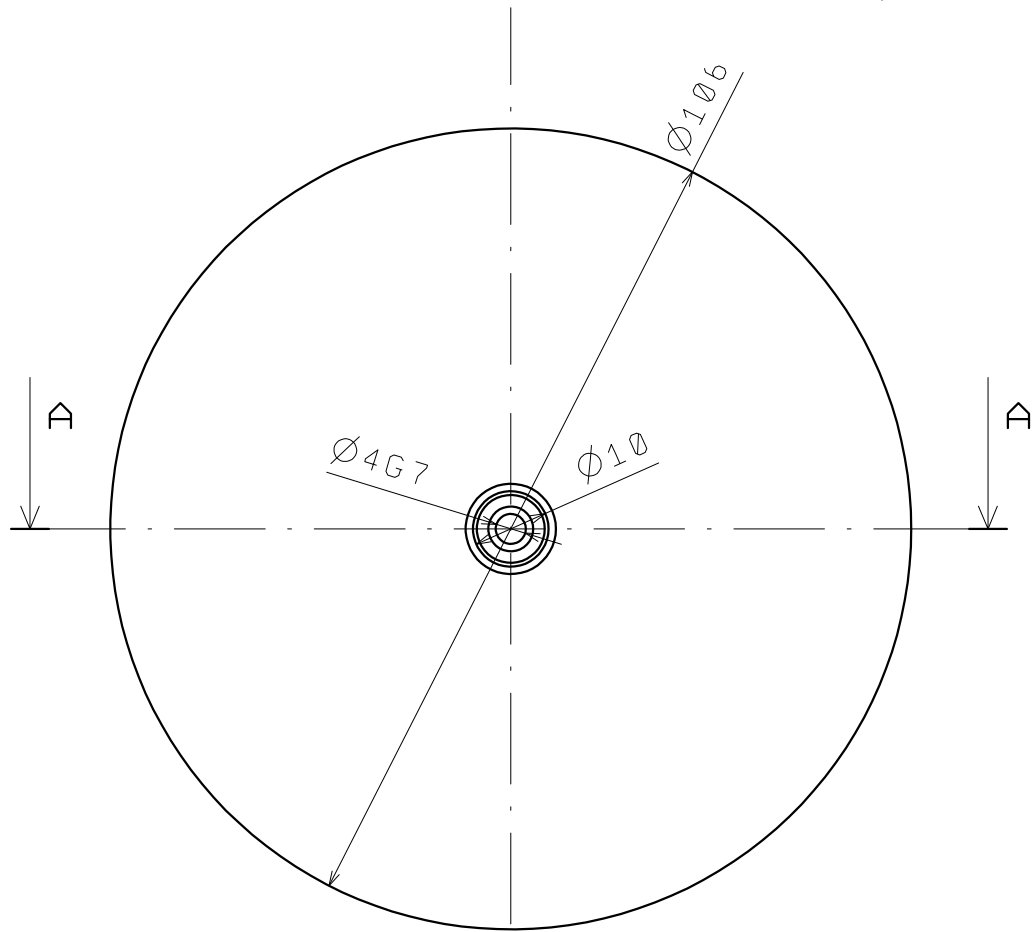


Presjek A-A
M 2:1

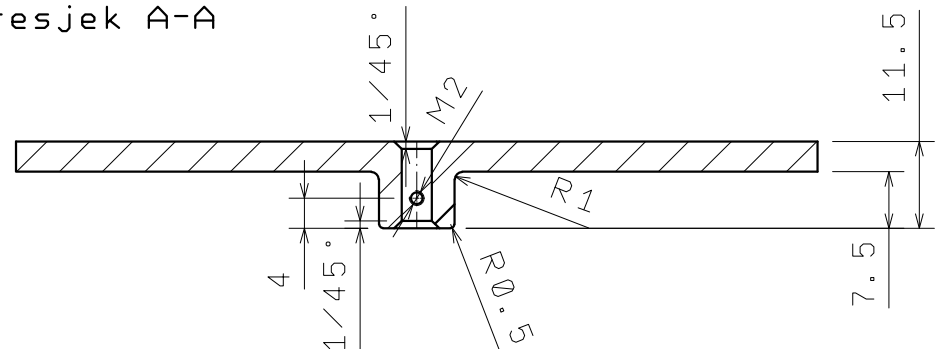


Broj naziva - code		Datum	Ime i prezime		Potpis	 FSB Zagreb	
		Projektirao	04.06.2018.	Tomislav Hrdelja			Hrdelja
		Razradio					
		Crtao					
ISO - tolerancije		Objekt:			Objekt broj:		
Ø8G7	+5	Napomena:			R. N. broj:		
	+20						
		Materijal: S235JRG2			Masa: 0,09 kg		
		 Naziv:			Pozicija:		
		Mjerilo originala			7		
		M 1:1			Format: A4		
		Crtež broj: hor_tar_vret_prese			Listova: 1		
					List: 1		

√ Ra 0,8



Presjek A-A



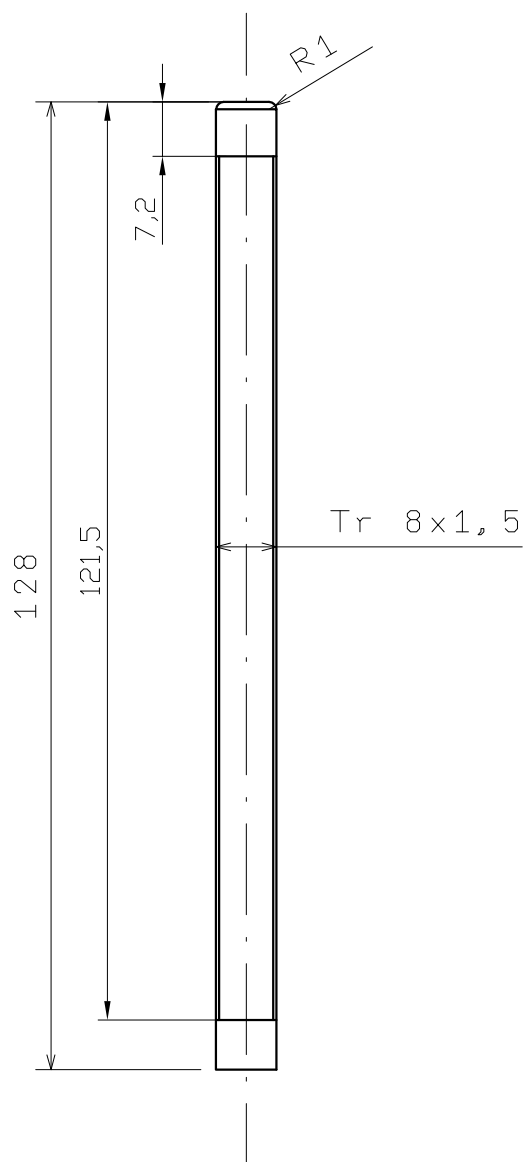
	Datum	Ime i prezime	Potpis
Projektirao	04.06.2018.	Tomislav Hrdelja	Hrdelja
Razradio			
Crtao			
Pregledao			


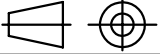


ISO - tolerancije		Objekt:	Objekt broj:	
Ø4G7	+4 +16		R. N. broj:	
		Napomena:		
		Materijal: S235JRG2	Masa: 0,281kg	Kopija
		 Mjerilo originala M 1:1	Naziv:	Pozicija:
			EDUKACIJSKA TARNA PREŠA	8
		Crtež broj:	List: 1	
		ver_tar_vret_prese		

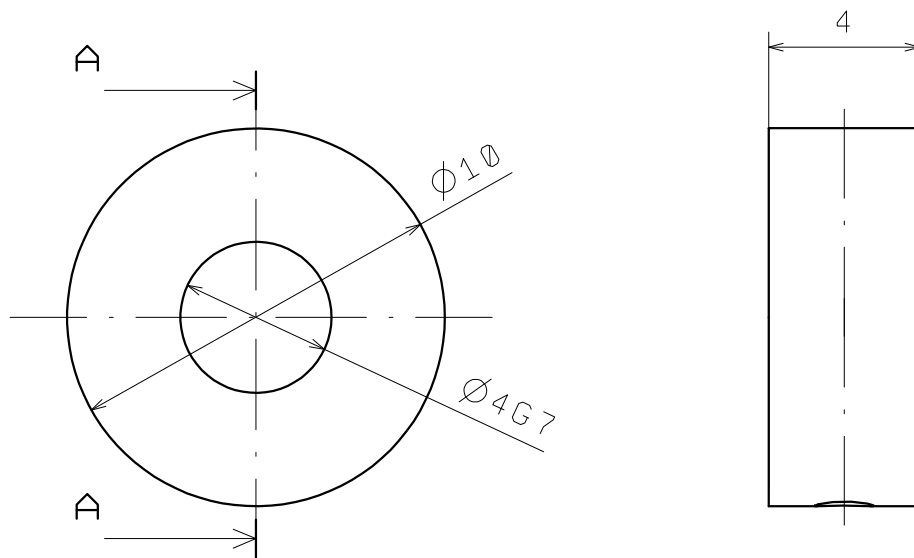
Design by CADLab

√ Ra 3,2

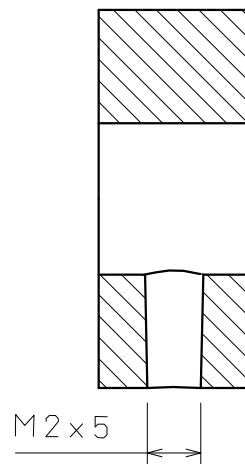



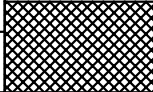
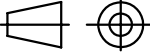
	Datum	Ime i prezime	Potpis	 FSB Zagreb			
Projektirao	04.06.2018.	Tomislav Hrdelja	Hrdelja				
Razradio							
Crtao							
Pregledao							
Objekt:			Objekt broj:				
			R. N. broj:				
Napomena:					Kopija		
Materijal: S235JRG2			Masa: 0,051 kg				
 Mjerilo originala		Naziv: EDUKACIJSKA TARNA PREŠA		Pozicija: Format: A4			
				9		Listova: 1	
M 1:1		Crtež broj: vreteno_vret_prese			List: 1		

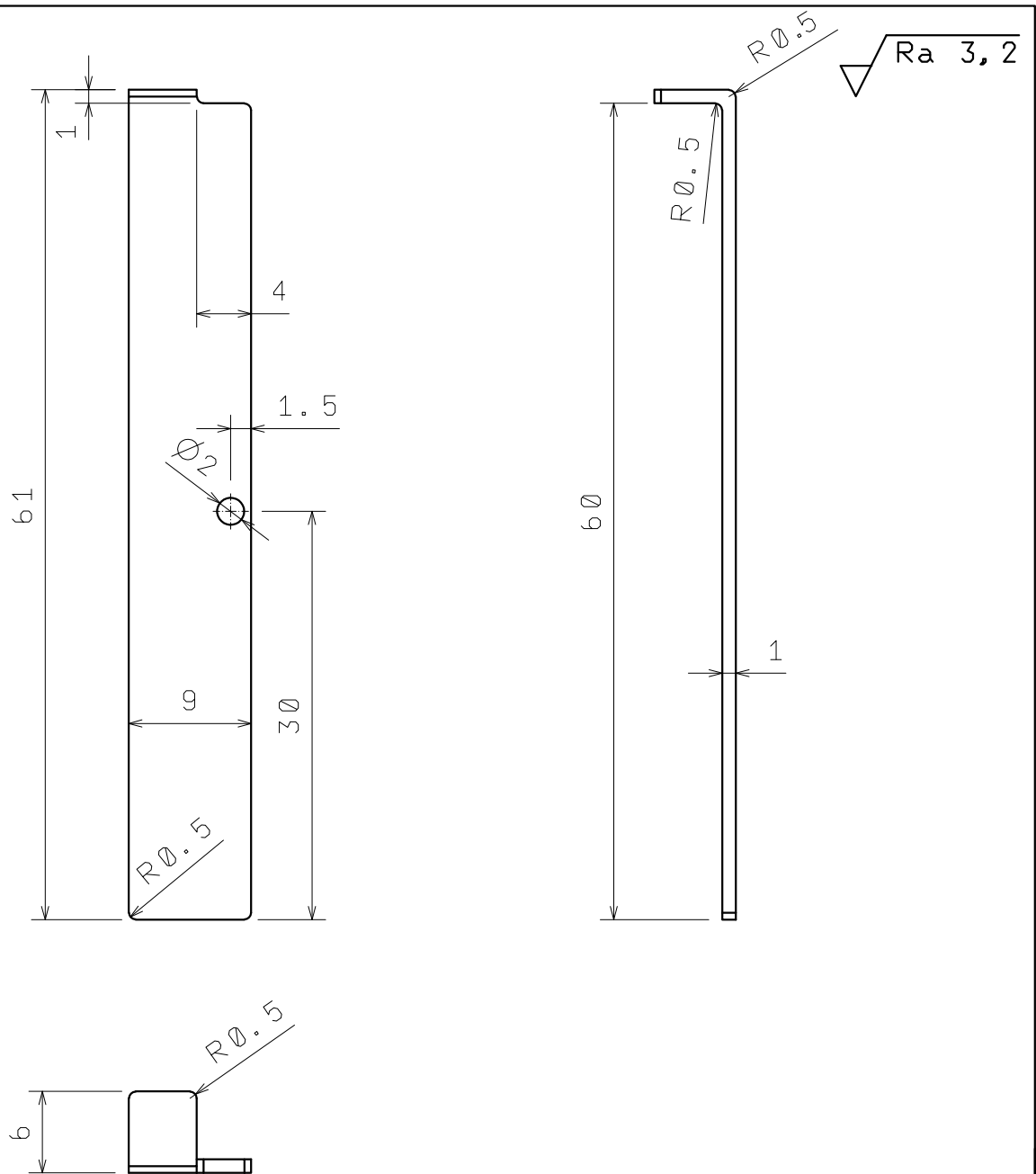
$\sqrt{Ra\ 0,8}$




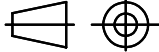
Presjek A-A



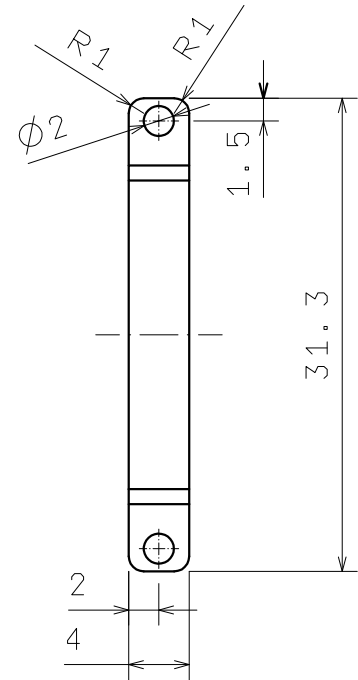
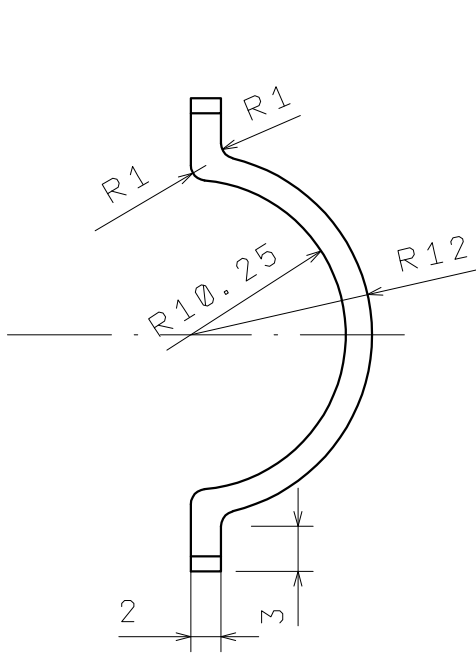
Broj naziva - code	Datum		Ime i prezime		Potpis		 FSB Zagreb
	Projektirao		Tomislav Hrdelja		Hrdelja		
	Razradio						
	Crtao						
Pregledao							
ISO - tolerancije		Objekt:				Objekt broj:	
Ø4G7						R. N. broj:	
+4							
+16		Napomena:				Kopija	
							
		Materijal: S235JRG2		Masa: 0,002kg			
				Naziv: EDUKACIJSKA TARNA PREŠA		Pozicija: 10	
		Mjerilo originala				Format: A4	
		M 5:1		Crtež broj: kot_vret_prese		Listova: 1	
						List: 1	


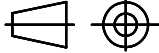


NAPOMENA:
Svi nekotirani rubovi su
polumjera zakrivljenosti $R=0,5\text{ mm}$

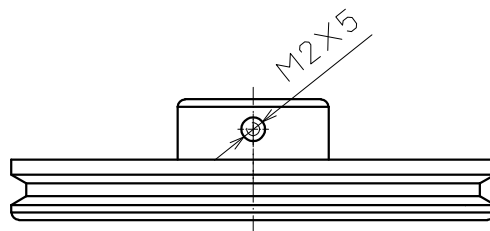
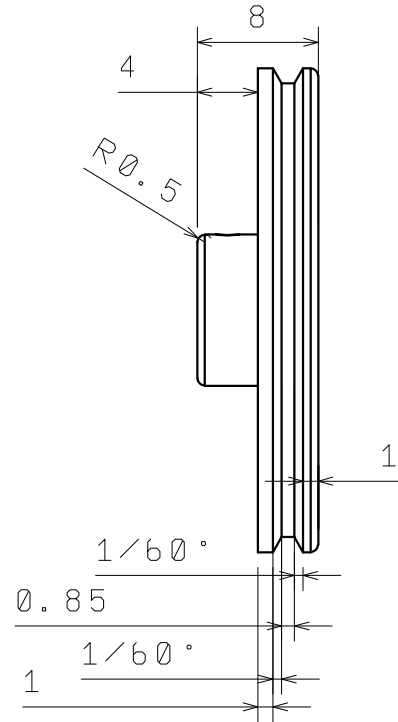
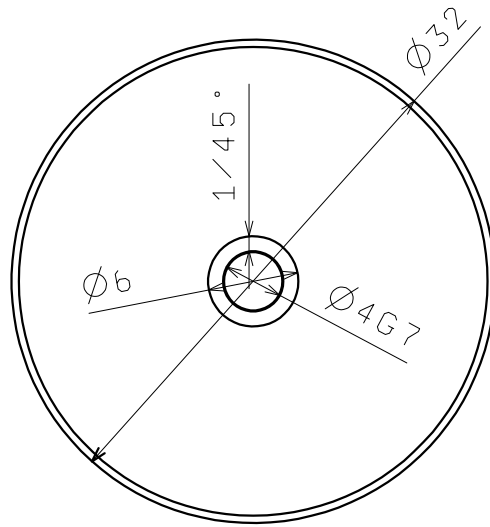
	Datum	Ime i prezime	Potpis	 FSB Zagreb
Projektirao	04.06.2018.	Tomislav Hrdelja	Hrdelja	
Razradio				
Crtao				
Pregledao				
Objekt:			Objekt broj:	
			R. N. broj:	
Napomena:				Kopija
Materijal: St.1203			Masa: 0,003kg	
 Mjerilo originala	Naziv: EDUKACIJSKA TARNA PREŠA		Pozicija:	Format: A4
	M 2:1		11	Listova: 1
Crtež broj: gran_vret_prese				List: 1


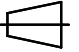

Ra 6,3



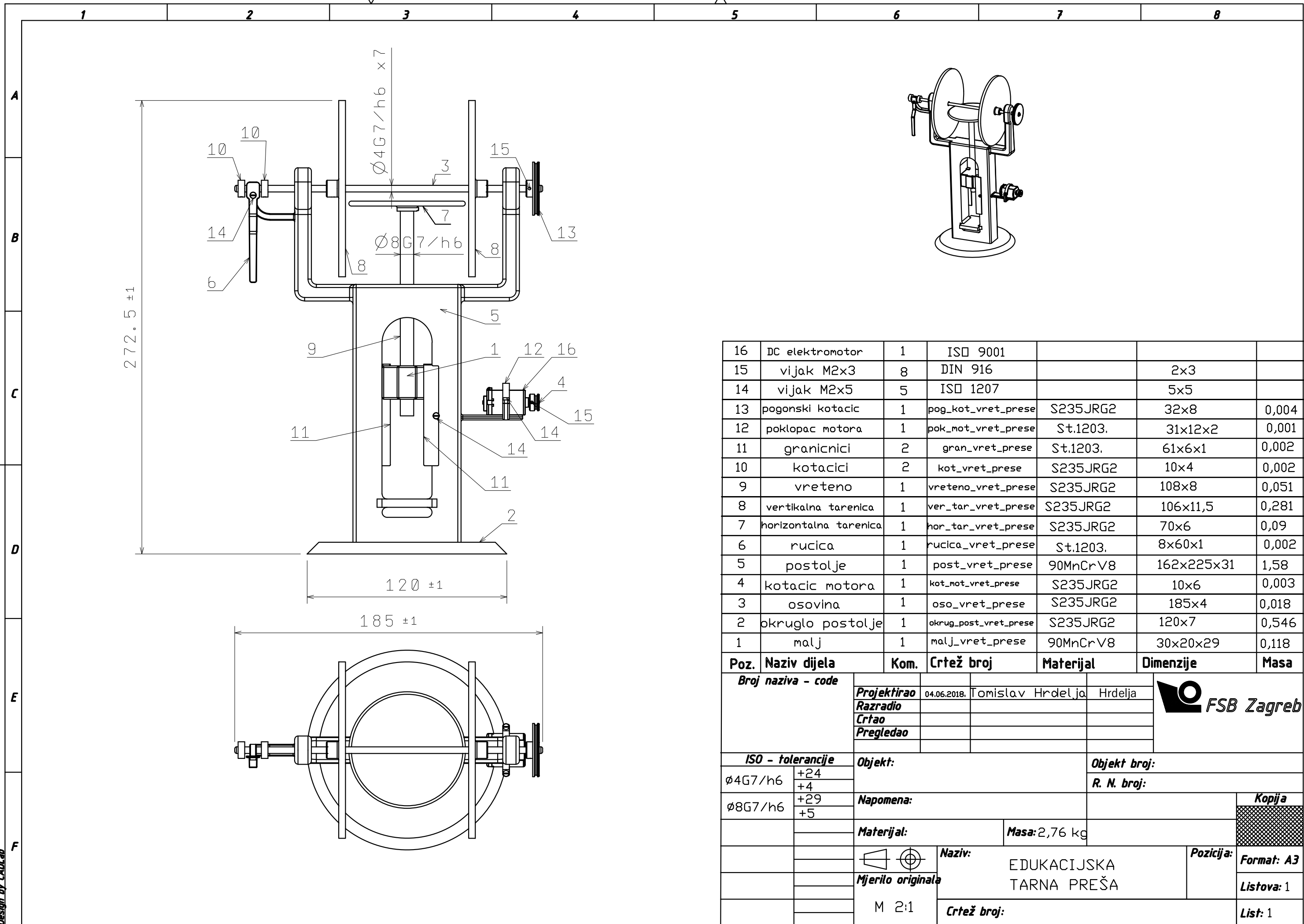
	Datum	Ime i prezime	Potpis	 FSB Zagreb
Projektirao	04.06.2018.	Tomislav Hrdelja	Hrdelja	
Razradio				
Crtao				
Pregledao				
Objekt:			Objekt broj:	
			R. N. broj:	
Napomena:				Kopija
Materijal: St.1203			Masa: 0,002kg	
 Mjerilo originala M 2:1	Naziv:		Pozicija:	Format: A4
	EDUKACIJSKA TARNA PREŠA		12	Listova: 1
Crtež broj: pok_mot_vret_prese				List: 1

√ Ra 0,8



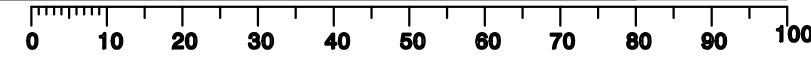
Broj naziva - code	Projektirao	Datum	Ime i prezime	Potpis	 FSB Zagreb
	Razradio	04.06.2018.	Tomislav Hrdelja	Hrdelja	
	Crtao				
	Pregledao				
ISO - tolerancije	Objekt:			Objekt broj:	
Ø4G7	+4				R. N. broj:
	+16	Napomena:			Kopija
		Materijal: S235JRG2	Masa: 0,004kg		
		 	Naziv: EDUKACIJSKA TARNA PREŠA		Pozicija: 13
		Mjerilo originala			Format: A4
		M 2:1	Crtež broj: pog_kot_oso_vret_prese		Listova: 1
					List: 1

Design by CADLab



16	DC elektromotor	1	ISO 9001			
15	vijak M2x3	8	DIN 916		2x3	
14	vijak M2x5	5	ISO 1207		5x5	
13	pogonski kotacic	1	pog_kot_vret_prese	S235JRG2	32x8	0,004
12	poklopac motora	1	pok_mot_vret_prese	St.1203.	31x12x2	0,001
11	granici	2	gran_vret_prese	St.1203.	61x6x1	0,002
10	kotacici	2	kot_vret_prese	S235JRG2	10x4	0,002
9	vreteno	1	vreteno_vret_prese	S235JRG2	108x8	0,051
8	vertikalna tarenica	1	ver_tar_vret_prese	S235JRG2	106x11,5	0,281
7	horizontalna tarenica	1	hor_tar_vret_prese	S235JRG2	70x6	0,09
6	rucica	1	rucica_vret_prese	St.1203.	8x60x1	0,002
5	postolje	1	post_vret_prese	90MnCrV8	162x225x31	1,58
4	kotacic motora	1	kot_mot_vret_prese	S235JRG2	10x6	0,003
3	osovina	1	oso_vret_prese	S235JRG2	185x4	0,018
2	okruglo postolje	1	okrug_post_vret_prese	S235JRG2	120x7	0,546
1	malj	1	malj_vret_prese	90MnCrV8	30x20x29	0,118

Poz.	Naziv dijela	Kom.	Crtež broj	Materijal	Dimenzije	Masa
Broj naziva - code						
		Projektirao	04.06.2018.	Tomislav Hrdelja	Hrdelja	
		Razradio				
		Crtao				
		Pregledao				
ISO - tolerancije						
Ø4G7/h6	+24	Objekt:			Objekt broj:	
	+4				R. N. broj:	
Ø8G7/h6	+29	Napomena:				
	+5					
Materijal:				Masa: 2,76 kg		
			Naziv:		Posicija:	Format: A3
		Mjerilo originala		EDUKACIJSKA		Listova: 1
		M 2:1		TARNA PREŠA		List: 1
Crtež broj:						



Design by CADLab