

Uređaj za vađenje šljunka iz filtra pročištača vode

Igrec, Ivan

Master's thesis / Diplomski rad

2018

Degree Grantor / Ustanova koja je dodijelila akademski / stručni stupanj: **University of Zagreb, Faculty of Mechanical Engineering and Naval Architecture / Sveučilište u Zagrebu, Fakultet strojarstva i brodogradnje**

Permanent link / Trajna poveznica: <https://um.nsk.hr/um:nbn:hr:235:690342>

Rights / Prava: [In copyright](#) / [Zaštićeno autorskim pravom.](#)

Download date / Datum preuzimanja: **2024-12-20**

Repository / Repozitorij:

[Repository of Faculty of Mechanical Engineering and Naval Architecture University of Zagreb](#)



SVEUČILIŠTE U ZAGREBU
FAKULTET STROJARSTVA I BRODOGRADNJE

DIPLOMSKI RAD

Ivan Igrac

Zagreb, lipanj 2018.

SVEUČILIŠTE U ZAGREBU
FAKULTET STROJARSTVA I BRODOGRADNJE

DIPLOMSKI RAD

Mentori:

Prof. dr. sc. Milan Kostelac, dipl. ing.

Student:

Ivan Igrac

Zagreb, lipanj 2018.

Izjavljujem da sam ovaj rad izradio samostalno koristeći znanja stečena tijekom studija i navedenu literaturu.

Zahvaljujem se svom mentoru Prof. dr. sc. Milanu Kostelcu, dipl. ing. na vremenu, stručnoj pomoći, savjetima i novom stečenom znanju koje sam dobio tokom izrade ovog rada.

Također želio bih se zahvaliti i svojoj obitelji na podršci, razumijevanju i pomoći koju sam imao tokom studija.

Ivan Igrac



SVEUČILIŠTE U ZAGREBU
FAKULTET STROJARSTVA I BRODOGRADNJE



Središnje povjerenstvo za završne i diplomske ispite
Povjerenstvo za diplomske ispite studija strojarstva za smjerove:
procesno-energetski, konstrukcijski, brodstrojarski i inženjersko modeliranje i računalne simulacije

Sveučilište u Zagrebu Fakultet strojarstva i brodogradnje	
Datum	Prilog
Klasa:	
Ur. broj:	

DIPLOMSKI ZADATAK

Student: **Ivan Igrec** Mat. br.: 0035178636

Naslov rada na hrvatskom jeziku: **Uređaj za vađenje šljunka iz filtra pročištača vode**

Naslov rada na engleskom jeziku: **Device for extraction of gravel from water purifier filter**

Opis zadatka:

Filtriranje vode rijeke Kupe za potrebe dobivanja pitke vode za opskrbu stanovništva grada Siska nakon gruboga predfiltriranja je u pješčanom filtru. Protjecanjem vode kroz slojeve šljunka različite granulacije vrši se odvajanje krutih čestica. Nakon zapunjenja filtra nečistoćama mora se pristupiti potpunoj zamjeni šljunka iz filtarskog bazena. Zamjena se obavlja ručno uporabom kolica u trajanju do 7 dana od dvojice radnika.

Potrebno je konstruirati uređaj za vađenje šljunka odnosno nasipavanje novog šljunka u bazen kojim bi se smanjio fizički rad, a istovremeno ubrzala zamjena šljunka.

Zadano je:

1. Dimenzije objekta sa strukturom bazena iz tehničke dokumentacije;
2. Prikjučno električno napajanje: 3x400V 50 Hz;
3. Odlaganje pijeska na transportnu traku kojom se izvlači pijesak iz objekta na priručnu deponiju.

Rad treba sadržavati:

1. Uvod s tehničkim opisom i varijantama izvedbe uređaja za vađenje šljunka iz bazena, odvoženja do trake i odlaganje na transportnu traku;
2. Koncipirati odabrano rješenje te napraviti projektnu dokumentaciju u formi sklopnog crteža;
3. Proračun s potrebnim proračunskim i konstrukcijskim skicama i izvorom podataka za:
 - nosivu konstrukciju;
 - proračun elemenata pogonskih mehanizama.
4. Radioničku dokumentaciju u dogovoru s mentorom.

Ostali projektni podatci mogu se dobiti od mentora.

U radu navesti korištenu literaturu i eventualno dobivenu pomoć.


Zadatak zadan:
3. svibnja 2018.

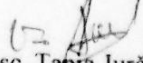
Datum predaje rada:
5. srpnja 2018.

Predvideni datum obrane:
11., 12. i 13. srpnja 2018.

Zadatak zadao:

Predsjednica Povjerenstva:


Izv. prof. dr. sc. Milan Kostelac


Prof. dr. sc. Tanja Jurčević Lulić

SADRŽAJ

SADRŽAJ	1
POPIS SLIKA	6
POPIS TABLICA.....	12
POPIS TEHNIČKE DOKUMENTACIJE	13
POPIS OZNAKA	14
SAŽETAK.....	22
SUMMARY	23
1. UVOD.....	25
2. POSTUPAK DOBIVANJA PITKE VODE U POSTROJENJU TVRTKE VODOOPSKRBA KUPA D.O.O.....	26
3. PRIKAZ FILTRACIJSKIH BAZENA I HALA U KOJOJ SU BAZENI SMJEŠTENI – DEFINIRANJE DIMENZIJA I PROSTORA NA RASPOLAGANJU ZA IZVEDBU KONSTRUKCIJSKOG RJEŠENJA	29
4. CILJ PROJEKTA – DEFINIRANJE I ANALIZA ZAHTJEVA NAMETNUTIH NA KONSTRUKCIJU	35
4.1. Potencijalna mjesta za smještaj uređaja	36
4.2. Određivanje svojstava kvarcnog pijeska.....	37

5. TRANSPORTNI ELEMENTI I UREĐAJI KOJI BI SE MOGLI KORISTITI KONAČNIM RJEŠENJEM KONSTRUKCIJE.....	38
5.1. Transportna kolica.....	38
5.2. Transportna traka (trakasti transporter) za sipki materijal	39
5.3. Pužni transporter	40
5.4. Elevator za rasuti teret.....	41
5.5. Okretni stupni granik	43
5.6. Viseći granik - stropna dizalica.....	43
6. KONCEPTI – MOGUĆA RJEŠENJA KONSTRUKCIJE	45
6.1. Transportiranje pijeska do vanjskog deponija, i od vanjskog deponija pa do filtracijskog bazena	45
6.2. Koncept 1 – Mobilni trakasti transporter	46
6.2.1. Koncept 1 – podvarijanta 1	46
6.2.2. Koncept 1 – podvarijanta 2	47
6.3. Koncept 2 - Mobilni pužni transporter.....	48
6.4. Koncept 3 - Mobilni elevator za rasuti teret	49
6.5. Koncept 4 - Okretni stupni granik.....	49
6.6. Koncept 5 – Elevator na voznom mostu	50
6.7. Koncept 6 – Pužni transporter na voznom mostu	52
6.8. Koncept 7 – Trakasti transporter na voznom mostu	53
7. KONAČNO ODABRANO RJEŠENJE KONSTRUKCIJE.....	55
7.1. Odabir rješenja konstrukcije	55
7.2. Konačno rješenje konstrukcije uređaja za vađenje šljunka iz filtracijskih bazena	56

7.3. Postupak nasipavanja novog pijeska u filtracijski bazen	60
8. KONSTRUKCIJA I KONTROLNI PRORAČUN KONAČNOG RIJEŠENJA UREĐAJA ZA VAĐENJE ŠLJUNKA	61
8.1. Konstrukcija trakastog konvejera.....	61
8.1.1. Odabir transportne trake.....	61
8.1.2. Određivanje parametara transporta	64
8.1.3. Izračunavanje potrebne vučne sile na traci	67
8.1.4. Određivanje snage za pogon trakastog transportera	71
8.1.5. Određivanje vučne sile u traci te potrebnog broja umetaka trake.....	72
8.1.6. Određivanje dimenzija pogonskog i zateznog bubnja	74
8.1.7. Odabir zateznog uređaja.....	77
8.1.8. Odabir ležajeva za bubnjeve	81
8.1.9. Odabir ležajeva	82
8.1.10. Izbor elektromotor, reduktora i kočnice za pogon bubnja	85
8.1.11. Korekcija brzine trake	87
8.1.12. Konstrukcija bubnjeva	88
8.1.13. Odabir nosivih i povratnih valjaka.....	89
8.1.14. Proračun nosive konstrukcije transportera i elemenata spoja glavnih dijelova ..	91
8.2. Spremnik za pijesak	108
8.2.1. Kontrola glavne ploče spremnika	110
8.2.2. Kontrola zasuna.....	116
8.2.3. Kontrola i odabir zglobnog oslonca	118
8.2.4. Kontrola sile u navoju zgloba i ploče.....	119
8.2.5. Dimenzioniranje razmaka između rebara za ojačanje stjenki spremnika	121

8.2.6.	Kontrola ručke za dizanje spremnika pijeska	126
8.2.7.	Kontrola zavora ručke za dizanje spremnika pijeska	129
8.2.8.	Odabir elementa za dizanje u koji ulazi kuka	132
8.3.	Konstrukcija voznog mosta.....	133
8.3.1.	Procjena mase sklopova koji opterećuju konstrukciju.....	134
8.3.2.	Proračun profila konstrukcije mosta	135
8.3.3.	Kontrola zavora okvira mosta	143
8.3.4.	Kontrola sklopa šipke za vezu transportera s mostom.....	147
8.3.5.	Kontrola dodatnog H nosača za vezu transportera s mostom	150
8.3.6.	Konstrukcija graničnika za spremnik s pijeskom	157
8.4.	Mehanizam za vožnju mosta.....	158
8.4.1.	Odabir kotača za vožnju mosta	158
8.4.2.	Snaga elektromotora za vožnju mosta	160
8.4.3.	Određivanje karakteristika reduktora za vožnju mosta.....	162
8.4.4.	Odabir sklopa elektromotora, reduktora i kočnice s blokom kotača.....	163
8.4.5.	Provjera momenta kočenja.....	165
8.5.	Mehanizam za zakretanje kotača	167
8.5.1.	Odabir aksijalnog ležaja.....	168
8.5.2.	Ručka za zakretanje kotača	169
8.5.3.	Ručica za osiguranje položaja mehanizma	170
8.5.4.	Kontrola duljine ručke za zakretanje i određivanje zakretnog momenta na kotaču.....	171
8.6.	Kontrola od prevrtanja spremnika prilikom vožnje mosta.....	175
9.	ZAKLJUČAK.....	177

LITERATURA.....	178
-----------------	-----

PRILOZI.....	180
--------------	-----

POPIS SLIKA

Slika 1.1 Prikaz jednog od filtracijskih bazena u postrojenju za dobivanje pitke vode tvrtke Vodoopskrba Kupa d.o.o.....	25
Slika 2.1 Mjesto zahvaćanja sirove vode iz vodotoka rijeke Kupe [1]	26
Slika 2.2 Rešetka za uklanjanje grubljih mehaničkih nečistoća skinuta radi remonta [1]	27
Slika 2.3 Prikaz remonta postrojenja [1]	27
Slika 3.1 Primjer presjeka brzog gravitacijskog filtra u trenutku procjeđivanja [2]	29
Slika 3.2 Prikaz hale u kojoj su smješteni filtracijski bazeni	30
Slika 3.3 Poprečni presjek hale s filtracijskim bazenima	30
Slika 3.4 Uzdužni presjek jednog od filtracijskih bazena	31
Slika 3.5 Poprečni presjek filtracijskog bazena s bitnim dimenzijama u cm	32
Slika 3.6 Uzdužni presjek filtracijskog bazena s bitnim dimenzijama u cm.....	33
Slika 3.7 Pogled odozgora filtracijskog bazena (dimenzije u cm)	33
Slika 4.1 Potencijalno mjesto smještaja uređaja uz ruba bazena kod koridora 2.....	36
Slika 4.2 Drugo mjesto smještaja uređaja uz bočne rubove bazena, te treće mjesto smještaja uređaja na vozni most.....	36
Slika 5.1 Primjer transportnih kolica za rasuti teret za transport po horizontalnoj podlozi	38
Slika 5.2 Mala transportna kolica (tačke).....	39
Slika 5.3 Shema trakastog transportera [4]	39
Slika 5.4 Primjeri komercijalnih trakastih transportera za rasuti teret	40
Slika 5.5 Primjeri pužnih transportera.....	41
Slika 5.6 Elevator za sipki materijal.....	42
Slika 5.7 Pražnjenje vedrica silom težom (lijevo) i centrifugalnom silom (desno)	42
Slika 5.8 Okretni stupni granik	43

Slika 5.9 Primjeri visećih granika (stropnih dizalica)	44
Slika 5.10 Viseći granik s traverzom	44
Slika 6.1 Koncept 1 (podvarijanta 1)	46
Slika 6.2 Zamisao trakastog transportera prema konceptu 1	47
Slika 6.3 Koncept 1 (podvarijanta 2)	48
Slika 6.4 Koncept 2	48
Slika 6.5 Koncept 3	49
Slika 6.6 Koncept 4	50
Slika 6.7 Koncept 5	51
Slika 6.8 Koncept 5	52
Slika 6.9 Koncept 6	53
Slika 6.10 Koncept 6	53
Slika 6.11 Koncept 7	54
Slika 6.12 Koncept 7	54
Slika 7.1 Shematski prikaz konačnog odabranog rješenja	55
Slika 7.2 Prikaz konačne izvedbe konstrukcije uređaja za vađenje šljunka.....	56
Slika 7.3 Konačna izvedba konstrukcije uređaja za vađenje šljunka.....	57
Slika 7.4 Konačna izvedba konstrukcije uređaja za vađenje šljunka.....	57
Slika 7.5 Prikaz vijčanih spojeva kojima je transporter pričvršćen na vozni most.....	58
Slika 7.6 Element za dizanje pomoću užeta pričvršćen za nosivu konstrukciju transportera..	59
Slika 7.7 Sklop kotača s mehanizmom za zakretanje.....	59
Slika 8.1 Odabrana traka transportera [6]	61
Slika 8.2 Dimenzije bočnih i poprečnih graničnika odabrane trake [6].....	63
Slika 8.3 Presjek materijala koji se prenosi na trakastom transporteru [4]	64

Slika 8.4 Odabrani tip bubnjeva [8]	75
Slika 8.5 Presjek pogonskog bubnja tipa A s glavnim dimenzijama	76
Slika 8.6 Primjer najčešće izvedbe konstrukcije pogonskog bubnja	77
Slika 8.7 Zatezni uređaj s zavojnim vretenom [7]	78
Slika 8.8 Prikaz zateznih sila na zateznom bubnju	79
Slika 8.9 Odabrani teleskopski zatezni uređaj sa zavojnim vretenom tvrtke Bryant.....	80
Slika 8.10 Dimenzije odabranog zateznog uređaja Bryant 300 Series [12].....	80
Slika 8.11 Sile na bubanj i rezultantna sila [7].....	82
Slika 8.12 Izvod odabrane jedinice ležaja iz online konfiguratora tvrtke SKF.....	84
Slika 8.13 Sklop elektromotora i reduktora s kočnicom SK42125AF - 160MP/4 Bre100 TF	86
Slika 8.14 konačna izvedba zateznog (gore) i pogonskog bubnja (dolje).....	88
Slika 8.15 Odabrani valjak proizvođača GS Bandservice.....	89
Slika 8.16 Konstrukcija odabranog valjka transportera	90
Slika 8.17 Prikaz trakastog transportera u položenom pogledu	91
Slika 8.18 Okvir transportera u zavarenoj izvedbi	92
Slika 8.19 Oslonci nosive konstrukcije transportera - pogled u radnom položaju.....	93
Slika 8.20 Odabrani U profil za nosivu konstrukciju transportera [11].....	93
Slika 8.21 Odabrani poprečni kvadratni profil nosive konstrukcije transportera [11].....	94
Slika 8.22 Djelujuće sile na transporter u pojednostavljenom modelu	96
Slika 8.23 Transporter u radnom položaju nagnut za 65°	97
Slika 8.24 Oslonci, sile i duljine za proračun nosive konstrukcije transportera	98
Slika 8.25 Odabrani element za podizanje lijevog kraja transportera u horizontalni položaj i mjesto ugradnje	98
Slika 8.26 Opterećenja na glavni profil s elektromotorom	99
Slika 8.27 Model nosača nosive konstrukcije s prikazanim opterećenjima i osloncima	99

Slika 8.28 Prikaz ekvivalent naprezanja prema von Misesu	101
Slika 8.29 Prikaz sila reakcija u osloncima.....	101
Slika 8.30 Prikaz koncentriranih sila na modelu grede nosača	101
Slika 8.31 Prikaz opterećenja zglobnog oslonca i transportera.....	102
Slika 8.32 Transporter u radnom položaju s osloncima	103
Slika 8.33 Proračunski presjek zavara.....	104
Slika 8.34 Odabrani kotač transportera [11]	107
Slika 8.35 Prikaz konstruiranog spremnika za pijesak.....	108
Slika 8.36 Presjek spremnika za pijesak s prikazanim elementima	109
Slika 8.37 Prikaz glavne ploče spremnika	110
Slika 8.38 Rubni uvjeti sila i pomaka na glavnoj ploči.....	111
Slika 8.39 Rubni uvjeti sila i pomaka na glavnoj ploči.....	112
Slika 8.40 Mreža konačnih elemenata na glavnoj ploči.....	112
Slika 8.41 Mreža konačnih elemenata na glavnoj ploči.....	113
Slika 8.42 Prikaz rezultata dobivenih za progib ploče	113
Slika 8.43 Prikaz rezultata dobivenih za progib ploče	114
Slika 8.44 Prikaz ekvivalentnih naprezanja prema von Misesu na mjestu srednjeg uvrta.....	115
Slika 8.45 Prikaz ekvivalentnih naprezanja prema von Misesu na mjestu zasuna	115
Slika 8.46 Prikaz reaktivnih sila u osloncima od zasuna i uvrta za zglobni oslonac	116
Slika 8.47 Zasun u zatvorenom stanju	116
Slika 8.48 Poprečni presjek zasuna	117
Slika 8.49 Odabrani zglobni oslonac spremnika [11]	118
Slika 8.50 Prikaz kontinuiranog opterećenja na stjenke spremnika.....	122
Slika 8.51 Rubni uvjeti sila i pomaka na segmentu lima stjenke	123
Slika 8.52 Mreža konačnih elemenata na segmentu lima stjenke	123

Slika 8.53 Prikaz rezultata dobivenih za progib segmenta lima stjenke	124
Slika 8.54 Prikaz ekvivalentnih naprezanja prema von Misesu na segmentu lima stjenke ...	125
Slika 8.55 Prikaz sila reakcije na segmentu lima stjenke.....	125
Slika 8.56 Pojednostavljeni proračunski model opterećenja grede ručke	126
Slika 8.57 Odabrani U-profil za ručku spremnika [11].....	127
Slika 8.58 Proračunski presjek zavara.....	129
Slika 8.59 Odabran element za dizanje spremnika [11].....	132
Slika 8.60 Prikaz konstrukcije voznog mosta sa svim dijelovima montiranim na njega	133
Slika 8.61 Prikaz konstrukcije voznog mosta bez montiranih ostalih elemenata	133
Slika 8.62 Prikaz opterećenja i udaljenosti na okviru mosta.....	136
Slika 8.63 Opterećenje na najopterećeniji profil I.....	137
Slika 8.64 Odabrani I profil za opterećeniju gredu okvira mosta	138
Slika 8.65 Opterećenje na glavni profil III.....	139
Slika 8.66 Odabrani I profil za drugu glavnu gredu okvira mosta.....	140
Slika 8.67 Opterećenja na profil IV	142
Slika 8.68 Okvir mosta u zavarenoj izvedbi	143
Slika 8.69 Prikaz zavara okvira mosta sa svim dimenzijama	144
Slika 8.70 Proračunski presjek zavara.....	144
Slika 8.71 Sklop šipke zavaren na ploče voznog mosta.....	147
Slika 8.72 Poprečni presjek šipke	147
Slika 8.73 Pojednostavljeni proračunski model opterećenja na šipku	148
Slika 8.74 Prikaz dodatnog H nosača za učvršćivanje transportera.....	150
Slika 8.75 Prikaz opterećenja H nosača te zavar veze s mostom.....	151
Slika 8.76 Sile na spoj učvršćenja transportera za most	153
Slika 8.77 Prikaz zavarenog graničnika za držanje spremnika za pijesak	157

Slika 8.78 Kotač tipa LRS proizvođača DEMAG [22]	159
Slika 8.79 Tip ugradnje bloka kotača za vožnju mosta	160
Slika 8.80 Odabrani pogonski sklop elektromotora, reduktora i kočnice s blokom kotača tvrtnice DEMAG	164
Slika 8.81 Mehanizam za zakretanje kotača	167
Slika 8.82 Prikaz mehanizma za zakretanje kotača na slobodnom kotaču	168
Slika 8.83 Odabrani aksijalni ležaj za mehanizam zakretanja	169
Slika 8.84 Odabrana ručka za zakretanje kotača	170
Slika 8.85 Odabrana ručica za osiguranja položaja mehanizma za zakretanje	171
Slika 8.86 Prikaz opterećenja na kotač prilikom zakretanja kotača	172
Slika 8.87 Sile koje djeluju prilikom zakretanja kotača / trag kotača	173
Slika 8.88 Prikaz sila koje djeluju na spremnik i graničnik za model stabilnosti od prevrtanja	175

POPIS TABLICA

Tablica 1 Karakteristike odabrane osnovne trake proizvođača <i>Tehnoguma</i>	62
Tablica 2 Dimenzije bočnih i poprečnih graničnika odabrane trake.....	63
Tablica 3 Dimenzije bubnjeva trakastog transportera.....	76
Tablica 4 Specifikacije odabranog zateznog uređaja	81
Tablica 5 Osnovni podaci odabranog sklopa elektromotora i reduktora s ugrađenom kočnicom	87
Tabela 6 Specifikacije odabranog valjaka trakastog transportera	90
Tablica 7 Karakteristike odabranog bloka kotača za vožnju mosta	159
Tablica 8 Karakteristike odabranog sklopa elektromotora, reduktora i kočnice s blokom kotača.....	164

POPIS TEHNIČKE DOKUMENTACIJE

BROJ CRTEŽA	Naziv iz sastavnice
--------------------	----------------------------

DR-II-2018-000	Glavni sklop uređaja za vađenje šljunka
----------------	---

DR-II-2018-001	Sklop trakastog transportera
----------------	------------------------------

DR-II-2018-002	Sklop spremnika za pijesak
----------------	----------------------------

DR-II-2018-003	Vozni most
----------------	------------

DR-II-2018-004	Sklop pogonskog kotača
----------------	------------------------

DR-II-2018-005	Sklop slobodnog kotača
----------------	------------------------

DR-II-2018-001-03	Sklop zateznog bubnja
-------------------	-----------------------

POPIS OZNAKA

Oznaka	Jedinica	Opis
A	mm^2	Površina presjeka transportiranog materijala na traci
A	mm	Širina osnove poprečnih rebara transportne trake
A	mm^2	Presjek jezgre vijka
A_s	mm^2	Površina presjeka vijka preko kojeg se prenosi sila
A_z	mm^2	Ukupna površina presjeka zavara
A_z	mm^2	Površina zavara koja nosi naprezanje na smik
a	mm	Širina osnove bočnih graničnika trake
a	m/s^2	Ubrzanje kod pokretanja voznog mosta
a	m	Širina unutarnjeg prostora spremnika za pijesak
B	mm	Odabrana širina transportne trake
B	mm	Širina poprečnog rebra transportne trake
b	mm	Visina harmonike transportne trake
b_2	mm	Širina utora za pero
C_0	kN	Statička nosivost ležaja
C	kN	Dinamička nosivost ležaja
c	mm	Širina vrha harmonike transportne trake
c	-	Faktor povećanja vučne sile koji uzima u obzir sporedne otpore u pogonu transportera
D	mm	Promjer pogonskog bubnja
D_v	mm	Promjer nosećih valjaka
D_v'	mm	Promjer povratnih valjaka
D_m	mm	Minimalni promjer pogonskog bubnja za odabranu traku
d	m	Dužina filtracijskog bazena (dužina odjeljka bazena)
d	mm	Promjer vratila
d, d_1, d_2	mm	Promjeri navoja vijka
d_k	mm	Promjer kotača mosta
d_s	mm	Fiktivni promjer površine naponskog presjeka

E	N/mm^2	Modul elastičnosti
F_{bo}	N	Obodna vučna sila na bubnju
F_b	N	Ukupna vučna sila na obodu bubnja
F_t	N	Ukupna vučna sila u traci
F_{zmax}	N	Dopuštena sila zatezanja
F_z	N	Sila zatezanja
F_r	N	Rezultantna sila
F_1	N	Ukupna vučna sila
F_2	N	Sila na silaznom kraku trake
F_{uk}	N	Ukupna sila od mase trake i materijala koji se transportira
F_{1osl}	N	Sila u osloncima trakastog transportera
F_{2osl}	N	Sila u osloncima trakastog transportera
F_{valj}	N	Sila od slobodnih valjaka
F_m	N	Sila od mase elektromotora s reduktorom
F_{Ri}	N	Sile reakcije u osloncima
F_C	N	Koncentrirana sila
$F_{op,max}$	N	Sila na opterećeniji profil konstrukcije transportera
F_{op2}	N	Maksimalna sila koja opterećuje zavar konstrukcije transportera
F_p	N	Sila prednapona u vijku
$F_{uk,gr}$	N	Ukupna sila koja opterećuje gredu ručke spremnika
F_{uk}	N	Ukupna sila na most
F_{mosta}	N	Sila od vlastite mase mosta
F_{uk1}	N	Sila od mase spremnika i pijeska
F_{uk2}	N	Sila od ukupne mase transportera
F_{Tr}	N	Ukupna sila trenja između konzole i stola
F_1	N	Maksimalna sila u najopterećenijem osloncu kotača
F_v	N	Potrebna sila za ustaljenu vožnju
F_n	N	Nominalna sila pri pokretanju

F_P	N	Sila pokretanja mosta
F_{in}	N	Sila inercije translirajućih masa
F_{pogkot}	N	Sila od mase sklopa pogonskog kotača
F_{max}	N	Maksimalna sila mase na najopterećeniji kotač
F_R	N	Ručna sila zakretanja ručke
F_T	N	Sila trenja
f_{zmax}	kg/cm	Maksimalno dopušteno zatezanje (zatezna čvrstoća trake)
f_v	-	Specifični otpor vožnje za gumu
G_t	kN/m	Težina pokretnih dijelova transportera po jednom metru dužine transportera
G	kN/h	Teorijska težina transportiranog materijala po 1 satu
H	mm	Visina poprečnog rebra transportne trake
H	mm	Visina dizanja ili spuštanja tereta na traci
H	mm	Teorijska dubina navoja
H_l	mm	Nosiva dubina navoja
H_h	cm	Visina od gazne površine do stropa hale
h	mm	Visina poprečnog segmenta lima između rebara
h	mm	Visina materijala u žlijebu transportne trake
h_{min}	mm	Minimalni hod zateznog uređaja
h_z	%	Hod zatezača
h_{max}	mm	Produljenje trake pri maksimalnoj sili zatezanja
I	mm ⁴	Momenti tromosti presjeka zavora
I_V	m ³ /h	Teoretski volumni protok materijala na traci
I_m	kg/h	Teoretski maseni protok materijala na traci
I_{Vs}	m ³ /h	Stvarni pretpostavljeni volumenski protok materijala
I_{ms}	kg/h	Stvarni pretpostavljeni maseni protok materijala
I_M	kgm ²	Moment inercije sklopa elektromotora
i_{red}	-	Prijenosni omjer reduktora
i	-	Broj površina na kojima se ostvaruje trenje
y_{max}	mm	Najveća udaljenost zavora

j	-	Koeficijent ukupnog broja reduktora za pogon
k	-	Koeficijent trenja
k	-	koeficijent ukupnog broja motora za pogon
k_1	-	Smanjenje nastalo uslijed nejednolike raspodjele materijala na traci
k_2	-	Smanjenje od prekida
Q_t	kN/m	Težina trake po metru dužine transportera
Q_v	kN/m	Težina rotirajućih dijelova nosećih valjaka po metru dužine transportera
Q_v'	kN/m	Težina rotirajućih dijelova povratnih valjaka po metru dužine transportera
Q_B	kN/m	Težina rotirajućih dijelova bubnjeva po metru dužine transportera
$Q_{max,dop}$	kg	Maksimalna dopuštena nosivost kotača
q_{teret}	N/mm ²	Kontinuirano opterećenje na ploču
q_{opt}	N/mm ²	Kontinuirano opterećenje opterećenosti bočnih stjenka
L	cm	Ukupna širina filtracijskog bazena
L	mm	Dužina nošenja trake (osni razmak bubnjeva)
L	mm	Dužina bubnja
L_p	mm	Razmak između slogova nosećih valjaka
L_p	cm	Udaljenost od stupa pa do ruba bazena
L_p'	mm	Razmak između slogova povratnih valjaka
L_b	cm	Razmak između bazena
L_{st}	cm	Razmak između stupova
L_{k1}	cm	Širina lijevog koridora
L_{k2}	cm	Širina desnog koridora
L_h	h	Trajnost ležaja
L_R	mm	Udaljenost između rebara
l_R	mm	Udaljenost ručke od vrha do centra zakretanja
l_1	mm	Razmak ležajeva bubnja
l_2	mm	Udaljenost od sredine bubnja do kraja oslonca

l_3	mm	Duljina vratila za vezu s elektromotorom-reduktorom
l_4	mm	Duljina utora za pero
l_R	mm	Udaljenost ručke od vrha do centra zakretanja
M_2	Nm	Moment na izlaznom vratilu reduktora
M_{EM}	Nm	Moment elektromotora
M_{bre}	Nm	Moment kočenja
M_{EM}	kg	Masa sklopa elektromotora s reduktorom
$M_{kot,max}$	Nmm	Najveći potreban moment na kotaču za pokretanje
$M_{K,pot}$	Nmm	Potrebni moment kočenja
M_R	Nmm	Moment zakretanja ručnom silom
M_T	Nmm	Moment od sile trenja koja djeluje u kontaktu kotača s tlom
M_s	Nmm	Moment savijanja
m	kg	Masa volumena pijeska od 1 m ³
m_{trans}	kg	Ukupna masa trakastog transportera bez transportne trake
$m_{pijeska}$	kg	Maksimalna masa transportiranog materijala pijeska
m_{bub}	kg	Masa bubnja
m_{valj}	kg	Masa valjka
m_{tereta}	kg	Korisna masa tereta (pijeska)
m_{s2}	kg	Masa konstruiranog spremnika bez ručke
m_{trake}	kg	Masa transportne trake
$m_{pijeska}$	kg	Masa transportiranog pijeska na traci
$m_{spremnika}$	kg	Masa spremnika za pijesak
m_{tereta}	kg	Masa pijeska u spremniku
m_{mosta}	kg	Vlastita masa voznog mosta prema konačnoj izvedbi
m_{ukupno}	kg	Ukupna masa sklopa uređaja
$m_{kot,1}$	kg	Najveće opterećenje kojim se može opteretiti pojedini kotač
m_{tr}	kg	translatirajuće mase
m_v	kg	Približna masa za vodoravan tip nosećih valjaka
m_B	kg	Pretpostavljena masa bubnja

$m_{kot,max}$	kg	Najveća ukupna masa za 4 kotača
n	-	Broj platana transportne trake
n	-	Broj nosećih slogova valjaka
n	min^{-1}	Broj okretaja bubnja za pogonski bubanj
n_{EM}	min^{-1}	Brzina vrtnje elektromotora
n_2	min^{-1}	Izlazna brzina vrtnje na vratilu reduktora
n_{kot}	min^{-1}	Brzina vrtnje kotača pri ustaljenoj vožnji
P	mm	Korak navoja
P_{bo}	kW	Snaga potrebna za pogon opterećenog transporterera
P_m	kW	Potrebna snaga elektromotora za pogon transporterera
P_{ef}	kW	Snaga svih otpora
P_v	kW	Dodatna snaga potrebna za savladavanje otpora trenja zbog bočnih graničnika
P_n	kW	Nazivna snaga elektromotora
$P_{pl,opt}$	mm^2	Površina na ploči koju opterećuje pijesak
P_v	kW	Potrebna snaga elektromotora za ustaljenu vožnju
P_n	kW	Nominalna snaga elektromotora
p	-	Moć prenošenja sile s bubnja na traku
S_r	N	Nailazno natezanje, sila
S_s	N	Silazno natezanje, sila
T	Nmm	Moment torzije na navoju vijka
T_b	Nm	Potreban moment vratila reduktora na strani bubnja
t	-	Koeficijent trenja u ležajevima bubanja, valjaka itd.
t_{1odj}	h, min	Vrijeme potrebno za pražnjenje jednog odjeljka bazena
t_{baz}	h, min	Vrijeme potrebno za pražnjenje oba 2 odjeljka bazena
t_{diz}	h, min	Vrijeme potrebno za podizanje, premještanje i učvršćivanje transporterera na drugi dio voznog mosta
t_{prem}	h, min	Vrijeme potrebno za početno razgrtanje pijeska sa dna bazena
t_p	s	Vrijeme pokretanja mosta

t_z	s	Vrijeme zaustavljanja
V_s	m ³	Volumen spremnika za pijesak
v_v	m/min	Brzina vožnje mosta
v	m/s	Brzina kretanja materijala na traci (brzina trake)
W	mm ³	Moment otpora
w_{max}	mm	Maksimalan iznos progiba
w_{dop}	mm	Dopušteni progib
z	-	Potreban broj umetaka trake
z	-	Broj vijaka
α	°	Kut uspona
α_r	°	Obuhvatni kut trake oko bubnja
β	°	Kut profila navoja
β_1	°	Nasipni kut materijala
β_v	-	koeficijent kojim se uzima u obzir ubrzavanje rotirajućih dijelova za vožnju
δ	°	Nagib trakastog transportera
δ_g	cm	Debljina gaznog sloja
δ_{st}	cm	Dimenzije kvadratnog poprečnog presjeka stupa
η	-	Stupanj iskoristivosti mehaničkog prijenosa pogona transportera
η	-	stupanj iskoristivosti mehanizma za vožnju
η_K	-	Stupanj iskoristivosti kočenja
η_L	-	faktor iskoristivosti u aksijalnom ležaju
μ	-	Koeficijent trenja između trake i bubnja
μ	-	Koeficijent trenja na bokovima navoja
μ'_s	-	Korigirani faktor trenja
μ_0	-	Faktor trenja mirovanja
ν	-	Poissonov faktor
ν	-	Faktor sigurnosti
ρ	kg/m ³	Nasipna gustoća pijeska

ρ	kg/m^3	Gustoća čelika
σ_{eM}	N/mm^2	Ekvivalentno naprezanje prema von Misesu
$\sigma_{s,zav}$	N/mm^2	Najveće savojno naprezanje na donjem kraju zavara
σ_{ekv}	N/mm^2	Ekvivalentno naprezanje zavara
σ_{dop}	N/mm^2	Dopušteno naprezanje
σ_{pr}	N/mm^2	Prednaprezanje vijka
σ_v	N/mm^2	Vlačno naprezanje navoja
$\tau_{s,zav}$	N/mm^2	Smično naprezanje zavara
τ_t	N/mm^2	Torzijsko naprezanje vijka
φ'	$^\circ$	Korigirani kut trenja
ω_{EM}	min^{-1}	Kutna brzina elektromotora

SAŽETAK

U Sisačko-moslavačkoj županiji, u gradu Petrinji nalazi se postrojenje tvrtke Vodoopskrba Kupa d.o.o. za filtriranje vode rijeke Kupe radi potrebe dobivanja pitke vode za opskrbu stanovništva gradova Siska, Petrinje i okolice. U postrojenju, u hali za filtriranje nalazi se 8 gravitacijskih pješčanih filtara (bazena), gdje se voda filtrira kroz sloj kvarcnog pijeska debljine 1 m. Izmjena pijeska trenutačno se obavlja ručnim izvlačenjem tj. uvlačenjem pijeska kolicima, pri čemu je postupak izmjene pijeska dosta spor. Cilj koji je postavljen na ovaj rad jest pronalaženje tehničkog rješenja uređaja za vađenje pijeska tj. nasipavanje novog pijeska kojim bi se smanjio fizički rad te ubrzala izmjena pijeska.

U radu je razrađeno i konstruirano tehničko rješenje uređaja za vađenje iskorištenog pijeska iz mehaničkog bazenskog filtra te njegovo premještanje do vanjskog deponija. Također ponuđenim rješenjima pretpostavljeno je i dopremanje novog pijeska do bazenskog filtra te način usipavanja i raspodjele u bazen. Određen je i način premještanja uređaja između 8 filtracijskih bazena u hali.

U 2. poglavlju rada opisan je postupak dobivanje pitke vode u postrojenju tvrtke Vodoopskrba Kupa d.o.o. te je predstavljeno samo postrojenje. U 3. poglavlju detaljno su definirani filtracijski bazeni i hala u kojoj su bazeni smješteni, nacrtani su bazeni i prikazane su sve bitne dimenzije i prostor koji stoji na raspolaganju za izvedbu budućeg konstrukcijskog rješenja. U 4. poglavlju definiran je cilj rada te su opisani zahtjevi na konstrukciju. Dodatno predstavljena su potencijalna mjesta za smještaj uređaja. U 5. poglavlju opisani su i predstavljeni transportni elementi i uređaji koji bi mogli biti korišteni konačnim tehničkim rješenjem. U 6. poglavlju predstavljeni su koncepti (moguća rješenja) za izvedbu uređaja za vađenje pijeska. U radu je predstavljeno 7 koncepata, te se na koncu odabrao koncept koji je najbolje odgovarao nametnutim zahtjevima. U 7. poglavlju izvršen je odabir koncepata, te je predstavljeno konačno rješenje konstrukcije uređaja i opisan njegov način funkcioniranja.

U 8. Poglavlju izvršen je kontrolni proračun elemenata konstrukcije uređaja. Prikazani su svi dijelovi od kojih je uređaj sastavljen te je opisan način funkcioniranja, podešavanja i premještanja konstrukcije. Pojedini elementi konstrukcije kontrolirani su pomoću metode konačnih elemenata u programskom paketu *Abaqus*. U sklopu rada nacrtani su CAD modeli pomoću programa *Catia V5*, te je napravljena sklopna tehnička dokumentacija.

SUMMARY

The filtration plant of the water company Vodoopskrba Kupa d.o.o. that supplies the cities Sisak and Petrinja (Croatia) and their surroundings with potable water is located in Petrinja in the Sisak - Moslavina County. The filtration room within the plant contains eight gravity sand filters (basins) where the water is filtered by passing through one meter thick layer of quartz sand. The process of replacing the sand is currently done manually and therefore is slow and inefficient. The old and new sand are transported by means of trolleys. The main aim of this project is the development of a technical solution and the mechanism for replacing the filter media (sand) so as to reduce the physical work of the maintenance crew and to speed up the process.

As a part of this project, the mechanism for replacing the sand has been developed. It enables the old sand to be extracted from the mechanical filter and conveyed to the nearby dumping ground while the new sand is delivered and distributed to the basin of the filter. This thesis provides a detail description of the steps involved in the design process, seven conceptual solutions were taken into account. Each of them has been elaborated and discussed and as a result, the best solution, that proceeded with detail design, was chosen. As the final outcome of the project, a technical solution for the replacing sand mechanism was proposed. Furthermore, the benefits, as well as disadvantages of the proposed solution, are discussed. As a part of the thesis, a way of transporting the mechanism between filter basins was also determined. Finally, comprehensive technical drawings were produced and can be found in the appendix of this manuscript.

Chapter two gives a brief description of the water treatment plant and explains in detail the water purification process of the plant. Filter basins and the room where they are located are thoroughly defined in chapter three. This chapter also contains technical sketches of basins as well as the drawing of the space available for the mechanism. All essential dimensions are provided in these sketches. Chapter four outlines the main objective of this project and summarises the design requirements. Additionally, this chapter discusses several potentially suitable locations to position the mechanism. Transport features and equipment are introduced in chapter five where every potential piece of equipment used in the design is explained in detail.

Seven conceptual designs, that are discussed in subsequent two chapters, were developed for this project. Based on the given requirements, the most suitable conceptual design was finally chosen in chapter 7. This chapter also contains detail description and the basic working principle of the chosen technical solution.

Mathematical modelling and control calculations are described in chapter eight. All assembly parts are shown here along with working principle, adjustment and transportation methods of the mechanism that are also described in this chapter. All calculations are conducted analytically in a semi-empirical manner. The structural strength of some design features was calculated numerically using the commercial finite element method (FEM) based software ABAQUS. All CAD models and comprehensive technical documentation were produced in CATIA V5.

1. UVOD

U Sisačko-moslavačkoj županiji, u gradu Petrinji nalazi se postrojenje tvrtke Vodoopskrba Kupa d.o.o. za filtriranje vode rijeke Kupe radi potrebe dobivanja pitke vode za opskrbu stanovništva gradova Siska, Petrinje i okolice. U Petrinji se također nalazi i sjedište tvrtke Vodoopskrba Kupa d.o.o. čija je osnovna djelatnost opskrba pitkom vodom stanovništva tog područja.

U procesu filtracije (pročišćavanja vode) nakon gruboga filtriranja, provodi se fino filtriranje djelomično izbistrene vode u gravitacijskim pješčanim filtrima (otvorenim bazenskim filtrima). Protjecanjem vode kroz slojeve različite granulacije šljunka vrši se filtriranje finih krutih čestica. Nakon zapunjenja filtara nečistoćama, mora se pristupiti potpunoj zamjeni pijeska iz filtarskih bazena. Zamjena pijeska obavlja se ručnim izvlačenjem odnosno uvlačenjem pijeska kolicima. Sam postupak zamjene trenutačno traje oko 7 dana, a obavljanje posla zamjene pijeska izvode dva radnika.



Slika 1.1 Prikaz jednog od filtracijskih bazena u postrojenju za dobivanje pitke vode tvrtke Vodoopskrba Kupa d.o.o.

Cilj ovog rada je konstruirati i ponuditi tehničko rješenje kojime bi se ubrzo postupak izmjene pijeska u filtarskim bazenima, a istovremeno smanjio fizički rad. Konstruirani uređaj morati će omogućiti efikasno i brzo vađenje iskorištenog pijeska iz bazena, te nakon toga nasipavanje i punjenje bazenskog filtra novim pijeskom.

2. POSTUPAK DOBIVANJA PITKE VODE U POSTROJENJU TVRTKE VODOOPSKRBA KUPA D.O.O.

U postrojenju tvrtke Vodoopskrba Kupa d.o.o. proizvodi se pitka voda za ljudsku potrošnju. Instalirani kapacitet postrojenja iznose 810 l/s, a trenutačna potreba pogona je 210 l/s. Godišnje se proizvede oko 5.000.000 m³ vode za piće s time da se razvojem industrije i većim brojem priključaka građanstva, u narednom periodu, očekuje trend porasta proizvodnje.

Pogon za proizvodnju vode za piće može se podijeliti na nekoliko međusobno povezanih cjelina koje uključuju (redosljed jednak kao i proizvodni proces):

- 1) Zahvat sirove vode
- 2) Mehaničko i kemijsko pročišćavanje (kroz grubu rešetku, mikrosito, taložnice, filtere, priprema i doziranje aditiva)
- 3) Dezinfekciju (primarna i sekundarna dezinfekcija)
- 4) Distribuciju vode za piće u glavnu vodospremu i dalje prema dvama kupcima (*Sisački vodovod d.o.o* i *Privreda Petrinja*) koji su ujedno i glavni distributeri svaki na svom području.

POSTUPAK

Kao sirovina za proizvodnju vode za ljudsku potrošnju, zahvaća se voda iz otvorenog vodotoka rijeke Kupe. U prvoj fazi tretiranja voda prolazi kroz grubu rešetku kojom se uklanjaju grublje mehaničke nečistoće (granje i lišće), te zatim ulazi u bazen sirove vode.



Slika 2.1 Mjesto zahvaćanja sirove vode iz vodotoka rijeke Kupe [1]

Sirova voda se zatim transportira na najvišu kotu pogona odakle gravitacijski prolazi sve ostale faze pročišćavanja. Prilikom transporta voda prolazi kroz regulator dotoka koji

optimizira rad pumpi sirove vode (regulira se ovisno o tome koliko je pumpi trenutačno u pogonu).



Slika 2.2 Rešetka za uklanjanje grubljih mehaničkih nečistoća skinuta radi remonta [1]

Nakon dolaska na najvišu kotu pogona voda prolazi kroz bubnjasto mikrosito kojim se uklanjaju finije nečistoće, a odmah zatim ulazi u mješač.

U mješaču se dešava nekoliko radnji:

Ovisno o mutnoći sirove vode obavlja se proces koagulacije. Kao koagulant se koristi aluminij-sulfat. Zatim, dozira se sredstvo za sniženje pH vrijednosti (sulfatna kiselina) te se vrši snažno miješanje sirove vode sa uronjenim turbinama uz istovremeno odsisavanje i otapanje viška ozona neupotrijebljenog u procesu glavne (primarne) ozonizacije.



Slika 2.3 Prikaz remonta postrojenja [1]

Tako tretirana voda, iz mješača dalje odlazi na dvije vertikalne taložnice gdje se obavljaju procesi flokulacije i taloženja. U taložnice se dodaje pomoćno sredstvo za flokulaciju (polielektrolit) i sredstvo za uklanjanje mirisa i okusa (PAC). Taložnice su opremljene mješačem (njime se osigurava homogenizacija otopine), zgrtačem mulja (neaktivni mulj se zgrtačem obire i odvodi prema muljnom ispustu i dalje u kanalizaciju) i pumpama za

recirkulaciju mulja (njima se aktivni mulj rastrese tako da on obavlja svojevrsnu filtraciju ostalih nečistoća u vodi).

Nakon taloženja, djelomično izbistrena voda odlazi do 8 gravitacijskih pješčanih filtara, gdje se voda filtrira kroz sloj kvarcnog pijeska debljine 1 m, od čega je 20 cm nosivi, a 80 cm filtracijski sloj. Prosječna granulacija filtracijskog pijeska je 1 mm.

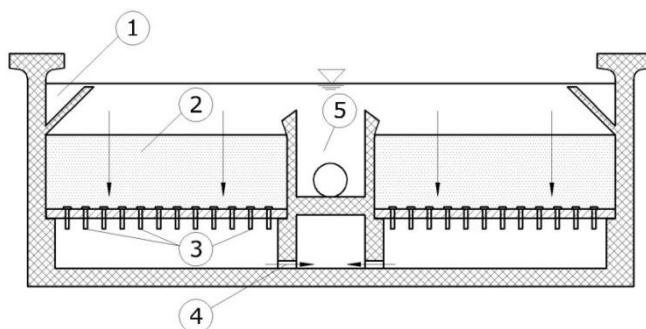
Filtrirana voda se sakuplja u dvije komore, gdje se uporabom tanjurastih ozračivača vrši primarna dezinfekcija ozonom. Tako pripremljena voda za piće, spojnim cjevovodom u kojem se injektorom dozira tekući klor kao sekundarno dezinfekcijsko sredstvo, odlazi u bazene čiste vode.

Iz bazena voda za ljudsku potrošnju se visokonaponskim pumpama transportira u glavnu vodospremu Sv. Trojstvo. Tamo se u vodu aplicira i drugo sekundarno dezinfekcijsko sredstvo (klor dioksid) kojim se osigurava bakteriološka ispravnost vode za ljudsku potrošnju sve do primopredajnih mjesta.

Iz glavne vodospreme voda se magistralnim cjevovodom f 800 mm gravitacijski doprema do primopredajnih mjesta, tj. kupcima – lokalnim distributerima, komunalnom društvu *Privreda d.o.o. Petrinja* i komunalnom društvu *Sisački vodovod d.o.o. Sisak*.

3. PRIKAZ FILTRACIJSKIH BAZENA I HALA U KOJOJ SU BAZENI SMJEŠTENI – DEFINIRANJE DIMENZIJA I PROSTORA NA RASPOLAGANJU ZA IZVEDBU KONSTRUKCIJSKOG RJEŠENJA

U hali za filtracijske bazene postrojenja, nalazi se 8 gravitacijskih filtracijskih bazena gdje se voda filtrira kroz sloj kvarcnog pijeska. Riječ je o *brzim gravitacijskim procjeđivačima (filtrima)*, koji su otvorenog tipa. Kod otvorenog gravitacijskog procjeđivača procjeđivanje nastaje zbog djelovanja sile teže pri visinskoj razlici dovoda i odvoda vode na filtru, a u ovom slučaju ona je iznosa debljine od 1 m (debljina pješčanog sloja). Od toga je 20 cm nosivi sloj, a 80 cm filtracijski sloj. Prosječna granulacija filtracijskog pijeska iznosi 1 mm. Izgled hale i filtracijskih bazena može se vidjeti na slici 1.1 u prvom poglavlju, te na slici 3.2.



1 - Dovodni žlijeb vode namijenjene procjeđivanju

4 - Sabirni kanal pročišćene (filtrirane) vode

2 - Filterni sloj (obično kvarcni pijesak)

5 - Odvodni žlijeb vode od ispiranja

3 - Mlaznice (sapnice)

Slika 3.1 Primjer presjeka brzog gravitacijskog filtra u trenutku procjeđivanja [2]

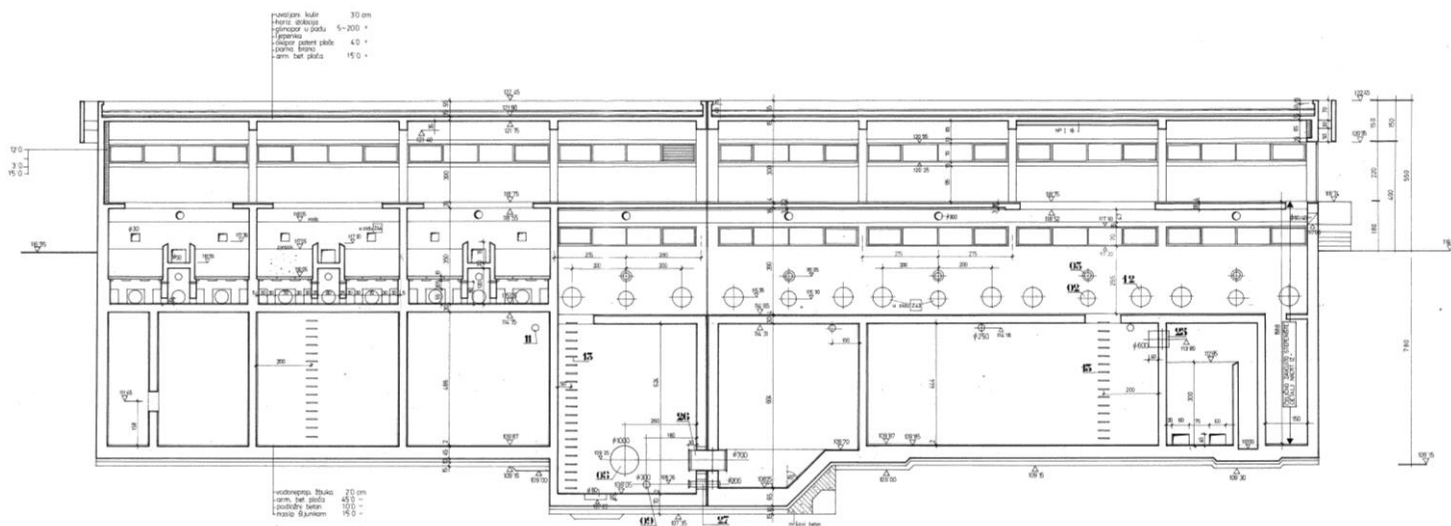
Iako se u hali nalazi 8 filtracijskih bazena, zadatak ovog diplomskog rada je da se pronađe novo efikasnije rješenje za izmjenu pijeska za samo jedan od bazena. Ponuđeno rješenje bi se onda moralo moći koristiti i na ostalim bazenima. Stoga će se analiza, definiranje zahtjeva te proračun za buduću konstrukciju vršiti za jedan od prikazanih bazena uz mogućnost premještanja uređaja na druge bazene.

Na samom početku prvo će biti potrebno odrediti glavne i bitne dimenzije koje definiraju sam filtracijski bazen, te prostor oko njega u koji bi se mogao smjestiti budući uređaj za izmjenu pijeska.



Slika 3.2 Prikaz hale u kojoj su smješteni filtracijski bazeni

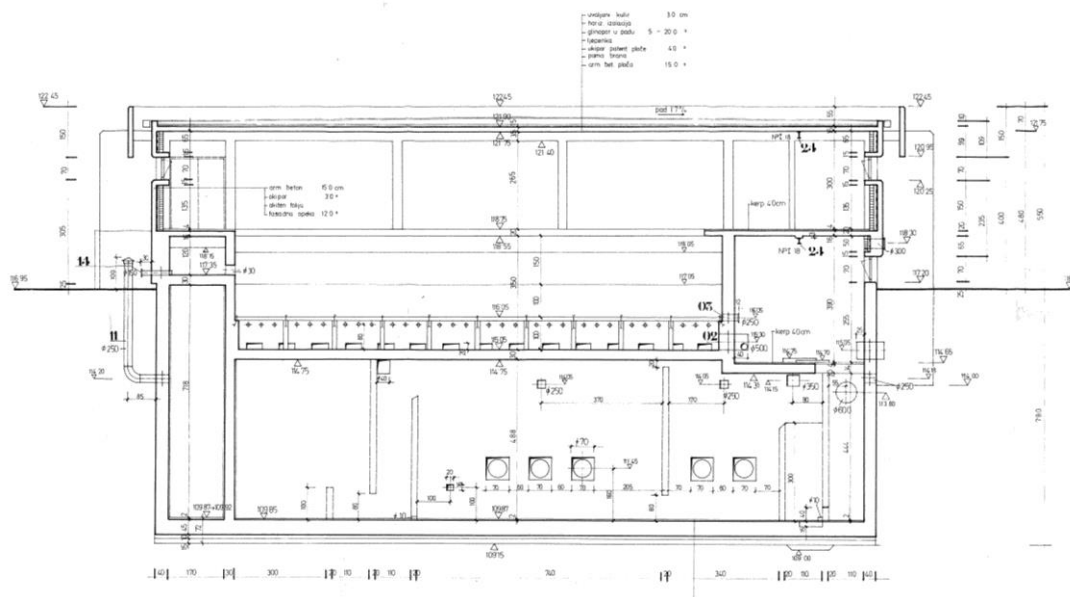
Na slici 3.3 prikazan je poprečni presjek hale s 8 filtracijskih bazena iz originalne dokumentacije. A na slici 3.4. dan je uzdužni presjek jednog od bazena u hali. Radi preglednosti, na kraju rada u prilogu dana je i kompletna originalna tehnička dokumentacija hale u kojoj se nalaze bazeni.



Slika 3.3 Poprečni presjek hale s filtracijskim bazenima

Na temelju date dokumentacije, u sklopu rada preglednije je nacrtan dio hale i filtracijski bazen koji će se obrađivati, sa naznačenim bitnim dimenzijama koje će utjecati na izvedbu

konstrukcijskog rješenja. Na slikama 3.5, 3.6 i 3.7 mogu se vidjeti nacrtane projekcije, s mjerilom u centimetrima.

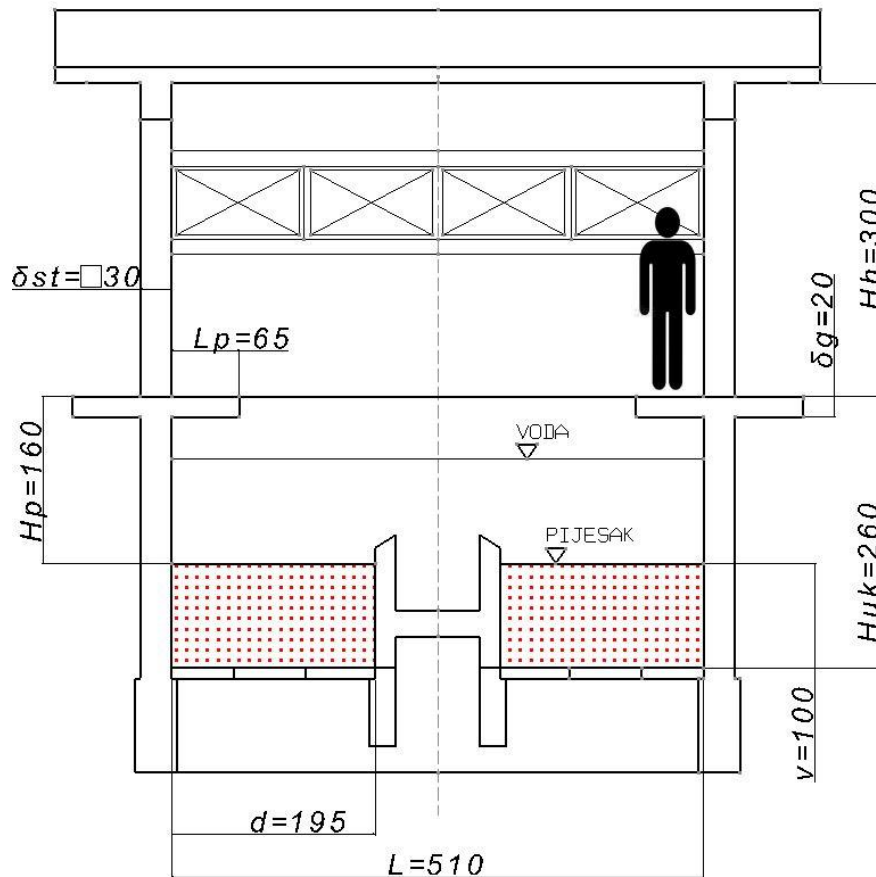


Slika 3.4 Uzdužni presjek jednog od filtracijskih bazena

Može se vidjeti da je na raspolaganju vrlo malo prostora u kojem bi se mogao smjestiti potencijalni uređaj za izmjenu pijeska. Bazeni su dosta zgnusnuti jedan do drugoga, na raspolaganju je svega 1,6 m prostora između bazena. Dodatno, raspoloživ prostor smanjuju i stupovi koji se nalaze između bazena. Tako da konačna širina za prolazak od početka pa do kraja bazena u uzdužnom smjeru iznosi svega 65 cm što je otprilike dovoljno za prolazak čovjeka normalne tjelesne građe.

Na krajnjoj lijevoj i desnoj strani nalaze se dva koridora, lijevi koridor (*koridor 1*) širine 2 m, te desni koridor (*koridor 2*) širine 4,95 m. U desnom koridoru nalaze se komandna mjesta i ostali uređaji.

Pijesak bi se nakon vađenja iz bazena trebao odlagati u ovaj koridor te dalje transportirati na vanjski deponij.



Slika 3.5 Poprečni presjek filtracijskog bazena s bitnim dimenzijama u cm

Sam bazen podijeljen je na dva odjeljka koja u sredini dijeli odvodni žlijeb za otjecanje vode. U svakom odjeljku bazena visina sloja pijeska iznosi 1 m, a ukupni volumen pijeska za jedan odjeljak određuje se prema sljedećoj formuli:

$$V_{1odj} = v \cdot d \cdot s = 100 \cdot 1510 \cdot 195 = 29445000 \text{ cm}^3 = 29,445 \text{ m}^3$$

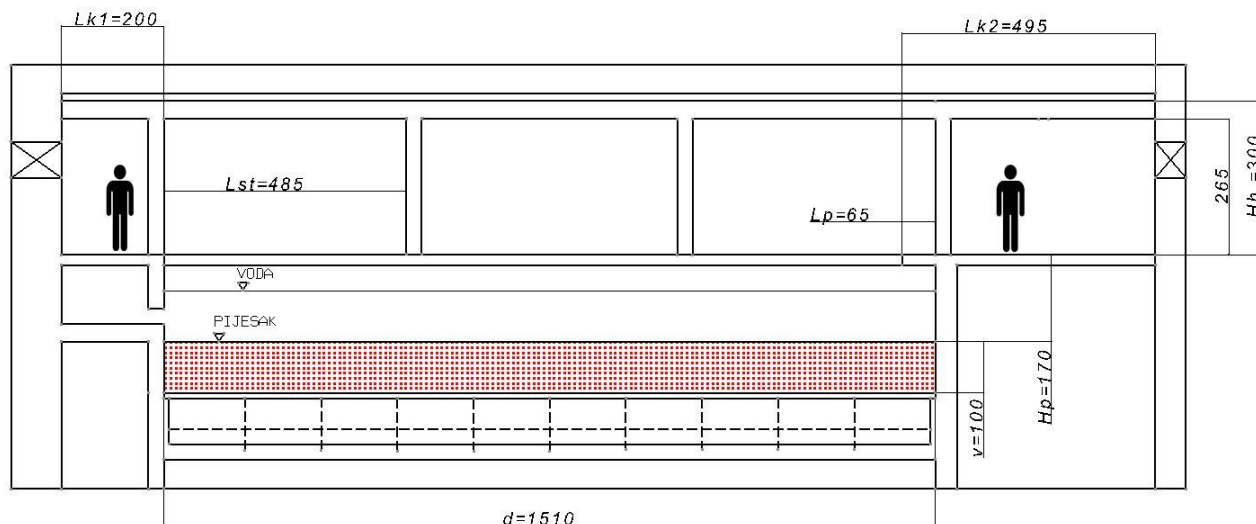
Gdje je:

v , d , s – Visina, dužina, širina pješčanog sloja

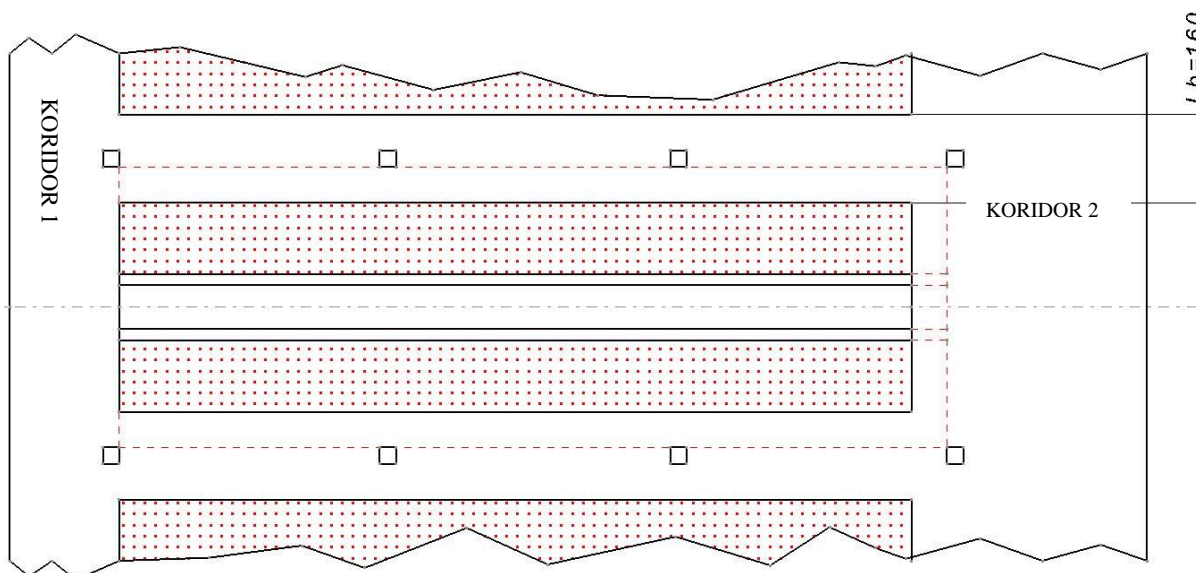
To znači da ukupni volumen pijeska koju će trebat premještati budućim uređajem iznosi:

$$V_{uk} = V_{1odj} \cdot 2 = 58,89 \text{ m}^3$$

Na dnu bazena nalaze se sapnice za otjecanje pročišćene vode u donji spremnik.



Slika 3.6 Uzdužni presjek filtracijskog bazena s bitnim dimenzijama u cm



Slika 3.7 Pogled odozgora filtracijskog bazena (dimenzije u cm)

U nastavku su dana značenja kota prikazanih na slikama 3.5, 3.6 i 3.7, a koje predstavljaju bitne dimenzije za izradu rada:

v – Visina pješčanog sloja

d – Dužina bazena (dužina odjeljka bazena)

s – Širina odjeljka bazena

H_{uk} – Ukupna dubina bazena (do donje stjenke i sapnica za otjecanje pročišćene vode)

H_p – Udaljenost od vrha bazena do početka sloja pijeska

L – Ukupna širina bazena (Raspon krajnjih bočnih stijenki bazena)

H_h – Visina od gazne površine do stropa hale

δ_g – Debljina gaznog sloja

L_p – Udaljenost od stupa pa do ruba bazena

δ_{st} – Dimenzije kvadratnog poprečnog presjeka stupa

L_b – Razmak između bazena

L_{st} – Razmak između stupova

L_{k1} – Udaljenost od ruba bazena pa do lijevog zida hale (širina lijevog koridora)

L_{k2} – Udaljenost od ruba bazena pa do desnog zida hale (širina desnog koridora)

4. CILJ PROJEKTA – DEFINIRANJE I ANALIZA ZAHTJEVA NAMETNUTIH NA KONSTRUKCIJU

Cilj koji je postavljen na ovaj rad jest ostvariti tehničko rješenje uređaja koji će omogućiti vađenje iskorištenog pijeska iz filtracijskog bazena, i nasipavanje novog pijeska u bazen. Radni postupak uređaja sastojat će se u dvije faze.

U prvoj fazi biti će potrebno ukupni volumen pijeska izvaditi iz bazena te ga odpremati kroz koridora 2, od kuda se dalje kolicima, transportnom trakom ili traverzom transportira dalje na vanjski deponij. Nakon završenog deponiranja iskorištenog pijeska. U drugoj fazi biti će potrebno dopremiti novi pijesak na isti način, ali u suprotnom smjeru koridorom 2, te ga pomoću istog uređaja ili drugog sredstva nasuti i raspodijeliti u bazen.

Ostvareno tehničko rješenje ne smije biti komplicirano. Pri tome treba postići što jednostavniju izradu konstrukcije i zadovoljenje u pogledu sigurnosti i čvrstoće. U slučaju da se uređaj može prenositi i koristiti za svaki od 8 bazena koliko ih se nalazi u hali, tada postupak montaže i demontaže te prenošenja uređaja treba biti što jednostavniji. Podešavanje uređaja u prostoru i po duljini bazena mora biti jednostavno.

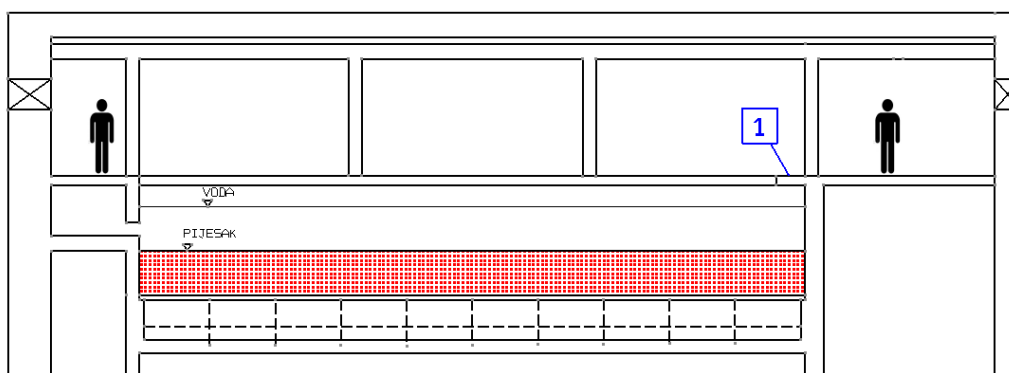
Bitan zahtjev za konstrukciju je i brzina samog postupka izmjene pijeska. Cilj je da brzina izmjene (vađenje iskorištenog pijeska i zamjena odnosno nasipavanje novog pijeska u bazen) bude što brža. Te da postupak bude u određenoj mjeri automatiziran uz što manje učešće ljudske radne snage. Dosadašnji postupak izmjene pijeska u jednom bazenu traje 7 dana.

Sama konstrukcija uređaja trebala bi biti što jeftinija, tako da treba izbjegavati puno dijelova i korištenje kompliciranih dijelova i skupih elemenata. Ukupna masa uređaja treba biti što manja. Potrebno je voditi i računa o prostoru koji stoji na raspolaganju u koji će se uređaj smjestiti, zato konstrukcija ne smije imati dugačke dijelove koji strše van. Treba voditi računa i o premještanju uređaja ako je ono predviđeno. Uređaj mora zadovoljiti kriterije sigurnosti i čvrstoće. Bilo bi poželjno da uređaj ima i mogućnost translatornog pomicanja u prostoru u svim osima.

Na dnu sloja pijeska tj. bazena nalazi se površina sa sapnicama za otjecanje pročišćene vode. Uređaj i postupak vađenja pijeska ne smije biti takav da izgrebe ili ošteti sapnice. Postupak odlaganja pijeska u koridoru 2 ne smije zauzimati tj. zakrčiti prostor, treba ostati prostora za prolaženje te ostale radnje koje se izvode u hali.

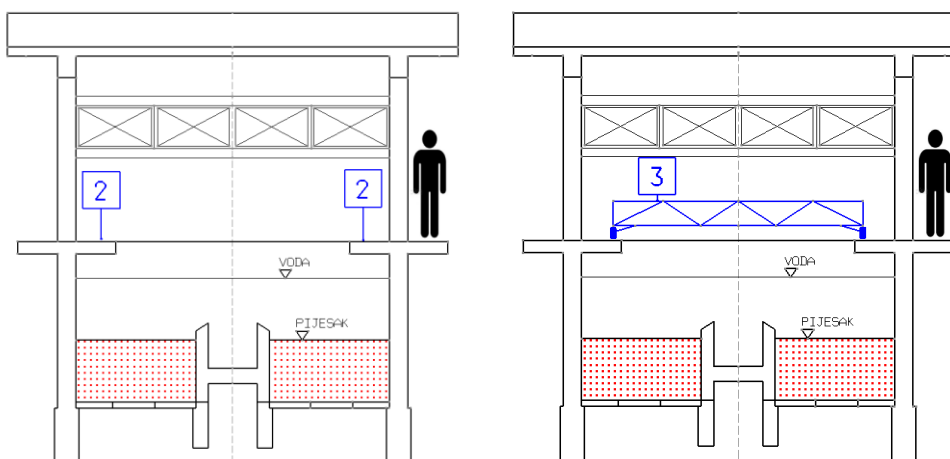
4.1. Potencijalna mjesta za smještaj uređaja

Teoretski, pijesak bi se mogao izvlačiti sa 3 različita mjesta, tj. moguća su tri potencijalna rješenja za smještaj budućeg uređaja za izvlačenje pijeska odnosno nasipavanje pijeska natrag. Prva solucija je da se uređaj smjesti uz rub bazena kod koridora 2 odakle bi se pijesak podizao transportnom trakom, elevatorom ili drugim uređajem određenog oblika i dužine. Na slici označeno plavim slovom 1.



Slika 4.1 Potencijalno mjesto smještaja uređaja uz ruba bazena kod koridora 2

Druga solucija je da se uređaj smjesti na bočnim rubovima svakog odjeljka bazena, pri čemu bi uređaj na svakom kraju bio vozan te bi se kretao od početka do kraja bazena po cijeloj dužini d . Uređaj bi se prvo koristio na jednom rubu bazena, a zatim bi se prebacio na suprotan rub te koristio za izmjenu pijeska drugog odjeljka bazena. Glavni nedostatak ovog mjesta jest ograničenost prostora za smještaj uređaja, te skučenost prostora zbog stupova. Ovo mjesto je također potencijalno mjesto nezgoda i predstavlja opasnost po zdravlje radnika.



Slika 4.2 Drugo mjesto smještaja uređaja uz bočne rubove bazena, te treće mjesto smještaja uređaja na vozni most

Treća solucija je korištenje voznog mosta na koji bi bio pričvršćen uređaj za izvlačenje pijeska (elevator, pužni transporter ili dizalica). Na mostu bi se nalazio i spremnik u koji bi se direktno odlagao pijesak. Vozni most nakon napunjenja spremnika odvezio bi se do koridora 2 i tamo bi se pijesak odlagao na kolica, transportnu traku ili neki treći element. Postupak bi se dalje ponavljao istim redoslijedom. Detaljnije razrađene ideje biti će prikazane u poglavlju 6 koncepti.

4.2. Određivanje svojstava kvarcnog pijeska

U postupku filtracije koristi se kvarcni pijesak u skladu s normom HRN EN 12904:2005 (za proizvode koji se upotrebljavaju u obradi vode namijenjene ljudskoj uporabi). Prema [3]. Značajke standardnog korištenog kvarcnog pijeska dane su ispod:

Granulacija: 0,8 - 1,2 mm

Gustoća: $\rho = 1300 - 1500 \text{ kg/m}^3$

Znači da će okvirna masa volumena pijeska od 1 m^3 iznositi

$$m = V \cdot \rho \approx 1400 \text{ kg}$$

Brzina vađenja pijeska odredit će se na kraju za konačni odabrani koncept.

5. TRANSPORTNI ELEMENTI I UREĐAJI KOJI BI SE MOGLI KORISTITI KONAČNIM RJEŠENJEM KONSTRUKCIJE

U sljedećem poglavlju biti će opisani i kratko prikazani transportni strojevi i uređaji koji bi bili pogodni za uporabu u zadatku za vađenje i premještanje pijeska iz bazena, te dobavljanje i nasipavanje novog pijeska natrag u bazen. Transportni uređaji te njihova kombinacija za ostvarivanje cilja zadatka objasniti će se i u 6. poglavlju u kojem će se prikazati moguća rješenja - koncepti.

5.1. Transportna kolica

Transportna kolica kao element transporta tehnički su vrlo jednostavna te su kod ovog zadatka zbog velike jednostavnosti primjenjiva za transport pijeska od bazena pa do vanjskog deponija te za transport u suprotnom smjeru.

Primjena vagoneta i tračnica u ovom slučaju ne može se primijeniti zbog ograničenosti prostora, te je neisplativa. Primjena vagoneta bila bi i znatno kompliciranija, a ne bi postigla značajniju uštedu vremena za transport.

Prema zamisli, pijesak prethodno izvađen iz filtracijskog bazena ukrcao bi se na transportna kolica te bi se tako na najjednostavniji način odvezao na vanjski deponij. Ovisno o volumenu zapremnine kolica, mogla bi se koristiti ručna kolica ili kolica s motornim pogonom. U ovom slučaju radi jednostavnosti u obzir dolaze ručna transportna kolica. Okvirna nosivost transportnih kolica bi po prvoj pretpostavci iznosila do približno 500 kg za dva radnika. Također trebalo bi po mogućnosti pretpostaviti i mehanizam za olakšano istresanje pijeska (naginjanje kolica hidrauličkim putem, ili izvedba prostora za pijesak kao već nakošenog radi lakšeg istresanja na deponiju ili u bazen).



Slika 5.1 Primjer transportnih kolica za rasuti teret za transport po horizontalnoj podlozi

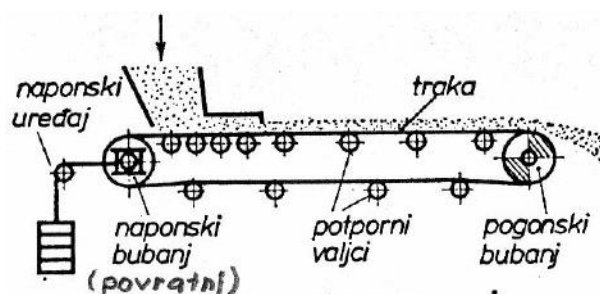
Također mala kolica (tačke), ako će biti potrebno zbog izvedbe konačnog tehničkog rješenjem uređaja, mogla bi se koristiti i u samom bazenu radi dovoženja pijeska s jednog kraja bazena do ruba bazena kod kojeg bi bio smješten uređaj za podizanje pijeska (elevatorski transporter ili dizalica).



Slika 5.2 Mala transportna kolica (tačke)

5.2. Transportna traka (trakasti transporter) za sipki materijal

Transportna traka tj. trakasti transporter odnosno konvejer, za primjenu u ovom zadatku donosi brojne pogodnosti. Primarno to su jednostavnost izvlačenja pijeska iz bazena na većoj udaljenosti te brzina transporta. Riječ je o sredstvu neprekidne dobave za transport sipkog tereta, u ovom slučaju pijeska, na beskonačnoj traci koja je najčešće izrađena od gume, plastike, tekstila, čelika ili je žičana. Trakasti transporter sastoji se od beskonačne trake, od pogonskog bubnja, povratnog bubnja (zatezanog bubnja), potpornih valjaka, lijevka za usipanje materijala, te od naponskog uređaja i pogona. Trakasti transporter može prenositi materijal vodoravno i pod kutom, a kut nagiba ovisi od izbora pokretne trake i sipkosti materijala. Maksimalni nagib transporta iznosi i do 70° . Brzina prenošenja materijala za sipki materijal iznosi od 1 do 6 m/s. Trakasti transporter može imati dobavu i do 40 000 t/h.



Slika 5.3 Shema trakastog transportera [4]

U ovom slučaju trebalo bi konstruirati podesivi mobilni trakasti transporter koji bi se koristio za izvlačenje pijeska iz bazena. Transporter bi se mogao dovesti do ruba bazena u koridoru 2, te bi mu se kraj spustio u bazen s pijeskom ili bi se pak koristio transporter montiran na vozni most. Transporter mora biti takvih gabaritnih dimenzija da se može smjestiti te njime manipulirati u koridoru 2.

Trakasti transporter potencijalno mogao bi se koristiti i za transport kroz koridor 2 od bazena pa sve do vanjskog deponija.

Na slikama su pokazani primjeri mobilnih trakastih transportera s mogućnošću podešavanja nagiba.



Slika 5.4 Primjeri komercijalnih trakastih transportera za rasuti teret

5.3. Pužni transporter

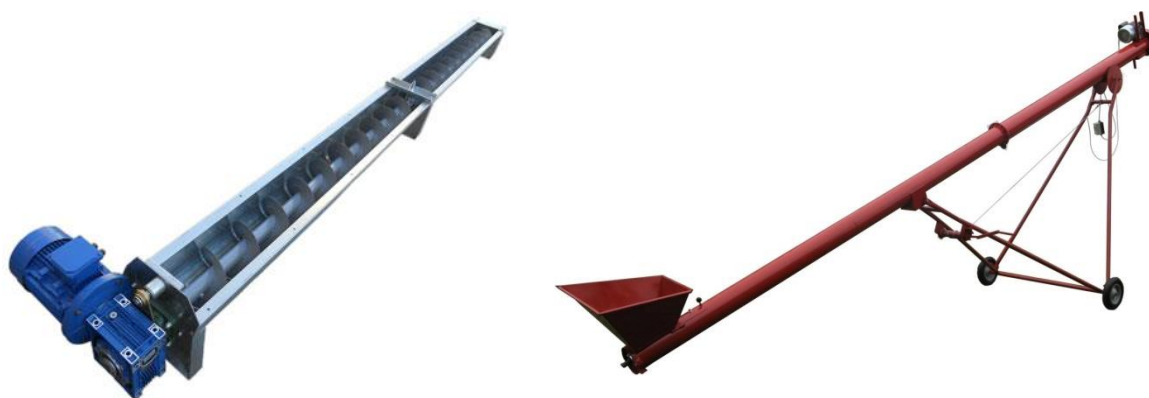
Pužni transporter prenosilo je neprekidne dobave. U njemu se materijal kreće u koritu pomoću rotirajućeg puža. Korito može biti otvoreno ili zatvoreno poklopcem, a ako je potrebno korito je građeno kao nepropusno za prašinu, vodu, plin ili tako da radi pod tlakom. Puž za potiskivanje materijala ima elektromotorni pogon preko mehaničkog prijenosnika. Zbog težine materijala i trenja na stjenkama korita, materijal se ne okreće zajedno s pužem. Zbog svladavanja sile trenja potrebne su veće pogonske snage nego za ostala prenosila kontinuirane dobave. Materijal se usipava u lijevak za usipavanje.

Pužni transporter koristi se za transport različitih sipkih materijala pa čak i za ljepljive materijale, te je između ostalog pogodan i za transport pijeska što je slučaj ovdje.

Prednost pužnog transportera u odnosu na transportnu traku je to da osim pod nagibom omogućuje i transport pijeska i u okomitom smjeru za niske visine. Puž najčešće ima promjer od 100 do 1250 mm, a dobava mu je do 100 t/h. Brzina prijenosa materijala je manja i iznosi do 0,5 m/s.

Zbog svega navedenog pužni transporter bio bi pogodan za primjenu u projektu za izvlačenje pijeska iz bazena, te bi jedna od varijanti uključivala konstruiranje odgovarajućeg transportera. Pužni transporter mogao bi se koristiti pod nagibom uz rub bazena ili u okomitom položaju, te kao montiran na pokretni most.

Na slici ispod su prikazani primjeri mobilnih pužnih transportera.



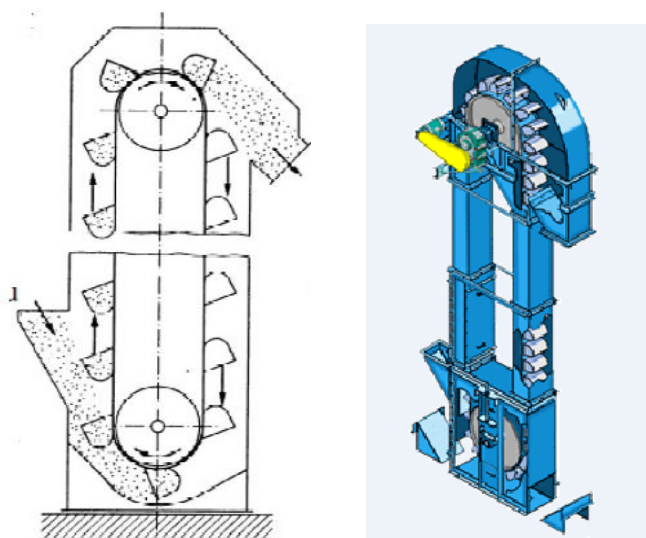
Slika 5.5 Primjeri pužnih transportera

5.4. Elevator za rasuti teret

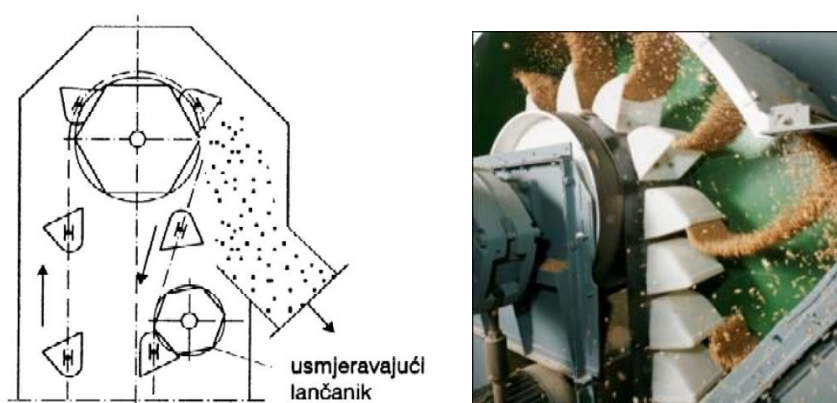
Elevator je transportni uređaj koji služi za neprekinuti okomiti transport robe ili za transport pod jakim nagibom. Elevatori maju učinak najčešće do 400 t/h, rijetko i do 1000 t/h, a visina dobave najčešće iznosi do 80 m. Prema brzini kretanja mogući su sporohodni elevatori s brzinom od 0,25-1,5 m/s, te brzohodni s brzinom od 1,5-5 m/s. Za sitnogradasti materijal brzina mora biti manja od 1 m/s. Elevatori za sipki materijal imaju vedrice kruto pričvršćene na vučno sredstvo. Materijal se utovaruje na vedrice na donjem dijelu elevatora, a istovaruje na njegovom gornjem dijelu. Kao vučno sredstvo upotrebljavaju se gumene i žičane trake ili kolutni lanci s tuljkom. Vedrice su različita oblika, ali uglavnom postoje tri tipa: duboke i plitke vedrice zaobljena oblika, i trokutaste vedrice šiljasta oblika. Duboke se vedrice upotrebljavaju za teške ili lako rasipne materijale kao cement, suhi pijesak, šljunak, suhi

ugljen i sl. Plitke vedrice su za lake materijale koji se veoma sliježu ili su vlažni (mokri pijesak, brašno itd.). Trokutaste su vedrice pogodne za grudasti materijal. U ovom slučaju imamo mokar pijesak tako da bi trebalo koristiti plitke vedrice. Vedrice se pune grabljenjem materijala ili izravnim usipavanjem u lijevak. Vedrice se prazne pomoću centrifugalne sile, što najčešće ovisi o brzini vedrica, ili pomoću sile teže (gravitacijsko pražnjenje).

Primijenjeni elevator koji bi se konstruirao za ovaj slučaj morao bi biti mobilan sa kotačima, znači da se omogući premještanje do bazena te spuštanje do dna bazena. Elevator se može postaviti na rub bazena u koridoru 2, ili pak može biti pričvršćen na pokretni most.



Slika 5.6 Elevator za sipki materijal



Slika 5.7 Pražnjenje vedrica silom težom (lijevo) i centrifugalnom silom (desno)

5.5. Okretni stupni granik

Okretni stupni granici jednostavna su vrsta granika za manje terete, a imaju zakret do 270°, neki i do 360°. Pomoću njih se prenosi teret zakretanjem dohvatnika ili vožnjom vitla po dohvatniku. Nosivost okretnih stupnih granika iznosi od 100 do 6000 kg pri dosegu od 2 do 12 m. Radi jednostavnosti u ovom zadatku mogao bi se koristiti stupni granik bez voznog vitla. Okretni stupni granik u ovom slučaju montirao bi se na rub bazena u koridoru 2, a poželjno bi bilo da se može demontirati (premještat) te montirati na svaki od 8 bazena. Pijesak bi se u samom bazenu dovezio do ruba tačkama te tovario u spremnik i dizao. Korištenje stupnog granika predstavljalo bi najjednostavniju varijantu transporta, ali i najsporiju.



Slika 5.8 Okretni stupni granik

5.6. Viseći granik - stropna dizalica

Viseći granici su mosni granici s voznim prugama zavješena pretežno na stropovima ili krovnim konstrukcijama. Zavješanje može biti čvrsto ili takvo da se pruga može njhati u poprečnom smjeru, a pruga u uzdužnom smjeru je ukrućena. Nosač granika je najčešće punostjen, a vitlo granika se kreće po donjem pojasu tj. po prirubnici nosača. Mehanizam za vožnju vitla ima više kotača malog promjera. Granikom se upravlja s poda preko upravljačkog kabela. Nosivost visećih granika ovisi o dopuštenom opterećenju stropa, tj. krovne konstrukcije. Najčešće iznose od 0,5...15 t. Rasponi granika su najčešće od 4 do 16 m. Brzina dizanja granika iznosi od 0,1 do 0,2 m/s, a brzina vožnje iznosi do 0,5 m/s.

U ovom slučaju viseći granik bi se mogao koristiti za podizanje spremnika s pijeskom sa mosta ili iz koridora 2, te vožnju dalje izvan hale na vanjski deponij.

Također u vrlo jednostavnoj izvedbi rješenja zadatka viseći granik bi se mogao koristiti i za cjelokupni transport. Podizanje iz bazena pa premještanje sve do vanjskog deponija.



Slika 5.9 Primjeri visećih granika (stropnih dizalica)



Slika 5.10 Viseći granik s traverzom

6. KONCEPTI – MOGUĆA RJEŠENJA KONSTRUKCIJE

Koncepti prikazani u ovom poglavlju pokazna su i približna rješenja. Koncepti su samo početne ideje, nisu detaljno razrađeni i prikazani su bez da se ulazilo u analizu pojedinih dijelova i komponenti.

6.1. Transportiranje pijeska do vanjskog deponija, i od vanjskog deponija pa do filtracijskog bazena

Prije predstavljanja svih koncepata za premještanje iskorištenog pijeska do vanjskog deponija objasniti će se mogućnosti za dopremanje novog pijeska od vanjskog deponija do hale i ubacivanje u bazen.

Pijesak nakon vađenja iz bazena i premještanja u koridor 2, dalje se do vanjskog deponija izvan hale može prenositi:

- 1) Transportnim kolicima - pri čemu bi bilo potrebno konstruirati dvojica jednakih kolica, ili
- 2) Visećim granikom s traverzom - koji bi spremnik s pijeskom nakon zapunjenja direktno vozio sve do vanjskog deponija gdje bi se pijesak istresao

Trakasti konvejer (transportna traka) za premještanje pijeska do vanjskog deponija, iako bi skraćivala vrijeme potrebno za transport pijeska, u ovom slučaju ne bi bila praktična zbog dosta malo prostora na raspolaganju u koridoru 2 (što se može vidjeti na slici 3.2). Tu se nalaze komandna mjesta te drugi uređaji, a također treba ostati i prostora za prolazak radnika. Dodatno, buduće tehničko rješenje uređaja za vađenje pijeska mora biti mobilno, te transportna traka bi onemogućivala premještanje uređaja po koridoru 2 između bazena.

Dopremanje pijeska u suprotnom smjeru, sa vanjskog deponija pa do bazena tekla bi na isti način. Mogućnost korištenja transportnih kolica ili visećeg granika. Pijesak bi se dopremao do uređaja za vađenje pijeska, a zatim bi se preko uređaja nasipavao u bazene.

6.2. Koncept 1 – Mobilni trakasti transporter

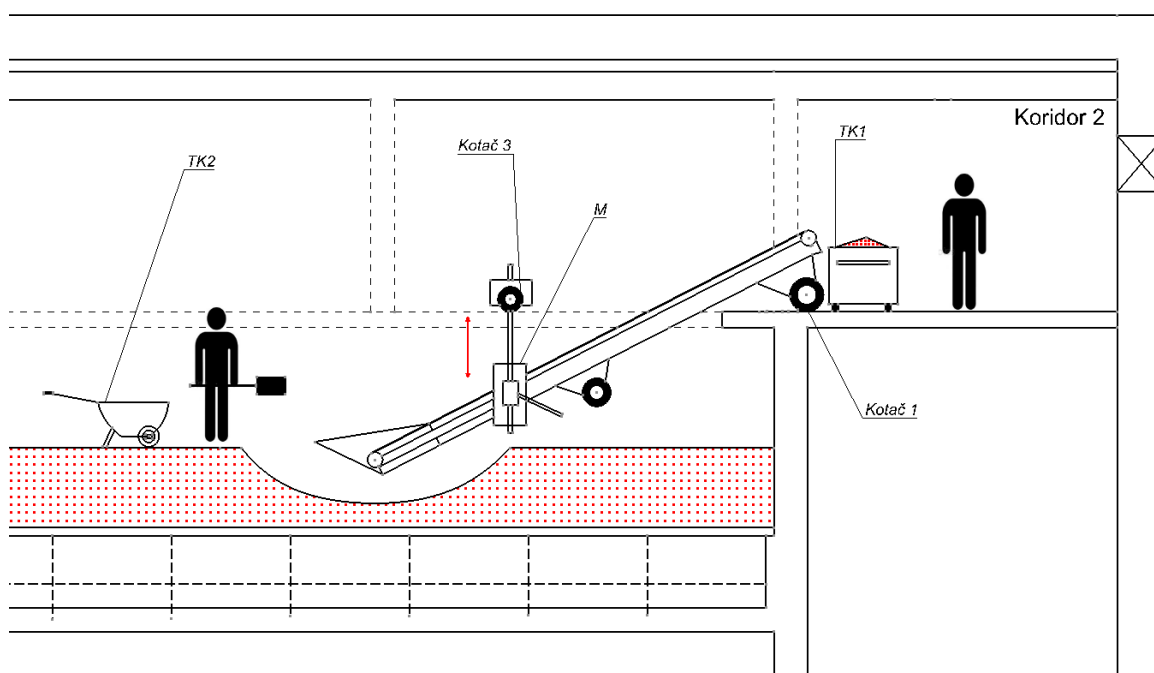
Koncept 1 podrazumijeva korištenje mobilnog trakastog transportera s kotačima, koji bi se dovezao do ruba bazena u koridoru 2 te bi mu se krajnji dio spustio na dno bazena. Radnici bi prethodno na mjestu u bazenu kod kojeg bi se spustio konvejer, razgrnuli pijesak skroz do površine sa sapnicama.

Trakasti konvejer mora biti takovih graničnih dimenzija da se njime može manipulirati i premještati koridorom 2. Što znači da dužina konvejera je kritična dimenzija.

6.2.1. Koncept 1 – podvarijanta 1

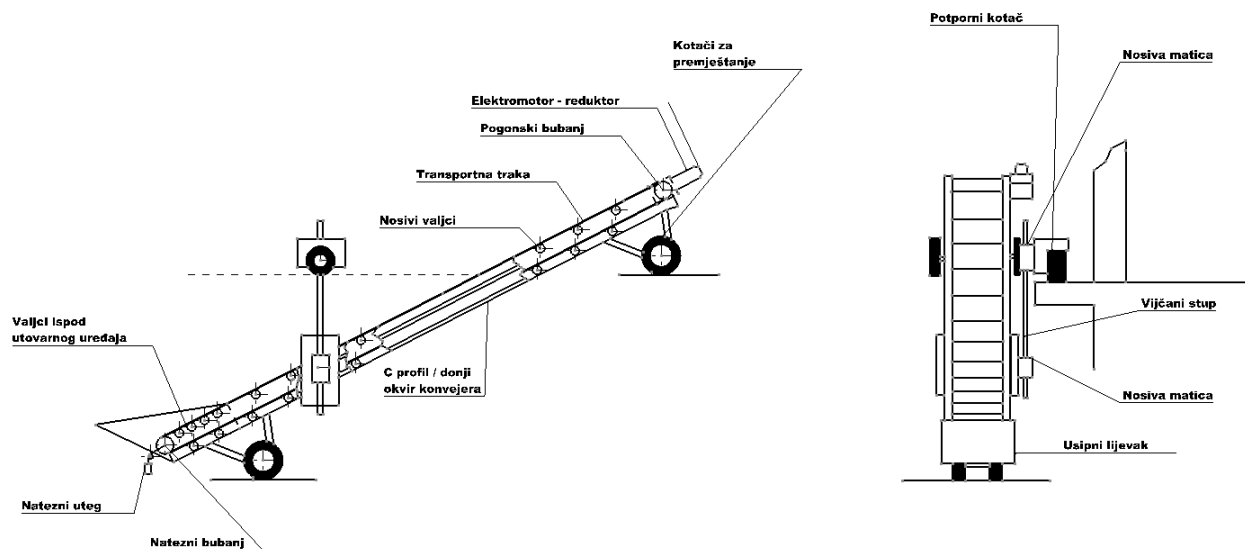
Prva podvarijanta ovog koncepta pretpostavljala bi da se transporter doveze do ruba bazena, te se pomoću trećeg oslonog kotača (kotač 3 na slici) još pomakne do položaja u kojem kotač 1 dođe do ruba bazena. Zatim bi se konvejer na određeni način učvrstio, kotači bi se zakočili. A pomoću mehanizma označena slovom M, lijevi kraj konvejera bi se spustio dolje do prethodno definirane visine od dna bazena.

Mehanizam koji bi se koristio za podizanje i spuštanje konvejera mogao bi biti npr. vijčani stup s nosivom maticom ili pak teleskopski stup s provrtima.



Slika 6.1 Koncept 1 (podvarijanta 1)

Radnici koji bi se nalazili u bazenu tovarili bi pijesak na transportnu traku, a putem nje pijesak bi se prenosio u transportna kolica (TK1) u koridoru 2 ili spremnik za podizanje preko visećeg granika. U koridoru 2, nakon zapunjanja kolica ili spremnika, pijesak bi se dalje prenosi do vanjskog deponija, a do transportne trake bi trebalo postaviti jednaka prazna kolica ili spremnik za viseći granik kako bi postupak transporta mogao teći bez prekida.



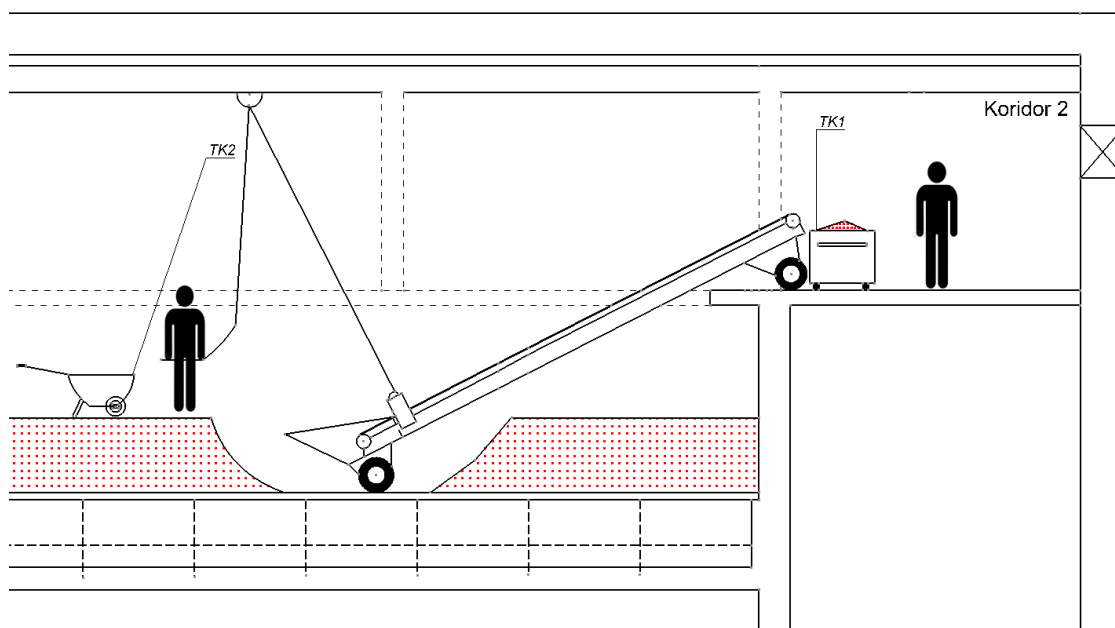
Slika 6.2 Zamisao trakastog transporterera prema konceptu 1

Radnici u bazenu bi pomoću tački tj. malih transportnih kolica (TK2) premještali pijesak s lijevog kraja bazena i dovozili ga do konvejera. Poželjno bi bilo da jedan radnik pijesak dovozi s tačkama, a drugi s lopatom pored konvejera pijesak nabacuje na traku.

Ovdje sada treba napomenuti da je prethodno opisan postupak transporta pomoću transportnih kolica TK1 i TK2 ili s visećim granikom i spremnikom identičan za sljedeća 4 koncepta. Tako da u predstavljanju sljedećih konceptata on ostaje isti te se neće ponovo opisivati.

6.2.2. Koncept 1 – podvarijanta 2

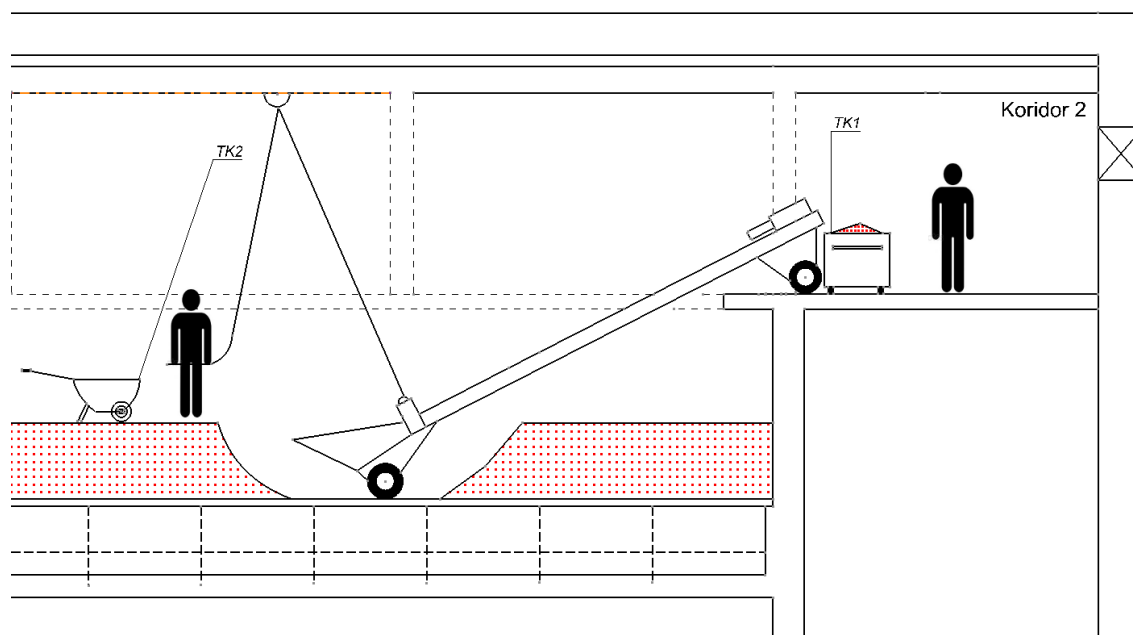
Druga podvarijanta koncepta 1 bila bi slična prvoj, ali jednostavnija, s tom razlikom da ne bi bilo mehanizma za spuštanje tj. podizanje transporterera. Trakasti transporter bi se spuštao i podizao pomoću užeta koje bi se pričvrstilo za strop hale. Postupak se može vidjeti na slici 6.3. Nakon spuštanja do dna bazena. Transporter bi se zakočio i učvrstio. A proces transporta pijeska tekao bi identično kao i u prvoj podvarijanti.



Slika 6.3 Koncept 1 (podvarijanta 2)

6.3. Koncept 2 - Mobilni pužni transporter

Koncept 2 zamišljen je tako da se za izvlačenje pijeska iz bazena koristi mobilni pužni transporter. Sam postupak smještaja i manipuliranja transportera u hali i bazenu jednak je onom opisanom u prethodnom poglavlju. Postupak transporta pijeska do vanjskog deponija također je jednak prethodno opisanom postupku. Koncept je prikazan na slici 6.4.

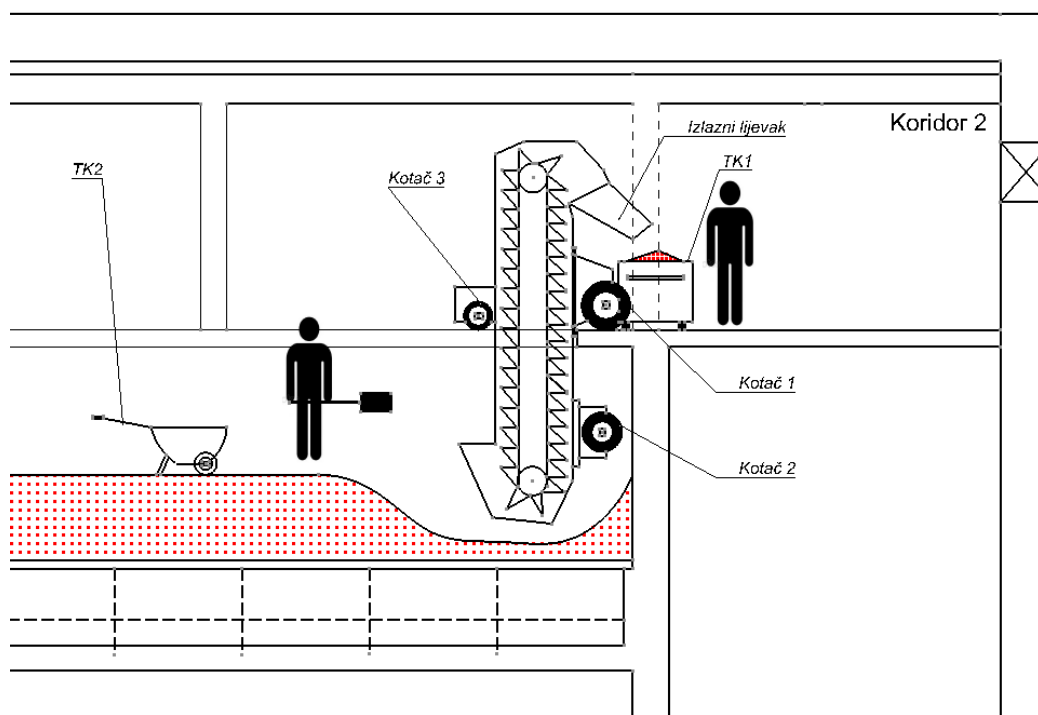


Slika 6.4 Koncept 2

6.4. Koncept 3 - Mobilni elevator za rasuti teret

Koncept 3 uključivao bi korištenje mobilnog elevatora s kotačima. Elevator mora biti takovih dimenzija da se njime može manipulirati u raspoloživom prostoru hale. Zamišljeno je da se uređaj dogura do ruba bazena pomoću kotača 1 i 2. Zatim bi se posredstvom užeta, polagano rotirao čime bi mu se lijevi kraj spuštao u bazen. Konačno uređaj bi se zarotirao za 90 stupnjeva. Uređaj bi se spustio u položaj dok osloni kotač 3 ne dotakne bočnu gornju površinu bazena u kojoj bi ujedno imao i oslonac. U tom položaju uređaj bi se učvrstio i zakočio, te bi se još montirao izlazni lijevak za izlazak pijeska iz elevatora.

Postupak transporta pijeska u samom bazenu do elevatora i u koridoru 2 do vanjskog deponija prethodno je već objašnjen.



Slika 6.5 Koncept 3

6.5. Koncept 4 - Okretni stupni granik

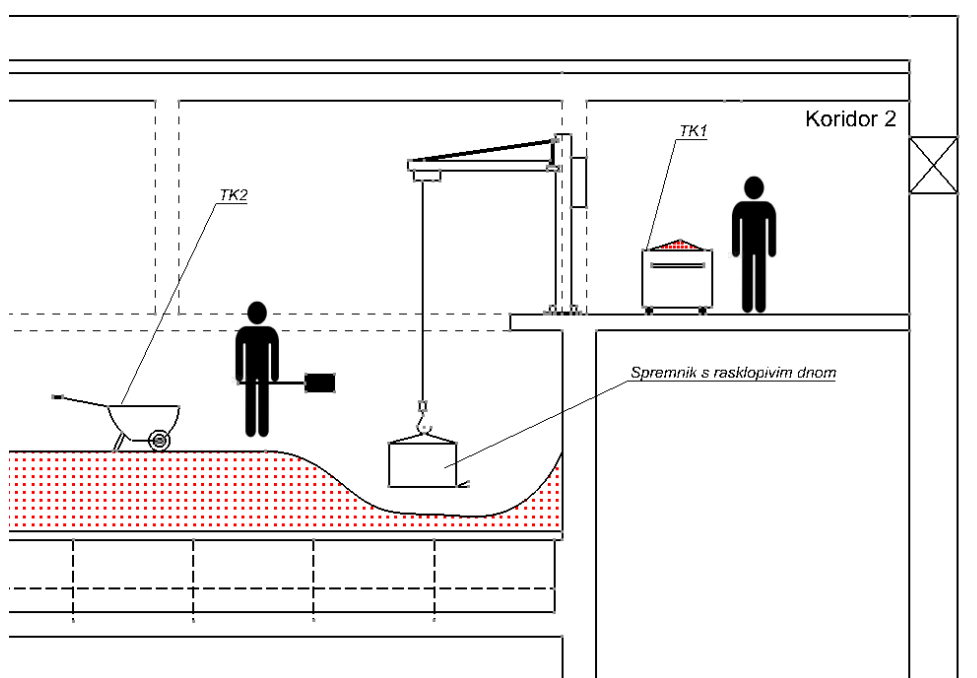
Koncept 4 podrazumijeva korištenje okretnog stupnog granika za premještanje i podizanje pijeska iz bazena do razine koridora 2. Ova varijanta bila bi najjeftinija i konstrukcijski najjednostavnija od svih ponuđenih rješenja. Okretni granik bio bi bez voznog vitla, pošto ono u ovom slučaju nije potrebno. Postupak podizanja bio bi u 4 faze. Pijesak bi se ukrcao u

spremnik, zatim bi se spremnik dignuo granikom, zarotirao za 360° ili 270°, te bi se konačno izvršilo istresanje u transportna kolica TK1. Spremnik za pijesak u kojem bi se premještao pijesak radi lakšeg istresanja u transportna kolica može se izvest s rasklopivim dnom.

Također moguća je i varijanta u kojoj se spremnik s pijeskom podigne okretnim granikom te ga se odloži u koridor 2, a zatim ga se visećim granikom ponovo podigne i odveze do vanjskog deponija gdje bi se pijesak istresao.

Za korištenje u drugom bazenskom odjeljku i ostalim bazenima, okretni stupni granik mora se moći premještati. Za podlogu bi bio pričvršćen vijčanim spojem.

Iako je ovo rješenje konstrukcijski najjednostavnije, vremenski bi bilo i najsporije od svih ostalih ponuđenih rješenja.



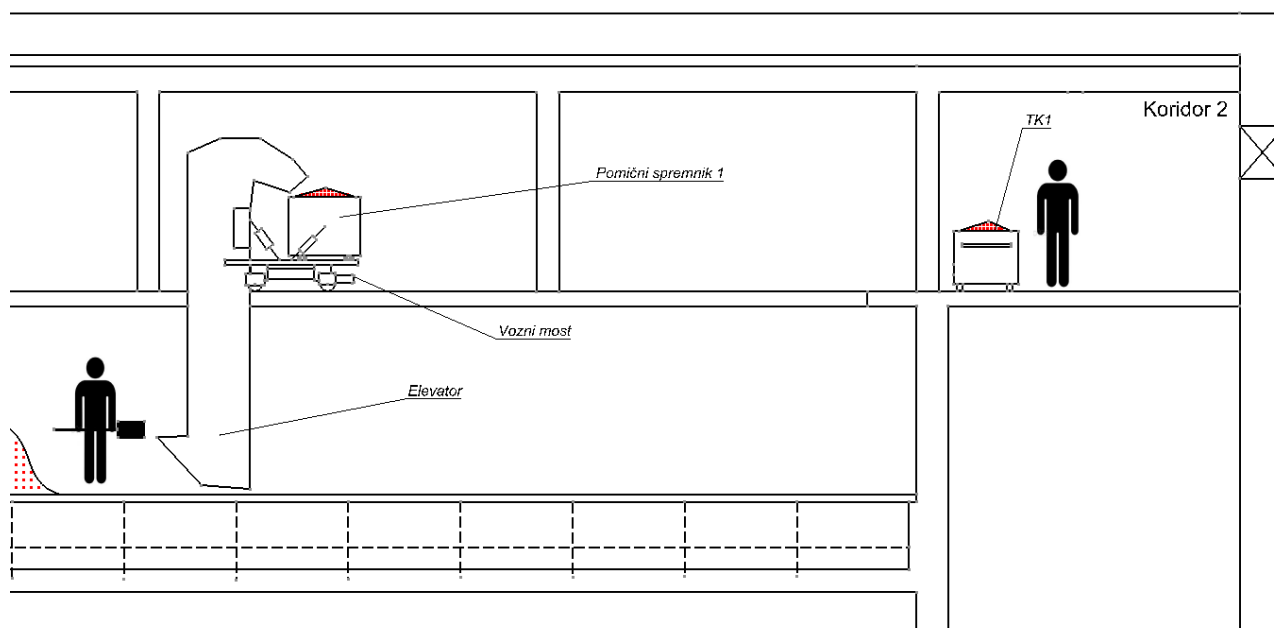
Slika 6.6 Koncept 4

6.6. Koncept 5 – Elevator na voznom mostu

Koncept 5 pretpostavlja korištenje *voznog mosta* na koji bi bio pričvršćen elevator i pomični spremnik za pijesak veće zapremnine. Most bi se pokretao elektromotorom. A elevator također mora imati mogućnost da se može zarotirati i podignuti za 90°, te da se može premjestiti u desni krajnji položaj mosta. Na taj način mogao bi se spustiti i koristiti i za desni odjeljak bazena (Pogledati sliku 6.7). Spremnik za pijesak također mora biti pokretan da se

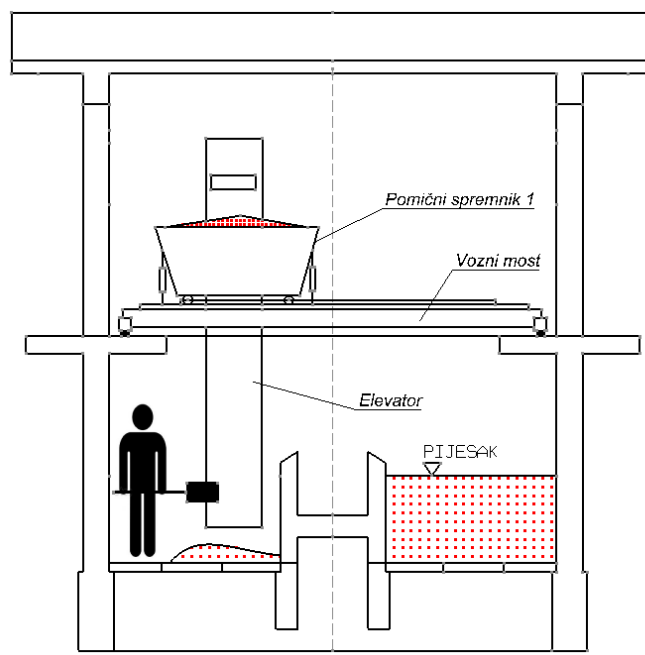
može pomaknuti u desni krajnji položaj mosta radi izvlačenja pijeska iz drugog odjeljka. Spremnik treba imati i mogućnost za istresanje pijeska u transportna kolica *TK1* nakon dovoženja mosta do koridora 2. Bilo oblikom spremnika (gravitacijsko istresanje) ili hidrauličkim putem. Spremnik za pijesak može se izvesti i tako da se on podigne kukom preko visećeg granika te dalje premješta do vanjskog deponija. Tada spremnik mora imati rasklopivo dno.

Sam postupak izvlačenja pijeska bio bi sljedeći. Pokretni most s elevatorom pokretao bi se od krajnjeg desnog dijela bazena ka lijevom kraju bazena. A radnici u bazenu bi s lopatama ukrcavali pijesak u lijevak elevatora. Nakon zapunjenja pomičnog spremnika, cijeli most bi se odvezio do desnog ruba bazena i tamo istresao u jedna ili dvojna transportna kolica 1, ili bi se spremnik podizao visećim granikom i odvezio do vanjskog deponija. Nakon toga most bi se dalje odvezao natrag na mjesto gdje se zaustavilo s radom, te bi se postupak ponavljao.



Slika 6.7 Koncept 5

Također umjesto korištenja pokretnog spremnika. Moglo bi se na njegovom mjestu na mostu samo napraviti mjesto za prihvat transportnih kolica *TK1*. Pri čemu bi se nakon zapunjenja jednostavno samo izmijenila puna kolica s praznima, a puna kolica bi se dalje odvozila do vanjskog deponija.

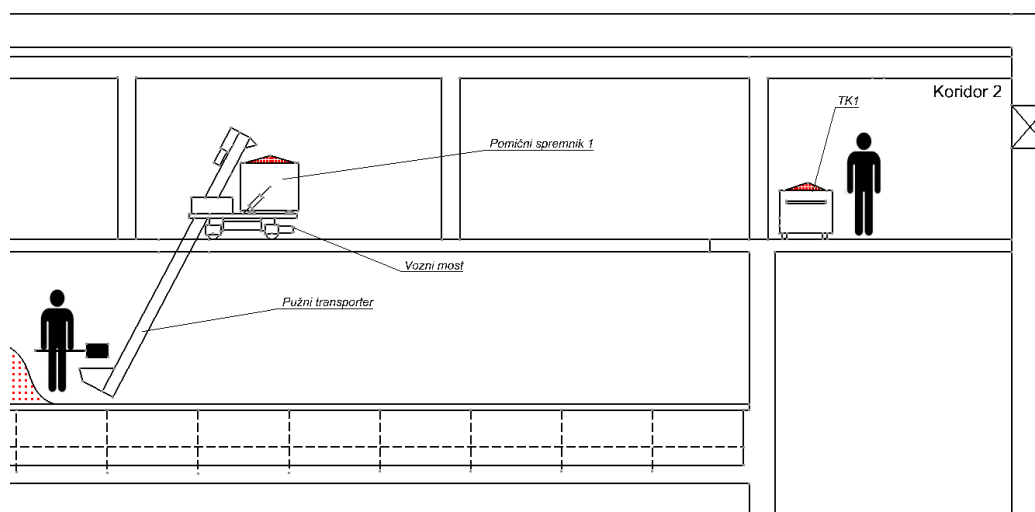


Slika 6.8 Koncept 5

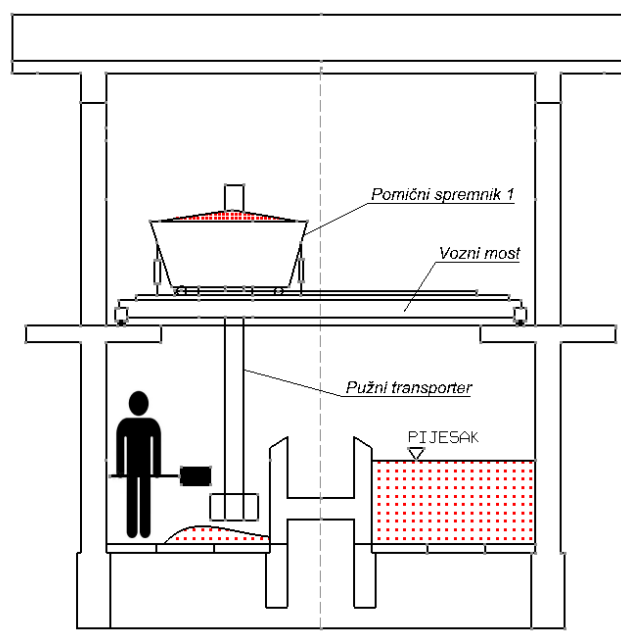
Glavna prednost koncepta 5 jest u tome što bi se eliminiralo ručno prevoženje pijeska tačkama u samom bazenu do mjesta utovara, te bi se time skratilo vrijeme za ukupni transport pijeska. Pijesak bi se sistematično izvlačio od lijeve do desne strane bazena. Također za ponovo nasipavanje novog pijeska, korištenje voznog mosta znatno bi olakšalo i uštedjelo vrijeme za raspodjelu pijeska u bazenu, koja se ne bi morala vršiti ručno s tačkama i lopatama. Mana ovakve izvedbe jest u tome da bi izvedba konstrukcije uređaja za vađenje šljunka ipak bila skuplja i kompliciranija. Također kod ovakvog uređaja trebalo bi smisliti i poseban mehanizam za zakretanje kotača kako bi se omogućilo premještanje voznog mosta između svih 8 bazena.

6.7. Koncept 6 – Pužni transporter na voznom mostu

Koncept 6 sličan je konceptu 5. Također je riječ o konceptu sa voznim mostom i pokretnim spremnikom za pijesak. Jedina razlika jest u tome što se umjesto elevatorskog sustava pretpostavlja korištenje pužnog transportera koji bi bio pričvršćen za vozni most. Postupak i premještanje pijeska teo bi na jednak način kako je opisano u prethodnom poglavlju. Prednosti i mane ovog koncepta također su jednake i vrlo slične konceptu 5.



Slika 6.9 Koncept 6



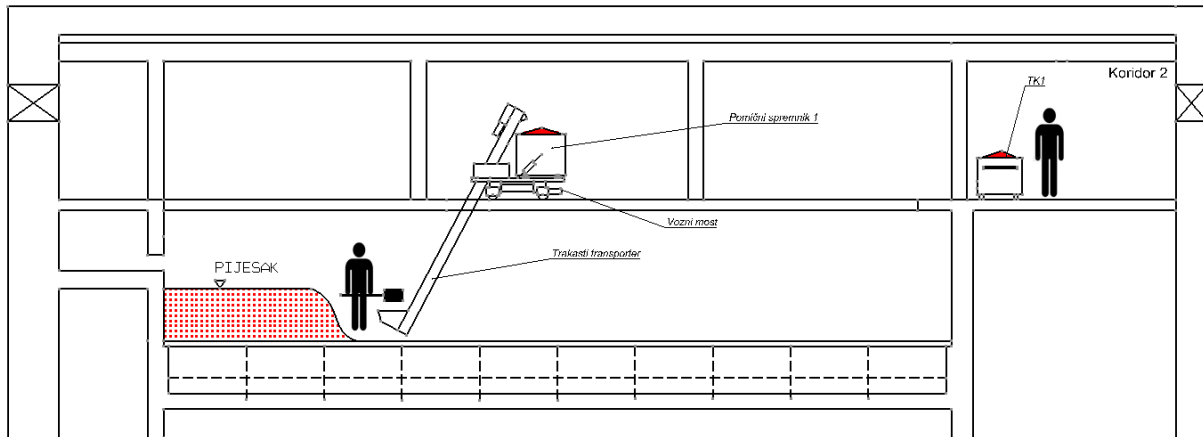
Slika 6.10 Koncept 6

6.8. Koncept 7 – Trakasti transporter na voznom mostu

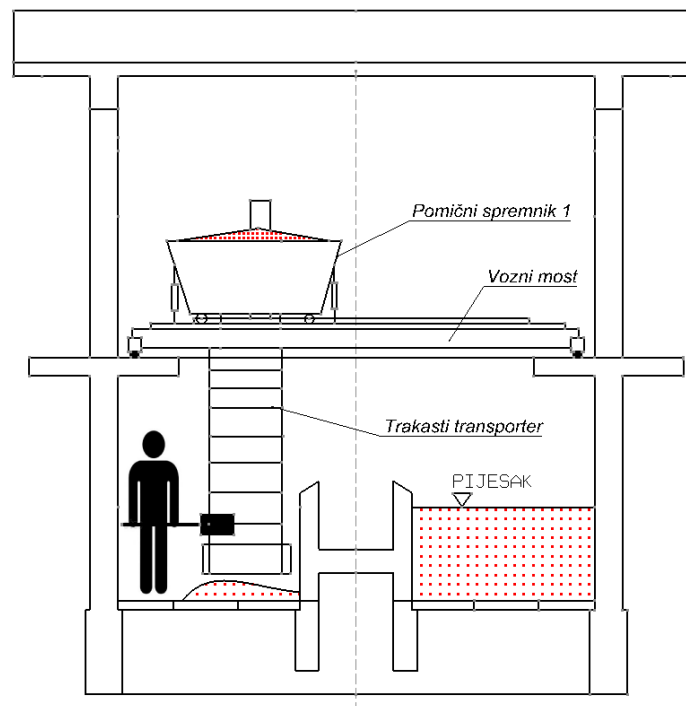
I konačno koncept 7 također je sličan prethodno opisanom konceptu 5. Riječ o konceptu sa voznim mostom, trakastim transporterom montiranim na most, pomičnim spremnikom za pijesak i transportnim kolicima ili visećim granikom za premještanje na vanjski deponij.

Konceptom bi bilo potrebno koristiti posebnu transportnu traku s rebrima za transportiranje materijala pod velikim kutom nagiba.

Postupak i premještanje pijeska teklo bi na jednak način kako je opisano za koncept 5. Prednosti i mane ovog koncepta također su jednake i vrlo slične konceptu 5.



Slika 6.11 Koncept 7



Slika 6.12 Koncept 7

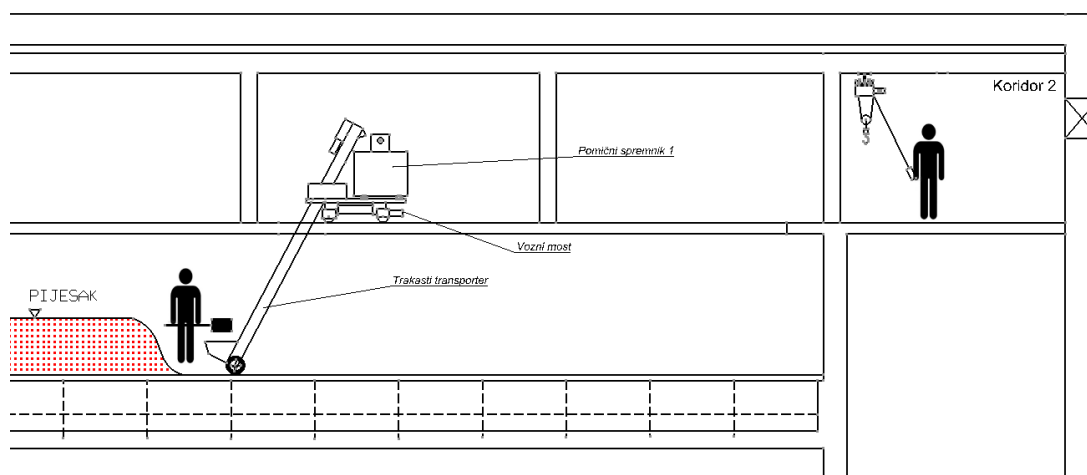
7. KONAČNO ODABRANO RJEŠENJE KONSTRUKCIJE

7.1. Odabir rješenja konstrukcije

Kao konačno odabrano rješenje za izvedbu uređaja za vađenje pijeska iz filtracijskih bazena vodocrpilišta Kupa, odabran je koncept 7 - trakasti transporter na voznom mostu predstavljan u poglavlju 6.8.

Za premještanje pijeska od filtracijskog bazena pa do vanjskog deponija odabrano je korištenje visećeg granika, pomoću kojega se spremnik s pijeskom nakon zapunjenja jednostavno podigne kukom, te se granikom preveze do vanjskog deponija. Premještanje novog pijeska od deponija do bazena vrši se na jednak način u suprotnom smjeru.

Glavna prednost zbog koje je odabran trakasti transporter na voznom mostu jest u brzini postupka izvlačenja pijeska, koja je veća od rješenja predstavljenih u konceptima 2, 3, 4, 5 i 6. Tehnički, izvedba trakastog transportera jednostavnija je od elevatora (koncepta 3), ali kompliciranija od pužnog transportera (koncept 2). Od koncepta 4 – okretnog stupnog granika odustalo se zbog sporosti postupka transporta.

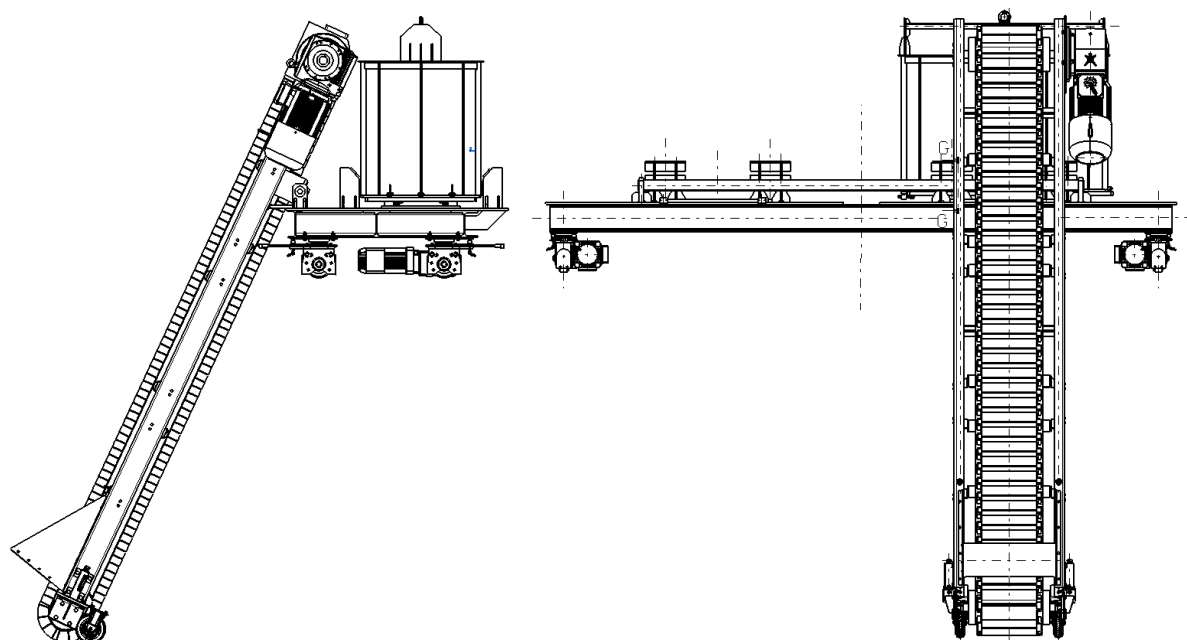


Slika 7.1 Shematski prikaz konačnog odabranog rješenja

7.2. Konačno rješenje konstrukcije uređaja za vađenje šljunka iz filtracijskih bazena

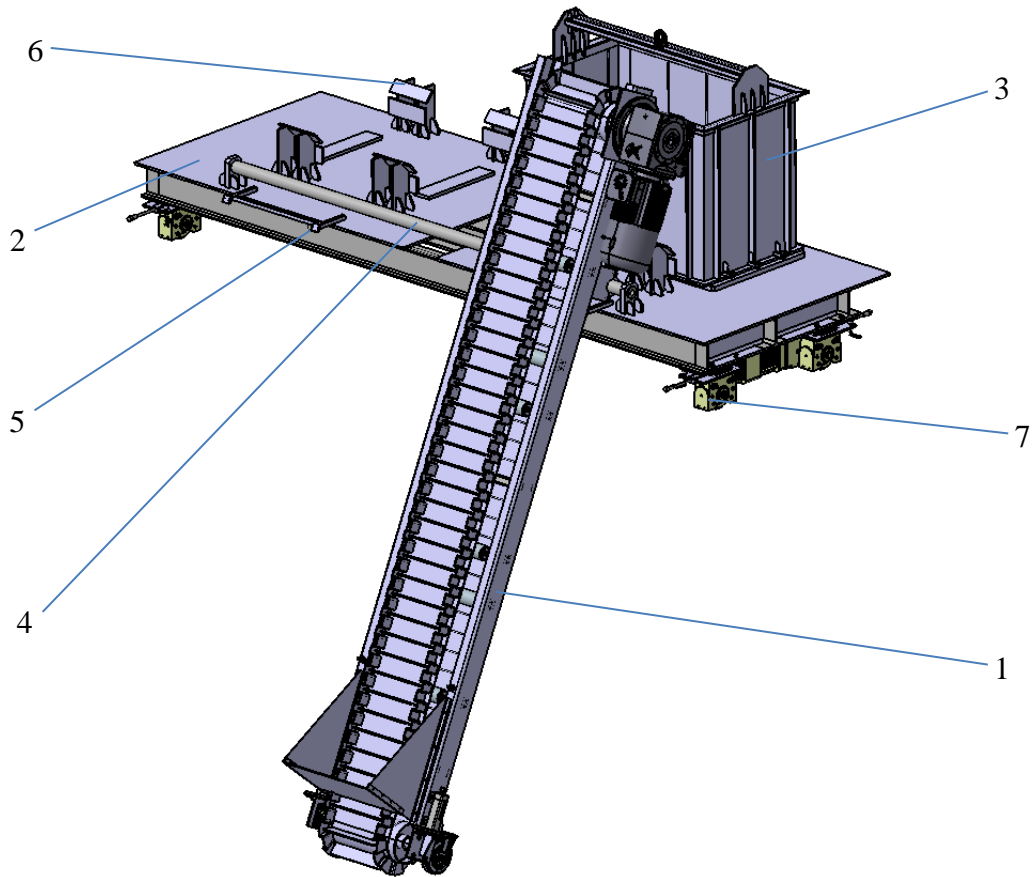
U nastavku prikazati će se i objasniti konačna konstrukcija uređaja koja je izvedena nakon obavljene kontrole dijelova i proračuna sastavnih elemenata konstrukcije, koji se nalazi kasnije u poglavlju 8.

Na slikama 7.2 i 7.3 i 7.4 prikazan je izgled konačnog rješenja konstrukcije uređaja sa svim sastavnim dijelovima.



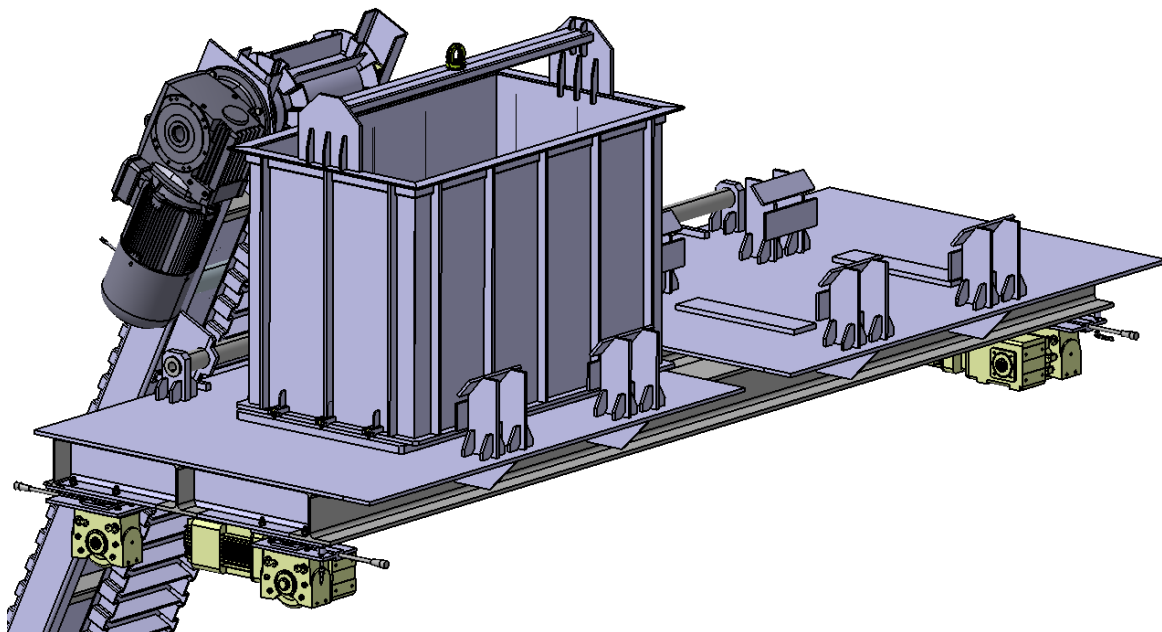
Slika 7.2 Prikaz konačne izvedbe konstrukcije uređaja za vađenje šljunka

Prateći sliku 7.3., uređaj se sastoji od *trakastog transportera* (1) koji je montiran na *vozni most* (2) preko dva oslonca (*klizne šipke* (4) i *H nosača* (5)). Na voznom mostu nalazi se i *pomični spremnik za pijesak* (3) koji se nakon zapunjenja podiže kukom i odvozi na vanjski deponij. Na svakoj strani voznog mosta postavljeni su *graničnici* (6) koji omogućuju lagano pozicioniranje spremnika tijekom spuštanja natrag na most. Veza trakastog transportera s *kliznom šipkom* i *H-nosačem* ostvarena je vijčanom vezom. Na slici 7.5 može se vidjeti izvedba vijčanih spojeva. *Vozni most* oslonjen je na 4 *kotača od pune gume* (7), od kojih su dva kotača pogonska.



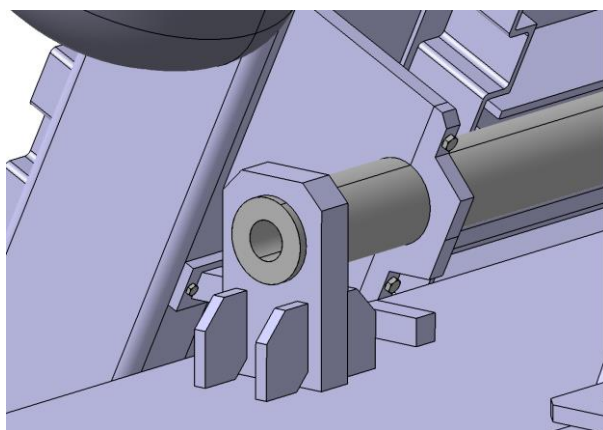
- | | | |
|--------------------------|------------------|------------------|
| 1 - Trakasti transporter | 4 - Klizna šipka | 7 - Sklop kotača |
| 2 - Vozni most | 5 - H nosač | |
| 3 - Spremnik za pijesak | 6 - Graničnik | |

Slika 7.3 Konačna izvedba konstrukcije uređaja za vađenje šljunka



Slika 7.4 Konačna izvedba konstrukcije uređaja za vađenje šljunka

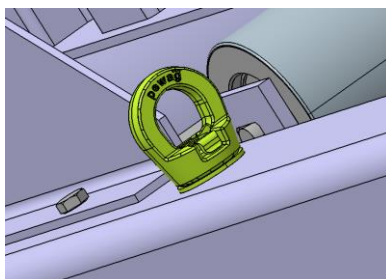
Postupak montiranja elemenata na vozni most te postupak vađenja pijeska iz odjeljka bazena opisati će se u nastavku. Vozni most se nalazi na ruba bazena u koridoru 2, te se prije nego što se transporter spusti u odjeljak bazena, dno bazena očisti od pijeska za 1,4 m od desnog ruba, premještanjem pijeska u lijevo na hrpu. Nakon toga se transporter spušta na dno bazena tako da kotači transportera dotaknu dno. Transporter nakon spuštanja je pod nagibom od 65° . Transporter se zatim učvrsti za most vijčanom vezom na šipku i H-nosač. Nakon toga kreće se sa vađenjem pijeska. Radnici ubacuju pijesak s lopatama u usipni lijevak transportera te se pijesak orebrenom trakom premješta u spremnik na voznom most. Nakon zapunjenja spremnika, spremnik se diže *visećim granikom* te se prevozi na vanjski deponij gdje se pijesak istresa. Spremnik je izveden s rasklopivim dnom. Postepeno pijesak se uklanja iz odjeljka bazena te se premješta na deponij. Postupak se dalje ponavlja sve dok se ne izvadi cijeli volumen pijeska iz odjeljka jednog bazena.



Slika 7.5 Prikaz vijčanih spojeva kojima je transporter pričvršćen na vozni most

Nakon toga potrebno je trakasti transporter premjestiti u drugi odjeljak bazena. Transporter ima mogućnost da se premješta po duljini voznog mosta ustranu preko klizne šipke. Transporter se premješta ustranu radi vađenja pijeska iz drugog odjeljka bazena. Postupak premještanja je slijedeći.

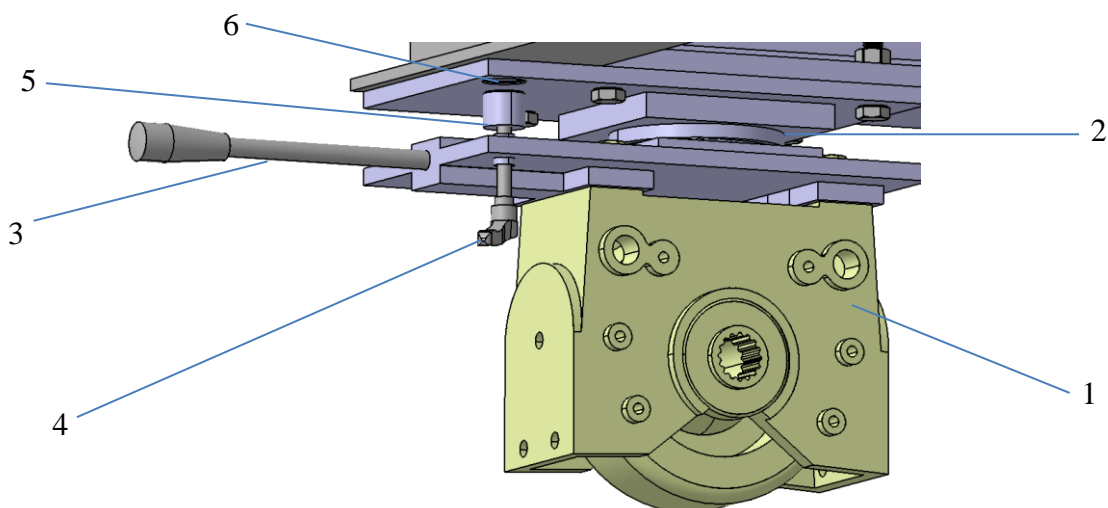
Nakon što je od pijeska ispražnjen prvi odjeljak bazena, rastavlja se vijčana veza kojom je transporter spojen s H nosačem. Trakasti transporter se zatim podiže u horizontalni položaj pomoću *užeta, stropa hale* i dva *elementa za dizanje* na nosivoj konstrukciji transportera. Jedan od elemenata za dizanje u koji ulazi uže može se vidjeti na slici 7.6. Nakon što je transporter podignut u horizontalni položaj tada se ručnom snagom premješta ustranu i potom spušta u drugi odjeljak bazena. Postupak vađenja pijeska dalje je isti kao i za prošli odjeljak bazena.



Slika 7.6 Element za dizanje pomoću užeta pričvršćen za nosivu konstrukciju transportera

Nakon što je od pijeska ispražnjen cijeli filtracijski bazen, prelazi se na slijedeći bazen. Postupak premještanja je slijedeći. Vozni most se doveže do ruba bazena u koridor 2. Te se tamo *visećim granikom* podiže spremnik za pijesak, a trakasti transporter se skroz demontira s voznog mosta. Nakon što su maknuti elementi s voznog mosta, most je olakšan od masa transportera i spremnika, tada se vrši ručno zakretanje kotača preko *mehanizma za zakretanje kotača*. Mehanizam za zakretanje prikazan je na slici 7.6.

Kotači i mehanizam za zakretanje kotača sastoje se od slijedećih elemenata. Sastoje se od *standardnog odabranog kotača s pripadnim kućištem* (1) s kotačem od pune gume, od *gornjeg dvodijelnog kućišta s aksijalnim ležajem* (2), od *ručke za okretanje kotača* (3) i od *ručice za osiguranje položaja kotača* (4), koje se sastoji od standardne ručice s vijčanim navojem i od *čeljusti* (5) koja se u osiguranom položaju kotača za vožnju po bazenu nalazi u *utoru* (6) na gornjoj ploči sklopa kotača.



- 1 - Standardni odabrani kotač
- 2 – Gornje dvodijelno kućište
- 3 – Ručka za okretanje kotača

- 4 – Ručica za osiguranje položaja kotača
- 5 – Čeljust za osiguranje
- 6 – Utor na gornjoj ploči kućišta

Slika 7.7 Sklop kotača s mehanizmom za zakretanje

Kada se žele zakrenuti kotači, vrtnjom *ručice za osiguranje* rastavlja se veza oblikom *čeljusti* i *utora* na ploči, te se kotači ručnom silom zakreću za 90° preko *ručke za zakretanje*, a u novom položaju (za vožnju po koridoru 2) kotači se ponovo osiguravaju zakretanjem *ručice*, pri čemu *čeljust* sada ulazi u utor koji je napravljen u nosivom okviru voznog mosta.

Sada se vozni most vozi po koridoru 2 te se doveze do drugog bazena. Tada se ponavlja postupak zakretanja kotača čime se oni vraćaju u početni položaj za vožnju po bazenu.

Montira se trakasti transporter, spremnik se postavlja natrag na vozni most i dalje se vrši izvlačenje pijeska na drugom bazenu na isti prethodno opisani način.

7.3. Postupak nasipavanja novog pijeska u filtracijski bazen

Postupak nasipavanja novog pijeska natrag u prazan bazen, provodi se dobavom pijeska u spremniku pomoću visećeg granika od vanjskog deponija pa do koridora 2 i voznog mosta. Tamo se otvara dno spremnika te se pijesak istresa direktno na ploču voznog mosta. Sa voznog mosta je prethodno skinut trakasti transporter. Vozni most s pijeskom na gornjoj ploči vozi se po bazenu, a radnici postepeno s lopatama istresaju pijesak po duljini bazena i tako pune filtracijski bazen.

8. KONSTRUKCIJA I KONTROLNI PRORAČUN KONAČNOG RIJEŠENJA UREĐAJA ZA VAĐENJE ŠLJUNKA

8.1. Konstrukcija trakastog konvejera

8.1.1. Odabir transportne trake

Kako bi se odredilo vrijeme potrebno za vađenje pijeska iz filtracijskog bazena t_{baz} , potreban nagib transportera δ , volumni i maseni protok pijeska na traci te ostali bitni parametri transporta, prvo je potrebno izvršiti odabir standardne transportne trake.

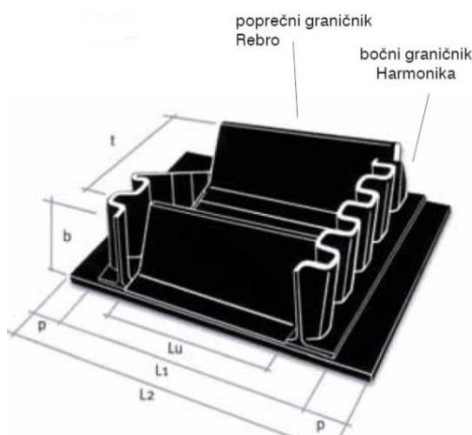
Konačnim rješenjem konstrukcije nije moguće koristiti *ravnu traku* ili *koritastu traku*, pošto je potrebno ostvariti veliki nagib transportera za vađenje pijeska od 45° do približno 75° .

Radi toga, odabrati će se *traka s poprečnim rebrima (žljebovima)* koja će omogućiti vađenje pijeska pod velikom nagibom.

Za širinu transportne trake primjenjivu za izvlačenje pijeska u jednom odjeljku bazena, prema dimenzijama bazena, te kako bi ostalo dovoljno raspoloživog prostora za nosivu konstrukciju i kretanje radnika u odjeljku bazenu, odabire se standardna širina trake od:

$$B = 500 \text{ mm}$$

Odabire se traka sa bočnim i poprečnim graničnicima GUMIBORD, proizvođača Tehnoguma, prema online katalogu [6]. Izgled trake može se vidjeti na slici 8.1.



Slika 8.1 Odabrana traka transportera [6]

Za pravilno dimenzioniranje trake vrše se tri koraka:

- 1 – Odabir osnovne trake i širine trake
- 2 – Odabir visine bočnih graničnika (harmonike) i njihov položaj na osnovnoj traci, i
- 3 – Odabir tipa i broja poprečnih rebara na traci

Za osnovnu traku odabire se antiabrazivna transportna traka istog proizvođača *serije STANDARD – TIP N NORMAL W 160*, koja je između ostalog namijenjena i za transport pijeska u srednje teškim i teškim uvjetima rada, prema normi DIN-22102 – W za transport vrlo abrazivnoga, zrnastog i sipkog materijala. Transportna traka je izvedena s vanjskim slojevima od gumene smjese otporne na abraziju, habanje, rezanje i starenje uslijed izvanjskih utjecaja. Radna temperatura trake iznosi od -35°C do $+80^{\circ}\text{C}$.

Jezgru trake čine epoksidna (EP) platna izrađena od uzdužno postavljenih poliesterskih vlakana sa potkom od poliamida. Odlikuju se malom težinom, visokom zateznom čvrstoćom i ograničenim istezanjem. Posjeduju dobru termootpornost, visoku otpornost na lokalna opterećenja, otpornost na vlagu te mogućnost prilagođavanja „koritastim“ transporterima. Fleksibilnost spoja među platnima te platna i gumenog djela trake omogućava ravnomjeren raspored opterećenja na traku [6].

Specifikacije odabrane osnovne trake *Tehnoguma* tipa *N NORMAL W 160* nalaze se u tablici 1.

Tablica 1 Karakteristike odabrane osnovne trake proizvođača *Tehnoguma*

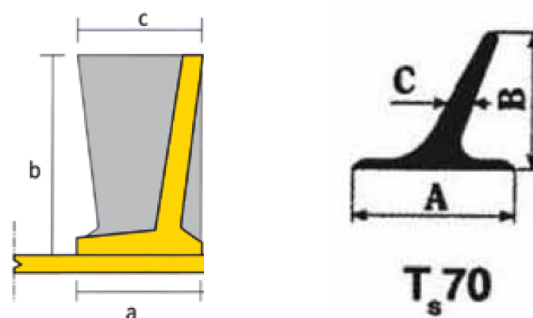
Broj platana	<i>n</i>	2
Zaštitni sloj	[mm]	2+1
Ukupna debljina	[mm]	4,5
Težina	[kg/m ²]	5,2
Zatezna čvrstoća	[kg/cm]	16
Istezanje	%	1,3
Min. promjer bubnja	[mm]	200
Hod zatezača	%	2

Dalje se vrši odabir dodatne trake tj. odabir visine i tipa bočnih i poprečnih graničnika koji dolaze na osnovnu traku.

Odabrani tip dodatne trake je *G80 Ts70*. Proizvođač je specificirao da se konačna traka može koristiti pod nagibima od 0 do 90° za standardne širine traka od 400 do 2000 mm, za transportiranje sipkog materijala.

Proizvođač preporučuje da se kod transportera s promjenjivom kosinama trake, bočni graničnici postave na 70 do 120 mm od ruba trake (dimenzija p na slici 8.1), dok se kod transportera s konstantnim kosinama postavljaju na samim rubovima. U ovom slučaju transporter je s konstantnom kosinom trake, tako da se bočni graničnici postavljaju na sam rub trake (nema dimenzije p).

Sami parametri trake odabiru se obzirom na dimenzije bazena, gabarite budućeg transportera i postizivi volumni i maseni protok. U tablici 2 mogu se vidjeti konačni odabrani parametri trake, s popratnim slikama na kojima su prikazane dimenzije graničnika:



Slika 8.2 Dimenzije bočnih i poprečnih graničnika odabrane trake [6]

Tablica 2 Dimenzije bočnih i poprečnih graničnika odabrane trake

a – Širina osnove bočnih graničnika (harmonike)	50 mm
b – Visina harmonike	80 mm
c – Širina vrha harmonike	50 mm
D_m – Minimalni promjer pogonskog bubnja za odabranu traku	200 mm
Težina bočnih graničnika	1,8 kg/m
A – Širina osnove poprečnih rebara	70 mm
B – Visina rebra	80 mm
C – Širina poprečnih rebara	10 mm
Težina poprečnih rebara	1,4 kg/m

Bočni graničnici postavljaju se zavisno od potrebnog kapaciteta transportera, nagibu transportera i jačini trake, u rasporedu od 2 do 5 komada po metru transportne trake.

Odabire se da razmak između dva susjedna bočna graničnika iznosi 250 mm.

Za kut nagiba transportera odabire se kut od 65°.

8.1.2. Određivanje parametara transporta

Nakon što je odabrana traka mogu se odrediti i ostali bitni parametri transporta. Ovdje se proračun provodi prema literaturi [4].

Površina presjeka transportiranog materijala na prethodno odabranoj traci računa se na sljedeći način:

$$A = B \cdot h + \frac{B^2}{4} \operatorname{tg} \beta_1$$

Gdje je:

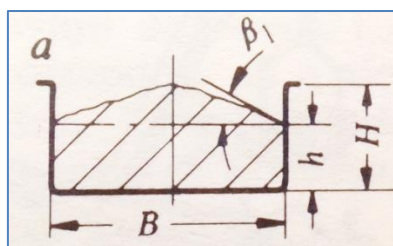
B – Širina poprečnog rebra

H – Visina poprečnog rebra

h – Visina materijala u žlijebu

β_1 - Nasipni kut materijala

Površina presjeka određuje se prema slici 8.3.



Slika 8.3 Presjek materijala koji se prenosi na trakastom transporteru [4]

Nasipni kut materijala na traci u pokretu iznosi prema literaturi [4] najčešće:

$$\beta_1 = 15 \dots 20^\circ = 15^\circ$$

Visina materijala u žlijebu se računa prema sljedećem izrazu:

$$h \approx (0,6 \dots 0,8) \cdot H = 0,7 \cdot 80 = 56 \text{ mm}$$

Sada se može izračunati i površina presjeka transportiranog materijala koja iznosi:

$$A = 400 \cdot 56 + \frac{400^2}{4} \operatorname{tg} 15 = 33117,97 \text{ mm}^2$$

Teoretski volumenski protok materijala i teoretski maseni protok materijala na traci računaju se prema sljedećim izrazima.

Teoretski volumni protok materijala I_V , transportera s trakom sa žljebovima iznosi:

$$I_V = A \cdot v$$

Gdje je:

v – brzina kretanja materijala na traci (brzina trake)

Prema preporuci iz literature [7], tablica 3.3, za traku širine 500 mm i materijal pijeska, se uzima brzina kretanja trake od 2 m/s

Tada vrijedi:

$$I_V = 33118 \cdot 10^{-6} \cdot 2 \cdot 3600 = 238,45 \text{ m}^3/\text{h}$$

Teoretski maseni protok materijala na traci računa se prema sljedećem izrazu.

$$I_m = I_V \cdot \rho$$

Gdje je:

ρ - Nasipna gustoća materijala koja je prethodno određena te iznosi 1400 kg/m^3

Tada se može odrediti:

$$I_m = 238,45 \cdot 1400 = 333830 \text{ kg/h} = 333,8 \text{ t/h}$$

Stvarni volumenski i maseni protok ipak bi bili znatno manji.

Zbog nejednolike raspodjele materijala na traci smanjenje protoka može iznositi od 0...50%.

Tako da se može pretpostaviti okvirno smanjenje nastalo uslijed nejednolike raspodjele materijala na traci od približno:

$$k_1 = 0,3$$

Također i zbog prekida i stanki nastalih uslijed vožnje transportera po duljini bazena, te pražnjenja spremnika, može se staviti dodatno smanjenje protoka od 40%.

Tako da smanjenje od prekida može iznositi otprilike:

$$k_2 = 0,4$$

Tada konačna pretpostavljena stvarna dobava iznosi:

Stvarni pretpostavljeni volumenski protok:

$$I_{Vs} = I_V \cdot k_1 \cdot k_2 = 238,45 \cdot 0,25 \cdot 0,4 = 23,845 \text{ m}^3/\text{h}$$

Stvarni pretpostavljeni maseni protok:

$$I_{ms} = I_m \cdot k_1 \cdot k_2 = 333830 \cdot 0,25 \cdot 0,4 = 33383 \frac{\text{kg}}{\text{h}} = 33,38 \frac{\text{t}}{\text{h}}$$

Uz ukupan volumen jednog odjeljka bazena od

$$V_{1odj} = 29,445 \text{ m}^3$$

Za pražnjenje jednog odjeljka bazena, prema ovako određenim vrijednostima, bilo bi potrebno ukupno vrijeme od:

$$t_{1odj} = \frac{V_{1odj}}{I_{Vs}} = \frac{29,445}{23,845} = 1,23 \text{ h} = 73,8 \text{ min} \approx 1 \text{ h i } 14 \text{ min}$$

Za pražnjenje oba 2 odjeljka bazena biti će potrebno vrijeme od:

$$t_{baz} = t_{2odj} = t_{1odj} \cdot 2 = 148 \text{ min} = 2 \text{ h i } 27 \text{ min}$$

Ako se pretpostavi i određeno vrijeme potrebno za podizanje, premještanje i učvršćivanje transportera na drugi dio voznog mosta, za pražnjenje drugog odjeljka bazena od približno:

$$t_{diz} = 15 \text{ min}$$

Te vrijeme potrebno za početno razgrtanje pijeska sa dna bazena i premještanje pijeska s desnog krajnjeg dijela odjeljaka bazena (koje konvejer ne može dohvatiti) do mjesta blizu usipnog lijevka konvejera. Pretpostavka vremena premještanja pijeska za oba odjeljka bazena u iznosu od:

$$t_{prem} = 45 \text{ min}$$

Tada ukupno pretpostavljeno vrijeme za pražnjenje cijelog bazena od pijeska iznosi:

$$t_{baz} = t_{zodj} + t_{diz} + t_{prem} = 3 \text{ h i } 27 \text{ min}$$

8.1.3. Izračunavanje potrebne vučne sile na traci

Obodna vučna sila jednaka je algebarskom zbroju sile potrebne za horizontalno kretanje opterećene trake i za rotaciju svih bubnjeva i valjaka, te sile potrebne za podizanje, odnosno spuštanje tereta na traci, ako je transporter nagnut. Proračun se provodi prema literaturi [7]. Izračunavanje obodne vučne sile računa se prema slijedećem izrazu:

$$F_{bo} = c \cdot t \cdot L \cdot \left(G_t + \frac{G}{3600 \cdot v} \right) \pm \frac{GH}{3600 \cdot v}$$

Gdje je:

F_{bo} - Obodna vučna sila na bubnju

c - Faktor povećanja vučne sile koji uzima u obzir sporedne otpore u pogonu transportera

t - Koeficijent trenja u ležajevima bubanja, valjaka itd.

L - Dužina nošenja trake (osni razmak bubnjeva)

G_t - Težina pokretnih dijelova transportera po jednom metru dužine transportera (kN/m)

(traka, bubnjevi i valjci)

G - Teorijska težina transportiranog materijala po 1 satu (kN/h)

H - Visina dizanja ili spuštanja tereta na traci (visinska razlika krajnjih točaka aktivnog dijela trake)

v - Brzina kretanja trake

Dužina nošenja trake tj. osni razmak bubnjeva dobiven uzimanjem u obzir gabaritnih dimenzija prema konačnom odabranom rješenju konstrukcije iz poglavlja 7, iznosi:

$$L = 4500 \text{ mm} = 4,5 \text{ m}$$

Vrijednost faktora c zavisi od osnom razmaku bubnjeva L , te se odabire prema tablici 3.7 iz literature [7].

Pošto nema vrijednosti faktora c za $L = 4,5\text{m}$ tada se vrijednost c određuje linearnom interpolacijom:

$$c = c_4 + (4,5 - 4) \cdot \left(\frac{c_5 - c_4}{5 - 4} \right)$$

$$c = 7,6 + (4,5 - 4) \cdot \left(\frac{6,6 - 7,6}{5 - 4} \right)$$

$$c = 7,1$$

Vrijednost koeficijenta trenja odabire se također prema literaturi [7] i tablici 3.8: za stabilna, dobro zbijena postrojenja s kotrljajućim ležajevima za transport materijala s neznatnim trenjem:

$$k = 0,017$$

Teorijska težina transportiranog materijala po 1 satu jednaka je:

$$G = g \cdot I_m = 9,81 \cdot 333830 = 3274,8723 \text{ kN/h}$$

Konačnom izvedbom transportera ne predviđaju se skidači materijala i čistači trake tako da nema dodatnih otpora u transporteru.

Visina dizanja tereta na traci tj. visinska razlika krajnjih točaka aktivnog dijela trake prema konačnom odabranom rješenju konstrukcije iz poglavlja 7, iznosi:

$$H = 4190 \text{ mm} = 4,19 \text{ m}$$

Brzina kretanja trake je prethodno određena te iznosi:

$$v = 2 \text{ m/s}$$

Potrebno je još izračunati težinu pokretnih dijelova transportera po jednom metru dužine transportera (kN/m). Težina trake, bubnjeva, valjaka. Težina G_t prema literaturi [9] određuje se prema izrazu:

$$G_t = 2 \cdot Q_t + Q_v + Q_v' + Q_B$$

Gdje je:

Q_t - Težina trake po metru dužine transportera (kN/m)

Q_v - Težina rotirajućih dijelova nosećih valjaka po metru dužine transportera (kN/m)

Q_v' - Težina rotirajućih dijelova povratnih valjaka po metru dužine transportera (kN/m)

Q_B - Težina rotirajućih dijelova bubnjeva po metru dužine transportera (kN/m)

Težina trake po metru dužine transportera slijedi iz specifikacija odabrane trake *GUMIBORD* te iznosi (masa osnovne trake i dodatne trake s graničnicima):

$$Q_t = 9,81 \cdot (5,2 + 1,8 + 1,4) = 82,404 \text{ N/m} = 0,0824 \text{ kN/m}$$

Za određivanje težine rotirajućih dijelova nosećih valjaka po metru dužine transportera, potrebno je prvo odabrati promjer valjaka koji će se koristiti za trakasti transporter.

Prema literaturi [8] i tablici 15, u kojoj su prikazane referentne vrijednosti minimalnih promjera nosećih valjaka u ovisnosti o širini trake B i brzini kretanja trake v . Za vrijednosti $B=500$ mm i $v=2$ m/s odabire se promjer nosećih valjaka od:

$$D_v = 89 \text{ mm}$$

Prema tablici 16 iz literature [8], određuje se vrijednost približne mase za vodoravan tip nosećih valjaka koja iznosi:

$$m_v = 5 \text{ kg}$$

Prema literaturi [8] tablici 17, razmak između slogova nosećih valjaka za nasipnu gustoću materijala od 1400 kg/m^3 iznosi:

$$L_p = 1,4 \text{ m}$$

Broj nosećih slogova valjaka određuje se kako slijedi:

$$n = L \div L_p = 4,5 \div 1,4 = 3,21 \text{ valjka}$$

Radi sigurnosti odabire se da se postave $n = 4$ noseća valjka.

Prema lit. [9] težina rotirajućih dijelova nosećih valjaka po metru dužine transportera računa se prema sljedećem izrazu:

$$Q_v = g \cdot \left(\frac{m_v \cdot n}{L} \right)$$

$$Q_v = 9,81 \cdot \left(\frac{5 \cdot 4}{4,5} \right) = 43,6 \text{ N/m} = 0,0436 \text{ kN/m}$$

Nadalje se određuje težina rotirajućih dijelova povratnih valjaka po metru dužine transportera.

Prema literaturi [5] razmak između povratnih valjaka preporučuje se da bude od 2 do 4 m.

Stoga se za povratne valjke odabiru valjci promjera:

$$D_v' = 89 \text{ mm}$$

I razmaka između povratnih valjaka od

$$L_p' = 2 \text{ m}$$

Stoga se odabire da se postave $n = 2$ povratna valjka.

Težina rotirajućih dijelova povratnih valjaka po metru dužine transportera tada iznosi:

$$Q_v' = g \cdot \left(\frac{m_v \cdot n}{L} \right)$$

$$Q_v' = 9,81 \cdot \left(\frac{5 \cdot 2}{4,5} \right) = 21,8 \text{ N/m} = 0,0218 \text{ kN/m}$$

Masa 1 bubnja se pretpostavlja da za promjer od 200 mm iznosi otprilike:

$$m_B = 18 \text{ kg}$$

Tada težina rotirajućih dijelova bubnjeva po metru dužine transportera iznosi za dva bubnja:

$$Q_B = g \cdot \left(\frac{m_B \cdot n}{L} \right) = 9,81 \cdot \left(\frac{18 \cdot 2}{4,5} \right) = 78,48 \text{ N/m} = 0,07848 \text{ kN/m}$$

Sada se konačno može izračunati i ukupna težina svih pokretnih dijelova transportera po jednom metru dužine transportera (kN/m):

$$G_t = 2 \cdot Q_t + Q_v + Q_v' + Q_B$$

$$G_t = 2 \cdot 0,0824 + 0,0436 + 0,0218 + 0,07848$$

$$G_t = 0,30868 \text{ kN/m}$$

Konačno sada se može izračunati i obodna vučna sila na bubnju koja iznosi:

$$F_{bo} = c \cdot t \cdot L \cdot \left(G_t + \frac{G}{3600 \cdot v} \right) \pm \frac{GH}{3600 \cdot v}$$

$$F_{bo} = 7,1 \cdot 0,017 \cdot 4,5 \cdot \left(0,30868 + \frac{3274,8723}{3600 \cdot 2} \right) \pm \frac{3274,8723 \cdot 4,19}{3600 \cdot 2}$$

$$F_{bo} = 0,414707 + 1,90579 = 2,3205 \text{ kN}$$

8.1.4. Određivanje snage za pogon trakastog transportera

Snaga potrebna za pogon opterećenog transportera tj. snaga na osovini pogonskog bubnja (bez dodatnih otpora za skidač materijala i čistač trake) računa se prema sljedećem izrazu:

$$P_{bo} = F_{bo} \cdot v$$

$$P_{bo} = 2,3205 \cdot 2 = 4,641 \text{ kW}$$

Potrebna snaga elektromotora za pogon transportera određuje se prema:

$$P_m = \frac{P_{ef}}{\eta}$$

Gdje je:

P_{ef} - Snaga svih otpora

η - Stupanj iskoristivosti mehaničkog prijenosa pogona (od elektromotora do vratila)

pogonskog bubnja)

Snaga svih otpora, za ovaj slučaj gdje nema dodatnih uređaja (čistač trake, skidač materijala koji bi uzrokovali dodatne otpore) jednaka je:

$$P_{ef} = P_{bo} + P_v$$

Gdje je:

$P_v = 0,08 \cdot L$ kW – Dodatna snaga potrebna za savladavanje otpora trenja zbog bočnih graničnika po jedinici dužine transportera

$$P_{ef} = 4,641 + 0,08 \cdot 4,5$$

$$P_{ef} = 5,001 \text{ kW}$$

Stupanj iskoristivosti mehaničkog prijenosa pogona se uzima da iznosi $\eta = 0,9$

Potrebna snaga elektromotora za pogon transportera tada iznosi:

$$P_m = \frac{5,001}{0,9} = 5,56 \text{ kW}$$

8.1.5. **Određivanje vučne sile u traci te potrebnog broja umetaka trake**

Ukupna vučna sila na obodu bubnja iznosi:

$$F_b = \frac{P_{ef}}{v}$$

$$F_b = \frac{5,001}{2} = 2,5 \text{ kN}$$

A na osnovu toga se određuje ukupna vučna sila u traci, koja iznosi:

$$F_t = F_b \left(1 + \frac{1}{e^{\mu \alpha_r} - 1} \right)$$

Gdje je:

μ - Koeficijent trenja između trake i bubnja

α_r - Kut obuhvata trake oko bubnja

Obzirom na stanje površine bubnja i uslove rada, prema tablici 3.9 iz literature [7] odabire se - Bubanj glatko obrađen za rad u suhoj atmosferi sa suhom površinom i obuhvatnim kutom od 180° – iz čega slijede vrijednosti :

$$\mu = 0,3$$

$$\frac{1}{e^{\mu\alpha} - 1} = 0,64$$

Tada se može izračunati:

$$F_t = F_b \left(1 + \frac{1}{e^{\mu\alpha} - 1} \right) = 2,5(1 + 0,64) = 4,1 \text{ kN}$$

Broj umetaka trake određuje se prema izrazu:

$$z = \frac{F_t \cdot 9,8}{B \cdot \sigma_m}$$

Gdje je:

B – širina trake (m)

σ_m – Zatezna čvrstoća trake (prema specifikacijama odabrane trake)

Zatezna čvrstoća jednaka je:

$$\sigma_m = 9,81 \cdot 16 = 15696 \text{ N/m}$$

$$z = \frac{4100 \cdot 9,8}{5 \cdot 15696} = 0,512$$

Što znači da bi za ovako dimenzioniranu traku bio dovoljan praktički 1 umetak u traci. A odabrana *temeljna antiabrazivna traka Tip N – NORMAL* u sebi ima 2 umetka, tako da je time uvjet zadovoljen.

8.1.6. Određivanje dimenzija pogonskog i zateznog bubnja

Promjer pogonskog bubnja određuje se prema literaturi [7] i izrazu:

$$D = \frac{360 \cdot F_b}{p \cdot \pi \cdot \alpha_r \cdot B}$$

Gdje je:

p – Moć prenošenja sile s bubnja na traku

F_b – Obodna sila na bubnju

α_r - Kut obuhvata trake oko bubnja

Moć prenošenja sile s bubnja na traku u zavisnosti od vrste umetaka: iznosi za pamučne umetke, prema lit. [7]:

$$p = 1600 \dots 2000$$

Sada se može izračunati potreban minimalni promjer bubnja koji iznosi:

$$D = \frac{360 \cdot 2500}{1850 \cdot \pi \cdot 180 \cdot 5} = 0,1720 \text{ m} = 172 \text{ mm}$$

Proizvođač odabrane transportne trake propisao je minimalan promjer pogonskog bubnja u iznosu od 200 mm. Ali iz razloga što je u normi za bubnjeve iz literature [8] kao standardna vrijednost promjera navedena vrijednost promjera bubnja od 250 mm, konačnom usvojenom vrijednošću promjera pogonskog bubnja uzima se:

$$D = 250 \text{ mm}$$

Pogonski bubanj kod jednostavnih izvedaba transportera postavlja se na istovarni kraj transportera. A ponekad se u svrhu centriranja trake može izvesti bačvastog oblika sa suženjem promjera 2%. Kod jednostavnih izvedaba obuhvatni kut iznosi 180°.

Da bi se ostvarilo potrebno trenje, neophodno je da se traka obavije oko bubnja za određeni

obuhvatni kut, kao i da se povoljnom silom pritiska ostvari nalijeganje trake na površinu pogonskog bubnja.

Sila pritiska trake na pogonski bubanj nastaje zbog:

- 1) težine tereta na opterećenoj grani trake
- 2) težine same trake, te od
- 3) sile zatezanja trake preko zateznog bubnja, odnosno zateznog uređaja.

Različita konstruktivna rješenja kako pogonskih tako i zateznih bubnjeva ovise uglavnom od načina primjene transportera. Bubnjevi mogu biti izvedeni u zavarenoj izvedbi te mogu biti lijevani. U ovom radu bubnjevi će se izvesti u zavarenoj konstrukciji.

Prema normi u lit. [8], tipovi bubnjeva su slijedeći:

tip A, pogonski bubanj,

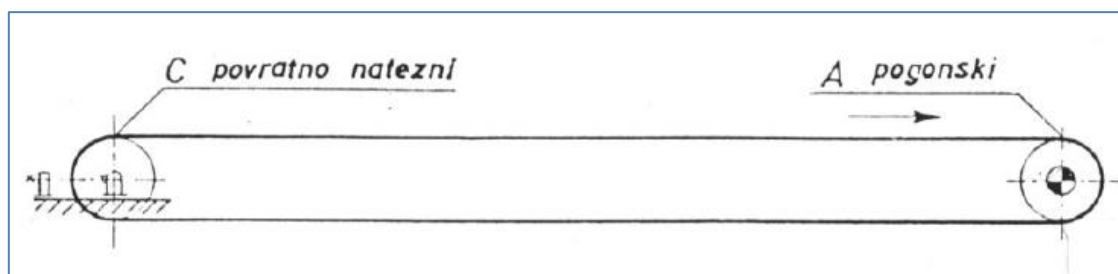
tip B, bubanj bez pogona

tip C, bubanj bez pogona podešen za horizontalno zatezanje

Prema svojoj funkciji, bubnjevi tipa B i C mogu biti:

- 1) otklonski
- 2) povratni
- 3) natezni
- 4) povratno - natezni
- 5) za odbacivanje

Vrijednosti za promjer bubnja D i dužinu bubnja L propisane su standardom, dok vrijednosti za razmak ležajeva služe samo kao orijentacija. Na slici 8.4 može se vidjeti shema odabrane konstrukcije bubnjeva prema normi.

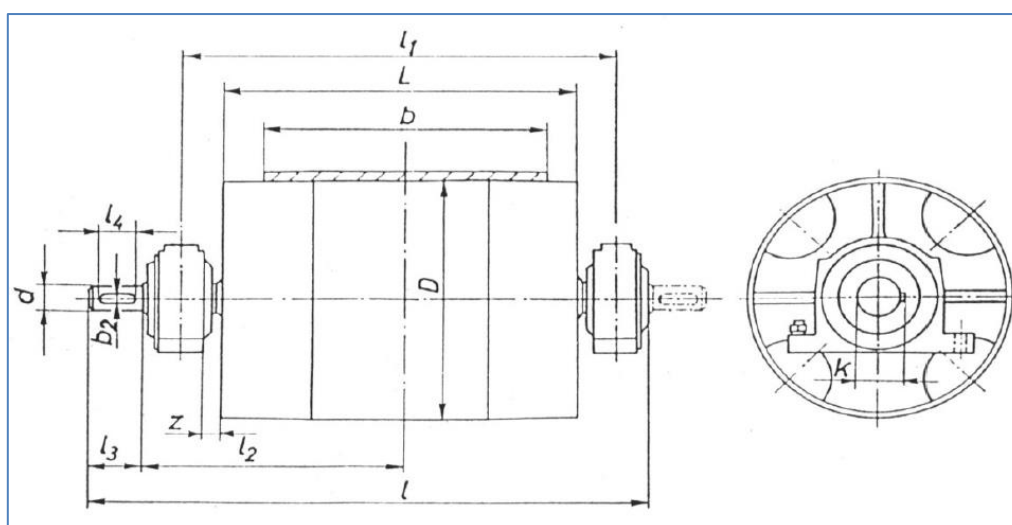


Slika 8.4 Odabrani tip bubnjeva [8]

Prema literaturi [8], tj. preporuci iz norme odabrane su konačne i preporučene dimenzije pogonskog bubnja shodno kojima će biti izvedena zavarena konstrukcija bubnja. Dimenzije i ostali važni odabrani podaci za konstrukciju se nalaze u tablici 3, a mogu se vidjeti na slici 8.5.

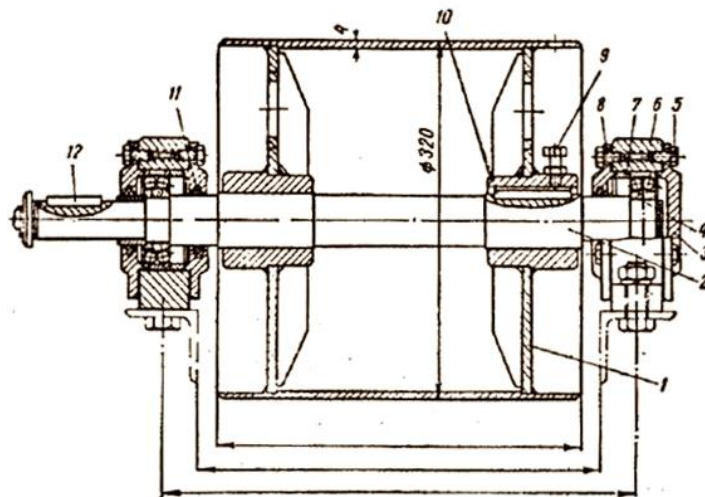
Tablica 3 Dimenzije bubnjeva trakastog transportera

Širina trake	$B = 500 \text{ mm}$
Dužina bubnja	$L = 600 \text{ mm}$
Razmak ležajeva	$l_1 = 820 \text{ mm}$
Promjer bubnja	$D = 250 \text{ mm}$
Udaljenost od sredine bubnja do kraja oslonca	$l_2 = 415 \text{ mm}$
Duljina vratila za vezu s elektromotorom-reduktorom	$l_3 = 110 \text{ mm}$
Duljina utora za pero	$l_4 = 80 \text{ mm}$
Promjer vratila	$d = 50 \text{ mm}$
Širina utora za pero	$b_2 = 14 \text{ mm}$
Promjer vratila + polovica visine pera	$k = 57 \text{ mm}$
Udaljenost od kraja bubnja do početka nosača ležaja	$z = 55,5 \text{ mm}$
Ukupna duljina sklopa	$l = 940 \text{ mm}$



Slika 8.5 Presjek pogonskog bubnja tipa A s glavnim dimenzijama

Izvedba same konstrukcije bubnja ostvarit će se prema preporuci iz literature [5] prikazano na slici 8.6.



Slika 8.6 Primjer najčešće izvedbe konstrukcije pogonskog bubnja

Za izradu bubnja odabire se standardna toplovaljana čelična bešavna cijev promjera cijevi od $D = 254$ mm i debljine stjenke $\rho = 14,2$ mm, mase 84 kg/m, te materijala S355J2H, proizvođača *Helens*. [11]

Dimenzije stjenke bubnja nakon obrade odvajanjem čestica iznose:

$$D = 250 \text{ mm}$$

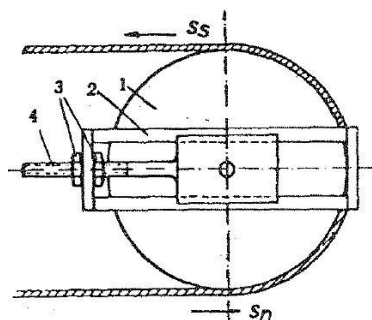
$$\rho = 10,2 \text{ mm}$$

Zatezni bubanj također će biti jednake konstrukcije.

8.1.7. Odabir zateznog uređaja

Zatezni uređaji proizvode potrebnu silu prednaprezanja tj. moraju ostvariti potrebnu silu trenja između trake i pogonskog bubnja, a također i spriječiti formiranje većeg ugiba trake između oslonih valjaka. Transporteri s razmakom osovina do 100 m imaju zatezni uređaj s vijčanim vretenom, uz koja su često ugrađene i spiralne opruge. Dugački transporteri imaju zatezne uređaje s utegom na povratnom bubnju koji je tada ujedno i zatezni bubanj. Zatezni uređaj se sastoji iz bubnja koji je pokretan duž svojih vodilica i zatezne naprave.

U ovom slučaju trakasti transporter je manje dužine stoga će se primijeniti zatezni uređaj sa zavojnim vretenom. Kod ove izvedbe navrtka se ručno priteže. Zatezni uređaj i njegovi dijelovi se mogu vidjeti na slici 8.7.



- | | |
|--------------------|---------------------|
| 1 – Zatezni bubanj | 3 – Zatezna navrtka |
| 2 – Klizač | 4 – Zatezno vreteno |

Slika 8.7 Zatezni uređaj s zavojnim vretenom [7]

Maksimalno dopušteno zatezanje (zatezna čvrstoća trake) specificirana je od strane proizvođača odabrane trake te iznosi:

$$f_{zmax} = 16 \text{ kg/cm} = 15,696 \text{ N/mm}$$

Također specificirani su: istežanje trake od 1,3 %; i

$$\text{hod zatezača od } h_z = 2\%$$

Širina trake je $B = 500 \text{ mm}$

Dopuštena sila zatezanja, prema tome je:

$$F_{zmax} = f_{zmax} \cdot B = 15,696 \cdot 500 = 7848 \text{ N}$$

Pri toj sili zatezanja, produljenje trake tj. hod uređaja iznosi:

$$h_{max} = L \cdot h_z = 4500 \cdot 2\% = 4500 \cdot 0,02 = 90 \text{ mm}$$

Sila zatezanja mora biti dovoljna da se ostvari potrebna vučna sila F_{bo} , izračunata ranije. Sile S_r i S_s su zatezne sile trake sa radne odnosno povratne strane bubnja.

$$F_{bo} = 2,3205 \text{ kN}$$

Prema Euleru vrijedi jednakost:

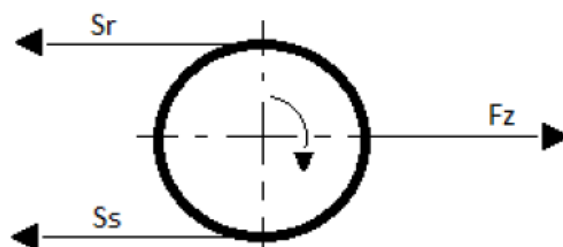
$$S_r \leq S_s \cdot e^{\alpha\mu}$$

Gdje je:

$\alpha = 180^\circ$ – Obuhvatni kut trake oko bubnja u radjanima

$\mu = 0,3$ – Koefficient trenja između trake i bubnja

$$\alpha \text{ rad} = \frac{\alpha^\circ}{180^\circ} \cdot \pi = \pi$$



Slika 8.8 Prikaz zateznih sila na zateznom bubnju

Za vučnu silu vrijedi izraz:

$$F_{bo} = S_r - S_s$$

Nakon uvrštavanja izraza za vučnu silu u Eulerov izraz dobiju se izrazi za nailazno (S_r) i silazno (S_s) zatezanje:

$$S_r = \frac{F_{bo} \cdot e^{\alpha\mu}}{e^{\alpha\mu} - 1} = \frac{2320 \cdot e^{\pi \cdot 0,3}}{e^{\pi \cdot 0,3} - 1} = 3801,1 \text{ N}$$

$$S_s = \frac{F_{bo}}{e^{\alpha\mu} - 1} = \frac{2320}{e^{\pi \cdot 0,3} - 1} = 1481,16 \text{ N}$$

Sila natezanja tada iznosi:

$$F_z = S_r + S_s = 5282,26 \text{ N}$$

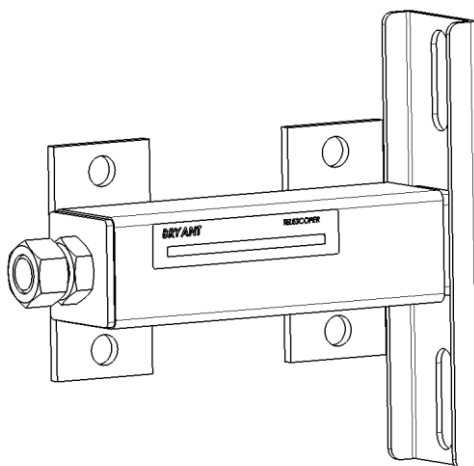
Produljenje trake pri sili zatezanja F_z je minimalni hod h_{min} potreban da se ostvari dovoljna vučna sila F_{bo} . Ako pretpostavimo da se traka ponaša kao opruga sa linearnom karakteristikom, tada minimalni hod zateznog uređaja se može izračunati prema sljedećem izrazu:

$$h_{min} = \frac{F_z}{F_{zmax}} \cdot h_{max} = \frac{5282,26}{7848} \cdot 90 = 60,6 \text{ mm}$$

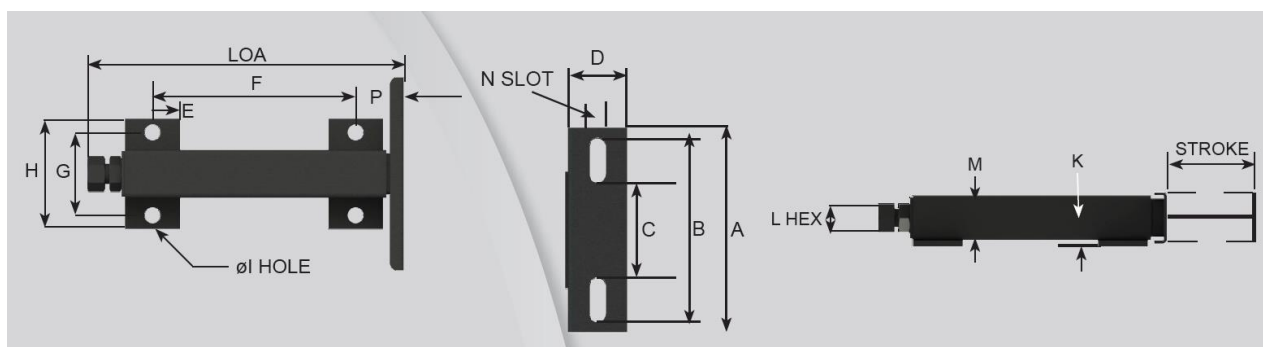
Slijedom utvrđenih podataka odabire se standardni teleskopski zatezni uređaj sa zavojnim vretenom tvrtke *Bryant Products, Inc.*, iz kataloga firme [12]. Odabran je tip zateznog uređaja:

300 Series - 300-6-MS-SF-BP300-6-MS-SF-BP

Specifikacije uređaja su dane u tablici 4 te na slici 8.10. Proizvod je specificiran u anglo-američkim mjernim jedinicama pa je bilo potrebno preračunati ih u naše.



Slika 8.9 Odabrani teleskopski zatezni uređaj sa zavojnim vretenom tvrtke Bryant



Slika 8.10 Dimenzije odabranog zateznog uređaja Bryant 300 Series [12]

Tablica 4 Specifikacije odabranog zateznog uređaja

Maksimalna sila držanja	13 349,45 N (po jednom zatezaču)
Hod	152,4 mm
<i>Dimenzije zateznog uređaja prema slici</i>	
LOA	282,7 mm
A	254 mm
B	220,72 mm
D	72,136 mm
E	31,75 mm
F	155,702 mm
G	101,6 mm
H	133,35 mm
L (glava vijka)	33,274 mm
M	63,5 mm

8.1.8. Odabir ležajeva za bubnjeve

Prije nego što se odaberu ležajevi bubnjeva potrebno je izračunati sile koje djeluju na bubanj, te ukupnu rezultantnu silu na bubanj.

Rezultantna sila se prema literaturi [7] izračunava iz izraza:

$$F_r = \sqrt{F_1^2 + F_2^2 - 2 \cdot F_1 \cdot F_2 \cdot \cos \alpha}$$

Gdje je:

F_1 - Ukupna vučna sila

F_2 - Sila na silaznom kraku trake

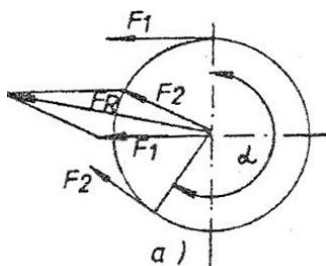
$\alpha = 180^\circ$ - Obuhvatni kut

Ukupna vučna sila već je ranije izračunata te iznosi:

$$F_1 = F_t = 4,1 \text{ kN} = 4100 \text{ N}$$

Dok se sila na silaznom kraku trake izračunava na slijedeći način:

$$F_{21} = F_1 - F_b = 4,1 - 2,5 = 1,6 \text{ kN} = 1600 \text{ N}$$



Slika 8.11 Sile na bubanj i rezultantna sila [7]

Tada se izračunava rezultantna sila koja iznosi:

$$F_r = \sqrt{4100^2 + 1600^2 - 2 \cdot 4100 \cdot 1600 \cdot \cos 180}$$

$$F_r = 5700 \text{ N}$$

8.1.9. Odabir ležajeva

Za promjer vratila bubnja od:

$$d = 50 \text{ mm}$$

te silu opterećenja od:

$$F_r = 5700 \text{ N}$$

izvršiti će se odabir ležaja zajedno s kućištima ležaja koja će se spajati vijčanom vezom direktno na nosivu konstrukciju transportera.

Jedno ležajno mjesto izvodi se kao čvrsto, a drugo kao slobodno ležajno mjesto koje na okvir transportera prenosi samo radijalna opterećenja.

Kako bi se utvrdilo je li za odabir ležaja relevantna statička ili dinamička nosivost potrebno je prvo izračunati broj okretaja bubnja.

Broj okretaja bubnja za pogonski bubanj tipa A može se dobiti prema sljedećem izrazu [9] :

$$n = \frac{60 \cdot v}{\pi \cdot D} = \frac{60 \cdot 2}{\pi \cdot 0,25} = 152,7 \text{ min}^{-1}$$

Zbog velikog broja okretaja dinamička nosivost odabrana je kao relevantna za odabir ležaja.

Na temelju gore navedenih podatak iz online konfiguratora tvrtke SKF [13] odabire se kuglični radijalni ležaj s mogućnošću podešavanja kuta, oznake:

SKF YAR 210-2RF

Za ležaj se odabire i odgovarajuće kućište/nosač za ležaj:

SKF FY 510 M

Proizvodni kod cijele jedinice je:

SKF FY 50 TR

Za ležaj vrijedi:

$$C = 35,1 \text{ kN} > F = 5,7 \text{ kN}$$

$$C_0 = 23,2 \text{ kN}$$

Gdje je:

C_0 - statička nosivost ležaja

C - dinamička nosivost ležaja

Calculation data

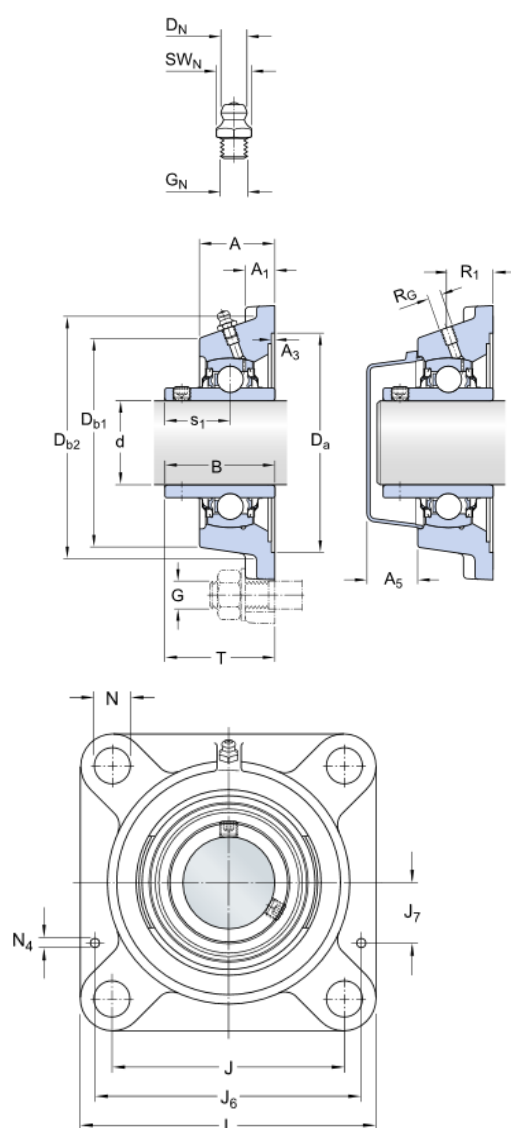
Basic dynamic load rating	C	35.1	kN
Basic static load rating	C ₀	23.2	kN
Fatigue load limit	P _u	0.98	kN
Limiting speed (with shaft tolerance h6)		2200	r/min

Mass

Mass bearing unit		2.2	kg
-------------------	--	-----	----

Mounting information

Thread grub screw	G ₂	M10x1	
Hexagonal key size for grub screw	N	5	mm
Recommended tightening torque for grub screw		16.5	N·m
Recommended diameter for attachment bolts, mm	G	16	mm
Recommended diameter for attachment bolts, inch	G	0.625	in



d		50	mm
D _a	H11	125.4	mm
D _{b1}		107	mm
D _{b2}		118	mm
A		43	mm
A ₁		15	mm
A ₃	H14	3.2	mm
A ₅		29.5	mm
B		51.6	mm
J		111	mm
L		143	mm
N		18	mm
s ₁		32.6	mm
T		60.6	mm

Threaded hole

R _G	1/4-28 UNF	
R ₁	28.5	mm

Grease fitting

D _N	6.5	mm
SW _N	7	mm
G _N	1/4-28 SAE-LT	

Dowel pins

J ₆	129	mm
J ₇	35.5	mm
N ₄	4	mm

Slika 8.12 Izvod odabrane jedinice ležaja iz online konfiguratora tvrtke SKF

Trajnost odabranog ležaja iznosi:

$$n_b = 152,7 \text{ min}^{-1}$$

$$L_h = \left(\frac{C}{P} \right)^3 \cdot \left(\frac{33 \frac{1}{3}}{n} \right) \cdot 500$$

$$L_h = \left(\frac{35100}{5700} \right)^3 \cdot \left(\frac{33 \frac{1}{3}}{152,7} \right) \cdot 500 = 8449,2 \text{ h} - \text{ radnih sat}$$

Što čini zadovoljenim uvjet trajnosti ležaja.

8.1.10. Izbor elektromotor, reduktora i kočnice za pogon bubnja

U sljedećim poglavljima izvest će se odabir elektromotora sa ugrađenim reduktorom i kočnicom. Provjeriti će se također i da li moment kočnice zadovoljava tražene uvijete rada.

8.1.10.1. Potrebna snaga elektromotora

Potrebna snaga elektromotora odabire se na temelju potrebne snage za pogon trakastog transportera jednolikom brzinom koja je prethodno izračunata u poglavlju 8.1.4.

Potrebna snaga elektromotora za pogon transportera iznosi:

$$P_m = 5,56 \text{ kW}$$

Za pogonsku grupu 2m relativno trajanje uključenja iznosi ED= 30%; prema [14], str. 222. tablica 1

8.1.10.2. Reduktor

Potrebna brzina vrtnje izlaznog vratila reduktora odgovara brzini vrtnje bubnja koja iznosi:

$$n_b = 152,7 \text{ min}^{-1}$$

Potreban moment vratila reduktora na strani bubnja iznosi:

$$T_b = M_b = 2 \cdot F_b \cdot \frac{D}{2} = 2 \cdot 2500 \cdot \frac{250 \cdot 10^{-3}}{2} = 625 \text{ Nm}$$

Gdje je:

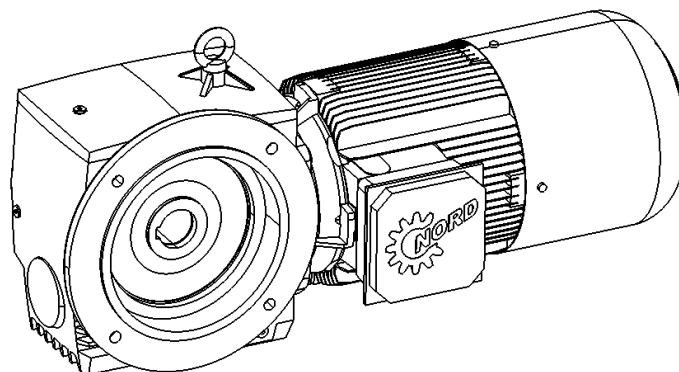
$F_b = 2,5 \text{ kN}$ – Ukupna vučna sila na obodu bubnja

D – Promjer bubnja

8.1.10.3. Odabir elektromotora s ugrađenim reduktorom i kočnicom

Slijedom prethodno dobivenih vrijednosti, iz web kataloga i konfiguratora za odabir proizvoda proizvođača *NORD Drivesystems* [15] odabire se sklop elektromotora i reduktora s ugrađenom kočnicom:

SK42125AF - 160MP/4 Bre100 TF



Slika 8.13 Sklop elektromotora i reduktora s kočnicom SK42125AF - 160MP/4 Bre100 TF

Osnovni podaci sklopa elektromotora i reduktora s ugrađenom kočnicom dani su u tablici 5, a u poglavlju *Prilog* na kraju ovog rada priložen je izvadak sa kompletnom specifikacijom sklopa te tehnička dokumentacija odabranog proizvoda. Odabrani sklop motora je izveden s šupljim vratilom $\phi 60$ u koje ulazi završni rukavac vratila bubnja $\phi 60$. Spoj je ostvaren perom. Sklop se na nosivu konstrukciju transportera pričvršćuje preko prirubnice vijčanim spojem.

Tablica 5 Osnovni podaci odabranog sklopa elektromotora i reduktora s ugrađenom kočnicom

$P_n = 11 \text{ kW}$	Nazivna snaga elektromotora
$n_{EM} = 1465 \text{ min}^{-1}$	Brzina vrtnje elektromotora
$n_2 = 156 \text{ min}^{-1}$	Izlazna brzina vrtnje na vratilu reduktora
$M_2 = 628 \text{ Nm}$	Moment na izlaznom vratilu reduktora
$i_{red} = 31,25$	Prijenosni omjer reduktora
$m = 189 \text{ kg}$	Ukupna masa sklopa
$I_M = 0,067 \text{ kgm}^2$	Moment inercije sklopa elektromotora
$\omega_{EM} = 2\pi \frac{n_{EM}}{60} = 153,4 \text{ s}^{-1}$	Kutna brzina elektromotora
$M_{EM} = \frac{P_{EM}}{\omega_{EM}} = 71,7 \text{ Nm}$	Moment elektromotora
$M_{bre} = 100 \text{ Nm}$	Moment kočenja

8.1.11. Korekcija brzine trake

Pošto je odabran sklop elektromotora s ugrađenim reduktorom i kočnicom s izlaznom brzinom najbližom željenoj brzini od 152 min^{-1} treba izvršiti korekciju brzine trake:

Nova brzina vrtnje bubnja za pogonski bubanj tipa A sada iznosi:

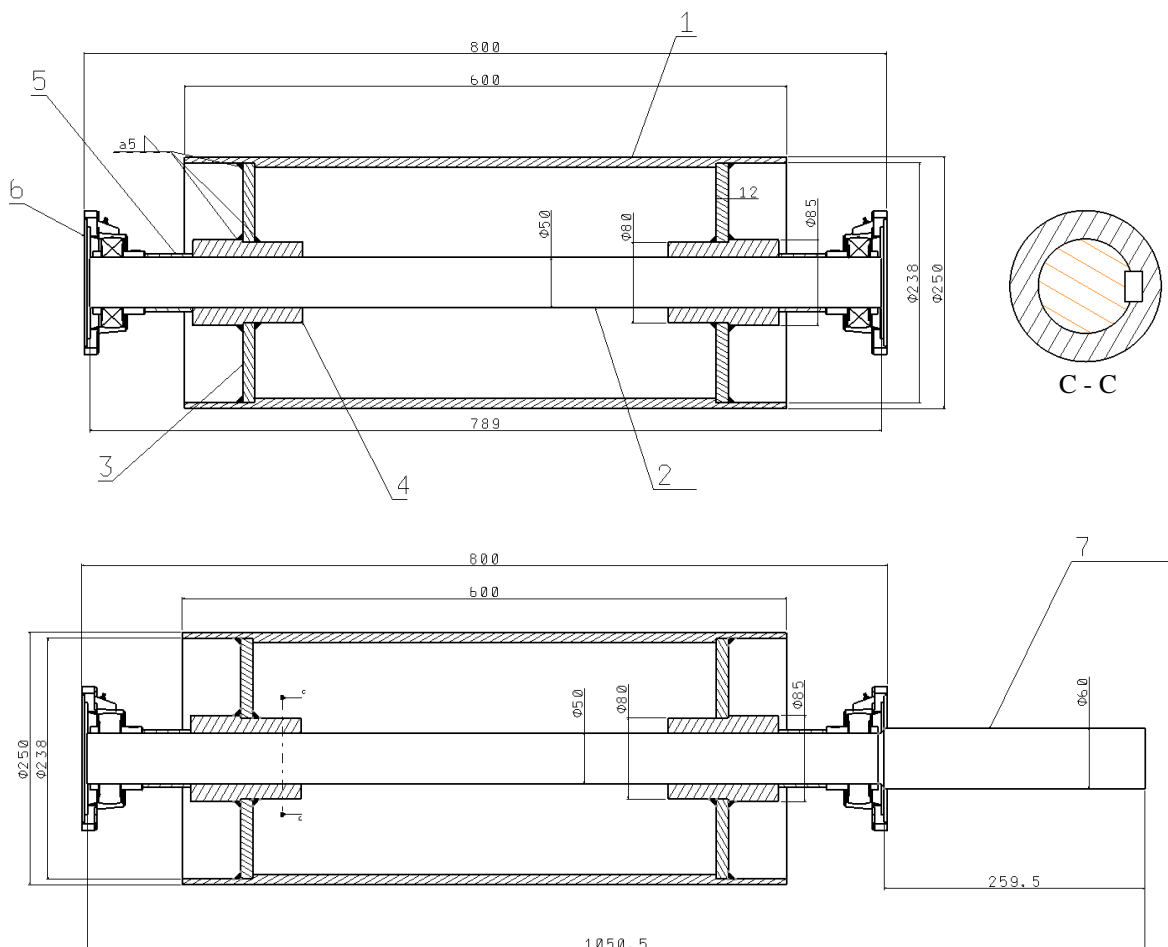
$$n = 156 \text{ min}^{-1}$$

Te na temelju te brzine konačna brzina kretanja trake sada iznosi:

$$v = \frac{n \cdot \pi \cdot D}{60} = \frac{156 \cdot \pi \cdot 0,25}{60} = 2,04 \text{ m/s}$$

8.1.12. Konstrukcija bubnjeva

U poglavlju 1.8.6. bile su određene i prikazane glavne i okvirne dimenzije sklopova pogonskog i zateznog bubnja, kao i neke konstrukcijske karakteristike i preporuke iz literature. Bubnjevi se izvode prema preporukama navedenima u literaturi u zavarenoj izvedbi. Konačna konstrukcijska izvedba pogonskog i zateznog bubnja zajedno sa dijelovima sklopova i glavnim dimenzijama, prikazana je na slici ispod. Ležajna mjesta pogonskog bubnja spajaju se direktno na nosivu konstrukciju vijčanim spojem, a vratilo pogon dobiva preko prethodno odabranog elektromotora s reduktorom koje se također spaja na nosivu konstrukciju (okvir transportera). Ležajna mjesta zateznog bubnja spajaju se na zatezne uređaje vijčanom vezom. Veza vratila i bubnja ostvarena je utorenim perom 16x10x63 proizvođača *Mattssons* [11], a veza vratila s elektromotorom ostvarena je perom 18x11x130 istog proizvođača.



Slika 8.14 konačna izvedba zateznog (gore) i pogonskog bubnja (dolje)

Na slici iznad brojevima su prikazani dijelovi sklopova, čija su značenja sljedeća:

1 – Plašt bubnja (bešavna cijev)

2 – Vratilo zateznog bubnja

3 – Noseća kružna ploča

4 – Noseća cijev bubnja

5 – Distantni prsten

6 – Ležajno mjesto s kućištem

7 – Mjesto za prihvat sklopa elektromotora s reduktorom

8.1.13. Odabir nosivih i povratnih valjaka

U poglavlju 8.1.3. već je odabran promjer nosećih i povratnih valjaka koji iznosi 89 mm, za vrijednosti širine trake $B=500$ mm i brzine $v=2$ m/s.

Također određen je razmak između nosećih valjaka, broj nosećih valjaka i broj povratnih valjaka:

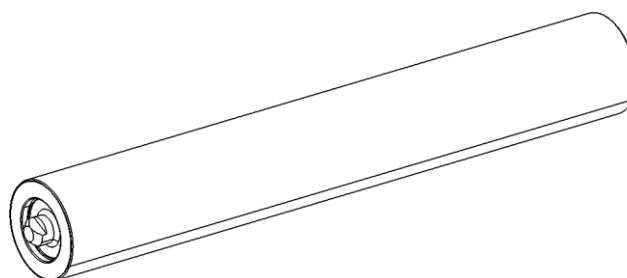
$n = 4$ noseća valjka

$n_p = 2$ povratna valjka

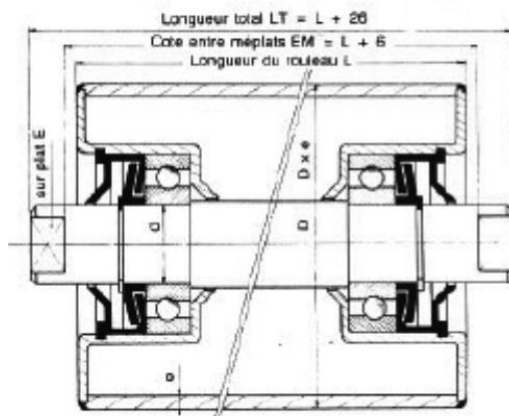
Slijedom prikazanih podataka odabire se 6 valjaka proizvođača *GS Bandservice* [11] tipa:

MCV5-89x3-25-M-600

Specifikacije valjka s dimenzijama prikazane su na slici 8.16 i u tablici 6.



Slika 8.15 Odabrani valjak proizvođača *GS Bandservice*



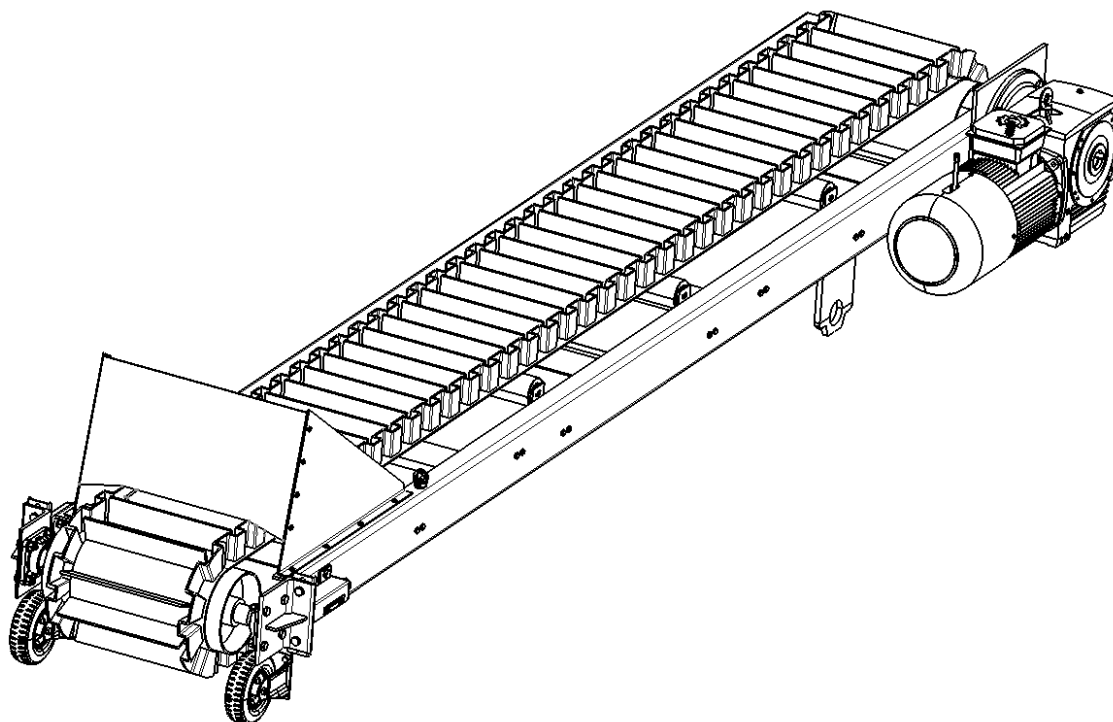
Slika 8.16 Konstrukcija odabranog valjka transportera

Tabela 6 Specifikacije odabranog valjaka trakastog transportera

Debljina plašta valjka	3 mm
L	600 mm
EM	606 mm
d	25 mm
D	89 mm
LT	626 mm
E	14 mm
Težina	8,7 kg

8.1.14. Proračun nosive konstrukcije transportera i elemenata spoja glavnih dijelova

Na slici 8.17 može se vidjeti konačan izgled projektiranog trakastog transportera u položenom pogledu sa svim montiranim dijelovima na nosivu konstrukciju.



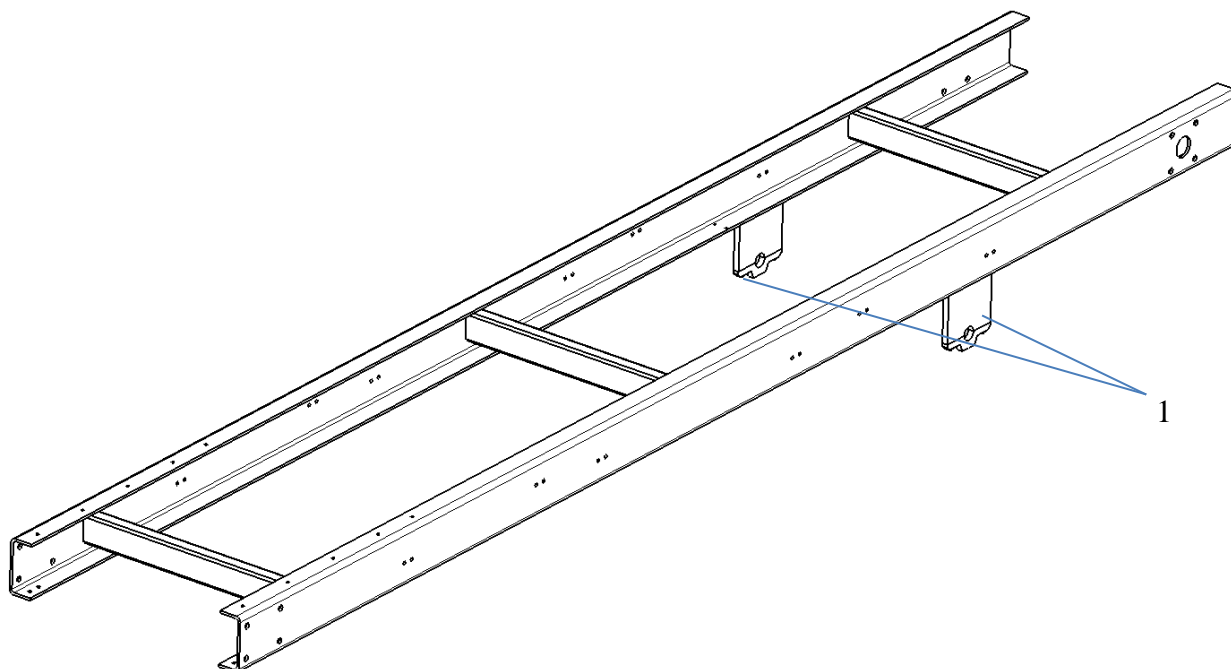
Slika 8.17 Prikaz trakastog transportera u položenom pogledu

U nastavku će se provesti proračun nosive konstrukcije trakastog transportera i elemenata spoja glavnih dijelova.

Nosiva konstrukcija tj. okvir transportera sastavljen je u zavarenoj izvedbi od standardnih toplo valjanih čeličnih U profila UP-160 proizvođača *Rollco* koji su korišteni kao glavni profili konstrukcije. Dok je u poprečnom smjeru konstrukcija ojačana s 3 kvadratna profila VKR-90x50x5 proizvođača *BE-Group* [11]. Na slici 8.18 moguće je vidjeti izgled nosive konstrukcije transportera sa svim izbušenim provrtima i zavarenim zglobnim osloncem za vezu transportera sa šipkom na voznom mostom.

Svi elementi transportera vežu se za nosivu konstrukciju vijčanim spojem, dok su samo desni zglobni oslonci (označeni brojem 1 na slici 8.18) pričvršćeni zavarenim spojem .

Predviđeno je (slika 8.19) da se transporter za vozni most pričvršćuje zglobnim osloncem (1) na šipku (2), te s veže s još jednim nosačem (H nosač) vijčanom vezom (3). Na taj način, uz još oslonac kotača (4), ukupno oslanjanje nosive konstrukcije transportera je u 3 oslonca.

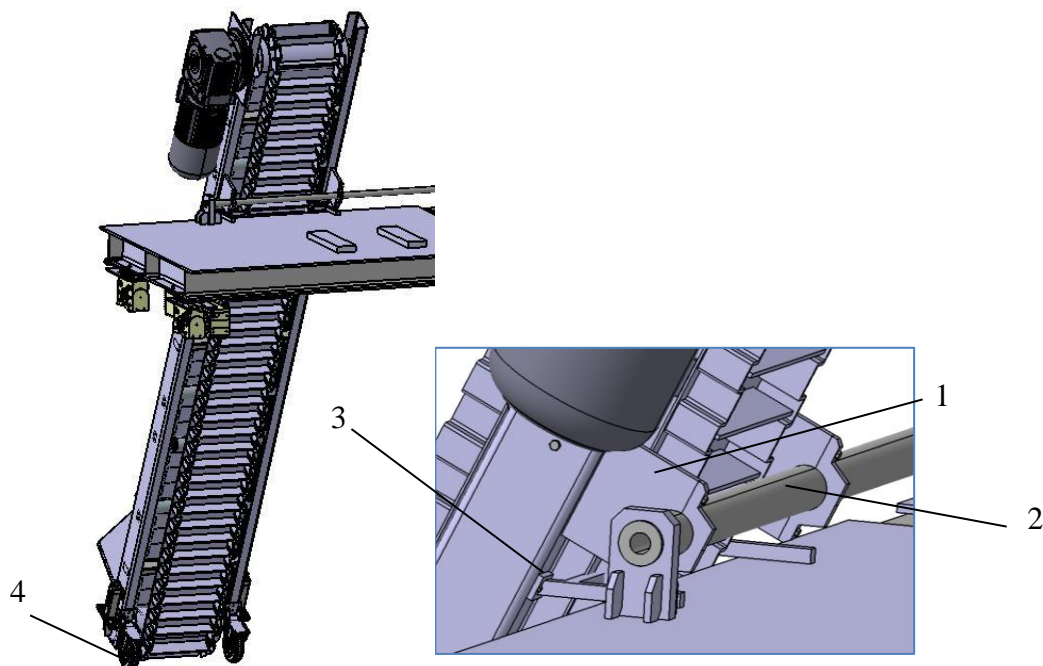


Slika 8.18 Okvir transportera u zavarenoj izvedbi

Nakon zavarivanja i povezivanja profila, radi unošenja topline zavarivanjem, te zbog dosta velike duljine okvirne konstrukcije može doći do toga da se konstrukcija izvitoperi (rastezanje materijala). Radi toga, kako bi se osigurala točnost, tek nakon što se konstrukcija zavari naknadno se buše provrti za montiranje elemenata transportera.

U sljedećim poglavljima izvršiti će se proračun nosive konstrukcije transportera na progib.

Za slučaj kad se transporter nalazi u bazenu, tj. kada je nagnut u radnom položaju za 65° nosiva konstrukcija transportera nije kritično opterećena. Kritično opterećenje nosive konstrukcije biti će tokom podizanja i premještanja transportera u drugi odjeljak bazena tj. za slučaj kada će transporter biti u horizontalnom položaju. Sile na nosivu konstrukciju transportera tada će biti maksimalne. Zato će se proračun provesti upravo za ovaj slučaj.

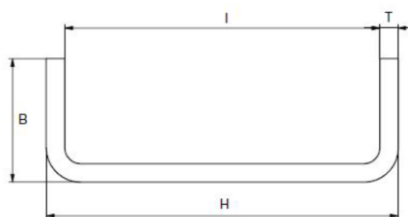


Slika 8.19 Oslonci nosive konstrukcije transportera - pogled u radnom položaju

8.1.14.1. Odabir nosača

Nosiva konstrukcija transportera sastavljena je od toplovaljanih standardnih čeličnih profila. Odabrani su sljedeći profili:

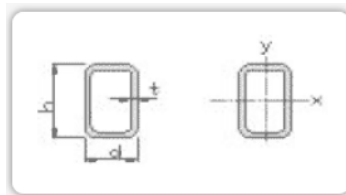
Za glavni profil odabran je U profil UP-160 proizvođača *Rollco* [11]. Glavne specifikacije profila su prikazane ispod. Materijal profila je S235J2.



H	175 mm
L	[1..8000:1] mm
T	8 mm
B	73 mm
I	159 mm
Material	S235J2
Series	0730
Size	160
Weight (kg/m)	18,41 kg/m

Slika 8.20 Odabrani U profil za nosivu konstrukciju transportera [11]

Za poprečni profil odabran je profil VKR-90x50x5 proizvođača *BE-Group* [11]. Glavne specifikacije profila su prikazane ispod. Materijal profila je S355J2H.



Dim.	kg/m	F (m ² /m)	A (mm ²)	h (mm)	b (mm)	t (mm)	x-led, I _x (mm ⁴ × 10 ⁶)	W _x (mm ³ × 10 ³)	Z _x (mm ³ × 10 ³)	i _x (mm)	y-led, I _y (mm ⁴ × 10 ⁶)
	(kg)		(mm ²)	(mm)	(mm)	(mm)	(mm ⁴)	(mm ³)	(mm ³)	(mm)	(mm ⁴)
90x50x5	9,99	0,267	1270	90	50	5	1,27	28,2	36	31,6	0,492

Slika 8.21 Odabrani poprečni kvadratni profil nosive konstrukcije transportera [11]

8.1.14.2. Kontrola okvira transportera

U svrhu kontrole okvira transportera tj. profila nosača od kojih je okvir sastavljen provodi se pojednostavljeni statički model uz pretpostavke kojima će se dobiti dovoljna sigurnost.

Nakon postavljanja početnog modela provesti će se numerička analiza konstrukcije putem metode konačnih elemenata u programskom paketu *Abaqus*.

Prvo što je potrebno odrediti jest: ukupnu masu transportera, masu njegovih elemenata, te masu maksimalnog transportiranog materijala na traci. Iz tih podataka određuju se djelujuće sile na konstrukciju s kojima se izvodi proračun.

Ukupna masa trakastog transportera bez transportne trake dobivena iz programskog paketa *Catia V5* iznosi:

$$m_{trans} = 369,9 \text{ kg}$$

Masa transportne trake izračunata iz specifikacija proizvođača trake iznosi:

$$m_{trake} = 83,16 \text{ kg}$$

Maksimalna masa transportiranog materijala pijeska izračunava se prema sljedećem izrazu:

$$m_{pijeska} = A \cdot L \cdot \rho$$

Gdje je:

A – Prethodno izračunata površina presjeka transportiranog materijala na traci [m^2]

L - Osni razmak bubnjeva [m]

ρ – Nasipna gustoća pijeska: $\rho = 1400 \text{ kg/m}^3$

$$m_{\text{pijeska}} = \frac{33117,97}{1000^2} \cdot 4,5 \cdot 1400 = 208,64 \text{ kg}$$

Masa bubnja:

$$m_{\text{bub}} = 64,17 \text{ kg}$$

Masa valjka:

$$m_{\text{valj}} = 8,7 \text{ kg}$$

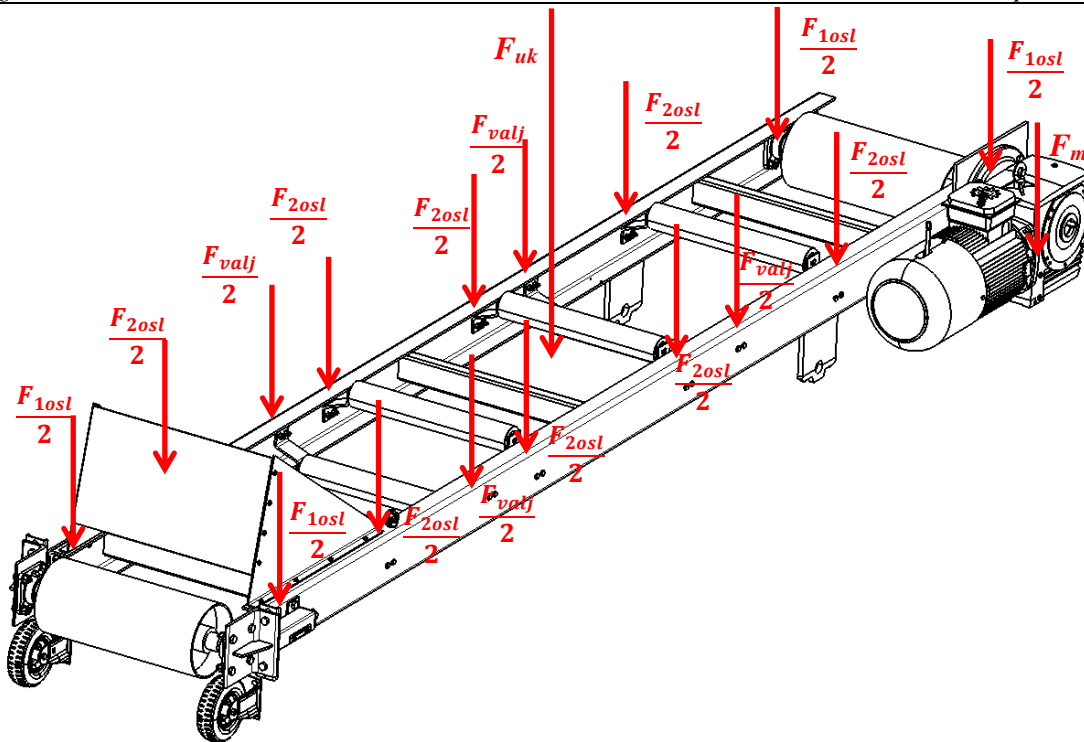
Masa sklopa elektromotora s reduktorom:

$$m_{EM} = 189 \text{ kg}$$

Okvir transportera je više puta statički neodređena konstrukcija. Ako se gleda slika 8.22 uočava se da će najviše opterećen biti profil na koji je montiran sklop elektromotora s reduktorom. Modelom će se upravo za taj najopterećeniji profil izvršiti kontrola konstrukcije.

Na slici 8.22 su prikazane sile koje se za pojednostavljeni model uzimaju da djeluju na konstrukciju. Pretpostavlja se da je nosiva konstrukcija transportera opterećena silom F_{uk} - ukupnom silom od mase trake i materijala koji se transportira, a koja iznosi:

$$F_{uk} = (m_{\text{trake}} + m_{\text{pijeska}}) \cdot 9,81 = (83,16 + 208,64) \cdot 9,81 = 2862,6 \text{ N}$$



Slika 8.22 Djelujuće sile na transporter u pojednostavljenom modelu

Sila F_{uk} dijeli se na oslonce u kojima su postavljeni valjci i bubnjevi, a s kojih se sile dalje prenose na nosivu konstrukciju. Pošto je 6 oslonaca (4 noseća valjka i 2 bubnja) vrijediti će sljedeće sile koje su gore prikazane na slici:

$$F_{1osl} = m_{bub} \cdot 9,81 + \frac{F_{uk}}{6} = 64,17 \cdot 9,81 + \frac{2862,6}{6} = 1106,6 \text{ N}$$

$$F_{2osl} = m_{valj} \cdot 9,81 + \frac{F_{uk}}{6} = 8,7 \cdot 9,81 + \frac{2862,6}{6} = 562,5 \text{ N}$$

Sile od slobodnih valjaka iznose:

$$F_{valj} = m_{valj} \cdot 9,81 = 8,7 \cdot 9,81 = 85,3 \text{ N}$$

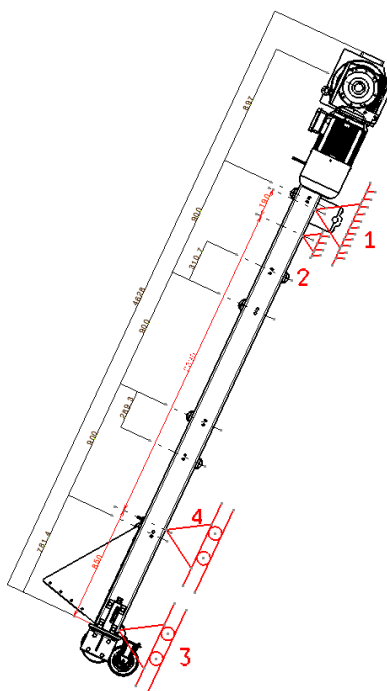
I sila od mase elektromotora s reduktorom iznosi:

$$F_m = m_{EM} \cdot 9,81 = 189 \cdot 9,81 = 1854,09 \text{ N}$$

Dalje će se pretpostaviti da je svaki od dva glavna profila opterećen polovicom od sila F_{1osl} , F_{2osl} i F_{valj} . Na taj način dobiti će se 2-dimenzionalni statički model. Okvir se razmatra kao štapna konstrukcija pri čemu se na mjestima u čvorovima prenose samo sile, a ne i momenti.

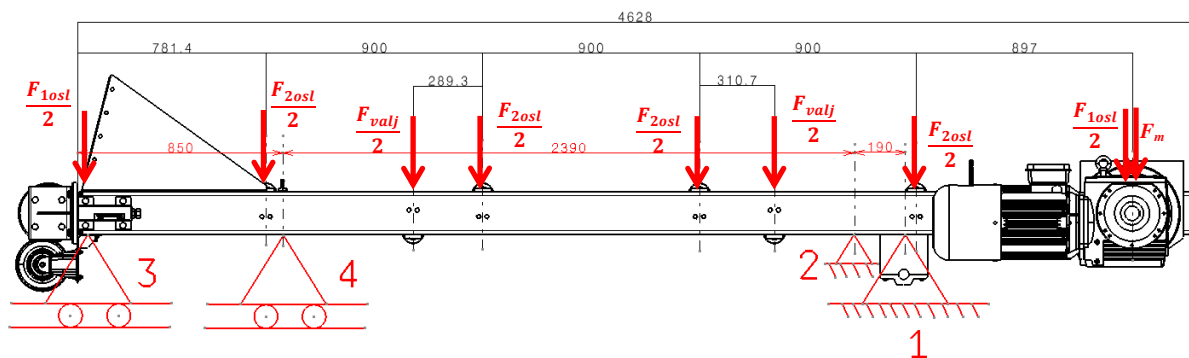
Proračun progiba vrši se za samo opterećeniji glavni profil pri čemu se poprečne grede izostavljaju iz proračuna.

Na slici 8.23 prikazan je transporter u radnom položaju nagnutom za 65° . A na slici 8.24. transporter je u horizontalnom položaju tijekom premještanja u drugi odjeljak bazena. Oslonci nosive konstrukcije transportera prikazani su crvenom bojom. Također su prikazane i sile te udaljenosti između njih. *Oslonac 1* je zglobni oslonac s kojim je transporter pričvršćen za šipku po kojoj se može pomicati lijevo ili desno u željeni odjeljak bazena. *Oslonac 2* je oslonac kojim se transporter dodatno vijčano učvršćuje za vozni most. *Oslonac 3* je oslonac od kotača na dnu bazena. A *oslonac 4* je oslonac za element u koji dolazi uže za podizanje transportera u horizontalni položaj. U radnom položaju pod nagibom *oslonca 4* nema, a u horizontalnom položaju transportera nema *oslonaca 2* i *3*.



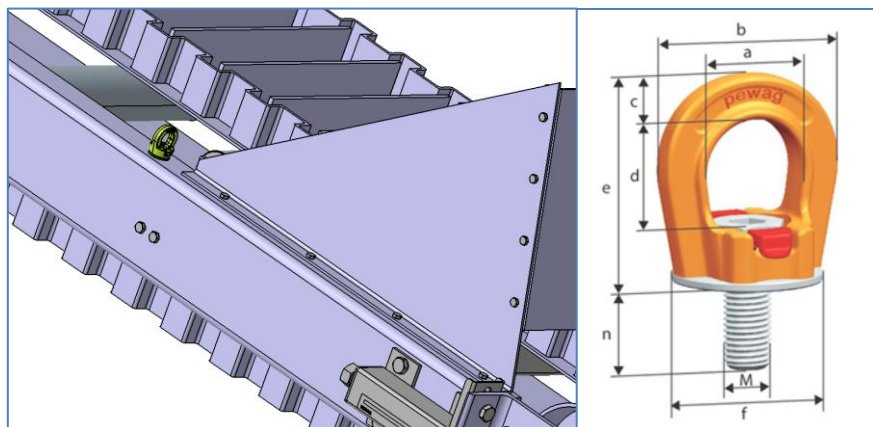
Slika 8.23 Transporter u radnom položaju nagnut za 65°

Prilikom premještanja transportera u drugi odjeljak bazena *oslonac 2* se otkvačuje, a transporter se pomoću užeta podiže u horizontalni položaj te se preko klizne šipke i *oslonca 1* premješta ustranu i dalje spušta u drugi odjeljak bazena. Uže za podizanje jednim krajem vezano je za strop hale, a drugim krajem za element na transporteru u *osloncu 4*.



Slika 8.24 Oslonci, sile i duljine za proračun nosive konstrukcije transportera

Element za dizanje kraja transportera preko užeta, koji se vijčano veže na konstrukciju transportera prikazan je na slici 8.25. Odabran je standardni element proizvođača *Certex* [11], s maksimalnom opteretivošću elementa od 300 kg. Mjesto ugradnje na sklopu i specifikacije odabranog elementa su prikazane na slici ispod:

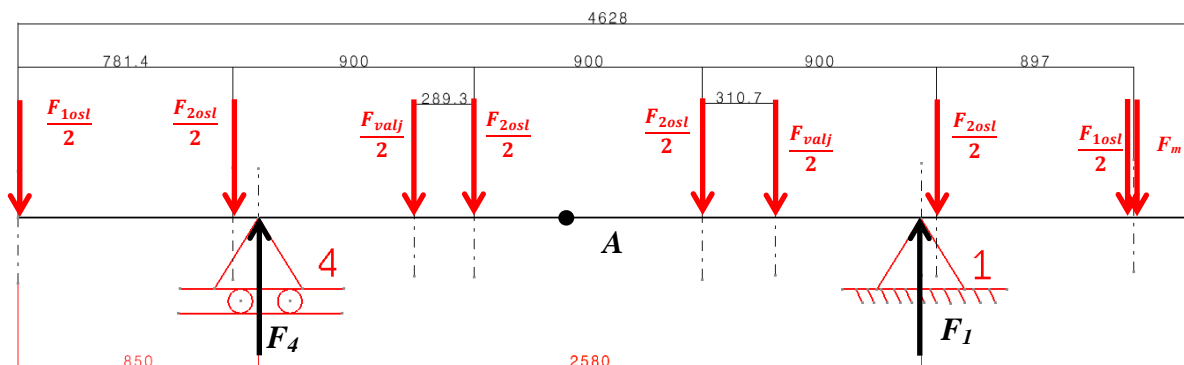


d	26,5 mm
a	25 mm
c	9 mm
e	53 mm
Vikt kg	0,22 kg
Max Last ton	0,3
Gängdiameter	M8
b	45 mm
n	15 mm
Nyckelvidd	6 mm
Diam f	Øf 35

Slika 8.25 Odabrani element za podizanje lijevog kraja transportera u horizontalni položaj i mjesto ugradnje

U nastavku slijedi proračun nosive konstrukcije transportera pomoću programskog paketa *Abaqus* za horizontalni položaj transportera.

Proračun se vrši prema slici 8.24 tj. 8.26.



Slika 8.26 Opterećenja na glavni profil s elektromotorom

Model konstrukcije u programu *Abaqus* s prikazanim opterećenjima i osloncima prikazan je na slici 8.27.

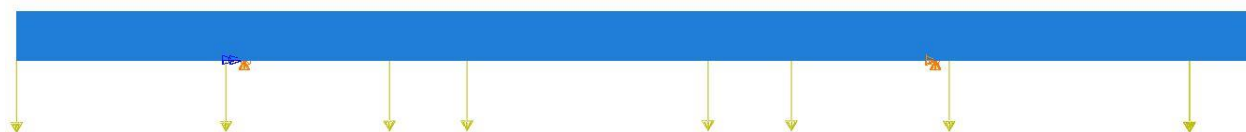
Svojstva materijala koja se dodjeljuju modelu grede za čelik S235 iznose:

$E = 210000 \text{ N/mm}^2$ - Modul elastičnosti

$\nu = 0,3$ - Poissonov faktor

$\rho = 7880 \text{ kg/m}^3$ - Gustoća čelika

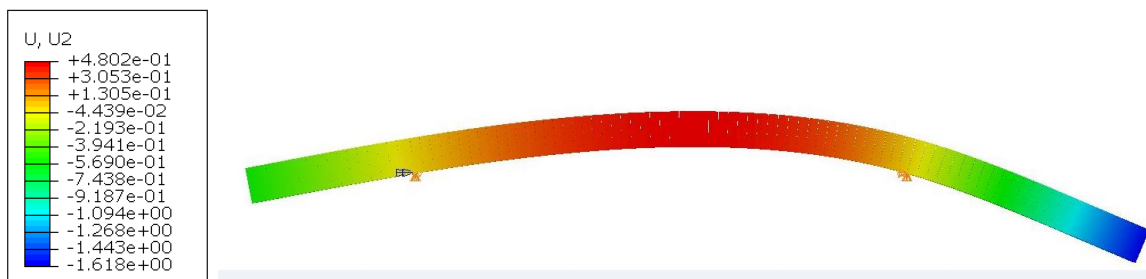
Poprečni presjek grede modeliran je kao gredni nosač pomoću funkcije *Create Section – Beam – Beam profile*. Te je tamo gredi dodjeljen odgovarajući poprečni presjek odabranog profila UP-160, dimenzija i karakteristika prikazanih ranije.



Slika 8.27 Model nosača nosive konstrukcije s prikazanim opterećenjima i osloncima

Na model je postavljena mreža standardnih linearnih grednih konačnih elemenata s 2 čvora. U programskom paketu *Abaqus* nose oznaku B21.

Rezultatima se kontrolira progib. Rezultati računalne analize prikazani su u nastavku.



Iz rezultata se vidi da maksimalni progib dobiven analizom se nalazi na skroz desnom kraju grede koji je ujedno i najopterećeniji zbog sile od mase elektromotora s reduktorom te sile od polovice bubnja. Najveća veličina progiba grede dobivena analizom iznosi:

$$w_{\max} = 1,62 \text{ mm}$$

Na mjestu ugradnje elektromotora s reduktorom i bubnja iz dobivenih rezultata se može vidjeti da bi progib bio približno:

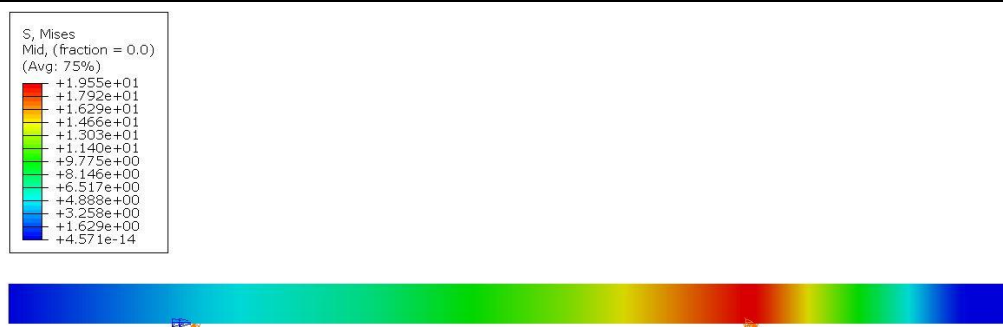
$$w_m = 0,8...1 \text{ mm}$$

Pošto sila koja djeluje na tom mjestu nije koncentrirana već je raspodijeljena na dosta velikoj površini, te iz razloga što je promatrana opterećena greda u poprečnom smjeru ojačana valjcima, bubnjevima i poprečnim nosačima konstrukcije, dobiveni progib bio bi znatno manji. Iz rezultata se stoga može smatrati da je uvjet u pogledu progiba zadovoljen.

U nastavku na slikama su još priloženi rezultati provedene računalne analize: dano je ekvivalentno naprezanje prema von Misesu, iznosi sila reakcija u osloncima i iznosi koncentriranih sila koje opterećuju gredu.

Najveće ekvivalentno naprezanje prema von Misesu nalazi se kod *oslonca 1* te iznosi:

$$\sigma_{eM} = 19,55 \text{ N/mm}^2$$



Slika 8.28 Prikaz ekvivalentnog naprezanja prema von Misesu

Sila reakcije je najveća na mjestu *oslonca 1* te iznosi: $F_{R1} = 3712$ N. Dok sila na mjestu *oslonca 4* je dosta manje te iznosi $F_{R4} = 863$ N.



Slika 8.29 Prikaz sila reakcija u osloncima

Maksimalna koncentrirana sila od težina elektromotora s reduktorom i polovice bubnja iznosi:

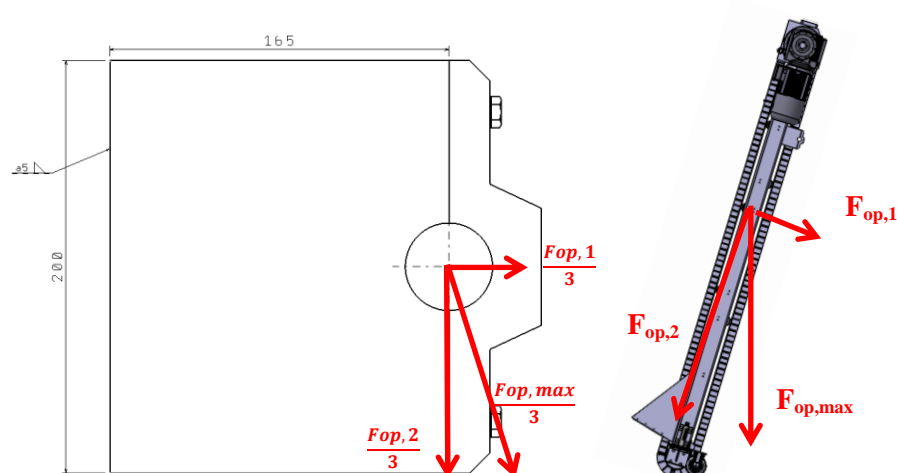
$$F_C = 2407 \text{ N}$$



Slika 8.30 Prikaz koncentriranih sila na modelu grede nosača

8.1.14.3. Kontrola zavora zglobnog oslonca veze transporterera s mostom

Nosač za zglobni oslonac izveden je u dva dijela radi demontaže transporterera od voznog mosta kada je potrebno premjestiti kompletni uređaja između filtracijskih bazena. U lijevom dijelu nosača urezani su navoji, a za spajanje dijelova koriste se vijci M8.



Slika 8.31 Prikaz opterećenja zglobnog oslonca i transporterera

Za radni položaj transporterera pod kutom od 65°, prema slici 8.31 odrediti će se ukupna sila koja opterećuje oslonce transporterera.

Sila za koju se uzima da opterećuje opterećeniji profil konstrukcije jednaka je polovici ukupne mase trakastog transporterera bez elektromotora plus ukupna masa transportiranog pijeska na traci. Toj sili dodaje se još i sila od elektromotora s reduktorom koja opterećuje samo opterećeniji nosač.

$$F_{op,max} = \frac{[(m_{trans} \cdot 9,81) + F_{uk} - F_m]}{2} + F_m$$

Gdje je:

m_{trans} - ukupna masa transporterera bez transportne trake

F_{uk} - ukupna sila od mase trake i materijala koji se transportira

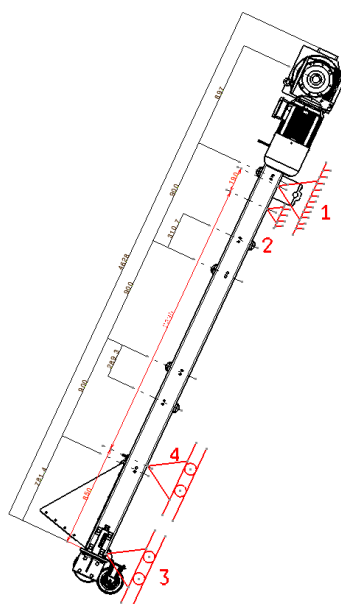
F_m - sila od mase elektromotora s reduktorom

Može se izračunati sila koja opterećuje transporter u radnom položaju:

$$F_{op,max} = \frac{[(369,9) \cdot 9,81 + 2862,6 - 1854,09]}{2} + 1854,09$$

$$F_{op,max} = 4172,7 \text{ N}$$

Ako se gleda slika 8.32 konačno dobivena sila dijeli se sa 3 zbog toga što ukupno opterećenje preuzimaju oslonac u kotaču (*oslonac 3*), dodatni oslonac (*oslonac 2*) i konačno zglobni oslonac (*oslonac 1*) za koji se vrši kontrola zavara.



Slika 8.32 Transporter u radnom položaju s osloncima

Konačna maksimalna sila koja opterećuje zavar prema slici 8.31 dobiva se na slijedeći način:

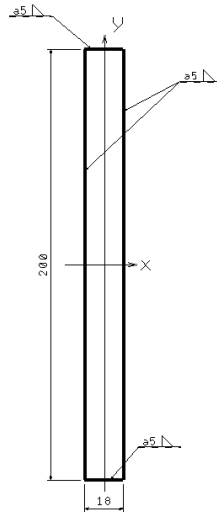
$$\frac{F_{op,2}}{3} = \frac{F_{op,max}}{3} \cdot \cos(25^\circ)$$

$$\frac{F_{op,2}}{3} = 1390,9 \cdot \cos(25^\circ)$$

$$\frac{F_{op,2}}{3} = 1260,58 \text{ N}$$

Moment savijanja uslijed djelovanja sile iznosi:

$$M_s = \frac{F_{op,2}}{3} \cdot 165 = 1260,58 \cdot 165 = 207995,7 \text{ Nmm}$$



Slika 8.33 Proračunski presjek zavora

Ukupna površina presjeka zavora prema gornjoj slici iznosi:

$$A_z = 2 \cdot 200 \cdot 5 + 2 \cdot 18 \cdot 5$$

$$A_z = 2180 \text{ mm}^2$$

Momenti tromosti presjeka zavora računa se prema sljedećim izrazima:

$$I = \frac{a \cdot h^3}{12}$$

$$I = \frac{a \cdot h^3}{12} + a \cdot h \cdot z^2$$

Gdje je z udaljenost do težišta presjeka odabranog zavora.

Ukupni moment tromosti se tada računa prema izrazu:

$$I_x = 2 \cdot \left(\frac{5 \cdot 200^3}{12} \right) + 2 \cdot \left(\frac{18 \cdot 5^3}{12} + 18 \cdot 5 \cdot 100^2 \right)$$

$$I_x = 6666666,7 + 1800375$$

$$I_x = 8467041,7 \text{ mm}^4$$

Najveće savojno naprežanje na donjem kraju zavara računa se prema izrazu:

$$\sigma_{s,zav} = \frac{M}{I_x} \cdot y_{\max}$$

Gdje je:

y_{\max} - Najveća udaljenost zavara

$$\sigma_{s,zav} = \frac{207995,7}{8467041,7} \cdot 105 = 2,6 \text{ N/mm}^2$$

Smično naprežanje zavara računa se prema sljedećem izrazu:

$$\tau_{s,zav} = \frac{\frac{F_{op,2}}{3}}{A_z}$$

Gdje je:

A_z - Površina koja nosi naprežanje na smik

$$A_z = 2 \cdot 200 \cdot 5$$

$$A_z = 2000 \text{ mm}^2$$

Tada se može izračunati:

$$\tau_{s,zav} = \frac{1260,58}{2000} = 0,63 \text{ N/mm}^2$$

Ekvivalentno naprezanje zavara računa se prema:

$$\sigma_{ekv} = \sqrt{\sigma_{s,zuav}^2 + 2\tau_{s,zav}^2} = \sqrt{2,68^2 + 2 \cdot 0,63^2} = 2,82 \text{ N/mm}^2$$

Dopušteno naprezanje kutnog zavara prema literaturi [16] za materijal S235 i kvalitetu zavara I iznosi:

$$\sigma_{dop} = 60 \text{ N/mm}^2$$

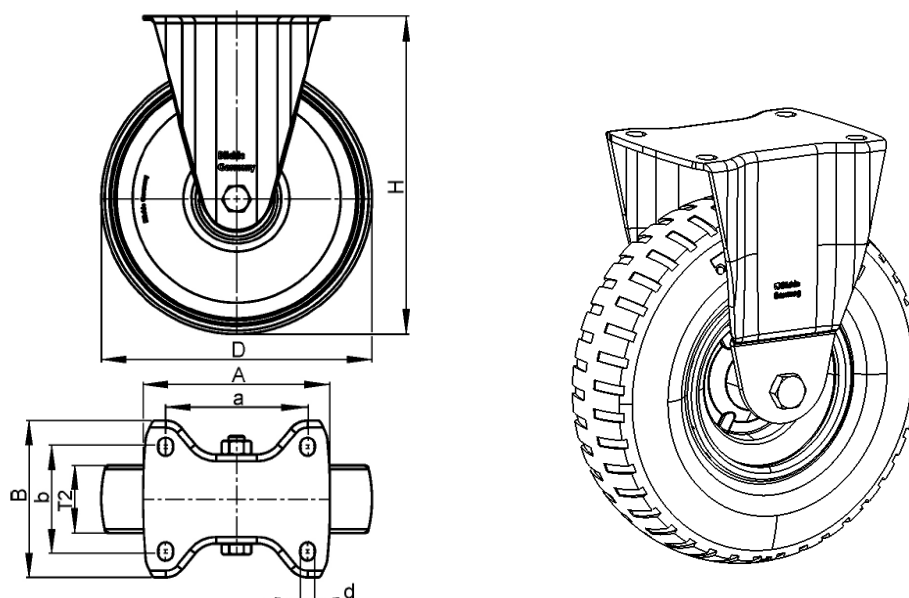
Iz čega se vidi da je uvjet zadovoljen.

$$\sigma_{ekv} < \sigma_{dop}$$

8.1.14.4. Odabir standardnih kotača transportera

Transporter je izveden s kotačima zbog vožnje po duljini filtracijskog bazena prilikom premještanja pijeska, te zbog olakšanog premještanja transportera po hali kada on nije fiksiran za vozni most.

Odabiru se standardni pneumatski kotači proizvođača *Blickle* [11], tipa **B-P 222R** s nosivošću kotača od 100 kg. Specifikacije odabranog sklopa kotača prikazane su na slici 8.34.

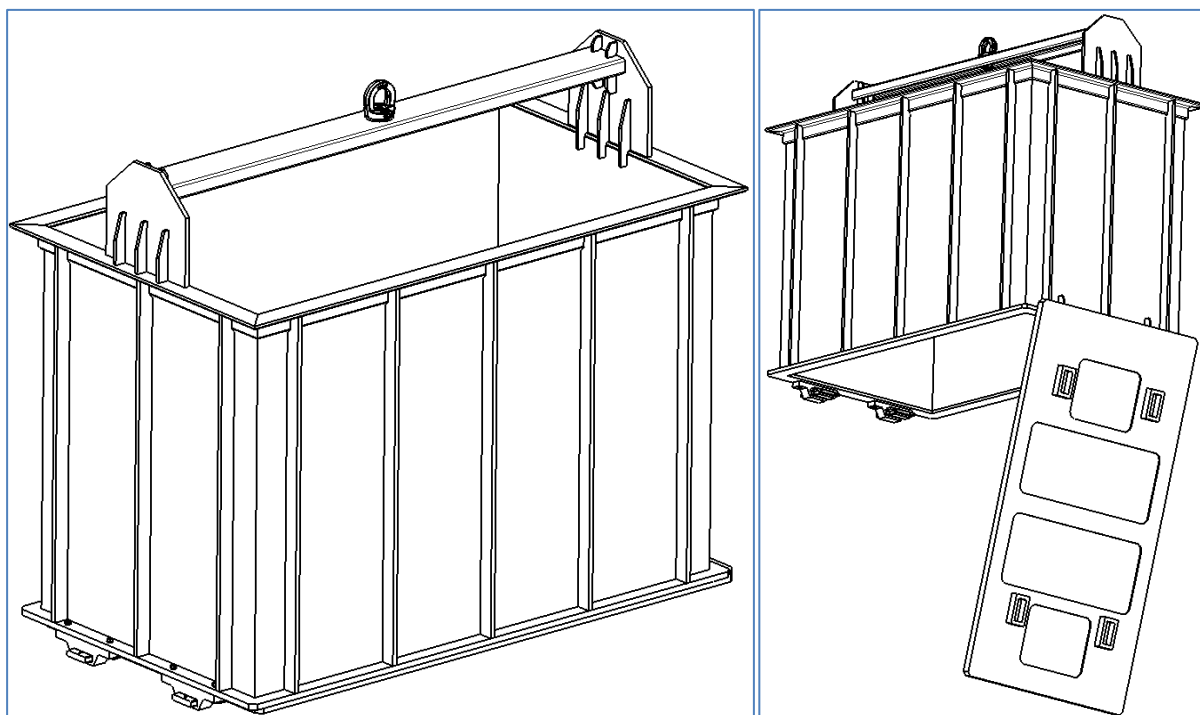


Product Attribute	Ref.	Value
Brake		FALSE
Wheel Diameter		220 mm
Wheel Width		65 mm
Load Capacity		100 kg
Bearing Type		Roller Bearing
Bracket material		Metal
Total height		255 mm
Plate Size / Plate-Ø		140 x 110
Bolt hole spacing		105 x 75-80
Bolt hole Ø		11
Vendor Part No.		255042
Temperature min./max. (C°)		-25/50

Slika 8.34 Odabrani kotač transportera [11]

8.2. Spremnik za pijesak

Na slici 8.35 prikazan je sklop konstruiranog spremnika za pijesak. Spremnik je sastavljen u zavarenoj izvedbi, a pojedini elementi spremnika spojeni su vijčanom vezom. Spremnik je izveden s rasklopivim donom radi lakšeg istresanja pijeska na deponiju. Predviđeno je da se spremnik dignu sa stropnom dizalicom (visećim granikom) te prenese na deponij u kojemu se spremnik prazni istresanjem.



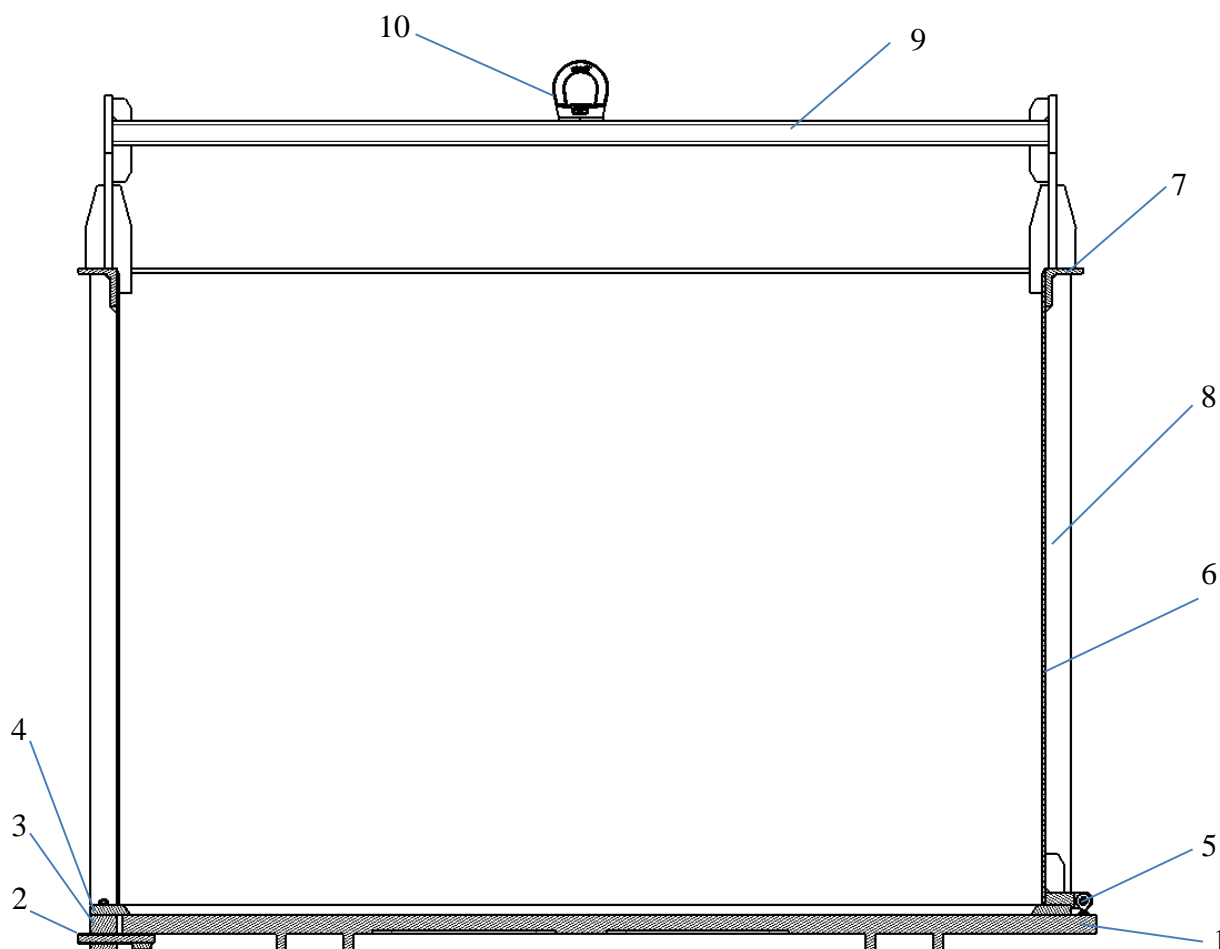
Slika 8.35 Prikaz konstruiranog spremnika za pijesak

Pojedini elementi spremnika prikazani su na slici 8.36

Počevši od baze spremnika, na dnu se nalazi *glavna ploča* (1) koja preuzima ukupna opterećenja od težine pijeska. Ploča tj. dno spremnika se otvara sa dva *zasuna* (2) koji se potezno izvlače, a tokom nošenja tereta ploča se oslanja na zasune. Zasuni se nalaze u utoru od *nosača zasuna* (3) koji se vijčanom vezom spajaju na *donji okvir spremnika* (4). Na desnom rubu ploča je zglobno vezana sa 3 *zglobna oslonca* (5), koji su jednim krajem pričvršćeni na donji okvir spremnika a drugim krajem na ploču.

Konstrukcija tijela spremnika izvedena je tako da se na *donji okvir spremnika* zavaruju limovi debljine 4 mm koji oblikuju *plašt spremnika* (6) tj. stjenke spremnika. Na vrhu plašta zavaren

je *gornji okvir spremnika* (7) koji učvršćuje konstrukciju, a zavaren je od standardnih L-profila.



Slika 8.36 Presjek spremnika za pijesak s prikazanim elementima

Plast spremnika sačinjen od limova, zbog savijanja po duljini se ojačava sa *poprečnim rebrima* (8).

Na samom vrhu zavarena je *ručka spremnika* (9) koja se zavaruje iz prethodno pripremljenih ploča i rebara koja se zavaruju na *gornji okvir*, a na njih se zavaruje standardni U profil. Na vrhu se vijčanom vezom spaja standardni odabrani *element za dizanje* (10) u koji ulazi kuka stropne dizalice.

Volumen konstruiranog spremnika iznosi:

$$V_s = a \cdot b \cdot c = 0,786 \cdot 1,426 \cdot 1,008 = 1,129802 \text{ m}^3$$

Gdje su *a*, *b* i *c* širina, dužina i visina unutarnjeg prostora spremnika u metrima.

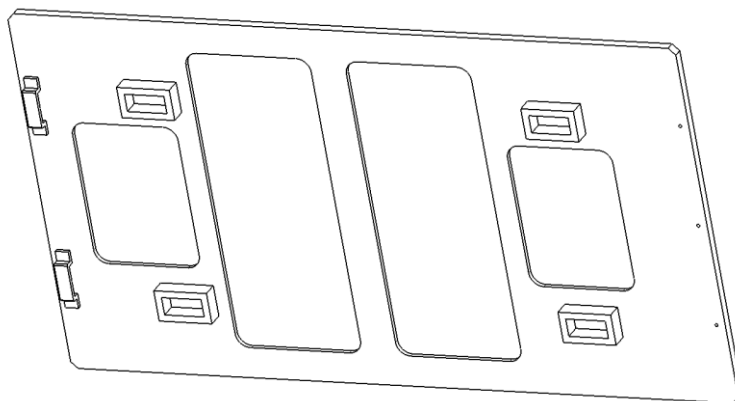
Korisna masa tereta (pijeska) iznosi:

$$m_{\text{tereta}} = 1,129802 \cdot 1400 = 1581,7 \text{ kg} = 1,58 \text{ t}$$

U nastavku će se provesti proračun elementa spremnika.

8.2.1. Kontrola glavne ploče spremnika

Glavna ploča spremnika prikazana je na slici 8.37. Ploča je debljine 30 mm, a s donje strane dodatno je oduzet materijal za 5 mm radi smanjenja ukupne mase ploče. Debljina ploče od 30 mm je pokazala optimalne rezultate prilikom kontrole progiba. S manjom debljinom progib značajno raste. Na donjoj strani ploče zavarene su 4 noge na koje se spremnik oslanja. Na lijevoj strani su zavaren vodilice za zasune, a na desnoj su izbušeni provrti te izrezani navoji za kuglični zglob s navojem M8.



Slika 8.37 Prikaz glavne ploče spremnika

Kontrola ploče izvršena je putem metode konačnih elemenata u programskom paketu *Abaqus*. Ploča je opterećena kontinuiranom silom od mase pijeska koja djeluje na površinu ploče a dobiva se na slijedeći način. Programskim paketom kontrolira se progib:

Površina na ploči koju opterećuje pijesak jednaka je:

$$P_{pl,opt} = 766 \cdot 1406 = 1076996 \text{ mm}^2$$

Kontinuirano opterećenje na ploču iznosi:

$$q_{teret} = \frac{9,81 \cdot m_{tereta}}{P_{pl,opt}} = \frac{9,81 \cdot 1581,7}{1076996} = 0,015 \text{ N/mm}^2$$

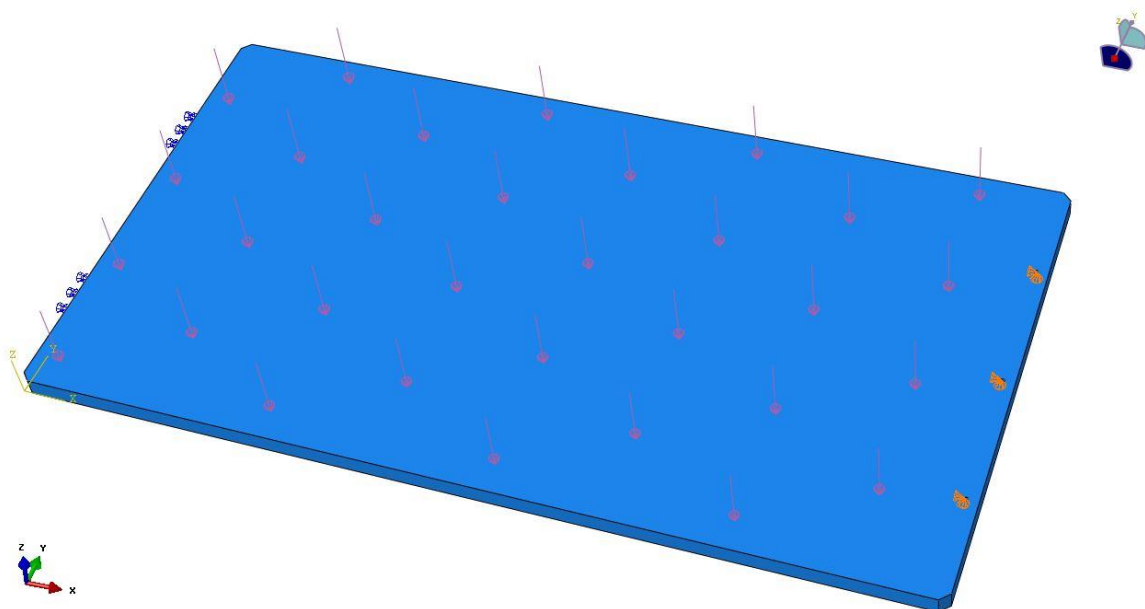
Model konstrukcije ploče u programu *Abaqus* s prikazanim opterećenjima i osloncima prikazan je na slikama 8.38 i 8.39. U numeričkoj analizi korišten je trodimenzionalni model. Na lijevoj strani postavljeni su rubni uvjeti za zglobne oslonce u uvrtime (gdje su spriječeni pomaci u smjeru osi x, y i z), a na lijevoj strani rubni uvjeti su za zasune gdje su spriječeni pomaci u smjeru osi z i y.

Svojstva materijala koja se dodjeljuju ploči za čelik iznose:

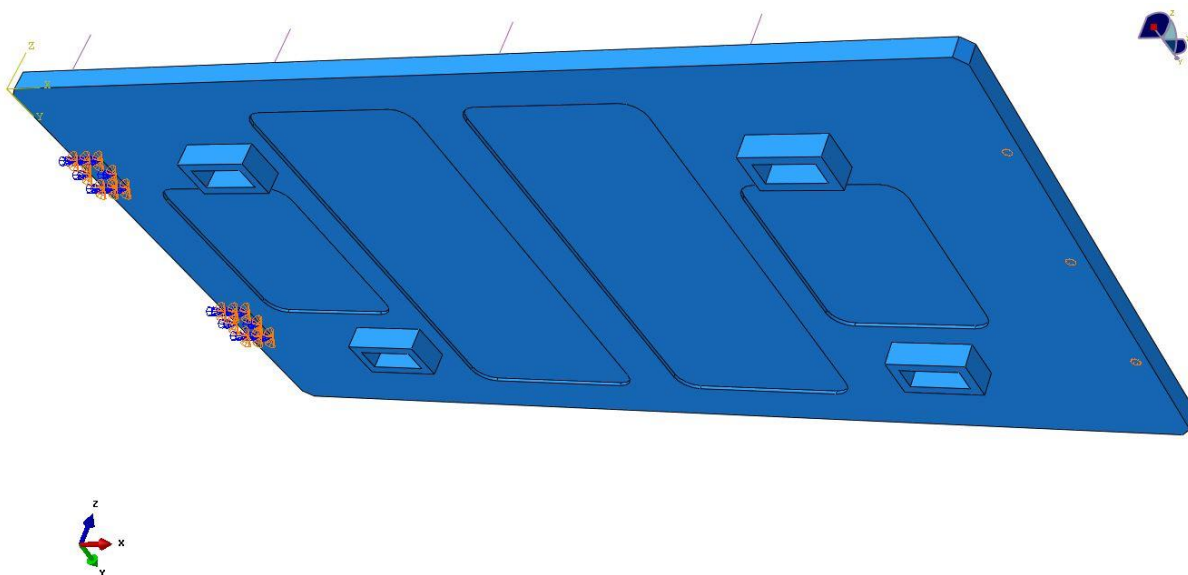
$E = 210000 \text{ N/mm}^2$ - Modul elastičnosti

$\nu = 0,3$ - Poissonov faktor

$\rho = 7880 \text{ kg/m}^3$ - Gustoća čelika

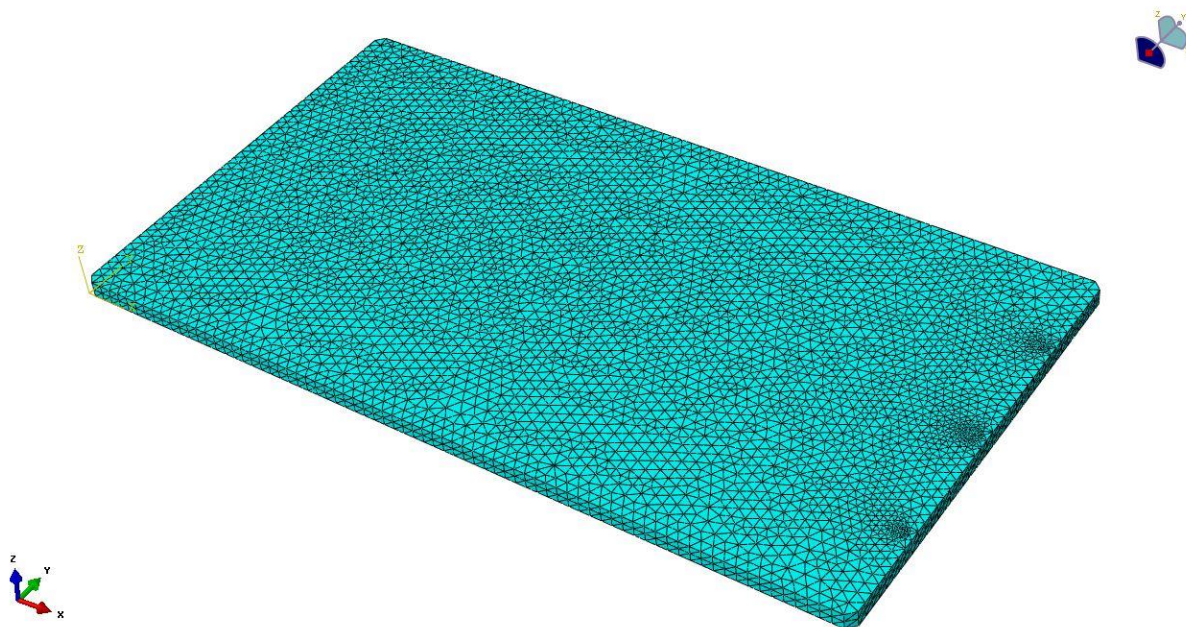


Slika 8.38 Rubni uvjeti sila i pomaka na glavnoj ploči

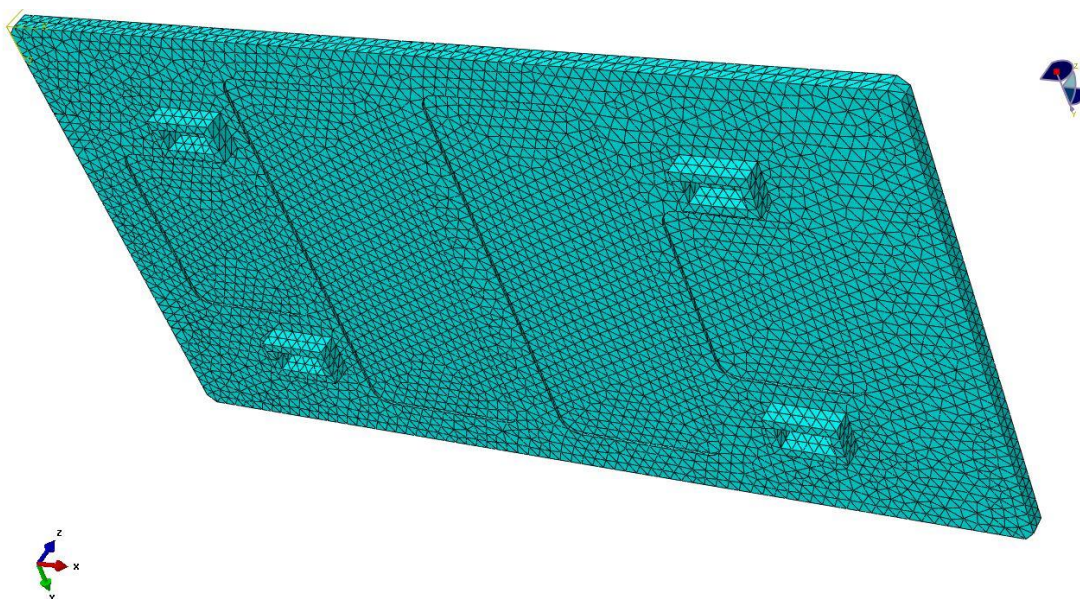


Slika 8.39 Rubni uvjeti sila i pomaka na glavnoj ploči

Na model je postavljena mreža standardnih kvadratnih tetraedarskih konačnih elemenata koji u programskom paketu *Abaqus* nose oznaku C3D10. Mreža se može vidjeti na slikama ispod.

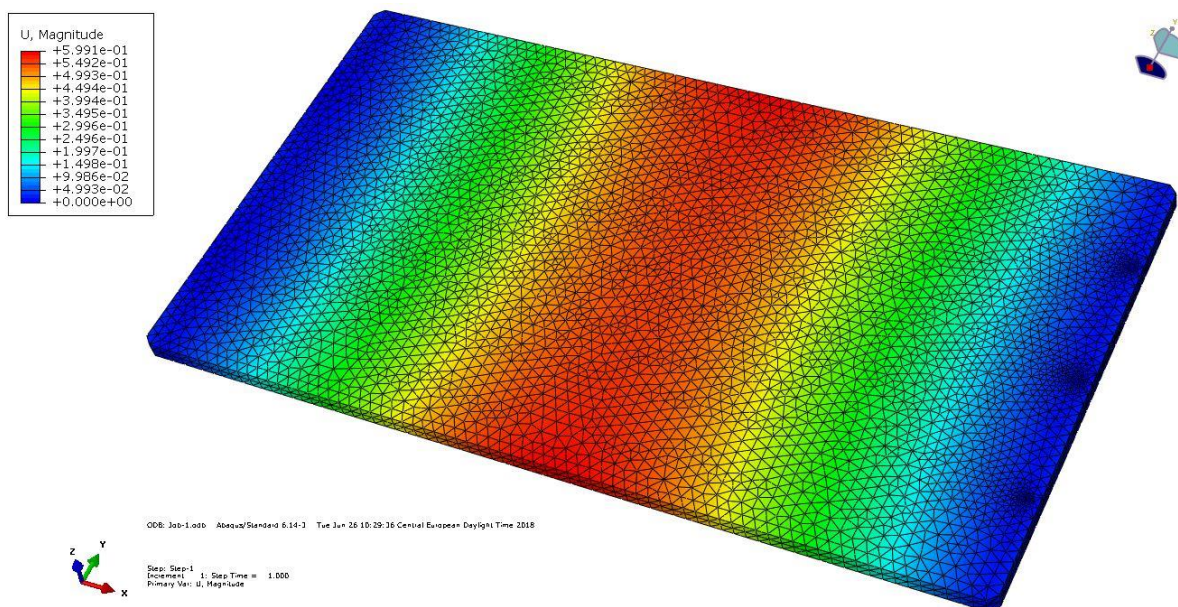


Slika 8.40 Mreža konačnih elemenata na glavnoj ploči

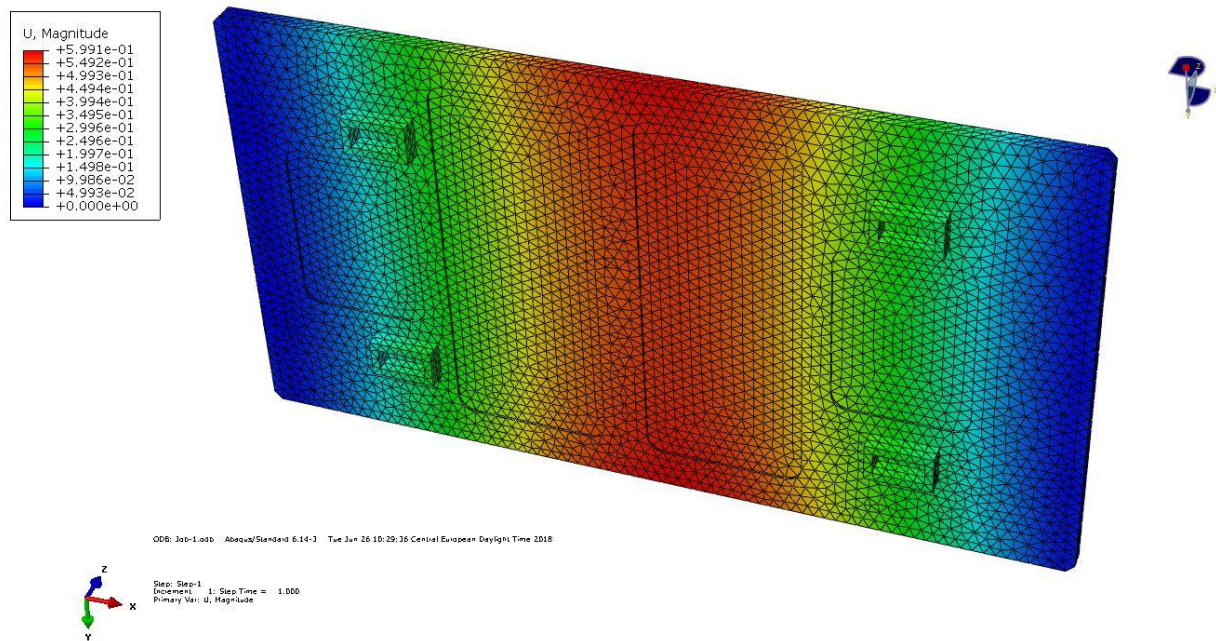


Slika 8.41 Mreža konačnih elemenata na glavnoj ploči

Rezultatima se kontrolira progib, te će se odrediti sile reakcija u osloncima. Rezultati računalne analize prikazani su u nastavku.



Slika 8.42 Prikaz rezultata dobivenih za progib ploče



Slika 8.43 Prikaz rezultata dobivenih za progib ploče

Iz rezultata se vidi da maksimalni progib dobiven analizom se nalazi u sredini ploče te iznosi:

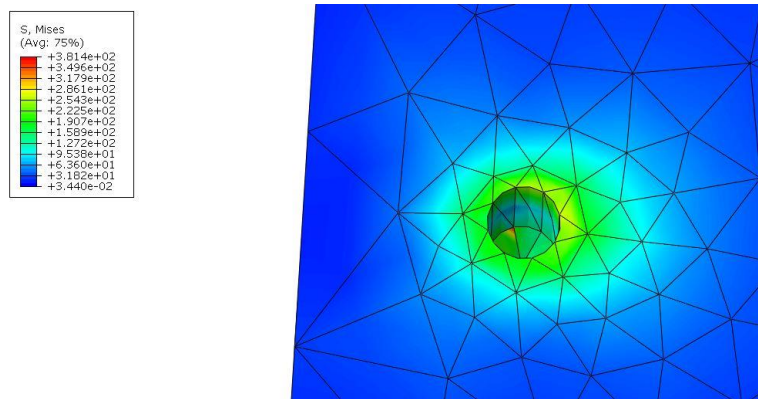
$$w_{\max} = 0,6 \text{ mm}$$

Time je uvjet progiba zadovoljen.

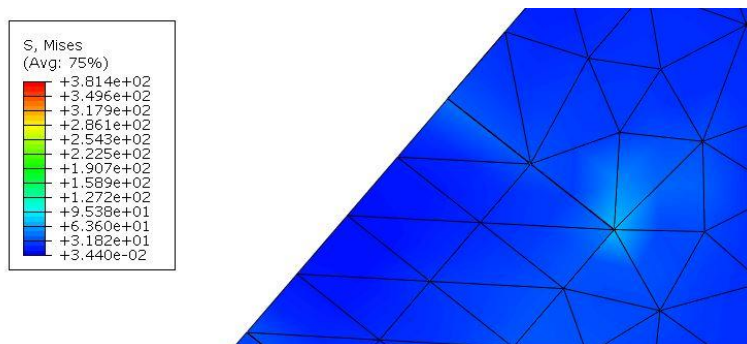
Najveće ekvivalentno naprezanje prema von Misesu javlja se lokalno u srednjem uvrtnu na navoju za zglobne oslonce, te iznosi:

$$\sigma_{eM} = 381 \text{ N/mm}^2$$

Stoga će se na ovo naprezanje kontrolirati navoj i sila u navoju uvrtnog zgloba. Naprezanje na mjestu zasuna je neznatno.



Slika 8.44 Prikaz ekvivalentnih napreznja prema von Misesu na mjestu srednjeg uvrta



Slika 8.45 Prikaz ekvivalentnih napreznja prema von Misesu na mjestu zasuna

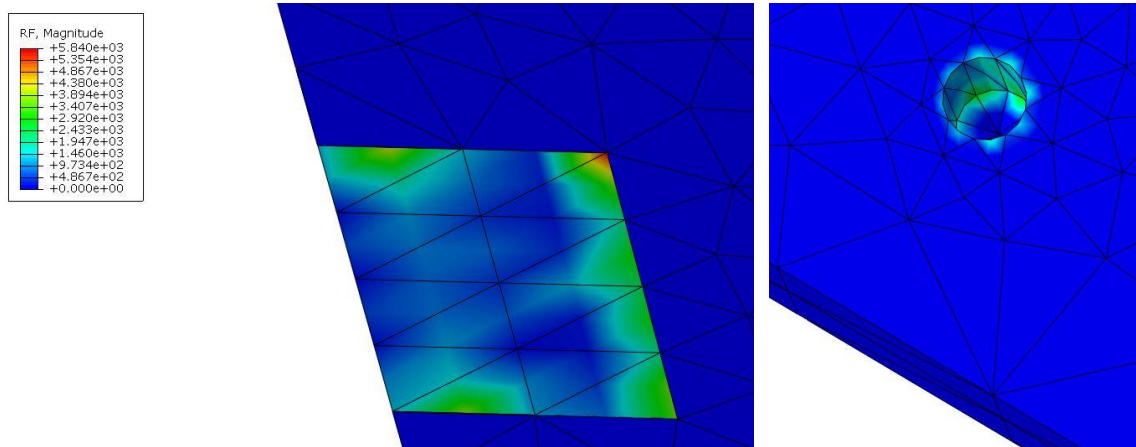
Sila reakcije je najveća na mjestu na kojem se ploča oslanja na zasune te iznosi:

$$F_{R1} = 5840 \text{ N}$$

Na ovu silu izvršit će se kontrola zasuna.

A sila na uvrtima za zglob iznosi:

$$F_{R2} = 3520 \text{ N}$$

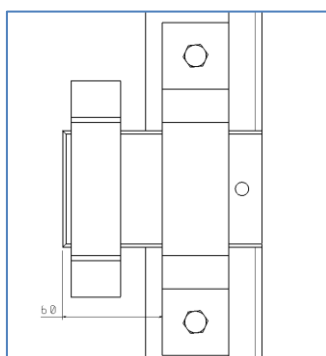


Slika 8.46 Prikaz reaktivnih sila u osloncima od zasuna i uvrta za zglobni oslonac

8.2.2. Kontrola zasuna

Zasun se proračunava prema pojednostavljenom modelu kao konzola opterećena silom reakcije dobivene analizom ploče u prethodnom poglavlju.

Duljina opterećenog zasuna prema slici ispod iznosi 60 mm.



Slika 8.47 Zasun u zatvorenom stanju

Maksimalni moment savijanja tada će iznositi:

$$M_{S,\max} = F_{R1} \cdot 60 = 5840 \cdot 60 = 350400 \text{ Nmm}$$

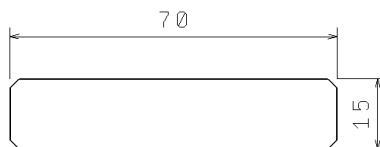
Najveće naprezanje zasuna odredit će se prema sljedećoj formuli:

$$\sigma_c = \frac{M_{S,\max}}{W}$$

Za materijal zasuna uzima se čelik S355

Dopušteno naprezanje tada iznosi

$$\sigma_{dop} = \frac{\sigma_{fDN}}{S} = \frac{240}{1,2} = 200 \text{ N/mm}^2$$



Slika 8.48 Poprečni presjek zasuna

Moment otpora presjeka zasuna računa se prema formuli:

$$W = \frac{a \cdot h^3}{6} = \frac{70 \cdot 15^3}{6} = 39375 \text{ mm}^3$$

Sada se može pisati:

$$\sigma_c = \frac{M_{S,\max}}{W} = \frac{350400}{39375} = 8,8 \text{ N/mm}^2$$

$$\sigma_c = 8,8 \text{ N/mm}^2 < \sigma_{dop} = 200 \text{ N/mm}^2$$

Uvjet je zadovoljen.

Moment presjeka zasuna računa se prema izrazu:

$$I = \frac{a \cdot h^4}{12} = \frac{70 \cdot 15^4}{12} = 295312,5 \text{ mm}^4$$

Najveći progib konzole za slučaj uklještenja računa se prema sljedećoj formuli:

$$w_{\max} = \frac{F_{R1} \cdot L_p^3}{3 \cdot E \cdot I} = \frac{5840 \cdot 60^3}{3 \cdot 210000 \cdot 295312,5} = 0,0067 \text{ mm}$$

Gdje je:

E - Modul elastičnosti čelika [N/mm^2]

I - Moment tromosti presjeka [mm^4]

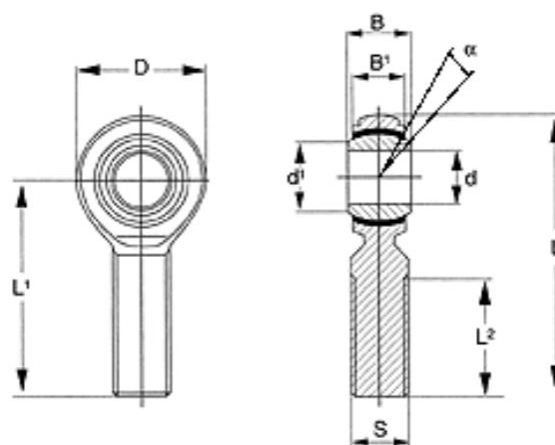
L_p - Duljina šipke

Progib je zanemariv tako da je uvjet zadovoljen.

8.2.3. Kontrola i odabir zglobnog oslonca

Za zglobni oslonac odabrana su 3 kuglasta zglobna elementa proizvođača *NOMO* [11] tipa: SAJK 8 C sa specifikacijama prikazanim na slici. Maksimalna opteretivost elementa iznosi za statičko opterećenje 8,2 kN što je manje od sile reakcije na uvrtima za zglob dobivene numeričkom analizom koja iznosi $F_{R2} = 3520$ N

$$C_0 = 8200 \text{ N} > F_{R2} = 3520 \text{ N}$$



Produktatribut	Ref.	Värde
L1		42
L2		25
D		24
d1		10.3
B		12
Axel, d		8
B1		9.5
L		54
Snedställning α		12°
Statisk Co kN		8.2
Dynamisk C kN		7.6
Gänga, S		M8
Vikt, gr		36

Slika 8.49 Odabrani zglobni oslonac spremnika [11]

8.2.4. Kontrola sile u navoju zgloba i ploče

Radi jednostavnosti uzet će se približne maksimalne sile u navoju, statičke vlačne sile prednapona nakon pritezanja, prema literaturi [19]. Proračun je proveden prema literaturi [17], [20] i [19].

Za navoj M8 sila prednapona iznosi $F_p = 14300$ N

Karakteristike vijaka tj. navoja prema literaturi [17] iznose :

M8x1,25 Normalni metrički navoj (HRN M.BO.012-1972)

$$P = 1,25 \text{ mm}$$

$$d = 8 \text{ mm}$$

$$d_2 = 7,188 \text{ mm}$$

$$d_1 = 6,647 \text{ mm}$$

$$A = 32,8 \text{ mm}^2$$

$$H = 1,08 \text{ mm}$$

$$H_1 = 5/8 H = 0,68 \text{ mm}$$

Prema literaturi [20] korigirani faktor trenja iznosi $\mu'_s = 0,09 \dots 0,20$, najčešće se odabire

$$\mu'_s = 0,12$$

Značenja gore navedenih oznaka su slijedeća:

P – korak navoja

d, d_1, d_2 – promjeri navoja

H – teorijska dubina navoja

H_1 – nosiva dubina navoja

α – kut uspona

φ' – korigirani kut trenja

β – kut profila navoja

F_v – sila prednapona u navoju/vijku

T – moment torzije na navoju

$$\mu_k = 0,09 \dots 0,20 = 0,12$$

A – presjek jezgre vijka

σ_{pr} - prednaprezanje (srednja vrijednost rasipanja prednaprezanja)

μ – koeficijent trenja na bokovima navoja

- fiktivni promjer površine naponskog presjeka iznosi

$$d_s = \frac{d_1 + d_2}{2} = 6,918 \text{ mm}$$

- Površina presjeka preko kojeg se prenosi sila iznosi:

$$A_s = \frac{d_s^2 \cdot \pi}{4} = 37,583 \text{ mm}^2$$

- Vlačno naprezanje navoja:

$$\sigma_v = \frac{F_p}{A_s} = 380,5 \text{ N/mm}^2$$

- kut uspona iznosi:

$$\operatorname{tg} \alpha = \frac{1,25}{7,188 \cdot \pi} = 0,0553$$

$$\alpha = 3,168^\circ$$

- korigirani kut trenja iznosi:

$$\operatorname{tg} \varphi' = \frac{\mu_g'}{\cos \frac{\beta}{2}} = \frac{0,12}{\cos 30^\circ} = 0,1386$$

$$\varphi' = 7,889^\circ$$

- torzijsko naprezanje iznosi:

$$\tau_i = \frac{F_p \cdot \frac{d_2}{2} \cdot \operatorname{tg}(\alpha + \varphi')}{\frac{d_s^3 \cdot \pi}{16}} = 154,6 \text{ N/mm}^2$$

- Ekvivalentno naprezanje koje se javlja nakon pritezanja zglobnog oslonca tada iznosi:

$$\sigma_{ekv} = \sqrt{\sigma_v^2 + 3 \cdot \tau_t^2} = 464,8 \text{ N/mm}^2 > \sigma_{eM} = 381 \text{ N/mm}^2$$

Iz rezultata se vidi da je ekvivalentno naprezanje dobiveno za preporučenu silu pritezanja vijaka veće od naprezanja dobivenog numeričkom analizom ploče u prošlom poglavlju. Te je time i uvjet naprezanja u navoju ploče zadovoljen.

8.2.5. Dimenzioniranje razmaka između rebara za ojačanje stjenki spremnika

Plast spremnika tj. stjenke spremnika radi smanjenja mase te iskorištavanja materijala zavarene su od limova debljine 4 mm, a dodatno su ojačane s poprečnim rebrima radi sprječavanja izvijanja.

Kontrola plasta spremnika provodi se na izvijanje i čvrstoću pomoću programskog paketa *Abaqus*.

Proračunom se određuje maksimalna dopuštena udaljenost između rebara za ojačanje.

Limovi spremnika bočno su opterećeni „hidrostatskim tlakom“ od volumena pijeska, pri čemu je najveće opterećenje na dnu spremnika, a na vrhu spremnika opterećenje je nula.

Kontinuirano opterećenje kojim su bočne stjenke opterećene računa se na slijedeći način:

$$q_{opt} = \rho \cdot g \cdot h$$

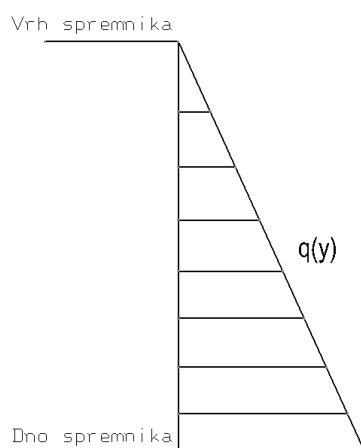
Gdje je:

ρ - Nasipna gustoća pijeska

h - Visina poprečnog segmenta lima između rebara

Dobiva se slijedeći iznos maksimalnog opterećenja na dnu, a prikaz opterećenja može se vidjeti na slici ispod. Opterećenje je funkcija koordinate y :

$$q_{opt} = 1400 \cdot 9,81 \cdot 1,008 = 13843,8 \text{ N/m}^2 = 0,01 \text{ N/mm}^2$$



Slika 8.50 Prikaz kontinuiranog opterećenja na stjenke spremnika

Za odabranu najveću udaljenost između rebara od $L_R=300$ mm provodi se numerička analiza u programskom paketu *Abaqus*.

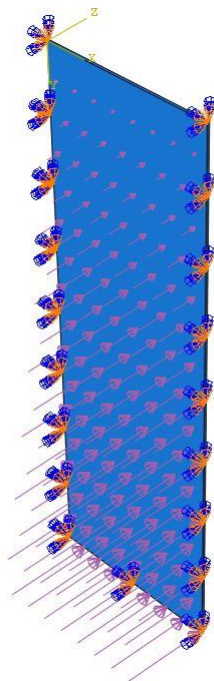
Model segmenta lima stjenke s prikazanim opterećenjima i osloncima prikazan je na slici 8.51. U numeričkoj analizi korišten je trodimenzionalni model. Primijenjeno je prethodno određeno opterećenje te rubni uvjeti uklještenja prema slici.

Svojstva materijala koja se dodjeljuju limu za čelik iznose:

$E = 210000 \text{ N/mm}^2$ - Modul elastičnosti

$\nu = 0,3$ - Poissonov faktor

$\rho = 7880 \text{ kg/m}^3$ - Gustoća čelika



Slika 8.51 Rubni uvjeti sila i pomaka na segmentu lima stjenke

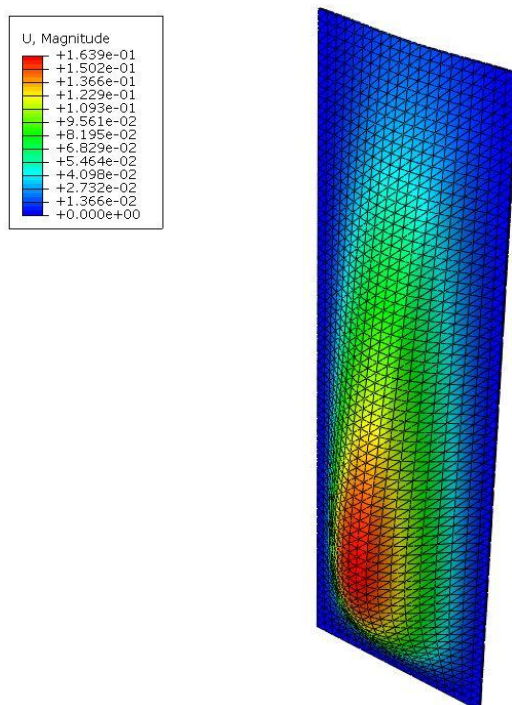
Na model je postavljena mreža standardnih kvadratnih tetraedarskih konačnih elemenata koji u programskom paketu *Abaqus* nose oznaku C3D10. Mreža se može vidjeti na slici 8.52.



Slika 8.52 Mreža konačnih elemenata na segmentu lima stjenke

Rezultatima se kontrolira progib i naprezanje, a određuju se i sile reakcija u osloncima.

Rezultati računalne analize prikazani su u nastavku.



Slika 8.53 Prikaz rezultata dobivenih za progib segmenta lima stjenke

Iz rezultata se vidi da maksimalni progib dobiven analizom iznosi:

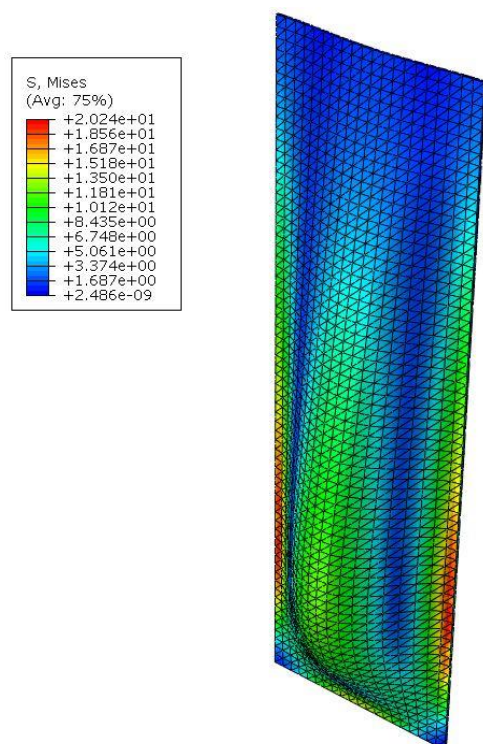
$$w_{\max} = 0,16 \text{ mm}$$

Time je uvjet progiba zadovoljen.

Najveće ekvivalentno naprezanje prema von Misesu prikazano je na slici ispod te iznosi:

$$\sigma_{eM} = 20,2 \text{ N/mm}^2$$

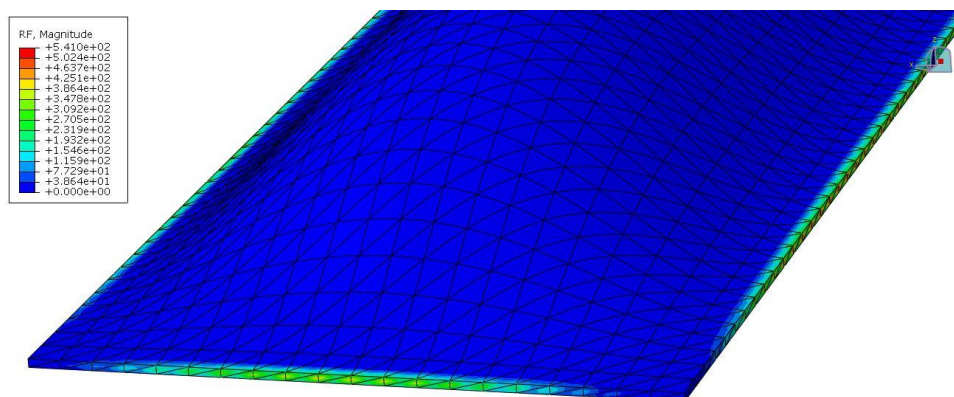
Čime se uvjet naprezanja smatra zadovoljenim.



Slika 8.54 Prikaz ekvivalentnih napreznja prema von Misesu na segmentu lima stjenke

Sile reakcije prikazane su na slici ispod. Maksimalna sila reakcije iznosi:

$$F_{R\max} = 540 \text{ N}$$



Slika 8.55 Prikaz sila reakcije na segmentu lima stjenke

8.2.6. Kontrola ručke za dizanje spremnika pijeska

U nastavku će se izvršiti kontrola ručke spremnika. Kontrola se vrši na progib i naprezanje prema pojednostavljenom statičkom modelu gdje se profil ručke promatra kao greda opterećena sa silom u sredini pri čemu je greda ukliještena na rubovima. Proračun se provodi prema slici 8.56.

Sila koja opterećuje gredu jednaka je sumi mase tereta (od pijeska) te vlastitoj masi spremnika bez ručke. Sila koja opterećuje gredu određuje se na slijedeći način:

Masa tereta od pijeska iznosi:

$$m_{\text{tereta}} = 1,129802 \cdot 1400 = 1581,7 \text{ kg} = 1,58 \text{ t}$$

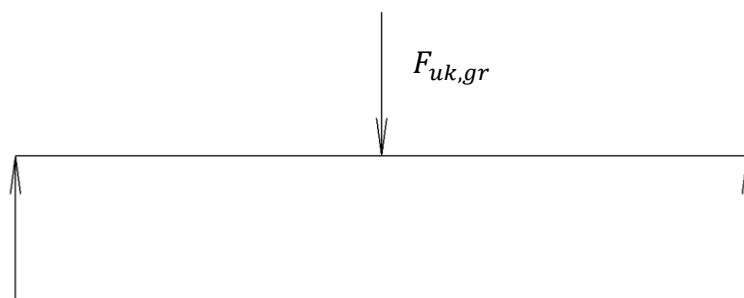
Masa konstruiranog spremnika bez ručke iznosi:

$$m_{s2} = 518 \text{ kg}$$

Ukupna sila koja opterećuje gredu na sredini tada iznosi:

$$F_{uk,gr} = (m_{\text{teret}} + m_{s2}) \cdot 9,81 = 20598,05 \text{ N}$$

Proračun i kontrola se provodi prema slici 8.56.



Slika 8.56 Pojednostavljeni proračunski model opterećenja grede ručke

Udaljenost od ruba do sredine grede iznosi:

$$731 \text{ mm}$$

A ukupna duljina grede je

$$1462 \text{ mm}$$

Maksimalni moment savijanja računa se prema izrazu

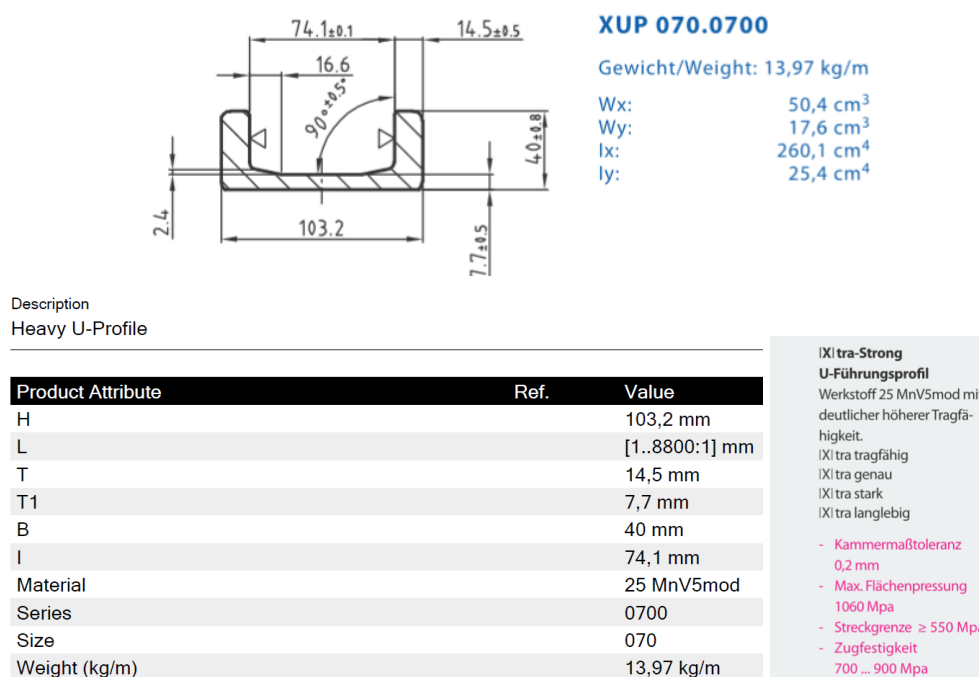
$$M_{S,\max} = \frac{F_{uk,gr} \cdot 1462}{8} = 3764295 \text{ Nmm}$$

Najveće naprezanje grede odredit će se prema sljedećoj formuli:

$$\sigma_C = \frac{M_{S,\max}}{W}$$

Za profil grede odabran je standardni U profil XUP 070.0700 proizvođača *Rollco* [11].

Specifikacije profila prikazane su na slici ispod:



Slika 8.57 Odabrani U-profil za ručku spremnika [11]

Materijal profila je 25 MnV5mod za koji dopušteno naprezanje iznosi:

$$\sigma_{dop} = \frac{\sigma_{fDN}}{S} = \frac{550}{1,5} = 366,7 \text{ N/mm}^2$$

Moment otpora profila iznosi:

$$W = 50400 \text{ mm}^3$$

Sada se može pisati:

$$\sigma_c = \frac{M_{s,\max}}{W} = \frac{3764295}{50400} = 74,6 \text{ N/mm}^2$$

$$\sigma_c = 74,6 \text{ N/mm}^2 < \sigma_{dop} = 366,7 \text{ N/mm}^2$$

Uvjet je zadovoljen.

Moment presjeka iznosi:

$$I = 2601000 \text{ mm}^3$$

Najveći progib odabranog profila za slučaj uklještenja računa se prema sljedećoj formuli:

$$w_{\max} = \frac{F_{uk,gr} \cdot L_p^3}{192 \cdot E \cdot I} = \frac{20598,05 \cdot 1462^3}{192 \cdot 210000 \cdot 2601000} = 0,613 \text{ mm}$$

Gdje je:

E - Modul elastičnosti čelika [N/mm^2]

I - Moment tromosti presjeka [mm^4]

L_p - Duljina grede

Time je uvjet progiba zadovoljen.

8.2.7. Kontrola zavora ručke za dizanje spremnika pijeska

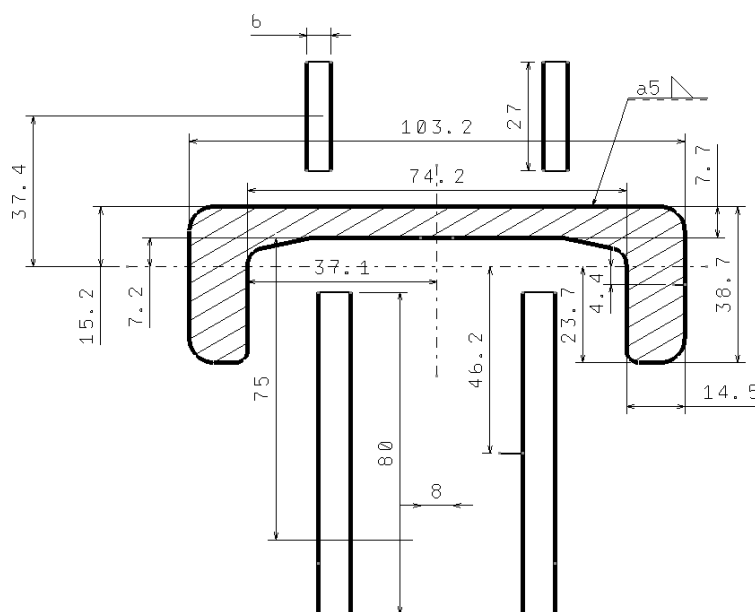
U nastavku se vrši kontrola zavora kojima je greda ručke za dizanje pričvršćena na vertikalne ploče konstrukcije spremnika.

Provodi se pojednostavljenje na način da nisu uzeta u obzir skošenja i radijusi na profilu.

Proračunski presjek zavora prikazan je na slici 8.58.

Moment savijanja uslijed djelovanja vertikalne sile iznosi:

$$M_{S,\max} = \frac{F_{uk,gr} \cdot 1462}{8} = 3764295 \text{ Nmm}$$



Slika 8.58 Proračunski presjek zavora

Ukupna površina presjeka zavora prema gornjoj slici iznosi:

$$A_z = 103,2 \cdot 5 + 2 \cdot 38,7 \cdot 5 + 2 \cdot 31 \cdot 5 + 74,2 \cdot 5 + 2 \cdot 14,5 \cdot 5 + 80 \cdot 5 \cdot 4 + 27 \cdot 5 \cdot 4$$

$$A_z = 3869 \text{ mm}^2$$

Momenti tromosti presjeka zavora računa se prema sljedećim izrazima:

$$I = \frac{a \cdot h^3}{12}$$

$$I = \frac{a \cdot h^3}{12} + a \cdot h \cdot z^2$$

Gdje je z udaljenost do težišta presjeka odabranog zavara.

Ukupni moment tromosti se tada računa prema izrazu te iznosi:

$$I = 2 \cdot \left(\frac{5 \cdot 38,7^3}{12} + 5 \cdot 38,7 \cdot 4,4^2 \right) + 2 \cdot \left(\frac{5 \cdot 31^3}{12} + 5 \cdot 31 \cdot 8,2^2 \right) + 2 \cdot \left(\frac{14,5 \cdot 5^3}{12} + 14,5 \cdot 5 \cdot 23,7^2 \right) +$$

$$+ \left(\frac{103,2 \cdot 5^3}{12} + 103,2 \cdot 5 \cdot 14,9^2 \right) + \left(\frac{74,2 \cdot 5^3}{12} + 74,2 \cdot 5 \cdot 7,2^2 \right) + 4 \cdot \left(\frac{5 \cdot 80^3}{12} + 5 \cdot 80 \cdot 46,2^2 \right) +$$

$$+ 4 \cdot \left(\frac{5 \cdot 27^3}{12} + 5 \cdot 27 \cdot 37,4^2 \right)$$

$$I = 55792,8 + 80436,4 + 81747,1 + 115632,1 + 20005,6 + 4268437,4 + 788135,4$$

$$I = 5410186,8 \text{ mm}^4$$

Najveće savojno naprezanje na donjem kraju zavara računa se prema izrazu:

$$\sigma_{s,zav} = \frac{M}{I_Y} \cdot y_{\max}$$

Gdje je:

y_{\max} - Najveća udaljenost zavara

$$\sigma_{s,zav} = \frac{3764295}{5410186,8} \cdot 46,2 = 32,14 \text{ N/mm}^2$$

Smično naprezanje zavara računa se prema sljedećem izrazu:

$$\tau_{s,zav} = \frac{F_{uk,gr}}{A_z}$$

Gdje je:

A_z - Površina koja nosi naprezanje na smik

$$A_z = 2 \cdot 180 \cdot 5 + 6 \cdot 135 \cdot 5$$

$$A_z = 5850 \text{ mm}^2$$

Tada se može izračunati:

$$\tau_{s,zav} = \frac{20598,05}{3869} = 5,4 \text{ N/mm}^2$$

Ekvivalentno naprezanje zavara računa se prema:

$$\sigma_{ekv} = \sqrt{\sigma_{s,zuav}^2 + 2\tau_{s,zav}^2} = \sqrt{32,1^2 + 2 \cdot 5,4^2} = 33 \text{ N/mm}^2$$

Dopušteno naprezanje kutnog zavara prema literaturi [16] za materijal S335 i kvalitetu zavara I iznosi:

$$\sigma_{dop} = 60 \text{ N/mm}^2$$

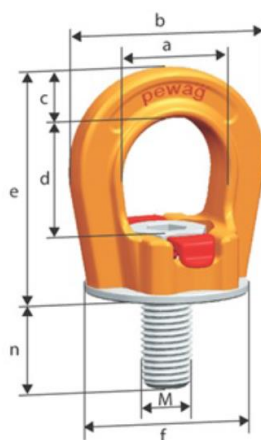
Iz čega se vidi da je uvjet zadovoljen.

$$\sigma_{ekv} < \sigma_{dop}$$

8.2.8. Odabir elementa za dizanje u koji ulazi kuka

Odabran je standardni element za dizanje proizvođača *Certex* [11] tipa PLGW 3 specifikacija prikazanih na slici 8.59.

Dozvoljena nosivost elementa iznosi 3 t što je manje od ukupne mase tereta i spremnika za pijesak.

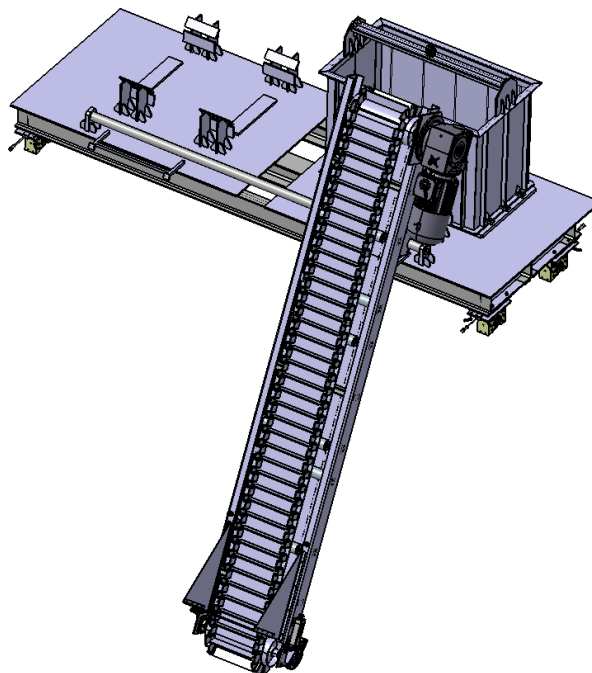


Produktatribut	Ref.	Värde
d		50 mm
a		50 mm
c		17 mm
e		93 mm
Vikt kg		1,1 kg
Max Last ton		3
Gängdiameter		M24
b		86 mm
n		35 mm
Nyckelvidd		14 mm
Diam f	Øf	69

Slika 8.59 Odabran element za dizanje spremnika [11]

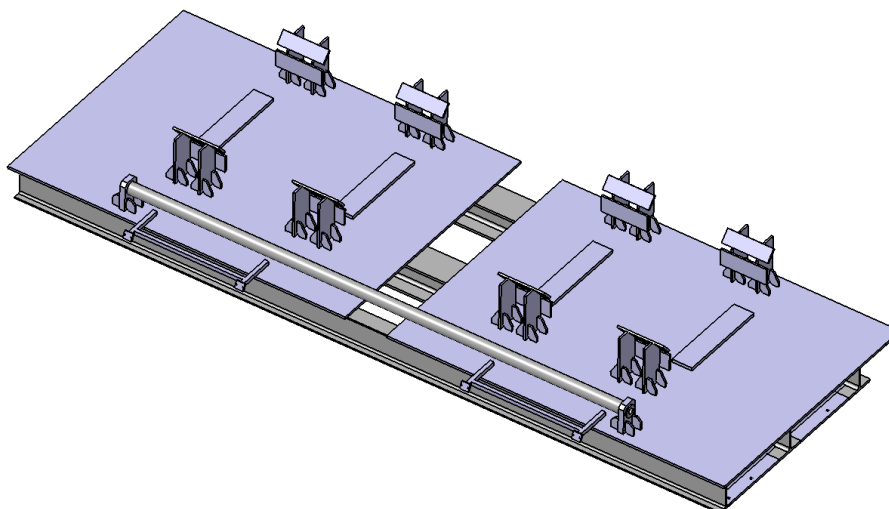
8.3. Konstrukcija voznog mosta

Na slici 8.60 prikazana je konačna projektirana konstrukcija voznog mosta uređaja, s montiranim svim elementima na njega.



Slika 8.60 Prikaz konstrukcije voznog mosta sa svim dijelovima montiranim na njega

Na slici 8.61 prikazan je konačan izgled voznog mosta uređaja u zavarenoj izvedbi bez montiranih elemenata.



Slika 8.61 Prikaz konstrukcije voznog mosta bez montiranih ostalih elemenata

Konstrukcija voznog mosta složena je od toplo valjanih čeličnih I profila HEB 200, od profila IPE-200, te od kutijastih profila KKR-100-80-5. Proizvođač sve tri vrste profila koji su odabrani je *BE group* [11]. Profili su međusobno zavareni. Zbog velike duljine konstrukcije nakon zavarivanja može doći do toga da se konstrukcija izvitoperi zbog unosa topline. Zbog toga se na vrh konstrukcije stavljaju ploče koje se obrađuju kako bi se osigurala ravnost površine na mjestima na koje će doći ostali elementi uređaja. U proračunu koji slijedi ispod biti će izvršena kontrola elemenata od kojih je sačinjena konstrukcija voznog mosta. Sklopovi kotača se pričvršćuju na most vijčanom vezom, a ostali elementi se zavaruju na ploče.

Za odabir dimenzija I profila prvo je potrebno uzeti u obzir dimenzije sklopova koji se vežu na most. Također potrebno je odrediti i ukupnu pretpostavljenu masu uređaja, tj. silu koja opterećuje most.

8.3.1. Procjena mase sklopova koji opterećuju konstrukciju

Pojedinačne mase elemenata glavnog sklopa uređaja navedene su ispod:

$$m_{trans} = 369,9 \text{ kg} = 0,370 \text{ t} \quad - \text{ Ukupna masa transportera bez transportne trake}$$

$$m_{trake} = 83,16 \text{ kg} = 0,0831 \text{ t} \quad - \text{ Masa transportne trake}$$

$$m_{pijeska} = 208,64 \text{ kg} = 0,21 \text{ t} \quad - \text{ Masa transportiranog pijeska na traci}$$

$$m_{spremnika} = 520 \text{ kg} = 0,52 \text{ t} \quad - \text{ Masa spremnika za pijesak}$$

$$m_{tereta} = 1581 \text{ kg} = 1,58 \text{ t} \quad - \text{ Masa pijeska u spremniku}$$

$$m_{mosta} = 1166,2 \text{ kg} = 1,17 \text{ t} \quad - \text{ Vlastita masa voznog mosta prema konačnoj izvedbi}$$

Ukupna masa sklopa uređaja tada iznosi:

$$m_{ukupno} = 3847,9 \text{ kg} = 3,85 \text{ t}$$

Ukupna sila na most tada iznosi:

$$F_{uk} = m_{uk} \cdot 9,81 = 37748 \text{ N}$$

8.3.2. Proračun profila konstrukcije mosta

Vozni most uređaja više je puta statički neodređena konstrukcija. Za izvedbenu konstrukciju mosta radi se pojednostavljeni statički model kojim će se izvršiti kontrolni proračun pojedinih profila konstrukcije. Na slici 8.62 prikazan je okvir mosta sastavljen samo od profila, bez ploča i ostalih zavarenih elemenata koji se kasnije zavaruju. Na slici su prikazane sile koje se za pojednostavljeni model uzimaju da djeluju na konstrukciju. Također su prikazane i udaljenosti između sila.

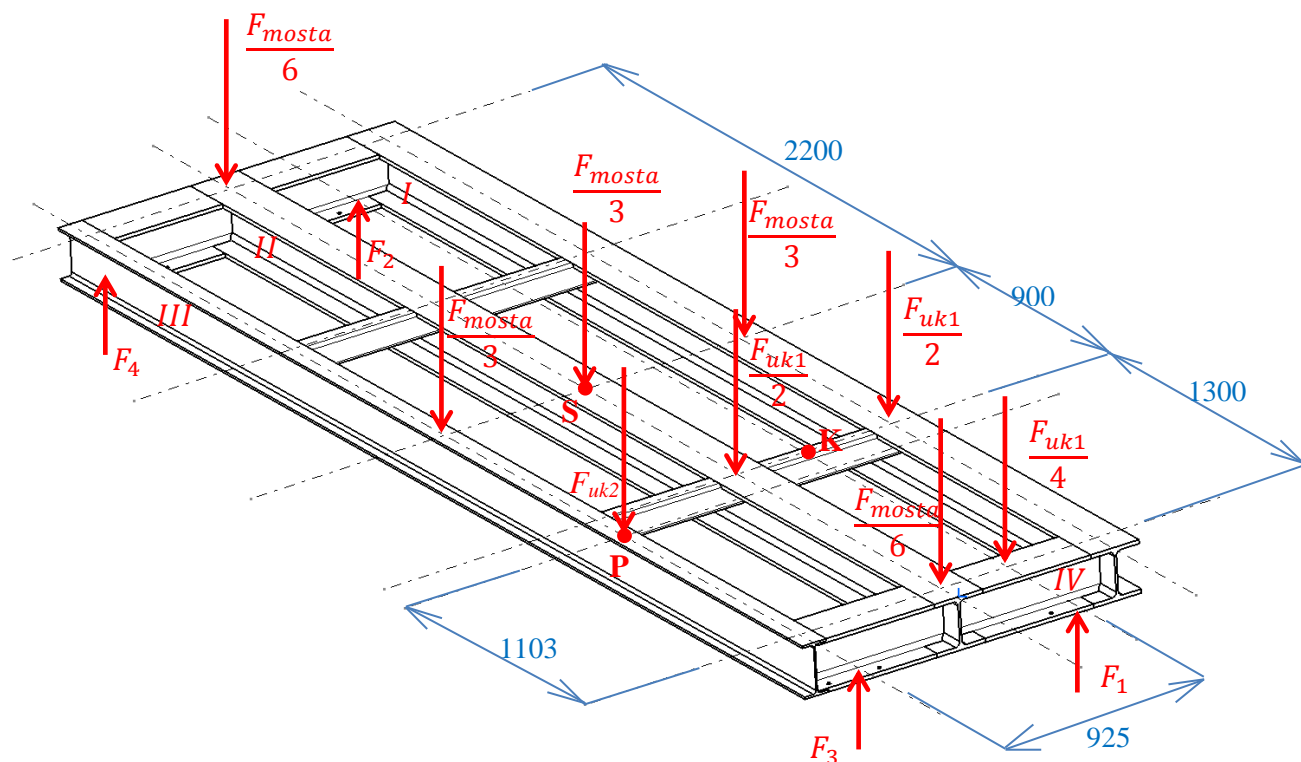
Sile koje djeluju na konstrukciju su sljedeće:

$$F_{mosta} = m_{mosta} \cdot 9,81 = 11440,4 \text{ N} \quad - \text{ Sila od vlastite mase mosta}$$

$$F_{uk1} = m_{spremnika} \cdot 9,81 + m_{tereta} \cdot 9,81 = 19816,2 \text{ N} \quad - \text{ Sila od mase spremnika i pijeska}$$

$$F_{uk2} = m_{trans} \cdot 9,81 + m_{trake} \cdot 9,81 + m_{pijeska} \cdot 9,81 = 6491,3 \text{ N} \quad - \text{ Sila od ukupne mase transportera}$$

Ako se gleda slika 8.62 uočava se da će najviše opterećen biti uzdužni profil označen rimskom brojkom *I* koji je najjače opterećen od spremnika s pijeskom.



Slika 8.62 Prikaz opterećenja i udaljenosti na okviru mosta

Za pojednostavljeni model pretpostavlja se da sila od vlastite mase mosta F_{mosta} djeluje u sredini mosta u točki S. Ta sila dijeli se na 3 sile koje djeluju, svaka na sredini profila označenih rimskim slovima I, II, II (profili u uzdužnom smjeru). Šestina od sile F_{mosta} djeluje na sredini spojenih poprečnih profila mosta.

Ukupna sila od mase spremnika i pijeska F_{uk1} djeluje u točki označenoj slovom K. Tada polovica od te sile djeluju na uzdužne profile označene rimskim brojevima I i II. Četvrtina od sile F_{uk1} djeluje na I profil označen rimskim brojem IV koji je ujedno i najopterećeniji poprečni profil.

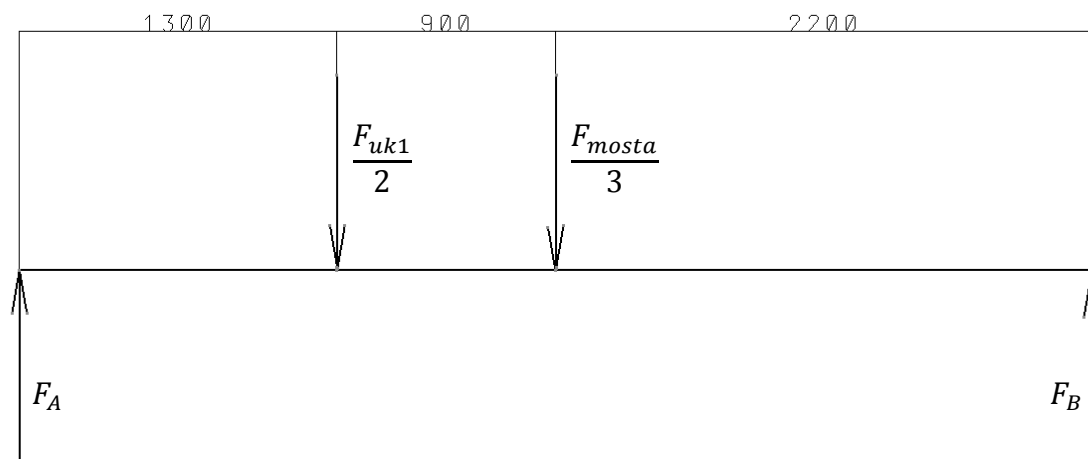
Sila od ukupne mase transportera F_{uk2} djeluje u točki označenoj slovom P te se zbog malog iznosa modelom pretpostavlja da opterećuje samo uzdužni profil označen rimskim brojem III.

U suprotnom smjeru prikazane su sile na nosačima za kotače tj. na mjestima na kojima se vozni most oslanja na kotače u točkama 1, 2, 3 i 4.

Zbog pojednostavljenja, okvir mosta razmatra se kao štapna konstrukcija pri čemu se na mjestima u čvorovima prenose samo sile, a ne i momenti. Zbog toga pri odabiru profila dodat će se još i faktor sigurnosti od $S=1,5$.

8.3.2.1. Naprezanje, odabir i kontrola najopterećenijeg glavnog profila okvira mosta

Kao što je već rečeno najopterećeniji je uzdužni profili označen rimskom brojkom I tako da se prvo provodi proračun za njega.



Slika 8.63 Opterećenje na najopterećeniji profil I

Može se pisati:

$$\Sigma F_y = 0 \quad F_A + F_B - \frac{F_{uk1}}{2} - \frac{F_{mosta}}{3} = F_A + F_B - 9908,1 - 3813,5 = 0$$

$$\Sigma M_A = 0 \quad F_B \cdot 4420 - 9908,1 \cdot 1300 - 3813,5 \cdot 2200 = 0$$

Rješavanjem dvije jednačbe s dvije nepoznanice dobivaju se reakcije u osloncima:

$$F_B = 4812,26 \text{ N}$$

$$F_A = 8909,34 \text{ N}$$

Maksimalni moment radi pojednostavljenja dobit će se aproksimacijom sumiranjem dvaju koncentriranih sila koje se razmatraju kao zasebna sila koja djeluje na polovici udaljenosti između sila.

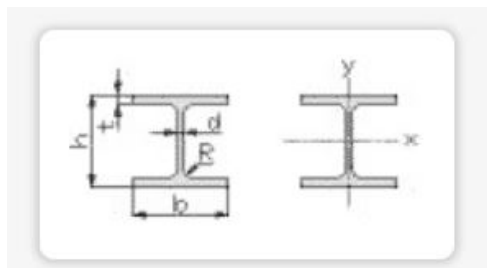
Maksimalni moment savijanja tada će iznositi:

$$M_{S,\max} = \left(\frac{F_{uk1}}{2} + \frac{F_{mosta}}{3} \right) \cdot 2650 = 36362240 \text{ Nmm}$$

Najveće naprezanje promatranog profila, uz uzimanje u obzir faktor sigurnosti od $S=1,5$ odredit će se prema sljedećoj formuli:

$$\sigma_c = \frac{M_{S,\max}}{W}$$

Profil koji je odabran za sastavljanje konstrukcije okvira vitla jest I profil HEB 200 proizvođača *BE group* [11]. Glavne specifikacije profila su prikazane ispod:



kg/m	F (m ² /m)	A (mm ²)	Aliv (mm ²)	h (mm)	b (mm)	t (mm)	d (mm)	R (mm)	x-led, Ix (mm ⁴ × 10 ⁶)	Wx (mm ³ × 10 ³)	Zx (mm ³ × 10 ³)	ix (mm)
(kg)		(mm ²)	(mm ²)	(mm)	(mm)	(mm)	(mm)	(mm)	(mm ⁴)	(mm ³)	(mm ³)	(mm)
61,3	1,15	7808	1530	200	200	15	9	18	56,96	570	643	85,4

Slika 8.64 Odabrani I profil za opterećeniju gredu okvira mosta

Materijal profila je S355J2

Dopušteno naprezanje iznosi $\sigma_{dop} = \frac{\sigma_{fDN}}{S} = \frac{240}{1,5} = 160 \text{ N/mm}^2$

Moment otpora presjeka odabranog profila iznosi $W = 570 \cdot 10^3 \text{ mm}^3$

Sada se može pisati:

$$\sigma_c = \frac{M_{S,\max}}{W} = \frac{36362240}{570 \cdot 10^3} = 63,79 \text{ N/mm}^2$$

$$\sigma_c = 63,79 \text{ N/mm}^2 < \sigma_{dop} = 160 \text{ N/mm}^2$$

Uvjet je zadovoljen.

Najveći progib odabranog profila računa se prema sljedećoj formuli:

$$w_{\max} = \frac{\left(\frac{F_{uk1}}{2} + \frac{F_{mosta}}{3}\right) \cdot L_p^3}{48 \cdot E \cdot I} = \frac{13721,6 \cdot 4400^3}{48 \cdot 210000 \cdot 56,96 \cdot 10^6} = 2,03 \text{ mm}$$

Gdje je:

E - Modul elastičnosti čelika [N/mm^2]

I - Moment tromosti presjeka [mm^4]

L_p - Duljina promatranog profila

Dopušteni progib promatranog profila iznosi:

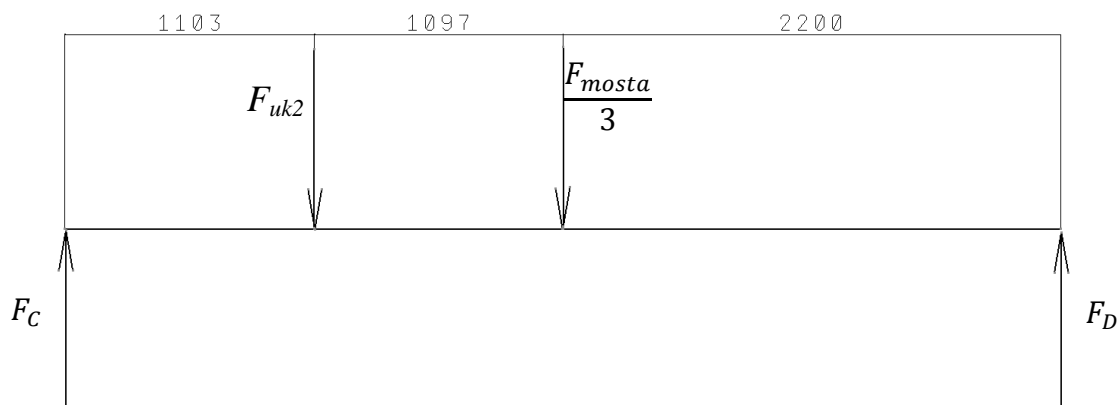
$$w_{dop} = \frac{L_p}{600 \dots 800} = \frac{4400}{700} = 6,2 \text{ mm}$$

Iz toga se vidi da je uvjet progiba zadovoljen, vrijedi:

$$w_{max} < w_{dop}$$

8.3.2.2. Naprezanje, odabir i kontrola drugog glavnog profila okvira mosta

U nastavku se provodi proračun naprezanja za profil okvira mosta označen rimskim brojem III na slici 8.62. Na slici 8.65. mogu se vidjeti opterećenja na profil.



Slika 8.65 Opterećenje na glavni profil III

Može se pisati:

$$\Sigma F_y = 0 \quad F_C + F_D - F_{uk2} - \frac{F_{mosta}}{3} = F_C + F_D - 6491,3 - 3813,5 = 0$$

$$\Sigma M_A = 0 \quad F_D \cdot 4420 - 6491,3 \cdot 1103 - 3813,5 \cdot 2200 = 0$$

Rješavanjem dvije jednačbe s dvije nepoznanice dobivaju se reakcije u osloncima:

$$F_C = 6789,8 \text{ N}$$

$$F_D = 3518 \text{ N}$$

Maksimalni moment radi pojednostavljenja dobit će se aproksimacijom sumiranjem dvaju koncentriranih sila koje se razmatraju kao zasebna sila koja djeluje na polovici udaljenosti između sila.

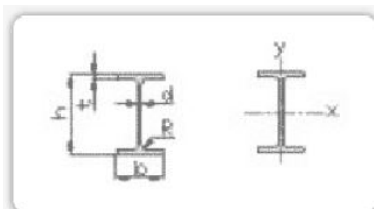
Maksimalni moment savijanja tada će iznositi:

$$M_{S,\max} = \left(F_{uk2} + \frac{F_{mosta}}{3} \right) \cdot 2748,5 = 28320544 \text{ Nmm}$$

Najveće naprezanje promatranog profila, uz uzimanje u obzir faktor sigurnosti od $S=1,5$ odredit će se prema sljedećoj formuli:

$$\sigma_c = \frac{M_{S,\max}}{W}$$

Profil koji je odabran za sastavljanje konstrukcije okvira vitla jest I profil IPE 200 proizvođača *BE group* [11]. Glavne specifikacije profila su prikazane ispod:



kg/m	F (m ² /m)	A (mm ²)	Aliv (mm ²)	h (mm)	b (mm)	t (mm)	d (mm)	R (mm)	x-led, Ix (mm ⁴ × 10 ⁶)	Wx (mm ³ × 10 ³)	Zx (mm ³ × 10 ³)	ix (mm)
(kg)		(mm ²)	(mm ²)	(mm)	(mm)	(mm)	(mm)	(mm)	(mm ⁴)	(mm ³)	(mm ³)	(mm)
22,4	0,768	2848	1025	200	100	8,5	5,6	12	19,43	194	221	82,6

Slika 8.66 Odabrani I profil za drugu glavnu gredu okvira mosta

Materijal profila je S355J2

$$\text{Dopušteno naprezanje iznosi } \sigma_{dop} = \frac{\sigma_{fDN}}{S} = \frac{240}{1,5} = 160 \text{ N/mm}^2$$

Moment otpora presjeka odabranog profila iznosi $W = 194 \cdot 10^3 \text{ mm}^3$

Sada se može pisati:

$$\sigma_C = \frac{M_{S,\max}}{W} = \frac{28320544}{194 \cdot 10^3} = 145,9 \text{ N/mm}^2$$

$$\sigma_C = 146 \text{ N/mm}^2 < \sigma_{dop} = 160 \text{ N/mm}^2$$

Uvjet je zadovoljen.

Najveći progib odabranog profila računa se prema sljedećoj formuli:

$$w_{\max} = \frac{\left(F_{uk2} + \frac{F_{mosta}}{3} \right) \cdot L_p^3}{48 \cdot E \cdot I} = \frac{10304,8 \cdot 4400^3}{48 \cdot 210000 \cdot 19,43 \cdot 10^6} = 4,5 \text{ mm}$$

Gdje je:

E - Modul elastičnosti čelika [N/mm^2]

I - Moment tromosti presjeka [mm^4]

L_p - Duljina promatranog profila

Dopušteni progib promatranog profila iznosi:

$$w_{dop} = \frac{L_p}{600 \dots 800} = \frac{4400}{600} = 7,3 \text{ mm}$$

Iz toga se vidi da je uvjet progiba zadovoljen, vrijedi:

$$w_{\max} < w_{dop}$$

8.3.2.3. Određivanje maksimalne sile u osloncu kotača

Ako se gleda slika 8.62 tada se vidi da će maksimalna sila u osloncu kotača biti u osloncu *IV* u kojem djeluje sila F_1 . Grubom pretpostavkom s kojom bi se dobila dosta velika sigurnost za silu F_1 može se pisati da je ona jednaka:

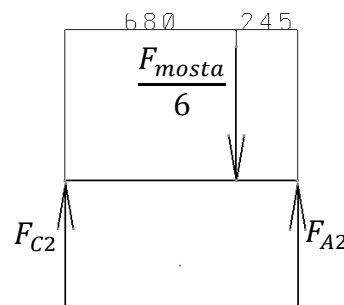
$$F_1 = F_A + F_{A2}$$

Gdje je:

F_A - Sila od opterećenja $\frac{F_{ukl}}{2}$ koja je prethodno izračunata

F_{A2} - Sila od opterećenja F_{mosta} za koju se pretpostavkom smatra da na promatranu gredu djeluje kao šestina te sile

Sila F_{A2} određuje se na sljedeći način:



Slika 8.67 Opterećenja na profil IV

Može se pisati:

$$\Sigma F_y = 0 \quad F_{A2} + F_c - \frac{F_{mosta}}{6} = F_{A2} + F_{C2} - 1906,7 = 0$$

$$\Sigma M_A = 0 \quad F_{C2} \cdot 925 - 1606,7 \cdot 245 = 0$$

Rješavanjem dvije jednačbe s dvije nepoznanice dobivaju se reakcije u osloncima:

$$F_{C2} = 425,5 \text{ N}$$

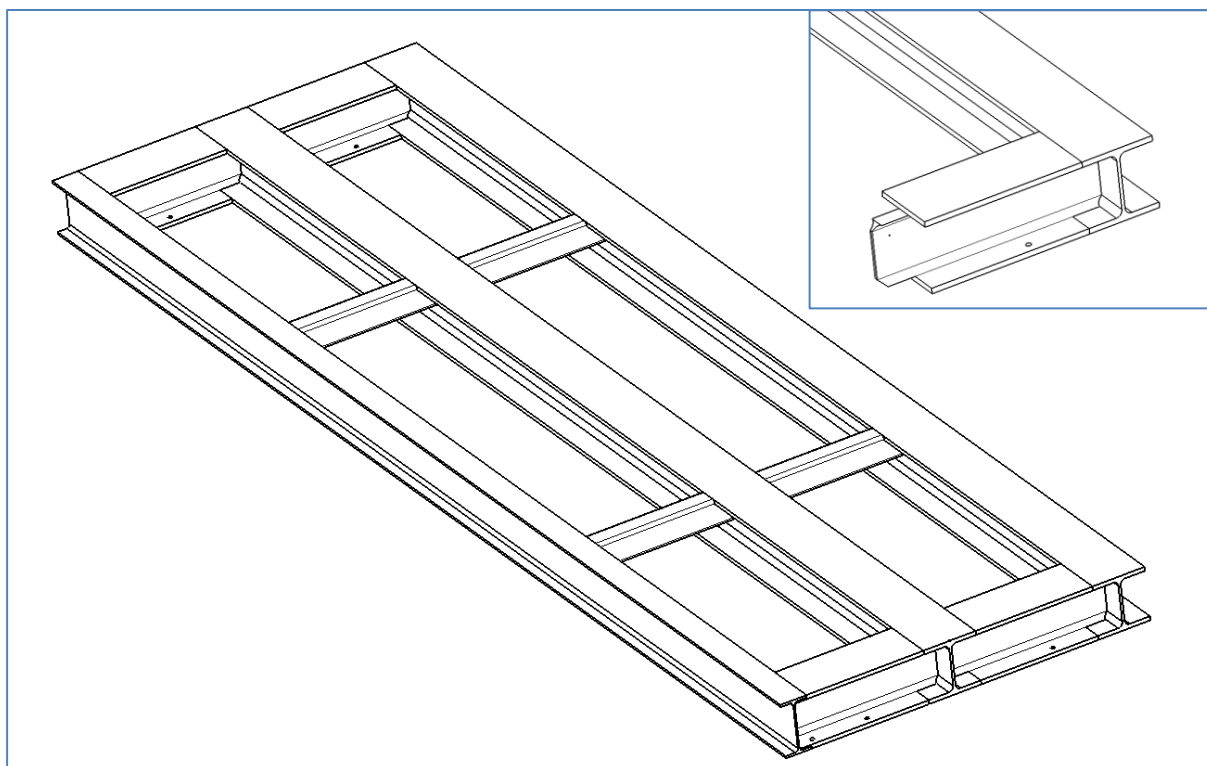
$$F_{A2} = 1481,14 \text{ N}$$

Tako da ukupna maksimalna sila u najopterećenijem osloncu kotača *IV* iznosi:

$$F_1 = F_A + F_{A2} = 8909,34 + 1481,14 = 10390,4 \text{ N}$$

8.3.3. Kontrola zavora okvira mosta

Okvir mosta je sastavljen u zavarenoj izvedbi od prethodno odrezanih i pripremljenih komada odabranih profila s izbušenim provrtima na mjestima na koje dolaze kotači. Prema preporuci iz literature [21] bočni kraći komadi I profila tako su pripremljeni da uđu u uzdužne duže grede (vidjeti detalj na slici 6.68).



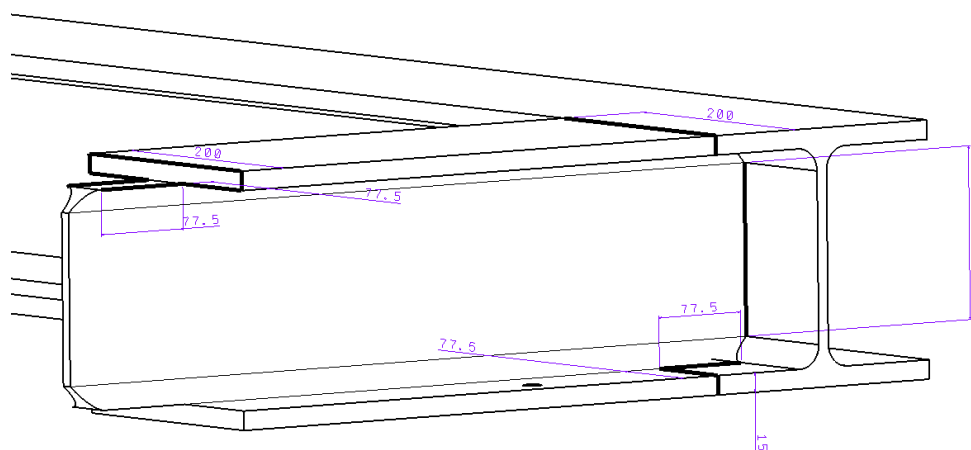
Slika 8.68 Okvir mosta u zavarenoj izvedbi

U nastavku će se provesti kontrola kritičnih zavora konstrukcije. Najopterećeniji je zavar označen rimskim brojem *IV* na slici 8.62. Tako da će se za taj zavar provesti kontrolni proračun. Kontrola zavora provodi se na savijanje i smik, a naprezanja od vlaka imaju mali utjecaj pa se neće kontrolirati. Proračun je proveden prema literaturi [18].

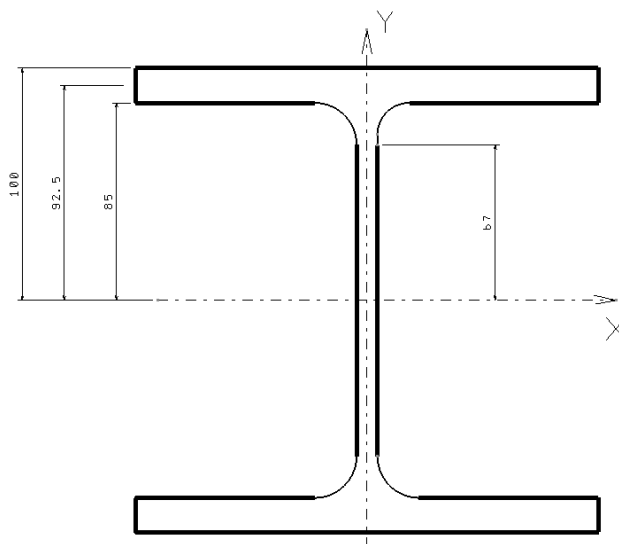
Na slici 8.69 prikazani su zavari kojima se spajaju grede okvira mosta s svim glavnim dimenzijama. A na slici 8.70 je prikazan proračunski presjek zavara. Zavari su na slikama prikazani masno otisnuto.

Debljina zavara a je 5 mm

U nastavku slijedi proračun.



Slika 8.69 Prikaz zavara okvira mosta sa svim dimenzijama



Slika 8.70 Proračunski presjek zavara

Ukupna površina presjeka zavara prema gornjim slikama iznosi:

$$A_z = 2 \cdot 134 \cdot 5 + 2 \cdot 200 \cdot 5 + 4 \cdot 15 \cdot 5 + 4 \cdot 77,5 \cdot 5 + 4 \cdot 77,5 \cdot 5$$

$$A_z = 6740 \text{ mm}^2$$

Moment tromosti presjeka zavora računa se prema izrazima:

$$I = \frac{a \cdot h^3}{12}$$

$$I = \frac{a \cdot h^3}{12} + a \cdot h \cdot z^2$$

Gdje je z udaljenost do težišta presjeka odabranog zavora.

Ukupni moment tromosti se tada računa prema izrazu, te iznosi:

$$I = 2 \cdot \left(\frac{5 \cdot 134^3}{12} \right) + 4 \cdot \left(\frac{5 \cdot 15^3}{12} + 5 \cdot 15 \cdot 85^2 \right) + 2 \cdot \left(\frac{200 \cdot 5^3}{12} + 200 \cdot 5 \cdot 100^2 \right) + 4 \cdot \left(\frac{77,5 \cdot 5^3}{12} + 77,5 \cdot 5 \cdot 85^2 \right)$$

$$I = 2005086,7 + 2173125 + 20004166 + 11201979$$

$$I = 35384356,87 \text{ mm}^4$$

Najveće savojno naprezanje na donjem kraju zavora računa se prema izrazu:

$$\sigma_{s,zav} = \frac{M}{I_Y} \cdot y_{\max}$$

Gdje je:

y_{\max} - Najveća udaljenost zavora

Za moment savijanja koji opterećuje zavar uzet će pretpostavkom da zavar opterećuju sile

$\frac{F_{\text{mosta}}}{6} + \frac{F_{\text{ukl}}}{4}$ na udaljenosti od sredine mosta pa do kraja uzdužnog I profila koja iznosi:

$$727,5 \text{ mm.}$$

Sile su prethodno pretpostavljene te iznose:

$$F_{\text{mosta}} = m_{\text{mosta}} \cdot 9,81 = 11440,4 \text{ N} \quad \text{- Sila od vlastite mase mosta}$$

$$F_{\text{ukl}} = m_{\text{spremnika}} \cdot 9,81 + m_{\text{tereta}} \cdot 9,81 = 19816,2 \text{ N} \quad \text{- Sila od mase spremnika i pijeska}$$

Moment savijanja tada iznosi:

$$M = \left(\frac{F_{mosta}}{6} + \frac{F_{ukl}}{4} \right) \cdot 727,5 = 4991219,875 \text{ Nmm}$$

Najveće savojno naprezanje iznosi:

$$\sigma_{s,zav} = \frac{4991219,875}{35384356,87} \cdot 105 = 14,811 \text{ N/mm}^2$$

Smično naprezanje zavara računa se prema sljedećem izrazu:

$$\tau_{s,zav} = \frac{\frac{F_{mosta}}{6} + \frac{F_{ukl}}{4}}{A_z}$$

Gdje je:

A_z - Površina koja nosi naprezanje na smik

$$A_z = 2 \cdot 134 \cdot 5 + 4 \cdot 15 \cdot 5$$

$$A_z = 1640 \text{ mm}^2$$

Tada se može izračunati:

$$\tau_{s,zav} = \frac{6860,78}{1640} = 4,2 \text{ N/mm}^2$$

Ekvivalentno naprezanje zavara računa se prema:

$$\sigma_{ekv} = \sqrt{\sigma_{s,zav}^2 + 2\tau_{s,zav}^2} = \sqrt{14,81^2 + 2 \cdot 4,2^2} = 15,9 \text{ N/mm}^2$$

Dopušteno naprezanje kutnog zavara prema literaturi [13] za materijal S335 i kvalitetu zavara I iznosi:

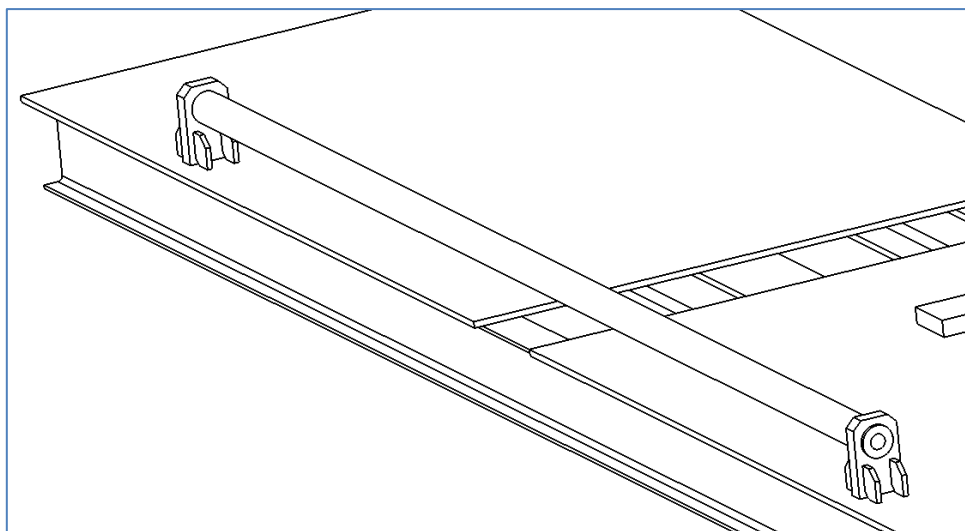
$$\sigma_{dop} = 60 \text{ N/mm}^2$$

Iz čega se vidi da je uvjet zadovoljen.

$$\sigma_{ekv} < \sigma_{dop}$$

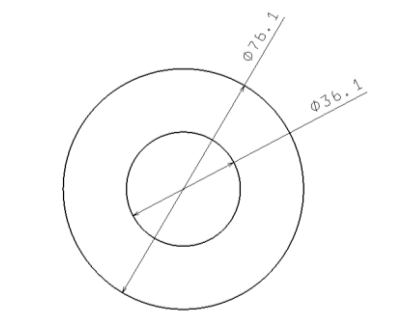
8.3.4. Kontrola sklopa šipke za vezu transportera s mostom

Sklop šipke sastoji se od toplo valjane standardne šipke i dva nosača koji su sastavljeni od ploča i rebara u zavarenoj izvedbi. Cijeli sklop se zavaruje zajedno prema slici 8.71, a potom se naležne plohe nosača obrađuju da se osigura horizontalnost i ravnost osi šipke. Naknadno sklop se zavaruje na ploče od voznog mosta koje se na mjestima zavarivanja također obrađuju da se osigura ravnost.



Slika 8.71 Sklop šipke zavaren na ploče voznog mosta

Za šipku je odabrana toplo valjana debelostjena cijev dimenzija 76,1x36,1 proizvođača *Helens* [11]. Presjek cijevi prikazan je na slici ispod.



Slika 8.72 Poprečni presjek šipke

Kontrola šipke izvršit će se za slučaj kada je transporter podignut u horizontalni položaj prilikom premještanja u drugi odjeljak bazena. Pošto se transporter pomiče klizeći po šipki ustranu, proračun će se provest za najnepovoljniji položaj transportera za slučaj kada se transporter nalazi na sredini sklopa šipke.

Šipku opterećuju dvije sile na razdaljini od 743 mm od kojih je jedna znatno veća od druge. Maksimalna sila F_{R1} na desnoj strani na kojoj se nalazi elektromotor s reduktorom već je izračunata ranije u poglavlju 8.1. Proračun će se pojednostaviti na način da će se uzeti samo maksimalna izračunata sila te će se uvećati za $1/3$ i postaviti će se da djeluje na sredini šipke. Time će se dobiti i veći moment savijanja i progib nego što će to biti u stvarnosti, a samim time i veća sigurnost sklopa.

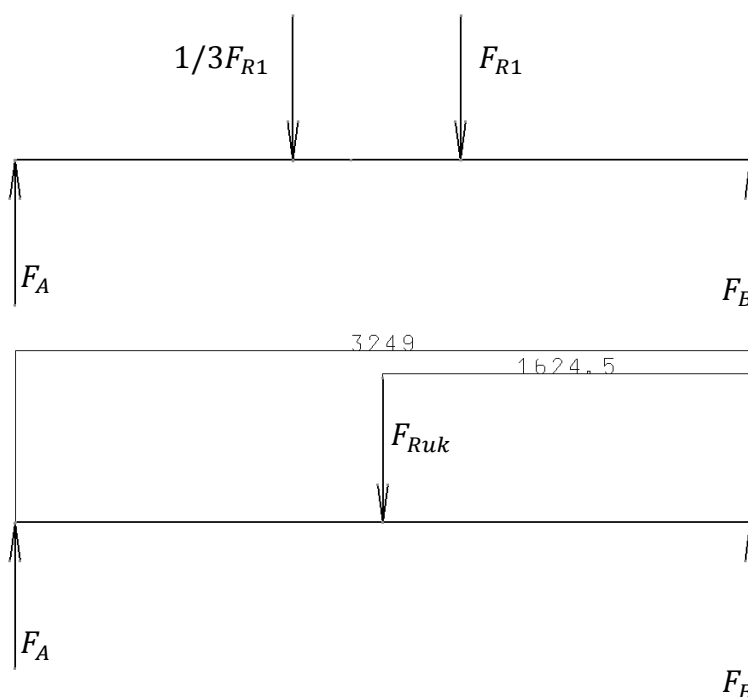
Prethodno izračunata maksimalna sila reakcije u osloncu šipke za opterećeniji nosač dobivena računalnom analizom pomoću programa *Abaqus* iznosi:

$$F_{R1} = 3712 \text{ N}$$

Sila koja se pojednostavljenjem proračuna postavlja da djeluje u sredini šipke iznosi:

$$F_{Ruk} = (1+1/3) F_{R1} = 4949,3 \text{ N}$$

Proračun i kontrola se provodi prema slici 8.73.



Slika 8.73 Pojednostavljeni proračunski model opterećenja na šipku

Maksimalni moment savijanja tada će iznositi:

$$M_{S,\max} = F_{Ruk} \cdot 1624,5 = 8040192 \text{ Nmm}$$

Najveće naprezanje šipke odredit će se prema sljedećoj formuli:

$$\sigma_c = \frac{M_{S,\max}}{W}$$

Materijal šipke je S355J2J

Dopušteno naprezanje iznosi:

$$\sigma_{dop} = \frac{\sigma_{fDN}}{S} = \frac{240}{1,2} = 200 \text{ N/mm}^2$$

Moment otpora cijevi računa se prema formuli:

$$W = \frac{\pi}{32} \cdot \frac{D^4 - d^4}{D} = \frac{\pi}{32} \cdot \frac{76,1^4 - 36,1^4}{76,1} = 41075 \text{ mm}^3$$

Sada se može pisati:

$$\sigma_c = \frac{M_{S,\max}}{W} = \frac{8040192}{41075} = 194,2 \text{ N/mm}^2$$

$$\sigma_c = 194,2 \text{ N/mm}^2 < \sigma_{dop} = 200 \text{ N/mm}^2$$

Uvjet je zadovoljen.

Moment presjeka računa se prema izrazu:

$$I = \frac{\pi}{64} \cdot (D^4 - d^4) = 1562930,4 \text{ mm}^3$$

Najveći progib odabranog profila za slučaj uklještenja računa se prema sljedećoj formuli:

$$w_{\max} = \frac{F_{Ruk} \cdot L_P^3}{192 \cdot E \cdot I} = \frac{4949,3 \cdot 3249^3}{192 \cdot 210000 \cdot 1562930,4} = 2,6 \text{ mm}$$

Gdje je:

E - Modul elastičnosti čelika [N/mm^2]

I - Moment tromosti presjeka [mm^4]

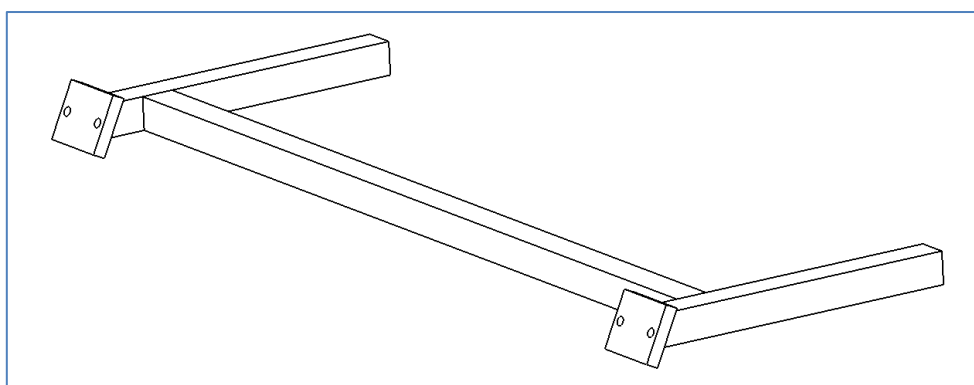
L_p - Duljina šipke

Pošto dobiveni progib nije velik, a promatrani slučaj opterećenja javlja se svega na par sekundi prilikom premještanja u drugi odjeljak bazena može se smatrati da je uvjet dopuštenog progiba također zadovoljen.

8.3.5. Kontrola dodatnog H nosača za vezu transportera s mostom

Dodatni H nosač primarno služi za učvršćivanje transportera u radnom položaju kako prilikom transporta na radnoj traci te prilikom kretanja mosta ne bi došlo do nepoželjnih trzanja transportera. Uz to nosač još preuzima i dio ukupne sile od mase transportera i tako dodatno smanjuje opterećenje na šipku i kotače.

H nosač u zavarenoj izvedbi sastavljen je od 2 ploče za prihvat transportera te kvadratnih punih profila koji su zavareni prema slici 8.74. Na ploče za prihvat se buše provrti, te je predviđeno korištenje vijaka M6.



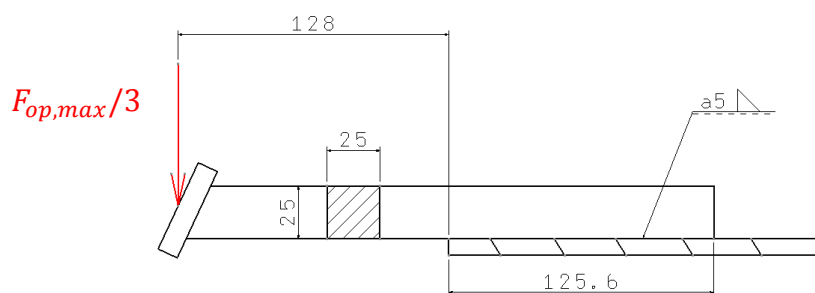
Slika 8.74 Prikaz dodatnog H nosača za učvršćivanje transportera

8.3.5.1. Kontrola konstrukcije nosača

Proračun nosača se vrši za trećinu sile koja opterećuje transporter u radnom položaju, a koja je određena ranije u poglavlju 8.1.14.3. te iznosi:

$$F_{op,max} = 4172,7 \text{ N}$$

$$\frac{F_{op,max}}{3} = 1390,9 \text{ N}$$



Slika 8.75 Prikaz opterećenja H nosača te zavar veze s mostom

Vrši se kontrola na naprezanje i progib za samo jednu šipku nosača, radi jednostavnosti proračuna koji se izvodi kao konzola opterećena silom. Proračun se provodi prema slici 8.75. Maksimalni moment savijanja tada će iznositi:

$$M_{S,max} = \frac{F_{op,max}}{3} \cdot 128 = 178035,2 \text{ Nmm}$$

Najveće naprezanje nosača odredit će se prema sljedećoj formuli:

$$\sigma_c = \frac{M_{S,max}}{W}$$

Za materijal nosača uzima se čelik S355

Dopušteno naprezanje tada iznosi

$$\sigma_{dop} = \frac{\sigma_{fDN}}{S} = \frac{240}{1,2} = 200 \text{ N/mm}^2$$

Moment otpora presjeka nosača računa se prema formuli:

$$W = \frac{a^3}{6} = \frac{25^3}{6} = 2604,167 \text{ mm}^3$$

Sada se može pisati:

$$\sigma_c = \frac{M_{S,\max}}{W} = \frac{178035,2}{2604,167} = 68,3 \text{ N/mm}^2$$

$$\sigma_c = 68,3 \text{ N/mm}^2 < \sigma_{dop} = 200 \text{ N/mm}^2$$

Uvjet je zadovoljen.

Moment presjeka nosača računa se prema izrazu:

$$I = \frac{a^4}{12} = \frac{25^4}{12} = 32552,1 \text{ mm}^4$$

Najveći progib konzole za slučaj uklještenja računa se prema sljedećoj formuli:

$$w_{\max} = \frac{F_{op,ma}}{3 \cdot E \cdot I} \cdot L_p^3 = \frac{1390,9 \cdot 128^3}{3 \cdot 210000 \cdot 32552,1} = 0,14 \text{ mm}$$

Gdje je:

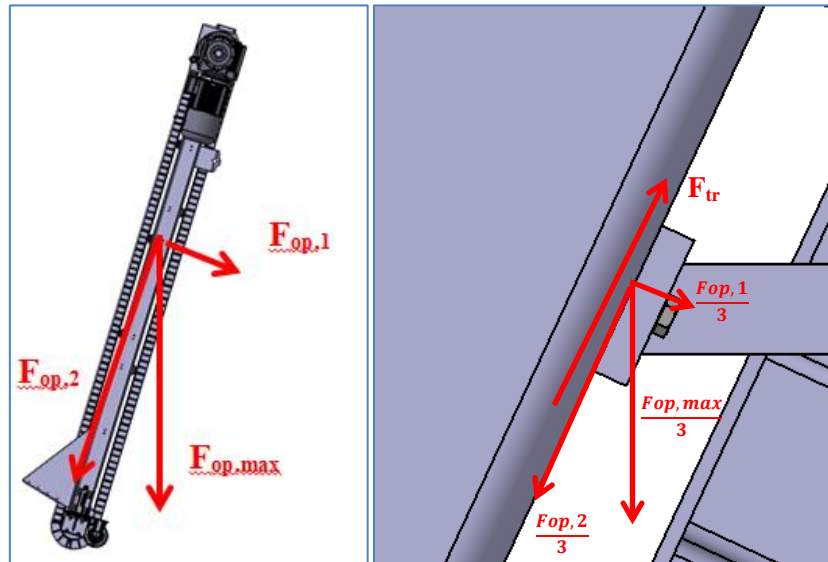
E - Modul elastičnosti čelika [N/mm^2]

I - Moment tromosti presjeka [mm^4]

L_p - Duljina šipke

Progib je zanemariv tako da je uvjet zadovoljen.

8.3.5.2. Kontrola pričvrstnih vijaka M6



Slika 8.76 Sile na spoj učvršćenja transportera za most

U nastavku se vrši kontrola pričvrstnih vijaka kojima se transporter učvršćuje za H nosač na most. Vršiti se kontrola vijaka na poprečnu silu prema slici 8.76

Vijak je pritegnut silom prednapona F_v koja na naliježnoj površini H nosača i nosive konstrukcije transportera proizvodi silu trenja F_{tr} koja mora biti veća od poprečne sile opterećenja $F_{op2/3}$ koja djeluje u promatranom prikazu.

Poprečna sila koja opterećuje pričvrstni spoj prethodno je izračunata te iznosi:

$$\frac{F_{op,2}}{3} = 1260,58 \text{ N}$$

Sila trenja računa se prema sljedećem izrazu:

$$F_{Tr} = \mu_0 \cdot F_v \cdot i \cdot z \geq \nu \cdot F_S$$

Gdje je:

F_{Tr} - Ukupna sila trenja između konzole i stola

μ_0 - Faktor trenja mirovanja (za čelik u mostogradnji = 0,5)

i - Broj površina na kojima se ostvaruje trenje ($i = 1$)

z - Broj vijaka ($= 2$)

ν - Faktor sigurnosti (uzima se $= 1,5$)

Karakteristike odabranih vijaka prikazane su u nastavku [17]:

M6x1Normalni metrički navoj (HRN M.BO.012-1972)

$$P = 1 \text{ mm}$$

$$d = 6 \text{ mm}$$

$$d_2 = 5,350 \text{ mm}$$

$$d_1 = 4,917 \text{ mm}$$

$$A = 17,9 \text{ mm}^2$$

$$H = 0,866 \text{ mm}$$

$$H_1 = 5/8 H = 0,54 \text{ mm}$$

Prema literaturi [20] korigirani faktor trenja iznosi $\mu'_s = 0,09 \dots 0,20$, najčešće se odabire

$$\mu'_s = 0,12$$

Značenja gore navedenih oznaka su slijedeća:

P – korak navoja

d, d_1, d_2 – promjeri navoja

H – teorijska dubina navoja

H_1 – nosiva dubina navoja

α – kut uspona

φ' – korigirani kut trenja

β – kut profila navoja

F_v – sila prednapona u navoju/vijku

T – moment torzije na navoju

$\mu_k = 0,09 \dots 0,20 = 0,12$

A – presjek jezgre vijka

σ_{pr} - prednaprezanje (srednja vrijednost rasipanja prednaprezanja)

μ – koeficijent trenja na bokovima navoja

Kut uspona vijka računa se prema sljedećem izrazu:

$$\operatorname{tg} \alpha = \frac{P}{d_2 \pi} = \frac{1}{5,350 \cdot \pi}$$

$$\alpha = 3,41^\circ$$

A korigirani kut trenja iznosi:

$$\operatorname{tg} \varphi' = \frac{\mu_g'}{\cos \frac{\beta}{2}} = \frac{0,12}{\cos 30}$$

$$\varphi' = 7,889^\circ$$

Fiktivni srednji promjer površine naponskog presjeka računa se prema sljedećem izrazu:

$$d_s = \frac{d_1 + d_2}{2} = 5,133 \text{ mm}$$

Prema lit. [16],

Prednaprezanje σ_{pr} određuje se iz dijagrama u ovisnosti od promjera navoja d

Sila prednapreznja tada iznosi:

$$F_v = A \cdot \sigma_{pr}$$

Za prednaprezanje očitano iz dijagrama $\sigma_{pr} = 350 \text{ N/mm}^2$,

$$\text{Sila iznosi:} \quad F_v = 17,9 \cdot 350 = 6265 \text{ N}$$

Moment torzije kojim je vijke potrebno pritegnuti iznosi:

$$T = F_v \cdot \left(0,16 \cdot P + \mu \frac{d_z + d_s}{2} \right)$$

$$T = 6265 \cdot \left(0,16 \cdot 1 + 0,2 \cdot \frac{5,350 + 5,133}{2} \right)$$

$$T = 7569,9 \text{ N/mm}^2$$

Konačno može se izračunati sila trenja koja se javlja u kontaktu između površina te se može provesti kontrola:

$$F_{Tr} = \mu_0 \cdot F_v \cdot i \cdot z \geq \nu \cdot \frac{F_{op2}}{3}$$

Za faktor sigurnosti uzima se $\nu = 1,5$, prema preporuci iz literature.

$$F_{Tr} = 0,5 \cdot 6265 \cdot 1 \cdot 2 \geq 1,5 \cdot 1260,58$$

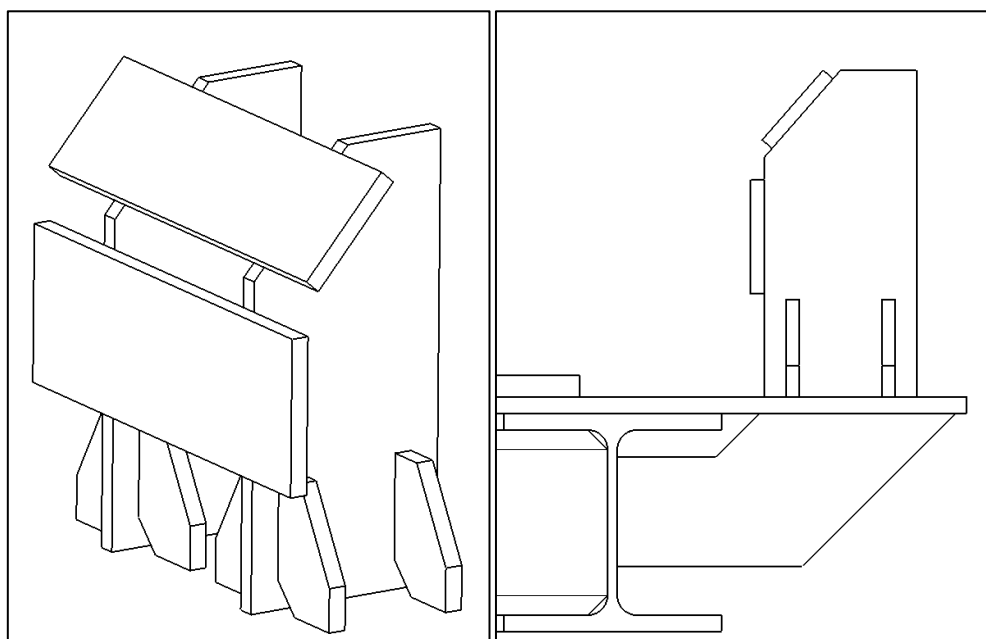
$$F_{Tr} = 6265 \text{ N} > 1891 \text{ N}$$

Time je uvjet zadovoljen.

8.3.6. Konstrukcija graničnika za spremnik s pijeskom

U svrhu pozicioniranja spremnika za pijesak prilikom spuštanja praznog spremnika na most, te radi potencijalnog držanja sile inercije prilikom kretanja mosta, konstruirani su graničnici za spremnik s pijeskom.

Na slici 8.77 prikazana je konstrukcija graničnika.



Slika 8.77 Prikaz zavarenog graničnika za držanje spremnika za pijesak

Graničnici se zavaruju na glavne ploče voznog mosta. Pri čemu je između spremnika i graničnika ostavljena zračnost. Na slici se na desnoj strani može vidjeti da je ispod graničnika na ploču i I profil zavareno rebro koje ojačava konstrukciju.

Graničnik je sastavljen od prethodno pripremljenih ploča i rebara u zavarenoj izvedbi.

Druga potencijalna zadaća graničnika bila bi osigurati stabilnost spremnika za pijesak prilikom kretanja voznog mosta.

Kontrola stabilnosti od prevrtanja spremnika kao i čvrstoće zavora graničnika proračunati će se u zadnjem poglavlju nakon izbora mehanizma za vožnju mosta i izračunavanja sile inercije.

8.4. Mehanizam za vožnju mosta

Određeno je da će se vučna sila za vožnju mosta ostvariti pomoću dva pogonska kotača od kojih je na svaki pričvršćen elektromotor s reduktorom. Pretpostavljeno je oslanjanje voznog mosta na 4 kotača. Komponente će se odabrati iz online konfiguratora / kataloga tvrtke DEMAG [22] nakon provedenog proračuna te dobivenih potrebnih vrijednosti ovisno o opterećenju kotača. Kotači za vožnju su univerzalnog tipa s punom gumom te su izvedeni s većim promjerom, a guma kotača je od *Hydropur* polimera [23].

Dodatno mehanizam za vožnju mosta mora imati i mogućnost zakretanja kotača za barem 90° kako bi se omogućilo premještanje voznog mosta, tj. uređaja za vađenje šljunka između pojedinih bazena u filtracijskoj hali te korištenje uređaja za sve filtracijske bazene.

8.4.1. Odabir kotača za vožnju mosta

Kotači za vožnju mosta se odabiru prema izračunatoj maksimalnoj sili u najopterećenijem osloncu kotača koja je izračunata ranije u poglavlju 8.3 te iznosi:

$$F_1 = 10390,4 \text{ N}$$

Pri tome najveća ukupna masa koja može biti postavljena na 4 kotača prema izračunatoj sili iznosi:

$$m_{kot,max} = \frac{F_1 \cdot 4}{9,81}$$

$$m_{kot,max} = 4,236 \text{ t}$$

Najveće opterećenje kojim se može opteretiti pojedini kotač iznosi:

$$m_{kot,1} = \frac{m_{kot,max}}{4} = 1,06 \text{ t} = 1059 \text{ kg}$$

U katalogu tvrtke DEMAG [22] dopušteno opterećenje kotača izraženo je u kilogramima. Na temelju izračunatih vrijednosti odabrat će se kotači tj. sklop kotača. Prvo se odabiru slobodni kotači (blok kotača s kućištem i ležajevima), a kasnije će se odabrati i pogonski kotači sa sklopom elektromotora, reduktora i kočnicom.

Za slobodne (ne pogonjene) kotače odabiru se 2 bloka kotača tvrtke DEMAG tipa:

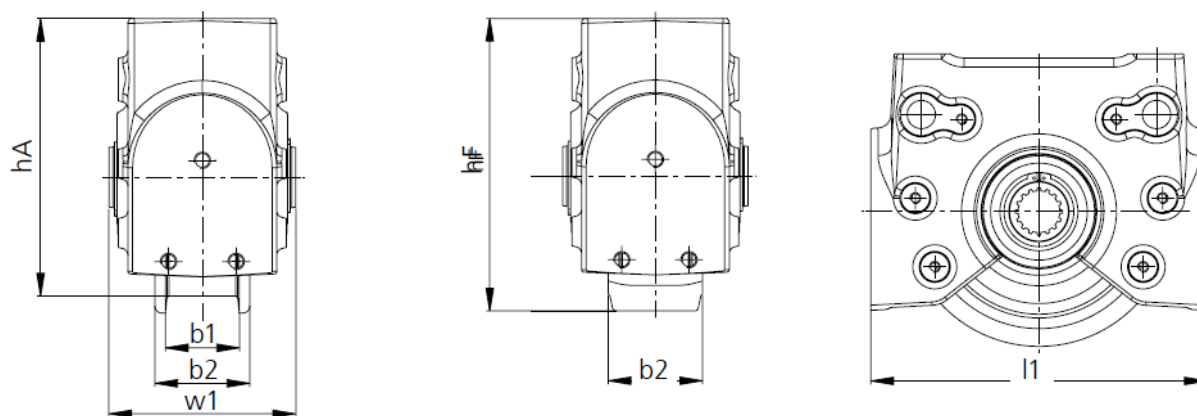
LRS-200-F

Glavne karakteristike bloka kotača su prikazane u tablici 7, a izvadak sa specifikacijom dan je na kraju radu u poglavlju *Prilog*.

Tablica 7 Karakteristike odabranog bloka kotača za vožnju mosta

Maksimalna dopuštena nosivost kotača	$Q_{max,dop} = 1200 \text{ kg}$
Promjer kotača	$d_k = 200 \text{ mm}$
Masa sklopa	$m_k = 14 \text{ kg}$
Materijal kotača	guma od <i>Hydropur</i> polimera
Grupa opterećenja / Uvjeti rada	2 / srednji

Izgled bloka kotača s dimenzijama prikazan je na slici 8.78. Način ugradnje W prikazan je na slici 8.79.



Size	Travel wheel	Max. load capacity [t]	Travel wheel diameter [mm]	Weight [kg]	[mm]					
					l1	w1	hA	hF	b1	b2
LRS 200	A	2.5	175	15.3	250	138	204.5	242	52	70
	F	1.2	200	15.1					-	70

Slika 8.78 Kotač tipa LRS proizvođača DEMAG [22]



K

Slika 8.79 Tip ugradnje bloka kotača za vožnju mosta

8.4.2. Snaga elektromotora za vožnju mosta

Sila potrebna za ustaljenu vožnju mosta F_v jednaka je umnošku pritisne sile podloge i specifičnog otpora vožnje f_v . [24].

$$F_v = m_{kot,max} \cdot g \cdot f_v = 4236 \cdot 9,81 \cdot 0,015 = 623,32 \text{ N}$$

Gdje je:

$f_v = 0,015$ - specifični otpor vožnje za gumu na asfaltu

8.4.2.1. Potrebna snaga elektromotora za ustaljenu vožnju

Potrebna snaga za ustaljenu vožnju određuje se prema sljedećem izrazu ([25], str. 67.):

$$P_v = \frac{F_v \cdot v_v}{\eta} \cdot k$$

Gdje je:

$F_v = 623,32 \text{ N}$ - potrebna sila za ustaljenu vožnju

$v_v = 20 \text{ m/min}$ - odabrana brzina vožnje mosta

$\eta = 0,97$ - stupanj iskoristivosti mehanizma za vožnju

$k = 0,5$ - koeficijent ukupnog broja motora za pogon (2 motora)

Nakon uvrštavanja slijedi:

$$P_v = \frac{623,32 \cdot 20}{60 \cdot 0,97} \cdot 0,5 = 107,1 \text{ W}$$

8.4.2.2. Potrebna snaga elektromotora kod pokretanja

Prilikom pokretanja elektromotor mora savladati i silu inercije F_{in} koja je rezultat ubrzanja svih mase na mostu (translatirajuće mase).

Prema lit. [25], str. 69. Nominalna snaga, potrebna snaga elektromotora pri pokretanju određuje se prema izrazu:

$$P_n = \frac{F_n \cdot v_v}{\eta}$$

Gdje je:

- F_n - nominalna sila
- $v_v = 20 \text{ m/min}$ - brzina vožnje mosta
- $\eta = 0,97$ - stupanj iskoristivosti mehanizma za vožnju

Sila pokretanja određuje se prema izrazu:

$$F_P = F_v + F_{in}$$

Gdje je:

- $F_v = 623,32 \text{ N}$ - potrebna sila za ustaljenu vožnju
- F_{in} - sila inercije translatirajućih masa

Sila inercije translatirajućih masa određuje se prema izrazu:

$$F_{in} = m_{tr} \cdot a = \frac{Q_{uk}}{g} \cdot \frac{v_v}{t_p}$$

Gdje je:

- m_{tr} - translirajuće mase
 a - ubrzanje kod pokretanja
 $t_p = 5 \text{ s}$ - vrijeme pokretanja (prema [25], str. 65., tablica 4.2.)

Translatirajuće mase jednake su ukupnoj masi sklopa uređaja koja je ranije određena i iznosi:

$$m_{tr} = m_{ukupno} = 3847,9 \text{ kg} = 3,85 \text{ t}$$

Uvrštavanjem podataka dobiva se rezultat:

$$F_{in} = 3847,9 \cdot \frac{20}{60 \cdot 5} = 256,5 \text{ N}$$

Konačno može se odrediti i iznos sile pokretanja:

$$F_p = F_v + F_{in}$$

$$F_p = 623,32 + 256,5 = 879,8 \text{ N}$$

Nominalna sila vožnje određuje se prema izrazu ([25]str.69.):

$$F_N = 0,5 \cdot F_p = 439,9 \text{ N}$$

Nominalna potrebna snaga elektromotora tada iznosi:

$$P_n = \frac{F_n \cdot v_v}{\eta} = \frac{439,9 \cdot 20}{60 \cdot 0,97} = 151,2 \text{ W} \approx 0,15 \text{ kW}$$

8.4.3. Određivanje karakteristika reduktora za vožnju mosta

Najveći potreban moment na kotaču za pokretanje $M_{kot,max}$ iznosi:

$$M_{kot,max} = \frac{d_k}{2} \cdot (F_v + F_{in}) \cdot j$$

Gdje je:

- d_k - Promjer kotača mosta
 F_v - Potrebna sila za ustaljenu vožnju
 F_{in} - Sila inercije translirajućih masa

$j=0,5$ - koeficijent ukupnog broja reduktora za pogon (2 reduktora)

Uvrštavanjem dobiva se:

$$M_{kot,max} = \frac{200 \cdot 10^{-3}}{2} \cdot (623,32 + 256,5) \cdot 0,5 = 44 \text{ Nm}$$

Brzina vrtnje kotača pri ustaljenoj vožnji n_{kot} , odnosno potrebna brzina vrtnje izlaznog vratila reduktora iznosi:

$$n_{kot} = \frac{v_v}{d_{kot} \cdot \pi}$$

$$n_{kot} = \frac{20}{0,200 \cdot \pi}$$

$$n_{kot} = 31 \text{ min}^{-1}$$

8.4.4. Odabir sklopa elektromotora, reduktora i kočnice s blokom kotača

Prema izračunatim podacima iz online konfiguratora i kataloga tvrtke DEMAG za pogone [22], odabire se sklop elektromotora, reduktora i kočnice:

WUK 30 DD-B14.0-35-1-36.6 ZBF 90 B 4 B020

s blokom kotača:

LRS-200-F

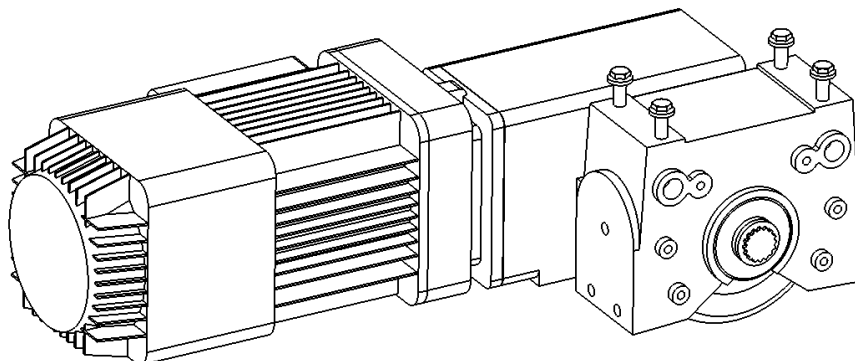
Odabiru se 2 sklopa.

Glavne karakteristike pogonskog sklopa prikazane su u tablici 8, a izvadak sa specifikacijom dan je na kraju radu u poglavlju *Prilog*.

Tablica 8 Karakteristike odabranog sklopa elektromotora, reduktora i kočnice s blokom kotača

Prijenosni odnos reduktora	$i_{red} = 36,6$
Nazivna snaga elektromotora	$P_n = 0,4 \text{ kW}$
Brzina vrtnje elektromotora	$n_{EM} = 1450 \text{ min}^{-1}$
Izlazna brzina na vratilu reduktora	$n_2 = 36 \text{ min}^{-1}$
Moment na izlaznom vratilu reduktora	$M_2 = 92 \text{ Nm}$
Moment kočenja kočnice	$M_{koč} = 4,4 \text{ Nm}$
Ukupna masa sklopa	$m_{uk} = 56 \text{ kg}$
Moment inercije sklopa elektromotora	$I_M = 21,7 \cdot 10^{-3} \text{ kg} \cdot \text{m}^2$
Promjer kotača	$d_k = 200 \text{ mm}$
Maksimalna dopuštena nosivost kotača	$Q_{max,dop} = 1200 \text{ kg}$
Grupa opterećenja / Uvjeti rada	2 / srednji

Na slici 8.80 prikazan je izgled odabranog pogonskog sklopa elektromotora, reduktora i kočnice s blokom kotača:



Slika 8.80 Odabrani pogonski sklop elektromotora, reduktora i kočnice s blokom kotača tvrtke DEMAG

8.4.5. Provjera momenta kočenja

Potrebni moment kočenja $M_{K,pot}$ određuje se prema izrazu:

$$M_{K,pot} = \eta_K \cdot m_{tr} \cdot g \cdot \frac{v_v}{\omega_{EM}} \cdot \left(\frac{\beta_v}{g} \cdot \frac{v_v}{t_z} - \frac{f_v}{1000} \right)$$

Gdje je:

η_K - stupanj iskoristivosti kočenja

m_{tr} - translirajuće mase

v_v - brzina vožnje mosta

ω_{EM} - kutna brzina elektromotora

β_v - koeficijent kojim se uzima u obzir ubrzanje rotirajućih dijelova za vožnju

t_z - vrijeme zaustavljanja

f_v - specifični otpor vožnje

Nepoznati podaci se računaju prema izrazima:

$$\eta_K = \left(2 - \frac{1}{\eta_v} \right) = \left(2 - \frac{1}{0,97} \right) = 0,96$$

$$\omega_{EM} = 2\pi \frac{n_{EM}}{60} = 2\pi \frac{1450}{60} = 151,8 \cong 152 \text{ s}^{-1}$$

$$f_v = 0,001$$

Koeficijent kojim se uzima u obzir ubrzanje rotirajućih dijelova za vožnju računa se prema lit. [25], str. 70:

$$\beta_v = 1 + \frac{\beta \cdot I_M}{m_{tr}} \cdot \left(\frac{\omega_{EM}}{v_v} \right)^2 \cdot \eta_K$$

Uz faktor sigurnosti $\beta = 1,2$ - prema lit. [25], str. 69

$$\beta_v = 1 + \frac{1,2 \cdot 21,7 \cdot 10^{-3}}{3848} \cdot \left(\frac{152}{0,334} \right)^2 \cdot 0,96 = 2,35$$

$$t_z \leq 5 \cdot \beta_v \cdot v_v = 3,92 \text{ s}$$

Nakon što su poznati svi podaci može se konačno izračunati i potrebni moment kočenja

$M_{K,pot}$:

$$M_{K,pot} = \eta_K \cdot m_{tr} \cdot g \cdot \frac{v_v}{\omega_{EM}} \cdot \left(\frac{\beta_v}{g} \cdot \frac{v_v}{t_z} - \frac{f_v}{1000} \right)$$

$$M_{K,pot} = 0,96 \cdot 3848 \cdot 9,81 \cdot \frac{0,334}{152} \cdot \left(\frac{2,35}{9,81} \cdot \frac{0,334}{3,92} - \frac{0,001}{1000} \right)$$

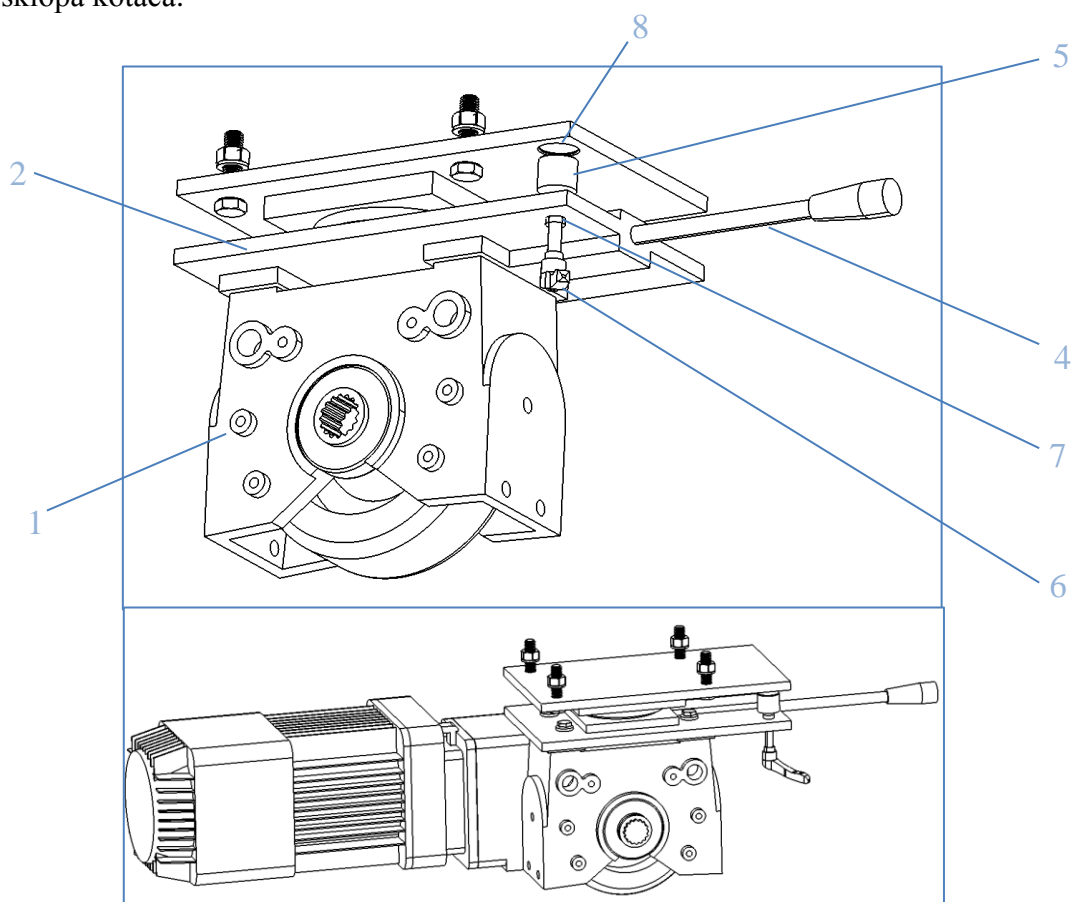
$$M_{K,pot} = 1,63 \text{ Nm} < M_{koč} = 4,4 \text{ Nm}$$

Iz izraza se vidi da je moment kočenja odabranog sklopa veći od potrebnog momenta kočenja, čime je uvjet zadovoljen.

8.5. Mehanizam za zakretanje kotača

Kotače za vožnju mosta potrebno je izvesti s mogućnošću zakretanja kako bi se uređaj za vađenje šljunka mogao premještati te koristiti i za ostale filtracijske bazene u hali.

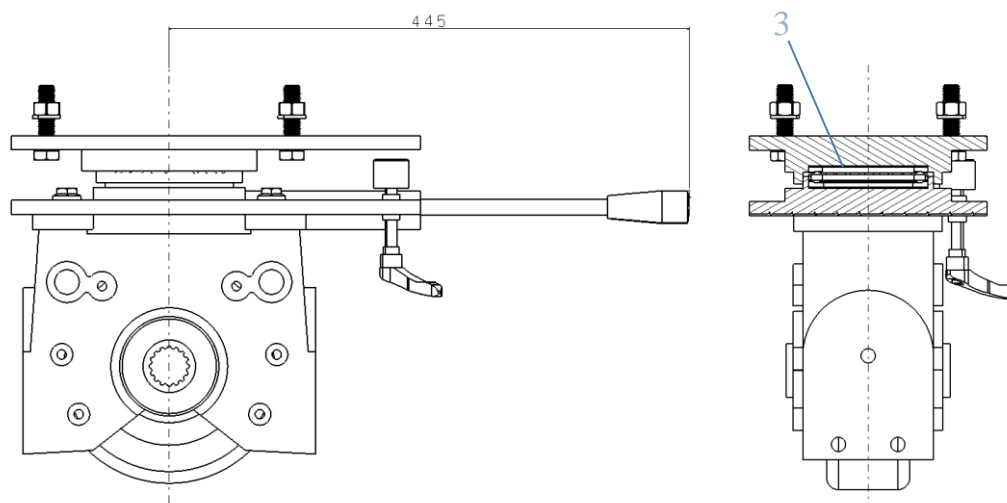
Izvedba mehanizma za zakretanje prikazana je na slici 8.81 gdje je mehanizam za zakretanje prikazan na sklopu pogonskog i slobodnog kotača. Identičan mehanizam koristi se za sva četiri sklopa kotača.



Slika 8.81 Mehanizam za zakretanje kotača

Na sklop kotača (1) vijačanim spojem pričvršćuje se kućište mehanizma za zakretanje (2) unutar kojega se nalazi radijalni ležaj (3) koji omogućuje zakretanje kotača. Donja ploča kućišta mehanizma oblikovana je tako da se na nju prišarfi ručka za zakretanje (4) preko koje će se ručnom silom zakretati kotači. Mehanizmom je predviđeno zakretanje kotača u dva položaja. Radni položaj za vožnju mosta po vrhu bazena, te položaj u kojem se kotači zakreću za 90° prilikom premještanja na drugi bazen po koridoru u hali.

Nakon što se kotač zakrene u željeni položaj, taj položaj se osigurava tj. učvršćuje sa čeljusti (5) koja se preko ručice (6) i vijčanog navoja (7), za radni položaj pomiče prema gornjoj ploči kućišta te ulazi u utor (8) kojim se ostvaruje osiguranje spoja oblikom. U drugom položaju za slučaj kada se kotač zakreće za 90° čeljust ulazi u identičan takav utor koji se buši na gredama nosive konstrukcije mosta.



Slika 8.82 Prikaz mehanizma za zakretanje kotača na slobodnom kotaču

Za mehanizam su odabrani sljedeći standardni elementi:

8.5.1. Odabir aksijalnog ležaja

Odabran je standardni kuglični aksijalni ležaj proizvođača *SKF* iz online konfiguratora istoimene tvrtke[13]. Odabran je tip ležaja:

SKF 51115

Za odabir ležaja je relevantna statička nosivost koja mora biti manja od maksimalne sile u najopterećenijem osloncu kotača F_1

Za odabrani ležaj vrijedi:

$$C_0 = 134 \text{ kN} > F = 10,390 \text{ kN}$$

$$C = 44,2 \text{ kN}$$

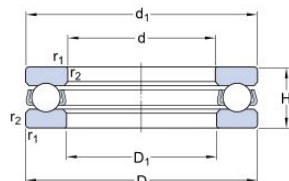
Gdje je:

C_0 - statička nosivost ležaja

C - dinamička nosivost ležaja

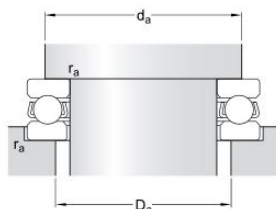
► 51115

Dimensions



d	75	mm
D	100	mm
H	19	mm
d ₁	≈ 100	mm
D ₁	≈ 77	mm
r _{1,2}	min. 1	mm

Abutment dimensions



d _a	min. 90	mm
D _a	max. 85	mm
r _a	max. 1	mm

Calculation data

Basic dynamic load rating	C	44.2	kN
Basic static load rating	C_0	134	kN
Fatigue load limit	P_U	4.9	kN
Reference speed		3200	r/min
Limiting speed		4300	r/min
Minimum load factor	A	0.11	

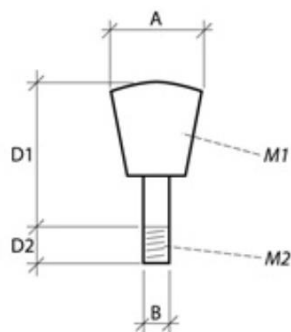
Mass

Mass bearing (including seat washer where applicable)		0.4	kg
---	--	-----	----

Slika 8.83 Odabrani aksijalni ležaj za mehanizam zakretanja

8.5.2. Ručka za zakretanje kotača

Odabrana je ručka proizvođača *Ackurat* tipa KGTS-006 specifikacija prikazanih na slici ispod [11].

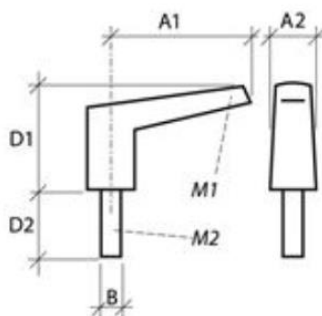


Product Attribute	Ref.	Value
Pack		10 pcs
Product Diameter		28 mm
DistanceOutsideSurface1		230 mm
InsertDepth		16 mm
Material1		PF
ColourM1		Svart
Material2		Stål
ColourM2		Stål
ScrewThread		M12
Pitch		1,75 mm
Color 1		scBLACK
Color 2		scSTEEL
Diameter thread		12 mm

Slika 8.84 Odabrana ručka za zakretanje kotača

8.5.3. Ručica za osiguranje položaja mehanizma

Odabrana je ručica proizvođača *Ackurat* tipa LATS-009 specifikacija prikazanih na slici ispod [11].



Product Attribute	Ref.	Value
Pack		5 pcs
DistanceOutsideSurface1		45,5 mm
InsertDepth		60 mm
Material1		Rostfritt A2
ColourM1		Stál
Material2		Rostfritt A2
ColourM2		Stál
ProductWidthSmall		19 mm
Radie1		65 mm
ScrewThread		M10
Pitch		1,5 mm
Color 1		scSTEEL
Color 2		scSTEEL
Diameter thread		10 mm

Slika 8.85 Odabrana ručica za osiguranja položaja mehanizma za zakretanje

8.5.4. Kontrola duljine ručke za zakretanje i određivanje zakretnog momenta na kotaču

Zakretanje kotača voznog mosta vrši se za slučaj kada se most nalazi u koridoru hale spreman za premještanje na drugi bazen, te je s njega prethodno skinut trakasti transporter, a spremnik za pijesak je dignut stropnom dizalicom sa mosta.

Stoga prilikom zakretanja, kotači su opterećeni samo vlastitom masom konstrukcije voznog mosta te je zakretanje kotača moguće izvesti ručnom silom preko ručke.

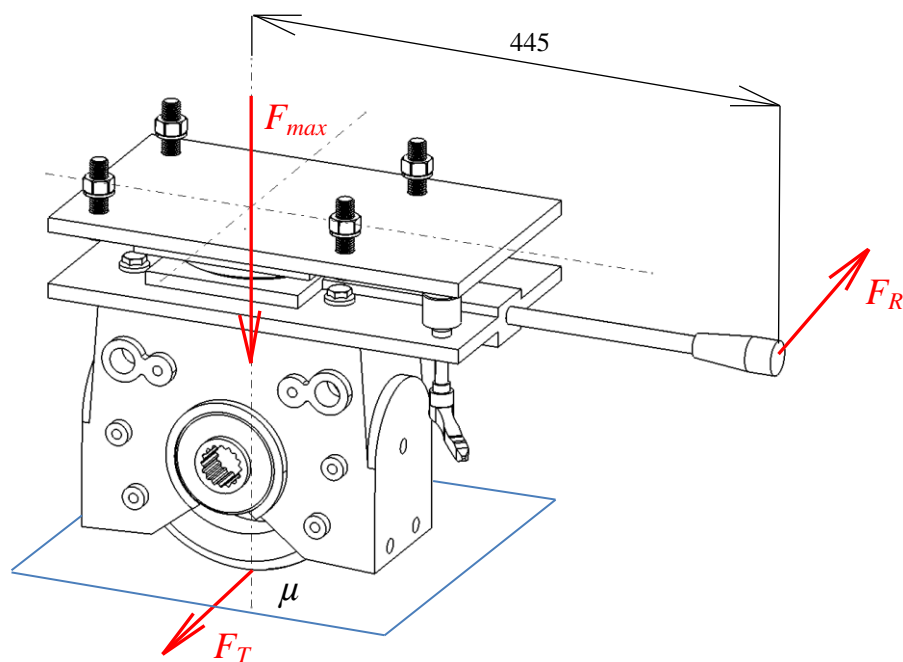
Za maksimalnu silu za koju se uzima da opterećuje kotač radi sigurnosti uzeti će se da je jednaka trećini sile od vlastite mase mosta plus sila od mase sklopa pogonskog kotača (čija masa je veća od slobodnog kotača).

Iznosi tih sila su slijedeći:

$$F_{\max} = \frac{F_{\text{mosta}}}{3} = \frac{11440,4}{3} = 3813,5 \text{ N} \quad - \text{ Sila od vlastite mase mosta}$$

$$F_{pogkot} = m_{pogkot} \cdot 9,81 = 75,56 \cdot 9,81 = 741,244 \text{ N} \quad - \text{ Sila od mase sklopa pogonskog kotača}$$

$$F_{\max} = \frac{F_{\text{mosta}}}{3} + F_{pogkot} = 4554,7 \text{ N} \quad - \text{ Maksimalna sila mase na najopterećeniji kotač}$$



Slika 8.86 Prikaz opterećenja na kotač prilikom zakretanja kotača

Kontrola dužine ručke vrši se prema proračunskom modelu na slici 8.86. Na ručku za zakretanje djeluje se ručnom silom F_R koja prema preporuci obično iznosi:

$$F_R = 150 \dots 250 = 230 \text{ N}$$

Udaljenost ručke od vrha do centra zakretanja iznosi:

$$l_R = 445 \text{ mm}$$

Moment zakretanja ručnom silom iznosi:

$$M_R = F_R \cdot l_R = 230 \cdot 445 = 102350 \text{ Nmm}$$

Momentu zakretanja opire se moment od sile trenja koja djeluje u kontaktu kotača s tlom. Sila trenja jednaka je umnošku maksimalne sile koja opterećuje kotač te faktoru trenja:

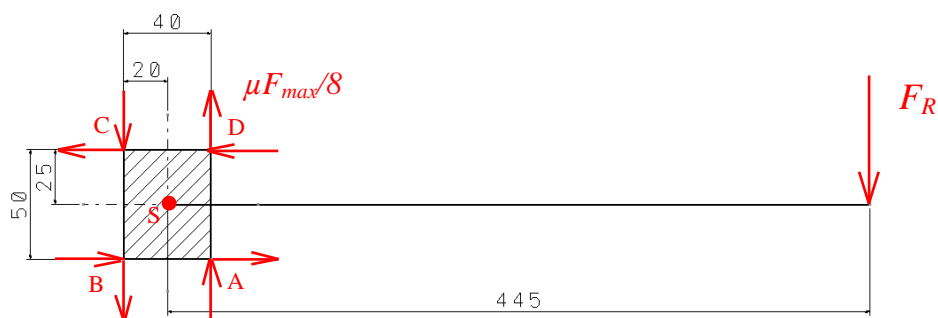
$$F_T = \mu \cdot F_{\max}$$

Faktor trenja prema literaturi [24] za statičko trenje za gumu na asfaltu iznosi:

$$\mu = 0,7 \dots 0,9 = 0,8$$

Moment otpora od trenja na kontaktnoj površini računa se prema izrazu:

$$M_T = F_T \cdot l_i$$



Slika 8.87 Sile koje djeluju prilikom zakretanja kotača / trag kotača

Proračun se vrši prema gornjoj slici. Moment zakretanja ručnom silom mora savladati sumu momenta trenja oko centra zakretanja kotača S.

Na slici je prikazan pretpostavljena dodirna površina između kotača i podloge (trag kotača). Širina kotača iznosi:

$$b = 50 \text{ mm}$$

A u smjeru osi x pretpostavlja se da će se guma kotača deformirati za 40 mm.

Pojednostavljenim modelom ukupna sila F_{max} dijeli se na 8 jednakih sila koje djeluju svaka u točkama A, B, C i D pravokutnika traga kotača prema slici.

Za ukupan moment trenja tj. sumu momenata trenja može se pisati i izračunati slijedeće:

$$M_T = \sum M_i = 4 \cdot \left(\mu \cdot \frac{F_{max}}{8} \cdot 25 \right) + 4 \cdot \left(\mu \cdot \frac{F_{max}}{8} \cdot 20 \right)$$

$$M_T = \sum M_i = 4 \cdot (0,8 \cdot 569,34 \cdot 25) + 4 \cdot (0,8 \cdot 569,34 \cdot 20)$$

$$M_T = \sum M_i = 45547,2 + 36437,8$$

$$M_T = 81984,9 \text{ Nmm}$$

Sada se može izvršiti kontrola. Dodatno momentu zakretanja ručnom silom dodati će se još i faktor iskoristivosti u aksijalnom ležaju za koji se uzima vrijednost od:

$$\eta_L = 0,98$$

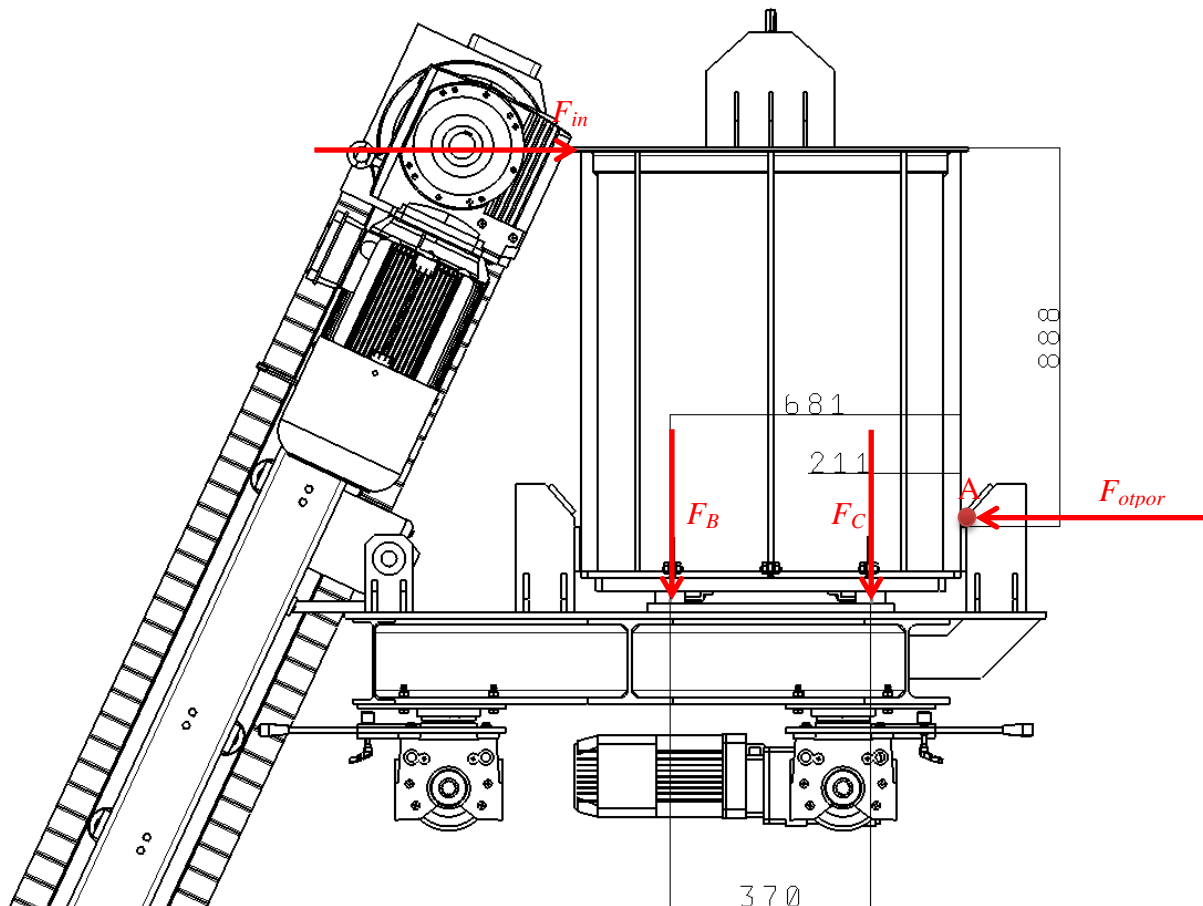
Moment zakretanja ručnom silom savladava ukupni momenta trenja, vrijedi slijedeće:

$$M_R = F_R \cdot l_R \cdot \eta_L = 230 \cdot 445 \cdot 0,98 = 100303 \text{ Nmm} > M_T = 81984,9 \text{ Nmm}$$

Time je uvjet zadovoljen

8.6. Kontrola od prevrtanja spremnika prilikom vožnje mosta

Potrebno je provjeriti stabilnost spremnika za pijesak od prevrtanja prilikom pokretanja voznog mosta. Na slici je model kojim se kontrolira stabilnost spremnika.



Slika 8.88 Prikaz sila koje djeluju na spremnik i graničnik za model stabilnosti od prevrtanja

Prilikom pokretanja voznog mosta javlja se sila inercije od mase tereta i spremnika pijeska koja želi pomaknuti spremnik pijeska u desnu stranu. Graničnik drži spremnik pijeska gdje se javlja sila otpora koja je suprotno usmjerena. Silu inercije također poništavaju sile od ukupne mase tereta i spremnika koje djeluju u osloncima B i C. Točka prevrtanja označena je slovom A.

Iznos sile inercije već je određena za ukupnu masu uređaja prilikom odabira elektromotora te se na sličan način određuje i ovdje.

Sila inercije od mase spremnika i tereta iznosi:

$$F_{in} = m_{uk,spr} \cdot a = (m_{spremnika} + m_{tereta}) \cdot \frac{v_v}{t_p}$$

Gdje je:

$m_{spremnika} = 520 \text{ kg} = 0,52 \text{ t}$	- Masa spremnika za pijesak
$m_{tereta} = 1581 \text{ kg} = 1,58 \text{ t}$	- ubrzanje kod pokretanja
$t_p = 5 \text{ s}$	- vrijeme pokretanja (prema [25], str. 65., tablica 4.2.)
v_v	- brzina vožnje mosta

Uvrštavanjem podataka dobiva se rezultat:

$$F_{in} = 2101 \cdot \frac{20}{60 \cdot 5} = 140 \text{ N}$$

Za sile F_B i F_C se uzima vrijednost od polovice ukupne mase tereta pijeska i spremnika.

$$F_B = F_C = \frac{m_{uk,spr}}{2} \cdot 9,81 = \frac{2101}{2} \cdot 9,81 = 10305,4 \text{ N}$$

Uvjet stabilnosti za spremnik glasi:

$$\frac{M_{mase,spr}}{M_{F_{in}}} = \frac{F_B \cdot 681 + F_C \cdot 211}{F_{in} \cdot 888} = \frac{10305,4 \cdot 681 + 10305,4 \cdot 211}{140 \cdot 888} = 73,9 > 1$$

Iz čega se vidi da je uvjet stabilnosti radi prevencije od prevrtanja i više nego zadovoljen.

9. ZAKLJUČAK

U radu je razrađeno i konstruirano tehničko rješenje uređaja za vađenje iskorištenog pijeska iz mehaničkog bazenskog filtra pročištača vode. Također određen je i način dopremanja novog pijeska do bazenskog filtra i njegovo usipavanje i raspodjela u bazen. Određen je i način premještanja uređaja između 8 filtracijskih bazena u hali.

U prvim poglavljima definirala se hala s bazenskim filtrima, izmjerile su se dimenzije bazena i hale bitne za konstrukciju, te se izvršila analiza mogućih postupaka premještanja pijeska. Definirali su se zahtjevi na buduću konstrukciju i postavili su se ciljevi rada.

U sklopu rada napravilo se 7 koncepata koji su se razradili u početnom obliku, te se odabrao koncept koji je najbolje odgovarao nametnutim zahtjevima. Odabrani koncept se dodatno razradio i usavršio.

Radom se izvršio kontrolni proračun elemenata konstrukcije uređaja, a pojedini elementi konstrukcije kontrolirali su se putem metode konačnih elemenata u programskom paketu *Abaqus*.

U sklopu rada napravljeni su 3D CAD modeli te je nacrtana sklopna tehnička dokumentacija.

U izradi rada korištena su znanja steknuta na fakultetu te uglavnom literatura autora sa fakulteta. Programski paketi korišteni u radu su *Catia V5* i *Abaqus*.

LITERATURA

- [1] <http://www.vodopskrba-kupa.hr/>
- [2] https://hr.wikipedia.org/wiki/Pje%C5%A1%C4%8Dani_procje%C4%91iva%C4%8D
- [3] <http://www.aqua.hr/pr/kvarcni-pijesak-0-8-1-2-mm>
- [4] Joza Serdar, Prenosila i dizala – izvadak iz Tehničke enciklopedije, Leksikografski zavod Miroslav Krleža, Fakultet strojarstva i brodogradnje, Zagreb, 1995.
- [5] B. Madjarević – Nadopune D. Šćap , Konvejeri, Izvadak iz Praktičara, 3. Dio, FSB, Zagreb
- [6] Tehnoguma – Transportne trake – katalog – www.tehnoguma.rs
- [7] Slobodan B. Tošić, Transportni uređaji – Mehanizacija transporta, Mašinski fakultet, Institut za mehanizaciju, Beograd, 1999.
- [8] T. Korman, Proračun transportera s beskonačnom trakom, Rudarsko-geološko-naftni fakultet, Zagreb
- [9] T. Gregorović, D. Bognolo, M. Kršulja, Proračun i odabir parametara transportne trake - Stručni rad, Zbornik Veleučilišta u Rijeci, Vol. 2 (2014), Rijeka
- [10] Milorad Vidović, Mehanizacije pretovara - Trakasti transporter – nastavni materijali, Saobraćajni fakultet, Beograd
- [11] <https://www.solidcomponents.com/>
- [12] <http://bryantpro.com/>
- [13] www.skf.com/
- [14] Dragutin Šćap, TRANSPORTNI UREĐAJI (PRENOSILA I DIZALA), podloge uz predavanja, Fakultet strojarstva i brodogradnje, Zagreb 2004.
- [15] <https://www.nord.com/>

- [16] Karl-Heinz Decker, Elementi strojeva, Golden marketing-Tehnička knjiga, Zagreb, 2006.
- [17] Bojan Kraut, KRAUTOV STROJARSKI PRIRUČNIK, Axiom, Zagreb, 1997.
- [18] Saša Zelenika – Zavareni spojevi, pomoćni nastavni materijal, Sveučilište u Rijeci, Tehnički fakultet, Rijeka
- [19] Željko Cvirn, Rastavljivi spojevi, FSB, Zagreb 2000.
- [20] Božidar Križan, Saša Zelenika – Vijčani spojevi, pomoćni nastavni materijal uz kolegij Konstrukcijski elementi I, Sveučilište u Rijeci, Tehnički fakultet, Rijeka, 2010./2011.
- [21] Zvonko Herold, Nastavni materijali iz kolegija Projektiranje transportnih uređaja, FSB, Zagreb, 2016./2017.
- [22] <http://www.demagcranes.com/>
- [23] Demag Geared motors catalogue, 2017.
- [24] Z. Lulić, K. Ormuž, G. Šagi: Motorna vozila, Fakultet strojarstva i brodogradnje, Zagreb, 2014./2015.
- [25] Dragutin Ščap, PRENOSILA I DIZALA, Podloge za konstrukciju i proračun, drugo izdanje, Fakultet strojarstva i brodogradnje, Zagreb, 1990.
- [26] T. Filetin, F. Kovačićek, J. Indof, Svojstva i primjena materijala, FSB, Zagreb, 2007.
- [27] Matija Hoić, Transportni uređaji – Vježbe, 2014./2015.
- [28] M. Opalić, M. Kljajin, S. Sebastijanović, Tehničko crtanje, Zrinski d.d., Čakovec/Slavonski Brod, 2007.

PRILOZI

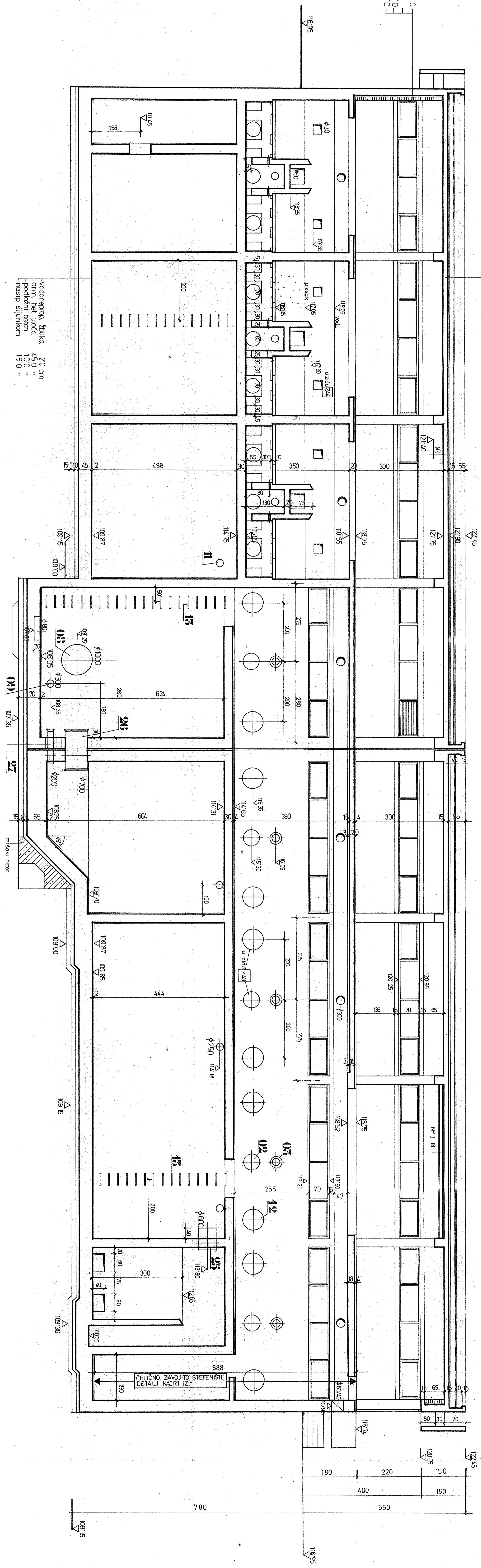
- I. Originalni tehnički crteži filtracijskih bazena
- II. Specifikacije odabranih elemenata
- III. CD-R disc
- IV. Tehnička dokumentacija

fasadna opeka
okliten folija
arm. beton

fužijani kufir 30 cm
horiz. zatezajuća
armatura u padu
5-200 *
oklop. Patent ploče 4.0 *
patna brana
arm. bet. ploča 15.0 *

vodoneprop. žbuka 20 cm
op. i arm. žbuka 45.0
podložni beton 10.0
masip siljuncim 15.0 ..

± 0.00 = 117.15

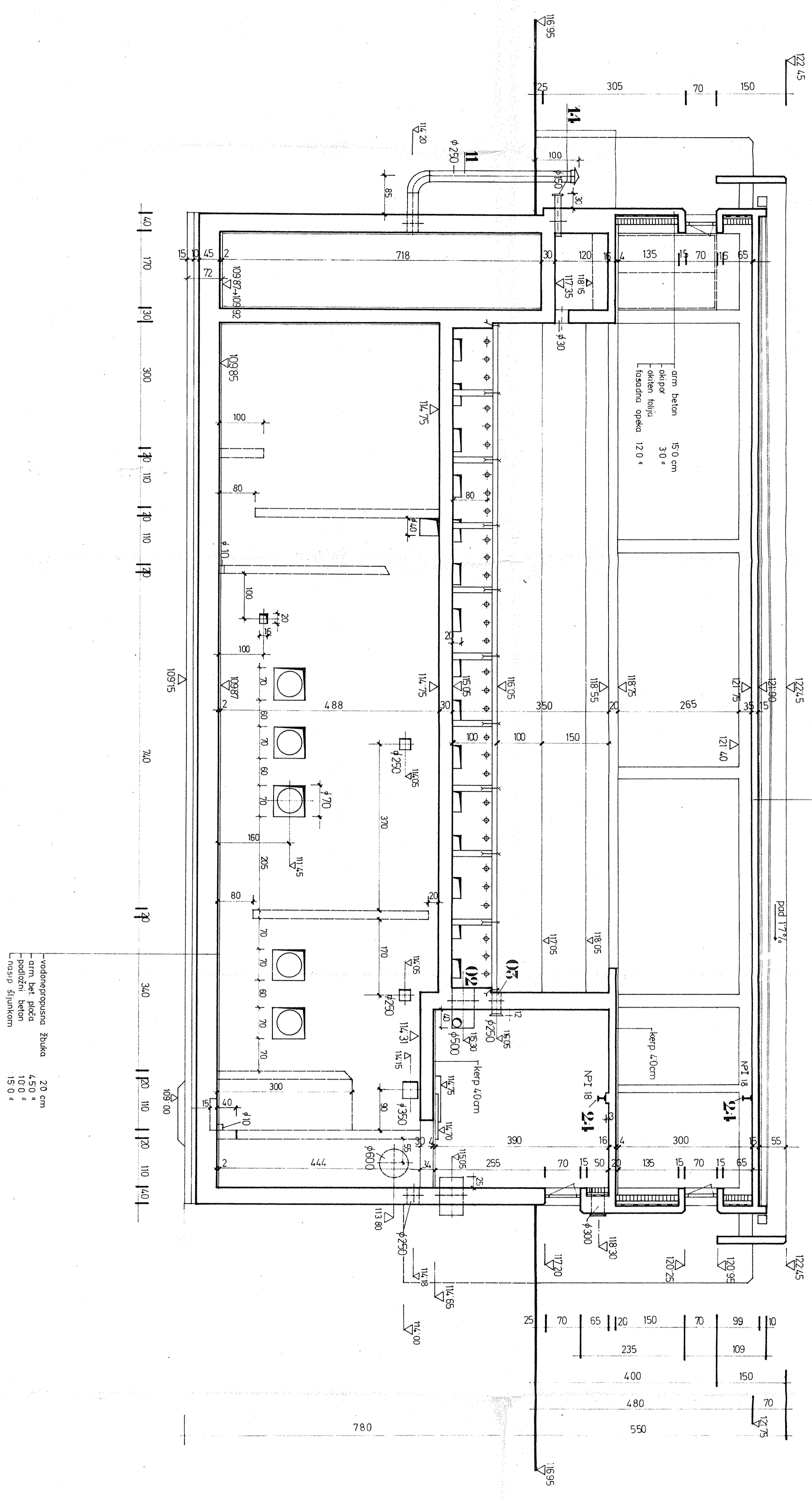


PRESJEK C-C

M 1:50
5.1
OBJEKAT
Zagrebačka Ploha 7
Tloča

PROJEKTOVALAC	ING. GROSFIĆ
POSREDOVAČ	ING. RAKIĆ
POSREDOVAČ	ING. PETRINA
POSREDOVAČ	IZVEDBENA
POSREDOVAČ	ING. TONKI
POSREDOVAČ	ING. TONKI

2023
2023
2023



- Uvaljani kulir 3.0 cm
- Horiz. izolacija 5 - 20.0 #
- glinopor u padu
- ljepljenka
- oklop patent ploče 4.0 #
- parna brana
- arm bet ploča 15.0 #

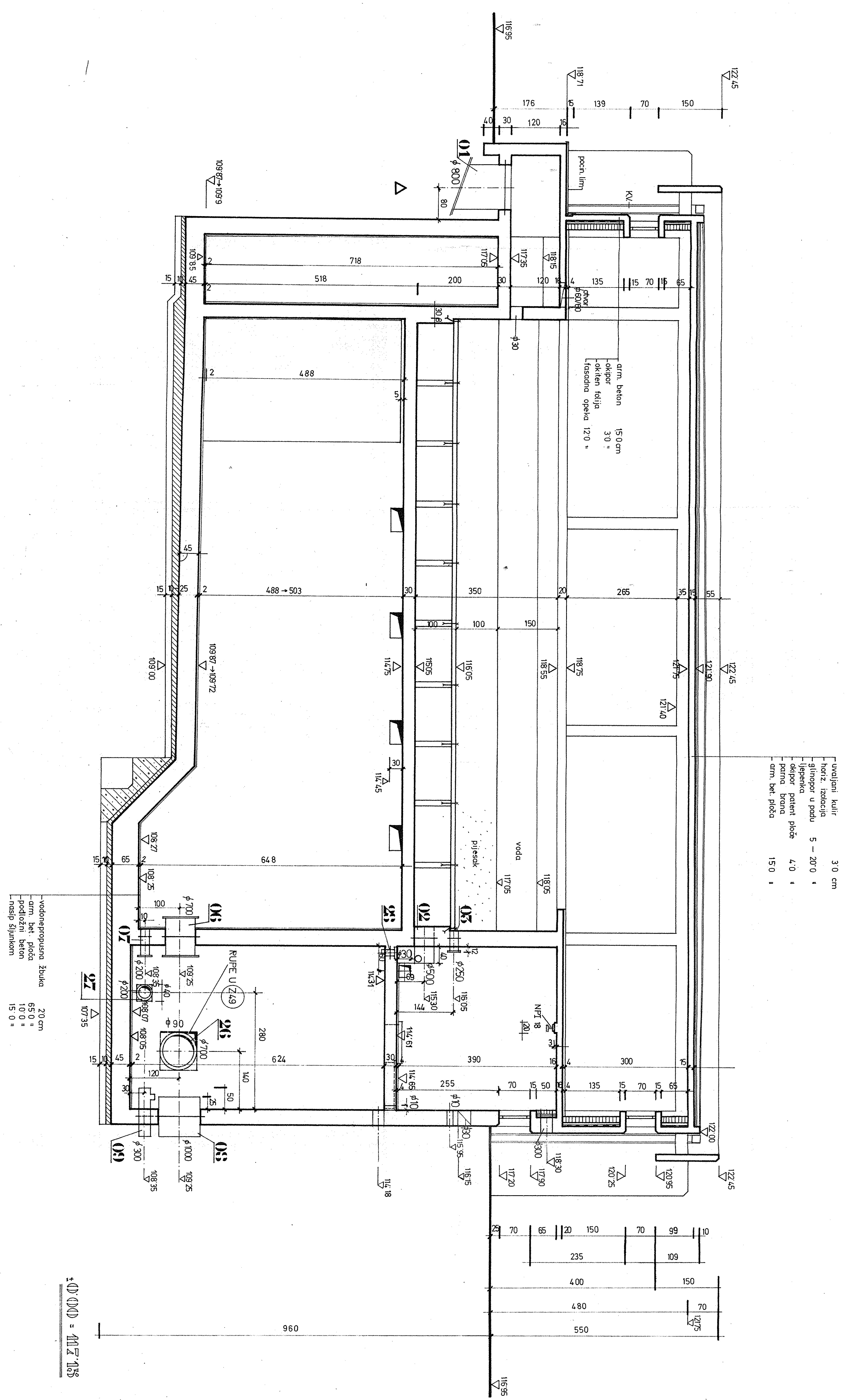
- vodonepropusna žbuka 2.0 cm
- arm bet ploča 4.50 #
- podzemni beton 10.0 #
- usisni sifunskom 15.0 #

PRESJEK A-A

M.1:1:50 5.1

3264-D-IZ-9-A
 naručnik: IPZ ZA GREB
 FILITERI
 PETRINJA
 IZVEDBENA
 voditelj: ING. RAKIĆ
 ING. GREGORIĆ

IPZ INŽ. TURS



PRESJEK B - B

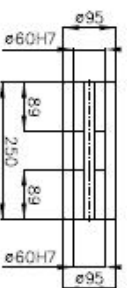
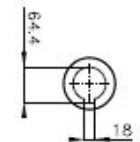
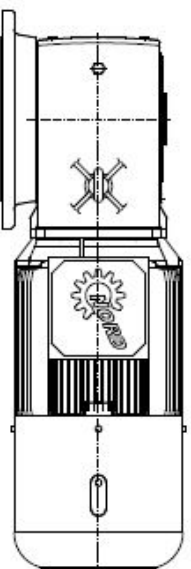
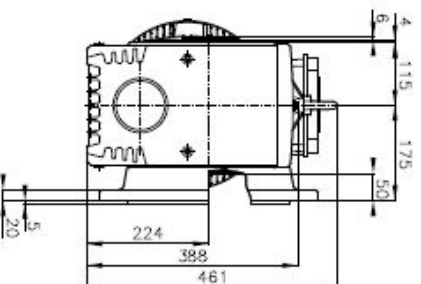
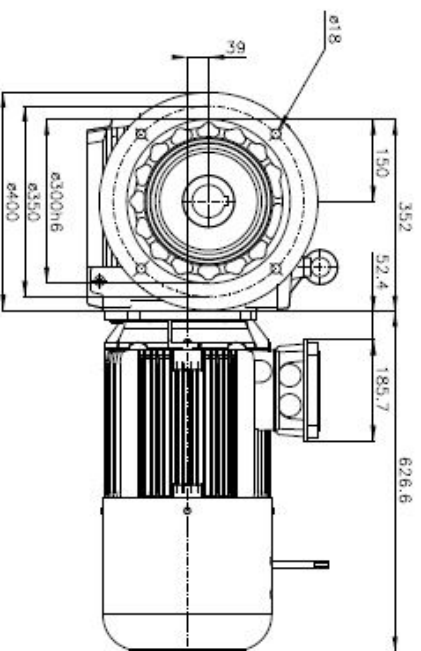
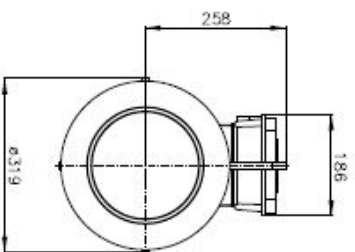
M.1:50 5.1

1:10

OBLIK
Zagreb, Perčić 7
Projekt: 3264 - D-12-0/A
Projektant: IPZ ZAGREB
Arhitekt: PETRINIJA IZVEĐENA
Projektant: ING. PAKIĆ
Projektant: ING. GROSPIC
Projektant: IPZ NG TUNIKI
Lisica: 2/88

vodonepropusno žbuko 20 cm
arm. bet. ploča 65.0 cm
podložni beton 10.0 cm
masiv stropom 15.0 cm

- svetlani kulič 3.0 cm
- horiz. izolacija 5 - 20.0 cm
- glinopor u podu 4.0 cm
- lepenka 15.0 cm
- dekor. patent ploče 15.0 cm
- podna brana 15.0 cm
- arm. bet ploča 15.0 cm



SK42125AF – 160MP/4 Bre100 TF HL

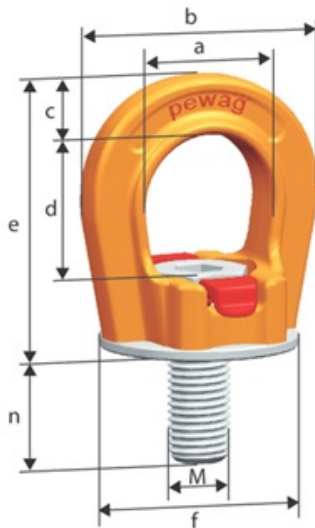
NORD



Nové Internet: <http://www.nord.com>

DRIVESYSTEMS

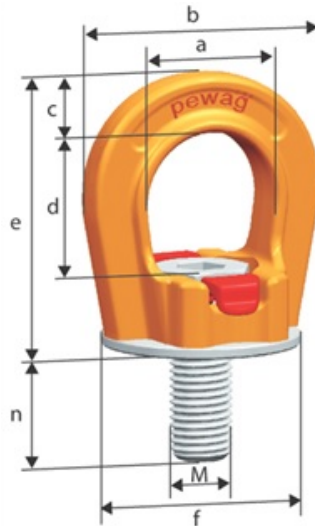
DRAMA	DATE	NOTES
11.08.2018		DRAMA



Artikelnummer
11.4291753

Beskrivning
PLGW 0,3

Produktattribut	Ref.	Värde
d		26,5 mm
a		25 mm
c		9 mm
e		53 mm
Vikt kg		0,22 kg
Max Last ton		0,3
Gängdiameter		M8
b		45 mm
n		15 mm
Nyckelvidd		6 mm
Diam f	Øf	35

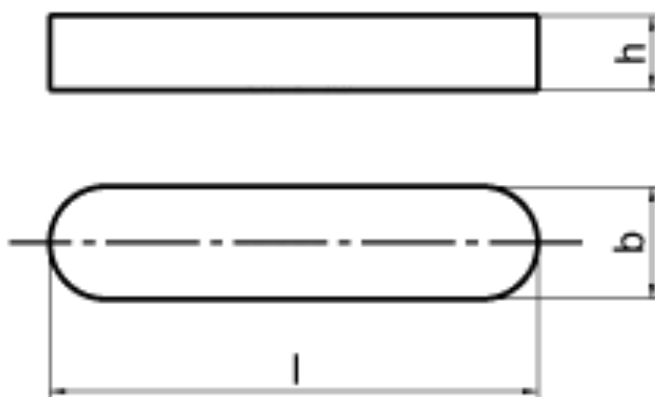


Artikelnummer
11.4291758

Beskrivning
PLGW 3

Produktattribut	Ref.	Värde
d		50 mm
a		50 mm
c		17 mm
e		93 mm
Vikt kg		1,1 kg
Max Last ton		3
Gängdiameter		M24
b		86 mm
n		35 mm
Nyckelvidd		14 mm
Diam f	Øf	69

No
thumbnail
available



Artikelnummer

069507 16 63

Beskrivning

PLATTKIL RK 16X63 DIN 6885-1A h7

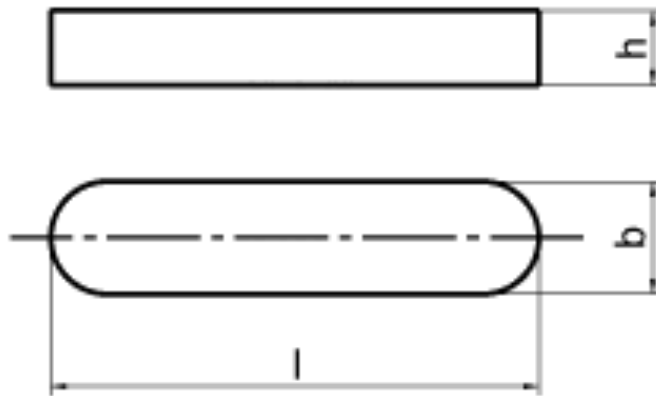
Produktattribut	Ref.	Värde
Dimension		16
Längd (l)		63
Bredd (b)		16
Höjd (h)		10

Created: 2018-06-08 16:28:17

Adress: Mattssons i Anderstorp
Box 134
Depåg. 1
334 23 Anderstorp
Sweden

Telefon: +46 (0)371-890 00
Fax: +46 (0)371-171 77
Webb: www.mattssons.com

No
thumbnail
available



Artikelnummer

069507 18130

Beskrivning

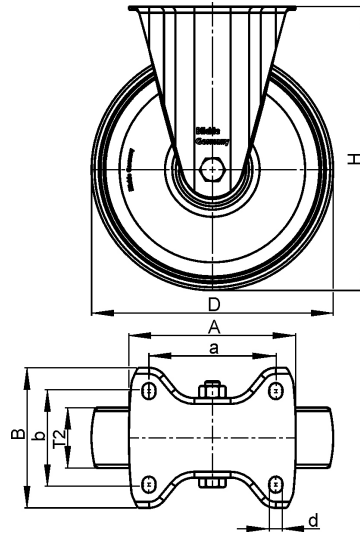
PLATTKIL RK 18X130 DIN 6885-1A h7

Produktattribut	Ref.	Värde
Dimension		18
Längd (l)		130
Bredd (b)		18
Höjd (h)		11

Created: 2018-06-08 16:28:54

Adress: Mattssons i Anderstorp
Box 134
Depåg. 1
334 23 Anderstorp
Sweden

Telefon: +46 (0)371-890 00
Fax: +46 (0)371-171 77
Webb: www.mattssons.com



Part number
255042
Description
B-P 222R

Product Attribute	Ref.	Value
Brake		FALSE
Wheel Diameter		220 mm
Wheel Width		65 mm
Load Capacity		100 kg
Bearing Type		Roller Bearing
Bracket material		Metal
Total height		255 mm
Plate Size / Plate-Ø		140 x 110
Bolt hole spacing		105 x 75-80
Bolt hole Ø		11
Vendor Part No.		255042
Temperature min./max. (C°)		-25/50



Part number
CPKIG D 8x 45

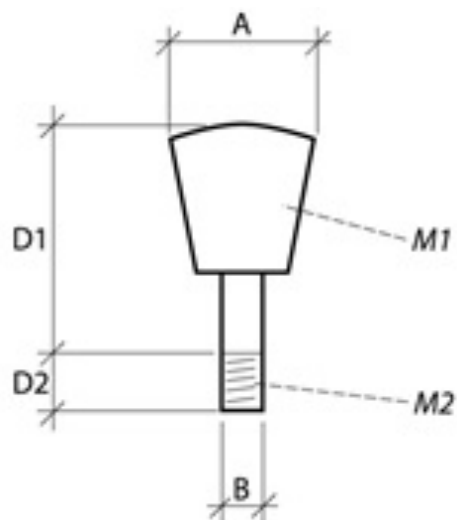
Description
Parallel pin DIN7979

Product Attribute	Ref.	Value
Diam (d)	Diameter (d)	8
Length (l)	Längd (l)	45
d3		5,3
t3		1,2
a1		1
a2		1,6
Thread (d2)	Gänga (d2)	1,35
Thread lengt (t1)	Gänglängd (t1)	
Thread hole (t2 min)	Gänghål (t2 min)	

Created: 2018-06-25 17:29:55

Address: Headoffice
Kauguru iela 13
LV-4201 Valmiera
Latvija
Latvia

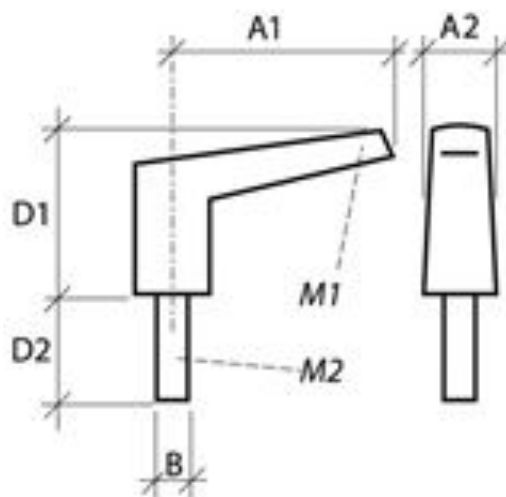
Phone: +371 642 07220
Fax: +371 642 07221
Web: www.baltma.lv
Email: info@baltma.lv



Part number
KGTS00656160

Description
KGTS-006

Product Attribute	Ref.	Value
Pack		10 pcs
Product Diameter		28 mm
DistanceOutsideSurface1		230 mm
InsertDepth		16 mm
Material1		PF
ColourM1		Svart
Material2		Stål
ColourM2		Stål
ScrewThread		M12
Pitch		1,75 mm
Color 1		scBLACK
Color 2		scSTEEL
Diameter thread		12 mm



Part number
LATS00982560

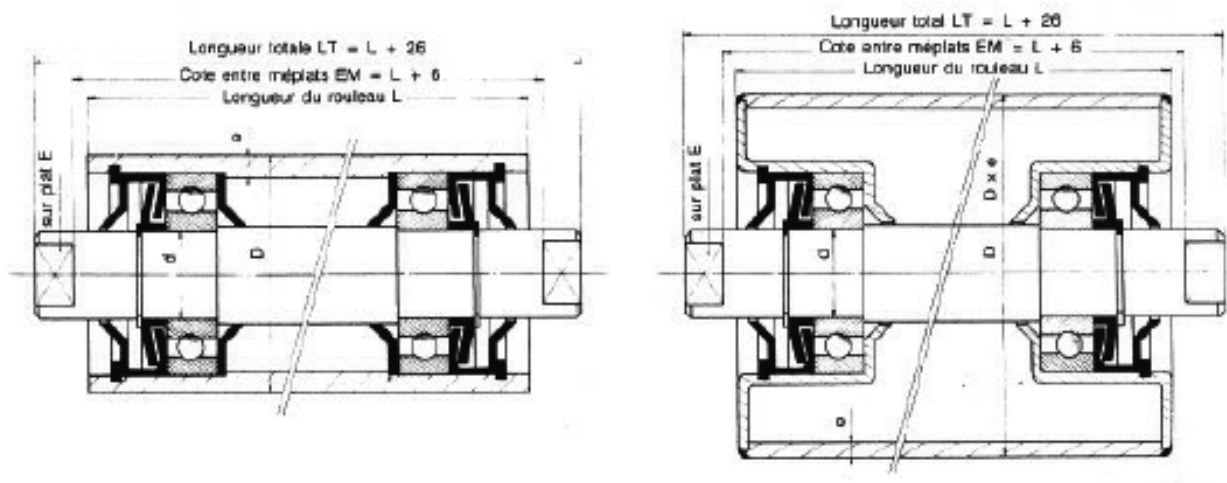
Description
LATS-009

Product Attribute	Ref.	Value
Pack		5 pcs
DistanceOutsideSurface1		45,5 mm
InsertDepth		60 mm
Material1		Rostfritt A2
ColourM1		Stål
Material2		Rostfritt A2
ColourM2		Stål
ProductWidthSmall		19 mm
Radie1		65 mm
ScrewThread		M10
Pitch		1,5 mm
Color 1		scSTEEL
Color 2		scSTEEL
Diameter thread		10 mm

Created: 2018-06-21 10:25:31

Address: Ackurat Industriplast AB
Värnamovägen 42
360 30 Lammhult
Sweden

Phone: +46 (0)472 - 26 93 00
Fax: +46 (0)472 - 26 93 10
Web: www.ackurat.se
Email: info@ackurat.se



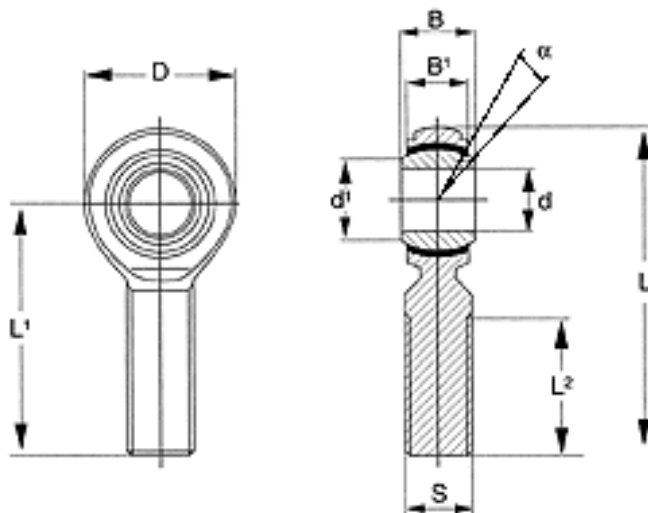
Part number

MCV5-89x3-25-M-600

Description

Roller MCV5

Product Attribute	Ref.	Value
Thickness	e	3 mm
Length	L	600 mm
EM		606 mm
Inner Diameter	d	25 mm
Outer Diameter	D	89 mm
Length_Total	LT	626 mm
E		14 mm
Rits		6305
Mounting		Med hölje
Weight		8,7 kg



Artikelnummer

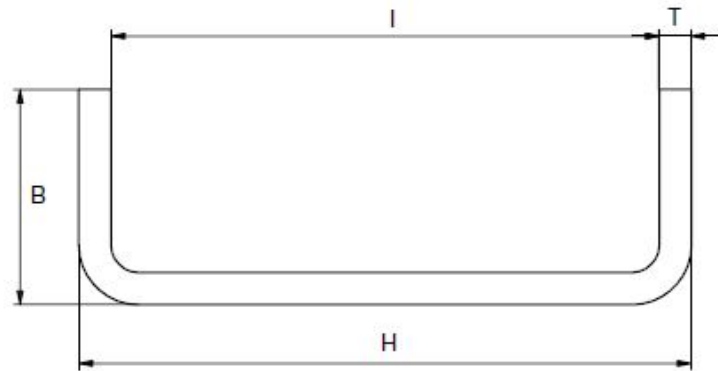
SAJK 8 C

Beskrivning

Länkhuvud

Produktattribut	Ref.	Värde
L1		42
L2		25
D		24
d1		10.3
B		12
Axel, d		8
B1		9.5
L		54
Snedställning α		12°
Statisk Co kN		8.2
Dynamisk C kN		7.6
Gänga, S		M8
Vikt, gr		36

No
thumbnail
available



Part number

UP 160.0730

Description

Light U-Profile

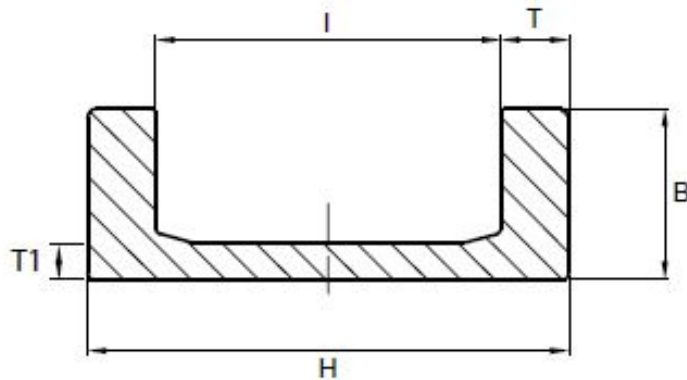
Product Attribute	Ref.	Value
H		175 mm
L		[1..8000:1] mm
T		8 mm
B		73 mm
I		159 mm
Material		S235J2
Series		0730
Size		160
Weight (kg/m)		18,41 kg/m

Created: 2018-06-11 20:25:30

Address: Rollco AB
Box 22234
Ekvändan 3
250 24 Helsingborg
Sweden

Phone: +46 42 15 00 40
Fax: +46 42 15 00 45
Web: www.rollco.se
Email: info@rollco.se

No
thumbnail
available



Part number

XUP 070.0700

Description

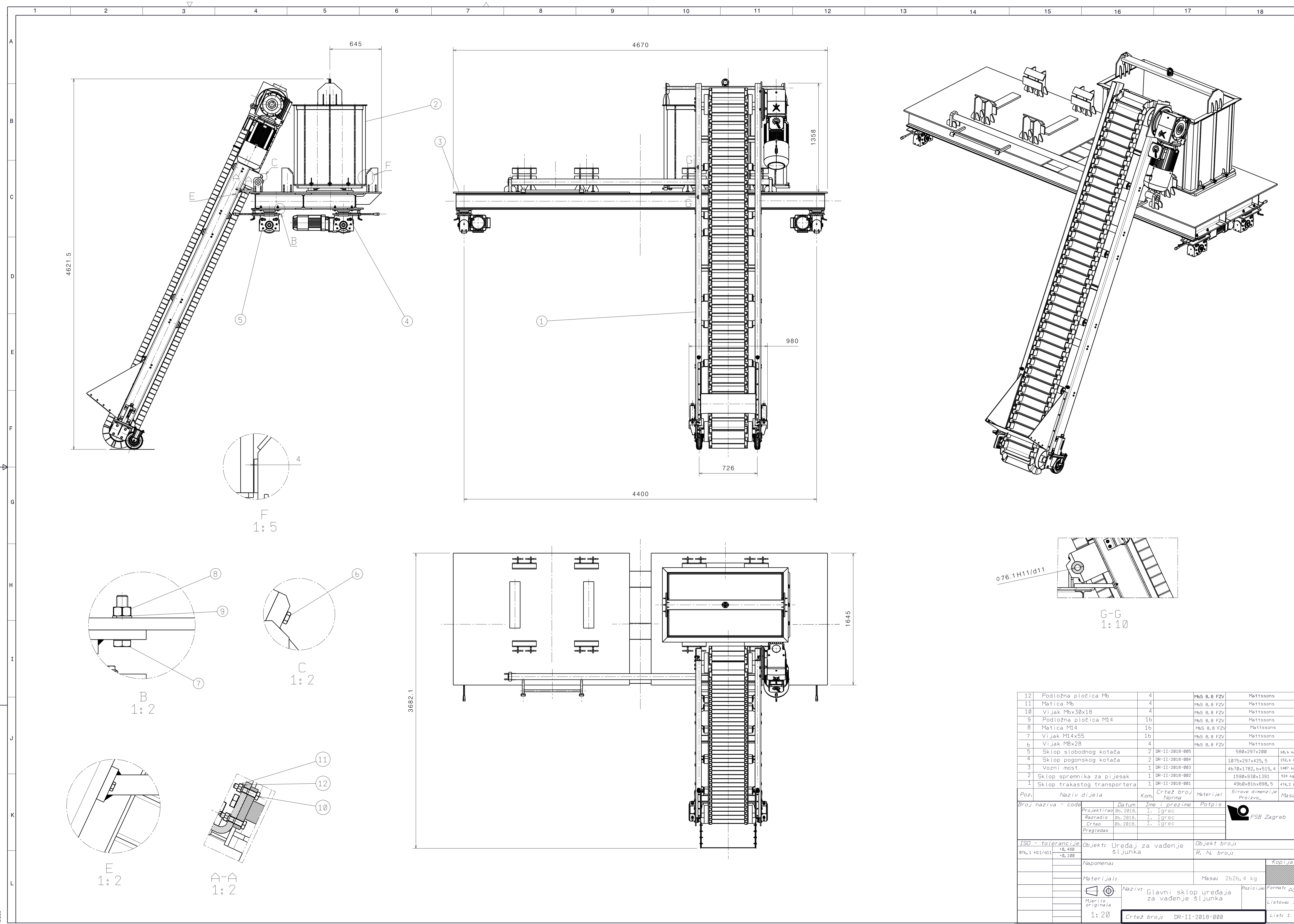
Heavy U-Profile

Product Attribute	Ref.	Value
H		103,2 mm
L		[1..8800:1] mm
T		14,5 mm
T1		7,7 mm
B		40 mm
I		74,1 mm
Material		25 MnV5mod
Series		0700
Size		070
Weight (kg/m)		13,97 kg/m

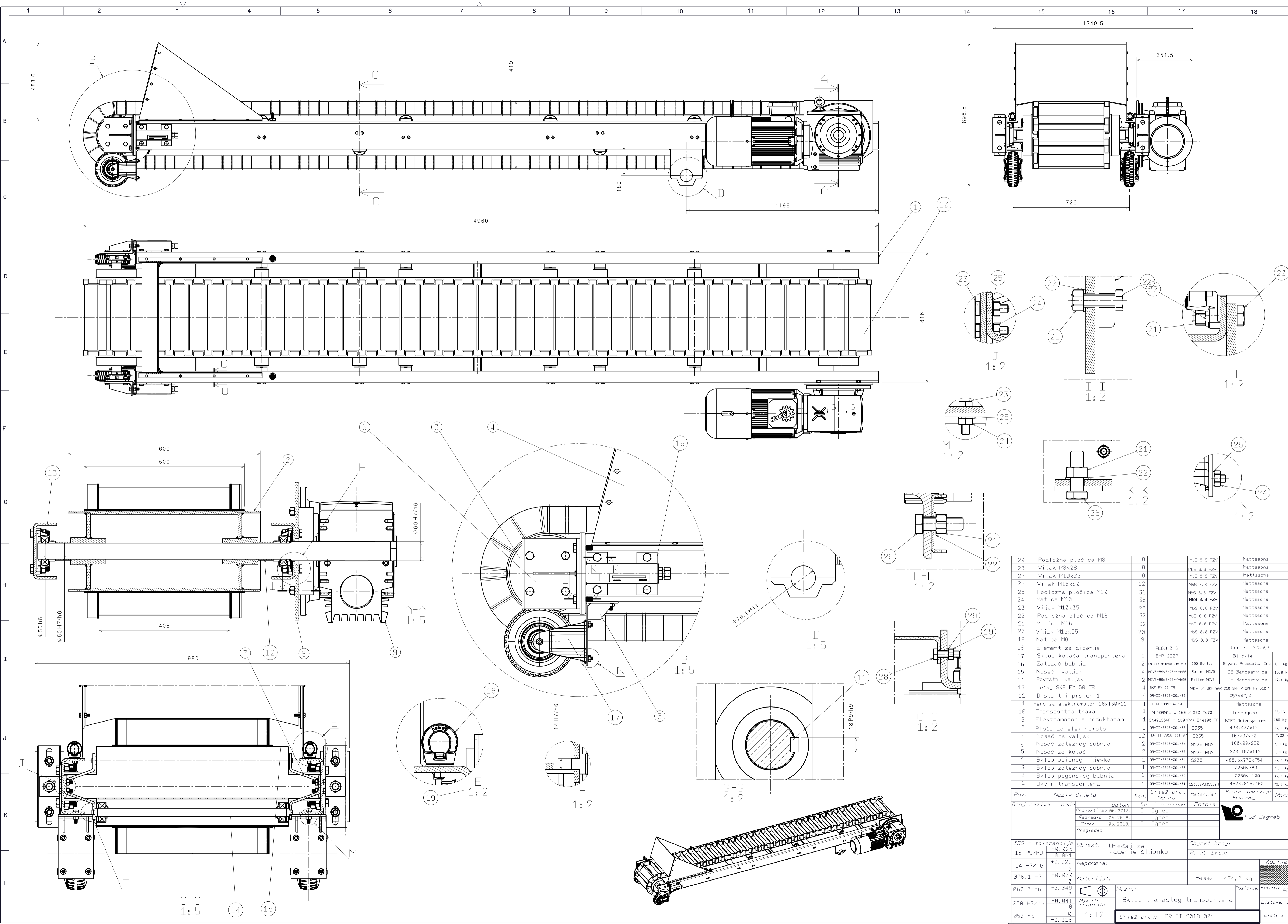
Created: 2018-06-25 19:02:23

Address: Rollco AB
Box 22234
Ekvändan 3
250 24 Helsingborg
Sweden

Phone: +46 42 15 00 40
Fax: +46 42 15 00 45
Web: www.rollco.se
Email: info@rollco.se



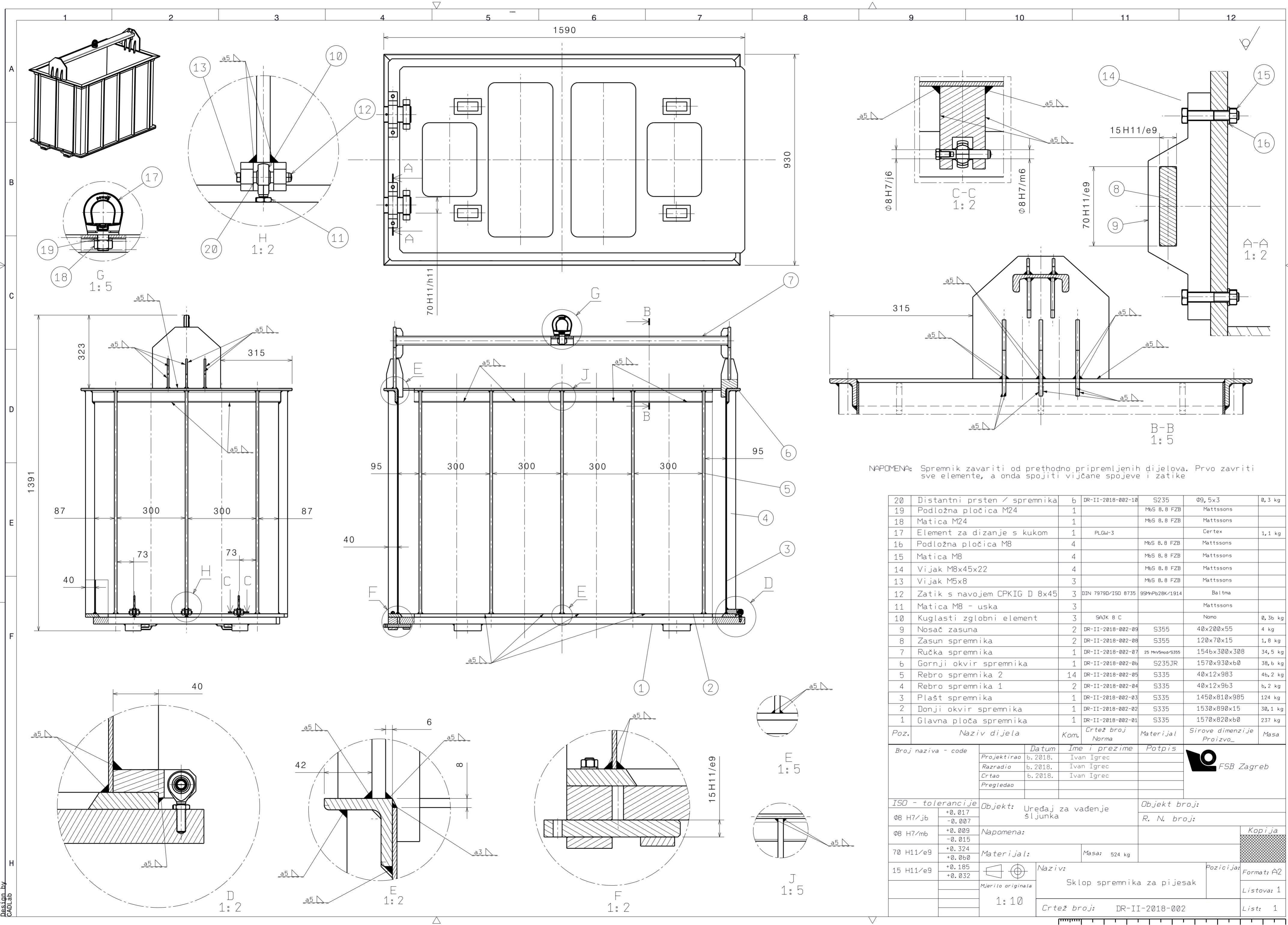
12	Podložna pločica Mb	4	M&S 8,8 FZV	Mattssons		
11	Matica Mb	4	M&S 8,8 FZV	Mattssons		
10	Vijak M6x30x18	4	M&S 8,8 FZV	Mattssons		
9	Podložna pločica M14	1b	M&S 8,8 FZV	Mattssons		
8	Matica M14	1b	M&S 8,8 FZV	Mattssons		
7	Vijak M14x55	1b	M&S 8,8 FZV	Mattssons		
6	Vijak M8x28	4	M&S 8,8 FZV	Mattssons		
5	Sklop slobodnog kotača	2	DR-II-2018-005	580x297x200	88,6 kg	
4	Sklop pogonskog kotača	2	DR-II-2018-004	1075x297x425,5	152,6 kg	
3	Vozni most	1	DR-II-2018-003	4670x1782, bx515,4	1487 kg	
2	Sklop spremnika za pijesak	1	DR-II-2018-002	1590x930x1391	524 kg	
1	Sklop trakastog transportera	1	DR-II-2018-001	4960x816x898,5	474,2 kg	
Poz.	Naziv dijela	Kom.	Crtež broj	Materijal	Sirove dimenzije	Masa
Broj naziva - code	Datum	Ime i prezime	Potpis			
	Projektiroo	06.2018.	I. Igrec			
	Razradio	06.2018.	I. Igrec			
	Crtao	06.2018.	I. Igrec			
	Pregledao					
ISO - tolerancije	Objekt: Uređaj za vadenje šljunka	Objekt broj:				
0/±,1 H11/d11	+0,488	R. N. broj:				
	+0,100					
Napomena:						Kopija
Materijal:				Masa: 2626,4 kg		
Mjerilo originala			Naziv: Glavni sklop uređaja za vadenje šljunka	Pozicija	Format: A1	
1:20			Crtež broj: DR-II-2018-000	Listova: 1		
						List: 1



Poz.	Naziv dijela	Kom.	Crtež broj	Materijal	Sirove dimenzije	Masa
29	Podložna pločica MB	8		M6S 8.8 FZV	Mattssons	
28	Vijak M8x28	8		M6S 8.8 FZV	Mattssons	
27	Vijak M10x25	8		M6S 8.8 FZV	Mattssons	
26	Vijak M16x50	12		M6S 8.8 FZV	Mattssons	
25	Podložna pločica M10	36		M6S 8.8 FZV	Mattssons	
24	Matica M10	36		M6S 8.8 FZV	Mattssons	
23	Vijak M10x35	28		M6S 8.8 FZV	Mattssons	
22	Podložna pločica M16	32		M6S 8.8 FZV	Mattssons	
21	Matica M16	32		M6S 8.8 FZV	Mattssons	
20	Vijak M16x55	20		M6S 8.8 FZV	Mattssons	
19	Matica MB	9		M6S 8.8 FZV	Mattssons	
18	Element za dizanje	2	PLGW 0,3		Certex PLGW 0,3	
17	Sklop kotača transportera	2	B-P 222R		Blickle	4,1 kg
16	Zatezač bubnja	2	1608-1608-1608	300 Series	Bryant Products, Inc	15,8 kg
15	Noseći valjak	4	MCV-89x3-25-M-680	Roller MCVS	GS Bandservice	17,4 kg
14	Povratni valjak	2	MCV-89x3-25-M-680	Roller MCVS	GS Bandservice	17,4 kg
13	Ležaj SKF FY 50 TR	4	SKF FY 50 TR	SKF / SKF VAR 218-28F / SKF FY 510 H		
12	Distantni prsten 1	4	DR-II-2018-001-09		Ø57x47,4	
11	Pero za elektromotor 18x130x11	1	DN 6885-1A h9		Mattssons	
10	Transportna traka	1	N NDRPFL W 158 / G80 Ts70		Tehnoguma	85,1h
9	Elektromotor s reduktorom	1	SK42125AF - 160P/4 Bre100 TF		NDRD Drivesystems	189 kg
8	Ploča za elektromotor	1	DR-II-2018-001-08	S335	430x430x12	12,1 kg
7	Nosač za valjak	12	DR-II-2018-001-07	S235	107x97x70	7,32 kg
6	Nosač zateznog bubnja	2	DR-II-2018-001-06	S235JRG2	180x98x220	3,9 kg
5	Nosač za kotač	2	DR-II-2018-001-05	S235JRG2	200x100x112	2,6 kg
4	Sklop usipnog lijevka	1	DR-II-2018-001-04	S235	488,6x778x754	27,5 kg
3	Sklop zateznog bubnja	1	DR-II-2018-001-03		Ø250x789	36,3 kg
2	Sklop pogonskog bubnja	1	DR-II-2018-001-02		Ø250x1100	42,1 kg
1	Dkvir transportera	1	DR-II-2018-001-01	S235J2/S355J2H	4628x816x400	72,3 kg

Broj naziva - code	Datum	Ime i prezime	Potpis
Projekcija	06.2018.	I. Igrec	
Razradio	06.2018.	I. Igrec	
Crtao	06.2018.	I. Igrec	
Pregledao			

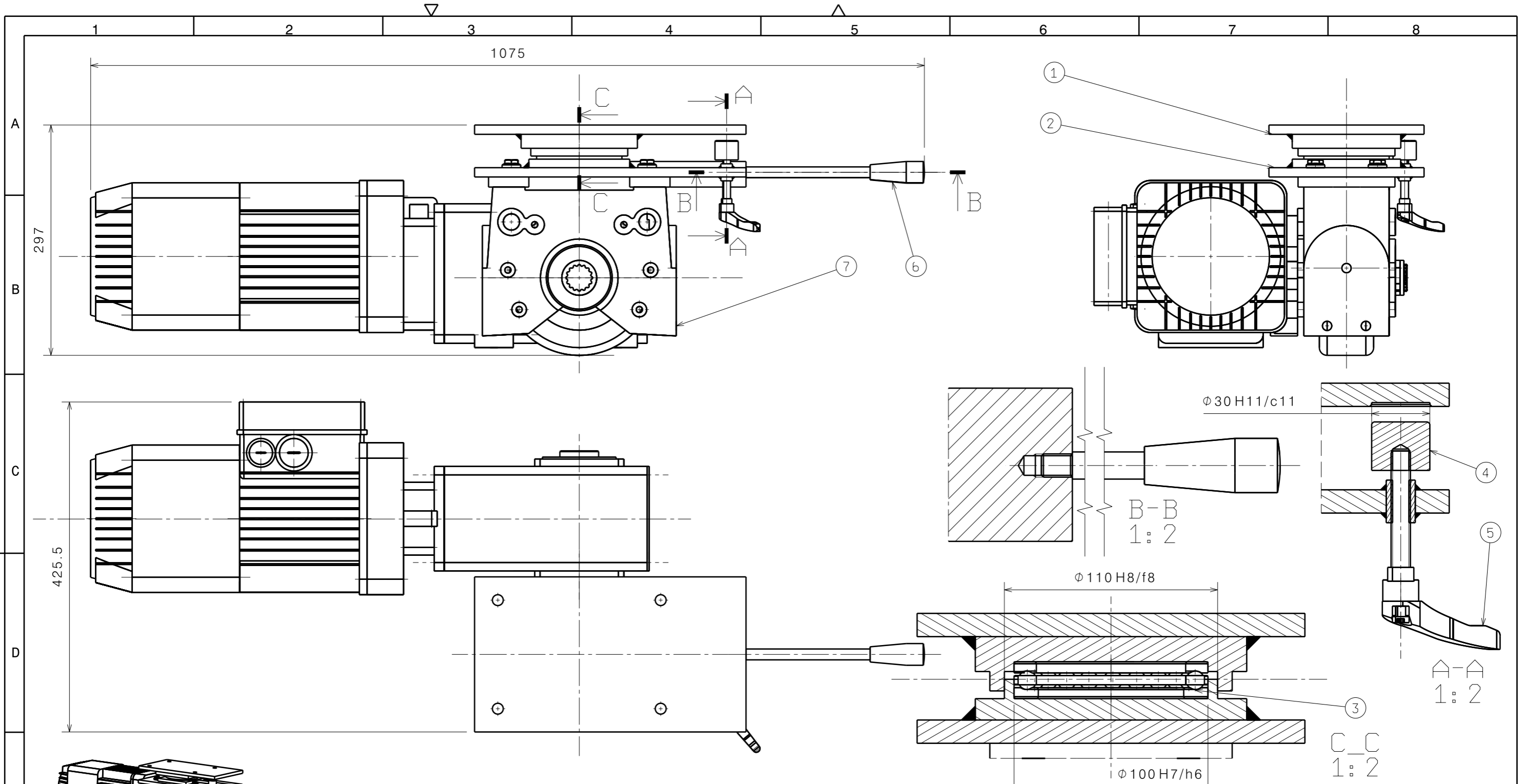
ISO - tolerancije	Objekt:	Objekt broj:
18 H7/h9 +0.025 -0.061	Uređaj za vadenje šljunka	R. N. broj:
14 H7/h8 +0.029 0	Napomena:	
Ø76,1 H7 +0.030 0	Materijal:	Masa: 474,2 kg
Ø60H7/h8 +0.043 0	Sklop trakastog transportera	Kopija
Ø50 H7/h8 +0.041 0	Mjerilo originala	1:10
Ø50 h8 -0.016	Crtež broj: DR-II-2018-001	Lista: 1



NAPOMENA: Spremnik zavariti od prethodno pripremljenih dijelova. Prvo zavrtiti sve elemente, a onda spojiti vijčane spojeve i zatike

Poz.	Naziv dijela	Kom.	Crtež broj Norma	Materijal	Sirove dimenzije Proizvo...	Masa
20	Distantni prsten / spremnika	6	DR-II-2018-002-10	S235	Ø9, 5x3	0,3 kg
19	Podložna pločica M24	1		M6S 8.8 FZB	Mattssons	
18	Matica M24	1		M6S 8.8 FZB	Mattssons	
17	Element za dizanje s kukom	1	PLGW-3		Certex	1,1 kg
16	Podložna pločica M8	4		M6S 8.8 FZB	Mattssons	
15	Matica M8	4		M6S 8.8 FZB	Mattssons	
14	Vijak M8x45x22	4		M6S 8.8 FZB	Mattssons	
13	Vijak M5x8	3		M6S 8.8 FZB	Mattssons	
12	Zatik s navojem CPKIG D 8x45	3	DIN 7979D/ISO 8735	99H+P628K/1914	Baltma	
11	Matica M8 - uska	3			Mattssons	
10	Kuglasti zglojni element	3		SAJK 8 C	Nomo	0,3b kg
9	Nosač zasuna	2	DR-II-2018-002-09	S355	40x200x55	4 kg
8	Zasun spremnika	2	DR-II-2018-002-08	S355	120x70x15	1,8 kg
7	Ručka spremnika	1	DR-II-2018-002-07	25 HWSmod/S355	1546x300x308	34,5 kg
6	Gornji okvir spremnika	1	DR-II-2018-002-06	S235JR	1570x930xb0	38,6 kg
5	Rebro spremnika 2	14	DR-II-2018-002-05	S335	40x12x983	4b,2 kg
4	Rebro spremnika 1	2	DR-II-2018-002-04	S335	40x12x9b3	b,2 kg
3	Plašt spremnika	1	DR-II-2018-002-03	S335	1450x810x985	124 kg
2	Donji okvir spremnika	1	DR-II-2018-002-02	S335	1530x890x15	30,1 kg
1	Glavna ploča spremnika	1	DR-II-2018-002-01	S335	1570x820xb0	237 kg

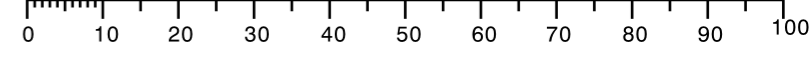
Broj naziva - code		Datum	Ime i prezime	Potpis	
Projektirao		b. 2018.	Ivan Igrec		
Razradio		b. 2018.	Ivan Igrec		
Crtao		b. 2018.	Ivan Igrec		
Pregledao					
ISO - tolerancije		Objekt: Uređaj za vadenje sljunka		Objekt broj:	
Ø8 H7/j6	+0.017 -0.007			R. N. broj:	
Ø8 H7/m6	+0.029 -0.015	Napomena:			
70 H11/e9	+0.324 +0.0b0	Materijal:		Masa: 524 kg	Kopija
15 H11/e9	+0.185 +0.032	Mjerilo originala		Format: A2	
1:10		Naziv: Sklop spremnika za pijesak		Listova: 1	
		Crtež broj: DR-II-2018-002		List: 1	



Poz.	Naziv dijela	Kom.	Crtež broj Norma	Materijal	Sirove dimenzije Proizvo_	Masa
7	Pogonski kotač s elektromotorom i reduktorom	1	LRS-200-F WJK 30 DD-B14.0-35-1-36.6 ZBF 90 B 4 B020	DEMAG		56 kg
6	Ručka za okretanje	1	KGTS-006	Ackurat		
5	Ručica za osiguranje	1	LATS-009	Ackurat		
4	Čeljust s navojem	1	DR-II-2018-004/5-03	S235	Ø30x25	0,133 kg
3	Ležaj SKF 51115	1	SKF 51115	SKF		0,4 kg
2	Donji dio kućišta kotača	1	DR-II-2018-004/5-02	S335	350x200x46	10,36 kg
1	Gornji dio kućišta kotača	1	DR-II-2018-004/5-01	S335	350x200x40	9,404 kg

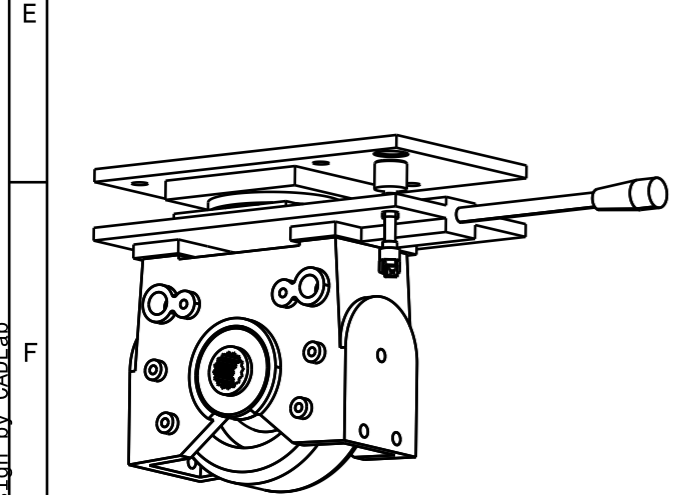
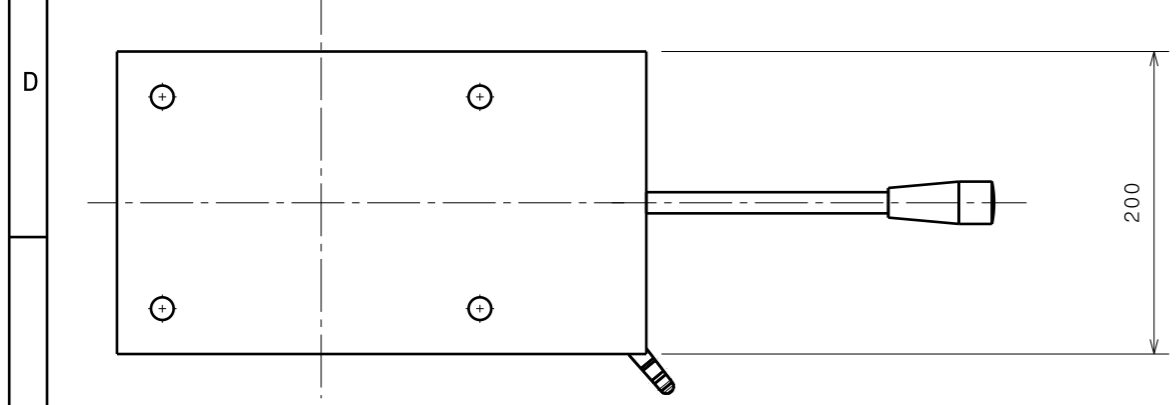
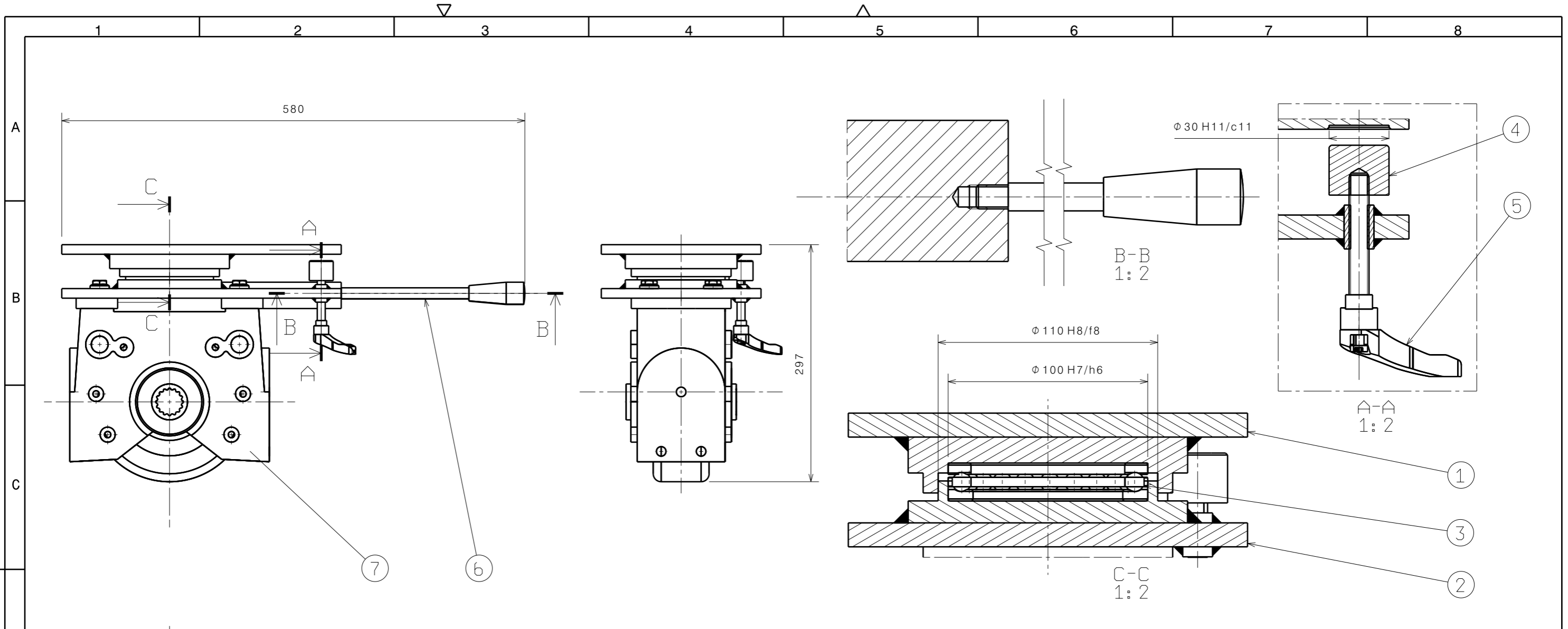
Broj naziva - code	Datum	Ime i prezime	Potpis
Projektirao	6.2018.	I. Igrec	
Razradio	6.2018.	I. Igrec	
Crtao	6.2018.	I. Igrec	
Pregledao			

ISO - tolerancije		Objekt: Uređaj za vađenje šljunka	Objekt broj:
Ø30 H11/c11	+0.370		
	+0.110		
Ø100 H7/h6	+0.057		
	0	Napomena:	Kopija
Ø110 H8/f8	+0.144		
	+0.036		
Materijal:		Masa: 76,3 kg	
Mjerilo originala		Naziv: Sklop pogonskog kotača	Pozicija: Format: A3
1:5		Crtež broj: DR-II-2018-004	Listova: 1
			List: 1



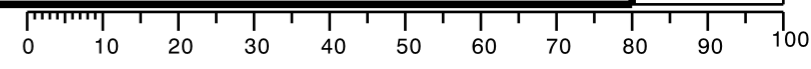
Design by CADLab



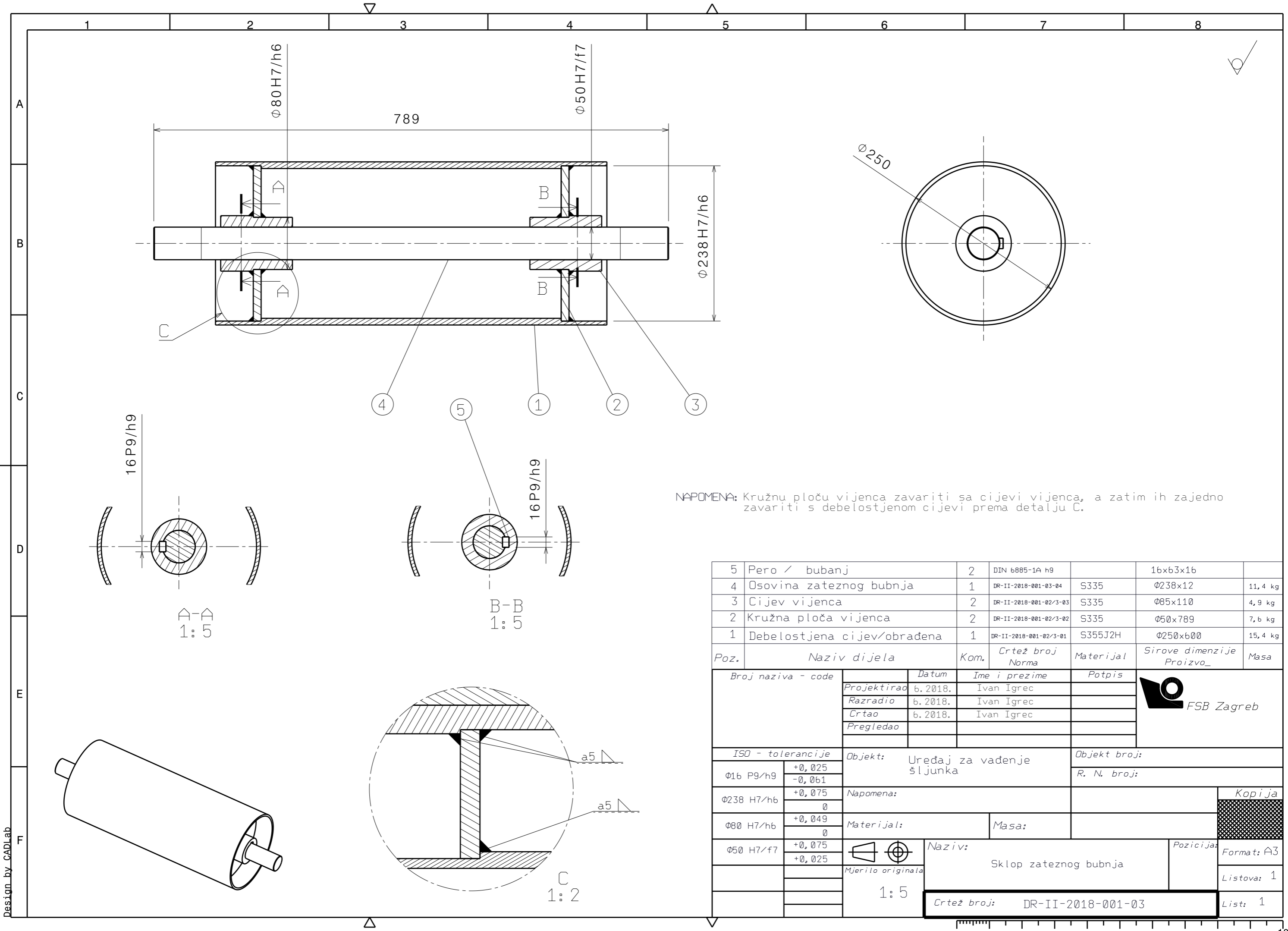


7	Slobodni kotač	1	LRS-200-F		DEMAG	14 kg
6	Ručka za okretanje	1	KGTS-006		Ackurat	
5	Ručica za osiguranje	1	LATS-009		Ackurat	
4	Čeljust s navojem	1	DR-II-2018-004/5-03	S235	$\phi 30 \times 25$	0,133 kg
3	Ležaj SKF 51115	1	SKF 51115		SKF	0,4 kg
2	Donji dio kućišta kotača	1	DR-II-2018-004/5-02	S335	350x200x46	10,36 kg
1	Gornji dio kućišta kotača	1	DR-II-2018-004/5-01	S335	350x200x40	9,404 kg

Poz.	Naziv dijela	Kom.	Crtež broj Norma	Materijal	Sirove dimenzije Proizvo_	Masa
Broj naziva - code		Datum	Ime i prezime		Potpis	
Projektirao		6. 2018.	I. Igrec			
Razradio		6. 2018.	I. Igrec			
Crtao		6. 2018.	I. Igrec			
Pregledao						
ISO - tolerancije		Objekt: Uređaj za vadenje šljunka			Objekt broj:	
$\phi 30\ H11/c11$	+0.370	Napomena:			R. N. broj:	
	+0.110				Kopija	
$\phi 100\ H7/h6$	+0.057	Materijal:			Masa: 34,3 kg	
	0					
$\phi 110\ H8/f8$	+0.144	Mjerilo originala			Naziv: Sklop slobodnog kotača	
	+0.036					
		1:5			Format: A3	
		Crtež broj: DR-II-2018-005			Listova: 1	
					List: 1	



Design by CADLab



NAPOMENA: Kružnu ploču vijenca zavariti sa cijevi vijenca, a zatim ih zajedno zavariti s deblastjenom cijevi prema detalju C.

Poz.	Naziv dijela	Kom.	Crtež broj Norma	Materijal	Sirove dimenzije Proizvo_	Masa
5	Pero / bubanj	2	DIN 6885-1A h9		16x63x16	
4	Osovina zateznog bubnja	1	DR-II-2018-001-03-04	S335	Ø238x12	11,4 kg
3	Cijev vijenca	2	DR-II-2018-001-02/3-03	S335	Ø85x110	4,9 kg
2	Kružna ploča vijenca	2	DR-II-2018-001-02/3-02	S335	Ø50x789	7,6 kg
1	Deblastjena cijev/obrađena	1	DR-II-2018-001-02/3-01	S355J2H	Ø250x600	15,4 kg

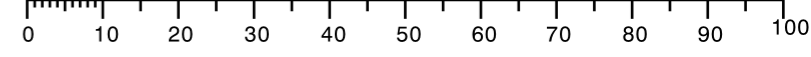
Broj naziva - code	Datum	Ime i prezime	Potpis
Projektirao	6. 2018.	Ivan Igrec	
Razradio	6. 2018.	Ivan Igrec	
Crtao	6. 2018.	Ivan Igrec	
Pregledao			

ISO - tolerancije	Objekt:	Objekt broj:
Ø16 P9/h9	Uređaj za vadenje šljunka	R. N. broj:
Ø238 H7/hb		
Ø80 H7/h6	Napomena:	
Ø50 H7/f7	Materijal:	Masa:
	Naziv:	Pozicija:
	Mjerilo originala	
	1:5	
	Crtež broj:	DR-II-2018-001-03



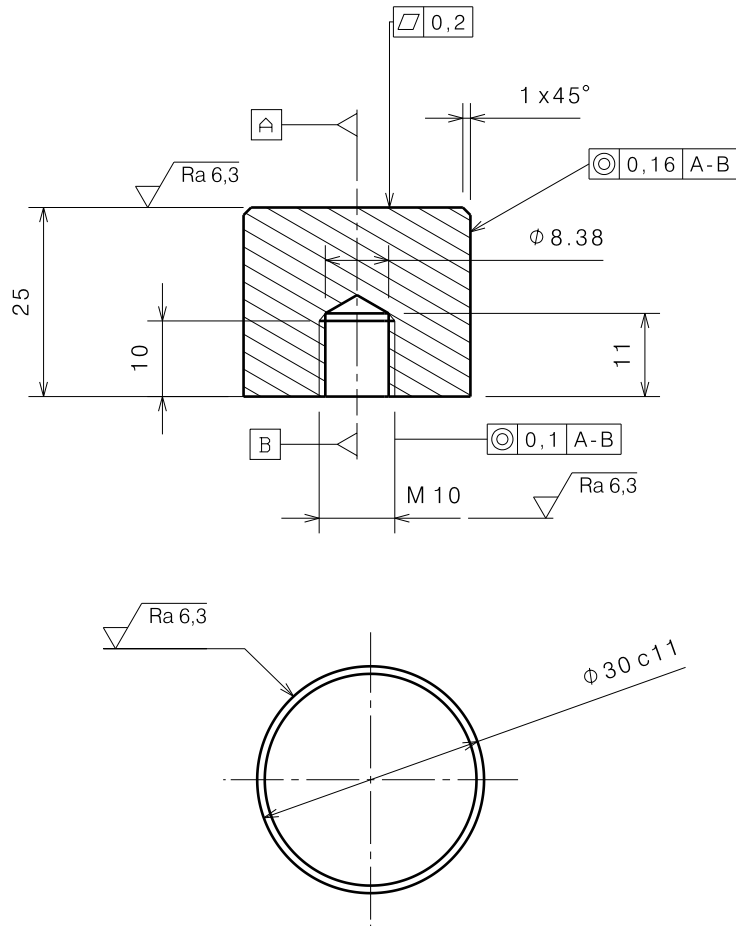
Kopija


Format: A3
Listova: 1
List: 1



Design by CADLab

√ Ra 12,5 / √ Ra 6,3



Broj naziva - code		Datum	Ime i prezime	Potpis	 FSB Zagreb	
		Projektirao	6. 2018.	I. Igrec		
		Razradio	6. 2018.	I. Igrec		
		Crtao	6. 2018.	I. Igrec		
ISO - tolerancije		Objekt: Uređaj za vadenje šljunka		Objekt broj:		
Ø30 c11	-0,110 -0,240	Napomena:		R. N. broj:		
		Materijal: S235	Masa: 0,133 kg	<div style="background-color: #cccccc; width: 100%; height: 100%; border: 1px solid black;"></div>		
		Naziv: Čeljust s navojem				Pozicija: Format: A4
		Mjerilo originala	1: 1		Listova: 1	
		Crtež broj: DR-II-2018-004/5-03			List: 1	

Design by CADLab