

Regulacija hidrauličkog sustava primjenom neizrazitog

Cuglin, Petar

Master's thesis / Diplomski rad

2009

Degree Grantor / Ustanova koja je dodijelila akademski / stručni stupanj: **University of Zagreb, Faculty of Mechanical Engineering and Naval Architecture / Sveučilište u Zagrebu, Fakultet strojarstva i brodogradnje**

Permanent link / Trajna poveznica: <https://um.nsk.hr/um:nbn:hr:235:490552>

Rights / Prava: [In copyright](#) / [Zaštićeno autorskim pravom.](#)

Download date / Datum preuzimanja: **2024-12-24**

Repository / Repozitorij:

[Repository of Faculty of Mechanical Engineering and Naval Architecture University of Zagreb](#)



Sveučilište u Zagrebu
Fakultet strojarstva i brodogradnje

DIPLOMSKI RAD

Petar Cuglin

Zagreb, 2009.

Sveučilište u Zagrebu
Fakultet strojarstva i brodogradnje

DIPLOMSKI RAD

Voditelj rada:
Prof.dr.sc. **Željko Šitum**

Petar Cuglin

Zagreb, 2009.

FAKULTET STROJARSTVA I BRODOGRADNJE
SREDIŠNJE POVJERENSTVO ZA DIPLOMSKE ISPITE

IZJAVA

Pod punom moralnom odgovornošću izjavljujem da sam diplomski rad na temu
“Regulacija hidrauličkih sustava primjenom neizrazitog regulatora” izradio samostalno
koristeći se navedenom literaturom i znanjem stečenim tijekom studija.

Petar Cuglin

ZAHVALA

Zahvaljujem se svojoj obitelji na moralnoj i financijskoj podršci, strpljenju i povjerenju koje su mi pružili tijekom studiranja i za vrijeme izrade diplomskog rada.

Zahvaljujem se voditelju rada, Prof. dr. sc. Željku Šitumu što mi je omogućio izradu diplomskog rada, zahvaljujem mu na kvalitetnoj stručnoj pomoći, korisnim savjetima i prijedlozima, te pomoći pri pronalasku odgovarajuće literature.

Sadržaj

Sadržaj	v
Popis slika	vii
Popis tablica	ix
Popis oznaka	x
Sažetak	xiii
1 Uvod	1
1.1 Prednosti i nedostaci EHSS-a	2
2 Elektrohidraulički servosustav	4
2.1 Elektrohidraulički linearni pogon	4
2.2 Proporcionalni razvodnik	7
3 Nelinearni matematički model EHSS-a	9
3.1 Model proporcionalnog razvodnika	10
3.1.1 Električni dio	10
3.1.2 Hidraulički dio	11
3.2 Model hidrauličkog cilindra	12
3.2.1 Hidrodinamička jednadžba	12
3.2.2 Promjena tlaka u vremenu	13
3.3 Dinamika EHSS-a	14
3.3.1 Prijenosna funkcija proporcionalnog razvodnika	14
3.3.2 Prijenosna funkcija hidrauličkog cilindra upravljanog proporcionalnim razvodnikom	14
4 Simulacijski model	16
4.1 Simulacijski model nelinearnog EHSS-a	16
4.1.1 Proračun karakteristika EHSS-a	17
4.1.2 Izrada nelinearnog modela EHSS-a u SIMULINK-u	19
5 Neizrazito (<i>fuzzy</i>) upravljanje	25
5.1 Osnove neizrazite logike	26
5.1.1 Neizraziti skupovi i funkcije pripadnosti	27
5.1.2 Operacije nad neizrazitim skupovima	28
5.2 Neizraziti regulatori	29

5.3	Struktura i način rada neizrazitog regulatora	31
5.4	Sinteza neizrazitog PD regulatora	32
5.4.1	Postupak sinteze neizrazitog PD regulatora	34
5.4.2	Neizraziti regulator tipa <i>Sugeno</i>	42
5.5	Regulacija položaja hidrauličkog servosustava primjenom neizrazitog PD regulatora	43
5.5.1	Primjena neizrazitog regulatora tipa <i>Mamdani</i>	47
5.5.2	Primjena neizrazitog regulatora tipa <i>Sugeno</i>	50
5.5.3	Zaključak analize neizrazitog regulatora	53
6	Adaptivno neizrazito (<i>fuzzy</i>) upravljanje	54
6.1	Samoorganizirajući neizraziti (<i>fuzzy</i>) regulator	55
6.1.1	Struktura SONR-a	55
6.1.2	Trening	57
6.1.3	Pojednostavljenje tablice performansi P	58
6.1.4	Podšavanje parametara SONR-a	58
6.1.5	Vremensko zaključavanje (time-lock)	59
6.2	Regulacija položaja hidrauličkog servosustava primjenom SONR-a	60
7	Ekperimentalno ispitivanje	65
7.1	Opis eksperimentalnog uređaja	65
7.1.1	Komponente eksperimentalnog uređaja	66
7.2	Ekperimentalni model sa neizrazitim PD regulatorom	70
7.3	Rezultati eksperimentalnog ispitivanja	70
8	Zaključak	74
	Literatura	76

Popis slika

2.1	Funkcionalna blok shema EHSS-a	5
2.2	Shema elektrohidrauličkog servosustava	6
2.3	Direktno upravljani elektrohidraulički razvodnik	8
2.4	Proporcionalni razvodnik	8
3.1	Protoci i tlakovi unutar proporcionalnog razvodnika	11
3.2	Blok-shema EHSS-a	15
4.1	SIMULINK shema jednadžbi protoka kroz proporcionalni ventil	19
4.2	SIMULINK shema jednadžbi promjene tlakova u sustavu	20
4.3	SIMULINK shema ravnoteža sila u sustavu	20
4.4	SIMULINK shema nelinearnog modela EHSS-a	21
4.5	Pomak i brzina klipa cilindra u ovisnosti o vremenu	23
4.6	Pomak klipa proporcionalnog ventila i napon u ovisnosti o vremenu	23
4.7	Karakteristika protoka kroz proporcionalni ventil u ovisnosti o vremenu	24
4.8	Karakteristika tlakova u ovisnosti o vremenu	24
5.1	Primjeri oblika funkcija pripadnosti: a) – trokutni, b) – trapezni, c) – Gaussov	27
5.2	Neizrazite operacije na skupovima trokutnog oblika:	28
5.3	Nadogradnja neizrazitog regulatora na klasično rješenje regulacije sustava [8]	30
5.4	Univerzalna struktura neizrazitog (fuzzy) regulatora	31
5.5	Struktura neizrazitog PD regulatora [8]	32
5.6	Neizraziti PD regulator [8]	33
5.7	Funkcije pripadnosti neizrazitog PD regulatora:	36
5.8	Operatori neizrazitog zaključivanja (inferencije):	40
5.9	Izračunavanje izlazne vrijednosti metodom težišta	41
5.10	Karakteristične (upravljačke) površine	43
5.11	Funkcije pripadnosti	44
5.12	Simulacijska shema sa neizrazitim PD regulatorom	45
5.13	Simulacijska shema sa neizrazitim (<i>fuzzy</i>) PD regulatorom	46
5.14	Utjecaj pozicije centara funkcija pripadnosti ulaznih i izlaznih varijabli na oblik upravljačke površine $[-10 \ -5 \ 0 \ 5 \ 10]$	47
5.15	Simulacijski rezultati regulacije položaja hidrauličkog servopogona za odabrane centre funkcija pripadnosti $[-10 \ -5 \ 0 \ 5 \ 10]$, uz $K_e=0.5$, $K_{de}=0.001$, $K_u=0.5$	47

5.16	Utjecaj pozicije centara funkcija pripadnosti ulaznih i izlaznih varijabli na oblik upravljačke površine $[-4 -2 0 2 4]$	48
5.17	Simulacijski rezultati regulacije položaja hidrauličkog servopogona za odabrane centre funkcija pripadnosti $[-4 -2 0 2 4]$, uz $K_e=1$, $K_{de}=0.001$, $K_u=1$	48
5.18	Utjecaj pozicije centara funkcija pripadnosti ulaznih i izlaznih varijabli na oblik upravljačke površine $[-2 -1 0 1 2]$	49
5.19	Simulacijski rezultati regulacije položaja hidrauličkog servopogona za odabrane centre funkcija pripadnosti $[-2 -1 0 1 2]$, uz $K_e=1$, $K_{de}=0.001$, $K_u=1$	49
5.20	Utjecaj pozicije centara funkcija pripadnosti ulaznih i izlaznih varijabli na oblik upravljačke površine $[-10 -5 0 5 10]$	50
5.21	Simulacijski rezultati regulacije položaja hidrauličkog servopogona za odabrane centre funkcija pripadnosti $[-10 -5 0 5 10]$, uz $K_e=0.5$, $K_{de}=0.001$, $K_u=0.5$	50
5.22	Utjecaj pozicije centara funkcija pripadnosti ulaznih i izlaznih varijabli na oblik upravljačke površine $[-4 -2 0 2 4]$	51
5.23	Simulacijski rezultati regulacije položaja hidrauličkog servopogona za odabrane centre funkcija pripadnosti $[-4 -2 0 2 4]$, uz $K_e=1$, $K_{de}=0.001$, $K_u=1$	51
5.24	Utjecaj pozicije centara funkcija pripadnosti ulaznih i izlaznih varijabli na oblik upravljačke površine $[-2 -1 0 1 2]$	52
5.25	Simulacijski rezultati regulacije položaja hidrauličkog servopogona za odabrane centre funkcija pripadnosti $[-2 -1 0 1 2]$, uz $K_e=1.5$, $K_{de}=0.001$, $K_u=1.5$	52
6.1	Struktura SONR-a	56
6.2	Tablica performansi prema <i>Mamdaniju</i> i <i>Procyku</i> [12]	57
6.3	Tablica performansi prema <i>Yamazakiju</i> [12]	58
6.4	Funkcijski blok SLFLC-a	60
6.5	Unutrašnjost bloka SLFLC-a	61
6.6	Korisničko sučelje SLFLC bloka	61
6.7	Korisničko sučelje bloka referentnog modela	62
6.8	a) Raspodjela funkcija pripadnosti ulaznih varijabli; b) Upravljačka površina	62
6.9	Simulink shema hidrauličkog servosustava s SLFLC-om	63
6.10	Upravljačka površina nakon samoorganizacije	64
6.11	Rezultati simulacije regulacije položaja hidrauličkog servopogona primjenom SONR-a	64
7.1	Shema eksperimentalnog sustava	68
7.2	Fotografija eksperimentalnog uređaja	69
7.3	SIMULINK model za upravljanje eksperimentalnim uređajem	71
7.4	Rezultati eksperimentalnog ispitivanja u slučaju bez opterećenja, uz pozicije centara funkcija pripadnosti $[-10 -5 0 5 10]$	72
7.5	Rezultati eksperimentalnog ispitivanja u slučaju opterećenja, uz pozicije centara funkcija pripadnosti $[-10 -5 0 5 10]$	72
7.6	Rezultati eksperimentalnog ispitivanja u slučaju bez opterećenja, uz pozicije centara funkcija pripadnosti $[-2 -1 0 1 2]$	73
7.7	Rezultati eksperimentalnog ispitivanja u slučaju opterećenja, uz pozicije centara funkcija pripadnosti $[-2 -1 0 1 2]$	73

Popis tablica

4.1	Vrijednosti parametara eksperimentalne opreme	17
4.2	Parametri nelinearnog simulacijskog modela EHSS-a	22
5.1	Matrični oblik baze pravila	39
6.1	Tablica upravljanja nakon samoorganizacije	63

Popis oznaka

$A_1, [m^2]$ – površina klipa na strani gdje nema klipnjače

$A_2, [m^2]$ – površina klipa na strani klipnjače

$A_p, [m^2]$ – radna površina klipa

$B, [Pa]$ – modul stlačivosti ulja

$b, [Ns/m]$ – koeficijent viskoznog trenja cilindra

$c, [N/m]$ – koeficijent elastičnosti tereta

d – vremenska konstanta kašnjenja sankcija

$D_c, [m]$ – promjer klipa cilindra

$d_c, [m]$ – promjer klipnjače cilindra

de – derivacija pogreške regulacije

$d_v, [m]$ – promjer klipa proporcionalnog razvodnika

e – pogreška regulacije

$F(i, j)$ – vrijednosti upravljačke tablice

$G(s)$ – prijenosna funkcija

G_p – koeficijent učenja

$i, [A]$ – električna struja

K_{de} – faktor pojačanja derivacije regulacijskog odstupanja

K_e – faktor pojačanja regulacijskog odstupanja

$K_m, [V/m]$ – koeficijent pojačanja mjernog sustava

$K_q, [(m^3/s)/A]$ – koeficijent pojačanja protoka proporcionalnog razvodnika

$K_R, [A/V]$ – pojačanje regulatora

K_u – faktor pojačanja izlaza neizrazitog regulatora

- K_v , $[m/mA]$ – koeficijent pojačanja proporcionalnog razvodnika
- l , $[m]$ – hod klipa cilindra
- M , $[kg]$ – masa tereta
- M_0 , $[kg]$ – masa klipa i klipnjače
- n – trenutak uzorkovanja
- $P(i, j)$ – vrijednosti mjera performansi
- p , $[Pa]$ – tlak
- p_a , $[Pa]$ – tlak rezervoara
- p_s , $[Pa]$ – tlak napajnja
- p_L , $[Pa]$ – tlak opterećenja
- Q , $[m^3/s]$ – protok
- Q_L , $[m^3/s]$ – protok fluida kroz razvodnik
- s – Laplace-ov operator
- T_s – period uzorkovanja
- t , $[s]$ – vrijeme
- u , $[V]$ – električni napon
- v , $[m/s]$ – brzina gibanja klipa cilindra
- V , $[m^3]$ – volumen
- V_0 , $[m^3]$ – poluvolumen cilindra
- V_t , $[m^3]$ – ukupni radni volumen fluida pod tlakom
- x – element skupa
- x_i – iznos stupnja pripadnosti neizrazitom skupu
- x_m – izrazita vrijednost dobivena na temelju mjerenja procesnih veličina
- x_p , $[m]$ – pomak klipa cilindra
- x_R , $[m]$ – referentna veličina
- y_v , $[m]$ – pomak klipa proporcionalnog odstupanja ventila
- μ – funkcija pripadnosti
- ρ , $[kg/m^3]$ – gustoća radnog fluida

ζ_h – faktor prigušenja hidrauličkog cilindra

ζ_v – faktor prigušenja proporcionalnog ventila

τ – vremenska konstanta cilja

$\omega_h, [rad/s]$ – neprigušena vlastita frekvencija hidrauličkog cilindra

$\omega_v, [rad/s]$ – neprigušena vlastita frekvencija proporcionalnog ventila

Sažetak

Tema ovog diplomskog rada je regulacija položaja elektrohidrauličkog servosustava primjenom neizrazitog (*fuzzy*) regulatora. Elektrohidraulički servosustavi nalaze primjenu u različitim industrijskim postrojenjima i mobilnim sustavima zbog mogućnosti ostvarenja velikih snaga s relativno malim uređajima i elementima, uz veliku brzinu odziva i visoke točnosti upravljanja. Međutim, nelinearno dinamičko ponašanje hidrauličkog dijela sustava, uzrokovano prije svega trenjem i stlačivosti radnog fluida, otežava primjenu automatske regulacije. Matematički model sustava osim što je izrazito nelinearan sadrži i velik broj nepoznatih parametara. Rješenje ovih problema nalazi se u primjeni suvremenih metoda upravljanja koje ovim sustavima daju sve više i više inteligencije. Metode neizrazitog (*fuzzy*) upravljanja pogodne su za upravljanje složenih nelinearnih sustava čije izvođenje matematičkog modela je vrlo teško ili praktički neostvarivo. U radu su iznesene osnove teorije neizrazite logike (*fuzzy logic*), opisana je struktura i način rada neizrazitog regulatora, te je provedena sinteza i analiza neizrazitog PD regulatora. Zbog nelinearnosti nad većim dijelom radnog područja i promjenjivosti parametara hidrauličkog servosustava razmatraju se i mogućnosti adaptivnog upravljanja. Vrsta adaptivnog neizrazitog regulatora, definiranog i opisanog u ovom radu, naziva se samoorganizirajući neizraziti regulator (*self-organizing fuzzy controller*). Samoorganizirajući neizraziti regulator podešava svoje parametre samostalno i automatski prema trenutnim karakteristikama procesa. Simulacijski i eksperimentalno ispitana je mogućnost regulacije položaja hidrauličkog linearnog servopogona primjenom neizrazitog PD regulatora. Za simulaciju dinamičkog ponašanja elektrohidrauličkog servosustava korišten je popularni programski alat Simulink/Matlab, dok se eksperimentalno ispitivanje provodilo u laboratoriju na ekperimentalnom uređaju "HK-HA 7". Usporedba rezultata simulacije i eksperimenta, kao i kvaliteta dobivenih rezultata opravdava i dodatno inicira primjenu neizrazitih regulatora za upravljanje elektrohidrauličkim servosustavima.

Ključne riječi: Elektrohidraulički servosustav, hidraulički cilindar, fuzzy, neizrazito upravljanje, adaptivno upravljanje, upravljanje položajem.

Poglavlje 1

Uvod

Elektrohidraulički servosustavi su sustavi koji se sastoje od elektroničkih i hidrauličkih elemenata integriranih u cjelinu. Elektrohidraulički servosustavi (kasnije u tekstu EHSS) imaju znatne prednosti u odnosu na hidrauličke i električne sustave zasebno. EHSS su superiorni u odnosu na klasičnu hidrauliku kada je riječ o upravljanju sustava jer su upravljački signali električni, a električni signali su pogodni za prijenos, spremanje, pretvorbu i obradu, dok hidrauličke upravljačke signale karakteriziraju baš suprotnosti električnih signala. Usporedbom električnih izvršnih elementa sa hidrauličkim izvršnim elementima izlazi na vidjelo da hidraulički aktuatori jednake snage kao električni imaju znatno manje gabarite i mase, što je i jedan od razloga primjene EHSS u sustavima gdje se traži velika specifična snaga, kao primjerice u avioindustriji.

Servosustav je vrsta sustava za automatsko upravljanje kod kojeg izlazna (regulirana) veličina slijedi zakonitosti (tok) promjene ulazne veličine [1]. Servomehanizam je servosustav koji na izlazu ima kinematičku veličinu kao kutni ili translacijski pomak ili kutnu ili translacijsku brzinu. Pojam *servohidraulika* našao je čvrsto utočište u tehničkom jeziku. On obuhvaća sve vrste primjena hidraulike u regulacijskim krugovima. EHSS su servomehanizmi koji omogućuju da se velikim inercijskim teretima upravlja uz visoku točnost upravljanja, veliku brzinu odziva i velika pojačana snage. Pod *teretom* podrazumjeva se objekt upravljanja koji "troši" snagu. Ovakvom upravljanju najviše je doprinio razvoj elektronike, odnosno razvoj elektrohidrauličkih razvodnika koji su ujedno i osnovna komponenta EHSS. Elektrohidraulički razvodnici za regulaciju mogu se klasificirati na servoventile i proporcionalne ventile. Prvo je usljedio razvoj servoventila i to na području zrakoplovstva. Elektrohidraulički servoventili su razvijeni da bi se električnim signalom male vrijednosti moglo točno upravljati velikim reakcijskim silama na krilima letećih objekata. S vremenom je i industrija počela razvijati i primjenjivati ovu vrlo skupu tehniku, te je došlo do razvoja proporcionalnih ventila. Za proporcionalne ventile se kaže da popunjavaju "prazninu" između klasične hidraulike i servohidraulike. Proporcionalni ventili objedinjuju prednosti hidraulike s prednostima koje daje elektronika, a to su: fleksibilnost, preciznost, prijenos i obrada signala. Servoventili za povezivanje električnog i hidrauličkog dijela sustava koriste elektromehanički pretvarač (*momentni ili torque motori*), dok proporcionalni ventili koriste proporcionalne magnetne. Kod primjene proporcionalnih ventila razlikujemo: magnetne s reguliranom silom (*proporcionalni tlačni*

ventili) i magnete s reguliranim hodom (*proporcionalni razvodni ventili i proporcionalni protočni ventili*). Tehničke prednosti proporcionalnih ventila leže u kontroliranim prijelazima između radnih položaja, kontinuiranim upravljanjem zadanom vrijednosti i smanjenju broja hidrauličkih komponenti za određeni objekt upravljanja. Elektrohidraulički razvodnici osim što upravljaju sustavom oni su ujedno i pojačalo snage. Koeficijenti pojačanja suvremenih servorazvodnika dostižu vrijednost od 10^6 .

EHSS imaju karakteristike koje nema niti jedna druga vrsta servosustava, jer se njima može upravljati velikim inercijskim teretima s velikim opterećenjima (silom ili zakretnim momentom), visokim točnostima i velikim brzinama odziva s velikih udaljenosti i malim snagama [1]. Funkcija EHSS je da objekt upravljanja što točnije i sa što većom brzinom odziva prati promjene ulaznog signala. Objekt upravljanja obično čine inercijski tereti sa ili bez vanjskog opterećenja. Regulirana (izlazna) veličina servosustava najčešće je pozicija ili brzina (pravocrtna ili kutna) objekta upravljanja. Signali upravljanja mogu biti naponski ili strujni, te ih je sa različitim udaljenosti i izvora moguće dovesti u EHSS. Izvori električne i hidrauličke energije nisu sastavni dio upravljačkog kruga. Osnovni preduvjet svakog sustava da bi bio servosustav je da ima realiziranu povratnu vezu preko koje se dobiva informacija o stanju izlazne veličine, pa tako se i kod EHSS podrazumjeva implementacija senzora koji praktički svaku fizikalnu veličinu mogu pretvoriti u električni signal koji putem povratne veze dopjeva u računalo gdje se vrši obrada na temelju koje regulator djeluje preko objekta regulacije na proces. Povratna veza može biti realizirana na način da se mjeri položaj klipnjače cilindra ili kut zakreta motora, a može se i unutar samog servoventila ostvariti povratna veza.

1.1 Prednosti i nedostaci EHSS-a

EHSS je vrsta sustava za automatsko upravljanje koji se sastoji od električkih i hidrauličkih komponenata. Kombinacija električkih i hidrauličkih komponenata rezultira karakteristikama kakve nemaju niti jedne komponente zasebno. Neke od prednosti EHSS-a su:

- prijem i prijenos upravljačkih signala na velike udaljenosti žičanim ili daljinskim putem;
- jednostavno ostvarivanje povratne veze sensorima;
- lako mijenjanje pojačanja regulacijskog kruga;
- uključivanje EHSS kao izvršnih elemenata drugih sustava za automatsko upravljanje zbog mogućnosti prijema signala vrlo male snage na ulazu servosustava;
- ostale vrste motora i strojeva ograničene su dozvoljenim zagrijavanjem, dok kod hidrauličkih komponenti to nije slučaj, jer radni medij preuzima generiranu toplinu i odnosi je od komponenata što omogućuje da hidrauličke komponente budu male i lagane;

- radni medij dijeluje i kao mazivo te se na taj način dodatno produljuje životni vijek hidrauličkih komponenata;
- hidraulički aktuatori (motori i cilindri) imaju krute karakteristike momenta i veliku specifičnu snagu;

Iako EHSS pružaju mnoge pogodnosti, isto tako postoje i nedostaci servosustava koji ograničavaju njihovu upotrebu. Glavni nedostaci EHSS su slijedeći:

- Proizvodnja hidrauličkih komponenata zahtjeva vrlo uske tolerancije izrade što rezultira visokom cijenom hidrauličkih komponenti.
- Otežano je i ograničeno upravljanje ovakvim sustavima zbog nelinearnosti i promjenjivosti parametara unutar hidrauličkog i mehaničkog dijela sustava. Time je i otežano izvođenje točnog matematičkog modela sustava. Nelinearnost hidrauličkog dijela prouzročena je nelinearnom karakteristikom protoka fluida kroz proporcionalni razvodnik u zavisnosti od korisnog pada tlaka i pomaka klipa razvodnika.
- EHSS nisu linearni, fleksibilni, precizni i jeftini kao električni i/ili elektromehanički uređaji kada se radi o upravljanju malim signalima (teretima).
- Radni medij ili hidrauličko ulje tijekom rada postaje kontaminirano te sadrži čestice koje abrazivno dijeluju na skupe hidrauličke komponente. Održavanje definira točno određen vremenski period nakon kojeg se mijenja ulje u sustavu, gdje se pojavljuje i problem odlaganja staroga ulja.

Navedene karakteristike čine ove sustave jedinstvenim i nezamjenjivim, pogotovo kada se radi o upravljanju velikim inercijskim teretima uz postizanje visoke točnosti odziva sustava. Zbog toga i postoji velik interes za primjenu ovih sustava u različitim granama industrije, pa su navedeni neki primjeri primjene servohidraulike: na civilnim i ratnim zrakoplovima još uvijek dominiraju EHSS, autopiloti veliki trgovačkih i ratnih brodova, kod industrijskih robota pogotovo kada se radi o rukovanju predmetima mase veće od 100 kg, numerički upravljani alatni strojevi, u automobilskoj industriji, u građevinskim strojevima i vozilima, industriji čelika, papira, kemijskoj i procesnoj industriji, kao i u poljoprivredi [2].

Poglavlje 2

Elektrohidraulički servosustav

Elektrohidraulički servosustavi koriste elektroničke podsustave za slijedno upravljanje hidrauličkim dijelom sustava, dok hidraulički dio omogućuje pretvorbu hidrauličke energije u mehaničku energiju. Izvršne elemente (aktuatora) EHSS-a moguće je klasificirati prema vrsti ostvarenog gibanja. Hidraulički aktuatori za ostvarivanje rotacijskog gibanja su hidraulički motori, a za dobivanje translacijskog gibanja imamo hidrauličke cilindre, zbog čega ih se naziva i linearnim motorima. Zbog svoje primitivne konstrukcije i jednostavnog ostvarivanja translacijskog gibanja, hidraulički cilindri postaju standardne komponente mnogih strojeva i uređaja. Primjerice, hidraulički cilindri uslijed velikog omjera snage i mase postali su neizostavni dijelovi uređaja za ispitivanje mehaničkih svojstava materijala.

Upravljanje hidrauličkim aktuatorima klasificira se na dvije temeljne izvedbe:

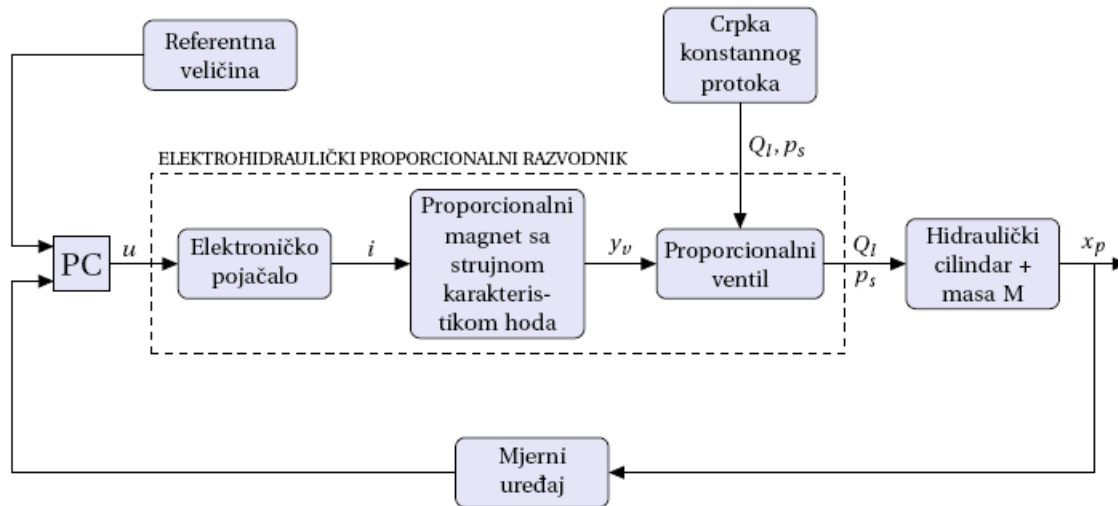
- Hidraulički aktuator upravljan servorazvodnikom
- Hidraulički aktuator upravljan servocrpkom

Predmet razmatranja u ovom radu je prva izvedba, hidraulički aktuatori upravljeni servorazvodnikom ili točnije hidraulički cilindar upravljan proporcionalnim ventilom. Sustav funkcionira na principu prigušivanja radnog medija, dok isti prolazi kroz proporcionalni ventil. Protjecanje radnog fluida kroz proporcionalni ventil omogućuje izvor hidrauličke energije, odnosno hidraulička crpka koja ne ulazi u sastavni dio regulacijskog kruga. Takav način upravljanja hidrauličkim cilindrom naziva se upravljanje prigušivanjem [1].

2.1 Elektrohidraulički linearni pogon

Elektrohidraulički linearni pogon koji se koristi pri eksperimentalnom ispitivanju sastoji se od dva cilindra. Prvi cilindar je upravljan proporcionalnim ventilom gdje se regulira pozicija klipa cilindra, dok drugi cilindar služi za simulaciju opterećenja kod regulacije prvog.

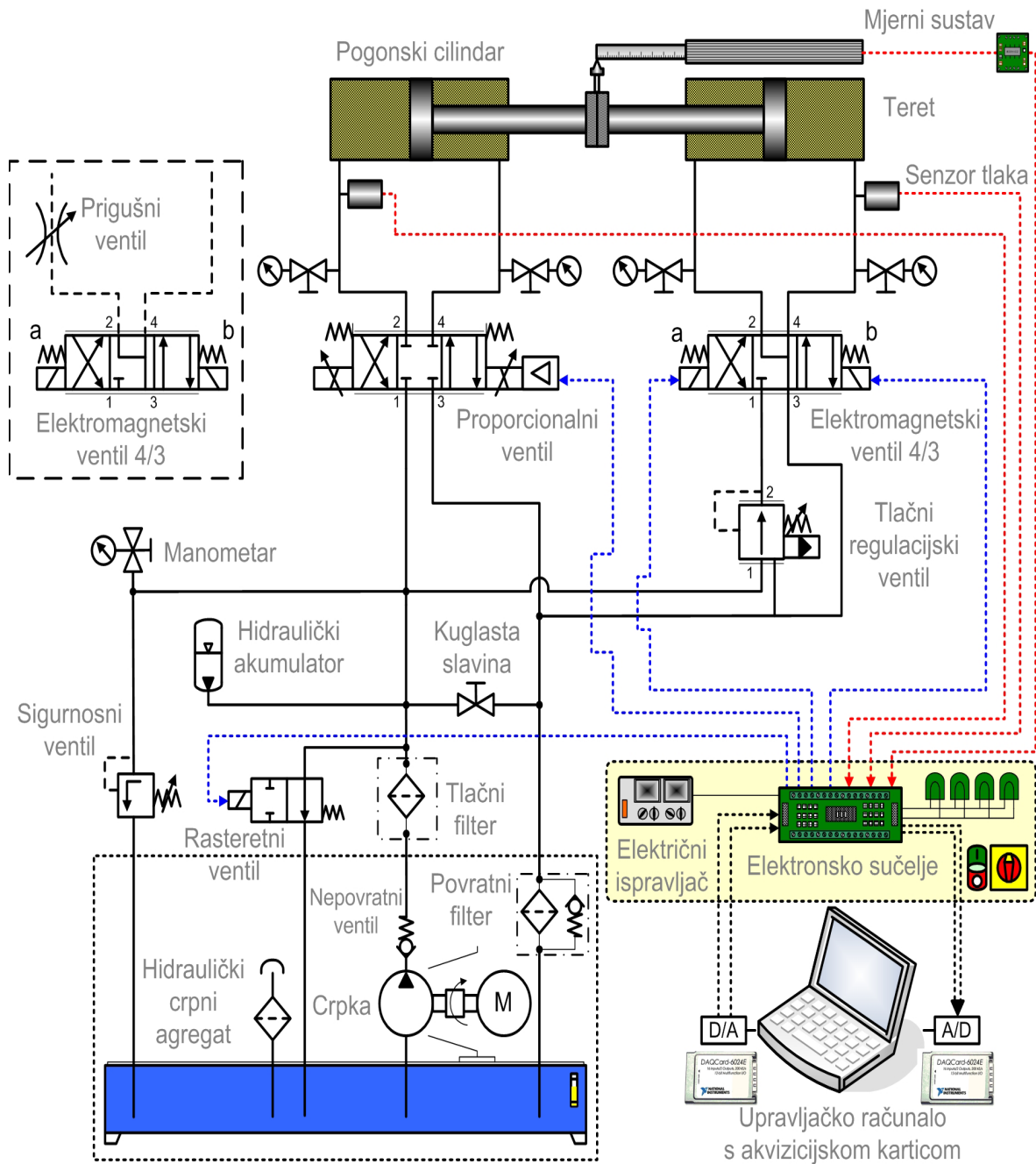
Svaki regulacijski krug u principu se sastoji od četiri osnovna elementa: regulacijskog člana, mjernog člana, izvršnog člana i objekta regulacije. Ako se povuče paralela između osnovnog regulacijskog kruga i EHSS-a, gdje je slikom 2.1 dana njegova funkcionalna blok shema, onda se može konstatirati da je regulacijski član PC računalo, izvršni člani je proporcionalni ventil, mjerni član je linearni enkoder, a objekt regulacije predstavlja hidraulički cilindar.



Slika 2.1: Funkcionalna blok shema EHSS-a

Na slici 2.1 prikazana je funkcionalna blok shema EHSS-a gdje PC računalo ima ulogu regulatora u kojem se uspoređuje mjerni signal iz procesa, položaj klipa hidrauličkog cilindra x_p , sa referentnom (željenom) veličinom, a kao rezultat dobiva se naponski signal koji je ujedno i ulazni signal u proporcionalni ventil s pripadajućom upravljačkom karticom koja je elektroničko pojačalo. Proporcionalni ventil napaja crpka konstantnog protoka Q_1 i tlaka napajanja p_s . Masa M uzeta je u razmatranje, te je pretpostavljena kruta veza između klipa tj. klipnjače cilindra i mase M , pa je pomak klipa ujedno i pomak mase M .

Slika 2.2 predstavlja shemu EHSS-a na kojoj su simbolički prikazani elementi sustava.



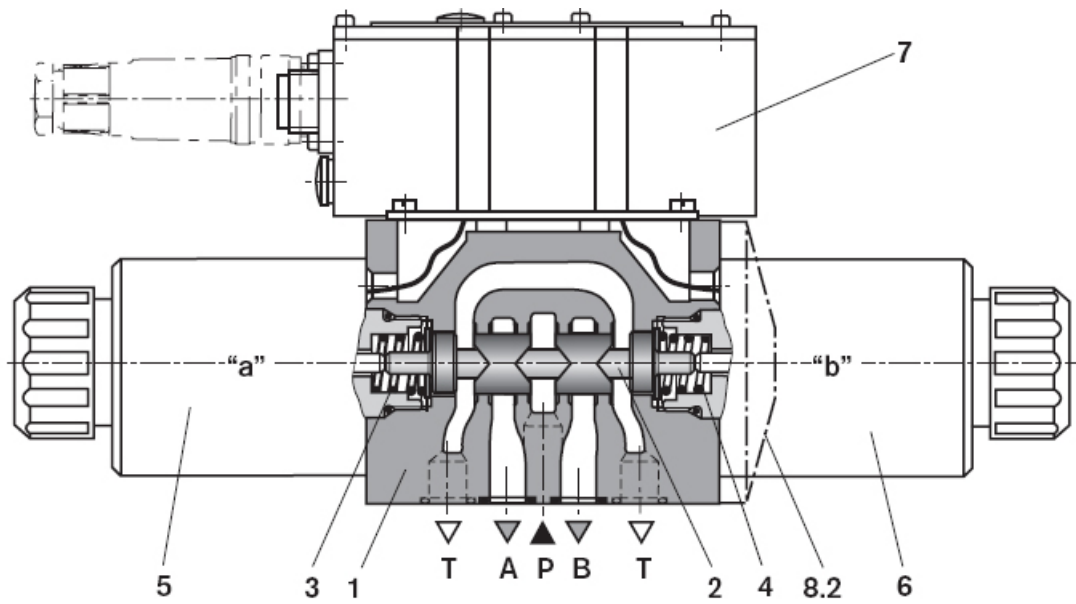
Slika 2.2: Shema elektrohidrauličkog servosustava

2.2 Proporcionalni razvodnik

Elektrohidraulički proporcionalni razvodnik predstavlja najvažniju komponentu u EHSS-u. To je osnovna upravljačka komponenta koja omogućuje povezivanje elektroničkog s hidrauličkim dijelom sustava. Zbog toga je za razumijevanje rada proporcionalnog razvodnika potrebno poznavanje električkih i magnetskih pojava koje su u njemu prisutne, kao i zakona mehanike i hidraulike. Elektrohidraulički proporcionalni razvodnik sadrži elektroničko pojačalo i proporcionalni magnet sa strujnom karakteristikom hoda, vidi sliku 2.1. Elektrohidraulički proporcionalni razvodnik upravlja protokom Q_t kojeg daje crpka pod tlakom p_s , te na taj način djeluje na hidraulički cilindar opterećen masom M . Kod proporcionalnog razvodnika električki se ulazni signal kao napon (najčešće između ± 10 V) pretvara u elektroničkom pojačalu, razmjerno visini napona, u električnu struju. Proporcionalno električnoj struji kao ulaznoj veličini proporcionalni magnet proizvodi izlaznu veličinu: silu i hod. Ove veličine, sila odnosno hod, kao ulazni signal za hidraulički ventil znače proporcionalno tom signalu jedan određeni protok ili tlak [2].

Tehničke prednosti proporcionalnih uređaja leže u kontroliranim prijelazima između radnih položaja, kontinuiranom upravljanju protokom ili tlakom radnog fluida te smanjenju broja hidrauličkih uređaja za određeni projekt upravljanja. Konstrukcija proporcionalnog ventila može se izložiti velikom tlaku pa stoga nije potreban drenažni priključak za odvod iscurjelog ulja, a to znači da nikakvo dodatno trenje ne utječe negativno na točnost ventila. Danas se najčešće koriste direktno upravljani proporcionalni razvodni ventili. Isti je korišten u sklopu eksperimentalnog ispitivanja. Kod ovog ventila kao i kod običnog (uključno-isključnog) ventila proporcionalni magnet djeluje direktno na razvodni klip [3].

Slika 2.3 prikazuje konstrukciju proporcionalnog razvodnika na kojoj se u presjeku vide sastavni dijelovi razvodnika, kao i kanali kojima protiče radni medij. Sastavni dijelovi proporcionalnog ventila su kućište (1), dva proporcionalna magnetna (5,6) sa analognom strujnom karakteristikom hoda, razvodni klip (2) i dvije opruge za centriranje (3,4). Ako magneti nisu aktivirani, razvodni klip se pomoću opruga drži u srednjem položaju. Aktiviranje razvodnog klipa vrši se direktno preko proporcionalnih magnetna. Kod razvodnog klipa prikazanog na slici 2.3 zatvorena je veza između P, A, B i T kanala. Ako se pobudi magnet "a" (lijevo) on će pomaknuti razvodni klip u desno. U tom slučaju ostvaruje se veza između P i B te A i T kanala. Razvodni klip će se pomicati više u desno što je jači signal koji dolazi od električkog upravljanja. Hod je dakle proporcionalan električkom signalu [3].



Slika 2.3: Direktno upravljani elektrohidraulički razvodnik

Slikom 2.4 dan je fizički prikaz 4/3 proporcionalnog razvodnika proizvođača "BOSCH REXROTH" koji je instaliran u elektrohidraulički servosustav.



Slika 2.4: Proporcionalni razvodnik

Poglavlje 3

Nelinearni matematički model EHSS-a

Za automatsko upravljanje tehničkim sustavima kao i za provođenje analize i sinteze sustava potrebno je poznavati matematički model sustava. Matematički model čini skup linearnih i/ili nelinearnih diferencijalnih i/ili algebarskih jednadžbi koje opisuju dinamiku sustava. Izvođenje matematičkog modela vrlo je delikatan posao koji zahtjeva puno znanja i iskustva jer točnost i mogućnost regulacije sustava upravo ovisi o točnosti matematičkog modela. I najmanje greške prilikom izvođenja matematičkog modela uzrokuju katastrofalne posljedice na stabilnost sustava tj. dobivamo nestabilan sustav, a da bi neki sustav bio tehnički i da bi se mogao regulirati mora biti ispunjen uvjet stabilnosti [2].

Linearni sustavi opisuju se linearnim diferencijalnim jednadžbama, a za razliku od njih, nelinearni sustavi opisuju se nelinearnim diferencijalnim jednadžbama. Nelinearne pojave u regulacijskim sustavima u većini slučajeva su nepoželjne jer uzrokuju dodatna kašnjenja u sustavu pa je izvođenje matematičkog modela otežano. Teško je a ponekad i nemoguće predvidjeti ponašanje sustava na različite ulazne signale [4]. Danas, u doba razvijenih računalskih tehnologija može se praktički riješiti svaki matematički model. Točnost takvog rješavanja najviše će ovisiti o vrijednostima koeficijenata koji egzistiraju u matematičkom modelu, a ti koeficijenti se proračunavaju ili određuju mjerenjem.

Matematički model EHSS-a, koji predstavlja kombinaciju proporcionalnog ventila i hidrauličkog cilindra, izrazito je nelinearan. Nelinearno dinamičko ponašanje sustava, prije svega uzrokuje trenje i stlačivost fluida, prema [5], što uzrokuje nelinearnu ovisnost tlaka i protoka zbog koje je otežano automatsko upravljanje EHSS-om. U radu se nastoji simulirati upravljanje nelinearnim matematičkim modelom EHSS-a primjenom suvremenih i inteligentnih metoda upravljanja, kao što je upravljanje temeljeno na neizrazitoj logici. U nastavku slijedi izvođenje jednadžbi, koje opisuju nelinearni matematički model EHSS-a, neophodnih za izradu simulacijskog modela.

3.1 Model proporcionalnog razvodnika

3.1.1 Električni dio

Električni dio elektrohidrauličkog proporcionalnog razvodnika daje se opisati sljedećim jednadžbama u prostoru stanja prema [6]:

$$\begin{bmatrix} \ddot{y}_v \\ \dot{y}_v \end{bmatrix} = \begin{bmatrix} -2\zeta_v\omega_v & -\omega_v^2 \\ 1 & 0 \end{bmatrix} \begin{bmatrix} \dot{y}_v \\ y_v \end{bmatrix} + \begin{bmatrix} K_v\omega_v^2 \\ 0 \end{bmatrix} \cdot u$$

iz čega proizlazi

$$\begin{aligned} \ddot{y}_v &= -2\zeta_v\omega_v\dot{y}_v - \omega_v^2y_v + K_v\omega_v^2u \\ \dot{y}_v &= y_v \end{aligned}$$

Laplaceovom transformacijom se dobiva:

$$s^2y_v + 2\zeta_v\omega_vsy_v + \omega_v^2y_v = K_v\omega_v^2u$$

nakon faktoriziranja dobiva se

$$(s^2 + 2\zeta_v\omega_vsy_v + \omega_v^2)y_v = K_v\omega_v^2u$$

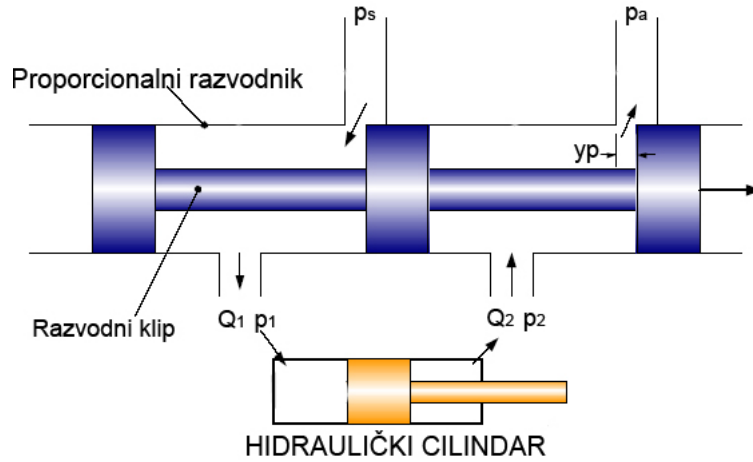
iz čega slijedi

$$\frac{y_v(s)}{u(s)} = \frac{K_v\omega_v^2}{s^2 + 2\zeta_v\omega_vsy_v + \omega_v^2} = \frac{K_v}{\frac{1}{\omega_v^2}s^2 + \frac{2\zeta_v}{\omega_v}s + 1} \quad (3.1)$$

Jednadžba (3.1) predstavlja prijenosnu funkciju proporcionalnog razvodnika iz koje se može uočiti da se radi o sustavu drugog reda, odnosno o P_2 članu, gdje je:

- y_v – pozicija klipa proporcionalnog ventila [mm],
- u – ulazni napon proporcionalnog ventila [V],
- K_v – koeficijent pojačanja proporcionalnog ventila [m/V],
- ω_v – vlastita frekvencija proporcionalnog ventila [rad/s],
- ζ_v – koeficijent prigušenja proporcionalnog ventila.

3.1.2 Hidraulički dio



Slika 3.1: Protoci i tlakovi unutar proporcionalnog razvodnika

Jednadžbe protoka kroz proporcionalni razvodnik prema [6] glase:

$$Q_1(y_v, p_1) = \begin{cases} y_v \cdot \sqrt{|p_s - p_1|} \cdot \text{sign}(p_s - p_1) & \text{za } y_v \geq 0 \\ y_v \cdot \sqrt{|p_1 - p_a|} \cdot \text{sign}(p_1 - p_a) & \text{za } y_v < 0 \end{cases} \quad (3.2)$$

$$Q_2(y_v, p_2) = \begin{cases} -y_v \cdot \sqrt{|p_2 - p_a|} \cdot \text{sign}(p_2 - p_a) & \text{za } y_v \geq 0 \\ -y_v \cdot \sqrt{|p_s - p_2|} \cdot \text{sign}(p_s - p_2) & \text{za } y_v < 0 \end{cases} \quad (3.3)$$

u jednadžbama (3.2) i (3.3) veličine su:

- p_1 —tlak u lijevoj komori cilindra $[Pa]$,
- p_2 —tlak u desnoj komori cilindra $[Pa]$,
- p_s —tlak napajanja $[Pa]$,
- p_a —tlak spremnika $[Pa]$.

Koeficijent pojačanja proporcionalnog ventila K_v obuhvaća i proporcionalno pojačanje vezano uz protok pa je stoga izostavljeno u prethodnim jednadžbama. Pretpostavlja se da je tlak napajanja kao i tlak spremnika konstantna veličina, a protoci prema [6] jednakog su iznosa:

$$Q_1(y_v, p_1) = -Q_2(y_v, p_2) \quad (3.4)$$

3.2 Model hidrauličkog cilindra

3.2.1 Hidrodinamička jednadžba

Za cilindar vrijedi slijedeća hidrodinamička jednadžba, prema [6]:

$$\frac{V}{B} \cdot \frac{dp}{dt} + \frac{dV}{dt} = Q \quad (3.5)$$

gdje je:

B - modul stišljivosti ulja [Pa],

V - volumen cilindra [m^3],

p - tlak u cilindru [Pa],

Q - protok cilindra [l/min].

Volumeni dviju komora cilindra mijenjaju se s pomakom klipa x_p prema [6] na način:

$$V_1 = V_0 + A_p \cdot x_p \quad (3.6)$$

$$V_2 = V_0 - A_p \cdot x_p \quad (3.7)$$

gdje je:

A_p - radna površina klipa cilindra [m^2],

V_0 - poluvolumen cilindra [m^3].

U izrazima (3.6) i (3.7) veličina A_p predstavlja radnu površinu klipa cilindra, a uvedena je pod pretpostavkom da su obje površine klipa jednake.

$$A_p = \frac{A_1 + A_2}{2} \quad (3.8)$$

gdje je:

A_1 - površina klipa na strani gdje nema klipnjače [m^2],

A_2 - površina klipa na strani klipnjače [m^2].

3.2.2 Promjena tlaka u vremenu

Uvrštavanjem jednadžbi (3.6) i (3.7) u jednadžbu (3.5) dobiva se izraz koji opisuje ponašanje tlaka unutar dviju komora cilindra, gdje je v brzina klipa cilindra.

$$\frac{dp_1}{dt} = \frac{B}{V_0 + A_p \cdot x_p} (Q_1 - A_p \cdot \frac{dx_p}{dt}) \quad (3.9)$$

$$\frac{dp_2}{dt} = \frac{B}{V_0 - A_p \cdot x_p} (Q_1 + A_p \cdot \frac{dx_p}{dt}) \quad (3.10)$$

Ravnoteža sila u sustavu može se opisati dinamičkom jednadžbom:

$$(M + M_0) \cdot \frac{d^2x_p}{dt^2} = A_p \cdot p_1 - A_p \cdot p_2 - b \cdot \frac{dx_p}{dt} - c \cdot x_p - F_{tr} \quad (3.11)$$

gdje je:

M_0 - masa klipa i klipnjače [kg],

M - masa tereta [kg],

b - koeficijent prigušenja tereta [Ns/m],

c - koeficijent elastičnosti tereta [N/m],

F_{tr} - sila trenja koja se zanemaruje [N].

Jednadžbu (3.11) možemo zapisati, prema [6], kao :

$$\frac{d^2x_p}{dt^2} = \frac{1}{M + M_0} A_p \cdot p_1 - A_p \cdot p_2 - b \cdot \frac{dx_p}{dt} - c \cdot x_p - F_{tr} \quad (3.12)$$

Matemetički model EHSS-a opisuju jednadžbe 3.2, 3.3, 3.9, 3.10 i 3.12, iz kojih je vidljiva nelinearna ovisnost među varijablama. Radi se o sustavu sa pet jednadžbi od kojih su dvije diferencijalne prvog reda, a posljednja diferencijalna jednadžba drugog reda. Navedeni sustav jednadžbi zajedno sa prijenosnom funkcijom proporcionalnog ventila potrebne su za izradu simulacijskog modela.

3.3 Dinamika EHSS-a

Dinamika EHSS-a uzima u obzir dinamiku svih sastavnih komponenata što rezultira kompleksnim modelom u matematičkom smislu koji je nepogodan za upravljanje klasičnim metodama. Primjenom metode neizrazitog upravljanja provesti će se pozicioniranje cilindra upravo na temelju stvarnog dimamičkog modela. Pri ostvarenju ukupnog dinamičkog modela EHSS dominantnu važnost imat će dio koji uključuje proporcionalni ventil i hidraulički cilindar. Slijedi definiranje prijenosnih funkcija proporcionalnog ventila i hidrauličkog cilindra, te izvođenje regulacijskog kruga EHSS-a u vidu algebre blokova.

3.3.1 Prijenosna funkcija proporcionalnog razvodnika

Pozivajući se na izraz (3.1), prijenosna funkcija poprima oblik:

$$G(s) = \frac{y_v(s)}{u(s)} = \frac{K_v}{\frac{1}{\omega_v^2} s^2 + 2 \frac{\zeta_v}{\omega_v} s + 1} \quad (3.13)$$

Iz izraza (3.13) uočljivo je da je dinamika proporcionalnog razvodnika opisana proporcionalnim članom drugog reda, odnosno P_2 članom.

3.3.2 Prijenosna funkcija hidrauličkog cilindra upravljanog proporcionalnim razvodnikom

Prijenosna funkcija hidrauličkog cilindra upravljanog proporcionalnim razvodnikom dobivena je uz mnoga zanemarivanja, aproksimacija, pretpostavki i lineariziranja statičkih karakteristika komponenti i kao takva ne ulazi u sumulacijski dinamički model, već je predstavljena iz edukativnih razloga. Prijenosna funkcija hidrauličkog cilindra upravljanog proporcionalnim razvodnikom ima oblik, prema [7]:

$$G(s) = \frac{x_p(s)}{y_v(s)} = \frac{\frac{K_q}{A_p}}{s \cdot \left(\frac{s^2}{\omega_c^2} + 2 \cdot \frac{\zeta_c}{\omega_c} \cdot s + 1 \right)} \quad (3.14)$$

gdje su prema [7]:

$$K_q = \frac{\partial Q_L}{\partial y_v} = \sqrt{2} \cdot \pi \cdot C_d \cdot d_v \cdot \sqrt{\frac{p_s - p_a}{\rho}} \quad (3.15)$$

gdje je:

$$K_q - \text{koeficijent pojačanja protoka razvodnika} \left[\frac{m^3/s}{m} \right],$$

Q_L – protok fluida kroz razvodnik [m^3/s],

y_v – pomak klipa ventila [m],

C_d – koeficijent istjecanja razvodnika [\emptyset],

d_v – promjer klipa razvodnika, [m],

ρ – gustoća fluida [kg/m^3].

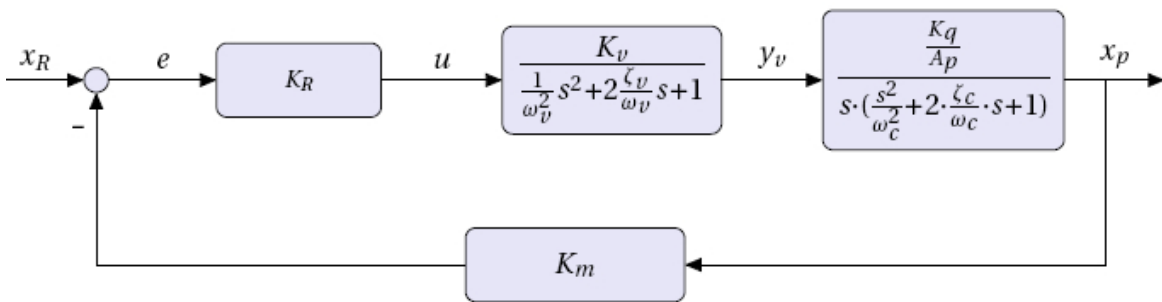
$$\omega_c = \sqrt{\frac{4 \cdot B \cdot A_p^2}{V_t \cdot M}} \quad (3.16)$$

ω_c , [rad/s] – neprigušena vlastita frekvencija hidrauličkog cilindra upravljanog proporcionalnim razvodnikom

$$\zeta_c = \frac{K_{ce}}{A_p} \cdot \sqrt{\frac{B \cdot M}{V_t}} + \frac{b}{4 \cdot A_p} \cdot \sqrt{\frac{V_t}{B \cdot M}} \quad (3.17)$$

ζ_c , [\emptyset] – faktor prigušenja hidrauličkog cilindra

Vlastita frekvencija ima značenje kao mjerilo brzine odziva hidrauličkog cilindra upravljanog proporcionalnim razvodnikom, pa ako se žele veće brzine odziva, onda se ω_c mora povećati. Kada postoji teret mase M vlastita frekvencija može se mijenjati promjenom radne površine klipa A_p i promjenom ukupnog radnog volumena fluida V_t . Stupanj prigušenja ovisi o *koeficijentu otjecanja hidrauličkog cilindra* K_{ce} . Ovaj koeficijent je najmanji u nultom položaju proporcionalnog razvodnika.



Slika 3.2: Blok-shema EHSS-a

Na slici 3.2 prikazana je regulacijska staza EHSS-a upravljana P-regulatorom pojačanja K_R . Ona predstavlja linearizirani model EHSS-a, koji se neće koristiti prilikom sinteze neizrazitog regulatora, već je predstavljen iz edukativnih razloga.

Poglavlje 4

Simulacijski model

Danas je uporaba simulacijskih programskih paketa za modeliranje, simuliranje i optimiranje regulacijskih sustava postao imperativ. Simulacija se može definirati kao umjetno stvorena okolina u kojoj egzistiraju uvjeti identični onima u stvarnosti. Simulacija rada EHSS-a biti će izvedena pomoću programa SIMULINK/MATLAB verzija 7.0. Program MATLAB, u prijevodu matrični laboratorij, sadrži velik broj programskih paketa specijaliziranih za određena znanstvena područja. SIMULINK je jedan takav programski paket namjenjen za izvođenje simulacija. SIMULINK je alat za modeliranje, simuliranje i analizu dinamičkog ponašanja sustava, koji mogu biti linearni ili nelinearni, te vremenski kontinuirani ili diskretni. Prednost ovakvih simulacijskih alata je u mogućnosti generiranja izvršnog koda u realnom vremenu (*real-time executable code*) direktno iz simulacijskog modela, a kasnije moguće je kodove prenjeti u upravljačko računalo nekog namjenskog uređaja. Ovaj postupak će se koristiti za generiranje *real-time* koda za upravljanje eksperimentalnim uređajem EHSS-a.

Elektrohidraulički servosustav je izrazito nelinearan sustav s vremenski promjenjivim parametrima unutar radnog područja, pa će SIMULINK poslužiti kao izvrstan alat za simulaciju dinamičkog ponašanja sustava. Modeliranje u SIMULINK-u provodi se na način da se iz baze podataka uzimaju već postojeći blokovi pomoću kojih se grade blok dijagrami koji dosljedno opisuju matematički model sustava. Blok dijagrami predstavljaju blokovski zapis diferencijalnih jednadžbi kojima je opisan matematički model sustava. Prethodno modeliranju nelinearnog matematički model EHSS-a i ispitivanju njegovog dinamičkog ponašanja, potrebno je izračunati i odrediti sve potrebne parametre koji ulaze u simulacijski model.

4.1 Simulacijski model nelinearnog EHSS-a

Izrada nelinearnog simulacijskog modela sastoji se od blokovskog zapisivanja matematičkih jednadžbi iz poglavlja 3, a za provođenje simulacije potrebno je odrediti sve koeficijente koji se nalaze u jednadžbama tj. blokovima. Nakon simulacije izvoditi će se eksperiment u laboratoriju na stvarnom EHSS-u, pa će se za računanje karakteristika EHSS-a koristiti vrijednosti stvarnih veličina koje su određene eksperimentalnom opremom.

Vrijednosti veličina koje su definirane eksperimentalnom opremom dane su u slijedećoj tablici:

Tablica 4.1: Vrijednosti parametara eksperimentalne opreme

Ime varijable	Opis varijable	Vrijednost
M	Masa tereta	1000 [kg]
b	Koeficijent viskoznog trenja cilindra	455 [Ns/m]
B	Koeficijent stišljivosti ulja	$1350 \cdot 10^6$ [Pa]
ρ	Gustoća ulja	885 [kg/m ³]
c	Koeficijent elastičnosti tereta	10^5 [N/m]
l	Hod klipa cilindra	300 [mm]
v_1	Brzina izvlačenja klipnjače	31 [mm/s]
p_s	Tlak napajanja	100 [bar]
p_a	Tlak spremnika	1 [bar]

4.1.1 Proračun karakteristika EHSS-a

U nastavku slijedi izračunavanje svih parametara sustava potrebnih pri izradi nelinearnog simulacijskog modela. Za proračun parametara EHSS-a koriste se prethodno definirani izrazi iz poglavlja 3.

- Radna površina klipa cilindra A_p uz dimenzije cilindra $\phi 50/\phi 36 \times 300$ iznosi:

$$A_p = \frac{A_1 + A_2}{2} = \frac{1962,5 + 945,14}{2} = 1453,82 \quad [mm^2]$$

$$A_1 = \frac{D_c^2 \cdot \pi}{4} = \frac{50^2 \cdot \pi}{4} = 1962,5 \quad [mm^2]$$

$$A_2 = \frac{(D_c^2 - d_c^2) \cdot \pi}{4} = \frac{(50^2 - 36^2) \cdot \pi}{4} = 945,14 \quad [mm^2]$$

- Radni volumen hidrauličkog cilindra V_c iznosi:

$$V_c = A_p \cdot l = 1453,82 \cdot 300 = 0,436 \cdot 10^{-3} \quad [m^3]$$

- Ukupni volumen fluida pod tlakom V_t veći je za 50% od radnog volumena hidrauličkog cilindra V_c , te iznosi:

$$V_t = 0,654 \cdot 10^{-3} \quad [m^3]$$

- Potreban protok za ostvarivanje zadane brzine $v_1 = 31$ [mm/s] iznosi:

$$Q = v_1 \cdot A_1 = 31 \cdot 1962,5 = 60837,5 \quad [mm^3/s] = 3,7 \quad [l/min]$$

- Potreban radni tlak u slučaju kada masa tereta iznosi maksimalnih $M = 1000$ [kg], a poznato je da je $F = M \cdot g$, pa za $F = 9810$ [N] radni tlak p iznosi:

$$F = p \cdot A_1 \implies p = \frac{F}{A_1} = \frac{9810}{1962,5} = 50 \quad [bar]$$

- Vrijeme izvlačenja klipnjače:

$$v_1 = \frac{l}{t} \implies t = \frac{l}{v_1} = \frac{300}{31} = 9,67 \quad [s]$$

- Brzina izvlačenja klipnjače iznosi:

$$v_2 = \frac{Q}{A_2} = \frac{60837,5}{945,14} = 64,4 \quad [m/s]$$

- Koeficijent pojačanja proporcionalnog ventila:

$$K_v = 5,55 \cdot 10^{-7} \quad \left[\frac{m}{A} \right]$$

- Neprigušena vlastita frekvencija proporcionalnog razvodnika:

$$\omega_v = 100,5 \quad [rad/s]$$

- Koeficijent prigušenja proporcionalnog ventila:

$$\zeta_v = 0,4$$

- Koeficijent povratne veze predstavlja pojačanje mjernog uređaja:

$$K_m = \frac{U_m}{l_m} = \frac{10}{0,3} = 33,3333 \quad \left[\frac{V}{m} \right]$$

gdje je:

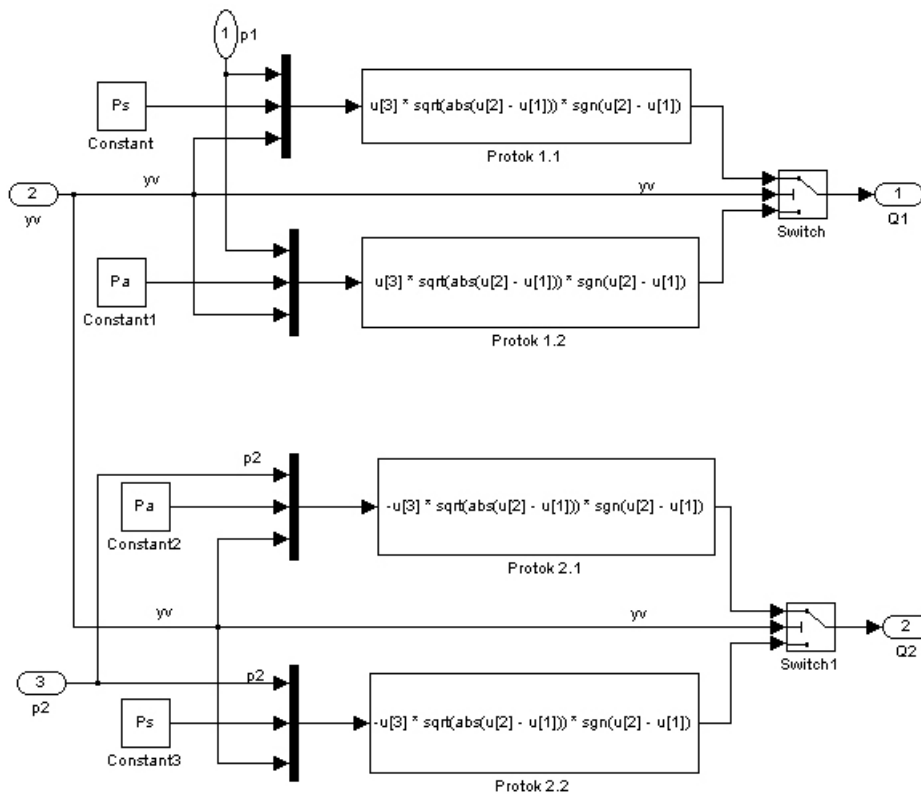
U_m – ulazni naponski signal [V]

l_m – raspon mjerenja [m]

4.1.2 Izrada nelinearnog modela EHSS-a u SIMULINK-u

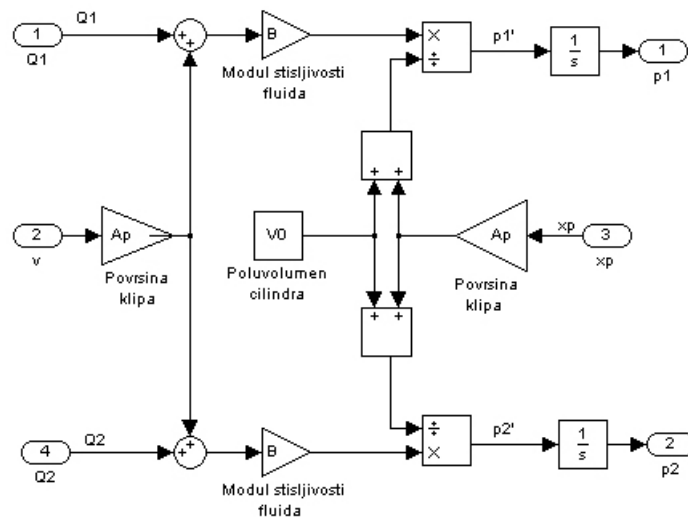
Simulacijski model nelinearnog EHSS izrađen je u obliku blokovskih shema. Diferencijalne jednačbe, iz poglavlja 3, koje opisuju matematički model EHSS-a zapisane su u obliku blokova. Cjelokupna shema nelinearnog modela EHSS-a može se podijeliti u tri cjeline od kojih je svaka analogna odgovarajućim diferencijalnim jednačbama.

Prva cjelina predstavlja shemu jednačbi protoka kroz proporcionalni ventil i ona je analogna izrazima (3.2) i (3.3). Slika 4.1 blokovski prikazuje jednačbe protoka kroz proporcionalni ventil.



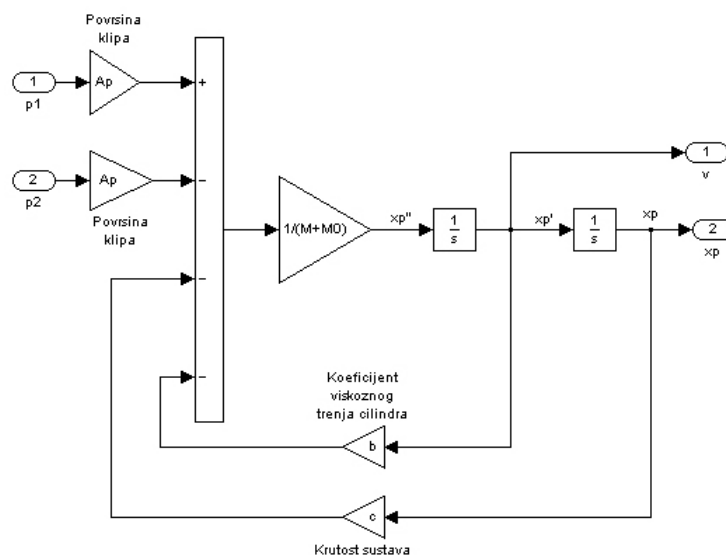
Slika 4.1: SIMULINK shema jednačbi protoka kroz proporcionalni ventil

U drugoj cjelini pojavljuju se jednadžbe kojima se opisuju promjene tlakova u sustavu. Shema jednadžbi promjene tlakova predstavlja blokovski zapis izraza (3.9) i (3.10). Slikom 4.2 prikazana je shema jednadžbi promjene tlakova.

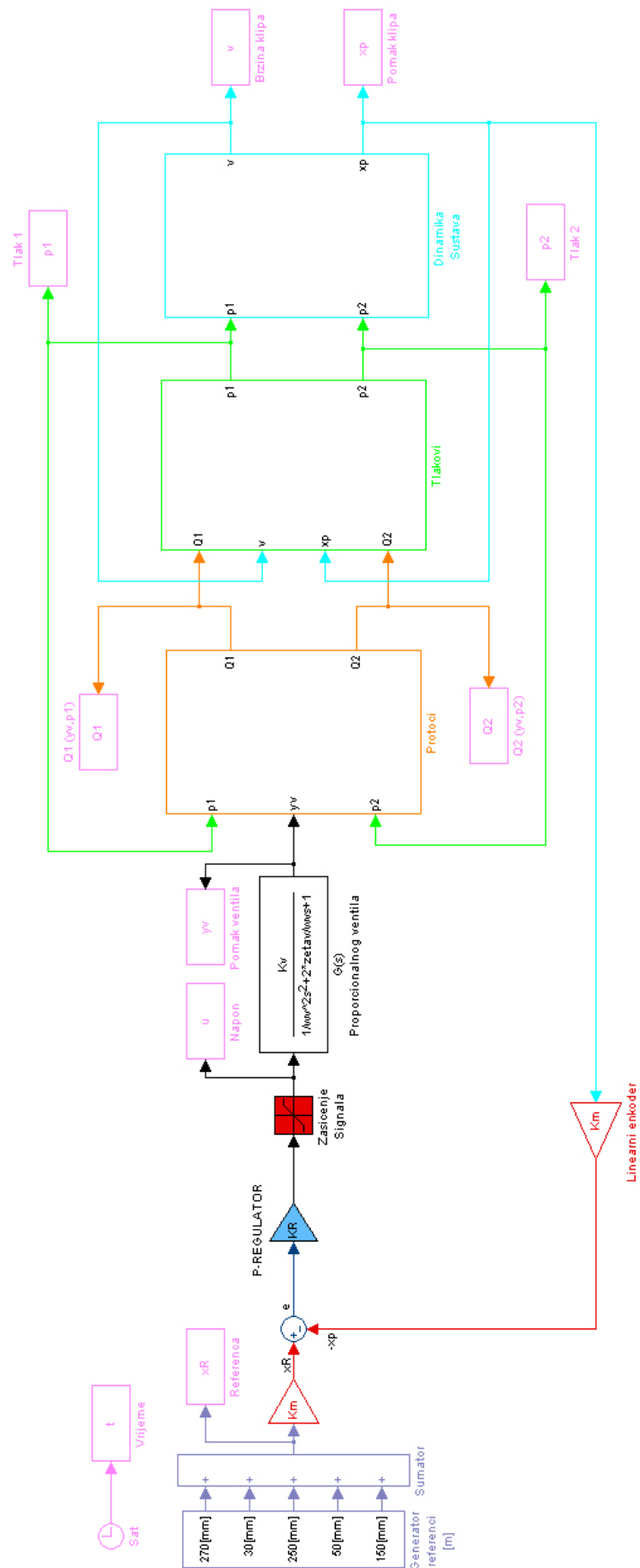


Slika 4.2: SIMULINK shema jednadžbi promjene tlakova u sustavu

Treću cjelinu predstavlja shema ravnoteža sila u sustavu koja je analogna jednadžbi (3.12). Slika 4.3 prikazuje shemu ravnoteža sila u sustavu.



Slika 4.3: SIMULINK shema ravnoteža sila u sustavu



Slika 4.4: SIMULINK shema nelinearnog modela EHSS-a

Parametri simulacijskog modela dani su sljedećom tablicom:

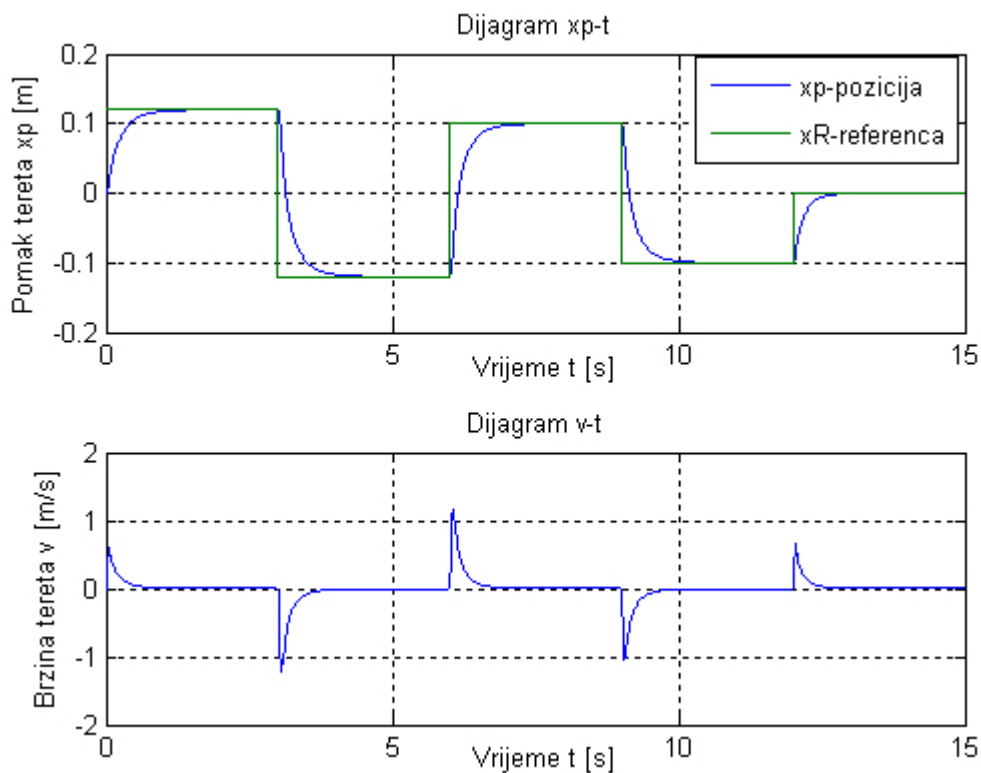
Tablica 4.2: Parametri nelinearnog simulacijskog modela EHSS-a

wv=100.5;	%rad/s
zeta _v =0.4;	% –
K _v =5.5*10 ⁽⁻⁷⁾ ;	% m/mA
A _p =0.0014543;	% m ²
V ₀ =0.000218146;	% m ³
B=1350*10 ⁶ ;	% Pa
p _s =150*10 ⁵ ;	% Pa
p _a =10 ⁵ ;	% Pa
M=1000;	% kg
b=455;	% Ns/m
c=10 ⁵ ;	% N/m
K _m =33.33;	% V/m
K _R =0.15;	%pojaćanje regulatora

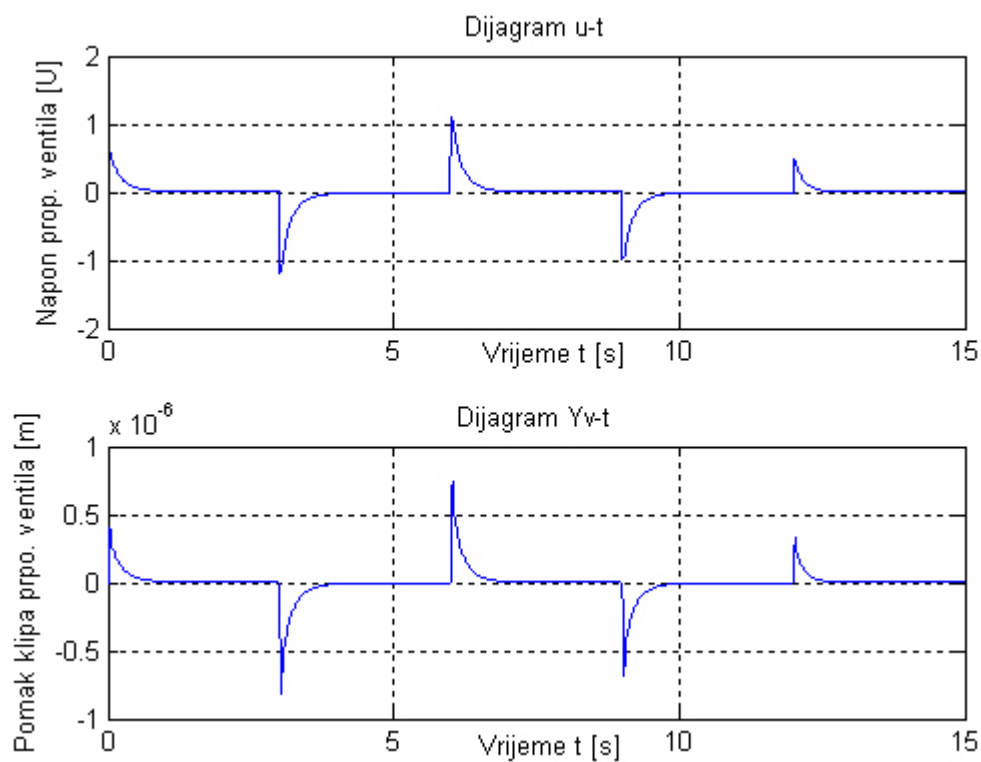
Uz parametre simulacijskog modela, za provođenje simulacije, potrebno je i definirati pobudne funkcije sustava. Primjenjuje se odskočna pobudna funkcija tj. pet odskočnih pobudnih funkcija od kojih svaka traje 3 sekunde, tako da ukupno vrijeme trajanja simulacije iznosi 15 sekundi. Pobudne funkcije su integrirane u tzv. generator referenci. Generator referenci daje željene (referentne) pozicije hidraulačkog cilindra u metrima.

Za upravljanjem pozicijom EHSS-a primjenjen je kontinuirani P - regulator. Pojaćanje regulatora K_R određeno je metodom pokušaj-pogreška, na način da su se uzimale različite vrijednosti pojaćanja i uspoređivali odzivi sustava. Za pojaćanje regulatora $K_R=0.15$ dobiveni su rezultati kakve bismo željeli dobiti i na eksperimentalnom uređaju. Slika 4.5 prikazuje rezultate simulacije. Vidi se da je ispunjen uvjet stabilnosti i točnosti, a brzina odziva je realna tj. hidraulički cilindar dostigne željenu poziciju u vremenu od sekunde i pol. Naravno, primjenom kontinuiranog P - regulatora na eksperimentalnom sustavu ne bi dobili ovakve rezultate, zbog čega će se provesti sinteza neizrazitog regulatora.

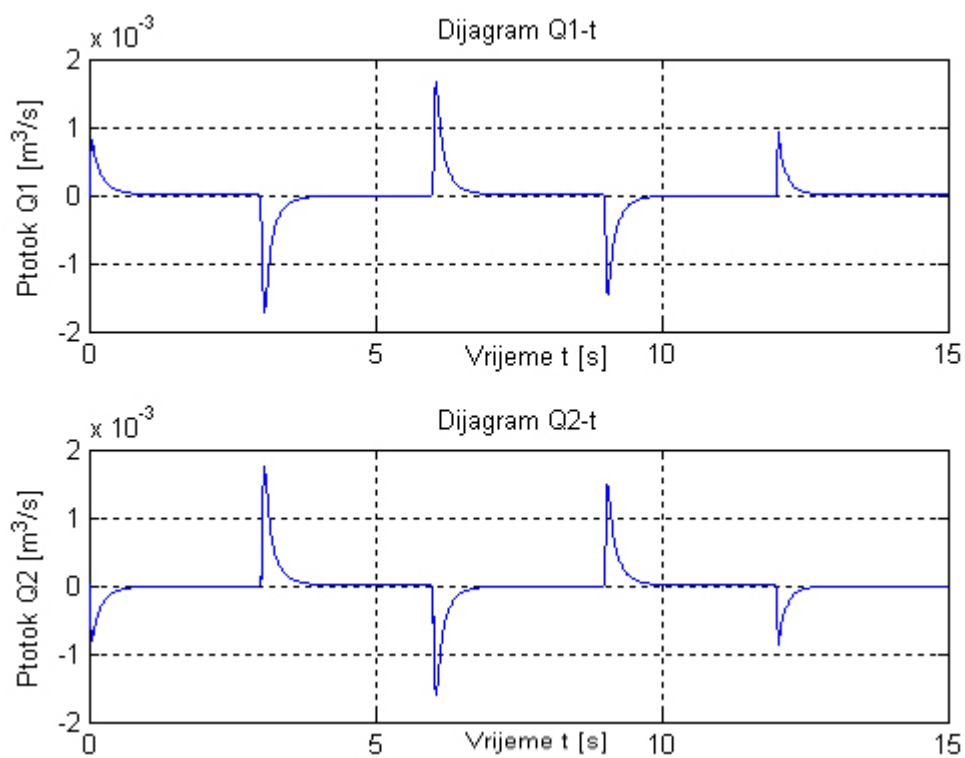
Nakon provedene simulacije nelinearnog modela EHSS-a dani su grafički prikazi rezultata na slikama 4.5 do 4.8.



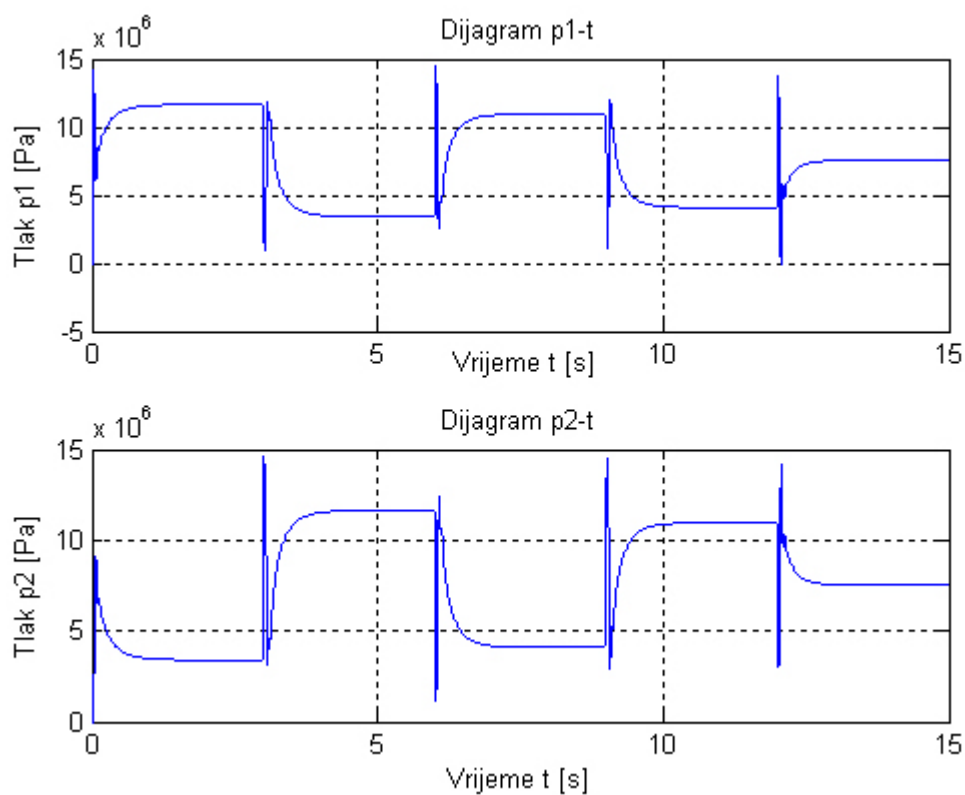
Slika 4.5: Pomak i brzina klipa cilindra u ovisnosti o vremenu



Slika 4.6: Pomak klipa proporcionalnog ventila i napon u ovisnosti o vremenu



Slika 4.7: Karakteristika protoka kroz proporcionalni ventil u ovisnosti o vremenu



Slika 4.8: Karakteristika tlakova u ovisnosti o vremenu

Poglavlje 5

Neizrazito (*fuzzy*) upravljanje

Neizrazito upravljanje temelji se na neizrazitoj logici koja je bliska čovjekovom načinu govora i razmišljanja. Neizrazita logika, koja počiva na teoriji neizrazitih skupova, može se poopćeno opisati kao “računanje s riječima (lingvističkim izrazima) umjesto s brojevima” [8]. Osnivačem neizrazite logike smatra se *prof. Lofti A. Zadeh* sa Sveučilišta u Berkeleyu, koji je još 1962. godine iznio ideju o uvođenju neizrazite tj. “meke” pripadnosti skupu koja se koristi pri kvalitativnom opisu predmeta ili pojma, kao na primjer: vrlo veliko, veliko, srednje veliko, malo i vrlo malo. *Zadeh* je svakom predmetu dodijelio funkciju pripadnosti (engl. *membership function*) μ koja govori u kojoj je mjeri predmet ili pojam element skupa. U normiranome obliku funkcija pripadnosti poprima vrijednost između $\mu=0$ (predmet nije element skupa) i $\mu=1$ (predmet u potpunosti pripada skupu) [9]. Za tako definirane skupove *Zadeh* je uveo pojam ***fuzzy***, što bi u prijevodu značilo zamagljen, iz čega su se kasnije izrodili pojmovi kao što su: *neizraziti skupovi* (engl. *fuzzy set*), *neizrazita logika* (engl. *fuzzy logic*), *neizraziti sustavi* (engl. *fuzzy systems*) *neizraziti regulator* (engl. *fuzzy logic controller*), *neizraziti model* (engl. *fuzzy model*), *neizraziti ekspertni sustav* (engl. *fuzzy expert system*). Kombinacija sustava neizrazite logike, umjetnih neuronskih mreža, genetičkih algoritama i ekspertnih sustava čini sustave umjetne inteligencije. Teoriju neizrazitih skupova u tehniku upravljanja uveo je *E.H. Mamdani* iz londonskog *Queen Mary College*-a eksperimentima na laboratorijskom modelu parnoga stroja 1974. Danas se *Mamdani* smatra pionikom fuzzy-regulacije [9].

Industrijsku primjenu, neizrazita logika doživljela je tek 25 godina kasnije u Japanu. Godine 1990. japanski inženjeri počinju masovno primjenjivati neizrazitu logiku na području automatizacije. Razlog ovako duge stagnacije od 25 godina leži u nedostatku tehničke podrške, u ono vrijeme nije bilo “moćnih i brzih” računala. Najveći broj primjena neizrazitog upravljanja je u sustavima s manjim brojem ulaznih veličina, pri čemu se promjene stanja sustava događaju relativno rijetko i sporo. U tu kategoriju s uspješnom primjenom neizrazitog upravljanja spadaju sustavi poput perilica, videokamere, podzemna željeznica, termoenergetska postrojenja, pročišćavanje voda, proizvodnja čelika, solarni kolektor i dr. [8].

U ovom poglavlju istražuju se mogućnosti regulacije hidrauličkog servosustava primjenom neizrazitog regulatora. Iznosene su i obrazložene osnove neizrazite logike. Prikazana

je struktura neizrazitog regulatora, objašnjen je način rada i dani su glavni načini primjene neizrazitog regulatora u regulacijskim sustavima. Proces projektiranja neizrazitog PD regulatora detaljno je opisan sa svim karakterističnim fazama (postupak omekšavanja ulaznih varijabli, kreiranje baze pravila i izbor mehanizma zaključivanja, te postupak izoštavanja izlaznih varijabli). Sinteza neizrazitog PD regulatora provedena je za neizrazite regulatore tipa *Mamdani* i *Sugeno*. Ispituju se utjecaji pojedinih parametara neizrazitog regulatora na formiranje oblika karakteristične površine. Regulacija položaja hidrauličkog servosustava primjenom neizrazitog regulatora provjerava se postupkom simulacije, a kasnije u poglavlju 7, provodi se eksperimentalno ispitivanje na laboratorijskom uređaju.

5.1 Osnove neizrazite logike

Teorija neizrazite logike temelji se na neizrazitim skupovima. U upravljačkoj tehnici neizraziti skupovi primjenjuju se za matematički opis procesa unutar baze pravila. Baza pravila sastoji se od jezičnih pravila oblika:

AKO (IF) <uvijet-premise>, **ONDA (THEN)** <posljedica-conclusion>

Jezične varijable, poznate kao i lingvističke varijable, unutar definiranog područja poprimaju određene vrijednosti. Primjerice, ako imamo jezičnu varijablu “visina” onda vrijednosti varijable mogu biti “vrlo visok”, “srednje visok”, “visok”, “nizak”, “srednje nizak” i “vrlo nizak”. Naravno ovakve informacije, odnosno signali nepogodni su za upravljanje procesom, pa je potrebno svakoj izrazitoj veličini koja dolazi iz procesa pridružiti **funkciju pripadnosti** jezične varijable. Operatori AKO, ONDA koji povezuju jezične varijable jesu pravila koja odgovaraju najjednostavnijima oblicima čovjekovog procesa odlučivanja [9]. Iz navedenog može se zaključiti da neizrazita logika oponaša ljudsko razmišljanje što se može potkrijepiti slijedećim primjerom prema [9]:

AKO “je temperatura u prostoriji niska”,

ONDA “otvori ventil za grijanje”.

U čovjekovom načinu razmišljanja prisutno je i daljnje logično povezivanje takvih izreka, primjerice:

AKO “je temperatura u prostoriji niska”,

I “vanjska temperatura pada”,

ONDA “jako otvori ventil za grijanje”.

Teorija neizrazitih skupova omogućuje matematičku formulaciju navedenih jezičnih izraza. U nastavku, slijedi definiranje temeljnih elemenata neizrazite teorije, neizrazitih skupova, funkcija pripadnosti i operacija nad neizrazitim skupovima.

5.1.1 Neizraziti skupovi i funkcije pripadnosti

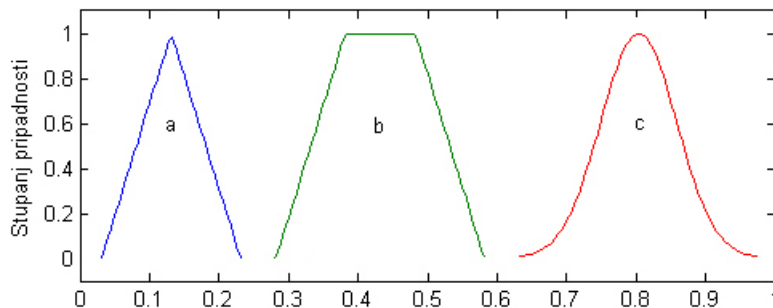
Klasičnom (izrazitom) teorijom skupova (engl. *Crisp Set*) jednoznačno je definirana pripadnost nekog elementa skupu. Drugim riječima, element x pripada skupu A ili ne pripada, što znači da postoje samo dva međusobno isključna rješenja. Kod izrazitih skupova funkciju pripadnosti nekog elementa x skupu A moguće je zapisati kao:

$$\mu_A(x) = \begin{cases} 1 & \rightarrow x \in A \\ 0 & \rightarrow x \notin A \end{cases} \quad (5.1)$$

Suprotno izrazitim skupovima, kod neizrazitih skupova pripadnost elementa x skupu F nije apsolutna vrijednost, već je opisana kontinuiranom funkcijom pripadnosti $\mu_F(x)$ koja može poprimiti bilo koju vrijednost između 0 i 1. Iz navedenog dolazi se do spoznaje da su klasični (izraziti) skupovi specijalni, odnosno rubni slučaj neizrazitih skupova. Neizraziti skup F definiran skupom uređenih parova elemenata x osnovnog skupa X i stupnja pripadnosti $\mu_F(x)$ matematički se zapisuje, prema [8]:

$$F = \{x, \mu_F(x)\}, \quad x \in X \quad (5.2)$$

Funkcija pripadnosti (engl. *Membership function*) neizrazitog skupa je kontinuirana i određuje stupanj pripadnosti nekog elementa skupa neizrazitom skupu. Funkcija pripadnosti $\mu_F(x)$ daje stupanj pripadnosti elemenata x u skupu F , što znači da preslikava skup X na prostor pripadnosti F . Određivanjem donje (0) i gornje (1) granice funkcije pripadnosti dobivamo tzv. **normiranu funkciju pripadnosti** i **normirani neizraziti skup**. U regulacijskoj praksi najčešće se koriste normirane funkcije pripadnosti i normirani neizraziti skupovi [9]. Osnovni oblici funkcija pripadnosti koji se koriste u tehnici upravljanja prikazani su na slici 5.1.



Slika 5.1: Primjeri oblika funkcija pripadnosti: a) – trokutni, b) – trapezni, c) – Gaussov

Vrijednost varijable x , za koju $\mu_F(x)=1$, naziva se *centar* neizrazitog skupa F . Ukoliko postoji više takovih vrijednosti (kao što je slučaj kod trapeznog oblika funkcije pripadnosti) tada se skup svih vrijednosti varijable x za koju vrijedi $\mu_F(x)=1$ naziva *jezgra* (engl. *nucleus*) [10]. Centar neizrazitog skupa koji ima jezgru određuje se kao aritmetička sredina granica jezgre.

Za praktičnu primjenu neizrazite logike u svrhu upravljanja sustavima od posebne je važnosti postojanje neizrazitog skupa s jednim elementom za koji funkcija pripadnosti ima izrazitu vrijednost 1. Takav skup naziva se *neizraziti skup tipa singleton* (engl. *singleton*). Takav neizraziti skup posjeduje centar kao jedini element. Korištenjem neizrazitog skupa singleton znatno se smanjuje broj računskih operacija, a time se skraćuje vrijeme proračuna upravljačke veličine neizrazitog regulatora [10].

5.1.2 Operacije nad neizrazitim skupovima

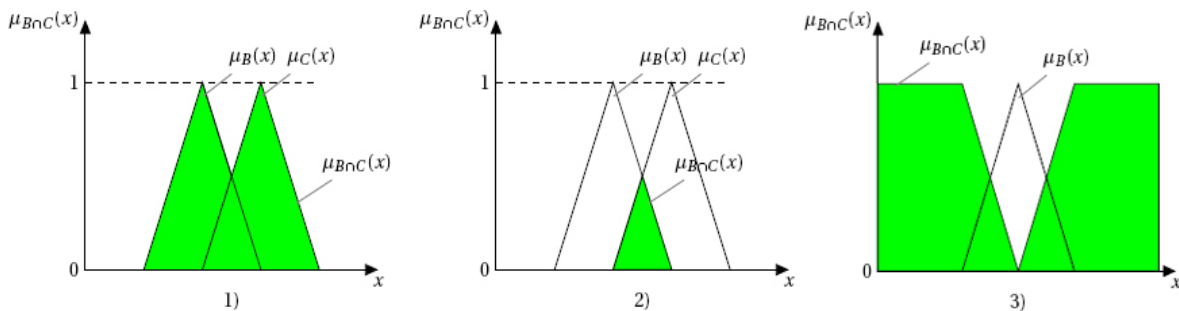
U klasičnoj teoriji skupova operacije nad skupovima jednoznačno su definirane s tri operacije:

- **UNIJA** (disjunction) \rightarrow **ILI** (or),
- **PRESJEK** (conjunction) \rightarrow **I** (and),
- **KOMPLEMENT** (complement) \rightarrow **NE** (not).

Kod teorije neizrazitih skupova imamo različite definicije operatora ovisno o autorima. Operacije unije, presjeka i komplementa dvaju neizrazitih skupova B i C definirani su, prema *Zadehu*, kao:

1. **UNIJA** $\rightarrow \mu_{B \cup C}(x) = \max\{\mu_B(x), \mu_C(x)\}$
2. **PRESJEK** $\rightarrow \mu_{B \cap C}(x) = \min\{\mu_B(x), \mu_C(x)\}$
3. **KOMPLEMENT** $\rightarrow \mu_{\bar{B}}(x) = 1 - \mu_B(x)$

Na slici 5.2 prikazano je značenje neizrazitih operatora (1–unija, 2–presjek, 3–komplement) za funkcije pripadnosti trokutnog oblika nad neizrazitim skupovima $B(x)$ i $C(x)$.



Slika 5.2: Neizrazite operacije na skupovima trokutnog oblika:
1–unija, 2–prjesek, 3–komplement.

5.2 Neizraziti regulatori

U regulacijskim sustavima koji su izrazito nelinearni, za koje je teško ili nemoguće izvesti točan matematički model i kod kojih su parametri sustava vremenski promjenjivi, primjena neizrazitog upravljanja obećava bolje rezultate regulacijskog procesa u odnosu na klasično upravljanje. Kod neizrazitog upravljanja nastoji se čovjekovo iskustvo prevesti u zakone regulacije. U regulacijskim procesima u kojima je dominantan utjecaj operatera stručnjaka moguća je primjena neizrazitog regulatora u koji je prethodno "implementirano znanje i iskustvo" čovjeka kao stručnjaka .

Neizraziti regulatori uspješno se primjenjuju u procesnoj tehnici zbog relativno sporih promjena procesnih veličina, dok tendencija implementacije neizrazitog regulatora u servosustave predstavlja određeni izazov za inženjere. Postoji mnogo akademskih radova koji se bave upravljanjem servosustava primjenom neizrazitog regulatora, no stvari su još u fazi razvoja i upravo je izazov u pronalasku rješenja koja će, neizrazite regulatore za upravljanje servosustavima, preseliti iz eksperimentalnih laboratorija na industrijsku primjenu.

Primjenom klasičnih metoda upravljanja neminovno je posjedovanje preciznog matematičkog modela procesa kao i svih parametara procesa, dok kod primjene neizrazitog regulatora to nije slučaj. Neizraziti regulatori zbog svoje strukture i karakterističnih svojstva mogu kvalitetno upravljati procesom, prema određenom kriteriju, bez preciznog matematičkog modela sustava. Tri osnovna svojstva neizrazitog regulatora, tj. osnovne razlike u odnosu na klasični regulator, prema [9], su:

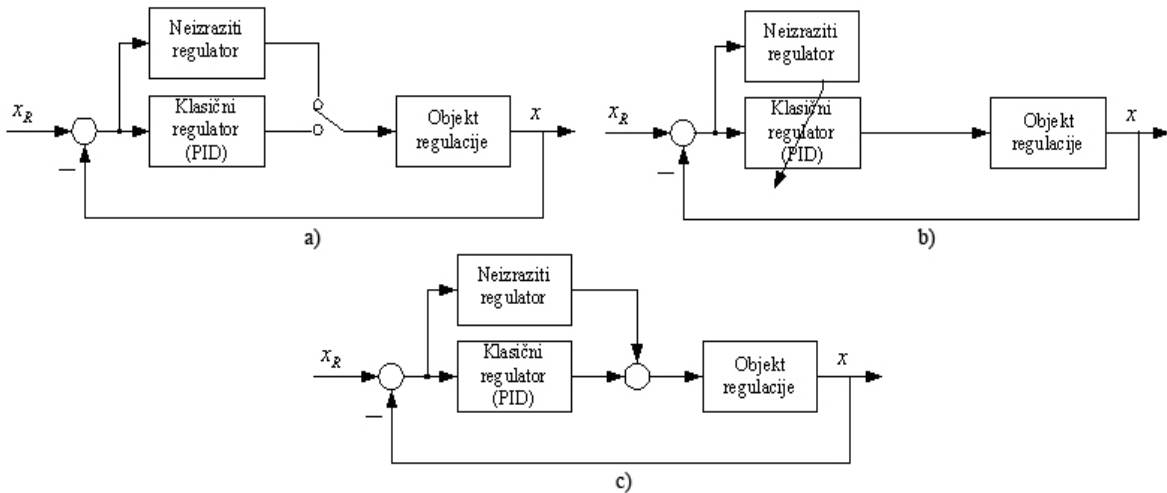
- Prva značajna razlika je da neizraziti regulatori mogu uz stvarnu regulacijsku veličinu (dodatno i bez problema) uključiti i druge slobodne procesne veličine u zakon regulacije.
- Drugo značajno svojstvo neizrazitog regulatora je nelinearnost rada, odnosno nelinearnost karakteristike. To svojstvo je posljedica ugradnje ekspertnih iskustava u način njegovog rada. Uzroci nelinearnosti leže u osobinama funkcija pripadnosti i pravilima regulacije te u izabranim postupcima inferencije i defuzifikacije.
- Treće svojstvo neizrazitog regulatora je odsustvo vremenske dinamike u njegovom ponašanju.

Na temelju navedenih svojstava nelinearnog regulatora dolazi se do zaključka da je neizraziti regulator:

- nelinearan,
- vremenski invarijantan,
- statičan.

Zbog neizrazitog karaktera ovaj regulator je izrazito robustan na promjenu parametara procesa, a posjeduje i određena adaptivna svojstva.

Sustavi neizrazitog upravljanja daju se jednostavno nadograditi na postojeća izvedena rješenja poboljšavajući na taj način klasičnu metodu upravljanja uvođenjem dodatne razine inteligencije [8]. U području regulacije servomehanizama u literaturi se susreću različite strukture regulacije s uključenim neizrazitim regulatorom, slika 5.3.

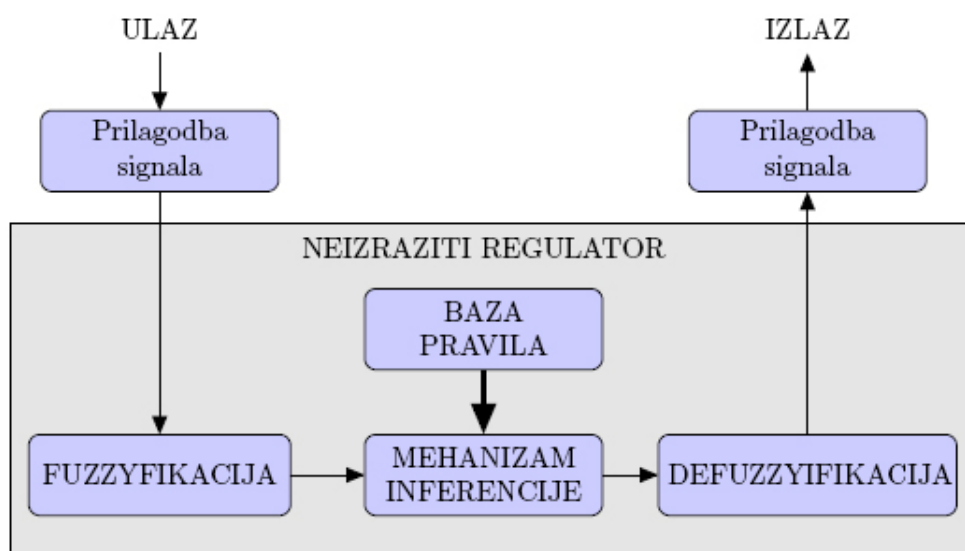


Slika 5.3: Nadogradnja neizrazitog regulatora na klasično rješenje regulacije sustava [8]

U strukturi regulacijskog kruga na slici 5.3 a) neizraziti regulator u potpunosti zamjenjuje postojeće klasično rješenje. U strukturi na slici 5.3 b) neizraziti regulator predstavlja nadređenu razinu upravljanja i služi za podešavanje parametara klasičnog regulatora. Naime, uobičajeni problem kod regulacije nelinearnih sustava klasičnim regulatorom je da postupak regulacije daje zadovoljavajuća rješenja ukoliko se proces nalazi u okolišu neke radne točke. Izvan tog područja dobrota regulacije je narušena, pa se u tim slučajevima neizraziti regulator koristi za podešavanje parametara klasičnog regulatora za održanje zahtjeva regulacije u širem rasponu promjenjivosti stanja procesa [8]. U strukturi na slici 5.3 c) klasični regulator izvodi algoritam regulacije ukoliko je stanje procesa blizu stanja razmatranog pri postupku sinteze regulatora. Uloga neizrazitog regulatora je prilagodba upravljačkog signala promjenama okolinosti procesa. Ove strukture se u literaturi nazivaju *hibridnim* strukturama regulacije [8]. U regulaciji procesnih postrojenja susreće se i struktura u kojoj neizraziti regulator zamjenjuje djelovanje operatera na rad klasičnog regulatora. Ova ideja neizrazitog upravljanja pokazala se u praksi kao učinkovit koncept regulacije u najrazličitijim područjima primjene, međutim, kod regulacije servomehanizama, zbog zahtjeva za brzim izvođenjem algoritama regulacije, ovaj koncept ne dolazi u obzir [8].

5.3 Struktura i način rada neizrazitog regulatora

Kakva će biti struktura neizrazitog regulatora ovisi o procesu kojem se upravlja i o zahtjevima na kvalitetu upravljanja. Budući da je područje primjene neizrazitih regulatora vrlo široko postoji veliki broj različitih struktura, koje se mogu razlikovati u samo nekoliko manje važnih parametara (broj neizrazitih skupova ulaza i oblika njihovih funkcija pripadnosti) ili pak može biti značajna (broj ulaza, broj izlaza, oblik pravila odlučivanja) [10]. Vrste struktura uobičajenih neizrazitih regulatora analogne su strukturama regulatora u klasičnoj tehnici upravljanja, pa tako imamo neizraziti PID regulator, neizraziti PD, neizraziti PI i neizraziti P regulator. Bez obzira na strukturu, svaki neizraziti regulator može se opisati univerzalnom strukturom neizrazitog regulatora, prikazanom na slici 5.4.



Slika 5.4: Univerzalna struktura neizrazitog (fuzzy) regulatora

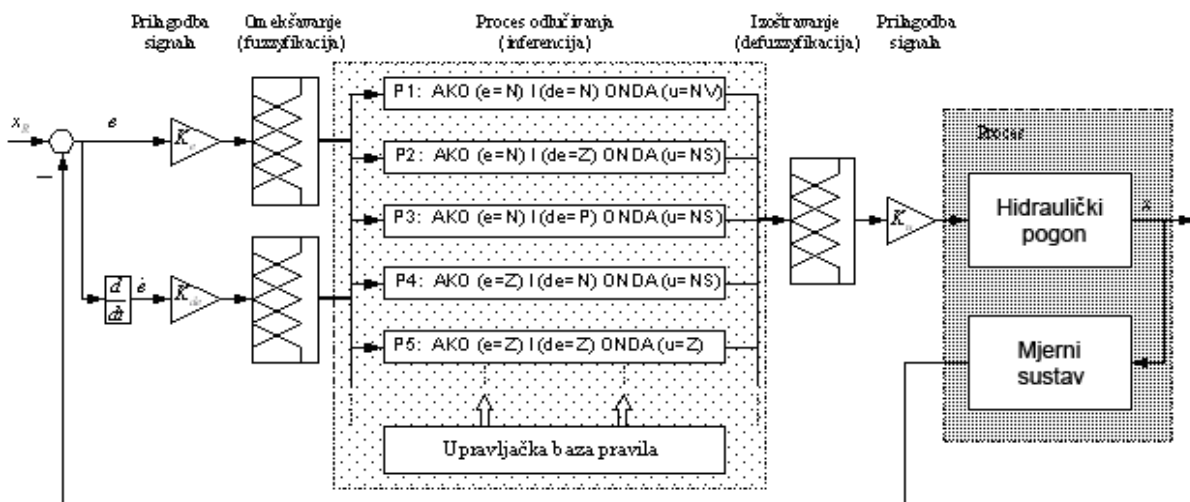
Na slici 5.4 prikazana je općenita struktura neizrazitog regulatora koja osim što prikazuje pojedine strukturalne dijelove neizrazitog regulatora, demonstrira i njegov način rada. Način rada neizrazitog regulatora određen je s tri nezavisna postupka:

1. **Fuzzyfikacija** ili postupak **omekšavanja**, kojim se numeričke vrijednosti ulaznih varijabli prevode u lingvističke (jezične) varijable, odnosno neizrazite skupove. Pri tome se mjerene vrijednosti ulaznih varijabli moraju nalaziti unutar područja definicije neizrazitih skupova.
2. **Inferencija** ili **proces odlučivanja** pomoću baze pravila omogućuje promjene parametara regulatora, definiranjem lingvističkih pravila kojima se aktivira određena upravljačka akcija na temelju stanja procesa.
3. **Defuzzyfikacija** ili postupak **izoštavanja** služi za određivanje skupa izlaznih veličina i omogućuje ponovno dobivanje izrazite veličine na izlazu regulatora, tj. dobiva se upravljački signal pogodan za objekt regulacije.

Na ulazu i izlazu neizrazitog regulatora nalaze se blokovi za prilagodbu signala, slika 5.4. Ulazni blok za prilagodbu signala ima zadatak normalizirati (skalirati) fizikalne vrijednosti signala iz procesa prema fizikalnoj domeni funkcija pripadnosti ulaza. Na izlazu neizrazitog regulatora, prilagodba signala vrši se u svrhu dobivanja pogodnog signala za upravljačku komponentu. U slučaju EHSS-a, izlaz neizrazitog regulatora daje fizikalni signal u obliku napona, koji predstavlja ulazni signal proporcionalnog razvodnika kao upravljačke komponente EHSS-a. Prilagodba signala na ulaznom sučelju je svojevrsno predprocesiranje signala, pa tako na ulazu možemo imati skalirne koeficijente, postupak kvantizacije, filtriranja, kao i postupke derivacije i integracije signala. Neizraziti regulator nema dinamičkih članova zbog čega ne može odstraniti preostalo regulacijsko odstupanje, pa se u blok za prilagodbu signala postavljaju integracijski i derivacijski članovi. Skalirni faktori u strukturi neizrazitog regulatora imaju sličnu ulogu kao koeficijenti pojačanja kod klasičnog regulatora.

5.4 Sinteza neizrazitog PD regulatora

Na temelju inženjerskog iskustva s klasičnim regulatorima, iz literature je poznato da je za regulaciju položaja hidrauličkog servosustava potrebno primjeniti P ili PD tip regulatora [8]. Iz prijenosne funkcije hidrauličkog cilindra upravljanog proporcionalnim ventilom, izraz (3.14), vidljivo je postojanje integralnog djelovanja u strukturi procesa, a derivacijsko djelovanje se dodaje iz razloga stabilnosti. Pri tome derivacijska vremenska konstanta mora biti oprezno izabrana zbog problema osjetljivosti na šum mjernog signala [8]. Slika 5.5 prikazuje strukturu neizrazitog PD regulatora.



Slika 5.5: Struktura neizrazitog PD regulatora [8]

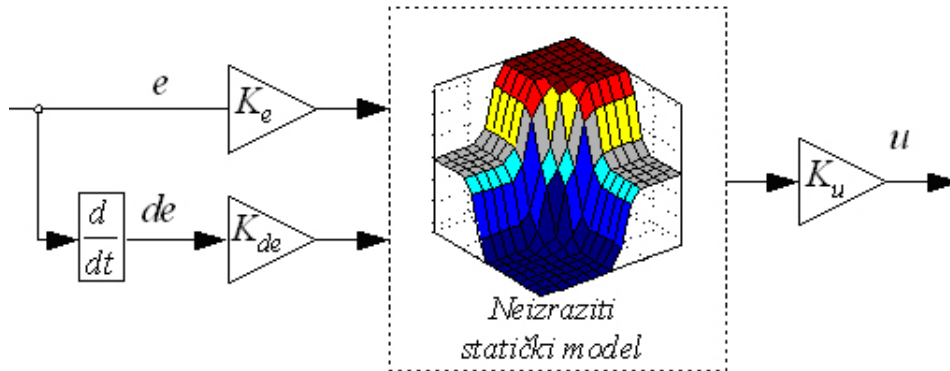
Struktura idealnog kontinuiranog regulatora dana je izrazom, prema [8]:

$$u(t) = K_p \left[e(t) + T_d \frac{de(t)}{dt} \right] \quad (5.3)$$

Zamjenom derivacijskog dijela rekurzivnim diferencnim oblikom dobiva se aproksimacija gornjeg izraza u diskretnom obliku:

$$u(k) = K_p \left[e(k) + T_d \frac{e(k) - e(k-1)}{T} \right] \quad (5.4)$$

Za izvedbu neizrazitog PD regulatora kao ulazne varijable koriste se regulacijska pogreška e i derivacija pogreške regulacije de , dok je izlazna varijabla naponski upravljački signal, koji se šalje prema proporcionalnom ventilu, slika 5.6.



Slika 5.6: Neizraziti PD regulator [8]

Upravljački signal u trenutku k neizrazitog PD regulatora može se dati u obliku:

$$u(k) = [K_e e(k) + K_{de} de(k)] K_u \quad (5.5)$$

Usporedbom izraza 5.3 i 5.5 proizlazi da su pojačanje proporcionalnog dijela K_p i derivacijska vremenska konstanta T_d diskretnog PD regulatora, u strukturi neizrazitog PD regulatora predstavljeni izrazima:

$$K_e K_u = K_p \quad (5.6)$$

$$\frac{K_{de}}{K_e} = T_d \quad (5.7)$$

Na slici 5.6 u strukturi neizrazitog PD regulatora prikazana je upravljačka površina regulatora koja je nelinearna statička funkcija. Nelinearna statička funkcija definira statičko preslikavajuće skupa ulaznih (izrazitih) varijabli u skup izlaznih (izrazitih) varijabli [8].

5.4.1 Postupak sinteze neizrazitog PD regulatora

Postupak projektiranja neizrazitog regulatora analogan je načinu rada neizrazitog regulatora, opisanog u podpoglavlju 5.3, pa se postupak projektiranja neizrazitog regulatora dijeli na tri osnovna postupka:

- I.) Postupak **fuzzyfikacije** ili postupak **omekšavanja**
 - II.) Postupak **inferencije** ili **proces odlučivanja**
 - III.) Postupak **defuzzyfikacije** ili postupak **izoštavanja**
- I.) Postupak **fuzzyfikacije** ili postupak **omekšavanja**

Kod regulacije pozicije EHSS-a ulazne veličine neizrazitog regulatora rezultat su mjerenja veličina iz procesa. Mjerene veličine su izrazite vrijednosti koje je potrebno postupkom omešavanja ili fuzzyfikacije prevesti u odgovarajući oblik stupnja pripadnosti jednom ili više neizrazitih skupova. U slučaju projektiranja regulatora kojem su ulazne veličine jezični iskazi operatera njihov zapis pomoću neizrazitih skupova je bitno pojednostavljen.

Postupak fuzzyfikacije ili omešavanja dijeli se u tri koraka:

1. određivanje skupa ulaznih i izlaznih varijabli,
2. određivanje područja definicije ulaznih varijabli,
3. fuzzyfikacija ulaznih varijabli, odnosno definiranje neizrazitih skupova.

Određivanje skupa ulaznih i izlaznih varijabli, kod projektiranja neizrazitog PD regulatora za upravljanje EHSS-om, moguće je izvesti pomoću slike 5.6. Određuju se dvije ulazne veličine: e - regulacijsko odstupanje i \dot{e} - promjena regulacijskog odstupanja, koja se dobije uvođenjem derivacijskog člana. Izlazna veličina regulatora u je upravljački signal i predstavlja izrazitu veličinu. Vrijednosti skalirnih faktora K_e , K_{de} i K_u određuju se tako da omoguće normiranje ulaznih i izlazne veličine na interval $[-1,1]$.

Određivanje područja definicije ulaznih i izlaznih varijabli, u slučaju upravljanja EHSS-om, područje definicije ulaznih varijabli ovisi o opsegu vrijednosti mjerenih veličina iz procesa, koje predstavljaju ulazne veličine neizrazitog regulatora. Područje definicije izlaznih varijabli neizrazitog regulatora određeno je opsegom vrijednosti ulaznog napona proporcionalnog ventila, vidi podpoglavlje 2.2. Područje definicije ulaznih veličina e i de , te izlazne veličine u je u intervalu $[-10, 10V]$.

Fuzzyfikacija ulaznih varijabli je definiranje neizrazitih skupova. Ovaj postupak daje najviše slobode projektantu zbog svojeg subjektivnog karaktera te ovisi o iskustvu. Fuzzyfikacija izrazitih vrijednosti odvija se preko funkcija pripadnosti tako da

se svakoj ulaznoj veličini x_m iz procesa pridružuje vrijednost stupnja pripadnosti neizrazitom skupu:

$$x_i = \mu(x_m) \quad 1 \leq i \leq N \quad (5.8)$$

gdje je:

x_i – iznos stupnja pripadnosti,

μ_i – i -ta funkcija pripadnosti ulazne veličine,

x_m – izrazita vrijednost dobivena na temelju mjerenja procesnih veličina,

N – broj osnovnih funkcija pripadnosti nad domenama ulaza.

U postupak fuzzyfikacije spada i izbor oblika funkcija pripadnosti, pa je pri projektiranju regulatora odabran trokutni oblik funkcija pripadnosti. Trokutni oblik funkcija pripadnosti zadovoljava potrebe većine regulacijskih krugova glede robusnosti rada neizrazitog regulatora, kako za ulazne tako i za izlazne veličine. Izbor oblika funkcija pripadnosti utječe na ponašanje regulatora [8].

Slijedeći korak u postupku fuzzyfikacije je određivanje broja funkcija pripadnosti. **Broj funkcija pripadnosti određuje i broj pravila ponašanja.** Pri projektiranju neizrazitog regulatora odabrano je pet funkcija pripadnosti za svaki ulaz, pa tako i pet funkcija pripadnosti za izlaz, što je rezultiralo sa 25 pravila ponašanja. Uobičajen izbor broja funkcija pripadnosti je između 3 i 7. Za izbor manje od tri funkcija pripadnosti nije moguće izvesti diferenciranje skupa, dok se izbor veći od sedam funkcija pripadnosti pokazao nepreglednim, iako je moguć u posebnim primjenama [8]. Izbor većeg broja funkcija pripadnosti rezultirati će točnijom regulacijom, ali postaje upitna mogućnost izvođenja algoritma regulacije u realnom vremenu, kada se radi o upravljanju servopogonima.

Nadalje, u postupku fuzzyfikacije slijedi definiranje vrijednosti jezičnih varijabli. Izbor pet funkcija pripadnosti zahtjeva pet različitih vrijednosti jezičnih varijabli, koje se zapisuju slijedećim kraticama:

NV – negativno veliko,

NM – negativno malo ,

Z – nula (od engl. *zero*),

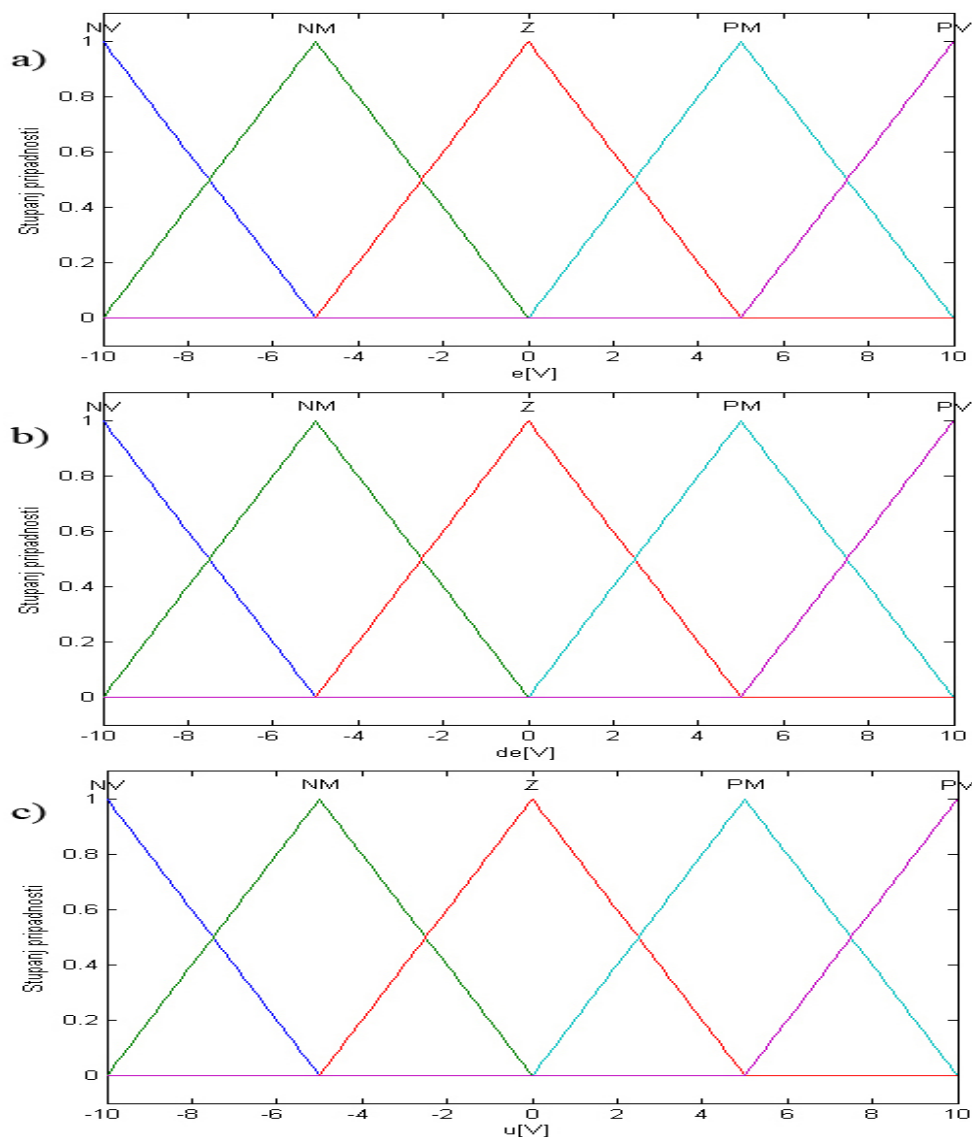
PM – pozitivno malo,

PV – pozitivno veliko.

Raspon funkcija pripadnosti mora pokrivati cijelo područje mogućih iznosa ulaznih varijabli. Pojedine funkcije pripadnosti moraju se međusobno prekrivati da bi se spriječile nekontinuiranosti u ponašanju neizrazitog regulatora. Iskustvo je pokazalo da, ako se radi o funkcijama pripadnosti trokutnog oblika, prekrivanje pojedinih skupova funkcija pripadnosti mora biti na iznosu stupnja pripadnosti $\mu=0.5$. Jednolika raspodjela funkcija

pripadnosti i stupnja preklapanja obično se uzima kao polazište za daljnje optimiranje ponašanja neizrazitog regulatora [8].

Rezultat ukupnog postupka omekšavanja ili fuzzyfikacije prikazan je na slici 5.7. Slika 5.7 prikazuje oblik, broj i raspon funkcija pripadnosti ulaznih veličina e i de , te izlazne veličine u . Radi se o pet trokutnih funkcija pripadnosti u rasponu od $\pm 10[V]$.



Slika 5.7: Funkcije pripadnosti neizrazitog PD regulatora:

- a) – funkcije pripadnosti regulacijskog odstupanja e
- b) – funkcije pripadnosti promjene regulacijskog odstupanja de
- c) – funkcije pripadnosti upravljačkog signala u

II.) Postupak inferencije ili proces odlučivanja

Postupak inferencije sastoji se od dva zasebna postupka:

1. KREIRANJE BAZE PRAVILA POSTAVLJANJEM PRAVILA UPRAVLJANJA
2. OBLIKOVANJE MEHANIZMA INFERENCIJE ILI OPERATORA INFERENCIJE

Postavljanjem pravila upravljanja određujemo zakone regulacije, definiramo ponašanje neizrazitog regulatora s obzirom na stanje procesa. Prema većini autora, *baza neizrazitih pravila* (engl. *fuzzy rule base*) je središnji dio neizrazitog regulatora, dok ostali dijelovi neizrazitog regulatora predstavljaju servis bazi neizrazitih pravila [10]. Pomoću pravila upravljanja povezuju se ulazne sa izlaznom veličinom. Pravila ponašanja imaju već poznati oblik:

AKO — ONDA (IF — THEN)

gdje je:

AKO uvjet (premissa);

ONDA posljedica (implikacija).

Najjednostavnija pravila, za neizraziti regulator sa jednim ulazom e i jednim izlazom u , imaju oblik:

AKO (e = e_i) ONDA (u = u_i)

Za neizrazite regulatore sa dva ulaza i dva izlaza, pravila poprimaju oblik:

AKO (e = e_i) I (de = de_i) ONDA (u = u_i) I (v = v_i)

U prethodnom pravilu, za povezivanje elemenata uvjetnog dijela pravila, kao i za povezivanje elemenata posljedičnog dijela pravila, korišten je operator ***I***. Moguća je uporaba i operatora ***ILI*** pa pravilo ima oblik:

AKO (e = e_i) ILI (de = de_i) ONDA (u = u_i) ILI (v = v_i)

Postoji i mogućnost korištenja oba operatora (***I*** i ***ILI***) u jednom pravilu.

Pravila ponašanja neizrazitog PD regulatora za upravljanje EHSS-a imaju oblik:

AKO (e = NM) I (de = NV) ONDA (u = NV)

INTERPRETACIJA PRAVILA:

AKO je regulacijsko odstupanje e NEGATIVNO MALO (NM) ***I*** derivacija regulacijskog odstupanja de NEGATIVNO VELIKA (NV), ***ONDA*** neka proporcionalni ventil jako (NV) priguši protok ulja u hidraulički cilindar.

INTERPRETACIJA PRAVILA S ASPEKTA UPRAVLJANJA HIDRAULIČKIM LINEARNIM POGONOM:

AKO je pogreška regulacije e NEGATIVNO MALA (NM) to znači da je hidraulički cilindar blizu željene pozicije, **I** ako je derivacija regulacijskog odstupanja de NEGATIVNO VELIKA (NV) to znači da se hidraulički cilindar, prema željenoj poziciji, približava velikom brzinom. Zaključak je da **ONDA** izlaz neizrazitog regulatora mora dati NEGATIVNO VELIKI (NV) upravljački signal (napon) da bi proporcionalni ventil jako prigušio protok ulja u hidraulički cilindar, a hidraulički cilindar proizveo efekt kočenja i zaustavio se na željenoj poziciji.

Baza pravila neizrazitog PD regulatora, za upravljanje EHSS-om, koji ima dvije ulazne veličine (e i de) i jednu izlaznu veličinu (u), te od kojih je svaka veličina opisana sa pet funkcija pripadnosti imati će 25 pravila upravljanja. Baza pravila upravljanja sastavljena pomoću pravila AKO-ONDA ima oblik:

P1: AKO ($e=NV$) I ($de=NV$) ONDA ($u=NV$)
P2: AKO ($e=NV$) I ($de=NM$) ONDA ($u=NV$)
P3: AKO ($e=NV$) I ($de=Z$) ONDA ($u=NV$)
P4: AKO ($e=NV$) I ($de=PM$) ONDA ($u=NM$)
P5: AKO ($e=NV$) I ($de=Z$) ONDA ($u=Z$)
P6: AKO ($e=NM$) I ($de=NV$) ONDA ($u=NV$)
P7: AKO ($e=NM$) I ($de=NM$) ONDA ($u=NV$)
P8: AKO ($e=NM$) I ($de=Z$) ONDA ($u=NM$)
P9: AKO ($e=NM$) I ($de=PM$) ONDA ($u=Z$)
P10: AKO ($e=NM$) I ($de=PV$) ONDA ($u=PM$)
P11: AKO ($e=Z$) I ($de=NV$) ONDA ($u=NV$)
P12: AKO ($e=Z$) I ($de=NM$) ONDA ($u=NM$)
P13: AKO ($e=Z$) I ($de=Z$) ONDA ($u=Z$)
P14: AKO ($e=Z$) I ($de=PM$) ONDA ($u=PM$)
P15: AKO ($e=Z$) I ($de=PV$) ONDA ($u=PV$)
P16: AKO ($e=PM$) I ($de=NV$) ONDA ($u=NM$)
P17: AKO ($e=PM$) I ($de=NM$) ONDA ($u=Z$)
P18: AKO ($e=PM$) I ($de=Z$) ONDA ($u=PM$)
P19: AKO ($e=PM$) I ($de=PM$) ONDA ($u=PV$)
P20: AKO ($e=PM$) I ($de=PV$) ONDA ($u=PV$)
P21: AKO ($e=PV$) I ($de=NV$) ONDA ($u=Z$)
P22: AKO ($e=PV$) I ($de=NM$) ONDA ($u=PM$)
P23: AKO ($e=PV$) I ($de=Z$) ONDA ($u=PV$)
P24: AKO ($e=PV$) I ($de=PM$) ONDA ($u=PV$)
P25: AKO ($e=PV$) I ($de=PV$) ONDA ($u=PV$)

Baza pravila odlučivanja neizrazitog regulatora ima paralelnu strukturu, pa je neizraziti regulator neka vrsta paralelnog procesora. Ako primjerice, ulazne veličine poprima vrijednost NV (negativno veliko) onda će biti istovremeno "ispaljena" sva pravila koja u uvjetnom dijelu sadrže vrijednost NV i na taj način doprinjeti stvaranju izlaznog neizraz-

itog skupa. Navedeno svojstvo neizrazitog regulatora omogućuje dobivanje glatkog prijelaza između područja gdje je ponašanje sustava dominantno određeno prema jednom ili drugom pravilu ponašanja.

Baza pravila upravljanja može se zapisati i u matričnom obliku, tablica 5.1. Prikazana matrica daje pregledan oblik pravila vođenja. Iz koje se vidi da na dijagonali imamo vrijednosti Z (nula), što upućuje da nema upravljačke akcije jer je postignuto željeno stanje sustava.

Tablica 5.1: Matrični oblik baze pravila

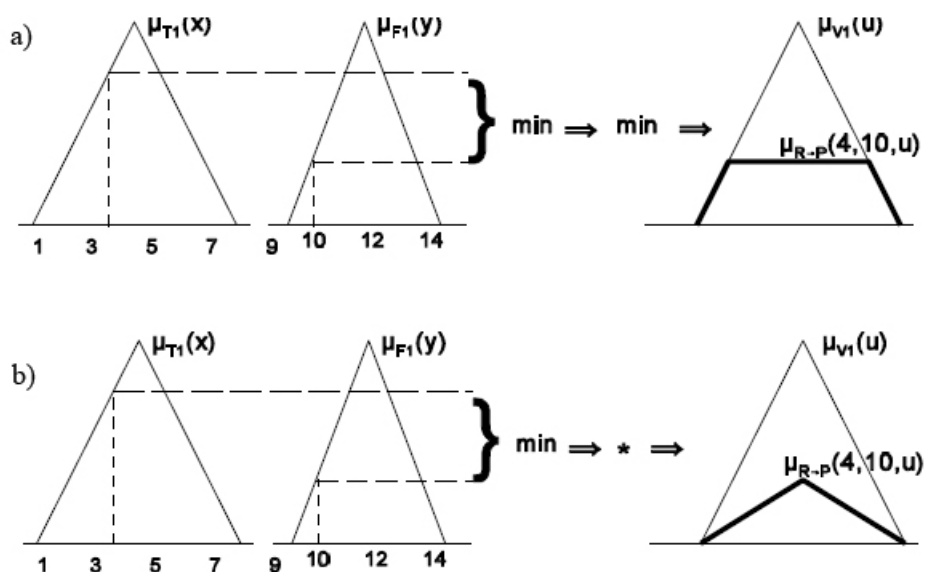
$de \setminus e$	NV	NM	Z	PM	PV
NV	NV	NV	NV	NM	Z
NM	NV	NV	NM	Z	PM
Z	NV	NM	Z	PM	PV
PM	NM	Z	PM	PV	PV
PV	Z	PM	PV	PV	PV

Na koncu postupka određivanja baze pravila, neizrazitog PD regulatora, dolazi se do zaključka da broj ulaznih i izlaznih veličina regulatora utječe na broj pravila upravljanja. Isto tako i broj funkcija pripadnosti utječe na veličinu baze pravila. Veći broj ulaznih i izlaznih veličina regulatora, kao i veći broj neizrazitih skupova (finija podjela domene ulaznih veličina) uzrokuje eksponencijalni rast baze pravila zbog čega baza pravila postaje nepregledna, a vrijeme izvođenja algoritma regulacije je sve dulje.

Inferencija ili mehanizam inferencije je jezgra neizrazitog regulatora pomoću koje se iz skupa pravila dobije izlazni neizraziti skup. Postupak inferencije se sastoji od odabira operatora inferencije ili odlučivanja. Postoji veliki izbor operatora odlučivanja no u regulacijskoj tehnici najviše se koriste sljedeća dva:

- MAX-MIN OPERATOR ili *Mamdanijev* minimum operator
- MAX-PRODUKT OPERATOR ili *Larsenov* operator produkta

Sljedećim primjerom grafički je prikazan način rada pojedinog operatora zaključivanja. Imamo dva neizrazita skupa s trokutnim funkcijama pripadnosti. Prvom skupu, element skupa $x=4$, pripada sa stupnjem pripadnosti $\mu=0.75$, dok u drugom skupu, element skupa $y=10$, ima stupanj pripadnosti $\mu=0.33$.



Slika 5.8: Operatori neizrazitog zaključivanja (inferencije):

- a) – MAX-MIN OPERATOR ili *Mamdanijev* minimum operator
 b) – MAX-PRODUKT OPERATOR ili *Larsenov* operator produkta

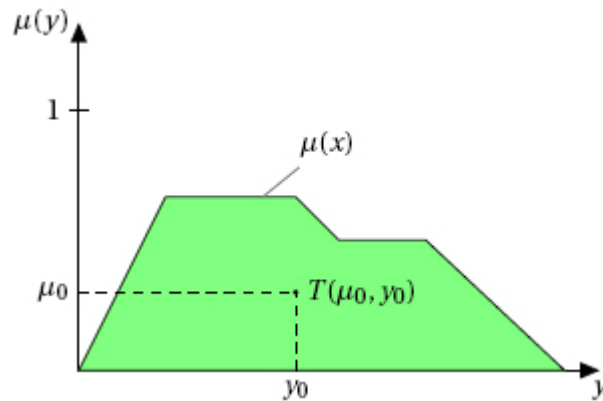
III.) Postupak defuzzyfikacije ili izoštravanja

U tehnici upravljanja izvršnim organima (motoru, ventilu, razvodniku, ...) mora se dovesti, kao upravljački signal, realna vrijednost (realni broj) određenog napona, tlaka ili druge upravljačke veličine.

Defuzzyfikacija omogućava ponovno dobivanje izrazitih vrijednosti na izlazu iz regulatora. Prilikom projektiranja neizrazitog regulatora postupak defuzzyfikacije svodi se na izbor jedne od metoda izoštravanja, odnosno defuzzyfikacije. U literaturi susreće se mnogo metoda izoštravanja no najvažnije metode izoštravanja u regulacijskoj tehnici su:

1. METODA MAKSIMALNE VRIJEDNOSTI (engl. *Max-Height Method*),
2. METODA MAKSIMALNE SREDNJE VRIJEDNOSTI (engl. *Mean of Maximum Method*),
3. METODA TEŽIŠTA (engl. *Center of Gravity Method*).

Iskustvo je pokazalo da metoda težišta daje najbolje rezultate u upravljačkoj tehnici [9]. Kod ove metode uzima se područje ispod funkcije pripadnosti $\mu(y)$ kao površina, slika 5.9.



Slika 5.9: Izračunavanje izlazne vrijednosti metodom težišta

Izrazita izlazna veličina y_0 određuje se prema koordinatama težišta $T(y_0, \mu_0)$ površine i računa se prema izrazu [9]:

$$y_0 = \frac{\int y \cdot \mu(y) dy}{\int \mu(y) dy} \quad (5.9)$$

U slučaju da su funkcije pripadnosti izlazne veličine u obliku *singleton*-ova pojednostavljuje se izračun izrazite vrijednosti y_0 , a skraćuje se i vrijeme izvođenja algoritma regulacije. Ako se s S_i označi n ograničenih singletona vrijednosti za n pravila, izraz 5.9 prelazi u [9]:

$$y_0 = \frac{\sum_{i=1}^n (y_i \cdot S_i)}{\sum_{i=1}^n (S_i)} \quad (5.10)$$

5.4.2 Neizraziti regulator tipa *Sugeno*

Neizraziti regulator tipa *Sugeno*, često nazivan i *Takagi-Sugeno*, koristi drugačiju metodu neizrazitog zaključivanja od prethodno opisane *Mamdanijeve* metode neizrazitog zaključivanja. Kod ovog regulatora izostavlja se postupak defuzifikacije (izoštavanja) jer je rezultat svakog pravila već izrazita vrijednost [11]. Izlaz regulatora dobiva se linearnom kombinacijom ulaznih varijabli, gdje svako pravilo definira jedan pomični *singleton* [8].

Regulator koristi pravila oblika:

$$\text{R: } \quad \mathbf{AKO} \ f(x_1 = \mu_1, \dots, x_k = \mu_k) \ \mathbf{ONDA} \ y = g(x_1, \dots, x_k)$$

gdje je:

x_1, \dots, x_k - varijable u uvjetnom dijelu pravila, koje se ujedno javljaju i u izrazitoj funkciji zaključivanja (stanja sustava),

μ_1, \dots, μ_k - funkcije pripadnosti neizrazitih skupova koje pokrivaju domenu ulaznih varijabli,

y - varijabla u posljedičnom dijelu pravila (izlaz regulatora),

f - logička funkcija koja povezuje permise u uvjetnom dijelu pravila,

g - funkcija koja definira izlaz regulator kad su zadovoljeni uvjeti iz uzročnog dijela pravila.

Ako postoji i pravila R_i , onda postoji i izlaznih vrijednosti y_i neizrazitog regulatora. Znači u slučaju neizrazitog PD regulatora sa 25 pravila odlučivanja imati ćemo 25 izlaznih varijabli (*singletona*).

Postupak fuzzyfikacije teče neovisno o ostalim izračunavanjima. Što znači da se za svako pravilo R_n određuje utjecaj preko funkcije pripadnosti μ_n .

Postupak odlučivanja (inferencije) koristi vrijednosti μ_1, \dots, μ_i iz postupka fuzzyfikacije.

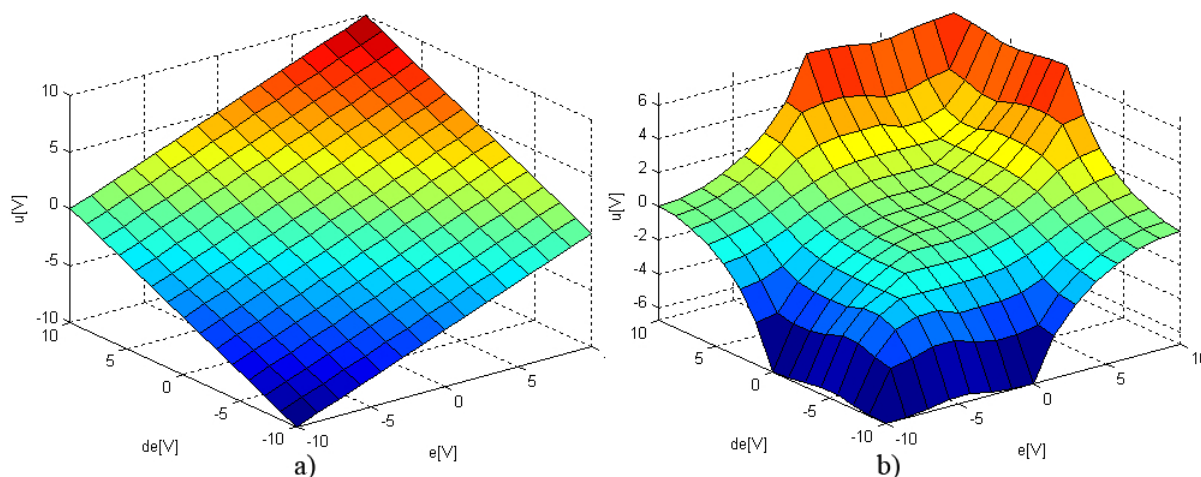
Izlazna veličina neizrazitog regulatora dobije se izrazom, prema [9]:

$$y = \frac{\sum_{n=1}^i \mu_n \cdot y_n}{\sum_{n=1}^i \mu_n} \quad (5.11)$$

Ovaj model predstavlja regulator s promjenjivim pojačanjem (engl. *gain scheduler*), zbog čega je povoljan za regulaciju sustava s izraženim nelinearnostima, gdje je potrebno da regulatora u različitim radnim točkama radi s različitim parametrima [8].

5.5 Regulacija položaja hidrauličkog servosustava primjenom neizrazitog PD regulatora

Provedena je detaljna analiza regulacije položaja hidrauličkog cilindra primjenom neizrazitog PD regulatora na simulacijskom modelu EHSS-a. Simulirano je dinamičko ponašanje procesa vođenog neizrazitim PD regulatorom, pri čemu je ispitan utjecaj pojedinih parametara regulatora na ponašanje procesa. Neizraziti PD regulator ima veliki broj parametara za ugađanje, od kojih neki imaju veći a neki manji utjecaj na dinamičko ponašanje procesa. Zadatak analize je identifikacija parametara neizrazitog regulatora koji imaju najveći utjecaj na dinamičko ponašanje procesa. Ti parametri će imati najveći utjecaj na oblik karakteristične površine koja se naziva i upravljačka površina. Karakteristična površina vrši preslikavanje ulazne domene na izlaznu, a oblik karakteristične površine određuje način preslikavanja ulaznih veličina neizrazitog regulatora na izlaznu veličinu. Ako je karakteristična površina linearna, slika 5.10 a), onda je djelovanje neizrazitog PD regulatora jednako radu klasičnog PD regulatora, što znači da neizraziti regulator sadrži klasični izraziti regulator kao mogući specijalni slučaj.



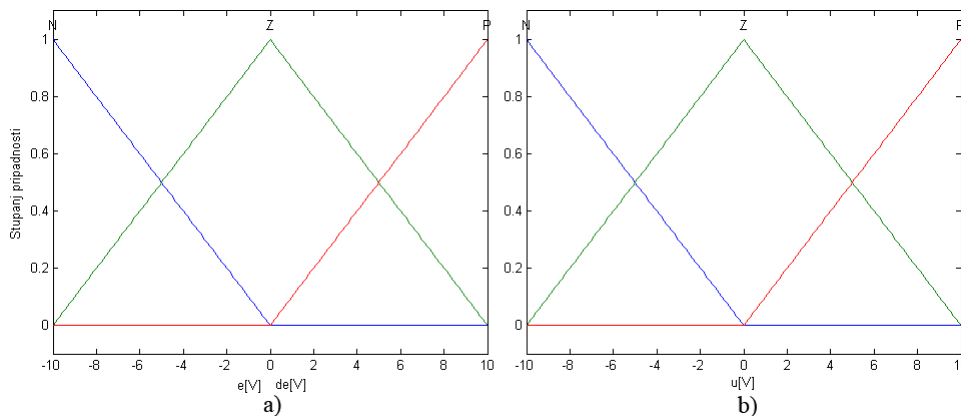
Slika 5.10: Karakteristične (upravljačke) površine

- a) – linearna karakteristična površina
- b) – nelinearna karakteristična površina

Nelinearna karakteristična površina, slika 5.10 b), ukazuje na nelinearnost rada neizrazitog regulatora, što je i jedno od glavnih svojstava neizrazitih regulatora. Upravo primjena neizrazitog regulatora sa nelinearnom karakterističnom površinom bi trebala dati obećavajuće rezultate regulacije nelinearnih procesa.

Sintezom i analizom neizrazitih regulatora tipa *Mamdani* i tipa *Sugeno* došlo se od slijedećih zaključaka. Za jednaki oblik funkcija pripadnosti (trokutni), za jednak broj, raspon i položaj centara funkcija pripadnosti, te za jednako definirana pravila upravljanja neizraziti regulatora tipa *Mamdani* dati će drugačiju karakterističnu površinu

od neizrazitog regulatora tipa *Sugeno*. Slika 5.10 a) prikazuje karakterističnu površinu generiranu neizrazitim regulatorom tipa *Sugeno*, a slika 5.10 b) prikazuje karakterističnu površinu generiranu neizrazitim regulatorom tipa *Mamdani*. Na slici 5.11 a) prikazane su funkcije pripadnosti ulaznih varijabli za oba tipa neizrazitih regulatora. Slika 5.11 b) prikazuje funkcije pripadnosti izlaznih varijabli za neizraziti regulator tipa *Mamdani*, dok za neizraziti regulator tipa *Sugeno* funkcije pripadnosti izlaznih varijabli odabrane su u obliku devet *singletona*, odnosno devet izrazitih vrijednosti. Kod neizrazitog regulatora tipa *Sugeno* broj izlaznih varijabli određen je brojem pravila upravljanja, a pošto imamo dve ulazne varijable od kojih svaka ima tri funkcije pripadnosti broj pravila upravljanja iznosi devet.



Slika 5.11: Funkcije pripadnosti

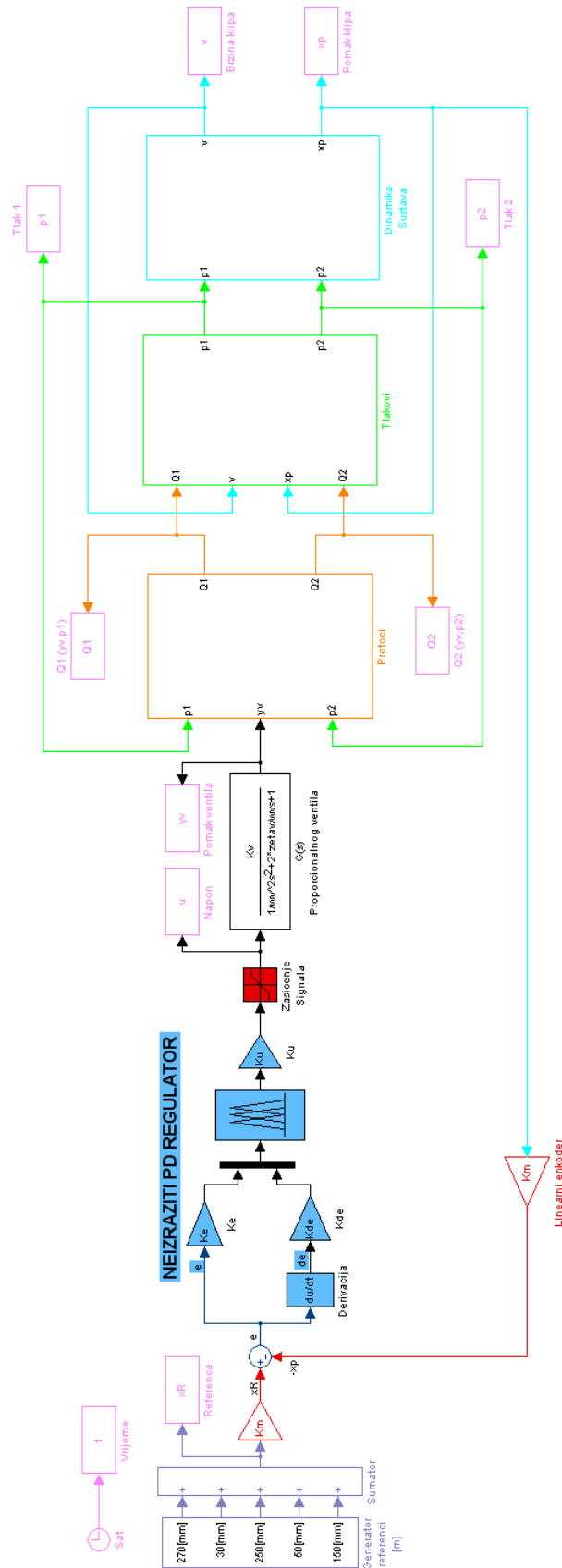
- a) – funkcije pripadnosti ulaznih varijabli e i de
 b) – funkcije pripadnosti izlazne varijable u (*Mamdani*)

Postoji nekoliko izvora nelinearnog ponašanja neizrazitog regulatora [8]:

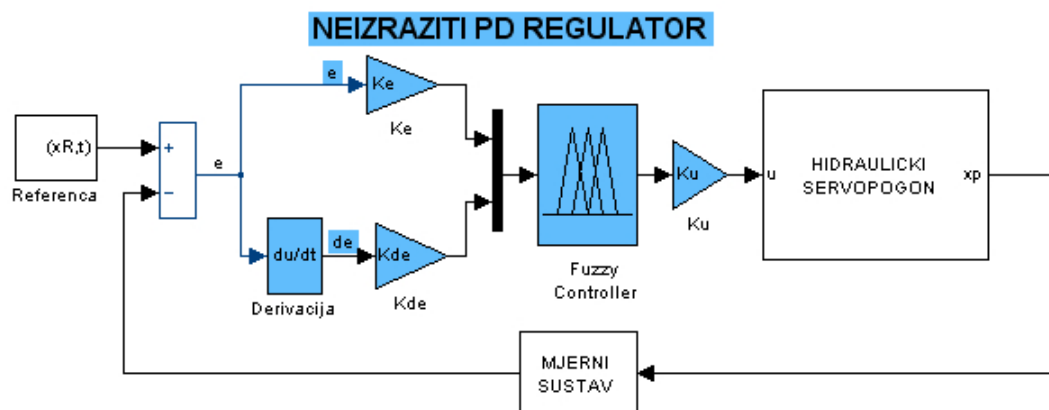
- pozicije, oblik i broj neizrazitih skupova nad domenama ulaza i izlaza, kao i iznosi skalirnih koeficijenata za prilagodbu signala,
- raspored pravila ponašanja u bazi pravila,
- operator inferencije (zaključivanja),
- izbor metode defuzifikacije (izoštavanje) neizrazitih veličina.

Na području neizrazitog upravljanja mnogo je radova koji se bave utjecaje pojedinih parametara neizrazitog regulatora na njegovo ponašanje u regulacijskim krugovima, no još uvijek ne postoji univerzalna procedura za postavljanje optimalnih parametara u strukturi neizrazitog regulatora. Analiza pokazuje da najveći utjecaj na dinamičko ponašanje regulatora ima položaj centara funkcija pripadnosti. Utjecaj ostalih izvora nelinearnosti ponašanja neizrazitog regulatora je manji i uglavnom djeluje na način promjene izlazne funkcije regulatora između točaka koje primarno određuje položaj centara funkcija pripadnosti [8].

U simulacijski model EHSS-a, načinjen u poglavlju 4, implementiran je neizraziti PD regulator, slika 5.12.



Slika 5.12: Simulacijska shema sa neizrazitim PD regulatorom

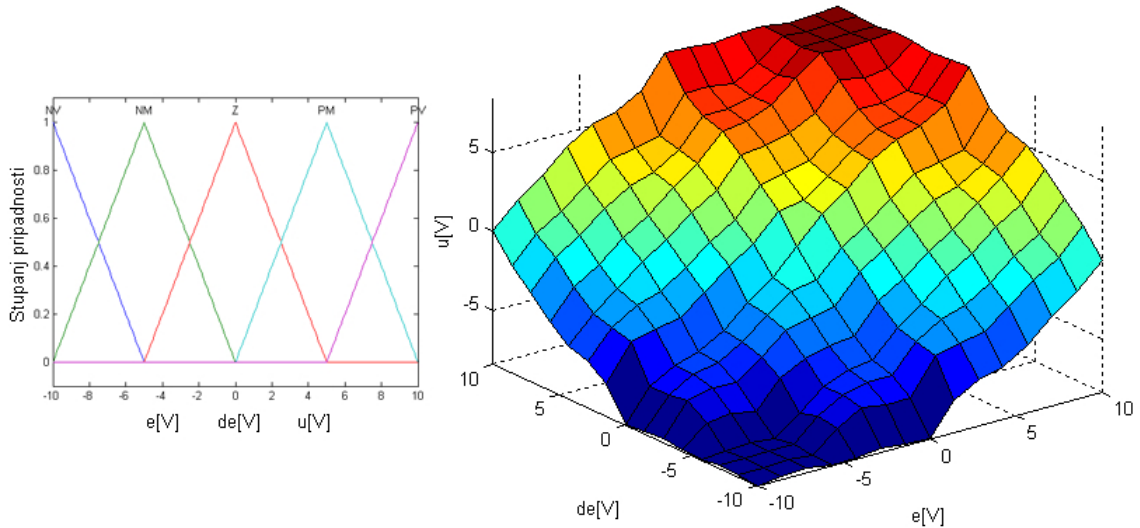


Slika 5.13: Simulacijska shema sa neizrazitim (*fuzzy*) PD regulatorom

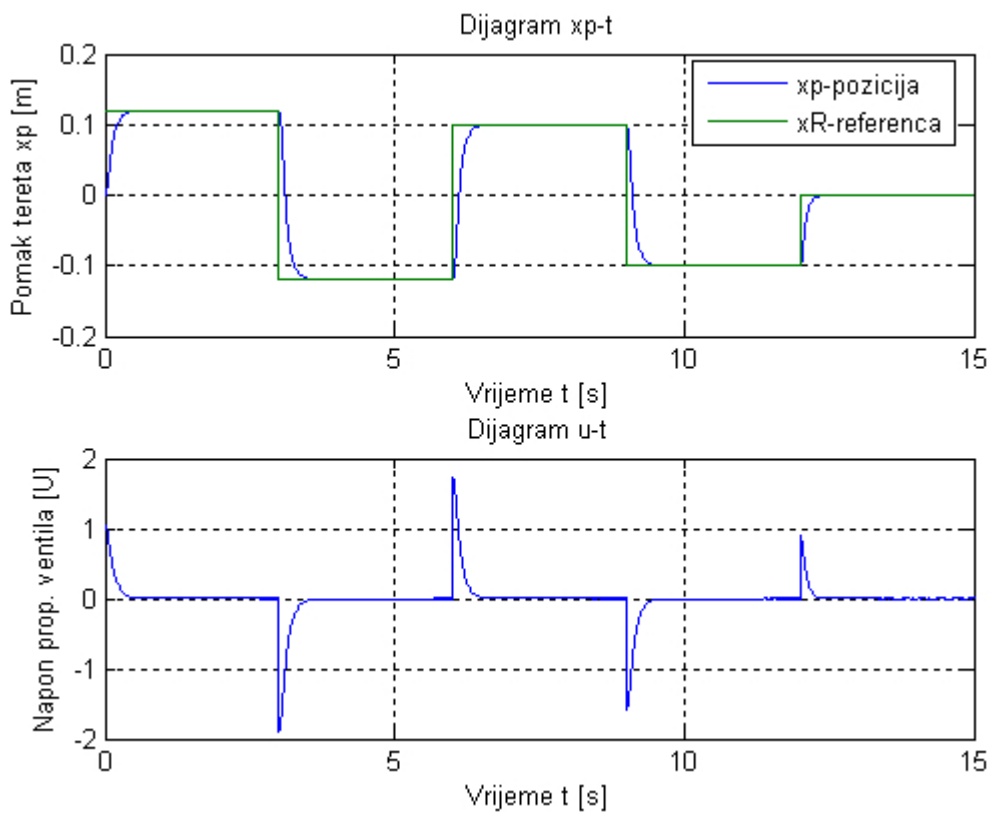
Simulacija dinamičkog ponašanja EHSS-a upravljanog neizrazitim PD regulatorom provedena je uz parametre procesa dane u tablici 4.2. Položaj centara funkcija pripadnosti je parametar neizrazitog regulatora koji ima najveći utjecaj na njegovo dinamičko ponašanje, pa je provedena simulacija dinamičkog ponašanja EHSS-a za različito odabrane vrijednosti tog parametra neizrazitog regulatora. Ispitan je utjecaj položaja centara funkcija pripadnosti na oblik upravljačke površine kod oba tipa regulatora *Mamdani* i *Sugeno*, te su dani rezultati regulacije položaja hidrauličkog servopogona. Odabrano je pet funkcija pripadnosti trokutnog oblika za svaku ulaznu varijablu što je rezultiralo sa 25 pravila odlučivanja.

Ispitan je i utjecaj skalirnih koeficijenata na dinamičko ponašanje neizrazitog PD regulatora. Odabrane su različite vrijednosti skalirnih koeficijenata ulaznih varijabli Ke i Kde , kao i vrijednosti skalirnog koeficijenta izlazne varijable Ku .

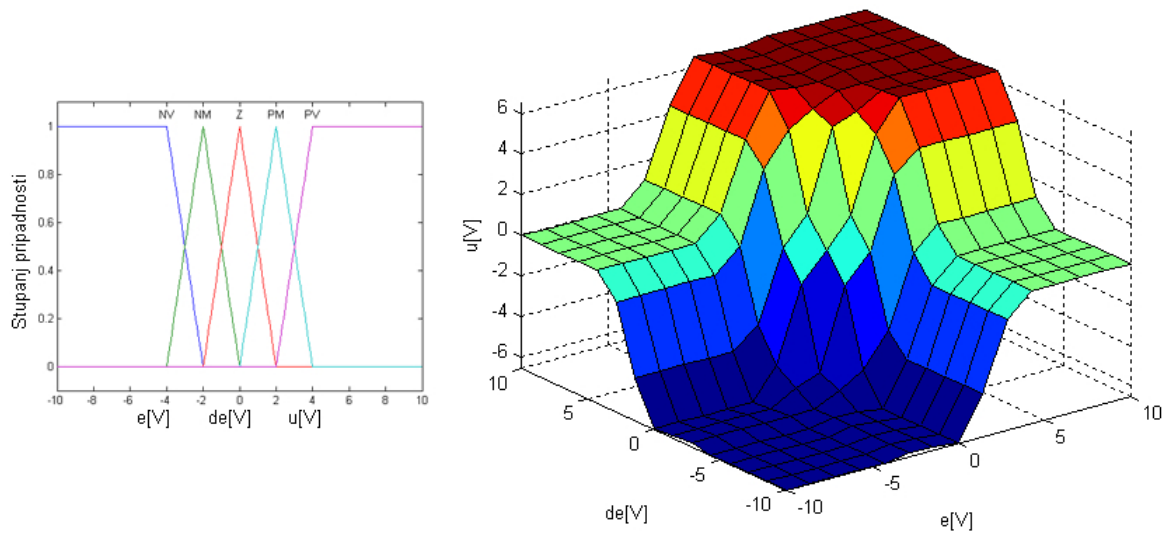
5.5.1 Primjena neizrazitog regulatora tipa *Mamdani*



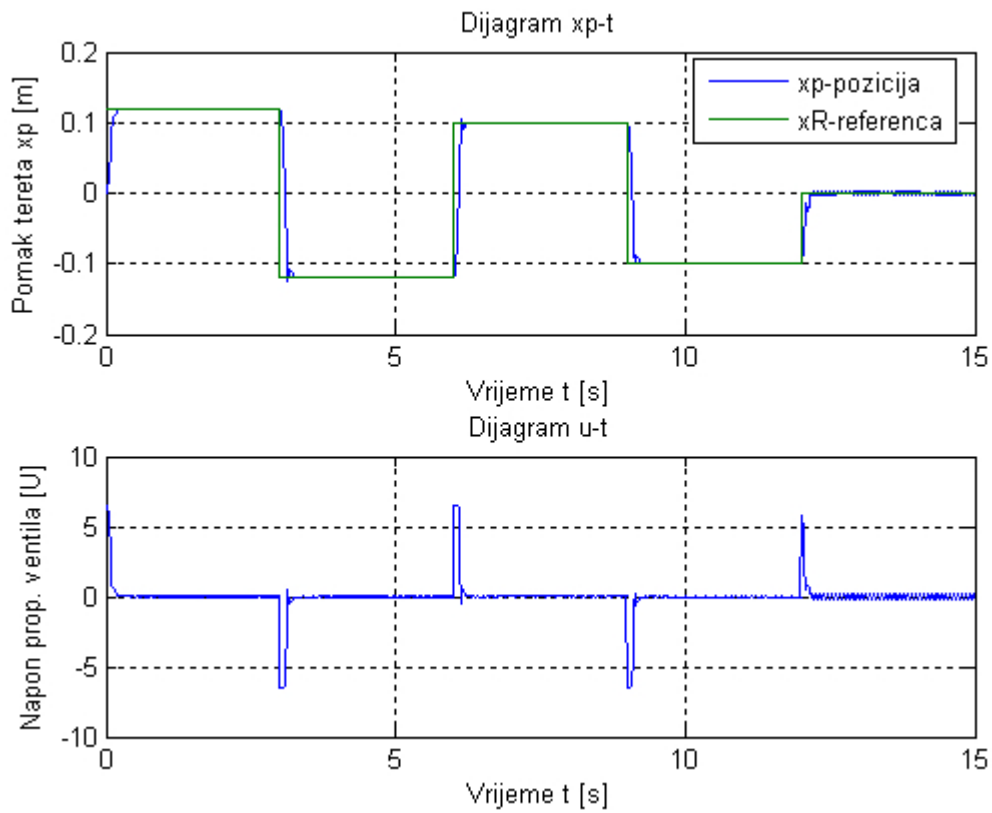
Slika 5.14: Utjecaj pozicije centara funkcija pripadnosti ulaznih i izlaznih varijabli na oblik upravljačke površine $[-10 \ -5 \ 0 \ 5 \ 10]$



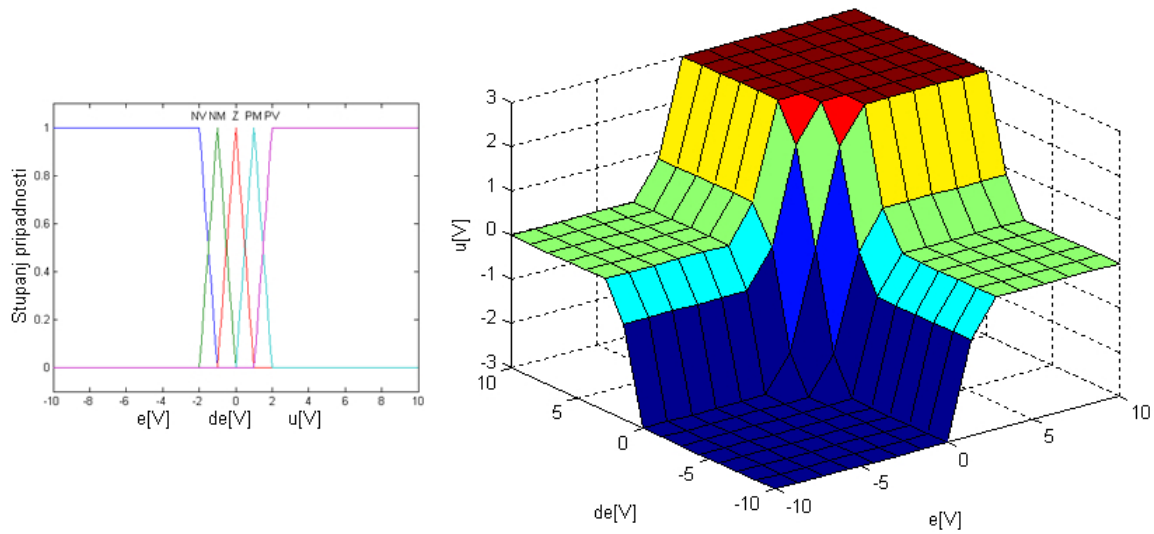
Slika 5.15: Simulacijski rezultati regulacije položaja hidrauličkog servopogona za odabrane centre funkcija pripadnosti $[-10 \ -5 \ 0 \ 5 \ 10]$, uz $K_e=0.5$, $K_d=0.001$, $K_u=0.5$



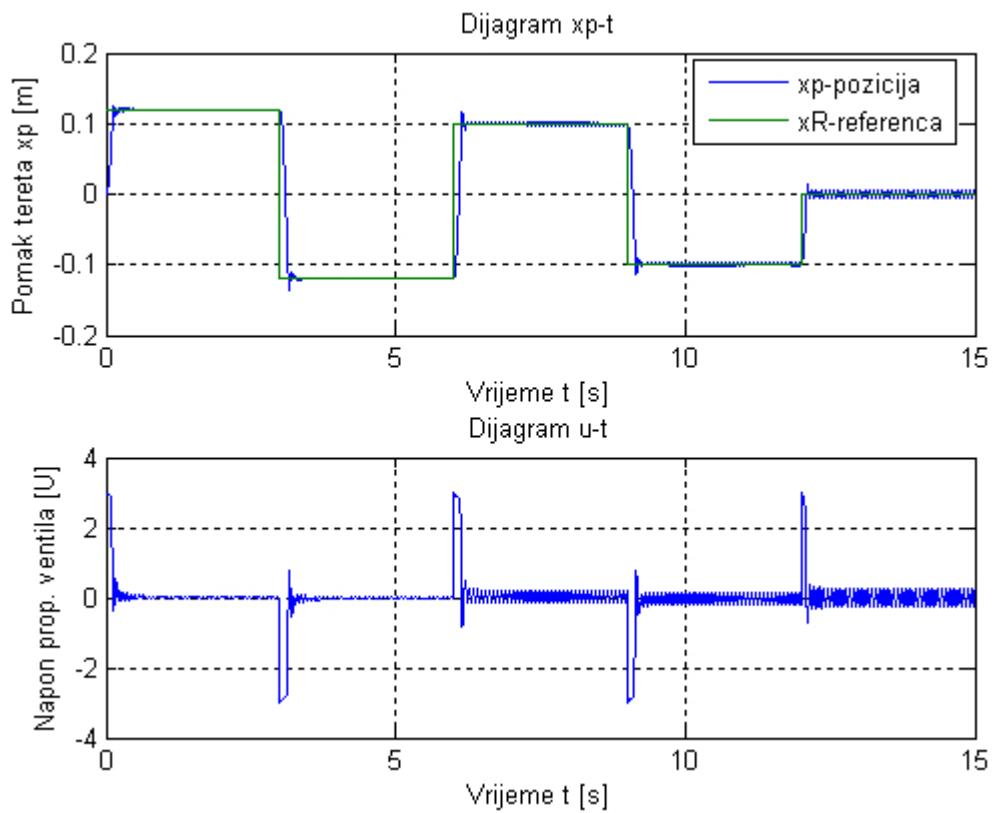
Slika 5.16: Utjecaj pozicije centara funkcija pripadnosti ulaznih i izlaznih varijabli na oblik upravljačke površine $[-4 \ -2 \ 0 \ 2 \ 4]$



Slika 5.17: Simulacijski rezultati regulacije položaja hidrauličkog servopogona za odabrane centre funkcija pripadnosti $[-4 \ -2 \ 0 \ 2 \ 4]$, uz $K_e=1$, $K_d=0.001$, $K_u=1$

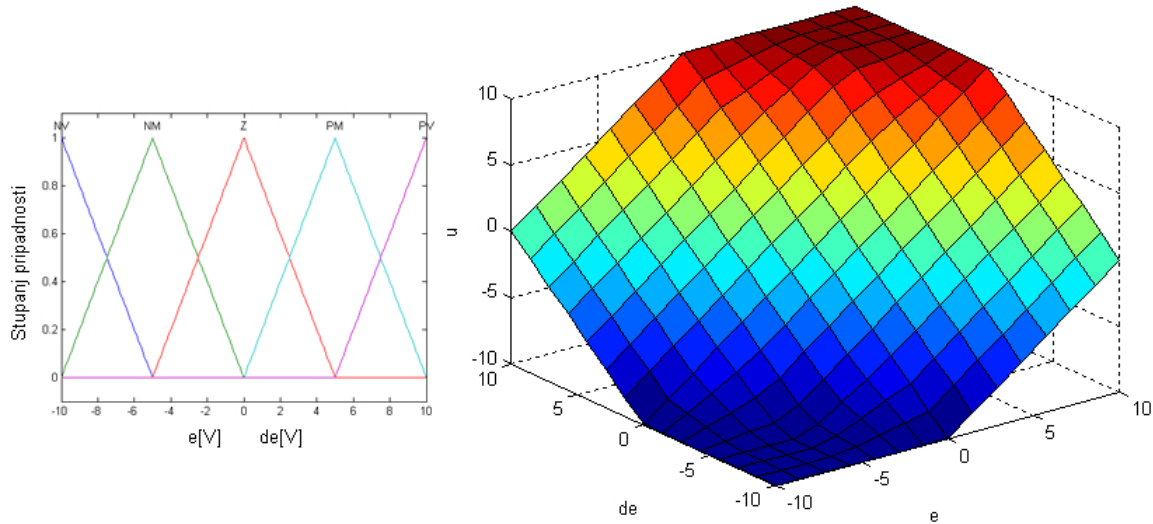


Slika 5.18: Utjecaj pozicije centara funkcija pripadnosti ulaznih i izlaznih varijabli na oblik upravljačke površine $[-2 \ -1 \ 0 \ 1 \ 2]$

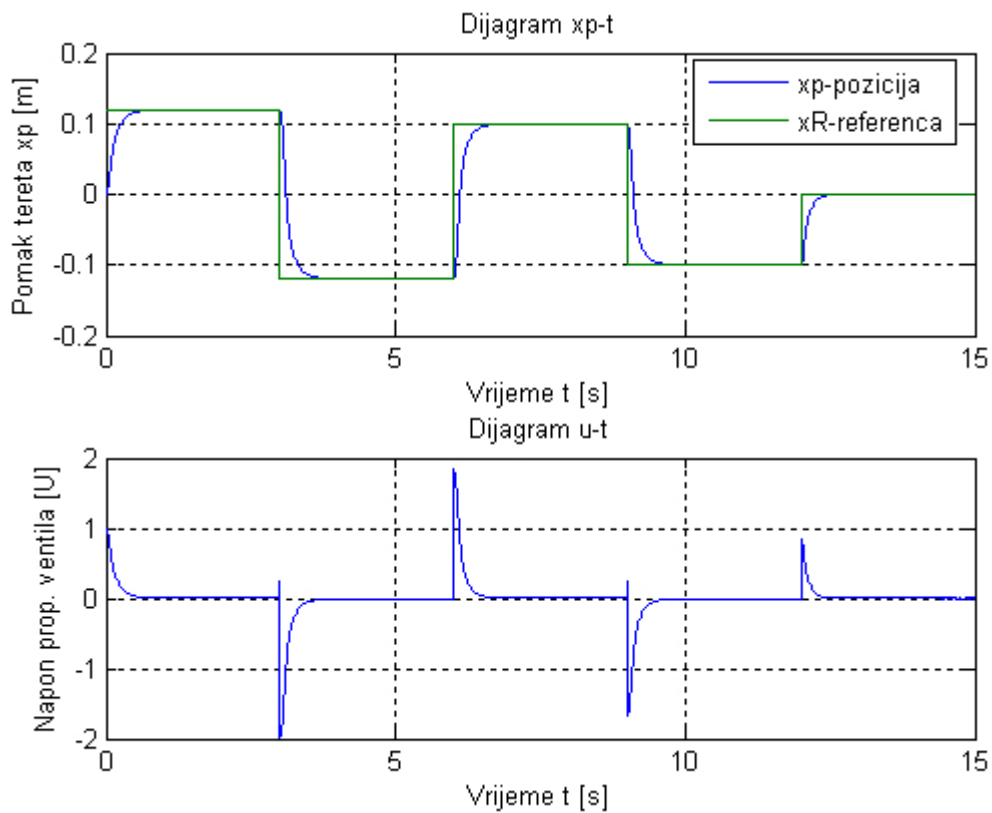


Slika 5.19: Simulacijski rezultati regulacije položaja hidrauličkog servopogona za odabrane centre funkcija pripadnosti $[-2 \ -1 \ 0 \ 1 \ 2]$, uz $K_e=1$, $K_de=0.001$, $K_u=1$

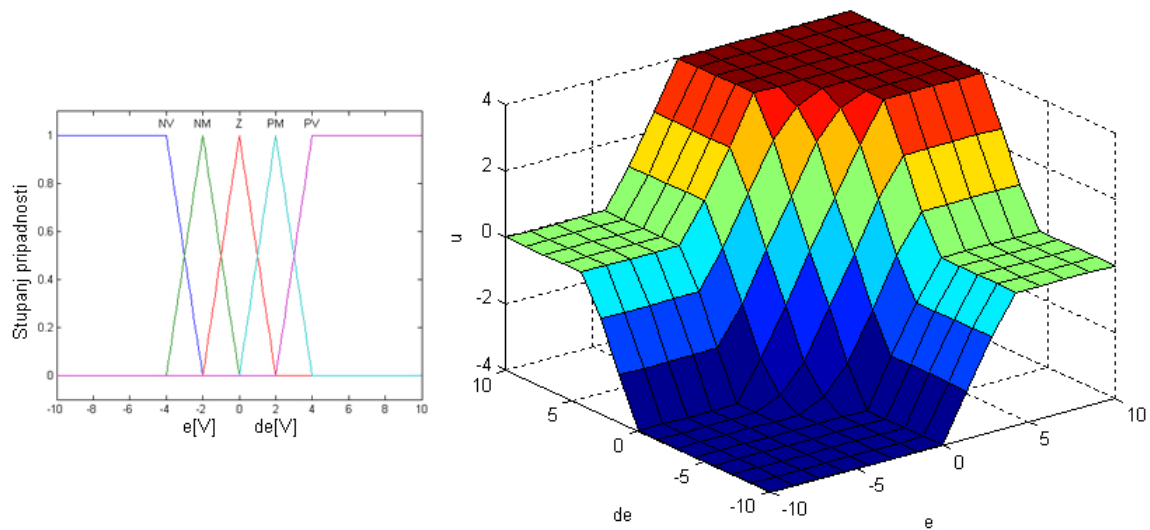
5.5.2 Primjena neizrazitog regulatora tipa *Sugeno*



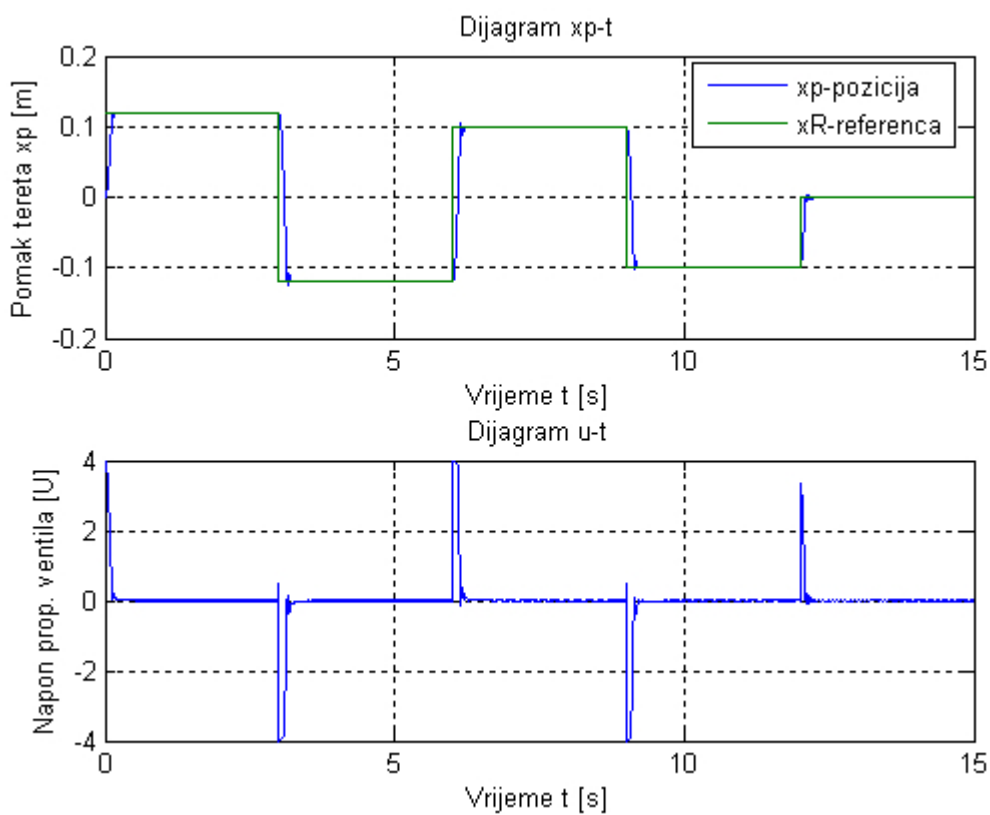
Slika 5.20: Utjecaj pozicije centara funkcija pripadnosti ulaznih i izlaznih varijabli na oblik upravljačke površine $[-10 \ -5 \ 0 \ 5 \ 10]$



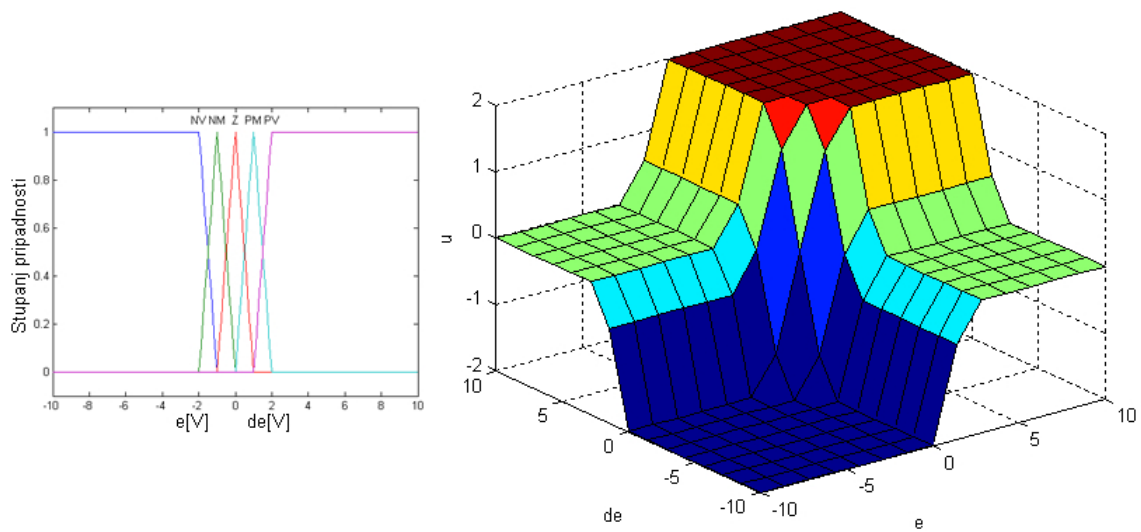
Slika 5.21: Simulacijski rezultati regulacije položaja hidrauličkog servopogona za odabrane centre funkcija pripadnosti $[-10 \ -5 \ 0 \ 5 \ 10]$, uz $K_e=0.5$, $K_{de}=0.001$, $K_u=0.5$



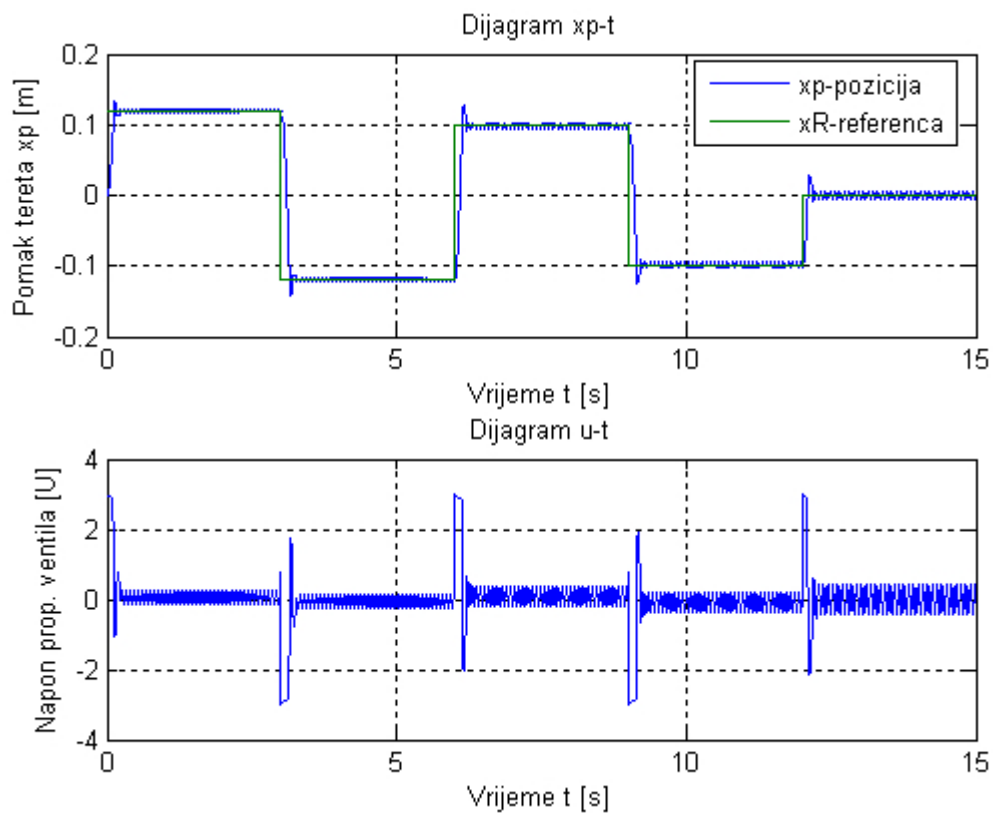
Slika 5.22: Utjecaj pozicije centara funkcija pripadnosti ulaznih i izlaznih varijabli na oblik upravljačke površine $[-4 \ -2 \ 0 \ 2 \ 4]$



Slika 5.23: Simulacijski rezultati regulacije položaja hidrauličkog servopogona za odabrane centre funkcija pripadnosti $[-4 \ -2 \ 0 \ 2 \ 4]$, uz $K_e=1$, $K_{de}=0.001$, $K_u=1$



Slika 5.24: Utjecaj pozicije centara funkcija pripadnosti ulaznih i izlaznih varijabli na oblik upravljačke površine $[-2 \ -1 \ 0 \ 1 \ 2]$



Slika 5.25: Simulacijski rezultati regulacije položaja hidrauličkog servopogona za odabrane centre funkcija pripadnosti $[-2 \ -1 \ 0 \ 1 \ 2]$, uz $K_e=1.5$, $K_{de}=0.001$, $K_u=1.5$

5.5.3 Zaključak analize neizrazitog regulatora

Simulacijski rezultati regulacije položaja hidrauličkog servosustava za različite položaje centara funkcija pripadnosti, za različite skalirne koeficijente i za dva različita tipa neizrazitog PD regulatora *Mamdani* i *Sugeno* prikazani su na slikama 5.14 do 5.25. Na slikama se vidi da ukoliko se centri funkcija pripadnosti postave gušće oko radne točke, upravljačka površina postaje sve strmija, a brzine odziva sve veće. Može se uočiti da ako se pregusto postave funkcije pripadnosti oko radne točke sustav postaje nestabilan. Nagib upravljačke površine u radnoj točki ima smisao pojačanja kod linearnog regulatora. Skalirni koeficijenti također utječu na brzinu i točnost odziva sustava. Koeficijenti K_e i K_u imaju veći utjecaj na brzinu odziva od koeficijenta K_{de} . Odabirom većih koeficijenata raste i brzina odziva, no preveliki koeficijenti narušavaju stabilnost sustava.

Rezultati dobiveni neizrazitim regulatorom tipa *Mamdani* neznatno se razlikuju od rezultata dobivenih neizrazitim regulatorom tipa *Sugeno*, iako postoji razlika u obliku upravljačke površine kod ova dva tipa regulatora. Upravljačka površina neizrazitog regulatora tipa *Sugeno* ima više linearan oblik nego upravljačka površina regulatora tipa *Mamdani*. Činjenica da regulator tipa *Sugeno* nema postupak defuzifikacije, odnosno da nakon postupka zaključivanja već imamo izrazitu vrijednost, doprinjela je kraćem vremenu provođenja numeričkog izračunavanja u simulaciji. Za simuliranje regulacije položaja hidrauličkog servosustava vođenog neizrazitim regulatorom tipa *Sugeno* bilo je potrebno vrijeme od oko 3 sekunde, dok je primjena regulatora tipa *Mamdani* iziskivala vrijeme od oko 21 sekunde, što je 7 puta duže. Zbog bržeg rada neizraziti PD regulator tipa *Sugeno* biti će upotrebljen prilikom laboratorijskog ispitivanja na eksperimentalnom sustavu.

Određivanje ovih parametara još uvijek je prepušteno metodi pokušaja i pogrešaka, jer nema univerzalne procedure za postavljanje optimalnih parametara u strukturi neizrazitog regulatora. U nastojanju podizanja razine točnosti putem veće informiranosti o stanju procesa nailazi se na dodatne probleme. Veća informiranost o stanju procesa može se izvesti na način da se uvede još jedna ulazna varijabla (npr. izmjereni tlakovi tijekom procesa) u neizraziti regulator, ali tu nastaje problem eksponencijalnog rasta baze pravila upravljanja što uzrokuje dulje trajanje algoritma regulacije.

Poglavlje 6

Adaptivno neizrazito (*fuzzy*) upravljanje

Procesi iz realnoga svijeta za koje postoji potreba za automatskom regulacijom uglavnom su nelinearni po svojoj prirodi. Što znači da se vrijednosti parametara procesa mijenjaju tijekom vremena i promjenom radne točke. Kod upravljanja klasičnim regulatorom takve procese potrebno je linearizirati, a namješteni parametri regulatora vrijede samo u okolišu radne točke. Ukoliko dođe do promjene okoliša radne točke, a parametri regulatora ostanu nepromjenjeni dobrota regulacije biti će narušena. Problem promjena karakteristika procesa u vremenu i promjene radne točke može se riješiti adaptivnim upravljanjem. Adaptivno upravljanje podrazumjeva primjenu adaptivnih regulatora u regulacijskim sustavima. Adaptivni regulator je regulator koji se automatski i samostalno podešava prema trenutnim karakteristikama procesa.

Neizraziti regulatori su nelinearni i mogu biti projektirani da mogu izaći na kraj sa određenim nelinearnostima procesa. Međutim, za procese s nelinearnostima nad većim dijelom radnog područja, neizraziti regulatori su komplicirani za projektiranje jer moraju imati više ulaznih varijabli i puno pravila odličivanja. Nadalje, pravila neizrazitog regulatora ne sadrže vremensku komponentu, zbog čega se ne mogu nositi sa promjenama procesa u vremenu [11]. Navedeni razlozi doveli su do razvoja adaptivnih neizrazitih regulatora.

Općenito adaptivni regulator ima nadograđene dvije ekstra komponente na standardni regulator. Prva komponenta je sustav za “praćenje procesa” koji detektira promjene karakteristike procesa. Promjene karakteristika procesa moguće je pratiti u jednom od dva oblika. *Mjera performanse* ocjenjuje koliko dobro regulator upravljanja procesom je prvi oblik praćenja procesa, a drugi oblik je *procijenitelj parametara* koji konstantno obnavlja model procesa.

Druga komponenta adaptivnog regulatora je adaptacijski mehanizam. On koji koristi informacije od sustava za praćenje procesa kako bi obnovio parametre regulatora i tako adaptirao regulator prema promjenjivim karakteristikama procesa.

Kod klasičnog neizrazitog regulatora parametri u strukturi regulatora se ne mijenjaju nakon što je regulatora jednom bio u pogonu. Ako se parametri neizrazitog regulatora mijenjaju za vrijeme rada (engl. *on-line*) regulatora onda je riječ o adaptivnom neizrazitom regulatoru. Adaptivni neizraziti regulatori koji podešavaju skalirne koeficijente ili područje definicije neizrazitih skupova nazivaju se *samopodešavajući* neizraziti regulatori. Adaptivni neizraziti regulatori koji mijenjaju pravila u bazi pravila odučivaja nazivaju se *samoorganizirajući* neizraziti regulatori [11].

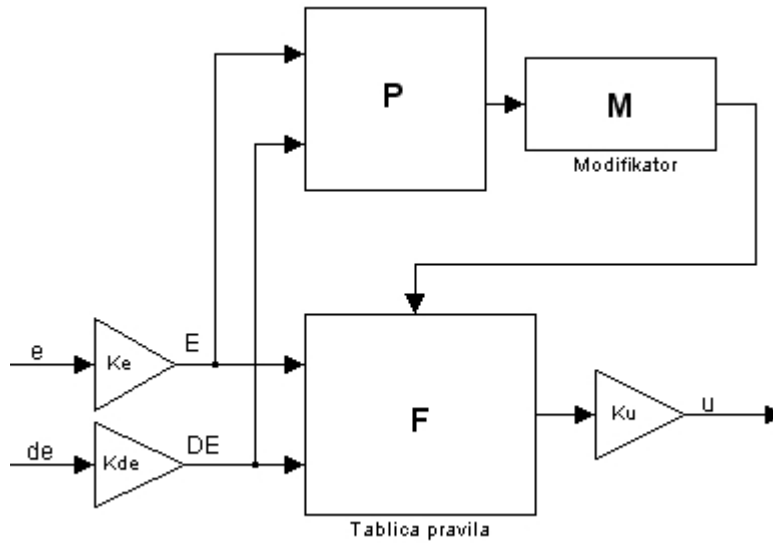
U nastavku, detaljno je opisan *samoorganizirajući* neizraziti regulator, njegova struktura, način rada i postupak projektiranja. Definiran je *samoorganizirajući neizraziti regulator sa referentnim modelom i funkcijama osjetljivosti* i simulacijski je ispitana mogućnost regulacije hidrauličkog servosustava primjenom samoorganizirajućeg neizrazitog regulatora sa referentnim modelom i funkcijama osjetljivosti.

6.1 Samoorganizirajući neizraziti (*fuzzy*) regulator

Samoorganizirajući neizraziti regulator, nadalje u tekstu SONR, dobio je ime zbog mogućnosti podešavanja strategije upravljanja bez intervencije čovjeka [12]. SONR razvili su Mamndani i njegovih suradnici. Njihova ideja je pokušati identificirati koje pravilo je odgovorno za lošu upravljačku performansu i onda ga zamjeniti boljim pravilom. Sustav za praćenje performansi procesa procijenjuje učinkovitost regulatora na temelju pogreške regulacije e i derivacije pogreške regulacije de , koje daju određeni izlaz procesa uspoređujući ga sa željenim izlazom procesa. Ako postoji signal na izlazu sustava za praćenje performansi procesa onda izlaz procesa nije zadovoljavajući i treba ga, korigiranjem upravljačkog signala, dovesti na željenu vrijednost. Primjerice, ako je vrijednost izlazne varijable procesa puno ispod postavljene željene vrijednosti, onda je performansa odnosno radni učinak regulatora jako loš, pa je potrebna velika promjena upravljačkog signala (izlaza regulatora). Adaptacijski mehanizam mora unijeti potrebne promjene u bazu pravila neizrazitog regulatora kao bi izlazna varijabla procesa dostigla željenu vrijednost. Treba naopomenuti da trenutni upravljački signal nije odgovoran za trenutni izlaz procesa, već onaj prethodni. Navedena činjenica zahtijeva da adaptacijski mehanizam korigira pravila tako da trenutni upravljački signal dovede izlaz procesa na željenu vrijednost i to na temelju vrijednosti izlazne varijable procesa iz prethodnog koraka uzrokovanja. Ovdje se radi o inkrementalnom regulatoru koji vrijednost upravljačkog signala dodaje na vrijednost iz prethodnog koraka uzorkovanja [12]. Informacije o redu procesa i mrtvom vremenu koriste se za identificiranje koji prethodni upravljački signali su odgovorni za trenutno loše performanse regulatora. SONR može mijenjati prethodno definiranu bazu pravila ili može startati bez ijednog pravila i “naučiti” strategiju upravljanju u hodu.

6.1.1 Struktura SONR-a

SONR ima hijerarhijsku strukturu organiziranu u dva nivoa, slika 6.1. Niži nivou je baza pravila regulatora, a viši nivo je adaptacijski mehanizam.



Slika 6.1: Struktura SONR-a

Niži nivo

Niži nivo je inkrementalni regulator, gdje se upravljački signal dodaje prethodnom upravljačkom signalu. Regulator ima dve ulazne varijable, pogrešku regulacije e i derivaciju pogreške regulacije de . Ulazne varijable množe se sa skalirnim faktorima K_e i K_{de} prije baze pravila \mathbf{F} . SONR zahtijeva tablicu pravila u bloku \mathbf{F} , koja se može generirati iz lingvističke baze pravila [12]. Izlaz iz bloka \mathbf{F} množi se skalirnim faktorom K_u za dobivanje prikladnog upravljačkog signala. Može se zaključiti sa niži nivo SONR upotpunosti odgovara klasičnom neizrazitom PD regulatoru.

Viši nivo

Ideja iza samoorganizacije je dopustiti adaptacijskom mehanizmu da obnovi vrijednosti u tablici \mathbf{F} , na temelju trenutne performanse regulatora. Ako je performansa regulatora loša, odgovornu vrijednost u tablici trebalo bi sankcionirati, tako da slijedeći puta kada ta čelija tablice bude posjećena, upravljački signal biti će bolji [12].

Viši nivo prati pogrešku regulacije e i derivaciju pogreške regulacije de te modificira tablicu \mathbf{F} preko modifikacijskog algoritma \mathbf{M} kada je to potrebno. Koristi *mjeru performanse* pri odlučivanju o veličine svake promjene u tablici \mathbf{F} . Mjere performansi su brojevi organizirani u tablici \mathbf{P} , koji izražavaju poželjan signal od nepoželjnog u prijelaznom odzivu. Tablica \mathbf{P} iste je veličine ako i tablica \mathbf{F} . Može se napraviti iz lingvističkih pravila, no češće se radi ručno. Ista tablica performansi \mathbf{P} može se koristiti kod različitih procesa, bez prethodnog znanja o procesu, jer ona izražava samo poželjan prijelazni odziv. Na samom početku procesa tablica \mathbf{F} može sadržavati same nule, no u slučaju da su tablici postavljene razumne vrijednosti, konvergencija prema stabilnoj tablici biti će brža.

6.1.2 Trening

Proces učenja SONR-a da vodi sustav na osnovi željenog odziva naziva se trening [12]. U trenutku uzorkovanja n , prvo se registrira devijacija između stvarnog i željenog stanja, nakon čega se korigira tablica \mathbf{F} prema tome.

U ćelijama tablice performansi sadržane su mjere performansi $\mathbf{P}(i_n, j_n)$, gdje oznaka i_n odgovara E_n , a j_n odgovara DE_n . Na slikama 6.2 i 6.3 vide se primjeri početnih tablica performansi.

		DE												
		-6	-5	-4	-3	-2	-1	0	1	2	3	4	5	6
E	-6	-6	-6	-6	-6	-6	-6	-6	0	0	0	0	0	0
	-5	-6	-6	-6	-6	-6	-6	-6	-3	-2	-2	0	0	0
	-4	-6	-6	-6	-6	-6	-6	-6	-5	-4	-2	0	0	0
	-3	-6	-5	-5	-4	-4	-4	-4	-3	-2	0	0	0	0
	-2	-6	-5	-4	-3	-2	-2	-2	0	0	0	0	0	0
	-1	-5	-4	-3	-2	-1	-1	-1	0	0	0	0	0	0
	0	-4	-3	-2	-1	0	0	0	0	0	1	2	3	4
	1	0	0	0	0	0	0	1	1	1	2	3	4	5
	2	0	0	0	0	0	0	2	2	2	3	4	5	6
	3	0	0	0	0	2	3	4	4	4	4	5	5	6
	4	0	0	0	2	4	5	6	6	6	6	6	6	6
	5	0	0	0	2	2	3	6	6	6	6	6	6	6
	6	0	0	0	0	0	0	6	6	6	6	6	6	6

Slika 6.2: Tablica performansi prema Mamdaniju i Procyku [12]

Kada vrijednost mjere performanse iznosi nula stanje je zadovoljavajuće, dok je u suprotnome nezadovoljavajuće prema određenom stupnju. U slučaju nezadovoljavajućeg stanja modifikator \mathbf{M} pretpostavlja da upravljački signal mora biti sankcioniran. Međutim, trenutni upravljački signal ne može biti odgovoran za takvo stanje, jer je potrebno određeno vrijeme da bi upravljačka akcija bila vidljiva na izlazu procesa. Jednostavna strategija je vratiti se za određeni broj uzorkovanja u vremenu i ispraviti prijašnji upravljački signal. Zbog toga modifikator mora znati koliko je vremensko kašnjenje procesa. Uvodi se *vremenska konstanta kašnjenja snkcija* d , koja je cijel broj. Za ispravno funkcioniranje SONR pretpostavlja se da izlaz procesa monotono ovisi o ulazu, što znači da promjena izlaza procesa zahtjeva promjenu upravljačkog signala u istom smjeru [12].

Izraz za određivanje vrijednosti tablice \mathbf{F} , prema [12] ima oblik:

$$\mathbf{F}(i, j)_{n-d} = \mathbf{F}(i, j)_{n-d} + \mathbf{P}(i, j)_n \tag{6.1}$$

Indeks n označava trenutni vremenski period uzorkovanja. Izraz 6.1 prikazuje mjeru performanse kao ekstra doprinos upravljačkom signalu koji je trebalo dodati, kako bi izlaz procesa bio zadovoljavajući.

		DE												
		-6	-5	-4	-3	-2	-1	0	1	2	3	4	5	6
E	-6	-6	-6	-6	-6	-6	-6	-6	-5	-4	-3	-2	-1	0
	-5	-6	-6	-6	-6	-5	-4	-4	-4	-3	-2	-1	0	0
	-4	-6	-6	-6	-5	-4	-3	-3	-3	-2	-1	0	0	1
	-3	-6	-6	-5	-4	-3	-2	-2	-2	-1	0	0	1	2
	-2	-6	-5	-4	-3	-2	-1	-1	-1	0	0	1	2	3
	-1	-5	-4	-3	-2	-1	-1	0	0	0	1	2	3	4
	0	-5	-4	-3	-2	-1	0	0	0	1	2	3	4	5
1	-3	-2	-1	0	0	0	0	1	1	2	3	4	5	
2	-2	-1	0	0	0	1	1	1	2	3	4	5	6	
3	-1	0	0	0	1	2	2	2	3	4	5	6	6	
4	0	0	0	1	2	3	3	3	4	5	6	6	6	
5	0	0	1	2	3	4	4	4	5	6	6	6	6	
6	0	1	2	3	4	5	6	6	6	6	6	6	6	

Slika 6.3: Tablica performansi prema Yamazakiju [12]

6.1.3 Pojednostavljenje tablice performansi P

Na slikama 6.2 i 6.3 prikazane su originalne tablice performansi, koje su izrađene ručno metodom pokušaja i pogreške. Promatrajući tablicu performansi Mamdanija i Procyka, slika 6.2, vidi se da su nule u tablici postavljenu u Z obliku. Yamazakijeva tablica performansi sadrži nule manje ili više na dijagonali. Nule indiciraju da nema sankcija, pa su ta stanja dozvoljena.

Usredotočivši se na nulldijagonalu tablica performansi dobiva se relacija [12]:

$$K_e \cdot e + K_{de} \cdot \frac{de}{dt} = 0 \tag{6.2}$$

Za dobivanje jednostavne linearne tablice performansi koristi se izraz 6.2, na način da se na desnoj strani jednadžbe postavi P umjesto nule. Dobiva se izraz prema [12]:

$$\Delta P = G_p(e_n + \tau \cdot \dot{e}_n) \cdot T_s \tag{6.3}$$

Koeficijent učenja G_p utječe na brzinu konvergencije, a T_s predstavlja period uzorkovanja. Uvedena je i vremenska konstanta cilja τ .

6.1.4 Podešavanje parametara SONR-a

Samoorganizirajući neizraziti regulatori također imaju parametre i pojačanja u svojoj strukturi koje treba podešavati [12].

- K_e , K_{de} i K_u su pojačanja koja treba namjestiti blizu nekih razumnih vrijednosti. Točne vrijednosti su manje bitne, jer i da se promjeni neko od pojačanja regulator će se adaptirati na novo pojačanje, tako da će proizvesti **F** tablicu s drukčijim vrijednostima. Dobro je započeti sa linearnom **F** tablicom i pojačanjima podešenim prema Pravilima za klasični PID regulator.

- *Vremenska konstanta cilja* τ . Za što manji τ biti će brži odziv sustava. Ako se uzme premali τ imati ćemo veliki prebačaj. Donja granica vrijednosti za τ je kada se počne pojavljivati prebačaj, a gornja granica je vremenska konstanta procesa.
- *Vremenska konstanta kašnjenja sankcija* d . Računa se kao omjer *vremenska konstante cilja* τ i perioda uzorkovanja T_s , te se zakokružuje na najbliži cijeli broj.

$$d = \text{round} \left(\frac{\tau}{T_s} \right) \quad (6.4)$$

- *Koeficijent učenja* G_p . Veliki G_p omogućuje bržu izgradnju tablice \mathbf{F} , ali ako je prevelik trening postaje nestabilan. Iznos ovog koeficijenta računa se prema izrazu:

$$G_p \leq \frac{0.2 \cdot |\mathbf{F}(i, j)|_{\max}}{|(\epsilon_n + \tau \cdot \dot{\epsilon}_n)|_{\max} \cdot T_s} \quad (6.5)$$

Zadatak podešavanja parametara prešao je sa točnog podešavanja K_e , K_{de} i K_u parametara, na podešavanje τ , d i G_p .

6.1.5 Vremensko zaključavanje (time-lock)

Vremenska konstanta kašnjenja sankcija d uzrokuje probleme u slučaju velikih i naglih promjena u procesu.

Razmotrimo sljedeći slučaj. Ako su pogreška regulacije e i derivacija pogreške de , za vremenski period veći od d , bile blizu nule, onda je regulator u dozvoljenom stanju. Odjednom na proces počne djelovati vanjski poremećaj, mjera performanse ΔP postaje različita od nula, a modifikator počinje modificirati tablicu \mathbf{F} za d uzoraka unazad u vremenu. Modifikator to ne bi trebao raditi jer je tada stanje bilo zadovoljavajuće. Ovaj problem je generalan jer se javlja i nakon odskočnih (engl. step) promjena reference ili opterećenja procesa.

Rješenje ovog problema je u aktivaciji vremenskog zaključavanja [12]. Vremensko zaključavanje zaustavlja samoorganizaciju za sljedećih d uzoraka. Znači da ako se aktivira vremensko zaključavanje u trenutku uzorkovanja T_n , samoorganizacija biti će zaustavljena sve do trenutka uzorkovanja T_n+d+1 . Za pravodobno okidanje vremenskog zaključavanja potrebno je detektirati poremećaje, nagle promjene opterećenja, kao i nagle promjene u referenci. Ako se ove pojave ne mogu mjeriti direktno i predupravljanjem unijeti u SONR, potrebno ih je detektirati u izlazu procesa.

Ako vremensku konstantu kašnjenja sankcija implementiramo u obliku niza kašnjenja $d+1$ uzoraka dugačkog, lako je implementirati vremensko zaključavanje. Niz kašnjenja sastavljen je od niza parova indeksa iz tablice \mathbf{F} ,

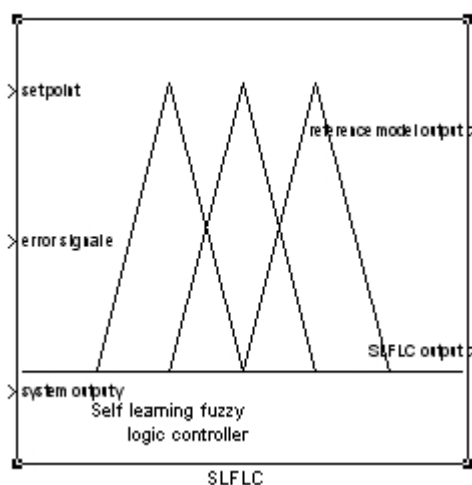
$$q = (i, j)_n, \quad (i, j)_{n-1}, \quad \dots \quad (i, j)_{n-d} \quad (6.6)$$

Element kojeg treba obnoviti u \mathbf{F} indiciran je sa zadnjim elementom u nizu q . U sljedećem trenutku uzorkovanja, trenutni par indeksa ide na početak niza, dok se zadnji par indeksa ispušta. Aktivacijom vremenskog zaključavanja dolazi pražnjenja svih ćelija niza. Nova obnavljnja tablice \mathbf{F} biti će moguća tek kada niz ponovo potpuno popuni.

6.2 Regulacija položaja hidrauličkog servosustava primjenom SONR-a

Ispituje se mogućnost regulacije položaja hidrauličkog servosustava primjenom *samoorganizirajućeg neizrazitog regulatora s referentnim modelom i funkcijama osjetljivosti*. Radi se o samoorganizirajućem neizrazitom PD regulatoru čiji algoritam za učenje koristi referentni model drugog reda i model osjetljivosti. Struktura i rad samoorganizirajućeg regulatora, referentni model, model osjetljivosti i algoritam podešavanja parametar neizrazitog regulatora detaljno je opisan u [13].

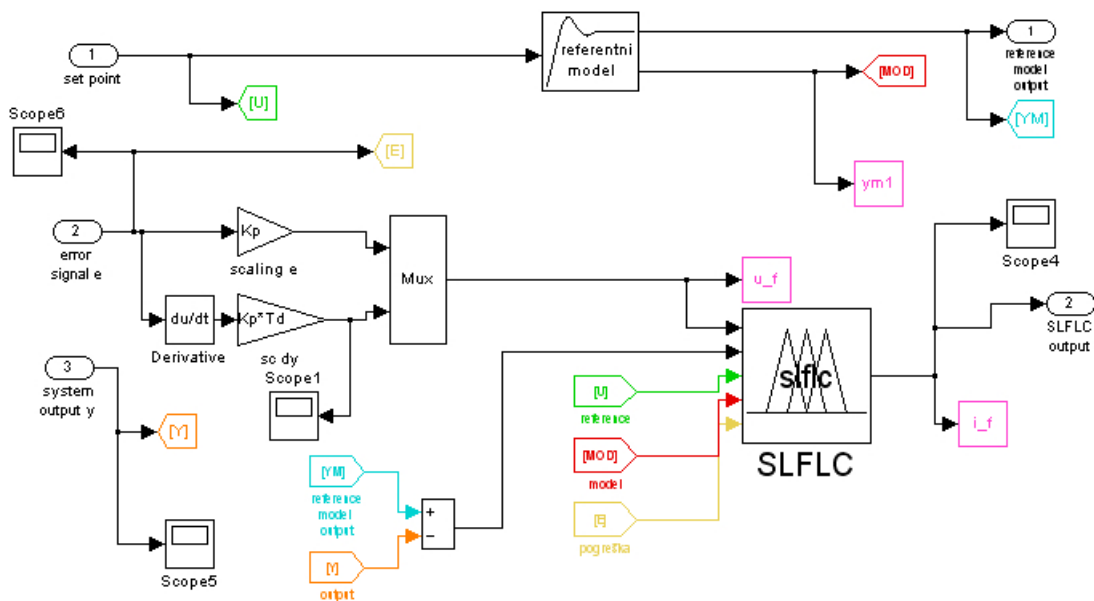
Za simulaciju regulacije položaja hidrauličkog servosustava u Simulinku koristi se funkcijski blok SLFLC (engl. *Self-learning Fuzzy Logic Controller*) preuzet sa web stranice [http://www.fer.hr/predmet/ius]. Radi se o neizrazitom regulatoru tipa *Sugeno* nultog reda, čija neizrazita pravila u posljedičnom dijelu kao izlaznu funkciju imaju konstantu, koja odgovara neizrazitom skupu tipa singleton izlazne veličine regulatora. Sa slike funkcijskog bloka SLFLC-a vide se tri ulaza i dva izlaza neizrazitog regulatora. Tri ulaza SLFLC bloka su: referentna veličina, pogreška regulacije i izlaz procesa (položaj cilindra). Prvi izlaz je upravljački signal koji ide na proporcionalni ventil, a drugi je izlaz referentnog modela.



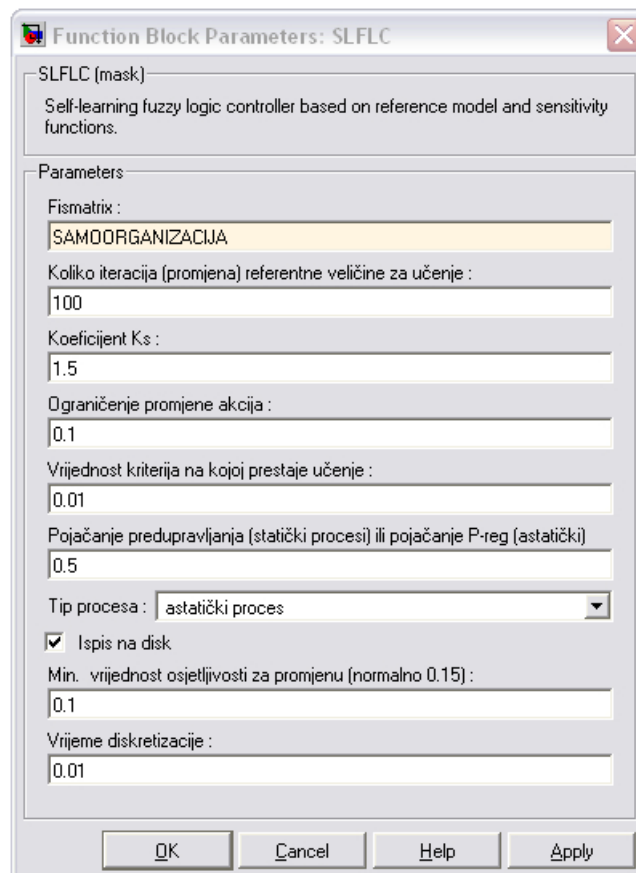
Slika 6.4: Funkcijski blok SLFLC-a

Slika 6.6 prikazuje unutrašnjost SLFLC funkcijskog bloka, na kojoj se vidi sam blok samoorganizirajućeg neizrazitog regulatora i blok referentnog modela drugog reda. Na slici 6.6 prikazano je korisničko sučelje u koje se unose parametri samoorganizirajućeg neizrazitog regulatora. Unosi se sedam parametara, dok prvi parametar predstavlja klasični neizraziti regulator tipa *Sugeno*.

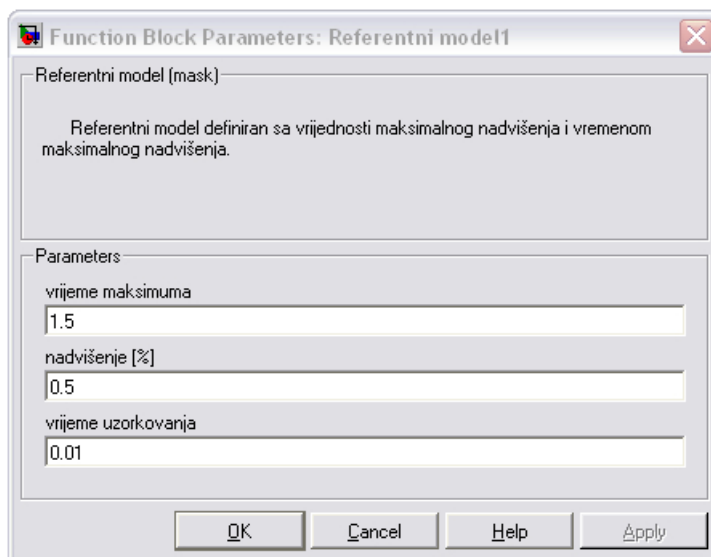
Slikom 6.7 prikazano je korisničko sučelje za unos parametara referentnog modela drugog reda. Unose se tri parametara, nadvišenje u postocima, vrijeme prvog maksimuma i vrijeme uzorkovanja.



Slika 6.5: Unutrašnjost bloka SLFLC-a

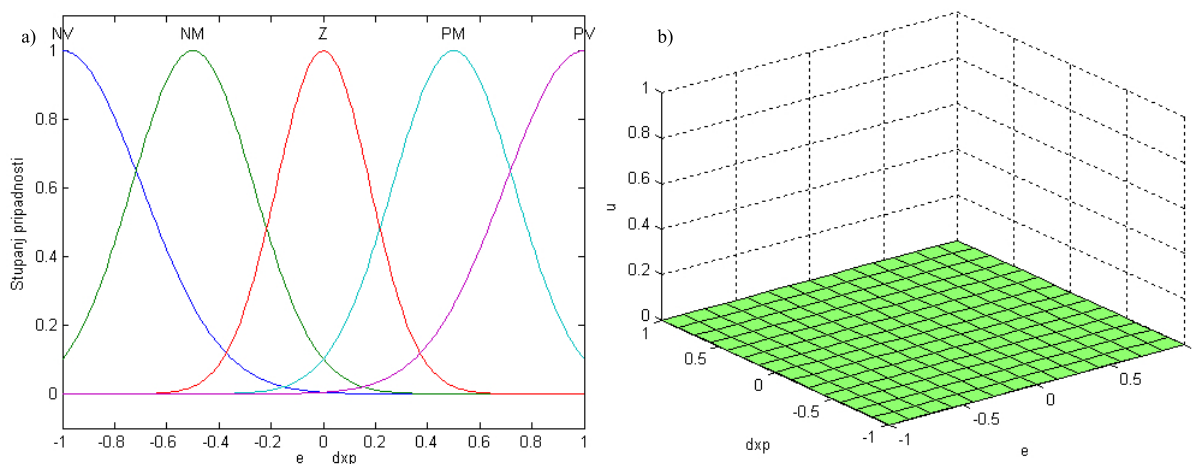


Slika 6.6: Korisničko sučelje SLFLC bloka



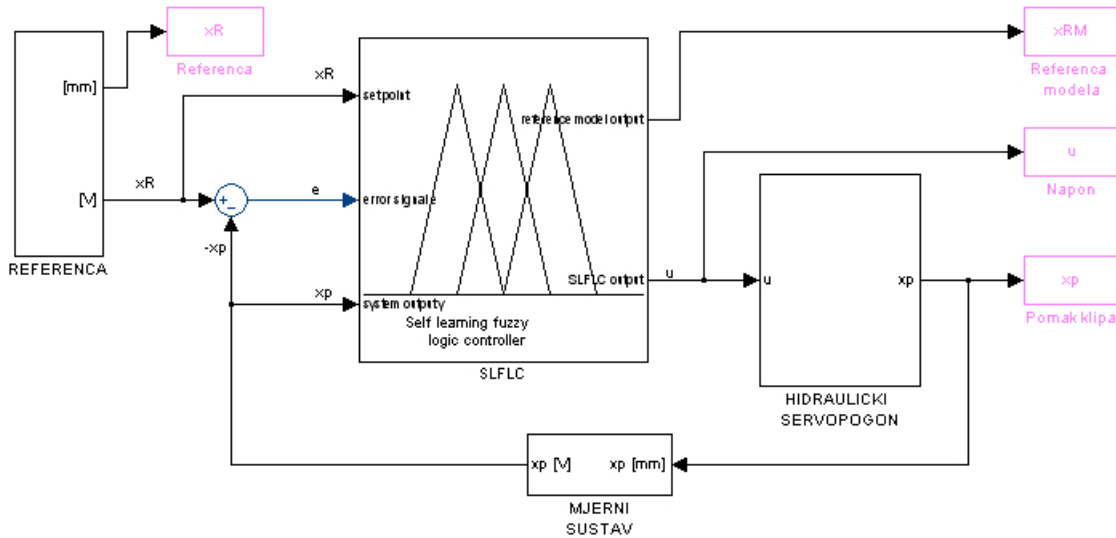
Slika 6.7: Korisničko sučelje bloka referentnog modela

Funkcijski blok SLFLC ima dvije ulazne varijable, slika 6.5, regulacijsko odstupanje e i derivaciju izlaza procesa $d xp$ (položaj cilindra). Funkcije pripadnosti ulaznih varijabli imaju Gaussov oblik, slika 6.8 a). Početne vrijednosti izlaznih singletona postavljene su na nulu, što znači da SONR započenje učenje sa upravljačkom tablicom u kojoj su sve vrijednosti nula. Zbog toga će upravljačka površina imati oblik kao na slici 6.8 b).



Slika 6.8: a) Raspodjela funkcija pripadnosti ulaznih varijabli; b) Upravljačka površina

U simulacijski model EHSS-a umetnut je funkcijski blok SLFLC-a, slika 6.9, te je provedena simulacija regulacije položaja hidrauličkog servopogona primjenom SONR-a.



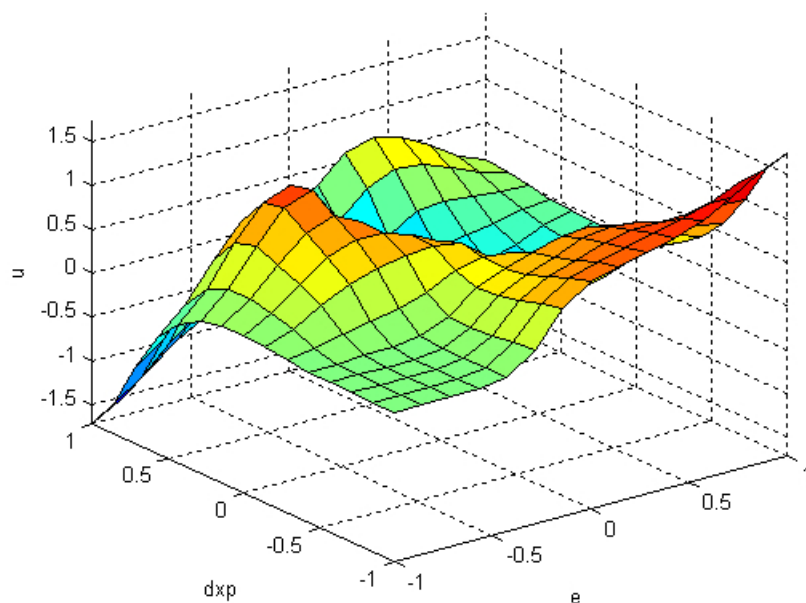
Slika 6.9: Simulink shema hidrauličkog servosustava s SLFLC-om

Nakon samoorganizacije tablica upravljanja poprima nove vrijednosti. U tablica 6.1 dane su vrijednosti izlaznih singletona nakon samoorganizacije.

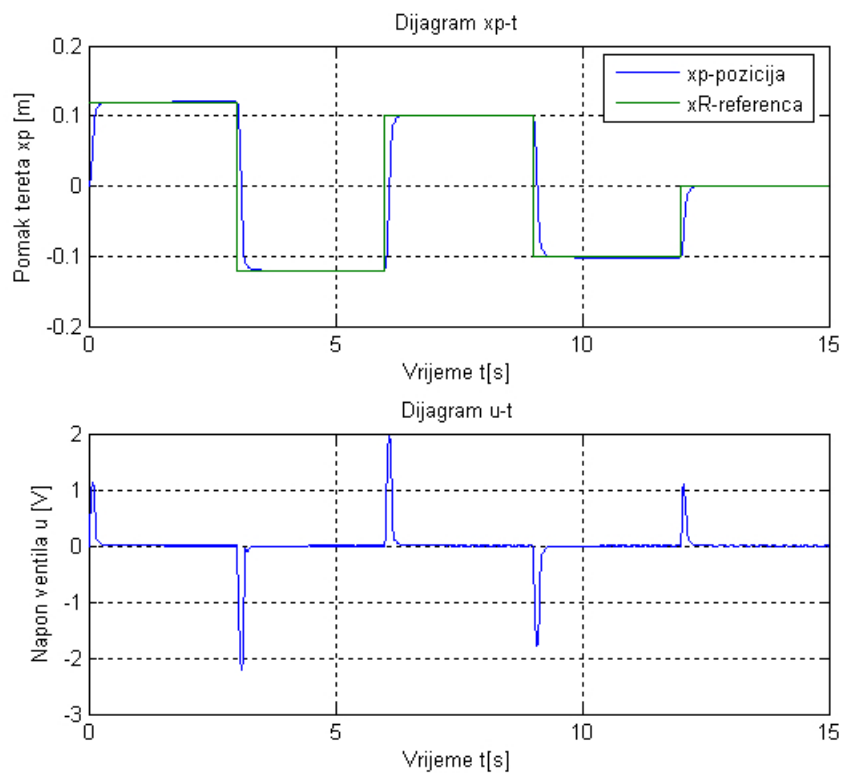
Tablica 6.1: Tablica upravljanja nakon samoorganizacije

$dxp \backslash e$	NV	NM	Z	PM	PV
NV	0	0	0	0	0
NM	0	0	2.018	0	0
Z	0	1.982	-0.028	-1.967	0
PM	0	0	-1.485	0	0
PV	0	0	0	0	0

Upravljačka površina promjenila je oblik nakon samoorganizacije, slika 6.10.



Slika 6.10: Upravljačka površina nakon samoorganizacije



Slika 6.11: Rezultati simulacije regulacije položaja hidrauličkog servopogona primjenom SONR-a

Poglavlje 7

Eksperimentalno ispitivanje

Ovo poglavlje predstavlja najvažniju stavku ovoga rada sa aspekta primjene neizrazitog upravljanja u industriji. Kada je riječ o industrijskoj primjeni, misli se na primjenu neizrazitog regulatora za upravljanje pozicijom hidrauličkog servopogona. Eksperimentalno ispitivanje provedeno je na eksperimentalnom uređaju u laboratorijskim uvjetima. Eksperimentalni uređaj pod nazivom "HK—HA 7" proizvela je tvrtka "HI-KON". Eksperimentalno ispitivanje sastoji se od regulacije pozicije hidrauličkog cilindra upravljano proporcionalnim razvodnikom primjenom neizrazitog PD regulatora. Rezultati eksperimentalnog ispitivanja koriste se za usporedbu sa simulacijskim rezultatima u svrhu određivanja stupnja točnosti matematičkog modela EHSS-a.

7.1 Opis eksperimentalnog uređaja

Uređaj se sastoji od dva cilindra. Cilindar upravljano proporcionalnim ventilom, regulira se tj. pozicionira, a cilindar upravljano elektromagnetskim razvodnikom služi za simulaciju opterećenja kod regulacije cilindra upravljano proporcionalnim ventilom. Na svakom cilindru postavljeni su senzori tlaka, tako da je moguće monitorirati promjenu tlakova unutar cilindra tijekom upravljanja. Upravljanje sustavom vrši se preko računala i to pomoću akvizicijske kartice koja je spojena sa upravljačkom kutijom sustava. Za mjerenje pozicije klipa cilindra koristi se linearni enkoder. Navedeni elementi sustava ulaze u regulacijski krug i nazivaju se upravljačkim i upravljanim elementima sustava. Elementi koji se ne uzimaju kao sastavni dio regulacijskog kruga, a egzistiraju u sustavu su elementi hidrauličkog crpnog agregata. Hidraulički crpni agregat sastoji se od crpke, elektromotora, filtera, sigurnosnog ventila, i spremnika sa pokazivačem razine i temperature hidrauličkog ulja.

7.1.1 Komponente eksperimentalnog uređaja

Slijedi popis komponenata eksperimentalnog uređaja HK–HA 7, njihove karakteristike, te naziv proizvođača komponenata.

- **hidraulička crpka** (VIVOL, XV-P1 2.7)

$$n=1380 \text{ [o/min]}$$

$$Q=3.7 \text{ [l/min]}$$

$$p=250 \text{ [bar]}$$

- **elektromotor** (KKONČAR-MES, AZCD-0SB-4)

$$P=1.1 \text{ [kW]}$$

$$n=1380 \text{ [o/min]}$$

- **proporcionalni ventil** (REXROTH, 4WRAE6 E07-2X/G24K3/A1V)
direktno upravljni ventil s integriranom upravljačkom elektronikom

$$\text{nominalna veličina} = 6$$

$$\text{maksimalni tlak} = 315 \text{ [bar]}$$

$$\text{maksimalni protok} = 42 \text{ [l/min]}$$

$$\text{upravljački signal} = \pm 10 \text{ [V]}$$

- **cilindri** (HI-KON)

$$\text{cilindar} \text{ — čelična cijev } \phi 50 \text{ [mm]}$$

$$\text{klipnjača} \text{ — tvrdo kromirana } \phi 36 \text{ [mm]}$$

- **linearni enkoder** (FESTO)

$$\text{rezolucija} = 0.01 \text{ [mm]}$$

$$\text{maksimalna brzina gibanja} = 5 \text{ [m/s]}$$

$$\text{maksimalno ubrzanje} = 200 \text{ [m/s}^2\text{]}$$

$$\text{hod} = 300 \text{ [mm]}$$

- **senzor tlaka** (SIEMENS)

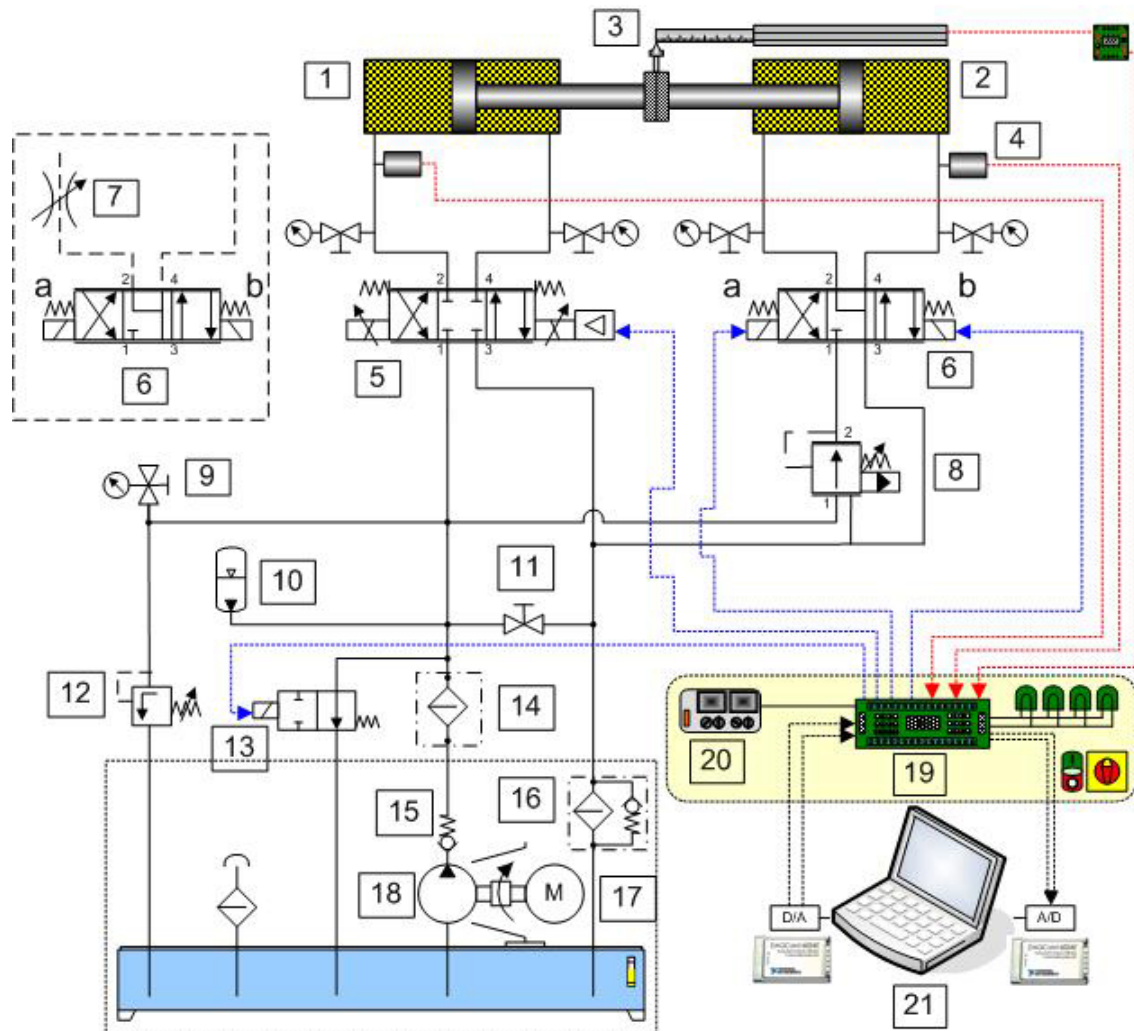
$$\text{mjerno područje} = 0 - 250 \text{ [bar]}$$

$$\text{maksimalni tlak} = 500 \text{ [bar]}$$

$$\text{napajanje} = 15 - 36 \text{ [V]}$$

- **filter** (REXROTH BOSCH GROUP, ABZFD)
 - veličina 63
 - maksimalna veličina čestica koje prolaze kroz filter = 3 [μm]
- **Hidraulički akumulator** (Hydac)
 - maksimalni tlak = 140 [*bar*]
 - volumen = 1,4 [*l*]
- **upravljačka kutija** – sadrži sklopke, releje koji upravljaju elektromagnetskim razvodnicima, konektor na koji se spaja akvizicijska kartica (NATIONAL INSTRUMENTS)
- **ostale komponente:**
 - elektrohidraulički razvodnici
 - sigurnosni ventili
 - manometri
 - regulatori tlaka
 - hidrauličke cijevi
 - rezervoar
 - postolje

Slika 7.1 prikazuje shemu eksperimentalne opreme.



- 1–pogonski cilindar, 2–cilindar za terećenje, 3–mjerni sustav, 4–senzor tlaka, 5–proporcionalni ventil, 6–elektromagnetski ventil 4/3, 7–prigušni ventil, 8–tlačni regulacijski ventil, 9–manometar, 10–hidraulički akumulator, 11–kuglasta slavina, 12–sigurnosni ventil, 13–rasteretni ventil, 14–tlačni filter, 15–nepovratni ventil, 16–povratni filter, 17–elektromotor, 18–zupčasta crpka, 19–električno sučelje, 20–električni ispravljač, 21–upravljačko računalo s akvizicijskom karticom

Slika 7.1: Shema eksperimentalnog sustava

Slika 7.2 prikazuje fotografiju eksperimentalnog uređaja na kojoj su numerički označene komponente.



1–pogonski cilindar, 2–cilindar za terećenje, 3–mjerni sustav, 4–senzor tlaka, 5–proporcionalni ventil, 6–elektromagnetski ventil 4/3, 7–prigušni ventil, 8–tlačni regulacijski ventil, 9–manometar, 10–hidraulički akumulator, 11–kuglasta slavina, 12–sigurnosni ventil, 13–rasteretni ventil, 14–tlačni filter, 15–nepovratni ventil, 16–povratni filter, 17–elektromotor, 18–zupčasta crpka, 19–električno sučelje, 20–električni ispravljač, 21–upravljačko računalo s akvizicijskom karticom

Slika 7.2: Fotografija eksperimentalnog uređaja

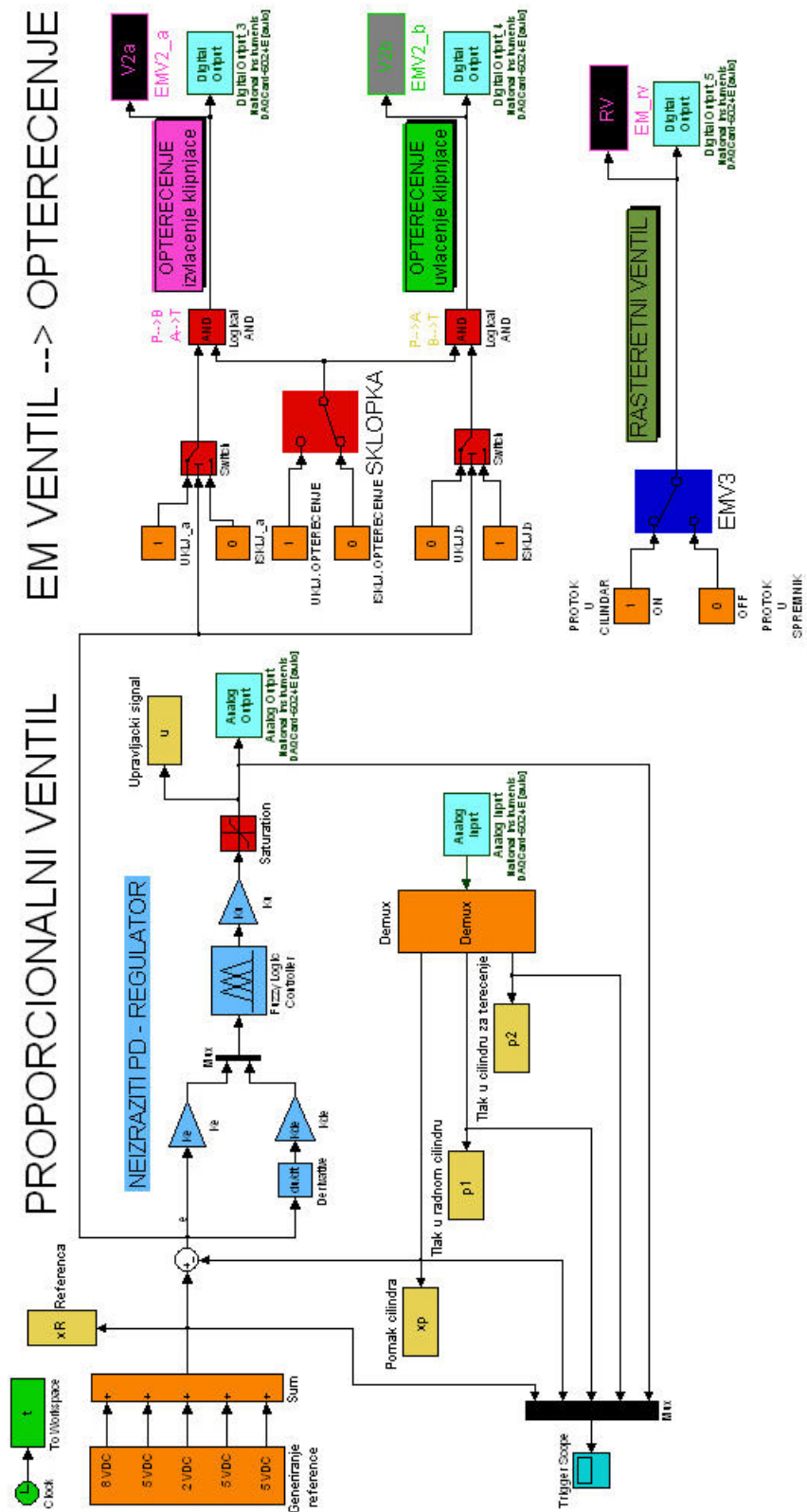
7.2 Eksperimentalni model sa neizrazitim PD regulatorom

Za izvođenje eksperimentalnog ispitivanja napravljen je model u SIMULINK-u za upravljanje eksperimentalnim uređajem preko računala. SIMULINK omogućuje generiranje izvršnog koda u realnom vremenu (engl. *real-time executable code*) za upravljanje eksperimentalnim uređajem. U upravljački model umetnut je neizraziti PD regulator za kojeg je provedena sinteza u poglavlju 5. Slika 7.3 prikazuje SIMULINK model za upravljanje eksperimentalnim uređajem putem računala. Kod eksperimentalnog ispitivanja primjenjen je neizraziti PD regulator tipa *Sugeno*. Parametri regulatora u strukturi neizrazitog PD regulatora tipa *Sugeno* idntični su parametrima u simulacijskom modelu, vidi poglavlje 5.5.2. Vrijednosti pojačanja ulaznih veličina i izlazne veličine promjenjene su u odnosu na simulacijski model i redom iznose: $K_e = 2$, $K_{de} = 0.001$, $K_u = 5$. Referenca se zadaje u obliku naponskog signala.

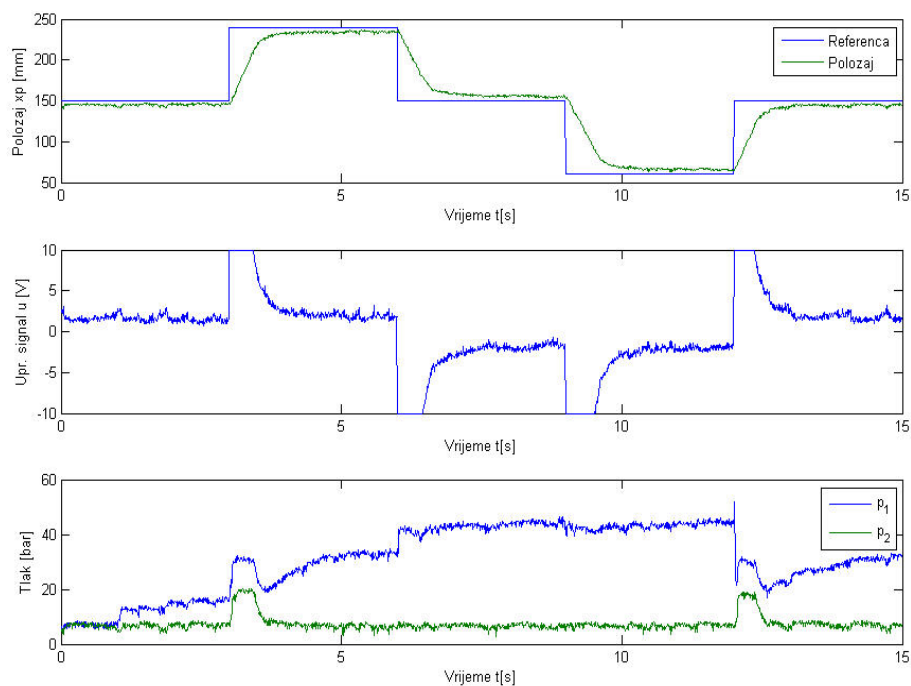
7.3 Rezultati eksperimentalnog ispitivanja

Provedena su dva osnovna ispitivanja na eksperimentalnome uređaju. Prvo ispitivanje izvedeno je za slučaj bez opterećenja, a drugo ispitivanje za slučaj uključenja opterećenja. Za svaki je slučaj napravljeno još po dva ispitivanja vezana uz promjenu parametara regulatora. Opterećenje je izvedeno na način da je u cilindar za terećenje narinut tlak od 80 [bar] što je ekvivalentno teretu mase 1600 [kg]. Tijekom eksperimentalnog ispitivanja prate se slijedeće veličine: pozicija klipa cilindra u odnosu na referentnu vrijednost, vrijednosti upravljačkog signala i tlakovi u komorama cilindra.

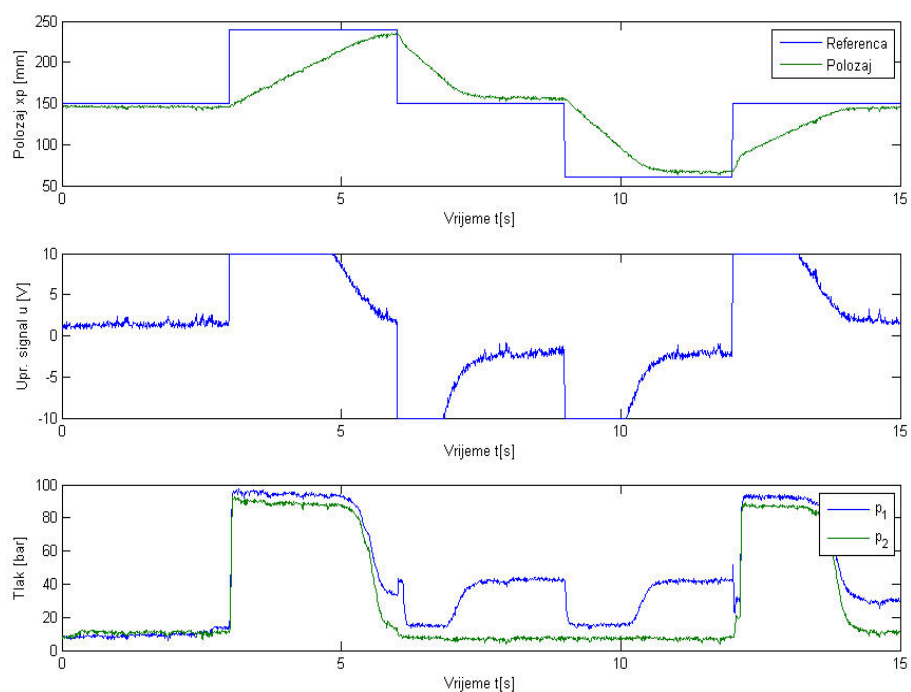
Ukupno četiri rezultata eksperimentalnog ispitivanja prikazani su na slikama od 7.4 do 7.7. Slike 7.4 i 7.5 odnose se ispitivanja u kojima je primjenjen neizraziti PD regulator tipa *Sugeno* sa pozicijama centara funkcija pripadosti $[-10 \ -5 \ 0 \ 5 \ 10]$. Na slici 7.4 prikazani su rezultati u slučaju bez opterećenja. Iz rezultata ispitivanja se vidi da je odziv, pomak klipa, relativno brz uz malu pogrešku slijeđenja. Slikom 7.5 dani su rezultati eksperimentalnog ispitivanja u slučaju opterećenjem. Sa slike se vidi da su odzivi nešto sporiji nego u slučaju bez opterećenja, što je i očekivana posljedica narinutog opterećenja. Slike 7.6 i 7.7 odnose se ispitivanja u kojima je primjenjen neizraziti PD regulator tipa *Sugeno* sa pozicijama centara funkcija pripadosti $[-2 \ -1 \ 0 \ 1 \ 2]$. Na slici 7.6 prikazani su rezultati u slučaju bez opterećenja. Iz rezultata se vidi da je odziv, pomak klipa, brži i točniji u odnosu na rezultat sa slike 7.4. U slučaju uključenja opterećenja, slika 7.7, pomak klipa cilindra, je sporiji, ali točan odnosno odziv prati referentnu veličinu bez obzira na narinuto opterećenje od 80 [bar]. Iz rezultata je vidljivo da niti u jednom od slučajeva ispitivanja nema nadvišenja, što je bitno u servosustavima za pozicioniranje.



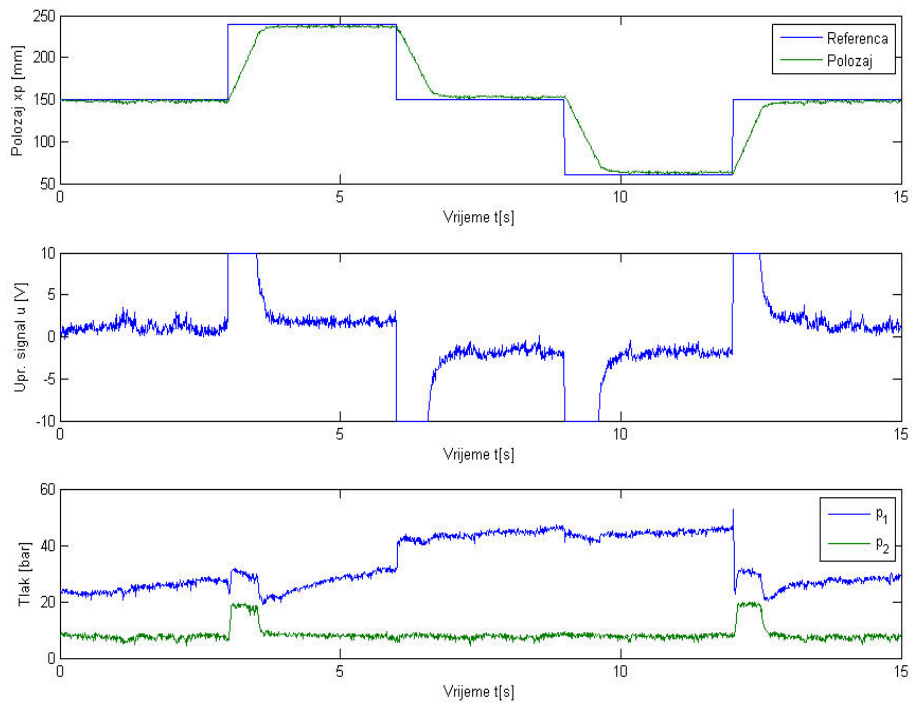
Slika 7.3: SIMULINK model za upravljanje eksperimentalnim uređajem



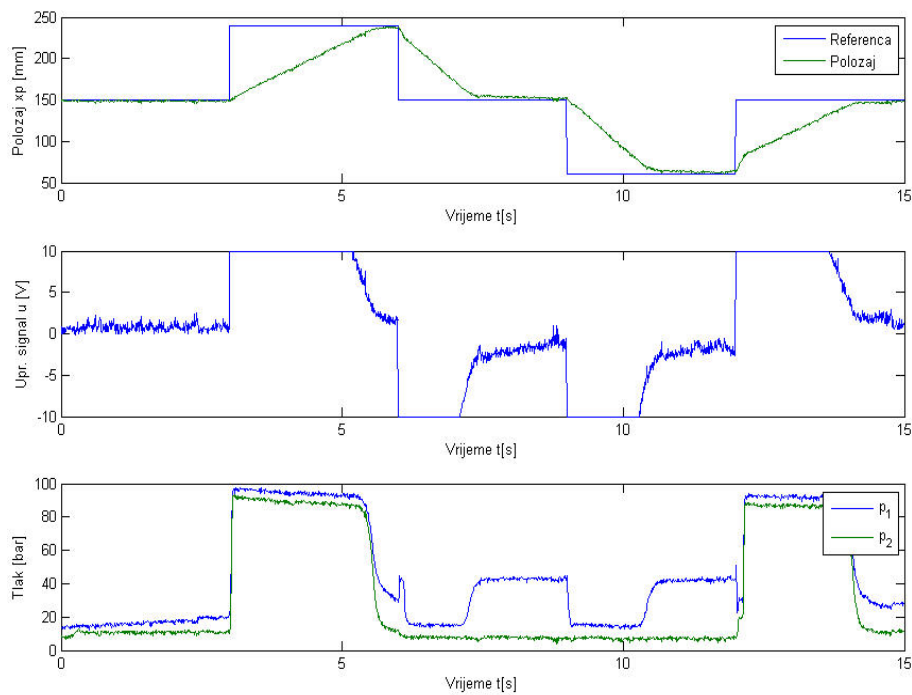
Slika 7.4: Rezultati eksperimentalnog ispitivanja u slučaju bez opterećenja, uz pozicije centara funkcija pripadnosti $[-10 \ -5 \ 0 \ 5 \ 10]$



Slika 7.5: Rezultati eksperimentalnog ispitivanja u slučaju opterećenja, uz pozicije centara funkcija pripadnosti $[-10 \ -5 \ 0 \ 5 \ 10]$



Slika 7.6: Rezultati eksperimentalnog ispitivanja u slučaju bez opterećenja, uz pozicije centara funkcija pripadnosti $[-2 \ -1 \ 0 \ 1 \ 2]$



Slika 7.7: Rezultati eksperimentalnog ispitivanja u slučaju opterećenja, uz pozicije centara funkcija pripadnosti $[-2 \ -1 \ 0 \ 1 \ 2]$

Poglavlje 8

Zaključak

Cilj ovog rada je razvoj algoritama neizrazitog upravljanja za slijedno vođenje servopogona bez ikakvih *a-priori* znanja o geometrijskim, radnim te ostalim parametrima sustava. Koncept neizrazitog upravljanja primjenjuje se za regulaciju položaja elektrohidrauličkog linearnog servopogona. Regulira se položaj hidrauličkog cilindra upravljano proporcionalnim razvodnikom primjenom neizrazitog PD regulatora.

U radu se nakon, uvodnog poglavlja i poglavlja u kojem su definirani i opisani EHSS-i, pristupa izvođenju nelinearnog matematičkog modela hidrauličkog cilindra upravljano proporcionalnim razvodnikom. Na temelju tog modela napravljen je simulacijski model kojim se upravlja pomoću neizrazitog PD regulatora. Za razliku od klasičnog upravljanja za koje je potrebno provesti linearizaciju matematičkog modela, neizrazito upravljanje može se koristiti za vođenje nelinearnih modela s promjenjivim parametrima. Linearizirani matematički model EHSS-a izveden je uz mnogo pretpostavki, zanemarivanja veličina i pojava koje nemaju veći utjecaj na dinamičko ponašanje sustava, te kao takav predstavlja veliko pojednostavljenje u odnosu na realni sustav i zbog toga se za njega ne provodi sinteza neizrazitog PD regulatora.

U petom poglavlju opisan je koncept neizrazitog upravljanja koji se temelji na neizrazitoj logici. Teorijsku podlogu neizrazite logike čine neizraziti skupovi i funkcije pripadnosti, čije je poznavanje neminovno za razumjevanje rada neizrazitog regulatora. Navedeni su primjeri primjene neizrazitih regulatora u regulacijskim sustavima, te su navedena i njihova karakteristična svojstva. Glavno svojstvo neizrazitih regulatora je nelinearan način rada zbog čega se i primjenjuju za regulaciju procesa s nelinearnim karakteristikama, što EHSS-i upravo jesu. Prikazana je univerzalna struktura neizrazitog regulatora iz koje je vidljiv i način rada neizrazitog regulatora sa svim karakterističnim fazama. Detaljno je opisan postupak projektiranja neizrazitog PD regulatora koji je analogan načinu rada regulatora. Definirani su i opisani neizraziti regulatori tipa *Mamdani* i *Sugeno*, navedene su osnovne razlike i područje primjene pojedinog tipa.

Sinteza neizrazitog regulatora napravljena je pomoću *Fuzzy Logic Toolbox*-a, posebnog paketa za projektiranje neizrazitih regulatora unutar Simulink/Matlab-a. Sinteza je provedena za oba tipa neizrazitog regulatora *Mamdani* i *Sugeno*. Regulatori su primjenjeni na simulacijskom modelu EHSS-a i ispitani su utjecaji pojedinih parametara u strukturi neizrazitog regulatora na dinamičko ponašanje sustava. Zaključilo se da položaji centara funkcija pripadnosti i skalirni koeficijenti ulaznih i izlazne varijable neizrazitog

regulatora imaju najveći utjecaj na dinamičko ponašanje sustava. Što su centri funkcija pripadnosti bili postavljeni gušće oko radne točke, a sklairni koeficijenti bili veći, odzivi sustava bili su brži i točniji. Tijekom sinteze uvidio se i problem eksponencijalnog rasta baze pravila odlučivanja. Iako veći broj funkcija pripadnosti povoljno djeluje na točnost regulacije, dolazi do eksponencijalnog rasta broja pravila odlučivanja pa baza pravila postaje nepregladna, a još važnije je da raste vrijeme izvođenja algoritma regulacije što je nepovoljno kod servopogona. Problem kod sinteze neizrazitog regulatora je i nepostojenje univerzalne metode za podešavanje parametara neizrazitog regulatora, pa se podešavanje parametara temelji ne iskustvu inženjera i metodi pokušaja pogrešaka.

Nakon provedene simulacije pristupilo se eksperimentalnom ispitivanju na uređaju "HK-HA 7". Za regulaciju položaja hidrauličkog cilindra koristi se neizraziti regulator tipa *Sugeno*. Kod ovog tipa regulatora izostavljen je klasični postupak izoštravanja neizrazitih veličina, čime je znatno povećana brzina izvođenja algoritma regulacije. Regulacija položaja servopogona ispituje se za slučaj bez i sa opterećenjem. Rezultati eksperimentalnog ispitivanja u slučaju bez opterećenja su zadovoljavajući, odnosno podjednaki su rezultatima simulacije. U slučaju opterećenja imamo sporije odzive, ali i dalje točne. Sporiji odzivi su očekivana posljedica narinutog opterećenja od 80 [bar] što je ekvivalentno teretu mase 1600 [kg], zbog čega su i ovi rezultati također zadovoljavajući.

Zbog promjene dinamičkog ponašanja hidrauličkog servosustava promjenom radne točke razmatraju se načini adaptacije neizrazitih regulatora. Adaptivni neizraziti regulatori tijekom rada (*on-line*) automatski podešavaju svoje parametre prema trenutnim karakteristikama sustava. Opisan je način rada i prikazana je struktura samoorganizirajućeg neizrazitog regulatora. On spada u adaptivne neizrazite regulatore koji samostalno mijenjaju pravila u bazi pravila odlučivanja. Provedena je simulacija regulacije položaja hidrauličkog servopogona primjenom samoorganizirajućeg neizrazitog regulatora s referentnim modelom i funkcijama osjetljivosti. Rezultati simulacije pokazali su sposobnost samoorganizirajućeg regulatora da promjeni vrijednosti upravljačke tablice i oblik upravljačke površine, što znači da je regulator samoorganizacijom prilagodio vlastite parametre trenutnim karakteristikama sustava.

Trendovi istraživanja na području neizrazitog upravljanja usmjerena su na pronalazak općih metoda za određivanje parametara neizrazitih regulatora, te za pronalazak univerzalne metode za određivanje stabilnosti neizrazitih regulacijskih sustava. Intenzivno se radi na unapređivanju postupaka samoorganiziranja i samopodešavanja kod adaptivnih neizrazitih regulatora. Istražuju se hibridni spojevi klasičnih i neizrazitih regulatora za upravljanje kompleksnim regulacijskim problemima, a puno se očekuje i od uprabe unjetnih neuronskih mreža povezanih s neizrazitim regulatorima.

Bibliografija

- [1] Abduli R., Ciner P., Elektrohidraulički servosistemi, Vojno izdavački i novinski centar, 1986.
- [2] Cuglin P., Regulacija položaja elektrohidrauličkog servosustava, Završni rad, FSB, 2008.
- [3] Bačanek M., Regulacija elektrohidrauličkog servosustava, Diplomski rad, FSB, 2005.
- [4] Šurina T., Automatska regulacija, Školska knjiga, Zagreb, 1987.
- [5] Detiček E., An intelligent position control of electro-hydraulic liner drive, Strojarsstvo 41 (5,6) 181-189, 1999.
- [6] Pommier V., i suradnici, Crone control of a nonlinear hydraulic actuator, Controle Engineering Practice 10, Vol 391-420, September 2001.
- [7] Merritt H.E., Hydraulic Control Systems, Wiley, New York, 1967.
- [8] Šitum Ž., Regulacija pneumatskog servosustava primjenom neizrazitog regulatora, doktorski rad, FSB, Zagreb, 2001.
- [9] Džonlagić D., Osnove projektiranja neizrazitih (fuzzy) regulacijskih sustava, KOREMA, Zagreb, 1994.
- [10] Bogdan S., Samoorganizirajuće neizrazito upravljanje sustavima s referentnim modelom, Doktorska disertacija, FER, Zagreb, 1999.
- [11] Driankov D., Hellendoorn H., Reinfrank M., An Introduction to Fuzzy Control, Second Edition, Springer, New York, 1996.
- [12] Jantzen J., The Self-Organising Fuzzy Controller, Tehnical University of Denmark, Tech. report no 98-H 869 (soc) January 12, 2000.
- [13] Kovačić Z., Bogdan S., Inteligentno upravljanje sustavima, Tema I: Neizraziti sustavi upravljanja, FER, Zagreb, 2003.