

Planetarni prijenosnik vjetrogeneratora

Vugrinec, Mateo

Master's thesis / Diplomski rad

2018

Degree Grantor / Ustanova koja je dodijelila akademski / stručni stupanj: **University of Zagreb, Faculty of Mechanical Engineering and Naval Architecture / Sveučilište u Zagrebu, Fakultet strojarstva i brodogradnje**

Permanent link / Trajna poveznica: <https://um.nsk.hr/um:nbn:hr:235:561870>

Rights / Prava: [In copyright](#)/[Zaštićeno autorskim pravom.](#)

Download date / Datum preuzimanja: **2025-04-01**

Repository / Repozitorij:

[Repository of Faculty of Mechanical Engineering and Naval Architecture University of Zagreb](#)



SVEUČILIŠTE U ZAGREBU
FAKULTET STROJARSTVA I BRODOGRADNJE

DIPLOMSKI RAD

Mateo Vugrinec

Zagreb, 2018.

SVEUČILIŠTE U ZAGREBU
FAKULTET STROJARSTVA I BRODOGRADNJE

DIPLOMSKI RAD

Mentori:

Dr. sc. Ivica Galić, dipl. ing.

Student:

Mateo Vugrinec

Zagreb, 2018.

Izjavljujem da sam ovaj rad izradio samostalno koristeći znanja stečena tijekom studija i navedenu literaturu.

Zahvaljujem se dr. sc. Ivici Galiću, dipl. ing. na mentorstvu ovog diplomskog rada, kao i na svim prijedlozima i uputama prilikom pisanja diplomskog rada.

Zahvaljujem se i svojim roditeljima na podršci i razumijevanju tijekom studiranja.

Mateo Vugrinec



SVEUČILIŠTE U ZAGREBU
FAKULTET STROJARSTVA I BRODOGRADNJE



Središnje povjerenstvo za završne i diplomske ispite
Povjerenstvo za diplomske ispite studija strojarstva za smjerove:
procesno-energetski, konstrukcijski, brodostrojarški i inženjersko modeliranje i računalne simulacije

Sveučilište u Zagrebu	
Fakultet strojarstva i brodogradnje	
Datum	Prilog
Klasa:	
Ur. broj:	

DIPLOMSKI ZADATAK

Student: **Mateo Vugrinec**

Mat. br.: 0035194724

Naslov rada na hrvatskom jeziku: **Planetarni prijenosnik vjetrogeneratora**

Naslov rada na engleskom jeziku: **Wind turbine planetary gearbox**

Opis zadatka:

U posljednjim desetljećima razvoj i proizvodnja planetarnih izvedbi zupčanih prijenosnika veoma su brzo napredovali. Planetarnim nazivamo one prijenosnike kod kojih makar jedan glavni član, osim gibanja oko vlastite osi, obavlja i gibanje oko neke druge osi. Područje primjene ove vrste prijenosnika postaje sve šire. Danas se primjenjuju planetarni prijenosnici kod mobilnih postrojenja (automobili, brodovi, avioni), kod stacionarnih postrojenja (turbinski prijenosnici, kompresori, vjetrogeneratori) te u općoj strojogradnji. Općenito, oni nalaze sve veću primjenu tamo gdje se traži prijenos što većih snaga i brzina uz što manji volumen (i težinu) prijenosnika. To je kod planetarnih prijenosnika omogućeno grananjem snage na više planetarnih zahvata zupčanika.

Zadatak rada je proučiti različite tipove planetarnih prijenosnika koji se koriste kao dio pogonskog sustava vjetrogeneratora i za svaki tip prikazati teorijska načela koja je potrebno zadovoljiti prilikom korištenja ovih prijenosnika. Odabrati prijenosnik koji bi se mogao koristiti za vjetrogenerator snage 1 MW pri brzini vrtnje od maksimalno 25 min⁻¹. Provesti proračun komponenti prijenosnika koristeći analitičke metode pomoću besplatnog programskog paketa SMath Studio. Dobivena rješenja usporediti s numeričkim rezultatima dobivenim korištenjem programskog paketa Abaqus. Provesti rješavanja kinematike odabranog prijenosnika korištenjem programskog paketa SolidWorks, a dobivene rezultate usporediti s analitičkim rješenjem.

Vrijednosti nužne za provedbu proračuna kao i odabir pojedinih komponenti usvojiti iz postojećih sličnih rješenja, iskustvenih vrijednosti te u dogovoru s mentorom.

Konstrukcijsko rješenje modelirati u programskom paketu SolidWorks i prikazati sklopnim crtežom. Opseg radioničke dokumentacije dogovoriti s mentorom.

Uz rad priložiti podatke odabranih komercijalnih proizvoda.

U radu navesti korištenu literaturu, norme kao i eventualnu pomoć.

Zadatak zadan:

Datum predaje rada:

Predvideni datum obrane:

3. svibnja 2018.

5. srpnja 2018.

11., 12. i 13. srpnja 2018.

Zadatak zadao:

Predsjednica Povjerenstva:


Doc. dr. sc. Ivica Galić


Prof. dr. sc. Tanja Jurčević Lulić

SADRŽAJ

SADRŽAJ	I
POPIS SLIKA	IV
POPIS TABLICA.....	VI
POPIS TEHNIČKE DOKUMENTACIJE	VII
POPIS OZNAKA	VIII
SAŽETAK.....	XI
SUMMARY	XII
1. UVOD	1
1.1. Vjetroagregati.....	1
1.1.1. Općenito o vjetroagregatima	1
1.1.2. Tipovi vjetroagregata	2
1.1.2.1 Vjetroagregati s horizontalnom osi rotacije	2
1.1.2.2. Vjetroagregati s vertikalnom osi rotacije	3
1.1.3. Konstrukcija vjetroagregata	4
1.2. Planetarni prijenosnici.....	5
1.2.1. Mehanički prijenos.....	5
1.2.2. Općenito o planetarnim prijenosnicima	5
1.2.3. Prednosti planetarnih prijenosnika	6
1.2.4. Nedostaci planetarnih prijenosnika	7
1.2.5. Građa i definicija planetarnih prijenosnika	7
1.3. Primjena planetarnih prijenosnika u vjetroagregatima.....	8
2. KINEMATIKA PLANETARNIH PRIJENOSNIKA	10
3. PRORAČUN ZUPČANIKA	12
3.1. Odabir broja planetarnih zupčanika	12
3.2. Odabir broja zubi.....	13
3.3. Proračun snaga	14
3.4. Rješenje kinematike u programskom paketu SolidWorks	17
3.5. Orijentacijski proračun modula	19
3.5.1. Orijentacijski proračun modula para zupčanika $z_1 - z_2$	19
3.5.2. Orijentacijski proračun modula para zupčanika $z_2 - z_3$	20
3.5.3. Odabrani modul.....	20

3.6. Dimenzije zupčanika	21
3.6.1. Pomak profila	21
3.6.2. Promjeri zupčanika.....	22
3.7. Ugradbeni kriteriji planetarnih zupčanika.....	26
3.7.1. Kriterij koaksijalnosti	26
3.7.2. Kriterij susjednosti	27
3.7.3. Kriterij sprezanja.....	28
3.8. Tolerancije zupčanika	29
3.8.1. Nazivna mjera preko nekoliko zubi	29
3.8.2. Izbor kružne zračnosti	31
3.8.3. Izbor graničnih odstupanja razmaka osi vratila.....	31
3.8.4. Granična odstupanja debljine zubi	32
3.8.5. Izbor dozvoljenih odstupanja	32
3.8.6. Kontrola.....	32
3.8.7. Ostvarena srednja vrijednost kružne zračnosti.....	33
3.9. Kontrola naprezanja	33
3.9.1. Kontrola naprezanja zupčanog para $z_1 - z_2$	33
3.9.1.1. Kontrola naprezanja u korijenu zuba	33
3.9.1.2. Hertzov kontaktni pritisak u bokovima zuba	35
3.9.2. Kontrola naprezanja zupčanog para $z_2 - z_3$	36
3.9.2.1. Kontrola naprezanja u korijenu zuba	36
3.9.2.2. Hertzov kontaktni pritisak u bokovima zuba	38
4. Numerička analiza čvrstoće metodom konačnih elemenata	40
4.1. Definiranje dijelova, sklopova i svojstava materijala	40
4.2. Rubni uvjeti.....	42
4.3. Konačni elementi i mreže.....	43
4.4. Rezultati analize	45
4.5. Provjera konvergencije rezultata	46
4.6. Usporedba rezultata.....	47
5. PRORAČUN OSOVINA I VRATILA	49
5.1. Dimenzioniranje osovina planetarnih zupčanika	49
5.2. Vratilo centralnog zupčanika s vanjskim ozubljenjem	50
5.3. Vratilo ručice planetarnih zupčanika.....	52
6. Proračun ležajeva	55

6.1. Relativne brzine vrtnje ležajeva	55
6.2. Proračun ležaja L1	56
6.3. Proračun ležaja L2.....	57
6.4. Proračun ležaja L3.....	58
6.5. Proračun ležaja L4.....	59
6. Proračun ostalih strojnih elemenata	60
6.1. Proračun vijaka kućišta	60
6.2. Provjera napreznja ručice uslijed savijanja	61
6.3. Proračun vijaka za prijenos momenta s ručice na vratilo.....	61
6.4. Proračun očnih vijaka za dizanje.....	62
6.5. Proračun čvrstoće nosača kućišta	62
6.6. Proračun vijaka za prihvat na podlogu.....	64
7. Zaključak.....	65
LITERATURA.....	66
PRILOZI.....	67

POPIS SLIKA

Slika 1. Prikaz vjetroelektrane	1
Slika 2. Prikaz vjetroagregata s horizontalnom osi vrtnje.....	2
Slika 3. Prikaz vjetroagregata s vertikalnom osi vrtnje.....	3
Slika 4. Prikaz dijelova vjetroagregata.....	4
Slika 5. Primjer planetarnog prijenosnika	6
Slika 6. Građa planetarnog prijenosnika	7
Slika 7. Prikaz trostupanjskog zupčaničkog prijenosnika.....	8
Slika 8. Prikaz prijenosnika s jednim planetarnim i dva paralelna stupnja.....	9
Slika 9. Shematski prikaz planetarnog prijenosnika	10
Slika 10. Prikaz ovisnosti širine zupčanika o broju planetarnih zupčanika	12
Slika 11. Analiza snaga planetarnog prijenosnika	14
Slika 12. Model za proračun kinematike.....	17
Slika 13. Brzine vrtnje pojedinih članova prijenosnika	18
Slika 14. Shema numeriranja zupčanika	19
Slika 15. Prikaz zahvata zupčanika $z_1 - z_2$	25
Slika 16. Prikaz zahvata zupčanika $z_2 - z_3$	25
Slika 17. Kriterij koaksijalnosti.....	26
Slika 18. Kriterij susjednosti	27
Slika 19. Kriterij sprezanja.....	28
Slika 20. Kružna zračnost.....	29
Slika 21. Nazivna mjera preko nekoliko zubi	29
Slika 22. Modeli zupčanika za analizu.....	40
Slika 23. Sklop planetarnog prijenosnika.....	41
Slika 24. Rubni uvjeti.....	42
Slika 25. Korišteni CPS4R konačni element.....	43
Slika 26. Mreža centralnog zupčanika s vanjskim ozubljenjem	43
Slika 27. Mreža planetarnog zupčanika	44
Slika 28. Mreža centralnog zupčanika s unutarnjim ozubljenjem	44
Slika 29. Prikaz naprezanja planetarnog prijenosnika	45
Slika 30. Prikaz naprezanja $z_1 - z_2$	45
Slika 31. Prikaz naprezanja $z_2 - z_3$	46

Slika 32. Dijagram konvergenije naprežanja.....	47
Slika 33. Shematski model osovine planetarnih zupčanika	49
Slika 34. Shematski model vratila 1	50
Slika 35. Shematski model vratila 2.....	52
Slika 36. Shematski prikaz ležajeva	55
Slika 37. Shematski model za proračun nosača kućišta	63
Slika 38. Shematski model za proračun vijaka za prihvrat na podlogu.....	64

POPIS TABLICA

Tablica 1. Kinematska analiza planetarnog prijenosnika.....	11
Tablica 2. Usporedba proračuna naprezanja zupčanika.....	47
Tablica 3. Karakteristike ležaja 61834.....	56
Tablica 4. Karakteristike ležaja 61856.....	57
Tablica 5. Karakteristike ležaja NUP 322.....	58
Tablica 6. Karakteristike ležaja NU 234.....	59

POPIS TEHNIČKE DOKUMENTACIJE

MV-01	Planetarni prijenosnik
MV-01-01	Vratilo 1
MV-01-02	Vratilo 2
MV-01-03	Osovina planeta
MV-01-04	Zupčanik 1
MV-01-05	Zupčanik 2
MV-01-06	Zupčanik 3
MV-01-07	Ručica 1
MV-01-08	Ručica 2
MV-01-09	Kućište 1
MV-01-10	Kućište 2

POPIS OZNAKA
Latinične oznake:

Oznaka	Jedinica	Opis
a	mm	Osni razmak
A_j	mm ²	Površina jezgre vijka
a_w	mm	Kinematski osni razmak
A_w	μm	Granično odstupanje debljine zubi
b	mm	Širina zupčanika
c	mm	Tjemena zračnost zupčanika
C_1	N	Dinamičko opterećenje ležaja
d	mm	Diobeni promjer zupčanika
d_1	mm	Promjer vratila 1
d_2	mm	Promjer vratila 2
d_a	mm	Tjemeni promjer zupčanika
d_b	mm	Temeljni promjer zupčanika
d_f	mm	Korijenski promjer zupčanika
d_o	mm	Promjer osovine planetarnih zupčanika
d_w	mm	Kinematski promjer zupčanika
E	N/mm ²	Youngov modul elastičnosti
F_A	N	Reakcijska sila u osloncu A
F_B	N	Reakcijska sila u osloncu B
F_t	N	Tangencijalna sila
g	m/s ²	Gravitacijska konstanta
G_Z	N	Težina zupčanika
i	-	Prijenosni omjer
j	μm	Kružna zračnost
K_A	-	Faktor primjene
$K_{F\alpha}$	-	Faktor poprečnog opterećenja boka
$K_{F\beta}$	-	Faktor opterećenja površine boka
$K_{H\alpha}$	-	Faktor poprečnog opterećenja korijena
$K_{H\beta}$	-	Faktor opterećenja površine korijena
K_V	-	Dinamički faktor
$L_{10h,min}$	h	Vijek trajanja ležaja
m	mm	Modul zupčanika
M_f	Nm	Moment savijanja
M_{red}	Nm	Reducirani moment
n	min ⁻¹	Brzina vrtnje

N	-	Broj planetarnih zupčanika
P	W	Snaga
P _K	W	Spojnička snaga
P _W	W	Zupčana snaga
S _F	-	Potrebni faktor sigurnosti korijena zupčanika
S _H	-	Potrebni faktor sigurnosti bokova zupčanika
T	Nm	Okretni moment
u	-	Parcijalni prijenosni omjer
W	mm	Mjera preko nekoliko zubi
x	-	Pomak profila zupčanika
Y _B	-	Faktor vijenca zupčanika
Y _β	-	Faktor nagiba zuba
Y _{DT}	-	Faktor dubine zuba
Y _{δrelT}		Faktor zareznog djelovanja
Y _F	-	Faktor oblika zuba
Y _{NT}		Faktor konačnog vijeka trajanja
Y _{RrelT}	-	Faktor površine
Y _S	-	Faktor korekcije naprezanja
Y _{ST}	-	Faktor korekcije naprezanja
Y _X	-	Faktor veličine
z	-	Broj zubi zupčanika
z _w	-	Mjerni broj zubi
Z _B	-	Faktor dodira jednog zuba
Z _β	-	Faktor nagiba jednog zuba
Z _E	√N/mm	Koeficijent elastičnosti
Z _ε	-	Faktor kontaktnog odnosa
Z _H	-	Faktor zone
Z _L	-	Faktor podmazivanja
Z _{NT}	-	Faktor konačnog vijeka trajanja
Z _R	-	Faktor hrapavosti
Z _V	-	Faktor brzine
Z _W	-	Faktor uparenih materijala
Z _X	-	Faktor veličine

Grčke oznake:

Oznaka	Jedinica	Opis
α	$^{\circ}$	Kut dodira zupčanika
δ	$^{\circ}$	Kut ugradnje planetarnih zupčanika
ε	-	Koeficijent ležaja
η	-	Iskoristivost
λ	-	Faktor širine zupčanika
ν	-	Poissonov faktor
ρ	kg/m^3	Gustoća
σ_F	N/mm^2	Naprezanje u korijenu zuba
σ_{Flim}	N/mm^2	Dinamička izdržljivost
σ_{FP}	N/mm^2	Dopušteno naprezanje u korijenu zuba
σ_{fDN}	N/mm^2	Maksimalno dinamičko naizmjenično savojno naprezanje
$\sigma_{fDN,dop}$	N/mm^2	Dopušteno dinamičko naizmjenično savojno naprezanje
σ_H	N/mm^2	Naprezanje u bokovima zuba
σ_{Hlim}	N/mm^2	Dinamička izdržljivost
σ_{HP}	N/mm^2	Dopušteno naprezanje u bokovima zuba
τ_{tDI}	N/mm^2	Maksimalno dinamičko istosmjerno smično naprezanje

SAŽETAK

U ovom diplomskom radu su ukratko razmotreni tipovi vjetroagregata i njihove karakteristike, te njihov način rada. Nakon toga je dan prikaz tipova prijenosnika u njima. Slijedi opći prikaz, građa i definicija planetarnih prijenosnika, te njihove prednosti i nedostaci. Nakon toga je prikazan proračun kinematike planetarnih prijenosnika pomoću literature i programskog paketa SolidWorks. Odabran je broj planetarnih zupčanika, određene su dimenzije zupčanika i proračunati su svi zupčanici na nosivost boka i korijena zuba. Nakon toga je napravljena numerička analiza metodom konačnih elemenata u programskom paketu Abaqus. Na kraju je napravljen proračun ostalih strojnih elemenata i izrađena je tehnička dokumentacija u programskom paketu SolidWorks, koja se sastoji od glavnog sklopnog crteža i radioničkih crteža nestandardnih dijelova.

Ključne riječi: vjetroagregat, planetarni prijenosnik, zupčanici

SUMMARY

In this thesis wind turbines will be elaborated, along with their characteristics and working conditions. After that, display of planetary gearboxes they use is given. General overview, structure and definition follows, along with their advantages and disadvantages. After that, there is kinematics calculation shown, done using literature, as well as the software package SolidWorks. Next is the selection of the number of planetary gears, gear dimension calculation and allowable load, calculated depending on the load of the gear tooth root and gear tooth flank. After that, numerical analysis using finite element method is done, using software Abaqus. At the end, there is calculation of the rest of the machine elements and technical documentation drawn using software SolidWorks, that consists of global assembly drawing and drawings of non-standard components.

Key words: wind turbine, planetary gearbox, gears

1. UVOD

1.1. Vjetroagregati

1.1.1. Općenito o vjetroagregatima

Vjetroagregat je rotirajući stroj koji vrši pretvorbu kinetičke energije vjetra u mehaničku energiju, a zatim putem električnih generatora u električnu energiju. Pri toj pretvorbi se rotor vjetroturbine i rotor električnog generatora nalaze na istom vratilu. Za vjetroagregat se često koriste još i nazivi vjetroturbina i vjetrogenerator, a u stvari su to dijelovi od kojih se sastoji vjetroagregat. Vjetroagregati koriste energiju vjetra, koja se ubraja u obnovljive izvore energije. Proizvode se različiti tipovi vjetroagregata sa vertikalnim i horizontalnim osima rotacije. Najmanji vjetroagregati nalaze primjenu kod punjenja pomoćnih akumulatora brodova ili kamp-prikolica. Nešto veći se koriste za proizvodnju električne energije u kućanstvima, dok se najveći postaju sve važniji izvor električne energije iz obnovljivog izvora u vjetroelektranama. Sve više država vidi ovaj izvor energije kao alternativu fosilnim gorivima. Istraživanja pokazuju da vjetar kao izvor energije ima najmanju relativnu emisiju stakleničkih plinova, najmanje zahtjeve za potrošnjom vode i najpozitivniji društveni utjecaj u odnosu na fotonaponske ćelije, geotermalne i hidroelektrane, kao i na ugljen i benzin.



Slika 1. Prikaz vjetroelektrane

1.1.2. Tipovi vjetroagregata

Vjetroagregati mogu rotirati oko horizontalne ili vertikalne osi. Tipovi s rotacijom oko horizontalne osi su stariji i češći u upotrebi, dok su tipovi s rotacijom oko vertikalne osi rjeđi u upotrebi i proizvode manju snagu. Također postoji podjela ovisno o vrsti lopatica, pa tako postoje vjetroagregati s lopaticama (prozirnim ili ne) i bez lopatica.

1.1.2.1 Vjetroagregati s horizontalnom osi rotacije

Vjetroagregati s horizontalnom osi rotacije imaju glavno vratilo rotora i električni generator na vrhu tornja i moraju biti okrenuti prema vjetru. Manje izvedbe imaju jednostavnu lopaticu koja ih zakreće, dok veći imaju senzor za vjetar spojen na servomotor. Većina ima multiplikator, koji pretvara sporu rotaciju lopaticu u bržu rotaciju koja je pogodnija za pokretanje električnog generatora. Ovaj tip vjetroagregata se najčešće koristi u vjetroelektranama i njihove proporcije se povećavaju iz godine u godinu zbog velikog ulaganja u njihov razvoj. Najčešće rotiraju brzinom od 10 do 25 okretaja u minuti. Veće brzine rotacije uzrokuju puno veću buku i eroziju lopatica. Osim izvedbi s multiplikatorom, postoje i izvedbe s izravnim pogonom prstenastog generatora. Svi vjetroagregati imaju i sigurnosne zaštitne sustave za izbjegavanje oštećenje kod vjetrova velikih brzina, kao što su kočnice ili okretanje lopatica suprotno smjera vjetra.



Slika 2. Prikaz vjetroagregata s horizontalnom osi vrtnje

1.1.2.2. Vjetroagregati s vertikalnom osi rotacije

Vjetroagregati s vertikalnom osi rotacije imaju glavno vratilo rotora postavljeno vertikalno. Glavna prednost ove izvedbe je to što vjetroagregat ne mora biti okrenut prema vjetru da bi bio učinkovit, što je vrlo bitno na područjima s promjenjivim smjerom vjetra. Druga bitna značajka je to što električni generator i multiplikator mogu biti smješteni bliže tlu, odnosno može se koristiti direktni pogon sve do multiplikatora koji je smješten na tlu, što smanjuje troškove održavanja. Rjeđe su u upotrebi zbog toga što proizvode manju snagu zato što imaju manju brzinu vrtnje i manji moment torzije pa je potreban skuplji sustav prijenosa, što smanjuje i energetska efikasnost. Najčešću primjenu nalaze kod zgrada i kuća na čije krovove se montiraju zbog toga što zgrade preusmjeravaju vjetar prema svom vrhu, pa se brzina prolaska vjetra kroz lopatice vjetroagregata može čak udvostručiti u tim slučajevima.



Slika 3. Prikaz vjetroagregata s vertikalnom osi vrtnje

1.1.3. Konstrukcija vjetroagregata

Gotovo svi vjetroagregati sastoje se od sljedećih dijelova, označenima pripadnim brojevima na slici 4.

1. Temelj
2. Veza s električnom mrežom
3. Toranj
4. Pristupne ljestve
5. Rotacija ovisna o smjeru vjetra
6. Kućište
7. Električni generator
8. Anemometar
9. Električna ili mehanička kočnica
10. Multiplikator
11. Lopatice rotora
12. Kontrola nagiba lopatice
13. Čvorište rotora



Slika 4. Prikaz dijelova vjetroagregata

1.2. Planetarni prijenosnici

1.2.1. Mehanički prijenos

Mehanički prijenos je prijenos snaga ili gibanja s pogonskog dijela stroja na gonjeni uz pomoć mehaničkog sklopa koji se naziva prijenosnik. Prijenosnici se sastoje od pogonskog i gonjenog člana koji rotiraju, a prijenos se ostvaruje njihovim izravnim dodirom ili neizravno, na primjer remenom, užetom, lancem i slično. Različite brzine vrtnje ostvaruju se različitim promjerima članova. Zbog toga je glavno obilježje mehaničkog prijenosa prijenosni omjer, to jest omjer brzine vrtnje pogonskog i gonjenog člana. Ako je prijenosni omjer veći od jedan, brzina vrtnje se smanjuje, a zakretni moment se povećava, pa se takav prijenosnik naziva reduktor. Kada je prijenosni omjer manji od jedan, prijenosnik se naziva multiplikator. S pogonskog člana ne gonjeni član sila se može prenositi oblikom, pa se u tom slučaju radi o zupčaničkom, zupčasto-remenskom ili lančanom prijenosu, i trenjem, kao u slučaju tarnog ili remenskog prijenosa.

1.2.2. Općenito o planetarnim prijenosnicima

Planetarni prijenos je vrsta zupčaničkog prijenosa, kod kojeg se mehanički prijenos ostvaruje tako da mu baren jedan član (planetarni član), osim oko vlastite osi, rotira oko još jedne osi. U posljednjim desetljećima došlo je do velikog napretka u razvoju i proizvodnji planetarnih izvedbi zupčaničkih prijenosnika. Njihovo područje primjene postaje sve šire, pa ih stoga danas nalazimo u sljedećim primjenama:

- Mobilna postrojenja – automobili, brodovi, avioni
- Stacionarna postrojenja – turbinski prijenosnici, kompresori
- Opća strojogradnja

Općenito se može reći da se planetarni prijenosnici koriste tamo gdje je potreban prijenos što većih snaga i brzina, uz što manji volumen i težinu prijenosnika. Kod planetarnih prijenosnika se to ostvaruje grananjem snage na više planetarnih zahvata zupčanika, manje dinamičke sile i smanjenje buke. Na slici 5. prikazan je primjer planetarnog prijenosnika.



Slika 5. Primjer planetarnog prijenosnika

1.2.3. Prednosti planetarnih prijenosnika

U prednosti planetarnih prijenosnika možemo nabrojati:

- Veći stupanj iskorištenja zbog toga što se dio snage prenosi valjanjem, a dio spojnički
- Kompaktna, cilindrična konstrukcija
- Mogućnost nasadne izvedbe zbog koaksijalnosti
- Veliki prijenosni omjer u jednom stupnju
- Velik broj kombinacija prijenosnog omjera kombinacijom više planetarnih prijenosnika
- Mogućnost izvedbe mjenjača sa skokovitom promjenom prijenosnog omjera
- Mogućnost ubacivanja druge vrste prijenosnika za kontinuiranu promjenu prijenosnog omjera
- Smanjenje vanjskih dinamičkih sila pomoću elastičnih elemenata reakcijskog člana
- Mogućnost diferencijalne izvedbe s više stupnjeva slobode gibanja
- Mogućnost uležištenja centralnih zupčanika u planetarnim zupčanicima
- Mogućnost kombinacija s drugim vrstama prijenosnika

1.2.4. Nedostaci planetarnih prijenosnika

- Kompleksna konstrukcija
- Velik broj dijelova, pa je i veća vjerojatnost oštećenja
- Relativno veća cijena
- Manji volumen ulja za podmazivanje umakanjem
- Kompliciranija izrada, kontrola, održavanje i remont, kao i stroži zahtjevi na navedene parametre
- Pojava centrifugalnih sila koje posebno opterećuju ležajeve

1.2.5. Građa i definicija planetarnih prijenosnika

U skupinu planetarnih prijenosnika ubrajamo prijenosnika kod kojih barem jedan član, osim gibanja oko vlastite osi, izvodi i gibanje oko neke druge osi. Kao što je prikazano na slici 6., planetarni prijenosnici se sastoje od najmanje tri člana, kod kojih jedan član mora biti reakcijski, a to nikako ne smije biti planetarni član.



Slika 6. Građa planetarnog prijenosnika

Većina jednostavnih planetarnih prijenosnika građena je od dva centralna ili sunčana zupčanika, koji su na slici 6. označeni slovom S, jednog ili više planetarnih zupčanika koji je na slici označen slovom P koji se nalaze na nosaču ili ručici označenoj slovom R. Osnovna značajka svakog mehanizma, pa tako i planetarnog prijenosnika je stupanj slobode gibanja, koji označava broj poznatih, nezavisnih parametara gibanja kojima je stanje gibanja cijelog prijenosnika jednoznačno određeno. Kod jednostavnih planetarnih prijenosnika taj broj iznosi i do 2, dok kod složenih prijenosnika on može iznositi i više od 2.

1.3. Primjena planetarnih prijenosnika u vjetroagregatima

Prijenosnici se kod vjetroagregata koriste za pretvorbu male brzine i velikog zakretnog momenta vjetroturbine u veliku brzinu koja je potreban generatoru, koji pretvara mehaničku energiju u električnu. Razmatrajući glavni zadatak prijenosnika i njihovu kinematiku, prijenosnici vjetroagregata mogu se podijeliti u sljedeće grupe:

- Standardni prijenosnici – konstantna pretvorba ulaznog momenta i brzine u izlazne
- Prijenosnici s ograničavanjem zakretnog momenta – mogućnost ograničavanja izlaznog zakretnog momenta
- CVT prijenosnici – kontroliraju izlazni zakretni moment i brzinu vrtnje u određenom rasponu

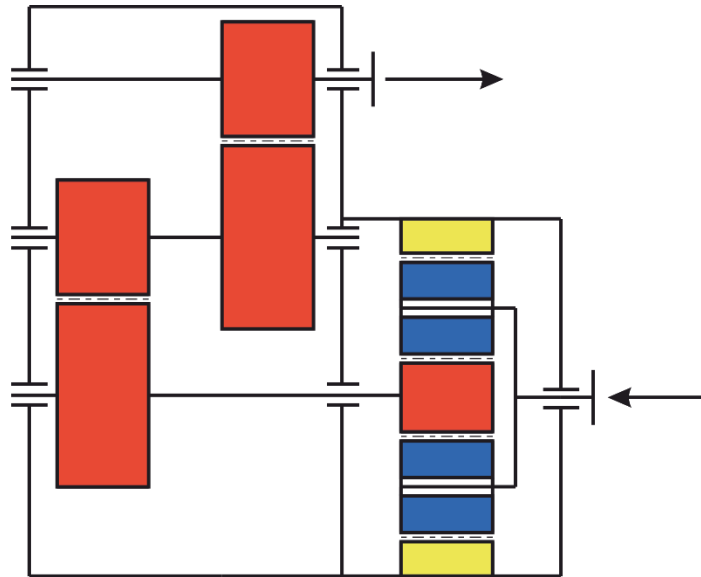
Budući da prijenosnici moraju imati samo jedan ulaz snage, kao i samo jedan izlaz snage, većina vjetroagregata koristi jednu od sljedeće dvije konfiguracije:

- Trostupanjski zupčanički prijenosnik s vanjskim ozubljenjem
 - Prikaz prijenosnika na slici 7.
 - Primjena kod generatora manjih kapaciteta
 - Prijenosni omjer svakog stupnja određen je omjerom ulazne i izlazne brzine, odnosno omjerom broja zubi



Slika 7. Prikaz trostupanjskog zupčaničkog prijenosnika

- Prijenosnik s jednim planetarnim i dva paralelna stupnja
 - Prikaz prijenosnika na slici 8.
 - Primjena kod generatora većih kapaciteta
 - Najčešće miruje vanjski prsten prijenosnika



Slika 8. Prikaz prijenosnika s jednim planetarnim i dva paralelna stupnja

2. KINEMATIKA PLANETARNIH PRIJENOSNIKA

Razlikuje se više načina rješavanja kinematskih odnosa kod planetarnih prijenosnika, a najraširenije su grafička metoda prema Kutzbachu i dvije analitičke metode, Willisova metoda i metoda superpozicije gibanja koja se još naziva i Swampovo pravilo. Ovdje će biti korištena analitička metoda superpozicije gibanja. Zupčanici i ručica bit će označeni kao što je to prikazano na slici 9.



Slika 9. Shematski prikaz planetarnog prijenosnika

U prvom gibanju se cijeli sustav zakreće za jedan okretaj u smjeru gibanja kazaljke na satu, odnosno u pozitivnom smjeru gibanja, tj. za +1 okretaj.

Nakon toga u drugom gibanju vraćamo zupčanic 1 u njegov početni položaj, a pritom zadržavamo ručicu planetarnog prijenosnika R. U tom gibanju su zupčanici 2 i 3 prisiljeni izvesti gibanja prikazana u tablici 1.

Zbrajanjem prvog i drugog gibanja vidimo koliko će se okrenuti zupčanici 2 i 3 ako se ručica R okrene za 1 okretaj, a zupčanic 1 napravi ukupno 0 okretaja.

U trećem gibanju, koje se temelji na drugom gibanju, dajemo zupčanicu 1 $+n_1$ okretaja, a ostali članovi prisiljeni su gibati se kako je prikazano tablicom 1.

U zadnjem četvrtom gibanju, temeljenom na sumi prva dva gibanja, okrećemo ručicu za neku brzinu $+n_R$, a ostali članovi gibaju se kako je prikazano tablicom 1.

Zbrajanjem trećeg i četvrtog gibanja dobivamo općenite izraze, odnosno opće zakonitosti gibanja svih članova planetarnog prijenosnika.

Br. gibanja	Zupčanik 1 (z_1)	Zupčanik 2 (z_2)	Zupčanik 3 (z_3)	Ručica (R)
1	+1	+1	+1	+1
2	-1	$\frac{z_1}{z_2}$	$\frac{z_1}{z_2} \cdot \frac{z_2}{z_3} = \frac{z_1}{z_3}$	0
$\Sigma_{(1,2)}$	0	$1 + \frac{z_1}{z_2}$	$1 + \frac{z_1}{z_3}$	+1
3	$+n_1$	$-\frac{z_1}{z_2} \cdot n_1$	$-\frac{z_1}{z_3} \cdot n_1$	0
4	0	$\left(1 + \frac{z_1}{z_2}\right) \cdot n_R$	$\left(1 + \frac{z_1}{z_3}\right) \cdot n_R$	$+n_R$
$\Sigma_{(3,4)}$	$+n_1$	$-\frac{z_1}{z_2} \cdot n_1 + \left(1 + \frac{z_1}{z_2}\right) \cdot n_R$	$-\frac{z_1}{z_3} \cdot n_1 + \left(1 + \frac{z_1}{z_3}\right) \cdot n_R$	$+n_R$

Tablica 1. Kinematska analiza planetarnog prijenosnika

Iz tablice 1. proizlaze sljedeći izrazi za brzine vrtnje pojedinih članova planetarnog prijenosnika:

$$n_1 = n_{izl}$$

$$n_2 = -\frac{z_1}{z_2} \cdot n_1 + \left(1 + \frac{z_1}{z_2}\right) \cdot n_R$$

$$n_3 = -\frac{z_1}{z_3} \cdot n_1 + \left(1 + \frac{z_1}{z_3}\right) \cdot n_R = 0$$

$$n_R = n_{ul} = 25 \text{ min}^{-1}$$

Da bi planetarni prijenosnik služio kao multiplikator, ulazna brzina vrtnje treba biti brzina vrtnje vjetroagregata, a izlazna brzina vrtnje je onda brzina vrtnje zupčanika 1. Iz toga proizlazi ukupan prijenosni omjer planetarnog prijenosnika:

$$i_{uk} = \frac{n_{izl}}{n_{ul}}$$

3. PRORAČUN ZUPČANIKA

3.1. Odabir broja planetarnih zupčanika

Prije početka proračuna zupčanika planetarnog prijenosnika, potrebno je odabrati broj planetarnih zupčanika koji rotiraju oko središnjeg zupčanika. Pomoću programskog paketa KissSoft, napravljena je analiza ovisnosti širine zupčanika o broju planetarnih zupčanika, na način da se broj zubi i modul ostave isti, a postiže se približno jednako naprezanja zupčanika. Rezultat analize nalazi se na slici 10.



Slika 10. Prikaz ovisnosti širine zupčanika o broju planetarnih zupčanika

Iz slike 10. zaključuje se da se s povećanjem broja planetarnih zupčanika iznad 4, potrebna širina neznatno se smanjuje i nije ekonomski opravdano povećanje tog broja zbog toga što se povećavaju troškovi proizvodnje zbog više osovin i ležajeva, pa se stoga odabiru 4 planetarna zupčanika.

3.2. Odabir broja zubi

Prijenosni omjer planetarnih prijenosnika koji se koriste kod prijenosa snage u vjetroagregatima najčešće iznose od 4 do 5, pa se bira prijenosni omjer:

$$i_{uk} = 4,5$$

Iz toga proizlazi izraz za brzinu vrtnje na izlazu iz prijenosnika:

$$n'_{izl} = n'_1 = i_{uk} \cdot n_{ul} = 4,5 \cdot 25 = 112,5 \text{ min}^{-1} = n_1$$

Budući da vanjski zupčanik z_3 miruje, pa je i njegova brzine vrtnje n_3 jednaka nuli, možemo odrediti standardni prijenosni omjer planetarnog prijenosnika:

$$i'_0 = \frac{n'_1 - n_R}{-n_R} = \frac{112,5 - 25}{25} = -3,5$$

Ako odaberemo broj zubi središnjeg zupčanika:

$$z_1 = 22$$

Izraz za standardni prijenosni omjer jednostupanjskog planetarnog prijenosnika je:

$$i'_0 = -\frac{z_2}{z_1} \cdot \frac{z_3}{z_2}$$

Iz prethodnog izraza slijedi izraz za broj zubi vanjskog zupčanika s unutarnjim ozubljenjem:

$$z_3 = i'_0 \cdot z_1 = 3,5 \cdot 22 = 77$$

Odabran je broj zubi vanjskog zupčanika s unutarnjim ozubljenjem:

$$z_3 = 78$$

Odabir broja zubi planetarnog zupčanika z_2 određuje se iz uvjeta koaksijalnosti:

$$z_2 = \frac{z_3 - z_1}{2} = \frac{78 - 22}{2} = 28$$

Sada se korigiraju sljedeće vrijednosti da bi se prilagodile novoodabranom broju zubi:

$$i_0 = -\frac{z_2}{z_1} \cdot \frac{z_3}{z_2} = -\frac{28}{22} \cdot \frac{78}{28} = -3,5454$$

$$n_1 = (1 - i_0) \cdot n_R = (1 + 3,5454) \cdot 25 = 113,636 \text{ min}^{-1}$$

$$i_{uk} = \frac{n_1}{n_R} = \frac{113,636}{25} = 4,5454$$

3.3. Proračun snaga

Kod analize snaga koje se prenose potrebno je voditi računa o predznacima. Pozitivan predznak snage znači da se na tom dijelu snaga dovodi, a negativan predznak snage znači da se snaga odvodi s tog dijela. Analiza snaga prikazana je na slici 11.

	P_A	$+n_A$	$+T_A$
	P_B	$\frac{n_A - i_0 \cdot n_c}{1 - i_0}$	$-(1 - i_0 \cdot \eta_0) \cdot T_C$
	P_C	$+n_C$	$-i_0 \cdot \eta_0 \cdot T_A$

Slika 11. Analiza snaga planetarnog prijenosnika

Zadatkom su zadane brzine vrtnje vjetroagregata i ulazna snaga koje iznose:

$$n_B = 25 \text{ min}^{-1}$$

$$P_B = 1 \text{ MW}$$

Ulazni okretni moment u tom slučaju iznosi:

$$T_B = \frac{P_B}{2 \cdot \pi \cdot n_B} = \frac{1000000}{2 \cdot \pi \cdot \frac{25}{60}} = 381971,86 \text{ Nm}$$

Za daljnju analizu snaga, potreban nam je stupanj iskoristivosti standardnog prijenosnika koji iznosi:

$$\eta_0 = \eta_{12}^3 \cdot \eta_{23}^3 \cdot \eta_L^6 = 0,99^3 \cdot 0,99^3 \cdot 0,995^6 = 0,9136$$

gdje su η_{12} i η_{23} stupnjevi djelovanja pojedinih parova zupčanika, a η_L stupanj djelovanja pojedinog valjnog ležaja.

Standardni prijenosni omjer planetarnog prijenosnika već je prethodno određen i iznosi:

$$i_0 = -3,5454$$

Okretni moment na izlazu iz planetarnog prijenosnika iznosi:

$$T_A = \frac{-T_B}{1 - i_0 \cdot \eta_0} = \frac{-381971,86}{1 + 3,5454 \cdot 0,9136} = -90107,27 \text{ Nm}$$

Brzina vrtnje izlaznog vratila iznosi:

$$n_A = n_1 = 113,636 \text{ min}^{-1}$$

Budući da vanjski zupčanik z_3 miruje, njegova brzina vrtnje je:

$$n_C = 0 \text{ min}^{-1}$$

Pripadni moment kojim je potrebno zadržavati zupčanik iznosi:

$$T_C = -i_0 \cdot \eta_0 \cdot T_A = -3,5454 \cdot 0,9136 \cdot 90107,27 = -291868,92 \text{ Nm}$$

Snaga na vratilima kod planetarnih prijenosnika dijeli se na dva dijela:

- P_W – zupčana snaga
- P_K – spojnička snaga

Općenito možemo reći da u tom slučaju vrijedi izraz za ukupnu snagu:

$$P = P_W + P_K$$

Snage na vratilu B iznose:

$$P_{WB} = 2 \cdot \pi \cdot (n_B - n_R) \cdot T_B = 2 \cdot \pi \cdot (25 - 25) \cdot 381971,86 = 0 \text{ W}$$

$$P_{KB} = 2 \cdot \pi \cdot n_R \cdot T_B = 2 \cdot \pi \cdot \frac{25}{60} \cdot 381971,86 = 1 \text{ MW}$$

Ukupna snaga na vratilu B iznosi:

$$P_B = P_{WB} + P_{KB} = 0 + 1 = 1 \text{ MW}$$

Snage na vratilu C iznose:

$$P_{WC} = 2 \cdot \pi \cdot (n_C - n_R) \cdot T_C = 2 \cdot \pi \cdot \left(0 - \frac{25}{60}\right) \cdot (-291868,82) = 764110,78 \text{ W}$$

$$P_{KC} = 2 \cdot \pi \cdot n_R \cdot T_C = 2 \cdot \pi \cdot \frac{25}{60} \cdot (-291868,82) = -764110,78 \text{ MW}$$

Ukupna snaga na vratilu C iznosi:

$$P_C = P_{WC} + P_{KC} = 764110,78 - 764110,78 = 0 \text{ W}$$

Za određivanje snage na izlazu planetarnog prijenosnika, potrebno je odrediti ukupnu iskoristivost, koja se određuje iz sljedećeg izraza:

$$\eta = \frac{1 - \eta_0 \cdot i_0}{1 - i_0} = \frac{1 + 0,9136 \cdot 3,5454}{1 + 3,5454} = 0,9326$$

Ukupna snaga na vratilu A iznosi:

$$P_A = \eta \cdot (-P_B) = 0,9326 \cdot (-1) = -0,9326 \text{ MW}$$

Spojnička i zupčana snaga na vratilu A u tom slučaju iznose:

$$P_{KA} = 2 \cdot \pi \cdot n_R \cdot T_A = 2 \cdot \pi \cdot \frac{25}{60} \cdot (-90107,27) = -235900,28 \text{ W}$$

$$P_{WA} = P_A - P_{KA} = -696699,72 \text{ W}$$

3.4. Rješenje kinematike u programskom paketu SolidWorks

Pomoću dodatka SolidWorks Motion programskog paketa SolidWorks izrađena je simulacija vrtnje planetarnog prijenosnika. Korišteni model za proračun kinematike planetarnog prijenosnika prikazan je na slici 12.



Slika 12. Model za proračun kinematike

Za izračun izlazne brzine vrtnje korišteni su sljedeću rubni uvjeti:

- Vanjski prsten je fiksiran (nema vrtnje)
- Ulazna brzina vrtnje na vodilici planetarnih zupčanika je 25 okretaja u minuti

Kao rezultat simulacije vrtnje u programskom paketu SolidWorks, dobiven je sljedeći graf brzina vrtnje centralnog zupčanika i vodilice s planetarnim zupčanicima. Plavom bojom prikazana je brzina vrtnje centralnog zupčanika s vanjskim ozubljenjem, a narančastom bojom je prikazana brzina vrtnje vodilice s planetarnim zupčanicima.



Slika 13. Brzine vrtnje pojedinih članova prijenosnika

Ako se prethodno izračunate brzine vrtnje pretvore u mjerne jedinice prikazane grafom, dobivamo sljedeće vrijednosti:

$$n_B = 25 \text{ min}^{-1} = \frac{25}{60} * 360^\circ = 150^\circ \text{ s}^{-1}$$

$$n_A = 113,363 \text{ min}^{-1} = \frac{113,636}{60} * 360^\circ = 681,816^\circ \text{ s}^{-1}$$

Usporedbom izračunatih vrijednosti brzina vrtnje s vrijednostima dobivenim programskim paketom SolidWorks, zaključuje se da se vrijednosti podudaraju i da nije došlo do pogreške u proračunu.

3.5. Orijentacijski proračun modula

Na slici 14. prikazana je shema označavanja, odnosno numeriranja pojedinih zupčanika.



Slika 14. Shema numeriranja zupčanika

Modul zupčanika se određuje za pojedine parove zupčanika, no budući da su planetarni zupčanici istovremeno u zahvatu s dva zupčanika, modul oba para mora biti jednak, pa će kao mjerodavni modul biti odabran veći od dva izračunata. Za materijal zupčanika odabran je kaljeni čelik 18CrNiMo7-6, pa se iz tog razloga orijentacijski modul određuje prema sljedećem izrazu pomoću čvrstoće u korijenu zuba pogonskog zupčanika:

$$m \geq \sqrt[3]{\frac{2 \cdot T}{z \cdot \lambda \cdot \sigma_{FP}} \cdot Y_F \cdot Y_\varepsilon \cdot K_{F\alpha}}$$

3.5.1. Orijentacijski proračun modula para zupčanika $z_1 - z_2$

Orijentacijski modul za par zupčanika $z_1 - z_2$ određuje se iz izraza:

$$m_{12} \geq \sqrt[3]{\frac{2 \cdot T_1}{z_1 \cdot \lambda \cdot \sigma_{FP}} \cdot Y_F \cdot Y_\varepsilon \cdot K_{F\alpha}} = \sqrt[3]{\frac{2 \cdot 22526,82}{22 \cdot 25 \cdot 286,67} \cdot 2,2 \cdot 1 \cdot 1} = 8,3696 \text{ mm}$$

gdje su predračunske vrijednosti faktora $Y_F = 2,2$, $Y_\varepsilon = 1$, $K_{F\alpha} = 1$, faktor širine zuba $\lambda = 25$.

Okretni moment na zupčaniku z_2 iznosi:

$$T_1 = \frac{T_A}{N} = \frac{90107,27}{4} = 22526,82 \text{ Nm}$$

gdje je broj planetarnih zupčanika $N = 4$.

Dopuštena vrijednost naprezanja u korijenu zuba iznosi:

$$\sigma_{FP} = \frac{\sigma_{Flim}}{S_F} = \frac{430}{1,5} = 286,67 \frac{N}{mm^2}$$

gdje je dinamička izdržljivost $\sigma_{Flim} = 430 \frac{N}{mm^2}$, a potrebni faktor sigurnosti $S_F = 1,5$.

3.5.2. Orijentacijski proračun modula para zupčanika $z_2 - z_3$

Orijentacijski modul za par zupčanika $z_2 - z_3$ određuje se iz izraza:

$$m_{23} \geq \sqrt[3]{\frac{2 \cdot T_2}{z_2 \cdot \lambda \cdot \sigma_{FP}} \cdot Y_F \cdot Y_\varepsilon \cdot K_{F\alpha}} = \sqrt[3]{\frac{2 \cdot 72966,15}{22 \cdot 25 \cdot 286,67} \cdot 2,2 \cdot 1 \cdot 1} = 12,6749 \text{ mm}$$

gdje su predračunske vrijednosti faktora $Y_F = 2,2$, $Y_\varepsilon = 1$, $K_{F\alpha} = 1$, faktor širine zuba $\lambda = 25$.

Okretni moment na zupčaniku z_2 iznosi:

$$T_2 = \frac{T_C}{N} = \frac{291868,82}{4} = 72966,15 \text{ Nm}$$

gdje je broj planetarnih zupčanika $N = 4$.

Dopuštena vrijednost naprezanja u korijenu zuba iznosi:

$$\sigma_{FP} = \frac{\sigma_{Flim}}{S_F} = \frac{430}{1,5} = 286,67 \frac{N}{mm^2}$$

gdje je dinamička izdržljivost $\sigma_{Flim} = 430 \frac{N}{mm^2}$, a potrebni faktor sigurnosti $S_F = 1,5$.

3.5.3. Odabrani modul

Modul za sva 3 zupčanika odabire se kao najveći od dva prethodno izračunata prema sljedećem izrazu:

$$m \geq \max\{m_{12}, m_{23}\} = \max\{8,3696, 12,6749\} = 12,6749 \text{ mm}$$

Odabran je standardni modul drugog stupnja prioriteta:

$$m = 14 \text{ mm}$$

3.6. Dimenzije zupčanika

3.6.1. Pomak profila

Da bi se postigla što bolje svojstva ozubljenja, kao što su npr. povećanje opteretivosti korijena i bokova zuba, povećanje stupnja prekrivanja, poboljšavanje uvjeta klizanja, a i da bi se osni razmak sveo na standardi, potrebno je provesti pomak profila.

Osni razmak iznosi:

$$a = m \cdot \frac{z_1 + z_2}{2} = 14 \cdot \frac{22 + 28}{2} = 350 \text{ mm}$$

Najbliži standardni osni razmak je osni razmak trećeg reda:

$$a_w = 355 \text{ mm}$$

Da bi se osni razmak mogao svesti na standardni osni razmak, potrebno je odrediti sumu pomaka profila zupčanika z_1 i z_2 , koja se određuje iz izraza:

$$x_1 + x_2 = (z_1 + z_2) \cdot \frac{ev\alpha_w - ev\alpha}{2 \cdot tg\alpha} = (22 + 28) \cdot \frac{ev22,11^\circ - ev20^\circ}{2 \cdot tg20^\circ} = 0,3755$$

gdje je kut zahvata zupčanika $\alpha_w = \cos^{-1}\left(\frac{a}{a_w} \cdot \cos\alpha\right) = \cos^{-1}\left(\frac{350}{355} \cdot \cos20^\circ\right) = 22,11^\circ$.

Zbroj pomaka profila zupčanika z_2 i z_3 treba biti jednak po iznosu zbroju pomaka profila z_1 i z_2 , ali suprotnog predznaka, pa on stoga iznosi:

$$x_2 + x_3 = -0,3755$$

Odabran je pomak profila zupčanika z_1 prema kriteriju optimalnog specifičnog klizanja i iznosi:

$$x_1 = 0,237$$

Sada se mogu odrediti i pomaci profila preostalih zupčanika:

$$x_2 = 0,3755 - x_1 = 0,3755 - 0,237 = 0,1385$$

$$x_3 = -0,3755 - x_2 = -0,3755 - 0,1385 = -0,514$$

Da bi raspodjela nosivosti bila što bolje, mora vrijediti sljedeći uvjet kod raspodjele pomaka profila:

$$x_2 + x_3 \leq 0$$

$$0,1385 - 0,514 = -0,3755 < 0$$

Uvjet je zadovoljen.

3.6.2. Promjeri zupčanika

Tjemena zračnost, prema ISO preporuci, iznosi:

$$c = 0,25 \cdot m = 0,25 \cdot 14 = 3,5 \text{ mm}$$

Zupčanik z_1

Diobeni promjer:

$$d_1 = m \cdot z_1 = 14 \cdot 22 = 308 \text{ mm}$$

Tjemeni promjer:

$$d_{a1} = d_1 + 2 \cdot m \cdot (1 + x_1) = 308 + 2 \cdot 14 \cdot (1 + 0,237) = 342,64 \text{ mm}$$

Kinematski promjer:

$$d_{w1} = d_1 \cdot \frac{\cos \alpha}{\cos \alpha_w} = 308 \cdot \frac{\cos 20^\circ}{\cos 22,11^\circ} = 312,4 \text{ mm}$$

Korijenski promjer:

$$\begin{aligned} d_{f1} &= d_1 - 2 \cdot m + 2 \cdot x_1 \cdot m - 2 \cdot c = 308 - 2 \cdot 14 + 2 \cdot 0,237 \cdot 14 - 2 \cdot 3,5 \\ &= 279,64 \text{ mm} \end{aligned}$$

Temeljni promjer:

$$d_{b1} = d_{w1} \cdot \cos \alpha_w = 312,4 \cdot \cos 22,11^\circ = 289,45 \text{ mm}$$

Zupčanik z₂

Diobeni promjer:

$$d_2 = m \cdot z_2 = 14 \cdot 28 = 392 \text{ mm}$$

Tjemeni promjer:

$$d_{a2} = d_2 + 2 \cdot m \cdot (1 + x_2) = 392 + 2 \cdot 14 \cdot (1 + 0,1385) = 423,88 \text{ mm}$$

Kinematski promjer:

$$d_{w2} = d_2 \cdot \frac{\cos \alpha}{\cos \alpha_w} = 392 \cdot \frac{\cos 20^\circ}{\cos 22,11^\circ} = 397,6 \text{ mm}$$

Korijenski promjer:

$$\begin{aligned} d_{f2} &= d_2 - 2 \cdot m + 2 \cdot x_2 \cdot m - 2 \cdot c = 392 - 2 \cdot 14 + 2 \cdot 0,1385 \cdot 14 - 2 \cdot 3,5 \\ &= 360,88 \text{ mm} \end{aligned}$$

Temeljni promjer:

$$d_{b2} = d_{w2} \cdot \cos \alpha_w = 397,6 \cdot \cos 22,11^\circ = 368,36 \text{ mm}$$

Zupčanik z₃

Diobeni promjer:

$$d_3 = m \cdot z_3 = 14 \cdot 78 = 1092 \text{ mm}$$

Tjemeni promjer:

$$d_{a3} = d_3 - 2 \cdot m \cdot (1 + x_3) = 1092 - 2 \cdot 14 \cdot (1 - 0,514) = 1078,39 \text{ mm}$$

Kinematski promjer:

$$d_{w3} = d_3 \cdot \frac{\cos \alpha}{\cos \alpha_w} = 1092 \cdot \frac{\cos 20^\circ}{\cos 22,11^\circ} = 1107,6 \text{ mm}$$

Korijenski promjer:

$$\begin{aligned}d_{f3} &= d_3 + 2 \cdot m - 2 \cdot x_3 \cdot m + 2 \cdot c = 102 + 2 \cdot 14 + 2 \cdot 0,514 \cdot 14 + 2 \cdot 3,5 \\ &= 1141,39 \text{ mm}\end{aligned}$$

Temeljni promjer:

$$d_{b3} = d_{w3} \cdot \cos \alpha_w = 1107,6 \cdot \cos 22,11^\circ = 1026,14 \text{ mm}$$

Kontrola tjemene zračnosti:

Tjemena zračnost para zupčanika $z_1 - z_2$

$$c_{12} = a_w - \frac{d_{a1} + d_{f2}}{2} = 335 - \frac{342,64 + 360,88}{2} = 3,24 \text{ mm}$$

Tjemena zračnost para zupčanika $z_2 - z_3$

$$c_{23} = \frac{d_{a3} - d_{f2}}{2} - a_w = \frac{1078,39 - 360,88}{2} - 335 = 3,76 \text{ mm}$$

Minimalna tjemena zračnosti iznosi:

$$c_{min} = 0,12 \cdot m = 0,12 \cdot 14 = 1,68 \text{ mm}$$

Tjemene zračnosti oba para zupčanika veće su od minimalne preporučene tjemene zračnosti, pa nije potrebno skraćenje tjemena zupčanika.



Slika 15. Prikaz zahvata zupčanika $z_1 - z_2$



Slika 16. Prikaz zahvata zupčanika $z_2 - z_3$

3.7. Ugradbeni kriteriji planetarnih zupčanika

3.7.1. Kriterij koaksijalnosti

Osni razmaci pojedinih zupčanih parova prijenosnika moraju biti odabrani tako da se ostvari koaksijalnost vratila centralnih zupčanika.



Slika 17. Kriterij koaksijalnosti

Da bi kriterij koaksijalnosti bio zadovoljen, osni razmaci oba zupčana para moraju biti jednaki, odnosno mora vrijediti izraz:

$$a_{12} = a_{23}$$

Ako izrazimo osne razmace preko kinematskih promjera zupčanika, dobivamo sljedeći izraz:

$$\frac{d_{w1} + d_{w2}}{2} = \frac{d_{w3} - d_{w2}}{2}$$

$$\frac{312,4 + 397,6}{2} = \frac{1107,6 - 397,6}{2}$$

$$355 \text{ mm} = 355 \text{ mm}$$

Kriterij koaksijalnosti je zadovoljen.

3.7.2. Kriterij susjednosti

Kriterij susjednosti odnosi se na broj planetarnih zupčanika koji se mogu ugraditi u prijenosnik. Između dva susjedna planetarna zupčanika mora postojati određeni minimalni zazor Δk kako ne bi došli u dodir tjemeni dijelovi zuba dvaju susjednih zupčanika. Taj zazor ovisi o točnosti izrade prijenosnika i ne bi smio biti manji od $1 m$, gdje je m modul ozubljenja.



Slika 18. Kriterij susjednosti

Iz kriterija susjednosti slijedi izraz za maksimalni broj planetarnih zupčanika:

$$N \leq \frac{\pi}{\arcsin\left(\frac{d_{a2} + m}{d_{w1} + d_{w2}}\right)}$$

$$N \leq \frac{\pi}{\arcsin\left(\frac{392 + 14}{312,4 + 397,6}\right)}$$

$$N \leq 4,7272$$

Prethodno je već odabran broj planetarnih zupčanika $N = 4$, pa je kriterij susjednosti zadovoljen.

3.7.3. Kriterij sprezanja

Kriterij sprezanja odnosi se na broj planetarnih zupčanika koji se mogu ugraditi u prijenosnik s gledišta ispravnog sprezanja planetarnih i centralnih zupčanika.



Slika 19. Kriterij sprezanja

Najmanji ugradbeni kut iznosi:

$$\delta_{min} = \frac{360^\circ}{z_1 + z_3} = \frac{360^\circ}{22 + 78} = 3,6^\circ$$

Kut δ kod kojeg je moguća ugradnja sljedećeg planetarnog zupčanika određuje se iz izraza:

$$\delta = k \cdot \delta_{min} = 90^\circ$$

$$\text{gdje je } k = \frac{z_1 + z_3}{N} = \frac{22 + 78}{4} = 25$$

Izračunato je da je faktor k cijeli broj, što znači da je moguća ugradnja 4 planetarna zupčanika pod međusobnim kutem od 90° .

3.8. Tolerancije zupčanika

Unutar standardnog razmaka osi vratila mora biti sadržan pomak profila i odgovarajuća kružna zračnost na kinematskom promjeru. Kružna zračnost je posljedica odstupanja debljine zuba i odstupanja razmaka osi vratila. Kružna zračnost dijeli se na oba zupčanika, pa na svaki zub otpada polovica.



Slika 20. Kružna zračnost

3.8.1. Nazivna mjera preko nekoliko zubi

Nazivna mjera preko nekoliko zubi za kontrolu graničnih odstupanja je izmjera razmaka zubi koji se mogu mjeriti.



Slika 21. Nazivna mjera preko nekoliko zubi

Određuje se iz sljedećeg izraza:

$$W = m \cdot \cos\alpha \cdot (\pi \cdot (z_w - 0,5) + z \cdot ev\alpha + 2 \cdot x \cdot tg\alpha)$$

gdje je z_w mjerni broj zubi nazivne izmjere, određen iz izraza:

$$z_w = \frac{z}{\pi} \cdot (tg\alpha_x - ev\alpha) - \frac{2 \cdot x \cdot tg\alpha}{\pi} + 0,5$$

$$tg\alpha_x = \sqrt{tg^2\alpha + \frac{4 \cdot \left(\frac{x}{z}\right) \cdot \left(\frac{1+x}{z}\right)}{\cos\alpha}}$$

Zupčanik 1

$$\begin{aligned} W_1 &= m \cdot \cos\alpha \cdot (\pi \cdot (z_{w1} - 0,5) + z_1 \cdot ev\alpha + 2 \cdot x_1 \cdot tg\alpha) \\ &= 14 \cdot \cos 20^\circ \cdot (\pi \cdot (3 - 0,5) + 22 \cdot ev 20^\circ + 2 \cdot 0,237 \cdot tg 20^\circ) \\ &= 109,91 \text{ mm} \end{aligned}$$

$$\begin{aligned} z_{w1} &= \frac{z_1}{\pi} \cdot (tg\alpha_{x1} - ev\alpha) - \frac{2 \cdot x_1 \cdot tg\alpha}{\pi} + 0,5 = \frac{22}{\pi} \cdot (0,3675 - ev 20^\circ) - \frac{2 \cdot 0,237 \cdot tg 20^\circ}{\pi} \\ &= 2,41 \rightarrow 3 \end{aligned}$$

$$tg\alpha_{x1} = \sqrt{tg^2\alpha + \frac{4 \cdot \left(\frac{x_1}{z_1}\right) \cdot \left(\frac{1+x_1}{z_1}\right)}{\cos\alpha}} = \sqrt{tg^2 20^\circ + \frac{4 \cdot \left(\frac{0,237}{22}\right) \cdot \left(\frac{1+0,237}{22}\right)}{\cos 20^\circ}} = 0,3675$$

Zupčanik 2

$$\begin{aligned} W_2 &= m \cdot \cos\alpha \cdot (\pi \cdot (z_{w2} - 0,5) + z_2 \cdot ev\alpha + 2 \cdot x_2 \cdot tg\alpha) \\ &= 14 \cdot \cos 20^\circ \cdot (\pi \cdot (4 - 0,5) + 28 \cdot ev 20^\circ + 2 \cdot 0,1385 \cdot tg 20^\circ) \\ &= 151,47 \text{ mm} \end{aligned}$$

$$\begin{aligned} z_{w2} &= \frac{z_2}{\pi} \cdot (tg\alpha_{x2} - ev\alpha) - \frac{2 \cdot x_2 \cdot tg\alpha}{\pi} + 0,5 \\ &= \frac{28}{\pi} \cdot (0,3651 - ev 20^\circ) - \frac{2 \cdot 0,1385 \cdot tg 20^\circ}{\pi} = 3,09 \rightarrow 4 \end{aligned}$$

$$tg\alpha_{x2} = \sqrt{tg^2\alpha + \frac{4 \cdot \left(\frac{x_2}{z_2}\right) \cdot \left(\frac{1+x_2}{z_2}\right)}{\cos\alpha}} = \sqrt{tg^2 20^\circ + \frac{4 \cdot \left(\frac{0,1385}{28}\right) \cdot \left(\frac{1+0,1385}{28}\right)}{\cos 20^\circ}} = 0,3651$$

Zupčanik 3

$$\begin{aligned}
 W_3 &= m \cdot \cos\alpha \cdot (\pi \cdot (z_{w3} - 0,5) + z_3 \cdot ev\alpha + 2 \cdot x_3 \cdot tg\alpha) \\
 &= 14 \cdot \cos 20^\circ \cdot (\pi \cdot (9 - 0,5) + 78 \cdot ev 20^\circ - 2 \cdot 0,514 \cdot tg 20^\circ) \\
 &= 109,91 \text{ mm}
 \end{aligned}$$

$$\begin{aligned}
 z_{w3} &= \frac{z_3}{\pi} \cdot (tg\alpha_{x3} - ev\alpha) - \frac{2 \cdot x_3 \cdot tg\alpha}{\pi} + 0,5 = \frac{78}{\pi} \cdot (0,3637 - ev 20^\circ) + \frac{2 \cdot 0,514 \cdot tg 20^\circ}{\pi} \\
 &= 8,78 \rightarrow 9
 \end{aligned}$$

$$tg\alpha_{x3} = \sqrt{tg^2\alpha + \frac{4 \cdot \left(\frac{x_3}{z_3}\right) \cdot \left(\frac{1+x_3}{z_3}\right)}{\cos\alpha}} = \sqrt{tg^2 20^\circ + \frac{4 \cdot \left(\frac{0,237}{78}\right) \cdot \left(\frac{1-0,514}{78}\right)}{\cos 20^\circ}} = 0,3637$$

3.8.2. Izbor kružne zračnosti

Orijentacijska veličina kružne zračnosti za zupčanike bez posebnih zahtjeva iznosi za modul $m=14$ mm:

$$j_{max} = 560 \mu m$$

$$j_{min} = 370 \mu m$$

3.8.3. Izbor graničnih odstupanja razmaka osi vratila

Za kvalitetu obrade zupčanika = 6 i razmak osi vratila $a = 355$ mm:

$$A_{a,g} = 29 \mu m$$

$$A_{a,d} = -29 \mu m$$

Osni razmak, s obzirom na granična odstupanja, iznosi:

$$a = 355 \pm 0,029 \text{ mm}$$

3.8.4. Granična odstupanja debljine zubi

Za modul $m = 14$ mm, diobene promjere $d_1 = 308$ mm, $d_2 = 392$ mm, $d_3 = 1092$ mm i kvalitetu zupčanika 9 odabrano je:

$$A_{w1,g} = -216 \mu m$$

$$A_{w1,d} = -324 \mu m$$

$$A_{w2,g} = -224 \mu m$$

$$A_{w2,d} = -336 \mu m$$

$$A_{w3,g} = -248 \mu m$$

$$A_{w3,d} = -372 \mu m$$

3.8.5. Izbor dozvoljenih odstupanja

Za modul $m = 14$ mm, diobene promjere $d_1 = 308$ mm, $d_2 = 392$ mm, $d_3 = 1092$ mm i kvalitetu zupčanika 9 odabrano je:

$$T''_{i1} = 218 \mu m$$

$$T''_{i2} = 225 \mu m$$

$$T''_{i3} = 246 \mu m$$

Da bi se izbjeglo zaglavljivanje zuba o zub zupčanika u zahvatu, moraju biti ispunjeni sljedeći uvjeti:

$$j_{min12} > 2 \cdot (T''_{i1} + T''_{i2}) \cdot tg\alpha_w = 2 \cdot (218 + 225) \cdot tg22,11^\circ = 360 \mu m$$

$$j_{min23} > 2 \cdot (T''_{i2} + T''_{i3}) \cdot tg\alpha_w = 2 \cdot (225 + 246) \cdot tg22,11^\circ = 383 \mu m$$

3.8.6. Kontrola

$$\begin{aligned} j_{min12} &= -\frac{A_{w1,g} + A_{w2,g}}{\cos\alpha} + 2 \cdot A_{a,d} \cdot tg\alpha_w = -\frac{-216 - 224}{\cos20^\circ} - 2 \cdot 29 \cdot tg22,11^\circ \\ &= 445 \mu m \end{aligned}$$

$$j_{max12} = -\frac{A_{w1,d} + A_{w2,d}}{\cos\alpha} + 2 \cdot A_{a,g} \cdot tg\alpha_w = -\frac{-324 - 336}{\cos 20^\circ} - 2 \cdot 29 \cdot tg 22,11^\circ$$

$$= 726 \mu m$$

$$j_{min23} = -\frac{A_{w2,g} + A_{w3,g}}{\cos\alpha} + 2 \cdot A_{a,d} \cdot tg\alpha_w = -\frac{-224 - 248}{\cos 20^\circ} - 2 \cdot 29 \cdot tg 22,11^\circ$$

$$= 479 \mu m$$

$$j_{max23} = -\frac{A_{w2,d} + A_{w3,d}}{\cos\alpha} + 2 \cdot A_{a,g} \cdot tg\alpha_w = -\frac{-336 - 372}{\cos 20^\circ} - 2 \cdot 29 \cdot tg 22,11^\circ$$

$$= 777 \mu m$$

3.8.7. Ostvarena srednja vrijednost kružne zračnosti

$$j_{12} = \frac{j_{min12} + j_{max12}}{2} = \frac{445 + 776}{2} = 585 \mu m$$

$$j_{23} = \frac{j_{min23} + j_{max23}}{2} = \frac{479 + 777}{2} = 628 \mu m$$

3.9. Kontrola naprezanja

3.9.1. Kontrola naprezanja zupčanog para $z_1 - z_2$

3.9.1.1. Kontrola naprezanja u korijenu zuba

Naprezanje u korijenu zuba zupčanog para $z_1 - z_2$ iznosi:

$$\sigma_F = \frac{F_{t1}}{b \cdot m} \cdot Y_F \cdot Y_S \cdot Y_\beta \cdot Y_B \cdot Y_{DT} \cdot K_A \cdot K_V \cdot K_{F\beta} \cdot K_{F\alpha}$$

$$= \frac{134497,14}{265 \cdot 14} \cdot 1,43 \cdot 2 \cdot 1 \cdot 1 \cdot 1 \cdot 1,25 \cdot 1,01 \cdot 1,45 \cdot 1 = 189,80 \frac{N}{mm^2}$$

Tangencijalna sila na zupčaniku z_1 iznosi:

$$F_{t1} = \frac{2 \cdot T_1}{N \cdot d_{w1}} = \frac{2 \cdot 84033,81}{4 \cdot 312,4} = 134497,14 N$$

Za faktore utjecaja određene su sljedeće vrijednosti:

$$Y_F = 1,43$$

$$Y_S = 2$$

$$Y_\beta = 1$$

$$Y_B = 1$$

$$Y_{DT} = 1$$

$$K_A = 1,25$$

$$K_V = 1,01$$

$$K_{F\beta} = 1,45$$

$$K_{F\alpha} = 1$$

Dopušteno naprezanje zupčanog para $z_1 - z_2$ u korijenu zuba:

$$\begin{aligned}\sigma_{FP} &= \frac{\sigma_{Flim} \cdot Y_{ST} \cdot Y_{NT}}{S_{Fmin}} \cdot Y_{\delta relT} \cdot Y_{RrelT} \cdot Y_X = \frac{430 \cdot 2 \cdot 0,906}{1,4} \cdot 0,997 \cdot 0,957 \cdot 0,91 \\ &= 483,22 \frac{N}{mm^2}\end{aligned}$$

Dinamička izdržljivost čelika 18CrNiMo7-6 i minimalni potrebni faktor sigurnosti iznose:

$$\sigma_{Flim} = 430 \frac{N}{mm^2}$$

$$S_{Fmin} = 1,4$$

Za faktore utjecaja određene su sljedeće vrijednosti:

$$Y_{ST} = 2$$

$$Y_{NT} = 0,906$$

$$Y_{\delta relT} = 0,997$$

$$Y_{RrelT} = 0,957$$

$$Y_X = 0,91$$

Naprezanje u korijenu zuba zupčanika $z_1 - z_2$ je manje od dopuštenog naprezanja, pa odabrani materijal i geometrija zupčanika zadovoljavaju proračun.

3.9.1.2. Hertzov kontaktni pritisak u bokovima zuba

Naprezanje u bokovima zuba zupčanog para $z_1 - z_2$ iznosi:

$$\begin{aligned}\sigma_H &= Z_B \cdot Z_H \cdot Z_E \cdot Z_\varepsilon \cdot Z_\beta \cdot \sqrt{\frac{F_{t1}}{d_1 \cdot b} \cdot \frac{u_{12} + 1}{u_{12}} \cdot K_A \cdot K_V \cdot K_{H\beta} \cdot K_{H\alpha}} \\ &= 1,02 \cdot 2,36 \cdot 189,81 \cdot 0,909 \cdot 1 \\ &\quad \cdot \sqrt{\frac{134497,14}{308 \cdot 265} \cdot \frac{1,2727 + 1}{1,2727} \cdot 1,25 \cdot 1,01 \cdot 1,52 \cdot 1} = 986,95 \frac{N}{mm^2}\end{aligned}$$

Tangencijalna sila na zupčaniku z_1 iznosi:

$$F_{t1} = 134497,14 \text{ N}$$

Parcijalni prijenosni omjer zupčanika $z_1 - z_2$ iznosi:

$$u_{12} = \frac{z_2}{z_1} = \frac{28}{22} = 1,2727$$

Za faktore utjecaja određene su sljedeće vrijednosti:

$$Z_B = 1,02$$

$$Z_H = 2,36$$

$$Z_E = 189,81 \frac{\sqrt{N}}{mm}$$

$$Z_\varepsilon = 0,909$$

$$Z_\beta = 1$$

$$K_A = 1,25$$

$$K_V = 1,01$$

$$K_{H\beta} = 1,52$$

$$K_{H\alpha} = 1$$

Dopušteno naprezanje zupčanog para $z_1 - z_2$ u korijenu zuba:

$$\begin{aligned}\sigma_{HP} &= \frac{\sigma_{Hlim} \cdot Z_{NT}}{S_{Hmin}} \cdot Z_L \cdot Z_V \cdot Z_R \cdot Z_W \cdot Z_X = \frac{1500 \cdot 0,936}{1} \cdot 1,02 \cdot 0,959 \cdot 0,994 \cdot 1 \cdot 1 \\ &= 1365,12 \frac{N}{mm^2}\end{aligned}$$

Dinamička izdržljivost čelika 18CrNiMo7-6 i minimalni potrebni faktor sigurnosti iznose:

$$\sigma_{Hlim} = 1500 \frac{N}{mm^2}$$

$$S_{Hmin} = 1$$

Za faktore utjecaja određene su sljedeće vrijednosti:

$$Z_{NT} = 0,936$$

$$Z_L = 1,02$$

$$Z_V = 0,959$$

$$Z_R = 0,994$$

$$Z_W = 1$$

$$Z_X = 1$$

Naprezanje u boku zuba zupčanika $z_1 - z_2$ je manje od dopuštenog naprezanja, pa odabrani materijal i geometrija zupčanika zadovoljavaju proračun.

3.9.2. Kontrola naprezanja zupčanog para $z_2 - z_3$

3.9.2.1. Kontrola naprezanja u korijenu zuba

Naprezanje u korijenu zuba zupčanog para $z_2 - z_3$ iznosi:

$$\begin{aligned}\sigma_F &= \frac{F_{t2}}{b \cdot m} \cdot Y_F \cdot Y_S \cdot Y_\beta \cdot Y_B \cdot Y_{DT} \cdot K_A \cdot K_V \cdot K_{F\beta} \cdot K_{F\alpha} \\ &= \frac{134497,14}{265 \cdot 14} \cdot 1,15 \cdot 2,14 \cdot 1 \cdot 1 \cdot 1 \cdot 1,25 \cdot 1,01 \cdot 1,09 \cdot 1 = 122,77 \frac{N}{mm^2}\end{aligned}$$

Tangencijalna sila na zupčaniku z_2 iznosi:

$$F_{t2} = F_{t1} = 134497,14 \text{ N}$$

Za faktore utjecaja određene su sljedeće vrijednosti:

$$Y_F = 1,15$$

$$Y_S = 2,14$$

$$Y_\beta = 1$$

$$Y_B = 1$$

$$Y_{DT} = 1$$

$$K_A = 1,25$$

$$K_V = 1,01$$

$$K_{F\beta} = 1,09$$

$$K_{F\alpha} = 1$$

Dopušteno naprezanje zupčanog para $z_2 - z_3$ u korijenu zuba:

$$\begin{aligned} \sigma_{FP} &= \frac{\sigma_{Flim} \cdot Y_{ST} \cdot Y_{NT}}{S_{Fmin}} \cdot Y_{\delta relT} \cdot Y_{RrelT} \cdot Y_X = \frac{430 \cdot 2 \cdot 0,936}{1,4} \cdot 0,996 \cdot 0,957 \cdot 0,91 \\ &= 498,72 \frac{\text{N}}{\text{mm}^2} \end{aligned}$$

Dinamička izdržljivost čelika 18CrNiMo7-6 i minimalni potrebni faktor sigurnosti iznose:

$$\sigma_{Flim} = 430 \frac{\text{N}}{\text{mm}^2}$$

$$S_{Fmin} = 1,4$$

Za faktore utjecaja određene su sljedeće vrijednosti:

$$Y_{ST} = 2$$

$$Y_{NT} = 0,936$$

$$Y_{\delta relT} = 0,996$$

$$Y_{RrelT} = 0,957$$

$$Y_X = 0,91$$

Naprezanje u korijenu zuba zupčanika $z_2 - z_3$ je manje od dopuštenog naprezanja, pa odabrani materijal i geometrija zupčanika zadovoljavaju proračun.

3.9.2.2. Hertzov kontaktni pritisak u bokovima zuba

Naprezanje u bokovima zuba zupčanog para $z_2 - z_3$ iznosi:

$$\begin{aligned}\sigma_H &= Z_B \cdot Z_H \cdot Z_E \cdot Z_\varepsilon \cdot Z_\beta \cdot \sqrt{\frac{F_{t2}}{d_2 \cdot b} \cdot \frac{u_{23} + 1}{u_{23}} \cdot K_A \cdot K_V \cdot K_{H\beta} \cdot K_{H\alpha}} \\ &= 1,12 \cdot 2,36 \cdot 189,81 \cdot 0,864 \cdot 1 \\ &\quad \cdot \sqrt{\frac{134497,14}{392 \cdot 265} \cdot \frac{-2,7857 + 1}{-2,7857} \cdot 1,25 \cdot 1,01 \cdot 1,09 \cdot 1} = 463,25 \frac{N}{mm^2}\end{aligned}$$

Tangencijalna sila na zupčaniku z_2 iznosi:

$$F_{t2} = 134497,14 \text{ N}$$

Parcijalni prijenosni omjer zupčanika $z_2 - z_3$ iznosi:

$$u_{23} = \frac{-z_3}{z_2} = \frac{-78}{28} = -2,7857$$

Za faktore utjecaja određene su sljedeće vrijednosti:

$$Z_B = 1,12$$

$$Z_H = 2,36$$

$$Z_E = 189,81 \frac{\sqrt{N}}{mm}$$

$$Z_\varepsilon = 0,864$$

$$Z_\beta = 1$$

$$K_A = 1,25$$

$$K_V = 1,01$$

$$K_{H\beta} = 1,09$$

$$K_{H\alpha} = 1$$

Dopušteno naprezanje zupčanog para $z_2 - z_3$ u boku zuba:

$$\begin{aligned}\sigma_{HP} &= \frac{\sigma_{Hlim} \cdot Z_{NT}}{S_{Hmin}} \cdot Z_L \cdot Z_V \cdot Z_R \cdot Z_W \cdot Z_X = \frac{1500 \cdot 0,984}{1} \cdot 1,02 \cdot 0,959 \cdot 1,028 \cdot 1 \cdot 1 \\ &= 1484,22 \frac{N}{mm^2}\end{aligned}$$

Dinamička izdržljivost čelika 18CrNiMo7-6 i minimalni potrebni faktor sigurnosti iznose:

$$\sigma_{Hlim} = 1500 \frac{N}{mm^2}$$

$$S_{Hmin} = 1$$

Za faktore utjecaja određene su sljedeće vrijednosti:

$$Z_{NT} = 0,984$$

$$Z_L = 1,02$$

$$Z_V = 0,959$$

$$Z_R = 1,028$$

$$Z_W = 1$$

$$Z_X = 1$$

Naprezanje u boku zuba zupčanika $z_2 - z_3$ je manje od dopuštenog naprezanja, pa odabrani materijal i geometrija zupčanika zadovoljavaju proračun.

4. Numerička analiza čvrstoće metodom konačnih elemenata

4.1. Definiranje dijelova, sklopova i svojstava materijala

Numerička analiza čvrstoće metodom konačnih elemenata napravljena je u programskom paketu Abaqus 6.13.1. Provedena je dvodimenzionalna statička analiza zupčanika. Prikaz modela za analizu prikazan je na slici 22.



Slika 22. Modeli zupčanika za analizu

Za analizu su bila korištena sljedeća svojstva materijala:

- Gustoća 7850 kg/m^3
- Youngov modul elastičnosti 210000 MPa
- Poissonov faktor $0,3$

Pojedini dijelovi planetarnog prijenosnika sklopljeni u sklop u programskom paketu Abaqus prikazani su na slici 23.



Slika 23. Sklop planetarnog prijenosnika

Kontakt između pojedinih komponenti definiran je na način da se ostvaruje normalno i tangencijalno ponašanje u točki dodira. Normalna komponenta ostvaruje se kao *Hard contact*, a tangencijalna komponenta se ostvaruje uz trenje, čiji koeficijent iznosi $0,1$.

Da bi se osni razmak između zupčanika održao konstantnim, definirane su veze između središta pojedinih zupčanika, koje se ostvaruju preko svojstva *Link*, koje održava razmak na prethodno izračunatih 355 mm .

4.2. Rubni uvjeti

Pri analizi su korišteni sljedeći rubni uvjeti:

- Centralni zupčanik s unutarnjim ozubljenjem je fiksiran
- Centralni zupčanik s vanjskim ozubljenjem ima dozvoljenu samo rotaciju oko svoje osi, dok su ostali pomaci blokirani
- Na centralni zupčanik s vanjskim ozubljenjem primjenjuje se okretni moment od 84033810 Nmm
- Planetarni zupčanici imaju dozvoljenu samo rotaciju oko svoje osi, dok su im ostali pomaci blokirani

Rubni uvjeti prikazani su na slici 24.



Slika 24. Rubni uvjeti

4.3. Konačni elementi i mreže

U analizi su korišteni dvodimenzionalni konačni elementi CPS4R za ravninsko stanje naprezanja sa 4 čvora i 8 stupnjeva slobode. Korišteni konačni element prikazan je na slici 25.

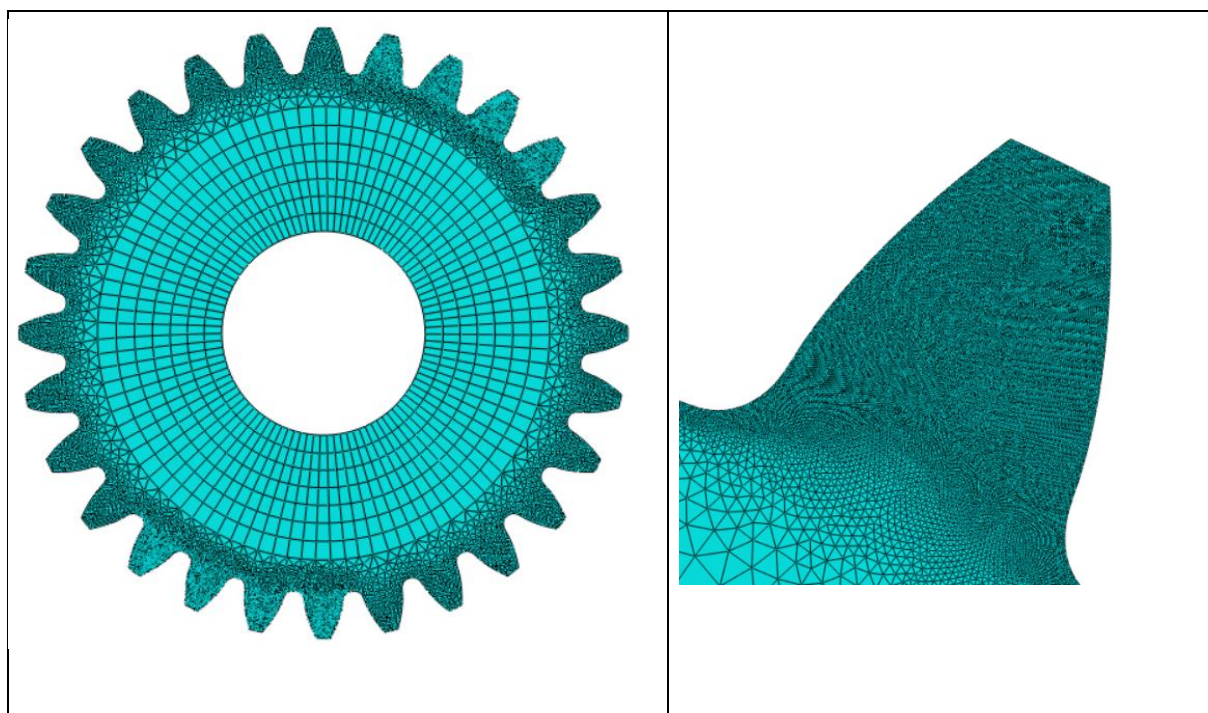


Slika 25. Korišteni CPS4R konačni element

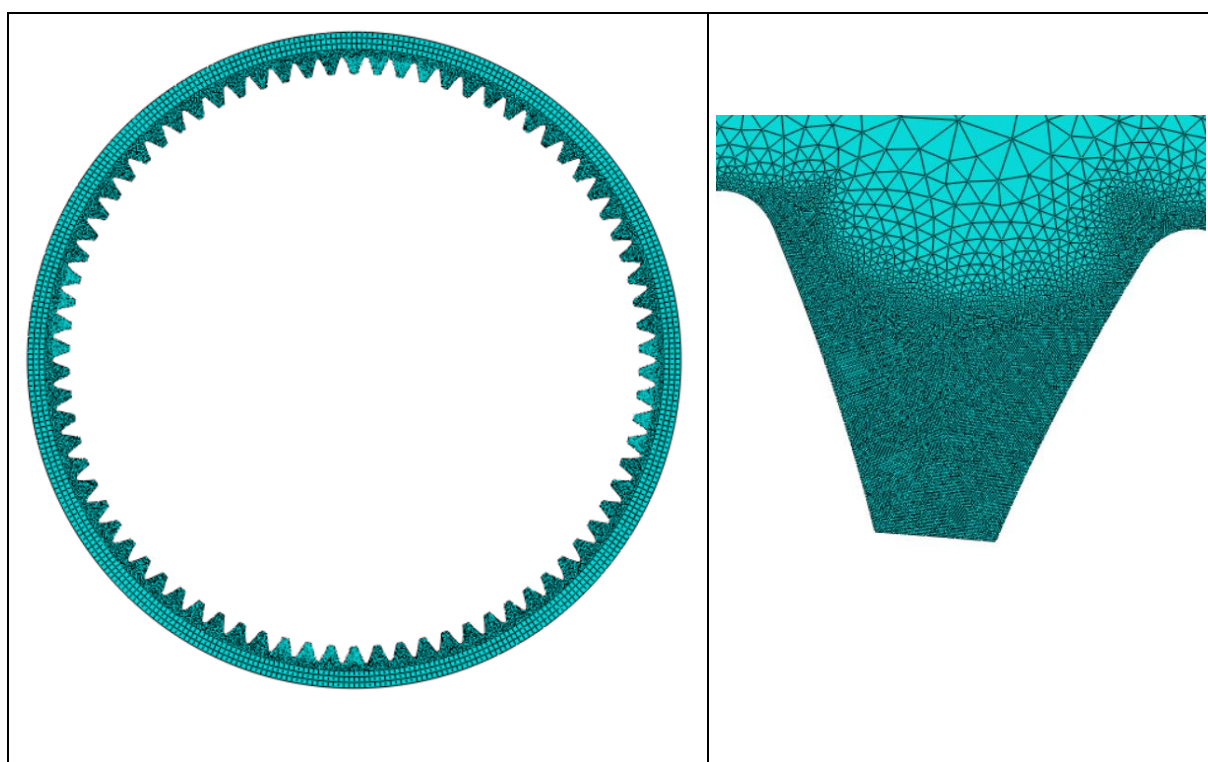
Generirane mreže pojedinih zupčanika i detaljniji prikaz mreže zuba pojedinih zupčanika prikazane su na slikama 26., 27. i 28. Na slikama su prikazane samo najgušće mreže, odnosno mreže u analizi sa najviše konačnih elemenata.



Slika 26. Mreža centralnog zupčanika s vanjskim ozubljenjem



Slika 27. Mreža planetarnog zupčanika



Slika 28. Mreža centralnog zupčanika s unutarnjim ozubljenjem

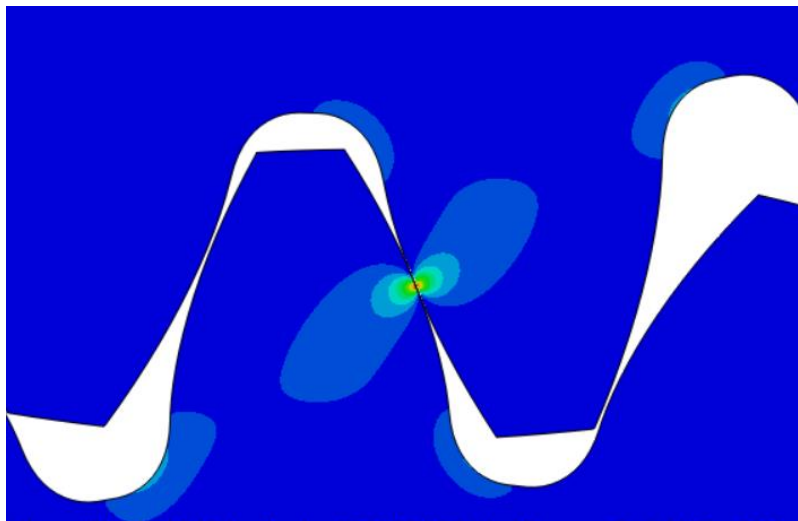
4.4. Rezultati analize

Prikaz napreznja u sklopu nalazi se na slici 29.



Slika 29. Prikaz napreznja planetarnog prijenosnika

Prikaz napreznja u kontaktu centralnog zupčanika s vanjskim ozubljenjem i planetarnog zupčanika nalazi se na slici 30.



Slika 30. Prikaz napreznja z1 – z2

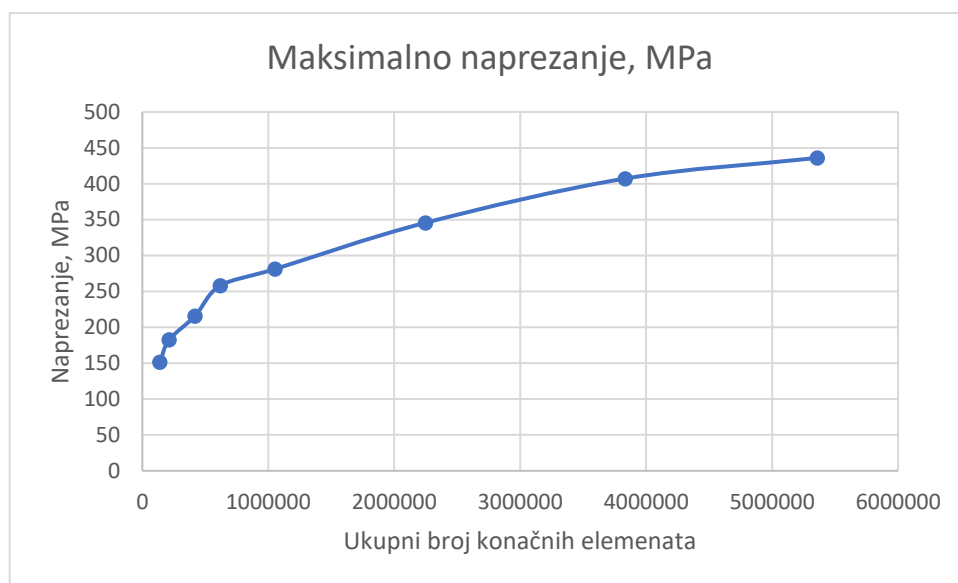
Prikaz naprezanja u kontaktu centralnog zupčanika sa unutarnjim ozubljenjem i planetarnog zupčanika nalazi se na slici 31.



Slika 31. Prikaz naprezanja $z_2 - z_3$

4.5. Provjera konvergencije rezultata

Da bi se osigurala točnost rezultata i da bi se odredio dovoljan broj konačnih elemenata da bi se postigla konvergencija, potrebno je napraviti dijagram konvergencije da bi se vidjelo da li se konačni rezultat približava točnom rezultatu ili rješenje ne konvergira. Na slici 32. je prikazan dijagram konvergencije najvećeg naprezanja.



Slika 32. Dijagram konvergencije naprezanja

4.6. Usporedba rezultata

U tablici 2. prikazana je usporedba naprezanja dobivenih proračunom prema normi ISO 6336 i naprezanja dobivenih numeričkom analizom u programskom paketu Abaqus.

Metoda	Zupčani par	Mjesto naprezanja	Naprezanje [MPa]
ISO 6336	z1-z2	Bok zuba	986,95
		Korijen zuba	189,80
	z2-z3	Bok zuba	463,25
		Korijen zuba	122,77
Abaqus	z1-z2	Bok zuba	436,1
		Korijen zuba	78,1
	z2-z3	Bok zuba	222,4
		Korijen zuba	61,2

Tablica 2. Usporedba proračuna naprezanja zupčanika

Rezultati proračuna naprezanja u korijenu i na bokovima zuba razlikuju se kod proračuna prema normi ISO 6336 i kod numeričke metode konačnih elemenata pomoću programskog paketa Abaqus. Razlika se javlja zbog toga što se kod statičke analize kontakt javlja u drugoj točki, a ne u kritičnoj točki u kojoj se izračunava naprezanje prema normi ISO 6336. Drugi razlog razlike u rezultatima proračuna naprezanja je taj što se kod proračuna naprezanja prema normi ISO 6336 u obzir uzimaju različiti faktori utjecaja na naprezanje koji se javljaju kad nemamo idealni kontakt, odnosno uzima se u obzir nesavršeni kontakt po širini zupčanika, faktori oblika zuba kao i drugi faktori korekcije naprezanja.

5. PRORAČUN OSOVINA I VRATILA

5.1. Dimenzioniranje osovina planetarnih zupčanika

Shematski model za dimenzioniranje i proračun osovina planetarnih zupčanika prikazan je na slici 33.



Slika 33. Shematski model osovine planetarnih zupčanika

Sile prikazane na slici 33. iznose:

Tangencijalna sila na zupčaniku 1:

$$F_{t1} = 134497,14 \text{ N}$$

Težina zupčanika 2:

$$G_{z2} = 173 \cdot 9,81 = 1697,13 \text{ N}$$

Maksimalni moment savijanja postiže se na sredini osovine i iznosi:

$$M_{f,max} = \frac{2 \cdot F_{t1} + G_{z2}}{2} \cdot \frac{363}{2} = \frac{2 \cdot 134497,14 + 1697,13}{2} \cdot \frac{363}{2} = 24565,24 \text{ Nm}$$

Minimalni potrebni promjer osovine određuje se iz sljedećeg izraza:

$$d_{o,min} \geq \sqrt[3]{\frac{10 \cdot M_{f,max}}{\sigma_{fDN,dop}}} = \sqrt[3]{\frac{10 \cdot 24565240}{150}} = 117,87 \text{ mm}$$

gdje je $\sigma_{fDN,dop} = 150 \frac{N}{mm^2}$, dopušteno naprezanje materijala osovine E360.

Odabran je promjer osovine planetarnih zupčanika:

$$d_o = 120 \text{ mm}$$

5.2. Vratilo centralnog zupčanika s vanjskim ozubljenjem

Shematski model za dimenzioniranje i proračun vratila centralnog zupčanika s vanjskim ozubljenjem prikazan je na slici 34.



Slika 34. Shematski model vratila 1

Sile prikazane na slici 34. iznose:

Težina zupčanika 1:

$$G_{z1} = 110 \cdot 9,81 = 1079,1 \text{ N}$$

Težina sklopa planetarnih zupčanika i vodilice:

$$\begin{aligned} G_S &= G_{z2} + G_O + 2 \cdot G_L + 0,5 \cdot G_R = 1697,13 + 372,78 + 2 \cdot 101,04 + 0,5 \cdot 2109,15 \\ &= 3326,57 \text{ N} \end{aligned}$$

Gdje su težina zupčanika 2:

$$G_{z2} = 173 \cdot 9,81 = 1697,13 \text{ N}$$

Težina osovine planetarnih zupčanika:

$$G_O = 38 \cdot 9,81 = 372,78 \text{ N}$$

Težina pojedinog ležaja na osovini planetarnih zupčanika:

$$G_L = 10,3 \cdot 9,81 = 101,04 \text{ N}$$

I težina svake ručice:

$$G_R = 215 \cdot 9,81 = 2109,15 \text{ N}$$

Maksimalni moment savijanja nalazi se u desnom osloncu, odnosno ležaju i iznosi:

$$M_{f,max} = F_A \cdot 137 = 5654,71 \cdot 137 = 774,69 \text{ Nm}$$

Okretni moment koji se prenosi vratilom 1 iznosi:

$$T = T_1 = 84033,81 \text{ Nm}$$

Reducirani moment na vratilu 1 iznosi:

$$\begin{aligned} M_{red} &= \sqrt{M_{f,max}^2 + 0,75 \cdot (\alpha_0 \cdot T)^2} = \sqrt{774,96^2 + 0,75 \cdot (0,9735 \cdot 84033,81)^2} \\ &= 70853,44 \text{ Nm} \end{aligned}$$

gdje je:

$$\alpha_0 = \frac{\sigma_{fDN}}{1,73 \cdot \tau_{tDI}} = \frac{320}{1,73 \cdot 190} = 0,9735$$

gdje su svojstva odabranog materijala E360 sljedeća:

$$\sigma_{fDN} = 320 \frac{N}{mm^2}$$

$$\tau_{tDI} = 190 \frac{N}{mm^2}$$

Minimalni potrebni promjer vratila 1 određuje se prema sljedećem izrazu:

$$d_{1,min} \geq \sqrt[3]{\frac{10 \cdot M_{f,max}}{\sigma_{fDN,dop}}} = \sqrt[3]{\frac{10 \cdot 70853440}{150}} = 167,79 \text{ mm}$$

Odabran je promjer vratila 1:

$$d_1 = 170 \text{ mm}$$

5.3. Vratilo ručice planetarnih zupčanika

Shematski model za dimenzioniranje i proračun vratila ručice planetarnih zupčanika prikazan je na slici 35.



Slika 35. Shematski model vratila 2

Sile prikazane na slici 35. iznose:

Težina sklopa planetarnih zupčanika i vodilice:

$$G_S = G_{z2} + G_O + 2 \cdot G_L + 0,5 \cdot G_R = 1697,13 + 372,78 + 2 \cdot 101,04 + 0,5 \cdot 2109,15 \\ = 3326,57 \text{ N}$$

Gdje su težina zupčanika 2:

$$G_{z2} = 173 \cdot 9,81 = 1697,13 \text{ N}$$

Težina osovine planetarnih zupčanika:

$$G_O = 38 \cdot 9,81 = 372,78 \text{ N}$$

Težina pojedinog ležaja na osovini planetarnih zupčanika:

$$G_L = 10,3 \cdot 9,81 = 101,04 \text{ N}$$

I težina svake ručice:

$$G_R = 215 \cdot 9,81 = 2109,15 \text{ N}$$

Maksimalni moment savijanja nalazi se u lijevom osloncu, odnosno ležaju i iznosi:

$$M_{f,max} = F_A \cdot 82 = 5654,71 \cdot 137 = 545,55 \text{ Nm}$$

Okretni moment koji se prenosi vratilom 2 iznosi:

$$T = T_2 = 381971,86 \text{ Nm}$$

Reducirani moment na vratilu 2 iznosi:

$$M_{red} = \sqrt{M_{f,max}^2 + 0,75 \cdot (\alpha_0 \cdot T)^2} = \sqrt{545,55^2 + 0,75 \cdot (0,9735 \cdot 381971,86)^2} \\ = 322042,29 \text{ Nm}$$

gdje je:

$$\alpha_0 = \frac{\sigma_{fDN}}{1,73 \cdot \tau_{tDI}} = \frac{320}{1,73 \cdot 190} = 0,9735$$

gdje su svojstva odabranog materijala E360 sljedeća:

$$\sigma_{fDN} = 320 \frac{\text{N}}{\text{mm}^2}$$

$$\tau_{tDI} = 190 \frac{N}{mm^2}$$

Minimalni potrebni promjer vratila 1 određuje se prema sljedećem izrazu:

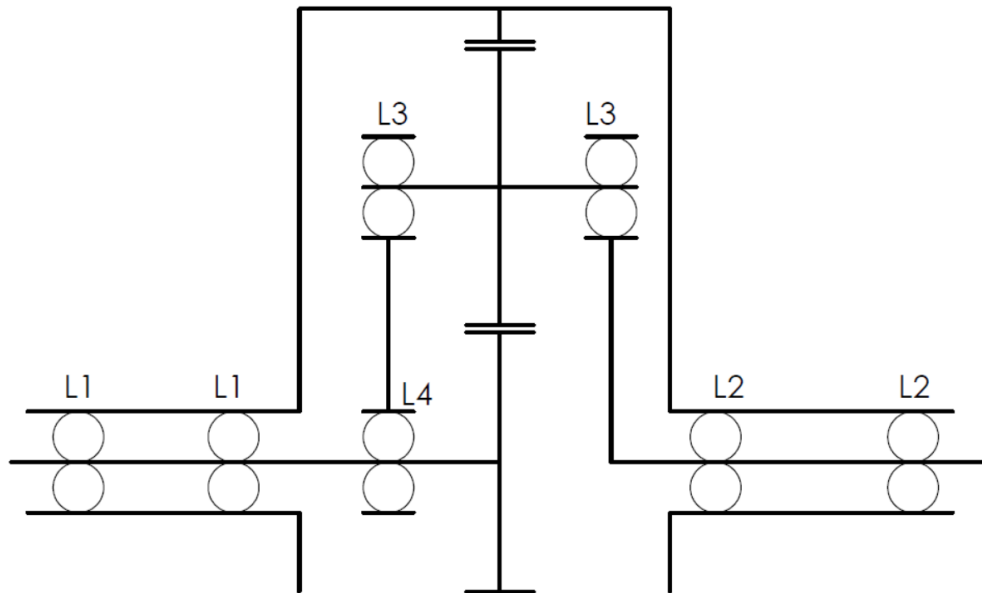
$$d_{2,min} \geq \sqrt[3]{\frac{10 \cdot M_{f,max}}{\sigma_{fDN,dop}}} = \sqrt[3]{\frac{10 \cdot 70853440}{150}} = 27,93 \text{ mm}$$

Odabran je promjer vratila 2:

$$d_2 = 280 \text{ mm}$$

6. Proračun ležajeva

Shematski prikaz ležajeva planetarnog prijenosnika s pripadajućim oznakama prema kojima su označene brzine vrtnje u nastavku nalazi se na slici 36.



Slika 36. Shematski prikaz ležajeva

6.1. Relativne brzine vrtnje ležajeva

Relativne brzine vrtnje pojedinih ležajeva određuju se iz sljedećih izraza:

Brzina vrtnje ležaja L1:

$$n_1 = n_{10} = 113,64 \text{ min}^{-1}$$

Brzina vrtnje ležaja L2:

$$n_2 = n_{R0} = 25 \text{ min}^{-1}$$

Brzina vrtnje ležaja L3:

$$n_3 = (n_{R0} - n_{10}) \cdot \left(\frac{z_1}{z_2}\right) = (25 - 113,64) \cdot \left(\frac{22}{28}\right) = -69,64 \text{ min}^{-1}$$

Brzina vrtnje ležaja L4:

$$n_4 = n_{10} - n_{R0} = 113,64 - 25 = 88,64 \text{ min}^{-1}$$

6.2. Proračun ležaja L1

Za proračun ležaja L1 na vratilu 1 koristi se sila u desnom osloncu, zato što je veća nego u lijevom osloncu.

Ležaj se odabire pomoću sljedećeg izraza:

$$C_1 = F_B \cdot \left(\frac{n_1 \cdot L_{10h,min}}{10^6} \right)^{\frac{1}{\varepsilon}} = 13386,96 \cdot \left(\frac{113,64 \cdot 12500}{10^6} \right)^{\frac{1}{3}} = 58,91 \text{ kN}$$

gdje je vijek trajanja ležaja:

$$L_{10h,min} = 12500 \text{ h}$$

a koeficijent ε za ležajeve s dodirom u točki:

$$\varepsilon = 3$$

Odabran je ležaj oznake 61834 proizvođača SKF sljedećih karakteristika:

Ležaj 61834		
	d	170 mm
	D	215 mm
	B	22 mm
	d ₁	184,15 mm
	D ₁	201,3 mm
	r _{1,2}	1,1 mm
	Dinamičko opterećenje	61,8 kN
	Statičko opterećenje	78 kN
	Granično zamorno opterećenje	7,4 kN
	Masa	1,63 kg

Tablica 3. Karakteristike ležaja 61834

6.3. Proračun ležaja L2

Za proračun ležaja L2 na vratilu 2 koristi se sila u lijevom osloncu, zato što je veća nego u desnom osloncu.

Ležaj se odabire pomoću sljedećeg izraza:

$$C_1 = F_A \cdot \left(\frac{n_2 \cdot L_{10h,min}}{10^6} \right)^{\frac{1}{\varepsilon}} = 10000,12 \cdot \left(\frac{25 \cdot 12500}{10^6} \right)^{\frac{1}{3}} = 26,57 \text{ kN}$$

gdje je vijek trajanja ležaja:

$$L_{10h,min} = 12500 \text{ h}$$

a koeficijent ε za ležajeve s dodirom u točki:

$$\varepsilon = 3$$

Odabran je ležaj oznake 61856 proizvođača SKF sljedećih karakteristika:

Ležaj 61856		
	d	280 mm
	D	350 mm
	B	33 mm
	d ₁	302 mm
	D ₁	327 mm
	r _{1,2}	2 mm
	Dinamičko opterećenje	138 kN
	Statičko opterećenje	200 kN
	Granično zamorno opterećenje	4,75 kN
	Masa	6,27 kg

Tablica 4. Karakteristike ležaja 61856

6.4. Proračun ležaja L3

Za proračun ležaja L3 na osovini planetarnog zupčanika koristi se sila u osloncima, koja je jednaka za oba oslonca.

Ležaj se odabire pomoću sljedećeg izraza:

$$C_1 = \frac{2 \cdot F_{t1} + G_{z2}}{2} \cdot \left(\frac{n_3 \cdot L_{10h,min}}{10^6} \right)^{\frac{1}{\varepsilon}} = 134497,14 \cdot \left(\frac{69,64 \cdot 12500}{10^6} \right)^{\frac{3}{10}} = 443,43 \text{ kN}$$

gdje je vijek trajanja ležaja:

$$L_{10h,min} = 12500 \text{ h}$$

a koeficijent ε za ležajeve s dodirom u liniji:

$$\varepsilon = \frac{10}{3}$$

Odabran je ležaj oznake NUP 322 u lijevom osloncu, gdje je čvrsto ležajno mjesto, i NU 322 u desnom osloncu, gdje je slobodno ležajno mjesto, proizvođača SKF sljedećih karakteristika:

Ležaj NUP 322		
	d	110 mm
	D	240 mm
	B	50 mm
	d ₁	155 mm
	D ₁	200 mm
	F	143 mm
	r _{1,2}	3 mm
	r _{3,4}	3 mm
	Dinamičko opterećenje	530 kN
	Statičko opterećenje	540 kN
	Granično zamorno opterećenje	61 kN
	Masa	10,7 kg

Tablica 5. Karakteristike ležaja NUP 322

6.5. Proračun ležaja L4

Za proračun ležaja L4 na vratilu 1 koristi se sila u ručici planetarnih zupčanika.

Ležaj se odabire pomoću sljedećeg izraza:

$$C_1 = 2 \cdot G_S \cdot \left(\frac{n_4 \cdot L_{10h,min}}{10^6} \right)^{\frac{1}{\varepsilon}} = 6653,14 \cdot \left(\frac{88,64 \cdot 12500}{10^6} \right)^{\frac{3}{10}} = 6,74 \text{ kN}$$

gdje je vijek trajanja ležaja:

$$L_{10h,min} = 12500 \text{ h}$$

a koeficijent ε za ležajeve s dodirom u liniji:

$$\varepsilon = \frac{10}{3}$$

Odabran je ležaj oznake NU 234 proizvođača SKF sljedećih karakteristika:

Ležaj NU 234		
	d	170 mm
	D	310 mm
	B	52 mm
	D ₁	267,4 mm
	F	207 mm
	r _{1,2}	4 mm
	r _{3,4}	4 mm
	s	2,9 mm
	Dinamičko opterećenje	695 kN
	Statičko opterećenje	815 kN
	Granično zamorno opterećenje	85 kN
	Masa	17,7 kg

Tablica 6. Karakteristike ležaja NU 234

6. Proračun ostalih strojnih elemenata

6.1. Proračun vijaka kućišta

Okretni moment koji se treba prenijeti s centralnog zupčanika s unutarnjim ozubljenjem na kućište iznosi:

$$T_C = 297938,05 \text{ Nm}$$

Faktor trenja između podložne pločice i kućišta iznosi:

$$\mu = 0,8$$

Odabrani su vijci M20, kvalitete 8.8, čije dopušteno naprezanje iznosi:

$$\sigma_{dop} = \frac{0,8 \cdot 800}{1,9} = 336,84 \frac{\text{N}}{\text{mm}^2}$$

Površina jezgre vijka M20 iznosi:

$$A_j = 225 \text{ mm}^2$$

Vijci se nalaze na promjeru:

$$d_V = 1210 \text{ mm}$$

Broj vijaka potrebnih za prijenos momenta određuje se iz sljedećeg izraza:

$$n \geq \frac{2 \cdot T_C}{\mu \cdot d_V \cdot \sigma_{dop} \cdot A_j} = \frac{2 \cdot 297938050}{0,8 \cdot 1210 \cdot 336,84 \cdot 225} = 8,12$$

Odabran je sljedeći broj vijaka:

$$n = 10$$

6.2. Provjera naprezanja ručice uslijed savijanja

Sila u ležajevima osovina planetarnih zupčanika iznosi:

$$F_A = 135345,7 \text{ N}$$

Osni razmak između centralnog zupčanika s vanjskim ozubljenjem i planetarnih zupčanika iznosi:

$$a_w = 355 \text{ mm}$$

U tom slučaju, moment savijanja iznosi:

$$M_f = F_A \cdot a_w = 135345,7 \cdot 355 = 48047,72 \text{ Nm}$$

Iz konstrukcijskih razloga, širina ručice ima sljedeću debljinu:

$$b = 400 \text{ mm}$$

Iz jednadžbe naprezanja pri savijanju dobiva se minimalna potrebna debljina ručice prema sljedećem izrazu:

$$t \geq \frac{M_f}{\sigma_{dop}} \cdot \frac{6}{b^2} = \frac{48047720}{100} \cdot \frac{6}{400^2} = 18,02 \text{ mm}$$

gdje je dopušteno naprezanje za materijal S355:

$$\sigma_{dop} = 100 \frac{\text{N}}{\text{mm}^2}$$

6.3. Proračun vijaka za prijenos momenta s ručice na vratilo

Okretni moment koji se treba prenijeti s ručice planetarnih zupčanika na vratilo 2 iznosi:

$$T_B = 381971,86 \text{ Nm}$$

Faktor trenja između podložne pločice i kućišta iznosi:

$$\mu = 0,8$$

Odabrani su vijci M24, kvalitete 8.8, čije dopušteno naprezanje iznosi:

$$\sigma_{dop} = \frac{0,8 \cdot 800}{1,9} = 336,84 \frac{\text{N}}{\text{mm}^2}$$

Površina jezgre vijka M24 iznosi:

$$A_j = 325 \text{ mm}^2$$

Vijci se nalaze na promjeru:

$$d_V = 360 \text{ mm}$$

Broj vijaka potrebnih za prijenos momenta određuje se iz sljedećeg izraza:

$$n \geq \frac{2 \cdot T_B}{\mu \cdot d_V \cdot \sigma_{dop} \cdot A_j} = \frac{2 \cdot 381971860}{0,8 \cdot 360 \cdot 336,84 \cdot 325} = 24,23$$

Odabran je sljedeći broj vijaka:

$$n = 25$$

6.4. Proračun očnih vijaka za dizanje

Ukupna masa multiplikatora iznosi približno:

$$m_{uk} = 4000 \text{ kg}$$

Dopušteno naprezanje vijaka kvalitete 8.8 iznosi:

$$\sigma_{dop} = \frac{0,8 \cdot 800}{1,9} = 336,84 \frac{N}{mm^2}$$

Potrebna površina jezgre očnih vijaka iznosi:

$$A_{potr} = \frac{m_{uk} \cdot g}{\sigma_{dop}} = \frac{4000 \cdot 9,81}{336,84} = 116,49 \text{ mm}^2$$

Odabrani su očni vijci M20.

6.5. Proračun čvrstoće nosača kućišta

Konstruktivski je određen nosač kućišta sljedećih dimenzija poprečnog presjeka:

$$b = 40 \text{ mm}$$

$$h = 10000 \text{ mm}$$

Shematski model za proračun nosača kućišta nalazi se na slici 37.



Slika 37. Shematski model za proračun nosača kućišta

Okretni moment koji se s kućišta mora prenijeti na podlogu iznosi:

$$T_C = 297938,05 \text{ Nm}$$

Naprezanje u nosaču kućišta uslijed savijanja iznosi:

$$\sigma_f = \frac{T_C}{\frac{b \cdot h^2}{12}} = \frac{297938050}{\frac{40 \cdot 1000^2}{12}} = 44,69 \frac{\text{N}}{\text{mm}^2}$$

Zatezna čvrstoća sivog lijeva SL200 iznosi:

$$R_m = 200 \frac{\text{N}}{\text{mm}^2}$$

Dopušteno naprezanje, uz faktor sigurnosti $S = 2$, iznosi:

$$\sigma_{dop} = \frac{R_m}{S} = \frac{200}{2} = 100 \frac{\text{N}}{\text{mm}^2}$$

Naprezanje u nosaču kućišta je manje od dopuštenog naprezanja sa sivi lijev, što znači da dimenzije poprečnog presjeka nosača zadovoljavaju.

6.6. Proračun vijaka za prihvat na podlogu

Shematski model za proračun vijaka za prihvat kućišta multiplikatora na podlogu nalazi se na slici 38.



Slika 38. Shematski model za proračun vijaka za prihvat na podlogu

Okretni moment koji se prenosi s kućišta multiplikatora na podlogu iznosi:

$$T_C = 297938,05 \text{ Nm}$$

Odabrani su vijci M20, kvalitete 8.8, čija površina jezgre iznosi:

$$A_j = 225 \text{ mm}^2$$

Najveća sila koju odabrani vijci mogu podnijeti iznosi:

$$F_V = 0,8 \cdot 800 \cdot A_j = 0,8 \cdot 800 \cdot 225 = 75789,47 \text{ N}$$

Najveći moment koji se može prenijeti odabranim vijcima, uz geometriju prikazanu na slici 41. iznosi:

$$2 \cdot F_V \cdot (40 + 413,33 + 786,67 + 1160) = 363789,47 \text{ Nm}$$

Najveći moment koji se može prenijeti je veći od momenta koji se prenosi, pa stoga geometrija prihvata na podlogu zadovoljava.

7. Zaključak

Prema zadanom zadatku, napravljen je pregled vjetroagregata i njihovih tipova, te pregled prijenosnika koji se koriste kod tih vjetroagregata. Napravljena je i analiza tipova prijenosnika koji se koriste, te su opisani planetarni prijenosnici, njihova definicija i građa, te njihove prednosti i nedostaci. Proračunata je kinematika korištenjem literature i programskog paketa SolidWorks. Rezultati oba načina proračuna kinematike se podudaraju. Odabrana su 4 planetarna zupčanika, te je proveden njihov proračun pomoću norme ISO 6336, kao i proračun numeričkom metodom konačnih elemenata u programskom paketu Abaqus. Rezultati se razlikuju iz razloga što se u numeričkoj metodi konačnih elemenata radi proračun čvrstoće u idealnom slučaju, dok se kod proračuna korištenjem norme koriste i razni faktori utjecaja i korekcije na čvrstoću bokova i korijena zuba na zupčanicima. Proračunate su i osovine i vratila, kao i ostali strojni elementi. Prijenosnik je konstruiran prema provedenom proračunu i izmodeliran u programskom paketu SolidWorks, u kojem je izrađena i potrebna tehnička dokumentacija. Sastoji se od 6 zupčanika, od kojih su 4 planetarna i 2 centralna, od kojih je jedan s vanjskim, a drugi s unutarnjim ozubljenjem. Kućište je izrađeno iz dva dijela koji se vijcima spajaju na centralni zupčanik s unutarnjim ozubljenjem. Ulazno i izlazno vratilo ovog multiplikatora spajaju se krutim spojkama na priključne strojeve. Multiplikator se podmazuje uljem prilikom rada, te postoji mogućnost promjene ulja pomoću čepa na donjoj strani. Radi olakšavanja montaže na vrhu prijenosnika nalaze se kuke, odnosno očni vijci za dizanje.

LITERATURA

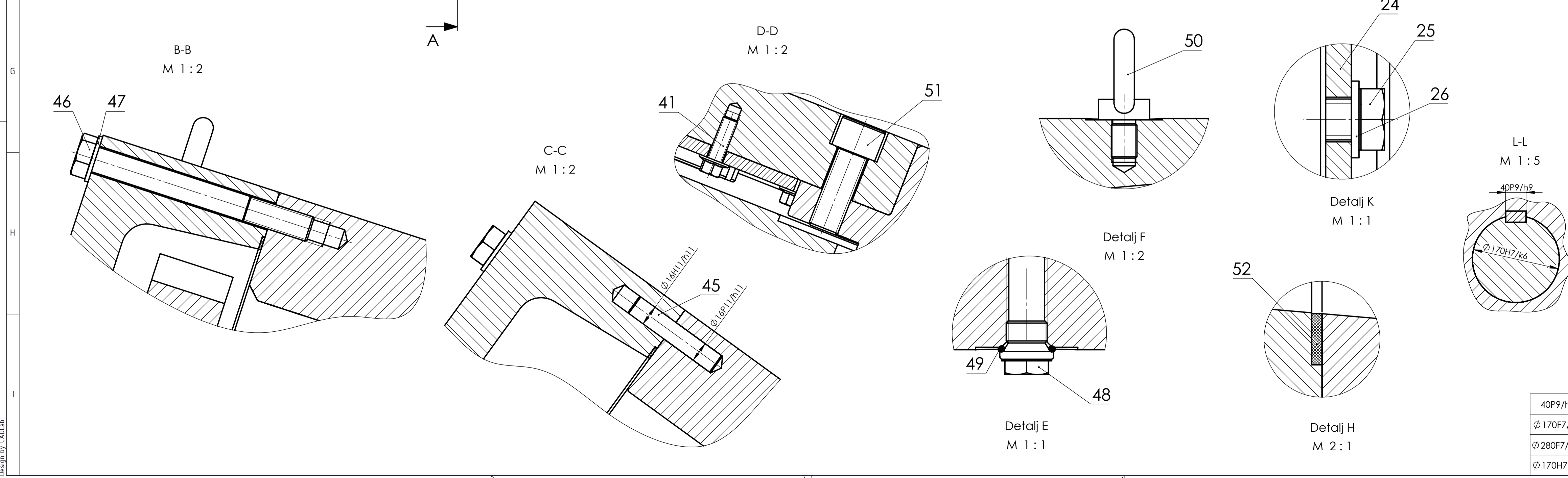
- [1] Opalić, M.: Prijenosnici snage i gibanja, Hrvatsko društvo za elemente strojeva i konstrukcije, 1998.
- [2] Oberšmit, E.: Ozubljenja i zupčanici, SNL, 1982.
- [3] Opalić, M., Rakamarić, P.: Reduktor, Zagreb, 2001.
- [4] Kraut, B.: Strojarski priručnik, Tehnička knjiga Zagreb, 1970.
- [5] Decker, K. H.: Elementi strojeva, Tehnička knjiga Zagreb, 1975.
- [6] Herold, Z.: Računalna i inženjerska grafika, Zagreb, 2003.
- [7] Galić, I.: Planetarni prijenosnici 1 – predavanje iz kolegija Mehaničke konstrukcije
- [8] Galić, I.: Planetarni prijenosnici 2 – predavanje iz kolegija Mehaničke konstrukcije
- [9] Norma ISO 6336-1:1996
- [10] Norma ISO 6336-2:1996
- [11] Norma ISO 6336-3:2006
- [12] Norma ISO 1328-1:1997
- [13] Norma 1328-2:1997
- [14] <https://hr.wikipedia.org/wiki/Vjetroagregat>
- [15] https://en.wikipedia.org/wiki/Wind_turbine
- [16] https://en.wikipedia.org/wiki/Wind_turbine_design
- [17] https://hr.wikipedia.org/wiki/Mehanički_prijenos
- [18] https://hr.wikipedia.org/wiki/Planetarni_prijenos
- [19] https://en.wikipedia.org/wiki/Epicyclic_gearing
- [20] http://cdn.intechopen.com/pdfs/16248/InTech-Wind_turbine_gearbox_technologies.pdf
- [21] <http://www.ragheb.co/Wind%20Power%20Gearbox%20Technologies.pdf>
- [22] <https://www.nrel.gov/docs/fy09osti/41160.pdf>
- [23] <https://energiforskmedia.blob.core.windows.net/media/21270/wind-turbine-gearboxes-energiforskrapport-2016-279.pdf>
- [24] https://www.researchgate.net/profile/Navid_Goudarzi/post/How_can_I_calculate_the_rotational_speed_of_a_wind_turbine/attachment/59d6311bc49f478072ea0d6e/AS:273622202028034@1442248024754/download/Chapter6-Wind+Turbine+Design.pdf
- [25] https://sigarra.up.pt/feup/pt/pub_geral.show_file?pi_gdoc_id=1056152

PRILOZI

- I. CD-R disk
- II. Tehnička dokumentacija
- III. KissSoft Proračun



54	Podložna pločica MB	1	ISO 7089	140 HV		
53	Vijak M8x16	1	ISO 4014	8.8		
52	Brva kućišta	2	MV-01-26	NBR	Ø 117x2	0.1 kg
51	Vijak M24x65	15	ISO 4762	8.8		
50	Očni vijak M20	1	ISO 3266	8.8		
49	O-brtva 17x2,65	1	ISO 3601	NBR		
48	Čep za uije M16	1	DIN 910	A4		
47	Podložna pločica M20	20	ISO 7089	140 HV		
46	Vijak M20x180	20	ISO 4014	8.8		
45	Švornjak Ø 16x300	2	ISO 2340	C45		
44	Elastični umetak	4	MV-01-25		Ø 220x255	7.8 kg
43	Poklopac elastičnog umetka	8	MV-01-24	S235	Ø 240x5	0.2 kg
42	Distanтни prsten osovine	8	MV-01-23	S235	Ø 300x19	0.5 kg
41	Vijak M12x35	32	ISO 4162	8.8		
40	Zvezdasti lim MB 22	8				SKF
39	Osiguravajuća matica KM 22	8				SKF
38	Ležaj NU 322	4				SKF
37	Ležaj NUP 322	4				SKF
36	Poklopac ručice 2	1	MV-01-22	S235	1010x1010x10	25 kg
35	Poklopac ručice 1	1	MV-01-21	S235	1010x1010x10	25 kg
34	Osiguravajuća matica HM 3056	1				SKF
33	Pločica protiv odvrtanja MS 3056	1				SKF
32	Ležaj 61856	2				SKF
31	Distanтни prsten za V2	1	MV-01-20	S235	Ø 300x39	9 kg
30	Distanтни prsten za K2	1	MV-01-19	S235	Ø 360x73	6 kg
29	Distanтни prsten za K2	1	MV-01-18	S235	Ø 350x130	11 kg
28	Brva za Ø 260	1	ISO 6194	NBR		
27	Poklopac za V2	1	MV-01-17	S235	Ø 430x35	13 kg
26	Podložna pločica M16	1	ISO 7089	140 HV		
25	Vijak M16x65	1	ISO 4014	8.8		
24	Ploča za V1	1	MV-01-16	S235	Ø 193x10	2 kg
23	Pero 40x22x220	1	ISO 2491	C45		
22	Ležaj NU234	1				SKF
21	Ležaj 61834	2				SKF
20	Zvezdasti lim MBL 34	1				SKF
19	Osiguravajuća matica KML 34	1				SKF
18	Distanтни prsten za V1	1	MV-01-15	S235	Ø 185x38	1 kg
17	Distanтни prsten za V1	1	MV-01-14	S235	Ø 185x105	4 kg
16	Distanтни prsten za K1	1	MV-01-13	S235	Ø 220x65	2 kg
15	Distanтни prsten za K1	1	MV-01-12	S235	Ø 215x115	4 kg
14	Brva za Ø 150	1	ISO 6194	NBR		
13	Podložna pločica M10	12	ISO 7089	140 HV		
12	Vijak M10x45	12	ISO 4014	8.8		
11	Poklopac za V1	1	MV-01-11	S235	Ø 295x41	8 kg
10	Kućište 2	1	MV-01-10	SL200	1450x1250x451	753 kg
9	Kućište 1	1	MV-01-09	SL200	1450x1250x395	724 kg
8	Ručica 2	1	MV-01-08	S355	1110x1110x60	215 kg
7	Ručica 1	1	MV-01-07	S355	1110x1110x60	212 kg
6	Zupčanik 3	1	MV-01-06	18CrNiMo7-6	Ø 1250x265	542 kg
5	Zupčanik 2	4	MV-01-05	18CrNiMo7-6	Ø 424x265	173 kg
4	Zupčanik 1	1	MV-01-04	18CrNiMo7-6	Ø 343x265	110 kg
3	Osovina planeta	4	MV-01-03	E360	Ø 120x455	37 kg
2	Vratilo 2	1	MV-01-02	E360	Ø 420x510	249 kg
1	Vratilo 1	1	MV-01-01	E360	Ø 190x710	119 kg



ISO - tolerancije	Objekt:	Objekt broj:
Ø 215H7/h7	Ø +0,092	R. N. broj:
Ø 16H11/h11	Ø +0,220	Smjer: Konstrukcijski
Ø 16P11/h11	Ø +0,092	Materijal: Masa: 3,98 t
Ø 350H7/h7	Ø 0,128	Diplomski rad
Ø 110J7/k6	Ø +0,114	Polozaj: Format: A1
Ø 280F7/k6	Ø +0,019	Mjerilo originala: 1:5
Ø 170H7/k6	Ø +0,037	Naziv: Planetarni prijenosnik
	Ø -0,028	Crtež broj: MV-01



A-A
M 1:2



B-B
M 1:1



Detalj C
M 5:1



Napomena: Svi nekotirani radijusi iznose 2 mm, a sva nekotirana skošenja 2x45°.

Broj naziva - code	Datum	Ime i prezime	Potpis	 FSB Zagreb Studij strojarstva
Projektirao	5.6.2018.	Mateo Vugrinec		
Razradio	5.6.2018.	Mateo Vugrinec		
Crtao	5.6.2018.	Mateo Vugrinec		
Pregledao	1.7.2018.	Dr.sc.I.Galić,dipl.ing.		
Mentor	1.7.2018.	Dr.sc.I.Galić,dipl.ing.		
ISO - tolerancije	Objekt:	Planetarni prijenosnik		Objekt broj:
Ø 170k6	+0,028 +0,003			R. N. broj:
40P9	-0,026 -0,088	Napomena:		Smjer: Konstrukcijski
Ø 150h11	0 -0,250	Materijal: E360	Masa: 119 kg	Diplomski rad
	Mjerilo originala	Naziv:		Pozicija:
	1:2	Vratilo 1		1
		Crtež broj: MV-01-01		Format: A3
				Listova: 1
				List: 1



√ Ra 6.3 (√ Ra 0.8)



Detalj A
M 5:1

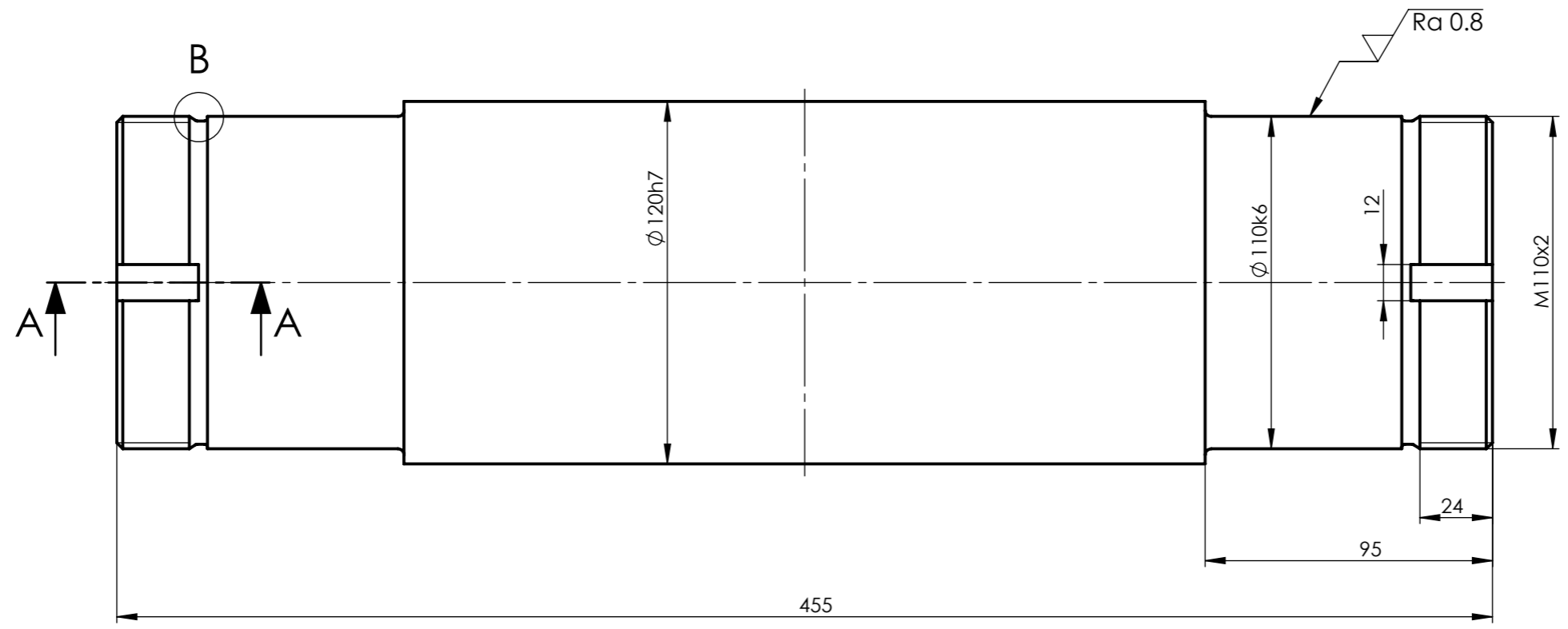


Detalj B
M 1:1

Napomena: Svi nekotirani radijusi iznose 2 mm, a sva nekotirana skošenja 2x45°.

Broj naziva - code	Projektirao	5.6.2018.	Mateo Vugrinec	Potpis	 FSB Zagreb Studij strojarstva
	Razradio	5.6.2018.	Mateo Vugrinec		
	Crtao	5.6.2018.	Mateo Vugrinec		
	Pregledao	1.7.2018.	Dr.sc.I.Galić, dipl.ing.		
	Mentor	1.7.2018.	Dr.sc.I.Galić, dipl.ing.		
ISO - tolerancije		Objekt:		Objekt broj:	
∅ 280k6	+0,036 +0,004	Planetarni prijenosnik		R. N. broj:	
∅ 270k6	+0,036 +0,004	Napomena:		Smjer: Konstrukcijski	
∅ 260h11	0 -0,320	Materijal: E360	Masa: 249 kg	Diplomski rad	
		Naziv:		Pozicija:	Kopija Format: A3 Listova: 1 List: 1
		Mjerilo originala		2	
		1 : 5			
		Crtež broj: MV-01-02			

$\sqrt{Ra\ 6.3}$ ($\sqrt{Ra\ 0.8}$)



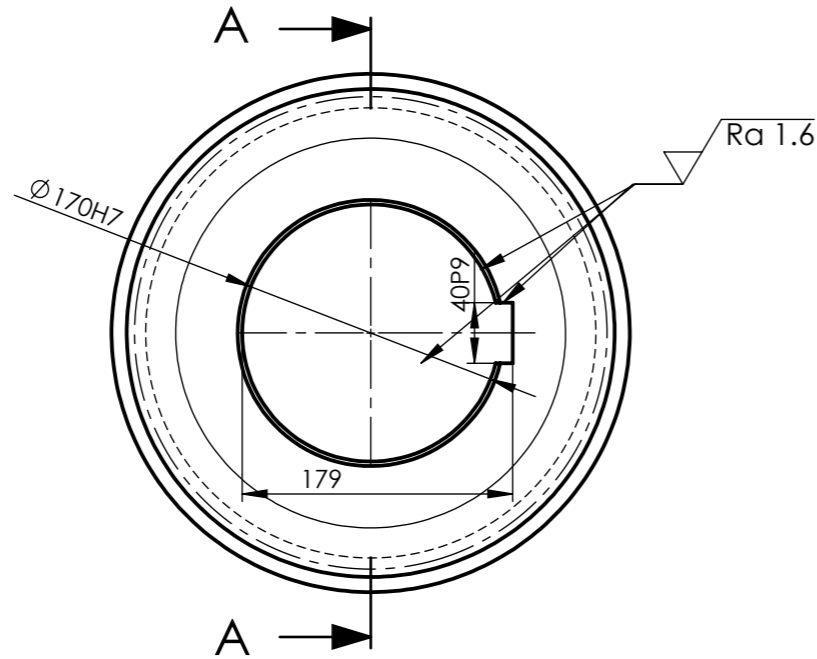
A-A
M 2:1



Detalj B
M 5:1

Napomena: Svi nekotirani radijusi iznose 2 mm, a sva nekotirana skošenja $2 \times 45^\circ$.

Broj naziva - code	Projektirao	5.6.2018.	Mateo Vugrinec	Potpis	 FSB Zagreb Studij strojarstva
	Razradio	5.6.2018.	Mateo Vugrinec		
	Crtao	5.6.2018.	Mateo Vugrinec		
	Pregledao	1.7.2018.	Dr.sc.I.Galić, dipl.ing.		
	Mentor	1.7.2018.	Dr.sc.I.Galić, dipl.ing.		
ISO - tolerancije		Objekt:		Objekt broj:	
$\phi 110k6$	+0,025 +0,003	Planetarni prijenosnik		R. N. broj:	
$\phi 120h7$	0 -0,035	Napomena:		Smjer: Konstrukcijski	
Materijal: E360		Masa: 37 kg		Diplomski rad	
Mjerilo originala		Naziv:		Pozicija:	
1:2		Osovina planeta		3	
Crtež broj:		MV-01-03		List: 1	



Propisana tablica za zupčanik Z1 (HRN M.C1.039)		
Broj zuba	z_1	22
Modul	m	14 mm
Standardni profil	-	HRN M.C1.015
Promjer diobene kružnice	d_1	308 mm
Pomak profila	$x_1 m$	+3,318 mm
Promjer temeljne (osnovne kružnice)	d_{b1}	289,43 mm
Kontrola, kvaliteta	-	S" 8fe4 HRN M.C1.031
Mjerni broj zubi	z_w	3
Mjera preko nekoliko zubi	$W_{A_w,d}^{A_w,d}$	109,91 $^{+0,216}_{-0,324}$ mm
Promjer kinematske kružnice	d_{w1}	312,4 mm
Broj kodeksa zupčanika u zahvatu	-	-
Broj zubi zupčanika u zahvatu	z_2	28
Razmak osi vratila	$a \pm A_{a,g,d}$	355 $\pm 0,029$ mm
Kut zahvatne linije	α_w	22,11°
Kružna zračnost	j	0,444...0,725 mm
Broj okretaja	n_1	113,64 min

Broj naziva - code	Projektirao	5.6.2018.	Mateo Vugrinec	Potpis	 FSB Zagreb Studij strojarstva
	Razradio	5.6.2018.	Mateo Vugrinec		
	Crtao	5.6.2018.	Mateo Vugrinec		
	Pregledao	1.7.2018.	Dr.sc.I.Galić, dipl.ing.		
	Mentor	1.7.2018.	Dr.sc.I.Galić, dipl.ing.		
ISO - tolerancije	Objekt:	Planetarni prijenosnik		Objekt broj:	
Ø 170H7	+0,040 0			R. N. broj:	
40P9	-0,026 -0,088	Napomena:		Smjer: Konstruktivski	Kopija
	Materijal: 18CrNiMo7-6	Masa: 110 kg	Diplomski rad		
	 Mjerilo originala 1 : 5	Naziv:		Zupčanik 1 4	Format: A3 Listova: 1 List: 1
	Crtež broj:	MV-01-04			

Ra 6.3 (Ra 0.8)



Propisana tablica za zupčanik Z2 (HRN M.C1.039)		
Broj zuba	Z_2	28
Modul	m	14 mm
Standardni profil	-	HRN M.C1.015
Promjer diobene kružnice	d_2	392 mm
Pomak profila	$x_2 m$	+1,939 mm
Promjer temeljne (osnovne kružnice)	d_{b2}	368,36 mm
Kontrola, kvaliteta	-	S" 8fe4 HRN M.C1.031
Mjerni broj zubi	Z_w	4
Mjera preko nekoliko zubi	$W_{Aw,2}^{A_w}$	151,47 ^{-0,224} _{-0,336} mm
Promjer kinematske kružnice	d_{w2}	397,6 mm
Broj kodeksa zupčanika u zahvatu	-	-
Broj zubi zupčanika u zahvatu	Z_1, Z_3	22,78
Razmak osi vratila	$a \pm A_{a,g,d}$	355 \pm 0,029 mm
Kut zahvatne linije	α_w	22,11°
Kružna zračnost	j	0,444...0,725 mm
Broj okretaja	n_2	69,64 min ⁻¹

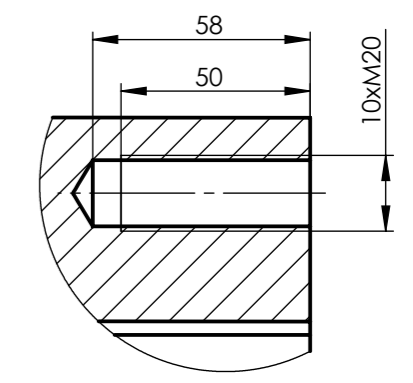
Broj naziva - code	Projektirao	5.6.2018.	Mateo Vugrinec	Potpis	 FSB Zagreb Studij strojarstva
	Razradio	5.6.2018.	Mateo Vugrinec		
	Crtao	5.6.2018.	Mateo Vugrinec		
	Pregledao	1.7.2018.	Dr.sc.I.Galić, dipl.ing.		
	Mentor	1.7.2018.	Dr.sc.I.Galić, dipl.ing.		
ISO - tolerancije	Objekt: Planetarni prijenosnik		Objekt broj:		
$\varnothing 220H7$	+0,046 0	Napomena:		R. N. broj:	
		Materijal: 18CrNiMo7-6 Masa: 173 kg		Smjer: Konstrukcijski	
		Naziv: Zupčanik 2		Diplomski rad	
		Mjerilo originala 1 : 5		Pozicija: 5	
		Crtež broj: MV-01-05		Kopija	
				Format: A3	
				Listova: 1	
				List: 1	

0 10 20 30 40 50 60 70 80 90 100

$\sqrt{Ra\ 6.3}$ ($\sqrt{Ra\ 0.8}$)



Detalj D
M 1:1



Detalj E
M 1:2

Propisana tablica za zupčanik Z2 (HRN M.C1.039)		
Broj zuba	Z_3	78
Modul	m	14 mm
Standardni profil	-	HRN M.C1.015
Promjer diobene kružnice	d_3	1092 mm
Pomak profila	x_3m	-7,196 mm
Promjer temeljne (osnovne kružnice)	d_{b3}	1026,14 mm
Kontrola, kvaliteta	-	S ⁹ 8fe4 HRN M.C1.031
Mjerni broj zubi	Z_w	9
Mjera preko nekoliko zubi	$W_{Aw,d}^{A_w}$	361,67 ^{-0,248} _{-0,372} mm
Promjer kinematske kružnice	d_{w3}	1107,6 mm
Broj kodeksa zupčanika u zahvatu	-	-
Broj zubi zupčanika u zahvatu	Z_2	28
Razmak osi vratila	$a \pm A_{a,g,d}$	355 \pm 0,029 mm
Kuť zahvatne linije	α_w	22,11°
Kružna zračnost	j	0,444...0,725 mm
Broj okretaja	n_3	0 min ⁻¹

Broj naziva - code	Datum	Ime i prezime	Potpis	 FSB Zagreb Studij strojarstva
Projektirao	5.6.2018.	Mateo Vugrinec		
Razradio	5.6.2018.	Mateo Vugrinec		
Crtao	5.6.2018.	Mateo Vugrinec		
Pregledao	1.7.2018.	Dr.sc.I.Galić, dipl.ing.		
Mentor	1.7.2018.	Dr.sc.I.Galić, dipl.ing.		
ISO - tolerancije	Objekt:	Planetarni prijenosnik		Objekt broj:
$\phi 16P11$	-0,018 -0,128			R. N. broj:
	Napomena:			Smjer: Konstrukcijski
	Materijal: 18CrNiMo7-6	Masa: 542 kg	Diplomski rad	Kopija
	Mjerilo originala	Naziv:	Zupčanik 3	Format: A3
	1 : 10	Pozicija:	6	Listova: 1
	Crtež broj:	MV-01-06		List: 1



$\sqrt{Ra\ 6.3}$ ($\sqrt{Ra\ 1.6}$)



B-B
M 1:2



Napomena: Sva nekotirana skošenja iznose 2x45°.

Broj naziva - code	Datum	Ime i prezime	Potpis	 FSB Zagreb Studij strojarstva
	Projektirao	6.6.2018. Mateo Vugrinec		
	Razradio	6.6.2018. Mateo Vugrinec		
	Crtao	6.6.2018. Mateo Vugrinec		
	Pregledao	1.7.2018. Dr.sc.I.Galić, dipl.ing.		
	Mentor	1.7.2018. Dr.sc.I.Galić, dipl.ing.		
ISO - tolerancije		Objekt:		Objekt broj:
Ø 240H7	+0,046 0	Planetarni prijenosnik		R. N. broj:
Ø 270F7	+0,108 +0,056	Napomena:		Smjer: Konstrukcijski
		Materijal: S355	Masa: 212 kg	Diplomski rad
		Naziv:		Pozicija:
		Ručica 1		7
		Mjerilo originala		Format: A3
		1 : 10		Listova: 1
		Crtež broj: MV-01-07		List: 1



Ra 6.3 (Ra 1.6)



Napomena: Sva nekotirana skošenja iznose 2x45°.

Broj naziva - code	Projektirao	6.6.2018.	Mateo Vugrinec	Potpis	 FSB Zagreb Studij strojarstva
	Razradio	6.6.2018.	Mateo Vugrinec		
	Crtao	6.6.2018.	Mateo Vugrinec		
	Pregledao	1.7.2018.	Dr.sc.I.Galić, dipl.ing.		
	Mentor	1.7.2018.	Dr.sc.I.Galić, dipl.ing.		
ISO - tolerancije		Objekt:		Objekt broj:	
Ø 240H7	+0,046 0	Planetarni prijenosnik		R. N. broj:	
Ø 320H7	+0,057 0	Napomena:		Smjer: Konstrukcijski	
		Materijal: S355	Masa: 215 kg	Diplomski rad	
		Naziv:		Pozicija:	Kopija  Format: A3 Listova: 1 List: 1
		Ručica 2		8	
		Crtež broj: MV-01-08			



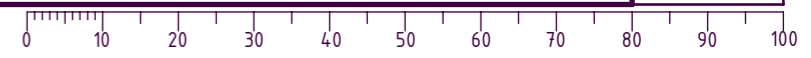
Ra 6.3 (Ra 1.6)

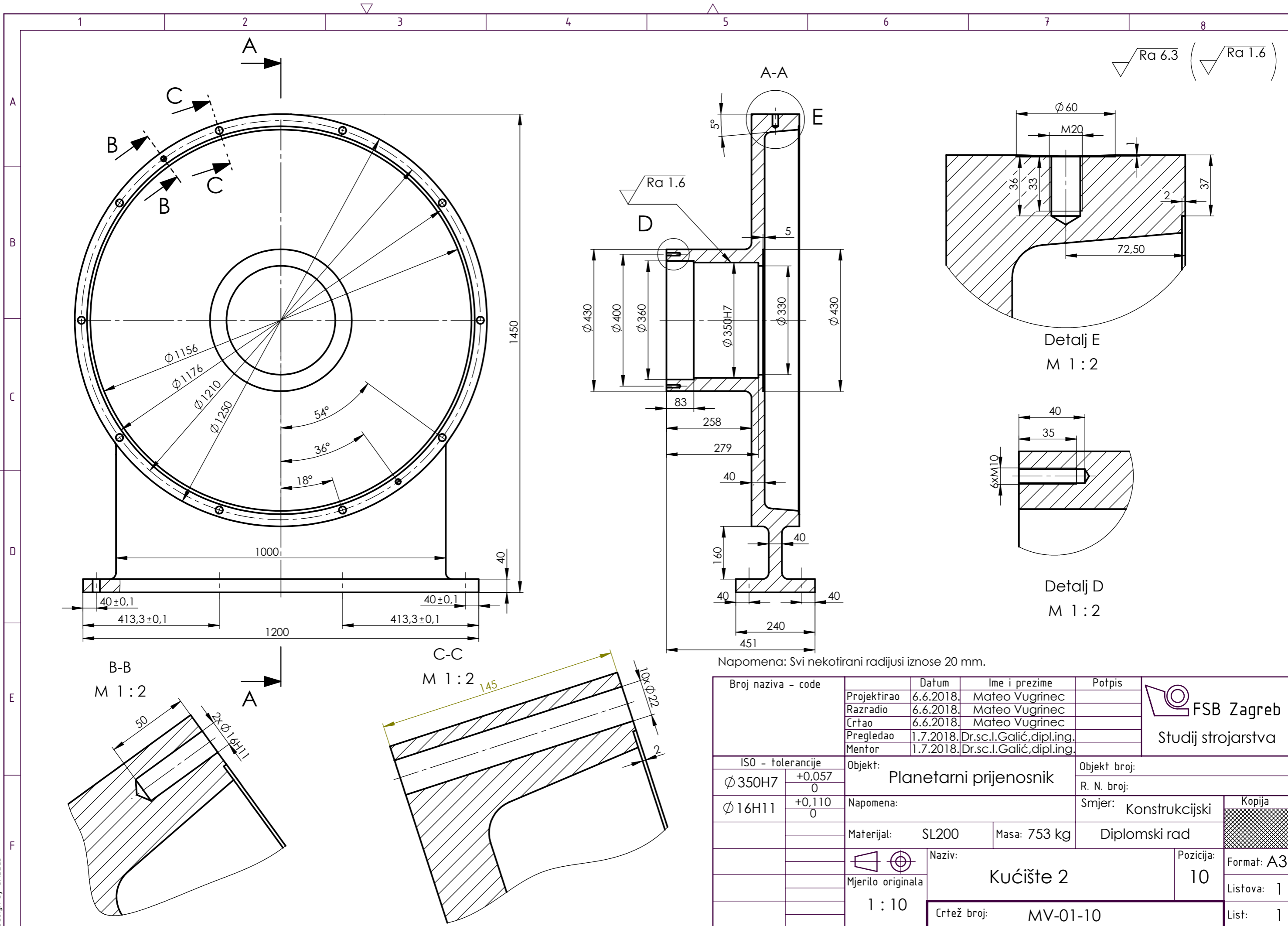
Detalj E
M 1 : 2

Detalj D
M 1 : 2

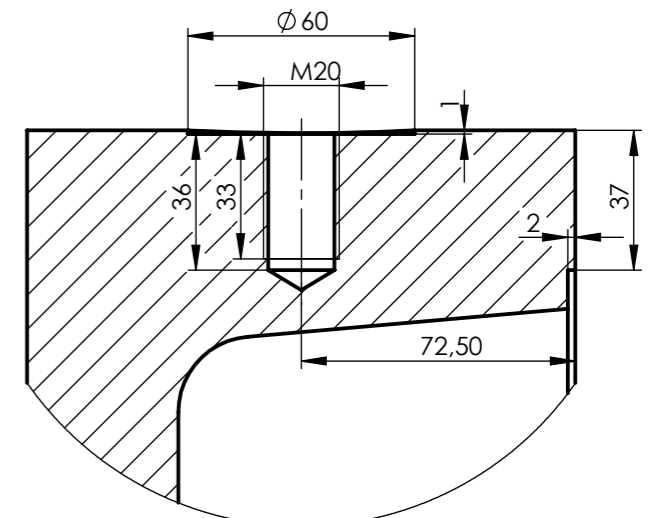
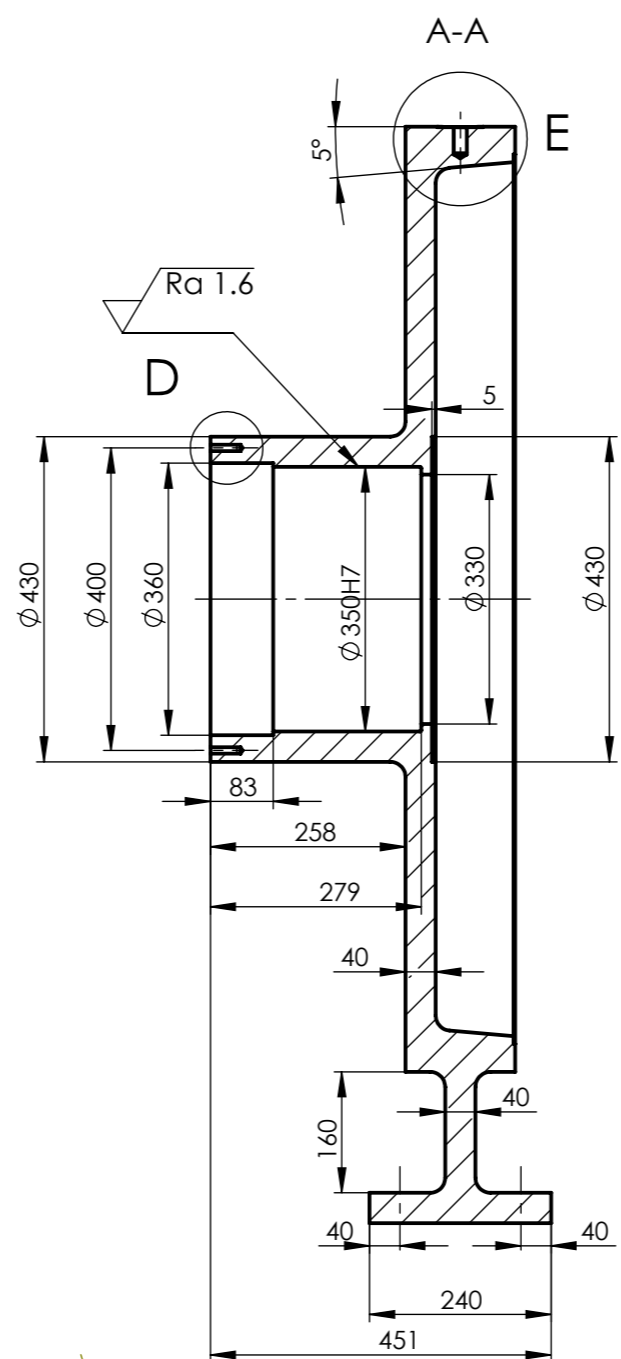
Napomena: Svi nekotirani radijusi iznose 20 mm.

Broj naziva - code	Datum	Ime i prezime	Potpis	 FSB Zagreb Studij strojarstva
Projektirao	6.6.2018.	Mateo Vugrinec		
Razradio	6.6.2018.	Mateo Vugrinec		
Crtao	6.6.2018.	Mateo Vugrinec		
Pregledao	1.7.2018.	Dr.sc.I.Galić, dipl.ing.		
Mentor	1.7.2018.	Dr.sc.I.Galić, dipl.ing.		
ISO - tolerancije	Objekt:	Planetarni prijenosnik		Objekt broj:
Ø 215H7	+0,046 0			R. N. broj:
Ø 16H11	+0,110 0	Napomena:		Smjer: Konstruktivski
	Materijal:	SL200	Masa: 724 kg	Diplomski rad
	Mjerilo originala	Naziv:		Pozicija:
	1 : 10	Kućište 1		9
		Crtež broj:		Format: A3
		MV-01-09		Listova: 1
				List: 1

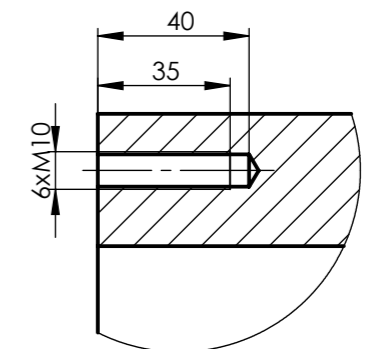




$\sqrt{Ra\ 6.3}$ ($\sqrt{Ra\ 1.6}$)

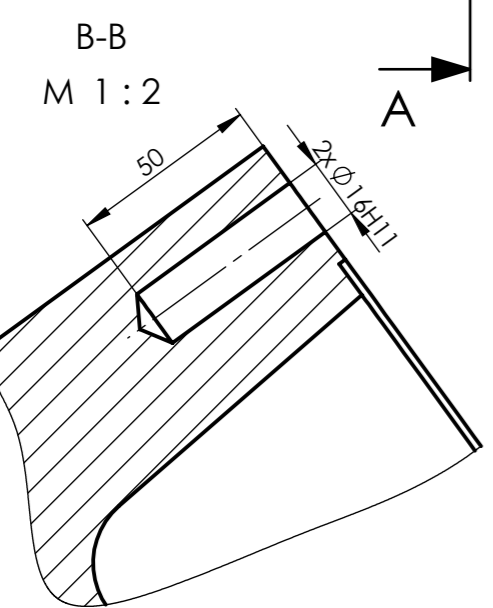


Detalj E
M 1 : 2

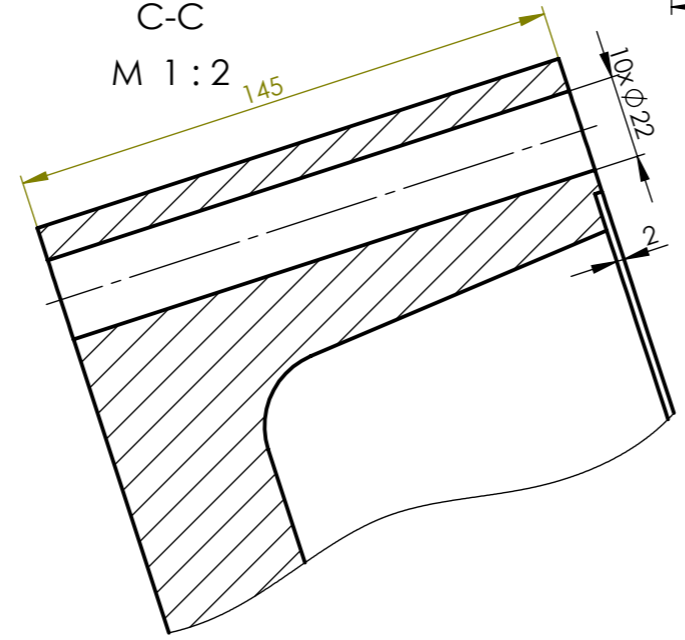


Detalj D
M 1 : 2

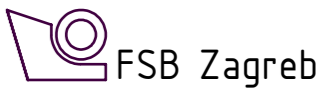
Napomena: Svi nekotirani radijusi iznose 20 mm.



B-B
M 1 : 2



C-C
M 1 : 2

Broj naziva - code	Datum	Ime i prezime	Potpis	 FSB Zagreb Studij strojarstva
Projektirao	6.6.2018.	Mateo Vugrinec		
Razradio	6.6.2018.	Mateo Vugrinec		
Crtao	6.6.2018.	Mateo Vugrinec		
Pregledao	1.7.2018.	Dr.sc.I.Galić, dipl.ing.		
Mentor	1.7.2018.	Dr.sc.I.Galić, dipl.ing.		
ISO - tolerancije	Objekt:	Planetarni prijenosnik		Objekt broj:
$\phi\ 350H7$	+0,057 0			R. N. broj:
$\phi\ 16H11$	+0,110 0	Napomena:		Smjer: Konstrukcijski
	Materijal:	SL200	Masa: 753 kg	Diplomski rad
	Mjerilo originala	Naziv:		Pozicija:
	1 : 10	Kućište 2		10
	Crtež broj:	MV-01-10		Format: A3
				Listova: 1
				List: 1



Team-SolidSQUAD

File

Name : diplomski
Changed by: Mateo on: 23.05.2018 at: 20:24:38

CALCULATION OF A SPUR PLANETARY GEAR STAGE

Drawing or article number:

Gear 1: 0.000.0
Gear 2: 0.000.0
Gear 3: 0.000.0

Calculation method ISO 6336:2006 Method B

		----- Sun -----	Planets -----	Internal gear ---
Number of planets	[p]	(1)	4	(1)
Power (kW)	[P]		1000.000	
Speed (1/min)	[n]	113.6		0.0
Speed difference for planet bearing calculation (1/min)	[n2]		69.6	
Speed planet carrier (1/min)	[nSteg]		25.0	
Torque (Nm)	[T]	84033.8	0.0	297938.1
Torque Pl.-Carrier (Nm)	[TSteg]		381971.863	
Application factor	[KA]		1.25	
Power distribution factor	[Kgam]		1.25	
Required service life (h)	[H]		20000.00	
Gear driving (+) / driven (-)		+	-/+	-
Working flank gear 1: Right flank				

1. TOOTH GEOMETRY AND MATERIAL

(geometry calculation according to ISO 21771:2007, DIN ISO 21771)

		----- GEAR 1 -----	GEAR 2 -----	GEAR 3 ---
Center distance (mm)	[a]		355.000	
Centre distance tolerance		ISO 286:2010 Measure js7		
Normal module (mm)	[mn]		14.0000	
Pressure angle at normal section (°)	[alfn]		20.0000	
Helix angle at reference circle (°)	[beta]		0.0000	
Number of teeth	[z]	22	28	-78
Facewidth (mm)	[b]	265.00	265.00	265.00
Hand of gear		Spur gear		
Planetary axes can be placed in regular pitch.:		90°		
Accuracy grade	[Q-ISO1328:1995]	6	6	6
Inner diameter (mm)	[di]	0.00	0.00	
External diameter (mm)	[di]			0.00
Inner diameter of gear rim (mm)	[dbi]	0.00	0.00	
Outer diameter of gear rim (mm)	[dbi]			0.00

Material

Gear 1: 18CrNiMo7-6, Case-carburized steel, case-hardened
ISO 6336-5 Figure 9/10 (MQ), core strength $\geq 25\text{HRC}$ Jominy J=12mm<HRC28

Gear 2: 18CrNiMo7-6, Case-carburized steel, case-hardened
ISO 6336-5 Figure 9/10 (MQ), core strength $\geq 25\text{HRC}$ Jominy J=12mm<HRC28

Gear 3: 18CrNiMo7-6, Case-carburized steel, case-hardened
ISO 6336-5 Figure 9/10 (MQ), core strength $\geq 25\text{HRC}$ Jominy J=12mm<HRC28

	----- GEAR 1 -----	----- GEAR 2 -----	----- GEAR 3 -----
Surface hardness	HRC 61	HRC 61	HRC 61
Material quality according to ISO 6336:2006 Normal (Life factors ZNT and YNT ≥ 0.85)			
Fatigue strength, tooth root stress (N/mm ²)	[σ_{Flim}]	430.00	430.00
Fatigue strength for Hertzian pressure (N/mm ²)	[σ_{Hlim}]	1500.00	1500.00
Tensile strength (N/mm ²)	[σ_B]	1200.00	1200.00
Yield point (N/mm ²)	[σ_S]	850.00	850.00
Young's modulus (N/mm ²)	[E]	206000	206000
Poisson's ratio	[ν]	0.300	0.300
Roughness average value DS, flank (μm)	[RAH]	0.60	0.60
Roughness average value DS, root (μm)	[RAF]	3.00	3.00
Mean roughness height, Rz, flank (μm)	[RZH]	4.80	4.80
Mean roughness height, Rz, root (μm)	[RZF]	20.00	20.00

Gear reference profile	1 :	
Reference profile	1.25 / 0.38 / 1.0 ISO 53.2:1997 Profil A	
Dedendum coefficient	[hfP*]	1.250
Root radius factor	[rhofP*]	0.380 (rhofPmax*= 0.472)
Addendum coefficient	[haP*]	1.000
Tip radius factor	[rhoaP*]	0.000
Protuberance height factor	[hprP*]	0.000
Protuberance angle	[alfprP]	0.000
Tip form height coefficient	[hFaP*]	0.000
Ramp angle	[alfKP]	0.000
		not topping

Gear reference profile	2 :	
Reference profile	1.25 / 0.38 / 1.0 ISO 53.2:1997 Profil A	
Dedendum coefficient	[hfP*]	1.250
Root radius factor	[rhofP*]	0.380 (rhofPmax*= 0.472)
Addendum coefficient	[haP*]	1.000
Tip radius factor	[rhoaP*]	0.000
Protuberance height factor	[hprP*]	0.000
Protuberance angle	[alfprP]	0.000
Tip form height coefficient	[hFaP*]	0.000
Ramp angle	[alfKP]	0.000
		not topping

Gear reference profile	3 :	
Reference profile	1.25 / 0.38 / 1.0 ISO 53.2:1997 Profil A	
Dedendum coefficient	[hfP*]	1.250
Root radius factor	[rhofP*]	0.380 (rhofPmax*= 0.472)
Addendum coefficient	[haP*]	1.000
Tip radius factor	[rhoaP*]	0.000
Protuberance height factor	[hprP*]	0.000
Protuberance angle	[alfprP]	0.000
Tip form height coefficient	[hFaP*]	0.000
Ramp angle	[alfKP]	0.000
		not topping

Summary of reference profile gears:

Dedendum reference profile	[hfP*]	1.250	1.250	1.250
Tooth root radius Refer. profile	[rofP*]	0.380	0.380	0.380
Addendum Reference profile	[haP*]	1.000	1.000	1.000
Protuberance height factor	[hprP*]	0.000	0.000	0.000
Protuberance angle (°)	[alfprP]	0.000	0.000	0.000
Tip form height coefficient	[hFaP*]	0.000	0.000	0.000
Ramp angle (°)	[alfkP]	0.000	0.000	0.000

Type of profile modification: none (only running-in)

Tip relief (µm)	[Ca]	2.00	2.00	2.00
-----------------	------	------	------	------

Lubrication type Oil bath lubrication

Type of oil Oil: ISO-VG 220

Lubricant base Mineral-oil base

Kinem. viscosity oil at 40 °C (mm²/s) [nu40] 220.00

Kinem. viscosity oil at 100 °C (mm²/s) [nu100] 17.50

Specific density at 15 °C (kg/dm³) [roOil] 0.895

Oil temperature (°C) [TS] 70.000

----- GEAR 1 ----- GEAR 2 ----- GEAR 3 ---

Overall transmission ratio	[itot]	4.545			
Gear ratio	[u]	1.273		-2.786	
Transverse module (mm)	[mt]	14.000			
Pressure angle at pitch circle (°)	[alft]	20.000			
Working transverse pressure angle (°)	[alfwt]	22.111		22.111	
	[alfwt.e/i]	22.122 /	22.100	22.100 /	22.122
Working pressure angle at normal section (°)	[alfwn]	22.111		22.111	
Helix angle at operating pitch circle (°)	[betaw]	0.000		0.000	
Base helix angle (°)	[betab]	0.000			
Reference centre distance (mm)	[ad]	350.000		350.000	
Sum of profile shift coefficients	[Summexi]	0.3755		-0.3755	
Profile shift coefficient	[x]	0.2370	0.1386		-0.5141
Tooth thickness (Arc) (module) (module)	[sn*]	1.7433	1.6717		1.1966
Tip alteration (mm)	[k*mn]	0.000		0.000	
Reference diameter (mm)	[d]	308.000	392.000		1092.000
Base diameter (mm)	[db]	289.425	368.360		1026.144
Tip diameter (mm)	[da]	342.635	423.879		1078.394
(mm)	[da.e/i]	342.635 /	342.625	423.879 /	423.869
Tip diameter allowances (mm)	[Ada.e/i]	0.000 /	-0.010	0.000 /	-0.010
Tip form diameter (mm)	[dFa]	342.635		423.879	
(mm)	[dFa.e/i]	342.635 /	342.625	423.879 /	423.869
Active tip diameter (mm)	[dNa.e/i]	342.635 /	342.625	423.879 /	423.869
Operating pitch diameter (mm)	[dw]	312.400		397.600 / 397.600	
(mm)	[dw.e]	312.425		397.632 / 397.568	
(mm)	[dw.i]	312.375		397.568 / 397.632	
Root diameter (mm)	[df]	279.635		360.879	
Generating Profile shift coefficient	[xE.e/i]	0.2242 /	0.2183	0.1258 /	0.1199
Manufactured root diameter with xE (mm)	[df.e]	279.278		360.522	
(mm)	[df.i]	279.113		360.357	
Theoretical tip clearance (mm)	[c]	3.243		3.243/ 3.757	
Tip clearance upper allowance (mm)	[c.e]	3.537		3.537/ 4.258	
Tip clearance lower allowance (mm)	[c.i]	3.393		3.393/ 4.058	
Active root diameter (mm)	[dNf]	295.085		377.783/ 373.940	
(mm)	[dNf.e]	295.119		377.821/ 373.971	
(mm)	[dNf.i]	295.056		377.750/ 373.914	

Root form diameter (mm)	[dFf]	292.584	373.801	1134.226	
(mm)	[dFf.e/i]	292.433 / 292.364	373.625 / 373.545	1134.872 / 1135.139	
Internal toothing: Calculation dFf with pinion type cutter (z0=					
		25, x0=	0.000)		
Reserve (dNf-dFf)/2 (mm)	[cF.e/i]	1.377 / 1.311	0.213 / 0.144	1.816 / 1.614	
Height of bolt head (mm)	[ha = mn * (haP*+x)]		17.317	15.940	6.803
(mm)	[ha.e/i]	17.317 / 17.312	15.940 / 15.935	6.803 /	
6.798					
Dedendum (mm)	[hf = mn * (hfP*-x)]		14.183	15.560	24.697
(mm)	[hf.e/i]	14.361 / 14.444	15.739 / 15.821	25.027 /	
25.164					
Roll angle at dFa (°)	[xsi_dFa.e/i]	36.304 / 36.301	32.621 / 32.618	18.515 /	
18.517					
Roll angle to dNf (°)	[xsi_dNf.e/i]	11.420 / 11.356	13.069 / 13.019		
	[xsi_dNf.e/i]		10.039 / 9.987	26.622 / 26.641	
Roll angle at dFf (°)	[xsi_dFf.e/i]	8.281 / 8.186	9.722 / 9.647	27.065 /	
27.100					
Tooth height (mm)	[h]	31.500	31.500	31.500	
Virtual gear no. of teeth	[zn]	22.000	28.000	-78.000	
Normal tooth thickness at tip circle (mm)	[san]	8.667	9.679	11.894	
(mm)	[san.e/i]	8.529 / 8.456	9.544 / 9.473	11.660 / 11.558	
Normal space width at root circle (mm)	[efn]	0.000	0.000	6.871	
(mm)	[efn.e/i]	0.000 / 0.000	0.000 / 0.000	6.804 / 6.776	
Max. sliding velocity at tip (m/s)	[vga]	0.545	0.498/ 0.140	0.215	
Specific sliding at the tip	[zetaa]	0.641	0.651/ 0.184	0.459	
Specific sliding at the root	[zetaf]	-1.865	-1.783/ -0.850	-0.225	
Sliding factor on tip	[Kga]	0.376	0.343/ 0.097	0.138	
Sliding factor on root	[Kgf]	-0.343	-0.376/ -0.138	-0.097	
Pitch on reference circle (mm)	[pt]		43.982		
Base pitch (mm)	[pbt]		41.330		
Transverse pitch on contact-path (mm)	[pet]		41.330		
Length of path of contact (mm)	[ga]		62.936	72.683	
(mm)	[ga.e/i]		63.012 / 62.841	72.759 / 72.581	
Length T1-A (mm)	[T1A]	28.759	104.863/ 32.180	165.802	
Length T1-B (mm)	[T1B]	50.365	83.257/ 63.533	197.155	
Length T1-C (mm)	[T1C]	58.794	74.828/ 74.828	208.450	
Length T1-D (mm)	[T1D]	70.089	63.533/ 73.510	207.131	
Length T1-E (mm)	[T1E]	91.695	41.927/ 104.863	238.485	
Diameter of single contact point B (mm)	[d-B]	306.453	404.247/ 389.660	1099.296	
(mm)	[d-B.e]	306.453	404.185/ 389.660	1099.351	
(mm)	[d-B.i]	306.447	404.317/ 389.653	1099.235	
Diameter of single contact point D (mm)	[d-D]	321.585	389.660/ 396.615	1106.610	
(mm)	[d-D.e]	321.519	389.660/ 396.559	1106.610	
(mm)	[d-D.i]	321.659	389.653/ 396.683	1106.622	
Transverse contact ratio	[eps_a]		1.523	1.759	
Transverse contact ratio with allowances	[eps_a.e/i]		1.525 / 1.520	1.760 / 1.756	
Overlap ratio	[eps_b]		0.000	0.000	
Total contact ratio	[eps_g]		1.523	1.759	
Total contact ratio with allowances	[eps_g.e/i]		1.525 / 1.520	1.760 / 1.756	

2. FACTORS OF GENERAL INFLUENCE

		----- GEAR 1 -----	GEAR 2 -----	GEAR 3 ---
Nominal circum. force at pitch circle (N)	[Ft]		136418.523	136418.523
Axial force (N)	[Fa]		0.0	0.0
Axial force (total) (N)	[Fatot=Fa* 4]		0.0	0.0

Radial force (N)	[Fr]	49652.282	49652.282	
Normal force (N)	[Fnorm]	145173.6	145173.6	145173.6
Nominal circumferential force per mm (N/mm)	[w]	514.79	514.79	
Only as information: Forces at operating pitch circle:				
Nominal circumferential force (N)	[Ftw]	134497.135	134497.135	
Axial force (N)	[Fa]	0.0	0.0/ 0.0	0.0
Axial force (total) (N)	[Fatot=Fa* 4]	0.0		0.0
Radial force (N)	[Fr]	54643.234	54643.234	
Circumferential speed reference circle (m/s)	[v]		1.43 (Planet)	
Running-in value (µm)	[yp]	0.990	1.200	
Running-in value (µm)	[yf]	1.350	1.650	
Gear body coefficient	[CR]	1.000	1.000	
Correction coefficient	[CM]	0.800	0.800	
Reference profile coefficient	[CBS]	0.975	0.975	
Material coefficient	[E/Est]	1.000	1.000	
Singular tooth stiffness (N/mm/µm)	[c']	13.083	14.744	
Meshing stiffness (N/mm/µm)	[cgalf]	18.213	23.133	
Meshing stiffness (N/mm/µm)	[cgbet]	15.481	19.663	
Reduced mass (kg/mm)	[mRed]	0.0741	0.5372	
Resonance speed (min-1)	[nE 1]	6804	2238	
Resonance ratio (-)	[N]	0.013	0.031	
Running-in value (µm)	[ya]	0.990	1.200	
Planet runs on rolling bearings. Planet pin fixed on both sides in the carrier..				
lpa (mm) = 344.50 b (mm) =265.00 dsh (mm) = 196.00				
Tooth trace deviation (active) (µm)	[Fby]	55.18	8.07	
from deformation of shaft (µm)	[fsh*B1]	55.03	4.00	
(fsh (µm) = 55.03/ 4.00, B1= 1.00/ 1.00, fHb5 (µm) = 12.00/ 13.00)				
Tooth trace		0	0	
(0:without, 1:crowned, 2:Tip relief, 3:full modification)				
(4:Slightly crowned, 5:Helix angle modification, 6:Helix angle modification with crowning)				
from production tolerances (µm)	[fma*B2]	25.46	26.17	
(B2=1.00/1.00)				
Tooth trace deviation, theoretical (µm)	[Fbx]	61.18	9.50	
Running-in value y.b (µm)	[yb]	6.00	1.43	
Dynamic factor	[KV=max(KV12,KV23)]		1.01	
	[KV12,KV23]	1.01	1.01	
Face load factor - flank	[KHb]	1.52	1.10	
- Tooth root	[KFb]	1.45	1.09	
- Scuffing	[KBb]	1.52	1.10	
Transverse load factor - flank	[KHα]	1.00	1.00	
- Tooth root	[KFα]	1.00	1.00	
- Scuffing	[KBα]	1.00	1.00	
Helical load factor scuffing	[Kbg]	1.00	1.00	
Number of load cycles (in mio.)	[NL]	425.5	83.6	120.0

3. TOOTH ROOT STRENGTH

Calculation of Tooth form coefficients according method: B
Internal toothing: Calculation of roF and sFn according to ISO 6336-3:2007-04-01

Internal toothing: Calculation of YF, YS

with pinion type cutter ($z_0=25, x_0= 0.000, \text{roFP}^*= 0.380$)

		----- GEAR 1 -----	GEAR 2 -----	GEAR 3 ---
Calculated with profile shift	[x]	0.2370	0.1386	-0.5141
Tooth form factor	[YF]	1.43	1.49/ 1.15	0.84
Stress correction factor	[YS]	2.00	1.95/ 2.14	2.38
Bending moment arm (mm)	[hF]	14.94	15.63/ 11.83	15.92
Working angle (°)	[alfFn]	22.36	21.63/ 18.59	22.04
Tooth thickness at root (mm)	[sFn]	29.40	29.53/ 29.53	39.66
Tooth root radius (mm)	[roF]	6.86	7.13/ 7.13	7.69
(hF* =1.067/1.116/0.845/1.137 sFn* =2.100/2.109/2.833)				
(roF* =0.490/0.510/0.510/0.550 dsFn = 284.591/ 366.185/ 366.185/ -1139.583 alfsFn = 30.0/ 30.0/ 30.0/ 60.0)				
Helix angle factor	[Ybet]		1.00	1.00
Deep tooth factor	[YDT]		1.00	1.00
Gear rim factor	[YB]	1.00	1.00	1.00
Effective facewidth (mm)	[beff]	265.00	265.00/ 265.00	265.00
Nominal stress at tooth root (N/mm ²)	[sigF0]	105.36	106.85/ 90.63	73.24
Tooth root stress (N/mm ²)	[sigF]	241.98	245.40/ 155.82	125.91
Permissible bending stress at root of Test-gear				
Notch sensitivity factor	[YdrelT]	0.997	0.996/ 0.996	1.001
Surface factor	[YRrelT]	0.957	0.957	0.957
size factor (Tooth root)	[YX]	0.910	0.910	0.910
Finite life factor	[YNT]	0.906	0.936	0.929
Alternating bending factor (mean stress influence coefficient)	[YM]	1.000	0.700	1.000
Stress correction factor	[Yst]		2.00	
Yst*sigFlim (N/mm ²)	[sigFE]	860.00	860.00	860.00
Permissible tooth root stress (N/mm ²)	[sigFP=sigFG/SFmin]	482.59	348.75/ 348.75	497.08
Limit strength tooth root (N/mm ²)	[sigFG]	675.62	488.25/ 488.25	695.91
Required safety	[SFmin]	1.40	1.40	1.40
Safety for Tooth root stress	[SF=sigFG/sigF]	2.79	1.99/ 3.13	5.53
Transmittable power (kW)	[kWRating]	1994.33	1421.17/ 2238.18	3947.91

4. SAFETY AGAINST PITTING (TOOTH FLANK)

		----- GEAR 1 -----	GEAR 2 -----	GEAR 3 ---
Zone factor	[ZH]		2.36	2.36
Elasticity coefficient ($\sqrt{N/mm}$)	[ZE]		189.81	189.81
Contact ratio factor	[Zeps]		0.909	0.864
Helix angle factor	[Zbet]		1.000	1.000
Effective facewidth (mm)	[beff]		265.00	265.00
Nominal contact stress (N/mm ²)	[sigH0]		703.57	355.42
Contact stress at operating pitch circle (N/mm ²)	[sigHw]		1093.10	468.61
Single tooth contact factor	[ZB,ZD]	1.02	1.00/ 1.12	1.00
Contact stress (N/mm ²)	[sigHB, sigHD]	1119.66	1093.10/ 522.92	468.61
Lubrication coefficient at NL				
	[ZL]	1.020	1.020/ 1.020	1.020
Speed coefficient at NL	[ZV]	0.959	0.959/ 0.959	0.959
Roughness coefficient at NL	[ZR]	0.994	0.994/ 1.028	1.028
Material pairing coefficient at NL	[ZW]	1.000	1.000/ 1.000	1.000
Finite life factor	[ZNT]	0.936	0.984	0.974
Small no. of pittings permissible:	no			
Size factor (flank)	[ZX]	1.000	1.000	1.000
Permissible contact stress (N/mm ²)	[sigHP=sigHG/SHmin]	1366.11	1436.04/ 1485.33	1468.94
Pitting stress limit (N/mm ²)	[sigHG]	1366.11	1436.04/ 1485.33	1468.94

Required safety	[SHmin]	1.00	1.00	1.00
Safety factor for contact stress at operating pitch circle				
	[SHw]	1.25	1.31/ 3.17	3.13
Safety for stress at single tooth contact	[SHBD=sigHG/sigHBD]	1.22	1.31/ 2.84	3.13
(Safety regarding transmittable torque)	[(SHBD)^2]	1.49	1.73/ 8.07	9.83
Transmittable power (kW)	[kWRating]	1488.69	1725.88/ 8068.13	9826.35

4b. MICROPITTING ACCORDING TO ISO/TR 15144-1:2014

Pairing Gear 1-2:
Calculation did not run. (Lubricant: Load stage micropitting test is unknown.)

Pairing Gear 2-3:
Calculation did not run. (Lubricant: Load stage micropitting test is unknown.)

5. STRENGTH AGAINST SCUFFING

Calculation method according to ISO TR 13989:2000

Lubrication coefficient (for lubrication type)	[XS]	1.000		
Scuffing test and load stage	[FZGtest]	FZG - Test A / 8.3 / 90 (ISO 14635 - 1)	12	
Multiple meshing factor	[Xmp]	2.5	2.5	
Relative structure coefficient (Scuffing)	[XWrelT]	1.000	1.000	
Thermal contact factor (N/mm/s ^{0.5} /K)	[BM]	13.780	13.780	13.780
Relevant tip relief (µm)	[Ca]	2.00	2.00	2.00
Optimal tip relief (µm)	[Ceff]	61.48	54.55	
Ca taken as optimal in the calculation (0=no, 1=yes)		0	0/ 0	0
Effective facewidth (mm)	[beff]	265.000	265.000	
Applicable circumferential force/facewidth (N/mm)	[wBt]	1242.611	894.848	
(1) Kbg = 1.000, wBt*Kbg = 1242.611				
(2) Kbg = 1.000, wBt*Kbg = 894.848				
Angle factor	[Xalfbet]	1.008	1.008	
Flash temperature-criteria				
Lubricant factor	[XL]	0.830	0.830	
Tooth mass temperature (°C)	[theMi]	102.60	74.19	
theMi = theoil + XS*0.47*Xmp*theflm	[theflm]	27.74	3.56	
Scuffing temperature (°C)	[theS]	348.80	348.80	
Coordinate gamma (point of highest temp.)	[Gamma]	-0.511	-0.570	
(1) [Gamma.A]=-0.511 [Gamma.E]=0.560				
(2) [Gamma.A]=-0.570 [Gamma.E]=0.401				
Highest contact temp. (°C)	[theB]	146.44	82.58	
Flash factor (°K*N ^{0.75} *s ^{0.5} *m ^{0.5})	[XM]	50.058	50.058	
Approach factor	[XJ]	1.129	1.212	
Load sharing factor	[XGam]	0.333	0.333	
Dynamic viscosity (mPa*s)	[etaM]	41.90	41.90 (70.0 °C)	
Coefficient of friction	[mym]	0.079	0.057	
Required safety	[SBmin]		2.000	
Safety factor for scuffing (flash temperature)	[SB]	3.647	22.168	
Integral temperature-criteria				
Lubricant factor	[XL]	1.000		
Tooth mass temperature (°C)	[theMC]	99.09	71.95	

theMC = theoil + XS*0.70*theflaint	[theflaint]	16.62	1.11
Integral scuffing temperature (°C)	[theSint]	360.78	360.78
Flash factor (°K*N ⁻¹ .75*s ^{1.5} m ^{-1.5} mm)	[XM]	50.058	50.058
Running-in factor (well run in)	[XE]	1.000	1.000
Contact ratio factor	[Xeps]	0.269	0.315
Dynamic viscosity (mPa*s)	[etaOil]	41.90	41.90
Mean coefficient of friction	[mym]	0.061	0.032
Geometry factor	[XBE]	0.375	0.054
Meshing factor	[XQ]	1.000	1.000
Tip relief factor	[XCa]	1.079	1.117
Integral tooth flank temperature (°C)	[theint]	124.03	73.62
Required safety	[SSmin]		1.800
Safety factor for scuffing (intg.-temp.)	[SSint]	2.91	4.90
Safety referring to transmittable torque	[SSL]	5.38	80.28

6. MEASUREMENTS FOR TOOTH THICKNESS

		----- GEAR 1 -----	GEAR 2 -----	GEAR 3 ---
	DIN 3967 cd25	DIN 3967 cd25	DIN 3967 cd25	
Tooth thickness deviation	[As.e/i]	-0.130/ -0.190	-0.130/ -0.190	-0.240/ -0.340
Tooth thickness allowance (normal section) (mm)				
Number of teeth spanned	[k]	3.000	4.000	-10.000
(Internal tothing: k = (Measurement gap number)				
Base tangent length (no backlash) (mm)	[Wk]	109.908	151.471	-412.850
Actual base tangent length ('span') (mm)	[Wk.e/i]	109.785/ 109.729	151.349/ 151.293	-413.076/
-413.170				
Diameter of contact point (mm)	[dMWk.m]	309.538	398.230	1106.184
Theoretical diameter of ball/pin (mm)	[DM]	25.450	24.491	23.565
Effective Diameter of ball/pin (mm)	[DMeff]	28.000	25.000	25.000
Theor. dim. centre to ball (mm)	[MrK]	179.435	215.850	534.354
Radial one ball mass (mm)	[MrK.e/i]	179.309/ 179.251	215.706/ 215.639	534.679/
534.815				
Diameter of contact point (mm)	[dMMr.m]	317.979	396.439	1103.439
Diametral measurement over two balls without clearance (mm)	[MdK]	358.871	431.701	1068.709
Diametral two ball measure (mm)	[MdK.e/i]	358.618/ 358.502	431.412/ 431.278	1069.359/
1069.629				
Measurement over pins according to DIN 3960 (mm)	[MdR.e/i]	358.618/ 358.502	431.412/ 431.278	1069.359/
1069.629				
Measurement over 3 pins (axial) according to AGMA 2002 (mm)	[dk3A.e/i]	358.618/ 358.502	431.412/ 431.278	1069.359/
1069.629				
Actual dimensions over 3 rolls (mm)	[Md3R.e/i]	0.000/ 0.000	0.000/ 0.000	-0.000/ -0.000
Tooth thickness (chordal) in pitch diameter (mm)	[sc]	24.380	23.389	16.752
(mm)	[sc.e/i]	24.250/ 24.190	23.259/ 23.199	16.512/ 16.412
Reference chordal height from da.m (mm)	[ha]	17.798	16.287	6.736
Tooth thickness (Arc) (mm)	[sn]	24.406	23.403	16.752
(mm)	[sn.e/i]	24.276/ 24.216	23.273/ 23.213	16.512/ 16.412
Backlash free center distance (mm)	[aControl.e/i]	354.675/ 354.524	355.460/ 355.658	
Backlash free center distance, allowances (mm)	[jta]	-0.325/ -0.476	0.460/ 0.658	
dNf.i with aControl (mm)	[dNf0.i]	294.601	373.357	1133.050
Reserve (dNf0.i-dFf.e)/2 (mm)	[cF0.i]	1.084	-0.134	0.911
Tip clearance	[c0.i(aControl)]	2.945	2.945	3.278
Centre distance allowances (mm)	[Aa.e/i]	0.029/ -0.029	-0.029/ 0.029	

Circumferential backlash from Aa (mm)	[jtw_Aa.e/i]	0.023/ -0.023	0.023/ -0.023
Radial clearance (mm)	[jrw]	0.505/ 0.297	0.687/ 0.432
Circumferential backlash (transverse section) (mm)	[jtw]	0.409/ 0.241	0.561/ 0.352
Normal backlash (mm)	[jnw]	0.384/ 0.226	0.527/ 0.331

Entire torsional angle (°)	[j.tSys]	0.0745/ 0.0516
----------------------------	----------	----------------

(j.tSys: Torsional angle of planet carrier for blocked shaft)

7. GEAR ACCURACY

----- GEAR 1 ----- GEAR 2 ----- GEAR 3 ---

According to ISO 1328:1995

Accuracy grade	[Q-ISO1328]	6	6	6
Single pitch deviation (µm)	[fptT]	14.00	14.00	17.00
Base circle pitch deviation (µm)	[fpbT]	13.20	13.20	16.00
Sector pitch deviation over k/8 pitches (µm)	[Fpk/8T]	22.00	26.00	40.00
Profile form deviation (µm)	[ffaT]	18.00	18.00	22.00
Profile slope deviation (µm)	[fHaT]	15.00	15.00	18.00
Total profile deviation (µm)	[FaT]	23.00	23.00	28.00
Helix form deviation (µm)	[ffbT]	18.00	18.00	19.00
Helix slope deviation (µm)	[fHbT]	18.00	18.00	19.00
Total helix deviation (µm)	[FbT]	25.00	25.00	27.00
Total cumulative pitch deviation (µm)	[FpT]	50.00	50.00	78.00
Runout (µm)	[FrT]	40.00	40.00	63.00
Single flank composite, total (µm)	[FisT]	82.00	79.00	115.00
Single flank composite, tooth-to-tooth (µm)	[fisT]	32.00	29.00	37.00
Radial composite, total (µm)	[FidT]	101.00	101.00	120.00
Radial composite, tooth-to-tooth (µm)	[fidT]	60.00	60.00	60.00

Axis alignment tolerances (recommendation acc. ISO TR 10064:1992, Quality 6)			
Maximum value for deviation error of axis (µm)	[fSigbet]	16.25	16.25
Maximum value for inclination error of axes (µm)	[fSigdel]	32.50	32.50

8. ADDITIONAL DATA

Mass - calculated with da (kg)	[Mass]	191.320	292.808	498.904
Total mass (kg)	[Mass]		1861.454	

Moment of inertia (System referenced to wheel 1):

calculation without consideration of the exact tooth shape

single gears ((da+df)/2...di) (kg*m²)	[TraeghMom]	1.90353	4.81779	149.74331
System ((da+df)/2...di) (kg*m²)	[TraeghMom]	9.98030		
Mean coeff. of friction (acc. Niemann)	[mum]	0.056	0.041	
Wear sliding coef. by Niemann	[zetw]	0.983	0.607	

Meshpower (kW)		780.000	780.000
Gear power loss (kW)		1.791	0.482
Total power loss (kW)		9.091	
Total efficiency		0.991	

9. DETERMINATION OF TOOTH FORM

Data for the tooth form calculation :

Data not available.

10. SERVICE LIFE, DAMAGE

Required safety for tooth root [SFmin] 1.40
 Required safety for tooth flank [SHmin] 1.00

Service life (calculated with required safeties):

System service life (h) [Hatt] > 1000000

Tooth root service life (h) [HFatt] 1e+006 1e+006 1e+006
 Tooth flank service life (h) [HHatt] 1e+006 1e+006 1e+006

Note: The entry 1e+006 h means that the Service life > 1,000,000 h.

Damage calculated on the basis of the required service life (20000.0 h)

F1%	F2%	F3%	H1%	H2%	H3%
0.00	0.00	0.00	0.00	0.00	0.00

REMARKS:

- Specifications with [e/i] imply: Maximum [e] and Minimal value [i] with consideration of all tolerances
 Specifications with [m] imply: Mean value within tolerance
- For the backlash tolerance, the center distance tolerances and the tooth thickness deviation are taken into account. Shown is the maximal and the minimal backlash corresponding the largest resp. the smallest allowances
 The calculation is done for the Operating pitch circle..

- Details of calculation method:
 cg according to method B
 KV according to method B
 KHb, KFb according method C
 fma following equation (64), Fbx following (52/53/56)
 fsh calculated by exactly following the method in Annex D,

ISO 6336-1:2006

Literature: Journal "Antriebstechnik", 6/2007, p.64.

KHa, KFa according to method B

- The logarithmically interpolated value taken from the values for the fatigue strength and the static strength, based on the number of load cycles, is used for coefficients ZL, ZV, ZR, ZW, ZX, YdreIT, YRrelT and YX..

End of Report

lines: 542
