

Numerička analiza nosive konstrukcije manipulatora

Medvidović, Davor

Master's thesis / Diplomski rad

2018

Degree Grantor / Ustanova koja je dodijelila akademski / stručni stupanj: **University of Zagreb, Faculty of Mechanical Engineering and Naval Architecture / Sveučilište u Zagrebu, Fakultet strojarstva i brodogradnje**

Permanent link / Trajna poveznica: <https://um.nsk.hr/um:nbn:hr:235:535115>

Rights / Prava: [In copyright](#)/[Zaštićeno autorskim pravom.](#)

Download date / Datum preuzimanja: **2024-09-10**

Repository / Repozitorij:

[Repository of Faculty of Mechanical Engineering and Naval Architecture University of Zagreb](#)



SVEUČILIŠTE U ZAGREBU
FAKULTET STROJARSTVA I BRODOGRADNJE

DIPLOMSKI RAD

Davor Medvidović

Zagreb, 2018.

SVEUČILIŠTE U ZAGREBU
FAKULTET STROJARSTVA I BRODOGRADNJE

DIPLOMSKI RAD

Mentori:

Doc. dr. sc. Ivica Skozrit, dipl. ing.

Dr. sc. Danijel Rohde, dipl. ing.

Student:

Davor Medvidović

Zagreb, 2018.

Izjavljujem da sam ovaj rad izradio samostalno koristeći znanja stečena tijekom studija i navedenu literaturu.

Zahvaljujem se mentorima doc. dr. sc. Ivici Skozrit i dr. sc. Danijelu Rohde na pomoći, prenesenom znanju i korisnim savjetima prilikom izrade diplomskog rada.

Veliko hvala i mojim roditeljima Mariji i Jerku, te braći Tomislavu i Ivici koji su mi bili velika podrška i potpora tijekom cijelog školovanja.

Davor Medvidović



SVEUČILIŠTE U ZAGREBU
FAKULTET STROJARSTVA I BRODOGRADNJE



Središnje povjerenstvo za završne i diplomske ispite
Povjerenstvo za diplomske ispite studija strojarstva za smjerove:
procesno-energetski, konstrukcijski, brodstrojarski i inženjersko modeliranje i računalne simulacije

Sveučilište u Zagrebu Fakultet strojarstva i brodogradnje	
Datum	Prilog
Klasa:	
Ur. broj:	

DIPLOMSKI ZADATAK

Student: **Davor Medvidović** Mat. br.: 0035193886

Naslov rada na hrvatskom jeziku: **Numerička analiza nosive konstrukcije manipulatora**

Naslov rada na engleskom jeziku: **Numerical Analysis of the Manipulator Structure**

Opis zadatka:

Manipulator kao dio ispitnog sustava koristi se za ultrazvučno i vizualno ispitivanje jedne od komponenata primarnog kruga nuklearnih elektrana cilindričnog oblika unutrašnjeg promjera 3,03 m. Tijekom ispitivanja komponenta se nalazi u bazenu uronjena u vodu na dubini do 10 m. Postupak instalacije provodi se na način da se manipulator ovješena na portalni granik elektrane spušta u bazen sve dok se ne osloni na gornji rub komponente sa tri noge postavljene pod 120°. Nakon oslanjanja otključava se veza između manipulatora i portalnog granika. Tri noge međusobno su povezane kružnim prstenom vanjskog promjera 2,4 m po kojem se giba rešetkasti stup pogonjen elektromotorom visine 3,7 m. Na rešetkastom stupu nalaze se kolica sa ultrazvučnom sondom i kamerom koja imaju mogućnost gibanja u vertikalnom smjeru pogonjena elektromotorom. Navedena dva stupnja slobode gibanja omogućavaju pozicioniranje ultrazvučne sonde po cijelom plaštu cilindrične komponente. Tijekom ispitivanja sonda je pritisnuta na ispitnoj površini komponente silom između 10 N i 20 N.

U radu je potrebno:

- sve numeričke analize provesti primjenom programskog paketa Abaqus® koji se temelji na metodi konačnih elemenata,
- za diskretizaciju svih numeričkih modela koristiti dostupne konačne elemente iz navedenog programskog paketa,
- na jednostavnijim problemima provesti verifikaciju svih kasnije u numeričkom analizama korištenih konačnih elemenata i rezultate usporediti s dostupnim analitičkim rješenjima,
- za dobivenu geometriju, dimenzije, opterećenje te rubne uvjete nosive konstrukcije provesti numeričke analize iste, te odrediti najveća naprezanja i pomake u konstrukciji kod:
 - ♦ prijenosa konstrukcije dizalicom, tj. ovješena konstrukcije za kuku dizalice,
 - ♦ oslanjanja konstrukcije na pripadne tri noge,
 - ♦ oslanjanja konstrukcije na pripadne tri noge uz zadane radne uvjete u najnepovoljnijem položaju.

U radu je potrebno navesti korištenu literaturu i eventualno dobivenu pomoć.

Zadatak zadan:

3. svibnja 2018.

Datum predaje rada:

5. srpnja 2018.

Predvideni datum obrane:

11., 12. i 13. srpnja 2018.

Zadatak zadao:

Skozrit Ivica

Doc. dr. sc. Ivica Skozrit, mentor

Rohde Danijel

Dr. sc. Danijel Rohde, komentor

Predsjednica Povjerenstva:

Jurčević Lulić
Prof. dr. sc. Tanja Jurčević Lulić

SADRŽAJ

SADRŽAJ	I
POPIS SLIKA	III
POPIS TABLICA.....	V
POPIS OZNAKA	VI
SAŽETAK.....	VII
SUMMARY	VIII
1. UVOD.....	1
2. NUKLEARNA ENERGIJA	2
2.1. Fizikalne osnove nuklearne fisije.....	2
2.2. Fizikalne osnove nuklearne fuzije.....	4
3. NUKLEARNI REAKTORI.....	5
3.1. Vrste reaktora	6
3.1.1. Tlačni reaktor	7
3.1.2. Kipući reaktor	8
3.1.3. CANDU reaktor	9
3.1.4. VVER reaktor	11
3.2. Nerazorna ispitivanja	12
3.2.1. Mobilni manipulator	12
4. METODA KONAČNIH ELEMENATA	14
4.1. Općenito	14
4.2. Varijacijska formulacija metode konačnih elemenata	15
4.3. Opis primjenjenih konačnih elemenata.....	16
4.3.1. Osnovni tetraedarski element.....	16
4.3.2. Tetraedarski konačni element 2. reda	17
4.4. Programski paket <i>Abaqus/ Standard</i>	18
4.4.1. Zadavanje kontakata u Abaqusu	20

5. VERIFIKACIJA PRORAČUNSKOG MODELA	23
5.1. Analitički proračun	24
5.2. Numerički proračun	25
6. NUMERIČKA ANALIZA NOSIVE KONSTRUKCIJE MANIPULATORA.....	29
6.1. Prvi slučaj: Prijenos konstrukcije dizalicom.....	31
6.2. Drugi slučaj: Oslanjanje konstrukcije na pripadne tri noge.....	34
6.3. Treći slučaj: Oslanjanje konstrukcije na pripadne tri noge, uz zadane radne uvjete u najnepovoljnijem položaju.....	36
6.3.1. Model opterećen sa silom pritiska sonde od 10 N	37
6.3.2. Model opterećen sa silom pritiska sonde od 20 N	39
6.4. Usporedba numeričkih rješenja dobivenih pomoću <i>Autodesk</i> i <i>Abaqus</i>	41
7. ZAKLJUČAK.....	45

POPIS SLIKA

Slika 1.	Postupak fisije [1].....	2
Slika 2.	Fuzijska reakcija deuterij-tricij [2].....	4
Slika 3.	Tlačni reaktor [4].....	7
Slika 4.	Kipući reaktor [5].....	9
Slika 5.	CANDU reaktor [6].....	10
Slika 6.	VVER reaktor [7].....	11
Slika 7.	Mobilni manipulator.....	12
Slika 8.	Osnovni tetraedarski konačni element [8].....	15
Slika 9.	Osnovni tetraedarski konačni element (C3D4) [8].....	17
Slika 10.	Tetraedarski konačni element drugog reda C3D10 [8].....	17
Slika 11.	Osnovni elementi u Abaqusu [10].....	19
Slika 12.	Označavanje elemenata u Abaqusu [10].....	19
Slika 13.	Ograničenja na <i>master</i> i <i>slave</i> površinu [11].....	21
Slika 14.	Prikaz <i>node to surface</i> i <i>surface to surface</i> diskretizacije kontakta [11].....	22
Slika 15.	Poprečni presjek grede.....	23
Slika 16.	Verifikacijski model.....	23
Slika 17.	Greda oslobođena veza.....	24
Slika 18.	Opterećenje i rubni uvjeti verifikacijskog modela.....	26
Slika 19.	Mreža konačnih elemenata.....	26
Slika 20.	Prikaz reakcijskih sila za mrežu od 112 elemenata.....	27
Slika 21.	Maksimalno naprezanje za mrežu od 112 elemenata.....	28
Slika 22.	Ukupni progib za mrežu od 112 elemenata.....	28
Slika 23.	Pojednostavljeni model.....	29
Slika 24.	<i>Tie veza</i>	30
Slika 25.	Mreža od 124480 C3D10 konačnih elemenata.....	31
Slika 26.	Rubni uvjeti i opterećenje za prvi slučaj.....	32
Slika 27.	Raspodjela Von Misesova naprezanja za prvi slučaj u MPa.....	33
Slika 28.	Ukupni pomaci za prvi slučaj u mm.....	33
Slika 29.	Rubni uvjeti i opterećenje za drugi slučaj.....	34
Slika 30.	Raspodjela Von Misesova naprezanja za drugi slučaj u MPa.....	35

Slika 31.	Ukupni pomaci za drugi slučaj u mm.....	35
Slika 32.	Referentna točka i <i>Coupling</i> veza	36
Slika 33.	Rubni uvjeti i opterećenje za treći slučaj.....	37
Slika 34.	Raspodjela Von Misesova naprezanja u MPa pri sili sonde od 10 N.....	38
Slika 35.	Ukupni pomaci u mm za silu sonde od 10 N	39
Slika 36.	Raspodjela Von Misesova naprezanja u MPa pri sili sonde od 20 N.....	40
Slika 37.	Ukupni pomaci u mm za silu sonde od 20 N	40
Slika 38.	Von Misesova naprezanja za prvi slučaj dobivena u Inventoru [14]	41
Slika 39.	Pomaci za prvi slučaj rađeni u Inventoru [14]	42
Slika 40.	Von Misesova naprezanja za treći slučaj dobivena u Inventoru [14].....	43
Slika 41.	Pomaci za treći slučaj rađeni u Inventoru [14].....	44

POPIS TABLICA

Tablica 1. Usporedba rješenja za prvi slučaj	42
Tablica 2. Usporedba rješenja za treći slučaj	44

POPIS OZNAKA

Oznaka	Jedinica	Opis
a	mm	dimenzija poprečnog presjeka
l	mm	duljina
E	MPa	modul elastičnosti
V	mm ³	volumen grede
m	kg	masa grede
ρ	kg/m ³	gustoća
ν	-	Poissonov faktor
F	N	koncentrirana sila
G	N	težina
M	Nmm	moment
Π	-	ukupna potencijalna energija
x,y,z	-	Kartezijeve koordinate
q	MPa	kontinuirano opterećenje
D	-	matrica elastičnosti
ε	-	tenzor deformacije
R	-	globalni vektor ukupnih čvornih sila
u	-	vektor pomaka
D_k	-	kinematički diferencijalni operator

SAŽETAK

U ovom radu je provedena analiza čvrstoće nosive konstrukcije mobilnog manipulatora koji se koristi prilikom nerazornog ispitivanja u nuklearnim elektranama. Manipulator kao dio ispitnog sustava koristi se za ultrazvučno i vizualno ispitivanje jedne od komponenata primarnog kruga nuklearnih elektrana cilindričnog oblika. Nuklearne elektrane redovito podliježu nerazornim ispitivanjima s ciljem provjere njihovog stanja i procjene životnog vijeka. Kvarovi se jako teško uklanjaju te za posljedicu mogu imati miješanje vode primarnog kruga (voda koja je u direktnom kontaktu s gorivim elementima nuklearnog reaktora) s vodom sekundarnog kruga koja prolazi svim pogonskim točkama elektrane (parna turbina, kondenzator). Posljedice takvog oštećenja vrlo je komplicirano ukloniti te zahtjeva vrlo visoke investicije i isključivanje toga bloka elektrane na duže razdoblje. Nerazorna ispitivanja obavljaju robotizirani sustavi umjesto ljudi zbog visoke radijacije čime se povećava brzina i postiže kvaliteta inspekcije.

U radu detaljno je opisan postupak dobivanja nuklearne energije, koja se koristi za dobivanje električne energije i najvažniji tipovi nuklearnih reaktora, koji su važan dio za odvijanje nuklearnih reakcija. Objašnjena je metoda ispitivanja i mobilni manipulator korišten u ovom radu. Opisana je metoda konačnih elemenata i programski paket *Abaqus* u kojem su napravljene analize definirane u Diplomskom zadatku.

Nakon toga prikazan je verifikacijski proračunski model grede opterećene s vlastitom težinom, na osnovu kojeg su odabrani konačni elementi.

Glavni dio rada je numerička analiza mobilnog manipulatora provedena za tri različita slučaja opterećenja i rubnih uvjeta.

Na kraju rada slijede zaključci na temelju provedenih ispitivanja.

Ključne riječi: metoda konačnih elemenata, manipulator, vlastita težina, nuklearne elektrane, *Abaqus*

SUMMARY

In this paper, the strength test of the mobile constructor's structure is carried out, which is used during the irrational testing in nuclear power plants. The manipulator as part of the test system is used for ultrasonic and visual testing of one of the primary circuit components of a cylindrical nuclear power plant. Nuclear power plants are regularly subjected to irreversible tests to check their condition and lifetime estimates. Faults are very difficult to remove and as a result may be mixed with the water of the primary circuit (water that is in direct contact with the fuel elements of the nuclear reactor) with secondary circuit water passing through all the power points of the plant (steam turbine, capacitor). The consequence of such damage is very complicated to remove and require a very high investment and the exclusion of that block of power plant for a longer period of time. Nondestructive testing are performed by robotized systems instead of people due to high radiation, which increases the speed and achieves quality of inspection.

The paper describes the process of obtaining nuclear energy used for power generation and the most important types of nuclear reactors that are an important part of the nuclear reaction. The test method and mobile manipulator used in this paper are explained. The finite element method and the Abaqus program package are described, in which the analyzes defined in this paper are made.

Thereafter, the verifiable numerical model of the beam loaded with its own weight is shown, based on which the final elements are selected.

The main part of the paper is the numerical analysis of the mobile manipulator performed for three different load and boundary conditions.

At the end of the work, conclusions are drawn on the basis of the tests carried out.

Key words: finite element method, manipulator, own wight, nuclear power plants, Abaqus

1. UVOD

Tehnologija i današnje društvo zasniva se na električnoj energiji. Potreba za električnom energijom u svijetu sve je veća te uzrokuje znatni porast broja elektrana u svijetu. Tijekom godina prošlog i ovog stoljeća najviše se upotrebljavaju elektrane koje za proizvodnju električne energije koriste gorivo, vodu i nuklearnu energiju te danas sve popularniji obnovljivi izvori energije kao što su sunce i vjetar. Svaki oblik proizvodnje električne energije ima svoje prednosti i nedostatke. Danas je najbitnije smanjiti emisije štetnih plinova i zagađivanje okoliša. Emisiji štetnih plinova i zagađivanju okoliša najviše su doprinjele elektrane na ugljen, plin i ulje. Hidroelektrane iako nemaju štetnog utjecaja na okoliš mogu izazvati neravnotežu u samom eko sustavu zbog izgradnje brana koje mogu izazvati poplave. Između svih opcija i ljudskih potreba, nuklearne elektrane proizvode dovoljno električne energije uz vrlo malu emisiju štetnih plinova što objašnjava njihovu sve veću rasprostranjenost. Nuklearne elektrane mogu proizvoditi energiju kontinuirano, bez prestanka, osiguravajući potrebne količine energije, što nije slučaj kod elektrana koje koriste obnovljive izvore energije.

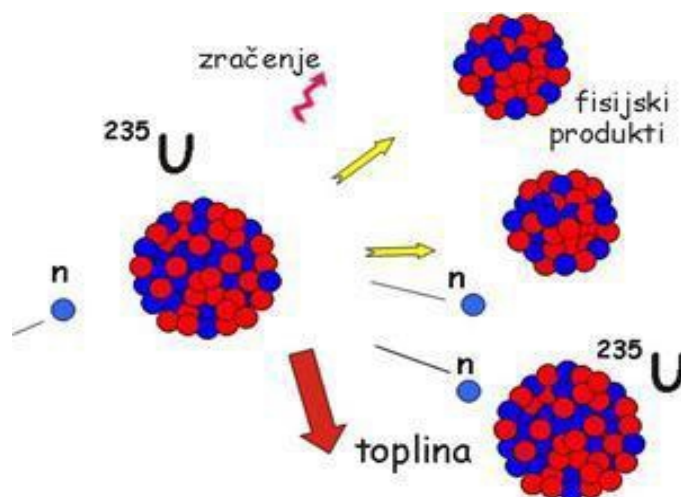
Problem kod nuklearnih elektrana je ostatak iskorištenog goriva koji je visoko-radioaktivni otpad i mora se skladištiti u specijalnim bazenima (voda ohlađuje nuklearno gorivo i ponaša se kao štit od radijacije) ili u suhim kontejnerima. Starije i manje radioaktivno gorivo skladišti se u suhim skladištima. Tamo se zatvara u specijalne betonske armirane kontejnere.

Iako su nuklearne elektrane bezazlene za okoliš ukoliko se sve radi po pravilima, velika prijetnja okolišu je mogućnost katastrofe prilikom nepravilnog korištenja. Do sad su se prilikom iskorištavanja nuklearne energije zbog nepravilnog korištenja desile mnoge havarije, od kojih je najpoznatija ona u Černobilu. U nastavku rada biti će više rečeno o samom postupku stvaranja nuklearne energije te nuklearnim reaktorima u kojima se stvaraju nuklearne reakcije.

2. NUKLEARNA ENERGIJA

2.1. Fizikalne osnove nuklearne fisije

Pod pojmom korištenja nuklearne energije u nuklearnoj energetici podrazumijeva se korištenje energije fisije atoma urana ili plutonija. Atom predstavlja najsitniju česticu kemijskog elementa za koju se do početka prošlog stoljeća smatralo da je nedjeljiva. Kada neutron pogodi tešku atomsku jezgru (najčešće urana, torija ili plutonija) stvara složenu jezgru. Ona je u pobuđenom stanju jer neutron s ulaskom u jezgru oslobađa svoju energiju veze, unosi poremećaj u ravnotežu privlačne nuklearne sile i odbojne elektrostatske, što dovodi do njezinih oscilacija i deformacije. Dolazi do njezina cijepanja i nastaju dva nejednako velika fisijska produkta (novonastale lakše jezgre). Taj proces naziva se fisija i prikazan je na slici 1.



Slika 1. Postupak fisije [1]

Vjerojatnost događanja spontane fisije je veoma mala, stoga se jezgra dovodi u pobuđeno stanje za povećavanje te vjerojatnosti. Jedini fisibilni izotop koji postoji u prirodi je izotop ^{235}U . Pobuđeno stanje je najlakše postići u neparnih jezgara ^{235}U , ^{233}U i ^{239}Pu gdje apsorpcija i sasvim sporog neutrona dovodi jezgru u pobuđeno stanje dovoljno za fisiju. Energija oslobođena fisijom ^{235}U iznosi približno 200 MeV. Energija dobivena fisijom jednog kilograma izotopa ^{235}U ekvivalentna je energiji koja bi se dobila izgaranjem 1 300 000 kilograma ugljena ili 1 350 000 kilograma nafte.

Pri tome se oslobađaju i dodatna dva do tri brza (fisijska) neutrona prosječne energija oko 2 MeV koji, ukoliko su apsorbirani od drugih fisibilnih jezgara, mogu izazvati nove fisije. Ovaj proces naziva se lančanom reakcijom.

Lančana reakcija je samoodržavajuća ako je broj novih fisija nepromjenjiv odnosno samo dio neutrona nastalih fisijama izazivaju nove fisije (dio ih je apsorbiran u drugim materijalima). Fisijski su produkti nestabilni, imaju višak energije, a da bi ostvarili stabilnost dalje se raspadaju pri tom emitirajući dodatne količine toplinske energije (koju se mora odvoditi) i radioaktivnog zračenja (od čijih učinaka se štiti posebnom biološkom zaštitom). Fisijski fragmenti nastali cijepanjem početne jezgre se, kao pozitivno nabijeni nuklidi odbijaju i udaljavaju od mjesta fisije. Kinetička energija tako nastalih fisijskih fragmenata čini značajan dio ukupno oslobodene energije pri fisiji i u konačnici se pretvara u toplinsku energiju u okolnom materijalu. Uvjeti za fisiju nastaju tek kada je oslobođena energija veze uvećana za kinetičku energiju uhvaćenog neutrona veća od točno određenog iznosa energije, nazvanog energija aktivacije. Energija aktivacije je jednaka visini potencijalne jame u kojoj se nalaze pozitivno nabijeni fisijski fragmenti u trenutku razdvajanja. Oslobođena energija veze u slučaju kada izotop ^{235}U uhvati neutron je veća od odgovarajuće energije aktivacije, dok obratna situacija nastaje kada se neutron apsorbira u izotopu ^{238}U . To praktički znači da je ^{235}U podložan fisiji s neutronima bez kinetičke energije, dok je za fisiju nuklida ^{238}U potreban neutron s kinetičkom energijom koja odgovara razlici između energije aktivacije i oslobođene energije veze. Slično kao U 235 ponašaju se i drugi neparni izotopi urana i plutonija: ^{233}U , ^{239}Pu , ^{241}Pu . Ti se izotopi označuju kao fisibilni izotopi. Parni izotopi urana, torija i plutonija: ^{232}Th , ^{234}U , ^{236}U , ^{240}Pu pokazuju sličnost s ponašanjem izotopa ^{238}U (oslobođena energija veze nije dovoljna za izazivanje fisija). Energija se procesom fisije dobiva ako je ukupna masa jezgara nastalih fisijom manja od mase početne jezgre, odnosno, prosječna energija veze u nastalim jezgrama veća je od prosječne energije veze u početnim jezgrama.

U bloku prirodnog urana može se ostvariti samoodržavajuća lančana reakcija uz uvjet da se (brzi) fisijski neutroni uz malo gubitaka uspore do energije termičkih neutrona. Termički neutroni su usporeni neutroni koji se nalaze u termičkoj ravnoteži s okolnim materijalom (imaju energiju reda veličine 0,01 eV).

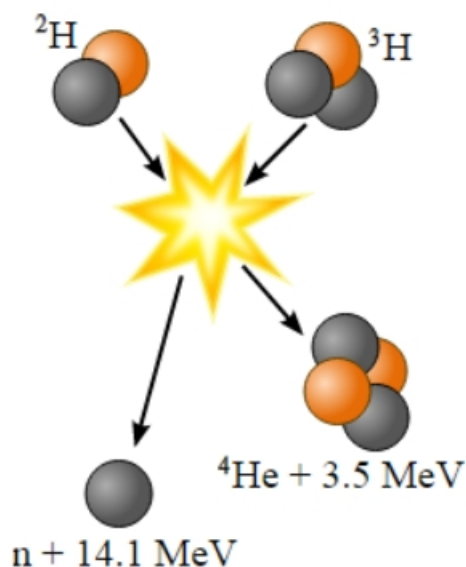
Za iskorištavanje potencijala fisije, potrebno je omogućiti njeno kontinuirano odvijanje. Jezgre koje nastaju fisijom, fisijski produkti, radioaktivni su i glavni su izvor radioaktivnog zračenja (elektromagnetskog ili u obliku čestica) u nuklearnom gorivu [1].

2.2. Fizikalne osnove nuklearne fuzije

Drugi značajan nuklearni proces je termonuklearna fuzija lakih jezgara (npr. helija) pri vrlo visokim temperaturama uz oslobađanje velikih količina energije. Nuklearni reaktori koji bi koristili načela fuzije su u podmakloj razvojnoj fazi.

Suprotno od fisije, gdje dolazi do razdvajanja atoma, kod fuzije dolazi do spajanja dviju lakih jezgara atoma u jednu težu pri čemu dolazi do oslobađanja energije jer jezgre koje nastaju reakcijom fuzije imaju manju masu od čestica koje se spajaju. Da bi došlo do reakcije fuzije, za spajanje dvaju jezgra pozitivnih naboja, potrebno je savladati odbojnu silu među njima, što se događa u slučajevima kada jedna ili obje jezgre imaju dovoljno veliku brzinu. Tada njihova privlačna nuklearna sila savladava odbojnu električnu silu. Jezgre pogodne za kontroliranu fuziju su jezgre deuterija i tricija. Fuzijska reakcija deuterij-tricij smatra se najboljom reakcijom za dobivanje energije fuzije. Fuzijska reakcija prikazana je na slici 2.

U novije doba traju pokušaji ostvarivanja kontrolirane nuklearne fuzije, čime bi se dobio alternativni izvor energije koji bi trajno riješio energijsku glad čovječanstva. Naime, fuzijski reaktori koji se temelje na deuteriju i triciju neusporedivo su ekološki čistiji od fisijskih (bez onečišćenja i s malo radioaktivnosti). Razlog zašto još uvijek nema komercijalnih fuzijskih reaktora leži u tome što se velike brzine jezgri deuterija postižu u plazmi, pri temperaturama od nekoliko milijuna kelvina, a tada plazma postaje veoma nestabilna. Stoga je potrebno spriječiti širenje plazme kako bi se održali uvjeti potrebni za fuzijsku reakciju[2].



Slika 2. Fuzijska reakcija deuterij-tricij [2]

3. NUKLEARNI REAKTORI

Nuklearni reaktor je osnovni dio nuklearne elektrane u kojoj se odvija postojana kontrolirana nuklearna lančana reakcija. Najvažnija primjena nuklearnih reaktora je danas u proizvodnji električne energije (nuklearna energija). Istraživački reaktori služe za dobivanje radioaktivnih izotopa i pokuse s neutronske zračenjem. Povijesno su prvi reaktori izgrađeni za proizvodnju plutonija korištenog u nuklearnom oružju, a također su i prvi reaktori za pogon podmornica i brodova razvijeni za vojne svrhe; ipak mnogo manji nego oni u nuklearnim elektranama.

Nuklearni reaktor sastoji se od reaktorske posude u kojoj se nalazi reaktorska jezgra. Glavni dijelovi nuklearnog reaktora su gorivni štapovi, moderator, rashladno sredstvo, regulacijske šipke i nosiva konstrukcija. Glavna razlika pojedinih tipova reaktora ovisi o izboru materijala tih dijelova.

Nuklearni gorivni štapovi legure su cirkonija sa niskim koncentracijama kositra, željeza, nikla i kroma te sadrže snopove peleta uranijevog dioksida. Štapovi mogu biti pojedinačno uvedeni u jezgru reaktora ili se sklapaju u sklop kvadratne ili heksagonalne konstrukcije te se zajedno uvode u jezgru. U slučaju sklopova, ovisno o tipu reaktora, u jezgri se nalazi 120 - 900 takvih sklopova od kojih svaki sadrži 50 - 200 gorivih štapova. Većina jezgri se kreće oko 3,5 - 4,5 metara širine i visine, ovisno o tipu reaktora.

Moderator je kemijska tvar koja se koristi u nuklearnim reaktorima, a služi da uspori brze neutrone, koji time postaju spori (termički) neutroni i mogu održavati kontroliranu nuklearnu lančanu reakciju nuklearnog goriva, u kojem ima uranija-235. Mehanizam usporavanja se u osnovi svodi na elastične sudare neutrona sa jezgrama atoma usporivača neutrona, pa se proces dobrim dijelom može tretirati zakonima klasične mehanike.

Danas se kao usporivač neutrona uglavnom koristi obična pročišćena voda (oko 75% svjetskih nuklearnih reaktora), kruti grafit (20% svjetskih reaktora) i teška voda (5% svjetskih reaktora). Ispituje se upotreba berilija i nekih ugljikovodika.

Kao što je rečeno, moderator služi za usporavanje neutrona te se nerijetko koristi isti materijal kao moderator i rashladno sredstvo. Što je materijal bolji moderator, to je manja potreba za obogaćivanjem goriva. Tako je teška voda bolji moderator od lake vode, no njena proizvodnja je skupa. Rashladno sredstvo, ukoliko je istog materijala kao i moderator, tada ono direktno hladi gorivne šipke.

Ukoliko su moderator i rashladno sredstvo različiti, rashladno sredstvo prolazi kroz cijevi koje prolaze kroz moderator te ga direktno hladi, a gorive šipke hladi direktno ili indirektno. Pri odabiru rashladnog sredstva poželjno je da ono ima slabu apsorpciju zračenja, da je lako dostupan i jeftin zbog velikih potrebnih količina, ne ili slabo korozivan, ima velik koeficijent prijenosa topline, nisku viskoznost te da ostaje u obliku tekućine pod visokim tlakovima.

Rashladna sredstva koja se upotrebljavaju pri ispitivanju ili u komercijalnim elektranama su laka voda, teška voda, tekući metal (npr. natrij, kalij), zrak, helij, ugljikov dioksid.

Regulacijske šipke namijenjene su za regulaciju toplinskoga učinka reaktora. Koriste se za regulaciju snage reaktora, tj usporavanja/zaustavljanja nuklearne fisije onda kada je to potrebno. Zaustavljanje se vrši automatski ili ručno, a sam unos šipki traje nekoliko sekundi. Materijali koji se koriste za apsorpciju neutrona su borov oksid, indij, hafnij, kadmij te srebro. Nosiva konstrukcija služi za držanje gorivnih šipki horizontalno ili vertikalno, ovisno o konstrukciji reaktora. Također osigurava jednoliku ili željenu distribuciju toka kroz reaktor. Reaktorska posuda koristi se za držanje goriva, moderatora, rashladnog sredstva i nosive konstrukcije. Najčešće su reaktorske posude izložene visokim tlakovima tako da je njihova konstrukcija izvedena cilindričnog oblika [3].

3.1. Vrste reaktora

Obzirom na rashladno sredstvo reaktori se dijele na:

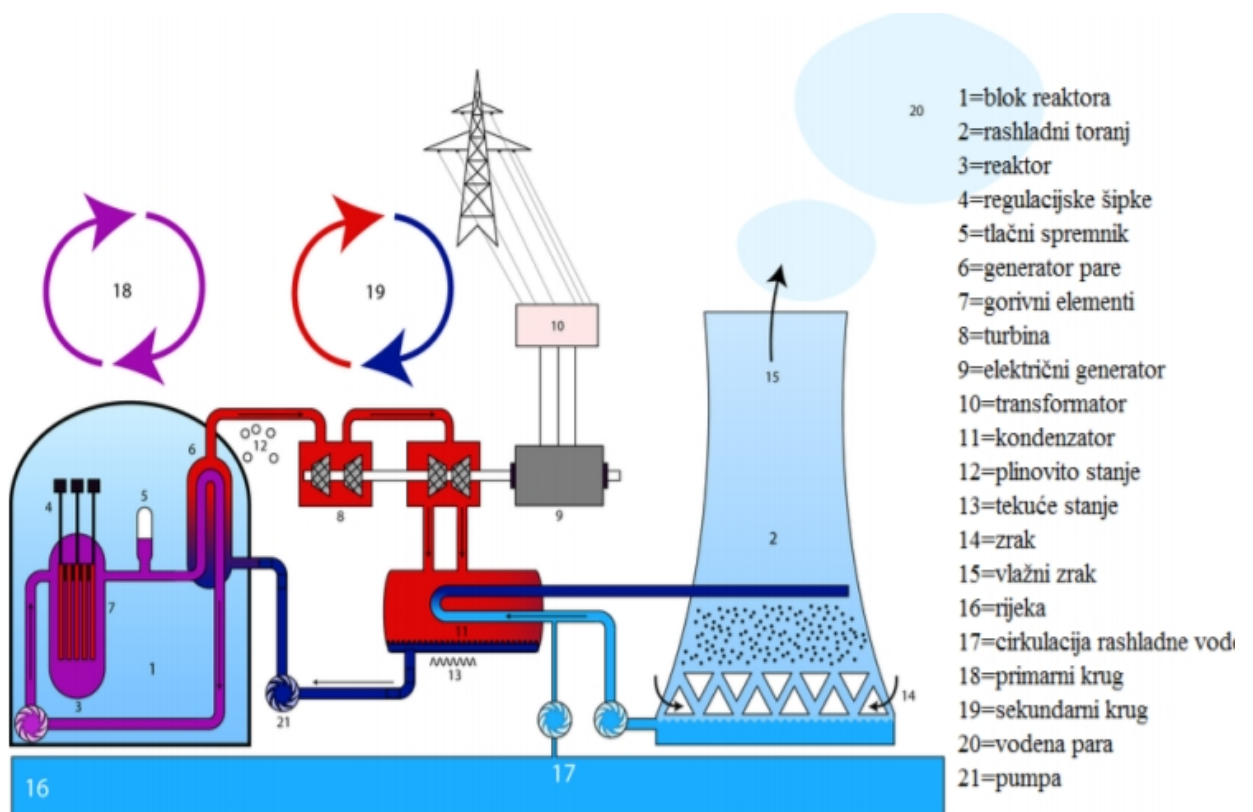
1. Vodom hlađene reaktore (lakovodni reaktor);
 - tlačne reaktore ili reaktori s vodom pod tlakom (eng. *Pressurized Water Reactor* - PWR),
 - kipući reaktori ili reaktori s ključajućom vodom (engl. *Boiling Water Reactor* - BWR),
 - tlačni teškovodni reaktori ili reaktori hlađeni i moderirani teškom vodom (engl. *Heavy Water Reactor* - HWR).
2. Reaktore hlađene tekućim metalom:
 - natrijem hlađeni reaktori,
 - olovom hlađeni reaktori,
 - olovo-bizmut hlađeni reaktori,

3. Plinom hlađene reaktore (Magnez reaktor),
4. Reaktore s rastaljenim solima.

Rashladno sredstvo nuklearnog reaktora je obično voda, koja cirkulira pored jezgre reaktora, kako bi apsorbirala toplinu proizvedenu u reaktoru. Toplina se odvodi iz reaktora i potom se koristi kako bi se proizvela para. Većina reaktora koristi rashladni sustav koji je fizički odvojen od vode. Kod takvih reaktora voda se zagrijava do vrenja, da bi se proizvela para pod pritiskom, za korištenje u parnoj turbini.

3.1.1. Tlačni reaktor

Tlačni reaktor ili reaktor s vodom pod tlakom (eng. *Pressurized Water Reactor – PWR*) koristi običnu vodu u nuklearnom reaktoru kao rashladno sredstvo. Na slici 3 prikazan je tlačni reaktor.



Slika 3. Tlačni reaktor [4]

Sastoji se od odvojenih sustava za hlađenje, od čega se u samo jednome očekuje pojava radioaktivnosti u primarnom rashladnom krugu. Kod tlačnog reaktora (3, Slika 3), u primarnom rashladnom krugu, rashladna voda ulazi na dnu reaktora pri temperaturi 275°C te se pod visokim tlakom pumpa u jezgru reaktora i zagrijava na temperaturu od 315°C. Visoki tlak (cca. 155 bara tj. 15,5 MPa) u primarnom krugu (1, Slika 3) osigurava tlačni spremnik koji je spojen na krug kako bi spriječio ključanje vode. Voda iz reaktora pumpa se u parogenerator tj. izmjenjivač topline (6, Slika 3) gdje se toplina prenosi preko mnogo cijevi na niži tlak u rashladni sekundarni krug. Voda sekundarnog kruga tada isparava te para prolazi kroz glavnu parnu liniju u turbinu (8, Slika 3) koja pokreće električni generator koji je spojen na električnu mrežu za distribuciju. Para iz turbine kondenzira u kondenzatoru (11, Slika 3) te se potom pumpa kroz grijače niskog pritiska do grijača visokog pritiska i vraća nazad u parogenerator.

Više od polovine nuklearnih elektrana koje su u pogonu imaju tlačni reaktor, a kao gorivo koriste obogaćeni uranij [4]. Nuklearna elektrana Krško koja se nalazi u Republici Sloveniji, ovog je tipa. Republika Hrvatska i Republika Slovenija suvlasnice su nuklearne elektrane, svaka s udjelom od 50% te svaka dobiva 50% proizvedene električne energije.

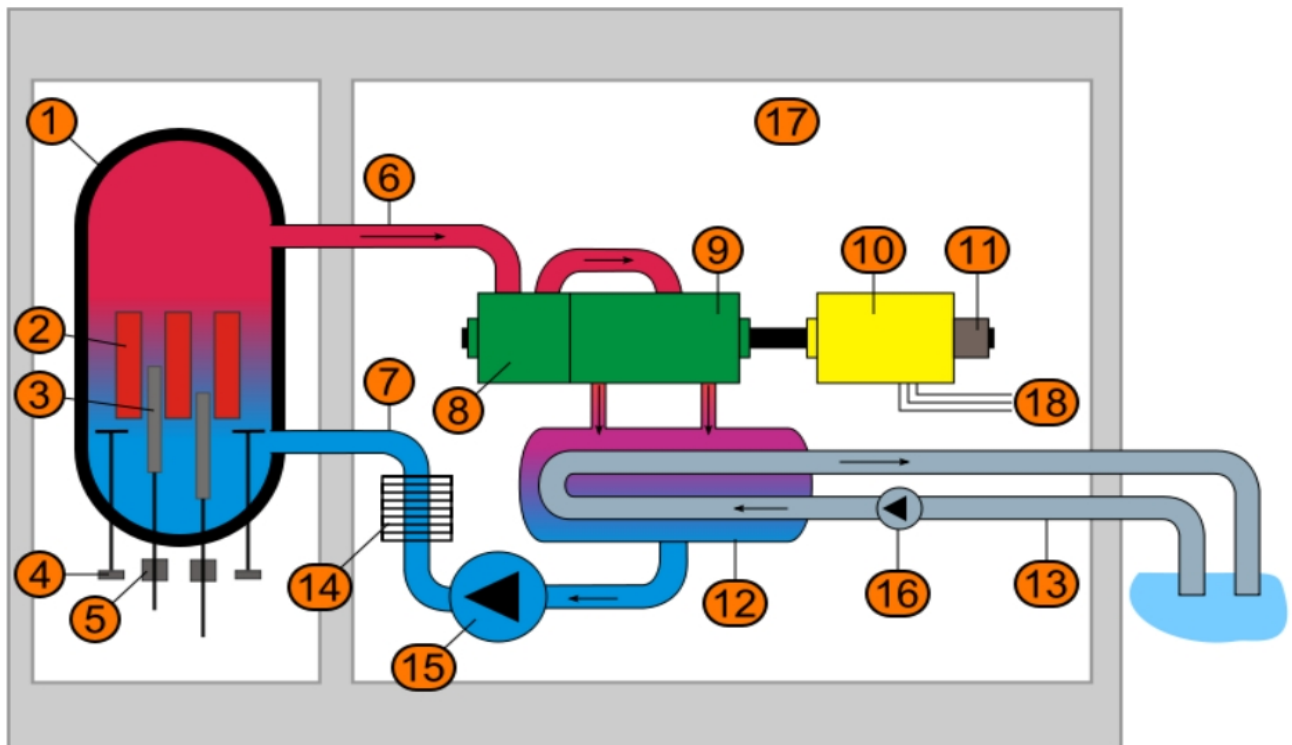
Na slici 3 prikazan je tlačni reaktor.

3.1.2. Kipući reaktor

Kipući reaktor (eng. *Boiling Water Reactor* - BWR) jednostavnije je konstrukcije nego tlačni reaktor jer se kod ovog tipa para stvara prolaskom vode kroz reaktor te parogenerator nije potreban, što je i sigurnija izvedba. Regulacijske šipke ulaze u jezgru s donje strane, za razliku od tlačnog gdje ulaze s gornje. U kipućem reaktoru tlak je niži nego kod tlačnog reaktora (cca 70 bara), stoga dolazi do vrenja vode u reaktoru. Uslijed nižeg tlaka debljina stjenke reaktorske posude jest manja, no posuda je većih dimenzija, tj. veće mase. Voda se u reaktoru, u interakciji sa gorivom, zagrijava i pretvara u paru. U gornjem dijelu reaktora nalaze se separatori koji iz nastale pare odvajaju vodu te takva pročišćena para prolazi glavnom parnom linijom do turbina i generatora. Para prvo ulazi u manje visokotlačne turbine, zatim se iz nje odvaja para te takva ulazi u veće niskotlačne turbine. Generator je spojen na turbine vratilom, koje je najčešće izvedeno u više dijelova zbog svoje dužine te on pokretanjem turbine proizvodi električnu energiju.

Para iz turbine kondenzira u kondenzatoru te se ponovno pumpa u reaktor. Loša osobina kipućih reaktora jest da slabo radioaktivna para kontaminira turbine.

Na slici 4. prikazana je shema kipućeg reaktora i njegovi dijelovi.



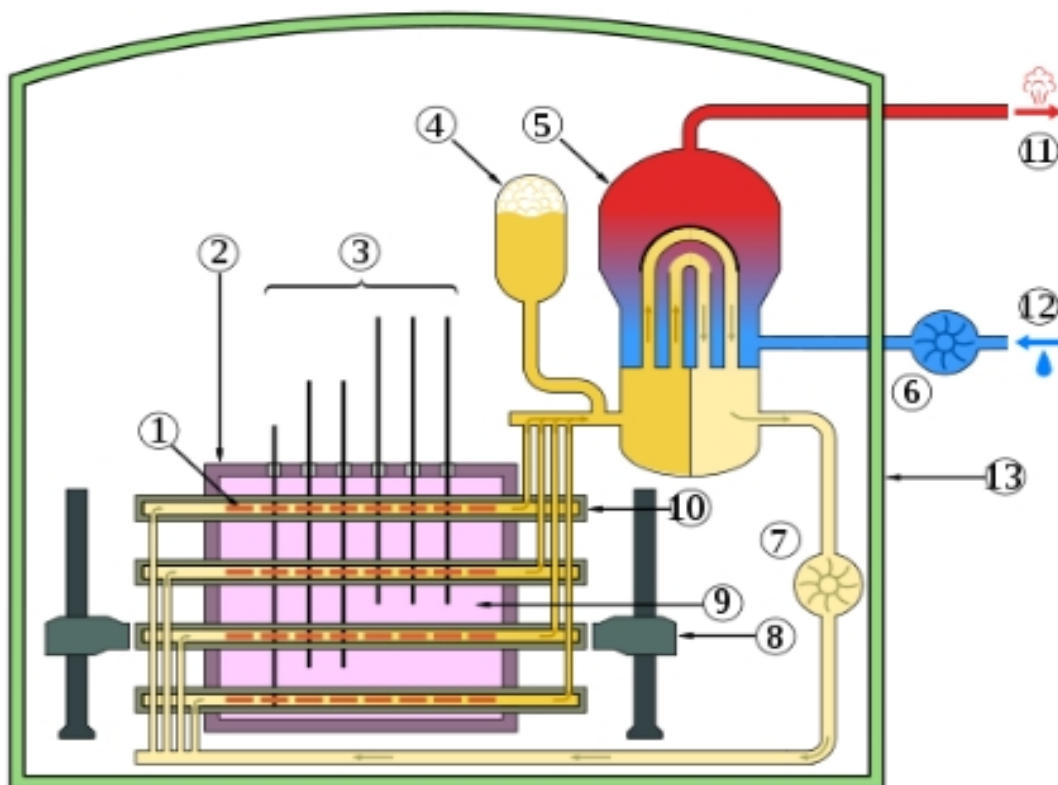
Slika 4. Kipući reaktor [5]

Dijelovi kipućeg reaktora su: 1. reaktorska posuda, 2. gorivni štapovi, 3. kontrolni štapovi, 4. cirkulacijska pumpa vode, 5. motori kontrolnih štapova, 6. pregrijana para, 7. napojna voda, 8. parna turbina visokog tlaka, 9. parna turbina niskog tlaka, 10. električni generator, 11. pobuda generatora, 12. kondenzator, 13. rashladna tekućina, 14. predgrijač, 15. pumpa napojne vode, 16. pumpa rashladne tekućine, 17. betonsko kućište, 18. spoj prema elektroenergetskom sustavu [5].

3.1.3. CANDU reaktor

CANDU reaktor je verzija *HWR* reaktora, koji koristi prirodni uranij (0,7% U-235) što je financijski isplativija varijanta, no nedostatak je korištenje teške vode kao moderatora za usporavanje neutrona.

Teška voda ima dva atoma deuterija (ne radioaktivni izotop vodika) i jedan atom kisika. CANDU izvedba ima horizontalnu kalandriju koja sadrži šipke sa gorivom i tešku vodu oko njih. Regulacijske šipke ulaze kao i kod tlačnih reaktora, sa gornje strane. Reaktorove pumpe cirkuliraju tešku vodu kroz reaktor do parogeneratora u zatvoreni krug. Cijevi sa rashladnom vodom stlačene su na 105 bara tj. 10,5 MPa, što je manje nego kod tlačnih reaktora, dok se sustav moderatora ne tlači na visoke tlakove. Na slici 5. prikazan je Candu reaktor.

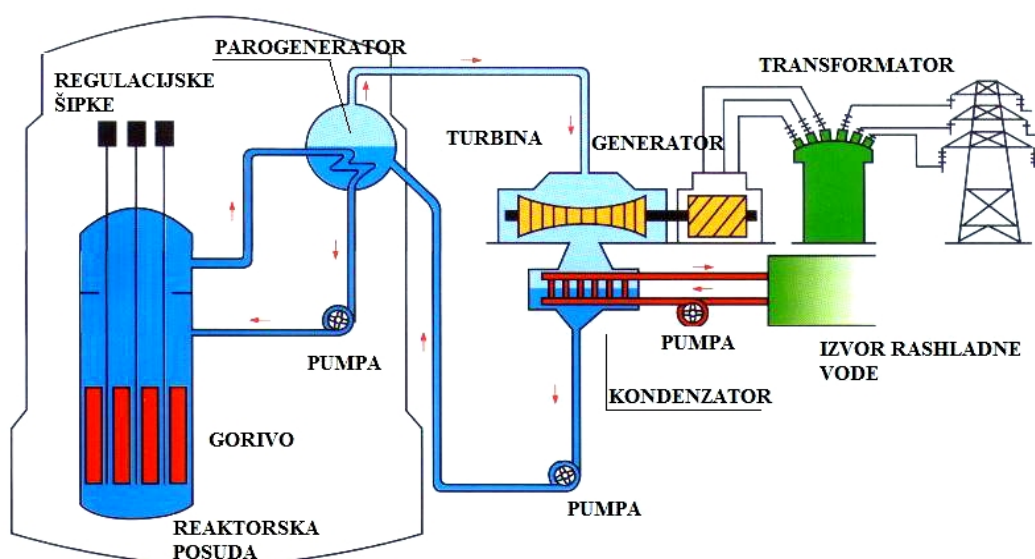


Slika 5. CANDU reaktor [6]

Ovakvi tipovi reaktora imaju dulje cikluse rada od ostalih tipova, no nedostatak su im manja gorivost goriva čak do pet puta. Dijelovi CANDU reaktora su: 1. nuklearni gorivni štapovi, 2. kalandrija (jezgra reaktora), 3. kontrolni štapovi, 4. spremnik teške vode (tlačnik), 5. parogenerator, 6. pumpa napojne (obične) vode, 7. glavna cirkulacijska pumpa teške vode, 8. stroj za izmjenu nuklearnog goriva, 9. teška voda kao usporivač neutrona (moderator), 10. tlačne cijevi, 11. pregrijana para ide prema parnoj turbini, 12. povrat kondenzirane vode iz turbine, 13. zaštitna zgrada od armiranog betona [6].

3.1.4. VVER reaktor

VVER reaktor ruska je verzija PWR reaktora kod kojega se, kao i kod PWR tipa, dovod goriva (obogaćeni uranijev dioksid UO_2 (od 2,4 do 4,4% ^{235}U)) provodi pri obustavljanju elektrane. Postoje tri standardne konstrukcije, one sa šest rashladnih krugova snage 440 MW i četiri rashladna kruga snage 1000 MW. Svaki rashladni krug uključuje parogenerator i pumpu. Voda prolazi kroz cijevi unutar parogeneratora dok pumpa vraća vodu u reaktor za njegovo hlađenje. Nuklearni gorivi štapići su uronjeni u vodu pod tlakom od 150 bara, a za osiguravanje tlaka u sustavu se nalaze ventili i grijači. Glavna razlika između PWR i VVER konstrukcija jest u položaju parogeneratora: VVER ima horizontalne parogeneratore. Voda koja prolazi oko cijevi parogeneratora se zagrijava i pretvara u paru te se na isti način kao i kod PWR reaktora šalje u turbinu koja pogoni generator. Kod ovog tipa reaktora ne očekuje se radioaktivnost pare, a također se u njemu nalaze dodatni dijelovi za sigurnosti koji obuhvaćaju dodatno hlađenje jezgre nuklearnog reaktora i pomoćni sustav napojne vode, te poboljšane sustave otkrivanja kvarova i povećanog ionizirajućeg zračenja. VVER reaktor kao moderator koristi običnu demineraliziranu vodu. Jakost nuklearne reakcije odnosno snaga se regulira se regulacijskim šipkama, koje se nalaze s gornje strane nuklearnog reaktora. U slučaju da dođe do problema s kontrolom lančane nuklearne reakcije, regulacijske šipke se potpuno uranjaju do dna nuklearnog reaktora, čime se on gasi [7]. Slika 6. prikazuje VVER reaktor.



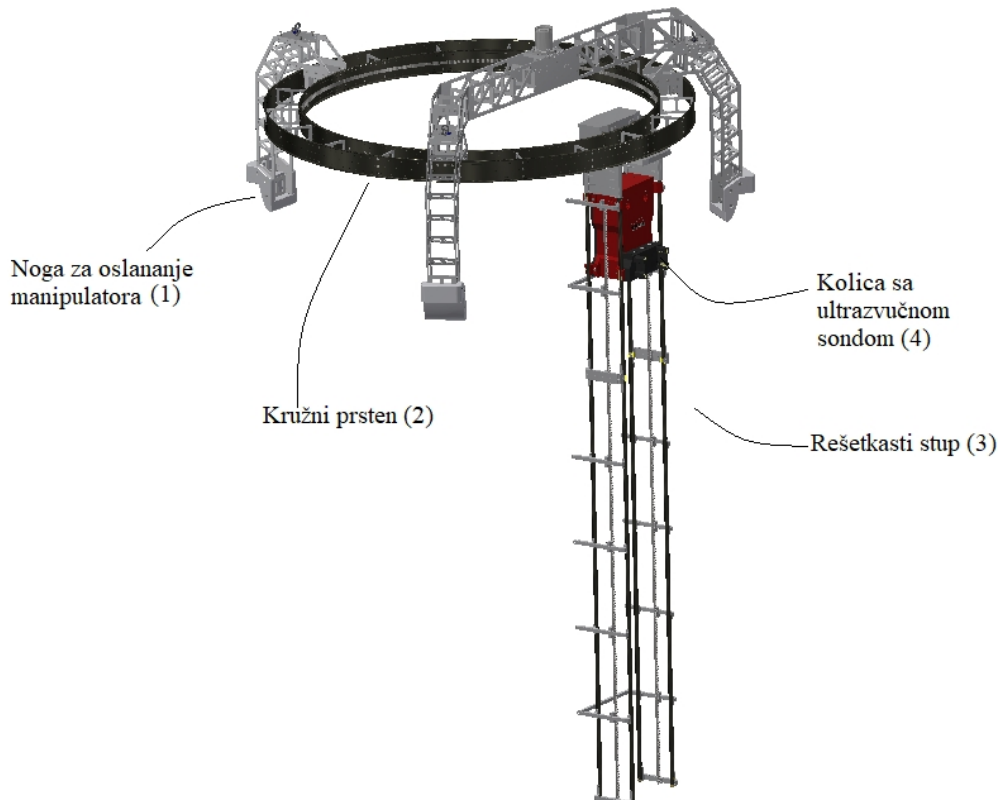
Slika 6. VVER reaktor [7]

3.2. Nerazorna ispitivanja

NDT (*nondestructive testing*) su metode ispitivanja materijala bez razaranja. Nerazorne metode ispitivanja materijala temelje se na utvrđivanju svojstava materijala ili komponenata sustava bez utjecaja na njihovu funkcionalnost. Proizvodi i materijali se ispituju i mjere tako da pri tome ne budu oštećeni. Time se osigurava balans između kontrole kvalitete i kontrole troškova. S obzirom na način ispitivanja NDT metode dijele se na površinske (ispitivanje penetrantima PT, ispitivanje magnetnim česticama MT), volumne (ispitivanje ultrazvukom UT, radiografsko ispitivanje) te dvije posebno izdvojene metode (termografija IR, vizualno ispitivanje VT).

3.2.1. Mobilni manipulator

Za ultrazvučno i vizualno ispitivanje jedne od komponenata primarnog kruga nuklearnih elektrana cilindričnog oblika unutrašnjeg promjera 3,03 m, tvrtka INETEC razvila je mobilni manipulator čija će se nosiva konstrukcija numerički analizirati u daljnjem nastavku rada.



Slika 7. Mobilni manipulator

Na slici 7. prikazan je mobilni manipulator, čija će se nosiva konstrukcija analizirati za tri slučaja opterećenja i rubnih uvjeta.

Tijekom ispitivanja komponenta se nalazi u bazenu uronjena u vodu na dubini do 10 m. Postupak instalacije se provodi na način da se manipulator ovješeno na portalni granik elektrane spušta u bazen sve dok se ne osloni na gornji rub komponente sa tri noge (1, Slika 7) postavljene pod 120° . Nakon oslanjanja otključava se veza između manipulatora i portalnog granika. Tri noge međusobno su povezane kružnim prstenom (2, Slika 7) vanjskog promjera 2,4 m po kojem se giba rešetkasti stup (3, Slika 7) pogonjen elektromotorom visine 3,7 m. Na rešetkastom stupu nalaze se kolica sa ultrazvučnom sondom i kamerom (4, Slika 7) koja imaju mogućnost gibanja u vertikalnom smjeru pogonjena elektromotorom. Navedena dva stupnja slobode gibanja omogućavaju pozicioniranje ultrazvučne sonde po cijelom plaštu cilindrične komponente. Tijekom ispitivanja sonda je pritisnuta na ispitnoj površini komponente silom između 10 i 20 N.

4. METODA KONAČNIH ELEMENATA

4.1. Općenito

Metoda konačnih elemenata (MKE) numerička je metoda koja se temelji na fizičkoj diskretizaciji kontinuuma i postala je nezaobilazna u konkretnoj inženjerskoj primjeni.

Razmatrani kontinuum s beskonačno stupnjeva slobode gibanja zamjenjuje se s diskretnim modelom međusobno povezanih elemenata s ograničenim brojem stupnjeva slobode. Drugim riječima, područje kontinuuma dijeli se na konačan broj potpodručja koja se nazivaju konačni elementi, odnosno razmatrani kontinuum postaje mreža konačnih elemenata. Konačni elementi međusobno su povezani u točkama na konturi koje se nazivaju čvorovi. Stanje u svakom elementu, kao što je npr. polje pomaka, polje deformacija, polje naprezanja, temperaturna polja i ostalih veličina u problemu polja, opisuje se pomoću interpolacijskih funkcija. Te funkcije moraju zadovoljavati odgovarajuće uvjete da bi se diskretizirani model što više približio ponašanju kontinuiranog sustava. Metoda konačnih elemenata prije svega je približna metoda, a njena su rješenja također približna no uz pravilnu formulaciju konačnih elemenata tj. pravilan izbor proračunskog modela, približavanje točnome rješenju raste s povećanjem broja konačnih elemenata odnosno povećanjem ukupnog broja stupnjeva slobode. Kada je konstrukcija koja se analizira veoma složena potrebna je diskretizacija s velikim brojem konačnih elemenata tj. potrebno je riješiti sustav algebarskih jednadžbi s velikim brojem nepoznanica, što je bez upotrebe računala vrlo teško postići. U današnje vrijeme postoji velik broj komercijalnih računalnih programa temeljenih na metodi konačnih elemenata koji omogućuju analizu kompleksnih konstrukcija bez razmatranja složene teorije koja opisuje njihovo fizikalno ponašanje [8].

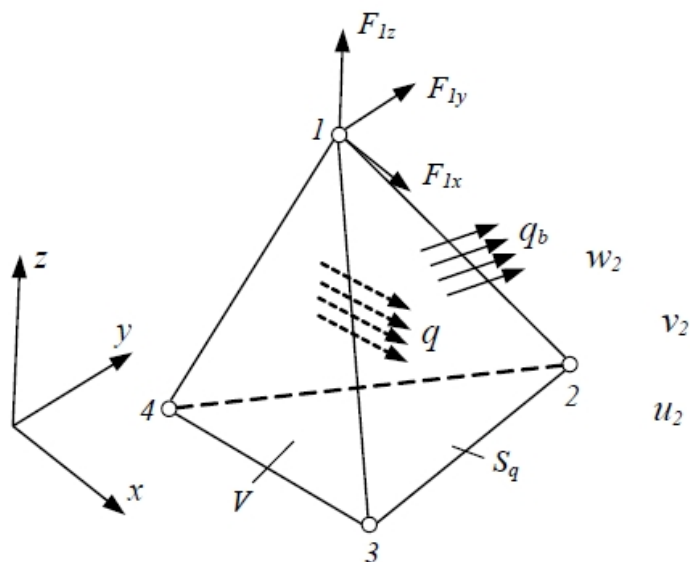
Kao što je već ranije spomenuto, metoda konačnih elemenata daje približne rezultate te dobivena rješenja treba prihvatiti s dozom kritičnosti tj. analitičnosti u njihovoj interpretaciji. Jedan od načina ispitivanja točnosti dobivenih rješenja je ispitivanje konvergencije. To fizikalno znači da usitnjavanjem mreže konačnih elemenata energija deformiranja konvergira k točnom iznosu energije deformiranja proračunskog modela. Pritom se podrazumijeva da se mreža s većim brojem elemenata dobiva tako da se elementi početne mreže dijele na dva ili više manjih elemenata. Ova metoda smanjenja veličine elemenata odnosno povećavanja njihovog broja u literaturi je poznata pod nazivom h-postupak.

Kako bi se ostvarilo približavanje točnom rješenju s povećanjem broja elemenata, potrebno je da interpolacijske funkcije zadovoljavaju određene uvjete. Konvergenciju je moguće postići i povećanjem stupnja polinoma interpolacijskih funkcija i kod relativno grube mreže, što je poznato kao p-postupak [9].

Metoda konačnih elemenata primjenjuje se u mehanici deformabilnih tijela za rješavanje statičkih i dinamičkih sustava, proračune temperaturnih polja, strujanja te analize elektromagnetskih polja.

4.2. Varijacijska formulacija metode konačnih elemenata

Jednadžba konačnog elementa za rješavanje problema mehanike deformabilnih tijela najčešće se izvodi pomoću varijacijskih principa.



Slika 8. Osnovni tetraedarski konačni element [8]

Element je po volumenu V opterećen silama koje su opisane vektorom q . Na površini S djeluje opterećenje q_b , a u čvorovima djeluju koncentrirane sile prikazane vektorom F . Pretpostavlja se da u elementu vlada početno stanje deformacije ε_0 . Ukupna potencijalna energija za prikazani element dana je relacijom:

$$\Pi = \frac{1}{2} \int_V \varepsilon^T D \varepsilon dV - \int_V u^T q dV - \int_{S_q} u^T q_b dS - v^T F \quad (1)$$

gdje prvi član izraza opisuje potencijalnu energiju elastičnog deformiranja u slučaju linearno elastičnog materijala, drugi član opisuje potencijalnu energiju vanjskih volumenskih sila, a treći član potencijalnu energiju zadanih površinskih sila.

Potencijalnu energiju koncentriranih sila koje djeluju u čvorovima elemenata opisuje posljednji član $v^T F$. Element je u ravnoteži kad je varijacija ukupne potencijalne energije jednaka nuli:

$$\delta\Pi = \frac{1}{2} \int_V \delta\varepsilon^T D\varepsilon dV - \int_V \delta u^T q dV - \int_{S_q} \delta u^T q_b dS - \delta v^T F = 0 \quad (2)$$

pri čemu pomaci u elementu moraju biti jednoznačne i kontinuirane funkcije koje zadovoljavaju kinematičke relacije:

$$\varepsilon = D_k u \quad (3)$$

te rubni uvjet pomaka za opterećenu površinu S_q :

$$u_s = R_u u \quad (4)$$

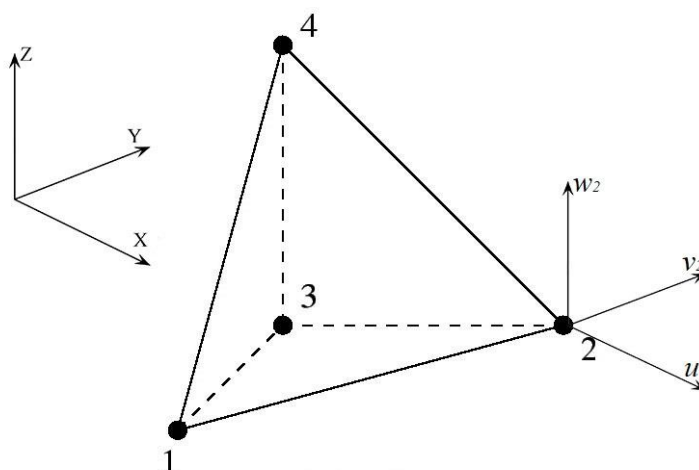
gdje je D matrica elastičnosti, D_k kinematički diferencijalni operator, R globalni vektor ukupnih čvornih sila, a u vektor pomaka [8].

4.3. Opis primjenjenih konačnih elemenata

Rješavanje problema čvrstoće za velik broj konstrukcijskih elemenata zahtijeva trodimenzijsku analizu. Kod takve analize tj. kod trodimenzijskih konačnih elemenata potrebno je ostvariti kontinuitet pomaka na plohama susjednih elemenata. Nije teško zaključiti da pri rješavanju prostornih problema valja računati sa znatno većim brojem nepoznanica u globalnoj jednadžbi konačnih elemenata, što znatno povećava vrijeme računanja.

4.3.1. Osnovni tetraedarski element

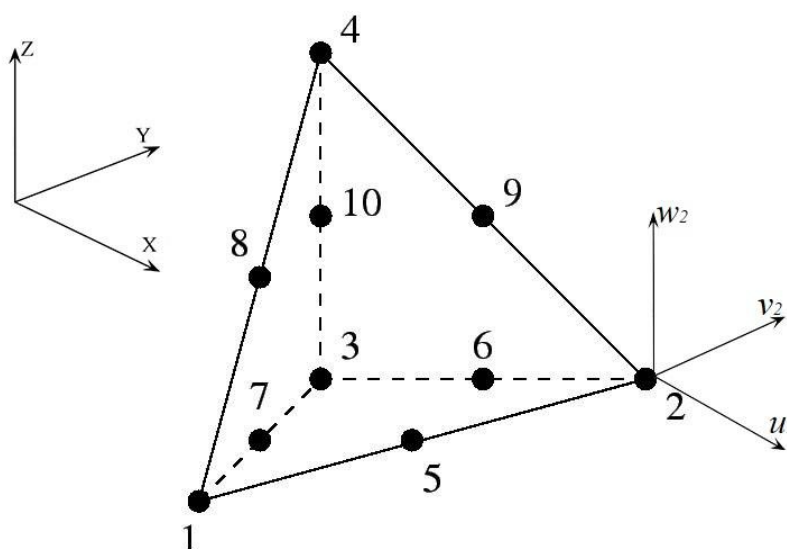
Najjednostavniji konačni element za trodimenzijsku analizu kontinuuma osnovni je tetraedarski element s 12 stupnjeva slobode prikazan na slici 9. Element se sastoji od 4 čvora u vrhovima tetraedra s po tri komponente pomaka, u , v i w , u pravcu Kartezijevih koordinatnih osi x , y i z . Pomaci, u ovom slučaju, računaju se u čvorovima, a za sve ostale točke u elementu pomaci se dobivaju interpolacijom iz čvornih pomaka. Uobičajeno je red interpolacije povezan s brojem čvorova. Tako se, primjerice, elementi koji imaju čvorove samo u vrhovima nazivaju linearni elementi ili elementi 1. reda jer koriste linearnu interpolaciju u svim smjerovima za računanje vrijednosti pomaka u ostalim točkama elementa. U programskom paletu Abaqus ovaj element je pod oznakom C3D4[10].



Slika 9. Osnovni tetraedarski konačni element (C3D4) [8]

4.3.2. Tetraedarski konačni element 2. reda

Dodavanjem čvorova osnovnom tetraedarskom elementu, izvodi se tetraedarski element 2. reda. Ovakav konačni element sadrži 10 čvorova - u svakom od vrhova i po 1 čvor na sredini svakog brida i 30 stupnjeva slobode - 3 pomaka u smjeru koordinatnih osi u svakom od čvorova. Polje pomaka u ovom elementu opisano je pomoću potpunog polinoma drugog stupnja, dakle interpolacija je kvadratna, a ovakav element naziva se kvadratnim elementom ili elementom 2. reda. Ovakav konačni element prikazan je na slici 10. U programskom paketu *ABAQUS* ovaj element je pod oznakom C3D10 [10].



Slika 10. Tetraedarski konačni element drugog reda C3D10 [8]

4.4. Programski paket *Abaqus/Standard*

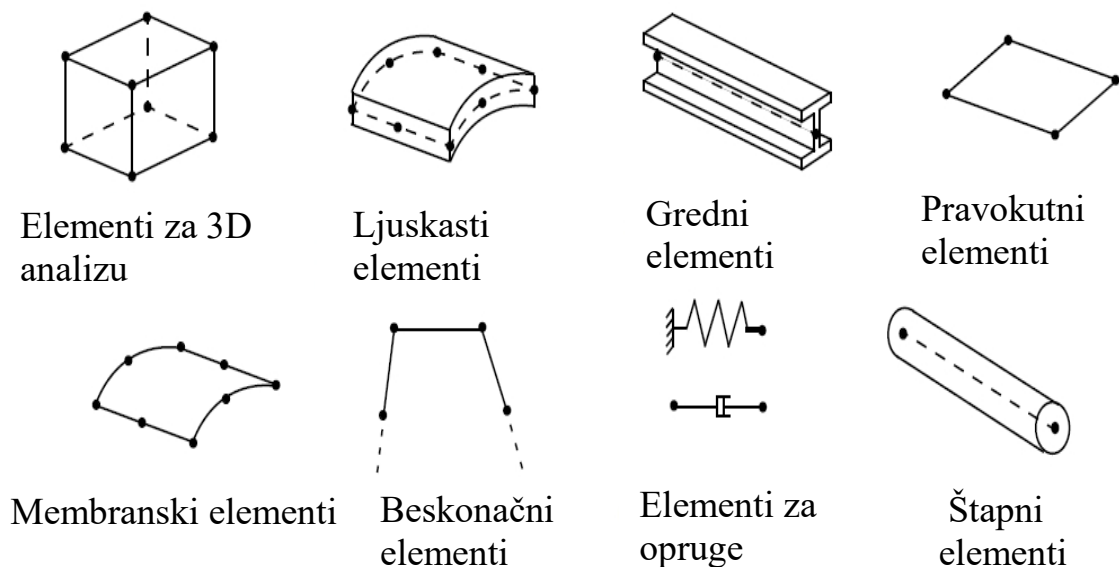
Programski paket *Abaqus* bazira se na metodi konačnih elemenata, a primjenjuje se pri numeričkom rješavanju inženjerskih problema poput toplinskih naprezanja, analize pomaka i deformacija te aerodinamičkih problema kod konstrukcija izrađenih od različitih materijala. *Abaqus* se sastoji od dva osnovna modula: *Abaqus/Standard* i *Abaqus/Explicit*. *Abaqus/Standard* služi za analizu opće namjene linearnih i nelinearnih problema te je korišten za izradu ovog rada. *Abaqus/Explicit* služi za rješavanje problema dinamike sa posebnom formulacijom konačnih elemenata, npr. za analizu kratkih tranzijentnih pojava. *Abaqus/CAE* je interaktivno grafičko sučelje koje služi za kreiranje modela i gledanje rezultata. Modeliranje započinje kreiranjem geometrije (ili importiranjem iste iz nekog drugog programskog paketa). Potom slijedi definiranje i pridruživanje materijalnih svojstava analizirane geometrije. Sljedeći je korak kreiranje geometrijskih rubnih uvjeta (ograničavanje slobode pomicanja modela i neželjenih pomaka), te zadavanje opterećenja pod kojima se konstrukcija nalazi. Nakon definiranih materijalnih svojstava, definiranja rubnih uvjeta i opterećenja, slijedi izrada mreže konačnih elemenata. Odabire se optimalni broj konačnih elemenata te tip elemenata te se potom vrši analiza iz koje se dobivaju potrebni podaci. U programskom paketu *Abaqus* nalaze se razni tipovi elemenata čija svojstva je potrebno poznavati kako bi se pravilno odabrala mreža konačnih elemenata koja će u što kraćem vremenu dati što točnija rješenja. Programski paket *Abaqus* nudi širok spektar elemenata koji se dijele prema tipu elementa, vrsti integracije, stupnjevima slobode.

Konačni elementi mogu se podijeliti prema:

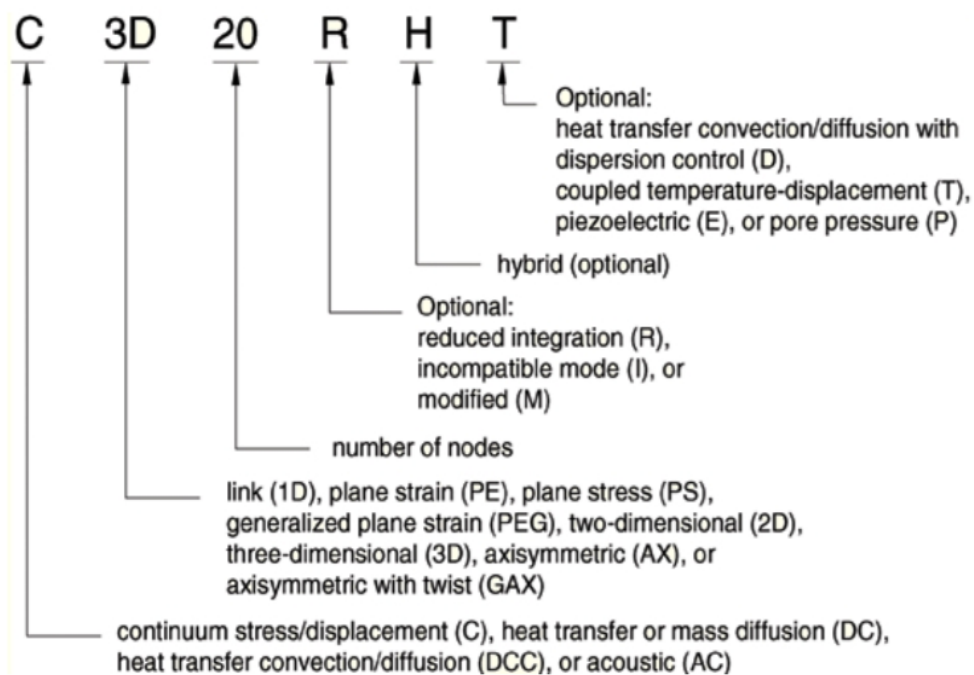
- tipu elementa – štapni, gredni, pravokutni, ljuskasti, itd.,
- broju čvorova - prema obliku elementa, prema redu interpolacijske funkcije elementa (prvog i drugog reda),
- stupnjevima slobode – pomak, rotacija,
- vrsti integracije – potpuna ili reducirana.

Svaki od elementa u *Abaqusu* ima svoju oznaku koja govori radi li se o npr. ljuskastim, grednim ili štapnim elementima, da li su elementi za 2D ili 3D analizu, koliko čvorova sadrže ti elementi, ukoliko sadrže slovo R tada imaju reduciranu integraciju, te dodatne oznake po potrebi [10].

Osnovi tipovi elemenata prikazani su na slici 11. Na slici 12. prikazan je primjer označavanja elementa.



Slika 11. Osnovni elementi u Abaqusu [10]



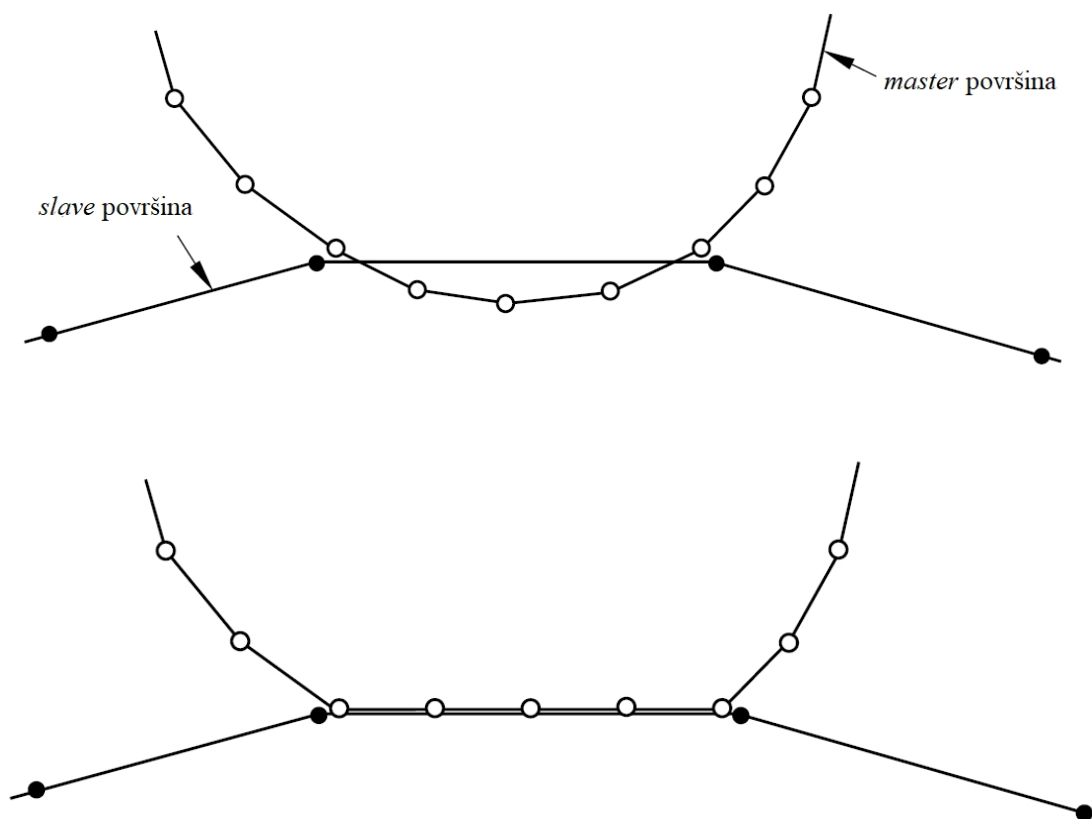
Slika 12. Označavanje elemenata u Abaqusu [10]

4.4.1. Zadavanje kontakata u Abaqusu

Međusobni dodir deformabilnog i deformabilnog ili krutog tijela smatra se kontaktom. Dodir može biti između površine i površine ili u točkama. Pri kontaktu dvaju površina, javlja se tlak uslijed međusobnog pritiska te normalna i tangencijalna komponenta koje djeluju na obje površine. Definiranje kontakta zahtjevan je proces, obzirom da *Abaqus* treba biti sposoban detektirati kada površine nisu, a kada jesu u kontaktu, ukoliko dolazi do njihovih spajanja ili razdvajanja. Proces dodatno komplicira činjenica da su poznati samo smjerovi djelovanja normalne i tangencijalne komponente, ali ne i raspodjela naprezanja između čvorova elemenata. Generalna ideja definiranja kontakta jest kreiranje površina koje dolaze u interakciju, definiranje parova kontaktnih površina i parametara među njima. Osim površina, moguće je definirati skup čvorova ruba koji dolazi u interakciju sa površinom. Standardni model u *Abaqusu* jest kontakt bez trenja i bez vezanja površina. Moguće je definirati faktor trenja, vrstu iteracije, te vrstu pritiska u smjeru normale. Preporuča se izbjegavati uporabu koeficijenta trenja osim u slučajeva kada ima velik utjecaj na rezultat, obzirom da njegova uporaba može otežati konvergenciju rješenja. Ukoliko se površine nalaze u početnom položaju na nekoj udaljenosti, tj. ukoliko postoji određena zračnost među njima, *Abaqus* pruža mogućnost za definiranje te zračnosti i postavlja ograničenja dodira u trenutku kada zračnost postaje jednaka nuli. Površine se razdvajaju ukoliko je kontaktni pritisak jednak nuli ili postane negativan. Površine se mogu vezati čvrstom *Tie* vezom te tada svaki čvor *master* površine ima ista gibanja kao i čvor *slave* površine koji je na nju vezan [11].

4.4.1.1. „Master“ i „slave“ površine

Abaqus/Standard koristi *master-slave* algoritam koji sprječava čvorove *slave* površine da penetriraju u segmente *master* površine. Algoritam ne postavlja ograničenja na *master* površinu, *master* površina ostaje u mogućnosti da penetrira u *slave* površinu na mjestima među *slave* čvorovima. Posljedica ovih strogih kriterija *master-slave* formulacije jest pažljiv odabir *slave* i *master* površina kako bi se uspješno riješila simulacija kontakata. Najbitnija pravila pri odabiru *master* i *slave* površina jesu da je mreža *slave* površine gušća od *mastera*. Ukoliko su mreže otprilike jednake gustoće, tada *slave* površina treba biti ona koja je mekšeg materijala. Slika 13. prikazuje način na koji *Abaqus* postavlja ograničenja na površine.



Slika 13. Ograničenja na *master* i *slave* površinu [11]

Površine pri gibanju među sobom imaju pojavu klizanja. *Abaqus* standardno definira *small-sliding* formulaciju između *master* i *slave* čvorova na početku analize. Početnu formulaciju zadržava tijekom analize, ne mijenjajući koji čvorovi se nalaze u dodiru. Za razliku od ovakve formulacije, *finite-sliding* kontakt zahtjeva da *Abaqus* konstantno određuje koji dio *master* površine je u kontaktu sa kojim čvorom *slave* površine. Ovakav način formulacije izuzetno je kompleksan, pogotovo u slučajevima ako su oba kontaktna tijela deformabilna [11].

4.4.1.2. Vrste kontakata

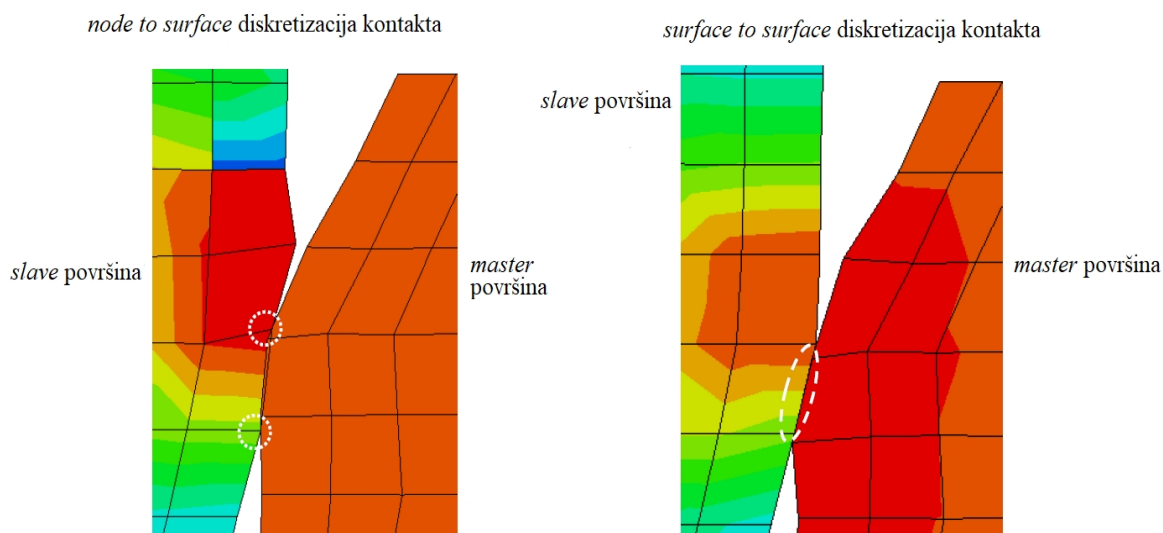
Pri definiranju parametara kontakata moguće je birati između više načina formulacije. Neke od formulacija koja nudi *Abaqus* su:

- općeniti kontakt (eng. *general contact*) - formulacija radi na način da algoritam detektira sve površine koje se nalaze (ili tek dolaze) u kontaktu.

Ovaj način pruža i mogućnost definiranja dodir geometrije same sa sobom što je korisno pri *crash* testovima. Premda naoko najjednostavnija metoda, pri kompliciranijim slučajevima ima dugo vrijeme rješavanja algoritma te nerijetko problem s konvergencijom rješenja.

- *surface-to-surface* - ovom metodom definiraju se kontaktne parove (manualno ili automatski), zračnosti među njima ukoliko postoje te vrsta relativnog klizanja među površinama. Moguće je birati između dodira površine i površine ili čvorova.

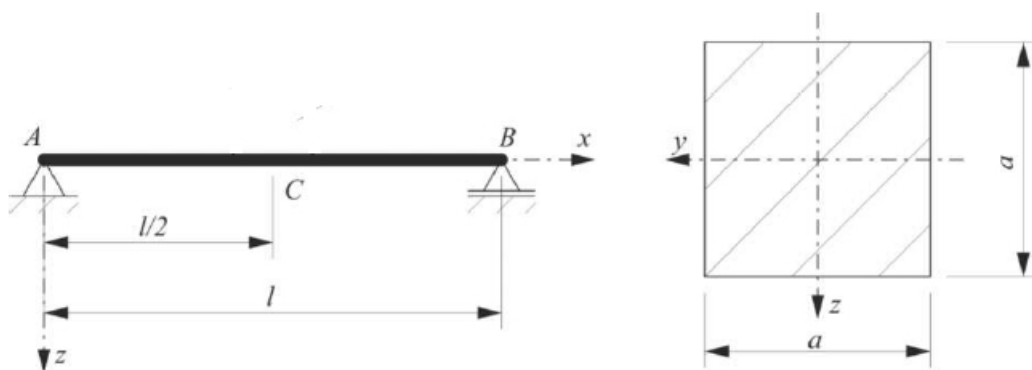
Za svaki kontakt moguće je mijenjati standardne parametre tangencijalne i normalne komponente, ovisno o potrebama korisnika. Prilikom diskretizacije kontakata također je moguć odabir između *node-to-surface* i *surface-to-surface* načina diskretizacije. Kod *node-to-surface* diskretizacije, svaki čvor *slave* površine je u interakciji sa *master* površinom te je onemogućeno prodiranje *slave* u *master* površinu, dok na *master* površinu nisu postavljena ograničenja. Pri *surface-to-surface* diskretizaciji ograničenja se ne postavljaju samo na *slave* čvorove već i na njihova okolna područja čime se smanjuje područje prodiranja *mastera* u *slave* površinu [11].



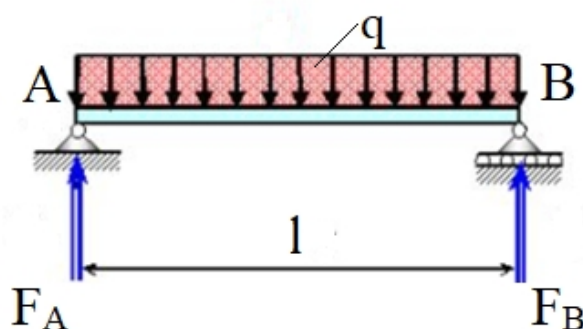
Slika 14. Prikaz *node to surface* i *surface to surface* diskretizacije kontakta [11]

5. VERIFIKACIJA PRORAČUNSKOG MODELA

Verifikacijski modeli služe za provjeru rezultata numeričke analize. Korišteni konačni elementi kao i postavljeni rubni uvjeti direktno utječu na rezultate numeričkih analiza. Ideja je provesti numeričke analize za jednostavno opterećene sustave za koje već postoje analitička jednostavna rješenja. Usporedbom rezultata numeričkih analiza s rezultatima analitičkih izraza odabiru se odgovarajući konačni elementi te modeli rubnih uvjeta. Za verifikacijski model je odabrana greda duljine l i kvadratnog poprečnog presjeka duljine stranice a , kao što je prikazano na slici 15. Na lijevom kraju grede se nalazi nepomični oslonac (spriječeni su pomaci u smjerovima sve 3 koordinatne osi), a na desnom kraju grede je pomični oslonac (jedini dopušteni pomak je u smjeru uzdužne osi grede, ostala dva su spriječena). Greda je opterećena vlastitom težinom mg . Na slici 16. prikazan je model koji će se koristiti u proračunu.



Slika 15. Poprečni presjek grede



Slika 16. Verifikacijski model

Podaci kojima se opisuje geometrija grede su:

$$l = 1000 \text{ mm}, a = 100 \text{ mm}.$$

Materijal grede koji će se koristiti u proračunu je aluminijeva legura, modula elastičnosti $E = 69\,000 \text{ MPa}$, gustoće $\rho = 2700 \text{ kg/m}^3$ te Poissonovog faktora $\nu = 0,3$. Težina grede izračunata je pomoću geometrije i gustoće same grede.

$$V = a \cdot a \cdot l \quad V = 100 \cdot 100 \cdot 1000, \quad (5)$$

$$V = 10000000 \text{ mm}^3 = 0,01 \text{ m}^3, \quad (6)$$

$$m = \rho \cdot V \quad m = 2700 \cdot 0,01 = 27 \text{ kg} \quad (7)$$

5.1. Analitički proračun

Prema slici 17., postavlja se ravnoteža sila u smjeru osi x i z i iz nje se izračunavaju nepoznate sile u osloncu:

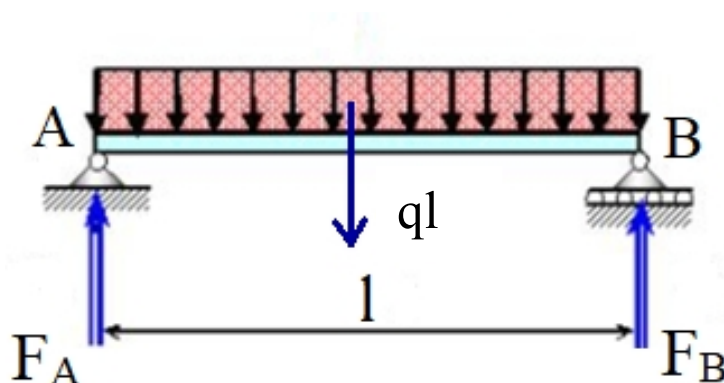
$$\Sigma F_x = 0; \quad F_{Ax} = 0 \quad (8)$$

$$\Sigma F_z = 0; \quad F_{Az} - F_{Bz} + ql = 0 \quad (9)$$

$$\Sigma M_B = 0; \quad -F_{Az} + ql^2 = 0 \quad (10)$$

Slijedi da je iz jednadžbi (6) i (7): $F_{Az} = ql/2 = 135 \text{ N}$

Zbog simetričnosti grede slijedi da je i vertikalna sila u osloncu B $F_{Bz} = ql/2 = 135 \text{ N}$.



Slika 17. Greda oslobođena veza

Nakon što su izračunate sile u reakcijama slijedi analitički proračun maksimalnog napreznja σ i maksimalnog progiba w . Analitički izrazi za izračun maksimalnog napreznja i maksimalnog progiba grede na dva oslonca opterećene kontinuiranim opterećenjem prema [13] glasi:

$$\sigma_{\max} = \frac{M_{\max}}{W} \quad (11)$$

$$w_{\max} = \frac{5}{384} \cdot \frac{ql^4}{EI} \quad (12)$$

Maksimalni moment savijanja M_{\max} , prema [13] iznosi:

$$M_{\max} = \frac{ql^2}{8} = \frac{0,27 \cdot 1000^2}{8} = 33750 \text{ Nmm} \quad (13)$$

Moment otpora poprečnog presjeka grede prema [13] iznosi:

$$W = \frac{a^3}{6} = \frac{100^3}{6} = 166666,6667 \text{ mm}^3 \quad (14)$$

Moment tromosti poprečnog presjeka grede prema [13] iznosi:

$$I = \frac{a^4}{12} = \frac{100^4}{12} = 8333333,333 \text{ mm}^4 \quad (15)$$

Sada možemo izračunati maksimalno napreznje na savijanje grede na dva oslonca koja je kontinuirano opterećena. Uvrštavajući rezultate izraza (13) i (14) u izraz (11) dobivamo da je $\sigma_{\max} = 0,2025 \text{ N/mm}^2$.

Maksimalni progib prema (12) iznosi: $w_{\max} = 0,0061 \text{ mm}$.

5.2. Numerički proračun

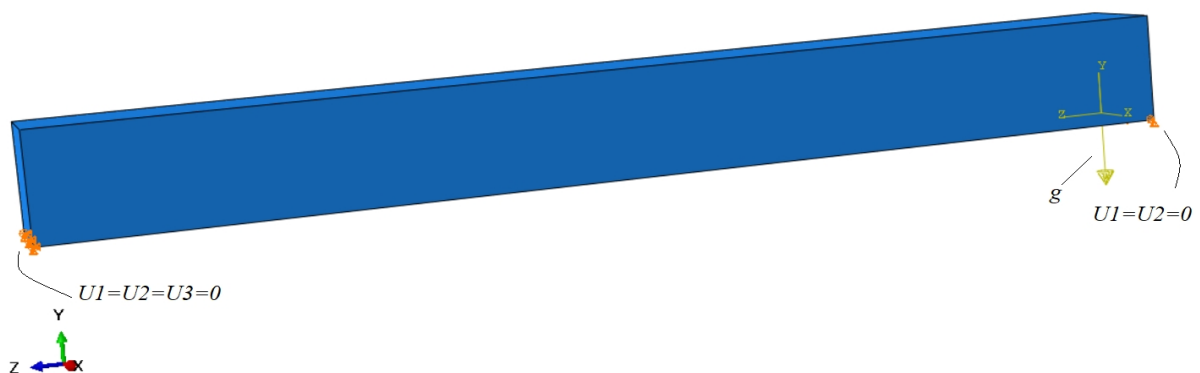
Analitički slučaj će se riješiti i numerički primjenom programskog paketa Abaqus/ Standard kako bi se provjerili odabrani tetraedarski konačni element drugog reda, oznake C3D10. Analitičko rješenje reakcijske sile u osloncima će se usporediti sa numeričkim rješenjem dobivene reakcije u osloncima A i B.

Najprije se modelirala geometrija grede. Gredi su dodijeljena svojstva materijala, modul elastičnosti $E=69000 \text{ MPa}$, Poissonov faktor $\nu = 0.3$ i gustoća $\rho = 2700 \text{ kg/m}^3$.

Dimenzije grede su $a = 100 \text{ mm}$, $l = 1000 \text{ mm}$. Nakon toga kao što je prikazano na slici 18. postavljeni su rubni uvjeti i opterećenje grede.

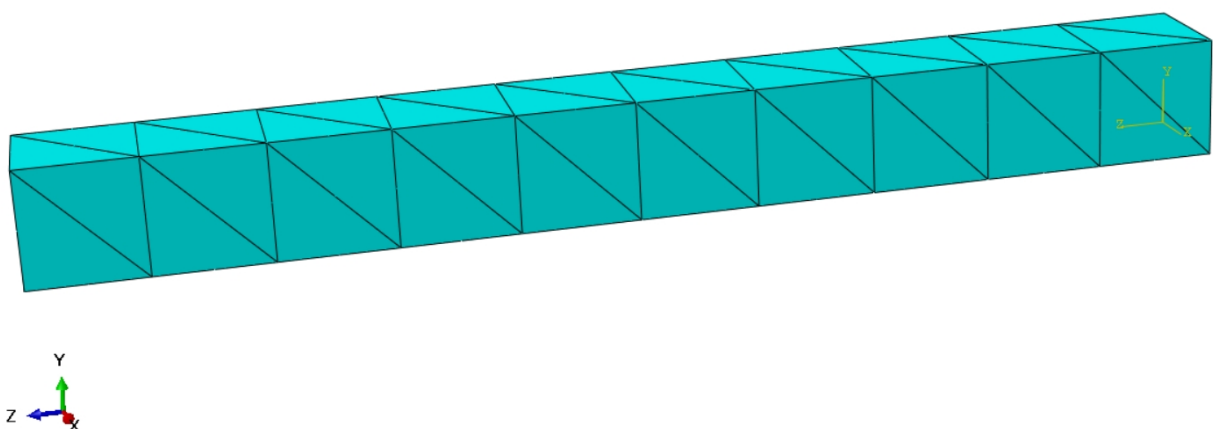
Rubni uvjet uklještenja $U1=U2=U3$ je dodijeljen lijevom rubu grede i predstavlja nepomični oslonac, dok je na desnom dijelu koji predstavlja pomični oslonac dopušten samo pomak u smjeru uzdužne osi grede $U1=U2=0$.

Opterećenje je zadan gravitacijom (*Gravity*), kojom se definira težina grede.



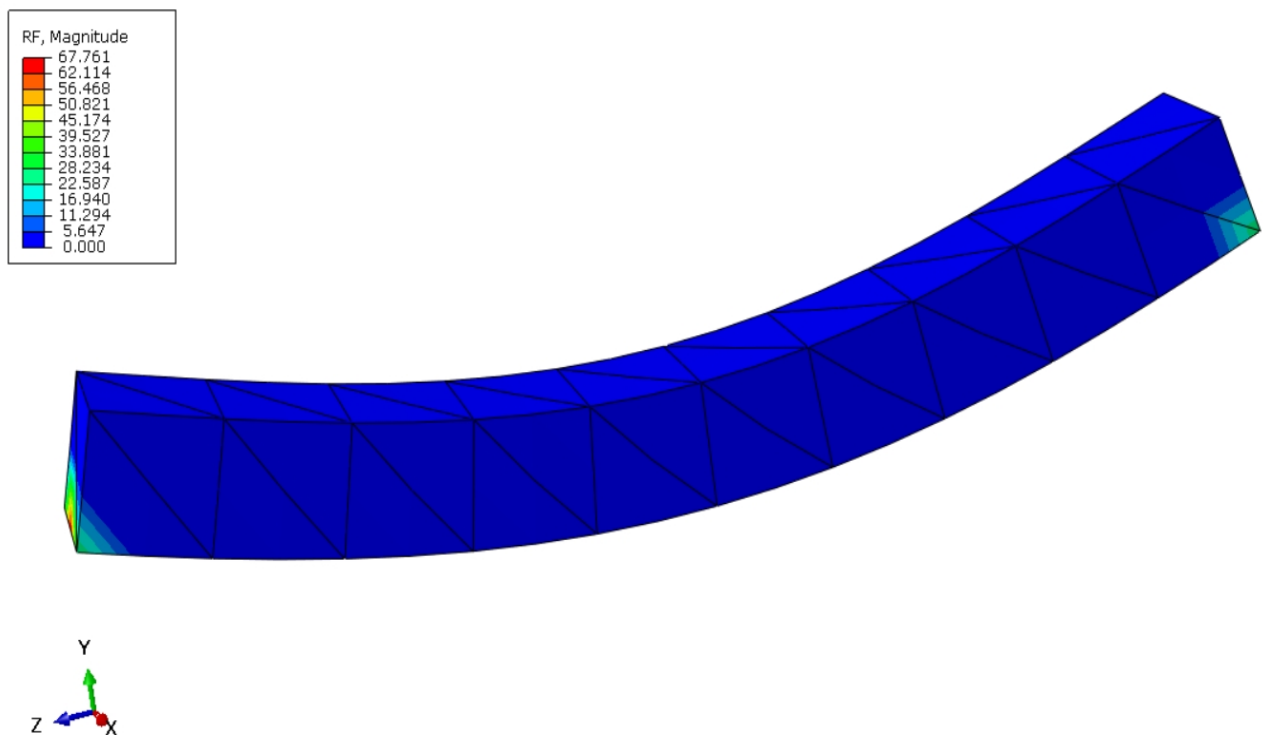
Slika 18. Opterećenje i rubni uvjeti verifikacijskog modela

Kao što je već spomenuto, proračunski model je diskretiziran sa tetraedarskim konačnim elementima drugog reda, oznake C3D10, gdje svaki element ima 10 čvorova od kojih svaki ima po 3 stupnja slobode. Ukupan broj konačnih elemenata je 112, prikazanih na slici 19.

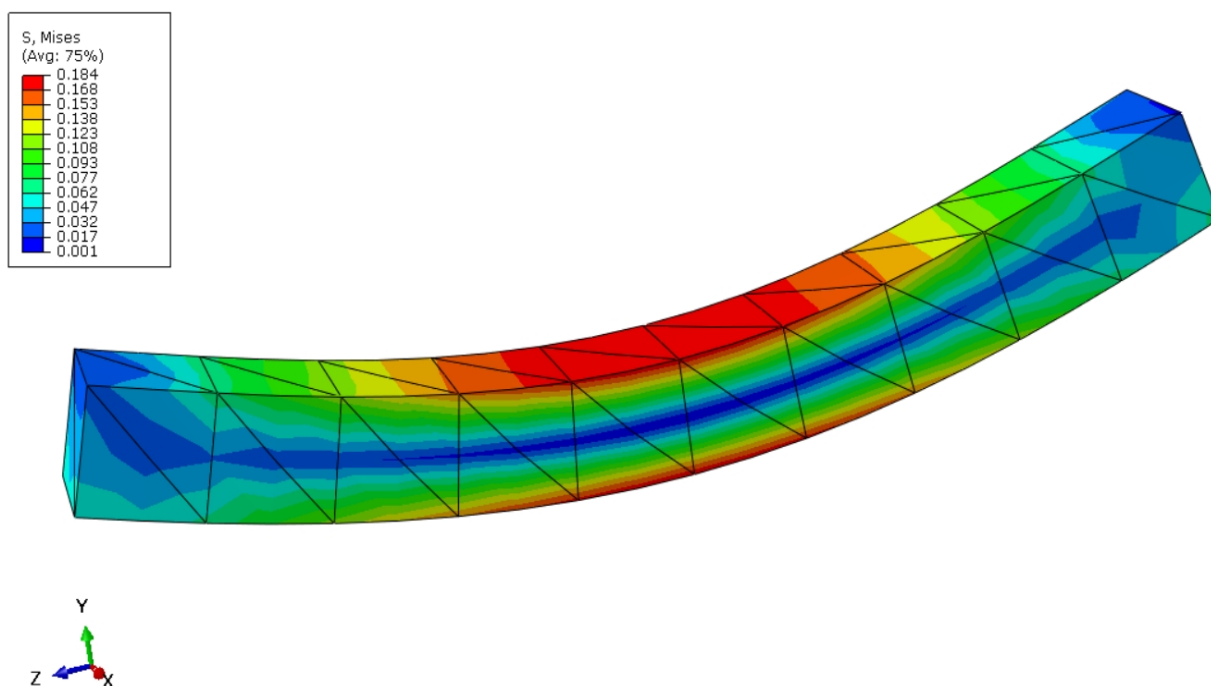


Slika 19. Mreža konačnih elemenata

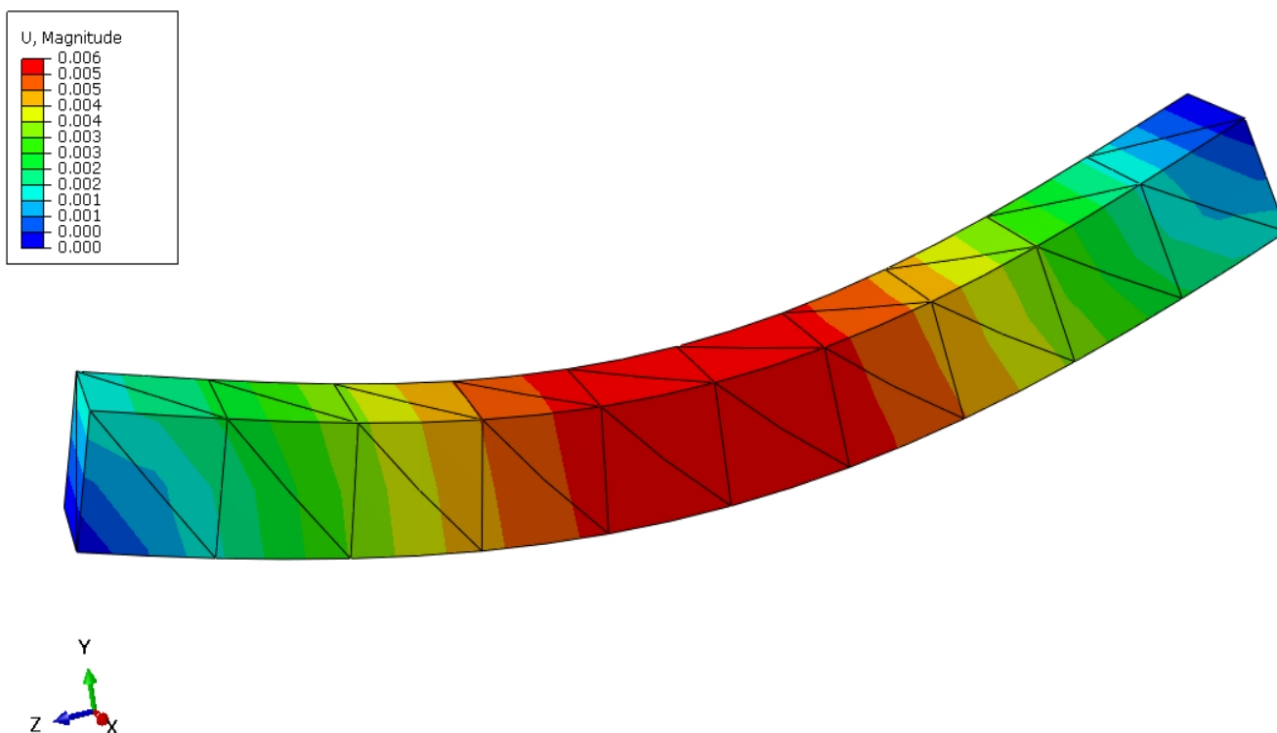
Uspoređivale se reakcijske sile u osloncima A i B izračunate analitički i numerički. U numeričkom slučaju kako prikazuju i rezultati simulacije na slici 20. daju približno točan rezultat kao i analitičko rješenje. Sila u jednom čvoru iznosi 67,76 N tako da je na jednoj strani reakcijska sila u osloncu jednaka 135,52 N. Maksimalno naprežanje σ_{\max} izračunato numerički iznosi 0,184 MPa i prikazano je na slici 21. Maksimalni progib grede w_{\max} opterećene vlastitom težinom, izračunato numerički iznosi 0,006 mm i prikazano je na slici 22. Točni rezultati pokazuju kako su odabrani elementi C3D10 pogodni za daljnje korištenje prilikom numeričke analize samog manipulatora.



Slika 20. Prikaz reakcijskih sila za mrežu od 112 elemenata



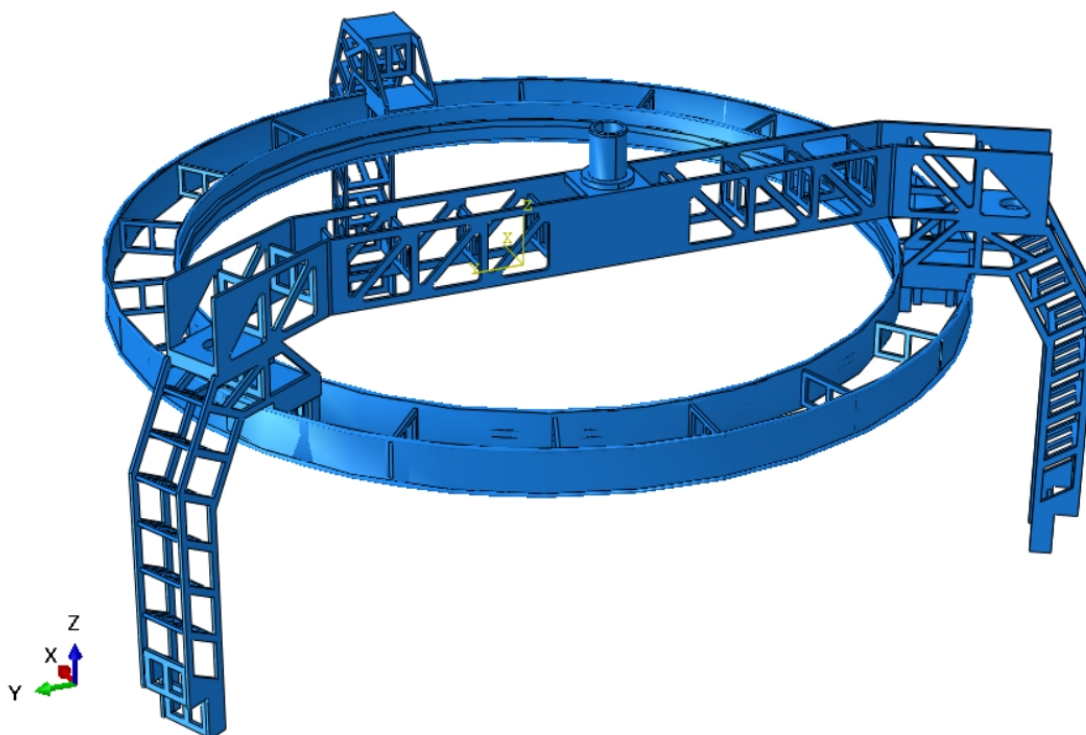
Slika 21. Maksimalno naprezanje za mrežu od 112 elemenata



Slika 22. Ukupni progib za mrežu od 112 elemenata

6. NUMERIČKA ANALIZA NOSIVE KONSTRUKCIJE MANIPULATORA

Numerička analiza nosive konstrukcije manipulatora provedena je u programskom paketu *Abaqus/Standard*. Materijal od kojeg je izrađena nosiva konstrukcija je aluminijeva legura AlMgSi1, dok je materijal vodilice nehrđajući čelik. Mehanička svojstva aluminijeve legure AlMgSi1 dodijeljene prilikom analize su: gustoća $\rho=2700 \text{ kg/m}^3$, modul elastičnosti $E=69000 \text{ MPa}$, vrijednost Poissonovog faktora $\nu=0.3$ za nosivu konstrukciju, a za vodilicu: gustoća $\rho=8008 \text{ kg/m}^3$, modul elastičnosti $E=210000 \text{ MPa}$, Poissonov faktor $\nu=0.33$. Geometrija ispitivane konstrukcije, odnosno pojednostavljeni model samog manipulatora koji će se koristiti prilikom numeričke analize, u programskom paketu *Abaqus* prikazan je na slici 23.



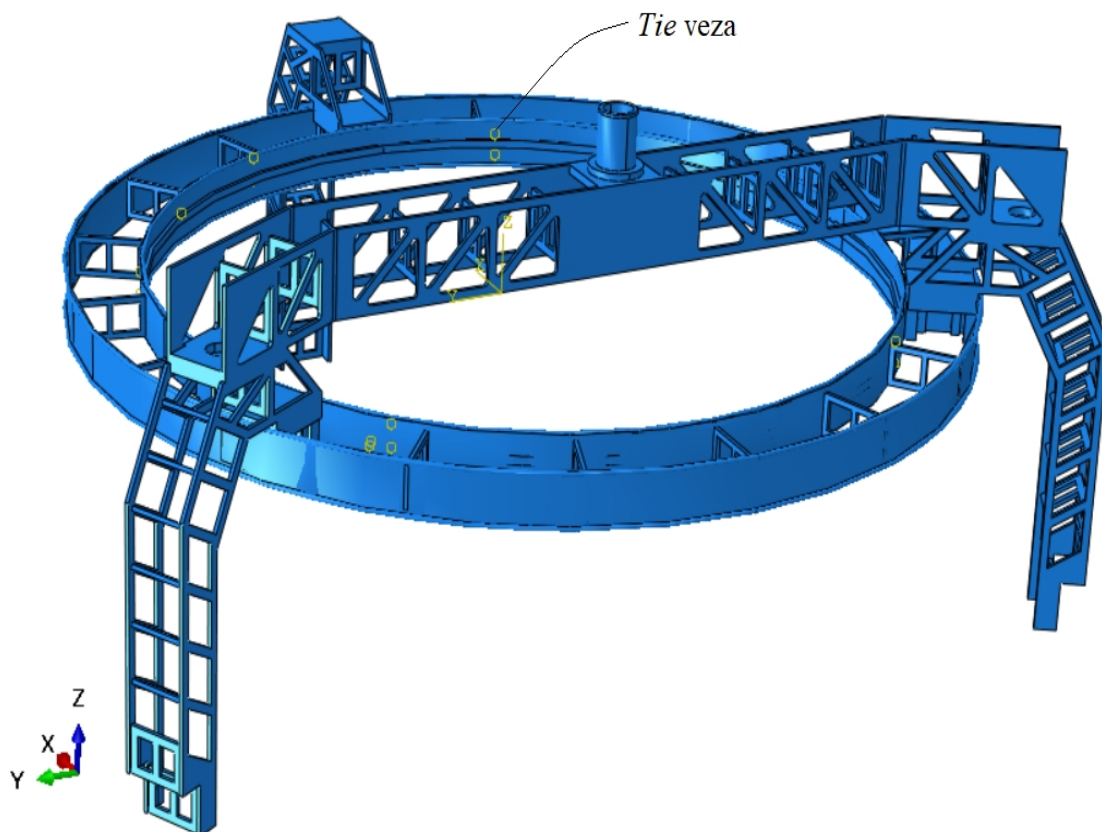
Slika 23. Pojednostavljeni model

Numerička analiza je provedena za tri slučaja:

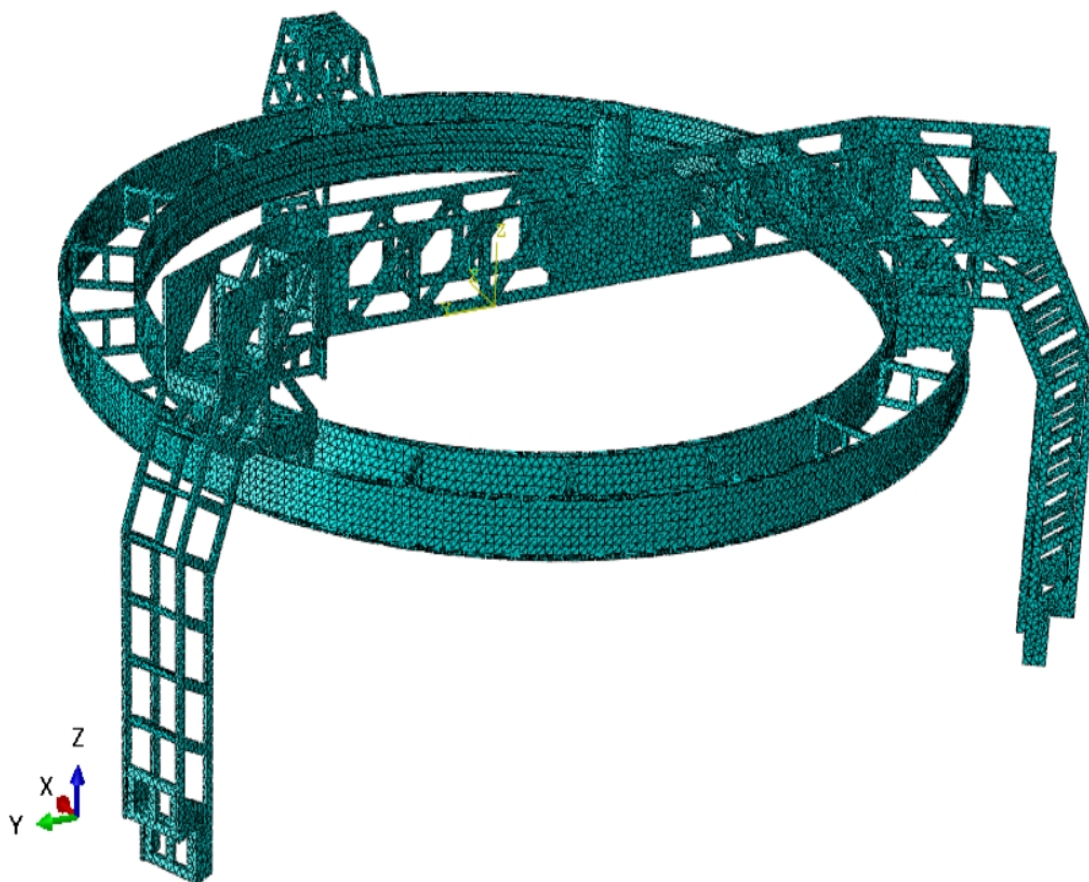
- prijenos konstrukcije dizalicom, tj. ovješnja konstrukcije za kuku dizalice,
- oslanjanja konstrukcije na pripadne tri noge,
- oslanjanja konstrukcije na pripadne tri noge, uz zadane radne uvjete u najnepovoljnijem položaju.

Kako će se jedan model koristiti za sva tri slučaja najprije je definirana veza na dodiru konstrukcije i vodilice. U kontaktnim površinama između vodilice i nosive konstrukcije korištena je čvrsta *Tie* veza. *Tie* veza između kontaktnih površina prikazana je na slici 24.

Pri numeričkim analizama za sva tri slučaja korištena je mreža sa jednakim brojem konačnih elemenata. Za diskretizaciju ovako kompleksne importirane geometrije tetraedarski konačni elementi bili su nam jedina opcija bez kompliciranog particioniranja pojedinih dijelova. Kako bi se izbjegla krutost i manja točnost korišteni su parabolični elementi. Model je diskretiziran sa 124480 C3D10 tetraedarskih konačnih elemenata drugog reda. Mreža elemenata prikazana je na slici 25.



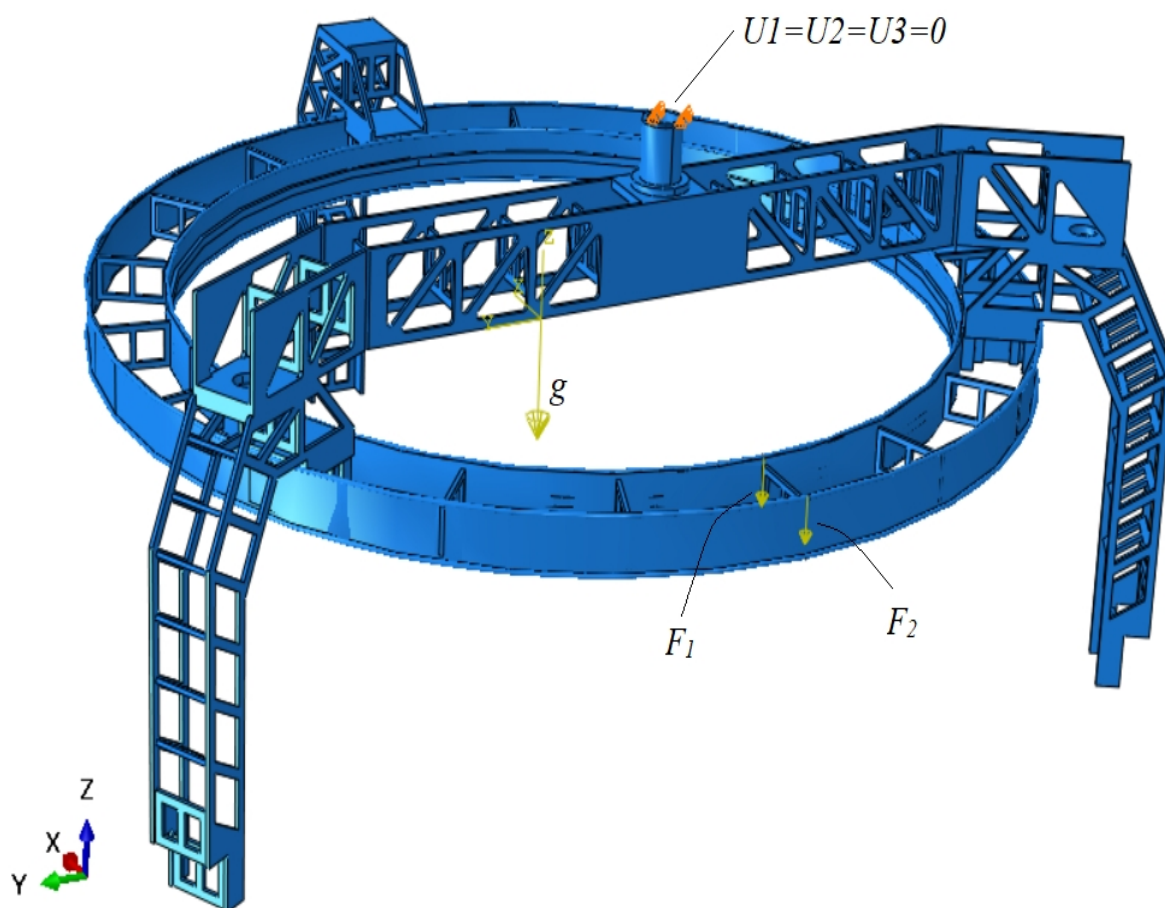
Slika 24. *Tie* veza



Slika 25. Mreža od 124480 C3D10 konačnih elemenata

6.1. Prvi slučaj: Prijenos konstrukcije dizalicom

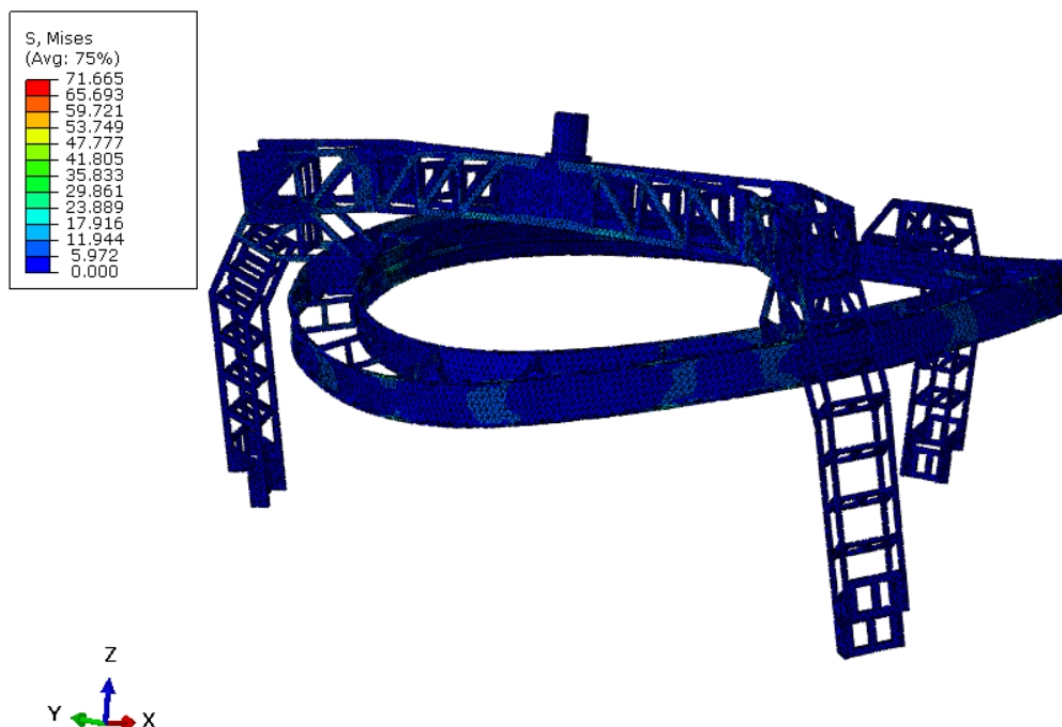
Nakon dodjeljivanja mehaničkih svojstava i vezanja kontaktnih površina, za izradu dobre numeričke simulacije jedan od najvažnijih čimbenika je postavljanje rubnih uvjeta i opterećenja. Za prvi slučaj prijenosa konstrukcije dizalicom rubni uvjet kojim je zabranjen pomak u sve tri osi $U_1=U_2=U_3=0$, dok su radijalni pomaci odnosno zakreti dopušteni oko svih osi. Ovi rubni uvjeti simuliraju prijenos konstrukcije dizalicom, odnosno kukom. Opterećenje je izvedeno sa 3 sile. Prva sila je sila gravitacije kojom se definira težina samog uređaja. Druge dvije sile su iznosa $F_1= -540\text{N}$ i $F_2= -405\text{N}$ i zamjenjuju stup s vodicom i ispitnom sondom (slika 7). Rubni uvjeti i opterećenje za prvi slučaj prikazani su na slici 26.



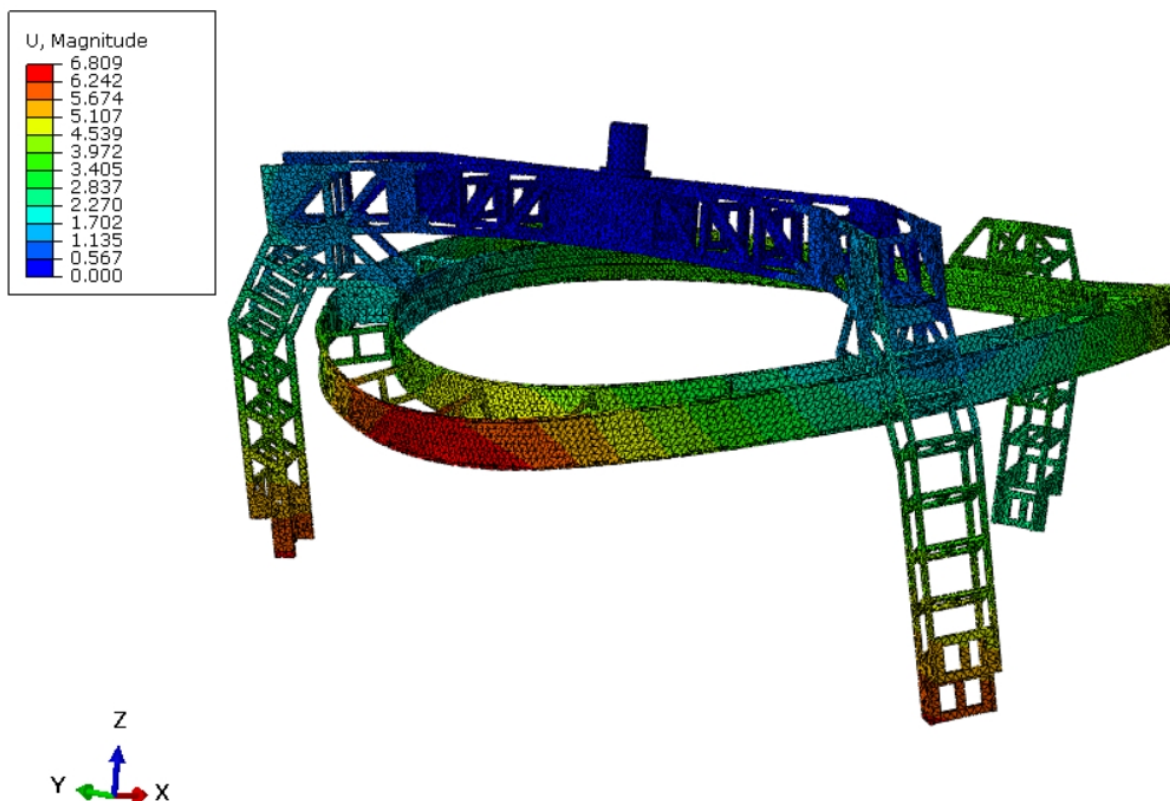
Slika 26. Rubni uvjeti i opterećenje za prvi slučaj

Nakon provedene analize za zadano opterećenje i rubne uvjete dobije se raspodjela naprezanja prema *Von Mises-u* prikazana na slici 27. Na slici se može vidjeti kako se model deformira za ovaj način opterećenja i rubnih uvjeta. Nakon toga slika 28. prikazuje ukupne pomake za slučaj prijenosa konstrukcije dizalicom.

Maksimalno naprezanje ostvareno za ovješena konstrukcija za kuku dizalice iznosi 71,665 MPa, a najveći ukupni pomak 6,809 mm.



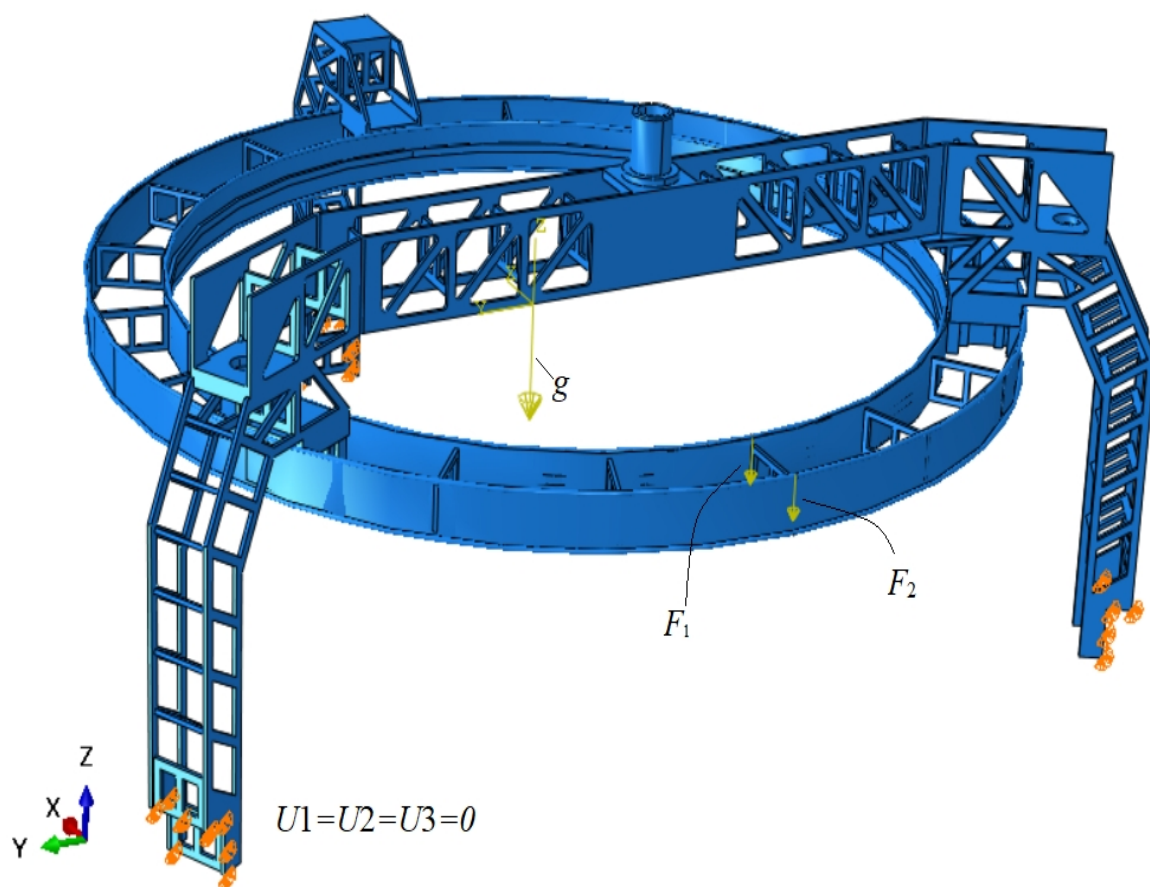
Slika 27. Raspodjela Von Misesova naprezanja za prvi slučaj u MPa



Slika 28. Ukupni pomaci za prvi slučaj u mm

6.2. Drugi slučaj: Oslanjanje konstrukcije na pripadne tri noge

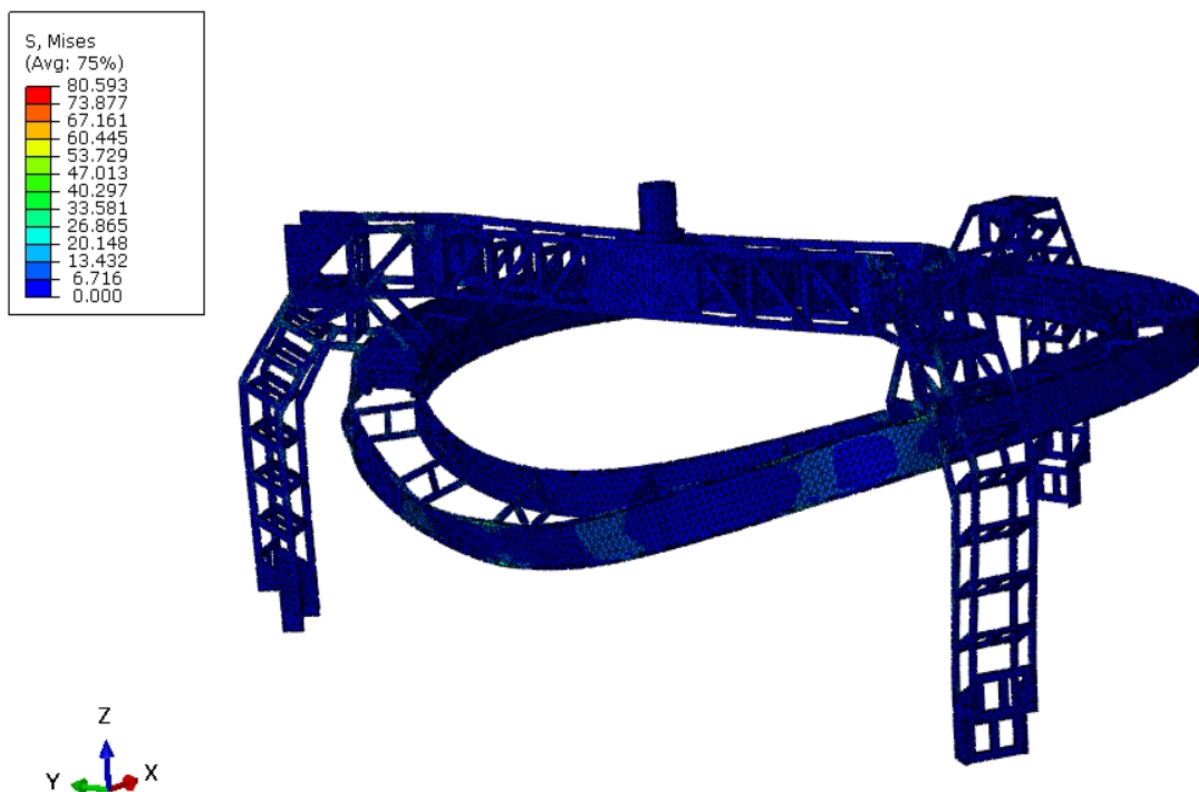
Kako je već spomenuto u prethodnim stranicama, model i mehanička svojstva su za sve numeričke analize jednaki, mijenjaju se samo rubni uvjeti i opterećenje. Za drugi slučaj oslanjanja konstrukcije na pripadne tri noge zabranjeni su pomaci u svim smjerovima $U1=U2=U3=0$. Kao i kod prvog slučaja opterećenje je izvedeno sa 3 sile. Prva sila je sila gravitacije kojom se definira težina samog uređaja. Druge dvije sile su iznosa $F_1= -540\text{N}$ i $F_2= -405\text{N}$ i zamjenjuju stup s vodicicom i ispitnom sondom. Rubni uvjeti i opterećenje za drugi slučaj prikazani su na slici 29.



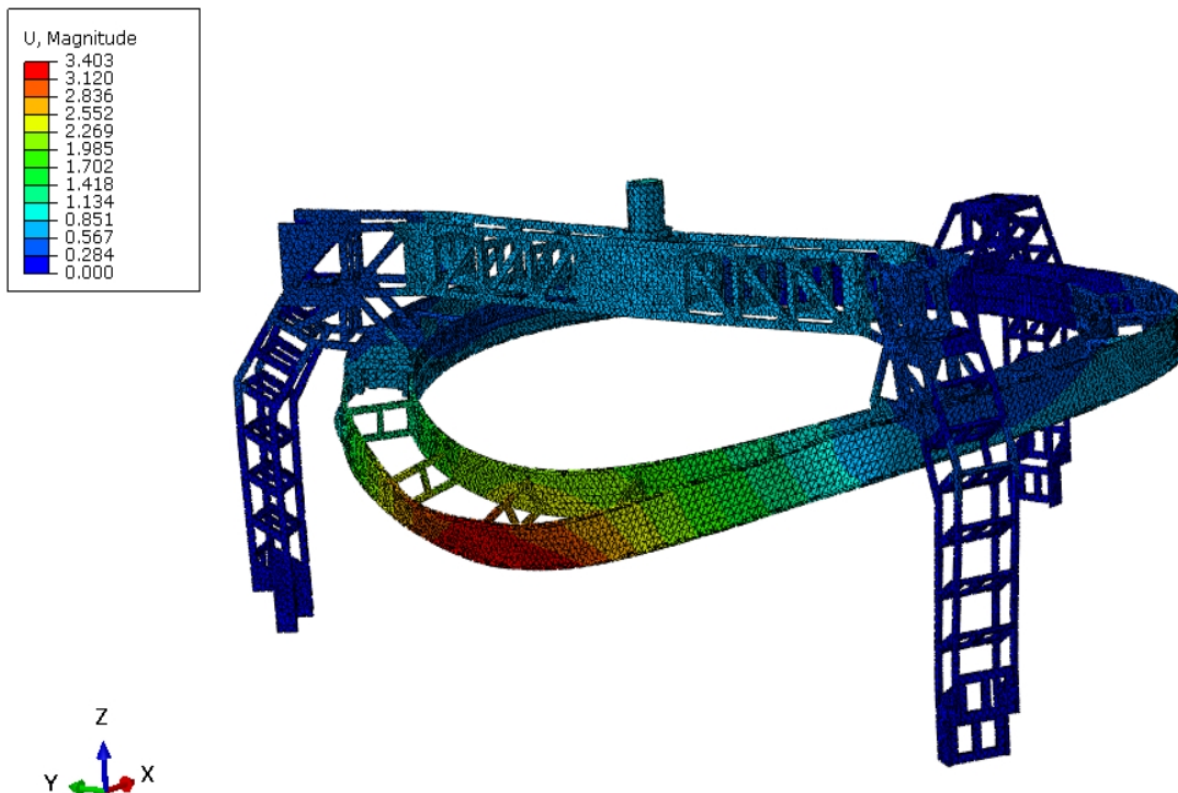
Slika 29. Rubni uvjeti i opterećenje za drugi slučaj

Nakon provedene analize za zadano opterećenje i rubne uvjete dobije se raspodjela naprezanja prema *Von Mises-u* i ukupni pomaci. Najveće naprezanje prema Von Misesu za drugi slučaj oslanjanja konstrukcije na pripadne tri noge iznosi 80,59 MPa, a najveći pomak 3,40 mm.

Raspodjela Von Misesovih naprezanja prikazana su na slici 30., a slika 31. prikazuje ukupne pomake za drugi slučaj.



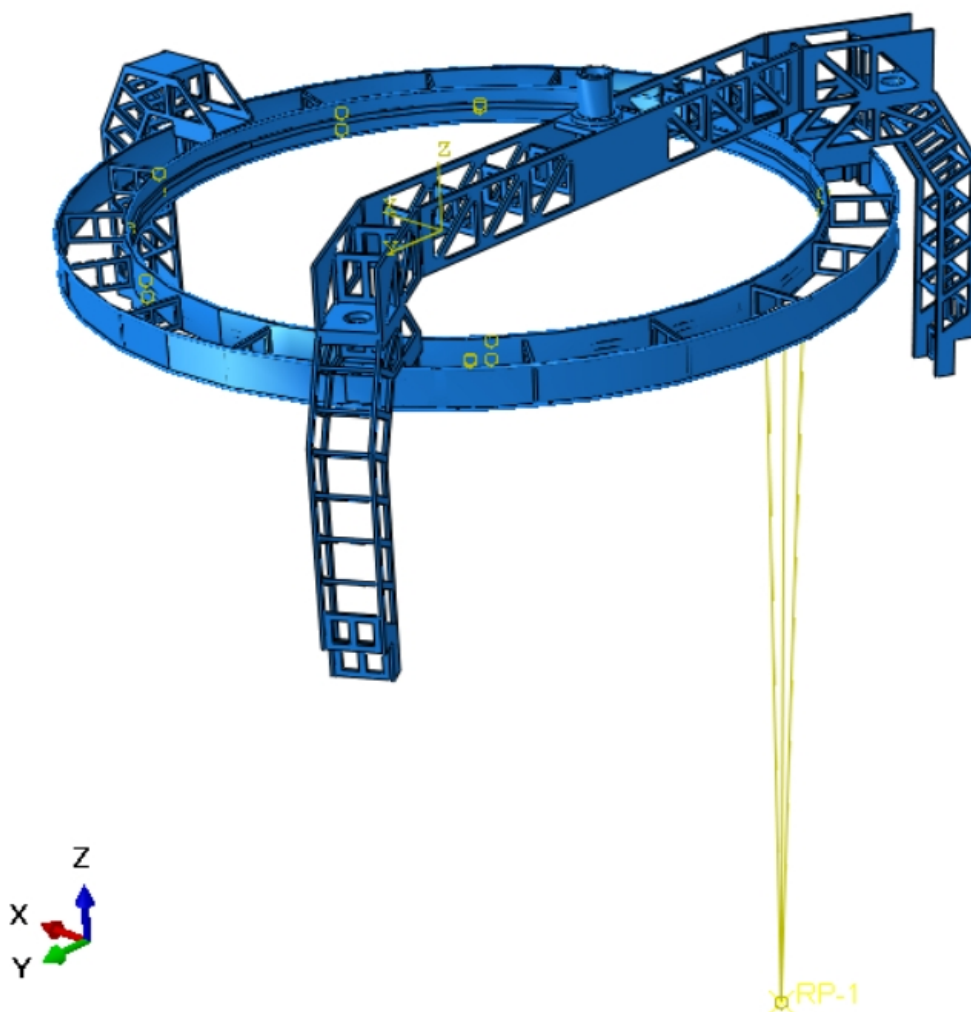
Slika 30. Raspodjela Von Misesova naprezanja za drugi slučaj u MPa



Slika 31. Ukupni pomaci za drugi slučaj u mm

6.3. Treći slučaj: Oslanjanje konstrukcije na pripadne tri noge, uz zadane radne uvjete u najnepovoljnijem položaju

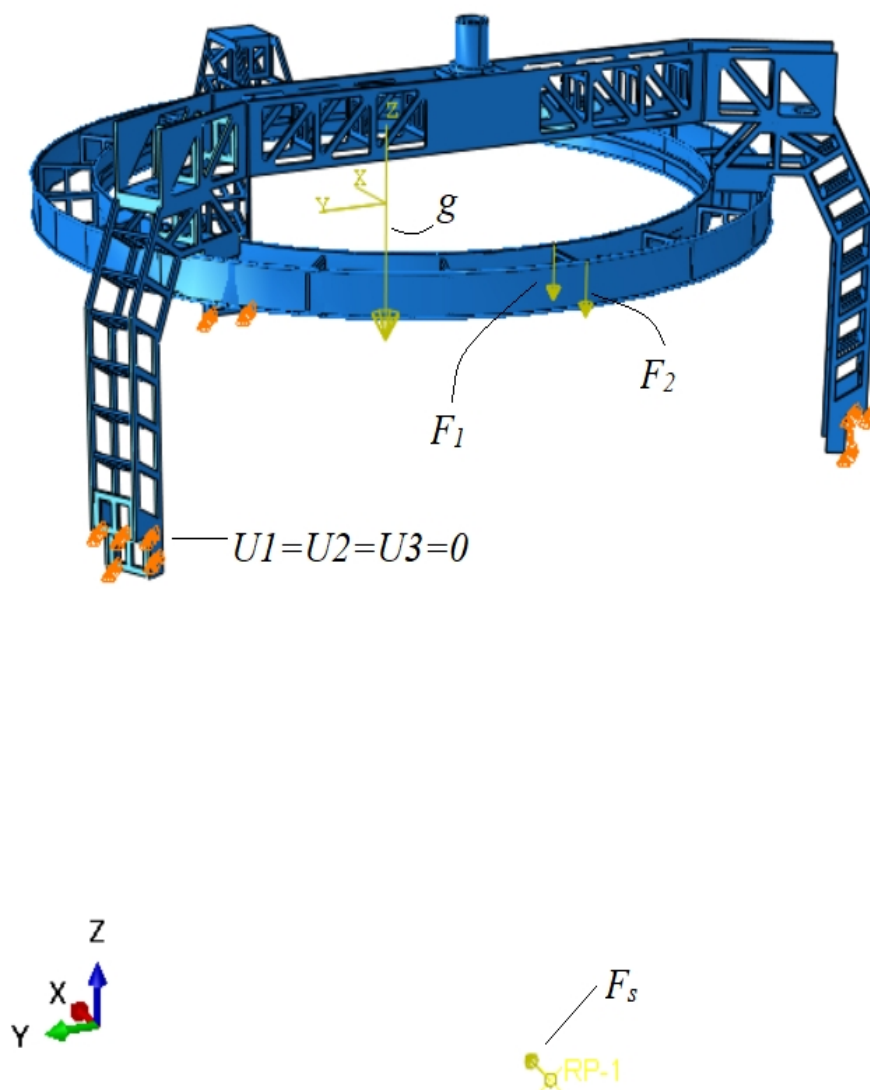
Radni uvjeti za koje će se ispitivati mobilni manipulator u ovom slučaju su ispitivanja pomoću sonde kada je sonda pritisnuta na ispitivanu površinu sa 10 N i 20 N. Najprije je se stup sa mehanizmom sonde zbog komplicirane geometrije, koji je vezan na nosivu konstrukciju zamijenjen sa referentnom točkom RF (eng. *Reference Point*). Naime, ta točka je smještena na udaljenosti od 3300 mm u smjeru osi z od nosive konstrukcije i predstavlja najnepovoljniji položaj na kojem djeluju sile sonde od 10 N i 20 N. Referentna točka je vezana na dio konstrukcije na koji bi došao stup sa mehanizmom pomoću opcije *Coupling – Continuum disturbing*. Pomoću ove opcije dobijemo jednoliko raspodijeljenu silu sonde na mjesto gdje se spaja stup na nosivu konstrukciju. Na slici 32. prikazana je veza između referentne točke i nosive konstrukcije, te prikazana opcija *Coupling*.



Slika 32. Referentna točka i *Coupling* veza

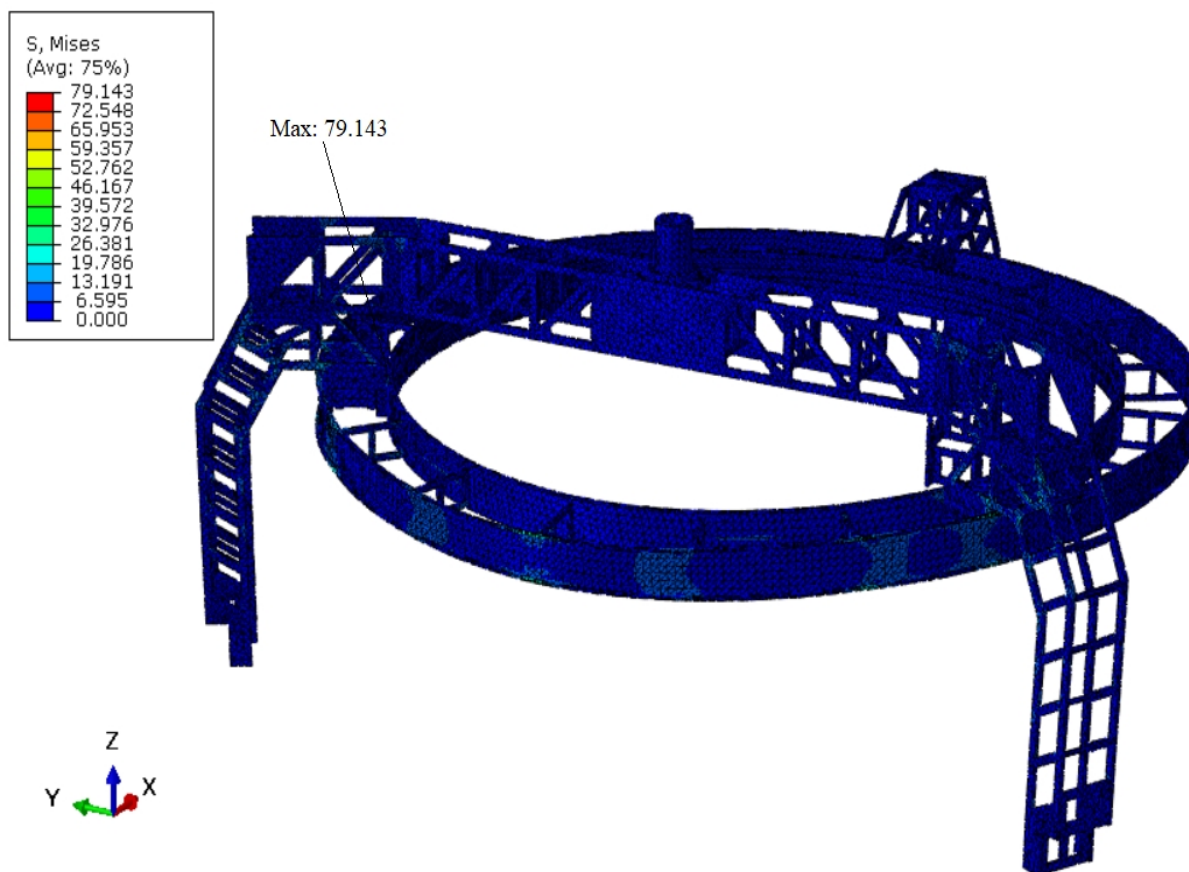
6.3.1. Model opterećen sa silom pritiska sonde od 10 N

Nakon dodjeljivanja mehaničkih svojstava i vezanja kontaktnih površina te postavljanja referentne točke i *Coupling* veze, također i za ovaj slučaj postavljena je mreža konačnih elemenata te su definirani rubni uvjeti i opterećenje. Kako je već i spomenuto, mreža konačnih elemenata jednaka je i za ovaj slučaj numeričke analize i sastoji se od 124480 tetraedarskih elemenata drugog reda. Rubni uvjeti i opterećenje ostavljeni su kao i za drugi slučaj, a razlika je samo još u sili sonde od 10 N koja djeluje u smjeru negativno od osi x na udaljenosti od 3300 mm od nosive konstrukcije. Rubni uvjeti za ovaj slučaj prikazani su na slici 33.

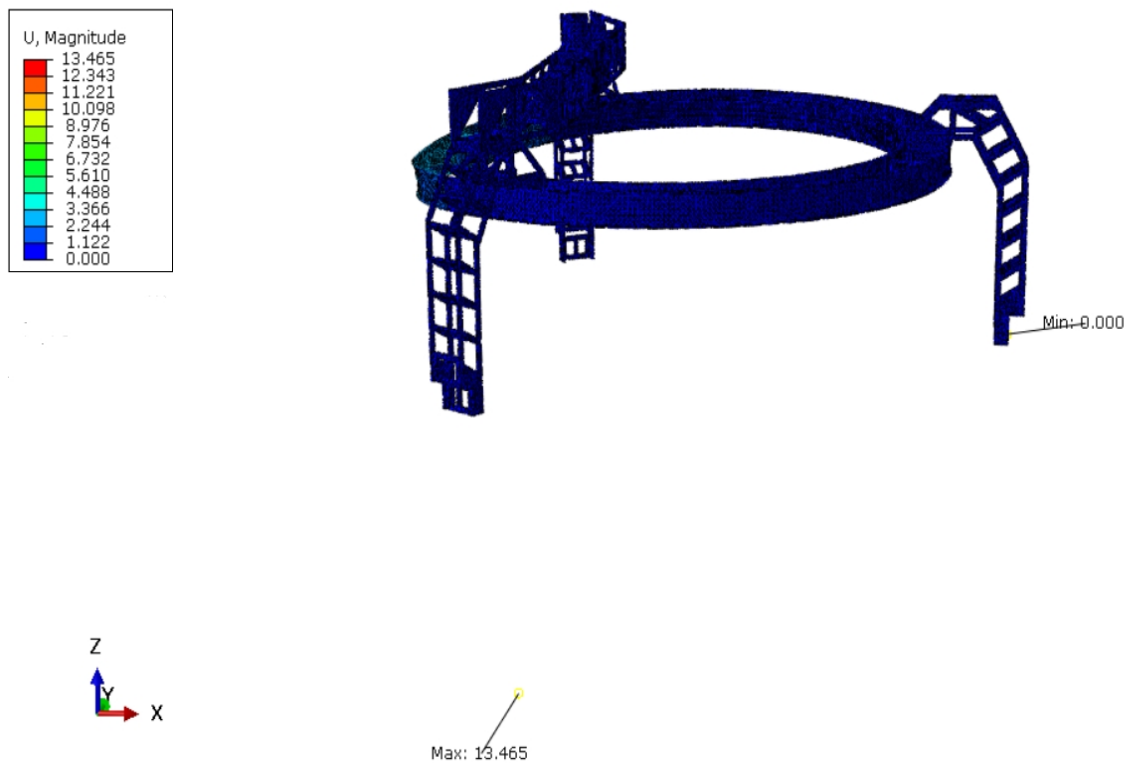


Slika 33. Rubni uvjeti i opterećenje za treći slučaj

Nakon provedene analize za dato opterećenje i rubne uvjete dobiju se naprezanja prema *Von Mises-u* i pomaci. Najveća naprezanja prema Von Misesu za treći slučaj oslanjanja konstrukcije na pripadne tri noge u najnepovoljnijem položaju za silu sonde od 10 N iznosi 79,14 MPa i prikazana su na slici 34., a najveći pomak iznosi 13,456 mm i prikazan je na slici 35.



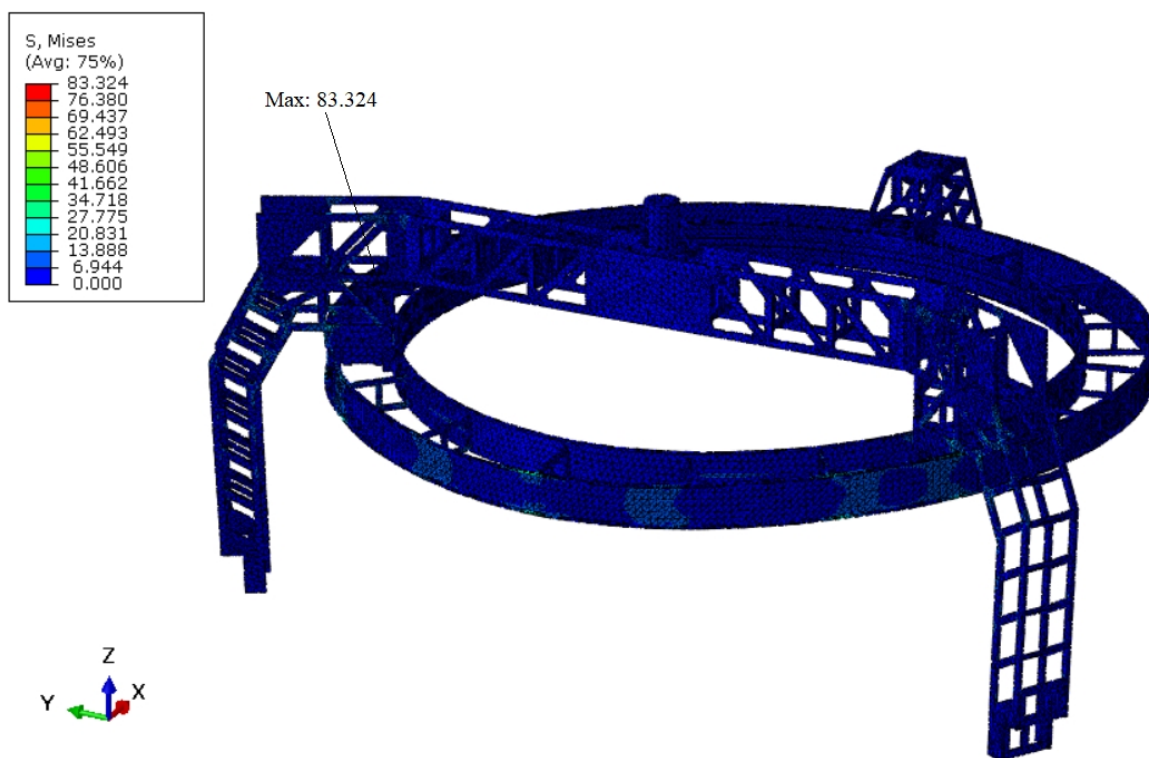
Slika 34. Raspodjela Von Misesova naprezanja u MPa pri sili sonde od 10 N



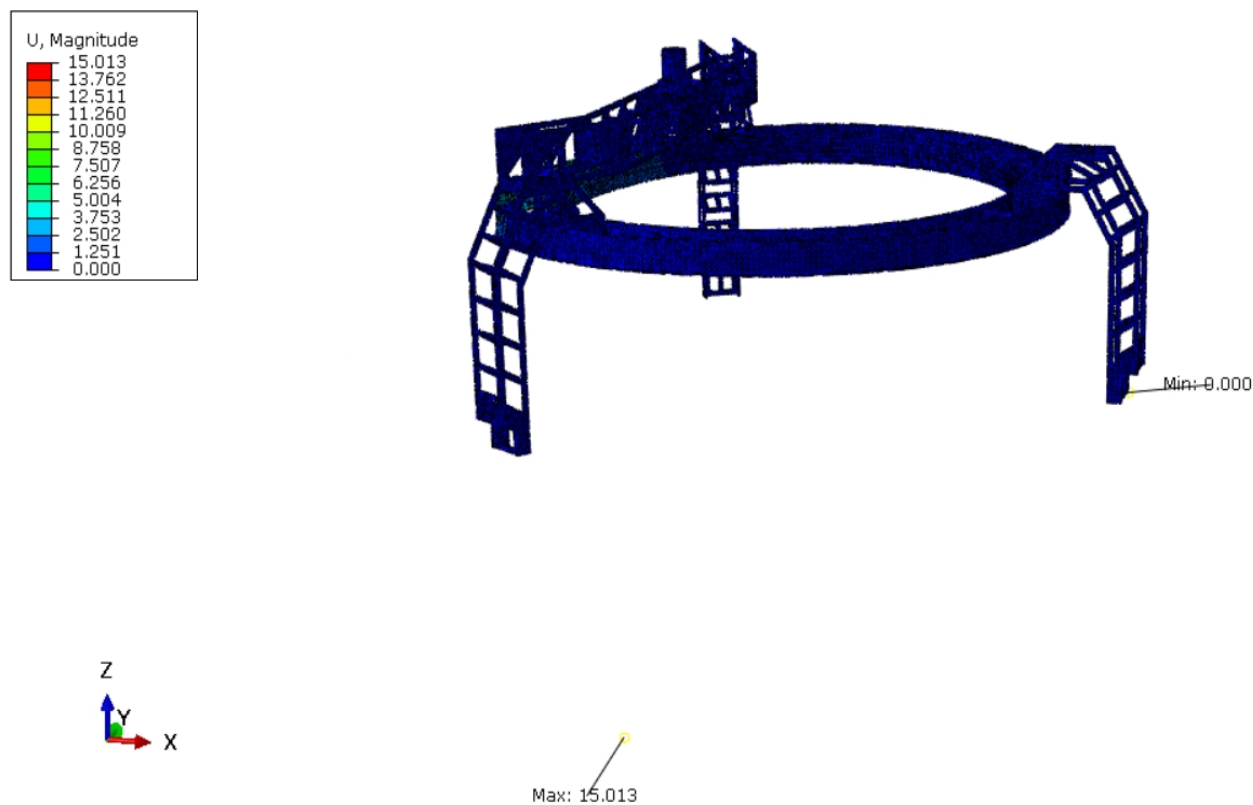
Slika 35. Ukupni pomaci u mm za silu sonde od 10 N

6.3.2. Model opterećen sa silom pritiska sonde od 20 N

Isti postupak dodjeljivanja mehaničkih svojstava, vezanja kontaktnih površina te postavljanja referentne točke i *Coupling* veze izvršen je i za ovaj slučaj. Rubni uvjeti i opterećenje su ostali isti kao i pri prethodno obavljenoj analizi prikazanih na slici 33. Jedina razlika je u sili sonde koja u ovom slučaju iznosi 20 N. Dobivenim rezultatima pri ovoj sili sonde, vidljivo je da su razlike u pomacima i Von Misesovim naprezanjima jako male te iz toga možemo zaključiti da ovo povećanje sile sonde ne doprinosi velikoj promjeni kod same analize. Najveća naprezanja prema Von Misesu za treći slučaj oslanjanja konstrukcije na pripadne tri noge u najnepovoljnijem položaju za silu sonde od 20 N iznosi 83,324 MPa i prikazana su na slici 36., a najveći pomaci iznose 15,013 mm i prikazani su na slici 37.



Slika 36. Raspodjela Von Misesova napreznja u MPa pri sili sonde od 20 N

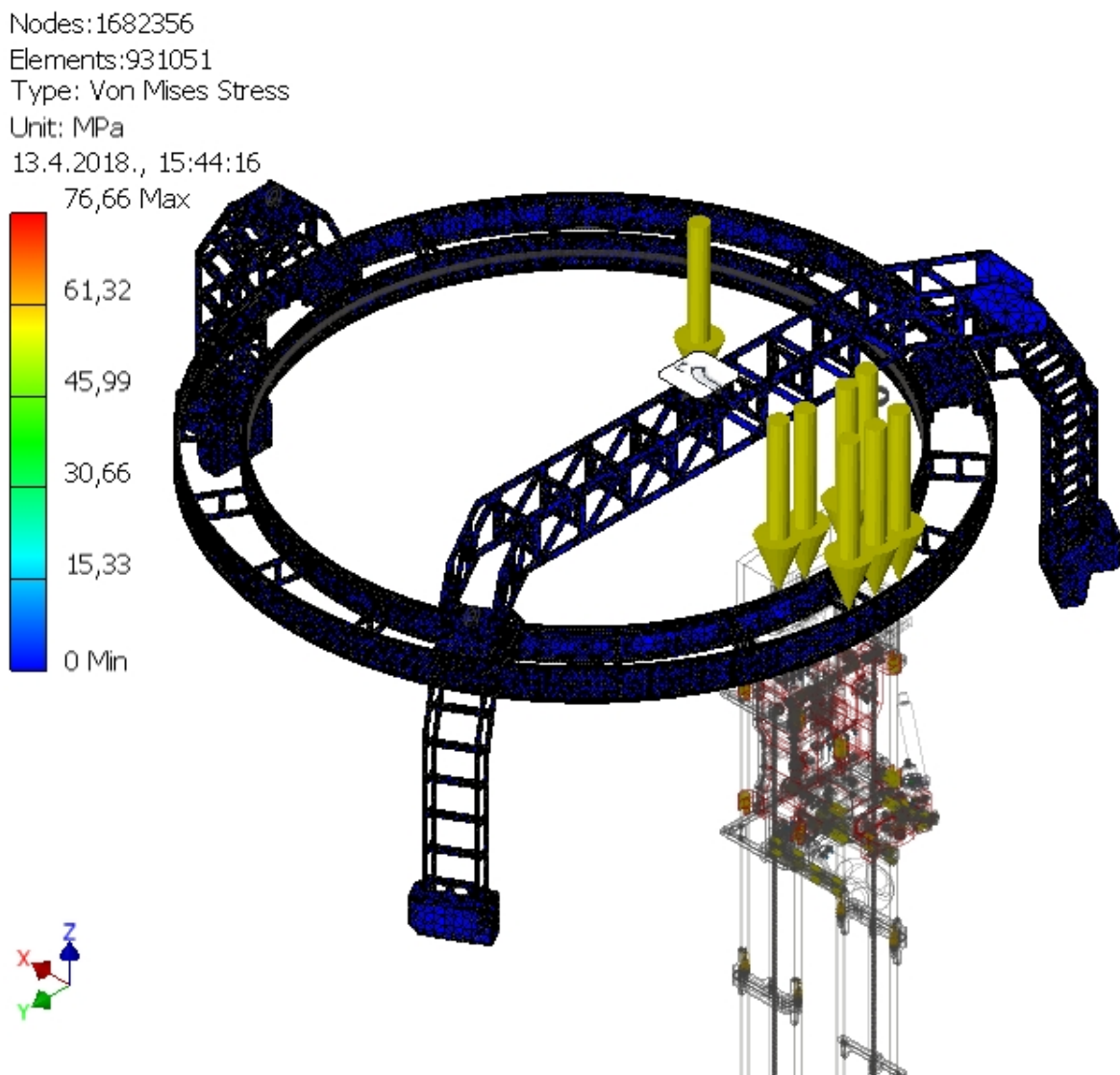


Slika 37. Ukupni pomaci u mm za silu sonde od 20 N

6.4. Usporedba numeričkih rješenja dobivenih pomoću *Autodeska* i *Abaqusa*

U ovom poglavlju biti će prikazana rješenja koja su provedena u tvrtki INETEC u programskom paketu *Autodesk Inventor Professional 2018*. Pomoću ovih rješenja mobilni manipulator je i išao u razradu. U nastavku su prikazana rješenja za prvi slučaj prijenosa konstrukcije dizalicom i treći slučaj oslanjanja konstrukcije na pripadne tri noge, uz zadane radne uvjete u najnepovoljnijem položaju za silu pritiska sonde od 10 N.

Najprije na slici 38. prikazana su rješenja za raspodjelu naprezanja prema Von Misesu za prvi slučaj, dok slika 39. prikazuje najveće pomake za slučaj prijenosa konstrukcije dizalicom. U tablici 1. dana je usporedba rješenja dobivenih u *Abaqusu* i *Inventoru*.



Slika 38. Von Misesova naprezanja za prvi slučaj dobivena u Inventoru [14]

Nodes:1682356

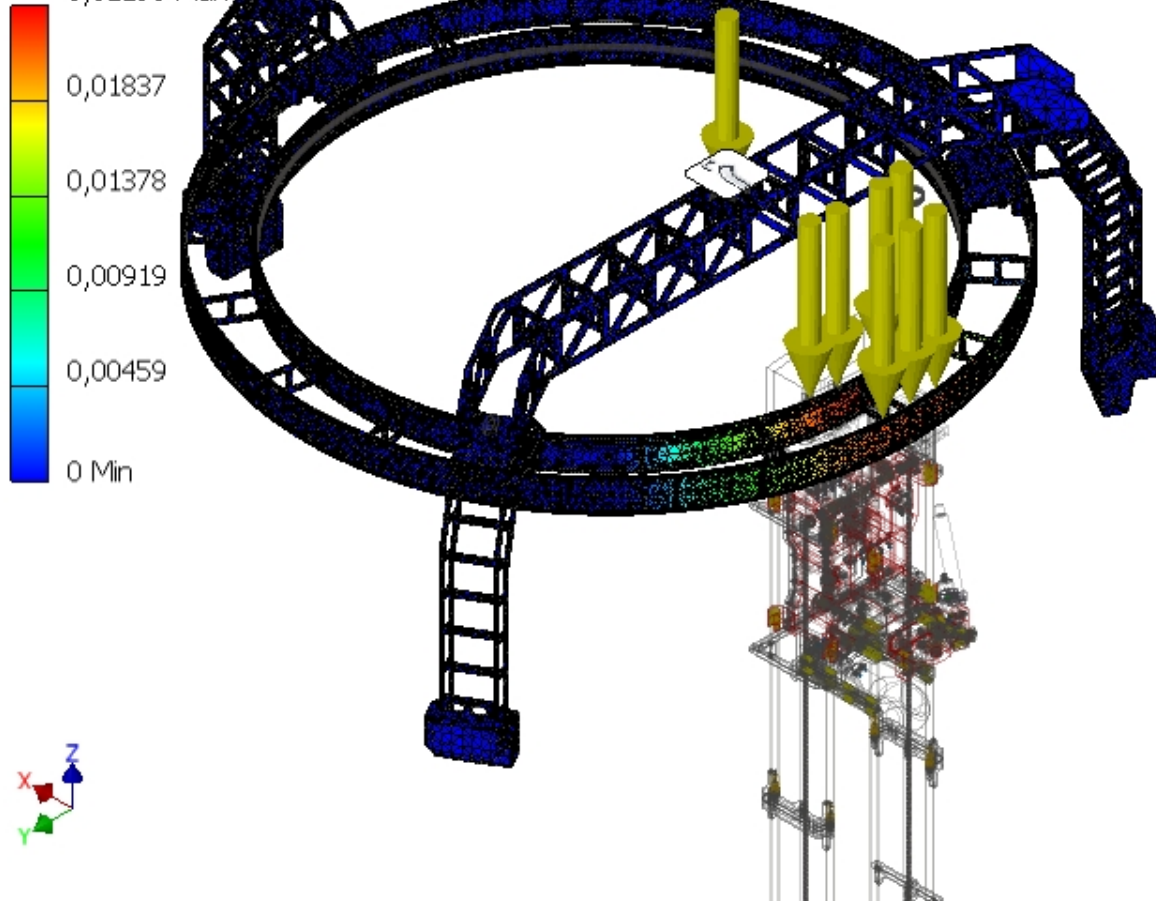
Elements:931051

Type: Displacement

Unit: mm

13.4.2018., 15:44:29

0,02296 Max



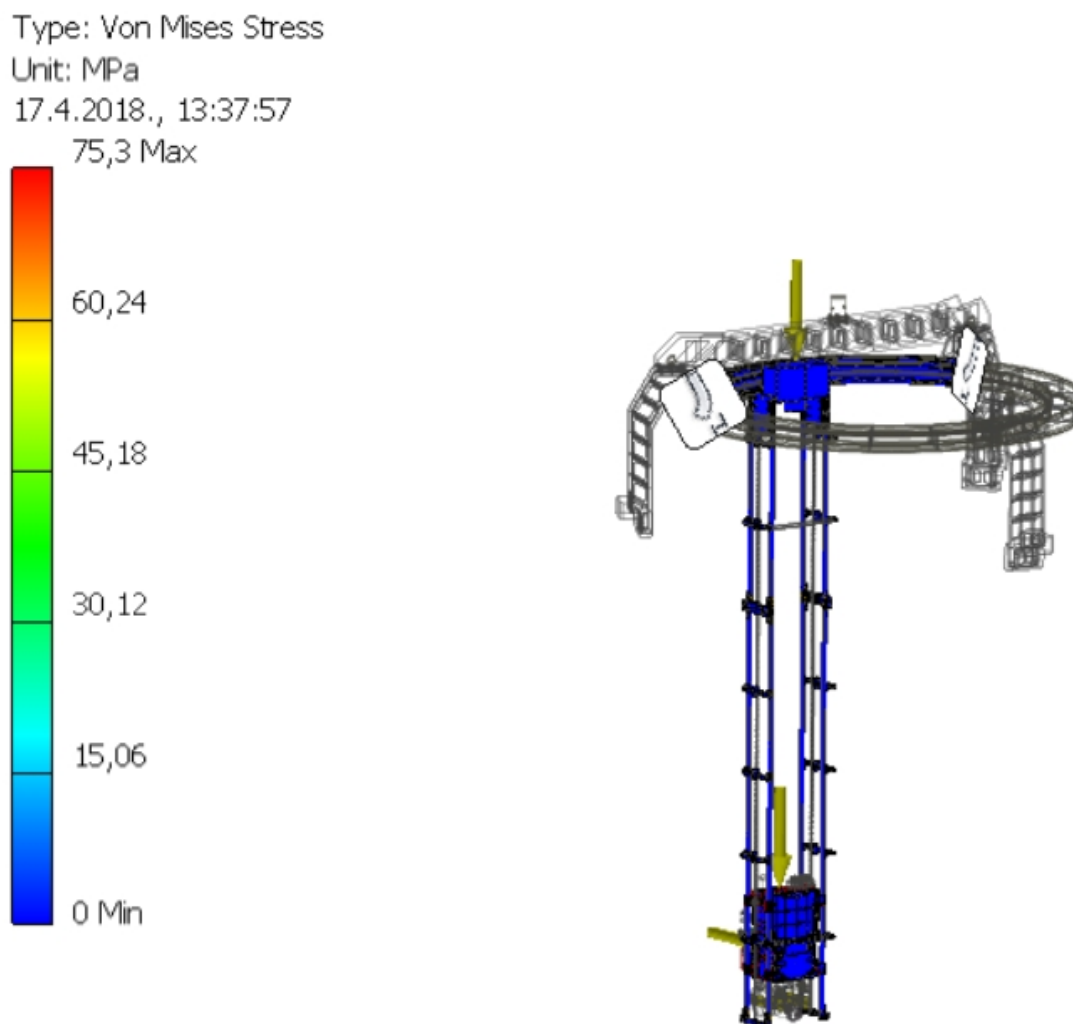
Slika 39. Pomaci za prvi slučaj rađeni u Inventoru [14]

PRVI SLUČAJ	ABAQUS	INVENTOR
Broj konačnih elemenata	124480	931051
Max V. Misesovo naprežanje	71,665 MPa	76,661 MPa
Pomak	6,809 mm	2,296 mm

Tablica 1. Usporedba rješenja za prvi slučaj

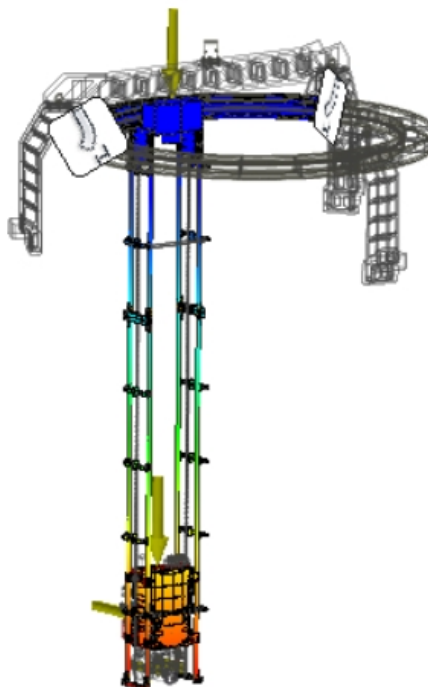
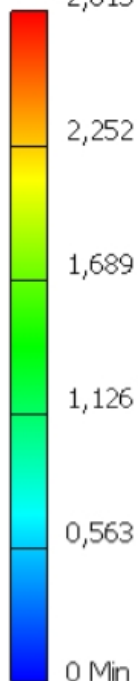
Iz tablice 1. vidljivo je da programski paket Abaqus s mnogo manjim brojem konačnih elemenata, zbog jednostavnije geometrije, dolazi brže do jednako prihvatljivijih rješenja kao i Inventor.

Kao i za prvi slučaj, tako će i za oslanjanja konstrukcije na pripadne tri noge, uz zadane radne uvjete u najnepovoljnijem položaju za silu pritiska sonde od 10 N najprije biti prikazana rješenja dobivena u Inventoru. Slika 40. prikazuje maksimalna Von Misesova naprezanja. Pomaci za ovaj slučaj prikazani su na slici 41.



Slika 40. Von Misesova naprezanja za treći slučaj dobivena u Inventoru [14]

Type: Displacement
 Unit: mm
 17.4.2018., 13:38:16
 2,815 Max



Slika 41. Pomaci za treći slučaj rađeni u Inventoru [14]

U tablici 2. biti će prikazana usporedba rješenja dobivenih u Abaqusu i Inventoru.

TREĆI SLUČAJ	<u>ABAQUS</u>	<u>INVENTOR</u>
Broj konačnih elemenata	124480	931051
Max V. Misesovo naprezanje	79,143 MPa	75,3 MPa
Pomak	13,465mm	2,815 mm

Tablica 2. Usporedba rješenja za treći slučaj

Kao i za prvi slučaj možemo vidjeti da je velika razlika između mreže konačnih elemenata provedenih u ova dva programa. Zbog pojednostavljenije geometrije i nemogućnosti simuliranja stupa sa mehanizmom sonde u programskom paketu Abaqus, rješenja za pomake malo odstupaju, dok je raspodjela Von Misesova naprezanja prihvatljiva i približno jednaka.

7. ZAKLJUČAK

Cilj diplomskog rada bio je ispitati numeričku analizu nosive konstrukcije manipulatora za potrebe tvrtke INETEC.

Manipulator kao dio ispitnog sustava koristi se za ultrazvučno i vizualno ispitivanje jedne od komponenata primarnog kruga nuklearnih elektrana cilindričnog oblika. Nuklearne elektrane redovito podliježu nerazornim ispitivanjima s ciljem provjere njihovog stanja i procjene životnog vijeka. Nerazorna ispitivanja obavljaju robotizirani sustavi umjesto ljudi zbog visoke radijacije čime se povećava brzina i postiže kvaliteta inspekcije.

Prije numeričke analize nosive konstrukcije manipulatora, pomoću rezultata numeričke analize verifikacijskog modela koji je uspoređivan s rezultatima jednostavnog analitičkog problema grede s dva oslonca opterećene vlastitom težinom, odabrani su odgovarajući konačni tetraedarski elementi drugog reda.

Određena je raspodjela Von Misesova naprezanja i ukupni pomaci za tri slučaja prilikom različitih opterećenja i rubnih uvjeta koji se javljaju tijekom zadanih operacija samog uređaja.

Na temelju rezultata ispitivanja mogu se navesti sljedeći zaključci:

- Za prvi slučaj prijenosa konstrukcije dizalicom, raspodjela Von Misesova naprezanja iznosi 71,7 MPa, a pomak 6,8 mm.
- Raspodjela Von Misesova naprezanja za drugi slučaj oslanjanja konstrukcije na pripadne tri noge iznosi 80,5 MPa, a ukupni pomak 3,4 mm.
- Za treći slučaj oslanjanja konstrukcije na pripadne tri noge, uz zadane radne uvjete u najnepovoljnijem položaju za silu pritiska sonde od 10 N, raspodjela Von Misesova naprezanja iznosi 79,1 MPa, a ukupni pomak 13,4 mm
- Za silu pritiska sonde od 20 N, Von Misesovo naprezanje iznosi 83,3 MPa, a ukupni pomak 15,1 mm

Na temelju usporedbe rezultata ovog rada i rezultata iz tvrtke INETEC došlo se do zaključka da ovi rezultati dobiveni pomoću programskog paketa *Abaqus* u potpunosti zadovoljavaju nametnute zahtjeve.

LITERATURA

- [1] <http://www.mojaenergija.hr/index.php/me/Knjiznica/Teme/Nuklearna-energija>
- [2] <http://www.nemis.hr/index.php/nuklearne-reakcije/fuzija.html>
- [3] <http://www.nucleartourist.com/basics/construct.htm>
- [4] <http://www.nucleartourist.com/type/pwr.html>
- [5] <http://www.nucleartourist.com/type/bwr.htm>
- [6] <http://www.nucleartourist.com/type/candu.htm>
- [7] <http://www.nucleartourist.com/type/vver.htm>
- [8] Sorić J.: Metoda konačnih elemenata, Golden marketing - Tehnička knjiga , Zagreb, 2004
- [9] Tonković, Z.: Numerička analiza konstrukcija – Podloge s predavanja i vježbi, Zagreb,2017.
- [10] ABAQUS, Abaqus Documentation: Version 6.14. 2014,
- [11] Getting Started with Abaqus Interactive Edition, pdf, version 6.7
- [12] ABAQUS,Abaqus/Standard Dassault Systemes: 3DS Paris Campus, 10 rue Marcel Dassault, 78140 Vélizy-Villacoublay, FRANCE
- [13] Kraut, B.: Strojarski priručnik, Tehnička knjiga Zagreb, 2009.
- [14] Izvještaj tvrtke Inetec

PRILOZI

I. CD-R disc