

# Numerička analiza izlaznog vratila mjenjača

---

**Grbac, Mate**

**Master's thesis / Diplomski rad**

**2018**

*Degree Grantor / Ustanova koja je dodijelila akademski / stručni stupanj:* **University of Zagreb, Faculty of Mechanical Engineering and Naval Architecture / Sveučilište u Zagrebu, Fakultet strojarstva i brodogradnje**

*Permanent link / Trajna poveznica:* <https://um.nsk.hr/um:nbn:hr:235:426651>

*Rights / Prava:* [In copyright](#)/[Zaštićeno autorskim pravom.](#)

*Download date / Datum preuzimanja:* **2024-09-10**

*Repository / Repozitorij:*

[Repository of Faculty of Mechanical Engineering and Naval Architecture University of Zagreb](#)



SVEUČILIŠTE U ZAGREBU  
FAKULTET STROJARSTVA I BRODOGRADNJE

# **DIPLOMSKI RAD**

**Mate Grbac**

Zagreb, 2018.

SVEUČILIŠTE U ZAGREBU  
FAKULTET STROJARSTVA I BRODOGRADNJE

**NUMERIČKA ANALIZA  
IZLAZNOG VRATILA  
MJENJAČA**

Mentor:

Doc. dr. sc. Ivica Skozrit, dipl. ing.

Student:

Mate Grbac

Zagreb, 2018.

Izjavljujem da sam ovaj rad izradio samostalno koristeći znanja stečena tijekom studija i navedenu literaturu.

Zahvaljujem se mentoru doc. dr. sc. Ivici Skozritu za svu pruženu pomoć, savjete i dostupnost tijekom izrade ovog rada.

Također, zahvaljujem se svojim roditeljima, Vesni i Goranu, te bratu Luki na svom razumijevanju, strpljenju i ogromnoj podršci tijekom cijelog školovanja i studiranja. Ovaj rad posvećujem njima.

Mate Grbac



SVEUČILIŠTE U ZAGREBU  
FAKULTET STROJARSTVA I BRODOGRADNJE



Središnje povjerenstvo za završne i diplomske ispite  
Povjerenstvo za diplomske ispite studija strojarstva za smjerove:  
procesno-energetski, konstrukcijski, brodstrojarski i inženjersko modeliranje i računalne simulacije

Sveučilište u Zagrebu	
Fakultet strojarstva i brodogradnje	
Datum	Prilog
Klasa:	
Ur. broj:	

## DIPLOMSKI ZADATAK

Student: **Mate Grbac**

Mat. br.: 0036441541

Naslov rada na hrvatskom jeziku: **Numerička analiza izlaznog vratila mjenjača**

Naslov rada na engleskom jeziku: **Numerical Analysis of the Gearbox Output Shaft**

Opis zadatka:

Moped Tomos T15 izvorno je izveden s peterostupanjskim mjenjačem. S obzirom na provedeno povećanje snage motora zbog boljih karakteristika mopeda napravljena je i preinaka mjenjača, tj. napravljen je sedmerostupanjski mjenjač. Zbog navedenih preinaka, male promjene su zahvatile i samo izlazno vratilo mjenjača. S obzirom na povećanje snage motora, a time i opterećenja na izlaznom vratilu mopeda potrebno je provjeriti da li novo vratilo zadovoljava uvjet statičke čvrstoće.

U radu je potrebno:

- sve numeričke analize provesti primjenom programskog paketa Abaqus® koji se temelji na metodi konačnih elemenata,
- za diskretizaciju svih numeričkih modela koristiti dostupne konačne elemente iz navedenog programskog paketa,
- na jednostavnijim problemima provesti verifikaciju svih kasnije u numeričkom analizama korištenih konačnih elemenata i rezultate usporediti s dostupnim analitičkim rješenjima,
- za proizvoljno odabrane dimenzije izlaznog vratila mjenjača provesti numeričke analize istog, te odrediti optimalnu mrežu konačnih elemenata te prikazati konvergenciju rješenja,
- numeričke analize izlaznog vratila mjenjača provesti za sve kritične položaje vratila, s obzirom na opterećenje i poprečni presjek vratila.

U radu je potrebno navesti korištenu literaturu i eventualno dobivenu pomoć.

Zadatak zadan:

8. ožujka 2018.

Datum predaje rada:

10. svibnja 2018.

Predviđeni datum obrane:

16., 17. i 18. svibnja 2018.

Zadatak zadao:

*Shant Ivica*

Doc. dr. sc. Ivica Skozrit

Predsjednica Povjerenstva:

*Tanja Jurčević Lulić*

Prof. dr. sc. Tanja Jurčević Lulić

## SADRŽAJ

SADRŽAJ .....	I
POPIS SLIKA .....	II
POPIS TABLICA.....	IV
POPIS OZNAKA .....	V
SAŽETAK.....	VII
SUMMARY .....	VIII
1. UVOD.....	1
1.1. Ideja rada.....	1
1.2. Moped Tomos i preinake .....	1
2. METODA KONAČNIH ELEMENATA .....	6
2.1. Konačni elementi .....	6
2.1.1. Tetraedarski konačni element .....	6
2.1.2. Heksaedarski konačni element.....	7
2.2. Verifikacijski modeli.....	8
2.2.1. Greda opterećena na savijanje.....	9
2.2.2. Greda opterećena na uvijanje.....	15
3. VERIFIKACIJSKI MODEL VRATILA.....	19
3.1. Uležištenje vratila .....	19
3.2. Numerički model oslonaca i način djelovanja sile.....	20
4. NUMERIČKA ANALIZA IZLAZNOG VRATILA.....	24
4.1. Priprema modela za numeričku analizu .....	24
4.2. Opterećenje vratila .....	25
4.3. Dijeljenje geometrije vratila i mreža konačnih elemenata.....	27
4.4. Definiranje rubnih uvjeta i opterećenja.....	29
4.5. Numerička analiza.....	30
4.6. Rezultati numeričke analize .....	31
5. DJELOMIČNA REKONSTRUKCIJA VRATILA.....	36
5.1. Rezultati numeričke analize nakon djelomične rekonstrukcije vratila .....	38
6. ZAKLJUČAK.....	43
LITERATURA.....	44
PRILOZI.....	45

## POPIS SLIKA

Slika 1.	Kućište motora Tomos mopeda.....	2
Slika 2.	Kućište motora mopeda Tomos, otvoreno, pogled 1.....	3
Slika 3.	Kućište motora mopeda Tomos, otvoreno, pogled 2.....	3
Slika 4.	Izlazno vratilo 7-stupanjskog mjenjača brzina mopeda Tomos, pogled 1 .....	4
Slika 5.	Izlazno vratilo 7-stupanjskog mjenjača brzina mopeda Tomos, pogled 2 .....	4
Slika 6.	Radionički crtež izlaznog vratila 7-stupanjskog mjenjača brzina mopeda Tomos [1] .....	5
Slika 7.	Tetraedarski konačni element [4].....	7
Slika 8.	Heksaedarski konačni element [4] .....	8
Slika 9.	Raspored integracijskih točaka heksaedarskog konačnog elementa [4] .....	8
Slika 10.	Greda opterećena na savijanje .....	9
Slika 11.	Rubni uvjeti grede opterećene na savijanje .....	10
Slika 12.	Mreža konačnih elemenata C3D10 na gredi opterećenoj na savijanje.....	11
Slika 13.	Rezultati numeričke analize grede opterećene na savijanje .....	12
Slika 14.	Konvergencija naprezanja grede opterećene na savijanje .....	14
Slika 15.	Konvergencija progiba grede opterećene na savijanje .....	14
Slika 16.	Greda opterećena na uvijanje .....	15
Slika 17.	Rubni uvjeti grede opterećene na uvijanje .....	16
Slika 18.	Raspodjela posmičnog naprezanja u MPa duž grede opterećene na uvijanje .....	17
Slika 19.	Konvergencija posmičnog naprezanja grede opterećene na uvijanje.....	18
Slika 20.	3/4 presjek elemenata na izlaznom vratilu 7-stupanjskog mjenjača .....	19
Slika 21.	Progib osovine ili vratila i nagib rukavaca u ležajnim mjestima [7].....	20
Slika 22.	Analitički model opterećenja vratila .....	20
Slika 23.	Rubni uvjeti i opterećenje verifikacijskog modela vratila.....	22
Slika 24.	Raspodjela naprezanja verifikacijskog modela vratila u MPa .....	22
Slika 25.	Raspodjela pomaka verifikacijskog modela vratila u mm .....	23
Slika 26.	Priprema modela za numeričku analizu .....	24
Slika 27.	Shematski prikaz vratila i opterećenja [1] .....	25
Slika 28.	Opterećenja izlaznog vratila mjenjača [1].....	25
Slika 29.	Podijeljena geometrija izlaznog vratila mjenjača.....	27
Slika 30.	Veza referentnih točaka s površinama modela.....	28
Slika 31.	Mreža konačnih elemenata izlaznog vratila mjenjača.....	28
Slika 32.	Rubni uvjeti i opterećenje izlaznog vratila mjenjača .....	29
Slika 33.	Hookov zakon.....	30
Slika 34.	Ravnina presjeka prikazanog na grafovima .....	32
Slika 35.	Ekvivalentno naprezanje u ovisnosti o kutu zakreta na kritičnim mjestima .....	32
Slika 36.	Maksimalni ukupni pomak vratila na području zupčanika Z1 u ovisnosti o kutu zakreta .....	33
Slika 37.	Raspodjela naprezanja izlaznog vratila u MPa pri kutu zakreta od 345°, pogled 1 .....	34
Slika 38.	Raspodjela naprezanja izlaznog vratila u MPa pri kutu zakreta od 345°, pogled 2 .....	34
Slika 39.	Detalj kritičnog mjesta A pri kutu zakreta od 345° .....	35
Slika 40.	Dimenzije ležaja [9] .....	36
Slika 41.	Detalj preinake kućišta .....	37

---

Slika 42.	Detalj djelomične rekonstrukcije vratila .....	37
Slika 43.	Usporedba naprezanja prije i nakon djelomične preinake vratila .....	39
Slika 44.	Maksimalni ukupni pomak vratila na području zupčanika Z1 nakon preinake.....	40
Slika 45.	Raspodjela naprezanja duž vratila u MPa kod kuta zakreta od 45° .....	40
Slika 46.	Raspodjela naprezanja duž vratila u MPa kod kuta zakreta od 165° .....	41
Slika 47.	Raspodjela naprezanja duž vratila u MPa kod kuta zakreta od 300° .....	41
Slika 48.	Raspodjela ukupnog pomaka duž vratila u mm kod kuta zakreta od 180° .....	42



## POPIS TABLICA

Tablica 1. Podaci za gredu opterećena na savijanje .....	9
Tablica 2. Rezultati numeričke analize grede opterećene na savijanje .....	13
Tablica 3. Podaci za gredu opterećenu na uvijanje .....	15
Tablica 4. Rezultati numeričke analize grede opterećene na uvijanje .....	17
Tablica 5. Podaci za analitički model vratila .....	20
Tablica 6. Usporedba analitičkih i numeričkih vrijednosti proračuna verifikacijskog modela vratila.....	23
Tablica 7. Momenti savijanja na određenim presjecima izlaznog vratila mjenjača [1] .....	26
Tablica 8. Momenti uvijanja (torzije) i komponente sile na zupčanike izlaznog vratila s obzirom na izabran stupanj prijenosa [1] .....	27
Tablica 9. Mehanička svojstva čelika 18CrNiMo6 [1] .....	30
Tablica 10. Rezultati numeričke analize .....	31
Tablica 11. Dimenzije starog i novog ležaja .....	36
Tablica 12. Rezultati numeričke analize nakon djelomične rekonstrukcije vratila.....	38

## POPIS OZNAKA

Oznaka	Jedinica	Opis
$a$	mm	dimenzija poprečnog presjeka grede
$A$	%	produljenje kod granice tečenja
$B$	mm	širina ležaja
$C$	%	produljenje kod vlačne čvrstoće
$C$	N	statička nosivost ležaja
$C_0$	N	dinamička nosivost ležaja
$d$	mm	dimenzija poprečnog presjeka grede
$d$	mm	unutarnji promjer ležaja
$D$	mm	vanjski promjer ležaja
$D_1$	mm	unutarnji promjer vanjskog prstena ležaja
$d_1$	mm	vanjski promjer unutarnjeg prstena ležaja
$E$	GPa	modul elastičnosti
$E_{REL}$	%	relativna pogreška
$F$	N	sila
$f_0$	-	računski faktor ležaja
$F_L$	N	sila na lančaniku
$F_r$	N	radijalna sila
$F_t$	N	obodna sila
$HB$	-	tvrdoća
$I$	mm <sup>4</sup>	moment tromosti poprečnog presjeka
$K_v$	J	udarni rad loma
$L$	mm	duljina grede
$M$	Nmm	moment savijanja
$n_B$	min <sup>-1</sup>	nazivna brzina vrtnje ležaja
$n_G$	min <sup>-1</sup>	granična brzina vrtnje ležaja
$R$	mm	prijelazni radijus
$r$	mm	radijus ležaja
$R_e$	N/mm <sup>2</sup> (MPa)	granica tečenja
$R_m$	N/mm <sup>2</sup> (MPa)	vlačna čvrstoća
$T$	Nmm	moment torzije
$U$	mm	ukupni pomak
$U_1$	mm	pomak u smjeru $x$ -osi
$U_2$	mm	pomak u smjeru $y$ -osi
$U_3$	mm	pomak u smjeru $z$ -osi
$UR_1$	rad	zakret oko $x$ -osi

---

$UR2$	rad	zakret oko $y$ -osi
$UR3$	rad	zakret oko $z$ -osi
$W$	$\text{mm}^3$	moment otpora poprečnog presjeka
$w$	mm	progib
$W_p$	$\text{mm}^3$	polarni moment otpora
$\varepsilon$	-	deformacija
$\nu$	-	Poissonov faktor
$\sigma$	$\text{N/mm}^2$ (MPa)	naprezanje
$\sigma_{\text{ekv}}$	$\text{N/mm}^2$ (MPa)	ekvivalentno naprezanje prema von Misesu
$\sigma_{\text{TDN}}$	$\text{N/mm}^2$ (MPa)	dinamička izdržljivost
$\varphi$	$^\circ$	kut zakreta vratila
$\tau$	$\text{N/mm}^2$ (MPa)	posmično naprezanje

## SAŽETAK

Tema rada je numerička analiza izlaznog vratila mjenjača brzina mopeda Tomos. Proračun mjenjača je obrađen kao tema Završnog rada te je ovaj rad nastavak Završnog rada.

Uvodnim dijelom predstavljene su preinake napravljene u Završnom radu. Nakon uvoda ukratko je opisana metoda konačnih elemenata te korišteni konačni elementi za provedbu numeričkih analiza.

Nakon uvoda prikazani su verifikacijski modeli pomoću kojih su odabrani odgovarajući konačni elementi. Rezultati numeričkih analiza jednostavnih primjera uspoređivani su s dobivenim rezultatima poznatih analitičkih izraza.

Glavni dio rada obuhvaća numeričku analizu izlaznog vratila mjenjača u ovisnosti o kutu zakreta vratila. Kontrolirana su kritična mjesta vratila. Nakon provedenih analiza predložena je djelomična rekonstrukcija izlaznog vratila. Osim toga, prikazani su i prokomentirani rezultati numeričke analize nakon djelomične rekonstrukcije izlaznog vratila.

Na kraju rada slijedi zaključak u kojem je zaokružena kompletna tema preinake mjenjača brzina mopeda Tomos.

Ključne riječi: numerička analiza, metoda konačnih elemenata, izlazno vratilo, mjenjač, moped, Tomos.

## **SUMMARY**

The subject of this thesis is the numerical analysis of the output shaft of the gearbox of the Tomos moped. The calculation of the gearbox was a topic of Undergraduate thesis so this paper is a continuation to it.

The Introductory section presents the modifications made as a part of Undergraduate thesis. After it, the finite element method was briefly described and final elements used for numerical analyzes.

After the Introduction, the verification models are shown by which the corresponding finite elements was selected. Results of numerical analyzes of simple examples were compared with the results of known analytical expressions.

The main part of this thesis involves the numerical analysis of the output shaft of the gearbox depending on the angle of the shaft rotation. Shafts critical points were controlled. After finished analyzes, a partial reconstruction of the output shaft was suggested. In addition, the results of the numerical analysis after partial reconstruction of the output shaft were also presented and commented.

In the end of this thesis, there is the conclusion in which a completed whole of the adaptation of the gearbox of the Tomos moped was concluded.

Key words: numerical analysis, finite element method, output shaft, gearbox, moped, Tomos.

## 1. UVOD

Pogledamo li kroz prošlost, uvelike postajemo svjesni napretka tehnike i tehnologije te sve većih mogućnosti koje napredak donosi. Svjedoci smo konstantnog istraživanja i razvoja te ulaganja u znanost. Najbolji primjer razvoja i napretka su osobna računala. Računalne performanse koje se nude na tržištu danas, uz veliku pristupačnost široj populaciji, u potpunosti su nemjerljive s onima od prije 20 godina. Danas je nezamislivo rješavanje i analiziranje inženjerskih problema bez uporabe osobnog računala. Uporaba raznih numeričkih metoda, poput metode konačnih elemenata, te softvera koji se baziraju na njima, uvelike pomažu inženjerima u njihovom radu. Računalne performanse značajno utječu na brzinu rješavanja i veličinu problema koji se analizira.

### 1.1. Ideja rada

Ideja za temu rada nastala je nakon završetka pisanja Završnog rada. Završni rad je obuhvaćao konstrukcijsku preinaku postojeće izvedbe mjenjača brzina mopeda Tomos. Radi se o sekvencijalnom mjenjaču iznimno zanimljivog konstrukcijskog rješenja biranja brzina. Najviše pažnje uzima izlazno vratilo mjenjača koje svojim oblikom i konstrukcijom odskače od uobičajenog poimanja vratila. Budući da je napravljen novi mjenjač sa 7 stupnjeva prijenosa (original ima 5), pogodan za simuliranu snagu motora, preinake su napravljene i na izlaznom vratilu mjenjača. Fokus Završnog rada bio je na proračunu zupčanih parova, dok se manja pozornost pridala izlaznom vratilu zbog samog opsega posla. Istina, mjenjač se sastoji od dva vratila, no prvo, ulazno vratilo je proračunato „ručnim“ analitičkim putem zbog svoje jednostavne geometrije.

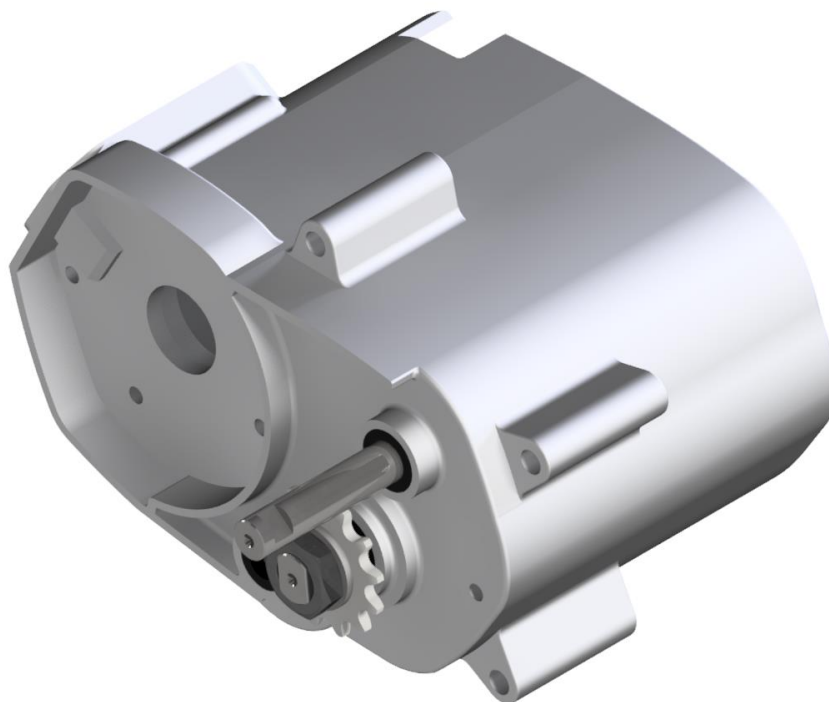
Ovim radom je zaokružena kompletna cjelina preinake mjenjača brzina; od same konstrukcijske izvedbe, proračuna zupčanih parova te proračuna i analize naprezanja vratila.

### 1.2. Moped Tomos i preinake

Tvrtka Tomos smještena je u Kopru (Slovenija) te posluje više od 60 godina. Uvjeren sam da na našim prostorima ne postoji osoba koja nije čula za poznati model APN. Navedeni model APN je upravo prva asocijacija kada se spomene riječ Tomos.

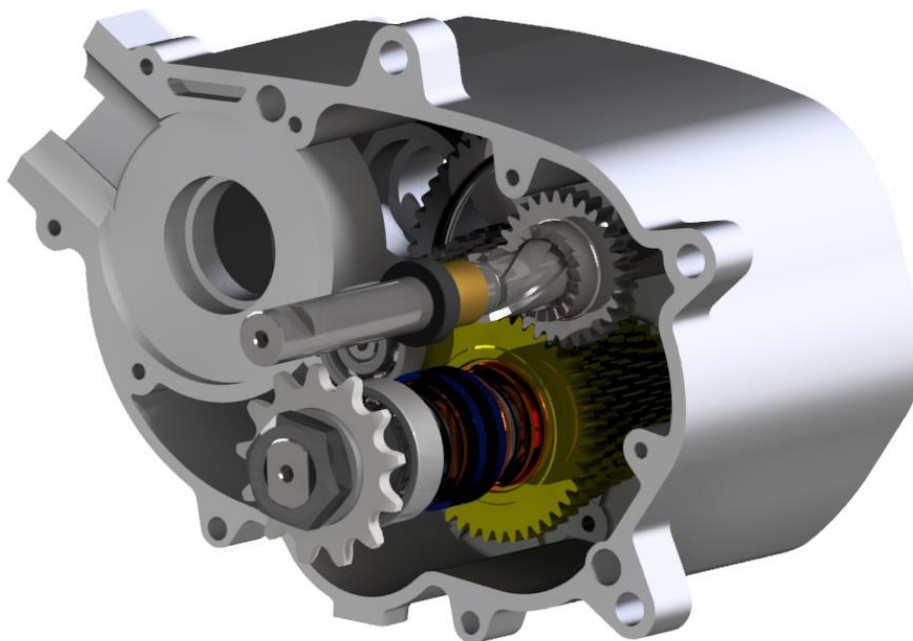
Jedna od karakteristika Tomosovih mopeda je što su to dvotaktni motori zapremine većinom 50 ccm. Postoji par izuzetaka kao CTX 80 i Electronic 90 gdje se iz njihova naziva vidi zapremina motora. Druga bitna karakteristika je da svi Tomosovi mopedi s nožnim mjenjačem brzina koriste isto kućište motora.

Budući da se koristi isto kućište motora u kojem se nalazi 5-stupanjski mjenjač, zadatak je bio smjestiti novi 7-stupanjski mjenjač u isti taj prostor kućišta motora. Glavna prostorna ograničenja su bila osni razmak vratila od 44 mm te širina između ležajeva od 65 mm. U tako ograničenom prostoru je bilo potrebno smjestiti novih 7 zupčanih parova. [Slika 1] prikazuje kućište motora mopeda Tomos s izlazne strane. Prijenos snage na stražnji kotač se vrši preko lančanika vidljivog na [Slika 1]. Poklopac, koji dolazi kao zaštita na lančanik i vratilo nožnog startera, nije prikazan jer ne utječe na smještaj mjenjača.

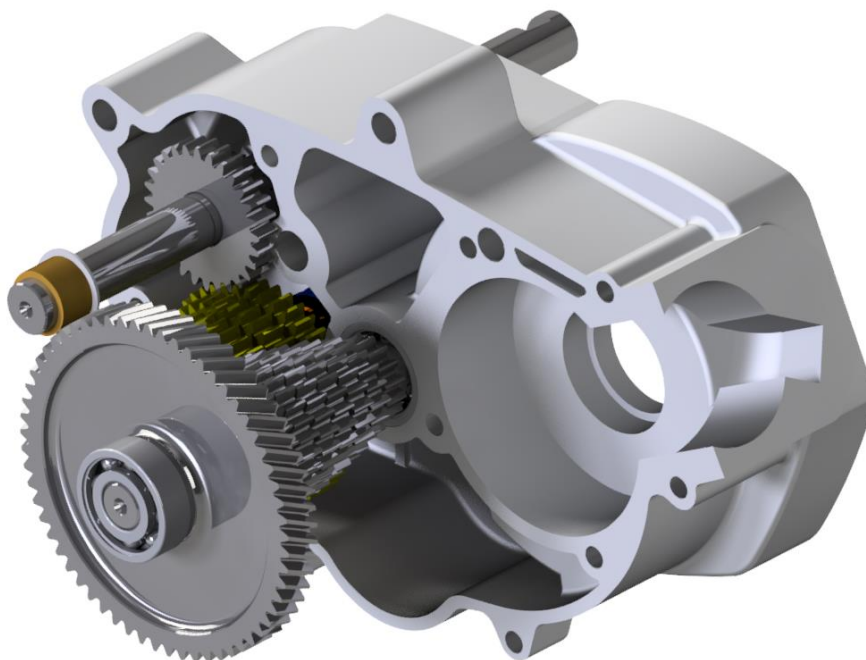


**Slika 1. Kućište motora Tomos mopeda**

Na [Slika 2] i [Slika 3] može se vidjeti kućište motora mopeda Tomos iz dva različita kuta gledanja. Pojedini dio kućišta nije prikazan da bi se vidio smještaj novog 7-stupanjskog mjenjača brzina unutar kućišta. Posebno zanimljiv je dio koji je naglašen drugim bojama. On predstavlja mehanizam biranja brzina, a glavni, noseći dio je izlazno vratilo mjenjača koje je i tema ovog rada.



**Slika 2. Kućište motora mopeda Tomos, otvoreno, pogled 1**



**Slika 3. Kućište motora mopeda Tomos, otvoreno, pogled 2**

[Slika 4] i [Slika 5] prikazuju izlazno vratilo 7-stupanjskog mjenjača mopeda Tomos. Na slikama je uočljiva složena geometrija vratila. Radionički crtež izlaznog vratila iz tehničke dokumentacije Završnog rada prikazan je na [Slika 6].

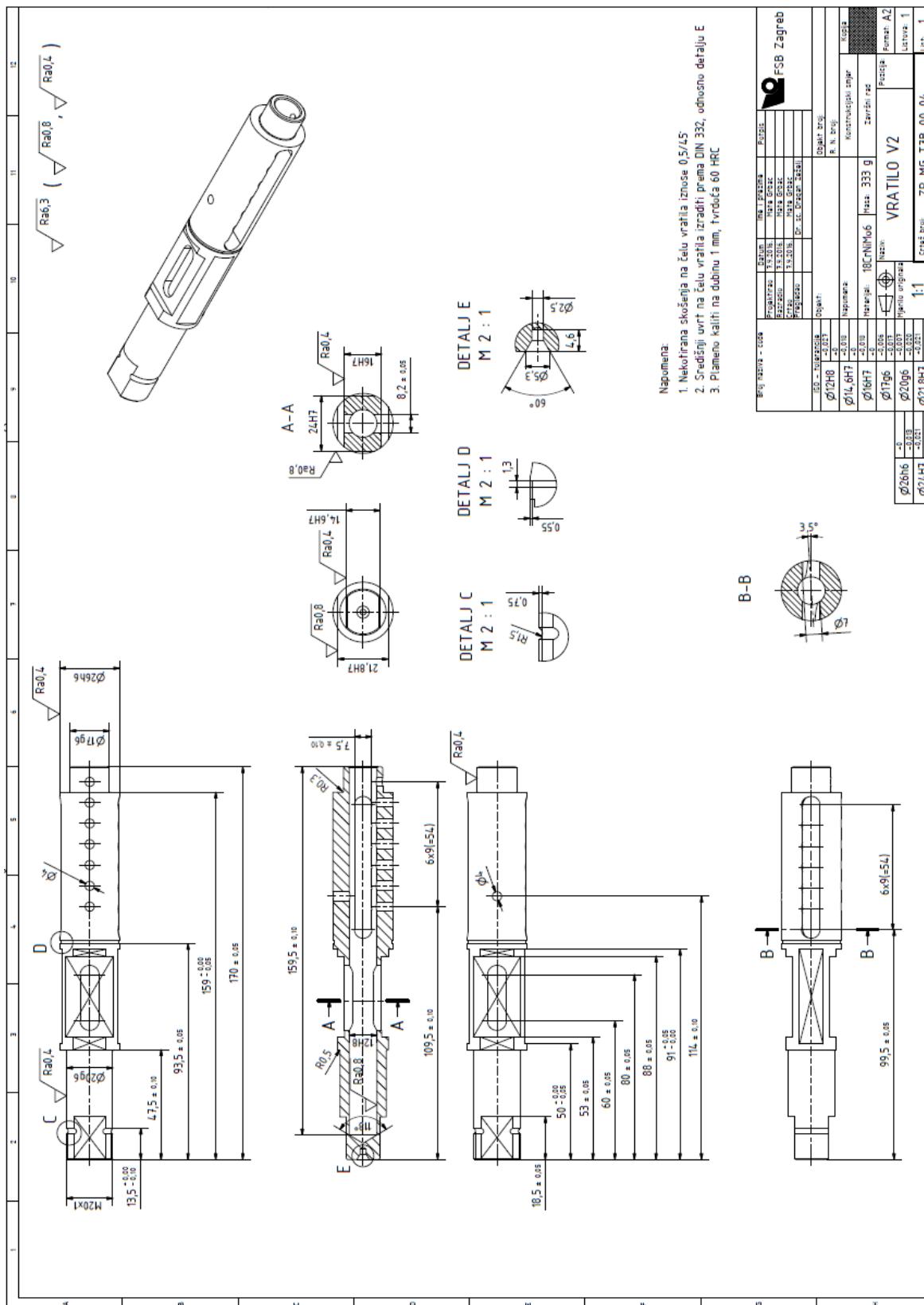




**Slika 4. Izlazno vratilo 7-stupanjskog mjenjača brzina mopeda Tomos, pogled 1**



**Slika 5. Izlazno vratilo 7-stupanjskog mjenjača brzina mopeda Tomos, pogled 2**



Slika 6. Radionički crtež izlaznog vratila 7-stupanjskog mjenjača brzina mopeda Tomos [1]

## 2. METODA KONAČNIH ELEMENATA

Metoda konačnih elemenata (MKE) je numerička metoda temeljena na diskretizaciji kontinuuma. Promatrani se kontinuum zamjenjuje, tj. dijeli na konačan broj elemenata (odavde i naziv konačni elementi) čime se dobiva mreža konačnih elemenata. MKE je približna numerička metoda te su dobivena rješenja približna. Moguće je približiti se realnim vrijednostima samo uz pravilan odabir proračunskog modela i uz pravilno odabrane konačne elemente koji su u mogućnosti opisati stvarni proces deformiranja. Približavanje točnome rješenju raste s povećanjem broja elemenata. [2]

Postoji nekoliko računalnih programa koji se temelje na MKE. Jedan od njih je *Abaqus* [3] koji je služio za provedbu numeričke analize izlaznog vratila mjenjača. Rezultati dobiveni numeričkim analizama moraju se znati interpretirati i analizirati, te prihvaćati uz dovoljnu dozu kritičnosti. Korisnik treba znati kontrolirati grešku i držati je unutar propisanih veličina.

### 2.1. Konačni elementi

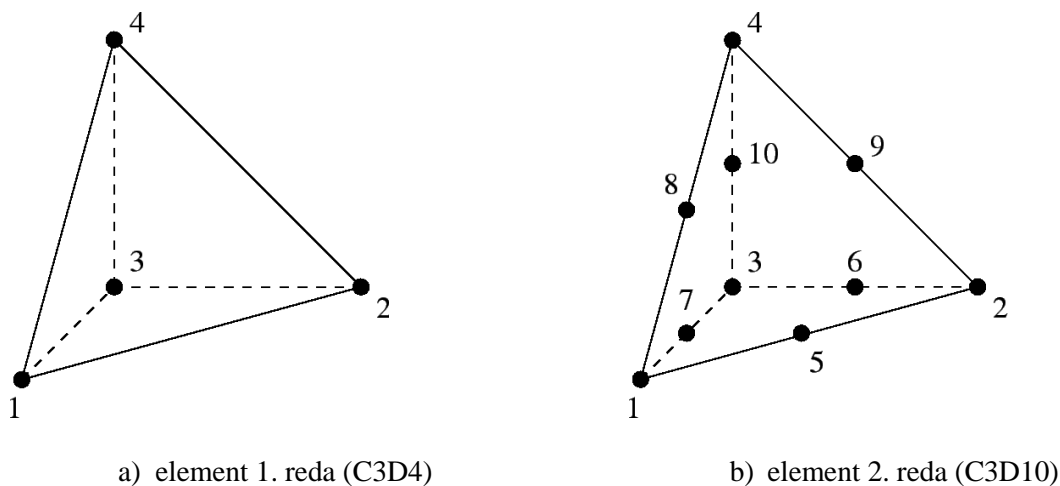
Budući da se vrši numerička analiza 3D modela koji ima složenu geometriju, za verifikacijske modele korišteni su isključivo 3D konačni elementi programskog paketa *Abaqus* [4]. To su tetraedarski elementi prvog i drugog reda (C3D4 i C3D10) kao i heksaedarski elementi prvog i drugog reda (C3D8 i C3D20).

#### 2.1.1. Tetraedarski konačni element

Najjednostavniji konačni element za 3D analizu je tetraedarski element 1. reda s 4 čvora. Svaki čvor ima 3 stupnja slobode gibanja (3 komponente pomaka u pravcu Kartezijevih koordinatnih osi). Ovi elementi su većinom školske pokazne prirode budući da se inače izbjegavaju prilikom numeričkih analiza zbog svoje krutosti. Da bi se dobili točniji rezultati potrebno je koristiti veći broj elemenata, gušću mrežu, što će pokazati i verifikacijski modeli.

Umjesto osnovnog tetraedarskog elementa uputno je koristiti tetraedarski element drugog reda C3D10. Element C3D10 nastao je dodavanjem po jednog čvora na sredinu svakog brida elementa, što ukupno čini 10 čvorova. Tetraedarski element 2. reda ima 4 integracijske točke te ukupno 30 stupnjeva slobode gibanja (u svakom čvoru 3 komponente pomaka u pravcu Kartezijevih koordinatnih osi).

Prednost tetraedarskih konačnih elemenata je što se geometrija modela može diskretizirati opcijom *Free Mesh* za razliku od heksaedarskih konačnih elemenata. Tetraedarski element 1. i 2. reda prikazan je na [Slika 7].



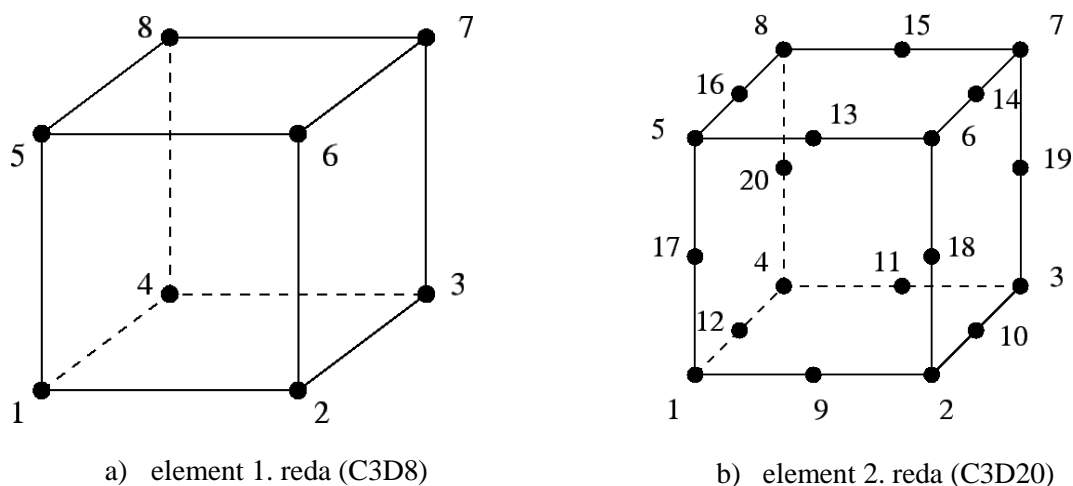
**Slika 7. Tetraedarski konačni element [4]**

### 2.1.2. Heksaedarski konačni element

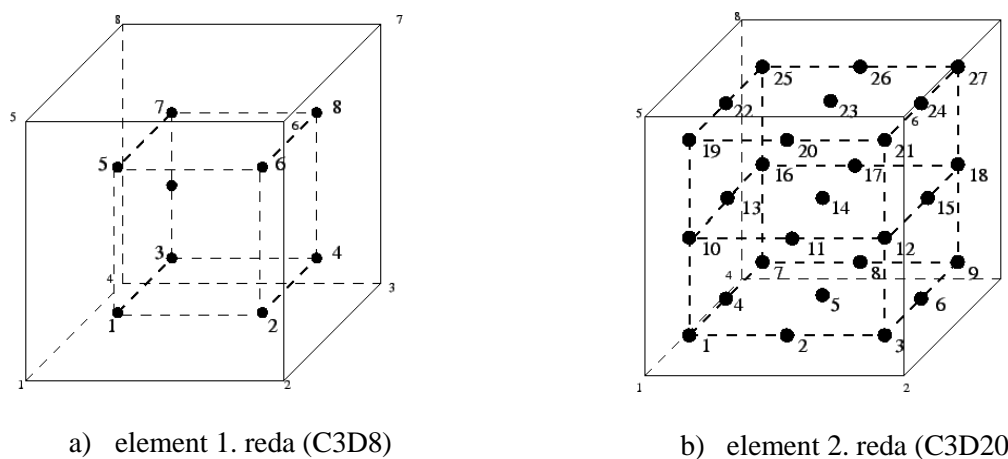
Heksaedarski element 1. reda C3D8 ima 8 čvorova i 24 stupnja slobode gibanja (u svakom čvoru 3 komponente pomaka u pravcu Kartezijevih koordinatnih osi kao i kod tetraedarskih konačnih elemenata). Konačni element C3D8 ima 8 integracijskih točaka.

Dodavši po jedan čvor na svaki brid C3D8 elementa dobivamo *serendipity* element drugog reda s 20 čvorova, oznake C3D20. Element C3D20 ima ukupno 60 stupnjeva slobode gibanja i 27 integracijskih točaka. Veći broj integracijskih točaka znači bolje i točnije rezultate ali isto tako zahtjeva više računalnog vremena, tj. više procesorske snage za njihov izračun.

Heksaedarski element 1. i 2. reda prikazan je na [Slika 8] dok je raspored njihovih integracijskih točaka prikazan na [Slika 9].



Slika 8. Heksaedarski konačni element [4]



Slika 9. Raspored integracijskih točaka heksaedarskog konačnog elementa [4]

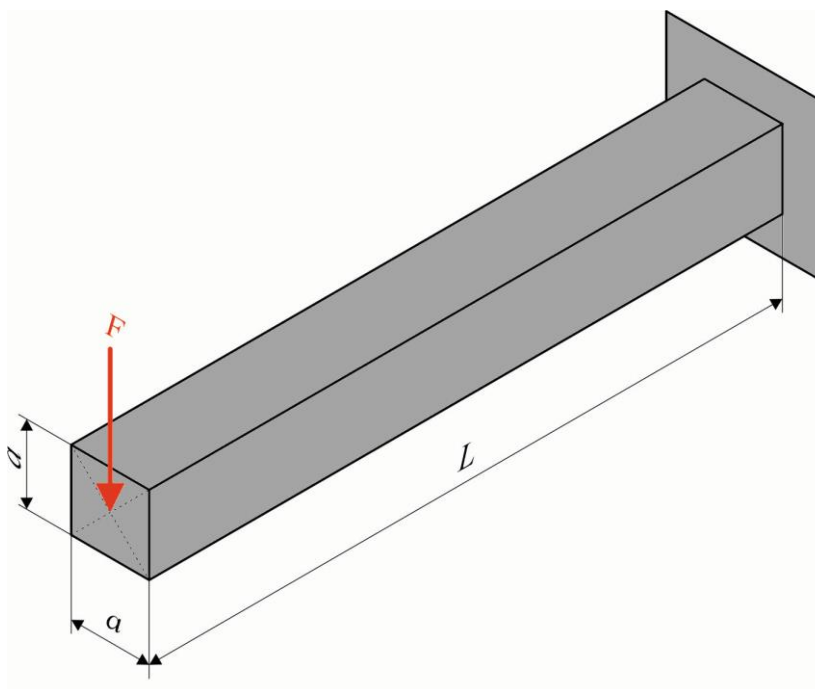
## 2.2. Verifikacijski modeli

Verifikacijski modeli služe za provjeru rezultata numeričke analize. Korišteni konačni elementi kao i postavljeni rubni uvjeti direktno utječu na rezultate numeričkih analiza. Ideja je provesti numeričke analize za jednostavno opterećene sustave za koje već postoje analitička jednostavna rješenja. Usporedbom rezultata numeričkih analiza s rezultatima analitičkih izraza odabiru se odgovarajući konačni elementi te modeli rubnih uvjeta.

Verifikacija konačnih elemenata provedena je na gredi kvadratnog poprečnog presjeka opterećenoj na savijanje te na gredi kružnog poprečnog presjeka opterećenoj na uvijanje.

### 2.2.1. Greda opterećena na savijanje

[Slika 10] prikazuje ukliještenu gredu (konzolu) kvadratnog poprečnog presjeka opterećenu na savijanje poprečnom silom  $F$  na kraku duljine grede  $L$ . Dimenzije grede prikazane su na slici te u [Tablica 1] ispod slike koja sadrži sve relevantne podatke za numeričku analizu.



Slika 10. Greda opterećena na savijanje

Tablica 1. Podaci za gredu opterećena na savijanje

Podatak	Iznos
Dimenzija poprečnog presjeka, $a$	30 mm
Duljina grede, $L$	500 mm
Sila, $F$	1000 N
Modul elastičnosti, $E$	210 GPa
Poissonov faktor, $\nu$	0,3

Analitički izrazi za izračun maksimalnog naprezanja i maksimalnog progiba slobodnog kraja grede prema [6] glasi:

$$\sigma_{\max} = \frac{M_{\max}}{W}, \quad (2.2.1)$$

$$w_{\max} = \frac{FL^3}{3EI}. \quad (2.2.2)$$

Maksimalni moment savijanja  $M_{\max}$  prema [6] iznosi:

$$M_{\max} = F \cdot L = 1000 \cdot 500 = 500000 \text{ Nmm.} \quad (2.2.3)$$

Moment otpora poprečnog presjeka grede prema [6] iznosi:

$$W = \frac{a^3}{6} = \frac{30^3}{6} = 4500 \text{ mm}^3. \quad (2.2.4)$$

Moment tromosti poprečnog presjeka grede prema [6] iznosi:

$$I = \frac{a^4}{12} = \frac{30^4}{12} = 67500 \text{ mm}^4. \quad (2.2.5)$$

Sada možemo izračunati maksimalno naprezanje ukliještene grede opterećene na savijanje.

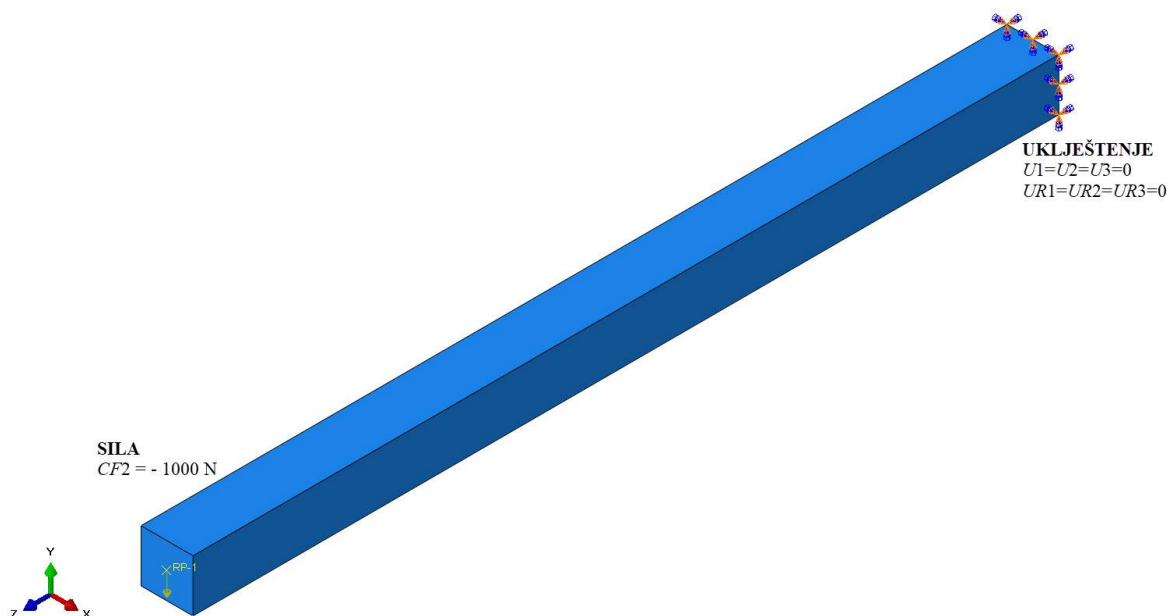
Uvrštavajući rezultate izraza (2.2.3) i (2.2.4) u izraz (2.2.1) dobivamo:

$$\sigma_{\max} = \frac{500000}{4500} = 111,11 \frac{\text{N}}{\text{mm}^2}. \quad (2.2.6)$$

Maksimalni progib na slobodnom kraju ukliještene grede iznosi:

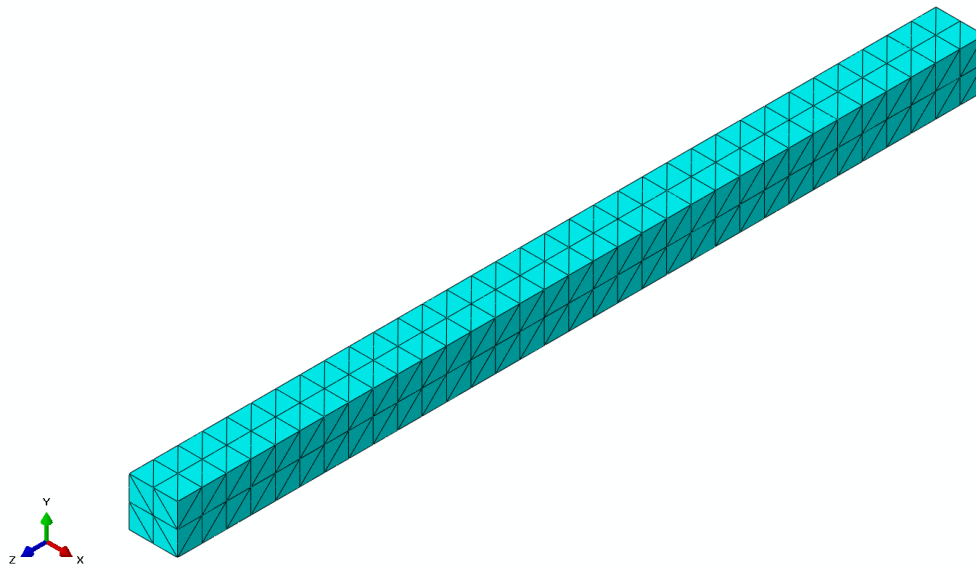
$$w_{\max} = \frac{1000 \cdot 500^3}{3 \cdot 210000 \cdot 67500} = 2,939 \text{ mm.} \quad (2.2.7)$$

Sada slijede rezultati numeričke analize tako opterećene grede. Opterećenje i rubni uvjeti koji su postavljeni u programskom paketu *Abaqus* prikazani su na [Slika 11]. Sila iznosa  $F = 1000$  N definirana je preko *Reference Point RP-1* koja je preko opcije *Coupling* vezana za prednju plohu grede. Drugi kraj grede je ukliješten, što znači da su onemogućeni svi pomaci ( $U1=U2=U3=0$ ) kao i svi kutovi zakreta ( $UR1=UR2=UR3=0$ ).

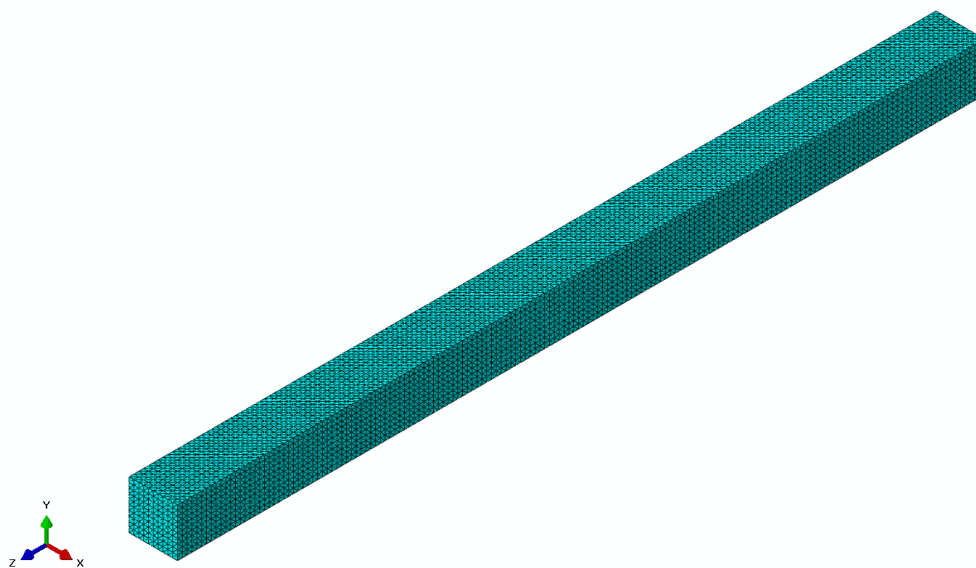


Slika 11. Rubni uvjeti grede opterećene na savijanje

Greda je diskretizirana s četiri vrste konačnih elemenata koji su navedeni u poglavlju 2.1. Također, mreže konačnih elemenata su postupno povećavane, smanjivanjem globalne veličine elemenata. [Slika 12] prikazuje diskretizaciju grede s dvije mreže C3D10 konačnih elemenata; prva od 1033 elementa, a druga od 101872 konačna elementa.



a) 1033 C3D10 elementa

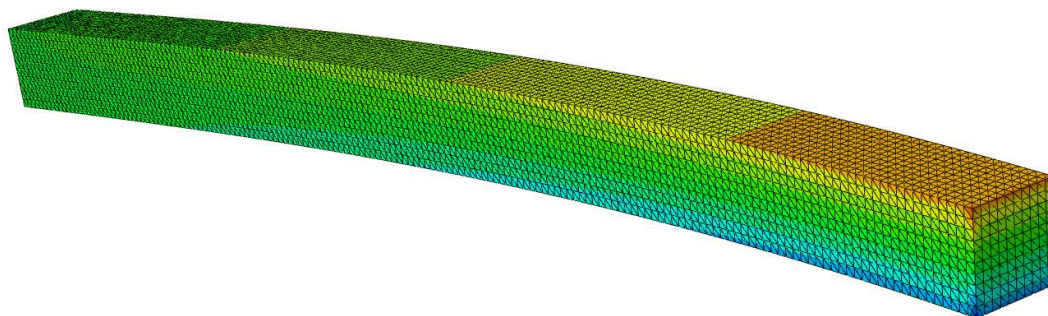
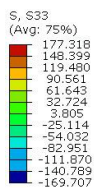


b) 101872 C3D10 elementa

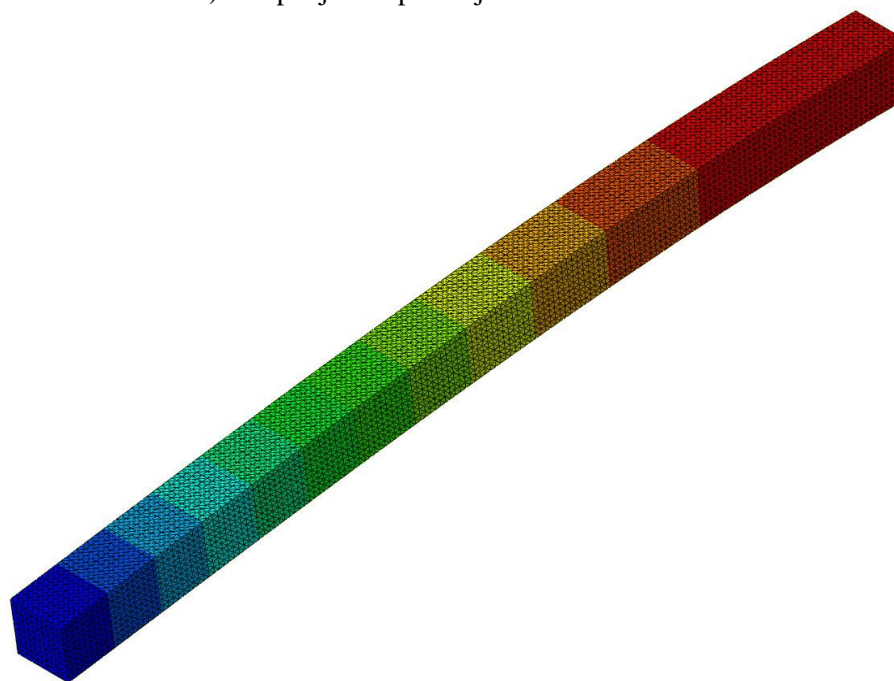
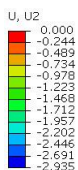
**Slika 12. Mreža konačnih elemenata C3D10 na gredi opterećenoj na savijanje**

Nakon provedenih analiza, dobiveni rezultati su prikazani u [Tablica 2]. [Slika 13] prikazuje raspodjelu naprezanja kao i raspodjelu progiba duž grede opterećene na savijanje.





a) raspodjela naprezanja u MPa



b) raspodjela progiba u mm

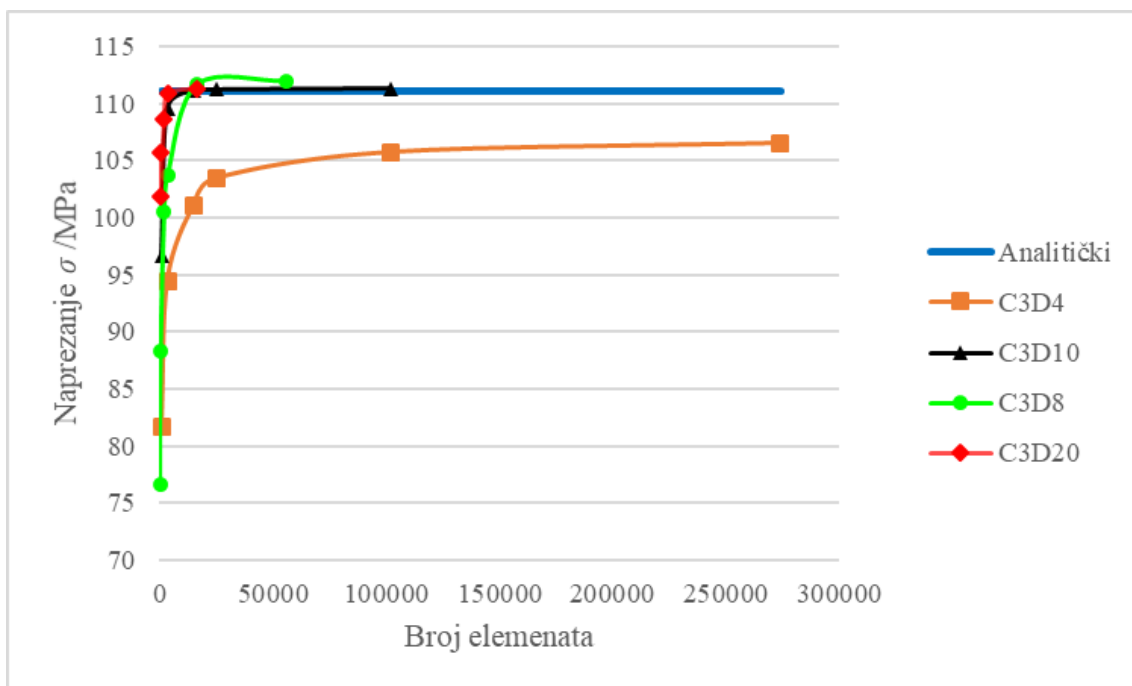
**Slika 13. Rezultati numeričke analize grede opterećene na savijanje**

Bitno je napomenuti da su vrijednosti naprezanja očitavane u integracijskim točkama elemenata na polovici presjeka grede u gornjoj točki gdje se javlja maksimalno naprezanje. Vrijednosti progiba očitavane su u sredini poprečnog presjeka grede gdje se nalazi *RP-1*.

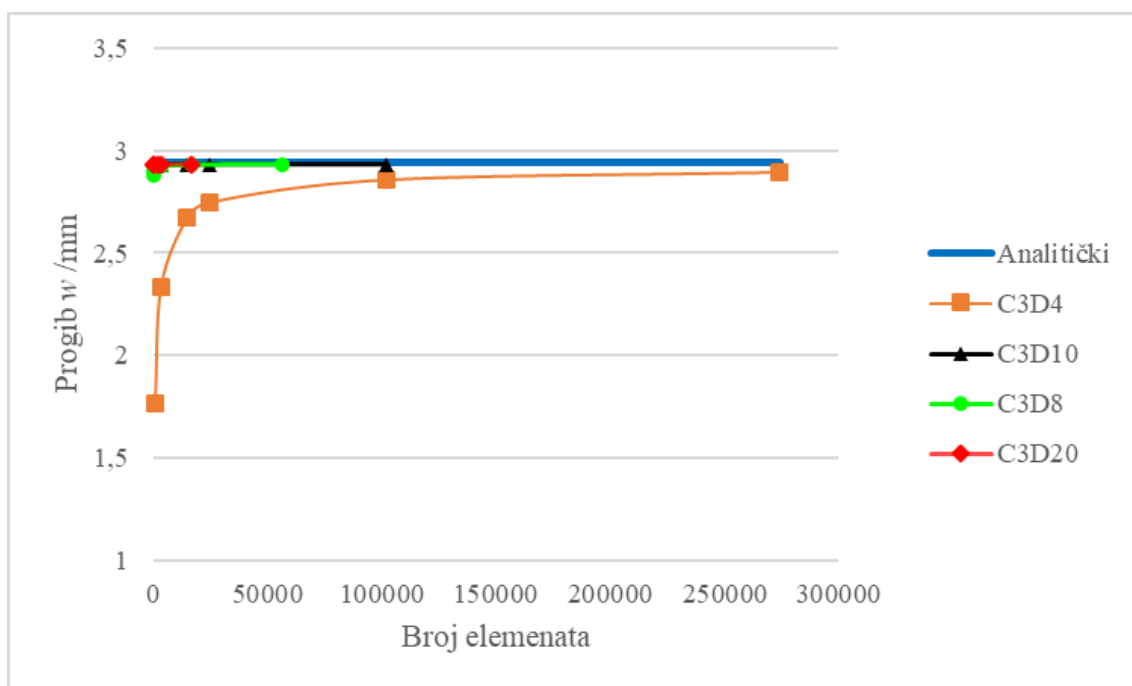
Tablica 2. Rezultati numeričke analize grede opterećene na savijanje

	Broj elemenata	Naprezanje $\sigma$ /MPa	Relativna pogreška $E_{REL}$ /%	Progib $w$ /mm	Relativna pogreška $E_{REL}$ /%
C3D4	1033	81,62	26,5	1,767	39,9
	3574	94,46	15,0	2,335	20,6
	14974	101,05	9,1	2,671	9,1
	24928	103,46	6,9	2,748	6,5
	101872	105,75	4,8	2,857	2,8
	274110	106,55	4,1	2,894	1,5
C3D10	1033	96,65	13,0	2,931	0,3
	3574	109,56	1,4	2,933	0,2
	14974	111,12	0,0	2,935	0,1
	24928	111,21	0,1	2,935	0,1
	101872	111,31	0,2	2,935	0,1
C3D8	132	76,66	31,0	2,881	2,0
	450	88,32	20,5	2,904	1,2
	2075	100,52	9,5	2,921	0,6
	3600	103,74	6,6	2,925	0,5
	16700	111,65	0,5	2,931	0,3
	56250	111,92	0,7	2,934	0,2
C3D20	132	105,68	4,9	2,929	0,3
	450	101,82	8,4	2,932	0,2
	2075	108,65	2,2	2,934	0,2
	3600	110,84	0,2	2,934	0,2
	16700	111,24	0,1	2,934	0,2

[Slika 14] i [Slika 15] prikazuju konvergenciju rješenja. Može se uočiti da je kod elemenata drugog reda (C3D10 i C3D20) konvergencija rješenja puno brža. To znači, da bi dobili istu relativnu pogrešku u odnosu na analitičko rješenje, potrebno je puno manje elemenata drugog reda nego onih prvog reda. Isto tako može se primijetiti da tetraedarski i heksaedarski elementi drugog reda podjednako dobro opisuju polja naprezanja i pomaka uz približno jednak broj konačnih elemenata.



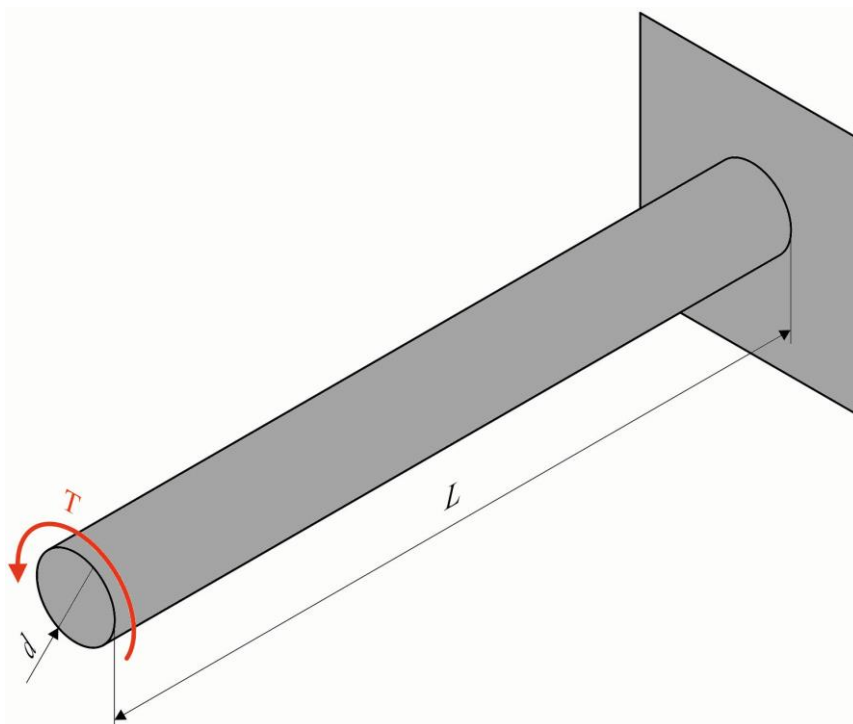
Slika 14. Konvergencija naprezanja grede opterećene na savijanje



Slika 15. Konvergencija progiba grede opterećene na savijanje

### 2.2.2. Greda opterećena na uvijanje

[Slika 16] prikazuje ukliještenu gredu kružnog poprečnog presjeka opterećenu na uvijanje momentom uvijanja  $T$  na kraku duljine grede  $L$ . Dimenzije grede prikazane su na slici kao i [Tablica 3] ispod slike koja sadrži sve relevantne podatke za numeričku analizu.



Slika 16. Greda opterećena na uvijanje

Tablica 3. Podaci za gredu opterećenu na uvijanje

Podatak	Iznos
Dimenzija poprečnog presjeka, $d$	30 mm
Duljina grede, $L$	500 mm
Moment uvijanja, $T$	100 Nm
Modul elastičnosti, $E$	210 GPa
Poissonov faktor, $\nu$	0,3

Analitički izraz za izračun maksimalnog posmičnog naprezanja prema [6] iznosi:

$$\tau_{\max} = \frac{T_{\max}}{W_p}. \quad (2.2.8)$$

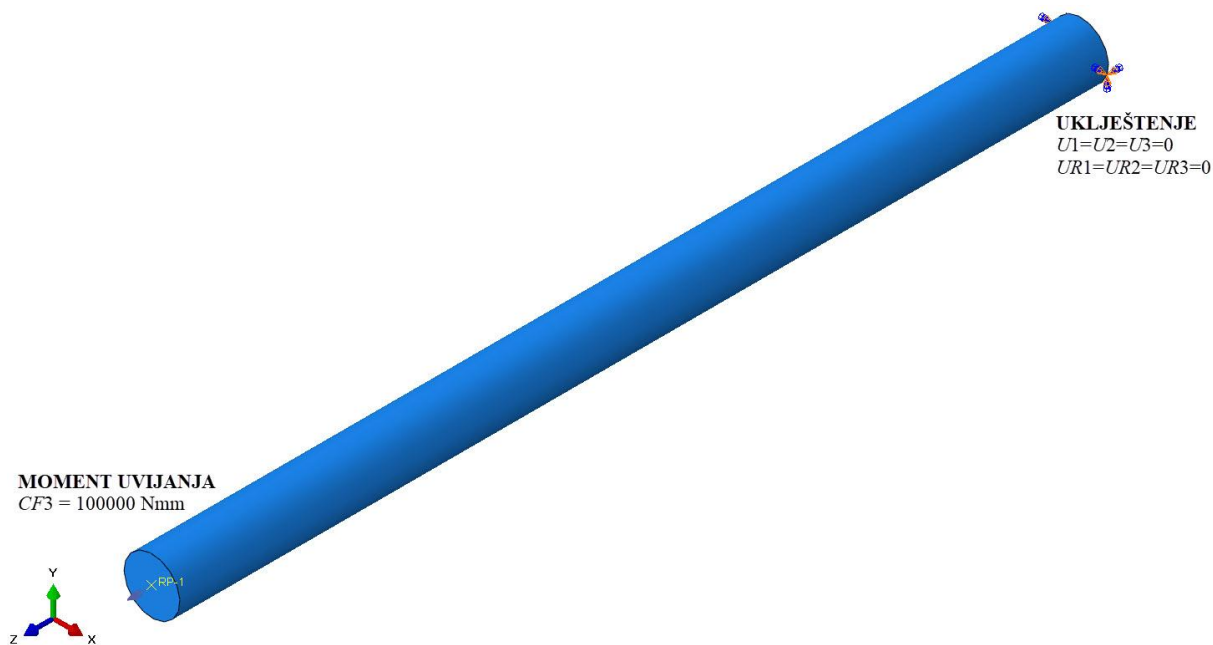
Polarni moment otpora punog kružnog presjeka prema [6] iznosi:

$$W_p = \frac{\pi}{16} \cdot d^3 = \frac{\pi}{16} \cdot 30^3 = 5301,44 \text{ mm}^3. \quad (2.2.9)$$

Maksimalno posmično naprežanje koje se nalazi na udaljenosti  $d/2$  od ishodišta kružnog poprečnog presjeka iznosi:

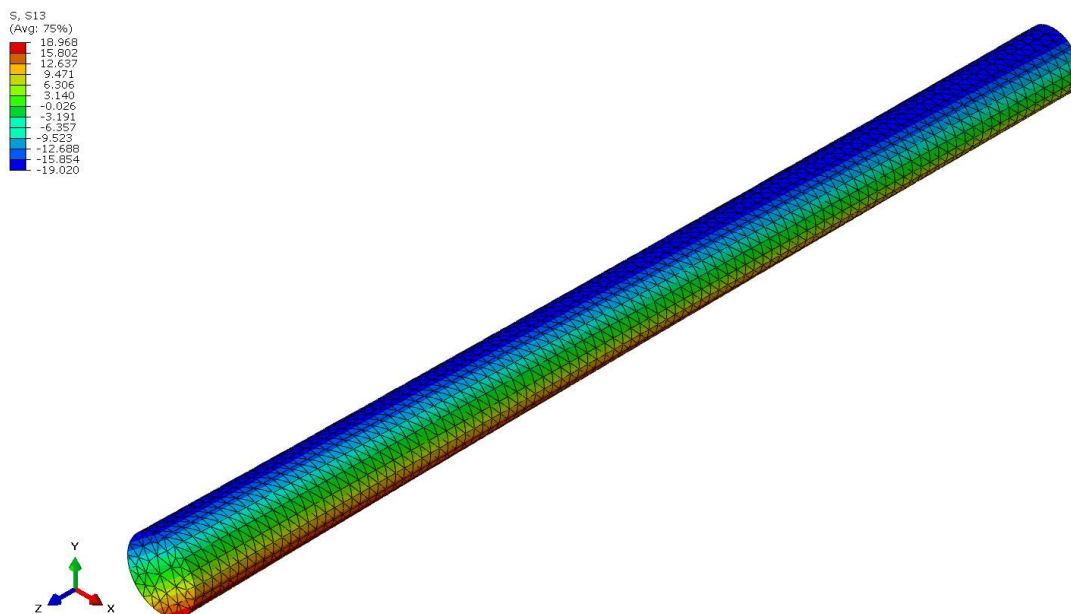
$$\tau_{\max} = \frac{100000}{5301,44} = 18,86 \frac{\text{N}}{\text{mm}^2}. \quad (2.2.10)$$

Sada slijede rezultati numeričke analize tako opterećene grede. Opterećenje i rubni uvjeti koji su postavljeni u programskom paketu *Abaqus* prikazani su na [Slika 17]. Moment uvijanja iznosa  $T = 100000$  Nmm definiran je preko *Reference Point RP-1* koja je preko opcije *Coupling* vezana za prednju plohu grede. Drugi kraj grede je ukliješten, što znači da su onemogućeni svi pomaci ( $U1=U2=U3=0$ ) kao i svi kutovi zakreta ( $UR1=UR2=UR3=0$ ).



**Slika 17. Rubni uvjeti grede opterećene na uvijanje**

Kao i u prijašnjem poglavlju greda je diskretizirana s četiri vrste konačnih elemenata, postupno smanjujući veličinu elementa čime se dobivala sve finija mreža konačnih elemenata. Nakon provedenih analiza, dobiveni rezultati su prikazani u [Tablica 4]. [Slika 18] prikazuje raspodjelu posmičnog naprežanja duž grede opterećene na uvijanje.



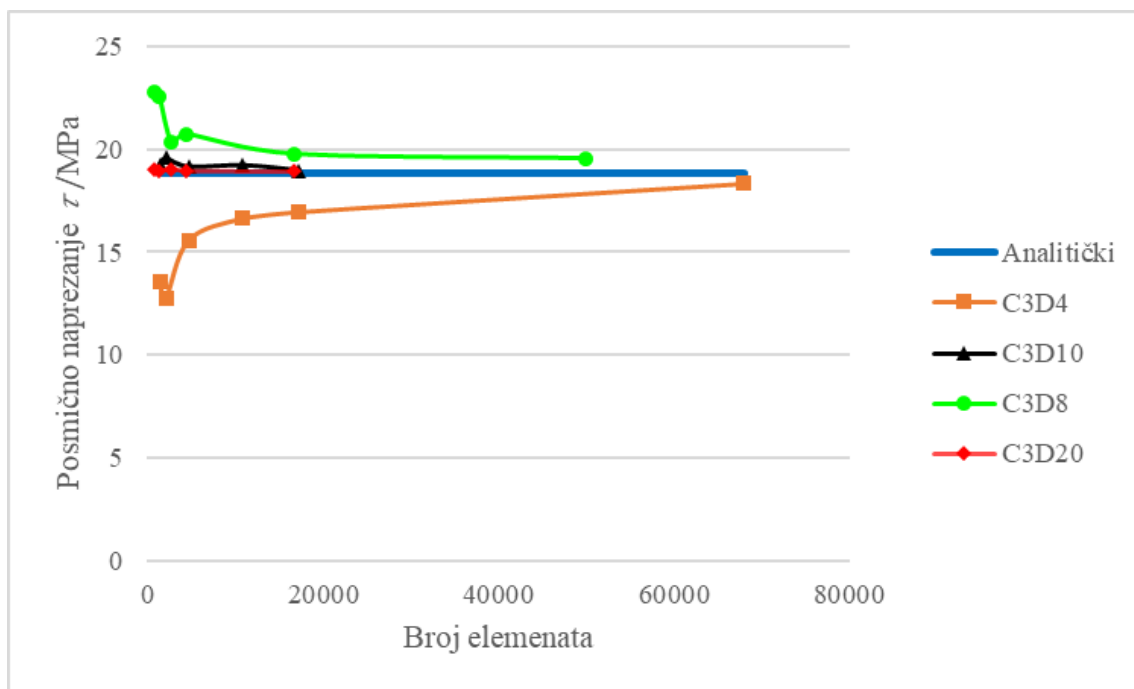
Slika 18. Raspodjela posmičnog naprezanja u MPa duž grede opterećene na uvijanje

Tablica 4. Rezultati numeričke analize grede opterećene na uvijanje

	Broj elemenata	Posmično naprezanje $\tau$ /MPa	Relativna pogreška $E_{REL}$ /%
C3D4	1460	13,58	28,0
	2149	12,73	32,5
	4750	15,58	17,4
	10901	16,62	11,9
	17320	16,94	10,2
	67997	18,32	2,9
C3D10	1460	19,26	2,1
	2149	19,58	3,8
	4750	19,16	1,6
	10901	19,24	2,0
	17320	18,97	0,6
C3D8	800	22,81	20,9
	1260	22,58	19,7
	2656	20,34	7,8
	4400	20,74	10,0
	16700	19,79	4,9
	50000	19,57	3,8
C3D20	800	19,02	0,8
	1260	18,96	0,5
	2656	19,04	1,0
	4400	18,97	0,6
	16700	18,94	0,4

[Slika 19] prikazuje konvergenciju rješenja. Također, kao i u prethodnom slučaju, elementi drugog reda (C3D10 i C3D20) puno brže konvergiraju od elemenata prvog reda.

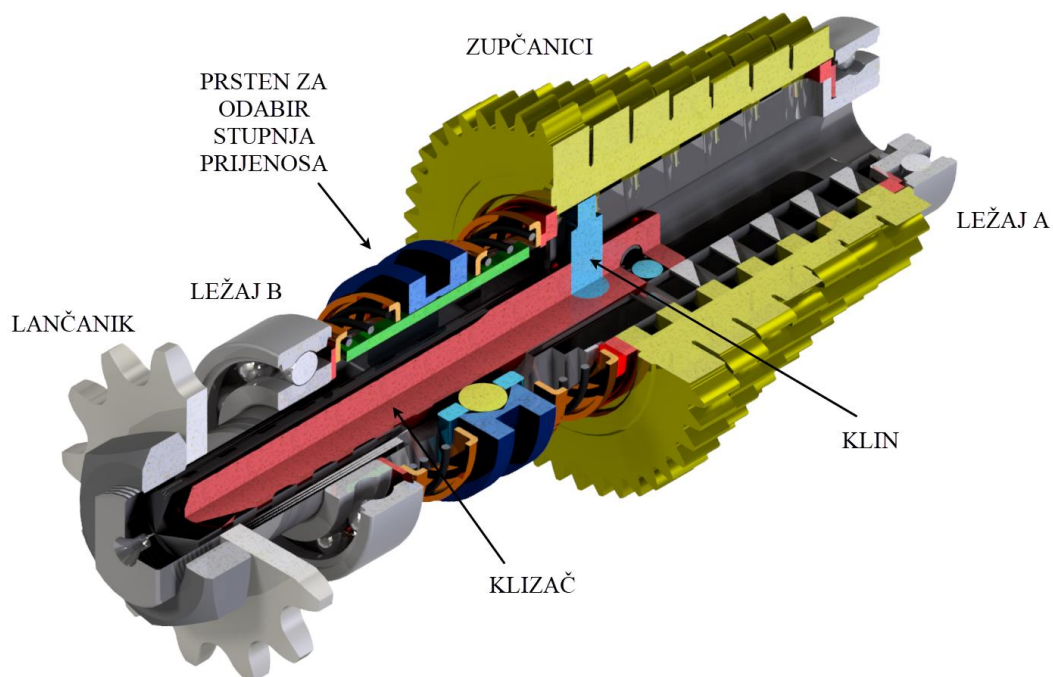
Zbog složenije geometrije izlaznog vratila 7-stupanjskog mjenjača odabrani su tetraedarski elementi drugog reda C3D10 za njegovu diskretizaciju. Progušćivanje mreže konačnih elemenata radit će se lokalno na očekivanim mjestima koncentracije naprezanja.



Slika 19. Konvergencija posmičnog naprezanja grede opterećene na uvijanje

### 3. VERIFIKACIJSKI MODEL VRATILA

Vratila su strojni elementi koji se, za razliku od osovina, obavezno okreću te prenose okretni moment i snagu. Na sebi najčešće nose različite strojne elemente kao što su tarenice, remenice, lančanici, zupčanici i spojke. Vratila su opterećena poprečnim (radijalnim) silama koje izazivaju savijanje, a ponekad i uzdužnom (aksijalnom) silom koja izaziva vlak ili tlak. Također, vratila su obavezno opterećena i na uvijanje (torziju) budući da prenose okretni moment i snagu. Vratila i osovine imaju najmanje dva rukavca, a može ih biti i više kao što je slučaj kod koljenastog vratila [8]. Rukavcima nazivamo one dijelove osovina i vratila kojima se oslanjaju na ležajeve. Osovine i vratila s centričnim uzdužnim provrtima nazivaju se šuplje osovine, odnosno šuplja vratila [7]. [Slika 20] prikazuje sve strojne elemente koji se nalaze na izlaznom vratilu 7-stupanjskog mjenjača brzina mopeda Tomos.



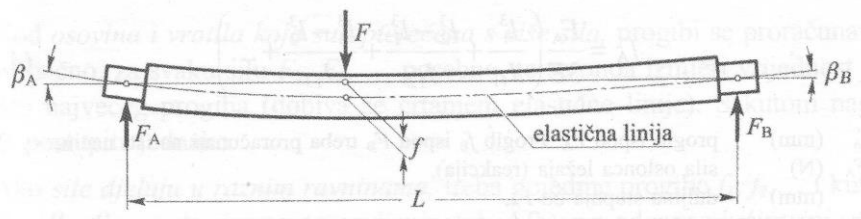
Slika 20. 3/4 presjek elemenata na izlaznom vratilu 7-stupanjskog mjenjača

#### 3.1. Uležištenje vratila

Rukavci kod osovina ili vratila su cilindrična, konusna ili kuglasta rotacijska tijela koja se u ležajevima okreću ili miruju. Osovine i vratila treba smatrati nosačima na dva oslonca, s pojedinačnim silama  $F$ . Na mjestu ležajeva javljaju se reakcije  $F_A$  i  $F_B$ . Sile  $F$  proizlaze iz sile



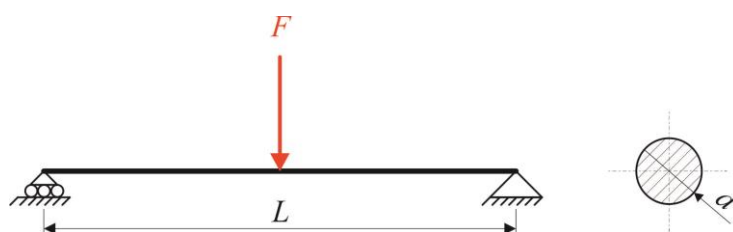
koja se javlja na zubu zupčanika, vlačne sile remena, težine dijelova koje nosi i slično. Osovine i vratila su izloženi savijanju zbog djelovanja sile  $F$  [7]. [Slika 21] prikazuje progib  $f$ , osovine ili vratila, te nagib rukavaca  $\beta_A$  i  $\beta_B$  u ležajnim mjestima uslijed djelovanja sile  $F$ .



Slika 21. Progib osovine ili vratila i nagib rukavaca u ležajnim mjestima [7]

### 3.2. Numerički model oslonaca i način djelovanja sile

Analitički model opterećenja vratila promjera 30 mm s poprečnom silom  $F = 1000$  N koja izaziva savijanje vratila, a djeluje na sredini raspona oslonaca od  $L = 190$  mm prikazan je na [Slika 22]. [Tablica 5] sadrži sve relevantne podatke za numeričku analizu.



Slika 22. Analitički model opterećenja vratila

Tablica 5. Podaci za analitički model vratila

Podatak	Iznos
Dimenzija poprečnog presjeka, $d$	30 mm
Duljina grede, $L$	190 mm
Sila, $F$	1000 N
Modul elastičnosti, $E$	210 GPa
Poissonov faktor, $\nu$	0,3

Maksimalni moment savijanja prema [6] iznosi:

$$M_{\max} = \frac{F \cdot L}{4} = \frac{1000 \cdot 190}{4} = 47500 \text{ Nmm.} \quad (3.2.1)$$

Moment otpora presjeka prema [6] iznosi:

$$W = \frac{\pi d^3}{32} = \frac{\pi \cdot 30^3}{32} = 2650,72 \text{ mm}^3. \quad (3.2.2)$$

Maksimalni iznos naprežanja na udaljenosti  $d/2$  od ishodišta kružnog poprečnog presjeka prema [6] iznosi:

$$\sigma_{\max} = \frac{M_{\max}}{W} = \frac{47500}{2650,72} = 17,92 \frac{\text{N}}{\text{mm}^2}. \quad (3.2.3)$$

Maksimalni progib grede na mjestu djelovanja sile računa se prema izrazu (2.2.2) gdje moment tromosti kružnog poprečnog presjeka prema [6] iznosi:

$$I = \frac{\pi d^4}{64} = \frac{\pi \cdot 30^4}{64} = 39760,78 \text{ mm}^4. \quad (3.2.4)$$

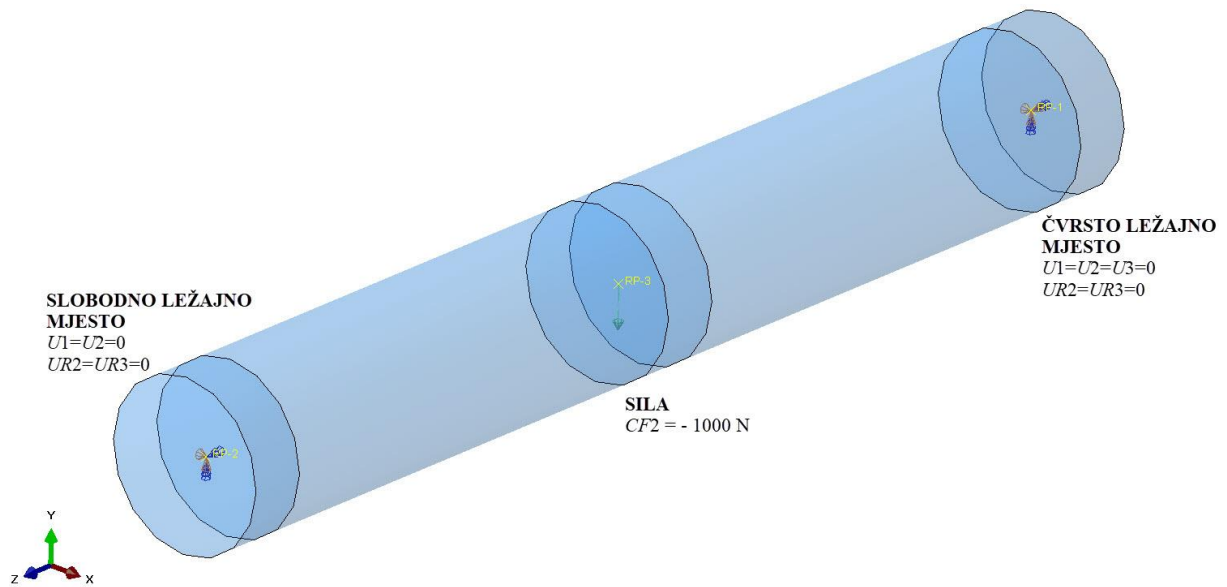
Maksimalni progib grede iznosi:

$$w_{\max} = \frac{1000 \cdot 190^3}{48 \cdot 210000 \cdot 39760,78} = 0,017 \text{ mm}. \quad (3.2.5)$$

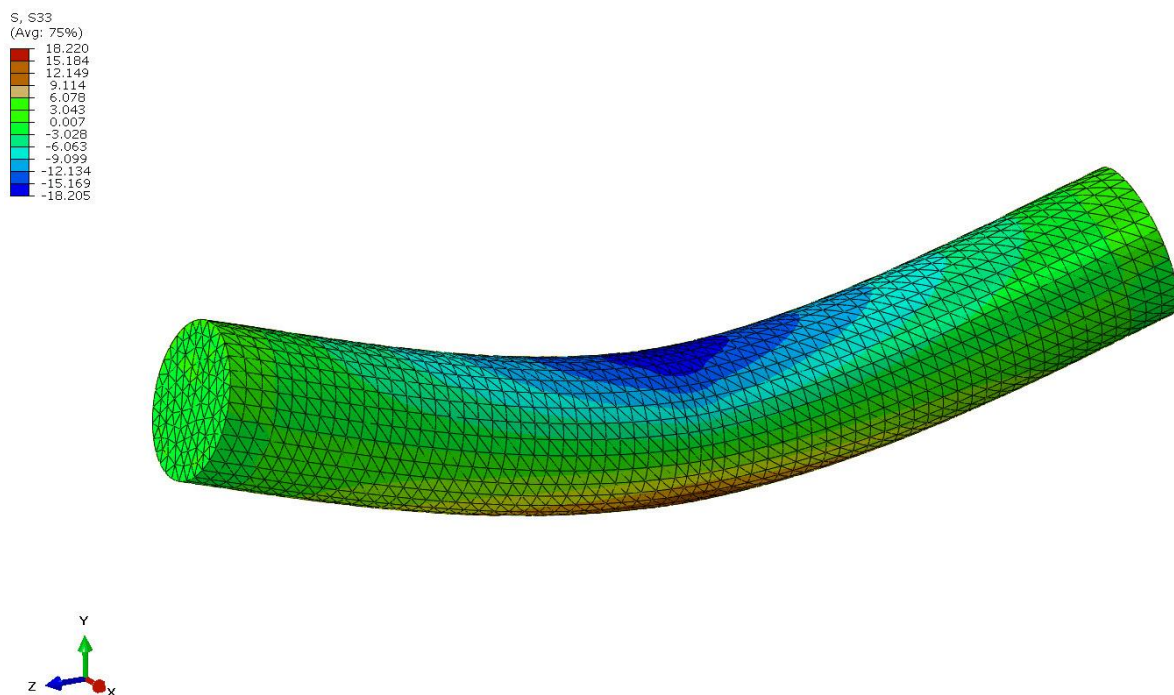
Verifikacijski model koji se koristio u numeričkoj analizi je duljine  $L = 200$  mm. Razlog tome je što ležajna mjesta imaju određenu širinu, te je ona pretpostavljena da iznosi 10 mm. Isto tako područje djelovanja sile  $F$  je pretpostavljeno u širini od 10 mm. Prema prethodno navedenom, model je podijeljen na tri specifična područja: dva područja ležajnih mjesta i treće područje djelovanja sile  $F$ . Referentne točke su postavljene u uzdužnoj osi modela na udaljenosti tako da se nalaze točno u sredini navedenih specifičnih područja. Točke  $RP-1$  i  $RP-2$  se nalaze na sredini područja ležajeva dok se točka  $RP-3$  nalazi na sredini područja djelovanja sile  $F$ . Točke  $RP-1$  i  $RP-2$  su opcijom *Coupling: Kinematic* vezane za područja na koja djeluju. Točka  $RP-3$  je opcijom *Coupling: Continuum distributing* vezana za područje na koje djeluje sila  $F$ .

Točka  $RP-1$  predstavlja čvrsto ležajno mjesto te ima ograničene uvjete pomaka  $U1=U2=U3=0$  te zakreta  $UR2=UR3=0$ , dok je  $UR1$  zakret oko  $x$ -osi omogućen. Zakret  $UR1$  predstavlja zakret modela unutar ležajnog mjesta. Točka  $RP-2$  predstavlja slobodno ležajno mjesto te ima ograničene uvjete pomaka  $U1=U2=0$  te uvjete zakreta  $UR2=UR3=0$ , dok je  $UR1$  zakret omogućen.

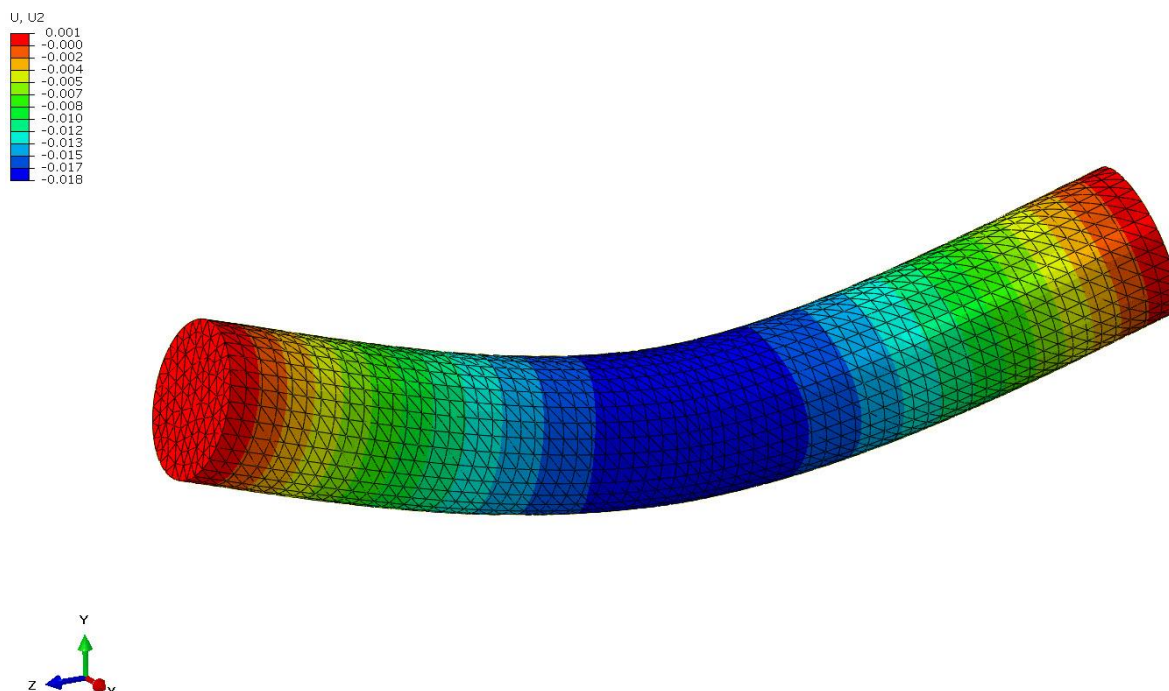
U točki  $RP-3$  definirana je sila iznosa  $F = 1000$  N s odgovarajućim smjerom djelovanja. Model je diskretiziran mrežom konačnih elemenata C3D10. [Slika 23] prikazuje zadane rubne uvjete dok [Slika 24] i [Slika 25] prikazuju dobivene rezultate nakon provedene numeričke analize.



Slika 23. Rubni uvjeti i opterećenje verifikacijskog modela vratila



Slika 24. Raspodjela naprezanja verifikacijskog modela vratila u MPa



Slika 25. Raspodjela pomaka verifikacijskog modela vratila u mm

Vidljivo je da deformirani model vratila odgovara načinu deformiranja rukavaca unutar ležajeva, kao i kompletne elastične linije grede. Također vrijednosti maksimalnog naprezanja od  $18,22 \text{ N/mm}^2$  kao i progiba od  $0,018 \text{ mm}$  neznatno odstupaju od rezultata dobivenih analitičkim izrazima. [Tablica 6] prikazuje usporedbu vrijednosti dobivenih analitičkim izrazima i numeričkom analizom verifikacijskog modela vratila te relativnu pogrešku.

Tablica 6. Usporedba analitičkih i numeričkih vrijednosti proračuna verifikacijskog modela vratila

	Analitički	Numerički	Relativna pogreška $E_{REL} / \%$
Naprezanje /MPa	17,92	18,22	1,65
Progib /mm	0,017	0,018	5,88

## 4. NUMERIČKA ANALIZA IZLAZNOG VRATILA

### 4.1. Priprema modela za numeričku analizu

Na [Slika 6] prikazan je radionički crtež izlaznog vratila 7-stupanjskog mjenjača brzina mopeda Tomos. Za potrebe numeričke analize izuzeti su određeni dijelovi geometrije za koje se smatra da ne utječu na rezultate analize čime se smanjuje potreba za većim brojem konačnih elemenata na tim područjima. [Slika 26] prikazuje dijelove geometrije koji su izuzeti pri kreiranju modela za numeričku analizu.



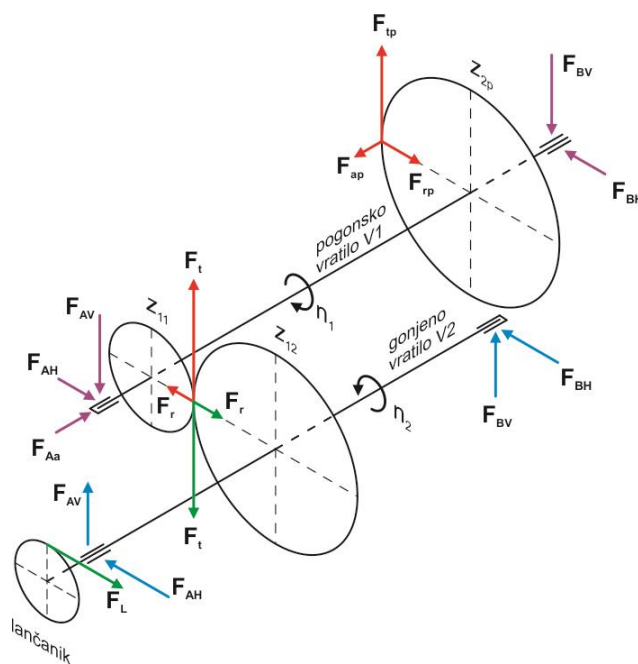
Slika 26. Priprema modela za numeričku analizu

Izuzeti dijelovi geometrije su:

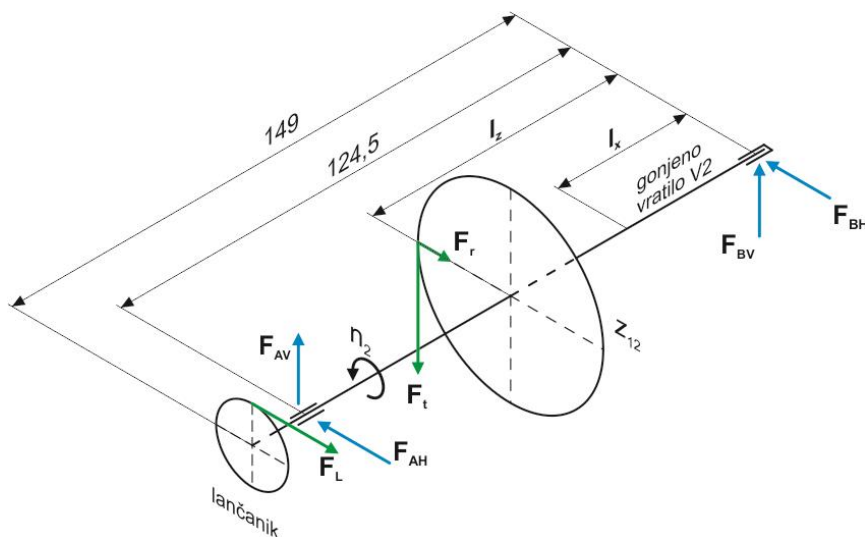
- 1) središnji uvert (gnijezdo) za izradu vratila,
- 2) područje navoja M20, te utor za izlaz alata za njegovu izradu,
- 3) skošenja na krajevima vratila,
- 4) užljebljenja na području utora za potrebe mehanizma biranja brzina.

## 4.2. Opterećenje vratila

Izlazno vratilo složeno je opterećeno, momentom savijanja i momentom uvijanja. Prema [1], u slučaju kada je izabran prvi stupanj prijenosa (1. brzina), na izlazno vratilo djeluje najveći moment savijanja i moment uvijanja. [Slika 27] prikazuje opterećenje vratila mjenjača kada je izabran prvi stupanj prijenosa. Također, na [Slika 28] prikazano je opterećenje izlaznog vratila mjenjača (gonjeno vratilo V2) u slučaju izabranog prvog stupnja prijenosa.



Slika 27. Shematski prikaz vratila i opterećenja [1]



Slika 28. Opterećenja izlaznog vratila mjenjača [1]

[Tablica 7] i [Tablica 8] prikazuju momente savijanja i momente uvijanja koji djeluju na izlazno vratilo u ovisnosti o izabranom stupnju prijenosa.

Tablica 7. Momenti savijanja na određenim presjecima izlaznog vratila mjenjača [1]

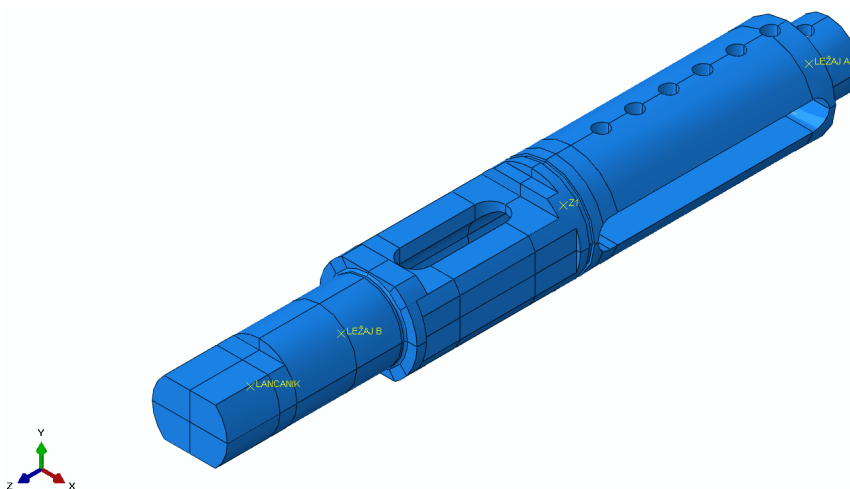
Moment /Nm	Udaljenost presjeka $l_x$ /mm	Stupanj prijenosa						
		1.	2.	3.	4.	5.	6.	7.
$M_H$	10,5	-1,2	0,6	1,9	2,0	3,0	2,9	3,3
$M_V$		12,5	11,7	11,2	11,1	11,1	11,5	12,0
$M_7$		<b>12,5</b>	<b>11,7</b>	<b>11,3</b>	<b>11,3</b>	<b>11,5</b>	<b>11,8</b>	<b>12,5</b>
$M_H$	19,5	-2,3	1,0	3,5	3,7	5,5	5,4	1,1
$M_V$		23,1	21,8	20,7	20,6	20,6	21,3	11,1
$M_6$		<b>23,3</b>	<b>21,8</b>	<b>21,0</b>	<b>20,9</b>	<b>21,4</b>	<b>22,0</b>	<b>11,1</b>
$M_H$	28,5	-3,3	1,5	5,2	5,4	8,1	2,6	-1,1
$M_V$		33,8	31,9	30,3	30,1	30,1	19,5	10,1
$M_5$		<b>34,0</b>	<b>31,9</b>	<b>30,8</b>	<b>30,6</b>	<b>31,2</b>	<b>19,7</b>	<b>10,2</b>
$M_H$	37,5	-4,4	2,0	6,8	7,1	4,6	-0,1	-3,3
$M_V$		44,5	41,9	39,9	39,6	27,3	17,7	9,2
$M_4$		<b>44,7</b>	<b>42,0</b>	<b>40,5</b>	<b>40,3</b>	<b>27,7</b>	<b>17,7</b>	<b>9,8</b>
$M_H$	46,5	-5,5	2,5	8,4	2,7	1,0	-2,8	-5,6
$M_V$		55,2	52,0	49,5	35,5	24,5	15,8	8,2
$M_3$		<b>55,4</b>	<b>52,0</b>	<b>50,2</b>	<b>35,6</b>	<b>24,5</b>	<b>16,1</b>	<b>9,9</b>
$M_H$	55,5	-6,5	3,0	2,5	-1,7	-2,5	-5,6	-7,8
$M_V$		65,9	62,0	43,8	31,4	21,7	14,0	7,3
$M_2$		<b>66,2</b>	<b>62,1</b>	<b>43,8</b>	<b>31,5</b>	<b>21,8</b>	<b>15,1</b>	<b>10,7</b>
$M_H$	64,5	-7,6	-4,7	-3,4	-6,0	-6,0	-8,3	-10,0
$M_V$		76,5	53,9	38,1	27,3	18,8	12,2	6,3
$M_1$		<b>76,9</b>	<b>54,1</b>	<b>38,2</b>	<b>28,0</b>	<b>19,8</b>	<b>14,7</b>	<b>11,8</b>
$M_H$	80	-24,6	-17,8	-13,5	-13,6	-12,1	-13,0	-13,8
$M_V$		56,8	40,0	28,2	20,3	14,0	9,0	4,7
$M$		<b>61,9</b>	<b>43,8</b>	<b>31,3</b>	<b>24,4</b>	<b>18,5</b>	<b>15,8</b>	<b>14,6</b>
$M_H$	100	-46,5	-34,8	-26,6	-23,3	-20,0	-19,1	-18,7
$M_V$		31,3	22,0	15,5	11,2	7,7	5,0	2,6
$M$		<b>56,1</b>	<b>41,1</b>	<b>30,8</b>	<b>25,8</b>	<b>21,4</b>	<b>19,7</b>	<b>18,9</b>
$M_H$	124,5	-73,5	-55,5	-42,7	-35,2	-29,6	-26,5	-24,7
$M_V$		0,0	0,0	0,0	0,0	0,0	0,0	0,0
$M$		<b>73,5</b>	<b>55,5</b>	<b>42,7</b>	<b>35,2</b>	<b>29,6</b>	<b>26,5</b>	<b>24,7</b>
$M_H$	137	-35,7	-27,0	-20,7	-17,1	-14,4	-12,9	-12,0
$M_V$		0,0	0,0	0,0	0,0	0,0	0,0	0,0
$M$		<b>35,7</b>	<b>27,0</b>	<b>20,7</b>	<b>17,1</b>	<b>14,4</b>	<b>12,9</b>	<b>12,0</b>

**Tablica 8. Momenti uvijanja (torzije) i komponente sile na zupčanike izlaznog vratila s obzirom na izabran stupanj prijenosa [1]**

Stupanj prijenosa	Sila /N			Torzija /Nm
	$F_r$	$F_t$	$F_L$	$T$
1.	980,8	2462,3	3022,8	80,3
2.	901,1	2016,5	2284,6	60,7
3.	836,9	1698,1	1757,4	46,7
4.	675,8	1512,4	1449,9	38,5
5.	676,0	1371,6	1216,7	32,3
6.	579,3	1296,4	1092,1	29,0
7.	559,3	1251,6	1018,1	27,0

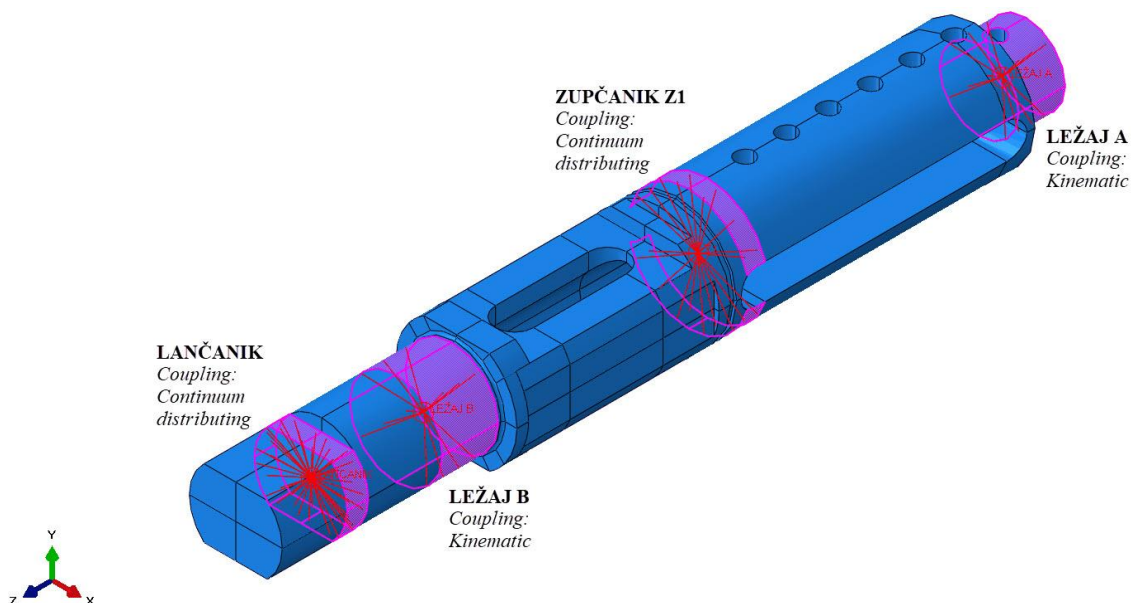
#### 4.3. Dijeljenje geometrije vratila i mreža konačnih elemenata

S obzirom na složenu geometriju modela potrebno je provesti podjelu modela na nekoliko manjih i jednostavnijih oblika da bi se lakše kontrolirala mreža konačnih elemenata. Podjela modela prikazana je na [Slika 29]. Model je podijeljen i na par specifičnih područja gdje su smješteni ležajevi, zupčanik prvog stupnja prijenosa Z1 te lančanik. Na slici je vidljiv položaj postavljenih referentnih točaka specifičnih naziva. Područja ležajnih mjesta vezana su za referentne točke opcijom *Coupling: Kinematic* dok su područja zupčanika Z1 i lančanika vezana opcijom *Coupling: Continuum distributing* za svoje referentne točke. Zbog pojednostavljenja provedbe numeričke analize, pretpostavljeno je da se opterećenja s zupčanika i lančanika prenose na cijelu površinu u radijalnom smjeru. U stvarnosti to baš i nije slučaj, pogotovo kod zupčanika, te je na ovaj način unijeta određena pogreška u računalni model koje moramo biti svjesni. Vezu referentnih točaka s površinama modela prikazuje [Slika 30].



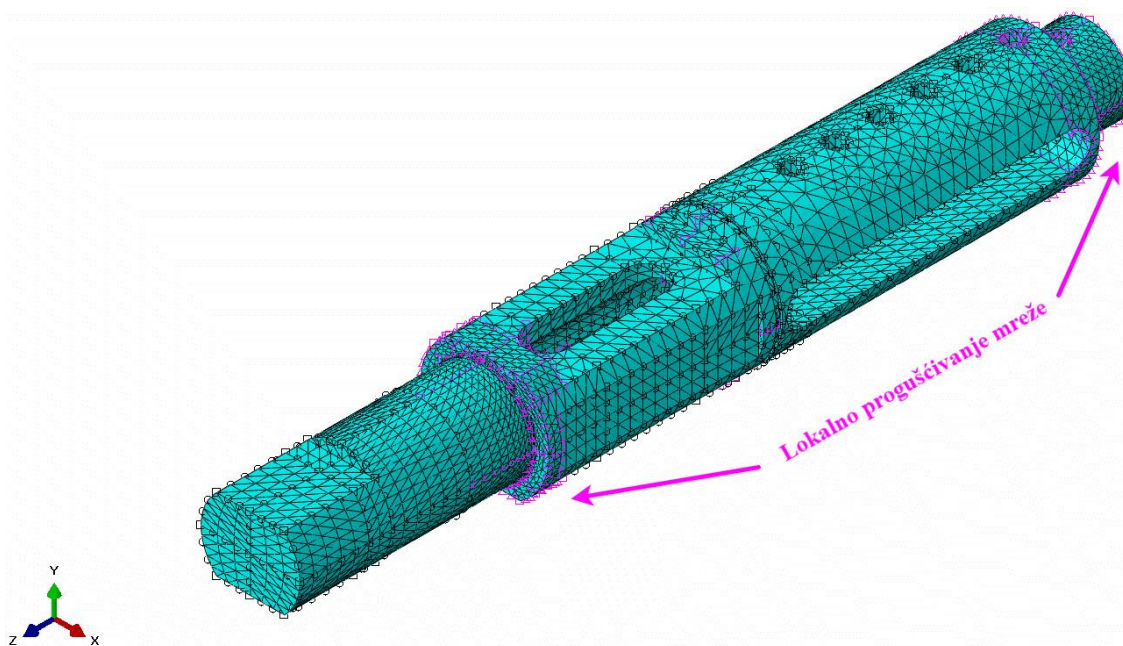
**Slika 29. Podijeljena geometrija izlaznog vratila mjenjača**





**Slika 30. Veza referentnih točaka s površinama modela**

Za izradu mreže konačnih elemenata koristili su se tetraedarski elementi drugog reda C3D10. Globalna veličina konačnih elemenata je 2,6 mm. S obzirom na pretpostavljena područja koncentracije naprezanja napravljeno je lokalno progušćivanje mreže konačnih elemenata. Najkritičnijim mjestom se smatra ležajno mjesto A zbog većeg skoka između dva stupnja vratila te je tom području posvećena posebna pozornost. Ukupan broj elemenata iznosi 49919. [Slika 31] prikazuje diskretizirani model izlaznog vratila mrežom konačnih elemenata. Strelice prikazuju područja lokalnog progušćivanja mreže.



**Slika 31. Mreža konačnih elemenata izlaznog vratila mjenjača**

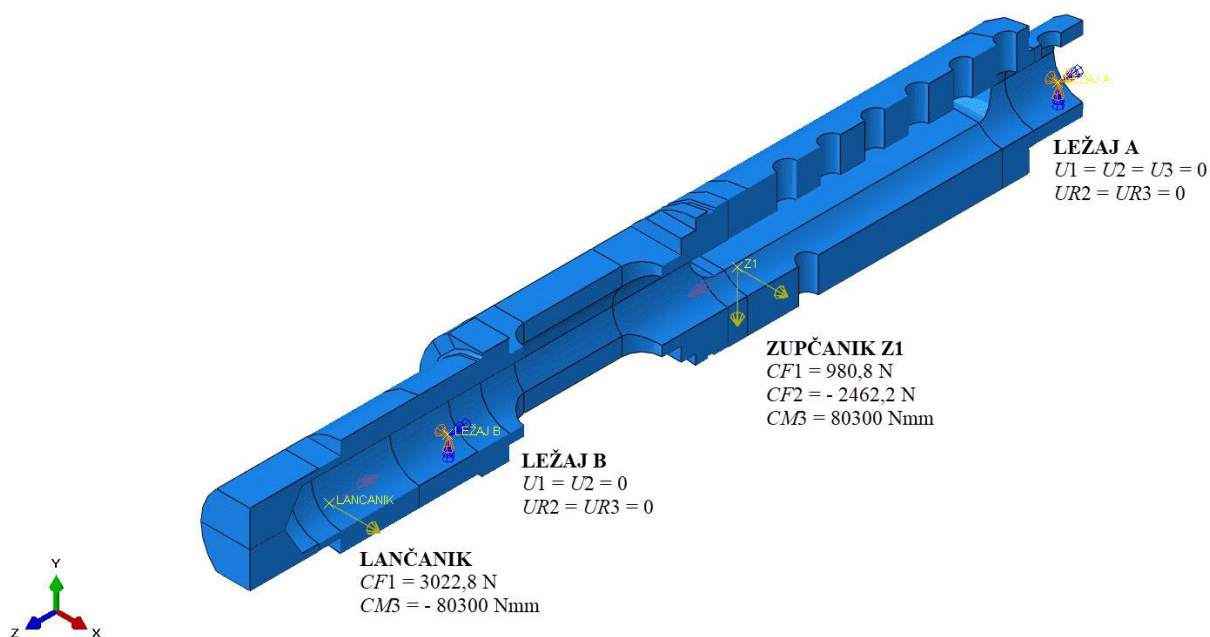
#### 4.4. Definiranje rubnih uvjeta i opterećenja

U poglavlju 3.2 definiran je način zadavanja rubnih uvjeta da bi se dobio pretpostavljeni način deformiranja vratila, smatrajući ga nosačem na dva oslonca. [Slika 32] prikazuje presjek vratila po uzdužnoj osi te način definiranja rubnih uvjeta i opterećenja.

Ležajno mjesto A smatra se čvrstim ležajnim mjestom. Rubni uvjeti pomaka dodijeljeni referentnoj točki LEŽAJ A su sljedeći:  $U_1=U_2=U_3=0$ , čime se sprječava pomak točke u sva tri smjera, te  $UR_2=UR_3=0$ , čime se dopušta zakret točke s obzirom na  $x$ -os.

Ležajno mjesto B je slobodno ležajno mjesto koje omogućava pomak u aksijalnom smjeru. Referentna točka LEŽAJ B ima sljedeće rubne uvjete pomaka:  $U_1=U_2=0$ , čime se sprječava radijalni pomak točke. Zakret točke je definiran kao i kod ležajnog mjesta A.

Opterećenje je definirano prema [Tablica 8] u pripadajućim referentnim točkama pazeći pri tome na jedinice i smjer djelovanja opterećenja.

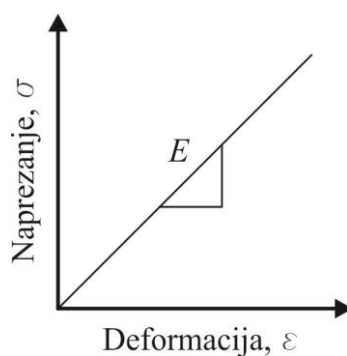


Slika 32. Rubni uvjeti i opterećenje izlaznog vratila mjenjača

#### 4.5. Numerička analiza

Numerička analiza izlaznog vratila mjenjača provedena je uz pretpostavku linearno elastičnog ponašanja materijala. Linearno elastično ponašanje materijala opisuje Hookov zakon koji povezuje naprezanje i deformaciju preko modula elastičnosti za 1D stanje definiran izrazom (4.5.1). Vezu naprezanja i deformacije za 1D stanje grafički prikazuje [Slika 33]. Materijal vratila je čelik 18CrNiMo6. Mehanička svojstva materijala vratila prikazana su u [Tablica 9].

$$\sigma = E\varepsilon \quad (4.5.1)$$



Slika 33. Hookov zakon

Tablica 9. Mehanička svojstva čelika 18CrNiMo6 [1]

Svojstvo	Iznos
Modul elastičnosti, $E$	210 GPa
Vlačna čvrstoća, $R_m$	1450 MPa
Granica tečenja, $R_e$	800 MPa
Produljenje kod granice razvlačenja, $A$	8 %
Produljenje kod vlačne čvrstoće, $C$	35 %
Udarni rad loma, $K_v$	44 J
Tvrdoća, $HB$	327 - 384
Poissonov faktor, $\nu$	0,3

Provedena je numerička analiza u ovisnosti o kutu zakreta vratila uz inkrement kuta od 15°. Dobiveni rezultati prikazani su u sljedećem poglavlju.

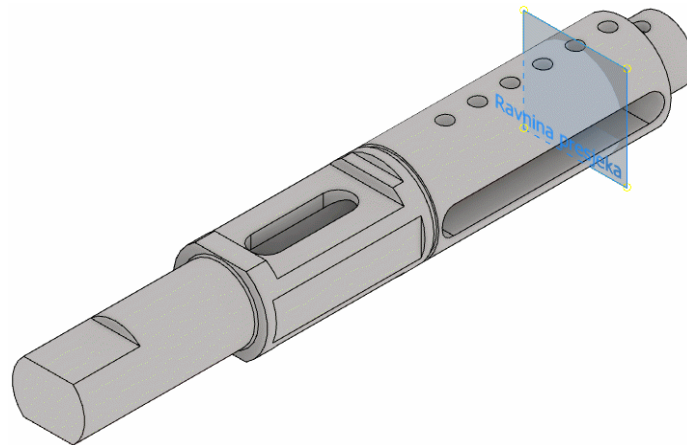
#### 4.6. Rezultati numeričke analize

[Tablica 10] prikazuje maksimalne vrijednosti ekvivalentnih naprezanja prema HMH teoriji na kritičnim mjestima ovisno o kutu zakreta vratila. Ekvivalentna naprezanja prema HMH teoriji znaju se još spominjati i kao naprezanja po von Misesu, kao jednog od tri autora koji su radili na toj teoriji. Promatrana su dva kritična mjesta. Kritično mjesto A je naslon rukavca ležaja A, tj. prijelaz promjera s 26 mm na 17 mm. Kritično mjesto B je naslon rukavca ležaja B. U tablici se nalaze i maksimalne vrijednosti ukupnog pomaka na području djelovanja zupčanika Z1. To su ujedno i najveći pomaci vratila za svaki kut zakreta.

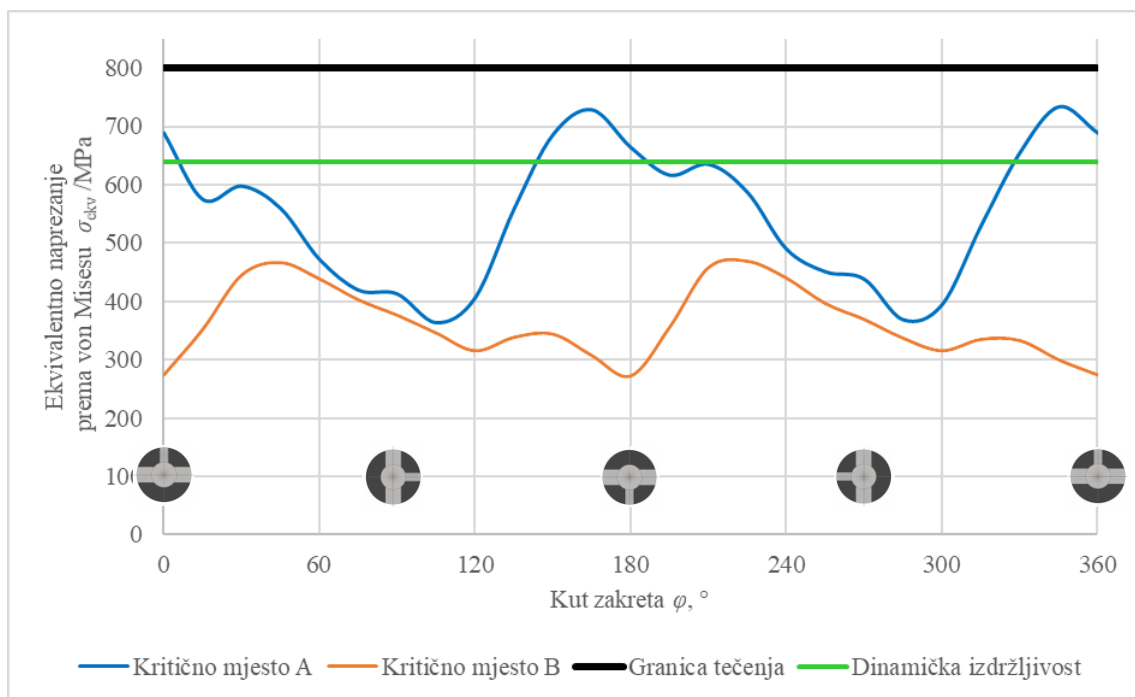
Tablica 10. Rezultati numeričke analize

Kut zakreta vratila $\varphi$ /°	Ekvivalentno naprezanje prema von Misesu $\sigma_{\text{ekv}}$ /MPa		Maksimalni ukupni pomak $U$ /mm
	Kritično mjesto A	Kritično mjesto B	
0	689,5	273,8	0,140
15	574,9	352,2	0,136
30	597,9	445,4	0,121
45	559,5	466,8	0,107
60	471,9	438,7	0,099
75	419,1	402,8	0,097
90	412,4	376,3	0,098
105	363,1	345,8	0,098
120	405,6	315,2	0,097
135	558,3	338,4	0,098
150	686,1	343,8	0,109
165	729,1	307,1	0,127
180	664,6	272,0	0,141
195	616,7	355,7	0,136
210	635,5	458,3	0,120
225	587,3	469,1	0,106
240	489,8	440,2	0,098
255	450,6	396,6	0,096
270	438,0	369,2	0,097
285	368,1	336,9	0,097
300	393,6	315,4	0,096
315	528,9	334,8	0,097
330	654,8	332,8	0,107
345	734,1	299,7	0,126
360	689,5	273,8	0,140

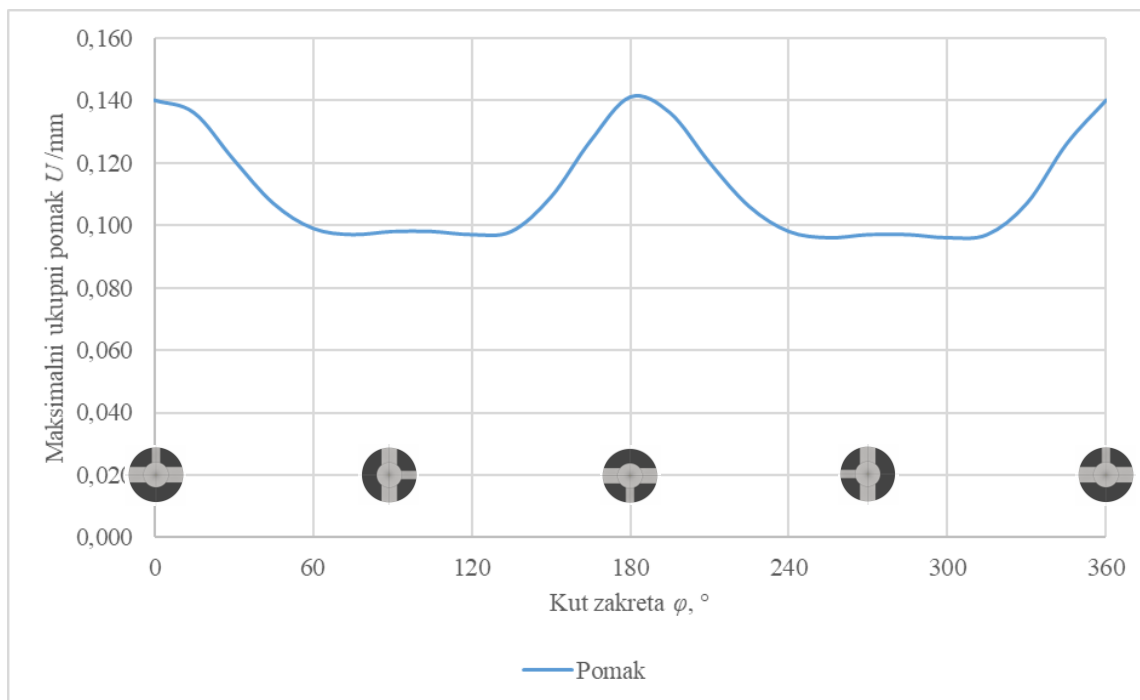
Podaci numeričke analize iz [Tablica 10] prikazani su grafički na [Slika 35] i [Slika 36]. Na slikama se nalazi i rotacija vratila kod određenog kuta zakreta. Poprečni presjek naznačen na slikama definiran je ravninom presjeka na [Slika 34].



Slika 34. Ravnina presjeka prikazanog na grafovima



Slika 35. Ekvivalentno naprezanje u ovisnosti o kutu zakreta na kritičnim mjestima

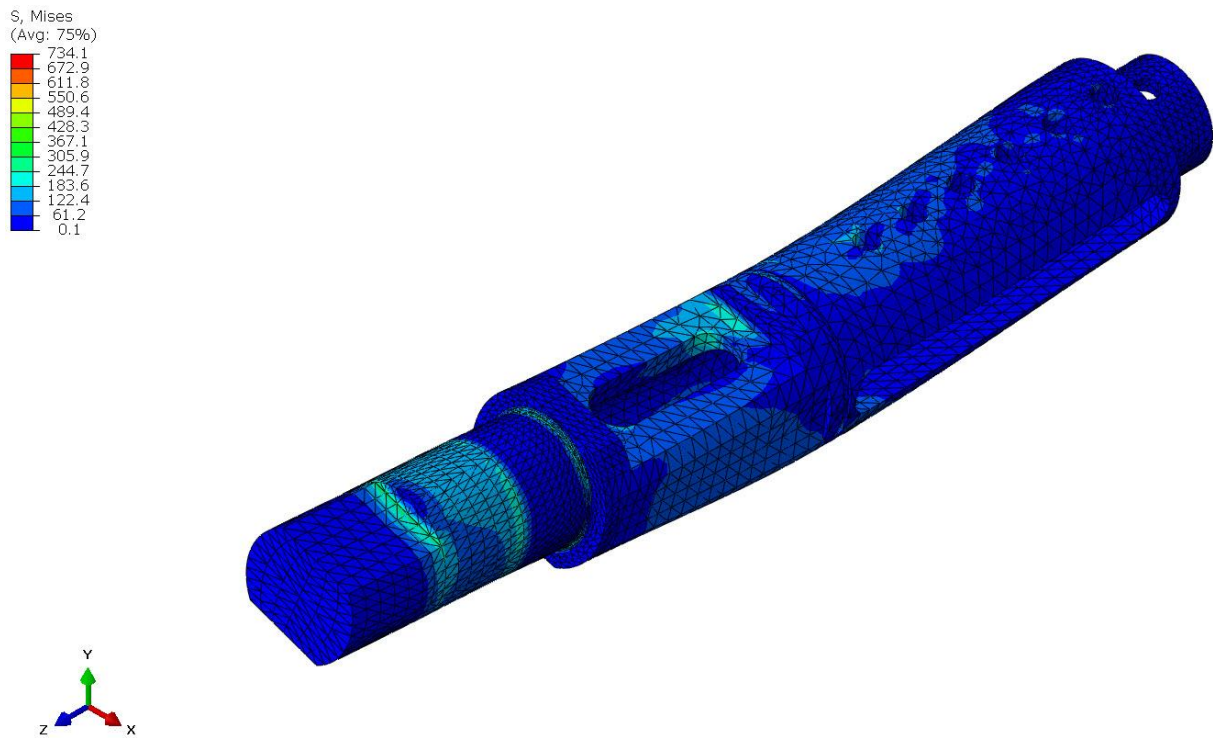


**Slika 36. Maksimalni ukupni pomak vratila na području zupčanika Z1 u ovisnosti o kutu zakreta**

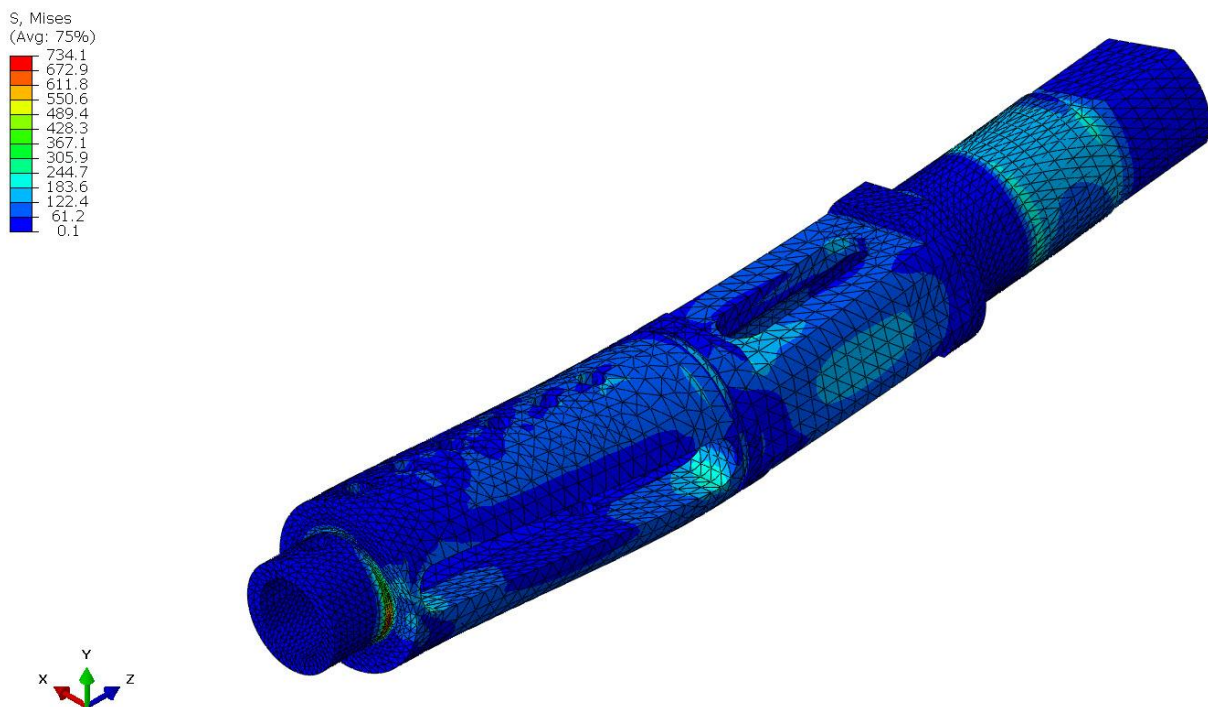
Kritično mjesto A prikazuje najveće vrijednosti ekvivalentnih naprezanja prema HMH teoriji. Također, može se uočiti pojava cikličnog uzorka naprezanja i pomaka. Ionako vratilo nije u potpunosti simetrično, što je najbolje vidljivo sa [Slika 32], nesimetričnost poprečnih provrta za pozicioniranje stupnja prijenosa ne utječe bitno na rezultate što je vidljivo po raspodjeli naprezanja duž vratila. Raspodjelu naprezanja prikazuju sljedeće slike: [Slika 37], [Slika 38] i [Slika 39].

Za očekivati je da će područje gdje se nalazi ležaj A pokazivati najveće iznose naprezanja. Razlog tome je nagla promjena u promjeru vratila, skok s promjera 26 mm na promjer 17 mm uz mali prijelazni radijus  $R = 0,3$  mm. Isto tako, u obzir treba uzeti da su to rezultati statičke numeričke analize pri maksimalnom opterećenju vratila prema [1]. Rezultati analize ukazuju na to da vratilo ne zadovoljava uvjet dinamičke izdržljivosti. Dinamička izdržljivost čelika 18CrNiMo6 prema [1] iznosi  $\sigma_{fDN} = 640$  MPa pa će vijek trajanja vratila biti znatno smanjen. Povrh toga, vrijednosti naprezanja na kritičnom mjestu A su jako blizu granice tečenja materijala. Sve gore navedeno zahtjeva drugačije konstrukcijsko rješenje kritičnog mjesta A.

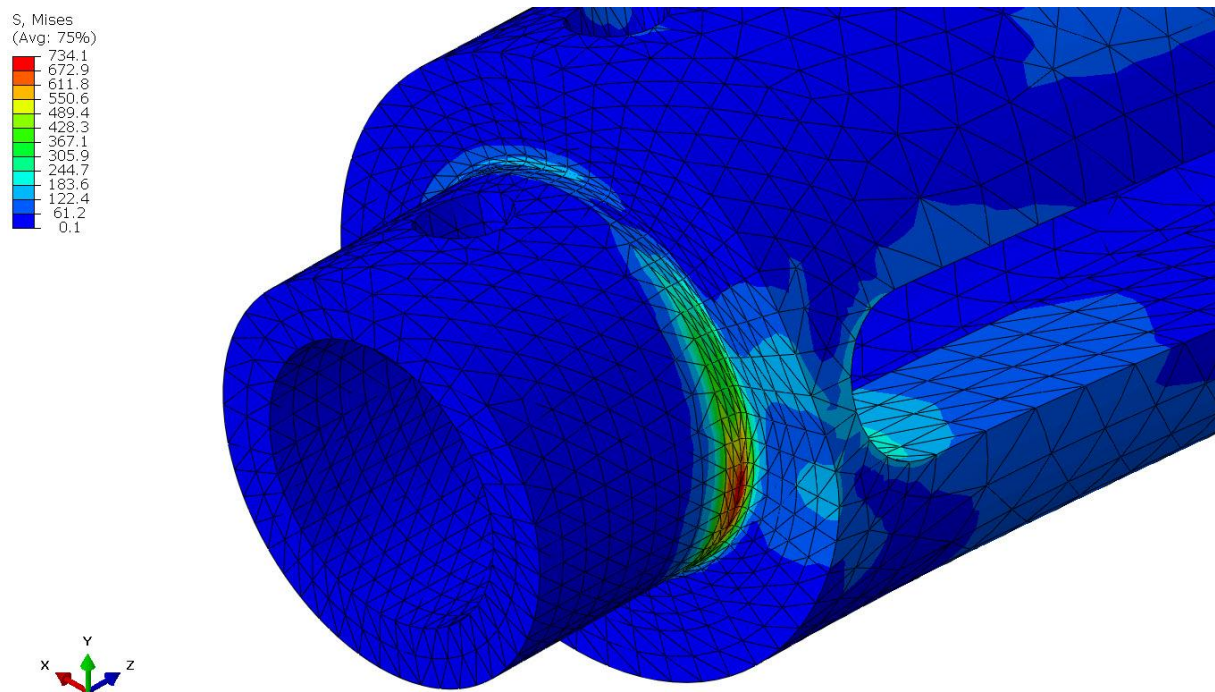
Naprezanja ostalih presjeka vratila znatno su manja od naprezanja na kritičnom mjestu A. Stoga, ostali presjeci vratila nisu smatrani kao kritična mjesta te oni neće biti promatrani u daljnjoj analizi i unapređenju ležajnog mjesta A.



**Slika 37.** Raspodjela naprezanja izlaznog vratila u MPa pri kutu zakreta od  $345^\circ$ , pogled 1



**Slika 38.** Raspodjela naprezanja izlaznog vratila u MPa pri kutu zakreta od  $345^\circ$ , pogled 2



Slika 39. Detalj kritičnog mjesta A pri kutu zakreta od  $345^\circ$



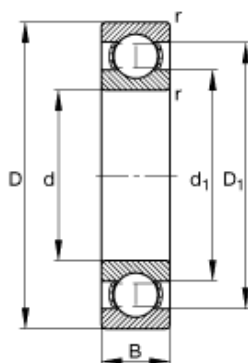
## 5. DJELOMIČNA REKONSTRUKCIJA VRATILA

S obzirom na rezultate numeričke analize potrebno je provesti djelomičnu rekonstrukciju vratila na području ležajnog mjesta A. Da bi se smanjila koncentracija naprezanja na rukavcu ležaja, potrebno je ublažiti skokovitu promjenu promjera vratila.

Djelomična rekonstrukcija vratila prikazana je na [Slika 42] te obuhvaća:

- 1) promjenu promjera rukavca vratila sa 17 mm na 20 mm,
- 2) povećanje prijelaznog radijusa s 0,3 mm na 1 mm.

Navedena promjena rukavca vratila uzrokuje promjenu ležaja. Oznaka starog ležaja je 6003 dok je novog 61904. Dimenzije novog i starog ležaja koje su vidljive na [Slika 40] prikazane su u [Tablica 11].

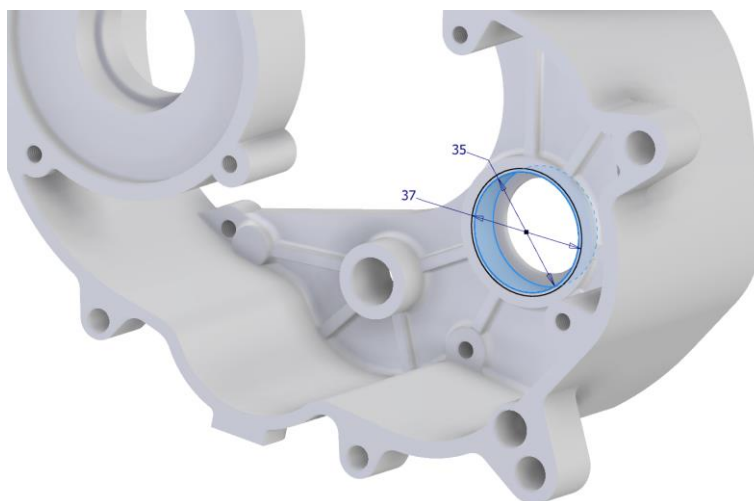


Slika 40. Dimenzije ležaja [9]

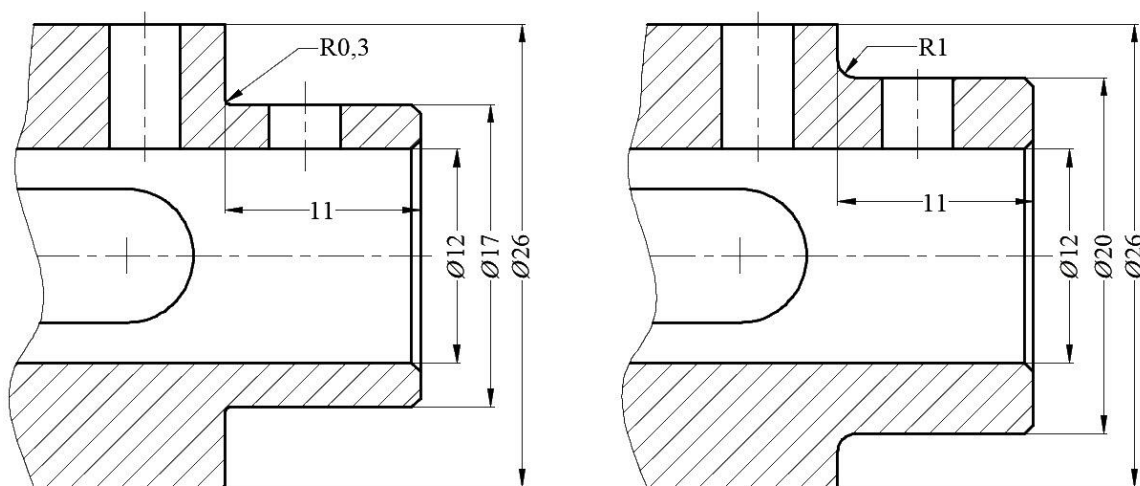
Tablica 11. Dimenzije starog i novog ležaja

Dimenzija	Iznos	
	6003	61904
Unutarnji promjer, $d$	17 mm	20 mm
Vanjski promjer, $D$	35 mm	37 mm
Širina $B$	10 mm	9 mm
Unutarnji promjer vanjskog prstena, $D_1$	29,5 mm	32 mm
Vanjski promjer unutarnjeg prstena, $d_1$	22,7 mm	25,2 mm
Radijus, $r$	0,3 mm	0,3 mm
Dinamička nosivost, $C$	6400 N	6800 N
Statička nosivost, $C_0$	3250 N	3700 N
Granična brzina vrtnje, $n_G$	31000 min <sup>-1</sup>	28500 min <sup>-1</sup>
Nazivna brzina vrtnje, $n_B$	20300 min <sup>-1</sup>	17000 min <sup>-1</sup>
Računski faktor, $f_0$	14,3	14,8

Podaci iz [Tablica 11] potvrđuju da će novi ležaj 61904 zadovoljiti eksploatacijske uvjete, tj. nosivost i vijek trajanja. Budući da je novi ležaj većeg vanjskog promjera potrebno je izvršiti manju preinaku na kućištu motora. Preinaka se odnosi na povećanje provrta za ugradnju novog ležaja. Originalna dimenzija provrta gdje dolazi ležaj iznosi 35 mm te ju je potrebno povećati na promjer 37 mm. Sve ostale dimenzije ostaju originalne. [Slika 41] prikazuje detalj i mjesto navedene preinake kućišta.



Slika 41. Detalj preinake kućišta



a) stara izvedba rukavca vratila

b) nova izvedba rukavca vratila

Slika 42. Detalj djelomične rekonstrukcije vratila

Navedena stara izvedba rukavca dimenzijski je ista kao i kod originalnog vratila 5-stupanjskog mjenjača te je iz tog razloga bila preuzeta prilikom izrade vratila novog 7-stupanjskog mjenjača. Jedan od zahtjeva prilikom izrade Završnog rada bio je da elementi

mjenjača stanu u postojeće kućište motora bez dodatnih preinaka. Budući da rezultati numeričke analize ukazuju na veliku koncentraciju naprezanja na rukavcu isti je potrebno rekonstruirati, a samim time i utjecati na kućište motora. U sljedećem poglavlju prikazani su rezultati numeričke analize izlaznog vratila nakon djelomične rekonstrukcije.

### 5.1. Rezultati numeričke analize nakon djelomične rekonstrukcije vratila

Prilikom izrade numeričke analize rubni uvjeti oslonaca te opterećenja ostali su isti kao i u poglavlju 4.4. Mreža konačnih elemenata sastoji se od 40004 C3D10 konačna elementa. Analiza je provedena s inkrementom kuta zakreta vratila od 15°. Promatrani presjeci su isti kao i prije, tj. ležajno mjesto A i B. Rezultati numeričke analize prikazani su u [Tablica 12].

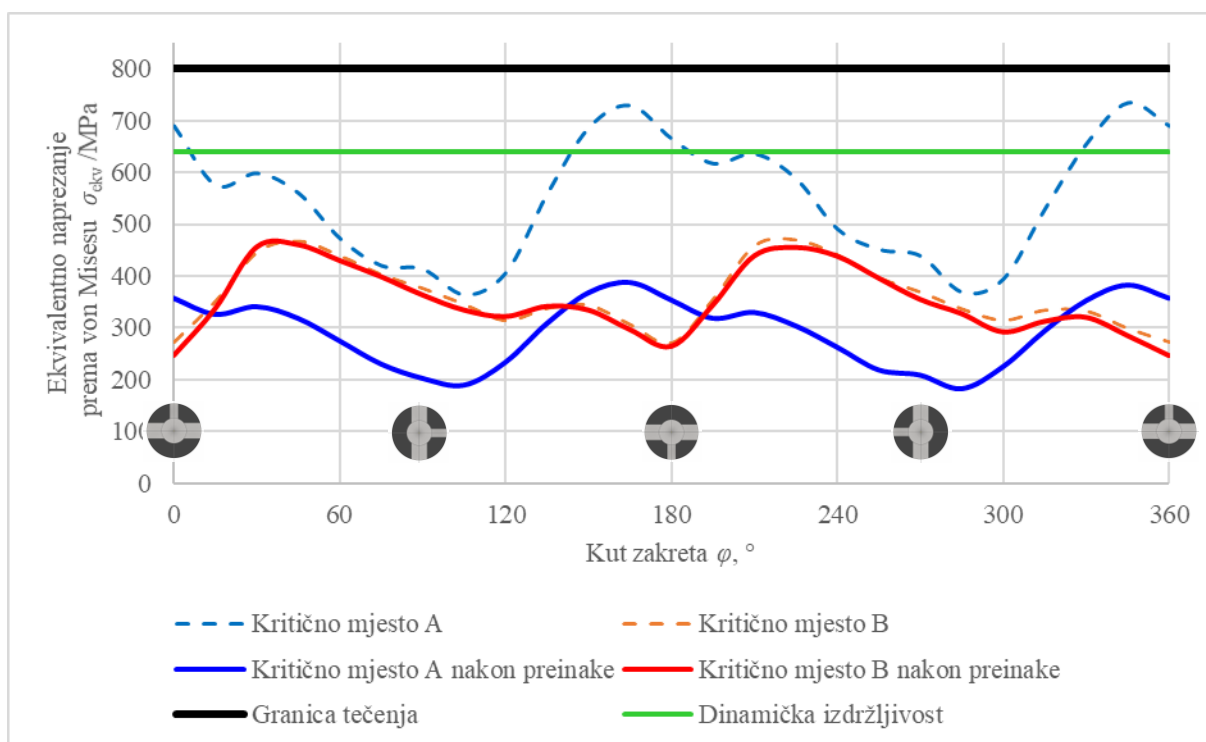
**Tablica 12. Rezultati numeričke analize nakon djelomične rekonstrukcije vratila**

Kut zakreta vratila $\varphi$ /°	Ekvivalentno naprezanje prema von Misesu $\sigma_{ekv}$ /MPa		Maksimalni ukupni pomak $U$ /mm
	Kritično mjesto A	Kritično mjesto B	
0	356,6	247,5	0,136
15	325,6	337,9	0,133
30	340,4	456,8	0,119
45	317,8	461,4	0,105
60	274,7	430,9	0,097
75	230,2	399,8	0,096
90	202,6	364,5	0,097
105	189,5	335,4	0,097
120	233,4	322,8	0,095
135	307,8	342,4	0,096
150	367,0	335,3	0,106
165	386,9	297,8	0,124
180	353,1	265,4	0,137
195	318,1	344,7	0,132
210	329,2	439,8	0,118
225	303,4	456,1	0,104
240	262,5	439,3	0,096
255	218,8	396,9	0,095
270	208,7	355,9	0,096
285	182,6	328,3	0,096
300	224,9	293,2	0,094
315	293,4	313,4	0,095
330	351,8	321,3	0,104
345	381,7	286,1	0,123
360	356,6	247,5	0,136

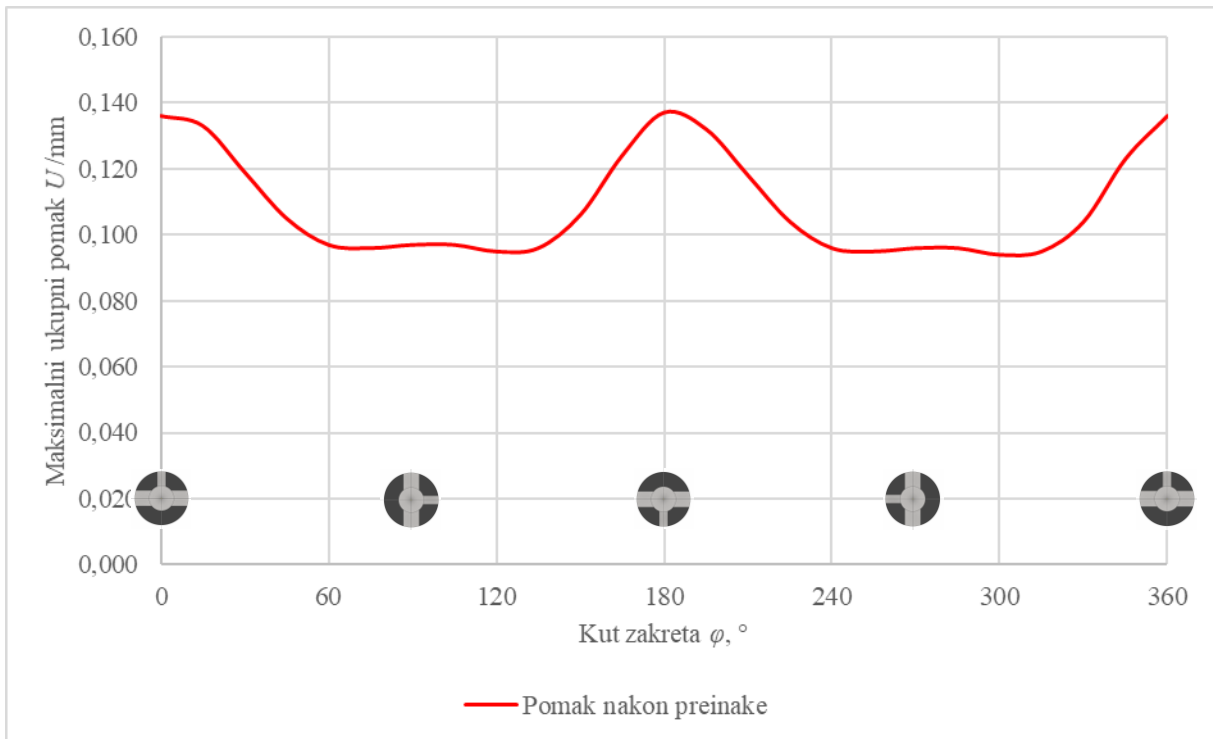
Navedene promjene, tj. djelomična rekonstrukcija vratila uvelike je utjecala na smanjenje naprezanja kritičnog mjesta A. [Slika 43] prikazuje usporedbu naprezanja na kritičnim mjestima prije i poslije provedene djelomične rekonstrukcije. Povećanje promjera i radijusa zaobljenja ublažili su skokovitu promjenu u geometriji te time smanjili koncentraciju naprezanja na rukavcu. Vrijednosti naprezanja su osjetno niže te se nalaze ispod vrijednosti dinamičke izdržljivosti materijala. Vrijednosti naprezanja kritičnog mjesta B nisu bitno promijenjene što je i bilo za očekivati budući da nije bilo nikakve promjene geometrije toga dijela vratila.

Maksimalni ukupni pomak vratila i dalje je prisutan na području zupčanika Z1, neznatno promijenjene vrijednosti. Ovisnost maksimalnog ukupnog pomaka vratila o kutu zakreta prikazana je na [Slika 44]. Raspodjela ukupnog pomaka pri kutu zakreta od  $180^\circ$  prikazana na [Slika 48].

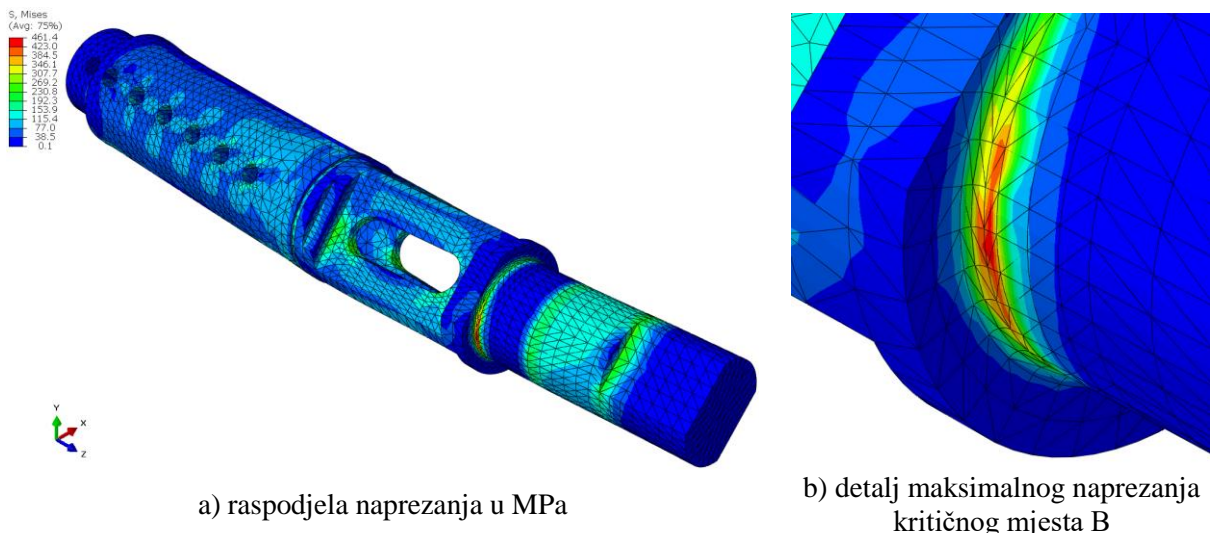
Postoje tri specifična mjesta pojave maksimalnog ekvivalentnog naprezanja s obzirom na kut zakreta vratila. Uz prethodno dva navedena kritična mjesta, treće se nalazi na području prstena pomoću kojeg se odabire pojedini stupanj prijenosa. [Slika 45], [Slika 46] i [Slika 47] prikazuju raspodjelu naprezanja duž vratila za kutove od  $45^\circ$ ,  $165^\circ$  te  $300^\circ$  pri kojima se javljaju najveći iznosi naprezanja na specifičnim mjestima.



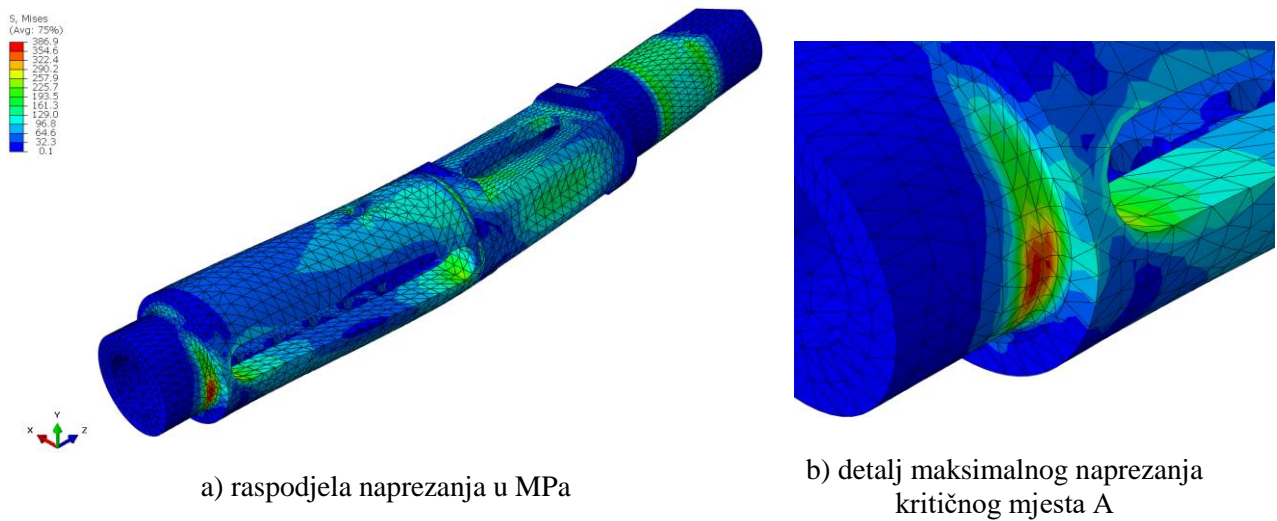
Slika 43. Usporedba naprezanja prije i nakon djelomične preinake vratila



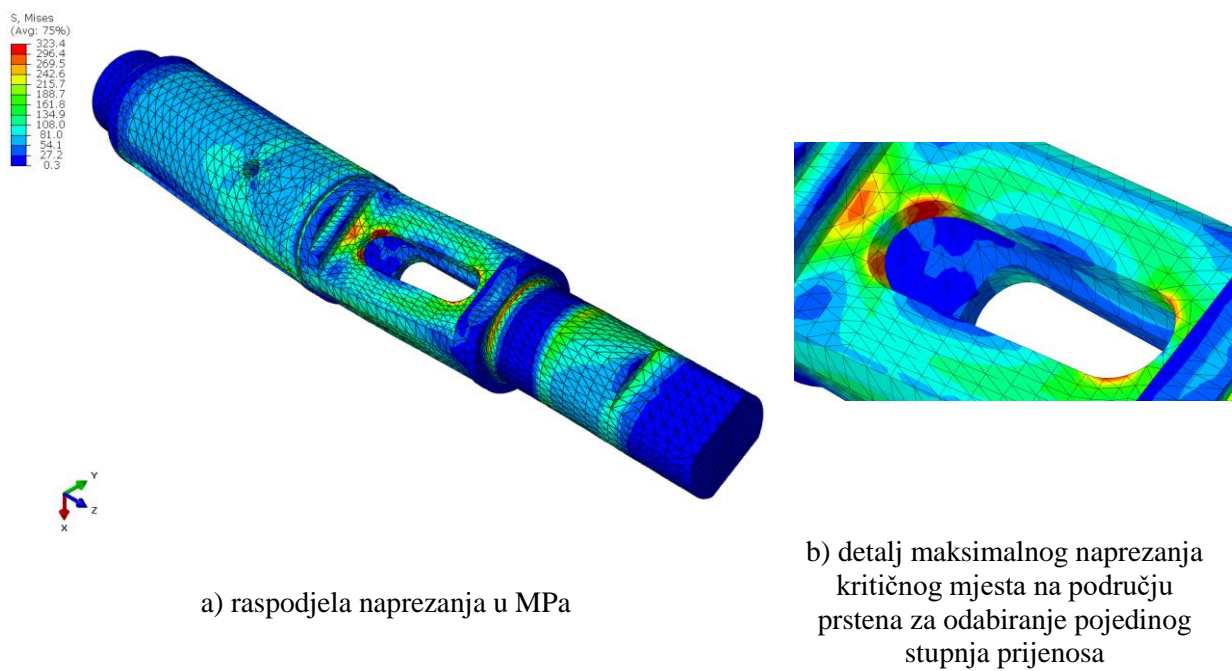
Slika 44. Maksimalni ukupni pomak vratila na području zupčanika Z1 nakon preinake



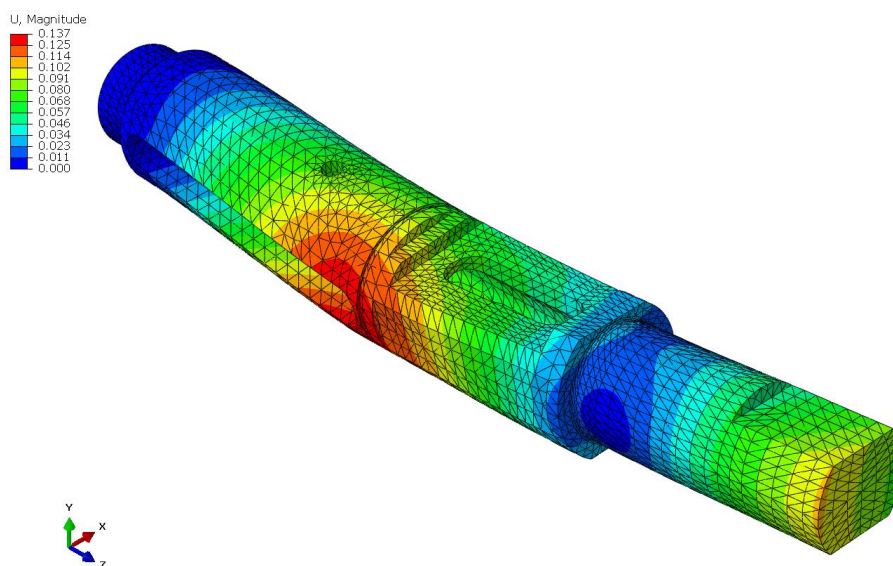
Slika 45. Raspodjela naprezanja duž vratila u MPa kod kuta zakreta od 45°



**Slika 46.** Raspodjela naprezanja duž vratila u MPa kod kuta zakreta od  $165^\circ$



**Slika 47.** Raspodjela naprezanja duž vratila u MPa kod kuta zakreta od  $300^\circ$



**Slika 48. Raspodjela ukupnog pomaka duž vratila u mm kod kuta zakreta od 180°**

Vrijednosti naprežanja dobivene statičkom numeričkom analizom su isključivo vrijednosti kod maksimalnog opterećenja vratila pri  $10000 \text{ min}^{-1}$  koljenastog vratila motora te izabranom prvom stupnju prijenosa. Opterećenja vratila prilikom uporabe ostalih stupnjeva prijenosa su manja što je vidljivo iz [Tablica 7] i [Tablica 8]. Tijekom uporabe ovakvog tipa mjenjača u kompletu s neelastičnim, ali izrazito snažnijim motorom od originala, upotreba prvog stupnja prijenosa svodi se na minimum. Također, prilikom vožnje u prvom stupnju prijenosa radna točka motora se vrlo kratko vrijeme nalazi pri maksimalnoj snazi, tj. maksimalnom momentu. Spektar korištenja pojedinih stupnjeva prijenosa kao ni spektar opterećenja nisu poznati. Prilikom konstrukcije mjenjača, prema [1], odabrani broj ciklusa za prvi stupanj prijenosa iznosi  $3 \cdot 10^5$  što je manje od broja ciklusa za vrijednost dinamičke izdržljivosti materijala ( $10^7$  ciklusa). Manji broj ciklusa omogućuje veće dinamičko naprežanje od dinamičke izdržljivosti materijala.

Gore navedeno kao i rezultati numeričke analize ukazuju na to da će ovako dimenzionirano vratilo, nakon djelomične rekonstrukcije, zadovoljavati uvjetima opterećenja prilikom eksploatacije i radnog vijeka mjenjača.

## 6. ZAKLJUČAK

U radu je provedena numerička analiza izlaznog vratila mjenjača brzina mopeda Tomos. Prije numeričke analize izlaznog vratila, pomoću rezultata numeričkih analiza verifikacijskih modela koji su uspoređivani s rezultatima jednostavnih analitičkih izraza, odabrani su odgovarajući konačni elementi te je provjerena konvergencija rješenja.

Rezultati numeričke analize pokazali su manju pogrešku u inicijalnoj konstrukciji izlaznog vratila koja je preuzeta s originalne izvedbe. Predloženo je novo konstrukcijsko rješenje koje zahtjeva djelomičnu rekonstrukciju izlaznog vratila. Nakon djelomične rekonstrukcije izlaznog vratila, povećanjem promjera na rukavcu vratila, smanjila se koncentracija naprezanja te time produljio životni vijek vratila. Povećanje rukavca izlaznog vratila, tj. odabir drugog ležaja većeg vanjskog promjera, uzrokuje dodatnu strojnu obradu na dijelu kućišta motora.

Poznavanje osnovnih numeričkih metoda kao što je metoda konačnih elemenata konstruktoru olakšava posao dimenzioniranja, ali ga i usmjerava u pravcu čvrste, izdržljive i sigurne konstrukcije. Sposobnost analiziranja rezultata kao i samokritičnost odlike su dobrog konstruktora. Dobro poznavanje problema, misleći pri tome na dostupnost što većeg broja podataka o problemu koji se analizira, u krajnosti rezultira ispravnim načinom rješavanja istog.

Problematika razmatrana u Završnom radu, te tema ovog rada zaokružuju jednu veliku cjelinu preinake mjenjača brzina mopeda Tomos. Djelomične preinake izlaznog vratila koje su potrebne, a uočene prilikom pisanja ovog rada, rezultiraju uspješnom konstrukcijskom i funkcionalnom izvedbom 7-stupanjskog mjenjača mopeda Tomos.

Vjerujem da bi ovako izvedeni mjenjač, uz navedene simulirane karakteristike motora, izazivao mnogo osmjeha na licima koja bi ga vozila.



## LITERATURA

- [1] Grbac, M.: Preinaka mjenjača brzina mopeda Tomos, Završni rad, FSB Zagreb, 2016.
- [2] Sorić, J.: Metoda konačnih elemenata, Golden marketing – Tehnička knjiga, Zagreb, 2004.
- [3] ABAQUS, Abaqus Software: Version 6.14. 2014, Dassault Systemes: 3DS Paris Campus, 10 rue Marcel Dassault, 78140 Vélizy-Villacoublay, FRANCE
- [4] ABAQUS, Abaqus Documentation: Version 6.14. 2014, Dassault Systemes: 3DS Paris Campus, 10 rue Marcel Dassault, 78140 Vélizy-Villacoublay, FRANCE
- [5] CalculiX CrunchiX User's Manual version 2.7,  
[http://web.mit.edu/calculix\\_v2.7/CalculiX/ccx\\_2.7/doc/ccx/](http://web.mit.edu/calculix_v2.7/CalculiX/ccx_2.7/doc/ccx/)
- [6] Kraut, B.: Strojarski priručnik, Tehnička knjiga Zagreb, 1970.
- [7] Decker, K. H.: Elementi strojeva, Golden marketing – Tehnička knjiga, Zagreb, 2006.
- [8] Vučković, K.: Predavanja iz Elementi konstrukcija II, FSB Zagreb, 2012.
- [9] Shaeffler online catalog,  
[http://medias.schaeffler.com/medias/en!hp.ec.br.pr/619\\*61904;apXJqsAqKef9?pattern=61904](http://medias.schaeffler.com/medias/en!hp.ec.br.pr/619*61904;apXJqsAqKef9?pattern=61904)

## **PRILOZI**

I. CD-R disc