

Oblikovanje radnog kola i spiralnog kućišta brzohodne radijalne pumpe

Batistić, Ivan

Master's thesis / Diplomski rad

2018

Degree Grantor / Ustanova koja je dodijelila akademski / stručni stupanj: **University of Zagreb, Faculty of Mechanical Engineering and Naval Architecture / Sveučilište u Zagrebu, Fakultet strojarstva i brodogradnje**

Permanent link / Trajna poveznica: <https://urn.nsk.hr/urn:nbn:hr:235:502852>

Rights / Prava: [In copyright](#)/[Zaštićeno autorskim pravom.](#)

Download date / Datum preuzimanja: **2024-12-02**

Repository / Repozitorij:

[Repository of Faculty of Mechanical Engineering
and Naval Architecture University of Zagreb](#)



SVEUČILIŠTE U ZAGREBU
FAKULTET STROJARSTVA I BRODOGRADNJE

DIPLOMSKI RAD

Ivan Batistić

ZAGREB, 2018.

SVEUČILIŠTE U ZAGREBU
FAKULTET STROJARSTVA I BRODOGRADNJE

DIPLOMSKI RAD

OBLIKOVANJE RADNOG KOLA I SPIRALOG KUĆIŠTA
BRZOHODNE RADIJALNE PUMPE

Mentor:
izv. prof. dr. sc. Željko Tuković

Student:
Ivan Batistić

ZAGREB, 2018.

Zahvaljujem profesoru Željku Tukoviću na pruženoj potpori i savjetima koji su mi omogućili izradu rada.

Hvala prijateljima i kolegama koji su bili uz mene i uljepšali vrijeme provedeno na studiju.

Velika hvala obitelji na bezuvjetnoj podršci, strpljenju i razumijevanju tijekom studiranja.

Izjava

Izjavljujem da sam ovaj rad radio samostalno koristeći znanja stečena tijekom studija i navedenu literaturu.

Zagreb, ožujak 2018.

Ivan Batistić



SVEUČILIŠTE U ZAGREBU
FAKULTET STROJARSTVA I BRODOGRADNJE



Središnje povjerenstvo za završne i diplomske ispite
Povjerenstvo za diplomske ispite studija strojarstva za smjerove:
procesno-energetski, konstrukcijski, brodstrojarski i inženjersko modeliranje i računalne simulacije

Sveučilište u Zagrebu Fakultet strojarstva i brodogradnje	
Datum	Prilog
Klasa:	
Ur. broj:	

DIPLOMSKI ZADATAK

Student: **Ivan Batistić**

Mat. br.: 0035190660

Naslov rada na hrvatskom jeziku: **Oblikovanje radnog kola i spiralnog kućišta brzohodne radijalne pumpe**

Naslov rada na engleskom jeziku: **Design of impeller and spiral casing of high specific speed radial pump**

Opis zadatka:

Za razliku od sporohodnih radijalnih pumpi kod kojih su lopatice radnog kola jednostavnog cilindričnog oblika, kod brzohodnih radijalnih pumpi lopatice su uvučene u usisni prostor radnog kola te postaju prostorno zakrivljene. Na ovaj se način povećava dužina lopatice, smanjuje se obodna i relativna brzina strujanja fluida na ulazu u radno kolo te se poboljšavaju energetska i kavitacijska svojstva pumpe. S druge strane značajno se komplicira postupak oblikovanja radnog kola takvih radijalnih pumpi.

U sklopu diplomskog rada potrebno je:

1. Izraditi računalni program za oblikovanje prostorno zakrivljenih lopatica radnog kola brzohodne radijalne pumpe za zadani protok fluida, visinu dobave i brzinu vrtnje radnog kola.
2. Izraditi računalni program za oblikovanje spiralnog kućišta radijalne pumpe.
3. Provesti numeričku simulaciju strujanja fluida kroz jednostupanjsku brzohodnu radijalnu pumpu oblikovanu primjenom gore navedenih računalnih programa.

U radu je potrebno navesti korištenu literaturu i eventualno dobivenu pomoć.

Zadatak zadan:
18. siječnja 2018.

Datum predaje rada:
22. ožujka 2018.

Predviđeni datum obrane:
28., 29. i 30. ožujka 2018.

Zadatak zadao:


Izv.prof.dr.sc. Željko Tuković

Predsjednica Povjerenstva:


Prof. dr. sc. Tanja Jurčević Lulić

Sadržaj

Sadržaj	v
Popis slika	viii
Popis tablica	xi
Popis oznaka	xii
Sažetak	xv
Summary	xvi
1. Uvod	1
1.1. Radne karakteristike pumpe	1
1.2. Specifična brzina	5
2. Hidraulički proračun rotora i spiralnog kućišta	7
2.1. Faktor klizanja	8
2.2. Procjena hidrauličke iskoristivosti	8
2.3. Procjena volumenske iskoristivosti	10
2.4. Dimenzioniranje meridionalnog presjeka	11
2.4.1. Vanjski promjer rotora d_2	12
2.4.2. Izlazna širina b_2	13
2.4.3. Promjer vratila d_w i glavčine d_n	13
2.4.4. Ulazni promjer prednjeg vijenca kola d_1	13
2.4.5. Debljina lopatice	14
2.5. Potencijalno strujanje u meridionalnom presjeku pumpe	15

2.6.	Određivanje pozicije ulaznog i izlaznog brida lopatice	18
2.7.	Ulazni trokut brzina	19
2.8.	Izlazni trokut brzina	22
2.8.1.	Izlazni trokut brzina	22
2.8.2.	Izlazni trokut brzina prema Pfleiderer-u	26
2.9.	Kaplanova metoda konformnog preslikavanja	27
2.10.	Oblikovanje ulaznog i izlaznog brida lopatice	31
2.11.	Hidraulički proračun spiralnog kućišta	33
2.11.1.	Proračun spirale kružnog presjeka	36
2.11.2.	Proračun spirale proizvoljnog presjeka	37
3.	Numerički proračun	39
3.1.	Matematički model	40
3.1.1.	Modeliranje turbulencije	40
3.1.2.	Modeli turbulencije	41
3.1.3.	Metoda pokretnog koordinatnog sustava (MRF - eng. Moving Reference Frame)	43
3.1.4.	Metoda rotirajuće mreže kontrolnih volumena (SM eng. Sliding Mesh)	44
3.1.5.	Rubni uvjeti	44
3.2.	Metoda kontrolnih volumena	46
3.2.1.	Opća skalarna transportna jednačnja	47
3.2.2.	Rješavanje sustava jednačnji	48
4.	Proračun pumpe traženih karakteristika	50
4.1.	Meridionalni presjek	52
4.2.	Potencijalno strujanje u meridionalnom presjeku	53
4.3.	Rotor	56
4.4.	Spiralno kućište	60
4.5.	Numerički proračun strujanja	63
4.5.1.	Prostorna diskretizacija	65
4.5.2.	Konvergencija rješenja	68
4.5.3.	Rješenja numeričkih simulacija	71

SADRŽAJ

vii

5. Zaključak

79

Literatura

80

Popis slika

1.1	Trokut brzina	2
1.2	Oblici lopatica centrifugalne pumpe	2
1.3	Idealne karakteristike centrifugalne pumpe	3
1.4	Realna karakteristika centrifugalne pumpe	4
1.5	Promjena meridionalnog presjeka pumpe porastom specifičnog broja okretaja	6
2.1	Utjecaj klizanja na trokut brzina na izlazu iz rotora [1]	8
2.2	Hidraulička iskoristivost ovisno o brzohodnosi [1]	9
2.3	Strujanje kroz procijepe radnog kola	10
2.4	Dimenzije meridionalnog presjeka	11
2.5	Meridionalni presjek	16
2.6	Ulazni trokut brzina: A) aksijalni ulaz toka, B) ulaz toka s vrtložnom komponentom	20
2.7	Iterativni postupak određivanja ulaznog kuta	21
2.8	Izlazni trokut brzina	24
2.9	Iterativni postupak određivanja izlaznog kuta lopatice	25
2.10	Razvijanje lopatica pomoću Kaplanove metode	27
2.11	Trokut segmenata Δm i Δu	28
2.12	Raspodjela kuta lopatice po dužini strujnice	29
2.13	Raspodjela funkcije $u(m)$	30
2.14	Meridionalan i ortogonalan prikaz strujnica	30
2.15	3D prikaz krivulja lopatice i strujnica u meridionalnom presjeku	31
2.16	Vrste profila na ulaznom bridu i njihovo ponašanje	32
2.17	Profiliranje izlaznog brida [1]	32

2.18	Različiti tipovi spiralnog presjeka: a)kružni, b)kružni vanjski, c)pravokutni, d)trapezni, e)oblik kišne kapi	33
2.19	Spiralno kućište	34
2.20	Dimenzije presjeka spiralnog kućišta s kružnim presjekom	36
2.21	Proračun spirale proizvoljnog presjeka	38
3.1	Turbulentni granični sloj	45
3.2	Kontrolni volumen	46
4.1	Radne karakteristike serije centrifugalnih pumpi za brzinu vrtnje $n = 1450 \text{ min}^{-1}$	51
4.2	Radna karakteristika pumpe NN 80-200, promjer rotora 215 mm	51
4.3	Dimenzije meridionalnog presjeka	52
4.4	Diskretizacija meridionalnog presjeka, polje funkcije toka	54
4.5	Polje meridionalne brzine i koeficijenta tlaka	54
4.6	Iznos meridionalne brzine duž strujnica	55
4.7	Iznos koeficijenta tlaka duž strujnica	55
4.8	Strujnice dobivene iz potencijalnog rješenja, detalj diskretizacije strujnica	56
4.9	Profil meridionalne brzine na ulaznom i izlaznom bridu lopatice	57
4.10	3D model rotora, $\epsilon_{sch} = 83 - 105^\circ$, $z_{La} = 7$, $e = 3.5 \text{ mm}$	59
4.11	3D model rotora, $\epsilon_{sch} = 114 - 125^\circ$, $z_{La} = 7$, $e = 3.5 \text{ mm}$	59
4.12	3D model rotora, $\epsilon_{sch} = 85^\circ$, $z_{La} = 7$, $e = 3.5 \text{ mm}$	60
4.13	Modifikacija širine kanala spirale za potrebe numeričke simulacije	60
4.14	Ovisnost radijusa i površine poprečnog presjeka spiralnog kućišta o kutu φ	61
4.15	3D model spiralnog kućišta	62
4.16	3D model pumpe	64
4.17	Diskretizirana domena pumpe, mreža C	66
4.18	Presjek domene strujanja	67
4.19	Diskretizirana domena pumpe korištena za nestacionarne simulacije	67
4.20	Prikaz diskretizacije ulaznog brida lopatice i prostora oko jezička spirale, mreža C	68
4.21	Konvergencija visine dobave i iskoristivosti	69
4.22	Presjek diskretizirane domene	70

4.23 Konvergencija visine dobave i momenta, $Q = 0.024 \text{ m}^3/\text{s}$, $k - \varepsilon$ model turbulencije	72
4.24 Rezultati nestacionarnih simulacija pomoću SM metode i $k - \omega$ SST modela: a) $Q = 0.005 \text{ m}^3/\text{s}$, b) $Q = 0.015 \text{ m}^3/\text{s}$, c) $Q = 0.020 \text{ m}^3/\text{s}$, d) $Q = 0.024 \text{ m}^3/\text{s}$, e) $Q = 0.03 \text{ m}^3/\text{s}$, f) $Q = 0.035 \text{ m}^3/\text{s}$	74
4.25 Usporedba $k - \omega$ SST i $k - \varepsilon$ modela turbulencije pri $Q = 0.024 \text{ m}^3/\text{s}$: a) $k - \omega$ SST, b) $k - \varepsilon$ model	75
4.26 Rezultati simulacija na $Q - H$ krivulji	75
4.27 Rezultati simulacija na $Q - \eta$ krivulji	76
4.28 Rezultati simulacija na $Q - P$ krivulji	76
4.29 Polje statičkog tlaka, $Q = 0.024 \text{ m}^3/\text{s}$, $k - \varepsilon$ model turbulencije: a) <i>Fluent</i> , b) <i>foam-extend</i>	77
4.30 Konture statičkog tlaka, $Q = 0.024 \text{ m}^3/\text{s}$, $k - \varepsilon$, <i>foam-extend</i>	78
4.31 Vektori apsolutne brzine u okolini jezička spirale, $Q = 0.024 \text{ m}^3/\text{s}$, $k - \varepsilon$, <i>foam-extend</i>	78

Popis tablica

1.1	Definicije specifične brzine	5
2.1	Utjecaj napadnog kuta na točku stagnacije	21
4.1	Karakteristike pumpe NN 80-200	50
4.2	Ulazni trokut brzina	58
4.3	Izlazni trokut brzina	58
4.4	Rezultati proračuna spiralnog kućišta	61
4.5	Utjecaj broja volumena na rješenje	69
4.6	Korišteni faktori podrelaksacije	71
4.7	Rješenja numeričkih simulacija	73

Popis oznaka

C_p	Koeficijent tlaka	17
H	Visina dobave pumpe	4
H_t	Teorijska visina dobave pumpe	4
K	Koeficijent spirale	37
L_m	Duljina strujnice u meridionalnom presjeku	33
M	Moment	3
P_{max}	Snaga pumpe pri maksimalnom protoku	14
P	Snaga pumpe	14
Q	Protok	11
Q_φ	Protok presjeka spirale	37
Q_{La}	Protok kroz radno kolo	11
R	Radijus presjeka spiralog kućišta	38
S	Statički moment strujnice	28
V_m	Bezdimenzijska brzina potencijalnog strujanja	17
w_u	Obodna komponenta relativne brzine	25
Y	Specifična energija dobave pumpe	3
Y_t	Teorijska specifična energija dobave pumpe	4
b_3	Širina kanala spiralnog kućišta	36
c_m	Meridionalna brzina strujanja	20
c_u	Obodna komponenta apsolutne brzine	21
b_2	Izlazna širina rotora	14
d_1	Ulazni promjer prednjeg vijenca kola	14
d_2	Vanjski promjer rotora	13
d_n	Promjer glavčine	14
d_w	Promjer vratila	14

d_{1a}	Promjer korjena ulaznog brida lopatice	24
d_{1i}	Promjer vrha ulaznog brida lopatice	24
e	Debljina lopatice	15
e_t	Debljina jezička spirale	39
g	Gravitacijska konstanta	4
i	Napadni kut	22
n	Broj okretaja rotora	5
n_q	Specifična brzina	5
p_{tot}	Totalni tlak	3
r_3	Početni radijus spirale	36
r_s	Vanjski radijus spirale	36
\mathbf{u}	Obodna brzina strujanja	2
y^+	Bezdimenzijska udaljenosti od zida	47
v_m	Meridionalna brzina strujanja dobivena iz potencijalnog rješenja	16
v_r	Brzina strujanja u radijalnom smjeru	16
v_z	Brzina strujanja u aksijalnom smjeru	16
\mathbf{w}	Relativna brzina strujanja	2
u^+	Bezdimenzijska brzina	47
z_{La}	Broj lopatica rotora	23
α	Kut apsolutne brzine	2
β	Kut relativne brzine	2
β_B^*	Pretpostavljeni kut postava lopatice	22
β_B	Kut postava lopatice	2
δ	Kut otklona relativnog toka	26
ε_{sch}	Kut razvijanja strujnice	31
η_h	Hidraulička iskoristivost	4
η_m	Mehanička iskoristivost	5
η_t	Ukupna iskoristivost	5
η_v	Volumenska iskoristivost	4
γ	Faktor klizanja	9
γ_1	Kut postava ulaznog brida lopatice u meridionalnom presjeku	19
λ_{La}	Kut između vijenca kola i lopatice	21

ν_{eff}	Efektivna viskoznost ($\nu_{eff} = \nu + \nu_t$)	44
Φ	Kut širenja presjeka spirale	40
ϕ	Potencijal brzine	16
Ψ	Koeficijent tlaka	13
ψ	Funkcija toka	16
ψ'	Empirijski koeficijent	28
φ	Kut određenog presjeka spirale	37
ρ	Gustoća fluida	4
τ	Korekcijski faktor	21
ω	Kutna brzina rotora	2

Indeksi

1	Ulazni brid lopatice rotora	20
2	Izlazni brid lopatice rotora	23
∞	idealno strujanje sa beskonačnim brojem lopatica	9
<i>opt</i>	Optimalna radna točka	5

Kratice

<i>BEP</i>	Best efficiency Point	5
CAD	Computer-Aided Design	8
MRF	Multiple Reference Frame	45
SIMPLE	Semi-Implicit Method for Pressure Linked Equations	51
SM	Sliding Mesh	46

Akcenti

'	Korekcija zbog debljine lopatica	20
---	--	----

Sažetak

U radu je definiran novi postupak hidrauličkog proračuna rotora i spiralnog kućišta brzohodne centrifugalne pumpe. Za provedbu proračuna korišteni su programski paketi *Octave* i *foam-extend*. Hidraulički proračun testiran je na primjeru postojeće centrifugalne pumpe domaćeg proizvođača. Kako bi se provjerila točnost proračuna, provedena je simulacija strujanja kroz pumpu primjenom metoda računalne dinamike fluida. Numerički proračun strujanja proveden je korištenjem programskih paketa *Ansys/Fluent* i *foam-extend*. Korištena su dva pristupa numeričkog proračuna strujanja: metoda pokretnog koordinatnog sustava i metoda rotirajuće mreže kontrolnih volumena. Prikazana je konvergencija rješenja i ovisnost rješenja o modelu turbulencije. Rezultati numeričkog proračuna pokazuju kako su zadovoljene tražene hidrauličke karakteristike centrifugalne pumpe, a iskoristivost nove pumpe znatno je bolja od referentne pumpe istih dimenzija i brzohodnosti.

Ključne riječi: *foam-extend*, Fluent, proračun centrifugalne pumpe, metoda rotirajuće mreže kontrolnih volumena, metoda pokretnog koordinatnog sustava

Summary

A new procedure for the hydrodynamic calculation of the rotor and spiral casing of high speed centrifugal pump has been defined. Calculations were performed using `foam-extend` and *octave* program packages. The pump calculations were tested on the example of an existing centrifugal pump of a domestic manufacturer. In order to check the accuracy of the calculation, a simulation of flow through the pump was carried out using the methods of computational fluid dynamics. The numerical calculation of the flow was carried out using the *Ansys / Fluent* and `foam-extend` program packages. Two approaches to the numerical calculation of the flow were used: multiple reference frame and sliding mesh. Solution convergence and turbulence model dependency are shown. The results of the numerical calculation show that the required hydraulic characteristics of the centrifugal pump have been met and the efficiency of the new pump is much better than the reference pump of the same dimensions and speed.

Keywords: `foam-extend`, Fluent, centrifugal pump calculation, sliding mesh, multiple reference frame

Poglavlje 1.

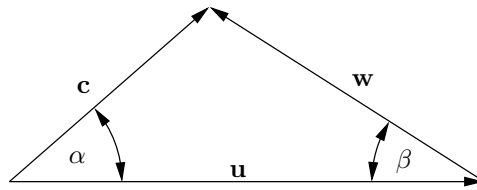
Uvod

Pumpe su strojevi pomoću kojih se kapljevina transportira, dobavlja na višu razinu ili u područje višeg tlaka. Danas se pumpe upotrebljavaju za različite namjene, pa su od svih strojeva po brojnosti na drugom mjestu, odmah iza elektromotora. Pumpe se mogu klasificirati prema više različitih kriterija, a najčešća je klasifikacija prema principu na kojem se rad pumpe pretvara u energiju kapljevine. Takvom klasifikacijom pumpe se svrstavaju u dvije velike grupe: dinamičke pumpe i volumenske pumpe. U dinamičkim se pumpama kapljevine prenose djelovanjem sila koje na njih djeluju u prostoru što je neprekidno povezan s usisnim i tlačnim cjevovodima pumpe. U volumenskim se pumpama kapljevine prenose pomoću periodičkih promjena volumena prostora što ga zauzima kapljevina, a koji je povremeno i naizmjenično povezan s usisnim i tlačnim cjevovodom pumpe. Centrifugalne pumpe (kao i aksijalne pumpe) pripadaju u grupu dinamičkih pumpi. One povećavaju tlak i brzinu, odnosno samo tlak ili samo brzinu kapljevine na način da pretvaraju mehanički rad rotirajućeg radnog kola (rotora) u energiju tlaka i kinetičku energiju kapljevine, iskorištavajući proces strujanja kapljevine u međulopatičnim kanalima radnog kola i u kanalima kućišta (statora) pumpe [2].

1.1. Radne karakteristike pumpe

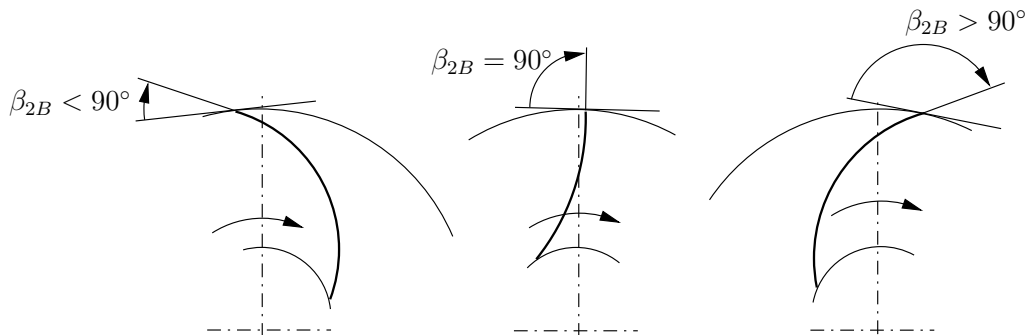
Zbog rotacije, strujanje u pumpi opisuje se pomoću relativnog i apsolutnog koordinatnog sustava. Brzina unutar apsolutnog koordinatnog sustava naziva se apsolutna brzina i označava se malim slovom \mathbf{c} . Relativni koordinatni sustav opisuje relativnu brzinu koja se označava sa slovom \mathbf{w} . Kod pumpi relativni koordinatni sustav rotira

kutnom brzinom ω u odnosu na apsolutni koordinatni sustav. Brzina rotacije relativnog koordinatnog sustava opisuje se pomoću obodne brzine \mathbf{u} . Obodna je brzina funkcija radijusa i kutne brzine, a povezana je relacijom $\mathbf{u} = \omega \times \mathbf{r}$. Spomenute brzine \mathbf{c} , \mathbf{w} , \mathbf{u} najčešće se prikazuju grafički u obliku trokuta brzina prikazanog na slici 1.1. Ovisnost opisanih brzina vidljiva je iz trokuta brzina prikazanog na slici 1.1, odnosno vrijedi: $\mathbf{c} = \mathbf{u} + \mathbf{w}$.



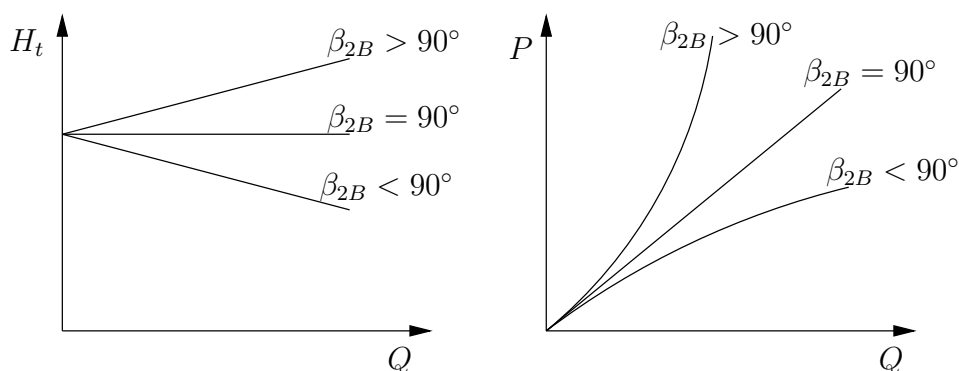
Slika 1.1: Trokut brzina

Kod pumpi uvode se dodatni indeksi pomoću kojih se zna pripada li trokut brzina ulazu ili izlazu iz rotora ili spiralnog kućišta. Indeksi 1 i 2 označavaju ulaz i izlaz iz rotora, a indeksi 3 i 4 označavaju ulaz i izlaz iz spiralnog kućišta. Kutovi α i β predstavljaju kutove apsolutne i relativne brzine u odnosu na obodnu brzinu \mathbf{u} . Budući da se prijenos energije odvija preko rotora, odnosno preko geometrije rotora i rotorskih lopatica, njihov oblik određuje radne karakteristike pumpe. Kod rotora centrifugalne pumpe razlikuju se tri osnovna oblika lopatica: unazad povinute, radijalne i unaprijed povinute [2]. Slika 1.2 prikazuje spomenute izvedbe rotorskih lopatica. Unazad povinute lopaticice imaju izlazni kut lopaticice $\beta_{2B} < 90^\circ$, radijalne imaju kut $\beta_{2B} = 90^\circ$, a unaprijed povinute lopaticice imaju kut $\beta_{2B} > 90^\circ$.



Slika 1.2: Oblici lopatica centrifugalne pumpe

Slika 1.3 prikazuje radne karakteristike pri idealnom strujanju za tri tipa rotorskih lopatica. Oblik lopatice ima veliki utjecaj na ponašanje pumpe te se iz tog razloga uglavnom upotrebljavaju unatrag povinute lopatice. Rotor izveden s unaprijed povinutim lopaticama zahtijeva veliko povećanje snage pri povećanju protoka, naspram unazad povinutih kojima je krivulja snage znatno stabilnija i pogodnija za ugradnju elektromotora.



Slika 1.3: Idealne karakteristike centrifugalne pumpe

Krivulje prikazane na slici 1.3 mogu se dobiti iz jednadžbe očuvanja momenta količine gibanja za neviskozno strujanje, odnosno Eulerove jednadžbe. Ako se razmatra idealno strujanje u kontrolnom volumenu rotora pumpe iz jednadžbe momenta količine gibanja, dobiva se Eulerova jednadžba za turbostrojeve:

$$P = M\omega = \rho Q(u_2 c_{2u} - u_1 c_{1u}). \quad (1.1)$$

Izmjena energije u radnom kolu može se opisati pomoću specifične energije dobave pumpe koja opisuje povećanje mehaničke specifične energije kapljevine od ulaza (1) do izlaza (2) iz pumpe. Specifična energija dobave pumpe izražena preko razlike totalnih tlakova:

$$Y = \frac{p_{2tot} - p_{1tot}}{\rho} = gH. \quad (1.2)$$

Visina dobave pumpe dobija se dijeljenjem specifične energije dobave s gravitacijskom konstantnom:

$$H = \frac{Y}{g}. \quad (1.3)$$

U slučaju neviskoznostrujanja specifična energija dobave pumpe može se dobiti iz Eulerove jednadžbe (1.1):

$$Y_t = \frac{P}{\rho Q} = u_2 c_{2u} - u_1 c_{1u}. \quad (1.4)$$

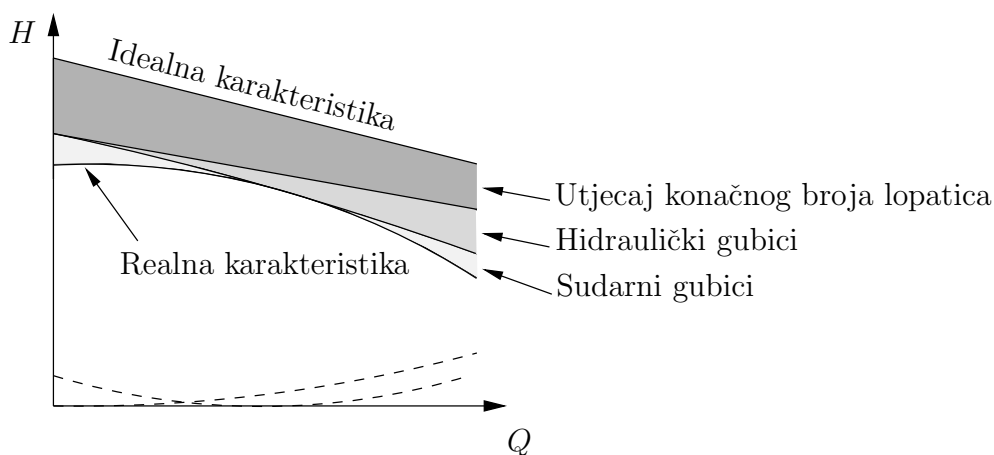
Dijeljenjem jednadžbe 1.4 s gravitacijskom konstantom dobija se teorijska visina dobave:

$$H_t = \frac{Y_t}{g} = \frac{1}{g}(u_2 c_{2u} - u_1 c_{1u}) \quad (1.5)$$

U slučaju aksijalnog ulaza toka u rotor, obodna komponenta apsolutne brzine c_{u1} jednaka je nuli te član $u_1 c_{1u}$ u jednadžbi (1.5) nestaje. Jednadžba (1.5) se može raspisati kao funkcija protoka Q iz čega proizlazi da je idealna visina dobave linearno ovisna o protoku. U realnim uvjetima teorijska, odnosno idealna visina dobave nije ostvariva, a razlog tome je viskoznost fluida te pojava sekundarnih tokova u međulopatičnom kanalu. Također, zbog korištenja konačnog broja lopatica, vođenje fluida kroz međulopatični kanal nije idealno te se kut relativnog toka na izlazu ne poklapa s kutom lopatice. Razlika teorijske i realne visine dobave su hidraulički gubici, a definirani su preko hidrauličke iskoristivosti η_h :

$$\eta_h = \frac{Y}{Y_t}. \quad (1.6)$$

Osim hidrauličkih gubitaka, postoje volumenski i mehanički gubici. Protok kroz radno kolo je veći u odnosu na protok koji bi se izmjerio na izlazu iz pumpe iz razloga što jedan dio fluida cirkulira kroz procjepe i brtve radnog kola. Dio protoka koji cirkulira je štetan jer ne pridonosi prirastu specifične energije dobave te se opisuje volumenskom iskoristivošću η_v .



Slika 1.4: Realna karakteristika centrifugalne pumpe

Mehanički gubici η_m odnose se na razliku snage na izlazu iz motora i rotora, a događaju se zbog trenja u ležajevima i brtvenim elementima. Ukupna iskoristivost pumpe η_t omjer je uložene snage i snage predane fluidu, a može se definirati kao umnožak spomenutih iskoristivosti, odnosno $\eta_t = \eta_h \eta_v \eta_m$. Slika 1.4 prikazuje realnu karakteristiku pumpe te utjecaj pojedinih gubitaka. Prikazani gubici na dijagramu uzrokovani su sudarnim gubicima (recirkulacija), hidrauličkim gubicima i utjecajem konačnog broja lopatica [3]. Hidraulički gubici rastu kvadratno s porastom protoka, a sudarni gubici najmanji su za optimalnu radnu točku. Da bi se prilikom konstruiranja pumpe dobile tražene karakteristike, gubici zbog konačnog broja lopatica opisuju se faktorom klizanja, a hidraulički gubici procjenom hidrauličke iskoristivosti. Isprekidane krivulje na slici 1.4 predstavljaju visinu hidrauličkih i sudarnih gubitaka ovisno o protoku.

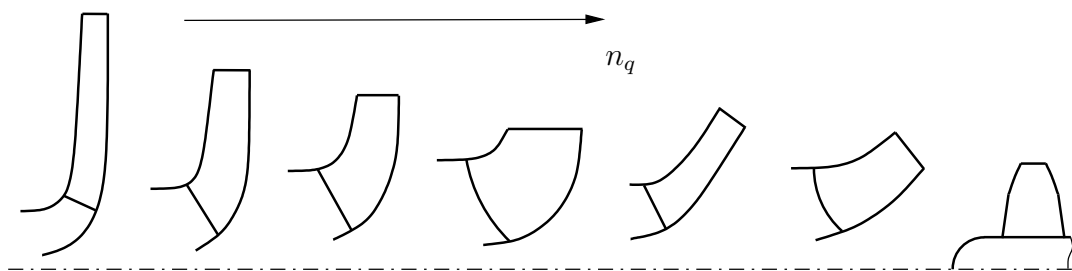
1.2. Specifična brzina

Specifična brzina ili brzohodnost predstavlja važan parametar pri odabiru i projektiranju pumpe. Definicija specifične brzine dolazi iz teorije sličnosti, a predstavlja broj okretaja sličnog turbostroja koji daje jediničnu visinu dobave (1 m) pri jediničnom protoku (1 m³/s). Fizikalne veličine koje određuju specifičnu brzinu su broj okretaja, visina dobave i protok pumpe. Iznosi navedenih veličina uzimaju se iz optimalne radne točke (engl. BEP Best Efficiency Point).

Tablica 1.1: Definicije specifične brzine

Specifična brzina	Definicija	Veličina	Jedinica
Europska definicija	$n_q = n \frac{\sqrt{Q_{opt}/f_q}}{H_{opt}^{0.75}}$	n	okr/min
		Q_{opt}	m ³ /s
		H_{opt}	m
Američka definicija	$N_s = n \frac{\sqrt{Q_{opt}/f_q}}{H_{opt}^{0.75}} = 51.6n_q$	n	okr/min
		Q_{opt}	gpm
		H_{opt}	ft
Bezdimenzijska definicija	$\omega_s = \frac{\omega \sqrt{Q_{opt}/f_q}}{gH_{opt}^{0.75}} = \frac{n_q}{52.9}$	n	1/s
		Q_{opt}	m ³ /s
		H_{opt}	m

Optimalna radna točka je točka u kojoj pumpa ima maksimalnu iskoristivost. Postoji više definicija specifične brzine. Neke definicije nemaju bezdimenzijski karakter, ali se razmatraju kao takve. U tablici 1.1 dane su definicije triju najčešćih izraza za specifičnu brzinu [1]. Koeficijent f_q u tablici 1.1 predstavlja način dovodenja fluida u rotor: $f_q = 1$ za jednostrano dovodenje, a za dvostrano dovodenje $f_q = 2$. Specifična brzina također je parametar pomoću kojeg se klasificiraju pumpe. Osnovna podjela pumpi je na radijalne, poluaksijalne i aksijalne pumpe. Radijalne pumpe dijele se na tri skupine: sporohodne, srednjehodne i brzohodne. Na slici 1.5 prikazana je ovisnost oblika radnog kola pumpi o brzohodnosti. Vidljivo je da postoji kontinuirana promjena oblika radnog kola od radijalnog, koje specifičnu energiju dobave ostvaruje uglavnom djelovanjem centrifugalne sile, do aksijalnog, koje specifičnu energiju dobave ostvaruje djelovanjem hidrodinamičkog uzgona lopatica na fluid [2].



Slika 1.5: Promjena meridionalnog presjeka pumpe porastom specifičnog broja okretaja

Radijalne pumpe imaju najšire područje primjene od tri glavna tipa turbopumpi. Imaju kapacitet dobave 6 - 40 000 m³/h, visinu dobave 1 - 2000 m i brzinu vrtnje radnog kola 960 - 3000 okr/min. Obično imaju 1 - 12 stupnjeva [2].

Poglavlje 2.

Hidraulički proračun rotora i spiralnog kućišta

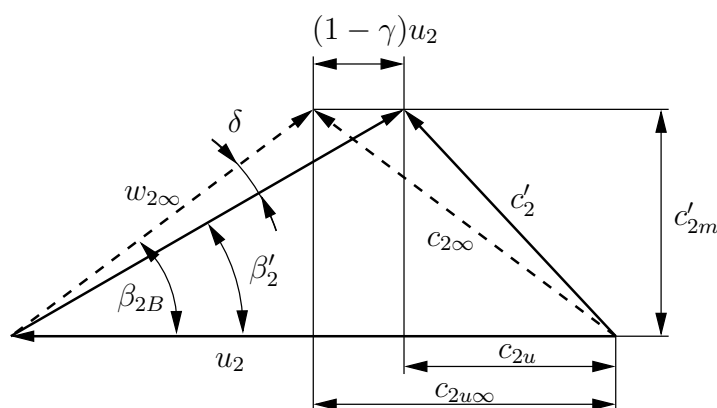
U poglavlju su opisani matematički modeli i postupci pomoću kojih je moguće konstruirati osnovne hidrauličke komponente pumpe. Veliki broj parametara koji opisuju hidrauličke komponente otežava njihov optimalni odabir pri konstruiranju. Također, za određene parametre ne postoje modeli pomoću kojih se može odrediti optimalna vrijednost, već postoje preporučene vrijednosti dobivene eksperimentalnim ispitivanjem. Prikazani matematički modeli su jednodimenzijskog karaktera te ne mogu valjano opisati pojave poput kavitacije i recirkulacije. Iako se proračun vrši za optimalnu radnu točku, to nije garancija da će to biti radna točka pumpe. Iz tog razloga potrebno je provesti dodatne analize poput numeričkih simulacija kako bi se utvrdilo ponašanje pumpe u cijelom režimu rada. Iako se tražena visina dobave pri određenom protoku i iskoristivosti može dobiti različitim kombinacijama parametara, potrebno je u obzir uzeti i ostale parametre poput iskoristivosti, pojave kavitacije i vibracija pri protocima koji nisu optimalni. Prvi korak prilikom konstruiranja rotora i spiralnog kućišta centrifugalne pumpe je određivanje glavnih dimenzija presjeka koji definiraju rotor i spiralno kućište. Nakon toga potencijalnim strujanjem dobivaju se strujnice za razvoj lopatica i meridionalne brzine za određivanje trokuta brzina. Pomoću trokuta brzina određuju se potrebni kutovi lopatice te se konstruira lopatica odnosno rotor. Konstruiranje spiralnog kućišta može se provesti nakon proračuna rotora. Gotovi model rotora i spiralnog kućišta izrađuje se u 3D CAD paketu, nakon čega je moguća provjera hidrauličkih karakteristika i optimizacija uz pomoć rezultata dobivenih pomoću numeričkih simulacija.

2.1. Faktor klizanja

Zbog same složenosti strujanja i različite raspodjele profila brzine i polja tlaka duž međulopatičnog kanala, strujanje ne prati oblik lopatice, odnosno kut relativnog toka na izlazu β'_2 se ne poklapa s kutom lopatice β_{2B} . Opisivanje ove pojave vrši se preko faktora klizanja γ ili preko kuta odklona relativnog toka $\delta' = \beta_{2B} - \beta'$. Zbog same složenosti pojave ne postoji egzaktan postupak određivanja njegovog iznosa pa se pribjegava empirijskim relacijama za njegovo određivanje. Faktor klizanja ima veliki utjecaj na točnost proračuna, a njegovo računanje vrši se za optimalnu radnu točku. Slika 2.1 prikazuje izlazni trokut brzina. Oznaka ∞ se koristi za tok koji ne odstupa od lopatice, odnosno za slučaj idealnog strujanja s beskonačnim brojem lopatica. Razlika obodnih komponenti apsolutne brzine može se izraziti preko obodne brzine i faktora klizanja:

$$c_{2u\infty} - c_{2u} = (1 - \gamma)u_2, \quad (2.1)$$

gdje je $(1 - \gamma)$ iznos klizanja. Iz jednadžbe (2.1) vidi se da je pri većim iznosima faktora klizanja strujanje sve više nalik idealnom, odnosno kut odklona relativnog toka je sve manji.



Slika 2.1: Utjecaj klizanja na trokut brzina na izlazu iz rotora [1]

2.2. Procjena hidrauličke iskoristivosti

Ukupna iskoristivost najbolji je pokazatelj kvalitete izvedbe turbostroja. Najveći utjecaj na ukupnu iskoristivost ima hidraulička iskoristivost, odnosno hidraulički gubici. Hidraulička iskoristivost važan je čimbenik u projektiranju komponenata pumpe, a

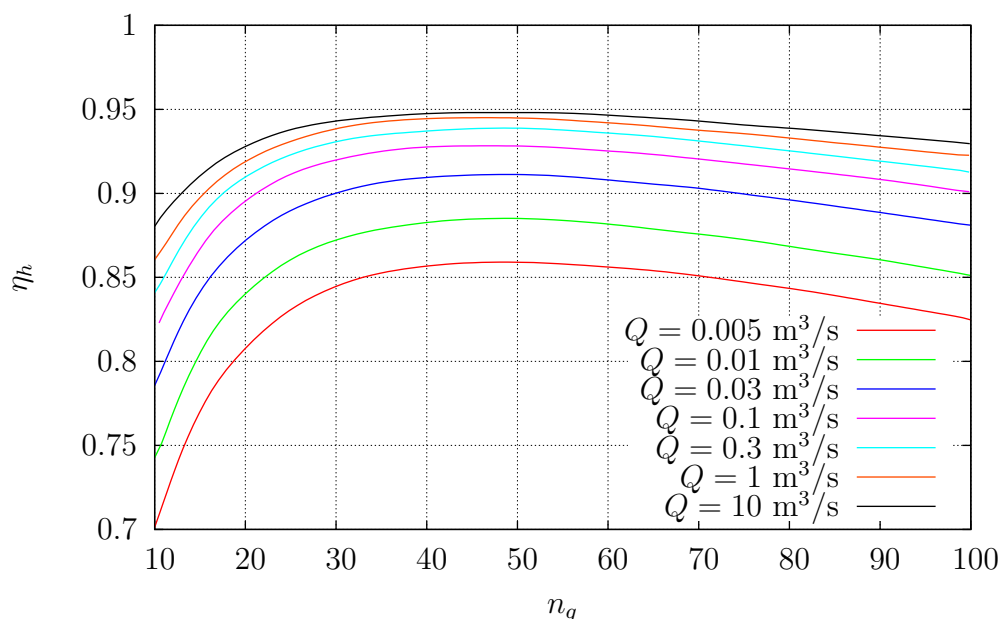
koristi se za opisivanje smanjenja visine dobave zbog hidrauličkih gubitaka. Zbog svoje složenosti može se odrediti nakon izrade pumpe, odnosno eksperimentalno. Budući da je nužno znati iznos hidrauličkih gubitaka pumpe, pri projektiranju, pribjegava se empirijskim korelacijama. Iako su korelacije nastale na temelju mnogobrojnih ispitivanja, i dalje mogu biti nepouzdana. U [1] su opisani matematički modeli pomoću kojih se može procjeniti iznos pojedinih hidrauličkih gubitaka. Procjena hidrauličke efikasnosti jednostupanjske radialne pumpe prema [1] (vrijedi za $Q \geq 0.005 \text{ m}^3/\text{s}$ i $n_q \leq 100$ uz nesigurnost $\pm 0.2(1 - \eta_h)$):

$$\begin{aligned}
 Q \leq 1 \text{ m}^3/\text{s} : a = 1, \quad Q > 1 \text{ m}^3/\text{s} : a = 0.5, \\
 m = 0.08a \left(\frac{1}{Q} \right)^{0.15} \left(\frac{45}{n_q} \right)^{0.06}, \\
 \eta_{h,opt} = 1 - 0.055 \left(\frac{1}{Q} \right)^m - 0.2 \left(0.26 - \log \frac{n_q}{25} \right)^2 \left(\frac{1}{Q} \right)^{0.1}.
 \end{aligned} \tag{2.2}$$

Ako se koriste provrti za uravnotežavanje aksijalne sile, potrebno je izvršiti korekciju jednadžbe 2.2 tako da se iskoristivost umanjuje za $\Delta\eta_h$:

$$n_q < 40 : \Delta\eta_h = 0.018 \left(\frac{25}{n_q} \right)^{1.6}, \quad n_q > 40 : \Delta\eta_h = 0.01. \tag{2.3}$$

Grafički prikaz ovisnosti hidrauličke iskoristivosti o specifičnoj brzini i protoku dan je na slici 2.2.



Slika 2.2: Hidraulička iskoristivost ovisno o brzohodnosti [1]

2.3. Procjena volumenske iskoristivosti

Volumenski gubici nastaju uslijed strujanja fluida kroz procijepe i brtvene elemente. Volumenska iskoristivost ovisi o samoj izvedbi pumpe, a definira se kao:

$$\eta_v = \frac{Q}{Q + \Delta Q}, \quad (2.4)$$

gdje je Q protok pumpe, a ΔQ protok koji ne sudjeluje u prirastu specifične energije dobave. Iznos volumenske iskoristivosti je podatak koji je također potreban pri projektiranju pumpe. Pošto se točan iznos volumenskih gubitaka može odrediti ekperimentalno, pribjegava se empirijskim i analitičkim izrazima za pojedina strujanja kroz procijepe i brtve radnog kola. Na slici 2.3 prikazani su gubici uslijed strujanja kroz prednji procijep i kroz provrt za uravnotežavanje aksijalne sile. Za slučaj na slici 2.3 gubici se mogu zapisati kao:

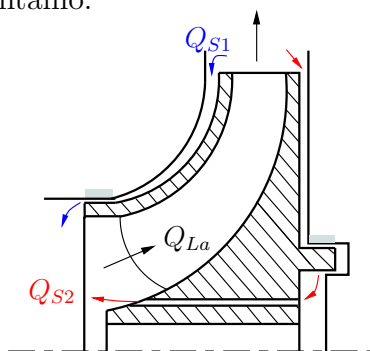
$$\eta_v = \frac{Q}{Q + Q_{S1} + Q_{S2}} = \frac{Q}{Q_{La}}. \quad (2.5)$$

Projektiranje lopatica radnog kola vrši se projektним protokom uvećanim za volumetričke gubitke, odnosno $Q_{La} = Q/\eta_v$. U [1] i [4] opisani su izrazi za određivanje pojedinih volumetričkih gubitaka. Procjena gubitaka na osnovu statističke analize dana je u [1]:

$$n_q < 27 : a = 4.1, m = 1.6, \quad n_q \geq 27 : a = 0.15, m = 0.6, \quad (2.6)$$

$$\frac{Q_{S1}}{Q_{opt}} = \frac{a z_H}{n_q^m}.$$

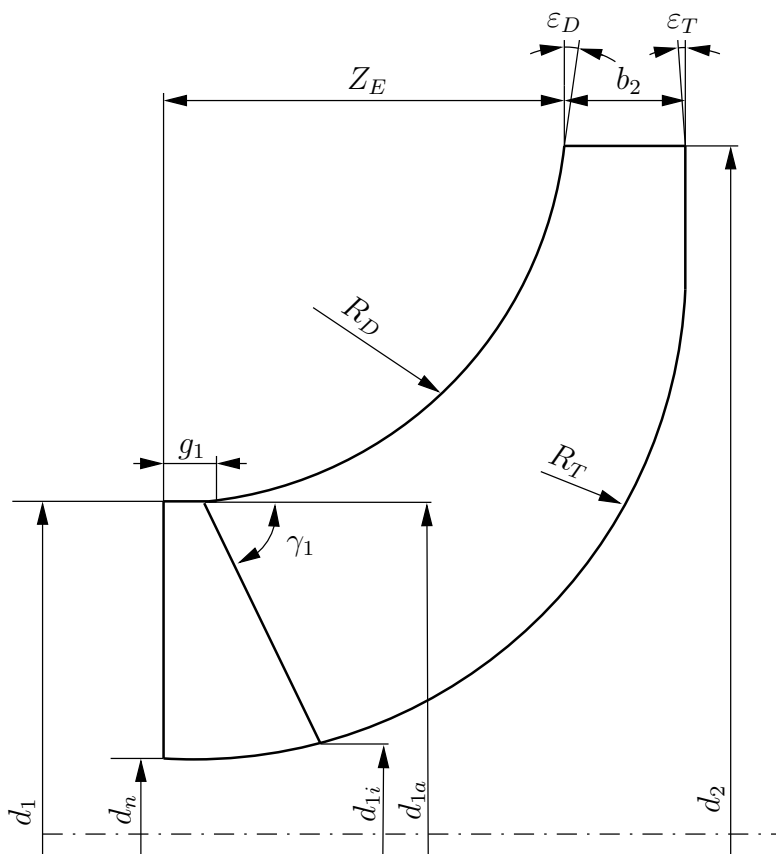
Ako se koriste provrti za uravnotežavanje aksijalne sile, koeficijent z_H poprima vrijednost 2, a u suprotnom je jednak jedinici. Izraz 2.6 može poslužiti kao prva aproksimacija vrijednosti protoka kroz spomenute provrte, budući da se taj iznos ne može unaprijed odrediti, već samo eksperimentalno.



Slika 2.3: Strujanje kroz procijepe radnog kola

2.4. Dimenzioniranje meridionalnog presjeka

Kako bi se meridionalni presjek mogao odrediti, prvotno je potrebno odrediti njegove glavne izmjere: ulazni promjer prednjeg vijenca d_1 , promjer glavčine d_n , promjer rotora d_2 i izlaznu širinu b_2 . Sami oblik meridionalnog presjeka ima utjecaj na hidrauličku iskoristivost pumpe te se preporuča oblikovanje presjeka prema postojećim presjecima izvedenih pumpi visoke iskoristivosti. Promjena površine meridionalnog presjeka $A = 2\pi r b$ mora biti izvedena tako da nema naglih ubrzanja ili usporavanja toka fluida. Također, potrebno je voditi računa da nema naglih skretanja koja mogu rezultirati odvajanjem toka.



Slika 2.4: Dimenzije meridionalnog presjeka

Slika 2.4 prikazuje meridionalni presjek definiran kružnim lukovima i ravnim segmentima. Pri definiranju meridionalnog presjeka česta je upotreba Bezierovih krivulja.

Prema [1] preporuke za aksijalnu dužinu Z_E , radijus prednjeg vijenca R_D i dužinu segmenta g_1 su:

$$\begin{aligned} Z_E &= (d_2 - d_1) \left(\frac{n_q}{74} \right)^{1.07}, \\ R_D &= (0.6 - 0.8)0.5(d_1 - d_n), \\ g_1 &= (0.2 - 0.3)0.5(d_1 - d_n). \end{aligned} \quad (2.7)$$

Kut prednjeg vijenca ε_D izvodi se u granicama $15 - 20^\circ$ za brzohodnost $n_q > 20$. Budući da se kut stražnjeg vijenca ε_T često izvodi tako da ima male vrijednosti, kut ε_D mora biti veći kako ne bi došlo do širenja površine presjeka. Pri manjim brzohodnostima kut ε_T ima nultu vrijednost, a za veće brzohodnosti preporuča se da ima pozitivnu vrijednost takvu da je $\varepsilon_T < \varepsilon_D$ [1]. Valja napomenuti da spomenute preporuke ne moraju biti u skladu s ostalom literaturom. Tako se u [5] preporuča izvedba prednjeg vijenca s kružnim lukom i ravnim segmentom tako da kut ε_D bude u granicama $2 - 8^\circ$. Može se zaključiti kako različite izvedbe meridionalnog presjeka mogu imati slične ili iste karakteristike te ne postoji univerzalan matematički alat za njegovo određivanje.

2.4.1. Vanjski promjer rotora d_2

Vanjski promjer radnog kola određuje se na temelju koeficijenta tlaka. Empirijska relacija za optimalni koeficijent tlaka za zadanu brzohodnost je:

$$\Psi_{opt} = 1.21e^{-0.0077n_q}. \quad (2.8)$$

Izraz (2.8) je analitička funkcija određena na temelju eksperimentalnih ispitivanja [1]. Ako se uzme veći iznos za koeficijent tlaka, dobiva se manji promjer rotora, manji pad visine dobave s porastom protoka, ali se riskira pojava nestabilnosti $Q-H$ krivulje. Nasuprot tome, može se odabrati manji iznos za koeficijent tlaka, čime se dobiva veći promjer rotora i stabilnija, ali i strmija $Q-H$ krivulja. Iz definicije koeficijenta tlaka dobiva se vanjski promjer rotora:

$$d_2 = \frac{60}{\pi n} \sqrt{\frac{2gH_{opt}}{\Psi_{opt}}}. \quad (2.9)$$

2.4.2. Izlazna širina b_2

Izlazna širina utječe na visinu dobave preko meridionalne komponente apsolutne brzine. Za određeni izlazni kut lopatice, povećanje izlazne širine smanjuje meridionalnu brzinu strujanja c_{2m} te povećava obodnu komponentu apsolutne brzine c_{2u} , odnosno povećava se visina dobave. Teorijski gledano povećanje izlazne širine ima pozitivan utjecaj na visinu dobave i Q - H krivulju. U realnosti se povećanjem izlazne širine rotora riskira pojava odvajanja toka. Također se povećava neuniformnost toka na izlazu što povećava gubitke i pulzacije tlaka. Kako bi se izbjegla loša procjena izlazne širine, potrebno je koristiti empirijsku relaciju izvedenu na osnovi eksperimentalnih ispitivanja postojećih pumpi. Prema [1] empirijska relacija za određivanje izlazne širine je:

$$b_2 = d_2 \left(0.017 + 0.262 \frac{n_q}{100} - 0.08 \left(\frac{n_q}{100} \right)^2 + 0.0093 \left(\frac{n_q}{100} \right)^3 \right). \quad (2.10)$$

2.4.3. Promjer vratila d_w i glavčine d_n

Promjer vratila pumpe određuje se pomoću proračuna na uvijanje:

$$d_w = \left(\frac{16P_{max}}{\pi\omega\tau_{dop}} \right). \quad (2.11)$$

Ovisno o materijalu koji se koristi, potrebno je odabrati dopušteno naprezanje na uvijanje τ_{dop} . Također je potrebno koristiti maksimalnu snagu koja se planira prenositi preko vratila, a određuje se preko motora koji se planira ugraditi ili se snaga u optimalnoj radnoj točki povećava za $\sim 20\%$. Dobiveni promjer iz jednadžbe (2.11) potrebno je povećati zbog utora za klin te po potrebi odabrati prema standardnim promjerima zbog ugradnje ležaja. Konačni promjer vratila potrebno je provjeriti na uvijanje, savijanje i kritičnu brzinu vrtnje. Detaljniji proračun vratila opisan je u literaturi [6].

Obično se promjer glavčine d_n odabire u granicama [4]:

$$d_n = (1.2 - 1.4)d_w. \quad (2.12)$$

2.4.4. Ulazni promjer prednjeg vijenca kola d_1

Za određivanje ulaznog promjera prednjeg vijenca postoje različite metode. Ovisno o odabiru metode, moguće je ulazni promjer odabrati tako da ulazni kut relative brzine

bude u preporučenim granicama ili da se minimizira pojava kavitacije. Jednadžbe za dimenzioniranje ulaznog promjera prema [1] su:

$$d_1 = d_2 f_{d1} \sqrt{\left(\frac{d_n}{d_2}\right)^2 + 1.48 \cdot 10^{-3} \Psi_{opt} \frac{n_q^{1.33}}{(\eta_v \delta_r)^{0.67}}}, \quad \delta_r = 1 - \frac{c_{1m}}{u_{1m} \tan \alpha_1}. \quad (2.13)$$

$$d_1 = 2.9 \sqrt[3]{\frac{Q L a}{n k_n \tan \beta_1} \left(1 + \frac{\tan \beta_1}{\tan \alpha_1}\right)}, \quad k_n = 1 - \frac{d_n^2}{d_1^2}. \quad (2.14)$$

Jednadžba (2.13) predstavlja dimenzioniranje ulaznog promjera tako da se ostvari minimum relativne brzine w_1 . Ovakav pristup umanjuje gubitke na ulazu u radno kolo, a koristi se kako bi se izbjegla pojava kavitacije. Jednadžba (2.13) uzima u obzir mogućnost pojave obodne komponente apsolutne brzine c_{u1} . Koeficijent f_{d1} odabire se u granicama (1.15 - 1.05) s time da opada s porastom brzohodnosti. Jednadžba (2.14) predstavlja dimenzioniranje ulaznog promjera za odabrani ulazni kut relativne brzine β_1 . Ulazni kut β_1 odabire se na temelju preporučenih vrijednosti. Obično se kreće u granicama 18 - 25° [4], a ne smije pasti ispod 10°. Budući da jednadžba (2.14) preko omjera k_n sadrži ulazni promjer d_1 , rješavanje se mora provesti iterativnim putem.

2.4.5. Debljina lopatice

Debljina lopatica određena je zahtjevima čvrstoće i tehnologije izrade. Najčešće se debljina lopatice nalazi u granicama $e = d_2(0.016 - 0.022)$ [1]. Pumpe s manjim specifičnim brojem okretaja koriste lopatice s konstantnom debljinom, a pumpe s višim specifičnim brojem okretaja koriste profilirane lopatice. Budući da je debljina lopatice povezana s opterećenjem, može se reći da pumpe s većom visinom dobave imaju deblje lopatice. Minimalna debljina lopatice kreće se u granicama 3 - 5 mm, a ovisi o tehnološkim mogućnostima lijevanja.

2.5. Potencijalno strujanje u meridionalnom presjeku pumpe

Potencijalno strujanje je bezvrtložno neviskozno strujanje koje je opisano Laplaceovom jednačbom. Takva vrsta strujanja može se uspoređivati s realnim strujanjima pri visokim Reynoldsovim brojevima. Budući da se strujanje u međulopatičnom kanalu pumpe odvija pri visokim Reynoldsovim brojevima, potencijalno strujanje predstavlja dobru aproksimaciju slike strujanja. Razlog rješavanja potencijalnog strujanja u meridionalnom presjeku pumpe je određivanje polja brzina i strujnica koje se koriste za razvoj lopatica. Potencijalno strujanje opisuje se pomoću dva skalarna polja, funkcije toka ψ i potencijala brzine ϕ . Konstantna vrijednost funkcije toka predstavlja strujnicu te se iz tog razloga direktno rješava skalarno polje funkcije toka. Iz dobivenog polja uz Cauchy-Riemanove uvjete određuje se polje brzine. Raspodjela tlaka može se odrediti nakon dobivanja polja brzine uz pomoć Euler-Bernoulijeve jednačbe, odnosno jednačbe količine gibanja. Strujanje kroz meridionalni presjek je osnosimetrično te se može opisati u cilindarskom koordinatnom sustavu Ozr (slika 2.5). Parcijalna diferencijalna jednačba strujne funkcije ψ u cilindričnim koordinatama:

$$\frac{\partial^2 \psi}{\partial z^2} + \frac{\partial^2 \psi}{\partial r^2} - \frac{1}{r} \frac{\partial \psi}{\partial r} = 0. \quad (2.15)$$

Jednačba strujnice odnosno strujne površine $\psi = \text{konst.}$, $d\psi = 0$:

$$d\psi = \frac{\partial \psi}{\partial r} dr + \frac{\partial \psi}{\partial z} dz = r v_z dr - r v_r dz = 0, \quad (2.16)$$

gdje su komponente brzine izražene preko funkcije toka:

$$v_z = \frac{1}{r} \frac{\partial \psi}{\partial r}, \quad v_r = -\frac{1}{r} \frac{\partial \psi}{\partial z}. \quad (2.17)$$

Komponente meridionalne brzine v_m su v_z i v_r , a njen iznos je:

$$v_m = \sqrt{v_r^2 + v_z^2} \quad (2.18)$$

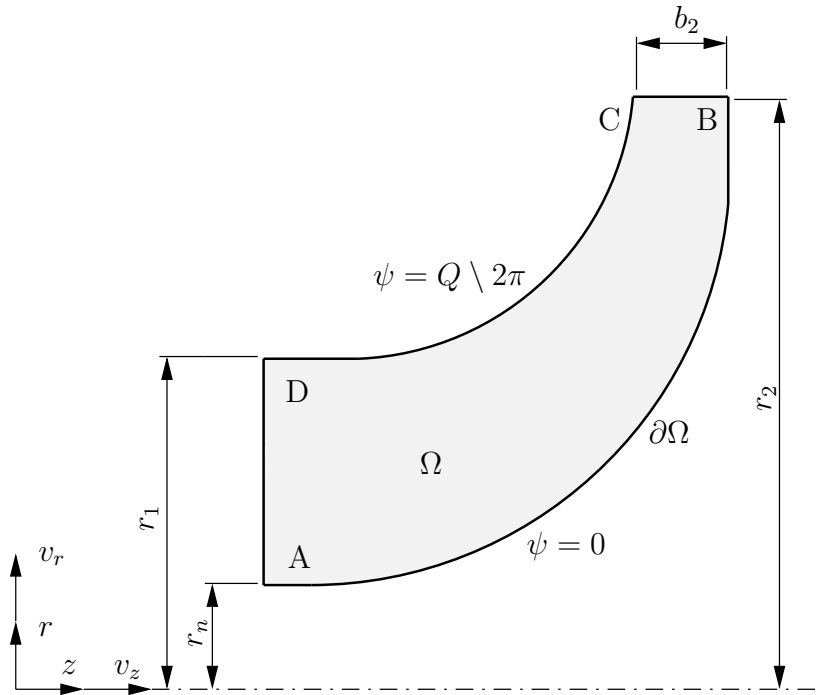
Euler-Bernoulijeva jednačba za slučaj stacionanrog strujanja prelazi u Bernoulijevu jednačbu. Ako je profil brzine na ulazu uniforman te se postavi Bernoulijeva jednačba od ulaza (1) do proizvoljne točke na strujnici, dobiva se:

$$p = p_1 + \frac{\rho}{2}(v_1^2 - v_m^2). \quad (2.19)$$

Uz uvođenje bezdimenzijske brzine $V_m = \frac{v_m}{v_1}$ dobiva se polje koeficijenta tlaka C_p :

$$C_p = \frac{p - p_1}{\rho \frac{v_1^2}{2}} = 1 - V_m^2. \quad (2.20)$$

Slika 2.5 predstavlja meridionalni presjek pumpe za koji je potrebno riješiti osnosimetrično potencijalno strujanje. Da bi se jednadžba (2.15) mogla riješiti, potrebno je na granicama domene zadati Dirichletov rubni uvjet, odnosno iznos funkcije toka ψ . Funkcija toka je konstantna duž strujnice, a razlika iznosa dvaju funkcije toka daje protok između njih. Rubovi domene $\partial\Omega_{AB}$ i $\partial\Omega_{DC}$ ujedno su i strujnice, odnosno funkcija toka je duž rubova $\partial\Omega_{AB}$ i $\partial\Omega_{DC}$ konstantna. Razlika iznosa funkcije toka na rubovima $\partial\Omega_{AB}$ i $\partial\Omega_{DC}$ mora davati jedinični protok koji nakon integracije mora biti ukupni protok pumpe Q .



Slika 2.5: Meridionalni presjek

Ako je na rubu $\partial\Omega_{AB}$ iznos funkcije toka $\psi = 0$, tada je na rubu $\partial\Omega_{DC}$ iznos funkcije jednak jediničnom protoku, odnosno $\psi = \frac{Q}{2\pi}$. Na ulaznom rubu $\partial\Omega_{AD}$ vrijedi:

$$v_r = 0, \quad v_z = \frac{Q}{A} = \frac{Q}{(r_1^2 - r_n^2)\pi} \quad (2.21)$$

Integriranjem jednadžbe (2.16) dobiva se raspodjela funkcije toka:

$$\psi = \int r v_z dr = \int \frac{Q}{\pi(r_1^2 - r_n^2)} r dr = \frac{Q}{2\pi(r_1^2 - r_n^2)} r^2 + C_1 \quad (2.22)$$

Iz poznate vrijednost funkcije toka u točki A, može se odrediti iznos konstante C_1 :

$$r = r_n, \quad \psi = 0, \quad C_1 = -\frac{Q r_n^2}{2\pi(r_1^2 - r_n^2)}. \quad (2.23)$$

Raspodjela funkcije toka ψ na ulaznom rubu $\partial\Omega_{AD}$:

$$\psi = \frac{Q}{2\pi(r_1^2 - r_n^2)} (r^2 - r_n^2). \quad (2.24)$$

Za izlazni rub $\partial\Omega_{BC}$ se može napisati:

$$v_r = \frac{Q}{A} = \frac{Q}{2\pi r_2 b_2}, \quad v_z = 0 \quad (2.25)$$

Integriranjem jednadžbe 2.16 dobiva se raspodjela funkcije toka:

$$\psi = - \int r v_r dz = - \int \left[r \frac{Q}{\pi 2 r_2 b_2} dz \right]^{r=r_2} = -\frac{zQ}{2\pi b_2} + C_2. \quad (2.26)$$

Uvrštavanjem rubnog uvjeta u točki B dobiva se vrijednost konstante:

$$z = z_{max}, \quad \psi = 0, \quad C_2 = \frac{Q z_{max}}{2\pi b_2}. \quad (2.27)$$

Raspodjela ψ po izlaznom rubu $\partial\Omega_{BC}$:

$$\psi = -\frac{Qz}{2\pi b_2} + \frac{Q z_{max}}{2\pi b_2} = \frac{Q}{2\pi b_2} (z_{max} - z) \quad (2.28)$$

Iz jednadžbi (2.24) i (2.28) može se vidjeti da je raspodjela strujne funkcije na ulazu kvadratna, a na izlazu linearna. Razlog tome je što se na ulazu površina povećava s kvadratom radijusa presjeka.

U ovom radu rješavanje jednadžbe (2.15) je provedeno numeričkim putem korištenjem metode kontrolnih volumena u programskom paketu `foam-extend`. Kao rezultat numeričkog proračuna, dobiju se polja brzine i tlaka te točke koje definiraju pojedinu strujnicu.

2.6. Određivanje pozicije ulaznog i izlaznog brida lopatice

Da bi dimenzioniranje meridionalnog presjeka bilo potpuno, potrebno je definirati položaj ulaznog i izlaznog brida lopatice. Ulazni i izlazni brid lopatice ne leže u meridionalnom presjeku te se prikazuju cirkularnom projekcijom. Uvlačenjem lopatica u usisni prostor povećava se njihova dužina, smanjuje se obodna i relativna brzina fluida na ulazu u radno kolo te se poboljšavaju energetska i kavitacijska svojstva pumpe [4]. Najbolji parametar koji opisuje kako će izgledati ulazni i izlazni brid je brzohodnost. Tako je za brzohodnost n_q manju od 35 preporuka da izlazni brid bude postavljen paralelno s osi rotacije [5]. Za veće brohodnosti oblik meridionalnog presjeka mijenja se na način da je potrebno izlazni brid postaviti pod kutem. Postavljanjem izlaznog brida pod kutom postiže se manja razlika u dužini strujnica što omogućava pravilan razvoj lopatica. Postavljanje ulaznog brida izvodi se na temelju dobivenog polja meridionalne brzine iz potencijalnog rješenja. Pomoću polja meridionalne brzine i raspodjele obodne brzine moguće je pravilno odrediti poziciju ulaznog brida. Poželjno je da meridionalna brzina na prednjem vijencu ima tendenciju opadanja u zoni lopatice, čime se smanjuje mogućnost pojave kavitacije. Također je potrebno voditi računa da se ulazni kut lopatice drži u preporučenim granicama kako bi se mogle očekivati dobre performanse pumpe. Primjer je niska vrijednost ulaznog kuta ($\beta_{1B} < 10^\circ$) pri čemu dolazi do povećanog iznosa korekcijskog faktora τ_1 . Visoki iznosi koerkcijuskog faktora τ_1 znače i visoku vrijednost meridionalne brzine što povećava mogućnost pojave kavitacije. U [5] dane su orijentacijske vrijednosti kuta lopatice u meridionalnom presjeku na ulazu i izlazu:

$$\begin{aligned}\gamma_2 &= 44.037\log(n_q) - 68.213, \\ \gamma_1 &= 55.19\log(n_q) - 53.726.\end{aligned}\tag{2.29}$$

Jedna od mogućnosti postavljanja ulaznog brida lopatice temelji se na proračunu izlaznog kuta prema poglavlju 2.8.2.. Uzimanjem u obzir jednake hidrauličke iskoristivosti svake strujnice, iz jednadžbe (2.59) proizlazi da sve strujnice moraju imati jednak statički moment. Postavljanje ulaznog brida tako da sve strujnice imaju jednak statički moment često nije izvedivo te se ulazni brid postavlja između linije jednakog statičkog momenta i normale na strujnice [4].

2.7. Ulazni trokut brzina

Uvlačenjem ulaznog brida lopatice u usisni prostor, proračun centrifugalne pumpe postaje složeniji, a lopatice postaju prostorno zakrivljene naspram sporohodnih pumpi u kojima se mogu koristiti cilindrične lopatice. Uzrok prostorne zakrivljenosti lopatica su različiti trokuti brzina po visini ulaznog i izlaznog brida lopatice. Prilikom projektiranja sporohodnih pumpi ovakav pristup nije potreban te se proračun ulaznog i izlaznog trokuta brzina vrši pomoću srednjih vrijednosti veličina. Nakon rješavanja potencijalnog strujanja i određivanja položaja ulaznog brida lopatice u meridionalnom presjeku, potrebno je provesti proračun ulaznog trokuta brzina za svaku strujnicu pojedinačno. Meridionalna brzina strujanja c_{1m} , kao i obodna brzina u_1 nisu konstantne duž ulaznog brida, već je potrebno odrediti njihovu raspodjelu. Rješavanjem potencijalnog strujanja dobijaju se komponente meridionalne brzine v_r i v_z , a iznos meridionalne brzine određen je jednadžbom (2.18). Obodna brzina u_1 funkcija je radijusa na kojem se nalazi trokut brzina:

$$u_1 = \frac{\pi d_1 n}{60} = \frac{\pi r_1 n}{30}. \quad (2.30)$$

Proračun potencijalnog strujanja i trokuta brzina provodi se protokom Q_{La} , odnosno projektnim protokom uvećanim za volumetričke gubitke. Razlog tome je što kroz rotor cirkulira veći iznos protoka naspram protoka pumpe. Dobivenu meridionalnu brzinu iz potencijalnog rješenja potrebno je korigirati zbog korištenja lopatica konačne debljine. Korekcijski faktor τ uzima u obzir smanjenje površine međulopatičnog kanala. Korekcija meridionalne brzine vrši se umnoškom meridionalne brzine i korekcijskog faktora:

$$c'_{1m} = c_{1m} \tau_1, \quad (2.31)$$

gdje je c'_{1m} korigirana meridionalna brzina. Važno je napomenuti kako suženje međulopatičnog kanala, odnosno korekcijski faktor ne utječe na obodne komponente apsolutne i relativne brzine. U literaturi se može naći drugačija definicija korekcijskog faktora τ_1 odnosno $\rho_1 = 1 \setminus \tau_1$. Slika 2.6 prikazuje trokute brzina za dva slučaja ulaska toka u rotor. Najčešće se projektiranje pumpe vrši tako da je ulaz toka u rotor aksijalan. Za takav slučaj vrijedi da je apsolutna brzina strujanja okomita na obodnu i jednaka meridionalnoj brzini strujanja. Također, za taj slučaj vrijedi da je obodna komponenta apsolutne brzine jednaka nuli:

$$\alpha_1 = 90^\circ, \quad c_{1u} = 0. \quad (2.32)$$

Prema skici trokuta brzina 2.6 proizlaze ovisnosti pomoću kojih je moguće odrediti nepoznate brzine i kuteve. Obojna komponenta apsolutne brzine:

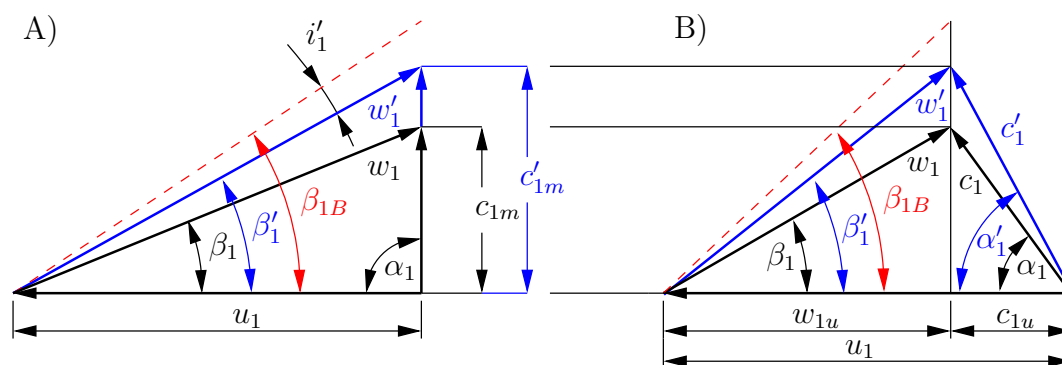
$$c_{1u} = \frac{c_{1m}}{\tan(\alpha_1)}. \quad (2.33)$$

Relativna brzina strujanja:

$$w_1 = \sqrt{c_{1m}^2 + (u_1 - c_{1u}^2)} = \sqrt{c_{1m}^2 + u_1^2}. \quad (2.34)$$

Idealni kut relativnog toka:

$$\beta_1 = \text{atan} \left(\frac{c_{1m}}{u_1 - c_{1u}} \right). \quad (2.35)$$



Slika 2.6: Ulazni trokut brzina: A) aksijalni ulaz toka, B) ulaz toka s vrtožnom komponentom

Koeficijent suženja poprečnog presjeka ovisi o više parametara koji moraju biti prethodno određeni, a određuje se pomoću relacije:

$$\tau_1 = \left[1 - \frac{z_{La} e_1}{\pi d_1 \sin(\beta_{1B}) \sin(\lambda_{La})} \right]^{-1}. \quad (2.36)$$

Kut λ_{La} je kut između vijenca kola i lopatice, a za potrebe proračuna koeficijenta suženja uzeta je vrijednost 90° . Kako bi se mogao odrediti koeficijent suženja poprečnog presjeka, potrebno je unaprijed znati kut lopatice β_{1B} što proračun ulaznog trokuta čini iterativnim. Proračun se provodi s pretpostavljenim kutom lopatice β_{1B}^* te se zaustavlja kada je jednak dobivenom kutu iz jednadžbe (2.38). Nakon određivanja koeficijenta suženja, moguće je odrediti korigirani kut relativnog toka:

$$\beta' = \arctan \left(\frac{c_{1m} \tau_1}{u_1 - c_{1u}} \right) = \arctan \left(\frac{c'_{1m}}{u_1 - c_{1u}} \right). \quad (2.37)$$

Postavljanjem lopatice pod kutem β' ostvaruje se strujanje s nulnim napadnim kutom. Često se kod centrifugalnih pumpi kut β' povećava za napadni kut i' koji je obično u rasponu $i' = 0 - 4^\circ$ [1].

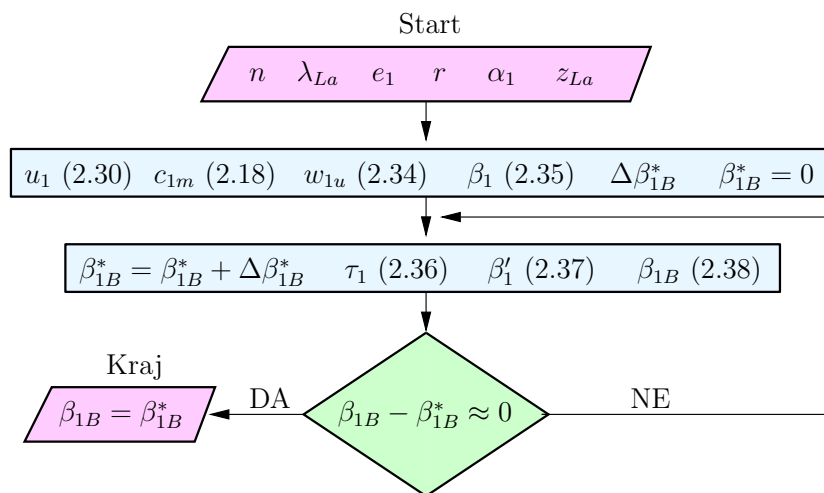
$$\beta_{1B} = \beta' + i'. \quad (2.38)$$

Dodavanjem napadnog kuta dobivaju se bolja energetska i kavitacijska svojstva pumpe [4]. U tablici 2.1 prikazan je utjecaj napadnog kuta na točku stagnacije. Budući da je povoljnije da se točka stagnacije nalazi na tlačnoj strani lopatice, potrebno je da napadni kut bude pozitivan.

Tablica 2.1: Utjecaj napadnog kuta na točku stagnacije

$i' > 0$	$\beta_{1B} > \beta'_1$	Točka stagnacije se nalazi na tlačnoj strani lopatice
$i' < 0$	$\beta_{1B} < \beta'_1$	Točka stagnacije se nalazi na podtlačnoj strani lopatice

Slika 2.7 prikazuje iterativni postupak određivanja ulaznog trokuta brzina za pojedinu strujnicu.



Slika 2.7: Iterativni postupak određivanja ulaznog kuta

Umjesto dodavanja napadnog kuta pri određivanju kuta lopatice, moguće je koristiti varijablu a_{ex} koja je definirana kao omjer tangensa kuta lopatice i kuta relativnog toka s blokadom:

$$a_{ex} = \frac{\tan(\beta_{1B})}{\tan(\beta'_1)}. \quad (2.39)$$

Za radijalne impelere preporuča se da omjer a_{ex} bude u granicama 1.1 - 1.2. Proračun korištenjem varijable a_{ex} također je iterativnog karaktera, a provodi se kako je prikazano jednadžbom:

$$a_{ex} \tan \left(\operatorname{atan} \left(\frac{c_{1m} \left[1 - \frac{z_{La} e_1}{\pi d_1 \sin(\beta_{1B}) \sin(\lambda_{La})} \right]^{-1}}{u_1} \right) \right) = \tan(\beta_{1B}). \quad (2.40)$$

Kada je razlika lijeve i desne strane jednadžbe (2.40) unutar zadanih granica, proračun se zaustavlja i uzima se pretpostavljena vrijednost kuta lopatice β_{1B} .

2.8. Izlazni trokut brzina

Budući da se proračun izlaznog trokuta temelji na empirijskim relacijama za faktor klizanja, postoji više definicija i načina proračunavanja. Tražena visina dobave može biti ostvarena različitom kombinacijom izlazne širine rotora b_2 , broja lopatica z_{La} , promjera rotora d_2 i izlaznog kuta β_{2B} . Moguće je postići istu visinu dobave uz različite geometrije tj. parametre b_2, z_{La}, d_2 i β_{2B} . Spomenuti parametri ne mogu se odrediti neovisno jedan o drugom te je njihov odabir složen zadatak u kojem treba zadovoljiti određene kriterije. Za rotore sa specifičnom brzinom vrtnje n_q do 40 - 60 uzima se da je izlazni kut lopatice, odnosno trokut brzina jednak uzduž izlaznog brida. Pri većem specifičnom broju okretaja izlazni trokut nije konstantan i ovisi o strujnici za koju se proračunava. U nastavku su opisana dva načina određivanja izlaznog kuta lopatice, odnosno izlaznog trokuta brzina.

2.8.1. Izlazni trokut brzina

Pomoću metode opisane u [1] moguće je odrediti izlazni trokut brzina korištenjem faktora klizanja koji je opisan pomoću izlaznog kuta lopatice β_{2B} , broja lopatica z_{La} , koeficijenta suženja poprečnog presjeka τ_2 i srednjeg ulaznog promjera d_{1m}^* . Prilikom dimenzioniranja meridionalnog presjeka, potrebno je obratiti pažnju na izlaznu širinu b_2 koja mora biti u određenim granicama kako ne bi došlo do pojave recirkulacijskog strujanja na izlazu. Pri takvoj pojavi proračun faktora klizanja nije vjerna reprezentacija strujanja, te se ne bi dobila željena visina dobave. Također je poželjno da se izlazni kut

lopaticice drži konstantnim prije izlaza iz rotora kako bi se ostvarilo željeno skretanje relativnog toka. Proračun izlaznog trokuta brzina ima iterativan karakter zato što je potrebno unaprijed pretpostaviti izlazni kut lopaticice β_{2B} .

Meridionalna brzina na izlazu iz rotora:

$$c_{2m} = \frac{Q_{La}}{A_2} = \frac{Q_{La}}{b_2 d_2 \pi}. \quad (2.41)$$

Obodna brzina u_2 :

$$u_2 = \frac{\pi d_2 n}{60} = \frac{\pi r_2 n}{30}. \quad (2.42)$$

Proračun koeficijenta suženja poprečnog presjeka, kao i ostalih veličina u nastavku, vrši se s pretpostavljenim kutom lopaticice β_{2B} koji se kasnije usvaja, ako je točno pretpostavljen.

$$\tau_2 = \left(1 - \frac{e z_{La}}{\pi d_2 \sin(\beta_{2B}) \sin(\lambda_{La})} \right)^{-1}, \quad (2.43)$$

$$\varepsilon_{Lim} = \exp \left(- \frac{8.16 \sin(\beta_{2B})}{z_{La}} \right), \quad (2.44)$$

$$d_{1m}^* = \frac{d_{1m}}{d_2} = \frac{\sqrt{\frac{d_{1a}^2 + d_{1i}^2}{2}}}{d_2}. \quad (2.45)$$

Ako je $d_{1m}^* \leq \varepsilon_{lim}$, onda je $k_w = 1$, u suprotnom vrijedi:

$$k_w = 1 - \left(\frac{d_{1m}^* - \varepsilon_{Lim}}{1 - \varepsilon_{Lim}} \right)^3. \quad (2.46)$$

Konačno, faktor klizanja određuje se prema:

$$\gamma = 0.98 \left(1 - \frac{\sqrt{\sin(\beta_{2B})}}{z_{La}^{0.7}} \right) k_w. \quad (2.47)$$

Preporuka prema [7] je da se faktor klizanja odredi kao srednja vrijednost faktora klizanja određenih na prednjem i stražnjem vijencu rotora:

$$\gamma = 0.5(\gamma_i + \gamma_a). \quad (2.48)$$

Umjesto srednjeg promjera ulaznog brida d_{1m} potrebno je izračunati faktor klizanja s promjerima na kojima se nalazi korijen i vrh ulaznog brida lopaticice (d_{1a} , d_{1i}). Nakon izračuna faktora klizanja, moguće je odrediti visinu dobave pumpe:

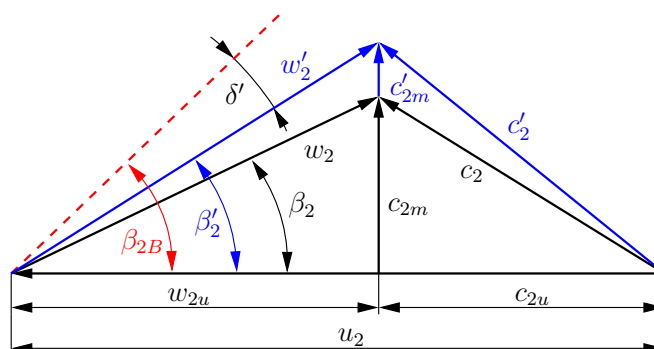
$$H = \frac{\eta_h u_2^2}{g} \left(\gamma - \frac{c_{2m} \tau_2}{u_2 \tan(\beta_{2B})} \right). \quad (2.49)$$

Jednadžba (2.49) vrijedi za aksijalan ulaz toka u rotor ($c_{1u} = 0$). Ako je dobivena visina dobave jednaka traženoj, proračun se zaustavlja i usvaja se vrijednost kuta lopatice β_{2B} . Također, moguće je proračun provesti na način da se uspoređuju obodne komponente apsolutne brzine c_{2u} . Traženu visinu dobave potrebno je pomoću Eulerove jednadžbe izraziti preko obodne komponente apsolutne brzine c_{2u}^* (jednadžba (2.51)) te usporediti s dobivenom iz jednadžbe (2.50).

$$c_{2u} = u_2 \left(\gamma - \frac{c_{2m} \tau_2}{u_2 \tan(\beta_{2B})} \right) \quad (2.50)$$

$$c_{2u}^* = \frac{gH}{\eta_h u_2} + \frac{u_{1m} c_{1u}}{u_2} = \frac{gH}{\eta_h u_2}. \quad (2.51)$$

Kada razlika brzina $c_{2u} - c_{2u}^*$ bude unutar zadane tolerancije, proračun se zaustavlja i usvajaju se vrijednosti.



Slika 2.8: Izlazni trokut brzina

Slika 2.8 prikazuje izlazni trokut brzina. Prema slici je moguće odrediti ostale veličine trokuta brzina.

Vrijednost apsolutne brzine strujanja na izlazu:

$$c_2 = \sqrt{c_{2m}^2 + c_{2u}^2}. \quad (2.52)$$

Projekcija relativne brzine na obodnu brzinu:

$$w_{2u} = u_2 - c_{2u}. \quad (2.53)$$

Vrijednost relativne brzine strujanja:

$$w_2 = \sqrt{c_{2m}^2 + w_{2u}^2}. \quad (2.54)$$

Kut apsolutne brzine:

$$\alpha_2 = \text{atan} \left(\frac{c_{2m}}{c_{2u}} \right). \quad (2.55)$$

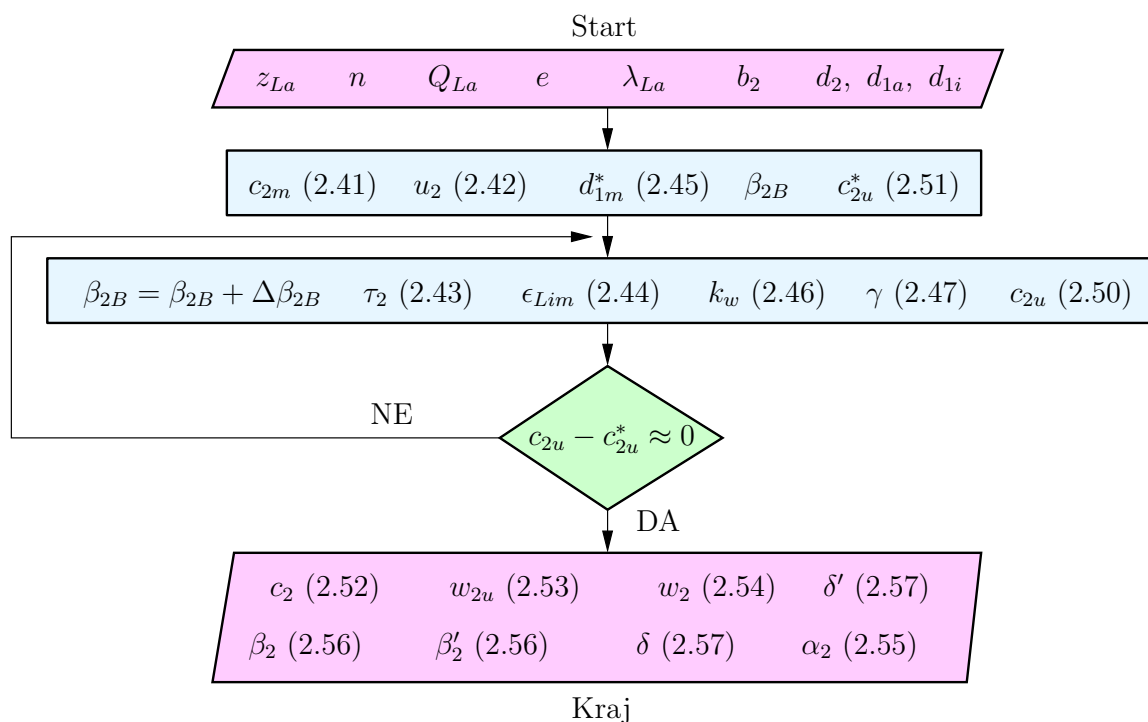
Idealni i korigirani kut relativne brzine:

$$\beta_2 = \text{atan} \left(\frac{c_{2m}}{w_{2u}} \right), \quad \beta_2' = \text{atan} \left(\frac{c_{2m} \tau_2}{w_{2u}} \right). \quad (2.56)$$

Kut otklona relativnog toka:

$$\delta = \beta_{2B} - \beta_2, \quad \delta' = \beta_{2B} - \beta_2'. \quad (2.57)$$

Preporuča se da kut otklona relativnog toka δ_2 ne prelazi vrijednost od 10 - 14°. Pri većim iznosima kuta otklona relativnog toka povećava se neuniformnost toka na izlazu što uzrokuje veće gubitke [1]. Slika 2.9 prikazuje dijagram toka proračuna izlaznog trokuta brzina. Prikazani proračun temelji na određivanju kuta lopatice uz već usvojene vrijednosti ostalih ulaznih parametara. Najčešće to nije slučaj te je potrebno mijenjati broj lopatica i izlaznu širinu rotora dok se ne dobiju zadovoljavajuće karakteristike pumpe. Izlazni kut lopatice za rotore s 5 - 7 lopatica inače se nalazi u granicama 15 - 45°, a najčešće je to 20 - 27° [1].



Slika 2.9: Iterativni postupak određivanja izlaznog kuta lopatice

2.8.2. Izlazni trokut brzina prema Pfleiderer-u

Utjecaj broja lopatica i viskoznosti fluida dan je omjerom visine dobave radnog kola H_t i radnog kola s beskonačnim brojem lopatica $H_{t\infty}$. Visina dobave H_t dobiva se iz tražene visine dobave uvećane za hidrauličke gubitke:

$$H_t = \frac{H}{\eta_h}. \quad (2.58)$$

Omjer visina dobave izražen je preko koeficijenta p odnosno ε :

$$\begin{aligned} H_{t\infty} &= (1 + p)H_t, \\ \varepsilon &= \frac{1}{1 + p}, \\ H_t &= \varepsilon H_{t\infty}. \end{aligned} \quad (2.59)$$

Pfleidererov izraz za koeficijent p :

$$p = \frac{\psi' r_2^2}{z_{La} S}, \quad (2.60)$$

gdje je ψ' empirijski koeficijent koji uzima u obzir viskoznost fluida. S je statički moment srednje strujne linije u meridionalnoj ravnini prema osi rotacije. Diskretizacijom strujnice na n točaka moguće je numeričkom integracijom izračunati vrijednost statičkog momenta pojedine strujnice:

$$S = \int_0^{L_m} r dm \cong \sum_{i=1}^n \left(\frac{r_i + r_{i-1}}{2} (m_i + m_{i-1}) \right). \quad (2.61)$$

Izraz za empirijski koeficijent ψ' ovisi o samoj izvedbi pumpe i njezinoj brzohodnosti. Ako se koristi spiralno kućište, Pfleiderer predlaže izraz:

$$\psi' = (0.65 - 0.85) \left(1 + \frac{\beta_{2B}^{[0]}}{60} \right). \quad (2.62)$$

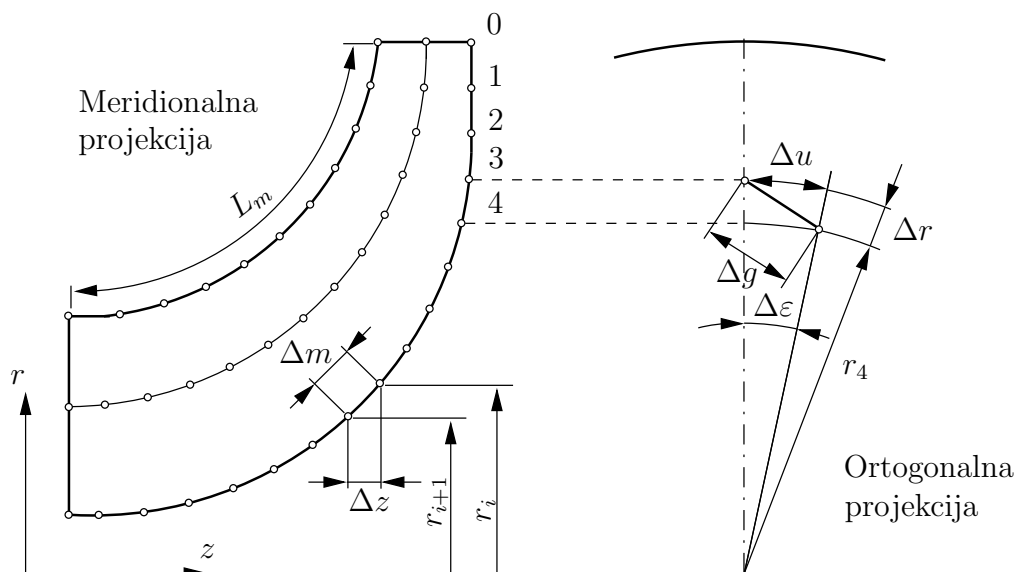
Vrijednost konstante u zagradama se bira ovisno o hrapavosti stjenke. Izraz vrijedi za specifičnu brzinu vrtnje $n_q = 18 - 45$. U literaturi se mogu naći i drugi izrazi za koeficijent ψ' . Ako je ulaz fluida u rotor aksijalan, odnosno $c_{1u} = 0$, vrijedi:

$$\varepsilon = \frac{1}{1 + p} = \frac{H_t}{H_{t\infty}} = \frac{c_{2u}}{c_{2u\infty}}. \quad (2.63)$$

Razlika u odnosu na prethodno opisani postupak u odjeljku 2.1 je ta što se u ovom proračunu radi s omjerom obodnih brzina umjesto s njihovom razlikom.

2.9. Kaplanova metoda konformnog preslikavanja

Kaplanova metoda konformnog preslikavanja omogućava konstruiranje prostorno zakrivljene lopatice. Lopatica je definirana krivuljama koje su opisane prostornim koordinatama r , z i ε . Razvijanje lopatice vrši se preko strujnih površina dobivenih iz prethodno riješenog potencijalnog strujanja. Strujne površine su u meridionalnom presjeku prikazane kao strujnice.



Slika 2.10: Razvijanje lopatica pomoću Kaplanove metode

Slika 2.10 prikazuje podjelu strujnice na segmente Δm . Duljina pojedinog segmenta opisana je koordinatama z i r , odnosno vrijedi:

$$\Delta m = \sqrt{\Delta r^2 + \Delta z^2} \quad (2.64)$$

Ortogonalna projekcija segmenta između točaka 3 i 4 na slici 2.10 definirana je njegovim duljinama Δu i Δg . Segment u odnosu na os z tvori kut $\Delta \varepsilon$. Duljina Δg se može aproksimirati:

$$\Delta g = \sqrt{\Delta r^2 + \Delta u^2} \quad (2.65)$$

Aproksimacija duljine segmenta Δg je bolja što je gušća raspodjela točaka na strujnici [6]. Prostorna duljina pojedinog segmenta dobije se iz njegove duljine u ortogonalnoj

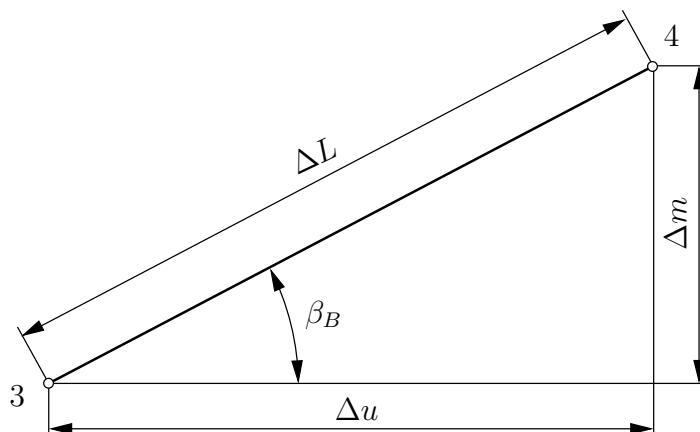
projekciji Δg i njegove duljine u askijalnom smjeru Δz :

$$\Delta L = \sqrt{\Delta g^2 + \Delta z^2} \quad (2.66)$$

Korištenjem jednadžbi (2.64), (2.65) i (2.66) moguće je prostornu dužinu segmenta ΔL prikazati pomoću duljina Δm i Δu :

$$\Delta L = \sqrt{\Delta g^2 + \Delta z^2} = \sqrt{\Delta r^2 + \Delta u^2 + \Delta z^2} = \sqrt{\Delta m^2 + \Delta u^2} \quad (2.67)$$

Segmenti Δm i Δu leže na strujnoj plohi i definiraju kut lopatice β_B . Slika 2.11 prikazuje trokut kojeg definiraju spomenuti segmenti.



Slika 2.11: Trokut segmenata Δm i Δu

Tangesom kuta lopatice moguće je povezati segmente Δm i Δu :

$$\tan \beta_B = \frac{\Delta m}{\Delta u}. \quad (2.68)$$

Raspodjela kuta lopatice β_B duž njene duljine može biti definirana na više načina. Ako je zadana funkcija $u(m)$, njeni rubni uvjeti su prethodno dobiveni kutevi lopatice na ulazu β_{1B} i izlazu β_{2B} . Za funkciju $u(m)$ koriste se najčešće polinomne i Bezierove funkcije. Ako je zadan polinom III stupnja, njegov oblik je:

$$u(m) = C_1 m^3 + C_2 m^2 + C_3 m + C_4 \quad (2.69)$$

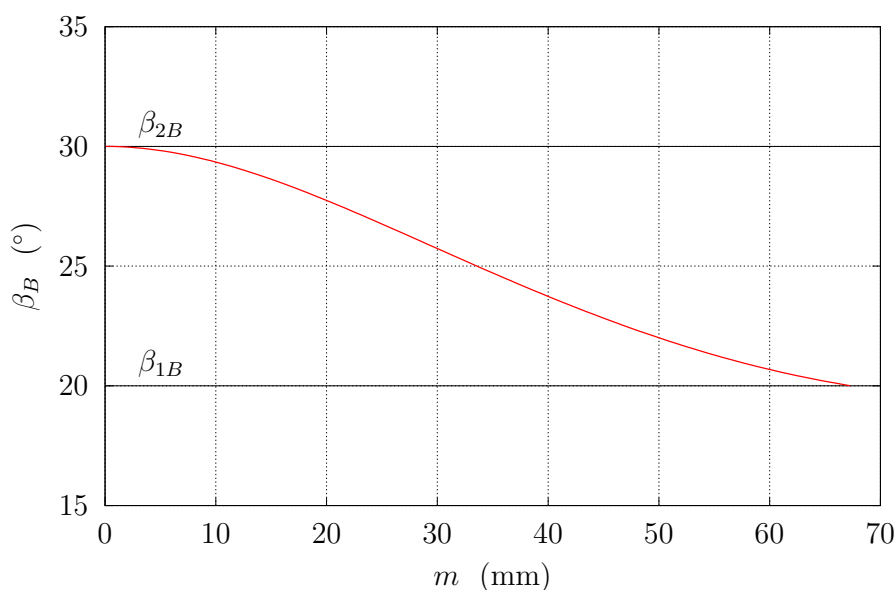
Budući da polinom (2.69) ima četiri koeficijenta, potrebno je odrediti četiri rubna uvjeta:

$$\begin{aligned} u(m=0) &= 0, \\ u(m=L_m) &= u_m, \\ \left. \frac{du}{dm} \right|^{m=0} &= \tan(90 - \beta_{2B}), \\ \left. \frac{du}{dm} \right|^{m=L_m} &= \tan(90 - \beta_{1B}). \end{aligned} \quad (2.70)$$

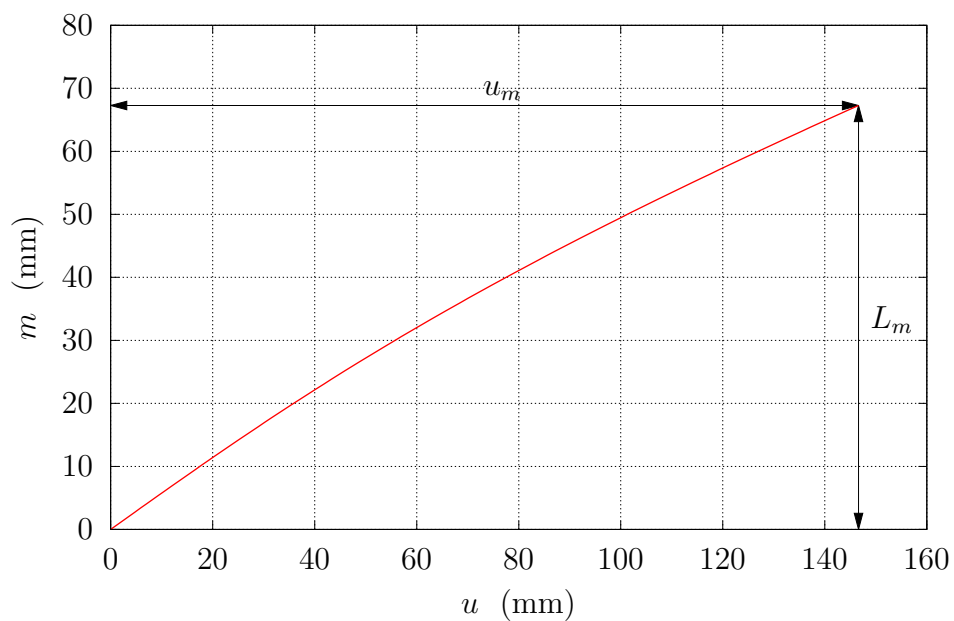
Iznos rubnog uvjeta $u(m=L_m) = u_m$ nije poznat, ali se može iterativno odrediti uz zadani kut razmotavanja ε_{sch} . Slika 2.12 prikazuje raspodjelu kuta lopatice po dužini strujnice. Poželjno je da promjena kuta na početku i kraju strujnice bude mala ili da se kut lopatice drži konstantnim. Razlog je opterećenje lopatice, odnosno opterećenje ulaznog i izlaznog brida lopatice. Eulerova jednadžba postavljena od neke točke i na strujnici do ulaza je:

$$M = \rho Q (c_{iu} r_i - c_{1u} r_1). \quad (2.71)$$

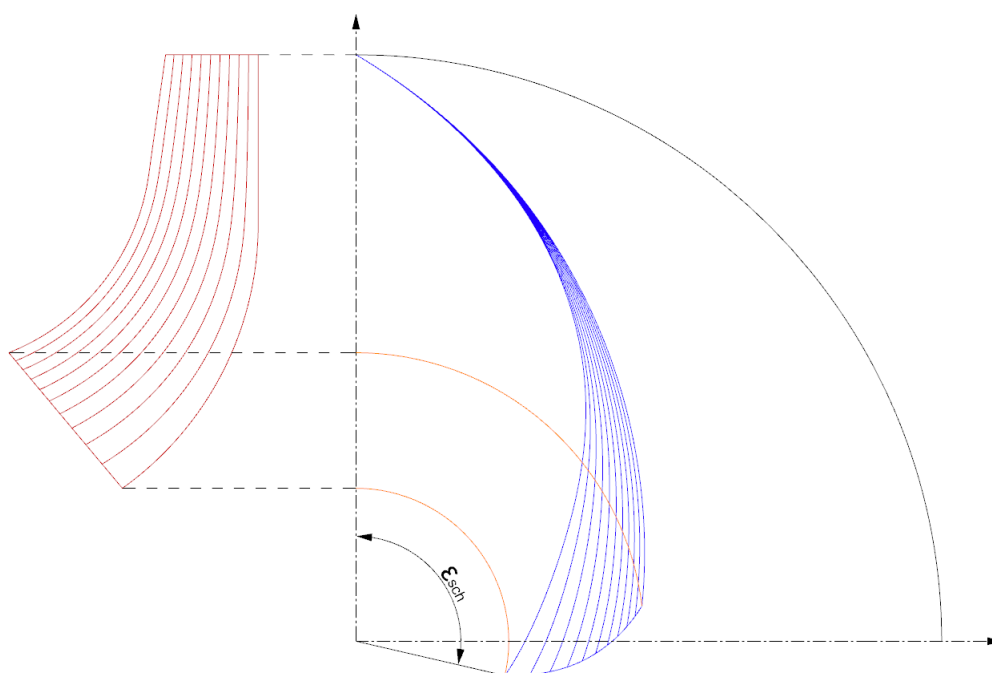
Kut lopatice na radijusu r_i ima utjecaja na član c_{iu} , odnosno definira raspodjelu obodne komponente apsolutne brzine duž kanala. Shodno tome, raspodjela kuta lopatice β_B određuje ujedno i opterećenje lopatice na nekom radijusu. Ako se želi postići da nema promjene kuta na ulaznom i izlaznom bridu, može se zadati polinom IV. ili V. stupnja sa rubnim uvjetima $u(m)'|^{m=0} = 0$ i $u(m)'|^{m=L_m} = 0$.



Slika 2.12: Raspodjela kuta lopatice po dužini strujnice



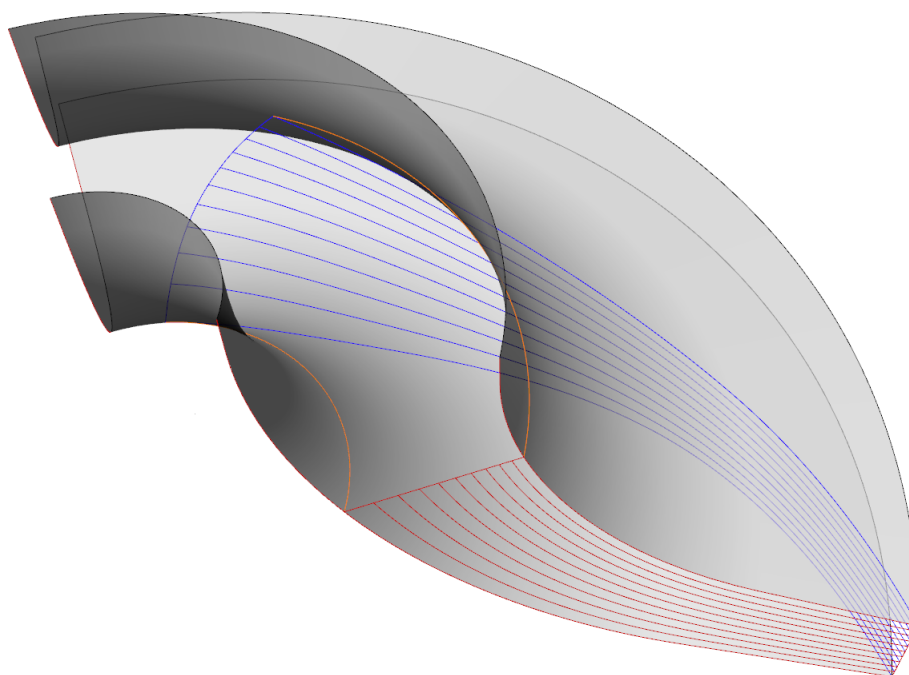
Slika 2.13: Raspodjela funkcije $u(m)$



Slika 2.14: Meridionalan i ortogonalan prikaz strujnica

Slika 2.13 prikazuje polinomnu funkciju $u(m)$ koja odgovara raspodjeli kuta na slici 2.12. Veličina L_m na slici 2.13 je dužina pojedine strujnice u meridionalnoj ravnini (slika

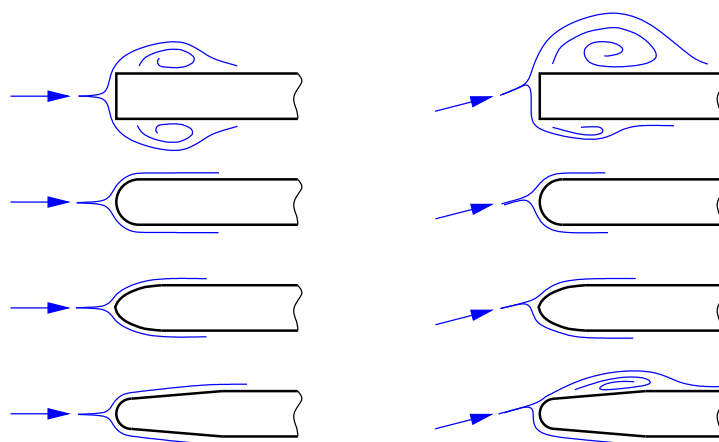
2.10). Prikaz razvoja lopatice za rotor definiran s 11 strujnica dan je na slici 2.15. 3D prikaz istih dan je na slici 2.15. Plavom bojom označene su prostorne krivulje lopatice, a crvenom strujnice u meridionalnom presjeku.



Slika 2.15: 3D prikaz krivulja lopatice i strujnica u meridionalnom presjeku

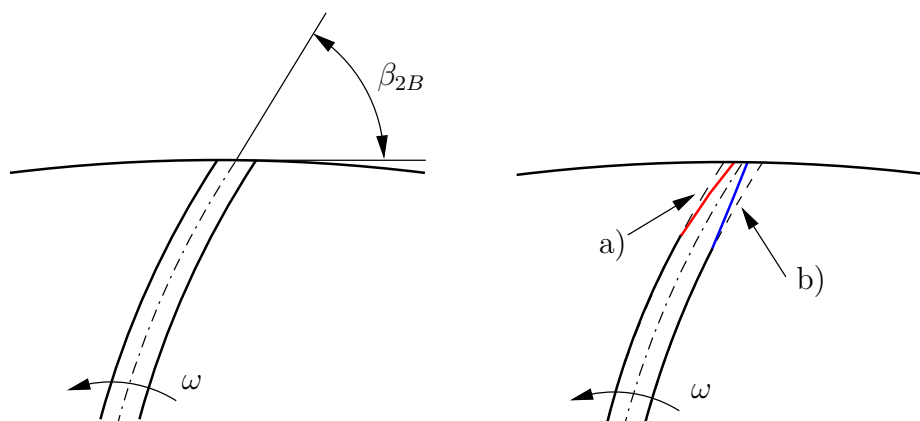
2.10. Oblikovanje ulaznog i izlaznog brida lopatice

kako bi se dobila pumpa visoke iskoristivosti i dobrih karakteristika, detalji poput oblika ulaznog i izlaznog brida lopatice su važan faktor. Ulazni i izlazni brid lopatice utječu na kavitacijske i energetske karakteristike pumpe. Na ulaznom bridu lopatice pojavljuju se visoke vrijednosti brzine i niske vrijednosti tlaka, što pospješuje kavitaciju. Jasno je da je ulazni brid potrebno odabrati tako da minimum tlaka bude što viši. U tom pogledu klinasti ulazni brid je najbolji odabir, ali se izbjegava jer lako dolazi do pucanja brida i odvajanja strujanja kada se kut relativnog toka ne poklapa s kutom lopatice (slika 2.16). Najčešći odabir je eliptični i polukružni oblik ulaznog brida, s time da je raspodjela tlaka i brzine povoljnija kod eliptičnog.



Slika 2.16: Vrste profila na ulaznom bridu i njihovo ponašanje

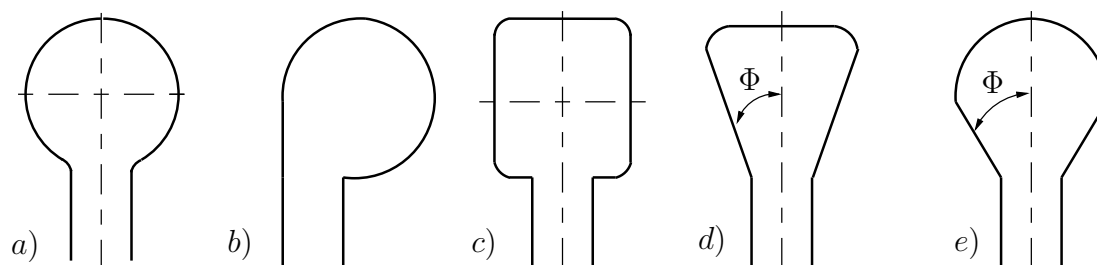
Oblikovanje izlaznog brida lopatice utječe na visinu dobave. Ovisno o odabiru izlaznog brida, mogu se ostvariti različite vrijednosti kuta lopatice na podtlačnoj i tlačnoj strani. Može se korigirati tlačna strana (slika 2.17-a), podtlačna strana (slika 2.17-b) ili obje. Najčešće se koristi neobrađeni izlazni brid tako da su kutovi na tlačnoj i podtlačnoj strani gotovo indentični.



Slika 2.17: Profiliranje izlaznog brida [1]

2.11. Hidraulički proračun spiralnog kućišta

Spiralno kućište je nepokretni element koji se nalazi nakon radnog kola, a služi za usmjeravanje fluida do izlaznog presjeka. Također, služi za pretvorbu kinetičke energije fluida u statički tlak sa što manjim hidrauličkim gubicima. Zadatak proračuna je određivanje dimenzija poprečnog presjeka spiralnog kućišta na proizvoljnom kutu presjeka φ . Za proračun spirale potrebno je odabrati poprečni presjek spiralnog kućišta, širinu kanala b_3 i početni radijus spirale r_3 . Budući da gotovo svi poprečni presjeci spiralnog kućišta imaju sličnu hidrodinamičku iskoristivost, odabir se vrši i prema naprezanjima te mogućnostima lijevanja. Postoje izvedbe spiralnog kućišta u kojima je spirala podijeljena pregradom tako da se fluid odvodi s dva kanala u istom kućištu. Takva izvedba nalazi primjenu kod pumpi za vodu kojima je optimalna visina dobave veća od 80 - 120 m pri $n_q < 40$ [1]. Također je moguća izvedba s dva ili više spiralnih kućišta tako da pojedino kućište odvodi fluid samo s jednog dijela rotora. Razlog izvedbe spomenutih kućišta su visoka naprezanja na vratilo rotora i ležajeve. Na slici (2.18) prikazani su najčešće korišteni oblici presjeka spiralnog kućišta.



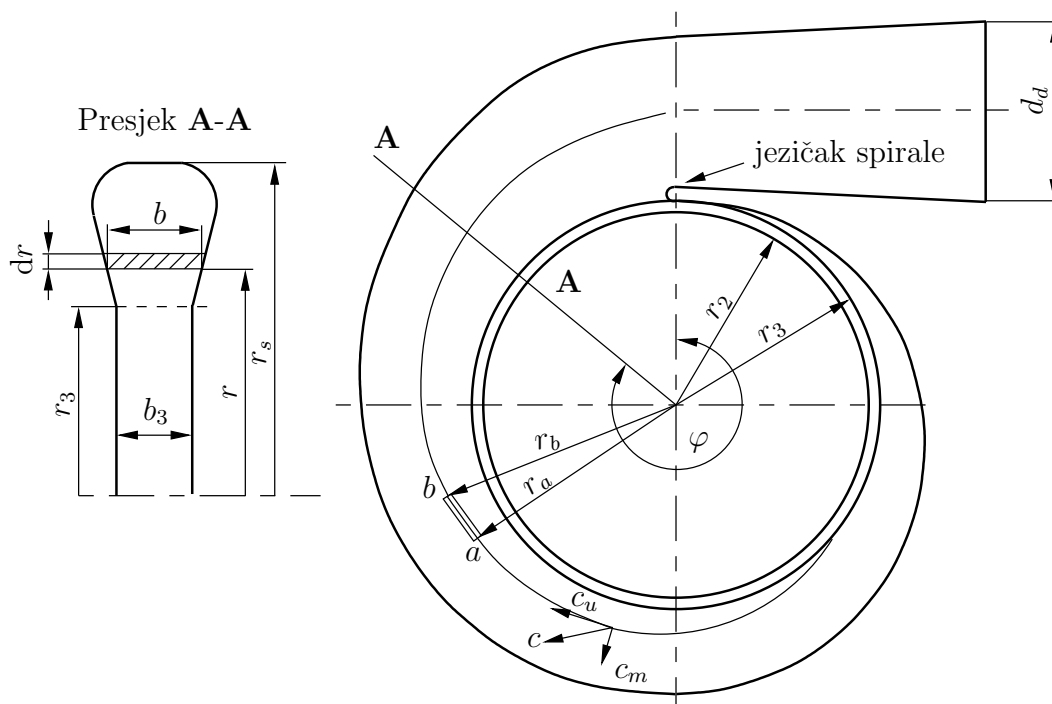
Slika 2.18: Različiti tipovi spiralnog presjeka: a)kružni, b)kružni vanjski, c)pravokutni, d)trapezni, e)oblik kišne kapi

Početni promjer spirale obično se uzima da je $d_3 = (1.03 - 1.05)d_2$, a ako se želi smanjiti šum i vibracije, potrebno je odabrati $d_3 = (1.06 - 1.08)d_2$ [4]. Također, početni promjer spirale može se odrediti prema [1]:

$$d_3 \geq d_2 \left(1.03 + 0.1 \frac{n_q}{40} + 0.07 \frac{\rho H}{1000^2} \right). \quad (2.72)$$

Širina kanala b_3 ovisi o samoj izvedbi pumpe i specifičnoj brzini vrtnje. Optimalnu širinu kanala teško je unaprijed odrediti zbog vibracija i vrtloženja u zazorima. Prema

[4] preporuka je da izlazna širina bude $b_3 = b_2 + (0.02 - 0.05)d_2$. Početni i krajnji presjek spirale definiraju jezičak spirale. Jezičak se najčešće definira kružnicom promjera $\approx 0.02d_2$, a može biti postavljen pod kutem $\pm 3^\circ$ u odnosu na kružnicu na kojoj se nalazi [1].



Slika 2.19: Spiralno kućište

Spiralno kućište završava difuzorom u kojem se dodatno odvija transformacija kinetičke energije u tlak. Povećanje presjeka u difuzoru mora biti izvedeno tako da nema odvajanja strujanja. Zbog pozitivnog gradijenta tlaka, strujanje je podložno odvajanju te je potrebno pažljivo odabrati kut širenja difuzora.

Hidrodinamički proračun spiralnog kućišta temelji se na očuvanju momenta količine gibanja. Što je bolja očuvanost momenta količine gibanja, manja je interakcija rotora i spiralnog kućišta, odnosno manji su gubici. Strujanje se razmatra kao potencijalno tj. zanemaruje se utjecaj trenja. Jednadžba očuvanja momenta količine gibanja za elementarnu strujnu cijev (moment oko osi rotacije radi samo komponenta c_u):

$$M_z = \int_{\Delta A_b} r_b c_{ub} dq - \int_{\Delta A_a} r_a c_{ua} dq = 0 \quad (2.73)$$

$$r_b c_{ub} = r_a c_{ua}$$

Početni presjek svih strujnih cijevi je na izlazu iz radnog kola pa se može zapisati:

$$rc_u = r_2c_{u2} = konst. = K \quad (2.74)$$

Jednadžba (2.74) pokazuje da se obodna komponenta apsolutne brzine c_u smanjuje hiperbolično s povećanjem radijusa. Smanjivanjem brzine povećava se tlak, što znači da spirala ujedno funkcionira kao difuzor. Konstanta u jednadžbi (2.74) može se odrediti preko Eulerove jednadžbe za turbostroj uz pretpostavku $c_{1u} = 0$:

$$\frac{H}{\eta_h} = \frac{u_2c_{2u}}{g} = \frac{\omega r_2c_{2u}}{g} = \frac{\omega K}{g} \quad (2.75)$$

$$K = \frac{Hg}{\eta_h\omega}$$

Uz pretpostavku da fluid izlazi jednoliko na izlazu iz radnog kola, protok kroz pojedini presjek može se odrediti kutom presjeka φ :

$$Q_\varphi = \frac{\varphi}{2\pi}Q. \quad (2.76)$$

Protok kroz elementarni presjek $bdr = dA$ prikazan na slici 2.19 je:

$$dQ = c_u dA = c_u bdr = K \frac{b}{r} dr \quad (2.77)$$

Ukupni protok kroz presjek dobija se integriranjem:

$$Q_\varphi = K \int_{r_3}^{r_s} \frac{b}{r} dr \quad (2.78)$$

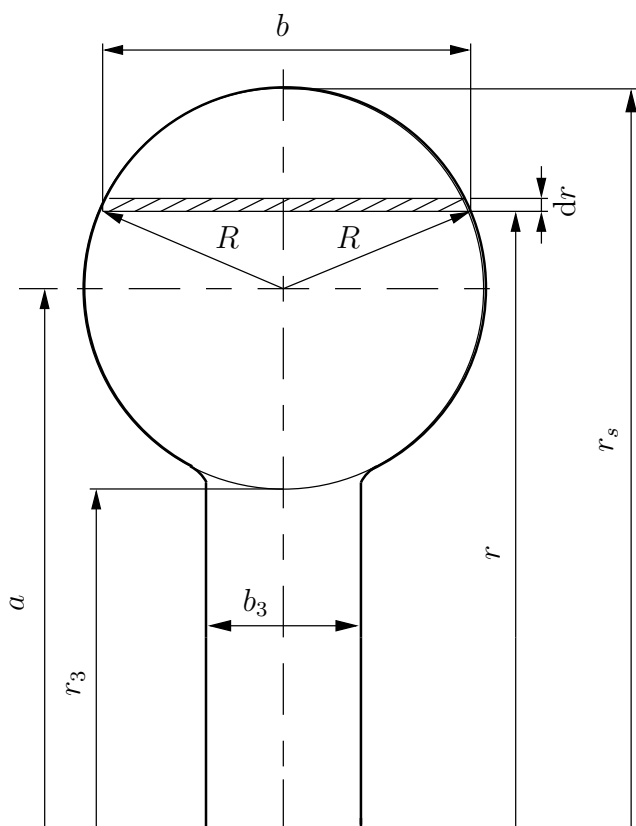
Uvrštavanjem jednadžbe (2.76) u (2.78) dobija se osnovna jednadžba za sve vrste presjeka:

$$\varphi = \frac{2\pi K}{Q} \int_{r_3}^{r_s} \frac{b}{r} dr \quad (2.79)$$

Uz navedeni pristup postoji mogućnost proračunavanja presjeka spiralnog kućišta tako da je srednja brzina strujanja u svim poprečnim presjecima jednaka. U takvom pristupu površina poprečnog presjeka raste proporcionalno kutu φ . Preporuka prema [1] je da se proračun prema očuvanju momenta količine gibanja vrši pri $n_q > (25 - 30)$, a proračun s jednakim brzinama pri $n_q < (25 - 30)$.

2.11.1. Proračun spirale kružnog presjeka

Proračun spiralnog kućišta s kružnim presjekom svodi se na određivanje promjera presjeka na određenim kutevima presjeka φ . Prikazani proračun izveden je na temelju održanja momenta količine gibanja. Kružni presjek karakterističan je zato što je moguće dobiti analitički izraz za ovisnost radijusa presjeka o kutu φ .



Slika 2.20: Dimenzije presjeka spiralnog kućišta s kružnim presjekom

Sa slike (2.20) za kružni presjek proizlaze sljedeće relacije:

$$\left(\frac{b}{2}\right)^2 + (r - a)^2 = R^2 \quad (2.80)$$

$$r_3 = a - R, \quad r_s = a + R \quad (2.81)$$

Uvrštavanjem jednadžbi (2.80) i (2.81) u jednadžbu (2.79) dobiva se:

$$\varphi = \frac{2\pi K}{Q} \int_{a-R}^{a+R} \frac{2\sqrt{R^2 - (r-a)^2}}{r} dr = \frac{4\pi K}{Q} \int_{a-R}^{a+R} \frac{\sqrt{R^2 - (r-a)^2}}{r} dr \quad (2.82)$$

Rješenje podintegralne funkcije u jednadžbi (2.82) je:

$$\int_{a-R}^{a+R} \frac{\sqrt{R^2 - (r-a)^2}}{r} dr = \pi(a - \sqrt{a^2 - R^2}). \quad (2.83)$$

Uvrštavanjem relacije $a = r_3 + R$ iz jednadžbe (2.81) u jednadžbu (2.82) te uz kut φ izraženim u stupnjevima dobiva se:

$$\varphi = K' \left(r_3 + R - \sqrt{r_3(r_3 + 2R)} \right), \quad K' = \frac{720\pi K}{Q} = \frac{720\pi gH}{Q \eta_h \omega}. \quad (2.84)$$

Iz jednadžbe (2.84) dobija se polumjer presjeka spiralnog kućišta R na određenom kutu φ :

$$R = \frac{\varphi}{K'} + \sqrt{\frac{2\varphi}{K'} r_3}. \quad (2.85)$$

Kako bi se definirao jezičak spirale, potrebno je izvršiti korekciju početnog radijusa spirale. Korekcija se obično izvodi tako da se od kuta $\varphi = 270^\circ$ radijus r_3 linearno povećava do kuta $\varphi = 360^\circ$ za iznos debljine jezička spirale. Jednadžba korekcije:

$$r'_3 = r_3 + e_t \left(\frac{\varphi^\circ - 270^\circ}{90^\circ} \right), \quad (2.86)$$

gdje je r'_3 korigirani početni radijus spirale, a e_t debljina jezička spirale. Po završetku poračuna spirale, potrebno je odabrati dužinu difuzora i krajnji promjer, odnosno kut širenja difuzora. Često se krajnji promjer bira na osnovu standardiziranih približnica cijevi.

2.11.2. Proračun spirale proizvoljnog presjeka

Pri proračunu spirale proizvoljnog presjeka nije moguće odrediti analitičko rješenje kao što je to slučaj s kvadratnim i kružnim presjekom. Pristup se svodi na diskretiziranje presjeka s n elemenata te numeričke integracije podintegralne funkcije u jednadžbi (2.78). Podintegralna funkcija u jednadžbi (2.78) označava se kao:

$$B = \frac{b}{r} \quad (2.87)$$

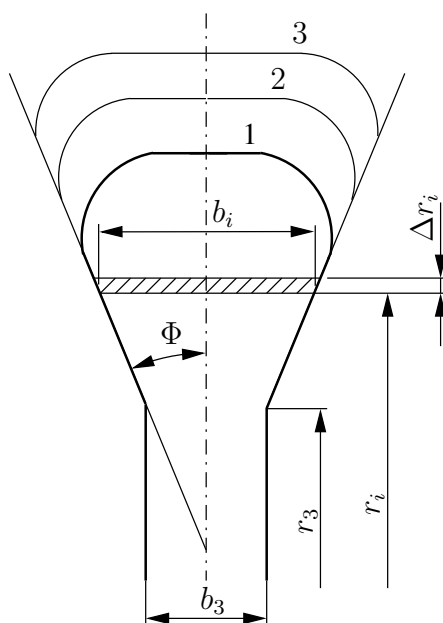
Prema slici 2.21 protok kroz označeni presjek širine b_i i visine Δr_i je:

$$Q_{\varphi_i} = K \frac{B_i + B_{i+1}}{2} \Delta r_i, \quad (2.88)$$

gdje su B_i i B_{i+1} vrijednosti podintegralne funkcije B pri radijusima r_i i r_{i+1} . Podjelom presjeka na n elemenata te numeričkom integracijom moguće je odrediti protok Q_φ i kut φ pojedinog presjeka:

$$Q_\varphi = K \int_{r_3}^{r_s} \frac{b}{r} dr = K \sum_{i=1}^n \frac{B_i + B_{i+1}}{2} \Delta r_i, \quad (2.89)$$

$$\varphi = \frac{2\pi K}{Q} \int_{r_3}^{r_s} \frac{b}{r} dr = \frac{2\pi K}{Q} \sum_{i=1}^n \frac{B_i + B_{i+1}}{2} \Delta r_i. \quad (2.90)$$



Slika 2.21: Proračun spirale proizvoljnog presjeka

Proračun se provodi tako da se odrede veličine početnog radijusa spirale r_3 , širine b_3 te kut presjeka Φ koji se obično uzima da je isti za sve presjeke. Potom se za određeni broj presjeka (1,2,3 prikazani na slici 2.21) određuje kut φ na kojem moraju biti postavljeni. Proračun postaje malo složeniji ako se želi odrediti oblik presjeka za određeni kut φ . Za presjek koji se nalazi na kutu $\varphi = 360^\circ$ potrebno je uzeti u obzir debljinu jezika spirale te integraciju provoditi od radijusa $r'_3 = r_3 + e_t$.

Poglavlje 3.

Numerički proračun

Strujanje unutar pumpe opisano je jednadžbama nestlačivog fluida. Zbog turbulentnog karaktera strujanja, koriste se osrednjene Navier-Stokes jednadžbe. Matematički modeli turbulencije korišteni u radu su $k - \varepsilon$ i $k - \omega SST$. Zbog rotacije rotora, korištenje numeričkih metoda postaje složenije. U ovom radu prikazana su dva pristupa numeričkog rješavanja strujanja: rotirajući koordinatni sustav i rotirajuća mreža kontrolnih volumena. Pristup pomoću rotirajućeg koordinatnog sustava (eng. multiple reference frames) je vremenski manje zahtjevan zato što je mreža kontrolnih volumena stacionarna, a utjecaj rotacije opisuje se preko matematičkog modela. Iz tog se razloga ovaj pristup još naziva pristup zamrznutog rotora. Drugi pristup je pomoću rotirajuće mreže kontrolnih volumena. Taj pristup je vremenski zahtjevniji, ali je točniji. Generalno, pristup pomoću rotirajućeg koordinatnog sustava može se koristiti kao dobra aproksimacija strujanja oko optimalne radne točke kada je strujanje stacionarnog karaktera. Za bolje opisivanje interakcije rotora i statora te određivanje ponašanja pumpe u vanprojektnim režimima rada, potrebno je koristiti metodu rotirajuće mreže kontrolnih volumena.

Numeričke simulacije omogućavaju provjeru i optimiranje konstrukcije pumpe te pružaju mogućnost zamjene skupih eksperimentalnih ispitivanja. U nastavku je opisan korišteni matematički model te je dan sažet prikaz metode kontrolnih volumena.

3.1. Matematički model

Matematički model korišten u ovom radu opisuje nestlačivo, turbulentno, izotermno strujanje fluida bez utjecaja gravitacije. Takvo se strujanje opisuje pomoću zakona očuvanja mase i zakona očuvanja količine gibanja.

Jednadžba očuvanja mase za nestlačivo strujanje:

$$\nabla \cdot \mathbf{u} = 0. \quad (3.1)$$

Jednadžba očuvanja količine gibanja za nestlačivo strujanje:

$$\frac{\partial \mathbf{u}}{\partial t} + \nabla \cdot (\mathbf{u}\mathbf{u}) - \nabla \cdot (\nu \nabla \mathbf{u}) = -\nabla p, \quad (3.2)$$

gdje je \mathbf{u} vektor brzine, p iznos tlaka, a ν kinematička viskoznost fluida. Budući da se razmatra izotermno strujanje, energetsku jednadžbu nije potrebno rješavati. Navedene jednadžbe poznate su pod nazivom Navier-Stokes jednadžbe.

3.1.1. Modeliranje turbulencije

Turbulentno strujanje može se opisati kao vrtložno kaotično gibanje čestica fluida gdje vrijednosti svih relevantnih fizikalnih veličina osciliraju. Ovakav tip strujanja nestacionaran je i za stacionarne rubne uvjete te dobivanje cjelovitog analitičkog rješenja nije moguće [8]. Budući da je teško obuhvatiti pojave nasumičnih promjena svih fizikalnih veličina u prostornim i vremenskim koordinatama, pribjegava se modeliranju turbulencije tako da se ipak dobiju vrijednosti koje su s inženjerskog stajališta korisne. Takav pristup statistički osrednjava sve fizikalne veličine te korak prostorne i vremenske diskretizacije ne mora biti jako mali, što postupak numeričkog proračuna čini vremenski učinkovitijim.

Reynoldsovo osrednjavanje Navier-Stokesovih jednadžbi

Osrednjavanje Navier-Stokesovih jednadžbi temelji se na tome da se fizikalna veličina rastavi na vremenski osrednjenu vrijednost i pulsirajući dio tako da vrijedi:

$$\begin{aligned} p &= \bar{p} + p', \\ \mathbf{u} &= \bar{\mathbf{u}} + \mathbf{u}'. \end{aligned} \quad (3.3)$$

gdje su $\bar{\mathbf{u}}$ i \bar{p} vremenski osrednjene vrijednosti, a \mathbf{u}' i p' trenutne fluktuacije. Osrednjavanjem jednadžbi (3.1) i (3.2) dobija se [9]:

$$\begin{aligned} \nabla \cdot \bar{\mathbf{u}} &= 0, \\ \frac{\partial \bar{\mathbf{u}}}{\partial t} + \nabla \cdot (\bar{\mathbf{u}}\bar{\mathbf{u}}) - \nabla \cdot (\nu \nabla \bar{\mathbf{u}}) &= -\nabla \bar{p} + \nabla \cdot (\overline{\mathbf{u}'\mathbf{u}'}). \end{aligned} \quad (3.4)$$

Razlika vremenski osrednjenih jednadžbi (3.4) naspram polaznih jednadžbi (3.1) i (3.2) je dvojna korelacija, odnosno član $\bar{\mathbf{u}'\mathbf{u}'}$ koji se naziva Reynoldsov tenzor naprezanja, a opisuje transport količine gibanja turbulentnim fluktuacijama. Reynoldsov tenzor naprezanja je simetričan i ima 6 nepoznatih veličina koje je potrebno modelirati kako bi se zatvorio sustav jednadžbi. Korištenjem hipoteze Boussinesqa šest komponenti tenzora naprezanja modelirano je jednim nepoznatim poljem turbulentne viskoznosti. Boussinesqova hipoteza je prvog reda jer se modelira dvojna korelacija, a glasi:

$$\overline{\mathbf{u}'\mathbf{u}'} = \nu_t [\nabla \mathbf{u} + (\nabla \mathbf{u})^T] + \frac{2}{3} k \mathbf{I}, \quad (3.5)$$

gdje je ν_t turbulentna viskoznost, \mathbf{I} jedinični tenzor, k turbulentna kinetička energija ($k = \frac{1}{2} \overline{\mathbf{u}'\mathbf{u}'}$). Polje turbulentne viskoznosti rješava se pomoću dodatnih transportnih jednadžbi, a njihov broj ovisi o korištenom modelu turbulencije.

3.1.2. Modeli turbulencije

Zadatak modela turbulencije svodi se na izjednačavanje nepoznanica i jednadžbi do određene korelacije tako da se ne izgubi jednostavnost, ekonomičnost, točnosti i univerzalnost [8]. Postoje različiti modeli turbulencije, a dijele se na broj dodatnih skalarnih transportnih jednadžbi. Razlikujemo algebarske modele turbulencije te modele s jednom ili više dodatnih skalarnih transportnih jednadžbi. U ovom radu koriste se modeli s dvije dodatne transportne jednadžbe. Takvi modeli pomoću dvije transportne jednadžbe modeliraju raspodjelu veličina koje opisuju turbulentan karakter strujanja. Dodatne transportne jednadžbe opisuju transport kinetičke energije turbulencije k , brzinu disipacije kinetičke energije ε i specifičnu brzinu disipacije turbulencije ω .

$k - \varepsilon$ model turbulencije

$k - \varepsilon$ model turbulencije rješava transportnu jednadžbu kinetičke energije turbulencije k i brzine disipacije kinetičke energije ε . Model je našao široku primjenu kod potpuno

turbulentnih strujanja s malim gradijentima tlaka. Postoje mnoge varijacije ovog modela turbulencije pomoću kojih se pokušalo otkloniti njegove glavne nedostatke. Jednadžbe modela turbulencije su:

$$\frac{\partial k}{\partial t} + \nabla \cdot (\bar{\mathbf{u}}k) = \nabla \cdot (\nu_{eff} \nabla k) + Q_k, \quad (3.6)$$

$$\frac{\partial \varepsilon}{\partial t} + \nabla \cdot (\bar{\mathbf{u}}\varepsilon) = \nabla \cdot (\nu_{eff} \nabla \varepsilon) + Q_\varepsilon. \quad (3.7)$$

Članovi Q_k i Q_ε predstavljaju izvor/ponor transportne varijable, odnosno generaciju i disipaciju turbulentne kinetičke energije k i disipacije kinetičke energije ε . Zbog raznih modifikacija, modeliranje članova Q_k i Q_ε ovisi o odabranoj verziji i implementaciji modela. Više o modelu turbulencije može se pronaći u [10].

$k - \omega$ SST model turbulencije

Ovaj model predstavljen je 1993. godine kao varijacija BSL modela [11] te je jedan od najpopularnijih modela turbulencije. Model jako dobro opisuje negativne gradijente tlaka u strujanju, a baziran je na pretpostavci da je smično naprezanje proporcionalno turbulentnoj kinetičkoj energiji. Ideja modela je da se strujanje podalje od stijenke modelira $k - \varepsilon$ modelom, a da se u blizini stijenke zadrži $k - \omega$ model. $k - \varepsilon$ model odabran je zbog niže osjetljivosti na rubne uvjete. Iako je $k - \omega$ SST kombinacija dvaju modela turbulencije, nije znantno računano zahtjevniji. Komunikacija dva modela turbulencije ostvarena je preformuliranjem jednadžbi $k - \varepsilon$ modela u jednadžbe $k - \omega$ modela te uz pomoć funkcije koja aktivira $k - \omega$ model u blizini stijenke, odnosno $k - \varepsilon$ model podalje od stijenke. Jednadžbe modela turbulencije su:

$$\frac{\partial k}{\partial t} + \nabla \cdot (\bar{\mathbf{u}}k) = \nabla \cdot (\nu_{eff} \nabla k) + Q_k, \quad (3.8)$$

$$\frac{\partial \omega}{\partial t} + \nabla \cdot (\bar{\mathbf{u}}\omega) = \nabla \cdot (\nu_{eff} \nabla \omega) + Q_\omega. \quad (3.9)$$

Članovi Q_k i Q_ω predstavljaju izvor/ponor transportne varijable, odnosno generaciju i disipaciju turbulentne kinetičke energije k i specifične brzine disipacije turbulencije ω . Kao i za slučaj $k - \varepsilon$ modela, modeliranje tih članova uz pripadne koeficijente ovisi o korištenom računalnom paketu i samoj implementaciji.

3.1.3. Metoda pokretnog koordinatnog sustava (MRF - eng. Moving Reference Frame)

Korištenje metode pokretnog koordinatnog sustava moguće je korištenjem apsolutne ili relativne formulacije jednadžbi strujanja. U ovom radu koristi se opisana apsolutna formulacija. Apsolutna formulacija pogodnija je jer je matematički model jednostavniji. Proračunska domena podjeljena je na zone među kojima razlikujemo stacionarne i rotirajuće zone. Rotirajuća zona kao i stacionarna miruje, ali ima modificirani matematički model koji omogućava opisivanje rotacije i translacije. Jednadžba koja povezuje relativnu brzinu definiranu u relativnom koordinatnom sustavu i apsolutnu brzinu definiranu u apsolutnom koordinatnom sustavu je:

$$\mathbf{u}_I = \mathbf{u}_R + \boldsymbol{\omega} \times \mathbf{r}. \quad (3.10)$$

Indeks I odnosi se na apsolutni koordinatni sustav, a indeks R na relativni koordinatni sustav. Jednadžbe strujanja za ovaj matematički model slične su kao i za slučaj mirujućeg koordinatnog sustava [12]:

$$\begin{aligned} \nabla \cdot \mathbf{u}_I &= 0, \\ \frac{d\mathbf{u}_I}{dt} + \nabla \cdot (\mathbf{u}_R \mathbf{u}_I) + \boldsymbol{\omega} \times \mathbf{u}_I &= -\nabla p + \nabla \cdot (\nu \nabla \mathbf{u}_I), \end{aligned} \quad (3.11)$$

razlika nastaje zbog novog člana $\boldsymbol{\omega} \times \mathbf{u}_I$ te zbog definicije konvektivnog člana koji je definiran preko relativne brzine. Prikazani matematički model je robustan i numerički jeftiniji od metode rotirajuće mreže. Metoda daje zadovoljavajuće rezultate za stacionarne tokove sa slabom interakcijom rotora i statora. Budući da je strujanje unutar centrifugalne pumpe u okolini optimalne radne točke stacionarnog karaktera, opravdano je koristiti opisani pristup. Valja napomenuti kako se korištenjem ove metode dobivaju rezultati za zadanu poziciju rotora te rješenja mogu odstupati za različite pozicije rotora. Ako se žele dobiti točniji rezultati, potrebno je koristiti značajno skuplju metodu rotirajuće mreže koja je opisana u nastavku.

3.1.4. Metoda rotirajuće mreže kontrolnih volumena (SM eng. Sliding Mesh)

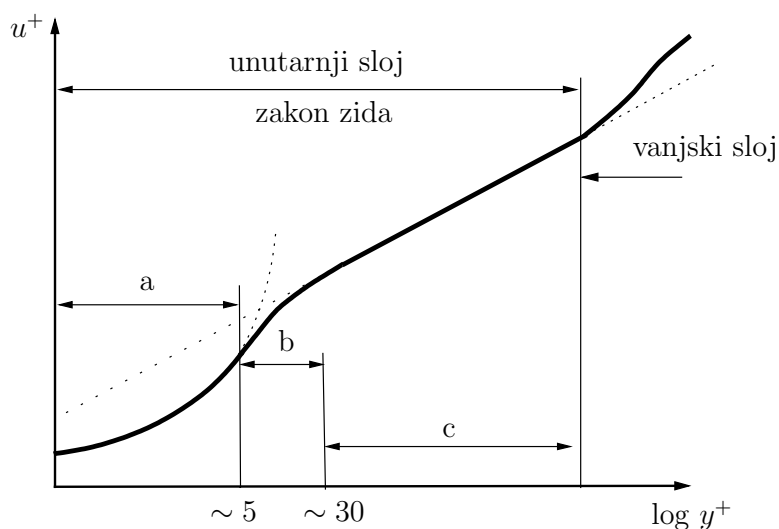
Pri korištenju numeričke simulacije pomoću rotirajuće mreže kontrolnih volumena, potrebno je domenu odvojiti na stacionarne i rotirajuće zone. Prostorna diskretizacija svake zone provodi se odvojeno te se dobivaju pojedinačne mreže kontrolnih volumena. Za slučaj centrifugalne pumpe, rotirajuća mreža rotira oko osi rotacije kao kruto tijelo. Zbog činjenice da mreža rotira kao kruto tijelo, sve ćelije zadržavaju početni oblik. Budući da za većinu numeričkih simulacija kontrolni volumen miruje matematički model u sebi nema brzinu gibanja granice kontrolnog volumena. Za slučaj rotirajuće mreže kontrolnih volumena, matematički model mora opisivati gibanje kontrolnog volumena. Detaljnije o matematičkom modelu može se pronaći u [13]. Zbog rotacije mreže se na dodirnim plohama ne poklapaju što dodatno poskupljuje proračun. Pristup rotirajuće mreže je najtočniji numerički pristup po kojemu se ravnaju ostale numerički jeftinije metode. Glavni nedostatak metode je visoka računalna zahtjevnost koja otežava primjenu.

3.1.5. Rubni uvjeti

Kako bi sustav parcijalnih diferencijalnih jednadžbi bio rješiv, potrebno je zadati rubne uvjete. Rubni uvjeti koriste se kako bi se domena rješavanja mogla odvojiti od ostatka domene koja nije od interesa. Za pravilno određivanje rubnih uvjeta, potrebno je poznavati prirodu problema koji se rješava. Također je potrebno definirati rubne uvjete za sve varijable koje se rješavaju. Razlikujemo tri osnovna tipa rubnih uvjeta: Dirichletov, Neummanov i miješani ili Robinov rubni uvjet. Dirichletov rubni uvjet koristi se pri zadavanju varijable na granici. Neummanov rubni uvjet koristi se kada se zadaje derivacija varijable u smjeru normalne na granicu. Kako su jednadžbe kontinuiteta i količine gibanja spregnute po veličinama brzine i tlaka, zadavanje tih veličina mora odgovarati sprezi za nestlačivi tok. Iz tog razloga se za priložene numeričke simulacije na ulazu u domenu zadaje iznos brzine i nulti gradijent tlaka, a na izlazu nulti gradijent brzine i iznos tlaka.

Modeliranje graničnog sloja

Ponašanje turbulentnog strujanja u blizini stijenke znatno se razlikuje u odnosu na strujanje podalje od stijenke. Zbog ljepljenja fluida i smanjenog puta mješanja čestica, turbulentne pulsacije su prigušene te dominira molekularna viskoznost. Granični sloj često se prikazuje u bezdimenzijskom obliku kako je prikazano na slici 3.1. Veličine u^+ i y^+ su bezdimenzijska brzina i bezdimenzijska udaljenost od stijenke. Granični sloj se dijeli na vanjski i unutarnji. Unutarnji granični sloj dijeli se na viskozni (a), prijelazni (b) i inercijalni podsloj (c). U viskoznom podsloju dominira molekularna viskoznost, a u inercijalnom turbulentna. U prijelaznom podsloju događa se tranzicija iz linearnog laminarnog profila brzina u turbulentni te je omjer molekularne i turbulentne viskoznosti podjednak.

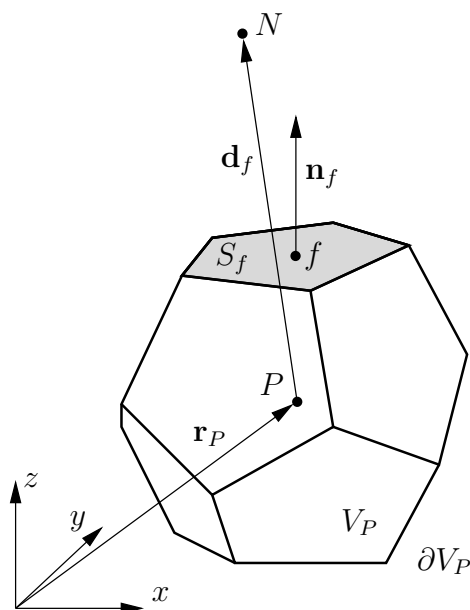


Slika 3.1: Turbulentni granični sloj

Granični sloj je područje s visokim gradijentima svih fizikalnih veličina. Kao takav, predstavlja zahtjevan zadatak za prostornu diskretizaciju i model turbulencije. Iz tog razloga postoje dva pristupa u rješavanju graničnog sloja. Najčešće korišteni pristup je opisivanje viskoznog i inercijalnog podsloja pomoću zidnih funkcija tako da centar prve ćelije pada u inercijalni podsloj. Drugi pristup je korištenje modela turbulencije koji vrijedi pri asimptotskom približavanju stijenci. Korištenje takvih modela zahtijeva finu prostornu diskretizaciju što poskupljuje numerički proračun. Iz navedenog razloga u ovom radu koriste se modeli turbulencije koji koriste zidne funkcije.

3.2. Metoda kontrolnih volumena

Kako bi se sustav parcijalnih diferencijalnih jednadžbi mogao riješiti, potrebno je provesti prostornu i vremensku diskretizaciju. Rezultat diskretizacije je set linearnih algebarskih jednadžbi koje se potom numerički rješavaju. Diskretizacija vremenske domene predstavlja podjelu ukupnog vremena rješavanja na konačan broj vremenskih koraka, odnosno vremenskih točaka u kojima će se računati vrijednosti zavisnih varijabli. Diskretizacija prostorne domene rezultira proračunskom mrežom koja se sastoji od konačnog skupa kontrolnih volumena koji potpuno ispunjavaju domenu, a da se pritom međusobno ne preklapaju. Kontrolni volumen je konveksnog poliedarskog oblika, a ograničen je proizvoljnim brojem konveksnih poligonih stranica. Mreža sastavljena od ovako definiranih kontrolnih volumena naziva se proizvoljnom nestrukturiranom mrežom [14]. Primjer kontrolnog volumena prikazan je na slici 3.2, gdje su P i N težište razmatranog i susjednog volumena, a f je težište dodirne plohe S_f .



Slika 3.2: Kontrolni volumen

Proračunski čvor svake ćelije nalazi se u težištu volumena, čime se egzaktno opisuje linearna raspodjela varijable te se osigurava drugi red točnosti metode.

3.2.1. Opća skalarna transportna jednačba

Prethodno opisani matematički model moguće je prikazati u obliku opće skalarne transportne jednačbe. Diskretizacijom opće skalarne transportne jednačbe u nastavku ujedno je opisana diskretizacija prikazanog matematičkog modela. Opća skalarna transportna jednačba izražena u diferencijalnom obliku [15]:

$$\frac{\partial \phi}{\partial t} + \nabla \cdot (\mathbf{u}\phi) - \nabla \cdot (\gamma \nabla \phi) = q_v, \quad (3.12)$$

gdje je ϕ skalarna transportna varijabla, a γ koeficijent difuzije. Član $\frac{\partial \phi}{\partial t}$ predstavlja vremenski član i opisuje inerciju sustava. $\nabla \cdot (\mathbf{u}\phi)$ predstavlja konvektivni član, a opisuje konvektivni transport varijable ϕ zbog polja brzine. Transport veličine ϕ zbog neuniformnosti polja, tj. postojanja gradijenta opisano je difuzijskim članom $\nabla \cdot (\gamma \nabla \phi)$. Izvor i ponor transportne varijable opisan je izvorskim članom q_v . Za potrebe metode kontrolnih volumena, jednačbu (3.12) je potrebno prevesti u integralni oblik. Uz korištenje Gaussovog teorema dobiva se [16]:

$$\int_{V_P} \frac{\partial \phi}{\partial t} dV + \oint_{\partial V_P} \phi (\mathbf{n} \cdot \mathbf{u}) dS - \oint_{\partial V_P} \gamma (\mathbf{n} \cdot \nabla \phi) dS = \int_{V_P} q_v dV, \quad (3.13)$$

Konvektivni i difuzijski član poprimaju novi oblik koji je definiran površinskim integralom.

Diskretizacija opće skalarne transportne jednačbe

U ovom radu vremenska diskretizacija provedena je Eulerovom implicitnom metodom prvog reda točnosti koja je bezuvjetno stabilna i ograničena [14]. Vremenska derivacija određena je pomoću vrijednosti zavisne varijable u novom i prošlom vremenskom koraku:

$$\int_{V_P} \frac{\partial \phi}{\partial t} dV = \frac{\phi^n - \phi^o}{\Delta t} V_P \quad (3.14)$$

Korištenjem ove metode, računanje ostalih članova u jednačbi provodi se za novi vremenski korak. Budući da je kontrolni volumen ograničen stranicama, površinski integral po granici kontrolnog volumena ∂V_P može se zapisati kao suma površinskih integrala po stranicama:

$$\oint_{\partial V_P} \phi(r) dS = \sum_f \int_{S_f} \phi(r) dS. \quad (3.15)$$

Uz linearnu raspodjelu varijable ϕ integral $\int_{S_f} \phi(r) dS$ prelazi u umnožak $\phi_f S_f$ gdje je S_f površina stranice, a ϕ_f vrijednost varijable ϕ u težištu stranice f . Shodno tome, površinski integral nad članom konvekcije prelazi u:

$$\oint_{\partial V_P} \phi(\mathbf{n} \cdot \mathbf{u}) dS = \sum_f \phi_f (\mathbf{S}_f \cdot \mathbf{u}_f) = \sum_f \phi_f F \quad (3.16)$$

Vrijednost zavisne varijable ϕ_f na stranici f računa se pomoću vrijednosti u težištima susjednih volumna primjenom shema diskretizacije konvektivnog člana. U ovom radu koriste se sheme drugog reda točnosti za polje brzine te prvog reda točnosti za turbulentne veličine. Diskretizacija difuzijskog člana provodi se na sličan način:

$$\oint_{\partial V_P} \gamma(\mathbf{n} \cdot \nabla \phi) dS = \sum_f \int_{S_f} \gamma(\mathbf{n} \cdot \nabla \phi) dS = \sum_f \gamma_f S_f \mathbf{n}_f \cdot (\nabla \phi)_f, \quad (3.17)$$

član $\mathbf{n}_f \cdot (\nabla \phi)_f$ je normalni gradijent varijable ϕ na granici f . Za slučaj poklapanja vektora \mathbf{d}_f sa normalom stranice \mathbf{n}_f računa se kao $(\phi_N - \phi_P)/|\mathbf{d}_f|$. Takvo računanje gradijenta je drugog reda točnosti. Budući da je često nemoguće provesti diskretizaciju da se ostvari poklapanje vektora \mathbf{d}_f i \mathbf{n}_f uvodi se neortogonalna korekcija pomoću koje se zadržava drugi red točnosti [14].

Diskretizacija izvorskog člana:

$$\int_{V_P} q_v dV = q_v V_P. \quad (3.18)$$

Izvorski član sadrži sve što nije obuhvaćeno ostalim članovima. Nelinearna je funkcija ovisna o varijabli ϕ pa ga se često prije diskretizacije linearizira. Detaljniji opis diskretizacije metodom kontrolnih volumena može se pronaći u literaturi [17], [18], [14].

3.2.2. Rješavanje sustava jednadžbi

Za svaki kontrolni volumen može se zapisati jednadžba u obliku:

$$a_P \phi_P^n + \sum_N a_N \phi_N^n = r_P, \quad (3.19)$$

gdje je a_P dijagonalni koeficijent, a_N susjedni koeficijent a r_P desna strana jednadžbe koja sadrži rubne uvjete i poznate koeficijente. Konačno, za cijelu domenu dobiva se sustav linearnih algebarskih jednadžbi u obliku $\mathbf{A}\mathbf{x} = \mathbf{b}$. Matrica \mathbf{A} je rijetka kvadratna matrica dimenzija $N \times N$, gdje je N broj kontrolnih volumena. Zbog velikih dimenzija

matrice, sustav jednadžbi je potrebno rješavati iterativnim postupkom. Budući da se varijabla tlaka pojavljuje samo u jednadžbi količine gibanja, potrebno je izvesti jednadžbu za tlak. Jednadžba za tlak dobiva se divergencijom jednadžbe količine gibanja. Diskretizacijom jednadžbe količine gibanja dobiva se jednadžba:

$$a_P^n \mathbf{u}_P + \sum_N a_N^n \mathbf{u}_N = r_P - \nabla p, \quad (3.20)$$

uvodi se operator $\mathbf{H}(\mathbf{u})$ koji je definiran kao $r - \sum_N a_N^n \mathbf{u}_N$. Korištenjem operatora $\mathbf{H}(\mathbf{u})$ jednadžba (3.20) se može zapisati u obliku:

$$\mathbf{u}_P = (a_P^n)^{-1} (\mathbf{H}(\mathbf{u}) - \nabla p). \quad (3.21)$$

Uvrštavanjem jednadžbe (3.21) u jednadžbu očuvanja mase dobija se jednadžba za tlak [19]:

$$\nabla \cdot [(a_P^n)^{-1} \nabla p] = \nabla \cdot ((a_P^n) \mathbf{H}(\mathbf{u})). \quad (3.22)$$

Konačni sustav jednadžbi rješava se odvojenim postupkom gdje je povezanost između brzine i tlaka ostvarena pomoću SIMPLE (*Semi Implicit Method for Pressure Linked Equations*) algoritma. Kako konvergencija iterativnog postupka ovisi o dijagonalnoj dominantnosti matrice, matrice s manje izraženom dijagonalnom dominantnosti teže se iterativno rješavaju. Smanjivanje vremenskog koraka povećava dijagonalnu dominantnost, a budući da stacionarne simulacije, kao i tranzijentne simulacije sa velikim vremensim korakom, imaju malu dijagonalnu dominantnost, potrebno je koristiti faktore podrelaksacije kako bi se osigurala konvergencija rješenja. Više o spomenutom algoritmu i metodologiji rješavanja sustava jednadžbi može se pronaći u literaturi [17], [18], [14] i dr.

Poglavlje 4.

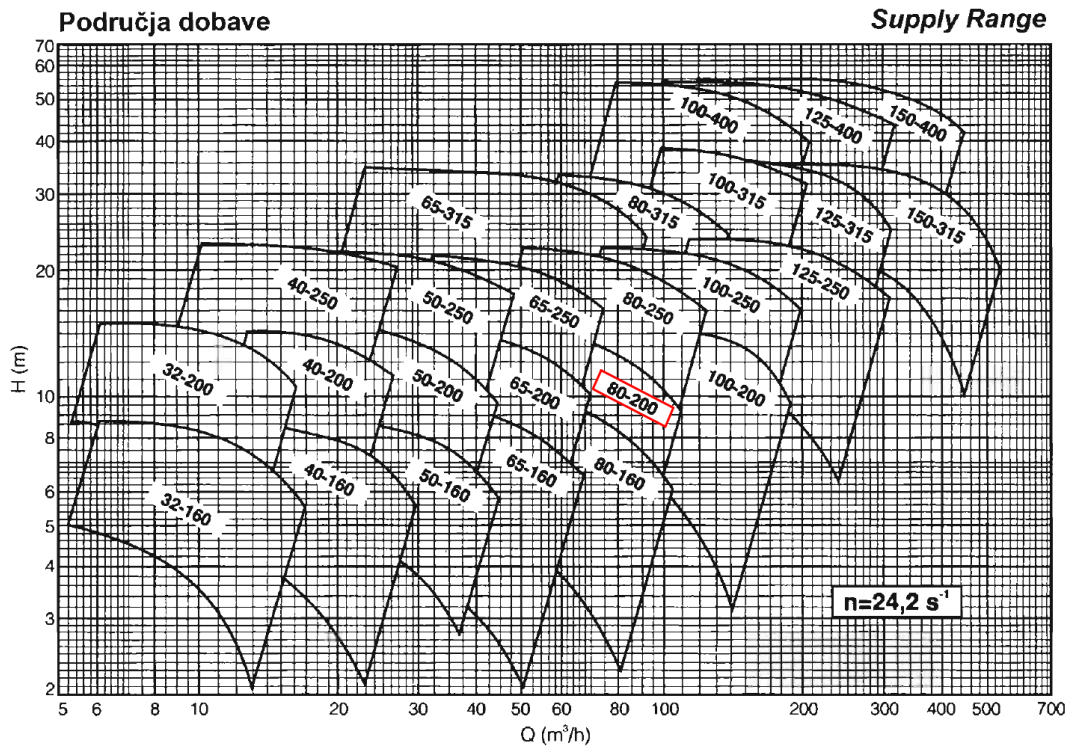
Proračun pumpe traženih karakteristika

Pomoću prethodno opisanih postupaka proveden je hidraulički proračun rotora i spiralnog kućišta. Provjera rezultata i karakteristika pumpe izvršena je numeričkim putem. Tražene karakteristike pumpe odabrane su prema postojećoj izvedbi pumpe proizvođača *Croatia Pumpe*. Iz kataloga [20] je odabrana centrifugalna pumpa pod nazivom NN 80-200 (promjer rotora 215 mm). Radne karakteristike serije pumpi kojoj pripada odabrana pumpa prikazane su na slici 4.1. Pumpa je izvedena prema standardu DIN 24255, a namjenjana je za crpljenje neabrazivnih tekućina bez sadržaja čvrstih čestica. Primjenu nalazi u vodovodima te raznim industrijskim i energetske postrojenjima niskog tlaka. Dijagram ovisnosti visine dobave i iskoristivosti ovisno o protoku prikazan je na slici 4.2. U tablici 4.1 dane su osnove karakteristike pumpe NN 80-200.

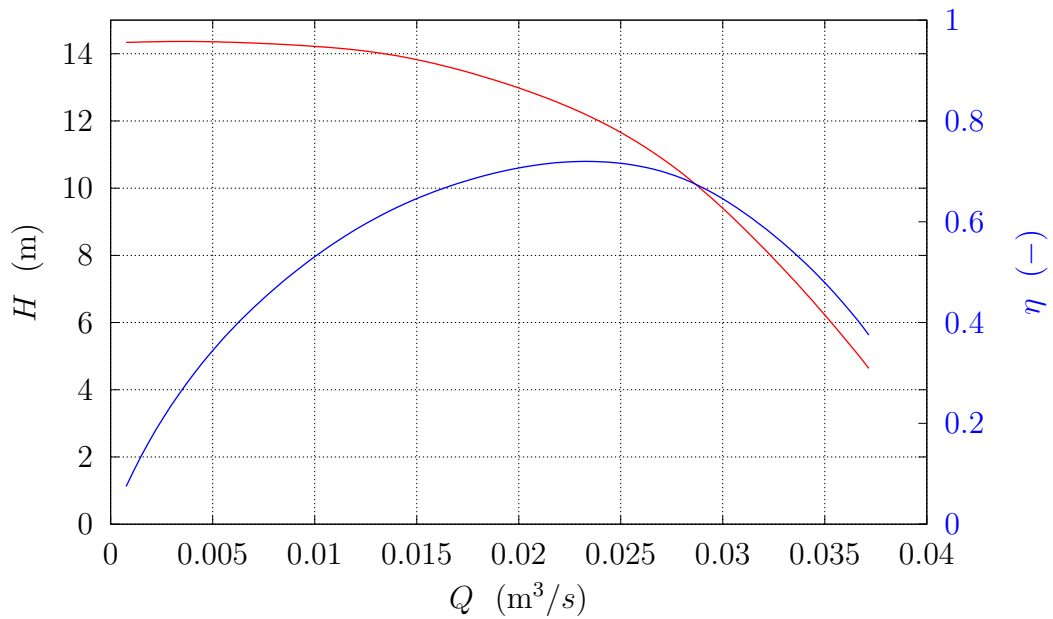
Tablica 4.1: Karakteristike pumpe NN 80-200

H_{opt}	Q_{opt}	η_{opt}	P_{opt}	n	P_{max}	n_q	d_d	d_1	d_2	d_w
m	m ³ /s	%	W	okr/min	W	-	mm	mm	mm	mm
12.315	0.0232	73	3855	1450	5500	33.6	80	100	215	32

Kako bi dizajn pumpe u nastavku bio usporediv sa odabranom pumpom, proračun je izvršen za istu brzohodnost odnosno optimalnu radnu točku. Također, zadržani su osnovni geometrijski parametri poput ulaznog i izlaznog promjera te promjera rotora.



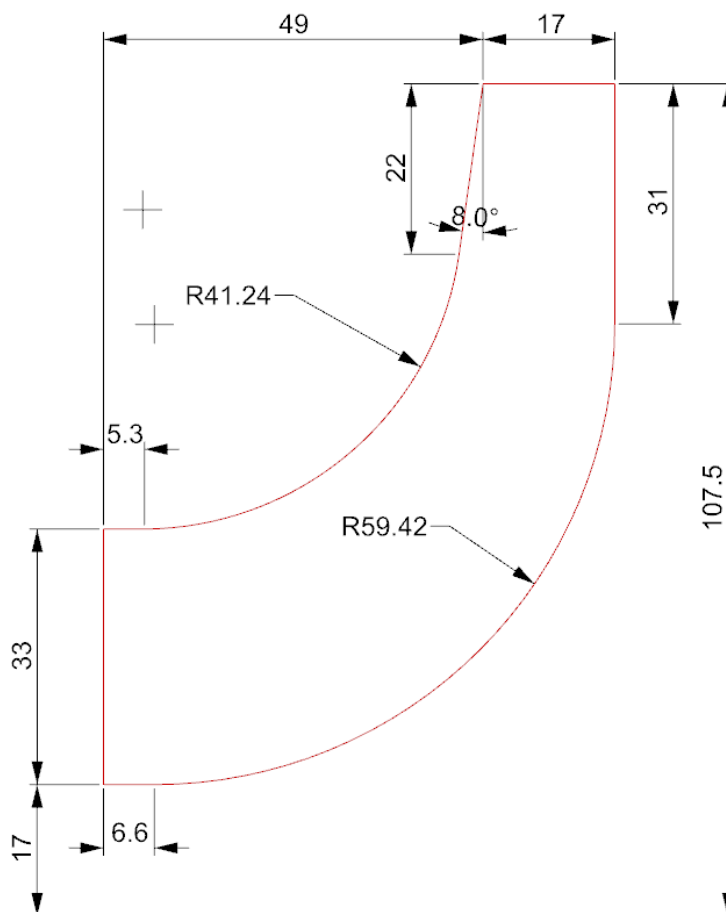
Slika 4.1: Radne karakteristike serije centrifugalnih pumpi za brzinu vrtnje $n = 1450 \text{ min}^{-1}$



Slika 4.2: Radna karakteristika pumpe NN 80-200, promjer rotora 215 mm

4.1. Meridionalni presjek

Prema jednadžbi (2.8) dobiva se optimalni koeficijent tlaka $\Psi_{opt} = 0.934$ te se iz jednadžbe (2.9) dobiva vanjski promjer rotora $d_2 = 211.8$ mm. Usvojeni vanjski promjer iznosi 215 mm, a odabran je u skladu s pumpom NN 80-200. Preporučena vrijednost za izlaznu širinu dobiva se iz jednadžbe (2.10) i iznosi 20.4 mm, a usvojena vrijednost iznosi 17 mm. Ulazni promjer d_1 odabaran je prema pumpi NN 80-200 i iznosi 100 mm. Pomoću jednadžbi (2.13) i (2.14) dobiva se veći iznos ulaznog promjera što je pogodniji odabir. Aksijalna dužina rotora prema jednadžbi (2.7) isnosi 49 mm te je ista usvojena. Dimenzioniranje meridionalnog presjeka napravljeno je pomoću ravnih segmenata i kružnih lukova. Meridionalni presjek i njegove dimenzije prikazani su na slici 4.3.



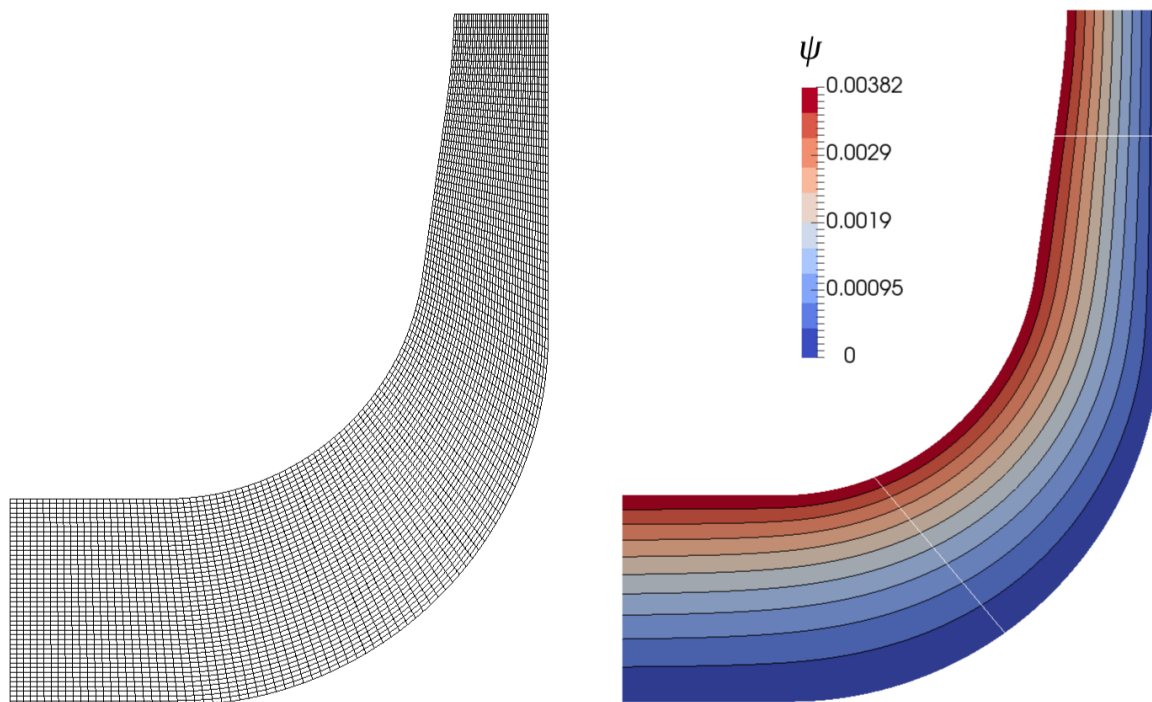
Slika 4.3: Dimenzije meridionalnog presjeka

Radijus prednjeg vijenca R_D iznosi 41.24 mm, a odabran je iz uvjeta tangენტnosti na prethodno određen početni i krajnji ravni segment. Radijus stražnjeg vijenca R_T iznosi 59.42 mm te je također tangentan na ravne segmente. Iznos radijusa R_T odabran je na temelju kontinuirane promjene površine meridionalnog presjeka. Odabrani promjer glavčine iznosi 34 mm, a promjer vratila pumpe NN 80-200 iznosi 32 mm. Zbog standardizacije, odabrana pumpa ima isti promjer vratila kao pumpe sa znatno većim iznosom snage. Usvojeni promjer glavčine moguće je tehnički izvesti, a u krajnjem slučaju može se preći na manji promjer vratila, ako su zadovoljeni ostali proračuni vratila.

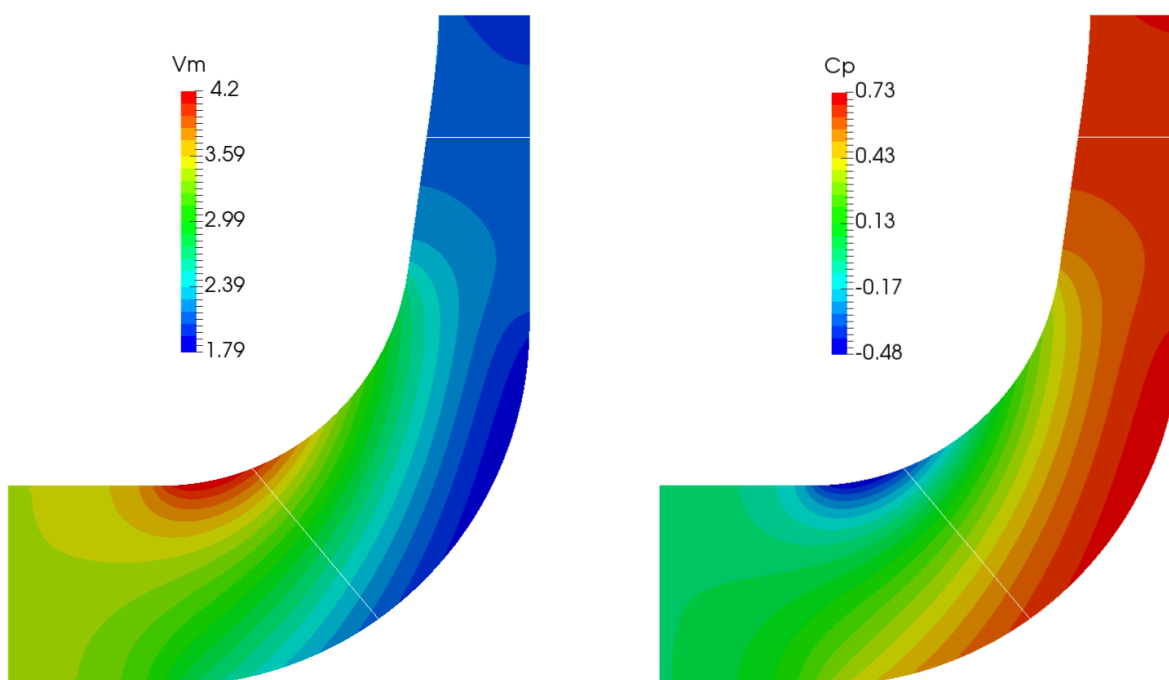
4.2. Potencijalno strujanje u meridionalnom presjeku

Za proračun potencijalnog strujanja, opisani matematički model u odjeljku 2.5 implementiran je u programski paket `foam-extend`. Prostorna diskretizacija meridionalnog presjeka izvršena je strukturiranom mrežom s 5236 kontrolna volumena. Produživanjem ulazne i izlazne granice domene omogućeno je pravilnije zadavanje rubnih uvjeta. Budući da je efekt osnosimetričnosti opisan matematičkim modelom, mreža je dvodimenzijaska, odnosno trodimenzijaska za potrebe `foam-extend` paketa. Proračun potencijalnog strujanja izvršava se sa optimalnim protokom uvećanim za volumetričke gubitke, odnosno $Q_{La} = Q/\eta_v = 0.024 \text{ m}^3/\text{s}$. Za strujnicu na glavčini zadana je nulta vrijednost, stoga za strujnicu na prednjem vijencu vrijedi $\psi = Q_{La}/2\pi = 0.00382$.

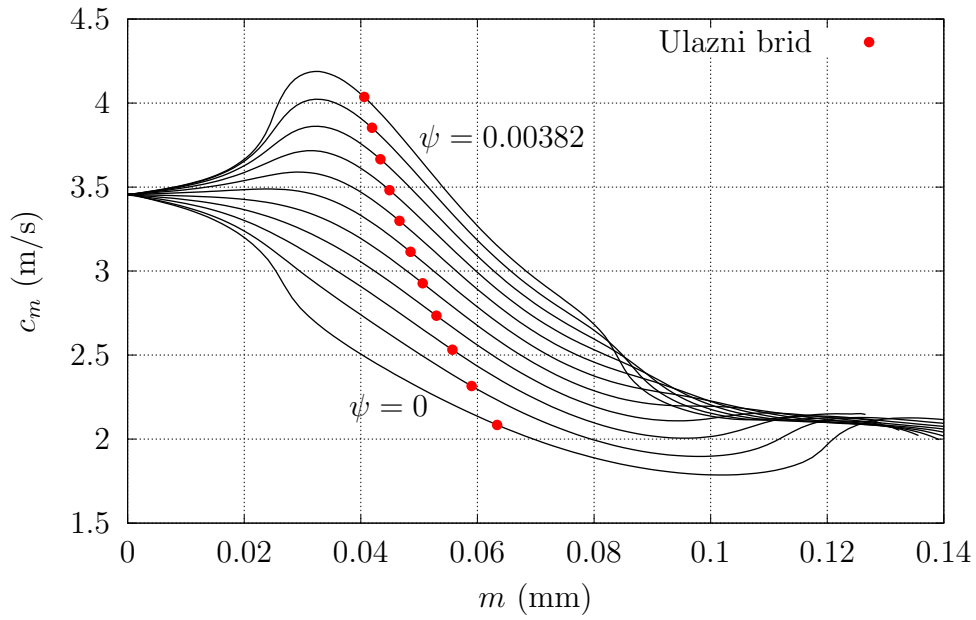
Slika 4.4 prikazuje diskretizaciju domene strujanja i dobiveno polje funkcije toka. Polje meridionalne brzine strujanja i koeficijenta tlaka prikazano je na slici 4.5. Ulazni i izlazni brid označeni su na slikama 4.4 i 4.5. Kut ulaznog brida lopatice γ_1 iznosi 50° . Izlazni brid je postavljen paralelno sa osi rotacije. Raspodjela meridionalne brzine i koeficijenta tlaka duž 11 strujnica dana je na slikama 4.6 i 4.7.



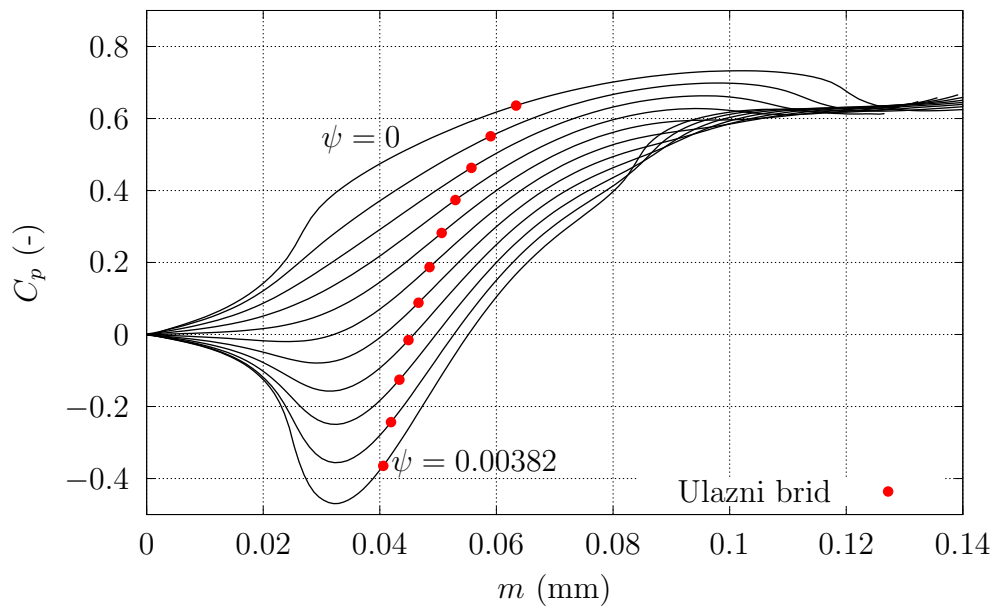
Slika 4.4: Diskretizacija meridionalnog presjeka, polje funkcije toka



Slika 4.5: Polje meridionalne brzine i koeficijenta tlaka



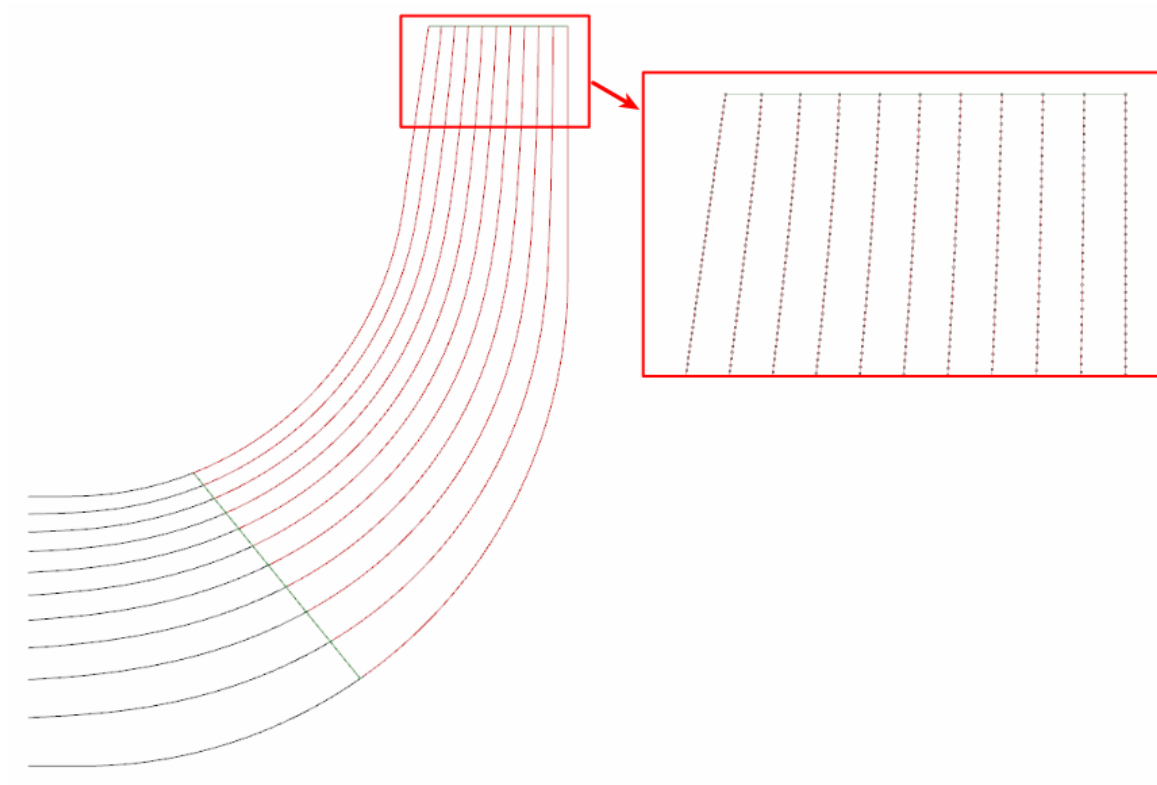
Slika 4.6: Iznos meridionalne brzine duž strujnica



Slika 4.7: Iznos koeficijenta tlaka duž strujnica

4.3. Rotor

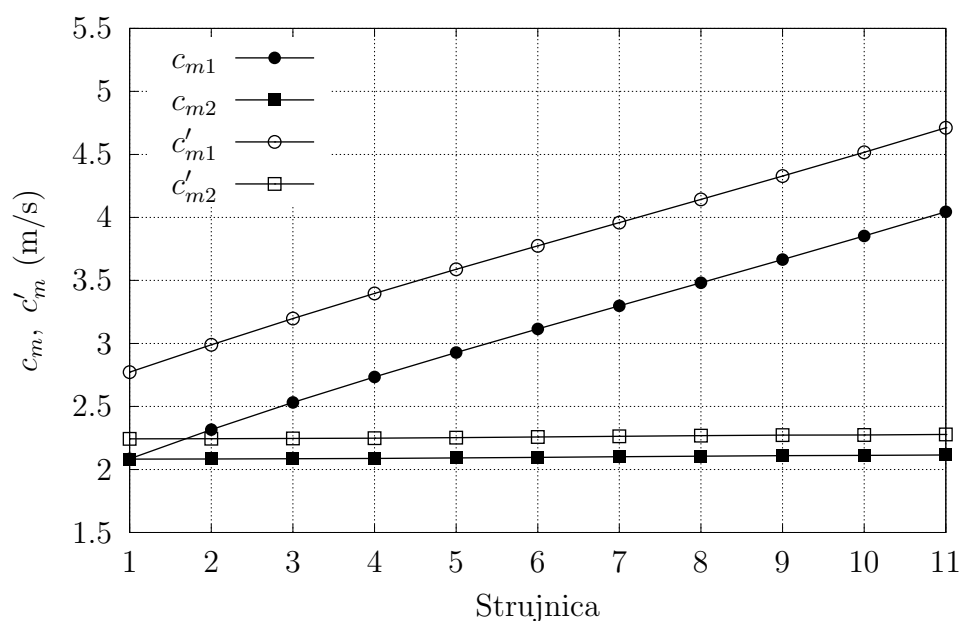
Za razvoj lopatica korišten je programski paket *Octave*. Proračun izlaznog trokuta izvršen je prema metodi opisanoj u odjeljku 2.8.1. Za razvoj lopatica korišteno je 11 strujnica. Slika 4.8 prikazuje strujnice i njihovu diskretizaciju u okolini izlaznog brida lopaticice. Strujnice su diskretizirane pomoću 250 segmenata jednakih duljina. Finijom diskretizacijom i većim brojem strujnica bolje se opisuje ploha koja definira lopaticu. Za veće iznose specifične brzine koristi se veći broj strujnica pošto se povećavanjem specifične brzine povećava širina meridionalnog presjeka.



Slika 4.8: Strujnice dobivene iz potencijalnog rješenja, detalj diskretizacije strujnica

Osnovni parametar za razvoj lopaticice je kut lopaticice na ulaznom i izlaznom bridu. Određivanje kuta lopaticice potrebno je provesti na temelju polja meridionalne brzine iz prethodno riješenog potencijalnog strujanja. Pomoću raspodjele meridionalne i obodne brzine određuju se trokuti brzina pojedine strujnice. Na slici 4.9 prikazan je profil me-

ridionalne brzine strujanja za ulazni i izlazni brid lopatice. Pošto je brzina strujanja na izlazu iz rotora konstantna opravdano je korištenje istog izlaznog trokuta za sve strujnice. Rezultati proračuna ulaznog i izlaznog trokuta brzina dani su tablično u tablicama 4.2 i 4.3. Proračun rotora kao i potencijalnog strujanja izvršen je sa optimalnim iznosom protoka uvećanim za volumetričke gubitke.



Slika 4.9: Profil meridionalne brzine na ulaznom i izlaznom bridu lopatice

Za razvijanje lopatica korišten je polinom IV stupnja. Za dodatni rubni uvjet uzeto je da je brzina promjene izlaznog kuta jednaka nuli. Takav rubni uvjet osigurava postizanje proračunatog faktora klizanja i konačno visine dobave. Kut razmatanja strujnice na glavčini je 105° te se linearno smanjuje do 83° . Odabrani broj lopatica je 7, a njihova debljina iznosi 3.5 mm. Debljina lopatica je konstanta, a ulazni brid ima polukružni oblik. Kut razmotavanja lopatica kao i njihov broj utječe na opterećenje lopatice tj. na raspodjelu tlaka što je povezano sa pojavom kavitacije i odvajanja strujanja. Na slici 4.10 prikazan je 3D model rotora. Pri razvoju lopatica moguće su razne izvedbe ulaznog i izlaznog brida lopatice, a razvijeni računalni program omogućava njihovu izvedbu. Slika 4.11 prikazuje rotor sa kosim izlaznim bridom i radijalnim ulaznim bridom. Strujnica na glavčini ima kut razmotavanja 125° , a svaka iduća ima stupanj manje. Na slici

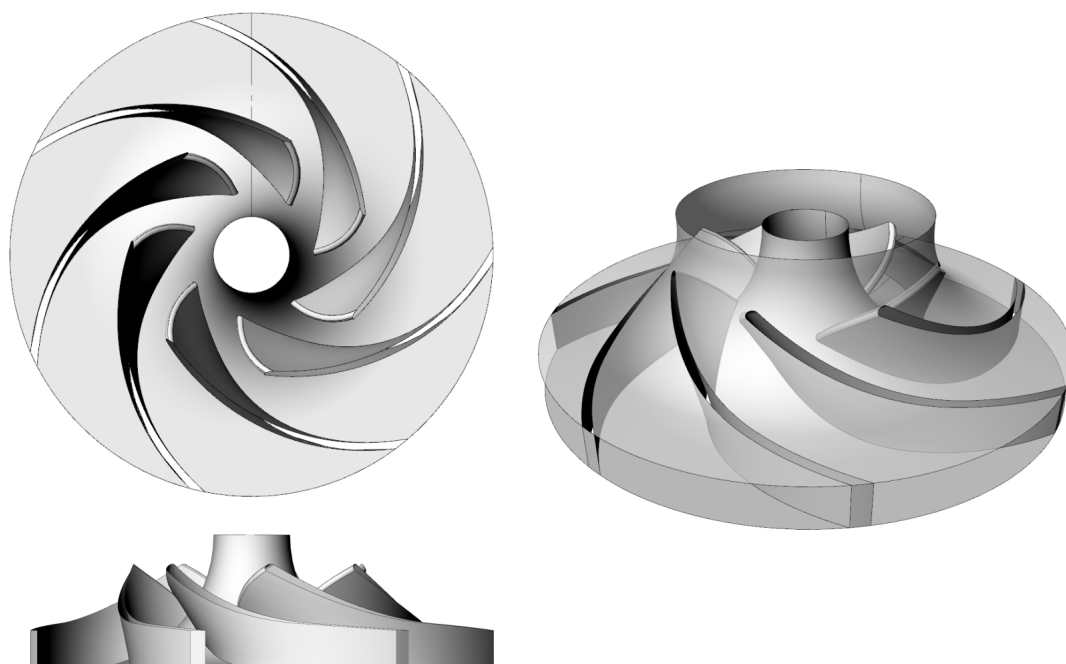
4.12 prikazan je rotor koji ima jednak kut razmotavanja svih strujnica, a iznosi 85° . Mogućnosti pri razvoju lopatica su velike, a optimalan dizajn je moguće odrediti uz pomoć numeričkih simulacija.

Tablica 4.2: Ulazni trokuti brzina

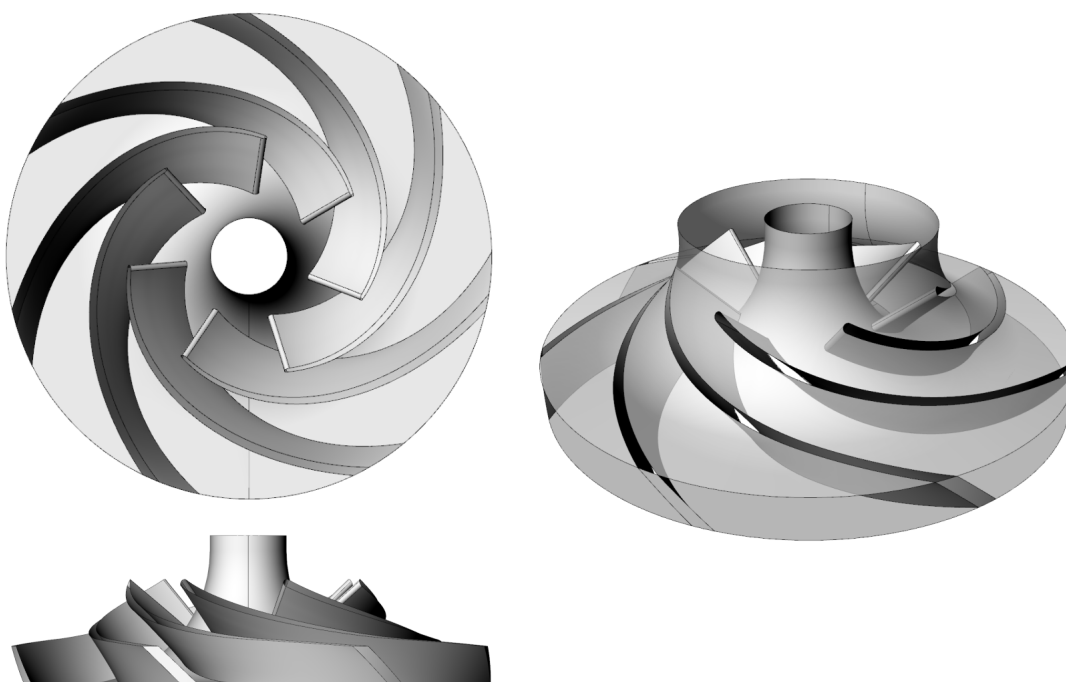
Strujnica	r_1 (mm)	u_1 (m/s)	w_1 (m/s)	c_{1m} (m/s)	τ_1 (-)	β_1 ($^\circ$)	β'_1 ($^\circ$)	β_{1B} ($^\circ$)
1	28.034	4.257	4.740	2.084	1.330	26.091	33.079	34.079
2	32.466	4.930	5.447	2.316	1.291	25.160	31.227	32.227
3	36.043	5.473	6.030	2.532	1.263	24.824	30.295	31.295
4	39.066	5.932	6.532	2.734	1.242	24.747	29.794	30.794
5	41.694	6.331	6.975	2.928	1.226	24.818	29.542	30.542
6	44.025	6.685	7.375	3.115	1.212	24.983	29.450	30.450
7	46.122	7.003	7.742	3.299	1.200	25.222	29.477	30.477
8	48.027	7.293	8.081	3.482	1.190	25.521	29.598	30.598
9	49.776	7.803	8.400	3.666	1.180	25.874	29.797	30.797
10	51.388	8.702	8.702	3.853	1.172	26.278	30.065	31.065
11	52.882	8.991	8.991	4.044	1.165	26.732	30.399	31.399

Tablica 4.3: Izlazni trokut brzina

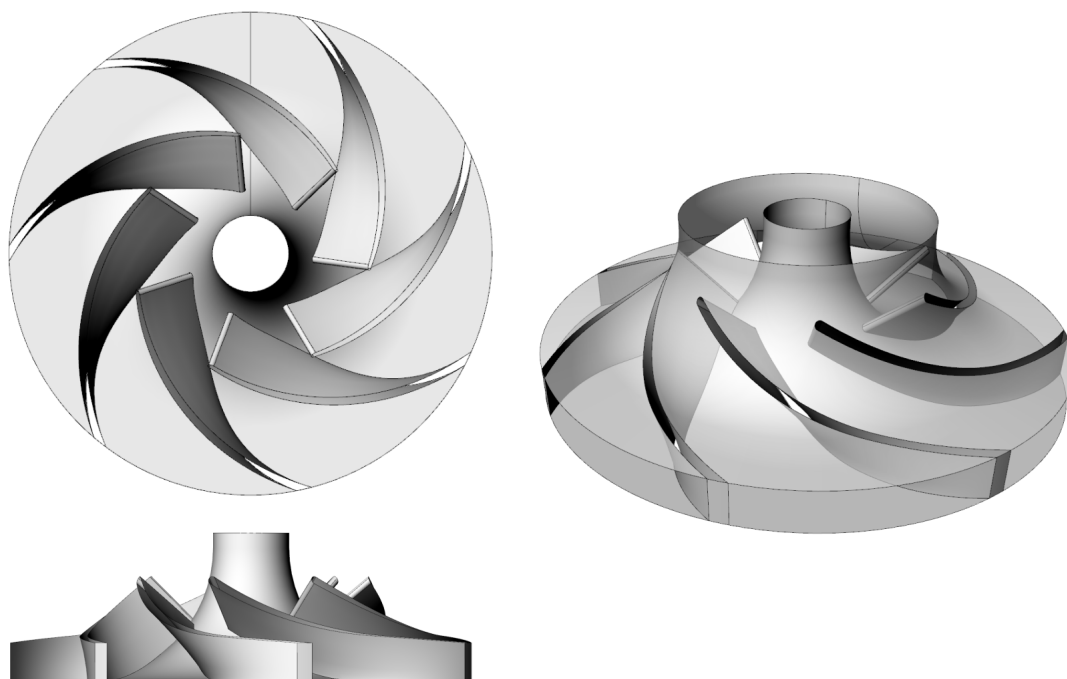
r_2 (mm)	u_2 (m/s)	b_2 (mm)	A_2 (mm ²)	c_{2m} (m/s)	τ_2 (-)
107.5	16.323	17	11482.52	2.090	1.077
ϵ_{Lim} (-)	r_{1i} (mm)	r_{1a} (mm)	d_{1m}^* (-)	k_w (-)	γ (-)
0.554	28.033	52.882	0.394	1	0.801
c_{2u} (m/s)	z_{La} (-)	c_{2u}^* (m/s)	w_2 (m/s)	w_{2u} (m/s)	c_2 (m/s)
9.247	7	9.248	7.378	7.106	9.481
α_2 ($^\circ$)	β_2 ($^\circ$)	β'_2 ($^\circ$)	β_{2B} ($^\circ$)	δ' ($^\circ$)	η_h
12.736	16.456	17.650	30.422	12.772	0.8



Slika 4.10: 3D model rotora, $\epsilon_{sch} = 83 - 105^\circ$, $z_{La} = 7$, $e = 3.5$ mm

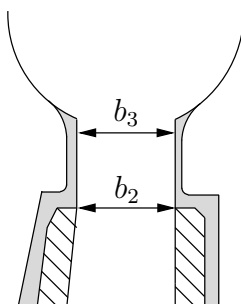


Slika 4.11: 3D model rotora, $\epsilon_{sch} = 114 - 125^\circ$, $z_{La} = 7$, $e = 3.5$ mm

Slika 4.12: 3D model rotora, $\epsilon_{sch} = 85^\circ$, $z_{La} = 7$, $e = 3.5$ mm

4.4. Spiralno kućište

Spiralno kućište izvedeno je sa kružnim poprečnim presjekom. Izlazni promjer difuzora je isti kao za pumpu NN 80-200 i iznosi 80 mm. Dužina difuzora iznosi 250 mm, a kut širenja iznosi 2° . Kako bi se model spiralnog kućišta mogao upotrijebiti za numerički proračun, širina kanala b_3 jednaka je izlaznoj širini rotora b_2 i iznosi 17 mm.

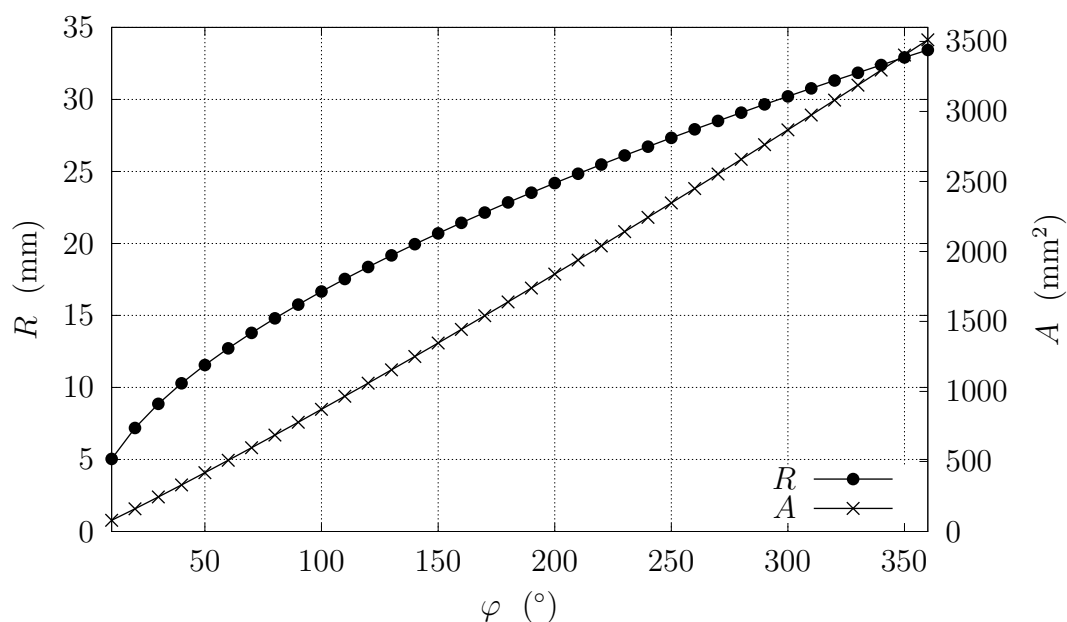


Slika 4.13: Modifikacija širine kanala spirale za potrebe numeričke simulacije

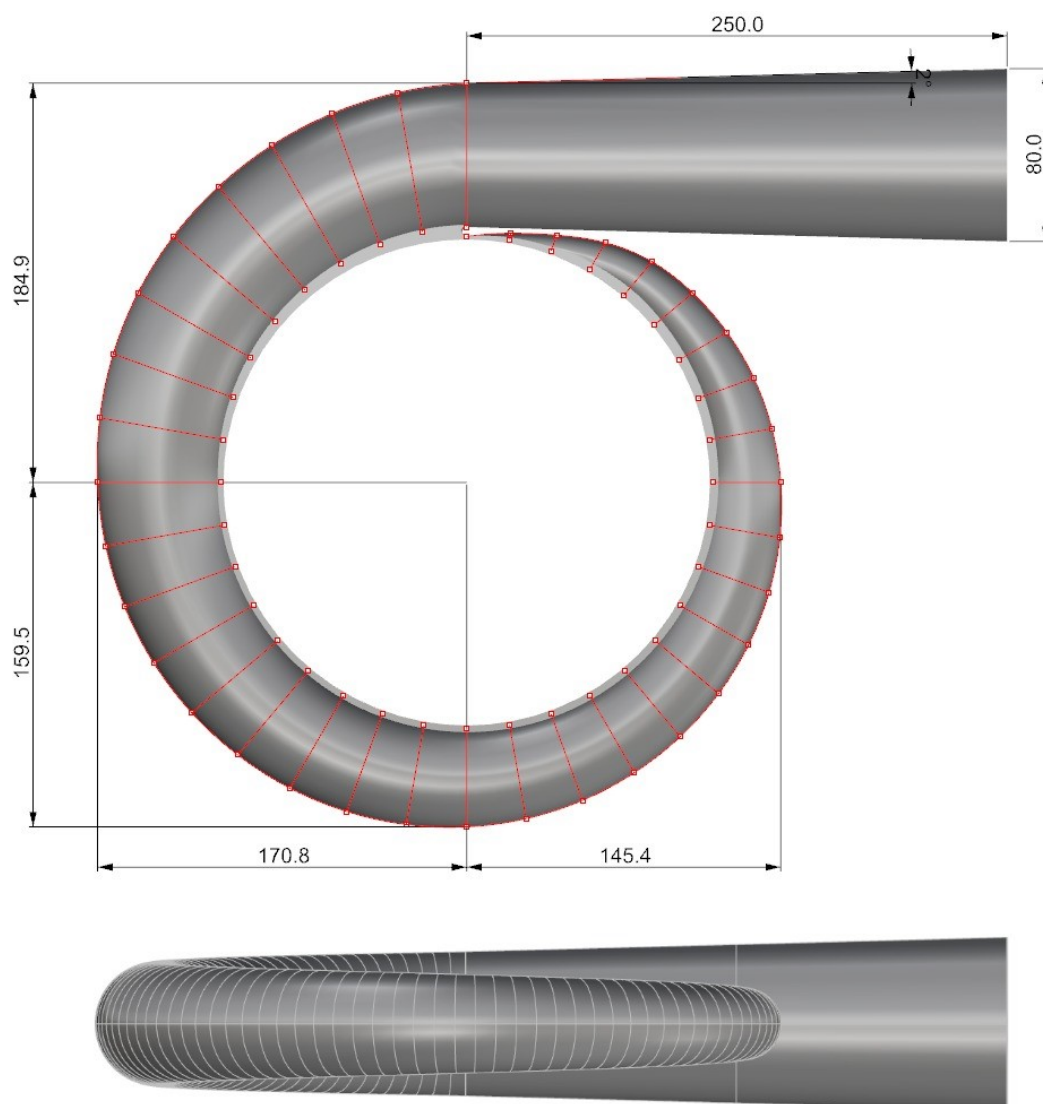
Izjednačavanjem širina b_2 i b_3 pojednostavljen je numerički proračun zbog zanemari-
vanja osječanog volumena prikazanog na slici 4.13. Proračun spiralnog kućišta izveden
je sa jednakom hidrauličkom iskoristivošću kao i proračun rotora.

Tablica 4.4: Rezultati proračuna spiralnog kućišta

φ (°)	10	20	30	40	50	60	70	80	90
R (mm)	5.04	7.19	8.86	10.29	11.56	12.72	13.80	14.80	15.76
φ (°)	100	110	120	130	140	150	160	170	180
R (mm)	16.66	17.53	18.36	19.17	19.95	20.70	21.43	22.15	22.85
φ (°)	190	200	210	220	230	240	250	260	270
R (mm)	23.52	24.19	24.84	25.48	26.11	26.72	27.33	27.92	28.50
φ (°)	280	290	300	310	320	330	340	350	360
R (mm)	29.08	29.65	30.21	30.77	31.31	31.85	32.39	32.91	33.43
r'_3 (mm)	114.43	114.90	115.38	115.86	116.34	116.82	117.29	117.77	118.25



Slika 4.14: Ovisnost radijusa i površine poprečnog presjeka spiralnog kućišta
o kutu φ



Slika 4.15: 3D model spiralnog kućišta

Prema preporukama odabrani početni promjer spiralnog kućišta je za 6% veći od promjera radnog kola i iznosi 227.9 mm. Kako bi se dobila debljina jezička spirale koja iznosi 4.3 mm izvršena je korekcija početnog radijusa spirale. Korekcija je izvršena pomoću jednadžbe (2.86), a počinje na kutu $\varphi = 270^\circ$. Rezultati proračuna spiralnog kućišta dani su u tablici 4.4. Ovisnost radijusa poprečnog presjeka o kutu presjeka φ dana je na slici 4.14. Konačni model spiralnog kućišta izveden je u 3D CAD programskom paketu u kojem se spajanjem presjeka dobiva površina koja definira spiralno kućište. 3D model spiralnog kućišta prikazan je na slici 4.15.

4.5. Numerički proračun strujanja

Numerički proračun proveden je u programskim paketima *ANSYS Fluent* i *foam-extend*. Model korišten za numerički proračun prikazan je na slici 4.16. Zbog numeričkog postupka model je podjeljen na tri zone. Spiralno kućište (zeleno) skupa sa ulaznom cijevi (plavo) predstavlja stacionarne zone. Rotor označen crvenom bojom je rotirajuća zona kojoj je potrebno propisati brzinu rotacije. Propisana brzina rotacije je 1450 okr/min odnosno $\omega = 151.844$ rad/s. Vremenska diskretizacija provedena je fiksnim vremenskim korakom koji iznosi $\Delta t = 5 \times 10^{-5}$ s. Kako je za jedan okretaj rotora potrebno vrijeme od 0.04138 s, u zadanom vremenskom koraku Δt zakret rotora iznosi 0.435° čime je jedan okretaj rotora diskretiziran sa 828 vremenskih koraka. Za potrebe stacionarnog proračuna s metodom pokretnog koordinatnog sustava diskretizirana domena je podjeljena na zone, a diskretizacija je provedena na cijelom modelu pumpe. U nestacionarnim proračunima, zbog okretanja rotora potrebno je odvojeno prostorno diskretizirati svaku zonu. Komunikacija mreža na dodirnim plohama ostvaruje se numeričkim postupcima o kojima se više može pronaći u [21] i [13]. Numerički proračuni provedeni su sa vodom gustoće 998.2 kg/m³ i viskoznosti $\mu = 1.003 \times 10^{-3}$ Pas. Na ulazu u domenu zadan je srednji iznos brzine na osnovu protoka $v = (4Q)/(d_1^2\pi)$. Iznos varijabli modela turbulencije zadan je pomoću hidrauličkog promjera $d_1 = 100$ mm i propisanog inteziteta turbulencije u iznosu od 5 %. Na izlazu iz spiralnog kućišta zadan je statički tlak u iznosu od 200000 Pa. Pošto se polje tlaka u jednadžbama nestlačivog strujanja pojavljuje u obliku gradijenta određeno je na konstantu koja se mora zadati po nekom rubu ili ćeliji, a iznos za provedene analize nije od značaja. Visina dobave pumpe definirana je razlikom totalnih tlakova na ulazu u pumpu (1) i izlazu iz spiralnog kućišta (2):

$$H = \frac{p_{tot1} - p_{tot2}}{\rho g}. \quad (4.1)$$

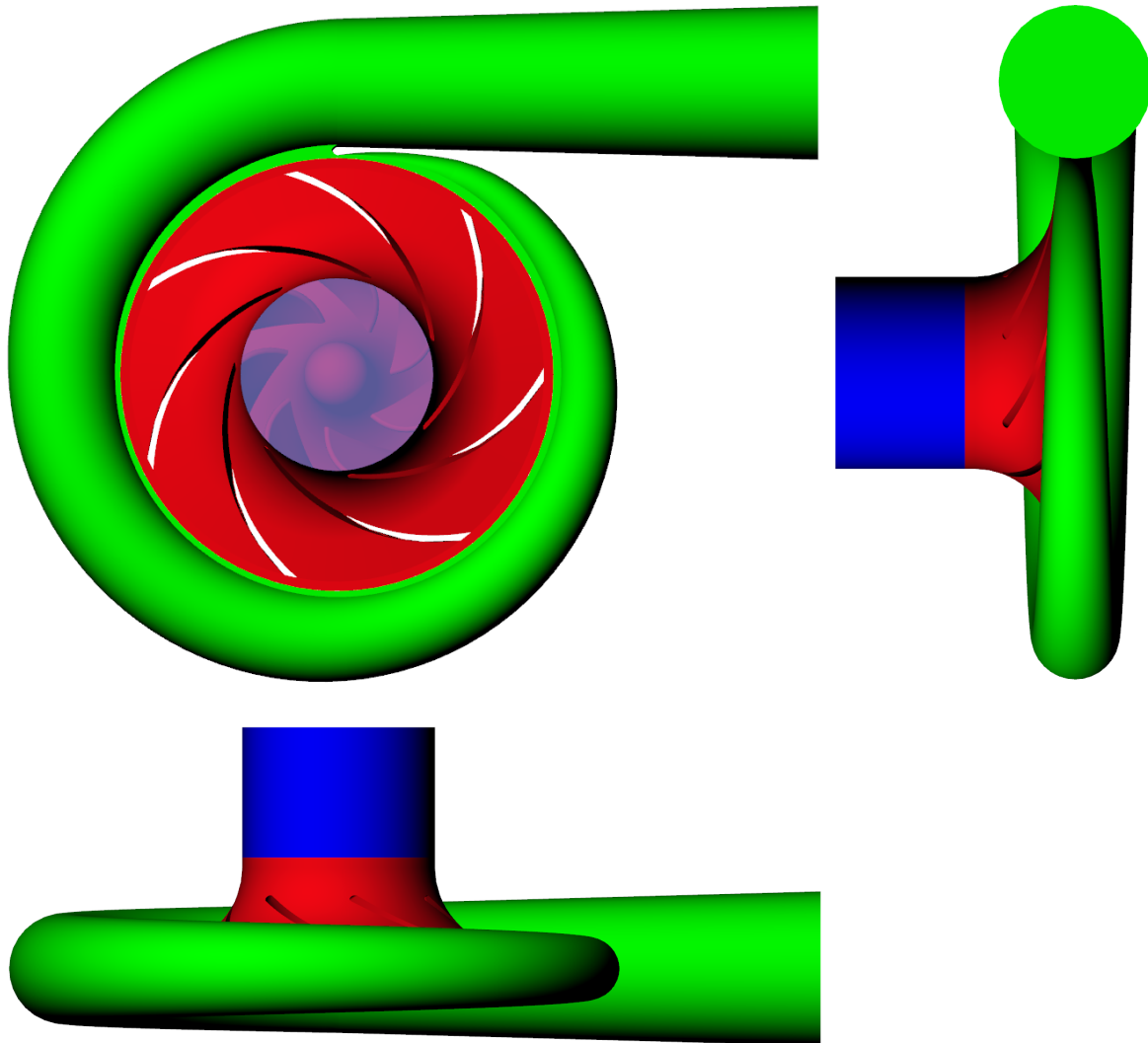
Srednja vrijednost totalnog tlaka na ulazu i izlazu računa se pomoću izraza [1]:

$$\bar{\phi} = \frac{\sum_f \phi_f |\mathbf{u}_f \cdot \mathbf{S}_f|}{\sum_f |\mathbf{u}_f \cdot \mathbf{S}_f|}, \quad (4.2)$$

gdje je $\bar{\phi}$ srednja vrijednost, ϕ_f vrijednost veličine na pojedinoj stranici, a umnožak $|\mathbf{u}_f \cdot \mathbf{S}_f|$ je apsolutna vrijednost protoka pojedine stranice. Za potrebe računanja totalnog tlaka veličina ϕ je zbroj statičkog i dinamičkog tlaka. Iskoristivost se računa pomoću

momenta dobivenog integracijom raspodjele tlaka i viskoznih sila po stijenci rotora:

$$\eta = \frac{\rho g H Q}{M \omega}. \quad (4.3)$$



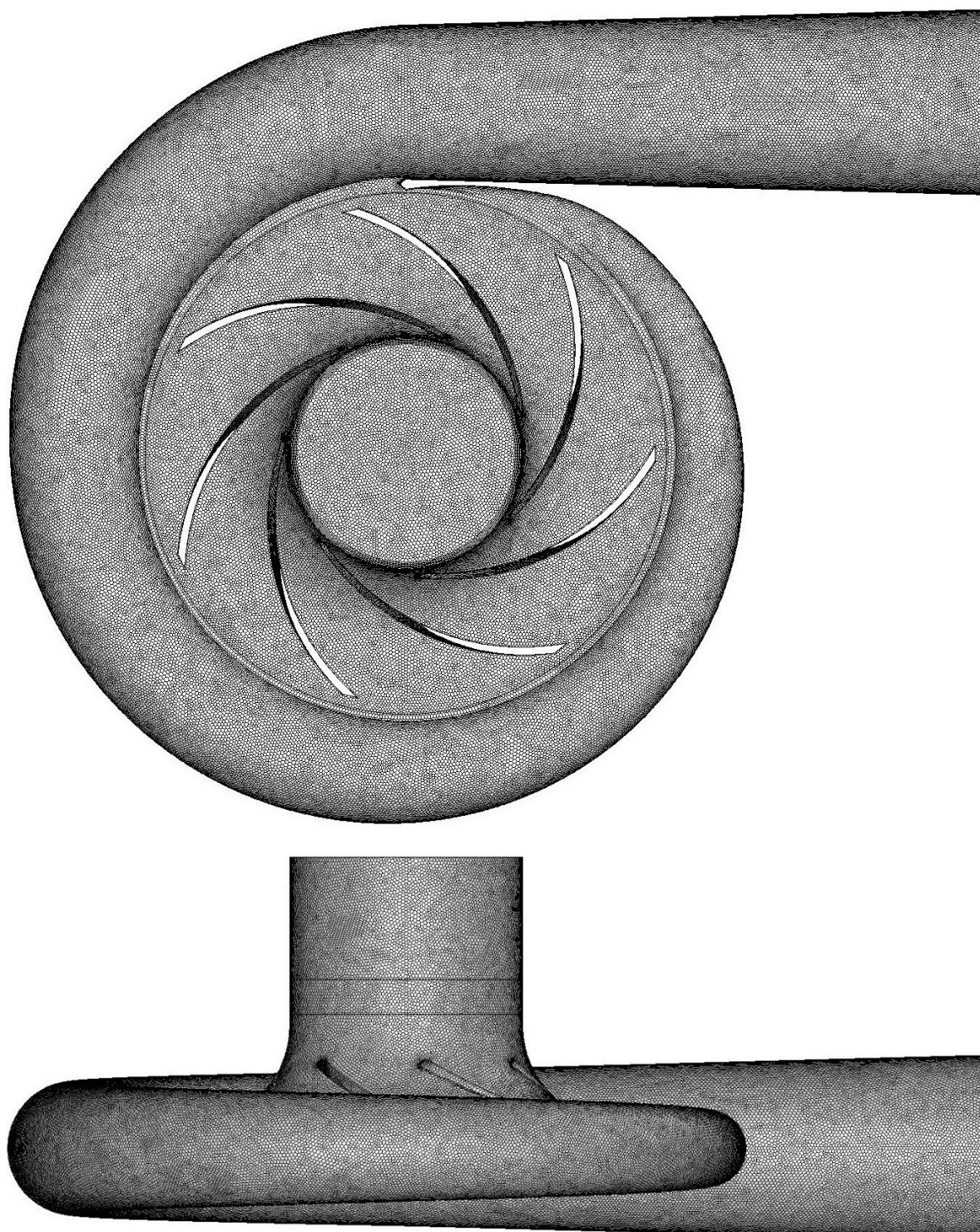
Slika 4.16: 3D model pumpe

4.5.1. Prostorna diskretizacija

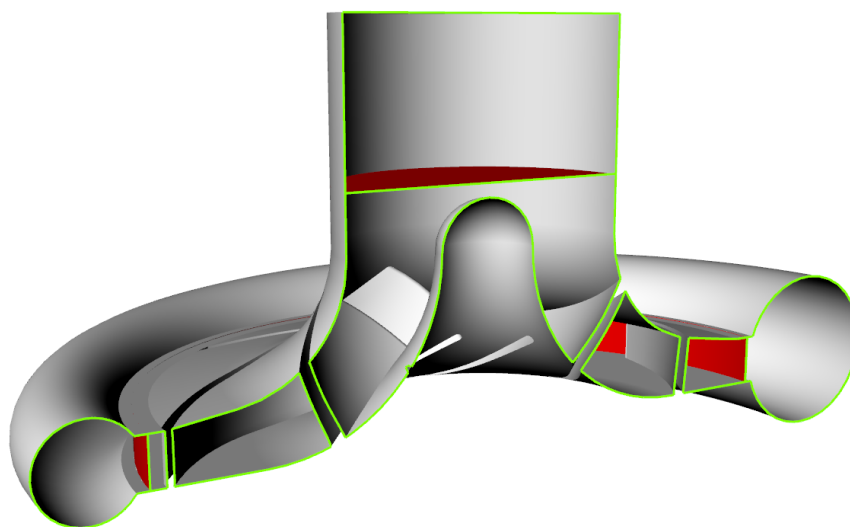
Proračunska domena je prostorno diskretizirana nestrukturiranom poliedarskom mrežom. Prednost takve diskretizacije je ubrzavanje procesa generiranja mreže kontrolnih volumena, odnosno ubrzan je proces dobivanja rješenja, što je vrlo bitno prilikom optimiranja geometrije centrifugalne pumpe. Za primjer, generiranje heksaedarske strukturirane mreže zahtijeva znatno više vremena, ali omogućava točnije rješenje zbog manjeg unosa numeričke difuzije, što je slučaj ako se zna smjer toka fluida. Budući da je strujanje u spiralnom kućištu centrifugalne pumpe vrtložnog karaktera, prednosti poliedarske mreže dolaze do izražaja.

Glavna karakteristika poliedarske mreže je što svaki kontrolni volumen ima velik broj susjednih kontrolnih volumena (obično oko 10). Iz tog razloga pruža mogućnost točnijeg računanja gradijenata fizikalnih veličina naspram tetraedarske mreže. Iako je potrebno koristiti više računalne memorije i računalnih operacija, i dalje je u znatnoj prednosti naspram tetraedarske mreže jer omogućava dobivanje točnijih rezultata uz korištenje znatno manjeg broja kontrolnih volumena [22].

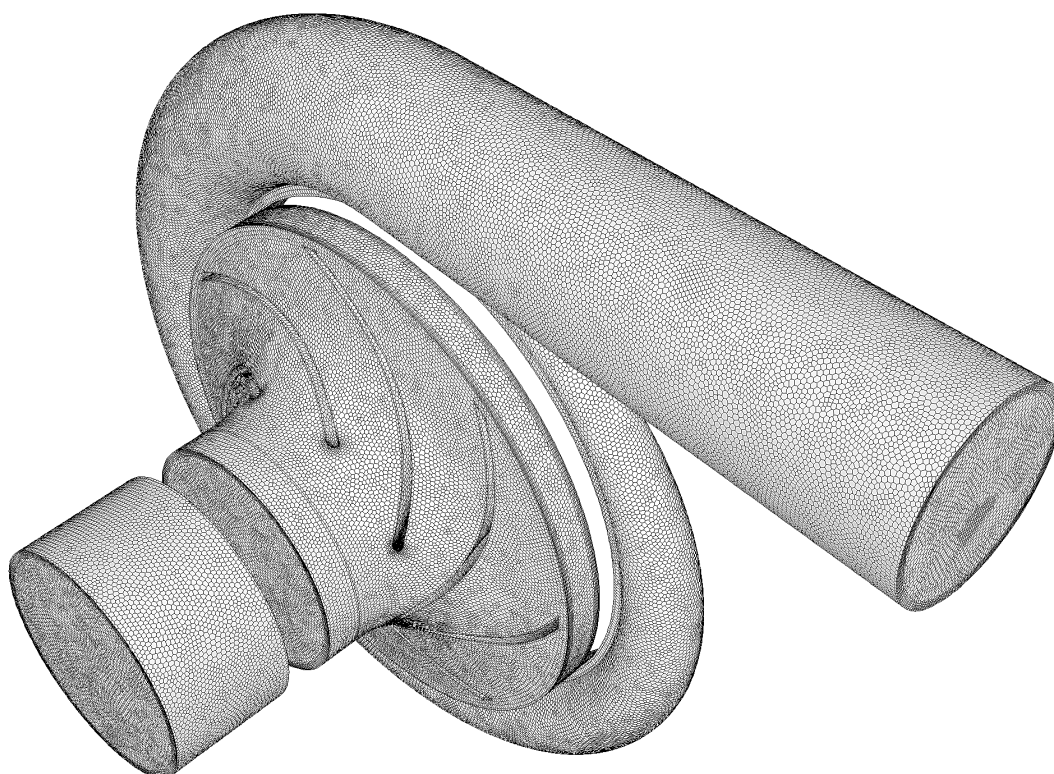
Diskretizacija graničnog sloja izvedena je tako da je omogućeno korištenje zidnih funkcija. Za sve mreže prosječna vrijednost bezdimenzijske udaljenosti od zida y^+ iznosi > 30 . Takvim pristupom znatno se uštedjelo na broju kontrolnih volumena i konačno na potrebnom vremenu računanja. Također, da bi se uštedilo na broju kontrolnih volumena, određena zaobljenja geometrije koja bi postojala u realnoj izvedbi nisu modelirana. Kako bi se ispitao utjecaj broja volumena na rješenje, provedena je konvergencija rješenja koja je opisana u nastavku. U skladu s rješenjima odabrana je potrebna prostorna diskretizacija. Diskretizacija domene korištena za stacionarne proračune pomoću metode rotirajućeg koordinatnog sustava prikazana je na slici 4.17. Za nestacionarne proračune rotirajuća zona rotora i stacionarne zone moraju biti fizički odvojene te je provedena zasebna diskretizacija svake zone. Na slici 4.18 prikazane su dodirne plohe mreža te su označene crvenom bojom. Mreža korištena za nestacionarne proračune prikazana je na slici 4.19. Rotor i priključna cijev su translaterani duž osi rotacije kako bi se prikazala diskretizacija dodirnih ploha mreža. Na slici 4.20 prikazano je progušćenje mreže kontrolnih volumena u okolini ulaznog brida lopatice i diskretizacija u okolini jezička spiralnog kućišta.



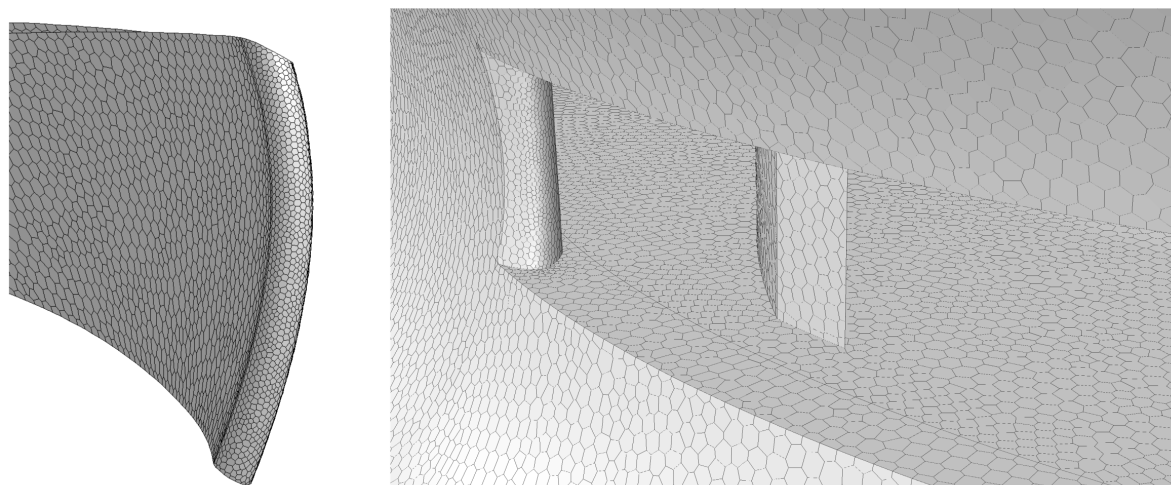
Slika 4.17: Diskretizirana domena pumpe, mreža C



Slika 4.18: Presjek domene strujanja



Slika 4.19: Diskretizirana domena pumpe korištena za nestacionarne simulacije



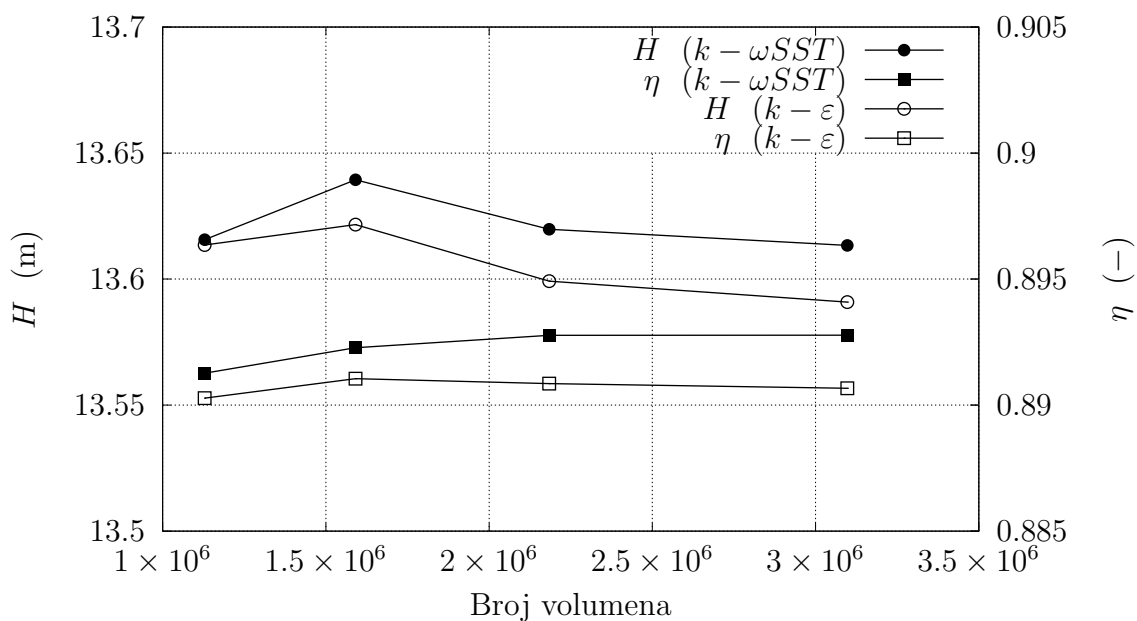
Slika 4.20: Prikaz diskretizacije ulaznog brida lopatice i prostora oko jezička spirale, mreža C

4.5.2. Konvergencija rješenja

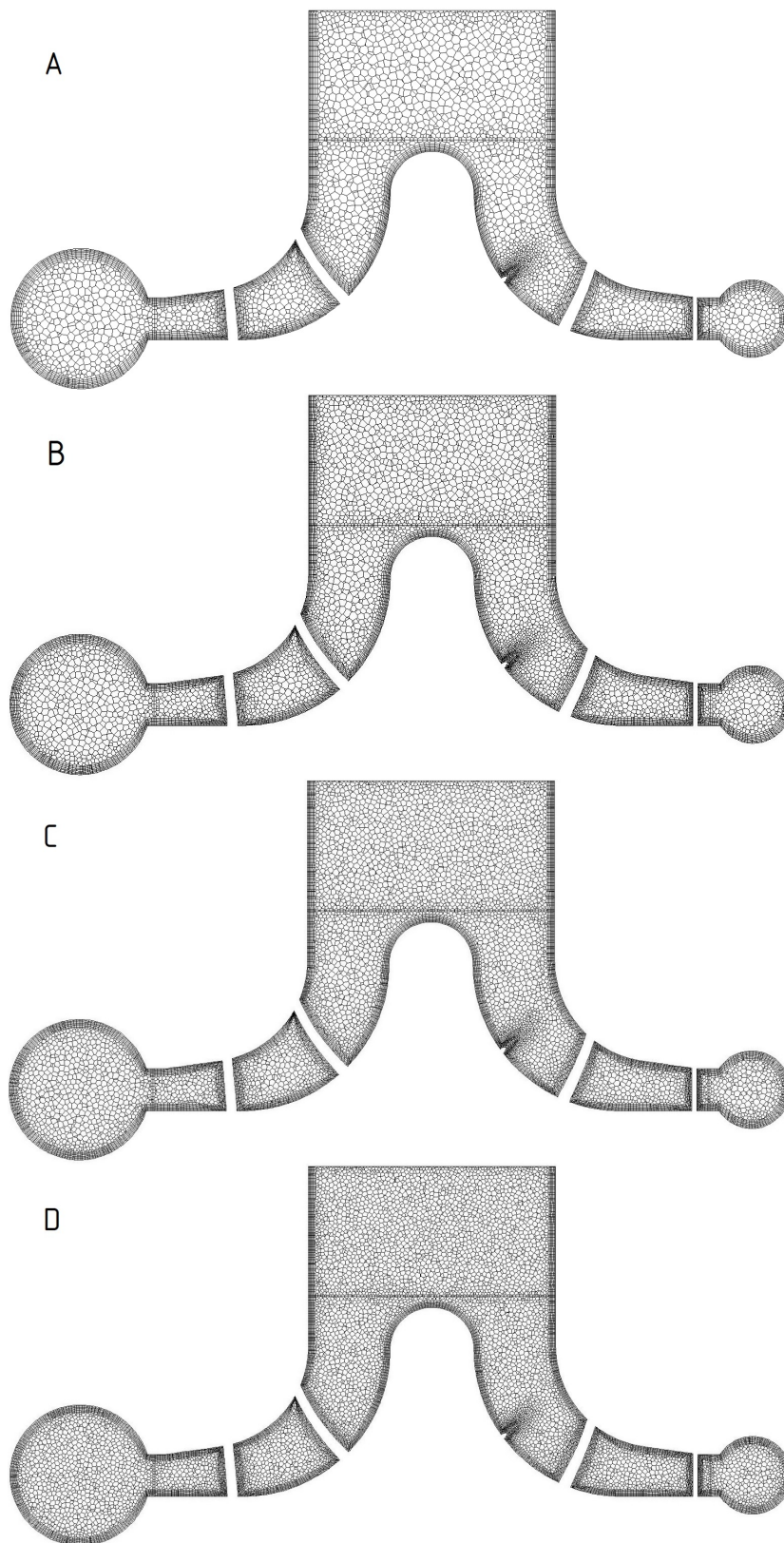
Konvergencija rješenja ispitana je za optimalnu radnu točku pomoću metode rotirajućeg koordinatnog sustava u programskom paketu *Fluent*. Prikazani su rezultati dobiveni pomoću dva modela turbulencije: $k - \varepsilon$ i $k - \omega$ SST. Na osnovu dobivenih rezultata, odabran je potreban broj kontrolnih volumena za provedbu numeričkih simulacija. Napravljene su 4 mreže kontrolnih volumena tako da svaka ima jednaku visinu prve ćelije i broj ćelija u graničnom sloju. Presjek mreža kontrolnih volumena dan je na slici 4.22. Iz presjeka prikazanog na slici 4.22 vidljivo je povećanje broja volumena od najgrublje mreže A do najgušće mreže D. U tablici 4.5 prikazana su rješenja momenta, visine dobave i iskoristivosti. Slika 4.21 prikazuje konvergenciju visine dobave i iskoristivosti. Iz rezultata je vidljivo kako se rješenja zanemarivo razlikuju za oba modela turbulencije i sve četiri mreže. Zaključuje se da se skuplji proračun metodom rotirajuće mreže kontrolnih volumena može provesti na najgrubljoj mreži **A**, a da pritom rješenja budu zadovoljavajuća. U nastavku je proračun metodom rotirajućeg koordinatnog sustava izveden na mreži **C**.

Tablica 4.5: Utjecaj broja volumena na rješenje

Mreža		A	B	C	D
Broj volumena	Ulazna cijev	66 348	100 940	148 694	218 311
	Rotor	512 050	681 522	898 543	1 211 818
	Spiralno kućište	550 121	808 478	1 136 641	1 667 043
	Ukupan broj volumena	1 128 519	1 590 940	2 183 878	3 097 172
$\bar{y}_{k-\omega}^+$ SST	Ulazna cijev	32.31	31.99	32.33	32.36
	Rotor	47.24	47.95	48.06	47.84
	Spiralno kućište	76.09	75.90	76.14	76.54
M (Nm)	$k - \omega$ SST	23.637	23.639	23.604	23.593
	$k - \varepsilon$	23.659	23.653	23.619	23.609
H (m)	$k - \omega$ SST	13.616	13.633	13.620	13.613
	$k - \varepsilon$	13.614	13.622	13.600	13.591
η (%)	$k - \omega$ SST	89.127	89.228	89.277	89.278
	$k - \varepsilon$	89.028	89.105	89.086	89.067



Slika 4.21: Konvergencija visine dobave i iskoristivosti



Slika 4.22: Presjek diskretizirane domene

4.5.3. Rješenja numeričkih simulacija

Kako bi se ispitalo ponašanje pumpe u vanprojektnim režimima rada, provedene su numeričke simulacije pri protocima $Q = 0.01, 0.015, 0.02, 0.024, 0.03$ i $0.035 \text{ m}^3/\text{s}$. Pri projektnom protoku $Q = 0.024 \text{ m}^3/\text{s}$ ostvarena je maksimalna iskoristivost u iznosu od 89 %. Budući da numeričke simulacije ne uzimaju u obzir strujanje kroz prednji i stražnji procijep, kao ni mehaničke gubitke, za očekivati je da realna izvedba pumpe ima nešto nižu iskoristivost od one izračunate. Usprokos tome, mogu se očekivati bolje hidrauličke karakteristike konstruirane pumpe naspram pumpe NN 80-200 koja ima maksimalnu iskoristivost od 73 %. Rezultati simulacija provedenih pomoću metode rotirajuće mreže su nestacionarnog karaktera te su prikazani dijagramski na slici 4.24. Kako bi se dobile srednje vrijednosti momenta i visine dobave, provedeno je osrednjavanje pomoću relacije:

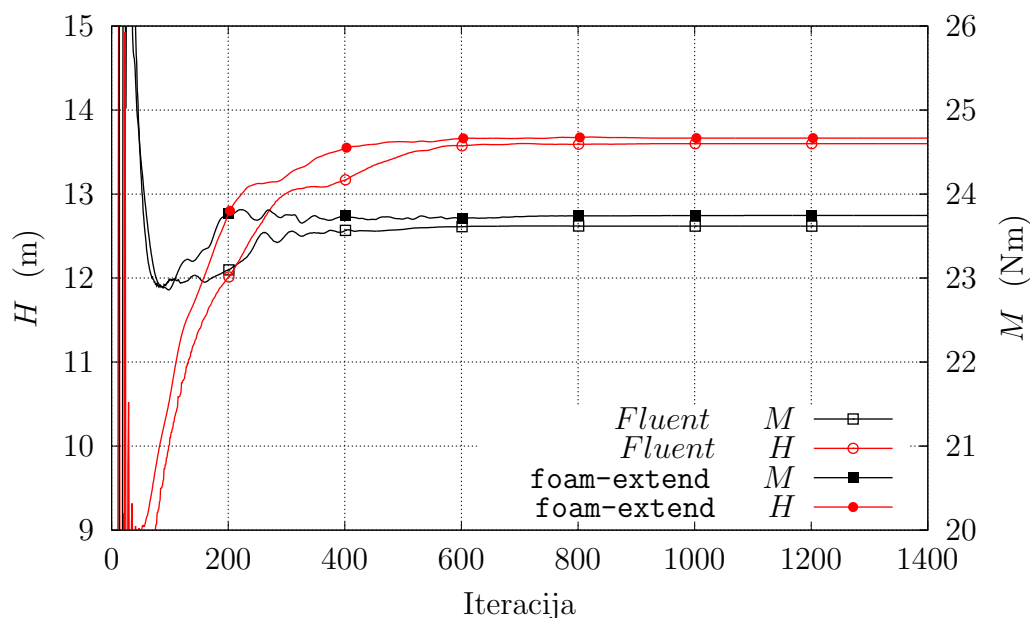
$$\bar{\phi} = \frac{1}{t^m - t^1} \sum_{n=1}^m \left(\frac{\phi^n + \phi^{n-1}}{2} \right) (t^n - t^{n-1}), \quad (4.4)$$

gdje je $\bar{\phi}$ osrednjena vrijednost, ϕ vrijednost koja se osrednjava, a n određeni vremenski trenutak. Za proračune provedene pri protocima $Q \geq Q_{opt}$ dovoljno je osrednjiti jedan okretaj rotora, što za protoke $Q < Q_{opt}$ nije slučaj zbog veće nestacionarnosti strujanja. Zbog izražene nestacionarnosti strujanja, proračuni provedeni metodom pokretnog koordinatnog sustava pri protocima $Q < Q_{opt}$ teško konvergiraju te iz tog razloga nisu provedeni. Konvergencija rezultata stacionarnih simulacija praćena je preko iznosa visine dobave i momenta te se proračun prekidao kada su se vrijednosti ustabilile. Korišteni faktori podrelaksacije prikazani su u tablici 4.6. Konvergencija rezultata stacionarne simulacije pri projektnom protoku prikazana je na slici 4.23.

Tablica 4.6: Korišteni faktori podrelaksacije

p	\mathbf{u}	ω	k	ε
0.3	0.7	0.8	0.8	0.8

Usporedba programskih paketa izvršena je za simulacije provedene metodom pokretnog koordinatnog sustava. Nastale razlike su jako male, a uzrok dobivenih razlika mogu biti konstante modela turbulencije ili različitost shema diskretizacije. Za polje brzine korištene su sheme diskretizacije drugog reda točnosti dok je za veličine modela turbulencije korišten prvi red točnosti numeričkih shema.



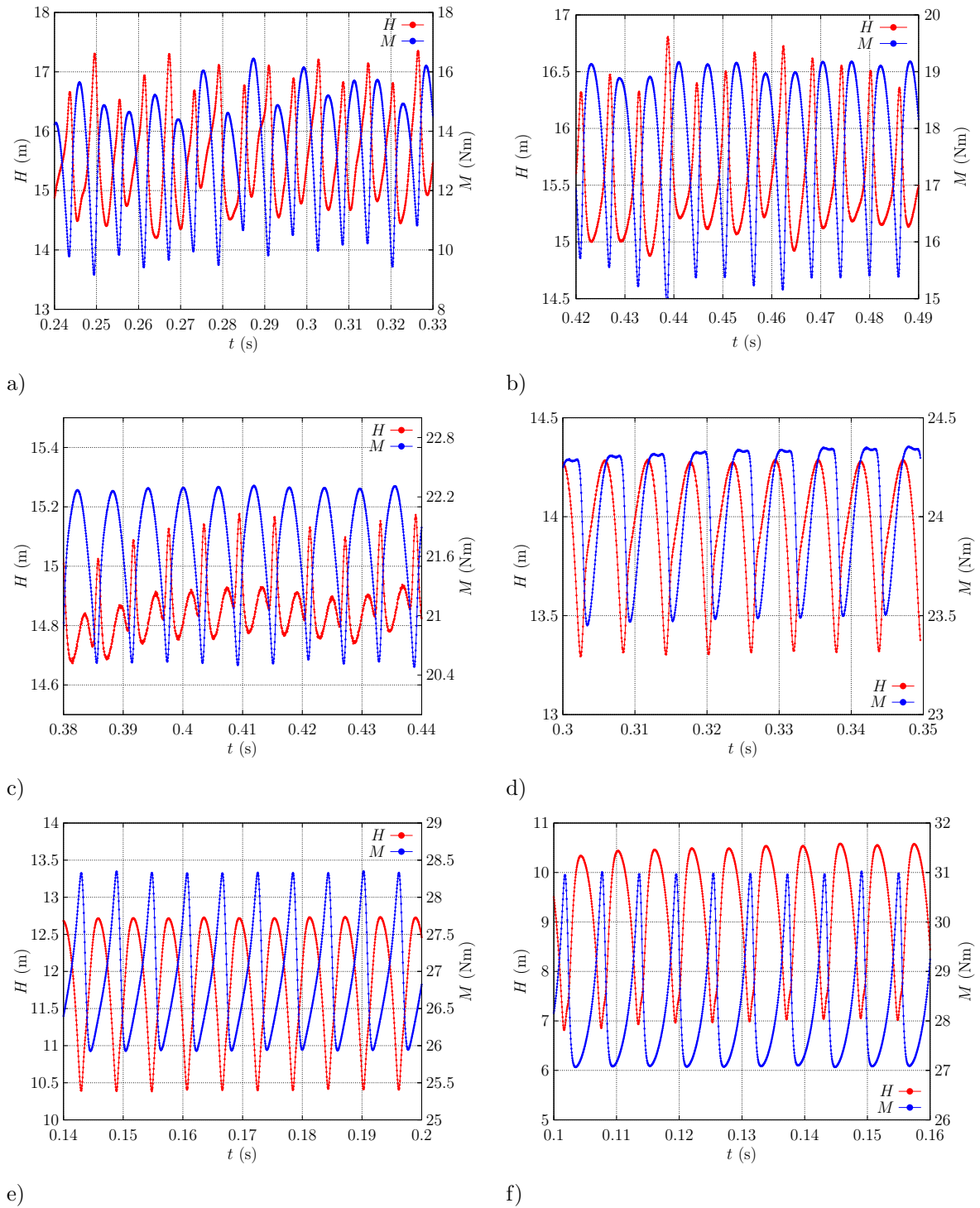
Slika 4.23: Konvergencija visine dobave i momenta, $Q = 0.024 \text{ m}^3/\text{s}$, $k - \varepsilon$ model turbulencije

Proračuni metodom rotirajuće mreže kontrolnih volumena izvršeni su u programskom paketu *Fluent*. Usporedbom rješenja dviju spomenutih metoda vidljivo je dobro poklapanje rješenja u optimalnoj radnoj točki, a pri protoku $Q = 0.03 \text{ m}^3/\text{s}$ nastaje očekivana mala razlika. Pravilnija usporedba rezultata spomenutih metoda bila bi moguća kada bi se koristili rezultati metode pokretnog koordinatnog sustava dobiveni osrednjavanjem vrijednosti za više pozicija rotora. Usprkos ovisnosti rješenja o poziciji rotora, korištenjem metode pokretnog koordinatnog sustava moguće je usporediti ponašanje različitih izvedbi rotora u istoj poziciji, čime se omogućava provjera rezultata hidrauličkog proračuna. Zbog jednostavnije provedbe diskretizacije i potrebnog vremena računanja, metoda pokretnog koordinatnog sustava koristan je alat prilikom konstruiranja centrifugalne pumpe. Rješenja provedenih numeričkih proračuna dana su u tablici 4.7 i na slikama 4.26, 4.27 i 4.28. Na slikama su prikazana rješenja dobivena pomoću programskog paketa *Fluent*, a rezultati *foam-extend* paketa nisu prikazani zbog preglednosti i sličnosti rezultata. Na slici 4.29 prikazana su polja statičkog tlaka dobivena $k - \varepsilon$ modelom turbulencije pri projektom, odnosno optimalnom protoku. Slika 4.30

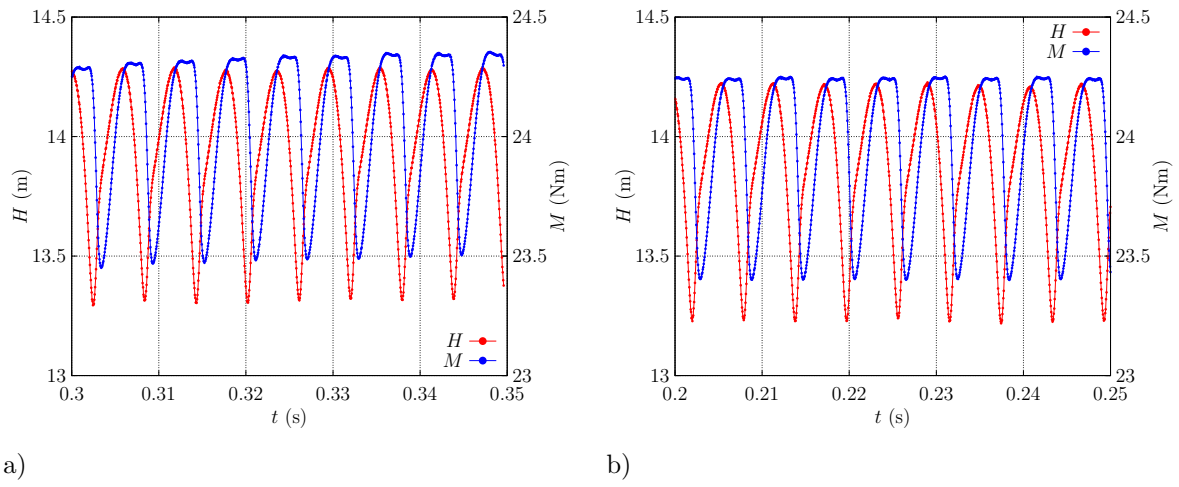
prikazuje konture statičkog tlaka po lopaticama rotora, a slika 4.31 prikazuje vektore apsolutne brzine u okolini jezička spirale pri projektnom protoku.

Tablica 4.7: Rješenja numeričkih simulacija

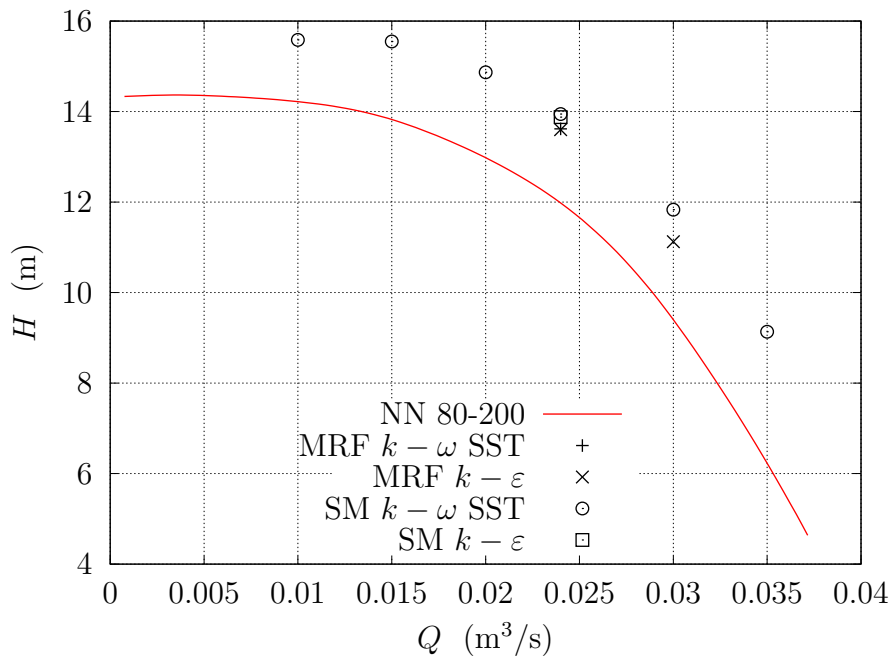
			Q (m ³ /s)	M (Nm)	P (W)	H (m)	η (-)
MRF Mreža C	foam-extend	$k - \varepsilon$	0.03	26.06	3957	11.359	0.843
	Fluent	$k - \varepsilon$	0.03	25.61	3888	11.124	0.840
	foam-extend	$k - \omega$ SST	0.024	23.87	3624	13.715	0.893
	Fluent	$k - \omega$ SST	0.024	23.60	3584	13.620	0.893
	foam-extend	$k - \varepsilon$	0.024	23.74	3605	13.666	0.891
	Fluent	$k - \varepsilon$	0.024	23.62	3586	13.599	0.891
SM Mreža A	Fluent	$k - \varepsilon$	0.024	23.96	3638	13.877	0.896
		$k - \omega$ SST	0.024	24.05	3653	13.945	0.897
			0.020	21.69	3293	14.869	0.884
			0.015	17.77	2698	15.560	0.847
			0.01	13.38	2031	15.580	0.750
			0.030	26.92	4088	11.833	0.850
			0.035	28.33	4302	9.133	0.727



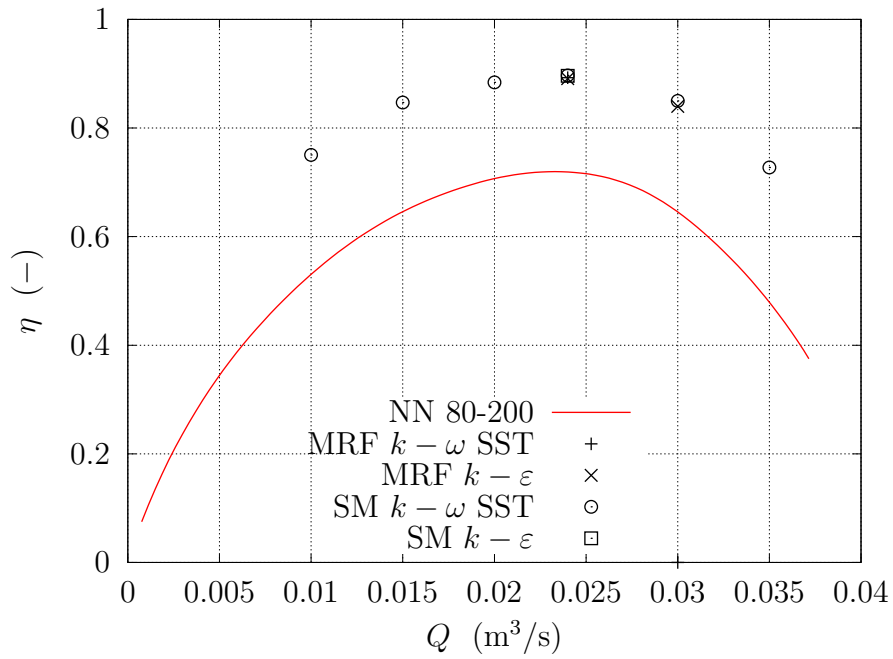
Slika 4.24: Rezultati nestacionarnih simulacija pomoću SM metode i $k - \omega$ SST modela: a) $Q = 0.005 \text{ m}^3/\text{s}$, b) $Q = 0.015 \text{ m}^3/\text{s}$, c) $Q = 0.020 \text{ m}^3/\text{s}$, d) $Q = 0.024 \text{ m}^3/\text{s}$, e) $Q = 0.03 \text{ m}^3/\text{s}$, f) $Q = 0.035 \text{ m}^3/\text{s}$



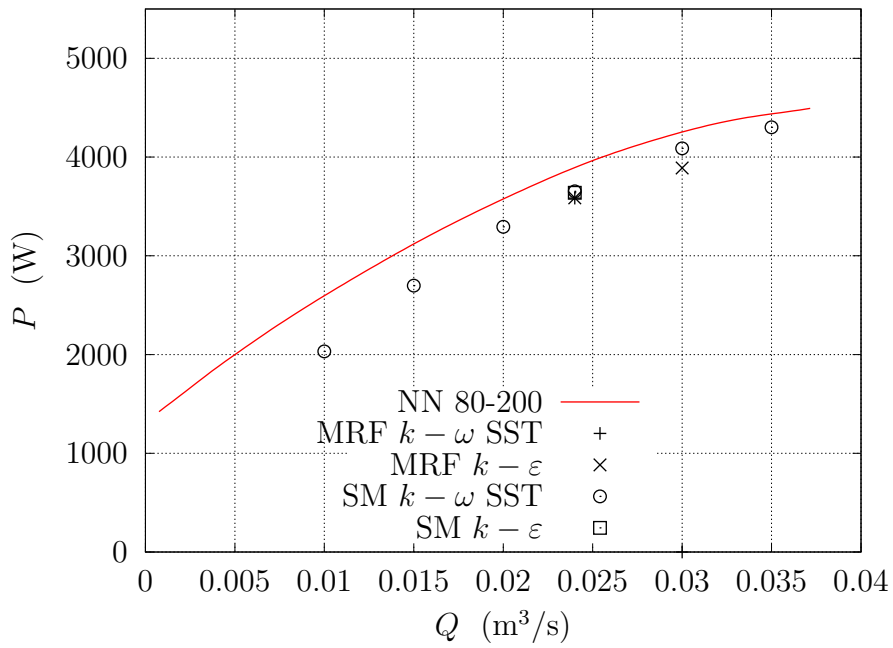
Slika 4.25: Usporedba $k - \omega$ SST i $k - \epsilon$ modela turbulencije pri $Q = 0.024 \text{ m}^3/\text{s}$: a) $k - \omega$ SST, b) $k - \epsilon$ model



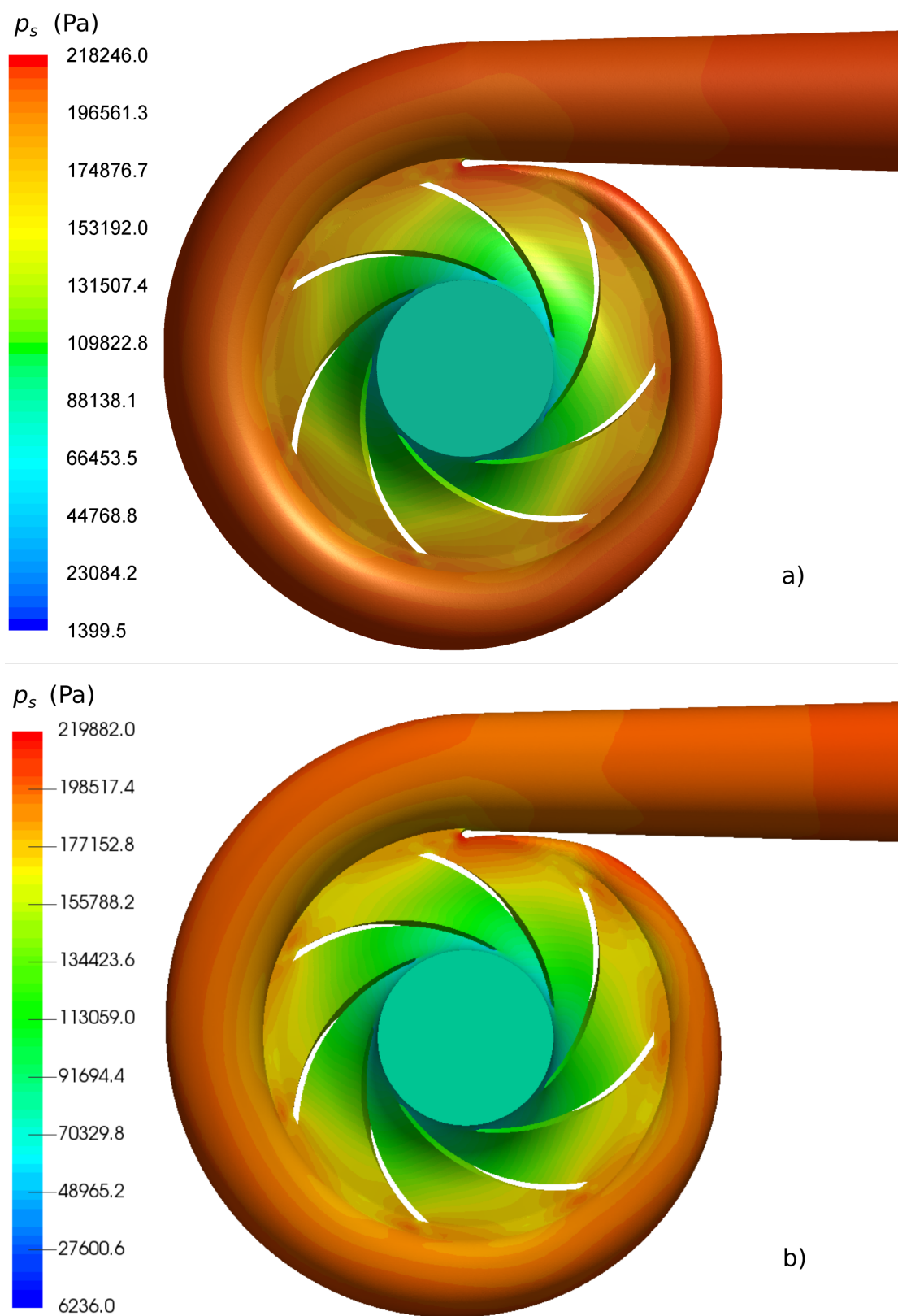
Slika 4.26: Rezultati simulacija na $Q - H$ krivulji



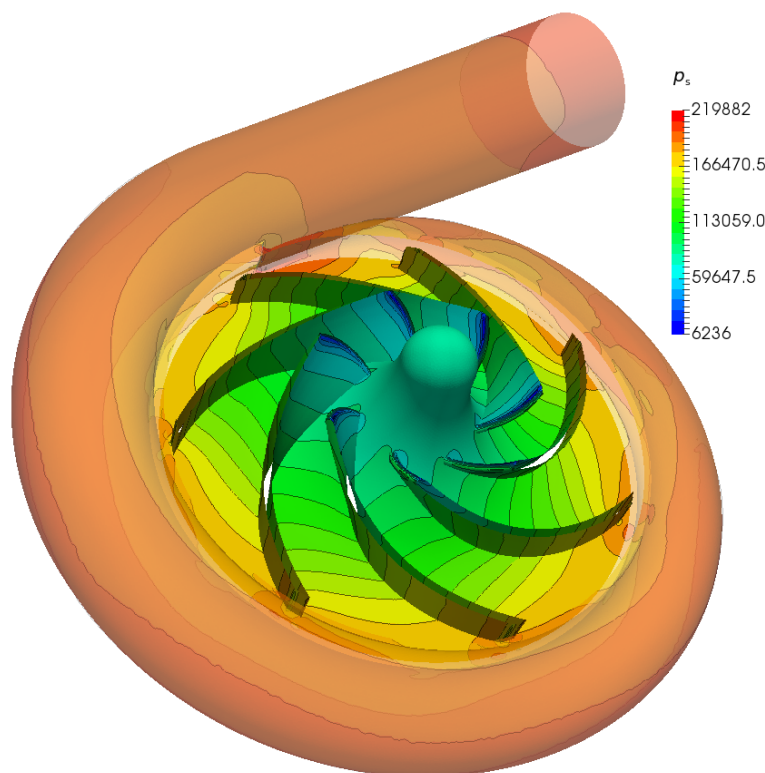
Slika 4.27: Rezultati simulacija na $Q - \eta$ krivulji



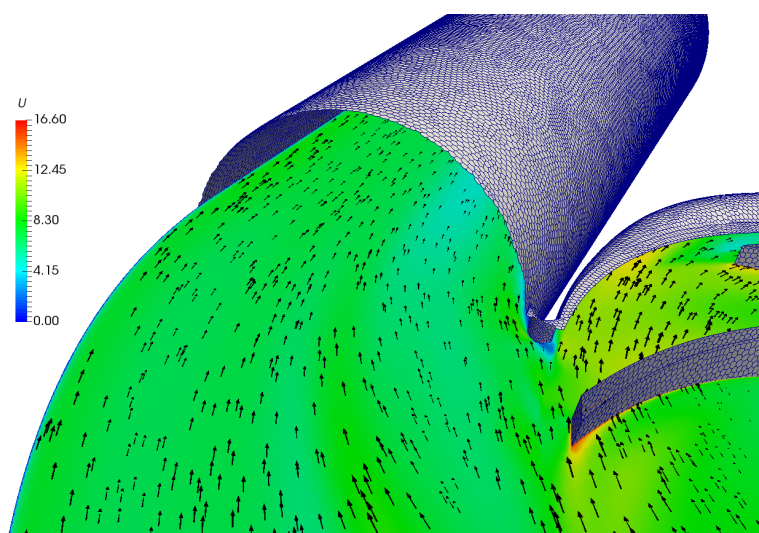
Slika 4.28: Rezultati simulacija na $Q - P$ krivulji



Slika 4.29: Polje statičkog tlaka, $Q = 0.024 \text{ m}^3/\text{s}$, $k - \varepsilon$ model turbulencije:
 a) *Fluent*, b) *foam-extend*



Slika 4.30: Konture statičkog tlaka, $Q = 0.024 \text{ m}^3/\text{s}$, $k - \varepsilon$, foam-extend



Slika 4.31: Vektori apsolutne brzine u okolini jezička spirale, $Q = 0.024 \text{ m}^3/\text{s}$,
 $k - \varepsilon$, foam-extend

Poglavlje 5.

Zaključak

U radu je definiran novi postupak hidrauličkog proračuna rotora i spiralnog kućišta brzohodne centrifugalne pumpe. Za provedbu proračuna korišteni su programski paketi *Octave* i *foam-extend*. Hidraulički proračun testiran je na primjeru postojeće centrifugalne pumpe domaćeg proizvođača *Croatia pumpe*. Proračun je proveden za optimalnu radnu točku pumpe NN 80-200 te su zadržane iste osnovne dimenzije pumpe. Provjera hidrauličkog proračuna provedena je metodama računalne dinamike fluida. Korištena je metoda pokretnog koordinatnog sustava i metoda rotirajuće mreže kontrolnih volumena. Pomoću metode pokretnog koordinatnog sustava ispitana je ovisnost rješenja o prostornoj diskretizaciji i modelu turbulencije. Rezultati pokazuju malu ovisnost o korištenom modelu turbulencije, prostornoj diskretizaciji i metodi rješavanja. Numeričkim proračunima pokazano je da dobivena geometrija pumpe ostvaruje tražene zahtjeve, čime je potvrđena valjanost prikazanog hidrauličkog proračuna. Ostvarene su bolje hidrauličke karakteristike naspram pumpe NN 80-200. Dobivena pumpa ima višu visinu dobave za niži iznos snage, čime se ostvaruje veća iskoristivost pumpe. Za provedbu simulacija strujanja korišten je *Ansys/Fluent* i *foam-extend* programski paket te je prikazana usporedba istih.

Daljni rad trebao bi se temeljiti na automatiziranju procesa generiranja modela rotora i numeričkih proračuna. Takvim postupkom bilo bi moguće provesti optimizaciju parametara poput kuta razvoja lopatice i broja lopatica. Također, trebalo bi provesti numeričke proračune dvofaznog strujanja kako bi se opisala pojava kavitacije i performanse pumpe s obzirom na njenu pojavu.

Literatura

- [1] Johann Friedrich Gulich. *Centrifugal Pumps*. Springer, second edition, 2010.
- [2] Željko Tuković. Turbostrojevi. Nastavni materijali, Fakultet strojarstva i brodogradnje.
- [3] I. Džijan M. Šavar, Z. Virag. Mehanika fluida I. Nastavni materijali, Fakultet strojarstva i brodogradnje, 2014.
- [4] Bogdan Ristić. *PUMPE I VENTILATORI*. Naučna knjiga, 2 izdanje, 1990.
- [5] Milos Teodor. Impeller Design Using CAD Techniques and Conformal Mapping Method. *Centrifugal Pumps, INTECH*, 2012.
- [6] Alexez J. Stepanoff. *Centrifugal and Axial Flow Pumps*. KRIEGER PUBLISHING COMPANY, 2 edition, 1957.
- [7] CFturbo 10. User guide.
<https://en.cfturbo.com/fileadmin/content/manual/en/index.html?le.html>.
- [8] I. Džijan Z. Virag. Računalna dinamika fluida. Nastavni materijali, Fakultet strojarstva i brodogradnje, 2014.
- [9] Hrvoje Jasak. Turbulence Modelling for CFD. Nastavni materijali, Fakultet strojarstva i brodogradnje, 2017.
- [10] B.E. Launder and D.B. Spalding. The numerical computation of turbulent flows. *Comp. Meth. Appl. Mech. Engineering*, 1974.
- [11] F. R. Menter. Zonal two equation $k - \omega$ turbulence models for aerodynamic flows. *Fluid Dynamics Conference, vol. 24th*, 1993.

- [12] Sig Turbomachinery MRF Library.
https://openfoamwiki.net/index.php/Sig_Turbomachinery_MRF_Library.
- [13] Ansys/Fluent User Guide.
https://www.sharcnet.ca/Software/Fluent6/html/ug/main_pre.htm.
- [14] Željko Tuković. *Metoda kontrolnih volumena na domenama promjenjivog oblika*. PhD, Fakultet strojarstva i brodogradnje, Sveučilište u Zagrebu, 2005.
- [15] Hrvoje Jasak. Scalar Transport Equation. Nastavni materijali, Fakultet strojarstva i brodogradnje, 2017.
- [16] Hrvoje Jasak. Finite Volume Discretisation with Polyhedral Cell Support. Nastavni materijali, Fakultet strojarstva i brodogradnje, 2017.
- [17] M. Perić J.H. Ferziger. *Computational Methods for Fluid Dynamics*. Springer, Berlin, 3 edition, 1996.
- [18] Hrvoje Jasak. *Error Analysis and Estimation for the Finite Volume Method with Applications to Fluid Flows*. PhD, Department of Mechanical Engineering, Imperial College of Science, Technology and Medicine, 1996.
- [19] Hrvoje Jasak. Solving Fluid Flow Equations Pressure-Velocity Coupling. Nastavni materijali, Fakultet strojarstva i brodogradnje, 2017.
- [20] Croatia Pumpe Nova. NN - standard single stage volute pump. <http://www.croatia-pumpe.com/en/proizvodi-2/brodske-pumpe/nn-standard-single-stage-volute-pump.html>.
- [21] Hrvoje Jasak Martin Beaudoin. Development of a generalized grid interface for turbomachinery simulations with openfoam. *OpenSource CFD International Conference, Berlin*, 2008.
- [22] S. Ferguson M. Perić. The advantage of polyhedral meshes. *CD-adapco*, www.cd-adapco.com.