

# Zupčasta pumpa centralnog podmazivanja

---

**Marijanović, Ivan**

**Master's thesis / Diplomski rad**

**2018**

*Degree Grantor / Ustanova koja je dodijelila akademski / stručni stupanj:* **University of Zagreb, Faculty of Mechanical Engineering and Naval Architecture / Sveučilište u Zagrebu, Fakultet strojarstva i brodogradnje**

*Permanent link / Trajna poveznica:* <https://um.nsk.hr/um:nbn:hr:235:264295>

*Rights / Prava:* [In copyright](#)/[Zaštićeno autorskim pravom.](#)

*Download date / Datum preuzimanja:* **2024-07-11**

*Repository / Repozitorij:*

[Repository of Faculty of Mechanical Engineering and Naval Architecture University of Zagreb](#)



SVEUČILIŠTE U ZAGREBU  
FAKULTET STROJARSTVA I BRODOGRADNJE

# **DIPLOMSKI RAD**

**Ivan Marijanović**

Zagreb, 2018. godina.

SVEUČILIŠTE U ZAGREBU  
FAKULTET STROJARSTVA I BRODOGRADNJE

# DIPLOMSKI RAD

Mentori:

Izv. Prof. dr. sc. Milan Kostelac

Student:

Ivan Marijanović

Zagreb, 2018. godina.

*Izjavljujem da sam ovaj rad izradio samostalno koristeći znanja stečena tijekom studija i navedenu literaturu.*

*Zahvaljujem se izv. prof. dr.sc. Milanu Kostelcu na pruženoj prilici za izradu diplomskog rada pod njegovim mentorstvom i svim korisnim savjetima prilikom pisanja ovoga rada.*

*Zahvaljujem se kolegama Mislavu Šrameku i Vladimiru Španiću iz tvrtke Rimac automobili d.o.o na predloženoj temi za diplomski rad i pruženoj pomoći pri izradi rada.*

*Također se zahvaljujem svim svojim kolegama, prijateljima i obitelji čija je pomoć i podrška bila neprocjenjiva tokom cijelog studiranja.*

*Ovaj rad posvećujem svojoj majci, koja je svojom nesebičnom podrškom i požrtvovnošću omogućila da ostvarim svoj cilj.*

Ivan Marijanović



SVEUČILIŠTE U ZAGREBU  
FAKULTET STROJARSTVA I BRODOGRADNJE



Središnje povjerenstvo za završne i diplomske ispite  
Povjerenstvo za diplomske ispite studija strojarstva za smjerove:  
procesno-energetski, konstrukcijski, brodostrojarški i inženjersko modeliranje i računalne simulacije

Sveučilište u Zagrebu Fakultet strojarstva i brodogradnje	
Datum	Prilog
Klasa:	
Ur. broj:	

## DIPLOMSKI ZADATAK

Student: **Ivan Marijanović**

Mat. br.: 0035184609

Naslov rada na hrvatskom jeziku: **Zupčasta pumpa centralnog podmazivanja**

Naslov rada na engleskom jeziku: **Gear pump of the central lubrication**

Opis zadatka:

Za centralno podmazivanje uljem prijenosnika snage upotrebljava se najčešće zupčasta pumpa s vanjskim ozubljenjem zbog pouzdanosti u eksploataciji, malih gabarita i mase kao i cijene. Iako stvara buku u radu integriranjem u kućište prijenosnika nastoji se prigušiti nastala buka.

Zadano:

- izlazni tlak iz pumpe:  $p = 10$  bar;
- kapacitet dobave:  $Q = 0,015$  m<sup>3</sup>/min pri  $n_{max}$ ;
- brzina vrtnje priključnog vratila:  $n \leq 2900$  min<sup>-1</sup>;
- radni medij: sintetsko ulje viskoznosti  $\nu_{40}=68$  mm<sup>2</sup>s<sup>-1</sup> /  $\nu_{100}=11$  mm<sup>2</sup>s<sup>-1</sup>.

U radu je potrebno:

- dati pregled centralnih sustava podmazivanja s karakteristikama;
- dimenzionirati zupčastu pumpu s kontrolnim proračunom elemenata pumpe;
- oblikovati pumpu na osnovu 3D modela prijenosnika snage;
- izraditi kompletnu dokumentaciju.

Svi potrebni podaci bit će dostavljeni od mentora.

U radu je potrebno navesti korištenu literaturu i eventualno dobivenu pomoć.

Zadatak zadan:

18. siječnja 2018.

Zadatak zadao:

Izv. prof. dr. sc. Milan Kostelac

Datum predaje rada:

22. ožujka 2018.

Predviđeni datum obrane:

28., 29. i 30. ožujka 2018.

Predsjednica Povjerenstva:

Prof. dr. sc. Tanja Jurčević Lulić

## SADRŽAJ

1. UVOD.....	1
1.1. Prijenosnik snage .....	1
1.2. Zupčasta pumpa .....	1
2. PRORAČUN ZUPČASTE PUMPE.....	4
2.1. Promjer zupčanika.....	4
2.2. Odabir modula zupčanika .....	5
2.3. Broj zuba zupčanika .....	5
2.4. Dimenzije zupčanika.....	6
2.4.1. Korekcija profila zuba.....	6
2.4.2. Dimenzije zupčanika i faktor prekrivanja nakon korekcije profila.....	7
2.5. Moment potreban za pogon pumpe.....	8
2.6. Proračun čvrstoće zupčanika.....	10
2.6.1. Faktor opterećenja $K_1$ .....	10
2.6.2. Sile koje opterećuju zub .....	11
2.6.3. Proračun naprezanja u korijenu zuba .....	11
2.6.3.1. Faktor oblika zuba $Y_F$ .....	12
2.6.3.2. Faktor učestalosti opterećenja $Y_\epsilon$ .....	12
2.6.3.3. Pomoćni faktor raspodjele opterećenja $q_L$ .....	13
2.6.3.4. Faktor raspodjele opterećenja na pojedine zube $KF\alpha$ .....	13
2.6.4. Kontrola naprezanja bokova zuba.....	13
2.6.4.1. Faktor materijala $Z_M$ .....	15
2.6.4.2. Faktor oblika zuba $Z_H$ .....	15
2.6.4.3. Faktor prekrivanja $Z_\epsilon$ .....	15
2.6.4.4. Faktor raspodjele sile u odnosu prema opterećenju bokova $KH\alpha$ .....	15
2.6.4.5. Faktor utjecaja ulja za podmazivanje $KL$ .....	16
2.6.4.6. Faktor utjecaja hrapavosti $Z_R$ .....	16
2.6.4.7. Faktor utjecaja brzine $Z_V$ .....	17
2.6.4.8. Faktor utjecaja vijeka trajanja $Z_N$ .....	17
2.6.4.9. Faktor utjecaja očvršćivanja bokova $Z_W$ .....	18
2.7. Usporedba vrijednosti analitičkog proračuna i rezultata dobivenih programskim paketom KISSOFT.....	19
2.8. Prikaz rezultata dobivenih programskim paketom KISSOFT .....	20
2.9. Konstrukcija kliznih ležajeva pumpe .....	22
2.9.1. Proračun ležajnih mjesta .....	22
3. PREPORUKE ZA KONSTRUKCIJU ZUPČASTE PUMPE.....	27
3.1. Dimenzije radnih komora zupčaste pumpe .....	27
3.2. Rasterećenje zatvorenog prostora .....	28
3.3. Curenje fluida.....	30
3.4. Gubitci na usisu.....	31
3.5. Materijali koji se primjenjuju za izradu zupčastih pumpi.....	31
3.6. Točnost i kvaliteta izrade dijelova [2].....	32
3.7. Tehnički zahtjevi na zupčanike [2] .....	33
4. KONSTRUKCIJA CJEVOVODA .....	34

---

4.1. Odabir komponenti sustava.....	34
4.1.1. Odabir i pad tlaka uzrokovan sapnicama .....	35
4.1.2. Odabir i pad tlaka u filteru ulja .....	37
4.1.3. Odabir pretlačnog ventila.....	38
4.2. Pad tlaka unutar hidrauličkog sustava.....	39
4.2.1. Pad tlaka uslijed strujanja fluida .....	40
4.2.2. Pad tlaka uslijed strujanja kroz lokalne otpore .....	42
4.2.3. Ukupni pad tlaka u sustavu .....	43
5. ZAKLJUČAK.....	44
6. LITERATURA .....	45
7. PRILOZI.....	46

## POPIS SLIKA

Slika 1. Prijenosnik snage tvrtke Rimac automobili .....	1
Slika 2. Shematski prikaz zupčaste pumpe [1].....	2
Slika 3. Shema transporta ulja u međuzublju [1] .....	3
Slika 4. Dimenzije čelnika sa ravnim zubima [3] .....	6
Slika 5. Polazne podloge za proračun momenta zupčaste pumpe [1] .....	9
Slika 6. Naprezanja u korijenu zuba [3] .....	12
Slika 7. Tok naprezanja zuba na savijanje [3].....	12
Slika 8. Različite mogućnosti raspodjele naprezanja u korijenu zuba [3].....	13
Slika 9. Kontaktna naprezanja dvaju valjaka tlačanih silom [3] .....	14
Slika 10. Faktor utjecaja ulja za podmazivanje $K_L$ [3].....	16
Slika 11. Faktor utjecaja hrapavosti $Z_R$ u ovisnosti o prosječnoj hrapavosti bokova zuba [3] .....	16
Slika 12. Faktor utjecaja obodne brzine $Z_V$ [3] .....	17
Slika 13. Faktor utjecaja vijeka trajanja $Z_N$ [3].....	17
Slika 14. Faktor utjecaja očvršćivanja bokova $Z_W$ [3] .....	18
Slika 15. Zahvat zuba zupčanika .....	20
Slika 16. Ovisnost kontaktnih naprezanja u kutu zahvata zupčanika.....	20
Slika 17. Ovisnost brzine klizanja zuba o kutu zahvata zupčanika.....	20
Slika 18. Ovisnost dobave ulja o kutu zahvata zupčanika .....	21
Slika 19. Ovisnost naprezanja zuba zupčanika o kutu zahvata zupčanika.....	21
Slika 20. Shema radnih komora pumpe [2].....	27
Slika 21. Prikaz zarobljavanja ulja u međuzublju [2] .....	28
Slika 22. Shema rasterećenja hidromotora pomoću radijalnih otvora [2].....	29
Slika 23. Shema odvođenja ulja zupčaste pumpe kroz radijalne otvore [2].....	29
Slika 24. Sapnica BETE WL.....	35
Slika 25. Q-p dijagram sapnice WL 1 1/2 .....	35
Slika 26. Q-p dijagram sapnice WL 1/2[11] .....	36
Slika 27. Sapnica BETE WTZ [10].....	36
Slika 28. Q-p Dijagram sapnice WTZ 150 [10] .....	37
Slika 29. Filtar ulja MAHLE OC 11 .....	38
Slika 30. Prikaz pretlačnog ventila [13] .....	39
Slika 31. Prikaz turbulentnog (lijevo) i laminarnog (desno) strujanja .....	40
Slika 32. Prikaz grananja i njihovih koeficijenata lokalnih gubitaka [8] .....	42
Slika 33. Prikaz ulaznih ušća i izlaznih otvora s njihovim koeficijentom gubitaka [8] .....	43



**POPIS TABLICA**

Tablica 1. Granična obodna brzina za određenu viskoznost ulja [1] .....	4
Tablica 2. Faktor opterećenja $K_1$ [3] .....	10
Tablica 3. Dimenzije sapnice WL 1 1/2 [6] .....	35
Tablica 4. Dimenzije sapnice WL 1/2 [11] .....	36
Tablica 5. Dimenzije sapnice WTZ 150 [10] .....	37
Tablica 6. Dimenzije filtera ulja [9] .....	38
Tablica 7. Dimenzije pretlačnog ventila [13] .....	39
Tablica 8. Dimenzije pojedinih kanala sustava i pad tlaka u istim .....	41

**POPIS TEHNIČKE DOKUMENTACIJE**

TC-POC6-001	POC6 Transmisija
TC-POC6-002	Kućište - ulaz
TC-POC6-003	Kućište - ulaz (Bušenje kanala)
TC-POC6-004	Kućište - poklopac
TC-POC6-005	Vratilo 2
TC-POC6-006	Zupčanik Z32
TC-POC6-007	Matica za učvršćivanje ležaja
TC-POC6-008	Priključak za filter ulja
TC-POC6-009	Gonjeno vratilo
TC-POC6-010	Bočna strana s ležajevima
TC-POC6-011	Bočna strana
TC-POC6-012	Klizni ležaj 1
TC-POC6-013	Klizni ležaj 2
TC-POC6-014	Poklopac pumpe
TC-POC6-015	Čep kod vratila s cjevčicom
TC-POC6-016	Čep kod vratila
TC-POC6-017	Cjevčica kod vratila
TC-POC6-018	Cijev sa sapnicom WL 1 1/2
TC-POC6-019	Cijev za sapnicu WL 1 1/2
TC-POC6-020	Cijev sa sapnicom WL 1
TC-POC6-021	Cijev za sapnicu WL 1
TC-POC6-022	Cijev sa sapnicom WTZ 150
TC-POC6-023	Cijev za sapnicu WTZ 150
TC-POC6-024	Pogonsko vratilo
TC-POC6-025	Čep kod pretlačnog ventila

## POPIS OZNAKA

Oznaka	Jedinica	Opis
$n$	$\text{min}^{-1}$	Brzina vrtnje
$v$	$\text{m/s}$	Brzina
$Q$	$\text{m}^3/\text{s}$	Volumni protok
$\omega$	$\text{min}^{-1}$	Kutna brzina vrtnje
$\mu$	$\text{Ns/m}^2$	Kinematska viskoznost
$\nu$	$\text{cSt}$	Dinamička viskoznost
$F$	$\text{N}$	Sila
$M$	$\text{Nm}$	Okretni moment
$p$	$\text{Pa}$	Pritisak
$\sigma$	$\text{N/mm}^2$	Naprezanje
$T$	$^{\circ}\text{C}$	Temperatura
$h$	$\text{mm}$	Visina zuba
$h_a$	$\text{mm}$	Tjemena visina zuba
$h_f$	$\text{mm}$	Visina korijena zuba
$x_1$	-	Faktor pomaka profila zupčanika 1
$x_2$	-	Faktor pomaka profila zupčanika 2
$d_{a1}$	$\text{mm}$	Tjemeni promjer zupčanika 1
$d_{a2}$	$\text{mm}$	Tjemeni promjer zupčanika 2
$d_1$	$\text{mm}$	Diobeni promjer zupčanika 1
$d_2$	$\text{mm}$	Diobeni promjer zupčanika 2
$d_{f1}$	$\text{mm}$	Podnožni promjer zupčanika 1
$d_{f2}$	$\text{mm}$	Podnožni promjer zupčanika 2
$d_{w1}$	$\text{mm}$	Promjer kinematske kružnice zupčanika 1
$d_{w2}$	$\text{mm}$	Promjer kinematske kružnice zupčanika 2
$\alpha$	$^{\circ}$	Kut zahvatne linije
$\alpha_w$	$^{\circ}$	Pogonski kut zahvatne linije
$s_1$	$\text{mm}$	Debljina zuba na diobenom promjeru
$c$	$\text{mm}$	Tjemena zračnost
$a$	$\text{mm}$	Osni razmak
$c_{min}$	$\text{mm}$	Najmanja tjemena zračnost
$\varepsilon_{\alpha}$	-	Faktor prekrivanja
$M_1$	$\text{Nm}$	Moment potreban za pogonjenje zupčanika 1
$M_2$	$\text{Nm}$	Moment potreban za pogonjenje zupčanika 2
$b$	$\text{mm}$	Širina zupčanika
$\rho_1$	$\text{mm}$	Trenutni radijus dodira zupčanika 1

$\rho_2$	mm	Trenutni radijus dodira zupčanika 1
$r_e$	mm	Diobeni polumjer
$M_p$	Nm	Moment potreban za pogon pumpe
$F_T$	N	Tangencijala sila
$K_I$	-	Pogonski faktor
$F_{bn}$	N	Normalna sila na bok zuba
$F_r$	N	Radijalna sila
$\sigma_F$	N/mm <sup>2</sup>	Naprezanje korijena zuba
$Y_F$	-	Faktor oblika zuba
$Y_\varepsilon$	-	Faktor učestalosti opterećenja
$K_{F\alpha}$	-	Faktor raspodjele opterećenja
$S_F$	-	Faktor sigurnosti korijena zuba
$q_L$	-	Pomoćni faktor raspodjele opterećenja
$A_{tBb}$	-	Srednje izmjereno odstupanje koraka zahvata
$\sigma_H$	N/mm <sup>2</sup>	Dodirno naprezanje zuba
$Z_M$	$\sqrt{N/mm^2}$	Faktor materijala
$Z_H$	-	Faktor oblika zuba
$Z_\varepsilon$	-	Faktor prekrivanja
$K_{H\alpha}$	-	Faktor raspodjele sile u odnosu na opterećenje bokova
$u$	-	Prijenosni omjer zuba
$K_L$	-	Faktor utjecaja ulja za podmazivanje
$Z_R$	-	Faktor utjecaja hrapavosti
$S_H$	-	Faktor sigurnosti boka zuba
$D$	mm	Promjer rukavca ležaja
$l$	mm	Duljina ležaja
$C$	mm	Zračnost ležaja
$L_R$	bar	Opterećenje ležajnog mjesta
$\Delta p$	bar	Razlika tlaka na ulazu i izlazu iz pumpe
$F_R$	N	Rezultantna sila na ležajno mjesto
$F_T$	N	Radijalna sila na ležajno mjesto
$S$	-	Sommerfeldov broj
$\varepsilon$	-	Relativni ekscentricitet ležaja
$h_n$	mm	Najmanja debljina uljnog filma
$Q_S$	m <sup>3</sup> /s	Bočni protok ulja kroz ležaj
$f$	-	Faktor trenja ležaja
$\Delta T_m$	°C	Promjena temperature ulja u ležaju
$\beta_1$	°	Kut otvora ulazne strane pumpe
$\beta_2$	°	kut otvora izlazne strane pumpe
$a_u$	mm	Širina usisne komore u pravcu osi
$S_L$	mm	Dužina luka usisne komore
$\Delta V$	l	Promjerna zatvorenog volumena ulja

---

$s$	mm	Veličina radijalnog zazora
$s_c$	mm	Debljina stijenke cjevovoda
$d_u$	mm	Unutarnji promjer cjevovoda
$S_c$	-	Faktor sigurnosti cijevi
$\sigma_{dop}$	N/mm <sup>2</sup>	Dopušteno naprezanje
$p_{ventila}$	bar	Pad tlaka uzorkovan filterom ulja
$Re$	-	Reynoldsov broj
$L$	mm	Duljina cijevi
$\lambda$	-	Faktor trenja cijevi
$\Delta p_{strujanja}$	bar	Pad tlaka uzrokovan strujanjem fluida
$\Delta p_{lok}$	bar	Pad tlaka uzrokovan lokalnim otporima
$\xi$	-	Koeficijent otpora
$\Delta p_{ukupno}$	bar	Ukupni pad tlaka

## **SAŽETAK**

U sklopu ovog zadatka izvršiti će se proračun i konstrukcija zupčaste pumpe, te implementacija iste u postojeće kućište prijenosnika snage. Također će u isto kućište biti implementiran sustav kanala bušenih u kućištu kako bi se ulje za podmazivanje dovelo do potrebnih mjesta i time omogućilo adekvatno podmazivanje i hlađenje komponenti prijenosnika snage. Pumpa će biti integrirana u kućište prijenosnika, dok će kanali biti bušeni tehnologijom dubokog bušenja.

Ključne riječi: zupčasta pumpa, podmazivanje

## **SUMMARY**

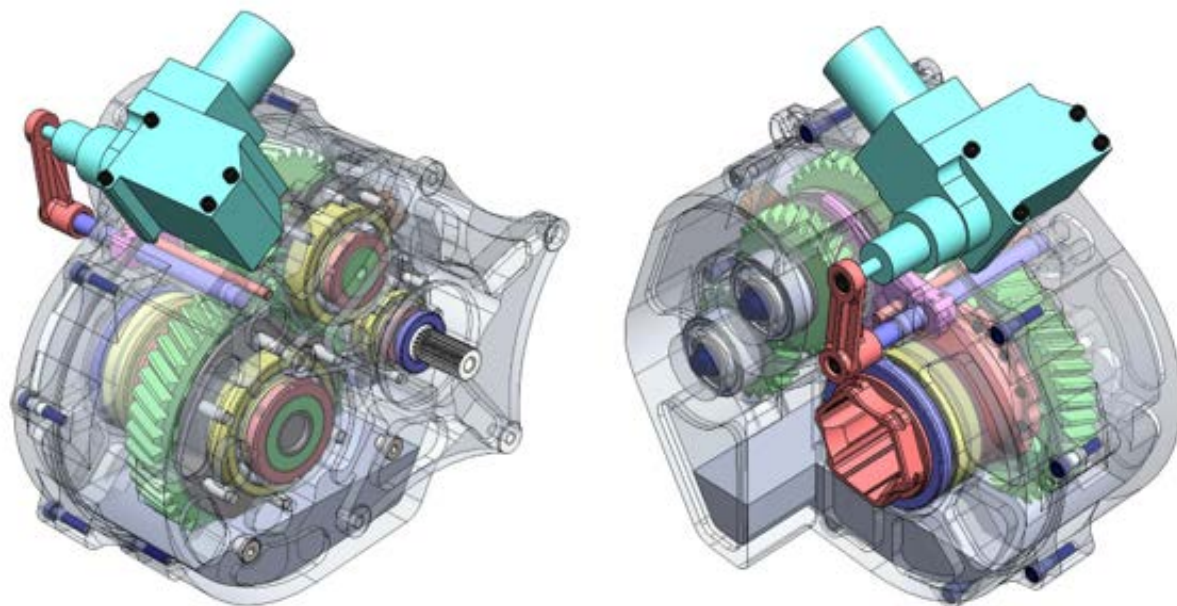
In this thesis calculation and design of gear pump and oil gallery will be studied. The gear pump will be implemented inside existing gearbox housing with oil gallery, to transport oil to gearbox components and provide adequate lubrication and cooling. The gearbox housing will be used as the gear pump housing, while the oil gallery will be manufactured by gun drilling proces of the housing.

Key words: gear pump, lubrication

## 1. UVOD

### 1.1. Prijenosnik snage

Prijenosnik snage, prikazan na slici 1, namijenjen je ugradnji na vozilo Concept One, kako bi zamijenio postojeći prijenosnik snage koji je znatno teži od zamjenskog. Dvostupanjski prijenosnik prenosi snagu od 300 kW sa elektromotora koji ga pogoni, na izlazno vratilo koje pogoni automobil. Podmazivanje zuba i ležajeva zupčanika bilo je osigurano djelomičnim potapanjem najvećeg zupčanika u ulje, koji je trebao špricati ulje unutar cijelog prijenosnika. Problem sa podmazivanjem nastajao je kod visokih brzina vrtnje. Ulazno vratilo se okreće maksimalnom brzinom vrtnje od  $12000 \text{ min}^{-1}$ , dok je maksimalna brzina vrtnje izlaznog vratila  $2900 \text{ min}^{-1}$ . Pri tim brzinama vrtnje centrifugalna sila je dovoljno velika da izbacila ulje sa rotirajućeg zupčanika i da podmazivanje zahvata zuba u potpunosti izostane. Pošto nije bilo ulja koje bi podmazivalo zahvat zupčanika i odvodilo toplinu, javljalo se nepovoljno trošenje i zagrijavanje materijala.



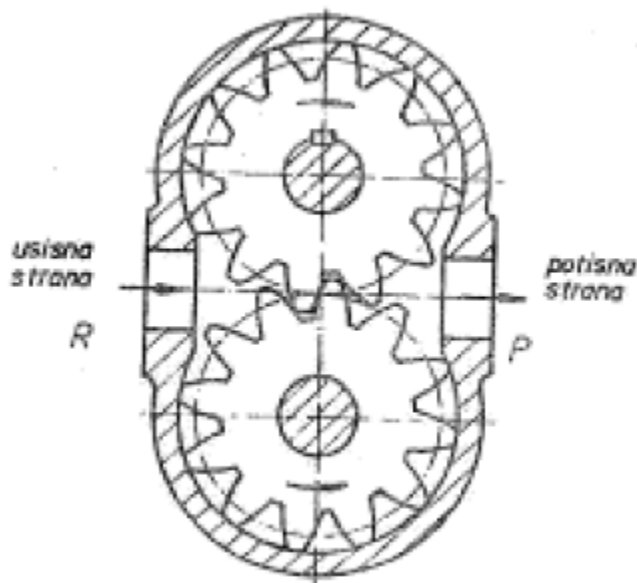
Slika 1. Prijenosnik snage tvrtke Rimac automobili

### 1.2. Zupčasta pumpa

Zupčaste pumpe i motori spadaju u grupu zapremnih pumpi, kod kojih se radni elementi za potiskivanje fluida zubi zupčanika. Zapremnina ulja koja se potiskuje ograničena je brojem i



veličinom međuzublja i brojem okretaja zupčanika u jedinici vremena. Na slici 2 shematski je prikaz zupčaste pumpe.[1]



**Slika 2. Shematski prikaz zupčaste pumpe [1]**

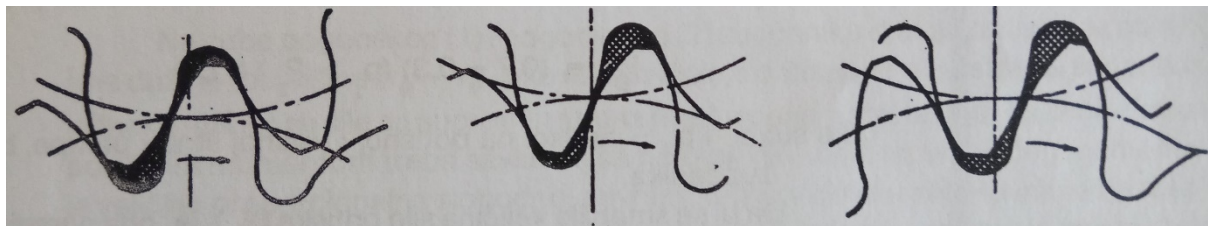
Smjer okretanja zupčanika definira potisnu i usisnu stranu pumpe. Do usisavanja fluida dolazi zbog stvaranja vakuuma u usisnoj komori. Fluid puni međuzublje pogonskog i gonjenog zupčanika, a s njihovom rotacijom se fluid transportira prema potisnoj strani. Pritisak u fluidu postepeno raste, tako da je najniži kada se nalazi u međuzublju do usisne strane, a najviši kada se pomjeri i dođe do potisne strane. [1]

Za rad zupčastih pumpi izuzetno je bitno punjenje usisnog prostora. Nepotpuno punjenje smanjuje koeficijent korisnosti i povećava stvaranje emulzije ulja. Stupanj punjenja usisnog prostora ovisi o pritisku koji vlada u njemu, o viskoznosti i količini zraka u ulju, te također i o obliku i dimenzijama strujnih kanala. Bitna utjecaj ima trajanje veze između usisnog prostora i međuzublja. To vrijeme ovisi o obodnoj brzini tjemena zuba. Ukoliko je obodna brzina tjemena prevelika, mora se povećati kut usisnog prostora, povećati tok usisanog ulja i time poboljšati punjenje međuzublja. [1]

Na ovisnost promjene protoka o pritisku iza i ispred pumpe znatno utječe i širina zuba. Što su zubi širi, toliko je ta ovisnost manja. Naime, gubitci na čeonim stranama zupčanika ostaju isti, iako kroz pumpu sa širokim zubima prolazi veći protok nego kroz pumpu sa užim zubima.

Nepotpuno punjenje međuzublja stvara podtlak i izdvajanje zraka i uljnih para. Pri prijelazu međuzublja u potisni prostor zrak i pare se izlažu visokoj kompresiji koja izaziva hidrauličke

udare i stvaranje znatne buke. Naprezanja materijala uslijed tih udara skraćuju vijek pumpe i izazivaju oscilacije. Pod takvim uvjetima normalan rad uređaja nije moguć. [1]



**Slika 3. Shema transporta ulja u međuzublju [1]**

Zupčaste pumpe odlikuju se jednostavnom konstrukcijom, malim dimenzijama i veličinom, te niskom proizvodnom cijenom. Osnovni nedostaci zupčastih pumpi su: relativno niski radni pritisci, veoma se teško ugrađuju elementi za regulaciju kapaciteta, imaju nagli pad koeficijenta korisnog iskorištenja kod porasta temperature i visoki stupanj neravnomjernog potiskivanja fluida. [1]

## 2. PRORAČUN ZUPČASTE PUMPE

Proračun zupčaste pumpe vršiti će se pomoću analitičkih izraza iz literature, te će dijelovi proračuna biti verificirani pomoću programskog paketa KISSOFT. Proračun će se provoditi za najveću brzinu vrtnje pogonskog vratila od  $2900 \text{ min}^{-1}$ .

### 2.1. Promjer zupčanika

Potrebno je iz zadanih parametara izračunati promjer diobene kružnice pumpe koji je izvediv u ovisnosti o viskoznosti ulja i brzini vrtnje vratila.

**Tablica 1. Granična obodna brzina za određenu viskoznost ulja [1]**

Viskoznost (cSt)	5	9	20	30	40	60	80	100	200
$v \text{ (m/s)}$	12	10	8,5	7,9	7,7	7,0	6,4	6,0	5

$$\omega = \frac{2\pi n}{60} = \frac{2\pi \cdot 2900}{60} = 303,68 \text{ s}^{-1} \quad (1)$$

Gdje je:

$\omega$  – kutna brzina

$n$  – brzina vrtnje

Kinematska viskoznost ulja na radnoj temperaturi od  $40^\circ\text{C}$  prema [2] je:

$$\nu_{40^\circ\text{C}} = 68 \text{ cSt} \quad (2)$$

U tablici 1 nema podataka za viskoznost odabranog ulja, stoga će se linearnom interpolacijom dobiti podatak o graničnoj obodnoj brzini za odabranu viskoznost ulja.

$$v = v_1 + \frac{v_2 - v_1}{u_2 - u_1}(v - u_1) \quad (3)$$

$$v_{max} = 7 + \frac{6,4 - 7}{80 - 60}(68 - 60) = 6,76 \text{ m/s} \quad (4)$$

Iz jednadžbe (5) dobivamo najveću dopuštenu vrijednost diobenog promjera zupčanika.

$$d_{max} = \frac{2v}{\omega} = \frac{2 \cdot 6,76}{303,68} = 0,0445 \text{ m} \quad (5)$$

$$d_{max} = 44,5 \text{ mm} \quad (6)$$

Odabire se promjer  $d = 42 \text{ mm}$  kako bi u naknadnom proračunu postojao prostor za korekciju profila zuba. Za odabrani promjer obodna brzina iznosi:

$$v = \frac{\omega \cdot d}{2} = \frac{303,68 \cdot 0,042}{2} = 6,37 \text{ m/s} \leq v_{max} \quad (7)$$

## 2.2. Odabir modula zupčanika

Modul zupčanika izračunati će se iz izraza za protok zupčaste pumpe. Za protok zupčastih pumpi predložen je čitav niz empirijskih i teoretskih formula, no sve one daju netočne rezultate. Vrijednost greške pri korištenju teoretskih formula često premašuje grešku koja se dobiva pri korištenju empirijskih formula. Za približne proračune protoka pumpe sa zupčanicima istih dimenzija može se primijeniti empirijska formula, koja se dobije ako se pretpostavi da pumpa za svaki okretaj daje količinu fluida koja je jednaka zbroju zapremnina međuzublja oba zupčanika, umanjenom za zapremnine radijalnih zazora u zahvatu. Također jedan od uvjeta glasi da je zapremnina međuzublja jednaka zapremnini zuba zupčanika. Ovaj izraz polazi od pretpostavke da je zub zupčanika veličine  $2m$ . [2]

$$Q = 2mDbnk_p \quad (8)$$

Gdje je:

$Q = 15$  l/min - protok pumpe

$m$  – modul zupčanika

$D = 0,042$  m – diobeni promjer zupčanika

$b$  - širina zupčanika

$k_p = 3,5$  – empirijski određen koeficijent za korigirane zube [1]

Izražavanjem modula zupčanika  $m$  iz prethodne jednadžbe dobiva se slijedeći izraz:

$$m = \frac{Q}{2bDnk_p} \quad (9)$$

Zbog malih ugradbenih gabarita odabire se širina zuba zupčanika  $b = 6$  mm.

$$m = \frac{2,5 \cdot 10^{-4}}{2 \cdot 0,006 \cdot 0,042 \cdot \frac{2900}{60} \cdot 3,5} = 0,00293 \text{ m} \quad (10)$$

$$m = 2,93 \text{ mm} \quad (11)$$

Odabire se prvi veći standardni modul zupčanika iz tablice 8.1 [3].

$$m = 3 \text{ mm} \quad (12)$$

## 2.3. Broj zuba zupčanika

Sa poznatim podacima o diobenom promjeru zupčanika i modulu, može se izračunati potreban broj zuba zupčanika pomoću jednadžbe. [3]

$$z = \frac{d}{m} = \frac{42}{3} = 14 \quad (13)$$

Najmanji praktični broj zubi gdje još ne dolazi do opasne podrezanosti korijena zuba je 14. Stoga se usvaja dobivena vrijednost broja zuba. [3]

## 2.4. Dimenzije zupčanika

Dimenzije profila zuba odabrane su prema podacima dostavljenima od strane dobavljača strojne obrade tvrtke Rimac automobili.

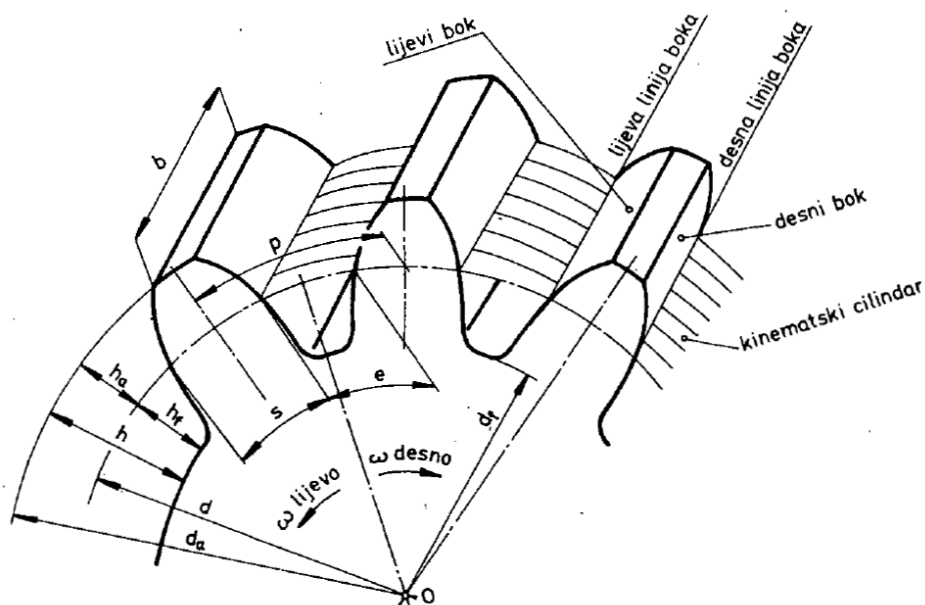
Dimenzije profila zuba za modul 3 su slijedeće:

$$h = h_a + h_f = 2,33m \quad (14)$$

$$h_f = 1,33m \quad (15)$$

Gdje je:

$h$  - ukupna visina profila zuba



Slika 4. Dimenzije čelnika sa ravnim zubima [3]

### 2.4.1. Korekcija profila zuba

S ciljem otklanjanja podreživanja korijena zuba i izbjegavanja zašiljenosti zuba, što se javlja kod premalog broja zuba, vrši se korekcija profila zuba. Ona je najčešće pozitivna i vrši se odmicanjem alata od zupčanika prilikom obrade. Definirani osni razmak će definirati i pomak profila kako bi se omogućila jednostavnija proizvodnja dijelova.[3]

Korekcija profila zuba ima povoljan utjecaj na rad zupčaste pumpe, i to zbog slijedećeg:

- Smanjenje faktora prekrivanja, što izaziva smanjenje kompresije ulja između zuba, mirniji rad pumpe i manje zagrijavanje ulja
- Korigirani zupčanici imaju bolji stupanj iskorištenja, mehanički i volumni, te također imaju duži vijek trajanja

Ti utjecaji daju se objasniti činjenicom da povećanje kuta dodirne linije uzrokuje smanjenje relativnog klizanja i jediničnog pritiska među zubima, jer se povećava polumjer zakrivljenosti boka zuba. Povećanje volumnog stupnja iskorištenja objašnjava se činjenicom da bokovi zuba koji imaju veći polumjer zakrivljenosti osiguravaju bolje brtvljenje, što smanjuje volumne gubitke. Također, kod korekcije profila zuba povećava se za određeni postotak i protok. [3]

Povećanje kuta dodirne linije ima negativnu stranu, a to je da smanjuje tjemenu debljinu zuba, što nepovoljno utječe na brtvljenje po obodu zupčanika i povećava gubitke na ovom dijelu pumpe, tj. po obodu zupčanika između zupčanika i kućišta. [3]

Da bi se osiguralo dobro brtvljenje između tjemena zupčanika i kućišta preporučuje se da debljina tjemena zuba bude  $s_a = 0,2m + 0,5$  mm.

Ukupni zazor između zuba, tj. zazor s jedne strane kada je druga strana zuba u dodiru, ne bi trebao biti manji od 0,1m kako bi se smanjila kompresija ulja u prostoru između zuba u zahvatu.

Zbroj faktora pomaka profila [3]:

$$x_1 + x_2 = \frac{(z_1 + z_2)(ev \alpha_w - ev \alpha)}{2 \tan \alpha} = \frac{28 \cdot (0,040602 - 0,014904)}{2 \tan 20^\circ} = 0,99 \quad (16)$$

Evolventne funkcije očitavaju se iz tablice 31.1 [3].

Zbroj faktora profila dijeli se jednako na oba zupčanika, te se time dobiva pomak profila po zupčaniku:

$$x_1 = \frac{x_1 + x_2}{2} = \frac{0,99}{2} = 0,495 \quad (17)$$

#### 2.4.2. Dimenzije zupčanika i faktor prekrivanja nakon korekcije profila

Tjemeni promjer zupčanika [3]:

$$d_{a1} = d_1 + 2m(1 + x_1) = 42 + 2 \cdot 3(1 + 0,495) = 50,97 \text{ mm} \quad (18)$$

$$d_{a2} = d_2 + 2m(1 + x_2) = 42 + 2 \cdot 3(1 + 0,495) = 50,97 \text{ mm} \quad (19)$$

Podnožni promjer [3]:

$$d_{f1} = d_1 - 2,66m + 2mx_1 = 42 - 2,66 \cdot 3 + 2 \cdot 3 \cdot 0,495 = 36,99 \text{ mm} \quad (20)$$

$$d_{f2} = d_{f1} = 37,47 \text{ mm} \quad (21)$$

Promjer kinematske kružnice [3]:

$$d_{w1} = d_{w2} = d_1 \frac{\cos \alpha}{\cos \alpha_w} = 42 \frac{\cos 20^\circ}{\cos 27,51^\circ} = 44,5 \text{ mm} \quad (22)$$

Korak zuba zupčanika na kinematskoj kružnici [3]:

$$s_1 = \frac{p}{2} + 2x_1 m \tan \alpha = \frac{9,42}{2} + 2 \cdot 0,495 \cdot 3 \cdot \tan 20^\circ = 5,79 \text{ mm} \quad (23)$$

Postojeća tjemena zračnost (bez skraćanja tjemena) [3]:

$$c = a - \frac{d_{a1} + d_{f1}}{2} \geq c_{min} = 0,12 \text{ m} = 0,36 \text{ mm} \quad (24)$$

$$c = 44,5 - \frac{50,97 + 36,99}{2} = 0,52 \text{ mm} \leq c_{min} \quad (25)$$

Korekcija tjemena nije potrebna.

Faktor prekrivanja [3]:

$$\varepsilon_\alpha = \frac{\sqrt{r_{a1}^2 - r_{b1}^2} + \sqrt{r_{a2}^2 - r_{b2}^2} - a \sin \alpha_w}{\pi m \cos \alpha} \quad (26)$$

$$\varepsilon_\alpha = \frac{\sqrt{25,48^2 - 18,495^2} + \sqrt{25,48^2 - 18,495^2} - 44,5 \sin 27,51^\circ}{3\pi \cos 20^\circ} = 1,31 \quad (27)$$

## 2.5. Moment potreban za pogon pumpe

Da bi se savladala sila pritiska i osigurala stalna dobava ulja pod tlakom, potrebno je savladati suprotstavljajuće momente. Na slici 5 može se vidjeti shema dva zupčanika u kućištu pumpe. Tokom rada pumpe, kod zakreta zupčanika za kut  $\alpha$  potisne se fluid volumena  $dV$ . Elementarni rad promjene volumena kod suprotstavljajućeg tlaka glasi [1]:

$$dA = p dV \quad (28)$$

Ili ukoliko izrazimo preko momenata [1]:

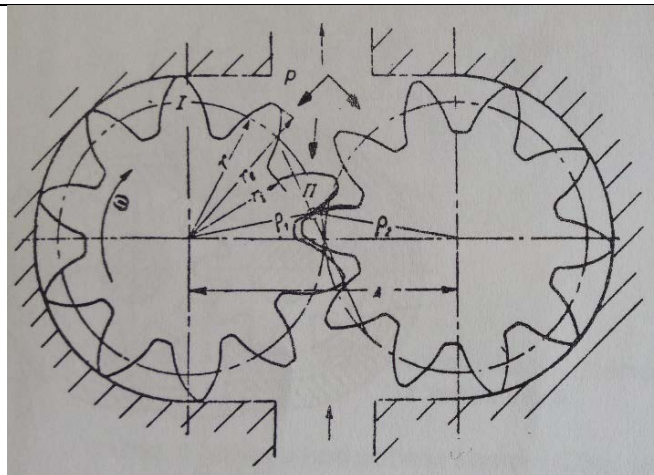
$$dA = (M_1 + M_2) d\alpha \quad (29)$$

Gdje su:

$M_1$ - moment koji se suprotstavlja kretanju pogonskog zupčanika

$M_2$ - moment koji se suprotstavlja kretanju gonjenog zupčanika

Na zube pogonskog i gonjenog zupčanika djeluje tlak na obje površine dužine  $b$  i visine  $(r_e - r_i)$ . Ako na zub djeluje tlak sa obje strane, sila pritiska jednaka je nuli jer se sile poništavaju. To znači da se pogonskim momentom treba savladati samo onaj dio suprotstavljajućeg momenta čija je veličina proporcionalna slobodnoj površini, pritisku i kraku sile. Površine na koje djeluje aktivna sila pritiska, nalaze se samo na zubima koji su u zahvatu i one su na slici 5 označene debljom linijom.



Slika 5. Polazne podloge za proračun momenta zupčaste pumpe [1]

Moment potreban za pokretanje pogonskog zupčanika [1]:

$$M_1 = \frac{pb}{2} (r_e^2 - \rho_1^2) \quad (30)$$

Moment za pokretanje gonjenog zupčanika glasi [1]:

$$M_2 = \frac{pb}{2} (r_e^2 - \rho_2^2) \quad (31)$$

Ukupan moment jednak je zbroju pojedinih momenata i glasi [1]:

$$M = M_1 + M_2 = \frac{pb}{2} (2r_e^2 - \rho_1^2 - \rho_2^2) \quad (32)$$

Na slici 3 možemo također vidjeti da vrijede slijedeći odnosi [1]:

$$\begin{aligned} \rho_1^2 &= (r - s)^2 + k^2 \\ \rho_2^2 &= (r + s)^2 + k^2 \\ s^2 + k^2 &= x^2 \end{aligned} \quad (33)$$

Kada se prethodni odnosi uvrste u jednadžbu za ukupan moment ona glasi [1]:

$$M = pb(r_e^2 - r^2 - x^2) \quad (34)$$

U gornjoj jednadžbi možemo vidjeti da je moment potreban za pokretanje pumpe najveći kada je  $x=0$ . U stvarnosti moment za pogon pumpe, isto kao i volumni protok, osciliraju, no za proračun opterećenja zupčanika i ležajeva koristiti će se najveći dobiveni moment.

Za  $x=0$  jednadžba momenta za pogon pumpe je slijedeća [1]:

$$M = pb (r_e^2 - r^2) \quad (35)$$

$$M_p = 10 \cdot 10^5 \cdot 0.006 \cdot \left( \left( \frac{0.051}{2} \right)^2 - \left( \frac{0.036}{2} \right)^2 \right) = 1.735 \text{ Nm} \quad (36)$$



Gdje je:

$r_e = 0,0255$  m- tjemeni polumjer zupčanika

$r = 0,018$  m – podnožni polumjer zupčanika

## 2.6. Proračun čvrstoće zupčanika

Nazivna obodna sila izračunava se iz okretnog momenta potrebnog za pogon pumpe [3]:

$$F_T = \frac{2 M_P}{d} = \frac{2 \cdot 1,75}{0,044} = 79,45 \text{ N} \quad (37)$$

### 2.6.1. Faktor opterećenja $K_I$

Osim nazivnih obodnih sila, javljaju se i dodatna dinamička opterećenja. Ta dodatna opterećenja dijele se na vanjska i unutrašnja dinamička opterećenja.

Vanjska dodatna opterećenja  $K_I$  ovise o karakteristikama pogonskog i gonjenog stroja, mase koja se pokreće i vrste spojke. Osnovna karakteristika vanjskih dodatnih opterećenja leži u tome da su ona u toku rada promjenjiva. Promjenjivost pri tome može biti periodična ili povremena. Pri proračunu zupčanika mjerodavan je najveći moment kojeg zupčani par mora prenijeti. Budući da na veličinu stvarnog maksimalnog okretnog momenta utječe čitav niz utjecajnih faktora koje je teško analitički obuhvatiti, usvojeno je da se oni obuhvate iskustvenim pogonskim faktorom  $K_I$ . Prema tome, stvarno najveće vanjsko opterećenje dobiva se množenjem nazivnog opterećenja pogonskim faktorom  $K_I$ . [3]

Faktor  $K_I$  odabiremo prema slijedećoj tablici:

**Tablica 2. Faktor opterećenja  $K_I$  [3]**

Opterećenje radnog stroja	Vrsta pogonskog stroja		
	Elektromotor	Turbostroj	Jednocilindrični klipni stroj
Ravnomjerno	1	1,25	1,75
S umjerenim udarima	1,25	1,5	2,0
S jakim udarima	1,5	1,75	2,25

Zbog promjenjivih uvjeta rada u kojima se pumpa nalazi odabran je faktor  $K_I = 1,5$ .

Kao posljedica postojećih grešaka ozubljenja i deformacija zuba zbog opterećenja, dolazi na gonjenom zupčaniku do kolebanja kutne brzine. Za vrijeme zahvata zuba na pogonskom i gonjenom zupčaniku mijenja se u ovisnosti o položaju točke zahvata na zahvatnoj crti, veličina kraka na kojem djeluje sila sa zuba na zub, a time i progib zuba. Ovisno o stvarnim unutrašnjim dinamičkim i dodatnim opterećenjima povećava se nazivna obodna sila  $F_t$ . Unutrašnja dodatna dinamička opterećenja ovise o krutosti zuba, pomaku profila, greški koraka zahvata zuba,

obodnoj brzini, krutosti savijanja i uvijanja vratila, veličini okretnih masa. U kinematici gibanja se pretpostavlja da su zubi i vratilo kruti, da zubi imaju točan oblik, da su koraci zahvata međusobno jednaki i da je kutna brzina gonjenog zupčanika proporcionalna kutnoj brzini pogonskog zupčanika. Sve je to u stvarnosti drugačije: zubi su elastični, deformiraju se, oblik zuba ne odgovara teoretskom obliku, stvarni korak odstupa od teoretskog. Sve to mijenja kinematske odnose, a kao posljedica javljaju se unutrašnje dodatne dinamičke sile.

Računsko obuhvaćanje unutrašnjih dinamičkih opterećenja je vrlo teško. Pri tome nije problem u brojnosti utjecajnih faktora, već u njihovoj međuovisnosti. [3]

### 2.6.2. Sile koje opterećuju zub

Normalna sila na bok zuba [3]:

$$F_{bn} = \frac{F_T}{\cos \alpha_w} = \frac{79,45}{\cos 27,51^\circ} = 89,57 \text{ N} \quad (38)$$

Radikalna sila [3]:

$$F_r = F_t \tan \alpha_w = 79,45 \cdot \tan 27,51^\circ = 41,37 \text{ N} \quad (39)$$

### 2.6.3. Proračun naprezanja u korijenu zuba

Presjek zuba s kojim treba računati kod izračunavanja naprezanja u korijenu zuba dobiva se tako da se na polumjere zakrivljenja u korijenu zuba povuku tangente pod kutom od  $30^\circ$  prema simetrali zuba. [3]

Izraz za naprezanje u korijenu zuba glasi [3]:

$$\sigma_F = \frac{F_T}{b m} Y_F Y_\epsilon K_{F\alpha} \leq \sigma_{FP} \quad (40)$$

$$\sigma_F = \frac{F_t}{bm} Y_F Y_\epsilon K_{F\alpha} = \frac{79,45}{6 \cdot 3} \cdot 2,4 \cdot 0,786 \cdot 1 = 23,78 \text{ N/mm}^2 \leq \sigma_{FP} \quad (41)$$

Stvarni faktor sigurnosti  $S_F$  [3]:

$$S_F = \frac{\sigma_{Flim}}{\sigma_F} = \frac{430}{23,78} = 18,08 \quad (42)$$

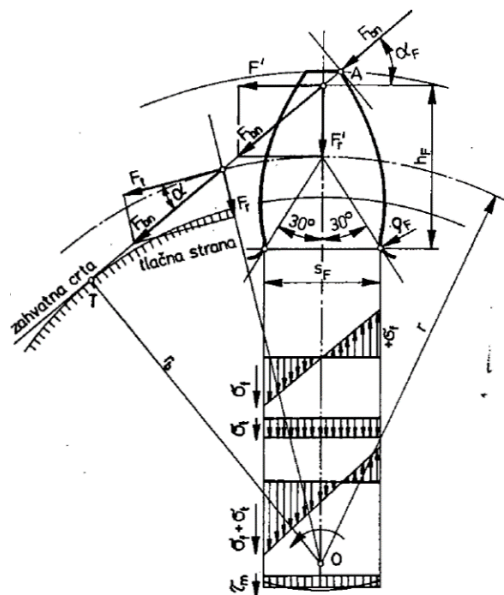
Gdje je:

$Y_F$  – Faktor oblika zuba

$Y_\epsilon$  – Faktor učešća opterećenja

$K_{F\alpha}$  – Faktor raspodjele opterećenja na pojedine zube

$\sigma_{FP} = \frac{\sigma_{Flim}}{S_F} = \frac{430}{1,5} = 286,66 \text{ N/mm}^2$  – Dopušteno naprezanje korijena zuba



Slika 6. Naprezanja u korijenu zuba [3]

2.6.3.1. Faktor oblika zuba  $Y_F$ 

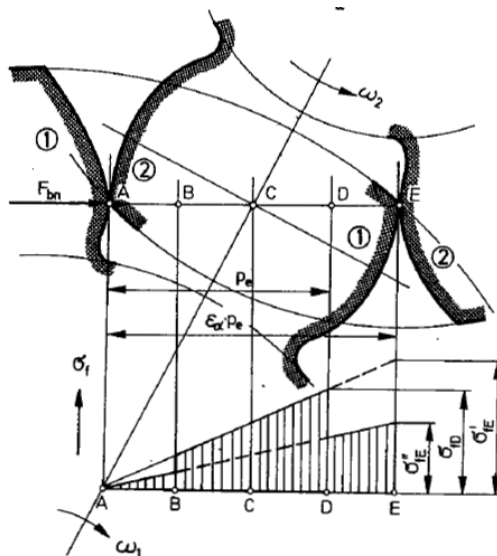
Faktor oblika zuba očitava se iz dijagrama [3]. Za broj zuba zupčanika 14 i pomak profila 0,495 faktor oblika zuba iznosi:

$$Y_F = 2,4 \quad (43)$$

2.6.3.2. Faktor učestalosti opterećenja  $Y_\varepsilon$ 

Faktor učešća opterećenja računa se pomoću slijedećeg izraza [3]:

$$Y_\varepsilon = \frac{1}{\varepsilon_\alpha} = \frac{1}{1,301} = 0,768 \quad (44)$$



Slika 7. Tok naprezanja zuba na savijanje [3]

2.6.3.3. Pomoćni faktor raspodjele opterećenja  $q_L$ 

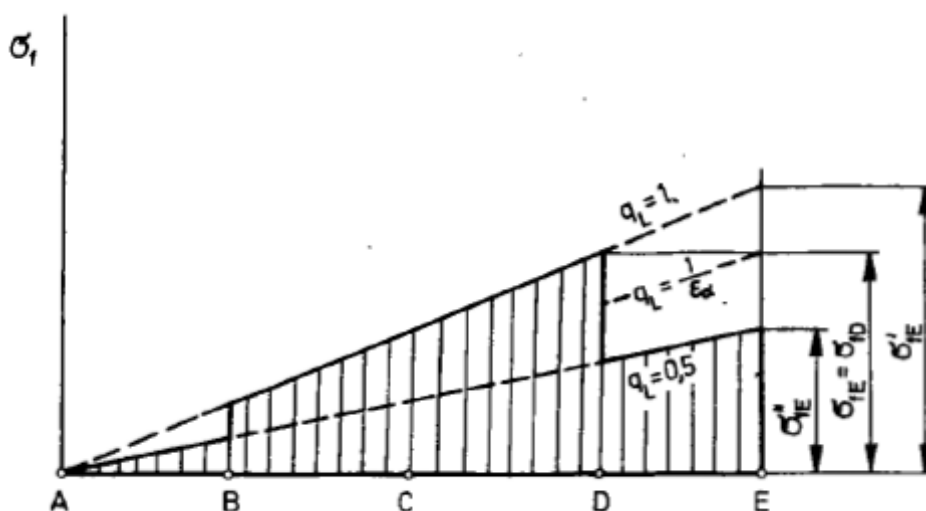
Pomoćni faktor raspodjele opterećenja računa se pomoću slijedećeg izraza [3]:

$$q_L = 0,4 \left( 1 + \frac{A_{tBb} - 2}{\frac{F_t}{b}} \right) = 0,4 \left( 1 + \frac{10 - 2}{15} \right) = 0,61 \quad (45)$$

Gdje je:

$A_{tBb} = 10\mu\text{m}$  – srednje izmjereno odstupanje koraka zahvata

$\frac{F_t}{b}$  – specifično opterećenje



Slika 8. Različite mogućnosti raspodjele napreznja u korijenu zuba [3]

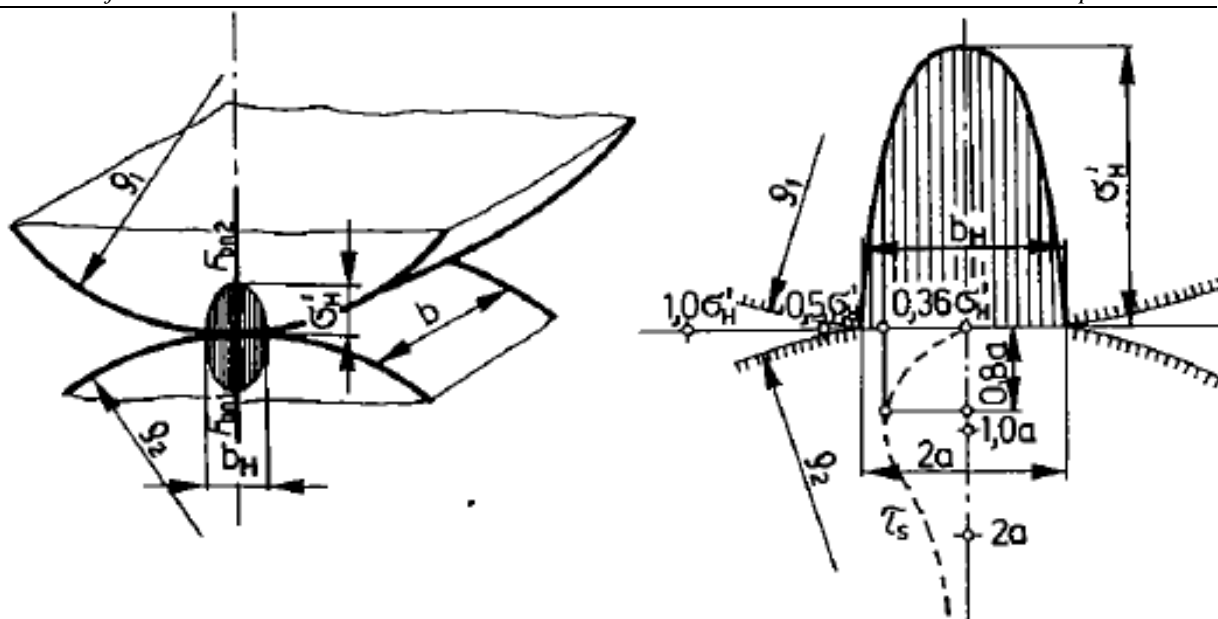
2.6.3.4. Faktor raspodjele opterećenja na pojedine zube  $K_{F\alpha}$ 

S obzirom da je  $q_L \leq Y_\epsilon$  [3]:

$$K_{F\alpha} = 1 \quad (46)$$

## 2.6.4. Kontrola napreznja bokova zuba

Opteretivost bokova zuba predstavlja granicu do koje mogu biti opterećeni bokovi zuba, a da ne dođe do oštećenja bokova zbog pojave „pittinga“. „Pitting“ je posljedica umora materijala do koje dolazi zbog napreznja površina bokova izazvanih kontaktnim pritiskom, trenjem i klizanjem bokova uz prisutnost maziva. Napreznja bokova izračunavaju se prema pomoću Hertzovih jednadžbi kontaktnih napreznja svedenih na bokove zuba. [3]



Slika 9. Kontaktna naprežanja dvaju valjaka tlačnih silom [3]

Izraz za računanje dodirnog pritiska [3]:

$$\sigma_H = Z_M Z_H Z_\epsilon \sqrt{\frac{u+1}{u} \frac{F_t}{b d} K_{H\alpha}} \leq \sigma_{HP} \quad (47)$$

$$\sigma_H = \frac{191,64 \cdot 2,08 \cdot 0,948 \sqrt{\frac{1+1}{1} \cdot \frac{79,45}{6 \cdot 44} \cdot 1,007}}{1 \cdot 1,1 \cdot 0,95 \cdot 0,94 \cdot 0,98} = 303,32 \text{ N/mm}^2 \quad (48)$$

$$\sigma_H = 303,32 \text{ N/mm}^2 \leq \sigma_{HP} \quad (49)$$

Stvarni faktor sigurnosti  $S_H$  [3] :

$$S_H = \frac{\sigma_{Hlim}}{\sigma_H} = \frac{1500}{303,32} = 4,94 \quad (50)$$

Gdje je:

$Z_M$  – Faktor materijala

$Z_H$  – Faktor oblika zuba

$Z_\epsilon$  – Faktor prekrivanja za bokove zuba

$u = 1$  – prijenosni omjer broja zubi

$K_{H\alpha}$  – Faktor raspodjele sile u odnosu prema opterećenju bokova

$\sigma_{HP} = \frac{\sigma_{Hlim}}{S_H} = \frac{1500}{3} = 500 \text{ N/mm}^2$  – Dopušteno naprežanje boka zuba

2.6.4.1. Faktor materijala  $Z_M$ 

Faktor materijala  $Z_M$  računamo pomoću slijedećeg izraza [3]:

$$Z_M = \sqrt{\frac{1}{\left(\frac{1-\mu_1^2}{E} + \frac{1-\mu_2^2}{E}\right)\pi}} \quad (51)$$

$$Z_M = \sqrt{\frac{1}{\left(\frac{1-0,3}{210000} + \frac{1-0,3}{210000}\right)\pi}} = 191,64\sqrt{\text{N/mm}^2}$$

Gdje je:

$\mu_1$  i  $\mu_2 = 0,3$  – Poissonovi brojevi za čelik

$E = 210000 \text{ N/mm}^2$  – Modul elastičnosti čelika

2.6.4.2. Faktor oblika zuba  $Z_H$ 

Faktor oblika zuba  $Z_H$  računa se pomoću slijedećeg izraza [3]:

$$Z_H = \frac{1}{\cos \alpha} \sqrt{\frac{2}{\tan \alpha_w}} = \frac{1}{\cos 20^\circ} \sqrt{\frac{2}{\tan 27,51^\circ}} = 2,08 \quad (52)$$

2.6.4.3. Faktor prekrivanja  $Z_\varepsilon$ 

Faktor prekrivanja uzima u obzir utjecaj stupnja prekrivanja profila na iznos kontaktnih naprezanja i računa se pomoću izraza [3]:

$$Z_\varepsilon = \sqrt{\frac{4 - \varepsilon_\alpha}{3}} = \sqrt{\frac{4 - 1,301}{3}} = 0,948 \quad (53)$$

2.6.4.4. Faktor raspodjele sile u odnosu prema opterećenju bokova  $K_{H\alpha}$ 

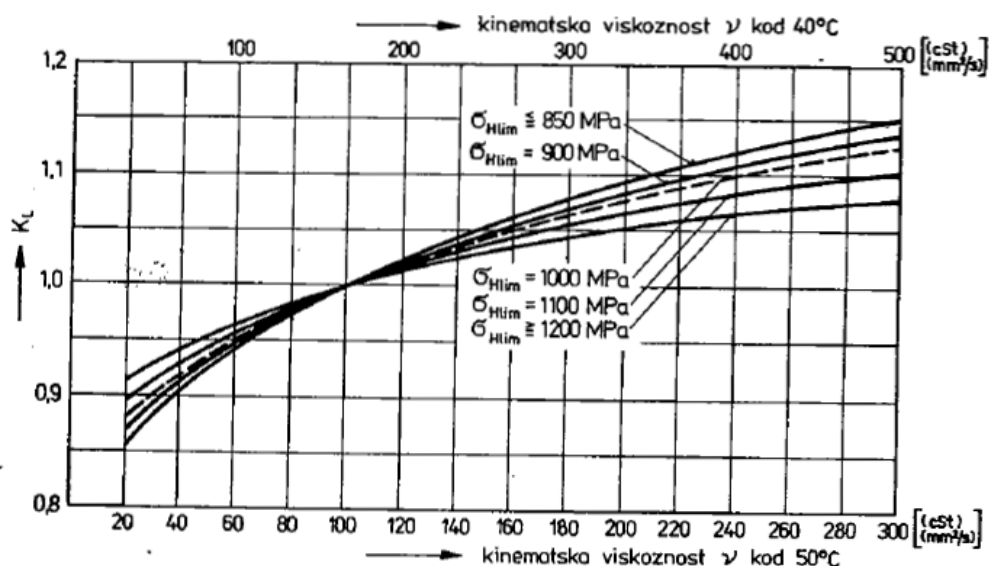
Faktor raspodjele opterećenja bokova računamo pomoću slijedećeg izraza [3]:

$$K_{H\alpha} = 1 + 2 \left( \frac{1}{Z_\varepsilon^2} - 1 \right) (q_L - 0,5) \quad (54)$$

$$K_{H\alpha} = 1 + 2 \left( \frac{1}{0,948^2} - 1 \right) (0,61 - 0,5) = 1,007 \quad (55)$$

2.6.4.5. Faktor utjecaja ulja za podmazivanje  $K_L$ 

Uljni film između bokova zubi omogućava ravnomjerniju raspodjelu opterećenja bokova što dovodi do sniženja naprezanja bokova. Na nosivost bokova zuba povoljan utjecaj imaju sintetička ulja i ulja sa dodatkom za visoke pritiske. [3]

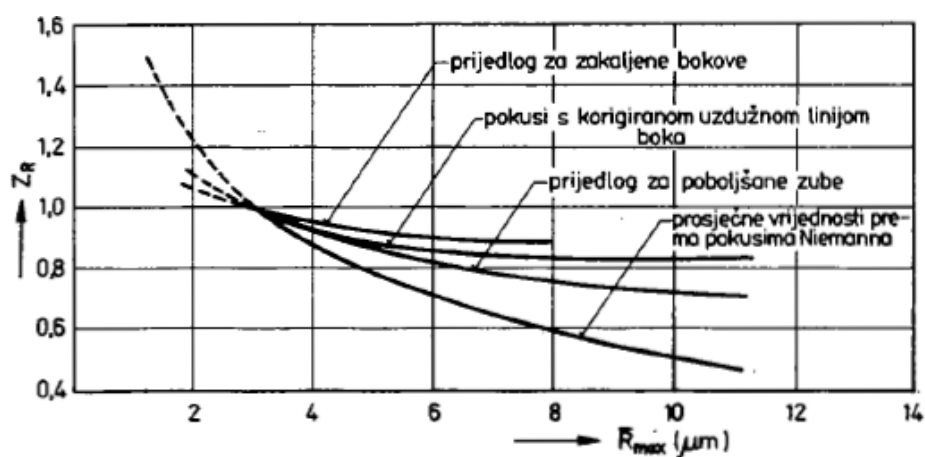
Slika 10. Faktor utjecaja ulja za podmazivanje  $K_L$  [3]

Faktor utjecaja ulja za podmazivanje  $K_L$  očitava se iz dijagrama na slici 10 i iznosi:

$$K_L = 0.94 \quad (56)$$

2.6.4.6. Faktor utjecaja hrapavosti  $Z_R$ 

Faktor utjecaja hrapavosti očitava se iz dijagrama na slici 11.

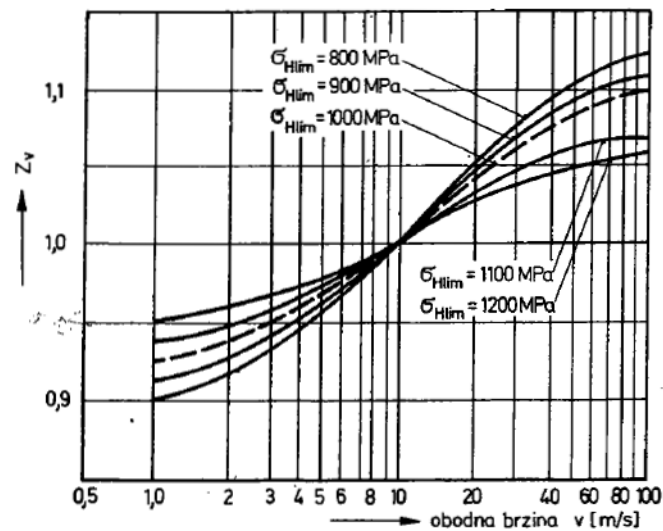
Slika 11. Faktor utjecaja hrapavosti  $Z_R$  u ovisnosti o prosječnoj hrapavosti bokova zuba [3]

Očitana vrijednost iz dijagrama za kvalitetu zuba 6 kaljenih bokova iznosi:

$$Z_R = 0,95 \quad (57)$$

2.6.4.7. Faktor utjecaja brzine  $Z_V$ 

Povećanjem obodne brzine povećava se debljina uljnog filma između bokova zubi, a time i hidrodinamička nosivost mazivog sloja, što omogućuje veću opteretivost bokova. Sile trenja su zbog povećanje debljine uljnog filma manje, a time su i niža tangencijalna naprezanja bokova. Utjecaj faktora brzine  $Z_R$  dolazi do utjecaja samo kod zupčanika kvalitete izrade  $\leq 7$ . [3]  
Faktor utjecaja brzine očitava se iz dijagrama na slici 12.

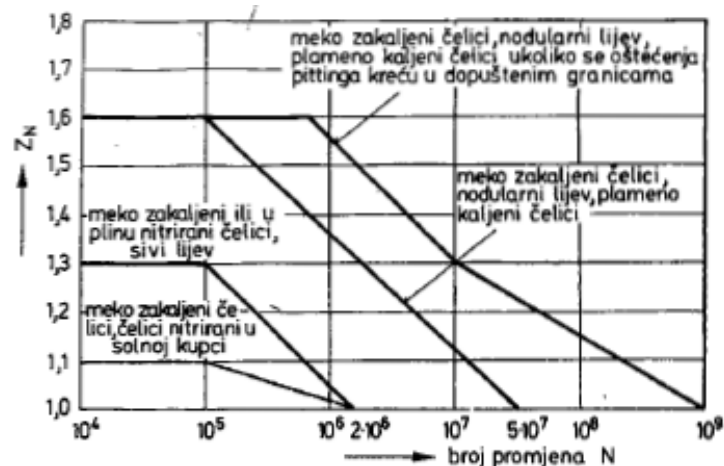
Slika 12. Faktor utjecaja obodne brzine  $Z_V$  [3]

Za obodnu brzinu  $v = 6,37$  m/s i  $\sigma_{Hlim} = 1500$  N/mm<sup>2</sup> faktor utjecaja brzine iznosi:

$$Z_V = 0,98 \quad (58)$$

2.6.4.8. Faktor utjecaja vijeka trajanja  $Z_N$ 

Prilikom konstrukcije zupčanika potrebno je izvršiti procjenu vijeka trajanja, što omogućuje smanjenje dimenzije zupčanika korištenjem faktora vijeka trajanja  $Z_N$ . [3]

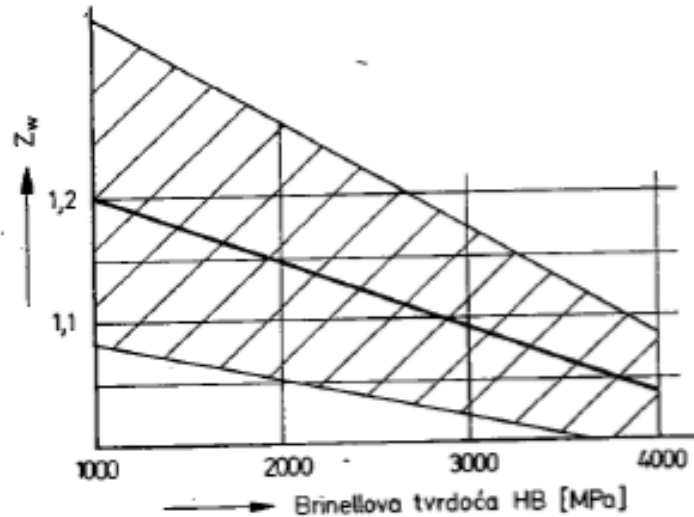
Slika 13. Faktor utjecaja vijeka trajanja  $Z_N$  [3]



Faktor vijeka trajanja očitava se iz dijagrama na slici 13 i on iznosi:

$$Z_N = 1,1 \quad (59)$$

#### 2.6.4.9. Faktor utjecaja očvršćivanja bokova $Z_W$



Slika 14. Faktor utjecaja očvršćivanja bokova  $Z_W$  [3]

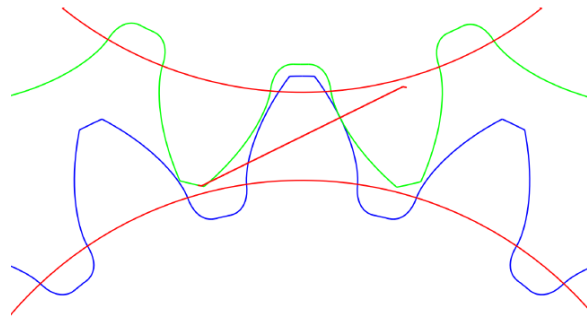
Za materijale sa tvrdoćom u području 130-400 HB, sa dijagrama na slici 14, očitava se:

$$Z_W = 1 \quad (60)$$

## 2.7. Usporedba vrijednosti analitičkog proračuna i rezultata dobivenih programskim paketom KISSOFT

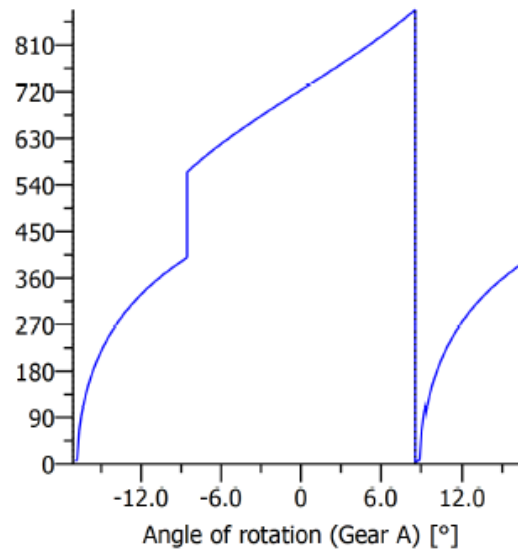
Veličina	Oznaka	Mjerna jedinica	Analitički proračun	KISSOFT
Naprezanje u korijenu zuba	$\sigma_F$	N/mm <sup>2</sup>	23,78	19.02
Faktor sigurnosti	$S_F$	-	18,08	18.28
Faktor oblika zuba	$Y_F$	-	2,4	1.74
Faktor učestalosti opterećenja	$Y_\epsilon$	-	0,768	2.06
Pomoćni faktor raspodjele opterećenja	$q_L$	-	0,61	-
Faktor raspodjele opterećenja na pojedine zube	$K_{F\alpha}$	-	1	1
Naprezanje bokova zuba	$\sigma_H$	N/mm <sup>2</sup>	303,32	326.26
Faktor sigurnosti	$S_H$	-	4.94	4.59
Faktor materijala	$Z_M$	$\sqrt{N/mm^2}$	191,64	189.812
Faktor oblika zuba	$Z_H$		2,08	2.085
Faktor prekrivanja	$Z_\epsilon$	-	0,948	0.948
Faktor raspodjele sile u odnosu prema opterećenju bokova	$K_{H\alpha}$	-	1,007	1.05
Faktor utjecaja ulja za podmazivanje	$K_L$	-	0,94	0.946
Faktor utjecaja hrapavosti	$Z_R$	-	0,95	0.946
Faktor utjecaja brzine	$Z_V$	-	0,98	0.988
Faktor utjecaja vijeka trajanja	$Z_N$	-	1,1	0.878
Faktor utjecaja očvršćivanja bokova	$Z_W$	-	1	1

## 2.8. Prikaz rezultata dobivenih programskim paketom KISSOFT



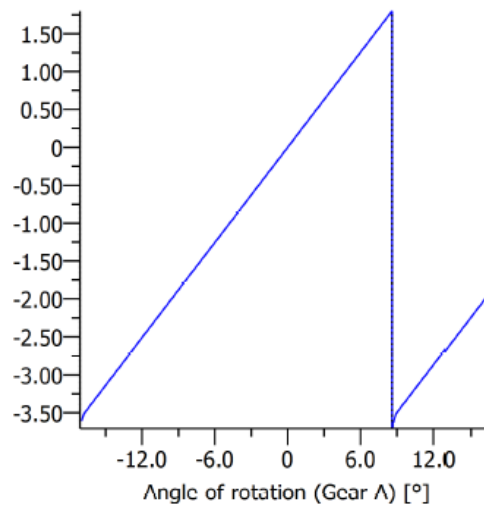
Slika 15. Zahvat zuba zupčanika

Hertzian pressure at tooth contact [N/mm<sup>2</sup>]



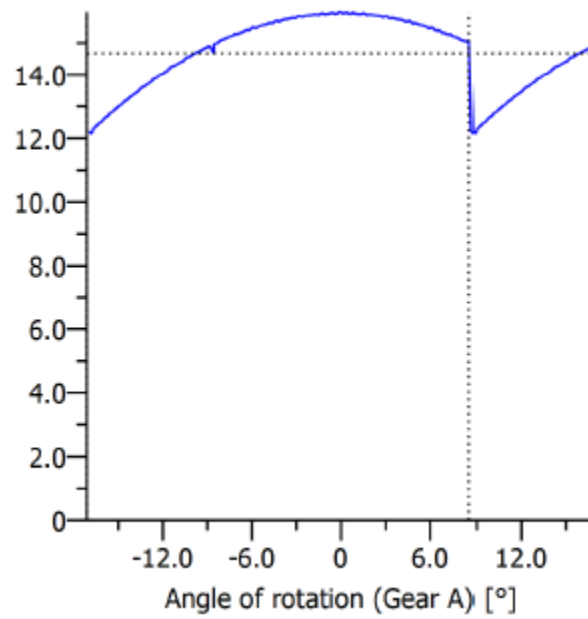
Slika 16. Ovisnost kontaktnih napreznja u kutu zahvata zupčanika

Sliding speed at tooth contact [m/s]

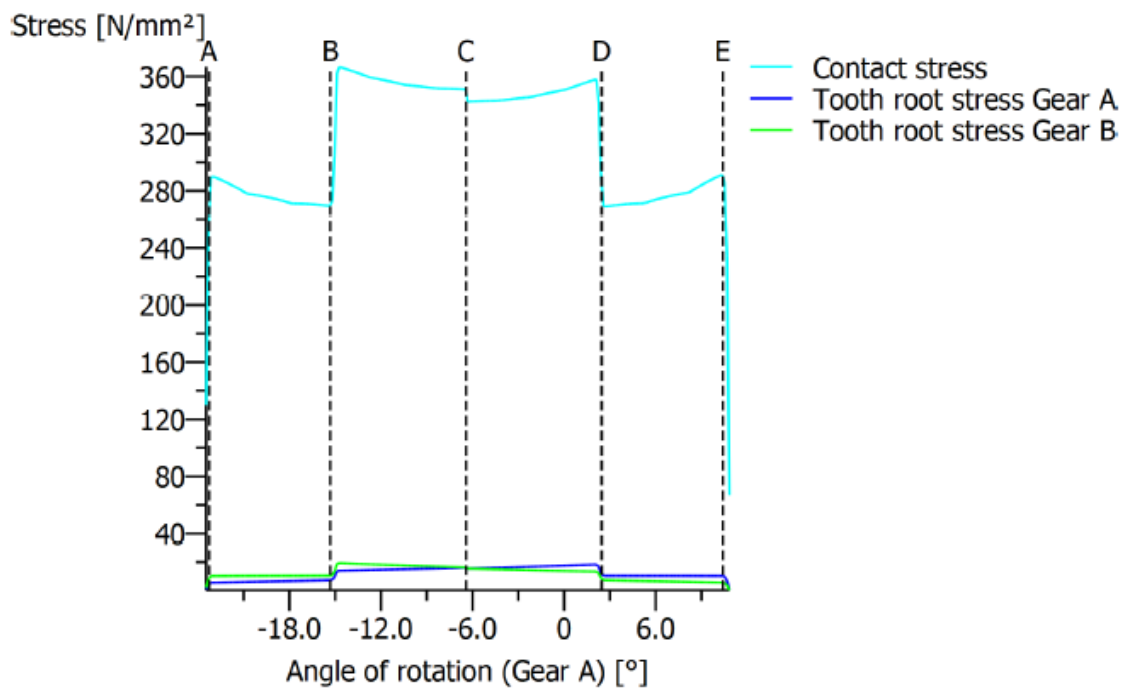


Slika 17. Ovisnost brzine klizanja zuba o kutu zahvata zupčanika

Oil supply (calculated from changes in V3) [l/min]



Slika 18. Ovisnost dobave ulja o kutu zahvata zupčanika



Slika 19. Ovisnost naprezanja zuba zupčanika o kutu zahvata zupčanika

## 2.9. Konstrukcija kliznih ležajeva pumpe

Najopterećeniji dio zupčaste pumpe su ležajna mjesta. Sile koje se javljaju na pogonskoj osovini rezultiraju od pritiska koji se stvara tlačenjem ulja u pumpi te momenta koji je potreban za pogonjenje pumpe.

Opterećenje ležajeva neće uvijek biti isto. Razlikuje se opterećenje ležajeva kod nove, neistrošene pumpe i kod one čija ležajna mjesta su istrošena. Ta razlika se može vidjeti na slici. Uporabom kliznih ležajeva mogu se smanjiti gabariti pumpe, ali pri tome je neophodna primjena obojenih metala. Kružne brzine na površini rukavca ne bi smjele prelaziti 5 m/s.

U broncu se često kao primjesa dodaje srebro i berilij. Pri korištenju legiranih aluminijskih legura za izradu ležajeva upotrebljavaju se kao primjese Ni, Mg, Mn, Sn, Cu, Fe, S i Ti, prema [2]. Oslonci od aluminijskih legura zahtijevaju visoku kvalitetu obrade površine spregnutih dijelova (ne lošije od kvalitete 6).

Pri malim specifičnim opterećenjima ( u granicama 15-20 bar) i malim kružnim brzinama (reda 2 m/s) za izradu oslonaca često se primjenjuje perlitni legirani čelik.

Poboljšanje kvalitete čeličnih oslonaca može se postići primjenom specijalne termičke obrade (sulfiranje). Poslije ove termičke obrade dozvoljava se opterećenje do 40 bar i kružna brzina od 3 m/s, prema [2].

Odnos unutarnjeg promjera  $D$  ležaja čahure i njene radijalne dužine  $l$  obično se za pumpe niskog pritiska uzima u granicama  $D/l=0,9-1,1$ ; za pumpe srednjeg pritiska  $D/l=1,1-1,5$ ; za pumpe visokog pritiska  $D/l=1,3-1,75$ , prema [2].

### 2.9.1. Proračun ležajnih mjesta

Konstrukcija počinje odabirom dimenzija ležaja, promjera  $D$ , duljine ležaja  $L$  i radijalnog zazora između ležaja i osovine  $C$ . U ovom dijelu proračuna, promjer osovine bi već trebao biti definiran prema proračunu čvrstoće. Iako, u nekim slučajevima moguće je naknadno povećanje promjera osovine kako bi se osigurala bolji uvjeti opterećenja ležaja.

Ključna odluka u konstrukciji ležaja je odabir omjera  $L/D$ . Iz hidrodinamičke teorije podmazivanja očito je da dugi ležajevi imaju veći kapacitet opterećenja (po jedinici duljine) u usporedni sa kratkim ležajevima. S druge strane, dugi ležaj povećava vjerojatnost zakazivanja ležaja zbog odstupanja. Dugi ležaj također smanjuje količinu ulja koja protiče kroz ležaj, što rezultira većom temperaturom uljnog filma i ležaja. Stoga su kratki ležajevi ( $L/D$  između 0,5 i 0,7) preporučeni u većini slučajeva, prema [4]. Postoje i slučajevi gdje se odabiru drugačiji ležajevi.

Zračnost ležaja  $C$ , je također bitan konstrukcijski faktor, zbog toga što je kapacitet opterećenja kod dugih ležajeva proporcionalan sa  $(R/C)^2$ . Kroz godine je usvojen iskustveni omjer  $R/C$  je približno 1000, prema [4]. Konstruktor mora imati na umu da proizvodne tolerancije definiraju zračnosti u ležaju. Zračnost može biti nešto veća ili manja te je s toga preporučljivo da se u obzir uzima najgori mogući scenarij. Općenito je potrebna vrlo precizna strojna obrada kliznih ležajeva, kako bi se minimizirale tolerancije zračnosti te također postigla kvalitetna obrada površine i optimalno poravnanje.

Opterećenje ležajnih mjesta uslijed tlaka u pumpi računamo prema izrazu iz [2]:

$$L_R = 0,85\Delta pbd \quad (61)$$

Gdje je:

$\Delta p$  – tlak za koji se pumpa projektira

$b$  – širina zupčanika

$d$  – diobeni promjer zupčanika

$$L_R = 0,85 \cdot 10 \cdot 10^5 \cdot 0,006 \cdot 0,044 = 224,4 \text{ N} \quad (62)$$

Moment za pogon zupčaste pumpe stvara tangencijalnu i radijalnu silu koja opterećuje ležajna mjesta. Te komponente sila izračunati ćemo pomoću slijedećih izraza, prema [3]:

$$F_T = \frac{2M_P}{d} = \frac{2 \cdot 1,75}{0,044} = 79,45 \text{ N} \quad (63)$$

$$F_r = F_t \tan \alpha_w = 79,45 \cdot \tan 27,51^\circ = 41,37 \text{ N} \quad (64)$$

Gdje je:

$M$ - moment potreban za pogon pumpe

$\alpha_w = 27,51^\circ$  – Kut pogonske linije zupčanika

Rezultantna sila koja djeluje na ležajna mjesta iznosi:

$$F_R = \sqrt{F_T^2 + (L_R + F_r)^2} = \sqrt{79,45^2 + (224,4 + 41,37)^2} = 277,4 \text{ N} \quad (65)$$

Pritisak na ležajve koji rezultira zbog resultantne sile iznosi, prema [4]:

$$p = \frac{F}{DL} = \frac{138,68}{0,02 \cdot 0,005} = 13,86 \text{ bar} \quad (66)$$

Gdje je:

$F$ - polovica resultantne sile

$D$  – promjer rukavca ležajnog mjesta

$L$  – duljina ležajnog mjesta

Duljina ležajnog mjesta definirana je pomoću slijedećeg izraza, prema [4]:

$$\frac{L}{D} = 0,25$$

$$L = 0,25D = 0,25 \cdot 0,02 = 0,005 \text{ m} \quad (67)$$

$$L = 5 \text{ mm}$$

Radijalni zazor između rukavca i čahure ležišta  $C = D - d$  može se orijentacijski definirati za pumpe srednjeg tlaka, pri  $n=1500-3000 \text{ min}^{-1}$ ,  $C = (0,002 - 0,003)d$ . Za pumpe visokog pritiska, pri  $n=1500-3000 \text{ min}^{-1}$ ,  $C = (0,0015 - 0,0025)d$ .

Radijalni zazor iznosi, prema [8]:

$$C = 0,002 d = 0,002 \cdot 20 = 40 \text{ } \mu\text{m} \quad (68)$$

Bezdimenzijski faktor zračnosti ležaja definira se izrazom, prema [4]:

$$\frac{R}{C} = \frac{20}{0,04} = 250 \quad (69)$$

Gdje je:

$R = 10 \text{ mm}$  – polumjer rukavca ležajnog mjesta

$C$  - zračnost ležajnog mjesta

Iz izračunatih podataka moguće je izračunati Sommerfeldov broj, prema [4]:

$$S = \left(\frac{R}{C}\right)^2 \frac{\mu n}{p} \quad (70)$$

$$S = 250^2 \frac{0,0578 \cdot \frac{2900}{60}}{13,86 \cdot 10^5} = 0,131 \quad (71)$$

Gdje je:

$\mu$  – kinematska viskoznost ulja

$n$  – brzina vrtnje

$p$  – pritisak na ležajno mjesto

Kinematska viskoznost ulja se računa prema izrazu:

$$\mu = \nu \cdot \rho \quad (72)$$

Gdje je:

$\nu = 68 \text{ cSt}$  – kinematska viskoznost ulja

$\rho = 0,85 \text{ g/cm}^3$  - gustoća ulja

$$\mu = 68 \cdot 0,85 = 57,8 \text{ mPas} = 0,0578 \text{ Ns/m}^2 \quad (73)$$

Za izračunati Sommerfeldov broj i odabrani omjer  $\frac{L}{D}$  se ne može iz tablice 8.1, prema [4], očitati preostale informacije za ležajno mjesto. Podatke je potrebno linearno interpolirati.

Relativni ekscentricitet ležajnog mjesta iznosi:

$$\varepsilon = \varepsilon_1 + \frac{\varepsilon_2 - \varepsilon_1}{S_2 - S_1} (S - S_1) \quad (74)$$

$$\varepsilon = 0,9 + \frac{0,8 - 0,9}{0,261 - 0,0736} (0,131 - 0,0736) = 0,869 \quad (75)$$

Jedna od najbitnijih konstrukcijskih odluka odnosi se na minimalnu debljinu uljnog filma  $h_n$ . Najmanja debljina uljnog filma mora naravno biti veća od hrapavosti površine, pogotovo u prisutnosti vibracija. Čak i za statički opterećene ležajeve, uvijek postoje neočekivani poremećaji, uslijed vibracije stroja, te je potrebna veća minimalna debljina uljnog filma kako bi se spriječilo trošenje ležaja. U kritičnim primjenama, gdje nije moguće lako zamijeniti ležajna mjesta, kao što su ležajevi smješteni unutar motora, potrebna je veća briga da se osigura da minimalna debljina uljnog filma ne padne ispod kritične vrijednosti kod koje dolazi do trošenja ležaja.

Druga stavka je temperatura uljnog filma, koja može porasti kod nepredviđenih uvjeta rada, kao što su poremećaji u radu stroja. Porast temperature ulja dovodi do pada viskoznosti, što kao posljedicu ima smanjenje debljine uljnog filma. Iz ovog razloga, konstruktor treba dobro paziti da odabere minimalnu debljinu uljnog filma veću od površinske hrapavosti. Uobičajeno je kod hidro dinamičkih ležajeva odabrati minimalnu debljinu uljnog filma u rasponu od 10-100 puta veću od prosječne hrapavosti površine. Visoke vrijednosti  $h_n$  odabrane su kod prisutnosti visokih dinamičkih poremećaja, dok su niže vrijednosti odabrane u slučajevima sa minimalnim vibracijama i poremećajima.

Ukoliko se očekuje zagađenost ulja česticama prašine, potrebno je odabrati veću minimalnu debljinu ulja  $h_n$ . Također kod primjena kliznih ležajeva u strojevima gdje postoje sigurnosni zahtjevi ili gdje kvar ležaja rezultira skupim popravkom, primjenjuje se veći faktor sigurnosti u obliku veće vrijednosti  $h_n$ .

$$\frac{h_n}{C} = \left(\frac{h_n}{C}\right)_1 + \frac{\left(\frac{h_n}{C}\right)_2 - \left(\frac{h_n}{C}\right)_1}{S_2 - S_1} (S - S_1) \quad (76)$$

$$\frac{h_n}{C} = 0,1 + \frac{0,2 - 0,1}{0,261 - 0,0736} (0,131 - 0,0736) = 0,13 \quad (77)$$



Iz očitano omjera minimalne debljine uljnog filma  $\frac{h_n}{C} = 0,5$  možemo izračunati minimalnu debljinu uljnog filma:

$$h_n = 0,13 C = 0,13 \cdot 0,04 = 0,052 \text{ mm} \quad (78)$$

Protok ulja kroz ležaj možemo izračunati iz omjera  $\frac{Q}{nRCL}$ :

$$\frac{Q}{nRCL} = \left(\frac{Q}{nRCL}\right)_1 + \frac{\left(\frac{Q}{nRCL}\right)_2 - \left(\frac{Q}{nRCL}\right)_1}{S_2 - S_1} (S - S_1) \quad (79)$$

$$\frac{Q}{nRCL} = 5,6 + \frac{5,91 - 5,6}{0,261 - 0,0736} (0,131 - 0,0736) = 6,004 \quad (80)$$

$$Q = 6,004 nRCL = 6,004 \cdot \frac{2900}{60} \cdot 0,01 \cdot 0,04 \cdot 10^{-3} \cdot 0,005 = 5,8 \cdot 10^{-6} \text{ m}^3/\text{s}$$

Bočni protok ulja, koji je bitan za izračun curenja ulja na kraju ležaja, računa se iz omjera  $\frac{Q_s}{Q}$ :

$$\frac{Q_s}{Q} = \left(\frac{Q_s}{Q}\right)_1 + \frac{\left(\frac{Q_s}{Q}\right)_2 - \left(\frac{Q_s}{Q}\right)_1}{S_2 - S_1} (S - S_1) \quad (81)$$

$$\frac{Q_s}{Q} = 0,945 + \frac{0,884 - 0,945}{0,261 - 0,0736} (0,131 - 0,0736) = 0,926 \quad (82)$$

$$Q_s = 0,926 Q = 0,5374 \cdot 10^{-6} \text{ m}^3/\text{s} \quad (83)$$

Faktor trenja računamo iz omjera  $\frac{R}{C}f$ :

$$\frac{R}{C}f = \left(\frac{R}{C}f\right)_1 + \frac{\left(\frac{R}{C}f\right)_2 - \left(\frac{R}{C}f\right)_1}{S_2 - S_1} (S - S_1) \quad (84)$$

$$\frac{R}{C}f = 3,5 + \frac{8,8 - 3,5}{0,261 - 0,0736} (0,131 - 0,0736) = 5,12 \quad (85)$$

$$f = 5,12 \frac{C}{R} = 5,12 \cdot \frac{1}{250} = 0,02048 \quad (86)$$

Porast temperature ulja prolaskom kroz ležaj računamo pomoću slijedećeg izraza, prema [4]:

$$\Delta T_m = \frac{8,3P \left(\frac{R}{C}f\right)}{10^6 \left(\frac{Q}{nRCL}\right) \left(1 - 0,5 \frac{Q_s}{Q}\right)} \quad (87)$$

$$\Delta T_m = \frac{8,3 \cdot 13,32 \cdot 10^5 \cdot 5,12}{10^6 \cdot 6,004 \cdot (1 - 0,5 \cdot 0,926)} = 17,55 \text{ °C} \quad (88)$$

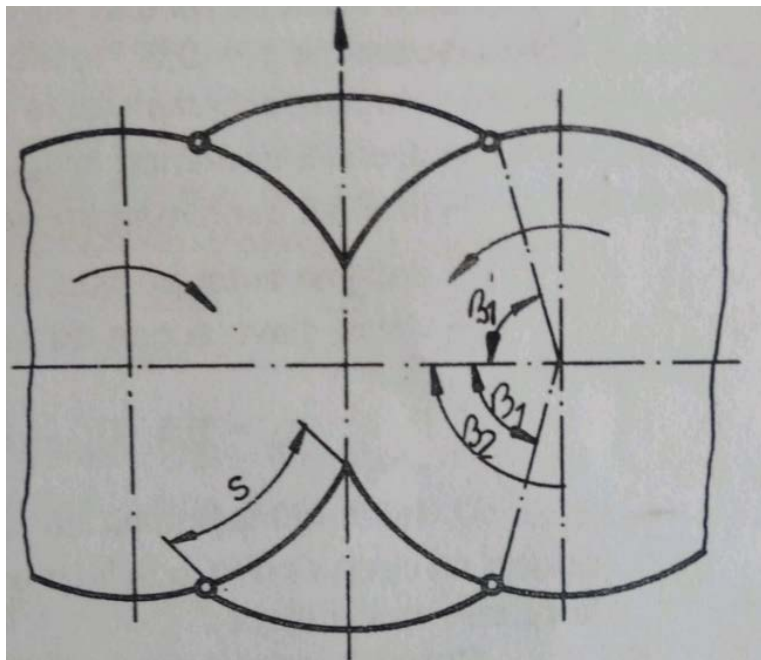
### 3. PREPORUKE ZA KONSTRUKCIJU ZUPČASTE PUMPE

#### 3.1. Dimenzije radnih komora zupčaste pumpe

Kut  $\beta_1$  koji određuje dimenzije radnih komora, obično je u granicama  $45-75^\circ$  i mjeri se od horizontalne osi koja prolazi kroz zupčanike.

Za ne reverzibilne pumpe visokog pritiska, s brojem zuba do  $z=10$ , usisna komora se često izvodi sa kutom  $\beta_1 = \beta_2 = 90^\circ$ , a pri broju zuba  $z=12-13$  sa kutem  $\beta_2 = 120^\circ$ .

Kut  $\beta_1'$ , koji određuje dimenzije tlačne komore, se kod reverzibilnih pumpi uzma da je jednak  $\beta_1$ , a kod ne reverzibilnih pumpi iznosi  $\beta_1' < \beta_1$ . [2]



Slika 20. Shema radnih komora pumpe [2]

Za kut usisne komore  $\beta_1$  uzima se [2]:

$$\beta_1 = 75^\circ \quad (89)$$

Širina komore  $a$ , u pravcu osi, određuje se pomoću izraza [2]:

$$\begin{aligned} a_u &= b + (4 - 6) \text{ mm} \\ a_u &= 6 + 4 = 10 \text{ mm} \end{aligned} \quad (90)$$

Dužina luka  $S_L$  usisne komore, koja osigurava pouzdano punjenje međuzublja, može se u općem slučaju odrediti iz izraza [2]:

$$S_L = r\beta_1 = 20 \cdot 1,308 = 26,16 \text{ mm} \quad (91)$$

Gdje je :

$r$  – vanjski polumjer komore

$\beta_1$  - kut usisne komore

Konstrukcija pumpe sa proširenom usisnom komorom prikazana je na slici 15. Zahvaljujući proširenju usisne šupljine može se znatno povećati radna brzina pumpe, te također smanjiti ovisnost volumnog stupnja korisnosti o viskoznosti ulja.

### 3.2. Rasterećenje zatvorenog prostora

Pri određenim uvjetima dio ulja može biti zatvoren u udubljenju između zuba (međuzublju), zbog čega u zatvorenom udubljenju može doći do visoke kompresije ulja, što izaziva dodatno opterećenje ležajeva, dovodi do pregrijavanja ulja i do razaranja vratila i ležišta uslijed zamora materijala. [2]

Ako su  $n$  i  $z$  broj okretaja i zuba vodećeg zupčanika, tada će frekvencija udarnih opterećenja na vratilu pumpe, uslijed kompresije, iznositi  $2zn$ .

Za zupčastu pumpu veličina promjene zatvorenog volumena definirana je izrazom [2]:

$$\Delta V = \frac{\pi l^2}{4z} (\varepsilon - 1)^2$$

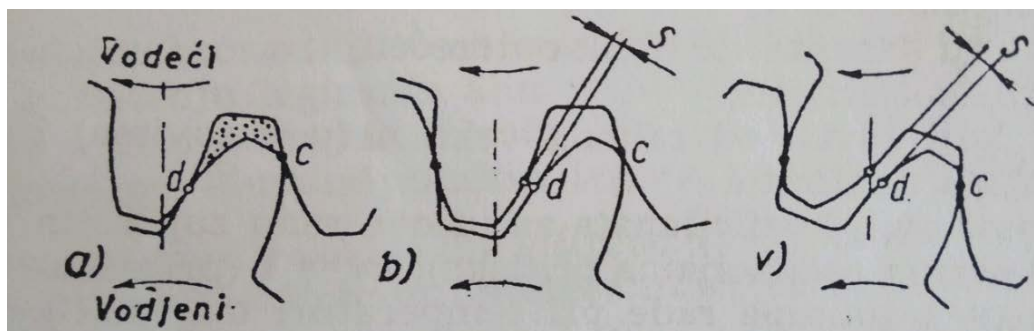
$$\Delta V = \frac{0,135^2 \pi}{4 \cdot 14} (1,3 - 1)^2 = 9,2 \cdot 10^{-5} \text{l}$$

Gdje je:

$l = 13,5 \text{ mm}$  – dio dodirnice koji odgovara zakretu zupčanika za jedan korak

$\varepsilon = 1,3$  – stupanj prekrivanja

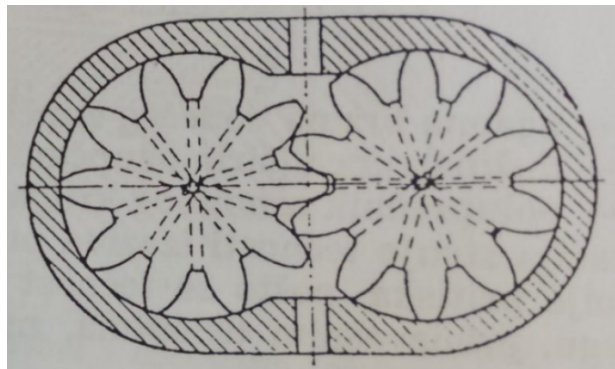
Na rad pumpe negativno utječe kako kompresija ulja u međuzublju pri ulasku zuba u zahvat, tako i vakuum u njemu pri izlasku zuba iz zahvata, koji je praćen izlučivanjem zraka i para iz ulja (kavitacija). Kompresija ulja u međuzublju može se pojaviti uslijed zahvata bez zazora, pri čemu dolazi do zatvaranja ulja u međuzublju zubom koji ulazi u zahvat, a i također uslijed istovremenog zahvata dva ili nekoliko pari zuba, prikazano na slici 16. [2]



Slika 21. Prikaz zarobljavanja ulja u međuzublju [2]

Za odvođenje zatvorenog ulja iz međuzublja obično se koriste žljebovi za rasterećivanje koji se izrade u bočnim zidovima tijela pumpe. Zatvoreno ulje može se odvesti u usisnu ili potisnu komoru. Kod prvog načina rasterećivanje korisni protok pumpe biti će manji nego pri drugom.

Proračuni i eksperimentalna ispitivanja pokazala su da se volumni stupanj korisnosti pumpe, kod koje je žljeb za rasterećenje spojen sa usisnom šupljinom, smanjuje za relativno mali postotak kada zupčanici imaju šest zuba, kod zupčanika sa 12 zuba volumni stupanj korisnosti smanjuje se za oko 7%. [7]

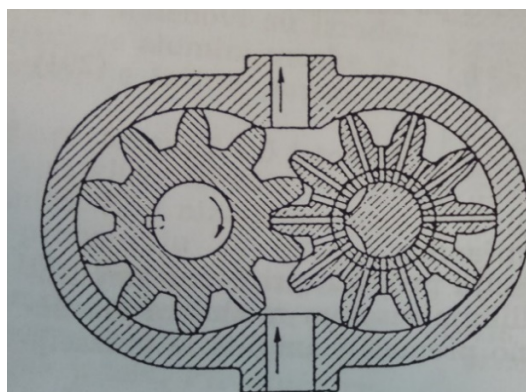


**Slika 22. Shema rasterećenja hidromotora pomoću radijalnih otvora [2]**

Preporučuje se da se kanalizacijski žljebovi postavljaju tako da je odvojeni prostor međuzublja spojen sa zonom tlačenja samo za vrijeme smanjivanja svog volumena, dok je u slijedećem periodu, kada se zapremnina povećava spojena sa usisnom zonom, da bi se spriječila kavitacija. Da bi se izbjegla naprezanja uslijed blokiranog ulja u komori između zuba koji su u zahvatu, preporučuju se slijedeće dimenzije kanala za rasterećenje [7]:

- Razmak kanala od linije koja spaja osi zupčanika 0,5 m
- Širina kanala 1,5-2 m
- Dubina kanala 0,5 m
- Dužina kanala 1,2 m

Pri proračunu presjeka kanalizacijskih žljebova, namijenjenih istovremeno i za dovođenje ulja iz usisne komore u prostor međuzublja treba voditi računa da brzina strujanja ulja ne bude veća od 4-5 m/s. [2]



**Slika 23. Shema odvođenja ulja zupčaste pumpe kroz radijalne otvore [2]**

Kompresija se također može otkloniti odvođenjem zatvorenog ulja kroz izbušene radijalne otvore u međuzublju i osne otvore u vratilu, prikazane na slici 18. Jedna od shema rasterećenja također je prikazana na slici 17. Rasterećenje je ostvareno pomoću izbušenih radijalnih otvora koji se međusobno ne sijeku. Na ovaj način osigurana je jednakost tlaka u nasuprotnim udubljenjima između zuba zupčanika.

### 3.3. Curenje fluida

Do curenja fluida dolazi kroz radijalni zazor između lučne površine tijela i vanjske cilindrične površine zupčanika, kao i kroz čeonu zazor između bočnih stjenki tijela i čeonih površina zupčanika. Osim toga, pri oštećenjima profila zuba i pogreškama pri montaži do curenja može doći i po liniji dodira zuba koji se nalaze u zahvatu, kao i po složenijim kanalima.

Strujanje curenja u zupčastim pumpama i rotorima razlikuju se samo predznakom gradijentom pritiska. U pumpi strujanje djeluje u istom smjeru kao i vektor brzine kretanja, a u hidro motoru u suprotnom smjeru. Osnovni kanal curenja u pumpi sa nekompenziranom čeonim zazorom je baš taj zazor. Curenje kroz ovaj zazor iznosi 75-80% curenja u pumpi, zbog čega je taj zazor potrebno što je više moguće smanjiti. U praksi se veličina čeonog zazora dovodi na 0,02-0,03 mm. [2]

Pošto je čeonu brtvljenje ostvaruje uskim prstenastim pojasom, koji čine podnožni promjer zupčanika i promjer rukavca ili prstenastog žlijeba u bočnim prstenima, veoma je važno osigurati odgovarajuću širinu ove prstenaste brane, sa čijim se povećanjem znatno povećava stupanj iskorištenja i produljuje vijek trajanja pumpe. [2]

Vrijednost minimalnog radijalnog zazora određuje se na temelju moguće veličine zazora u ležajevima njihove nekoaksijalnosti, kao i na temelju veličine ekscentriciteta položaja zupčanika o otvorima u tijelu.

Uzimajući u obzir mogućnost nepovoljnog slaganja proizvodnih tolerancija, obično se uzima da radijalni zazor bude relativno velik (0,03-0,05 mm na jednu stranu). U općem slučaju veličina radijalnog zazora uzima se tako da zadovoljava slijedeći izraz, prema [2]:

$$s \geq 0,0015D_e$$

Veličina radijalnog i čeonog zazora ovisi o stupnju nekoaksijalnosti nasuprotnih ležajeva pumpe, koji određuje mogućnost montaže pumpe i veličinu stupnja iskorištenja, pri čemu se ukupna veličina radijalnog i poprečnog curenja pri maksimalnoj nesimetričnosti zupčanika u otvorima oko dva puta premašuje curenje do kojega dolazi pri njihovom simetričnom položaju. Povećanjem viskoznosti ulja curenje se smanjuje, a veličina volumnog stupnja iskorištenja se

povećava. Povećanje se primjećuje dok volumni gubitci na usisu ne premaše pozitivni učinak smanjena curenja kroz zazorove povećanjem viskoznosti ulja. [2]

### 3.4. Gubici na usisu

Gubici na usisu zupčaste pumpe određeni su uglavnom stupnjem punjenja radnih komora pumpe (međuzublja), do čega dolazi za vrijeme trajanja njihove veze sa usisnom šupljinom. Djelomično punjenje prouzrokuje sniženje protoka pumpe, kao i pojavu pulzacija pritiska u tlačnom vodu, pri čemu skokovi pritiska mogu doseći veličinu koja znatno prelazi radni pritisak. Pulzirajući pritisak može prouzrokovati vibracije sustava, pa čak i razaranje pumpe, cjevovoda i crijeva, te dovesti do narušavanja hermetičnosti različitih spojeva. [2]

Da bi se ublažio hidraulički udar potrebno je osigurati postepeno punjenje međuzublja fluidom, s time što bi se stlačivanje fluida do veličine radnog pritiska vršilo do dolaska međuzublja u radni prostor pumpe. Zato se na cilindričnoj površini otvora na strani potisne komore prorežu uski, 0,5-0,6 mm procjepi, kroz koje fluid pod pritiskom ulazi u prostor između zuba do dolaska odgovarajućeg međuzublja u tlačni prostor. [2]

Za pouzdano punjenje međuzublja fluidom minimalni apsolutni pritisak u usisnoj komori treba iznositi oko 40-53 kPa, što se postiže podizanjem razine fluida u rezervoaru iznad usisnog priključka pumpe, kao i racionalnom izvedbom usisnih kanala, ili povećanjem tlaka u rezervoaru iznad atmosferskog.

Bolju sposobnost usisavanja ima pumpa sa minimalnim neiskorištenim prostorom. Zato radijalni zazor između podnožnog kruga jednog zupčanika i tjemene kružnice drugog zupčanika mora biti minimalan. Nekorisni prostor, pogotovo pri visokim pritiscima i prisustvu zraka u fluidu snižavaju volumni stupanj učinkovitosti pumpe.

Površine usisnih kanala i dovodnih cijevi moraju biti takve da brzina kretanja fluida u njima ne prelazi 1-2 m/s. Za tlačnu zonu dozvoljene brzine strujanja ulja su 3-5 m/s za pumpe niskog pritiska i 5-6 m/s za pumpe visokog pritiska. Kod pumpi u avionskim sustavima brzina strujanja može doseći i 15-20 m/s. [2]

Pouzdanost punjenja međuzublja zupčaste pumpe također ovisi o obliku i dimenzijama kanala za dovod ulja u međuzublje. Što je vrijeme trajanja spoja ovog kanala sa međuzubljem veće, veća je mogućnost pouzdanog punjenja. Dovod ulja u međuzublje treba vršiti po cijeloj njegovoj dužini i na što je većem kutu okretanja zupčanika.

### 3.5. Materijali koji se primjenjuju za izradu zupčastih pumpi

Za izradu zupčanika pumpi visokog pritiska, koji se okreću brzinama vrtnje većim od 5 m/s primjenjuju se prvenstveno legirani čelici. Zubi zupčanika se ovisno o materijalu cementiraju

do dubine od 0,4-0,6 mm, ili se nitriraju do dubine 0,25-0,5 mm. Tvrdoća površinskog sloja bi trebala nakon cementacije biti HRC 58-60, a poslije nitriranja HRC 61-64. Tvrdoća jezgre propisuje se u ovisnosti o vrsti korištenog materijala. [2]

Pri izboru materijala za izradu dijelova pumpe potrebno je uzeti u obzir temperaturno širenje materijala, koje pri nepravilnom izboru može dovesti do zaglavljivanja zupčanika, ili do stvaranja nepovoljnih zazora u sklopovima. [2]

Kod definiranja proizvodnih tolerancija i zazora u sklopovima pumpe treba također uzeti u obzir razliku između temperature ulja i okoline, jer bi prilikom velike temperaturne razlike tijela pumpe i unutarnjih dijelova moglo doći do zaribavanja pumpe koja je u dodiru sa uljem.

Za pumpe koje rade u širokom temperaturnom rasponu, zupčanici se sa ciljem očuvanja zazora izrađuju često od austenitnih čelika ili bronce iz razloga što imaju toplinski koeficijent širenja sličan lakim legurama. [2]

Vratila zupčastih pumpi izrađuju se od legiranih čelika, koji se cementiraju i naknadno kale. Površinska tvrdoća poslije kaljenja je HRC 62-64. Čelici ovih tipova mogu se upotrebljavati za izradu vratila sa rukavcima, po kojima se kotrljaju iglice ili valjci kotrljajućih ležajeva. Za tu primjenu se često koriste nitrirani čelici.

### **3.6. Točnost i kvaliteta izrade dijelova [2]**

Kod izrade tijela zupčastih pumpi za srednje i visoke pritiske potrebno je ispuniti slijedeće uvjete:

- Razmak između osi otvora ležaja i zupčanika mora se izvesti za točnošću od 0,01 mm. Preporučuje se razvrstavanje poklopaca prije montaže u dvije grupe, one izrađene sa točnošću -0,01 i +0,01 mm
- Odstupanje ravnosti osi otvora zupčanike prema čeonim površinama tijela ne smije biti veća od 0,01-0,015 mm na polumjeru od 100mm
- Neparalelnost osi otvora za zupčanike ne smije biti veća od 0,01 mm po dubini otvora
- Cilindričnost otvora za zupčanike (koničnost, ovalnost, hrapavost i dr.), kao i neparalelnost čeonih površina tijela i odstupanja od koaksijalnosti otvora za zupčanike i otvora za ležajeve, ne smije biti veća od 0,01 mm
- Napuknuća dodirnih čeonih površina tijela i poklopaca nisu dozvoljene. Dozvoljena je udubljenost u granicama od 0,003-0,005 mm po cijeloj površini
- Otvore za zupčanike potrebno je raditi u sustavu zajedničkog provrta H7

- Kvaliteta obrade površine dijelova tijela obično se definira za otvore zupčanika kvaliteta 9, za otvore nepokretnih prstenova i ležaja kvaliteta obrade 8, a za pokretne prstenove i za čeone brtvene površine kvaliteta ne lošija od 7

### 3.7. Tehnički zahtjevi na zupčanike [2]

- Cilindričnost ne smije biti veća od 0,02-0,03 mm
- Odstupanje profila zuba u odnosu na čeone površine zupčanika ne smije biti veća od 0,05-0,08 mm
- Neparalelnost čeonih površina zupčanika ne smije biti veća od 0,001-0,01 mm
- Ravnost vrtnje čeonih površina prema osi zupčanika treba biti u granicama od 0,01-0,02 mm, na razmaku od 50 mm u radijalnom smjeru.
- Koničnost i kružnost zupčanika na temeljnom promjeru ne smije biti veća od 0,01 mm
- Ravnost čeonih površina zupčanika treba biti u granicama 0,01-0,15 mm, dok aksijalno odstupanje čeonih površina osi otvora (mjereno po polumjeru podnožnog kruga) mora biti u granicama od 0,01-0,015 mm. Čeone površine zupčanika se bruse i kvaliteta obrade je 7-8
- Odstupanje koaksijalnosti površina sklopnog otvora za vratilo i tjemnog promjera zupčanika ne smije biti veća od 0,015-0,02 mm
- Kod zupčanika izrađenih u komadu s vratilom, mora se osigurati koaksijalnost potpornih rukavaca sa tjemnom površinom zupčastog vijenca u granicama od 0,01-0,015 mm. Dozvoljeno odstupanje koaksijalnosti potpornih grla i površine pogonskog vratila ne smije biti veća od 0,015-0,02 mm

Pri izradi vratila moraju biti ispunjeni slijedeći uvjeti:

- Odstupanje cilindričnosti vratila ne smije biti veće od 0,005 mm
- Odstupanje izlaznog kraja pogonskog vratila u odnosu na rukavce ne smije biti veće od 0,02-0,04 mm

Zube zupčanika potrebno je brusiti. Dozvoljeno odstupanje profila zuba od evolvente ne smije biti veće od 0,01-0,02 mm, za kvalitetu obrade u granicama između 7 i 8. Kvaliteta površina radnih profila zuba i čeonih površina čeličnih kaljenih zupčanika često se uzima u granicama 6-7. Bolja kvaliteta čeonih površina propisuje se za zupčanike pumpi sa hidrauličkom kompenzacijom čeonih zazora. Pri oštrijim zahtjevima na profile zuba vrši se njihovo brušenje. Kvaliteta površine tjemnog kruga obično je kvalitete 7.



## 4. KONSTRUKCIJA CJEVOVODA

Cjevovod hidrauličkog sustava integriran je u kućište samog prijenosnika snage. Taj odabir je napravljen iz razloga kako bi se uštedilo na gabaritima, kako prijenosnika, tako i hidrauličkog sustava. Kanali hidrauličkog sustava izvode se pomoću tehnologije dubokog bušenja, koje omogućuje izvođenje dugačkih provrta malog promjera.

Proračun cjevovoda pod pritiskom definiran je prema DIN 2413/66, a proračunava se debljina stjenke kod statičkog i dinamičkog opterećenja, te pad pritiska kod odgovarajuće brzine tečenja.

Proračun debljine stjenke cijevi vrši se pomoću jednadžbe [1]:

$$s_c = \frac{d_u p S_C}{200 \sigma_{dop}} \quad (92)$$

Gdje je:

$d_u = 8$  mm- unutarnji promjer cijevi

$p = 10$  bar – najveća vrijednost statičkog pritiska

$S = 2$  – faktor sigurnosti

$\sigma_{dop} = 0,3 \cdot 503 = 150$  N/mm<sup>2</sup> – dopušteno naprezanje u stjenkama cijevi (najčešće se usvaja 30-35%  $R_e$ )

Unutarnji promjer cijevi  $d_u = 8$  mm uzima se kao referentna vrijednost zbog toga što je to najveći unutarnji promjer koji se javlja na tlačnoj strani cjevovoda. Granica razvlačenja  $R_e = 503$  MPa očitana je iz [5].

Nakon što se u izraz (90) uvrste zadane vrijednosti, dobije se minimalna debljina stjenke cjevovoda:

$$s_c = \frac{0,8 \cdot 10 \cdot 10^5 \cdot 2}{200 \cdot 150 \cdot 10^6} = 6,66 \cdot 10^{-4} \text{ m} = 0,66 \text{ mm} \quad (93)$$

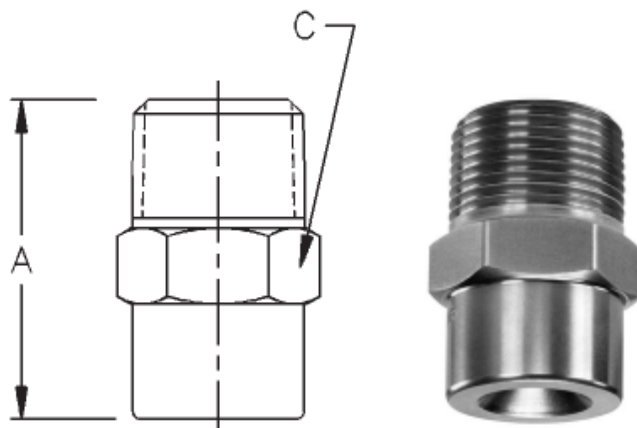
Usvaja se minimalna debljina stjenke  $s = 1$  mm. To znači da u cijelom kućištu prijenosnika, debljina stjenke uz uljne kanale ne smije biti manja od 1 mm.

### 4.1. Odabir komponenti sustava

Komponente koje su neophodne za funkcioniranje sustava podmazivanja odabiru se iz kataloga proizvođača. Iz kataloga se očitavaju tehnički podatci vezani za performanse i utjecaj na sustav.

### 4.1.1. Odabir i pad tlaka uzrokovan sapnicama

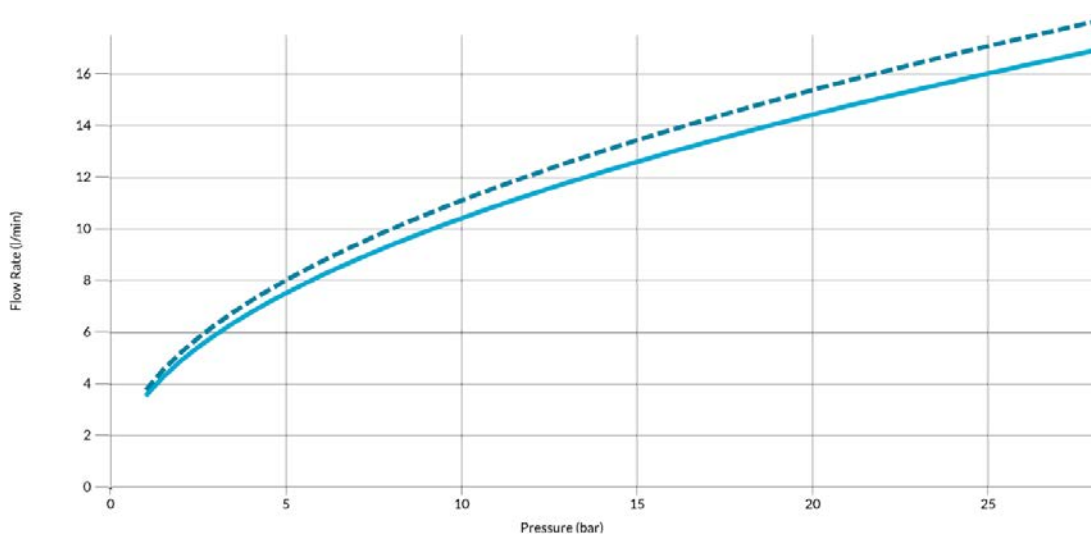
Protok ulja dijeli se na 4 sapnice. Odabrane su sapnice tvrtke BETE, tipa WL kuta špricanja 60°, broj sapnice WL 1 1/2 i WL 1/2 i tipa WTZ, broj sapnice WTZ 150, kut špricanja 90°. Podatci o sapnicama očitani su iz tehničkih listova [6] i [10].



Slika 24. Sapnica BETE WL

Tablica 3. Dimenzije sapnice WL 1 1/2 [6]

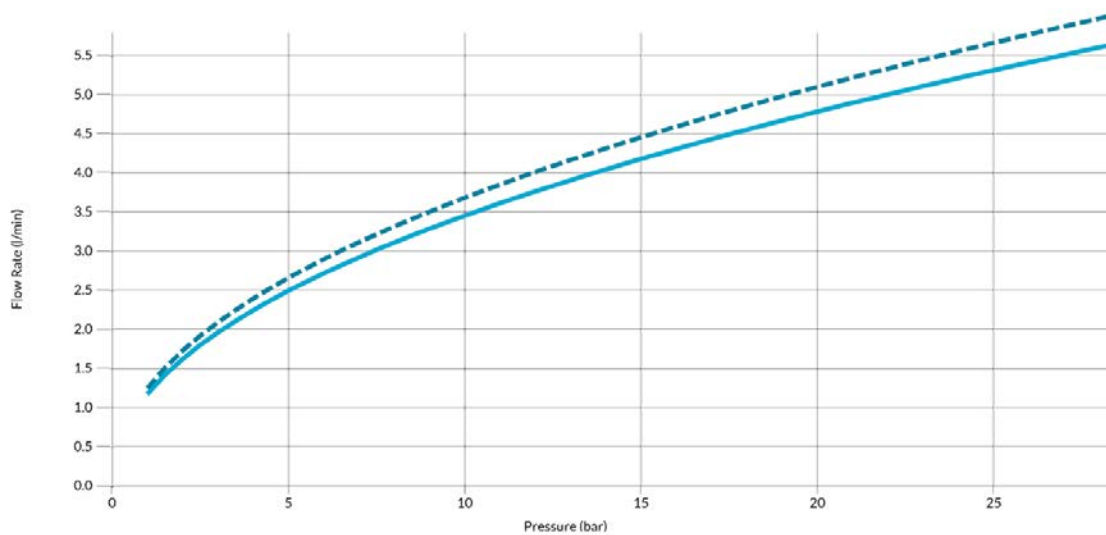
Mjera	Iznos
Navoj	1/4" (BSP)
A	22 mm
C	11,1 mm
$\Delta p$	1 bar
Masa	28,4 g



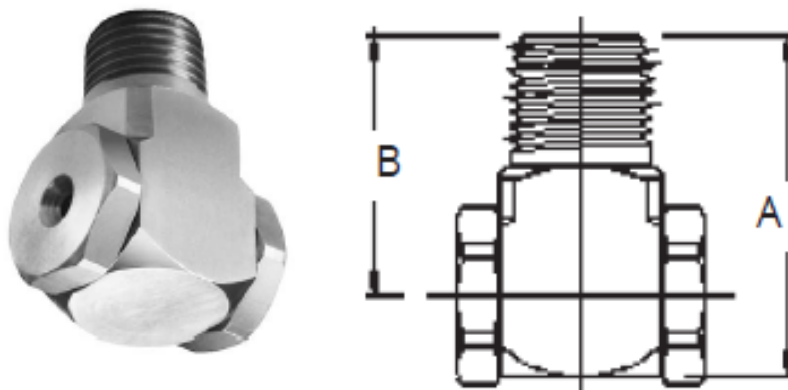
Slika 25. Q-p dijagram sapnice WL 1 1/2

Tablica 4. Dimenzije sapnice WL 1/2 [11]

Mjera	Iznos
Navoj	1/8" (BSP)
A	27 mm
C	14.2 mm
$\Delta p$	1 bar
Masa	42 g



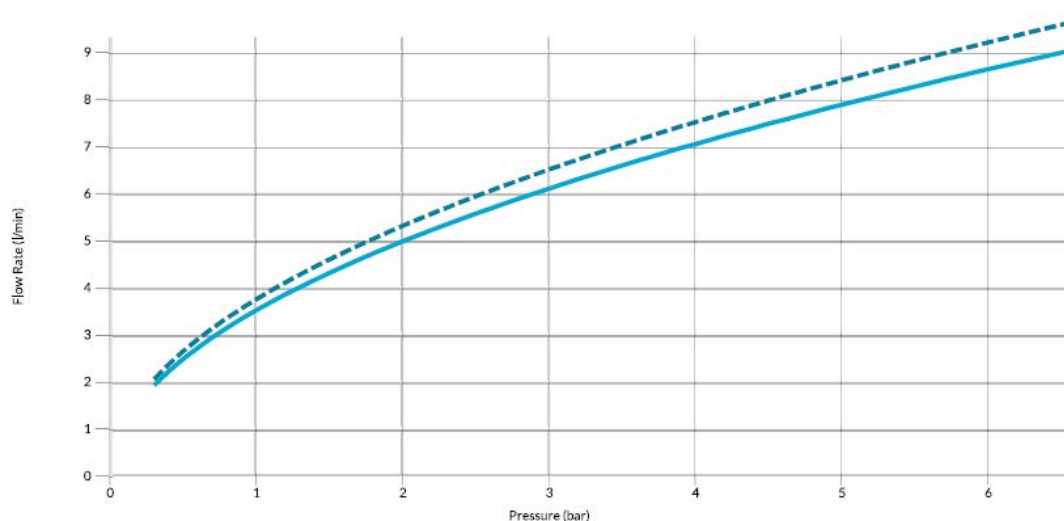
Slika 26. Q-p dijagram sapnice WL 1/2[11]



Slika 27. Sapnica BETE WTZ [10]

Tablica 5. Dimenzije sapnice WTZ 150 [10]

Mjera	Iznos
Navoj	3/8" (BSP)
A	38 mm
B	28 mm
$\Delta p$	0,7 bar



Slika 28. Q-p Dijagram sapnice WTZ 150 [10]

#### 4.1.2. Odabir i pad tlaka u filteru ulja

Nečistoća sastavljena od čestica prašine, mrvljenog metala, gume, tekstila, boje korozije, oksidiranog ulja i dr. jedan je od najčešćih uzroka neispravnosti hidrauličkog uređaja. Zadatak filtera je da tu nečistoću ukloni iz ulja u hidrauličkom sustavu. Filtriranjem se produljuje radni vijek pojedinih komponenti, a time i cijele instalacije. Također se filtriranjem sprječava pojava poremećaja na pojedinim komponentama. [7]

Kvaliteta filtriranja određuje se veličinom otvora u filtrirajućem elementu kroz koji prolazi fluid. Ova veličina otvora ne znači i veličinu najmanjih čestica koje će proći kroz filter, jer pojedine čestice mogu imati veću duljinu nego promjer i tako proći, ali to je najbliži pokazatelj kvalitete filtriranja. S toga se pod pojmom finoće filtriranja podrazumijevaju veličine otvora u filtrirajućem elementu i izražavaju se u mikronima. [7]

Za dimenzioniranje filtera mjerodavan je protok kroz filter, koji ovisi o padu tlaka kroz filter, viskoznost ulja i dimenzija otvora filtrirajućeg elementa. Za praktične proračune koriste se

koeficijenti i preporuke proizvođača, zbog toga što su točni proračuni previše komplicirani a razlike malo utječu na izbor filtera. [7]

Za filter ulja odabran je MAHLE OC 11. Deklarirani pad tlaka kod kojeg dolazi do otvaranja zaobilaznog ventila je 0,7 bar. Prema tome i maksimalni pad tlaka u sustavu uzrokovan filterom ulja je:

$$\Delta p_{\text{filtera}} = 0,7 \text{ bar} \quad (94)$$



Slika 29. Filtar ulja MAHLE OC 11

Tablica 6. Dimenzije filtera ulja [9]

Mjera	Iznos
Navoj	3/4"-16UNF-2B
D	76 mm
H	63,5 mm
d <sub>2</sub>	72 mm
d <sub>3</sub>	62 mm

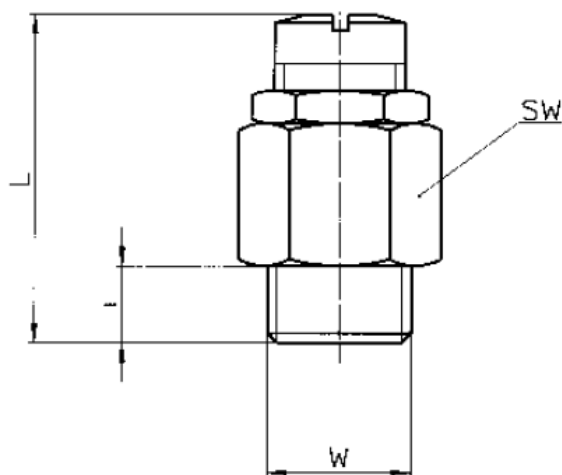
#### 4.1.3. Odabir pretlačnog ventila

Pretlačni ventili sprečavaju porast tlaka u sustavu iznad zadane vrijednosti iznad projektirane vrijednosti. Oni rade povremeno, tj. Otvaraju se samo u slučaju kada pritisak u sustavu iz bilo kojeg razloga poraste iznad zadane vrijednosti. Princip rada ventila zasniva se na uravnoteženju pritiska fluida u sustavu koji djeluje na radnu površinu ventila i opruge. Proračun ventila sigurnosti obično se vrši na pritisak koji je za 10-20 % veći od potrebnog radnog tlaka u sustavu.

Odabran je pretlačni ventil tvrtke Barthel Armaturen koji je podesiv u rasponu od 1-60 bar. Tlak na koji je potrebno postaviti ventil je, prema preporuci iz [7] 10% veći od projektiranog tlaka sustava i on iznosi:

$$p_{ventila} = 1,1 \cdot p = 1,1 \cdot 10 = 11 \text{ bar} \quad (95)$$

Pošto protok ulja ne prolazi direktno kroz pretlačni ventil, nego samo u situaciji kada je tlak u sustavu prevelik, pretlačni ventil ne uzima se u obzir kod proračuna pada tlaka u sustavu.



Slika 30. Prikaz pretlačnog ventila [13]

Tablica 7. Dimenzije pretlačnog ventila [13]

Mjera	Iznos
W	G1/8"
L	27 mm
SW	16 mm
i	7 mm
Masa	0,08 kg

#### 4.2. Pad tlaka unutar hidrauličkog sustava

Protjecanjem ulja kroz cjevovod i njegove komponente, kao što su filter ulja, sigurnosni ventil, sapnice i dr., dolazi do pada tlaka u sustavu koji treba proračunom definirati kako ne bi došlo do preopterećenja sustava, što bi u konačnici dovelo do havarije. U daljnjem proračunu izračunati će se pad tlaka u cjevovodu uzrokovan strujanjem fluida kroz cijevi, te pad tlaka uzrokovan otpornim mjestima. Pad tlaka ugradbenih komponenti očitao je iz tehničkih listova istih, te će se nadodati na izračunati pad tlaka. [8]

Kako bi se riješio kompleksni problem strujanja fluida kroz cjevovod ili različite druge profile, koriste se kriteriji sličnosti ili bezdimenzijske značajke. Pomoću tih značajki dobiju se jednostavniji izrazi. [8]

#### 4.2.1. Pad tlaka uslijed strujanja fluida

Kako bi se izračunao pad tlaka u sustavu, mora se za svaki dio odrediti odvija li se u njemu turbulentno ili laminarno strujanje. To provjeravamo pomoću Reynoldsovog broja.  $Re = 2000$  je granični broj koji definira prijelaz iz laminarnog u turbulentno strujanje.



**Slika 31. Prikaz turbulentnog (lijevo) i laminarnog (desno) strujanja**

Reynoldsov broj računamo pomoću slijedećeg izraza [8]:

$$Re = \frac{\rho v L}{\mu} \quad (96)$$

Gdje je:

$\rho$  – gustoća fluida

$v$  – brzina strujanja

$L$  – duljina cijevi

$\mu$  – dinamička viskoznost fluida

Ukoliko je  $Re < 2000$ , strujanje je laminarno i koristi se slijedeći izraz za koeficijent trenja [8]:

$$\lambda = \frac{64}{Re} \quad (97)$$

Ukoliko je  $Re > 2000$ , strujanje je turbulentno i koeficijent trenja se računa pomoću slijedećeg izraza [8]:

$$\lambda = \frac{0,316}{\sqrt[4]{Re}} \quad (98)$$

Nakon što se definira vrsta strujanja i koeficijent trenja u cijevi, može se primijeniti izraz za pad tlaka u toj cijevi [8]:

$$\Delta p_{strujanja} = \lambda \frac{L}{d} \frac{\rho v^2}{2} \quad (99)$$

$$\Delta p_{strujanja} = 3,1 \text{ bar} \quad (100)$$

Tablica 8. Dimenzije pojedinih kanala sustava i pad tlaka u istim

Cijev	Duljina	Promjer	Brzina strujanja	Protok	Faktor trenja	Reynoldsov broj	Pad tlaka
br.	$L$ [mm]	$d$ [mm]	$v$ [m/s]	$Q$ [l/s]	$\lambda$ [-]	$Re$ [-]	$\Delta p$ [bar]
1.	10	2	2,65	0,5	0,79	80,69	0,12
2.	72	4	0,66	0,5	0,088	723,5	0,003
3.	10	2	2,65	0,5	0,79	80,69	0,12
4.	42	4	0,66	0,5	0,151	422,03	0,0025
5.	190	4	1,32	1	0,796	80,38	0,29
6.	100	6	0,586	1	1,195	53,53	0,0302
7.	10	2	2,65	0,5	0,79	80,69	0,12
8.	132	4	0,66	0,5	1,58	40,34	0,1
9.	80	4	0,66	0,5	1,6	40,2	0,0613
10.	100	6	2,06	3,5	0,34	188,17	0,105
11.	100	6	2,06	3,5	0,34	188,17	0,105
12.	30	6	2,65	4,5	0,26	242,07	0,041
13.	30	6	2,35	4	0,298	214,67	0,036
14.	100	6	5,01	8,5	0,14	457,66	0,25
15.	100	6	0,6	1	1,16	54,81	0,031
16.	160	6	5,6	9,5	0,125	511,55	0,46
17.	160	7	4,12	9,5	0,145	439,08	0,25
18.	15	2	2,65	0,5	0,79	80,69	0,18
19.	110	7	4,33	10	0,138	461,46	0,163
20.	20	3	0,15	0,5	9,34	6,85	0,05
21.	60	10	0,106	0,5	3,96	16,14	0,0018
22.	20	3	0,15	0,5	9,34	6,85	0,05
23.	60	10	0,22	1	1,91	33,49	0,0025
24.	60	6	0,6	1	1,16	54,81	0,0185
25.	25	4	1,32	1	0,796	80,38	0,038
26.	10	2	2,65	0,5	0,79	80,69	0,12
27.	50	4	2	1,5	0,525	121,8	0,12



28.	60	6	0,88	1,5	0,8	80,387	0,023
29.	38	6	2,06	3,5	0,34	188,2	0,04
30.	100	6	2,95	5	0,237	269,5	0,152
31.	65	8	4,97	15	0,105	605,34	0,01
$\Sigma$							<b>3,1</b>

#### 4.2.2. Pad tlaka uslijed strujanja kroz lokalne otpore

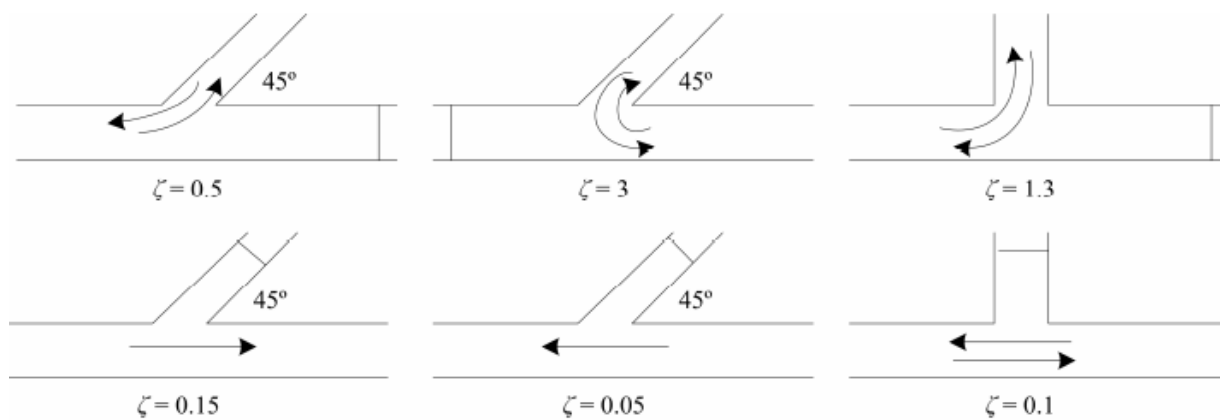
Osim kroz ravne cijevi, fluid prolazi i kroz kraća, ali zakrivljenija mjesta s naglim promjenama presjeka. Primjer toga su razni priključci, ulazni i izlazni otvori, koljena, lukovi, grananja, suženja i proširenja, ventili, filteri i dr. Na tim mjestima javljaju se gubici, koji mogu biti značajni ukoliko tim mjesta ima mnogo.

Pad tlaka na tim mjestima računamo pomoću slijedećeg izraza [8]:

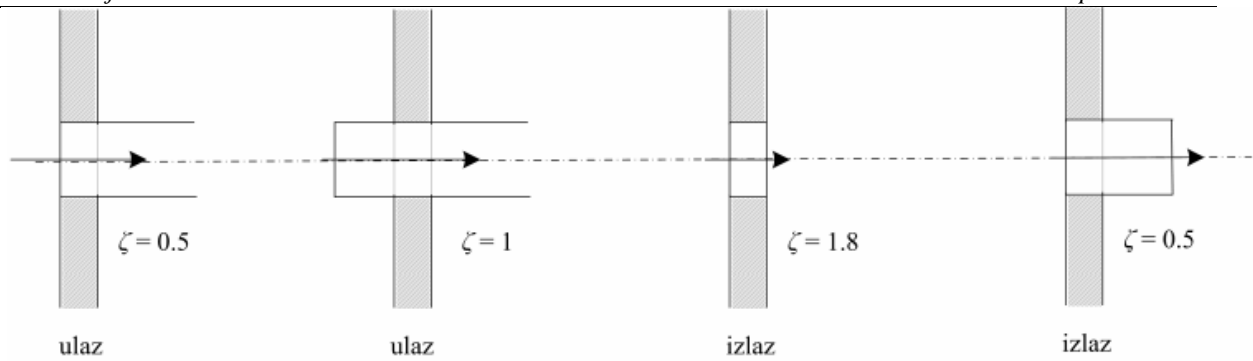
$$\Delta p_{lok} = \xi \frac{\rho v^2}{2} \quad (101)$$

Gdje je:

$\xi$  – koeficijent lokalnih gubitaka



Slika 32. Prikaz grananja i njihovih koeficijenata lokalnih gubitaka [8]



Slika 33. Prikaz ulaznih ušća i izlaznih otvora s njihovim koeficijentom gubitaka [8]

Ukupni pad tlaka uzrokovan lokalnim gubitcima izračunamo tako da se zbroje svi lokalni gubici uzrokovani pojedinim mjestima u sustavu i on iznosi:

$$\Delta p_{lok} = 0,77 \text{ bar} \quad (102)$$

#### 4.2.3. Ukupni pad tlaka u sustavu

Ukupni pad tlaka u sustavu dobiti ćemo zbrajanjem pojedinih padova tlaka uslijed strujanja i lokalnih gubitaka, te ćemo još nadodati gubitke u filteru ulja i uslijed prolaska fluida kroz sapnice. Pad tlaka kroz filter ovisi o finoći filtera, njegovoj zaprljanosti i protoku, dok pad tlaka u sapnicama ovisi o protoku kroz odabranu sapnicu.

Ukupni pad tlaka u sustavu iznosi:

$$\Delta p_{ukupno} = \Delta p_{strujanja} + \Delta p_{lok} + \Delta p_{sapnice} + \Delta p_{filtera} \quad (103)$$

$$\Delta p_{ukupno} = 8,38 \text{ bar}$$

---

## **5. ZAKLJUČAK**

Za zadane parametre proveden je analitički proračun zupčaste uljne pumpe koji je potvrđen pomoću programskog paketa KISSOFT, proračun kliznih ležajeva pumpe, te proračun pada tlaka u sustavu.

Ukupni pad tlaka u sustavu ne premašuje projektiranu vrijednost od 10 bar-a. Pošto proračunom nije moguće obuhvatiti sva potencijalna mjesta na kojima može doći do stvaranja otpora, za pojedina mjesta precizno izračunati pad tlaka ili određeni podatci nisu bili dostupni. Razlika između projektiranog tlaka i dobivenog pada tlaka čini rezervu koja služi za kompenziranje eventualnih nedostataka proračuna. Za precizno određivanje pada tlaka u sustavu potrebno je napraviti detaljnu simulaciju protoka kroz cjevovod i ispitati sustav u eksploatacijskim uvjetima.

Da li je zadani protok ulja u sustavu dovoljan da bi obavio funkciju hlađenja i podmazivanja, može se potvrditi jedino ispitivanjem u eksploatacijskim uvjetima. Ukoliko bi se ispostavilo da protok pumpe nije dovoljan za ispunjavanje funkcije, bilo bi potrebno odabrati drugačiji koncept izvođenja pumpe za podmazivanje zbog malih mogućnosti modifikacije gabarita pumpe.

---

## 6. LITERATURA

- [1] Savić, V.: Uljna hidraulika 2
- [2] Agroskin, I. I., Dmitrijev, G. T., Pikalov, F. I. Hidraulika, Tehnička knjiga, Zagreb
- [3] Oberšmit, E.: Ozubljenja i zupčanic
- [4] Harney, A.: Bearing design in Machinery: Engineering Tribology and Lubrication
- [5] CRP Meccanica: Al 7075
- [6] BETE Fog Nozzle Inc.: Spray nozzle data sheet- 1/4WL11/260-B@7
- [7] Ciner P.: Hidraulički uređaji
- [8] Petrić J.: Hidraulika i pneumatika, 1. dio, FSB Zagreb, 2012.
- [9] <https://www.onlinecarparts.co.uk/mahle-original-2680882.html>
- [10] BETE Fog Nozzle Inc.: Spray nozzle data sheet- 3/8WTZ15090-B@7
- [11] BETE Fog Nozzle Inc.: Spray nozzle data sheet- 1/8WL160-B@7
- [12] 1973.Kluebersynth\_GEM\_4\_N\_GB
- [13] Barthel Armaturen: Mini relief valve datasheet
- [14] Kraut, B.: Strojarski priručnik, Tehnička knjiga Zagreb, 1970.
- [15] Decker, K. H.: Elementi strojeva, Tehnička knjiga Zagreb, 1975.
- [16] Herold, Z.: Računalna i inženjerska grafika, Zagreb, 2003.

## **7. PRILOZI**

- I. Tehnički list CRP Meccanica: Al 7075
- II. BETE Fog Nozzle Inc.: Spray nozzle data sheet- 1/4WL11/260-B@7
- III. BETE Fog Nozzle Inc.: Spray nozzle data sheet- 3/8WTZ15090-B@7
- IV. BETE Fog Nozzle Inc.: Spray nozzle data sheet- 1/8WL160-B@7
- V. Barthel Armaturen: Mini relief valve datasheet
- VI. CD-R disc
- VII. Tehnička dokumentacija

## Prilog I.

Tehnički list CRP Meccanica: A1 7075

## Aluminum 7075-T6; 7075-T651

**Subcategory:** 7000 Series Aluminum Alloy; Aluminum Alloy; Metal; Nonferrous Metal

**Close Analogs:** none

**Composition Notes:** A Zr + Ti limit of 0.25 percent maximum may be used with this alloy designation for extruded and forged products only, but only when the supplier or producer and the purchaser have mutually so agreed. Agreement may be indicated, for example, by reference to a standard, by letter, by order note, or other means which allow the Zr + Ti limit.

Aluminum content reported is calculated as remainder.

Composition information provided by the Aluminum Association and is not for design.

**Key Words:** Aluminium 7075-T6; Aluminium 7075-T651, UNS A97075; ISO AlZn5.5MgCu; Aluminium 7075-T6; Aluminium 7075-T651; AA7075-T6

Component	Wt. %	Component	Wt. %	Component	Wt. %
Al	87.1 - 91.4	Mg	2.1 - 2.9	Si	Max 0.4
Cr	0.18 - 0.28	Mn	Max 0.3	Ti	Max 0.2
Cu	1.2 - 2	Other, each	Max 0.05	Zn	5.1 - 6.1
Fe	Max 0.5	Other, total	Max 0.15		

**Material Notes:** General 7075 characteristics and uses (from Alcoa): Very high strength material used for highly stressed structural parts. The T7351 temper offers improved stress-corrosion cracking resistance.

**Applications:** Aircraft fittings, gears and shafts, fuse parts, meter shafts and gears, missile parts, regulating valve parts, worm gears, keys, aircraft, aerospace and defense applications; bike frames, all terrain vehicle (ATV) sprockets.

Data points with the AA note have been provided by the Aluminum Association, Inc. and are NOT FOR DESIGN.

Physical Properties	Metric	English	Comments
Density	2.81 g/cc	0.102 lb/in <sup>3</sup>	AA; Typical
Mechanical Properties	Metric	English	Comments
	150	150	AA; Typical; 500

Hardness, Brinell			g load; 10 mm ball
Hardness, Knoop	191	191	Converted from Brinell Hardness Value
Hardness, Rockwell A	53,50	53,50	Converted from Brinell Hardness Value
Hardness, Rockwell B	87	87	Converted from Brinell Hardness Value
Hardness, Vickers	175	175	Converted from Brinell Hardness Value
Ultimate Tensile Strength	572 MPa	83000 psi	AA; Typical
Tensile Yield Strength	503 MPa	73000 psi	AA; Typical
Elongation at Break	11 %	11 %	AA; Typical; 1/16 in. (1.6 mm) Thickness
Elongation at Break	11 %	11 %	AA; Typical; 1/2 in. (12.7 mm) Diameter
Modulus of Elasticity	71.7 GPa	10400 ksi	AA; Typical; Average of tension and compression. Compression modulus is about 2% greater than tensile modulus.
Poisson's Ratio	0.33	0.33	
Fatigue Strength	159 MPa	23000 psi	AA; 500,000,000 cycles completely reversed stress; RR Moore machine/specimen
Fracture Toughness	20 MPa-m <sup>1/2</sup>	18.2 ksi-in <sup>1/2</sup>	K(IC) in S-L Direction
Fracture Toughness	25 MPa-m <sup>1/2</sup>	22.8 ksi-in <sup>1/2</sup>	K(IC) in T-L Direction
Fracture Toughness	29 MPa-m <sup>1/2</sup>	26.4 ksi-in <sup>1/2</sup>	K(IC) in L-T Direction
Machinability	70 %	70 %	0-100 Scale of Aluminum Alloys
Shear Modulus	26.9 GPa	3900 ksi	
Shear Strength	331 MPa	48000 psi	AA; Typical
<b>Electrical Properties</b>	<b>Metric</b>	<b>English</b>	<b>Comments</b>
Electrical Resistivity	5.15e-006 ohm-cm	5.15e-006 ohm-cm	AA; Typical at 68°F
<b>Thermal Properties</b>	<b>Metric</b>	<b>English</b>	<b>Comments</b>



CTE, linear 68°F	23.6 $\mu\text{m}/\text{m}\cdot^\circ\text{C}$	13.1 $\mu\text{in}/\text{in}\cdot^\circ\text{F}$	AA; Typical; Average over 68-212°F range.
CTE, linear 250°C	25.2 $\mu\text{m}/\text{m}\cdot^\circ\text{C}$	14 $\mu\text{in}/\text{in}\cdot^\circ\text{F}$	Average over the range 20-300°C
Specific Heat Capacity	0.96 J/g $\cdot^\circ\text{C}$	0.229 BTU/lb $\cdot^\circ\text{F}$	
Thermal Conductivity	130 W/m-K	900 BTU-in/hr-ft $^2\cdot^\circ\text{F}$	AA; Typical at 77°F
Melting Point	477 - 635 °C	890 - 1175 °F	AA; Typical range based on typical composition for wrought products 1/4 inch thickness or greater. Homogenization may raise eutectic melting temperature 20-40°F but usually does not eliminate eutectic melting.
Solidus	477 °C	890 °F	AA; Typical
Liquidus	635 °C	1175 °F	AA; Typical
<b>Processing Properties</b>	<b>Metric</b>	<b>English</b>	<b>Comments</b>
Annealing Temperature	413 °C	775 °F	
Solution Temperature	466 - 482 °C	870 - 900 °F	
Aging Temperature	121 °C	250 °F	
<b>References</b> are available for this material.			
Source: <a href="#">MatWeb, The Online Materials Database</a>			

## Prilog II.

BETE Fog Nozzle Inc.: Spray nozzle data sheet-  
1/4WL11/260-B@7

# BETE

BETE Fog Nozzle, Inc.  
50 Greenfield St  
Greenfield MA 01301 USA  
www.bete.com | 413-772-0846 | 800-235-0049

## SPRAY NOZZLE DATA SHEET - 1/4WL1 1/260-B@7

### MECHANICAL DATA

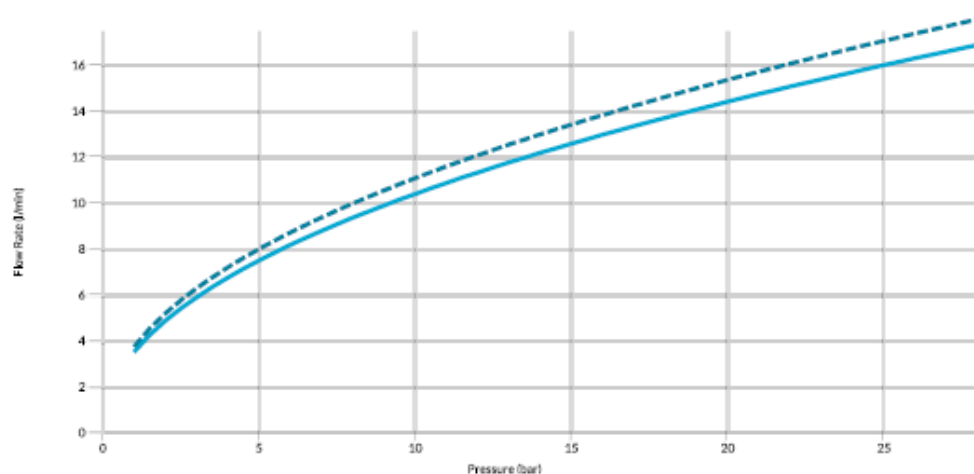
Connection Size	1/4 Pipe
Connection Type	M BSP
Nozzle Series	WL
Rating	1 1/2
Spray Angle	60°
Spray Pattern	Full Cone
Nozzle Style	Whirl
Material	316
BETE Material Code	7
Weight	.042 kg
Orifice Diameter	2.77 mm
Free Passage	1.52 mm



This image is representative of this nozzle series. The specific part described on this datasheet may have a different appearance.

The stated material corresponds to the product description listed above. This nozzle is available in a wide range of materials; contact BETE for other available materials.

### PROJECTED PERFORMANCE DATA



## Prilog III.

BETE Fog Nozzle Inc.: Spray nozzle data sheet-  
3/8WTZ15090-B@7

# BETE

BETE Fog Nozzle, Inc.  
50 Greenfield St  
Greenfield MA 01301 USA  
[www.bete.com](http://www.bete.com) | 413-772-0846 | 800-235-0049

## SPRAY NOZZLE DATA SHEET - 1/8WL1/260-B@7

### MECHANICAL DATA

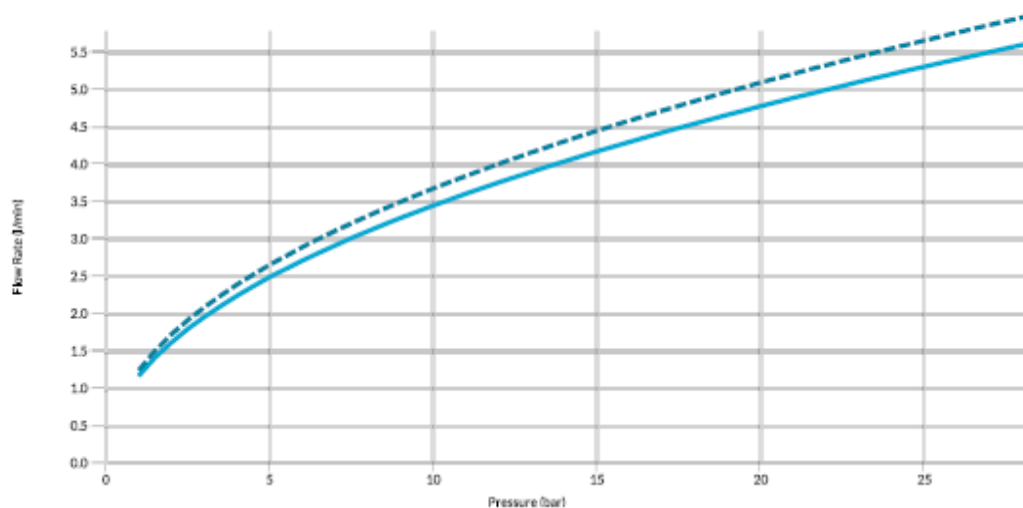
Connection Size	1/8 Pipe
Connection Type	M BSP
Nozzle Series	WL
Rating	1/2
Spray Angle	60°
Spray Pattern	Full Cone
Nozzle Style	Whirl
Material	316
BETE Material Code	7
Weight	.028 kg
Orifice Diameter	1.40 mm
Free Passage	.762 mm



This image is representative of this nozzle series. The specific part described on this datasheet may have a different appearance.

The stated material corresponds to the product description listed above. This nozzle is available in a wide range of materials; contact BETE for other available materials.

### PROJECTED PERFORMANCE DATA



## Prilog IV.

BETE Fog Nozzle Inc.: Spray nozzle data sheet-  
3/8WTZ15090-B@7

# BETE

BETE Fog Nozzle, Inc.  
50 Greenfield St  
Greenfield MA 01301 USA  
[www.bete.com](http://www.bete.com) | 413-772-0846 | 800-235-0049

## SPRAY NOZZLE DATA SHEET - 3/8WTZ15090-B@7

### MECHANICAL DATA

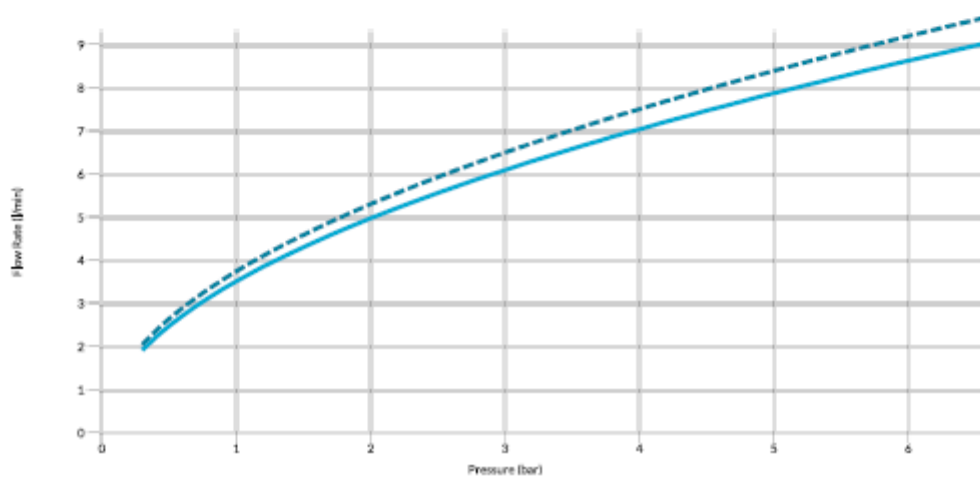
Connection Size	3/8 Pipe
Connection Type	M BSP
Nozzle Series	WTZ
Rating	150
Spray Angle	90°
Spray Pattern	Full Cone
Nozzle Style	Tangential Whirl
Material	316
BETE Material Code	7
Weight	.099 kg
Orifice Diameter	3.30 mm



This image is representative of this nozzle series. The specific part described on this datasheet may have a different appearance.

The stated material corresponds to the product description listed above. This nozzle is available in a wide range of materials; contact BETE for other available materials.

### PROJECTED PERFORMANCE DATA



## Prilog V.

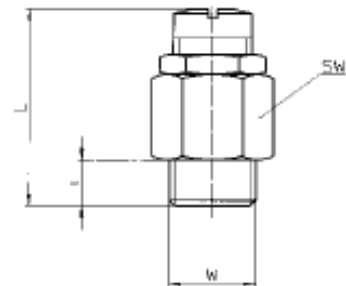
### Barthel Armaturen: Mini relief valve datasheet



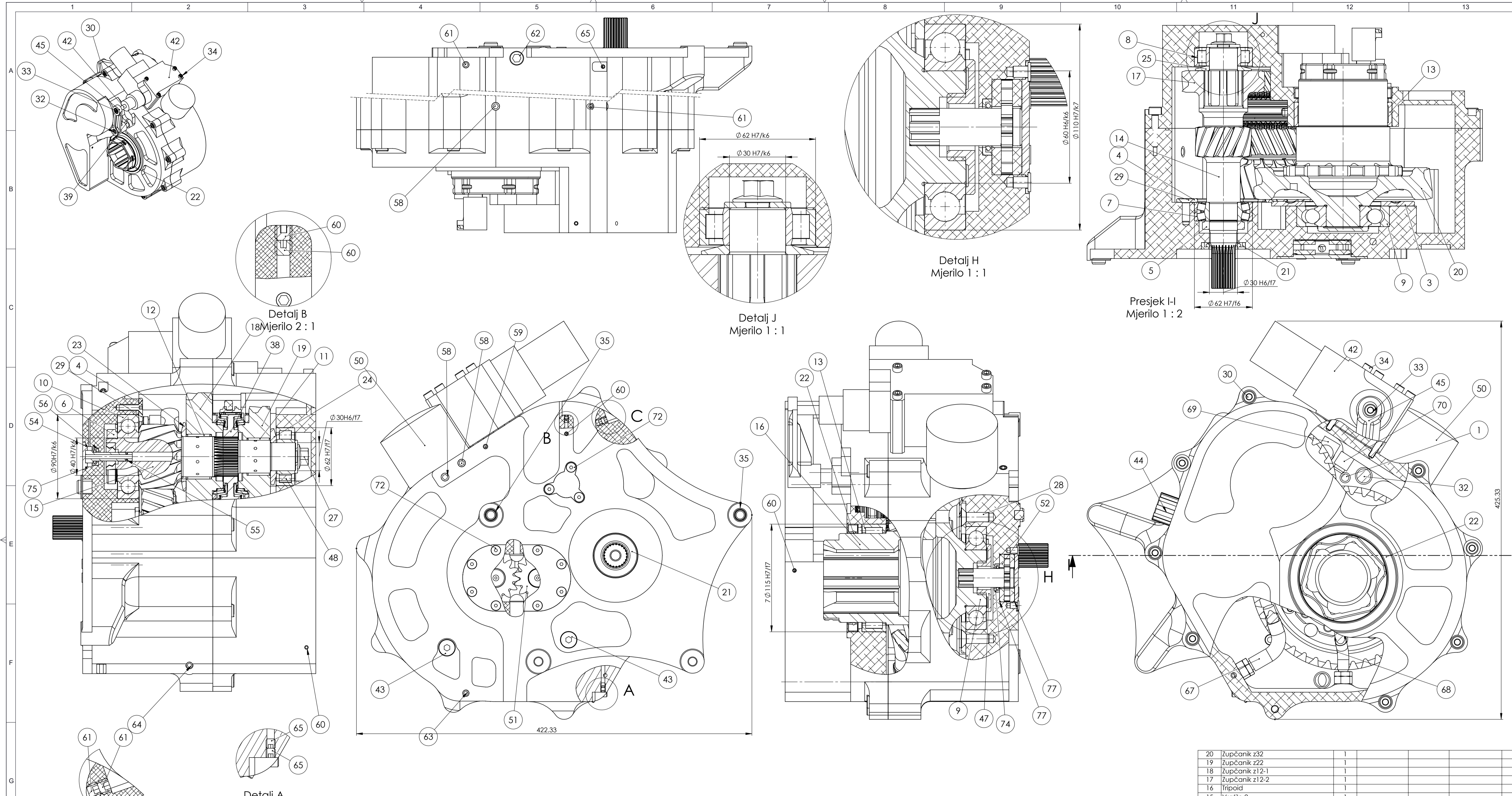
**Mini-Entlastungsventil, federbelastet**
**Art. 05-015**
**PN63**
**mini relief valve spring-loaded**

ohne Bauteilprüfung  
 geschlossene Ausführung  
 Einstellbereich 1 - 60 bar  
 Anschluß:  
 Gehäuse: Messing  
 Innenteile: Messing  
 Sitzdichtung: weichdichtend  
 Temperaturbereich: -10°C - 90°C

without type approval  
 closed design  
 adjustment range 1 - 60 bar  
 Connection:  
 Body: brass  
 Inner parts: brass  
 Seat sealing: soft sealing  
 temperature range: -10°C - 90°C



W	L	i	SW	kg						
G1/8	27	7	16	0,08						
G1/4	27	7	16	0,1						



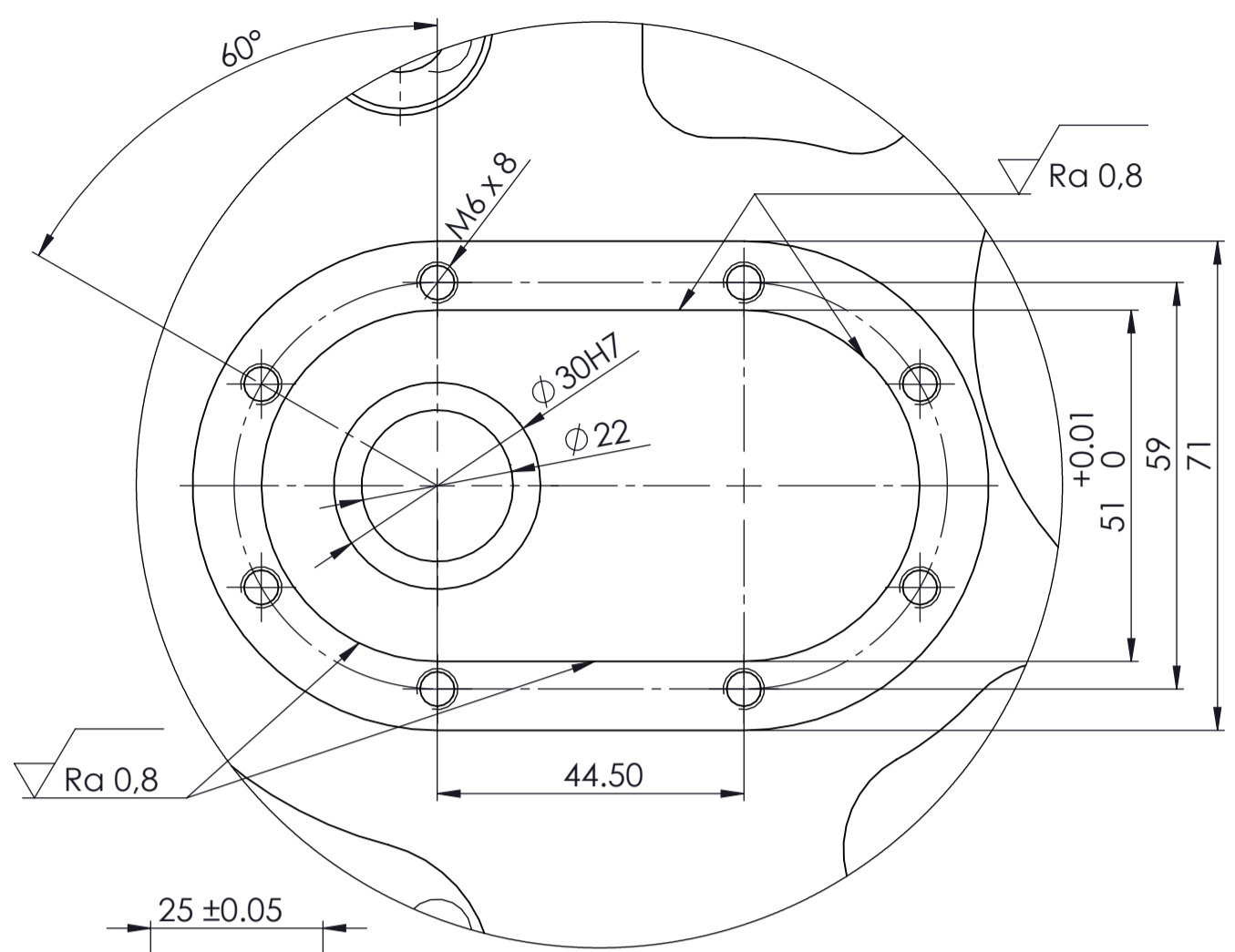
Br.	Naziv dijela	Kom.	Crtež broj Norma	Materijal	Sirove dimenzije Proizvođač	Masa
76	Beskonačni O-ring	2		NBR		
75	O Prsten 22.1x1.6-N70	1		NBR	SKF	
74	Brtva 20x30x5 HMS5 V	1		NBR	SKF	
73	Čep kod pretlačnog ventila	1	TC-POC6-025	Al 7075		
72	Vijak M6x8 (BN 1206)	11			Bossard	
71	Pogonsko vratilo	1	TC-POC6-024	18CrNiMo7-6		
70	Pretlačni ventil	1			Barthel armaturen	
69	Sapnica WIZ 150 s cjevčicom	1	TC-POC6-022	X5CrNiMo 17-12-2		
68	Sapnica WL 1/2 s cjevčicom	1	TC-POC6-021	X5CrNiMo 17-12-2		
67	Sapnica WL 1 1/2 s cjevčicom	2	TC-POC6-019	X5CrNiMo 17-12-2		
66	Vijak M10 x 8-N	2	ISO 4026			
65	Vijak M5 x 5-N	2	ISO 4026			
64	Vijak M8 x 8-N	1	ISO 4026			
63	Vijak M8 x 5-N	1	ISO 4026			
62	Vijak M16 x 12-N	1	ISO 4026			
61	Vijak M8 x 6-N	4	ISO 4026			

Br.	Naziv dijela	Kom.	Crtež broj Norma	Materijal	Sirove dimenzije Proizvođač	Masa
60	Vijak M5 x 4-N	9	ISO 4026			
59	Vijak - M6 x 6-N	1	ISO 4026			
58	Vijak M10 x 6-N	4	ISO 4026			
57	Labirintna brtva	1		POM	GMN	
56	Brtva 10x19x7 HMS5 RG1	1		NBR	SKF	
55	O-Prsten 1500700-n5	1		NBR	TRELLEBORG	
54	Čep kod vratila	1	TC-POC6-015	X5CrNiMo 17-12-2		
53	Poklopac pumpe	1	TC-POC6-014	X5CrNiMo 17-12-2		
52	Bačna strana s uprešanim ležajevima	2	TC-POC6-010	18CrNiMo7-6		
51	Gonjeno vratilo	1	TC-POC6-009	18CrNiMo7-6		
50	Filter ulja (Mahle 111026-Fiat,Renault)	1			MAHLE	
49	Priključak za filter ulja	1	TC-POC6-008	Al 7075		
48	Ležaj NU 2206 ECP	1			SKF	
47	Matica za fiksiranje ležaja	1	TC-POC6-007	X5CrNiMo 17-12-2		
46	O prsten	1		$\varnothing 15x3$	NBR	
45	Spojnicica	1				
44	Odzračnik SFV14 100mb 54656	1				
43	Čep za odvod ulja (TM_ML1.4_V9)	3				
42	Linearni aktuator	1				
41	Vilica za promjenu stupnja prijenosa	1				

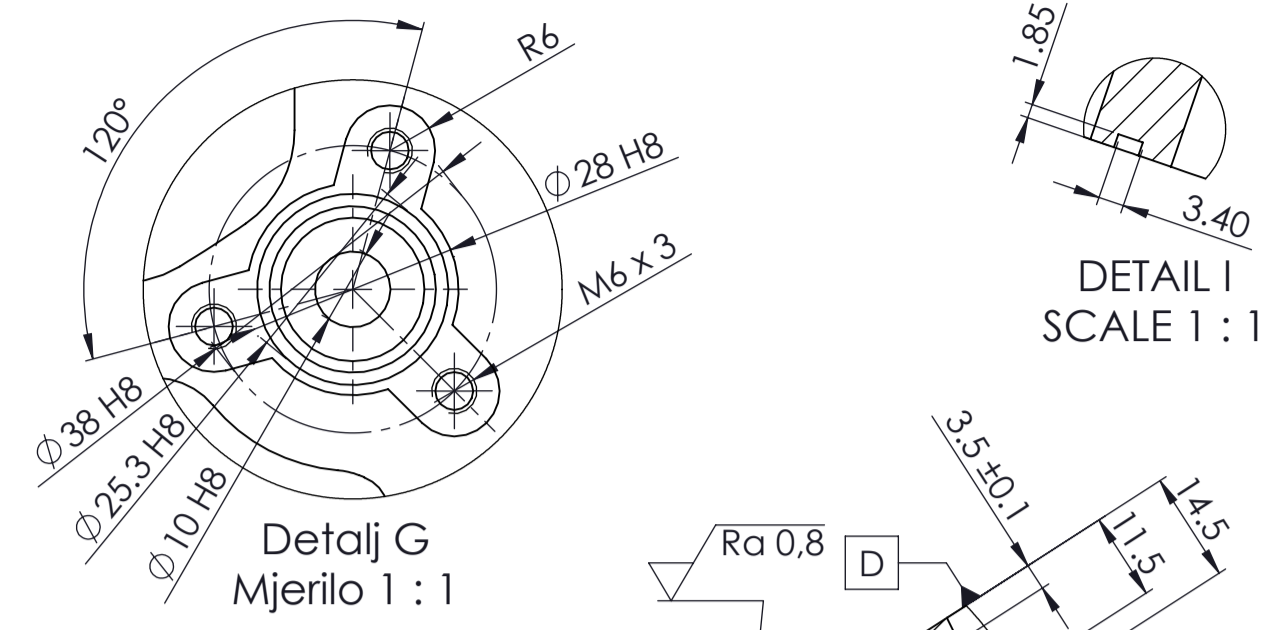
Br.	Naziv dijela	Kom.	Crtež broj Norma	Materijal	Sirove dimenzije Proizvođač	Masa
40	Stabilizatorska sipka	1				
39	Sipka	1				
38	Sinhron	1			HOERBIGER	
37	Opruga s prorezom	2	ISO 8752		SPIROL	
36	Čep za centriranje ( $\varnothing 10 \times 8,5 \times 18$ )	2	ISO 8734			
35	Čep za centriranje	2	$\varnothing 14,5 \times 10,5 \times 10$			
34	Vijak M6x75	4	DIN 912	8.8		
33	Vijak M8x16	1	DIN 912	8.8		
32	Vijak M8x30	1	DIN 912	8.8		
31	Vijak M10x20	12	DIN 912	8.8		
30	Vijak M8x35	9	DIN 912	8.8		
29	Vijak M8x25	10	DIN 912	8.8		
28	Vijak M10x30	6	DIN 912	8.8		
27	Vijak M12x25	2	DIN 912	8.8		
26	Plocica za M12	2				
25	Naslon z21 na slobodni ležaj V1	1				
24	Naslon z22 na slobodni ležaj V2	1				
23	Naslon z12 na V2	1				
22	Brtva 95x115x12 CRW1 V	1		NBR	SKF	
21	Brtva 28x47x7 HMS5 V	1		NBR	SKF	

20	Župčanik z32	1				
19	Župčanik z22	1				
18	Župčanik z12-1	1				
17	Župčanik z12-2	1				
16	Tripoid	1				
15	Vratilo 2	1				
14	Vratilo 1	1				
13	Ležaj igličasti NK 95_26	1				SKF
12	Ležaj igličasti K43x48x27	1				SKF
11	Ležaj igličasti K35x40x25	1				SKF
10	Ležaj QJ 308 N2PHAS	1				SKF
9	Ležaj QJ 212 N2MA	1				SKF
8	Ležaj NU2206 ECP	1				SKF
7	Ležaj 22206 E	1				SKF
6	KMK 8	1				SKF
5	Matica KMK 6	1				SKF
4	Držac vratila 1 i 2	1				
3	Držac vratila 3	2				
2	Kučiste poklopac	1			Al 7075	
1	Kučiste ulaz	1			Al 7075	

Br.	Naziv dijela	Kom.	Crtež broj Norma	Materijal	Sirove dimenzije Proizvođač	Masa
ISO - tolerancije		Objekt:		Objekt broj:		
$\varnothing 30 H6/f7$	+0,054 +0,002	$\varnothing 40 H7/k6$	+0,023 -0,018	R. N. broj:		
$\varnothing 62 H7/f6$	+0,054 +0,002	$\varnothing 90 H7/k6$	+0,032 -0,025	Napomena:		Kopija
$\varnothing 110 H7/k7$	+0,032 +0,030	$\varnothing 62 H7/f7$	+0,090 +0,030	Materijal:		
$\varnothing 60 H6/k6$	+0,017 -0,021	$\varnothing 115 H7/f7$	+0,106 +0,036	Masa:		
$\varnothing 62 H7/k6$	+0,028 -0,021	Naziv: POC6 Transmisija		Mjerilo originala		Format: A1
$\varnothing 30 H7/k6$	+0,019 -0,015	Crtež broj: TC-POC6-001		Mjerilo: 1:5		Listova: 25
						List: 1

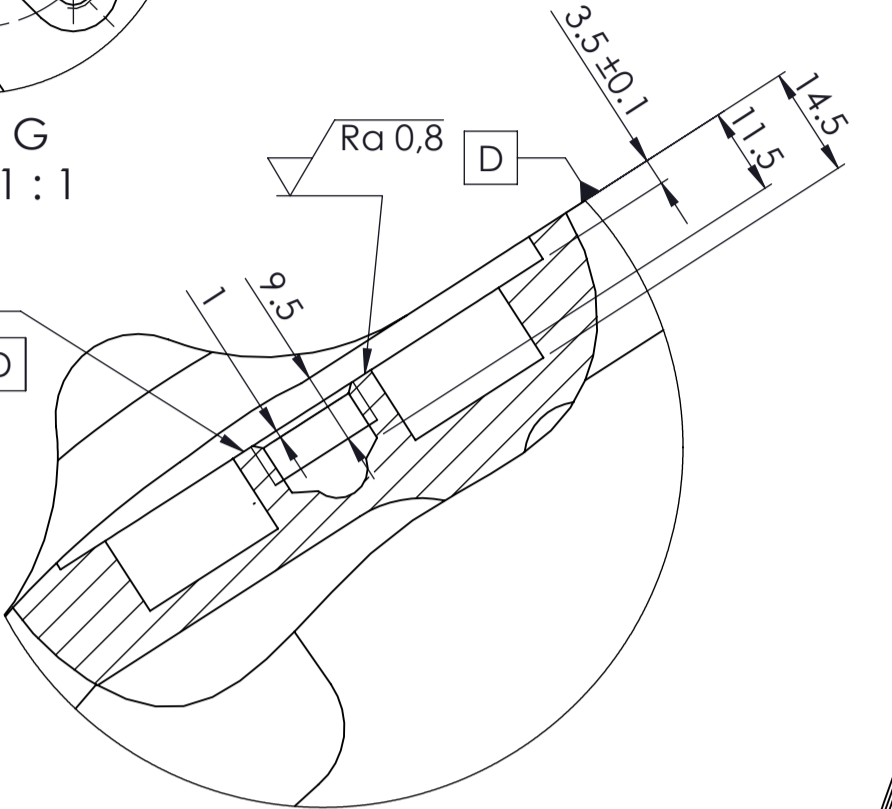


Detalj G  
Mjerilo 1 : 1

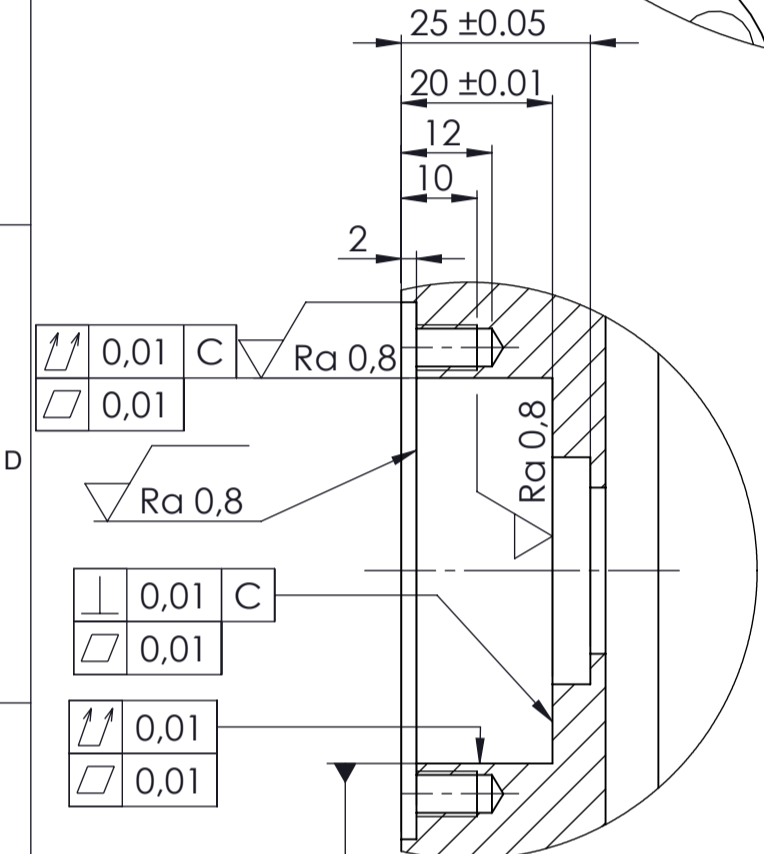


Detalj G  
Mjerilo 1 : 1

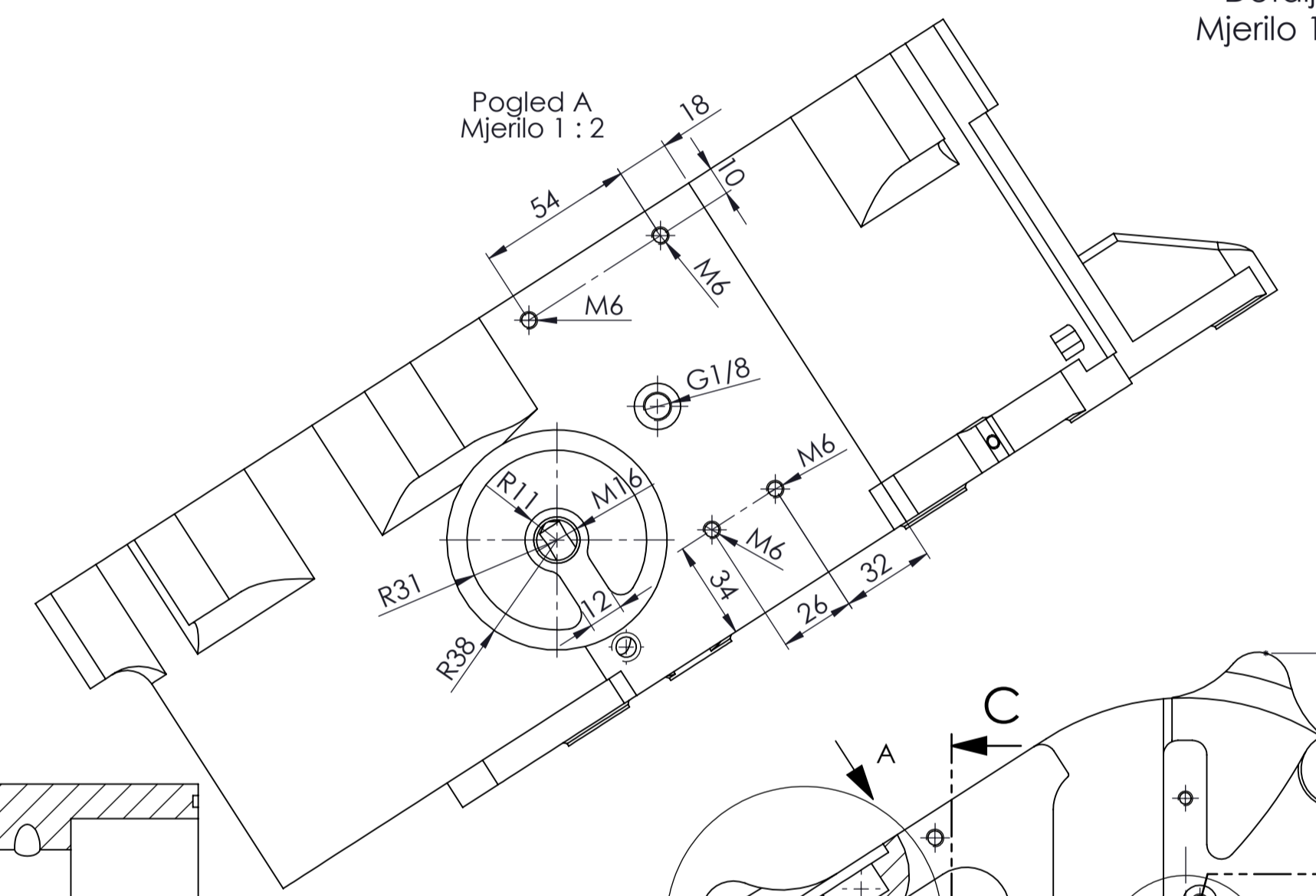
DETAIL I  
SCALE 1 : 1



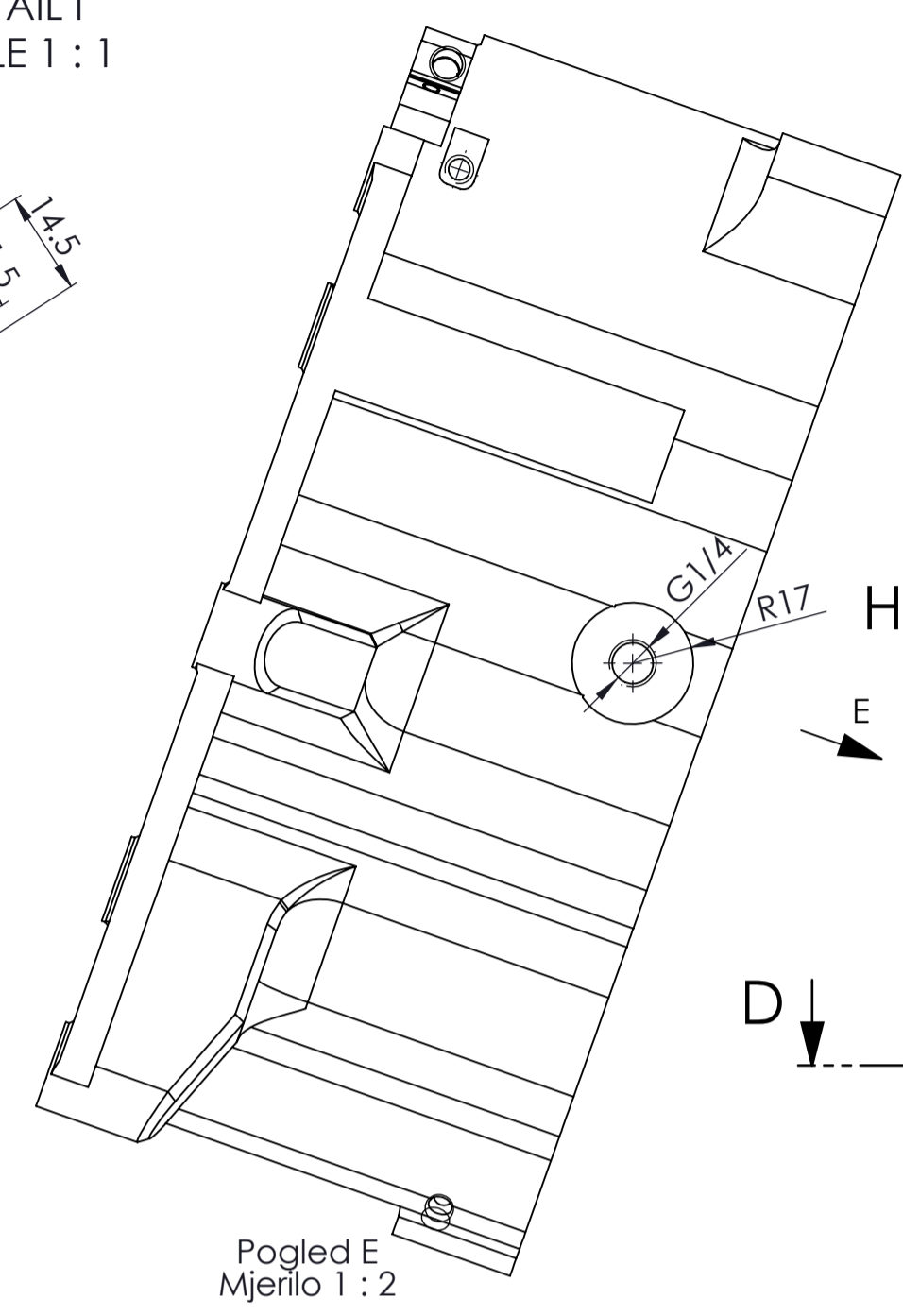
Detalj F  
Mjerilo 1 : 1



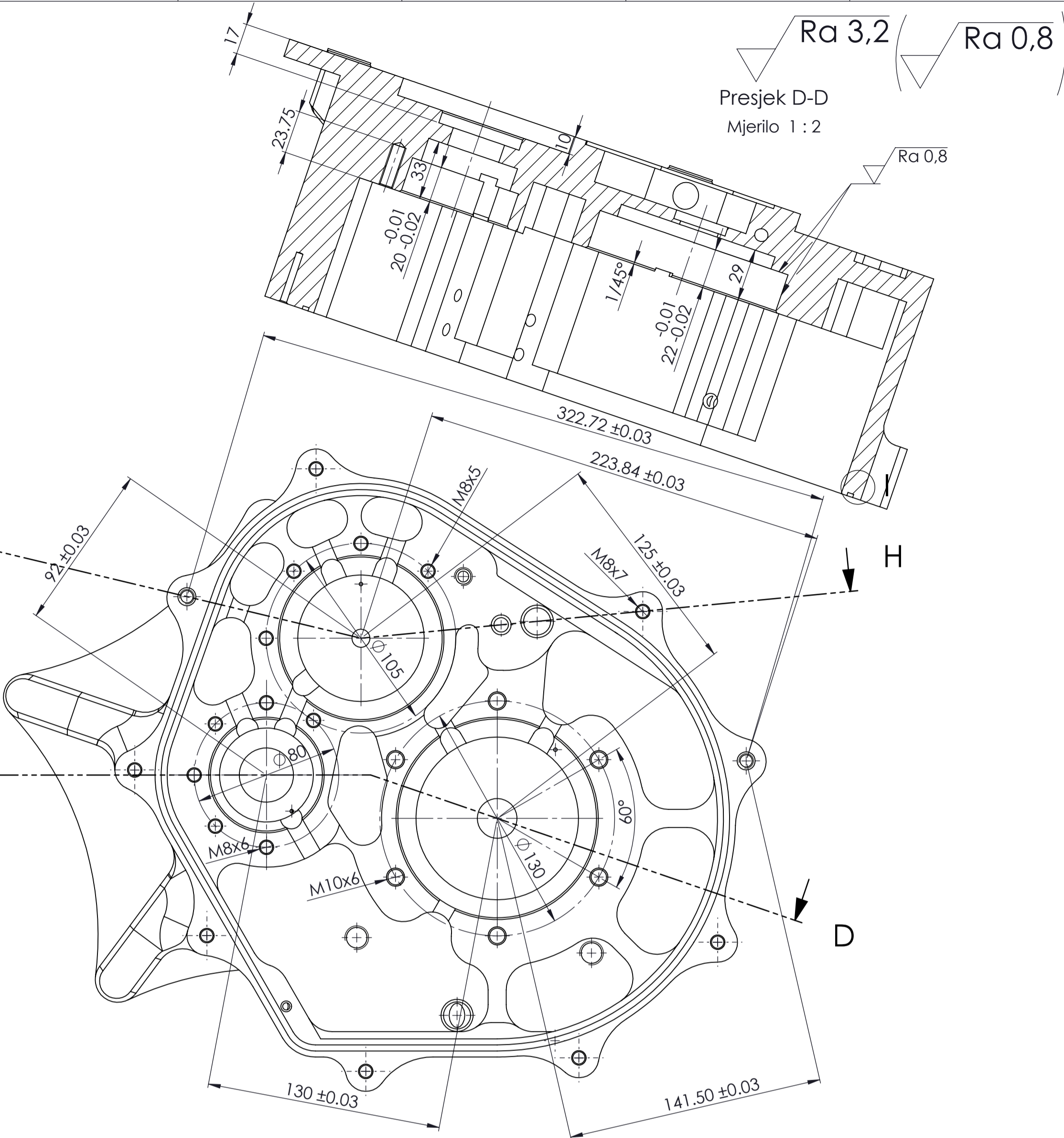
Detalj J  
Mjerilo 1 : 1



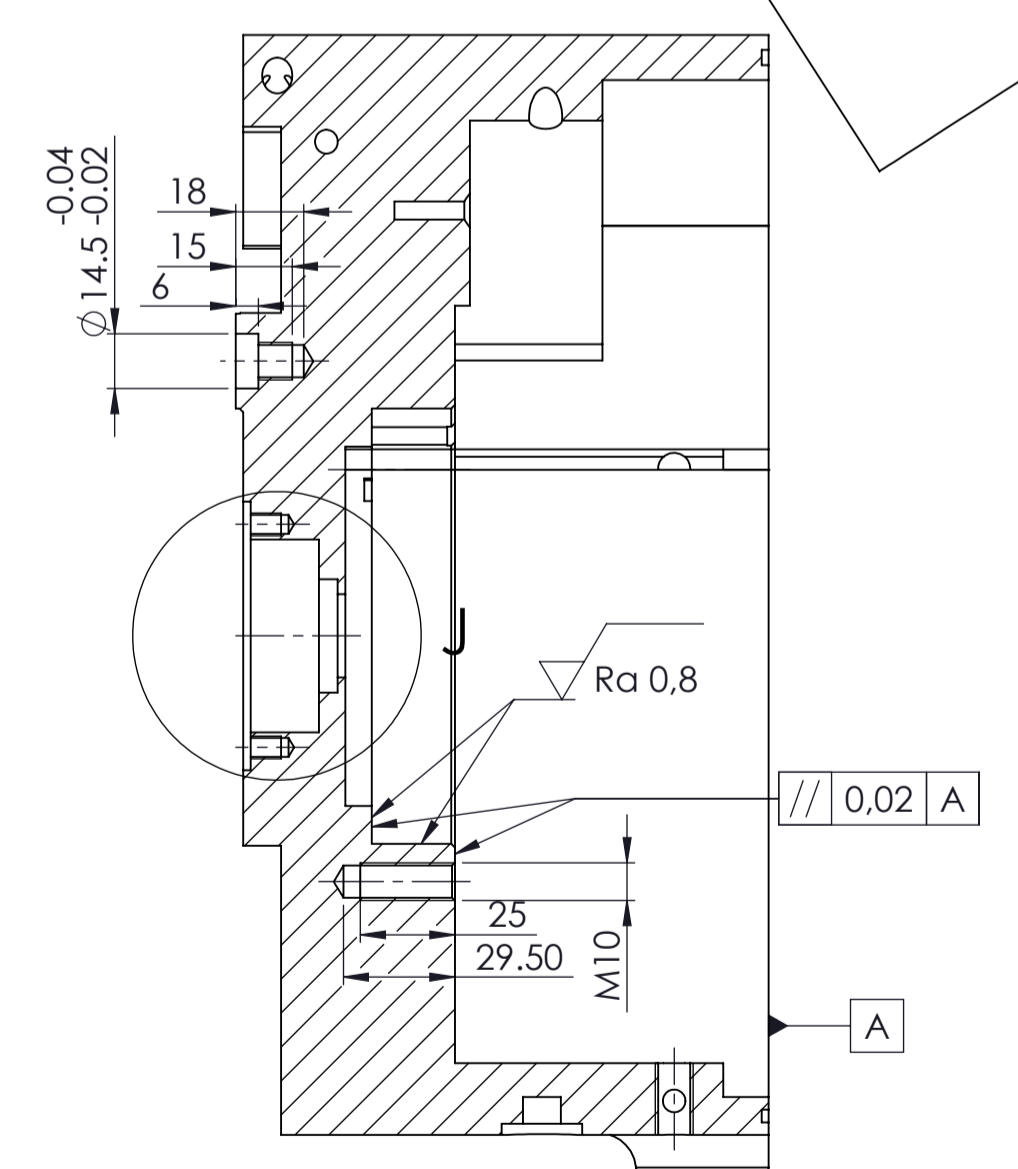
Pogled A  
Mjerilo 1 : 2



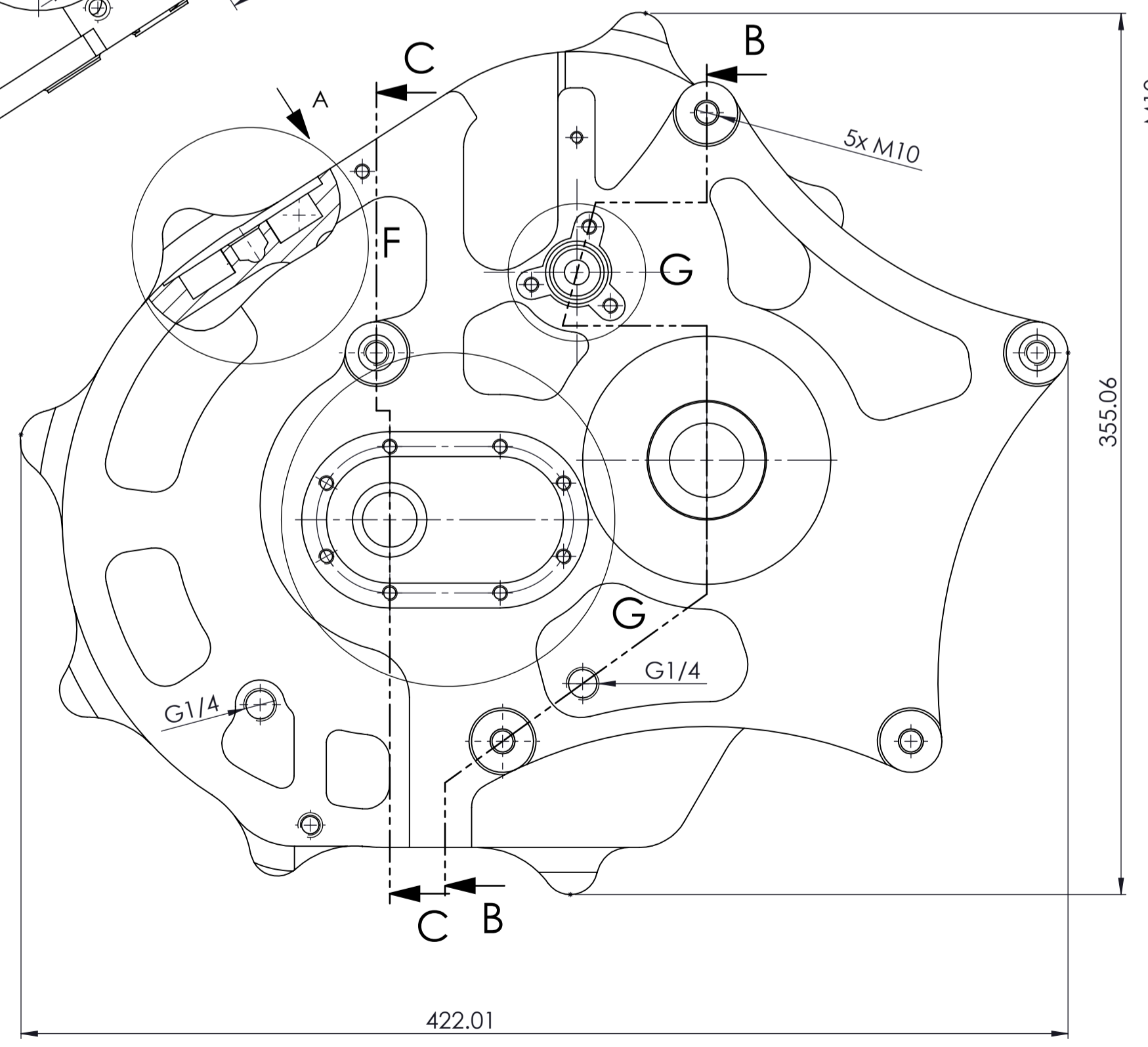
Pogled E  
Mjerilo 1 : 2



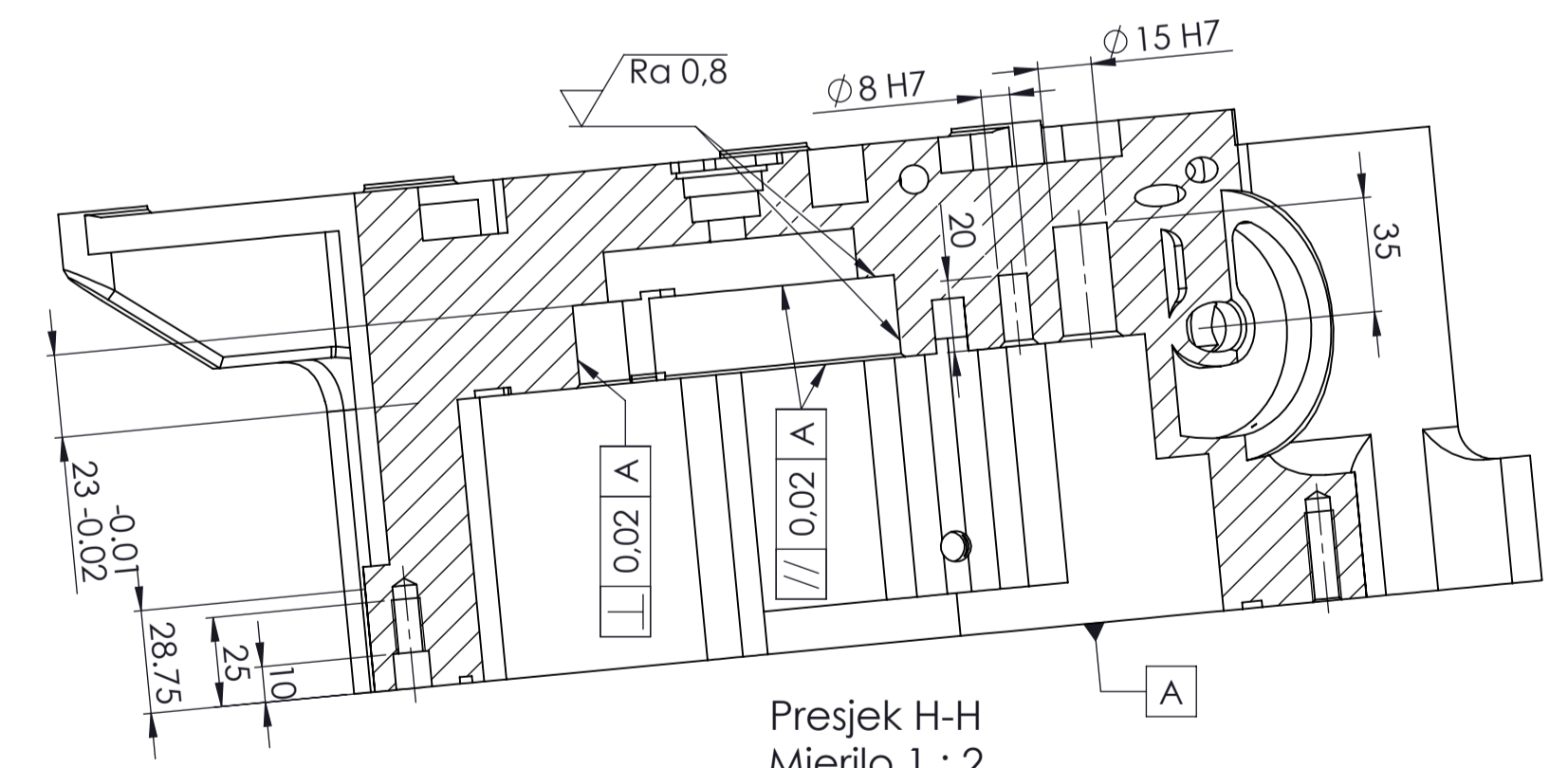
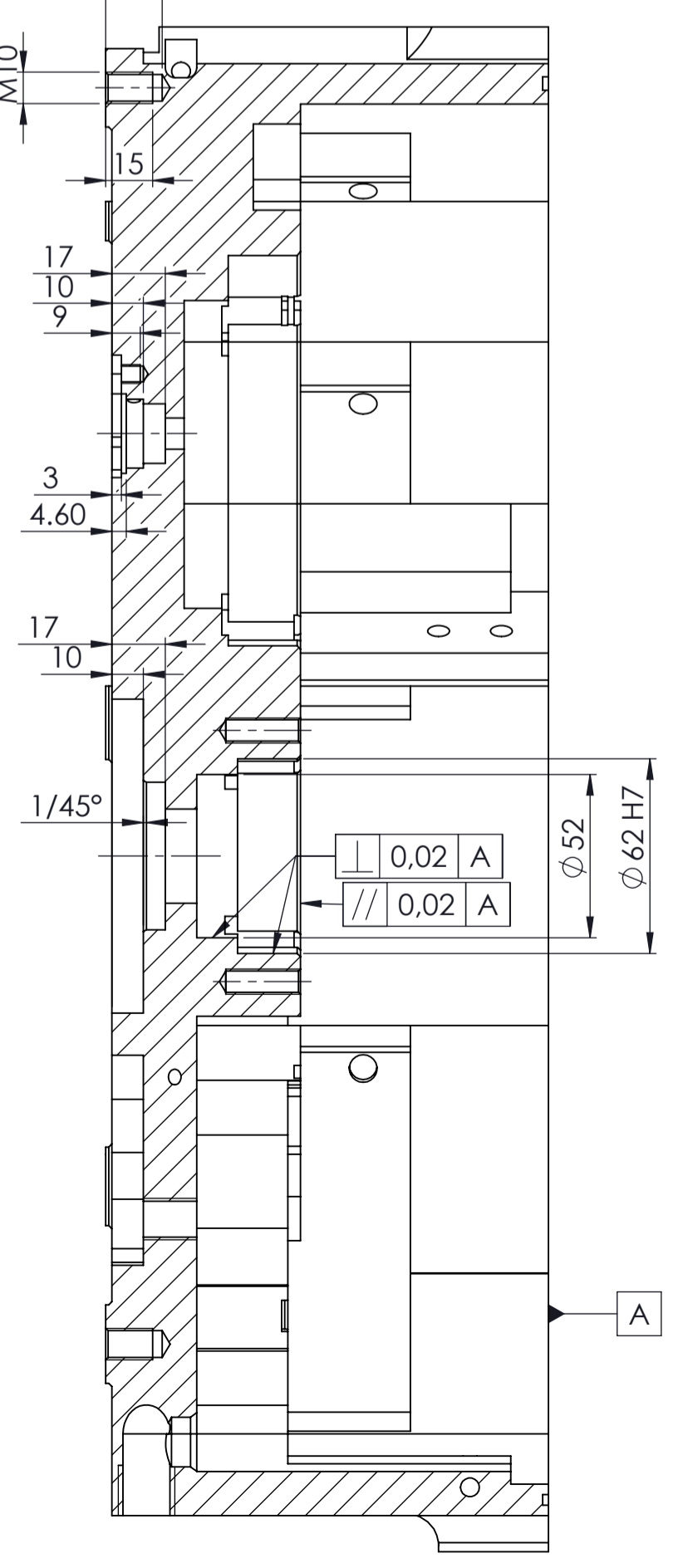
Presjek D-D  
Mjerilo 1 : 2



Presjek C-C  
Mjerilo 1 : 2



Presjek B-B  
Mjerilo 1 : 2

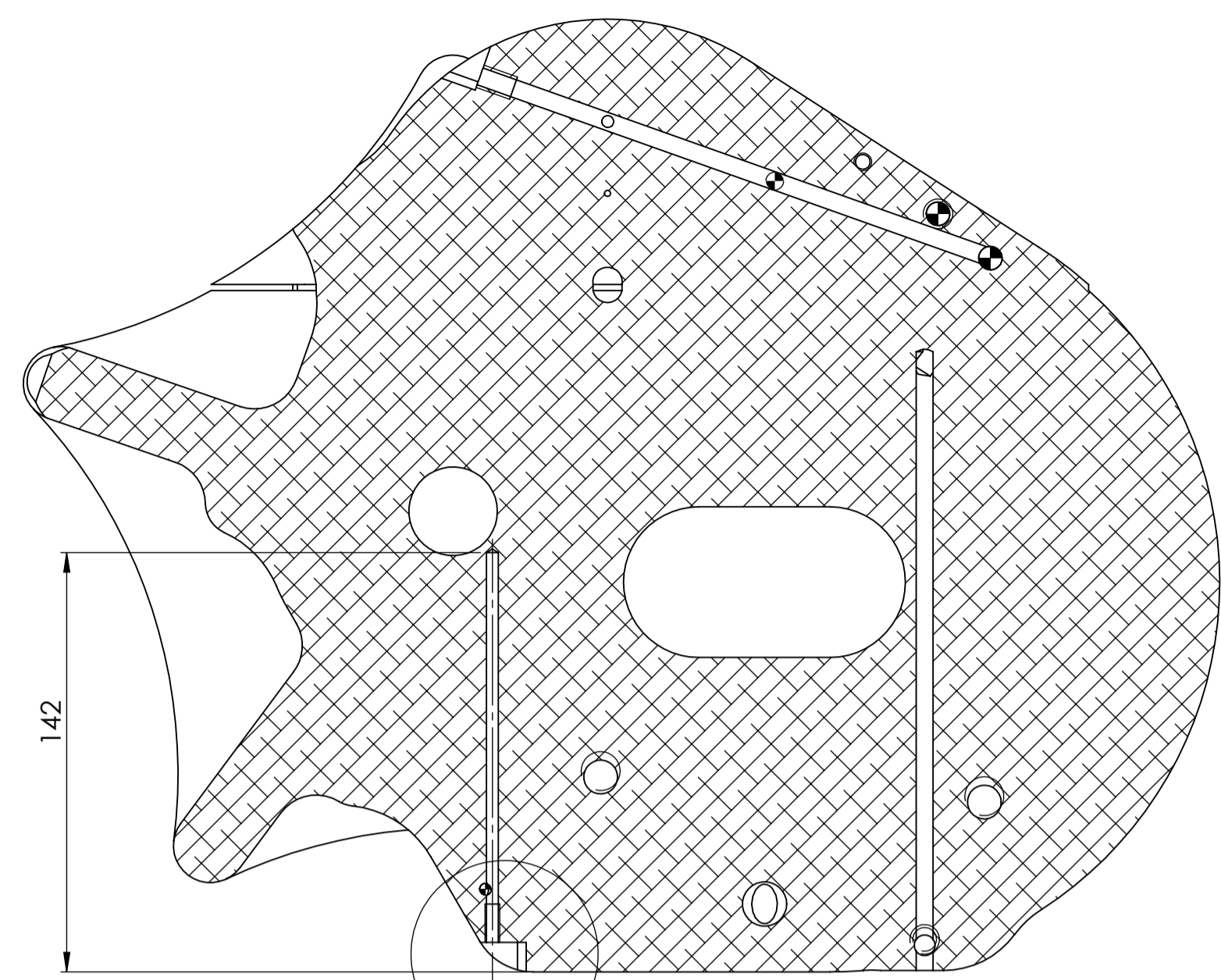


Presjek H-H  
Mjerilo 1 : 2

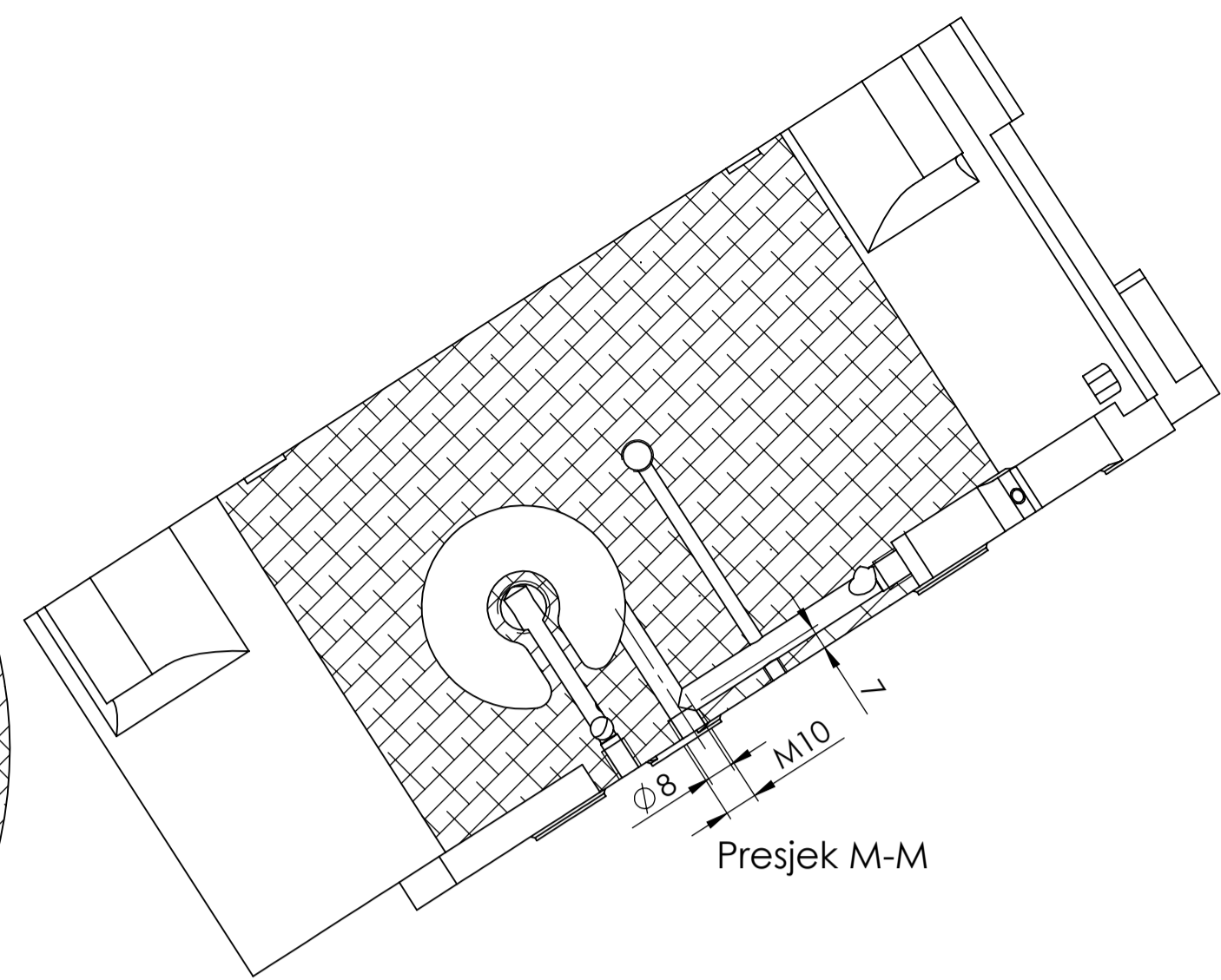
Broj naziva - code		Datum	Ime i prezime	Potpis	Objekt:	Objekt broj:
Projektno			Ivan Marjanović			
Razradio			Ivan Marjanović		Materijal: Al 7075	Masa: 11.2kg
Crtao			Ivan Marjanović			
Pregledao			Milan Kostelac		Naziv:	Kućište- Ulaz
Mjerilo originala					Mjerilo originala	1:5
Crtež broj: TC-POC6-002					Pozicija:	1

ISO - tolerancije		Objekt:	
Ø 28 H8	+0.033 0	Ø 62 H7	+0.046 0
Ø 38 H8	+0.039 0	Ø 8 H7	+0.022 0
Ø 25.3 H8	+0.033 0	Ø 15 H7	+0.027 0
Ø 10 H8	+0.022 0	Ø 30 H7	+0.025 0
Ø 47 H8	+0.039 0		
Ø 110 H7	+0.054 0		

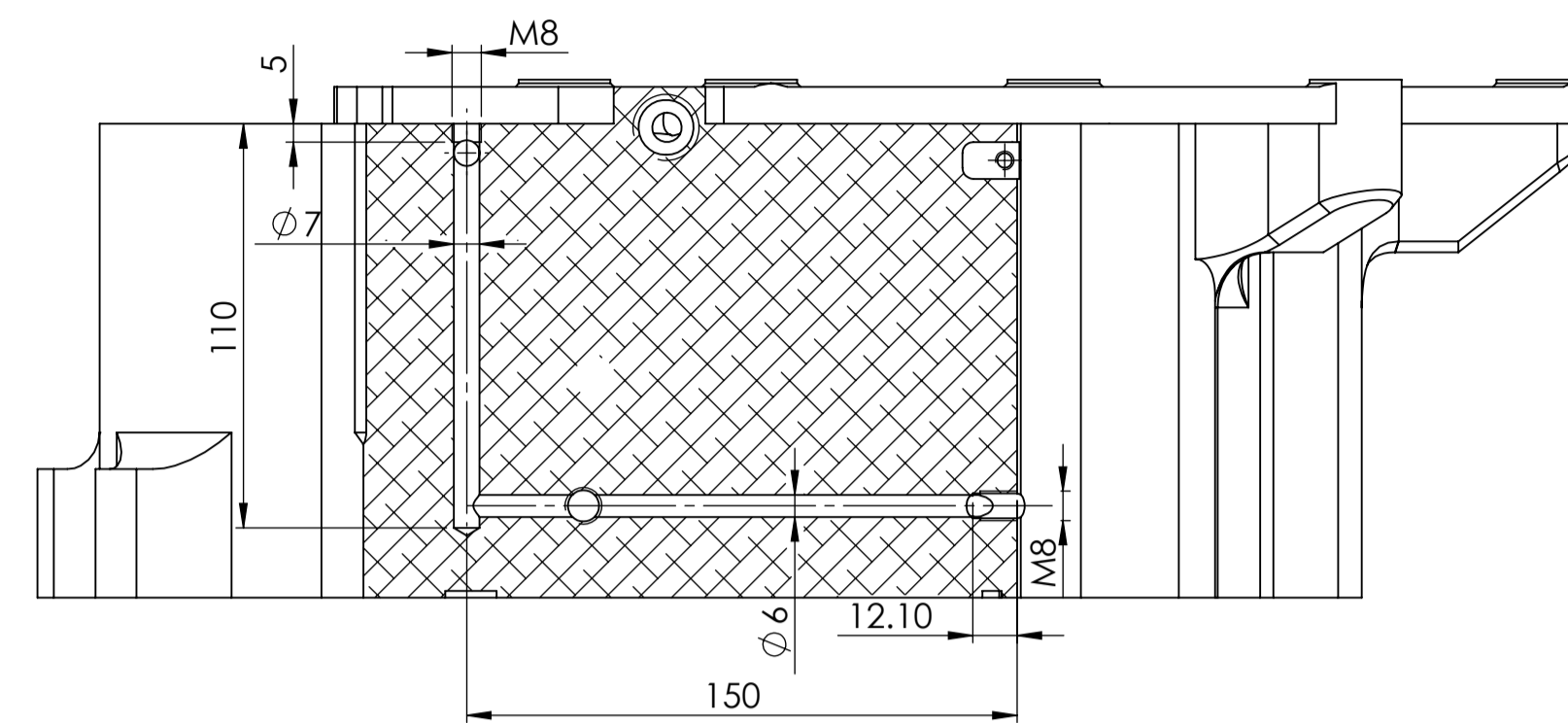
FSB Zagreb	
Kopija	
Format: A2	
Listova: 25	
List: 2	



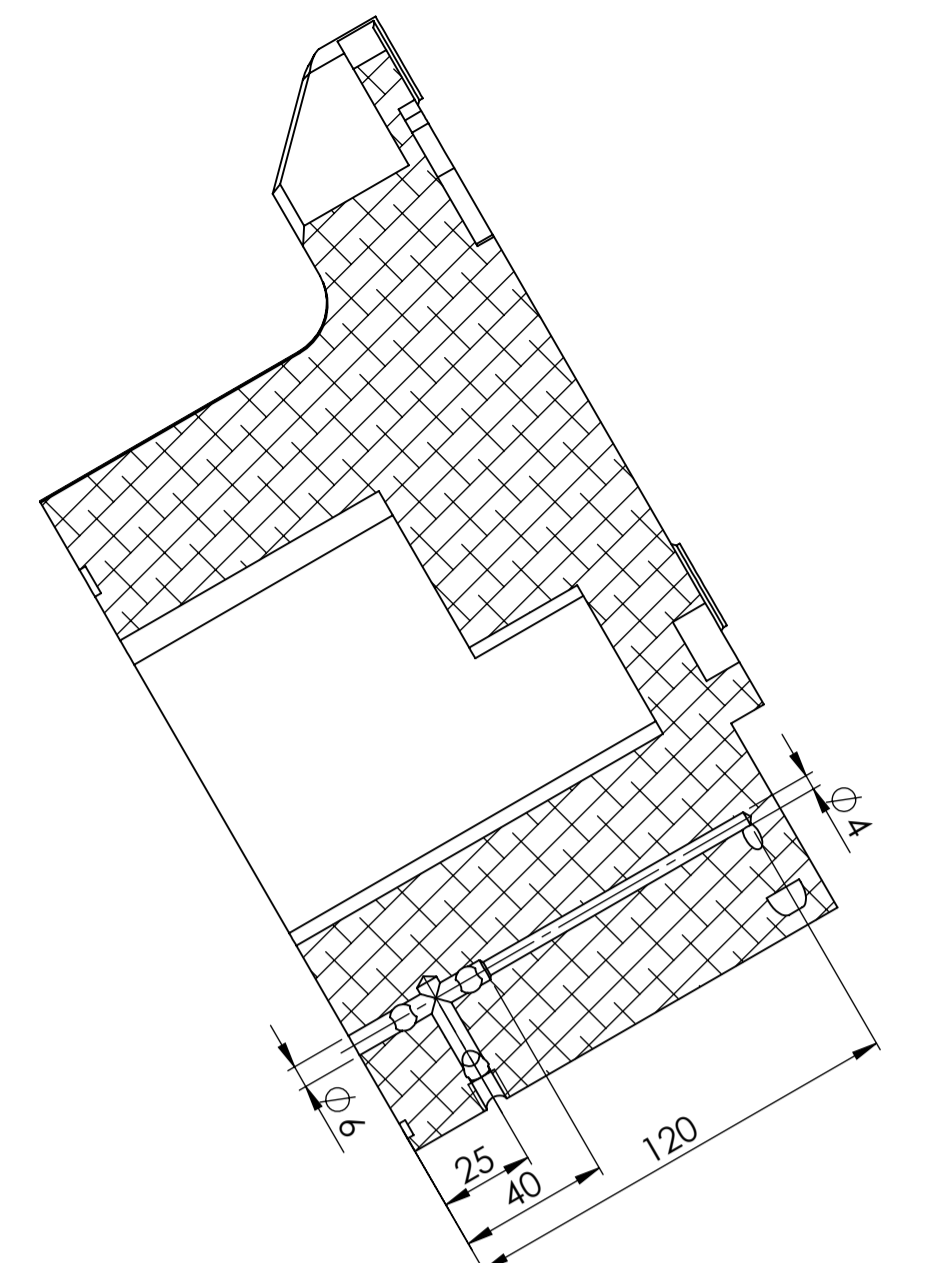
M  
SECTION L-L



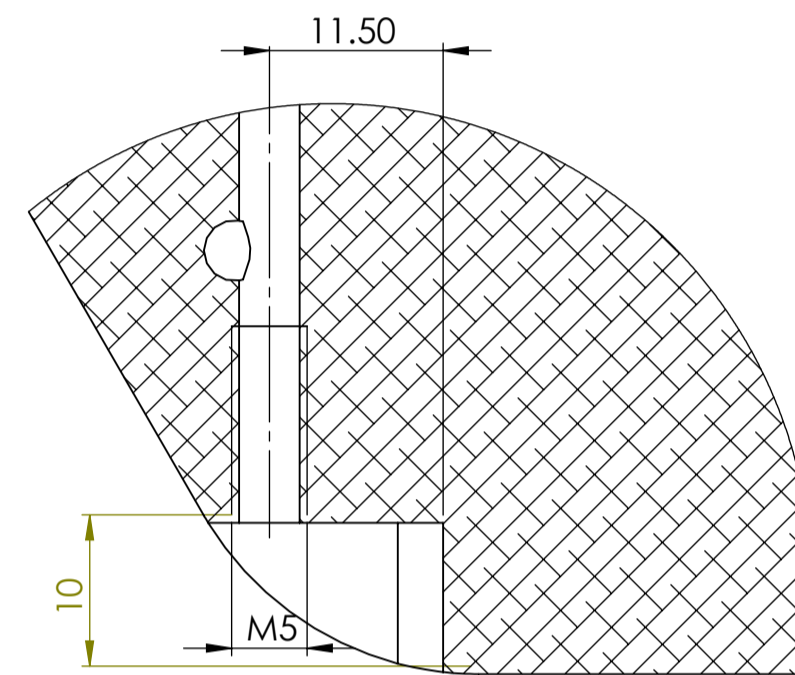
Presjek M-M



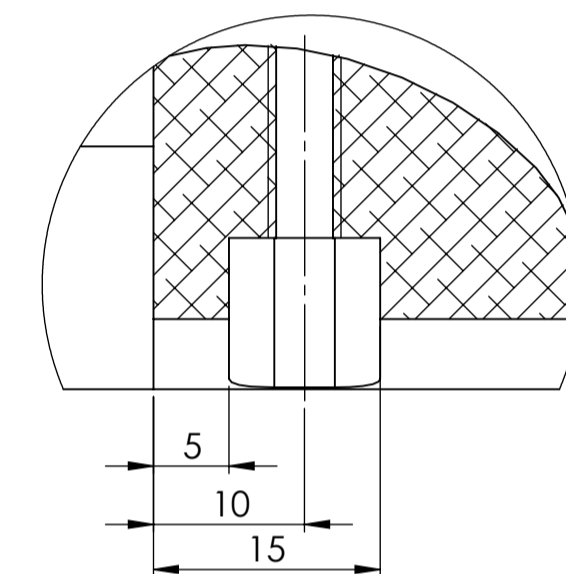
Presjek D-D



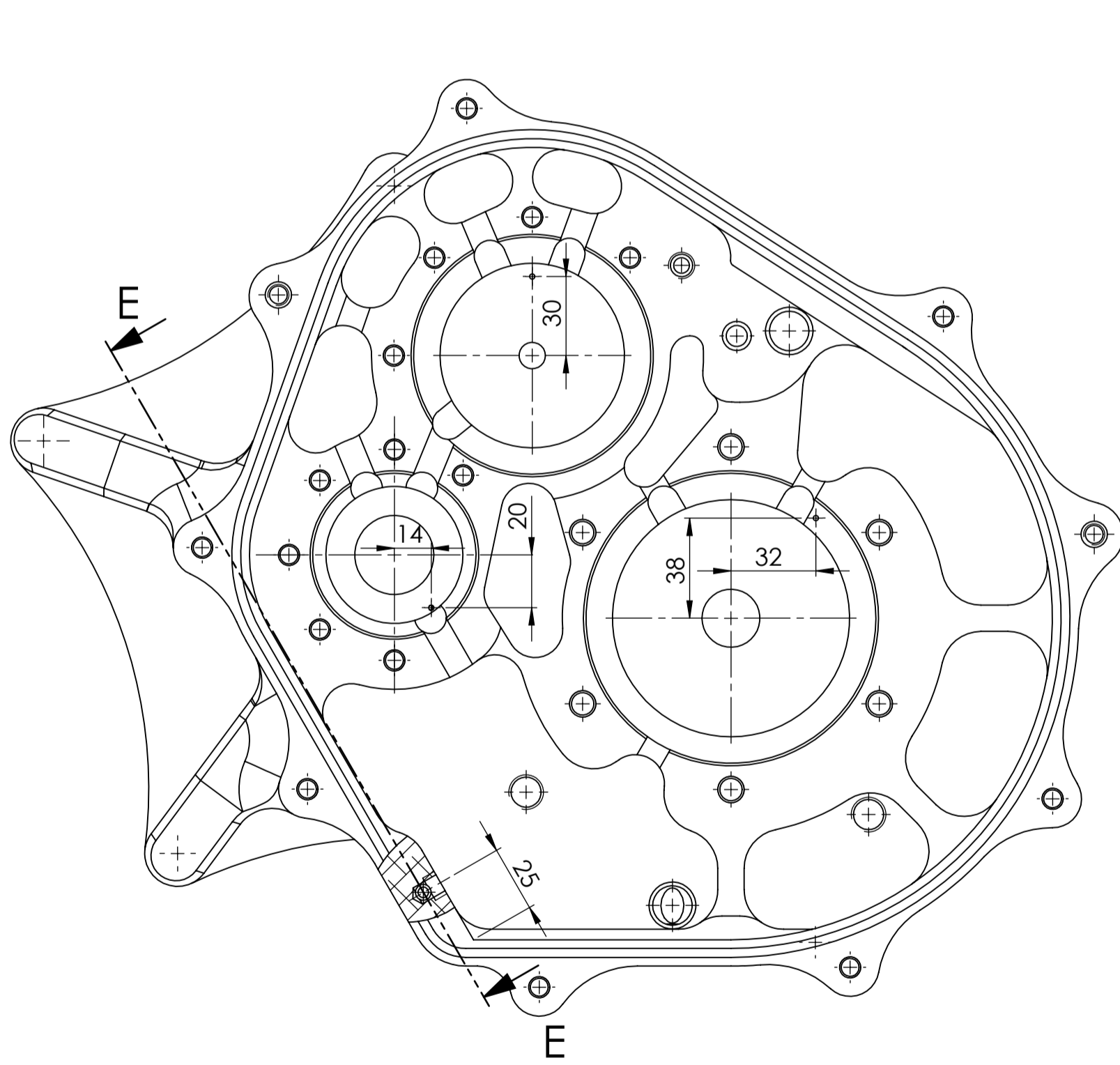
Presjek E-E



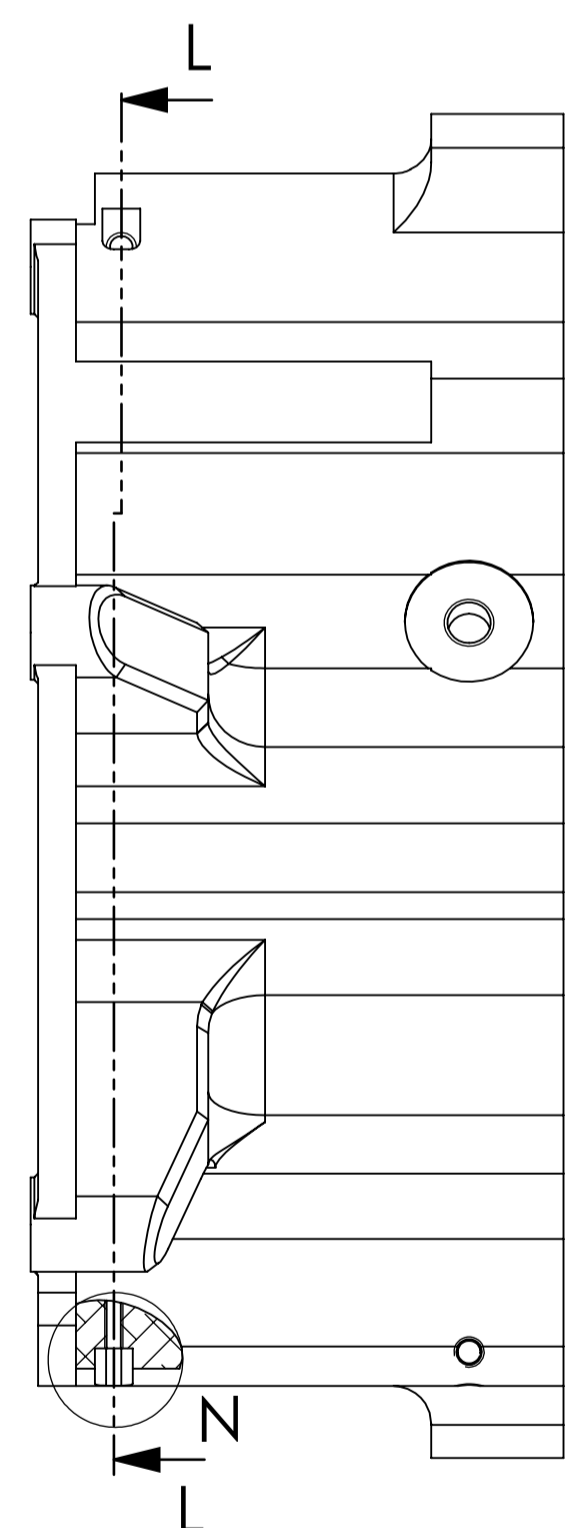
DETAIL M  
SCALE 2:1



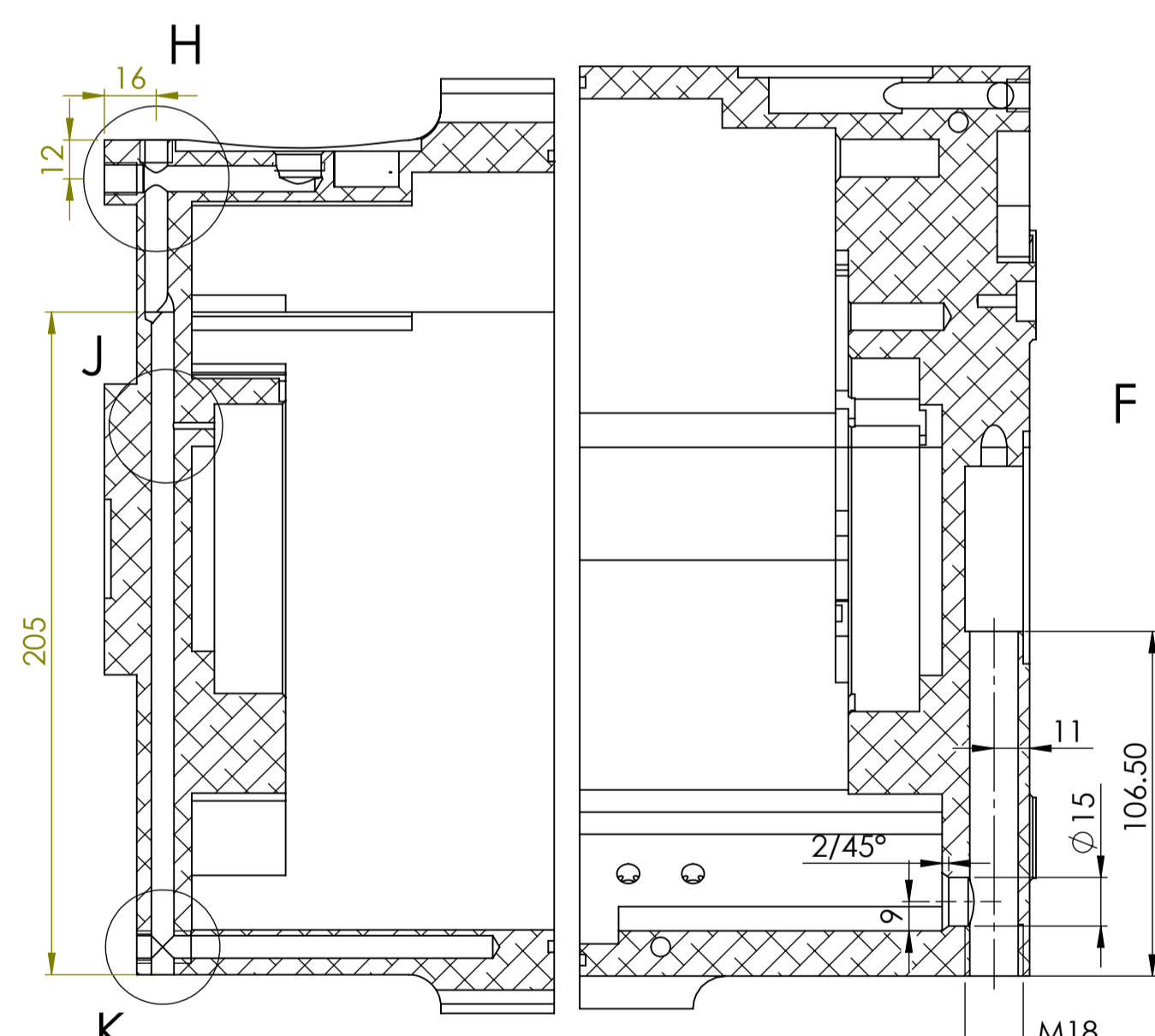
DETAIL N  
SCALE 2:1



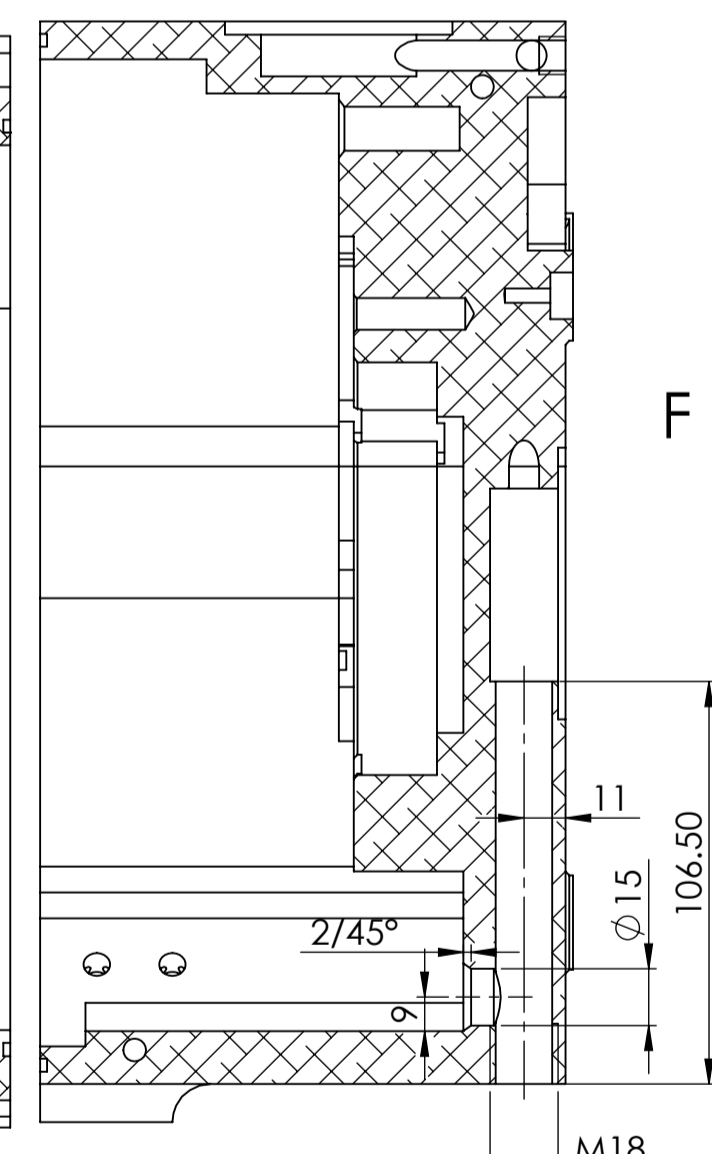
E



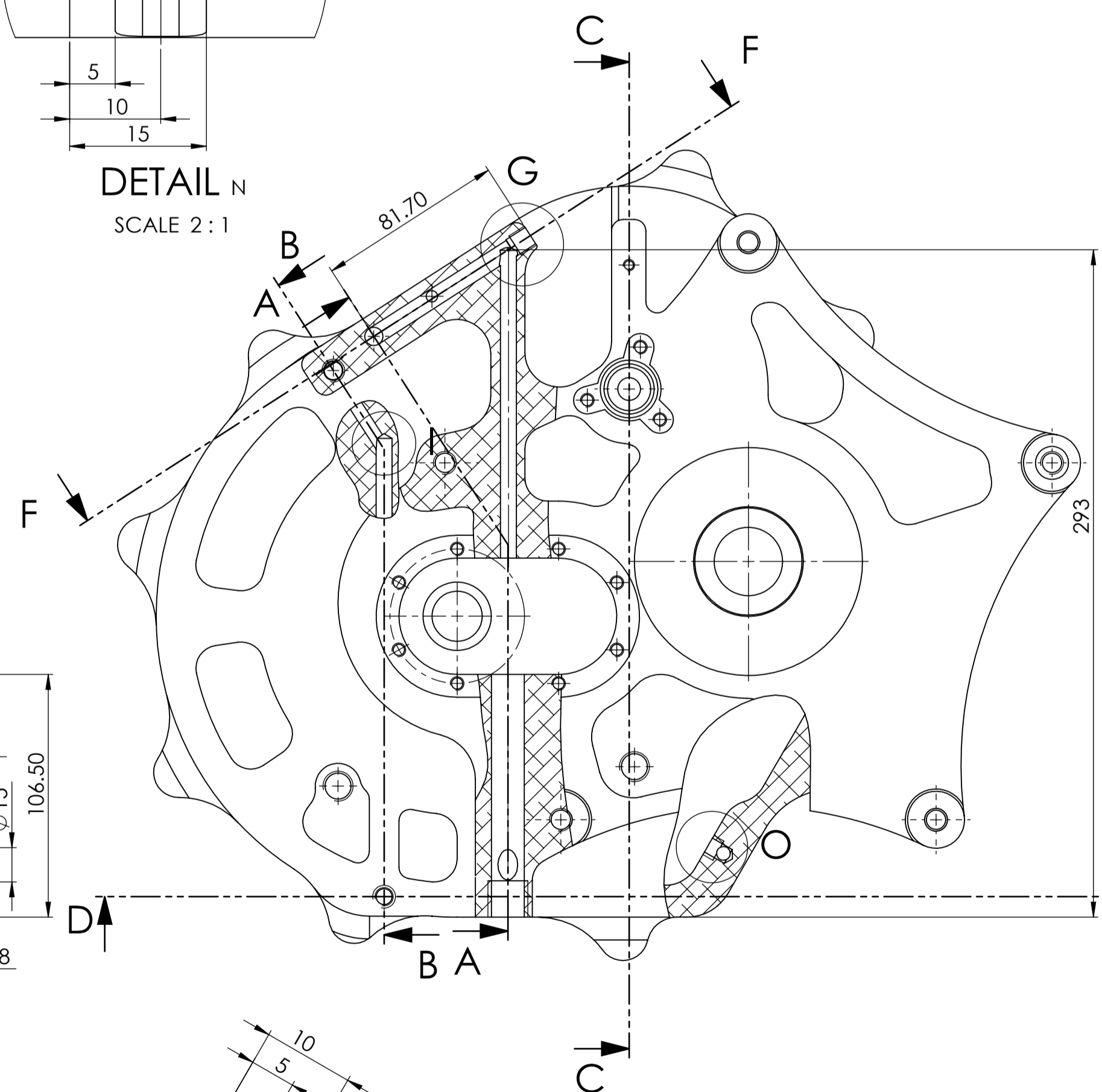
L



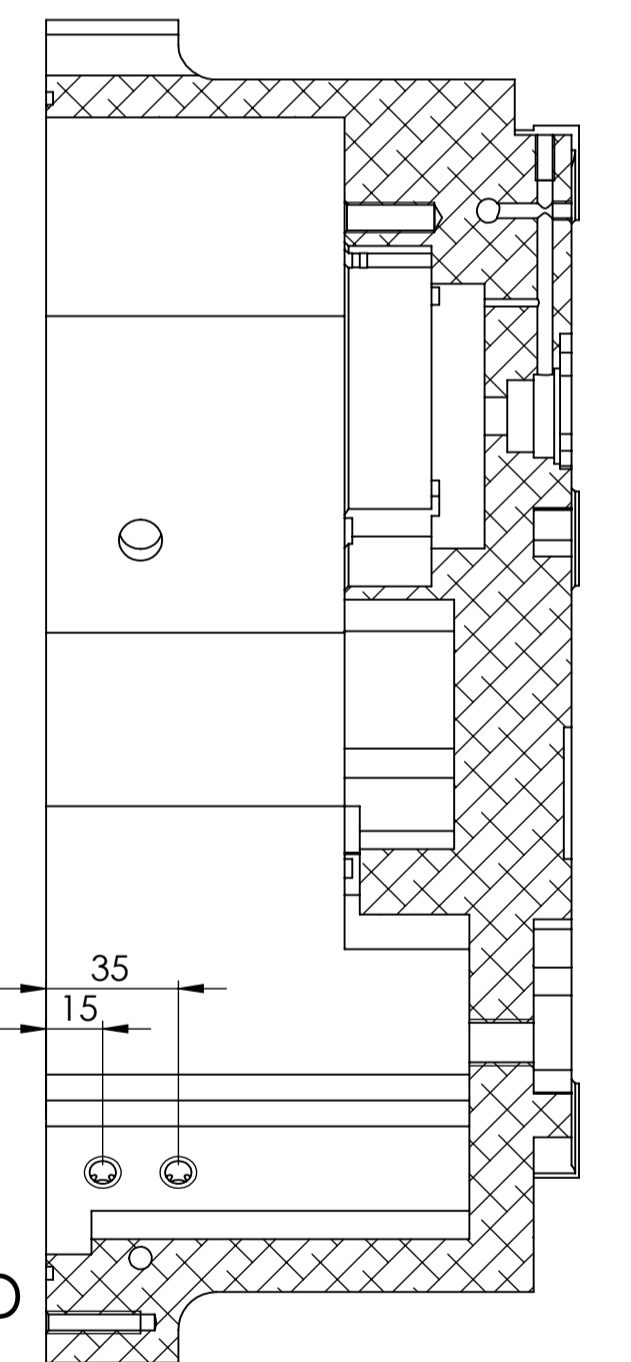
Presjek B-B



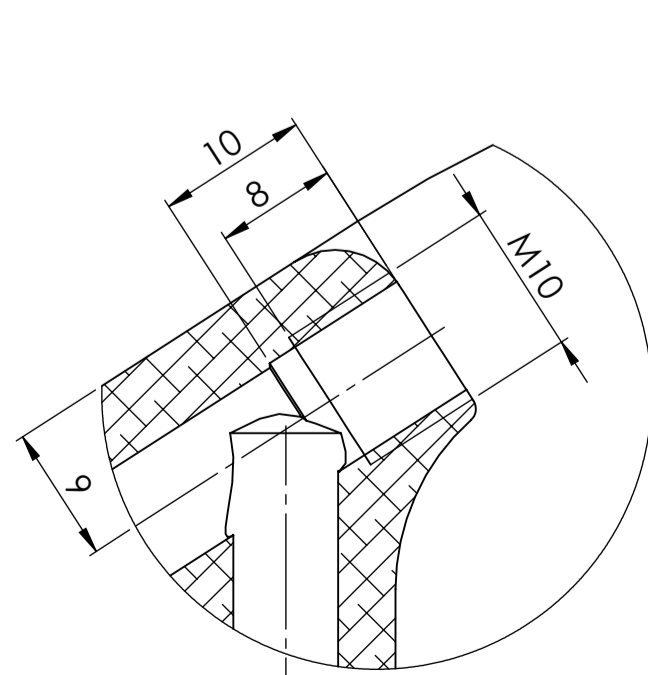
Presjek A-A



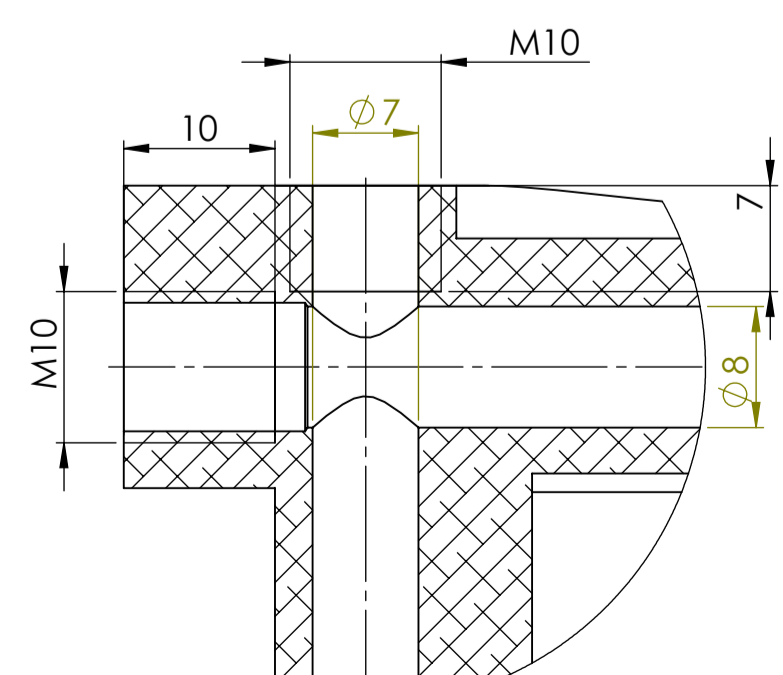
F



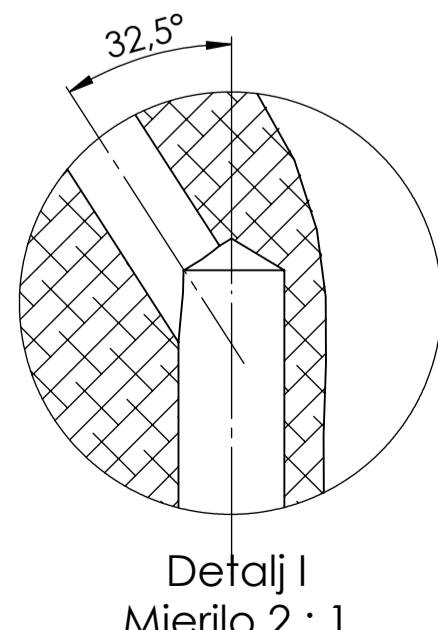
Presjek C-C



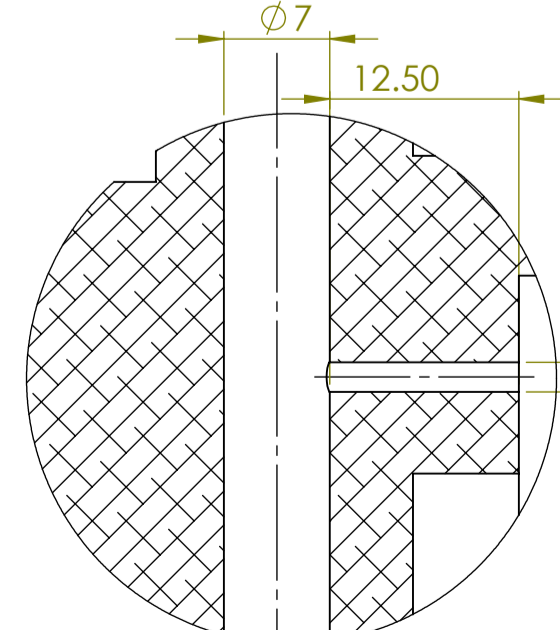
Detail G  
Mjerilo 2:1



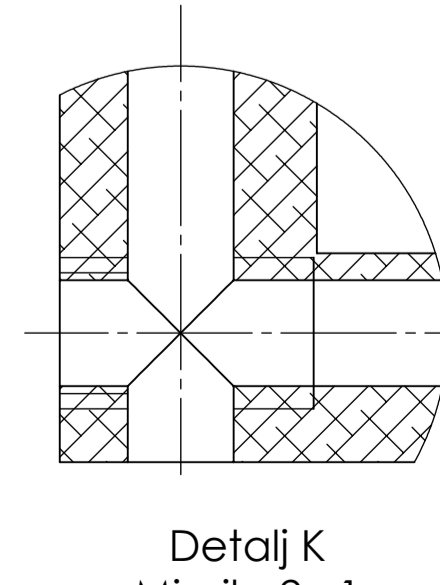
Detail H  
Mjerilo 2:1



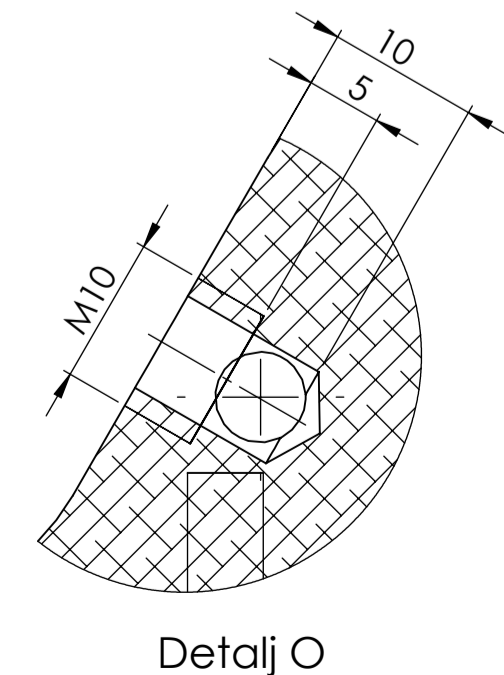
Detail I  
Mjerilo 2:1



Detail J  
Mjerilo 2:1

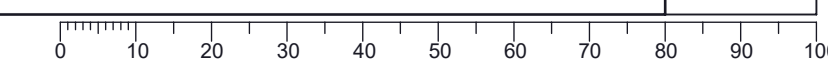


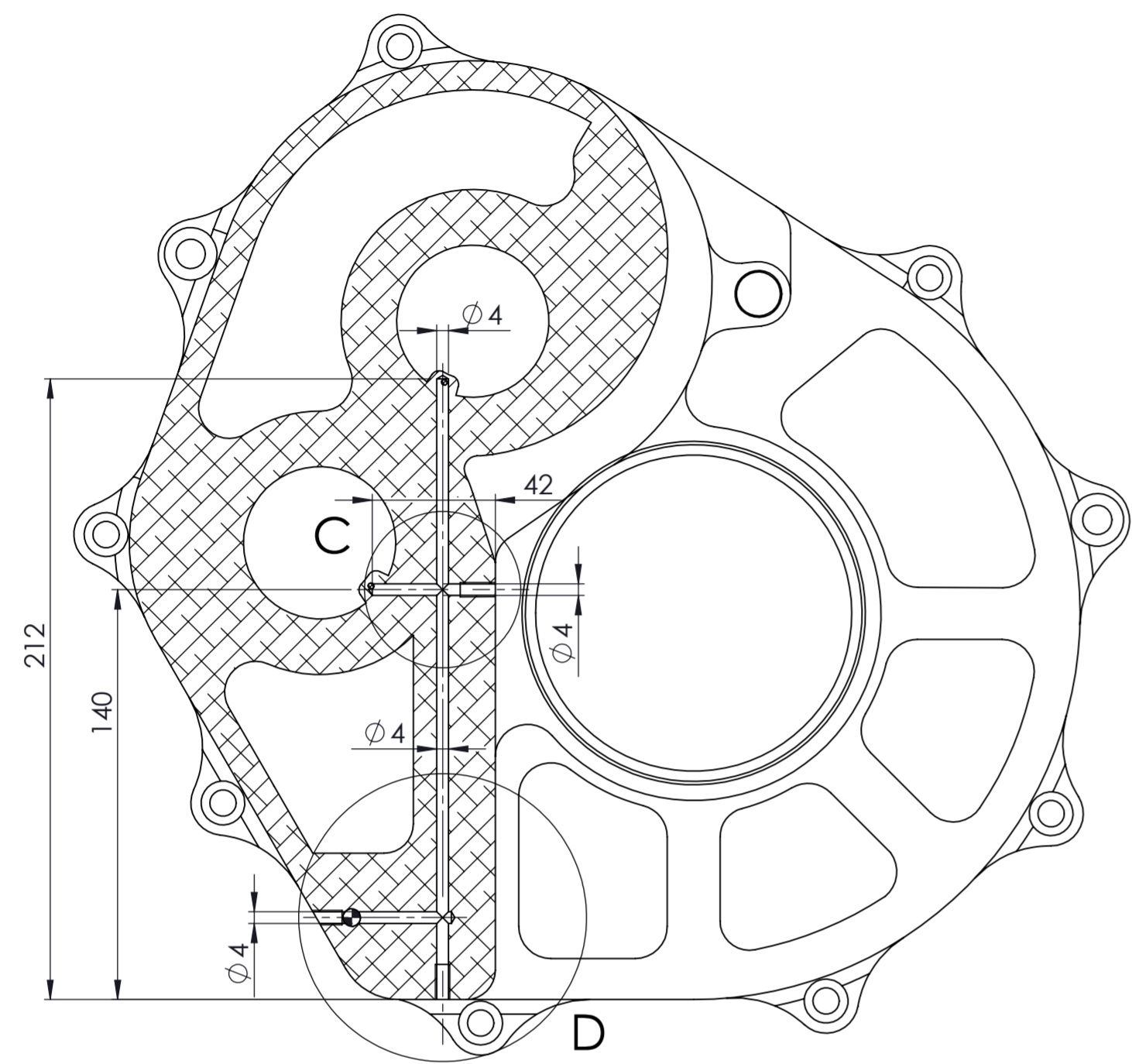
Detail K  
Mjerilo 2:1



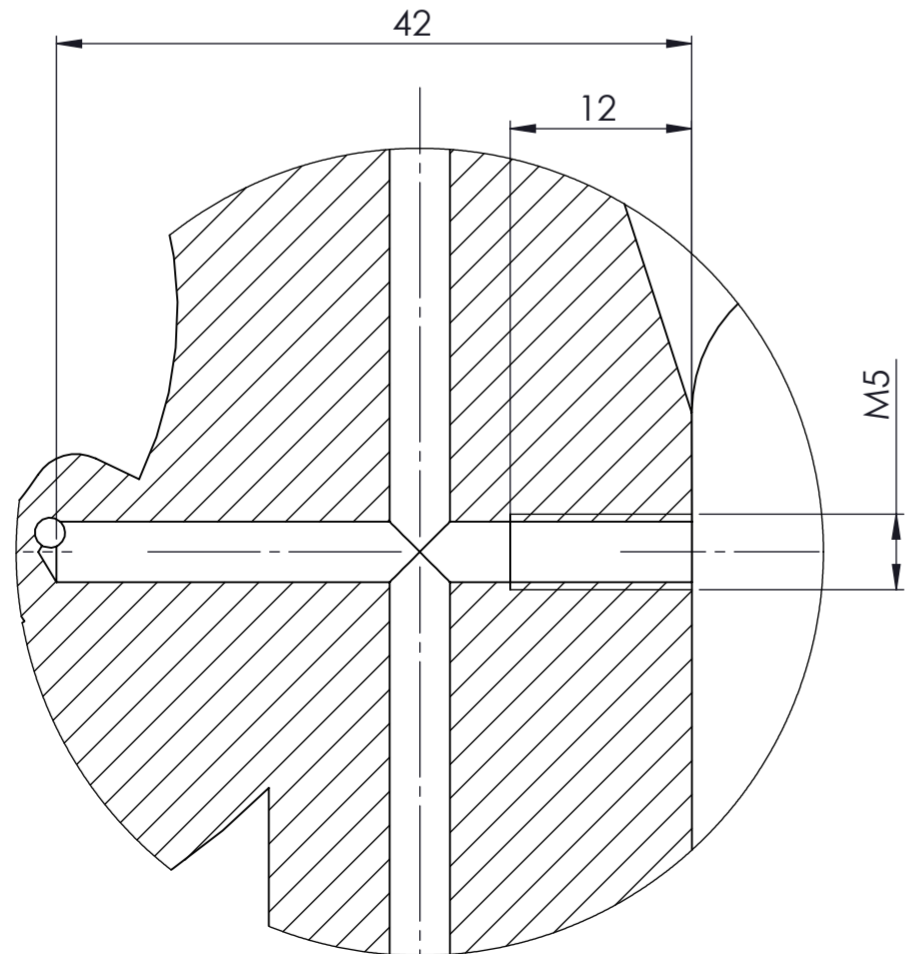
Detail O  
Mjerilo 2:1

Broj naziva - code	Datum	Ime i prezime	Potpis	
Projektirao		Ivan Marijanović		
Razradio		Ivan Marijanović		
Crtao		Ivan Marijanović		
Pregledao		Milan Kostelac		
ISO - tolerancije	Objekt:	Objekt broj:		Kopija
	Napomena:	R. N. broj:		
	Materijal: Al 7075	Masa: 11.2kg		
	Mjerilo originala	Naziv:	Pozicija:	Format: A2
	1:2	Kućište - ulaz (Bušenje kanala)	1	Listova: 25
		Crtež broj: TC-POC6-003		List: 3

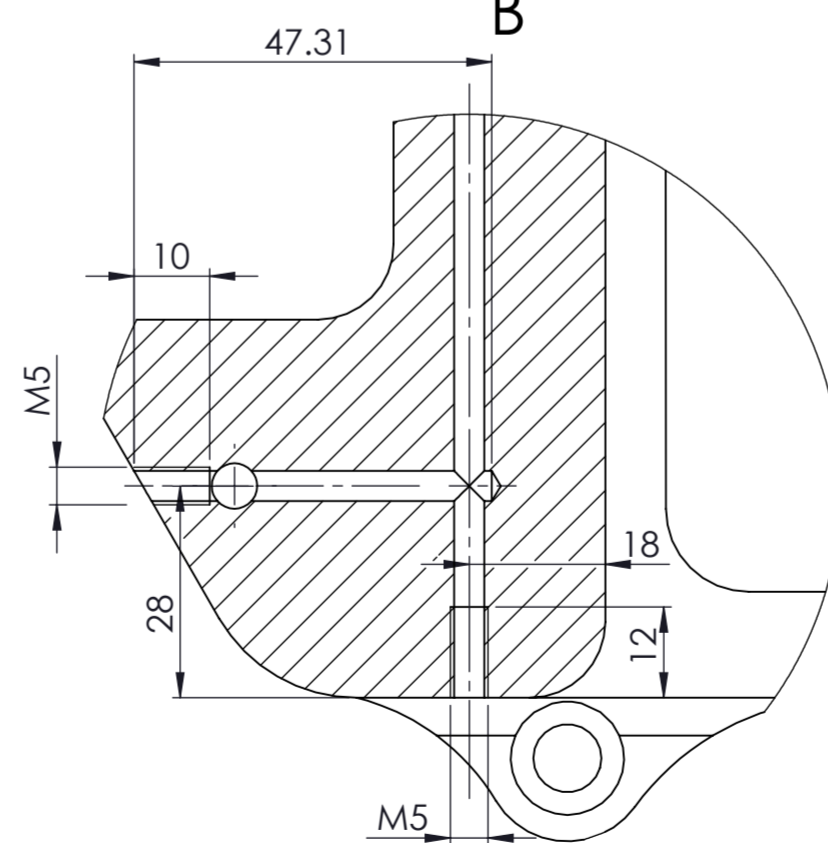
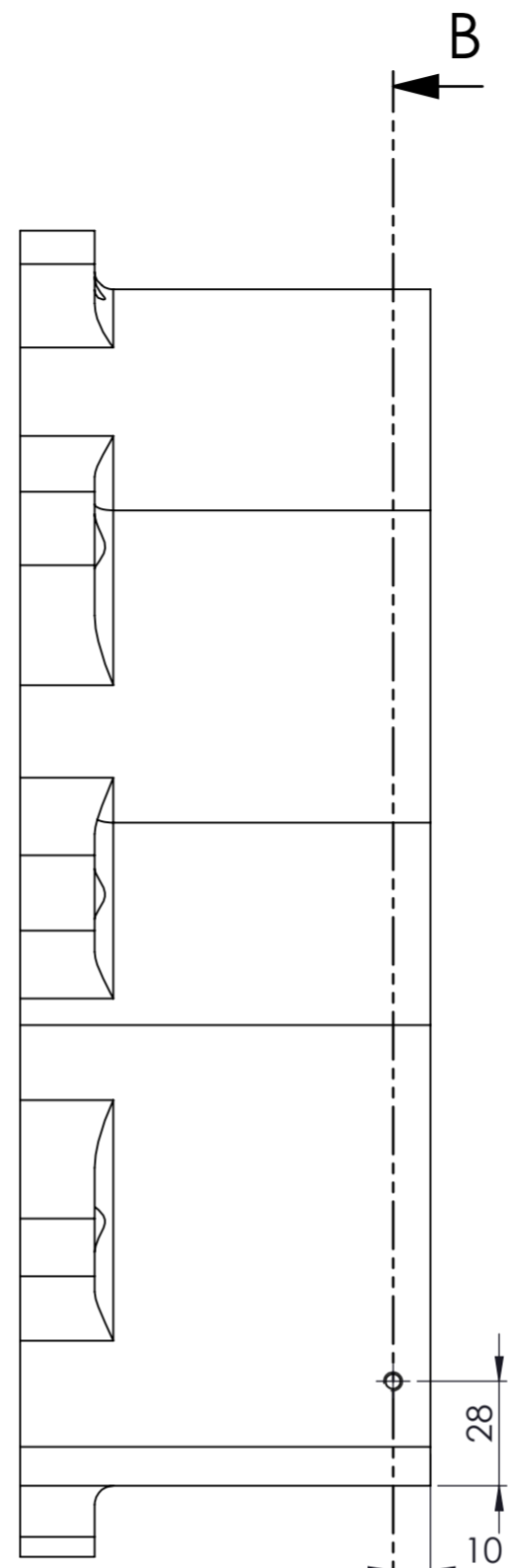




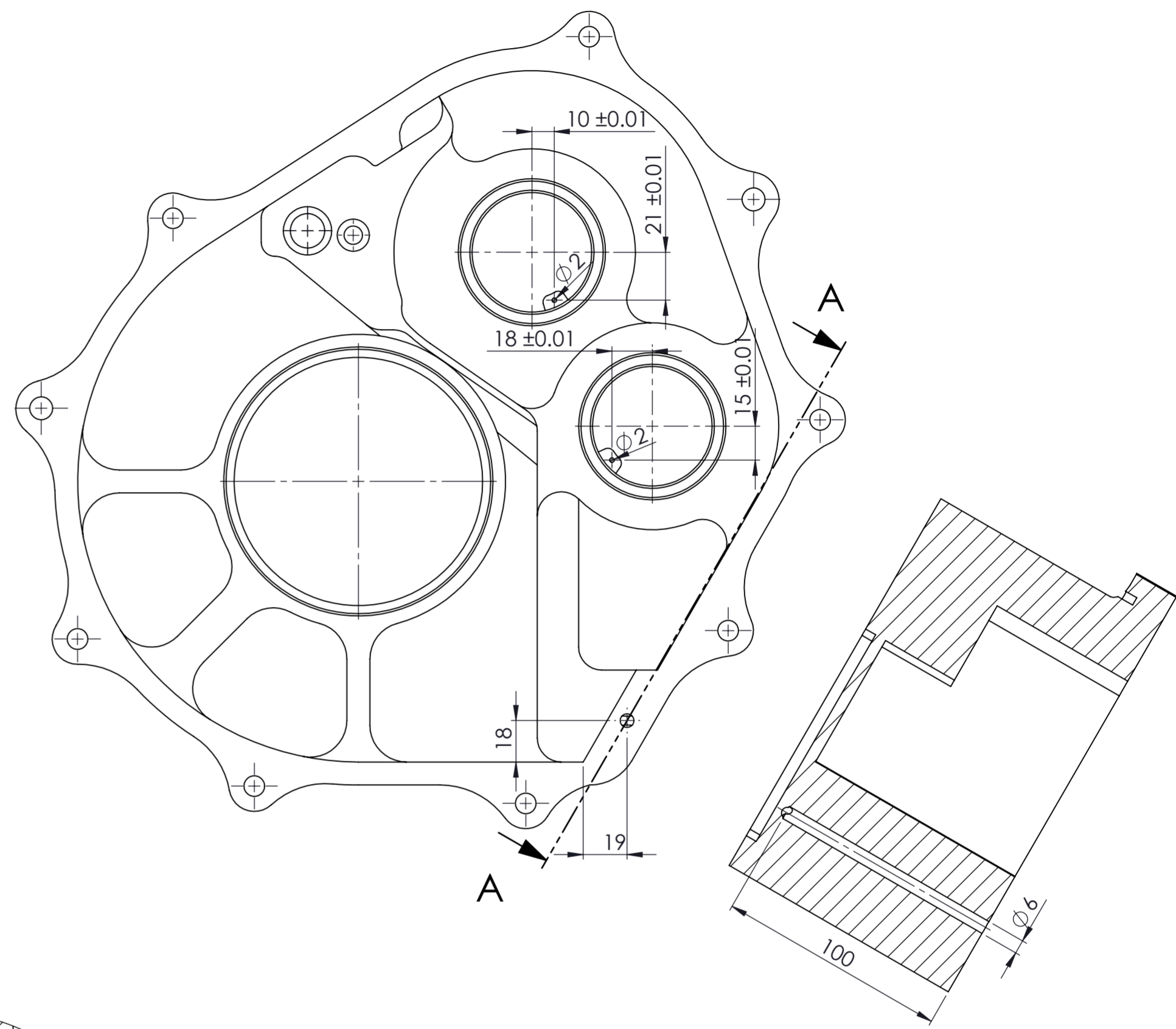
Presjek B-B  
Mjerilo 1 : 2



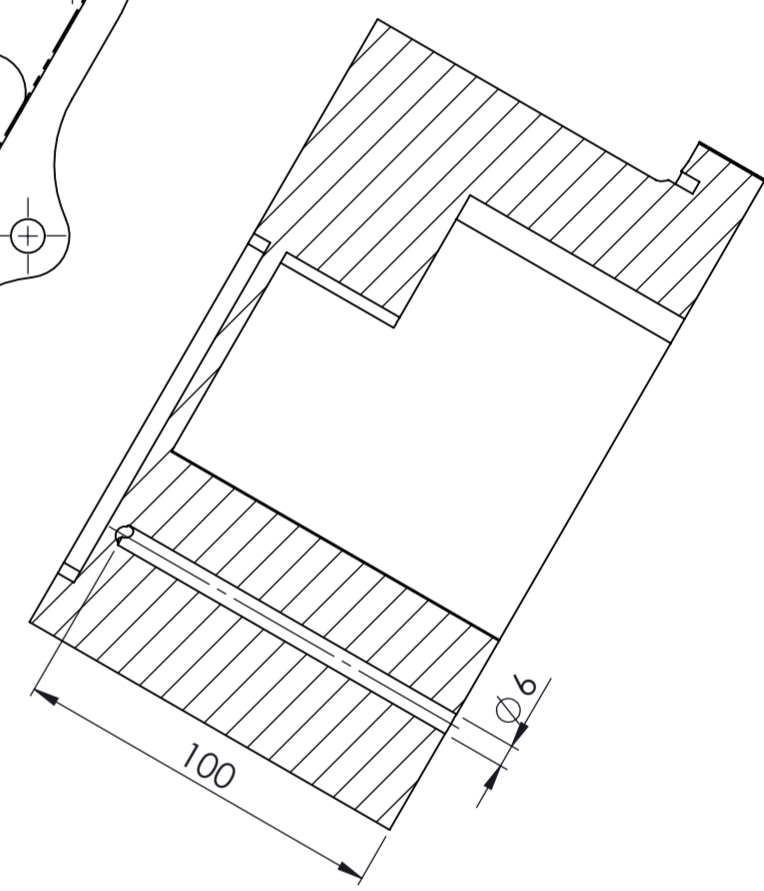
Detalj C  
Mjerilo 2 : 1



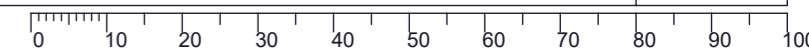
Detalj D  
Mjerilo 1 : 1

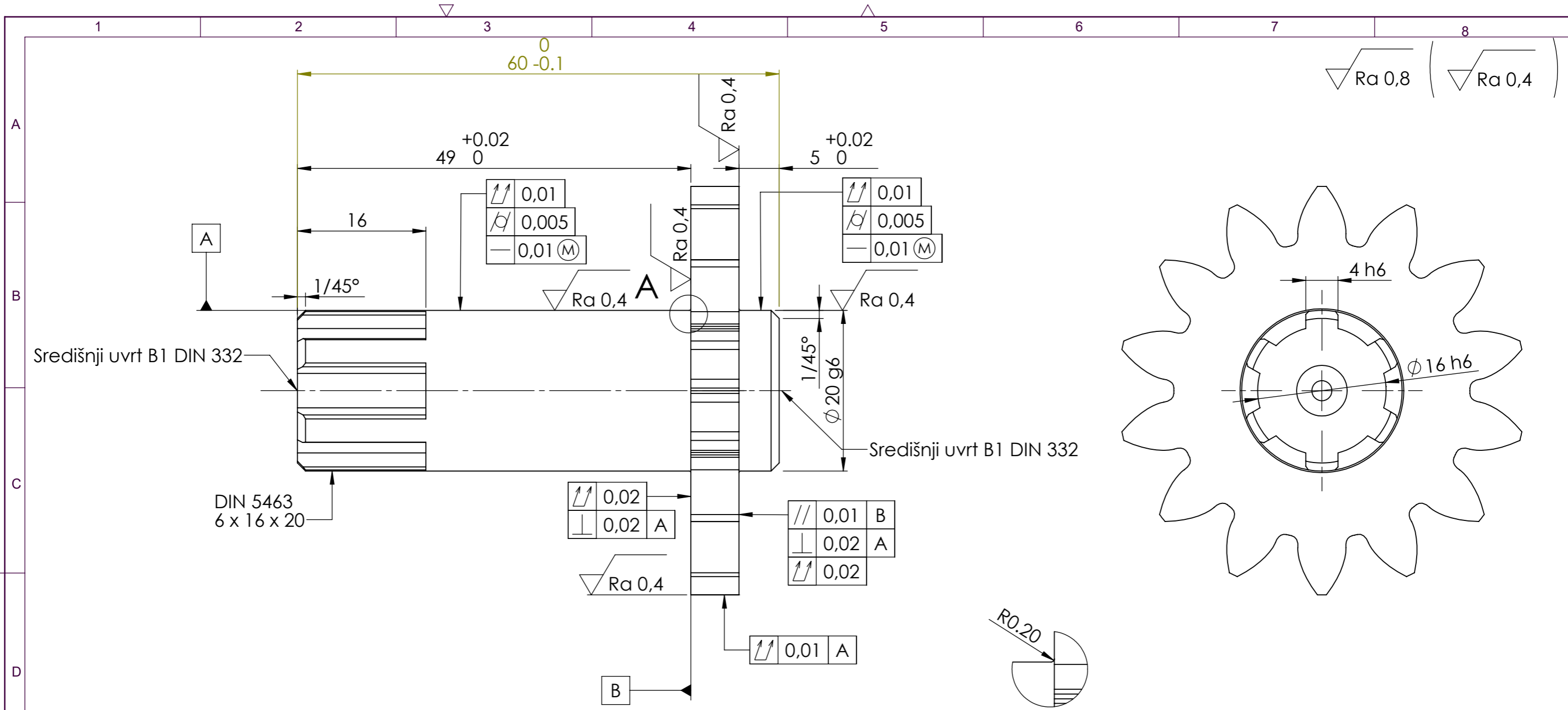


Presjek A-A  
Mjerilo 1 : 2



Broj naziva - code	Projektirao	Datum	Ime i prezime	Potpis	FSB Zagreb
	Razradio		Ivan Marijanović		
	Crtao		Ivan Marijanović		
	Pregledao		Milan Kostelac		
ISO - tolerancije	Objekt:	Objekt broj:			
		R. N. broj:			
	Napomena:				Kopija
	Materijal: Al 7075	Masa: 5,9kg			
	Mjerilo originala	Naziv:	Kućište poklopac (Bušenje kanala)	Pozicija:	Format: A2
	1:2			2	Listova: 25
		Crtež broj:	TC-POC6-004		List: 4





Detalj A  
Mjerilo 4 : 1

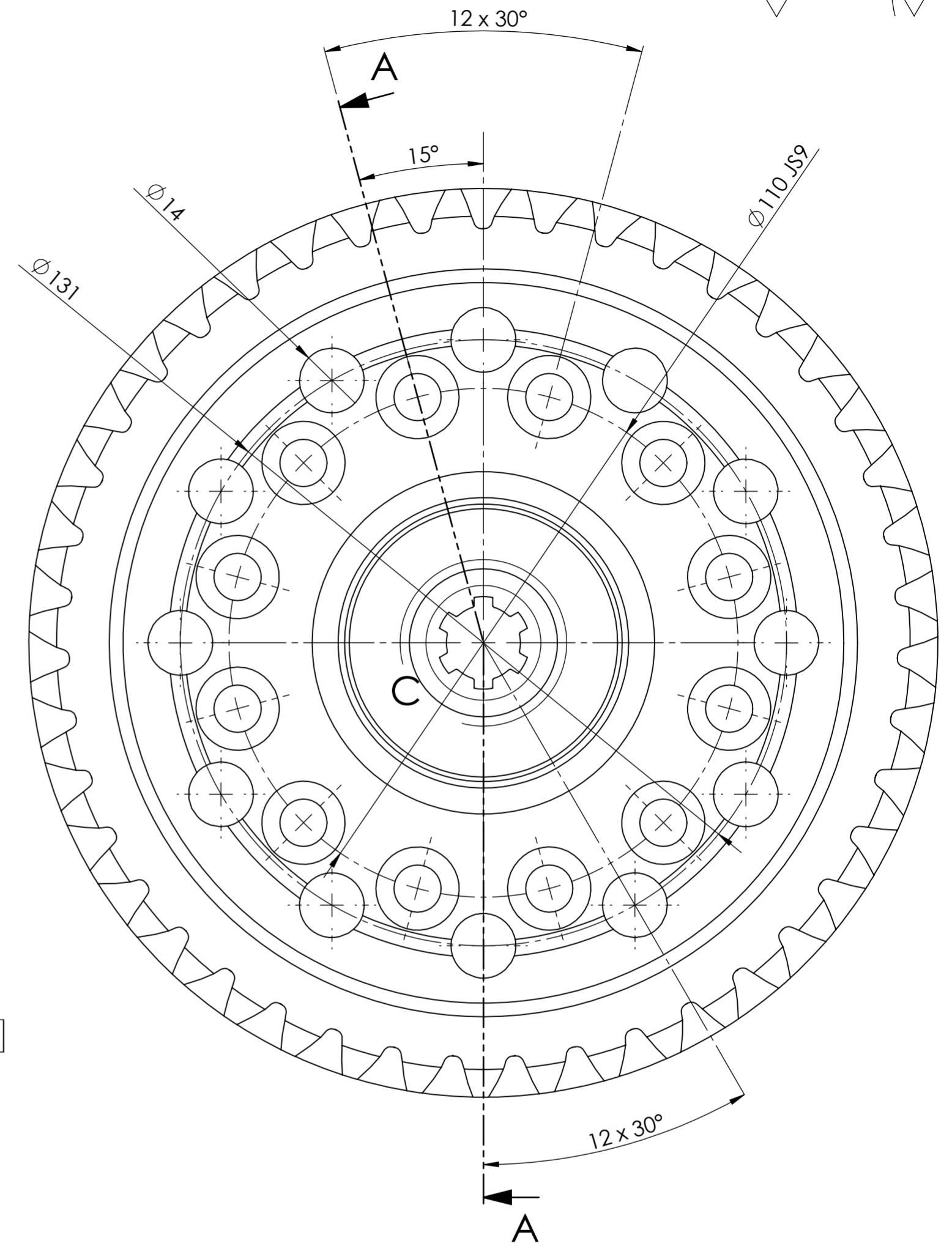
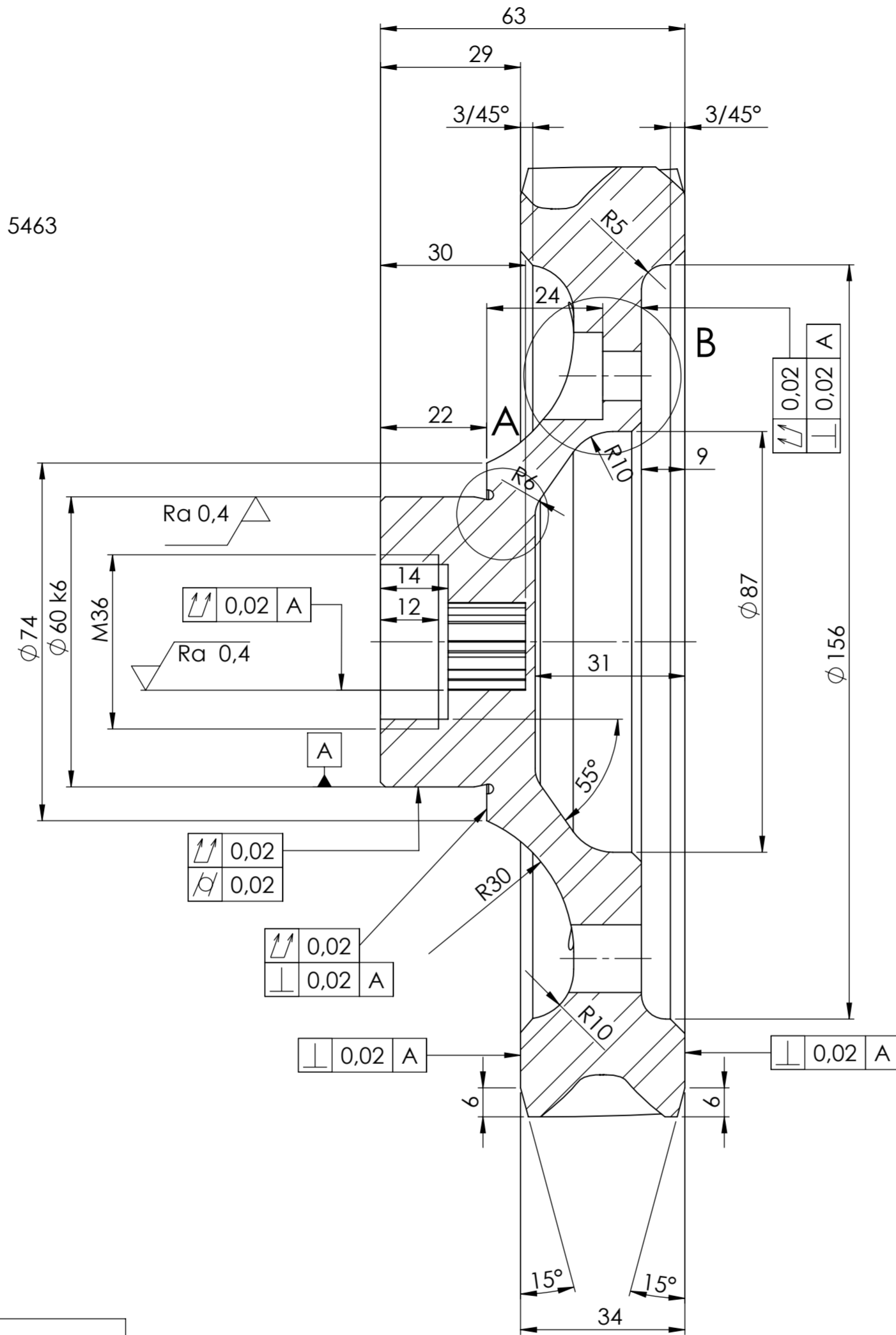
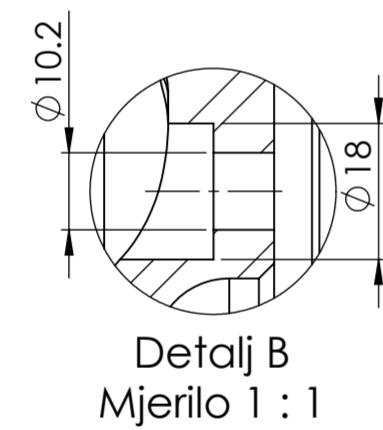
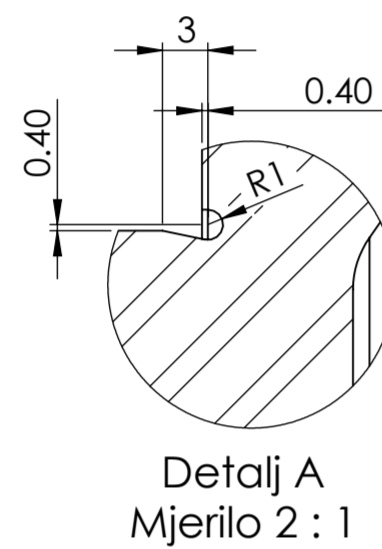
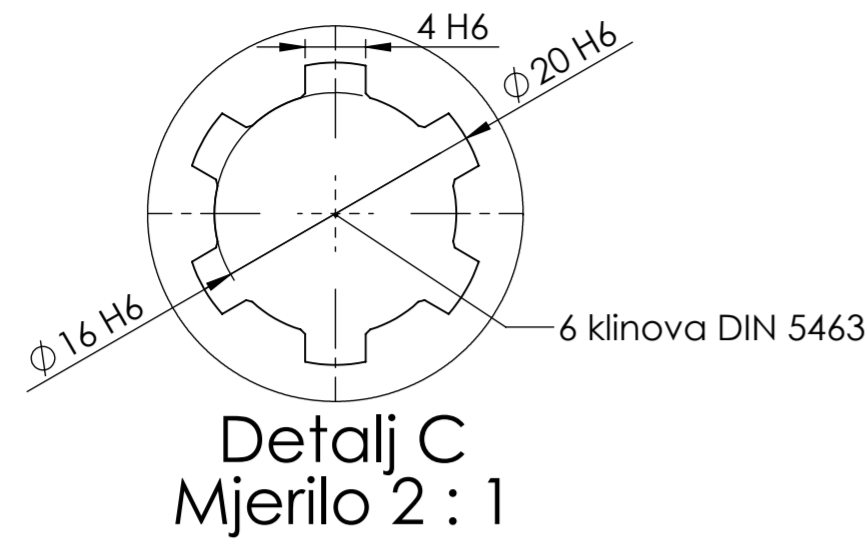
Broj zubi		14
Modul	mn	3 mm
Normlani kut zahvatne linije	alfa n	20
Osnj razmak	$a \pm A_a$ d,g	$44,5 \pm 0,01$ mm
Pomak profila	x32	+0,4955
Pogonski kut zahvatne linije	alfa wt	$27,514^\circ$
Promjer diobene kružnice	d	42 mm
Tjemeni promjer	da	50,873 mm
Promjer korijena zuba	df	39,467 mm
Promjer kinematske kružnice	dw	44,5 mm
Broj zubi para u zahvatu		14
Kvaliteta ozubljenja, tol. polje	/	DIN 3967 e24
Mjera preko nekoliko zubiju, k=3	Wk	$23,746 -0,028/-0,047$ mm
Mjera preko kuglice, Dm=6,5 mm	Mdk	$54,942 -0,049/-0,081$ mm

Broj naziva - code	Projektirao	Datum	Ime i prezime	Potpis	
	Razradio		Ivan Marijanović		
	Crtao		Ivan Marijanović		
	Pregledao		Milan Kostelac		
	Mentor				
ISO - tolerancije		Objekt:	Objekt broj:		<div style="background-color: #cccccc; width: 20px; height: 10px; display: inline-block;"></div> Kopija
$\phi 20$ g6	-0,007 -0,020		R. N. broj:		
$\phi 16$ h6	0 -0,013	Napomena:			
4 h6	0 -0,008	Materijal: 18CrNiMo7-6	Masa: 0,2kg		
		Naziv:	Pogonsko vratilo		Pozicija:
		Mjerilo originala			71
		1:1	Crtež broj: TC-POC6-024		Format: A3
					Listova: 25
					List: 24

Design by CADLab



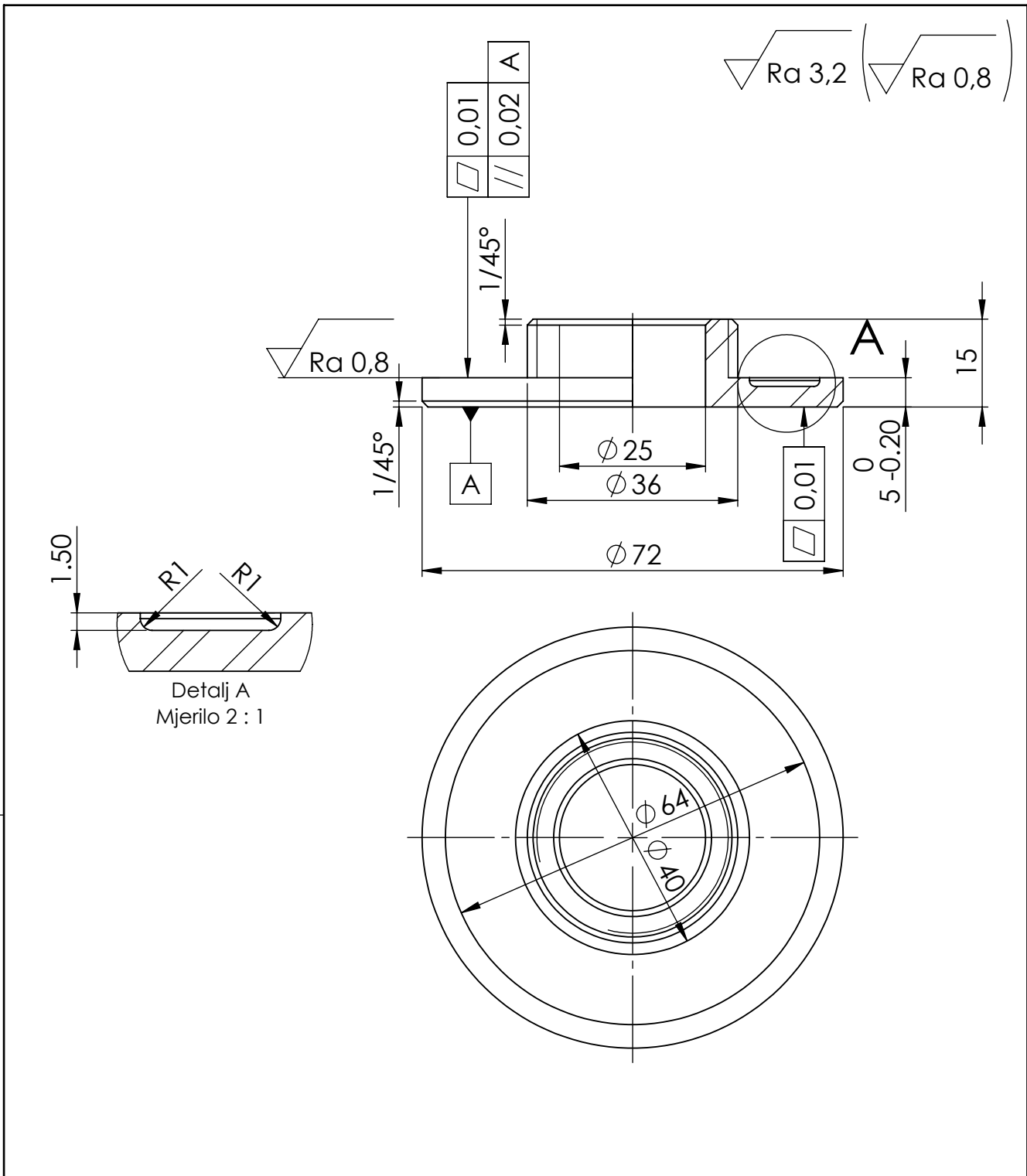
Ra 1,6 (Ra 0,4)



Broj zubi	z32	43
Modul	mn	4 mm
Normlani kut zahvatne linije	alfa n	20
Kut nagiba boka	beta	22°
Osni razmak	a ± Aa d,g	125 ± 0,0315 mm
Pomak profila	x	+0,4786
Pogonski kut zahvatne linije	alfa wt	25,902°
Promjer diobene kružnice	d	185,508 mm
Tjemeni promjer	da	196,476 mm
Promjer korijena zuba	df	179,336 mm
Promjer kinematske kružnice	dw	191,964 mm
Promjer početka evolvente	dNf	184,37 mm
Broj zubi para u zahvatu	z31	13
Kvaliteta ozubljenja, tol. polje	/	DIN 3967 e25
Mjera preko nekoliko zubiju, k=7	Wk	81 -0,076/+0 mm
Mjera preko kuglice, Dm=7,5 mm	Mdk	200 +0,168/+0,348 mm

Broj naziva - code	Projekтирао	Datum	Ime i prezime	Potpis	FSB Zagreb
	Razradio		Ivan Marijanović		
	Crtao		Ivan Marijanović		
	Pregledao		Milan Kostelac		
ISO - tolerancije	Objekt:	Objekt broj:		Kopija	
Ø 60 k6	+0,021	R. N. broj:		Format: A2	
	+0,02			Listova: 25	
Ø 110 JS9	+0,044	Napomena:		List: 6	
	-0,044				
4 H6	+0,006	Materijal: 42CrMo4	Masa: 4,4kg		
	0				
Ø 20 H6	+0,011	Naziv:		Pozicija: 20	
	0	Mjerilo originala		Format: A2	
Ø 16 H6	+0,013	Zupčanik Z23		Listova: 25	
	0	Crtež broj: TC-POC6-006		List: 6	
		Mjerilo originala			
		1:1			

0 10 20 30 40 50 60 70 80 90 100

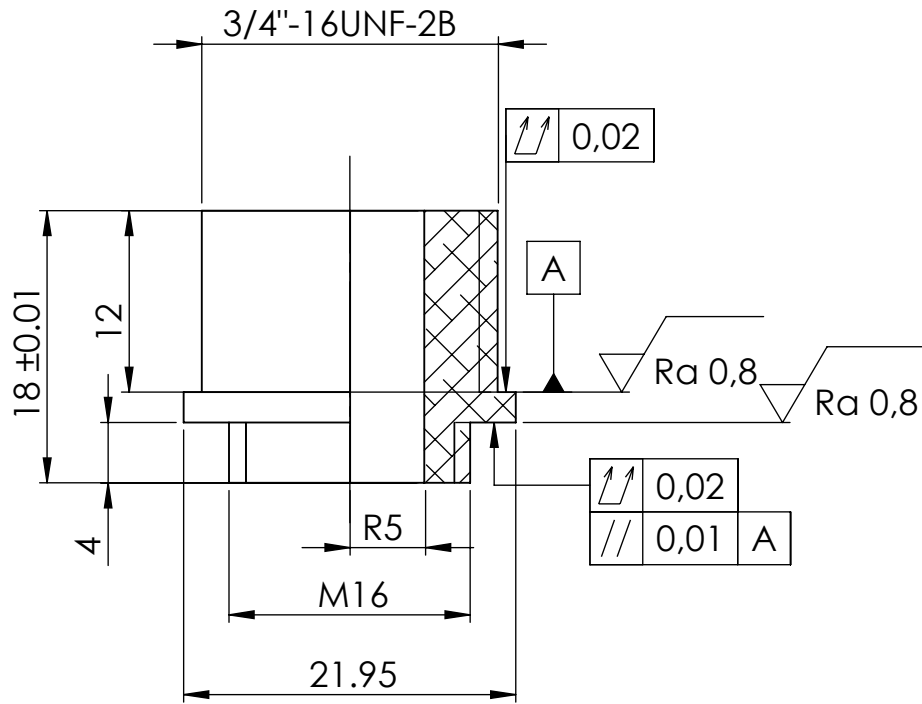


Broj naziva - code	Projektirao	Datum	Ime i prezime	Potpis	
	Razradio		Ivan Marijanović		
	Crtao		Ivan Marijanović		
	Pregledao		Milan Kostelac		
ISO - tolerancije	Objekt:			Objekt broj:	
				R. N. broj:	
	Napomena:				Kopija
	Materijal: X5CrNiMo17-12-2		Masa: 0,16kg		
		Naziv:			Pozicija:
		Matica za učvršćivanje ležaja			47
	1:1	Crtež broj: TC-POC6-007			Format: A4
					Listova: 25
					List: 7

Design by CADLab

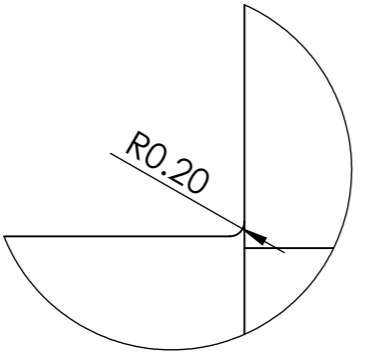
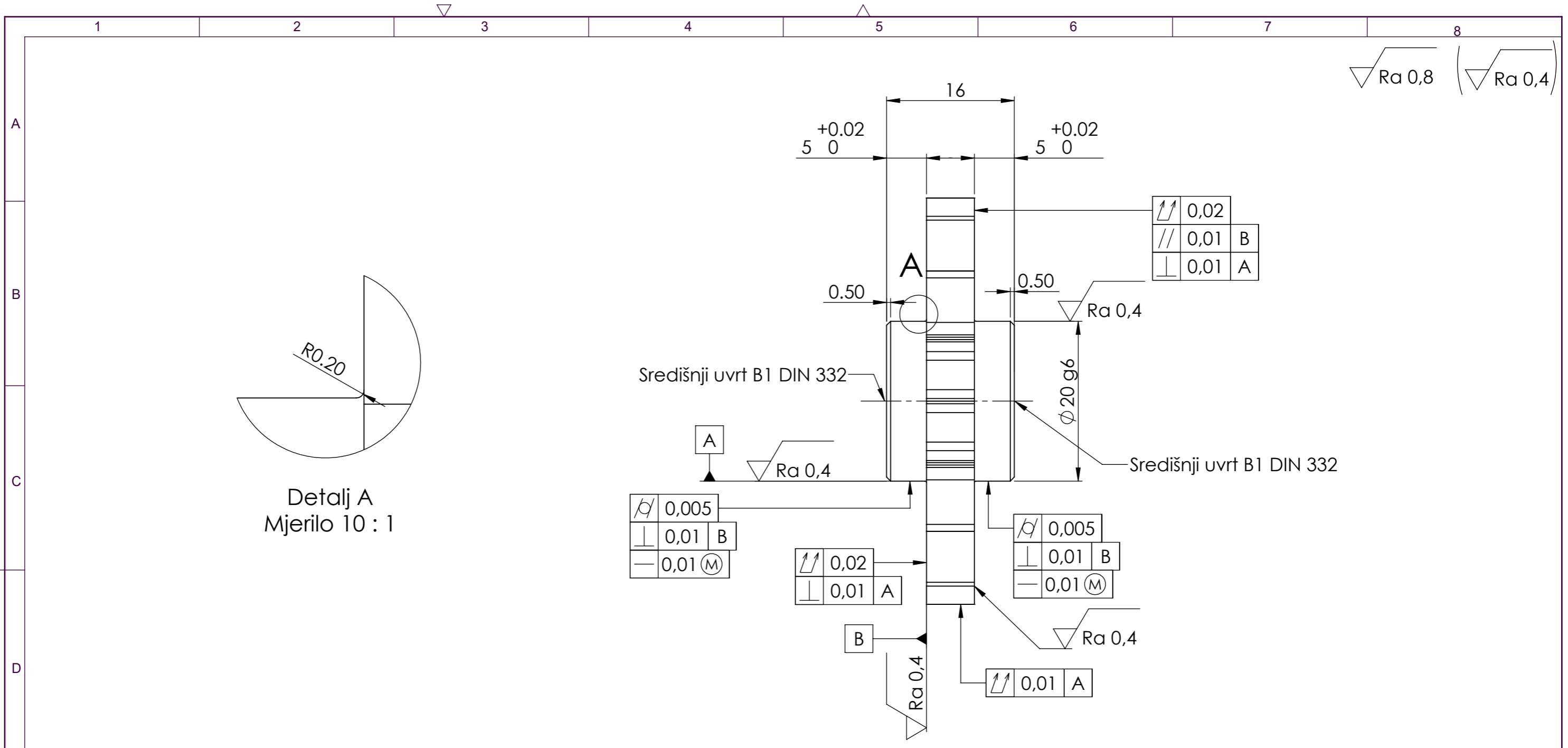


▽ Ra 1,6 (▽ Ra 0,8)



Broj naziva - code	Projektirao	Datum	Ime i prezime	Potpis	 <b>FSB Zagreb</b>
	Razradio		Ivan Marijanović		
	Crtao		Ivan Marijanović		
	Pregledao		Milan Kostelac		
ISO - tolerancije	Objekt:			Objekt broj:	
				R. N. broj:	
	Napomena:				Kopija
	Materijal: Al 7075		Masa: 0,01kg		
	 Mjerilo originala	Naziv:			Pozicija:
		Priključak za filter ulja			49
	2:1	Crtež broj: TC-POC6-008			Format: A4
					Listova: 25
					List: 8

Design by CADLab

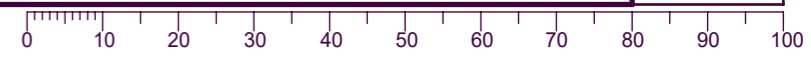


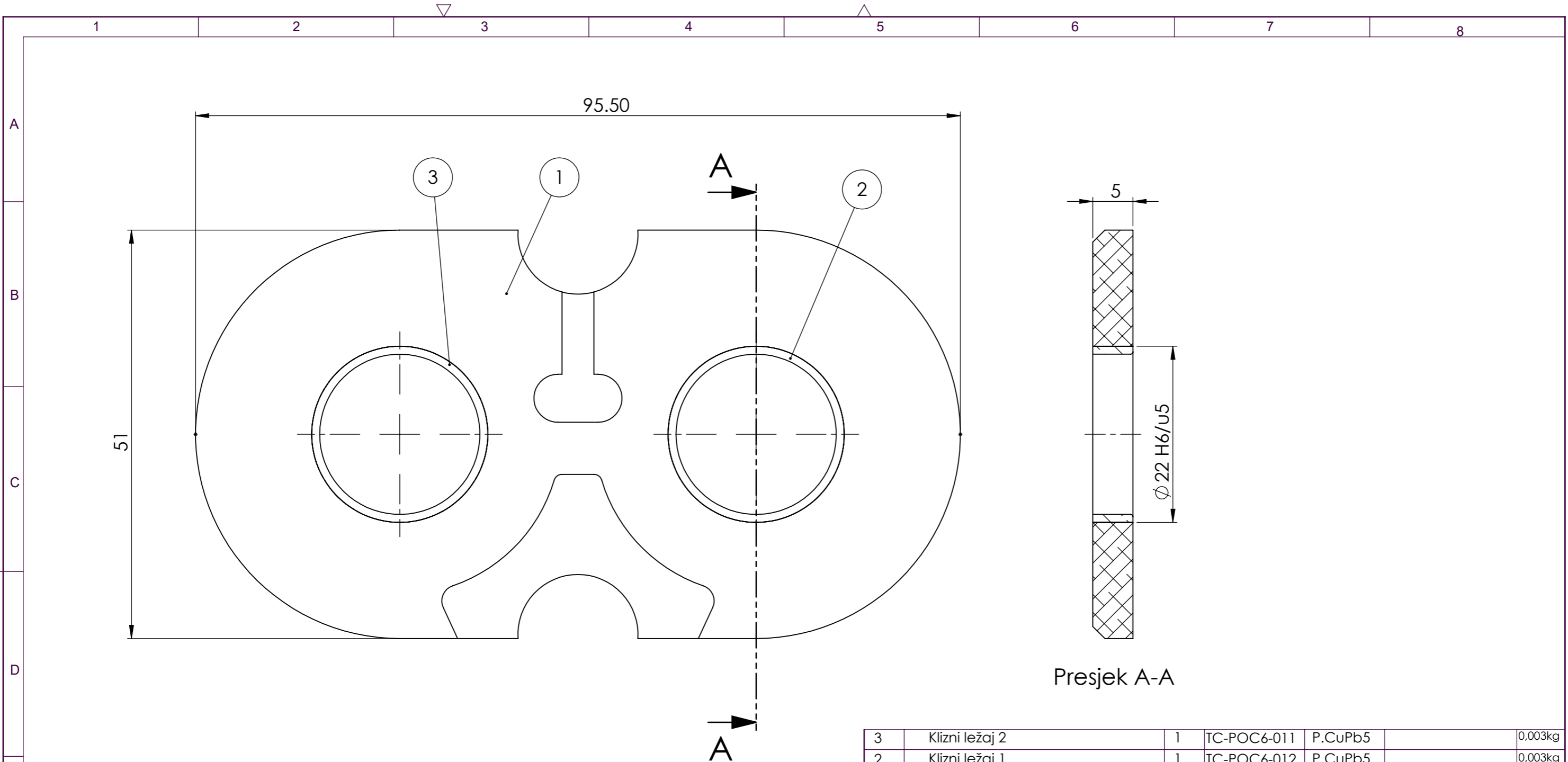
Detalj A  
Mjerilo 10 : 1

Broj zubi		14
Modul	mn	3 mm
Normlani kut zahvatne linije	alfa n	20
Osnj razmak	a±Aa d,g	44,5±0,01 mm
Pomak profila	x	+0,4955
Pogonski kut zahvatne linije	alfa wf	27,514°
Promjer diobene kružnice	d	42 mm
Tjemeni promjer	da	50,873 mm
Promjer korijena zuba	df	39,467 mm
Promjer kinematske kružnice	dw	44,5 mm
Broj zubi para u zahvatu		14
Kvaliteta ozubljenja, tol. polje	/	DIN 3967 e24
Mjera preko nekoliko zubiju, k=3	Wk	23,746 -0,028/-0,047 mm
Mjera preko kuglice, Dm=6,5 mm	Mdk	54,942 -0,049/-0,081 mm

Broj naziva - code	Projektirao	Ivan Marijanović	Potpis	
	Razradio	Ivan Marijanović		
	Crtao	Ivan Marijanović		
	Pregledao	Milan Kostelac		
	Mentor			
ISO - tolerancije		Objekt:	Objekt broj:	
∅ 20 g6	-0,007 -0,020			R. N. broj:
Napomena:			Kopija	
Materijal: 18CrNiMo7-6		Masa: 0,1kg		
Mjerilo originala		Naziv:	Pozicija:	Format: A3
1:1		Gonjeno vratilo	51	Listova: 23
Crtež broj: TC-POC6-009			List: 9	

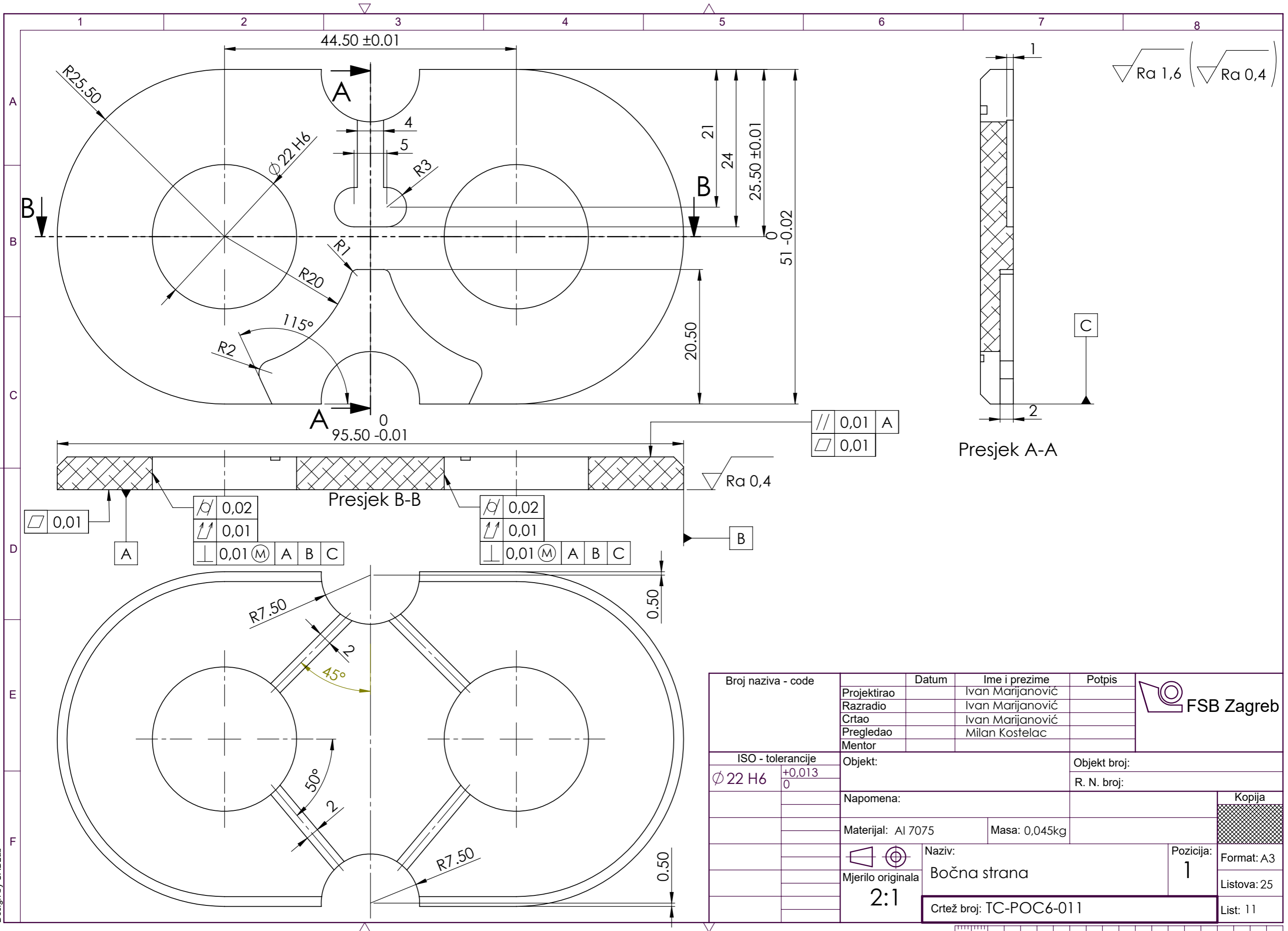
Design by CADLab





Presjek A-A

3	Klizni ležaj 2	1	TC-POC6-011	P.CuPb5		0,003kg
2	Klizni ležaj 1	1	TC-POC6-012	P.CuPb5		0,003kg
1	Bočna strana	1	TC-POC6-013	Al 7075		0,045kg
Poz.	Naziv dijela	Kom.	Crtež broj Norma	Materijal	Sirove dimenzije Proizvođač	Masa
Broj naziva - code		Datum	Ime i prezime		Potpis	
Projektirao			Ivan Marijanović			
Razradio			Ivan Marijanović			
Crtao			Ivan Marijanović			
Pregledao			Milan Kostelac			
Mentor						
ISO - tolerancije		Objekt:			Objekt broj:	
∅ 22 H6/u5	-0,022				R. N. broj:	
	-0,05					
Napomena:					Kopija	
Materijal:				Masa: 0,055kg		
Mjerilo originala		Naziv:			Pozicija:	
2:1		Bočna strana s ležajevima			52	
Crtež broj: TC-POC6-010					List: 10	

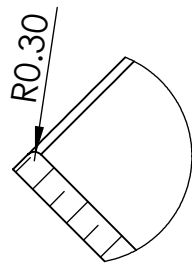
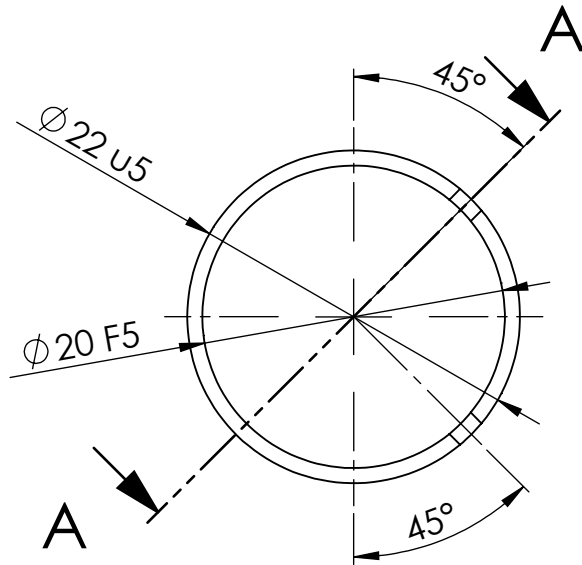


Design by CADLab

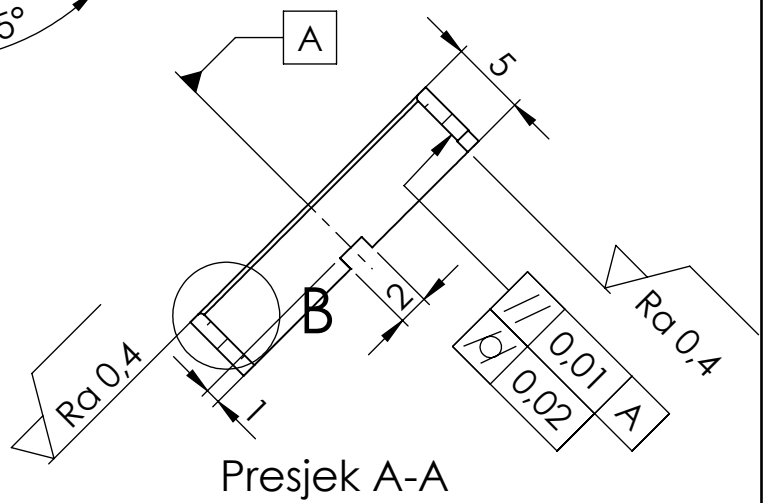
Broj naziva - code	Projektirao	Datum	Ime i prezime	Potpis	
	Razradio		Ivan Marijanović		
	Crtao		Ivan Marijanović		
	Pregledao		Milan Kostelac		
	Mentor				
ISO - tolerancije		Objekt:	Objekt broj:		Kopija
$\phi 22 H6$	$\begin{matrix} +0,013 \\ 0 \end{matrix}$	R. N. broj:			
Napomena:		Materijal: Al 7075		Masa: 0,045kg	
Mjerilo originala		Naziv:		Pozicija:	
2:1		Bočna strana		1	
Crtež broj: TC-POC6-011				List: 11	



$\sqrt{Ra\ 1,6}$  ( $\sqrt{Ra\ 0,4}$ )



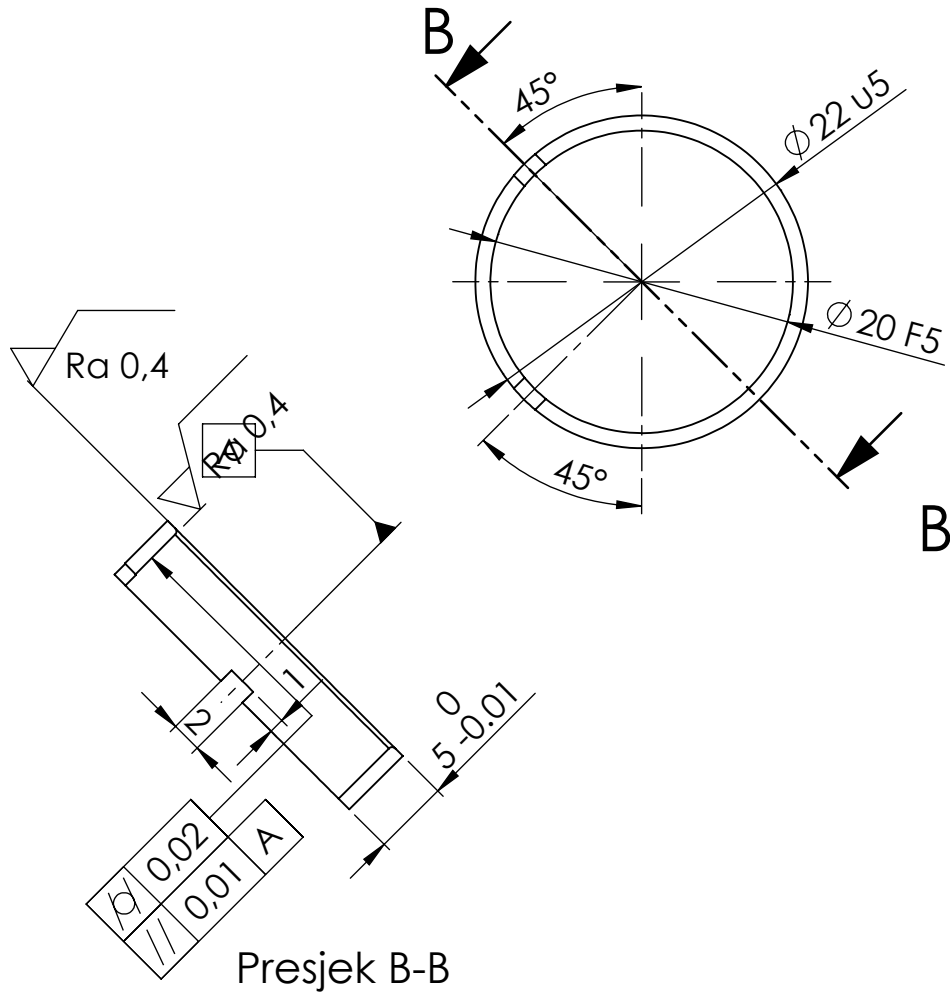
Detalj B  
Mjerilo 4 : 1



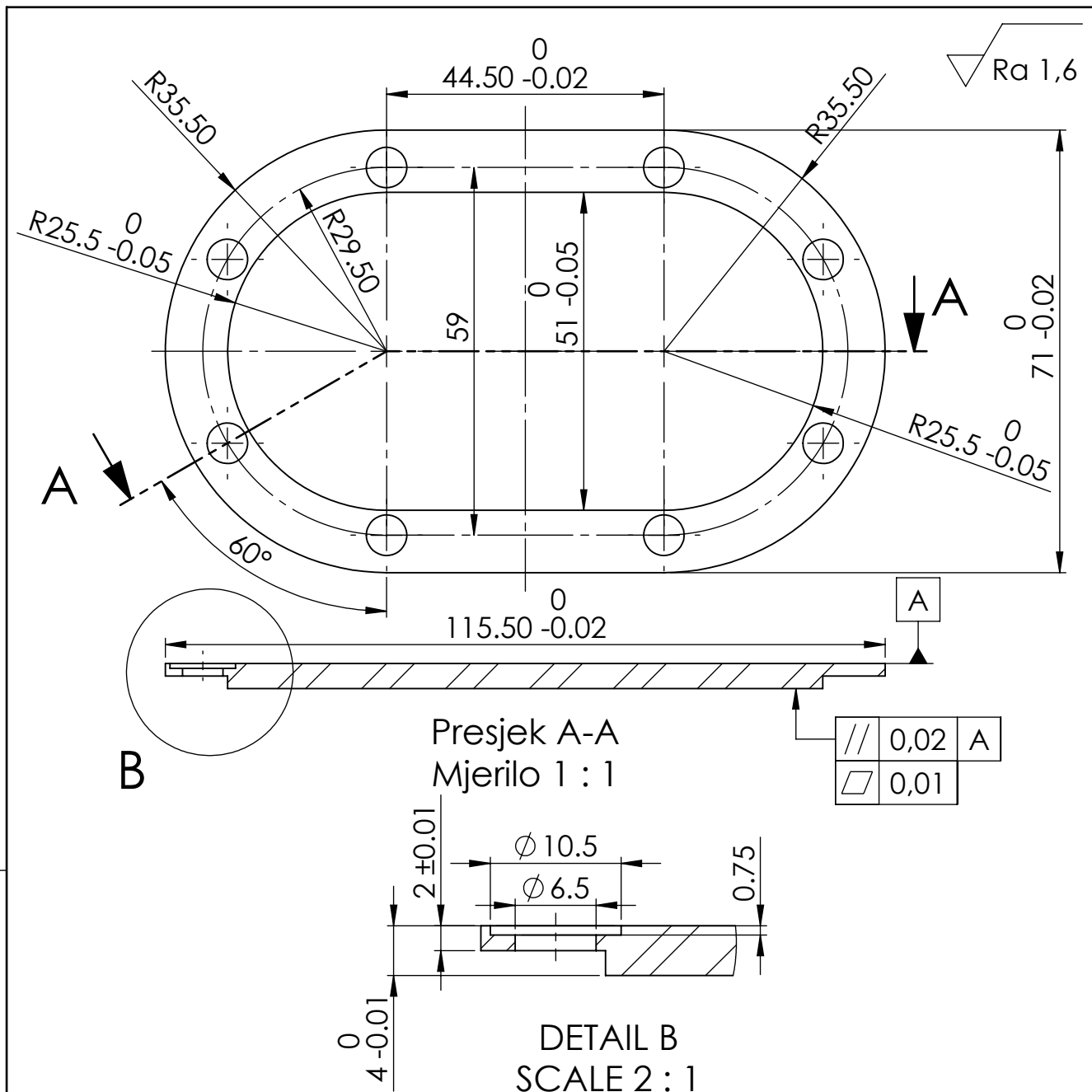
Presjek A-A

Broj naziva - code	Projektirao	Datum	Ime i prezime	Potpis	 <b>FSB Zagreb</b>
	Razradio		Ivan Marijanović		
	Crtao		Ivan Marijanović		
	Pregledao		Milan Kostelac		
ISO - tolerancije		Objekt:		Objekt broj:	
$\phi 20\ F5$	+0,03 +0,02			R. N. broj:	
$\phi 22\ u5$	+0,05 +0,041	Napomena: Utori su istih dimenzija			
		Materijal: P.Cu Pb 25	Masa: 0,003kg		
		 Mjerilo originala	Naziv:	Pozicija:	Kopija
		2:1	Klizni ležaj 1	2	
			Crtež broj: TC-POC6-012		Format: A4
					Listova: 25
					List: 12

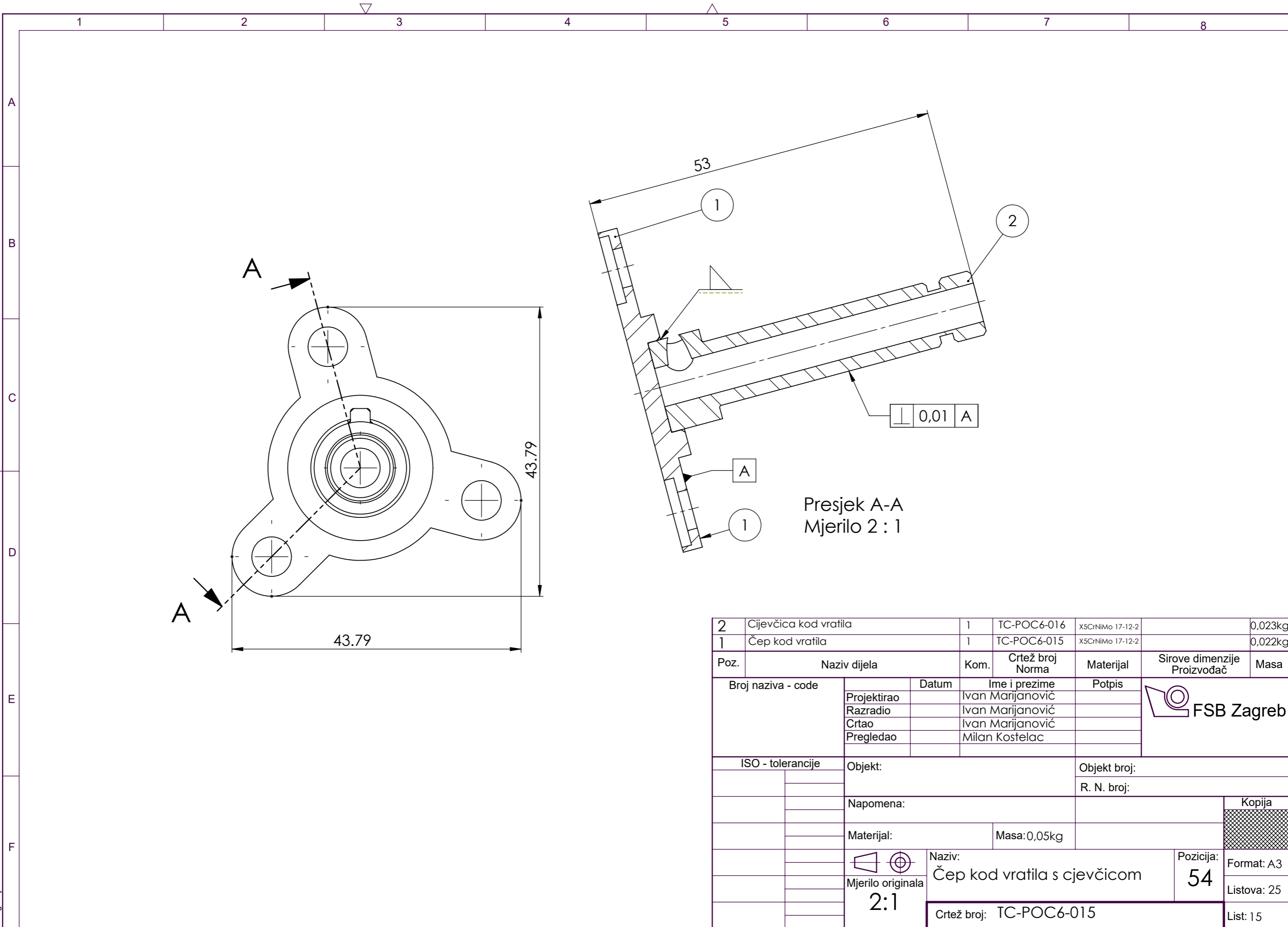
$\sqrt{\text{Ra 1,6}}$  (  $\sqrt{\text{Ra 0,4}}$  )



Broj naziva - code	Projektirao	Datum	Ime i prezime	Potpis	 <b>FSB Zagreb</b>
	Razradio		Ivan Marijanović		
	Crtao		Ivan Marijanović		
	Pregledao		Milan Kostelac		
ISO - tolerancije		Objekt:		Objekt broj:	
Ø 20 F5	+0,03 +0,02			R. N. broj:	
Ø 22 U5	+0,05 +0,041	Napomena: Utori su istih dimenzija			
		Materijal: P.Cu Pb 25	Masa: 0,003kg		
		 Mjerilo originala <b>2:1</b>	Naziv:		Pozicija:
			Klizni ležaj 2		<b>3</b>
		Crtež broj: TC-POC6-013			Kopija
					Format:A4
					Listova: 25
					List:13



Broj naziva - code	Projektirao	Datum	Ime i prezime	Potpis	
	Razradio		Ivan Marijanović		
	Crtao		Ivan Marijanović		
	Pregledao		Milan Kostelac		
ISO - tolerancije	Objekt:			Objekt broj:	
				R. N. broj:	
	Napomena:				Kopija
	Materijal: X5CrNiMo17-12-2	Masa: 0,18kg			
Design by CADLab			Naziv:		Pozicija:
	Mjerilo originala	Poklopac pumpe		53	Format: A4
	1:1	Crtež broj: TC-POC6-013			Listova: 25
					List: 14



Presjek A-A  
Mjerilo 2 : 1

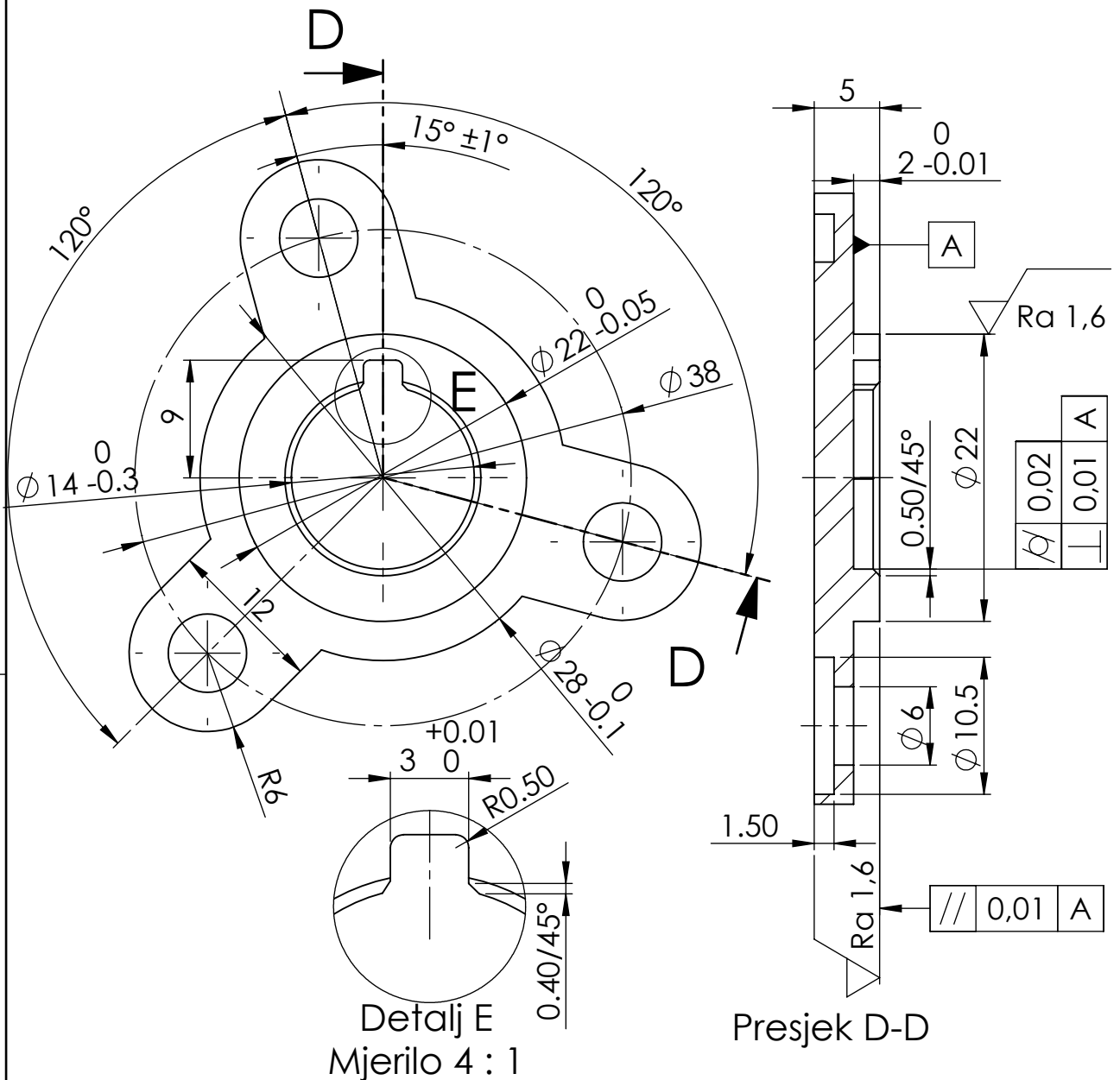
2	Cijevčica kod vratila	1	TC-POC6-016	X5CrNiMo 17-12-2	0,023kg	
1	Čep kod vratila	1	TC-POC6-015	X5CrNiMo 17-12-2	0,022kg	
Poz.	Naziv dijela	Kom.	Crtež broj Norma	Materijal	Sirove dimenzije Proizvođač	Masa
Broj naziva - code		Datum	Ime i prezime		Potpis	
Projektirao			Ivan Marijanović			
Razradio			Ivan Marijanović			
Crtao			Ivan Marijanović			
Pregledao			Milan Kostelac			
ISO - tolerancije		Objekt:			Objekt broj:	
					R. N. broj:	
		Napomena:				Kopija
		Materijal:		Masa: 0,05kg		
				Naziv:		
		Mjerilo originala		Čep kod vratila s cjevčicom		
		2:1		Pozicija: <b>54</b>		
		Crtež broj: TC-POC6-015				List: 15

Design by CADLab





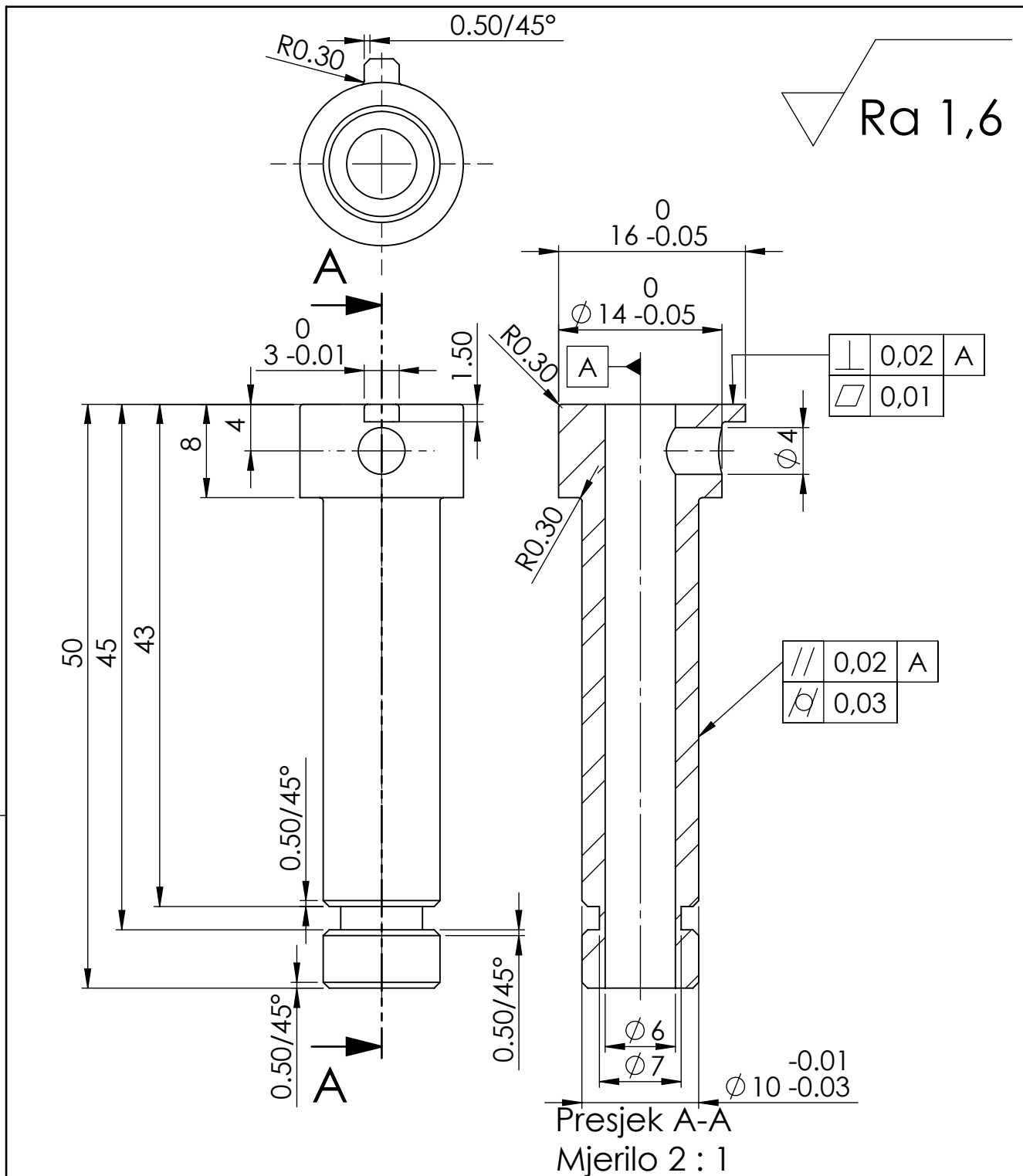
Ra 3,2 ( Ra 1,6 )



Detalj E  
Mjerilo 4 : 1

Presjek D-D

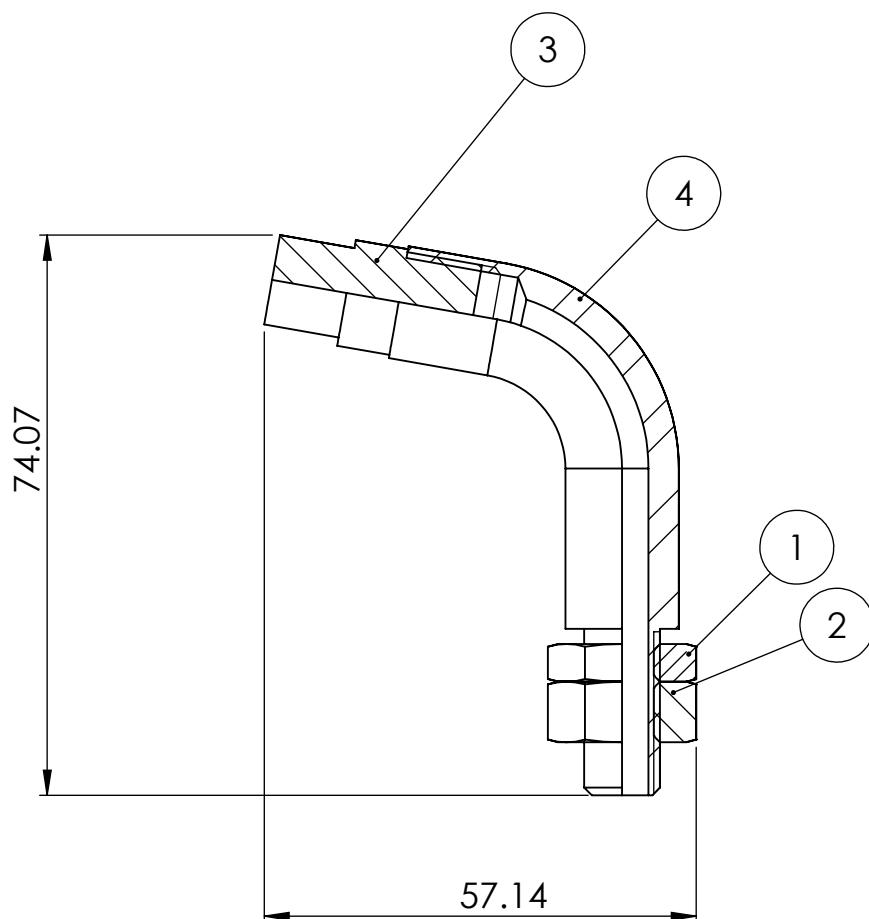
Broj naziva - code	Datum	Ime i prezime	Potpis	
	Projektirao	Ivan Marijanović		
	Razradio	Ivan Marijanović		
	Crtao	Ivan Marijanović		
	Pregledao	Milan Kostelac		
ISO - tolerancije	Objekt:	Objekt broj:		
		R. N. broj:		
	Napomena:			Kopija
	Materijal: X5CrNiMo17-12-2	Masa: 0,022kg		
	 Mjerilo originala 2:1	Naziv: Čep kod vratila	Pozicija: 1	Format: A4
		Crtež broj: TC-POC6-016		Listova: 25
				List: 16



Presjek A-A  
Mjerilo 2 : 1

Broj naziva - code	Datum	Ime i prezime	Potpis	
	Projektirao	Ivan Marijanović		
	Razradio	Ivan Marijanović		
	Crtao	Ivan Marijanović		
	Pregledao	Milan Kostelac		
ISO - tolerancije	Objekt:		Objekt broj:	
			R. N. broj:	
	Napomena:			Kopija
	Materijal: X5CrNiMo17-12-2	Masa: 23g		
		Naziv:	Pozicija:	Format: A4
	Mjerilo originala	Cjevčica za vratilo	2	Listova: 25
	2:1	Crtež broj: TC-POC6-017		List: 17

Design by CADLab



4	Cijev za sapnicu WL 1 1/2	1	TC-POC6-019	X5CrNiMo 17-12-2		0,067kg
3	Sapnica BETE WL 1 1/2	1		X5CrNiMo 17-12-2	BETE	0,042kg
2	Matica M10 6262210	1			EMILE MAURIN	0,006kg
1	Matica M10 6264010	1			EMILE MAURIN	0,005kg
Br.	Naziv dijela	Kom	Crtež broj Norma	Materijal	Sirove dimenzije Proizvođač	Masa

Broj naziva - code	Datum	Ime i prezime	Potpis	
	Projektirao	Ivan Marijanović		
	Razradio	Ivan Marijanović		
	Crtao	Ivan Marijanović		
	Pregledao	Milan Kostelac		

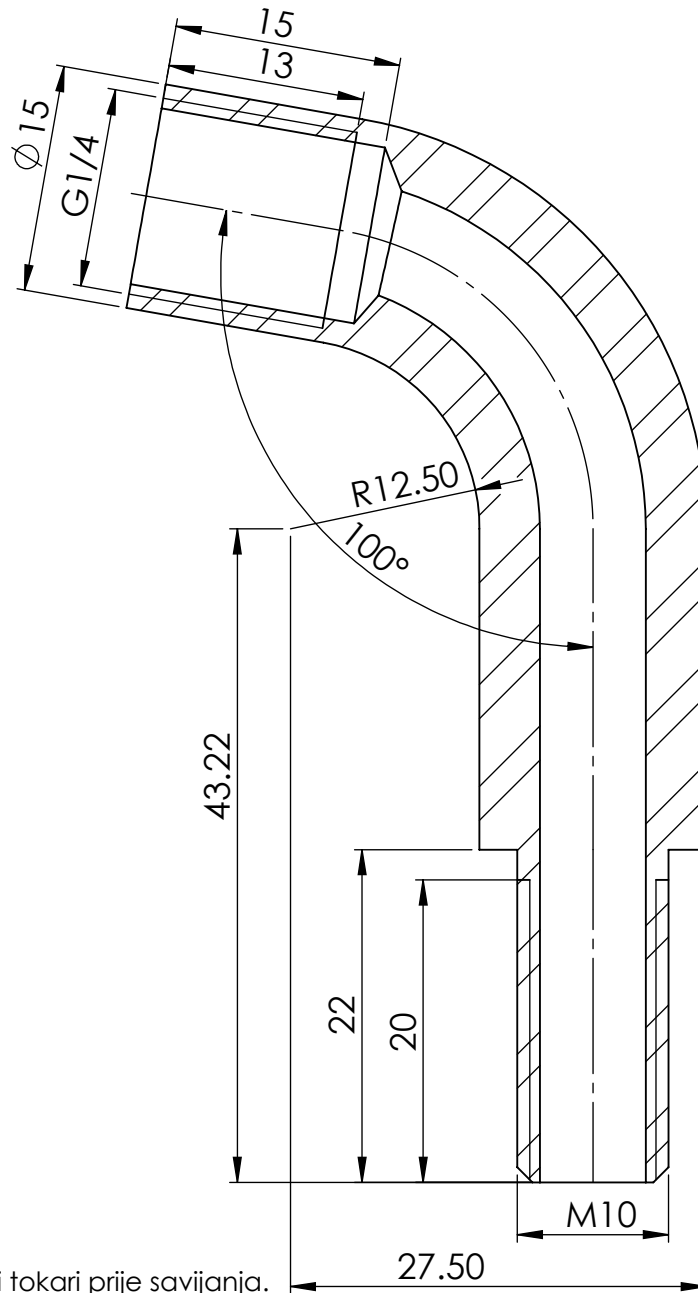
ISO - tolerancije	Objekt:	Objekt broj:
		R. N. broj:

Napomena:		Kopija
Materijal:	Masa: 0,12kg	

 Mjerilo originala 1:1	Naziv:	Pozicija:	Format: A4
	Cijev sa sapnicom WL 1 1/2		67
	Crtež broj: TC-POC6-018		Listova: 25
			List: 18

Design by CADLab

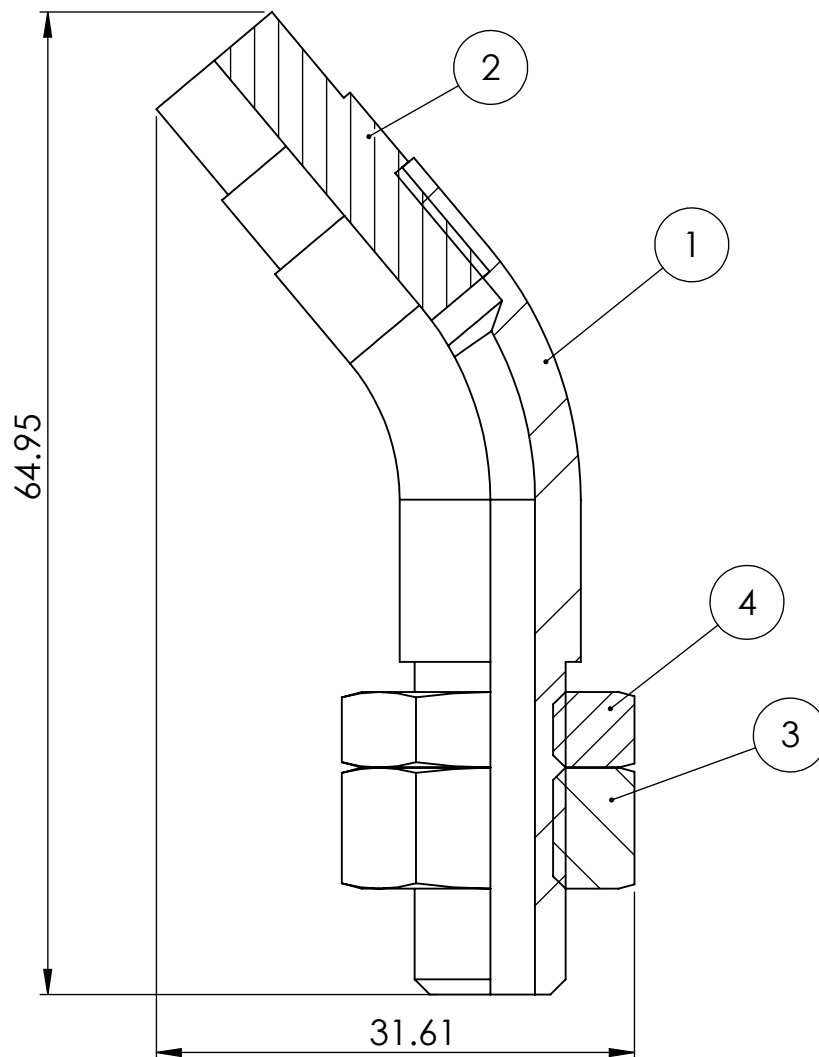
Ra 3,2



Napomena:  
Cijev se buši i tokari prije savijanja.  
Duljina cijevi je 90mm.

Broj naziva - code	Datum	Ime i prezime	Potpis	
	Projektirao	Ivan Marijanović		
	Razradio	Ivan Marijanović		
	Crtao	Ivan Marijanović		
	Pregledao	Milan Kostelac		
ISO - tolerancije	Objekt:		Objekt broj:	
			R. N. broj:	
	Napomena:			Kopija
	Materijal: X5CrNiMo17-12-2			Masa: 0,05kg
		Naziv:		Pozicija:
	Mjerilo originala	Cijev za sapnicu WL 1 1/2		4
	2:1	Crtež broj: TC-POC6-019		Format: A4
				Listova: 23
				List: 19

Design by CADLab



4	Matica M10 6264010	1			EMILE MAURIN	0,006kg
3	Matica M10 6262210	1			EMILE MAURIN	0,005kg
2	Sapnica BETE WL 1/2	1		X5CrNiMo 17-12-2	BETE	0,028kg
1	Cijev za sapnicu WL 12	1	TC-POC6-021	X5CrNiMo 17-12-2		0,027kg
Br.	Naziv dijela	Kom.	Crtež broj Norma	Materijal	Sirove dimenzije Proizvođač	Masa

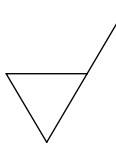
Broj naziva - code	Datum	Ime i prezime	Potpis	
	Projektirao	Ivan Marijanović		
	Razradio	Ivan Marijanović		
	Crtao	Ivan Marijanović		
	Pregledao	Milan Kostelac		

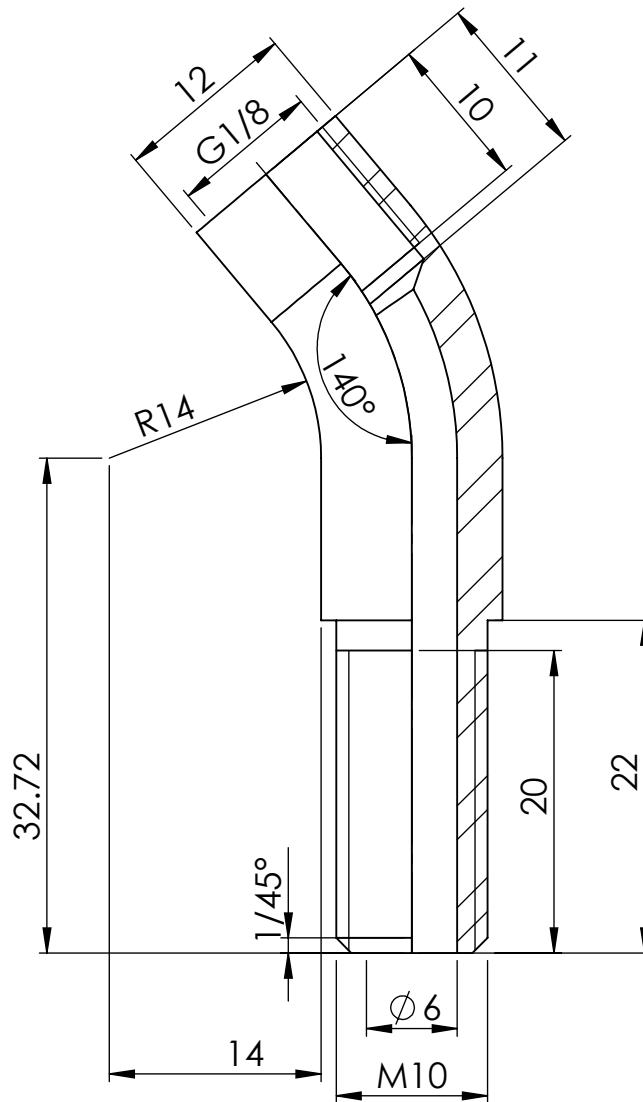
ISO - tolerancije	Objekt:	Objekt broj:
		R. N. broj:

Napomena:	Kopija
Materijal:	Masa: 0,066kg

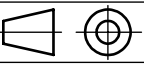
 Mjerilo originala 2:1	Naziv:	Pozicija:	Format: A4
	Cijev sa sapnicom WL 1/2		68
	Crtež broj: TC-POC6-020		Listova: 25
			List: 20

Design by CADLab

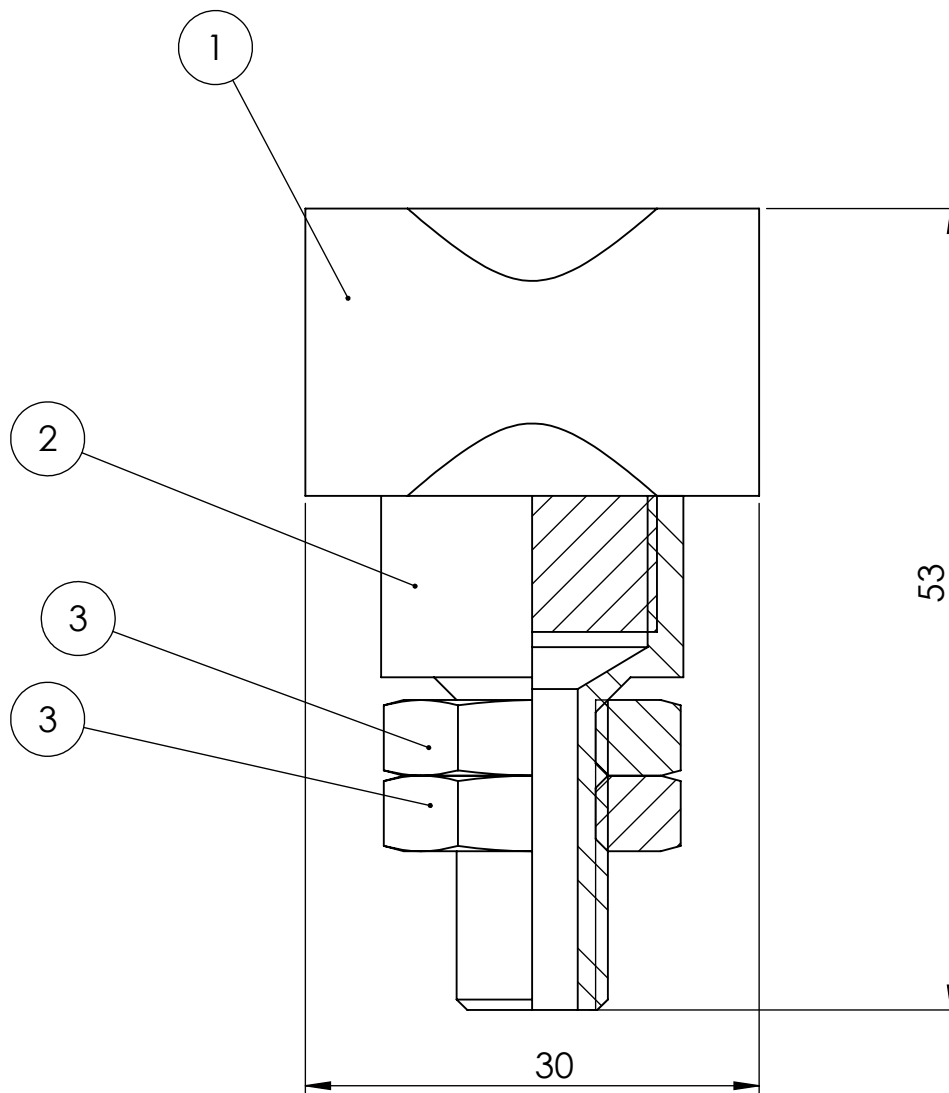
 Ra 3,2



Napomena:  
Cijev se savija nakon bušenja i tokarenja.  
Duljina cijevi je 55mm.

Broj naziva - code	Datum	Ime i prezime	Potpis	 FSB Zagreb
	Projektirao	Ivan Marijanović		
	Razradio	Ivan Marijanović		
	Crtao	Ivan Marijanović		
	Pregledao	Milan Kostelac		
ISO - tolerancije	Objekt:		Objekt broj:	
			R. N. broj:	
	Napomena:			Kopija
				
	Materijal: X5CrNiMo17-12-2	Masa: 0,03kg		
	 	Naziv:		Pozicija:
	Mjerilo originala	Cijev za sapnicu WL 1/2		1
	2:1	Crtež broj: TC-POC6-021		Format: A4
				Listova: 25
				List: 21

Design by CADLab



3	Matica M10 6264010	2			EMILE MAUREN	0,005kg
2	Cijev za sapnicu WTZ 150	1	TC-POC6-023	X5CrNiMo 17-12-2		0,023kg
1	Sapnica WTZ 150	1		X5CrNiMo 17-12-2		0,1kg
Br.	Naziv dijela	Kom.	Crtež broj Norma	Materijal	Sirove dimenzije Proizvođač	Masa

Broj naziva - code	Datum	Ime i prezime	Potpis	
	Projektirao	Ivan Marijanović		
	Razradio	Ivan Marijanović		
	Crtao	Ivan Marijanović		
	Pregledao	Milan Kostelac		

ISO - tolerancije	Objekt:	Objekt broj:
		R. N. broj:

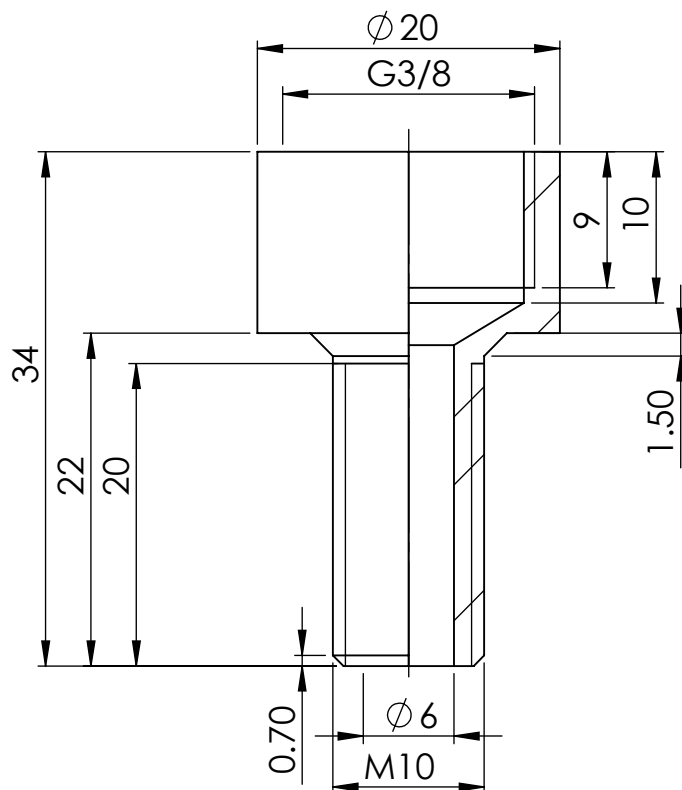
Napomena:	Kopija
Materijal:	Masa: 0,133kg


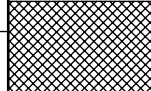
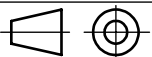
 Mjerilo originala 2:1	Naziv:	Pozicija:	Format: A4 Listova: 25 List: 22	
	Cijev sa sapnicom WTZ 150			69
	Crtež broj: TC-POC6-022			

Design by CADLab

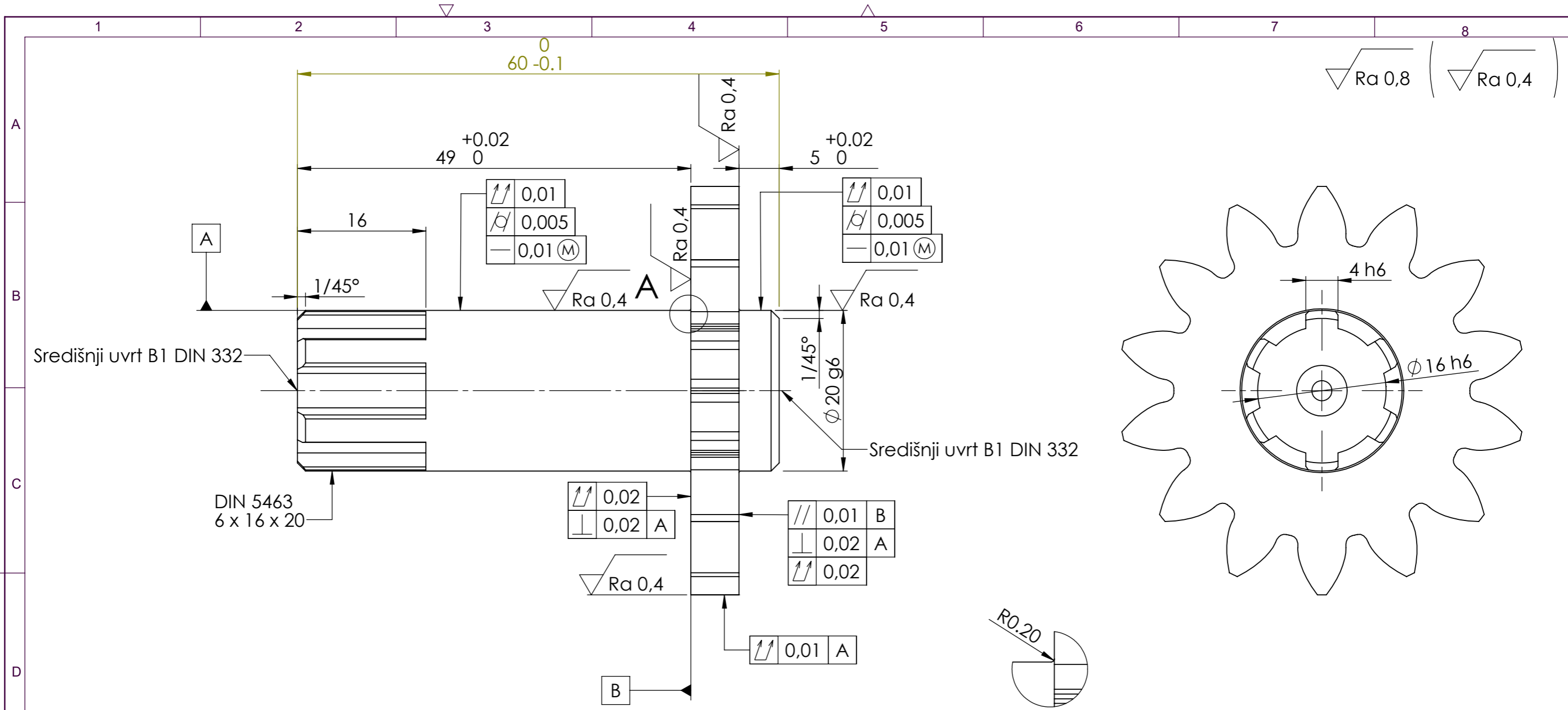


Ra 3,2



Broj naziva - code	Projektirao	Datum	Ime i prezime	Potpis	 <b>FSB Zagreb</b>
	Razradio		Ivan Marijanović		
	Crtao		Ivan Marijanović		
	Pregledao		Milan Kostelac		
ISO - tolerancije	Objekt:			Objekt broj:	
				R. N. broj:	
	Napomena:				Kopija
					
	Materijal: X5CrNiMo17-12-2	Masa: 0,023kg			
	 Mjerilo originala	Naziv: <b>Cijev za sapnicu WTZ 150</b>			Pozicija: <b>2</b>
	<b>2:1</b>	Crtež broj: TC-POC6-23			Format: A4
					Listova: 25
					List: 23



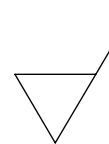


Detalj A  
Mjerilo 4 : 1

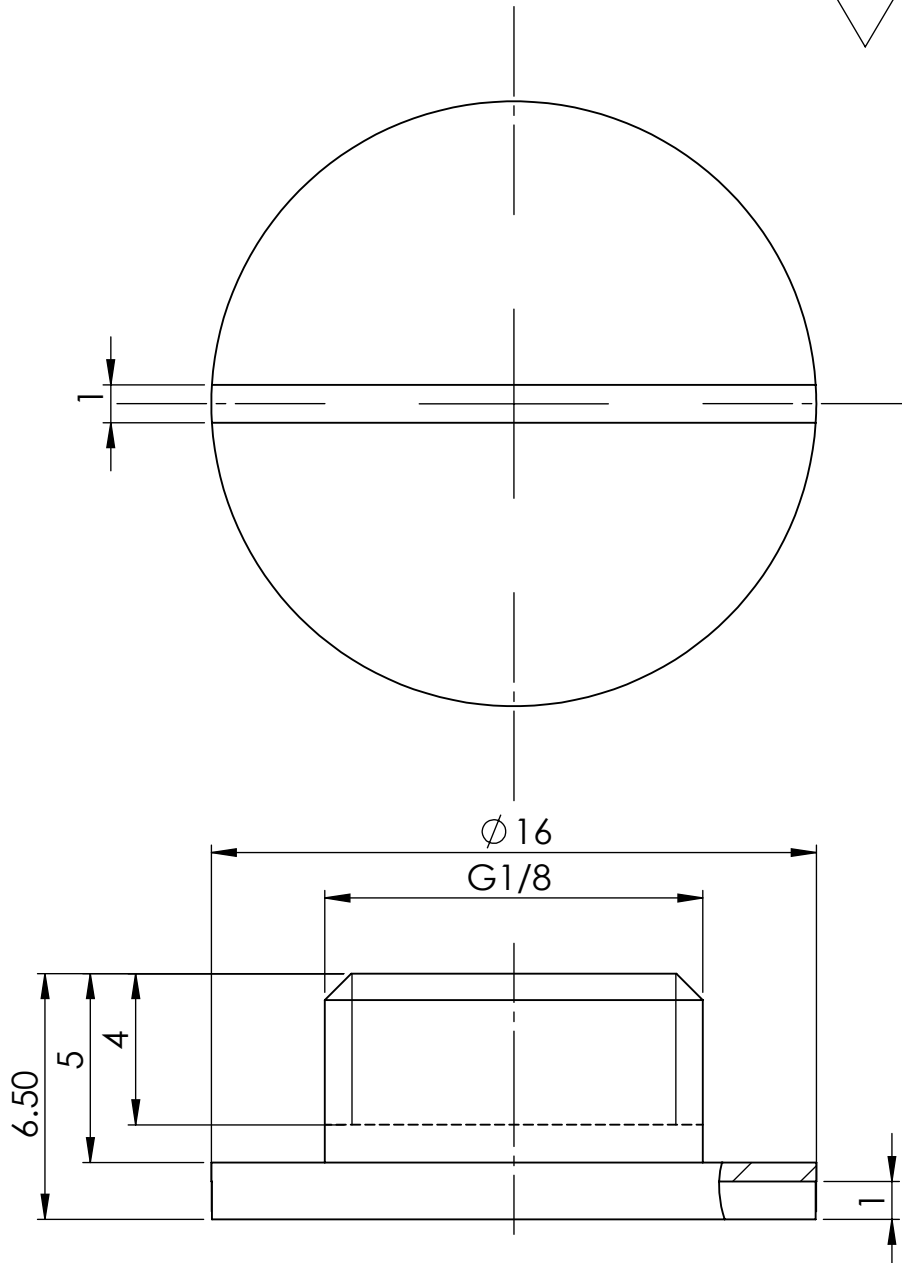
Broj zubi		14
Modul	mn	3 mm
Normlani kut zahvatne linije	alfa n	20
Osnj razmak	$a \pm A_a$ d,g	$44,5 \pm 0,01$ mm
Pomak profila	x32	+0,4955
Pogonski kut zahvatne linije	alfa wt	$27,514^\circ$
Promjer diobene kružnice	d	42 mm
Tjemeni promjer	da	50,873 mm
Promjer korijena zuba	df	39,467 mm
Promjer kinematske kružnice	dw	44,5 mm
Broj zubi para u zahvatu		14
Kvaliteta ozubljenja, tol. polje	/	DIN 3967 e24
Mjera preko nekoliko zubiju, k=3	Wk	$23,746 -0,028/-0,047$ mm
Mjera preko kuglice, Dm=6,5 mm	Mdk	$54,942 -0,049/-0,081$ mm


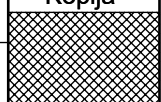
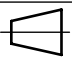
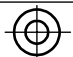
Broj naziva - code	Projektirao	Datum	Ime i prezime	Potpis	
	Razradio		Ivan Marijanović		
	Crtao		Ivan Marijanović		
	Pregledao		Milan Kostelac		
	Mentor				
ISO - tolerancije		Objekt:	Objekt broj:		<div style="background-color: #cccccc; width: 20px; height: 10px; display: inline-block;"></div> Kopija
$\phi 20$ g6	-0,007 -0,020		R. N. broj:		
$\phi 16$ h6	0 -0,013	Napomena:			
4 h6	0 -0,008	Materijal: 18CrNiMo7-6	Masa: 0,2kg		
Mjerilo originala		Naziv:		Pozicija:	<div style="background-color: #cccccc; width: 20px; height: 10px; display: inline-block;"></div> Format: A3 Listova: 25 List: 24
1:1		Pogonsko vratilo		71	
Crtež broj: TC-POC6-024					

Design by CADLab



Ra 3,2



Broj naziva - code	Projektirao	Datum	Ime i prezime	Potpis	 <b>FSB Zagreb</b>
	Razradio		Ivan Marijanović		
	Crtao		Ivan Marijanović		
	Pregledao		Milan Kostelac		
ISO - tolerancije	Objekt:			Objekt broj:	
				R. N. broj:	
	Napomena:				Kopija
					
	Materijal: X5CrNiMo17-12-2	Masa: 0,005kg			
	 	Naziv:			Pozicija:
	Mjerilo originala	Čep kod pretlačnog ventila			73
	5:1	Crtež broj: TC-POC6-025			Format: A4
					Listova: 25
					List: 25