

Konstrukcija šasije i ovjesa Baja SAE vozila

Milanović, Niko

Master's thesis / Diplomski rad

2018

Degree Grantor / Ustanova koja je dodijelila akademski / stručni stupanj: **University of Zagreb, Faculty of Mechanical Engineering and Naval Architecture / Sveučilište u Zagrebu, Fakultet strojarstva i brodogradnje**

Permanent link / Trajna poveznica: <https://um.nsk.hr/um:nbn:hr:235:893592>

Rights / Prava: [In copyright](#) / [Zaštićeno autorskim pravom.](#)

Download date / Datum preuzimanja: **2024-07-17**

Repository / Repozitorij:

[Repository of Faculty of Mechanical Engineering and Naval Architecture University of Zagreb](#)



SVEUČILIŠTE U ZAGREBU
FAKULTET STROJARSTVA I BRODOGRADNJE

DIPLOMSKI RAD

Niko Milanović

Zagreb, 2018.

SVEUČILIŠTE U ZAGREBU
FAKULTET STROJARSTVA I BRODOGRADNJE

KONSTRUKCIJA ŠASIJE I OVJESA BAJA SAE VOZILA

Mentor:

Doc. dr. sc. Goran Šagi, dipl. ing.

Student:

Niko Milanović

Zagreb, 2018.

ZAHVALA

Izjavljujem da sam ovaj rad izradio samostalno koristeći znanja stečena tijekom studija i navedenu literaturu.

Zahvaljujem se svom mentoru doc. dr. sc. Goranu Šagiju na pruženoj stručnoj pomoći, savjetima, ustupljenoj literaturi te stalnoj dostupnosti i praćenju tijekom izrade ovog diplomskog rada.

Posebne zahvale mojoj obitelji na bezuvjetnoj podršci tijekom svih godina studija, razumijevanju i pomoći u svim situacijama.

Također, veliko hvala rodbini i prijateljima na uljepšavanju studentskih dana.

Hvala!

Niko Milanović

"Kad prihvatimo svoja ograničenja, prekoračimo ih."

Brendan Francis





SVEUČILIŠTE U ZAGREBU
FAKULTET STROJARSTVA I BRODOGRADNJE



Središnje povjerenstvo za završne i diplomske ispite
Povjerenstvo za diplomske ispite studija strojarstva za smjerove:
procesno-energetski, konstrukcijski, brodstrojarski i inženjersko modeliranje i računalne simulacije

Sveučilište u Zagrebu Fakultet strojarstva i brodogradnje	
Datum	Prilog
Klasa:	
Ur. broj:	

DIPLOMSKI ZADATAK

Student: **Niko Milanović** Mat. br.: 0035190858

Naslov rada na hrvatskom jeziku: **Konstrukcija šasije i ovjesa Baja SAE vozila**

Naslov rada na engleskom jeziku: **Chassis and Suspension Design of Baja SAE Vehicle**

Opis zadatka:

Baja SAE je međunarodno natjecanje organizirano pod okriljem SAE organizacije (engl. *Society of Automotive Engineers*) u kojem studentski timovi imaju zadatak osmisliti i izraditi funkcionalno Baja SAE vozilo, mali *off-road* jednosjed. Baja SAE vozilo treba biti konstruirano da omogući vožnju u svim vremenskim uvjetima i u vrlo zahtjevnim terenskim uvjetima. Cilj ovog rada je koncipirati Baja SAE vozilo te konstrukcijski razraditi šasiju i ovjes vozila.

U okviru diplomskog rada potrebno je:

- Prikazati zahtjeve aktualnog SAE pravilnika koji se odnose na konstrukciju Baja SAE vozila.
- Odrediti osnovne parametre vozila simulacijom dinamike vožnje u programskom paketu CarSim® za standardne ispitne procedure i manevre koji se provode na Baja SAE natjecanju.
- Na temelju provedenih simulacija i definiranih zahtjeva, konstrukcijski razraditi šasiju Baja SAE vozila, pri čemu se misli na šasiju s ključnim elementima: ovjes, kotači, upravljanje, dok smještaj ostalih elemenata riješiti samo načelno.
- Konstrukcijsku razradu popratiti odgovarajućim skicama, proračunima i odgovarajućim analizama (gibanja, opterećenja elemenata, naprezanja i sl.) uz primjenu pobuda dobivenih u analizi dinamike.
- Izraditi sklopne i potrebne radioničke crteže.

Pri izradi se treba pridržavati uobičajenih pravila za izradu diplomskoga rada. U radu je potrebno navesti korištenu literaturu i eventualno dobivenu pomoć.

Zadatak zadan:
18. siječnja 2018.

Datum predaje rada:
22. ožujka 2018.

Predviđeni datum obrane:
28., 29. i 30. ožujka 2018.

Zadatak zadao:

Doc. dr. sc. Goran Šagi

Predsjednica Povjerenstva:

Prof. dr. sc. Tanja Jurčević Lulić

SADRŽAJ

SADRŽAJ	I
POPIS SLIKA	IV
POPIS TABLICA.....	VII
POPIS TEHNIČKE DOKUMENTACIJE	VIII
POPIS OZNAKA	IX
SAŽETAK.....	XII
SUMMARY	XIII
1. UVOD.....	1
1.1 BAJA SAE NATJECANJE	1
1.2 ISPITNE PROCEDURE	3
1.2.1 Ubrzanje.....	3
1.2.2 Uspon	4
1.2.3 Upravljanje vozilom	6
1.2.4 Izdržljivost	7
2. DINAMIKA VOZILA	8
2.1 OSNOVNI POJMOVI DINAMIKE VOZILA	9
2.2 UBRZANJA U DINAMICI VOZILA	12
2.3 RASPODJELA OPTEREĆENJA.....	14
3. KINEMATIKA VOZILA.....	16
3.1 OSNOVNI POJMOVI KINEMATIKE VOZILA	16
3.2 ANTI ZNAČAJKE	24
3.2.1 Anti Dive.....	24
3.2.2 Anti Lift	25
3.2.3 Anti Squat	25
4. ZAHTJEVI NA KINEMATIKU BAJA VOZILA.....	26
4.1 PROMJENA BOČNOG NAGIBA KOTAČA	26
4.2 PROMJENA USMJERENOSTI KOTAČA	29
4.3 UTJECAJ BOČNOG NAGIBA OSI ZAKRETANJA KOTAČA.....	30
4.4 UTJECAJ POLUMJERA ZAKRETANJA KOTAČA.....	31
4.5 UTJECAJ UZDUŽNOG NAGIBA OSI ZAKRETANJA KOTAČA	32
4.6 UTJECAJ MEHANIČKOG PREDVOĐENJA	32
4.7 PROMJENA SREDIŠTA VALJANJA	33

4.8	PROMJENA OSOVINSKOG RAZMAKA	34
4.9	PROMJENA TRAGA KOTAČA	35
4.10	ACKERMANNOVA GEOMETRIJA UPRAVLJANJA	36
5.	SIMULACIJA DINAMIKE VOZILA	38
5.1	REZULTATI SIMULACIJE	40
6.	TEHNIČKI ZAHTJEVI NA BAJA SAE VOZILO.....	48
6.1	ŠASIJA.....	49
6.1.1	Funkcija šasije.....	49
6.1.2	Bočni i vertikalni prostor	49
6.1.3	Elementi šasije	50
6.1.4	Spojevi cijevi	56
6.1.5	Materijali elemenata šasije.....	57
6.1.6	Šasija – vijčani spojevi	57
6.1.7	Bušeni elementi.....	57
6.2	OVJES VOZILA.....	58
6.2.1	Vodilice/ramena kotača	60
6.2.2	Amortizeri	62
6.2.3	Opruge	63
6.2.4	Stabilizatori.....	63
6.3	SUSTAV UPRAVLJANJA	64
6.4	KOTAČ.....	65
6.4.1	Naplatak	65
6.4.2	Pneumatik	66
6.5	SUSTAV KOČENJA.....	67
7.	ODREĐIVANJE KINEMATIKE OVJESA BAJA SAE VOZILA	68
7.1	PREDNJI OVJES.....	69
7.1.1	Postignute kinematske veličine prednjeg ovjesa	70
7.1.2	Promjena veličina prednjeg ovjesa (vertikalni hod kotača).....	71
7.1.3	Promjena veličina prednjeg ovjesa (valjanje ovješene mase).....	73
7.1.4	Rasprava dobivenih veličina prednjeg ovjesa.....	75
7.2	STRAŽNJI OVJES	76
7.2.1	Postignute kinematske veličine stražnjeg ovjesa	77
7.2.2	Promjena veličina stražnjeg ovjesa (vertikalni hod kotača)	78
7.2.3	Promjena veličina stražnjeg ovjesa (valjanje ovješene mase)	80
7.2.4	Rasprava dobivenih veličina stražnjeg ovjesa	82
8.	ANALIZA GIBANJA	83

8.1	KRUTOST VOŽNJE	84
8.2	KRUTOST VALJANJA	86
8.3	UPRAVLJANJE VOZILOM.....	87
9.	KONSTRUKCIJSKA RJEŠENJA BAJA SAE VOZILA.....	90
9.1	KONSTRUKCIJA ŠASIJE.....	90
9.2	KONSTRUKCIJA OVJESA.....	93
9.3	KONSTRUKCIJA SUSTAVA UPRAVLJANJA	101
9.4	KONSTRUKCIJA SKLOPA KOTAČA	103
10.	PRORAČUN ČVRSTOĆE	109
10.1	TORZIJSKA KRUTOST ŠASIJE	109
10.2	FRONTALNI UDAR ŠASIJE.....	114
10.3	PRORAČUN PREDNJEG DONJEG RAMENA.....	116
10.4	PRORAČUN STRAŽNJEG GORNJEG RAMENA.....	119
11.	ZAKLJUČAK	122
	POPIS LITERATURE	123
	PRILOZI.....	124

POPIS SLIKA

Slika 1. Baja vozilo u tipičnoj situaciji u off-road vožnji	1
Slika 2. Koordinatni sustav vozila [1]	8
Slika 3. Osnovna opterećenja vozila [2].....	9
Slika 4. Moment valjanja ovješene mase [3].....	10
Slika 5. Težište [4]	10
Slika 6. Bočno ubrzanje [5].....	13
Slika 7. Bočni nagib kotača, pozitivan nagib [4]	16
Slika 8. Usmjerenost kotača [4]	17
Slika 9. Os zakretanja kotača [4].....	17
Slika 10. Bočni nagib osi zakretanja kotača i polumjer zakretanja kotača [4].....	18
Slika 11. Uzdužni nagib osi zakretanja kotača i mehaničko predvođenje [4].....	19
Slika 12. Uzdužno i bočno trenutno središte rotacije [4]	19
Slika 13. Središte valjanja [4]	20
Slika 14. Os valjanja [4]	20
Slika 15. Osovinski razmak [4]	21
Slika 16. Trag kotača [4]	21
Slika 17. Prijenosni omjer upravljanja [6]	22
Slika 18. Kut upravljanja i kut bočnog klizanja [4].....	22
Slika 19. Radijus prolaza vozila i radijus zakretanja [4]	23
Slika 20. Anti dive geometrija [6]	24
Slika 21. Anti lift geometrija [6]	25
Slika 22. Promjena bočnog nagiba pri kompresiji [7].....	26
Slika 23. Promjena bočnog nagiba kotača u ovisnosti o trenutnom polu [5].....	28
Slika 24. Postupak određivanja upravljačke spone (mekanizam ispred prednje osovine) [7] .	29
Slika 25. Djelovanje sila na vozilo u lijevom zavoju [7]	33
Slika 26. Promjena osovinskog razmaka [4].....	34
Slika 27. Promjena traga kotača [7]	35
Slika 28. Ackermannova geometrija upravljanja [7].....	36
Slika 29. Modeliranje Ackermannove geometrije upravljanja [5]	37
Slika 30. Model Baja SAE vozila (<i>CarSim</i>).....	40
Slika 31. Ispitna procedura „Oval“ (<i>CarSim</i>).....	40
Slika 32. Dijagram sila na prednjem desnom kotaču	44
Slika 33. Uzdužno ubrzanje u težištu vozila	45
Slika 34. Bočno ubrzanje u težištu vozila	45
Slika 35. Uzdužna raspodjela opterećenja.....	46
Slika 36. Bočna raspodjela opterećenja.....	46
Slika 37. Razvoj vozila.....	47
Slika 38. Elementi šasije [8].....	50

Slika 39. Točka na šasiji leži unutar tangenti luka savijanja [8]	51
Slika 40. Karakteristične točke na šasiji [8]	51
Slika 41. RRH ploča [8]	52
Slika 42. RHO elementi i profil unutar vozila [8]	53
Slika 43. Zahtjevi kuta na FBM i RRH [8]	55
Slika 44. FAB sustav (prednji i stražnji) [8]	56
Slika 45. Spoj cijevi čahurom [8]	56
Slika 46. Spoj cijevi prirubnicom [8]	57
Slika 47. Spoj elemenata s rupama [8]	57
Slika 48. Dvostruka poprečna ramena [4]	59
Slika 49. Promjena bočnog nagiba kotača (a) [6]	60
Slika 50. Promjena bočnog nagiba kotača (b) [6]	61
Slika 51. Promjena bočnog nagiba kotača (c) [6]	62
Slika 52. Mehanizam upravljanja [7]	65
Slika 53. Model prednjeg ovjesa (<i>Lotus Suspension Analyser</i>)	69
Slika 54. Promjena bočnog nagiba kotača (prednji ovjes)	71
Slika 55. Promjena usmjerenosti kotača (prednji ovjes)	71
Slika 56. Promjena traga kotača (prednji ovjes)	72
Slika 57. Promjena središta valjanja (prednji ovjes)	72
Slika 58. Promjena bočnog nagiba kotača (prednji ovjes)	73
Slika 59. Promjena usmjerenosti kotača (prednji ovjes)	73
Slika 60. Promjena traga kotača (prednji ovjes)	74
Slika 61. Promjena središta valjanja (prednji ovjes)	74
Slika 62. Model stražnjeg ovjesa (<i>Lotus Suspension Analyser</i>)	76
Slika 63. Promjena bočnog nagiba kotača (stražnji ovjes)	78
Slika 64. Promjena usmjerenosti kotača (stražnji ovjes)	78
Slika 65. Promjena traga kotača (stražnji ovjes)	79
Slika 66. Promjena središta valjanja (stražnji ovjes)	79
Slika 67. Promjena bočnog nagiba kotača (stražnji ovjes)	80
Slika 68. Promjena usmjerenosti kotača (stražnji ovjes)	80
Slika 69. Promjena traga kotača (stražnji ovjes)	81
Slika 70. Promjena središta valjanja (stražnji ovjes)	81
Slika 71. Skica kinematike upravljanja	89
Slika 72. Maksimalni zakret unutarnjeg (lijevo) i vanjskog kotača (desno)	89
Slika 73. Prihvati ovjesa pozicionirani na šasiji	91
Slika 74. Šasija (izometrija)	92
Slika 75. Šasija (3 projekcije)	92
Slika 76. Prikaz prihvata ramena	94
Slika 77. Spoj sfernog ležaja sa šasijom	94
Slika 78. Prikaz prihvata amortizera	95

Slika 79. Skica za proračun pomaka opruge	96
Slika 80. Prikaz komponenti prednjeg ovjesa	99
Slika 81. Prednji ovjes (3 projekcije)	99
Slika 82. Prikaz komponenti stražnjeg ovjesa.....	100
Slika 83. Stražnji ovjes (3 projekcije)	100
Slika 84. Komponente sustava upravljanja	102
Slika 85. Ograničenje hoda letve graničnicima.....	102
Slika 86. Prikaz prihvata spone kotača.....	102
Slika 87. Odabrani naplatak 12" x 8" [15].....	103
Slika 88. Odabrani pneumatik 24" x 10" – 12" [16].....	104
Slika 89. Ležajno mjesto prednjih kotača	105
Slika 90. Ležajno mjesto stražnjih kotača	106
Slika 91. Sklop prednjeg kotača	107
Slika 92. Komponente prednjeg sklopa kotača	107
Slika 93. Sklop stražnjeg kotača	108
Slika 94. Komponente stražnjeg sklopa kotača.....	108
Slika 95. Model za određivanje torzijske krutosti.....	110
Slika 96. Rubni uvjeti i opterećenja za torzijsku krutost šasije.....	111
Slika 97. Kut zakreta u smjeru osi z	111
Slika 98. Dodane cijevi za ojačanje šasije.....	113
Slika 99. Naprezanja na šasiji zbog frontalnog udara	115
Slika 100. Deformacija šasije zbog frontalnog udara	115
Slika 101. Model prednjeg donjeg ramena za simulaciju	117
Slika 102. Naprezanja prednjeg donjeg ramena.....	118
Slika 103. Deformacija prednjeg donjeg ramena	118
Slika 104. Model stražnjeg gornjeg ramena za simulaciju.....	120
Slika 105. Naprezanja stražnjeg gornjeg ramena	121
Slika 106. Deformacija stražnjeg gornjeg ramena	121

POPIS TABLICA

Tablica 1. Bodovanje na natjecanjima 2017.	2
Tablica 2. Parametri korišteni u simulaciji.....	39
Tablica 3. Utjecaj osovinskog razmaka.....	41
Tablica 4. Utjecaj traga kotača	41
Tablica 5. Utjecaj bočnog nagiba kotača	42
Tablica 6. Utjecaj uzdužnog nagiba osi zakretanja kotača.....	42
Tablica 7. Utjecaj usmjerenosti kotača	43
Tablica 8. Utjecaj bočnog nagiba osi zakretanja kotača	43
Tablica 9. Rezultati konačnog modela vozila	44
Tablica 10. Karakteristične točke prednjeg ovjesa.....	69
Tablica 11. Postignute kinematske veličine prednjeg ovjesa	70
Tablica 12. Karakteristične točke stražnjeg ovjesa	76
Tablica 13. Postignute kinematske veličine stražnjeg ovjesa	77
Tablica 14. Podaci za izračun krutosti vožnje.....	84
Tablica 15. Podaci za izračun krutosti valjanja.....	86
Tablica 16. Vrijednosti kinematike upravljanja	88
Tablica 17. Usporedba torzijske krutosti i mase šasije	113

POPIS TEHNIČKE DOKUMENTACIJE

Broj crteža	Naziv
NM-00-00-101	Baja SAE vozilo
NM-00-00-102	Baja SAE
NM-00-00-103	Sklop šasije
NM-00-01-100	Prednji ovjes
NM-00-02-100	Sklop donjeg ramena
NM-00-03-100	Sklop gornjeg ramena
NM-00-04-100	Sklop spona kotača
NM-01-01-001	Konusni vijak
NM-01-01-002	Umetak sfere 10
NM-01-01-003	Podloška
NM-01-02-001	Cijev donjeg ramena 1
NM-01-02-002	Cijev donjeg ramena 2
NM-01-02-003	Cijev donjeg ramena 3
NM-01-02-004	Prihvat amortizera
NM-01-02-005	Adapter – ovjes
NM-01-03-001	Cijev gornjeg ramena 1
NM-01-03-002	Cijev gornjeg ramena 2
NM-01-04-001	Spona kotača
NM-01-04-002	Adapter – spona
Prednja opruga	
Stražnja opruga	

POPIS OZNAKA

Oznaka	Jedinica	Opis
a_x	m/s^2	Uzdužno ubrzanje
a_y	m/s^2	Bočno ubrzanje
a_z	m/s^2	Vertikalno ubrzanje
b	mm	Trag kotača
b_F	mm	Trag prednjih kotača
b_R	mm	Trag stražnjih kotača
$d_{d,F}$	mm	Ukupni hod prednjeg kotača
$d_{d,R}$	mm	Ukupni hod stražnjeg kotača
d_{max}	m	Maksimalna udaljenost
d_{min}	m	Minimalna udaljenost
$d_{natjecatelj}$	m	Udaljenost natjecatelja
d_{staze}	m	Udaljenost određenih natjecatelja
E_k	J	Kinetička energija
F	N	Sila na prihvataima ovjesa na šasiji
F'	N	Sila na kotačima
F_c	N	Centrifugalna sila
$F_{d,F}$	N	Sila na prednjim amortizerima
$F_{d,R}$	N	Sila na stražnjim amortizerima
F_{FR}	N	Sila frontalnog udara
$F_{k,F}$	N	Sila na prednjem kotaču
$F_{k,R}$	N	Sila na stražnjem kotaču
$F_{o,F}$	N	Sila na prednjoj opruzi
$F_{o,R}$	N	Sila na stražnjoj opruzi
F_x	N	Uzdužna sila
F_y	N	Bočna sila
F_z	N	Vertikalna sila
f_f	Hz	Frekvencija prednjeg kraja
f_r	Hz	Frekvencija stražnjeg kraja
G	N	Težina vozila
G_v	N	Ukupna težina vozila
g	m/s^2	Gravitacijsko ubrzanje
h, h_{cg}	mm	Visina težišta
h_0	m	Visina s koje vozilo slobodno pada
h_{RM}	mm	Krak momenta valjanja
h_s	mm	Visina težišta ovješene mase
i_s	-	Prijenosni omjer upravljanja
K	Nm/deg	Torzijska krutost
K_{RF}	N/mm	Krutost vožnje prednjeg kraja

K_{RR}	N/mm	Krutost vožnje stražnjeg kraja
K_{SF}, k_{oF}	N/mm	Krutost opruge prednjeg kraja
K_{SR}, k_{oR}	N/mm	Krutost opruge stražnjeg kraja
K_T	N/mm	Krutost gume
K_{WF}	N/mm	Krutost prednjeg kotača
K_{WR}	N/mm	Krutost stražnjeg kotača
K_φ	N/mm	Krutost valjanja vozila
$K_{\varphi SF}$	N/mm	Krutost valjanja prednjeg kraja
$K_{\varphi SR}$	N/mm	Krutost valjanja stražnjeg kraja
L	mm	Udaljenost između prihvata na šasiji
L'	mm	Udaljenost između sila na kotačima
l	mm	Osovinski razmak
MR	-	Omjer gibanja
M_φ	Nm	Moment valjanja
m_{SF}	kg	Ovješena masa na prednjoj osovini
m_{SR}	kg	Ovješena masa na stražnjoj osovini
m_s	kg	Ovješena masa
m_{TF}	kg	Masa vozila na prednjoj osovini
m_{TR}	kg	Masa vozila na stražnjoj osovini
m_t	kg	Masa vozila s vozačem
m_{UF}	kg	Neovješena masa na prednjoj osovini
m_{UR}	kg	Neovješena masa na stražnjoj osovini
m_{voz}	kg	Masa vozila bez vozača
$m_{voz,F}$	kg	Masa vozila bez vozača na prednjoj osovini
$m_{voz,R}$	kg	Masa vozila bez vozača na stražnjoj osovini
n	mm	Mehaničko predvođenje
R_{oF}	mm	Visina prednjeg središta valjanja
R_{oR}	mm	Visina stržnjeg središta valjanja
R_v	mm	Radijus prolaza vozila
R_w	mm	Radijus zakretanja vozila
RL_F	mm	Statički radijus prednjih guma
RL_R	mm	Statički radijus stražnjih guma
r	mm	Trenutni radijus zavoja
r_s	mm	Polumjer zakretanja kotača
$s_{0,F}$	mm	Pomak prednje opruge pri statici
$s_{0,R}$	mm	Pomak stražnje opruge pri statici
s_1	mm	Hod kotača pri sabijanju amortizera
s_2	mm	Hod kotača pri produljenju amortizera
T	Nm	Moment uvijanja
t	s	Vrijeme udara
t_1	s	Početno vrijeme

t_2	s	Krajnje vrijeme
$t_{\max}, t_{\text{najduže}}$	s	Najduže vrijeme vozila
$t_{\min}, t_{\text{najkraće}}$	s	Najkraće vrijeme vozila
$t_{\text{natjecatelja}}$	s	Vrijeme natjecatelja
v	m/s	Brzina vozila
v_0	m/s	Početna brzina pada vozila
v_1	m/s	Početna brzina
v_2	m/s	Krajnja brzina
v_{pad}	m/s	Brzina vozila neposredno prije udara
x	-	Uzdužna os vozila
Y	mm	Vertikalni pomak točke prihvata ovjesa
y	-	Poprečna os vozila
z	-	Vertikalna os vozila
$\% \Delta G$	%	Postotak od ukupnog opterećenja
ΔG	N	Raspodjela opterećenja
$\% m_F$	%	Postotak mase vozila na prednjoj osovini
Δt	s	Promjena vremena
Δv	m/s	Promjena brzine
α	deg	Kut bočnog klizanja
γ	deg	Bočni nagib kotača
δ	deg	Usmjerenost kotača
δ_A	deg	Ackermannov kut
δ_H	deg	Kut zakreta upravljača
δ_i	deg	Kut zakreta unutarnjeg kotača
δ_m	deg	Srednji kut zakreta kotača
δ_o	deg	Kut zakreta vanjskog kotača
ϑ	deg	Kut zakreta oko poprečne osi
ϑ_F	deg	Kut (Anti Dive)
ϑ_R	deg	Kut (Anti Lift)
σ	deg	Bočni nagib osi zakretanja kotača
τ	deg	Uzdužni nagib osi zakretanja kotača
ϕ	deg	Kutna deformacija
φ	deg	Kut zakreta oko uzdužne osi
ψ	deg	Kut zakreta oko vertikalne osi

SAŽETAK

Tema ovog rada je konstrukcija šasije i ovjesa Baja SAE vozila. Razvoj vozila prikazan je kroz nekoliko koraka, od definiranja samih zahtjeva na šasiju i ovjes, koncipiranja šasije i ovjesa, analize kinematike ovjesa i dinamike vozila, konstrukcijske razrade šasije i elemenata ovjesa te analize naprezanja pojedinih elemenata. Pri tome su se pratili zahtjevi prvenstveno Baja SAE pravilnika, dok su pojedini koraci konstrukcijske razrade koji nisu propisani pravilnikom razrađeni na temelju literature i iskustva.

U uvodu diplomskog rada ukratko je opisano Baja SAE natjecanje koje se organizira pod okriljem SAE organizacije. Navedene su ispitne procedure koje se provode na natjecanju te način bodovanja na svakoj od njih. Iz navedenog je vidljivo kako Baja vozilo mora biti sposobno za vožnju u velikom broju različitih i zahtjevnih situacija. Osim toga, u uvodnom dijelu, objašnjeni su osnovni pojmovi dinamike i kinematike vozila te zahtjevi koji se postavljaju na njih i kako oni utječu na ponašanje vozila.

Nakon toga, na temelju prethodnog teorijskog uvoda, prikazana je praktična konstrukcijska razrada vozila. Kao polazna točka za daljnju analizu uzima se simulacija dinamike Baja SAE vozila u programskom paketu *CarSim*. Vozilo je provedeno kroz proceduru u kojoj je promatran utjecaj osnovnih parametara vozila i ovjesa na ponašanje vozila. Rezultati analize korišteni su u idućim koracima razvoja vozila. Da bi se moglo nastaviti, najprije je koncipirano vozilo i odabrana konfiguracija ovjesa s gledišta konstrukcije i komponenti koje su na raspolaganju. U sljedećem koraku napravljen je kinematički model ovjesa i upravljanja te je analizirana kinematika u programskom paketu *Lotus Suspension Analyser*. Nakon definiranih pozicija karakterističnih točaka i postignute željene promjene kinematskih veličina, izrađena je konstrukcija u programskom paketu *Solidworks 2015*. Prikazana su konstrukcijska rješenja ovjesa, šasije, upravljanja i sklopa kotača. Bitno je napomenuti da analiza kinematike i konstrukcijska razrada obuhvaća veći broj iteracija zbog potrebe usklađivanja kinematike i mogućih konstrukcijskih rješenja. Na kraju rada proveden je kontrolni proračun čvrstoće šasije i ramena ovjesa na temelju opterećenja preuzetih iz analize dinamike vozila u *CarSim*-u i literature.

Ključne riječi:

Baja SAE, ovjes, šasija, dinamika vozila, kinematika ovjesa, torzijska krutost

SUMMARY

The topic of this work is chassis and suspension design of Baja SAE vehicles. The work demonstrates steps in development of vehicle, from definition of chassis and suspension demands, conceiving of chassis and suspension, suspension kinematics and vehicle dynamics analysis, design development of chassis and suspension components to tension analysis of certain components. Thereby it is necessary to follow demands of Baja SAE rulebook while other guidelines and demands which are not regulated by the rulebook have been elaborated based on literature and experience.

Introduction of the graduation work shortly describes Baja SAE competition organized under protection of SAE organisation. This part of the work also lists test procedures on the competition as well as their weighting method. Hereby it is apparent that Baja vehicle has to be equipped for various demanding situations. Besides, in the introduction part, the work gives clarification for basic terms of dynamics and kinematics of the vehicle as well as demands being posted upon them with their influence on the performance of the vehicle.

This theoretical introduction is followed by practical design development of the vehicle. Simulation of dynamics of the Baja SAE vehicle in programme package *CarSim* has been taken as the starting point for further analysis. The vehicle has been run through the procedure in which influence of basic vehicle and suspension parameters on vehicle behaviour was observed. Next phase of the development was based according to the obtained results. In order to continue, first the vehicle was conceived and suspension configuration was chosen from the point of design and available components. The following step was creating kinematic model of suspension and steering whereupon kinematics was analysed in the programme package *Lotus Suspension Analyser*. After defining the position of characteristic points and achieving required changes of kinematic measures, a design was made in the programme package *Solidworks 2015*. Design solutions for suspension, chassis, steering and wheel assembly have been suggested. It is important to note that the analysis of kinematics and design development includes a large number of iteration which therefore need to be balanced.

At the end of this work there is the control testing of chassis and suspension links strength which was based on load taken from analysis of vehicle dynamics in *CarSim* and literature.

Keywords:

Baja SAE, suspension, chassis, vehicle dynamics, suspension kinematics, torsional rigidity

1. UVOD

Baja SAE vozilo je malo off-road vozilo, jednosjed, u čijem razvoju, konstrukciji i proračunu pojedinih elementa i sustava vozila te u njegovoj izradi sudjeluju isključivo studenti. Konstrukcija Baja vozila za SAE natjecanja zahtjeva detaljnu analizu velikog broja parametara. Izazov je što su zahtjevi na Baja vozila drukčiji nego za osobne automobile i ostala cestovna vozila. Konfiguracija terena u natjecanju je raznolika i različita od ceste što podrazumijeva korištenje drukčijih komponenti, korištenje drukčijih ispitnih procedura prilikom simulacija i testiranja i drukčije vrijednosti primjerice geometrije ovjesa, obzirom da je suština ovog rada konstrukcija šasije i ovjesa Baja vozila.



Slika 1. Baja vozilo u tipičnoj situaciji u off-road vožnji

1.1 BAJA SAE NATJECANJE

Baja SAE natjecanja organizirana su pod SAE organizacijom (engl. *Society of Automotive Engineers*). U natjecanju sudjeluju studenti sa sveučilišta širom svijeta a budući mladi inženjeri natječu sa svojim off-road vozilom. Cilj je konstruirati i izraditi funkcionalno Baja vozilo spremno na sve vremenske uvjete i vrlo zahtjevne terenske uvjeta. Osim vožnje na dinamičkim događanjima, bitno je predstaviti kompletno vozilo pred sucima. Pri razvoju vozila i na natjecanju, studenti moraju poštivati pravila propisana Baja SAE pravilnikom. Natjecanja su se do sada održala diljem svijeta (SAD, Kanada, Indija, Kina, Brazil, Južna Afrika i Koreja). Natjecanje je podijeljeno na statički i dinamički dio. Statički dio obuhvaćaju pisane izvještaje o vozilu, prezentacije vozila, procjene konstrukcije i dizajna, izvještaj o troškovima. U

statičkom dijelu suci na temelju izlaganja i izvještaja ekipa ocjenjuju vozila glede ergonomije, funkcionalnosti i produktivnosti (izradi). Dinamička događanja testiraju vozilo u praksi. Baja vozila su podvrgnuta stazama s različitim konfiguracijama tla i zahtjevima. U tablici 1. prikazan je primjer bodovanja statičkog i dinamičkog dijela natjecanja za 2017. godinu.

Tablica 1. Bodovanje na natjecanjima 2017.

STATIČKI DIO (300 bodova)	Kansas	California	Illinois
Procjena konstrukcije i dizajna	150	150	150
Izvještaj troškova	15	15	15
Cijena samog vozila	85	85	85
Prezentacija vozila za prodaju	50	50	50
DINAMIČKI DIO (700 bodova)			
Ubrzanje	75	75	75
Uspon ili Vuča	75	75	75
Upravljanje vozilom	75	75	75
Ispit ovjesa	75	75	-
Penjanje po stjenovitoj stazi	-	-	75
Izdržljivost	400	400	400
UKUPNI BODOVI	1000	1000	1000

Studenti preko Baja SAE natjecanja imaju mogućnost predočiti svoje teoretsko znanje u praksu što je od velike koristi za svakog studenta. Osim toga, prilikom razvoj vozila steći će nova znanja i iskustva, upoznati nove ljude i raditi u timu što je potrebno za daljnje usavršavanje prilikom ozbiljnog posla.

1.2 ISPITNE PROCEDURE

Ispitne procedure kroz koje vozila prolaze na natjecanju propisane su Baja SAE pravilnikom. Spomenuto je na početku kako se vozila ocjenjuju i boduju u dvije kategorije: statički i dinamički dio. Očito je kako ispitne procedure pripadaju dinamičkom dijelu natjecanja. Četiri osnovne procedure održavaju se na svakom natjecanju dok se dvije ili tri procedure ne održavaju svaki puta zbog konfiguracije terena i staze. Organizatori imaju pravo modificirati staze, tj. uvjete ispitnih procedura u smislu vremena i konfiguracije staze. Kroz opis procedura objašnjeno je i ponašanje Baja vozila u vožnji te specifične situacije prisutne na stazama. Općenito glavni cilj dinamičkih ispitnih procedura je podvrgnuti vozilo raznolikim stanjima i uvjetima čije se ponašanje u takvim uvjetima boduje.

Četiri osnovne ispitne procedure koje se održavaju na svakom natjecanju (Kansas, California, Illinois):

- Ubrzanje (engl. *Acceleration*)
- Uspon (engl. *Hill Climb*)
- Upravljanje vozilom (engl. *Land Maneuverability*)
- Izdržljivost (engl. *Endurance*)

Tri posebne ispitne procedure koje se ne izvode na svakom natjecanju:

- Ispit ovjesa (engl. *Suspension*) – Kansas, California
- Vožnja po stjenovitoj podlozi (engl. *Rock Crawl*) – Illinois
- Močvara, vožnja po muljevitoj podlozi

1.2.1 Ubrzanje

Ubrzanje je procedura u kojoj vozilo ubrzava iz položaja mirovanja.

Cilj:

Mjeri se vrijeme potrebno da vozilo prođe određenu dionicu.

Staza:

Duljina na kojoj vozilo postiže što veću brzinu iznosi 30,48 m (100 ft) ili 45,72 m (150 ft). Na kojoj udaljenosti će se voziti određuje organizator. Površina staze je neodređena, može varirati od pločnika do makadama (blatne zemlje, šljunka ili kombinacije sličnih podloga).

Broj pokušaja:

Svako vozilo ima pravo na dva pokušaja za odvoziti stazu. Mjeri se vrijeme boljeg pokušaja.

Kazne:

Kazne ili negativne bodove definira organizator ovisno o prekršaju. Vozilo se diskvalificira u slučaju odugovlačenja na startu ili skretanja s definirane staze.

Bodovanje:

Vozila s vremenom većim od 1,5 x *vrijeme najbržeg vozila* ne dobivaju bodove za ovu proceduru. Za određivanje bodova koristi se sljedeća formula:

$$\text{bodovi} = 75 \times \frac{t_{\max} - t_{\text{natjecatelja}}}{t_{\max} - t_{\min}}$$

Najduže vrijeme (t_{\max}) je vrijeme od najsporijeg vozila ili 1,5 x *vrijeme najbržeg vozila*.

Prilikom ubrzanja dolazi do zakreta vozila oko poprečne osi. Vozilo izvodi gibanje na način da se prednji i stražnji kraj podižu i spuštaju. Pri ubrzanju prednji kraj ima vertikalni pomak prema gore, a stražnji kraj prema dolje. Pri kočenju je obrnuta situacija. Općenito, javlja se kao odgovor na sile ubrzanja i usporenja. Zbog toga je u ovoj proceduri korisno mjeriti veličinu kuta zakreta oko poprečne osi, kutnu brzinu oko poprečne osi (brzinu promjene kuta zakreta oko poprečne osi), kutno ubrzanje oko poprečne osi i prijenos uzdužne sile na podlogu. Vozilo se giba samo ravno tako da ostale veličine nije toliko bitno promatrati. Javlja se i veličine vezane za ostale osi vozila (u idealnom slučaju ne bi se javljale), ali su iznimno malih vrijednosti tako da nema potrebe obraćati pažnju na njih. Jedino ako se procedura ne odvija na pločniku nego, npr. makadamu, tada će ostale veličine biti nešto veće ali opet zanemarivih vrijednosti. Uostalom, te veličine bolje je promatrati pri ostalim procedurama kada su puno izraženije i relevantne za simulaciju i konstrukciju vozila.

Zahtjev u proceduri ubrzanja je smanjiti gibanje vozila oko poprečne osi – svesti zakret vozila oko poprečne osi na što manju vrijednost i smanjiti vrijeme prolaska kroz stazu.

1.2.2 Uspon

Procedura uspona promatra mogućnost vozila za svladavanje uspona (prijenos sile na podlogu) iz položaja mirovanja. Ako teren nije opremljen s odgovarajućom uzbrdicom, izvodi se događaj vuče dodatnog opterećenja. U suštini, vuča tereta sličan je događaj kao svladavanje uspona jer je vozilo dodatno opterećeno i sile prijenosa su približnih vrijednosti.

Cilj:

U slučaju da nijedno vozilo ne uspije savladati uspon onda se mjeri udaljenost na koju je stiglo svako vozilo (Metoda A). Ako je duljina uspona prethodno definirana i sva vozila uspiju doći do kraja, mjeri se vrijeme koje je potrebno za prelazak staze (Metoda B). Ako je duljina uspona prethodno definirana i samo neka vozila uspiju doći na cilj staze (Metoda C), tada se vozila stavljaju u dvije grupe: Grupa I (vozila koja su uspješno savladala uspon rangirana su prema vremenu) i Grupa II (vozila koja ne odvoze do kraja uspona dostignu određenu udaljenost rangirana su prema toj udaljenosti). Udaljenost se mjeri kada vozilo stane, tj. kada se vozilo prestane pomicati prema naprijed. Tada je taj pokušaj završen i mjeri se udaljenost koju je vozilo prešlo do zaustavljanja. Vozilo nakon stajanja ne smije nastaviti s vožnjom tog pokušaja.

Staza:

Organizator definira nagib, duljinu i površinu staze. U slučaju da se uspon zamijeni s vučom dodatnog tereta, organizator također određuje vrstu tereta.

Broj pokušaja:

Svako vozilo ima pravo na dva pokušaja. Mjeri se vrijeme ili udaljenost boljeg pokušaja.

Kazne:

Organizator određuje kazne i negativne bodove za prekršaje koji se pojave. Skretanje s definirane rute nije diskvalifikacija, nego se za bodovanje mjeri udaljenost do točke gdje je vozilo izašlo van definirane rute.

Bodovanje:

A. Različite udaljenosti

$$bodovi = 75 \times \frac{d_{natjecatelj} - d_{min}}{d_{max} - d_{min}}$$

B. Definirana udaljenost – svi uspjeti

$$bodovi = 75 \times \frac{t_{max} - t_{natjecatelj}}{t_{max} - t_{min}}$$

C. Definirana udaljenost – neki uspjeti

I. Grupa I:

$$bodovi = 75 \times \frac{t_{min}}{t_{natjecatelj}}$$

II. Grupa II:

$$bodovi = bodovi_{minGrupaI} \times \frac{d_{natjecatelj}}{d_{staze}}$$

Penjanje po usponu bit će moguće sve dok kotač ostvaruje kontakt s podlogom ili dok kotač ne počne proklizavati. U ovoj proceduri značajno je mjeriti veličine kao što su zakreti oko sve tri osi (opet su kao kod ubrzanja najizraženije veličine vezane za poprečnu os vozila jer se vozilo giba pretežno ravno) te sile na kotačima. Kako vozilo prilikom savladavanja uspona ostvaruje veliku pogonsku silu (koja pripada uzdužnim silama), njene vrijednosti bitne su za proračun pogona. U svim ostalim procedurama pogonska sila bit će nešto manja jer je na uzbrdici najveće opterećenje. Ostale sile koje se javljaju na kotačima nisu toliko izražene, i bolje ih je promatrati u drugim procedurama gdje su nešto veće vrijednosti. Stoga procedura uspona zahtjeva veliku pogonsku silu, što kraće vrijeme dolaska na cilj ili savladavanje što većeg uspona (održavanje kontakta kotača s podlogom bez proklizavanja).

1.2.3 Upravljanje vozilom

Procedura upravljanja vozilom provodi vozilo kroz klasičan Baja teren gdje je kompletno vozilo podvrgnuto različitim opterećenjima. Obuhvaćene su sve komponente, stoga je ova procedura pravi ispit za Baja vozila gdje se najbolje vidi uspješnost izrade konstrukcije. Za ovu proceduru od velike važnosti je i vozač. Bitna je snalažljivost, spretnost i općenito vozačeva vještina.

Cilj:

Mjeri se vrijeme potrebno za prolazak cijele staze.

Staza:

Staza je složena kombinacija raznih situacija koje određuje organizator. Neke od situacija koje se mogu nalaziti na stazi su: uski / nagli zavoji, brazde, žljebovi (neravnine općenito), propadanja vozila, kanali, prepreke na stazi (kamen, drvo), različiti tipovi podloge (pijesak, šljunak, blato, voda, zemlja, mulj), uzbrdice i nizbrdice.

Broj pokušaja:

Svako vozilo ima pravo na dva pokušaja prolaska staze. Za bodovanje uzima se bolje vrijeme.

Kazne:

Organizator može odrediti najviše dvije kazne za prekršaje koji se dogode na stazi. Kazne su najčešće oduzimanje određenog vremena pri bodovanju. Prekomjerna vožnja van definirane staze kažnjava se tako da vozilo nije završilo ovu proceduru.

Bodovanje:

Boduju se samo vozila koja završe proceduru u vremenu koje ne prelazi 2 x vrijeme najbržeg vozila. Ako vozilo u bilo kojoj točki staze ima vrijeme duže od 2 x vremena najbržeg vozila, pokušaj je završen i vozilo se uklanja sa staze.

$$\text{bodovi} = 75 \times \frac{t_{\text{najduže}} - t_{\text{natjecatelja}}}{t_{\text{najduže}} - t_{\text{najkrace}}}$$

Spomenuto je kako u proceduri upravljanja vozilo prolazi kroz kompletan test. Takav širok spektar opterećenja i situacija omogućuje promatranje većeg broja veličina koje mogu koristiti pri konstrukciji vozila. Od veličina korisne su sljedeće: sile na kotačima u sva 3 smjera (pokretanje za pogonsku silu, kočenje za kočnu i pojava izražene bočne sile u zavojima), ubrzanja u sva 3 smjera (vertikalno ubrzanje pri doskoku, bočno ubrzanje u zavoju, uzdužno ubrzanje ili usporenje pri pokretanju ili kočenju), kut zakreta oko uzdužne osi (dolazi do valjanja vozila u zavoju). Ostali kutovi zakreta izraženiji su u drugim procedurama (npr. zakret oko poprečne osi u proceduri ubrzanja jer su tamo ubrzanja najveća). Osim toga, cilj je proći stazu u što kraćem vremenu tako da je potrebno doradivati vozilo s ciljem što bržeg prolaska staze.

1.2.4 Izdržljivost

Procedura izdržljivosti donekle je slična proceduri upravljanja vozilom. Vozilo se također podvrgava raznim opterećenjima i konfiguracijama terena u bilo kojim vremenskim uvjetima. Razlika je što procedura izdržljivosti duže traje. Time se provjerava sposobnost vozila kroz duže vrijeme u kojem mora kontinuirano raditi.

Cilj:

Može se izvoditi za vrijeme ili udaljenost. U slučaju vremena, procedura obično traje 4 sata. Ako se vozi udaljenost, utrka završava kada zadnje vozilo prođe kroz cilj (kroz prethodno određenu udaljenost).

Staza:

Različite prepreke i situacije slične kao u proceduri upravljanja vozilom.

Kazne:

Kazne se dobivaju za različite prekršaje definirane u [1]. Većinom su vremenske (oduzme se određeno vrijeme na kraju), količina minuta zavisi o prekršaju. Osim toga, za neke prekršaje prvo se vozačima uputi upozorenje, a ako se prekršaj ponovi više puta slijedi diskvalifikacija.

Bodovanje:

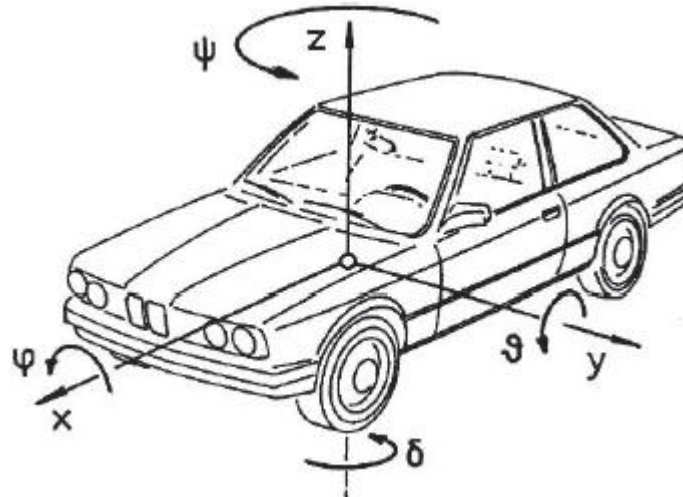
Boduje se prema broju krugova koje vozilo odvozi i konačnom poretku na kraju procedure. Kako bi se krug računao u bodove, mora biti u potpunosti odvožen (djelomično odvoženi krugovi se ne računaju). Na kraju svakog kruga ima uređaj koji mjeri kada vozilo završi krug. Konačan poredak je dio nakon što se završi dio u kojem se broje krugovi. Nakon završetka krugova, vozilo još mora proći kroz ciljnu liniju. Konačan poredak pomaže pri rangiranju u slučaju da više vozila ima isti broj krugova. Dodatni bodovi dijele se za najviše prvih 10 vozila (prema punim krugovima ili konačnom poretku s ciljnom linijom ako je potrebno). Dijeli se do 10 bodova s tim da prvo vozilo dobije broj bodova jednak broju vozila koji su odvozili najviše krugova. Drugo vozilo dobije bod manje itd. Na primjer, ako ima 4 vozila koja imaju odvožen isti broj krugova (rangirani su prema ciljnoj liniji), tada prvo vozilo dobije 4 boda, drugo vozilo 3 boda, treće vozilo 2 boda i četvrto vozilo 1 bod.

Procedura izdržljivosti slična je prethodno objašnjenom proceduri i prema ponašanju vozila i prema promatranim veličinama specifičnim za poboljšanje karakteristika vozila. Razlika je što je vozilo vremenski duže aktivno i što su specifične situacije u vožnji na nešto većoj razini. Stoga se vrijednosti mjerenih veličina u ovoj proceduri mogu iskoristiti za izradu modela vozila. Od sila na kotačima, zakreta vozila oko sve tri osi, ubrzanja koja opterećuju posebne dijelove vozila, ubrzanja u težištu itd. Cilj je napraviti što brže i stabilnije vozilo, smanjiti vrijeme prolaska kroz stazu i pripremiti vozilo na razne prepreke.

2. DINAMIKA VOZILA

Dinamika vozila opisuje djelovanje sila i momenata na vozilo i gibanje vozila pod djelovanjem tih sila i momenata, tj. proučava interakciju vozila, sila i gibanja.

Prvo je potrebno prikazati koordinatni sustav vozila definiran prema ISO 8855 ili DIN 70000.



Slika 2. Koordinatni sustav vozila [1]

Vozilo se giba složeno, stoga je njegovo gibanje podijeljeno na 3 smjera s pripadajućim translacijama i rotacijama, što znači kako je gibanje vozila opisano pomoću 6 stupnjeva slobode. Strelice na osima pokazuju pozitivan smjer gibanja.

1. Uzdužna os - x

- **Valjanje:** rotacija oko uzdužne osi
 - Kut zakreta oko uzdužne osi φ (engl. *Roll*)
- **Trzanje:** oscilacijsko gibanje u uzdužnoj osi

2. Poprečna os - y

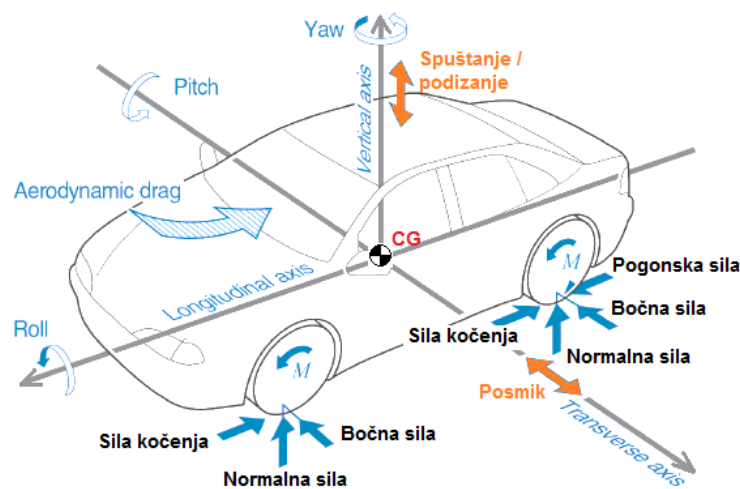
- **Posrtanje:** rotacija oko poprečne osi
 - Kut zakreta oko poprečne osi ϑ (engl. *Pitch*)
- **Posmik:** translacijski pomak u poprečnoj osi

3. Vertikalna os - z

- **Skretanje (zаноšenje):** rotacija oko vertikalne osi
 - Kut zakreta oko vertikalne osi ψ (engl. *Yaw*)
- **Spuštanje/podizanje:** translacijski pomaci u vertikalnoj osi
- **Hod kotača** (engl. *Wheel travel*)

Opterećenja koja djeluju na vozilo (sile i momenti) podijeljeni su na sljedeće skupine [7]:

- Kontakt gume i podloge:
 - Uzdužna sila (pogonska, sila kočenja) – F_x
 - Bočna sila – F_y
 - Vertikalna sila – F_z
 - Moment stabilizacije – M_s
- Gravitacijske i inercijske:
 - Težina vozila – G
 - Centrifugalna sila – F_c
- Aerodinamička opterećenja (vjetar, otpor zraka)



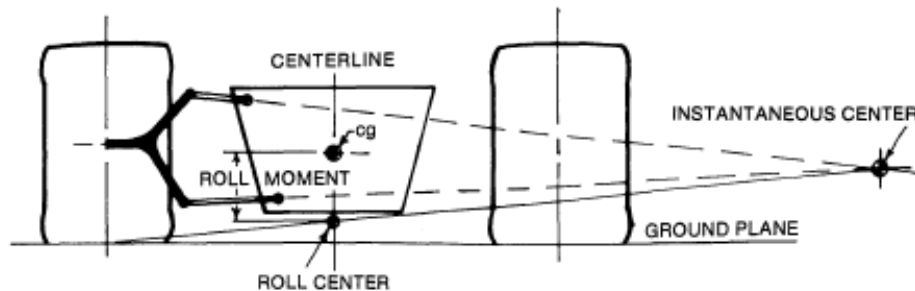
Slika 3. Osnovna opterećenja vozila [2]

2.1 OSNOVNI POJMOVI DINAMIKE VOZILA

U ovome poglavlju objašnjeni su osnovni pojmovi bitni za analizu dinamike vozila.

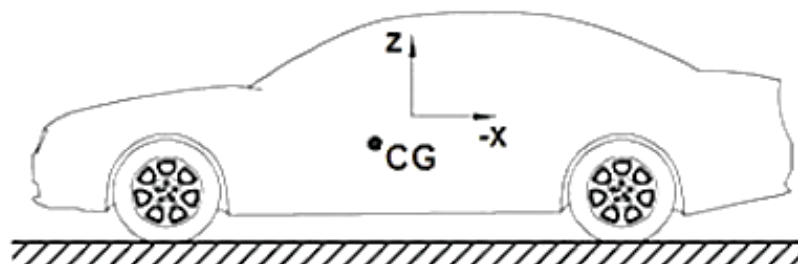
- **Ovješena masa** (engl. *Sprung mass*) je dio ukupne mase ovješena na opruge (dio mase koji se oslanja na opruge vozila). Ovješena masa sastoji se od: šasije/karoserije, tereta (vozač, gorivo), motora i svih ostalih dijelova oslonjenih na opruge.
- **Neovješena masa** (engl. *Unsprung mass*) je dio ukupne mase koje nije ovješena na opruge (dio mase koji se ne oslanja na opruge vozila). Neovješena masa sastoji se od: pneumatika, kotača, nosača kotača, ležaja kotača, kočnica (ako je na kotaču) te oko 50 % mase vodilica kotača, osovine kotača, opruga i amortizera. Što je neovješena masa manja, to je manji utjecaj vibracija kotača na ovješenu masu (karoseriju) te su manje oscilacije samog kotača. Time je oprugama i amortizerima lakše osigurati kontinuiran kontakt kotača i podloge.

- **Moment valjanja ovještene mase** (engl. *Roll moment*) je linearna udaljenost između središta valjanja i središta mase na tom dijelu vozila. Ako se promatra cijelo vozilo onda je to udaljenost između osi valjanja i osi koja prolazi težištem u X-Z ravnini. Moment valjanja djeluje oko uzdužne osi X te nastoji prevrnuti vozilo oko nje. Krak momenta jednak je linearnoj udaljenosti opisanoj u definiciji. Moment valjanja ovještene mase izražen je najviše u zavoju kada vozilo rotira oko X osi.



Slika 4. Moment valjanja ovještene mase [3]

- **Polarni moment tromosti** (engl. *Polar moment of inertia*) je moment tromosti tijela oko pola, a kao pol uzima se težište vozila. Tijelo s niskim momentom tromosti slabo se odupire pokretanju ili rotaciji, tj. lakše ga je pokrenuti i promijeniti mu smjer. Vozilo s nižim momentom tromosti lakše je upravljivo, manje se suprotstavlja promjeni smjera te bolje prati promjenu zakreta volana. To se postiže tako da se masa koncentrira što je moguće bliže težištu gledano u uzdužnoj ravnini.
- **Težište** (engl. *Center of gravity*) je definirano kao imaginarna točka u kojoj bi cijelo tijelo bilo u ravnoteži bez tendencije zakreta ili pomaka, kada bi se to tijelo oslonilo na tu točku. Može se smatrati kako sve sile koje su posljedica ubrzanja djeluju u težištu vozila.
 - Nisko težište
 - Bolje manevriranje (upravljanje)
 - Smanjena rotacija oko uzdužne i poprečne osi
 - Visoko težište
 - Povećano opterećenje stražnje osovine na kosim površinama



Slika 5. Težište [4]

Sljedeći pojmovi bitni su pri proračunu komponenata ovjesa te analizi dinamike vozila. Radi se o svojstvima pojedinih dijelova ili sustava koji se definiraju kao krutost. Određuju prijenos sile i/ili momenta s jednog dijela na drugi. Prema [5] razlikuje se :

- **Krutost vožnje** ili **krutost ovjesa** (engl. *Ride rate*) je vertikalna sila po jedinici vertikalnog pomaka točke na kontaktu gume i podloge u odnosu na šasiju. Za beskonačno krutu gumu, krutost vožnje i krutost kotača imale bi iste vrijednosti. Za realnu gumu, krutost vožnje uvijek je manja od krutosti kotača. Mjerna jedinica je N/mm.
- **Krutost valjanja** (engl. *Roll rate*) odnosi se na moment koji se opire valjanju vozila (ovješene mase) po stupnju nagiba valjanja, tj. otpornost valjanju vozila. Djeluje suprotno momentu valjanja ovješene mase. Mjerna jedinica je Nm/°.
- **Krutost opruge** (engl. *Spring rate*) je sila po jedinici pomaka opruge. Krutost opruge može biti linearna ili nelinearna. Mjerna jedinica je N/mm.
- **Krutost kotača** (engl. *Wheel center rate*) je vertikalna sila po jedinici vertikalnog pomaka središta kotača (središte kotača je na mjestu gdje se spaja osovina s kotačem). Općenito krutost kotača manja je od krutosti opruge, tj. vertikalni pomak središta kotača (osovine) veći je nego vertikalni pomak opruge za istu veličinu opterećenja. Mjerna jedinica je N/mm.
- **Krutost gume** (engl. *Tire rate*) je vertikalna sila po jedinici vertikalnog pomaka gume pri radnom opterećenju. Krutost gume može biti od velikog utjecaja na ukupno djelovanje ovjesa pogotovo pri korištenju krutih opruga kod trkaćih vozila. Mjerna jedinica je N/mm.
- **Krutost šasije** (engl. *Chassis Stiffness/Rate*) govori o tome koliko se šasija savija ili uvija za vrijeme vožnje. Savojna krutost je otpornost savijanju, a torzijska krutost je otpornost uvijanju (torziji). Šasiju se može zamisliti kao jednu veliku oprugu koja spaja prednji i stražnji ovjes. Krutost šasije oko osi x mora biti dovoljno velika kako se vozilo ne bi ponašalo poput mekše opruge, tj. oscilacije oko osi x bile bi prevelike i vožnja bi bila neugodna i nestabilna. Mala krutost šasije bi prenosila prevelika opterećenja na ovjes vozila. Krutost šasije može se povećati dodavanjem poprečnih i dijagonalnih elemenata te korištenjem ukruta između spojeva cijevi.

2.2 UBRZANJA U DINAMICI VOZILA

Cilj vozila je proći stazu u što kraćem vremenu. Kako se staza sastoji od ravnih segmenata i zavoja, vozilo ne može voziti konstantnom brzinom nego mora ubrzavati što većim ubrzanjem nakon izlaska iz zavoja sve do točke gdje usporava najvećim mogućim usporenjem (gdje koči) te prolazi zavoj najvećom brzinom, a da vozilo ostane stabilno u zavoju. Brzina je vektor koji ima veličinu i smjer. Ako se prikazuje strelicom, duljina strelice predstavlja magnitudu, a strelica smjer. Prilikom promjene smjera vožnje, mijenja se i smjer vektora brzine jer jedino na taj način vozilo će pratiti tok staze. Stoga se rezultatni vektor sastoji od uzdužne (tangencijalne) i bočne (normalne) komponente.

Vidljivo je kako je akceleracija bolji pojam za opis vožnje trkaćeg vozila. Akceleracija je prema definiciji promjena brzine u vremenu, što se može iskazati kao promjena duljine vektora brzine. Kao i kod brzine, razlikuju se dvije komponente akceleracije: uzdužna i bočna.

Ubrzanja se kod trkaćih vozila često izražavaju pomoću ubrzanja zemljine sile teže koja iznosi $9,81 \text{ m/s}^2$ (1 g). To znači da u jednoj sekundi tijelo koje slobodno pada razvije brzinu od 9,81 m/s.

UZDUŽNO UBRZANJE

Uzdužno ubrzanje promjena je uzdužne brzine s vremenom. Lakše je za shvatiti nego bočnu akceleraciju. Djeluje na vozača tako što ga pritišće na sjedalo prilikom ubrzanja vozila te ga odvaja od sjedala pri usporavanju (kočenju).

Uzdužno ubrzanje definirano je:

$$a_x = \frac{\Delta v}{\Delta t}, \quad \frac{\text{m}}{\text{s}^2}$$

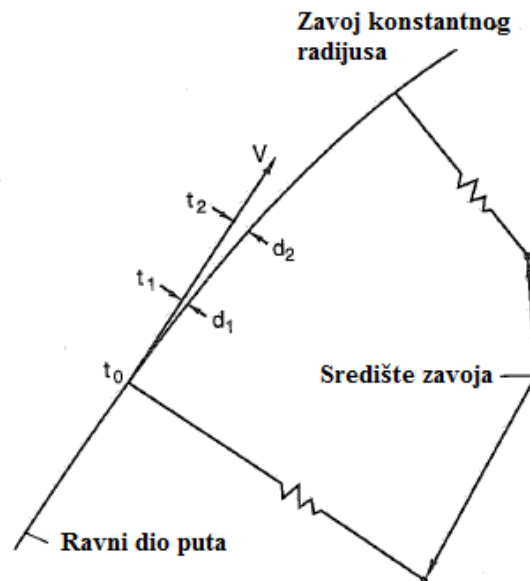
gdje je Δv promjena brzine u m/s, a Δt promjena vremena u s.

Izraženo pomoću ubrzanje zemljine sile teže:

$$a_x = \frac{\Delta v}{g \cdot \Delta t}$$

BOČNO UBRZANJE

Bočno ubrzanje promjena je bočne brzine s vremenom. Djeluje na vozača tako što ga naginje u stranu u smjeru djelovanja centrifugalne sile, tj. van iz zavoja.



Slika 6. Bočno ubrzanje [5]

Primjer je prikazan na slici 6. Vozilo u trenutku t_0 ulazi u zavoj s brzinom V . Nakon 1 sekunde, vozilo se nalazi u točki t_1 , a nakon 2 sekunde u točki t_2 . Kako bi vozilo slijedilo zavoj određenog radijusa, ne može voziti samo ravno uzdužnom brzinom već se javlja bočna komponenta brzine i vozilo se pomiče bočno. Kako bi vozilo u točki t_1 pratilo putanju, mora se pomaknuti bočno za duljinu d_1 , a u točki t_2 za duljinu d_2 . Brzina je promjena puta po vremenu. Stoga se u točki t_1 mora javiti bočna brzina $d_1/1$ za prijelaz puta d_1 , a u točki t_2 brzina $d_2/2$ za prijelaz puta d_2 . Kako je udaljenost d_2 veća za oko tri puta od d_1 , bočna brzina u točki t_2 mora biti veća od bočne brzine u t_1 . Odnos koji to pokazuje: $(d_2/2) / (d_1/1) = (d_2/d_1) \times (1/2) = (3/1) \times (1/2) = 1,5$. To znači da bočna brzina vozila u trenutku t_2 mora za 1,5 puta biti veća od bočne brzine vozila u trenutku t_1 kako bi vozilo pratilo zavoj. Prema tome, bočna brzina se povećala od točke t_1 do t_2 što znači da se javilo bočno ubrzanje.

Bočno ubrzanje definirano je:

$$a_y = \frac{v^2}{r}, \quad \frac{\text{m}}{\text{s}^2}$$

gdje je v brzina vozila duž putanje, a r trenutni radijus zavoja u metrima.

Izraženo pomoću ubrzanja sile teže:

$$a_y = \frac{v^2}{g \cdot r}$$

2.3 RASPODJELA OPTEREĆENJA

Raspodjela opterećenja (engl. *Load Transfer*) često se mijenja s pojmom raspodjele težine (engl. *Weight Transfer*). Raspodjela opterećenja je imaginarni prijenos težine (opterećenja) kroz vozilo koje se događa pri ubrzavanju i usporavanju (uzdužnom i bočnom). To obuhvaća uzdužno ubrzavanje i kočenje te vožnju u zavoju (bočna ubrzanja i usporavanja). Dok je raspodjela težine stvaran prijenos težine, tj. stvarno pomicanje težišta čiji je uzrok gibanje tekućine (goriva) u vozilu i deformacija pneumatika tijekom rotacije.

Na mjestu kontakta kotača i podloge javljaju se razne sile koje se prenose kroz središte valjanja, a ne kroz težište. Suprotstavljene sile su sile inercije koje djeluju u suprotnom smjeru u težištu. Kako te sile ne djeluju u istoj točki, javlja se moment koji zakreće vozilo oko neutralnih osi, tj. izaziva raspodjelu opterećenja.

Raspodjela opterećenja većinom je negativna pojava i cilj ju je smanjiti što je više moguće. Može se smanjiti na nekoliko načina. Smanjenjem visine težišta (približavanjem težišta podlozi) ili smanjenjem udaljenosti između težišta i središta valjanja smanjuje se krak momenta, a time i moment koji rotira vozilo te su kotači ravnomjernije opterećeni. To se postiže promjenom visine vožnje ili koncentracijom mase što niže podlozi. Drugi način je povećanje osovinskog razmaka i traga kotača čime je povećan razmak između kotača. Iduća opcija je smanjena krutost opruga jer je time omogućeno veće gibanje šasije.

Općenito, cilj je postići maksimalno moguće prijanjanje između gume i podloge. Ako je neki kotač opterećeniji, veći je pritisak na podlogu i veće je prijanjanje. To je poželjno sve dok opterećenje nije preveliko jer će se guma oštetiti i vozilo neće biti dobro upravljivo. S druge strane, prenisko opterećenje kotača dovest će do gubitka kontakta gume s podlogom i vozilo će postati neupravljivo.

Raspodjela opterećenja pozitivna je stavka kod vozila ako je pravilno raspoređena tijekom vožnje. Primjer je ulazak u zavoj i izlazak iz zavoja kod trkaćih vozila. Ako je prednji dio vozila opterećeniji, može doći do preupravljanja što je poželjno za trkaća vozila prilikom ulaska u zavoj. Ako je stražnji dio opterećeniji, može doći do pojave podupravljanja.

Zbog toga se i promatra raspodjela opterećenja, iz čega se vide opterećenja pojedinih kotača i komponenata tijekom vožnje. Početna opterećenja mogu se dobiti iz simulacijskih programskih paketa (npr. *CarSim*) ako imamo model vozila koji je sličan konačnoj verziji.

S obzirom na uzdužno i bočno ubrzanje, postoji uzdužna i bočna raspodjela opterećenja.

UZDUŽNA RASPODJELA OPTEREĆENJA

Uzdužna raspodjela opterećenja (engl. *Longitudinal Load Transfer*) javlja se pri uzdužnom ubrzanju i usporenju vozila (kočenju). Pri ubrzanju, opterećenje se prenosi na stražnje kotače, a pri kočenju na prednje. U slučaju kočenja javlja se nekoliko problema uzrokovanih uzdužnom raspodjelom opterećenja. Rasterećenjem stražnjih kotača, može doći do preopterećenja prednjih što je nepoželjno jer se gubi svojstvo prijanjanja između pneumatika i podloge. Veće opterećenje na prednjim kotačima izaziva veća vertikalna opterećenja što ujedno dovodi do kompresije opruga, a kompresija opruga do negativne vrijednosti bočnog nagiba kotača. Takav nagib poželjan je u zavojima, ali pri uzdužnom kočenju ili ubrzanju dovodi do nestabilnosti vozila i smanjene sile kočenja jer je smanjena dodirna površina između pneumatika i podloge. Može doći do podizanja stražnjeg kraja vozila, tj. produljenja stražnjih opruga. Ako je produljenje preveliko, kotači mogu poprimiti pozitivan bočni nagib kotača što treba izbjegavati. Također može doći do poniranja prednjeg kraja i njegovog dodira s podlogom.

Iznos uzdužne raspodjele opterećenja definiran je izrazom:

$$\Delta G = \frac{a_x \cdot G_v \cdot h_{cg}}{l}$$

gdje je a_x uzdužno ubrzanje u m/s^2 , G_v ukupna težina vozila, h_{cg} visina težišta i l osovinski razmak u metrima.

Vidljivo je kako je iznos uzdužne raspodjele opterećenja proporcionalan uzdužnom ubrzanju vozila, ukupnoj težini vozila i visini težišta, a obrnuto proporcionalan osovinskom razmaku.

BOČNA RASPODJELA OPTEREĆENJA

Bočna raspodjela opterećenja (engl. *Lateral Load Transfer*) javlja se u vožnji zavojima. Uzrokuje ju centrifugalna sila koja djeluje u težištu vozila i nastoji ga izbaciti van tangente njegove putanje. Centrifugalnoj sili suprotstavljaju se bočne sile koje se javljaju kao reakcije na gumama. Opterećenje se prenosi na vanjske kotače u zavoju. Gledajući samo prednje ili stražnje kotače, bočna raspodjela je nepoželjna. Ukupno prijanjanje se smanjuje jer se na vanjskom kotaču malo poveća, a na unutarnjem se dosta smanji.

Iznos bočne raspodjele opterećenja definiran je izrazom:

$$\Delta G = \frac{a_y \cdot G_v \cdot h_{cg}}{b}$$

gdje je a_y bočno ubrzanje u m/s^2 , G_v ukupna težina vozila, h_{cg} visina težišta i b trag kotača u metrima.

Vidljivo je kako je iznos bočne raspodjele opterećenja proporcionalan bočnom ubrzanju vozila, ukupnoj težini vozila i visini težišta, a obrnuto proporcionalan tragu kotača.

3. KINEMATIKA VOZILA

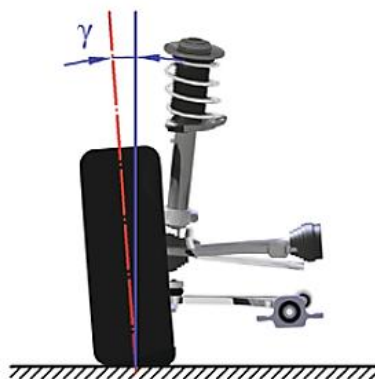
Sustav ovjesa općenito je složen. Velik je broj parametara koji utječu na vozilo te mijenjanje karakteristika pojedinog parametra može lošije ili bolje utjecati na ponašanje vozila, ali i na drugi parametar. Promjena karakteristika parametara utječe na kinematiku ovjesa te samu dinamiku vozila. Glavni zahtjev na ovjes je da mora osigurati kontinuirani kontakt gume s podlogom jer jedino tada je moguće ostvariti kontroliranu vožnju – ubrzanje, usporenje, skretanje, konstantna vožnja. Ovjes je neprestano izložen raznim promjenama opterećenja i pobudama sukladno situacijama koje se javljaju prilikom vožnje iz čega se može zaključiti o njegova važnost za vozilo pri razradi i konstrukciji. Prednost ili olakšanje u izradi ovjesa Baja vozila u odnosu na osobne automobile je što nije potrebno u tolikoj mjeri osigurati „udobnost“ putnika. Princip je sličan – osigurati što je manje moguće akceleracije i opterećenja koji se prenose na ostatak vozila. Zbog načina vožnje i konfiguracije terena, iznosi opterećenja i akceleracija veći su nego kod cestovnih vozila. Stoga se očituje kako je sustav ovjesa ključan za Baja vozila.

3.1 OSNOVNI POJMOVI KINEMATIKE VOZILA

Određivanjem položaja karakterističnih točaka, a time i određivanjem parametara kinematike ovjesa, definira se geometrija kotača, tj. geometrija ovjesa. U ovom poglavlju objašnjenje su veličine vezane za gibanje kotača te veličine vezane na cijelo vozilo koje su od utjecaja na kinematiku prema [4]. Detaljniji opis utjecaja pojedine veličine na ponašanje vozila objašnjen je u poglavlju *Zahtjevi na kinematiku ovjesa Baja SAE vozila*.

Bočni nagib kotača γ (engl. *Camber*) je kut između ravnine simetrije kotača i vertikalne uzdužne ravnine (gledano u Y-Z ravnini vozila).

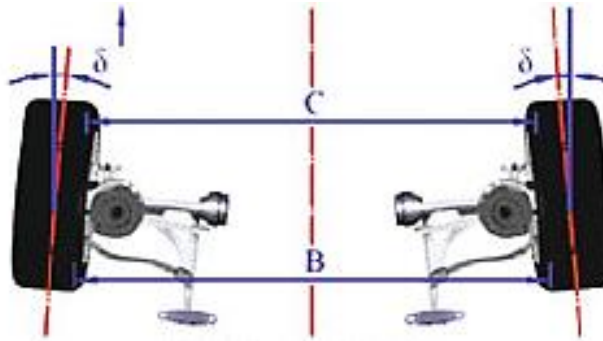
- Pozitivan bočni nagib kotača (+) je položaj kada je kotač s gornje strane nagnut prema van.
- Negativan bočni nagib kotača (-) je položaj kada je kotač s gornje strane nagnut prema unutra.



Slika 7. Bočni nagib kotača, pozitivan nagib [4]

Usmjerenost kotača δ (engl. *Toe angle*) je kut između ravnine simetrije kotača i uzdužne ravnine vozila (gledano u X-Y ravnini vozila).

- Pozitivna usmjerenost (engl. *Toe-in*) je položaj kotača kada su prednji krajevi kotača bliže nego stražnji krajevi.
- Negativna usmjerenost (engl. *Toe-out*) je položaj kotača kada su stražnji krajevi kotača bliže nego prednji krajevi.



Slika 8. Usmjerenost kotača [4]

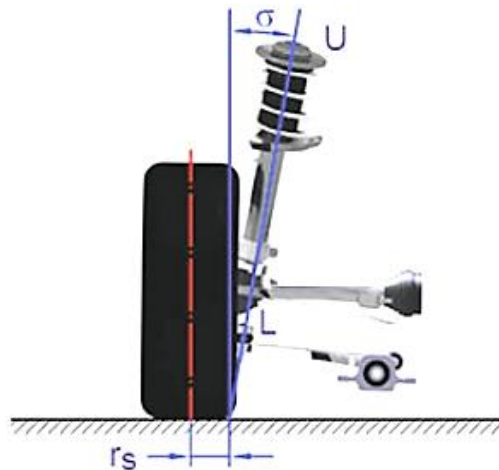
Os zakretanja kotača ili os upravljanja (engl. *Kingpin axis, Steering axis*) je os oko koje se zakreće kotač. Kut nagiba osi zakretanja kotača je uobičajeno postavljen prema unutrašnjosti vozila (Y-Z ravnina) i unazad (X-Z ravnina).



Slika 9. Os zakretanja kotača [4]

Bočni nagib osi zakretanja kotača σ (engl. *Kingpin inclination angle*) je kut između osi zakretanja kotača i vertikalne uzdužne ravnine (gledano u Y-Z ravnini vozila).

- Pozitivan bočni nagib osi zakretanja kotača (+) je položaj kada je vrh osi bliže simetrali vozila nego dno osi.
- Negativan bočni nagib osi zakretanja kotača (-) je položaj kada je dno osi bliže simetrali vozila nego vrh osi.



Slika 10. Bočni nagib osi zakretanja kotača i polumjer zakretanja kotača [4]

Polumjer zakretanja kotača r_s (engl. *Scrub radius, Kingpin offset*) je horizontalna poprečna udaljenost između sjecišta osi zakretanja kotača s podlogom i sjecišta simetrale kotača s podlogom (gledano u Y-Z ravnini vozila u ravnini kontakta gume i podloge).

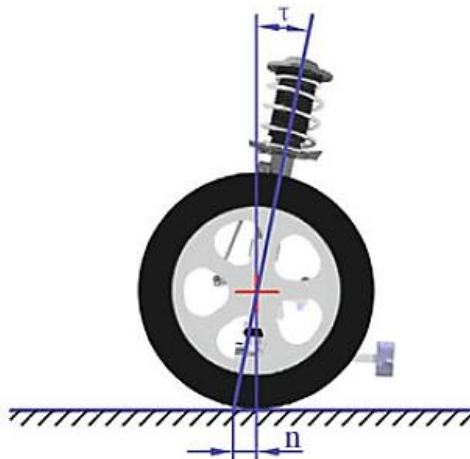
- Pozitivan polumjer zakretanja kotača (+) je položaj kada je sjecište osi zakretanja kotača s podlogom unutar simetrale kotača.
- Negativan polumjer zakretanja kotača (-) je položaj kada je sjecište osi zakretanja kotača s podlogom izvan simetrale kotača.

Uzdužni nagib osi zakretanja kotača τ (engl. *Caster angle*) je kut između osi zakretanja kotača i vertikalne poprečne ravnine (gledano u X-Z ravnini vozila).

- Pozitivan kut uzdužnog nagiba osi zakretanja kotača (+) je položaj kada je gornji kraj osi nagnut prema stražnjem dijelu vozila.
- Negativan kut uzdužnog nagiba osi zakretanja kotača (-) je položaj kada je gornji kraj osi nagnut prema prednjem dijelu vozila.

Mehaničko (geometrijsko) predvođenje n (engl. *Caster trail*) je horizontalna uzdužna udaljenost probodišta osi zakretanja kotača i središta kontaktne površine gume (gledano u X-Z ravnini u ravnini kontakta gume i podloge).

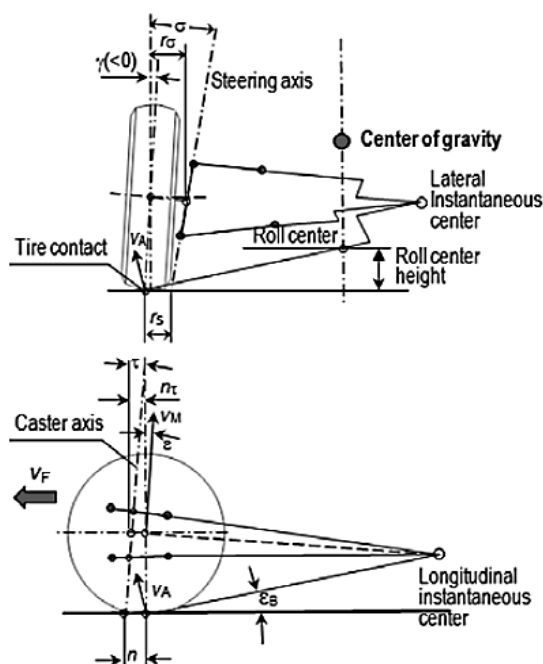
- Pozitivno mehaničko predvođenje je položaj kada se sjecište nalazi ispred točke dodira s podlogom.
- Negativno mehaničko predvođenje je položaj kada se sjecište nalazi iza točke dodira s podlogom.



Slika 11. Uzdužni nagib osi zakretanja kotača i mehaničko predvođenje [4]

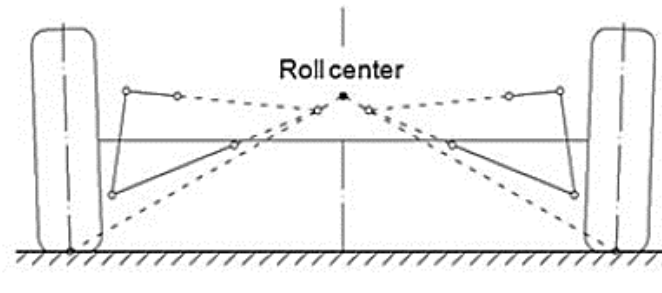
Uzdužno trenutno središte rotacije ili pol (engl. *Longitudinal instantaneous center*) je presjecište izvodnica ovjesa u uzdužnoj ravnini.

Bočno trenutno središte rotacije ili pol (engl. *Lateral instantaneous center*) je presjecište izvodnica ovjesa u bočnoj ravnini. Pravac kroz bočno trenutno središte rotacije (pol) i središte dodirne površine kotača s horizontalnom podlogom definira kut za određivanje anti-značajki.



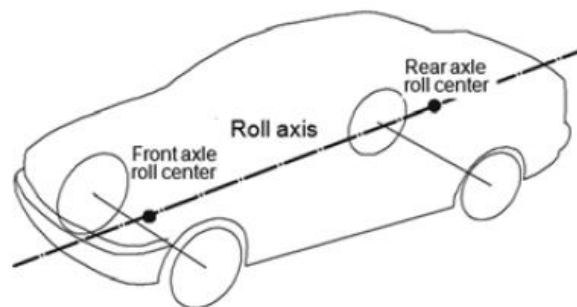
Slika 12. Uzdužno i bočno trenutno središte rotacije [4]

Središte valjanja (engl. *Roll center*) je točka u poprečnoj ravnini koja prolazi kroz simetralu osovine oko koje se valja ovješena masa pod utjecajem centrifugalne sile ili sile bočnog vjetra. Položaj točke je trenutni, mijenja se tijekom sabijanja i rastezanja opruge. Kroz središte valjanja prenose se bočne sile s kontakta gume i podloge na šasiju. Određuje se tako da se osi ramena produže sve do njihovog sjecišta. Rečeno je da se to sjecište naziva trenutno središte rotacije. Zatim se povuče linija s mjesta kontakta gume i podloge do sjecišta izvodnica osi ramena. Presjecište te linije i simetrale vozila određuje točku koja se zove središte valjanja.



Slika 13. Središte valjanja [4]

Os valjanja (engl. *Roll axis*) je ravna linija koja prolazi kroz središte valjanja prednje osovine i središte valjanja stražnje osovine. Što je težište vozila bliže osi valjanja, to se vozilo manje naginje u zavojima oko X osi.

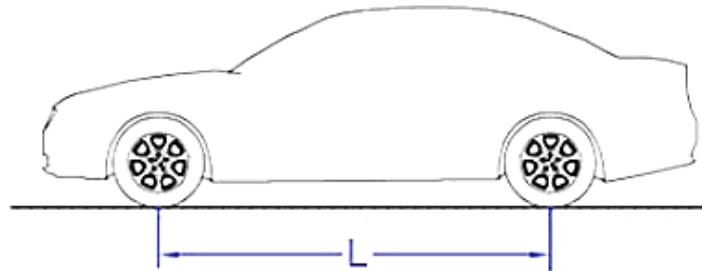


Slika 14. Os valjanja [4]

Os simetrije (engl. *Symmetry axis*) je pravac koji leži u uzdužnoj X-Z ravnini vozila i povezuje središta prednje i stražnje osovine.

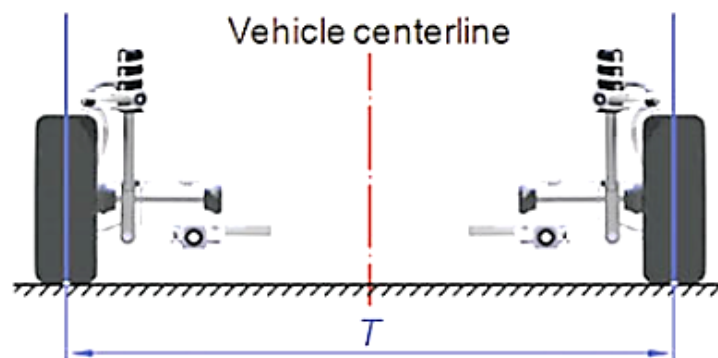
Geometrijska os vožnje je pravac koji prolazi polovištem kuta ukupne usmjerenosti stražnjih kotača.

Osovinski razmak L (engl. *Wheelbase*) je udaljenost u X-Z ravnini između središta prednje osovine i središta stražnje osovine.



Slika 15. Osovinski razmak [4]

Trag kotača T (engl. *Track width*) je udaljenost u Y-Z ravnini između sredine dodirnih površina kotača na jednoj osovini (prednjih ili stražnjih).

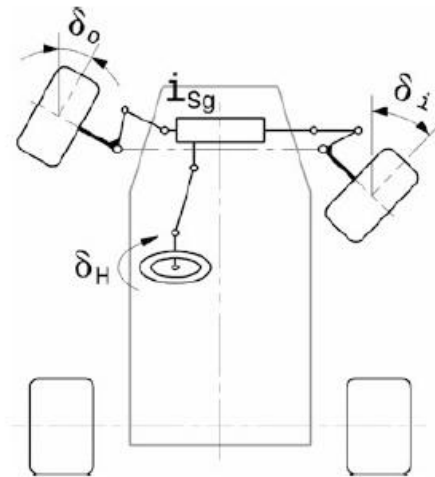


Slika 16. Trag kotača [4]

Prijenosni omjer upravljanja i_s (engl. *Steering Ratio*) je odnos kutova zakreta između upravljača i kotača, a određen je prijenosnim omjerom zupčanika i zupčaste letve. Manji zakret upravljača znači manji prijenosni omjer (npr. ako je omjer 1:1, tada zakret od jednog stupnja na upravljaču izaziva zakret od jednog stupnja na kotaču). Manji omjeri zahtijevaju veći napor prilikom upravljanja. Za trkaća vozila prijenosni omjer upravljanja iznosi oko 20:1 [5].

$$i_s = \frac{\delta_H}{\delta_m}$$

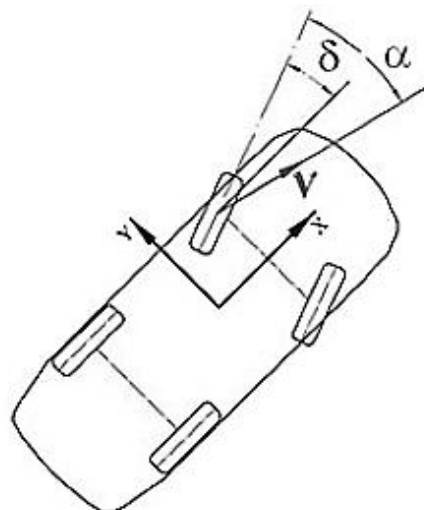
$$\delta_m = \frac{\delta_o + \delta_i}{2}$$



Slika 17. Prijenosni omjer upravljanja [6]

Kut upravljanja δ (engl. *Steer Angle*) je kut između uzdužne osi vozila i osi koja prolazi ravninom središta kotača. Pokazuje mjeru zakreta upravljanih kotača, a kutovi lijevog i desnog kotača mogu se razlikovati ovisno o položaju točaka sustava upravljanja. Veći kut upravljanja smanjuje radijus zakretanja vozila što je poželjno. Kut upravljanja određen je prijenosnim omjerom upravljanja (ovisi o zakretu upravljača i prijenosnom omjeru zupčanika i zupčaste letve).

Kut bočnog klizanja α (engl. *Sideslip Angle*) je kut između ravnine središta kotača i vektora brzine vozila koji pokazuje stvarnu putanju vozila. Javlja se kada bočne sile djeluju u središtu dodira gume i podloge.

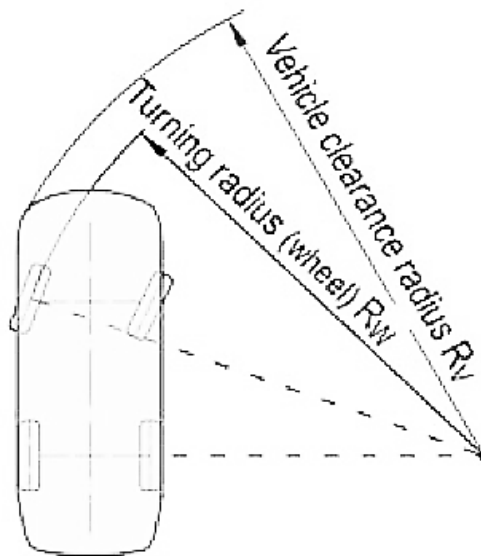


Slika 18. Kut upravljanja i kut bočnog klizanja [4]

Ackermannov kut δ_A (engl. *Ackermann Angle*) je kut upravljanja pri kojem se ne javljaju bočne sile ni bočni kut klizanja. Više o Ackermannovoj geometriji upravljanja bit će kasnije.

Radijus prolaza vozila R_v (engl. *Vehicle Clearance Radius*) je radijus putanje određen najudaljenijom točkom na vozilu od središta rotacije kada su kotači maksimalno zakrenuti u smjeru putanje.

Radijus zakretanja R_w (engl. *Turning Radius*) je radijus putanje vanjskog kotača kada su kotači maksimalno zakrenuti u smjeru putanje. Manji radijus omogućuje bolje manevarske sposobnosti. Ostvaren je korištenjem kraćeg osovinskog razmaka i velikim kutom upravljanja. Još jedna definicija koja se koristi za radijus zakretanja je udaljenost od pola rotacije svih kotača do težišta vozila.



Slika 19. Radijus prolaza vozila i radijus zakretanja [4]

Omjer gibanja MR (engl. *Motion Ratio*) je omjer pomaka opruge ili amortizera i vertikalnog pomaka kotača. Može se koristiti i kao omjer između sile na kotaču i sile na opruzi/amortizeru. Omjer gibanja mijenja se gibanjem ovjesa.

3.2 ANTI ZNAČAJKE

Korištenje anti značajki korisno je jer se smanjuje zakretanje oko poprečne osi y . Poprečno gibanje može se smanjiti ili u potpunosti eliminirati. Anti značajke su značajke ovjesa koje utječu na raspodjelu opterećenja prilikom gibanja vozila oko poprečne osi, tj. pri kočenju ili ubrzanju vozila. Određuju iznos sile koja se prenosi preko opruga i ramena na kotač. Izražava se postotkom. Ako ovjes ima 100 % anti značajki, kompletna uzdužna podjela opterećenja prenosi se ramenima dok opruge ostaju neopterećene, tj. opruge se ne deformiraju pri ubrzanju i kočenju. Ako ovjes ima 0 % anti značajki, opruge preuzimaju cijelu uzdužnu podjelu opterećenja i deformiraju se te vozilo izraženo ponire.

Anti značajke ne utječu na iznos raspodijeljene sile na pojedinim kotačima prilikom ubrzanja ili usporenja.

Cilj je smanjiti preveliko poniranje prednjeg kraja vozila odnosno podizanja stražnjeg kraja prilikom kočenja (prijenosa opterećenja na prednji kraj vozila) te preveliko poniranje stražnjeg kraja prilikom ubrzanja vozila.

Odlučeno je kako se anti značajke neće koristiti pri definiranju ovjesa za Baja SAE vozila zbog manjih iznosa ubrzanja kod ovog vozila za razliku od cestovnih vozila i bolida formula gdje su ubrzanja puno većih vrijednosti i anti značajke dolaze do izražaja.

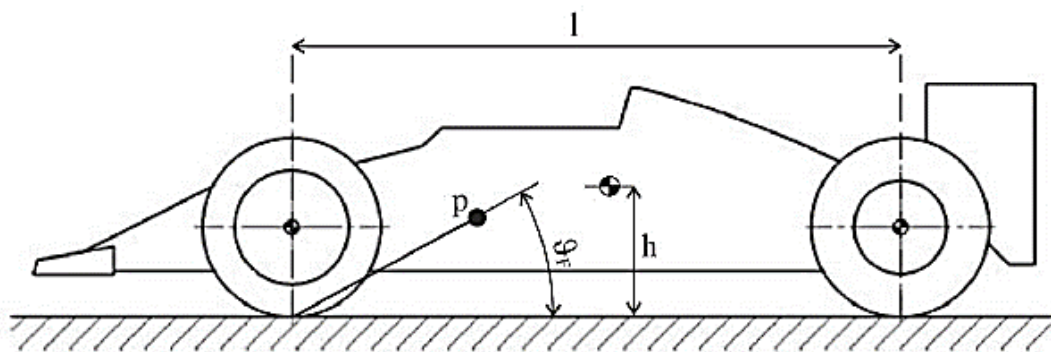
3.2.1 Anti Dive

Anti dive značajka opisuje koliko prednji kraj vozila ponire pri kočenju kada dolazi do prijenosa opterećenja na prednje kotače. U slučaju nekorištenja anti dive značajke, opruge ovjesa sabijaju se prema funkciji krutosti kotača što znači da jedino opruge kontroliraju navedeno gibanje poniranja. Korištenjem anti dive značajki, dio opterećenja prenosi se preko ramena i poniranje prednjeg kraja vozila je smanjeno.

Postotak anti dive značajke računa se prema izrazu (za kočnicu smještenu na neovješenoj masi):

$$\%anti\ dive = \% \Delta G \cdot \operatorname{tg} \vartheta_F \cdot \frac{l}{h_{cg}}$$

gdje je $\% \Delta G$ postotak od ukupnog opterećenja koji se nalazi na prednjem kraju vozila prilikom kočenja, ϑ_F je kut prema slici 20., l je osovinski razmak i h_{cg} je visina težišta.



Slika 20. Anti dive geometrija [6]

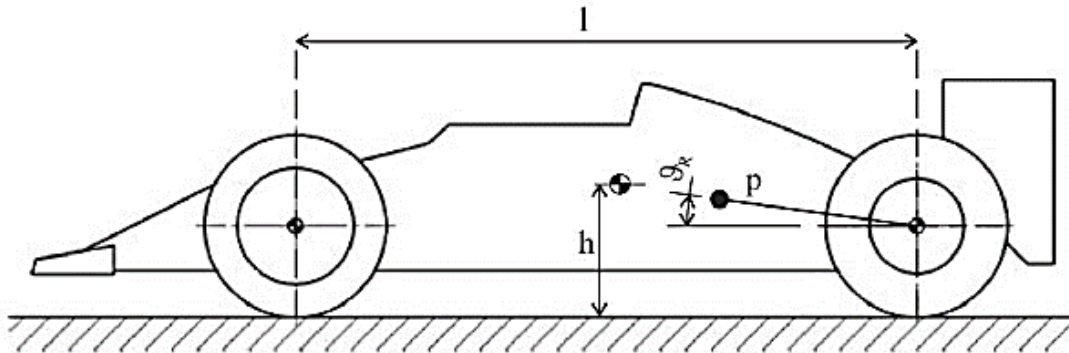
3.2.2 Anti Lift

Anti lift značajka koristi se kako bi se spriječilo podizanje stražnjeg kraja vozila pri kočenju. Smanjuje rastezanje opruga zadnjeg ovjesa prilikom kočenja na prednjem kraju vozila.

Postotak anti lift značajke računa se prema izrazu (za kočnicu smještenu na neovješenoj masi):

$$\%anti\ lift = \% \Delta G \cdot tg \vartheta_R \cdot \frac{l}{h_{cg}}$$

gdje je $\% \Delta G$ postotak od ukupnog opterećenja koji se nalazi na stražnjem kraju vozila prilikom kočenja, ϑ_R je kut prema slici 21., l je osovinski razmak i h_{cg} je visina težišta.



Slika 21. Anti lift geometrija [6]

3.2.3 Anti Squat

Anti squat značajka koristi se kako bi se spriječilo poniranje stražnjeg kraja prilikom ubrzanja vozila. Smanjuje kompresiju opruga zadnjeg ovjesa prilikom kočenja na prednjem kraju vozila sa stražnjim pogonom.

Postotak anti squat značajke računa se prema izrazu (za kočnicu smještenu na neovješenoj masi):

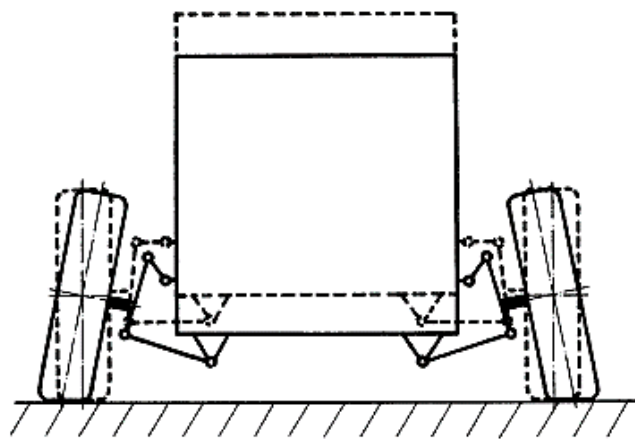
$$\%anti\ squat = \frac{tg \vartheta_R}{\frac{h_{cg}}{l}} \cdot 100$$

gdje je ϑ_R je kut prema slici 21., l je osovinski razmak i h_{cg} je visina težišta.

4. ZAHTJEVI NA KINEMATIKU BAJA VOZILA

Gibanje vozila je složeno, često se sastoji iz kombinacija vertikalnog hoda ovještene mase, valjanja i promjene stanja pri upravljanju. U nastavku teksta je opisano kako su zahtjevi prema nekim stanjima suprotstavljeni. Zbog toga je potrebno pronaći rješenje koje će zadovoljiti kompletno gibanje vozila. Prije toga bitno je odrediti situacije kojima je vozilo često izloženo ili koje su situacije bitnije te prema njima odabrati pravilnu kinematiku koja se odnosi na cijelo vozilo. Također, promjena jednog parametra kinematike ovjesa može negativno utjecati na drugi parametar. Nemoguće je konstruirati vozilo koje će imati sve parametre da maksimalno zadovolje sve funkcije. Donošenje odluka je skup kompromisa iz kojih proizlazi vozilo koje se ponaša optimalno kao cjelina.

4.1 PROMJENA BOČNOG NAGIBA KOTAČA



Slika 22. Promjena bočnog nagiba pri kompresiji [7]

Promjena bočnog nagiba kotača (engl. *Camber Change*) je mjera promjene bočnog nagiba kotača pri promjeni dinamičkog stanja vozila u odnosu na statički položaj vozila. Pod dinamičkim stanjem misli se na vertikalni hod šasije, valjanje ovještene mase i zakretanje upravljanih kotača. Do promjene stanja vozila dolazi zbog utjecaja vanjskog opterećenja na vozilo čime se opruge sabijaju i rastežu te time mijenja bočni nagib kotača. Mjera promjene izražena je u kutovima.

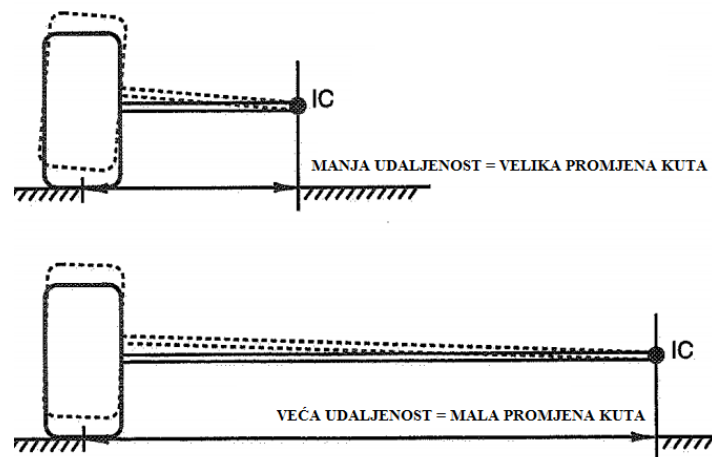
Općenito, bočni nagib kotača utječe na prijenos bočne sile preko gume, a time i stabilnost samog vozila u vožnji. Posebno je bitan u zavojima, kada se mijenja nagib kotača, a nagibom se mijenja dodirna površina između gume i podloge. Statički bočni nagib moguće je namjestiti na tri načina: pozitivan, negativan ili neutralan (0°). Ako je bočni nagib jednak 0° , vozilo je stabilno pri ravnoj vožnji jer je dodirna površina najveća. U zavoju je površina najmanja, bočne

sile koje se javljaju su male te je vozilo nestabilno. Negativan bočni nagib usvojen je kod svih trkaćih vozila zbog mogućnosti prijenosa veće bočne sile u zavoju. Centrifugalna sila svojim djelovanjem nastoji izbaciti vozilo van zavoja, prijenos opterećenja je na vanjski kotač, stoga je bitno na vanjskom kotaču u zavoju osigurati što veću površinu prianjanja. Upravo taj efekt postiže se negativnim bočnim nagibom kotača koji u zavoju zbog valjanja ovješene mase prelazi prema pozitivnoj vrijednosti. Najbolja opcija je da u graničnom slučaju dosegne vrijednost od 0° kada je površina najveća i vozilo najstabilnije. Nedostatak negativnog bočnog nagiba je smanjena stabilnost pri ravnoj vožnji i trošenje unutarnjeg ruba gume što je zanemarivo jer se Baja vozila ne koriste za uobičajenu cestovnu vožnju. Kod pozitivnog bočnog nagiba suprotna je situacija gdje vanjski kotač iz pozitivne vrijednosti prelazi u još veću pozitivnu vrijednost čime je površina prianjanja vanjskog kotača previše smanjena te je lošije bočno vođenje u zavoju.

Na promjenu bočnog nagiba kotača utječe geometrija ovjesa - duljina i nagib ramena te udaljenost između kugle gornjeg i donjeg ramena. Što je veća udaljenost sfernih zglobova, manja je promjena kuta osi zakretanja te ujedno i manja promjena bočnog nagiba kotača. Općenito pravilo koje vrijedi za promjenu bočnog nagiba kotača u odnosu na vertikalni hod kotača povezano je s duljinom bočnog trenutnog pola rotacije. Što je pol udaljeniji od simetrale kotača, promjena bočnog nagiba je manja jer je veći radijus zakretanja oko pola (blaga promjena po krivulji kružnice). Isto se događa ako su ramena što duža. Takva geometrija izaziva veliku promjenu bočnog nagiba kotača pri valjanju (suprotno nego pri vertikalnom hodu kotača). Zbog toga je zbog suprotstavljenih zahtjeva kompromisom potrebno odabrati pravilnu geometriju kako bi promjena bočnog nagiba kotača bila optimalna i zadovoljila oba stanja. Promjena bočnog nagiba kotača koja se javlja zbog upravljanja povezana je s položajem osi zakretanja određenom bočnim i uzdužnim nagibom (engl. *Kingpin inclination angle* i *Caster angle*). Utjecaj ta dva parametra objašnjen je u nadolazećim poglavljima.

Cilj je održati što veću površinu prianjanja između gume i podloge jer je većom površinom moguće ostvariti veću silu, a veća sila dovodi do boljih performansi vozila pri ubrzavanju/kočenju te stabilnosti u zavoju. Idealan slučaj je kada bi kotači ostali okomiti na podlogu cijelo vrijeme što je naravno neizvedivo. Osim toga, pogrešno je promatrati promjenu samo preko jednog stanja vozila jer se ono u vožnji sastoji iz kombinacije vertikalnog hoda, valjanja i upravljanja. U zavoju će zbog valjanja bočni nagib vanjskog kotača odlaziti prema pozitivnom smjeru, a unutarnji prema negativnom. Zaključak je da vanjski kotač ne smije poprimiti pozitivnu vrijednost bočnog nagiba, a zakret unutarnjeg konstruirati tako da ostvari malu vrijednost pozitivnog bočnog nagiba. Logično je kako je taj efekt samo valjanjem nemoguće ostvariti. Stoga je ovu situaciju bitno promatrati uz utjecaj upravljanja. Pravilnom geometrijom osi zakretanja moguće je ostvariti navedeni zakret kotača u zavoju.

Pravilna promjena bočnog nagiba kotača određuje se najlakše programskim paketima za simulaciju kinematike ovjesa. Moguće je slijediti neka pravila koja vrijede općenito za svaku konfiguraciju ovjesa, ali konačno rješenje dobiva se iteracijama i pokušajima. Kod Baja vozila, odluka je postaviti promjenu bočnog nagiba kotača s naglaskom na stabilnost u zavoju, ali ne zanemariti pravocrtnu vožnju. Radi manje promjene nagiba, slijedi se preporuka što dužih ramena, a to se postiže što manjom širinom šasije koja je određena smještajem vozača te što širim tragom kotača koji je propisan pravilnikom. Kriterij za zadovoljavajuću promjenu je da se bočni nagib kotača ne promijeni više od 10° pri vertikalnom hodu i valjanju ovješene mase.



Slika 23. Promjena bočnog nagiba kotača u ovisnosti o trenutnom polu [5]

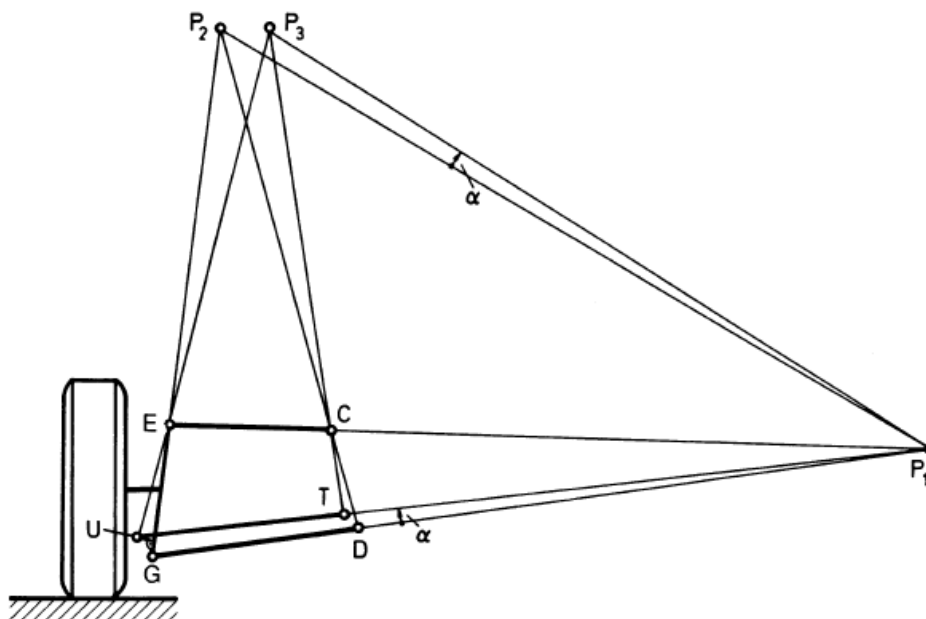
4.2 PROMJENA USMJERENOSTI KOTAČA

Promjena usmjerenosti kotača (engl. *Bump Steer*, *Roll Steer*) je samousmjeravanje kotača neovisno o pobudi vozača preko upravljača. Javlja se nailaskom kotača na neravnine na cesti. Mjeri se u kutu usmjerenosti kotača prema milimetru vertikalnog hoda šasije ili kutu valjanja ovješene mase.

Konvergentnost kotača (engl. *Toe-in*) poboljšava stabilnost držanja pravca. Prilikom kočenja kotači žele divergirati što je kompenzirano određenom početnom vrijednosti konvergentnosti kotača te oni dolaze u neutralan položaj. Nedostatak je povećano trošenje na vanjskim rubovima gume. Divergentnost kotača (engl. *Toe-out*) smanjuje konvergiranje kotača koje nastaje u vožnji pod utjecajem vučne sile. Minimalno trošenje gume i otpor kotrljanju kotača bio bi u slučaju ravnog kotrljanja bez promjene usmjerenosti. Zaključak prema [3] je da se konvergentnost smatra stabilnim stanjem, a divergentnost nestabilnim.

Promjena usmjerenosti kotača funkcija je geometrije ovjesa i upravljačke spona. Ako linija povučena kroz upravljačku sponu ne siječe trenutno središte rotacije i ako nije odgovarajuće duljine, doći će do promjene usmjerenosti kotača. Do toga dolazi jer ramena i upravljačka spona opisuju kružnicu oko različitih središta. Stoga je za postizanje stanja bez promjene usmjerenosti kotača bitno pravilno odrediti duljinu i lokaciju upravljačke spona. Način određivanja prikazan je na slici 24. Jednostavniji postupak je da se točka T nalazi na dužini koja spaja C i D , a točka U na dužini koja spaja E i G .

Cilj je održati kotače u neutralnom položaju, bez promjene usmjerenosti kotača. Razlog tome je jednostavan: ako se kotači pri vožnji usmjeravaju kada naiđu na prepreku koja izaziva vertikalni pomak kotača ili kada se ovješena masa valja u zavoju, vozilo će slijediti put koji vozač nije odredio i gibat će se neželjenom putanjom. Bilo koja promjena usmjerenosti dovodi do nestabilnosti vozila.



Slika 24. Postupak određivanja upravljačke spona (mehanizam ispred prednje osovine) [7]

4.3 UTJECAJ BOČNOG NAGIBA OSI ZAKRETANJA KOTAČA

Bočni nagib osi zakretanja kotača (engl. *Kingpin inclination angle*) određuje polumjer zakretanja kotača objašnjen u poglavlju o osnovnim pojmovima kinematike ovjesa.

Utječe na mogućnost samoupravljanja, duljinu vodilica kotača i promjenu uzdužnog nagiba osi kotača. Zajedno s iduća tri pojma (polumjer zakretanja kotača, uzdužni nagib osi zakretanja kotača i mehaničko predvođenje) određuje geometriju upravljanja i međusobno su povezani preko osi zakretanja kotača. Os zakretanja određena je točkama spojeva ramena s kotačima, a točke proizlaze iz smještaja svih komponenti vezanih za kotač (nosač kotača, disk, kočnica itd.). U početnoj fazi projektiranja kada nisu poznate točne dimenzije tih komponenti, potrebno je približno odrediti smještaj i točke prema gabaritnim mjerama navedenih dijelova. Ako je os zakretanja kotača vertikalna, nema promjene bočnog nagiba kotača prilikom zakretanja upravljačkog mehanizma (ako nema ni bočnog ni uzdužnog nagiba kotača). Dodavanje pozitivnog bočnog nagiba osi zakretanja kotača dobiva se promjena bočnog nagiba kotača prema pozitivnoj vrijednosti na oba kotača u zavoju. To je pozitivna pojava za unutarnji kotač koji zbog valjanja odlazi prema negativnoj vrijednosti jer neće otići u preveliki minus i površina prijanjanja neće biti premala. Za vanjski kotač može biti problem ako zbog upravljanja kotača i valjanja ovješene mase prijeđe u pozitivnu vrijednost jer i upravljanje i valjanje naginju kotač prema pozitivnoj vrijednosti bočnog nagiba kotača, a rečeno je da je cilj održati negativni ili neutralan bočni nagib vanjskog kotača. Osim toga, pozitivan bočni nagib osi zakretanja kotača omogućuje samousmjeravanje kotača tako što se u zavoju unutarnji kotač malo podiže pa težina vozila stvara moment koji ima tendenciju vratiti kotače u neutralni položaj čime je povećana stabilnost vozila. Još jedna od prednosti pozitivnog bočnog nagiba osi zakretanja u odnosu na vertikalnu poziciju osi vezan je uz smještaj komponenti unutar naplatka. Npr. ako je os vertikalna te nema mjesta unutar naplatka za smještaj točaka spojeva, ne može se postići mali polumjer zakretanja. Rješenje je naginjanje osi zakretanja prema središtu vozila čime je smanjen polumjer i komponente unutar naplatka ostale su nepromijenjene.

Cilj je olakšano zakretanje upravljanih kotača, stabilnost u vožnji (manji utjecaj vanjskih pobuda na kotače) te pravilan utjecaj na promjenu bočnog nagiba kotača opisan u tekstu. Stoga je os zakretanja postavljena pozitivno (nagnuta prema središtu vozila u poprečnoj ravnini). Potrebno je uzeti u obzir gibanje kotača i promjenu bočnog nagiba kotača u odnosu na kombinaciju bočnog i uzdužnog nagiba osi zakretanja kotača jer su međusobno povezani. Pravilan nagib određuje se simulacijama prateći spomenuti cilj.

4.4 UTJECAJ POLUMJERA ZAKRETANJA KOTAČA

Polumjer zakretanja kotača (engl. *Scrub Radius*) bitan je prilikom okretanja upravljača kada se kotač okreće oko točke gdje os zakretanja kotača siječe podlogu. Kotač takvim gibanjem opisuje kružni luk oko te točke, a polumjer tog luka je polumjer zakretanja kotača. Zajedno s bočnim nagibom osi zakretanja kotača određuje geometriju upravljanja kotača u poprečnoj ravnini, a njegova veličina ovisi o položaju osi zakretanja kotača.

Ako je polumjer jednak nuli, os zakretanja kotača sječe podlogu u srednjoj ravnini kotača. Kotač se tada pri zakretanju upravljača okreće u mjestu što je problem kod mirujućeg vozila zbog većih sila upravljanja (upravljač je teže okretati). Kod vozila s pozitivnim polumjerom sila kočenja nastoji skrenuti kotač prema van jer se stvara takav moment oko točke dodira kotača s podlogom. Kod vozila s negativnim polumjerom zakretanja kotača sila kočenja ima suprotan učinak nego kod pozitivnog – zakreće kotač prema unutra, tj. javlja se konvergentnost kotača (rečeno je kako se to smatra stabilnim stanjem). Nailaskom kotača na neravninu (djelovanjem sile na kotač), vozilo je vrlo lako izbačeno iz smjera vožnje što dovodi do nestabilnosti vozila. Taj problem rješava se smanjenjem polumjera zakretanja kotača. Tada je vozilo otpornije na vanjske utjecaje na stazi, kotač se teže zakreće djelovanjem vanjske pobude i vozilo je stabilnije. Veličina polumjera korigira se pomicanjem osi zakretanja kotača u poprečnoj ravnini. Za manji polumjer, os se postavlja bliže simetrali kotača ili se povećava pozitivni kut bočnog nagiba osi zakretanja.

Cilj je sličan kao kod bočnog nagiba osi zakretanja kotača, olakšati skretanje korištenjem manjeg polumjera zakretanja i smanjiti utjecaj neravnina na cesti koje izbacuju vozilo iz stabilnog stanja. Pozitivan ili negativan polumjer nije toliko bitan kod Baja vozila, jer utječe na konvergentnost i divergentnost kotača. Pogonska sila i sila kočenja djeluju suprotno na usmjerenost kotača bez obzira na predznak polumjera. U izradi, veći naglasak je na bočnom nagibu osi zakretanja kotača nego na polumjeru tako da predznak proizlazi iz nagiba osi zakretanja, ali veličina je držana najmanjom mogućom.

4.5 UTJECAJ UZDUŽNOG NAGIBA OSI ZAKRETANJA KOTAČA

Uzdužni nagib osi zakretanja kotača (engl. *Caster angle*) nastaje naginjanjem osi zakretanja kotača u smjeru uzdužne osi vozila.

Utječe na vraćanje kotača u neutralan položaj nakon puštanja upravljača. Rečeno je ako nema bočnog i uzdužnog nagiba osi zakretanja kotača, nema ni promjene bočnog nagiba kotača tijekom zakretanja jer se kotač rotira oko vertikalne osi. Pozitivan uzdužni nagib osi zakretanja izaziva promjenu bočnog nagiba kotača prema negativnoj vrijednosti na vanjskom kotaču i pozitivnoj vrijednosti na unutarnjem kotaču. Takva geometrija nadomješta nedostatke bočnog nagiba osi zakretanja na vanjskom kotaču. Za unutarnji kotač, zajedno s djelovanjem bočnog nagiba osi zakretanja, smanjuju nedostatak valjanja koji naginje kotač prema negativnoj vrijednosti. Kod pozitivnog uzdužnog nagiba osi zakretanja, os oko koje kotač rotira najčešće se nalazi ispred dodirne površine gume s podlogom. Zbog toga se javlja moment koji vraća kotač u neutralni položaj što se zove samoupravljanje i poželjna je karakteristika kod vozila. Osim pozitivnog nagiba, postoji neutralan i negativan. Najčešće se koristi pozitivan zbog promjene bočnog nagiba kotača opisane iznad i jer je najlakše postići mehaničko predvođenje (objašnjeno u točki ispod). Ako je uzdužni nagib osi zakretanja neutralan i postavljen u simetriji kotača, ne javlja se sila koja vraća kotač u neutralan položaj i nema promjene bočnog nagiba kotača. Negativan kut uzdužnog nagiba ne koristi se previše jer je uvijek poželjno mehaničko predvođenje kada je vozilo stabilnije i prati željenu putanju.

Cilj je osigurati promjenu bočnog nagiba kotača koja se događa korištenjem pozitivnog uzdužnog nagiba osi zakretanja te stabilizaciju kotača.

4.6 UTJECAJ MEHANIČKOG PREDVOĐENJA

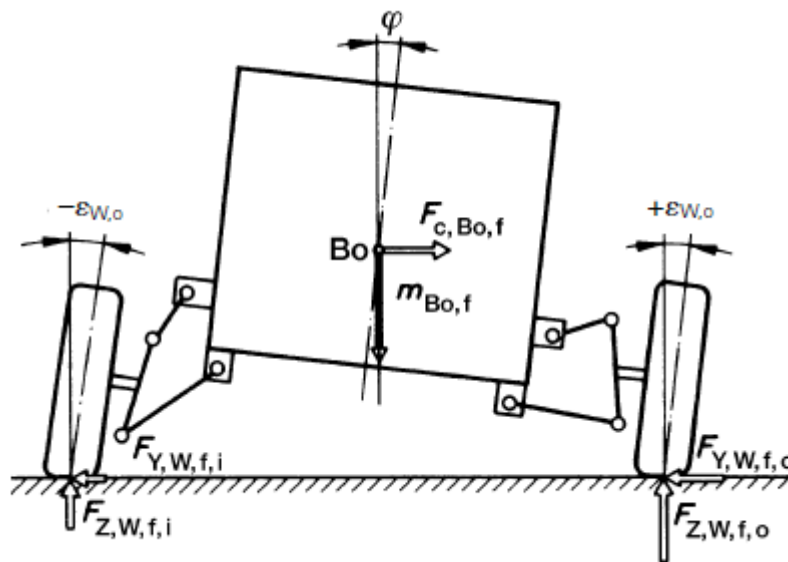
Mehaničko predvođenje (engl. *Caster trail*) bitno je za svojstva upravljanja vozila. Veličinu mehaničkog predvođenja određuje uzdužni smještaj osi zakretanja kotača. Primjer su kolica iz trgovine. U kojem god smjeru se gibala, kotač se sam poravnava i prati smjer vožnje. To se zove pozitivno mehaničko predvođenje gdje je točka zakretanja ispred točke dodira s podlogom. Ako je duljina predvođenja veća, potrebna je manja sila za vraćanje kotača u neutralan položaj jer je manji krak momenta na kojem djeluje sila. Negativno mehaničko predvođenje ne koristi se zbog nedostatka samousmjerevanja čime je narušena stabilnost i upravljanje vozila.

Cilj je postići vođenje kotača po željenoj putanji stoga se prednost daje pozitivnom mehaničkom predvođenju. Ovisi izravno o uzdužnom nagibu osi zakretanja, ali veličina predvođenja u ovom radu nije toliko bitna već se naglasak daje na nagib osi zakretanja koji utječe na promjenu bočnog nagiba kotača što je bitnija stavka od veličine predvođenja. Prema odabranom nagibu, dobit će se veličina predvođenja.

4.7 PROMJENA SREDIŠTA VALJANJA

U poglavlju o bočnoj raspodjeli opterećenja objašnjeno je djelovanje sila na vozilo. U vožnji zavojem javlja se centrifugalna sila koja djeluje u težištu vozila. Kao reakcija na centrifugalnu silu javljaju se bočne sile na gumi na mjestu kontakta gume i podloge. Bočna sila prenosi se preko ovjesa do središta valjanja gdje djeluje na ovješenu masu suprotnog smjera od centrifugalne sile. Stoga centrifugalna sila i bočna sile čine spreg koji uzrokuje valjanje ovješene mase. Očito je da veličina tog sprega ovisi u udaljenosti između težišta i središta valjanja. Što je udaljenost veća, veći je moment valjanja i ovješena masa će se zakrenuti za veći kut.

Cilj je smanjiti valjanje ovješene mase što se postiže smanjenjem udaljenosti između težišta i središta valjanja. Ako se te dvije točke poklapaju, tada nema valjanja ovješene mase. To je samo teoretski slučaj koji je neizvediv jer bi se trebala poklapati težišnica i os valjanja, a težišnica nije točno ravna linija zbog različite koncentracije mase duž vozila. Približavanjem točaka, osim smanjenja valjanja smanjuje se i bočna raspodjela opterećenja što je također poželjno. Postavljanje osi valjanja paralelno s težišnicom daje iste momente valjanja prednjeg i stražnjeg kraja. U tom slučaju valjanje ovješene mase bilo bi „kontrolirano“ i vozilo bi bilo upravljivije. Ipak, poželjna je drukčija raspodjela kod trkaćih vozila. Prednje središte valjanja treba biti niže od stražnjeg središta valjanja, tj. prednji moment valjanja treba biti veći od stražnjeg momenta valjanja. Na taj način na stražnjim kotačima postiže se veća dodirna površina što omogućuje veću uzdužnu silu i veće ubrzanje, a prednji kraj postaje skloniji podupravljanju.

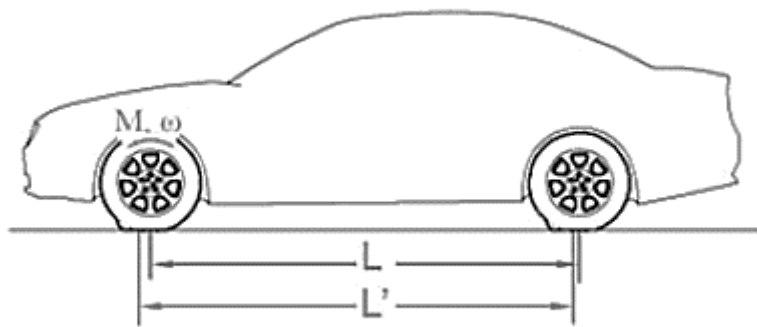


Slika 25. Djelovanje sila na vozilo u lijevom zavoju [7]

4.8 PROMJENA OSOVINSKOG RAZMAKA

Promjena osovinskog razmaka (engl. *Wheelbase change*) javlja se pri vertikalnom hodu šasije, najčešće pri uzdužnoj promjeni opterećenja (ubrzavanje i kočenje). Veći osovinski razmak smanjuje rotaciju vozila oko poprečne osi, dok je vozilu s manjim osovinskim razmakom omogućeno lakše skretanje u zavoju.

Cilj je koristiti prednosti i većeg i manjeg osovinskog razmaka. U Baja SAE pravilniku propisana je najveća dopuštena duljina osovinskog razmaka, ali u ovom radu neće se ići na najveću duljinu. Jedan od razloga je velik broj zavoja tijekom natjecanja koje je lakše savladati s kraćim osovinskim razmakom. Drugi razlog je što vozilo može ostati zaglavljeno na nekoj od prepreka ako je duže. To je teško kontrolirati jer se ne zna točna konfiguracija staze, ali djelomično je moguće provjeriti ponašanje u simulacijama. S druge strane, treba paziti da osovinski razmak ne bude prekratak zbog povećanog zakreta vozila oko poprečne osi (engl. *Pitch*).

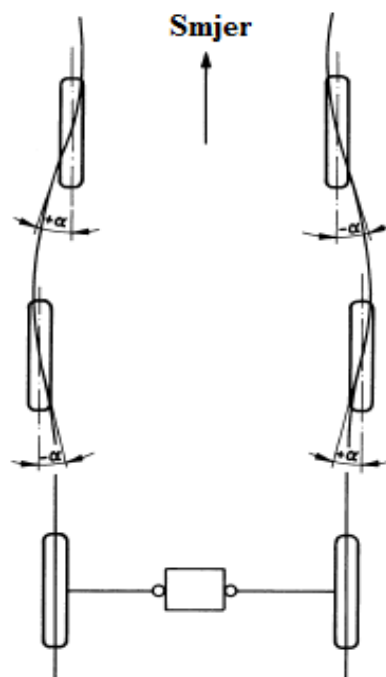


Slika 26. Promjena osovinskog razmaka [4]

4.9 PROMJENA TRAGA KOTAČA

Promjena traga kotača (engl. *Track width change*) nepoželjna je pojava koja se javlja zbog vertikalnog hoda kotača kada dolazi do promjene pozicije dodirne točke gume s podlogom. Potrebno ju je smanjiti što je više moguće. Javlja se klizanje gume i dodatna bočna sila čime se povećava trošenje gume, povećan je otpor valjanju i narušeno je upravljanje. Općenito širi trag kotača osigurava stabilnije ponašanje vozila i smanjeno valjanje ovješene mase. Uži trag kotača ima suprotne karakteristike (smanjena stabilnost i povećano valjanje šasije).

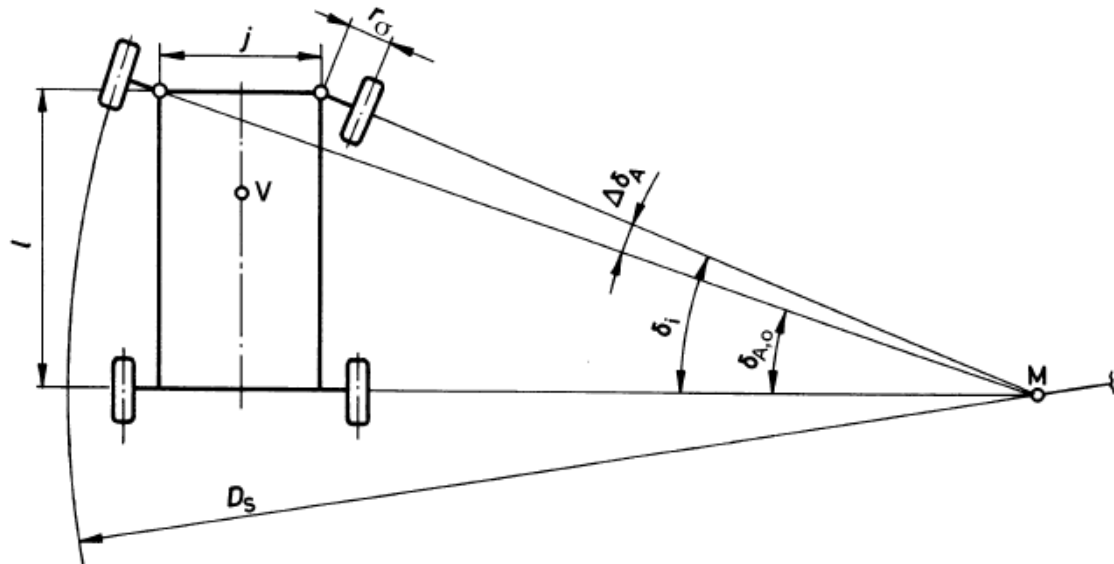
Cilj je konstruirati vozilo sa što većim tragom kotača zbog smanjenja valjanja ovješene mase. Najveći dopušteni trag kotača za Baja vozila propisan je pravilnikom tako da je u radu odabran prema tom kriteriju. Poželjno je promjenu traga kotača održati što manjom, iako su kod Baja vozila promjene nešto veće zbog visokog središta valjanja i većeg hoda kotača. Slično je kao i kod promjene bočnog nagiba kotača pri vertikalnom hodu. Što je veća udaljenost od simetrale kotača do bočnog trenutnog središta valjanja, manja je promjena traga kotača. Stoga je odluka postaviti ramena skoro paralelno kako bi presjecište bilo što dalje od kotača.



Slika 27. Promjena traga kotača [7]

4.10 ACKERMANNOVA GEOMETRIJA UPRAVLJANJA

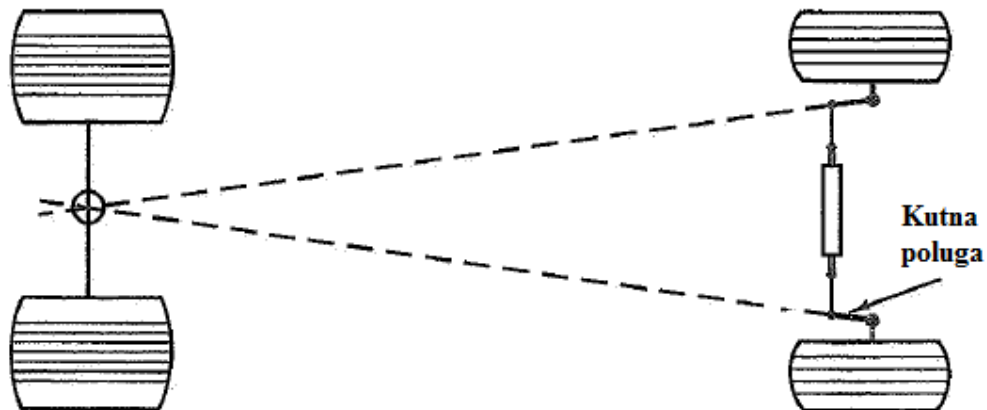
Prilikom prolaska kroz zavoj, vanjski kotač mora proći po putanji većeg polumjera nego unutarnji kotač. Ako kotači ne rotiraju oko zajedničke osi, javit će se bočno klizanje gume što izaziva dodatne bočne sile koje su nepoželjne. Zbog toga je uveden pojam Ackermannove geometrije upravljanja.



Slika 28. Ackermannova geometrija upravljanja [7]

Ackermannova geometrija postiže se većim zakretanjem unutarnjeg prednjeg kotača u odnosu na prednji vanjski kotač prilikom prolaska kroz zavoj. Na taj način sva četiri kotača rotiraju oko zajedničke osi O . Tako je olakšan prolazak kroz oštre zavoje, smanjene su dodatne sile i smanjeno je proklizavanje prednjih kotača. Ackermannova geometrija učinkovita je samo kod malih brzina kada ne djeluju velika bočna ubrzanja. Pri velikim brzinama javljaju se veće bočne sile, a ujedno i veći kut bočnog klizanja te pomak središta rotacije vozila kada pravilo Ackermannove geometrije prestaje vrijediti. Kod osobnih automobila to zna predstavljati manu, ali kod Baja vozila je prednost. Prilikom vožnje po blatu i zemljanim podlogama, kutovi bočnog klizanja izraženiji su nego pri vožnji na cesti. U zavoj, kut zakreta unutarnjeg kotača veći je od kuta zakreta vanjskog kotača što dovodi i do pojave većeg kuta bočnog klizanja na unutarnjem kotaču. To će dovesti do željenog okretnog momenta oko vertikalne osi koji rotira vozilo u smjeru zavoja prilikom ulaska u zavoj. S napredovanjem zavoja, moment će se smanjiti.

Zbog velikih brzina i naglih ulaza u zavoj, dozvoljeno je odstupanje od 100 % Ackermannova. Namješta se geometrijom upravljačke spone, pomicanjem točaka upravljanja ili korigiranjem usmjerenosti kotača. Odluka je koristiti ravno usmjerene prednje kotače stoga korekcija usmjerenosti nije opcija u ovom radu. Ackermannova geometrija postiže se ako se izvodnice kutnih poluga postave tako da sijeku stražnju osovinu na simetrali vozila kako je prikazano na slici 29.



Slika 29. Modeliranje Ackermannove geometrije upravljanja [5]

5. SIMULACIJA DINAMIKE VOZILA

Ovo poglavlje prikazuje simulaciju dinamike Baja SAE vozila kroz ispitnu proceduru te analizu dobivenih rezultata koji su polazna točka za daljnju razradu. Simulacija dinamike provodi se u programskom paketu *CarSim* koji se koristi za predviđanje ponašanja motornih vozila. Jednostavno sučelje i korištenje programa omogućuje lake izmjene parametara te provedbu simulacija na brz način. Simulacije su bitne zbog toga što omogućuju oponašanje realne situacije i gibanja vozila u relativno kratkom vremenu bez potrebe korištenja stvarnog vozila (prototipa). Ukazuju na greške koje je analizom rezultata moguće ispraviti prije izrade samog vozila. U simulacijama je potrebno definirati kontrole vozača, vozilo i proceduru.

Cilj u ovom poglavlju je odrediti neke od početnih parametara kinematike prema kojima se formira osnovna konstrukcija. Prvo je potrebno izraditi osnovni model vozila. Zatim se određuju veličine koje se mjere. Nakon toga, zadaju se parametri čijom se promjenom promatra njihov utjecaj na promjenu mjerene veličine. Provođenjem simulacija usvajaju se parametri koji najviše zadovoljavaju zahtjevima za vozilo.

Veličine čije su se vrijednosti mjerile i analizirale:

- Sile na kotaču
 - Vertikalna sila (F_z)
 - Bočna sila (F_y)
- Ubrzanja u težištu vozila
 - Vertikalno ubrzanje (a_z)
 - Bočno ubrzanje (a_y)
- Kut zakreta
 - Oko uzdužne osi (φ)
 - Oko poprečne osi (ϑ)
- Vrijeme dolaska na cilj

Parametri koji su modificirani i čiji je utjecaj promatran na ponašanje Baja vozila:

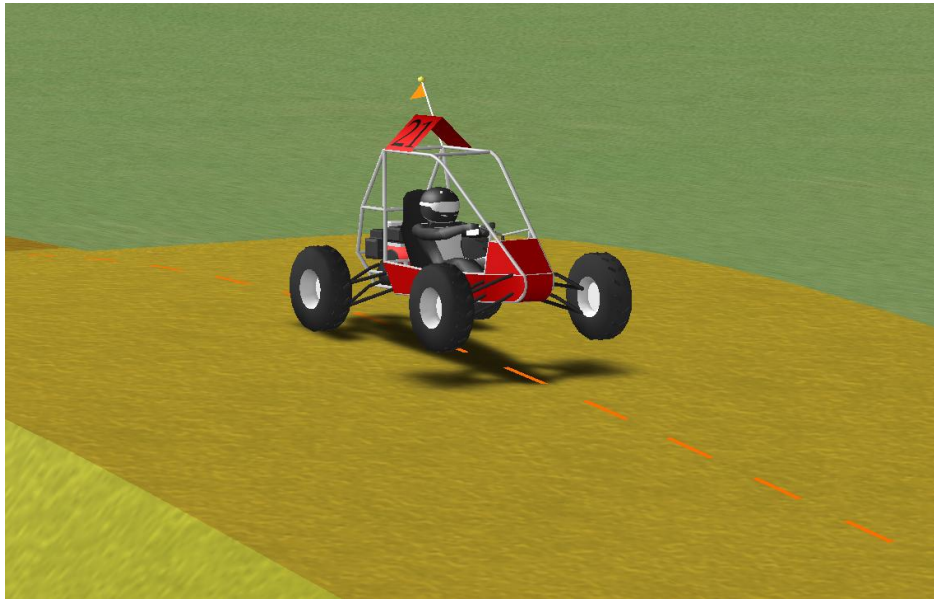
- Osovinski razmak
- Trag kotača
- Bočni nagib kotača
- Uzdužni nagib osi zakretanja kotača
- Usmjerenost kotača
- Bočni nagib osi zakretanja kotača

Napravljen je osnovni model s parametrima prikazanim u tablici gdje su vrijednosti u srednjem stupcu vrijednosti osnovnog modela. Mijenjanjem svakog parametra promatra se njegov utjecaj na ponašanje vozila i promjenu veličina. Analiziran je utjecaj svakog parametra posebno čime se samo može zaključiti u kojem smjeru podešavati taj parametar. Točnije je promatrati sve kombinacije parametara jer su međusobno povezani te prema tome analizirati ponašanje vozila. Nakon provedbe simulacija zaključeno je kako i prvi način analize daje dovoljno dobre okvirne rezultate. Bitno je napomenuti kako su u ovoj fazi neki od parametara pretpostavljeni kao što su težina vozila, položaj težišta itd. Njihovi iznosi određeni su na temelju literature te drugih Baja SAE vozila.

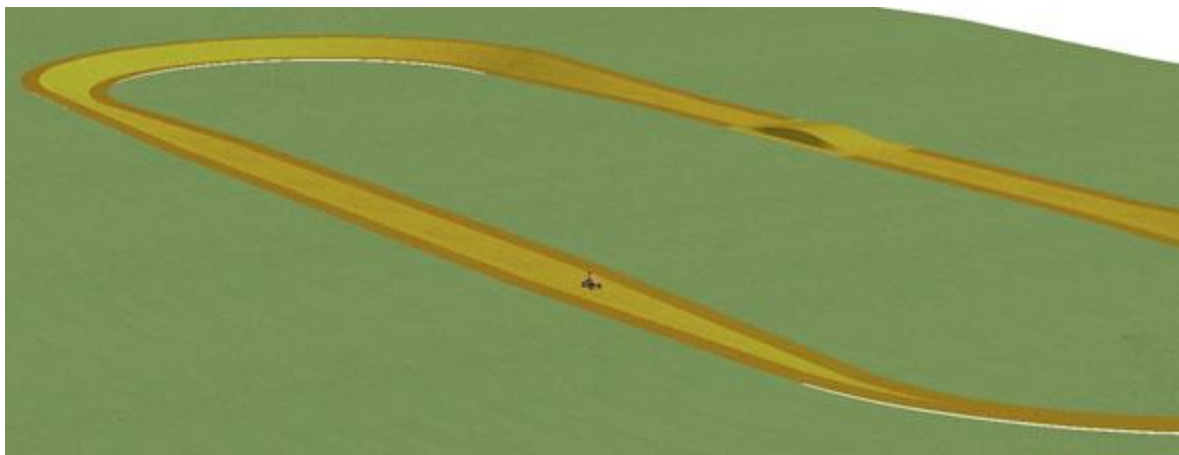
Tablica 2. Parametri korišteni u simulaciji

Parametar	Iznos		
Osovinski razmak	1800 mm	1700 mm	1600 mm
Trag kotača	1200 mm	1250 mm	1300 mm
Bočni nagib kotača	1°	-1°	-3°
Uzdužni nagib osi zakretanja kotača	1°	3°	5°
Usmjerenost kotača	0,5°	0°	-0,5°
Bočni nagib osi zakretanja kotača	4°	8°	12°

Odluka je promatrati vozilo na jednoj ispitnoj proceduri koja ima dovoljno situacija za analizu ponašanja Baja vozila. Oblik staze je ovalan, definiran u *CarSim*-u pomoću koordinata. Duljina i širina definira se preko x i y koordinata, a visina pomoću z koordinate. Staza je ukupne duljine 650 m. Sadrži dva zavoja koji imaju određen nagib u odnosu na horizontalnu površinu. Na jednom mjestu nalazi se brijeg. Podloga je ravna, ali mogu se dodati neravnine. Razlog odbacivanja neravnina u ovim simulacijama je što su neki rezultati nelogični (npr. veličina iznosa vertikalne ili bočne sile prilikom udara kotača o neravninu) zbog takve površine te se ne može zaključiti kako određena promjena utječe na promatranu veličinu. U ovoj proceduri moguće je promatrati sve navedene veličine. Skok na stazi omogućuje analizu vertikalnih komponenti (sila, ubrzanje i kut zakreta oko poprečne osi) jer su one tada najizraženije. U zavojima se zbog djelovanja centrifugalne sile promatraju bočna sila, bočno ubrzanje i zakret oko uzdužne osi.



Slika 30. Model Baja SAE vozila (*CarSim*)



Slika 31. Ispitna procedura „Oval“ (*CarSim*)

5.1 REZULTATI SIMULACIJE

U nastavku su prikazani rezultati u ovisnosti o promatranim parametrima. Neki parametri nemaju nikakav ili zanemariv utjecaj na određene veličine tako da su prikazani samo rezultati gdje su promjene logične i vidljive.

Osim toga, analiza je provedena za prednji ovjes jer je kod Baja vozila bitniji od stražnjeg zbog upravljanja prednjim kotačima. Tako da kada se odredi model prednjeg ovjesa, stražnji je vrlo sličan.

Osovinski razmak

Osovinski razmak utječe na raspodjelu vertikalnog opterećenja kotača jer djelomično određuje doskok vozila. Teško je odrediti pravilnu simulaciju jer je nepoznata stvarna konfiguracija terena. Zbog toga se osovinski razmak neće razmatrati s obzirom na opterećenja, nego njegov izražaj više dolazi pri analizi upravljanja. Logičan zaključak iz rezultata je da se povećanjem osovinskog razmaka smanjuje kut zakreta oko poprečne osi vozila (ϑ). Kako je raspon promjene osovinskog razmaka 200 mm, a promjena kuta zakreta samo oko $0,1^\circ$, odluka je da se osovinski razmak neće razmatrati prema ovim rezultatima. Bitnije je da vozilo bude što lakše što će se postići kraćim osovinskim razmakom. To će rezultirati zanemarivo većim kutom zakreta oko poprečne osi.

Usvojena vrijednost: 1600 mm

Tablica 3. Utjecaj osovinskog razmaka

Parametar	Iznos	ϑ
Osovinski razmak	1800 mm	$-8,944^\circ$
	1700 mm	$-8,946^\circ$
	1600 mm	$-9,062^\circ$

Trag kotača

Za trag kotača vrijedi slična stvar kao za osovinski razmak glede raspodjele opterećenja na kotače. Iz tablice 4. vidljivo je kako bočna sila (F_y) raste smanjenjem traga kotača što je poželjno. Povećanjem traga kotača smanjuje se kut zakreta oko uzdužne osi vozila (φ) što je očekivano. Odluka je odabrati što veći trag kotača zbog veće stabilnosti vozila te mogućnosti korištenja što duljih ramena kotača. Prednost duljih ramena je željena promjena bočnog nagiba kotača što je objašnjeno kasnije. Većim tragom dobiju se manje bočne sile što nije pozitivno, ali taj nedostatak nadomjestit će se negativnim bočnim nagibom kotača.

Usvojena vrijednost: 1300 mm

Tablica 4. Utjecaj traga kotača

Parametar	Iznos	F_y (R1)	φ
Trag kotača	1200 mm	1277 N	$-3,431^\circ$
	1250 mm	1268 N	$-3,184^\circ$
	1300 mm	1261 N	$-2,952^\circ$

Bočni nagib kotača

Povećanjem bočnog nagiba kotača u negativnoj vrijednosti, povećava se bočna sila (F_y), smanjuje se zakret oko uzdužne (φ) i poprečne osi (ϑ) što je sve poželjno. Bočni nagib stražnjih kotača može biti nešto manji jer su u zavoju opterećeniji prednji kotači zbog raspodjele težine. Usvojena vrijednost: -3° F / -2° R

Tablica 5. Utjecaj bočnog nagiba kotača

Parametar	Iznos	F_y (R1)	φ	ϑ
Bočni nagib kotača	1°	1252 N	$3,292^\circ$	-9°
	-1°	1268 N	$3,184^\circ$	$-8,946^\circ$
	-3°	1309 N	$3,092^\circ$	$-8,92^\circ$

Uzdužni nagib osi zakretanja kotača

Iz rezultata vidljivo je da se povećanjem uzdužnog nagiba osi zakretanja kotača smanjuje vertikalno opterećenje (F_z), vertikalno ubrzanje (a_z) i zakret oko poprečne osi vozila (ϑ). Takve promjene su poželjne. Osim toga, pozitivan uzdužni nagib kotača zajedno s negativnim bočnim nagibom kotača djeluje povoljno na ponašanje vozila u zavoju. Uzdužni nagib osi zakretanja stražnjih kotača može biti manji od prednjih zbog toga što se upravlja samo prednjim kotačima tako da ovaj parametar nema utjecaj na stražnji ovjes.

Usvojena vrijednost: 5° F / 3° R

Tablica 6. Utjecaj uzdužnog nagiba osi zakretanja kotača

Parametar	Iznos	F_z (R1 / R2)	a_z	ϑ
Uzdužni nagib osi zakretanja kotača	1°	8926 N / 3411 N	$5,68 \text{ m/s}^2$	$-8,965^\circ$
	3°	8570 N / 3234 N	$5,376 \text{ m/s}^2$	$-8,946^\circ$
	5°	8188 N / 3449 N	$5,011 \text{ m/s}^2$	$-8,941^\circ$

Usmjerenost kotača

U tablici 7. vidljivo je kako pozitivna usmjerenost kotača osigurava povećanje bočne sile (F_y) u zavoju. Osim toga, smanjuje kut zakreta oko poprečne osi (ϑ). Divergentnost kotača (negativna vrijednost) nikako nije poželjna te se nije razmatrala. Ipak, odluka je koristiti ravno usmjerene kotače jer će se prednosti dobivene konvergencijom nadomjestiti korištenjem negativnog bočnog nagiba kotača.

Usvojena vrijednost: 0° F / 0° R

Tablica 7. Utjecaj usmjerenosti kotača

Parametar	Iznos	F_y (R1)	ϑ
Usmjerenost kotača	$0,5^\circ$	1312 N	$-8,83^\circ$
	0°	1268 N	$-8,946^\circ$
	$-0,5^\circ$	1179 N	$-8,996^\circ$

Bočni nagib osi zakretanja kotača

Utjecaj bočnog nagiba osi zakretanja kotača nema prevelik utjecaj na dinamiku vozila već je izraženiji pri analizi upravljanja i kinematici. Stoga je u tablici 8. naveden samo kut zakreta oko poprečne osi (φ) i vidljivo je kako se povećanjem nagiba smanjuje kut zakreta. Vrijednost je zanemariva, ali vidi se utjecaj.

Usvojena vrijednost: 12° F / 12° R

Tablica 8. Utjecaj bočnog nagiba osi zakretanja kotača

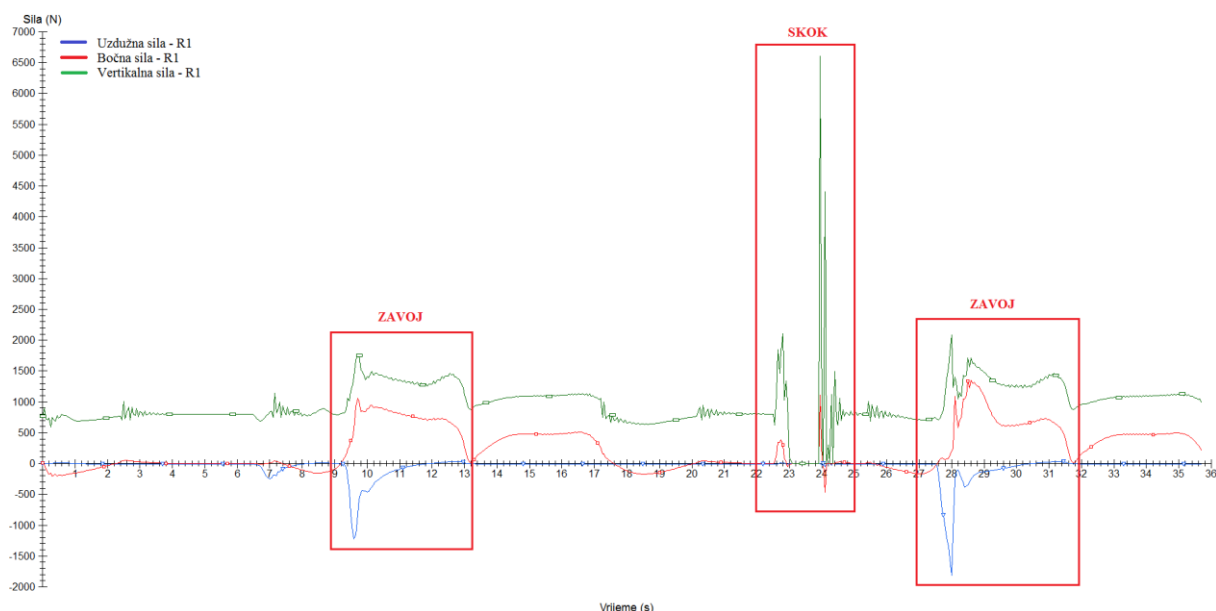
Parametar	Iznos	φ
Bočni nagib osi zakretanja kotača	4°	$3,186^\circ$
	8°	$3,184^\circ$
	12°	$3,183^\circ$

Rezultati veličina za konačni model vozila s usvojenim vrijednostima parametara iznose:

Tablica 9. Rezultati konačnog modela vozila

Veličina	Iznos
Vertikalna sila (R1 / R2)	6602 N / 4886 N
Bočna sila	1352 N
Vertikalno ubrzanje	4,617 m/s ²
Bočno ubrzanje	1,221 m/s ²
Kut zakreta oko uzdužne osi	2,923°
Kut zakreta oko poprečne osi	-9,105°

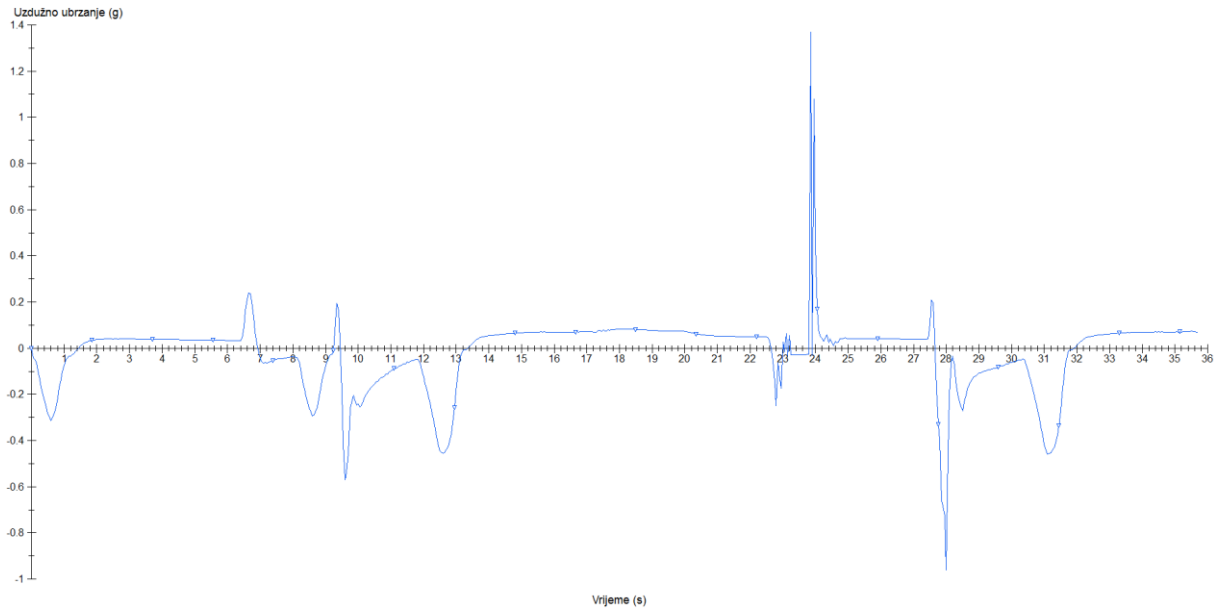
Tablica 9. prikazuje rezultate mjerenih veličina dobivenih kombinacijom usvojenih parametara. Usporedbom konačnih rezultata s rezultatima osnovnih modela vidi se poboljšanje u ponašanju vozila i ispunjenje početnih zahtjeva. Vršna vrijednost vertikalne sile na prednjem kotaču je smanjena te je skoro ujednačena s opterećenjem stražnje osovine. Bočna sila u zavoju je povećana što omogućava vozilu brži prolaz kroz zavoj. Ubrzanja i kutovi zakreta u zadovoljavajućim su granicama. Jedino je kut zakreta oko poprečne osi nešto veći, ali nemoguće je zadovoljiti sve zahtjeve. Osim toga, veći je za oko 0,1° što je prihvatljivo. Iz dijagrama na slici 32. vidljivi su pojedini segmenti staze te djelovanje sile na tim segmentima što je u skladu s pretpostavkama.



Slika 32. Dijagram sila na prednjem desnom kotaču

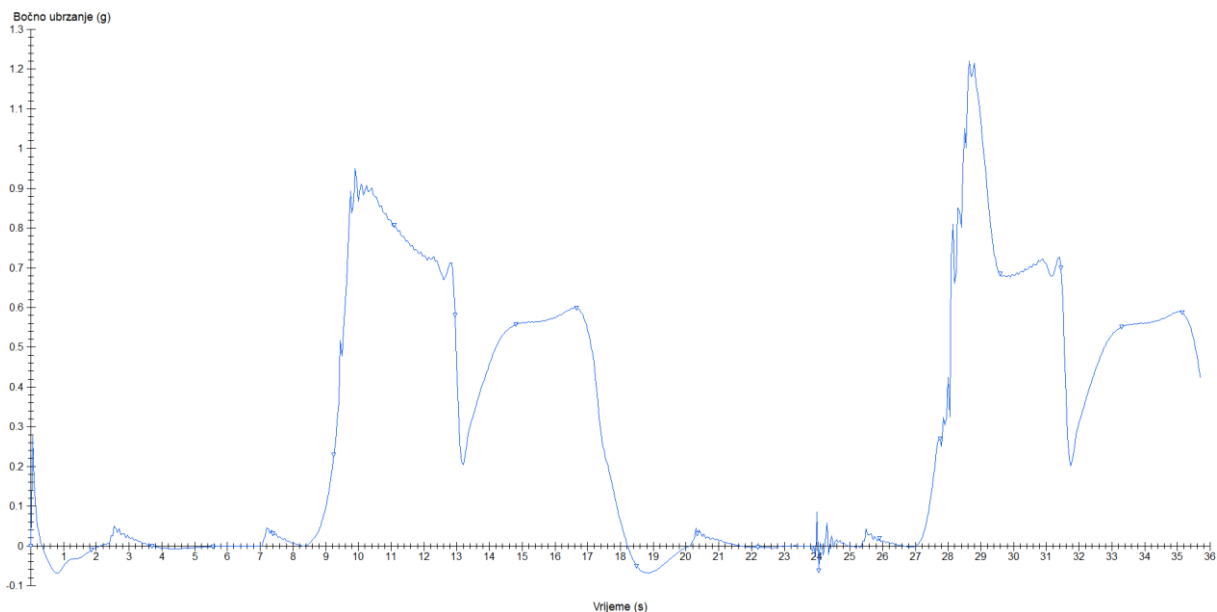
Na slikama u nastavku prikazani su dijagrami koji se odnose na poglavlja 2.2. i 2.3. gdje je objašnjeno uzdužno i bočno ubrzanje te uzdužna i bočna raspodjela opterećenja.

Slika 33. prikazuje dijagram promjene uzdužnog ubrzanja u težištu vozila.



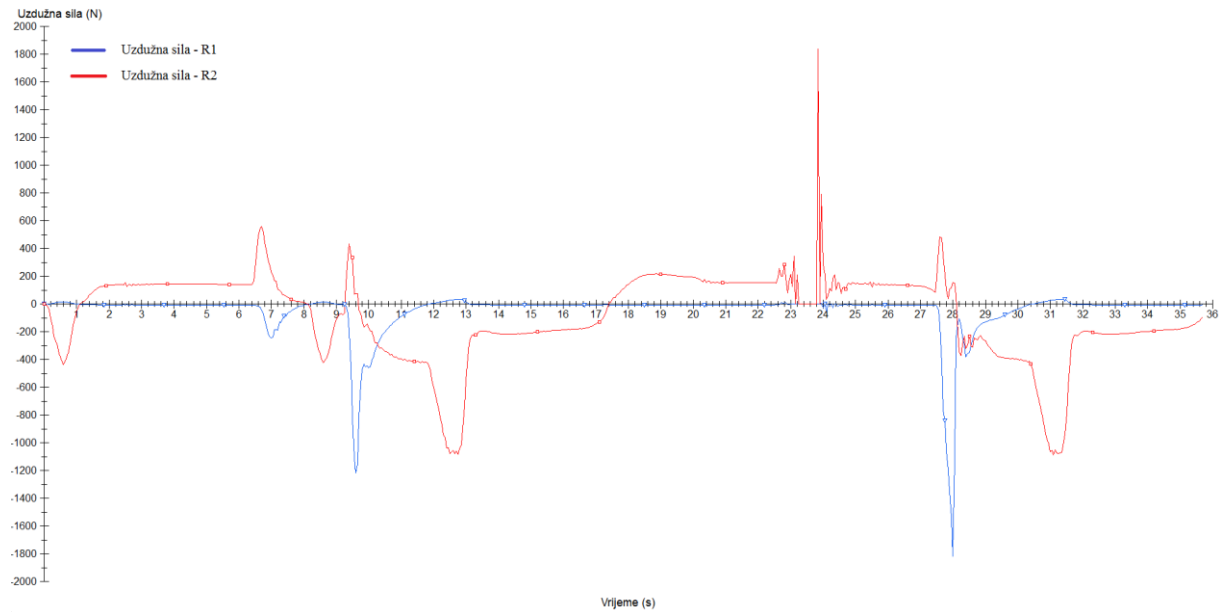
Slika 33. Uzdužno ubrzanje u težištu vozila

Slika 34. prikazuje dijagram promjene bočnog ubrzanja u težištu vozila.



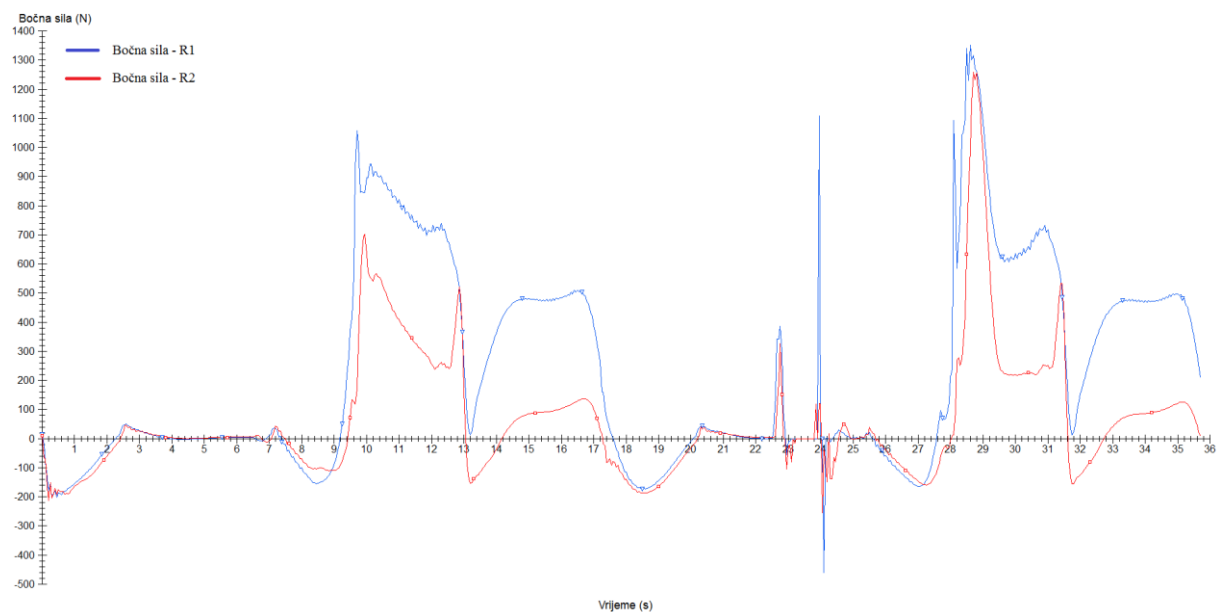
Slika 34. Bočno ubrzanje u težištu vozila

Slika 35. prikazuje uzdužno opterećenje na prednjem desnom i stražnjem desnom kotaču.



Slika 35. Uzdužna raspodjela opterećenja

Slika 36. prikazuje bočno opterećenje na prednjem desnom i prednjem lijevom kotaču.



Slika 36. Bočna raspodjela opterećenja



Slika 37. Razvoj vozila

Osim analize vožnje ovalom u procesu koncipiranja vozila (ovjesa), analizirano je ponašanje vozila i utjecaj parametara i u drugim ispitnim procedurama (skok preko većeg brijega, uspon, ubrzanje), ali ovdje to nije detaljno prikazano zbog toga što varijacije parametara nemaju prevelik utjecaj na rezultate.

Na kraju ovog poglavlja bitno je naglasiti kako je razvoj vozila iterativan proces koji se sastoji od međusobne analize iz istovremeno više programskih paketa što će se moći zaključiti nakon prolaska ovog rada. U iteracijama korištena su tri programska paketa: *CarSim*, *Lotus Suspension Analyser* i *Solidworks 2015*. U sklopu paketa *Solidworks 2015* još su korišteni moduli *Solidworks Motion* i *Solidworks Simulation*. Početak rada je koncipiranje vozila u *CarSim*-u gdje se provjerava dinamika vozila i ponašanje u određenim situacijama. Nakon toga, prema rezultatima iz simulacije dinamike vozila, određuje se pravilna kinematika ovjesa i upravljanja u *Lotus Suspension Analyser*. Poželjno je paralelno izraditi okvirnu konstrukciju vozila u *Solidworks*-u jer je lako provjeriti ograničenja konstrukcijom koja se u *Lotus*-u ne mogu vidjeti. Također, prema opterećenjima iz simulacija moguće je već u početnoj fazi razrade napraviti osnovni proračun čvrstoće u modulima *Solidworks Motion* i *Solidworks Simulation*. Takav proračun daje uvid u dimenzije određenih komponenti (npr. promjer cijevi šasije) čime se izbjegavaju velike promjene u konstrukciji pri završnoj izradi.

Osim toga, *Solidworks Motion* omogućuje jednostavnu provjeru kinematike ovjesa. Prednost toga je što nije potrebno prebacivanje točaka ovjesa iz *Lotus*-a u *Solidworks* jer se analiza provodi direktno na modelu izrađenom u *Solidworks*-u. Nakon što je definirana željena kinematika vozila u *Lotus*-u, može se prijeći na konačnu izradu konstrukcije u *Solidworks*. Konačnom modelu vozila provjerava se čvrstoća i krutost u modulu *Solidworks Simulation* koji ima velik broj mogućnosti analize naprezanja i deformacija te je jednostavno odrediti reaktivne sile i momente u bilo kojoj točki. Kada je proračun čvrstoće i krutosti zadovoljen, vozilo je spremno za vožnju.

6. TEHNIČKI ZAHTJEVI NA BAJA SAE VOZILO

Prirodni teren Baja vozila za natjecanja (i općenito) može se reći kako je izvancestovnog i brdskog karaktera. Vozila nailaze na raznolike prepreke pri vožnji po neravnom terenu kao npr. veći i manji skokovi, kamenje, pijesak, blato, šljunak, voda, usponi i nizbrdice. Utrke se održavaju neovisno o vremenskim uvjetima tako da postoji mogućnost vožnje i po kiši i po snijegu. Prema namjeni Baja vozila, očito je kako su zahtjevi za cestovna vozila različiti od zahtjeva za Baja vozila.

Baja SAE pravilnikom propisano je sve što se tiče samog natjecanja i vozila. Koji su administrativni propisi, način prijave i registracije, zahtjevi sudionika, tehnički zahtjevi na vozilo specificirani po komponentama, vrste utrka, način bodovanja i ocjenjivanja te izvještaji.

Zbog teme rada, u nastavku su detaljnije prikazani tehnički zahtjevi na ovjes i šasiju vozila, dok su zahtjevi ostalih komponenti navedeni samo okvirno. Sve ostalo nevezano za rad, nalazi se u Baja SAE pravilniku [8].

Za početak bitno je znati karakteristične dimenzije vozila prema kojima se dalje konstruiraju komponente i cijelo vozilo. Baja vozilo mora biti unutar sljedećih dimenzija:

- **Širina:** 162 cm (na najširem dijelu) u poziciji kada su kotači usmjereni prema naprijed za vrijeme statičkog položaja (vozilo u mirovanju)
- **Dužina:** neograničena, ali staze su izvedene za vozila čija je maksimalna duljina 274 cm

Osim toga, vozilo mora imati nosivost vozača do 113 kg te smještaj vozača do 190 cm visine. Prostor vozač mora zadovoljiti propisane minimalne zračnosti (udaljenosti od vozača do dijelova vozila unutar mjesta sjedenja) uz svu opremu koju vozač nosi na sebi. Dok vozači manje građe moraju dohvatiti sve kontrole u vozilu bez problema.

6.1 ŠASIJA

6.1.1 Funkcija šasije

Šasija je nosivi okvir vozila koji je izložen svim opterećenjima kao što su težina vozača, aerodinamička opterećenja i opterećenja koja se javljaju na kontaktu kotača i podloge. Šasija služi i za prihvat ostalih komponenti. Mora ispuniti velik broj zahtjeva te je stoga iznimno bitna komponenta u vozilu. Zbog velike važnosti, njena konstrukcija je složena i obuhvaća velik broj iteracija prilikom razvoja. Svojevrsno olakšanje pri konstrukciji šasije Baja vozila je što nema previše slobode iz razloga što je potrebno pratiti pravila propisana pravilnikom za Baja SAE natjecanja. Pravila su detaljno opisana, a objašnjenja su u tekstu koji slijedi i popraćena skicama.

Smjernice i zahtjevi koje je potrebno pratiti pri razradi šasije (uz zadovoljavanje uvjeta propisanih pravilnikom):

- Lagana konstrukcija
- Čvrsta konstrukcija
- Što manjim brojem elemenata (cijevi) obuhvatiti sve zadaće šasije (ujedno i manja masa vozila)
- Oblik šasije određuje oblik vozila (što manje aerodinamičko opterećenje)
- Mjesta na koja će doći spremnik goriva i pogon postaviti što niže radi nižeg težišta vozila (vozilo je tada stabilnije)
- Štiti vozača i unutrašnjost vozila od nezgoda i oštećenja (sigurnost)

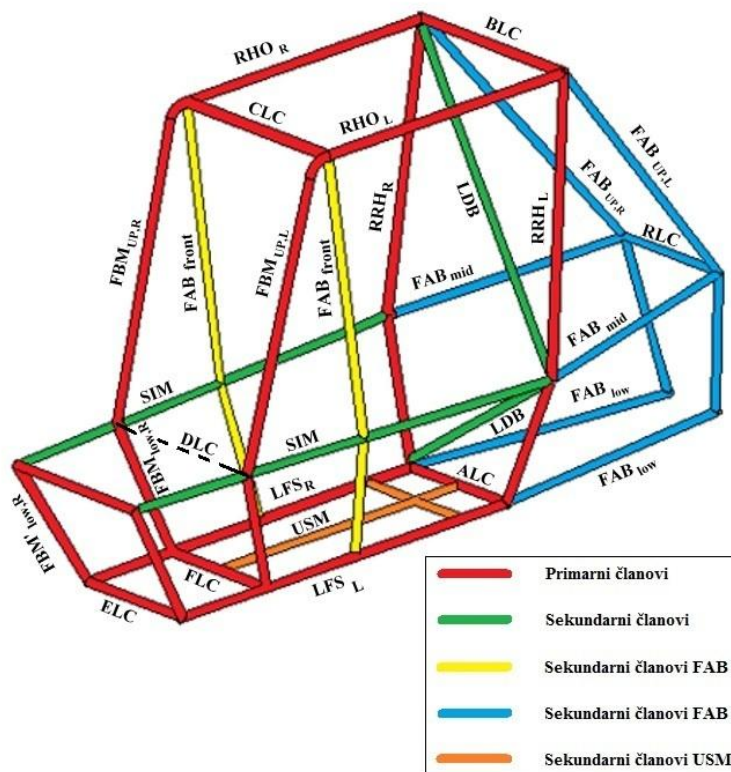
6.1.2 Bočni i vertikalni prostor

Početni zahtjevi na šasiju propisani pravilnikom određuju bočne i vertikalne udaljenosti između vozača i šasije. Bočni prostor znači najmanji razmak između vozača i ravnog ruba s bočne strane (udaljenost povučena između bilo koje dvije točke). Kaciga vozača mora imati 152 mm (6") slobodnog prostora do bočnih stranica, dok dijelovi tijela vozača (ramena, ruke, noge) moraju biti udaljeni barem 76 mm (3") od bočnih strana unutrašnjosti šasije. Vertikalni prostor propisuje najmanju udaljenost kacige od gornje strane nosivog okvira (svih elemenata šasije koji se nalaze u gornjoj strani) te iznosi 152 mm (6"). U pogledu na vozilo s boka, nijedan dio vozača ni opreme ne smije prelaziti iznad cijevi gornje strane (krova). Bočni i vertikalni prostor mjeri se za svakoga vozača u sjedećem položaju s punom opremom za vožnju.

6.1.3 Elementi šasije

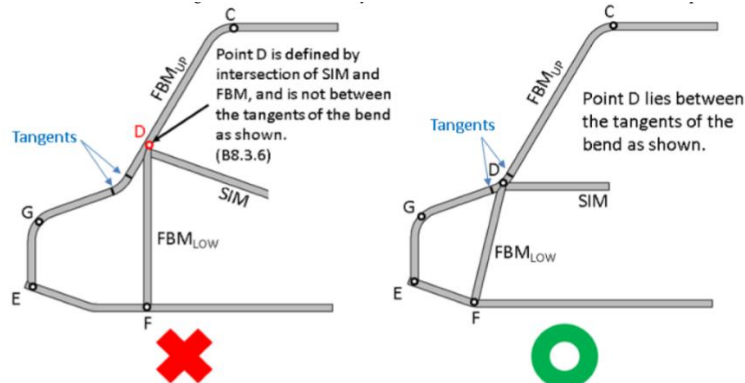
Elementi šasije podijeljeni su na primarne i sekundarne elemente (prema slici 38.):

- **Primarni elementi:**
 - RRH: Stražnji zaštitni okvir (engl. *Rear Roll Hoop*)
 - RHO: Elementi krova (engl. *Roll Hoop Overhead Memebers*)
 - FBM: Prednji zaštitni okvir (engl. *Front Bracing Members*)
 - ALC: Stražnji podni poprečni element (engl. *Aft Lateral Cross Member*)
 - BLC: Stražnji krovni poprečni element(engl. *Overhead Lateral Cross Member*)
 - FLC: Prednji podni poprečni element (engl. *Front Lateral Cross Member*)
 - CLC: Prednji krovni poprečni element (engl. *Upper Lateral Cross Member*)
 - DLC: Poprečni element – bočni udarac (engl. *SIM Lateral Cross Member*)
 - LFS: Uzdužni podni elementi (engl. *Lower Frame Side Members*)
- **Sekundarni elementi:**
 - LDB: Dijagonalno bočno učvršćenje (engl. *Lateral Diagonal Bracing*)
 - SIM: Uzdužni bočni elementi (engl. *Side Impact Members*)
 - FAB: Elementi prednjeg i stražnjeg učvršćenja (engl. *Fore/Aft Bracing Members*)
 - USM: Element ispod sjedala (engl. *Under Seat Member*)
 - RLC: Stražnji poprečni element (engl. *Rear Lateral Cross Member*)
 - Bilo koja druga cijev čija je namjena prihvat pojasa za spašavanje ili spremnika za gorivo



Slika 38. Elementi šasije [8]

Elementi nosivog okvira moraju biti čelične cijevi, ravne ili savinute. Ravni članovi ne smiju biti duži od 1016 mm (40) na području između točaka na šasiji (engl. *Named Points*, objašnjeno ispod). Savinuti članovi ne smiju imati kut savijanja manji od 30° te ne smiju prelaziti duljinu od 838 mm (33") između točaka na šasiji. Mali luk savijanja ($R < 152$ mm) koji završava u točki na šasiji ne smatra se lukom bez obzira na kut savijanja. Luk koji završava u točki na šasiji mora sadržavati tu točku, tj. točka na šasiji leži između tangenata luka savijanja. Udaljenosti i duljine mjere se između središnjica cijevi.

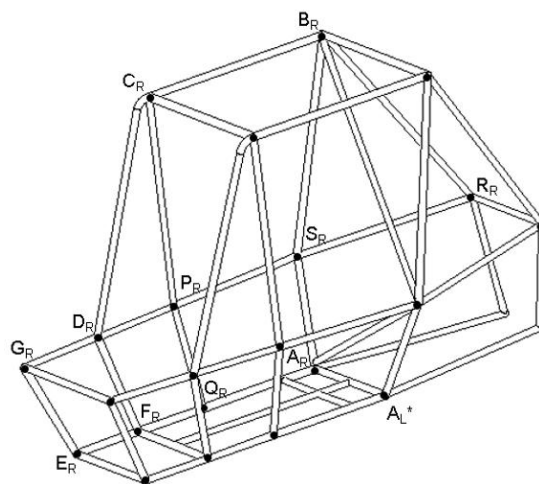


Slika 39. Točka na šasiji leži unutar tangenti luka savijanja [8]

Dodatni elementi za ojačanje

Dodatni elementi za ojačanje dodaju se ako ravni ili savinuti elementi prelaze najveću dopuštenu duljinu. Dodatni elementi tada pripadaju grupi sekundarnih elemenata. Ako ravni element prelazi propisanu duljinu, dodatni element koji ga podupire povezan je u dvije točke: u središtu ravnog elementa i točke na šasiji. Ako savinuti element prekoračuje najveću dopuštenu duljinu, dodatni element povezan je u dvije točke: u točki između tangenata luka savijanja i točke na šasiji.

Na slici 40. prikazane su točke na šasiji (engl. *Named Roll Cage Points*). To su karakteristične točke na šasiji koje određuju dužinu elemenata i ostale zahtjeve na elemente. Koriste se slova: A, B, C, D, F, S (E i G ako se koriste te cijevi za „nos“ vozila), P, Q i R. Svaka točka nalazi se i na lijevoj i desnoj strani vozila (vozilo je simetrično).



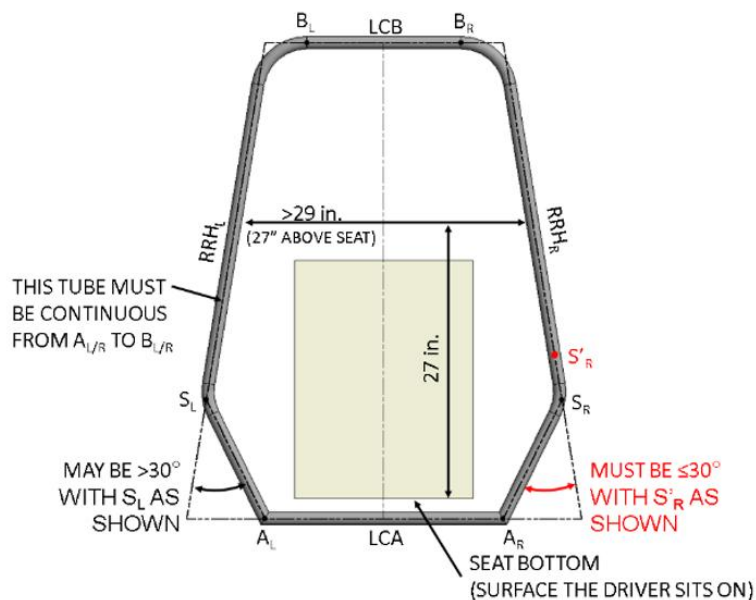
Slika 40. Karakteristične točke na šasiji [8]

Bočni poprečni elementi

Bočni poprečni elementi ne smiju biti kraći od 203,5 mm (8") te ne smiju biti savijeni, ali smiju biti dio u sustavu savijenih cijevi s tim da moraju zadovoljiti najmanju dopuštenu duljinu između tangenata luka savijanja. Poprečni elementi koji povezuju lijeve i desne točke: A, B, C, D, F i E, G (ako se radi o vozilima koja imaju „nos“, u kojem slučaju cijev DLC može biti izostavljena iz konstrukcije šasije) moraju biti izrađeni od materijala primarnih elemenata. Elementi ALC i BLC moraju biti kontinuirane cijevi ili spojene na poseban način opisan u nastavku teksta.

Stražnji zaštitni okvir

Stražnji zaštitni okvir (RRH) nalazi se iza vozača i definira stražnju stranu šasije. Ravnina koja prolazi kroz simetrale vertikalnih cijevi RRH određuje ploču ispred koje u potpunosti moraju biti vozač i sjedalo. Obično se izvodi kao vertikalna, ali smije biti nagnuta do 20° od vertikale. Minimalna širina RRH mjerena u točki koje se nalazi 686 mm (27") iznad dna sjedala iznosi 736 mm (29"). RRH vertikalni elementi mogu biti ravni ili savinuti, a definirani su točkama A i B (u točkama gdje sijeku vrh i dno horizontalnih ravnina). Vertikalne cijevi RRH moraju biti kontinuirane što znači da ne smiju biti spajane ni na kakav način (npr. ne smiju biti od više cijevi koje su zavarene). RRH vertikalni elementi moraju biti spojeni bočnim poprečnim elementima ALC i BLC prema slici 41. Sve cijevi (RRH obje strane, ALC, BLC i LDB) moraju ležati u istoj ravnini.



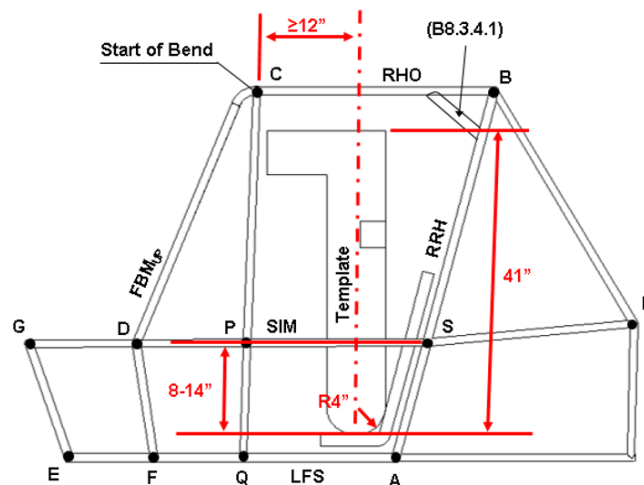
Slika 41. RRH ploča [8]

Bočno dijagonalno učvršćenje

RRH mora biti dijagonalno oslonjena (ojačana). Dijagonalna potporna cijev mora se nalaziti između vertikalnih elemenata RRH (dijagonalno postavljena). Mjesto spoja dijagonalne potporne cijevi i vertikalnog elementa ne smije biti udaljena više od 127 mm (5") od točke A i B. Kut između LDB elemenata i RRH vertikalnih elemenata mora biti veći ili jednak 20° . LDB može se sadržavati više potpornih elemenata ili samo jedan. Ako se koristi samo jedan element mora se paziti na najveću dopuštenu duljinu cijevi.

Elementi krova

RHO elementi nalaze se iznad vozača i određuju ravninu krova vozila. Protežu se od točke B do točke C (točka C definirana je na mjestu gdje se sijeku RHO i CLC). Točke C_R i C_L moraju se nalaziti najmanje 305 mm (12") ispred točke koja je određena presjecištem RHO elementa i vertikalne linije koja se proteže od referentne točke na sjedalu. Referentna točka na sjedalu definirana je kao središte kruga radijusa $R = 101$ mm (4"), a krug mora dodirivati dno sjedala i naslon sjedala. Vrh profila određenog tim krugom je horizontalan i visine 1041,4 mm (41") gdje se visina mjeri od dna sjedala prema gore. Točke C_R i C_L ne smiju biti ispod vrha tog profila (moraju biti iznad 1041,4 mm).



Slika 42. RHO elementi i profil unutar vozila [8]

Ukruta

Ako se kao ojačanje koristi ukruta (na slici 42.), mora biti izrađena prema zahtjevima za primarne elemente te potpuno zavarena po obodu na oba kraja (na oba mjesta spoja).

Uzdužni podni elementi

LFS elementi sastoje se od dvije cijevi gdje svaka cijev definira donji lijevi i donji desni rub šasije. Ovi elementi povezuju RRH i FLC. Jedna točka spoja je točka A (dno RRH elementa), a druga točka F (kraj bočnog poprečnog elementa FLC). LFS element proteže se od točke A sve do točke F koja se nalazi ispred stopala (pete) vozača u sjedećem položaju. Presjecište LFS elemenata i FLC definira točke F_R i F_L . Kod vozila s produžetkom naprijed („nos“), LFS se proteže sve do točke E te je tada povezan s dva bočna poprečna elementa – FLC i ELC.

Uzdužni bočni elementi

SIM sadrži dvije horizontalno postavljene cijevi koje prolaze kroz sredinu šasije i tako definiraju horizontalnu središnju ravninu unutar šasije. Početak cijevi je u točki S (na mjestu spoja s vertikalnim elementom RRH), a nastavlja se do točke D (do poprečne cijevi DLC) ili do točke G (do poprečne cijevi GLC) ako se radi o vozilu s „nosom“. Stoga poprečne cijevi DLC ili GLC spajaju SIM šipke. Kod vozila s „nosom“, DLC smije biti izostavljena iz konstrukcije ako GLC osigurava dovoljnu sigurnost za noge vozača (sigurnost je propisana pravilnikom i objašnjena u tekstu u nastavku). Definirana je visina na kojoj SIM elementi moraju biti u odnosu na unutrašnjost dna sjedišta vozača. Ta visina iznosi između 203 mm (8") i 356 mm (14") na svim pozicijama između točaka S i D (ili G).

- Sigurnost vezana za cijevi DLC i GLC: Stopala vozača moraju se u potpunosti nalaziti iza ravnine definirane točkama F_R , F_L , D_R , D_L . Ako se kojim slučajem DLC šipka nalazi ispod vozačevih stopala, mora se dodati dodatna cijev od primarnog materijala iznad vozačevih stopala između FBM elemenata radi zaštite i sigurnosti. Kod vozila s nastavkom naprijed („nos“), ako je GLC element ispod vozačevih stopala također se dodaje cijev s uvjetima gore opisanim.

Elementi ispod sjedala

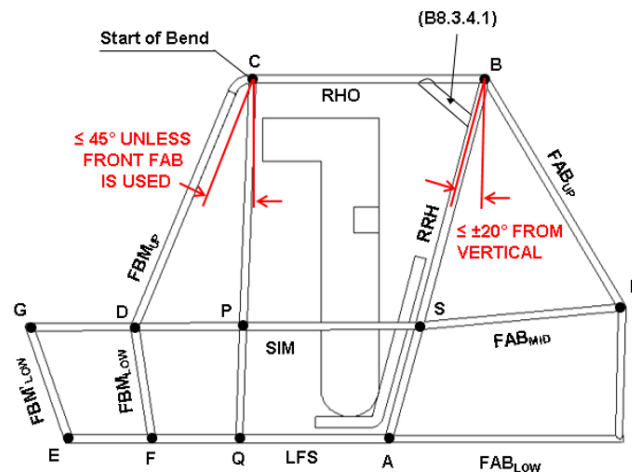
USM elementi štite vozača od propadanja kroz ravninu koja se nalazi ispod njegovog sjedala ako dođe do problema sa sjedalom za vrijeme vožnje.

Dva načina izvedbe za USM:

- LFS elementi moraju biti spojeni pomoću USM elemenata. Križanje USM cijevi mora se nalaziti točno ispod sjedala vozača (gdje profil dodiruje dno sjedala).
- ALC i FLC elementi moraju biti spojeni uzdužno pomoću jedne USM cijevi. USM cijev mora se nalaziti na mjestu opisanom kao u točki iznad.

Prednji zaštitni okvir

FBM elementi izvode se iz dva dijela: kao gornja cijev i donja cijev (FBMup i FBMlow). Spajaju točke C, D i F. Gornja cijev spaja točku C na jednom kraju RHO i točku D na cijevi SIM. Donja cijev spaja točku D na SIM i točku F na LFS. FBM cijevi moraju biti kontinuirane. Kut između gornje FBM cijevi i vertikale mora biti manji ili jednak 45° (zahtjev za kut ne postoji ako se u konstrukciji koristi prednji FAB elementi).



Slika 43. Zahtjevi kuta na FBM i RRH [8]

Ako RHO i FBM elementi ne sadrže jednu zajedničku cijev savinutu u točki C, potrebno je dodati ukrutu kao ojačanje između ta dva elementa u točki C. Ukupna duljina zavara ukrute mora biti jednaka dvostrukom promjeru cijevi. Ako se koristi ukruta, mora biti izrađena od primarnog materijala.

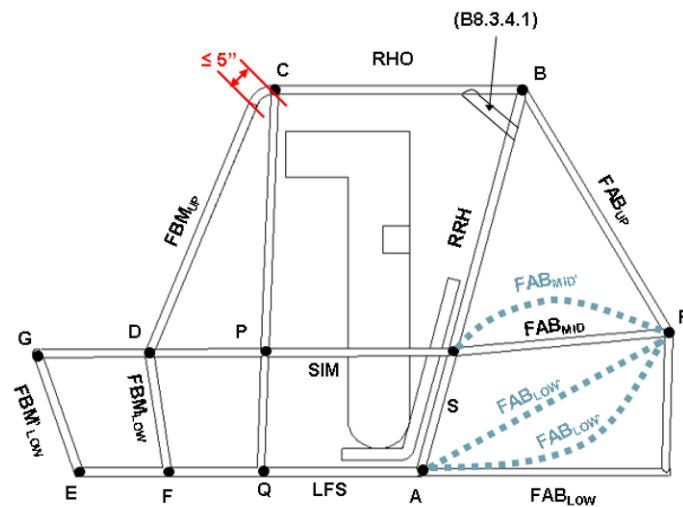
Elementi prednjeg i stražnjeg učvršćenja

FAB elementi služe kao zaštita (učvršćivanje) od pomicanja određenih točaka, točnije B i C. Učvršćivanje može biti izvedeno kao prednje, stražnje ili oboje. Preporuka je koristiti oba učvršćenja zbog sigurnosti. Stražnje učvršćenje mora spriječiti uzdužno pomicanje točaka B (i lijeve i desne) u slučaju nezgode gdje se spoj u točki C uništava (stražnje učvršćenje direktno je povezano s točkama B). Izvedeno je spojem cijevi u obliku trokuta. Prednje učvršćenje mora spriječiti obje točke C od uzdužnog i vertikalnog pomicanja i time ujedno podupire točke B indirektno preko RHO elemenata. Duljina FAB elemenata ograničena je na 1016 mm (40").

Kutovi u trokutima moraju biti najmanje 20° (gledano s bočne strane).

- **Prednje učvršćenje:** Povezuje gornji FBM sa SIM elementom. Sjecište FBM i FAB elementa mora biti unutar 127 mm (5") mjereno kao ravna udaljenost između simetrali cijevi od točke C. Spoj FAB elementa sa SIM elementom određuje točku P i mora imati vertikalnu potporu s dodatnim FAB elementom (dodatni FAB element tada povezuje SIM i LFS). Mjesto gdje dodatni FAB element siječe LFS element definira točku Q.
- **Stražnje učvršćenje:** Mora biti konstruirano tako da cijevi tvore oblik trokuta, tj. da RRH element ima potporu u dvije točke. Elementi stražnjeg učvršćenja moraju se nalaziti iza RRH i dodirivati jednim vrhom RRH u točki B, a drugim vrhom u točki S ili A. Cijevi koje se koriste za FAB elemente stražnjeg učvršćenja moraju biti kontinuirane i kutova savijanja do 30°. Treći vrh trokuta (koji se ne nalazi na RRH elementu), mora biti spojen cijevi s točkom S ili A (s onom točkom koja nije dio trokuta). Dodatni element može biti izveden iz više spojenih elemenata (kao što je na slici 44. prikazano crnom bojom gdje je dodatni element izveden kao dva elementa spojena pod pravim kutom). Time je omogućen kut između elemenata veći od 30°. Spoj

cijevi s RRH elementom mora biti unutar 127 mm (5") od točke B i unutar 51 mm (2") od točke S i A. Duljine su mjerene kao ravna udaljenost između simetrala cijevi. Treći vrhovi trokuta (točke R) moraju biti spojene poprečnom šipkom.



Slika 44. FAB sustav (prednji i stražnji) [8]

6.1.4 Spojevi cijevi

Elementi nosivog okvira koji su izrađeni od više cijevi spojenih zavarivanjem, moraju biti ojačane čahurom (iako je zahtjev na većinu cijevi da su kontinuirane). Cijevi koje su spojene pod kutem ne moraju biti ojačane.

Čahure moraju biti izrađene tako da odgovaraju unutarnjem promjeru spoja (čahura se umeće u unutrašnjost spajanih cijevi). Vanjske čahure ne smiju se koristiti. Duljina čahure mora biti najmanje jednaka dvostrukom promjeru cijevi koje se ojačavaju, a materijal od kojeg moraju biti izrađene je čelik minimalne debljine kao što je debljina cijevi koje se ojačavaju.

Spoj je prikazan na slici 45. Jedan obodni spoj i 4 kružna spoja promjera najmanje 16 mm.



Slika 45. Spoj cijevi čahuricom [8]

6.1.5 Materijali elemenata šasije

Primarni elementi:

- Čelične cijevi
- Vanjski promjer: 25 mm
- Debljina stjenke: 3 mm
- Sadržaj ugljika: najmanje 0,18 %

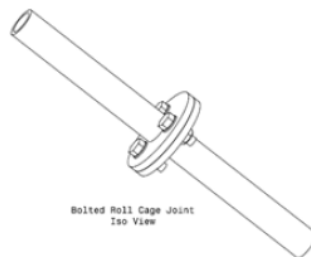
Sekundarni elementi:

- Čelične cijevi
- Vanjski promjer: 25 mm
- Debljina stjenke: 0,89 mm

6.1.6 Šasija – vijčani spojevi

Vijčani spojevi na šasiji dozvoljeni su jedino u sljedećim uvjetima:

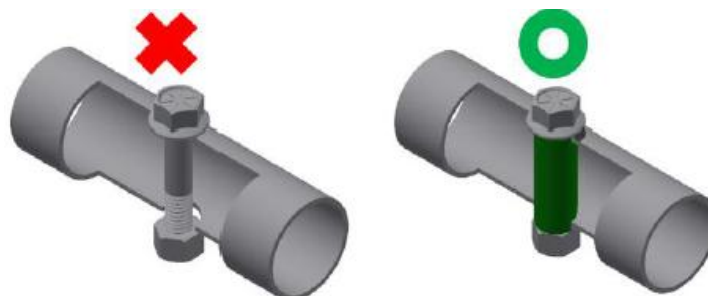
- Prirubnice moraju imati debljinu stjenke dvostruku od debljine cijevi i izrađene od istog materijala kao cijev. Moraju biti propisano zavarene za krajeve cijevi. Prirubnica mora biti okomita na os cijevi.
- Polumjer prirubnice mora biti najmanje 25 mm veći od vanjskog radijusa cijevi.
- Praznina između prirubnica mora biti najviše do 0,07 mm (prije stezanja).
- Prirubnice moraju biti spojene s najmanje 3 vijka minimalnog promjera 8 mm i jednako raspoređeni po prirubnici.



Slika 46. Spoj cijevi prirubnicom [8]

6.1.7 Bušeni elementi

Elementi koji se iz nekog razloga moraju probušiti (npr. montažnih vijaka) moraju biti ojačani čahurom. Čahura se mora protezati do oba kraja cijevi i biti zavarena po obodu na oba kraja kako je prikazano na slici 47.



Slika 47. Spoj elemenata s rupama [8]

6.2 OVJES VOZILA

Ovjes podrazumijeva direktnu vezu između kotača i nosivog okvira. Na početku rada objašnjeni su osnovni pojmovi kinematike ovjesa prema kojima su određene glavne točke ovjesa (engl. *Hard Points*) na temelju kojih se gradi konstrukcija. Temeljni zahtjev ovjesa jednom rečenicom glasi: povećati i održati trenje između pneumatika i podloge te osigurati dobru upravljivost i stabilnost vozila. Ovjes kod vozila za brdske terene razlikuje se od ovjesa trakćih cestovnih vozila. Baja vozilo izloženo je većim opterećenjima, stoga je potrebna i veća akumulacija opterećenja što se ostvaruje mekšim ovjesom. To u suštini znači da je potrebno ostvariti veći hod kotača. Mekši ovjes pridodaje udobnosti što se kod Baja vozila ne može zanemariti, dok je kruti ovjes zaslužan za bolju upravljivost vozila. Konstrukcija ovjesa nije propisana pravilnikom tako da taj dio ostaje na izbor konstruktora. Podjela ovjesa i konstrukcijske izvedbe prikazane su u tekstu koji slijedi.

Zahtjevi koji se postavljaju na ovjes *off-road* vozila:

- Održati kontakt između gume i podloge
- Što manja vertikalna ubrzanja ovješene mase
- Što manja kutna ubrzanja oko uzdužne i poprečne osi vozila
- Raspodjela opterećenja (vertikalnih sila)
- Utjecaj vibracija neovisan o opterećenju
- Što veći hod kotača / amortizera (ograničen prostorom i konstrukcijom)
- Mekši ovjes (manja krutost opruga)

Dijelovi ovjesa:

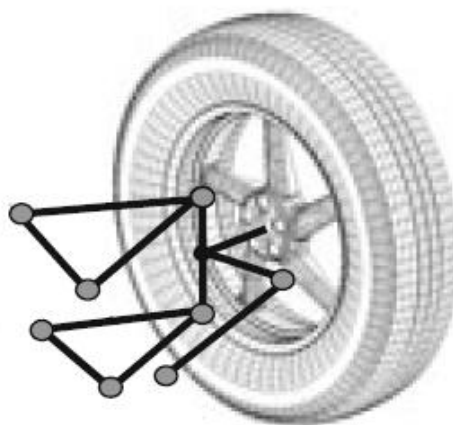
- Vodilice kotača
- Opruge
- Amortizeri (prigušivači vibracija)
- Stabilizatori
- Spojevi

Prema koncepciji ovjesa razlikujemo:

- **Ovisan ovjes** (krute osovine – pogonski i upravljački dijelovi)
 - Kruta osovina povezuje lijevi i desni kotač, a sa šasijom vezana je pomoću opruga. Pomicanje jednog kotača utječe na drugi na isti način, tj. oscilacije lijevog i desnog kotača su jednake. Progibanje jednog kotača utječe na naginjanje cijele osovine tako da se mijenja i nagib drugog kotača. Promjena bočnog nagiba kotača utječe na promjenu bočnog nagiba kotača, istih vrijednosti, ali različitih predznaka (na jednom kotaču je pozitivan dok je na drugom negativan). Pri jednakim pomacima kotača nema promjene traga i nagiba kotača što dovodi do smanjenog trošenja pneumatika.

- **Poluovisan ovjes** (polukrute osovine)
 - Kotači nisu povezani čvrstom osovinom nego poprečnim nosačem. Veza je također čvrsta, ali zbog elastičnosti nosača omogućene su različite oscilacije lijevog i desnog kotača u određenoj mjeri (što nije slučaj kod osovine).
- **Neovisan ovjes** (pojedinačni ovjes svakog kotača)
 - Progib jednog kotača ne utječe na progib drugoga. Svaki kotač je posebno povezan sa šasijom. Oscilacije kotača pri ubrzanju / kočenju ili nailasku na opterećenja nešto su veće u odnosu na ostale tipove ovjesa.

Objašnjene su komponente neovisnog ovjesa jer je to najbolje rješenje za Baja vozila. Veća je mogućnost određivanja geometrije i parametara ovjesa čime se lako može utjecati na performanse samog vozila. Bitno je održati kontakt kotača s podlogom, pogotovo na terenima za Baja vozila, što je kod ovisnog ili poluovisnog ovjesa neizvedivo. Osim toga, zbog konfiguracije terena, kotači neće biti ravnomjerno opterećeni tako da je bolja izvedba neovisan ovjes gdje je isključen utjecaj jednog kotača na drugi. Što je više veza kotača s šasijom, to je bolje vođenje jer se utjecaj sile koja djeluje na kotač smanjuje povećanjem broja veza. Te sile koje se javljaju skreću kotač iz smjera vožnje što dovodi do odstupanja vozila od željene putanje. Još jedna od prednosti neovisnog ovjesa je manja masa. Nedostatak je poteškoća izjednačavanja opterećenja na kotačima u zavoju (vanjski kotač je puno opterećeniji od unutarnjeg). Jedno od rješenja je korištenje poprečnog stabilizatora, ali time se pridodaje masa i povećava međusobna ovisnost kotača. U literaturi postoji velik broj izvedbi neovisnog ovjesa, ali zbog jednostavnosti kontrole parametara i ostalih prednosti odabran je **ovjes s dvostrukim poprečnim ramenima** (engl. *Double Wishbone Suspension*) za oba kraja vozila, što je vrlo često korišteno rješenje kod Baja SAE vozila.



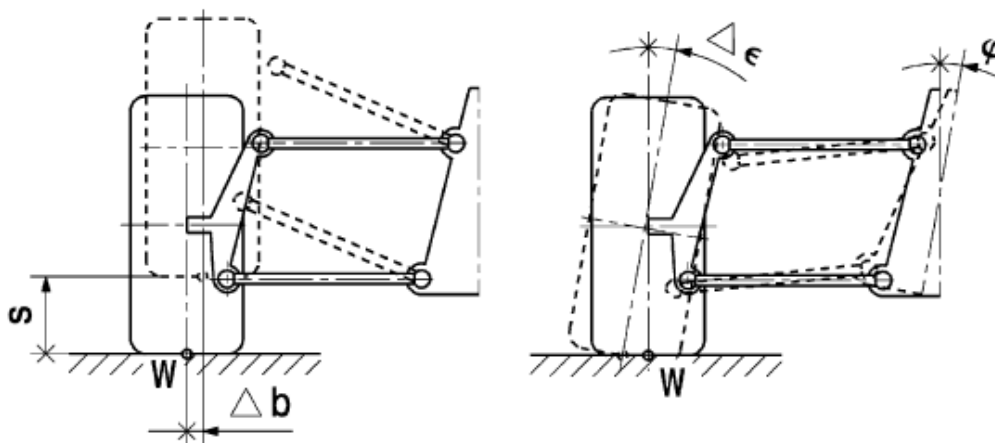
Slika 48. Dvostruka poprečna ramena [4]

6.2.1 Vodilice/ramena kotača

Veza između kotača i šasijske osovine kod ovjesa s dvostrukim poprečnim ramenima su vodilice ili ramena. Većinom se koristi izraz ramena jer ona podrazumijevaju dvije vodilice spojene jednom poprečnom cijevi čime je povećana krutost u smjeru vožnje i preuzimanje uzdužnih sila. Kotač je povezan s tri veze: dvije veze zadužene su za kinematiku kotača i prijenos sila u većoj mjeri (ramena ili vodilice) dok treća veza kontrolira upravljanje i usmjerenost kotača (upravljačka spona). Jedno rame mora biti iznad središta kotača, a drugo ispod zbog otpora na djelovanje momenta koji nastaje na kotaču. Te tri točke odnose se na spojeve na strani kotača. Na strani vozila, ramena ili vodilice povezana su svaka s dvije točke na nosivom okviru dok je upravljačka spona povezana jednom točkom na zupčastu letvu (ukupno pet točaka). Os zakretanja ili os upravljanja (engl. *Kinpin axis*, *Steering axis*) određena je linijom koja povezuje gornju i donju točku spoja na strani kotača.

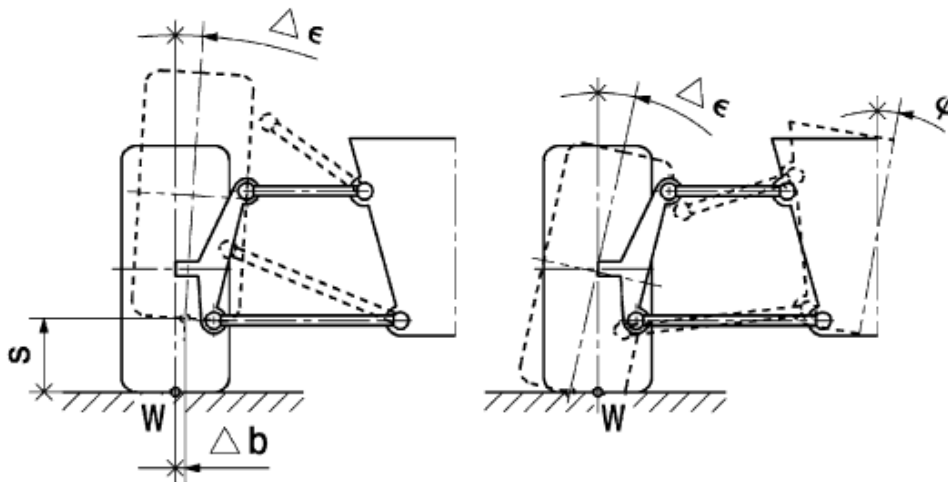
Prema literaturi [3] izvedbe ovjesa s dvostrukim poprečnim ramenima podijeljene su prema duljini veza i međusobnim kutem između veza.

Veze paralelne i jednakih duljina (a):



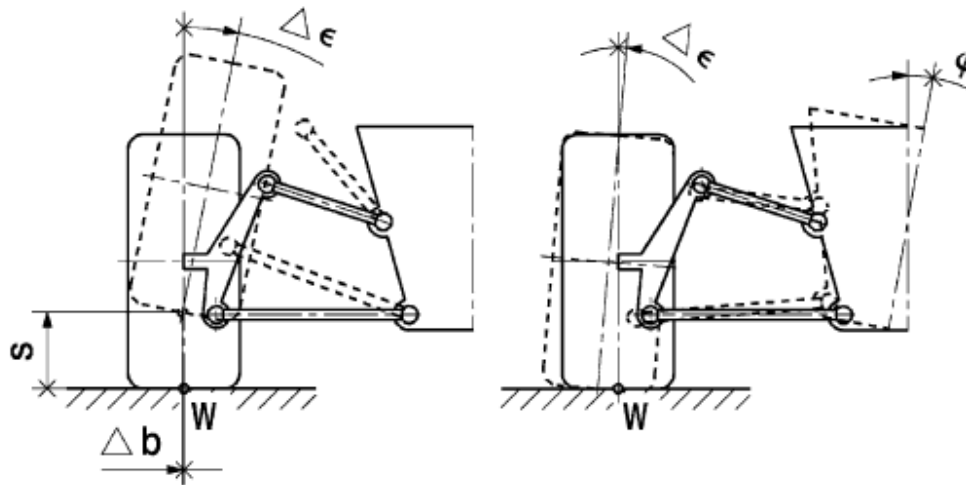
Slika 49. Promjena bočnog nagiba kotača (a) [6]

Zbog toga što veze tvore pravokutnik ili paralelogram, nema promjene bočnog nagiba kotača s vertikalnim hodom (veze i dalje ostaju paralelne). Loša strana toga je što dolazi do promjene traga kotača jer nema kompenzacije promjene traga s promjenom bočnog nagiba kao kod ostalih izvedbi. Prilikom valjanja ovješene mase, kotači mijenjaju bočni nagib za isti iznos za koji se zakrenula ovješena masa. Vanjski kotač naginje se prema pozitivnoj vrijednosti, a unutarnji prema negativnoj što je već definirano kao nepoželjno. Navedeni nedostaci mogu se ispraviti korištenjem što duljih veza. Time će za isti hod kotača ili šasijske osovine doći do manje promjene kuta kotača te ujedno i do manje promjene traga kotača. Nešto manja promjena bočnog nagiba kotača pri valjanju postignuta je ako se točke spojeva postave što bliže simetrali vozila jer tada manje osciliraju oko početnog položaja.

Veze paralelne i različitih duljina (b):**Slika 50. Promjena bočnog nagiba kotača (b) [6]**

Izvedba različitih duljina podrazumijeva gornju vezu kraću od donje. Prilikom vertikalnog hoda dolazi dolazi do promjene bočnog nagiba kotača zbog toga što ramena opisuju kružne lukove različitih polumjera. Prilikom sabijanja opruge, bočni nagib kotača odlazi u negativnu vrijednost i obrnuto. Valjanjem ovješene mase kotači se nagnju isto u smjeru šasijske. Prednost je što je pozitivni bočni nagib vanjskog kotača smanjen, ali nedostatak je povećan negativni bočni nagib unutarnjeg kotača. Različite duljine veza znače da ne ostaju paralelne pri vertikalnom hodu šasijske što dovodi do promjene duljine između simetrale kotača i trenutnog središta valjanja. To znači ako je dozvoljen velik hod kotača, promjena bočnog nagiba postaje prestrma kod određenih vrijednosti. Zbog toga je kod brdskih vozila poželjno konstruirati veze podjednake duljine kako ne bi došlo do prebrzih promjena bočnog nagiba kotača.

Veze neparalelne i različitih duljina (c):



Slika 51. Promjena bočnog nagiba kotača (c) [6]

Razlika od paralelnih veza je u još većem smanjenju nepoželjnog pozitivnog bočnog nagiba vanjskog kotača prilikom valjanja ovješene mase. Prednost je što se nagibom veza, trenutni pol može postaviti teoretski bilo gdje. Veća je sloboda namještanja točaka čime se dobiju željene promjene parametara i ponašanje vozila.

6.2.2 Amortizeri

Amortizeri služe za prigušivanje vibracija koji se s kotača prenose preko ovjesa na šasiju vozila. Kotač prelaskom preko neravnine počinje oscilirati. Gibanjem gore tlači oprugu (sila u opruzi ubrzava šasiju prema gore). U trenutku izjednačenja sile inercije i sile opruge, opruga se opet rasteže i sila u opruzi (akumulirana energija) gura kotač prema podlozi i ubrzava ga. Takve oscilacije odvijaju se dok se sva energija ne pretvori u toplinu trenjem. Zbog toga se uvodi amortizer koji skraćuje vrijeme djelovanja tih oscilacija i smanjuje amplitudu (brže prigušuje amplitude oscilacija), ali ne mijenja frekvenciju oscilacija. Drugim riječima, amortizer kontrolira gibanje opruge. Problem se može javiti kada je sila inercija kotača veća od sile u opruzi jer se tada kotač nastavlja gibati u smjeru sile inercije (prema gore) i može doći do odvajanja kotača od podloge. Ovdje se vidi još jedna funkcija amortizera, pogotovo kod Baja vozila gdje se nailazi na mnoštvo neravnina pri većim brzinama vožnje. Prednji amortizer poželjno je postaviti na donju vodilicu tako da ostane više prostora za pregled vozača, dok se stražnji amortizer lakše postavlja na gornju vodilicu zbog prolaska pogonske osovine između donje i gornje vodilice (ako se koristi takav tip vodilica).

Najkorišteniji su hidraulički amortizeri gdje klip u cilindru potiskuje ulje kroz provrte.

6.2.3 Opruge

Opruge su elastični elementi u ovjesu vozila čija je zadaća ublažavanje udaraca koji se prenose s kotača na šasiju. Što je brzina vožnje veća, to se vertikalna gibanja (udarci kotača u neravninu) odvijaju u kraćem vremenu, a time i većim ubrzanjima. Osim toga, što je masa vozila veća, veće su i vertikalne sile. Za takve situacije služe opruge. Zajedno s amortizerima i stabilizatorima služe za: udobnost vožnje, sigurnost, održavanje kontakta s podlogom i stabilno ponašanje u zavoju gdje dolazi do slabijeg prijanjanja unutarnjeg kotača s podlogom, tj. smanjuju se bočne sile, a opružno-prigušni sustav uklanja taj nedostatak. Mjesto ugradnje opruga u ovjesu je između vodilica i šasije. Krutost opruge definirana je kao sila po jedinici pomaka (N/m ili N/mm). Većinom se koriste opruge linearnih karakteristika u osobnim vozilima (pomak je proporcionalan sili u opruzi), dok je kod Baja vozila bolje rješenje opruga s progresivnom karakteristikom. To znači da opruge povećanjem opterećenja postaje sve tvrđa (za isti iznos sile manje se sabije). Takva karakteristika je korisna na brdskim terenima s čestim neravninama jer sile na kotačima često mijenjaju iznos.

Čelične opruge (engl. *Coil-over Springs*) pretežno se koriste kod osobnih vozila, a najčešće korištene su torzijske zavojne opruge. Nedostatak za Baja vozila je linearna karakteristika opruga. Čelične opruge prenose samo opterećenje u smjeru svoje osi.

Zračne opruge (engl. *Air Springs*) imaju dosta prednosti: prilagođavanje krutosti ovjesa uvjetima na terenu, stabilizacija nagiba karoserije u zavojima, duži vijek trajanja i mala težina. Imaju progresivnu karakteristiku što je pogodno za Baja vozila. Jednostavno se promjenom tlaka zraka može prilagoditi hod trenutnom opterećenju. Nedostatak je što je potrebno imati uređaj za tlačenje zraka za korištenje zračnih opruga. Kao čelične zavojne opruge, ne prenose sile vođenja kotača.

6.2.4 Stabilizatori

Stabilizator je okrugla šipka U oblika, a ugrađuje se na vodilice kotača (jedan kraj na jednu vodilicu) ili između vodilice i spona stabilizatora. Zadaća mu je povećati stabilnost vozila na cesti što obavlja prenošenjem uvijanja kada dođe do podizanja jednog kotača. Zbog uvijanja stabilizatora, drugi kotač se također nastoji podići. U ovom radu neće se koristiti poprečni stabilizator. Vozilo je najveće dopuštene širine i nisu toliko velika ubrzanja da bi se vozilo ponašalo previše nestabilno u zavojima.

6.3 SUSTAV UPRAVLJANJA

Sustav upravljanja zadužen je za točno i precizno vođenje vozila pri bilo kojim uvjetima uz što manji napor vozača.

Zadaće i zahtjevi upravljačkog sustava za Baja vozila:

- Kontrola vozila pri svim konfiguracijama terena
- Brzi odziv na pobudu vozača
- Što veća krutost sustava
- Što manji prijenosni omjer upravljanja

Kod Baja vozila upravlja se prednjim kotačima preko upravljača koji gibanje prenosi određenim mehanizmom na kotače. Za mehanizam upravljanja odabran je zupčanik i zupčasta letva kao najčešće korišten mehanizam. Zupčanik rotaciju dobiva zakretanjem upravljača s kojim je kruto povezan preko stupa upravljača. Zatim zupčanik svoje rotacijsko gibanje prenosi na zupčastu letvu koja translatorskim pomakom upravlja kotačima. Veza između zupčaste letve i kotača zove se upravljačka spona koja je jednim krajem pričvršćena na letvu, a drugim na nosač kotača. Udaljenost od točke prihvata spone na kotač do osi zakretanja zove se kutna poluga (engl. *Steering Arm*). Njena pozicija bitna je za određivanje Ackermannove geometrije.

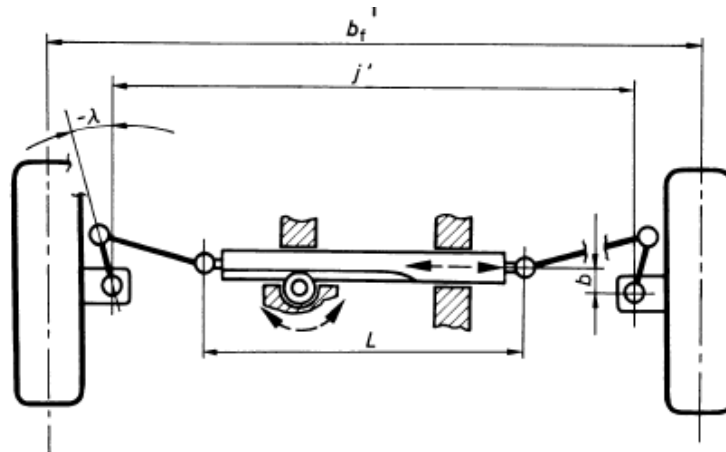
Navedeno je kako je cilj postići zakret kotača korištenjem što manjeg zakreta upravljača jer tada vozač mora manje zakrenuti volan da bi prošao zavoj. To je pogotovo izraženo kod Baja vozila jer unutar vozačevog prostora nema previše prostora za manevriranje.

Dijelovi mehanizma zupčanik / zupčasta letva:

- Upravljač (engl. *Steering Wheel*)
- Stup upravljača (engl. *Steering Column*)
- Pogonski zupčanik (engl. *Pinion*)
- Zupčasta letva (engl. *Steering Rack*)
- Upravljačka spona (engl. *Tie Rod*)

Ovaj mehanizam odabran je zbog sljedećih prednosti:

- Jednostavna konstrukcija
- Kratko vrijeme između reakcije vozača na volanu i djelovanja kotača
- Direktna veza između kotača i letve preko upravljačke spone
- Minimalna elastičnost sustava



Slika 52. Mehanizam upravljanja [7]

6.4 KOTAČ

Zahtjevi i smjernice na kotače (pneumatike i naplatke) nisu propisani Baja SAE pravilnikom što daje ekipama slobodu u odabiru. Okvirne veličine navedene u tekstu u nastavku su vrijednosti koje koriste Baja SAE timovi. Neki od navedenih ciljeva bit će suprotstavljeni tako da je potrebno odrediti optimalno rješenje koje će zadovoljiti većinu zahtjeva.

6.4.1 Naplatak

Naplatak je poželjno izraditi od aluminija jer je čvrst materijal, a lagan čime se ide na korist što manje neovještene mase. Širina naplatka može biti ista kao pneumatika ili manja, od 152 mm (6") do 254 mm (10"), a vanjski promjer naplatka obično iznosi od 254 mm (10") do 304 mm (12"). Ako bi promjer naplatka bio premale dimenzije, javio bi se problem sa smještajem komponenti. S druge strane, veći promjer omogućuje korištenje većeg diska. Time je potreban manji tlak kočenja zbog veće površine te je smanjeno zagrijavanje. Mali nedostatak većeg promjera je povećanje neovještene mase. Iduća bitna dimenzija je dubina utiskivanja koja može biti pozitivna i negativna. Naplatak s pozitivnom dubinom utiskivanja ima površinu nalijeganja pomaknutu prema van (u odnosu na simetralu naplatka), a naplatak s negativnom dubinom utiskivanja prema unutra. Što je veća pozitivna dubina utiskivanja, više je mjesta za smještaj komponenti unutar naplatka. Time komponente mogu biti unutar kotača čime se sprječava njihovo oštećivanje te je moguće koristiti veći trag kotača što je poželjno zbog stabilnosti.

Zahtjevi na naplatak:

- Što manja masa
- Velika čvrstoća
- Promjer i dubina utiskivanja određuju smještaj komponenti

6.4.2 Pneumatik

Pneumatici su od iznimne važnosti za Baja vozila zbog prijenosa uzdužnih, bočnih i vertikalnih sila s kotača na podlogu. Odabir pneumatika vrši se prema podlozi po kojoj se vozi. Kako podloga za Baja natjecanja varira, potrebno je odabrati pneumatik koji će zadovoljiti stabilnoj vožnji u svim uvjetima. Postoje različite izvedbe uzorka pneumatika, npr. „pravokutni“ uzorak (uzdužna i bočna stabilnost, dobar prolazak kroz zavoj), uzdužna izbočenja (bočna stabilnost), bočna izbočenja (uzdužna stabilnost, dobro ubrzanje, preupravljanje u zavoju što može biti povoljno zbog momenta koji omogućuje lakši prolaz kroz zavoj) itd.

Cilj je ostvariti što veću dodirnu površinu između gume i podloge te što manju masu. Ta dva zahtjeva međusobno su suprotstavljena (poboljšanjem jednog, smanjuje se drugi). Veći promjer dat će veću maksimalnu brzinu (za isti broj okretaja prijeđe veći put), ali vozilo će biti nešto sporije pri ubrzanju. Problem koji se javlja korištenjem visokih guma je što podižu težište, a to je nepovoljno u zavojima. Baja vozila koriste visokoprofilne gume jer se više savijaju u zavoju i na neravninama (imaju više materijala koji se može deformirati). Time bolje prijanjaju na podlogu i djelomično preuzimaju opterećenja čime se manje opterećenja prenosi na ovjes i šasiju. Kod trkaćih vozila je suprotan zahtjev – koriste se niskoprofilne gume jer se manje deformiraju što dovodi do bržeg odaziva kotača na unos vozača. Širina pneumatika uzima se u rasponu od 203 mm (8") do 254 mm (10"), dok je vanjski promjer od 508 mm (20") do 635 mm (25").

Neki od zahtjeva i smjernica na pneumatik:

- Što manja masa
- Čvrsto prijanjanje na pneumatiku za razne konfiguracije podloge radi prijenosa pogona
- Velika dodirna površina između pneumatika i podloge (što veća širina pneumatika zbog većeg gripa)
- Doprinosi smanjenju vibracija zajedno s oprugama i amortizerima
- Visokoprofilne gume zbog apsorpcije neravnina

6.5 SUSTAV KOČENJA

Sustav kočenja definiran je Baja SAE pravilnikom kojim je definirano da mora biti hidraulički koji djeluje na sve kotače preko jedne nožne pedale. Pedala kočnice i glavni cilindar moraju biti izravno povezani čvrstom vezom (kablovi nisu dopušteni). Sustav kočenja mora imati mogućnost kočenja sva četiri kotača na bilo kojoj podlozi. Sustav kočenja mora sadržavati barem dva neovisna hidraulička kruga kočenja kako bi u slučaju otkazivanja jednog, drugi i dalje funkcionirao. Tada oba cilindra moraju biti povezana istom vezom na pedalu kočnice kako bi se pritiskom na pedalu aktivirale sve četiri kočnice. Zahtjev na konstrukciju kočnice je smještaj unutar kotača koji je malog promjera.

Zahtjevi koje sustav kočenja treba ispunjavati:

- Usporavanje vozila
- Zaustavljanje vozila u bilo kojem trenutku
- Sprječavanje neželjenog ubrzanja
- Kontrola brzine vozila

Bubanj kočnica nije pogodna za Baja vozila zbog mogućnosti pojave prljavštine između kočnice i bubnja što bi moglo dodatno oštetiti kočnicu i neispravno funkcionirati. Sadrži dvije čeljusti koje pritišću bubanj, a pokreću se preko hidrauličkog cilindra. Bubanj se pretežno izrađuje iz sivog lijevanog željeza.

Disk kočnica je bolje opcija za Baja terene, pogotovo hidraulička jer je tada u potpunosti spriječena pojava prljavštine između kočnica. Promjer diska ne može biti prevelik zbog malo prostora unutar kotača, većinom su promjera od 100 do 250 mm (zavisno o veličini naplatka). Disk se izrađuje od materijala koji podnosi velike temperature jer kočenjem dolazi do pretvorbe kinetičke energije u toplinu koju većinom preuzima disk i prenosi ju u okolinu. Većinom se izrađuje od sivog lijevanog željeza legiranog s malim količinama kroma i molibdena koji daju otpornost na abraziju. Dodatak ugljika povećava mogućnost apsorpcije topline.

7. ODREĐIVANJE KINEMATIKE OVJESA BAJA SAE VOZILA

Neke od kinematskih veličina određene su prema rezultatima simulacija iz *CarSim*-a. Prema njima se formira početna verzija i konstrukcija vozila. Bitno je napomenuti kako je određivanje kinematike vozila iterativni proces jer je teško uskladiti kinematiku i konstrukciju iz prvog pokušaja. Prije same analize, okvirno se određuje koncepcija vozila i komponente koje će se koristiti iz razloga da bi se odredile gabaritne mjere te da promjene izvedene u iteracijama ne izazivaju velike preinake u konstrukciji. Stoga se određuje konstrukcija šasije, prihvata, dimenzije sklopa kotača, komponenti koje se nalaze unutar kotača, tip ovjesa i spojevi ovjesa. Detaljan postupak određivanja kinematike objašnjen je u [5].

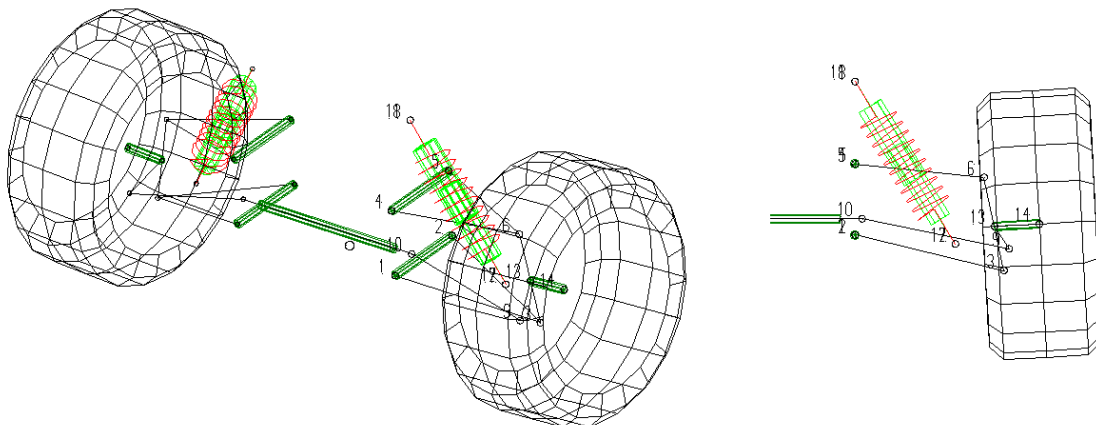
U nastavku prikazane su veličine konačne verzije dobivene nakon zadnje iteracije. Drugim riječima, određivanje kinematike podrazumijeva definiranje položaja karakterističnih točaka (engl. *Hard Points*) nakon čega se provjeravaju određene promjene kinematskih veličina pri gibanju vozila koje se sastoji od vertikalnog hoda, valjanja ovješene mase i upravljanja.

7.1 PREDNJI OVJES

Prikaz koordinata karakterističnih točaka prednjeg ovjesa iz *Lotus Suspension Analyser*. Koordinatni sustav postavljen je u ravnini simetrije vozila 4092,5 mm po uzdužnoj osi ispred osi prednje osovine.

Tablica 10. Karakteristične točke prednjeg ovjesa

Točka	Naziv	X	Y	Z
1	Prednja točka donjeg ramena	3983,4	-235	280
2	Stražnja točka donjeg ramena	4183,4	-235	280
3	Točka sfere donjeg ramena	4083,4	-570	200,4
4	Prednja točka gornjeg ramena	4001,6	-235	440
5	Stražnja točka gornjeg ramena	4201,6	-235	440
6	Točka sfere gornjeg ramena	4101,6	-525,5	409,6
7	Donja točka amortizera	4101,6	-461	260
8	Gornja točka amortizera	4101,6	-235	625
9	Vanjska točka upravljačke spone	4008	-582	248,9
10	Unutarnja točka upravljačke spone	4030	-250,7	316,7
11	Gornja točka opruge	4101,6	-235	625
12	Donja točka opruge	4101,6	-461	260
13	Točka rotacije kotača	4092,5	-548,89	299,7
14	Središte kotača	4092,5	-650	305



Slika 53. Model prednjeg ovjesa (*Lotus Suspension Analyser*)

Vertikalni hod kotača dobiven je iz simulacija u *CarSim*-u. Cilj je bio osigurati što veći hod kotača jer su opterećenja kod Baja vozila velikih iznosa. Nakon dobivene zadovoljavajuće kinematike, provjeren je hod kotača u konstrukciji. Zbog konstrukcije potrebno je ograničiti hod kotača što se izvodi na amortizeru/opruzi. Stoga je konačan progib kotača pri kompresiji 150 mm i uslijed povrata 80 mm.

Najveća moguća promjena kuta valjanja ovješene mase ovisi o dozvoljenom vertikalnom hodu kotača i tragu kotača te iznosi [7]:

$$d\varphi = \frac{s_1 + s_2}{b_F} = \frac{150 + 80}{1300} = 0,1769 \text{ rad} = 10,1^\circ$$

Gdje je s_1 hod kotača pri sabijanju amortizera, s_2 hod kotača pri produljenju amortizera, a b_F širina traga prednjih kotača.

U idućim dijagramima prikazane su promjene određenih veličina u odnosu na vertikalni hod kotača (+150 mm/-80 mm) i kut valjanja ovješene mase (+10°/-10°).

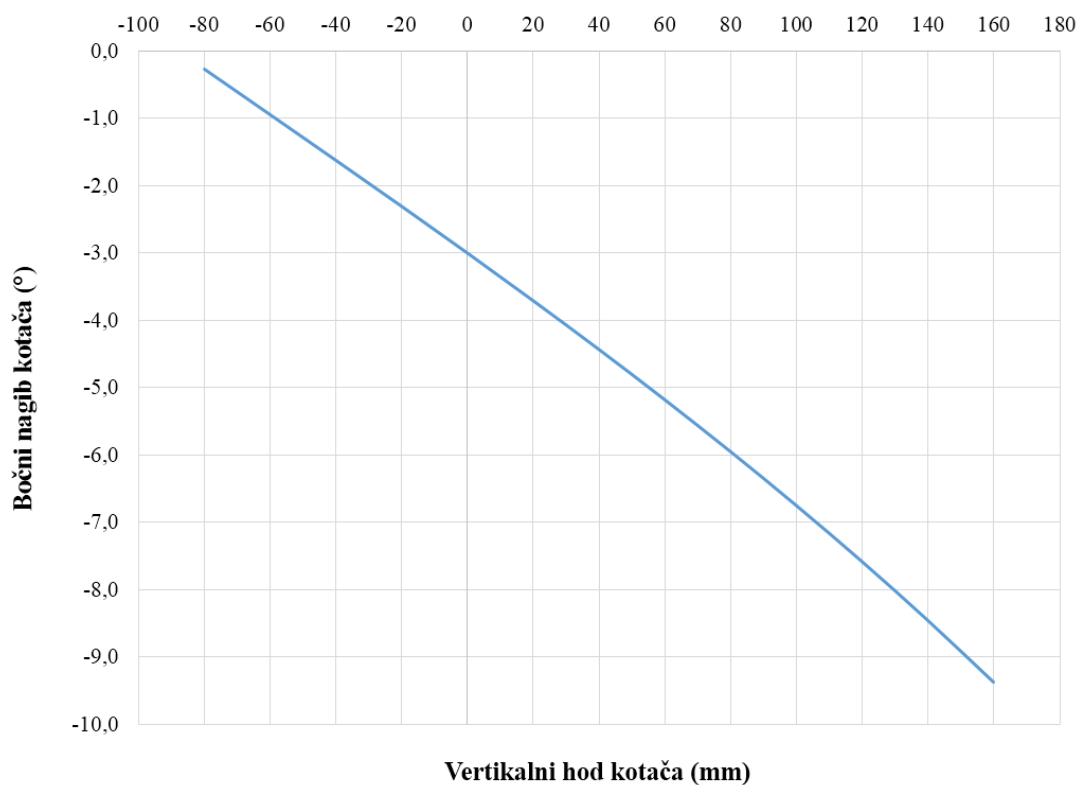
7.1.1 Postignute kinematske veličine prednjeg ovjesa

Iznosi ovih veličina dobiveni su analizom kinematike u programskom paketu *Lotus Suspension Analysis*. Promjene veličina u ovisnosti o vertikalnom hodu kotača i valjanju ovješene mase prikazane u dijagramima u nastavku također su dobivene u istom programu.

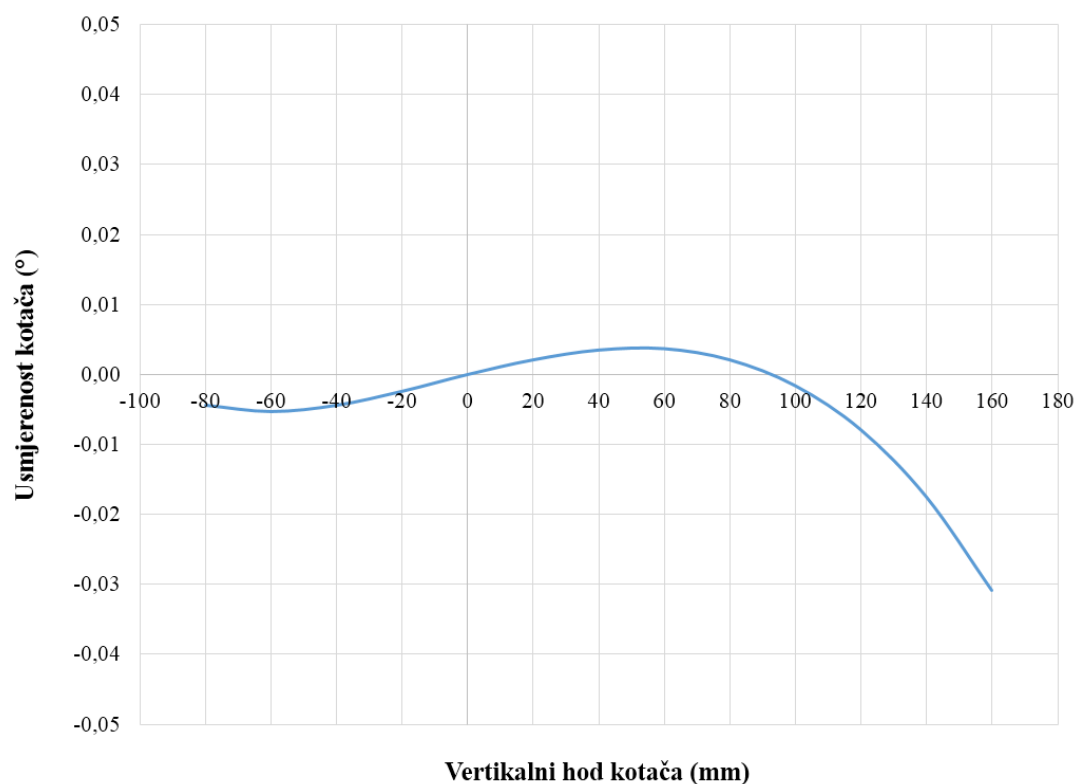
Tablica 11. Postignute kinematske veličine prednjeg ovjesa

Veličina	Iznos
Osovinski razmak	1600 mm
Trag kotača	1300 mm
Bočni nagib kotača	-3°
Usmjerenost kotača	0°
Bočni nagib osi zakretanja kotača	12°
Polumjer zakretanja kotača	37,4 mm
Uzdužni nagib osi zakretanja kotača	5°
Mehaničko predvođenje	26,5 mm
Središte valjanja	228,4 mm
Hod kotača	+150 mm / -80 mm

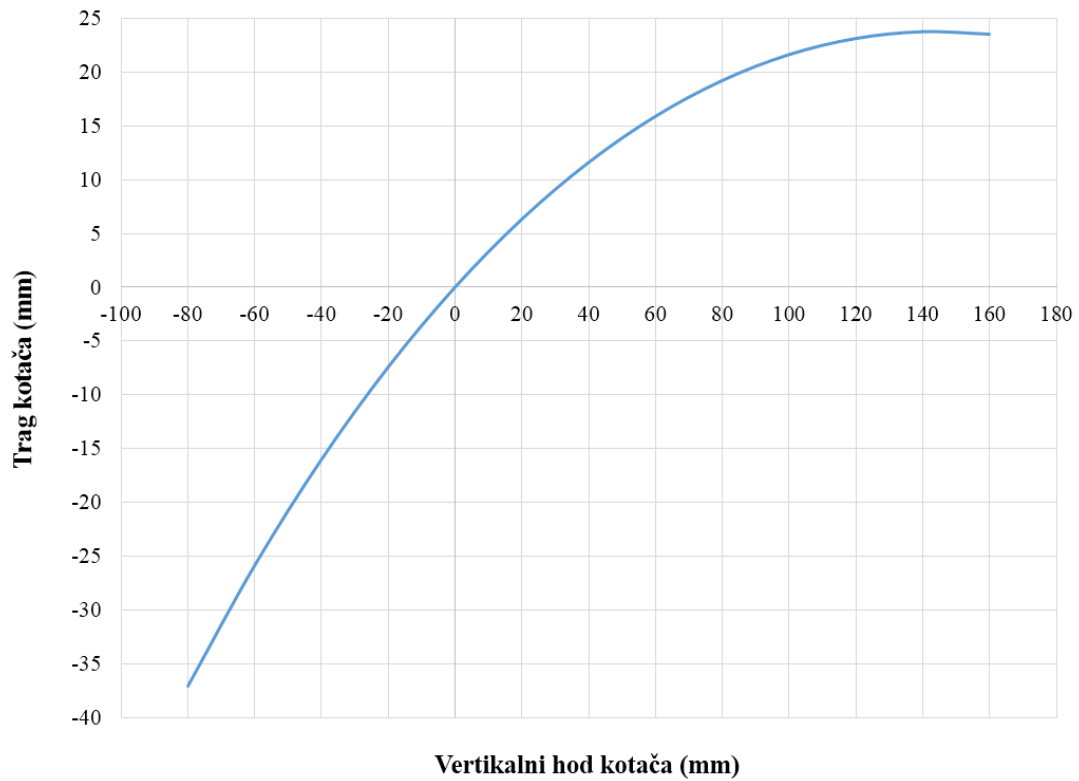
7.1.2 Promjena veličina prednjeg ovjesa (vertikalni hod kotača)



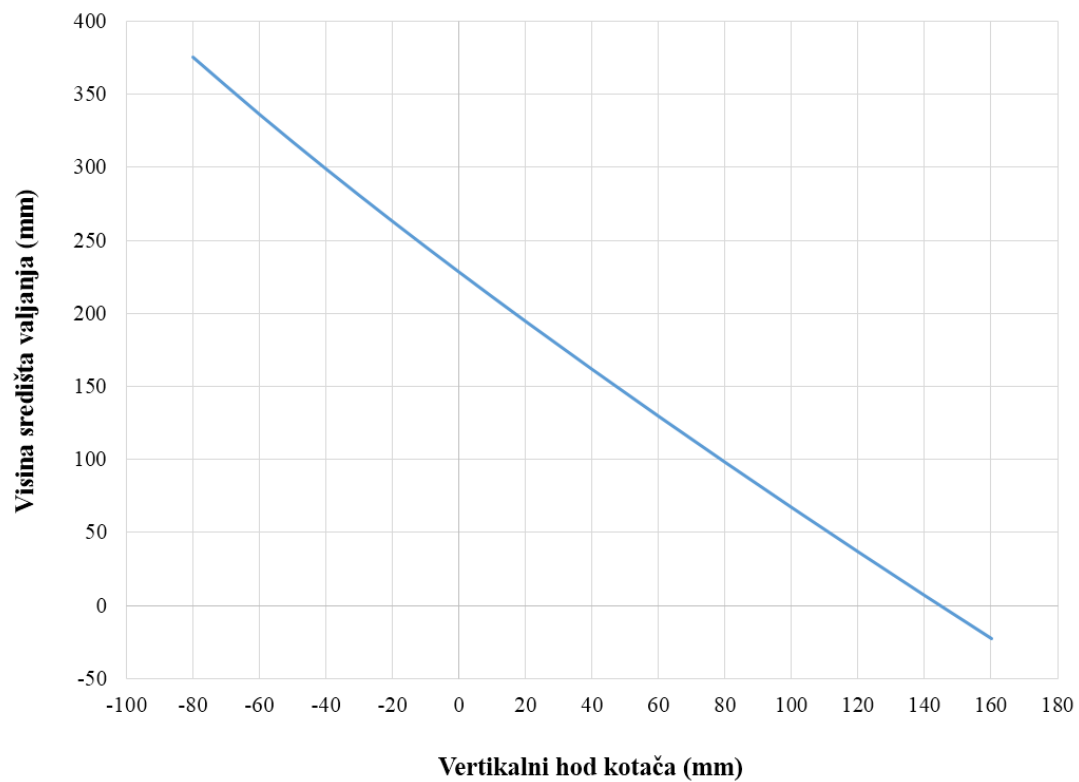
Slika 54. Promjena bočnog nagiba kotača (prednji ovjes)



Slika 55. Promjena usmjerenosti kotača (prednji ovjes)

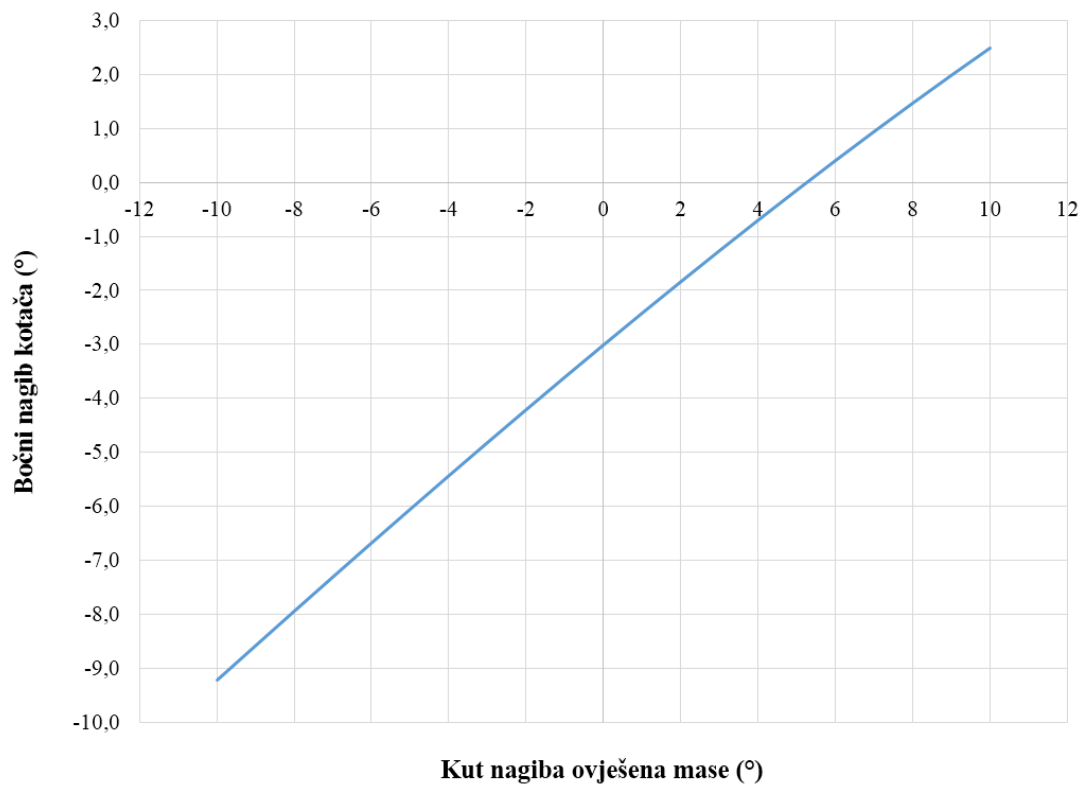


Slika 56. Promjena traga kotača (prednji ovjes)

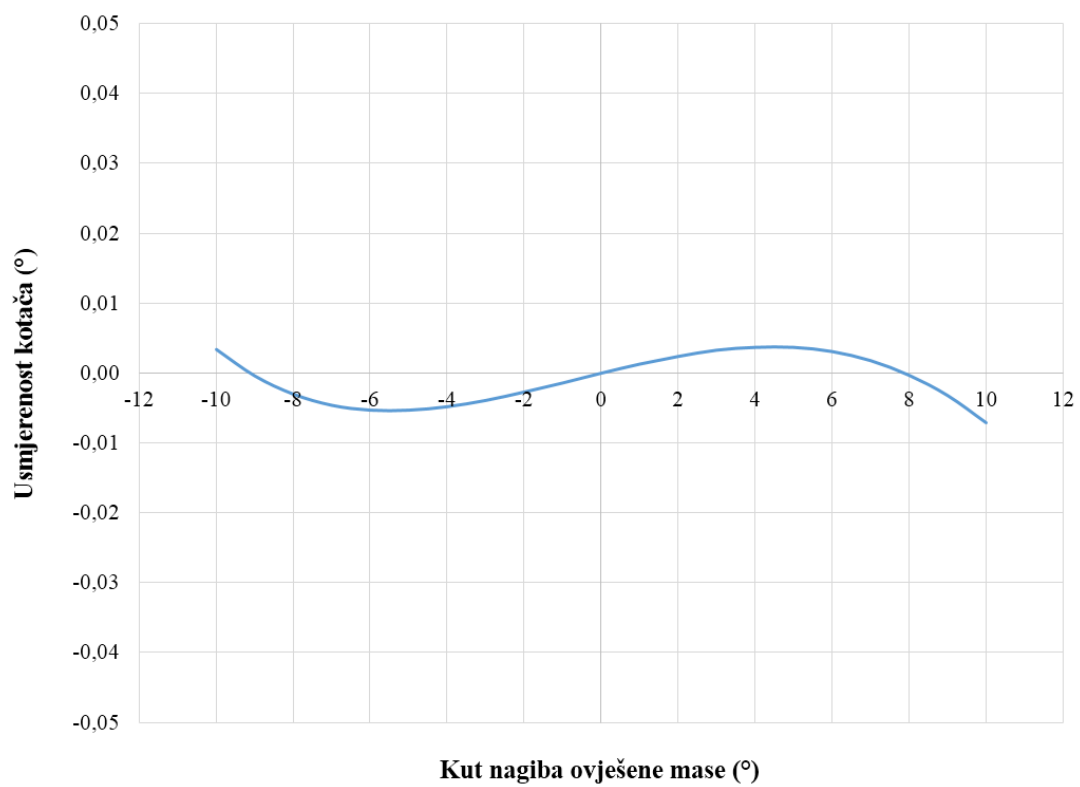


Slika 57. Promjena središta valjanja (prednji ovjes)

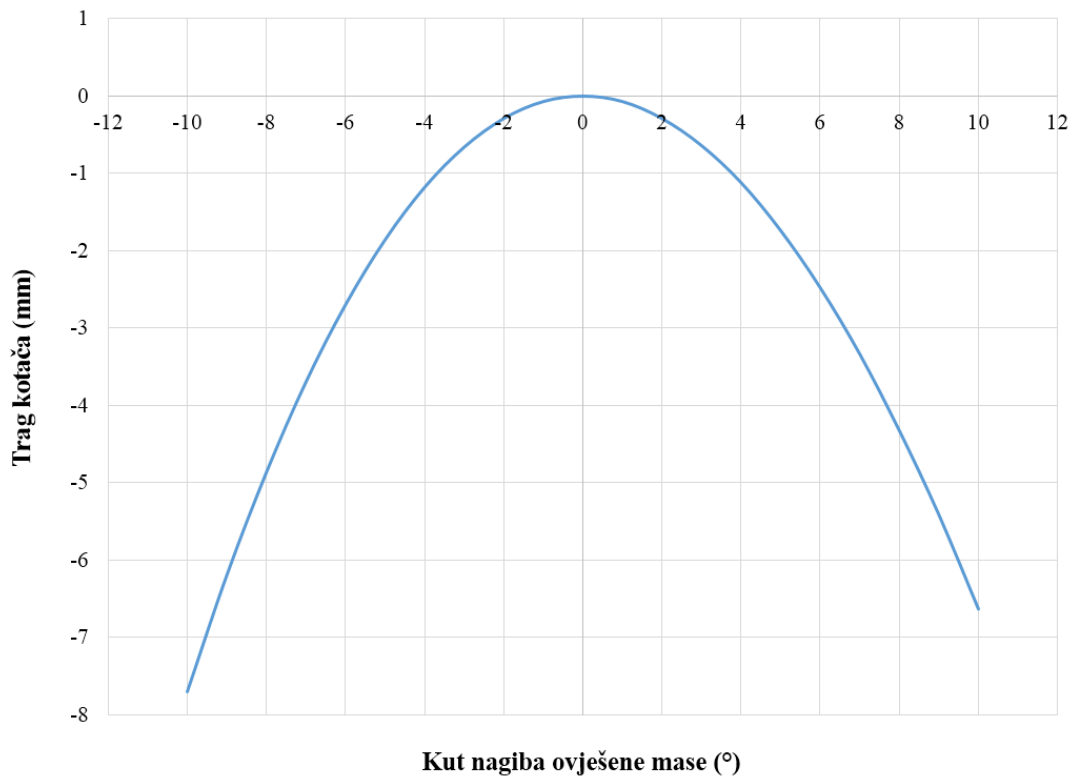
7.1.3 Promjena veličina prednjeg ovjesa (valjanje ovještene mase)



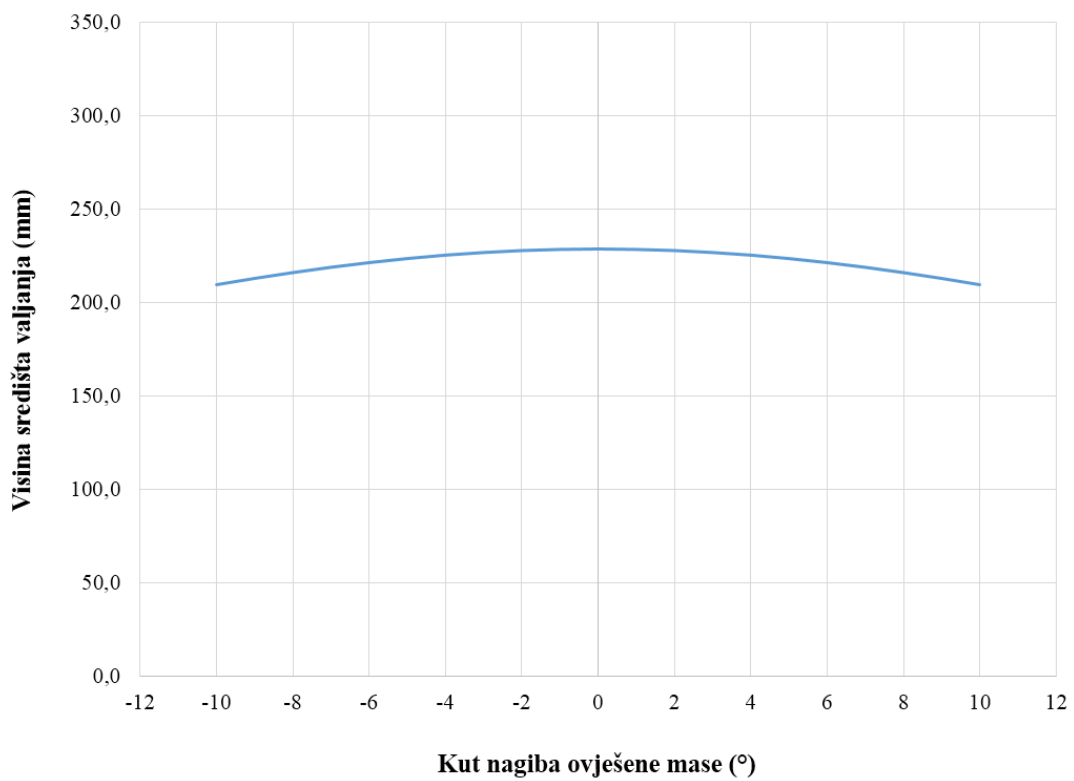
Slika 58. Promjena bočnog nagiba kotača (prednji ovjes)



Slika 59. Promjena usmjerenosti kotača (prednji ovjes)



Slika 60. Promjena traga kotača (prednji ovjes)



Slika 61. Promjena središta valjanja (prednji ovjes)

7.1.4 Rasprava dobivenih veličina prednjeg ovjesa

Promjena bočnog nagiba kotača je u rasponu od oko 10° što je bio cilj. Nešto je veća promjena pri valjanju, ali simulacijama je dobiveno da se vozilo ne zakreće za granične kuteve valjanja ($+10^\circ/-10^\circ$) tako da je promjena bočnog nagiba kotača pri valjanju zadovoljavajuća. Osim toga, naglasak je bio da će se promjena bočnog nagiba kotača odrediti nešto više u odnosu na vertikalni hod kotača nego valjanje ovješene mase.

Promjena usmjerenosti kotača definirana je na način da nema promjene. Iz dijagrama vide se zanemarive promjene, koje su posljedica prebacivanja koordinata točaka iz *Lotus*-a u *Solidworks*.

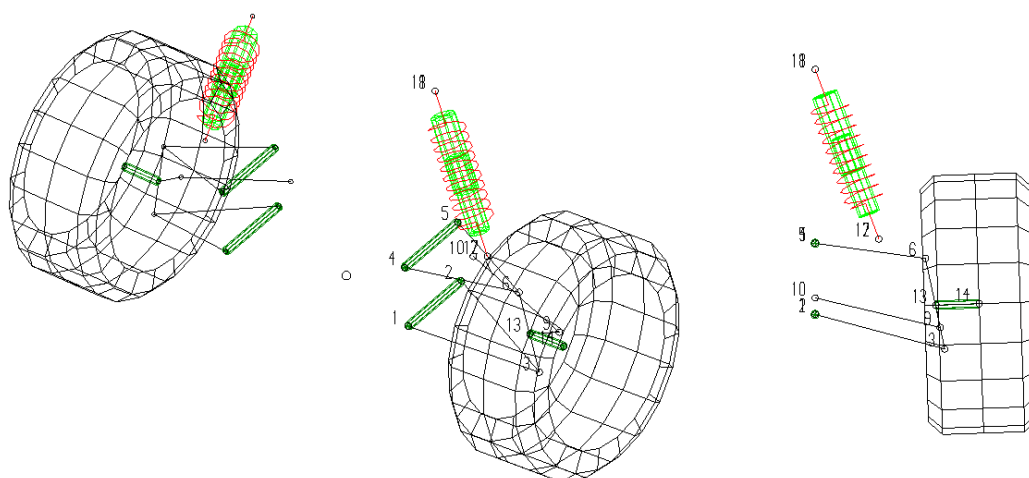
Promjena traga kotača i visine središta valjanja u granicama su vrijednosti koje se mogu pronaći u literaturi za Baja vozila.

7.2 STRAŽNJI OVJES

Prikaz koordinata karakterističnih točaka prednjeg ovjesa iz *Lotus Suspension Analyser*. Koordinatni sustav postavljen je u ravnini simetrije vozila 4092,5 mm po uzdužnoj osi ispred osi stražnje osovine. Promatran je posebno prednji, a posebno stražnji ovjes tako da su određene koordinate jednake kao u prednjem ovjesu.

Tablica 12. Karakteristične točke stražnjeg ovjesa

Točka	Naziv	X	Y	Z
1	Prednja točka donjeg ramena	3987	-270	280
2	Stražnja točka donjeg ramena	4187	-270	280
3	Točka sfere donjeg ramena	4087	-570	200,1
4	Prednja točka gornjeg ramena	3998	-270	445
5	Stražnja točka gornjeg ramena	4198	-270	445
6	Točka sfere gornjeg ramena	4098	-525,4	409,9
7	Donja točka amortizera	4123	-417,5	455
8	Gornja točka amortizera	4172,5	-270	848
9	Vanjska točka upravljačke spone	4182,5	-559,4	250
10	Unutarnja točka upravljačke spone	4237,5	-270	318,4
11	Gornja točka opruge	4172,5	-270	848
12	Donja točka opruge	4123	-417,5	455
13	Točka rotacije kotača	4092,5	-549,6	301,5
14	Središte kotača	4092,5	-650	305



Slika 62. Model stražnjeg ovjesa (*Lotus Suspension Analyser*)

Postupak određivanja isti je kao kod prednjeg ovjesa. Vertikalni hod kotača dobiven je iz simulacija u *CarSim*-u, ali je ograničen zbog konstrukcijskih razloga. Konačan progib kotača pri kompresiji je 115 mm i uslijed povrata amortizera 65 mm.

Najveća moguća promjena kuta valjanja ovješene mase ovisi o dozvoljenom vertikalnom hodu kotača i tragu kotača te iznosi [7]:

$$d\varphi = \frac{s_1 + s_2}{b_R} = \frac{115 + 65}{1300} = 0,13846 \text{ rad} = 7,9^\circ$$

Gdje je s_1 hod kotača pri sabijanju amortizera, s_2 hod kotača pri produljenju amortizera, a b_R širina traga stražnjih kotača.

U idućim dijagramima prikazane su promjene određenih veličina u odnosu na vertikalni hod kotača (+115 mm/-65 mm) i kut valjanja ovješene mase (+8°/-8°).

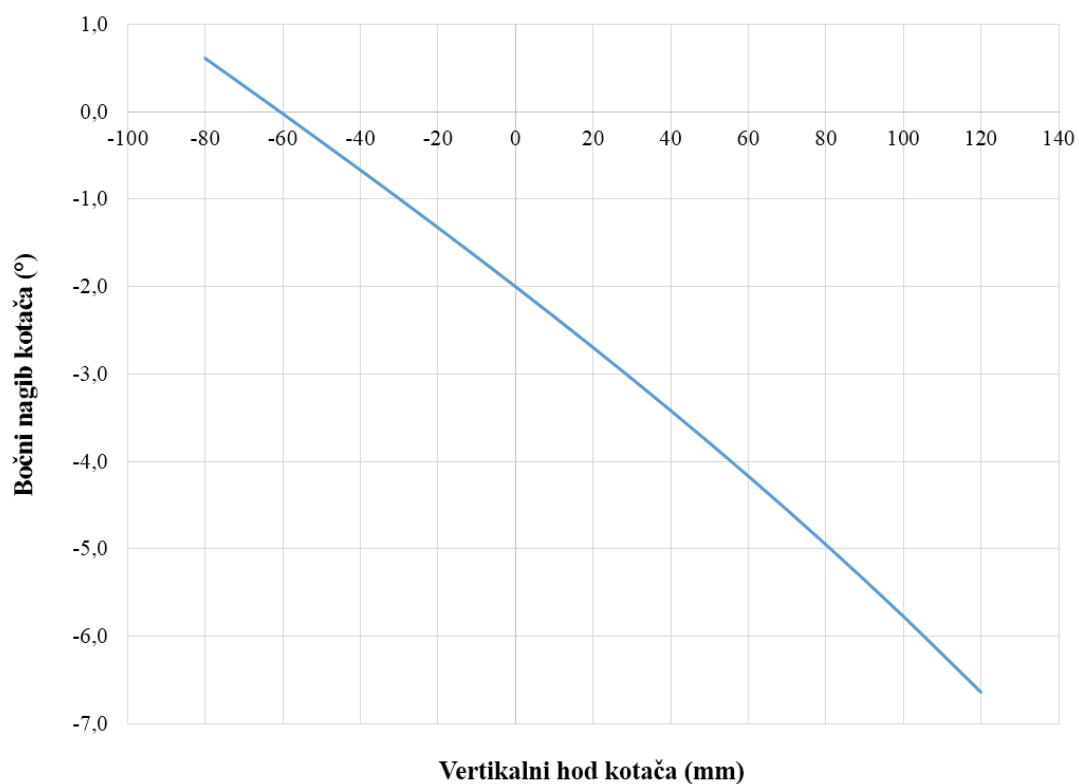
7.2.1 Postignute kinematske veličine stražnjeg ovjesa

Iznosi ovih veličina dobiveni su analizom kinematike u programskom paketu *Lotus Suspension Analysis*. Promjene veličina u ovisnosti o vertikalnom hodu kotača i valjanju ovješene mase prikazane u dijagramima u nastavku također su dobivene u istom programu.

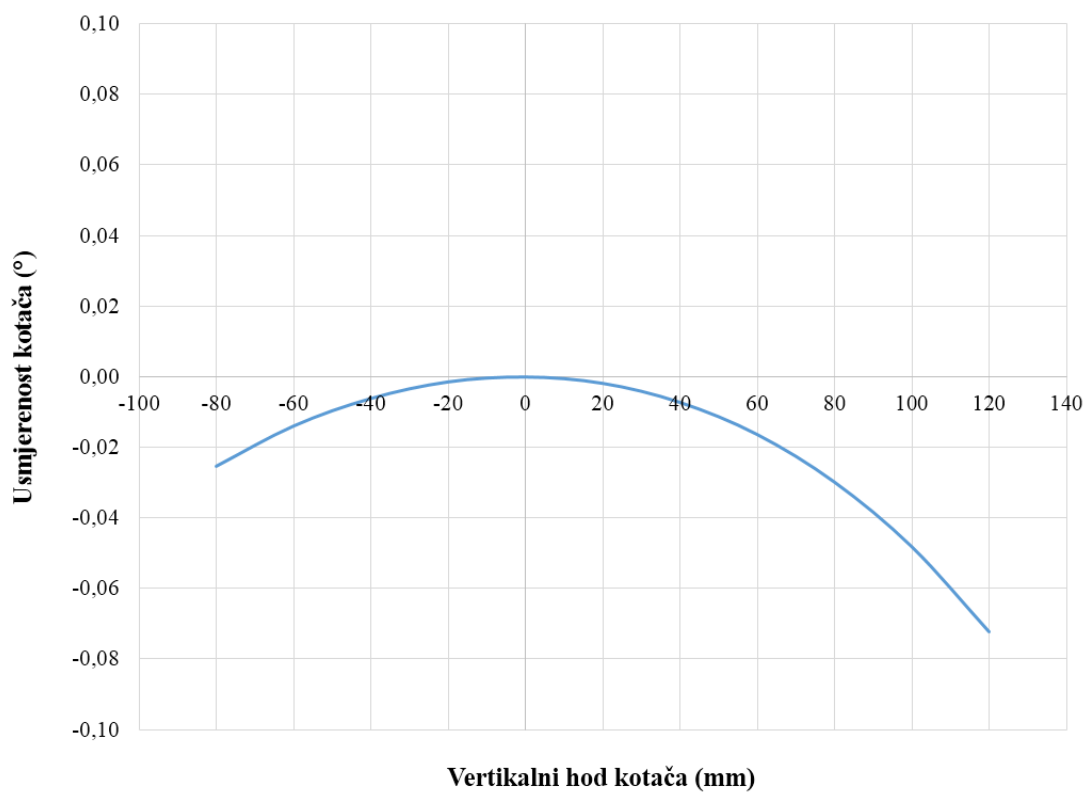
Tablica 13. Postignute kinematske veličine stražnjeg ovjesa

Veličina	Iznos
Osovinski razmak	1600 mm
Trag kotača	1300 mm
Bočni nagib kotača	-2°
Usmjerenost kotača	0°
Bočni nagib osi zakretanja kotača	12°
Polumjer zakretanja kotača	37,5 mm
Uzdužni nagib osi zakretanja kotača	3°
Mehaničko predvođenje	16 mm
Središte valjanja	243,5 mm
Hod kotača	+115 mm / -65 mm

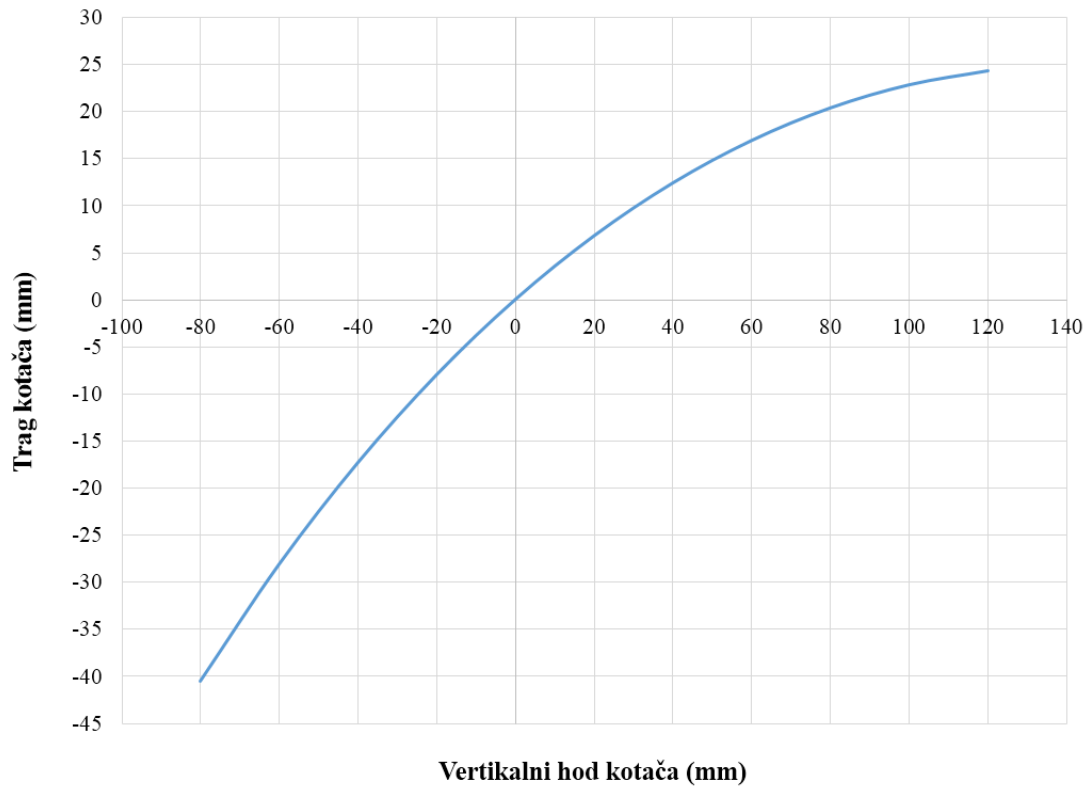
7.2.2 Promjena veličina stražnjeg ovjesa (vertikalni hod kotača)



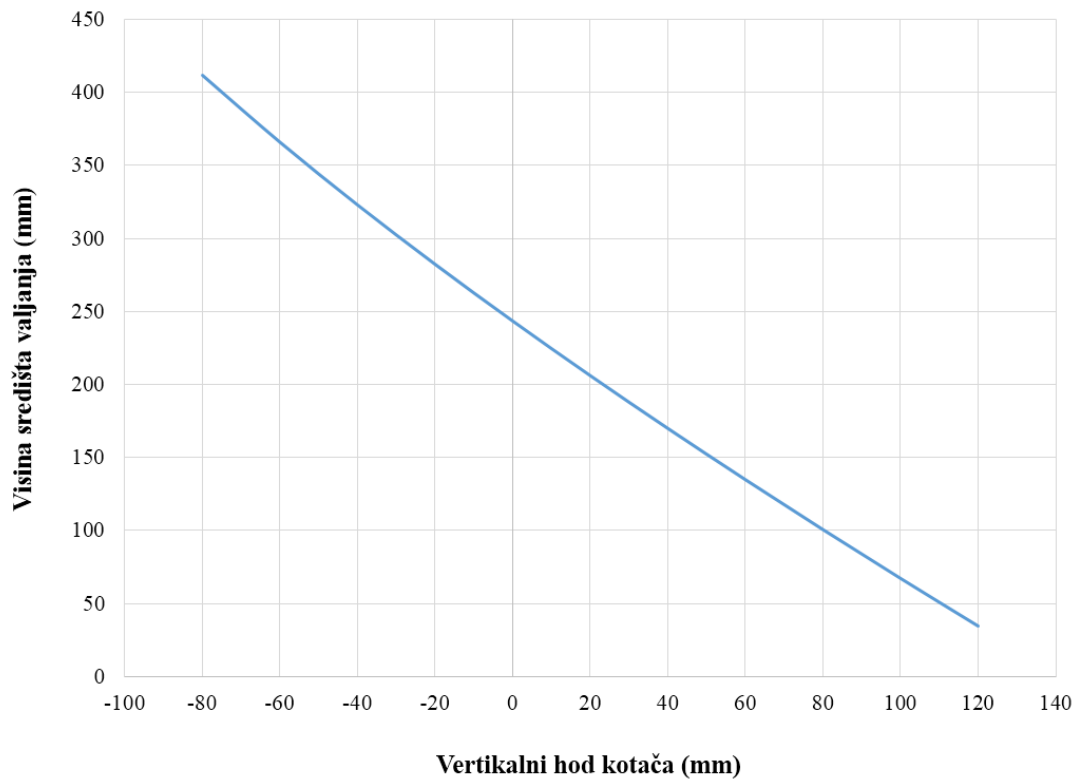
Slika 63. Promjena bočnog nagiba kotača (stražnji ovjes)



Slika 64. Promjena usmjerenosti kotača (stražnji ovjes)

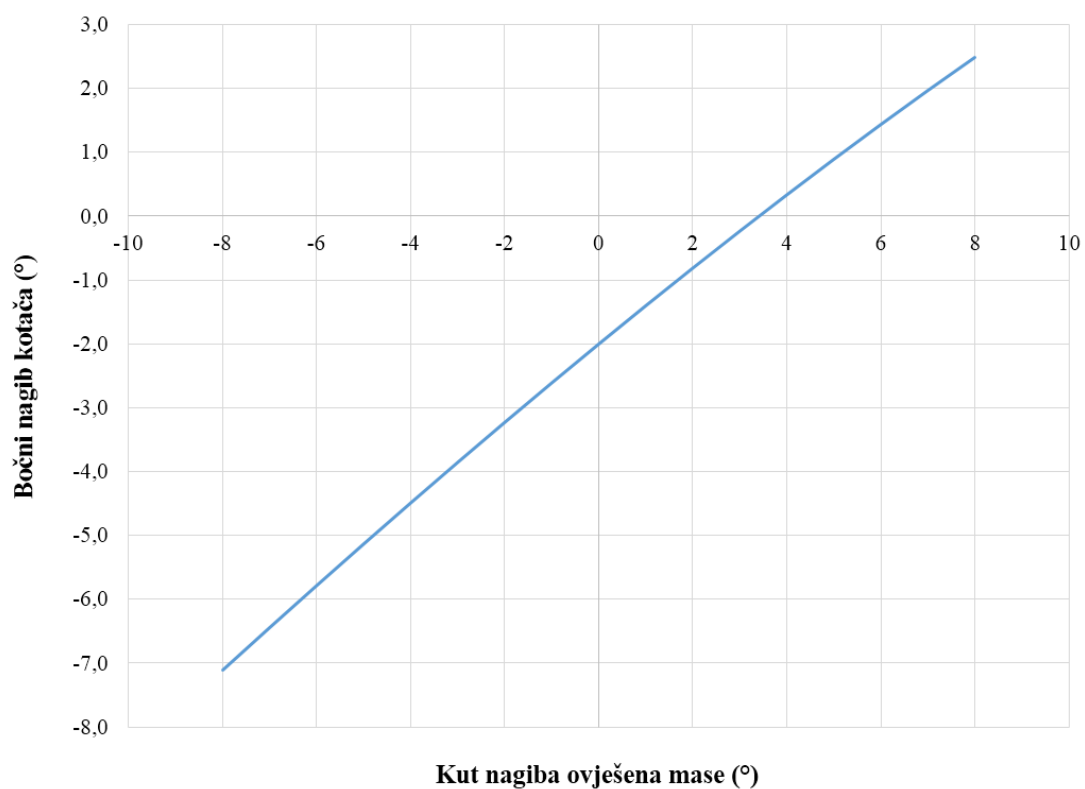


Slika 65. Promjena traga kotača (stražnji ovjes)

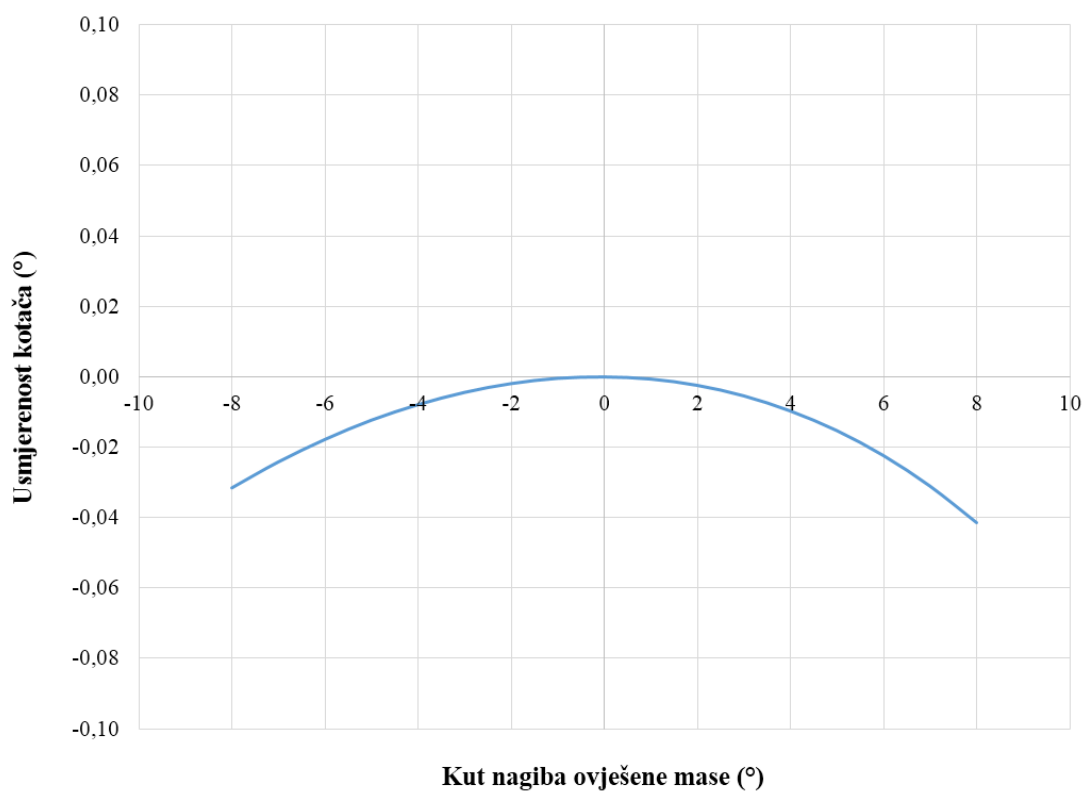


Slika 66. Promjena središta valjanja (stražnji ovjes)

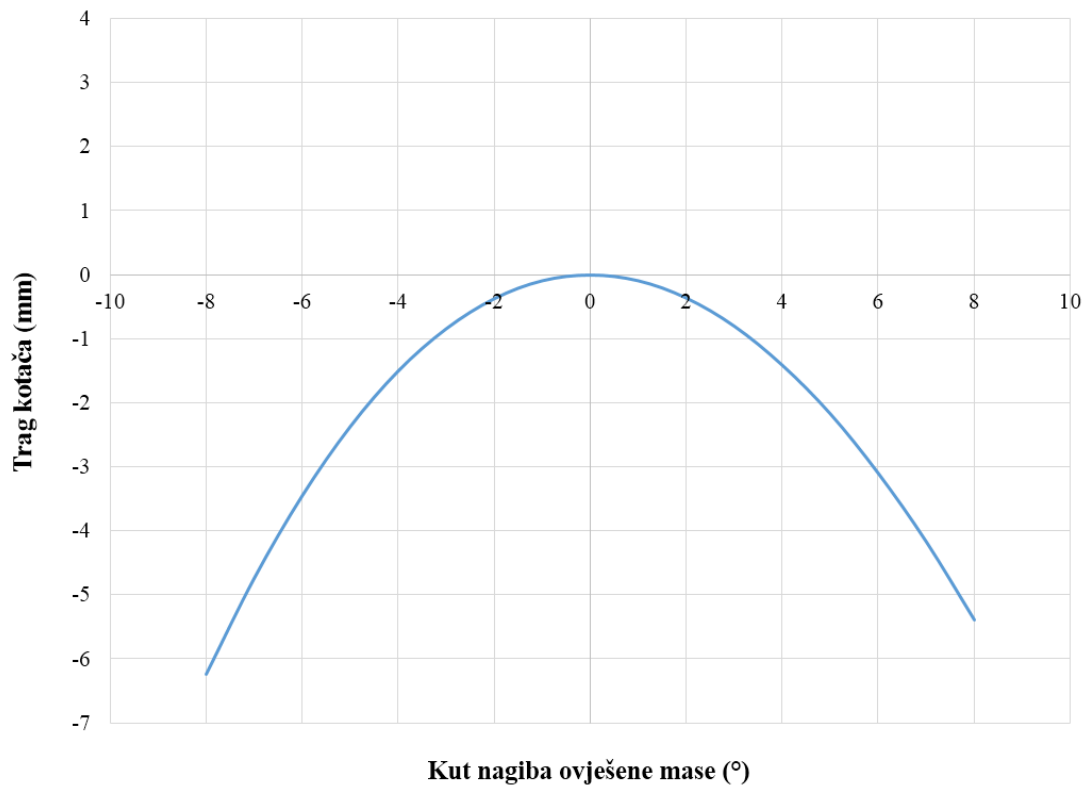
7.2.3 Promjena veličina stražnjeg ovjesa (valjanje ovješene mase)



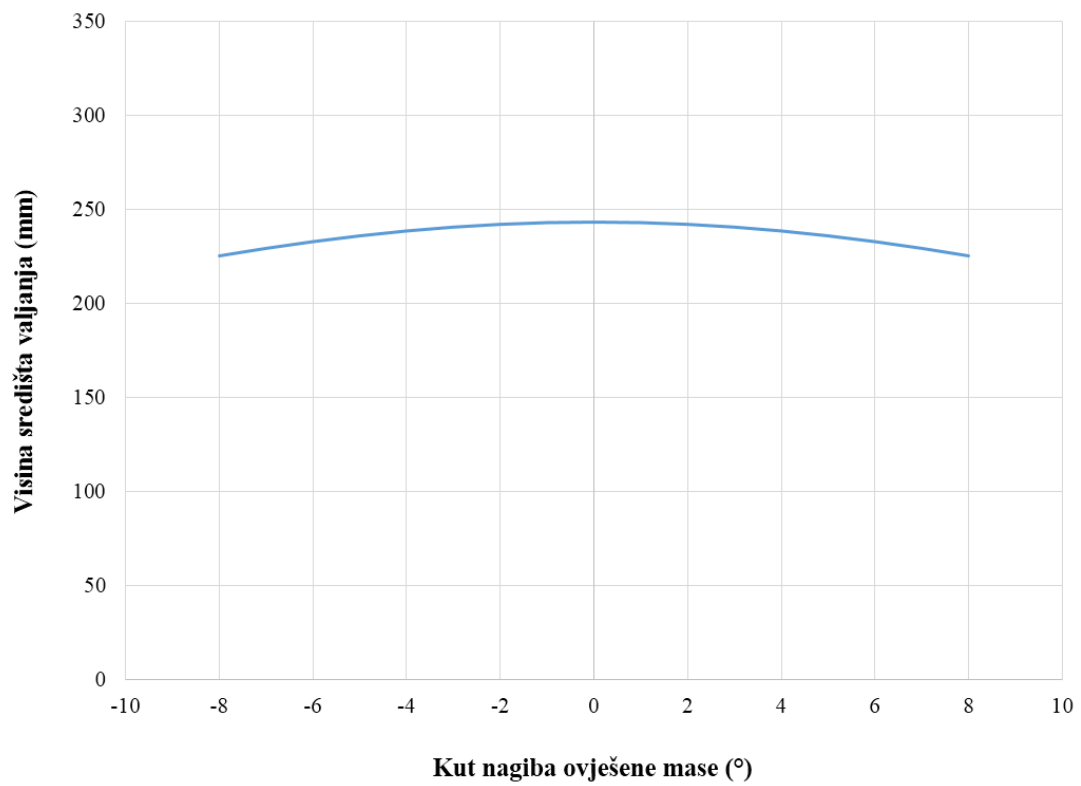
Slika 67. Promjena bočnog nagiba kotača (stražnji ovjes)



Slika 68. Promjena usmjerenosti kotača (stražnji ovjes)



Slika 69. Promjena traga kotača (stražnji ovjes)



Slika 70. Promjena središta valjanja (stražnji ovjes)

7.2.4 Rasprava dobivenih veličina stražnjeg ovjesa

Zbog vrlo slične strukture prednjeg i stražnjeg ovjesa, slični su i rezultati.

Promjena bočnog nagiba kotača je u rasponu od oko 10° što je bio cilj. Nešto je veća promjena pri valjanju, ali simulacijama je dobiveno da se vozilo ne zakreće za granične kuteve valjanja ($+8^\circ/-8^\circ$) tako da je promjena bočnog nagiba kotača pri valjanju zadovoljavajuća. Osim toga, naglasak je bio da će se promjena bočnog nagiba kotača odrediti nešto više u odnosu na vertikalni hod kotača nego valjanje ovješene mase.

Promjena usmjerenosti kotača definirana je na način da nema promjene. Iz dijagrama vide se zanemarive promjene, koje su posljedica prebacivanja koordinata točaka iz *Lotus*-a u *Solidworks*.

Promjena traga kotača i visine središta valjanja u granicama su vrijednosti koje se mogu pronaći u literaturi za Baja vozila.

8. ANALIZA GIBANJA

U ovom poglavlju obrađena je krutost vožnje i valjanja koje su bitne za određivanje pravilnog ponašanja vozila prilikom nailaska na neravnine i u zavojima. Koristit će se pojmovi krutosti objašnjeni u početku ovog rada (opruga, guma, kotač).

Za određivanje krutosti potrebno je prvo odrediti frekvenciju vožnje koja pokazuje koliko puta će se u određenom vremenskom periodu ponoviti neka radnja. Primjer je nailazak vozila na neravninu kada dolazi do gibanja ovješene mase u vertikalnom smjeru gore-dolje. Kako postoji vremenska razlika između nailaska na neravninu prednjeg kraja i nailaska stražnjeg kraja vozila na istu neravninu, tj. prednji kraj vozila udara prepreku prije stražnjeg kraja, vozilo će rotirati oko poprečne osi ako su frekvencije prednjeg i stražnjeg kraja jednake. Tada prednji kraj počinje oscilirati određenom frekvencijom, a nakon određenog vremenskog pomaka i stražnji kraj istom tom frekvencijom. Očito je kako će vozilo rotirati oko poprečne osi sve dok se oscilacije ne priguše. Takvo stanje gibanja je nestabilno i nepoželjno. Stoga je cilj kontrolirati oscilacije prednjeg i stražnjeg kraja što se postiže različitim frekvencijama vožnje prednjeg i stražnjeg kraja vozila. Opterećenje stražnjeg kraja uvijek počinje kasnije nego prednjeg, tako i oscilacije počinju kasnije. Zbog toga je potrebno osigurati da frekvencija vožnje stražnjeg kraja bude veća od frekvencije vožnje prednjeg kraja kako bi oscilacije stražnjeg kraja „sustigle“ oscilacije prednjeg kraja. Time se dobiva sličan odziv prednjeg i stražnjeg sustava na jednaku pobudu koja se događa u različito vrijeme. Podjednakim odzivom dva kraja vozila, spriječena je rotacija oko poprečne osi prilikom progiba kotača. Ista je situacija pri ulasku u zavoj kada dolazi do valjanja vozila.

Ne postoji jedina frekvencija vožnje, ona je trenutna i ovisi o uvjetima na stazi. Nemoguće je napraviti vozilo koje će zadovoljiti sve zahtjeve, ali mogu se donekle odrediti karakteristike koje će povoljno djelovati na vozilo ako dođe do situacija kao iz proračuna.

Niža frekvencija vožnje znači manju krutost vožnje, a manja krutost rezultira s mekšim ovjesom. Korištenje mekšeg ovjesa dovodi do manjeg broja promjena odziva na uzbuđu u određenom vremenskom periodu. Mekši ovjes dovodi do većeg hoda kotača, a time i ovjesa. Viša frekvencija vožnje postiže se većom krutosti što znači korištenje krućeg ovjesa. Time je smanjen hod kotača i ovjesa čime je omogućena konstrukcija vozila s nižom visinom vožnje i nižim težištem što pridonosi stabilnosti vozila.

Zaključno, pravilan odabir krutosti vožnje i valjanja dovodi do stabilnosti vozila i neovisnosti vibracija o opterećenju što je jedan od zahtjeva na ovjes vozila. Zbog kašnjenja stražnjeg sustava, frekvencija stražnjeg kraja mora biti nešto veća od frekvencije prednjeg kraja.

Rečeno je da se za Baja vozila koristi mekši ovjes zbog terena koji uzrokuje veći hod kotača. Loše je koristiti premekan ovjes jer će progib kotača biti prevelik što je konstrukcijski neizvedivo te je povećano kašnjenje vozila na kontrole vozača (odziv sustava kasni). Zbog toga se proračunom prema [5] određuju krutosti prema graničnim vrijednostima hoda kotača dobivenih iz simulacija i literature. Ovaj proračun nije u potpunosti točan zbog korištenja određenih pretpostavki, ali dat će okvirne vrijednosti krutosti opruga koje je potrebno koristiti.

Prema [9], vrijednosti frekvencije vožnje za vozila s mekšim ovjesom, ali koja spadaju u trkaća, kreću se od 1,5 do 2 Hz. Odluka je koristiti ovjes čije su vrijednosti frekvencije bliže granici s trkaćim vozilima. Razlika frekvencije prednjeg i stražnjeg kraja iznosi 0,2 do 0,3 Hz. Stoga je odabrana frekvencija vožnje za prednji kraj 1,6 Hz, a stražnji kraj 1,8 Hz.

8.1 KRUTOST VOŽNJE

Iz simulacija u *CarSimu*-u dobiven je okvirni hod kotača, odabrana je željena frekvencija vožnje stoga se sljedećim proračunom određuje krutost opruga. Korišteni podaci su pretpostavljeni jer je u ovoj fazi vozilo pri razradi kada se ne znaju točne vrijednosti težine i težišta. U tablici 14. prikazani su podaci potrebni za proračun.

Tablica 14. Podaci za izračun krutosti vožnje

	Oznaka	Prednja osovina	Stražnja osovina	Ukupno	% mase na prednjoj osovini
Ukupna masa vozila (kg)	m_{TF}, m_{TR}	139,5	170,5	310	45
Ovješena masa (kg)	m_{SF}, m_{SR}	108	132	240	45
Neovješena masa (kg)	m_{UF}, m_{UR}	35	35	70	50
Omjer gibanja (-)	MR	0,6			
Visina težišta (m)	h	0,45			
Frekvencija prednjeg kraja (Hz)	f_F	1,6			
Frekvencija stražnjeg kraja (Hz)	f_R	1,8			
Krutost gume (N/mm)	K_T	200			
Hod kotača pri kompresiji opruge (mm)	s_1	150			
Hod kotača pri ekspanziji opruge (mm)	s_2	80			

Krutost vožnje prednjeg kraja iznosi:

$$K_{RF} = 4 \cdot \pi^2 \cdot f_F^2 \cdot g \cdot \frac{m_{SF}}{2 \cdot 10}$$

$$K_{RF} = 4 \cdot \pi^2 \cdot 1,6^2 \cdot 9,81 \cdot \frac{108}{2 \cdot 10}$$

$$K_{RF} = 5354 \frac{\text{N}}{\text{m}} = 5,35 \frac{\text{N}}{\text{mm}}$$

Preko krutosti vožnje može se izraziti krutost kotača:

$$K_{WF} = \frac{K_{RF} \cdot K_T}{K_T - K_{RF}}$$

$$K_{WF} = \frac{5,35 \cdot 200}{200 - 5,35}$$

$$K_{WF} = 5,5 \frac{\text{N}}{\text{mm}}$$

Krutost opruge prednjeg kraja vozila iznosi:

$$K_{SF} = \frac{K_{WF}}{MR^2}$$

$$K_{SF} = \frac{5,5}{0,6^2}$$

$$K_{SF} = 15,28 \frac{\text{N}}{\text{mm}}$$

Krutost vožnje stražnjeg kraja iznosi:

$$K_{RR} = 4 \cdot \pi^2 \cdot f_R^2 \cdot g \cdot \frac{m_{SR}}{2 \cdot 10}$$

$$K_{RR} = 4 \cdot \pi^2 \cdot 1,8^2 \cdot 9,81 \cdot \frac{132}{2 \cdot 10}$$

$$K_{RR} = 8282 \frac{\text{N}}{\text{m}} = 8,28 \frac{\text{N}}{\text{mm}}$$

Preko krutosti vožnje može se izraziti krutost kotača:

$$K_{WR} = \frac{K_{RR} \cdot K_T}{K_T - K_{RR}}$$

$$K_{WR} = \frac{8,28 \cdot 200}{200 - 8,28}$$

$$K_{WR} = 8,64 \frac{\text{N}}{\text{mm}}$$

Krutost opruge stražnjeg kraja vozila iznosi:

$$K_{SR} = \frac{K_{WR}}{MR^2}$$

$$K_{SR} = \frac{8,64}{0,6^2}$$

$$K_{SR} = 24 \frac{\text{N}}{\text{mm}}$$

8.2 KRUTOST VALJANJA

Visina središta valjanja i trag kotača očitani su iz programskog paketa *Lotus Suspension Analysis*. Podaci potrebni za proračun nalaze se u tablici 15.

Tablica 15. Podaci za izračun krutosti valjanja

	Oznaka	Prednja osovina	Stražnja osovina
Visina središta valjanja (m)	R_{0F}, R_{0R}	0,242	0,278
Statički radijus gume (m)	RL_F, RL_R	0,305	0,305
Trag kotača (m)	b_F	1,3	1,3

Visina težišta ovješene mase:

$$h_S = \frac{m_T \cdot h - m_{UF} \cdot RL_F - m_{UR} \cdot RL_R}{m_S}$$

$$h_S = \frac{310 \cdot 0,45 - 35 \cdot 0,305 - 35 \cdot 0,305}{240}$$

$$h_S = 0,49 \text{ m}$$

Krak momenta valjanja:

$$h_{RM} = h_S - [R_{0F} + (R_{0R} - R_{0F})(1 - \%m_F)]$$

$$h_{RM} = 0,49 - [0,242 + (0,278 - 0,242)(1 - 0,45)]$$

$$h_{RM} = 0,2282 \text{ m}$$

Moment valjanja preko bočnog ubrzanja a_y od 1 g:

$$\frac{M_\varphi}{a_y} = h_{RM} \cdot g \cdot m_S$$

$$\frac{M_\varphi}{a_y} = 0,2282 \cdot 9,81 \cdot 240$$

$$\frac{M_\varphi}{a_y} = 537 \frac{\text{Nm}}{\text{g}}$$

Krutost valjanja prednjeg kraja vozila:

$$K_{\varphi SF} = \frac{\pi \cdot K_{RF} \cdot b_F^2}{180} \cdot 1000$$

$$K_{\varphi SF} = \frac{\pi \cdot 5,35 \cdot 1,3^2}{180} \cdot 1000$$

$$K_{\varphi SF} = 158 \frac{\text{Nm}}{\text{deg}}$$

Krutost valjanja stražnjeg kraja vozila:

$$K_{\varphi SR} = \frac{\pi \cdot K_{RR} \cdot b_R^2}{180} \cdot 1000$$

$$K_{\varphi SR} = \frac{\pi \cdot 8,28 \cdot 1,3^2}{180} \cdot 1000$$

$$K_{\varphi SR} = 244 \frac{\text{Nm}}{\text{deg}}$$

Ukupna krutost valjanja vozila:

$$K_{\varphi} = K_{\varphi SF} + K_{\varphi SR}$$

$$K_{\varphi} = 158 + 244$$

$$K_{\varphi} = 402 \frac{\text{Nm}}{\text{deg}}$$

8.3 UPRAVLJANJE VOZILOM

U ovom dijelu napravljena je analiza sustava upravljanja koja se više odnosi na kinematiku nego na konstrukciju, ali ne može se potpuno zanemariti jer je konstrukcija izravno povezana s kinematikom.

Parametri koji se promatraju pri razradi kinematike upravljanja:

- Radijus zakretanja
- Ackermannova geometrija
- Hod zupčaste letve
- Kut zakretanja kotača
- Prijenosni omjer upravljanja

Baja vozila prilikom vožnje nailaze na zavoje koji mogu biti oštri (malog radijusa) te je cilj proći ih što brže. Rečeno je kako Ackermannova geometrija upravljanja vrijedi samo pri malim brzinama. Stoga njeno ispunjavanje nije prioritet pri razradi upravljanja. Na prvo mjesto važnosti dolazi što manji radijus zakretanja čime je ostvaren cilj prolaska oštih zavoja. Prema radovima Baja SAE timova, radijus zakretanja iznosi od 2,5 m do 4 m. Nakon provjere konstrukcije, odluka je konstruirati vozilo koje će moći proći zavoj radijusa od oko 3 m. Za ostvarenje što manjeg radijusa zakretanja, potrebno je ostvariti što veći kut zakretanja kotača. To je izvedivo korištenjem Ackermannove geometrije ili što većeg hoda zupčaste letve. Kako prvi način nije od važnosti zbog velikih brzina vozila i konstrukcijskih prepreka, potrebno je osigurati dovoljan hod zupčaste letve. Provjerom zakreta upravljanih kotača u programskom paketu *Solidworks 2015* (u kojem se konstrukcijski razrađuju ovjes i šasija), izmjeren je maksimalni mogući hod letve koji dozvoljava konstrukcija i iznosi 80 mm (40 mm u svakom smjeru). Za taj hod letve, zakret unutarnjeg kotača iznosi 35,2°, a vanjskog 30°. Kada su poznate

veličine kuta zakreta, moguće je izraditi skicu upravljanja. Izmjeren je radijus zakretanja od pola rotacija do težišta vozila i iznosi 3005 mm što je u skladu s postavljenim ciljem. Prema formuli iz [4] može se izračunati ostvareni postotak Ackermannove geometrije upravljanja.

$$\begin{aligned} \%Ackermann &= \frac{\delta_i - \delta_o}{\delta_i - \delta_{A,o}} \cdot 100 \\ \%Ackermann &= \frac{35,2^\circ - 30^\circ}{35,2^\circ - 24,2^\circ} \cdot 100 \\ \%Ackermann &= 47,3\% \end{aligned}$$

Gdje je:

- Kut zakreta unutarnjeg kotača: $\delta_i = 35,2^\circ$
- Kut zakreta vanjskog kotača: $\delta_o = 30^\circ$
- Ackermannov kut zakreta vanjskog kotača: $\delta_{A,o} = 24,2^\circ$

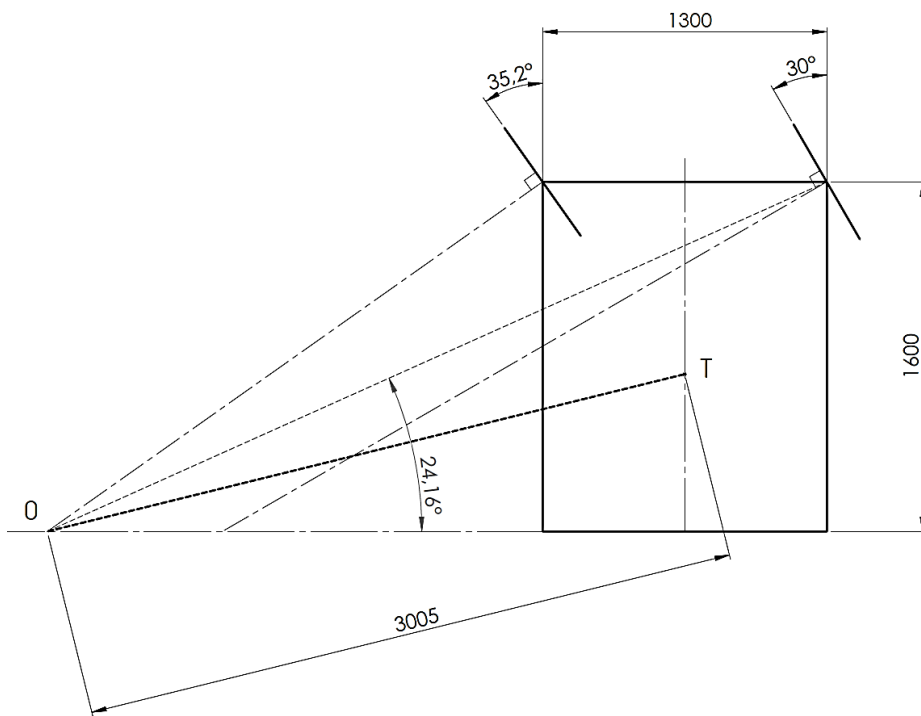
Dobivena vrijednost Ackermanna je zadovoljavajuća s obzirom da nije bitan zahtjev na kinematiku upravljanja.

Idući parametar je prijenosni omjer upravljanja. Mehanizam se neće izrađivati posebno već se odabire kao gotov proizvod s tržišta. Cilj je odabrati mehanizam sa što manjim prijenosnim omjerom što znači kako upravljač ne treba okretati previše da bi se kotač zakrenuo za željenu vrijednost. U idućem poglavlju o konstrukcijskim rješenjima prikazan je mehanizam zupčanika i zupčaste letve.

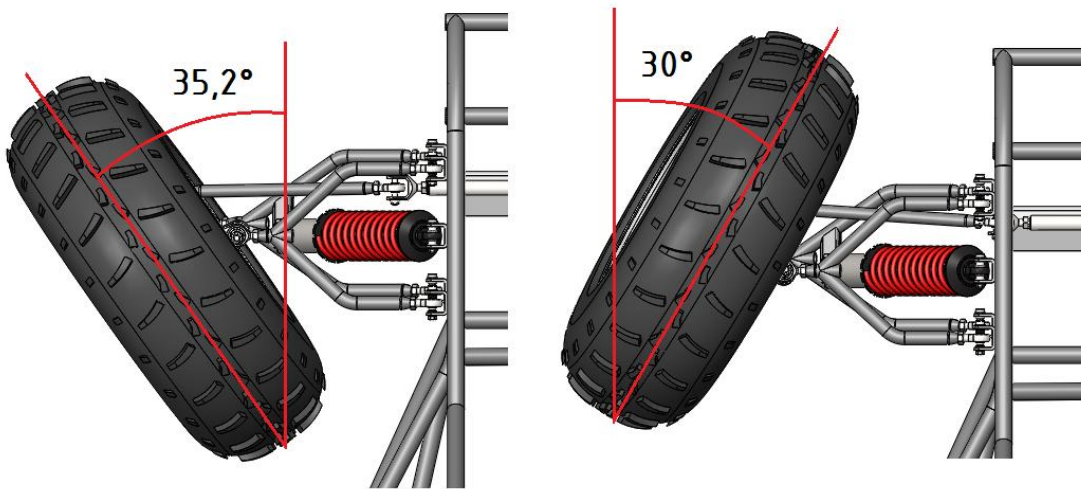
Konačne vrijednosti vezane za upravljanje prikazane su u tablici 16.

Tablica 16. Vrijednosti kinematike upravljanja

Veličina	Iznos
Osovinski razmak	1600 mm
Trag kotača	1300 mm
Udaljenost težišta od prednje osovine	880 mm
Udaljenost težišta od stražnje osovine	720 mm
Kut zakreta unutarnjeg kotača	35,2°
Kut zakreta vanjskog kotača	30°
%Ackermann	47,3 %
Radijus zakretanja (težište)	3005 mm
Radijus zakretanja (vanjski kotač)	3910 mm
Hod zupčaste letve	80 mm
Prijenosni omjer upravljanja	6,4:1



Slika 71. Skica kinematike upravljanja



Slika 72. Maksimalni zakret unutarnjeg (lijevo) i vanjskog kotača (desno)

9. KONSTRUKCIJSKA RJEŠENJA BAJA SAE VOZILA

U ovom poglavlju prikazana su konačna konstrukcijska rješenja komponenti vozila koje su obuhvaćene ovim radom, a to su: šasija, sklop prednjeg i stražnjeg ovjesa, sklop prednjeg i stražnjeg kotača te sklop sustava upravljanja. Za ostale komponente konstrukcija je provedena samo načelno. Zadnjoj verziji konstrukcije pristupa se kada su zadovoljeni ciljevi kinematike i dinamike, tj. kada su određene sve karakteristične točke šasije i ovjesa. Konstrukcija također obuhvaća veći broj iteracija kako je to slikovito prikazano na slici 37. Početna zamišljena konstrukcija često ne omogućuje zamišljenu kinematiku. Zbog toga je tijekom rada potrebno provjeriti gibanja vozila kao što su vertikalni hod kotača, valjanje ovješene mase i zakret upravljanih kotača čime se dobije uvid u to dopušta li konstrukcija takve kretnje. Ako su gibanja neometana (npr. nema zapinjanja pojedinih dijelova) i kinematika je prije toga zadovoljena, konstrukcija je završena.

Osim ispunjavanja zahtjeva i ciljeva, potrebno je koristiti što je više moguće standardnih dijelova ili onih koji se mogu kupiti u trgovinama. Razlog je manja cijena nego kada se određena komponenta mora posebno izraditi.

U tekstu u nastavku navedene su neke od ideja i razloga prema kojima se izradila konstrukcija.

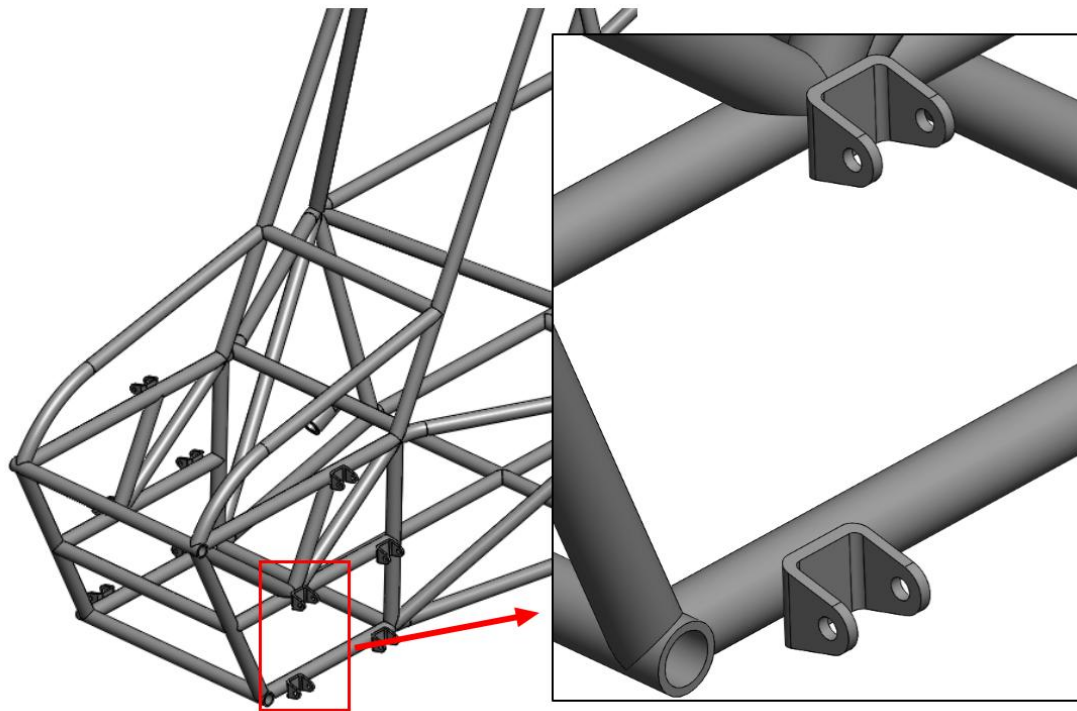
9.1 KONSTRUKCIJA ŠASIJE

Već je rečeno kako je konstrukcija šasije određena pravilnikom. Osim ispunjavanja tih kriterija, neke od njenih dimenzija određene su točkama prihvata ovjesa te donesenim odlukama o tragu kotača i osovinskom razmaku. Iz toga se vidi povezanost pravilnika i odluka. Šasija mora imati dovoljno prostora za smještaj vozača i svih ostalih komponenti što utječe na osovinski razmak. Nastojalo se da prostor unutar šasije bude dobro iskorišten, tj. da nema previše praznog prostora ili velikog razmaka između pojedinih komponenti unutar šasije; odnosno komponenti konstrukcije. To ujedno znači kako je konstrukcija lagana što je jedan od bitnijih zahtjeva.

Izrađena je od osnovnih elemenata propisanih pravilnikom te što manje dodatnih elemenata raspoređenih tako da je ostvarena velika čvrstoća i sigurnost za vozača. Rasporedom cijevi moguće je smanjiti koncentraciju naprezanja i neželjene deformacije pojedinih elemenata tako da se većina cijevi spaja u čvorovima. Čvor je mjesto koje povezuje krajeve cijevi. Ako cijevi nije moguće spojiti u krajevima nego je jedna cijev spojena na središtu druge cijevi, tada se dodaje potpora s druge strane te je na taj način opet ostvaren čvor. Time je dobivena trokutasta struktura konstrukcije, što povoljno djeluje na raspodjelu naprezanja. Taj način proveden je za cijelu šasiju, a posebno na mjestima prihvata ovjesa jer se tamo prenosi opterećenje s kotača na šasiju. Stoga je konstrukcija izvedena tako da se točke prihvata nalaze u čvorovima ili neposredno blizu njih.

Presjek cijevi primarnih i sekundarnih članova je isti, čime se ide na stranu sigurnosti.

Prihvati sfernih ležaja napravljeni su od savijenog lima debljine 4 mm i zavareni na šasiju. Materijal prihvata isti je kao materijal šasije.



Slika 73. Prihvati ovjesa pozicionirani na šasiji

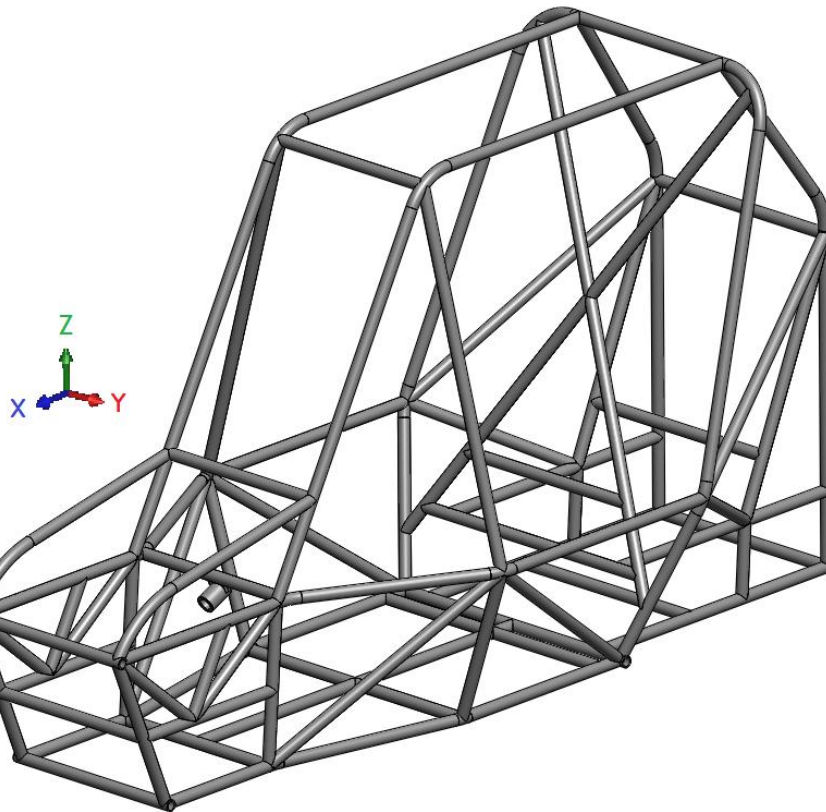
Poprečni presjek cijevi: $\phi 25 \times 3$ mm

Materijal cijevi: 1.7321 (20MoCr4) – legirani čelik

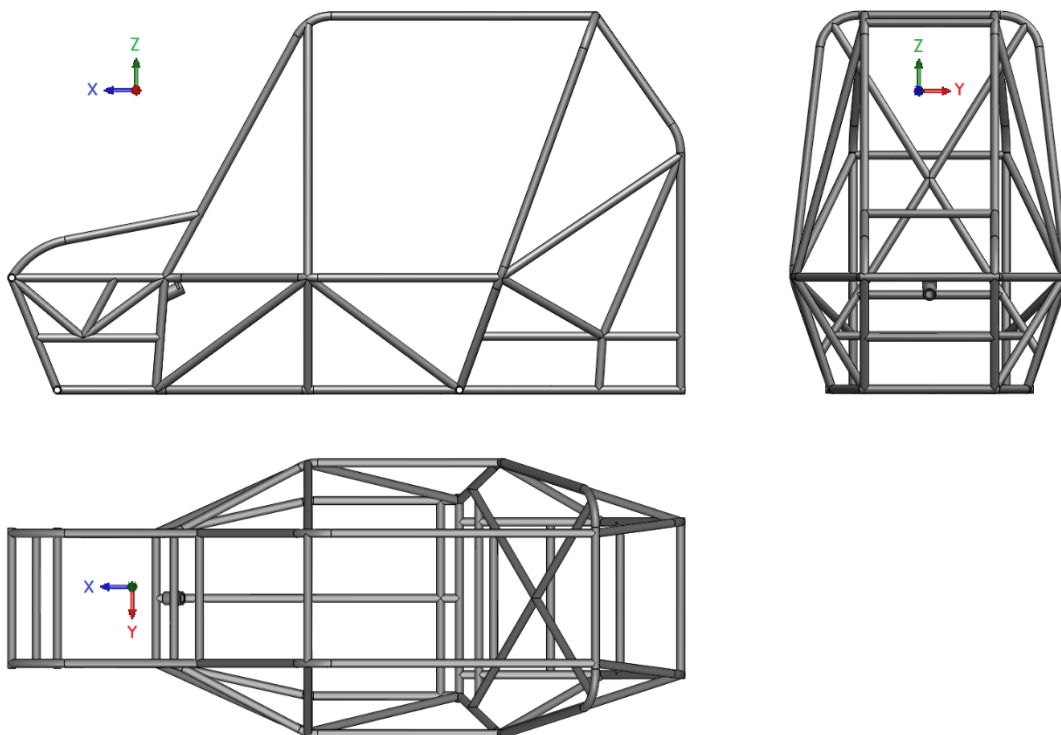
Sastav materijala (DIN):

- C = 0,17 – 0,23%
- Si = max 0,4%
- Mn = 0,7 – 1%
- P = max 0,025%
- S = max 0,035%
- Cr = 0,3 – 0,6%
- Mo = 0,4 – 0,5%

Masa šasije: 63,78 kg



Slika 74. Šasija (izometrija)



Slika 75. Šasija (3 projekcije)

9.2 KONSTRUKCIJA OVJESA

Tip ovjesa: Dvostruka poprečna ramena (nezavisan ovjes)

Karakteristične točke i kinematske veličine vezane za ovjes navedene su u poglavlju *Određivanje kinematike ovjesa Baja SAE vozila* pa se ovdje neće ponavljati.

Struktura ovjesa načelno je ista za oba kraja vozila. Jedina bitna razlika je što se amortizer na prednjem ovjesu nalazi na donjem ramenu, a na stražnjem ovjesu na gornjem tako da se neće posebno objašnjavati prednji i stražnji ovjes. Razlog smještaja stražnjeg amortizera na gornjem ramenu je da ne zauzima prostor između ramena jer kroz gornje i donje rame prolazi pogonska poluosovina.

Ramena:

Odabrane su neparalelne veze i različitih duljina. Razlog je sloboda određivanja točaka ovjesa jer se pomicanjem gornjih točaka ne utječe na pomicanje donjih i obrnuto. Lakše je namjestiti parametre te je takvom strukturom dobivena željena promjena kinematskih veličina.

Ramena su konstruirana tako da su dvije savinute cijevi zavarene na jednu središnju. Cijev je savijena iz razloga da ne dođe do dodira između amortizera i ramena prilikom vertikalnog hoda kotača. Dodana je poprečna cijev na koju se prihvaća amortizer, a bitno je da ta cijev nije velike duljine jer bi sila u amortizeru mogla izazvati deformaciju cijevi.

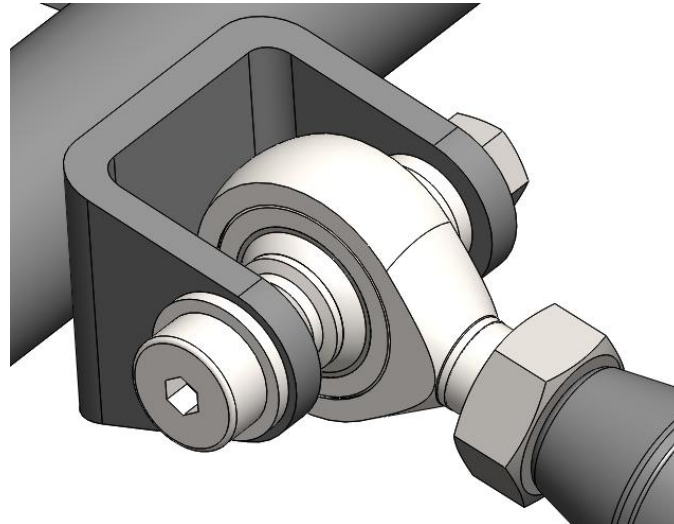
Na krajevima cijevi nalaze se adapteri koji se mogu uprešati u ramena. U adapter je urezan navoj pomoću kojeg je ostvaren spoj sa sfernim ležajevima. Adapteri se posebno tokare, a napravljeni su po uzoru na adaptere iz *McGill Motorsports* [10].

Ramena su sfernim ležajevima povezana sa šasijom. Kućište sfernog ležaja može se zakrenuti za propisani kut u odnosu na sferu. To je bitan podatak jer je time djelomično određen dopušteni vertikalni hod kotača. Sferni ležajevi izrađeni su prema ležajevima iz *McGill Motorsport* [10] gdje je propisano najveće dopušteno radijalno i aksijalno opterećenje. Kut zakreta ležaja provjeren je u konstrukciji u programu *Solidworks 2015* i iznosi oko 17° što je dovoljno za odabrani hod kotača.

Poprečni presjek cijevi: $\phi 20 \times 3$ mm

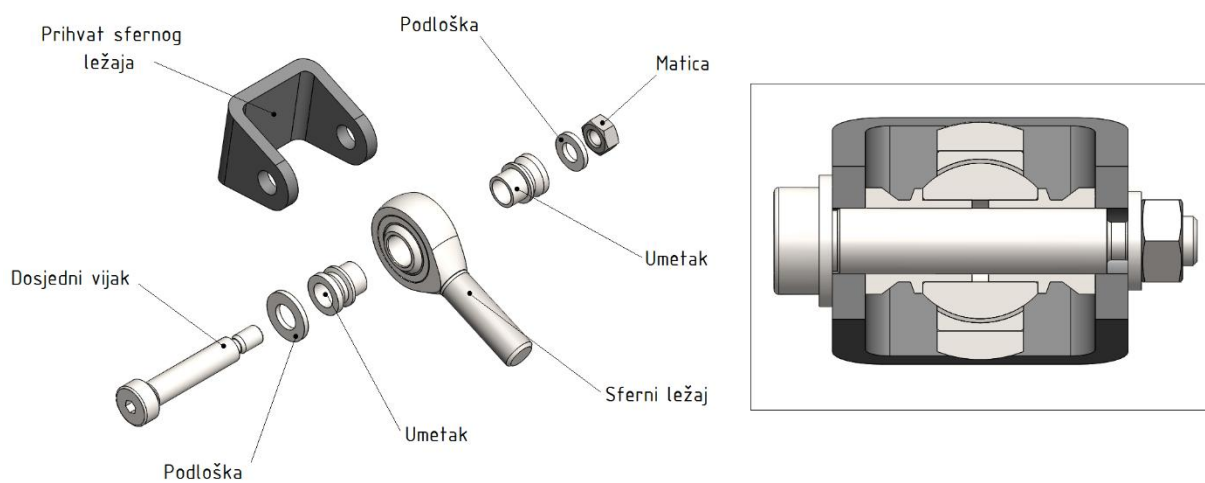
Materijal cijevi: 1.7321 (20MoCr4) – legirani čelik

Tvrtke za nabavu adaptera i sfernih ležajeva: *McGill Motorsports* [10], *TMR Customs*, *QAI*, *Chassis Shop*, *Polyperformance*, *Rotaprecision*.



Slika 76. Prikaz prihvata ramena

Na slici 77. prikazan je način izvedbe spoja sfernog ležaja sa šasijom. Istim principom izvedeni su i ostali spojevi (spona kotača sa zupčastom letvom, spoj amortizera sa šasijom).



Slika 77. Spoj sfernog ležaja sa šasijom

Amortizeri:

Rečeno je kako položaj amortizera i opruge određuje omjer gibanja (engl. *Motion Ratio*). Prema omjeru, određen je položaj amortizera. Odabran je amortizer na temelju potrebnog hoda kotača. Hod kotača, a time i hod amortizera, ograničen je gumenom čvrstom oprugom (engl. *Bump Stop*) koja se ponaša skoro kao kruto tijelo kada je amortizer u krajnjim položajima. Amortizer je u neutralnom položaju potrebno namjestiti tako da je omogućen cijeli hod pri ekspanziji i kompresiji amortizera.

Za oba kraja vozila odabran je isti amortizer, a razlika je u gumenoj opruzi koja ograničava hod jer hod kotača prednjeg i stražnjeg kraja nije jednak.

Odabrani amortizer: FOX 2.0 x 6.5 Coil-Over Emulsion

Hod vratila amortizera: 165 mm

Istegnuta duljina: 491,5 mm

Komprimirana duljina: 326 mm

Svi ostali detalji i materijali propisani su od strane proizvođača.

Proizvođači za nabavu amortizera: *RideFOX* [11], *QAI*, *Polyperformance*, *TMR Customs*.



Slika 78. Prikaz prihvata amortizera

Opruge:

Za položaj opruge vrijedi isto kao za položaj amortizera. Kako je odabran navedeni amortizer, opruga je čelična. Nedostatak je linearna karakteristika, ali odabrane su nešto veće krutosti nego kod ostalih Baja vozila nakon pregleda literature.

Parametri prema kojima se odabire opruga: krutost opruge (okvirno određena analizom gibanja vozila – krutost vožnje), unutarnji promjer opruge (ne smije dodirivati tijelo amortizera), slobodna duljina opruge, prednapregnuta duljina opruge, ispitna sila (sila na opruzi iz simulacije dinamike).

Krutost opruge: 15 N/mm, 25 N/mm

Unutarnji promjer opruge: 57 mm / 57 mm

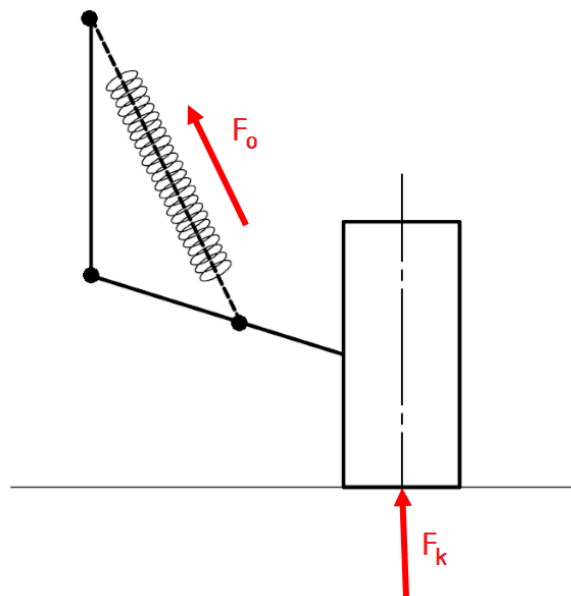
Slobodna duljina opruge: 250 mm / 224 mm

Prednapregnuta duljina opruge: 230 mm / 209 mm

Ispitna sila: 2074 N / 2579 N

Materijal opruga: EN 10270-1 SM (B)

Prednapregnuta duljina opruge izračuna se statičkom analizom. Poznata je masa vozila, postotak mase na svakoj osovini te omjer gibanja opruge i kotača. Time se dobije iznos sile koja djeluje na pojedinu oprugu. Poznata je krutost opruge, lako je izračunati koliko se opruga sabije djelovanjem te sile.



Slika 79. Skica za proračun pomaka opruge

Masa vozila bez vozača koji ima masu 70 kg (prema tablici 14.):

$$m_{\text{voz}} = 240 \text{ kg}$$

Masa vozila na prednjoj osovini bez vozača:

$$m_{\text{voz,F}} = 45\% m_{\text{voz}}$$

$$m_{\text{voz,F}} = 0,45 \cdot 240$$

$$m_{\text{voz,F}} = 108 \text{ kg}$$

Masa vozila na stražnjoj osovini bez vozača:

$$m_{\text{voz,R}} = 55\% m_{\text{voz}}$$

$$m_{\text{voz,R}} = 0,55 \cdot 240$$

$$m_{\text{voz,R}} = 132 \text{ kg}$$

Sila na prednjem kotaču:

$$F_{\text{k,F}} = \frac{m_{\text{voz,F}}}{2} \cdot g$$

$$F_{\text{k,F}} = \frac{108}{2} \cdot 9,81$$

$$F_{\text{k,F}} = 530 \text{ N}$$

Sila na stražnjem kotaču:

$$F_{\text{k,R}} = \frac{m_{\text{voz,R}}}{2} \cdot g$$

$$F_{\text{k,R}} = \frac{132}{2} \cdot 9,81$$

$$F_{\text{k,R}} = 648 \text{ N}$$

Sila na prednjoj opruzi:

$$F_{\text{o,F}} = MR \cdot F_{\text{k,F}}$$

$$F_{\text{o,F}} = 0,55 \cdot 530$$

$$F_{\text{o,F}} = 292 \text{ N}$$

Gdje je:

- Omjer gibanja (u ovoj fazi je poznat te se razlikuje za 0,05 od onoga u tablici 14.)

$$MR = 0,55$$

Sila na stražnjoj opruzi:

$$F_{\text{o,R}} = MR \cdot F_{\text{k,R}}$$

$$F_{\text{o,R}} = 0,55 \cdot 648$$

$$F_{\text{o,R}} = 356 \text{ N}$$

Gdje je:

- Omjer gibanja (u ovoj fazi je poznat te se razlikuje za 0,05 od onoga u tablici 14.)

$$MR = 0,55$$

Pomak prednje opruge uslijed vlastite težine vozila:

$$s_{o,F} = \frac{F_{o,F}}{k_{o,F}}$$

$$s_{o,F} = \frac{292}{15}$$

$$s_{o,F} = 20 \text{ mm}$$

Gdje je:

- Krutost prednje opruge:

$$k_{o,F} = 15 \frac{\text{N}}{\text{mm}}$$

Pomak stražnje opruge uslijed vlastite težine vozila:

$$s_{o,R} = \frac{F_{o,R}}{k_{o,R}}$$

$$s_{o,R} = \frac{356}{25}$$

$$s_{o,R} = 15 \text{ mm}$$

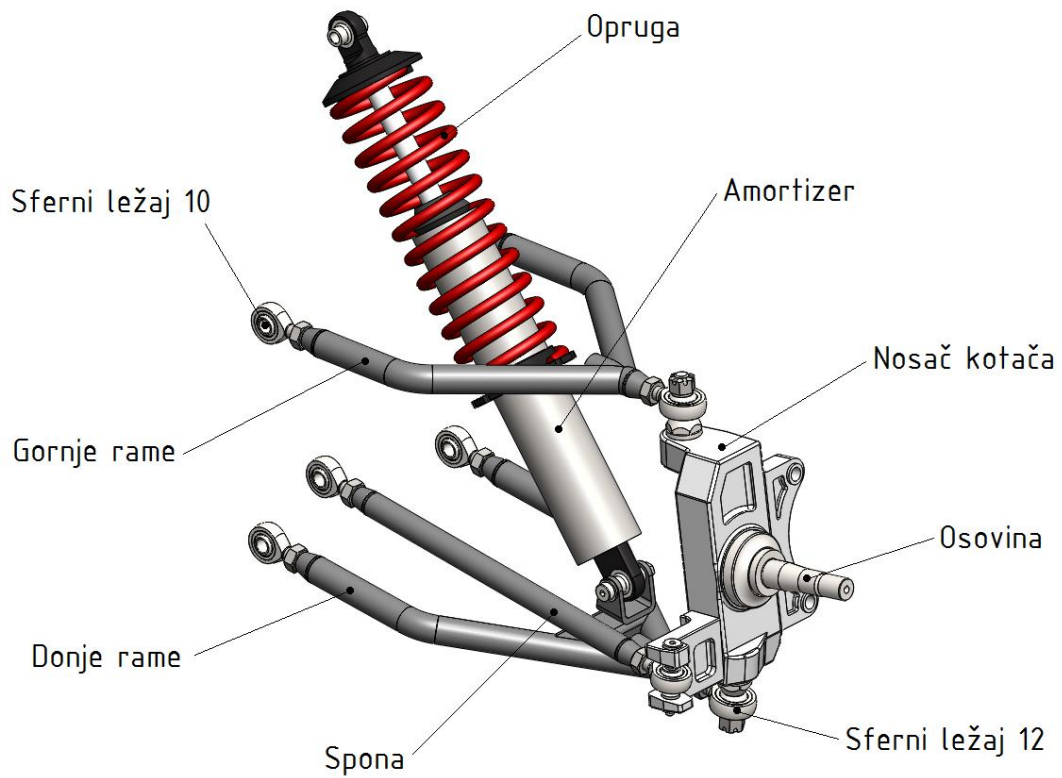
Gdje je:

- Krutost stražnje opruge:

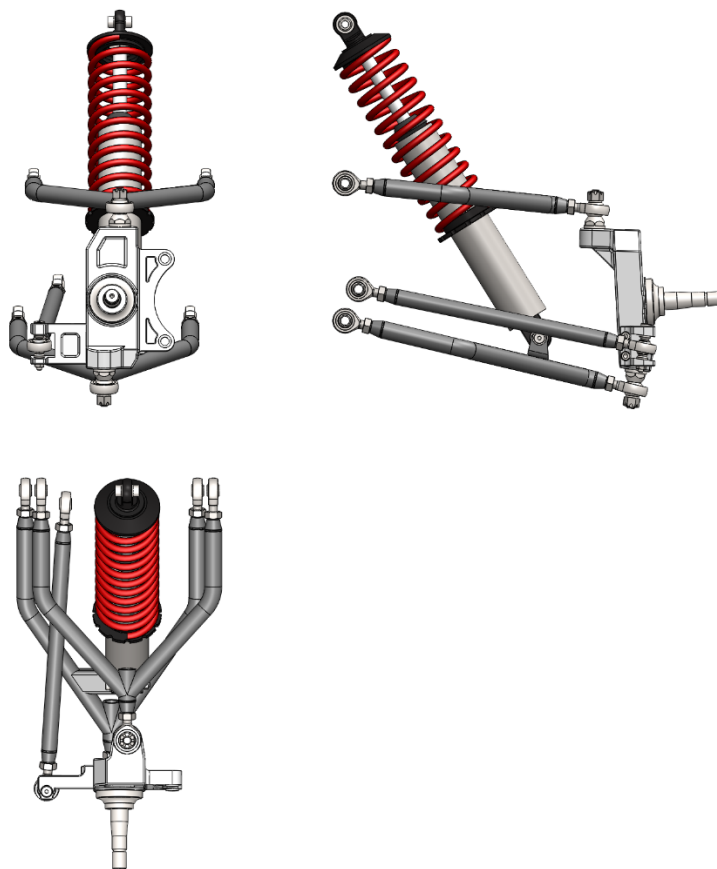
$$k_{o,R} = 25 \frac{\text{N}}{\text{mm}}$$

Korišten je kalkulator za proračun opruga: *Gutekunst Federn* [12].

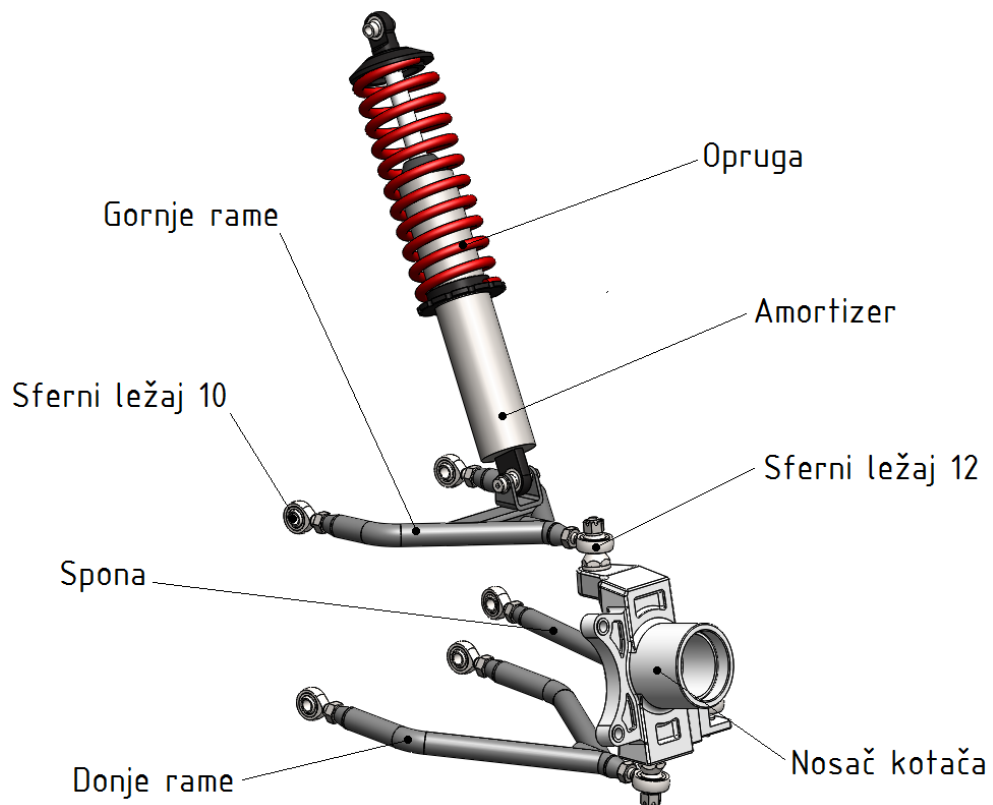
Opruge je moguće proizvesti kod tvrtke: *RideFOX* [11].



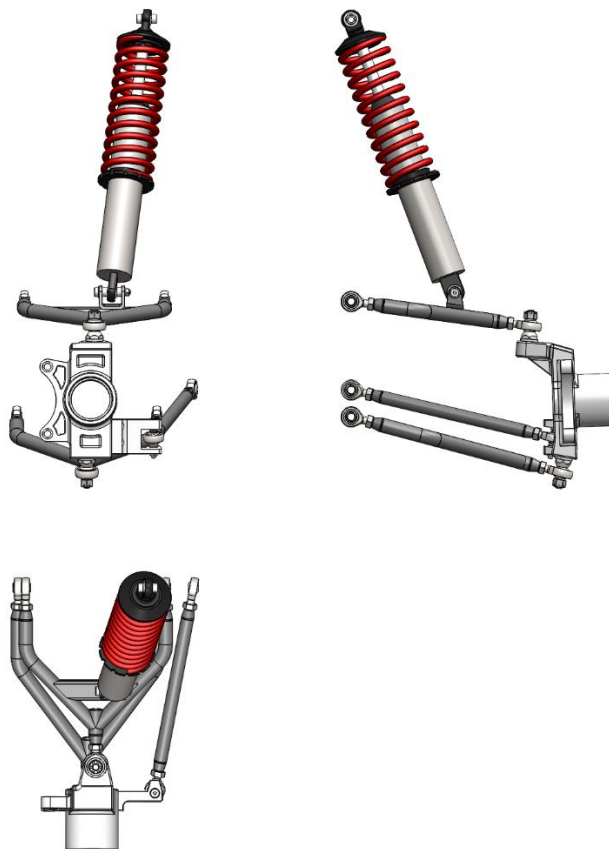
Slika 80. Prikaz komponenti prednjeg ovjesa



Slika 81. Prednji ovjes (3 projekcije)



Slika 82. Prikaz komponenti stražnjeg ovjesa



Slika 83. Stražnji ovjes (3 projekcije)

9.3 KONSTRUKCIJA SUSTAVA UPRAVLJANJA

Tip mehanizma: Zupčanik i zupčasta letva

Mehanizam je odabran od tvrtke *Chassis Shop* [13], naziva *Stiletto Fast Rack n Pinion*. Ne može se u potpunosti iskoristiti jer dimenzije zupčaste letve ne odgovaraju zahtjevima za upravljački sustav i konstrukciji. Zbog toga se zupčasta letva izrađuje posebno, veće duljine nego tvornička, s drukčijim prihvatom na krajevima, ali istim ozubljenjem da se sačuva propisani prijenosni omjer. Na kraju zupčaste letve urezan je navoj u koji ulazi vilica letve pričvršćena maticom. Na vilicu letve spojen je sferni ležaj pomoću dosjednog vijka korišten kao i za prihvat ovjesa. Na sferni ležaj nastavlja se upravljačka spona koje je drugim krajem vezana za nosač kotača. Promjer upravljačke spone može biti manji nego cijevi za ramena jer ne prenosi opterećenje u velikoj mjeri.

Pri konstrukciji bitno je provjeriti zakret upravljanih kotača jer može doći do dodira upravljačke spone s amortizerom ili nosačem kotača. To je bio kriterij za određivanje hoda letve. Poželjan je što veći hod jer se dobije veći zakret kotača, a time manji radijus zakretanja. Kako je propisani hod letve veći od potrebnog, mora se ograničiti. Ograničenje je izvedeno oblikom prikazano na slici 85. Rečeno je kako položaj upravljačke spone određuje promjenu usmjerenosti kotača i Ackermannovu geometriju. Ispunjavanje Ackermannove geometrije također je ograničeno konstrukcijom. Pomicanje točaka za ispunjavanje geometrije dovelo bi do većeg radijusa zakretanja što je nepoželjno. Zupčasta letva se nalazi ispred prednje osovine zbog konstrukcijskih razloga te potrebnog mjesta za stopala vozača.

Spoj stupa upravljača izveden je korištenjem kardanskog zgloba od tvrtke *Ganter Griff* [14] prema DIN 808. Dozvoljava kut zakreta do 45° što je dovoljno za željeno pozicioniranje upravljača.

Sve navedeno odnosi se na prednje kotače. Na stražnjim kotačima nalazi se samo spona čija je funkcija uzdužno vođenje kotača, tj. sprječava nekontrolirano rotiranje kotača oko osi zakretanja kotača.

Poprečni presjek cijevi upravljačke spone: $\phi 18 \times 2$ mm

Materijal cijevi: 1.7321 (20MoCr4) – legirani čelik

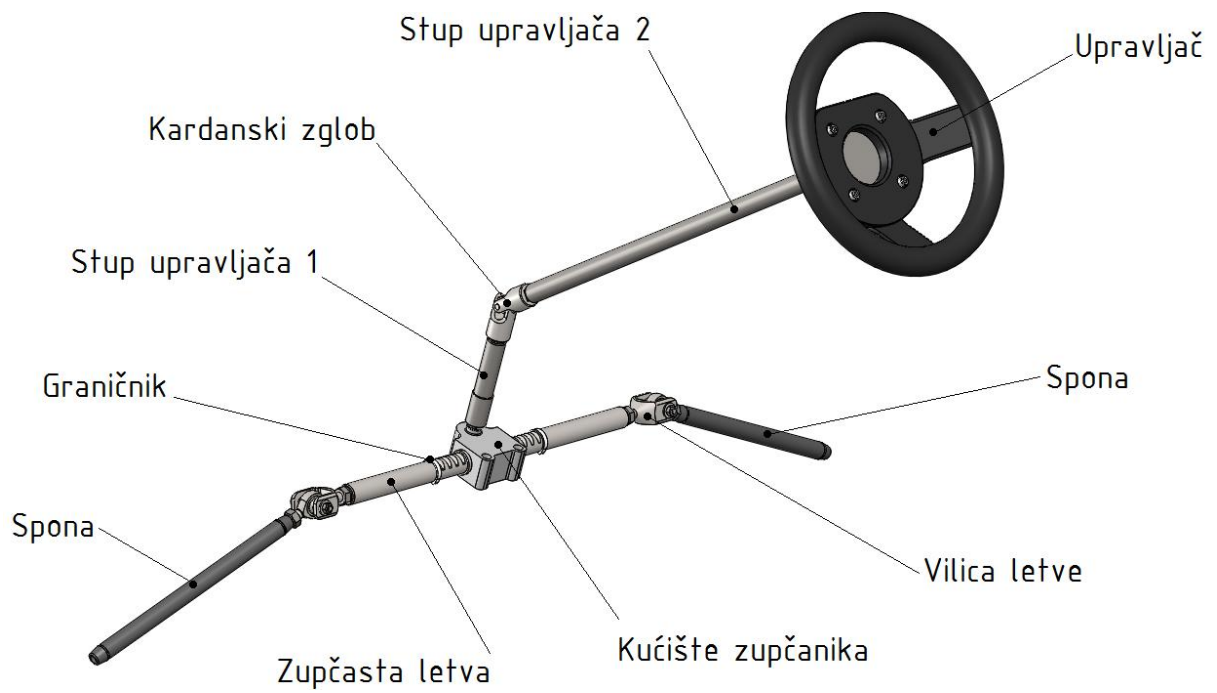
Prijenosni omjer upravljanja: 6,4 : 1

Hod letve: 80 mm (+40 mm / -40 mm)

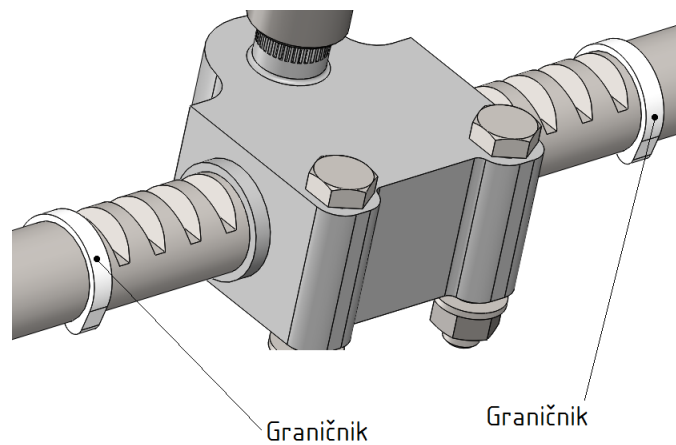
Propisani hod letve: 114 mm

Duljina zupčaste letve (udaljenost između prihvata): 501,4 mm

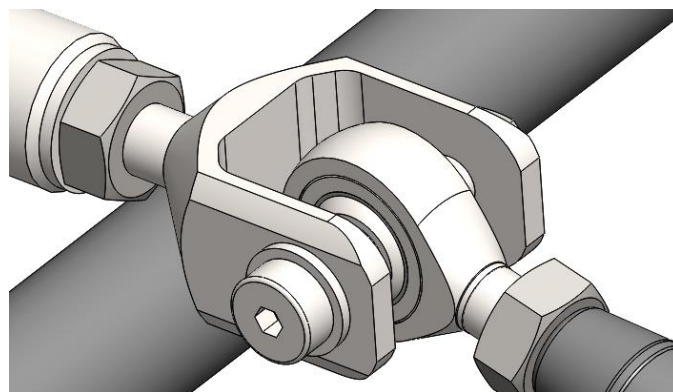
Proizvođači za nabavu mehanizma upravljanja: *Chassis Shop* [13], *Pro Werks*.



Slika 84. Komponente sustava upravljanja



Slika 85. Ograničenje hoda letve graničnicima



Slika 86. Prikaz prihвата spone kotača

9.4 KONSTRUKCIJA SKLOPA KOTAČA

Pod sklopom kotača podrazumijevaju se svi dijelovi između podloge i prihvata ovjesa, a to su naplatak, pneumatik, nosač kotača, ležajevi, glavina, kočnica te disk kočnice. Sklop kotača za prednji i stražnji kraj izveden je vrlo slično, samo je mala razlika u konstrukciji nekih dijelova. Osovina u prednjem sklopu miruje, dok vratilo u stražnjem sklopu rotira zajedno s kotačem jer vratilo prenosi gibanje na kotač. Položaj kočnice i prihvata upravljačke spone na suprotnim je stranama u usporedbi prednjeg i zadnjeg sklopa.

Naplatak:

Prva komponenta koja se odabire je naplatak iz razloga što određuje smještaj ostalih komponenti unutar kotača. Polazne točke za daljnju konstrukciju su promjer naplatka i dubina utiskivanja prema kojima se formira ostatak sklopa. Prvi bitan kriterij je naplatak male mase te je odabran aluminij za materijal koji daje čvrstoću i lagan je. Drugi kriterij je dubina utiskivanja (i promjer) te je odabran naplatak s većom dubinom utiskivanja zbog više prostora za smještaj komponenti. Naplatak je dvodijelni, unutarnji i vanjski dio su zavareni.



Slika 87. Odabrani naplatak 12" x 8" [15]

Odabrani naplatak: Sport Red Label UTV 12" x 8" – 0.190 (*DWT Racing*) [15]

Promjer naplatka: 305 mm (12")

Širina naplatka: 203 mm (8")

Dubina utiskivanja: 127 mm + 76 mm (5" + 3")

Broj vijaka / promjer na kojem se nalaze vijci: 4 / 156 mm

Materijal: 6061-T6

Masa: 3,6 kg

Proizvođači za nabavu naplatka: *Carlisle, Maxxis, DWT Racing (Douglas)* [15].

Pneumatik:

Odabir pneumatika povezan je s odabirom naplatka. Odluka je koristiti pneumatik s nešto većim promjerom od ostalih Baja pneumatika, ali što lakšim. Time se dobije na većoj maksimalnoj brzini, te zadovoljavajućoj masi. Širina gume je u gornjoj granici preporučenih širina zbog veće dodirne površine.



Slika 88. Odabrani pneumatik 24" x 10" – 12" [16]

Odabrani pneumatik: AT 489 - 24" x 10" – 12" (*Carlisle*) [16]

Promjer pneumatika: 610 mm (24")

Širina pneumatika: 254 mm (10")

Promjer naplatka: 305 mm (12")

Masa: 7,1 kg

Proizvođači za nabavu naplatka: *Carlisle* [16], *Maxxis*, *DWT Racing (Douglas)* [15].

Nosač kotača:

Na nosač kotača dolaze sve veze ovjesa sa šasijom. Izrađuje se posebno od aluminija, a razlikuju se nešto po konstrukciji prednji i stražnji nosač.

Glavina kotača:

Glavina kotača povezana je naplatkom pomoću utičnih vijaka. Također se kao nosač izrađuje od aluminija. Na glavinu pričvršćen je disk kočnice koji rotira zajedno s glavinom.

Kočnica:

Kočnica je kupljena od proizvođača *AP Racing*. Proračun kočenja nije u sklopu ovog rada, već je kočnica odabrana na temelju korištene iz FSB Racing Team-a.

Disk kočnice:

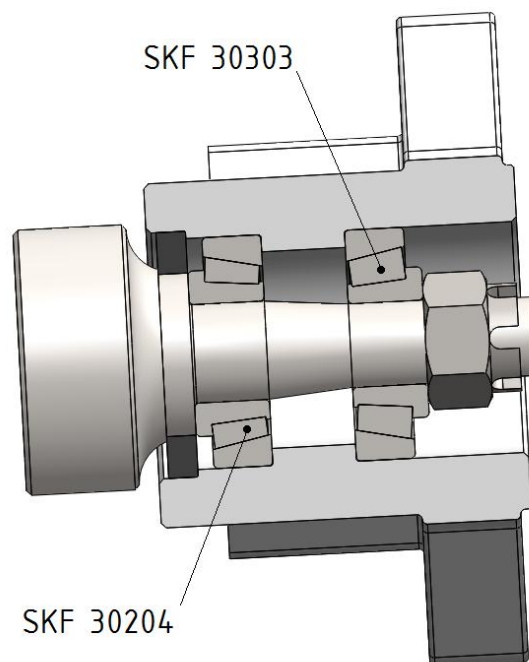
Disk kočnice napravljen je da po dimenzijama odgovara sklopu kotača od nehrđajućeg čelika. Disk je izbušen radi manje mase i boljeg hlađenja. Eventualno mi se mogao javiti problem hlađenje jer je disk smješten unutar kotača tako da struja zraka dolazi samo s jedne strane.

Promjer diska: 200 mm

Materijal diska: X2CrNi12

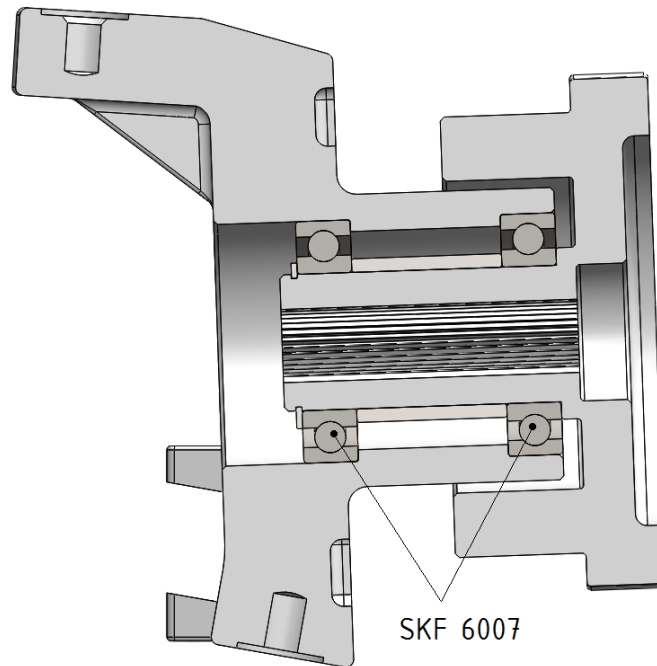
Ležajevi:

Za ležajeve prednjih kotača odabrani su stožasti ležajevi zbog velike nosivosti, a manjih dimenzija u odnosu na kuglične. Smješteni su u „O“ – poretku što je preporuka prema [6] kada se koriste na vratilima manjih dimenzija.



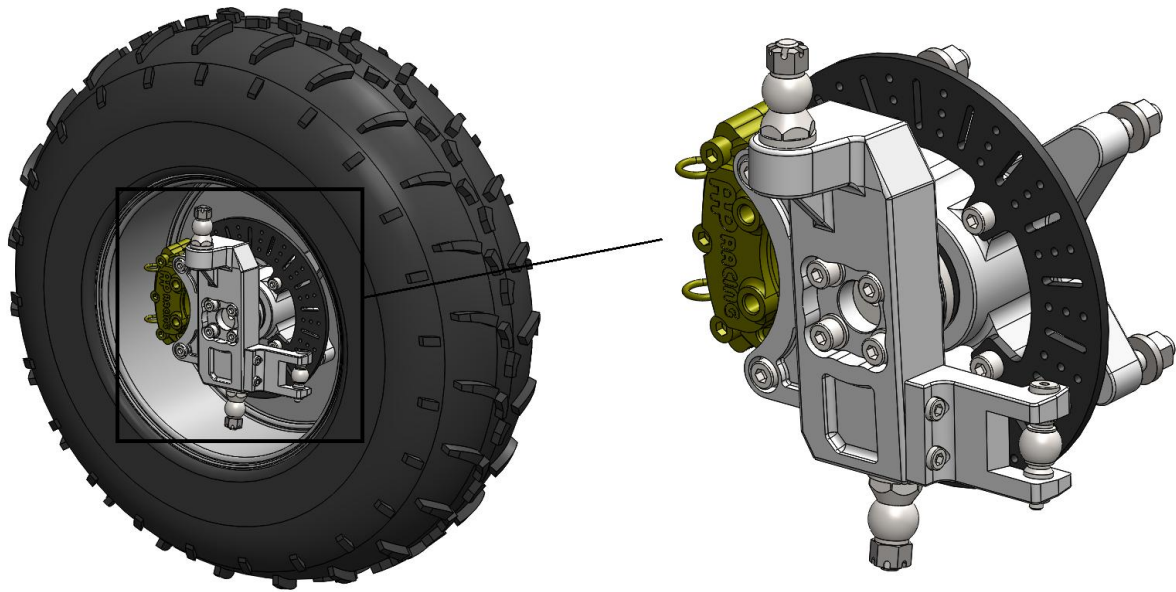
Slika 89. Ležajno mjesto prednjih kotača

Ležajevi stražnjih kotača su radijalni kuglični ležajevi. Nisu prevelikih dimenzija, lako ih je smjestiti i nosivost je dovoljna.

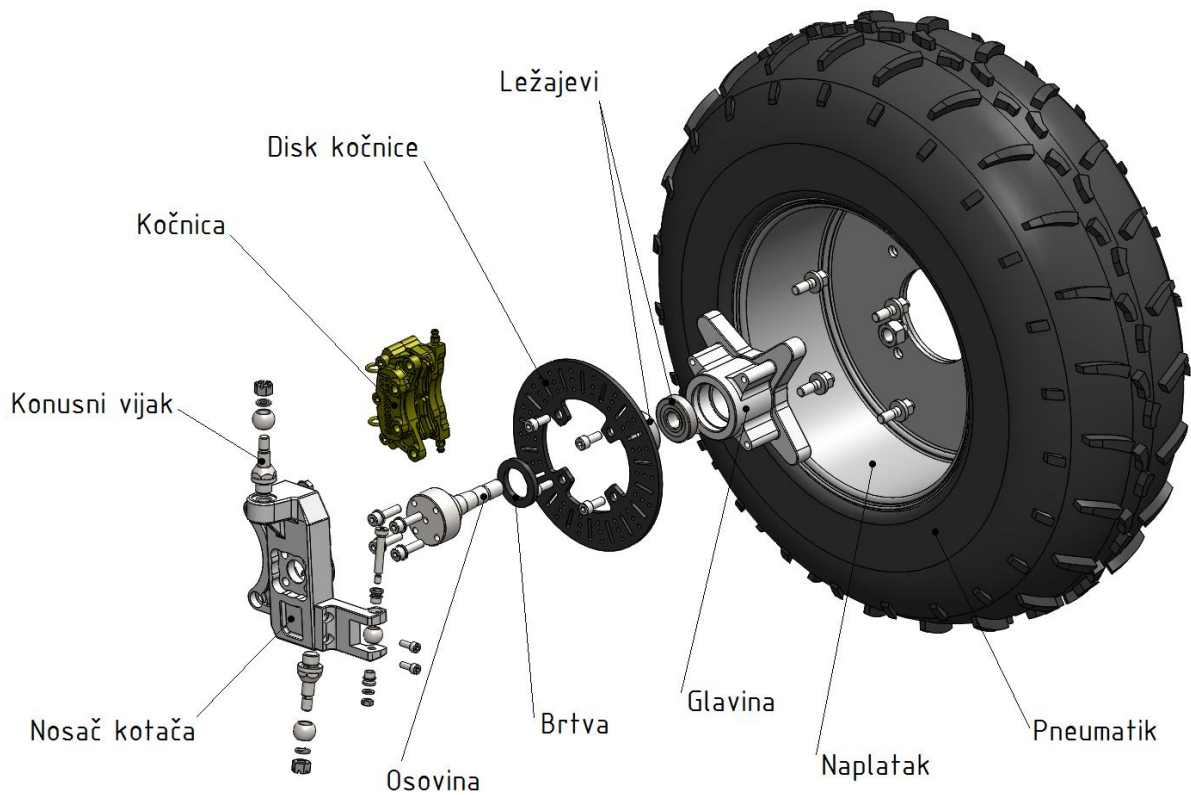


Slika 90. Ležajno mjesto stražnjih kotača

Na slikama 91. i 92. prikazani su sklop te komponente prednjeg sklopa kotača.

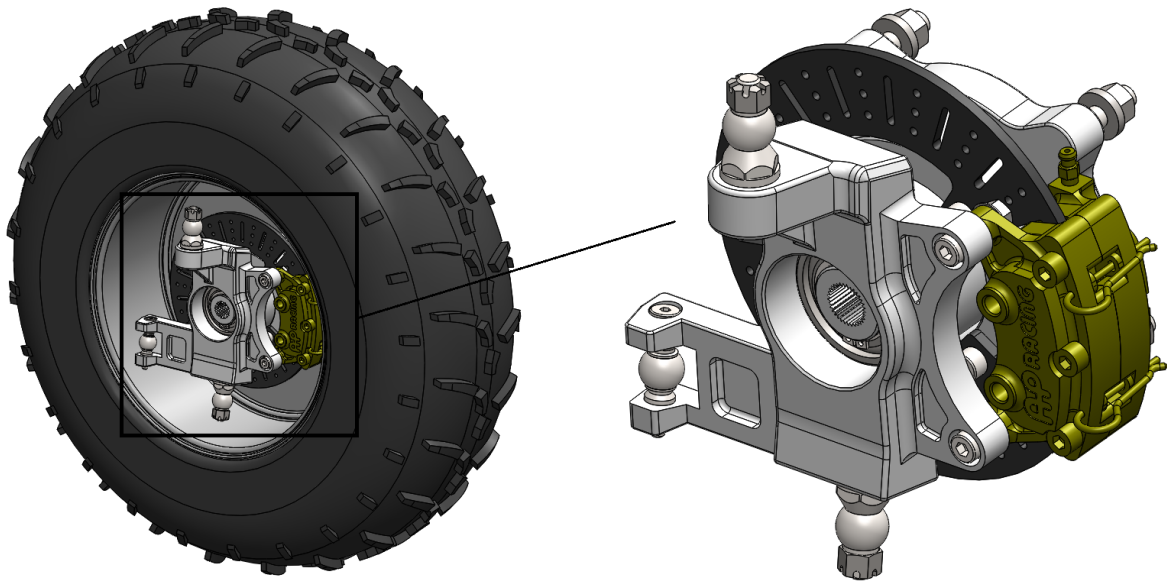


Slika 91. Sklop prednjeg kotača

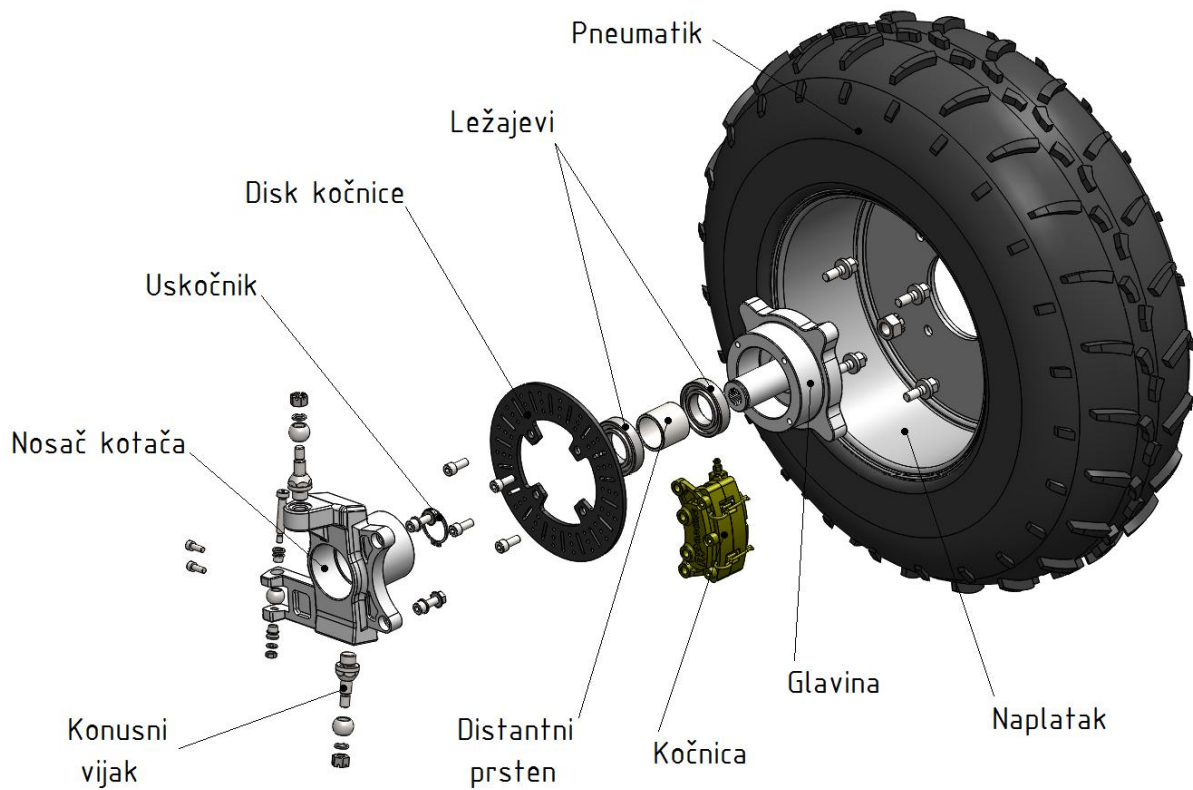


Slika 92. Komponente prednjeg sklopa kotača

Na slikama 93. i 94. prikazani su sklop te komponente stražnjeg sklopa kotača.



Slika 93. Sklop stražnjeg kotača



Slika 94. Komponente stražnjeg sklopa kotača

10. PRORAČUN ČVRSTOĆE

Šasija ili nosivi okvir osnova je vozila. Zbog toga je bitno provjeriti zadovoljava li šasija određenim opterećenjima koja se javljaju pri vožnji. Analizom se dobiva uvid u eventualnu potrebu promjene strukture šasije. Proračuni su prva stvar iz koje se kreće prema optimiranju nosivog okvira što je od iznimne važnosti jer se time vrlo lako smanji masa cijelog vozila, a smanjenje mase je jedan od najbitnijih zahtjeva na svako vozilo.

U ovom radu obuhvaćen je proračun torzijske krutosti šasije i prednjeg udara. To su dvije najznačajnije i najnepovoljnije situacije. Osim toga, za Baja vozila često se provodi simulacija bočnog udara i prevrtanja vozila.

Osim šasije, potrebno je provjeriti čvrstoću ramena koji su podloženi velikim opterećenjima. Zbog toga je nakon analize šasije prikazan proračun prednjeg donjeg ramena i stražnjeg gornjeg ramena. Razlog tog odabira je što se na njih prihvaćaju amortizeri.

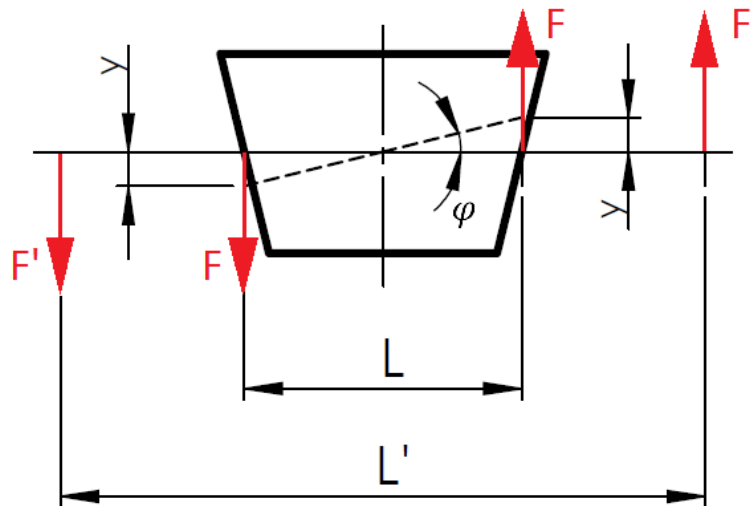
10.1 TORZIJSKA KRUTOST ŠASIJE

Nosivi okvir vozila treba biti dovoljno krut kako bi izdržao dinamička opterećenja koja se prenose s kotača preko sustava ovjesa. Često pri vožnji dolazi do naizmjeničnog vertikalnog hoda lijevog i desnog kotača. Ako je jedan od kotača u pomaku prema gore, a drugi prema dolje, javit će se dvije sile suprotnog smjera koje stvaraju torzijski moment. Taj moment uzrokuje uvijanje šasije čime nastaje određeno torzijsko naprezanje. Razlikuje se dijagonalno i uzdužno uvijanje nosivog okvira. Dijagonalno nastaje kada se jedan kotač prednje osovine i dijagonalni kotač stražnje osovine gibaju u suprotnom smjeru. Uzdužno uvijanje odnosi se na suprotno gibanje kotača prednje osovine, koje je provedeno u ovom radu.

Torzijska krutost znači otpornost konstrukcije na deformiranje zbog uvijanja. Krutost se protivi samoj deformaciji. Što se konstrukcija manje deformira pod utjecajem opterećenja, ima veću krutost. Cilj je da krutost nosivog okvira bude što veća, tj. da se što manje deformira pri uvijanju. Razlog je što se ne želi veliko pomicanje točaka ovjesa, koje su vezane za šasiju i pomiču se zajedno s njom. Ako su deformacije šasije velike, veliki su pomaci točaka ovjesa čime se mijenja kinematika na način koji nije analiziran što je nepoželjno za ponašanje vozila. Vozilo može postati nestabilno i slabije upravljivo. Općenito, krutost je omjer opterećenja koje uzrokuje pomak i pomaka.

Prema tome, torzijska krutost je odnos momenta uvijanja i kutne deformacije prikazano jednadžbom [17]:

$$K = \frac{T}{\phi} = \frac{F \cdot L}{\operatorname{tg}^{-1} \left[\frac{2Y}{L} \right]}, \quad \left[\frac{\text{Nm}}{\text{deg}} \right]$$

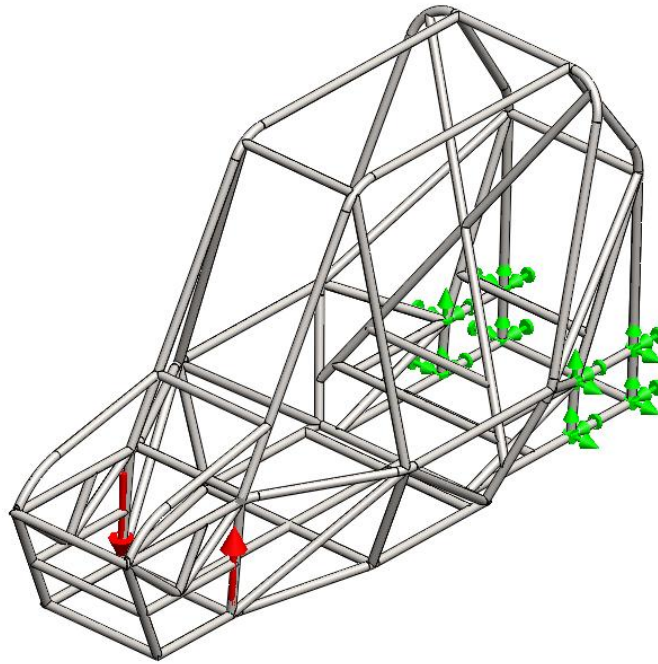


Slika 95. Model za određivanje torzijske krutosti

Proračun torzijske krutosti šasije za Baja SAE vozilo u ovom radu proveden je u programskom paketu *Solidworks 2015*.

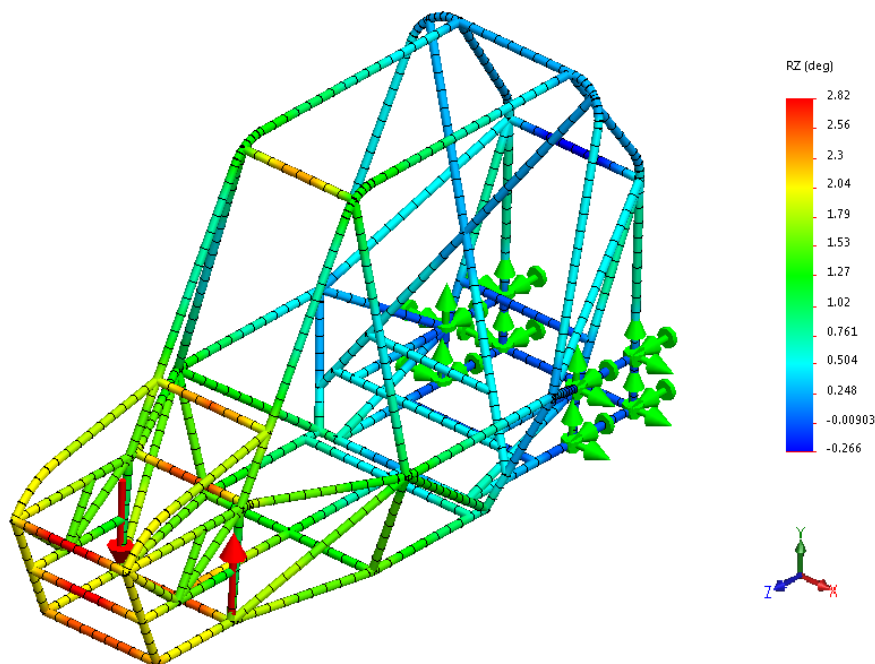
Sile na kotačima uvijaju šasiju, a međusobno su razmaknute za duljinu traga kotača te stvaraju određeni moment torzije. Zbog jednostavnosti da se ne modelira sustav ovjesa u *Solidworks*-u pri proračunu, sile koje djeluju na kotačima prenesene su u točke prihvata ovjesa na šasiji. Pri tome, njihov iznos je povećan tako da je moment jednak momentu koje bi stvorile sile na kotačima. Vrijednosti sila koje uvijaju šasiju preuzete su iz simulacija iz *CarSim*-a.

Prvo se zadaje materijal koji je zadan još pri izradi šasije. Nakon toga se za tip elemenata odabiru gredni elementi (engl. *Beam*). Potrebno je definirati rubne uvjete i opterećenje. U točkama prihvata stražnjeg ovjesa spriječeni su svi pomaci i rotacije. U jednoj točki prednjeg ovjesa sa svake strane postavljene su dvije sile jednakog iznosa i suprotnog smjera koje čine spreg. Nakon toga slijedi kreiranje mreže te provedba analize.



Slika 96. Rubni uvjeti i opterećenja za torzijsku krutost šasije

Nakon provedbe analize dobiveni su sljedeći rezultati za kut zakreta oko osi z.



Slika 97. Kut zakreta u smjeru osi z

Moment torzije:

$$\begin{aligned}T &= F' \cdot L' \\T &= 6500 \cdot 1,3 \\T &= 8450 \text{ Nm}\end{aligned}$$

Gdje je:

- Sila na kotačima:

$$F' = 6500 \text{ N}$$

- Trag kotača (udaljenost između sila na kotačima):

$$L' = 1300 \text{ mm}$$

Sljedeće veličine (L i F) potrebne su za definiranje opterećenja u *Solidworks*-u.

Udaljenost između prihvatila ovjesa na šasiji:

$$L = 400 \text{ mm}$$

Sila na prihvatima ovjesa na šasiji:

$$\begin{aligned}F &= \frac{T}{L} \\F &= \frac{8450}{0,4} \\F &= 21125 \text{ N}\end{aligned}$$

Nakon provedbe analize iz *Solidworks*-a je očitana vrijednost kuta zakreta oko osi z . Ista vrijednost bi se dobila računanjem kuta zakreta preko vertikalnog pomaka Y prikazanog na slici 95.

$$\phi = 1,81^\circ$$

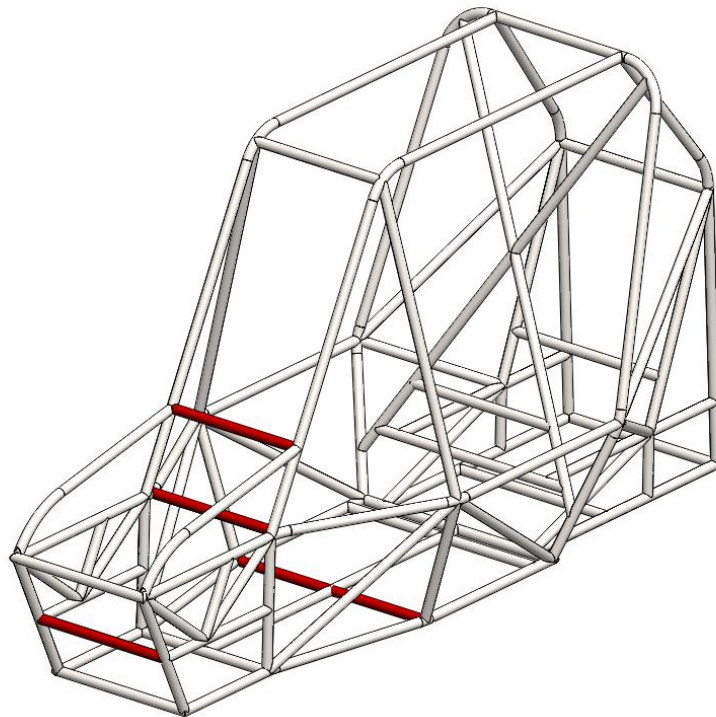
Kada su poznate sve veličine moguće je izračunati torzijsku krutost šasije:

$$\begin{aligned}K &= \frac{T}{\phi} \\K &= \frac{8450}{1,81^\circ} \\K &= 4669 \text{ Nm/deg}\end{aligned}$$

Torzijska krutost od 4669 Nm/deg je zadovoljavajuća za Baja SAE vozila te je usvojena kao konačna vrijednost što je u skladu s ostalim timovima. Bitno je napomenuti kako je proveden određen broj iteracija konstruktivnog tipa s ciljem povećanja torzijske krutosti šasije. U tablici 17. prikazane su vrijednosti torzijske krutosti te mase prve i zadnje verzije nosivog okvira. Vidljivo je povećanje krutosti za više od 600 Nm/deg čime je masa povećana za nešto manje od 3 kg što je zanemarivo u odnosu na povećanje krutosti. Dodane su određene cijevi na karakterističnim pozicijama čime je šasija ojačana što je prikazano na slici 98.

Tablica 17. Usporedba torzijske krutosti i mase šasije

Prva verzija	$K = 4043 \text{ Nm/deg}$
	$m = 63,867 \text{ kg}$
Zadnja verzija	$K = 4669 \text{ Nm/deg}$
	$m = 66,659 \text{ kg}$

**Slika 98. Dodane cijevi za ojačanje šasije**

10.2 FRONTALNI UDAR ŠASIJE

Prednji udar šasije je scenarij gdje vozilo pod određenom brzinom frontalno udari u čvrsto tijelo. Za opterećenje uzima se sila koja se generira u kratkom vremenu od vozila u gibanju do njegovog zaustavljanja. To vrijeme od najveće brzine do mirovanja naziva se vrijeme udara. Proračun je napravljen prema uzoru na [18].

Ukupna masa vozila (s vozačem):

$$m_T = 300 \text{ kg}$$

Brzina vozila prije udara:

$$v = 65 \frac{\text{km}}{\text{h}} = 18 \frac{\text{m}}{\text{s}}$$

Vrijeme udara:

$$t = 0,15 \text{ s}$$

Ubrzanje:

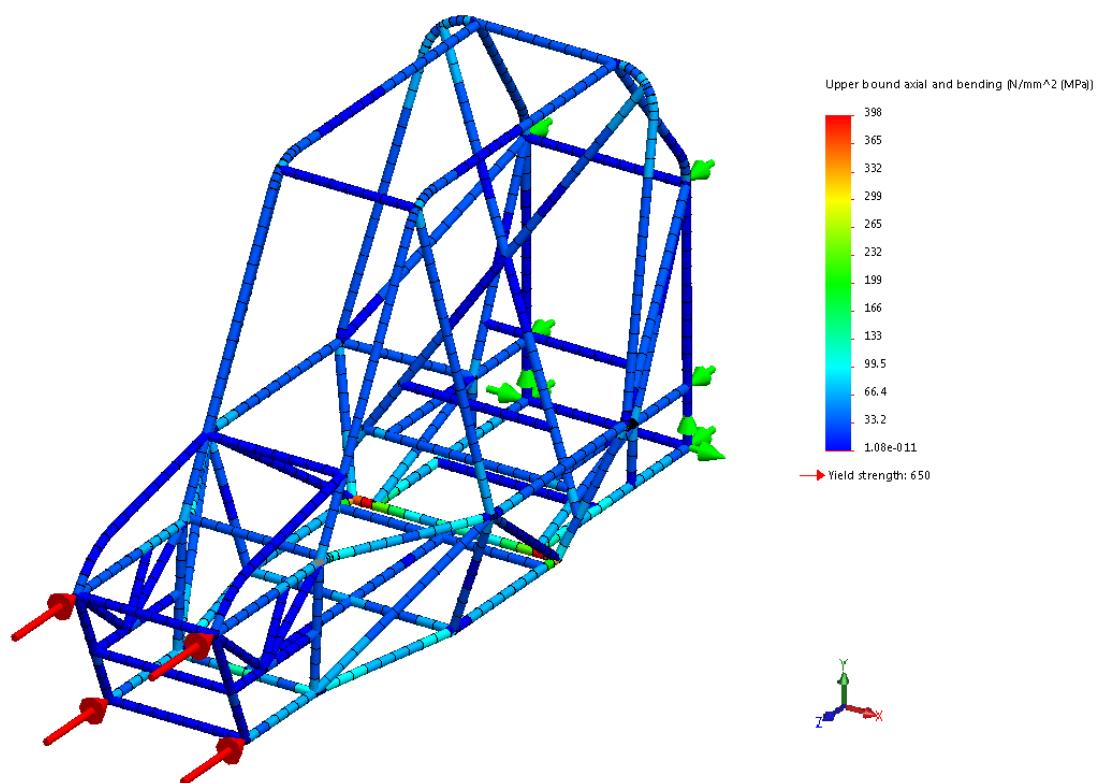
$$a_x = \frac{\Delta v}{\Delta t} = \frac{v_2 - v_1}{t_2 - t_1}$$
$$a_x = \frac{18 - 0}{0,15 - 0}$$
$$a_x = 120 \text{ m/s}^2$$

Sila (opterećenje):

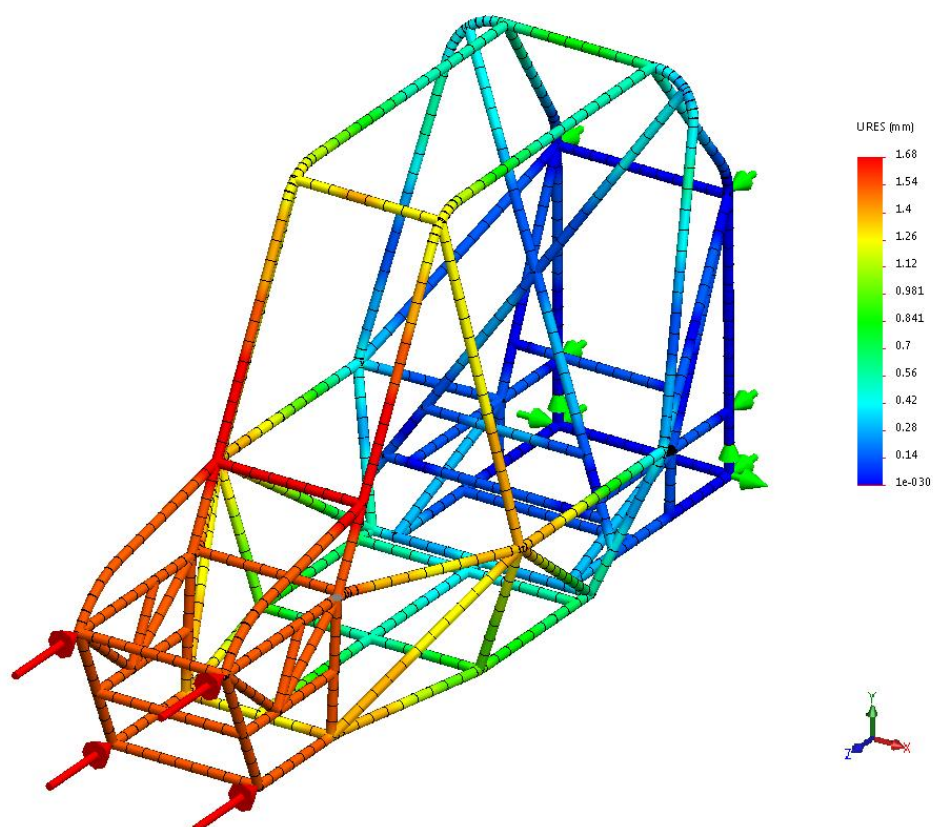
$$F_{FR} = m_T \cdot a_x$$
$$F_{FR} = 300 \cdot 120$$
$$F_{FR} = 36000 \text{ N} \approx 12 g$$

Nakon određivanja analitičkih vrijednosti potrebno je u *Solidworks*-u definirati rubne uvjete i opterećenje. U dvije donje točke stražnje ploče šasije spriječeni su svi pomaci. U ostale četiri točke spriječeni su samo pomaci u smjeru osi z (u smjeru djelovanja sile). Rotacije su omogućene u svim točkama. Na prednji dio šasije postavlja se opterećenje od 36000 N raspoređeno na 4 točke što ispada 9000 N na svaku točku. Sila od 36000 N ekvivalentna je sili 12g što je u gornjim granicama s obzirom na najveću moguću brzinu vozila.

Nakon provedene analize dobiveni su sljedeći rezultati naprezanja i deformacija.



Slika 99. Naprezanja na šasiji zbog frontalnog udara



Slika 100. Deformacija šasije zbog frontalnog udara

Vidi se kako je maksimalno naprezanje 398 N/mm^2 što je manje od najvećeg dopuštenog naprezanja za materijal 20MoCr4 koje iznosi 650 N/mm^2 .

10.3 PRORAČUN PREDNJEG DONJEG RAMENA

Situacija prema kojoj se provodi proračun je slobodni pad vozila s visine od 1,5 m. Pretpostavka je da se vozilo prizemlji simetrično, tj. da je raspodjela opterećenja jednaka između lijevog i desnog kotača. Temelj proračuna je pretvorba potencijalne energije vozila koju ima na visini od 1,5 m u kinetičku energiju udara o tlo. Tada amortizer preuzima energiju koja se lako preračuna u silu čime se dobiva opterećenje ramena. Proračun je proveden prema [19].

Visina s koje vozilo slobodno pada:

$$h_0 = 1,5 \text{ m}$$

Brzina koju vozilo razvije neposredno prije udara:

$$v_{\text{pad}}^2 = v_0^2 + 2gh_0$$

Gdje je:

- Početna brzina pada vozila:

$$v_0 = 0 \frac{\text{m}}{\text{s}}$$

- Gravitacijsko ubrzanje:

$$g = 9,81 \frac{\text{m}}{\text{s}^2}$$

Sada formula za brzinu glasi:

$$\begin{aligned} v_{\text{pad}} &= \sqrt{2gh_0} \\ v_{\text{pad}} &= \sqrt{2 \cdot 9,81 \cdot 1,5} \\ v_{\text{pad}} &= 5,42 \frac{\text{m}}{\text{s}} \end{aligned}$$

Kinetička energija iznosi:

$$\begin{aligned} E_k &= \frac{m_T \cdot v_{\text{pad}}^2}{2} \\ E_k &= \frac{300 \cdot 5,42^2}{2} \\ E_k &= 4407 \text{ J} \end{aligned}$$

Gdje je:

- Masa vozila s vozačem:

$$m_T = 300 \text{ kg}$$

Sila koja nastane na amortizerima:

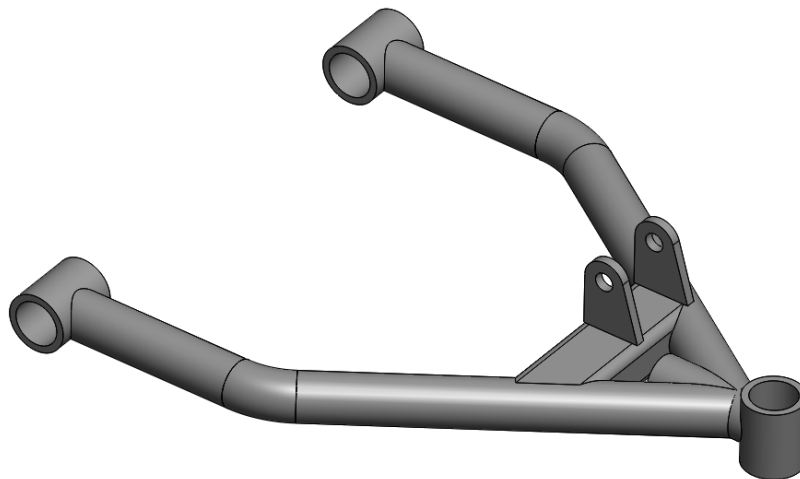
$$F_{d,F} = \frac{E_k}{d_{d,F}}$$
$$F_{d,F} = \frac{4407}{0,23}$$
$$F_{d,F} = 19160 \text{ N}$$

Gdje je:

- Ukupni hod prednjeg kotača (udaljenost u kojoj kinetička energija iščezava):

$$d_{d,F} = 230 \text{ mm} = 0,23 \text{ m}$$

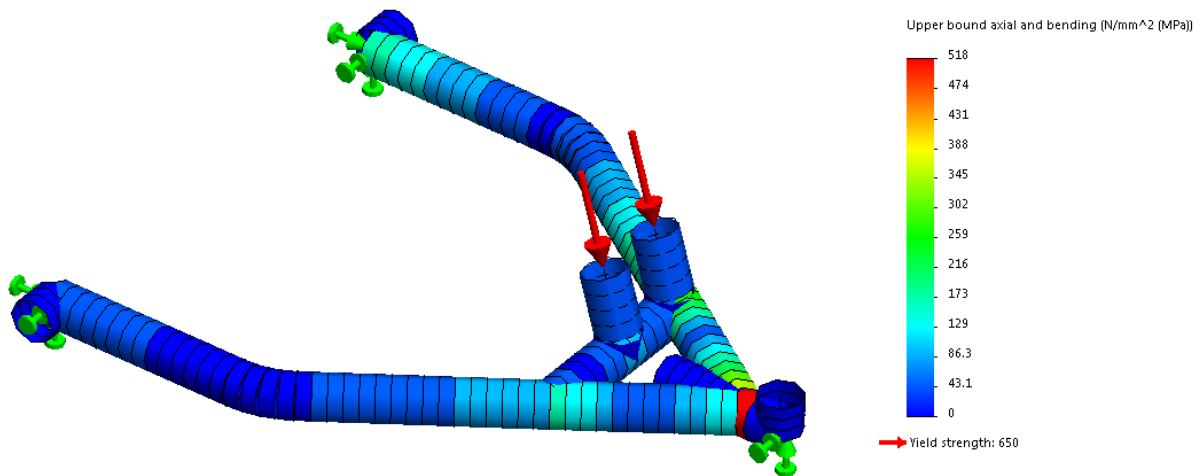
Model ramena nešto je prilagođen konstrukcijski zbog mogućnosti provedbe analize, a prikazan je na slici 101.



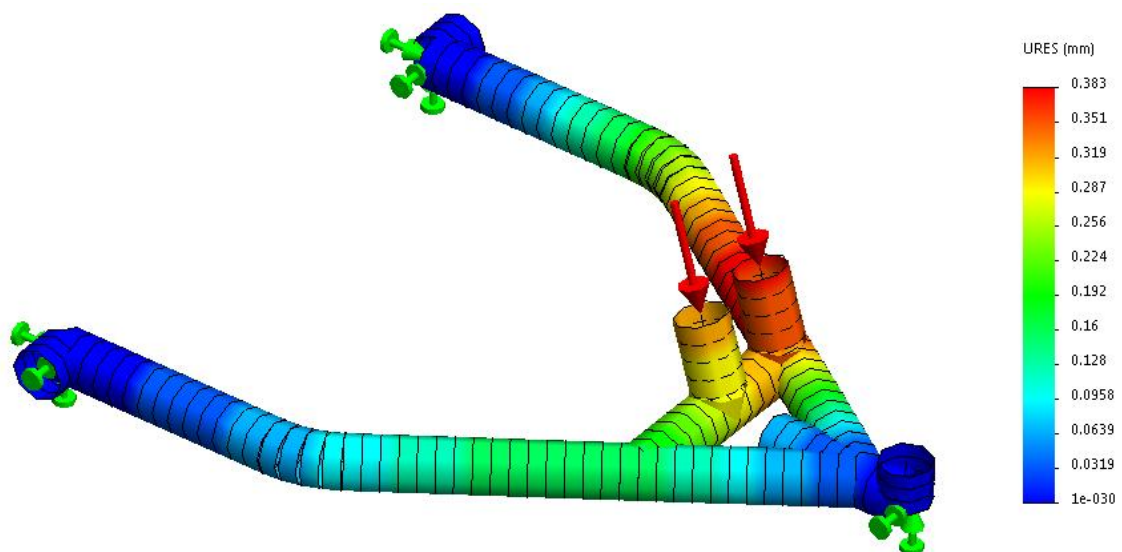
Slika 101. Model prednjeg donjeg ramena za simulaciju

Nakon izračuna potrebnih veličina zadaju se rubni uvjeti i opterećenje ramena. U svakom prihvatu sfernog ležaja sprječeni su svi pomaci i rotacije, tj. promatra se kao uklještenje. Kako svaki amortizer preuzima jednak dio izračunate sile, to znači da je na jednom sila od 9580 N. Dalje, na svaki lim prihvata djeluje pola iznosa sile tako da su postavljene dvije sile od 4790 N na svaku pločicu prihvata.

Nakon provedene analize dobiveni su sljedeći rezultati naprezanja i deformacija.



Slika 102. Naprezanja prednjeg donjeg ramena



Slika 103. Deformacija prednjeg donjeg ramena

Maksimalno naprezanje iznosi 518 N/mm² što je manje od najvećeg dopuštenog naprezanja za materijal 20MoCr4 koje iznosi 650 N/mm². Prema tome i pomaci su u elastičnom području.

10.4 PRORAČUN STRAŽNJEG GORNJEG RAMENA

Situacija prema kojoj se provodi proračun jednaka je kao za prednje donje rame stoga se neće posebno objašnjavati. Proračun je proveden prema [19].

Visina s koje vozilo slobodno pada:

$$h_0 = 1,5 \text{ m}$$

Brzina koju vozilo razvije neposredno prije udara:

$$v_{\text{pad}}^2 = v_0^2 + 2gh_0$$

Gdje je:

- Početna brzina pada vozila:

$$v_0 = 0 \frac{\text{m}}{\text{s}}$$

- Gravitacijsko ubrzanje:

$$g = 9,81 \frac{\text{m}}{\text{s}^2}$$

Sada formula za brzinu glasi:

$$\begin{aligned} v_{\text{pad}} &= \sqrt{2gh_0} \\ v_{\text{pad}} &= \sqrt{2 \cdot 9,81 \cdot 1,5} \\ v_{\text{pad}} &= 5,42 \frac{\text{m}}{\text{s}} \end{aligned}$$

Kinetička energija iznosi:

$$\begin{aligned} E_k &= \frac{m_T \cdot v_{\text{pad}}^2}{2} \\ E_k &= \frac{300 \cdot 5,42^2}{2} \\ E_k &= 4407 \text{ J} \end{aligned}$$

Gdje je:

- Masa vozila s vozačem:

$$m_T = 300 \text{ kg}$$

Sila koja nastane na amortizerima:

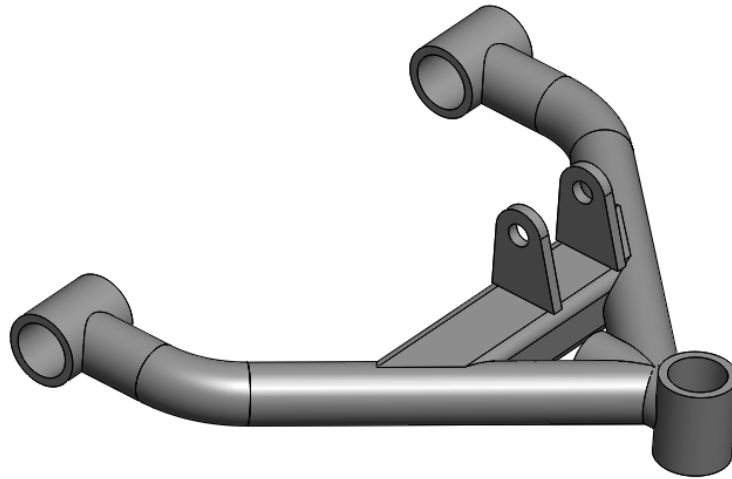
$$\begin{aligned} F_{\text{d,R}} &= \frac{E_k}{d_{\text{d,R}}} \\ F_{\text{d,R}} &= \frac{4407}{0,18} \\ F_{\text{d,R}} &= 24480 \text{ N} \end{aligned}$$

Gdje je:

- Ukupni hod stražnjeg kotača (udaljenost u kojoj kinetička energija iščezava):

$$d_{\text{d,F}} = 180 \text{ mm} = 0,18 \text{ m}$$

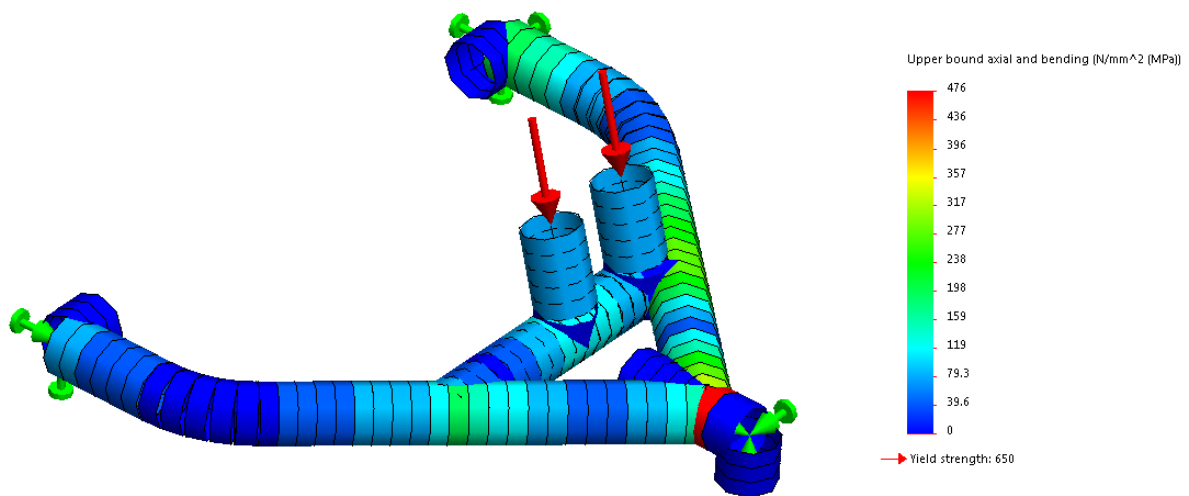
Model ramena nešto je prilagođen konstrukcijski zbog mogućnosti provedbe analize, a prikazan je na slici 104.



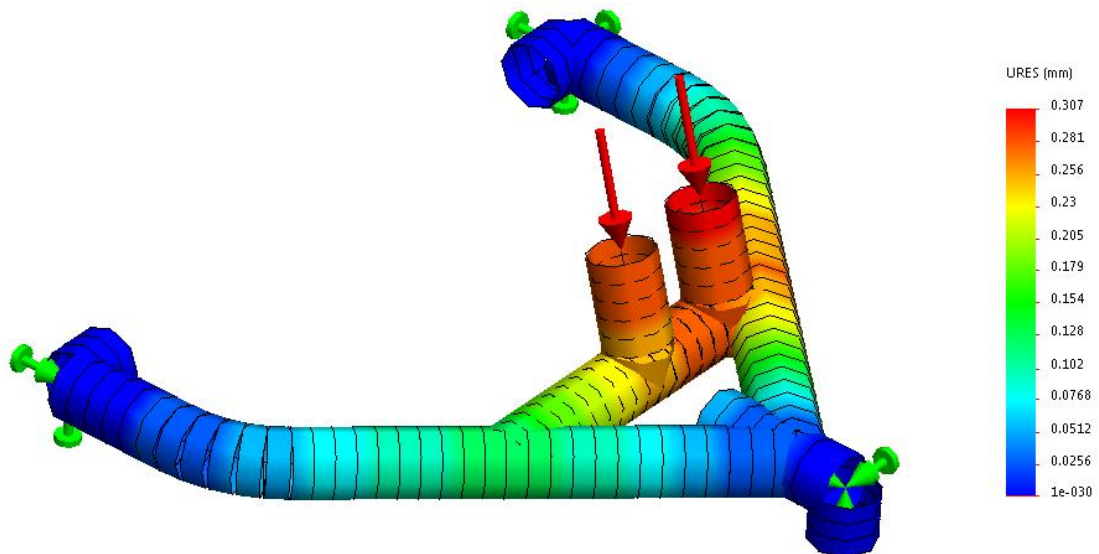
Slika 104. Model stražnjeg gornjeg ramena za simulaciju

Nakon izračuna potrebnih veličina zadaju se rubni uvjeti i opterećenje ramena. U svakom prihvatu sfernog ležaja sprječeni su svi pomaci i rotacije, tj. promatra se kao uklještenje. Kako svaki amortizer preuzima jednak dio izračunate sile, to znači da je na jednom sila od 12240 N. Dalje, na svaki lim prihvata djeluje pola iznosa sile tako da su postavljene dvije sile od 6120 N na svaku pločicu prihvata.

Nakon provedene analize dobiveni su sljedeći rezultati naprezanja i deformacija.



Slika 105. Naprezanja stražnjeg gornjeg ramena



Slika 106. Deformacija stražnjeg gornjeg ramena

Maksimalno naprezanje iznosi 476 N/mm² što je manje od najvećeg dopuštenog naprezanja za materijal 20MoCr4 koje iznosi 650 N/mm². Prema tome i pomaci su u elastičnom području.

11. ZAKLJUČAK

U ovom radu prikazan je razvoj Baja SAE vozila od samog početka što obuhvaća analizu kinematike i dinamike pa sve do same konstrukcije ključnih elemenata vozila. U sklopu rada razvijeno je vozilo koje u velikoj mjeri zadovoljava zahtjeve koji se postavljaju pred off-road vozila. Osim toga, zadovoljeni su i kriteriji navedeni u Baja SAE pravilniku, što je i osnovni cilj da bi se vozilom moglo nastupati na službenim natjecanjima. Cilj je bio konstrukcija komponenti i sustava vozila uz što manje troškove. Baja SAE vozila koriste se na studentskim natjecanjima i izrađuju ih studenti te je zbog toga potrebno razviti vozilo što jednostavnije i jeftinije, a s druge strane pouzdano i sigurno. SAE natjecanja od velike su važnosti za studente koji sudjeluju, smatraju se velikom stepenicom u daljnjem usavršavanju jer natjecatelji steknu vrijedno iskustvo i znanje, teorijsko i praktično.

Kako Baja SAE vozila na natjecanjima koriste jednake motore i mjenjače, velika se pozornost posvećuje konstrukciji i razradi ovjesa i šasije. Stoga su kvalitetna šasija i dobro razvijen sustav ovjesa odlučujući faktor za što bolji plasman. Od vozila se traži dobra upravljivost i stabilnost (pogotovo u zavojima i neravninama), velika brzina i ubrzanje, lako i brzo savladavanje prepreka i off-road situacija na stazi, dobra upravljivost te osiguranje kontinuiranog kontakta kotača i podloge radi trenutnog odziva vozila na pobudu vozača. Očito je kako se na Baja vozila postavlja velik broj zahtjeva što dovodi do složene analize konstrukcije i razvoja vozila za Baja SAE natjecanja.

Vrlo značajan cilj je i izraditi vozilo što manje mase. Nakon određenog broja iteracija dobiveno je vozilo konačne mase od 210 kg bez vozača što je zadovoljavajuće u odnosu na postojeća vozila drugih ekipa. Unatoč dobrim karakteristikama u vožnji, manja masa osigurava i manje troškove. Za tip ovjesa odabrana su dvostruka poprečna ramena kao jedan od najčešće korištenih konfiguracija kod Baja vozila. Takav neovisan ovjes sprječava odvajanje kotača od podloge što je izuzetno važno pri vožnji. Osim toga, korištenjem dvostrukih poprečnih ramena relativno je lako podesiti određene veličine kinematike ovjesa čime se dobiva uvid u utjecaj pojedine veličine na ponašanje vozila, a naposljetku i postiže željeno ponašanje vozila.

Konstrukcija šasije u velikoj je mjeri određena pravilnikom kojim je propisan raspored osnovnih primarnih i sekundarnih elemenata (cijevi). Na temelju provedenih simulacija i proračuna, zaključeno je kako je potrebno dodati određene cijevi zbog smanjenja naprezanja, povećanja krutosti te konstrukcijskih razloga. Poprečni presjek cijevi je minimalnih dimenzija propisanih pravilnikom što povoljno djeluje na smanjenje mase vozila. Također, bitno je izraditi šasiju sa što manjim brojem elemenata, ali zadovoljiti sve zahtjeve i zadaće koje šasija mora osigurati. Stoga je pri razvoju strukture šasije korištena triangulacija elemenata i spajanje cijevi u čvorovima radi izbjegavanja nepovoljnog opterećenja pojedinih elemenata šasije i povoljnijeg toka sila. Tako je dobivena lagana konstrukcija sa zadovoljavajućom torzijskom krutosti.

Ovaj diplomski rad može poslužiti kao početna verzija Baja SAE vozila u slučaju osnivanja Baja SAE ekipa u Hrvatskoj. Analize i proračuni iz ovog rada dati će početne smjernice i olakšati određeni dio posla koji je potrebno obaviti prilikom razvoja i izrade ovakvog vozila.

POPIS LITERATURE

- [1] W. Matschinsky: *Raführungen der Strassenfahrzeuge*, Springer, Njemačka, 2007.
- [2] Lulić, Ormuž, Šagi: *Motorna vozila – predavanja*, FSB Zagreb, 2015./2016.
- [3] C. Smith: *Tune to win*, Aero Publisher Inc., USA, 1978.
- [4] Heissing, Ersoy: *Chassis Handbook*, Vieweg+Teubner Verlag, Berlin, 2011.
- [5] W.F.Milliken, D.L.Milliken: *Race Car Vehicle Dynamics*, SAE International, USA, 1995.
- [6] M. Trzesniowski: *Rennwagen-technik*, Springer, 2014.
- [7] Reimpell, Stoll, Betzler: *The Automotive Chassis*, Butterworth-Heinemann, 2001.
- [8] Baja SAE Rules: *2017 Collegiate Design Series*, SAE International, USA, 2017.
- [9] The University of Akron: *2015 Suspension System Design*, 2015.
- [10] <http://www.mcgillmotorsport.com/>
- [11] <http://www.ridefox.com/>
- [12] https://www.federnshop.com/en/products/compression_springs/calculation.html
- [13] <https://secure.chassisshop.com/>
- [14] <https://www.ganter-griff.de/de/home/>
- [15] <http://dwtracing.com/>
- [16] <https://www.carlislebrandtires.com/>
- [17] William B.Riley, Albert R.George: *Design, Analysis and Testing of a Formula SAE Car Chassis*, SAE International, USA, 2002.
- [18] Murkute, Marathe, Rodrigues, Ramagiri, Kabilan: *Structural Optimization of SAE Baja Car Frame*, 2016.
- [19] Christopher Bausch: *2017 Bearcats Baja SAE – Front Suspension*, 2017.

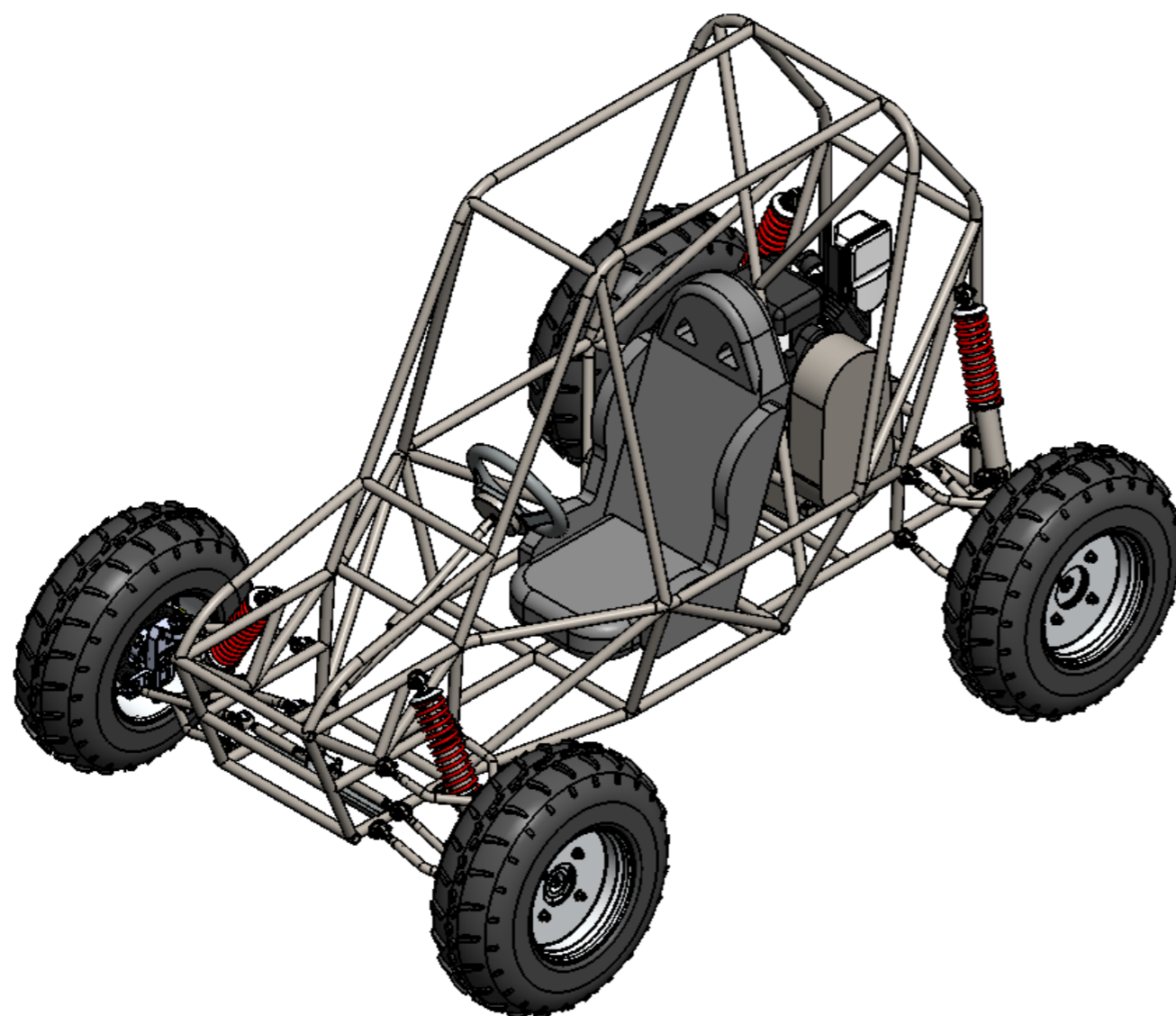
PRILOZI

1. Tehnička dokumentacija
2. CD-R

Prilog 1.

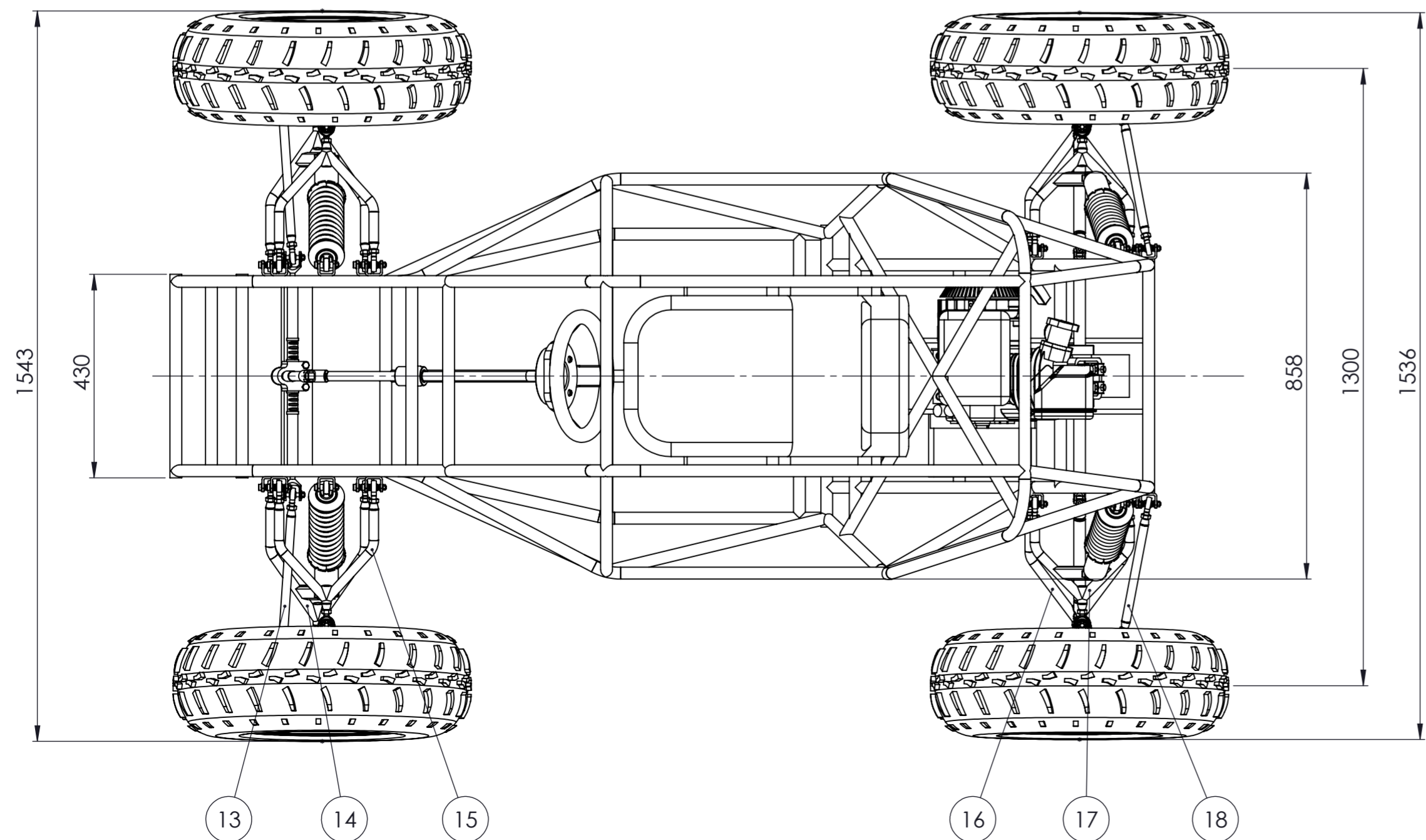
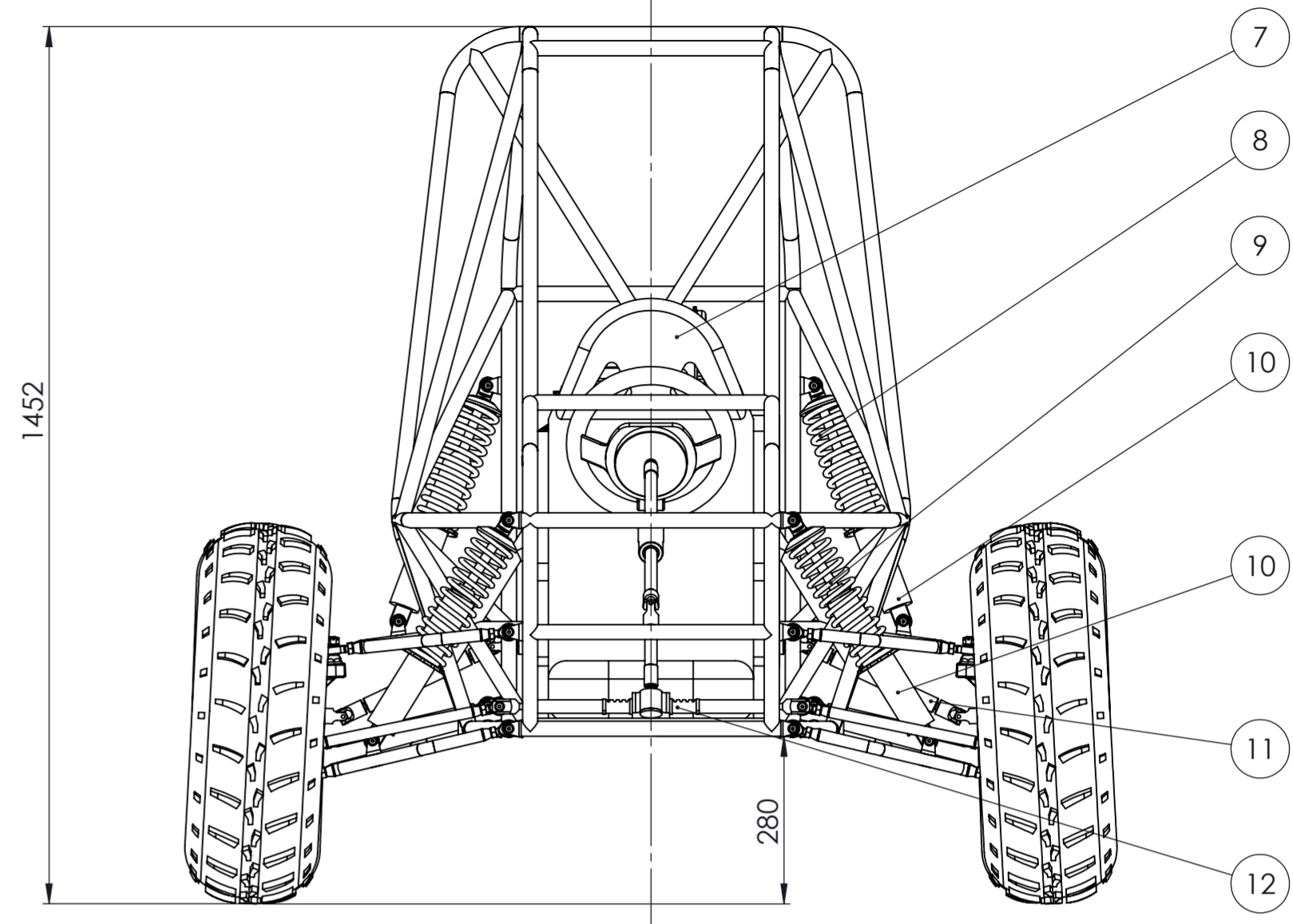
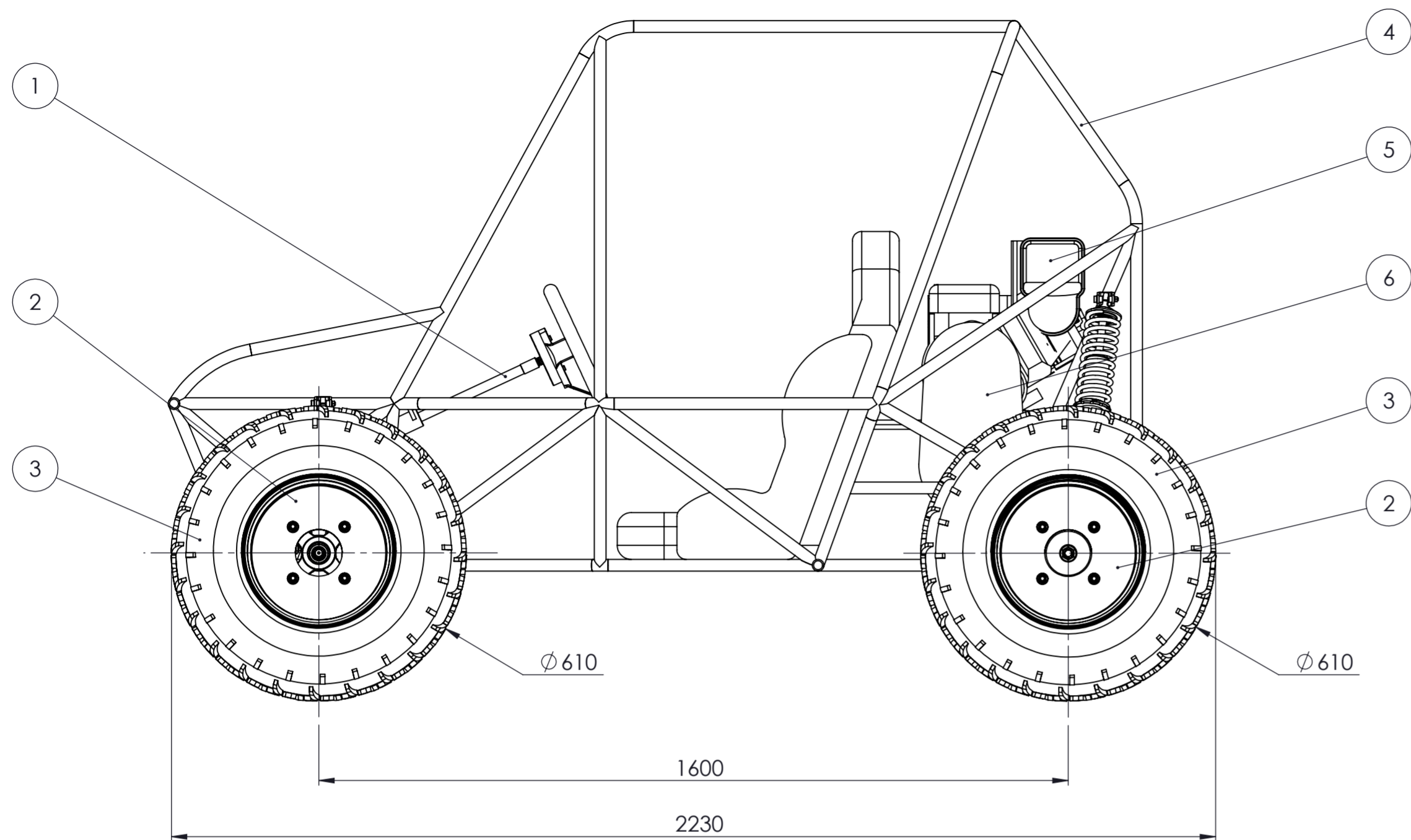
TEHNIČKA DOKUMENTACIJA

BAJA SAE VOZILO



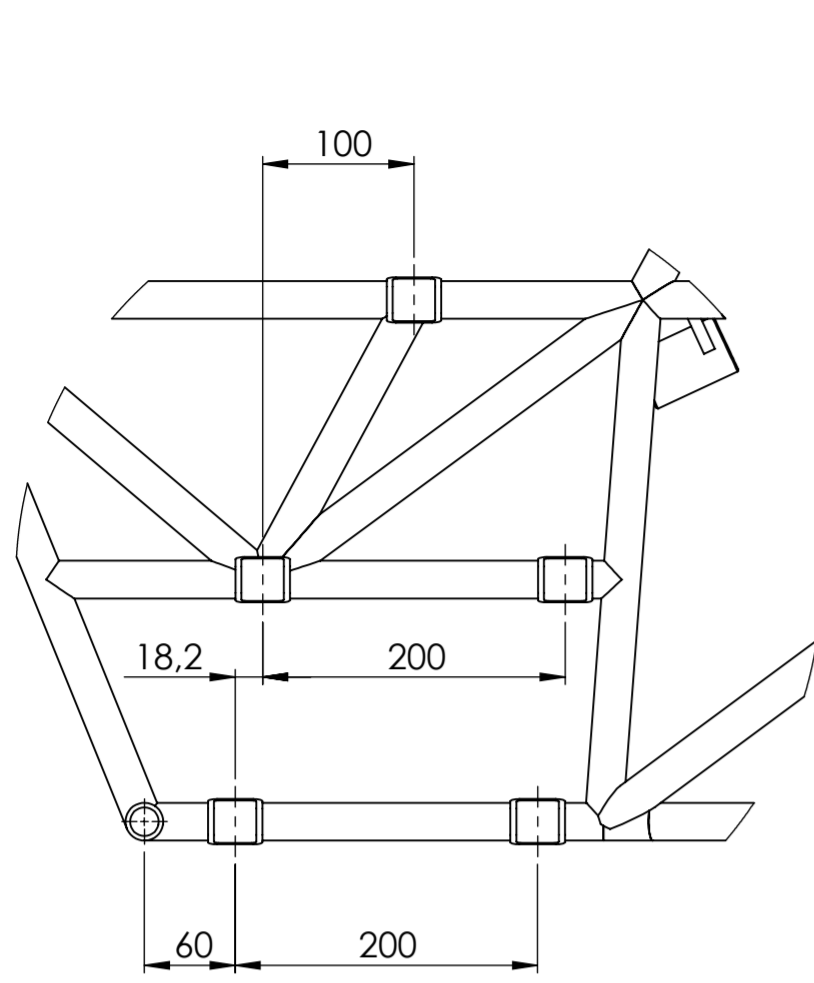
OSNOVNO O VOZILU	
Vrsta vozila	Off - road
Pogon	Stražnja osovina
Kočenje	Prednja + stražnja osovina
Upravljanje	Prednji kotači
Dužina x širina x visina	2230 mm x 1543 mm x 1452 mm
Osovinski razmak	1600 mm
Trag kotača	1300 mm
Visina vožnje	280 mm
Masa vozila	210 kg
OVJES	
Tip ovjesa	Dvostruka poprečna ramena
Hod kotača	230 mm (<i>front</i>) 180 mm (<i>rear</i>)
Amortizer	Fox 2.0" x 6.5" Coil-Over Emulsion
Opruga	15 N/mm (<i>front</i>) 25 N/mm (<i>rear</i>)
MOTOR	
Model	Briggs&Stratton OHV Intek Model 19
Snaga	10 HP
Moment	19,66 Nm
Brzina vrtnje	3600 o/min
KOČNICA	
Model	AP Racing
Promjer diska	200 mm
MJENJAČ	
Tip mjenjača	CVT
UPRAVLJANJE	
Tip upravljanja	Zupčanik + zupčasta letava
Omjer upravljanja	6,4:1
Hod letve	80 mm
KOTAČ	
Naplatak	12" x 8"
Pneumatik	24" x 10" - 12"

Poz.	Naziv dijela	Kom.	Crtež broj Norma	Materijal	Sirove dimenzije Proizvođač	Masa
Broj naziva - code		Datum	Ime i prezime	Potpis		
Projektirao		22.3.2018.	Niko Milanović			
Razradio		22.3.2018.	Niko Milanović			
Crtao		22.3.2018.	Niko Milanović			
Pregledao						
Mentor						
ISO - tolerancije		Objekt:			Objekt broj:	
					R. N. broj:	
		Napomena:				
		Materijal:			Masa: 210kg	
					Naziv:	
		Mjerilo originala			Baja SAE vozilo	
		1 : 20			Pozicija:	
					Format: A3	
					Listova: 1	
					List: 1	
					Crtež broj: NM-00-00-101	

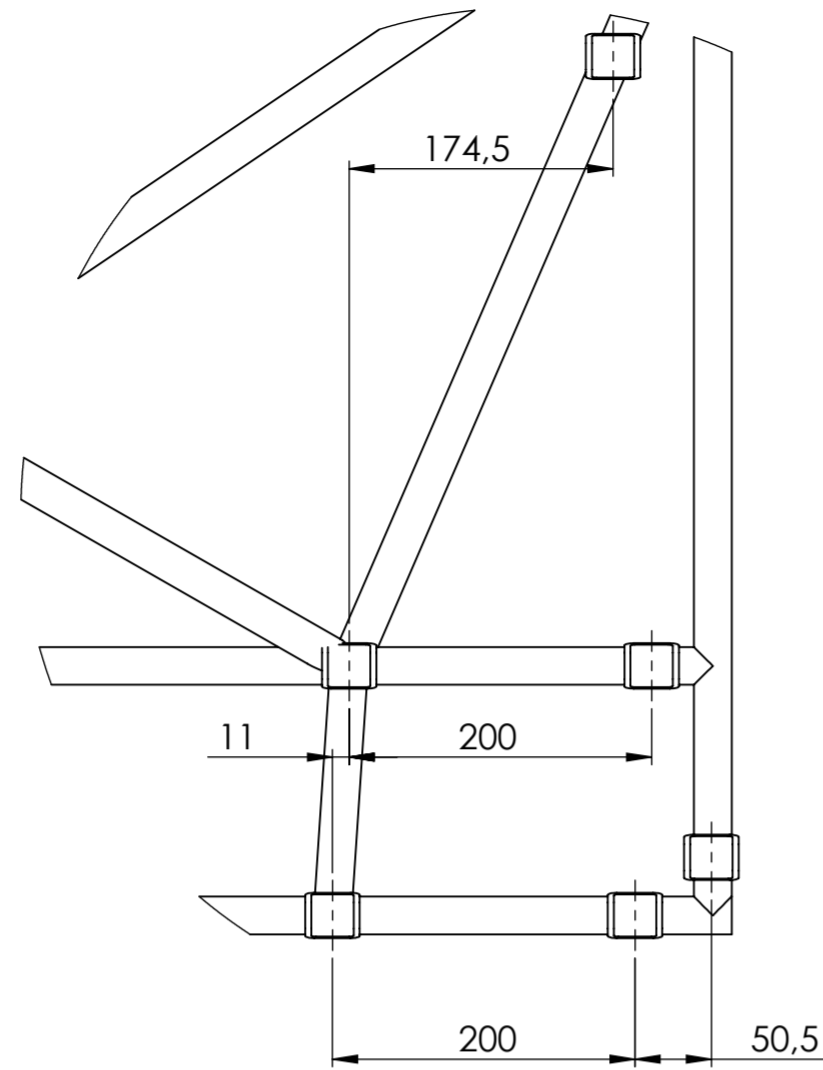


18	Stražnja spona kotača	2				
17	Stražnje gornje rame	2				
16	Stražnje donje rame	2				
15	Prednje gornje rame	2				
14	Prednje donje rame	2				
13	Prednja spona kotača	2				
12	Zupčanik i zupčasta letva	1				
11	Pogonska poluosovina	2				
10	Fox amortizer	4				
9	Prednja opruga	2				
8	Stražnja opruga	2				
7	Sjedalo	1				
6	Mjenjač	1				
5	Motor - Briggs&Stratton - Model 19	1				
4	Šasija	1				
3	Pneumatik 24"x10"-12"	5				
2	Naplatak 12"x8"	4				
1	Upravljač	1				
Poz.	Naziv dijela	Kom.	Crtež broj Norma	Materijal	Sirove dimenzije Proizvođač	Masa
Broj naziva - code		Datum	Ime i prezime	Potpis		
Projektirao		22.3.2018.	Niko Milanović			
Razradio		22.3.2018.	Niko Milanović			
Crtao		22.3.2018.	Niko Milanović			
Pregledao						
ISO - tolerancije			Objekt:	Objekt broj:		
			Baja SAE vozilo	R. N. broj:		
Napomena:						Kopija
Materijal:			Masa: 210kg			
Mjerilo originala		Naziv:	Pozicija:		Format: A2	
1 : 10		Baja SAE			Listova: 1	
		Crtež broj: NM-00-00-101			List: 1	

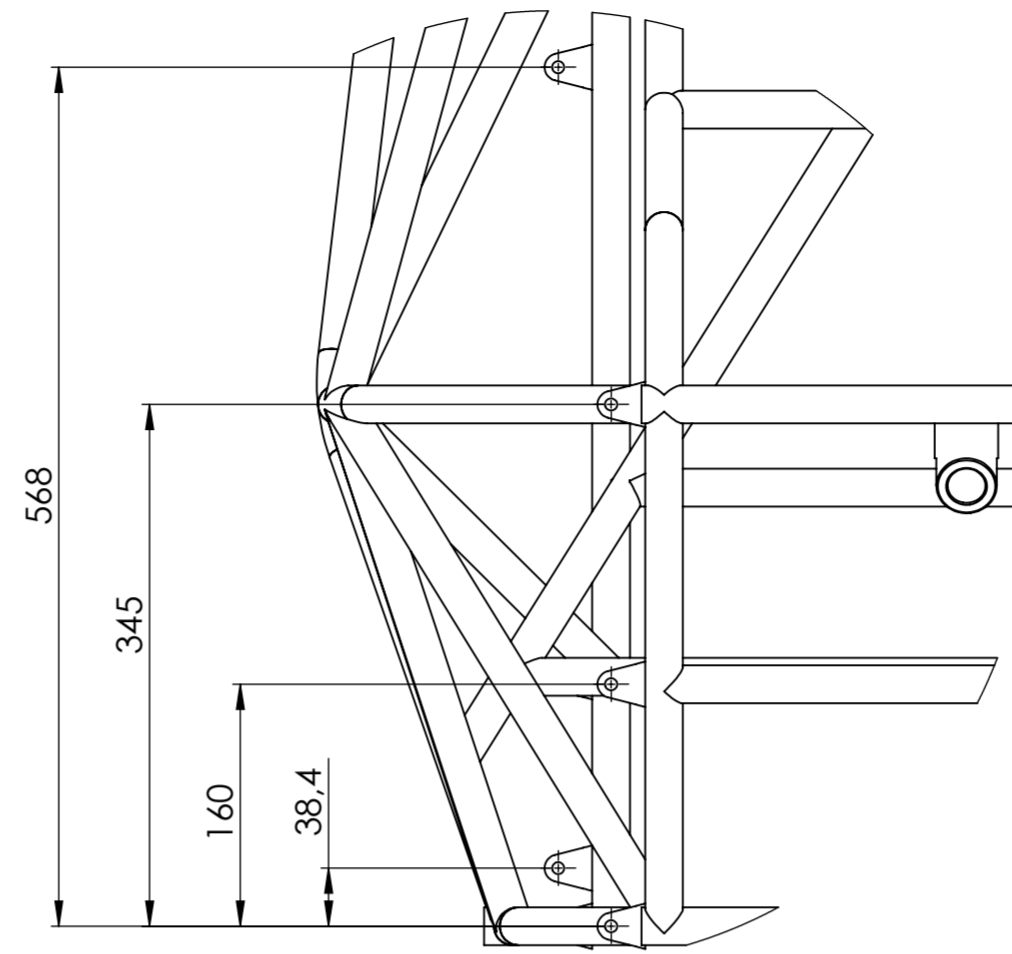




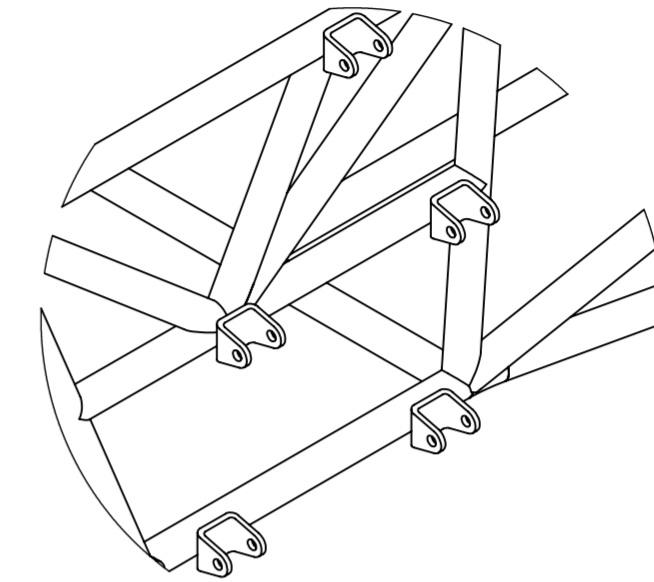
A (1:5)



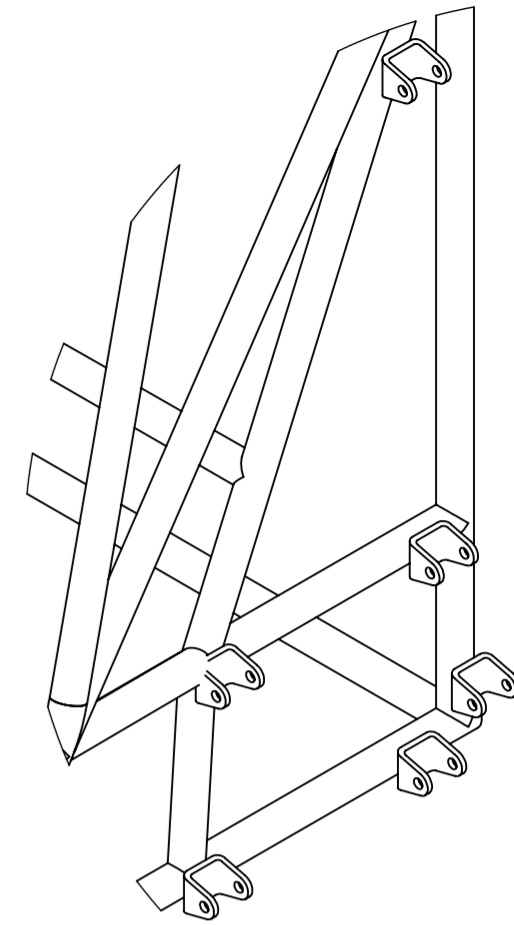
B (1:5)



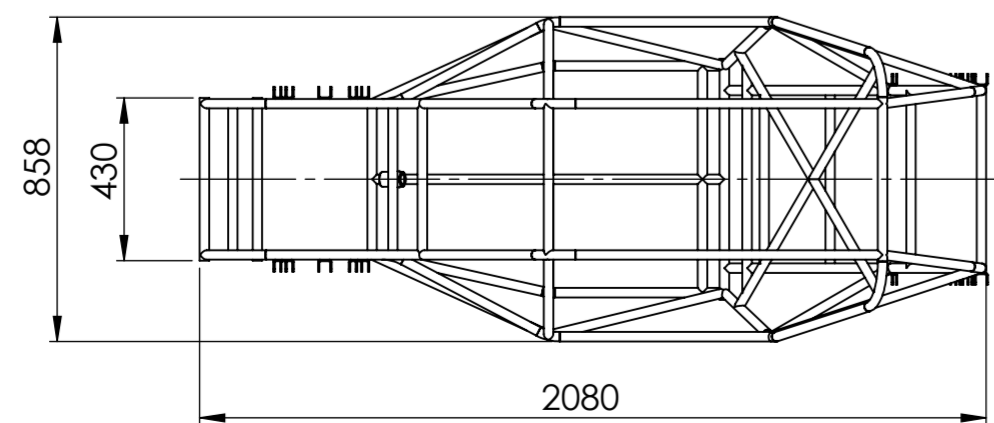
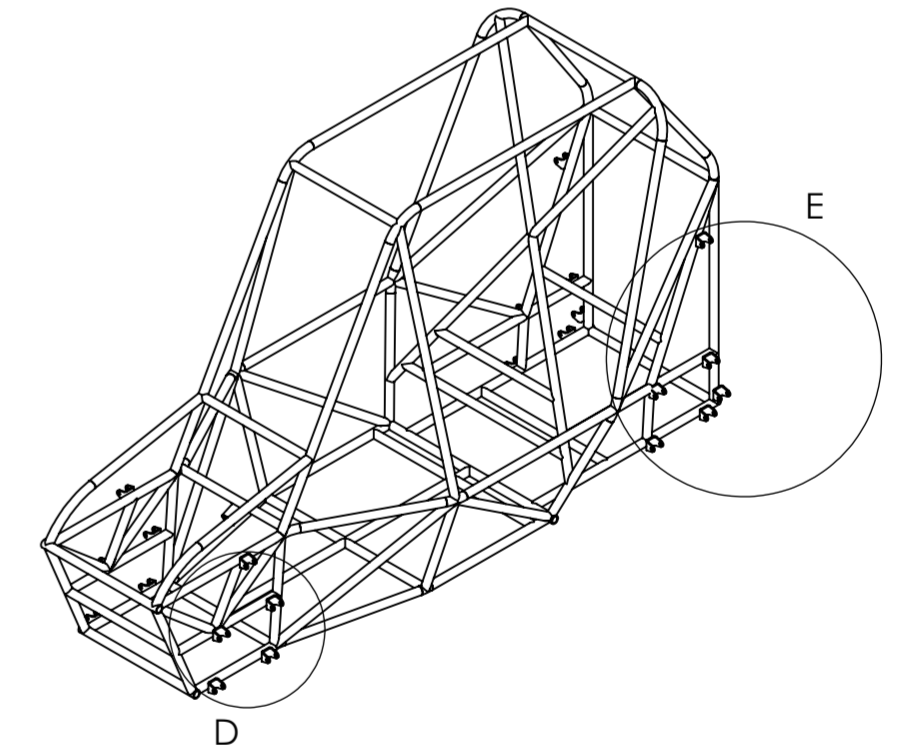
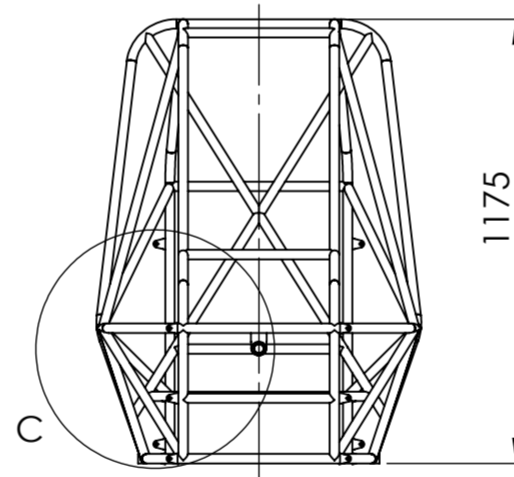
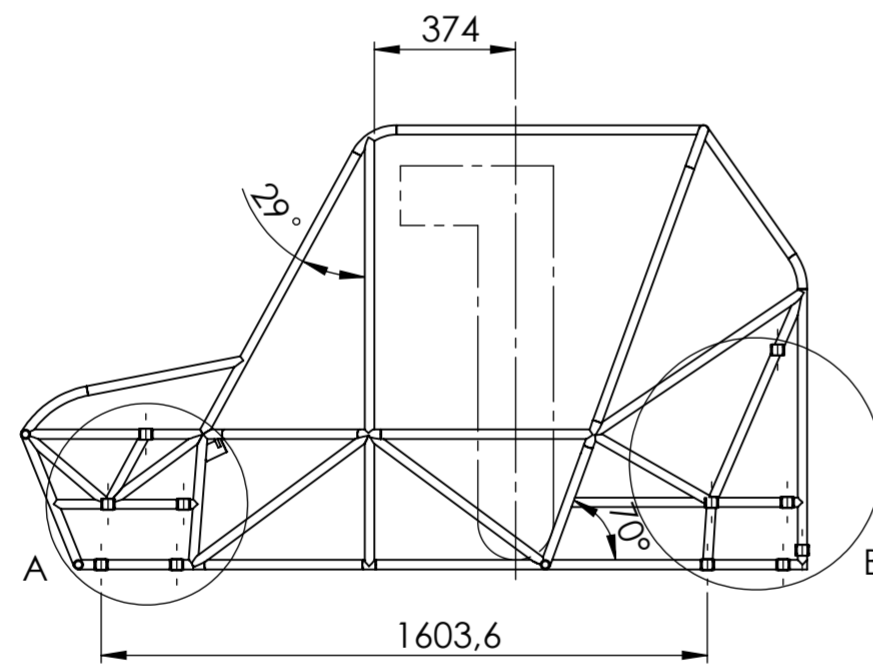
C (1:5)



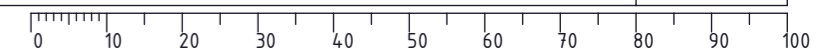
D (1:5)

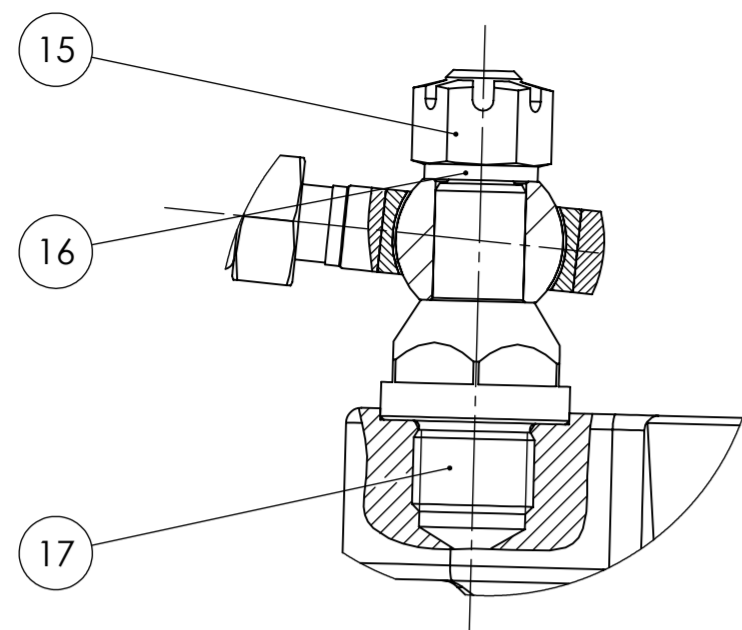


E (1:5)

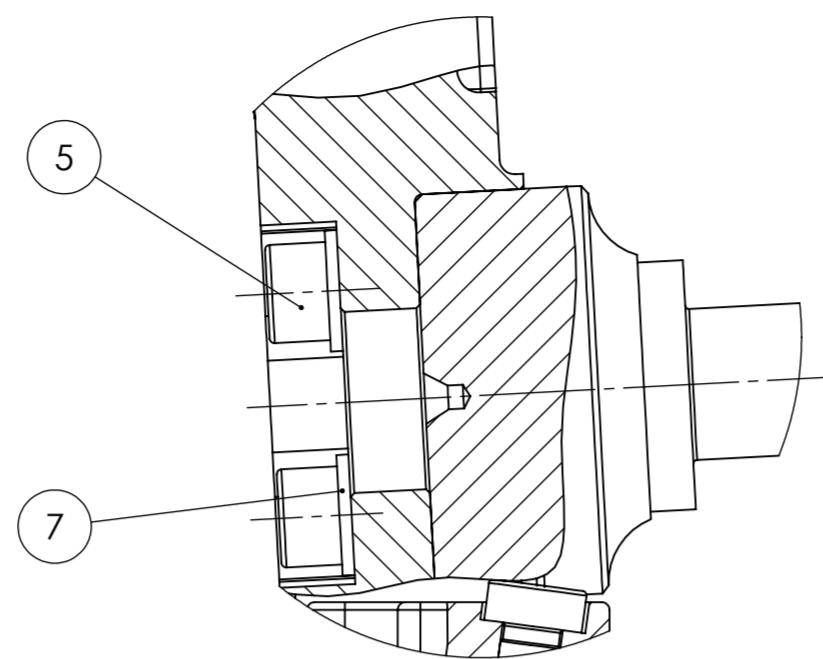


Poz.	Naziv dijela	Kom.	Crtež broj Norma	Materijal	Sirove dimenzije Proizvođač	Masa
Broj naziva - code	Projektirao	22.3.2018.	Niko Milanović	Potpis		
	Razradio	22.3.2018.	Niko Milanović			
	Crtao	22.3.2018.	Niko Milanović			
	Pregledao					
ISO - tolerancije	Objekt: Baja SAE vozilo		Objekt broj:			
	Napomena:		R. N. broj:			Kopija
	Materijal: 20MoCr4	Masa: 67,38kg				
		Naziv: Sklop šasije		Pozicija:	Format: A2	
	Mjerilo originala: 1 : 10	Crtež broj: NM-00-00-103			Listova: 1	List: 1

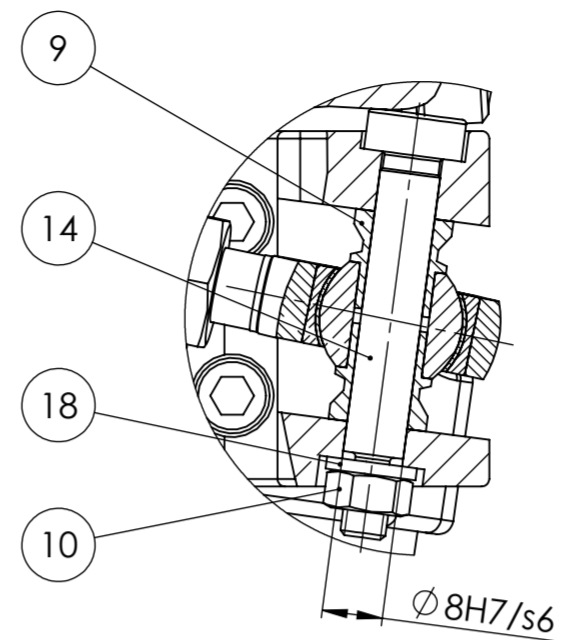




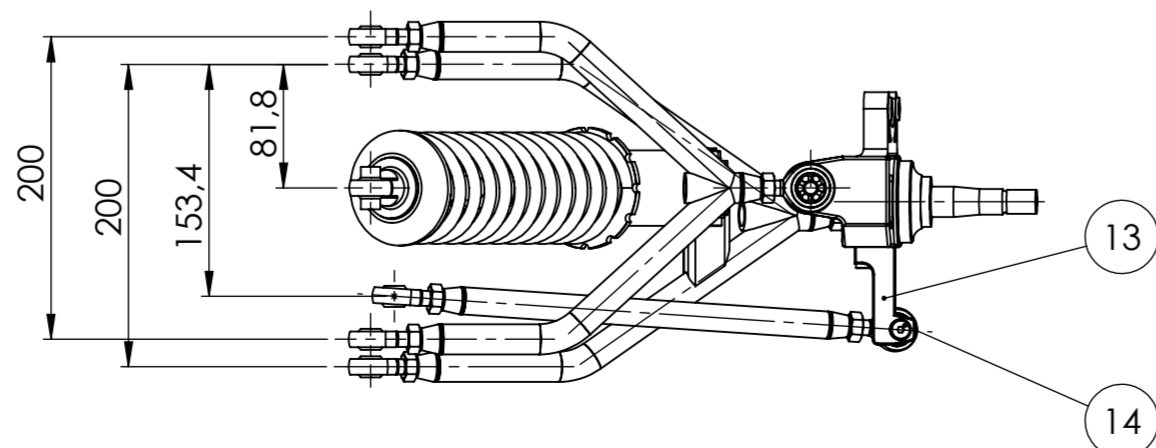
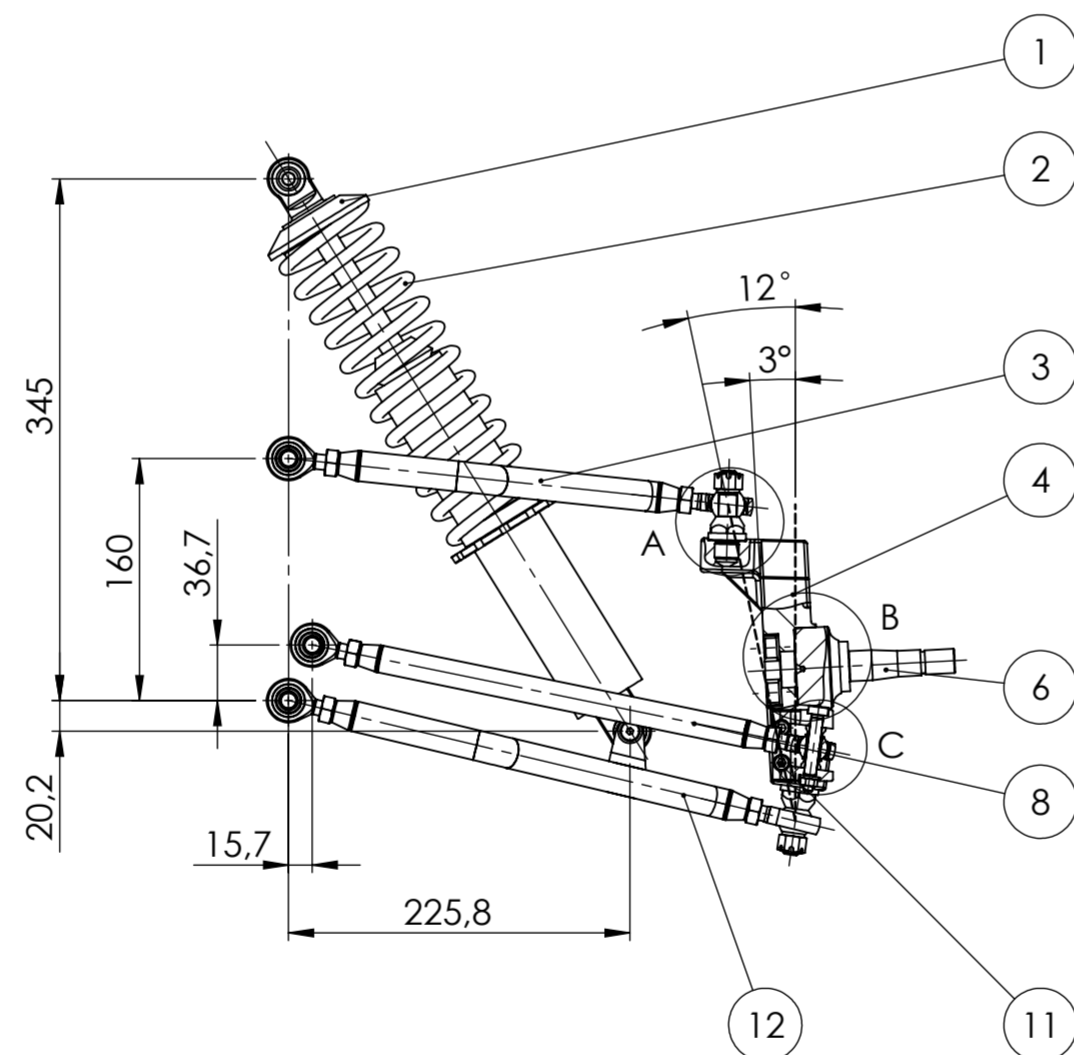
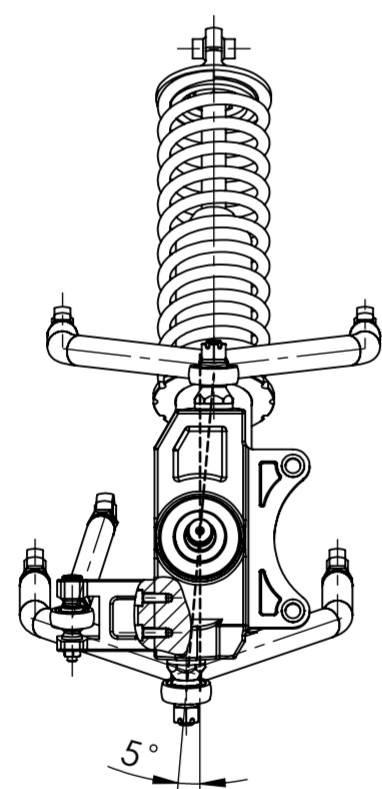
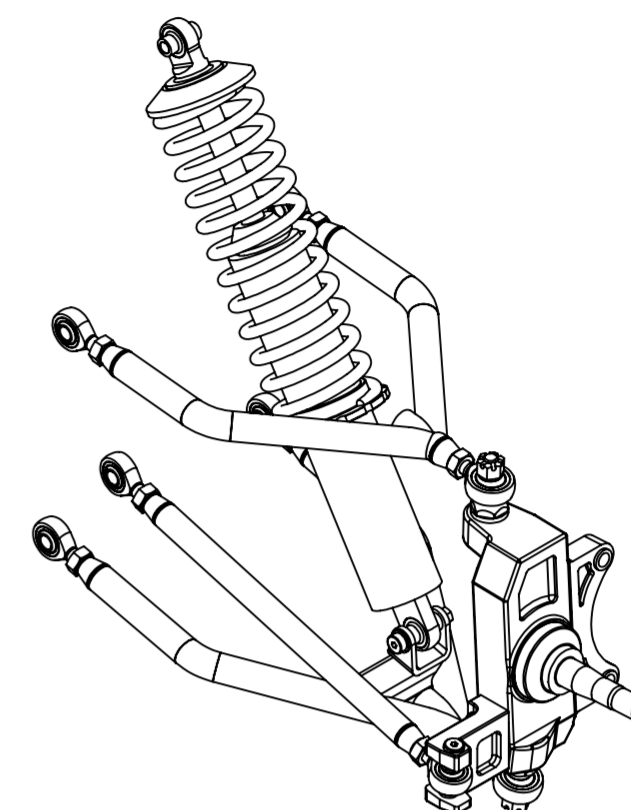
A (1:1)



B (1:1)



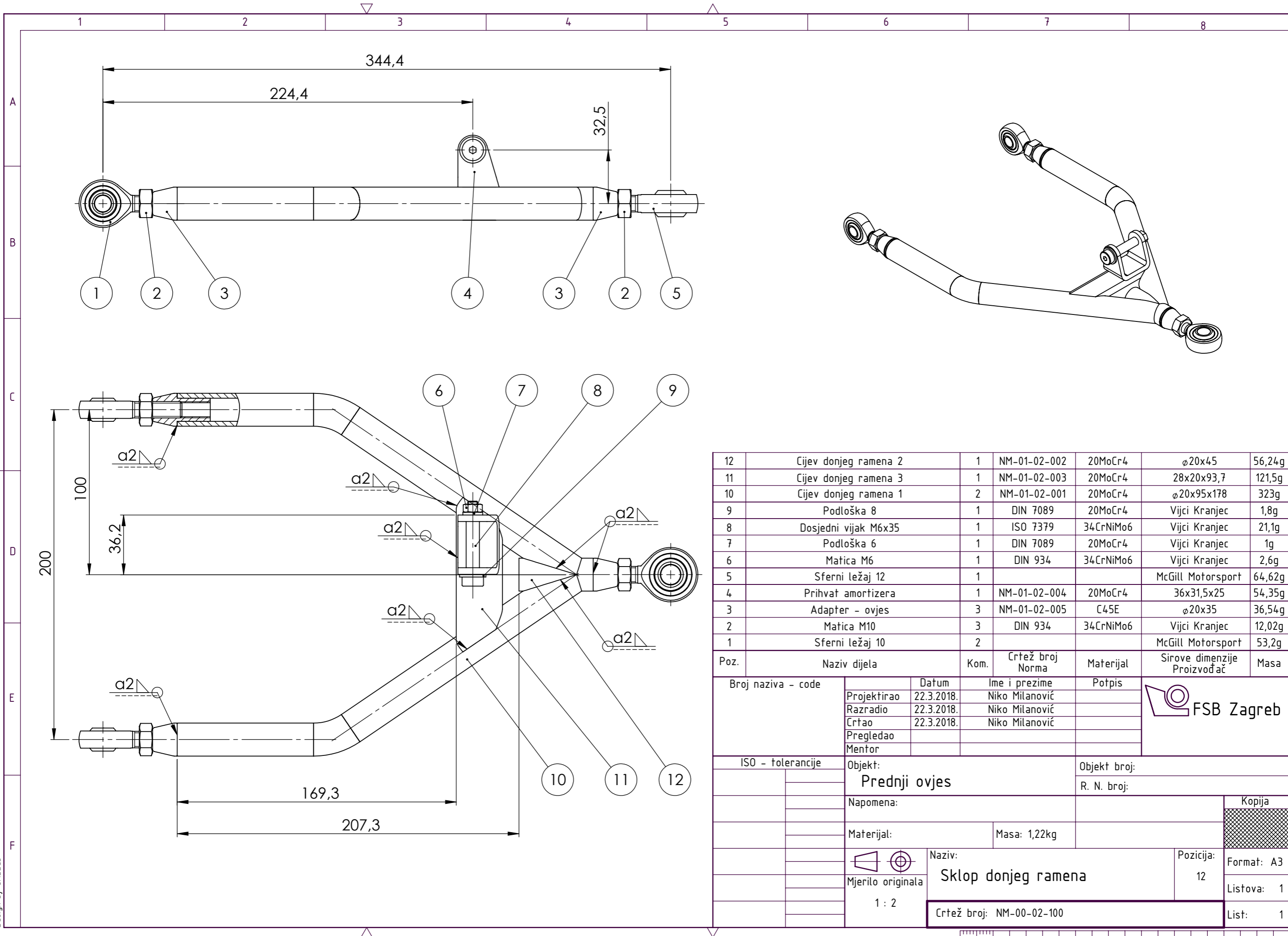
C (1:1)



Poz.	Naziv dijela	Kom.	Crtež broj Norma	Materijal	Sirove dimenzije Proizvođač	Masa
18	Podloška 6	1	DIN 7089	20MoCr4	Vijci Kranjec	1,7g
17	Konusni vijak	2	NM-01-01-001	34CrNiMo6	$\varnothing 25 \times 58,5$	89,19g
16	Podloška	2	NM-01-01-003	20MoCr4	Vijci Kranjec	1,4g
15	Matica krunska M10	2	DIN 935	34CrNiMo6	Vijci Kranjec	11,8g
14	Dosjedni vijak M6x40	1	ISO 7379	34CrNiMo6	Vijci Kranjec	23g
13	Nosač kotača 2	1		7075-T6 (SN)	64,5x47x40	95,4g
12	Sklop donjeg ramena	1	NM-00-02-100		200x345	1309g
11	Imbus vijak M6x16	2	DIN 912	34CrNiMo6	Vijci Kranjec	6,55g
10	Matica M6	1	DIN 934	34CrNiMo6	Vijci Kranjec	2,6g
9	Umetak sfere 10	2	NM-01-01-002	34CrNiMo6	$\varnothing 13 \times 13$	4,6g
8	Sklop spona kotača	1	NM-00-04-100		338,9	389g
7	Podloška 8	4	DIN 7089	20MoCr4	Vijci Kranjec	1,8
6	Osovina	1		20MoCr4		617,7g
5	Imbus vijak M8x30	4	DIN 912	34CrNiMo6	Vijci Kranjec	18,8g
4	Nosač kotača 1	1		7075-T6 (SN)	90x250x35	897,8g
3	Sklop gornjeg ramena	1	NM-00-03-100		200x292	961g
2	Opruga	1		EN10270-ISM	Fox	974,5g
1	Amortizer	1			Fox	2948g

Poz.	Naziv dijela	Kom.	Crtež broj Norma	Materijal	Sirove dimenzije Proizvođač	Masa
Broj naziva - code		Datum	Ime i prezime	Potpis		
Projektirao		22.3.2018.	Niko Milanović			
Razradio		22.3.2018.	Niko Milanović			
Crtao		22.3.2018.	Niko Milanović			
Pregledao						
ISO - tolerancije		Objekt:	Objekt broj:			
$\varnothing 8H7/s6$	-0,008 -0,032	Baja SAE vozilo		R. N. broj:		
Napomena:		Materijal:		Masa: 8,527kg	Kopija	
Mjerilo originala		Naziv:		Pozicija: Format: A2		
1 : 5		Prednji ovjes		Listova: 1		
		Crtež broj: NM-00-01-100		List: 1		





12	Cijev donjeg ramena 2	1	NM-01-02-002	20MoCr4	ø20x45	56,24g
11	Cijev donjeg ramena 3	1	NM-01-02-003	20MoCr4	28x20x93,7	121,5g
10	Cijev donjeg ramena 1	2	NM-01-02-001	20MoCr4	ø20x95x178	323g
9	Podloška 8	1	DIN 7089	20MoCr4	Vijci Kranjec	1,8g
8	Dosjedni vijak M6x35	1	ISO 7379	34CrNiMo6	Vijci Kranjec	21,1g
7	Podloška 6	1	DIN 7089	20MoCr4	Vijci Kranjec	1g
6	Matica M6	1	DIN 934	34CrNiMo6	Vijci Kranjec	2,6g
5	Sferni ležaj 12	1			McGill Motorsport	64,62g
4	Prihvat amortizera	1	NM-01-02-004	20MoCr4	36x31,5x25	54,35g
3	Adapter - ovjes	3	NM-01-02-005	C45E	ø20x35	36,54g
2	Matica M10	3	DIN 934	34CrNiMo6	Vijci Kranjec	12,02g
1	Sferni ležaj 10	2			McGill Motorsport	53,2g

Poz.	Naziv dijela	Kom.	Crtež broj Norma	Materijal	Sirove dimenzije Proizvođač	Masa
------	--------------	------	------------------	-----------	-----------------------------	------

Broj naziva - code	Datum	Ime i prezime	Potpis	
	Projektirao	22.3.2018.	Niko Milanović	
	Razradio	22.3.2018.	Niko Milanović	
	Crtao	22.3.2018.	Niko Milanović	
	Pregledao			
Mentor				

ISO - tolerancije	Objekt:	Objekt broj:
-------------------	---------	--------------

Prednji ovjes		R. N. broj:
---------------	--	-------------

Napomena:	Kopija
-----------	--------

Materijal:	Masa: 1,22kg
------------	--------------

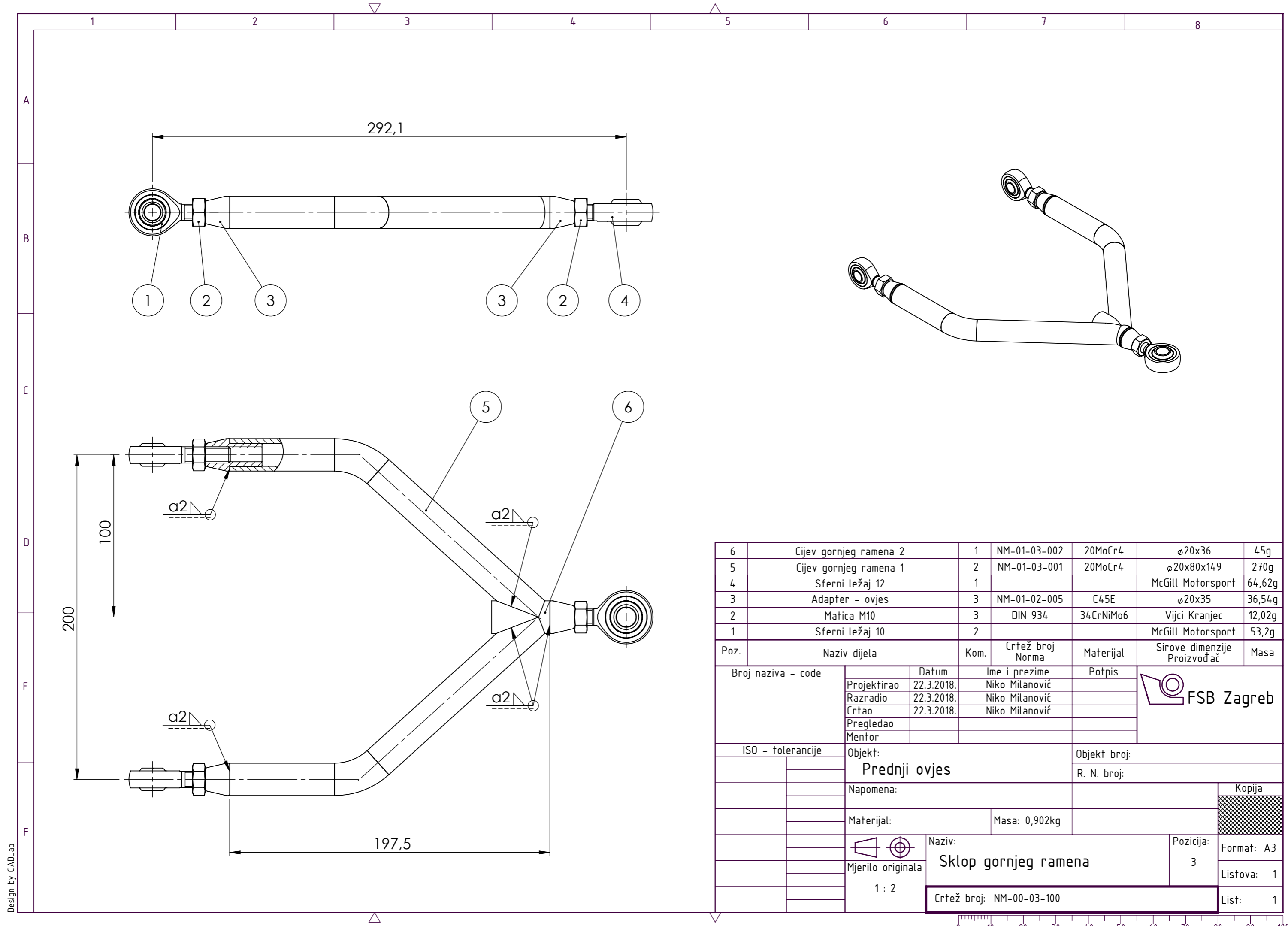
 Mjerilo originala 1 : 2	Naziv:	Pozicija:	Format: A3
--------------------------------	--------	-----------	------------

Sklop donjeg ramena		12	Listova: 1
---------------------	--	----	------------

Crtež broj: NM-00-02-100		List: 1
--------------------------	--	---------



Design by CADLab



6	Cijev gornjeg ramena 2	1	NM-01-03-002	20MoCr4	ø20x36	45g
5	Cijev gornjeg ramena 1	2	NM-01-03-001	20MoCr4	ø20x80x149	270g
4	Sferni ležaj 12	1			McGill Motorsport	64,62g
3	Adapter - ovjes	3	NM-01-02-005	C45E	ø20x35	36,54g
2	Matica M10	3	DIN 934	34CrNiMo6	Vijci Kranjec	12,02g
1	Sferni ležaj 10	2			McGill Motorsport	53,2g

Poz.	Naziv dijela	Kom.	Crtež broj Norma	Materijal	Sirove dimenzije Proizvođač	Masa
------	--------------	------	------------------	-----------	-----------------------------	------

Broj naziva - code	Datum	Ime i prezime	Potpis	
	Projektirao	22.3.2018.	Niko Milanović	
	Razradio	22.3.2018.	Niko Milanović	
	Crtao	22.3.2018.	Niko Milanović	
	Pregledao			
Mentor				

ISO - tolerancije	Objekt:	Objekt broj:
-------------------	---------	--------------

	Prednji ovjes	R. N. broj:
--	----------------------	-------------

Napomena:		Kopija
-----------	--	--------

Materijal:	Masa: 0,902kg	
------------	---------------	--

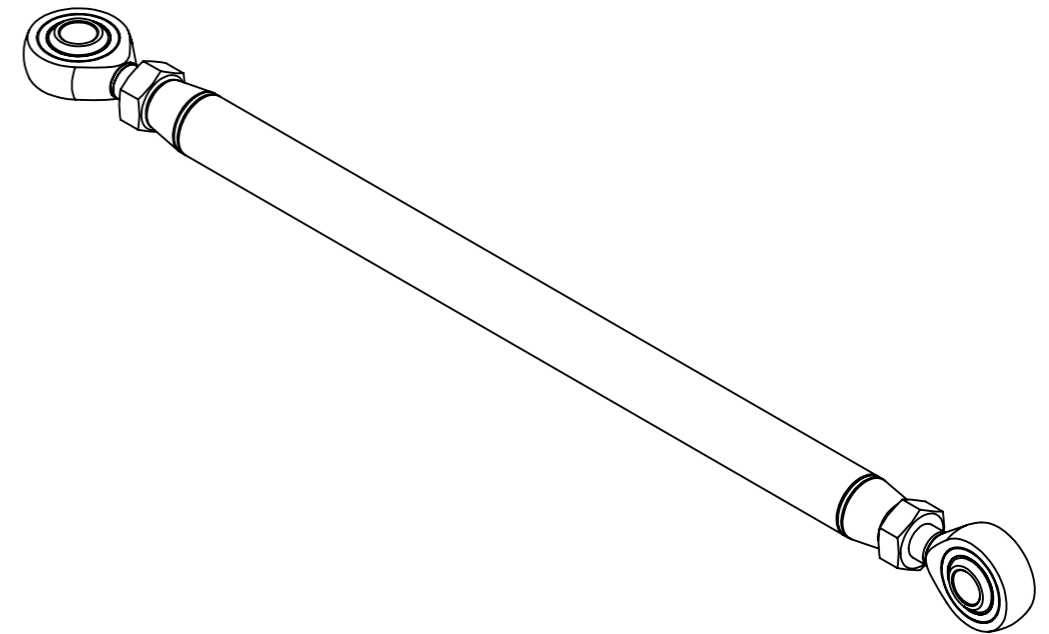
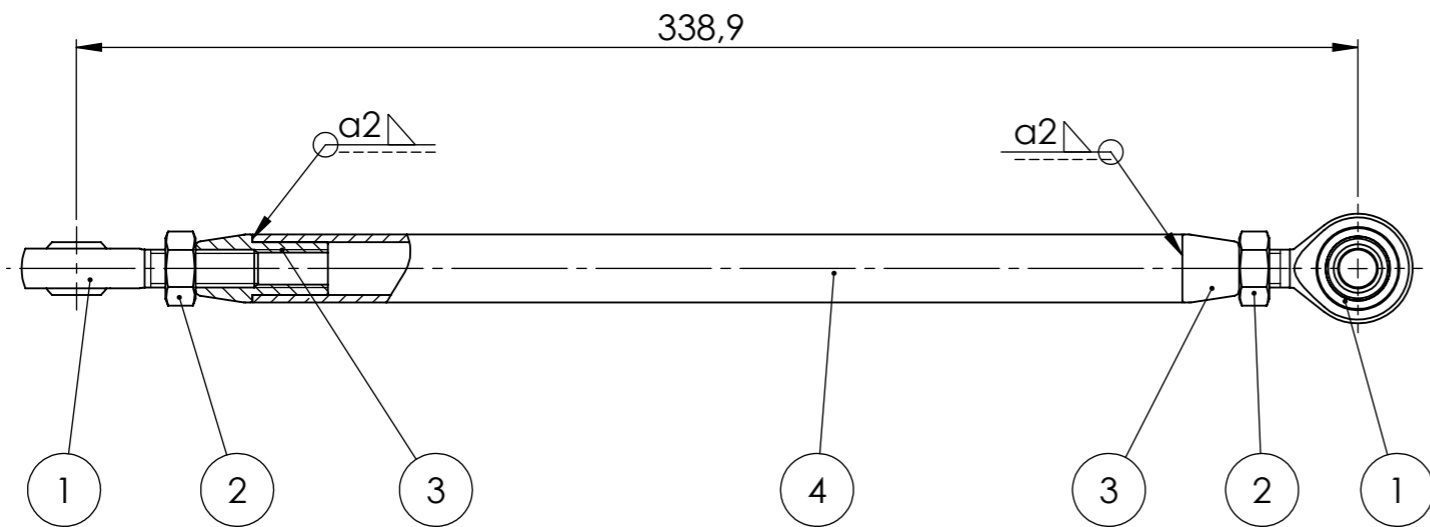
 Mjerilo originala 1 : 2	Naziv:	Pozicija:	Format: A3 Listova: 1 List: 1
--------------------------------	--------	-----------	-------------------------------------


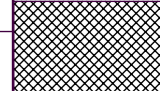
	Sklop gornjeg ramena	3
--	-----------------------------	---

Crtež broj: NM-00-03-100	
--------------------------	--



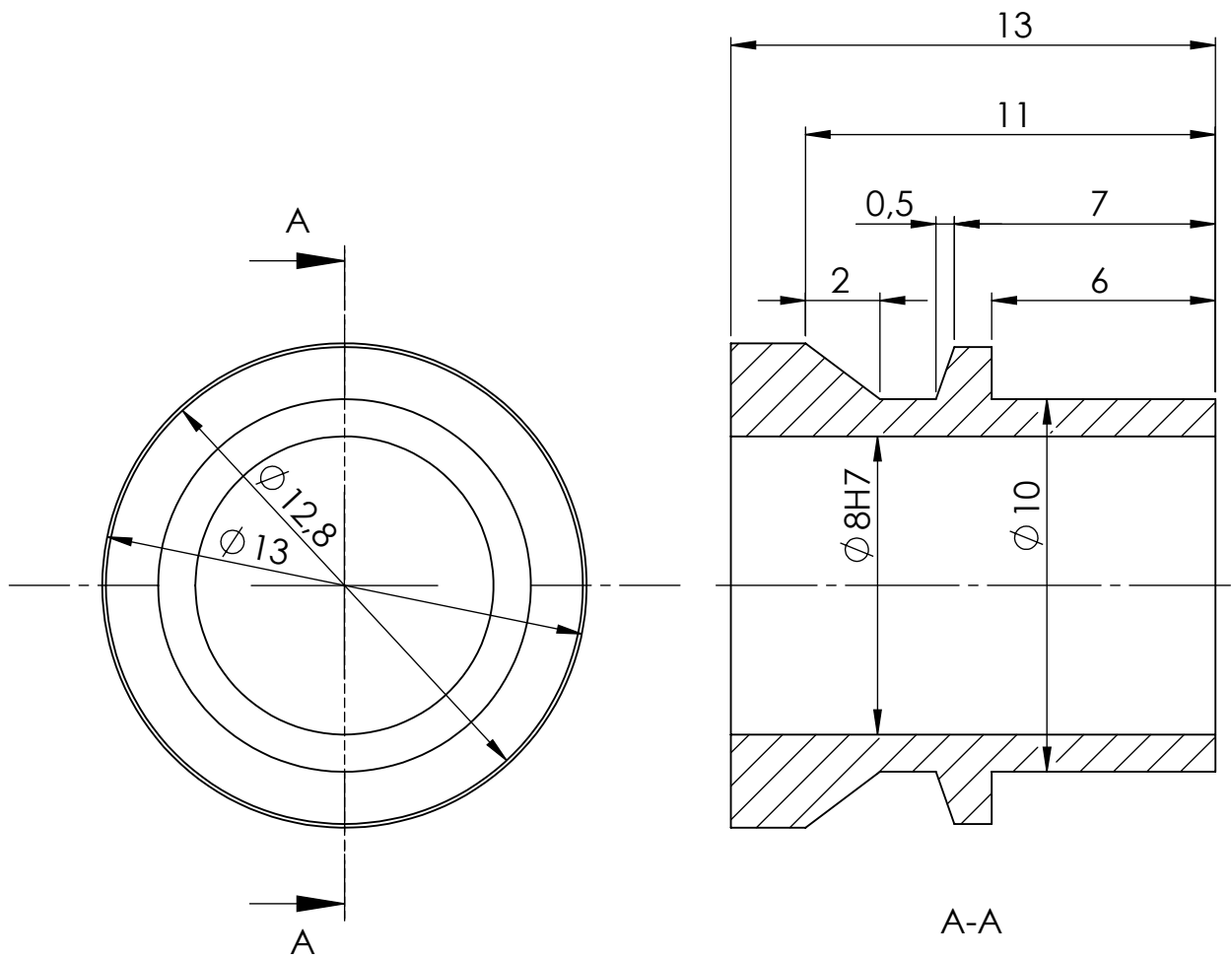
Design by CADLab


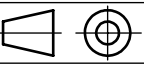



4	Spona kotača	1	NM-01-04-001	20MoCr4	∅18x246	193g
3	Adapter - spona	2	NM-01-04-002	C45E	∅18x35	32,8g
2	Matica M10	2	DIN 934	34CrNiMo6	Vijci Kranjec	12,02g
1	Sferni ležaj 10	2			McGill Motorsport	53,2g
Poz.	Naziv dijela	Kom.	Crtež broj Norma	Materijal	Sirove dimenzije Proizvođač	Masa
Broj naziva - code		Datum	Ime i prezime	Potpis		
Projektirao		22.3.2018.	Niko Milanović			
Razradio		22.3.2018.	Niko Milanović			
Crtao		22.3.2018.	Niko Milanović			
Pregledao						
Mentor						
ISO - tolerancije		Objekt:			Objekt broj:	
		Prednji ovjes			R. N. broj:	
		Napomena:				Kopija
		Materijal:		Masa: 0,389kg		
		Naziv:			Pozicija:	
		Sklop spona kotača			8	
		Crtež broj: NM-00-04-100				
		Mjerilo originala				Format: A3
		1 : 2				Listova: 1
						List: 1

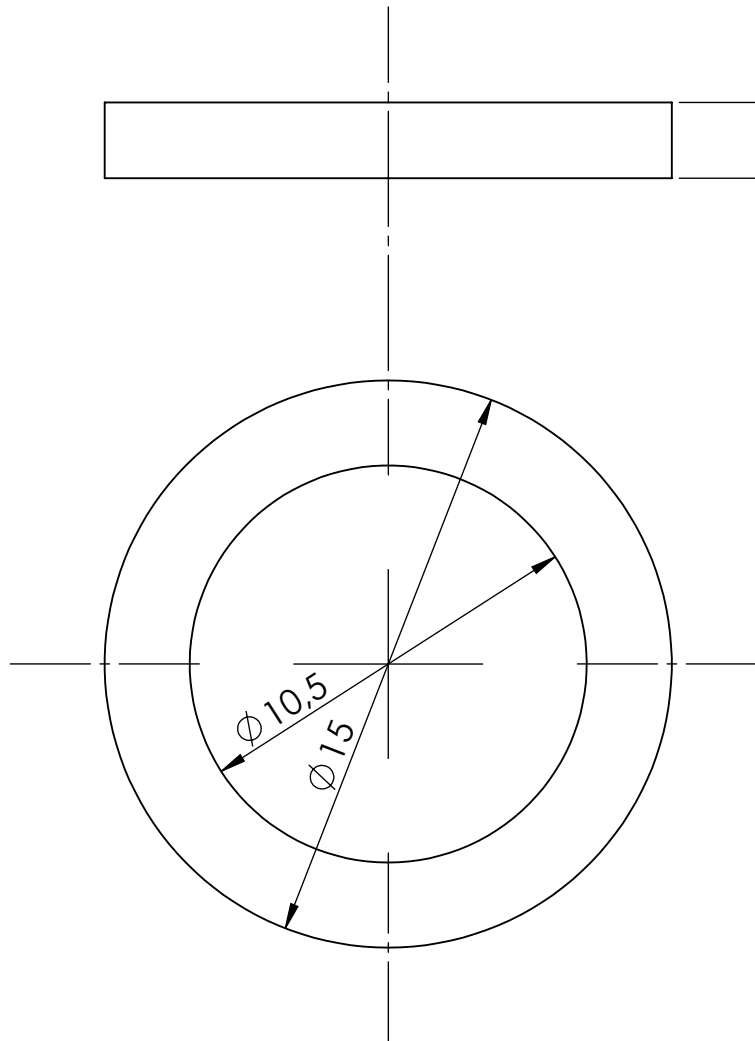
0 10 20 30 40 50 60 70 80 90 100

$\sqrt{Ra\ 6,3}$



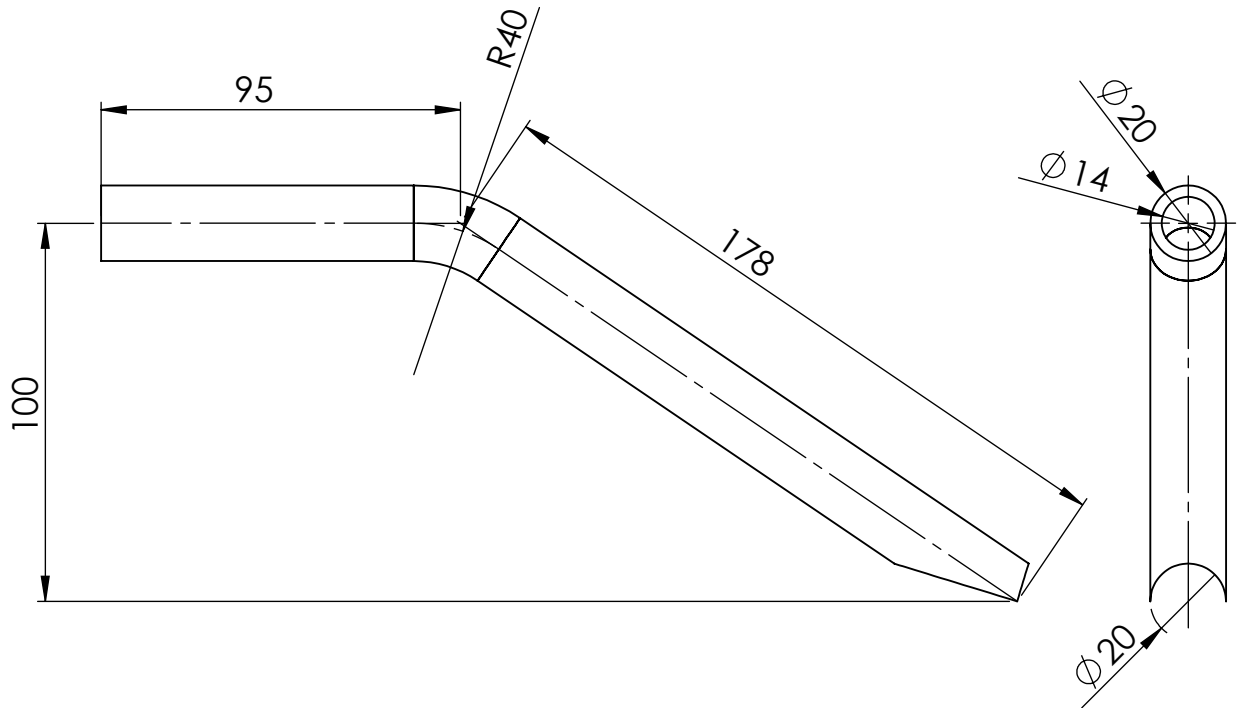
Broj naziva - code		Datum	Ime i prezime	Potpis	 FSB Zagreb
Projektirao		22.3.2018.	Niko Milanović		
Razradio		22.3.2018.	Niko Milanović		
Crtao		22.3.2018.	Niko Milanović		
Pregledao					
ISO - tolerancije		Objekt:		Objekt broj:	
$\varnothing 8H7$	+0,015 0	Prednji ovjes		R. N. broj:	
		Napomena:			Kopija
		Materijal: 34CrNiMo6	Masa: 4,60g		
		 Naziv:		Pozicija:	Format: A4
		Mjerilo originala Umetak sfere 10		9	Listova: 1
		5 : 1		Crtež broj: NM-01-01-002	
				List: 1	

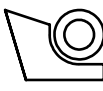
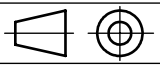
 Ra 6,3




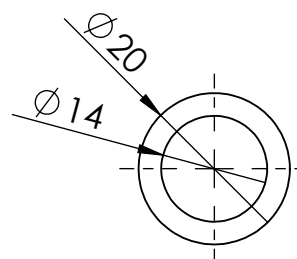
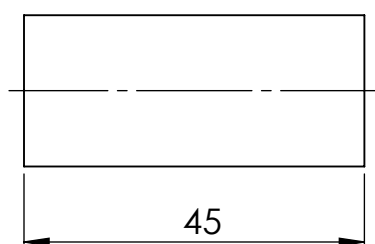
Broj naziva - code	Projektirao	Datum	Ime i prezime	Potpis	 FSB Zagreb
	Razradio	22.3.2018.	Niko Milanović		
	Crtao	22.3.2018.	Niko Milanović		
	Pregledao				
ISO - tolerancije	Objekt:			Objekt broj:	
	Prednji ovjes			R. N. broj:	
	Napomena:				Kopija
	Materijal: 20MoCr4	Masa: 1,4g			
		Naziv:			Pozicija:
	Mjerilo originala	Podloška			16
	5 : 1	Crtež broj: NM-01-01-003			Format: A4
					Listova: 1
					List: 1

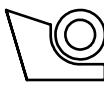
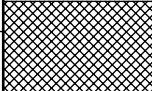
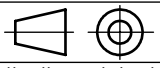
$\sqrt{Ra\ 6,3}$



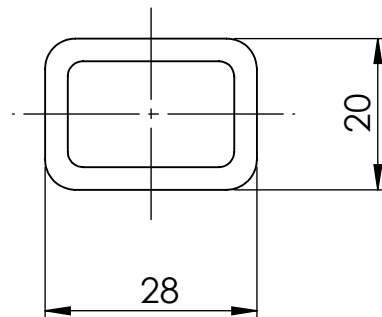
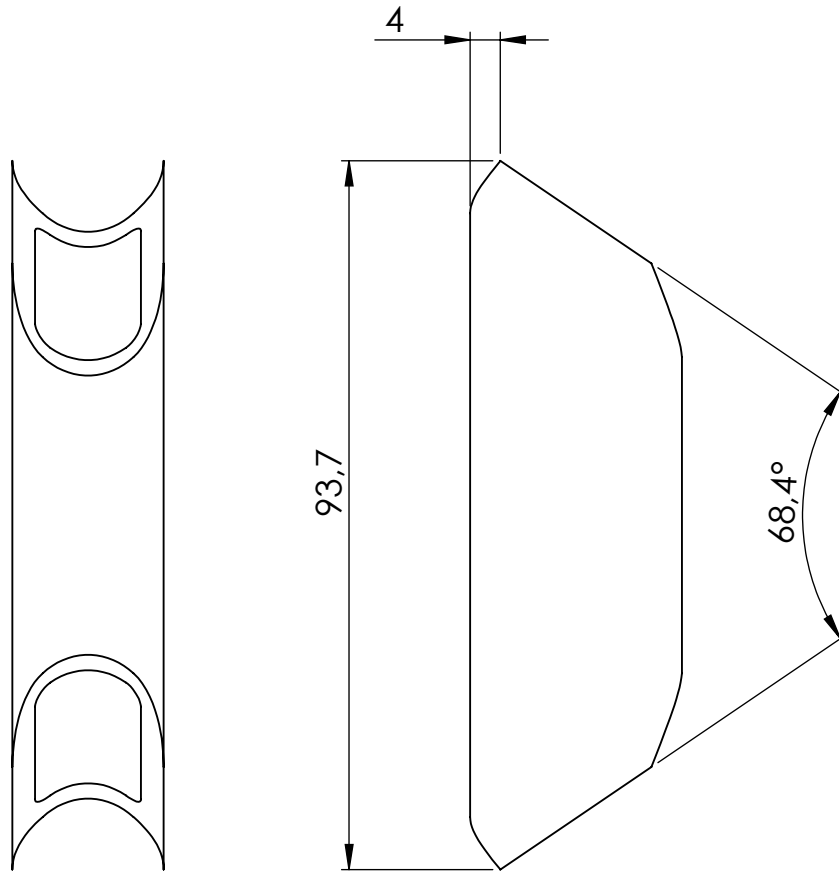
Broj naziva - code	Projektirao	Datum	Ime i prezime	Potpis	 FSB Zagreb
	Razradio	22.3.2018.	Niko Milanović		
	Crtao	22.3.2018.	Niko Milanović		
	Pregledao				
ISO - tolerancije	Objekt:			Objekt broj:	
	Sklop donjeg ramena			R. N. broj:	
	Napomena:				Kopija
	Materijal: 20MoCr4	Masa: 0,323kg			
	 Mjerilo originala	Naziv:			Pozicija:
	1 : 2	Cijev donjeg ramena 1			10
	Crtež broj: NM-01-02-001				Format: A4
					Listova: 1
					List: 1

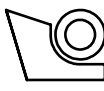
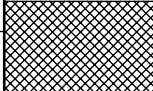
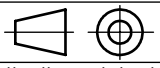
 Ra 6,3



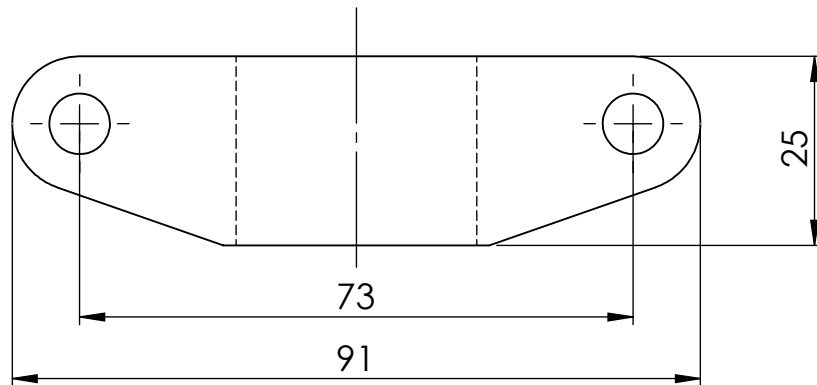
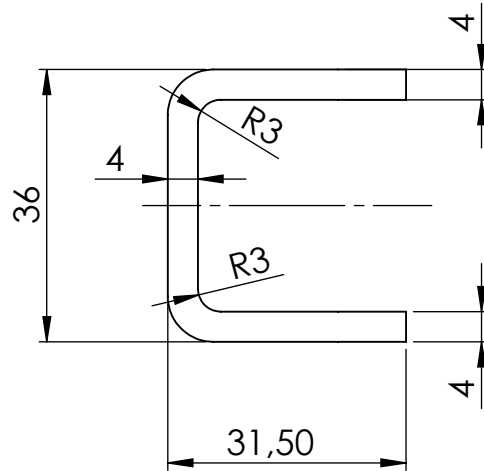
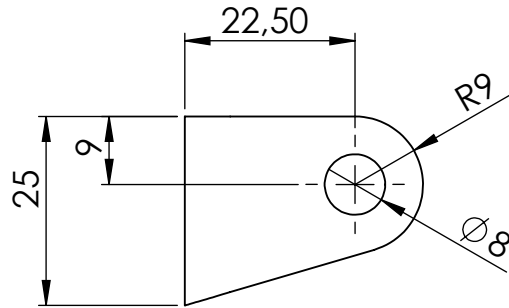
Broj naziva - code	Projektirao	Datum	Ime i prezime	Potpis	 FSB Zagreb
	Razradio	22.3.2018.	Niko Milanović		
	Crtao	22.3.2018.	Niko Milanović		
	Pregledao				
ISO - tolerancije	Objekt: Sklop donjeg ramena			Objekt broj:	
				R. N. broj:	
	Napomena:				Kopija
					
	Materijal: 20MoCr4	Masa: 56,24g			
		Naziv:			Pozicija:
	Mjerilo originala	Cijev donjeg ramena 2			12
	1 : 1	Crtež broj: NM-01-02-002			Format: A4
					Listova: 1
					List: 1

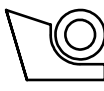
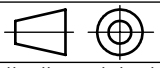
$\sqrt{Ra\ 6,3}$



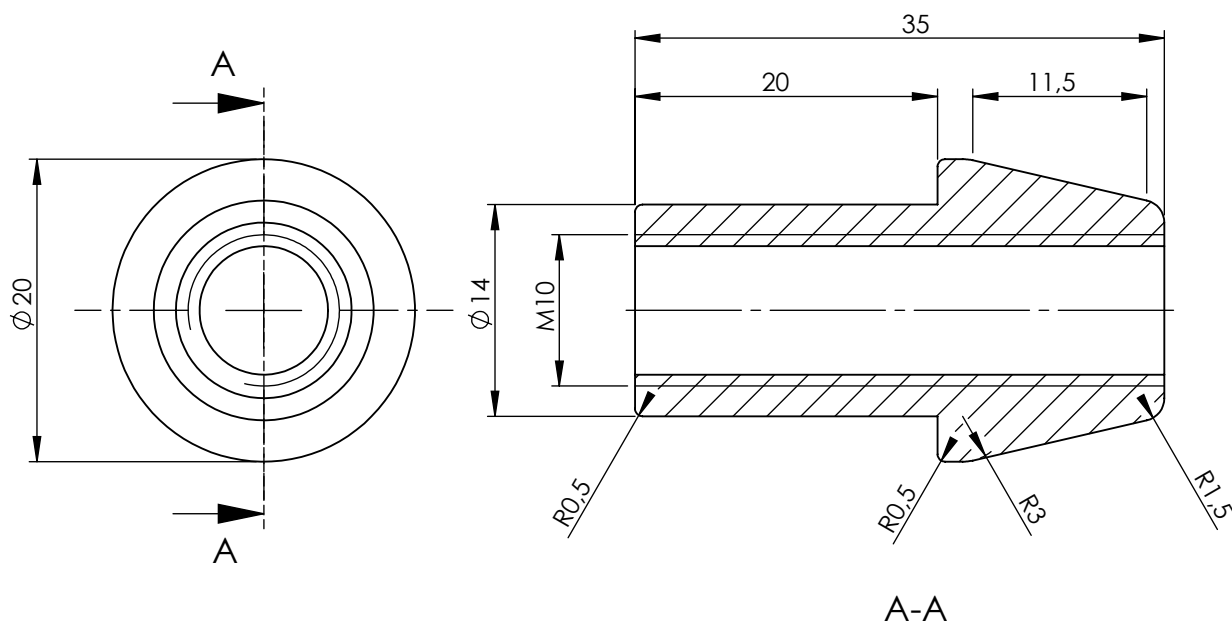
Broj naziva - code	Projektirao	Datum	Ime i prezime	Potpis	 FSB Zagreb
	Razradio	22.3.2018.	Niko Milanović		
	Crtao	22.3.2018.	Niko Milanović		
	Pregledao				
ISO - tolerancije	Objekt:			Objekt broj:	
	Sklop donjeg ramena			R. N. broj:	
	Napomena:				Kopija
	Materijal: 20MoCr4	Masa: 121,5g			
					
	Mjerilo originala	Naziv:		Pozicija:	Format: A4
	1 : 1	Cijev donjeg ramena 3		11	Listova: 1
		Crtež broj: NM-01-02-003			List: 1


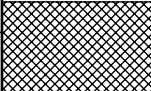
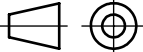
Ra 6,3



Broj naziva - code	Projektirao	Datum	Ime i prezime	Potpis	 FSB Zagreb
	Razradio	22.3.2018.	Niko Milanović		
	Crtao	22.3.2018.	Niko Milanović		
	Pregledao				
ISO - tolerancije	Objekt:			Objekt broj:	
	Sklop donjeg ramena			R. N. broj:	
	Napomena:				Kopija
	Materijal: 20MoCr4	Masa: 54,35g			
	 Mjerilo originala 1 : 1	Naziv:			Pozicija:
	Prihvat amortizera			5	Format: A4
	Crtež broj: NM-01-02-004				Listova: 1
					List: 1

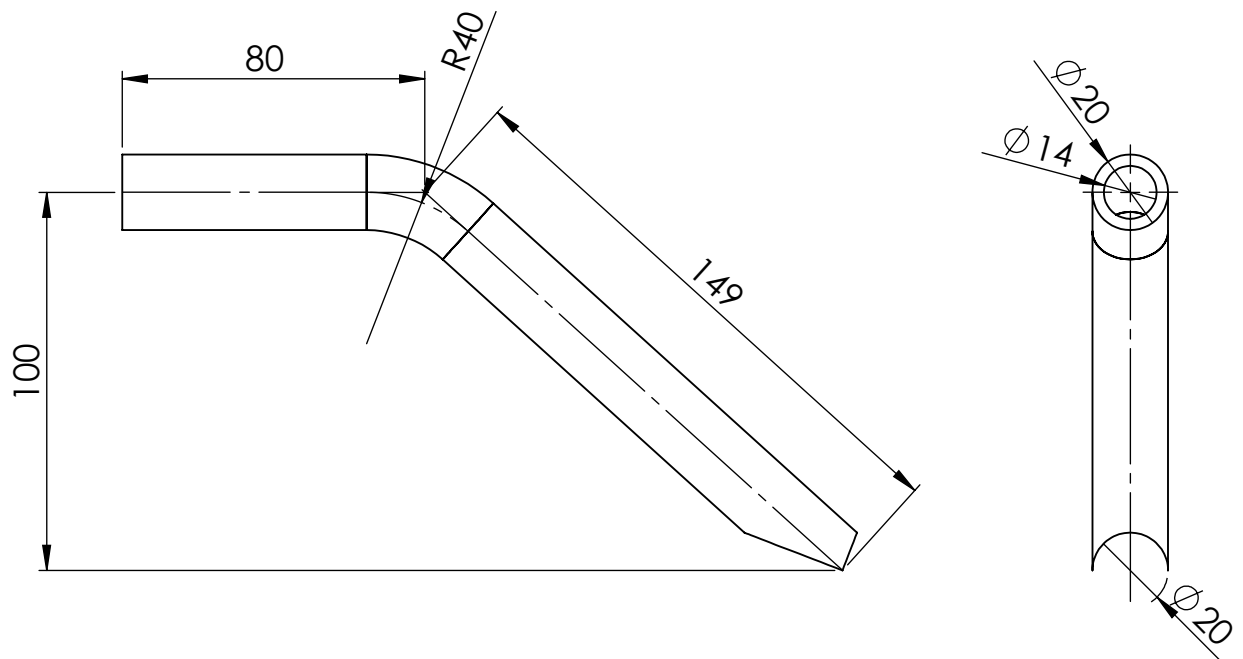
Ra 6,3

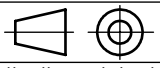


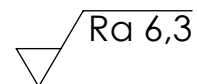
Broj naziva - code	Datum	Ime i prezime	Potpis	 FSB Zagreb
	Projektirao	22.3.2018.	Niko Milanović	
	Razradio	22.3.2018.	Niko Milanović	
	Crtao	22.3.2018.	Niko Milanović	
Pregledao				
ISO - tolerancije	Objekt:		Objekt broj:	
	Sklop donjeg ramena		R. N. broj:	
	Napomena:			Kopija
	Materijal: C45E	Masa: 36,54g		
	 Naziv:	Pozicija:		Format: A4
	Mjerilo originala	Adapter - ovjes		3
	2 : 1	Crtež broj: NM-01-02-005		Listova: 1
				List: 1

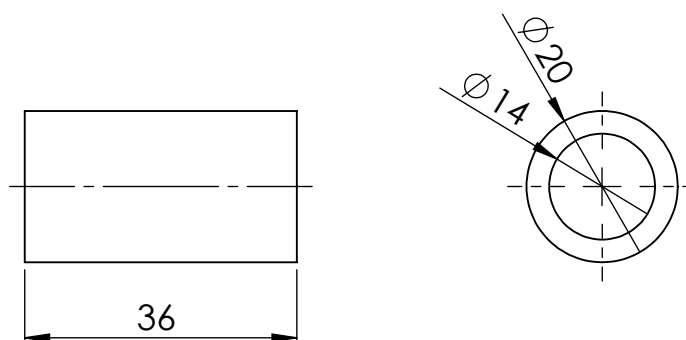
Design by CADLab

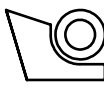
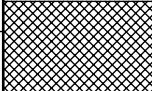
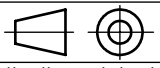
$\sqrt{\text{Ra } 6,3}$




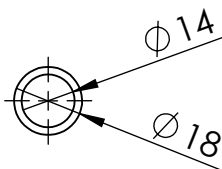
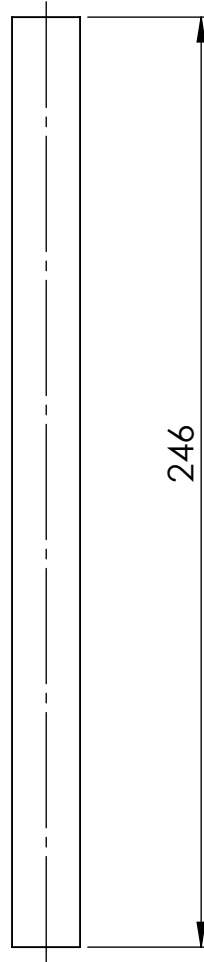
Broj naziva - code	Projektirao	Datum	Ime i prezime	Potpis	
	Razradio	22.3.2018.	Niko Milanović		
	Crtao	22.3.2018.	Niko Milanović		
	Pregledao				
ISO - tolerancije	Objekt:			Objekt broj:	
	Sklop gornjeg ramena			R. N. broj:	
	Napomena:				Kopija
	Materijal: 20MoCr4	Masa: 0,27kg			
		Naziv:		Pozicija:	Format: A4
	Mjerilo originala	Cijev gornjeg ramena 1		5	Listova: 1
	1 : 2	Crtež broj: NM-01-03-001			List: 1

 Ra 6,3



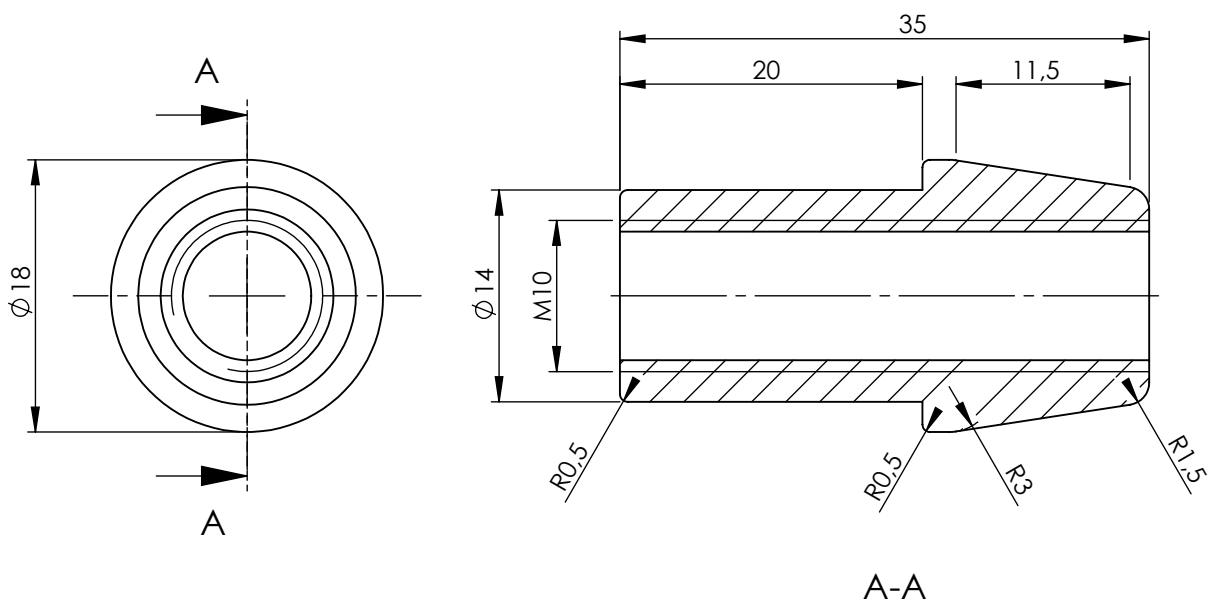
Broj naziva - code	Datum	Ime i prezime	Potpis	 FSB Zagreb	
	Projektirao	22.3.2018.	Niko Milanović		
	Razradio	22.3.2018.	Niko Milanović		
	Crtao	22.3.2018.	Niko Milanović		
	Pregledao				
ISO - tolerancije	Objekt:		Objekt broj:		
	Sklop gornjeg ramena		R. N. broj:		
	Napomena:			Kopija	
	Materijal: 20MoCr4	Masa: 45g			
		Naziv:	Pozicija:	Format: A4	
	Mjerilo originala	Cijev gornjeg ramena 2	6	Listova: 1	
	1 : 1	Crtež broj: NM-01-03-002		List: 1	


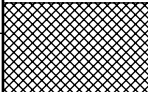
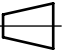

 Ra 6,3



Broj naziva - code	Datum	Ime i prezime	Potpis	 FSB Zagreb	
	Projektirao	22.3.2018.	Niko Milanović		
	Razradio	22.3.2018.	Niko Milanović		
	Crtao	22.3.2018.	Niko Milanović		
	Pregledao				
ISO - tolerancije	Objekt:		Objekt broj:		
	Sklop spone kotača		R. N. broj:		
	Napomena:			Kopija	
	Materijal: 20MoCr4	Masa: 0,193kg			
		Naziv:	Pozicija:	Format: A4	
	Mjerilo originala	Spona kotača	4	Listova: 1	
	1 : 2	Crtež broj: NM-01-04-001		List: 1	

Ra 6,3



Broj naziva - code	Datum	Ime i prezime	Potpis	 FSB Zagreb
	Projektirao	22.3.2018.	Niko Milanović	
	Razradio	22.3.2018.	Niko Milanović	
	Crtao	22.3.2018.	Niko Milanović	
Pregledao				
ISO - tolerancije	Objekt:		Objekt broj:	
	Sklop spona kotača		R. N. broj:	
	Napomena:			Kopija
	Materijal: C45E	Masa: 32,83g		
	 	Naziv:	Pozicija:	Format: A4
	Mjerilo originala	Adapter - spona	3	Listova: 1
	2 : 1	Crtež broj: NM-01-04-002		List: 1

Firm/Name

Convers. partner

Street

ZIP/City

Phone **Fax**

E-mail

Cust.no.

Date

Inquiry Order

Ref.no.

Piece

Del.date

GUTEKUNST FEDERN

Carl-Zeiss-Strasse 15
D-72555 Metzingen
Phone 0049 7123 960-0
Fax 0049 7123 960-195
technik@gutekunst-co.com
www.gutekunst-federn.de

Compression spring

d mm	Wire diameter	F1 N	Prestressed spring force	S1 mm	Spring deflection at F1
D mm	Mean coil diameter	F2 N	Loaded spring force	S2 mm	Spring deflection at F2
Dd mm	Diameter of mandrel	Fn N	Maximum force in static use	Sh mm	Excursion
De mm	Outer coil diameter	Fc N	Theoretic maximum force at Lc	Sn mm	Spring deflection at Fn
Dh mm	Diameter of bush	k	Stress coefficient	tauzul N/mm ²	Permitted shearing strength
e1 mm	Perm.dev. perpendicular line	L0 mm	Length of unstressed spring	tau1 N/mm ²	Shearing stress at F1
e2 mm	Perm.dev. parallel line	L1 mm	Spring length at F1	tau2 N/mm ²	Shearing stress at F2
		L2 mm	Spring length at F2	taun N/mm ²	Shearing stress at Fn
		Ln mm	Spring length at Fn	tauc N/mm ²	Shearing stress at Fc
		Lc mm	Block length	taukozul N/mm ²	Perm. high-end stress, corrected
		n pc.	Active coils	taukhzul N/mm ²	Perm. lifting tension, corrected
		nt pc.	Total coils	tau k2 N/mm ²	Corrected shearing stress at F2
		R N/mm	Spring rate	tau kh N/mm ²	Corrected lifting tension
		s mm	Pitch (distance between coils)		

Form 1: Spring ends closed and ground (checked)

Form 2: Spring ends closed

F1	290,29	+73,49	tau1	95,3	S1	20,00	L0	249,82
F2	2074,00	+100,2	tau2	680,8	S2	142,89	L1	229,82
Fn	1998,00		tau n	655,9	Sh	137,66	L2	106,93
Fc	2232,66		tau c	732,9	Sn	137,66	Ln	112,17
					Lc	96,00		
R	14,514							
n	10,00							
nt	12,00							
tau zul	655,9		tau ko zul		tau 2 / tau zul	1,038		
k	1,167		tau kh zul		tau n / tau zul	1,000		

1 Coiling direction	<input type="checkbox"/> left <input checked="" type="checkbox"/> right	7 Guidance and seat to DIN EN 13906-1	<input type="checkbox"/> mandrel <input type="checkbox"/> bush	11 Surface treatment	<input type="checkbox"/> shot peened								
2 Dynamic load	<input type="checkbox"/>	Buckling length in mm at	pic. 1 v=2,0	pic. 2 v=1,0	pic. 3 v=1,0	pic. 4 v=0,7	pic. 5 v=0,5	12 Tolerances to DIN EN 15800					
tau k2	<input type="text"/>		237,45	194,34	194,34	89,99		Grade	De,Di,D	L0	F1,F2	e1,e2	Wire diameter d to EN 10270
tau kh	<input type="text"/>	8 Material	EN 10270-1 SM (B) (Spring steel wire)	Shearing modulus G	81500,0	Elasticity modulus E	206000,0	1	<input checked="" type="checkbox"/>	<input checked="" type="checkbox"/>	<input checked="" type="checkbox"/>	<input checked="" type="checkbox"/>	<input checked="" type="checkbox"/>
tau k2 / tau ko zul	<input type="text"/>	9 Wire or rod surface	<input checked="" type="checkbox"/> drawn <input type="checkbox"/> rolled <input type="checkbox"/> metal-cut	13 Prouction compensation through	A spring resistance and associated length of tensed spring	L0	<input checked="" type="checkbox"/>	2	<input type="checkbox"/>	<input type="checkbox"/>	<input type="checkbox"/>	<input type="checkbox"/>	<input type="checkbox"/>
tau kh / tau kh zul	<input type="text"/>	10 Springs deburred	<input type="checkbox"/> inside <input type="checkbox"/> outside	A spring resistance, associated length of tensed spring and L0	n, d	<input type="checkbox"/>		3	<input type="checkbox"/>	<input type="checkbox"/>	<input type="checkbox"/>	<input type="checkbox"/>	<input checked="" type="checkbox"/>
3 Excursion Sh	122,89 mm	14 Wind test springs !	LS _____ mm	Two spring resistances and associated lengths of tensed spring	L0,n,De,Di	<input type="checkbox"/>							
4 Stress cyc. end. N	<input type="text"/>	Rest springs	<input type="checkbox"/> wound <input type="checkbox"/> not wound	Not wound springs may be longer than L0 !									
5 Stress cycle frequ. n	/	Additional details / spring test / test/factory cert. / drawing number ...											
6 Application temp.	<input type="text"/> °C	! F2 larger Fn Permitted shearing stress exceeded (tau 2 > tau zul)											

Vers. 8.1 GEKO / 1.3 HB Technologies AG, Tübingen Please do not fill out ! Gutekunst + Co.KG

W.(g)	981,781	1	10	100	1000	Lz
-------	---------	---	----	-----	------	----

<p>Firm/Name <input type="text"/></p> <p>Convers. partner <input type="text"/></p> <p>Street <input type="text"/></p> <p>ZIP/City <input type="text"/></p> <p>Phone <input type="text"/> Fax <input type="text"/></p> <p>E-mail <input type="text"/></p>	<p>Cust.no. <input type="text"/></p> <p>Date <input type="text"/></p> <p><input type="checkbox"/> Inquiry <input type="checkbox"/> Order</p> <p>Ref.no. <input type="text"/></p> <p>Piece <input type="text"/></p> <p>Del.date <input type="text"/></p>	<p>GUTKUNST FEDERN </p> <p>Carl-Zeiss-Strasse 15 D-72555 Metzingen Phone 0049 7123 960-0 Fax 0049 7123 960-195 technik@gutekunst-co.com www.gutekunst-federn.de</p> <p>Compression spring</p>																																																														
<table style="width:100%; font-size: small;"> <tr> <td>d mm Wire diameter</td> <td>F1 N Prestressed spring force</td> <td>S1 mm Spring deflection at F1</td> </tr> <tr> <td>D mm Mean coil diameter</td> <td>F2 N Loaded spring force</td> <td>S2 mm Spring deflection at F2</td> </tr> <tr> <td>Dd mm Diameter of mandrel</td> <td>Fn N Maximum force in static use</td> <td>Sh mm Excursion</td> </tr> <tr> <td>De mm Outer coil diameter</td> <td>Fc N Theoretic maximum force at Lc</td> <td>Sn mm Spring deflection at Fn</td> </tr> <tr> <td>Dh mm Diameter of bush</td> <td>k --- Stress coefficient</td> <td>tauzul N/mm² Permitted shearing strength</td> </tr> <tr> <td>e1 mm Perm.dev. perpendicular line</td> <td>L0 mm Length of unstressed spring</td> <td>tau1 N/mm² Shearing stress at F1</td> </tr> <tr> <td>e2 mm Perm.dev. parallel line</td> <td>L1 mm Spring length at F1</td> <td>tau2 N/mm² Shearing stress at F2</td> </tr> <tr> <td></td> <td>L2 mm Spring length at F2</td> <td>taun N/mm² Shearing stress at Fn</td> </tr> <tr> <td></td> <td>Ln mm Spring length at Fn</td> <td>tauc N/mm² Shearing stress at Fc</td> </tr> <tr> <td></td> <td>Lc mm Block length</td> <td>taukozul N/mm² Perm. high-end stress, corrected</td> </tr> <tr> <td></td> <td>n pc. Active coils</td> <td>taukhzul N/mm² Perm. lifting tension, corrected</td> </tr> <tr> <td></td> <td>nt pc. Total coils</td> <td>tau k2 N/mm² Corrected shearing stress at F2</td> </tr> <tr> <td></td> <td>R N/mm Spring rate</td> <td>tau kh N/mm² Corrected lifting tension</td> </tr> <tr> <td></td> <td>s mm Pitch (distance between coils)</td> <td></td> </tr> </table>			d mm Wire diameter	F1 N Prestressed spring force	S1 mm Spring deflection at F1	D mm Mean coil diameter	F2 N Loaded spring force	S2 mm Spring deflection at F2	Dd mm Diameter of mandrel	Fn N Maximum force in static use	Sh mm Excursion	De mm Outer coil diameter	Fc N Theoretic maximum force at Lc	Sn mm Spring deflection at Fn	Dh mm Diameter of bush	k --- Stress coefficient	tauzul N/mm ² Permitted shearing strength	e1 mm Perm.dev. perpendicular line	L0 mm Length of unstressed spring	tau1 N/mm ² Shearing stress at F1	e2 mm Perm.dev. parallel line	L1 mm Spring length at F1	tau2 N/mm ² Shearing stress at F2		L2 mm Spring length at F2	taun N/mm ² Shearing stress at Fn		Ln mm Spring length at Fn	tauc N/mm ² Shearing stress at Fc		Lc mm Block length	taukozul N/mm ² Perm. high-end stress, corrected		n pc. Active coils	taukhzul N/mm ² Perm. lifting tension, corrected		nt pc. Total coils	tau k2 N/mm ² Corrected shearing stress at F2		R N/mm Spring rate	tau kh N/mm ² Corrected lifting tension		s mm Pitch (distance between coils)																					
d mm Wire diameter	F1 N Prestressed spring force	S1 mm Spring deflection at F1																																																														
D mm Mean coil diameter	F2 N Loaded spring force	S2 mm Spring deflection at F2																																																														
Dd mm Diameter of mandrel	Fn N Maximum force in static use	Sh mm Excursion																																																														
De mm Outer coil diameter	Fc N Theoretic maximum force at Lc	Sn mm Spring deflection at Fn																																																														
Dh mm Diameter of bush	k --- Stress coefficient	tauzul N/mm ² Permitted shearing strength																																																														
e1 mm Perm.dev. perpendicular line	L0 mm Length of unstressed spring	tau1 N/mm ² Shearing stress at F1																																																														
e2 mm Perm.dev. parallel line	L1 mm Spring length at F1	tau2 N/mm ² Shearing stress at F2																																																														
	L2 mm Spring length at F2	taun N/mm ² Shearing stress at Fn																																																														
	Ln mm Spring length at Fn	tauc N/mm ² Shearing stress at Fc																																																														
	Lc mm Block length	taukozul N/mm ² Perm. high-end stress, corrected																																																														
	n pc. Active coils	taukhzul N/mm ² Perm. lifting tension, corrected																																																														
	nt pc. Total coils	tau k2 N/mm ² Corrected shearing stress at F2																																																														
	R N/mm Spring rate	tau kh N/mm ² Corrected lifting tension																																																														
	s mm Pitch (distance between coils)																																																															
<div style="display: flex; justify-content: space-between;"> <div style="width: 45%;"> </div> <div style="width: 50%;"> <table style="width:100%; border-collapse: collapse;"> <tr> <td>F1</td><td>370,39</td><td>104,6</td><td>tau1</td><td>86,7</td> <td>S1</td><td>15,00</td> </tr> <tr> <td>F2</td><td>2579,00</td><td>137,8</td><td>tau2</td><td>603,6</td> <td>Sh</td><td>104,44</td> </tr> <tr> <td>Fn</td><td>2721,48</td><td>tau n</td><td>636,9</td> <td>Sn</td><td>110,21</td> </tr> <tr> <td>Fc</td><td>3087,76</td><td>tau c</td><td>722,7</td> <td>L0</td><td>224,05</td> </tr> <tr> <td>R</td><td>24,693</td> <td>Ln</td><td>119,60</td> <td>L1</td><td>209,05</td> </tr> <tr> <td>n</td><td>9,00</td> <td>Lc</td><td>99,00</td> <td>L2</td><td>113,83</td> </tr> <tr> <td>nt</td><td>11,00</td> <td>tau zul</td><td>636,9</td> <td>tau ko zul</td><td></td> </tr> <tr> <td></td><td></td> <td>k</td><td>1,187</td> <td>tau kh zul</td><td></td> </tr> <tr> <td></td><td></td> <td></td><td></td> <td>tau 2 / tau zul</td><td>0,948</td> </tr> <tr> <td></td><td></td> <td></td><td></td> <td>tau n / tau zul</td><td>1,000</td> </tr> </table> </div> </div>			F1	370,39	104,6	tau1	86,7	S1	15,00	F2	2579,00	137,8	tau2	603,6	Sh	104,44	Fn	2721,48	tau n	636,9	Sn	110,21	Fc	3087,76	tau c	722,7	L0	224,05	R	24,693	Ln	119,60	L1	209,05	n	9,00	Lc	99,00	L2	113,83	nt	11,00	tau zul	636,9	tau ko zul				k	1,187	tau kh zul						tau 2 / tau zul	0,948					tau n / tau zul	1,000
F1	370,39	104,6	tau1	86,7	S1	15,00																																																										
F2	2579,00	137,8	tau2	603,6	Sh	104,44																																																										
Fn	2721,48	tau n	636,9	Sn	110,21																																																											
Fc	3087,76	tau c	722,7	L0	224,05																																																											
R	24,693	Ln	119,60	L1	209,05																																																											
n	9,00	Lc	99,00	L2	113,83																																																											
nt	11,00	tau zul	636,9	tau ko zul																																																												
		k	1,187	tau kh zul																																																												
				tau 2 / tau zul	0,948																																																											
				tau n / tau zul	1,000																																																											
<table style="width:100%; border-collapse: collapse;"> <tr> <td style="width:33%;">1 Coiling direction</td> <td style="width:33%;">7 Guidance and seat to DIN EN 13906-1</td> <td style="width:33%;">11 Surface treatment <input type="checkbox"/> shot peened</td> </tr> <tr> <td><input type="checkbox"/> left <input checked="" type="checkbox"/> right</td> <td><input type="checkbox"/> mandrel <input type="checkbox"/> bush</td> <td></td> </tr> <tr> <td>2 Dynamic load <input type="checkbox"/></td> <td>Buckling length in mm at</td> <td>12 Tolerances to DIN EN 15800</td> </tr> <tr> <td>tau k2 <input type="text"/></td> <td>pic. 1 v=2,0 <input type="text"/></td> <td>Grade De,Di,D L0 F1,F2 e1,e2 Wire diameter d to EN 10270</td> </tr> <tr> <td>tau kh <input type="text"/></td> <td>pic. 2 v=1,0 <input type="text"/></td> <td>1 <input type="checkbox"/> <input checked="" type="checkbox"/> <input type="checkbox"/> <input type="checkbox"/> <input type="checkbox"/> <input type="checkbox"/></td> </tr> <tr> <td>tau k2 / tau ko zul <input type="text"/></td> <td>pic. 3 v=1,0 <input type="text"/></td> <td>2 <input checked="" type="checkbox"/> <input checked="" type="checkbox"/> <input checked="" type="checkbox"/> <input checked="" type="checkbox"/> <input checked="" type="checkbox"/> <input checked="" type="checkbox"/></td> </tr> <tr> <td>tau kh / tau kh zul <input type="text"/></td> <td>pic. 4 v=0,7 <input type="text"/></td> <td>3 <input type="checkbox"/> <input type="checkbox"/> <input type="checkbox"/> <input type="checkbox"/> <input type="checkbox"/> <input checked="" type="checkbox"/></td> </tr> <tr> <td>3 Excursion Sh <input type="text"/> 89,44 mm</td> <td>8 Material</td> <td>13 Prouction compensation through</td> </tr> <tr> <td>4 Stress cyc. end. N <input type="text"/></td> <td>EN 10270-1 SM (B) (Spring steel wire)</td> <td>A spring resistance and associated length of tensed spring L0 <input checked="" type="checkbox"/></td> </tr> <tr> <td>5 Stress cycle frequ. n <input type="text"/> /</td> <td>Shearing modulus G <input type="text"/> 81500,0</td> <td>A spring resistance, associated length of tensed spring and L0 n, d <input type="checkbox"/></td> </tr> <tr> <td>6 Application temp. <input type="text"/> °C</td> <td>Elasticity modulus E <input type="text"/> 206000,0</td> <td>Two spring resistances and associated lengths of tensed spring L0, n, d <input type="checkbox"/></td> </tr> <tr> <td>9 Wire or rod surface <input checked="" type="checkbox"/> drawn <input type="checkbox"/> rolled <input type="checkbox"/> metal-cut</td> <td>10 Springs deburred <input type="checkbox"/> inside <input type="checkbox"/> outside</td> <td>14 Wind test springs ! LS <input type="text"/> mm</td> </tr> <tr> <td colspan="3">Additional details / spring test / test/factory cert. / drawing number ...</td> </tr> </table>			1 Coiling direction	7 Guidance and seat to DIN EN 13906-1	11 Surface treatment <input type="checkbox"/> shot peened	<input type="checkbox"/> left <input checked="" type="checkbox"/> right	<input type="checkbox"/> mandrel <input type="checkbox"/> bush		2 Dynamic load <input type="checkbox"/>	Buckling length in mm at	12 Tolerances to DIN EN 15800	tau k2 <input type="text"/>	pic. 1 v=2,0 <input type="text"/>	Grade De,Di,D L0 F1,F2 e1,e2 Wire diameter d to EN 10270	tau kh <input type="text"/>	pic. 2 v=1,0 <input type="text"/>	1 <input type="checkbox"/> <input checked="" type="checkbox"/> <input type="checkbox"/> <input type="checkbox"/> <input type="checkbox"/> <input type="checkbox"/>	tau k2 / tau ko zul <input type="text"/>	pic. 3 v=1,0 <input type="text"/>	2 <input checked="" type="checkbox"/> <input checked="" type="checkbox"/> <input checked="" type="checkbox"/> <input checked="" type="checkbox"/> <input checked="" type="checkbox"/> <input checked="" type="checkbox"/>	tau kh / tau kh zul <input type="text"/>	pic. 4 v=0,7 <input type="text"/>	3 <input type="checkbox"/> <input type="checkbox"/> <input type="checkbox"/> <input type="checkbox"/> <input type="checkbox"/> <input checked="" type="checkbox"/>	3 Excursion Sh <input type="text"/> 89,44 mm	8 Material	13 Prouction compensation through	4 Stress cyc. end. N <input type="text"/>	EN 10270-1 SM (B) (Spring steel wire)	A spring resistance and associated length of tensed spring L0 <input checked="" type="checkbox"/>	5 Stress cycle frequ. n <input type="text"/> /	Shearing modulus G <input type="text"/> 81500,0	A spring resistance, associated length of tensed spring and L0 n, d <input type="checkbox"/>	6 Application temp. <input type="text"/> °C	Elasticity modulus E <input type="text"/> 206000,0	Two spring resistances and associated lengths of tensed spring L0, n, d <input type="checkbox"/>	9 Wire or rod surface <input checked="" type="checkbox"/> drawn <input type="checkbox"/> rolled <input type="checkbox"/> metal-cut	10 Springs deburred <input type="checkbox"/> inside <input type="checkbox"/> outside	14 Wind test springs ! LS <input type="text"/> mm	Additional details / spring test / test/factory cert. / drawing number ...																									
1 Coiling direction	7 Guidance and seat to DIN EN 13906-1	11 Surface treatment <input type="checkbox"/> shot peened																																																														
<input type="checkbox"/> left <input checked="" type="checkbox"/> right	<input type="checkbox"/> mandrel <input type="checkbox"/> bush																																																															
2 Dynamic load <input type="checkbox"/>	Buckling length in mm at	12 Tolerances to DIN EN 15800																																																														
tau k2 <input type="text"/>	pic. 1 v=2,0 <input type="text"/>	Grade De,Di,D L0 F1,F2 e1,e2 Wire diameter d to EN 10270																																																														
tau kh <input type="text"/>	pic. 2 v=1,0 <input type="text"/>	1 <input type="checkbox"/> <input checked="" type="checkbox"/> <input type="checkbox"/> <input type="checkbox"/> <input type="checkbox"/> <input type="checkbox"/>																																																														
tau k2 / tau ko zul <input type="text"/>	pic. 3 v=1,0 <input type="text"/>	2 <input checked="" type="checkbox"/> <input checked="" type="checkbox"/> <input checked="" type="checkbox"/> <input checked="" type="checkbox"/> <input checked="" type="checkbox"/> <input checked="" type="checkbox"/>																																																														
tau kh / tau kh zul <input type="text"/>	pic. 4 v=0,7 <input type="text"/>	3 <input type="checkbox"/> <input type="checkbox"/> <input type="checkbox"/> <input type="checkbox"/> <input type="checkbox"/> <input checked="" type="checkbox"/>																																																														
3 Excursion Sh <input type="text"/> 89,44 mm	8 Material	13 Prouction compensation through																																																														
4 Stress cyc. end. N <input type="text"/>	EN 10270-1 SM (B) (Spring steel wire)	A spring resistance and associated length of tensed spring L0 <input checked="" type="checkbox"/>																																																														
5 Stress cycle frequ. n <input type="text"/> /	Shearing modulus G <input type="text"/> 81500,0	A spring resistance, associated length of tensed spring and L0 n, d <input type="checkbox"/>																																																														
6 Application temp. <input type="text"/> °C	Elasticity modulus E <input type="text"/> 206000,0	Two spring resistances and associated lengths of tensed spring L0, n, d <input type="checkbox"/>																																																														
9 Wire or rod surface <input checked="" type="checkbox"/> drawn <input type="checkbox"/> rolled <input type="checkbox"/> metal-cut	10 Springs deburred <input type="checkbox"/> inside <input type="checkbox"/> outside	14 Wind test springs ! LS <input type="text"/> mm																																																														
Additional details / spring test / test/factory cert. / drawing number ...																																																																
<p>Vers. 8.1 GEKO / 1.3 HB Technologies AG, Tübingen Please do not fill out ! © Gutekunst + Co.KG</p> <table style="width:100%; border-collapse: collapse;"> <tr> <td style="width:10%;">W.(g)</td> <td style="width:10%;">1156,277</td> <td style="width:10%; text-align: center;">/</td> <td style="width:10%; text-align: center;">1</td> <td style="width:10%; text-align: center;">/</td> <td style="width:10%; text-align: center;">10</td> <td style="width:10%; text-align: center;">/</td> <td style="width:10%; text-align: center;">100</td> <td style="width:10%; text-align: center;">/</td> <td style="width:10%; text-align: center;">1000</td> <td style="width:10%; text-align: center;">Lz</td> </tr> </table>			W.(g)	1156,277	/	1	/	10	/	100	/	1000	Lz																																																			
W.(g)	1156,277	/	1	/	10	/	100	/	1000	Lz																																																						