

# Mobilni postav uređaja za skeniranje strukturiranim svjetlom

---

Škrivanek, Tihomir

Master's thesis / Diplomski rad

2018

*Degree Grantor / Ustanova koja je dodijelila akademski / stručni stupanj:* **University of Zagreb, Faculty of Mechanical Engineering and Naval Architecture / Sveučilište u Zagrebu, Fakultet strojarstva i brodogradnje**

*Permanent link / Trajna poveznica:* <https://urn.nsk.hr/urn:nbn:hr:235:122745>

*Rights / Prava:* [In copyright](#)/[Zaštićeno autorskim pravom.](#)

*Download date / Datum preuzimanja:* **2024-07-13**

*Repository / Repozitorij:*

[Repository of Faculty of Mechanical Engineering and Naval Architecture University of Zagreb](#)



SVEUČILIŠTE U ZAGREBU  
FAKULTET STROJARSTVA I BRODOGRADNJE

# **DIPLOMSKI RAD**

**Tihomir Škrivanek**

Zagreb, 2018.

SVEUČILIŠTE U ZAGREBU  
FAKULTET STROJARSTVA I BRODOGRADNJE

# DIPLOMSKI RAD

Mentor:

Dr. sc. Tomislav Staroveški, dipl. ing.

Student:

Tihomir Škrivanek

Zagreb, 2018.

Izjavljujem da sam ovaj rad izradio samostalno koristeći znanja stečena tijekom studija i navedenu literaturu.

Posebnu zahvalu bih želio uputiti mentoru doc. dr. sc. Tomislavu Staroveškom na uloženom vremenu, strpljenju, korisnim savjetima i smjernicama kroz izradu ovog diplomskog rada.

Zahvaljujem se i dipl. ing. Zlatku Čatlaku, na savjetima i nesebičnoj podršci pri izradi rada.

Zahvaljujem svojoj obitelji, roditeljima Milanu i Snežani, sestrama Marini i Božici, prijateljima i djevojci, na svesrdnoj podršci i razumijevanju koju su mi pružili tijekom cijelog studija.

Tihomir Škrivanek



SVEUČILIŠTE U ZAGREBU  
FAKULTET STROJARSTVA I BRODOGRADNJE



Središnje povjerenstvo za završne i diplomske radove  
Povjerenstvo za diplomske radove studija strojarstva za smjerove:  
proizvodno inženjerstvo, računalno inženjerstvo, industrijsko inženjerstvo i menadžment,  
inženjerstvo materijala te mehatronika i robotika

Sveučilište u Zagrebu Fakultet strojarstva i brodogradnje	
Datum:	Prilog:
Klasa:	
Ur. broj:	

### DIPLOMSKI ZADATAK

Student: **TIHOMIR ŠKRIVANEK** Mat. br.: 0035189236

Naslov rada na hrvatskom jeziku: **MOBILNI POSTAV UREĐAJA ZA SKENIRANJE STRUKTURIRANIM SVJETLOM**

Naslov rada na engleskom jeziku: **DESIGN OF MOBILE TESTBED FOR 3D STRUCTURED LIGHT SCANNING**

#### Opis zadatka:

3D skeniranje se svakako može ubrojiti u tehnologije koje imaju sve značajniju primjenu u povratnom inženjerstvu i razvoju novih proizvoda. U današnje je vrijeme na tržištu dostupno više različitih vrsta 3D skenera različitih karakteristika, s uočljivim trendom njihova daljnjeg razvoja. Međutim, cijena takvih uređaja još je uvijek razmjerno visoka. S druge strane uočljiv je i razvoj mnoštva programskih paketa za 3D skeniranje dostupnih u otvorenom kodu ili po vrlo pristupačnim cijenama. Stoga se nameće potreba za razvojem postava prikladnog za ispitivanje takvih sustava.

U radu je potrebno:

1. Objasniti različite principe skeniranja s osvrtom na brzinu i točnost postupka.
2. Dati pregled komercijalno dostupnih skenera s naglaskom na primjenu u povratnom inženjerstvu i strojogradnji.
3. Predložiti vlastito idejno rješenje konstrukcije mobilnog postava za skeniranje strukturiranim svjetlom. Postav treba biti konstruiran na način da omogućuje jednostavnu prilagodljivost s obzirom na mjerni volumen te jednostavnu izmjenu kamera i izvora svjetlosti.
4. Dati zaključke rada.

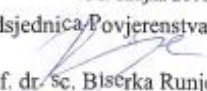
U radu je potrebno navesti korištenu literaturu i eventualno dobivenu pomoć.

Zadatak zadan:  
18. siječnja 2018.

Rok predaje rada:  
22. ožujka 2018.

Predviđeni datum obrane:  
28. ožujka 2018.  
29. ožujka 2018.  
30. ožujka 2018.

Zadatak zadao:  
  
doc. dr. sc. Tomislav Staroveški

Predsjednica Povjerenstva:  
  
prof. dr. sc. Blanka Runje

## SADRŽAJ

SADRŽAJ .....	I
POPIS SLIKA .....	II
POPIS TABLICA.....	III
POPIS TEHNIČKE DOKUMENTACIJE .....	IV
POPIS OZNAKA .....	V
SAŽETAK.....	VI
SUMMARY .....	VII
1. UVOD.....	1
2. TEHNOLOGIJE I VRSTE 3D SKENIRANJA.....	3
2.1. Kontaktni postupci digitalizacije .....	4
2.2. Bezkontaktni postupci digitalizacije .....	6
2.3. Princip rada bezkontaktnih aktivnih 3D skenera .....	8
2.3.1. Metode zasnovane na laserskom impulsu .....	8
2.3.2. Metode zasnovane na laserskoj fazi.....	9
2.3.3. Metode zasnovane na triangulaciji.....	10
2.3.4. Konoskopska holografija .....	14
2.4. Metode 3D skeniranja .....	15
3. 3D SKENER SA STRUKTURIRANIM SVJETLOM .....	17
3.1. Princip rada .....	17
3.2. Generiranje svjetlosnih uzoraka .....	18
3.3. Kalibracija .....	19
3.3.1. Kalibracija kamere .....	19
3.3.2. Kalibracija projektora .....	20
3.4. Označavanje linija projiciranih zraka .....	22
3.5. Usporedba tehnika 3D sustava skeniranja .....	25
3.6. Ograničenja .....	27
4. KONSTRUKCIJA UREĐAJA ZA SKENIRANJE .....	29
4.1. Opis postava .....	30
4.2. Mobilnost i krutost postava.....	48
4.3. Maksimalan hod nosača digitalizatora u vertikalnom smjeru.....	51
5. ZAKLJUČAK.....	52
LITERATURA.....	53
PRILOZI.....	54

**POPIS SLIKA**

Slika 1.	3D skeniranje.....	2
Slika 2.	Koordinatni mjerni uređaj .....	5
Slika 3.	Prijenosni koordinatni mjerni uređaj .....	5
Slika 4.	Sustav stereoskopije .....	7
Slika 5.	Sustav fotometrije.....	7
Slika 6.	Primjer sustava sjene .....	8
Slika 7.	Princip određivanja udaljenosti objekta TOF 3D skenerom .....	9
Slika 8.	Princip rada laserskog faznog 3D skenera .....	10
Slika 9.	Princip triangulacije .....	11
Slika 10.	Utjecaj baze na točnost mjerenja .....	11
Slika 11.	Triangulacija sa jednom kamerom .....	12
Slika 12.	Triangulacija sa dvije kamere.....	13
Slika 13.	Princip skeniranja metodom konoskopske holografije .....	14
Slika 14.	Ručna metoda 3D skeniranja.....	15
Slika 15.	CT skener .....	16
Slika 16.	Deformacija svjetlosnih pruga na površini skeniranog objekta .....	17
Slika 17.	Laserska interferencija .....	18
Slika 18.	3D skener sa strukturiranim svjetlom.....	19
Slika 19.	Uzorci za kalibraciju kamere.....	20
Slika 20.	Kalibracijski uzorak za kalibraciju projektora .....	21
Slika 21.	Kalibracija intenziteta osvijetljenja projektora.....	22
Slika 22.	Označavanje linija koristeći boje .....	23
Slika 23.	Primjer segmentnog uzorka.....	24
Slika 24.	Primjer uzorka korištenjem sive boje.....	25
Slika 25.	Primarna obilježja 3D sustava skeniranja .....	27
Slika 26.	Koordinatni sustav postava .....	31
Slika 27.	Podešavanje postava.....	32
Slika 28.	Dijelovi postava.....	34
Slika 29.	Sferni zglobovi za stezanje kamere i projektora.....	35
Slika 30.	Horizontalni profili za prihvat sfernih zglobova .....	36
Slika 31.	Vertikalni profili za prihvat sfernih zglobova .....	37
Slika 32.	Zglob nosača digitalizatora .....	38
Slika 33.	Okrugla cijev .....	39
Slika 34.	Proračun potrebne mase prvog protuutega .....	41
Slika 35.	Prvi rotacijski zglobovi.....	42
Slika 36.	Fiksiranje prvog rotacijskog zgloba .....	43
Slika 37.	Montiranje donje ploče rotacijskog zgloba na međuelement zglobova .....	44
Slika 38.	Drugi rotacijski zglobovi .....	45
Slika 39.	Spoj oslonca postava s kotačem .....	48
Slika 40.	Sastavljanje dijelova osiguranja krutosti .....	49
Slika 41.	Osiguravanje krutosti u vertikalnom smjeru .....	50
Slika 42.	Maksimalan hod nosača digitalizatora u vertikalnom smjeru .....	51

---

**POPIS TABLICA**

Tablica 1 Masa dijelova koju je potrebno kompenzirati prvim protuutegom ..... 40  
Tablica 2 Masa dijelova koju je potrebno kompenzirati drugim protuutegom ..... 46



---

**POPIS TEHNIČKE DOKUMENTACIJE**

MP-00-00-00	Mobilni postav
MP-00-01-00	Nosač digitalizatora
MP-00-02-00	Zglob nosača digitalizatora
MP-00-03-00	Prvi rotacijski zglob
MP-00-04-00	Drugi rotacijski zglob
MP-00-00-01	Oslonac
MP-00-00-02	Ploča vertikalnog oslonca
MP-00-00-03	Poklopac vertikalnog oslonca
MP-00-00-04	Držać koloture
MP-00-00-05	Kutnik
MP-00-00-06	Zglob nosača digitalizatora – dio 1
MP-00-00-07	Zglob nosača digitalizatora – dio 2
MP-00-00-08	Prvi rotacijski zglob – dio 1
MP-00-00-09	Prvi rotacijski zglob – dio 2
MP-00-00-10	Donja ploča rotacijskog zgloba
MP-00-00-11	Gornja ploča rotacijskog zgloba
MP-00-00-12	Međuelement zglobova
MP-00-00-13	Drugi rotacijski zglob – dio 1
MP-00-00-14	Drugi rotacijski zglob – dio 2
MP-00-00-15	Vertikalni oslonac

**POPIS OZNAKA**

<b>Oznaka</b>	<b>Jedinica</b>	<b>Opis</b>
$c$	m/s	Brzina svjetlosti
$L_{PRG}$	mm	Duljina profila sferne zglobove
$L_{HP}$	mm	Duljina horizontalnog profila
$L_{VP}$	mm	Duljina vertikalnog profila
$\Phi_C$	mm	Promjer cijevi
$L_C$	mm	Duljina cijevi
$F_{ND}$	N	Opterećenje nosača digitalizatora
$m_{ND}$	kg	Masa nosača digitalizatora
$g$	$m/s^2$	Ubrzanje gravitacijske sile
$F_{PP}$	N	Opterećenje prvog protuutega
$m_{PP}$	kg	Masa prvog protuutega
$L_{PP}$	mm	Duljina prvog protuutega
$F_{DP}$	N	Opterećenje drugog protuutega
$m_{DK}$	kg	Masa dijelova za kompenzaciju
$L_{DP}$	mm	Duljina drugog protuutega
$m_{DP}$	kg	Masa drugog protuutega
$F_N$	N	Nadoknadno opterećenje

---

**SAŽETAK**

U prvom dijelu rada su opisane vrste 3D skenera, kao i principi rada na kojim se većina takvih uređaja temelji. Detaljnije su opisani principi rada temeljeni na impulsnom (Time of Flight, TOF) i triangulacijskom principu, koji su najzastupljeniji. Detaljnije je opisan i princip rada 3D skenera sa strukturiranim svjetlom. U drugom dijelu rada je izvedeno idejno rješenje konstrukcije mobilnog postava na kojem će se vršiti ispitivanja sustava za digitalizaciju koji rade na principu strukturiranog svjetla.

Ključne riječi: 3D skener, Triangulacija, Strukturirano svjetlo, Konstrukcija mobilnog postava

---

**SUMMARY**

First part of the paper describes the types of 3D scanners, as well as different working principles on which such devices are based. Time-of-flight and triangulation principles, which are most commonly used, are described in greater detail. Furthermore, 3D scanners with structured light are also described in greater detail. In the second part of the paper, proposed conceptual design of mobile testbed platform suitable for testing different structured light based scanners is described.

Key words: 3D scanner, Triangulation, Structured light, Mobile testbed

## 1. UVOD

3D skeniranje se smatra relativno novim područjem tehnologije koje je još u procesu istraživanja. Ideja o težnji za kopiranje fizičkih objekata i kreiranju 3D modela je prisutna tisućama godina. Prvo kopiranje fizičkih objekata seže do drevnog Egipta, gdje su se izrađivale kopije glave mumije od lijevanog gipsa. Za to su bili potrebni lan i gips koji su u to vrijeme bili izrazito skupi. Čak i tada je bilo moguće kopirati objekt u tri dimenzije, ali je proces bilo jako vremenski dug. Razvojem tehnologije čovječanstvo je postupno došlo do današnjih sustava za digitalnu 3D rekonstrukciju objekata.

Najraniji digitalni 3D skeneri (oko 1980. god) su koristili kontaktne metode kako bi se stvorio oblak točaka temeljen na obliku površine objekta. Za dobivanje oblaka točaka bilo je potrebno više tisuća fizičkih dodira ticala sa objektom, te se tek nakon toga mogao izraditi digitalni prikaz 3D modela.

U kasnim 80-ima je došlo do skraćanja vremena potrebnog za skeniranje, sa primjenom bezkontaktnih tehnologija i inovacija kojima se mogla zamijeniti vremenski spora kontaktna metoda. Sada je problem bio prostor u koji će se podaci pohraniti jer u tadašnje vrijeme nije bilo uređaja koji bi mogli obraditi i pohraniti veliku količinu podataka u kratkom vremenu. Kako je 90-ih došlo do revolucije računalne tehnologije, prostor pohrane uređaja je rapidno porastao, što je omogućilo izradu komercijalnih 3D skenera [1].

Danas je opće priznata podjela generiranja digitalnog oblika 3D objekata pomoću kontaktnih i bezkontaktnih postupaka digitalizacije, koje će u danjem tekstu biti detaljnije opisane, kao i njihov princip rada. Svaki od tih postupaka ima svoje prednosti i nedostatke, te je u ovom području tehnologije moguć njihov danji razvoj. Razvojem mnoštva programskih paketa za 3D skeniranje dostupnih u otvorenom kodu ili po vrlo pristupačnim cijenama nameće se potreba za razvojem postava prikladnim za 3D skeniranje.

3D skeniranje (Slika 1) se definira kao proces kojim se mjeri i snima oblik i boja postojećeg objekta kako bi se stvorio računalno kompatibilan digitalni oblik tog objekta.

Ovim radom će se predstaviti idejno rješenje konstrukcije mobilnog postava za skeniranje strukturiranim svjetlom, čiji će princip rada biti detaljno opisan u danjem tekstu.



Slika 1. 3D skeniranje

## 2. TEHNOLOGIJE I VRSTE 3D SKENIRANJA

3D skener je uređaj koji analizira stvarne objekte ili okoliš sa svrhom prikupljanja podataka o njihovom obliku i, ukoliko je moguće, obilježjima (teksturi ili boji). Prikupljeni podaci se mogu koristiti za izradu digitalnog trodimenzionalnog modela. Podaci se prikupljaju na računalu, te se snimaju kao oblak točaka. Na osnovi dobivenog oblaka točaka moguće je formirati parametarski zadane površine. Prikupljeni podaci također se mogu kombinirati sa podacima o teksturi i boji površine dobivenih senzorom vidljivog svjetla i tako kreirati cjelokupni 3D model

Izrada 3D uređaja za skeniranje moguća je kroz primjenu nekoliko vrsta tehnologija od kojih svaka ima svoje prednosti i nedostatke nastale primjenom određenih tehnologija. Još su uvijek prisutna ograničenja proizašla svojstvima objekta koji se žele digitalizirati. Reflektirajući ili prozirni objekti uzrokuju velike teškoće uređajima čija se tehnologija temelji na detektiranju reflektiranih zraka koje spadaju u vidljivi spektar.

Primjena prikupljenih 3D podataka je široka. Područja u kojima se ova vrsta tehnologije često koristi su industrijski dizajn, kontrola kvalitete, povratno inženjerstvo, izrada prototipova i digitalizacija kulturne baštine.

3D model predstavlja digitalni prikaz stvarnog objekta, a nastaje povezivanjem oblaka točaka dobivenih 3D skeniranjem. Osnovna svrha 3D skenera je izrada 3D modela, te se pri 3D skeniranju teži prikupljanju preciznih prostornih podataka svake točke promatranog objekta, kako bi se prema tim podacima točno generirao 3D model.

3D skeneri imaju vidno polje konusnog oblika (vidno polje se širi sa povećanjem udaljenosti između skenera i objekta), te mogu prikupiti podatke jedino o površinama koje nisu zatamnjene. 3D skener prikuplja podatke o udaljenosti skupa točaka projiciranih na objekt u svom vidnom polju. Podaci dobiveni 3D skenerom definiraju udaljenost svake točke na površini objekta [2].

U većini slučajeva pojedinačno skeniranje neće generirati cjelokupni model objekta. Kako bi se dobile informacije o svim stranama objekta potrebno je uraditi višestruko skeniranje iz mnogo različitih kutova, te podaci dobiveni svim skeniranjima moraju biti smješteni u zajednički referentni sustav. Tek su tako sjedinjene informacije dovoljne da se kreira cjelokupni 3D model. Opisani proces, koji počinje jednim skeniranjem, a završava sa cjelokupnim modelom naziva se tok 3D skeniranja.

Za generiranje digitalnog oblika 3D objekta koristi se mnogo tehnologija. Opća podjela tih tehnologija je na kontaktne i bezkontaktne postupke digitalizacije [2].

## 2.1. Kontaktni postupci digitalizacije

3D kontaktni skeneri uobičajeno vrše skeniranje objekata postavljenih na ravno postolje, koristeći mjernu ruku na čijem se kraju nalazi ticalo. Mjerna ruka može biti automatski ili ručno upravljana. Doticanjem površine objekta ticalom, generiraju se podaci o položaju ticala u prostoru. Skup podataka položaja ticala koji je prikupljen svaki put u trenutku ostvarivanja kontakta ticala s površinom objekta omogućuje stvaranje oblaka točaka koje se koriste za stvaranje 3D modela objekta.

Glavni nedostaci ovakvog postupka digitalizacije su mala brzina i mogućnost oštećenja skeniranog objekta pri prolasku ticala preko njegove površine [2].

Uređaji koji se najčešće koriste kod kontaktnih postupaka digitalizacije su:

- Koordinatni mjerni uređaj (Coordination Measuring Machine - CMM). CMM je mjerni instrument koji služi za prostorno mjerenje složenih tijela (Slika 2). Njime se omogućava pomicanje u tri ortogonalne osi, x, y i z [3]. Povećanje stupnjeva slobode gibanja se kod ovih strojeva postiže dodavanjem rotacijskih prigona.
- Prijenosni koordinatni mjerni uređaj (Portable Coordinate Measuring Machines - PCMM). PCMM je uređaj koji koristi mjernu ruku sa šest ili sedam stupnjeva slobode gibanja (Slika 3). Prijenosni koordinatni mjerni uređaji su lagani, mogu se koristiti na različitim lokacijama, zahtijevaju ručno upravljanje, te im je preciznost manja nego kod tradicionalnog mjernog koordinatnog uređaja [3]





Slika 2. Koordinatni mjerni uređaj



Slika 3. Prijenosni koordinatni mjerni uređaj

## 2.2. Bezkontaktni postupci digitalizacije

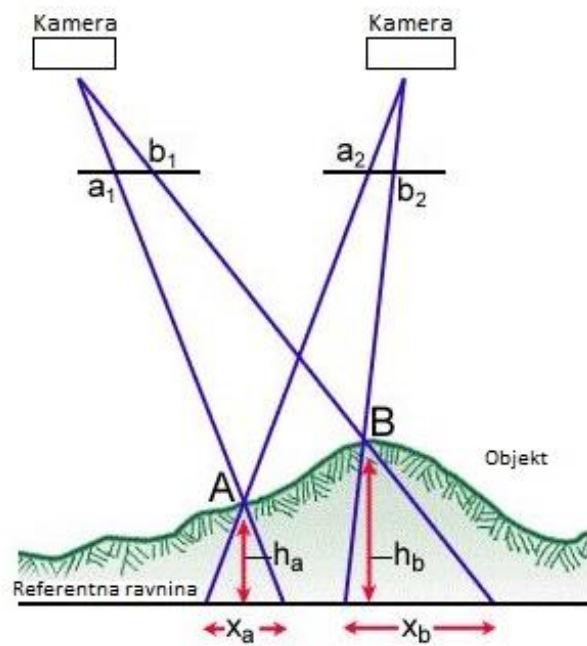
Bezkontaktni postupci digitalizacije se dijele na aktivne i pasivne.

**Aktivni skeneri** - odašilju određenu vrstu zračenja, te na temelju refleksije ili prodiranja zraka kroz objekt dobivaju informacije o površini objekta ili okolini. Mogući tipovi zračenja su vidljiva svjetlost i rendgenske zrake, a koristi se i ultrazvuk. U danjem tekstu će biti opisani principi rada na kojima se temelji većina 3D aktivnih skenera.

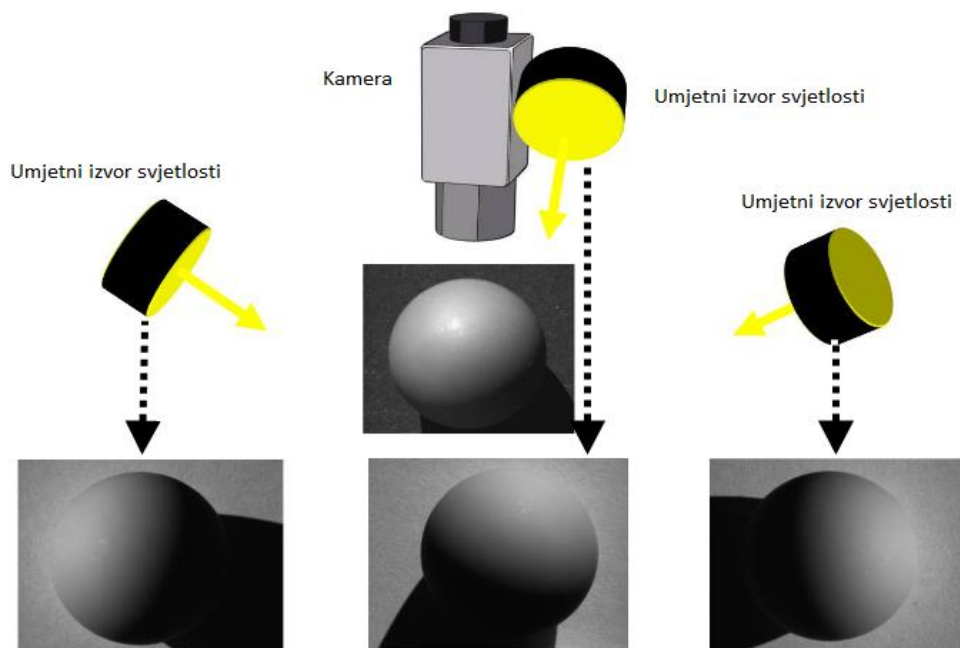
**Pasivni skeneri** – kod ove skupine skenera ne odašilje se nikakva vrsta zračenja nego se detektira zračenje emitirano od objekta. Kao izvor zračenja može poslužiti dnevno svjetlo ili izvor umjetnog svjetla, bitno je samo da ne sudjeluje aktivno u definiranju mjernih točaka i da omogućuje njihovu vidljivost mjernom uređaju. Informacije o relativnom prostornom položaju mjernih točaka se dobivaju analiziranjem reflektiranog svjetla sa površine objekta [2].

Neki od sustava bezkontaktnih pasivnih postupaka:

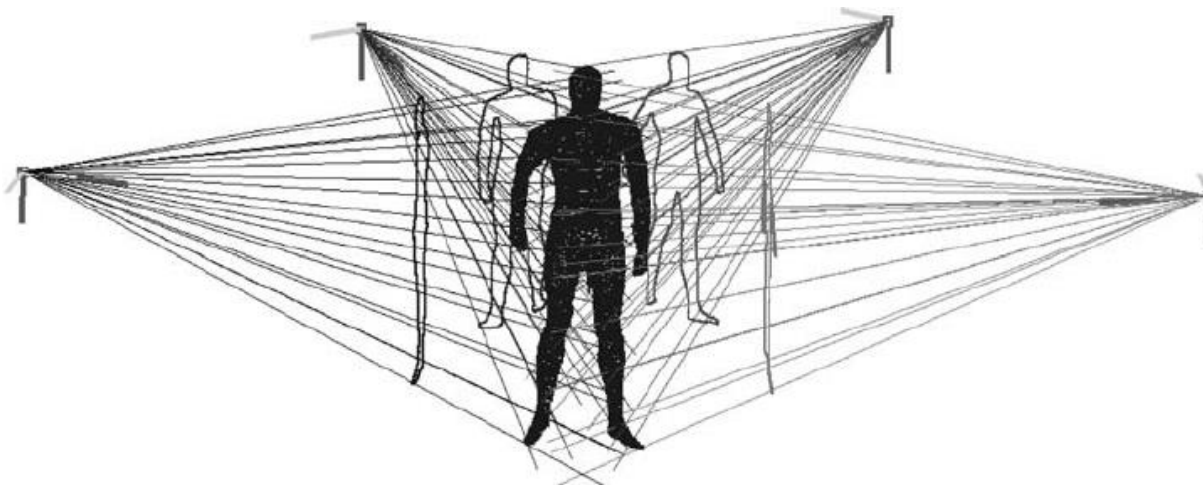
- Sustav stereoskopije (Stereoscopic systems) – obično se sastoji od dvije međusobno odmaknute video kamere, usmjerene prema istom cilju. Jednom kamerom se ne može dobiti informacija o udaljenosti promatranog objekta. Upotrebom dvije kamere generiraju se dvije slike istog objekta sa različitih pozicija, te se udaljenost objekta određuje usporedbom slika u odnosu na referentnu ravninu (Slika 4).
- Sustav fotometrije (Photometric systems) – najčešće se koristi jedna kamera koja snima višestruke slike sa istog mjesta, pod različitim uvjetima osvjetljenja objekta (Slika 5). Od površine objekta se reflektira svjetlo, te je količina reflektiranog svjetla koje kamera detektira različita u svakom pikselu sa promjenom kuta osvjetljenja. Usporedbom količine reflektiranog svjetla istih piksela različitih slika, moguće je odrediti orijentaciju površine objekta [4].
- Sustav siluete (Silhouette systems) – ovom tehnikom se dobiva informacija o silueti (rubovima) objekta. Objekt se nalazi između kamere i osvijetljene površine. Silueta objekta je zatvorena ispunjena krivulja koja tvori projekciju rubova objekta. Zakretanjem kamere i osvijetljene površine oko objekta, dobivaju se različite siluete. Usporedbom silueta generira se oblik objekta (Slika 6). Ova tehnika ima velike poteškoće sa definiranjem konkavnih površina na objektima, no vrlo je povoljna kod transparentnih ili reflektirajućih površina [5].



Slika 4. Sustav stereoskopije



Slika 5. Sustav fotometrije



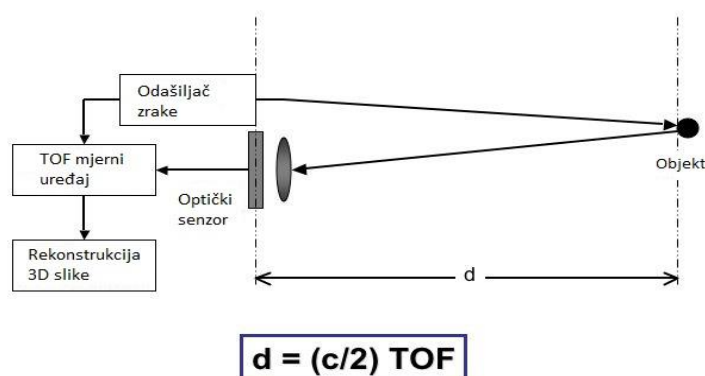
Slika 6. Primjer sustava sjene

### 2.3. Princip rada bezkontaktnih aktivnih 3D skenera

Svakim postupkom digitalizacije se definira oblak točaka temeljen na obliku površine objekta. Kod kontaktnih postupaka digitalizacije, oblak točaka se stvara dodiranjem površine objekta. Kod bezkontaktnih pasivnih metoda se koristi detektiranje postojećih zračenja reflektiranih od objekta. Bezkontaktna aktivna metoda za kreiranje oblaka točaka koristi nekoliko tehnologija, te će u nastavku teksta biti opisane neke od najkorištenijih tehnologija.

#### 2.3.1. Metode zasnovane na laserskom impulsu

Laserski impulsni 3D skener (Time-Of-Flight, TOF) je aktivni skener koji koristi lasersko svjetlo za istraživanje objekta. U središtu ovog tipa skenera je TOF mjerni uređaj lasera. Mjerni uređaj pronalazi udaljenost željene površine od uređaja. Laser se koristi za odašiljanje svjetlosnog impulsa (točke), te se mjeri vrijeme potrebno da se detektira reflektirano svjetlo. S obzirom da je poznata brzina svjetlosti, vrijeme povratnog putovanja određuje ukupni put laserske točke, što je jednako dvostrukoj udaljenosti između skenera i površine (Slika 7). Točnost TOF 3D skenera ovisi o tome koliko precizno se može izračunati vrijeme: svjetlu je potrebno otprilike 3,3 pikosekunde da prođe jedan milimetar [6].



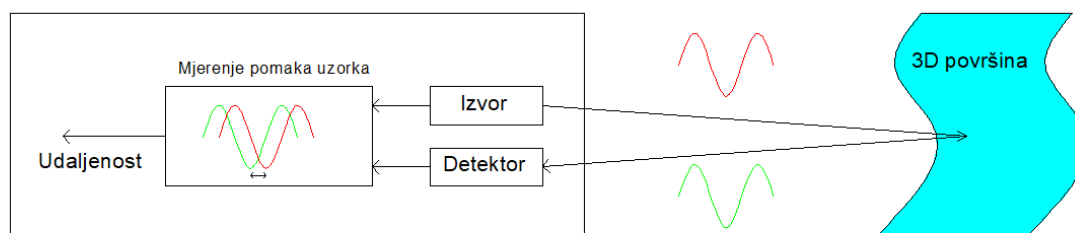
Slika 7. Princip određivanja udaljenosti objekta TOF 3D skenerom

Ovim je pristupom moguće istovremeno odrediti udaljenost samo jedne točke mjernog volumena. Stoga skener istražuje svoje cijelo vidno polje točku po točku, mijenjajući orijentaciju mjernog uređaja kako bi mogao skenirati predviđeni mjerni volumen. Zavisno o izvedbi mjernog uređaja lasera, orijentacija može biti promijenjena ili rotiranjem samog mjernog uređaja ili korištenjem rotirajućih ogledala.

Potonja metoda je češće korištena jer su ogledala mnogo lakša, te se stoga mogu mnogo brže i preciznije rotirati. TOF impulsni skeneri mogu mjeriti udaljenost od 10.000 do 100.000 točaka svake sekunde [2].

### 2.3.2. Metode zasnovane na laserskoj fazi

Laserski fazni 3D skener radi na istom principu kao i impulsni skener sa razlikom u vrsti projiciranog laserskog svjetla. Kod faznog skenera odašilje se zraka koja je frekvencijski ili amplitudno modulirana, te poprima oblik vala. Laserska zraka sa poznatom amplitudom ili frekvencijom se odašilje prema objektu, te se detektira reflektirajuća zraka. Prilikom detektiranja će reflektirajuća zraka imati određeni fazni pomak u odnosu na projiciranu zraku (Slika 8). Fazni pomak je proporcionalan udaljenosti između izvora svjetlosti i objekta. Na taj način je moguće odrediti udaljenost svake točke objekta [6].



Slika 8. Princip rada laserskog faznog 3D skenera

### 2.3.3. Metode zasnovane na triangulaciji

3D laserski skeneri temeljeni na triangulaciji su aktivni skeneri koji se sastoje od izvora svjetlosti i detektora svjetlosti. Kao izvor svjetlosti se koristi laser ili projektor strukturirane svjetlosti, dok se kao detektori projiciranih točaka ili linija koristi najmanje jedna kamera. Za razliku od TOF 3D laserskog impulsnog skenera koji projicira lasersku točku, izvor svjetlosti kod skenera baziranih na triangulaciji projicira svjetlosni uzorak (točka, linija ili pruge) na objekt. Svaki uzorak se pojavljuje na različitim mjestima unutar vidnog polja kamere ovisno o površini objekta na koju je projiciran.

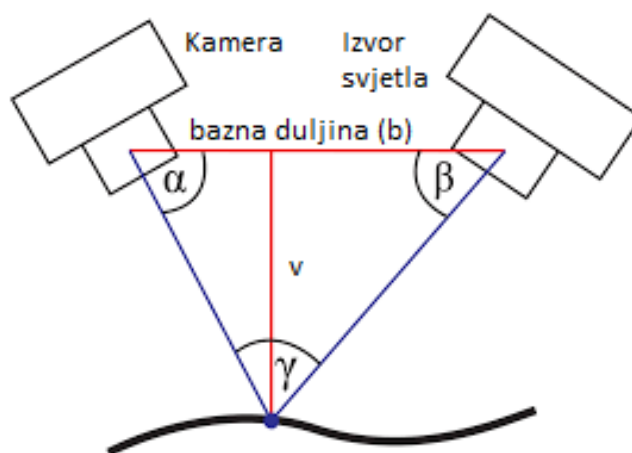
Slika 9. prikazuje položaj kamere i izvora svjetlosti u odnosu na skenirani objekt. Već je spomenuto da se izvorom svjetlosti projiciraju različiti uzorci, te će se za primjer izračuna koordinata projiciranih uzoraka na površini objekta koristiti točka. Poznata je udaljenost između izvora svjetlosti i kamere – bazna duljina ( $b$ ), te kutovi koji sa bazom zatvaraju izvor svjetlosti ( $\beta$ ) i kamera ( $\alpha$ ). Udaljenost između baze i točke projicirane na objektu određene su sljedećom jednadžbom:

$$v = \frac{b * \sin \alpha * \sin \beta}{\sin \gamma} \quad (1)$$

gdje je:

$v$  – udaljenost projicirane točke od bazne linije

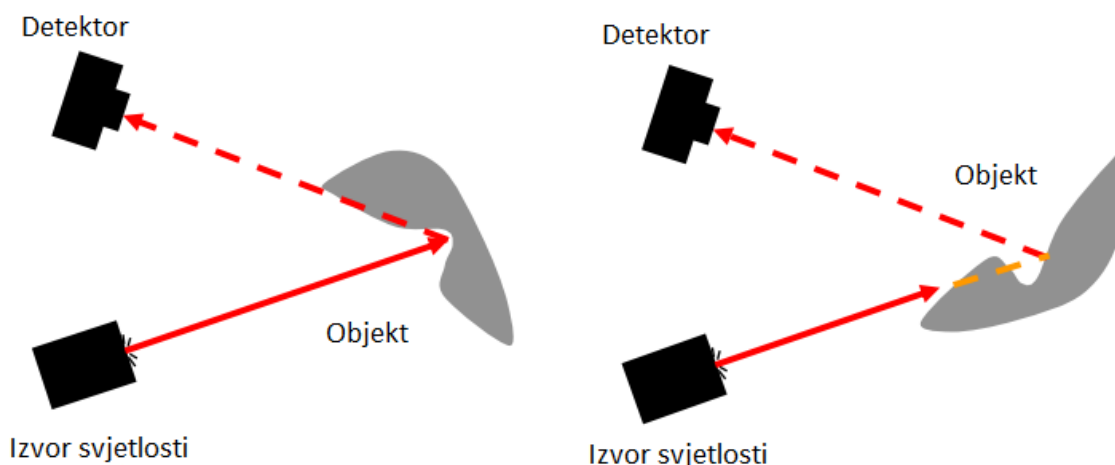
$\gamma$  – kut koji zatvaraju izvor svjetlosti i kamera u projiciranoj točki



Slika 9. Princip triangulacije

### Utjecaj duljine baze na točnost skeniranja

Korištenjem ove vrste skenera utvrđeno je da se točnost mjerenja udaljenosti između skenera i promatranog objekta smanjivala sa kvadratom udaljenosti bazne duljine. Bazna duljina je linija koja spaja mjerne uređaje skenera. Povećanje baze pri skeniranju nepravilnih površina dovodi do mogućnosti da detektor ne može detektirati projicirani uzorak (Slika 10). S druge strane, smanjenjem baze dolazi do poteškoća pri određivanju točnih kutova potrebnih za izračun koordinata projiciranih uzoraka [7]. Stoga je duljinu baze potrebno optimalno namjestiti prema zahtjevima skeniranja i prema obliku površine objekta.

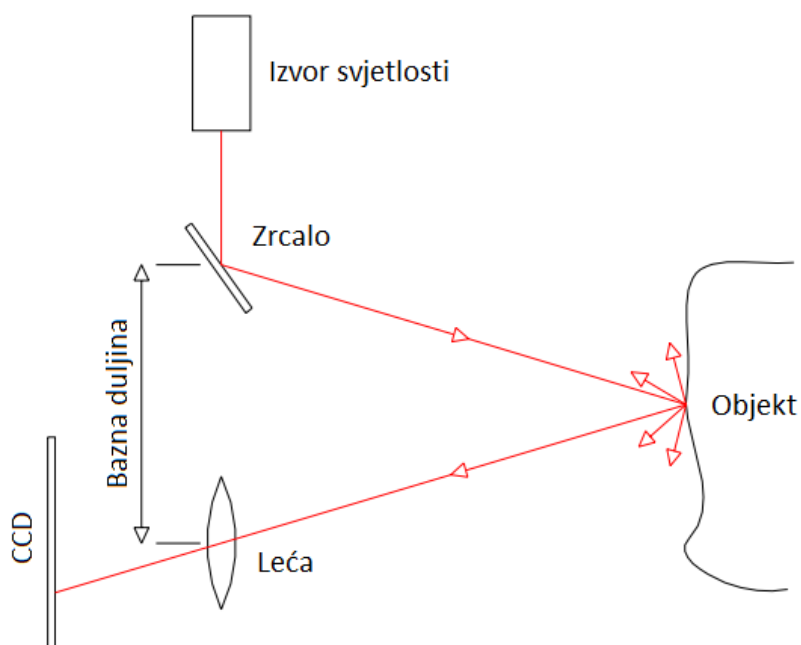


Slika 10. Utjecaj baze na točnost mjerenja

### Triangulacija sa jednom kamerom

Ovaj se tip uređaja sastoji od projektora kojim se emitira strukturirana svjetlost ili laserskog izvora koji emitira liniju ili točku i kamere koja detektira lasersku zraku. Izvor svjetlosti i kamera su postavljeni na isto postolje kojim je omogućeno zakretanje sklopa (Slika 11). 3D oblik objekta se dobiva već opisanim principom triangulacije.

Za razliku od TOF skenera, ovaj se tip uređaja pokazao preciznim pri skeniranju malih udaljenosti, te pri skeniranju manjih objekata [8].

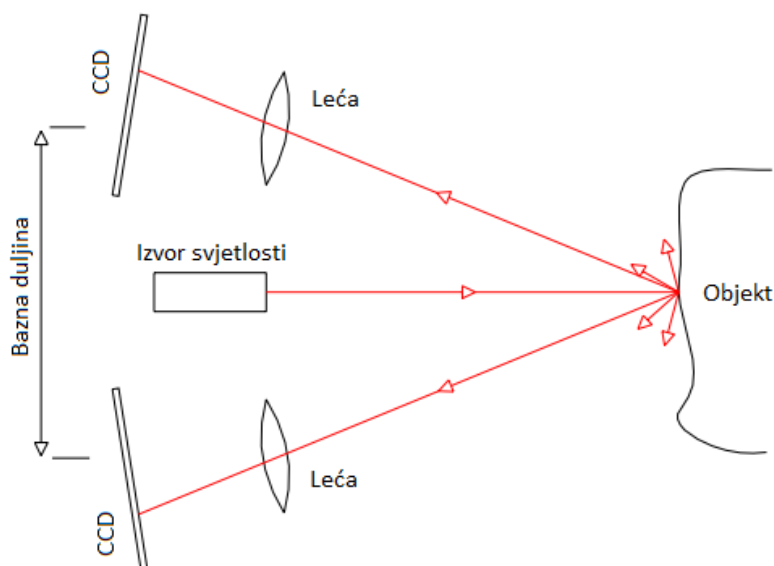


Slika 11. Triangulacija sa jednom kamerom



## Triangulacija sa dvije kamere

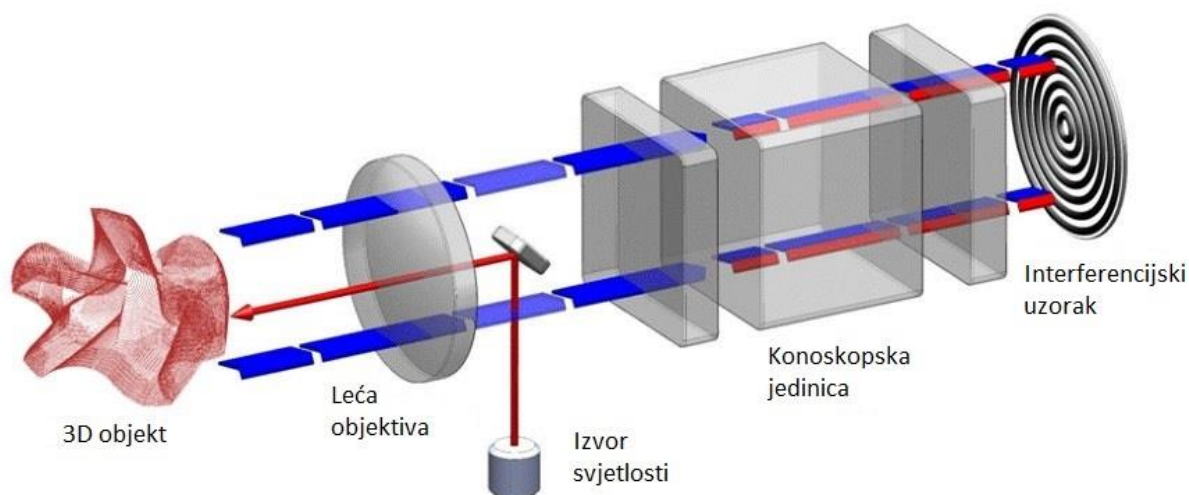
Uređaj ovog tipa kao izvor svjetlosti također koristi laser ili projektor strukturirane svjetlosti. Uređaji za detektiranje su dvije kamere koje se nalaze sa suprotnih strana u odnosu na izvor svjetlosti. Izvor svjetlosti i kamere se nalaze na postolju, a baza je kod ovog uređaja udaljenost između dvije kamere, jer se za izračun pozicije projekcije na objektu koriste kutovi pod kojima se reflektirana zraka detektira (Slika 12). Izvor svjetlosti projicira zrake na objekt, a projekcija može biti u obliku pokretne svjetlosne točke ili linije, te različitih drugih strukturiranih uzoraka. Korištenjem dvije kamere moguće je preciznije detektirati projicirane zrake, čime se povećava točnost skeniranja. [8].



Slika 12. Triangulacija sa dvije kamere

### 2.3.4. Konoskopska holografija

Kod konoskopskog sustava, laserska zraka se projicira na površinu objekta prolazeći kroz odgovarajući optički sustav, te se trenutna refleksija koja prolazi istim putem zrake postavlja kroz konoskopsku jedinicu (Slika 13). U konoskopskoj jedinici se nalazi anizotropni kristal koji lomi zraku na dvije linearno polarizirane zrake različitih refrakcijskih indeksa, što omogućuje generiranje interferencijskih uzoraka nakon izlaska zrake iz konoskopske jedinice. Glavna prednost konoskopske holografije je to što je za mjerenje potrebna samo jedna putanja zrake, te se stoga često koristi pri mjerenju dubina precizno bušenih provrta [9].



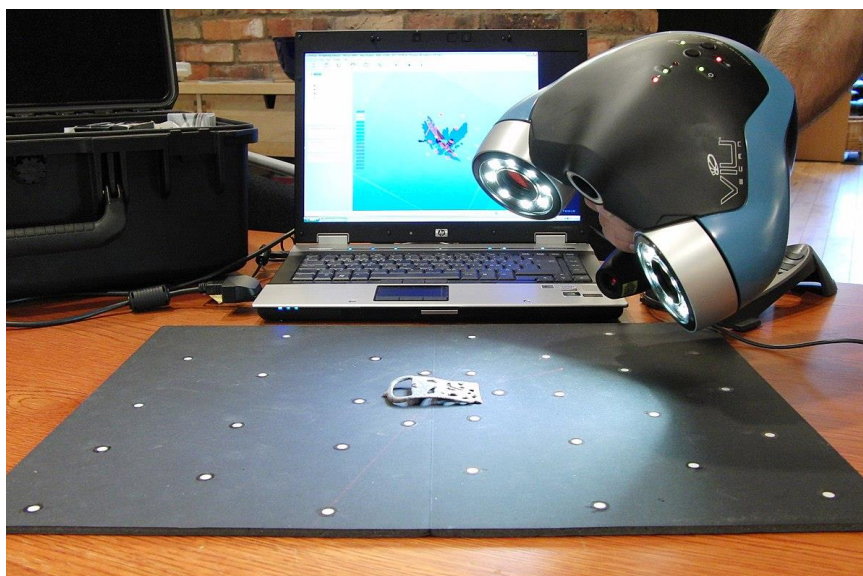
Slika 13. Princip skeniranja metodom konoskopske holografije

## 2.4. Metode 3D skeniranja

U prethodnom dijelu rada su opisani principi rada na kojima se temelji većina komercijalno dostupnih 3D skenera, te će se u nastavku opisati metode u kojima se navedeni principi rada primjenjuju.

### Ručna metoda

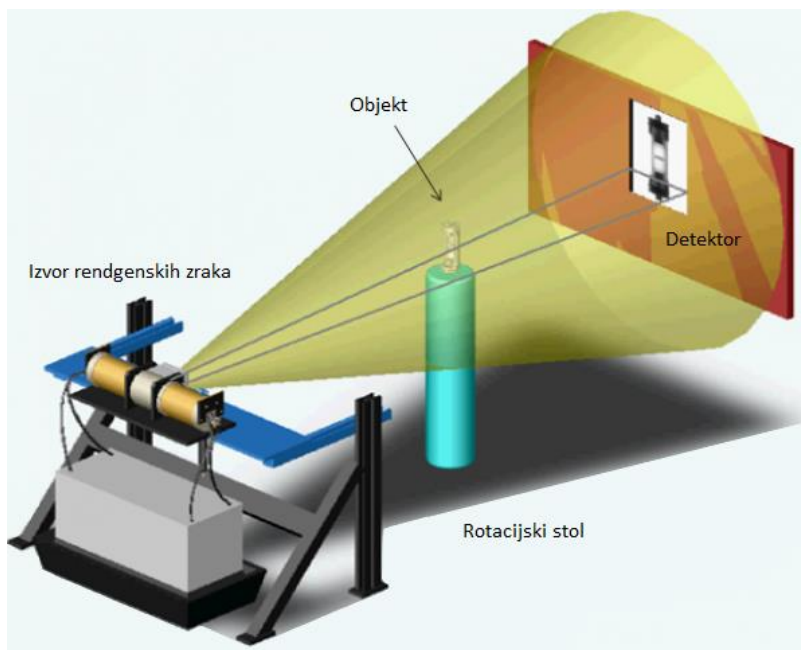
Ručni laserski skeneri su uređaji kod kojih se primjenjuje TOF ili princip triangulacije. Točka ili linija lasera je ručno upravljanim skenerom projicirana na objekt i podaci o objektu se prikupljaju u odnosu na interni koordinatni sustav skenera (Slika 14). Skener je stalno u pokretu pa je potrebno odrediti njegovu poziciju, te se mjeri udaljenost skenera od površine u prostoru. Ona može biti određena samim skenerom koristeći referentnu značajku na skeniranoj površini (npr. ljepljivi reflektirajući markeri) ili koristeći metodu vanjskog utvrđivanja položaja skenera. Vanjsko utvrđivanje položaja se vrši na dva načina: laserskim tragačem sa integriranom kamerom (*laser tracker*) ili fotogrametrijskim rješenjem. Kod laserskog tragača sa integriranom kamerom, laserski tragač određuje poziciju skenera, a kamera njegovu orijentaciju. Kod fotogrametrijskog rješenja se koriste tri ili više kamera. Za utvrđivanje položaja skenera vanjskim snimanjem potrebno je na skener ugraditi značajku (marker) koja će se moći detektirati [2].



Slika 14. Ručna metoda 3D skeniranja

## Računalna tomografija

Računalna tomografija (*Computed Tomography* - CT) je metoda sa projiciranjem rendgenskih zraka (Slika 15). Izrađuje se višestruko skeniranje objekta iz mnogo različitih kutova, te se generira prikaz određenog područja skeniranog objekta. Ova metoda omogućuje dubinsko skeniranje objekta nerazornim putem [10].



Slika 15. CT skener

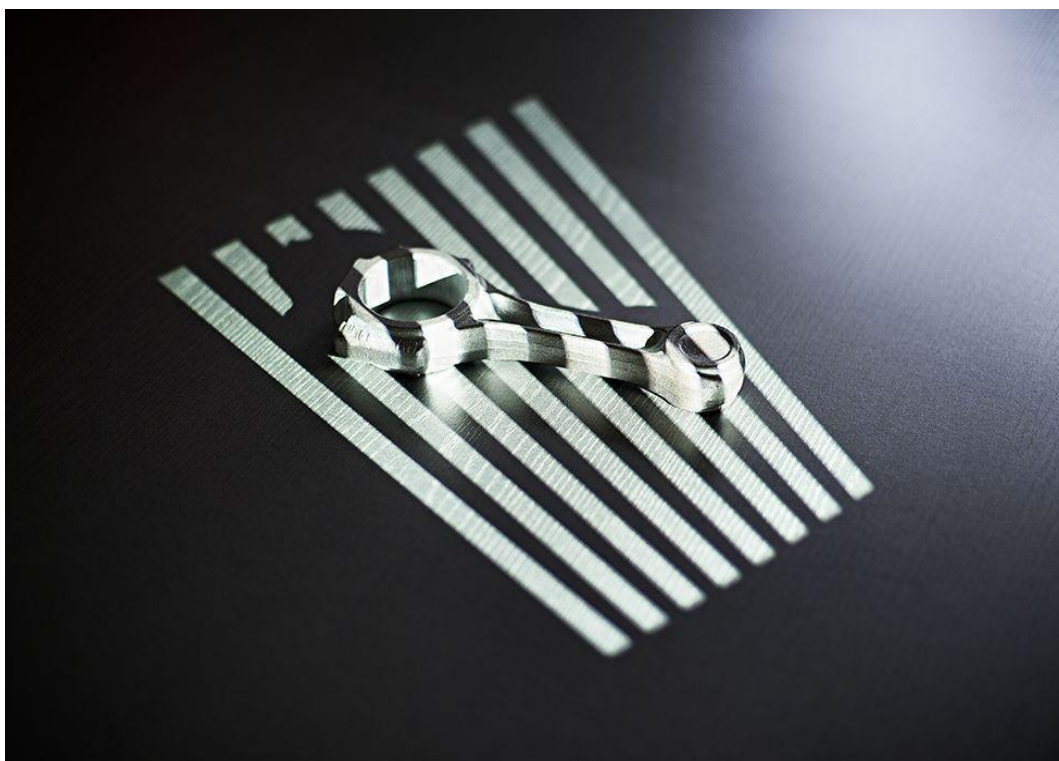
### 3. 3D SKENER SA STRUKTURIRANIM SVJETLOM

3D skener sa strukturiranim svjetlom je uređaj kojim se generira oblak točaka skeniranog objekta, koristeći projiciranje uzoraka svjetla i sustav kamera za njihovo detektiranje. Princip rada koji se koristi kod ove vrste skenera je triangulacija.

#### 3.1. Princip rada

Metoda projiciranja uzoraka se sastoji od projiciranja mnogo istovremenih linija što omogućava istovremenu akviziciju većeg broja točaka. S različitih pozicija promatranja, pojavljuje se geometrijski uzorak generiran oblikom površine objekta.

Iako postoje druge metode projiciranja strukturiranim svjetlom, najkorišteniji su uzorci paralelnih pruga. Slika 16. prikazuje geometrijsku deformaciju pojedine pruge projicirane na jednostavnu 3D površinu. Zamjena pruga omogućava precizno pozicioniranje 3D koordinata bilo kojeg detalja površine objekta.[11]

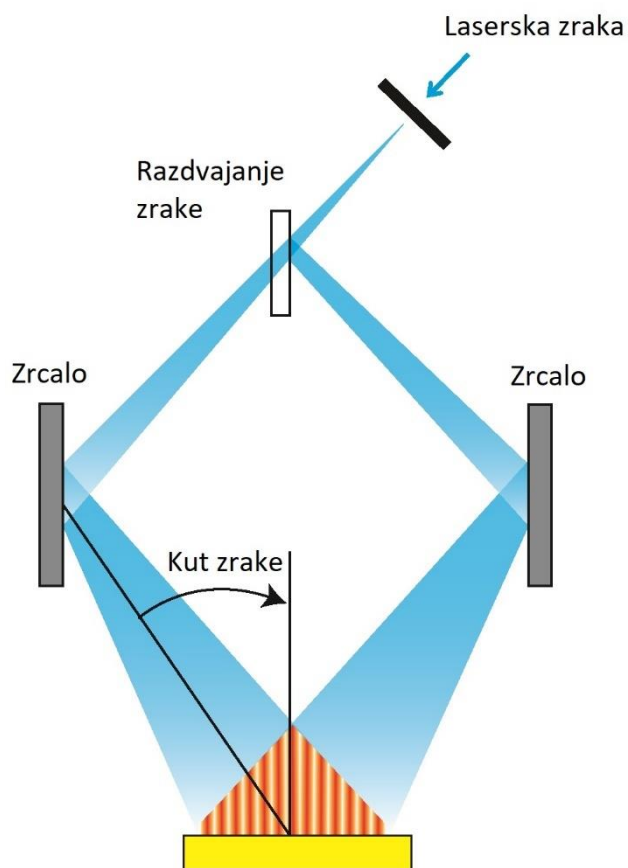


Slika 16. Deformacija svjetlosnih pruga na površini skeniranog objekta

### 3.2. Generiranje svjetlosnih uzoraka

Dvije najčešće korištene metode generiranja uzoraka pruga su laserska interferencija i primjena specijalnih projektorâ.

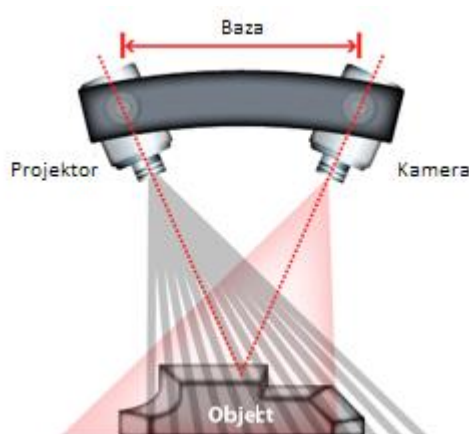
Metoda laserske interferencije koristi dvije fronte širokih laserskih zraka, čije presijecanje rezultira ravnomjernim, jednako udaljenim uzorcima linija (Slika 17). Promjenom kuta među zrakama postižu se različite veličine uzoraka. Ova metoda omogućava precizno i jednostavno stvaranje vrlo finih uzoraka s velikom dubinom polja. Nedostaci su visoki troškovi implementacije, poteškoće pri generiranju zrake idealne geometrije i moguće preklapanje projiciranih zraka sa zrakama reflektiranim od objekta.



Slika 17. Laserska interferencija

Metoda projiciranja koristi koherentno svjetlo i u načelu radi kao video projektor. Uzorci su obično generirani prolaskom svjetla kroz modulator prostornog svjetla (Spatial Light Modulator - SLM) koji je najčešće baziran na jednoj od tri trenutno najrasprostranjenije tehnologije digitalne projekcije. Tehnologije digitalne projekcije su LCD (Liquid-Crystal Display) , LCOS (Liquid Crystal on Silicon) ili DLP (Digital Light Processing), koje za navedenu primjenu imaju različite prednosti i nedostatke. Uzorci generirani projektorima digitalnih zaslona imaju male diskontinuitete uslijed ograničenosti broja piksela na zaslonu.

Uobičajeni mjerni sklop se sastoji od jednog projektora, te najmanje jedne kamere (Slika 18). Kroz primjenu je ustanovljeno da su dvije kamere korisne ako se nalaze na suprotnim stranama projektora [11].



Slika 18. 3D skener sa strukturiranim svjetlom

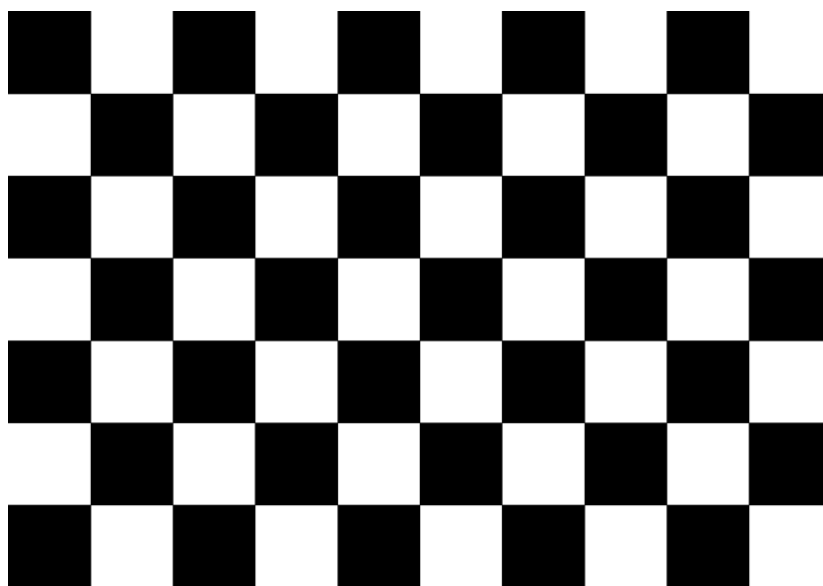
### 3.3. Kalibracija

Optička ili perspektivna geometrijska iskrivljenja moraju biti kompenzirana kalibracijom mjerne opreme, za što se koriste posebni uzorci i površine. Posebnu pažnju treba usmjeriti prema korekciji informacija dobivenih geometrijskim izobličenjima i optičkim odstupanjima leća projektora i kamere.

#### 3.3.1. Kalibracija kamere

Procesom kalibracije kamere povezuju se pozicije slikovnih elemenata dobivenih kamerom s točkama u 3D prostoru. Provodi se utvrđivanje veze između točke u 3D prostoru i njenog položaja na 2D slici koja je snimljena kamerom. Takvi procesi najčešće zahtijevaju snimanje slika pod nekoliko različitih orijentacija kalibracijskih uzoraka. Često upotrebljavani

kalibracijski uzorak je ravna šahovska ploča (Slika 19) jer je jednostavna za izvedbu, može se ispisati na običnom printeru i ima određene kutove koje je lako prepoznati [12].

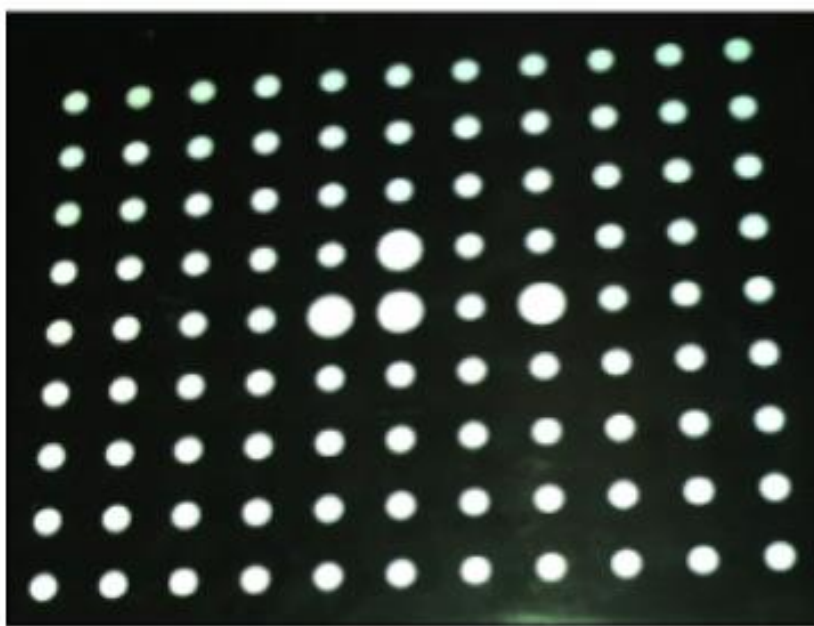


Slika 19. Uzorci za kalibraciju kamere

### 3.3.2. Kalibracija projektora

Kalibriranje projektora se vrši kalibracijom intenziteta osvjetljenja projektora. Prilikom kalibriranja se projektorom projicira kalibracijski uzorak (Slika 20) koji se snima kamerom. Kamera mora biti prethodno kalibrirana.

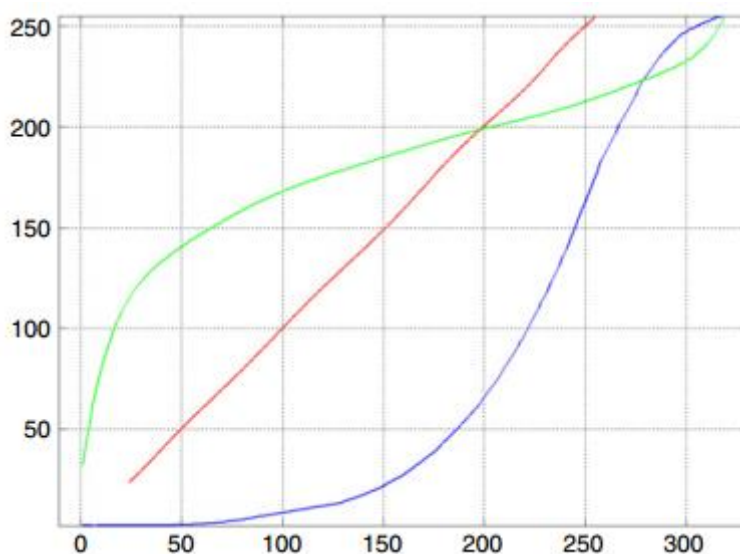




Slika 20. Kalibracijski uzorak za kalibraciju projektora

Pri 3D skeniranju, koristeći projektor kao izvor aktivne svjetlosti, potrebna je njegova kalibracija kako bi se poboljšao intenzitet osvjetljenja projektora. U tu svrhu se projicira nekoliko probnih uzoraka, te se oni snimaju kamerom. Otuda je moguće ustanoviti vezu između stvarnog intenziteta projiciranih uzoraka i intenziteta piksela na snimkama. Pomoću tih veza se postavlja funkcija polinoma višeg reda, te se računa inverzna funkcija koja se koristi za ispravljanje uzoraka koji će biti projiciran u procesu 3D skeniranja.

Slika 21. prikazuje krivulje dobivene postupkom kalibracije intenziteta osvjetljenja projektora. Plava linija predstavlja funkciju polinoma višeg reda, zelena krivulja prikazuje inverznu funkciju, a crvena linija prikazuje ispravljen intenzitet. Krivulja ispravljenog intenziteta bi trebala težiti ka ravnoj liniji [12].



Slika 21. Kalibracija intenziteta osvjetljenja projektora

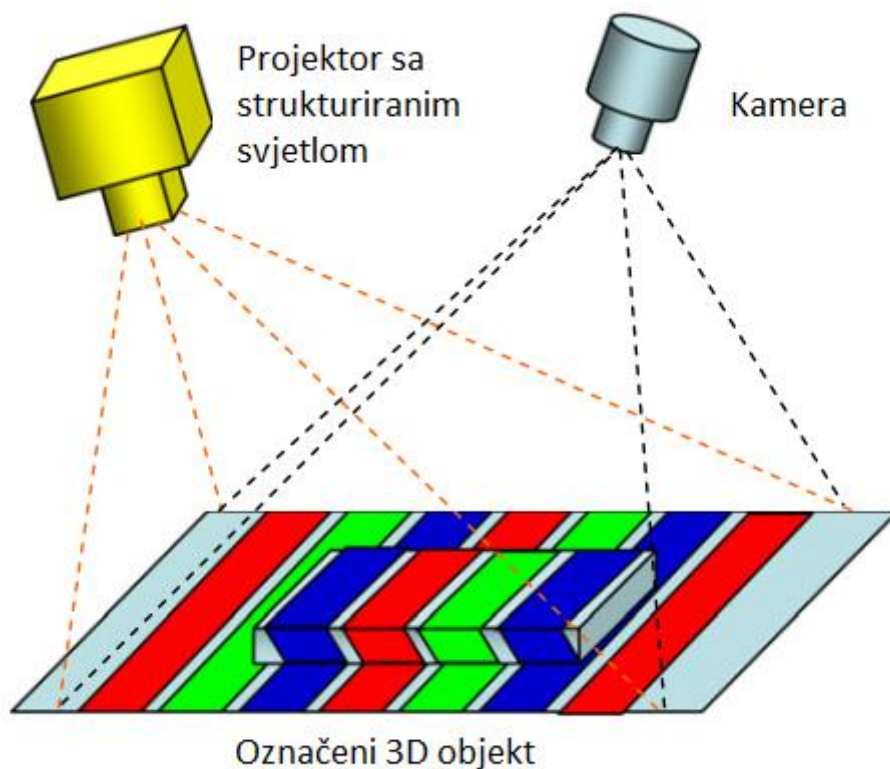
### 3.4. Označavanje linija projiciranih zraka

Označavanje linija zraka je neophodno kako bi se postigla točna rekonstrukcija 3D površine jer redoslijed u kojem su zrake promatrane nije nužno isti redoslijedu kojim su zrake projicirane. Uzrok tome je mogućnost zamjene pojedinih zraka u triangulacijski temeljenim 3D sustavima za skeniranje, te postoji mogućnost da pojedine linije nestanu sa željene slike zbog značajki površine 3D objekta [12]. Neke od tehnika označavanja linija su opisane danjim tekstom.

#### Označavanje linija koristeći boje

Kamere uobičajeno imaju tri nezavisna osjetilna područja: crvena, zelena i plava (Slika 22), a svaki odgovara jednom pojasu vidljivog spektra. Linearna kombinacija vrijednosti ovih komponenti boja može proizvesti velik broj različitih boja. Tri 8-bitna kanala mogu generirati  $2^{24}$  različitih boja. Tolika količina različitih boja može biti korištena za poboljšanje točnosti 3D skeniranja i smanjiti vrijeme akvizicije. Moguće je kodirati višestruke linije koristeći samo jednu boju, gdje svaka linija posjeduje jedinstvenu vrijednost odabrane boje. U svrhu smanjenja grešaka kodiranja, može se odabrati raspon boja u kojem svaka boja ima točno određenu udaljenost od bilo koje druge boje u tom rasponu. Broj boja u rasponu je određen udaljenošću između boja koje mogu stvoriti preklapanja linija na slikama. [12].

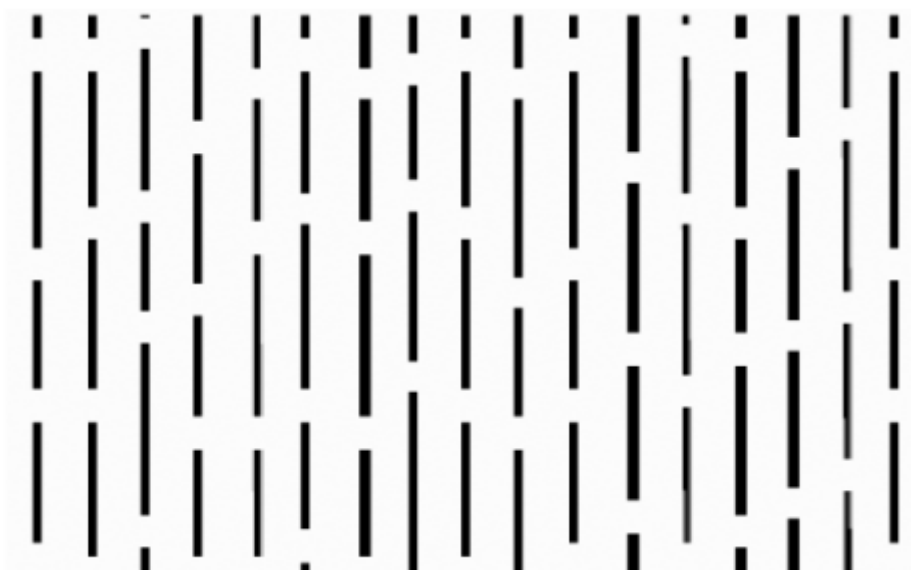
Ova metoda je primjenjiva samo na dobro pripremljenim uzorcima koji na sebi nemaju teksturu u više boja.



Slika 22. Označavanje linija koristeći boje

### Označavanje linija pomoću uzoraka segmenata

Kako bi se linije međusobno razlikovale, svakoj je liniji moguće dodijeliti jedinstveni segmentni uzorak (Slika 23) takav da, pri 3D rekonstrukciji, algoritam može koristiti jedinstveni segmentni uzorak kako bi ih razlikovao. Ova metoda je izrazito korisna, ali se koristi samo na 3D objektima sa glatkim i neprekinutim površinama. Oblik površine objekta može stvoriti izobličenje segmentnih uzorka. Izobličenje ne smije biti previše istaknuto jer će doći do promjene izgleda jedinstvenih uzorka segmenta na zakrivljenim površinama objekta ili površinama sa prekidom (slijepi provrti) [12].

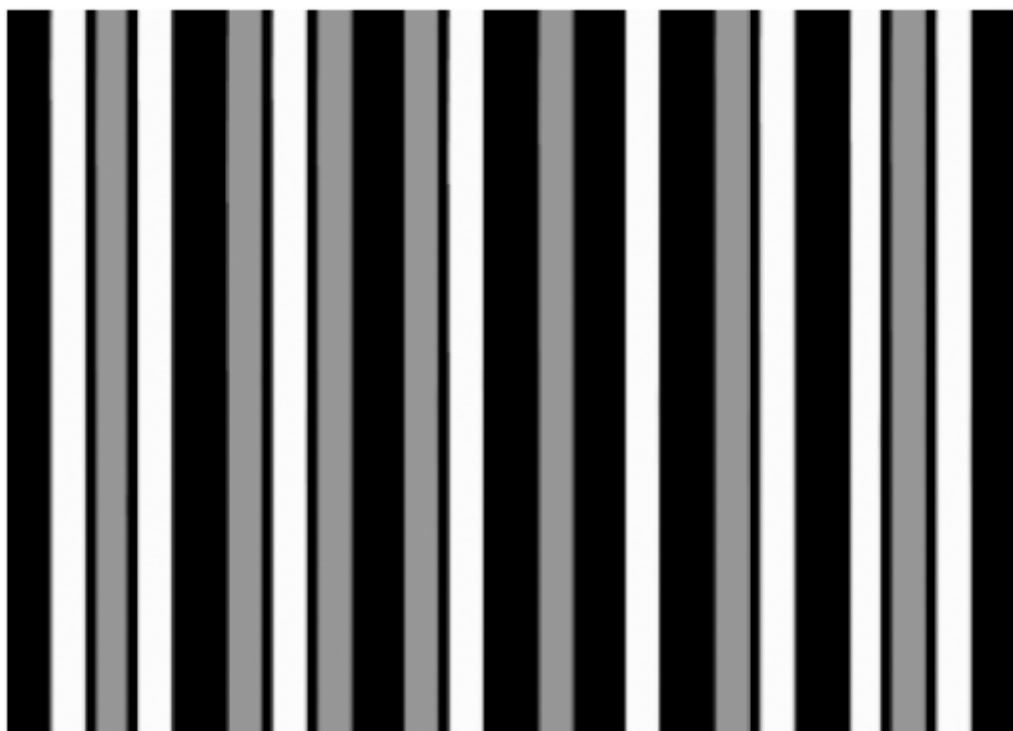


Slika 23. Primjer segmentnog uzorka

### Označavanje linija pomoću ponavljajućih uzoraka sive boje

Ako se koriste više od dvije razine intenziteta osvjetljenja iste boje, moguće je postaviti razine intenziteta linija tako da svaka grupa linija (niz od  $N$  linija) ima jedinstveni uzorak intenziteta unutar predviđene širine linija. Slika 24. prikazuje mogućnost oblikovanja uzorka korištenjem tri razine intenziteta sive boje (crna, siva i bijela).

Postupak pretraživanja preklapanja uzoraka započinje uspostavljanjem veze između detektiranog uzorka i projiciranog uzorka čiji su intenziteti identični. Kada se pronade poklapanje, danje pretraživanje izvodi se na podudarnom slijedu sive boje, npr. kombinacijom tri slovne sekvence WGB, GWB, itd. (W – White, G – Gray, B - Black) [12].



Slika 24. Primjer uzorka korištenjem sive boje

### 3.5. Usporedba tehnika 3D sustava skeniranja

Postoje mnogi čimbenici koji karakteriziraju tehničke karakteristike 3D sustava skeniranja. S gledišta primjene, kao glavna obilježja kojima se procjenjuju primarne karakteristike 3D sustava za skeniranje najčešće se koriste sljedeća tri aspekta.

#### Točnost

Točnost mjerenja određuje odstupanje mjerne vrijednosti dobivene sustavom za 3D skeniranje od stvarnih dimenzija skeniranog 3D objekta. Često se dogodi da 3D sustav za skeniranje ima različite točnosti u različitim smjerovima [12]. Točnost uvelike ovisi o kalibraciji kamera i projektora, kao i o baznoj duljini skenera.

## Rezolucija

U većini literature, optička rezolucija je definirana kao sposobnost optičkog sustava da razlikuje individualne točke ili linije slike. Slično tome, rezolucija 3D slike označava najmanji dio površine objekta koji se može prepoznati 3D sustavom skeniranja površine.

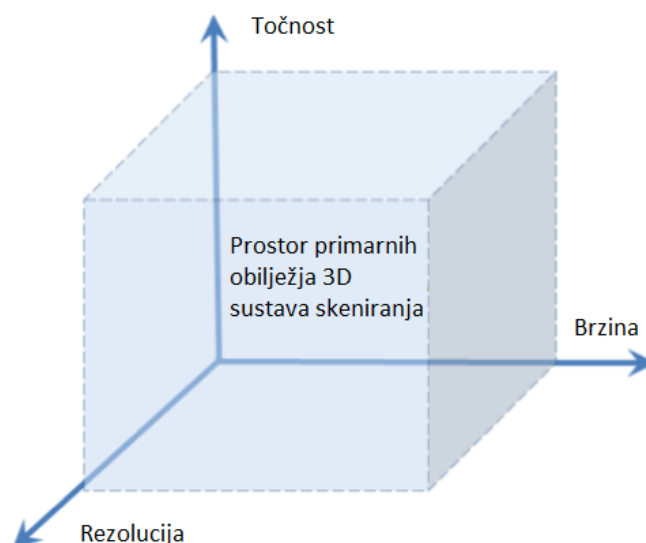
Rezolucija slike ponekad označava maksimalan broj mjernih točaka koje je moguće dobiti sustavom u jednom kadru. Na primjer, kamera sa 640x480 piksela može generirati 307 200 mjernih točaka jednom snimkom [12].

## Brzina

Brzina akvizicije je važna pri snimanju pokretnih objekata (primjer: ljudsko tijelo). Za 3D sustave sa jednom zrakom, brzina kadra prezentira mogućnost ponovnog stjecanja pune akvizicije kadra u kratkom vremenskom razdoblju. Za 3D sustave skeniranja sa višestrukim mjerenjima (npr. sustavi skeniranja laserom), pored brzine kadra u obzir se uzima još jedan čimbenik: objekt se tokom repetitivne akvizicije pomiče, stoga dobivena 3D slika ne mora nužno predstavljati snimku 3D objekta na pojedinim lokacijama. Umjesto toga, slika postaje integracija mjernih točaka stečenih u različitim vremenskim razmacima, te time dovodi do moguće distorzije između snimljenog 3D oblika u odnosu na stvaran 3D oblik objekta [12].

Prethodno spomenuta tri glavna obilježja se koriste za međusobnu usporedbu 3D sustava skeniranja. Slika 25. prikazuje primarni prostor u kojem svaka od 3D metoda skeniranja zauzima mjesto, te se iz tog prikaza intuitivno mogu usporediti višestruki 3D sustavi.

Nerijetko se pri procjenjivanju 3D sustava skeniranja za praktičnu primjenu u obzir uzimaju cijena i pouzdanost sustava [12].



Slika 25. Primarna obilježja 3D sustava skeniranja

Uz primarna obilježja postoji velik broj drugih obilježja koja se mogu koristiti pri opisivanju različitih aspekata 3D sustava skeniranja. Primjer tih obilježja je dubina mjernog polja 3D sustava skeniranja koja se odnosi na raspon udaljenosti unutar koje su 3D uređaji dovoljno precizni.

Na kraju se obilježja za opisivanje 3D skenera reflektiraju na primarna obilježja (točnost mjerenja, rezolucija i brzina). Vidno polje, bazna duljina i raspon udaljenosti se također mogu koristiti kako bi se okarakteriziralo ponašanje 3D skenera.

3D skeneri uobičajeno imaju ograničen raspon udaljenosti zbog ograničene energije izvora svjetlosti, dok TOF skeneri koji se oslanjaju na jednu lasersku zraku mogu dosegnuti velike udaljenosti [12].

### 3.6. Ograničenja

Kao i kod svih metoda gdje se koristi optički sustav, tako i pri 3D skeniranju reflektirajuće ili transparentne površine izazivaju poteškoće.

Reflektirane zrake se mogu odbiti od objekta u bilo kojem smjeru, ovisno o skeniranoj površini. Ti smjerovi uključuju i prolaz reflektirane zrake kroz objektiv kamere. Kod reflektiranja zrake oko kamere ili direktno u nju, postoji mogućnost da se premaši dinamički raspon kamere. Dvostruka ili unutarnja refleksija može prouzročiti preklapanje promatranih

uzoraka neželjenom svjetlošću što u potpunosti onemogućuje pravilno skeniranje. Zbog toga je teško pravilno izvršiti skeniranje šupljina i konkavnih objekata.

Transparentne ili polu-transparentne površine također zadaju puno teškoća zbog mogućeg raspršivanja zrake na površini objekta. Kako bi se otklonile pogreške skeniranja uzrokovane prolaskom zraka kroz objekt, često se koristi premazivanje površina tankim neprozirnim lakom samo za potrebe mjerenja. Kao rješenje se može koristiti i metoda gdje se ovaj problem rješava sa umetanjem jednodimenzionalnog difuzora između izvora svjetla i objekta kojeg je potrebno skenirati [11].



## 4. KONSTRUKCIJA UREĐAJA ZA SKENIRANJE

U prethodnim poglavljima su opisani principi rada na kojima se temelje komercijalno dostupni sustavi za skeniranje. Ti principi rada se koriste pri generiranju 3D računalnih oblika skeniranih objekata, te se na temelju opisa pojedinih može zaključiti da su svi dijelovi potrebni za funkcioniranje 3D skenera sa strukturiranim svjetlom dostupni na otvorenom tržištu. Cijena takvih tržišno dostupnih 3D skenera još je uvijek razmjerno visoka, te se teži razvoju 3D skenera sa komponentama prihvatljive cijene. S obzirom da je uočljiv razvoj mnoštva programskih paketa za 3D skeniranje dostupnih u otvorenom kodu ili po vrlo pristupačnim cijenama, nameće se potreba za razvojem postava uređaja kojim će se vršiti danja ispitivanja takvih sustava.

U ovom dijelu rada će se prikazati idejno konstrukcijsko rješenje postava uređaja za rad principom strukturiranog svjetla. Zahtjevi nametnuti za postav uređaja su:

- Mogućnost pozicioniranja postava u prostoru
- Mobilnost postava
- Dovoljno veliki mjerni raspon u vertikalnom smjeru
- Osigurana krutost postava u vertikalnom smjeru
- Jednostavno podešavanje postava
- Jednostavno sastavljanje i rastavljanje postava

Konstrukcija postava izvedena je na način da se koriste standardni profili kako bi se optimiziralo vrijeme potrebno za izradu postava, reducirao broj potrebnih strojnih obrada pojedinih dijelova, te smanjili troškovi izrade postava. Prilikom izrade većine dijelova postava koristi se aluminij zbog svoje male gustoće (mase), relativno lako je obradiv i široko dostupan.

Rješenja na nametnute zahtjeve postava će se opisati kroz danji tekst.

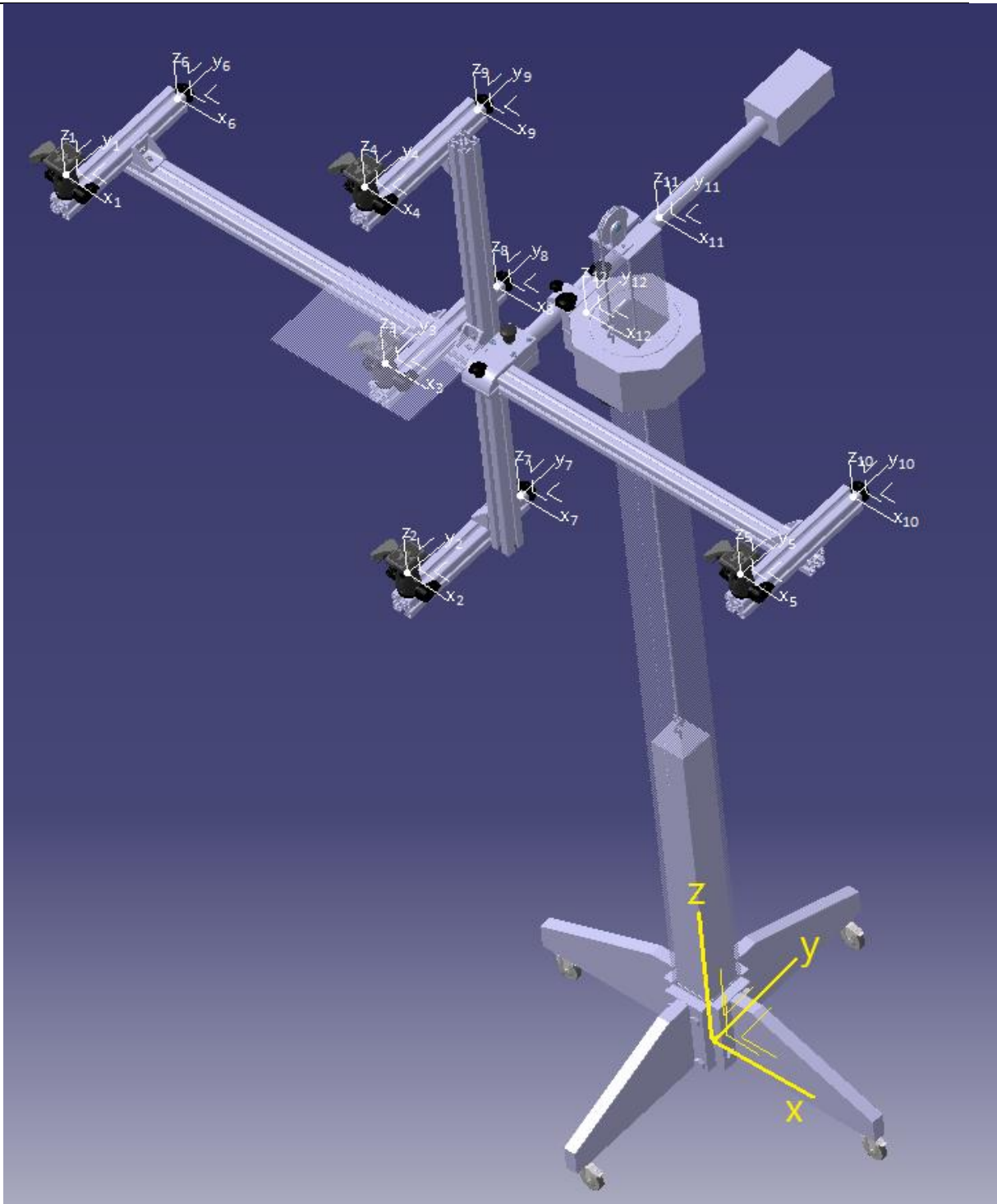
#### **4.1. Opis postava**

U prethodnim poglavljima je opisan princip rada 3D skenera sa strukturiranim svjetlom, gdje se koristi projektor kao izvor svjetla i kamera kao detektor projicirane točke/ linije na površini skeniranog objekta. Konstrukcijom postava (nadalje: postav) je predviđen isti takav princip rada 3D skenera.

Kao izvor svjetlosti će se koristiti LCD projektor koji će služiti kao strukturirani izvor svjetlosti, dok će se kao detektori koristiti do četiri kamere. Projektor će se nalaziti u sredini, dok će kamere biti raspoređene oko njega.

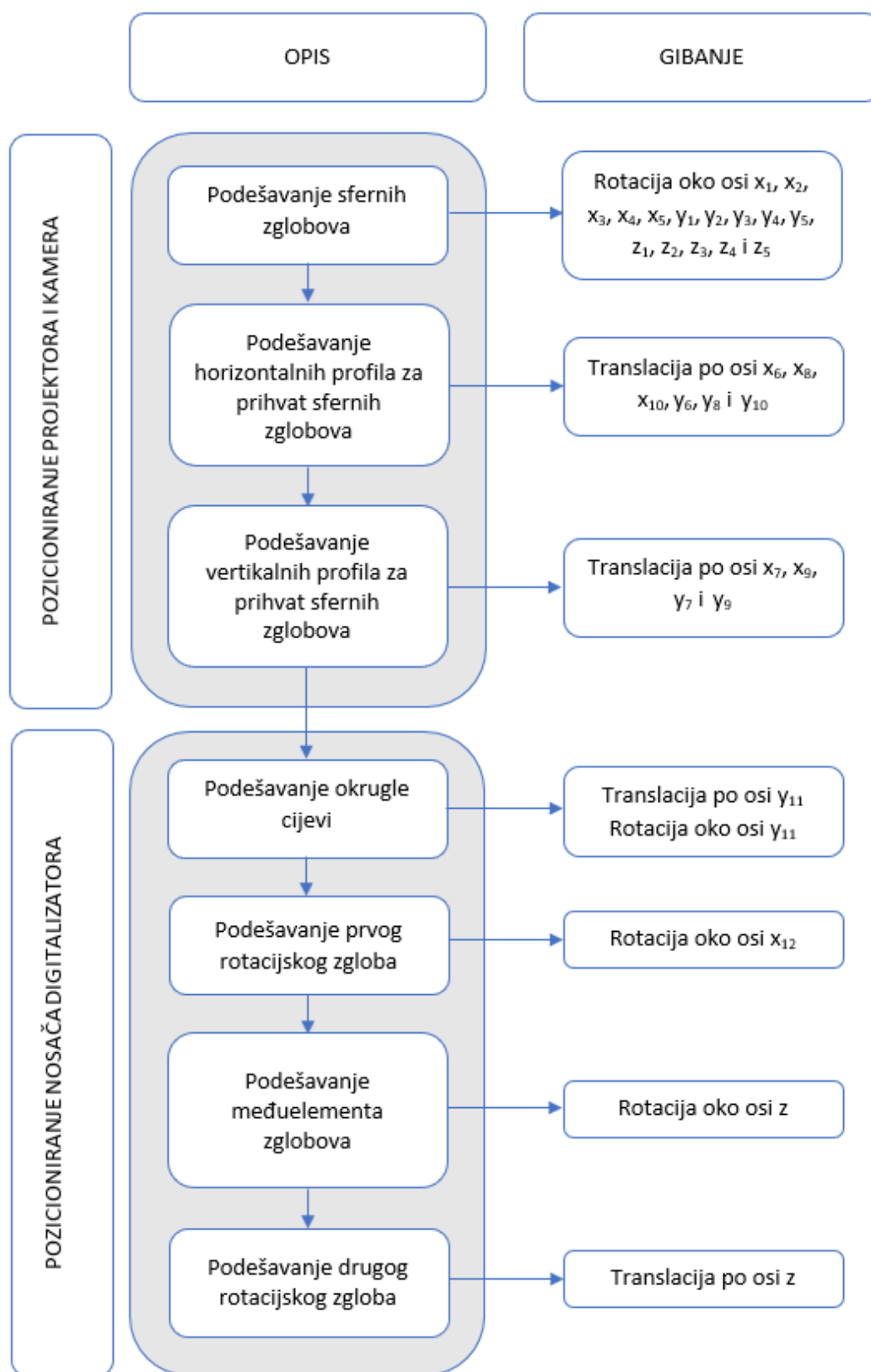
S obzirom da je za izradu 3D modela skeniranog objekta potrebno izraditi višestruka snimanja iz različitih pozicija i različitih kutova, postavom je omogućeno kretanje i namještanje opreme u nekoliko stupnjeva slobode gibanja od kojih se svaki ručno namješta.

Slika 26. prikazuje smještaj postava u koordinatnom sustavu na koji će se opis gibanja pojedinih pokretnih dijelova postava referencirati. Također su označeni i odgovarajući pomoćni koordinatni sustavi dijelova kojima se omogućuje podešavanje postava.



Slika 26. Koordinatni sustav postava

Slika 27. prikazuje mogućnosti pozicioniranja postava pojedinim pokretnim dijelovima postava u odnosu na koordinatne sustave.



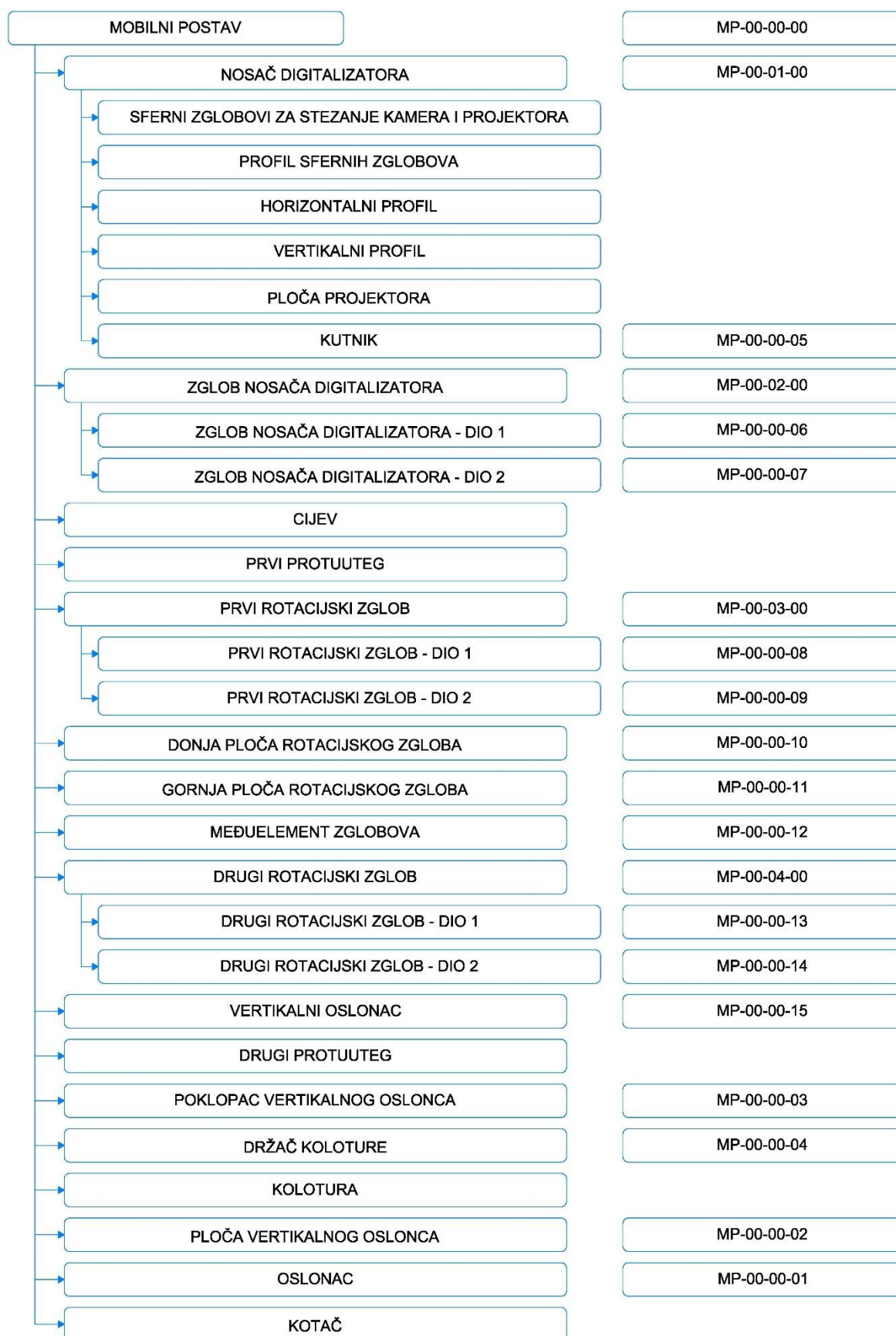
Slika 27. Podešavanje postava

Prikazana je slijedna mogućnost podešavanja postava, krenuvši od namještanja pozicije projektora i kamera, do pomicanja pokretnih dijelova prema njihovom fizičkom slijedu prema vertikalnom osloncu postava. Korisnik uređaja će prilagoditi postav prema zahtjevima skeniranja.

Potrebno je napomenuti kako slijedom podešavanja postava nije prikazana mogućnost pozicioniranja cjelokupnog postava, već samo dijelovima kojima se pozicioniraju projektor i kamere u odnosu na vertikalni oslonac postava. Omogućavanje pozicioniranja cjelokupnog postava će se detaljnije razmotriti u sljedećem poglavlju.

Slika 28. prikazuje sve sastavne dijelove postava, podsklopove postava, kao i broj nacрта pojedinih pozicija koje je moguće pronaći u prilogu ovog rada.

Svaki sastavni dio i podsklop ima određenu funkciju, koja će se objasniti danjim radom.



Slika 28. Dijelovi postava

### Nosač digitalizatora

Nosač digitalizatora (MP-00-01-00) je podsklop postava koji se sastoji od aluminijskih profila, sfernih zglobova za stezanje kamere i projektora, ploče projektora i kutnika. Ovim podsklopom se omogućava direktno podešavanje orijentacije kamere i projektora.

Na nosač su ugrađeni sferni zglobovi za stezanje kamere i projektora (nadalje: sferni zglob). Sferni zglob (Slika 29) je metalni ili plastični dio postavljen na profil sfernih zglobova kojim se omogućava rotacija elementa postavljenog na nju. Konstrukcijom postava je predviđena ugradnja pet sfernih zglobova za stezanje kamere i projektora, od kojih svaka ima svoj interni koordinatni sustav sa ishodištem u sfernom zglobu (Slika 26).



Slika 29. Sferni zglob za stezanje kamere i projektora

Ugradnja projektora predviđena je na način da se projektor vijcima pričvrsti na ploču.

Podešavanje sfernih zglobova omogućuje namještanje međusobne relativne orijentacije između kamere i projektora prema zahtjevima skeniranja objekta.

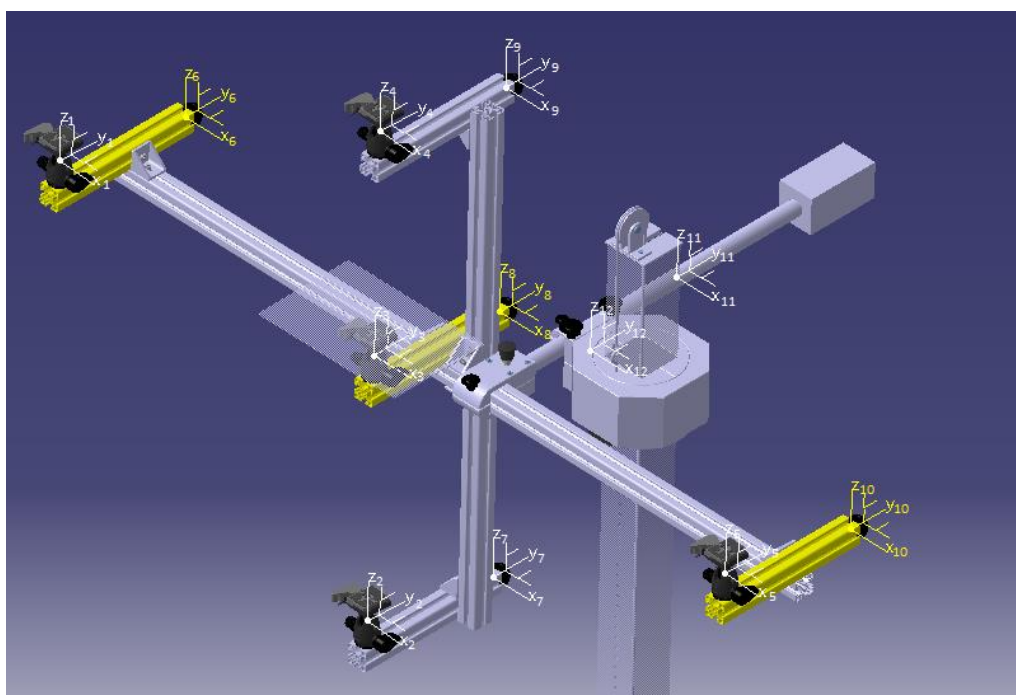
Pri odabiru sfernih zglobova, jedini kriterij je njihova nosivost. Masa kamere korištenih pri skeniranju je mala, najčešće od 0,3 – 0,6 kg, dok je masa projektora oko 3 kg. S obzirom da je

nosivost sfernih zglobova 12 kg, zaključuje se da će sferni zglobovi zadovoljiti kriteriju nosivosti.

Profili koji se koriste na postavu za prihvat sfernih zglobova su standardni aluminijski profili 40x40 mm, duljine  $L_{PRG} = 300$  mm.

Terminom *horizontalni profili za sferne zglobove* se obuhvaćaju profili koji se nalaze u horizontalnoj ravnini u odnosu na projektor (Slika 30), s obzirom da je na slici cjelokupnog postava vidljivo da se svih pet profila za prihvat sfernih zglobova nalaze u horizontalnom položaju.

Horizontalni profili za sferne zglobove se nalaze sa suprotnih strana projektora u horizontalnoj ravnini.



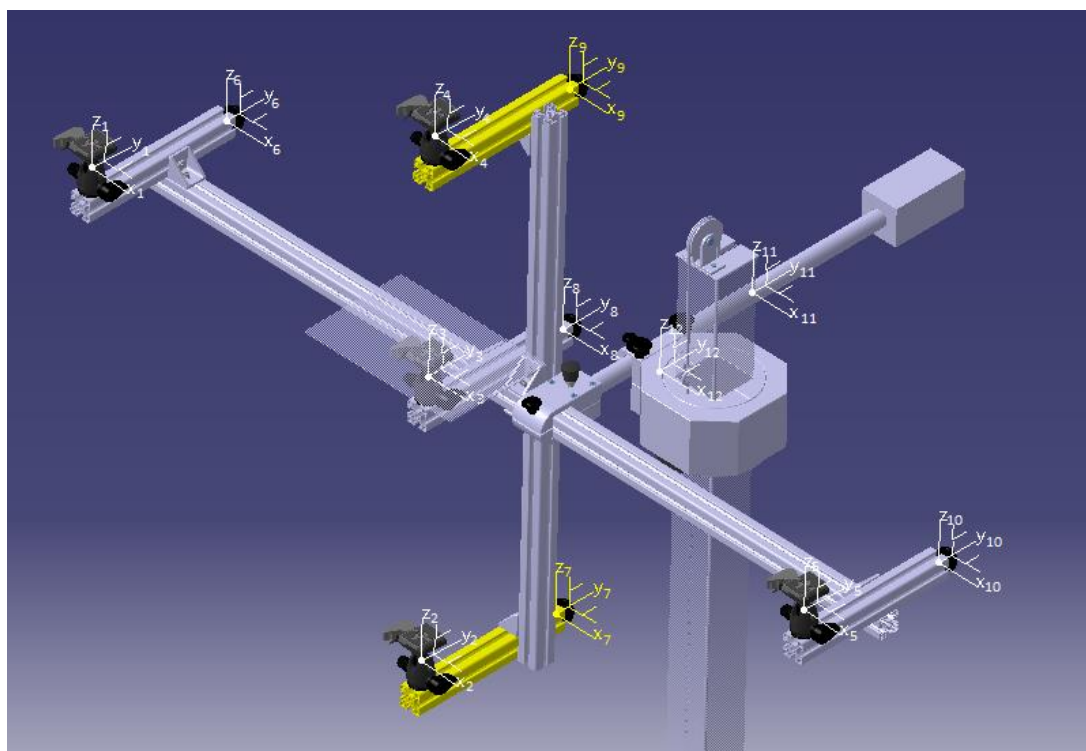
Slika 30. Horizontalni profili za prihvat sfernih zglobova

Omogućavanjem translacije u smjeru pomoćnih osi  $x_6$  i  $x_{10}$  mjerni volumen se proširuje ili sužava. Omogućavanje translacije u smjeru pomoćnih osi  $y_6$  i  $y_{10}$  utječe na točnost skeniranja jer je pomicanjem u smjeru tih osi moguće podesiti orijentaciju kamera u odnosu na orijentaciju projektora.

Profil kojim se namješta pozicija projektora se isto tako može uvrstiti u ovu skupinu profila. Tom profilu su omogućeni translacijski pomaci u smjeru pomoćnih osi  $x_8$  i  $y_8$ . Translacija u smjeru pomoćne osi  $x_8$  se ne koristi, već taj profil služi samo za pomicanje u smjeru osi  $y_8$ .



Profili koji se nalaze u vertikalnoj ravnini u odnosu na projektor (Slika 31) nazivaju se *vertikalni profili za sferne zglobove*. Ovim profilima je omogućena translacija u smjeru pomoćnih osi  $z_7$  i  $z_9$ . Pomicanje u smjeru pomoćnih osi  $y_7$  i  $y_9$  omogućuje isti učinak kao i kod pozicioniranja horizontalnih profila u smjeru pomoćnih osi  $y_6$  i  $y_{10}$ .



Slika 31. Vertikalni profili za prihvat sfernih zglobova

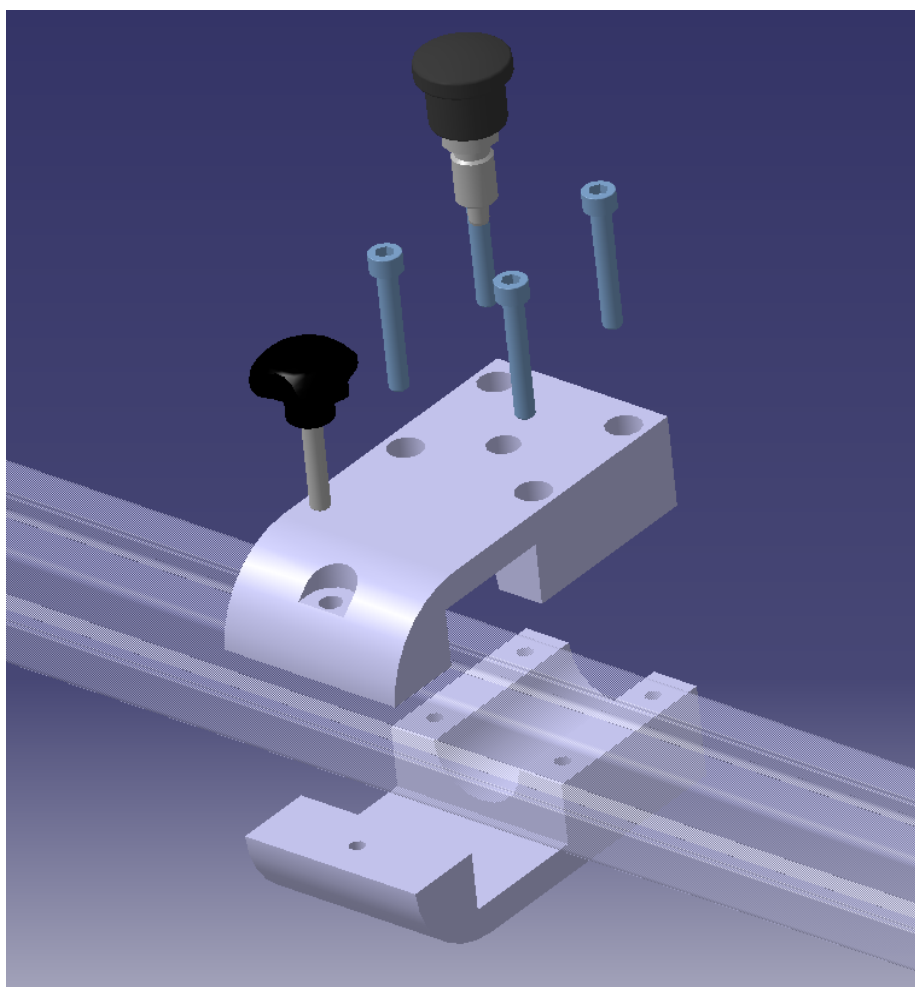
Održavanje okomitosti između horizontalnog, vertikalnog i profila sfernih zglobova se osigurava ugradnjom kutnika kojim se profili međusobno povezuju. Tim je kutnikom omogućeno jednostavno sastavljanje i rastavljanje podsklopa, s obzirom da se sastoji od dva vijka i T – matice, kojima se profili pričvrste jedan na drugog.

Profili sfernih zglobova se kutnicima spajaju na horizontalni i vertikalni profil. Horizontalni i vertikalni profili su standardni aluminijski profili 40x40 mm. Duljina horizontalnog profila je  $L_{HP} = 1500$  mm, dok je duljina vertikalnog profila  $L_{VP} = 1000$  mm. Ova dva profila su također međusobno povezana kutnicima na način da su okomiti jedan na drugog, te se spajaju na polovici duljina profila. Profili sfernih zglobova na kojima se nalazi kamera se smještaju na krajeve vertikalnog i horizontalnog profila, dok se profil sfernog zgloba na kojem se nalazi projektor smješta odmah do mjesta spajanja tih profila.

### Zglob nosača digitalizatora

Zglob nosača digitalizatora (MP-00-02-00) (Slika 32) je podsklop postava koji se sastoji od dva strojno obrađena dijela i pričvrstnih vijaka. Strojno obrađeni dijelovi su izvedeni tako da se njima osigurava prihvat horizontalnog aluminijskog profila i cijevi. Horizontalni aluminijski profil nasjeda između ova dva dijela, te se on pričvrsti uz pomoć navojnog vijka sa ekspanzionom čahurom.

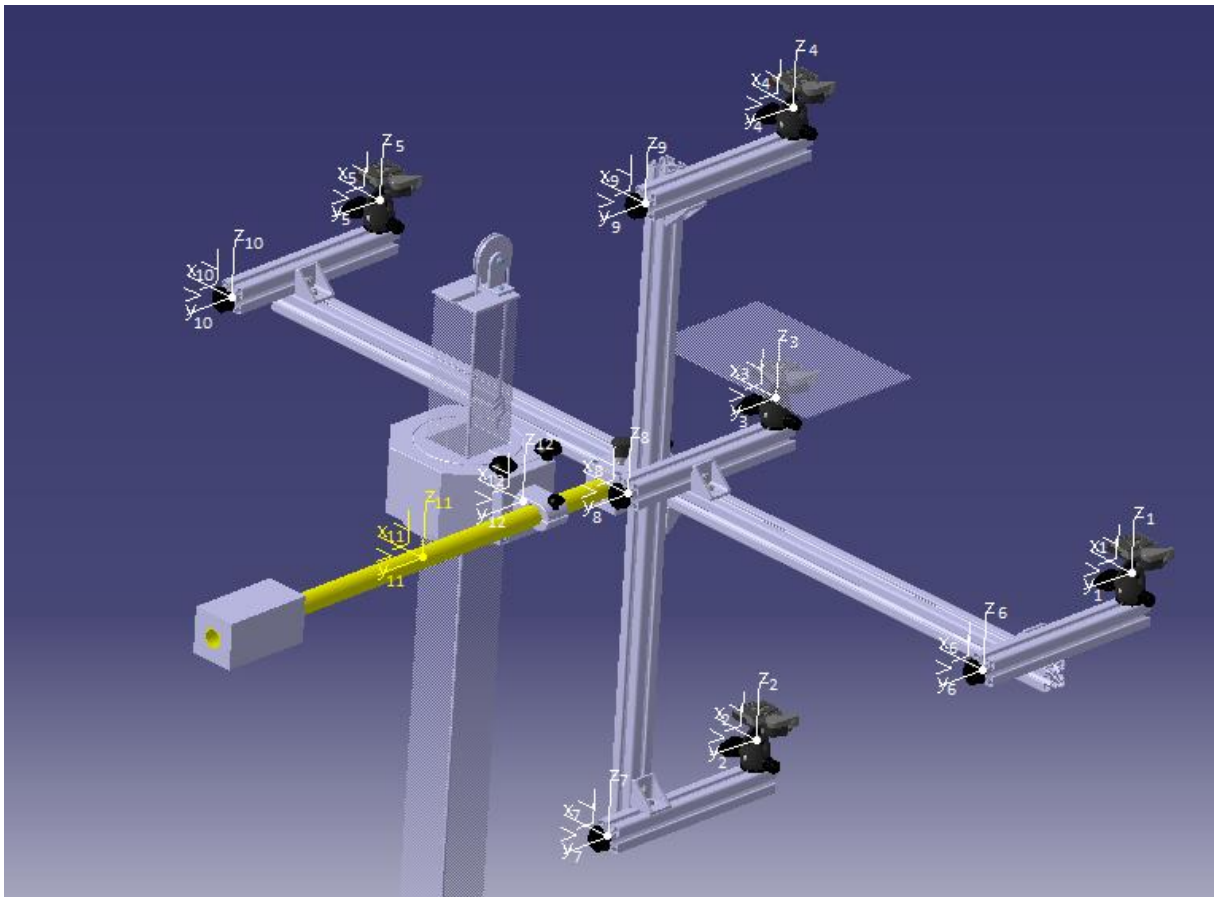
Onemogućavanje pomicanja cijevi unutar sklopa prijelaza s cijevi na profil se dobiva istim principom, pri tome koristeći četiri vijka, čijim se stezanjem onemogućuje pomicanje cijevi unutar podsklopa. Za slučaj da se vanjskim opterećenjem pojavi moment oko pomoćne osi  $y_{11}$  toliki da dođe do rotacije oko te osi, ugrađen je element za indeksiranje kojim se onemogućuje rotacija sklopa oko cijevi. U tu svrhu je potrebno na cijevi izraditi provrt kako bi se u njega mogao pozicionirati svornjak elementa indeksiranja.



Slika 32. Zglob nosača digitalizatora

### Okrugla cijev

Okrugla cijev (nadalje: cijev) je standardna aluminijska cijev  $\Phi_C = 30$  mm, duljine  $L_C = 800$  mm, kojom se omogućava rotiranje zgloba nosača digitalizatora oko pomoćne osi  $y_{11}$  i translacija po osi  $y_{11}$ . (Slika 33).



Slika 33. Okrugla cijev

Cijev povezuje nosač digitalizatora i zglob nosača digitalizatora sa prvim rotacijskim zglobom. S obzirom da nosač digitalizatora i zglob nosača digitalizatora vrše opterećenje na jednom kraju cijevi, potrebno je na suprotan kraj cijevi postaviti protutež kako bi se kompenziralo nastalo opterećenje.

Tablica 1. prikazuje mase dijelova koje rade opterećenje na jednom kraju cijevi.

Tablica 1 Masa dijelova koju je potrebno kompenzirati prvim protuutegom

Naziv dijela	Jedinična masa [kg]	Količina	Ukupno masa [kg]
Kamera	0,3	4	1,2
Projektor	3	1	3
Ploča projektora	0,487	1	0,487
Sferni zglob za stezanje kamere i projektora	0,41	5	2,05
Profil sfernih zglobova	0,418	5	2,09
Kutnik s vijcima	0,059	7	0,413
Horizontalni profil	2,09	1	2,09
Vertikalni profil	1,393	1	1,393
Zglob nosača digitalizatora – dio 1	0,382	1	0,381
Zglob nosača digitalizatora – dio 2	0,363	1	0,361
		<b>UKUPNO:</b>	13,465

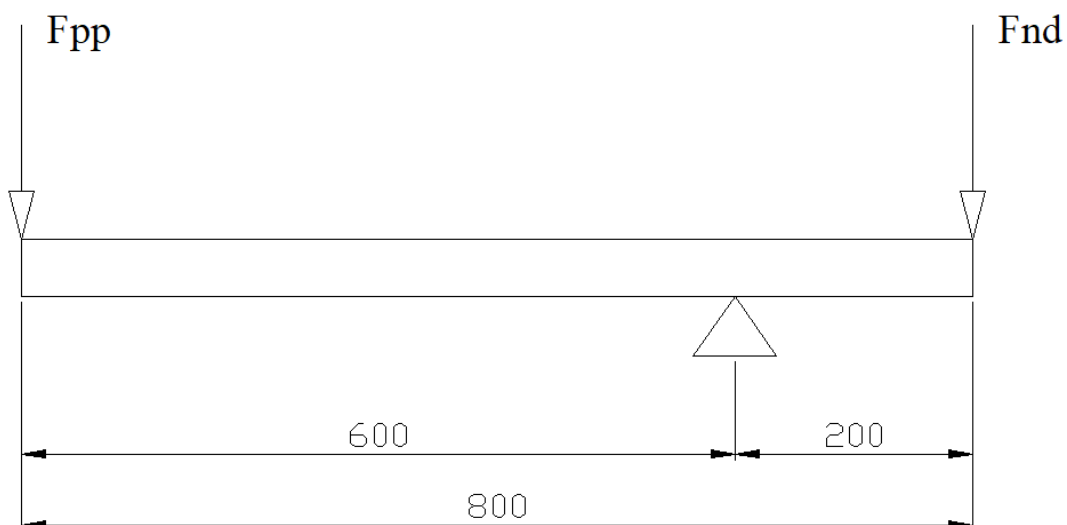
Duljina cijevi iznosi  $L_c = 800$  mm, a razmak između kraja cijevi i prvog rotacijskog zgloba je 200 mm (Slika 34). Potrebno je proračunati kolika mora biti masa prvog protuutega kako bi se kompenziralo opterećenje koje djeluje na kraju cijevi sa podkslopovima:

$$F_{ND} = m_{ND} * g = 13,465 * 9,81 = 132,09 \text{ N} \quad (2)$$

Gdje je:  $F_{ND}$  – opterećenje nosača digitalizatora [N]

$m_{ND}$  – masa nosača digitalizatora [kg]

$g$  – ubrzanje gravitacijske sile [ $\text{m/s}^2$ ]



Slika 34. Proračun potrebne mase prvog protuutega

, te slijedi:

$$F_{PP} * 600 = F_{ND} * 200 \quad (3)$$

što daje:

$$F_{PP} = (F_{ND} * 200) / 600$$

$$F_{PP} = (132,09 * 200) / 600$$

$$F_{PP} = 44,03 \text{ N}$$

Gdje je:  $F_{PP}$  – opterećenje prvog protuutega [N]

Nadalje:

$$m_{PP} = F_{PP} / g \quad (4)$$

$$m_{PP} = 44,03 / 9,81$$

$$m_{PP} = 4,48 \text{ kg}$$

Gdje je:  $m_{PP}$  – masa prvog protuutega [kg]

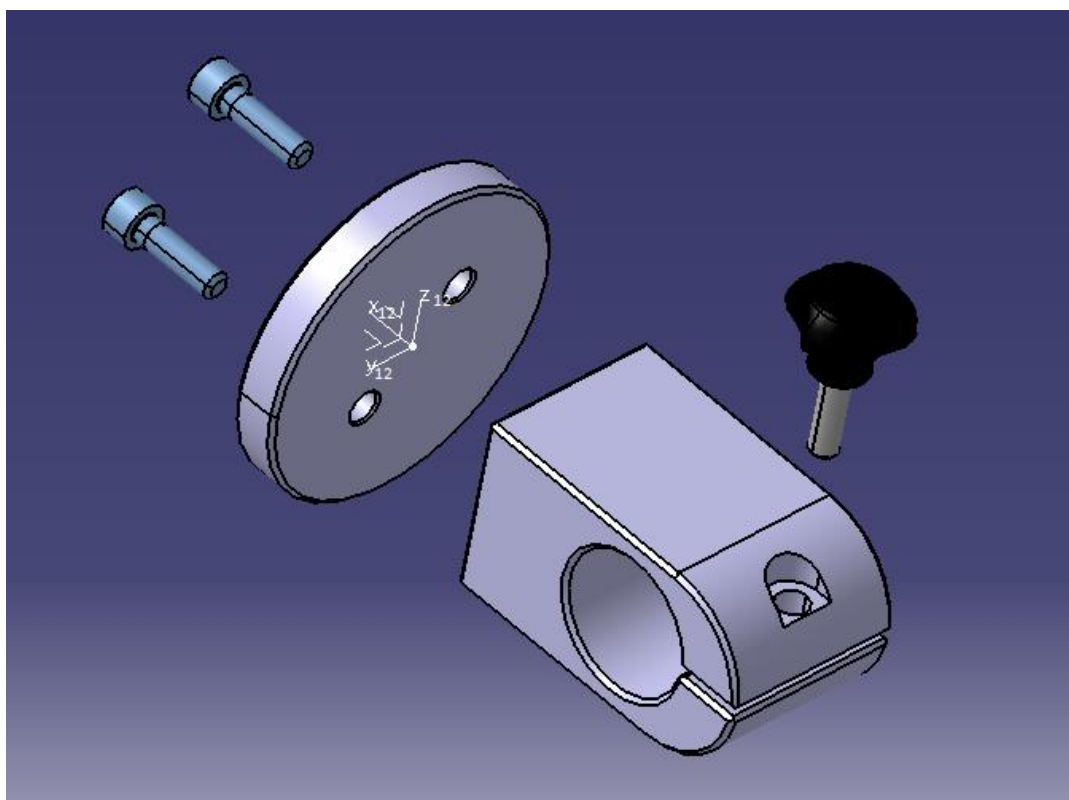
Konstruktivsko rješenje za prvi protuuteg je čelični dio kvadratnog presjeka dužine  $L_{PP} = 140 \text{ mm}$ , sa slijepim provrtom  $30 \text{ mm}$  koji se poklapa sa osi protuutega. Masa protuutega je

4,614 kg, što zadovoljava uvjet za kompenzacijom mase nosača digitalizatora i zgloba nosača digitalizatora.

Postavljenje prvog protuutega na cijev se značajno olakšava podešavanje postava, jer operater neće morati svladati cijelo opterećenje nastalo masom nosača digitalizatora i zgloba nosača digitalizatora.

### Prvi rotacijski zglob

Prvi rotacijski zglob (MP-00-03-00) je podsklop postava koji se sastoji od dva dijela i pričvrstnih vijaka (Slika 35), te ima dvostruku ulogu: omogućava rotaciju nosača digitalizatora oko pomoćne osi  $x_{12}$ , te prihvat cijevi.



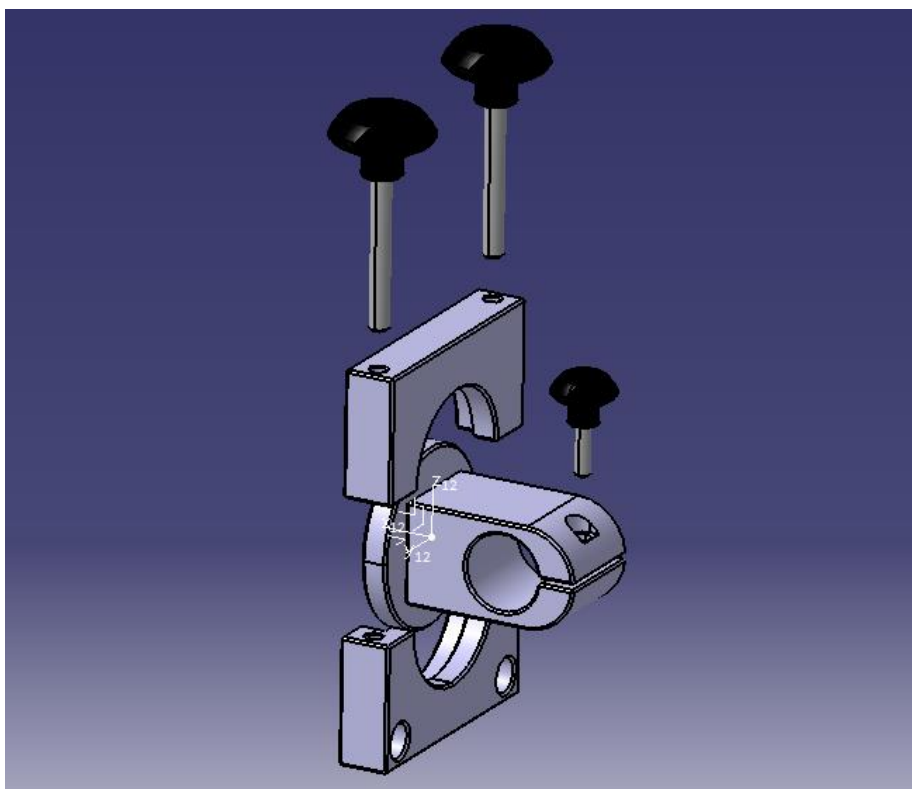
Slika 35. Prvi rotacijski zglob

Prihvat cijevi se vrši uz pomoć navojnog vijka sa ekspanzionom čahurom kojim se pritegne dio prvog rotacijskog zgloba kroz koji cijev prolazi. Kada vijak nije zategnut, ne postoje sile koje bi zadržale cijev u fiksnom položaju, te se tada proizvoljno ručno upravlja sa cijevi (unutar postavom dopuštenih smjerova gibanja).

Rotacija prvog rotacijskog zgloba se omogućava valjkastim dijelom tog zgloba, koji je izveden tako da se može smjestiti u donji dio ploče rotacijskog zgloba.

### Ploče rotacijskog zgloba

Donja ploča rotacijskog zgloba je prethodno vijcima spojena na međuelement zglobova. Donja ploča rotacijskog zgloba je izvedena tako da olakšava rastavljanje postava korisniku s obzirom da nakon uklanjanja gornje ploče rotacijskog zgloba pri rastavljanju, prvi rotacijski zglob zajedno sa cijevi i svim podsklopovima koji se nalaze na cijevi ostaje zaglavljnjen u donjoj ploči. Pri podešavanju postava, tj. pri potrebi rotacije oko pomoćne osi  $x_{12}$ , vijci na gornjoj ploči se lagano otpuste, dovoljno da se pojavi mala zračnost između valjkastog dijela prvog rotacijskog zgloba i gornje ploče, te se ručno upravlja željenim kutom rotacije. Nakon postizanja željenog kuta, vijci se stegnu, te se time fiksira položaj tog dijela postava (Slika 36).

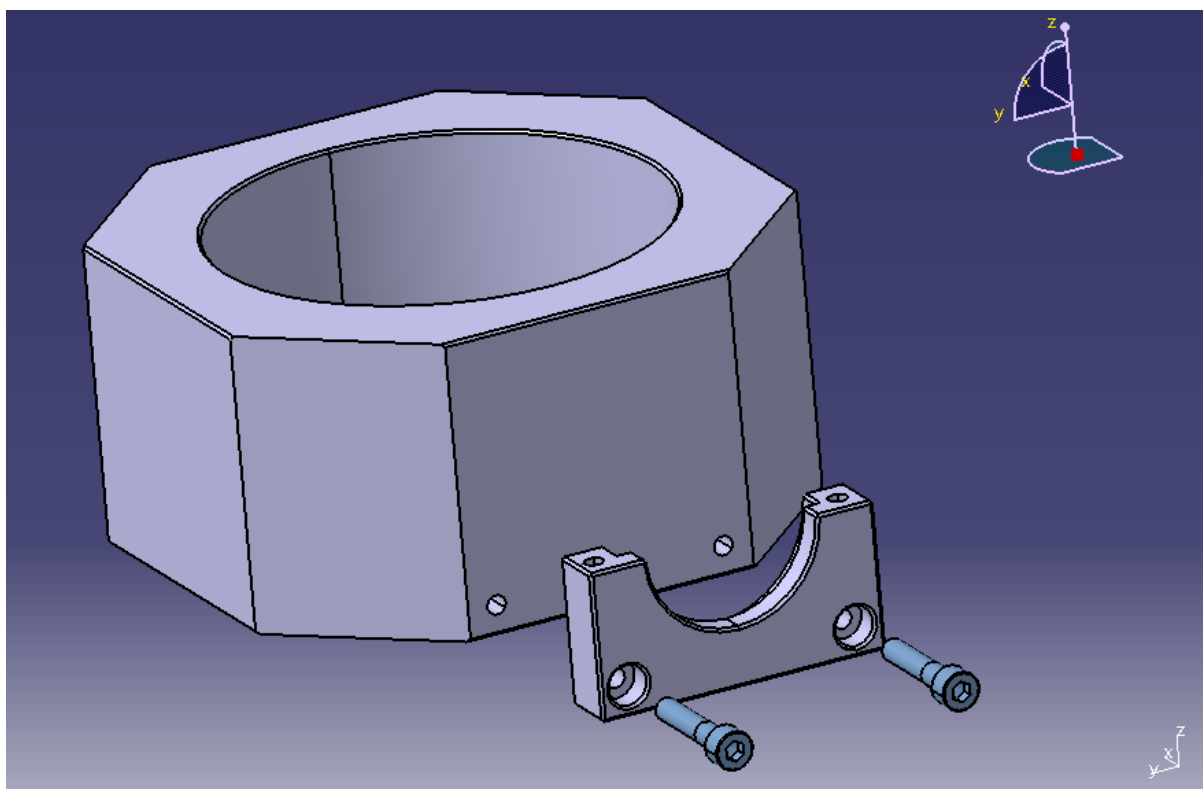


Slika 36. Fiksiranje prvog rotacijskog zgloba

### Međuelement zglobova

Međuelement zglobova je strojno izrađen dio koji ima dvostruku funkciju pri korištenju postava. Njime se omogućava rotacija oko osi z, te se na njega spaja donja ploča rotacijskog zgloba. Samim time se opterećenje svih dosada opisanih dijelova i sklopova prenosi na međuelement zglobova.

Međuelement zglobova (Slika 37) je izrađen tako da mu je, gledajući tlocrtni presjek, unutarnji dio kružnica, a vanjski dio osmerokut. Kako je već spomenuto, na ovaj element se montira donja ploča rotacijskog zgloba u koju je smješten prvi rotacijski zglob. Samim time, zakretanjem međuelementa zglobova oko osi z, zakretat će se i svi ostali sklopovi povezani sa prvim rotacijskim zglobom.

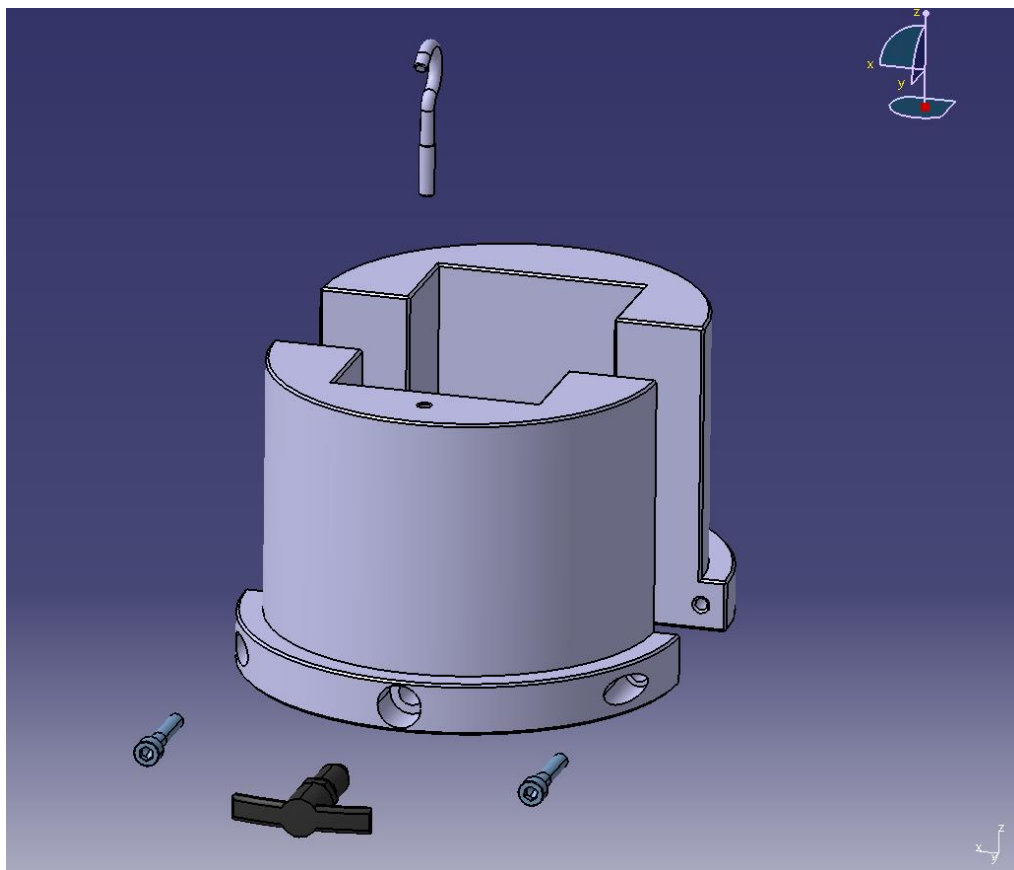


Slika 37. Montiranje donje ploče rotacijskog zgloba na međuelement zglobova



### Drugi rotacijski zglob

Drugi rotacijski zglob (MP-00-04-00) je podsklop postava koji se sastoji od dva strojno obrađena dijela, pričvrstnih vijaka, elementa indeksiranja i kuke. (Slika 38)



Slika 38. Drugi rotacijski zglob

Ovim podsklopom se omogućava podešavanje postava u smjeru osi z, te prihvata i preuzimanje opterećenja od međuelementa zglobova. Slika 38. prikazuje sve dijelove tog sklopa, te je vidljivo da je sastavni dio tog sklopa element za indeksiranje. Element za indeksiranje radi na principu zaključavanja pozicije. Povlačenjem ručice u smjeru suprotnom od podsklopa, indeksni svornjak (nadalje: svornjak) se uvlači, te je tada moguće pozicionirati sklop u vertikalnom smjeru (os z). Pozicije indeksiranja su određene provrtima na vertikalnom osloncu. Provrti su međusobno udaljeni 20 mm, a služe kao pozicije u koje je moguće smjestiti svornjak. Otpuštanjem ručice svornjak se vraća u prvobitni položaj te time fiksira drugi rotacijski zglob.

Svo opterećenje dobiveno masama dijelova i podsklopova montiranih na međuelement zglobova se prenosi na taj dio. Cjelokupno opterećenje se prenosi na drugi rotacijski zglob s obzirom da se međuelement zglobova postavlja na njega. Drugi rotacijski zglob je izveden tako da na donjem dijelu ima zub kružnog oblika na koji se smješta međuelement zglobova i time svo opterećenje prelazi na zub drugog rotacijskog zgloba. U svrhu olakšanja podešavanja postava, ugrađen je drugi protuuteg koji se nalazi unutar vertikalnog oslonca, kako bi se njime kompenziralo spomenuto opterećenje. Tablica 2. prikazuje masu svih dijelova i podsklopova koje je potrebno kompenzirati.

Tablica 2 Masa dijelova koju je potrebno kompenzirati drugim protuutegom

Naziv dijela	Jedinična masa [kg]	Količina	Ukupno masa [kg]
Nosač digitalizatora i zglob nosača digitalizatora	13,465	1	13,465
Prvi protuuteg	4,614	1	4,614
Cijev	0,468	1	0,468
Prvi rotacijski zglob – dio 1	0,199	1	0,199
Prvi rotacijski zglob – dio 2	0,1	1	0,1
Donja ploča rotacijskog zgloba	0,167	1	0,167
Gornja ploča rotacijskog zgloba	0,17	1	0,17
Međuelement zglobova	4,688	1	4,688
Zglob nosača digitalizatora – dio 1	1,964	1	1,964
Zglob nosača digitalizatora – dio 2	1,935	1	1,935
		<b>UKUPNO:</b>	27,77

Iz tablice proizlazi da je potrebno nadomjestiti opterećenje:

$$F_{DP} = m_{DK} * g = 27,77 * 9,81 = 272,42 \text{ N} \quad (5)$$

Gdje je:  $F_{DP}$  – opterećenje drugog protuutega [N]  
 $m_{DK}$  – masa dijelova za kompenzaciju [kg]

Drugi protuuteg ima geometrijska ograničenja uslijed unutarnjih dimenzija vertikalnog oslonca, te duljine hoda unutar vertikalnog oslonca. Odabire se protuuteg kvadratnog oblika 70x70 mm, duljine  $L_{DP} = 600$  mm. Materijal protuutega je čelik, te čelični komad ovakvih dimenzija ima masu  $m_{DP} = 23,093$  kg.

S obzirom da je masa odabranog utega manja od mase dijelova koje je potrebno kompenzirati, sila koju će operater morati nadomjestiti iznosi:

$$F_N = F_{DP} - (m_{DP} * g) \quad (6)$$

$$F_N = 272,42 - (23,093 * 9,81)$$

$$F_N = 45,88 \text{ N}$$

Gdje je:  $F_N$  – nadoknadno opterećenje[N]  
 $m_{DP}$  – masa drugog protuutega [kg]

S obzirom da je ta sila mala, operateru će se značajno olakšati rukovanje postavom.

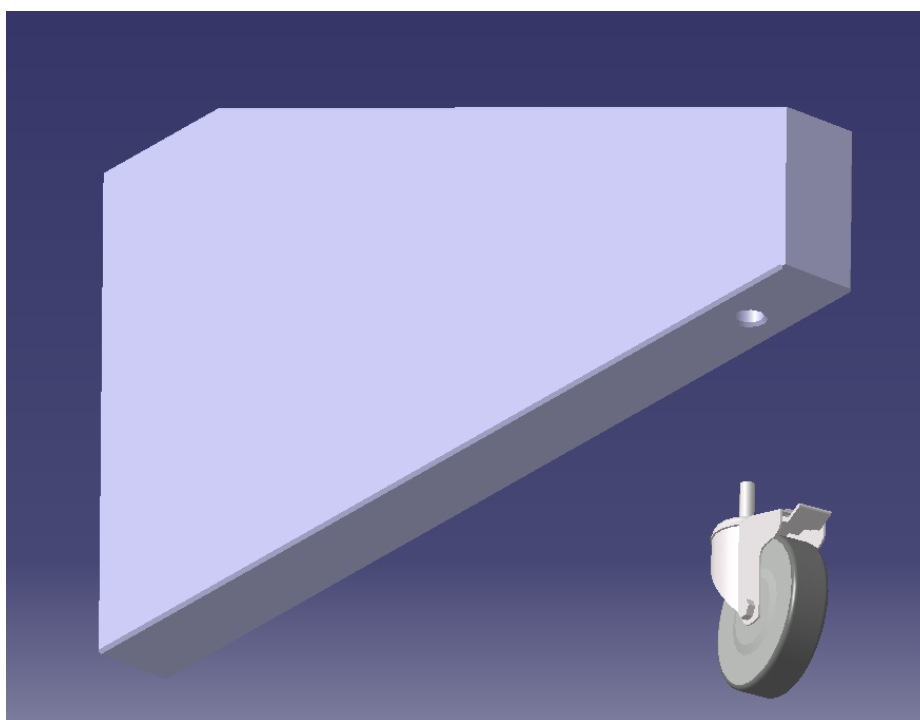
Kompenziranje opterećenja se vrši preko sajle, kojom se povezuje drugi rotacijski zglobov i drugi protuuteg. Na oba spomenuta dijela se nalazi kuka oko koje se postavlja sajla. Na vrhu vertikalnog oslonca se nalazi ploča na koju je ugrađen držač koloture i kolotura. Prilikom sastavljanja postava potrebno je prvo drugi protuuteg, sa kukom i sajlom, smjestiti unutar vertikalnog oslonca, te nakon toga postavljati dijelove na vrh vertikalnog oslonca.

## 4.2. Mobilnost i krutost postava

Pri skeniranju objekata koji se nalaze na prethodno predviđenom mjestu, nužno je osigurati mobilnost postava kako bi se osiguralo skeniranje iz svih potrebnih kutova.

Pomicanje cijelog postava omogućuje se kotačima koji u sebi imaju ugrađenu kočnicu. Svaki kotač ima maksimalno dopuštenu nosivost od 30 kg. Konstrukcijom postava predviđena su četiri kotača, što daje sveukupnu nosivost od 120 kg.

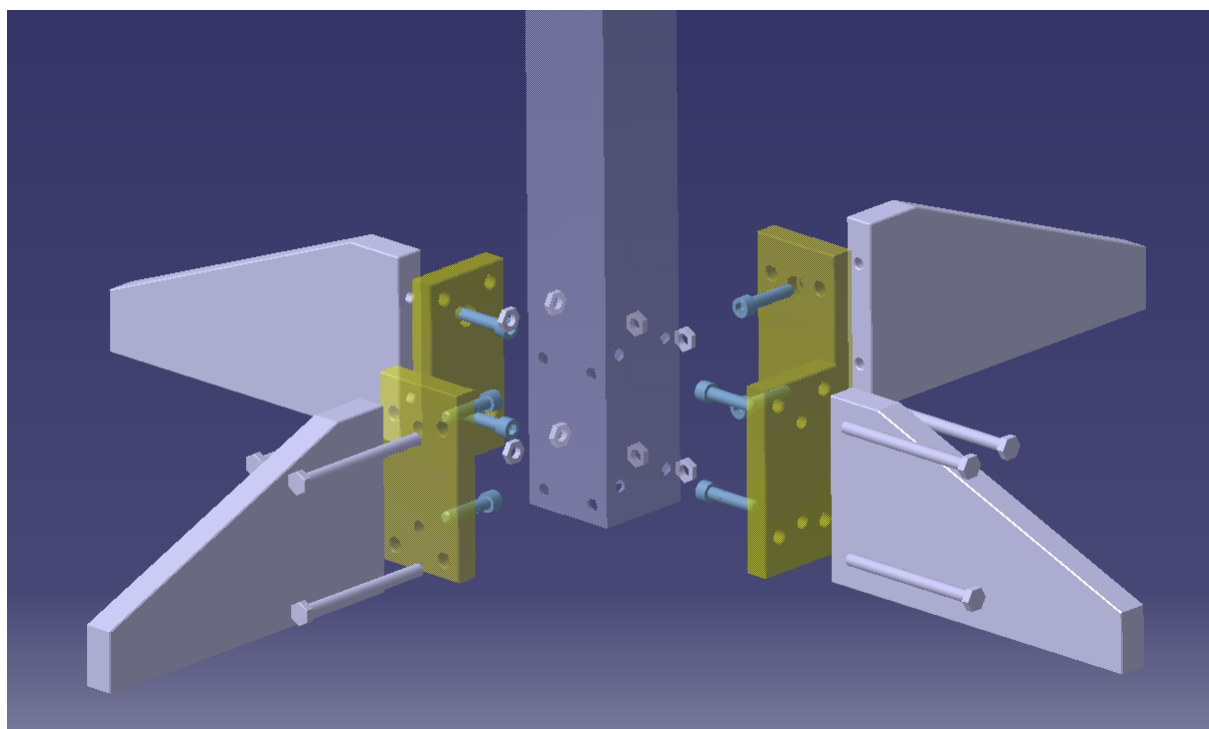
Odabrani su kotači koji na sebi imaju vijak koji je potrebno pričvrstiti na postav. Kotači se montiraju na oslonce postava. Oslonac postava je strojno obrađeni dio aluminijske ploče debljine 25mm, koja sa svoje donje strane ima provrt sa navojem u koji se montiraju kotači (Slika 39).



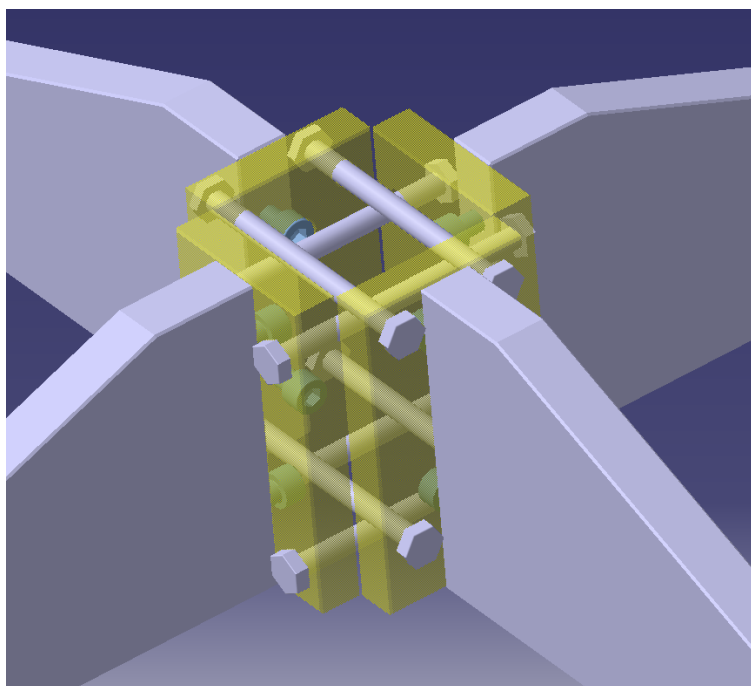
Slika 39. Spoj oslonca postava s kotačem

Ovim rješenjem se omogućava translacija postava u smjeru osi x i y. Nakon ručnog smještaja cjelokupnog postava na željeno mjesto u prostoru, nužno je aktivirati kočnicu kako bi se fiksirao položaj postava.

Sljedeći zahtjev postavljen na postav je zahtjev za krutost postava u vertikalnom smjeru. Prethodnim poglavljima je opisana većina dijelova od kojih se postav sastoji, te je izrađen proračun kompenziranja mase nastale pojedinim dijelovima i podsklopovima. S obzirom da pojedini dijelovi rade mali moment na vertikalni oslonac, potrebno je osigurati krutost u vertikalnom smjeru. Vertikalni oslonac se mora fiksirati kako ne bi došlo do rotacije oko nijedne referentne osi. Kako bi se to postiglo, strojnom obradom će se izraditi već spomenuti oslonci postava, koje će se nalaziti sa svake strane vertikalnog oslonca. Dva oslonca koje se nalaze na suprotnim stranama vertikalnog oslonca će biti međusobno povezani vijcima kako bi se osigurala veća krutost postava. Za međusobno povezivanje dva oslonca je potreban među element - ploča vertikalnog oslonca. S obzirom da se krutost postava postiže preko četiri oslonca, potrebno je izraditi i četiri ploče vertikalnog oslonca. Ploče su konstruirane tako da su sve dimenzijski iste, jedina razlika je da se pri sastavljanju postava dvije ploče postavljaju obrnuto okrenute (rupe za vijke koji su bili s gornje strane ploče će biti s donje). Slika 40. prikazuje princip sastavljanja dijelova za osiguranje krutosti, dok Slika 41 prikazuje pričvršćene dijelove (bez vertikalnog oslonca).



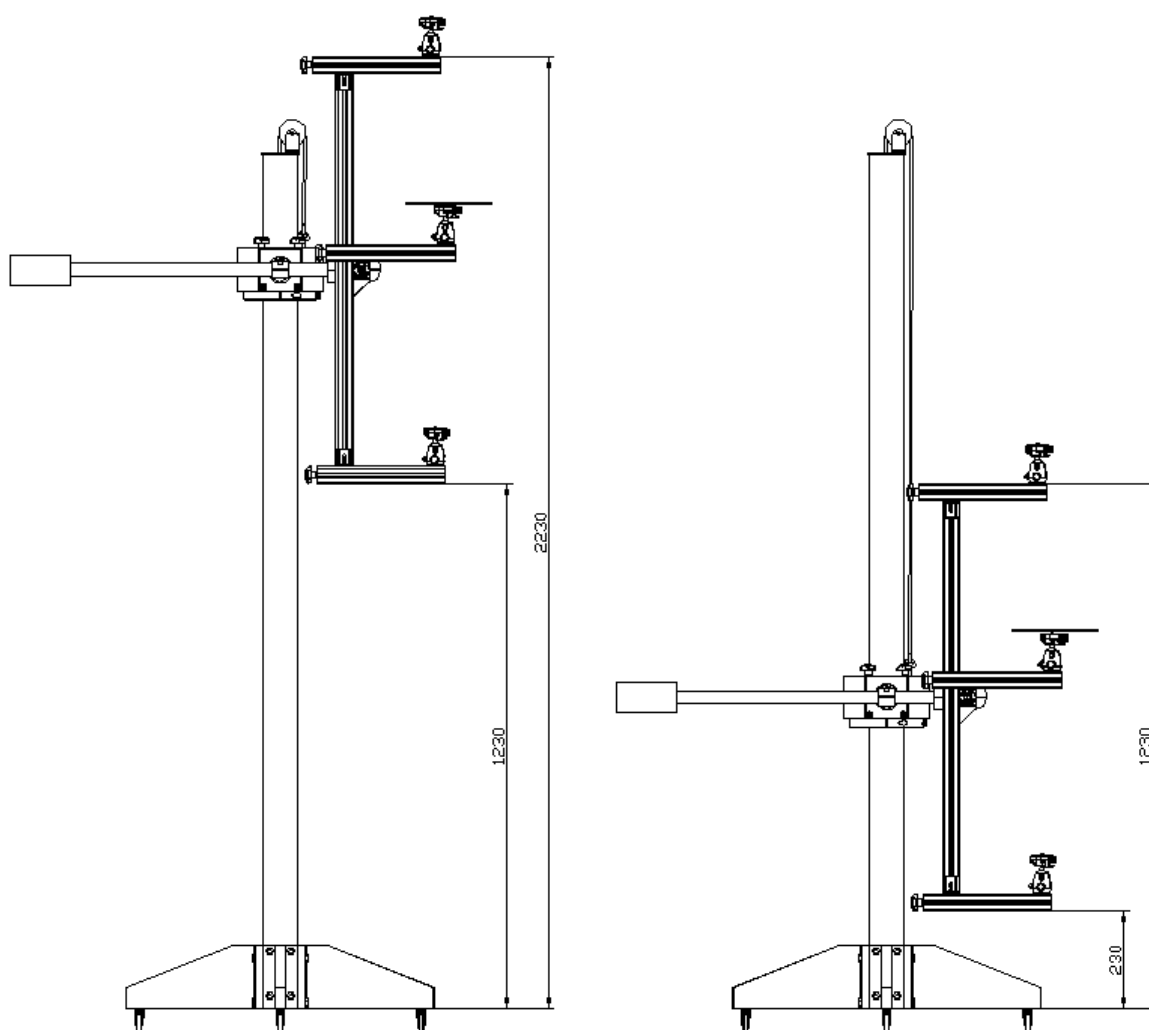
Slika 40. Sastavljanje dijelova osiguranja krutosti



Slika 41. Osiguravanja krutosti u vertikalnom smjeru

### 4.3. Maksimalan hod nosača digitalizatora u vertikalnom smjeru

Temeljni zahtjev konstrukcije je bio osiguranje dovoljno velikog mjernog raspona u vertikalnom smjeru. Podešavanjem postava dosad opisanim namještanjem dijelova i podsklopova osiguran je dovoljan broj stupnjeva slobode gibanja kojima se namješta orijentacija projektor, kao i relativna orijentacija kamere u odnosu na projektor. Moguće je izvršiti rotaciju oko bilo koje osi, te se translacijskim gibanjima po osima x i y približiti ili udaljiti od skeniranog objekta. Translacija u smjeru osi z se postiže već opisanim podešavanjem drugog zgloba rotacije, te Slika 42. prikazuje maksimalni omogućeni hod nosača digitalizatora.



Slika 42. Maksimalan hod nosača digitalizatora u vertikalnom smjeru

## 5. ZAKLJUČAK

3D skeniranje spada u tehnologije koje imaju sve značajniju primjenu u povratnom inženjerstvu i razvoju novih proizvoda. 3D skeneri koji se danas koriste su dostupni na tržištu po relativno visokim cijenama. S razvojem tehnologije i rastućom raspoloživošću programskih paketa pisanih u otvorenom kodu, uočava se potreba za razvojem postava na prikladan način za ispitivanje takvih sustava. Stoga je cilj ovog rada bio izrada idejnog konstrukcijskog rješenja mobilnog postava za ispitivanje takvih skenera. Težnja pri izradi mobilnog postava je bila usmjerena prema korištenju standardnih profila, te strojno obrađenih dijelova male mase kako bi se olakšalo podešavanje i mobilnost postava.

U prvom dijelu rada su opisane tehnologije koje se primjenjuju na postojećim 3D skenerima.

U drugom dijelu rada predloženo je idejno rješenje konstrukcije mobilnog postava na kojem bi mogli testirati različiti sustavi za 3D skeniranje strukturiranim svjetlom. Na izradu konstrukcijskog rješenja je nametnuto nekoliko osnovnih zahtjeva, od kojih je za svaki zahtjev predloženo odgovarajuće rješenje.

Predloženim postavom se omogućava nekoliko stupnjeva slobode gibanja skenera, što nadalje omogućava namještanje skenera u željeni položaj ili pod željenim kutom u odnosu na objekt, dok se mobilnost sustava osigurava kotačima sa kočionim mehanizmom. Nadalje, osiguran je mjerni raspon u vertikalnom smjeru od dva metra, kao i krutost postava, što je učinjeno postavljanjem i međusobnim povezivanjem oslonca na vertikalni oslonac postava. Rukovanje postavom je olakšano upotrebom protuutega kojima se smanjuju sile potrebne korisniku za pozicioniranje i namještanje postava. Također, mogućnost laganog sastavljanja i rastavljanja je osigurana vijčanim spajanjem dijelova.

Danji razvoj skenera biti će usmjeren odabiru odgovarajućih kamera i projektora, te testiranju različitih softverskih paketa dostupnih u otvorenom kodu.



---

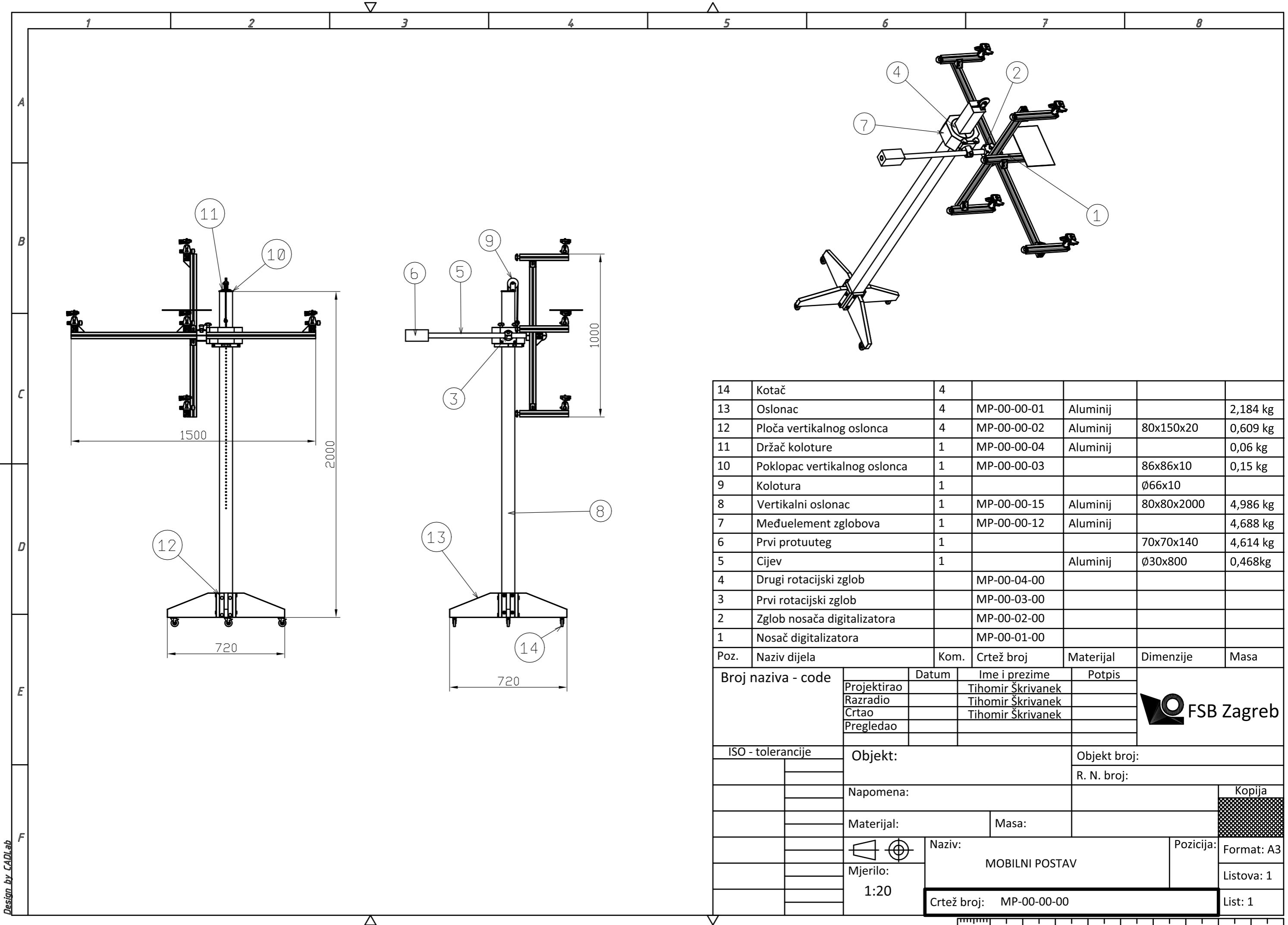
**LITERATURA**

- [1] <https://matterandform.net/blog/a-brief-history-of-3d-scanning>
- [2] [https://en.wikipedia.org/wiki/3D\\_scanner](https://en.wikipedia.org/wiki/3D_scanner)
- [3] [https://en.wikipedia.org/wiki/Coordinate-measuring\\_machine](https://en.wikipedia.org/wiki/Coordinate-measuring_machine)
- [4] <https://www.nature.com/articles/srep10909>
- [5] [http://homepages.inf.ed.ac.uk/rbf/CVonline/LOCAL\\_COPIES/MANESSIS/liter/node7.html](http://homepages.inf.ed.ac.uk/rbf/CVonline/LOCAL_COPIES/MANESSIS/liter/node7.html)
- [6] Miler M., Đapo A., Kordić B., Medved I., Zagreb, Hrvatska, 2007
- [7] Beraldin, Jean-Angelo; Blais, François; Cournoyer, Luc; Godin, Guy; Rioux, Marc; Taylor, John: Active 3D sensing, Canada, 2000
- [8] [http://i3mainz.de/sites/default/files/public/data/p05\\_Boehler.pdf](http://i3mainz.de/sites/default/files/public/data/p05_Boehler.pdf)
- [9] [http://www.optimet.com/our\\_technology.php](http://www.optimet.com/our_technology.php)
- [10] [https://en.wikipedia.org/wiki/CT\\_scan](https://en.wikipedia.org/wiki/CT_scan)
- [11] [https://en.wikipedia.org/wiki/Structured-light\\_3D\\_scanner](https://en.wikipedia.org/wiki/Structured-light_3D_scanner)
- [12] Geng Jason: Structured-light 3D surface imaging: a tutorial, Maryland, USA, 2011.

---

**PRILOZI**

- I. CD-R disc
- II. Tehnička dokumentacija

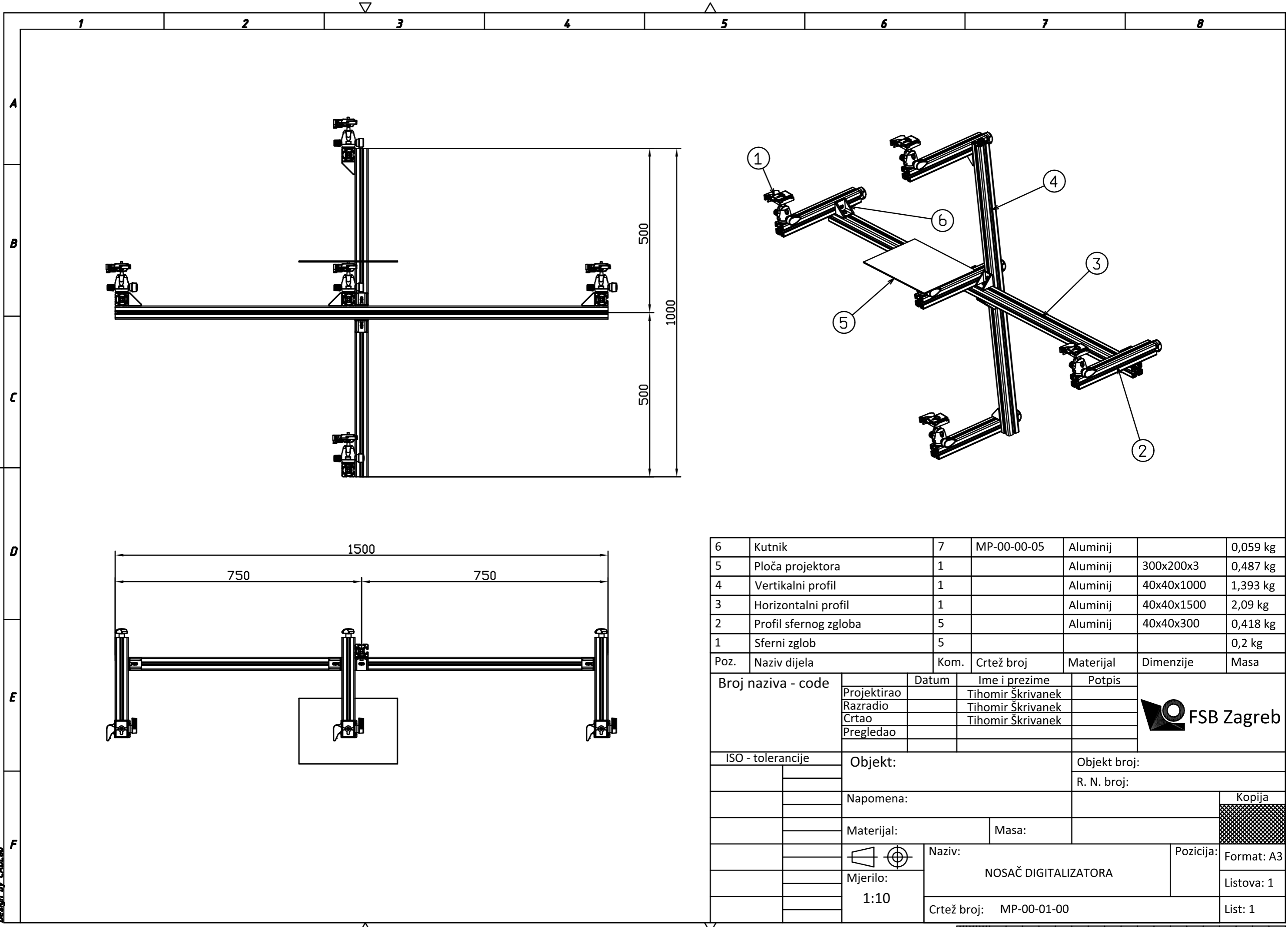


14	Kotač	4				
13	Oslonac	4	MP-00-00-01	Aluminij		2,184 kg
12	Ploča vertikalnog oslonca	4	MP-00-00-02	Aluminij	80x150x20	0,609 kg
11	Držač koloture	1	MP-00-00-04	Aluminij		0,06 kg
10	Poklopac vertikalnog oslonca	1	MP-00-00-03		86x86x10	0,15 kg
9	Kolotura	1			Ø66x10	
8	Vertikalni oslonac	1	MP-00-00-15	Aluminij	80x80x2000	4,986 kg
7	Međuelement zglobova	1	MP-00-00-12	Aluminij		4,688 kg
6	Prvi protuuteg	1			70x70x140	4,614 kg
5	Cijev	1		Aluminij	Ø30x800	0,468kg
4	Drugi rotacijski zglob		MP-00-04-00			
3	Prvi rotacijski zglob		MP-00-03-00			
2	Zglob nosača digitalizatora		MP-00-02-00			
1	Nosač digitalizatora		MP-00-01-00			
Poz.	Naziv dijela	Kom.	Crtež broj	Materijal	Dimenzije	Masa

Broj naziva - code	Projektirao	Datum	Ime i prezime	Potpis	
	Razradio		Tihomir Škrivanek		
	Crtao		Tihomir Škrivanek		
	Pregledao		Tihomir Škrivanek		
ISO - tolerancije	Objekt:		Objekt broj:		
	Napomena:		R. N. broj:		
	Materijal:	Masa:	Kopija		
		Naziv:	Pozicija:	Format: A3	
	Mjerilo:	MOBILNI POSTAV		Listova: 1	
	1:20	Crtež broj: MP-00-00-00		List: 1	



Design by CADLab



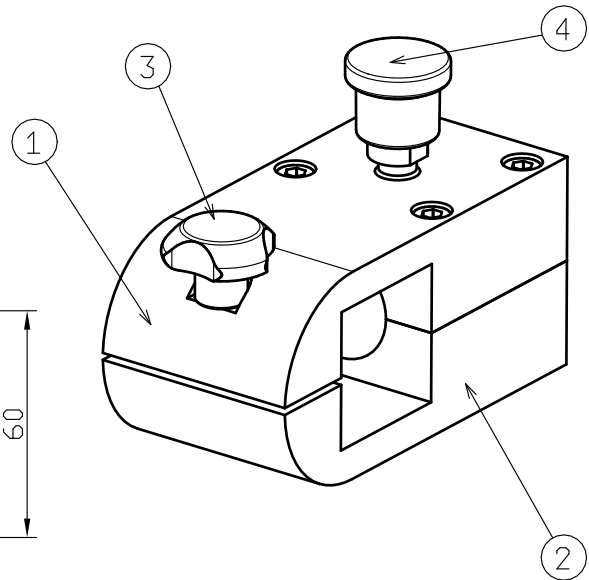
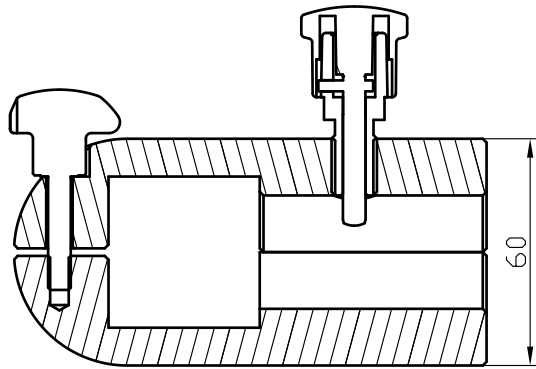
6	Kutnik	7	MP-00-00-05	Aluminij		0,059 kg
5	Ploča projektora	1		Aluminij	300x200x3	0,487 kg
4	Vertikalni profil	1		Aluminij	40x40x1000	1,393 kg
3	Horizontalni profil	1		Aluminij	40x40x1500	2,09 kg
2	Profil sfernog zgloba	5		Aluminij	40x40x300	0,418 kg
1	Sferni zglob	5				0,2 kg

Poz.	Naziv dijela	Kom.	Crtež broj	Materijal	Dimenzije	Masa
Broj naziva - code		Datum	Ime i prezime	Potpis		
Projektirao			Tihomir Škrivanek			
Razradio			Tihomir Škrivanek			
Crtao			Tihomir Škrivanek			
Pregledao						
ISO - tolerancije		Objekt:		Objekt broj:		
				R. N. broj:		
		Napomena:		Kopija		
		Materijal:		Masa:		
				Naziv:		Pozicija:
		Mjerilo:		NOSAČ DIGITALIZATORA		Format: A3
		1:10		Crtež broj: MP-00-01-00		Listova: 1
						List: 1

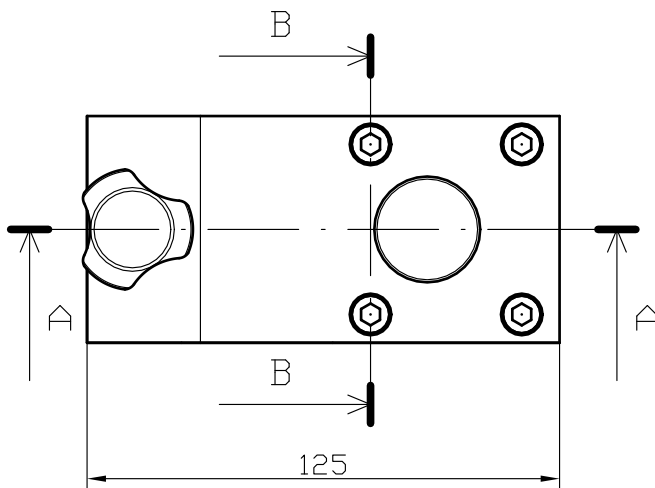
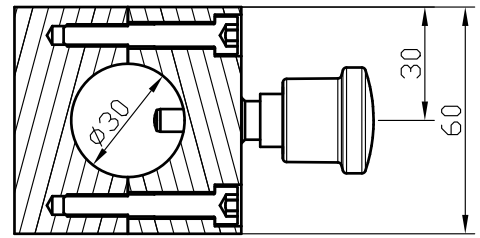



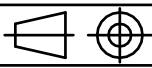
Design by CADlab

PRESJEK A-A

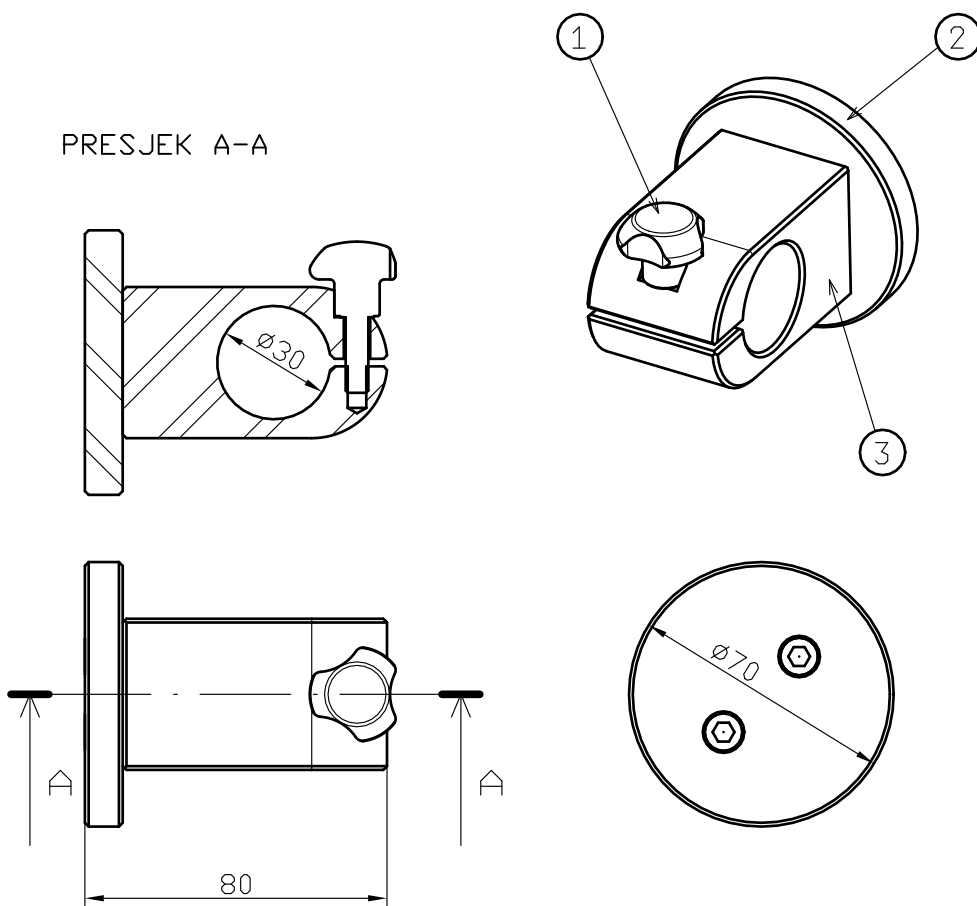


PRESJEK B-B




4	Element indeksiranja	1				
3	Vijak s ekspanzionom čahurom	1			M6x30	
2	Zglob nosača digitalizatora - dio 1	1	MP-00-00-06	Aluminij	60x125x30	0,382kg
1	Zglob nosača digitalizatora - dio 2	1	MP-00-00-07	Aluminij	60x125x30	0,363 kg
Poz.	Naziv dijela	Kom.	Crtež broj	Materijal	Dimenzije	Masa
Broj naziva - code		Datum	Ime i prezime	Potpis		
Projektirao			Tihomir Škrivanek			
Razradio			Tihomir Škrivanek			
Crtao			Tihomir Škrivanek			
Pregledao						
ISO - tolerancije		Objekt:		Objekt broj:		
				R. N. broj:		
		Napomena:			Kopija	
		Materijal:	Masa:			
				Naziv:		Pozicija:
		Mjerilo:		ZGLOB NOSAČA DIGITALIZATORA		Format: A4
		1:2		Crtež broj: MP-00-02-00		Listova: 1
						List: 1

PRESJEK A-A

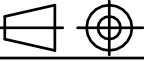


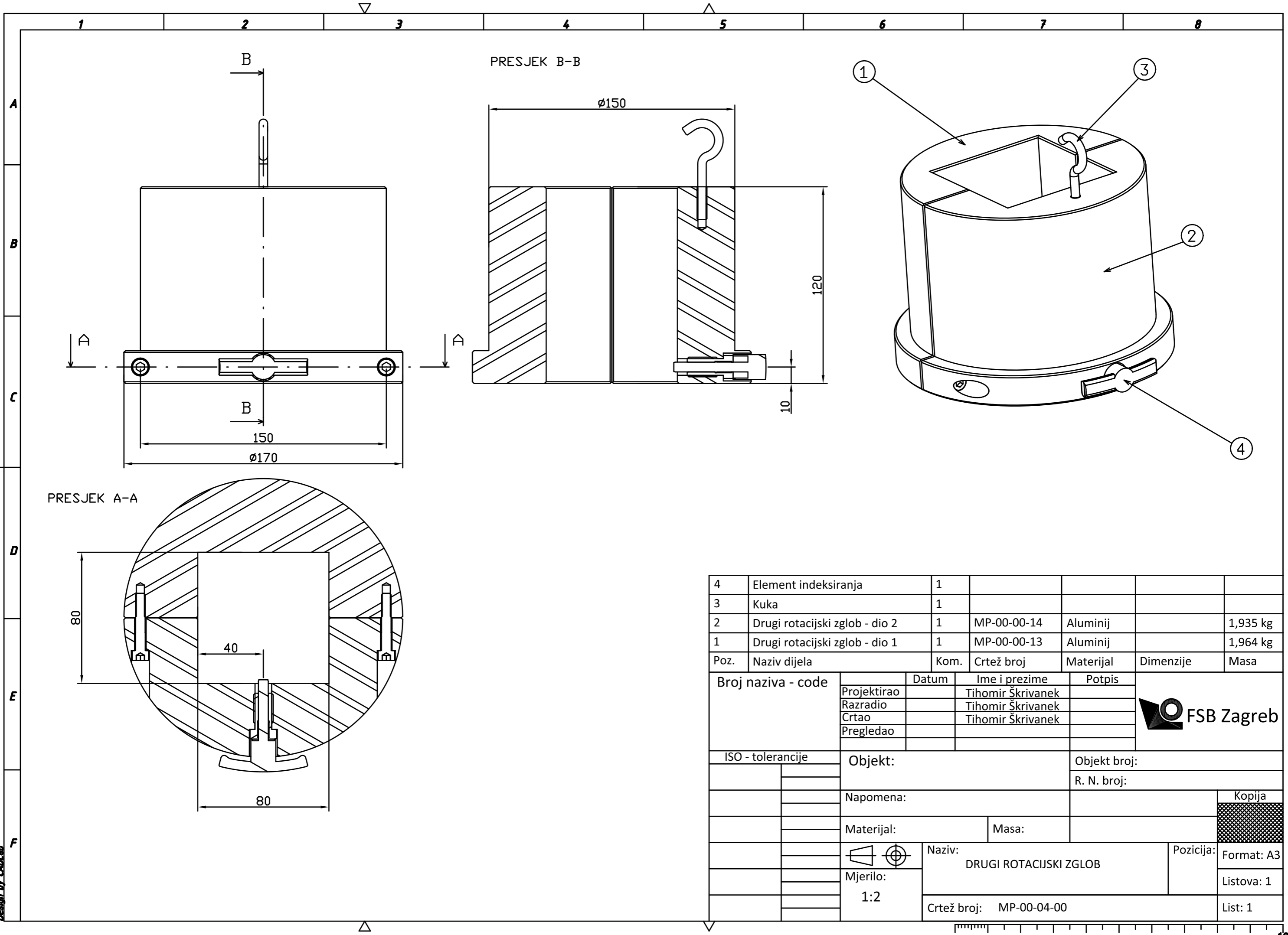
3	Prvi rotacijski zglob - dio 1	1	MP-00-00-08	Aluminij	40x40x70	0,199kg
2	Prvi rotacijski zglob - dio 2	1	MP-00-00-09	Aluminij	Ø70x10	0,1kg
1	Vijak s ekspanzionom čahurom	1			M6x20	
Poz.	Naziv dijela	Kom.	Crtež broj	Materijal	Dimenzije	Masa

Broj naziva - code	Datum	Ime i prezime	Potpis	 <b>FSB Zagreb</b>
	Projektirao	Tihomir Škrivanek		
	Razradio	Tihomir Škrivanek		
	Crtao	Tihomir Škrivanek		
	Pregledao			

ISO - tolerancije	Objekt:	Objekt broj:
		R. N. broj:

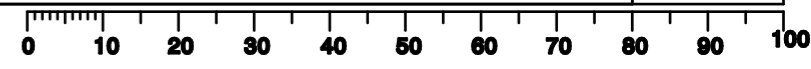
Napomena:	Kopija
Materijal:	Masa:

	Naziv:	Pozicija:	Format: A4
Mjerilo:	PRVI ROTACIJSKI ZGLOB		Listova: 1
1:2	Crtež broj: MP-00-03-00		List: 1

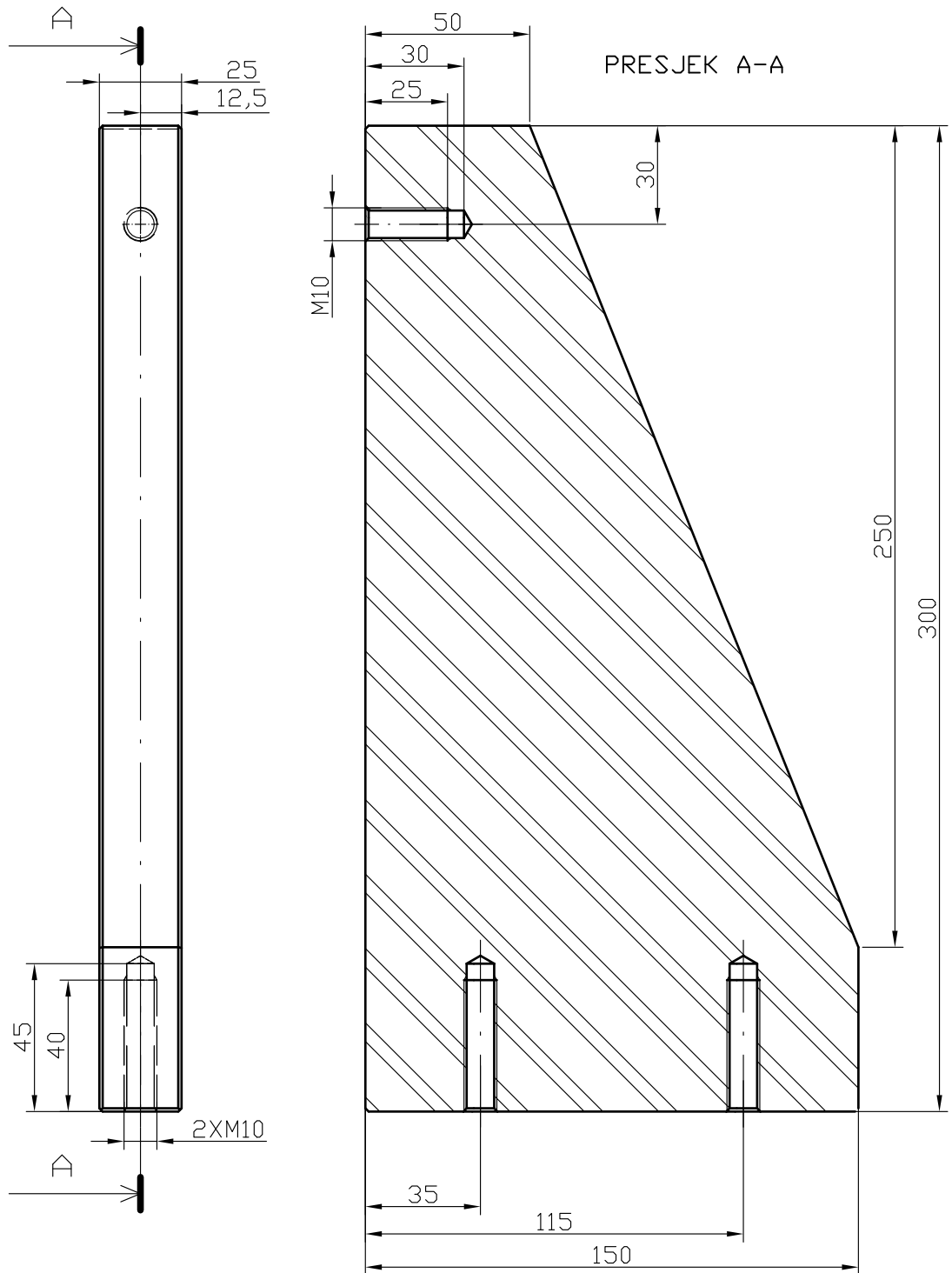



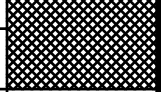
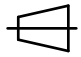

4	Element indeksiranja	1				
3	Kuka	1				
2	Drugi rotacijski zglob - dio 2	1	MP-00-00-14	Aluminij		1,935 kg
1	Drugi rotacijski zglob - dio 1	1	MP-00-00-13	Aluminij		1,964 kg
Poz.	Naziv dijela	Kom.	Crtež broj	Materijal	Dimenzije	Masa

Broj naziva - code		Datum	Ime i prezime		Potpis
Projektirao			Tihomir Škrivanek		
Razradio			Tihomir Škrivanek		
Crtao			Tihomir Škrivanek		
Pregledao					
ISO - tolerancije		Objekt:			Objekt broj:
					R. N. broj:
		Napomena:			Kopija
		Materijal:	Masa:		
		Naziv:			Pozicija:
		DRUGI ROTACIJSKI ZGLOB			Format: A3
		Mjerilo:			Listova: 1
		1:2	Crtež broj: MP-00-04-00		List: 1

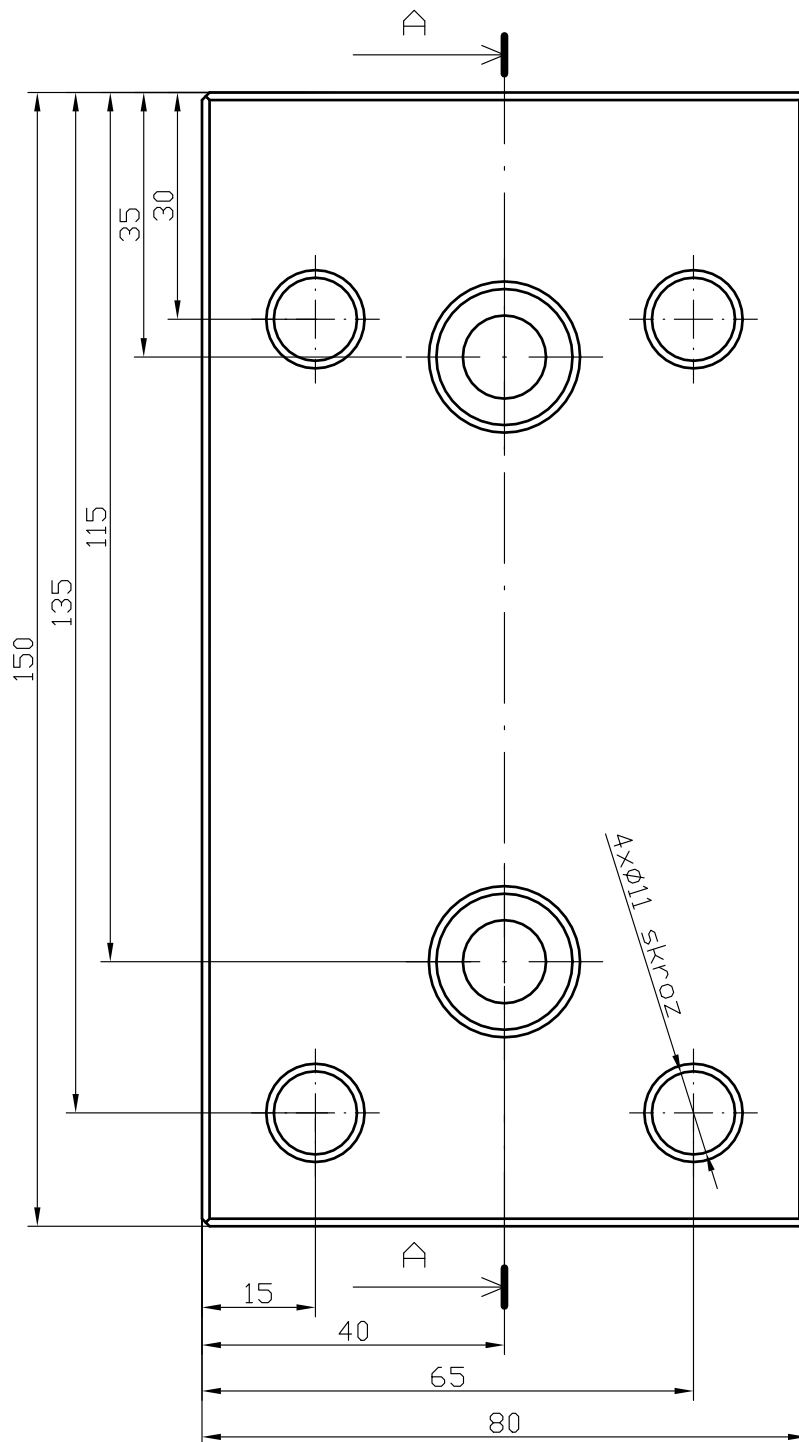


Design by CADLab

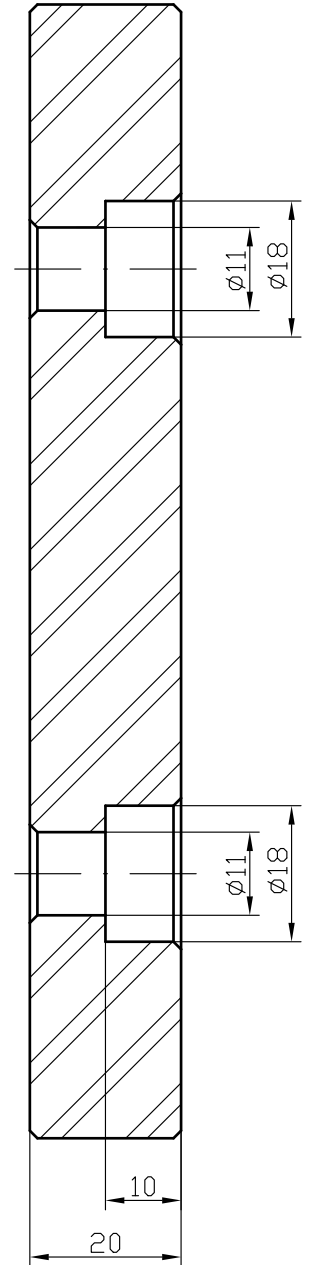



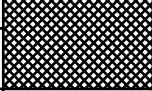
	Datum	Ime i prezime	Potpis	
Projektirao		Tihomir Škrivanek		 <b>FSB Zagreb</b>
Razradio		Tihomir Škrivanek		
Crtao		Tihomir Škrivanek		
Pregledao				
Objekt:			Objekt broj:	
			R. N. broj:	
Napomena: Sva skošenja su 1x45°				Kopija
Materijal: Aluminij		Masa: 2,184 kg		
 	Naziv:		Pozicija:	Format: A4
Mjerilo:	OSLONAC			Listova: 1
1:2	Crtež broj: MP-00-00-01			List: 1



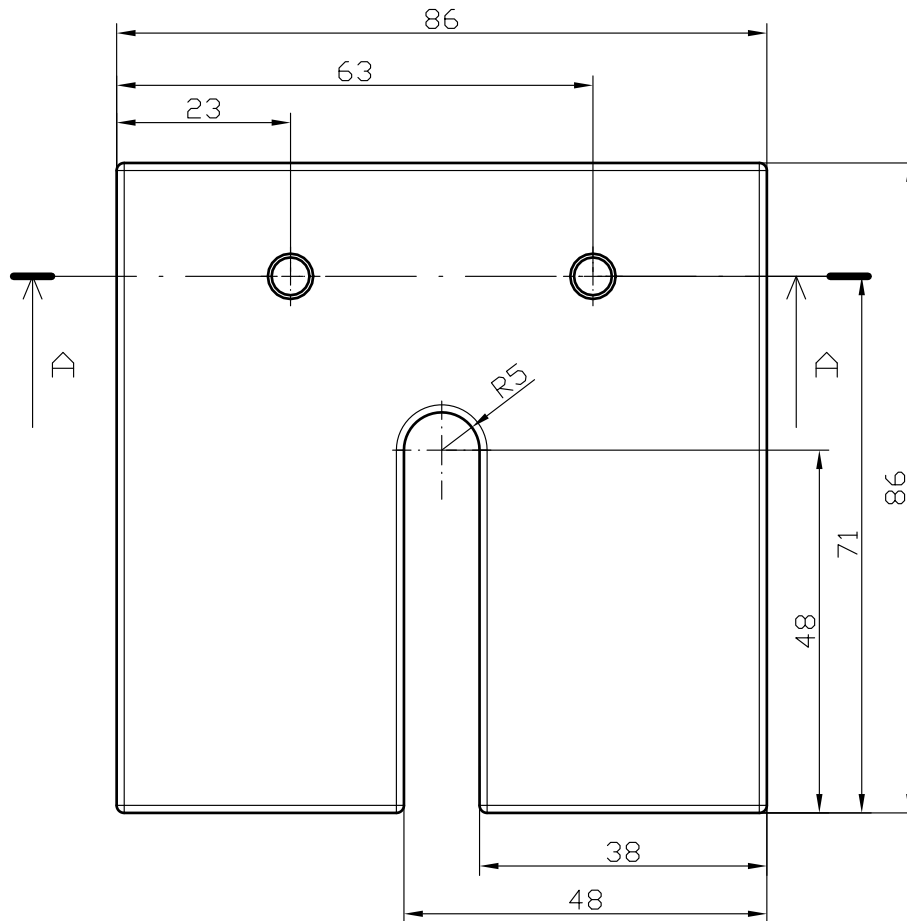
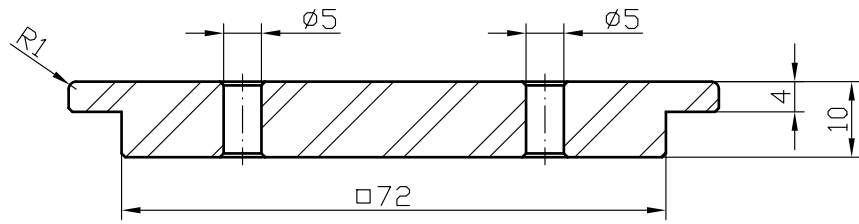




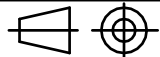
PRESJEK A-A

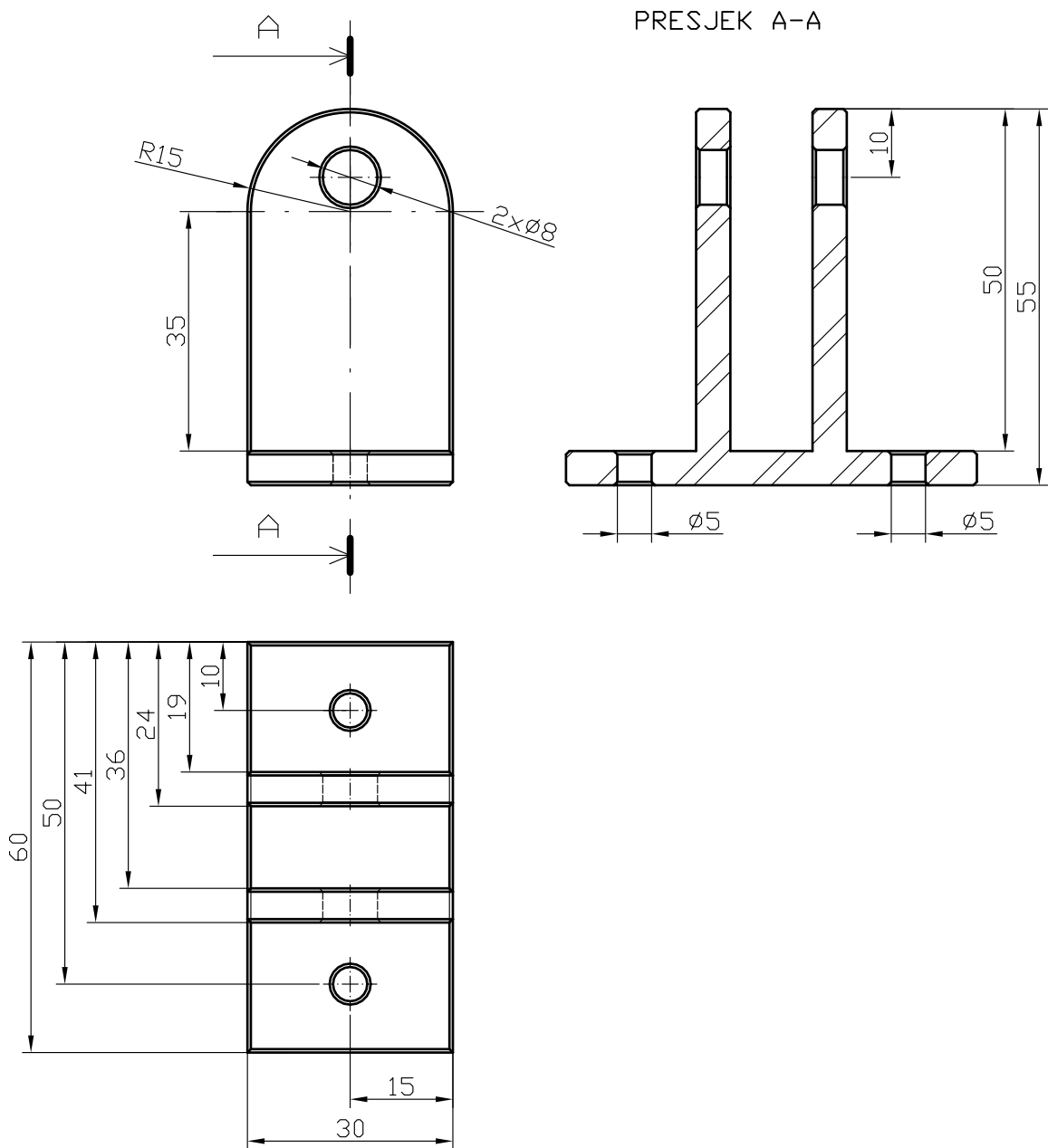


	Datum	Ime i prezime	Potpis	 <b>FSB Zagreb</b>
Projektirao		Tihomir Škrivanek		
Razradio		Tihomir Škrivanek		
Crtao		Tihomir Škrivanek		
Pregledao				
Objekt:			Objekt broj:	
			R. N. broj:	
Napomena: Sva skošenja su 1x45°				
Materijal: Aluminij		Masa: 0,609 kg		
 Naziv:		Pozicija:		
Mjerilo: 1:1		PLOČA VERTIKALNOG OSLONCA		Format: A4
Crtež broj: MP-00-00-02			Listova: 1	
			List: 1	

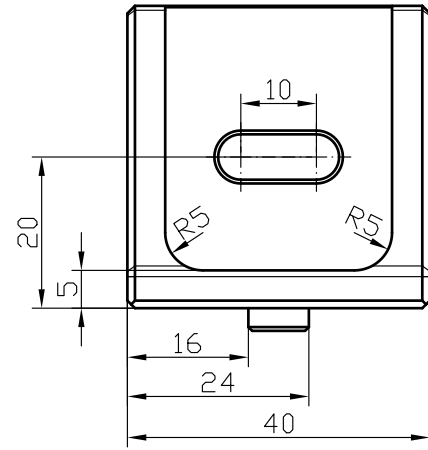
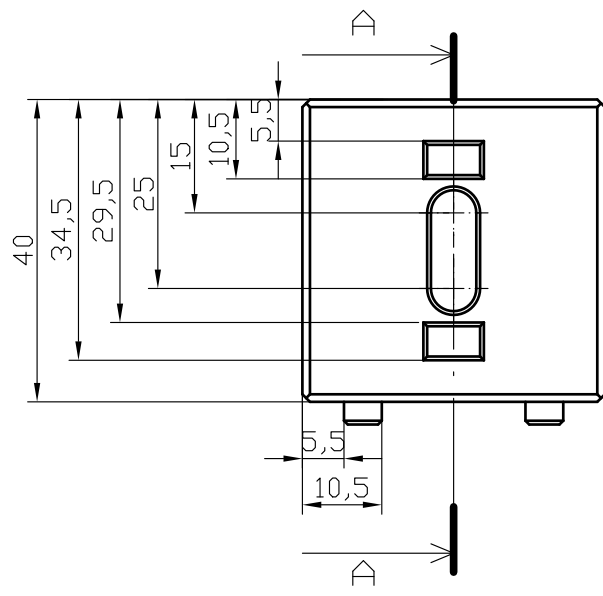
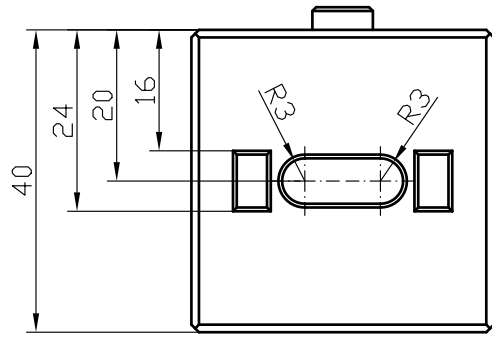
PRESJEK A-A



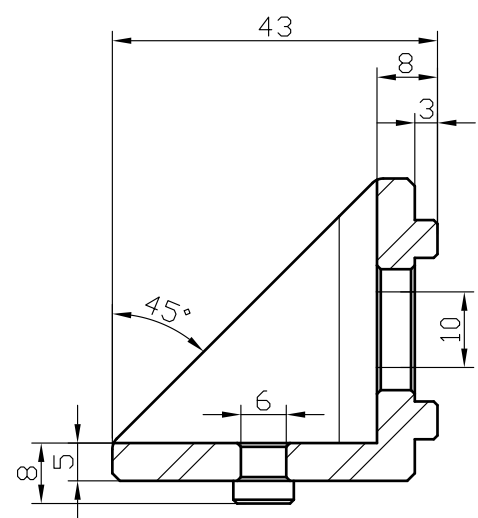
	Datum	Ime i prezime	Potpis	 <b>FSB Zagreb</b>
Projektirao		Tihomir Škrivanek		
Razradio		Tihomir Škrivanek		
Crtao		Tihomir Škrivanek		
Pregledao				
Objekt:			Objekt broj:	
			R. N. broj:	
Napomena: Sva skošenja su 0,5x45°				Kopija
Materijal: Aluminij		Masa: 0,15 kg		
	Naziv:		Pozicija:	
Mjerilo:	POKLOPAC VERTIKALNOG OSOLONCA		Format: A4	
1:1	Crtež broj: MP-00-00-03		Listova: 1	
			List: 1	



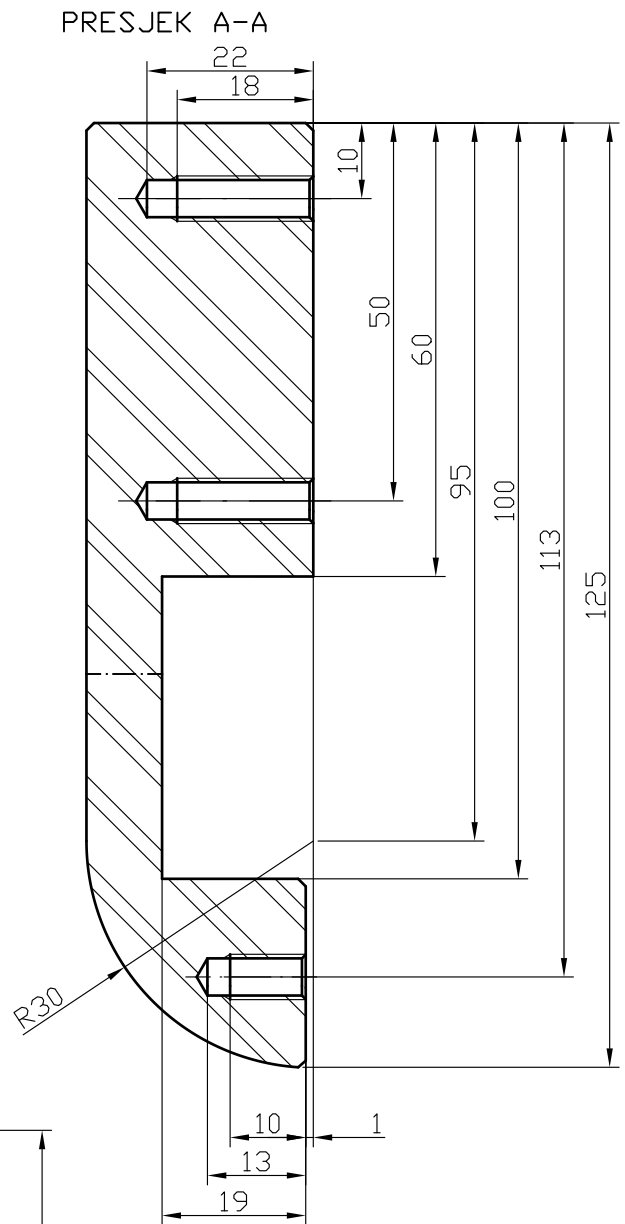
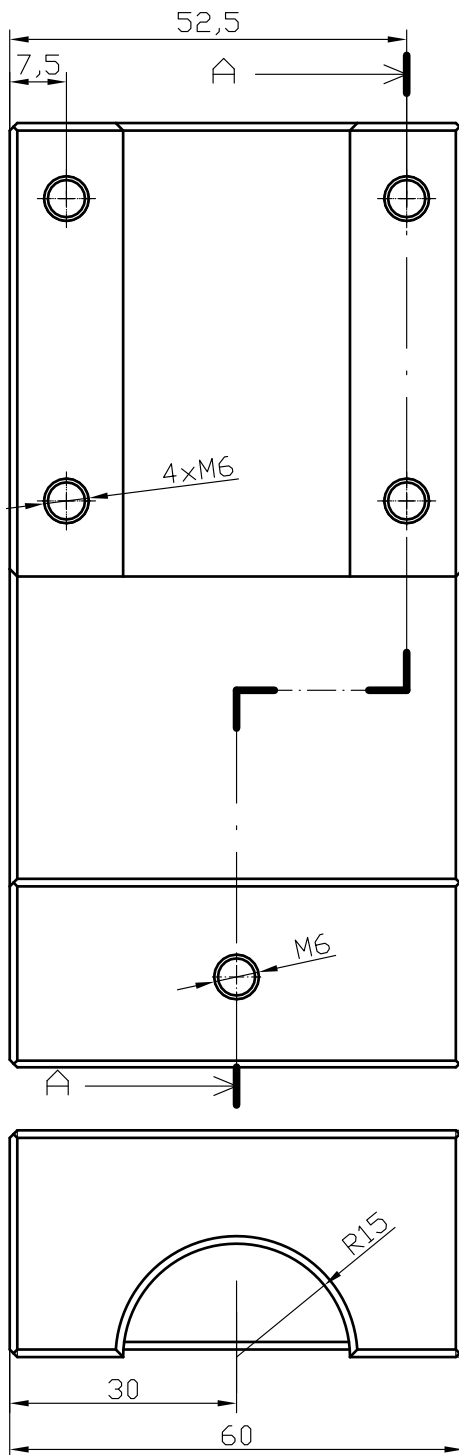
	Datum	Ime i prezime	Potpis	 <b>FSB Zagreb</b>
Projektirao		Tihomir Škrivanek		
Razradio		Tihomir Škrivanek		
Crtao		Tihomir Škrivanek		
Pregledao				
Objekt:			Objekt broj:	
			R. N. broj:	
Napomena: Sva skošenja su 0,5x45°				Kopija
Materijal: Aluminij		Masa: 0,06 kg		
 	Naziv:		Pozicija:	Format: A4
Mjerilo:	DRŽAČ KOLOTURE			Listova: 1
1:1	Crtež broj: MP-00-00-04			List: 1


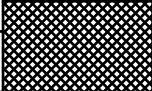



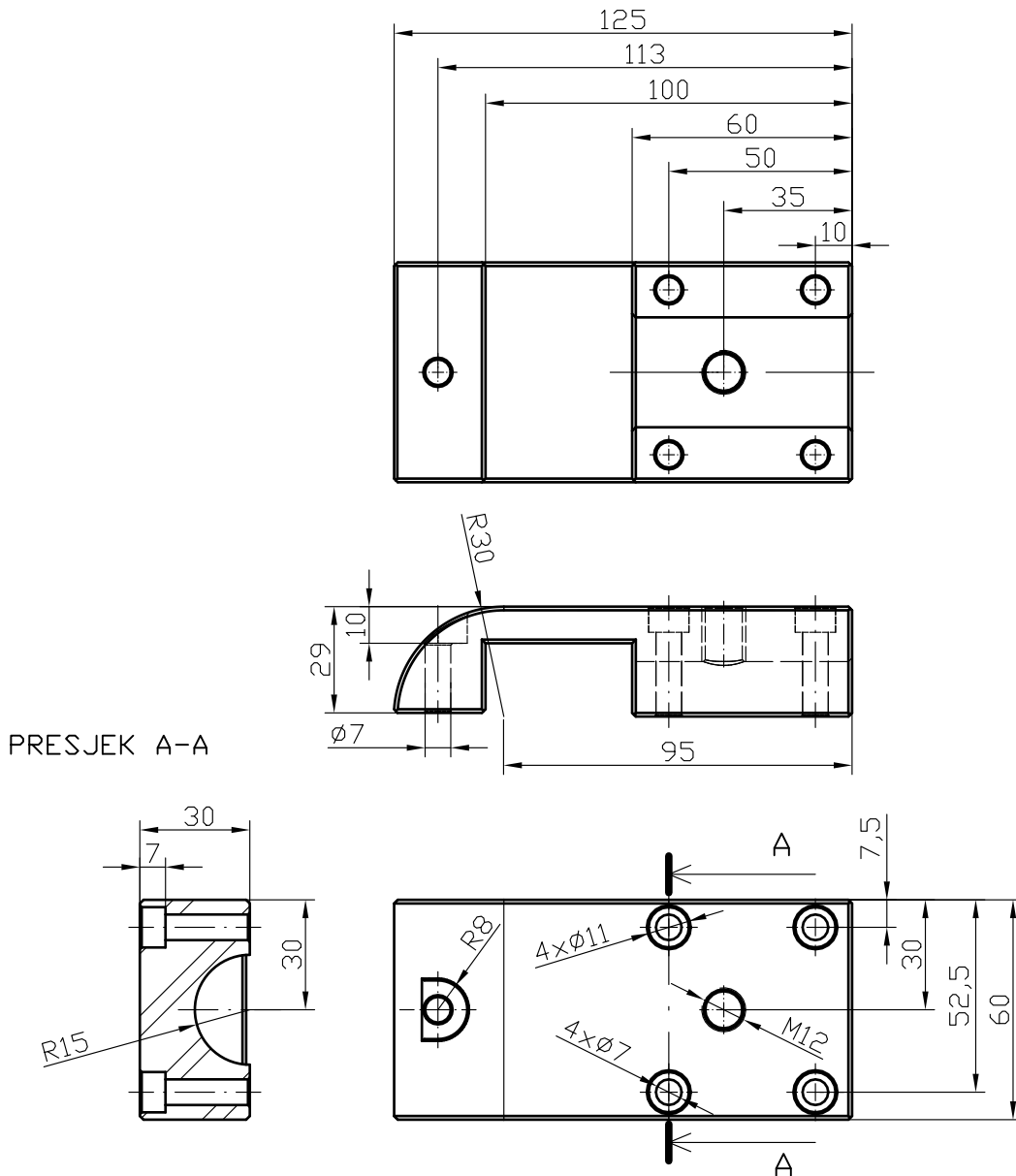
PRESJEK A-A


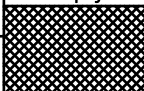
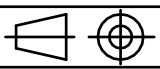


	Datum	Ime i prezime	Potpis	 <b>FSB Zagreb</b>
Projektirao		Tihomir Škrivanek		
Razradio		Tihomir Škrivanek		
Crtao		Tihomir Škrivanek		
Pregledao				
Objekt:		Objekt broj:		
		R. N. broj:		
Napomena: Skošnja kod provrta i zubaca su 0,5x45°, sva ostala su 1x45°				Kopija
Materijal: Aluminij		Masa: 0,059 kg		
	Naziv:		Pozicija:	Format: A4
Mjerilo:	KUTNIK			Listova: 1
1:1	Crtež broj: MP-00-00-05			List: 1

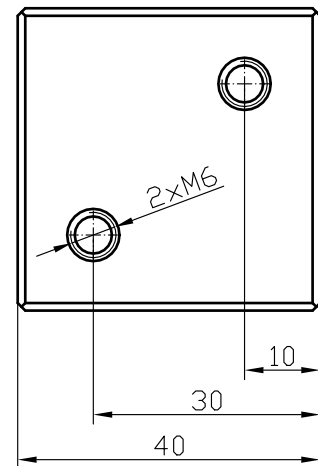
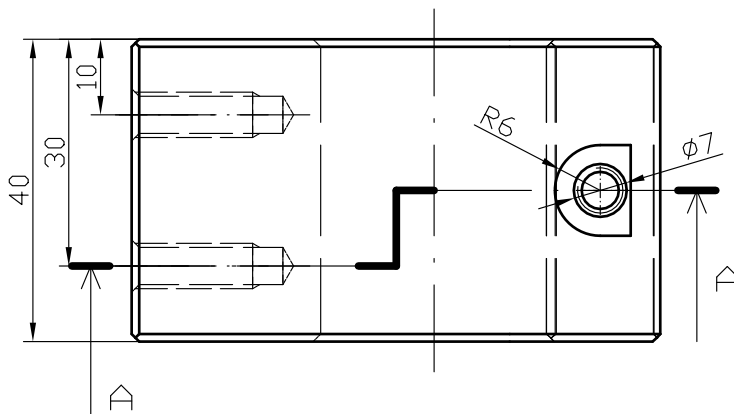
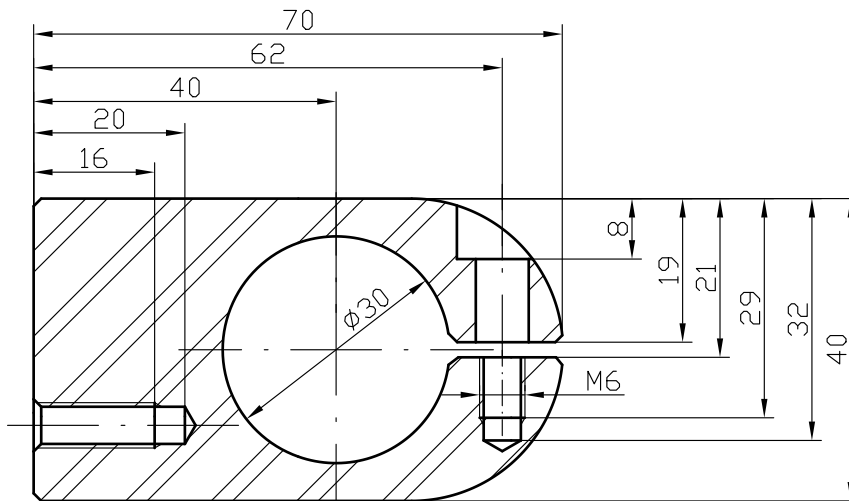


	Datum	Ime i prezime	Potpis	
Projektirao		Tihomir Škrivanek		 <b>FSB Zagreb</b>
Razradio		Tihomir Škrivanek		
Crtao		Tihomir Škrivanek		
Pregledao				
Objekt:			Objekt broj:	
			R. N. broj:	
Napomena: Skošnja kod provrta su 0,5x45°, sva ostala su 1x45°				Kopija
Materijal: Aluminij		Masa: 0,381 kg		
		Naziv:		
Mjerilo:		ZGLOB NOSAČA DIGITALIZATORA - DIO 1		Format: A4
1:1		Crtež broj: MP-00-00-06		Listova: 1
				List: 1



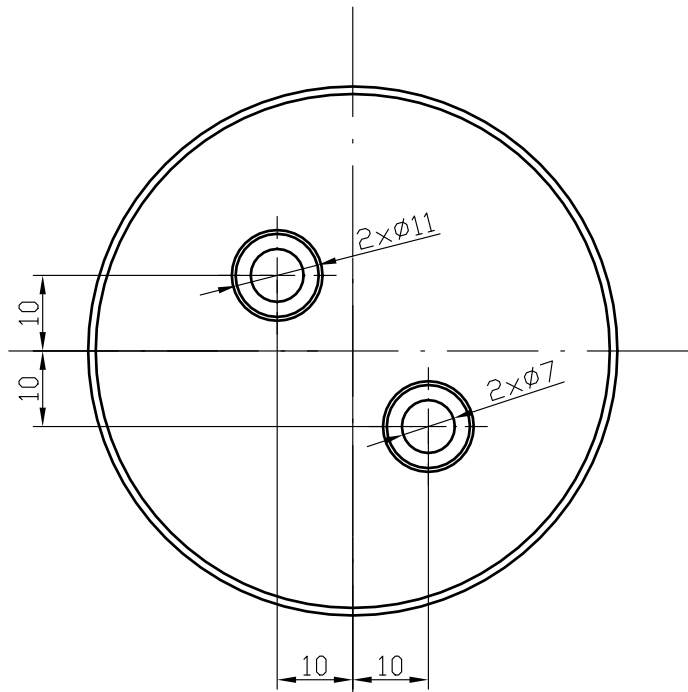
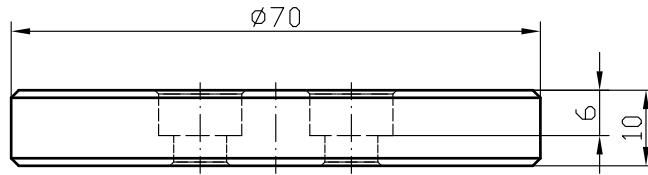
	Datum	Ime i prezime	Potpis	
Projektirao		Tihomir Škrivanek		
Razradio		Tihomir Škrivanek		
Crtao		Tihomir Škrivanek		
Pregledao				
Objekt:			Objekt broj:	
			R. N. broj:	
Napomena: Skošnja kod provrta su 0,5x45°, sva ostala su 1x45°				Kopija
Materijal: Aluminij		Masa: 0,361 kg		
 Mjerilo: 1:2	Naziv: ZGLOB NOSAČA DIGITALIZATORA - DIO 2			Pozicija:
	Crtež broj: MP-00-00-07			Format: A4
			Listova: 1	
			List: 1	


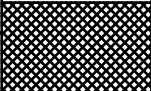

PRESJEK A-A



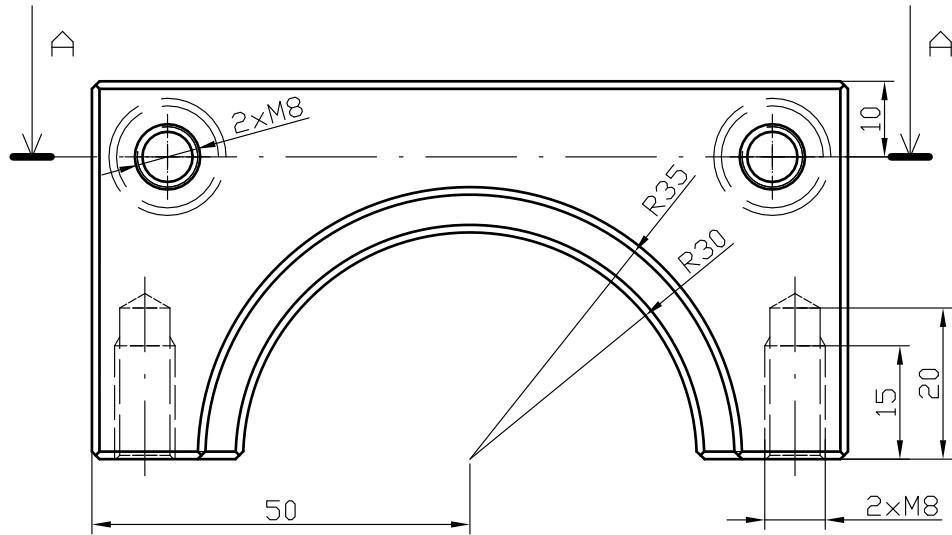
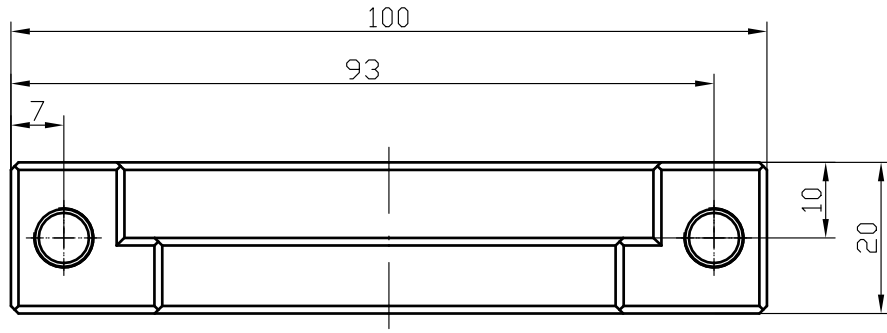
	Datum	Ime i prezime	Potpis
Projektirao		Tihomir Škrivanek	
Razradio		Tihomir Škrivanek	
Crtao		Tihomir Škrivanek	
Pregledao			
Objekt:		Objekt broj:	
		R. N. broj:	
Napomena: Sva skošenja su 1x45°			Kopija
Materijal: Aluminij		Masa: 0,199kg	
	Naziv:		Pozicija:
	PRVI ROTACIJSKI ZGLOB - DIO 1		Format: A4
Mjerilo:			Listova: 1
1:1	Crtež broj: MP-00-00-08		List: 1



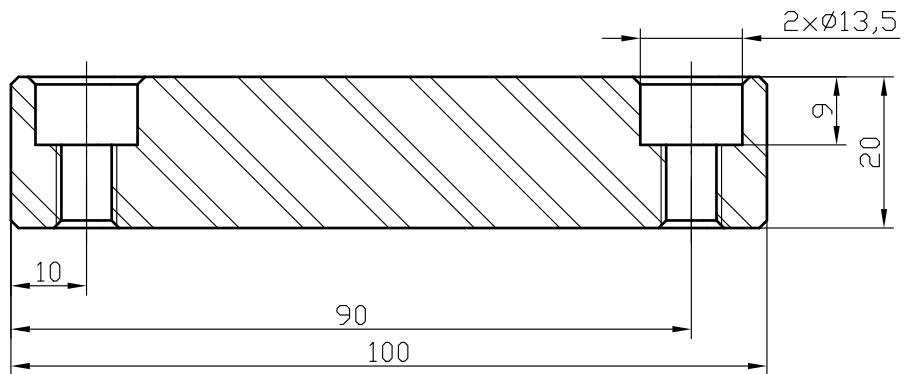



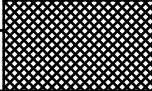

	Datum	Ime i prezime	Potpis	 <b>FSB Zagreb</b>
Projektirao		Tihomir Škrivanek		
Razradio		Tihomir Škrivanek		
Crtao		Tihomir Škrivanek		
Pregledao				
<b>Objekt:</b>			<b>Objekt broj:</b>	
			<b>R. N. broj:</b>	
<b>Napomena:</b> Skošnja kod provrta su 0,5x45°, sva ostala su 1x45°				<b>Kopija</b>
<b>Materijal:</b> Aluminij		<b>Masa:</b> 0,1 kg		
 <b>Mjerilo:</b> 1:1	<b>Naziv:</b>		<b>Pozicija:</b>	<b>Format:</b> A4
	PRVI ROTACIJSKI ZGLOB - DIO 2			<b>Listova:</b> 1
<b>Crtež broj:</b> MP-00-00-09				<b>List:</b> 1

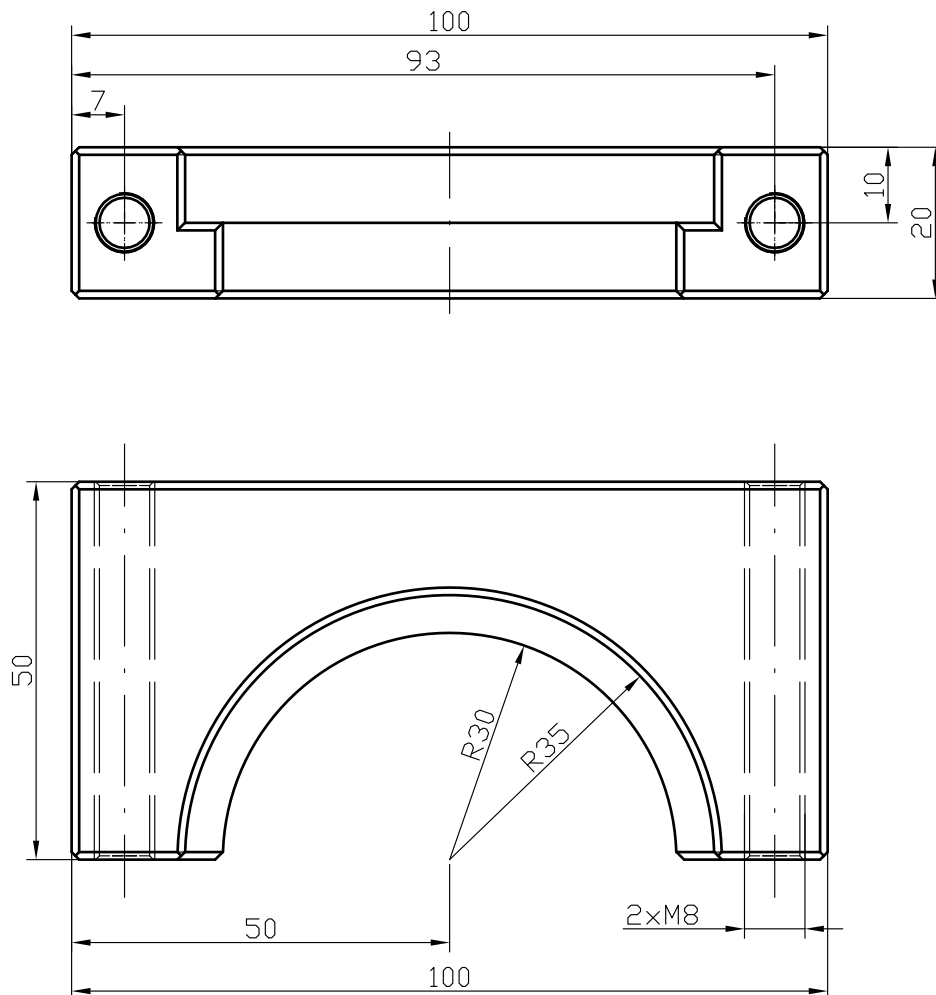




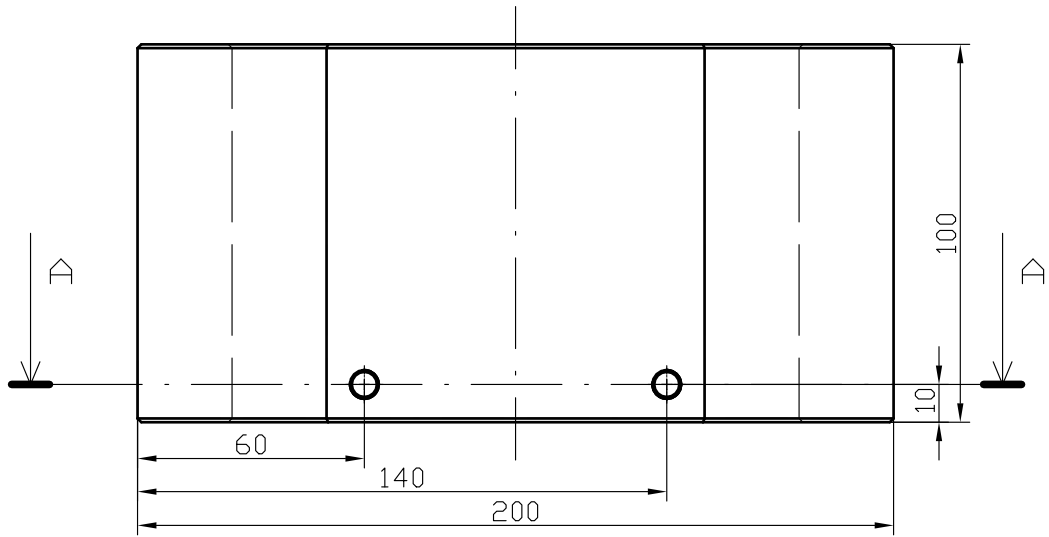
PRESJEK A-A



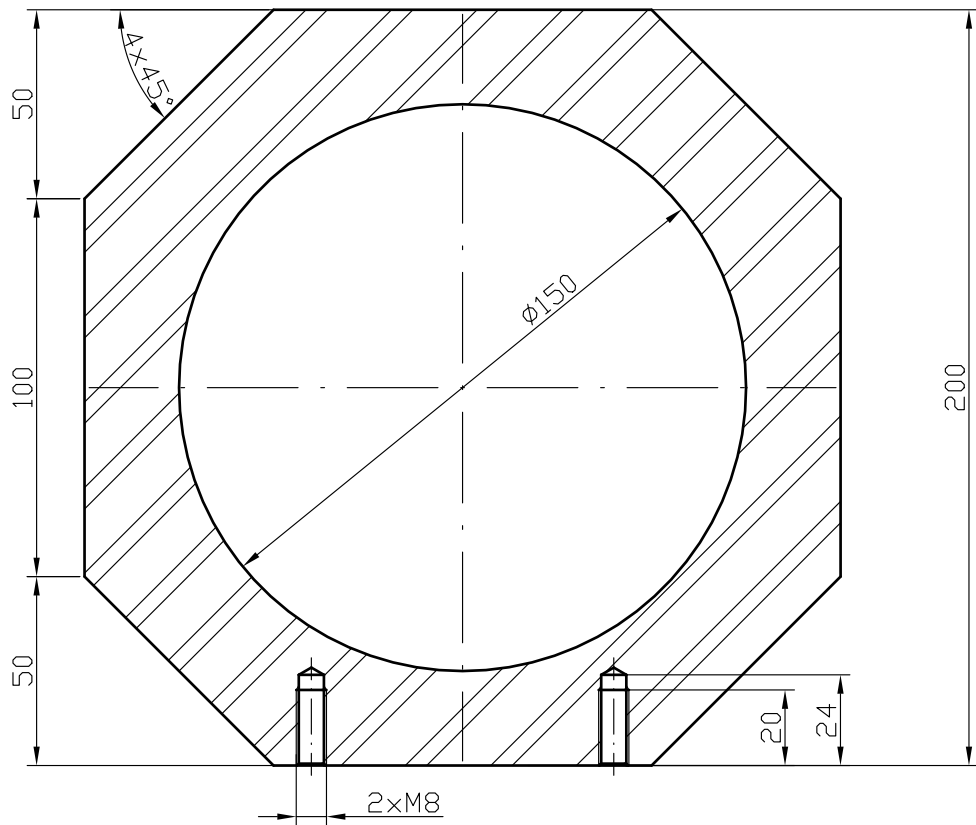
	Datum	Ime i prezime	Potpis	 <b>FSB Zagreb</b>
Projektirao		Tihomir Škrivanek		
Razradio		Tihomir Škrivanek		
Crtao		Tihomir Škrivanek		
Pregledao				
Objekt:			Objekt broj:	
			R. N. broj:	
Napomena: Skošnja kod provrta su 0,5x45°, sva ostala su 1x45°				Kopija
Materijal: Aluminij		Masa: 0,167 kg		
	Naziv: DONJA PLOČA ROTACIJSKOG ZGLOBA		Pozicija:	Format: A4
Mjerilo: 1:1				Listova: 1
Crtež broj: MP-00-00-10				List: 1

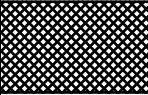


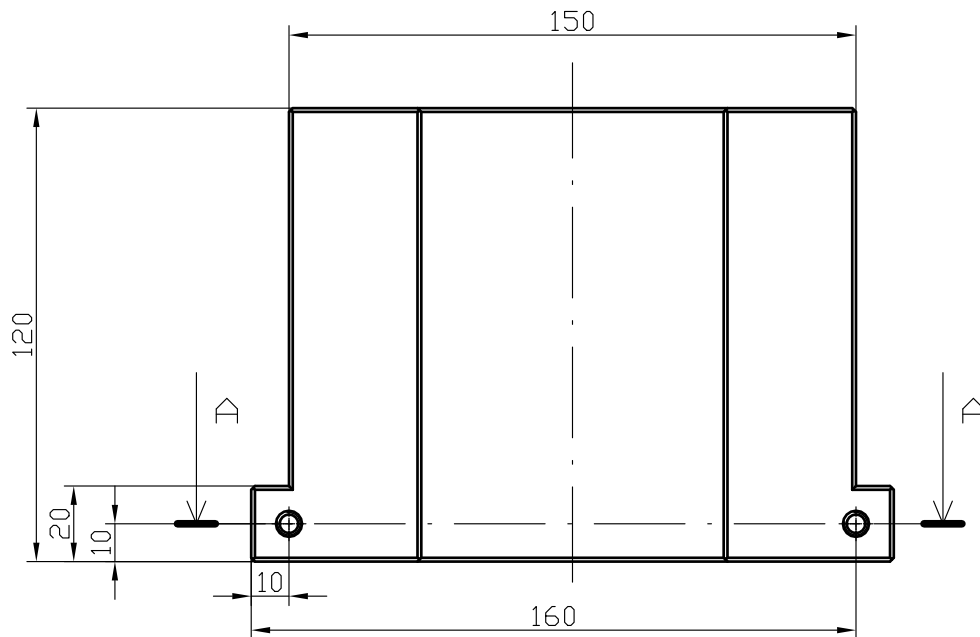
	Datum	Ime i prezime	Potpis	 <b>FSB Zagreb</b>
Projektirao		Tihomir Škrivanek		
Razradio		Tihomir Škrivanek		
Crtao		Tihomir Škrivanek		
Pregledao				
Objekt:			Objekt broj:	
			R. N. broj:	
Napomena: Skošnja kod provrta su 0,5x45°, sva ostala su 1x45°				Kopija
Materijal: Aluminij		Masa: 0,17 kg		
 Mjerilo: 1:1	Naziv: GORNJA PLOČA ROTACIJSKOG ZGLOBA			Pozicija:
	Crtež broj: MP-00-00-11			Format: A4
			Listova: 1	
			List: 1	



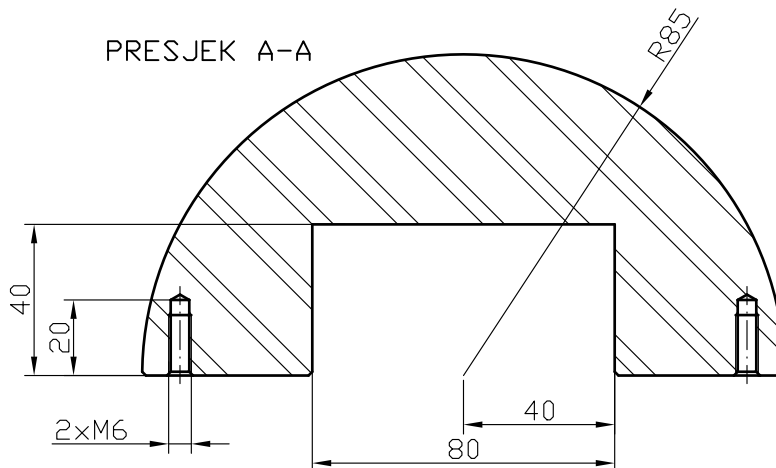
PRESJEK A-A


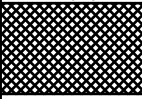



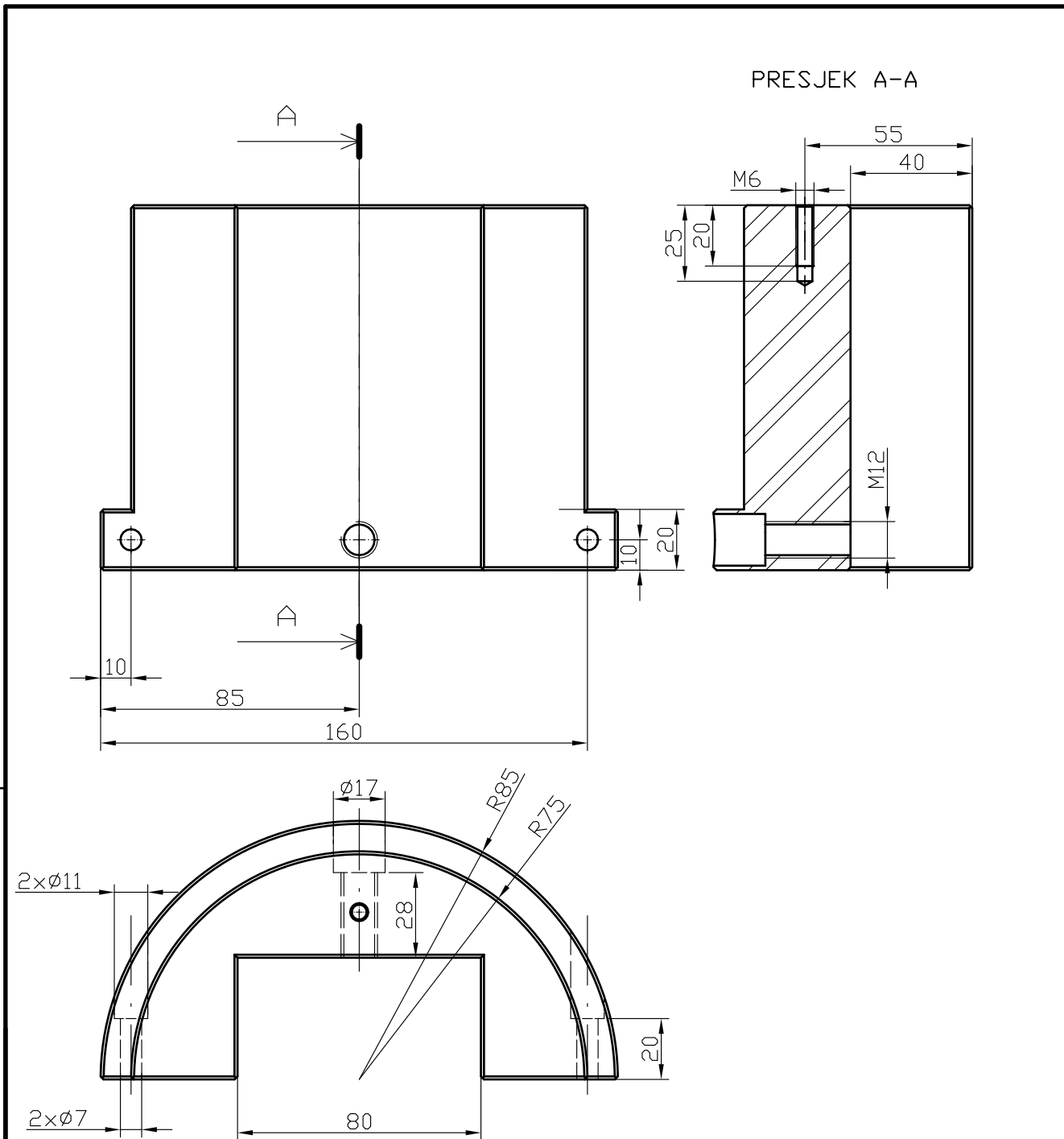
	Datum	Ime i prezime	Potpis	 <b>FSB Zagreb</b>
Projektirao		Tihomir Škrivanek		
Razradio		Tihomir Škrivanek		
Crtao		Tihomir Škrivanek		
Pregledao				
<b>Objekt:</b>			<b>Objekt broj:</b>	
			<b>R. N. broj:</b>	
<b>Napomena:</b> Skošnja kod provrta su 0,5x45°, sva ostala su 1x45°				<b>Kopija</b>
<b>Materijal:</b> Aluminij		<b>Masa:</b> 4,688 kg		
 <b>Mjerilo:</b> 1:2	<b>Naziv:</b> MEĐUELEMENT ZGLOBOVA			<b>Pozicija:</b>
	<b>Crtež broj:</b> MP-00-00-12			<b>Format:</b> A4 <b>Listova:</b> 1 <b>List:</b> 1


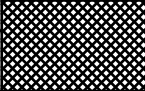



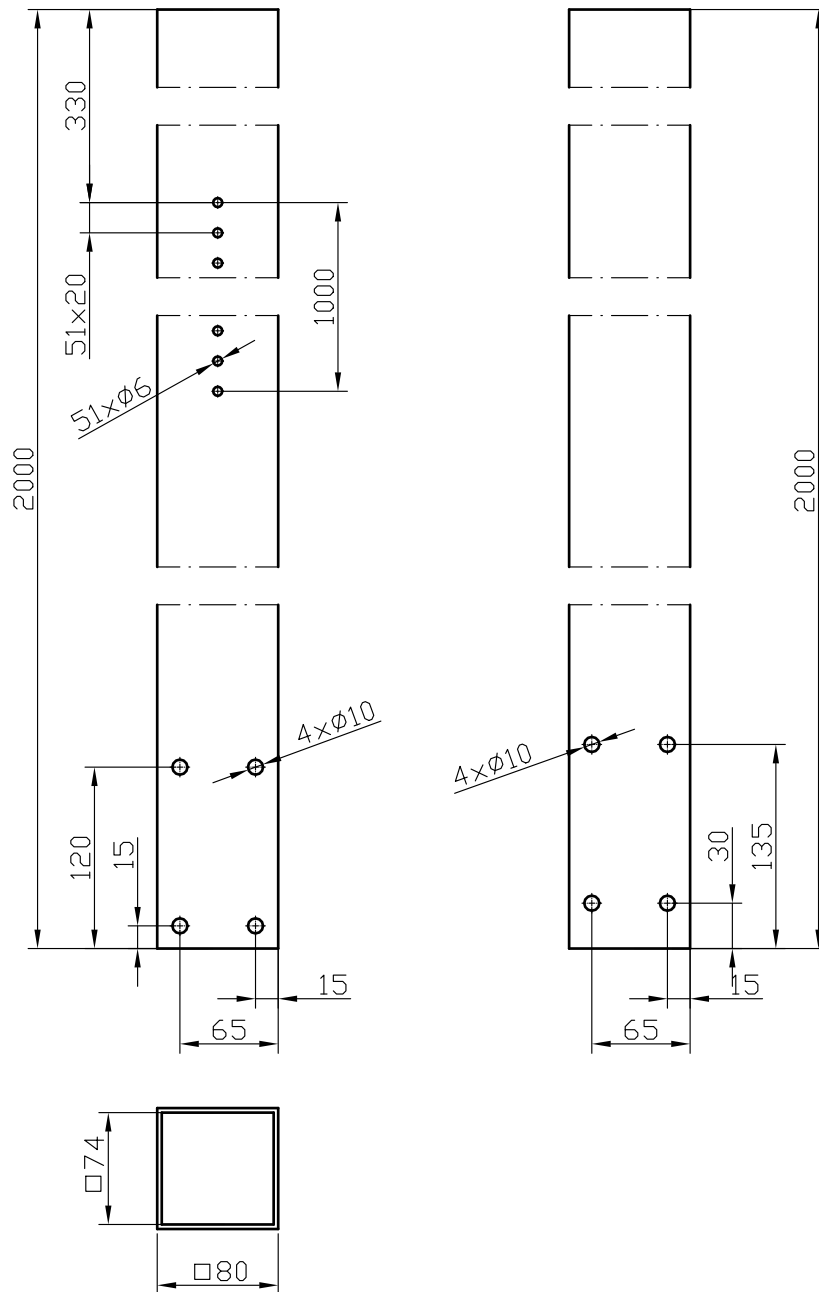
PRESJEK A-A


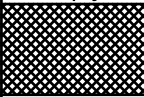
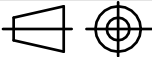


	Datum	Ime i prezime	Potpis	 <b>FSB Zagreb</b>
Projektirao		Tihomir Škrivanek		
Razradio		Tihomir Škrivanek		
Crtao		Tihomir Škrivanek		
Pregledao				
Objekt:			Objekt broj:	
			R. N. broj:	
Napomena: Sva skošenja su 1x45°				Kopija
Materijal: Aluminij		Masa:1,964 kg		
 Mjerilo: 1:2	Naziv: DRUGI ROTACIJSKI ZGLOB - DIO 1		Pozicija:	Format: A4
	Crtež broj: MP-00-00-13			
				List: 1



	Datum	Ime i prezime	Potpis	 <b>FSB Zagreb</b>
Projektirao		Tihomir Škrivanek		
Razradio		Tihomir Škrivanek		
Crtao		Tihomir Škrivanek		
Pregledao				
Objekt:			Objekt broj:	
			R. N. broj:	
Napomena: Sva skošenja su 1x45°			Kopija	
Materijal: Aluminij		Masa: 1,935 kg		
		Naziv:		
Mjerilo:		DRUGI ROTACIJSKI ZGLOB - DIO 2		Format: A4
1:2				Listova: 1
Crtež broj: MP-00-00-14			List: 1	



	Datum	Ime i prezime	Potpis	 <b>FSB Zagreb</b>
Projektirao		Tihomir Škrivanek		
Razradio		Tihomir Škrivanek		
Crtao		Tihomir Škrivanek		
Pregledao				
Objekt:			Objekt broj:	
			R. N. broj:	
Napomena:			Kopija	
Materijal: Aluminij		Masa: 4,968 kg		
 Naziv:		Pozicija:		
Mjerilo: 1:5		VERTIKALNI OSOLONAC		Format: A4
Crtež broj: MP-00-00-15			Listova: 1	
			List: 1	