

Traktorski priključak za omatanje bala sijena

Petić, Josip

Master's thesis / Diplomski rad

2018

Degree Grantor / Ustanova koja je dodijelila akademski / stručni stupanj: **University of Zagreb, Faculty of Mechanical Engineering and Naval Architecture / Sveučilište u Zagrebu, Fakultet strojarstva i brodogradnje**

Permanent link / Trajna poveznica: <https://um.nsk.hr/um:nbn:hr:235:061332>

Rights / Prava: [In copyright](#)/[Zaštićeno autorskim pravom.](#)

Download date / Datum preuzimanja: **2024-12-19**

Repository / Repozitorij:

[Repository of Faculty of Mechanical Engineering and Naval Architecture University of Zagreb](#)



SVEUČILIŠTE U ZAGREBU
FAKULTET STROJARSTVA I BRODOGRADNJE

DIPLOMSKI RAD

Josip Petić

Zagreb, 2018.

SVEUČILIŠTE U ZAGREBU
FAKULTET STROJARSTVA I BRODOGRADNJE

DIPLOMSKI RAD

Mentori:

Prof. dr. sc. Neven Pavković, dipl. ing.

Student:

Josip Petić

Zagreb, 2018.

Izjavljujem da sam ovaj rad izradio samostalno koristeći znanja stečena tijekom studija i navedenu literaturu.

Zahvaljujem se svom mentoru prof. dr. sc. Nevenu Pavkoviću na iskazanoj pomoći i stručnim savjetima pri izradi ovog diplomskog rada.

Zahvaljujem se prijateljima i kolegama s fakulteta na podršci i pomoći tijekom studiranja.

Posebno zahvaljujem svojoj obitelji bez čije velike potpore i poticanja tijekom cijelog školovanja ne bih postigao ovaj uspjeh.

Josip Petić



SVEUČILIŠTE U ZAGREBU
FAKULTET STROJARSTVA I BRODOGRADNJE



Središnje povjerenstvo za završne i diplomske ispite
Povjerenstvo za diplomske ispite studija strojarstva za smjerove:
procesno-energetski, konstrukcijski, brodstrojarski i inženjersko modeliranje i računalne simulacije

Sveučilište u Zagrebu Fakultet strojarstva i brodogradnje	
Datum	Prilog
Klasa:	
Ur. broj:	

DIPLOMSKI ZADATAK

Student: **Josip Petić** Mat. br.: 0035185104

Naslov rada na hrvatskom jeziku: **Traktorski priključak za omatanje bala sijena**

Naslov rada na engleskom jeziku: **Tractor mounted bale wrapper**

Opis zadatka:

Koncipirati i konstruirati nošeni traktorski priključak za omatanje bala sijena plastičnom folijom. Pogon priključka izvesti s izlaznog radnog vratila traktora ili traktorskom hidrauličkom pumpom. Regulaciju položaja uređaja riješiti pomoću traktorske hidraulike.

Uređaj konstruirati za promjer bale sijena od 1000 do 1200 mm te visinu od 1200 mm. Širina folije za omatanje je 500 do 750 mm. Vrijeme omatanja treba biti cca. 2 min.

U radu treba:

1. Analizirati postojeće uređaje na tržištu, način priključka na traktor i parametre traktorskog pogona;
2. Koncipirati više varijanti rješenja, usporediti ih i vrednovanjem odabrati najpovoljnije;
3. Izraditi detaljno konstrukcijsko rješenje odabrane varijante koncepta;
4. Izraditi računalni model uređaja u 3D CAD sustavu;
5. Izraditi tehničku dokumentaciju, pri čemu će se opseg konstrukcijske razrade dogovoriti tijekom izrade rada.

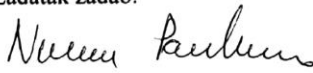
U radu navesti korištenu literaturu i eventualno dobivenu pomoć.

Zadatak zadan:
18. siječnja 2018.

Datum predaje rada:
22. ožujka 2018.

Predvideni datum obrane:
28., 29. i 30. ožujka 2018.

Zadatak zadao:


Prof. dr. sc. Neven Pavković

Predsjednica Povjerenstva:


Prof. dr. sc. Tanja Jurčević Lulić

SADRŽAJ

SADRŽAJ	I
POPIS SLIKA	III
POPIS TABLICA.....	V
POPIS TEHNIČKE DOKUMENTACIJE	VI
POPIS OZNAKA	VII
SAŽETAK.....	IX
SUMMARY	X
1. UVOD.....	- 1 -
2. OMATANJE BALA.....	- 2 -
2.1. Folija	- 2 -
2.2. Bale	- 4 -
2.3. Omatanje bale	- 5 -
3. TRAKTOR	- 6 -
3.1. Poteznica	- 6 -
3.2. Priključno vratilo traktora	- 9 -
3.3. Hidraulika traktora	- 11 -
3.3.1. Hidraulički motor.....	- 11 -
3.3.2. Hidraulički cilindar	- 12 -
4. ANALIZA TRŽIŠTA	- 13 -
4.1. Nošeni omotači bala.....	- 13 -
4.1.1. Metal – Fach Z560	- 13 -
4.1.2. Mascar 1200 S.....	- 15 -
4.2. Vučeni omotači bala.....	- 16 -
4.2.1. Macar 2100 S	- 16 -
4.2.2. Metal – Fach Z577	- 17 -
4.3. Usporedba postojećih rješenja	- 19 -
5. FUNKCIJSKA DEKOMPOZICIJA.....	- 20 -
6. MORFOLOŠKA MATRICA	- 21 -
7. KONCEPTI	- 26 -
7.1. Koncept 1	- 26 -
7.2. Koncept 2	- 28 -
7.3. Vrednovanje koncepata.....	- 30 -
8. PRORAČUN I KONSTRUKCIJSKA RAZRADA	- 31 -
8.1. Izbor hidromotora	- 31 -
8.2. Proračun lančanika	- 37 -
8.2.1. Proračun lančanika L ₁ i L ₂	- 37 -
8.2.1.1. Broj članaka lančanog prijenosa	- 39 -
8.2.1.2. Osni razmak	- 40 -

8.2.1.3.	Brzina lanca	- 40 -
8.2.1.4.	Vučna sila lanca	- 40 -
8.2.1.5.	Centrifugalna sila	- 41 -
8.2.1.6.	Ukupna vučna sila	- 41 -
8.2.1.7.	Vijek trajanja spojnice	- 41 -
8.2.1.8.	Odabrana vrsta lanca	- 41 -
8.2.2.	Proračun lančanika L_5 i L_6	- 42 -
8.2.2.1.	Broj članaka lančanog prijenosa	- 44 -
8.2.2.2.	Osni razmak	- 44 -
8.2.2.3.	Brzina lanca	- 44 -
8.2.2.4.	Vučna sila lanca	- 45 -
8.2.2.5.	Centrifugalna sila	- 45 -
8.2.2.6.	Ukupna vučna sila	- 45 -
8.2.2.7.	Vijek trajanja spojnice	- 45 -
8.2.2.8.	Odabrana vrsta lanca	- 46 -
8.2.3.	Proračun lančanika natezača folije	- 46 -
8.2.3.1.	Broj članaka lančanog prijenosa	- 46 -
8.2.3.2.	Osni razmak	- 46 -
8.2.3.3.	Odabrana vrsta lanca	- 46 -
8.3.	Proračun vratila	- 47 -
8.3.1.	Proračun vratila valjka [10]	- 47 -
8.3.1.1.	Dimenzioniranje vratila	- 50 -
8.3.1.2.	Opterećenje vratila momentima u pojedinim presjecima	- 53 -
8.3.1.3.	Kontrola pojedinih presjeka vratila (postojeće sigurnosti)	- 54 -
8.3.2.	Proračun ležaja vratila valjka	- 57 -
8.3.3.	Proračun vratila z_2 - L_5 [10]	- 58 -
8.3.3.2.	Dimenzioniranje vratila	- 61 -
8.3.3.3.	Opterećenje vratila momentima u pojedinim presjecima	- 64 -
8.3.3.4.	Kontrola pojedinih presjeka vratila (postojeće sigurnosti)	- 67 -
8.3.4.	Proračun ležaja vratila	- 69 -
8.4.	Proračun zupčanika z_1 , z_2	- 70 -
8.5.	Proračun ležaja stola	- 71 -
8.6.	Proračun zavara upornice [14]	- 73 -
8.7.	Proračun zavara profila postolja	- 74 -
8.8.	Proračun zavara valjka	- 78 -
8.9.	Proračun profila postolja	- 80 -
8.10.	Ispitivanje stabilnosti traktora	- 80 -
8.11.	Konstruktivsko rješenje	- 82 -
9.	ZAKLJUČAK	- 85 -
	LITERATURA	- 86 -
	PRILOZI	- 87 -

POPIS SLIKA

Slika 1.	Bale sijena	- 1 -
Slika 2.	Izgled folije.....	- 2 -
Slika 3.	Dimenzije cijevi	- 3 -
Slika 4.	Dimenzije bale.....	- 4 -
Slika 5.	Poteznica	- 6 -
Slika 6.	Dimenzije standardnog priključka.....	- 8 -
Slika 7.	Zglobno vratilo (kardan)	- 9 -
Slika 8.	Crtež zglobnog vratila prema ISO 500-3	- 10 -
Slika 9.	Simboli hidromotora.....	- 11 -
Slika 10.	Simbol hidrocilindra.....	- 12 -
Slika 11.	Metal - Fach Z560	- 13 -
Slika 12.	Mascar 1200S	- 15 -
Slika 13.	Mascar 2100 S	- 16 -
Slika 14.	Metal - Fach Z577	- 17 -
Slika 15.	Funkcijska dekompozicija	- 20 -
Slika 16.	Koncept 1	- 26 -
Slika 17.	Koncept 2	- 28 -
Slika 18.	Skica rotiranja bale	- 31 -
Slika 19.	Shema alata.....	- 31 -
Slika 20.	Skica proračuna broja okretaja valjka	- 32 -
Slika 21.	Dimenzije hidromotora.....	- 33 -
Slika 22.	Dijagram hidromotora	- 34 -
Slika 23.	Dimenzije lančanika	- 37 -
Slika 24.	Djelovanje vučne sile lanca na vratilo.....	- 47 -
Slika 25.	Shematski prikaz sila na vratilo.....	- 47 -
Slika 26.	Sile u x i y ravnini vratila	- 48 -
Slika 27.	Vratilo.....	- 53 -
Slika 28.	Ležaj SYJ 30 TF.....	- 58 -
Slika 29.	Djelovanje vučne sile lanca na vratilo.....	- 58 -
Slika 30.	Shematski prikaz sila na vratilo.....	- 59 -
Slika 31.	Horizontalna i vertikalna ravnina vratila.....	- 59 -
Slika 32.	Zupčanik KHK SMA4-20	- 60 -
Slika 33.	Vratilo.....	- 64 -
Slika 34.	Ležaj 6008-2RS1	- 70 -
Slika 35.	Proračun zupčanika	- 71 -
Slika 36.	Ležaj QJ 208 MA	- 72 -
Slika 37.	Zavar upornice.....	- 73 -
Slika 38.	Zavar profila postolja	- 74 -
Slika 39.	Proračunska shema zavara.....	- 75 -
Slika 40.	Zavar između prirubnice i vratila	- 78 -

Slika 41.	Tehnički podaci traktora.....	- 80 -
Slika 42.	Matematički model težišta.....	- 81 -
Slika 43.	Matematički model težišta uključujući teret	- 81 -
Slika 44.	Traktorski priključak za omatanje bala sijena.....	- 82 -
Slika 45.	Nosiva konstrukcija.....	- 83 -
Slika 46.	Detalj stola.....	- 83 -
Slika 47.	Pogled sa strane	- 84 -

POPIS TABLICA

Tablica 1. Dimenzije papirnate cijevi	- 2 -
Tablica 2 Tehnički podaci role filije	- 3 -
Tablica 3. Težine bala	- 4 -
Tablica 4. Ovisnost broja omotanih bala o širini folije	- 5 -
Tablica 5. Ovisnost broja okreta bale o širini folije	- 5 -
Tablica 6. Kategorije poteznica	- 7 -
Tablica 7. Dimenzije standradnog priključka prema ISO 730-1 normi	- 8 -
Tablica 8. Dimenzije zglobnog vratila prema ISO 500-3	- 10 -
Tablica 9. Karakteristike Metal - Fach Z560	- 14 -
Tablica 10 Karakteristike Mascar 120S	- 15 -
Tablica 11. Mascar 2100 S	- 16 -
Tablica 12. Metal - Fach Z577	- 18 -
Tablica 13. Usporedba postojećih rješenja	- 19 -
Tablica 14. Popis funkcija	- 21 -
Tablica 15. Morfološka matrica	- 22 -
Tablica 16. Koncept 1	- 27 -
Tablica 17. Koncept 2	- 29 -
Tablica 18. Vrednovanje koncepata	- 30 -

POPIS TEHNIČKE DOKUMENTACIJE

DR_18_0_0_0	OMOTAČ BALA
DR_18_1_0_0	SKLOP BUBNJA 1
DR_18_1_1_0	VRATILO BUBNJA 1
DR_18_3_0_0	SKLOP POGONSKOG VRATILA BUBNJA
DR_18_3_2_0	VRATILO
DR_18_4_0_0	NOSIVA KONSTRUKCIJA
DR_18_5_0_0	POSTOLJE
DR_18_7_0_0	NOSAČ FOLIJE
DR_18_7_3_0	ZAVARENA KONSTRUKCIJA NOSAČA FOLIJE
DR_18_7_5_0	SKLOP VALJKA 1

POPIS OZNAKA

Oznaka	Jedinica	Opis
a	mm	osni razmak
a_{max}	mm	maksimalna debljina zavara
a_{min}	mm	minimalna debljina zavara
a'	mm	približan osni razmak
A_z	mm ²	površina zavara
b_1	-	faktor veličine
b_2	-	faktor kvalitete površine
C	N	dinamička nosivost ležaja
C_1	N	dinamičko opterećenje ležaja
d_1	mm	maksimalni promjer valjka lanca
d_a	mm	tjemeni promjer lančanika
d_f	mm	podnožni promjer lančanika
f	-	proračunski faktor lanca
F	N	sila
F_b	N	dopušteno opterećenje lanca
F_c	N	najveća vučna sila u lančanoj traci
F_M	N	lomna sila lanca
F_{r2}	N	obodna sila
F_{t2}	N	radijalna sila
F^{\cdot}	N	dio sile koji otpada na zavar
g	m/s ²	gravitacijsko ubrzanje
G	N	težina
G_b	N	težina bale
G_z	N	težina stola
h	mm	visina
i	-	prijenosni omjer
I	mm ⁴	moment tromosti
I_x	mm ⁴	moment tromosti presjeka zavara
I_y	kgm ²	moment tromosti oko osi okomite na os rotacije
I_z	kgm ²	moment tromosti krutog tijela obzirom na os rotacije
k	mm	visina zuba
l	mm	duljina

L	mm	duljina lanca
L_{10h}	h	zahtijevani nazivni vijek trajanja ležaja
m	kg	masa
m_s	kg	masa stola
M	Nmm	moment savijanja
M_{red}	Nmm	reducirani moment savijanja
n	min ⁻¹	broj okretaja u minuti
p	mm	korak lanca
P	W	snaga koja se prenosi lančanim prijenosom
Pd	W	udarna snaga
q	N/mm ²	kontinuirano opterećenje
Q	N	sila
R_e	N/mm ²	granica razvlačenja
t	s	vrijeme
T	Nm	okretni moment
T_{HM}	Nm	okretni moment hidromotora
T'	Nm	dio momenta zavora
u	mm	krak
v	m/s	brzina lanca
W	mm ³	moment otpora
W_x	mm ³	moment otpora presjeka zavora
W_p	mm ³	torzijski moment otpora
X	-	broj članaka lanca
y	-	značajka udara
α_0	-	faktor čvrstoće materijala
φ	-	faktor udara
σ_{dop}	N/mm ²	dopušteno naprezanje materijala
σ_{zdop}	N/mm ²	dopušteno naprezanje zavora
τ	°	kut zuba lančanika
η	-	iskoristivost

SAŽETAK

Tema ovog rada je razvoj traktorskog priključka za omatanje bala sijena. Analizom tržišta pronađena su postojeća rješenja proizvoda za omatanje bala. Na temelju funkcijske dekompozicije i morfološke matrice predložena su dva različita koncepta čijim se vrednovanjem došlo do daljnjih smjernica za konstrukciju uređaja. Napravljen je proračun kritičnih i nestandardnih dijelova, te je izrađen 3D model i tehnička dokumentacija dijelova uređaja korištenjem programskog paketa *Soliworks* 2015.

Ključne riječi: bala, folija, omatanje.

SUMMARY

The theme of this master thesis is a development and design of the tractor mounted bale wrapper. The market analysis was used for identification of the existing solutions for bale wrapping. Based on functional decomposition and morphological matrix two concepts are made. Further machine design is guided by evaluating concepts. Key and non-standard parts of machine are dimensioned based on calculations. And finally 3D model and technical documentation were created by using Solidworks 2015 CAD tool.

Key words: bale, foil, wrapping

1. UVOD

Sijeno, sjenaža i silaža se smatraju neophodnom hranom za ishranu pojedinih kategorija stoke, kao što su goveda, ovce i dr., u zimskim mjesecima. U nizinskim krajevima sijeno i sjenaža se uglavnom proizvodi od leguminoza- lucerne i djeteline, rjeđe njihovih smjesa sa livadskim travama, a u brdskim krajevima od livadskih trava. Uspješna proizvodnja u stočarstvu nezamisliva je bez spremanja sjenaže, koja po hranjivoj vrijednosti i drugim osobinama predstavlja odlično hranjivo za goveda.

Postoje različite tehnologije spremanja sjenaže a jedna od njih je prešanje (baliranje) i omatanje sjenaže u foliju. U ovom radu će se pristupiti pronalaženju rješenja stroja koji vrši funkciju omotavanja bale u foliju.

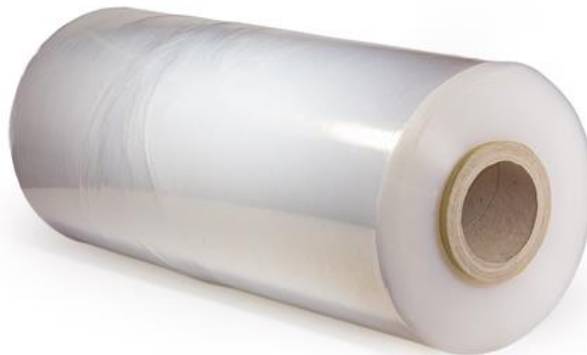


Slika 1. Bale sijena

2. OMATANJE BALA

2.1. Folija

Nakon postupka baliranja dolazimo do omotavanja bala „stretch“ folijom. Omotavanje je potrebno izvršiti kvalitetnom steh folijom, kako bi se istisnulo što više zraka, tj. da bala bude hermetički zatvorena za pokretanje anaerobne fermentacije biljne mase. Omatanje bala bi se trebalo obavljati odmah nakon prešanja.



Slika 2. Izgled folije

„Stretch“ folija je specijalna folija izrađena za omatanje bala poznata još kao i silo-folija. Izrađena je od LLDPE materijala (linearni polietilen niske gustoće), rastezljivosti do 80%.

Najčešće je mliječno bijele ili zelene boje, debljine 25 mikrona (μm). Folije su višeslojne i stabilizirane protiv razgradnje pod utjecajem UV zraka. Otporna je na udarce, ne propušta kisik te je potpuno otporna na sve vremenske uvijete. Rok trajnosti pri vanjskim uvjetima skladištenja je 12 mjeseci.

Najčešće širine folije su 500 mm i 750 mm.

Tablica 1. Dimenzije papirnate cijevi

Unutarnji promjer : 76 mm	Vanjski promjer : 92 mm
Težina : 0,7 kg	Debljina stijenke : 6 mm



Slika 3. Dimenzije cijevi

Ovisno o debljini folije mijenjaju se ostali parametri. To je propisano standardom ISO 4592.

U [Tablica 2] mogu se vidjeti podaci za širinu folije od 500 mm.

Tablica 2. Tehnički podaci role filije

	Debljina folije					
Debljina [μm]	15	17	20	23	30	35
Dužina folije [m]	2500	1900	1700	1500	1050	950
Širina folije [mm]	500	500	500	500	500	500
Težina [kg]	18,81	16,4	16,4	17,20	17,43	16,85
Promjer [cm]	23	23,4	23	23,4	23	35

2.2. Bale



Slika 4. Dimenzije bale

Postoje različite dimenzije bala koje ovise o stroju. Najčešće su to dimenzije prikazane na [Slika 4]. Kreću se u rasponu promjera $\phi 90 - \phi 150 \text{ cm}$ i visine 120-150 cm. Naravno postoje i strojevi za baliranje bala većih dimenzija.

U [Tablica 3] su prikazane težine bala ovisno o veličini i gustoći.

Tablica 3. Težine bala

Promjer	Visina (cm)	Težina (kg)			
		Gustoća (kg/cm^3)			
		9	10	11	12
120	120	204	227	250	272
120	152	322	358	390	426
152	120	259	286	313	341
152	152	399	445	490	535
152	183	576	640	708	771

2.3. Omatanje bale

U [Tablica 4] su prikazani podaci o broju omotanih bala od jedne role folije. Pretpostavka je da se omata bala promjera 120 cm i visine 120 cm i da je jednolikog oblika. Može se vidjeti da se folijom veće širine omogućuje omatanje većeg broja bala iako je folija kraća.

Tablica 4. Ovisnost broja omotanih bala o širini folije

Specifikacija folije (š) x (d)	6 slojeva folije	4 slojeva folije
500 mm x 1800 m	17	26
750 mm x 1500 m	22	33

U idealnim uvjetima potrebno je minimalno 6 slojeva folije s minimalno 50 % preklapanja folije.

U [Tablica 5] su prikazani podaci o potrebnom broju okreta bale u ovisnosti o širini folije i o traženom broju slojeva.

Npr. ako se omata bala folijom širine 500 mm i želi se ostvariti 6 slojeva folije potrebno je okrenuti balu 36 puta. Upotrebom šire folije smanjuje se broj okreta bale i samim time potrebno vrijeme omatanja.

Tablica 5. Ovisnost broja okreta bale o širini folije

Širina folije	6 slojeva folije	4 slojeva folije
500 mm	36	24
750 mm	24	16

3. TRAKTOR

Poljoprivredni traktor je vozilo namijenjeno obavljanju poslova po cestama i poljima, sposobno za nošenje, upravljanje, vuču i pogon oruđa- priključaka ili pokretnih i nepokretnih strojeva i vuču prikolica. Na njim se mogu priključiti različiti strojevi posebne namjene, kao što su plugovi, prikolice, malčeri i sl.

Osnovna podjela traktora je prema konstrukciji:

- jednoosovinski: s 2 kotača ili bez kotača (motokultivatori)
- dvoosovinski: s upravljanjem na zadnje kotače, na sva 4 kotača, zglobovi traktori

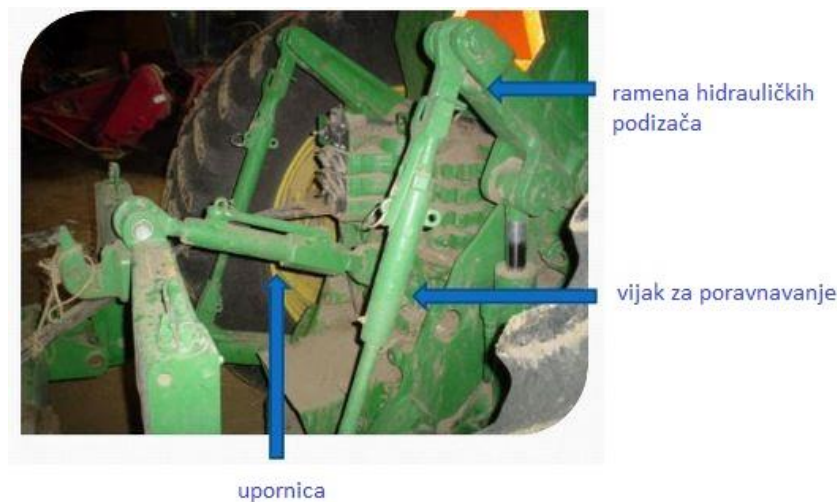
Uz tu podjelu postoji još niz drugih podjela s obzirom na namjenu, snagu i sl.

3.1. Poteznica

Poteznica je uređaj za priključivanje oruđa, odnosno strojeva za traktor načinom koji omogućava obavljanje određenih radova.

Vrste poteznica:

- Klasična - na starijim tipovima traktora, ali i na novijim motorima velikih instaliranih snaga, radi vuče širokozahvatnih oruđa
- Hidraulična (trozglobna) - za priključivanje ovjesnih i poluovjesnih oruđa i strojeva



Slika 5. Poteznica

Dijelovi poteznice su: ramena hidrauličkih podizača, lijeva podizna poluga, desna podizna poluga s vijkom za poravnavanje i gornja traktorska poluga (upornica).

Hidraulični podizači rade na hidrostatskom principu, tj. potisnom silom na putu pomicanja klipa nasuprot teretu obavljaju rad.

Mogu obavljati slijedeće:

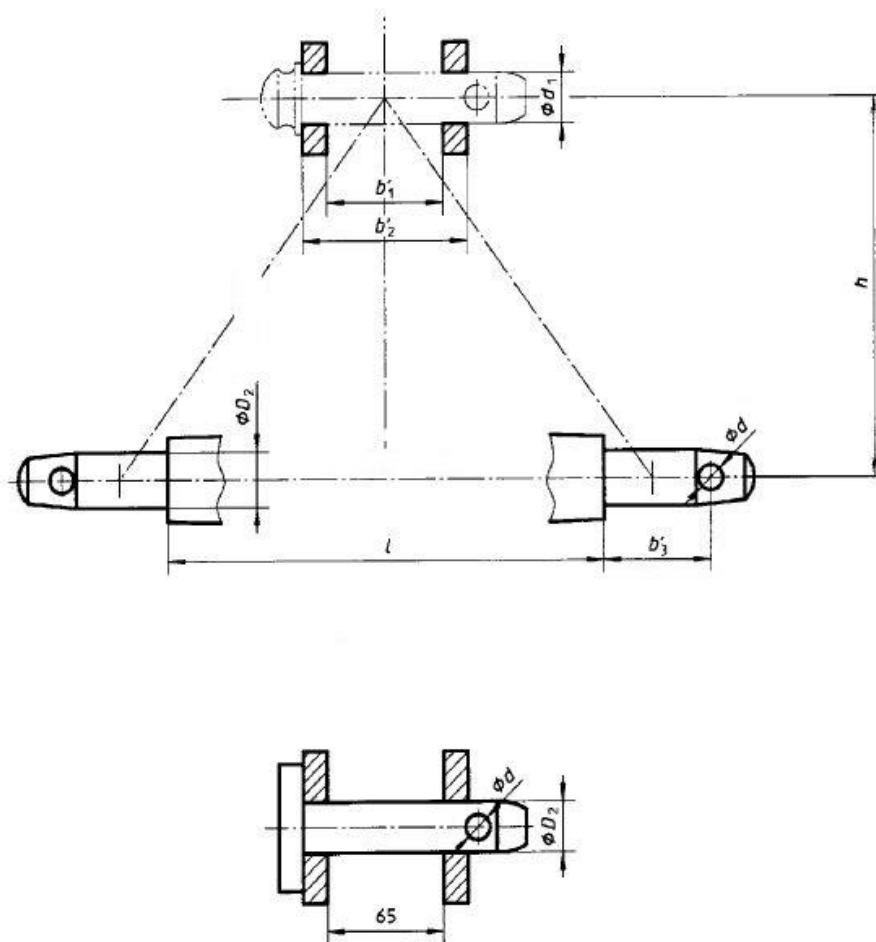
- podizanje i spuštanje ovjesnih i poluovjesnih oruđa
- prisilno spuštanje oruđa
- podržavanje oruđa u podignutom stanju
- održavanje stalnog položaja oruđa sa radnim dijelovima ispod ili iznad površine tla
- održavanje stalnog vučnog otpora

Upornica služi za reguliranje kuta nagiba kako bi se postigao pravilan položaj radnog priključka. Stražnja poteznica definirana je normom ISO 730-1.

Postoje 4 kategorije poteznica koje ovise o snazi traktora. Što je veća kategorija, poteznice su masivnije.

Tablica 6. Kategorije poteznica

Kategorija	Snaga traktora (kw)
0	<15
1	15 do 30-34
2	30-34 do 67-71
3	>67-71



Slika 6. Dimenzije standardnog priključka

Tablica 7. Dimenzije standardnog priključka prema ISO 730-1 normi

Dimenzije (mm)	Kategorija	
	1	2
d_1	25.7 ^{+0.2}	32 ^{+0.25}
b_1	52 min	52 min
b_2	86 max.	95 max
D_2	28 ^{-0.2}	36.6 ^{-0.2}
b_3	49 min.	52 min
l	825 ± 1.5	965 ± 1.5
d gornji svornjak	12 min	12 min
donji svornjak	12 min	17 min
h	610 ± 1.5	685 ± 1.5

3.2. Priključno vratilo traktora

Priključno vratilo (kardan) služi za pogon mehanizama i radnih dijelova priključenih strojeva. Svi traktori imaju stražnje priključno vratilo, a kod novijih traktora se nalazi i s prednje strane kao i s bočne strane.

Broj okretaja vratila je standardiziran na 540 okretaja u minuti, i to kod nazivnog broja okretaja radilice motora ili kod maksimalne snage motora. Na traktorima većih snaga primjenjuje se kao standard 1000 okretaja u minuti. Postoje i dvobrzinska priključna vratila sa 540 i 1000 okretaja u minuti.

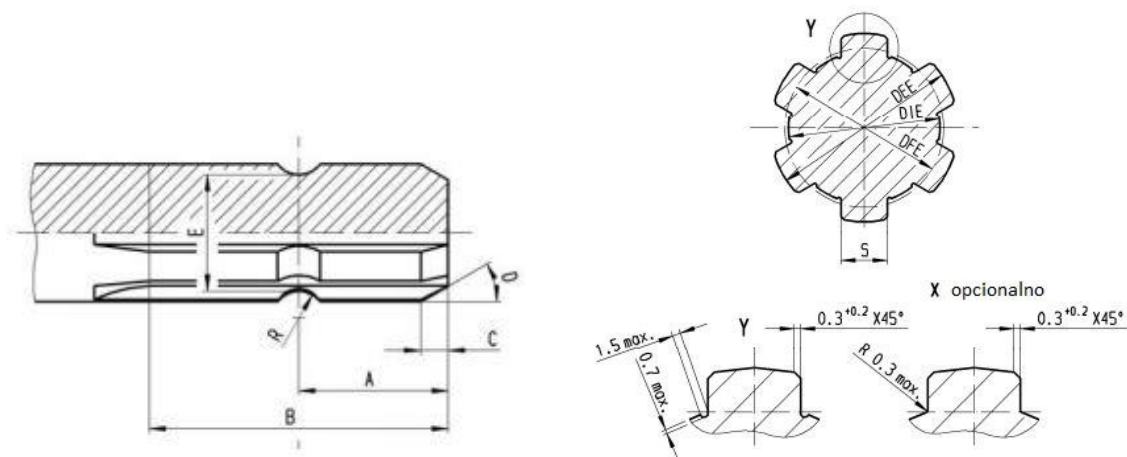
Obično se standardizirani broj okretaja postiže na 75 % turaže, pa ako je npr. nominalna turaža traktora 2200o/min, na priključnom vratilu bit će 540 o/min pri turaži motora traktora od 1650 o/min.

Prema standardu smjer vrtnje vratila je suprotno od kazaljke na satu kada se gleda sa stražnje strane traktora.

Norme koje to propisuju su ISO 500-1, ISO 500-2, ISO 500-3.



Slika 7. Zglobno vratilo (kardan)



Slika 8. Crtež zglobnog vratila prema ISO 500-3

Tablica 8. Dimenzije zglobnog vratila prema ISO 500-3

Dimenzije (mm)	
A	$38 \pm 0,8$
B	≥ 76
C	6^{+1}
D	$30^{\circ} \pm 0,3$
E	$29,4 \pm 0,1$
R	$6,8 \pm 0,25$
Z	6
DEE	$34,87_{-0,12}$
DFE	$\leq 30,00$
DIE	$29,00_{-0,10}$
SVMAX	8,64
SMAX	(8,60)
SMIN	8,51

3.3. Hidraulika traktora

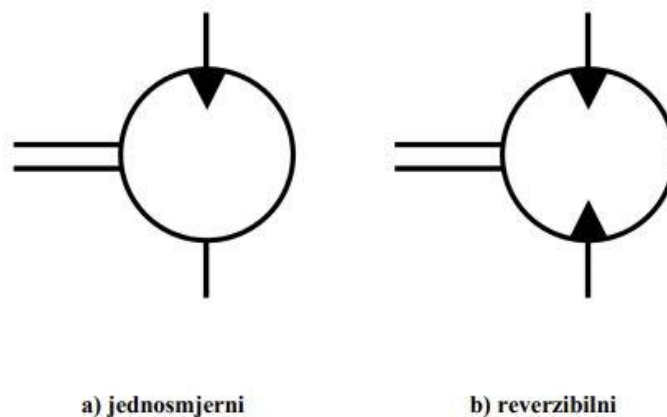
Uz mehanički pogon pomoću izlaznog vratila na traktoru postoji i hidraulički pogon. Osnovni elementi tog sustava su pumpa, radni fluid, cjevovod, upravljački elementi i hidraulički motor. Pumpa pretvara mehanički rad u energiju radnog fluida, zatim se pomoću cjevovoda i upravljačkih elemenata ostvaruje prijenos i upravljanje i na kraju se na motoru vrši pretvorba energije fluida u mehanički rad.

3.3.1. Hidraulički motor

Hidraulički motor (hidromotor) je izvršni dio u hidrauličnom pogonu. Dijele se na rotacijske hidrauličke motore, hidraulične cilindre i zakretne hidraulične motore.

Suprotno hidrauličnim pumpama, hidraulični motori pretvaraju energiju hidrauličkog fluida u mehanički rad. Konstrukcija rotacijskih motora i pumpi je u osnovi jednaka, pa se često isti stroj može prema potrebi upotrebljavati kao pumpa ili motor (reverzibilni stroj).

Prema brzini vrtnje razlikuju se sporohodni (do 1000 o/min) i brzohodni motori. Budući da je snaga motora jednaka umnošku momenta i brzine vrtnje ($P_M = M \omega$), za istu snagu motora mora se uz smanjenje brzine povećavati moment. Zato sporohodni motori često zahtijevaju veliki moment [3].



Slika 9. Simboli hidromotora

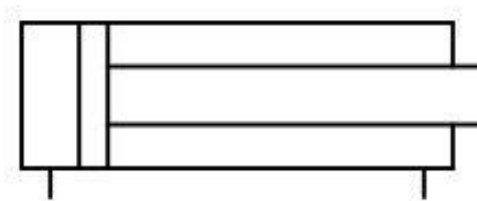
3.3.2. Hidraulički cilindar

Hidraulički cilindar ili linearni hidraulički motor je najčešći izvršni dio u hidrauličkom pogonu, koji služi za pretvorbu energije hidrauličkog fluida u mehanički rad (izvršna sila se kreće po pravcu). Njegova ulazna veličina jest hidraulički fluid pod tlakom koji djeluje na površinu klipa hidrauličkoga cilindra. Time uzrokuje pravocrtno kretanje klipa, a kao posljedica toga i klipnjače koja je povezana s teretom. Tako se energija hidrauličkoga medija pretvara u provodljivu snagu koja djeluje pravocrtno.

Cilindri mogu biti jednoradni i dvoradni.

Kod jednoradnih hidrauličkih cilindara ulje pod tlakom dovodi se samo s jedne strane klipa, koji vrši koristan rad samo u jednom smjeru. Povratno kretanje ostvaruje se oprugom ili težinom tereta. Za upravljanje jednoradnim cilindrom koriste se 3/2 razvodnici.

Dvoradni hidraulički cilindri vrše koristan rad u oba smjera. Za upravljanje dvoradnim cilindrom koriste se 4/2 ili 5/2 razvodnici. Kod cilindara s jednostranom klipnjačom površina prednje strane klipa veća je od površine stražnje strane klipa za iznos površine presjeka klipnjače. Zato je prilikom izvlačenja klipa brzina manja, a sila veća nego u povratnom hodu [4].



Slika 10. Simbol hidrocilindra

4. ANALIZA TRŽIŠTA

Omotači okruglih bala dostupni su kao nosiva i vučena verzija.

4.1. Nošeni omotači bala

4.1.1. *Metal – Fach Z560*

Fiksni je omotač bala Z560 namijenjen za rad u stacionarnom položaju. Povezuje se s traktorom uz pomoć sistema priključivanja na trotočje. Pogonjen je hidrauličkim motorom s pumpe traktora. Opremljen je univerzalnim dodavačem folije 500mm i 750mm. Opremljen je praktičnim brojačem koji pokazuje trenutni broj omotaja [2].

Za rad ovog stroja potreban je dodatni stroj za stavljanje bala. Istovar se ostvaruje traktorom podizanjem stroja. Odsijecanje folije se ostvaruje ručno.



Slika 11. Metal - Fach Z560

Tablica 9. Karakteristike Metal - Fach Z560

Karakteristike bale	
Promjer bala [mm]	1000-1200
Širina folije [mm]	500/750
Visina bale [mm]	1200
Vrijeme omatanja [min]	1.3-2
Max. težina bale [kg]	800
Karakteristike stroja	
Broj okretaja stola koristeći 500mm/750mm foliju [min^{-1}]	24/16
Pogon	hidraulični
Težina [kg]	450
Dužina [mm]	2670
Širina [mm]	1200
Visina [mm]	1700
Zahtjevi traktora	
Snaga [kW]	min. 30
Protok pumpe [l/min]	22
Tlak pumpe [MPa]	14
Cijena [kn]	10 000

4.1.2. Mascar 1200 S

Samoutovarni nošeni stroj za omatanje bala sa dva valjka podesive širine. Utovarivanje se ostvaruje otvaranjem valjka i primicanje stroja do bale. Zatim se valjci primiču i bala se podiže. Priljučak na traktor se ostvaruje pomoću priključka u tri točke. Predviđeno je za traktore II kategorije. Sadrži elektronski brojač okretaja sa zvučnim signalom. Odsijecanje folije se radi hidrauličkim putem. Može se podešavati preklapanje folije. Nakon završenog omatanja bale stroj se automatski gasi pomoću uređaja za automatsko zaustavljanje.

Hidraulični sistem ovisan o traktoru zahtjeva jedan dvoradni hidraulični priključak [1].



Slika 12. Mascar 1200S

Tablica 10 Karakteristike Mascar 120S

Potrebna snaga [kW]	Promjer bala [mm]	Max. težina bala [kg]	Dimenzija folije [mm]	DxŠxV [mm]	Cijena [kn]
45	1000-1500	1000	500/750	2310x1410 x2670	116 375

4.2. Vučeni omotači bala

4.2.1. Mascar 2100 S

Mascar 2100 S je samoutovarni vučeni stroj za ovijanje folijom s rotirajućim stolom. Dva rotirajuća valjka su povezana sa tri remena pomoću kojih se bala rotira. Utovarivanje bala se ostvaruje strojem sa stražnje strane. Posjeduje elektronski brojač okretaja sa zvučnim signalom. Aluminijski valjci osiguravaju napetost folije.

Hidraulični sistem ovisan je o traktoru i zahtjeva jedan dvoradni hidraulični priključak i jedan priključak za povrat ulja u rezervoar [18].



Slika 13. Mascar 2100 S

Tablica 11. Mascar 2100 S

Potrebna snaga [kW]	Promjer bala [mm]	Max. težina bala [kg]	Dimenzija folije [mm]	DxŠxV [mm]	Cijena [kn]
45	1200-1600	1200	500/750	3260x1750 x2260	94 625

4.2.2. Metal – Fach Z577

Omotač bala sa samoutovarom Z577 ima bočni uređaj za utovar bala, što osigurava brz i efikasan rad, jer se skupljanje i omatanje vrši tijekom vožnje do sljedeće bale ili do mjesta skladištenja. Stroj je opremljen uređajem za rezanje i hvatanje folije, što ograničava učešće korisnika do stavljanja nove role folije.

Stroj je opremljen suvremenim i univerzalnim dodavačem folije širine 500mm i 750mm. Utovarno je rame prilagodljivo, isto kao i razmak između valjaka, zahvaljujući čemu je moguće omotavanje bale dimenzija 1200 x 1200 i 1200 x 1500 mm.

Omotač je opremljen sistemom za okretanje osovine kotača koji s jedne strane uzrokuje manje dimenzije prijevozne širine stroja, a s druge strane veću stabilnost za vrijeme njegovog rada (veće dimenzije širine stroja) [2].



Slika 14. Metal - Fach Z577

Tablica 12. Metal - Fach Z577

Karakteristike bale	
Promjer bala [mm]	1000-1200
Širina folije [mm]	500/750
Visina bale [mm]	1200
Vrijeme omatanja [min]	1.3-2
Max. težina bale [kg]	800
Karakteristike stroja	
Broj okretaja stola koristeći	
500mm/750mm foliju [min^{-1}]	24/16
Pogon	hidraulični
Težina [kg]	950
Dužina [mm]	4350
Širina [mm]	2450
Visina [mm]	2380
Zahtjevi traktora	
Snaga [kW]	min. 30
Protok pumpe [l/min]	22
Tlak pumpe [MPa]	14
Cijena [kn]	42 000

4.3. Usporedba postojećih rješenja

Tablica 13. Usporedba postojećih rješenja

Kriteriji	Važnost kriterija	Metal – Fach Z560		Mascar 1200 S		Mascar 2100 S		Metal – Fach Z577	
		Ocjena	II	Ocjena	II	Ocjena	II	Ocjena	II
Cijena	3	4	12	1	3	1	3	3	9
Maksimalna težina bale	3	2	6	3	9	4	12	2	4
Dimenzije bale	2	2	4	3	6	4	8	2	4
Potrebna snaga traktora	1	4	4	3	3	3	3	4	4
Mogućnost samoutovara	2	1	2	4	8	4	8	4	8
Σ			28		27		34		29

Važnost kriterija: 1-3 (kriterij s većom ocjenom je bitniji)

Ocjena: 1-4 (veća ocjena=bolja ocjena)

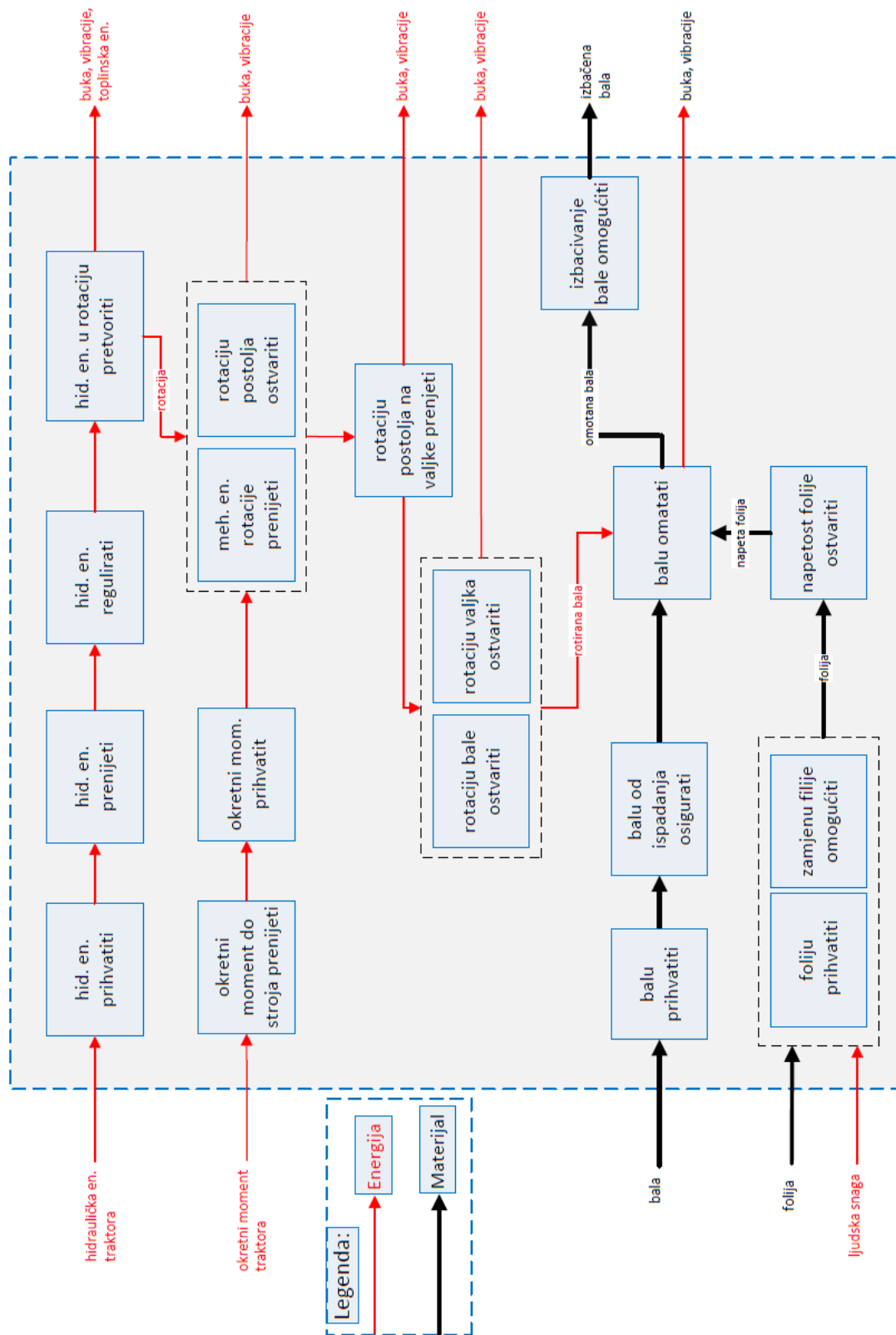
II= Važnost kriterija x ocjena

Iz [Tablica 13.] vidljivo je da Mascar 2100 S ima najveću ukupnu ocjenu. Prvenstveno iz razloga mogućnosti omatanje bala najvećih dimenzija i težine, ali isto tako ima drugu najveću cijenu. Mascar 1200 S omogućuje omatanje bala neznatno manjih dimenzija i težine od Mascar 2100 S ali glavni nedostatak je najveća cijena od svih uspoređenih strojeva.

Strojevi tvrtke Metal – Fach omogućuju omatanje bala istih dimenzija i težina. Izvedba Z5600 je najjeftinija ali nema mogućnost samoutovara bale nego je potreban dodatan stroj za obavljanje te funkcije.

Zbog cijene i jednostavnosti stroja Metal – Fach Z560 pristupit će se razvoju proizvoda sličnih karakteristika. Stroj neće posjedovati mogućnost samoutovara i neće biti namijenjen za omatanje velikog broja bala. Balu će biti potrebno staviti na stroj s drugim traktorom i može se pretpostaviti da će to raditi dvoje radnika. Folija će se ručno pričvršćivati za balu i ručno će se rezati po završetku omatanja.

5. FUNKCIJSKA DEKOMPOZICIJA



Slika 15. Funkcijska dekompozicija

6. MORFOLOŠKA MATRICA




Morfološka matrica omogućava pregled svih tehničkih rješenja pojedine funkcije i služi kao metoda za generiranje koncepata. Nakon što se sve mogućnosti nabroje, onda se analizom određuju najbolja rješenja.




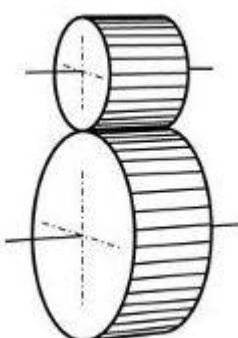


Preglednosti radi, odgovarajućim funkcijama iz funkcijske dekompozicije dodijeljen je broj kako bi morfološka matrica prikazana u tablici bila preglednija.





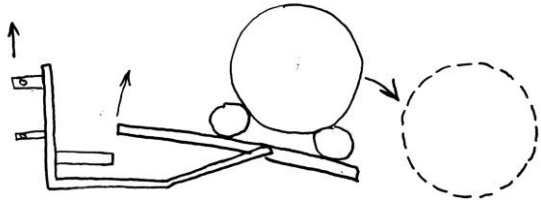
Tablica 14. Popis funkcija


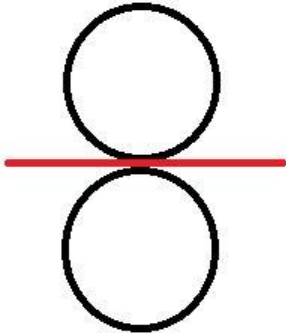
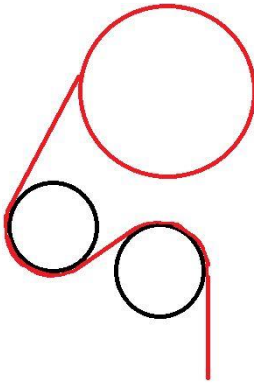
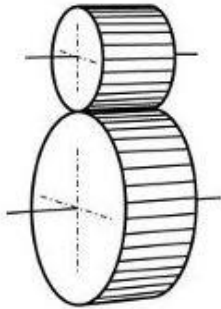
1	Hidrauličku energiju prihvatiti
2	Hidrauličku energiju prenijeti
3	Hidrauličku energiju u rotaciju pretvoriti
4	Okretni moment do stola prenijeti
5	Okretni moment prihvatiti
6	Mehaničku energiju rotacije prenijeti/ rotaciju postolja ostvariti
7	Rotaciju bale ostvariti
8	Rotaciju valjaka ostvariti
9	Izbacivanje bale omogućiti
10	Balu od ispadanja osigurati
11	Napetost folije ostvariti
12	Rotaciju postolja na valjke prenijeti

Tablica 15. Morfološka matrica

1	<p data-bbox="683 421 1034 454">1. brzorastavljiva spojnica</p> 
2	<p data-bbox="715 880 1002 913">1. hidraulično crijevo</p> 
3	<p data-bbox="762 1429 954 1462">1. hidromotor</p> 

4	1. kardansko vratilo	2. kardansko vratilo s lamelom	
			
5	1. kardanski priključak		
			
6	1. zupčasti prijenos	2. lančani prijenos	3. remenski prijenos
			

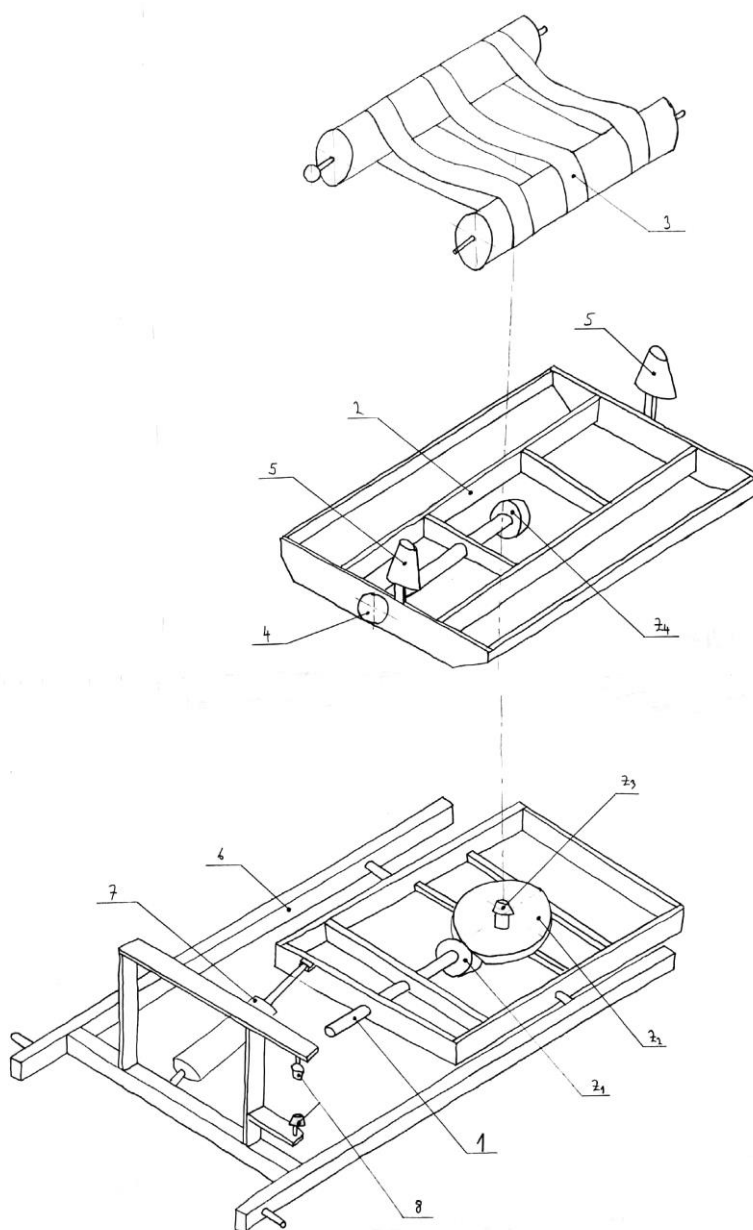
7	1. valjcima	2. valjcima s remenima
		
8	1. lančani prijenos	
		
9	1. hidraulički cilindar	2. podizanjem stroja
		

10	1. valjcima sa strane	
		
11	1. prolaskom folije između 2 valjaka	2. sistemom valjaka
		
12	1. zupčasti prijenos	
		

7. KONCEPTI

Na osnovu mogućih rješenja iz morfološke matrice osmišljena su dva koncepta. Koncepti će se nadalje usporediti i ocijeniti kako bi se odabrao najbolji za daljnju konstrukcijsku razradu. Uz svaki koncept se nalazi tablica u kojoj su popisana odabrana rješenja iz morfološke matrice.

7.1. Koncept 1



Slika 16. Koncept 1

Tablica 16. Koncept 1

Koncept 1												
Broj funkcije	1.	2.	3.	4.	5.	6.	7.	8.	9.	10.	11.	12.
Broj rješenja	-	-	-	1,2	1	1	2	1	1	1	1	1

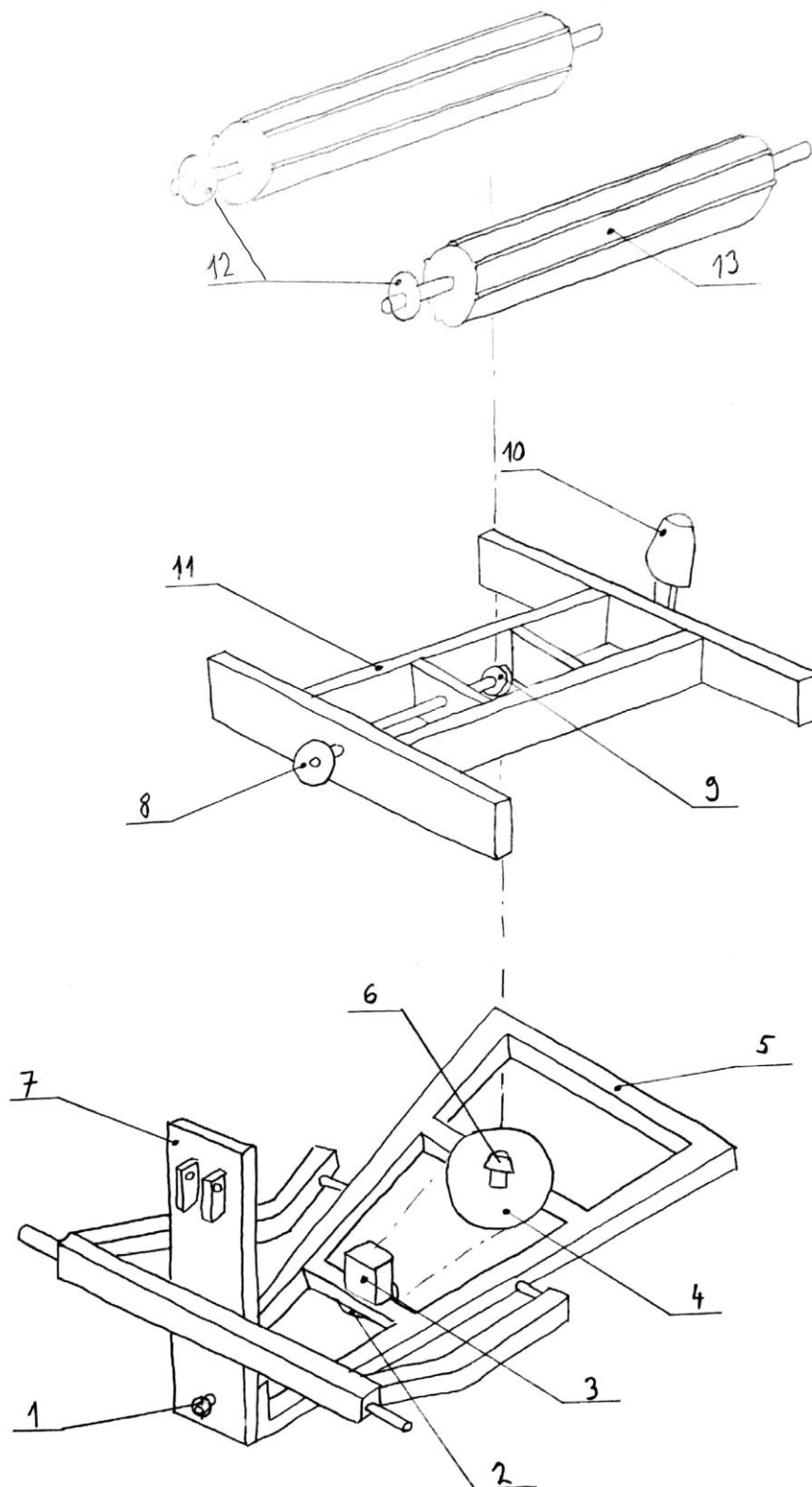
Okretni moment traktora se prenosi kardanskim prijenosom do vratila (1). Na kraju vratila se nalazi zupčanik Z_1 gdje se pomoću zupčastog prijenosa Z_1, Z_2 ostvaruje rotacija stola s valjcima (2). Stol je pričvršćen za zupčanik Z_2 i on rotira zajedno s njime. Prijenos okretnog momenta do valjaka s remenima (3) je ostvareno zupčastim prijenosom Z_3, Z_4 . Zupčanik Z_4 i lančanik (4) su spojeni vratilom gdje se onda preko lančanog prijenosa okretni moment prenosi do valjaka s remenima.

Na rubovima stola su pričvršćeni gumeni valjci (5) koji pridržavaju balu od ispadanja.

Izbacivanje bale je riješeno na način da se cijeli stol može zakrenuti u odnosu na nosivu konstrukciju (6). Zakretanje je izvedeno pomoću hidrauličkog cilindra (7) koji, kada je bala omotana, naginje stol i omogućuje ispadanje bale sa stroja.

Folija za omatanje bale se stavlja između dva držača folije (8) i onda prolazi između dva valjka kako je nacrtano u morfološkoj matrici a ne nalazi se na skici koncepta radi preglednosti.

7.2. Koncept 2



Slika 17. Koncept 2

Tablica 17. Koncept 2

Koncept 2												
Broj funkcije	1.	2.	3.	4.	5.	6.	7.	8.	9.	10.	11.	12.
Broj rješenja	1	1	1	-	-	2	1	1	2	1	2	1

Hidromotor (3) pretvara hidrauličku energiju traktora u rotaciju. Pogoni lančanik (2) te pomoću lančanog prijenosa pogoni lančanik (4) koji je učvršćen za stol (11) i na taj način se ostvaruje rotacija stola. Prijenos okretnog momenta do valjaka (13) je ostvareno zupčastim prijenosom Z_1, Z_2 (6,9). Zupčanik Z_2 (9) je s vratilom povezan s lančanicom (8) koji pogoni lančanike (12) i ostvaruje se rotacija valjaka a samim time i bale.

Balu od ispadanja sa stola osiguravaju gumeni valjci (10). Izbacivanje bale je riješeno na način da se pomoću traktora podigne cijeli stroj. Na taj način se postolje (5) zakrene u odnosu na nosivu konstrukciju (7). A to se može ostvariti da se izvuče klin (1) koji spaja nosivu konstrukciju i postolje.

Folija za omatanje bale se stavlja između dva držača folije (slično konceptu 1) i onda prolazi sistemom valjaka kako je nacrtano u morfološkoj matrici a ne nalazi se na skici koncepta radi preglednosti.

7.3. Vrednovanje koncepata

Tablica 18. Vrednovanje koncepata

Kriteriji	Važnost kriterija	Koncept 1		Koncept 2	
		Ocjena	Π	Ocjena	Π
Jednostavnost konstrukcije	2	2	4	3	6
Način izbacivanja bale	2	2	4	3	6
Težina izrade	3	2	6	3	9
Način rotiranja stola	3	2	6	3	9
Jednostavnost korištenja	2	3	6	1	2
Način rotiranja valjaka	2	2	4	2	4
Σ			30		36

Važnost kriterija: 1-3 (kriterij s većom ocjenom je bitniji)

Ocjena: 1-3 (veća ocjena=bolja ocjena)

Π = Važnost kriterija x ocjena

Temeljem vrednovanja koncepata [Tablica 16.] prema određenim kriterijima vidi se da koncept 2 ima najbolju ocjenu. Stoga za daljnju konstrukcijsku razradu razradit će se rješenje na temelju tog koncepta.

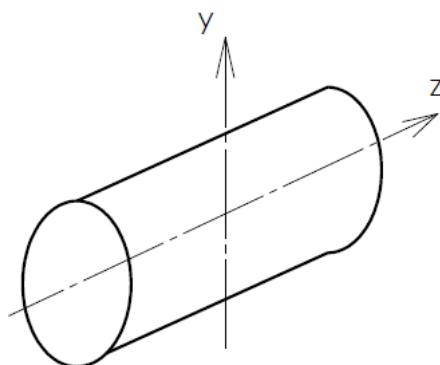
Koncept 2 prvenstveno ima veću ocjenu zbog kriterija najveće važnosti. Iako koncept 1 omogućuje jednostavnije, s pogleda jednostavnosti korištenja, izbacivanje bale pomoću hidrauličkog cilindra to u konceptu 2 je riješeno jednostavnije bez upotrebe cilindra. Prednost koncepta 2 naspram koncepta 1 kod načina ostvarivanja rotiranja stola je prednost lančanog prema zupčastom prijenosu. Kod ovakvih strojeva bolje je upotrijebiti lančani prijenos zbog lakše izrade i lakše zamjene pri oštećenju dijelova.

Što se tiče načina rotiranja valjaka oba koncepta imaju istu ocjenu. Premda s pogleda čestog korištenja stroja je za pretpostaviti da će se remeni morati promijeniti ili da će doći do puknuća pa je stoga za daljnu razradu odabrana opcija bez remena.

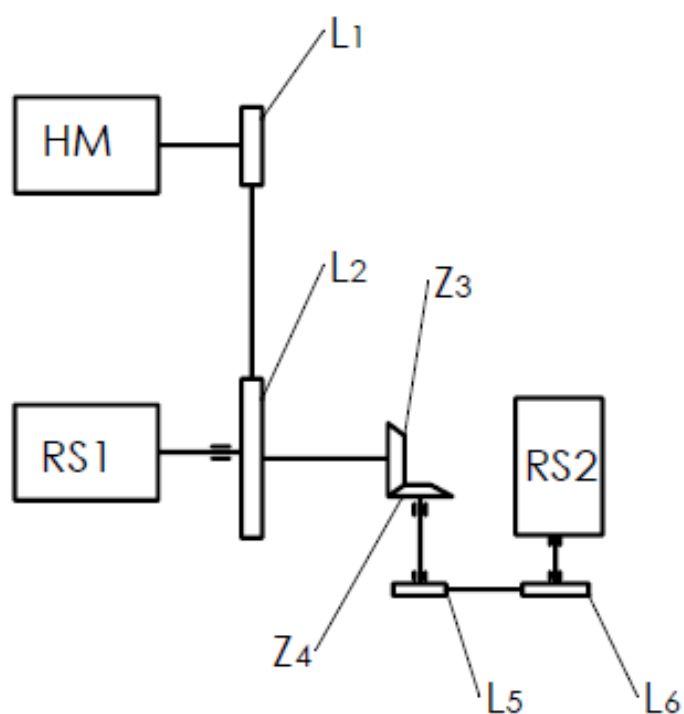
8. PRORAČUN I KONSTRUKCIJSKA RAZRADA

8.1. Izbor hidromotora

Za daljnji proračun pretpostavit će se da se omata bala promjera 1200 mm sa šest slojeva folije u vremenu od 2 min. Da bi se ostvarilo 6 slojeva folije i 50% prekrivanja potrebno je bala rotirati oko osi y 24 puta i oko osi z 3 puta [Slika 18.]



Slika 18. Skica rotiranja bale

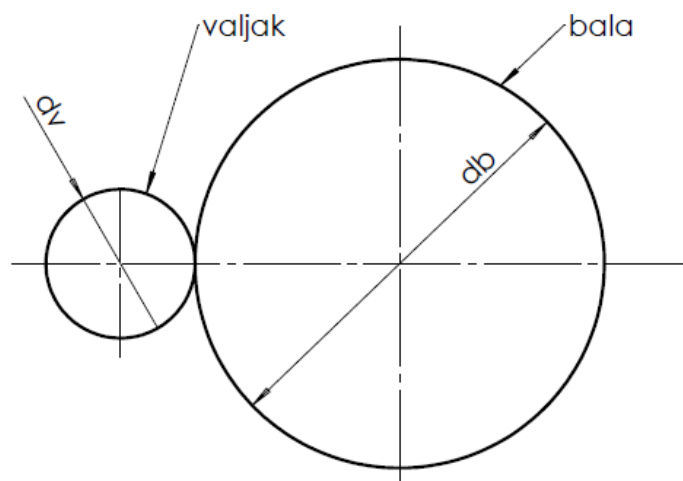


Slika 19. Shema alata

HM - hidromotor;	L ₁ – lančanik 1;
RS1 – radni sustav 1;	L ₂ – lančanik 2;
Z ₃ – zupčanik 3;	Z ₄ – zupčanik 4;
L ₅ – lančanik 5;	L ₆ – lančanik 6
RS2 – radni sustav 2.	

RS1 predstavlja rotiranje cijelog stola s valjcima dok RS2 predstavlja rotaciju samih valjaka.

Balu je potrebno rotirati 24 puta u 2 min što daje $n_2=n_3=12 \text{ min}^{-1}$. Broj okretaja n_6 se dobije preko prijenosnog omjera između bale i valjka.



Slika 20. Skica proračuna broja okretaja valjka

$d_v=273 \text{ mm}$ – odabrani promjer valjka;

$d_b=1200 \text{ mm}$ – zadani promjer bale.

$$i = \frac{d_b}{d_v} = \frac{1200}{273} = 4,4 \quad (1)$$

$$i = \frac{n_v}{n_b} \Rightarrow n_v = i \times n_b = 4,4 \times 1,5 = 6,6 \text{ min}^{-1} = n_6 \quad (2)$$

$n_b=1,5 \text{ min}^{-1}$ – zadani broj okretaja bale oko z osi

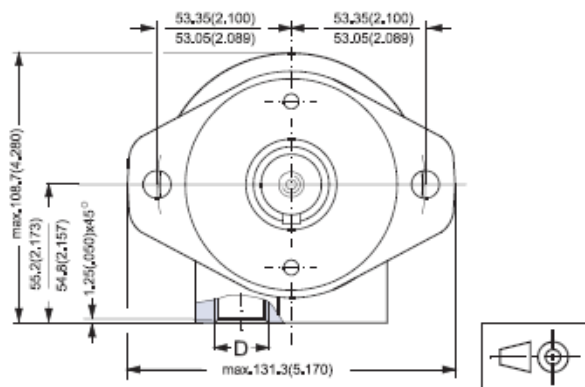
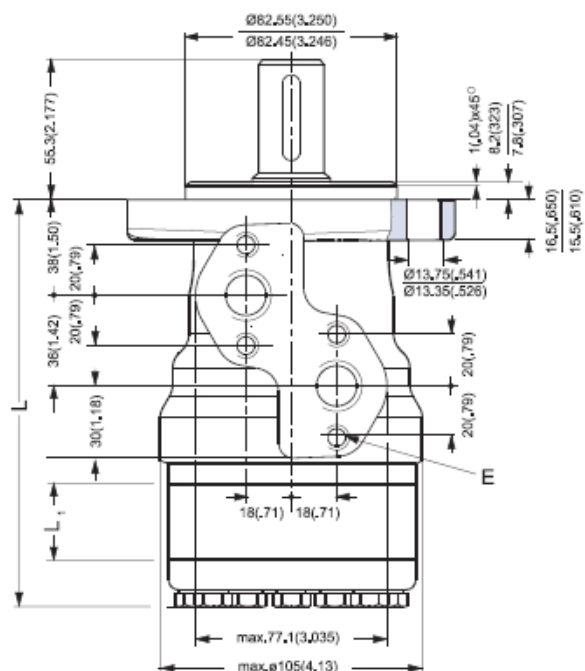
Da bi mogli izračunati potrebni okretni moment hidromotora potrebno je znati sve prijenosne omjere stroja i sve broje okretaja. To je moguće jedino prvo odabirom hidromotora i onda kasnije provjerom da li on zadovoljava. Odabir polazi od zahtjeva traktora prema istraživanju tržišta. Zahtjevani protok pumpe traktora $Q=22$ l/min i tlak $p=14$ Mpa. Odabran je hidromotor tvrtke Sauer Danfoss OMR 160 [16].

DIMENSIONS

Side port version with 2-hole oval mounting flange (A2 flange).
With high pressure shaft seal.

Type	L mm (in)	L ₁ mm (in)
OMR 50	135.5 (5.33)	9.0 (0.35)
OMR 80	140.5 (5.53)	14.0 (0.55)
OMR 100	144.0 (5.67)	17.4 (0.69)
OMR 125	148.5 (5.85)	21.8 (0.86)
OMR 160	154.5 (6.08)	27.8 (1.09)
OMR 200	161.5 (6.36)	34.8 (1.37)
OMR 250	170.5 (6.71)	43.5 (1.71)
OMR 315	181.5 (7.15)	54.8 (2.16)
OMR 375	191.7 (7.55)	65.0 (2.56)

D: G 1/2; 15 mm (0.59 in) deep
E: M8; 13 mm (0.51 in) deep
(4 pcs.)



151-1750.10

Slika 21. Dimenzije hidromotora

Tehničke karakteristike:

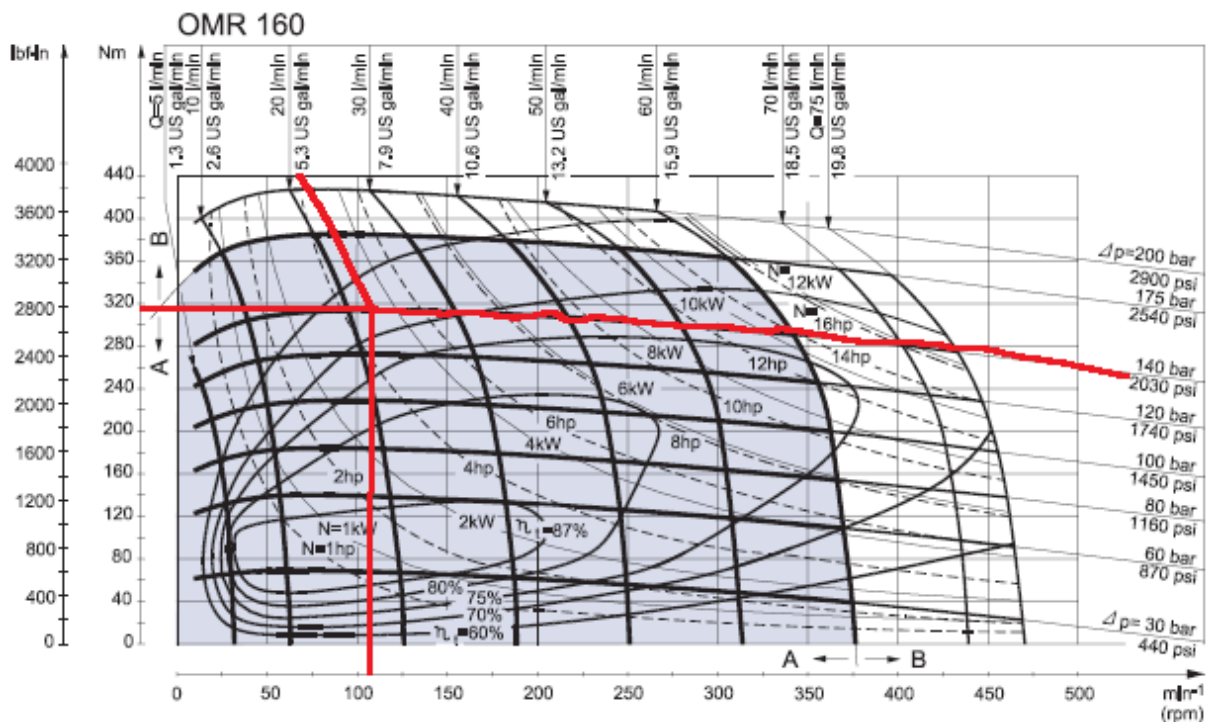
$V_g = 159,6 \text{ cm}^3$ – geometrijski pomak;

$n_{max} = 375 \text{ min}^{-1}$ - maksimalna okretna brzina;

$q_{Vmax} = 60 \text{ l/min}$ – ulazni protok;

T (za $\Delta p = 175 \text{ bar}$) = 390 Nm – okretni moment;

Odabrain hidromotor za zahtijevani protok $Q=22 \text{ l/min}$ i tlak $p=14 \text{ Mpa}$ ostvaruje broj okretaja $n_I=110 \text{ min}^{-1}$ i okretni moment $T_{HM}=310 \text{ Nm}$ [Slika 22.].



Slika 22. Dijagram hidromotora

Potrební okretní moment:

Potrební okretní moment će se dobiti preko rotacijskog gibanja krutog tijela. Okretní moment prema [12] se definira kao:

$$T = I_z \times \varepsilon$$

$$\varepsilon = \frac{\omega}{t}$$

Gdje je:

I_z [kgm²] - moment tromosti krutog tijela obzirom na os rotacije;

ε [s⁻²] - kutno ubrzanje;

ω [s⁻¹] - kutna brzina;
 t [s] - vrijeme.

RS1

$$T_{RS1} = I_{y1} \times \varepsilon_1 = 210 \times 1,26 = 246,6 Nm \quad (3)$$

$$\varepsilon_1 = \frac{\omega_1}{t} = \frac{2\pi n_2}{t} = \frac{2 \times \pi \times 12}{1 \times 60} = 1,26 s^{-2} \quad (4)$$

$$I_{y1} = \frac{1000}{4} \times \left(0,6^2 + \frac{1}{3} \times 1,2^2 \right) = 210 kgm^2 \quad (5)$$

$$I_{y1} = \frac{m}{4} \times \left(r^2 + \frac{1}{3} \times l^2 \right) - \text{moment tromosti oko osi okomite na os rotacije}$$

$m=1000$ kg – odabrana masa bale

RS2

$$T_{RS2} = I_{z6} \times \varepsilon_6 = 180 \times 0,69 = 124,2 Nm \quad (6)$$

$$\varepsilon_6 = \frac{\omega_6}{t} = \frac{2\pi n_6}{t} = \frac{2 \times \pi \times 6,6}{1 \times 60} = 0,69 s^{-2} \quad (7)$$

$$I_{z6} = \frac{1000}{2} \times 0,6^2 = 180 kgm^2 \quad (8)$$

$$I_{z6} = \frac{m}{2} \times r^2 - \text{moment tromosti oko osi rotacije}$$

Moment hidromotora:

$$T_{HM} = \left(\frac{T_{RS1}}{\eta_L} + \frac{T_{RS2}}{\eta_L^2 \times \eta_{L5-6} \times i_{L5-6} \times i_{Z3-4} \times \eta_{Z3-4}} \right) \times \frac{1}{\eta_{L1-2} \times i_{L1-2}} \quad (9)$$

gdje je: $\eta_L = 0,97$ – iskoristivost ležaja;

$\eta_{L1-2} = \eta_{L5-6} = 0,98$ – iskoristivost lančanika;

$\eta_{Z3-4} = 0,96$ – iskoristivost zupčanika.

Da bi mogli izračunati potreban moment hidromotora moramo znati prijenose omjere lančanog i zupčastog prijenosa.

Odabrano: $z_1 = 11$ – odabran neparan broj zuba da članci ne bi periodički ulazili u zahvat s istim zupcima lančanika.

$$i_{L_{1-2}} = \frac{n_1}{n_2} = \frac{110}{12} = 9,17 \quad (10)$$

$$i_{L_{1-2}} = \frac{z_2}{z_1} \Rightarrow z_2 = i_{L_{1-2}} \times z_1 = 9,17 \times 11 = 100,9 \Rightarrow \text{odabrao } z_2 = 101$$

Odabrano: $z_3 = z_4 = 20$ – broj zubi zupčanika z_3 i z_4

$$i_{z_{3-4}} = \frac{n_3}{n_4} = \frac{z_4}{z_3} = 1; \quad (11)$$

$$n_3 = n_4 = 12 \text{ min}^{-1}$$

Odabrano: $z_5 = 13$ - odabran neparan broj zuba da članci ne bi periodički ulazili u zahvat s istim zupcima lančanika.

$$i_{L_{5-6}} = \frac{n_5}{n_6} = \frac{12}{6,6} = 1,82 \quad (12)$$

$$i_{L_{5-6}} = \frac{z_6}{z_5} \Rightarrow z_6 = i_{L_{5-6}} \times z_5 = 1,82 \times 13 = 23,7 \Rightarrow z_6 = 24 \quad (13)$$

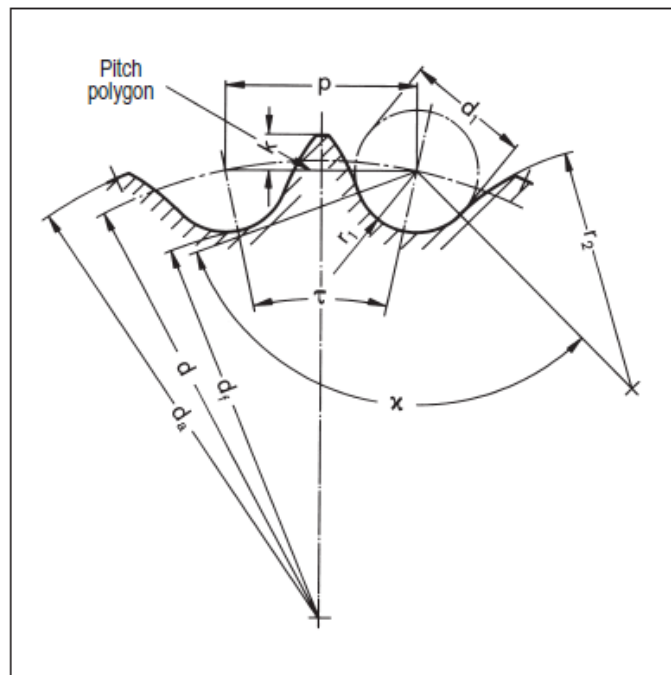
Prema jednadžbi (9):

$$T_{HM} = \left(\frac{246,6}{0,97} + \frac{124,2}{0,97^2 \times 0,98 \times 1,82 \times 1 \times 0,96} \right) \times \frac{1}{0,98 \times 9,17} = 36,9 \text{ Nm} \approx 37 \text{ Nm} \quad (14)$$

$T_{HM} = 37 \text{ Nm} < T = 390 \text{ Nm} \Rightarrow$ odabrani hidromotor zadovoljava

Iako odabrani hidromotor ima daleko veći okretni moment od potrebnog nije moguće odabrati slabiji iz razloga potrebe ostvarivanja malog broja okretaja pri zadanom tlaku i protoku.

8.2. Proračun lančanika



Slika 23. Dimenzije lančanika

p – korak lanca;

d_1 – maksimalni promjer valjka lanca;

d – diobeni promjer;

d_a – tjemeni promjer;

k – visina zuba.

r_1 – radijus zuba;

τ - kut zuba lančanika;

r_2 – radijus profila zuba;

d_f – podnožni promjer;

8.2.1. Proračun lančanika L_1 i L_2

Prema snazi P koju lanac treba prenositi, i brzini vrtnje n_1 malog lančanika, izračuna se predizbor odgovarajućeg lanca prema [7].

$$\text{Udarne snaga: } P_d = \frac{P}{m \times k}$$

P_d [kW] - udarna snaga reducirana na jednostruki lanac;

P [kW] – snaga koju lancem treba prenjeti;

m - faktor nošenja lanca; kod jednostrukih $m=1$;

k - faktor snage prema tabl. 8.23. [7]

$$P = T_{HM} \times \omega_1 = 37 \times 2\pi \times \frac{110}{60} = 426,2W \quad (15)$$

$$P_d = \frac{426,2}{1 \times 0,53} = 804W \quad (16)$$

$$k=0,53$$

S izračunatom udarnom snagom P_d i brzinom vrtnje n_1 može se iz tabl. 8.24. [] odabrati odgovarajući valjkasti lanac.

Odabrano: Broj lanca **10 B** prema DIN 8187 za $n_1=100 \text{ min}^{-1}$ i broj lanca 10B prenosi

$P_d=1,18 \text{ kW}$. U ovom slučaju n_1 iz tablice je manji nego stvarni ali već i za taj n_1 snaga koju prenosi zadovoljava.

Odabrane dimenzije pogonskog lančanika L₁ [13]:

$p = 15,875 \text{ mm}$ – standardni korak lanca prema tabl. 8.16. [7];

$d_1 = 10,16 \text{ mm}$ – maksimalni promjer valjka lanca za odabrani lanac 10 B prema DIN 8187;

$$z_1 = 13$$

Diobeni promjer pogonskog lančanika:

$$d = \frac{p}{\sin \frac{\tau}{2}} = \frac{15,875}{\sin \frac{32,73^\circ}{2}} \approx 56,34 \text{ mm} \quad (17)$$

$$\tau = \frac{360^\circ}{11} \approx 32,73^\circ \quad (18)$$

Podnožni promjer:

$$d_f = d - d_1 = 56,34 - 10,16 = 46,2 \text{ mm} \quad (19)$$

Maksimalni i minimalni tjemeni promjer:

$$d_{a,\max} = d + 1,25 \times p - d_1 = 56,34 + 1,25 \times 15,875 - 10,16 \approx 66,02 \text{ mm} \quad (20)$$

$$d_{a,\min} = d + \left(1 - \frac{1,6}{z}\right)p - d_1 = 56,34 + \left(1 - \frac{1,6}{11}\right)15,875 - 10,16 \approx 59,75 \text{ mm} \quad (21)$$

Maksimalna i minimalna visina zuba:

$$k_{\max} = 0,625p - 0,5d_1 + \frac{0,8}{z}p = 0,625 \times 15,875 - 0,5 \cdot 10,16 + \frac{0,8}{11} \times 15,875$$

$$\approx 6 \text{ mm} \quad (22)$$

$$k_{\min} = 0,5(p - d_1) = 0,5(15,875 - 10,16) = 2,86 \text{ mm} \quad (23)$$

Odabrane dimenzije gonjenog lančanika L₂ [13]:

$p = 15,875 \text{ mm}$ – standardni korak lanca prema tabl. 8.16. [7];

$d_1 = 10,16 \text{ mm}$ – maksimalni promjer valjka lanca za odabrani lanac 10 B prema DIN 8187;

$$z_2 = 101$$

Diobeni promjer gonjenog lančanika:

$$d = \frac{p}{\sin \frac{\tau}{2}} = \frac{15,875}{\sin \frac{3,56^\circ}{2}} \approx 498,48 \text{ mm} \quad (24)$$

$$\tau = \frac{360^\circ}{101} \approx 3,56^\circ \quad (25)$$

Podnožni promjer:

$$d_f = d - d_1 = 498,48 - 10,16 = 488,32 \text{ mm} \quad (26)$$

Maksimalni i minimalni tjemeni promjer:

$$d_{a,\max} = d + 1,25 \times p - d_1 = 498,48 + 1,25 \times 15,875 - 10,16 \approx 508,16 \text{ mm} \quad (27)$$

$$d_{a,\min} = d + \left(1 - \frac{1,6}{z}\right) p - d_1 = 498,48 + \left(1 - \frac{1,6}{101}\right) 15,875 - 10,16 \approx 503,94 \text{ mm} \quad (28)$$

Maksimalna i minimalna visina zuba:

$$k_{\max} = 0,625 p - 0,5 d_1 + \frac{0,8}{z} p = 0,625 \times 15,875 - 0,5 \cdot 10,16 + \frac{0,8}{101} \times 15,875$$

$$\approx 4,98 \text{ mm} \quad (29)$$

$$k_{\min} = 0,5(p - d_1) = 0,5(15,875 - 10,16) = 2,86 \text{ mm} \quad (30)$$

8.2.1.1. Broj članaka lančanog prijenosa

Prije preračunavanja broja članaka u otvorenom lančanom prijenosu valja izabrati približnu vrijednost razmaka osi a' i broj zubaca lančanika z_1 i z_2 . [7]

$$X = 2 \frac{a'}{p} + \frac{z_1 + z_2}{2} + \left(\frac{z_2 - z_1}{2\pi} \right)^2 \frac{p}{a'} = 2 \times \frac{1157}{15,875} + \frac{11+101}{2} + \left(\frac{101-11}{2\pi} \right)^2 \cdot \frac{15,875}{1157} =$$

$$X = 204,58 = 205 \quad (31)$$

$a' = 1157$ mm – odabran približni osni razmak.

Izračunata vrijednost X zaokružuje se na cijeli broj. Tada je duljina lanca:

$$L = p \times X = 15,875 \times 205 = 3254,38 \text{ mm} \quad (32)$$

8.2.1.2. Osni razmak

S odabranom vrijednošću za X može se izračunati točan razmak osi a :

$$a = \frac{p}{8} \left(2X - z_1 - z_2 + \sqrt{(2X - z_1 - z_2)^2 - f(z_2 - z_1)^2} \right) =$$

$$= \frac{15,875}{8} \left(2 \times 205 - 11 - 101 + \sqrt{(2 \times 205 - 11 - 101)^2 - 0,8130(101 - 11)^2} \right) =$$

$$= 1160 \text{ mm} \quad (33)$$

a [mm] – točan razmak osi;

p [mm] – korak lanca;

$f = 0,8130$ – proračunski faktor prema tabl. 8.25. [7]

8.2.1.3. Brzina lanca

$$v = d_1 \times \pi \times n_1 = \frac{56,34 \times \pi \times 110}{1000 \cdot 60} = 0,33 \text{ m/s} \quad (34)$$

v [m/s] – brzina lanca;

d_1 [m] – promjer diobene kružnice pogonskog lančanika;

n_1 [min⁻¹] – brzina vrtnje pogonskog lančanika.

8.2.1.4. Vučna sila lanca

$$F = P/v = \frac{426,2}{0,33} = 1291,5 \text{ N} \quad (35)$$

F [N] - vučna sila lanca F = obodna sila lančanika;

P [W] – snaga koja se prenosi lančanim prijenosnikom (15);

v [m/s] – brzina lanca v = obodna brzina lančanika prema (34).

8.2.1.5. Centrifugalna sila

Za vrijeme rada pojedini članci lanaca vrše kružno gibanje preko lančanika. Pojedini članci izloženi su zbog toga djelovanju centrifugalne sile F_f , koja lanac još više opterećuje:

$$F_f = q \times v^2 = 0,95^2 \times 0,33^2 \approx 0,1 \text{ N} \quad (36)$$

F_f [N] – centrifugalna sila;

$q = 0,95 \text{ kg/m}$ – težina lanca po metru duljine prema tabl. 8.16 [1];

v [m/s] – brzina lanca prema (34).

8.2.1.6. Ukupna vučna sila

$$F_c = F + F_f = 1291,5 + 0,1 = 1291,6 \text{ N} \quad (37)$$

F_c [N] – najveća vučna sila u lančanoj traci bez obzira na udare u pogonu;

F_f [N] – centrifugalna sila u svakoj traci lanca prema jednadžbi (36);

F [N] – vučna sila proizašla iz snage koju treba prenijeti prema jednadžbi (35).

8.2.1.7. Vijek trajanja spojnice

Uzmemo li u obzir udare uvjetovane vrstom pogona, bez utjecaja centrifugalne sile, tada iznosi sigurnost spojnice protiv loma:

$$S_M = \frac{F_M}{F} \times y = \frac{22,7 \times 10^3}{1291,6} \times 0,8 = 14,1 \quad (38)$$

F_M [N] -lomna sila lanca prema tabl. 8.16. [7];

F [N] – vučna sila u lancu prema jednadžbi (35);

y – značajka udara prema tabl. 8.26. [7].

U tablici 8.27. [4]. dane su vrijednosti potrebne sigurnosti S_D , ali koje uzimaju u obzir i utjecaj centrifugalne sile.

$S_D = 12,18$ – dana sigurnost za $n = 100 \text{ min}^{-1}$ i $p = 15,875$.

$S_M = 14,1 \geq S_D = 12,18 \Rightarrow$ uvjet zadovoljen

8.2.1.8. Odabrana vrsta lanca

Odabire se lanac **10 B x 205 DIN 8187**.

8.2.2. Proračun lančanika L_5 i L_6

Prema snazi P koju lanac treba prenositi, i brzini vrtnje n_5 malog lančanika, izračuna se predizbor odgovarajućeg lanca prema [7].

$$\text{Udar na snaga: } P_d = \frac{P}{m \times k}$$

$$P = T_{L_5} \times \omega_5 = 71,8 \times 2\pi \times \frac{12}{60} = 90,2W \quad (39)$$

$$T_{L_5} = \frac{T_{RS2}}{\eta_{L_{5-6}} \times i_{L_{5-6}} \times \eta_L} = \frac{124,2}{0,98 \times 1,82 \times 0,97} = 71,8Nm \quad (40)$$

$$P_d = \frac{90,2}{1 \times 0,53} = 85,1W \quad (41)$$

$\frac{P}{2}$ - snaga se dijeli na 2 lančana prijenosnika na 2 valjka koji okreću balu

$$k=0,53$$

S izračunatom udarnom snagom P_d i brzinom vrtnje n_5 može se iz tabl. 8.24. [] odabrati odgovarajući valjkasti lanac.

Odabrano: Broj lanca **10 B** prema DIN 8187 za $n_1=10 \text{ min}^{-1}$ i broj lanca 10B prenosi

$P_d=0,15 \text{ kW}$. U ovom slučaju n_5 iz tablice je manji nego stvarni ali već i za taj n_1 snaga koju prenosi zadovoljava.

Odabrane dimenzije pogonskog lančanika L_5 [13]:

$p = 15,875 \text{ mm}$ – standardni korak lanca prema tabl. 8.16. [7];

$d_1 = 10,16 \text{ mm}$ – maksimalni promjer valjka lanca za odabrani lanac 10 B

prema DIN 8187;

$$z_1 = 13$$

Diobeni promjer pogonskog lančanika:

$$d = \frac{p}{\sin \frac{\tau}{2}} = \frac{15,875}{\sin \frac{27,7^\circ}{2}} \approx 66,32 \text{ mm} \quad (42)$$

$$\tau = \frac{360^\circ}{13} \approx 27,7^\circ \quad (43)$$

Podnožni promjer:

$$d_f = d - d_1 = 66,32 - 10,16 = 56,16 \text{ mm} \quad (44)$$

Maksimalni i minimalni tjemeni promjer:

$$d_{a,\max} = d + 1,25 \times p - d_1 = 66,32 + 1,25 \times 15,875 - 10,16 \approx 76 \text{ mm} \quad (45)$$

$$d_{a,\min} = d + \left(1 - \frac{1,6}{z}\right) p - d_1 = 66,32 + \left(1 - \frac{1,6}{13}\right) 15,875 - 10,16 \approx 70,1 \text{ mm} \quad (46)$$

Maksimalna i minimalna visina zuba:

$$k_{\max} = 0,625 p - 0,5 d_1 + \frac{0,8}{z} p = 0,625 \times 15,875 - 0,5 \cdot 10,16 + \frac{0,8}{13} \times 15,875$$

$$\approx 5,82 \text{ mm} \quad (47)$$

$$k_{\min} = 0,5(p - d_1) = 0,5(15,875 - 10,16) = 2,86 \text{ mm} \quad (48)$$

Odabrane dimenzije gonjenog lančanika L₆:

$p = 15,875 \text{ mm}$ – standardni korak lanca prema tabl. 8.16. [7];

$d_1 = 10,16 \text{ mm}$ – maksimalni promjer valjka lanca za odabrani lanac 10 B prema DIN 8187;

$z_6 = 24$

Diobeni promjer gonjenog lančanika:

$$d = \frac{p}{\sin \frac{\tau}{2}} = \frac{15,875}{\sin \frac{15^\circ}{2}} \approx 121,62 \text{ mm} \quad (49)$$

$$\tau = \frac{360^\circ}{24} \approx 15^\circ \quad (50)$$

Podnožni promjer:

$$d_f = d - d_1 = 121,62 - 10,16 = 111,46 \text{ mm} \quad (51)$$

Maksimalni i minimalni tjemeni promjer:

$$d_{a,\max} = d + 1,25 \times p - d_1 = 121,62 + 1,25 \times 15,875 - 10,16 \approx 121,14 \text{ mm} \quad (52)$$

$$d_{a,\min} = d + \left(1 - \frac{1,6}{z}\right) p - d_1 = 121,62 + \left(1 - \frac{1,6}{24}\right) 15,875 - 10,16 \approx 126,28 \text{ mm} \quad (53)$$

Maksimalna i minimalna visina zuba:

$$k_{\max} = 0,625p - 0,5d_1 + \frac{0,8}{z}p = 0,625 \times 15,875 - 0,5 \cdot 10,16 + \frac{0,8}{24} \times 15,875$$

$$\approx 5,37 \text{ mm} \quad (54)$$

$$k_{\min} = 0,5(p - d_1) = 0,5(15,875 - 10,16) = 2,86 \text{ mm} \quad (55)$$

8.2.2.1. Broj članaka lančanog prijenosa

Prije preračunavanja broja članaka u otvorenom lančanom prijenosu valja izabrati približnu vrijednost razmaka osi a' i broj zubaca lančanika z_5 i z_6 . [7]

$$X = 2 \frac{a'}{p} + \frac{z_1 + z_2}{2} + \left(\frac{z_5 - z_6}{2\pi} \right)^2 \frac{p}{a'} = 2 \times \frac{366}{15,875} + \frac{13 + 24}{2} + \left(\frac{24 - 13}{2\pi} \right)^2 \cdot \frac{15,875}{366} =$$

$$X = 64,74 = 65 \quad (56)$$

$a' = 366 \text{ mm}$ – odabran približni osni razmak.

Izračunata vrijednost X zaokružuje se na cijeli broj. Tada je duljina lanca:

$$L = p \times X = 15,875 \times 65 = 1031,88 \text{ mm} \quad (57)$$

8.2.2.2. Osni razmak

S odabranom vrijednošću za X može se izračunati točan razmak osi a :

$$a = \frac{p}{8} \left(2X - z_5 - z_6 + \sqrt{(2X - z_5 - z_6)^2 - f(z_6 - z_5)^2} \right) =$$

$$= \frac{15,875}{8} \left(2 \times 65 - 13 - 24 + \sqrt{(2 \times 65 - 13 - 24)^2 - 0,8109(24 - 13)^2} \right) =$$

$$= 368,04 \text{ mm} \quad (58)$$

a [mm] – točan razmak osi;

p [mm] – korak lanca;

$f = 0,8109$ – proračunski faktor prema tabl. 8.25. [7]

8.2.2.3. Brzina lanca

$$v = d_5 \times \pi \times n_5 = \frac{121,62 \times \pi \times 12}{1000 \cdot 60} = 0,08 \text{ m/s} \quad (59)$$

v [m/s] – brzina lanca;

d_5 [m] – promjer diobene kružnice pogonskog lančanika;

n_1 [min^{-1}] – brzina vrtnje pogonskog lančanika.

8.2.2.4. Vučna sila lanca

$$F = P/v = \frac{90,2}{0,08} = 563,8 \text{ N} \quad (60)$$

F [N] - vučna sila lanca F = obodna sila lančanika;

P [W] – snaga koja se prenosi lančanim prijenosnikom (39);

v [m/s] – brzina lanca v = obodna brzina lančanika prema (34).

8.2.2.5. Centrifugalna sila

Za vrijeme rada pojedini članci lanaca vrše kružno gibanje preko lančanika. Pojedini članci izloženi su zbog toga djelovanju centrifugalne sile F_f , koja lanac još više opterećuje:

$$F_f = q \times v^2 = 0,95^2 \times 0,08^2 \Rightarrow \text{zanemarivo} \quad (61)$$

F_f [N] – centrifugalna sila;

$q = 0,95 \text{ kg/m}$ – težina lanca po metru duljine prema tabl. 8.16 [7];

v [m/s] – brzina lanca prema (59).

8.2.2.6. Ukupna vučna sila

$$F_c = F = 563,8 \text{ N} \quad (62)$$

F_c [N] – najveća vučna sila u lančanoj traci bez obzira na udare u pogonu;

F_f [N] – centrifugalna sila u svakoj traci lanca prema jednadžbi (61);

F [N] – vučna sila proizašla iz snage koju treba prenijeti prema jednadžbi (60).

8.2.2.7. Vijek trajanja spojnice

Uzmemo li u obzir udare uvjetovane vrstom pogona, bez utjecaja centrifugalne sile, tada iznosi sigurnost spojnice protiv loma:

$$S_M = \frac{F_M}{F} \cdot y = \frac{22,7 \cdot 10^3}{563,8} \cdot 0,8 = 32,2 \quad (63)$$

F_M [N] -lomna sila lanca prema tabl. 8.16. [7];

F [N] – vučna sila u lancu prema jednadžbi (60);

y – značajka udara prema tabl. 8.26. [7].

U tablici 8.27. [4]. dane su vrijednosti potrebne sigurnosti S_D , ali koje uzimaju u obzir i utjecaj centrifugalne sile.

$S_D = 9,68$ – dana sigurnost za $n = 10 \text{ min}^{-1}$ i $p = 15,875$.

$$S_M = 32,2 \geq S_D = 9,68 \Rightarrow \text{uvjet zadovoljen}$$

8.2.2.8. Odabrana vrsta lanca

Odabire se lanac **10 B x 65 DIN 8187**.

8.2.3. Proračun lančanika natezača folije

Kod ovih lančanika proračunat će se samo potreban osni razmak iz razloga što oni služe samo za ostvarivanje prijenosnog omjera.

8.2.3.1. Broj članaka lančanog prijenosa

Prije preračunavanja broja članaka u otvorenom lančanom prijenosu valja izabrati približnu vrijednost razmaka osi a' i broj zubaca lančanika z i z_8 . [7]

$$X = 2 \frac{a'}{p} + \frac{z_7 + z_8}{2} + \left(\frac{z_8 - z_7}{2\pi} \right)^2 \frac{p}{a'} = 2 \times \frac{100}{15,875} + \frac{12 + 21}{2} + \left(\frac{21 - 12}{2\pi} \right)^2 \cdot \frac{15,875}{100} =$$

$$X = 29,42 = 29 \quad (64)$$

$z_7 = 12$ – broj zubi pogonskig lančanika

$z_8 = 21$ – broj zubi gonjenog lančanika

$a' = 100$ mm – odabran približni osni razmak.

Izračunata vrijednost X zaokružuje se na cijeli broj. Tada je duljina lanca:

$$L = p \times X = 15,875 \times 29 = 460,38 \text{ mm} \quad (65)$$

8.2.3.2. Osni razmak

S odabranom vrijednošću za X može se izračunati točan razmak osi a :

$$a = \frac{p}{8} \left(2X - z_7 - z_8 + \sqrt{(2X - z_7 - z_8)^2 - f(z_8 - z_7)^2} \right) =$$

$$= \frac{15,875}{8} \left(2 \times 29 - 12 - 21 + \sqrt{(2 \times 29 - 12 - 21)^2 - 0,8143(21 - 12)^2} \right) =$$

$$= 96,5 \text{ mm} \quad (66)$$

a [mm] – točan razmak osi;

p [mm] – korak lanca;

$f = 0,8109$ – proračunski faktor prema tabl. 8.25. [7]

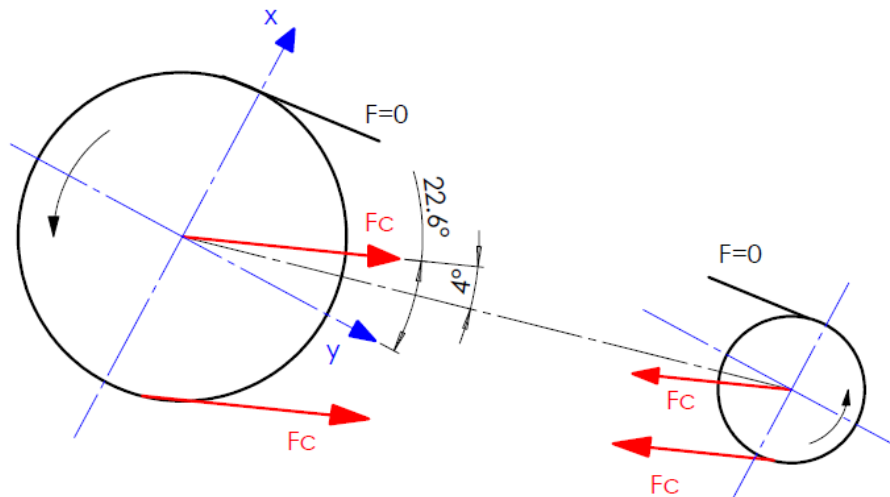
8.2.3.3. Odabrana vrsta lanca

Odabire se lanac **08 B x 29 DIN 8187**

8.3. Proračun vratila

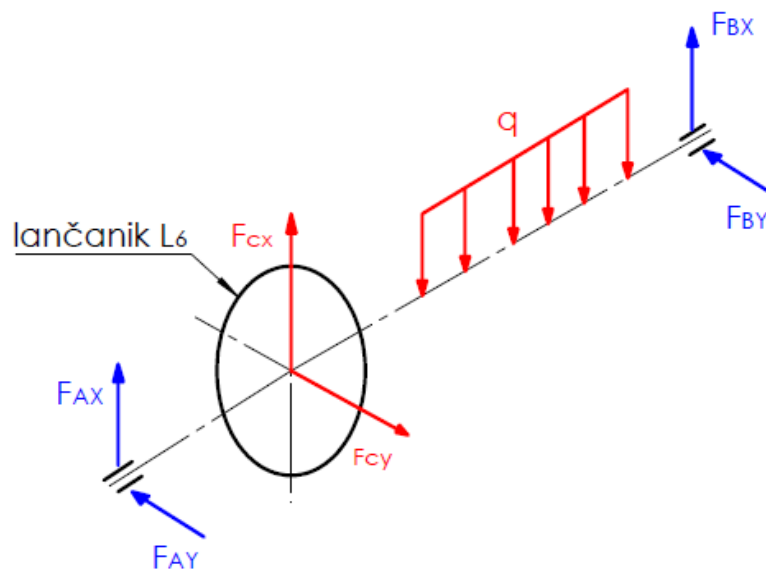
8.3.1. Proračun vratila valjka [10]

Kako bi odredili dimenzije vratila potrebno je znati kako je samo vratilo opterećeno.



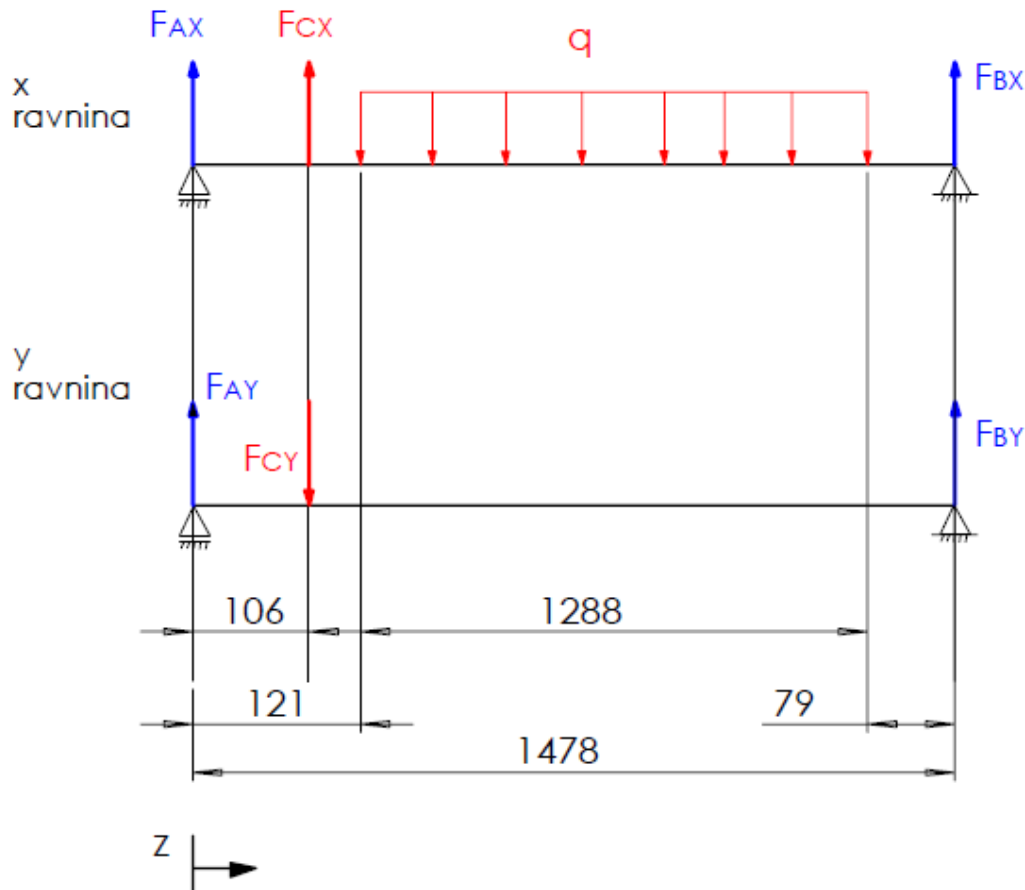
Slika 24. Djelovanje vučne sile lanca na vratilo

Slika 23. prikazuje djelovanje ukupne vučne sile F_c (60) na vratilo. Razlog postavljanja ovako zakrenutog koordinatnog sustava je sila djelovanja bale na valjak koja djeluje suprotno smjeru osi x.



Slika 25. Shematski prikaz sila na vratilo

Radikalne komponente reakcija u osloncima A i B određuju se na poznati način rastavljanjem aktivnih i reaktivnih sila u dvije međusobno okomite ravnine, te se u tim ravninama određuju komponente radikalnih reakcija. Pomoću tih komponenata izračunavaju se potom rezultante radikalnih reakcija u osloncima vratila A i B. Težina lančanika L_6 je nije uzeta u obzir i zanemaruje se zbog male vrijednosti. Za dimenzioniranje vratila težina bale koja djeluje na vratilo promatrat će se kao kontinuirano opterećenje.



Slika 26. Sile u x i y ravnini vratila

Kontinuirano opterećenje na vratilu definirano je izrazom:

$$q = \frac{F}{l} = \frac{m \times g}{l} = \frac{1000 \times 9,81}{1288} = 7,616 \text{ N/mm} \quad (67)$$

Gdje je:

F [N] – sila kojom bala djeluje na vratilo;

l [mm] – duljina na kojem djeluje kontinuirano opterećenje.

g [m/s^2] – ubrzanje zemljine sile teže

X ravnina:

$$\sum M_{AX} = 0$$

$$F_C \sin(22,6^\circ) \times 1006 - q \times l \times \left(\frac{l}{2} + 121 \right) + F_{BX} \times 1478 = 0 \quad (68)$$

$$F_{BX} = \frac{q \times l \times \left(\frac{l}{2} + 121 \right) - F_C \sin(22,6^\circ) \times 106}{1478} =$$

$$F_{BX} = \frac{7,616 \times 1288 \times \left(\frac{1288}{2} + 121 \right) - 563,8 \sin(22,6^\circ) \times 106}{1478} = 5061,7 \text{ N} \quad (69)$$

$$\sum F_X = 0$$

$$F_{AX} + F_C \sin(22,6^\circ) - q \times l + F_{BX} = 0 \quad (70)$$

$$F_{AX} = q \times l - F_{BX} - F_C \sin(22,6^\circ) = 7,616 \times 1288 - 5061,7 - 563,8 \times \sin(22,6^\circ) =$$

$$F_{AX} = 4531 \text{ N} \quad (71)$$

Y ravnina:

$$\sum M_{AY} = 0$$

$$F_{BY} \times 1478 = F_C \cos(22,6^\circ) \times 106 \quad (72)$$

$$F_{BY} = \frac{F_C \cos(22,6^\circ) \times 106}{1478} = \frac{563,8 \times \cos(22,6^\circ) \times 106}{1478} = 37,3 \text{ N} \quad (73)$$

$$\sum F_Y = 0$$

$$F_{AY} - F_C \cos(22,6^\circ) + F_{BY} = 0 \quad (74)$$

$$F_{AY} = F_C \cos(22,6^\circ) - F_{BY} = 563,8 \times \cos(22,6^\circ) - 37,3 = 483,2 \text{ N} \quad (75)$$

Rezultantne radijalne sile u osloncima A i B:

$$F_A = \sqrt{F_{AX}^2 + F_{AY}^2} = \sqrt{4531^2 + 483,2^2} = 4598,2 \approx 4599 \text{ N} \quad (76)$$

$$F_B = \sqrt{F_{BX}^2 + F_{BY}^2} = \sqrt{5061,7^2 + 37,3^2} = 5061,8 \approx 5062 \text{ N} \quad (77)$$

8.3.1.1. Dimenzioniranje vratila

Dimenzioniranje vratila kreće od proračuna njegovih promjera na osnovi odabrane vrijednosti dopuštenog naprezanja za dani materijal.

Za materijal vratila S355JR prema orijentacijskim vrijednostima odabrano je [10]:

$$\sigma_{fDN} = 50 \text{ N/mm}^2 .$$

Promjeri vratila koji su opterećeni savojno (fleksijski):

$$d = \sqrt[3]{\frac{10F_A}{\sigma_{fDN}} \times z^{\frac{1}{3}}} \quad (78)$$

Promjeri vratila koji su istovremeno savojno (fleksijski) i uvojno (torzijski opterećeni):

$$d = \sqrt[3]{\frac{10M_{red}}{\sigma_{fDN}}} \quad (79)$$

U gornjoj jednadžbi reducirano opterećenje (reducirani moment) može se izračunati npr. prema energetske teoriji (**HMH** teorija), što je i u danim uvjetima opterećenja vratila i najpovoljnije:

$$M_{red} = \sqrt{M^2 + 0,75(\alpha_0 T)^2}$$

gdje je : M – moment savijanja (fleksije) promatranog presjeka;

T – moment uvijanja (torzije) koji opterećuje promatrani presjek.

$$\alpha_0 = \frac{\sigma_{fDN}}{1,73\tau_{tdi}} \text{ faktor čvrstoće materijala vratila obzirom na način njegovog}$$

opterećenja, odnosno naprezanja.

Za materijal vratila S355JR (prilog Tablica 1 [10]) slijedi:

$$\begin{aligned} \sigma_{fDN} &= 240 \text{ N/mm}^2 & \tau_{tdi} &= 190 \text{ N/mm}^2 \\ \alpha_0 &= \frac{240}{1,73 \cdot 190} = 0,73 \end{aligned} \quad (80)$$

Moment uvijanja:

$$T = \frac{T_{RS2}}{2} = \frac{124,2}{2} = 62,1 \text{ Nm} \quad (81)$$

T_{RS2} [Nm] - okretni moment prema (6);

Odabrani su presjeci:

$z_1=10$ mm

$$d_1 = \sqrt[3]{\frac{10F_A}{\sigma_{fDN}}} \times z^{\frac{1}{3}} = \sqrt[3]{\frac{10 \times 4599}{50}} \times 10^{\frac{1}{3}} = 20,9 \text{ mm} \quad (82)$$

$z_2=20$ mm

$$d_2 = \sqrt[3]{\frac{10F_A}{\sigma_{fDN}}} \times z^{\frac{1}{3}} = \sqrt[3]{\frac{10 \times 4599}{50}} \times 20^{\frac{1}{3}} = 26,4 \text{ mm} \quad (84)$$

$z_3=80$ mm

$$d_3 = \sqrt[3]{\frac{10F_A}{\sigma_{fDN}}} \times z^{\frac{1}{3}} = \sqrt[3]{\frac{10 \times 4599}{50}} \times 80^{\frac{1}{3}} = 41,9 \text{ mm} \quad (85)$$

$z_4=106$ mm

$$M_4 = F_A \times 106 = 4599 \times 106 = 478494 \text{ Nmm} \approx 488 \text{ Nm} \quad (86)$$

$$M_{red4} = \sqrt{M_4^2 + 0,75(\alpha_0 \times T)^2} = \sqrt{488^2 + 0,75(0,73 \times 62,1)^2} = 489,6 \text{ Nm} \quad (87)$$

$$d_4 = \sqrt[3]{\frac{10M_{red4}}{\sigma_{fDN}}} = \sqrt[3]{\frac{10 \cdot 489,6 \cdot 10^3}{50}} = 46,1 \text{ mm} \quad (88)$$

$z_5=121$ mm

$$M_5 = \sqrt{M_{x5}^2 + M_{y5}^2} = \sqrt{551,5^2 + 50,7^2} = 553,8 \text{ Nm} \quad (89)$$

$$M_{x5} = F_{AX} \times 121 + F_c \sin(22,6^\circ) \times 15 = 4531 \times 121 + 563,8 \times \sin(22,6^\circ) \times 15 =$$

$$M_{x5} = 551501 \text{ Nmm} = 551,5 \text{ Nm} \quad (90)$$

$$M_{y5} = F_{AY} \times 121 - F_c \cos(22,6^\circ) \times 15 = 483,2 \times 121 - 563,8 \times \cos(22,6^\circ) \times 15 =$$

$$M_{y5} = 50659,6 \text{ Nmm} \cong 50,7 \text{ Nm} \quad (91)$$

$$M_{red5} = \sqrt{M_5^2 + 0,75(\alpha_0 \times T)^2} = \sqrt{553,8^2 + 0,75(0,73 \times 62,1)^2} = 555,2 \text{ Nm} \quad (92)$$

$$d_5 = \sqrt[3]{\frac{10M_{red5}}{\sigma_{fDN}}} = \sqrt[3]{\frac{10 \times 555,2 \times 10^3}{50}} = 48,1 \text{ mm} \quad (93)$$

$z_6=140$ mm

$$M_6 = \sqrt{M_{x6}^2 + M_{y6}^2} = \sqrt{642^2 + 50^2} = 643,9 \text{ Nm} \quad (94)$$

$$M_{x6} = F_{AX} \times 140 + F_c \sin(22,6^\circ) \times 34 = 4531 \times 140 + 563,8 \times \sin(22,6^\circ) \times 34 =$$

$$M_{x6} = 641707 \text{ Nmm} \cong 642 \text{ Nm} \quad (95)$$

$$M_{y6} = F_{AY} \times 140 - F_c \cos(22,6^\circ) \times 34 = 483,2 \times 140 - 563,8 \times \cos(22,6^\circ) \times 34 =$$

$$M_{y6} = 49950,8 \text{ Nm} \cong 50 \text{ Nm} \quad (96)$$

$$M_{\text{red6}} = \sqrt{M_6^2 + 0,75(\alpha_0 \times T)^2} = \sqrt{643,9^2 + 0,75(0,73 \times 62,1)^2} = 645,1 \text{ Nm} \quad (97)$$

$$d_6 = \sqrt[3]{\frac{10M_{\text{red6}}}{\sigma_{\text{fDN}}}} = \sqrt[3]{\frac{10 \times 645,1 \times 10^3}{50}} = 48,1 \text{ mm} \quad (98)$$

$z_7=784 \text{ mm}$ (sredina valjka)

$$M_7 = \sqrt{M_{x7}^2 + M_{y7}^2} = \sqrt{642^2 + 33,7^2} = 642,9 \text{ Nm} \quad (99)$$

$$\begin{aligned} M_{x7} &= F_{AX} \times 784 + F_c \sin(22,6^\circ) \times 663 - q \times \frac{1288}{2} \times \frac{1288}{4} = \\ &= 4531 \times 784 + 563,8 \times \sin(22,6^\circ) \times 663 + 7,616 \times \frac{1288}{2} \times \frac{1288}{4} = \end{aligned}$$

$$M_{x7} = 641707 \text{ Nmm} \cong 642 \text{ Nm} \quad (100)$$

$$M_{y7} = F_{AY} \times 784 - F_c \cos(22,6^\circ) \times 663 = 483,2 \times 784 - 563,8 \times \cos(22,6^\circ) \times 663 =$$

$$M_{y7} = 33733,4 \text{ Nmm} \cong 33,7 \text{ Nm} \quad (101)$$

$$M_{\text{red7}} = \sqrt{M_7^2 + 0,75(\alpha_0 \times T)^2} = \sqrt{642,9^2 + 0,75(0,73 \times 62,1)^2} = 644,1 \text{ Nm} \quad (102)$$

$$d_7 = \sqrt[3]{\frac{10M_{\text{red7}}}{\sigma_{\text{fDN}}}} = \sqrt[3]{\frac{10 \times 644,1 \times 10^3}{50}} = 101,8 \text{ mm} \quad (103)$$

Presjeci 8 do 10

Ovi su presjeci napregnuti samo savojno (fleksijski). Od oslonca B odabrani su presjeci na sljedećim udaljenostima:

$u_8=10 \text{ mm}$

$$d_8 = \sqrt[3]{\frac{10F_B}{\sigma_{\text{fDN}}}} \times u^{\frac{1}{3}} = \sqrt[3]{\frac{10 \times 5062}{50}} \times 10^{\frac{1}{3}} = 21,6 \text{ mm} \quad (104)$$

$u_9=20 \text{ mm}$

$$d_2 = \sqrt[3]{\frac{10F_B}{\sigma_{\text{fDN}}}} \times u^{\frac{1}{3}} = \sqrt[3]{\frac{10 \times 5062}{50}} \times 20^{\frac{1}{3}} = 27,3 \text{ mm} \quad (105)$$

$u_{10}=79 \text{ mm}$

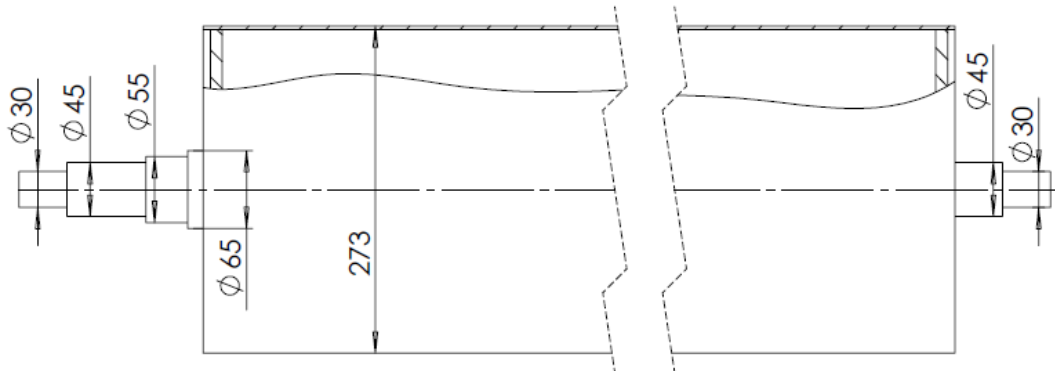
$$d_3 = \sqrt[3]{\frac{10F_B}{\sigma_{\text{fDN}}}} \times u^{\frac{1}{3}} = \sqrt[3]{\frac{10 \times 5062}{50}} \times 79^{\frac{1}{3}} = 43,1 \text{ mm} \quad (106)$$

Odabrani promjeri vratila:

$$d_1 = 30 \text{ mm};$$

$$d_2 = 45 \text{ mm};$$

- $d_3 = 55 \text{ mm};$
 $d_4 = 65 \text{ mm};$
 $d_5 = d_6 = d_{10} = 273 \text{ mm}$ (vanjski promjer cijevi valjka);
 $d_8 = 30 \text{ mm};$
 $d_9 = 45 \text{ mm};$



Slika 27. Vratilo

8.3.1.2. Opterećenje vratila momentima u pojedinim presjecima

$$M_1 = F_A \times 20 = 4599 \times 20 = 91980 \text{ Nmm} \approx 92 \text{ Nm} \quad (107)$$

$$M_2 = F_A \times 86 = 4599 \times 86 = 395514 \text{ Nmm} \approx 395,5 \text{ Nm} \quad (108)$$

$$\begin{aligned}
 M_{\text{red}3} &= \sqrt{(M_3 \cdot \beta_{k_f})^2 + 0,75 \cdot (\alpha_0 \cdot T \cdot \beta_{k_t})^2} = \\
 &= \sqrt{(476 \times 1,8)^2 + 0,75 \times (0,73 \times 62,1 \times 1,9)^2} = 860 \text{ Nm} \quad (109)
 \end{aligned}$$

$$M_3 = F_A \times 103,5 = 4599 \times 103,5 = 475996,5 \text{ Nmm} \approx 476 \text{ Nm}$$

$$T = 62,1 \text{ Nm} \quad (81); \quad \alpha_0 = 0,73 \text{ prema (80);}$$

Na presjeku 3 zarezno djelovanje uzrokovano je izvedbom utora za pero – za materijal vratila St 52-3 i oblik utora za pero B [5].

$$\beta_{k_f} = 1,8 \text{ (utor za pero prema [5])}$$

$$\beta_{k_t} = 1,9 \text{ (utor za pero prema [5])}$$

$$\begin{aligned}
 M_{\text{red}4} &= \sqrt{(M_4 \cdot \beta_{k_f})^2 + 0,75 \cdot (\alpha_0 \cdot T \cdot \beta_{k_t})^2} = \\
 &= \sqrt{(553,8 \times 1,288)^2 + 0,75 \times (0,73 \times 62,1 \times 1,507)^2} = 715,7 \text{ Nm} \quad (110)
 \end{aligned}$$

$$M_4 = 553,8 \text{ Nm prema (89); } T = 62,1 \text{ prema (81), } \alpha_0 = 0,73 \text{ prema (80);}$$

Na presjeku 4 zarezno djelovanje uzrokovano je promjenom veličine presjeka:

$$\beta_{k_f} = 1 + c_1(\beta_{k_{f_2}} - 1) = 1 + 0,25(2,15 - 1) = 1,288 \quad (110)$$

Prema konstrukcijskom oblikovanju:

$$D = 65 \text{ mm}, d = 55 \text{ mm}, \rho = 1,5 \text{ mm.}$$

Prema $\rho/d = 1,5/80 = 0,0273$ i $R_m = 500 \text{ N/mm}^2$ (S355JR) iz

dijagrama 4. [10] slijedi $\beta_{k_{f_2}} = 2,15$.

Prema $D/d = 65/55 = 1,182 \text{ mm}$ slijedi $c_1 = 0,25$.

$$\beta_{k_t} = 1 + c_2(\beta_{k_{t_4}} - 1) = 1 + 0,78(1,65 - 1) = 1,507 \quad (111)$$

Za $\rho/d = 0,0273$ i $R_m = 500 \text{ N/mm}^2$ slijedi $\beta_{k_{t_4}} = 1,65$.

Za $D/d = 1,182 \text{ mm}$ slijedi $c_2 = 0,78$.

Za presjeka 5, 6 i 7 se uzimaju već dobiveni reducirani momenti prema (97) i (102), jer to su presjeci od cijevi valjka koja se spaja na dva vratila i nema zareznog djelovanja.

$$M_7 = F_B \times 79 = 5062 \times 79 = 399898 \text{ Nmm} \cong 400 \text{ Nm} \quad (112)$$

$$M_8 = F_B \times 20 = 5062 \times 20 = 101240 \text{ Nmm} \cong 101,3 \text{ Nm} \quad (113)$$

8.3.1.3. Kontrola pojedinih presjeka vratila (postojeće sigurnosti)

Postojeće sigurnosti u pojedinim presjecima:

Presjek 1:

$$S_{\text{post}_1} = \frac{b_1 \times b_2 \times \sigma_{f_{DN}}}{\varphi \times \beta_{k_f} \times \sigma_{f_1}} = \frac{0,9 \times 0,9 \times 240}{1,2 \times 1,56 \times 34,1} = 3,1 > S_{\text{potr}} = 1,5 \quad (114)$$

$$\sigma_{f_1} = \frac{M_1}{W_1} = \frac{92 \times 10^3}{2700} = 34,1 \text{ N/mm}^2 \quad (115)$$

$$W_1 = \frac{\pi \times d_1^3}{32} \cong 0,1 \times d_1^3 = 0,1 \times 30^3 = 2700 \text{ mm}^3 \quad (116)$$

$$\sigma_{f_{DN}} = 240 \text{ N/mm}^2 \text{ za S355JR}$$

Faktor veličine $b_1 = f(d)$

$$b_1 = 0,9$$

Faktor kvalitete površine $b_2 = f(R_m, R_a - R_{\text{max}})$:

$$b_2 = 0,9$$

Na presjeku 1 zarežno djelovanje uzrokovano je promjenom veličine presjeka:

$$\beta_{k_f} = 1 + c_1(\beta_{k_{f_2}} - 1) = 1 + 0,8(1,7 - 1) = 1,56 \quad (117)$$

Prema konstrukcijskom oblikovanju:

$$D = 45 \text{ mm}, d = 30 \text{ mm}, \rho = 1,5 \text{ mm}.$$

Prema $\rho/d = 1,5/30 = 0,05$ i $R_m = 500 \text{ N/mm}^2$ (S355JR) iz dijagrama

4. [10] slijedi $\beta_{k_{f_2}} = 1,7$.

Prema $D/d = 45/30 = 1,5$ mm slijedi $c_1 = 0,8$.

Presjek 2:

$$S_{\text{post}_2} = \frac{b_1 \times b_2 \times \sigma_{f_{DN}}}{\varphi \times \beta_{k_f} \times \sigma_{f_2}} = \frac{0,84 \times 0,83 \times 240}{1,2 \times 1,42 \times 43,4} = 2,3 > S_{\text{potr}} = 1,5 \quad (118)$$

$$\sigma_{f_2} = \frac{M_2}{W_2} = \frac{395,5 \times 10^3}{99112,5} = 43,4 \text{ N/mm}^2 \quad (119)$$

$$W_1 = \frac{\pi \times d_1^3}{32} \cong 0,1 \times d_1^3 = 0,1 \times 45^3 = 9112,5 \text{ mm}^3 \quad (120)$$

$$\sigma_{f_{DN}} = 240 \text{ N/mm}^2 \text{ za S355JR}$$

Faktor veličine $b_1 = f(d)$

$$b_1 = 0,84$$

Faktor kvalitete površine $b_2 = f(R_m, R_a - R_{\max})$:

$$b_2 = 0,83$$

Na presjeku 1 zarezno djelovanje uzrokovano je promjenom veličine presjeka:

$$\beta_{k_f} = 1 + c_1(\beta_{k_{f_2}} - 1) = 1 + 0,52(1,8 - 1) = 1,42 \quad (121)$$

Prema konstrukcijskom oblikovanju:

$$D = 55 \text{ mm}, d = 45 \text{ mm}, \rho = 2 \text{ mm}.$$

Prema $\rho/d = 2/45 = 0,045$ i $R_m = 500 \text{ N/mm}^2$ (S355JR) iz dijagrama 4.

[10] slijedi $\beta_{k_{f_2}} = 1,8$.

Prema $D/d = 55/45 = 1,22$ mm slijedi $c_1 = 0,52$.

Presjek 3:

$$S_{\text{post}_3} = \frac{b_1 \times b_2 \times \sigma_{f_{DN}}}{\varphi \times \sigma_{f_3}} = \frac{0,82 \times 0,9 \times 240}{1,2 \times 51,7} = 2,9 > S_{\text{potr}} = 1,5 \quad (122)$$

$$\sigma_{f_3} = \frac{M_{red3}}{W_3} = \frac{860 \times 10^3}{16637,5} = 51,7 \text{ N/mm}^2 \quad (123)$$

$$W_3 = \frac{\pi \times d_3^3}{32} \cong 0,1 \times d_3^3 = 0,1 \times 55^3 = 16637,5 \text{ mm}^3 \quad (124)$$

$$\sigma_{f_{DN}} = 240 \text{ N/mm}^2 \text{ za S355JR}$$

Faktor veličine $b_1 = f(d)$

$$b_1 = 0,82$$

Faktor kvalitete površine $b_2 = f(R_m, R_a - R_{max})$:

$$b_2 = 0,9$$

Presjek 4:

$$S_{post4} = \frac{b_1 \times b_2 \times \sigma_{f_{DN}}}{\varphi \times \sigma_{f_4}} = \frac{0,78 \times 0,84 \times 240}{1,2 \times 26,1} = 5 > S_{potr} = 1,5 \quad (125)$$

$$\sigma_{f_4} = \frac{M_{red4}}{W_4} = \frac{715,7 \times 10^3}{27462,5} = 26,1 \text{ N/mm}^2 \quad (126)$$

$$W_4 = \frac{\pi \times d_4^3}{32} \cong 0,1 \times d_4^3 = 0,1 \times 65^3 = 27462,5 \text{ mm}^3 \quad (127)$$

$$\sigma_{f_{DN}} = 240 \text{ N/mm}^2 \text{ za S355JR}$$

Faktor veličine $b_1 = f(d)$

$$b_1 = 0,78$$

Faktor kvalitete površine $b_2 = f(R_m, R_a - R_{max})$:

$$b_2 = 0,82$$

Presjek 5:

$$S_{post5} = \frac{b_1 \times b_2 \times \sigma_{f_{DN}}}{\varphi \times \sigma_{f_5}} = \frac{0,7 \times 0,8 \times 240}{1,2 \times 3,7} = 30,3 > S_{potr} = 1,5 \quad (128)$$

$$\sigma_{f_5} = \frac{M_5}{W_4} = \frac{645,1 \times 10^3}{173059} = 3,7 \text{ N/mm}^2 \quad (129)$$

$$M_5 = 645,1 \text{ Nm prema (97)}$$

$$W_5 = 0,1 \times \frac{(D_5^4 - d_5^4)}{D_5} = 0,1 \times \frac{(273^4 - 267^4)}{273} = 173059 \text{ mm}^3 \quad (130)$$

$$\sigma_{f_{DN}} = 240 \text{ N/mm}^2 \text{ za S355JR}$$

Faktor veličine $b_1 = f(d)$

$$b_1 = 0,7$$

Faktor kvalitete površine $b_2 = f(R_m, R_a - R_{max})$:

$$b_2 = 0,8$$

Presjek 6:

$$S_{post5} = \frac{b_1 \times b_2 \times \sigma_{f_{DN}}}{\varphi \times \sigma_{f_5}} = \frac{0,7 \times 0,8 \times 240}{1,2 \times 3,7} = 30,3 > S_{potr} = 1,5 \quad (131)$$

$$\sigma_{f_6} = \frac{M_6}{W_6} = \frac{644,1 \times 10^3}{173059} = 3,7 \text{ N/mm}^2 \quad (132)$$

$$M_6 = 644,1 \text{ Nm prema (102)}$$

$$W_6 = W_5 = 173059 \text{ mm}^3 \quad (133)$$

$$\sigma_{f_{DN}} = 240 \text{ N/mm}^2 \text{ za S355JR}$$

Faktor veličine $b_1 = f(d)$

$$b_1 = 0,7$$

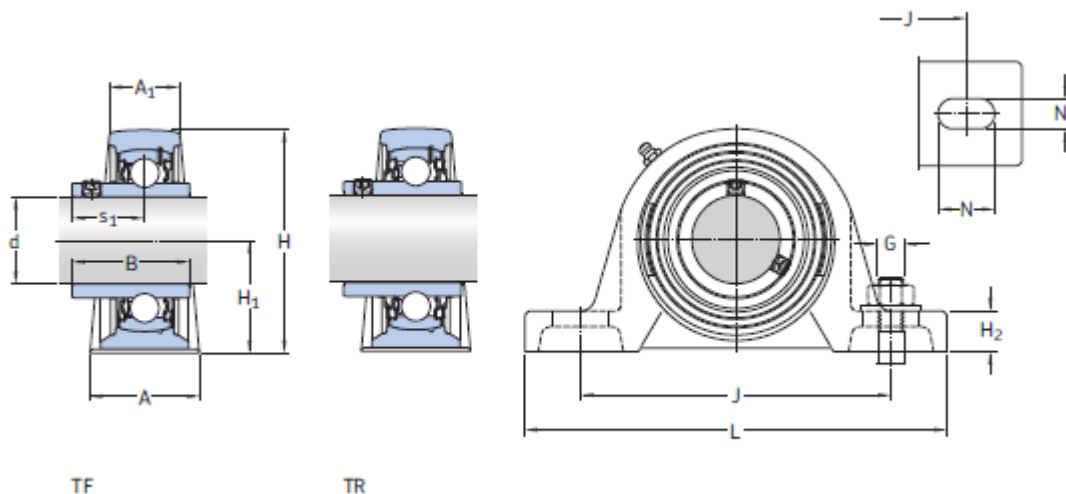
Faktor kvalitete površine $b_2 = f(R_m, R_a - R_{max})$:

$$b_2 = 0,8$$

Budući da su izračunate sigurnosti zadovoljavaju i vratilo s desne strane je istih dimenzija kao i vratilo s lijeve strane valjka ono se neće dodatno provjeravati.

8.3.2. Proračun ležaja vratila valjka

Odabrano je kućište s ležajem proizvođača SKF: **SYJ 30 TF** [6].



Dimensions														Basic load ratings		Fatigue load limit	Limiting speed with shaft tolerance h6	Designation Bearing unit
d	A	A ₁	B	H	H ₁	H ₂	J	L	N	N ₁	G	s ₁	dynamic C	static C ₀	P _u	r/min	-	
mm														kN	kN	kN	r/min	-
12	32	18	27,4	57	30,2	14	97	127	20,5	11,5	10	15,9	9,56	4,75	0,2	9 500	SY 12 TF	
15	32	18	27,4	57	30,2	14	97	127	20,5	11,5	10	15,9	9,56	4,75	0,2	9 500	SY 15 TF	
17	32	18	27,4	57	30,2	14	97	127	20,5	11,5	10	15,9	9,56	4,75	0,2	9 500	SY 17 TF	
20	32	21	31	65	33,3	14	97	127	20,5	11,5	10	18,3	12,7	6,55	0,28	8 500	SY 20 TF	
	34	23	31	65	33,3	14	97	127	20,7	13	10	18,3	12,7	6,55	0,28	8 500	SYJ 20 TF	
	32	21	31	65	33,3	14	97	127	20,5	11,5	10	18,3	12,7	6,55	0,28	5 000	SY 20 TR	
25	36	22	34,1	70,5	36,5	16	102	130	19,5	11,5	10	19,8	14	7,8	0,335	7 000	SY 25 TF	
	38	24	34,1	70,5	36,5	16	102,5	140	21,5	13	10	19,8	14	7,8	0,335	7 000	SYJ 25 TF	
	36	22	34,1	70,5	36,5	16	102	130	19,5	11,5	10	19,8	14	7,8	0,335	4 300	SY 25 TR	
30	40	25	38,1	82,5	42,9	17	117,5	152	23,5	14	12	22,2	19,5	11,2	0,475	6 300	SY 30 TF	
	42	27	38,1	82,5	42,9	16	118	165	24	17	14	22,2	19,5	11,2	0,475	6 300	SYJ 30 TF	

Slika 28. Ležaj SYJ 30 TF

Odabran je isti ležaj za obje strane vratila. Proračun će se raditi za desnu stranu s obzirom da je tamo veća sila u ležaju.

$$F_B = 5062 \text{ N prema (77)}$$

$$P = F_B = 5062 \text{ N}$$

$$n = 6,6 \text{ min}^{-1} \text{ prema (2)}$$

$$L_{10h} = 4000 - 8000 \text{ h}$$

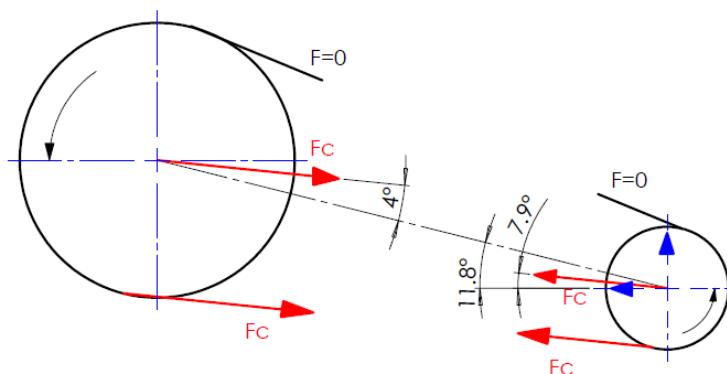
$\varepsilon = 3$ - za kuglične ležajeve ležajeve

$$C_B = P \times \left(\frac{60 \times n \times L_{10h}}{10^6} \right)^{\frac{1}{\varepsilon}} = 5062 \times \left(\frac{60 \times 6,6 \times 8000}{10^6} \right)^{\frac{1}{3}} = 7434,5 \text{ N} \quad (134)$$

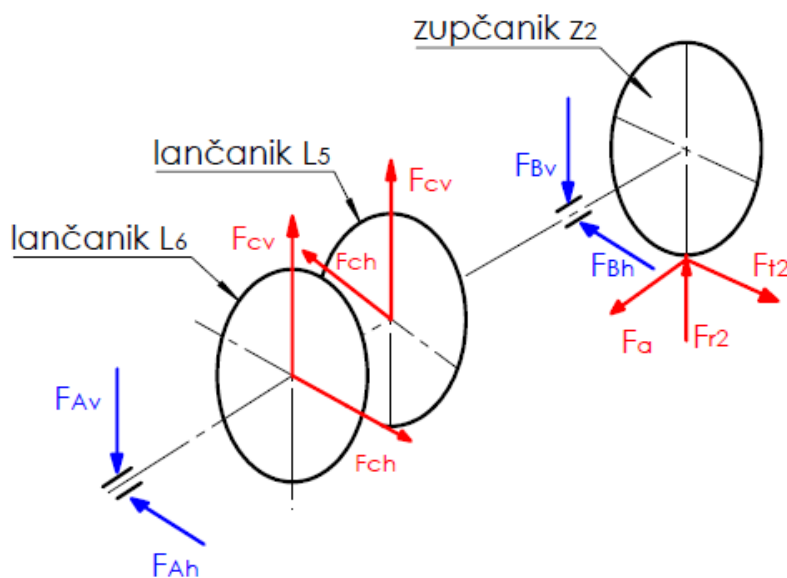
$$C_B = 7434,5 \text{ N} \leq C = 19500 \text{ N} \Rightarrow \text{zadovoljava}$$

8.3.3. Proračun vratila z₂- L₅ [10]

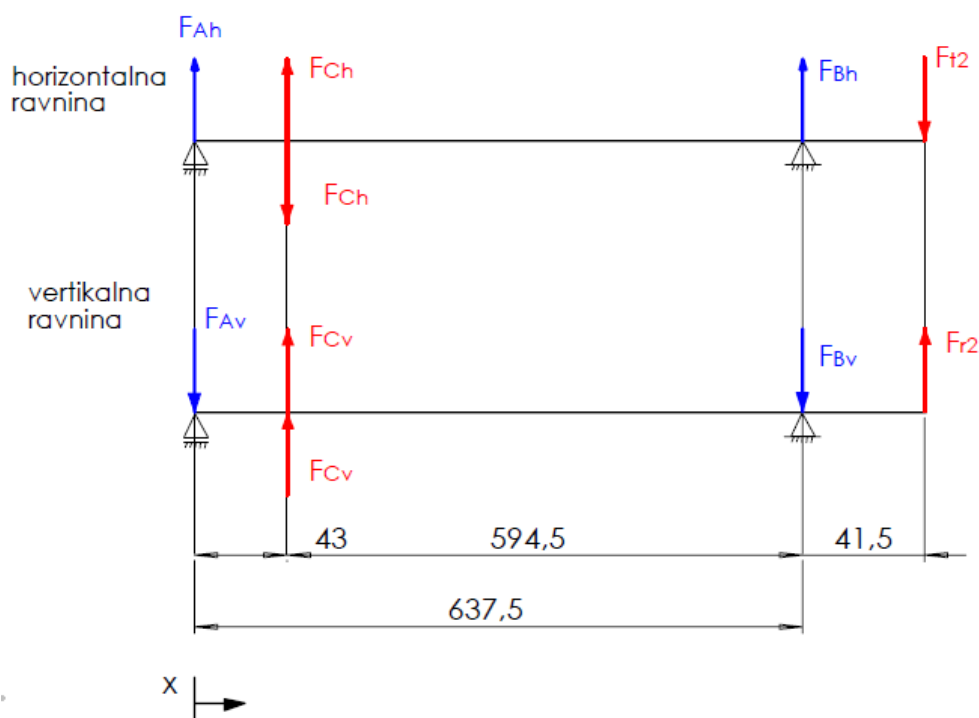
Kako bi odredili dimenzije vratila potrebno je znati kako je samo vratilo opterećeno.



Slika 29. Djelovanje vučne sile lanca na vratilo



Slika 30. Shematski prikaz sila na vratilo

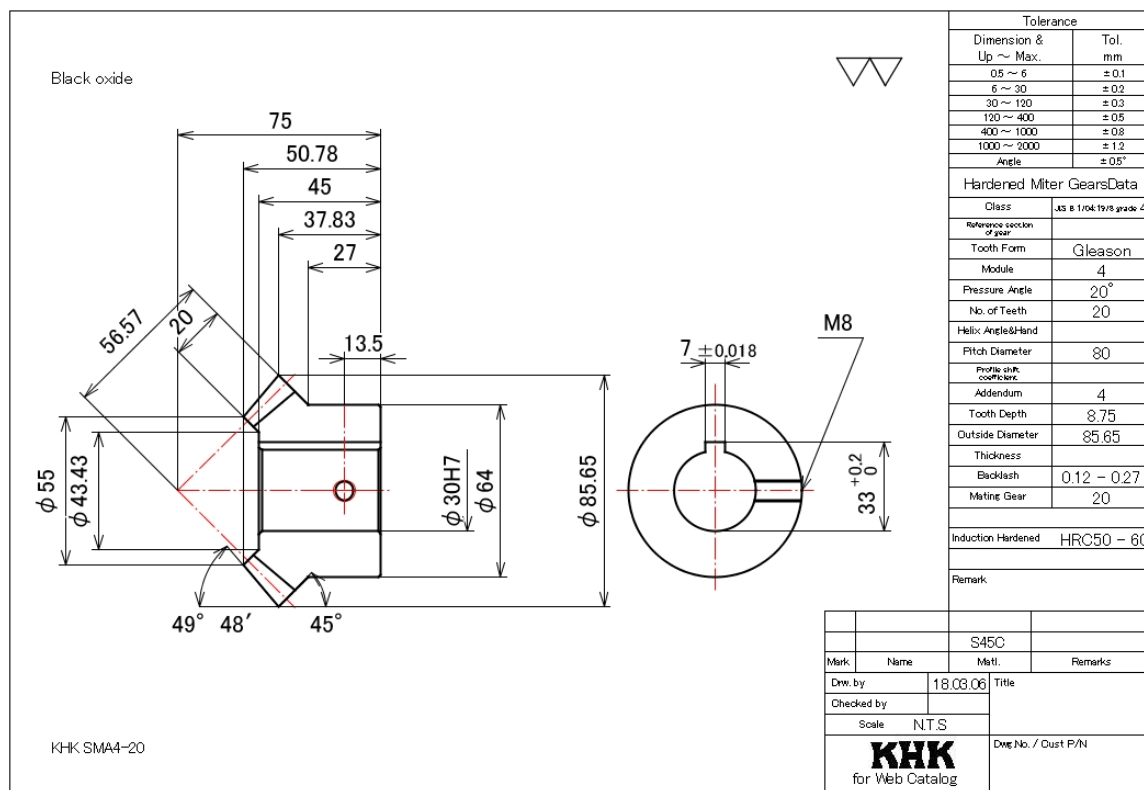


Slika 31. Horizontalna i vertikalna ravnina vratila

S obzirom da udaljenost između lančanika 5 i 6 iznosi 30 mm radi jednostavnosti pretpostavit će se da djeluju na istom mjestu na polovici udaljenosti. Također se zanemaruju težine lančanika i zupčanika.

Odabir zupčanika z₂

Odabrani su zupčanici z₁ i z₂ tvrtke KHK Stock Gears SMA4-20.



Slika 32. Zupčanik KHK SMA4-20

Izračun obodne i radijalne sile na zupčaniku z₂ [11]:

$$F_{t2} = \frac{T}{d} = \frac{128}{0,08} = 3200 \text{ N} \quad (135)$$

$$F_{r2} = F_{t2} \times \operatorname{tg} \alpha = 3200 \times \operatorname{tg} (20^\circ) = 1164,7 \text{ N} \quad (136)$$

$$T = \frac{T_{RS2}}{\eta_L} = \frac{124,2}{0,97} = 128 \text{ Nm} \quad (137)$$

T_{RS2} [Nm] - prema (40)

d=80 mm (Slika 31)

$\alpha = 20^\circ$ (Slika 31)

Horizontalna ravnina:

$$\sum M_{AH} = 0$$

$$F_{BH} \times 637,5 = F_{t2} \times (637,5 + 41,5) \quad (138)$$

$$F_{BH} = \frac{F_{t2} \times (637,5 + 41,5)}{632,5} = \frac{3200 \times (637,5 + 41,5)}{632,5} = 3409,97N \cong 3410N \quad (139)$$

$$\sum F_H = 0$$

$$F_{AH} + F_{BH} - F_{t2} = 0 \quad (140)$$

$$F_{AH} = F_{t2} - F_{BH} = 3200 - 3410 = -210N \quad (141)$$

Vertikalna ravnina:

$$\sum M_{AV} = 0$$

$$2 \times F_c \sin(7,9^\circ) \times 43 - F_{BV} \times 637,5 + F_{r2} \times 679 = 0 \quad (142)$$

$$F_{BV} = \frac{2 \times F_c \sin(7,9^\circ) \times 43 + F_{r2} \times 679}{637,5} = \quad (143)$$

$$F_{BV} = \frac{2 \times 563,8 \times \sin(7,9^\circ) \times 43 + 1164,7 \times 679}{637,5} = 1250,97N \cong 1251N \quad (144)$$

$$F_c = 563,8N - \text{prema (60)}$$

$$\sum F_V = 0$$

$$-F_{AV} + 2F_c - F_{BV} + F_{r2} = 0 \quad (145)$$

$$F_{AV} = -2F_c + F_{BV} - F_{r2} = -2 \times 563,8 + 1251 - 1164,7 = -1041,3N \quad (146)$$

Rezultantne radijalne sile u osloncima A i B:

$$F_A = \sqrt{F_{AH}^2 + F_{AV}^2} = \sqrt{(-210)^2 + (-1041,3)^2} = 1062,3 \cong 1063N \quad (147)$$

$$F_B = \sqrt{F_{BH}^2 + F_{BV}^2} = \sqrt{3410^2 + 1251^2} = 2632,2 \cong 3633N \quad (148)$$

8.3.3.2. Dimenzioniranje vratila

Za materijal vratila S335 prema orijentacijskim vrijednostima odabrano je [10]:

$$\sigma_{fDN} = 70 N/mm^2 .$$

Za materijal vratila S355JR (prilog Tablica 1 [10]) slijedi:

$$\sigma_{fDN} = 300 N/mm^2 \quad \tau_{tDI} = 230 N/mm^2$$

$$\alpha_0 = \frac{\sigma_{f_{DN}}}{1,73\tau_{t_{DI}}} = \frac{300}{1,73 \times 230} = 0,75 \quad (149)$$

Odabrani su presjeci:

x₁=10 mm

$$d_1 = \sqrt[3]{\frac{10F_A}{\sigma_{f_{DN}}} x^{\frac{1}{3}}} = \sqrt[3]{\frac{10 \times 1063}{70}} \times 10^{\frac{1}{3}} = 11,5 \text{ mm} \quad (150)$$

x₂=17 mm

$$d_2 = \sqrt[3]{\frac{10F_A}{\sigma_{f_{DN}}} x^{\frac{1}{3}}} = \sqrt[3]{\frac{10 \times 1063}{70}} \times 17^{\frac{1}{3}} = 13,7 \text{ mm} \quad (151)$$

x₃=43 mm

$$M_3 = F_A \times 43 = 1063 \times 43 = 45709 \text{ Nmm} \approx 45,7 \text{ Nm} \quad (152)$$

$$M_{\text{red}3} = \sqrt{M_3^2 + 0,75(\alpha_0 \times T)^2} = \sqrt{45,7^2 + 0,75(0,75 \times 128)^2} = 94,9 \text{ Nm} \quad (153)$$

$$d_3 = \sqrt[3]{\frac{10M_{\text{red}3}}{\sigma_{f_{DN}}}} = \sqrt[3]{\frac{10 \times 94,9 \times 10^3}{70}} = 23,8 \text{ mm} \quad (154)$$

x₄=63 mm

$$M_4 = \sqrt{M_{H4}^2 + M_{V4}^2} = \sqrt{9^2 + 47,9^2} = 48,7 \text{ Nm} \quad (155)$$

$$M_{H4} = F_{AH} \times 43 = 210 \times 43 = 9030 \cong 9 \text{ Nm} \quad (156)$$

$$M_{V4} = F_{AV} \times 43 + 2 \times F_c \sin(7,9^\circ) \times 20 = 1041,3 \times 43 + 2 \times 568,3 \times \sin(7,9^\circ) \times 20 =$$

$$M_{V4} = 47900,3 \text{ Nmm} \cong 47,9 \text{ Nm} \quad (157)$$

$$M_{\text{red}4} = \sqrt{M_4^2 + 0,75(\alpha_0 \times T)^2} = \sqrt{48,7^2 + 0,75(0,75 \times 128)^2} = 96,4 \text{ Nm} \quad (158)$$

$$d_4 = \sqrt[3]{\frac{10M_{\text{red}4}}{\sigma_{f_{DN}}}} = \sqrt[3]{\frac{10 \times 96,4 \times 10^3}{70}} = 23,9 \text{ mm}$$

x₅=313 mm

$$M_5 = \sqrt{M_{H5}^2 + M_{V5}^2} = \sqrt{65,7^2 + 368,1^2} = 373,9 \text{ Nm} \quad (159)$$

$$M_{H5} = F_{AH} \times 313 = 210 \times 313 = 65730 \cong 65,7 \quad (90)$$

$$M_{V5} = F_{AV} \times 313 + 2 \times F_c \sin(7,9^\circ) \times 270 = 1041,3 \times 313 + 2 \times 568,3 \times \sin(7,9^\circ) \times 270 =$$

$$M_{V5} = 368106,2 \text{ Nmm} \cong 368,1 \text{ Nm} \quad (160)$$

$$M_{\text{red}5} = \sqrt{M_5^2 + 0,75(\alpha_0 \times T)^2} = \sqrt{373,9^2 + 0,75(0,75 \times 128)^2} = 388,9 \text{ Nm} \quad (162)$$

$$d_5 = \sqrt[3]{\frac{10M_{\text{red}5}}{\sigma_{f_{DN}}}} = \sqrt[3]{\frac{10 \times 388,9 \times 10^3}{0}} = 38,2 \text{ mm} \quad (163)$$

$x_6=579 \text{ mm}$

$$M_6 = \sqrt{M_{H6}^2 + M_{V6}^2} = \sqrt{121,6^2 + 603^2} = 615,1 \text{ Nm} \quad (164)$$

$$M_{H6} = F_{AH} \times 578 = 210 \times 579 = 121590 \cong 121,6 \quad (165)$$

$$M_{V6} = F_{AV} \times 579 + 2 \times F_c \sin(7,9^\circ) \times 536 = 1041,3 \times 579 + 2 \times 568,3 \times \sin(7,9^\circ) \times 536 =$$

$$M_{y6} = 603060 \text{ Nmm} \cong 603 \text{ Nm} \quad (166)$$

$$M_{\text{red}6} = \sqrt{M_6^2 + 0,75(\alpha_0 \times T)^2} = \sqrt{615,1^2 + 0,75(0,75 \times 128)^2} = 620,7 \text{ Nm} \quad (167)$$

$$d_6 = \sqrt[3]{\frac{10M_{\text{red}6}}{\sigma_{f_{DN}}}} = \sqrt[3]{\frac{10 \times 620,7 \times 10^3}{70}} = 44,6 \text{ mm} \quad (168)$$

Presjeci 7 do 9

Ovi su presjeci napregnuti savojno (fleksijski) i uvojno (torzijski). Od oslonca B odabrani su presjeci na sljedećim udaljenostima:

$X_7=10 \text{ mm}$

$$M_7 = \sqrt{M_{H7}^2 + M_{V7}^2} = \sqrt{32^2 + 11,7^2} = 34,1 \text{ Nm} \quad (169)$$

$$M_{H7} = F_{t2} \times 10 = 3200 \times 10 = 32000 \cong 32 \text{ Nm} \quad (170)$$

$$M_{V7} = F_{r2} \times 10 = 1164,7 \times 10 = 11647 \cong 11,7 \text{ Nm} \quad (171)$$

$$M_{\text{red}7} = \sqrt{M_7^2 + 0,75(\alpha_0 \times T)^2} = \sqrt{34,1^2 + 0,75(0,75 \times 128)^2} = 89,9 \text{ Nm} \quad (172)$$

$$d_7 = \sqrt[3]{\frac{10M_{\text{red}7}}{\sigma_{f_{DN}}}} = \sqrt[3]{\frac{10 \times 89,9 \times 10^3}{70}} = 23,4 \text{ mm} \quad (173)$$

$X_8=22,5 \text{ mm}$

$$M_8 = \sqrt{M_{H8}^2 + M_{V8}^2} = \sqrt{72^2 + 26,2^2} = 76,6 \text{ Nm} \quad (174)$$

$$M_{H8} = F_{t2} \times 22,5 = 3200 \times 22,5 = 72000 = 72 \text{ Nm} \quad (175)$$

$$M_{V8} = F_{r2} \times 22,5 = 1164,7 \times 22,5 = 26205,8 \cong 26,2 \text{ Nm} \quad (176)$$

$$M_{\text{red}8} = \sqrt{M_8^2 + 0,75(\alpha_0 \times T)^2} = \sqrt{76,6^2 + 0,75(0,75 \times 128)^2} = 113 \text{ Nm} \quad (177)$$

$$d_8 = \sqrt[3]{\frac{10M_{\text{red}8}}{\sigma_{f_{DN}}}} = \sqrt[3]{\frac{10 \times 113 \times 10^3}{70}} = 25,3 \text{ mm} \quad (178)$$

$X_9=48,5$ mm

$$M_9 = \sqrt{M_{H9}^2 + M_{V9}^2} = \sqrt{131,3^2 + 47,7^2} = 139,7 \text{ Nm} \quad (179)$$

$$M_{H9} = F_{BH} \times 7 - F_{t2} \times 48,5 = 3410 \times 7 - 3200 \times 48,5 = 131330 = 131,3 \text{ Nm} \quad (180)$$

$$M_{V9} = F_{r2} \times 48,5 - F_{BV} \times 7 = 1164,7 \times 48,5 - 1251 \times 7 = 47730,9 \approx 47,7 \text{ Nm} \quad (181)$$

$$M_{\text{red9}} = \sqrt{M_9^2 + 0,75(\alpha_0 \times T)^2} = \sqrt{139,7^2 + 0,75(0,75 \times 128)^2} = 162,6 \text{ Nm} \quad (182)$$

$$d_9 = \sqrt[3]{\frac{10M_{\text{red9}}}{\sigma_{f_{DN}}}} = \sqrt[3]{\frac{10 \times 162,6 \times 10^3}{70}} = 38,5 \text{ mm} \quad (183)$$

Odabrani promjeri vratila:

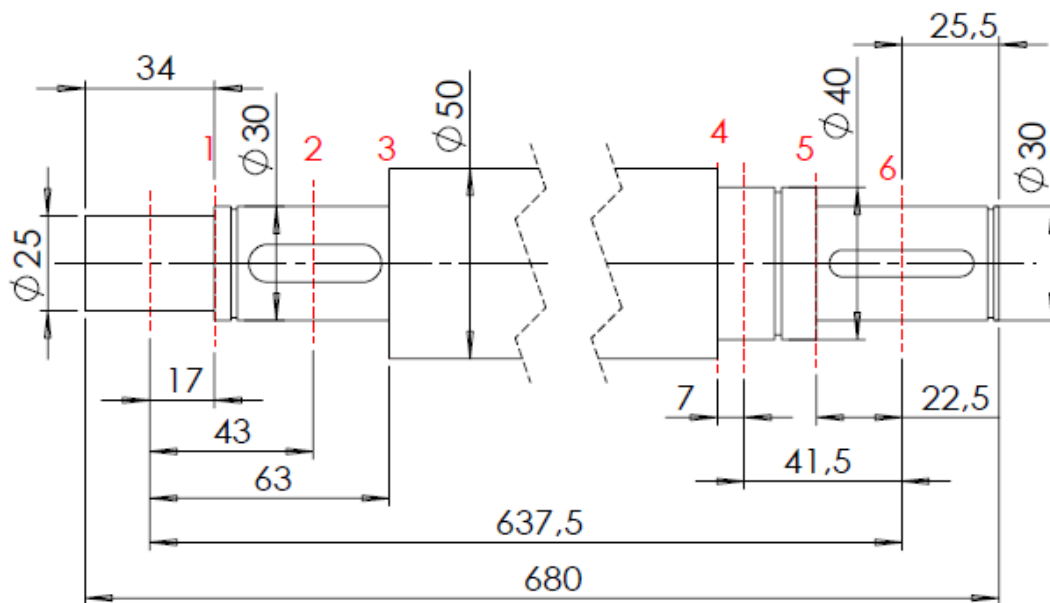
$$d_1 = 25 \text{ mm};$$

$$d_2 = 30 \text{ mm};$$

$$d_3 = 50 \text{ mm};$$

$$d_4 = 40 \text{ mm};$$

$$d_5 = 30 \text{ mm}.$$



Slika 33. Vratilo

8.3.3.3. Opterećenje vratila momentima u pojedinim presjecima

$$M_1 = F_A \times 17 = 1063 \times 17 = 18071 \text{ Nmm} \approx 18,1 \text{ Nm}$$

$$\begin{aligned} M_{\text{red2}} &= \sqrt{(M_2 \cdot \beta_{kf})^2 + 0,75 \cdot (\alpha_0 \cdot T \cdot \beta_{kt})^2} = \\ &= \sqrt{(45,7 \times 1,9)^2 + 0,75 \times (0,75 \times 128 \times 1,8)^2} = 173 \text{ Nm} \end{aligned} \quad (184)$$

$$M_2 = F_A \times 43 = 1063 \times 43 = 45709 \text{ Nmm} \approx 45,7 \text{ Nm}$$

$T = 128 \text{ Nm}$ prema (137); $\alpha_0 = 0,75$ prema (149);

Na presjeku 2 zarezno djelovanje uzrokovano je izvedbom utora za pero – za materijal vratila S335 i oblik utora za pero B [7].

$$\beta_{k_f} = 1,9 \text{ (utor za pero prema [7])}$$

$$\beta_{k_t} = 1,8 \text{ (utor za pero prema [7])}$$

$$\begin{aligned} M_{\text{red3}} &= \sqrt{(M_3 \cdot \beta_{k_f})^2 + 0,75 \cdot (\alpha_0 \cdot T \cdot \beta_{k_t})^2} = \\ &= \sqrt{(48,7 \times 1,74)^2 + 0,75 \times (0,75 \times 128 \times 1,5)^2} = 150,8 \text{ Nm} \end{aligned} \quad (185)$$

$M_3 = 48,7 \text{ Nm}$ prema (155); $T = 128$ prema (137), $\alpha_0 = 0,75$ prema (149);

Na presjeku zarezno djelovanje uzrokovano je promjenom veličine presjeka:

$$\beta_{k_f} = 1 + c_1(\beta_{k_{f_2}} - 1) = 1 + 0,92(1,8 - 1) = 1,74 \quad (186)$$

Prema konstrukcijskom oblikovanju:

$$D = 50 \text{ mm}, d = 30 \text{ mm}, \rho = 2 \text{ mm}.$$

Prema $\rho / d = 2/50 = 0,04$ i $R_m = 600 \text{ N/mm}^2$ (S335) iz dijagrama 4. [7]

slijedi $\beta_{k_{f_2}} = 1,8$.

Prema $D/d = 50/30 = 1,67$ mm slijedi $c_1 = 0,92$.

$$\beta_{k_t} = 1 + c_2(\beta_{k_{t_4}} - 1) = 1 + 1 \times (1,5 - 1) = 1,5 \quad (187)$$

Za $\rho / d = 0,04$ i $R_m = 600 \text{ N/mm}^2$ slijedi $\beta_{k_{t_4}} = 1,5$.

Za $D/d = 1,67$ mm slijedi $c_2 = 1$.

$$\begin{aligned} M_{\text{red4}} &= \sqrt{(M_4 \cdot \beta_{k_f})^2 + 0,75 \cdot (\alpha_0 \cdot T \cdot \beta_{k_t})^2} = \\ &= \sqrt{(139,7 \times 1,55)^2 + 0,75 \times (0,75 \times 128 \times 1,54)^2} = 251,6 \text{ Nm} \end{aligned} \quad (188)$$

$M_4 = 139,7 \text{ Nm}$ prema (179); $T = 128$ prema (137), $\alpha_0 = 0,75$ prema (149);

Na presjeku zarezno djelovanje uzrokovano je promjenom veličine presjeka:

$$\beta_{k_f} = 1 + c_1(\beta_{k_{f_2}} - 1) = 1 + 0,55(2 - 1) = 1,55 \quad (189)$$

Prema konstrukcijskom oblikovanju:

$$D = 50 \text{ mm}, d = 40 \text{ mm}, \rho = 1,5 \text{ mm}.$$

Prema $\rho / d = 1,5/40 = 0,038$ i $R_m = 600 \text{ N/mm}^2$ (S335) iz dijagrama 4. [7]

slijedi $\beta_{k_{f_2}} = 2$.

Prema $D/d = 50/40 = 1,25$ mm slijedi $c_1 = 0,55$.

$$\beta_{k_t} = 1 + c_2(\beta_{k_{t,4}} - 1) = 1 + 0,9 \times (1,6 - 1) = 1,54 \quad (190)$$

Za $\rho/d = 0,038$ i $R_m = 600$ N/mm² slijedi $\beta_{k_{t,4}} = 1,6$.

Za $D/d = 1,25$ mm slijedi $c_2 = 0,9$.

$$\begin{aligned} M_{\text{red5}} &= \sqrt{(M_5 \cdot \beta_{k_f})^2 + 0,75 \cdot (\alpha_0 \cdot T \cdot \beta_{k_t})^2} = \\ &= \sqrt{(76,6 \times 1,42)^2 + 0,75 \times (0,75 \times 128 \times 1,18)^2} = 146,5 \text{ Nm} \end{aligned} \quad (191)$$

$M_5 = 76,6$ Nm prema (174); $T = 128$ prema (137), $\alpha_0 = 0,75$ prema (149);

Na presjeku zarezno djelovanje uzrokovano je promjenom veličine presjeka:

$$\beta_{k_f} = 1 + c_1(\beta_{k_{f2}} - 1) = 1 + 0,6(1,7 - 1) = 1,42 \quad (192)$$

Prema konstrukcijskom oblikovanju:

$D = 40$ mm, $d = 30$ mm, $\rho = 1,5$ mm.

Prema $\rho/d = 1,5/30 = 0,05$ i $R_m = 600$ N/mm² (S335) iz dijagrama 4.

[7] slijedi $\beta_{k_{f2}} = 1,7$.

Prema $D/d = 40/30 = 1,33$ mm slijedi $c_1 = 0,6$.

$$\beta_{k_t} = 1 + c_2(\beta_{k_{t,4}} - 1) = 1 + 0,9 \times (1,2 - 1) = 1,18 \quad (193)$$

Za $\rho/d = 0,05$ i $R_m = 600$ N/mm² slijedi $\beta_{k_{t,4}} = 1,2$.

Za $D/d = 1,33$ mm slijedi $c_2 = 0,9$.

$$\begin{aligned} M_{\text{red6}} &= \sqrt{(M_6 \cdot \beta_{k_f})^2 + 0,75 \cdot (\alpha_0 \cdot T \cdot \beta_{k_t})^2} = \\ &= \sqrt{(149,4 \times 1,9)^2 + 0,75 \times (0,75 \times 128 \times 1,8)^2} = 320,9 \text{ Nm} \end{aligned} \quad (194)$$

$M_2 = F_B \times 41,5 = 3633 \times 41,5 = 149400 \text{ Nmm} \approx 149,4 \text{ Nm}$

$T = 128$ Nm prema (137); $\alpha_0 = 0,75$ prema (149);

Na presjeku 2 zarezno djelovanje uzrokovano je izvedbom utora za pero – za materijal vratila S335 i oblik utora za pero B [7].

$\beta_{k_f} = 1,9$ (utor za pero prema [7])

$\beta_{k_t} = 1,8$ (utor za pero prema [7])

8.3.3.4. Kontrola pojedinih presjeka vratila (postojeće sigurnosti)

Presjek 1:

$$S_{\text{post}1} = \frac{b_1 \times b_2 \times \sigma_{f_{DN}}}{\varphi \times \beta_{k_f} \times \sigma_{f_1}} = \frac{0,93 \times 0,9 \times 300}{1,2 \times 1,27 \times 11,6} = 14,2 > S_{\text{potr}} = 1,5 \quad (195)$$

$$\sigma_{f_1} = \frac{M_1}{W_1} = \frac{18,1 \times 10^3}{1562,5} = 11,6 \text{ N/mm}^2 \quad (196)$$

$$W_1 = \frac{\pi \times d_1^3}{32} \cong 0,1 \times d_1^3 = 0,1 \times 25^3 = 1262,5 \text{ mm}^3 \quad (197)$$

$$\sigma_{f_{DN}} = 300 \text{ N/mm}^2 \text{ za S335}$$

Faktor veličine $b_1 = f(d)$

$$b_1 = 0,93$$

Faktor kvalitete površine $b_2 = f(R_m, R_a - R_{\max})$:

$$b_2 = 0,9$$

Na presjeku 1 zarezno djelovanje uzrokovano je promjenom veličine presjeka:

$$\beta_{k_f} = 1 + c_1(\beta_{k_{f_2}} - 1) = 1 + 0,45(1,6 - 1) = 1,27 \quad (198)$$

Prema konstrukcijskom oblikovanju:

$$D = 30 \text{ mm}, d = 25 \text{ mm}, \rho = 1,5 \text{ mm.}$$

Prema $\rho/d = 1,5/25 = 0,06$ i $R_m = 600 \text{ N/mm}^2$ (S335) iz dijagrama 4. [7]

slijedi $\beta_{k_{f_2}} = 1,6$.

Prema $D/d = 30/25 = 1,2 \text{ mm}$ slijedi $c_1 = 0,45$.

Presjek 2:

$$S_{\text{post}2} = \frac{b_1 \times b_2 \times \sigma_{f_{DN}}}{\varphi \times \sigma_{f_2}} = \frac{0,9 \times 0,9 \times 300}{1,2 \times 64} = 3,2 > S_{\text{potr}} = 1,5 \quad (199)$$

$$\sigma_{f_2} = \frac{M_{\text{red}2}}{W_2} = \frac{173 \times 10^3}{2700} = 64 \text{ N/mm}^2 \quad (200)$$

$$W_2 = \frac{\pi \times d_2^3}{32} \cong 0,1 \times d_2^3 = 0,1 \times 30^3 = 2700 \text{ mm}^3 \quad (201)$$

$$\sigma_{f_{DN}} = 300 \text{ N/mm}^2 \text{ za S355JR}$$

Faktor veličine $b_1 = f(d)$

$$b_1 = 0,9$$

Faktor kvalitete površine $b_2 = f(R_m, R_a - R_{\max})$:

$$b_2 = 0,9$$

Presjek 3:

$$S_{\text{post3}} = \frac{b_1 \times b_2 \times \sigma_{f_{\text{DN}}}}{\varphi \times \sigma_{f_3}} = \frac{0,82 \times 0,77 \times 300}{1,2 \times 55,9} = 2,8 > S_{\text{potr}} = 1,5 \quad (202)$$

$$\sigma_{f_3} = \frac{M_{\text{red3}}}{W_3} = \frac{150,8 \times 10^3}{2700} = 55,9 \text{ N/mm}^2 \quad (203)$$

$$W_3 = \frac{\pi \times d_3^3}{32} \cong 0,1 \times d_3^3 = 0,1 \times 30^3 = 2700 \text{ mm}^3 \quad (204)$$

$$\sigma_{f_{\text{DN}}} = 300 \text{ N/mm}^2 \text{ za S355JR}$$

Faktor veličine $b_1 = f(d)$

$$b_1 = 0,82$$

Faktor kvalitete površine $b_2 = f(R_m, R_a - R_{\max})$:

$$b_2 = 0,77$$

Presjek 4:

$$S_{\text{post2}} = \frac{b_1 \times b_2 \times \sigma_{f_{\text{DN}}}}{\varphi \times \sigma_{f_2}} = \frac{0,82 \times 0,77 \times 300}{1,2 \times 39,3} = 4 > S_{\text{potr}} = 1,5 \quad (205)$$

$$\sigma_{f_4} = \frac{M_{\text{red4}}}{W_4} = \frac{251,6 \times 10^3}{6400} = 39,3 \text{ N/mm}^2 \quad (206)$$

$$W_4 = \frac{\pi \times d_4^3}{32} \cong 0,1 \times d_4^3 = 0,1 \times 40^3 = 6400 \text{ mm}^3 \quad (207)$$

$$\sigma_{f_{\text{DN}}} = 300 \text{ N/mm}^2 \text{ za S355JR}$$

Faktor veličine $b_1 = f(d)$

$$b_1 = 0,82$$

Faktor kvalitete površine $b_2 = f(R_m, R_a - R_{\max})$:

$$b_2 = 0,77$$

Presjek 5:

$$S_{\text{post5}} = \frac{b_1 \times b_2 \times \sigma_{f_{\text{DN}}}}{\varphi \times \sigma_{f_5}} = \frac{0,82 \times 0,77 \times 300}{1,2 \times 54,2} = 2,9 > S_{\text{potr}} = 1,5 \quad (208)$$

$$\sigma_{f5} = \frac{M_{red5}}{W_5} = \frac{146,5 \times 10^3}{2700} = 54,2 \text{ N/mm}^2 \quad (209)$$

$$W_5 = \frac{\pi \times d_5^3}{32} \cong 0,1 \times d_5^3 = 0,1 \times 30^3 = 2700 \text{ mm}^3 \quad (210)$$

$$\sigma_{f_{DN}} = 300 \text{ N/mm}^2 \text{ za S355JR}$$

Faktor veličine $b_1 = f(d)$

$$b_1 = 0,82$$

Faktor kvalitete površine $b_2 = f(R_m, R_a - R_{max})$:

$$b_2 = 0,77$$

Presjek za $x_6=579\text{mm}$:

$$S_{post} = \frac{b_1 \times b_2 \times \sigma_{f_{DN}}}{\varphi \times \sigma_f} = \frac{0,82 \times 0,77 \times 300}{1,2 \times 49,7} = 3,2 > S_{potr} = 1,5 \quad (211)$$

$$\sigma_f = \frac{M_{red}}{W} = \frac{620,7 \times 10^3}{2700} = 49,7 \text{ N/mm}^2 \quad (212)$$

$$W_5 = \frac{\pi \times d^3}{32} \cong 0,1 \times d^3 = 0,1 \times 50^3 = 12500 \text{ mm}^3 \quad (213)$$

$$\sigma_{f_{DN}} = 300 \text{ N/mm}^2 \text{ za S355JR}$$

Faktor veličine $b_1 = f(d)$

$$b_1 = 0,82$$

Faktor kvalitete površine $b_2 = f(R_m, R_a - R_{max})$:

$$b_2 = 0,77$$

8.3.4. Proračun ležaja vratila

Izradit će se proračun ležajnog mjesta B. Izabran je ležaj proizvođača SKF 6008-2RS1.

$$F_B = 3633 \text{ N prema (148)}$$

$$P = F_B = 3633 \text{ N}$$

$$n = 12 \text{ min}^{-1} \text{ prema (2)}$$

$$L_{10h} = 4000 - 8000 \text{ h}$$

$\varepsilon = 3$ - za kuglične ležajeve ležajeve

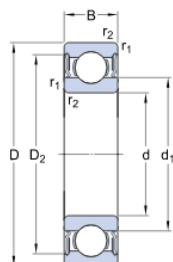
$$C_B = P \times \left(\frac{60 \times n \times L_{10h}}{10^6} \right)^{\frac{1}{\varepsilon}} = 3633 \times \left(\frac{60 \times 12 \times 8000}{10^6} \right)^{\frac{1}{3}} = 6512,4 \text{ N} \quad (214)$$

$$C_B = 6512,4 \text{ N} \leq C = 14600 \text{ N} \Rightarrow \text{zadovoljava}$$

► W 6008-2RS1

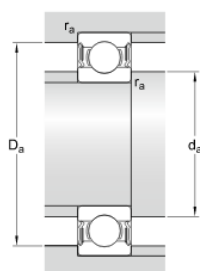
Popular item

Dimensions



d	40	mm
D	68	mm
B	15	mm
d ₁	≈ 49.2	mm
D ₂	≈ 62.5	mm
r _{1,2}	min. 1	mm

Abutment dimensions



d _a	min. 45	mm
d _a	max. 49	mm
D _a	max. 63.5	mm
r _a	max. 1	mm

Calculation data

Basic dynamic load rating	C	14.6	kN
Basic static load rating	C ₀	11.4	kN
Fatigue load limit	P _u	0.49	kN
Limiting speed		6300	r/min
Calculation factor	k _f	0.03	
Calculation factor	f ₀	15.2	

Slika 34. Ležaj 6008-2RS1

8.4. Proračun zupčanika z₁, z₂

Odabrani su zupčanici SMA4-20 proizvođača KHK Stock Gears. Proračun će se izraditi pomoću njihove web stranice.

$$F_{t2} = 3200 \text{ N} \quad \text{prema (135)}$$

$$T = 128 \text{ Nm} \quad \text{prema (137)}$$

Sa slike 34 može se vidjeti da dopuštena tangencijalna sila i okretni moment su veći od stvarnih. Odabrani zupčanici zadovoljavaju.

Hardened Miter Gears (SMA) [SMA4-20] Strength Calculation (Output)

[Calculation result]

--- Bending Strength [JGMA403-01] ---	
Allowable Tangential Force(N)	4679,8412
Allowable torque(N·m)	154,1022
Allowable power (kW)	0,1937

[Operating condition input value]

Rotating Speed	[12.0] rpm
Number of repetitions	[Under 10,000]
Direction of Load	[Undirectional]
Dimension Factor of Root Stress	[1.0]
Kinematic Viscosity of Lubricant	[ISO VG 100] cSt
Method of Gear shaft Support	[Bearing on Both Ends]
Relative Factor	[1.2]

Slika 35. Proračun zupčanika**8.5. Proračun ležaja stola**Odabran je ležaj proizvođača SKF **QJ 208 MA**.

$$F_a = G_b + G_s = 9810 + 1736,4 = 11546 \text{ N} \quad (215)$$

$$G_b = m_s \times g = 1000 \times 9,81 = 9810 \text{ N} \quad (216)$$

$$G_s = m_s \times g = 177 \times 9,81 = 1736,4 \text{ N} \quad (217)$$

 G_b [N] - težina bale G_s [N] – težina stola

$$P = 1,07 \times F_a = 1,07 \times 10791 = 11547 \text{ N} \quad (218)$$

 $n = 12 \text{ min}^{-1}$ prema (2) $L_{10h} = 4000 - 8000 \text{ h}$ $\varepsilon = 3$ - za kuglične ležajeve ležajeve

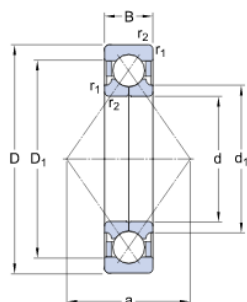
$$C_B = P \times \left(\frac{60 \times n \times L_{10h}}{10^6} \right)^{\frac{1}{\varepsilon}} = 11546 \times \left(\frac{60 \times 12 \times 8000}{10^6} \right)^{\frac{1}{3}} = 20,7 \text{ N} \quad (219)$$

 $C_B = 20,7 \text{ kN} \leq C = 56 \text{ kN} \Rightarrow$ zadovoljava

► **QJ 208 MA**

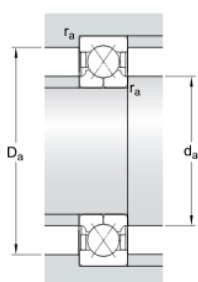
Popular item
SKF Explorer

Dimensions



d	40	mm
D	80	mm
B	18	mm
d ₁	≈ 49.5	mm
D ₁	≈ 66	mm
a	42	mm
r _{1,2}	min. 1.1	mm

Abutment dimensions



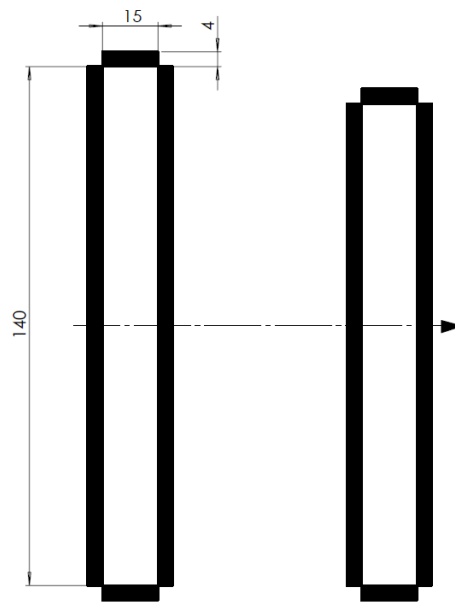
d _a	min. 47	mm
D _a	max. 73	mm
r _a	max. 1	mm

Calculation data

Basic dynamic load rating	C	56	kN
Basic static load rating	C ₀	49	kN
Fatigue load limit	P _u	2.08	kN
Limiting speed		15000	r/min
Calculation factor	A	0.0066	
Calculation factor	e	0.95	
Calculation factor	X	0.6	
Calculation factor	Y ₀	0.58	
Calculation factor	Y ₁	0.66	
Calculation factor	Y ₂	1.07	

Slika 36. Ležaj QJ 208 MA

8.6. Proračun zavarivanja upornice [14]



Slika 37. Zavar upornice

Zavar je opterećen na savijanje i odrez težinom bale i stroja. Granične vrijednosti zavarivanja uzimaju se prema [6]:

$$a_{\max} = 0,7 \times t = 0,7 \times 6 = 4,2 \Rightarrow \text{odabrano } a = 4 \text{ mm} \quad (220)$$

t [mm] – debljina stijenke profila,

a_{\max} [mm] – maksimalna debljina zavarivanja.

$$G_b = 9810 \text{ N} \quad (216)$$

$$G_{st} = m_{st} \times g = 330 \times 9,81 = 3237,3 \text{ N} \quad (221)$$

$m_{st} = 330 \text{ kg}$ - masa stroja;

$l_b = 1500 \text{ mm}$ – krak djelovanja težine G_b prema CAD modelu;

$l_{st} = 1170 \text{ mm}$ – krak djelovanja težine G_{st} prema CAD modelu.

Savijanje:

$$M_s = G \times l = G_b \times l_b + G_{st} \times l_{st} = 9810 \times 1500 + 3237,3 \times 1170 = 18,5 \times 10^6 \text{ Nmm} \quad (222)$$

$$I_x = 4 \times \left(\frac{4 \times 140^3}{12} + \frac{15 \times 4^3}{12} + 15 \times 4 \times \left(\frac{140}{2} + \frac{4}{2} \right)^2 \right) = 4903147 \text{ mm}^4 \quad (223)$$

$$W_x = \frac{I_x}{b} = \frac{I_x}{\frac{140}{2} + 4} = \frac{4903147}{74} = 66259 \text{ mm}^3 \quad (224)$$

M_s [Nmm] – moment savijanja;

W_x [mm³] – moment otpora presjeka zavora;

I_x [mm⁴] – moment tromosti presjeka zavora;

$$n_s = \frac{M_s}{W_x} = \frac{\frac{2}{3} \times 18,5 \times 10^6}{66259} = 186 \text{ N/mm}^2 \quad (225)$$

2/3 – pretpostavlja se da zavar nosi 2/3 težine;

Za materijal S355 $\sigma_{dop} = 240 \text{ N/mm}^2$

$$n_s \leq 0,85\sigma_{zdop}$$

$$\sigma_{zdop} = \beta \cdot \sigma_{dop} = 1 \cdot 240 = 240 \text{ N/mm}^2 \quad (226)$$

$$\beta = 0,8 \times \left(1 + \frac{1}{a}\right) = 0,8 \times \left(1 + \frac{1}{4}\right) = 1 \quad (227)$$

$$n_s = 186 \text{ N/mm}^2 \leq 0,85 \times 240 = 204 \text{ N/mm}^2 \Rightarrow \text{zadovoljava}$$

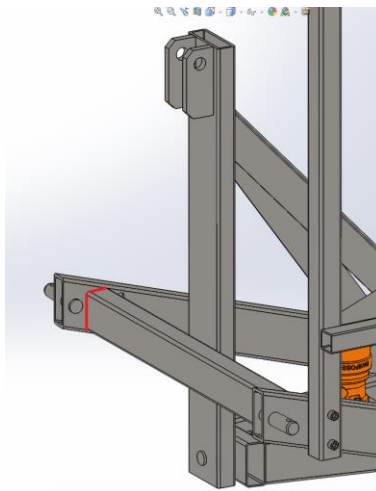
Savijanje i odrez:

$$\sigma_{\perp} = \frac{n_s}{\sqrt{2}} = \frac{186}{\sqrt{2}} = 131,5 \text{ N/mm}^2 = \tau_{\perp} \quad (228)$$

$$\tau_{\parallel} = \frac{F}{A} = \frac{\frac{2}{3} \times (9810 + 3237,3)}{4 \times 4 \times 140} = 3,88 \text{ N/mm}^2 \quad (229)$$

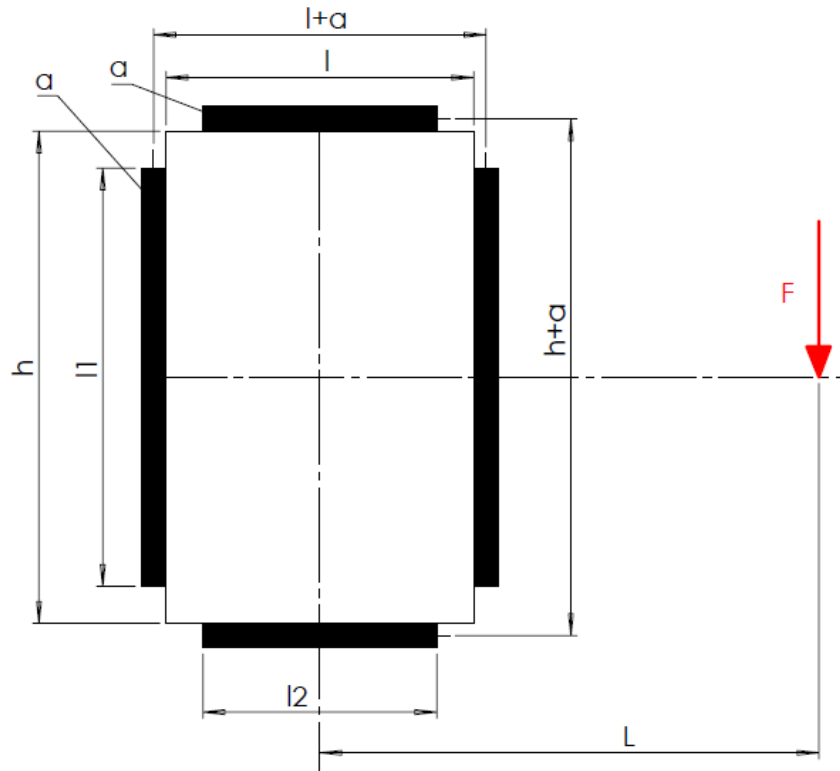
$$\begin{aligned} \sigma_{red} &= \sqrt{\sigma_{\perp}^2 + 1,8(\tau_{\parallel}^2 + \tau_{\perp}^2)} = \sqrt{2,8\sigma_{\perp}^2 + 1,8\tau_{\parallel}^2} = \sqrt{2,8 \times \sigma_{\perp}^2 + 1,8\tau_{\parallel}^2} = \\ &= \sqrt{2,8 \times 131,5^2 + 1,8 \times 3,88^2} = 220 \text{ N/mm}^2 \leq \sigma_{zdop} = 240 \text{ N/mm}^2 \end{aligned} \quad (230)$$

8.7. Proračun zavora profila postolja



Slika 38. Zavar profila postolja

Zavar je izložen sili smicanja i torzijskom momentu. Sastoji se od dva kutna zavora okomita i dva kutna zavora paralelna sa silom smicanja.



Slika 39. Proračunska shema zavora

$$a_{\max} = 0,7 \times t = 0,7 \times 6 = 4,2 \Rightarrow \text{odabrano } a = 4 \text{ mm} \quad (231)$$

t [mm] – debljina stijenke profila,

a_{\max} [mm] – maksimalna debljina zavora,

$h=80\text{mm}$; $l=50\text{ mm}$; $L=1500$; $l_1=68\text{ mm}$; $l_2=38\text{ mm}$.

Moment uvijanja:

$$T = \frac{1}{4} \times (G_b \times 1500 + G_{st} \times 1170) = \frac{1}{4} \times (9810 \times 1500 + 3237,3 \times 1170) = 4625660$$

$$T = 4625660 \text{ Nmm} \quad (232)$$

1/4 – pretpostavka je da nosi 1/4 težine.

Za materijal S355 $\sigma_{dop} = 240 \text{ N/mm}^2$

$$\sigma_{zdop} = \beta \cdot \sigma_{dop} = 1 \cdot 240 = 240 \text{ N/mm}^2 \quad (233)$$

$$\beta = 0,8 \times \left(1 + \frac{1}{a}\right) = 0,8 \times \left(1 + \frac{1}{4}\right) = 1 \quad (234)$$

$$T_1 = P_1(1 + a_1) = 0,75 \times l_1 a_1 \sigma_{zdop} (1 + a_1) = 0,75 \times 68 \times 4 \times 240 \times (50 + 4) =$$

$$= 2634840 \text{ Nmm} \quad (235)$$

$$T_2 = P_2(1 + a_2) = 0,75 \times l_2 a_2 \sigma_{zdop} (1 + a_2) = 0,75 \times 38 \times 4 \times 240 \times (80 + 4) =$$

$$= 2298240 \text{ Nmm} \quad (236)$$

T_1 [Nmm] – moment koji bi preuzeli zavari a_1 kada bi bili potpuno iskorišteni;

T_2 [Nmm] – moment koji bi preuzeli zavari a_2 kada bi bili potpuno iskorišteni.

$$T_1^{\wedge} = \frac{T_1}{T_1 + T_2} \times T = \frac{2634840}{2634840 + 2298240} \times 4625660 = 2474566 \text{ Nmm} \quad (237)$$

$$T_2^{\wedge} = T - T_1^{\wedge} = 4625660 - 2474566 = 2151094 \text{ Nmm} \quad (238)$$

T_1^{\wedge} - dio momenta koji otpada na zavar a_1 ,

T_2^{\wedge} - dio momenta koji otpada na zavar a_2 .

Naprezanja uslijed momenta T:

$$P_1^{\wedge} = \frac{T_1^{\wedge}}{1 + a_1} = \frac{2474566}{50 + 4} = 45825 \text{ N} \quad (239)$$

$$\tau_{\parallel}^{T_1} = \frac{P_1^{\wedge}}{l_1 a_1} = \frac{45825}{68 \times 4} = 168,5 \text{ N/mm}^2 \quad (240)$$

$$P_2^{\wedge} = \frac{T_2^{\wedge}}{h + a_2} = \frac{2151094}{80 + 4} = 25608 \text{ N} \quad (241)$$

$$\tau_{\parallel}^{T_2} = \frac{P_2^{\wedge}}{l_2 a_2} = \frac{25608}{38 \times 4} = 168,5 \text{ N/mm}^2 \quad (242)$$

Sila smicanja F se dijeli:

$$\frac{F_1^{\wedge}}{F} = \frac{\frac{1}{3} F_1}{\frac{1}{3} F_1 + F_2} \quad (243)$$

$$F_1 = 2 \times 0,85 \times l_1 a_1 \sigma_{zdop} = 2 \times 0,75 \times 68 \times 440 = 97920 \text{ N} \quad (244)$$

$$F_2 = 2 \times 0,85 \times l_2 a_2 \sigma_{zdop} = 2 \times 0,75 \times 38 \times 440 = 62015 \text{ N} \quad (245)$$

$$F_1^{\wedge} = \frac{1/3 F_1}{1/3 F_1 + F_2} \times F = \frac{1/3 \times 97920}{1/3 \times 97920 + 62015} \times \frac{1}{4} (9810 + 3237,3) = 1125 \text{ N} \quad (246)$$

$$F_2' = F - F_1' = \frac{1}{4}(9810 + 3237,3) - 1125 = 2136,8 \text{ N} \quad (247)$$

$$\tau_{\parallel}^{F_1} = \frac{F_1'}{2l_1 a_1} = \frac{1125}{2 \times 68 \times 4} = 2,07 \text{ N/mm}^2 \quad (248)$$

$$\tau_{\perp}^{F_2} = \sigma_{\perp}^{F_2} = \frac{1}{\sqrt{2}} \times \frac{F_2'}{2l_2 a_2} = \frac{1}{\sqrt{2}} \times \frac{2136,8}{2 \times 38 \times 4} = 19,7 \text{ N/mm}^2 \quad (249)$$

Reducirano naprezanje:

$$\sigma_{red1} = \sqrt{1,8 \left(\tau_{\parallel}^{T_1^2} + \tau_{\parallel}^{F_1^2} \right)} = \sqrt{1,8 \times (168,5^2 + 2,07)^2} = 226,1 \text{ N/mm}^2 \quad (250)$$

$$\sigma_{red2} = \sqrt{\sigma_{\perp}^{F_2^2} + 1,8 \left(\tau_{\perp}^{F_2^2} + \tau_{\parallel}^{T_2^2} \right)} = \sqrt{19,7^2 + 1,8 \times (19,7^2 + 168,5)^2} = \quad (251)$$

$$\sigma_{red2} = 211,9 \text{ N/mm}^2 \quad (252)$$

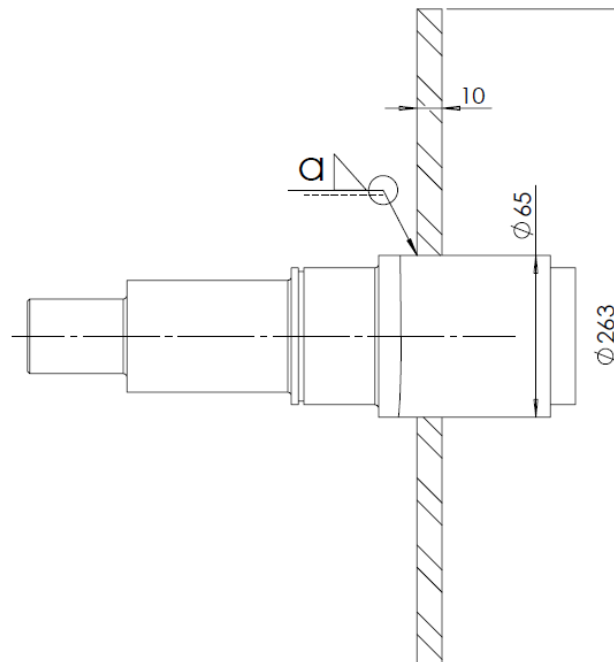
$$\sigma_{red1} = 226,1 \text{ N/mm}^2 \leq \sigma_{zdop} = 240 \text{ N/mm}^2$$

$$\sigma_{red2} = 211,9 \text{ N/mm}^2 \leq \sigma_{zdop} = 240 \text{ N/mm}^2$$

Zavar zadovoljava!

8.8. Proračun zavara valjka

Proračun zavara vrši se između rukavca vratila i prirubnice (Slika 39.)



Slika 40. Zavar između prirubnice i vratila

Granične vrijednosti zavara uzimaju se prema [7]:

$$a_{\min} = (0,2 \dots 0,25) \times t = 0,2 \times 10 = 2 \text{ mm} \quad (253)$$

$$a_{\max} = 0,7 \times t \approx 0,7 \times 10 = 7 \text{ mm} \quad (245)$$

t [mm] – debljina prirubnice,

a_{\min} [mm] - minimalna debljina zavara,

a_{\max} [mm] – maksimalna debljina zavara.

Za debljinu zavara je uzet $a = 6$ mm.

Ovaj je zavar opterećen na uvijanje momentom torzije $T = 62,1$ Nm. (81)

Naprezanje na uvijanje:

$$\tau_u = \frac{T}{W_p} = \frac{62,1 \cdot 10^3}{44121} = 1,41 \text{ N/mm}^2 \quad (246)$$

$$W_p = \frac{\pi}{16} \cdot \frac{D^4 - d^4}{D} = \frac{77^4 - 65^4}{77} = 44121 \text{ mm}^3 \quad (247)$$

W_p [mm³] – torzijski moment otpora.

Naprežanje na smik:

$$\tau_{\text{smik}} = \frac{2 \times F_d}{A_z} = \frac{2 \times 1910,8}{1338,3} = 2,9 \text{ N/mm}^2 \quad (248)$$

$$F_d = \frac{2 \times T}{d} = \frac{2 \times 62,1 \times 10^3}{65} = 1910,8 \text{ N} \quad (249)$$

$$A_z = \frac{\pi \times (D^2 - d^2)}{4} = \frac{\pi \times (77^2 - 65^2)}{4} = 1338,3 \text{ mm}^2 \quad (250)$$

F_d [N] – obodna sila na zavar,

A_z [mm²] – površina zavara.

Kod izračuna smičnog naprežanja zavara gleda se samo pola površine zavara u slučaju kružnog presjeka (vijenca).

Reducirano naprežanje zavara:

$$\sigma_{\text{red}} = \sqrt{3 \cdot (\tau_u^2 + \tau_{\text{smik}}^2)} = \sqrt{3 \cdot (1,41^2 + 2,9^2)} = 5,6 \text{ N/mm}^2 < \sigma_{\text{zdop}} = 43,7 \text{ N/mm}^2 \quad (251)$$

$$\sigma_{\text{zdop}} = \beta \cdot \sigma_{\text{dop}} = 0,93 \times 47 = 43,7 \text{ N/mm}^2 \quad (252)$$

$$\beta = 0,8 \times \left(1 + \frac{1}{a}\right) = 0,8 \times \left(1 + \frac{1}{6}\right) = 0,93 \quad (253)$$

$$\sigma_{\text{dop}} = \frac{R_e}{S_L} = \frac{235}{5} = 47 \text{ N/mm}^2 \quad (254)$$

$R_e = 235 \text{ N/mm}^2$ – minimalna granica razvlačenja za materijal zavara S235 JR

$S_L = 5$ – uzeta sigurnost

β – faktor zavara

σ_{dop} - dopušteno naprežanje materijala

σ_{zdop} - dopušteno naprežanje zavara

8.9. Proračun profila postolja

Pravokutna cijev 100 mm x 40 mm debljine stijenke 6mm su opterećena je na savijanje:

$$\sigma = \frac{M}{W} = \frac{4566450}{30528} = 149,6 \text{ N/mm}^2 \quad (255)$$

$$W = \frac{a \times h^2}{6} = \frac{40 \times 100^2}{6} - \frac{28 - 88^2}{6} = 30528 \text{ mm}^3 \quad (256)$$

$$M = \frac{1}{4} Q \times l = \frac{1}{4} \times 13047 \times 1400 = 4566450 \text{ Nmm} \quad (257)$$

W [mm³] – moment otpora profila

1/4 – pretpostavka je da nosi ¼ težine

l [mm] – udaljenost težišta

Dozvoljeno naprezanje:

$$\sigma_{\text{dop}} = \frac{R_e}{S} = \frac{355}{2} = 177,5 \text{ N/mm}^2 \quad (258)$$

$R_e = 355 \text{ N/mm}^2$ - granica tečenja za S355J2G3

$S = 2$ - odabrana sigurnost

8.10. Ispitivanje stabilnosti traktora

Iako u načinu rada ovog stroja nije predviđeno podizanje cijelog stroja s balom na njemu uradit će se provjera ukoliko dođe do te situacije. Provjerit će se dali dolazi do podizanja prednjih kotača traktora. Da bi se mogao napraviti proračun stabilnosti traktora potrebno je najprije odabrati traktor zbog tehničkih karakteristika koje su potrebne u proračunu. Odabran je traktor FENDT 207 VARIO [19].

Dimensions		
Front track width (standard tyres)	mm	1500
Rear track width (standard tyres)	mm	1510
Overall width with standard tyres	mm	1970
Overall length	mm	4093
Overall height - comfort cab	mm	2480
Max. ground clearance	mm	475
Wheelbase	mm	2319
Small turning radius with standard tyres	m	3.98
Weights		
Unladen weight (base tractor with cab - full tanks, without driver)	kg	3830
Max. permissible overall weight	kg	7000
Max. trailer hitch load	kg	2000

Slika 41. Tehnički podaci traktora

Podaci:

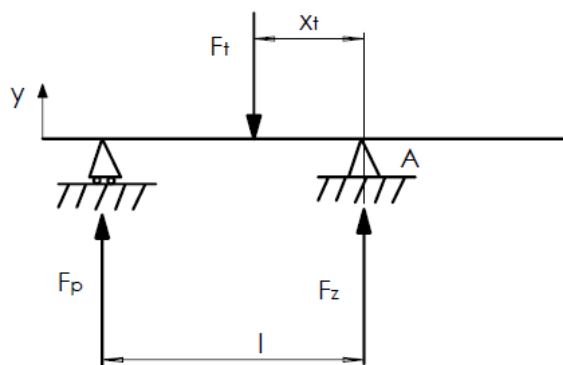
$$m_t = 3830 \text{ kg}$$

$$l = 2319 \text{ mm}$$

$$Q = G_b + G_{st} = 9810 + 3237,3 = 13047 \text{ N} \quad (259)$$

$$u = 2100 \text{ mm}$$

40:60 - odnos težine prednjih i stražnjih kotača



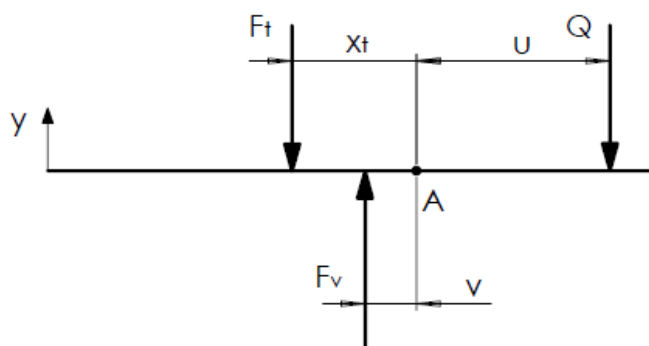
Slika 42. Matematički model težišta

$$F_p = 0,4 \times m_t \times g = 0,4 \times 3830 \times 9,81 = 15028,9 \text{ N} \quad (260)$$

$$F_z = 0,6 \times m_t \times g = 0,6 \times 3830 \times 9,81 = 22543,4 \quad (270)$$

$$\sum M_a = 0; \quad -F_p \times l + F_t \times x_t = 0 \quad (271)$$

$$x_t = \frac{F_p \times l}{F_t} = \frac{15028,9 \times 2319}{3830 \times 9,81} = 927,6 \text{ mm} \quad (272)$$

Težište neopterećenog traktora se nalazi na udaljenosti $x_t = 927,6 \text{ mm}$.

Slika 43. Matematički model težišta uključujući teret

Da nebi došlo do podizanja prednjih kotača traktora udaljenost v reakcije F_v mora biti s lijeve strane oslonca A. Oslonac A predstavlja os zadnjih kotača. Kada bi se sila F_v nalazila s desne strane oslonca A došlo bi do podizanja prednjih kotača zbog težišta koje bi se nalazilo izvan osi kotača.

$$\Sigma F_z = 0; \quad F_v = F_t + Q = 3830 \times 9,81 + 13047 = 50619,3 \text{ N} \quad (273)$$

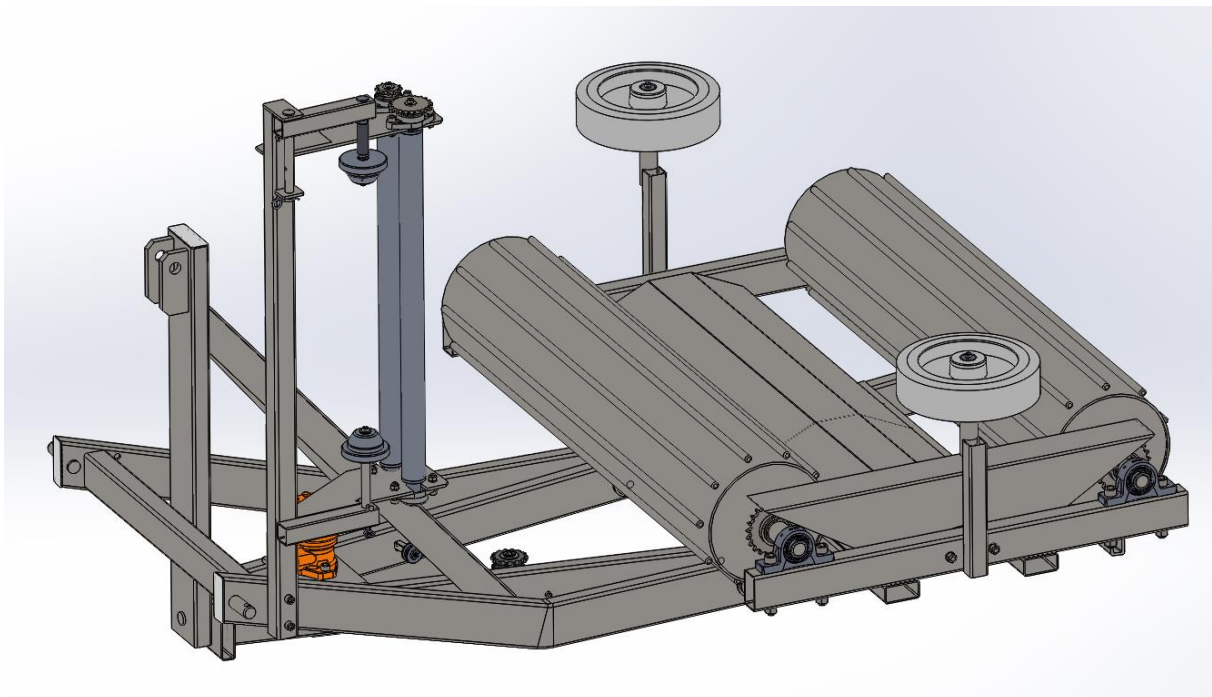
$$\Sigma M_a = 0; \quad F_t \times x_t - Q \times u - F_v \times v = 0 \quad (274)$$

$$v = \frac{F_t \times x_t - Q \times u}{F_v} = \frac{37572,3 \times 927,6 - 13047 \times 2100}{50619,3} = 147,2 \text{ mm} \quad (275)$$

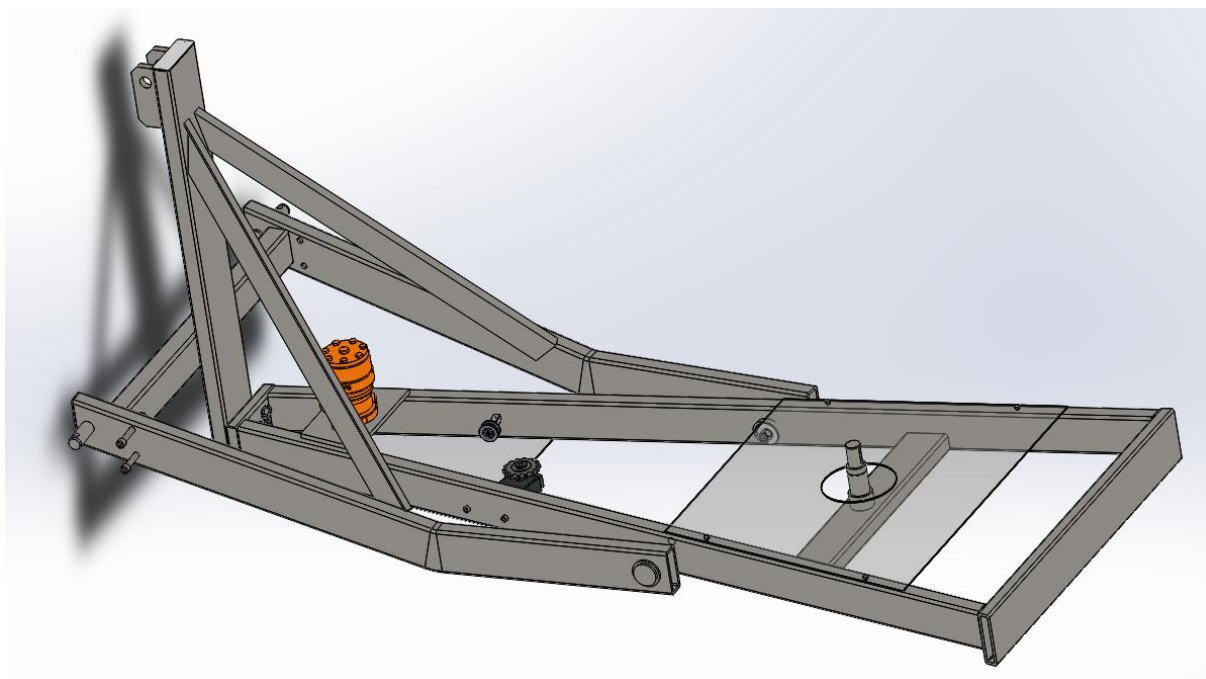
Sila F_v se nalazi unutar osnog razmaka kotača i traktor je stabilan. S obzirom da krak nije velik korištenjem traktora manje mase moglo bi se dogoditi podizanje prednjih kotača.

8.11. Konstrukcijsko rješenje

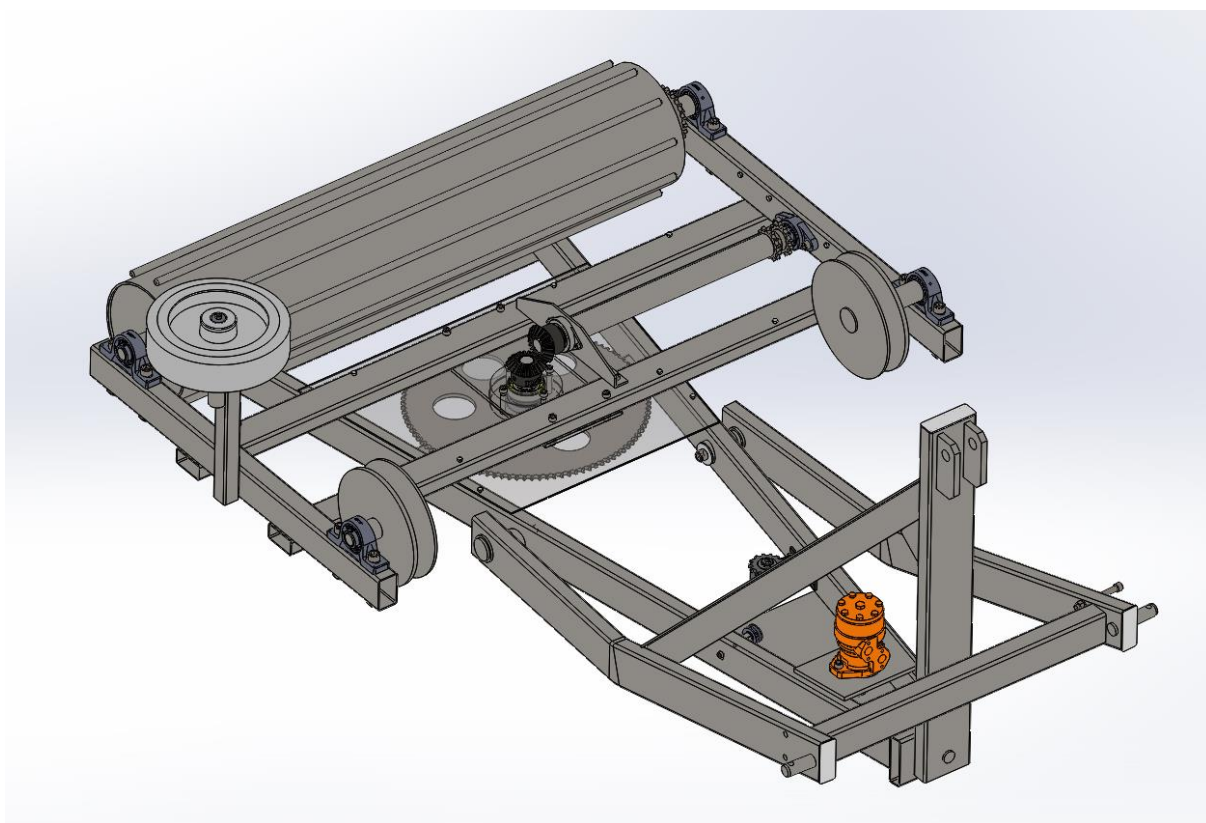
Na slikama 44, 45 i 46. prikazano je konstrukcijsko rješenje traktorskog priključka za omatanje bala sijena. 3D model je napravljen korištenjem programskog paketa *Solidworks 2015*.



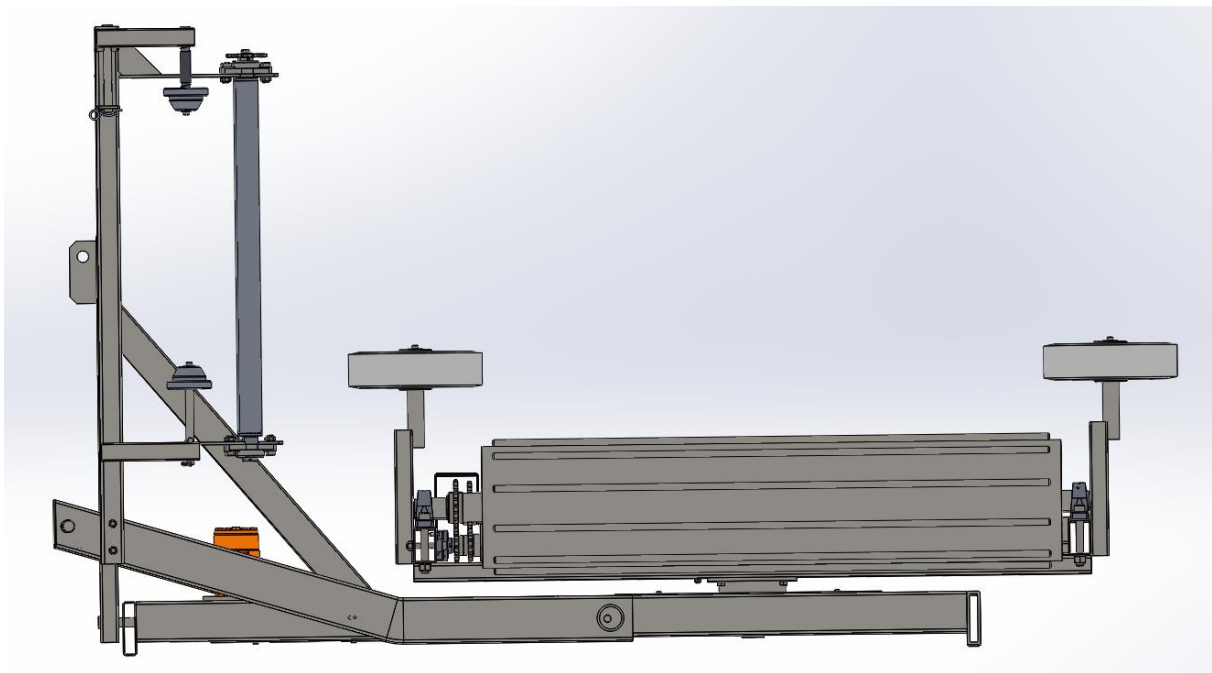
Slika 44. Traktorski priključak za omatanje bala sijena



Slika 45. Nosiva konstrukcija



Slika 46. Detalj stola



Slika 47. Pogled sa strane

9. ZAKLJUČAK

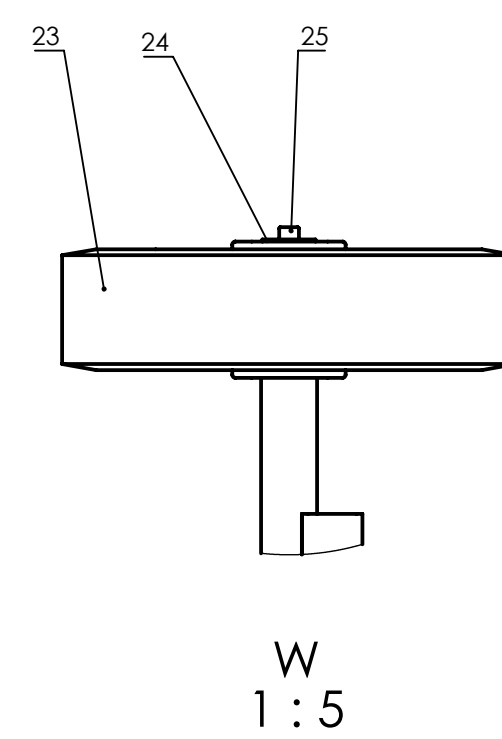
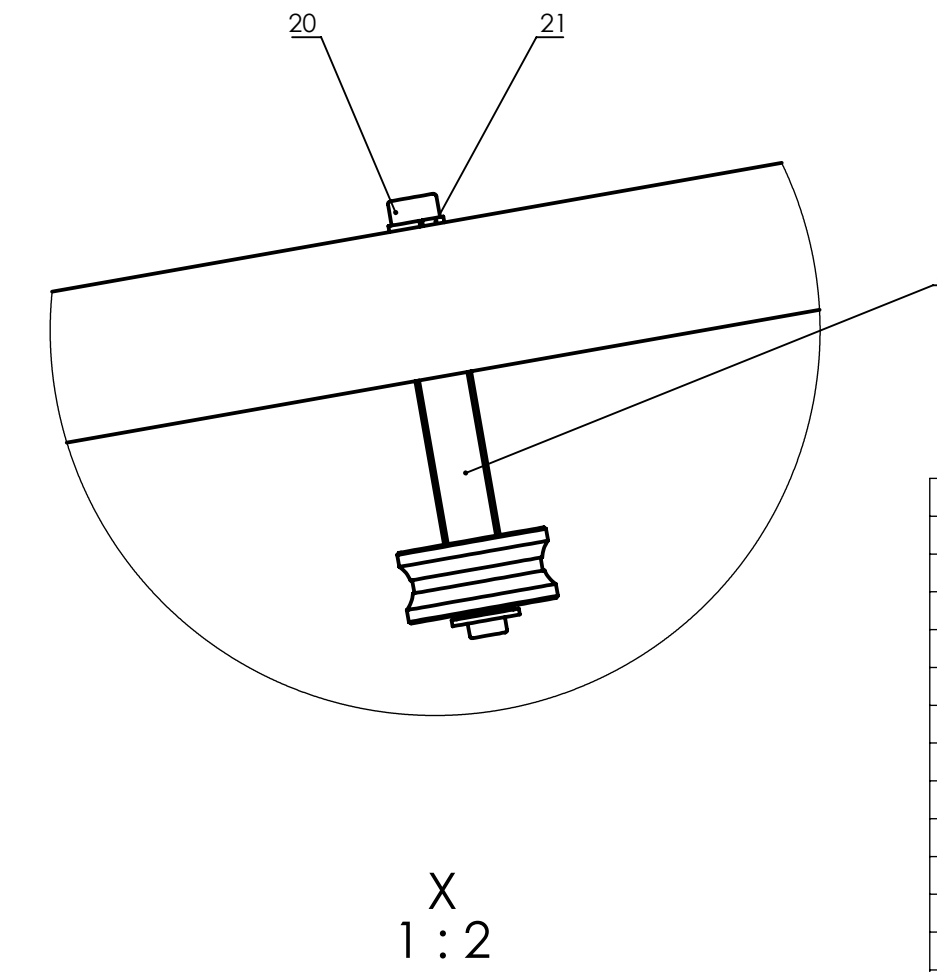
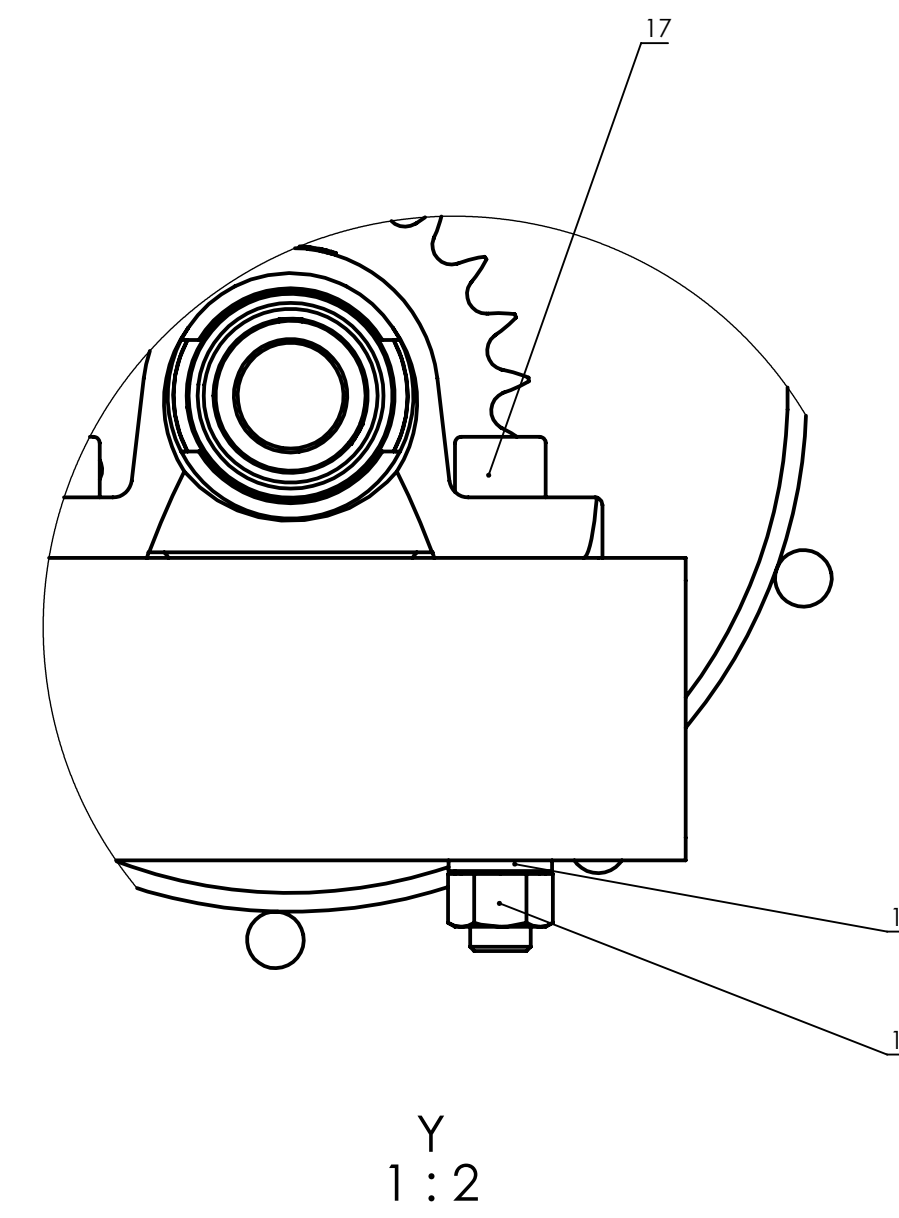
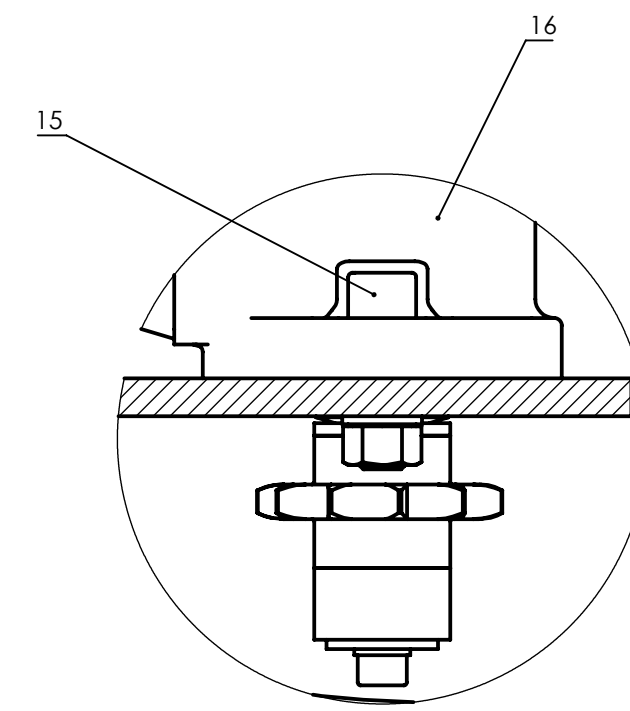
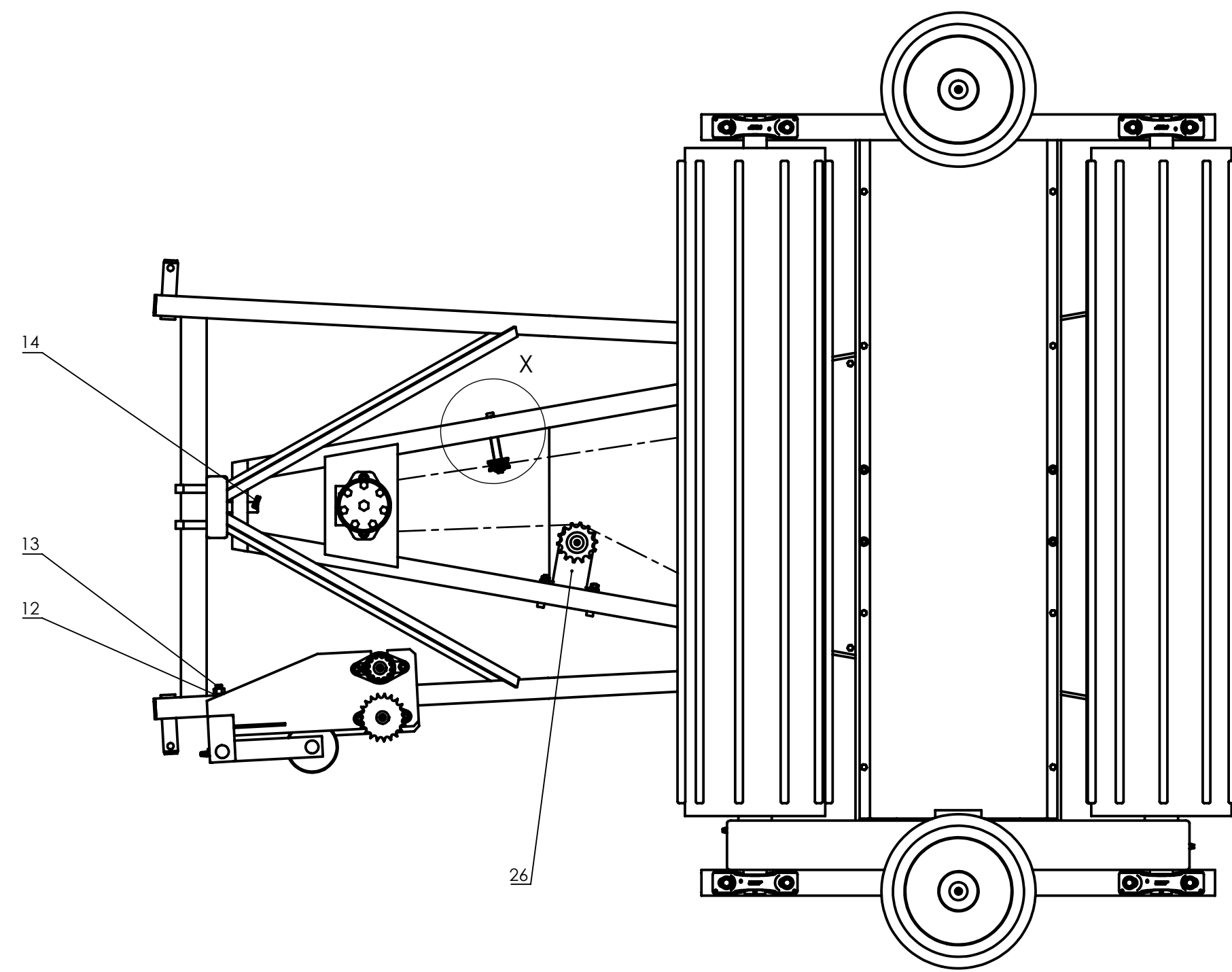
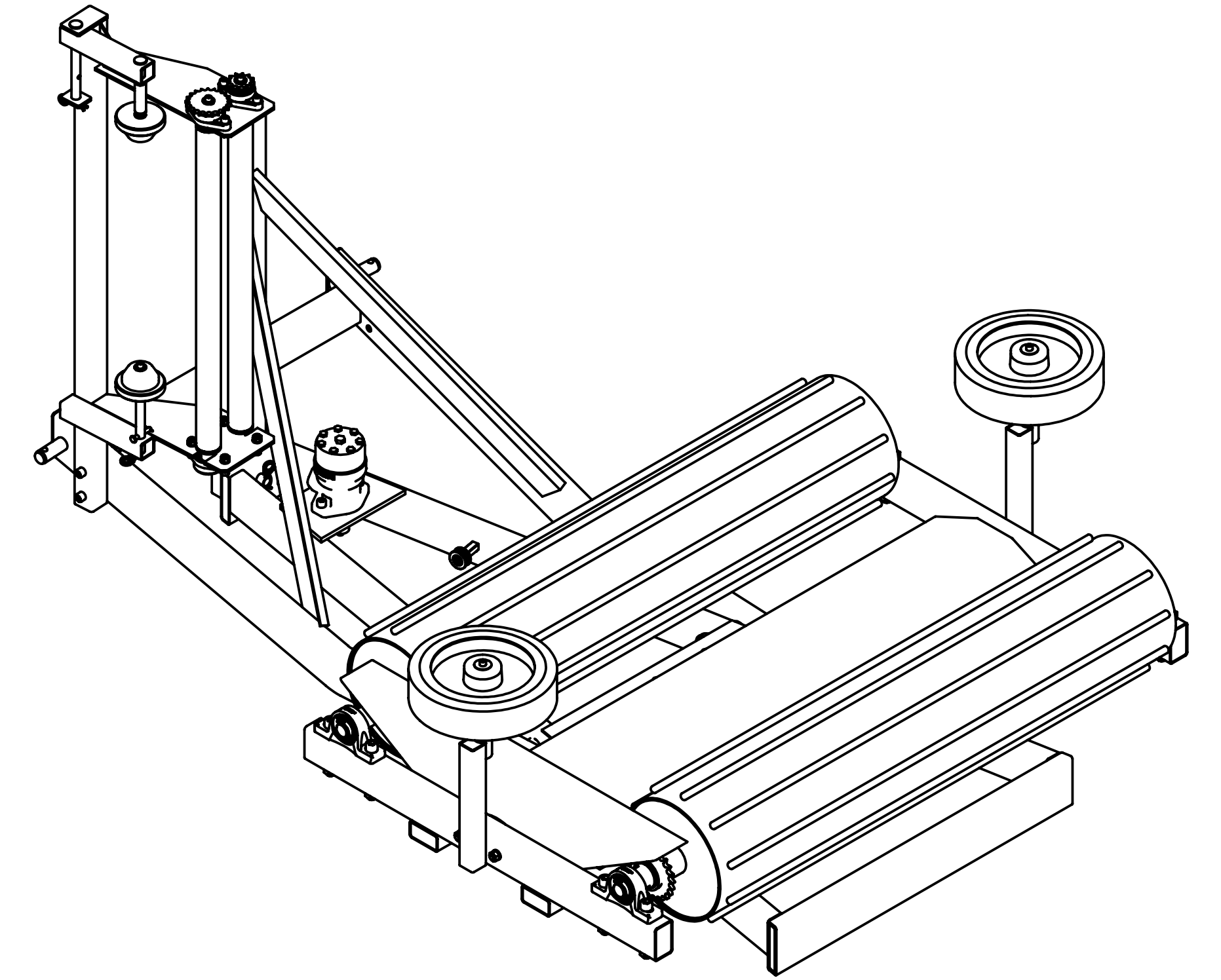
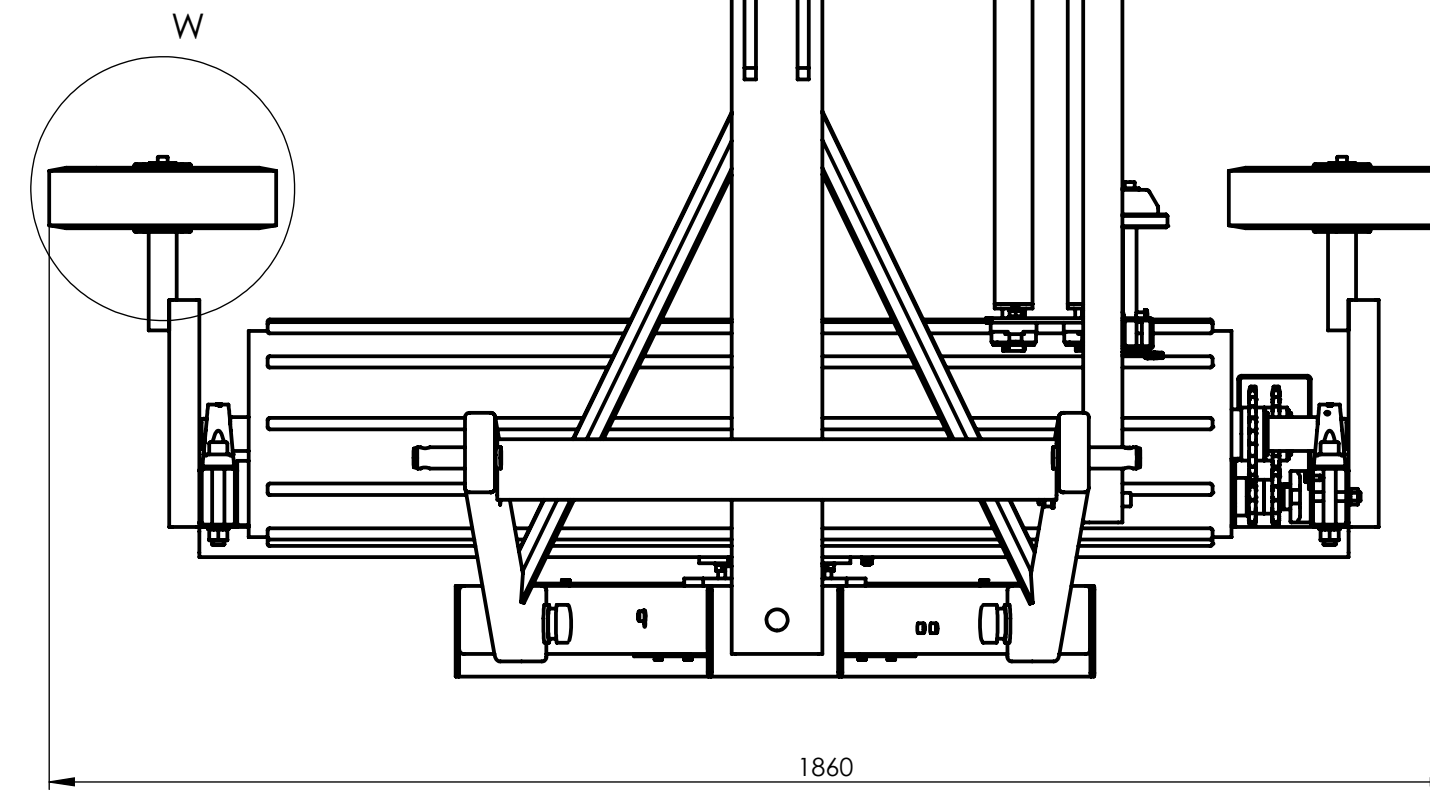
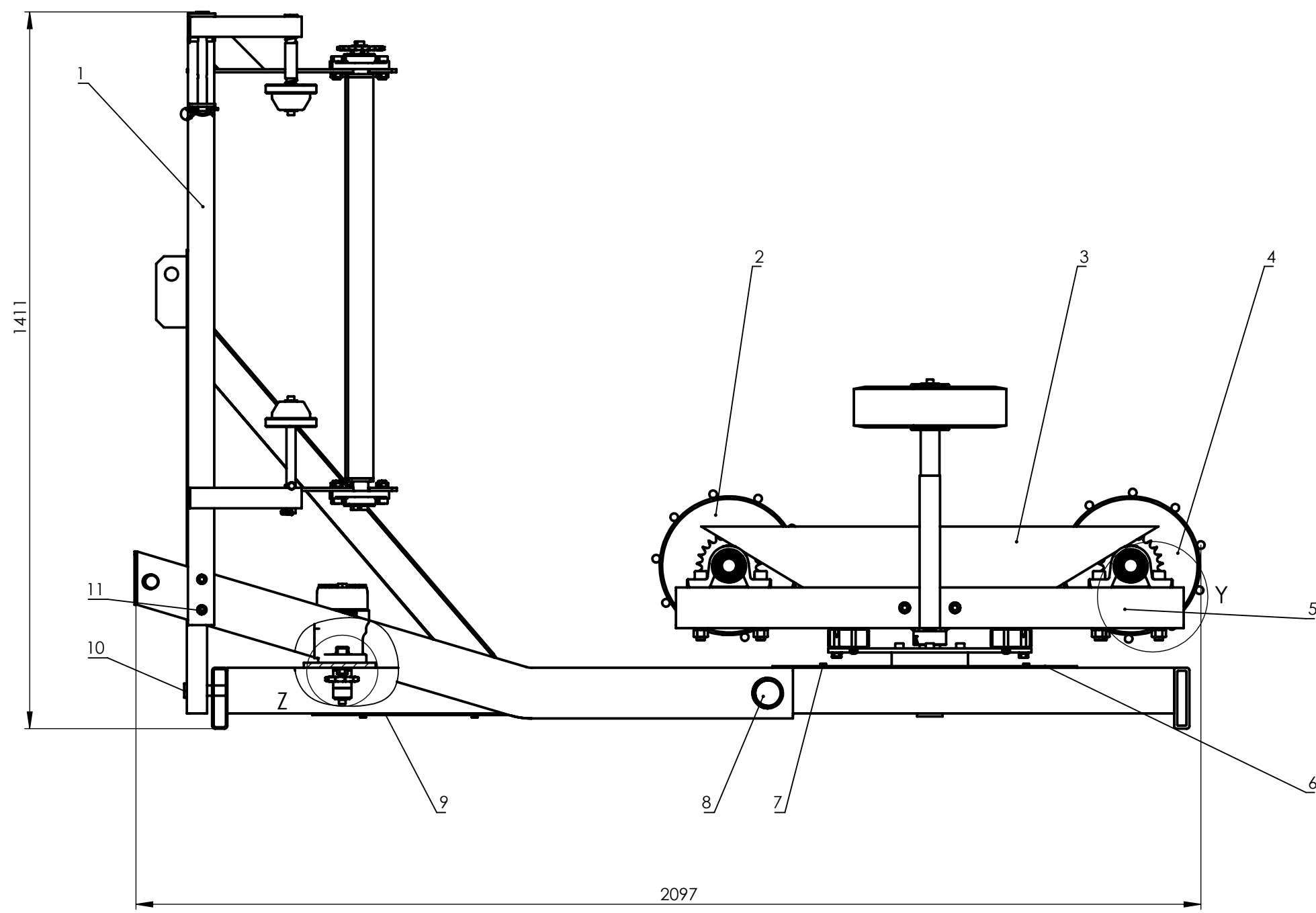
Zadatak ovog diplomskog rada je bio razviti i konstruirati traktorski priključak za omatanje bala sijena. Istraživanjem tržišta pronađena su postojeća rješenja kojima se rješavaju slični zahtjevi. Potrebne funkcije koje uređaj mora imati prikazane su u funkcijskoj dekompoziciji, a rješenja pojedinih funkcija su dana u morfološkoj matrici. Na temelju osmišljenih koncepata te nakon njihove usporedbe i vrednovanja, provedena je daljnja razrada odabranog koncepta. Alat je trebao omatati bale nešto većih dimenzija od postojećih proizvoda na tržištu. Samim time pretpostavljena masa bale je isto veća nego što je to kod ostalih proizvoda ovog tipa nošenih omotača. Upotrebom standardnih dijelova i čim jednostavnijom konstrukcijom cilj je bio smanjiti kompleksnost i cijenu ovog stroja. Ukupna masa stroja je oko 390 kg i manja je u odnosu na konkurentne strojeve. Jedini nedostatak ovakvih tipova omotača bale je nemogućnost samoutovara. Ali dodavanjem ove funkcije stroj bi se dodatno zakomplicirao i povećala bi se cijena izrade.

LITERATURA

- [1] Messis: <https://www.mesis.hr/>
- [2] Metal-Fach: <http://www.metalfach.com.pl/hr/>
- [3] Hidraulički motor: https://hr.wikipedia.org/wiki/Hidrauli%C4%8Dki_motor
- [4] Hidraulički cilindar: https://hr.wikipedia.org/wiki/Hidrauli%C4%8Dki_cilindar
- [5] Strojopromet: <http://www.strojopromet.com/>
- [6] SKF: <http://www.skf.com/>
- [7] Decker, K. H.: Elementi strojeva, Tehnička knjiga Zagreb, 2006.
- [8] Kraut, B.: Strojarski priručnik, Tehnička knjiga Zagreb, 2009.
- [9] Herold, Z.: Računalna i inženjerska grafika, Zagreb, 2003.
- [10] Horvat, Z. i suradnici, Vratilo (proračun), FSB, Zagreb
- [11] Reduktor, M. Opalić, P. Rakamarić, Proračun i konstrukcija jednostupanjskog zupčanog prijenosnika.
- [12] I. Alfirević: Uvod u mehaniku II: Primjenjena statika
- [13] Ketten Handbuch_E, Chain engineering, Design and construction:
http://www.iwis.de/uploads/tx_sbdownloader/KettenHandbuch_D.pdf
- [14] N. Kranjčević: Proračun spojeva konstrukcija – predavanja
- [15] Vijci Kranjec: <https://vijci.com/>
- [16] Danfoss: <http://powersolutions.danfoss.com/products/orbital-motors/#/>
- [17] Hrvatska poljoprivredna savjetodavna služba:
<http://www.savjetodavna.hr/savjeti/19/512/poljoprivredni-traktor-i-osnovno-odrzavanje-traktora/>
- [18] Mascar: <http://mascar.it/>
- [19] Fendt: <https://www.fendt.com/int/default.html>

PRILOZI

- I. CD-R disc
- II. Tehnička dokumentacija

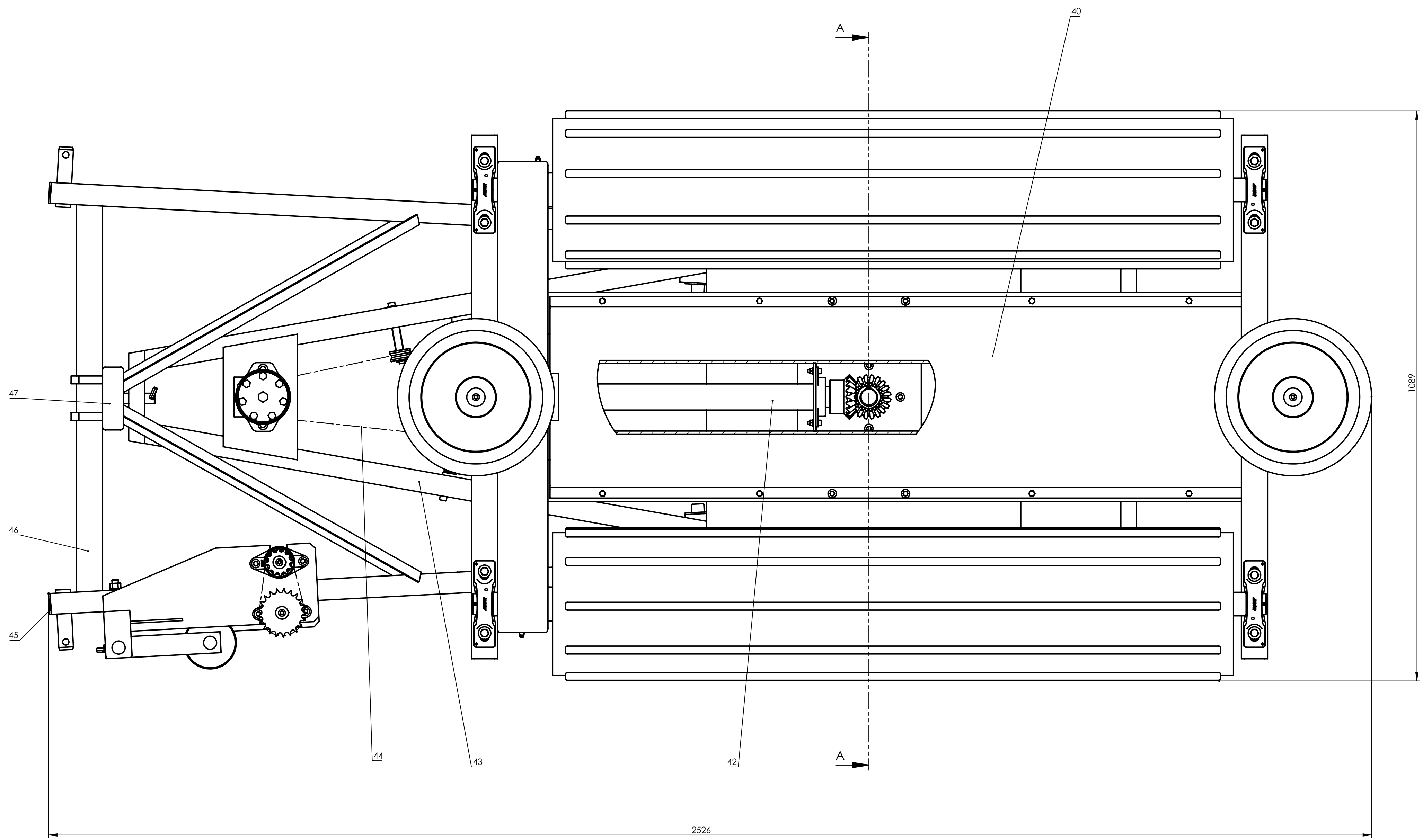


Poz.	Naziv dijela	Kom.	Crtež broj	Norma	Materijal	Sirove dimenzije	Masa
26	Zatezač lanca	1	281210016	-	Murfeldt	-	-
25	Imbus vijak M8x25	2	HRN M.B1.120	čelik	Vijci Kranjec	-	-
24	Karo podloška M8	1	DIN 88104	čelik	Vijci Kranjec	-D13	-
23	Kotač PR-16 Ø 40	2	223000 0055	-	ISEL	0,02	-
22	Sklop držača lanca	1	DR_18_0_0_8	-	-	-	0,1kg
21	Opružna podloška M8	3	HRN M.B2.113	čelik	Vijci Kranjec	-	-
20	Imbus vijak M8x55	3	HRN M.B1.120	čelik	Vijci Kranjec	-	-
19	Matica M16	8	HRN M.B1.601	čelik	Vijci Kranjec	-	-
18	Opružna podloška M16	8	HRN M.B2.113	čelik	Vijci Kranjec	-	-
17	Imbus vijak M16x120	8	HRN M.B1.120	čelik	Vijci Kranjec	-	-
16	Sklop HM	1	DR_18_0_0_7	-	-	-	7,5kg
15	Imbus vijak M12x40	2	HRN M.B1.120	čelik	Vijci Kranjec	-	-
14	Beta osigurač 4	1	DIN 11024	čelik	Vijci Kranjec	-	-
13	Matica M12	6	HRN M.B1.601	čelik	Vijci Kranjec	-	-
12	Opružna podloška M12	2	HRN M.B2.113	čelik	Vijci Kranjec	-	-
11	Imbus vijak M12x110	6	HRN M.B1.120	čelik	Vijci Kranjec	-	-
10	Klin	1	DR_18_0_0_6	S235J2G3	Ø 28x105	0,3kg	-
9	Zaštitni lim HM	1	DR_18_0_0_5	S235J2G3	-	2,9kg	-
8	Osovina	2	DR_18_0_0_4	S235J2G3	Ø 50x138	2,6kg	-
7	Vijak 6.3x25	16	DIN 7979	čelik	Vijci Kranjec	-	-
6	Zaštitni lim D	1	DR_18_0_0_3	S235J2G3	-	8,6kg	-
5	Sklop stola	1	DR_18_6_0_0	S355J2G3	-	31,6kg	-
4	Sklop bubnja 2	1	DR_18_0_0_2	S355J2G3	-	16,9kg	-
3	Zaštitni lim G	1	DR_18_0_0_1	S235J2G3	-	4,9kg	-
2	Sklop bubnja 1	1	DR_18_1_0_0	S355J2G3	-	-	-
1	Nosač folije	1	DR_18_7_0_0	S235J2G3	-	16,9kg	-

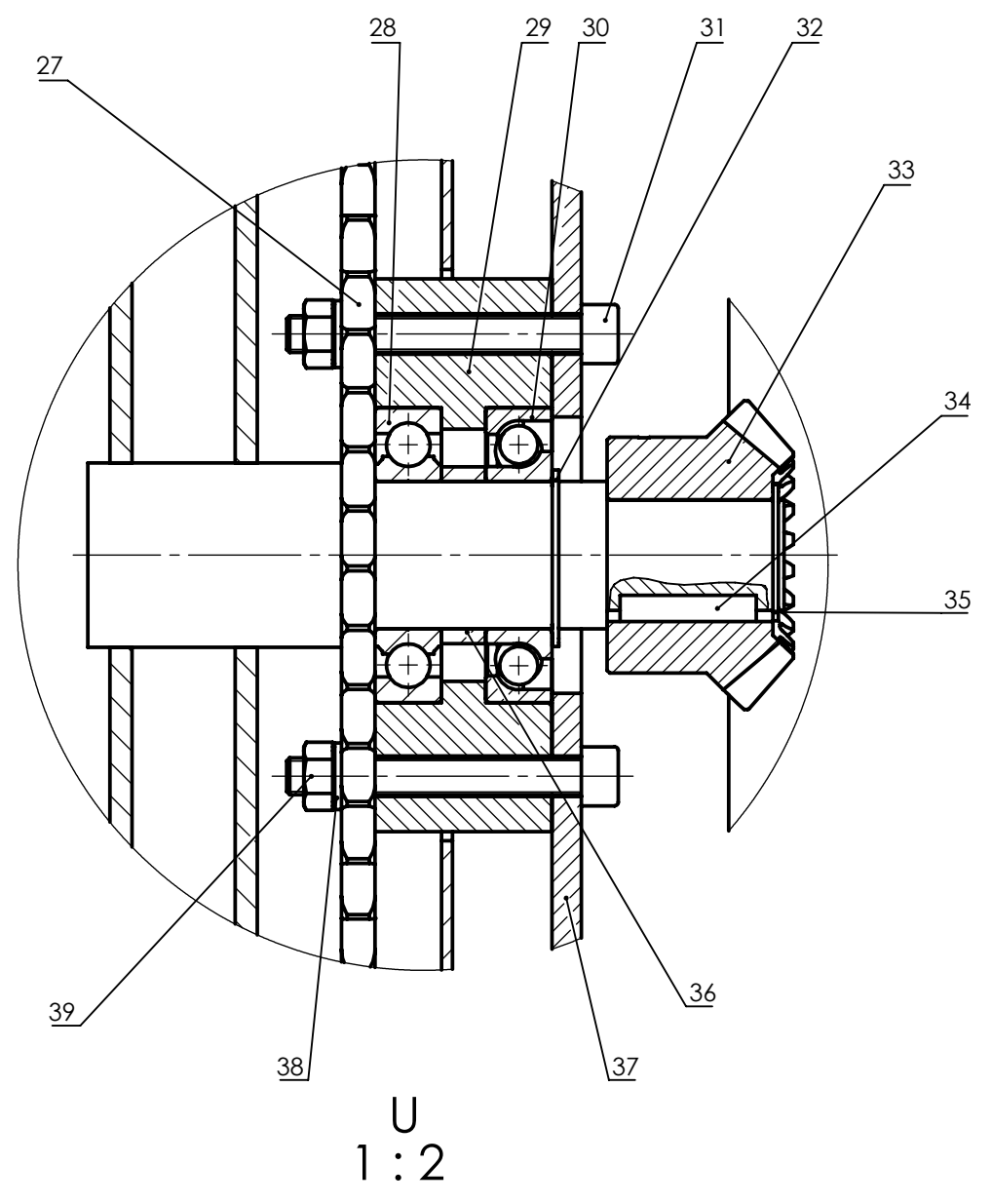
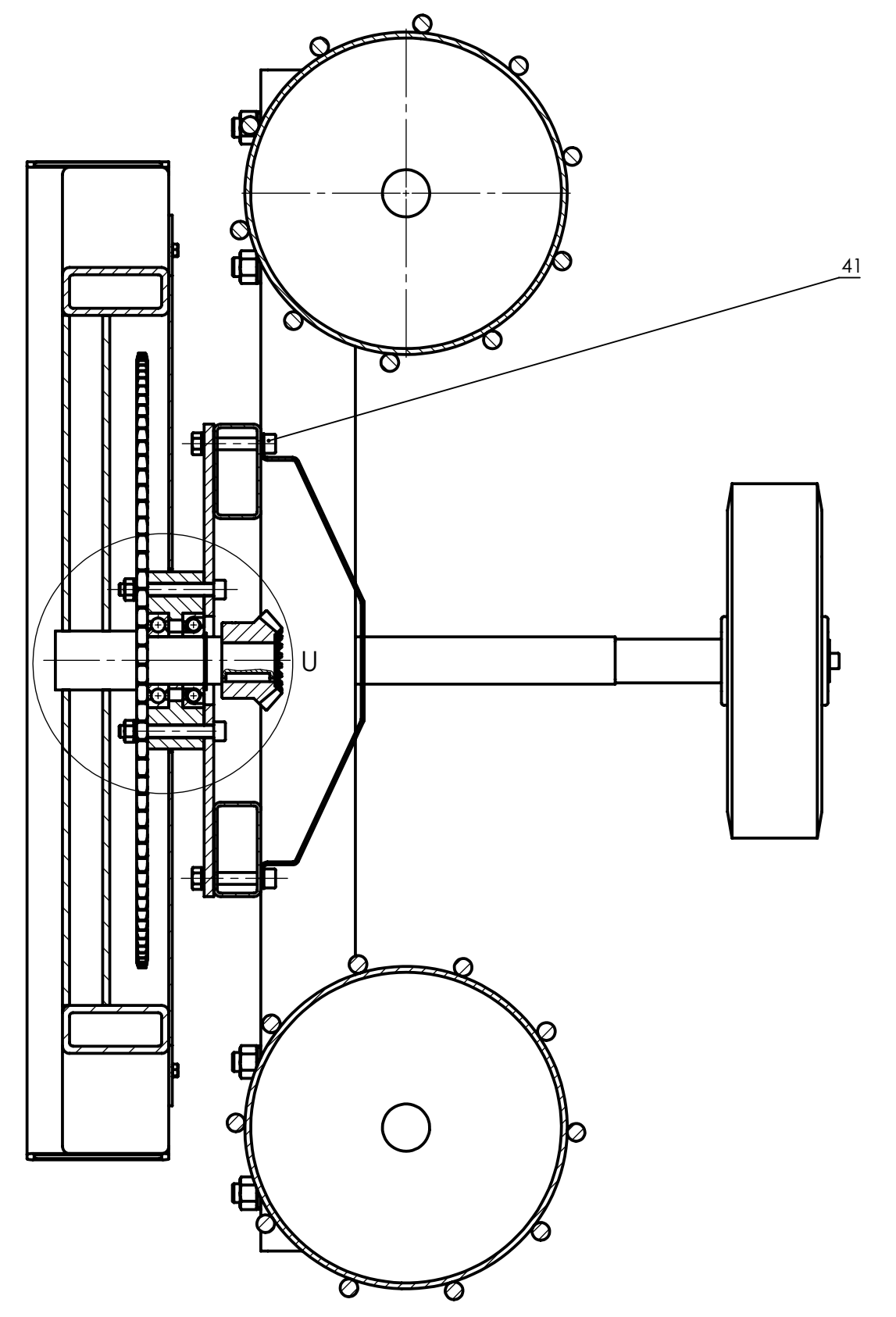
Broj naziva - code	Datum	Ime i prezime	Potpis
Projektrao	10.3.2018	Josip Pečić	
Razradio	10.3.2018	Josip Pečić	
Crtao	10.3.2018	Josip Pečić	
Pregledao		prof. dr. sc. N. Pavković	

ISO - tolerancije	Objekt: OMOTAČ BALA	Objekt broj: R. N. broj:
Napomena:	Materijal:	Masa: 390 kg
Mjerilo originala	Naziv: OMOTAČ BALA	Format: A1
	1:10	Lista: 2
	Crtež broj: DR_18_0_0_0	Lista: 1

FSB Zagreb

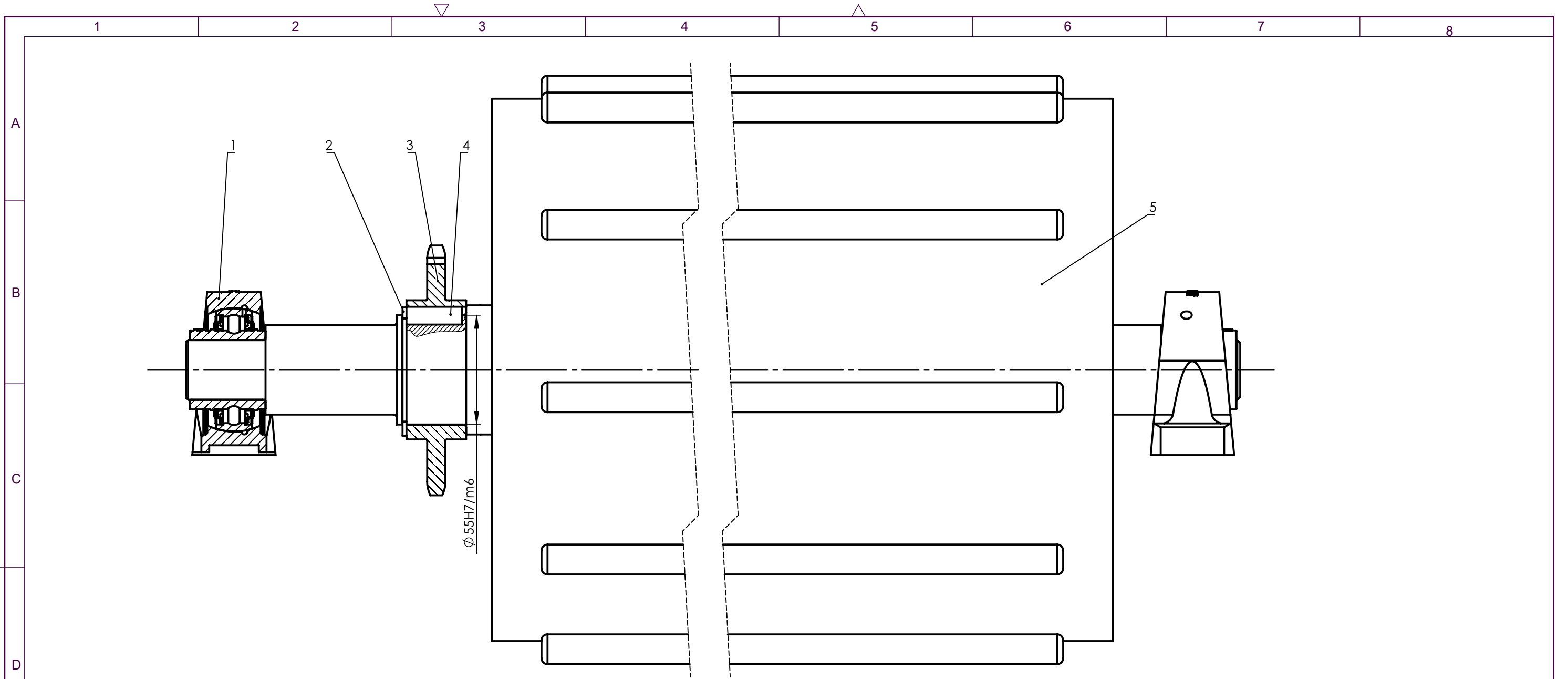


Presjek A-A



47	Plastični poklopac	1	DR_18_4_0_15	plastika	120x40x7	0,02kg	
46	Nosiva konstrukcija	1	DR_18_4_0_0	S355J2G3	-	60kg	
45	Plastični poklopac	2	DR_18_4_0_14	plastika	105x40x7	0,04kg	
44	Lanac 10 Bx205	1	DIN 8187	čelik	KTS Kettentechnik	-	
43	Postolje	1	DR_18_5_0_0	S355J2G3	-	62,8kg	
42	Škop pogonskog vratila bubnja	1	DR_18_3_0_0	-	-	12kg	
41	Imbus vijak M10x60	4	HRN M.B1.120	čelik	Vijci Kranjec	-	
40	Zaštitni lim	1	DR_18_4_0_11	S235J2G3	-	11,9kg	
39	Matica M10	8	HRN M.B1.601	čelik	Vijci Kranjec	-	
38	Opružna podloška M10	8	HRN M.B2.113	čelik	Vijci Kranjec	-	
37	Ploča	1	DR_18_4_0_12	S235J2G3	400x200x8	4,6kg	
36	Distantni prsten	1	DR_18_4_0_13	čelik	Ø 48/ Ø 40x12	0,05kg	
35	Prstenasti uskočnik 30	1	HRN M.C2.401	čelik	Rotometal	-	
34	Pero 8x7x35	1	DIN 6885	čelik	Rotometal	-	
33	Zupčanik	1	SMA4-20	čelik	KHK Gears	1,1kg	
32	Prstenasti uskočnik 40	1	HRN M.C2.401	čelik	Rotometal	-	
31	Imbus vijak M10x80	4	HRN M.B1.120	čelik	Vijci Kranjec	-	
30	Kuglični ležaj s kosim dodirom	1	7208 BEP	čelik	SKF	0,37kg	
29	Glavina	1	DR_18_1_0_10	S235J2G3	Ø 150x48	4,7kg	
28	Kuglični ležaj	1	QJ 208 MA	čelik	SKF	0,45kg	
27	Lančanic A9Z 10-B1; DIN 8187	1	DR_18_1_0_9	čelik	KTS Kettentechnik	1,5kg	
Poz.	Naziv dijela	Kom.	Crtež broj	Materijal	Sirove dimenzije	Masa	
Broj naziva - code		Datum	Ime i prezime	Potpis			
Projektirao		10.3.2018	Josip Pečić				
Razradio		10.3.2018	Josip Pečić				
Crtao		10.3.2018	Josip Pečić				
Pregledao			prof. dr. sc. N. Pavković				
ISO - tolerancije		Objekt:	OMOTAČ BALA		Objekt broj:		
Napomena:						R. N. broj:	
Materijal:		Masa:	390kg		Kopija		
Mjerilo originala		Naziv:	OMATAČ BALA		Format:	A1	
1:5		Crtež broj:	DR_18_0_0_0		Listova:	2	
					List:	2	

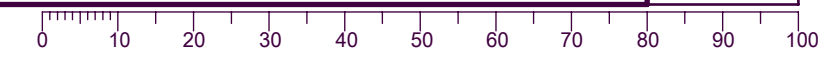


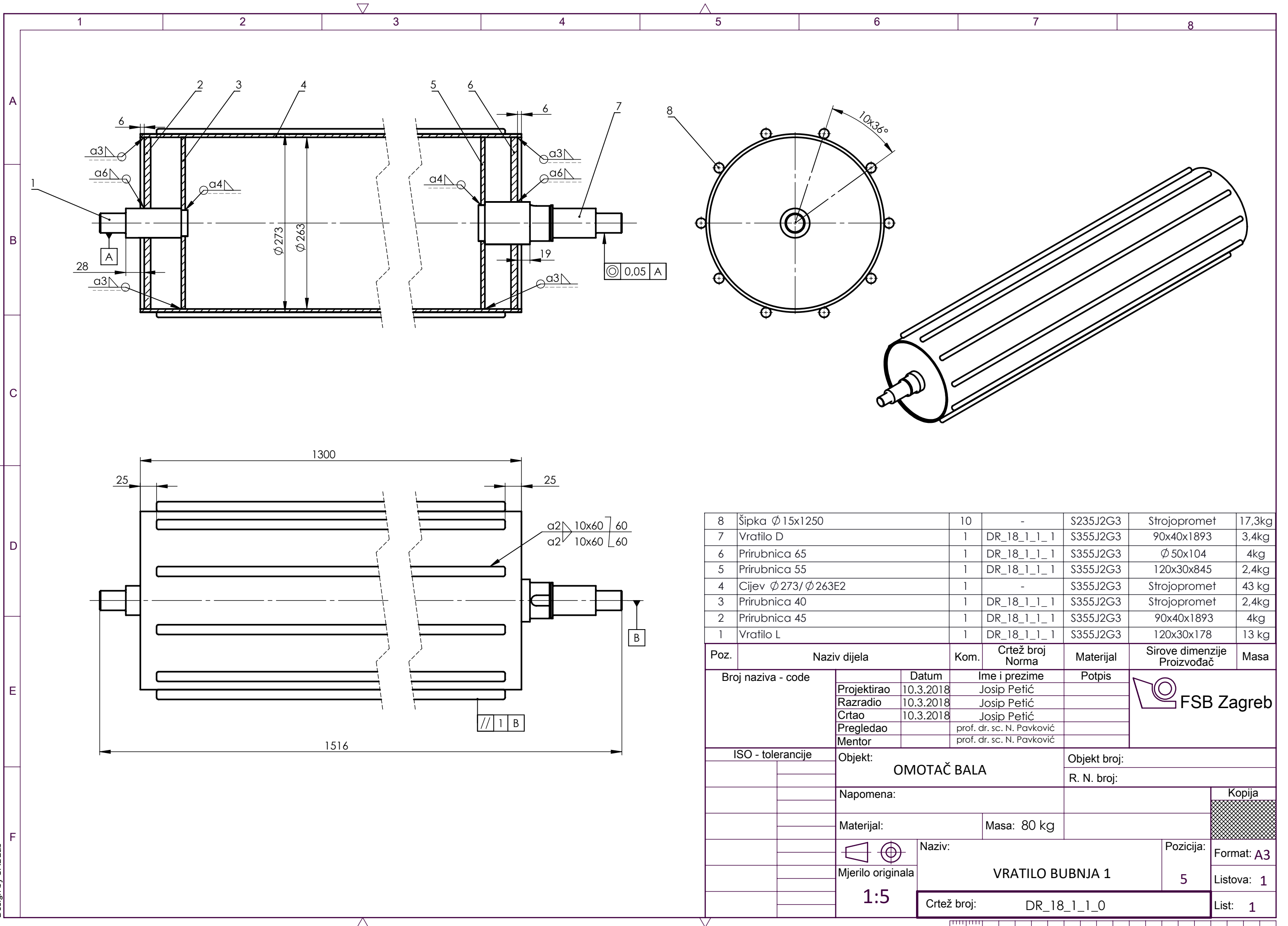


5	Vratilo bubnja 1	1	DR_18_1_1_0	S355J2G3		80kg
4	Pero 10x7x30	1	DIN 6885-3	čelik	Rotometal	
3	Lančanik 23Z 10 B-1	1	DR_18_1_2_0	čelik	KTS Kettentechnik	
2	Prstenasti uskočnik 55	2	HRN M.C2.401	čelik	Vijci kranjec	
1	Samopodesivi ležaj	2	SYJ 30 TF	čelik	SKF	

Poz.	Naziv dijela	Kom.	Crtež broj Norma	Materijal	Sirove dimenzije Proizvođač	Masa
Broj naziva - code		Datum	Ime i prezime	Potpis		
Projektirao		10.3.2018	Josip Petić			
Razradio		10.3.2018	Josip Petić			
Crtao		10.3.2018	Josip Petić			
Pregledao			prof. dr. sc. N. Pavković			
Mentor			prof. dr. sc. N. Pavković			
ISO - tolerancije		Objekt: OMOTAČ BALA		Objekt broj:		
$\phi 55H7/m6$	+0,019 -0,030	Napomena:		R. N. broj:		
$\phi 30k6$	+0,015 +0,002	Materijal:		Masa: 82 kg	Kopija	
Mjerilo originala		Naziv: SKLOP BUBNJA 1		Pozicija: 2		Format: A3
1:2		Crtež broj: DR_18_1_0_0		Listova: 1		List: 1

Design by CADLab



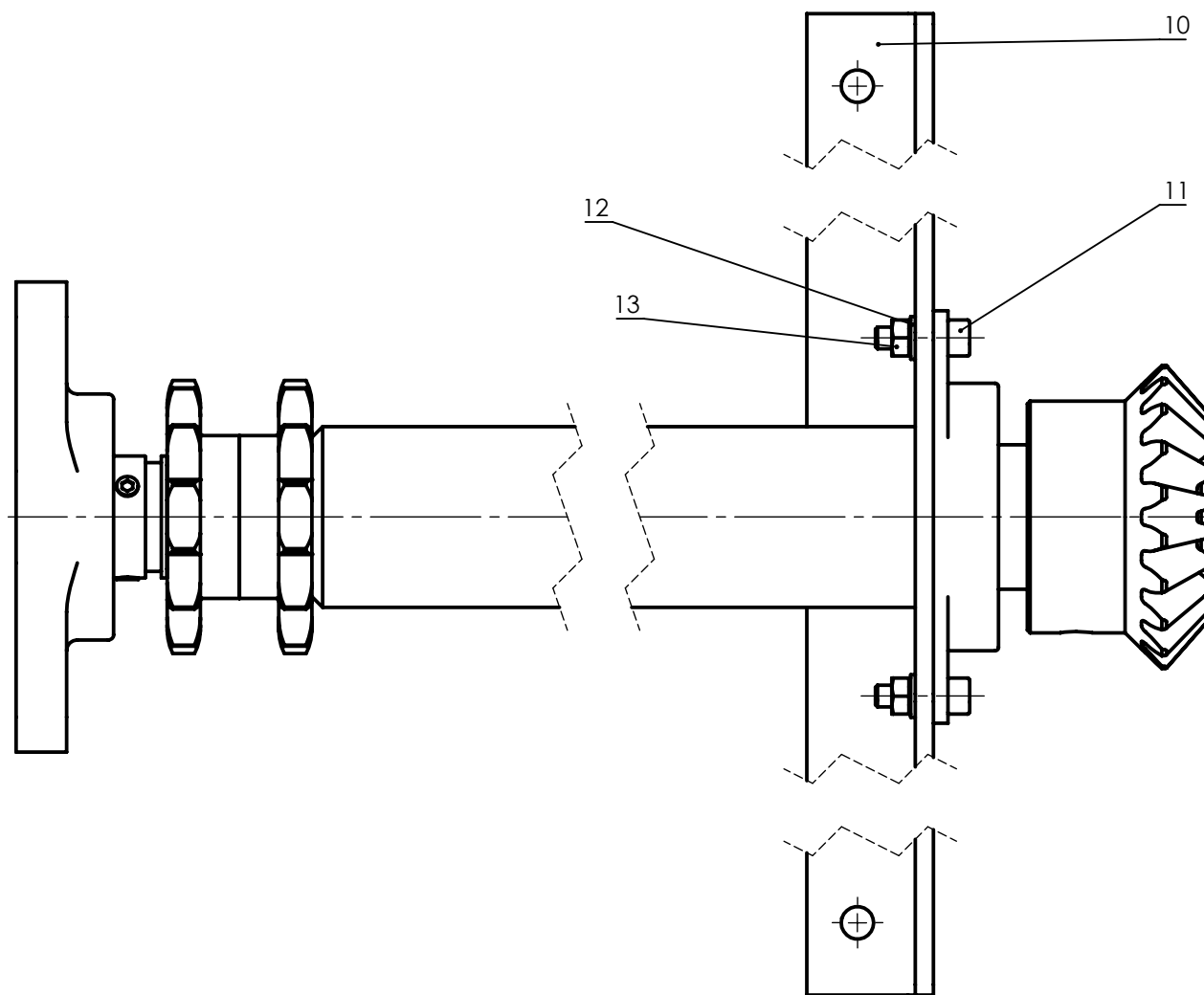
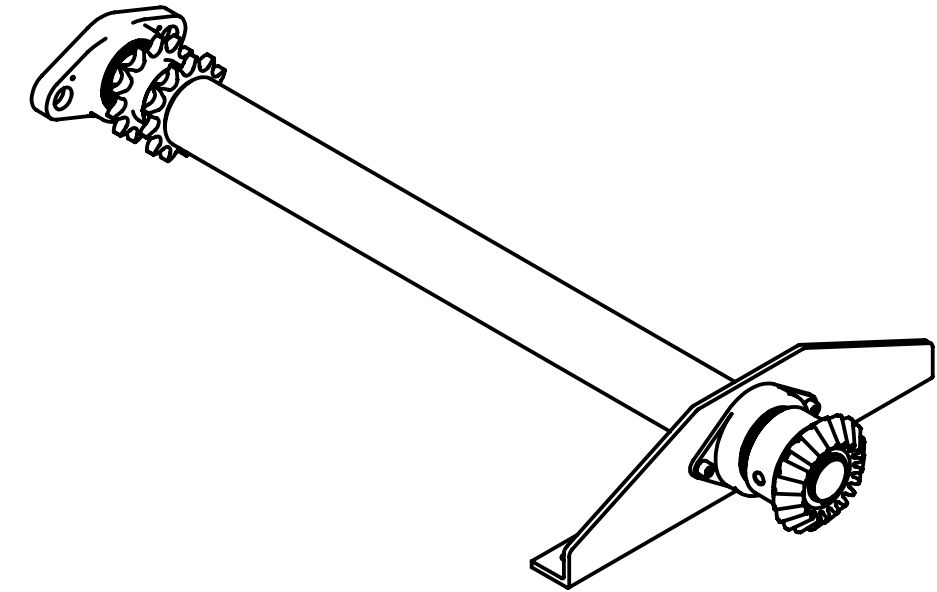
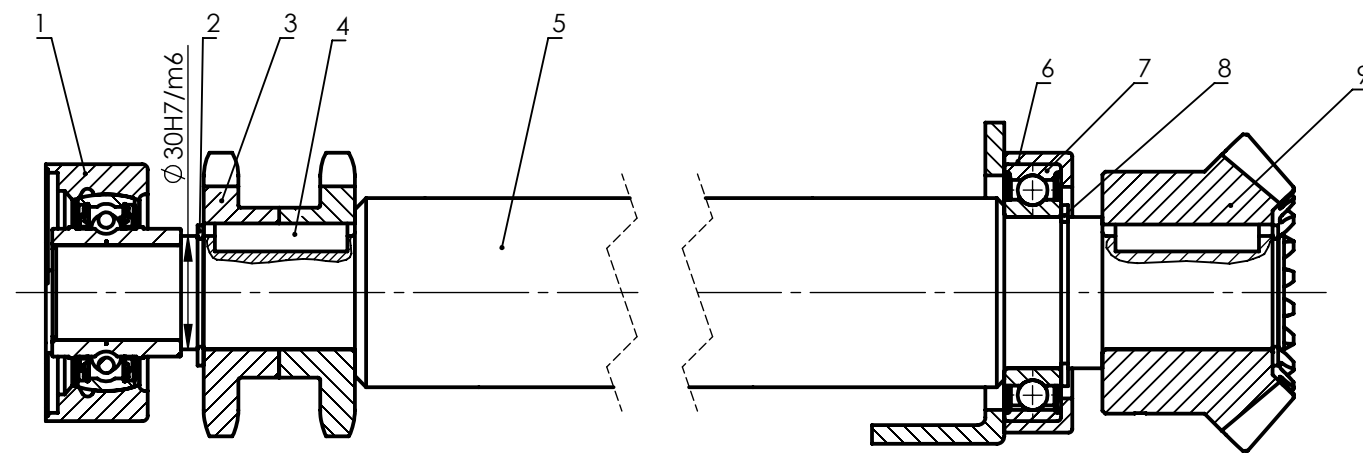


8	Šipka $\varnothing 15 \times 1250$	10	-	S235J2G3	Strojopromet	17,3kg
7	Vratilo D	1	DR_18_1_1_1	S355J2G3	90x40x1893	3,4kg
6	Prirubnica 65	1	DR_18_1_1_1	S355J2G3	$\varnothing 50 \times 104$	4kg
5	Prirubnica 55	1	DR_18_1_1_1	S355J2G3	120x30x845	2,4kg
4	Cijev $\varnothing 273 / \varnothing 263E2$	1	-	S355J2G3	Strojopromet	43 kg
3	Prirubnica 40	1	DR_18_1_1_1	S355J2G3	Strojopromet	2,4kg
2	Prirubnica 45	1	DR_18_1_1_1	S355J2G3	90x40x1893	4kg
1	Vratilo L	1	DR_18_1_1_1	S355J2G3	120x30x178	13 kg

Poz.	Naziv dijela	Kom.	Crtež broj Norma	Materijal	Sirove dimenzije Proizvođač	Masa
Broj naziva - code	Datum	Ime i prezime		Potpis		
Projektirao	10.3.2018	Josip Petić				
Razradio	10.3.2018	Josip Petić				
Crtao	10.3.2018	Josip Petić				
Pregledao		prof. dr. sc. N. Pavković				
Mentor		prof. dr. sc. N. Pavković				
ISO - tolerancije	Objekt:	OMOTAČ BALA			Objekt broj:	
					R. N. broj:	
	Napomena:					Kopija
	Materijal:	Masa: 80 kg				
	Mjerilo originala	Naziv:			1:5	Format: A3
		VRATILO BUBNJA 1			5	Listova: 1
		Crtež broj: DR_18_1_1_0				List: 1

Design by CADLab

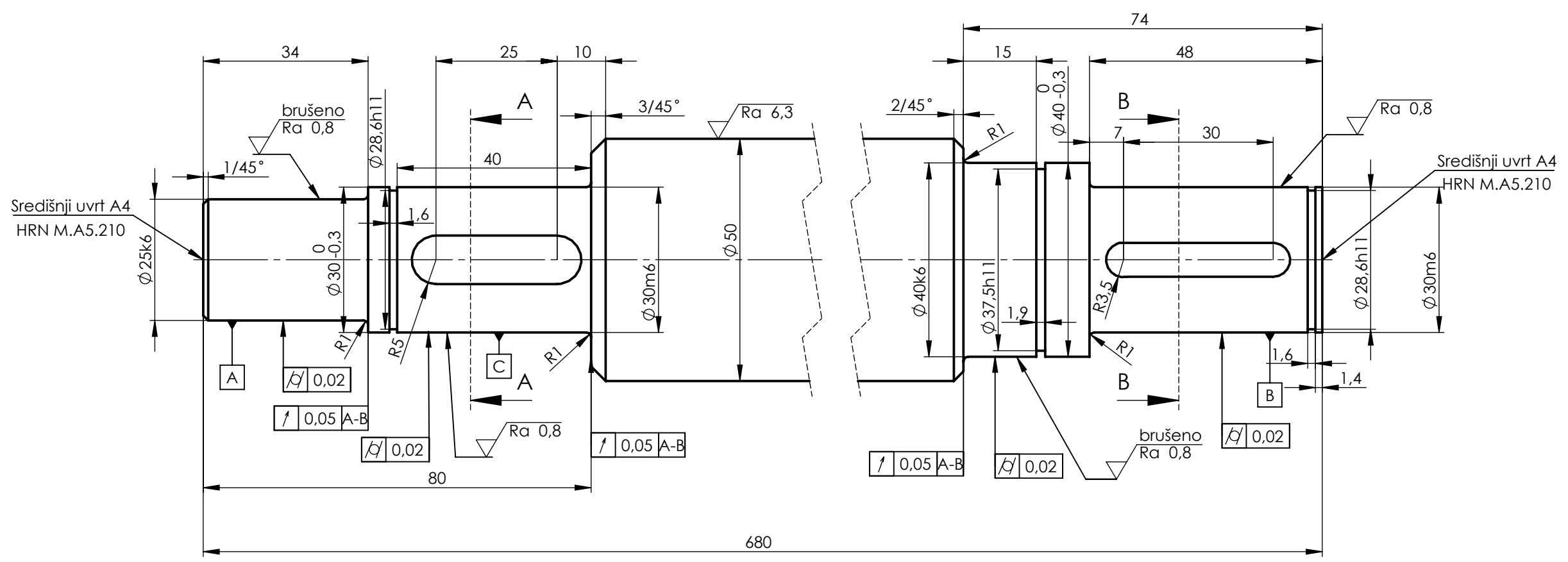




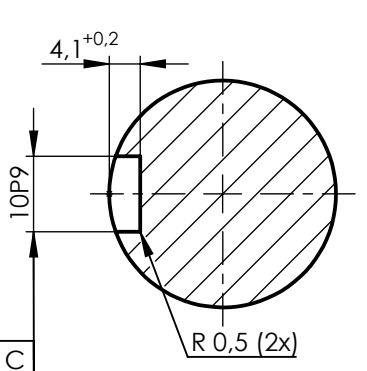
13	Matica M6	2	HRN M.B1.601	čelik	Vijci Kranjec	-
12	Opružna podloška M6	2	HRN M.B2.113	čelik	Vijci Kranjec	-
11	Imbus vijak M6x20	2	HRN M.B1.120	čelik	Vijci Kranjec	-
10	Noseći lim vratila	1	DR_18_3_4_0	S235J2G3	-	1,1kg
9	Zupčanik	1	SMA4-20	čelik	KHK Gears	1kg
8	Prstenasti uskočnik 40 HN M.C2.401	1	HRN M.C2.401	čelik	Rotometal	-
7	Kuglični ležaj 6008 2RS1	1	DIN 625-1	čelik	SKF	-
6	Kučište ležaja	1	DR_18_3_3_0	S235J2G3	129x74x18	0,2kg
5	Vratilo	1	DR_18_3_2_0	S355J2G3	Ø 50x680	8,9kg
4	Pero 8x7x35	2	DIN 6885	čelik	Rotometal	-
3	Lančanik L5; 13Z 10-B;1DIN 8187	2	DR_18_3_1_0	čelik	KTS Kettentechnik	-
2	Prstenasti uskočnik 30	2	HRN M.C2.401	čelik	Rotometal	-
1	Samopodesivi kuglični ležaj	1	FYTJ 505	S355J2G3	SKF	-

Poz.	Naziv dijela	Kom.	Crtež broj Norma	Materijal	Sirove dimenzije Proizvođač	Masa
Broj naziva - code		Datum	Ime i prezime		Potpis	
Projektirao		10.3.2018	Josip Petić			
Razradio		10.3.2018	Josip Petić			
Crtao		10.3.2018	Josip Petić			
Pregledao			prof. dr. sc. N. Pavković			
Mentor			prof. dr. sc. N. Pavković			
ISO - tolerancije		Objekt: OMOTAČ BALA			Objekt broj:	
Ø 30H7/m6	+0,03 -0,021				R. N. broj:	
Napomena:					Kopija	
Materijal:				Masa: 12 kg		
Mjerilo originala		Naziv: SKLOP POGONSKOG VRATILA BUBNJA			Pozicija: 42	
1:2		Crtež broj: DR_18_3_0_0			List: 1	

$\sqrt{Ra\ 1,6}$ ($\sqrt{Ra\ 6,3}$, $\sqrt{Ra\ 0,8}$, brušeno $\sqrt{Ra\ 0,8}$)

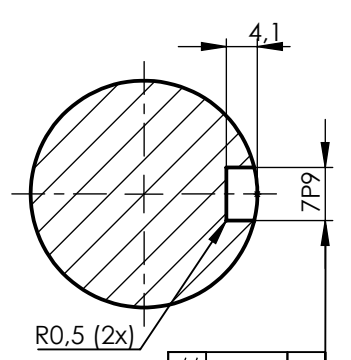


Presjek A-A



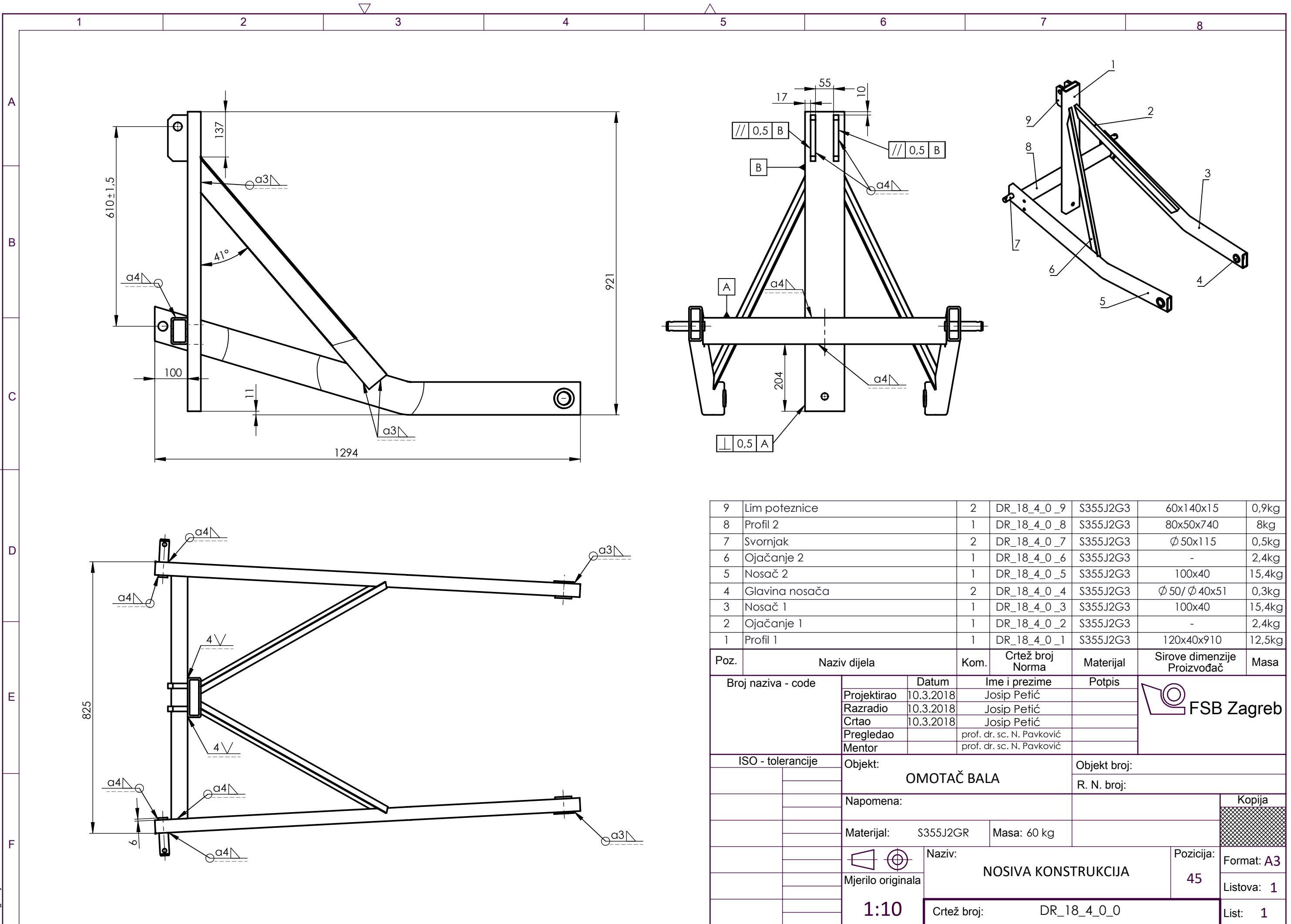
///	0,025	C
≡	0,025	C

Presjek B-B



///	0,025	B
≡	0,025	B

Broj naziva - code	Projektirao	10.3.2018	Josip Petić	Potpis					
	Razradio	10.3.2018	Josip Petić						
	Crtao	10.3.2018	Josip Petić						
	Pregledao		prof. dr. sc. N. Pavković						
	Mentor		prof. dr. sc. N. Pavković						
ISO - tolerancije		Objekt: OMOTAČ BALA		Objekt broj:					
$\varnothing 25k6$	+0,015 +0,002			R. N. broj:					
$\varnothing 30m6$	+0,021 +0,008	Napomena:		<table border="1"> <tr> <td>Kopija</td> </tr> <tr> <td>Format: A3</td> </tr> <tr> <td>Listova: 1</td> </tr> <tr> <td>List: 1</td> </tr> </table>		Kopija	Format: A3	Listova: 1	List: 1
Kopija									
Format: A3									
Listova: 1									
List: 1									
$\varnothing 40k6$	+0,018 +0,002	Materijal: S355J2G3	Masa: 8,9kg						
$\varnothing 28,6h11$	0 -0,130	Naziv: VRATILO		Pozicija: 5					
$\varnothing 37,5h11$	0 -0,160	Mjerilo originala							
7P9	-0,015 -0,051	1:1		Crtež broj: DR_18_3_2_0					

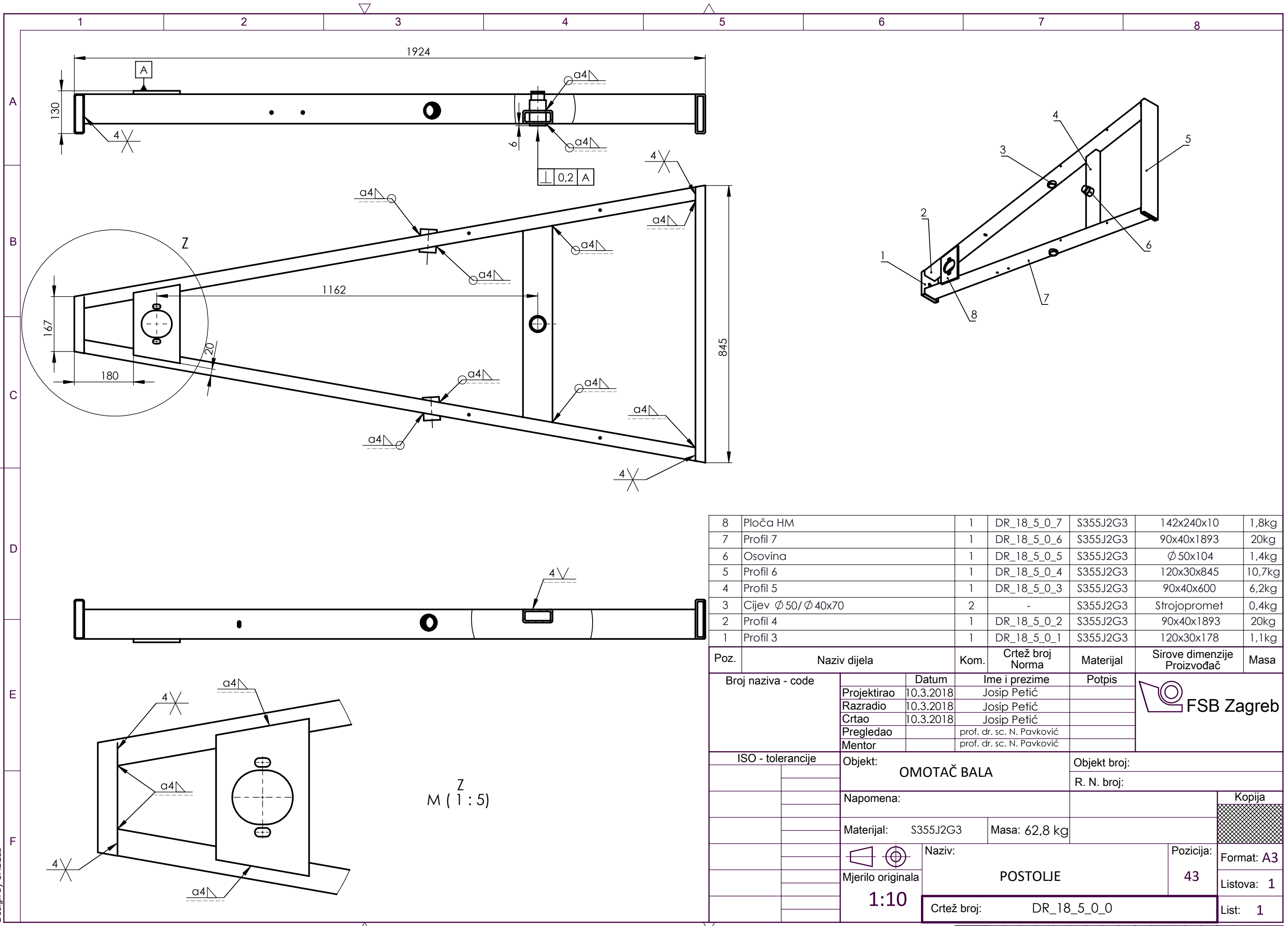


9	Lim poteznice	2	DR_18_4_0_9	S355J2G3	60x140x15	0,9kg
8	Profil 2	1	DR_18_4_0_8	S355J2G3	80x50x740	8kg
7	Svornjak	2	DR_18_4_0_7	S355J2G3	Ø 50x115	0,5kg
6	Ojačanje 2	1	DR_18_4_0_6	S355J2G3	-	2,4kg
5	Nosač 2	1	DR_18_4_0_5	S355J2G3	100x40	15,4kg
4	Glavina nosača	2	DR_18_4_0_4	S355J2G3	Ø 50/ Ø 40x51	0,3kg
3	Nosač 1	1	DR_18_4_0_3	S355J2G3	100x40	15,4kg
2	Ojačanje 1	1	DR_18_4_0_2	S355J2G3	-	2,4kg
1	Profil 1	1	DR_18_4_0_1	S355J2G3	120x40x910	12,5kg

Poz.	Naziv dijela	Kom.	Crtež broj Norma	Materijal	Sirove dimenzije Proizvođač	Masa
Broj naziva - code		Datum	Ime i prezime	Potpis		
Projektirao		10.3.2018	Josip Petić			
Razradio		10.3.2018	Josip Petić			
Crtao		10.3.2018	Josip Petić			
Pregledao			prof. dr. sc. N. Pavković			
Mentor			prof. dr. sc. N. Pavković			
ISO - tolerancije		Objekt: OMOTAČ BALA		Objekt broj:		
				R. N. broj:		
		Napomena:				
		Materijal: S355J2GR	Masa: 60 kg			
				Naziv: NOSIVA KONSTRUKCIJA		Pozicija: 45 Format: A3 Listova: 1
		1:10		Crtež broj: DR_18_4_0_0		List: 1

Design by CADLab



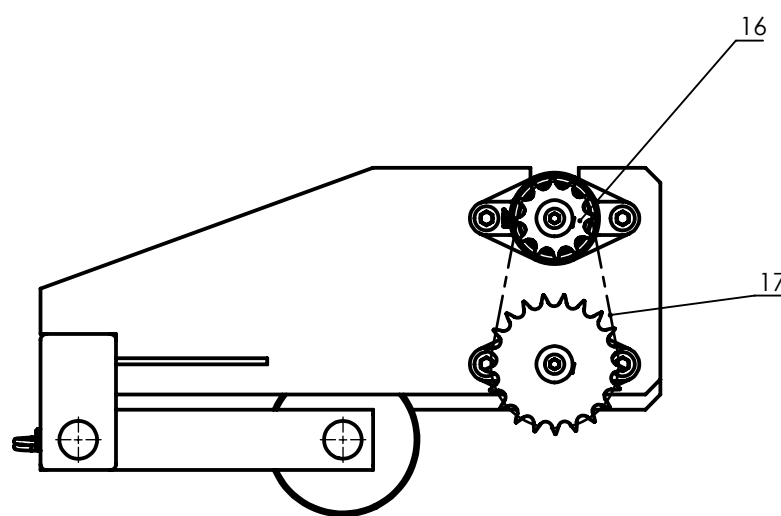
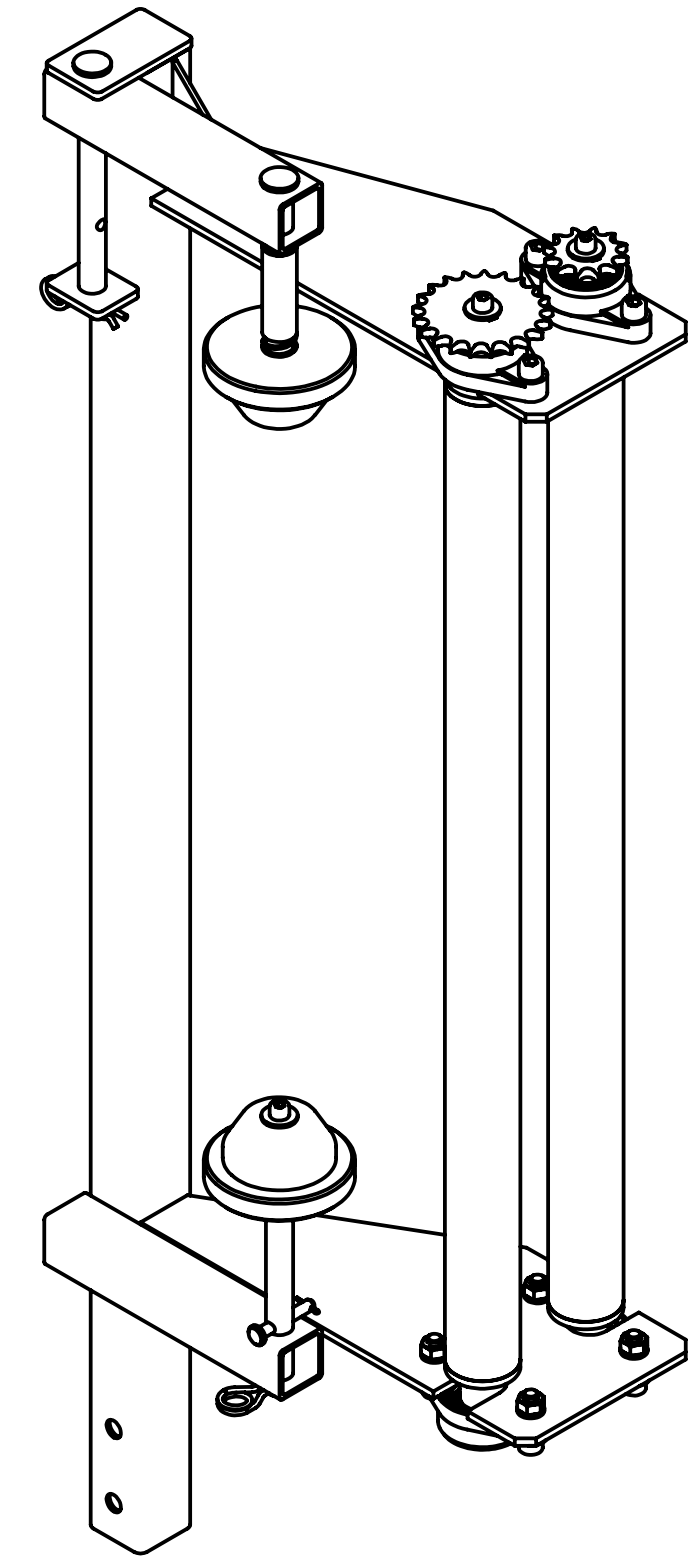
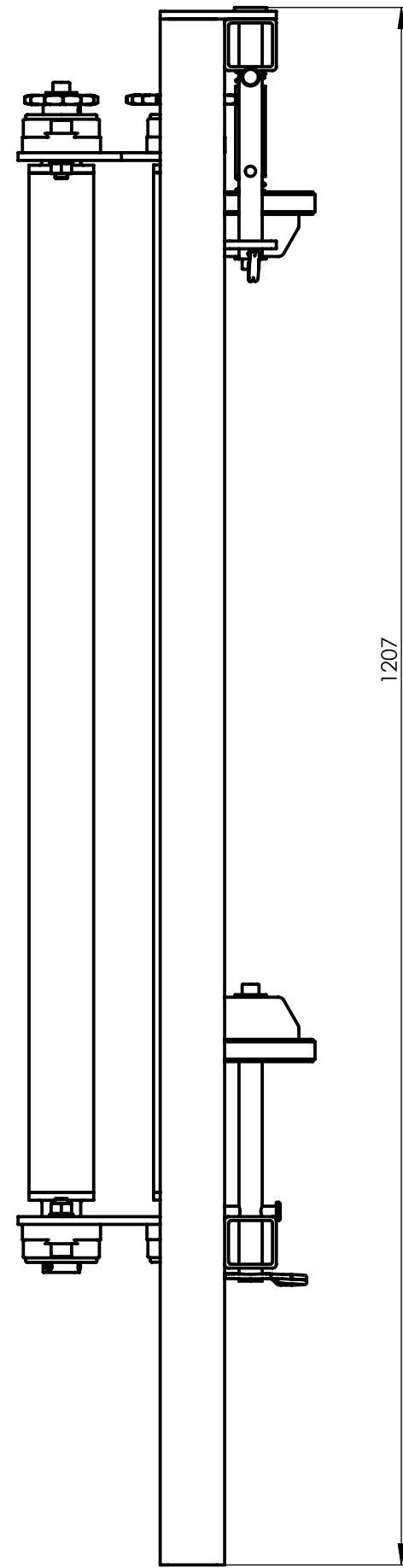
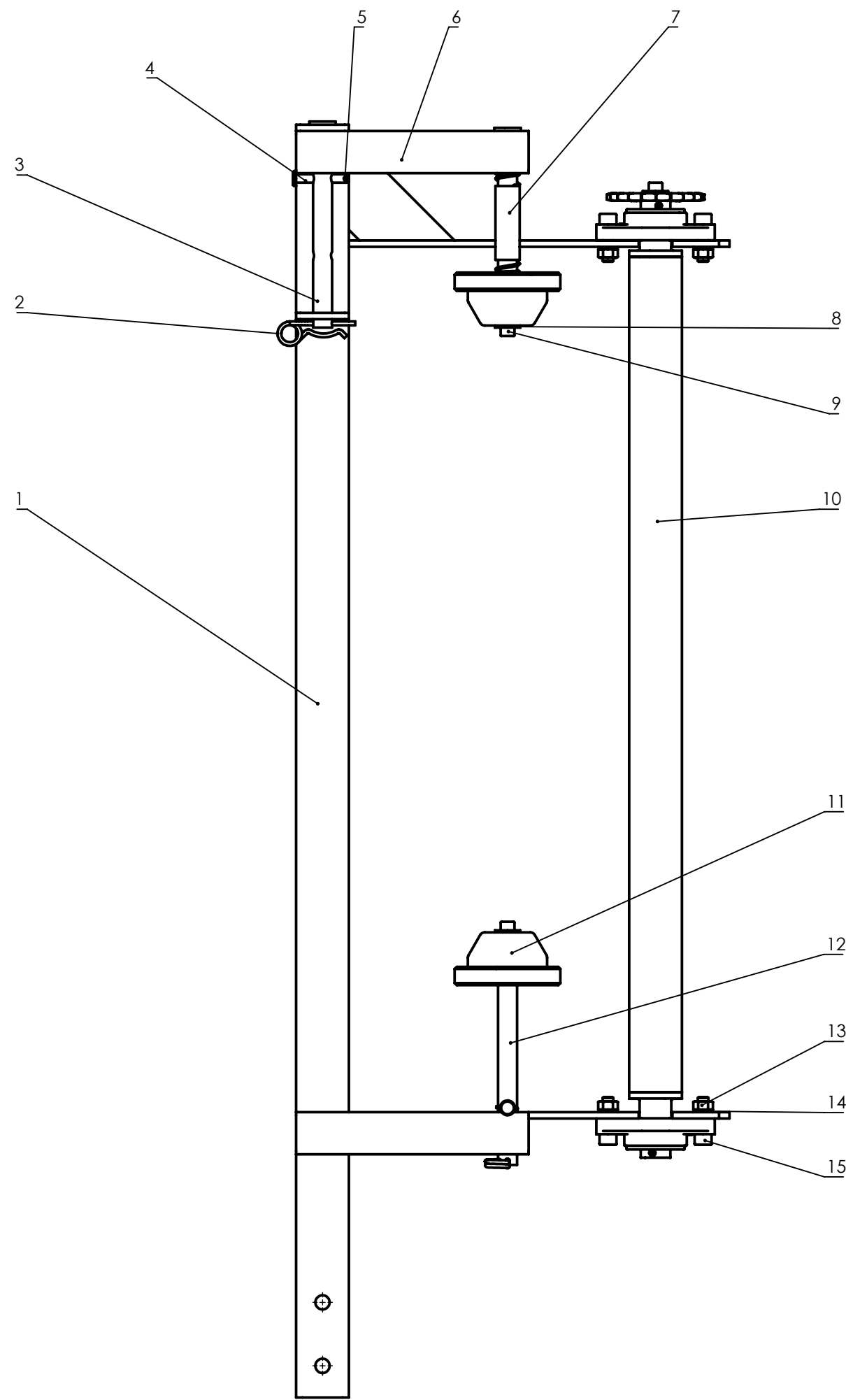


8	Ploča HM	1	DR_18_5_0_7	S355J2G3	142x240x10	1,8kg
7	Profil 7	1	DR_18_5_0_6	S355J2G3	90x40x1893	20kg
6	Osovina	1	DR_18_5_0_5	S355J2G3	Ø 50x104	1,4kg
5	Profil 6	1	DR_18_5_0_4	S355J2G3	120x30x845	10,7kg
4	Profil 5	1	DR_18_5_0_3	S355J2G3	90x40x600	6,2kg
3	Cijev Ø 50/Ø 40x70	2	-	S355J2G3	Strojopromet	0,4kg
2	Profil 4	1	DR_18_5_0_2	S355J2G3	90x40x1893	20kg
1	Profil 3	1	DR_18_5_0_1	S355J2G3	120x30x178	1,1kg

Poz.	Naziv dijela	Kom.	Crtež broj Norma	Materijal	Sirove dimenzije Proizvođač	Masa
Broj naziva - code		Datum	Ime i prezime		Potpis	
Projektirao		10.3.2018	Josip Petić			
Razradio		10.3.2018	Josip Petić			
Crtao		10.3.2018	Josip Petić			
Pregledao			prof. dr. sc. N. Pavković			
Mentor			prof. dr. sc. N. Pavković			
ISO - tolerancije		Objekt: OMOTAČ BALA			Objekt broj:	
					R. N. broj:	
		Napomena:			Kopija	
		Materijal: S355J2G3		Masa: 62,8 kg		
		Mjerilo originala		Naziv: POSTOLJE		
		1:10		Pozicija: 43		
		Crtež broj: DR_18_5_0_0			List: 1	

Design by CADLab



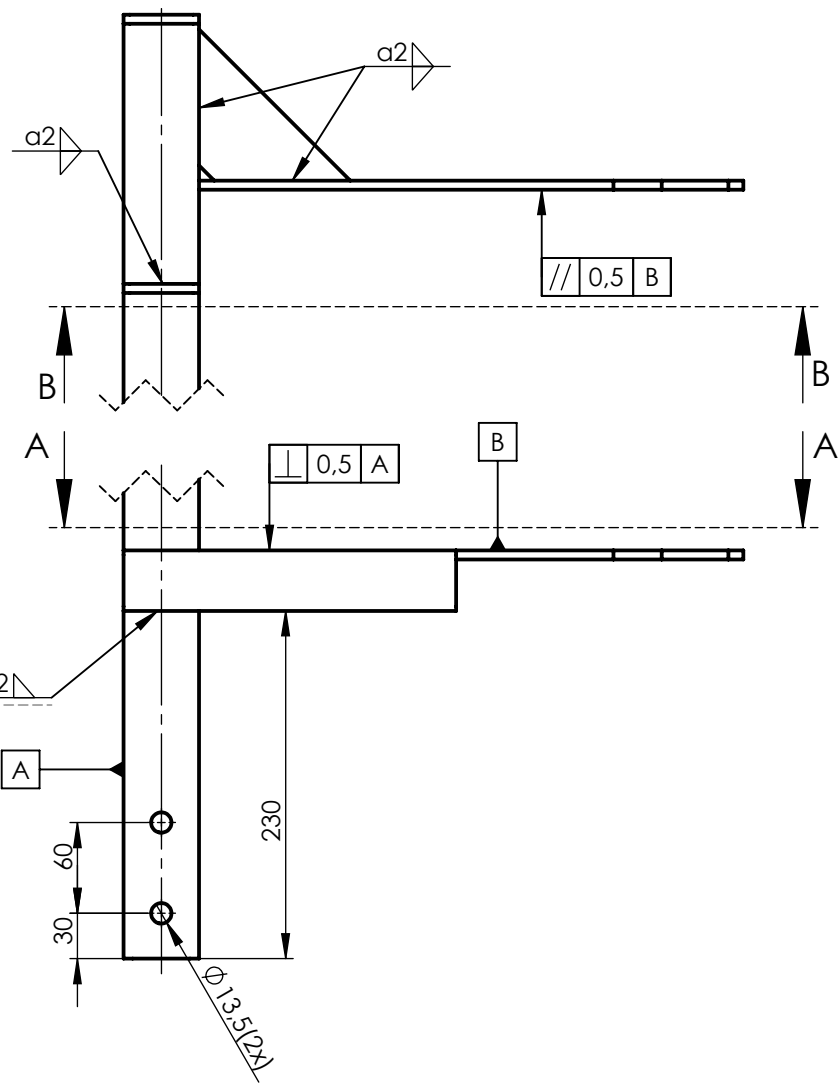
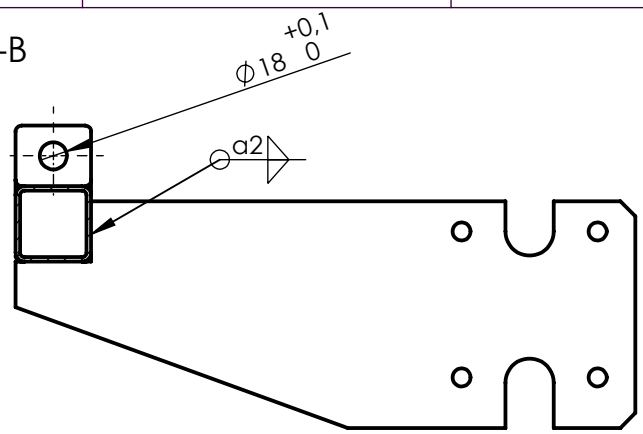


17	Lanac 08B x 29	1	DIN 8187	čelik	KTS Kettentechnik	-
16	Sklop valjka 2	1	DR_18_7_8_0	AlSiMg0,5	-	1,8kg
15	Imbus vijak M10	8	HRN M.B1.120	čelik	Vijci Kranjec	-
14	Opružna podloška M10	8	HRN M.B2.113	čelik	Vijci Kranjec	-
13	Matica M10	8	HRN M.B1.601	čelik	Vijci Kranjec	-
12	Osovina 18	1	DR_18_7_7_0	S235J2G3	Ø 18x20	0,4kg
11	Papučica folije	2	DR_18_7_6_0	AlSiMg0,5	Ø 100x50	0,6kg
10	Sklop valjaka 1	1	DR_18_7_5_0	AlSiMg0,5	-	1,8kg
9	Imbus vijak M8x25	2	HRN M.B1.120	čelik	Vijci Kranjec	-
8	Široka podloška M8	2	HRN M.B2.014	čelik	Vijci Kranjec	-
7	Opruga	1	DF-2240	čelik	Schweizer	-
6	Sklop gornjeg nosača folije	1	DR_18_7_4_0	S235J2G3	-	0,8kg
5	Osigurač 2	2	HRN M.B2.300	čelik	Vijci Kranjec	-
4	Svornjak	2	HRN B2.300	čelik	8x50x2	-
3	Osovina 25	1	DR_18_7_4_0	S235J2G3	Ø 25x195	0,4kg
2	Beta osigurač 4	1	DIN 11024	čelik	Vijci Kranjec	-
1	Zavarena konstrukcija nosača folije	1	DR_18_7_3_0	S235J2G3	120x30x178	10,3kg

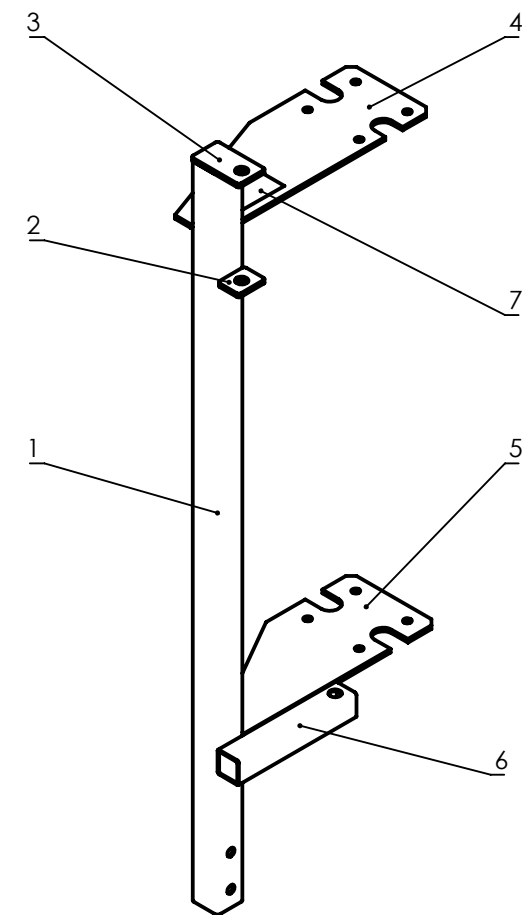
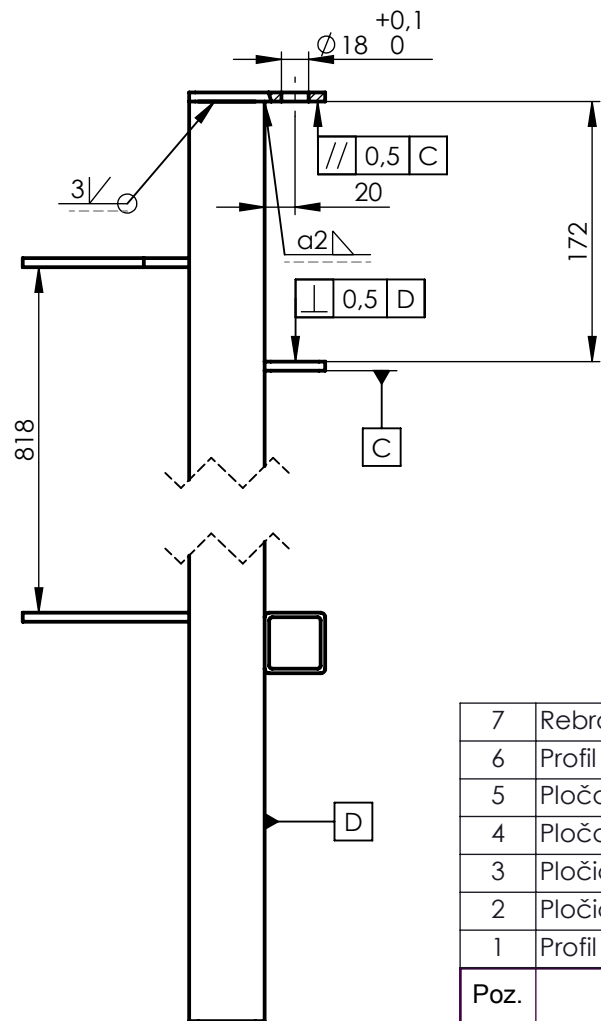
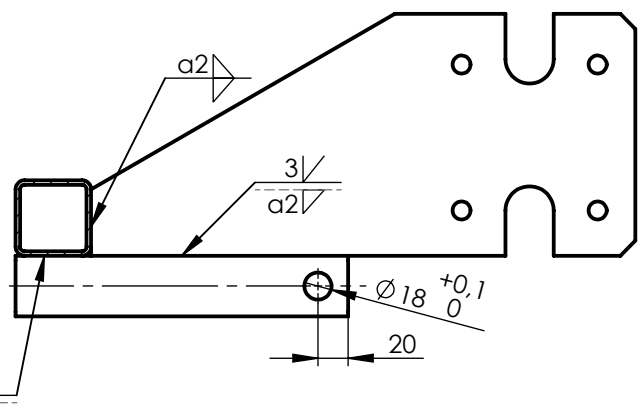
Poz.	Naziv dijela	Kom.	Crtež broj Norma	Materijal	Sirove dimenzije Proizvođač	Masa
Broj naziva - code		Datum	Ime i prezime	Potpis		
Projektirao		10.3.2018	Josip Petić			
Razradio		10.3.2018	Josip Petić			
Crtao		10.3.2018	Josip Petić			
Pregledao			prof. dr. sc. N. Pavković			
			prof. dr. sc. N. Pavković			
ISO - tolerancije		Objekt: OMOTAČ BALA		Broj objekta:		
				R. N.:		
Napomena:				Kopija		
Materijal:		Masa: 16,9kg		Format: A2		
Mjerilo originala		Naziv: NOSAČ FOLIJE		Pozicija: 1		Listova: 1
1:5		Crtež broj: DR_18_7_0_0		List: 1		



Presjek B-B



Presjek A-A



7	Rebro	1	DR_18_7_3_3	S235J2G3	100x100x4	0,15kg
6	Profil 40x40x3x220	1	-	S235J2G3	Strojopromet	0,7kg
5	Ploča D	1	DR_18_7_3_2	S235J2G3	360x160x6	2kg
4	Ploča G	1	DR_18_7_3_1	S235J2G3	410x150x6	2,2kg
3	Pločica 90x50x6	1	-	S235J2G3	Strojopromet	0,2kg
2	Pločica 40x50x60	1	-	S235J2G3	Strojopromet	0,08kg
1	Profil 60x50x3x1198	1	-	S235J2G3	Strojopromet	5kg

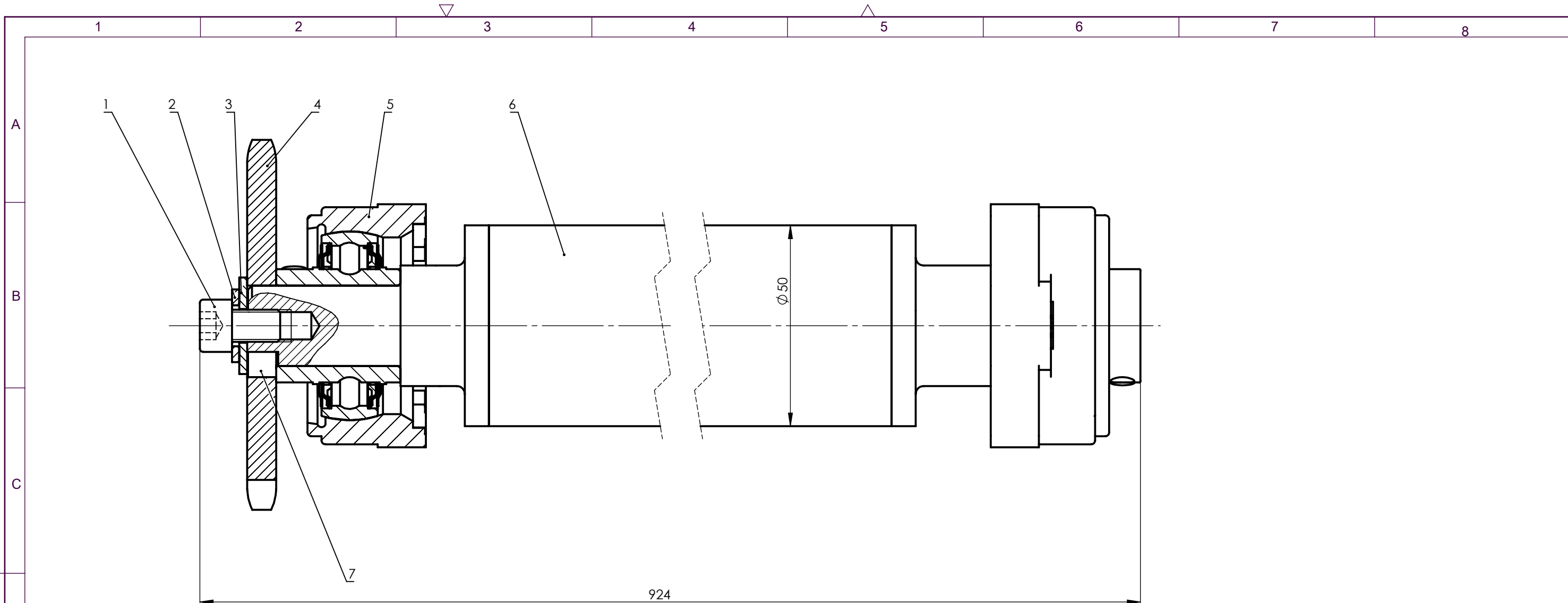
Poz.	Naziv dijela	Kom.	Crtež broj Norma	Materijal	Sirove dimenzije Proizvođač	Masa
Broj naziva - code		Datum	Ime i prezime	Potpis		
Projektirao		10.3.2018	Josip Petić			
Razradio		10.3.2018	Josip Petić			
Crtao		10.3.2018	Josip Petić			
Pregledao			prof. dr. sc. N. Pavković			
Mentor			prof. dr. sc. N. Pavković			

ISO - tolerancije	Objekt: OMOTAČ BALA	Objekt broj:
		R. N. broj:

Napomena:		Kopija
Materijal: S235J2G3	Masa: 10,3 kg	

Mjerilo originala	Naziv: ZAVARENA KONSTRUKCIJA NOSAČA FOLIJE	Pozicija: 1	Format: A3
1:5	Crtež broj: DR_18_7_3_0	Listova: 1	List: 1





7	Pero 6x6x7	1	DIN 6885	čelik	Rotometal promet	-
6	Valjak 1	1	DR_18_7_5_2	AlMgSi0,5	129x74x18	0,9kg
5	Samopodesivi kuglični ležaj	2	FYTBK 504	čelik	SKF	0,5kg
4	Lančanic A21Z 08B-1	1	DR_18_7_5_1	čelik	KTS Kettentechnik	0,3kg
3	Široka podloška	1	HRN M.B2.014	čelik	Vijci Kranjec	-
2	Opružna podloška M8	1	HRN M.B2.113	čelik	Vijci Kranjec	-
1	Imbus vijak M8x20	1	HRN M.B1.120	čelik	Vijci Kranjec	-

Poz.	Naziv dijela	Kom.	Crtež broj Norma	Materijal	Sirove dimenzije Proizvođač	Masa
Broj naziva - code		Datum	Ime i prezime		Potpis	
Projektirao		10.3.2018	Josip Petić			
Razradio		10.3.2018	Josip Petić			
Crtao		10.3.2018	Josip Petić			
Pregledao			prof. dr. sc. N. Pavković			
Mentor			prof. dr. sc. N. Pavković			
ISO - tolerancije		Objekt: OMOTAČ BALA			Objekt broj:	
					R. N. broj:	
		Napomena:			Kopija	
		Materijal:			Masa: 12kg	
					Naziv: SKLOP VALJKA 1	
		1:1			Pozicija: 42 Format: A3 Listova: 1 List: 1	
		Crtež broj: DR_18_7_5_0				



Design by CADLab