

Antropomorfna robotska glava

Karlušić, Juraj

Undergraduate thesis / Završni rad

2018

Degree Grantor / Ustanova koja je dodijelila akademski / stručni stupanj: **University of Zagreb, Faculty of Mechanical Engineering and Naval Architecture / Sveučilište u Zagrebu, Fakultet strojarstva i brodogradnje**

Permanent link / Trajna poveznica: <https://um.nsk.hr/um:nbn:hr:235:799094>

Rights / Prava: [In copyright](#) / [Zaštićeno autorskim pravom.](#)

Download date / Datum preuzimanja: **2024-09-06**

Repository / Repozitorij:

[Repository of Faculty of Mechanical Engineering and Naval Architecture University of Zagreb](#)



SVEUČILIŠTE U ZAGREBU
FAKULTET STROJARSTVA I BRODOGRADNJE

ZAVRŠNI RAD

Juraj Karlušić

Zagreb, 2018.

SVEUČILIŠTE U ZAGREBU
FAKULTET STROJARSTVA I BRODOGRADNJE

ZAVRŠNI RAD

Mentori:

Prof. dr. sc. Mladen Crneković, dipl. ing.

Student:

Juraj Karlušić

Zagreb, 2018.

Izjavljujem da sam ovaj rad izradio samostalno koristeći znanja stečena tijekom studija i navedenu literaturu.

Zahvaljujem se mentoru prof. Mladenu Crnekoviću na svojoj pomoći, savjetima i kritikama koje mi je pružio prilikom izrade ovog rada.

Također se zahvaljujem svim prijateljima koji su mi pomogli oko rada i uljepšali vrijeme tijekom studija i svojoj obitelji na pruženoj pomoći i podršci.

Juraj Karlušić



SVEUČILIŠTE U ZAGREBU
FAKULTET STROJARSTVA I BRODOGRADNJE



Središnje povjerenstvo za završne i diplomske ispite
Povjerenstvo za završne ispite studija strojarstva za smjerove:
proizvodno inženjerstvo, računalno inženjerstvo, industrijsko inženjerstvo i menadžment, inženjerstvo
materijala i mehatronika i robotika

Sveučilište u Zagrebu	
Fakultet strojarstva i brodogradnje	
Datum	Prilog
Klasa:	
Ur.broj:	

ZAVRŠNI ZADATAK

Student: **JURAJ KARLUŠIĆ**

Mat. br.: 0035199094

Naslov rada na hrvatskom jeziku: **ANTROPOMORFNA GLAVA ROBOTA**

Naslov rada na engleskom jeziku: **ANTROPOMORPHIC ROBOT HEAD**

Opis zadatka:

Najveći potencijal moderne robotike (u tehničkom i ekonomskom smislu) su kućni roboti. Da bi se potencijal aktivirao potrebno je riješiti niz problema vezanih uz interakciju s čovjekom. Jedan od tih problema je i potreba za licem robota koje mora imati antropomorfna svojstva (pomicanje glave, izraz lica, pomicanje očiju i usta).

Potrebno je projektirati antropomorfnu glavu robota s naglaskom na lice i njegova svojstva. Osigurati pomicanje glave lijevo-desno i gore-dolje u prirodnim i prihvatljivim granicama. Također je potrebno osigurati ugradnju kamera u obliku očiju i pomicanje donje vilice.

Tražena rješenja:

- izraditi 3D model lica i odabrati "umjetnu kožu",
- odabrati motore koji služe kao mišići na licu,
- odabrati motore za pomicanje glave,
- odabrati upravljački sustav.

Zadatak zadan:
30. studenog 2017.

Rok predaje rada:
1. rok: 23. veljače 2018.
2. rok (izvanredni): 28. lipnja 2018.
3. rok: 21. rujna 2018.

Predvideni datumi obrane:
1. rok: 26.2. - 2.3. 2018.
2. rok (izvanredni): 2.7. 2018.
3. rok: 24.9. - 28.9. 2018.

Zadatak zadao:

Prof.dr.sc. Mladen Crneković

Predsjednik Povjerenstva:

Izv. prof. dr. sc. Branko Bauer

SADRŽAJ

SADRŽAJ	I
POPIS SLIKA	II
POPIS TABLICA.....	III
POPIS OZNAKA	IV
SAŽETAK.....	V
SUMMARY	VI
1. UVOD.....	1
1.1. Ljudski vrat i donja čeljust	1
1.2. Postojeća rješenja	2
2. ODABIR MOTORA.....	5
3. MODELIRANJE KONSTRUKCIJE.....	7
3.1. Konstrukcija i mehanizam vrata.....	7
3.2. Pomicanje donje čeljusti.....	13
3.3. Modeliranje lica.....	16
3.4. Sklop.....	18
4. UMJETNA KOŽA.....	20
4.1. Izrada umjetne kože	20
4.2. Motori kao mišići na licu	22
5. UPRAVLJAČKI SUSTAV	24
6. PLANOVI ZA BUDUĆNOST	25
7. ZAKLJUČAK.....	26
LITERATURA.....	27
PRILOZI.....	28

POPIS SLIKA

Slika 1.	Pokreti vrata [2].....	1
Slika 2.	Pomaci ljudske čeljusti [3]	2
Slika 3.	Humanoidni robot Sophia [4].....	3
Slika 4.	Repliee Q2 humanoidni robot [5].....	3
Slika 5.	Mehanička vratna kralježnica [6]	4
Slika 6.	SG90 9g Micro servo [6].....	5
Slika 7.	MG99rR servomotor [7].....	6
Slika 8.	Sferni (lijevo) i kardanski zglob (desno).....	7
Slika 9.	Spoj nastavka servomotora i navojne šipke	8
Slika 10.	Spoj nosača sa sfernim i kardanski zglobovima.....	8
Slika 11.	Spoj kardanskog zgloba sa postoljem i nosačem	8
Slika 12.	Nagib glave prema naprijed	9
Slika 13.	Nagib glave unazad	9
Slika 14.	Nagib glave naprijed lijevo	10
Slika 15.	Veći nagib glave	11
Slika 16.	Maksimalni nagibi glave	11
Slika 17.	Spoj nastavka i vratila servomotora	12
Slika 18.	Konstrukcija i mehanizam za zakretanje glave	12
Slika 19.	Zakretanje glave u lijevo	13
Slika 20.	Donja čeljust.....	13
Slika 21.	Spoj čeljusti	14
Slika 22.	Pomicanje donje čeljusti.....	14
Slika 23.	Tokareni dijelovi	15
Slika 24.	Shema spajanja	15
Slika 25.	Gornji dio lica.....	16
Slika 26.	Lice sa očima i kopcima	17
Slika 27.	Donji dio lica	17
Slika 28.	Spoj čeljusti sa licem.....	18
Slika 29.	Sklop antropomorfne glave	18
Slika 30.	Sklop u poziciji 1.....	19
Slika 31.	<i>Renderan</i> sklop sa obojenim licem	19
Slika 32.	Izrađeni kalup premazan vazelinom.....	20
Slika 33.	Smjesa unutar kalupa.....	21
Slika 34.	Stvrdnuta smjesa.....	21
Slika 35.	Savitljivost uzorka	22
Slika 36.	Vlačna rastezljivost uzorka	22
Slika 37.	Ultrazvučni piezoelektrični motor [9]	23

POPIS TABLICA

Tablica 1. Prosječni kutevi zakreta glave za određene pomake 2

POPIS OPIS OZNAKA

SAŽETAK

Ljudi oduvijek teže stvoriti nekoga sebi sličnom što im u novije vrijeme razvojem tehnologije i sve više uspeva. Davajući robotima antropomorfna svojstva oni sve više nalikuju ljudima. Kako vrijeme prolazi njihov značaj sve više raste te će iz predmeta demonstracije novih tehnologija prerasti u prave proizvode. Cilj ovog zadatka je izrada antropomorfne glave robota. U ovom radu je kroz uvod ukratko opisana funkcija ljudske glave i vrata i postignuća dosegnuta na području humanoidnih robota. Zatim je izrađen 3D model ljudske glave zajedno sa licem. Odabrani su motori i opisana njihova funkcija. Prezentirana je izrada jedne vrste umjetne kože i predloženi su motori i način za njeno pomicanje. Na poslijetku je odabran upravljački sustav.

Ključne riječi: humanoidni roboti, antropomorfna, umjetna koža, upravljački sustav

SUMMARY

Humans have always aspired to create something similar to themselves which is succeeding more and more in the new age of technology. By giving robots anthropomorphic features they begin to look more like humans. As time passes their importance will grow and outgrow from showcase of new technology to real products. The goal of this paper is production of antropomorphic robot head. Head and neck functions and anchievements reached in field of humanoid robotics are shown by brief introduction. Then a 3D model of human head with face is modeled. Motors are selected and their role is described. Making of artificial skin is presented and motors for its movement are suggested. Finally, the control system is selected.

Key words: humanoid robots, anthropomorphic, artificial skin, control system

1. UVOD

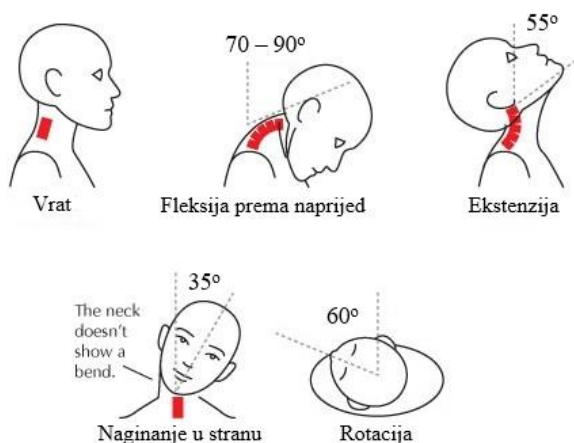
Kućni roboti predstavljaju najveći potencijal moderne robotike. Budući da će se oni prvenstveno koristiti pri interakciji s ljudima važno ih je učiniti što sličnijima. Kako se većina interakcije između dvije ili više osoba odvija preko lica, lice mora imati antropomorfna svojstva (izrazi lica, pomicanje glave, očiju i usta). Roboti koji su napravljeni kako bi bili što sličniji ljudima i oponašali ih nazivaju se androidi. Prvi zabilježeni termin android seže u 1863. [1] kada je patentiran minijaturna igračka u obliku čovjeka sa mehanizmima za pokretanje.

Zadatak rada je projektirati antropomorfnu glavu robota sa mogućnosti pomicanja lijevo-desno i gore-dolje u prirodnim i prihvatljivim granicama. Također je potrebno izraditi 3D model lica u koje će biti moguće ugraditi oči sa kamerama i omogućiti pomicanje donje vilice.

Za modeliranje i konstruiranje na računalu korišten je program *CATIA*. *CATIA* je multiplatformni *CAD/CAM/CAE* komercijalni programski paket kojeg izdaje francuska kompanija *Dassault Systèmes*. Pomoću nje je moguće izrađivati 2D i 3D modele, nacрте, analize, animacije, mehanizme (kinematiku, dinamiku) i drugo.

1.1. Ljudski vrat i donja čeljust

Vrat je dio ljudskog tijela koji spaja trup s glavom i sastoji se od sedam vratnih kralježaka i više od dvadeset mišića. Vratni mišići omogućavaju nagananje i zakretanje glave, točnije rotaciju, fleksiju, ekstenziju te lateralnu fleksiju i ekstenziju. Slika 1. prikazuje sve pokrete vrata i prosječne vrijednosti kutova koji se mogu ostvariti pojedinim pokretom.



Slika 1. Pokreti vrata [2]

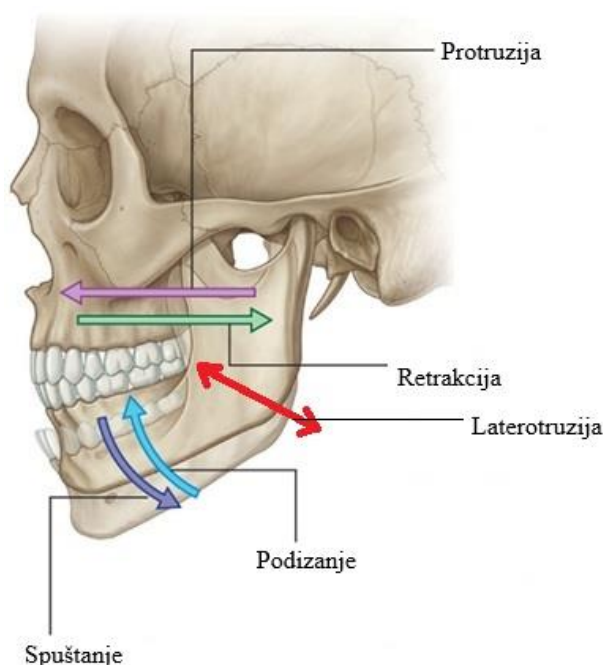
Vratna kralježnica čini potporni dio i svojom savitljivošću omogućuje gore navedene pokrete.

U tablici 1. su dane prosječne vrijednosti kuta nagiba glave za određeni pokret vrata.

Tablica 1. Prosječni kutevi zakreta glave za određene pomake

Pokret	Prosječni kut [$^{\circ}$]
Rotacija	60
Fleksija naprijed	70 – 90
Ekstenzija natrag	55
Naginanje u stranu	35

Donja čeljust je jedina pomična kost glave. Na slici 2. su vidljivi svi njeni pomaci.



Slika 2. Pomaci ljudske čeljusti [3]

Ona se zahvaljujući raznim mišićima koji ju pomiču i jednim od najkompliciranijih zglobova u ljudskom tijelu može otvarati i zatvarati, pomicati naprijed (protruzija) i nazad (retrakcija) te lijevo i desno (laterotruzija). Ljudska čeljust se može otvoriti za otprilike 50° .

1.2. Postojeća rješenja

Ljudi su oduvijek htjeli razviti robota nalik čovjeku. Razvojem tehnologije pojavljuju se roboti sve više nalik ljudima i s novim mogućnostima. Jedan od najpoznatijih primjera humanoidnih robota je robot Sophia. Razvijena od Hanson Robotics kompanije, aktivirana je 2015. godine. Ima oči s kamerama koje joj zajedno s posebnim algoritmima omogućuju da vidi. Može

održavati kontakt očima, raspoznavati lica, pratiti određene predmete, procesuirati govor te voditi razgovor. Zahvaljujući posebnoj umjetnoj koži i odgovarajućim motorima može prikazati 62 različita izraza lica. Sophia je prvi robot koji je dobio državljanstvo (Saudijska Arabija) i prvo ne ljudsko biće sa titulom Ujedinjenih Naroda.



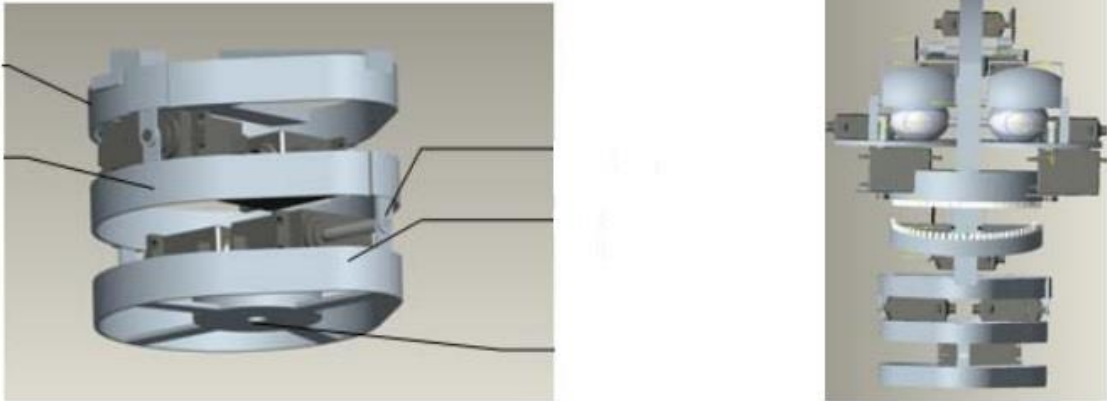
Slika 3. Humanoidni robot Sophia [4]

Repliee Q2 humanoidni robot može oponašati disanje, treptanje te također pričati. Razvijen je na sveučilištu u Osaki. Prepoznaje govor i može reagirati na njega.



Slika 4. Repliee Q2 humanoidni robot [5]

Na slici 3. je prikazana izvedba mehaničke vratne kralježnice. Ovdje je vratna kralježnica ujedno i aktivni dio jer je u nju smješten niz malih servomotora koji omogućuju pokrete svakog kralješka zasebno. Ovakvim pristupom se ostvaruje vjerniji prikaz ljudskog vrata i samim time pokreta glave.



Slika 5. Mehanička vratna kralježnica [6]

2. ODABIR MOTORA

Kao prvi kriterij motor mora zadovoljiti osnovne funkcije kao što su pokretanje konstrukcije i programabilnost. Njegov maksimalni moment držanja mora biti dovoljnog iznosa te dimenzijski i cjenovno mora biti prihvatljiv. Sa maksimalnim zakretom motora mora biti moguće postići kuteve zakreta pojedinih dijelova prikazanih Tablicom 1. Odabrane su dvije vrste servomotora, tri jača motora MG996R koji će biti korišteni u vratnom mehanizmu i jedan slabiji servomotor modela SG90 9g Micro Servo koji će se koristiti za pomicanje donje čeljusti. Njihova uloga i položaj u mehanizmu biti će prikazani u podpoglavljima 3.1 i 3.2. Na slikama 6. i 7. biti će prikazane slike motora, njihove gabaritne dimenzije i modeli izrađeni u *CATIA-i* te ispod slika njihove specifikacije. Modeli motora su u *CATIA-i* izrađeni prema dimenzijama danima u tehničkoj dokumentaciji.



Slika 6. SG90 9g Micro servo [6]

Specifikacije servomotora SG90 9g Micro servo:

- Težina: 9g
- Dimenzije: 22.2 x 11.8 x 31 mm
- Moment držanja: 1.8 kgf cm
- Brzina vrtnje 0.1 s/60 stupnjeva
- Radni napon: 4,8 V
- Temperaturni raspon: 0⁰ C – 55⁰ C
- Zakret od 90⁰ u oba smjera



Slika 7. MG99rR servomotor [7]

Specifikacije servomotora MG996R:

- Težina: 55g
- Dimenzije: 40,7 x 19,7 x 42,9 mm
- Moment držanja: 9,4kgf cm (4,8 V), 11 kgf cm (6 V)
- Radni napon: od 4,8 V do 7,2 V
- Temperaturni raspon: 0°C – 55°C
- Struja držanja: 2,5 A
- Brzina vrtnje: 0,17s/60⁰ (4,8 V), 0,14s/60⁰ (6 V)
- Struja: 500mA – 900 mA (6 V)

3. MODELIRANJE KONSTRUKCIJE

Konstrukcija cijele glave zajedno s mehanizmima koji služe za njeno pokretanje te 3D modelom lica izrađeni su u CAD programu *CATIA*. Dijelovi kao što su zglobovi, nastavci servomotora, navojne šipke, matice i servomotori su modelirani prema stvarnim dimenzijama. Ostali dijelovi su prvo izrađeni unutar programa *CATIA* te će kasnije biti izrađeni u stvarnosti. Tijekom konstruiranja, najveća pažnja je posvećena jednostavnosti buduće izrade, a da ona pritom može obavljati željenu funkciju.

3.1. Konstrukcija i mehanizam vrata

Kao što je vidljivo u poglavlju 1.1 potrebno je osigurati pomicanje glave. Kao potpora će se koristiti kruto postolje te neće biti moguće dobiti stvarne pokrete vrata, već će biti zadovoljeni samo kutovi nagiba glave u slučaju kada je vrat fiksiran. Zglobovi korišteni kako bi se omogućili ti pokreti bit će sferni i kardanski vidljivi na slici 8.

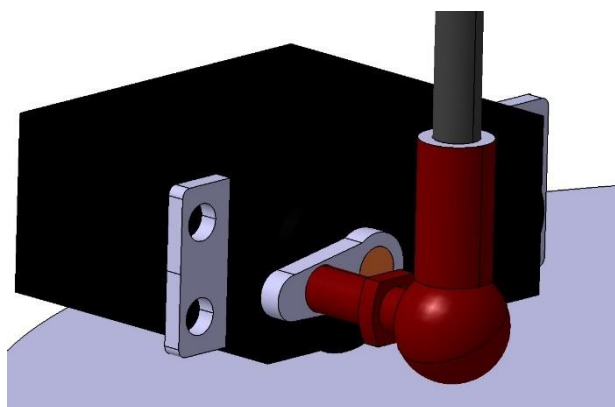


Slika 8. Sferni (lijevo) i kardanski zglob (desno)

Za naginjanje glave u svim smjerovima potrebna su dva servomotora. Servomotori će biti smješteni na dnu postolja na koje će također biti pričvršćeni pomoću limova. Servomotori prenose gibanje na nosač glave preko spojnice. Spojnica se sastoji od navojne šipke koja na jednom kraju ulazi u sferni zglob, a na drugom u kruti L nastavak. Na nastavak servomotora je spojena navojna šipka preko krutog L nastavka i omogućena je slobodna rotacija unutar nastavka.

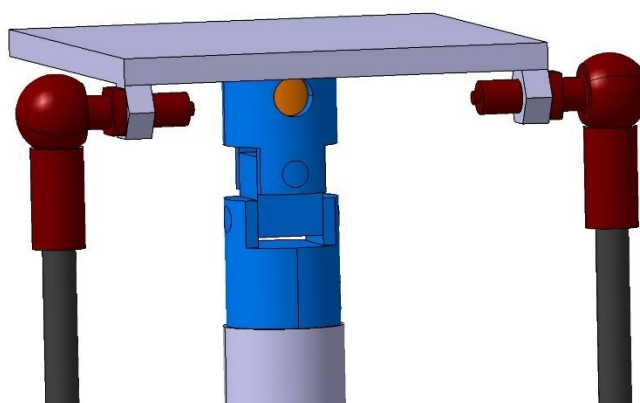
Iako sferni i kruti L nastavak imaju isti izgled, L nastavaku je unutar programa dodjeljen *Rigid Joint* sa navojnom šipkom, dok je sfernom *Spherical Joint*.

Na slici 9. je prikazan spoj nastavka servomotora i navojne šipke preko krutog L nastavka.



Slika 9. Spoj nastavka servomotora i navojne šipke

Na nosač glave su zavarene matice u koje su navinuti sferni zglobovi (slika 10.). Motori mogu raditi neovisno jedan o drugome te tako zakretati glavu u bilo koju stranu.



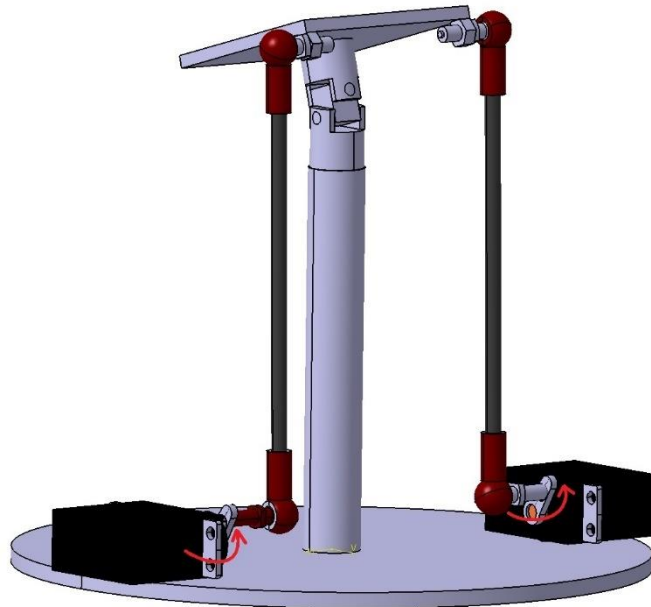
Slika 10. Spoj nosača sa sfernim i kardanski zglobovima

Nosač glave je spojen sa postoljem preko kardanskog zgloba (prikazan plavo na slici 10.) koji mu omogućuje zakretanje oko dvije osi. Kardanski zglob je za postolje i nepomičnu poluosovinu nosača spojen preko vijaka.



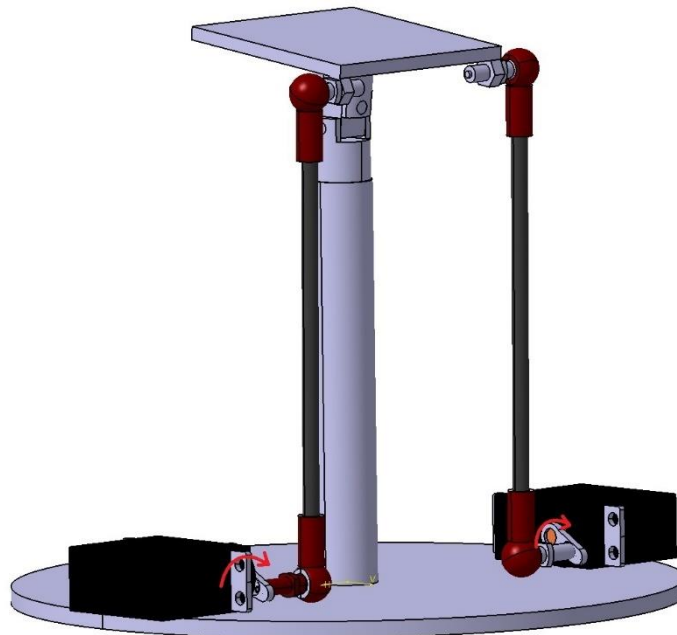
Slika 11. Spoj kardanskog zgloba sa postoljem i poluosovinom nosača

Zakretom servomotora spojnice se podižu ili spuštaju te preko sfernih zglobova pomiču nosač, odnosno cijelu glavu. Za vratni mehanizam su korištena 2 sferna i jedan kardanski zglob. Na slici 12. je prikazano nagnjanje glave prema naprijed koje se postiže ako se oba motora zakrenu za isti kut.



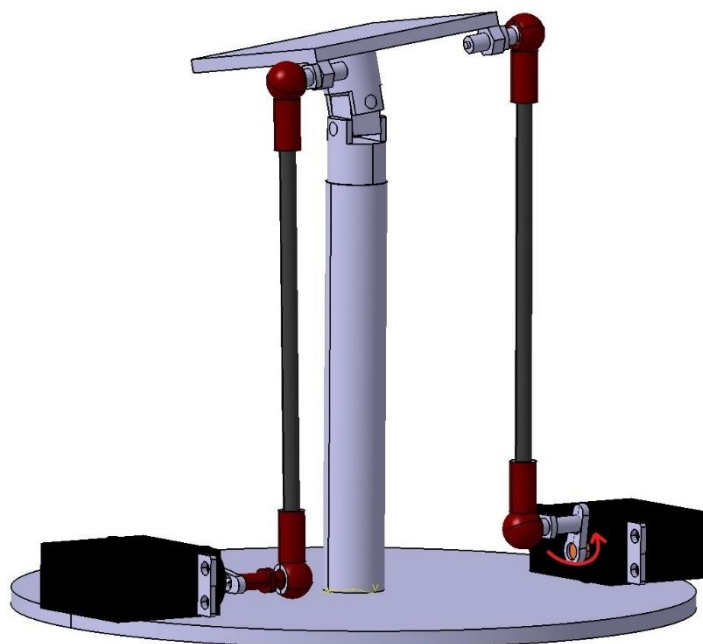
Slika 12. Nagib glave prema naprijed

Slično kao i za nagnjanje naprijed, ako se oba motora zakrenu u suprotnom smjeru nosač se nagnje u nazad kao što se vidi na slici 13.



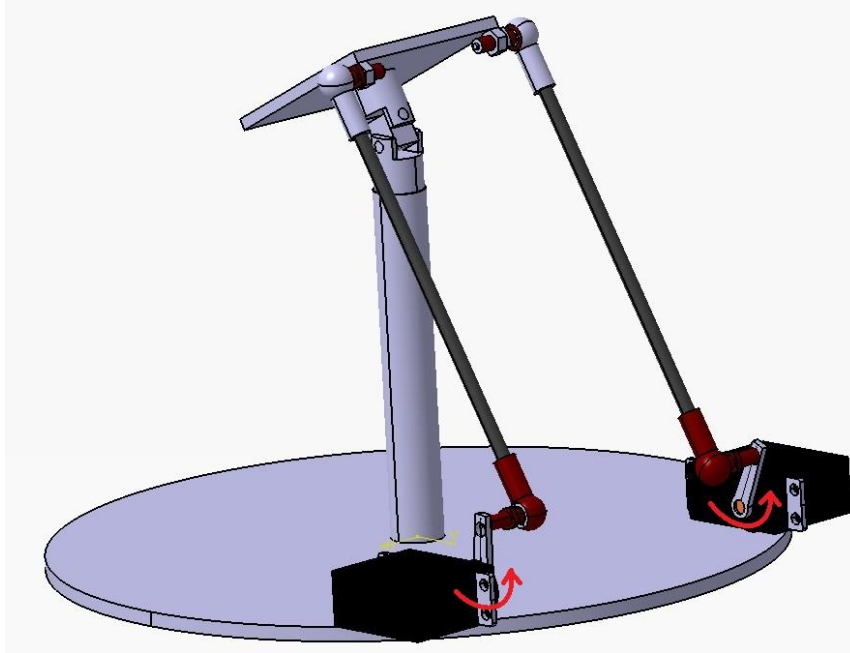
Slika 13. Nagib glave u nazad

Ukoliko se želi postići zakretanje u neku od strana potrebno je kombinirati zakrete pojedinog motora. Na slici 14. biti će prikazan nagib nosača lijevo naprijed koji je postignut zakretom samo desnog servomotora.



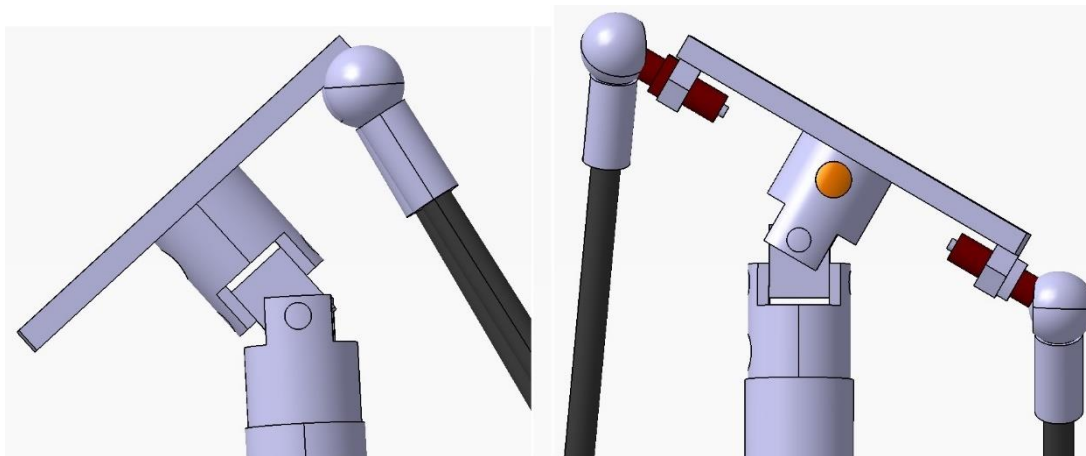
Slika 14. Nagib glave naprijed lijevo

Kut nagiba glave ovisi o mogućnosti nagiba kardanskog i sfernog zgloba, visini podizanja, odnosno duljini kraka nastavka servomotora te njihovom položaju u odnosu na nosač. Slika 15. prikazuje izvedbu s dužim nastavcima servomotora i duljim navojnim šipkama. Kako su šipke dulje, a visina postolja ista, potrebno je motore pomaknuti dalje od centra postolja. Takvom izvedbom moguće je postići veće kutove nagiba glave u svim smjerovima. Dimenzije nosača glave isto utječu na zakret glave, što je mjesto spoja nosača i sfernih zglobova bliže središtu rotacije za



Slika 15. Veći nagib glave

Ovakvim pristupom je moguće postići nagibe glave prema naprijed od 45° i u stranu od 35° čime su i ispunjeni uvjeti nagiba glave u slučaju fiksnog vrata.



Slika 16. Maksimalni nagibi glave

Okretanje glave je postignuto sa jednim elektromotorom. Zvezdasti nastavak od elektromotora je čvrsto spojen za nosač. U stvarnosti će plastični zvezdasti nastavak biti zamjenjen pravokutni metalni nastavkom.

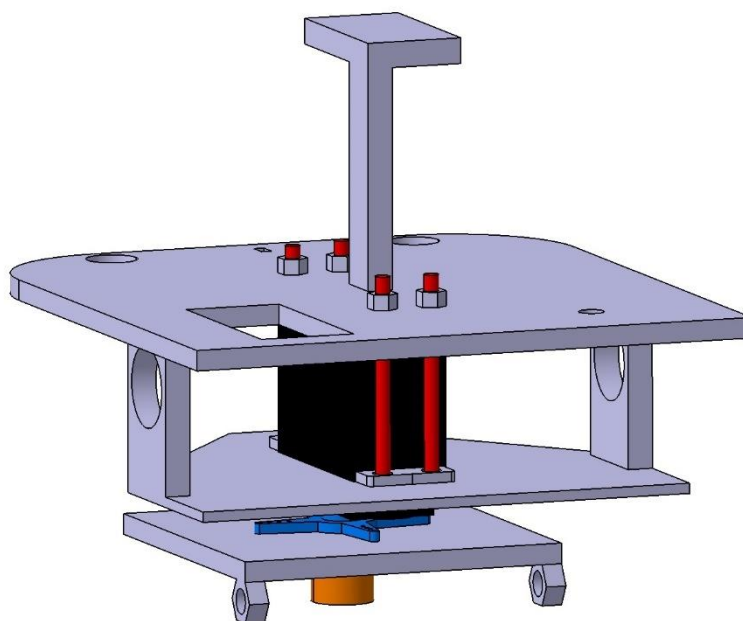
Na slici 17. je vidljiv spoj nastavka i vratila od servomotora. Spojeni su preko vijka te je postavljena nazubljena podloška kao dodatno osiguranje od odvrtnanja vijka.



Slika 17. Spoj nastavka i vratila servomotora

Na servomotor su spojena gornja čeljust i baza na kojoj će stajati mehanizam za upravljanje očima i kopcima. Kroz vodilice elektromotora, gornju celjust i bazu su provučene četiri navojne šipke M4 zategnute s obje strane maticama kako bi konstrukcija bila što kruća

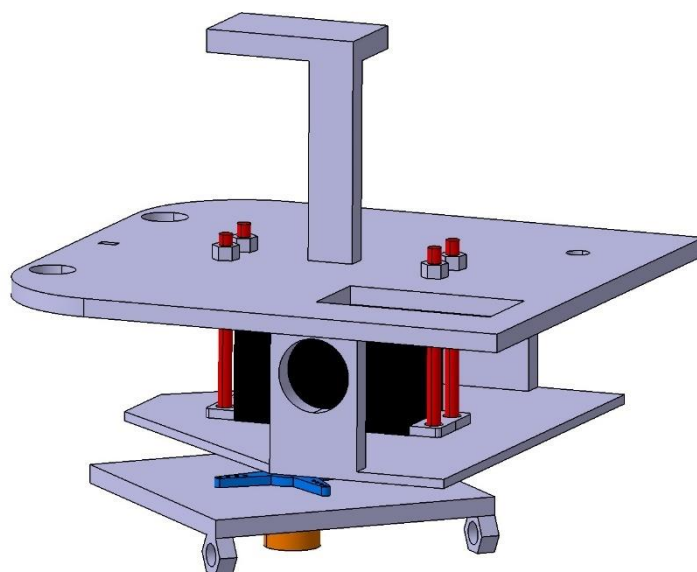
Na slici 18. je prikazana konstrukcija mehanizam za zakretanje glave.



Slika 18. Konstrukcija i mehanizam za zakretanje glave

Kako je zvjezdasti nastavak čvrsto pričvršćen za nosač zakreće se sam servomotor za koji su spojeni ostali elementi. Kao što je navedeno u poglavlju 1.1. u Tablici 1 i sukladno ograničenjima servomotora, glavu je moguće zakrenuti za 60° u oba smjera od osnovnog položaja.

Slika 19. prikazuje primjer zakretanja glave u lijevo.

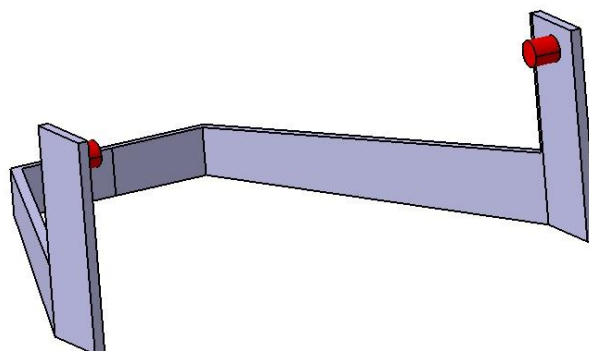


Slika 19. Zakretanje glave u lijevo

Problem kod ovakvog pristupa je taj što je sva masa glave oslonjena preko vratila servomotora, no kako je ona relativno mala, a maksimalni teret držanja motora 10 kg na cm duljine, ovo rješenje je prihvatljivo. Ostala bolja rješenja bi zahtjevala puno kompliciraniju izradu dijelova što se ovdje htjelo izbjeći.

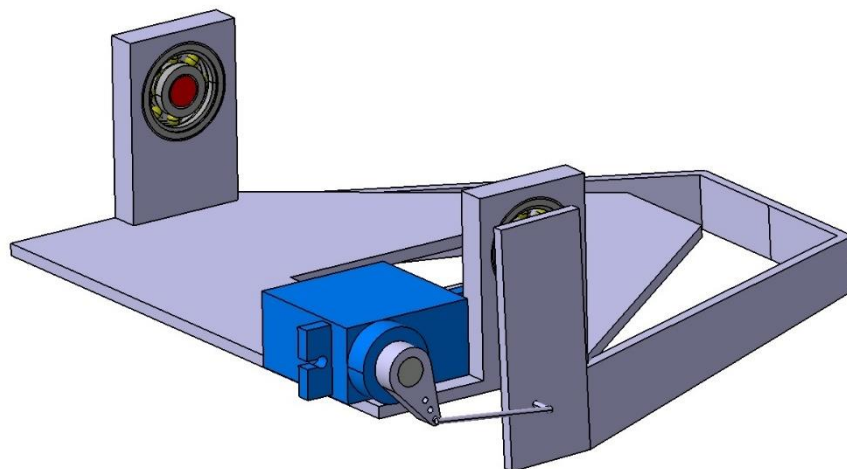
3.2. Pomicanje donje čeljusti

Na slici 20. je prikazan izgled donje čeljusti, njene dimenzije su slične prosječnoj ljudskoj, ali je zato oblik puno jednostavniji radi lakše izrade. Izrađuje se tako da se prvo izreže plašt sa dva provrta. Plašt se na određenim mjestima presavije te se dobije konačni oblik. U provrte se zatim ugrnu dvije poluosovine te zavare.



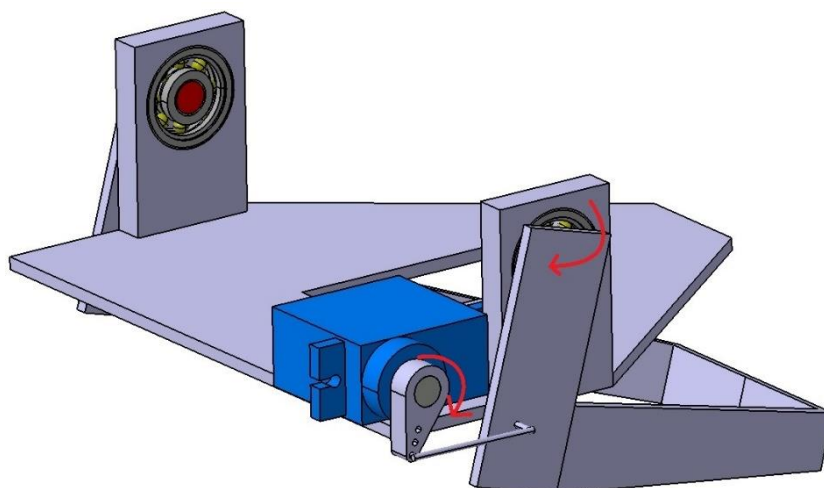
Slika 20. Donja čeljust

U dva provrta na gornjoj čeljusti su uprešani kuglični ležajevi SKF 625-2Z. U unutarnje prstene ležaja su uprešane dvije nepomične poluosovine od donje čeljusti (slika 20. crveno). Od pokreta navedenih na slici 2. jedino je moguće podizanje i spužtanje donje čeljusti.



Slika 21. Spoj čeljusti

Na gornjoj čeljusti je smješten servomotor SG90 9g. Donja čeljust je preko tanke spojnice spojena na nastavak servomotor koji ju i pokreće. Ovisno o zakretu servomotora donja čeljust se pomiče. Kako je maksimalni pomak donje čeljusti kod ljudi oko 50° tako će biti ograničen i zakret motora. Na donju čeljust će kasnije biti spojen donji dio lica i zajedno će se pomicati.



Slika 22. Pomicanje donje čeljusti

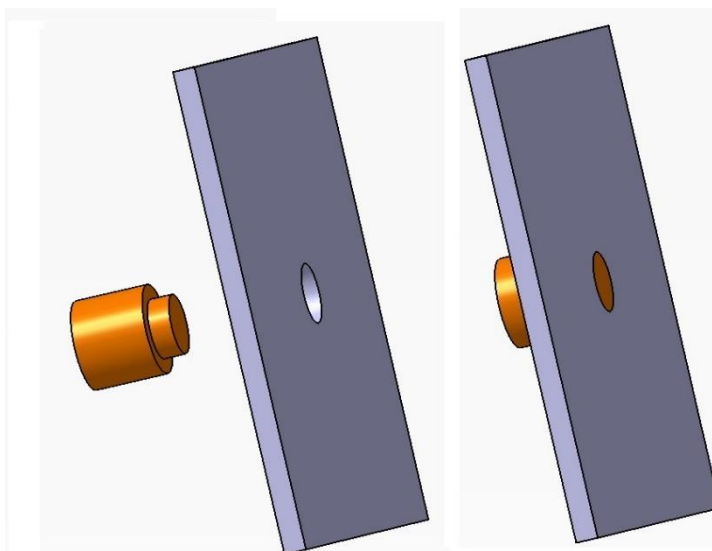
Sve nepomične poluosovine (slika 20. crveno i slika 10. narančasto) i stalak od postolja su izrađeni tokarenjem. Tokareni dijelovi imaju na jednom kraju suženje kako bi mogli ući u provrt.

Na slici 23. se vide svi tokareni dijelovi korišteni za konstrukciju. S lijeva prema desno idu redom: stalak za postolje, poluosovina od nosača glave i dvije poluosovine od donje čeljusti.



Slika 23. Tokareni dijelovi

Slika 24. prikazuje opis spajanja. Nakon što se smjeste u provrt dijelovi se zavare.

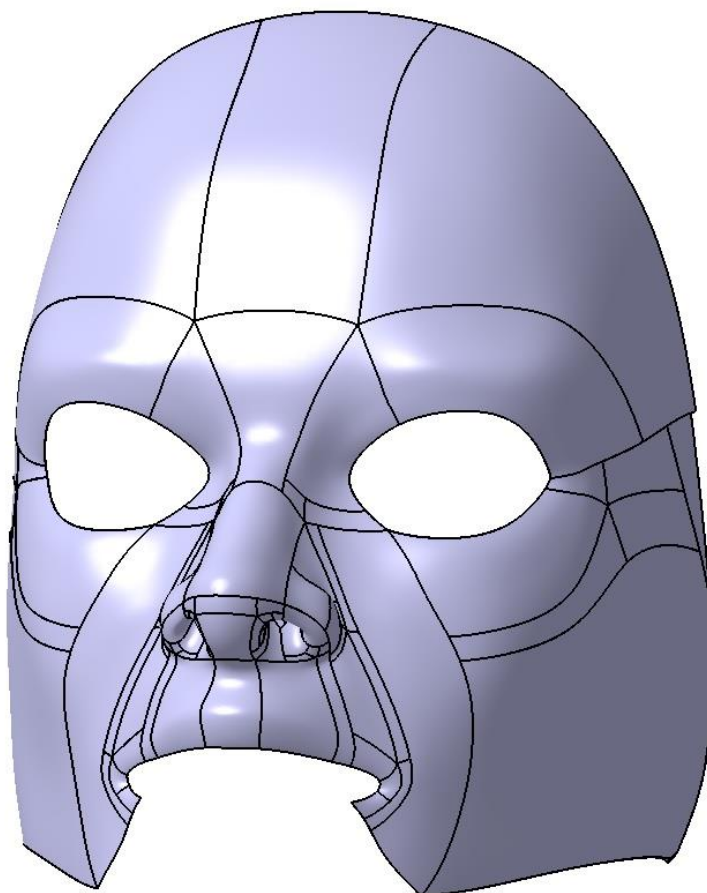


Slika 24. Shema spajanja

Svi ostali dijelovi biti će izrađeni od lima i rezani pomoću lasera (kod stvari koji zahtjevaju veću preciznost) ili ručno.

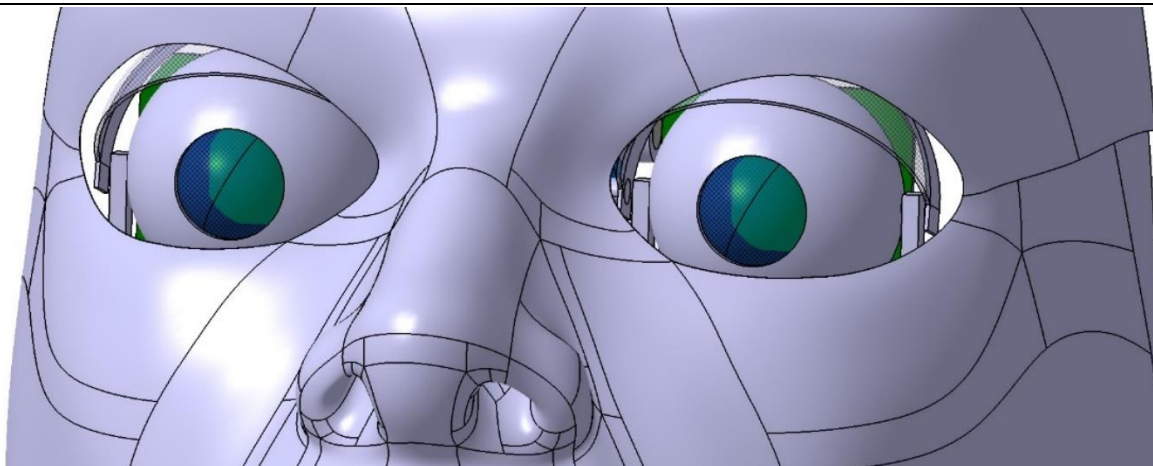
3.3. Modeliranje lica

Unutar CATIA-e je modelirano lice. Izrađeno je u dva dijela, gornji i donji. Gornji dio je povezan sa bazom, dok je donji povezan sa donjom čeljusti i pomičan je zajedno s njome. Lice je izrađeno pomoću step modela cijele ljudske glave preuzete s izvora [11]. Korištenjem naredbi *Pocket* (rezanje) i *Shell* (za dobivanje lima određene debljine) te preoblikovanjem otvora za oči dobiven je konačni izgled lica. Prilikom odabira linije koja raspolavlja dva dijela lica moralo se paziti da se dijelovi ne sudaraju prilikom pomicanja.



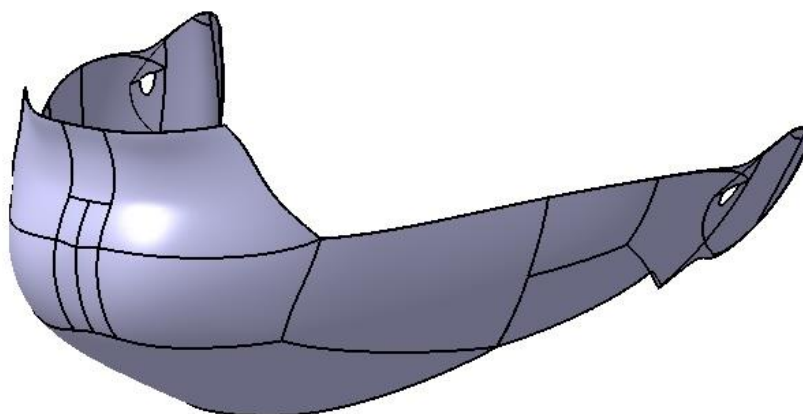
Slika 25. Gornji dio lica

Prilikom izrada rupa za oči moralo se paziti kako bi kroz njih mogle proći oči zajedno sa kopcima i bilo im omogućeno njihovo slobodno zakretanje u svim smjerovima bez sudaranja maske lica sa očima, kopcima ili njihovim nosačima.



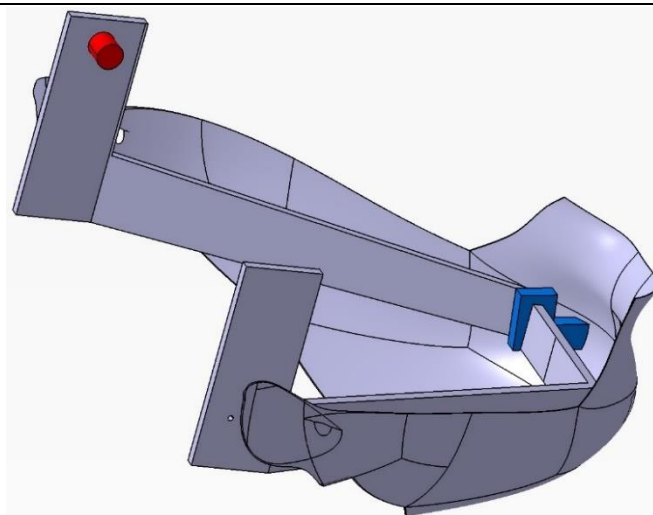
Slika 26. Lice sa očima i kpcima [12]

Slika 26. prikazuje izgled donjeg dijela lica.



Slika 27. Donji dio lica

Donji dio lica je spojen oblikom sa donjom čeljusti i zajedno se pomiču. Plavi nastavak vidljiv na slici 28. radi se iz komada zajedno sa donjim dijelom lica i pomoće njega se zakači lice na čeljust. Kasnije će se po potrebi osigurati bolji spoj između dva dijela. On sada neće biti točno definiran zbog nepoznavanja debljine, vrste materijala i načina izrade lica.

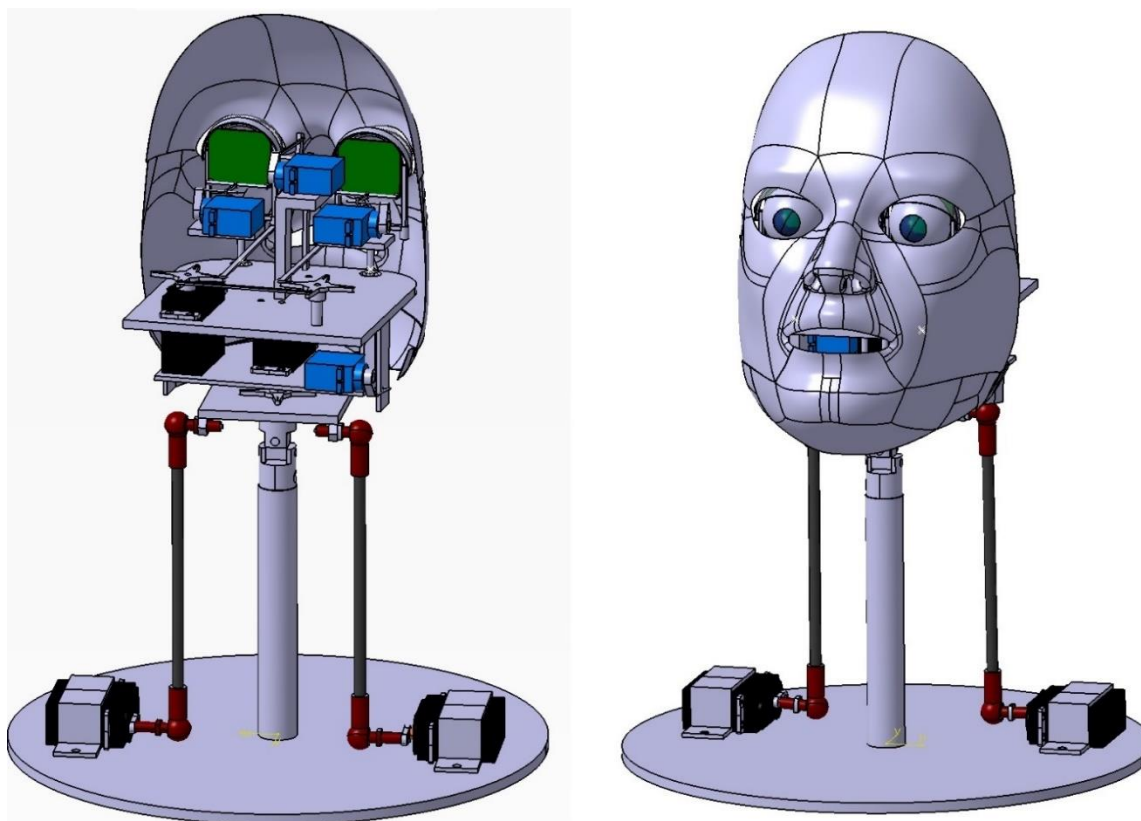


Slika 28. Spoj čeljusti sa licem

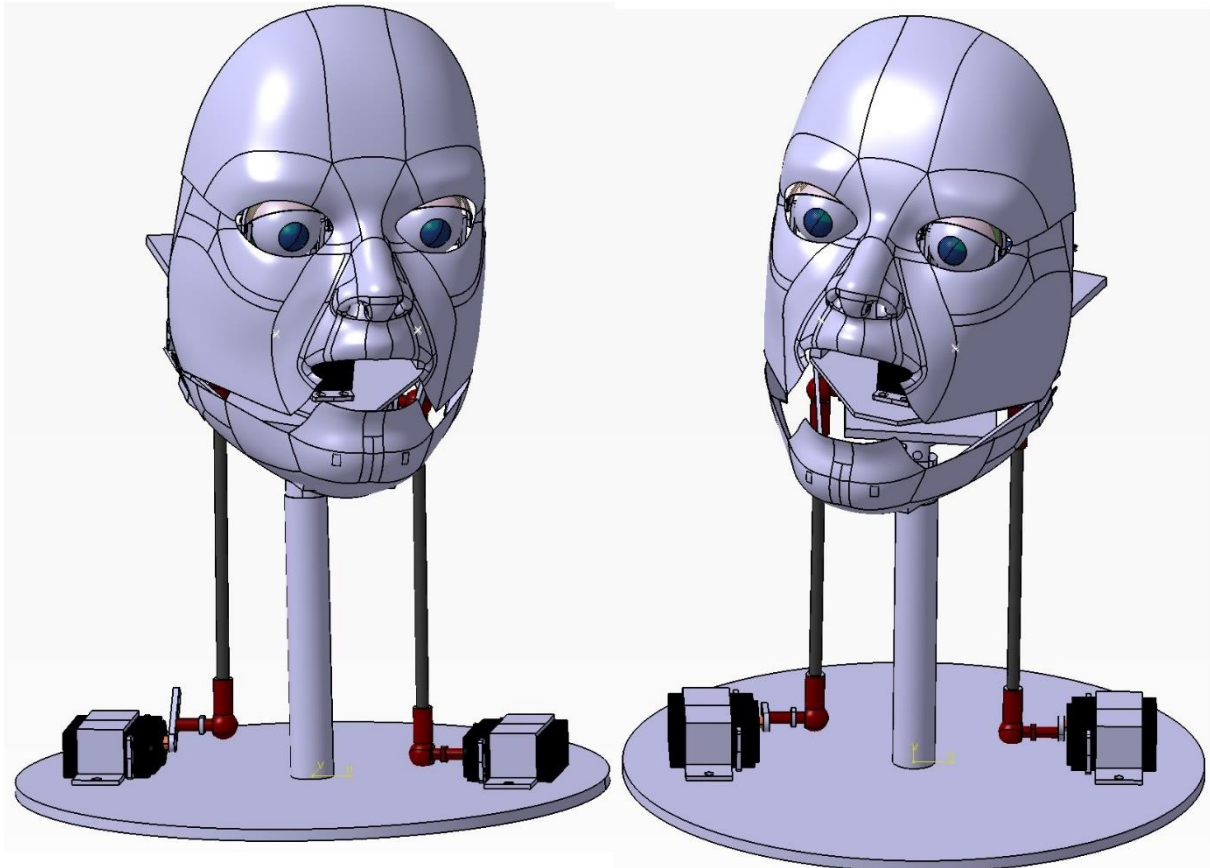
Lice je zbog komplicirane geometrije predviđeno izraditi nekom od aditivnih tehnologija. Ovisno o tehnologiji izrade i samom uređaju morat će se podesiti debljina stjenke lica, a možda ga podijeliti i u više djelova jer postoji opasnost od izobličenja oblika prilikom izrade.

3.4. Sklop

Slika 29. prikazuje konačni izgled antropomorfne glave zajedno sa sklopom za vid [12].

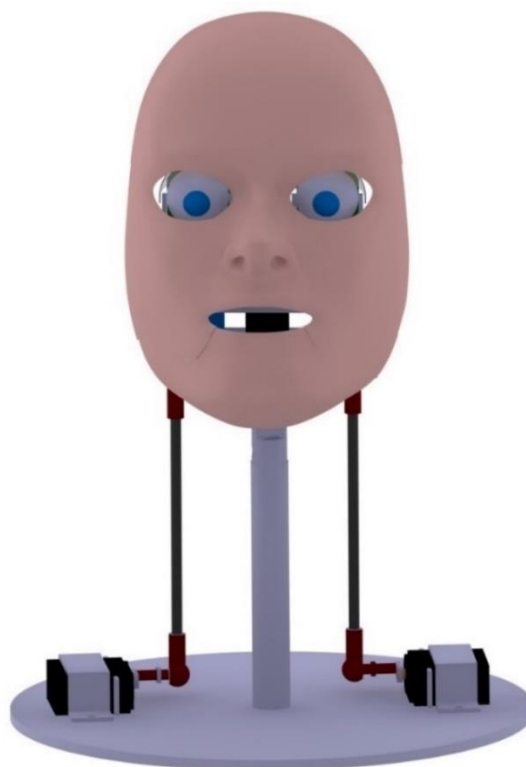


Slika 29. Sklop antropomorfne glave



Slika 30. Sklop u poziciji 1

Na slici 31. licu je dodana boja kože i sklop je renderan.



Slika 31. Renderan sklop sa obojenim licem

4. UMJETNA KOŽA

Koža je kod sisavaca najveći organ pokrovnog sustava sačinjen od mnogostrukih slojeva i štiti podležee mišiće, kosti, ligamente i unutarnje organe. Iako kod živih bića ona ima zaštitnu, osjetnu i regulatornu funkciju u opsegu ovog zadatka ona će biti isključivo estetska i izražajna. Njena funkcija će biti sakriti metalne ili plastične dijelove, učiniti robotsku glavu što više nalik ljudskoj i pružiti mogućnost izražaja gesta. Za navedene potrebe ona mora biti rastezljiva i kompaktna.

4.1. Izrada umjetne kože

Budući da nije bilo prilike izraditi lice na koje bi se stavljala koža, napravljen je samo reprezentativni primjerak. Pomoću glinamola je ručno izrađen kalup. Kako će se u njega kasnije ulijevati smjesa premazan je vazelinom kako nebi došlo do ljepljenja i trganja prilikom vađenja. U kalupu su napravljene udubine kako bi se provjerilo hoće li smjesa popuniti sve rupe i poprimiti oblik kalupa.



Slika 32. Izrađeni kalup premazan vazelinom

Za izradu smjese biti će potrebni voda, glicerini i želatina prah. Svi sastojci su dostupni u skoro svakom dućanu i ljekarni. Sastojci korišteni za izradu umjetne kože: voda, glicerini i želatina prah, se miješaju zajedno u omjerima 1:2:1. Ovisno o količini želatine dobiva se tvrđa ili mekša smjesa. Nakon što se svi sastojci dobro izmiješaju stave se u mikrovalnu na par sekundi. Zagrijana smjesa se ulije u kalup.



Slika 33. Smjesa unutar kalupa

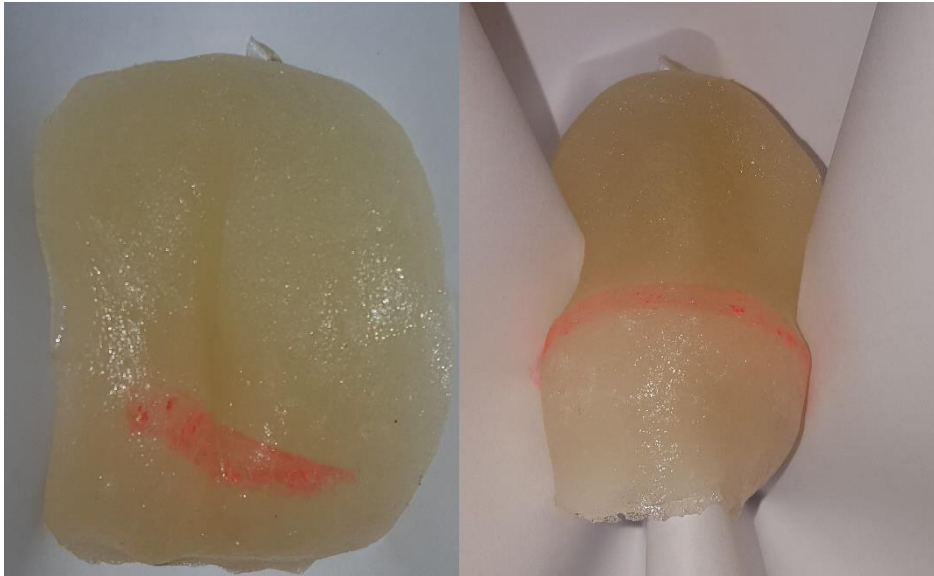
Na posljetku se smjesa mora ohladiti i dok se postigne odgovarajuća krutost potrebno ju je pažljivo izvaditi iz kalupa. Kao što je vidljivo iz slike smjesa je poprimila oblik kalupa i time je pokazano da bi s njome bilo moguće odliti cijelo lice. Dodatkom pigmenata smjesi je moguće mijenjati boju. Uzorak je slikan na matematičkom papiru sa skalom u centimetrima i na njoj je označena crta crvenim markerom kako bi se mogla bolje predočiti rastezljivost smjese. Na slici 26. se vidi dobivena stvrdnuta smjesa koja je kompaktna i zadržava svoj oblik.



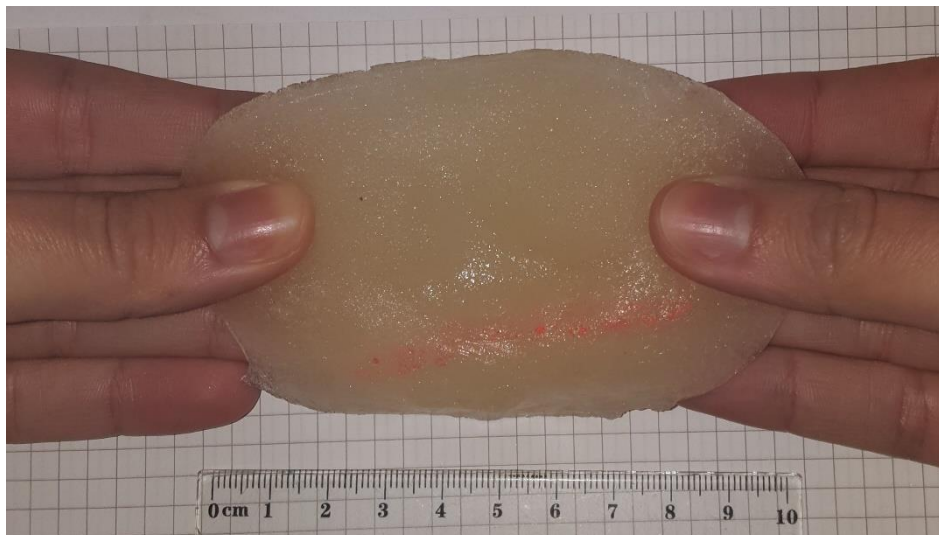
Slika 34. Stvrdnuta smjesa

Na posljetku je potrebno provjeriti je li smjesa rastezljiva, odnosno hoće li se pomoću aktuatora moći pomicati (skupljati i rastezati) te tako omogućiti izraze lica.

Uzorak je vrlo dobre savitljivosti što je i vidljivo na slici 27.



Slika 35. Savitljivost uzorka



Slika 36. Vlačna rastezljivost uzorka

Maksimalna rastezljivost smjese debljine 1,5 cm iznosi oko 20%. Kako je debljina ljudske kože varira između 0,5 i 4 mm za vjerniji prikaz ljudske kože ipak bi se trebala koristiti neka vrsta dvokomponentnog silikona. U tom slučaju proces izrade bi bio skoro pa isti. Tekući silikon bi se ulio u kalup te izvio van nakon stvrdnjavanja. Njegova tekstura je puno bliža ljudskoj koži, može biti puno tanji, dok su mu je rastezljivost bolja od gore dobivene umjetne kože.

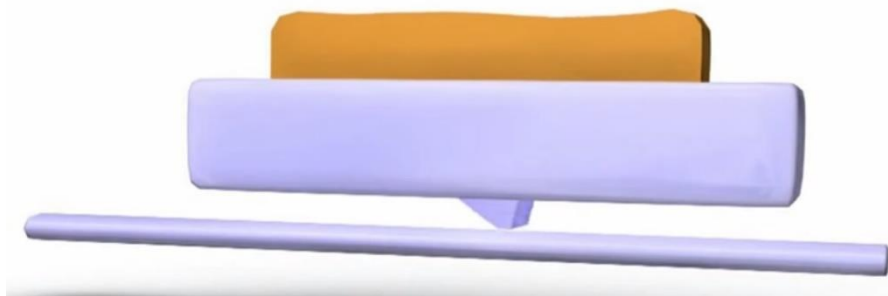
4.2. Motori kao mišići na licu

Za sve pokrete kože su odgovorni mišići svoji kontrakcijama (skraćanjem) i relaksacijama. Na ljudskom licu se nalaze 43 mišića i njihovim aktivacijama u određenim kombinacijama i razmjerima možemo prenijeti tisuće različitih poruka koje su odraz našeg emocionalnog stanja,

trenutnog podražaja, raspoloženja itd. Za smijanje je naprimjer potrebno oko 12 mišića. Za najvjerniju izradu lica bilo bi potrebno imitirati svaki mišić zasebnim aktuatorom. Najveći problem predstavljaju same dimenzije i oblik mišića.

Bit će predložena dva tipa elektromotora kao aktuatori za pokretanje mišića.

Piezoelektrični motori se odlikuju malim dimenzijama i specifičnom načinu rada. Temelji se na promjenu oblika piezoelektričnog materijala kada se izloži električnom polju. Električno polje uzrokuje vibracije u piezoelektričnom materijalu, koji onda proizvodi linearno ili rotacijsko gibanje. Kao mišići lica bilo bi moguće koristiti piezoelektrične motore koji proizvode linearno gibanje. Bili bi ugrađeni ispod kože. Zbog svoje male veličine pogodni su za ugradnju i rad. Ultrasonični piezomotori mogu ostvariti linearno gibanje brzinom i do 500 mm/s što bi bilo pogodno za reproduciranje pokreta mišića.



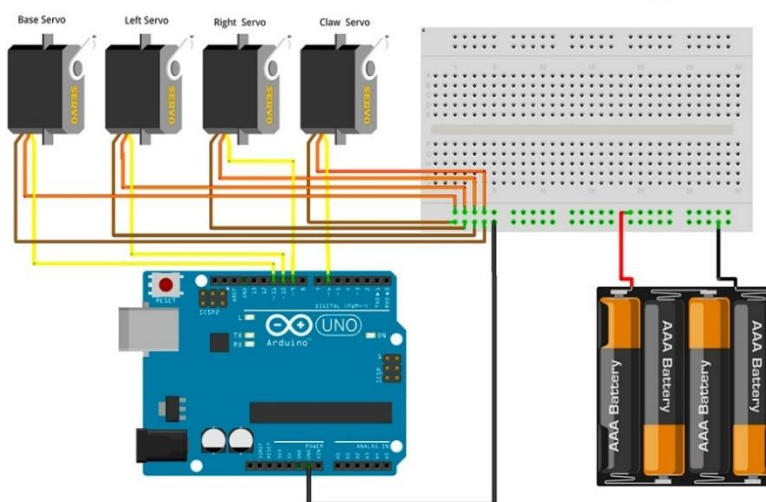
Slika 37. Ultrazvučni piezoelektrični motor [9]

Druga opcija je pomoću puno malih servomotora. Oni se nebi nalazili direktno ispod kože nego bi se ispod kože bili provučeni tanki konci i smjeru vlakana određenog mišića. Svaki konac pojedinog servomotora bio bi spojen na jedan dio kože. Konci bi bili privezani na nastavke motora koji bi služili kao namatalice. Kako bi motori zakretali namatalice, konci bi povlačili kožu te bi se tako dobio efekt pomicanja kože. Koža bi morala biti elastična kako bi se mogla dovoljno rastezati, a i vratiti u prvobitni položaj prestankom rada određenog motora.

5. UPRAVLJAČKI SUSTAV

Cijeli sustav se sastoji od četiri servomotora, 3 modela MG996R i jedan SG90 9g Micro Servo. Za cijelu antropomorfnu glavu bit će odabran samo jedan upravljački sustav koji će morati upravljati s ukupno 8 motora. Pri izboru motora je bitno da oni rade na istom ili sličnom napajanju kako bi se mogli spojiti na isti izvor napajanja. Kako je kolega Mario Matijašević odabrao ista dva modela servomotora oni će svi za biti spojeni na jednu Arduino UNO tiskanu pločicu i raditi na 5V.

Kako je uvijek pametno odvojiti energetski od upravljačkog dijela, napajanje motora bi bilo spojeno na zasebni izvor napajanja.



Slika 38. Shema spajanja [10]

Na slici se vidi da su motori spojeni s pločicom samo s narančastom žicom preko koje se prenosi PMW (pulsno širinska modulacija) signal s kojim se upravlja servomotorima. Upravljački sustav bi se nalazio u stražnjem dijelu glave, namontiran na bazu pomoću nosača. Kako je sam sustav nepokretan umjesto baterija kao izvor napajanja mogao bi se upotrijebiti DC adapter. Arduino UNO pločicu je moguće napajati na četiri različita načina. Arduino UNO bi bio spojen sa računalom preko serijske komunikacije USB kabelom. On omogućava istovremeno napajanje i komunikaciju sa pločicom. U trenutnoj fazi nije predviđeno ništa više osim osnovnog upravljanja servomotorima. Zakreti motora bi se trebali ograničiti ovisno o mogućnostima pokreta kod ljudi i same konstrukcije. U poglavlju 5. biti će navedene željena proširenja kod samog upravljanja i sinteze sa vidnim sustavom.

6. PLANOVI ZA BUDUĆNOST

Mehanizam pomicanja vrata, donje čeljusti i 3D model lica dio je sustava antropomorfne glave koji se upotpunjuje s sustavom za vid [12] kojeg je osmislio i konstruirao kolega Mario Matijašević te zajedno čine funkcionalnu cjelinu. Ima još puno prostora za unapređenje te je zato i plan nastaviti razvoj ovog sustava primjenjujući znanja stečena izradom i pisanjem ovog rada. Cilj je dovršiti metalnu konstrukciju na koju će se staviti lice, a na lice umjetna koža koja će biti upravljiva. Ovisno o vremenu i sredstvima predložila bi se nova izvedba konstrukcija vrata i mehanizma koji bi mogao vjernije prikazati pokrete. Što se tiče sinteze sa koleginih radom tu bi se povezali servomotori vrata s vidnim sustavom te bi se oni zakretali ovisno o informaciji koju bi poslao vidni sustav.

7. ZAKLJUČAK

Roboti nalik ljudima predstavljaju ogromno područje čije će značenje i vrijednost u godinama koje dolaze sve više rasti. Za njihovo razvijanje je potrebno sintetizirati znanja iz područja upravljanja, konstruiranja, medicine i mnogih drugih. Razina znanja i truda potrebna da se nešto takvo razvije je velika i jasno je da je s ovim radom dotaknuta samo površina. Iako je mehanizam cijelog sklopa funkcionirao unutar programa njegova funkcionalnost nažalost nije provjerena na stvarnom primjeru. Zbog prvobitnog cilja izrade konstrukcije u stvarnosti koji se nažalost nije ostvario, sama konstrukcija je pojednostavljena i modelirana kako bi ju se većinom moglo izraditi kod kuće te se zbog tih ograničenja nisu mogli ostvariti realni pokreti vrata, odnosno zakreti glave koji bi se mogli postići mehanizmom sa slike 5. Ovaj rad može poslužiti kao dobra podloga daljnjem istraživanju i lako je proširiv novim mogućnostima.

LITERATURA

- [1] [https://en.wikipedia.org/wiki/Android_\(robot\)](https://en.wikipedia.org/wiki/Android_(robot))
- [2] <https://design.tutsplus.com/articles/human-anatomy-fundamentals-flexibility-and-joint-limitations--vector-25401>
- [3] Drake: Gray's Anatomy for Students, 2nd Edition
- [4] [https://en.wikipedia.org/wiki/Sophia_\(robot\)](https://en.wikipedia.org/wiki/Sophia_(robot))
- [5] https://en.wikipedia.org/wiki/Actroid_JAPAN
- [6] https://www.researchgate.net/profile/Buddhika_Jayasekara/publication/303408842_Design_and_Simulation_of_a_Human-like_Robot_Neck_Mechanism/links/5742c86608aea45ee84a6d3d/Design-and-Simulation-of-a-Human-like-Robot-Neck-Mechanism.pdf
- [7] <http://akizukidenshi.com/download/ds/towerpro/SG90.pdf>
- [8] http://www.electronicoscaldas.com/datasheet/MG996R_Tower-Pro.pdf
- [9] <https://www.youtube.com/watch?v=9F8qU5LaHXY>
- [10] <http://microbotlabs.com/armuno-arduino-schematic.html>
- [11] <https://grabcad.com/library>
- [12] Mario Matijašević, Antropomorfni vidni sustav robota

PRILOZI

I. CD-R disc