

# Konstrukcija izmjenjivača topline s fluidiziranim slojem zrak- kvarcni pijesak s vertikalno uronjenim cijevnim snopom

---

Kolarec, Matija

Undergraduate thesis / Završni rad

2018

Degree Grantor / Ustanova koja je dodijelila akademski / stručni stupanj: **University of Zagreb, Faculty of Mechanical Engineering and Naval Architecture / Sveučilište u Zagrebu, Fakultet strojarstva i brodogradnje**

Permanent link / Trajna poveznica: <https://urn.nsk.hr/urn:nbn:hr:235:514922>

Rights / Prava: [In copyright](#) / [Zaštićeno autorskim pravom](#).

Download date / Datum preuzimanja: **2024-07-30**

Repository / Repozitorij:

[Repository of Faculty of Mechanical Engineering and Naval Architecture University of Zagreb](#)



SVEUČILIŠTE U ZAGREBU  
FAKULTET STROJARSTVA I BRODOGRADNJE

# ZAVRŠNI RAD

**Matija Kolarec**

Zagreb, 2018.

SVEUČILIŠTE U ZAGREBU  
FAKULTET STROJARSTVA I BRODOGRADNJE

# ZAVRŠNI RAD

Mentor:

doc.dr. sc. Saša Mudrinić

Student:

Matija Kolarec

Zagreb, 2018.

Izjavljujem da sam ovaj rad izradio samostalno, koristeći znanja stečena tijekom studija i navedenu literaturu.

Zahvaljujem se svom mentoru, doc.dr.sc. Saši Mudriniću, na ukazanom povjerenju, podršci, pomoći tijekom izrade rada, razumijevanju i rješavanju svih problema koji su se javljali.

Matija Kolarec



SVEUČILIŠTE U ZAGREBU  
FAKULTET STROJARSTVA I BRODOGRADNJE



Središnje povjerenstvo za završne i diplomске ispite  
Povjerenstvo za završne ispite studija strojarstva za smjerove:  
procesno-energetski, konstrukcijski, brodstrojarski i inženjersko modeliranje i računalne simulacije

Sveučilište u Zagrebu Fakultet strojarstva i brodogradnje	
Datum	Prilog
Klasa:	
Urbroj:	

## ZAVRŠNI ZADATAK

Student: **Matija Kolarec** Mat. br.: 0035195256

Naslov rada na hrvatskom jeziku: **Konstrukcija izmjenjivača topline s fluidiziranim slojem zrak-kvarceni pijesak s vertikalno uronjenim cijevnim snopom**

Naslov rada na engleskom jeziku: **The construction of the heat exchanger with a fluidized bed air-quartz sand with vertically immersed bundle of tubes**

Opis zadatka:

Primjenom fluidiziranog sloja kod izmjenjivača topline moguće je značajno intenzivirati izmjenu topline u odnosu na običnu plinsku konvekciju. Poznato je da je pri prijenosu topline između plina i kapljevine toplinski otpor na strani plina najveći. Jedna od mogućnosti smanjenja tog toplinskog otpora je i primjena fluidiziranog sustava plin-krute čestice.

Izmjenjivač topline izveden je kao fluidizirani sustav zrak-kvarceni pijesak u koji je vertikalno uronjen cijevni snop. Kvarceni pijesak koji se koristi prosječnog je promjera  $d_p = 0,25$  mm i gustoće  $2650$  kg/m<sup>3</sup>. Cijevni snop sastoji se od snopa paralelno spojenih glatkih bakrenih cijevi vertikalno smještenih u fluidizirani sloj. U tako izvedenom izmjenjivaču kondenzira  $3$  m<sup>3</sup>/h suhozasićene vodene pare tlaka  $1,4$  bar potpunom kondenzacijom na unutarnjim površinama cijevi. Fluidizator (i hladnija struja) je zrak koji u kolonu za fluidizaciju ulazi s temperaturom  $20$  °C i pretlakom  $0,2$  bar.

Kolona za fluidizaciju (fluidizirana kapka) cilindričnog je oblika, dok je distributivna ploča izvedena kao perforirana ploča. Kapka treba biti izvedena za šaržni način rada, a fluidizirani sustav nalazi se u režimu mjehuraste fluidizacije.

Za poznatu geometriju izmjenjivača i poznate alazne parametre struja, te optimalni režim rada tako izvedenog izmjenjivača s fluidiziranim slojem, potrebno je odrediti učin izmjenjivača i duljinu cijevnog snopa.

U radu je potrebno dati:

1. Teorijske osnove hidrodinamike fluidiziranog sloja;
2. Teorijske osnove prijenosa topline u fluidiziranom sloju;
3. Proračun kolone za fluidizaciju, te ostalih najvažnijih dijelova: distributivne ploče, tlačne komore (plenuma), cijevi za dovod silaženog zraka i ispušne cijevi, itd.;
4. Sklopni crtež izmjenjivača topline.

Izmjenjivač je potrebno proračunati za stacionarno stanje sastava koje će se uspostaviti pri normalnom radu. Pretpostaviti i da su čestice u gustoj fazi idealno izmiješane uz postignute izotermne uvjete u sloju.

U radu navesti korištenu literaturu i eventualno dobivenu pomoć.

Zadatok zdan:	Rok predaje radke:	Predviđeni datumi obrane:
30. studenog 2017.	1. rok: 23. veljače 2018. 2. rok (izvanredni): 28. lipnja 2018. 3. rok: 21. rujna 2018.	1. rok: 26.2. - 2.3. 2018. 2. rok (izvanredni): 2.7. 2018. 3. rok: 24.9. - 28.9. 2018.

Zadatok zradio:

doc. dr. sc. Saša Mudrinić

Predsjednik Povjerenstva:

Prof. dr. sc. Igor Balen

## SADRŽAJ

SADRŽAJ.....	I
POPIS SLIKA .....	III
POPIS TABLICA.....	IV
POPIS TEHNIČKE DOKUMENTACIJE .....	V
POPIS OZNAKA .....	VI
SAŽETAK.....	X
SUMMARY .....	XI
1. UVOD .....	1
2. TEORIJSKE OSNOVE HIDRODINAMIKE FLUIDIZIRANOG SLOJA ...	2
2.1. Nastajanje fluidiziranog sloja .....	2
2.2. Mjehuri u fluidiziranom sloju.....	3
2.3. Pad tlaka u fluidiziranom sloju.....	4
2.4. Poroznost fluidiziranog sloja.....	6
2.4.1. Grupa A .....	9
2.4.2. Grupa B .....	10
2.4.3. Grupa C .....	10
2.4.4. Grupa D .....	10
2.5. Minimalna brzina fluidizacije.....	11
2.6. Brzina odnošenja čestica.....	13
3. TEORIJSKE OSNOVE PRIJENOSA TOPLINE U FLUIDIZIRANOM SLOJU .....	23
3.1. Prijenos topline između plina i čestica u fluidiziranom sloju .....	23
3.2. Prijenos topline između fluidiziranog sloja i uronjene krute stijenke ...	25
3.2.1. Konvekcija čestica.....	28
3.2.2. Plinska konvekcija.....	30
3.2.3. Zračenje .....	30
3.3. Prijenos topline između fluidiziranog sloja i uronjene cijevi.....	31

---

3.4. Kondenzacija vodene pare unutar vertikalne cijevi.....	33
4. PRORAČUN.....	34
ZAKLJUČAK .....	41
LITERATURA.....	43
PRILOG.....	45

## POPIS SLIKA

Slika 1. Nastajanje fluidiziranog sloja.....	2
Slika 2. Pad tlaka fluidizatora u ovisnosti o brzini fluidizatora za mirujući i fluidizirani sloj..	3
Slika 3. Jednostavni model raspodjele poroznosti u homogenom fluidiziranom sloju.....	7
Slika 4. <i>Geldartova</i> klasifikacija čestica.....	9
Slika 5. Eksperimentalno određivanje minimalne brzine fluidizacije.....	12
Slika 6. Dijagramski prikaz ovisnosti faktora otpora trenja $C_D$ o <i>Reynoldsovoj</i> značajci za pojedinačno nastrujanu kuglu.....	14
Slika 7. Režimi plinske fluidizacije.....	17
Slika 8. Režimi plinske fluidizacija (mjehurasta i brza).....	18
Slika 9. Različiti tipovi distributivnih ploča.....	19
Slika 10. Oblici distributivnih ploča.....	20
Slika 11. Utjecaj distributivne ploče na način miješanja sloja.....	21
Slika 12. Raspored otvora na distributivnoj ploči.....	22
Slika 13. Skica uz proračun promjera distributivne ploče.....	22
Slika 14. <i>Nusseltovi</i> brojevi kod prijelaza topline plin-čestice u heterogenom fluidiziranom sloju za $Pr=0,7$ .....	24
Slika 15. Kvalitativne vrijednosti sveukupnog koeficijenta prijelaza topline između fluidiziranog sloja i uronjene krute stjenke.....	26
Slika 16. Prijenos topline između kapljevine i fluidiziranog sloja plin-čestice.....	28
Slika 17. Utjecaj brzine plina na sveukupni koeficijent prijelaza topline.....	29



## POPIS TABLICA

Tablica 1. <i>Wadellov</i> faktor sfericiteta za čestice pravilnog oblika.....	5
Tablica 2. <i>Wadellov</i> faktor sfericiteta za čestice nepravilnih oblika.....	6
Tablica 3. Zadani podatci.....	34
Tablica 4. Zadani podatci.....	34
Tablica 5. Očitani podatci za zrak.....	34
Tablica 6. Svojstva sekundara.....	37
Tablica 7. Svojstva i dimenzije cijevi.....	38

## POPIS TEHNIČKE DOKUMENTACIJE

BROJ CRTEŽA	Naziv iz sastavnice
20-2018-01	Linija za fluidizaciju
20-2018-02	Pláš kolone
20-2018-03	Cijev za izmjenu topline
20-2018-04	Pláš plenuma
20-2018-05	Nosač
20-2018-06	Unutarnji okvir za inspekcijsko staklo
20-2018-07	Vanjski okvir za inspekcijsko staklo
20-2018-08	Prirubnica
20-2018-09	Distributivna ploča
Shema 1	Shematski prikaz linije za fluidizaciju

## POPIS OZNAKA

*Latinične oznake*

Oznaka	Jedinica	Opis
$A_p$	$m^2$	površina čestica nepravilnog oblika
$A_{0v}$	$m^2$	vanjska površina izmjene topline
$A_{kugle}$	$m^2$	površina kugle
$C$		faktor protjecanja
$C_D$		faktor otpora trenja čestice
$C_D$		faktor protjecanja distributivne ploče
$c_{p,f}$	$kJ/(kg\ K)$	specifični toplinski kapacitet fluidizatora
$D$	$m$	promjer kolone
$D_f$	$m$	promjer aktivnog dijela kolone
$D_T$	$mm$	promjer aktivnog dijela distributivne ploče
$d$		unutarnji promjer kolone
$d_v$	$m$	vanjski promjer cijevi
$d_u$	$m$	unutarnji promjer cijevi
$d_h$	$mm$	promjer otvora na distributivnoj ploči
$d_{Bv}$	$m$	promjer mjehura
$d_p$		veličina čestice
$d_p^*$		bezdimenzijski promjer
$F_o$	$N$	sila otpora
$F_f$	$N$	sila fluidizatora
$F_p$	$N$	masena sila čestice
$g$	$m/s^2$	ubrzanje gravitacije
$k_v$	$W/(m^2K)$	koeficijent prolaza topline sveden na vanjsku površinu
$L$		udaljenost ploča
$L$	$m$	duljina cijevi
$L_h$	$m$	razmak između otvora na distributivnoj ploči za trokutasti raspored
$l$	$mm$	duljina rebra
$m_p$	$kg$	masa čestica u fluidiziranom sloju
$N$		broj otvora na distributivnoj ploči
$N$		broj cijevi za izmjenu topline
$N_d$	otvora / $m^2$	gustoća otvora na distributivnoj ploči
$Nu_{p,max}$		koeficijent prijenosa topline na strani fluidizatora

$q_{m,f}$	kg/s	maseni protok zraka
$q_{m,sp}$	kg/h	maseni protok vodene pare
$q_{v,s}$	m <sup>3</sup> /h	volumni protok suhozasićene pare
$p_f$	bar	tlak fluidizatora
$p'$	bar	tlak zasićenja
$r$	kJ/kg	specifična toplina kondenzacije pare
$r$	m	rastojanje cijevi od centra
$T$	K	temperatura tijela
$t_p$		debljina distributivne ploče
$S_h$	mm	horizontalni korak uronjenih cijevi
$S_v$	mm	vertikalni korak uronjenih cijevi
$s$	mm	debljina stjenke cijevi
$u$	mm	unutarnji promjer kolone
$V$	m <sup>3</sup>	ukupni volumen sustava
$V_{kugle}$	m <sup>3</sup>	volumen kugle
$V_p$	m <sup>3</sup>	volumen čestice
$v''$	m <sup>3</sup> /kg	specifični volumen pare
$w_b$	m/s	brzina mjehura
$w_D$	m/s	brzina fluidizatora distributivne ploče
$w_f$	m/s	brzina fluidizatora na slobodnom presjeku kolone
$w_{fp}$	m/s	brzina lebdenja čestica
$w_{kf}$	m/s	brzina odnošenja čestica
$w_{mb}$	m/s	brzina kod koje dolazi do stvaranja mjehura u fluidiziranom sloju
$w_{mf}$	m/s	brzina minimalne fluidizacije
$w_s$	m/s	prostrujna brzina kroz mirujući sloj
$w^*$		bezdimenzijska brzina
$x_A$	m	ekvivalentni promjer izražen površinom čestica nepravilnog oblika
$x_V$	m	ekvivalentni promjer izražen volumenom čestica nepravilnog oblika
$Z_{mf}$	m	visina sloja u stanju minimalne fluidizacije
$Z$	m	visina fluidiziranog sloja
$Z_0$	m	visina mirujućeg sloja čestica

**Grčke oznake**

Oznaka	Jedinica	Opis
$\alpha$	W/(m <sup>2</sup> K)	koeficijent prijelaza topline
$\alpha_{gc}$	W/(m <sup>2</sup> K)	koeficijent prijelaza topline plinskom konvekcijom čestica
$\alpha_{pc}$	W/(m <sup>2</sup> K)	koeficijent prijelaza topline konvekcijom čestica
$\alpha_r$	W/(m <sup>2</sup> K)	koeficijent prijelaza topline zračenjem
$\alpha_{pcm}$	W/(m <sup>2</sup> K)	maksimalni koeficijent prijelaza topline konvekcijom čestica
$\alpha_u$	W/(m <sup>2</sup> K)	koeficijent prijelaza topline na strani kondenzata
$\Delta p$	Pa	pad talaka
$\Delta p_D$	Pa	pad tlaka u distributivnoj ploči
$\Delta p_{mf}$	Pa	pad tlaka minimalne fluidizacije
$\varepsilon$	1	stupanj poroznosti fluidiziranog sloja
$\varepsilon_{rs}$	1	poroznost rahlog sloja
$\varepsilon_s$	1	empirijski faktor stjenke
$\varepsilon_\infty$	1	empirijski faktor sloja
$\varepsilon_p$	1	empirijski faktor pojedinih čestica
$\varepsilon_{\infty s}$	1	efektivni empirijski faktor
$\varepsilon_{mf}$	1	poroznost kod minimalne fluidizacije
$\eta_f$	(Ns)/m <sup>2</sup>	dinamička viskoznost fluidizatora
$\vartheta$	°C	temperatura površine stjenke
$\vartheta_f$	°C	temperatura fluidizatora
$\vartheta'$	°C	temperatura zasićenja
$\vartheta'_f$	°C	ulazna temperatura zraka fluidizatora
$\vartheta''_f$	°C	temperatura sloja
$\vartheta_\infty$	°C	prosječna temperatura fluidiziranog sloja
$\lambda$		parametar zbijenosti sloja čestica
$\lambda$	W/(mK)	koeficijent toplinske provodljivosti
$\lambda_{Cu}$	W/(mK)	toplinska vodljivost bakra
$\nu$	m <sup>2</sup> /s	koeficijent kinematičke viskoznosti
$\rho_f$	kg/m <sup>3</sup>	gustoća fluidizatora
$\rho_p$	kg/m <sup>3</sup>	gustoća čestica
$\sigma$	W/(m <sup>2</sup> K <sup>4</sup> )	Stefan-Boltzmannova konstanta
$\Phi$	kW	ogrijevni učinak
$\Phi$	W	sveukupni izmjereni toplinski tok
$\psi_s$	1	Wadellov faktor sfericiteta

**BEZDIMENZIJSKE (KRITERIJSKE) ZNAČAJKE**

$$Ar = \frac{\rho_p - \rho_f}{\rho_f} \frac{gd_p^3}{\nu^2}$$

Archimedova značajka

$$Nu = \frac{\alpha d}{\lambda}$$

Nusseltova značajka

$$Pr = \frac{\eta c}{\lambda}$$

Prandtlova značajka

$$Re = \frac{wd}{\nu}$$

Reynoldsova značajka

## SAŽETAK

U okviru završnog rada bilo je potrebno projektirati izmjenjivač topline primjenom fluidiziranog sustava plin-krute čestice. Izmjenjivač topline izveden je kao fluidizirani sustav zrak-kvarcni pijesak u koji je vertikalno uronjen cijevni snop. Kupka je izvedena za šaržni način rada. Fluidizirani sustav nalazi se u režimu mjehuraste fluidizacije, te je za poznatu geometriju izmjenjivača i poznate ulazne parametre struja određen je učin izmjenjivača topline i duljina cijevnog snopa.

U rada su dane teorijske osnove hidrodinamike fluidiziranog sloja i prijenosa topline u fluidiziranom sloju, te proračun kolone za fluidizaciju. Priložen je sklopni i radionički crteži izmjenjivača topline.

Ključne riječi: izmjenjivač topline, fluidizacija, fluidizirani sloj, vertikalno uronjen cijevni snop

## SUMMARY

This bachelor's degree thesis task was to design fluidized bed heat exchanger with air to solid particles emulsion. Heat exchanger is designed as fluidized bed system in which vertical tube bundle is submerged in air to quartz sand fluidized bed. Fluidized bed is constructed as batch process. Fluidized bed operates in bubbling fluidized bed regime, and for noted geometry of heat exchanger and input parameter heat capacity and tube bundle length are calculated.

Bachelor's degree thesis contains dynamic and mass transfer theory of fluidized bed and design calculations of fluidisation chamber. In appendix, scheme and heat exchanger worksheet drawings are attached.

Key words: Heat exchanger , fluidisation, fluidized bed, submerged vertical tube bundle



## 1. UVOD

Fluidizacija je proces prostrujavanja sloja čestica čvrste tvari nekom tekućinom, dakle plinom ili kapljevnom ili s oboje. Dovedena tekućina naziva se fluidizator, a za nastalu mješavinu čestica s tekućinom koristi se naziv fluidizirani sloj. Čestice fluidiziranog sloja se pritom kreću u određenom volumenu, a fluidizirani sloj ima neke karakteristike homogenog sustava kao što su ravnomjerna temperatura u sloju i intenzivni procesi miješanja i prijenosa topline među dijelovima sloja.

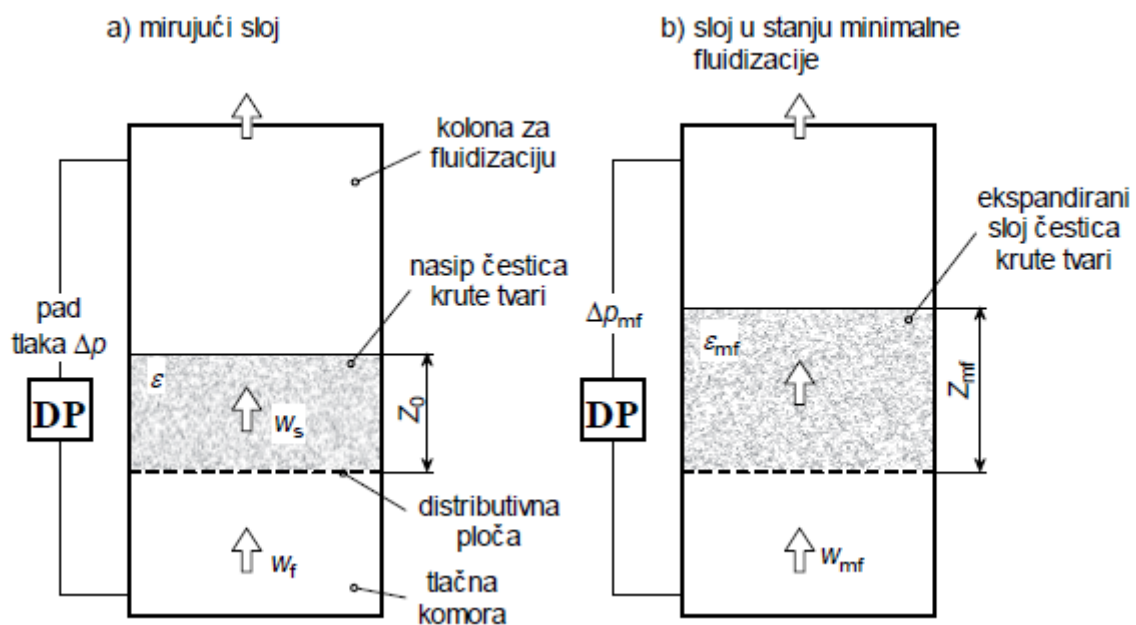
Temeljna podjela primjene fluidizacije u industrijskim procesima je na primjenu fluidizacije u fizikalnim operacijama i na primjenu fluidizacije u izvođenju kemijskih reakcija. Fizikalne operacije u kojima se primjenjuje fluidizacija su sušenje, grijanje i hlađenje, miješanje prašaka, operacije klasiranja i sortiranja, operacije pneumatskog i hidrauličkog transporta te izgaranje u fluidiziranom sloju. Fluidizacija se primjenjuje i kod kemijskih reakcija: različite pirolize, procesi krekiranja (FCC, TCC), kod Fischer-Tropsch sinteza, kod rasplinjavanja ugljena, prženja, pečenja, također se teži primjeni fluidizacije kod izvođenja nekih nuklearnih reakcija. Pri tim procesima se koriste svojstva fluidiziranog sloja kao što su razmjerno veliki toplinski kapacitet, velika specifična površina, temperaturna uniformnost, dobra izmiješanost čestica i jednostavnost kontrole procesa [1] [2].

Primjenom fluidiziranog sloja kod izmjenjivača topline moguće je značajno pojačati intenzitet izmjene topline u odnosu na običnu plinsku konvekciju. Pri prijenosu topline između plina i kapljevine toplinski otpor na strani plina je najveći, no primjenom fluidiziranog sloja on se smanjuje odnosno povećava se koeficijent prijelaza topline na strani plina. Razlog tome jest razgradnja graničnog sloja oko krute stijenke zbog sudara krutih čestica u uronjenu površinu i povećanje površine izmjene topline zbog prisutnosti krutih čestica u struji plina. Posljedica toga jesu izmjenjivači topline manjih gabarita i povoljniji energetski aspekti.

## 2. TEORIJSKE OSNOVE HIDRODINAMIKE FLUIDIZIRANOG SLOJA

### 2.1. Nastajanje fluidiziranog sloja

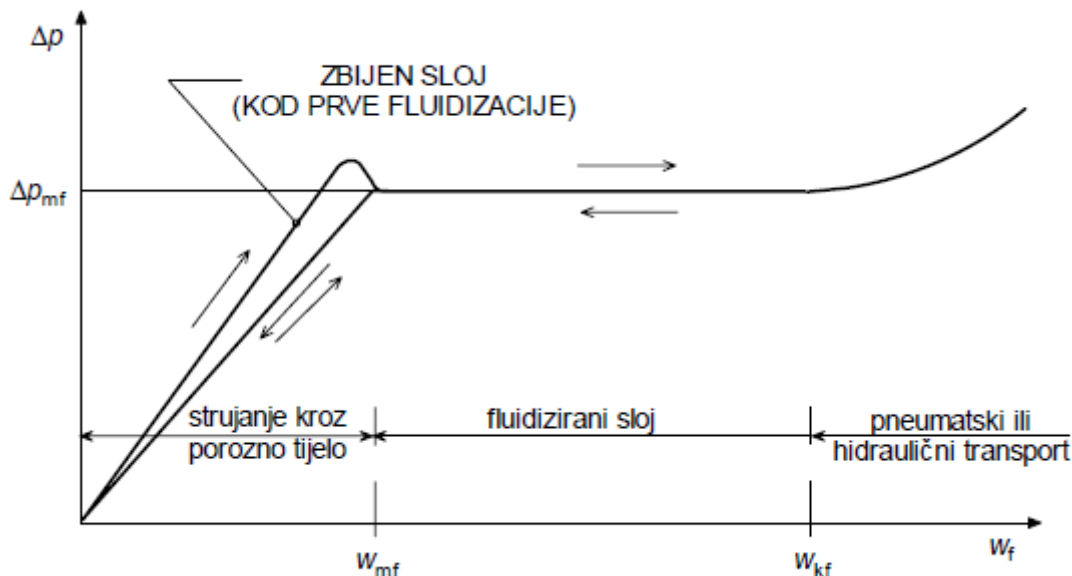
Fluidizacija se najčešće provodi u cilindričnoj ili prizmatičnoj posudi tzv. koloni u koju se dovodi fluidizator kroz distributivnu ploču s kojom se predgrađuje donji dio kolone.



Slika 1. Nastajanje fluidiziranog sloja [1]

Pri razmjerno malim brzinama (slika 1a.) sloj čestica krute tvari leži mirno, ne miče se na distributivnoj ploči pri čemu se ostvaruje njegovo najgušće stanje, te se takav taj sloj zove mirujućim slojem. Njegova visina na slici 1a. označena je sa  $Z_0$ , poroznost sloja s  $\epsilon$ , brzina fluidizacije na slobodnom presjeku kolone s  $w_f$ , a prostrujna brzina fluidizatora s  $w_s$ . U mirujućem sloju fluidizator samo prostrujava između čestica i ne mijenja poroznost sloja, a karakteristike strujanja fluidizatora su jednake kao kod strujanja tekućine kroz porozno tijelo. Pri malim brzinama  $w_f$  (laminarno strujanje) linearna je ovisnost pada tlaka o brzini kroz mirujući sloj. Povećanjem brzine fluidizatora pad tlaka u sloju raste samo do neke granice, kada unatoč daljnjem povećanju brzine zadržava približno konstantnu vrijednost. U tom trenutku, sila zbog pada tlaka fluidizatora, usmjerena prema gore, izjednačava se s težinom čestica u sloju umanjenom za silu uzgona čestica uronjenih u fluidizatoru. Čestice se tada počinju pokretati, što dovodi do povećanja volumena sloja tj. do prijelaza sloja u stanje minimalne fluidizacije. Dolazi do porasta poroznosti s  $\epsilon$  na  $\epsilon_{mf}$ , brzine fluidizatora  $w_f$  na  $w_{mf}$ , visine sloja  $Z_0$  na  $Z_{mf}$  i pada tlaka  $\Delta p$  na  $\Delta p_{mf}$  (slika 1b.). Brzina  $w_{mf}$  naziva se minimalna

brzina fluidizacije. Ona raste s veličinom i gustoćom čestica, a ovisna je i o fizikalnim svojstvima fluidizatora [1].



Slika 2. Pad tlaka fluidizatora u ovisnosti o brzini fluidizatora za mirujuć i fluidizirani sloj [1]

Daljnijim povećanjem brzine fluidizatora dolazi do sve veće ekspanzije sloja praćene intenzivnim kretanjem čestica. Poroznost sloja  $\varepsilon_f$  povećava se, a pad tlaka u sloju  $\Delta p_{mf}$  postignut u stanju minimalne fluidizacije ostaje približno konstantan zbog rasta slobodne površine strujanja među česticama.

Granica fluidizacije bit će dostignuta kod neke kritične brzine  $w_{kf}$  (brzina odnošenja čestica) pri kojoj nastupa odnošenje čestica i razaranje fluidiziranog sloja. Proces koji tada nastupa naziva se pneumatskim (fluidizator je plin) ili hidrauličkim transportom (fluidizator je kapljevina). Kod razaranja fluidiziranog sloja poroznost  $\varepsilon$  počinje naglo rasti uz porast tlaka iznad  $\Delta p_{mf}$ . Kad se prostrujna brzina  $w_s$  izjednači s brzinom na slobodnom presjeku  $w_f$  čestice su u potpunosti odnesene iz kolone, a vrijednost poroznosti  $\varepsilon$  jednaka je 1.

Prilikom fluidizacije zbijenog sloja čestica potrebna je dodatna sila za savladavanje privlačnih sila između čestica, stoga je pad tlaka u sloju prije postizanja minimalne fluidizacije veći u odnosu na stanje kad je sloj rahao, odnosno nije gusto zbijen. Zato prijelaz iz mirujućeg u fluidizirani sloj nije isti kad se odvija u smjeru povećanja i u smjeru smanjenja brzine fluidizatora što je na slici 2. naznačeno strelicama.

## 2.2. Mjehuri u fluidiziranom sloju

U stanju minimalne fluidizacije, ovisno o fluidizatoru i česticama, mogu se pojaviti mjehuri koji se dižu kroz sloj i rasprskavaju na površini. Pojavljuju se na strujnim otvorima distributivne ploče pri čemu imaju početnu veličinu, koja se povećava njihovim međusobnim

spajanjem kako se dižu prema površini sloja. Takva fluidizacija se zbog prisustva dviju faza (mjehuri fluidizatora i gusti ostatak) naziva heterogenom, a karakteristična je za plinovite fluidizirane sustave. Ukoliko se mjehuri jave kod brzine veće od brzine minimalne fluidizacije, tada se ona, prije pojave mjehura, naziva homogenom. Kod velikih brzina plina, mjehuri mogu toliko narasti da u potpunosti ispune promjer kolone. To predstavlja specifični slučaj heterogene fluidizacije koji se naziva stapna fluidizacija. Kod većine kapljevutih fluidiziranih sustava, osim onih s vrlo gustim česticama, mjehuri se gotovo uopće ne pojavljuju, te je fluidizacija za cijelo vrijeme odvijanja procesa homogena [1].

### 2.3. Pad tlaka u fluidiziranom sloju

Pad tlaka fluidizatora pri strujanju kroz mirni sloj čestica može se promatrati kao pojavu strujanja kroz porozni medij, tako da se za opis koristimo istim jednadžbama. Stanje minimalne fluidizacije se isto tako može promatrati kao granično stanje mirnog sloja čestica.

Pri laminarnom strujanju u području vrijednosti *Reynoldsove* značajke :

$$Re = \frac{\Psi_s d_p w_f \rho_f}{\eta_f} < 20$$

u kojoj  $d_p$  označuje prosječnu veličinu čestica,  $w_f$  brzinu fluidizatora,  $\rho_f$  gustoću fluidizatora,  $\eta_f$  dinamičku viskoznost fluidizatora i  $\Psi_s$  *Wadellov* faktor sfericiteta, pad tlaka se može procijeniti *Carman-Kozenyjevom* jednadžbom koja vrijedi za laminarno strujanje fluida kroz porozno tijelo [3]:

$$\Delta p_{mf} = 150 \frac{(1-\varepsilon_{mf})^2 \eta_f w_{mf} Z_{mf}}{\varepsilon_{mf}^3 (\Psi_s d_p)^2} \quad (1)$$

Pri turbulentnom strujanju za vrijednosti  $Re > 1000$  prevladavaju utjecaji vrtloženja, te se za taj slučaj pad tlaka može procijeniti *Burk-Plamerovom* jednadžbom [4]:

$$\Delta p_{mf} = 1,75 \frac{(1-\varepsilon_{mf}) \rho_f w_{mf}^2 Z_{mf}}{\varepsilon_{mf}^3 \Psi_s d_p} \quad (2)$$

Najčešće u fluidiziranom sloju nije prisutno ni izrazito laminarno niti izrazito turbulentno prostrujavanje, pa se za slučaj *Reynoldsovih* brojeva  $20 < Re < 1000$  pad tlaka izračunava *Ergunovom* jednadžbom koja obuhvaća utjecaj sila viskoziteta i utjecaj vrtloženja [4]:

$$\Delta p_{mf} = 150 \frac{(1-\varepsilon_{mf})^2 \eta_f w_{mf} Z_{mf}}{\varepsilon_{mf}^3 (\Psi_s d_p)^2} + 1,75 \frac{(1-\varepsilon_{mf}) \rho_f w_{mf}^2 Z_{mf}}{\varepsilon_{mf}^3 \Psi_s d_p}, \quad (3)$$

U sve tri jednadžbe, osim fizikalnih svojstava fluidizatora, pojavljuju se i *Wadellov* faktor sfericiteta  $\Psi_s$  koji uzima u obzir koliko oblik čestice odstupa od pravilnog oblika kugle. Definiše se preko omjera ekvivalentnih promjera čestica [1]:

$$\Psi_s = x_V^2/x_A^2 \quad (4)$$

U jednadžbi (4)  $x_A$  je ekvivalentni promjer izražen površinom  $A_p$  čestice nepravilnog oblika, a određuje se pomoću formule za površinu kugle:

$$A_p = A_{\text{kugle}} = d_p^2 \pi$$

odakle slijedi:

$$x_A = d'_{\text{ek}} = (A_p/\pi)^{0,5} \quad (5)$$

U jednadžbi (4)  $x_V$  je ekvivalentni promjer čestice izražen njezinim volumenom  $V_p$ , pri čemu se koristi formula za volumen kugle :

$$V_p = V_{\text{kugle}} = d_p^3 \pi/6,$$

odakle slijedi:

$$x_V = d''_{\text{ek}} = (6 V_p/\pi)^{1/3} \quad (6)$$

Sfericitet  $\Psi_s$  čestica pravilnog oblika se računa analitički pomoću jednadžbe (4), ali za čestice nepravilnog oblika to nije jednostavno. Stoga se sfericitet takvih čestica vrlo često određuje iz korelacija za pad tlaka u mirujućem sloju čestica u kojima je sadržan i sfericitet  $\Psi_s$  te eksperimentalnih podataka pada tlaka u sloju uz poznata fizikalna svojstva tekućine i čestica, s time da se mjeri pad tlaka u području laminarnog strujanja ( $Re < 10$ ) pri čemu se zanemaruje utjecaj površinske hrapavosti čestica [1].

Oblik	$\Psi_s$
Kugla	1
Valjak: $Z = d$	0,87
$Z = 5d$	0,70
$Z = 10d$	0,58
Kocka	0,81
Disk: $Z = d/3$	0,76
$Z = d/6$	0,60
$Z = d/10$	0,47

Tablica 1. *Wadellov* faktor sfericiteta za čestice pravilnog oblika [1]

Oblik	$\Psi_s$
Mulj	0,97
Volfram, 124 $\mu\text{m}$	0,94
Silikagel	0,94
Fini pijesak	0,80
Ugljena prašina	0,80
Cement, 40 $\mu\text{m}$	0,87
Ugljen, 2411 $\mu\text{m}$	0,87
Pšenica	0,85
Glinica	0,72
Oštar pijesak	0,65
Pluto	0,69
Mljev. staklo 124 $\mu\text{m}$	0,53
Tinjac, lisnat 124 $\mu\text{m}$	0,53

Tablica 2. *Wadellov* faktor sfericiteta za čestice nepravilnih oblika [1]

#### 2.4. Poroznost fluidiziranog sloja

Poroznost sloja  $\varepsilon$  se definira kao omjer volumena prostora između čestica u sloju i ukupnog volumena sustava [4]:

$$\varepsilon = \frac{V_\varepsilon}{V} = \frac{V - V_p}{V} = 1 - \frac{V_p}{V} \quad (7)$$

gdje je  $V_p$  volumen svih čestica u sustavu, a  $V$  ukupni volumen sustava. Na poroznost mirujućeg sloja čestica utječu parametri kao što su veličina, oblik, raspodjela veličine čestica u sloju, površinska hrapavost čestica, način pakiranja sloja, omjer veličine čestica i promjera kolone, te visina sloja. Sitnije i grublje čestice smanjuju poroznost sloja, dok ga one veće povećavaju [4].

Površinska hrapavost čestica utječe na koeficijent međusobnog trenja te na taj način djeluje na međusobno slaganje čestica i na poroznost sloja. Prema načinu pakiranja sloj čestica može biti jako slegnut (zbijen), normalan ili rahao. Sloj će biti zbijen ukoliko se to omogući npr. vibriranjem ili trešnjom kolone, ili ukoliko je imao dovoljno vremena za smirivanje i stvaranje najgušće moguće strukture djelovanjem sile gravitacije. Normalno slegnut sloj se dobiva ako odstoji nekoliko dana ili tjedana, a rahli sloj je onaj koji nije imao dovoljno vremena da se slegne, npr. kad se sloj čestica ubaci u kolonu, fluidizira i onda ostavi da se slegne [1]. Prema *Foustu* [5], vrijednost vrijednosti poroznosti mirujućeg sloja čestica sloja  $\varepsilon$  u ovisnosti o sfericitetu  $\Psi_s$  se može izračunati jednadžbom:

$$\varepsilon = [1 - 0,297\lambda(\Psi_s - 0,08)]\varepsilon_{rs} \quad (8)$$

$\lambda$  je parametar koji ovisi o zbijenosti čestica:

$\lambda = 0$  za rahao sloj

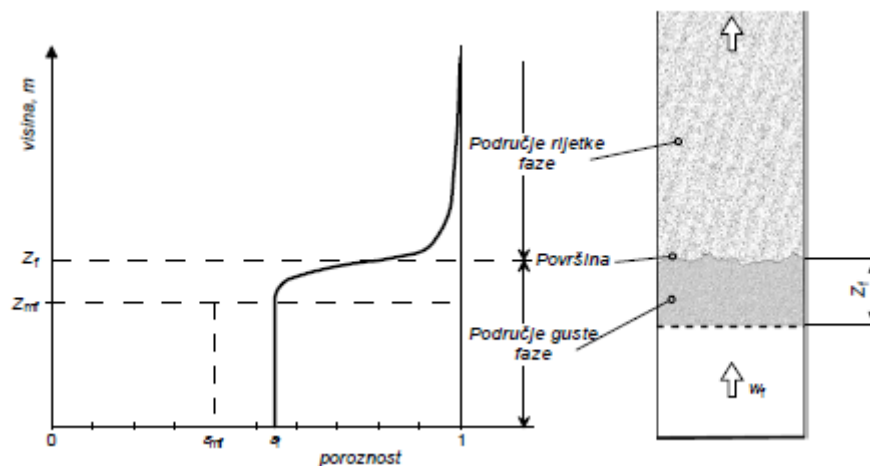
$\lambda = 0,5$  za normalan sloj

$\lambda = 1$  za zbijen sloj

$\varepsilon_{rs}$  je poroznost rahlog sloja koja se računa jednažbom:

$$\varepsilon_{rs} = 0,4411\Psi_s^2 - 1,1042\Psi_s + 1,0873 \quad (9)$$

Poroznost fluidiziranog sloja nije u pravilu ravnomjerna po visini sloja budući da se sloj može podijeliti na dvije faze, gustu i rijetku, sa znatnom razlikom poroznosti. Na slici 3 kvalitativno je prikazana raspodjela poroznosti po visini homogenog fluidiziranog sloja kad se on ostvaruje u koloni. Zbog toga se za praktične potrebe mora računati sa srednjim vrijednostima poroznosti. Proračuni su uglavnom empirijski, a zasnivaju se na eksperimentalnom mjerenju karakterističnih veličina za barem jedno stanje fluidiziranog sloja [1].



Slika 3. Jednostavni model raspodjele poroznosti u homogenom fluidiziranom sloju [1]

Ukoliko je masa čestica u sloju za vrijeme odvijanja procesa konstantna, te su poznate visina sloja i poroznost u jednom stanju, može se napisati jednakost:

$$m_p = (1 - \varepsilon_1)\rho_p AZ_1 = (1 - \varepsilon_2)\rho_p AZ_2 = konst. \quad (10)$$

gdje je  $m_p$  masa čestica u fluidiziranom sloju,  $\varepsilon_1$  i  $\varepsilon_2$  poroznosti sloja pri visinama  $Z_1$  i  $Z_2$ ,  $A$  površina presjeka kolone i  $\rho_p$  gustoća čestica. Iz jednažbe (10) proizlazi omjer različitih visina sloja:

$$\frac{Z_2}{Z_1} = \frac{1-\varepsilon_1}{1-\varepsilon_2} \quad (11)$$

Stanje minimalne fluidizacije se određuje najčešće eksperimentalno, dok se ostala stanja dobro aproksimiraju jednačbom (11).

Prema *VDI Warmatlasu* [6] stanje se aproksimira jednačbom:

$$\frac{w_f}{w_{kf}} = \frac{Re_f}{Re_{kf}} = \varepsilon_f^n \quad (12)$$

Za poznatu brzinu i poroznost u stanju minimalne fluidizacije,  $w_{mf}$  i  $\varepsilon_{mf}$ , te brzinu odnošenja čestica  $w_{kf}$ , postavljanjem uvjeta  $\varepsilon_f(w_{mf}) = \varepsilon_{mf}$  i logaritmiranjem jednačbe (12), dobiva se jednačba za izračunavanje eksponenta ekspanzije sloja  $n$ :

$$n = \frac{\ln\left(\frac{Re_{mf}}{Re_{kf}}\right)}{\ln \varepsilon_{mf}} \quad (13)$$

Prethodnim jednačbama (11), (12), i (13) se određuje poroznost sloja pri ekspanzijskom ponašanju sloja kod homogene fluidizacije. Kod heterogenog fluidiziranog sloja uzima se u obzir i prisustvo mjehura u sloju.

Prema dvofaznoj teoriji fluidizacije kod mjehuričaste fluidizacije su prisutne dvije faze: mjehuri plina i faza čestica oko mjehura plina. Prema toj teoriji ukoliko u sloj ulazi više plina nego što je potrebno za minimalnu fluidizaciju, taj višak plin prolazi kroz sloj kao mjehur brzinom  $w_b$  i protokom  $q_{vb}$ , a ostatak plina prolazi kroz sloj u emulziji s česticama  $q_{mf}$ . Sveukupni protok zraka kroz sloj se označava sa  $q_{vf}$ . Stoga se  $q_{vb}$  može zapisati [7] :

$$q_{vb} = q_{vf} - q_{mf} = Y \cdot (w_f - w_{mf}) \cdot A = \text{konst.} \quad (14)$$

gdje  $A$  predstavlja površinu poprečnog presjeka kolone, a  $Y$  se određuje ovisno o vrsti čestica:

za čestice *Geldartovog* područja A:  $Y = 0,8 - 1$ , za čestice *Geldartovog* područja B:  $Y = 0,6 - 0,8$ , a za čestice *Geldartovog* područja D:  $Y = 0,25 - 0,6$ .

Dio poroznost sloja koji je okupiran mjehurima plina se računa jednačbom:

$$\varepsilon_b = \frac{Z_f - Z_{mf}}{Z_f} = \frac{q_{vf} - q_{mf}}{Aw_b} = \frac{w_f - w_{mf}}{w_b} \quad (15)$$

Rješenje jednačbe (15) zahtjeva poznavanje brzine mjehura  $w_b$  koji ovisi o promjeru mjehura  $d_{Bv}$  i promjeru kolone  $D$ . Promjer mjehura na određenoj visini sloja ovisi o gustoći otvora na ploči  $N$ , udaljenosti od ploče  $L$  i razlici brzina  $w_f - w_{mf}$ . Za čestice grupe B po klasifikaciji *Geldarta* vrijede jednačbe:

$$d_{Bv} = \frac{0,54}{g^{0,2}} (w_f - w_{mf})^{0,4} (L + 4N^{-0,5})^{0,8} \quad (16)$$



$$w_b = \phi_B (gd_{BV})^{0,5}$$

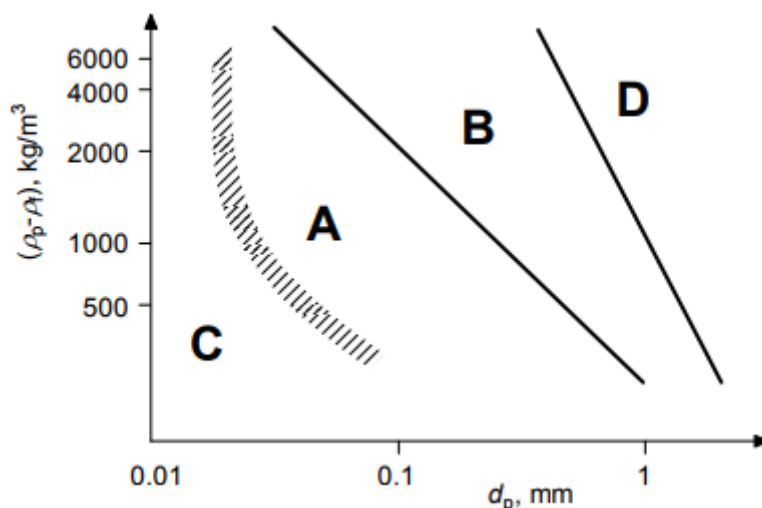
(17)

gdje je  $\phi_B = 0,64$  za  $D \leq 0,1$  m ,  $\phi_B = 1,6D^{0,4}$  za  $D = 0,1 - 1$  m ,  $\phi_B = 1,6$  za  $D > 1$  m .

#### 2.4. Klasifikacija čestica po Geldartu

Geldart [8] je 1973. godine predložio klasifikaciju čestica u četiri grupe prema njihovim fluidizacijskim svojstvima kad se fluidiziraju zrakom u okolišnim uvjetima (tlak i temperatura zraka su bliski okolišnom stanju) sa svrhom sistematizacije pojava u fluidiziranom sloju, koje općenito ovise o veličini i gustoći čestica te o svojstvima fluidizatora. Njegova podjela je široko prihvaćena u različitim granama industrije koje se bave praškastim materijalima.[1]

Slika 4 dijagramski prikazuje Geldartovu klasifikaciju prema svojstvima čestica i plina kao fluidizatora. Za proces fluidizacije pogodne su grupe A i B, no važno je naglasiti da pri nekim drugačijim uvjetima fluidizacije, npr. tlaku i temperaturi većim nego pri okolišnom stanju, čestice mogu promijeniti skupinu. To je posljedica promjene svojstava plina kao fluidizatora, što može imati značajan utjecaj na uvjete fluidizacije.[1]



Slika 4. Geldartova klasifikacija čestica [8]

##### 2.4.1. Grupa A

Ovoj grupi pripadaju čestice veličine  $d_p = 0,03$  do  $0,15$  mm i gustoće  $\rho_p < 1400$  kg/m<sup>3</sup>. Čestice grupe A, prilikom fluidizacije zrakom u okolišnim uvjetima, prvo stvaraju homogeni fluidizirani sloj kod brzine  $w_{mf}$ , a kod neke veće brzine  $w_{mb}$  dolazi do stvaranja mjehura, te se fluidizacija nastavlja kao heterogena. Brzina  $w_{mb}$  kod koje se počinju javljati mjehuri izravno je proporcionalna veličini čestica:

$$w_{mb} = K_{mb}d_p$$

gdje je konstanta  $K_{mb} = 100 \text{ s}^{-1}$ , za zrak sobnog stanja.

Kretanje mjehura kroz sloj nalikuje vrenju, pri čemu se mjehuri neprestano cijepaju i međusobno stapaju dok ne postignu neku maksimalnu veličinu, koja onda ostaje nepromijenjena do površine fluidiziranog sloja. Maksimalna veličina mjehura praktički je neovisna o brzini plina ili veličini posude. U slučaju prestanka dotoka plina, prvo dolazi do naglog pada visine sloja uslijed bijega mjehura, a zatim do polaganog pada kako se nastavlja njegovo daljnje urušavanje. Primjenom čestica ove skupine dobiva se fluidizacija optimalne kvalitete.[1]

#### 2.4.2. Grupa B

Grupa B obuhvaća čestice veličine  $d_p = 0,04$  do  $0,5 \text{ mm}$  i gustoće  $\rho_p = 1400$  do  $4000 \text{ kg/m}^3$ . Pri okolišnim uvjetima te čestice ostvaruju samo heterogenu fluidizaciju. Mjehuri koji nastaju pri brzini minimalne fluidizacije  $w_{mf}$  neprestano rastu kroz sloj nikada ne dostižući svoju maksimalnu veličinu. Zbog toga je fluidizacija nestabilna s velikim promjenama tlaka u sloju što je loše za kvalitetu procesa. Veličina mjehura ograničena je samo veličinom posude i visinom sloja, a raste s porastom brzine plina.[1]

#### 2.4.3. Grupa C

Ovdje spadaju vrlo fine, sitne čestice ( $d_p < 0,03 \text{ mm}$ ), male gustoće i oblika koji znatno odstupaju od kugle. Za granicu između ove grupe čestica i grupe A *Geldart* nije predložio nikakav kriterij, odnosno ne postoji jasna granica između te dvije grupe što predstavlja određeni nedostatak *Geldartove* podjele. Zbog velikih privlačnih sila između čestica (zbog vrlo malih dimenzija, elektrostatskog naboja, te prisustva vrlo vlažnog ili ljepljivog materijala u sloju) nije moguće postići njihovo razdvajanje i nastanak fluidiziranog sloja, odnosno to je moguće samo uz primjenu dopunskih mehaničkih miješalica, ili nekih drugih postupaka. Umjesto mjehura, plin formira prostrujne kanale kroz sloj. Moguće je i nastajanje stapne fluidizacije što je praćeno velikim promjenama tlaka i vibracijama postrojenja. To se onda nastoji izbjeći pravilnim dimenzioniranjem visine posude koja mora biti što plića kad se radi s česticama ove grupe.[1]

#### 2.4.4. Grupa D

Čestice grupe D su čestice veličine  $d_p > 0,5 \text{ mm}$  i gustoće  $\rho_p > 1400 \text{ kg/m}^3$  neprikladne za dobivanje kvalitetne fluidizacije. Kao i kod čestica grupe B, mjehuri se javljaju već kod minimalne brzine fluidizacije, pri čemu njihova veličina kontinuirano raste kako se kreću kroz sloj prema površini. Kod čestica ove veličine karakteristično je stvaranje prostrujnih kanala

kroz sloj, čak i za veće visine, tako da plin prostrujava kroz mjehure. Moguća je i pojava tzv. „fontanske fluidizacije“, specijalnog slučaja turbulentne fluidizacije, kad se plin propuhuje lokalno kroz sloj, pri čemu nastaje proboj sloja u obliku vertikalnog kanala. Zbog takvog prostrujavanja javljaju se promjene tlaka u sloju i vibracije postrojenja.[1]

## 2.5. Minimalna brzina fluidizacije

Minimalna brzina fluidizacije u prvom redu ovisi o veličini i gustoći čestica. Tako se primjerice kod plinske fluidizacije sloj u kojem su sve čestice fine (skupina A) fluidizira već pri laminarnom strujanju fluidizatora, a sloj s većinom grubih čestica (skupina D) tek pri turbulentnom strujanju. Zbog toga se izračunavanje minimalne brzine fluidizacije izvodi s pomoću različitih jednadžbi, odnosno prema uvjetima strujanja fluidizatora. Ako se stanje minimalne fluidizacije promatra kao granično stanje mirnog sloja, onda se može poslužiti jednadžbama za pad tlaka u fluidiziranom sloju (1), (2) i (3) [1].

$w_{mf}$  dobiven iz *Carman-Kozenyjeve* jednadžbe (1):

$$w_{mf} = \frac{(\psi_s d_p)^2}{150} \frac{\varepsilon_{mf}^3}{(1-\varepsilon_{mf})^2} \frac{\Delta p_{mf}}{\eta_f Z_{mf}} \quad (14)$$

Izjednačavanjem masene sile čestice  $F_p$  i sile pada tlaka fluidizatora  $F_f$  (pri stanju minimalne fluidizacije) dolazi se do jednadžbe za pad tlaka fluidizatora u stanju minimalne fluidizacije  $\Delta p_{mf}$ :

$$\begin{aligned} F_p &= gm_p - gm_f = g(\rho_p - \rho_f)(1 - \varepsilon_{mf})Z_{mf}A \\ F_f &= A\Delta p_{mf} \\ F_p &= F_f \\ g(\rho_p - \rho_f)(1 - \varepsilon_{mf})Z_{mf}A &= A\Delta p_{mf} \\ \Delta p_{mf} &= g(\rho_p - \rho_f)(1 - \varepsilon_{mf})Z_{mf} \end{aligned} \quad (15)$$

Izraz za izračun  $w_{mf}$  za uvjete laminarnog strujanja ( $Re < 20$ ) nastaje uvrštavanjem (15) u (14):

$$w_{mf} = g \frac{(\psi_s d_p)^2}{150} \frac{\rho_p - \rho_f}{\eta_f} \frac{\varepsilon_{mf}^3}{1 - \varepsilon_{mf}} \quad (16)$$

Postupkom analognim prethodnom proizlazi jednadžba za uvjete izrazito turbulentnog strujanja ( $Re > 1000$ ):

$$w_{mf} = \left[ g \frac{(\psi_s d_p)}{1,75} \frac{\rho_p - \rho_f}{\eta_f} \varepsilon_{mf}^3 \right]^{0,5} \quad (17)$$

Za prijelazno područje ( $20 < Re < 1000$ ) dobiva se jednadžba uvrštavanjem (3) u (15):

$$g(\rho_p - \rho_f)(1 - \varepsilon_{mf}) = 150 \frac{(1 - \varepsilon_{mf})^2}{\varepsilon_{mf}^3} \frac{\eta_f w_{mf}}{(\psi_s d_p)^2} + 1,75 \frac{(1 - \varepsilon_{mf})}{\varepsilon_{mf}^3} \frac{\rho_f w_{mf}^2}{\psi_s d_p} \quad (18)$$

Ako uvedemo *Reynoldsovu* značajku za stanje minimalne fluidizacije  $Re_{mf}$  u jednadžbu (18) dobivamo jednadžbu (19):

$$g(\rho_p - \rho_f)(1 - \varepsilon_{mf}) \left( \frac{\rho_f d_p^3}{\eta_f^2} \right) = 150 \frac{(1 - \varepsilon_{mf})^2}{\psi_s^2 \varepsilon_{mf}^3} Re_{mf} + 1,75 \frac{(1 - \varepsilon_{mf})}{\psi_s \varepsilon_{mf}^3} Re_{mf}^2 \quad (19)$$

Uvedemo li *Archimedovu* značajku (20) [3] u jednadžbu (19) dobiva se jednadžba (21):

$$Ar = \frac{\rho_p - \rho_f}{\rho_f} \cdot \frac{g d_p^3}{\nu_f^2} \quad (20)$$

$$Ar = 150 \frac{(1 - \varepsilon_{mf})}{\psi_s^2 \varepsilon_{mf}^3} Re_{mf} + 1,75 \frac{1}{\psi_s \varepsilon_{mf}^3} Re_{mf}^2 \quad (21)$$

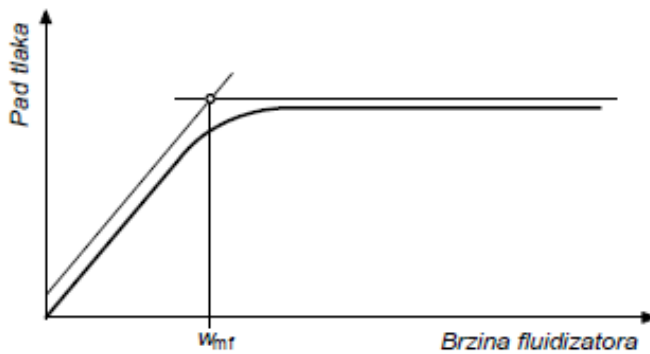
Prethodne jednadžbe (16), (17), (21) vrijede pri homogenoj fluidizaciji.

Za heterogenu fluidizaciju stanje minimalne fluidizacije se najčešće koristi jednadžba [6]:

$$Re_{mf} = 42,9 \frac{(1 - \varepsilon_{mf})}{\psi_s} \left[ \left( 1 + 3,1 \cdot 10^{-4} \frac{\psi_s^3 \varepsilon_{mf}^3}{(1 - \varepsilon_{mf})^2} Ar \right)^{0,5} - 1 \right] \quad (22)$$

Određivanje  $w_{mf}$  jednadžbama (16), (17), (21) i (22) nije posve egzaktno jer je potrebno poznavati  $\varepsilon_{mf}$  koji se određuje formulom (8) ili se može odrediti empirijskim formulama [1].

Najtočnije se  $\varepsilon_{mf}$  određuje eksperimentalnim putem i to najčešće mjerenjem pada tlaka u fluidiziranom sloju. Minimalna brzina fluidizacije odgovara točki presjecišta između uzlaznog i ravnog dijela krivulje pada tlaka, kako je to prikazano na slici 5.



Slika 5. Eksperimentalno određivanje minimalne brzine fluidizacije [1]

Eksperimentalno se minimalna brzina fluidizacije određuje još preko poroznosti sloja (vizualno se pokušava odrediti početak ekspanzije sloja) i preko mjerenja koeficijenta prijelaza topline u sloju (nastajanjem fluidiziranog sloja dolazi do naglog rasta koeficijenta prijelaza topline u sloju). Ove dvije metode se ipak rjeđe koriste jer se vizualno ne može dovoljno točno odrediti početak fluidizacije, dok je za mjerenje prijelaza topline u sloju potrebna određena oprema, odnosno znatno je skuplje nego mjerenje pada tlaka u sloju [1].

## 2.6. Brzina odnošenja čestica

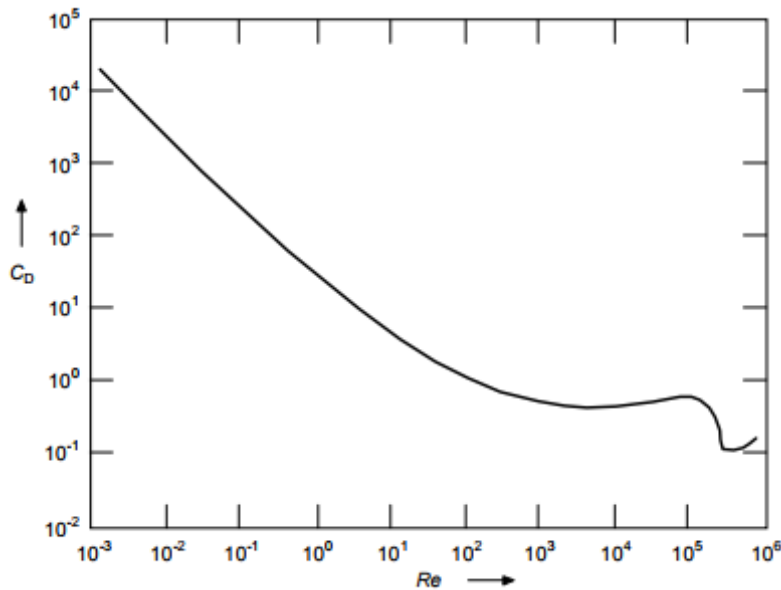
Kada je brzina fluidizatora  $w_{kf}$  veća od brzine lebdjenja čestica u fluidiziranom sloju  $w_{fp}$  počinje odnošenje čestica iz fluidiziranog sloja. Za homogenu fluidizaciju masa odnosno količina odnošenih čestica iz sloja ovisi, osim o brzini, i o poroznosti sloja u stanju odnošenja čestica  $\epsilon_{kf}$ . Za heterogenu fluidizaciju osim o brzini i  $\epsilon_{kf}$  ovisi i o pojavi mjehura, te o geometrijskim karakteristikama iznad sloja. Za sloj koji se sastoji od čestica različitih veličina, brzina odnošenja najmanje čestice u sloju bit će jednaka ili manja od minimalne brzine fluidizacije najveće čestice, te se tada odnose najmanje čestice dok se najveće tek počinju fluidizirati. Čestice srednjih veličina će biti u fluidiziranom stanju.

Brzina lebdjenja čestica  $w_{fp}$  izvodi se iz zakona o slobodnom padu. Čestice uronjene u mirnu tekućinu se počinju nejednoliko gibati pod utjecajem sile teže. U momentu kad se djelovanje sile teže izjednači sa silom otpora, čestice se počinju gibati jednoliko. (Može se reći da lebde u struji tekućine, ovisno o načinu gledanja) Sila otpora  $F_o$  ovisi o brzini lebdjenja  $w_{fp}$ , promjeru čestice  $d_p$ , dinamičkoj žilavosti  $\eta_f$  i gustoći tekućine  $\rho_f$ .

Sila otpora za kuglaste čestice  $F_o$  se izražava jednadžbom [3]:

$$F_o = \frac{\pi}{8} (d_p w_{fp})^2 \rho_f C_D \quad (23)$$

u kojoj je  $C_D$  faktor otpora trenja čestica koji se određuje eksperimentalno u ovisnosti o *Reynoldsovoj* značajci  $Re$ .



Slika 6. Dijagramski prikaz ovisnosti faktora otpora trenja  $C_D$  o *Reynoldsovoj* značajci za pojedinačno nastrujanu kuglu [1]

Na slici 6 je prikazana ovisnost  $C_D$  o  $Re$ , koja se može podijeliti na pet karakterističnih režima strujanja :

a) *Stokesovo* područje,  $Re \leq 1$ . Strujanje tekućine oko čestice je laminarno. Faktor otpora trenja može se dobro aproksimirati jednadžbom [3]:

$$C_D = \frac{24}{Re} \quad (24)$$

b) prijelazno područje,  $1 < Re < 10^3$ . Strujanje tekućine oko čestica nije izrazito laminarno i iza njih se počinju javljati vrtlozi. U području *Reynoldsovih* brojeva  $1 < Re < 500$  dobiva se dobra podudarnost s mjerenim rezultatima ako se faktor otpora trenja aproksimira jednadžbom [3]:

$$C_D = \frac{18,5}{Re^{0,6}} \quad (25)$$

U području  $500 < Re < 1000$  jednadžba (25) znatno odstupa od mjerenih veličina, pa se, u nedostatku izmjerenih podataka, može uzeti prosječna veličina  $C_D = 0,44$ .

c) *Newtonovo* područje,  $10^3 < Re < 3 \cdot 10^5$ .

Strujanje tekućine oko čestica je turbulentno s vrtlozima. Vrijednost  $C_D$  je od 0,4 do 0,5, ali se najčešće procjenjuje s  $C_D = 0,44$ .

d) Kritično područje,  $Re \cong 3 \cdot 10^5$ .

Strujanje tekućine oko čestica je turbulentno s izrazitim vrtlozima. Dolazi i do kidanja

laminarnog graničnog sloja na površini čestica. Faktor otpora trenja  $C_D$  ima vrijednost od 0,4 do 0,09.

e) Nadkritično područje,  $Re > 3 \cdot 10^5$ .

Dolazi do formiranja turbulentnog graničnog sloja oko površina čestica, a strujanje tekućine je izrazito vrtložno. Vrijednost faktora otpora trenja može se procijeniti jednadžbom *Kaskasa* i *Brauera* [9]:

$$C_D = \frac{24}{Re} + \frac{4}{Re^{0,5}} + 0,4 \quad (26)$$

Kako su jednadžbe (24),(25),(26) ovisne o režimu strujanja, znanstvenici su htjeli doći do jedinstvene, opće jednadžbe faktora otpora trenja koje ne ovisi o režimu strujanja. Najbliže tome su došli *Heider* i *Levenspiel* [10], čije jednadžba vrijedi za  $Re < 2,6 \cdot 10^5$ :

$$C_D = \frac{24}{Re(1+0,1806Re^{0,6459})} + 0,4251/(1 + 6880,95/Re) \quad (27)$$

Postoje različite empirijske formule za izračunavanja  $C_D$  i  $F_o$  nekuglastih čestica, no za njih je potrebno znati  $\Psi_s$ . Tada se *Reynoldsova* značajka računa sa  $x_v=d_{ek}$  umjesto sa  $d_p$ .

Brzina odnošenja čestice se može izračunati eksperimentalno na iste načine kao i brzina minimalne fluidizacije, a to su mjerenja : pada tlaka u sloju, koeficijenta prijelaza topline u sloju i poroznosti sloja.

Jedna od empirijskih jednadžbi koja se često koristi za proračune prema [4] je:

$$w_{kf} = \left[ 0,072g \frac{d_p^{8/5} (\rho_p - \rho_f)}{\rho_f^{2/5} \eta_f^{3/5}} \right]^{5/7} \quad (28)$$

## 2.7 Režimi plinske fluidizacije

Slika i opisi režima su preuzeti iz [1]. U ovisnosti o brzini plina razlikuju se sljedeći režimi plinske fluidizacije: mirujući sloj čestica, homogena fluidizacija, mjehurasta fluidizacija, stepna fluidizacija, turbulentna fluidizacija, brza fluidizacija i pneumatski transport, odnosno odnošenje čestica iz sloja (slika 7).

### a) Mirujući sloj čestica

Kod mirujućeg sloja čestica brzina fluidizatora je u rasponu  $0 \leq w \leq w_{mf}$ . Čestice miruju, a plin struji između čestica ne mijenjajući poroznost sloja.

### b) Homogena fluidizacija

Brzina fluidizatora je u rasponu  $w_{mf} \leq w \leq w_{mb}$ , fluidizirani sloj glatko ekspandira bez pojave mjehura uz lagano miješanje čestica, a površina sloja je jasno definirana. Homogena fluidizacija s plinom kao fluidizatorom javlja se samo kod čestica grupe A prema Geldartovoj podjeli.

#### c) Mjehurasta fluidizacija

Raspon brzina fluidizatora je  $w_{mb} \leq w \leq w_{msl}$ . Mjehuri plina koji se formiraju iznad distributivne ploče neprestano se cijepaju i stapaju kako se dižu prema površini, pospješujući i intenzivirajući miješanje čestica što povoljno djeluje na odvijanje procesa izmjene mase i topline. Međutim, veličina mjehura pri tome ima vrlo veliku važnost jer plin u mjehuru dolazi u dodir samo s česticama u oblaku oko mjehura, pa se s porastom veličine mjehura smanjuje intenzitet tih dodira i učinkovitost odvijanja procesa. Zato se vrlo često u kolone ugrađuju interne cijevi i pregrade koje cijepaju mjehure s ciljem ograničenja njihova rasta.

#### d) Stapna fluidizacija

Brzina fluidizatora je u rasponu  $w_{msl} \leq w \leq w_c$ . Mjehuri plina zauzimaju cijeli promjer kolone, površina sloja raste i pada u jednakim vremenskim intervalima uz velike promjene tlaka u sloju koje odgovaraju frekvenciji nastajanja mjehura. Režim „stapne fluidizacije“ se javlja kad je visina kolone dva ili više puta veća od promjera kolone pa manji mjehuri imaju dovoljno vremena da se stope u velike. Kad je promjer mjehura oko 2/3 promjera kolone nastaje „stapna fluidizacija“.

#### e) Turbulentna fluidizacija

Brzina fluidizatora je u rasponu  $w_c \leq w < w_{tr}$ . Turbulentna fluidizacija se javlja kod većih brzina plina i za nju je karakteristično cijepanje velikih mjehura u sitne. Prijelaz između stapne i turbulentne fluidizacije nije moguće precizno odrediti jer to ovisi o kojoj grupi čestica se radi, no prilikom nastajanja turbulentnog sloja primjetno je smanjenje fluktuacije tlaka u sloju, a smanjuju se i vibracije. Zbog toga se turbulentna fluidizacija znatno više primjenjuje nego mjehurasta, pa se u novije vrijeme turbulentni fluidizirani slojevi puno koriste u mnogim katalitičkim i nekatalitičkim reakcijama. Kod turbulentne fluidizacije površina sloja je difuzna i teško je odrediti. Lee i Kim predložili su izraz za kritični Reynoldsov broj pri kojem nastaje tranzicija u turbulentnu fluidizaciju i koji vrijedi za raspon Archimedovih brojeva  $0,44 \leq Ar \leq 4,4 \cdot 10^7$ :

$$Re_{kr} = 0,74Ar^{0,485} \quad (29),$$

#### f) Brza fluidizacija

Brzina fluidizatora veća je od transportne brzine  $w_{tr}$ . Brzu fluidizaciju karakterizira postojanje samo guste faze s česticama i plinom bez mjehura, te vrlo intenzivno miješanje čestica. U ovom režimu dolazi do značajnog odnošenja čestica iz sloja jer je kod čestica grupe A i B



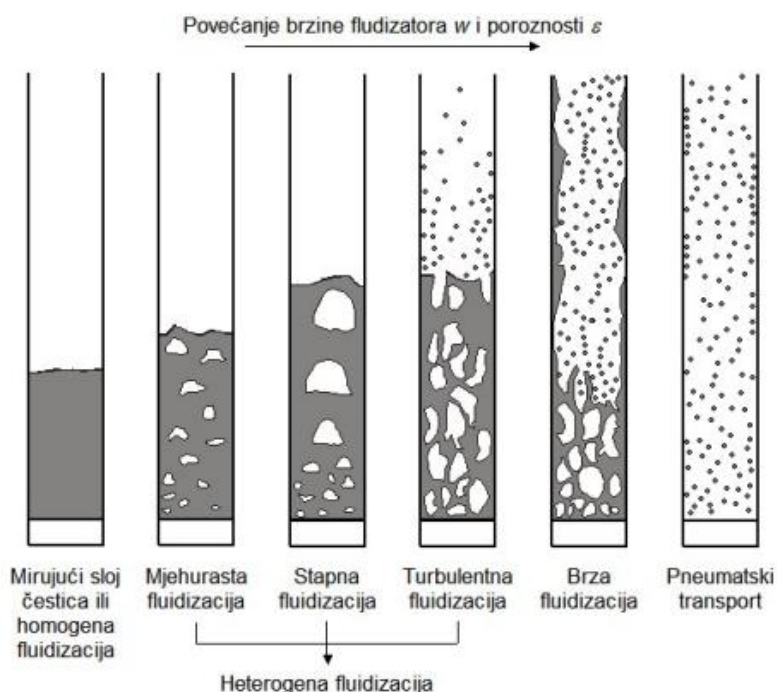
brzina  $w_{tr}$  veća od brzine odnošenja čestica  $w_{kf}$ . Kod čestica grupe D transportna brzina  $w_{tr}$  veća je ili jednaka brzini odnošenja pojedinih čestica. Čestice se stoga moraju vraćati u kolonu pa se ovaj režim fluidizacije naziva i „cirkulirajućom fluidizacijom“. *Reynoldsov* broj kod kojeg se odvija tranzicija između turbulentne fluidizacije i brze može se procijeniti sljedećim izrazom:

$$Re_{tr} = 2,916Ar^{0,354} \quad (30)$$

koji vrijedi za *Archimedove* brojeve  $1,22 \leq Ar \leq 5,7 \cdot 10^4$ .

### g) Pneumatski transport

Brzina fluidizatora puno je veća od brzine odnošenja čestica  $w_{kf}$  svih čestica u sloju. Sve čestice bivaju odnešene iz kolone, a poroznost sloja  $\varepsilon$  jednaka je 1.

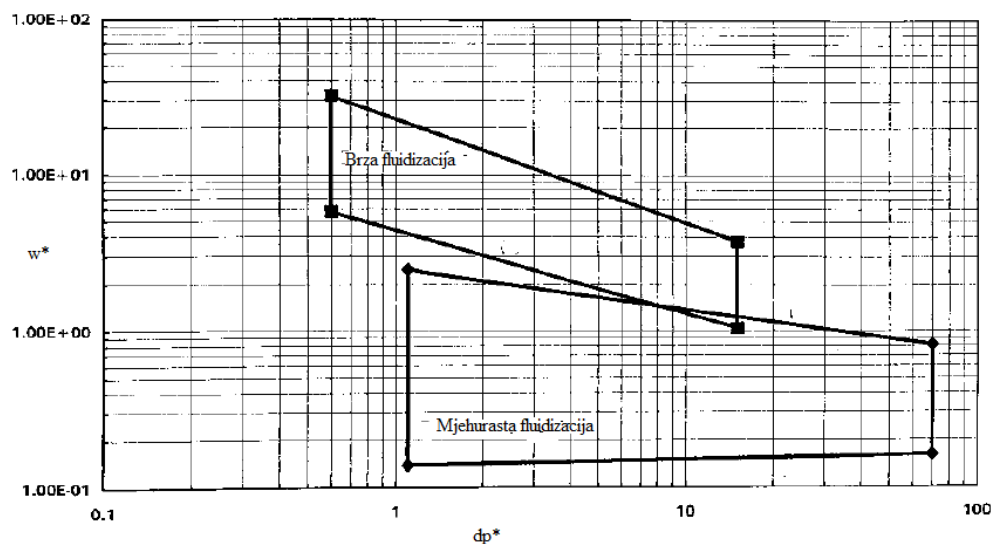


Slika 7. Režimi plinske fluidizacije [1]

Za proračun se koristi dijagram sa slike 8. U njemu su naznačena područja brze fluidizacije i mjehuraste fluidizacije. U kojem od navedena 2 režima se zbiva fluidizacija ovisi o bezdimenzijskoj brzini  $w^*$  i bezdimenzijskom promjeru  $d_p^*$ . Bezdimenzijski promjer se računa jednadžbom (31), a bezdimenzijska brzina jednadžbom (32) za koju je potrebno znati minimalnu brzinu fluidizacije  $w_{mf}$  i brzinu odnošenja čestica  $w_{kf}$ .

$$d_p^* = Ar^{1/3} \quad (31)$$

$$W^* = \frac{w_f - w_{mf}}{w_{kf} - w_{mf}} \quad (32)$$



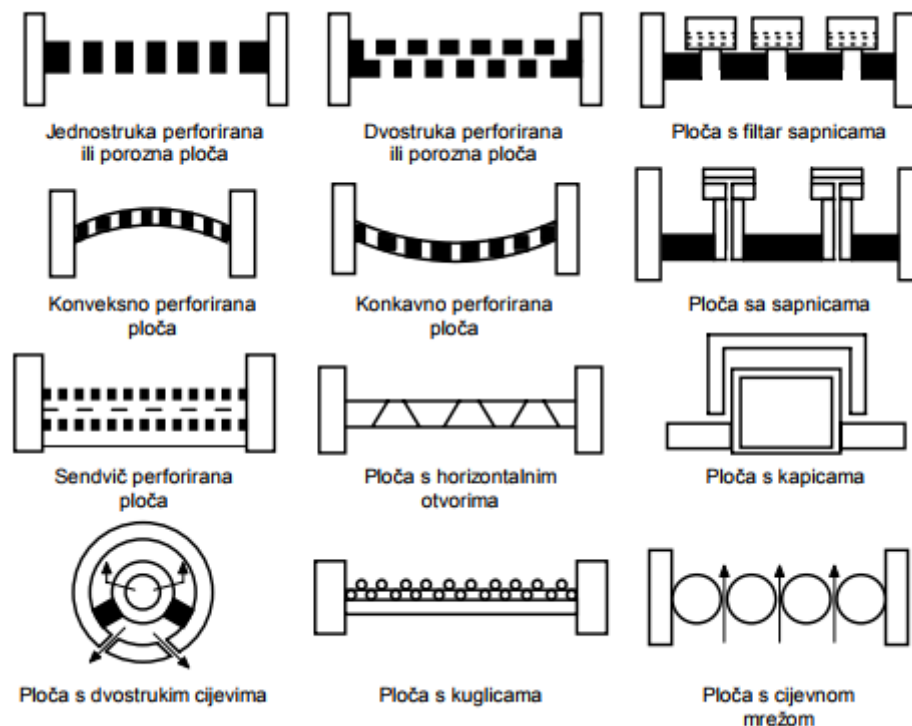
Slika 8. Režimi plinske fluidizacija (mjehurasta i brza) [4]

## 2.8 Distributivne ploče

Osnovne funkcije distributivne ploče jesu podupiranje sloja čestica čvrste tvari i omogućavanje pravilne razdiobe fluidizatora po presjeku fluidiziranog sloja. Osim toga distributivna ploča mora omogućiti pravilan nastanka procesa fluidizacije, onemogućiti propadanje čestica u tlačni kanal ili tlačnu komoru, održavati stabilnu fluidizaciju kroz različite radne režime, stvoriti što manji pad tlaka, mora biti od materijala otpornog na kemijske reakcije, biti zadovoljavajuće čvrstoće itd.

Mjehuri koji nastaju na distributivnoj ploči imaju važan utjecaj na hidrodinamiku sloja, a na njihovu veličinu i broj utječe distributivna ploča. Osim na hidrodinamiku fluidiziranog sloja distributivna ploča utječe i na prijenos topline u sloju odnosno na koeficijent prijelaza topline.

Standardni proračuni za konstruiranje distributivne ploče još ne postoje, no dobre smjernice se mogu naći u literaturi [4]. Neki osnovni tipovi distributivnih ploča prikazani su na slici 9.



Slika 9. Različiti tipovi distributivnih ploča [1]

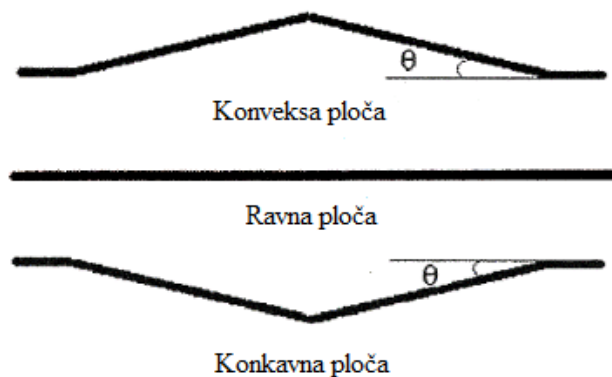
Najčešće se koriste porozne ploče od sinterirane keramike ili metala. One imaju linearnu karakteristiku otpora strujanja i daju fluidizaciju najbolje kvalitete te se koriste kod manjih kolona ili pri laboratorijskim uvjetima. Inače je kod tog tipa ploča karakteristično da se prvo formira veoma ekspanzirana i nestabilna disperzija plina i čestica odmah iznad same ploče, koja se zatim vrlo brzo razgrađuje u gustu i mjehurastu fazu. Mjehuri koji nastaju su vrlo sitni i u velikom broju, no jako brzo se međusobno spajaju prilikom dizanja prema površini. Porozne ploče se zbog određenih nedostataka ipak puno rjeđe koriste u industrijskim uvjetima. Te ploče, naime, uzrokuju dosta velik pad tlaka fluidizatora, problematična je i izrada pora točno određene veličine, kod većih temperatura dolazi do širenja materijala što može poremetiti pore na ploči, a kod onečišćenih plinova lako se začepi. Također se ploče većeg promjera moraju raditi zavarivanjem iz više dijelova što onda stvara određene zone na ploči kroz koje ne može protjecati fluidizator. Kod tih ploča se vrlo često izrađuju kombinacije s filter papirom ili nekim sličnim pokrovom kako bi se postigla pravilna raspodjela fluidizatora i određeni pad tlaka na ploči. Moguća je i kombinacija više poroznih ploča s takvim pokrovom koje onda tvore sendvič sloj [1].

Perforirane ploče se najčešće koriste u industriji jer imaju veće otvore pa se stoga lakše proizvode i stvaraju manji pad tlaka. Nedostatak im je propuštanje čestica u tlačnu komoru ili kanal, bez obzira na relativno velike brzine fluidizatora, što se dešava zbog nejednolike raspodjele fluidizatora kroz sve otvore. Stoga se najčešće koristi kombinacija više ploča s nekim pokrovom u obliku sendvič sloja. Često se te ploče rade zakrivljene (konveksne ili konkavne) ili s nekim ojačanjem kako bi mogle nositi težinu sloja. Promjeri otvora na tim

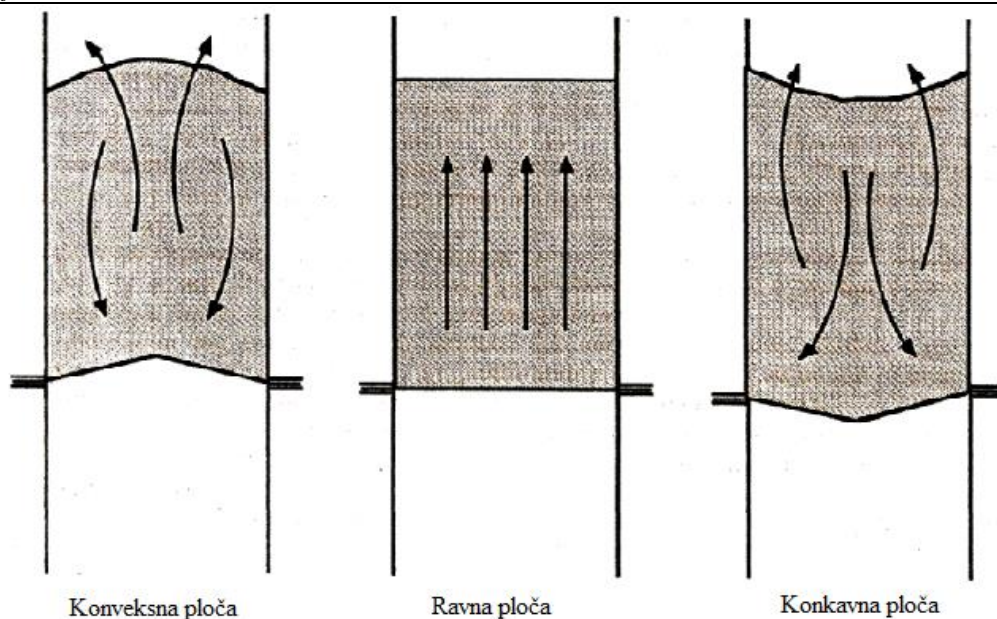
pločama variraju od 1 do 2 mm kod manjih ploča koje se koriste za istraživanje u laboratorijima, ili sve do 50 mm u veoma velikim kemijskim reaktorima[1].

Osim navedenih primjenjuju se i ploče sa sapnicama, ploče s kuglicama, ploče u obliku dvostrukih cijevi i druge koje su prikazane na slici 9.

Za jednoliku distribuciju fluidizatora kroz sve otvore ploče (stabilnu fluidizaciju) potreban je dovoljan pad tlaka na ploči koji ne smije biti prevelik da ne uzrokuje povećanu potrošnju energije za pogon kompresora. Prema *Ghalyu* [11] na pad tlaka na ploči utječe oblik i kut nagiba distributivne ploče (konkavna, ravna ili konveksna, slika 10.). Smanjenje nagiba konveksne ploče i povećanje nagiba konkavne ploče utječe na smanjenje vrijednosti pada tlaka na ploči. Konkavni i konveksni oblici distributivnih ploča daju bolje karakteristike miješanja fluidiziranog sloja i smanjuju mogućnost pojave „mrtvih“ zona miješanja u blizini distributivnih ploča koje uzrokuju nakupine čestice koje nisu zahvaćene procesom fluidizacije.



Slika 10. Oblici distributivnih ploča [11]



Slika 11. Utjecaj distributivne ploče na način miješanja sloja [11]

Pad tlaka na distributivnoj ploči računa se prema formuli [11]:

$$\Delta p_D = \frac{w_D^2 \rho_f}{2C_D^2} \quad (33)$$

gdje je  $w_D$  brzina fluidizatora kroz otvore distributivne ploče,  $\rho_f$  gustoća fluidizatora, a  $C_D$  faktor protjecanja distributivne ploče.  $w_D$ , brzina fluidizatora kroz otvore distributivne ploče se odabire u preporučenim vrijednostima 10-30 m/s [12].

Pad tlaka u ploči mora biti dovoljan kako bi se osigurala jednolika distribucija fluidizatora kroz sve otvore ploče te se na taj način dobila stabilna fluidizacija, no pri tome treba paziti da pad tlaka ne bude prevelik jer bi to uzrokovalo povećanu potrošnju energije za pogon kompresora. Za pad tlaka kod pitkog sloja čestica preporučuje se da bude istog reda veličine kao i pad tlaka u sloju (*Richardson*). *Hiby* je za male brzine plina  $w_f/w_{mf} \cong 1 - 2$  preporučio da pad tlaka u ploči bude oko 0,15, a za veće brzine  $w_f/w_{mf} \gg 2$  oko 0,015 pada tlaka u sloju. *Siegel* je također preporučio minimalnu vrijednost od 0,14 za  $\Delta p_D/\Delta p$ , dok su *Shi* i *Fan* isto preporučili 0,14 za porozne ploče i 0,07 za perforirane. Stoga se zaključuje da je najbolje eksperimentalno naći pravi omjer  $\Delta p_D/\Delta p$ .

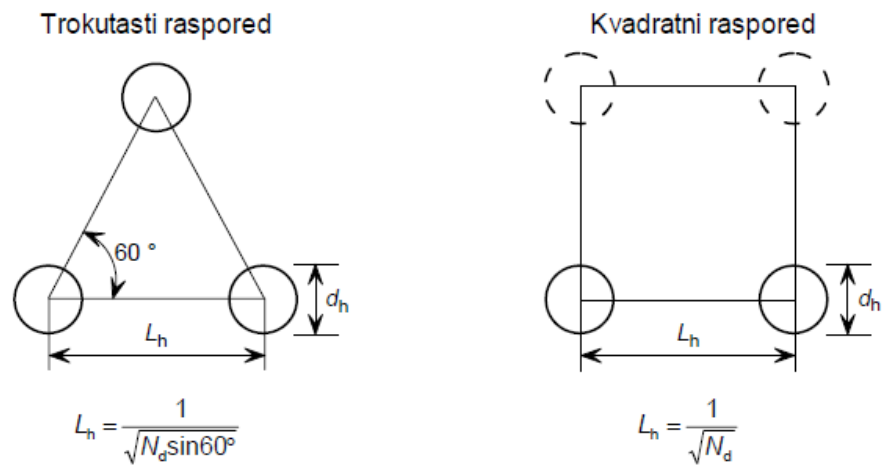
$C_D$  ovisi o obliku otvora na ploči, njegovoj veličini  $d_h$ , debljini distributivne ploče  $t_p$ , a računa se prema *Quereshi* i *Creasyu* [11]:

$$C_D = 0,82 \left( \frac{t_p}{d_h} \right)^{0,13} \quad (34)$$

Promjer otvora na distributivnoj ploči  $d_h$  i njihov raspored (slika 12.), odabiru se na osnovu preporučene gustoće otvora  $N_d$ , te drugih zahtjeva kao što su onemogućavanje propadanje

čestica, pad tlaka ,tehnologija izrade itd.

Broj otvora na distributivnoj ploči mora biti  $N_d \geq 20$  otvora/m<sup>2</sup> kako bi se onemogućilo nastajanje neaktivnih zona.

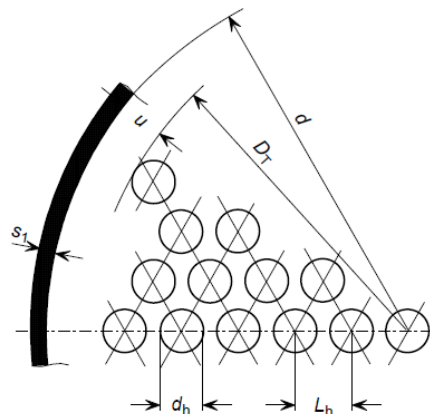


Slika 12. Raspored otvora na distributivnoj ploči [12]

Približan promjer aktivnog dijela distributivne ploče  $D_T$  se računa formulom [6]:

$$D_T = d - d_h - 2 \cdot u \quad (35)$$

$u$ , mm, konstrukcijska veličina, razmak između zadnjeg otvora i plašta kolone, a  $d$  je promjer unutarnjeg plašta kolone, mm.



Slika 13. Skica uz proračun promjera distributivne ploče [12]

### 3. TEORIJSKE OSNOVE PRIJENOSA TOPLINE U FLUIDIZIRANOM SLOJU

U odnosu na plinsku konvekciju, u fluidiziranom sloju je značajno intenzivniji prijenos topline, zbog veće izmjenjivačke površine (puno čestica malih površina) i razgradnje hidrodinamičkog graničnog sloja na krutoj stijenci djelovanjem čestica na površinu iste.

Površina čestica po jedinici volumena sloja kod plinske fluidizacije iznosi oko 3000 do 45000  $\text{m}^2/\text{m}^3$ , toplinski kapacitet fluidiziranog sloja je oko  $10^6 \text{ J}/(\text{m}^3 \text{ K})$ , dok se vrijednosti koeficijenta prijelaza topline kreću oko 250 do 700  $\text{W}/(\text{m}^2 \text{ K})$ . U prostoru iznad sloja koeficijent prijelaza topline su manji od 100  $\text{W}/(\text{m}^2 \text{ K})$ . Osim toga postoji i vrlo intenzivno miješanje čestica. Posljedica toga je da se u sloju vrlo brzo postiže toplinska ravnoteža, pa se kod proračuna prijenosa topline vrlo često pretpostavljaju izotermni uvjeti u sloju [1].

Najčešće se toplina za neki proces dovodi pomoću zagrijanog zraka koji je fluidizator sloja, no moguće je i vršiti izmjene topline pomoću uronjene izmjenjivačke površine. Prijenos topline u fluidiziranom sloju se odvija pomoću mehanizama provođenja, konvekcije i zračenja. Doprinos svakog od mehanizma u ukupnom prijenosu topline ovisi o uvjetima strujanja fluidizatora, svojstvima čestica i fluidizatora te temperaturi fluidiziranog sloja.

Prijenos topline u plinskim fluidiziranim slojevima obično se grupira u prijenos topline između: plina i čestica, fluidiziranog sloja i uronjene krute stjenke, te fluidiziranog sloja i uronjenog snopa cijevi.

#### 3.1. Prijenos topline između plina i čestica u fluidiziranom sloju

Temperaturno polje fluidiziranog sloja praktički je uniformno zbog intenzivnog miješanja čestica u vertikalnom i horizontalnom smjeru. Temperatura plina na izlazu iz fluidiziranog sloja je praktično jednaka temperaturi sloja odnosno temperaturi čestica. To upućuje na veliku sposobnost čestica fluidiziranog sloja da izmjeni toplinu s plinom koji je fluidizator. Sposobnost izmjene topline između plina i čestica je posljedica velike specifične površine za izmjenu topline ( $3000\text{-}45000 \text{ m}^2/\text{m}^3$ ), iako su srednji koeficijenti prijelaza sa plina na česticu (ili obratno), računati po  $\text{m}^2$  površine čestice, relativno mali ( $6\text{-}25 \text{ W}/(\text{m}^2\text{K})$ ) [13].

Minimalna vrijednost *Nusseltova* broja kod prijenosa topline plin-čestice može se dobiti teorijskom analizom slučaja prijenosa topline između jedne sferične čestice i plina kad ne postoji relativna brzina između njih, i ta vrijednost iznosi  $Nu = 2$ . Prijenos topline se u tom slučaju odvija samo provođenjem kroz granični sloj oko čestice. Kad postoji relativna brzina između sferične čestice i struje plina, prijenos topline može se izračunati pomoću jednadžbe oblika [1]:

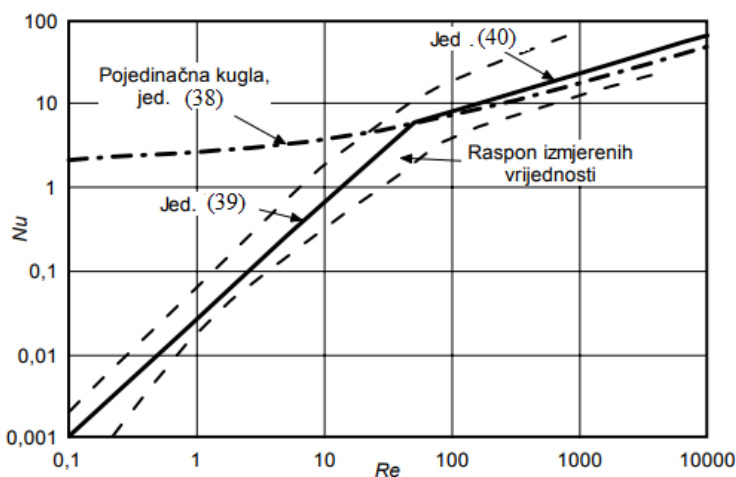
$$Nu = 2 + CRe^a Pr^b \quad (36)$$

Prilikom većih brzina udio provođenja se zanemaruje pa jednadžba (7) poprima oblik:

$$Nu = CRe^a Pr^b \quad (37)$$

Kunii i Levenspiel [2] sakupili su eksperimentalno dobivene rezultate koeficijenta prijelaza topline plin-čestice iz 22 različite studije i prikazali ih u obliku dijagrama na slici 7. U svim mjerenjima je vrijednost Prandtlove značajke za plin bila  $Pr \cong 0,7$ . U isti dijagram je radi usporedbe ucrtana i poznata Ranzova [14] korelacija za konvekciju s pojedinačne kuglaste čestice:

$$Nu = 2 + 0,6Re^{0,5} Pr^{0,33} \quad (38)$$



Slika 14. Nusseltovi brojevi kod prijelaza topline plin-čestice u heterogenom fluidiziranom sloju za  $Pr=0,7$  [1]

Na slici 14. se vidi da su Nusseltove vrijednosti za  $Re < 20$ , manje od teorijske minimalne vrijednosti  $Nu=2$ . Razlog tome je što se male vrijednosti  $Re$  javljaju u sloju sitnih čestica kroz koji veći dio plina prolazi u obliku mjehura (i oblaka plina oko njih) što smanjuje efikasnost dodira između plina i čestica. U sloju s većim česticama veće su i brzine plina, a mjehuri su manji (uz minimalnu debljinu oblaka plina) pa je dodir između plina i čestica puno bolji. Tek za  $Re > 60$  vrijednosti  $Nu$  značajke u fluidiziranom sloju postaju veće od vrijednosti za pojedinačnu česticu [1].

Za vrijednosti  $0,1 \leq Re \leq 50$  vrijedi sa slike 14. jednadžba [2]:

$$Nu = 0,0282Re^{1,4} Pr^{0,33} \quad (39)$$

Dok za  $50 < Re \leq 10^4$  vrijedi jednadžba [2]:



$$Nu = 1,01Re^{0,48}Pr^{0,33}$$

(40)

Za Nusseltovu značajku vrijedi izraz:

$$Nu = \frac{\alpha_p d_p}{\lambda_f}$$

Za vrijednosti  $Re < 10$  vrijedi Kotharijeva jednadžba [2]:

$$Nu = 0,03Re^{1,3}$$

(41)

### 3.2. Prijenos topline između fluidiziranog sloja i uronjene krute stijenke

Koeficijent prijelaza topline između fluidiziranog sloja i uronjene stijenke se računa jednadžbom:

$$\alpha = \frac{\Phi}{A_0(\vartheta_s - \vartheta_\infty)}$$

(42)

$\Phi$  predstavlja sveukupno izmijenjeni toplinski tok,  $A_0$  površinu prijenosa topline uronjene krute stijenke,  $\vartheta_s$  temperaturu površine stijenke i  $\vartheta_\infty$  prosječnu temperaturu fluidiziranog sloja.

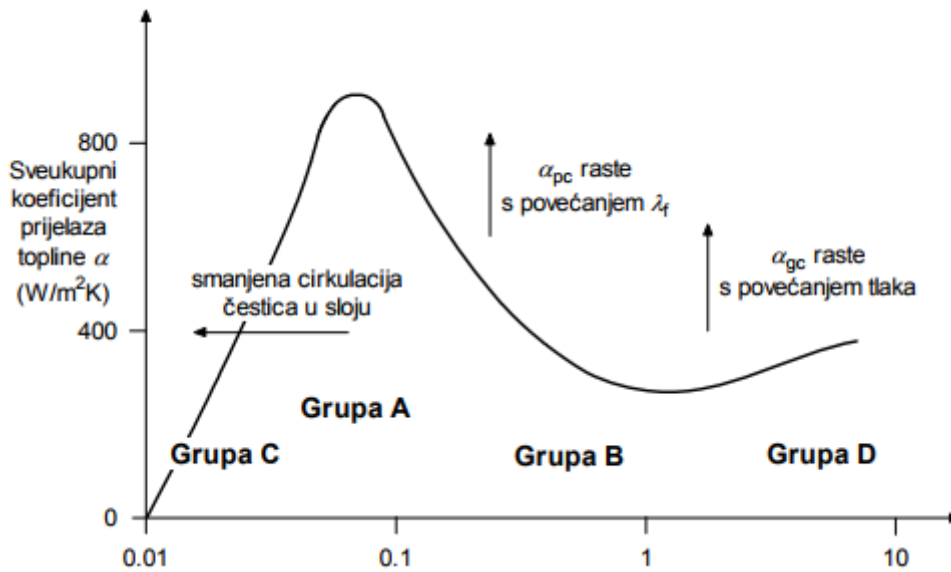
Prijenos topline između heterogenog fluidiziranog sloja i uronjene krute stijenke, s plinom kao fluidizatorom, može se razdijeliti na tri međusobno neovisna načina: konvekciju čestica, plinsku konvekciju i zračenje. To opisujemo jednadžbom [13]:

$$\alpha = \alpha_{pc} + \alpha_{gc} + \alpha_r$$

(43)

U jednadžbi (43)  $\alpha_{pc}$  predstavlja koeficijent prijelaza topline konvekcijom čestica,  $\alpha_{gc}$  koeficijent prijelaza topline plinskom konvekcijom i  $\alpha_r$  koeficijent prijelaza topline zračenjem.

Na slici 8. prema *Botterillu* [15] kvalitativno su ucrtane vrijednosti sveukupnog koeficijenta prijelaza topline koji se mogu očekivati za pojedine grupe čestica. Uočljivo je da konvekcija čestica postaje dominantna u odnosu na ostala dva mehanizma kad se radi o malim česticama (grupa A i B), dok je konvekcija plina dominantna kod većih čestica. Na slici nije naznačen utjecaj zračenja, ali on postaje značajan tek kod visokih temperatura [1].



Slika 15. Kvalitativne vrijednosti sveukupnog koeficijenta prijelaza topline između fluidiziranog sloja i uronjene krute stjenke [1]

Na osnovu eksperimentalnih istraživanja prijenosa topline između plinskog fluidiziranog sloja i uronjene krute stjenke došlo se do određenih zaključaka o utjecaju pojedinih parametara na koeficijent prijelaza topline [1]:

a) brzina fluidizatora

S povećanjem brzine iznad minimalne brzine fluidizacije povećava se i vrijednost  $\alpha$ , sve dok se ne postigne neka optimalna brzina iznad koje počinje lagano opadanje vrijednosti  $\alpha$ .

b) veličina čestica

Smanjivanjem veličine čestica postiže se povećanje  $\alpha$ , ali se pri tome ne smije pretjerati jer manje čestice imaju i manju pokretljivost što onda smanjuje vrijednost koeficijenta prijelaza topline.

c) toplinska provodnost čestica

S povećanjem toplinske provodnosti čestica povećava se i  $\alpha$ .

d) specifični toplinski kapacitet čestica

Koeficijent prijelaza topline  $\alpha$  mijenja se proporcionalno s  $c_p^n$ , gdje je  $0,25 < n < 0,8$ .

e) specifični toplinski kapacitet plina

Kod umjereno visokih tlakova i brzina plina podaci su proturječni, no pri visokim tlakovima

plina povećava se  $\alpha$  jer se povećava i specifični toplinski kapacitet plina.

f) toplinska provodnost plina

S povećanjem koeficijenta toplinske provodnosti plina povećava se i  $\alpha$ .

g) visina fluidiziranog sloja

Za ekspanzirani fluidizirani sloj i dobro uronjenu krutu stjenku  $\alpha$  ne ovisi o visini sloja.

h) zona fluidizacije iznad distributivne ploče

Fluidizirani sloj neposredno iznad distributivne ploče je pod jakim utjecajem konstrukcije i tipa distributivne ploče, pa će to onda utjecati i na vrijednost  $\alpha$ . U dijelovima gdje je veća koncentracija čestica bit će i bolja izmjena topline, odnosno veći  $\alpha$ .

i) promjer kolone

Za promjer kolone ne postoji dovoljno podataka o utjecaju na  $\alpha$ .

j) površina prijenosa topline

Povećanjem površine izmjene topline povećava se  $\alpha$ .

k) promjer cijevnog snopa

Sa smanjenjem promjera cijevi povećava se  $\alpha$ .

l) vertikalno uronjeni cijevni snop prema horizontalno uronjenom

Kod vertikalno uronjenog cijevnog snopa vrijednost  $\alpha$  je za oko 5-15% veća u odnosu na horizontalno uronjeni cijevni snop. Orijehtacija cijevnog snopa ipak ovisi o konstrukciji i tehnološkim uvjetima.

m) cijevni snop

Na  $\alpha$  utječe omjer razmaka između cijevi i promjera cijevi. Kod manjeg omjera manja je i vrijednost  $\alpha$ . Kod gustog pakiranja cijevi  $\alpha$  može pasti 35 do 50%.

n) temperatura sloja

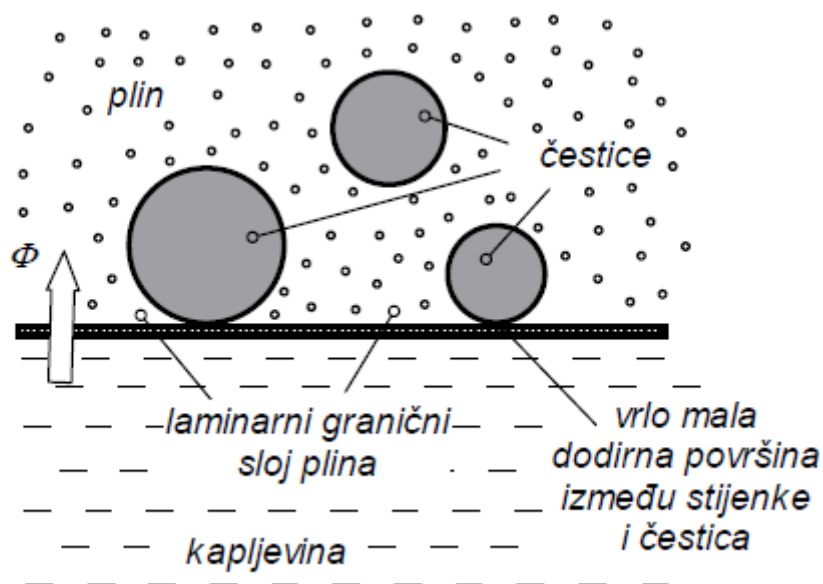
S povećanjem temperature sloja povećava se udio plinske konvekcije kod manjih čestica ( $d_p < 0,5$  mm), dok se kod većih čestica smanjuje ( $d_p > 0,5$  mm).

## o) tlak plina

Povećanje tlaka plina nema utjecaja na konvekciju čestica. Plinska konvekcija se povećava proporcionalno drugom korijenu gustoće plina.

## 3.2.1. Konvekcija čestica

Konvekcija čestica zasniva se na komešanju različito temperiranih čestica unutar fluidiziranog sloja, pri čemu toplije čestice izravnim dodirima prenose i predaju toplinu hladnijim česticama. Limitirajući faktori pri tom prijenosu su vrlo mala dodirna površina (stjenka-čestice i čestice-čestice), i koeficijent toplinske provodnosti plina  $\lambda_f$ , jer se toplina, pri njihovim dodirima, jednim dijelom prenosi i provođenjem kroz laminarni granični sloj plina („klin“ plina) koji nastaje na dodirnim površinama [1].

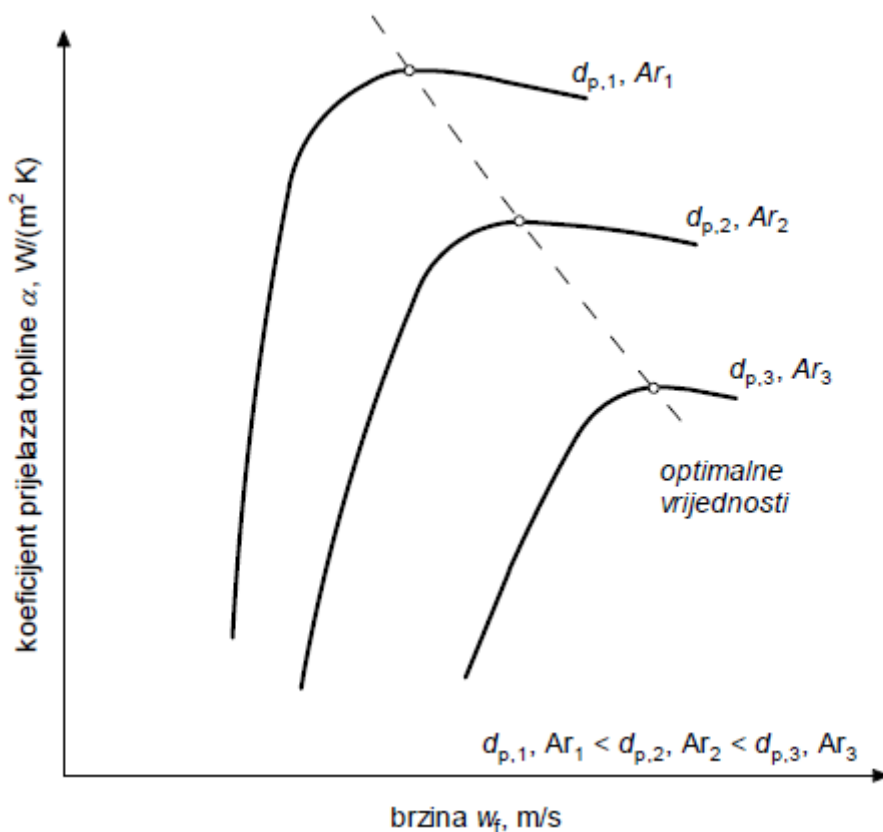


Slika 16. Prijenos topline između kapljevine i fluidiziranog sloja plin-čestice [1]

Intenzivniji prijenos topline konvekcijom čestica se postiže: smanjivanjem veličine čestica, povećanjem brzine plina i povećanjem koeficijenta toplinske provodnosti. Vrijednost koeficijenta prijelaza topline  $\alpha_{pc}$  se povećava povećanjem brzine strujanja plina sve do optimalne brzine plina pri kojoj postiže maksimum  $\alpha_{pc,max}$ . Nakon postizanja optimalne brzine počinje postepeno opadanje vrijednosti  $\alpha_{pc}$  jer se smanjuje površina prijenosa topline kako raste broj i veličina mjehura.

Na slici 17. je prikazana ovisnost sveukupnog prijelaza topline o brzini plina, te se vidi da se smanjivanjem veličine čestica postiže povećanje koeficijenta prijelaza topline. Razlog tome je smanjivanje hidrodinamičkog graničnog sloja oko krute stijenke, no manje veličine čestica

imaju manju pokretljivost i time smanjuju koeficijent prijelaza topline te stoga ne smije pretjerivati s smanjivanjem veličine čestica.



Slika 17. Utjecaj brzine plina na sveukupni koeficijent prijelaza topline [1]

Zbog hidrodinamičke složenosti zbivanja u fluidiziranom sloju određivanje koeficijenta prijelaza topline konvekcijom čestica  $\alpha_{pc}$  je teško, uz to određivanje otežava činjenica prisustva rjeđe i gušće faze u sloju (mjehuri i čestice s fluidizatorom). U literaturi se mogu naći određeni modeli, no za proračun maksimalnog sveukupnog koeficijenta prijelaza topline kod konvekcije čestica kao dominantnog načina izmjene topline, mogu se koristiti i neke empirijske jednadžbe. Primjerice za čestice grupe B često se koristi jednadžba *Zabrodskog* [16]:

$$\alpha_{\text{maks}} = 35,8 \frac{\lambda_f^{0,6} \rho_p^{0,2}}{d_p^{0,36}} \quad (44)$$

Za čestice grupe A se često koristi jednadžba *Khana* [17]:

$$Nu_{\text{maks}} = 0,157 Ar^{0,475} \quad (45)$$

### 3.2.2. Plinska konvekcija

Kod fluidiziranja krupnijih čestica (grupa D) pri većim brzinama plina, pri čemu se ostvaruje prijelazno ili turbulentno strujanje plina zamjetna je plinska konvekcija. Za nju je značajna vrijednost specifičnog toplinskog kapaciteta plina te se zato za čestice većih granulacija fluidizacija provodi pri većem radnog tlaku zbog većeg  $c_p$  plina.

Za proračun koeficijenta prijelaza topline  $\alpha_{gc}$  za čestice veličine  $0,16 \text{ mm} \leq d_p \leq 4 \text{ mm}$  se koristi *Baskakova* jednadžba [18] :

$$\alpha_{gc} = 0,009 \frac{\lambda_r}{d_p} Ar^{1/2} Pr^{1/3} \quad (46)$$

Uz navedenu jednadžbu (46) koristi se i jednadžba prema *Botterill i Denloyu* [19] koja vrijedi za  $10^3 < Ar < 2 \cdot 10^6$  i tlak fluidizatora do 1 MPa :

$$\alpha_{gc} = 0,86 \frac{\lambda_f}{d_p^{0,5}} Ar^{0,39} \quad (47)$$

### 3.2.3. Zračenje

Prijenos topline zračenja ima značajan utjecaj na koeficijent prijenosa topline tek pri višim temperaturama (iznad  $600 \text{ }^\circ\text{C}$ ), a koeficijent prijelaza topline zračenjem  $\alpha_r$  postiže visoke vrijednosti iznad  $1000 \text{ }^\circ\text{C}$ . Njegov utjecaj je značajan tek kod izgaranja u fluidiziranom sloju.

Pomoću jednadžbe (48) se računa  $\alpha_r$ :

$$\alpha_r = \frac{q_r}{(T_\infty - T_s)} = \varepsilon_{\infty s} \sigma (T_\infty^4 - T_s^4) \quad (48)$$

U jednadžbi (49) gdje je  $q_r$  gustoća toplinskog toka zračenjem,  $\sigma = 5,67 \cdot 10^{-8} \text{ W}/(\text{m}^2 \text{ K}^4)$  *Stefan - Boltzmannova* konstanta, ili univerzalna konstanta zračenja, i  $\varepsilon_{\infty s}$  efektivni emisijski faktor sustava uronjena površina-fluidizirani sloj koji se računa jednadžbom (49):

$$\varepsilon_{\infty s} = \left( \frac{1}{\varepsilon_\infty} + \frac{1}{\varepsilon_s} - 1 \right)^{-1} \quad (49)$$

U jednadžbi  $\varepsilon_s$  je emisijski faktor stjenke (ovisan o materijalu), a  $\varepsilon_\infty$  emisijski faktor sloja koji se za slojeve normalne vrijednosti iznosi oko 0,9. Inače je vrijednost  $\varepsilon_\infty$  veća od emisijskog faktora pojedinih čestica  $\varepsilon_p$  zbog višestrukih refleksija s površina. Iz istog razloga nepravilna

čestica ima veći emisijski faktor nego glatka čestica iz istog materijala. Istraživanjem je Grace [20] zaključio da se  $\varepsilon_{os}$  može procijeniti jednadžbom:

$$\varepsilon_{os} \approx 0,5(1 + \varepsilon_p) \quad (50)$$

### 3.3. Prijenos topline između fluidiziranog sloja i uronjene cijevi

U literaturi postoje podaci mnogobrojnih istraživanja za izmjenjivačke površine različitog oblika i položaja i u različitim eksperimentalnim uvjetima. Za praktične, inženjerske potrebe su najvažniji podaci o prijenosu topline između fluidiziranog sloja i uronjene cijevi odnosno uronjenog snopa cijevi.

*Simeon Oka* [13] naveo je jednadžbe mnogih autora za proračun koeficijenta prijelaza topline za: a) horizontalnu glatku cijev uronjenu u fluidizirani sloj, b) vertikalnu glatku cijev uronjenu u fluidizirani sloj, c) horizontalnu orebrenu cijev uronjenu u fluidizirani sloj, d) mala uronjena tijela u fluidiziranom sloju, e) snop horizontalnih glatkih cijevi uronjenih u fluidizirani sloj, f) snop vertikalnih glatkih cijevi uronjenih u fluidizirani sloj, g) snop horizontalnih orebrenih cijevi uronjenih u fluidizirani sloj.

a) horizontalna glatka cijev uronjena u fluidizirani sloj

Najčešće korištena i preporučena je jednadžba *Grewala i Saxena* [21] jer uzima u obzir, uz brzinu fluidizacije, i toplinski kapacitet čestica, a dobivena je eksperimentima mnogih autora:

$$\frac{\alpha d_v}{\lambda_f} = 47 \cdot (1 - \varepsilon) \cdot \left( \frac{w_f d_v \rho_p}{\eta_f} \right)^{0,325} \cdot \left( \frac{\rho_p c_p d_v^{3/2} g^{1/2}}{\lambda_f} \right)^{0,23} \cdot Pr^{0,3} \quad (51)$$

b) vertikalna glatka cijev uronjena u fluidizirani sloj

Pogodna je jednadžba *Gelperina* [22] za koji je jedini eksperimentalni uvjet da je cijev vertikalna:

$$Nu_p = 7,08 \cdot \left( \frac{1-\varepsilon}{\varepsilon} \right) \cdot Re_p^{0,255} \cdot \left( \frac{w_f}{w_{mf}} \right)^{-0,2} \cdot \left( 1 - \frac{2r}{d_v} \right)^{0,36} \cdot \left[ \frac{1}{6 \cdot (1-\varepsilon)} \right]^{0,285} \quad (52)$$

gdje  $r$  predstavlja rastojanje cijevi od centra sloja.

c) horizontalna orebrena cijev uronjena u fluidizirani sloj

Primjenjuje se jednadžba *Bartela* [23] za koji su eksperimentalni uvjeti : čestice su veličine  $d_p=114-470 \mu\text{m}$  , dužina rebra je  $l=10-25 \text{ mm}$ , promjer cijevi uronjene u sloj  $d_v=16 \text{ mm}$ , broj rebara po metru je 315. U jednadžbi (53)  $\delta$  predstavlja debljinu rebra u metrima.

$$Nu_p = \frac{10 \cdot (1-\varepsilon)^{0,5}}{(1-\lambda Re_p^\gamma)^2} \quad (53)$$

$$\lambda = 58300 \cdot \delta^{2,93 \cdot l \cdot (293,8\delta - 8,37)}$$

$$\gamma = -0,000675 \cdot \delta^{-1,872 \cdot l \cdot (-107,2\delta + 3,22)}$$

d) mala uronjena tijela u fluidiziranom sloju

Primjenjuje se jednadžba *Pillaia*[24] čiji su eksperimentalni uvjeti da je fluidizirana čestica pijesak veličine  $d_p=200-800\mu\text{m}$ , a da je uronjeno tijelo sferično:

$$Nu_{p,\max} = 0,365 \cdot (T/273)^{0,82} \cdot Ar^{0,22} \quad (54)$$

$T$  predstavlja temperaturu tijela u stupnjevima *Kelvina*.

e) snop horizontalnih glatkih cijevi uronjenih u fluidizirani sloj

Za snop horizontalnih glatkih cijevi uronjenih u fluidizirani sloj preporučuje se jednadžba *Zabrodskog* [25] u kojoj koeficijent prijelaza topline ovisi o brzini fluidizacije (u rasponu od minimalne brzine fluidizacije do optimalne brzine fluidizacije). U jednadžbi (55)  $S_h$  predstavlja horizontalni korak uronjenih cijevi, dok  $S_v$  predstavlja vertikalni korak uronjenih cijevi. Eksperimentalni uvjeti jednadžbe *Zabrodskog* su: veličine čestica ( $d_p$ ) su 2 i 3 mm, gustoća čestica ( $\rho_p$ ) je 1000 i 2300 kg/m<sup>3</sup>, promjer cijevi uronjene u sloj ( $d_v$ ) je 30 mm za kvadratni (šahovski raspored)  $S_h=45-100$  mm, a  $S_v=45-100$  mm, za trokutasti raspored  $S_h=50-100$  mm, a  $S_v=50-100$  mm.

$$\alpha = \frac{7,2 \cdot \lambda_f \cdot (1-\varepsilon)^{2/3}}{d_p} + 26,2 \cdot w_f^{0,2} c_f \rho_f d_p \quad (55)$$

f) snop vertikalnih glatkih cijevi uronjenih u fluidizirani sloj

Za snop vertikalnih glatkih cijevi uronjenih u fluidizirani sloj preporučuje se jednadžba *Gelperina i drugih* [26] čiji je eksperimentalni uvjet omjer  $S_h/D_T=1,25-5$ .

$$Nu_{p,\max} = 0,75 \cdot Ar^{0,22} \left(1 - \frac{D_T}{S_h}\right)^{0,14} \quad (56)$$

g) snop horizontalnih orebrenih cijevi uronjenih u fluidizirani sloj

Preporučuje se jednadžba *Bartel i Geneti* [27]:



$$Nu_p = \frac{7,34 \cdot \left[ 1 - \frac{0,027 + 4,3 \cdot l^{1,5}}{S_h^{(1,12 + 3,2 \cdot l^{0,6})}} \right]}{\left[ 1 + \frac{0,00102 + 0,047 \cdot l^{0,8}}{Re_p^{(0,33 + 0,4 \cdot l^{9,33})} d_p^{(1,23 - 0,57 \cdot l^{0,23})}} \right]^2} \quad (57)$$

Jednadžba (57) proizašla je ispitivanjima staklenih čestica veličina  $d_p = 203 \mu\text{m}$ ,  $d_p = 297 \mu\text{m}$  i  $d_p = 470 \mu\text{m}$ , dužina rebra  $l = 0-22 \text{ mm}$ , horizontalni korak uronjenih cijevi  $S_h = 27-122 \text{ mm}$ , promjer uronjene horizontalne cijevi  $d_v = 16 \text{ mm}$ , debljina rebra  $\delta = 0,6 \text{ mm}$ , fluidizator je zrak, a broj rebara je 305 rebara/m.

### 3.4. Kondenzacija vodene pare unutar vertikalne cijevi

Toplinski tok pri kondenzaciji pare na unutarnjoj površini vertikalnog snopa cijevi,

$$A_u = d_u \cdot \pi \cdot L \quad (58)$$

se izračunava prema izrazu [28]:

$$\phi = \alpha_u \cdot A_v \cdot (\vartheta' - \vartheta_s) = \alpha_u \cdot d_u \cdot \pi \cdot L \cdot (\vartheta' - \vartheta_s) \quad (59)$$

pri čemu je  $\alpha_u$  koeficijent prijelaza topline koji se računa formulom [28]:

$$\alpha_u = \alpha_m = \frac{4}{3} \sqrt{\frac{\rho_k g r \lambda_k^3}{\nu_k (\vartheta' - \vartheta_s) L}} \quad (60)$$

Svojstva u jednadžbi (60)  $\lambda_k, \rho_k, \nu_k$  se očitavaju za srednju temperaturu  $\vartheta_m$ :

$$\vartheta_m = \frac{\vartheta' + \vartheta_s}{2} \quad (61)$$

Pošto je temperatura stjenke  $\vartheta_s$ , za razliku od temperature zasićenja  $\vartheta'$ , obično nepoznata, postupak određivanja  $\alpha_m$  je iterativan, te je najčešće poznat iznos toplinskog toka  $\Phi$ .

$$\Phi = q_{m,v,p} \cdot r \quad (62)$$

## 4. PRORAČUN

U zadatku su zadani podatci:

<b>Kvarcni pijesak</b>	
$d_p$	0,00025 m
$\rho_p$	2650 kg/m <sup>3</sup>

Tablica 3. Zadani podatci

<b>Zrak</b>	
$\vartheta_f$	20 °C
$p_f$	1,2 bar

Tablica 4. Zadani podatci

Za zadane podatke, za zrak je očitano iz aplikacije Peacesoftware [29] :

<b>Zrak</b>	
$\vartheta_f$	20 °C
$p_f$	1,2 bar
$\rho_f$	1,42816 kg/m <sup>3</sup>
$c_{p,f}$	1,00717 kJ/(kg K)
$\lambda_f$	0,025694 W/(m K)
$\eta_f$	$1,8234 \cdot 10^{-5}$ Pa·s
$\nu_f$	$1,2767 \cdot 10^{-5}$ m <sup>2</sup> /s

Tablica 5. Očitani podatci za zrak [29]

Wadellov faktor sfericiteta  $\Psi_s$  očitano iz [30] za gustoću čestica kvarcnog pijeska 2650 kg/m<sup>3</sup>:

$$\Psi_s = 0,85$$

Archimedov broj proračunat za zadane i očitane podatke putem jednadžbe (20):

$$Ar = \frac{\rho_p - \rho_f}{\rho_f} \cdot \frac{g d_p^3}{\nu_f^2} = 1743,85$$

Poroznost rahlog sloja izračunata jednadžbom (9) :

$$\varepsilon_{rs} = 0,4411\Psi_s^2 - 1,1042\Psi_s + 1,0873 = 0,4674$$

Parametar zbijenost sloja čestica:

$$\lambda = 0,5 \text{ za normalan sloj}$$

Poroznost u stanju minimalne fluidizacije izražena i izračunata jednadžbom (8) :

$$\varepsilon_{mf} = [1 - 0,297\lambda(\Psi_s - 0,08)]\varepsilon_{rs} = 0,414$$

Vrijednost *Reynoldsove* značajke za stanje minimalne fluidizacije izračunata jednadžbom (22) :

$$Re_{mf} = 42,9 \frac{(1-\varepsilon_{mf})}{\Psi_s} \left[ \left( 1 + 3,1 \cdot 10^{-4} \frac{\Psi_s^3 \varepsilon_{mf}^3}{(1-\varepsilon_{mf})^2} Ar \right)^{0,5} - 1 \right] = 0,9975$$

Minimalna brzina fluidizacije izračunata prefomuliranjem jednadžbe za *Reynoldsovu* značajku:

$$w_{mf} = \frac{Re_{mf} \nu_f}{(d_p \Psi_s)} = 0,0509 \text{ m/s}$$

Brzina odnošenja čestica izračunata jednadžbom (28):

$$w_{kf} = \left[ 0,072g \frac{d_p^{\frac{8}{5}} (\rho_p - \rho_f)}{\rho_f^{\frac{2}{5}} \eta_f^{\frac{3}{5}}} \right]^{\frac{5}{7}} = 1,612 \frac{\text{m}}{\text{s}}$$

Pomoću jednadžbe (31), (32) te slike 8. određen je režim mjehuraste plinske fluidizacije:

$$w_f = 0,5 \frac{\text{m}}{\text{s}}$$

$$d_p^* = Ar^{\frac{1}{3}} = 12,0365$$

$$w^* = \frac{w_f - w_{mf}}{w_{kf} - w_{mf}} = 0,28768$$

Odabrani su debljina distributivne ploče i promjer otvora distributivne ploče:

$$t_p = 0,005 \text{ m}$$

$$d_h = 0,004 \text{ m}$$

Faktor protjecanja distributivne ploče  $C_D$  izračunat jednadžbom (34) :

$$C_D = 0,82 \left( \frac{t_p}{d_h} \right)^{0,13} = 0,844$$

Odabrana brzina strujanja zraka kroz otvore distributivne ploče:

$$w_D = 30 \frac{\text{m}}{\text{s}}$$

Pad tlaka na distributivnoj ploči (33):

$$\Delta p_D = \frac{w_D^2 \rho_f}{2C_D^2} = 902$$

Pad tlaka u stanju minimalne fluidizacije odabran je prema preporukama:

$$\Delta p_{mf} = 5000 \text{ Pa}$$

Potrebna minimalna visina sloja izračunata preformulacijom jednadžbe (15):

$$Z_{mf} = \frac{\Delta p_{mf}}{g(\rho_p - \rho_f)(1 - \varepsilon_{mf})} = 0,33 \text{ m}$$

Proizvoljno odabran broj otvora na distributivnoj ploči:

$$N = 100$$

Maseni protok zraka:

$$q_{mf} = N \cdot \rho_f \cdot w_D \cdot \left( \frac{d_h^2 \cdot \pi}{4} \right) = 0,054 \text{ kg/s}$$

Približan promjer kolone:

$$D = \sqrt{\frac{q_{mf}^4}{\rho_f \cdot w_f \cdot \pi}} = 0,310 \text{ m}$$

Približan promjer aktivnog dijela distributivne ploče izračunat jednadžbom (35) :

$$D_T = d - d_h - 2 \cdot u = 0,3 \text{ m}$$

Gustoća otvora na distributivnoj ploči:

$$N_d = \frac{N}{\frac{D_T^2 \cdot \pi}{4}} = 1435 \text{ otvora/m}^2$$

Razmak između otvora na distributivnoj ploči za trokutasti raspored (slika 12):

$$L_h = \frac{1}{\sqrt{N_d \cdot \sin 60^\circ}} = 0,03 \text{ m}$$

Za brzinu fluidzacije  $w_f$  visina sloja  $Z_f$  se preformulacijom jednadžbe (15), no prethodno je potrebno odrediti brzinu mjehura  $w_b$  i promjer mjehura  $d_{Bv}$ . Za odabranu udaljenost od ploče  $L = 0,505 \text{ m}$  vrijednost  $w_b$  i  $d_{Bv}$  su prema (16) i (17):

$$d_{Bv} = \frac{0,54}{g^{0,2}} (w_f - w_{mf})^{0,4} (L + 4N^{-0,5})^{0,8} = 0,167 \text{ m}$$

$$w_b = \phi_B (g d_{Bv})^{0,5} = 1,283 \text{ m/s}$$

Te je tada visina sloja:

$$Z = \frac{w_b \cdot Z_{mf}}{w_b + w_{mf} - w_f} = 0,505 \text{ m}$$

S dosadašnjim određenim podacima završava se hidrodinamički proračun i počinje na termodinamički dio proračuna.

Zadana je kondenzacija suhozasićene vodene pare tlaka 1,4 bara na unutarnjim površinama cijevi i volumni protok  $3 \text{ m}^3/\text{h}$ . Za zadano je očitano iz [31] :

Suhozasićena para	
$p'$ (tlak zasićenja)	1,4 bar
$\vartheta'$ (temperatura zasićenja)	109,29°C
$r$ (specifična toplina kondenzacije pare)	2231,62 kJ/kg
$v''$ (specifični volumen pare)	1,237 m <sup>3</sup> /kg
$q_{v,s,z}$ (volumni protok suhozasićene pare)	3 m <sup>3</sup> /h
$q_{m,v,p}$ (maseni protok vodene pare)	2,45 kg/h

Tablica 6. Svojstva sekundara [31]

Ogrjevni učinak  $\Phi$  iznosi:

$$\Phi = \frac{q_{m,v,p} \cdot r}{3600} = 1,5 \text{ kW}$$

Odabrane cijevi za izmjenu toplinu su od materijala bakra, a dimenzije su dane u tablici 7.

Bakrene cijevi	$\phi 10 \times 1,5$
$d_v$ (vanjski promjer cijevi)	0,01 m
$s$ (debljina stijenke)	0,0015 m
$d_u$ (unutarnji promjer cijevi)	0,007 m
$\lambda_{Cu}$ (toplinska vodljivost bakra)	372 W/(m K)
$L$ (duljina cijevi)	0,280 m

Tablica 7. Svojstva i dimenzije cijevi [32]

Ulazna temperatura zraka (fluidizatora):

$$\vartheta'_f = 20^\circ\text{C}$$

Temperatura sloja (uniformni temperaturni raspored u sloju) prilikom fluidizacije iznosi:

$$\vartheta''_f = \frac{\Phi}{c_{p,f} q_{m,f}} + \vartheta'_f = 47,72^\circ\text{C}$$

Koeficijent prijelaza topline na strani kondenzata se računa formulom (60):

$$\alpha_u = \alpha_m = \frac{4}{3} \sqrt{\frac{\rho_k g r \lambda_k^3}{\nu_k (\vartheta'_f - \vartheta_s) L}}$$

gdje se fizikalna svojstva  $\lambda_k, \rho_k, \nu_k$  očitavaju iz [29] za temperaturu  $\vartheta_m = \frac{\vartheta'_f + \vartheta_s}{2}$  koja se iterira jer se iterira  $\vartheta_s$ , a ujedno time i  $\alpha_u$ , koji mora zadovoljiti jednadžbu:

$$\Phi = \alpha_u \cdot A_v \cdot (\vartheta'_f - \vartheta_s) = \alpha_u \cdot d_u \cdot \pi \cdot L \cdot (\vartheta'_f - \vartheta_s) = 1,5 \text{ kW}$$

Iterativnim postupkom je određen  $\alpha_u = 6125 \text{ W}/(\text{m}^2 \text{ K})$

Koeficijent prijelaza topline na strani fluidiziranog sloja računa se formulom (56):

$$Nu_{p,\max} = 0,75 \cdot Ar^{0,22} \left(1 - \frac{d_v}{S_h}\right)^{0,14}$$

gdje  $S_h$  predstavlja horizontalni korak snopa uronjenih cijevi, te se za ovu jednadžbu mora zadovoljiti uvjet  $S_h/d_v = 1,25 - 5$ .

Odabrana vrijednost  $S_h = 0,03 \text{ m}$ .

Izračunata vrijednost  $Nu_{p,\max} = 3,66$ .

Iz jednadžbe  $Nu_{p,\max} = \frac{\alpha_v \cdot d_p}{\lambda_f} = 3,66$  proizlazi vrijednost:

$$\alpha_v = 376,214 \text{ W/m}^2\text{K}$$

Koeficijent prolaza topline sveden na vanjsku površinu se računa formulom:

$$k_v = \frac{1}{\frac{1}{\alpha_u} \cdot \frac{r_v}{r_u} + \frac{r_v}{\lambda_{Cu}} \cdot \ln\left(\frac{r_v}{r_u}\right) + \frac{1}{\alpha_v}} = 345,3 \frac{\text{W}}{\text{m}^2\text{K}}$$

Vanjska površina izmjene topline računa se jednadžbom:

$$A_{0,v} = \frac{\Phi}{k_v \cdot (\vartheta' - \vartheta_s)} = 0,07072 \text{ m}^2$$

Broj cijevi potrebni za izmjenu topline:

$$N = \frac{A_{0,v}}{d_v \pi L} = 8$$

Za konstrukciju je potrebno još odrediti dimenzije dovodne cijevi zraka i ispušne cijevi zraka.

Prema preporuci [12] brzina u dovodnoj cijevi je u rasponu vrijednosti  $w_{DC} = 10 - 30 \text{ m/s}$  pa je odabrana vrijednost  $w'_{DC} = 20 \text{ m/s}$ . Za nju je izračunat potreban promjer cijevi formulom:

$$d'_{DC} = \sqrt{\frac{4 \cdot q_{v,f}}{w'_{DC} \cdot \pi}} = 0,04899 \text{ m}$$

Tu vrijednost zadovoljava čelična cijev DN50 čiji su podaci očitani iz [32]:

$$D_v = 57 \text{ mm}, s = 2,9 \text{ mm}, D_u = 51,2 \text{ mm}$$

Stvarna brzina zraka u dovodnoj cijevi iznosi:

$$w_{DC} = \frac{4 \cdot q_{v,f}}{\pi \cdot D_u^2} = 18,31 \text{ m/s}$$

Za određivanje dimenzije ispušne cijevi odabran je brzina  $w'_i = 5 \text{ m/s}$  te je potreban promjer cijevi:

$$d'_i = \sqrt{\frac{4 \cdot q_{v,f}}{w'_i \cdot \pi}} = 0,09798 \text{ m}$$

Tu vrijednost zadovoljava bešavna cijev DN100 [32]:

$$D_v = 108 \text{ mm}, s = 3,6 \text{ mm}, D_u = 100,8 \text{ mm}$$

Stvarna brzina zraka u ispušnoj cijevi:

$$w_i = \frac{4 \cdot q_{v,f}}{\pi \cdot D_u^2} = 4,724 \text{ m/s}$$



## ZAKLJUČAK

Fluidizacija je proces prostrujavanja sloja čestica čvrste tvari nekom tekućinom, dakle plinom ili kapljevinom ili s oboje. Dovedena tekućina naziva se fluidizator, a za nastalu mješavinu čestica s tekućinom koristi se naziv fluidizirani sloj. Čestice fluidiziranog sloja se pritom kreću u određenom volumenu, a fluidizirani sloj ima neke karakteristike homogenog sustava kao što su ravnomjerna temperatura u sloju i intenzivni procesi miješanja i prijenosa topline među dijelovima sloja.

Temeljna podjela primjene fluidizacije u industrijskim procesima je na primjenu fluidizacije u fizikalnim operacijama i na primjenu fluidizacije u izvođenju kemijskih reakcija. Fizikalne operacije u kojima se primjenjuje fluidizacija su sušenje, grijanje i hlađenje, miješanje prašaka, operacije klasiranja i sortiranja, operacije pneumatskog i hidrauličkog transporta te izgaranje u fluidiziranom sloju. Fluidizacija se primjenjuje i kod kemijskih reakcija: različite pirolize, procesi krekiranja (FCC,TCC), kod Fischer-Tropsch sinteza, kod rasplinjavanja ugljena, prženja, pečenja, također se teži primjeni fluidizacije kod izvođenja nekih nuklearnih reakcija.

U mnogim industrijskim procesima vrlo je važno ostvariti dobar dodir između fluida (kapljevine ili plina) i čestica čvrste tvari kako bi se ostvarila veća brzina prijenosa topline i tvari. Ti procesi se kreću od relativno jednostavnih za provođenje kao što je primjerice sušenje zrnatih materijala, pa sve do onih kompleksnih, kao što su različite kemijske reakcije ili primjerice izgaranje. Fluidizirani sustavi omogućuju izvedbu takvih procesa pri čemu u usporedbi s drugim sustavima, u kojima se zbivaju ti procesi, postižu značajne prednosti.

U okviru završnog rada bilo je potrebno dati teorijske osnove hidrodinamike fluidiziranog sloja i prijenosa topline u fluidiziranom sloju, te proračun kolone za fluidizaciju.

U zadatku je izmjenjivač topline izveden kao fluidizirani sustav zrak-kvarcni pijesak u koji je vertikalno uronjen cijevni snop paralelnih glatkih bakrenih cijevi te služi za kondenzaciju suhozasićene pare tlaka zasićenja 1,4 bara. Na koloni za fluidizaciju koja je cilindričnog oblika ugrađena su dva kolektora. Gornji kolektor ravnomjerno razvodi suhozasićenu vodenu paru u cijevni bakreni snop, a donji kolektor odvodi kondenzat nastao intenzivnom izmjenom topline suhozasićene pare i fluidiziranog sloja. Fluidizirani sloj preuzima toplinski tok nastao kondenzacijom suhozasićene vodene pare te postiže, uslijed intenzivnog miješanja, uniformnu temperaturu sloja. Za uniformnost temperature sloja uvelike je zaslužena pravilna distribucija zraka ostvarena prostrujavanjem zraka kroz mjedenu poroznu distributivnu ploču ispod koje se nalazi filtracijski sloj. Propadanje sitnijih čestica kroz distributivnu ploču u tlačnu komoru je spriječen upravo filtracijskim slojem kroz koji prostrujava samo zrak. Zadatak je proveden za malo punjenje sustava pijeskom sa malim masenim protocima zraka i vodene pare, te se stoga postiže mali toplinski učinak od 1,5 kW preko izmjenjivačke površine koju čini snop od 8 paralelnih glatkih bakrenih cijevi duljine 280 mm. Rezultati su dobiveni termodinamičkim i hidrodinamičkim proračunom, za koji se, kao i za svaki drugu fizikalnu operaciju i za izvođenje kemijskih reakcija u kojoj se primjenjuje fluidizacija, primjenjuju empirijske formule. Razlog tome jeste složenost procesa fluidizacije gdje je teško opisati ponašanje fluidizatora u sloju. Problem odnošenja čestica iz sustava se u fluidiziranim sustavima zrak-kvarcni pijesak rješava

---

obično ciklonima ili filtracijskim uređajima kojima se krute čestice mogu vratiti u sustav. U ovome zadatku koristio se vrećasti filter za zaprimanje odnesenih krutih čestica pijeska.

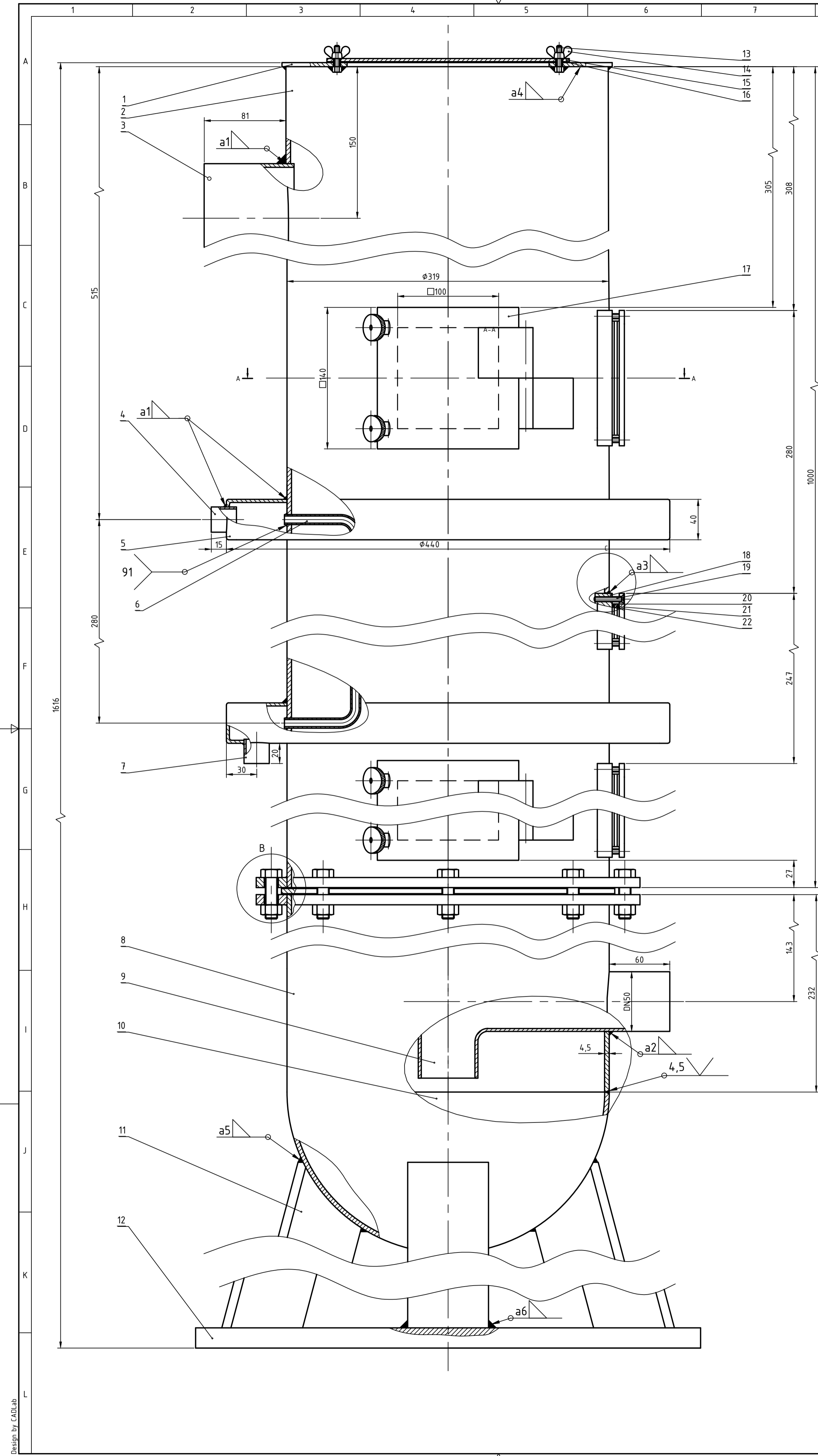
## LITERATURA

- [1] Mudrinić, S.: Magistarski rad, Fakultet strojarstva i brodogradnje, Zagreb, 2003.
- [2] Kunni, S., Levenspiel, O.: Fluidization Engineering, Second Edition, 1991.
- [3] Koharić, V.: Mehanike operacije, Zagreb, 1994.
- [4] Yang, W. Chen: Handbook of Fluidization and Fluid-Particle Systems, Marcel Dekker, 2003.
- [5] Foust, A. S., Wenzel, L. A., Clump, C. W., Maus, L., Andersen, L. B.: Principles of Unit Operations, Wiley, New York, 1960.
- [6] VDI Heat Atlas, 2010.
- [7] Rhodes, M.: Fluidization of Particles by Fluid, 2001.
- [8] Geldart, D.: Gas Fluidization Technology, Wiley Interscience, 1986.
- [9] Rumpf, H.: Mechanische Verfahrenstechnik, Carl Hanser Verlag, München Wien, 1975.
- [10] Werther, J.: Effect of the gas distributor on the hydrodynamics of gas fluidized beds, 1978.
- [11] Ghaly, A.E., Ergudenier, A., Ramakrishnan, V.V.: Effect of Distributor Plate Configuration on Pressure Drop in a Bubbling Fluidized Bed Reactor, 2013.
- [12] Mudrinić, S.: predavanja Fluidizacija i transport čestica fluidima, Fakultet strojarstva i brodogradnje, 2017.
- [13] Oka, S.N.: Sagorevanje u fluidizovanom sloju Procesi i primena, Beograd, 1994.
- [14] Ranz, W. E.: Friction and transfer coefficients for single particles and packed beds, Chem Eng Progress 48, 1952.
- [15] Botterill, J. S. M.: Fluid-bed heat transfer, Academic Press, London, 1975.
- [16] Zabrodsky, S. S., Hydrodynamics and Heat Transfer in Fluidized Beds, MIT Press, Cambridge, MA, 1966.
- [17] Khan, A. R., Richardson, J. F.: Chem. Eng. Comm. 78, pp 111, 1989.
- [18] Baskakov, A. P. et al.: Heat Transfer to Objects Immersed in Fluidized Beds, Powder Technol., Vol. 8, pp 273-282, 1973.
- [19] Botterill, J. S. M., Denloye, A. O. O.: Bed to surface heat transfer in fluidized bed of large particles, Powder Technol., 1978.
- [20] George, S., Grace, J.: Heat Transfer to Horizontal Tubes in the Freeboard Region of a Gas Fluidized Bed, AIChE Journal. Vol. 28, No. 5, pp. 759-765
- [21] Grewal, N. S., Saxena, S. C., Heat Transfer Between a Horizontal Tube and a Gas solid Fluidized Bed, Int. J. Heat Mass Transfer, Vol. 23, pp. 1505-1512, 1980.
- [22] Ainstein, V. G., Gelperin, N. I., Heat Transfer in Fluidized Beds, Int. Chem. Eng. Vol. 6, No. 1, pp 67-72, 1996.
- [23] Sastri, V. M. Ko., Vijayarghavan, M. R., Effects of Surface Roughness on Heat Transfer in Fluidized Beds, Indian Inst. Of Technology, Madras, Hemisphere Publ. Comp., New York, 1975.
- [24] Pillai, K. K., Heat Transfer to a Sphere Immersed in a Shallow Fluidized Bed, Letters in Heat and Mass Transfer, Vol. 3, 1976.
- [25] Zabrodski, S. S. i dr., Heat Transfer in a Large-particle Fluidized Bed with Immersed in-Line and Staggered Bundles of Horizontal Smooth Tubes, Int. J. of Heat Mass Transfer, Vol. 24, No.4, pp. 571-579, 1981.
- [26] Gelperin, N. I., Einstein Heat Transfer in Fluidized Beds

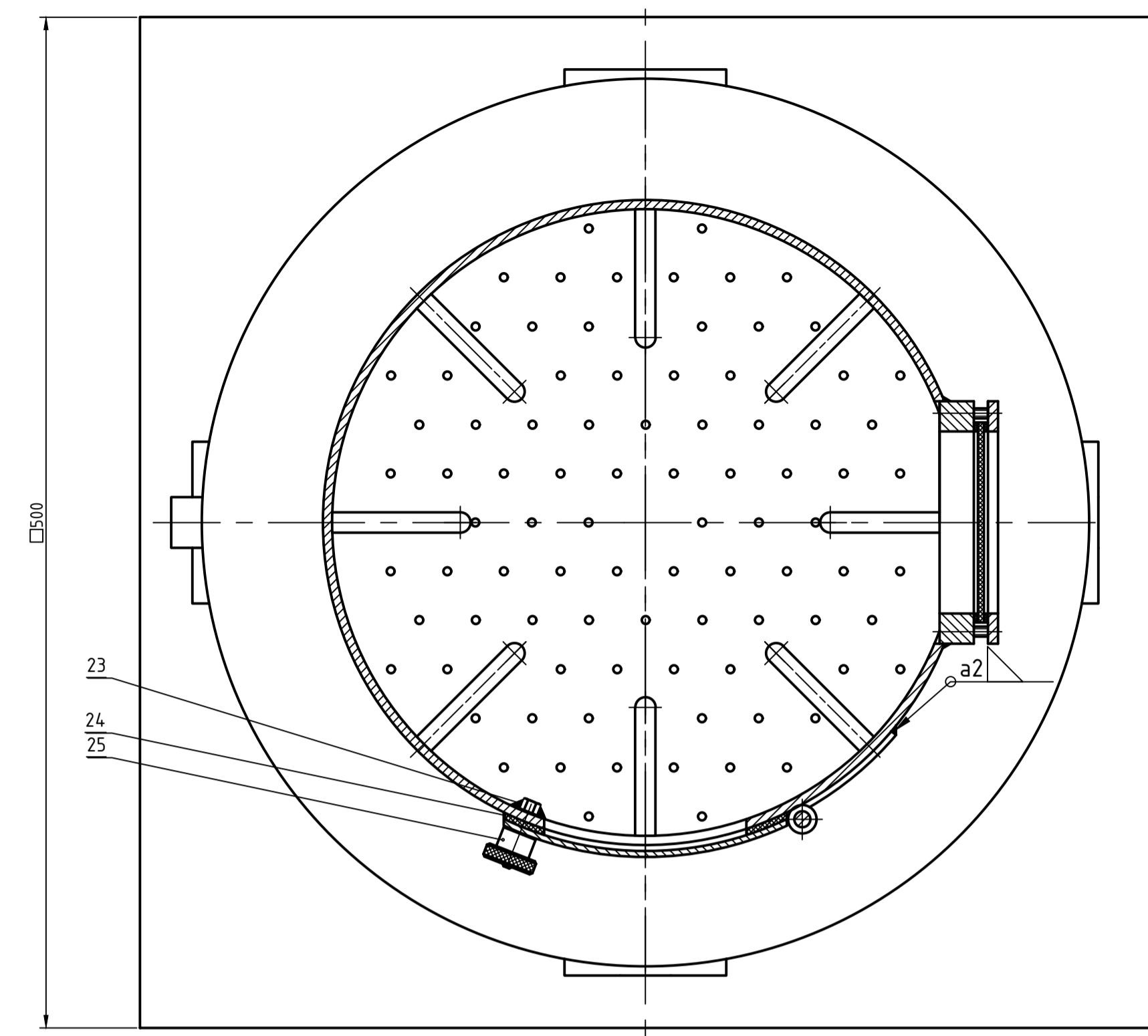
- [27] Genetti, W. E., Schmall, R. A. Grimett, E. S., The Effect of Tube Orientation on Heat Transfer With Bare and Finned Tube in Fluidized Beds, Chem. Eng. Prog. Symp. Ser., Vol. 116, No.67, pp. 90-96, 1971.
- [28] Galović, A.: Termodinamika II, Fakultet strojarstva i brodogradnje, Zagreb, 2007.
- [29] [http://www.peacesoftware.de/einigewerte/wasser\\_dampf\\_e.html](http://www.peacesoftware.de/einigewerte/wasser_dampf_e.html)
- [30] Purchas, D. B., Sutherland K., Handbook of Filter Media, Second Edition, Elsevier, 2002.
- [31] Toplinske tablice, Fakultet strojarstva i brodogradnje, Zagreb, 2013.
- [32] Kraut, B., Strojarski priručnik, Tehnička knjiga Zagreb, 1982.

## PRILOG

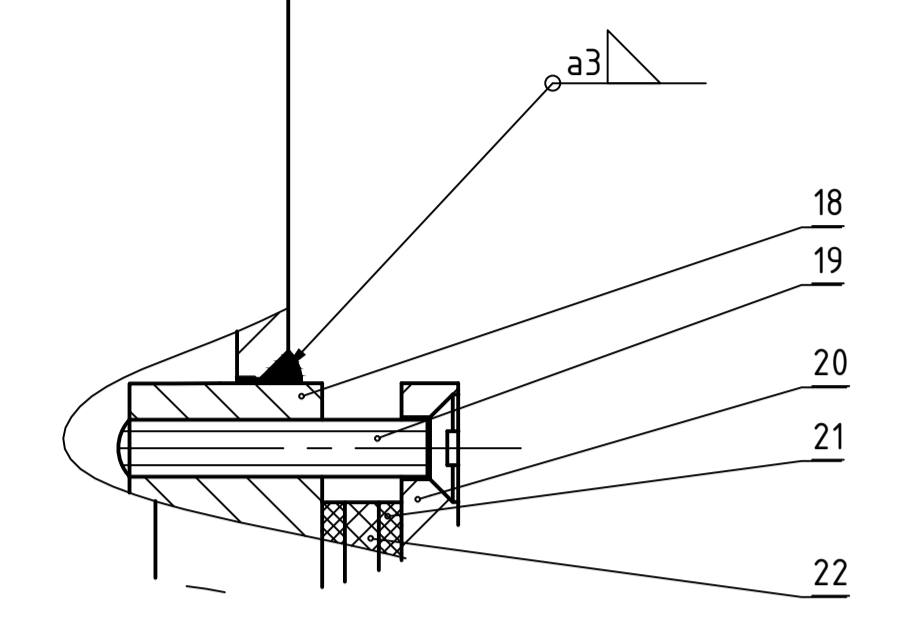
1. CD-R
2. Tehnička dokumentacija



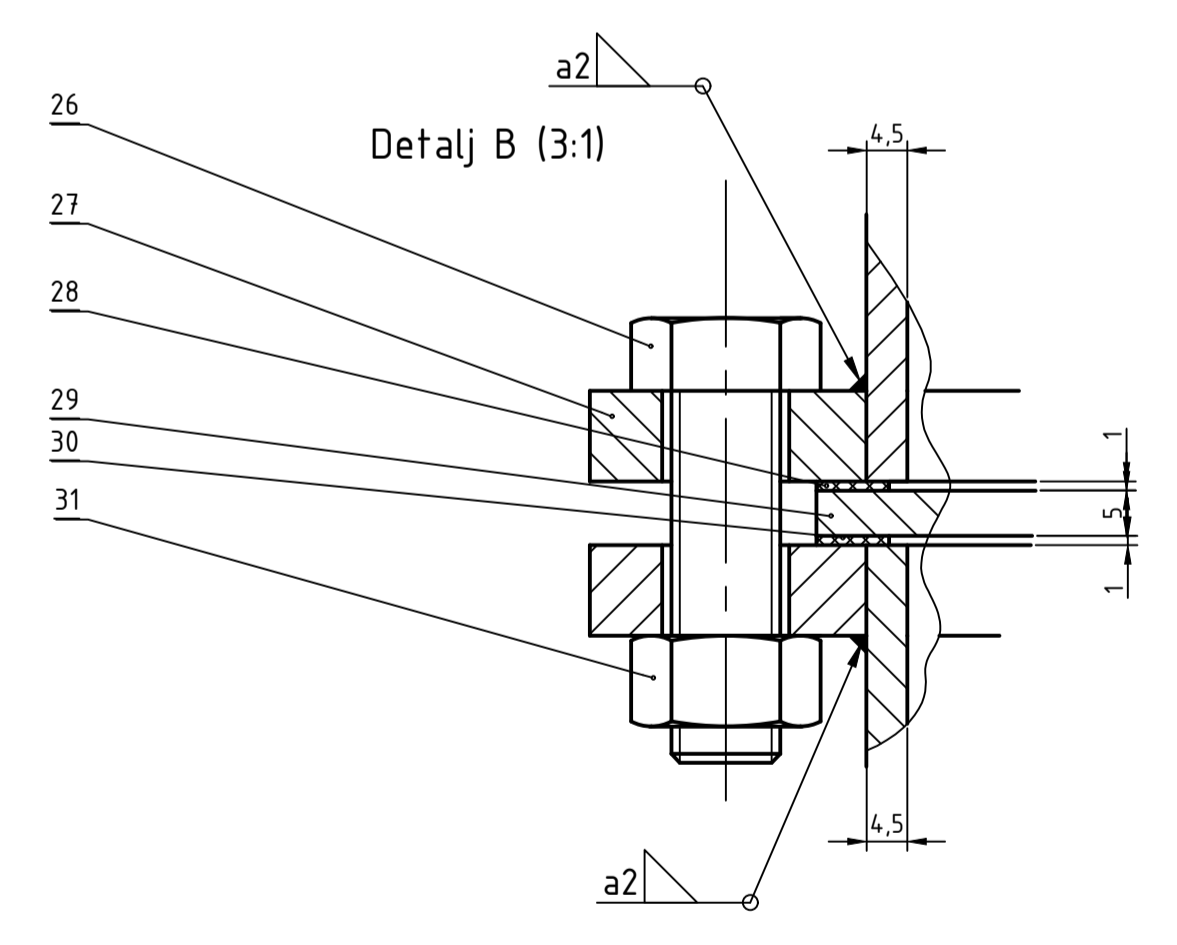
Presjek A-A



Detalj C (3:1)



Detalj B (3:1)

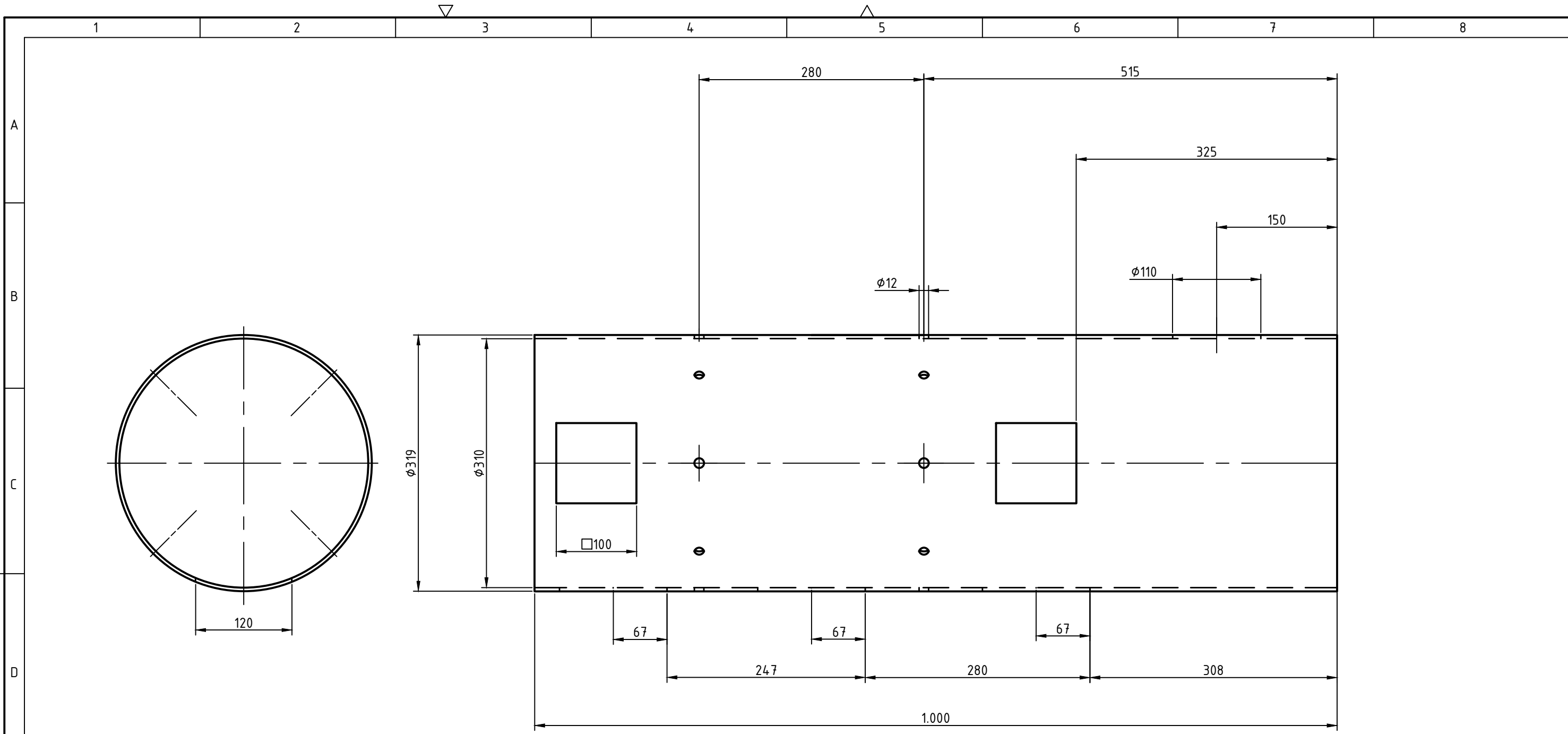


Napomena: kolektor izolirati sa 50 mm Armaflexa

Poz.	Broj naziva - code	Naziv dijela	Kom.	Crtež broj Norma	Materijal	Sirove dimenzije	Masa
31	Matica M12		8	DIN 555	8		
30	Filterski papir		1				
29	Distributivna ploča		1	20-2018-09	CuZn37		
28	Brtva Ø330/314x1		2		Klingerit IT		
27	Prirubnica		2	20-2018-08	S235JR		
26	Vijak M12x50		8	DIN 601	8.8		
25	Stežna matica		4	Bez crteža	CuZn37		
24	Brtva		2		Klingerit IT	140x140	
23	Vijak M5x35		4	DIN 601	5.8		
22	Inspeksijsko staklo		3		pleksiglas	100x113x3	
21	Brtva za inspeksijsko staklo		6		Klingerit IT	100x113x2	
20	Vanjski okvir za inspeksijsko staklo		3	20-2018-07	S235JR		
19	Vijak M5x 30		24	DIN 87	5.8		
18	Unutarnji okvir za inspeksijsko staklo		3	20-2018-06	S235JR		
17	Vratašca		2	Bez crteža	S235JR	čelični lim 3mm	
16	Brtva Ø240/200x1		1		Klingerit IT		
15	Ploča otvora na poklopcu kolone		1		S235JR	Ø240x3	
14	Krilasta matica M5		4	DIN 315	5		
13	Vijak M5x26,5		4	DIN 601	5.8		
12	Temeljna ploča		1		S235JR	500x500x20	
11	Nosač		4	20-2018-05	S235JR	80x80x9 T	
10	Poluloptasta podnica plenuma		1		S235JR	Ø319Xx4,5	
9	Ulazna cijev plenuma DN50		1	Bez crteža	P235 G1 TH	Ø57x2,9 L=300	
8	Plasť plenuma		1	20-2018-04	S235JR		
7	Odvodna cijev kondenzata		1	Bez crteža	P235GH	Ø25x2 L=21	
6	Cijev za izmjenu topline		8	20-2018-03	CuZn 21 Al 2	Ø25x2 L=40	
5	Kolektor		2	Bez crteža	S275JR	čelični lim 3mm	
4	Dovodna cijev suhozasićene pare DN20		1	Bez crteža	P235GH	Ø25x2 L=40	
3	Ispušna cijev zraka DN100		1	Bez crteža	P235 G1 TH	Ø108x3,6 L=90	
2	Plasť kolone		1	20-2018-02	S235JR		
1	Ploča za poklopac kolone Ø327/200x4		1	Bez crteža	S235JR		

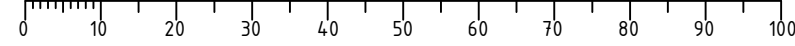
Naziv dijela		Kom.	Crtež broj Norma	Materijal	Sirove dimenzije	Masa
Projekirao		Datum		Ime i prezime		Potpis
Razradio		Datum		Ime i prezime		Potpis
Crtao		Datum		Ime i prezime		Potpis
Pregledao		Datum		Ime i prezime		Potpis
ISO - tolerancije		Objekt:		Objekt broj:		
Napomena:		Materijal:		Masa:		Kopija
Mjerilo originala		Naziv:		Pozicija:		Format: A1
Crtež broj: M 1:2,5		Linija za fluidizaciju		Listova: 10		1
Crtež broj: 20-2018-01						

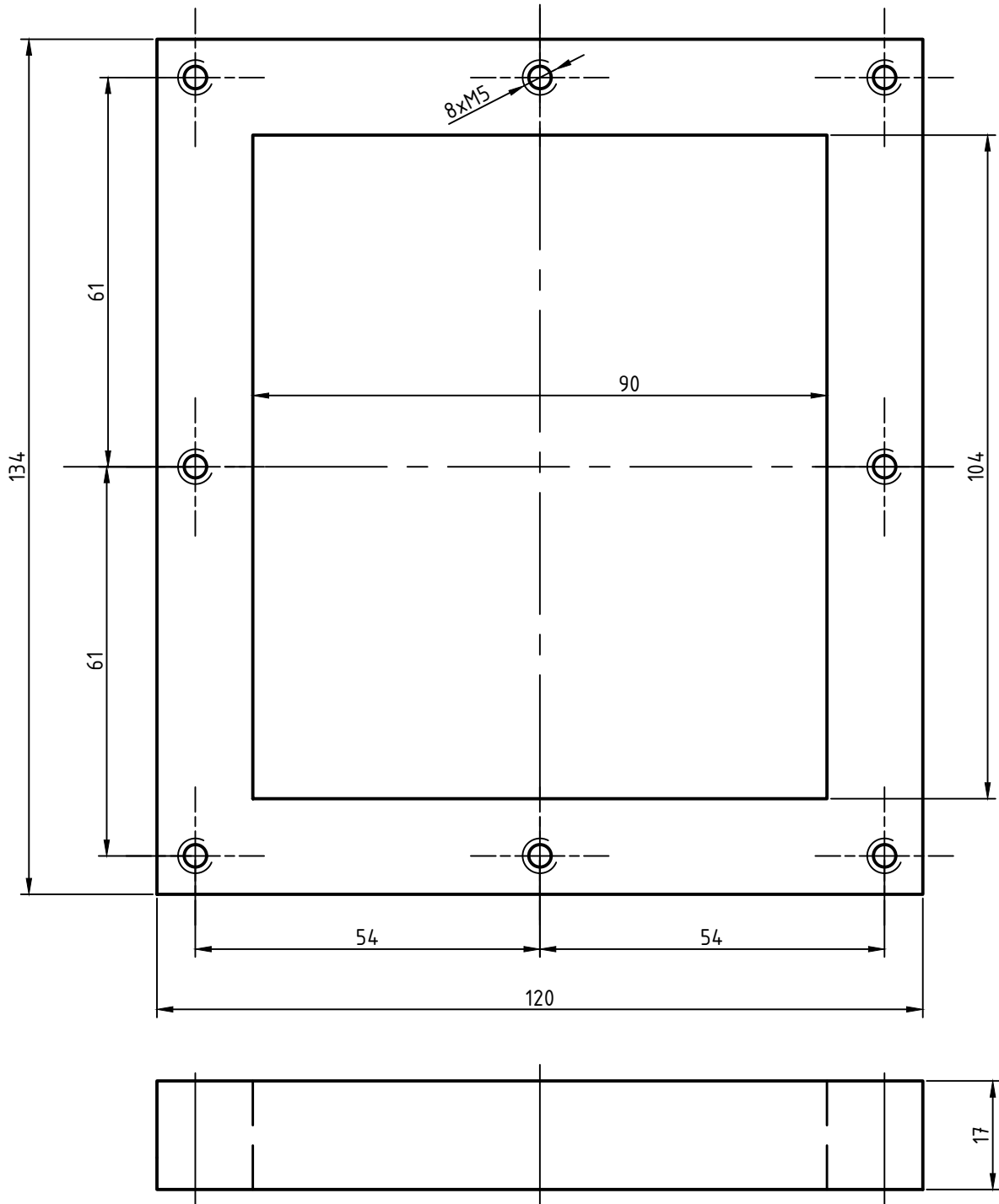




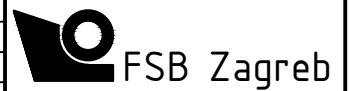
	Datum	Ime i prezime	Potpis	
Projektirao	19.2.2018	Matija Kolarec		
Razradio	19.2.2018	Matija Kolarec		
Crtao	19.2.2018	Matija Kolarec		
Pregledao	19.2.2018	Saša Mudrinić		
Objekt: Linija za fluidizaciju			Objekt broj:	
			R. N. broj:	
Napomena:			Kopija	
Materijal: S235JR		Masa:		
	Naziv: Plast kolone		Pozicija: 2	Format: A3
Mjerilo originala 1:5				Listova: 10
Crtež broj: 20-2018-02				List: 2

Design by CADLab





	Datum	Ime i prezime	Potpis
Projektirao	19.2.2018	Matija Kolarec	
Razradio	19.2.2018	Matija Kolarec	
Crtao	19.2.2018	Matija Kolarec	
Pregledao	19.2.2018	Saša Mudrinić	



Objekt: Linija za fluidizaciju	Objekt broj:
	R. N. broj:

Napomena:	Kopija
-----------	--------

Materijal: S235JR	Masa:	
-------------------	-------	--

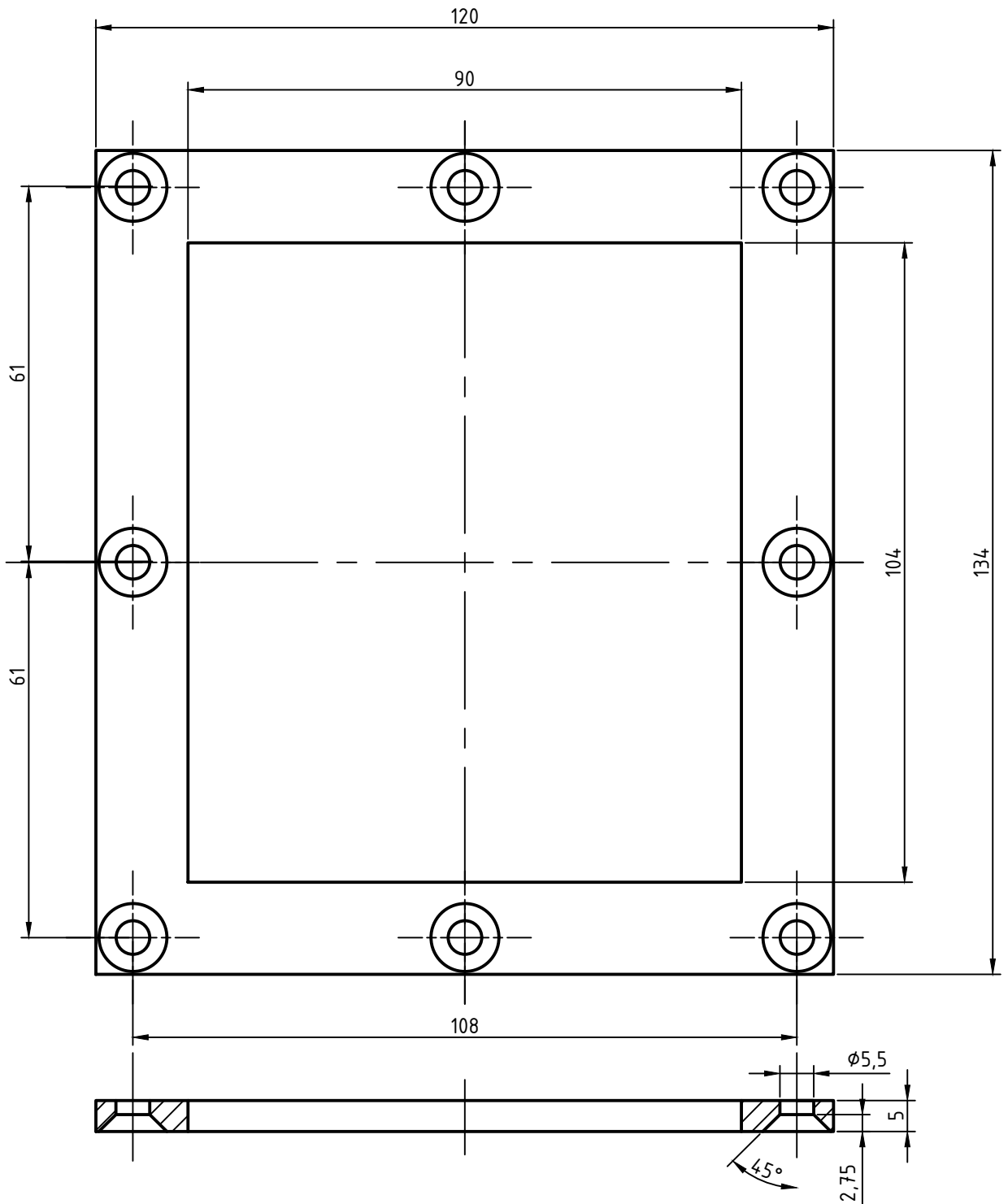
	Naziv:	Pozicija:	Format: A4
--	--------	-----------	------------


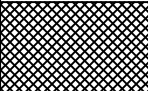
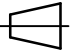

Mjerilo originala 1:1	Vanjski okvir za inspekcijsko staklo	20	Listova: 10
--------------------------	--------------------------------------	----	-------------

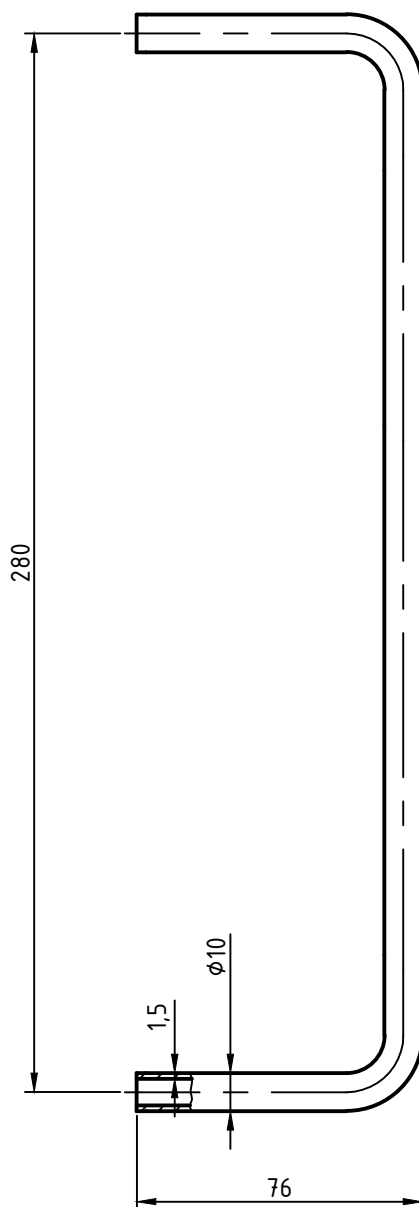
Crtež broj: 20-2018-07

List: 3

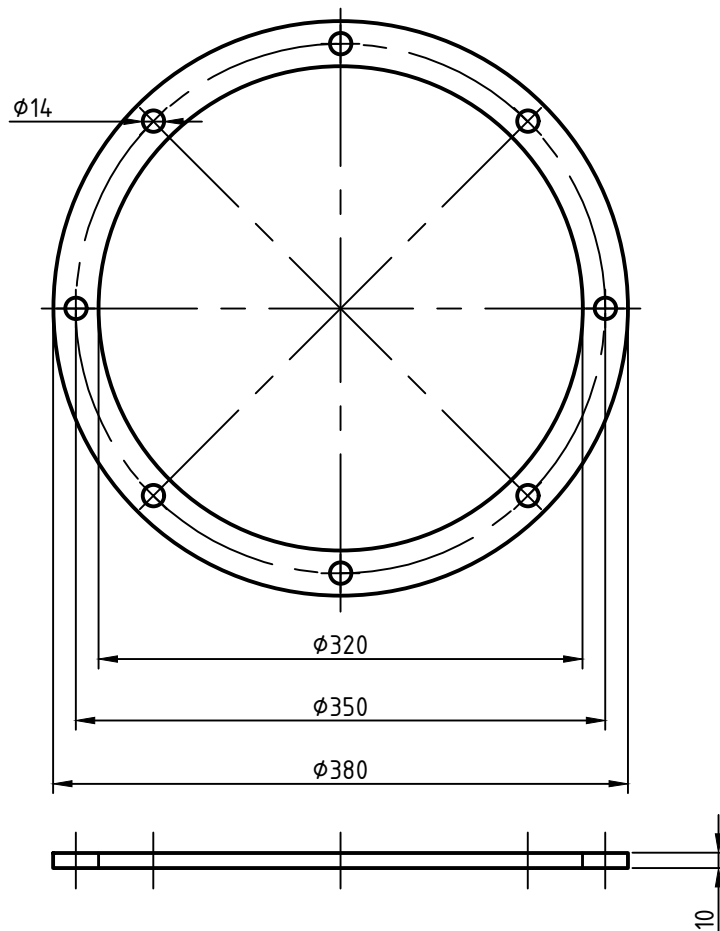



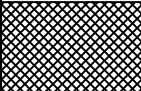
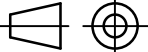


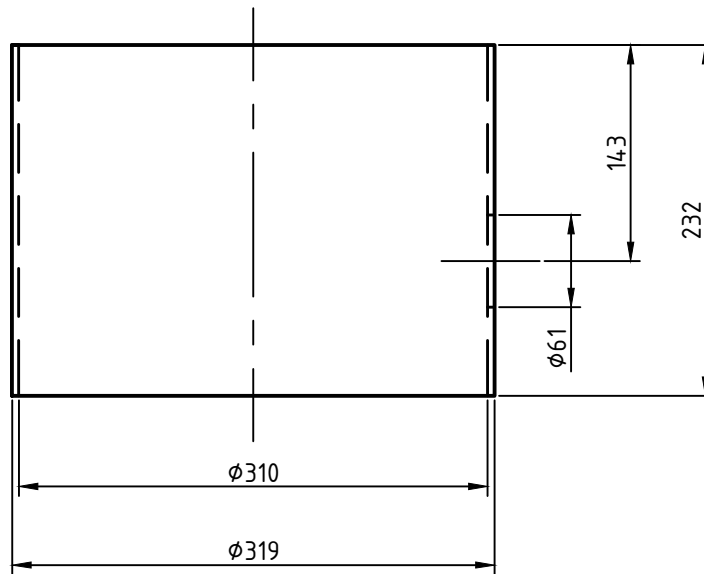
	Datum	Ime i prezime	Potpis	 <b>FSB Zagreb</b>
Projektirao	19.2.2018	Matija Kolarec		
Razradio	19.2.2018	Matija Kolarec		
Crtao	19.2.2018	Matija Kolarec		
Pregledao	19.2.2018	Saša Mudrinić		
Objekt:			Objekt broj:	
Linija za fluidizaciju			R. N. broj:	
Napomena:			Kopija	
Materijal: S235JR			Masa:	
 	Naziv:		Pozicija:	Format: A4
Mjerilo originala 1:1	Unutarnji okvir za inspeksijsko staklo		18	Listova: 10
Crtež broj: 20-2018-06			List: 4	


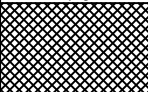
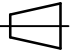



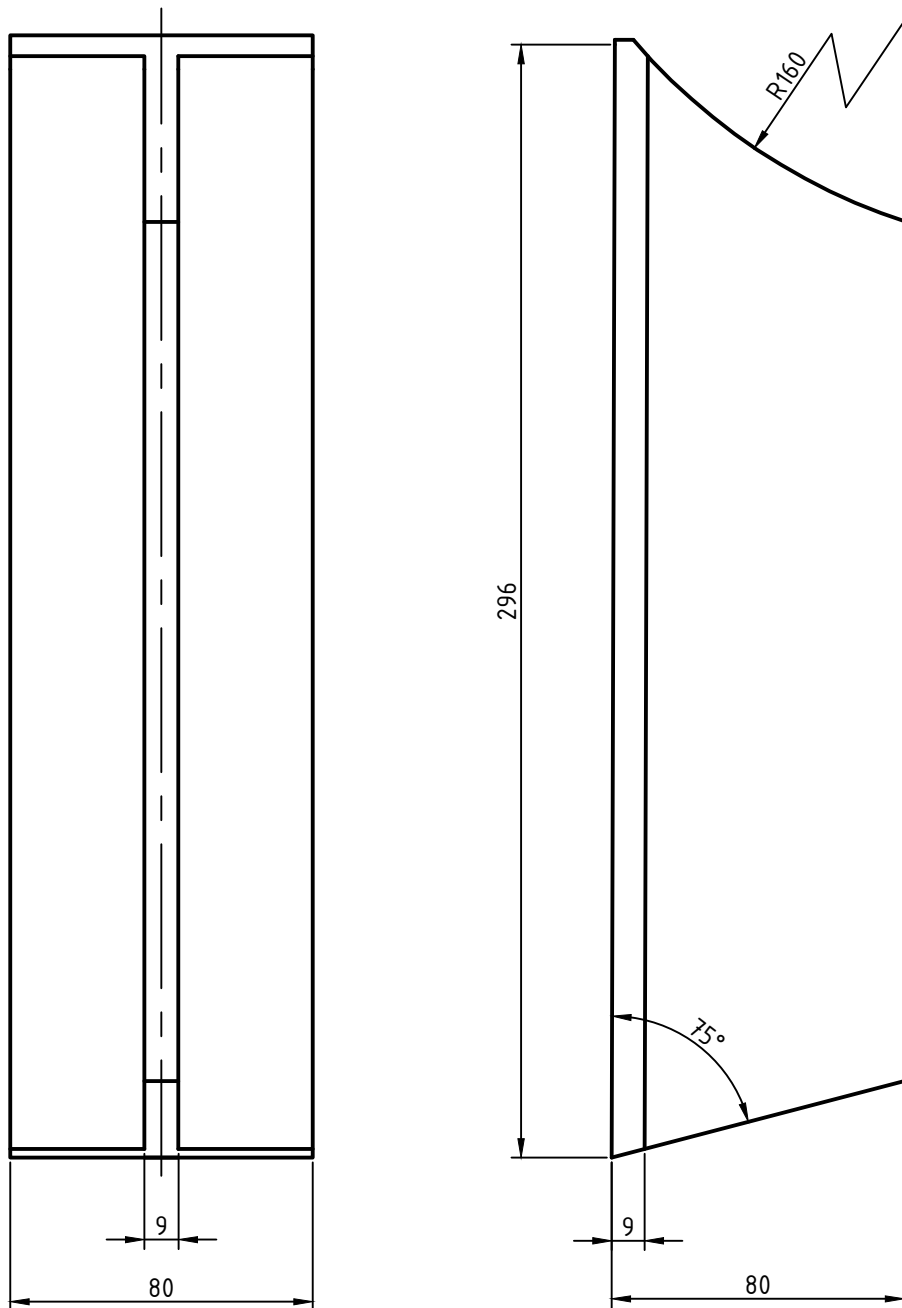
	Datum	Ime i prezime	Potpis	 <b>FSB Zagreb</b>
Projektirao	19.2.2018	Matija Kolarec		
Razradio	19.2.2018	Matija Kolarec		
Crtao	19.2.2018	Matija Kolarec		
Pregledao	19.2.2018	Saša Mudrinić		
Objekt:			Objekt broj:	
Linija za fluidizaciju			R. N. broj:	
Napomena:			Kopija	
Materijal: CuZn 21 Al 2			Masa:	
 Naziv:			Pozicija:	
Mjerilo originala 1:2			Cijev za izmjenu topline	6
Crtež broj: 20-2018-03			List: 5	


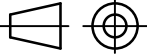


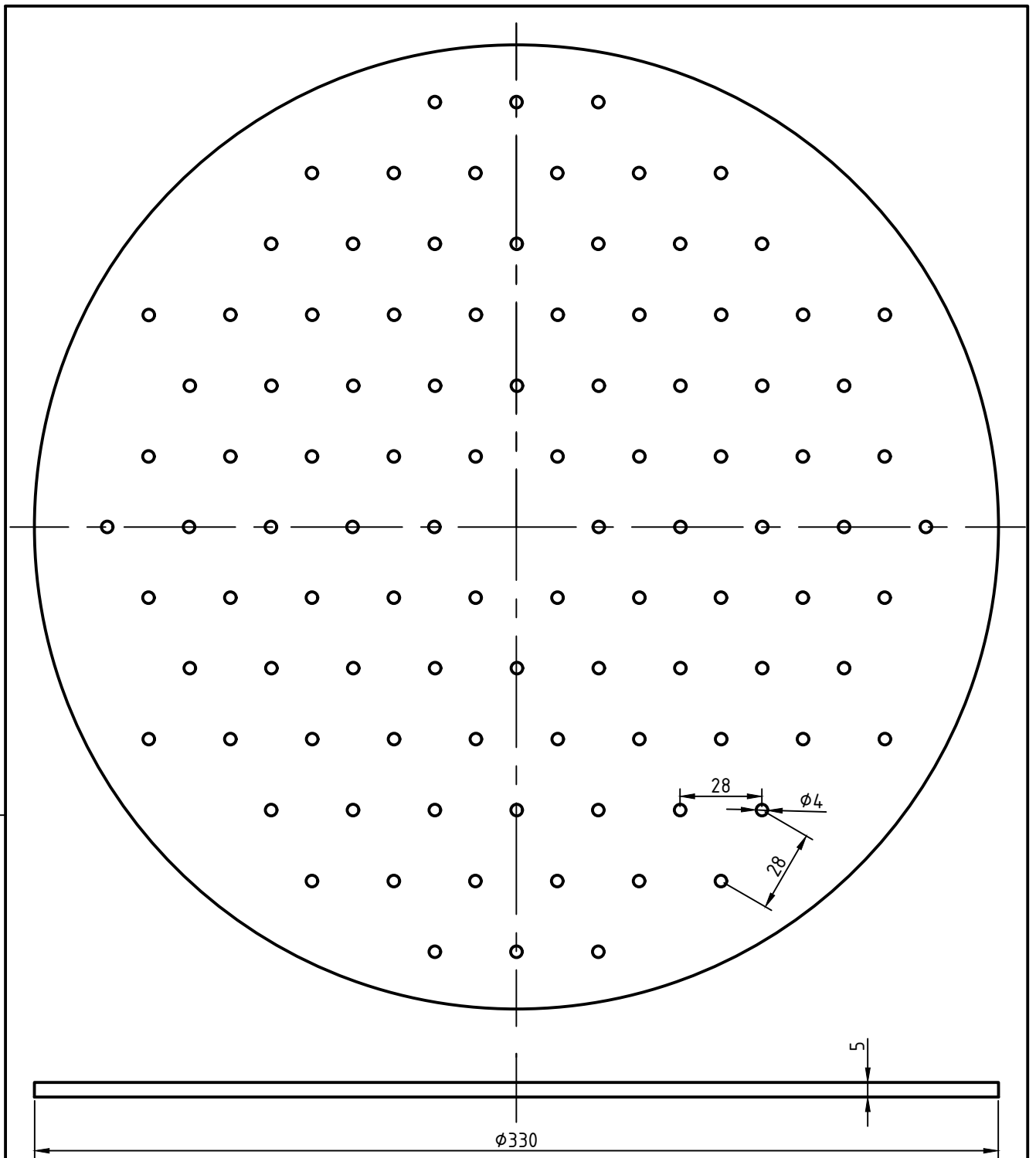
	Datum	Ime i prezime	Potpis	 <b>FSB Zagreb</b>
Projektirao	19.2.2018	Matija Kolarec		
Razradio	19.2.2018	Matija Kolarec		
Crtao	19.2.2018	Matija Kolarec		
Pregledao	19.2.2018	Saša Mudrinić		
Objekt:			Objekt broj:	
Linija za fluidizaciju			R. N. broj:	
Napomena:			Kopija	
Materijal: S235JR		Masa:		
 Naziv:		Pozicija:		
Mjerilo originala		Prirubnica		Format: A4
1:5		Crtež broj: 20-2018-08		Listova: 10
				List: 6



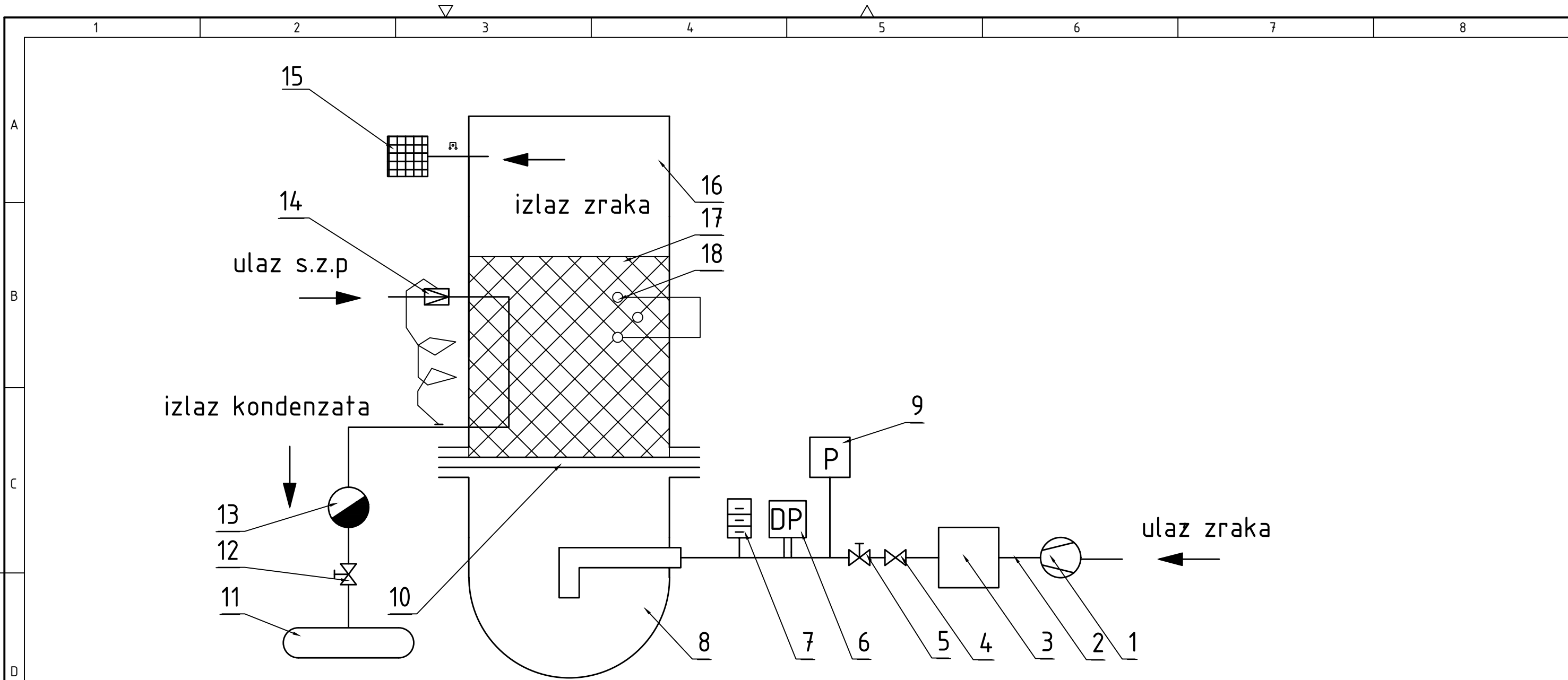
	Datum	Ime i prezime	Potpis	 <b>FSB Zagreb</b>	
Projektirao	19.2.2018	Matija Kolarec			
Razradio	19.2.2018	Matija Kolarec			
Crtao	19.2.2018	Matija Kolarec			
Pregledao	19.2.2018	Saša Mudrinić			
Objekt: Linija za fluidizaciju			Objekt broj:		
			R. N. broj:		
Napomena:			Kopija		
Materijal: S235JR			Masa:		
 			Naziv:		
Mjerilo originala 1:5			Plast plenuma		Pozicija: 8
Crtež broj: 20-2018-04			Format: A4		
			Listova: 10		
			List: 7		



	Datum	Ime i prezime	Potpis	 <b>FSB Zagreb</b>
Projektirao	19.2.2018	Matija Kolarec		
Razradio	19.2.2018	Matija Kolarec		
Crtao	19.2.2018	Matija Kolarec		
Pregledao	19.2.2018	Saša Mudrinić		
Objekt:		Objekt broj:		Kopija
Linija za fluidizaciju		R. N. broj:		
Napomena:				
Materijal: S235JR		Masa:		
 Mjerilo originala	Naziv:		Pozicija:	
	Nosáč		11	
1:2		Crtež broj: 20-2018-05		Format: A4
				Listova: 10
				List: 8



	Datum	Ime i prezime	Potpis	 <b>FSB Zagreb</b>
Projektirao	19.2.2018	Matija Kolarec		
Razradio	19.2.2018	Matija Kolarec		
Crtao	19.2.2018	Matija Kolarec		
Pregledao	19.2.2018	Saša Mudrinić		
Objekt:		Objekt broj:		
Linija za fluidizaciju		R. N. broj:		
Napomena:			Kopija	
Materijal: CuZn37		Masa:		
	Naziv:		Pozicija:	Format: A4
Mjerilo originala	Distributivna ploča		29	Listova: 10
1:2	Crtež broj: 20-2018-09			List: 9



5	Regulacijski ventil	1
4	Protočni ventil	1
3	Tlačna posuda	1
2	Dovodna cijev	1
1	Kompresor	1

18	Termopari	6
17	Fluidizirani sloj	1
16	Cilindrična kolona za fluidizaciju	1
15	Vrećasti filter	1
14	Termoekspanzijski ventil	1
13	Kondenzni lonac	1
12	Ručni ventil	1
11	Sakupljač kapljevine	1
10	Distributivna ploča	1
9	Presostat	1
8	Tlačna komora (plenum)	1
7	Termopar	1
6	Diferencijalni presostat	1
Poz.	Naziv dijela	Kom.

Poz.	Naziv dijela	Kom.	Crtež broj Norma	Materijal	Sirove dimenzije Proizvođač	Masa
Broj naziva - code		Datum	Ime i prezime		Potpis	
		Projektirao	19.2.2018	Matija Kolarec		
		Razradio	19.2.2018	Matija Kolarec		
		Crtao	19.2.2018	Matija Kolarec		
		Pregledao	19.2.2018	Saša Mudrinić		
ISO - tolerancije			Objekt:		Objekt broj:	
					R. N. broj:	
			Napomena:		Kopija	
			Materijal:		Masa:	
			Naziv:		Pozicija:	
			Mjerilo originala		Shematski prikaz linije za fluidizaciju	
			Crtež broj: Shema 1		List: 10	

