

Razvoj postupaka i opreme za zavarivanje polietilenskih cjevovoda

Perić, Vanja

Undergraduate thesis / Završni rad

2018

Degree Grantor / Ustanova koja je dodijelila akademski / stručni stupanj: **University of Zagreb, Faculty of Mechanical Engineering and Naval Architecture / Sveučilište u Zagrebu, Fakultet strojarstva i brodogradnje**

Permanent link / Trajna poveznica: <https://urn.nsk.hr/urn:nbn:hr:235:881157>

Rights / Prava: [In copyright](#)/[Zaštićeno autorskim pravom.](#)

Download date / Datum preuzimanja: **2025-01-05**

Repository / Repozitorij:

[Repository of Faculty of Mechanical Engineering and Naval Architecture University of Zagreb](#)



SVEUČILIŠTE U ZAGREBU
FAKULTET STROJARSTVA I BRODOGRADNJE

ZAVRŠNI RAD

Vanja Perić

Zagreb, 2018.

SVEUČILIŠTE U ZAGREBU
FAKULTET STROJARSTVA I BRODOGRADNJE

ZAVRŠNI RAD

Mentor:

Izv. prof. dr. sc. Ivica Garašić, dipl. ing.

Student:

Vanja Perić

Zagreb, 2018.

Izjavljujem da sam ovaj rad izradio samostalno koristeći znanja stečena tijekom studija i navedenu literaturu.

Zahvaljujem se svojoj obitelji, koja mi je pružila podršku, svojem mentoru Izv. prof. dr. sc. Ivici Garašiću na danom vremenu, kolegama na ukazanoj pomoći tijekom studija i Reus inženjeringu na pomoći oko eksperimentalnog dijela rada

Vanja Perić



SVEUČILIŠTE U ZAGREBU
FAKULTET STROJARSTVA I BRODOGRADNJE



Središnje povjerenstvo za završne i diplomske ispite
 Povjerenstvo za završne ispite studija strojarstva za smjerove:
 proizvodno inženjerstvo, računalno inženjerstvo, industrijsko inženjerstvo i menadžment, inženjerstvo materijala i mehatronika i robotika

Sveučilište u Zagrebu	
Fakultet strojarstva i brodogradnje	
Datum	Prilog
Klasa:	
Ur.broj:	

ZAVRŠNI ZADATAK

Student: **VANJA PERIĆ** Mat. br.: 0035195924

Naslov rada na hrvatskom jeziku: **RAZVOJ POSTUPAKA I OPREME ZA ZAVARIVANJE POLIETILENSKIH CJEVOVODA**

Naslov rada na engleskom jeziku: **DEVELOPMENT OF PROCESSES AND EQUIPMENT FOR WELDING OF POLYETHYLENE PIPELINES**

Opis zadatka:

Na temelju literature opisati postupke zavarivanja polietilenskih cjevovoda, posebno zavarivanje grijaćom pločom i elektrofuzijskim spojnica. Navesti osnovne parametre, način oblikovanja spoja i vrstu opreme. Analizirati primjenu polietilenskih cjevovoda za distribuciju plina te procijeniti trendove razvoja. Uz to, posebno proučiti razvoj izvora struje i ostale opreme za zavarivanje cjevovoda velikih promjera.

U eksperimentalnom dijelu potrebno je na prikladno odabranom izvoru struje za zavarivanje polietilenskih cjevovoda opisati glavne operativne značajke i specifikacije. Posebno obraditi sustav za odabir i namještanje parametara zavarivanja te odrediti kritične točke u realnim proizvodnim uvjetima. Dati primjere nepravilnosti koji se mogu javiti zbog nepravilnog odabira parametara i nepridržavanja propisane procedure.

U radu je potrebno navesti korištenu literaturu i eventualno dobivenu pomoć.

Zadatak zadan:
30. studenog 2017.

Rok predaje rada:
1. rok: 23. veljače 2018.
2. rok (izvanredni): 28. lipnja 2018.
3. rok: 21. rujna 2018.

Predviđeni datumi obrane:
1. rok: 26.2. - 2.3. 2018.
2. rok (izvanredni): 2.7. 2018.
3. rok: 24.9. - 28.9. 2018.

Zadatak zadao:

Izv. prof. dr. sc. Ivice Garašić

Predsjednik Povjerenstva:

Izv. prof. dr. sc. Branko Bauer

Sadržaj

Popis slika	III
Popis tablica	V
SAŽETAK.....	VI
SUMMARY	VII
1. Uvod.....	1
2. Fizikalne osnove spajanja polimernih materijala	3
3. Postupak i oprema za zavarivanje polietilenskih cjevovoda grijaćom pločom.....	4
3.1. Osnove i postupak zavarivanja PE cjevovoda grijaćom pločom	4
3.2. Oprema za zavarivanje PE cjevovoda velikih promjera grijaćom pločom	7
3.2.1. MegaMc [®]	7
3.2.2. Trackstar [®]	12
3.2.3. Talon [™]	15
3.2.4. Delta	17
4. Postupak i oprema za zavarivanje polietilenskih cjevovoda elektrofuzijskim postupkom.....	21
4.1. Osnove i postupak zavarivanja PE cjevovoda elektrofuzijskim postupkom.....	21
4.2. Oprema za zavarivanje PE cjevovoda velikih promjera elektrofuzijskim postupkom	21
4.2.1. Friamat	22
4.2.2. Electra	23
5. Pregled ISO normi	25
5.1. ISO 12176-1 (2012)	25
5.1.1. Šasija i čeljusti.....	25
5.1.2. Hidraulički i pneumatski sustavi	25
5.1.3. Alat za struganje (eng. facer)	26
5.1.4. Grijaća ploča	26
5.2. ISO 12176-2 (2008)	27
5.2.1. Opći konstrukcijski zahtjevi.....	27
5.2.2. Memorija.....	27
5.2.3. Proces zavarivanja i izvor struje.....	28
6. Procjena trendova razvoja	29
7. Eksperimentalni dio	31

8. Zaključak.....	40
9. Literatura.....	41
Prilog.....	43

Popis slika

Slika 1. Stezanje cijevi [7].....	5
Slika 2. Struganje cijevi [7]	5
Slika 3. Zagrijavanje cijevi [7]	6
Slika 4. Spajanje cijevi [7]	6
Slika 5. MegaMc® 1236 [10].....	8
Slika 6. Dimenzije MegaMc® 1236 [10].....	8
Slika 7. MegaMc® 1648 [11].....	9
Slika 8. Dimenzija MegaMc® 1648 [11].....	9
Slika 9. MegaMc® 1600 [12].....	10
Slika 10. Dimenzije MegaMc 1600 [12].....	10
Slika 11. MegaMc® 2065 [13].....	11
Slika 12. Dimenzije MegaMc® 2065 [13].....	11
Slika 13. Trackstar® 900 Series 2 [15].....	13
Slika 14. Dimenzije Trackstar® 900 i Trackstar® 900 Auto [15].....	13
Slika 15. Trackstar® 1200 [16]	14
Slika 16. Dimenzije Trackstar® 1200 [16]	14
Slika 17. Talon™ 2000 [18].....	16
Slika 18. Dimenzije Talon™ 2000 [18].....	16
Slika 19. Delata 800 Basic [20]	18
Slika 20. Delta 1000 Basic [21].....	18
Slika 21. Delta 1000 Trailer [22].....	19
Slika 22. Delta 1200 Basic [23].....	19
Slika 23. Delta 1600 Basic [24].....	20
Slika 24. Friamat prime [27]	22
Slika 25. Friamat Basic [28].....	23
Slika 26. Elektra 1000 [29]	23
Slika 27. Elektra TOP [30].....	24
Slika 28. PE cijev u kolutu [35].....	30
Slika 29. Friamat prime eco	32
Slika 30. Sredstvo za čišćenje	33
Slika 31. Označavanje cijevi	33
Slika 32. Cijev prije struganja	34

Slika 33. Struganje cijevi	34
Slika 34. Cijev u fittingu	35
Slika 35. Elektrofuzijsko zavarivanje	35
Slika 36. Primjer ispitivanja cijevi 1	36
Slika 37. Primjer ispitivanja cijevi 2	36
Slika 38. Cijev 1.1 nakon ispitivanja	37
Slika 39. Cijev 1.2 nakon ispitivanja	37
Slika 40. Cijev 1.3 nakon ispitivanja	37
Slika 41. Cijev 2.1 nakon ispitivanja	38
Slika 42. Cijev 2.2 nakon ispitivanja	38
Slika 43. Cijev 2.3 nakon ispitivanja	38

Popis tablica

Tablica 1. Usporedba MegaMc strojeva [14]	12
Tablica 2. Usporedba Trackstar strojeva [17]	15
Tablica 3. Karakteristike stroja Talon™ 2000 [19]	17
Tablica 4. Karakteristike cijevi.....	31
Tablica 5. Parametri zavarivanja	36

SAŽETAK

Sve više i više se uočava potreba za uporabom polietilenskih cjevovoda zbog njihovih brojnih prednosti. Da bismo znali kako ih zavariti potrebno je znati kojem strojevima je to moguće i po kakvim pravilima se radi i zašto.

U teoretskom dijelu dan je pregled strojeva za zavarivanje PE cjevovoda, procijenjeni su trendovi razvoja i objašnjene su osnove konstruiranja strojeva za zavarivanje PE cjevovoda.

U eksperimentalom dijelu pokazana je važnost pridržavanja pravila kada se radi o zavarivanju cjevovoda i objašnjene su posljedice koje se mogu desiti ako se ta pravila zanemare.

Ključne riječi: polietilen, cjevovod, zavarivanje polietilena, oprema za zavarivanje PE cijevi

SUMMARY

Because of their many advantages, the need for polyethylene pipelines is rising more and more lately. In order to know how to weld them, we must know something about PE welding machines and some rules how to do it correctly, and why.

In the first part of this paper, a review of welding machines, as well as an assessment of future trends for polyethylene pipes is given. The basics of designing of PE pipe welders are also shown.

The second part deals with the importance of following rules while welding polyethylene pipes, and with consequences that can happen if they are not followed.

Key words: polyethylene, pipeline, welding of polyethylene, polyethylene pipe welders

1. Uvod

Polietilen (PE) najjednostavniji je poliugljikovodik, a ujedno i jedan od najpoznatijih i najvažnijih polimernih materijala današnjice. Sastoji se od jedinica $-\text{CH}_2-\text{CH}_2-$, koje međusobnim povezivanjem tvore lančane makromolekule velikih molekularnih masa opće formule $(-\text{CH}_2-\text{CH}_2-)_n$.

Svojstva polietilena ovise o njegovoj strukturi i o aditivima koji se dodaju tijekom proizvodnje. Najvažniji strukturni parametri, koji izravno utječu na svojstva polietilena su stupanj kristalnosti, prosječna molekulska masa i razdioba molekularnih masa.

Stupanj kristalnosti mjera je za omjer kristalne faze prema amorfnoj, a ovisi, između ostaloga, o razgranatosti makromolekule. Naime, polietilenske makromolekule nisu samo ravnolančane, već može doći do stvaranja bočnih lanaca prilikom kristalizacije, ti lanci mogu biti duži ili kraći. Oni onemogućuju gusto slaganje lančanih segmenata i potpunu kristalizaciju, pa se s povećanjem razgranatosti smanjuje stupanj kristalnosti. Sa stupnjem kristalnosti izravno je povezana i gustoća. S porastom gustoće povećava se talište, i većina mehaničkih svojstava (tvrdoća, vlačna čvrstoća, otpor prema puzanju, krutost, kemijska postojanost), a osim toga smanjuje se i propusnost kapljevina i plinova. S druge strane, porastom gustoće smanjuje se savitljivost, prozirnost, žilavost i otpornost prema napetostnoj koroziji.

Prosječna molekularna masa polietilena vrlo je važna značajka zato što o njoj ovisi sposobnost preradbe. Polietilen s većom molekularnom masom teže se prerađuje, no pokazuje bolja mehanička svojstva (npr. povećanu udarnu žilavost, otpornost prema koroziji zbog napuklina od naprezanja, kemijska postojanost).

Razdioba molekularnih masa također utječe na svojstva polietilena i njegovu preradljivost. Općenito vrijedi da tipovi polietilena sa uskom razdiobom pokazuju veću žilavost, čak i pri nižim temperaturama, ali se teže prerađuju [1].

Kao materijal za izradu cjevovoda, polietilen se koristi još druge polovice 1930 – ih godina. Od tada, uporaba PE cijevi značajno je porasla, zbog svojih brojnih prednosti pred željeznim, čeličnim i betonskim sustavima [2].

Jedan od razloga zbog kojega se razvila potreba za proizvodnjom cjevovoda od polietilena su povoljna svojstva tog materijala kao što su: otpornost na zarezno djelovanje, otpornost na

abraziju, otpornost na koroziju, fleksibilnost, lakoća ugradnje, dugi vijek trajanja [3]...

Sa sve većom potrebom za korištenje PE za izradu cjevovoda, javlja se sve veća potreba za zavarivanjem tih materijala, a sa potrebom za zavarivanje javlja se i potreba za izradom i optimizacijom strojeva za zavarivanje polietilenskih cjevovoda u svrhu postizanja što bolje kvalitete spoja i smanjenja troškova spajanja.

2. Fizikalne osnove spajanja polimernih materijala

Polimerni materijali su kod sobne temperature u čvrstom stanju. Porastom temperature dolazi do njihova mekšanja (slabe sekundarne sile veze). Daljnjim porastom dolazi do taljenja materijala (sekundarne veze popuste i dolazi do nesmetanog gibanja cijelih lanaca molekula). Porastom temperature zagrijavanja iznad temperature taljenja dobiva se termoplastično stanje u kojem je moguće provođenje zavarivanja kao posljedica difuzije molekula dodirnih površina. Hlađenjem zavarivanih komada dolazi do uspostavljanja sekundarnih veza i povratka u čvrsto stanje.

Zavarivanje se ostvaruje međusobnim pritiskom zavarivanih komada kojima su dodirna mjesta zagrijavanjem omekšana do plastičnog stanja. Za razliku od metala, polimerni materijali ne provode električnu struju, tališta su mnogo niža, pa su za zagrijavanje dovoljne znatno niže temperature. To su razlozi zbog kojih se postupci za njihovo zavarivanje ponešto razlikuju od onih za metale [4].

Svaki postupak zavarivanja polimernih materijala sastoji se od tri koraka: pritiska, grijanja i hlađenja. Pritisak, koji se najčešće koristi kod faze grijanja i hlađenja, koristi se da bi se poboljšalo taljenje i difuzija materijala. Svrha grijanja je, kao što je gore napomenuto, dopuštanje intermolekularne difuzije između dva rastaljena komada. Hlađenje je potrebno da bi došlo do očvrnuća spoja, ova faza može imati značajnu ulogu u dobivanju željene čvrstoće spoja [5].

Zavarivanje se mora izvoditi vrlo oprezno i mora se striktno pridržavati zadanih parametara, zato što se blizu temperature tečenja nalazi temperatura raspada T_r . To je temperatura kod koje se dolazi do razaranja kemijskih veza tj. do raspada materijala. Zato moramo paziti da nam u toku zavarivanja ne dolazi do lokalnih pregrijavanja, što se očituje u stvaranju mjehura, požutjelosti i znatnom sniženju čvrstoće. Stupanj raspada ovisi, kako od temperature, tako i od vremena djelovanja temperature na materijal. Zato se kod zavarivanja mora omogućiti kratkotrajno zagrijavanje, kod kojeg temperatura zagrijavanja nikad ne smije postići vrijednost temperature raspada [6].

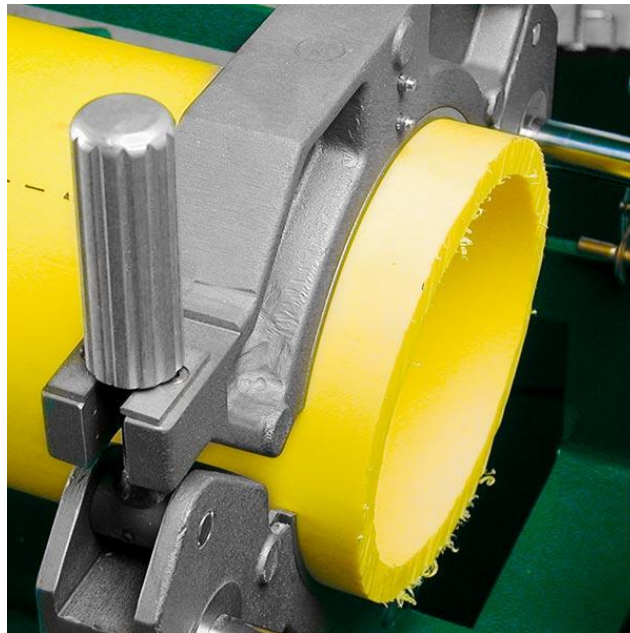
3. Postupak i oprema za zavarivanje polietilenskih cjevovoda grijaćom pločom

3.1. Osnove i postupak zavarivanja PE cjevovoda grijaćom pločom

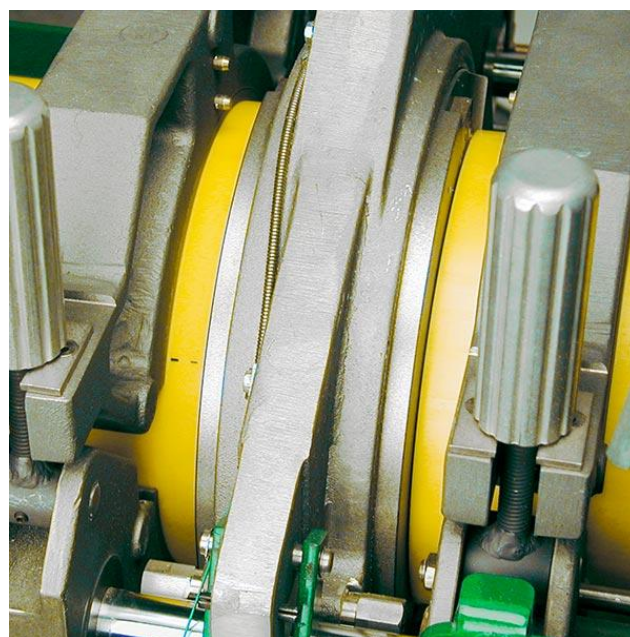
Kod zavarivanja zagrijanim elementom polimerna masa koju želimo zavariti se dovodi u kontakt sa zagrijanim elementom koji grije krajeve koje želimo spojiti. Nakon izvjesnog vremena, kada je postignuto tjestasto stanje, grijaći element se brzo odstrani, a zagrijane površine se pod određenim pritiskom spoje [6]. Pritisak dvije rastaljene površine za rezultat ima tečenje rastaljenog materijala, što rezultira miješanjem i spajanjem molekula sa krajeva cijevi [7]. Čvrstoća spoja ovisi o hlađenju. Prilikom provođenja ovoga procesa najčešće koristimo ravnu ploču kao grijaći element, i stezaljke da bismo fiksirali komade koje spajamo [8].

Proces spajanja cijevi izvodi se u četiri koraka [7]:

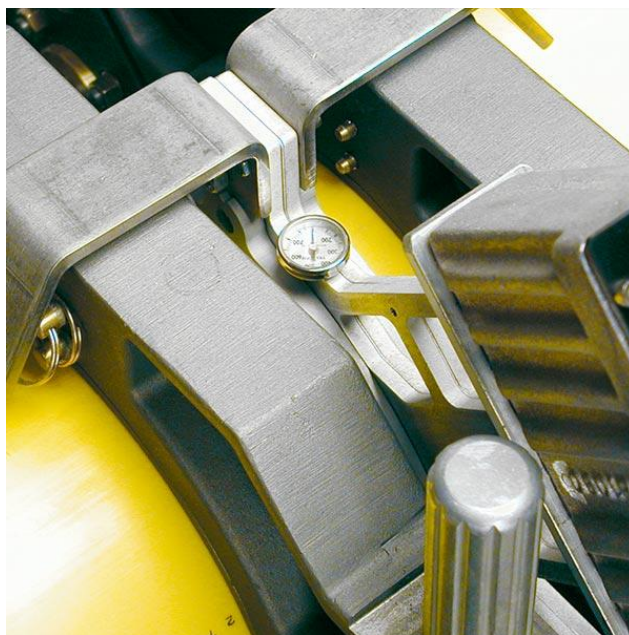
1. Stezanje cijevi (Slika 1.) – cijevi se aksijalno stežu u steznu čeljust da bi se omogućila nesmetana izvedba daljnjih operacija
2. Struganje i poravnavanje cijevi (eng. Facing the pipe) (Slika 2.) – struganje cijevi radi se iz dva razloga. Prvi razlog je skidanje oksida i nečistoća sa područja spoja. Drugi je dobivanje čiste i paralelne površine spajanja, okomite na simetralu cijevi, što osigurava jednolik kontakt sa grijaćom pločom i ravnomjernu difuziju materijala
3. Zagrijavanje cijevi (Slika 3.) – svrha ovog koraka je stvoriti sloj taljevine koja se formira na krajevima cijevi i penetrira u cijev
4. Spajanje cijevi (Slika 4.) – rastaljeni dijelovi cijevi moraju se spojiti sa određenom silom. Silu moramo držati sve dok se spoj ne ohladi. Nakon hlađenja, zbog intermolekularnog miješanja i difuzije, početna sučelja su nestala i dvije cijevi sada su postale jedno



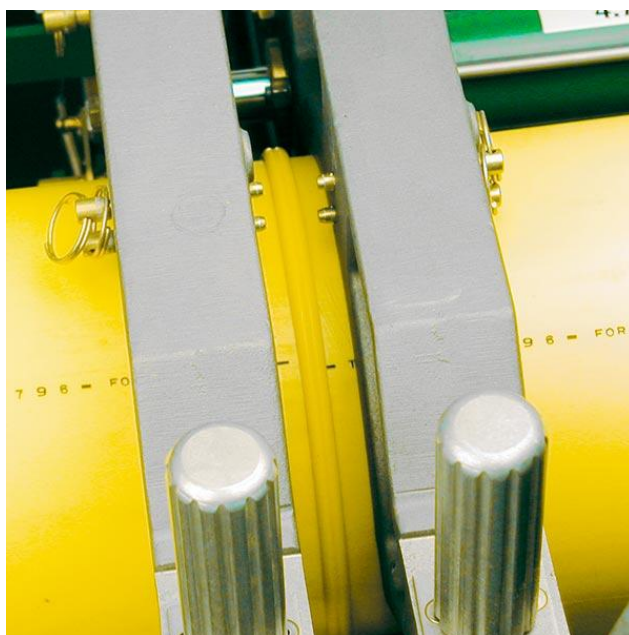
Slika 1. Stezanje cijevi [7]



Slika 2. Struganje cijevi [7]



Slika 3. Zagrijavanje cijevi [7]



Slika 4. Spajanje cijevi [7]

Prvi i drugi korak možemo svrstati pod postupke pripreme, dok treći i četvrti korak možemo gledati kao korake, ili faze, u kojima se odvija zavarivanje. Prilikom faza zavarivanja, najbitniji parametri su vrijeme i tlak.

Kada govorimo o vremenu, prvenstveno nam je bitno znati količinu vremena potrebnu za dobivanje minimalne debljine sloja taline. Vrijeme formiranja željene debljine rastaljenog materijala ovisi o debljini stijenke cijevi [9]. Prilikom uklanjanja grijaće ploče, također je potrebno voditi računa o vremenu. Vrijeme potrebno da se grijaći element odmakne sa grijanih površina, i da se zagrijane površine dovedu u kontakt jedna s drugom treba biti što

kraće. Jednom kada odmaknemo grijaći element, zagrijane površine počnu se hladiti, zbog toga je bitno da je vrijeme između odmicanja ploče i ostvarivanja kontakta sa drugim krajem cijevi što kraći da bi se spriječilo hlađenje površine ispod željene temperature. Predugo čekanje može rezultirati hlađenjem površine koju je potrebno dovesti u kontakt, što za rezultat ima lošu difuziju i lošu kvalitetu zavarenog spoja [9].

3.2. Oprema za zavarivanje PE cjevovoda velikih promjera grijaćom pločom

Kada govorimo o opremi za zavarivanje cjevovoda velikih promjera grijaćom pločom, ističu se sljedeći strojevi: MegaMc[®] 1236, MegaMc[®] 1648, MegaMc[®] 1600, MegaMc[®] 2065, Tracstar[®] 900, Tracstar[®] 1200, Talon[™] 2000, Delta 800 Basic, Delta 1000 Basic, Delta 1000 Trailer, Delta 1200 Basic i Delta 1600 Basic.

3.2.1. MegaMc[®]

MegaMc[®] 1236 (slika 5.) ima sposobnost zavarivanja cijevi promjera od 340 mm do 900 mm. Gornji dio stroja (eng. Carriage) se može montirati i na Trackstar 900 (vidi poglavlje 3.2.2.) i 600 Series 2 strojeve, što omogućava operateru izbor između vozila sa kotačima i gusjenicama.

Gornji dio stroja (eng. carriage) ima 4 čeljusti, od kojih su dvije fiksne, a dvije pomične. Vanjska fiksna čeljust je izmjenjiva, tako da možemo birati hoćemo li imati tri ili četiri čeljusti. Grijač i strugač mogu biti umetnuti odozgora da bi se povećala funkcionalnost u užim prostorima [10].

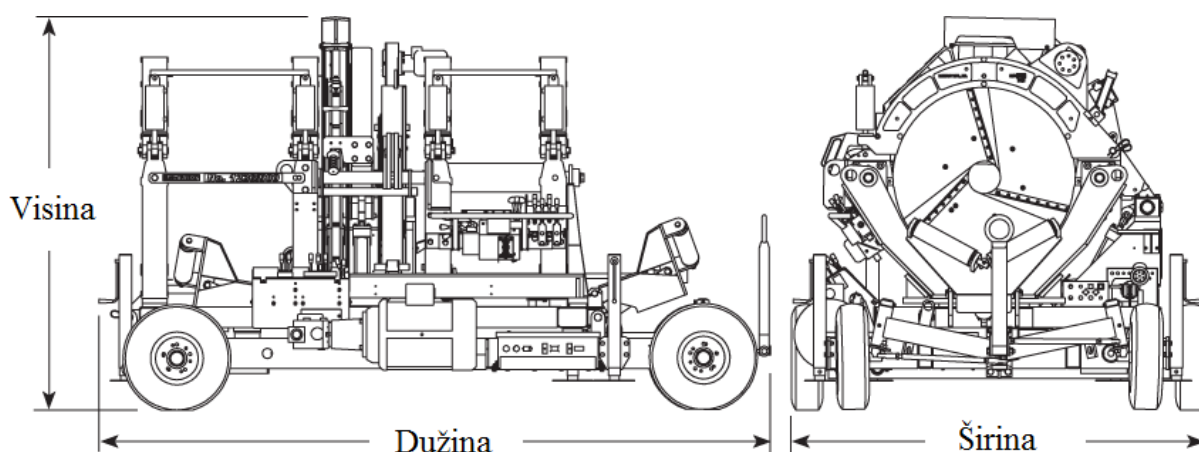
MegaMc[®] 1236 Series 2 ima hidraulički pogon za sve operacije spajanja, što uključuje pokretanje čeljusti, podizače cijevi, grijač i strugač [10].

Maksimalni tlak koji možemo dobiti u sustavu iznosi 158 bara. Masa stroja iznosi 3 123 kg, masa grijaće ploče iznosi 173 kg, dok masa strugača iznosi 218 kg [10].



Slika 5. MegaMc® 1236 [10]

Dimenzije stroja možemo vidjeti na slici 6, gdje je dužina 3327 mm, širina 2108 mm i visina 1981 mm [10].



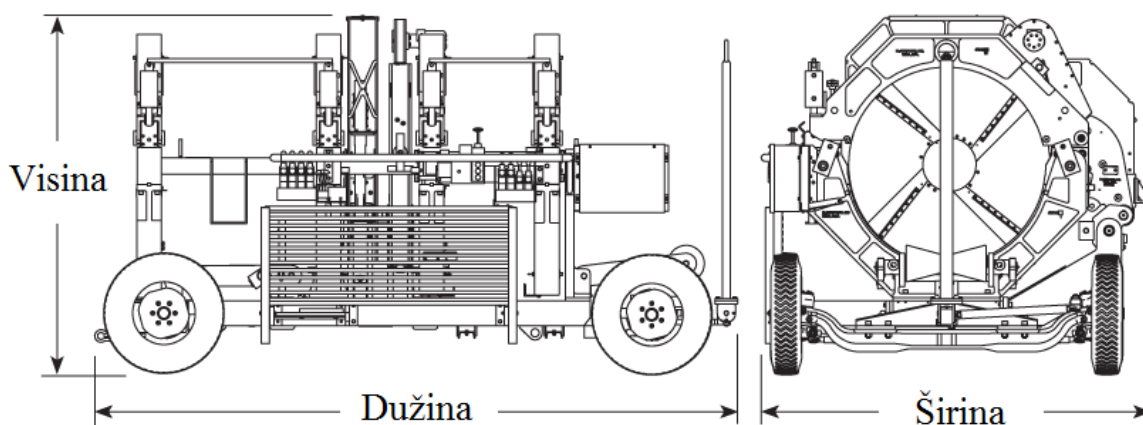
Slika 6. Dimenzije MegaMc® 1236 [10]

MegaMc® 1648 (slika 7.) može zavarivati cijevi promjera od 450 mm do 1200 mm. Kao i kod MegaMc® 1236, MegaMc® 1648 ima hidraulički pogon za sve operacije spajanja, te se jedna čeljust može maknuti pa možemo birati hoćemo li imati tri ili četiri čeljusti na stroju. Ovaj stroj izvorno je napravljen da bi služio za spajanje vodovodnih i kanalizacijskih cjevovoda velikih promjera [11]. Maksimalan tlak koji možemo postići unutar sustava iznosi do 207 bara. Masa stroja iznosi 5346 kg, masa grijaće ploče iznosi 272,2 kg, dok masa strugača iznosi 351,5 kg [11].



Slika 7. MegaMc® 1648 [11]

Dimenzije stroja možemo vidjeti na slici 8, gdje je dužina 4902 mm, širina 2273 mm i visina 2515 mm.



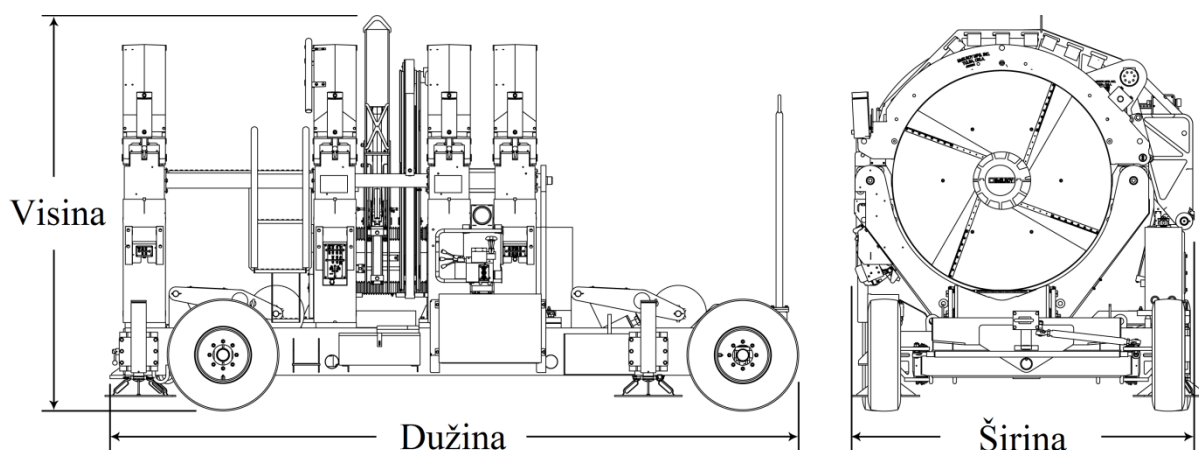
Slika 8. Dimenzija MegaMc® 1648 [11]

MegaMc® 1600 (slika 9.) služi za spajanje cjevovoda promjera od 500 mm do 1600 mm. MegaMc® 1600 dolazi sa novom strugaćom pločom koja ima 40% veću brzinu, što uvelike olakšava struganje cijevi većega promjera. Maksimalni tlak koji možemo unutar sustava iznosi 207 bara. Masa stroja iznosi 9525 kg, masa grijaće ploče za promjere od 500 mm do 1220 mm iznosi 272,2 kg, a za promjere od 1220 mm do 1600mm masa grijaće ploče iznosi 323,6 kg. Masa strugača iznosi 544 kg [12].



Slika 9. MegaMc® 1600 [12]

Dimenzije stroja vidimo na slici 10, gdje je visina 2946 mm, širina 2591 mm i dužina 5181 mm [12].



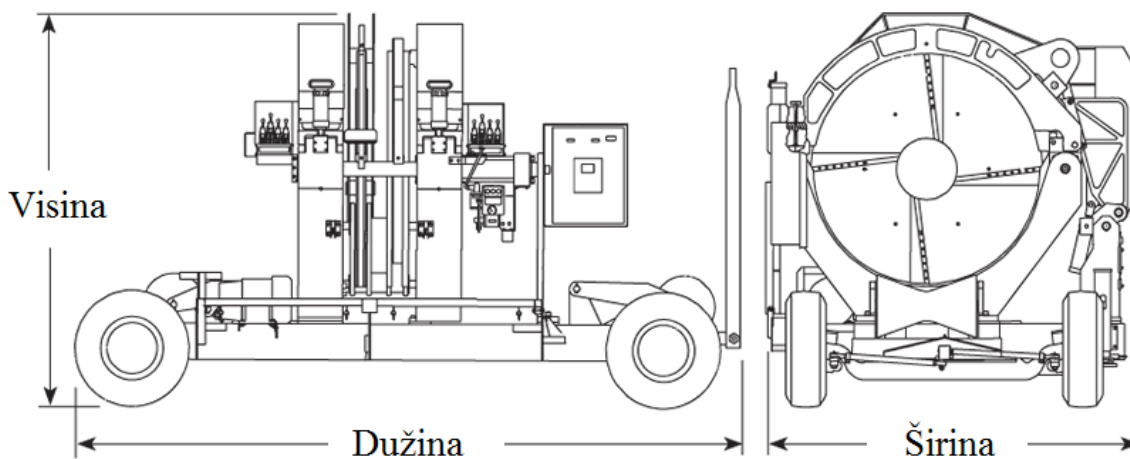
Slika 10. Dimenzije MegaMc 1600 [12]

MegaMc® 2065 (slika 11.) služi za spajanje cjevovoda promjera od 500 mm do 1600 mm. Maksimalni tlak u sustavu koji možemo postići sa MegaMc® 2065 iznosi 103 bara. Masa stroja iznosi 6350 kg, masa grijaće ploče za promjere od 500 mm do 1220 mm iznosi 272,2 kg, a za promjere od 1220 mm do 1600 mm masa grijaće ploče iznosi 323,6 kg. Masa strugača iznosi 544 kg [13].



Slika 11. MegaMc® 2065 [13]

Dimenzije stroja vidimo na slici 12, gdje je visina 2695 mm, širina 2591 mm i dužina 4674 mm.



Slika 12. Dimenzije MegaMc® 2065 [13]

Detaljnije razlike između strojeva MegaMc® 1236, MegaMc® 1648, MegaMc® 1600 i MegaMc® 2065 prikazane su u tablici 1.

Tablica 1. Usporedba MegaMc strojeva [14]

	MegaMc 1236	MegaMc 1648	MegaMc 1600	MegaMc 2065
Patentirane vodilice za jednoliku raspodjelu sile na mjestu spajanja	✓	✓	✓	✓
Nazubljene čeljusti i nazubljeni umetci	✓	✓	✓	✓
Konstrukcija (eng. carriage) podesiva na 3- ili 4-čeljusti za uporabu u ograničenim prostorima	✓	✓		
Hidraulički podizači cijevi	✓	✓	✓	✓
Grijač i strugač mogu se umetnuti odozgora radi povećanja funkcionalnosti u užim prostorima	✓			
Stabilizatori	✓		✓	✓
Hidraulički pogonjeni grijač i strugač		✓	✓	✓

3.2.2. Trackstar[®]

TracStar[®] 900 Series 2 (slika 13.) je samohodni stroj, koji je sposoban za rad na svim terenima. S njime možemo spajati cijevi promjera od 340 mm do 900 mm. Tracstar[®] 900 sadrži i zaseban motor, koji eliminira potrebu za odvojenim izvorom napajanja. Motor je montiran na izolatore vibracije, koji ublažavaju vibracije samoga motora.

Generator na vozilu napaja grijač, dok se hidraulički pogon brine za sve funkcije spajanja, što uključuje pomicanje čeljusti, podizača cijevi i strugača. Trackstar[®] 900 također je dostupan i kao Auto jedinica koja kontrolira i prati cikluse grijanja, držanja, spajanja i hlađenja [15].

Maksimalni tlak koji možemo postići u sustavu sa Trackstar[®] 900 Series 2 i sa Trackstar[®] 900 Series 2 Auto iznosi 158 bara [15].

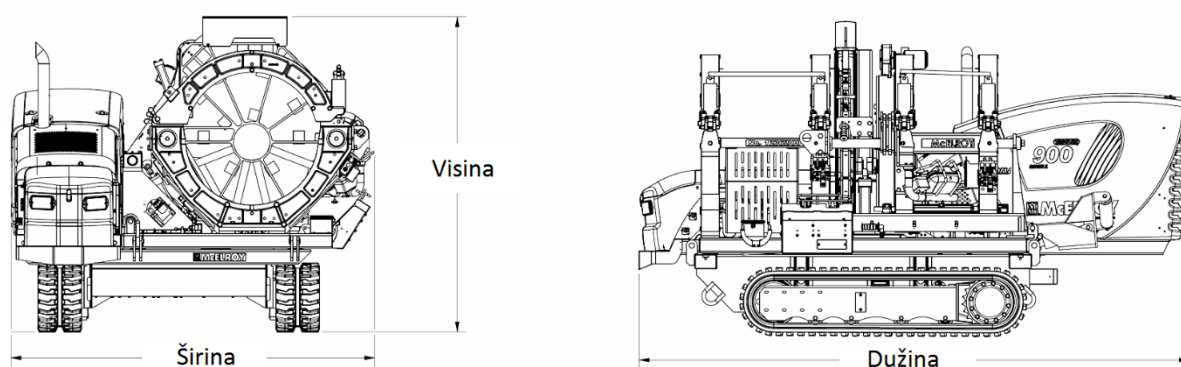
Masa stroja Trackstar[®] 900 iznosi 4518 kg, dok masa Trackstara[®] 900 Auto iznosi 4536 kg.

Masa grijaće ploče kod oba stroja je 173 kg, dok je masa strugača 218 kg, i također je jednaka kod oba stroja [15].



Slika 13. Trackstar® 900 Series 2 [15]

Dimenzije strojeva Trackstar® 900 Series 2 i Trackstar® 900 Series 2 Auto vidimo na slici 14, gdje je visina 2185 mm, širina 2489 mm i dužina 3810 mm [15].



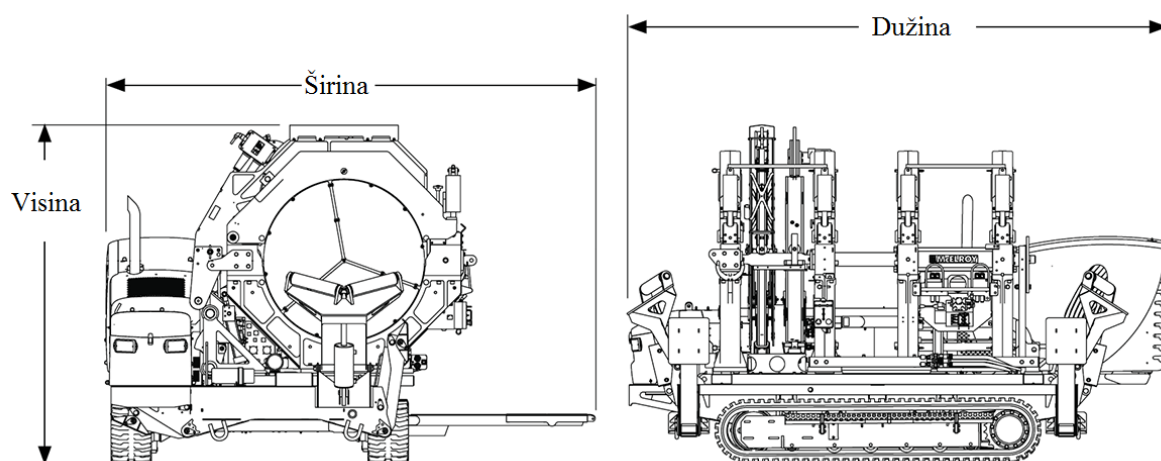
Slika 14. Dimezije Trackstar® 900 i Trackstar® 900 Auto [15]

Trackstar® 1200 (slika 15.) ima sposobnost spajanja cijevi od 450 mm do 1200 mm. Za bolje vođenje i kontrolu procesa, Trackstar® 1200 ima posebnu platformu za operatera, te posebne podupirače za niveliranje i stabilizaciju stroja na terenu. Jedna od čeljusti je izmjenjiva, tako da možemo birati hoćemo li imati tri ili četiri čeljusti [16]. Maksimalni tlak koji možemo postići u sustavu iznosi 207 bara. Masa stroja iznosi 6740,4 kg, masa grijaće ploče iznosi 272,2 kg, dok masa strugača iznosi 351,5 kg [16].



Slika 15. Trackstar® 1200 [16]

Dimenzije stroja vidimo na slici 12, gdje je visina 2695 mm, širina 2591 mm i dužina 4674 mm [16].



Slika 16. Dimenzije Trackstar® 1200 [16]

Detaljnije razlike između strojeva Trackstar® 900 i Trackstar® 1200 prikazane su u tablici 2.

Tablica 2. Usporedba Trackstar strojeva [17]

	TracStar 900	TracStar 1200
Konstrukcija (eng. carriage) podesiva na 3- ili 4-čeljusti za uporabu u ograničenim prostorima	✓	✓
Patentirane vodilice za jednoliku raspodjelu sile na mjestu spajanja	✓	✓
Nazubljene čeljusti i nazubljeni umetci	✓	✓
Ugrađen generator za napajanje grijača	✓	✓
Rezervoar za 12 sati rada		✓
Rezervoar za 17 sati rada	✓	
Hidrauličko stezanje	✓	✓
Grijač i strugač mogu se umetnuti odozgora radi povećanja funkcionalnosti u užim prostorima	✓	✓
Ergonomska platforma za operatera		✓
Daljinsko paljenje i gašenje motora		✓
Stabilizatori		✓

Prednost upotrebe gusjeničnog pogona na Trackstar strojevima je mogućnost nesmetanog gibanja stroja na blatnom terenu, snijegu ili sipkom tlu. Još jedna prednost gusjeničnog pogona je mogućnost okretanja u mjestu i minimizacija štete na beton i asfalt, što je prednost prilikom rada u javnosti ili na privatnim površinama [17].

3.2.3. Talon™

Talon™ 2000 (slika 17.) je jedan od najvećih strojeva za zavarivanje PE cjevovoda do sada. Služi za zavarivanje cijevi promjera od 1370 mm do 2000 mm, koje su najčešće potrebne kada se radi o zamjeni starijih cijevi [18].

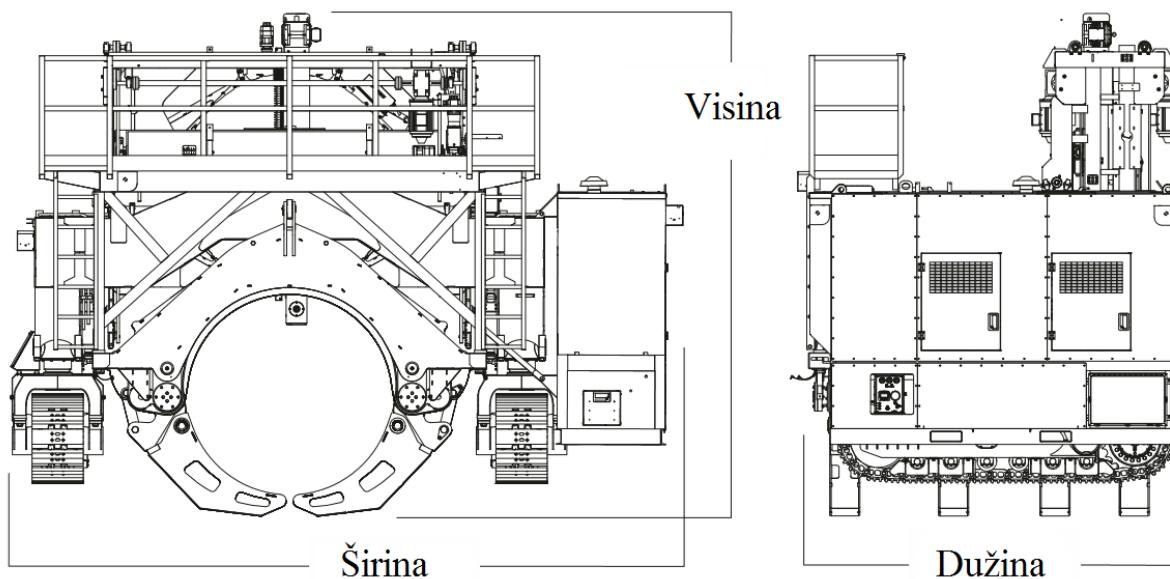
Talon™ 2000 je samohodno vozilo sa jedinstvenom mogućnošću sigurnog podizanja cijevi iz zemlje, pozicioniranja za zavarivanje, i pomicanja od spoja do spoja cijelom dužinom

cjevovoda. Maksimalni tlak koji možemo postići iznosi 207 bara. Masa ovog stroja iznosi 25401 kg, dok masa strugača iznosi 4536 kg [18].



Slika 17. Talon™ 2000 [18]

Dimenzije stroja vidimo na slici 18, gdje je visina 4902 mm, širina 6540,5 mm i dužina 3772 mm.



Slika 18. Dimenzije Talon™ 2000 [18]

Detaljniji opis stroja pokazan je u tablici 3.

Tablica 3. Karakteristike stroja Talon™ 2000 [19]

	Talon 2000
Gusjenični pogon radi veće okretnosti	✓
Grijač i strugač mogu se umetnuti odozgora, bez potrebe za dizalicom	✓
Patentirane vodilice za jednoliku raspodjelu sile na mjestu spajanja	✓
Moguća konfiguracija u kojoj je jedna cijev fiksna a ostale tri pomične	✓
Daljinsko upravljanje koje omogućuje sigurnost radnika i precizno pozicioniranje stroja	✓

3.2.4. Delta

Delta 800 Basic (slika 19.) je samopodešavajući stroj sposoban za zavarivanje cijevi promjera od 500 mm do 800 mm. Delta 800 je konstruiran prema standardu ISO 12176-1 i između ostaloga se sastoji od: uređaja za samostalno odvajanje koji pomaže prilikom odstranjivanja grijaće ploče, uklonjive grijaće ploče sa zasebnim termometrom, uklonjivi strugač cijevi i naslon za grijaću ploču i strugač cijevi. Težina stroja iznosi 821 kg, a maksimalni pritisak koji možemo postići u sustavu iznosi 150 bara. Dužina stroja iznosi 2100 mm, širina 1350 mm, a visina 1300 mm [20].



Slika 19. Delata 800 Basic [20]

Delta 1000 Basic (slika 20.) može zavarivati cijevi promjera od 630 mm do 1000 mm. Kao i Delta 800, sastoji se od uređaja za samostalno odvajanje koji pomaže prilikom odstranjivanja grijaće ploče, uklonjive grijaće ploče sa zasebnim termometrom, uklonjivog strugača cijevi i naslon za grijaću ploču i za strugač cijevi. Masa stroja iznosi 2500 kg, a maksimalan pritisak koji možemo postići u sustavu s ovim strojem iznosi 150 bara. Dužina iznosi 2463 mm, širina 1780 mm a visina 1700 mm [21].



Slika 20. Delta 1000 Basic [21]

Delta 1000 Trailer (slika 21.) ima sposobnost zavarivanja cijevi promjera od 335 mm do 1000 mm. Delta 1000 Trailer dolazi sa tijelom stroja koje je pričvršćeno na kolica sa četiri kotača, te se može maknuti sa kolica po potrebi, hidraulički upravljanim čeljustima, uređajem za samostalno odvajanje koji pomaže pri micanju grijaće ploče, upravljačkom pločom koju možemo po potrebu maknuti sa stroja i na kojoj možemo odrediti i pratiti sam postupak zavarivanja. Također možemo skladištiti podatke o zavarima, koje možemo kasnije prebaciti

na USB, a unaprijed možemo podesiti 20 različitih parametara za zavarivanje. Visina stroja iznosi 2845 mm, dužina 3890 mm a širina 2890 mm [22].



Slika 21. Delta 1000 Trailer [22]

Delta 1200 Basic (slika 22.) ima sposobnost spajanja cjevovoda promjera od 710 mm do 1200 mm. Kao i gore navedeni Delta 800 i Delta 1000 Basic, Delta 1200 Basic sastoji se od uređaja za samostalno odvajanje koji pomaže prilikom odstranjivanja grijaće ploče, uklonjive grijaće ploče sa zasebnim termometrom, uklonjivog strugača cijevi i naslona za grijaću ploču i strugač cijevi. Masa stroja iznosi 2500 kg, a maksimalni tlak koji možemo dobiti u sustavu iznosi 250 bara. Dužina stroja iznosi 2465 mm, širina 1870 mm, a visina 1900 mm [23].



Slika 22. Delta 1200 Basic [23]

Delta 1600 Basic (slika 23.) služi za zavarivanje cjevovoda promjera od 800 mm do 1600 mm. Delta 1600 napravljen je od čelika, sa čeličnim čeljustima za prihvaćanje cijevi, ima povišenu platformu za lakše nadgledanje i praćenje procesa spajanja, sučelje koje omogućava lako upravljanje, hidraulički strugač i grijaću ploču sa zasebnim termometrom.

Masa stroja iznosi 4800 kg, a maksimalni pritisak koji možemo ostvariti u sustavu iznosi 150 bara. Dužina stroja iznosi 3550 mm, širina 2400 mm, a visina 2550 mm [24].



Slika 23. Delta 1600 Basic [24]

4. Postupak i oprema za zavarivanje polietilenskih cjevovoda elektrofuzijskim postupkom

4.1. Osnove i postupak zavarivanja PE cjevovoda elektrofuzijskim postupkom

Elektrofuzijsko zavarivanje je proces spajanja PE cjevovoda koji najčešće koristimo kada ne možemo spojiti cijev grijaćim elementom. Za zavarivanje koristimo montažne armature (fitinge) u koje je ugrađena zavojnica. Kada se zavojnica energizira, materijal u kontaktu s njome se kreće otapati, i formira bazen taljevine koji dolazi u kontakt sa površinom cijevi. Daljnje uvođenje topline uzrokuje taljenje površine cijevi i miješanje taljevina cijevi i fittinga; ovo je bitan korak u proizvodnji kvalitetnog zavara. Nakon prestanka dovođenja topline, fitting i cijev se hlade, a rastaljeni materijal se solidificira i tvori čvrst i nepropustan zavar [25].

Učinkovitost elektrofuzijskog zavarivanja ovisi o kvalitetnoj pripremi površine spajanja i osiguravanju željenog kontakta površina spajanja prilikom postupaka zavarivanja i hlađenja. Potrebno je ukloniti približno 0,3 mm površine cijevi na naznačenom području, što se kontrolira mjerenjem debljine odvojene čestice. Bitno je naznačiti da pripremljena površina mora biti u potpunosti suha prije nego što počnemo sa postupkom zavarivanja [25]. Rezultirajući spoj koji smo na kraju dobili, ako je dobro napravljen, ima istu čvrstoću kao i sama cijev, i može podnijeti sva opterećenja prilikom instalacije i eksploatacije [25].

Parametri koji su prisutni prilikom elektrofuzijskog zavarivanja su temperatura, vrijeme zavarivanja i pritisak taljenja. Većinu posla prilikom elektrofuzijskog zavarivanja obavlja sam stroj. Jedinje zadaće operatera su odrađivanje pravilne pripreme, skeniranje barkoda i obraćanje pozornosti na vrijeme hlađenja koje je naznačeno na fittingu.

4.2. Oprema za zavarivanje PE cjevovoda velikih promjera elektrofuzijskim postupkom

Kada govorimo o opremi za zavarivanje cjevovoda velikih promjera grijaćom pločom, ističu se sljedeći strojevi: Friamat prime, Friamat prime, Electra 1000 i Electra TOP.

4.2.1. Friamat

Friamat prime (slika 24.) služi za zavarivanje cjevovoda promjera od 20 mm do 710 mm. Friamat prime dolazi sa funkcijom ispisa i "traceability" funkcijom, ima mogućnost memoriranja 500 procesa zavarivanja, unos podataka preko "bar-code" čitača i moguć unos GPS koordinira. Friamat prime ima čvrsto plastično kućište, dugačke kablove za zavarivanje i električne kablove, veliku kutiju za priključnu opremu, te je izrađen od materijala otpornih na vremenske uvjete i trošenje (plastika, aluminij, nehrđajući čelik). Dolazi također sa čitačem za očitavanje bar-koda, jednostavnom tipkovnicom, izborom jezika, podesivom jačinom tona, ručnim unosom podataka u slučaju potrebe, te sa kablovima za zavarivanje sa lako izmjenjivim 4,0 mm kontaktima za spajanje na spojnicu. Radnom temperatura ovog stroja je od -20°C do $+50^{\circ}\text{C}$. Težina stroja iznosi 11 kg [26].



Slika 24. Friamat prime [27]

Friamat basic (slika 25.) služi za zavarivanje cjevovoda promjera od 20 mm do 710 mm. Friamat basic dolazi u čvrstom plastičnom kućištu, sa dugačkim fuzijskim i električnim kablovima. Izrađen je iz materijala otpornih na vremenske uvjete i trošenje (plastika, aluminij, nehrđajući čelik), sa čitačem za očitavanje bar-koda, s jednostavnom tipkovnicom, izborom jezika, podesivom jačinom tona, ručnim unosom podatak u slučaju potrebe, kablovi za zavarivanje sa lako izmjenjivim 4,0 mm kontaktima za spajanje na spojnicu. Radna temperatura ovog stroja kreće se u rasponu od -20°C do $+50^{\circ}\text{C}$ [26].



Slika 25. Friamat Basic [28]

4.2.2. Electra

Electra 1000 (slika 26.) služi za zavarivanje cijevi u promjeru od 20 mm do 1600 mm. Electra 1000 ima veliki zaslon za bolji prikaz ikona i parametara kod zavarivanja, univerzalne konektore, mogućnost unosa GPS koordinata, čitač barkodova i unutarnju memoriju sposobnu za memoriranje 4000 zavara koja se može prebaciti na USB u PDF formatu. Težina stroja iznosi 20 kg. Stroj je dugačak 255 mm širok 270 mm a visok 385 mm [29].



Slika 26. Elektra 1000 [29]

Elektra TOP (slika 27.) služi za zavarivanje cijevi promjera od 20 mm do 1600 mm. Electra TOP ima sposobnost memoriranja 4000 zavara i njihovog prijenosa na USB. Dolazi sa 6,5" LCD ekranom, intuitivnim sustavom za upravljanje, univerzalnim konektorima i čitačem barkoda. Težina stroja iznosi 13,9 kg. Stroj je dugačak 390 mm, širok 350 mm i visok 500 mm [30].



Slika 27. Elektra TOP [30]

5. Pregled ISO normi

5.1. ISO 12176-1 (2012)

Norma ISO 12176-1 (2012) opisuje opremu za zavarivanje polietilenskih sustava metodom sučeljenog zavarivanja. U ovom radu napravljen je pregled poglavlja: šasija i čeljusti, hidraulički i pneumatski sustavi, alat za struganje i grijaća ploča.

5.1.1. Šasija i čeljusti

Strojevi za sučeljeno zavarivanje moraju zahtijevati što manje održavanja. Osnovni okvir stroja mora pružiti dovoljnu krutost i stabilnost bez nepotrebne težine. Stroj mora biti dovoljno snažan da izdrži normalne uvijete na terenu [31].

Stroj za sučeljeno zavarivanje mora imati potporno mjesto za grijaću ploču i strugač kada su u upotrebi. To potporno mjesto ne smije utjecati na prijenos sile na grijaću ploču, paralelnost grijaće ploče sa cijevima i ne smije utjecati na paralelnost cijevi prilikom postupaka zagrijavanja i struganja.

Prilikom konstruiranja strojeva za rad u uskim jarcima, potrebno je konstruirati čeljusti na način koje će omogućiti nesmetano zavarivanje i potrebno je pobrinuti se da odmicanje stroja iz jarka neće oštetiti samu cijev. Na stroju moramo imati minimalno dvije čeljusti, jednu fiksnu i jednu pomičnu, da bi mogli pozicionirati cijev prilikom zavarivanja. Čeljusti moraju biti konstruirane tako da se izbjegne oštećivanje cijevi [31].

Da bi se izbjegle ozljede na radu, preporučeno je konstruirati čeljusti tako da se ne mogu zatvoriti potpuno, nego do neke minimalne udaljenosti [31].

5.1.2. Hidraulički i pneumatski sustavi

Stroj za sučeljeno zavarivanje mora biti sposoban držati željeni tlak u sustavu tijekom svake od faza zavarivanja cijevi. Indikator tlaka mora biti jasan i lako čitljiv sa normalne udaljenosti. Hidraulički sustav mora biti zaštićen od stvaranja prevelikog pritiska [31].

5.1.3. Alat za struganje (eng. facer)

Alat za struganje mora imati oštrice sa obadvije strane i mora biti pogonjen ručno, električno, hidraulički ili pneumatski te mora osigurati čist, ravan i paralelan rez na oba kraja cijevi. Nakon struganja i poravnavanja, kraj cijevi mora biti okomit na simetralu cijevi, tj. pripremljen za fazu grijanja [31].

Konstrukcija alata za struganje mora biti takva da skreće put odvojene čestice od mjesta rezanja, alata za struganje i provrta cijevi. Odvojena čestica mora biti vidljiva operateru, tako da se može prepoznati kada je došlo do kraja procesa. Noževi za rezanje na alatu moraju biti zamjenjivi.

Potrebno je napraviti mjernu sprječavanja struganja cijevi preko granice potrebne za izradu kvalitetnoga spoja. Alat za struganje mora raditi s oba kraja [31].

5.1.4. Grijaća ploča

Grijaća ploča mora moći proizvesti zadovoljavajuću količinu rastaljenog materijala u procesu grijanja. Grijaća ploča mora biti opremljena sa sustavom za kontrolu temperature. Ako jedna osoba ne može s lakoćom rukovati sa grijaćom pločom zbog njene težine ili drugih faktora, potrebno je na stroj staviti hidraulički, pneumatski, električni ili drugi mehanički sustav koji će pomoći sa rukovanjem grijaće ploče [31].

Grijaća ploča mora biti izrađena od materijala sa dobrom toplinskom provodljivošću i mora moći izdržati normalne uvijete rukovanja. Površina koja je u dodiru sa materijalom mora biti takva da se rastaljeni materijal na nju ne lijepi. Ovo može biti osigurano ako se na površinu prevuče pobožani PTFE (politetrafluoretilen) ili nekom drugom površinskom obradom. Boja dodanog sloja PTFE-a mora biti takva da se prisutnost nalijepljenog PE na površinu ploče lako uoči odmah nakon odmicanja ploče, bez obzira na boju i stupanj raspada. Ne smije se koristiti bilo kakav sprej protiv lijepljenja. Takav sprej može ući u zonu zavarivanja i oštetiti zavar.

Grijaća ploča mora biti strujno grijana. Za sustave koji koriste električni otpor za grijanje, grijaća ploča mora imati indikator temperatura koji jasno i vidljivo pokazuje kada se dosegne željena temperatura. Indikator temperature mora biti zamjenjiv [31].

Grijaća ploča mora moći nesmetano barem 4 sata raditi u vertikalnom položaju [31].

5.2. ISO 12176-2 (2008)

Norma ISO 12176-2 (2008) opisuje opremu za zavarivanje polietilenskih sustava metodom elektrofuzijskog zavarivanja. U ovom radu napravljen je pregled poglavlja: opći konstrukcijski zahtjevi, memorija, proces zavarivanja i izvor struje.

5.2.1. Opći konstrukcijski zahtjevi

Kada se stroj treba spojiti na generator, proizvođač mora odrediti potrebnu ulaznu snagu.

Zavarivačka jedinica, sa kablom od barem 3 metra ne smije biti teža od 35 kg. Zavarivačka jedinica ne smije pokrenuti ciklus zavarivanja ako uneseni parametri odstupaju od radne mogućnosti stroja. Zavarivačka jedinica mora biti konstruirana tako da dopusti jednostavno pomicanje i održavanje, te jednostavnu i sigurnu upotrebu na terenu i pri terenskim uvjetima. Zavarivačka jedinica i njen pribor moraju biti napravljeni tako da su rizici od korozije i mehaničkih oštećenja minimizirani. Upravljačka ploča bi trebala biti zaštićena od udaraca tijekom transporta i rukovanja [32].

Displej mora biti vidljiv i pod jakom sunčevom svjetlošću i u mračnim uvjetima [32].

Zavarivačka jedinica može biti opremljena sa elementom za mjerenje okolišne temperature sa točnosti od $\pm 1^{\circ}\text{C}$. Ako je uređaj montiran unutar stroja, na njega ne smije utjecati toplina same zavarivačke jedinice, ako je montiran van stroja potrebno ga je zaštititi od nastanka mehaničke štete [32].

5.2.2. Memorija

Memorija može biti ili integrirana u sustav ili može biti izmjenjivi dio zavarivačke jedinice. Kapacitet memorije mora dopustiti skladištenje podataka za barem 250 zavara. U slučaju ispunjenja memorije, najstariji podatci će biti izbrisani [32].

Zavarivačke jedinice sa spremljenim podacima moraju imati sučelje koje dopušta preuzimanje datoteka skladištenih na memoriji aparata na elektroničke uređaje (kompjuteri, mobiteli) da bi se podatci mogli analizirati ili spremiti [32].

Zavarivačke jedinice sa memorijom moraju uključivati sljedeće karakteristike kako bi se spriječio neželjen gubitak podataka [32]:

- Podatci o spajanju snimaju se konstantno tijekom procesa zavarivanja
- U slučaju prekida, dostupno je trenutno stanje radi potreba kontrole
- Uređaj za prebacivanje podataka neće raditi ako je memorijska jedinica isključena

5.2.3. Proces zavarivanja i izvor struje

Sve informacije koje se odnose na temperaturu i vrijeme prilikom zavarivanja moraju biti pokazane na ekranu prilikom postupka zavarivanja [32].

Svaki prekid strujnog kruga će zahtijevati ponavljanje kompletnog procesa zavarivanja [32].

Zavarivačka jedinica mora se moći napajati iz električne mreže ili iz generatora. Proizvođač jedinice mora specificirati operacijske granice stroja, i mora ih naznačiti ili na opremi ili u tehničkoj dokumentaciji. Proizvođač također mora pružiti potrebne informacije o pogodnosti generatora zavrivačkoj jedinici [32].

6. Procjena trendova razvoja

Prema američkom udruženju za plin (AGA), više od 38 saveznih država SAD-a pokazuje potrebu za zamjenom infrastrukture dostave plina. Do potrebe za zamjenom došlo je radi propadanja samih cijevi uslijed korozije i desetljeća starih materijala. Stare i porozne cijevi koje propuštaju plin mogu se zamijeniti polietilenskim, poliamidnim ili kompozitnim cijevima koje su se dokazale kao dobar izbor ako tražimo nepropusnost fluida [33].

Prema istraživanju provedenom od NACE-a (National Association of Corrosion Engineers) postoji preko 772 400 km cjevovoda za transport plina i tekućina od kojih oko 527 800 km za transport prirodnog plina, a 60% tih cjevovoda je starije od 40 godina. Cijena kontrole i održavanja ovakvih cjevovoda zbog korozije iznosi do 7 milijardi dolara godišnje [33].

Polietilen (PE) i poliamid (PA) ne korodiraju zato što nisu vodiči i otporni su na elektrokemijske procese uzrokovane elektrolitima koje nalazimo u tlu. Nanašanje zaštitnog sloja ili uporaba katodne zaštite u ovom slučaju potrebna je jedino na metalnim komponentama cjevovoda, ne cijelom cjevovodu. Prema Wymanu, istraživanja pokazuju da se starije lijevane strukture sve više zamjenjuju. Polietilenske cijevi čine 95 % ukupnog proizvoda koji se koristi za zamjenu tih cijevi [33].

Osim gore navedenih prednosti, u usporedbi sa čeličnim cijevima, PE cijevi su jeftinije za ugradnju. Instalacija PE cijevi promjera 2-6 inča duljine 30,5 cm košta od 4 do 32 dolara, dok cijena za metalne cijevi istih dimenzija iznosi od 12 do 75 dolara. Također je pokazano i da se u slučaju potresa ili bilo kakvih pomaka zemlje, PE cijev ima veće šanse „preživljavanja“ od metalnih cijevi. Za razliku od metalnih cijevi, PE cijevi imaju veću fleksibilnost što im omogućava bolju prilagodbu navedenim uvjetima [34].

Iako su polietilenske cijevi sve više prihvaćene, PE cijevi se još uvijek ne koriste u mnogo područja jer zahtjevi za konstrukciju premašuju dozvoljene vrijednosti PE cijevi. To je rezultiralo izradom novih vrsta PE kompozita sa metalnim i nemetalnim (ugljična i staklena vlakna) supstratima. U rasponu od 2 do 8 inča, ovakve cijevi mogu podnijeti pritisak od 20.68 bara do 206,84 bara [34].

Uz navedene prednosti tu je i činjenica da su transportni troškovi puno manji sa uporabom polietilena. Manji promjeri mogu se zamotati u kolutove (slika 28), dok je prijevoz većih promjera (koje ne možemo prevoziti u kolutovima) svejedno jeftiniji zbog njihove manje mase [33].



Slika 28. PE cijev u kolutu [35]

7. Eksperimentalni dio

Za eksperimentalni dio rada odabran je postupak elektrofuzijskog spajanja. Kod sučelnog postupka bilo kakva greška u zavarenom spoju moći će se uočiti promjenom boje materijala, naljepljivanjem na grijaću ploču ili nezadovoljavajućim izgledom samog zavarenog spoja. Kod elektrofuzijskog zavarivanja ne možemo vidjeti spoj zato što se nalazi ispod fittinga. Iako se parametri kod elektrofuzijskog zavarivanja očitavaju s barkoda na fittingu, te stroj odrađuje većinu posla, ljudski faktor je još uvijek bitan i utjecajan parametar u postupku. Kao što je gore napomenuto, sama kvaliteta spoja ovisi o kvalitetnoj pripremi područja spajanja, u što ulazi skidanje oksidnog sloja na cijevi (barem 0,3 mm). Slučaj s kojim se najčešće susrećemo na terenu je zanemarivanje procedure čišćenja oksidnog sloja, zato što je to zamoran, monoton i dugotrajan proces. Ako se oksidni sloj ne odstrani (ili se odstrani djelomično), tada dolazi do naljepljivanja i kraćeg vremena eksploatacije. Za eksperiment su uzete četiri cijevi (tablica 4) koje su zavarene bez čišćenja oksida. Nakon zavarivanja cijevi su testirane testom stiskanja i rezultati su uspoređeni sa cijevima koje su pravilno zavarene.

Tablica 4. Karakteristike cijevi

	Cijev 1	Cijev 2
Proizvođač	Pipelife	Drnišplast
Materijal	PE 100	PE 100
Norma	HRN EN 12201*	HRN EN 12201
Dimenzija	40 x 3,7	63 x 3,8
SDR serija **	SDR11	SDR17
Nominalni tlak	PN16	PN10

*HRN EN 12201 – plastični tlačni cijevni sustavi za opskrbu vodom, odvodnju i kanalizaciju

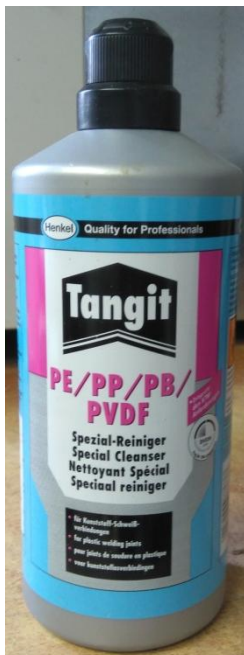
** SDR (standard dimension ratio) je omjer promjera cijevi i debljine stijenke cijevi

Marka uređaja na kojem je provedeno zavarivanje je Friamat prime eco (slika 29), serijski broj: FR0960045



Slika 29. Friamat prime eco

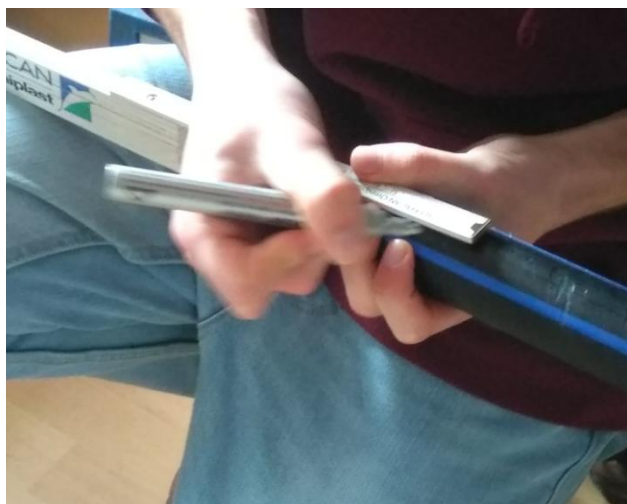
Od cijevi 1 i cijevi 2 uzeli smo po tri uzorka. Uzorci 1.1 (prvi uzorak cijevi 1) i 2.1 (prvi uzorak cijevi dva) zavareni su prema pravilima. Uzorci 1.2, 1.3 zavareni su bez čišćenja oksida, dok su uzorci 2.2 i 2.3 očišćeni od blata sredstvom za čišćenje Tangit (slika 30).



Slika 30. Sredstvo za čišćenje

Postupak pravilnog zavarivanja biti će opisan na uzorku 1.1. :

- Mjeri je dužina cijevi koja ulazi u fitting i ta dužina se označava na cijevi flomasterom (slika 31)



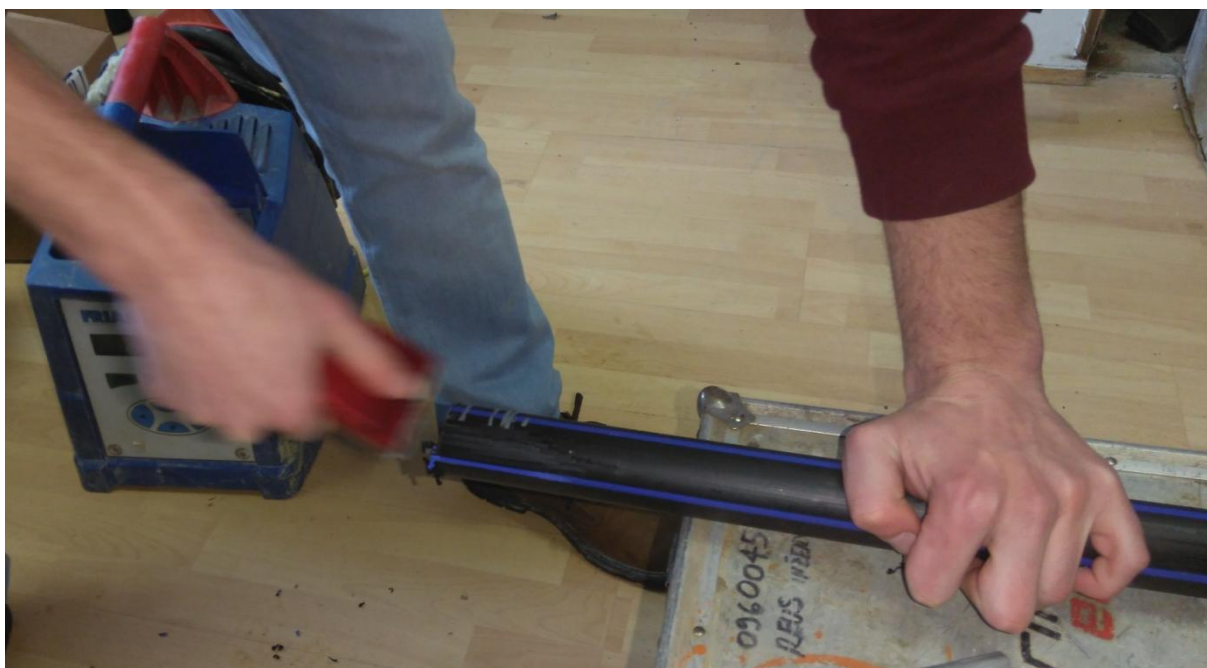
Slika 31. Označavanje cijevi

- Šrafira se dio cijevi koji se planira ostrugati (slika 32). Ovakvim šrafitanjem osiguravamo kvalitetno struganje cijevi, tj minimiziramo mogućnost slučajnog ostavljanja neostruganog dijela cijevi.



Slika 32. Cijev prije struganja

- Cijev se struže (slika 33)



Slika 33. Struganje cijevi

- Dužina do koje ulazi fitting se ponovno označava na cijevi i cijev i unutrašnjost fittinga se čisti sa sredstvom za čišćenje (Tangit)
- Cijev se umeće u fitting do oznake (slika 34)



Slika 34. Cijev u fittingu

- Kablovi za zavarivanje se umeću u otvore na fittingu i barkod na fittingu se očitava, nakon čega počinje proces zavarivanja (slika 35)



Slika 35. Elektrofuzijsko zavarivanje

- Nakon kraja zavarivanja, cijev se ne smije opterećivati sve dok traje vrijeme hlađenja

Parametre zavarivanja možemo vidjeti u tablici 5.

Tablica 5. Parametri zavarivanja

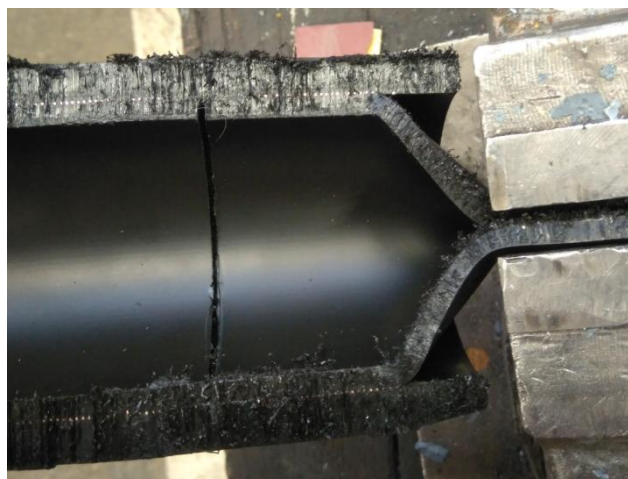
	Promjer cijevi	Vrijeme zavarivanja	Temperatura okoline	Napon	Otpor
Cijev 1.1	40 mm	35 s	16°C	26,0 V	1,027 Ohm
Cijev 1.2	40 mm	35 s	17°C	26,0 V	1,051 Ohm
Cijev 1.3	40 mm	35 s	17°C	26,0 V	1,064 Ohm
Cijev 2.2	63 mm	40 s	18°C	38,0 V	1,078 Ohm
Cijev 2.3	63 mm	40 s	18°C	38,0 V	1,051 Ohm

Ako usporedimo parametre cijevi 1.2 koja je zavarena bez čišćenja oksida i parametre zavarivanja cijevi 1.1 koja je zavarena u skladu sa propisima, primjećujemo da iz samih parametara ne možemo uočiti razliku. Ovo predstavlja problem jer ne možemo zaključiti iz samih parametara je li cijev kvalitetno zavarena, već se moramo pouzdati u to da se operater pridržavao propisanih uputa.

Nakon zavarivanja uzorci su odneseni na Fakultet strojarstva i brodogradnje u Laboratorij za zavarene konstrukcije gdje je proveden test stiskanja. Prilikom ispitivanja uzorci su stavljeni u mehaničku stegu na udaljenosti 10 mm od fittinga i stegnuti. Uzorci su u tom položaju ostali 10 minuta nakon čega su otpušteni iz stege i vizualno pregledani. Primjere ispitivanja cijevi 1 i cijevi vidimo na slikama 36 i 37.



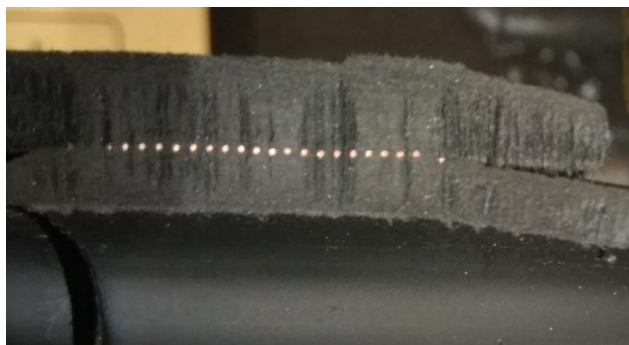
Slika 36. Primjer ispitivanja cijevi 1



Slika 37. Primjer ispitivanja cijevi 2

Nakon ispitivanja, potrebno je usporediti rezultate sa nepropisno zavarenih cijevi sa rezultatima cijevi koje su zavarene propisno.

Na slici 38 prikazana je cijev 1.1 koja je zavarena sljedeći pravila. Sa slike se vidi da nije došlo do odvajanja stijenke cijevi od bakrene ovojnice, iz čega se zaključuje da je zavar dobar.



Slika 38. Cijev 1.1 nakon ispitivanja

Na slici 39 prikazana je cijev 1.2. nakon ispitivanja. Cijev 1.2 je zavarena bez skidanja oksidnog sloja, i uočeno je da je došlo do odljepljivanja cijevi od bakrene ovojnice.



Slika 39. Cijev 1.2 nakon ispitivanja

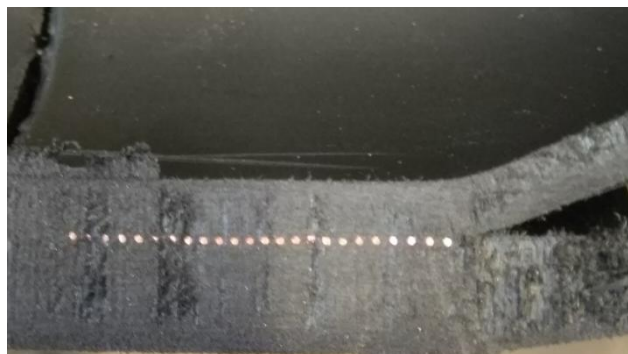
Na slici 40 prikazana je cijev 1.3, te se također primjećuje da je došlo do odljepljivanja.



Slika 40. Cijev 1.3 nakon ispitivanja

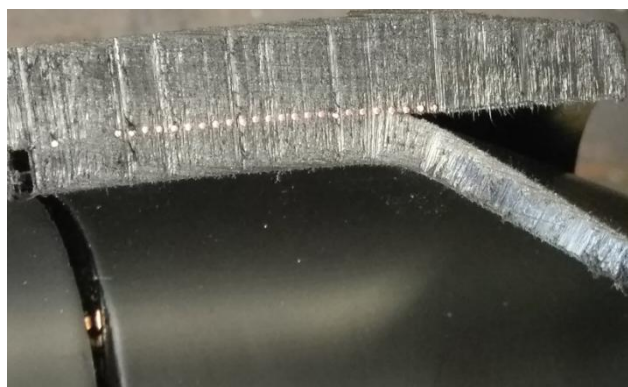
Usporedbom slike 38 sa slikama 39 i 40 možemo uočiti razliku između dobro zavarene cijevi, i cijevi zavarene bez odstranjivanja oksidnog sloja. U oba slučaja, cijevi s kojih nije skinut oksidni sloj pokazale su veću sklonost odljepljivanju.

Na slici 41 prikazana je cijev 2.1 nakon ispitivanja. Cijev 2.1 bila je zavarena u skladu sa pravilima i na njoj nije uočeno odljepljivanje.



Slika 41. Cijev 2.1 nakon ispitivanja

Na slici 42 prikazana je cijev 2.2 nakon ispitivanja. Cijev 2.2. bila je zavarena bez odstranjivanja oksidnog sloja i primjećeno je odvajanje bakrene ovojnice od stijenke cijevi.



Slika 42. Cijev 2.2 nakon ispitivanja

Na slici 43 prikazana cijev 2.3 nakon ispitivanja, cijev 2.3. bila je zavarena bez odstranjivanja oksidnog sloja i primjećeno je odvajanje bakrene ovojnice od stijenke cijevi.



Slika 43. Cijev 2.3 nakon ispitivanja

Usporedbom rezultata zaključeno je da zanemarivanjem procesa odstranjivanja oksidnog sloja ne dolazi do potpunog zavarivanja cijevi, već do naljepljivanja što nije povoljno.

Rezultati koje smo dobili ispitivanjem očekivani su i mogu se usporediti sa rezultatima koji su dobiveni iskustveno. Na svim cijevima koje su zavarene bez odstranjivanja oksidnog sloja došlo je do odvajanja bakrene ovojnice od stijenke cijevi. Iako se ne čini toliko strašno što je došlo do odljepljivanja bakrene ovojnice od cijevi, u realnim uvjetima ovo predstavlja ozbiljan problem. Ovako zavarene cijevi mogu zadovoljiti eksploatacijske uvijete, ali samo na nekoliko godina. Nakon toga dolazi do pucanja i curenja medija koji prolazi kroz cijev. Cijev je tada potrebno sanirati što uzrokuje troškove.

8. Zaključak

U prvom dijelu rada dan je opis polietilena i pregledani su strojevi za zavarivanje polietilenskih cjevovoda grijaćom pločom i elektrofuzijskim postupkom. Dalje je dan pregled ISO normi za konstruiranje pojedinih dijelova stroja za sučeljeno zavarivanje i za elektrofuzijsko zavarivanje. Zatim su procijenjeni trendovi razvoja iz kojih se može zaključiti da će u budućnosti doći do sve veće potrebe za polietilenskim cjevovodima, a s time će doći i do veće potražnje za zavarivanjem istih.

U eksperimentalnom djelu ispitano je ponašanje zavarenih cijevi elektrofuzijskim postupkom s kojih nije odstranjen oksidni sloj, što je najčešći slučaj u praksi. Cijevi su ispitane testom na savijanje. Na temelju provedenih ispitivanja zaključeno je da prilikom zavarivanja cijevi s kojih je odstranjen oksidni sloj nije primijećeno odljepljivanje bakrene ovojnice. Na cijevima s kojih oksidni sloj nije skinut, primijećeno je odljepljivanje ovojnice od cijevi. Ovo se dešava zbog nepotpune difuzije koja se pojavljuje zbog oksidnog sloja na cijevi, te dolazi do pojave naljepljivanja. Slučaj gdje oksidni sloj nije odstranjen sa cijevi prije zavarivanja se najčešće pojavljuje u praksi, što rezultira kratkim rokovima eksploatacije cijevi, nakon čega dolazi do pucanja. Iz samog ispitivanja može se zaključiti da će cijev ispuniti svoju zadaću, ali na kraće vrijeme.

Iz rada se zaključuje da iako je skidanje oksida mukotrpan i dosadan posao, potrebno ga je napraviti kako bi se dobio kvalitetan spoj.

9. Literatura

- [1] »Tehnička enciklopedija, 10. svezak,« Jugoslavenski leksikografski zavod "Miroslav Krleža", 1986, p. 586.
- [2] <http://www.vinidex.com.au/technical/pe-pressure-pipe/>. [Pristupio 5 11 2017].
- [3] <http://www.vinidex.com.au/products/pe-pipe-systems/features-and-benefits/>. [Pristupio 5 11 2017].
- [4] M. Gojić, Tehnike spajanja i razdvajanja materijala, Sisak: Metalurški fakultet, Aleja narodnih heroja 3, 44103 Sisak, 2008.
- [5] https://www.dukane.com/us/PPL_WhatisPW.htm. [Pristupio 1 12 2017].
- [6] <https://www.sfsb.hr/kth/zavar/zavar/plast.pdf>. [Pristupio 1 12 2017].
- [7] <http://www.mcelroy.com/en/university/whatisbuttfusion.htm>. [Pristupio 5 12 2017].
- [8] American Welding Society, Welding handbook, Volume 3, Materials and applications part 1, Eighth edition, Miami: American Welding Society, 1996.
- [9] <http://www.twi-global.com/technical-knowledge/job-knowledge/hot-plate-welding-of-plastics-moulded-components-060/>. [Pristupio 9 12 2017].
- [10] <http://www.mcelroy.com/en/fusion/1236megamc.htm>. [Pristupio 20 12 2017].
- [11] <http://www.mcelroy.com/en/fusion/1648megamc.htm>. [Pristupio 27 12 2017].
- [12] <http://www.mcelroy.com/en/fusion/1600megamc.htm>. [Pristupio 27 12 2017].
- [13] <http://www.mcelroy.com/en/fusion/2065megamc.htm>. [Pristupio 28 12 2017].
- [14] <http://www.mcelroy.com/en/fusion/megamc.htm>. [Pristupio 16 2 2018].
- [15] <http://www.mcelroy.com/en/fusion/900tracstar.htm>. [Pristupio 12 30 2017].
- [16] <http://www.mcelroy.com/en/fusion/1200tracstar.htm>. [Pristupio 5 1 2018].
- [17] <http://www.mcelroy.com/en/fusion/tracstar.htm>. [Pristupio 16 2 2018].
- [18] <http://www.mcelroy.com/en/fusion/2000talon.htm>. [Pristupio 5 1 2018].

- [19] <http://www.mcelroy.com/en/fusion/talon.htm>. [Pristupio 16 2 2018].
- [20] <http://www.ritmo.it/en/butt-fusion-for-pressure-pipe/delta-800/>. [Pristupio 27 1 2018].
- [21] <http://www.ritmo.it/en/butt-fusion-for-pressure-pipe/delta-1000/>. [Pristupio 27 1 2018].
- [22] <http://www.ritmo.it/en/butt-fusion-for-pressure-pipe/delta-1000-trailer/>. [Pristupio 27 1 2018].
- [23] <http://www.ritmo.it/en/butt-fusion-for-pressure-pipe/delta-1200/>. [Pristupio 29 1 2018].
- [24] <http://www.ritmo.it/en/butt-fusion-for-pressure-pipe/delta-1600/>. [Pristupio 29 1 2018].
- [25] <https://www.pe100plus.com/PE-Pipes/PE-technical-guidance/model/Construction/methods/What-is-electrofusion-i289.html>. [Pristupio 1 2 2018].
- [26] <http://www.reus.hr/dokumenti/1-FRIATEC/Katalozi/Friatools-alati-katalog.pdf>. [Pristupio 20 2 2018].
- [27] <https://www.reece.com.au/civil/products/friatec/friatec-tools-friamat-prime-electrofusion-welder-1415600>. [Pristupio 1 2 2018].
- [28] <https://www.reece.com.au/civil/products/friatec/friatec-tools-friamat-basic-electrofusion-welder-1415601>. [Pristupio 1 2 2018].
- [29] <http://www.ritmo.it/en/elettro-fusion/elektra-1000/>. [Pristupio 1 2 2018].
- [30] <http://www.ritmo.it/en/elettro-fusion/elektra-top/>. [Pristupio 1 2 2018].
- [31] *ISO 12176-1 (2012)*.
- [32] *ISO 12176-2 (2008)*.
- [33] P&GJ, »Industry Works to Conquer Methane Leaks in Pipelines and Wellheads,« *Pipeline & Gas Journal*, svez. 243, br. 12, pp. 41-42, 2016.
- [34] T. Radoszewski, »Gathering, Fracking, Create Greater Demand for Plastic Pipe,« *Pipeline & Gas Journal*, svez. 243, br. 12, p. 43, 2016.
- [35] <http://www.midlandcarriers.com/gallery.php>. [Pristupio 20 2 2018].

Prilog

CD