

Konstrukcija i proračun prikolice O1 kategorije s rashladnom komorom

Pavkić, Toni

Undergraduate thesis / Završni rad

2018

Degree Grantor / Ustanova koja je dodijelila akademski / stručni stupanj: **University of Zagreb, Faculty of Mechanical Engineering and Naval Architecture / Sveučilište u Zagrebu, Fakultet strojarstva i brodogradnje**

Permanent link / Trajna poveznica: <https://urn.nsk.hr/urn:nbn:hr:235:393761>

Rights / Prava: [In copyright](#)/[Zaštićeno autorskim pravom.](#)

Download date / Datum preuzimanja: **2025-04-03**

Repository / Repozitorij:

[Repository of Faculty of Mechanical Engineering and Naval Architecture University of Zagreb](#)



SVEUČILIŠTE U ZAGREBU
FAKULTET STROJARSTVA I BRODOGRADNJE

ZAVRŠNI RAD

Toni Pavkić

Zagreb, 2018.

SVEUČILIŠTE U ZAGREBU
FAKULTET STROJARSTVA I BRODOGRADNJE

ZAVRŠNI RAD

Mentori:

Doc. dr. sc. Momir Sjerić, mag. ing.

Student:

Toni Pavkić

Zagreb, 2018.

Izjavljujem da sam ovaj rad izradio samostalno koristeći znanja stečena tijekom studija i navedenu literaturu.

Zahvaljujem se svom mentoru Doc. dr. sc. Momiru Sjeriću i Dr. sc. Rudolfu Tomić na ukazanom povjerenju te smjericama i savjetima pruženim tokom izrade rada.

Toni Pavkić



SVEUČILIŠTE U ZAGREBU
FAKULTET STROJARSTVA I BRODOGRADNJE



Središnje povjerenstvo za završne i diplomske ispite
Povjerenstvo za završne ispite studija strojarstva za smjerove:
procesno-energetski, konstrukcijski, brodstrojarski i inženjersko modeliranje i računalne simulacije

Sveučilište u Zagrebu Fakultet strojarstva i brodogradnje	
Datum	Prilog
Klasa:	
Ur.broj:	

ZAVRŠNI ZADATAK

Student: **Toni Pavkić** Mat. br.: 0035198515

Naslov rada na hrvatskom jeziku: **Konstrukcija i proračun prikolice O1 kategorije s rashladnom komorom**

Naslov rada na engleskom jeziku: **Design and Calculation of O1 Category Trailer with Refrigeration Chamber**

Opis zadatka:

Tijekom održavanja raznih manifestacija kao npr. svadbene svečanosti, sajmovi, proslave itd. ugostiteljski subjekti često imaju potrebu za rashlađivanjem hrane i pića. U svrhu toga postoji potreba za mobilnim rashladnim komorama izvedenim kao priključno vozilo. Kako je trošak registracije i održavanja priključnog vozila kategorije O1 (priključno vozilo najveće dopuštene mase manje od 750 kg) najmanji, ta kategorija priključnog vozila je najprikladnija za male ugostiteljske objekte. Cilj rada je razviti priključno vozilo – rashladnu komoru O1 kategorije.



U sklopu završnog rada potrebno je:


- proučiti pravilnike koji se odnose na prikolice O1 kategorije i napraviti listu zahtjeva,
- proračunati i odabrati odgovarajući rashladni uređaj te ga prikladno pozicionirati na prikolicu,
- konstrukcijski oblikovati prikolicu s rashladnom komorom: oblikovanje nosivog okvira, spojeva panela rashladne komore s okvirom, nosivu konstrukciju rashladnog uređaja, oblikovanje oslonaca za utvrđivanje položaja prikolice i raspored unutarnjih pregrada i polica.
- izraditi 3-D CAD model i tehničku dokumentaciju cjelokupne prikolice,
- izrada troškovnika koji podrazumijeva cijenu materijala i opreme te cijenu izrade i atesta prikolice.


Pri izradi se treba pridržavati uobičajenih pravila za izradu završnoga rada. U radu navesti korištenu literaturu i eventualno dobivenu pomoć.

Zadatak zadan:
30. studenog 2017.

Rok predaje rada:
1. rok: 23. veljače 2018.
2. rok (izvanredni): 28. lipnja 2018.
3. rok: 21. rujna 2018.

Predviđeni datumi obrane:
1. rok: 26.2. - 2.3. 2018.
2. rok (izvanredni): 2.7. 2018.
3. rok: 24.9. - 28.9. 2018.

Zadatak zadao:

Doc. dr. sc. Momir Sjerić

Predsjednik Povjerenstva:

Prof. dr. sc. Igor Balen

SADRŽAJ

1. UVOD.....	1
2. PREGLED TRŽIŠTA,POSTOJEĆIH RJEŠENJA I OBVEZUJUĆIH PRAVILNIKA	2
3. LISTA ZAHTJEVA	4
4. KONCEPCIJA PRIKLJUČNOG VOZILA.....	5
5. DIMENZIONIRANJE PRIKOLICE.....	7
5.1 Provjera naprezanja duž konture prikolice.....	10
5.2 Određivanje otpora vožnje i vučne sile.....	12
5.2.1 Opor kotrljanja	13
5.2.2 Opor svladavanja uspona	13
5.2.3 Dimenzioniranje nosivih elemenata prikolice.....	14
5.2.4 Svojstva materijala.....	Error! Bookmark not defined.
5.2.5 Proračun ruda	17
5.2.6 Prednji poprečni profil	22
5.2.7 Srednji poprečni profil	26
5.3 Zavari	29
5.4 Zavar prednjeg poprečnog profila i uzdužnog profila.....	30
5.4.1 Proračun zavara potpornja	33
5.5 Proračun vijaka	36
5.5.1 Provjera vijčanog spoja nosive osovine i šasije.....	36
5.5.2 Provjera vijčanog spoja ruda i šasije.....	40
5.5.3 Proračun vijaka spoja bočnih potpornja i šasije.....	43
5.5.4 Proračun vijčane veze stabilizatora i nosive ploče.....	45
5.6 Proračun bočnih stabilizatora.....	46
5.7 Termodinamički proračun rashladne komore	48
5.7.1 Proračun rashladnog uređaja.....	48
5.7.2 Proračun izolacijskih panela	49
5.8 Odabrani standardni dijelovi prikolice.....	51
5.8.1 Osovina	51
5.8.2 Kotač	53
5.8.3 Blatobran.....	54
5.8.4 Vučna spojnica.....	54
5.8.5 Stabilizator	56
5.8.6 Parkirna kočnica.....	57
5.8.7 Svjetlosni uređaji	57
5.8.7.1 Pozicijska svjetla,stražnji katadioptri i pokazivači smjera.....	58
5.8.7.2 Svjetlo stražnje registracijske oznake	58
5.8.7.3 Katadioptri.....	59
5.8.7.4 Prednja pozicijska svjetla.....	60
5.8.7.5 Nosač registracijske oznake	60
5.9 Paneli.....	61
5.10 Rashladni uređaj.....	62
6. PRIKAZ KONAČNOG RJEŠENJA	63
7. PREGLED IZRADE TROŠKOVA.....	64

8. ZAČLJUČAK.....	65
LITERATURA.....	66
PRILOZI.....	67

POPIS SLIKA

Slika 1. Primjer homologirane prikolice	3
Slika 2. Primjer homologirane prikolice tvrtke WM Meyer	3
Slika 3. Koncept prikolice	5
Slika 4. Odabir osovine	7
Slika 5. Proračunski model prikolice podijeljen u segmente	10
Slika 6. Dijagram poprečnih sila $Q(x)$ i momenta savijanja $M(x)$	12
Slika 7. Opterećenje uzdužnih nosača okvira prikolice	15
Slika 8. Uzdužni profil šasije	16
Slika 9. Dijagram opterećenja ruda	20
Slika 10. Odabrani profil ruda.....	21
Slika 11. Opterećenje prednjeg poprečnog nosača	22
Slika 12. Dijagram opterećenja prednjeg poprečnog nosača	24
Slika 13. Profil prednjeg poprečnog nosača.....	25
Slika 14. Prikaz opterećenja srednjeg poprečnog profila.....	26
Slika 15. Prikaz mjesta zavara prednjeg poprečnog profila i uzdužnih profila.....	30
Slika 16. Presjek zavara spoja poprečnih i uzdužnih U-profila	30
Slika 17. Komponente vučne sile	31
Slika 18. Dijagram stabilizatora	34
Slika 19. Prikaz mjesta zavara stabilizatora i ruda.....	35
Slika 20. Presjek zavara stabilizatora	35
Slika 21. Prikaz opterećenja osovine.....	38
Slika 22. Spoj osovine i uzdužnog profila.....	39
Slika 23. Opterećenje bočnih stabilizatora.....	43
Slika 24. Opterećenje bočnog držača	44
Slika 25. Opterećenje svornjaka bočnog potpornja.....	46
Slika 26. Prikaz lijevokretnog procesa rashladnog medija	49
Slika 27. Spoj panela bočnim zakovicama.....	50
Slika 28. Mjerna skica i izgled osovine s kočnicom[15].....	52
Slika 29. Odabrani kotač	53
Slika 30. Izgled i mjerna skica blatobrana	54
Slika 31. Mjerna skica vučne spojnice	55
Slika 32. Izgled i mjerna skica stabilizatora.....	56
Slika 33. Izgled parkirne kočnice	57
Slika 34. Izgled signalizacijskog uređaja i mjerna skica.....	58
Slika 35. Izgled i mjerna skica uređajaza osvjetljivanje registracijske oznake.....	59
Slika 36. Bočni netrokutasti katadiopter	59
Slika 37. Prednje pozicijsko svjetlo[15].....	60
Slika 38. Mjerna skica okvira za registraciju 0	60
Slika 39. Izgled okvira registracijske oznake[15]	61
Slika 40. Izgled panela [14].....	61
Slika 42. Prikaz konačnog modela	63

POPIS TABLICA

Tablica 1. Jednadžbe promjene unutarnje poprečne sile Q i momenta savijanja M	11
Tablica 2. Mehanička svojstva konstrukcijskog čelika S235JR(Č0361)	14
Tablica 3. Tehničke karakteristike uzdužnih U-profila šasije.....	16
Tablica 4. Jednadžbe promjene unutarnje poprečne sile Q i momenta savijanja M	19
Tablica 5. Tehničke karakteristike ruda SHS 50x3.2.....	21
Tablica 6. Tehničke karakteristike prednjeg poprečnog profila.....	24
Tablica 7. Tehničke karakteristike srednjeg poprečnog profila	28
Tablica 8. Tehničke karakteristike vijka spoja šasije i osovine	37
Tablica 9. Tehničke karakteristike vijka spoja ruda i šasije.....	40
Tablica 10. Tehničke karakteristike vijka spoja šasije i rashladne komore	41
Tablica 11. Tehničke karakteristike vijka spoja stabilizatora i nosive ploče	45
Tablica 12. Tehničke karakteristike osovine[15]	52
Tablica 13. Kriteriji odabira kotača[15]	53
Tablica 14. Tehničke karakteristike kotač[15]	53
Tablica 15. Tehničke karakteristike blatobrana[15].....	54
Tablica 16. Tehničke karakteristike vučne spojnice[16].....	55
Tablica 17. Tehničke karakteristike stabilizatora[15]	56
Tablica 18. Tehničke karakteristike panela[14]	61
Tablica 19. Tehničke karakteristike rashladnog uređaja	62
Tablica 20. Izgled rashladnog uređaja.....	Error! Bookmark not defined.

POPIS TEHNIČKE DOKUMENTACIJE

TP_2018_001	Priključno vozilo O1 kategorije s rashladnom komorom
TP_2018_01	Sklop šasije
TP_2018_02	Sklop ruda
TP_2018_06	Sklop rashladne komore
TP_2018_09	Sklop bočnih potpornja
TP_2018_11	Ploča s osvjetljenjem
TP_2018_12	Ploča za osvjetljenje
TP_2018_601	Okvir rashladne komore
TP_2018_602	Krovni izolacijski panel 1
TP_2018_603	Krovni izolacijski panel 2
TP_2018_605	Pod rashladne komore
TP_2018_606	Unutarnji prednji donji L profil
TP_2018_607	Unutarnji prednji bočni L profil
TP_2018_608	Prirubnica rashladne komore
TP_2018_609	Unutarnji prednji gornji L profil
TP_2018_610	Desni prednji izolacijski panel
TP_2018_611	Lijevo prednji izolacijski panel
TP_2018_612	Bočni izolacijski panel 1
TP_2018_613	Bočni izolacijski panel 2
TP_2018_614	Bočni izolacijski panel 3
TP_2018_615	Donji prirubni lim
TP_2018_616	Unutrašnji stražnji bočni lim
TP_2018_617	Desna vrata
TP_2018_618	Lijevo vrata
TP_2018_619	Gornji prirubni lim
TP_2018_620	Unutarnji uzdužni gornji L profil
TP_2018_621	Unutarnji uzdužni gornji L profil
TP_2018_622	Vanjski uzdužni bočni L profil
TP_2018_623	Vanjski prednji bočni L profil
TP_2018_624	Vanjski prednji gornji L profil

TP_2018_625 Vanjski uzdužni donji L profil
TP_2018_626 Vanjski prednji donji poprečni L profil
TP_2018_627 Vanjski stražnji bočni L profil
TP_2018_628 Vanjski stražnji gornji L profil
TP_2018_629 Vanjski stražnji donji poprečni L profil
TP_2018_901 Sklop bočnog potpornja
TP_2018_910 Bočni potporanj zavari
TP_2018_911 Nosač bočnog potpornja
TP_2018_912 Ukruta bočnog potpornja
TP_2018_913 Prirubnica bočnog potpornja
TP_2018_920 Bočni potporanj
TP_2018_921 Noga bočnog potpornja
TP_2018_922 Oslonac bočnog potpornja
TP_2018_671 Izolacijski panel lijevih vrata
TP_2018_681 Izolacijski panel desnih vrata
TP_2018_682 Okvir vrata
TP_2018_683 Uzdužni profil okvira vrata
TP_2018_684 Poprečni profil okvira vrata
TP_2018_685 Prirubnica rashladne komore
TP_2018_410 Sklop police
TP_2018_411 Nosivi lim police
TP_2018_412 Poprečni lim police
TP_2018_413 Uzdužni lim police
TP_2018_414 Ukutni lim police
TP_2018_101 Uzdužni profil šasije
TP_2018_102 Prednji poprečni profil
TP_2018_103 Srednji poprečni profil 1
TP_2018_104 Srednji poprečni profil 2
TP_2018_105 Prirubna cijev šasije
TP_2018_106 Prirubna pločica šasije
TP_2018_201 Rudo SHS 50x3,2
TP_2018_202 Prirubnica ruda
TP_2018_203 Nosač stabilizatora

POPIS OZNAKA

Oznaka	Jedinica	Opis
a	mm	debljina zavara
A_j	mm ²	površina jezgre vijka
A_{smik}	mm ²	površina smičnog opterećenja
A_{uk}	mm ²	ukupna površina
b	mm	širina profila
d	mm	nazivni promjer vijka
d_2	mm	srednji promjer
d_3	mm	promjer korijena vijka
E	MPa	modul elastičnosti
f_k	(-)	faktor otpora kotrljanja
F_A	N	vertikalna sila na mjestu oslanjanja vučne spojnice
F_B	N	vertikalna sila namjestu osovine
F_k	N	vertikalna sila u statičkom slučaju
$F_{\text{koč}}$	N	sila prilikom naglog kočenja
F_p	N	sila pritezanja
F_{pA}	N	sila u osloncu prednjeg poprečnog profila
F_{pB}	N	sila u osloncu srednjeg poprečnog profila
F_{skr}	N	sila prilikom skretanja
F_{vij}	N	sila u vijku
h	mm	visina profila, duljina zavara
I	mm ⁴	moment inercije presjeka
l	mm	udaljenost osovine od vučne spojnice
l_o	mm	udaljenost od osi kotača do mjesta spoja osovine sa šasijom
l_q	mm	duljina na kojoj djeluje kontinuirano opterećenje
l_r	mm	duljina ruda
m_{rashl}	kg	masa rashladne komore s panelima
m_{prik}	kg	masa šasije
m_{teret}	kg	masa tereta
m_{uk}	kg	ukupna masa
M	Nm	moment
M_B	Nm	moment na mjestu osovine
M_i	Nm	moment na mjestu infleksije
M_{max}	Nm	maksimalni moment
n	(-)	broj vijaka
P	mm	uspon navoja vijka

p_u	MPa	unutarnji tlak u spoju sa svornjakom
p_v	MPa	vanjski tlak u spoju sa svornjakom
p_{dop}	MPa	dopušteni tlak
q	$\frac{N}{m}$	kontinuirano opterećenje šasije po dužnom metru
q_m	kg/s	maseni protok
q_v	kg/m ³	volumni protok
Q_{prik}	N	težina prikolice bez tereta i rashladne komore
Q_{rashl}	N	težina rashladne komore
Q_{teret}	N	težina tereta
Q_{uk}	N	ukupna težina
r	mm	polumjer zakrivljenosti
R_e	MPa	granica elastičnosti materijala
R_m	MPa	vlačna čvrstoća materijala
$R_{p0.2}$	MPa	konvencionalna granica tečenja materijala
S	(-)	faktor sigurnosti
t	mm	debljina profila
W	mm ³	moment otpora presjeka
α	(°)	kut nagiba podloge
φ	(-)	faktor neravnomjerne raspodjele tereta
μ	(-)	faktor trenja
ϑ_{isp}	(°C)	temperatura isparavanja radne tvari
ϑ_{kond}	(°C)	temperatura kondenzacije
σ_{dop}	MPa	dopušteno normalno naprezanje
σ_{ekv}	MPa	ekvivalentno(reducirano)naprezanje
σ_f	MPa	naprezanje na savijanje
σ_t	MPa	naprezanje na tlak
σ_v	MPa	naprezanje na vlak
σ_{uk}	MPa	ukupno normalno naprezanje
σ_{zdop}	MPa	dopušteno normalno naprezanje zavara
τ	MPa	smično naprezanje
τ_{dop}	MPa	dopušteno smično naprezanje
τ_{uk}	MPa	ukupno naprezanje zavara

SAŽETAK

U ovom završnom radu je napravljen kontrolni proračun i konstruirano priključno vozilo O1 kategorije.

Budući da se tijekom održavanja raznih manifestacija javlja potreba za hlađenjem pića i hrane, postoji potreba za mobilnim rashladnim komorama izvedenim kao priključno vozilo. Prikolica je oblikovana i konstruirana uz pomoć nosača spojenih lako dostupnim tehnikama spajanja. Proučeni su pravilnici koji se odnose na prikolicu O1 kategorije i napravljena je lista zahtjeva. Nadalje napravljen je termodinamički proračun rashladne komore. Prikaz rješenja 3-D CAD modela te cjelokupna tehnička dokumentacija napravljen je u programskom paketu Solidworks 2015.

Ključne riječi: Hladnjača, O1 kategorija, rashladna komora

SUMMARY

In this bachelor thesis the main idea is design and calculation of O1 category trailer with refrigeration chamber. During many occasions and festivity occurs need for cooling drinks and food, because of that it requires refrigeration chamber that is designed as a trailer. Trailer is shaped and designed with carriers connected by using easily available technics and methods of construction. For this purpose there is studied rule book that applies on this category of trailer and is made a list of requires. Therefor is made thermodynamical calculation of refrigeration chamber. Results and technically documentation of this thesis are displayed with using 3D CAD models of software Solidworks 2015.

Key words: Refrigeration trailer, O1 category, refrigeration chamber

1. UVOD

Tijekom održavanja raznih manifestacija kao npr. svadbene svečanosti, sajmovi, proslave itd. često se javlja potreba za rashlađivanjem hrane i pića. Stoga je cilj ovog rada konstrukcijsko oblikovanje i dimenzioniranje priključnog vozila izvedenog kao rashladna komora, koje će zadovoljiti sve potrebne uvjete za homologaciju i registraciju. Kako je trošak registracije i održavanja priključnog vozila O1 kategorije najmanji, ta kategorija vozila je najprikladnija za male ugostiteljske objekte.

Budući da ukupna masa prikolice ne smije prijeći 750 kg ona mora zadovoljavati uvjete Pravilnika o tehničkim uvjetima vozila u prometu na cestama[8], kao što su svjetlosna oprema, rudo, kočnice itd. Ciljana grupa korisnika ovakve prikolice povezana je s najvećom dopuštenom masom prikolice od 750 kg, što ovu prikolicu svrstava u kategoriju vozila kojom se može upravljati bez polaganja dodatnih vozačkih provjera. Također, promatrana kategorija vozila pripada kategoriji za koju su dodatna davanja prilikom registracije prilagođena privatnim korisnicima tj. mnogo su manja nego za vozila veće nosivosti. S obzirom na radne uvjete u kojima se ovakva prikolica koristi, a to je hlađenje pića i hrane tokom održavanja svečanosti, dakle prilikom mirovanja prikolice, njena konstrukcija treba biti takva da osigura što veću moguću nosivost tereta uz što manju masu sastavnih elemenata konstrukcije tj. teži se postizanju što veće specifične nosivosti prikolice, što predstavlja pravi izazov za inženjersku struku.

U ovom radu dane su osnovne smjernice za izradu priključnog vozila ove kategorije koje zadovoljava sve uvjete pravilnika o tehničkim uvjetima vozila u prometu na cestama[8]. Stoga je takvo priključno vozilo moguće homologirati i registrirati.

2. PREGLED TRŽIŠTA, POSTOJEĆIH RJEŠENJA I OBVEZUJUĆIH PRAVILNIKA

Pregledom raznih oglasnika i detaljnim uvidom u tržište mogu se pronaći brojni primjeri priključnog vozila izvedenog s rashladnom komorom ove kategorije. Najistaknutiji proizvođači vozila ove kategorije su tvrtke Humbaur i WM Meyer. Navedena vozila udovoljavaju sljedećim člancima Pravilnika o tehničkim uvjetima vozila u prometu na cestama[8]. Članci koji se odnose na priključno vozilo O1 kategorije:

- Članak 20.- prikolica ne treba imati ugrađen sustav radnog kočenja.
- Članak 22.-kada je prekinuta veza sa vučnim vozilom, prikolica mora sadržavati sustav parkirnog kočenja koji mora zadržati nepokretnost vozila na nagibu od 18%.
- Članak 37.-na prikolici moraju biti ugrađena dva stražnja pozicijska svjetla
- Članak 41.-na prikolici treba biti ugrađeno svjetlo stražnje registarske pločice koje osvjetljava mjesto ugradbe registarske pločice. Svjetlost koja se odbija od registarske pločice ne smije blještati, a izvor svjetlosti ne smije biti neposredno vidljiv sudionicima u prometu koji se kreću iza vozila.
- Članak 43.- na prikolici moraju biti ugrađena dva stražnja trokutasta katadioptera.
- Članak 48.- na prikolici moraju biti ugrađena dva kočna svjetla.
- Članak 49.-prikolica mora sadržavati pokazivače smjera

Na [Slika 1.] se prikazuje jedno priključno vozilo tvrtke Humbaur koje udovoljava navedenim uvjetima te se kao takva može registrirati. Na [Slika 1.] je vidljivo da prikolica sadržava svu potrebnu opremu za signalizaciju i označavanje vozila te ostale standardne dijelove kao što je osovina, stabilizator, vučna spojnica.



Slika 1. Primjer homologirane prikolice

Na [Slika 2.] prikazano je priključno vozilo O1 kategorije proizvođača WM Meyer. Sa slike je vidljivo da prikolica zadovoljava sve uvjete navedene u Pravilniku[8].



Slika 2. Primjer homologirane prikolice tvrtke WM Meyer

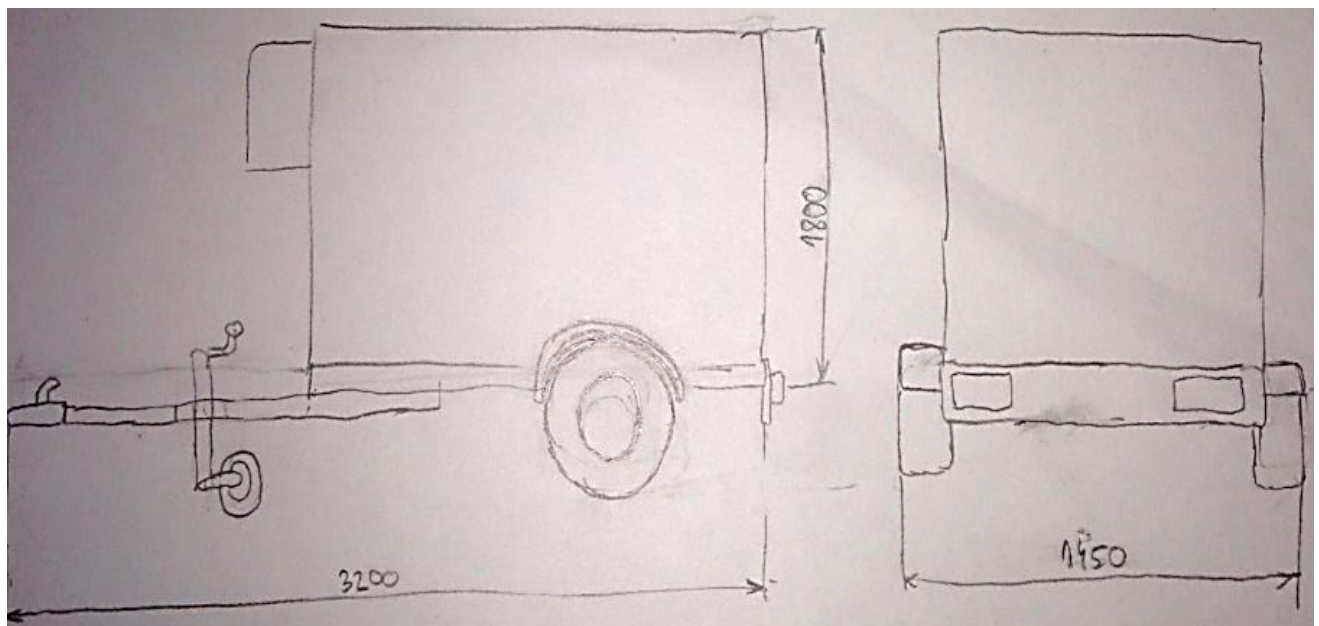
3. LISTA ZAHTJEVA

Prije nego se krene na sam proces kontruiranja i dimenzioniranja prikolice potrebno je navesti određene zahtjeve kojima mora prikolica udovoljavati. S obzirom na samu namjenu i svrhu prikolice, a to je da se postigne što je moguće veća masa korisnog tereta, masa osnovne konstrukcije i nadogradnje mora biti što manja. Nadalje prikolica mora udovoljavati svim navedenim člancima Pravilnika[8] koji su navedeni u prethodnom poglavlju, a to uključuje svjetlosnu i signalizacijsku opremu te sustav kočenja. Nadogradnja je izvedena kao rashladna komora, koja se sastoji od sklopa panela i rashladnog uređaja. Pred sklop panela se postavlja zahtjev za što boljim izolacijskim svojstvima. U tu svrhu se nadogradnja sastoji od 32 mm debelih sendvič panela s poliuretanskom jezgrom i slojem pocinčanog čeličnog lima. Okvir hladnjače je od eloksiranog aluminija. Pod hladnjače je debljine 50 mm. Sastoji se od dva zalemljena sloja drveta sa slojem fenol smole debljine 9 mm. Između se nalazi poliuretanski sloj debljine 32 mm. Tako je pod optimalno izoliran i ne dozvoljava promjenu temperature pri dnu.

Prikolica mora sadržavati i odgovarajući rashladni uređaj koji udovoljuje termodinamičkom proračunu samog procesa hlađenja. Odabran je rashladni uređaj tvrtke Humbaur oznake HCU 1, koji je namjenjen za hlađenje hrane i pića sa vanjske temperature od +32 °C na unutrašnju od +5°C. Rashladni uređaj sadrži priključak na mrežu 230 V/ 50 Hz. Te je prikolica namjenjena samo za hlađenje u stacionarnom položaju. S obzirom je prikolica namjenjena sa hlađenje pića i hrane tokom održavanja manifestacija, ne koristi se za hlađenje lako pokvarljivih roba. Kod hladnjače su ugrađena 4 bočna stabilizatora s posebnim pocinčanim držačem, koji preuzimaju opterećenje kada je prikolica u mirovanju te pružaju sigurnije držanje tokom manifestacija.

4. KONCEPCIJA PRIKLJUČNOG VOZILA

U ovom poglavlju pristupa se konceptijskom oblikovanju priključnog vozila. Prije samomg ulaska u proračun potrebno je navesti gabaritne dimenzije koje će nas uvesti u sam postupak konstrukcijskog proračuna. Polazne dimenzije su pretpostavljene na osnovi postojećih rješenja i prikazane su na [Slika 3.]



. Slika 3. Koncept prikolice

Koncepcija vozila obuhvaća sljedeće kriterije:

- Dostupnost dijelova ili tehnologije za izradu
- Složenost rješenja
- Dostupnost rezervnih dijelova
- Relativna cijena normiranih dijelova
- Troškovi izrade

Slijedi pojašnjenje nekih kriterija:

- Dostupnost dijelova ili tehnologija za izradu vodi se na dostupnost normiranih dijelova na tržištu Republike Hrvatske u slobodnoj prodaji. Pod dostupnost tehnologije za izradu želi se naglasiti važnost korištenja lako dostupnih tehnologija obrade i spajanja materijala
- Relativna cijena normiranih dijelova odnosi se na razliku u maloprodajnim cijenama između normiranih proizvoda na svjetskom tržištu

Na temelju svih navedenih zahtjeva koji se moraju uzeti u obzir napravljen je koncept koji je prikazan na [Slika 3.]

Pri koncepciji vozila velik utjecaj su imala postojeća rješenja sa tržišta. Koncept priključnog vozila prikazuje redoslijed montaže komponenata. Okvir i podvozje priključnog vozila napravljeni su od čelika. Okvir prikolice sastoji se od uzdužnih i poprečnih nosača spojenh lako dostupnim tehnologijama spajanja.

Na šasiju je dodatno zavarena ploča na koju se vijcima montira potporanj koji omogućava priključnom vozilu stabilizaciju kada je prekinuta veza sa automobilom.

Rudo je vijčanom vezom spojeno za šasiju. Na rudo je vijčanom vezom spojena vučna ušica koja služi za ostvarivanje veze s automobilom.

Vozilo sadržava nadogradnju u obliku rashladne komore, koja je vijcima je spojena za šasiju. Okvir rashladne komore sastoji se od aluminijskih limova koji su međusobno zavareni. U okvir komore postavlja se pod te izolacijski paneli. Veza između izolacijskih panela i poda s okvirom ostvaruje se pomoću bočnih zakovica prethodno su umetnuti unutarnji aluminijski limovi.

Na komoru se montira rashladni uređaj koji na konstrukciji sadržava navojne šipke.

Unutar rashladne komore nalaze se police zavarene za unutarnje limove.

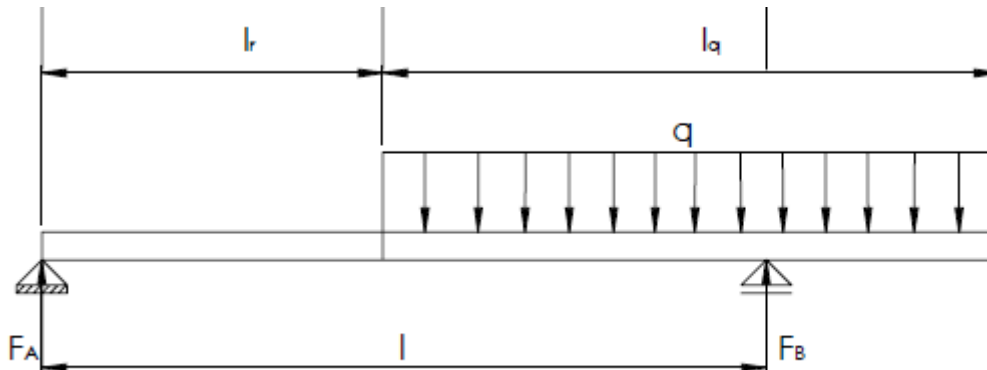
5. DIMENZIONIRANJE PRIKOLICE

Na temelju informacija i zaključaka donesenih u prethodnim poglavljima te na temelju Pravilnika o tehničkim uvjetima vozila u prometu na cesti[8] pristupa se proračunu i konstrukcijskom oblikovanju priključnog vozila O1 kategorije s rashladnom komorom.

5.1 Opterećenje konstrukcije prikolice

Prvi korak u konstruiranju priključnog vozila je odabir osovine. Glavni kriterij prilikom odabira osovine je njeno najveće dopušteno opterećenje. Budući da prema homologaciji prikolica spada u O1 kategoriju, njena ukupna masa ne smije prijeći 750 kg.

Pri određivanju opterećenja osovine te sila u osloncima prikolice, prikolica je aproksimirana kao greda na dva oslonca s prepustom [Slika 4.] na koju djeluje kontinuirano opterećenje koje predstavlja teret. Kotači i vučna spojnica u ulozu oslonaca preuzimaju sile. Osovina je proračunata za najveći mogući teret kojim je priključno vozilo opterećeno.



Slika 4. Odabir osovine

S obzirom da je prostor koji se tovari na šasiju prema [Slika 4.] dužine $l_q=2$ m, a proračunava se za najgori slučaj, a to je kad je prikolica opterećena cjelokupnom masom

$m_{uk}=750$ kg, dobije se da opterećenje šasije po dužnom metru prostora na koji se tovari teret iznosi:

$$q = \frac{m_{uk} \cdot g}{l_q} = \frac{750 \cdot 9,81}{2} = 3678,75 \frac{\text{N}}{\text{m}} \quad (1)$$

Budući da će se prikolica zamijeniti sa gredom na dva oslonca s prepustom, gdje će se kotači i vučno oko zamjeniti sa osloncima vrši se proračun opterećenja oslonaca pomoću uvjeta ravnoteže:

$$\sum F_z = 0$$

$$F_A + F_B - q \cdot l_q = 0 \quad (2)$$

$$\sum M_A = 0$$

$$F_B \cdot l - q \cdot l_q \left(l_r + \frac{l_q}{2} \right) = 0 \quad (3)$$

pri čemu su:

- $l_q=2$ m pretpostavljena duljina na kojoj djeluje teret duž šasije prema postojećim rješenjima
- $l_r=1,2$ m pretpostavljena duljina ruda prema postojećim rješenjima
- $F_A=735,75$ N sila na vučnom oku, koja ima maksimalan iznos $1/10 Q_{uk}$

Ukupna težina računa se prema izrazu () te iznosi:

$$Q_{uk} = m_{uk} \cdot g = 750 \cdot 9,81 = 7357,5 \text{ N}$$

Nakon uvrštavanja poznatih veličina u uvjete ravnoteže:

$$\sum F_z = 0$$

$$F_B = q \cdot l_q - F_A = 3678,75 \cdot 2 - 735,75 \quad (4)$$

$$\sum M_A = 0$$

$$l = \frac{q \cdot l_q \cdot \left(l_r + \frac{l_q}{2} \right)}{F_B} = \frac{3678,75 \cdot 2 \cdot \left(1,2 + \frac{2}{2} \right)}{6621,5} \quad (5)$$

Iz izraza (4) i (5) dobiju se vrijednosti:

$$F_B = 6621,5\text{N} \quad (6)$$

$$l=2450\text{ mm} \quad (7)$$

pri čemu su:

- $l=2,45\text{ m}$ udaljenost osovine od vučnog oka
- $F_B=6621,5\text{N}$ sila na mjestu osovine

Nakon odabira udaljenosti l osovine od vučnog oka ponovno se ulazi u proračun da bi se odredio stvarni iznos sile na mjestu vučnog oka F_A . U ovom realnom slučaju prikolica je opterećena kontinuirano masom nadogradnje rashladne komore, maksimalnim teretom i vlastitom masom okvira prikolice, iznos stvarnog kontinuiranog opterećenja prikolice:

$$q = \frac{(m_{\text{rashl}} + m_{\text{teret}} + m_{\text{prik}}) \cdot g}{l} = \frac{(210 + 430 + 60) \cdot 9,81}{2} = 3433,6 \frac{\text{N}}{\text{m}} \quad (8)$$

pri čemu su:

- $m_{\text{rashl}}=210\text{ kg}$ pretpostavljena masa rashladne komore na osnovu postojećih rješenja
- $m_{\text{teret}}=430\text{ kg}$ pretpostavljena masa tereta na osnovu postojećih rješenja
- $m_{\text{prik}}=60\text{ kg}$ pretpostavljena masa okvira prikolice

Novi iznos F_A i F_B dobije se iz uvjeta ravnoteže:

$$\sum F_z = 0$$

$$F_A + F_B - q \cdot l_q = 0 \quad (9)$$

$$\sum M_A = 0$$

$$F_B \cdot l - q \cdot l_q \left(l_r + \frac{l_q}{2} \right) = 0 \quad (10)$$

Nakon uvrštavanja poznatih veličina u uvjete ravnoteže:

$$\sum F_z = 0$$

$$F_A = q \cdot l_q - F_B = 3433,6 \cdot 2 - 5650,5 \quad (11)$$

$$\sum M_A = 0$$

$$F_B = \frac{q \cdot l_q \cdot (l_r + \frac{l_q}{2})}{l} = \frac{3433,6 \cdot 2 \cdot (1,2 + \frac{2}{2})}{2,45} \quad (12)$$

:

Nakon izračunavanja izraza (11) i (12) dobiju se nove vrijednosti F_A i F_B :

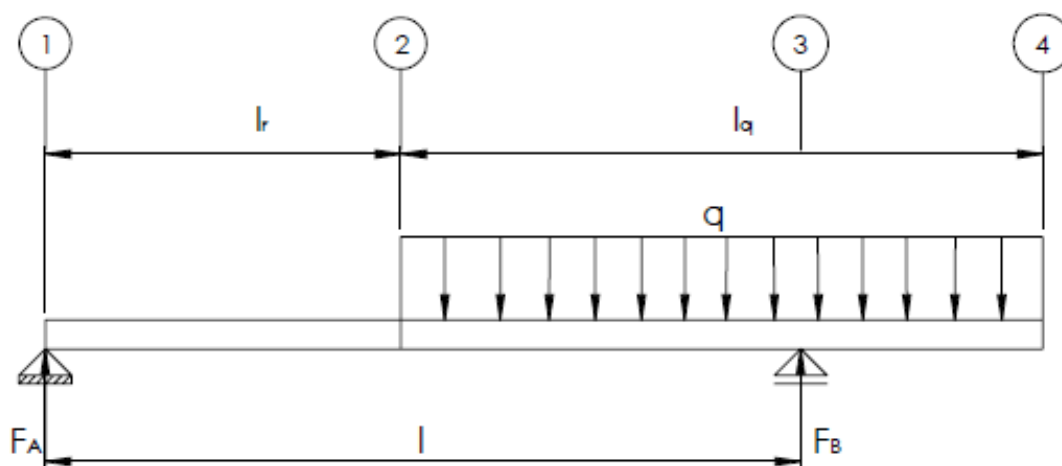
$$F_A = 627,29\text{N} \quad (13)$$

$$F_B = 5650,5\text{N} \quad (14)$$

5.2 Provjera naprezanja duž konture prikolice

Kako bi se provela provjera naprezanja u okviru prikolice potrebno je odrediti opterećenja nosivog okvira prikolice.

Proračunski model okvira prikolice podijeljen u segmente prikazan je na [Slika 5.]



Slika 5. Proračunski model prikolice podijeljen u segmente

Kako bi se odredio kritičan presjek na prikolici, potrebno je provesti kontrolu unutarnjih sila i momenata savijanja koji se javljaju duž konture prikolice. Proračunski model okvira prikolice

je podijeljen u segmente za koje su na temelju uvjeta ravnoteže određene funkcije promjene unutarnje poprečne sile i momenta savijanja.

Funkcije $Q(x)$ i $M(x)$ su raspisane po segmentima modela okvira prikolice u nalaze u [Tablica 1.]

U tablici se nalaze i granične vrijednosti za poprečnu silu Q i unutarnji moment M za svaki segment proračunskog modela.

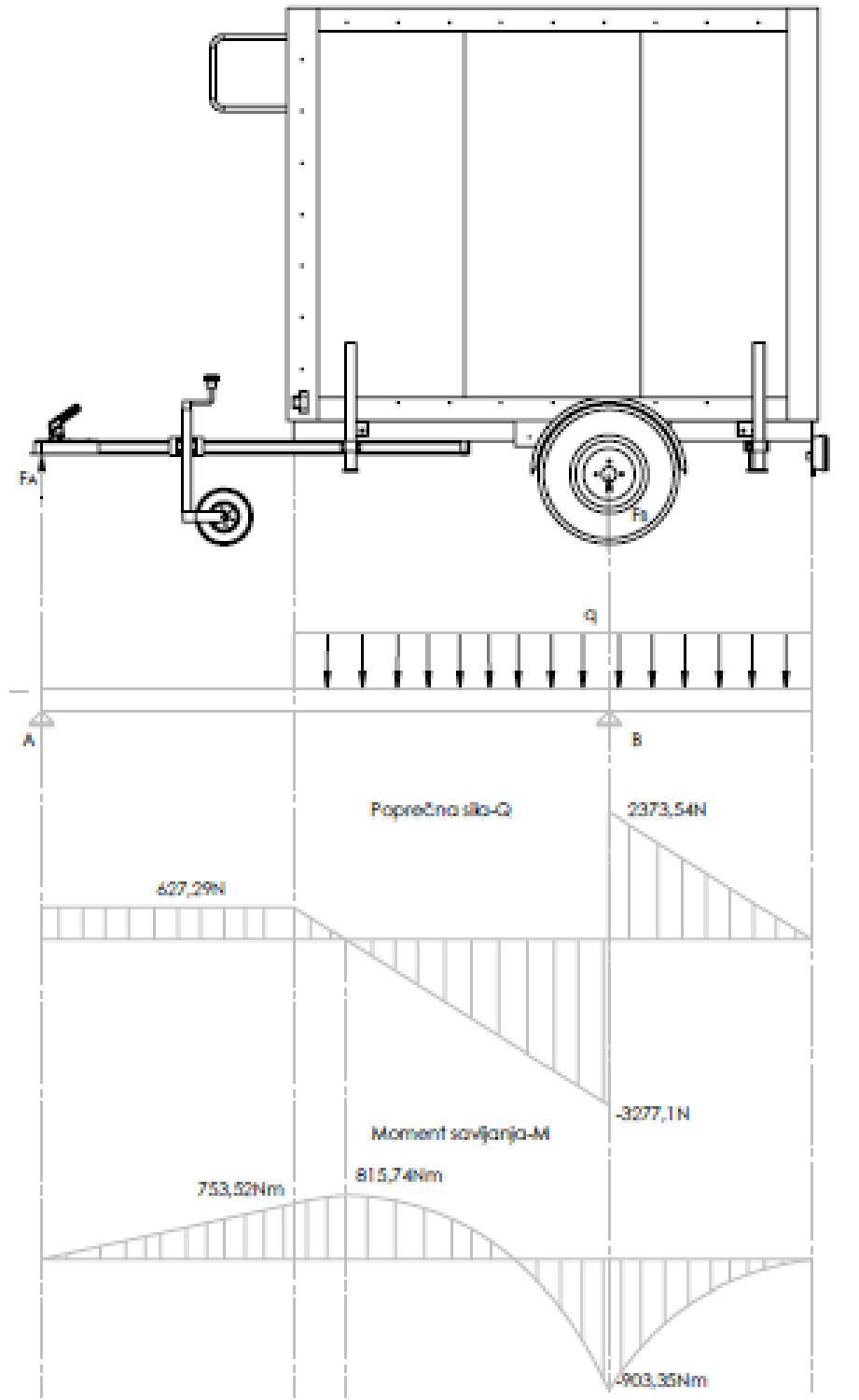
Tablica 1. Jednadžbe promjene unutarnje poprečne sile Q i momenta savijanja M

Segmenti	$Q(x)$	$M(x)$
1 do 2 $x=0$ do $x=l_r$	$Q_{1-2}(x)=F_A$ $Q_{1-2}(x)=627,29$ N	$M_{1-2}(x)=F_A \cdot x$ Granične vrijednosti: $M_{1-2}(0)=0$ Nm $M_{1-2}(l_r)=753,52$ Nm
2 do 3 $x=l_r$ do $x=l$	$Q_{2-3}(x)=F_A - q(x-l_r)$ Granične vrijednosti: $Q_{2-3}(l_r)=627,29$ N $Q_{2-3}(l)=-3277,1$ N	$M_{2-3}=F_A \cdot x - q(x-l_r)^2/2$ Granične vrijednosti: $M_{2-3}(l_r)=753,52$ Nm $M_{2-3}(l)=-903,35$ Nm
3 do 4 $x=l$ do $x=l_r+l_q$	$Q_{3-4}(x)=F_A+F_B-q(x-l_r)$ Granične vrijednosti: $Q_{3-4}(l)=2373,54$ N $Q_{3-4}(l_r+l_q)=0$ N	$M_{3-4}=F_A \cdot x - q(x-l_r)^2/2 + F_B(x-l)$ Granične vrijednosti: $M_{3-4}(l)=-903,35$ N $M_{3-4}(l_r+l_q)=0$ Nm

Provjerom unutarnjih sila (Q) i momenata savijanja (M) vidljivo je da se najveći moment koji opterećuje nosivi okvir prikolice javlja na mjestu osovine i iznosi:

$$M_{\max} = M_B = 903,35 \text{ Nm} \quad (15)$$

Dijagram poprečnih sila $Q(x)$ i momenata savijanja $M(x)$ prikazan je na [Slika 6.]



Slika 6. Dijagram poprečnih sila $Q(x)$ i momenta savijanja $M(x)$

5.3 Određivanje otpora vožnje i vučne sile

U ovom poglavlju razmatra se vožnja prikolice po cesti. Prilikom vožnje po cesti javljaju se razni otpori koje prikolica mora savladati. Najutjecajniji od njih su otpor kotrljanja i otpor uspona.

5.3.1 Opor kotrljanja

Na otpore kotrljanja utječe faktor otpora kotrljanja te ukupna masa tereta i prikolice.

Otpor kotrljanja računa se prema izrazu (16):

$$F_k = f_k \cdot Q_{uk} \quad (16)$$

pri čemu je:

- $f_k=0,006-0,01$, faktor otpora kotrljanja za asfalt, prema [4]

Budući da se komponente nosivog okvira prikolice provjeravaju za najveća moguća naprezanja odabire se vrijednost $f_k=0.01$, a $Q_{uk}=7357,5\text{N}$ je ukupna težina prikolice zajedno s teretom i nadogradnjom

Nakon uvrštavanja u izraz sila otpora kotrljanja F_k iznosi:

$$F_k = f_k \cdot Q_{uk} = 0,01 \cdot 7357,5 = 73,681\text{N} \quad (17)$$

5.3.2 Opor svladavanja uspona

Na otpore uspona utječu težina vozila te nagib podloge. S obzirom da se prikolica kreće po cestovnim terenima, nagib terena prema [4] rijetko prelazi iznos od 10 %.

Prema [5] kut nagiba terena α računa se prema izrazu (18):

$$\sin \alpha \approx \tan \alpha = \frac{s}{100} = \frac{10}{100} = 5,71^\circ \quad (18)$$

Sila otpora uspona se računa prema [5] te iznosi:

$$F_u = Q_{uk} \cdot \sin \alpha = 43164 \cdot \sin 5,71^\circ = 733,76\text{N} \quad (19)$$

Ostali otpori vožnje se zanemaruju jer u odnosu na otpor kotrljanja () i otpor svladavanja uspona () imaju zanemarivo male vrijednosti.

Ukupni otpori koje prikolica treba svladati jednaki su vučnoj sili i prema izrazu () iznose:

$$F_v = F_{uk} = F_k + F_u = 73,681 + 733,76 = 807,441\text{N} \quad (20)$$

5.3.3 Dimenzioniranje nosivih elemenata prikolice

Čelik od kojeg su napravljene komponente okvira prikolice i rudo je S235JR. Stoga će se sva izračunata naprezanja uspoređivati s dopuštenim naprezanjem u konstrukcijskom čeliku S235JR(Č0361) koji prema [1] ima svojstva navedena u [Tablica 2.]

Tablica 2. Mehanička svojstva konstrukcijskog čelika S235JR(Č0361)

Vlačna čvrstoća R_m	340÷470MPa
Granica tečenja $R_{p0.2}$	235 Mpa
Modul elastičnosti E	210 000 Mpa
Poissonov koeficijent ν	0.29

Dopuštena naprezanja određuju se na osnovu mehaničkih svojstava materijala uz određeni faktor sigurnosti. Kako se pretpostavlja da se u promatranom slučaju prikolica kreće maksimalnom brzinom od 100 km/h radi se o dinamički opterećenoj konstrukciji, za koju je odabran faktor sigurnosti je $S = 2$

Dopušteno naprezanje je:

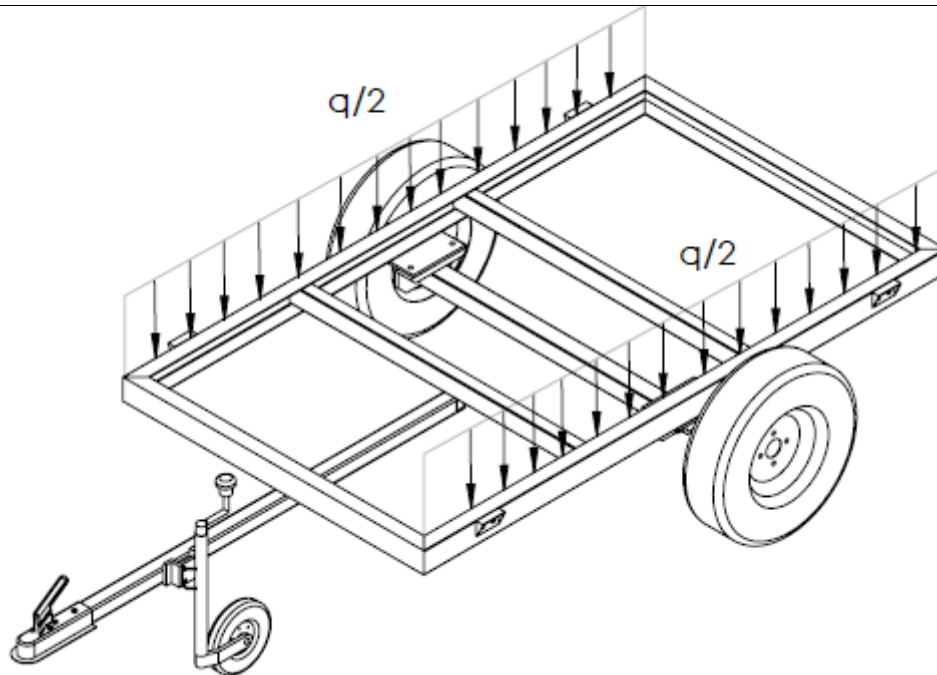
$$\sigma_{\text{dop}} = \frac{R_{p0.2}}{S} = \frac{235}{2} = 117,5 \text{ MPa} \quad (21)$$

Dimenzioniranje uzdužnih nosača

Okvir prikolice se sastoji od dva uzdužna nosača koji preuzimaju opterećenje prikolice. Opterećeni su na savijanje uslijed maksimalne težine tereta i rashladne komore te na vlak uslijed vučne sile. Svaki od nosača preuzima polovinu ukupnog opterećenja. Najveći moment savijanja nalazi se na mjestu osovine te prema izrazu prema poglavlju 5.1 iznosi:

$$M_B = -903.35 \text{ Nm} \quad (22)$$

Na [Slika 7.] prikazano je opterećenje uzdužnih nosača



Slika 7. Opterećenje uzdužnih nosača okvira prikolice

Odabir profila vršit će se prema uvjetu opterećenja na savijanje uslijed najvećeg momenta savijanja:

$$\sigma_f = \frac{f \cdot \varphi \cdot M_B}{2W} \leq \sigma_{\text{dop}} \quad (23)$$

Prema izrazu(27) moment tromosti presjeka iznosi :

$$W \geq \frac{M_B}{2 \cdot \sigma_{\text{dop}}} = \frac{1,25 \cdot 1,2 \cdot 903,35 \cdot 1000}{2 \cdot 117,5} = 5766,6 \text{ mm}^3 \quad (24)$$

Iako prikolica nije namijenjena prijevozu tereta, provjera naprezanja provodi se kao da se prikolica vozi pod punim opterećenjem. Faktorima f i φ uzimaju se u obzir neravnomjerna raspodjela tereta na uzdužnim nosačima i udarno opterećenje koje se javlja tijekom vožnje:

- $f = 1,25$ faktor preopterećenja uslijed neravnomjerne raspodjele tereta prema[10]
- $\varphi = 1,2$ faktor udara za asfaltirane puteve prema[10]

Prilikom računanja moment otpora pomnožen je s 2 iz razloga što opterećenje preuzimaju dva uzdužna profila te je zanemaren utjecaj vlačnog opterećenja jer kritičnije opterećenje predstavlja savijanje.

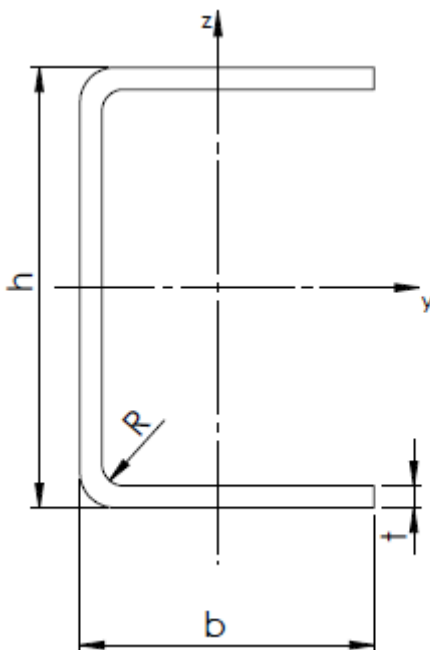
Odabire se profil sa presjekom koji ima veći moment otpora od $W=5766,6 \text{ mm}^3$

Prema [6] odabran je hladno valjani profil U35/50/35 čije su karakteristike prikazane u [Tablica 3.]

Tablica 3. Tehničke karakteristike uzdužnih U-profila šasije

Moment otpora W_y (mm^3)	6101,76
Visina profila h (mm)	50
Širina profila b (mm)	35
Debljina profila t (mm)	3,5
Masa po metru dužine G (kg/m^2)	2,94
Površina presjeka A (mm^2)	390

Površina poprečnog presjeka uzdužnog profila prikazana je na [Slika 8.]



Slika 8. Uzdužni profil šasije

Nakon odabira profila slijedi njegova provjera na naprezanje. Profil je opterećen na savijanje ($M_B=903,35$) i vlak uslijed ($F_v=807,441\text{N}$).

- savijanje:

$$\sigma_f = \frac{f \cdot \varphi \cdot M_B}{2 \cdot W_y} = \frac{1,25 \cdot 1,2 \cdot 903,35 \cdot 1000}{2 \cdot 6101,76} = 111,03 \text{ MPa} \quad (25)$$

Faktorima f i φ uzimaju se u obzir neravnomjerna raspodjela tereta na uzdužnim nosačima i udarno opterećenje koje se javlja tijekom vožnje:

- $f = 1,25$ faktor preopterećenja uslijed neravnomjerne raspodjele tereta prema[10]
- $\varphi = 1,2$ faktor udara za asfaltirane puteve prema[10]

- Naprezanje na vlak uslijed vučne sile $F_v=807,441\text{N}$

$$\sigma_v = \frac{F_v}{2A} = \frac{807,441}{2 \cdot 390} = 1,035 \text{ MPa} \quad (26)$$

Da bi profil zadovoljavao mora ukupno naprezanje biti manje od dopuštenog:

$$\sigma_{uk} = \sigma_f + \sigma_v = 111,03 + 1,035 = 112,065 \text{ MPa} \quad (27)$$

$$\sigma_{uk} = 112,065 \text{ MPa} \leq \sigma_{dop} = 117,5 \text{ MPa} \quad (28)$$

Temeljem provedenog proračuna vidljivo je da uzdužni nosači prikolice na mjestu najvećeg opterećenja svojim oblikom i dimenzijama ZADOVOLJAVAJU.

5.3.4 Proračun ruda

Za provjeru naprezanja u rudu potrebno ga je odvojiti od veza s ostatkom nosivog okvira prikolice. Prilikom proračuna rudo se aproksimira kao greda s dva oslonca. Rudo je opterećeno na savijanje usred tereta te na vlak uslijed vučne sile. Da bi se odredilo mjesto najvećeg naprezanja ruda potrebno je pronaći najveći moment savijanja. Prvo je potrebno odrediti sile u oslancima ruda prema uvjetima ravnoteže:

$$\sum F_z = 0$$

$$F_A - F_1 + F_2 = 0 \quad (29)$$

$$\sum M_1 = 0$$

$$F_A \cdot l_r - F_2 \cdot \frac{1}{3}l = 0 \quad (30)$$

pri čemu je:

- $l=2450$ mm udaljenost od osovine do vučne spojnice
- $l_r=1200$ mm duljina ruda

Nakon uvrštavanja vrijednosti:

$$\sum F_z = 0$$

$$F_1 = F_2 - F_A = 1254,58 + 627,29 \quad (31)$$

$$\sum M_1 = 0$$

$$F_2 = \frac{F_A \cdot l_r}{\frac{1}{3} \cdot l} = \frac{627,29 \cdot 1,2}{\frac{1}{3} \cdot 2} = 1254,58 \text{ N} \quad (32)$$

Iz izraza (31) i (32) dobiju se vrijednosti za F_1 i F_2 :

$$F_1 = 1881,87 \text{ N} \quad (33)$$

$$F_2 = 1254,58 \text{ N} \quad (34)$$

Za provjeru naprezanja u rudu, rudo dijelimo u segmente za koje su na temelju uvjeta ravnoteže određene funkcije promjene poprečne sile i momenta savijanja koji su prikazani u [Tablica 4.].

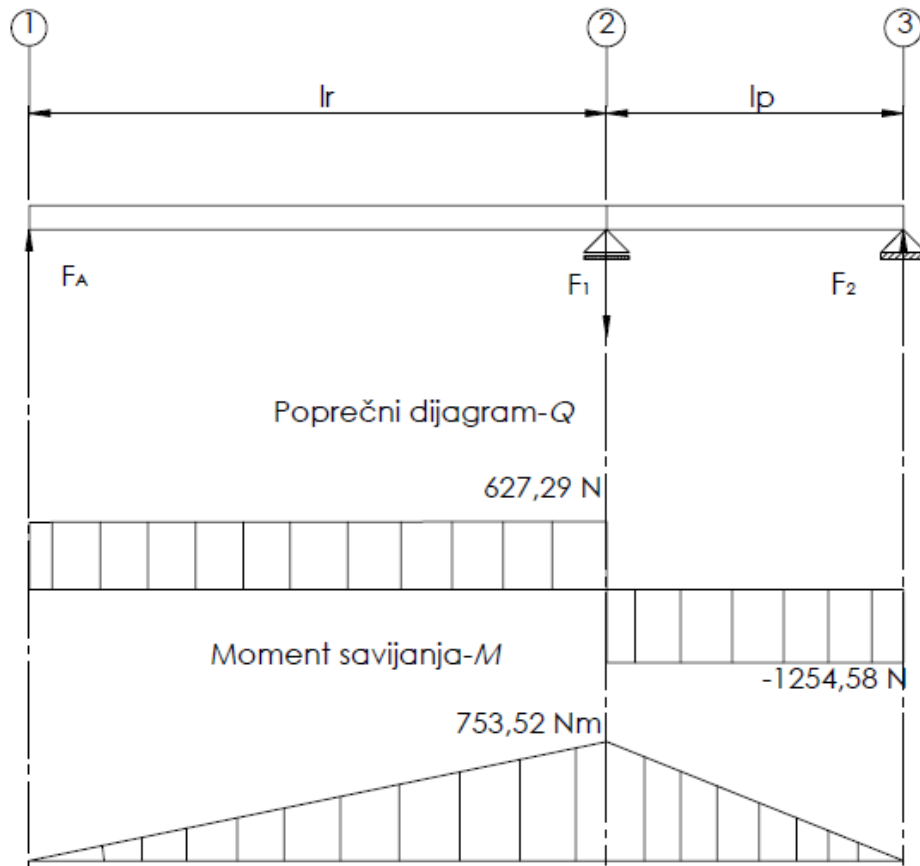
Tablica 4. Jednadžbe promjene unutarnje poprečne sile Q i momenta savijanja M

Segmenti	$Q(x)$	$M(x)$
1 do 2 $x=0$ do l_r	$Q_{1-2}(x)=F_A$ $Q_{1-2}(x)=627,29\text{N}$	$M_{1-2}(x) = F_A \cdot x$ Granične vrijednosti: $M_{1-2}(0) = 0\text{Nm}$ $M_{1-2}(l_r) = 753,52\text{Nm}$
2 do 3 $x=l_r$ do l	$Q_{2-3}(x)=F_A-F_1$ Granične vrijednosti: $Q_{2-3}(l_r)=-1254,58\text{ N}$ $Q_{2-3}(l)=-1254,58\text{N}$	$M_{2-3}(x) = F_A \cdot x - F_1 \cdot (x-1000)$ Granične vrijednosti: $M_{2-3}(x)=753,52\text{ Nm}$ $M_{2-3}(x)=0\text{Nm}$

Iz tablice je vidljivo da se najveći moment u rudu javlja na mjestu spoja ruda s prednjim poprečnim nosačem i uz $F_A=627,29\text{N}$ i $l_r=1,2\text{ m}$ iznosi:

$$M_{\text{Rmax}} = M_1 = 753,52\text{Nm} \quad (35)$$

Dijagrami poprečnih sila i momenata savijanja prikazani su na [Slika 9.]



Slika 9. Dijagram opterećenja ruda

Odabir poprečnog presjeka ruda vrši se prema opterećenju na savijanje:

$$\sigma_f = \frac{M_1 \cdot \varphi \cdot f}{W} \leq \sigma_{dop} \quad (36)$$

Faktorima f i φ uzimaju se u obzir neravnomjerna raspodjela tereta i udarno opterećenje koje se javlja tijekom vožnje:

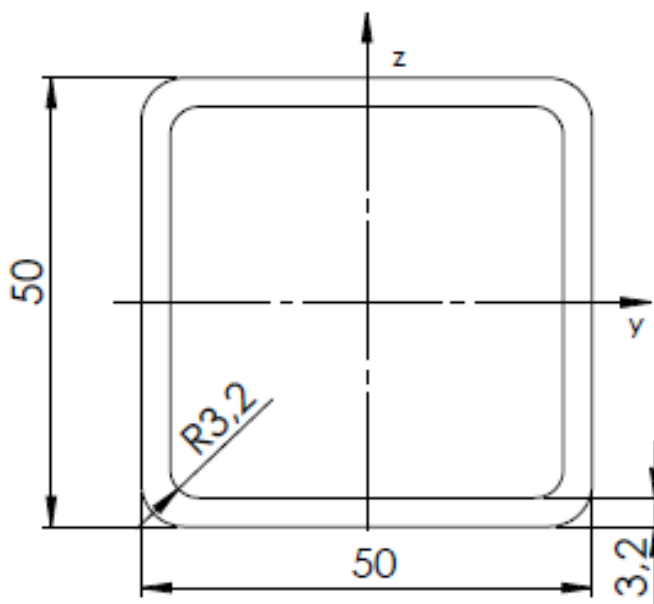
- $f = 1,25$ faktor preopterećenja uslijed neravnomjerne raspodjele tereta prema [10]
- $\varphi = 1,2$ faktor udara za asfaltirane puteve prema [10]

Prema opterećenju ruda na savijanje moment tromosti presjeka ruda iznosi:

$$W \geq \frac{f \cdot \varphi \cdot M_1}{\sigma_{dop}} = \frac{1,2 \cdot 1,25 \cdot 753,52 \cdot 1000}{117,5} = 8389,74 \text{ mm}^3 \quad (37)$$

Prema [9] odabran je kvadratni SHS profil ruda s većim momentom otpora čije su karakteristike prikazane u [Tablica 5.]

Prikaz poprečnog presjeka ruda prikazan je na [Slika 10.]



Slika 10. Odabrani profil ruda

Tablica 5. Tehničke karakteristike ruda SHS 50x3.2

Širina a (mm)	50
Debljina t (mm)	3.2
Polumjer zakrivljenosti r (mm)	4.8
Površina presjeka A (mm ²)	588
Masa po metru G (kg/m)	4.62
Moment inercije presjeka $I_z=I_y$ (mm ³)	212000
Moment otpora $W_z=W_y$ (mm ³)	8490

Nakon što je prethodno odabran profil ruda, vrši se njegova promjera na naprezanje:

- naprezanje na savijanje:

$$\sigma_r = \frac{f \cdot \varphi \cdot M_1}{W} = \frac{1,2 \cdot 1,25 \cdot 753,52 \cdot 1000}{8490} = 109 \text{ MPa} \quad (38)$$

- naprezanje na vlak uslijed vučne sile:

$$\sigma_v = \frac{F_v}{A} = \frac{807,441}{588} = 1,37 \text{MPa} \quad (39)$$

Da bi profil ruda zadovoljavao mora ukupno naprezanje biti manje od dopuštenog:

$$\sigma_{uk} = \sigma_f + \sigma_v = 109 + 1,37 = 110,37 \text{MPa} \quad (40)$$

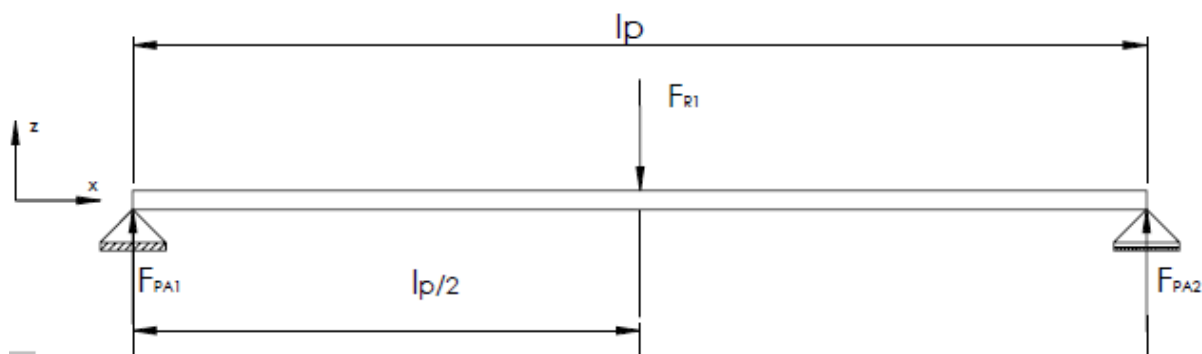
$$\sigma_{uk} = 110,37 \text{MPa} \leq \sigma_{dop} = 117,5 \text{MPa} \quad (41)$$

Temeljem provedenog proračuna vidljivo je da rudo prikolice na mjestu najvećeg opterećenja svojim oblikom i dimenzijama **ZADOVOLJAVA**.

5.3.5 Prednji poprečni profil

Prednji poprečni profil je opterećen na savijanje silom F_1 na mjestu dodira s prednjim poprečnim presjekom i sile uslijed naglog naleta $F_{koć}$

Prednji poprečni profil prema [Slika 11.] možemo proračunati kao gredu na dva oslonca koja je u sredini opterećena koncentriranom silom F_{R1}



Slika 11. Opterećenje prednjeg poprečnog nosača

Rezultantna sila na poprečni profil jednaka je vektorskom zbroju F_1 i $F_{koć}$ i iznosi:

$$F_{R1} = \sqrt{F_1^2 + F_{koć}^2} = \sqrt{1881,7^2 + 1027,1^2} = 2143,76 \text{N} \quad (42)$$

Sile u osloncima A_1 i A_2 se računaju na temelju sume sila u smjeru osi z i sume momenata oko oslonca A_2 :

Uvjeti ravnoteže:

$$\sum F_z = 0$$

$$F_{R1} - F_{PA1} + F_{PA2} = 0 \quad (43)$$

$$\sum M_{A2} = 0$$

$$F_{R1} \cdot \frac{1}{2} l_p - F_{PA2} \cdot l_p = 0 \quad (44)$$

pri čemu je:

- $l_p = 1,028\text{m}$ duljina prednjeg poprečnog nosača

Nakon uvrštavanja u izraze:

$$\sum F_z = 0$$

$$F_{PA1} = F_{R1} - F_{PA2} = 2144,4 - 1071,7 = 1071,7\text{N} \quad (45)$$

$$\sum M_{A2} = 0$$

$$F_{PA2} = \frac{F_{R1} \cdot \frac{1}{2} l_p}{l_p} = \frac{4315,4 \cdot \frac{1}{2} \cdot 1,033}{1,033} = 1071,7,7\text{N} \quad (46)$$

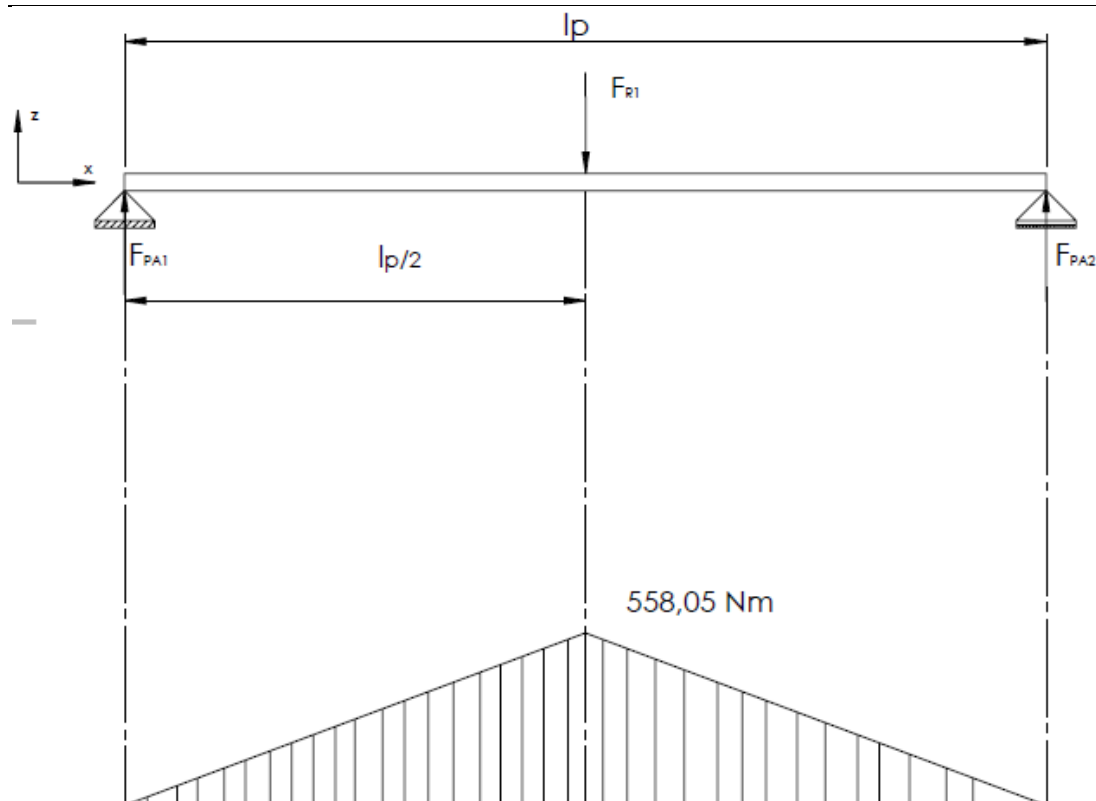
Iz izraza(45) i (46) se dobiju iznosi sila u poprečnim osloncima:

$$F_{PA1} = F_{PA2} = 2157,7\text{ N} \quad (47)$$

Najveći moment u prednjem poprečnom nosaču javlja se na mjestu oslanjanja ruda i uz ($F_{PA1} = 2157,7\text{N}$ i $l_p = 1028\text{ mm}$) iznosi:

$$M_{pp} = F_{PA1} \cdot \frac{1}{2} \cdot l_p = 558,05\text{Nm} \quad (48)$$

Dijagram opterećenja duž poprečnog presjek a prikazan je na [Slika 12.]



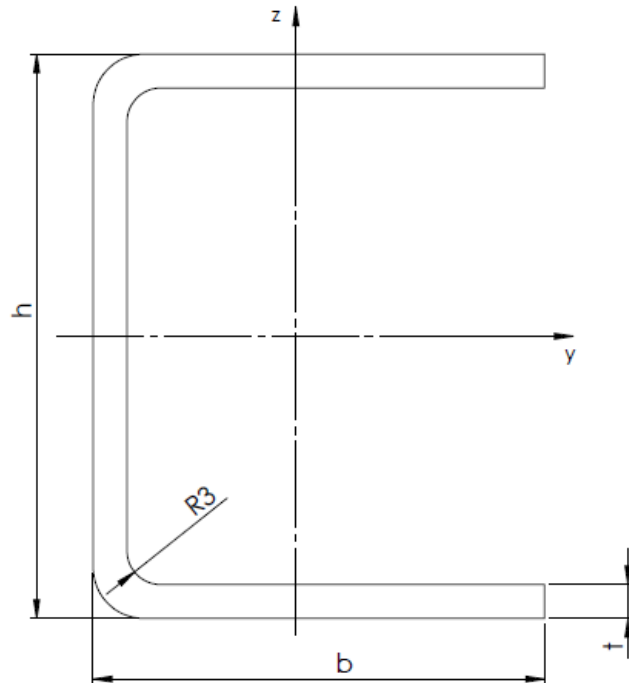
Slika 12. Dijagram opterećenja prednjeg poprečnog nosača

Karakteristike presjeka prednjeg poprečnog nosača navedene su u [Tablica 6.]

Tablica 6. Tehničke karakteristike prednjeg poprečnog profila

Moment otpora W_y (mm^3)	6101,79
Visina profila h (mm)	50
Širina profila b (mm)	35
Debljina profila t (mm)	3,5
Masa po metru dužine G (kg/m^2)	2,94
Površina presjeka A (mm^2)	390

Presjek profila poprečnog nosača prikazan je na [Slika 13.]



Slika 13. Profil prednjeg poprečnog nosača

Prednji poprečni profil je opterećen na savijanje uslijed djelovanja $F_{PA1}=2157,7\text{N}$

- savijanje

$$\sigma_f = \frac{\varphi \cdot f \cdot M_1}{W} = \frac{1,2 \cdot 1,25 \cdot 558,05 \cdot 1000}{6101,76} = 111,79 \text{MPa} \quad (49)$$

Faktorima f i φ uzimaju se u obzir neravnomjerna raspodjela tereta i udarno opterećenje koje se javlja tijekom vožnje:

- $f = 1,25$ faktor preopterećenja uslijed neravnomjerne raspodjele tereta prema [10]
- $\varphi = 1,2$ faktor udara za asfaltirane putove prema [10].

Da bi profil zadovoljavao mora ukupno naprezanje biti manje od dopuštenog:

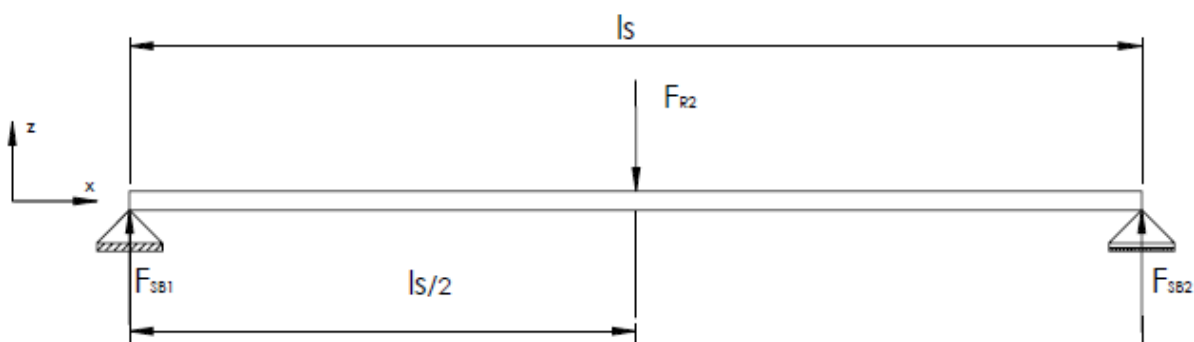
$$\sigma_{uk} = \sigma_f = 111,79 \text{MPa} \quad (50)$$

$$\sigma_{uk} = 111,79 \text{MPa} \leq \sigma_{dop} = 117,5 \text{MPa} \quad (51)$$

Temeljem provedenog proračuna vidljivo je da prednji poprečni nosač prikolice na mjestu najvećeg opterećenja svojim oblikom i dimenzijama **ZADOVOLJAVA**.

5.3.6 Srednji poprečni profil

Srednji poprečni profil je opterećen na savijanje silom F_2 na mjestu dodira s rudom i silom $F_{koč}$ uslijed naglog naleta na prepreku. Srednji poprečni profil možemo prema [Slika 14.] proračunati kao i u prethodnom poglavlju kao gredu na dva oslonca opterećenu koncentriranom rezultantnom silom u sredini.



Slika 14. Prikaz opterećenja srednjeg poprečnog profila

Sile u osloncima B₁ i B₂ se računaju na temelju sume sila u smjeru osi z i sume momenata oko oslonca B₂:

Rezultantna sila na poprečni profil jednaka je vektorskom zbroju F_1 i $F_{koč}$ i iznosi:

$$F_{R2} = \sqrt{F_1 + F_{koč}} = \sqrt{1254,58 + 1207,1} = 1740,92 \text{N} \quad (52)$$

Uvjeti ravnoteže:

$$\sum F_z = 0$$

$$F_{R2} - F_{SA1} + F_{SA2} = 0 \quad (53)$$

$$\sum M_{B2} = 0$$

$$F_{R2} \cdot \frac{1}{2} l_s - F_{SA2} \cdot l_s = 0 \quad (54)$$

pri čemu je:

- $l_s = 1028$ mm duljina srednjeg poprečnog profila

Nakon uvrštavanja u izraze (53) i (54):

$$\sum F_z = 0$$

$$F_{SA1} = F_{R2} - F_{PA2} = 1740,92 - 2145,165 = 870,4 \text{ N} \quad (55)$$

$$\sum M_{B2} = 0$$

$$F_{SA2} = \frac{F_{R2} \cdot \frac{1}{2} l_s}{l_s} = \frac{4290,33 \cdot \frac{1}{2} \cdot 1,028}{1,028} = 870,4 \text{ N} \quad (56)$$

Iz izraza (55) i (56) se dobiju iznosi sila u osloncima:

$$F_{SA1} = F_{SA2} = 870,4 \text{ N} \quad (57)$$

Najveći moment u srednjem poprečnom nosaču javlja se na mjestu oslanjanja ruda i uz ($F_{SA1} = 2145,65$ N i $l_s = 1028$) iznosi:

$$M_{sp} = F_{PB1} \cdot \frac{1}{2} \cdot l_s = 575,2 \text{ Nm} \quad (58)$$

Karakteristike presjeka prednjeg poprečnog nosača navedene su u [Tablica 7.]

Tablica 7. Tehničke karakteristike srednjeg poprečnog profila

Moment otpora W_y (mm ³)	3923,1
Visina profila h (mm)	40
Širina profila b (mm)	30
Debljina profila t (mm)	3,5
Masa po metru dužine G (kg/m ²)	2,80
Površina presjeka A (mm ²)	320

Prednji poprečni profil je opterećen na savijanje uslijed djelovanja sile u osloncu F_{SA2}

- savijanje:

$$\sigma_f = \frac{\varphi \cdot f \cdot M_{sp}}{W} = \frac{1,2 \cdot 1,25 \cdot 575,2 \cdot 1000}{3923,1} = 110,92 \text{ MPa} \quad (59)$$

Da bi srednji poprečni profil zadovoljavao mora ukupno naprezanje biti manje od dopuštenog:

$$\sigma_{uk} = \sigma_f = 111,79 \text{ MPa} \quad (60)$$

$$\sigma_{uk} = 111,79 \text{ MPa} \leq \sigma_{dop} = 117,5 \text{ MPa} \quad (61)$$

Temeljem provedenog proračuna vidljivo je da srednji poprečni nosač prikolice na mjestu najvećeg opterećenja svojim oblikom i dimenzijama ZADOVOLJAVA.

5.4 Zavari

Pretpostavlja se da su zavari izvedeni besprijeekorno i da njima u izvornu konstrukciju nisu unesena značajna dodatna naprezanja, a mehanička svojstva materijala zavara su identična svojstvima osnovnog materijala [Tablica 2.].

Dopušteno naprezanje u zavaru je prema HRN U E7.081:

$$\sigma_{z,dop} = 0,5 \cdot \frac{R_m}{v_z} \quad (62)$$

pri čemu je:

$$R_m = \frac{R_{m,min} + R_{m,max}}{2} = \frac{340 + 370}{2} = 405 \text{MPa} \quad (63)$$

$v_z = 2$ – faktor sigurnosti za zavare, povećan zbog dinamičkih opterećenja.

Prema tome je dopušteno naprezanje u zavaru za S235JR:

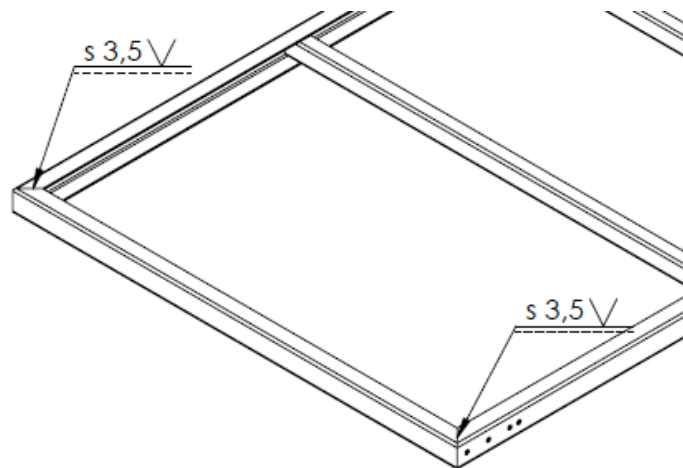
$$\sigma_{z,dop} = 0,5 \cdot \frac{405}{2} = 101,25 \text{MPa} \quad (64)$$

$$\tau_{z,dop} = \frac{\sigma_{z,dop}}{\sqrt{2}} = 59,5 \text{MPa} \quad (65)$$

5.5 Zavar prednjeg poprečnog profila i uzdužnog profila

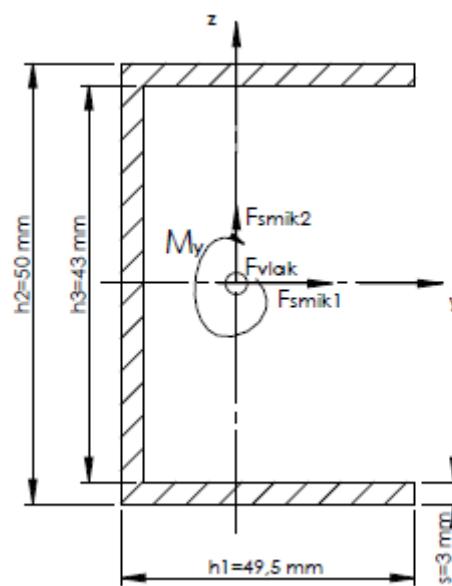
Zavar je opterećen silama F_1 na odrez i savijanje i komponentama F_v na savijanje i na odrez.

Spoj između profila zbog konstrukcijskih razloga izveden je čeonim V zavarom pod kutem od 45° [Slika 15.]



Slika 15. Prikaz mjesta zavara prednjeg poprečnog profila i uzdužnih profila

Zavar debljine $s=3,5\text{ mm}$ koji se nalazi na mjestu naznačenom na prethodnoj slici izveden je kao V-zavar sa dobro provarenim korijenom. Presjek zavara sa ucrtanim opterećenjima prikazan je na [Slika 16.].



Slika 16. Presjek zavara spoja poprečnih i uzdužnih U-profila

Površina presjeka zavora prema [Slika 16.] iznosi:

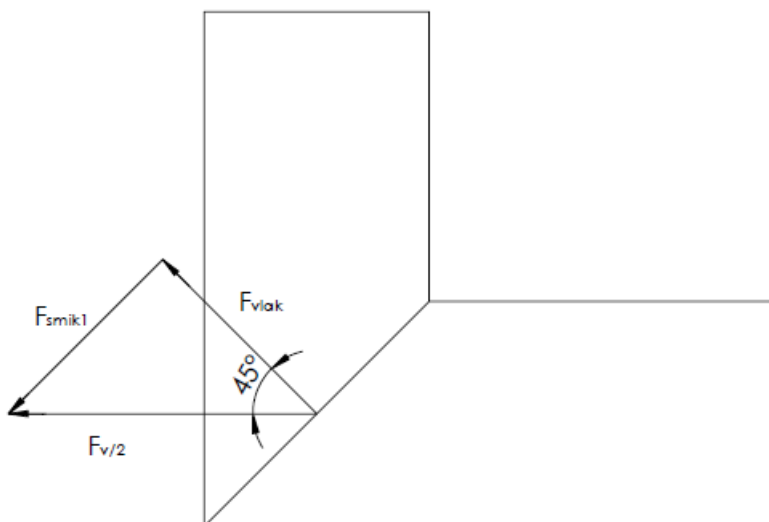
$$A_{\text{zav}} = (2 \cdot h_1 + h_3) \cdot a = (2 \cdot 43 + 49,5) \cdot 3,5 = 418,25 \text{ mm}^2 \quad (66)$$

Površine opterećene na odrez opterećuju samo sile paralelne tim zavarima, površine koje nose smično opterećenje:

$$A_{\text{smik1}} = 2 \cdot h_1 \cdot s = 2 \cdot 49,5 \cdot 3,5 = 346,5 \text{ mm}^2 \quad (67)$$

$$A_{\text{smik2}} = h_2 \cdot s = 50 \cdot 3,5 = 175 \text{ mm}^2 \quad (68)$$

S obzirom da je zavar zbog konstrukcijskih razloga izveden pod kutem od 45° vučna sila F_v se rastavlja na komponente. Komponente F_v su prikazane na [Slika 17.]



Slika 17. Komponente vučne sile

Komponente prema izrazima iznose:

$$F_{\text{vlak}} = \frac{F_v}{2} \cdot \cos \alpha = \frac{807,441}{2} \cdot 0,707 = 282,6 \text{ N} \quad (69)$$

$$F_{\text{smik1}} = \frac{F_v}{2} \cdot \sin \alpha = \frac{807,441}{2} \cdot 0,707 = 282,6 \text{ N} \quad (70)$$

Zavar je opterećen na odrez uslijed djelovanja F_{smik1} :

- odrez:

$$\tau_1 = \frac{F_{\text{smik1}}}{A_{\text{smik1}}} = \frac{282,6}{346,5} = 0,81\text{MPa} \quad (71)$$

Zavar je opterećen na vlak uslijed djelovanja F_{vlak}

- vlak:

$$\sigma_v = \frac{F_{\text{vlak}}}{A_{\text{zav}}} = \frac{282,6}{418,25} = 0,67\text{MPa} \quad (72)$$

Zavar je uslijed djelovanja polovine F_1 opterećen na savijanje i odrez.

- naprezanje na odrez

$$\tau_2 = \frac{F_1}{2A_{\text{smik2}}} = \frac{1881,75}{2 \cdot 175} = 5,37\text{MPa} \quad (73)$$

- naprezanje na savijanje

$$\sigma_f = \frac{M_y}{2W_y} = \frac{F_1 \cdot 517,5}{2W_y} = \frac{1881,75 \cdot 517,5}{2 \cdot 6101,36} = 73,17\text{MPa} \quad (74)$$

Ukupno normalno naprezanje prema [1] iznosi:

$$\sigma_{\text{uk}} = \sigma_f + \sigma_v = 0,67 + 73,17 = 73,84\text{MPa} \quad (75)$$

Ukupno smično naprezanje prema [1] iznosi:

$$\tau_{\text{uk}} = \sqrt{\tau_1^2 + \tau_2^2} = 0,81 + 5,37 = 5,43\text{MPa} \quad (76)$$

Ekvivalentno naprezanje prema teoriji najveće distorzijske energije uz korekciju utvrđenu eksperimentalnim rezultatima [7] za promatrani slučaj opterećenja glasi:

$$\sigma_{\text{ekv}} = \sqrt{\sigma_{\text{uk}}^2 + 1,8 \cdot \tau_{\text{uk}}^2} \quad (77)$$

Nakon uvrštavanja vrijednosti:

$$\sigma_{ekv} = \sqrt{(73,84)^2 + 1,8 \cdot (5,43)^2} \quad (78)$$

$$\sigma_{ekv} = 74,2 \text{MPa} \leq \sigma_{dop} = 101,25 \text{MPa} \quad (79)$$

$$\tau_{uk} = 5,43 \text{MPa} \leq \tau_{zdop} = 59,55 \text{MPa} \quad (80)$$

Temeljem provedenog proračuna vidljivo je da zavar na mjestu spoja uzdužnog profila i prednjeg poprečnog profila **ZADOVOLJAVA**.

5.5.1 Proračun zavora potpornja

Kada je prekinuta veza između automobila i priključnog vozila, ono je oslonjeno na potporni kotač. Kako bi se izračunala vertikalna sila u potpornom kotaču slučaj se aproksimira kao greda na dva oslonca. Vertikalna sile na mjestu dodira potpornog kotača i podloge dobiva se iz uvjeta ravnoteže:

$$\sum F_z = 0$$

$$F_s + F_{BP} - q \cdot l_1 = 0 \quad (81)$$

$$\sum M_s = 0$$

$$F_{BP} \cdot l_2 - q \cdot l_1 \cdot l_3 = 0 \quad (82)$$

pri čemu su:

- $l_1=2000$ mm duljina na kojoj djeluje kontinuirano opterećenje
- $l_2=1530$ mm udaljenost od osovine do do potpornog kotača
- $l_3=1285$ udaljenost od središta kontinuiranog opterećenja do potpornog kotača

Nakon uvrštavanja vrijednosti:

$$\sum F_z = 0$$

$$F_s = q \cdot l_1 - F_{BP} = 3433,75 \cdot 2 - 5272,79 \quad (83)$$

$$\sum M_s = 0$$

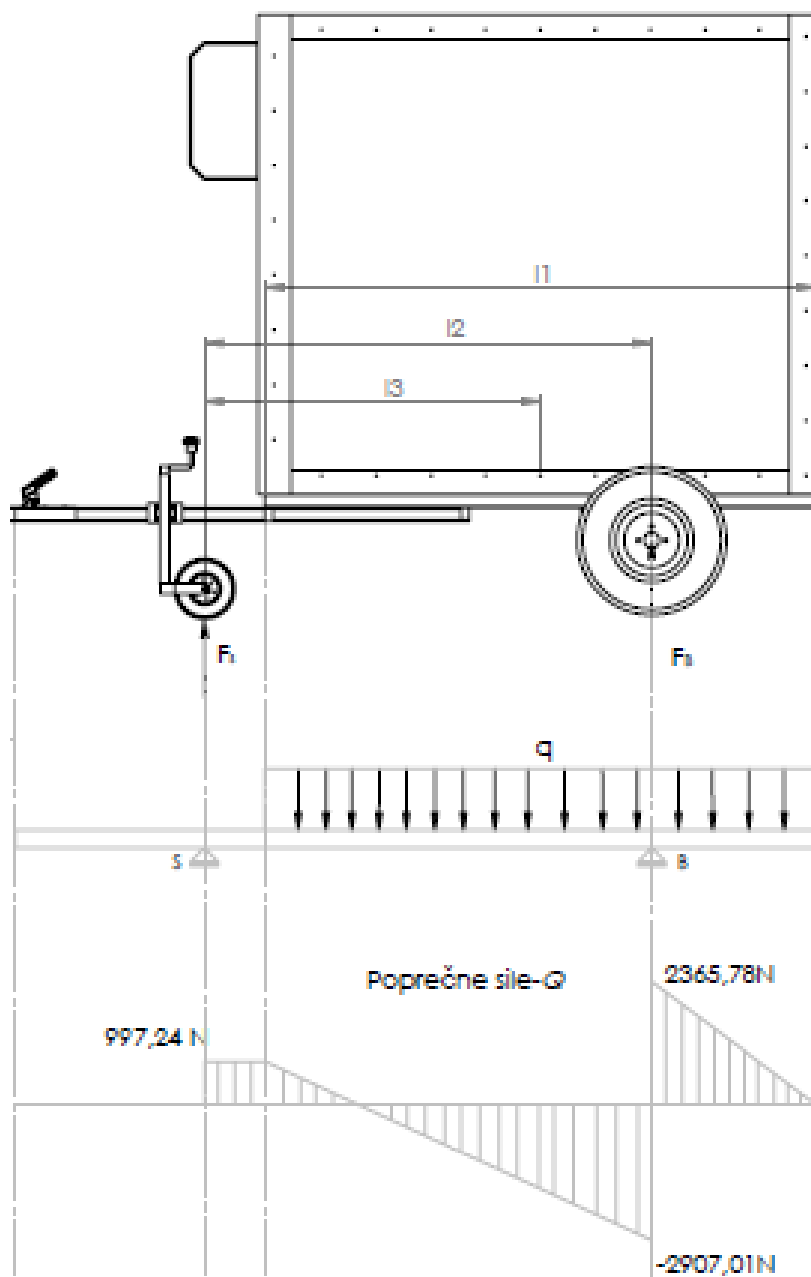
$$F_{BP} = \frac{q \cdot l_1 \cdot l_3}{l_2} = \frac{3433,75 \cdot 2 \cdot 1,285}{1,53} \quad (84)$$

Iz izraza (83) i (84) se dobiju vrijednosti sila:

$$F_S = 997,24\text{N} \quad (85)$$

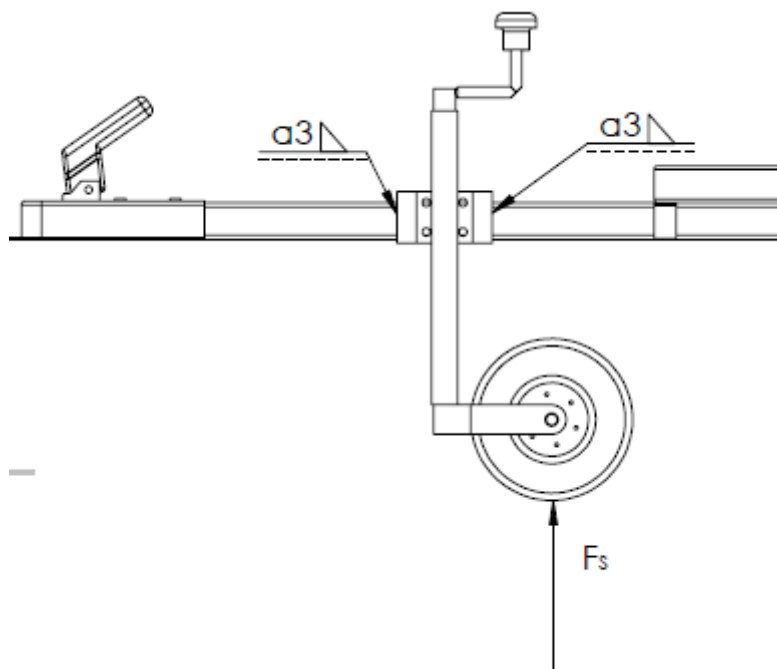
$$F_{BP} = 5272,79\text{N} \quad (86)$$

Dijagram poprečnih sila prikazan je na [Slika 18.]



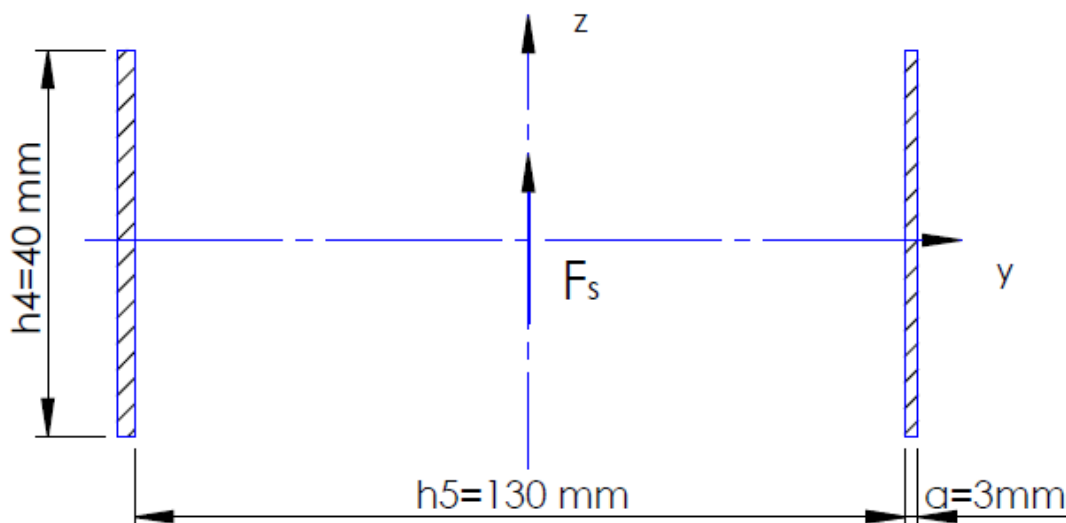
Slika 18. Dijagram stabilizatora

Zavar potpornog kotača je opterećen je na odrez silom F_S kako prikazuje [Slika 19.]



Slika 19. Prikaz mjesta zavara stabilizatora i ruda

Zavar, debljine $a=3\text{mm}$, koji se nalazi na mjestu naznačenom na slika izveden je kao kutni zavar. Presjek zavara s ucrtanim opterećenjem prikazan je na [Slika 20.]



Slika 20. Presjek zavara stabilizatora

Površina presjeka zavara prema [Slika 20.] iznosi:

$$A_{uk} = A_{smik} = 2 \cdot h_4 \cdot a = 2 \cdot 40 \cdot 3 = 240 \text{ mm}^2 \quad (87)$$

Zavar je opterećen na odrez uslijed djelovanja F_s :

$$\tau_s = \frac{F_s}{A_{smik}} = \frac{997,24}{240} = 4,15 \text{ MPa} \quad (88)$$

Ekvivalentno naprezanje prema teoriji najveće distorzijske energije uz korekciju utvrđenu eksperimentalnim rezultatima [7] za promatrani slučaj opterećenja glasi:

$$\sigma_{ekv} = \sqrt{\sigma_{uk}^2 + 1,8 \cdot \tau_{uk}^2} \quad (89)$$

Nakon uvrštavanja vrijednosti dobije se iznos naprezanja:

$$\sigma_{ekv} = \sqrt{0^2 + 1,8 \cdot (4,15)^2} \quad (90)$$

$$\sigma_{ekv} = 5,97 \text{ MPa} \leq \sigma_{dop} = 112,5 \text{ MPa} \quad (91)$$

Temeljem provedenog proračuna vidljivo je da zavar nosača potpornog kotača i ruda uz najveće opterećenje ZADOVOLJAVA.

5.6 Proračun vijaka

5.6.1 Provjera vijčanog spoja nosive osovine i šasije

Osovina je na uzdužni profil šasije vezana pomoću dva vijka M12 kvalitete 8.8. Vijčani spoj je izveden trenjem.

Tehničke karakteristike vijka prema [1] prikazane su u [Tablica 8.]:

Tablica 8. Tehničke karakteristike vijka spoja šasije i osovine

Vlačna čvrstoća R_m (Mpa)	800
Granica elastičnosti $R_{p0,2}$ (Mpa)	640
Površine presjeka jezgre navoja A_j (mm ²)	76.2
Ušpon navoja P (mm)	1.75
Nazivni promjer d (mm)	12
Srednji promjer d_2 (mm)	10,863
Promjer korijena d_3 (mm)	10,106

Da bi se što ispravnije proračunali vijci potrebno je prema [11] razmotriti slučajeve opterećenja koji se javljaju prilikom uporabe prikolice, a to su:

- statički slučaj
- nalet na prepreku na cesti
- skretanje

Navedena opterećenja se računaju prema izrazima:

- statički slučaj prema izrazu(92) te iznosi:

$$F_k = \frac{1,2 \cdot m_{pr}}{2} \cdot g = \frac{1,2 \cdot 700}{2} \cdot 9,81 = 4102,8 \text{ N} \quad (92)$$

- nalet na prepreku na cesti(93) te iznosi:

$$F_{koč} = \frac{0,5 \cdot m_{pr}}{2} \cdot g = \frac{0,5 \cdot 700}{2} \cdot 9,81 = 1711,845 \text{ N} \quad (93)$$

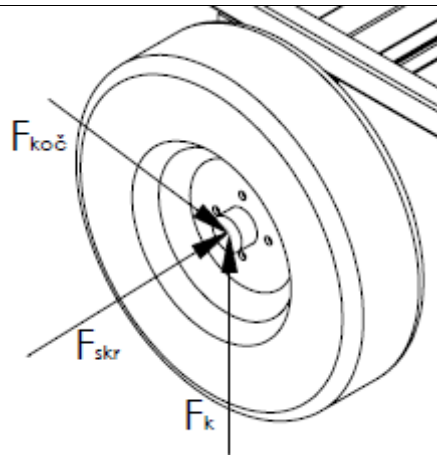
- skretanje prema izrazu(94) te iznosi:

$$F_{skr} = \frac{0,3 \cdot m_{pr}}{2} \cdot g = \frac{0,3 \cdot 700}{2} \cdot 9,81 = 1027,1 \text{ N} \quad (94)$$

pri čemu je:

- $m_{pr}=700$ kg masa prikolice od koje je oduzeta masa osovine i kotača.

Opterećenje osovine prikazano je na [Slika 21.]



Slika 21. Prikaz opterećenja osovine

S obzirom da je vijčani spoj izveden trenjem razmatraju se slučajevi skretanja i naleta na prepreku. Pri tome vijci trebaju biti dovoljno pričvršćeni da se javi dovoljna sila između nalijegajućih površina.

Provjera trenja vrši se prema kriteriju da sila trenja u spoju mora biti veća od sile koja se javlja u spoju. Iz tog razloga računa se sila prednaprezanja F_p koja se računa prema izrazu(95):

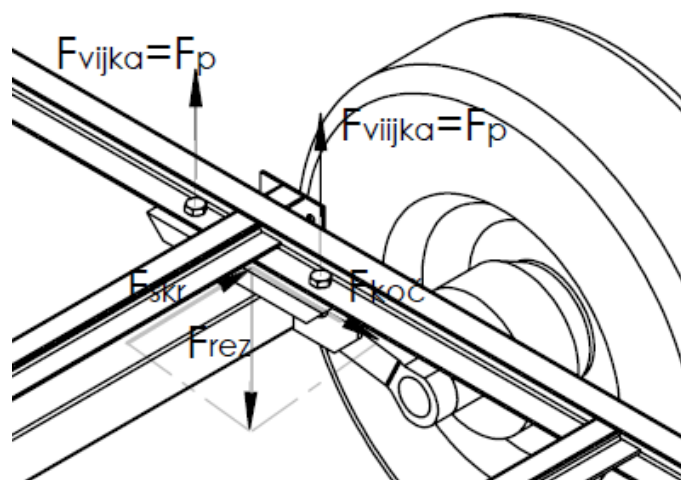
$$F_p = \sigma_{pr} \cdot A_j \quad (95)$$

- σ_{PR} prednaprezanje očitava se iz dijagrama te prema[1] iznosi $\sigma_{pr} = 175 \text{ MPa}$

Nakon uvrštavanja vrijednosti, dobije se iznos sile pritezanja:

$$F_p = 175 \cdot 76,2 = 13335 \text{ N} \quad (96)$$

Opterećenje vijčanog spoja šasije i osovine prikazano je na [Slika 22.]



Slika 22. Spoj osovine i uzdužnog profila

Provjera da li je spoj izveden s dovoljnim brojem vijaka vrši se uz uvjet da je sila trenja u spoju veća od rezultantne sile koja opterećuje vijčani spoj. Rezultanta sila se računa prema izrazu (97) te iznosi:

$$F_{rez} = \sqrt{F_{koc}^2 + F_{skr}^2} = \sqrt{1711,845 + 1027,1} = 1996,27N \quad (97)$$

Sila u vijku jednaka je sili prednaprezanja i iznosi:

$$F_{vij} = F_p = 13335N \quad (98)$$

Vijci moraju zadovoljiti uvjet:

$$F_{max} = n \cdot \mu \cdot F_{vij} \geq F_{rez} \quad (99)$$

- $\mu = 0,1$ - faktor trenja za dodir čelik-čelik
- n = broj vijaka u spoju

$$F_{max} = 2 \cdot 0,1 \cdot 13335 = 2667N \quad (100)$$

$$F_{max} = 2667N \geq F_{rez} = 1996,27N \quad (101)$$

Temeljem provedenog proračuna vidljivo je da vijci na mjestu spoja šasijske sa osovinom ZADOVOLJAVAJU.

5.6.2 Provjera vijčanog spoja ruda i šasije

Spoj ruda sa šasijom izveden je pomoću prirubnica vijčanim spojem s četiri vijka M8 kvalitete 8.8, na svakoj prirubnici po dva.

Tehničke karakteristike vijka prema [1] prikazane su u [Tablica 9.]

Tablica 9. Tehničke karakteristike vijka spoja ruda i šasije

Vlačna čvrstoća R_m (Mpa)	800
Granica elastičnosti $R_{p0,2}$ (Mpa)	640
Površine presjeka jezgre navoja A_j (mm ²)	32,8
Ušpon navoja P (mm)	1.25
Nazivni promjer d (mm)	12
Srednji promjer d_2 (mm)	7,188
Promjer korijena d_3 (mm)	6,647

Spoj ruda i nosivog okvira prikolice vrši se pomoću četiri vijka M8 kvalitete 8.8, na svakom poprečnom profilu po dva.

Vijak je opterećen na odrez uslijed djelovanja sile naleta na prepreku na cesti $F_{koč}$.

S obzirom da opterećenje nose četiri vijka, sila na jedan vijak iznosi:

$$F_{vijak} = \frac{F_{koč}}{4} = \frac{1711,845}{4} = 427,96 \text{ MPa} \quad (102)$$

Vijak je opterećen na odrez silom F_{vijak} pa opterećenje u vijku iznosi.

$$\tau = \frac{F_{vijak}}{A_j} = \frac{427,96}{32,8} = 13,05 \text{ MPa} \quad (103)$$

Ukupno smično naprezanje vijka:

$$\tau_{uk} = \tau = 13,05 \text{MPa} \quad (104)$$

Ekvivalentno naprezanje računa se prema[2] :

$$\sigma_{ekv} = \sqrt{\sigma_{uk}^2 + 3 \cdot (\tau_{uk})^2} \quad (105)$$

$$(106)$$

Uvjet čvrstoće prema[2]:

$$\sigma_{ekv} = \sqrt{0 + 3 \cdot (13,05)^2} \quad (107)$$

$$\sigma_{ekv} = 22,57 \text{MPa} \leq \sigma_{dop} = 480 \text{MPa} \quad (108)$$

Temeljem provedenog proračuna vidljivo je da vijci na mjestu spoja ruda sa šasijom ZADOVOLJAVAJU .

Provjera vijčanog spoja šasije i rashladne komore

Rashladna komora je na šasiju spojena pomoću osam M8 vijaka razreda čvrstoće 8.8

Tehničke karakteristike vijka M8 prema [1] navedene su u [Tablica10]:

Tablica 10. Tehničke karakteristike vijka spoja šasije i rashladne komore

Vlačna čvrstoća R_m (Mpa)	800
Granica elastičnosti $R_{p0,2}$ (Mpa)	640
Površine presjeka jezgre navoja A (mm ²)	32,8
Uspjon navoja P (mm)	1,25
Nazivni promjer d (mm)	8
Srednji promjer d_2 (mm)	7,188
Promjer korijena d_3 (mm)	6,647

S obzirom da tlačno opterećenje nastalo uslijed mase tereta i rashladne komore preuzima šasija prikolice, pričvrtni vijci moraju preuzeti moguće poprečno opterećenje nastalo uslijed naleta na prepreku na cesti.

Vijčani spoj šasije i rashladne komore opterećen je na odrez.

S obzirom da je rashladna komora pričvršćena za šasiju sa dvanaest M8 vijaka, na svaki uzdužni profil po šest vijaka, sila na jedan vijak iznosi:

$$F_v = \frac{F_{\text{koč}}}{4} = \frac{1711,845}{6} = 285,3\text{N} \quad (109)$$

Vijci su opterećeni na odrez pa naprezanje u jednom vijku iznosi:

$$\tau_v = \frac{F_v}{A_j} = \frac{285,3}{32,8} = 8,69\text{MPa} \quad (110)$$

Prema [2] ukupno tangencijalno naprezanje se računa prema izrazu te iznosi:

$$\sigma_{\text{ekv}} = \sqrt{\sigma_{\text{uk}}^2 + 3 \cdot (\tau_{\text{uk}})^2} \quad (111)$$

Uvjet čvrstoće prema [2]:

$$\sigma_{\text{ekv}} = \sqrt{0 + 3 \cdot (8,69)^2} \quad (112)$$

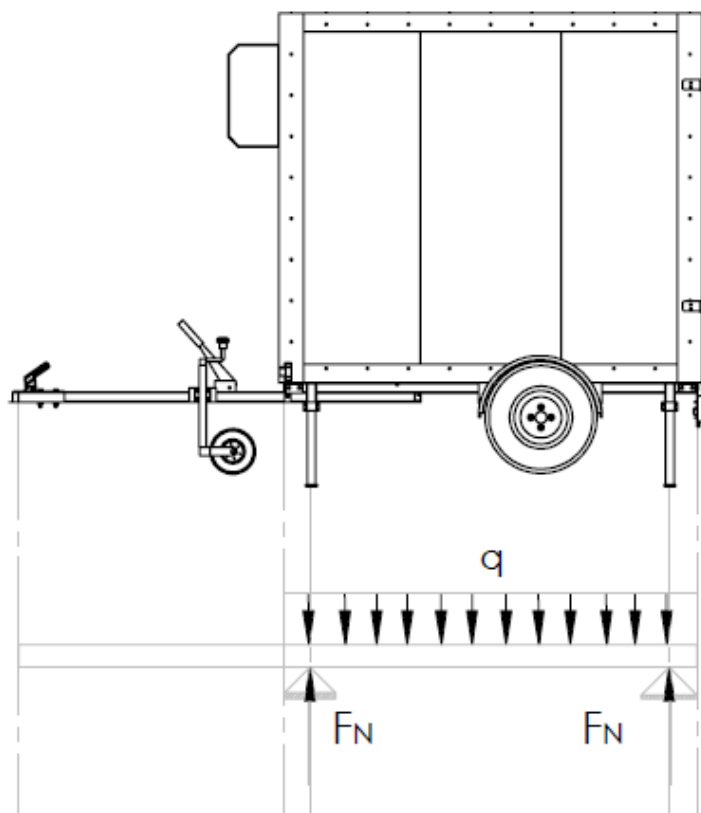
$$\sigma_{\text{ekv}} = 22,57\text{MPa} \leq \sigma_{\text{dop}} = 480\text{MPa} \quad (113)$$

Temeljem provedenog proračuna vidljivo je da vijci na mjestu spoja rashladne komore i šasije ZADOVOLJAVAJU.

5.6.3 Proračun vijaka spoja bočnih potpornja i šasije

Prilikom održavanja manifestacija prikolica je oslonjena na četiri bočna stabilizatora. Dva takva se nalaze s prednje strane, dok su ostala dva sa zadnje. Veza između bočnih držača i šasije ostvarena je pomoću dva M8 vijka razreda čvrstoće 8.8 na mjestu oslanjanja svakog stabilizatora.

Na [Slika 23.] prikazano je opterećenje bočnih stabilizatora kada je prikolica oslonjena tijekom održavanja manifestacija.

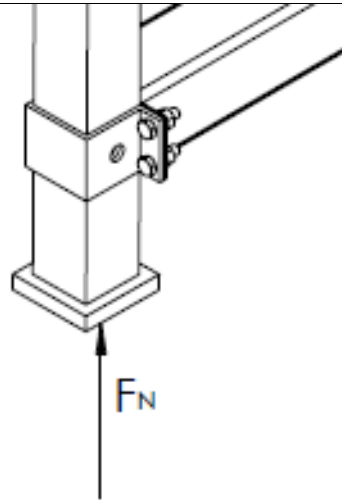


Slika 23. Opterećenje bočnih stabilizatora

Vijci preuzimaju ukupno kontinuirano opterećenje koje prema poglavlju 5.1 iznosi:

$$q = \frac{m_{uk} \cdot g}{l_q} = \frac{750 \cdot 9,81}{2} = 3433,6 \frac{\text{N}}{\text{m}} \quad (114)$$

Opterećenje bočnog stabilizatora prikazano je na [Slika 24.]



Slika 24. Opterećenje bočnog držača

Sila koja opterećuje bočni stabilizator dobije se iz uvjeta ravnoteže:

$$\sum F_z = 0$$

$$q \cdot l_q + 2 \cdot F_N = 0 \quad (115)$$

Nakon uvrštavanja izraza dobiva se sila koja opterećuje bočni stabilizator:

$$F_N = \frac{q \cdot l_q}{4} = \frac{3422,6 \cdot 2}{4} = 1711,3 \text{ N} \quad (116)$$

Iz izraza (116) dobiva se sila koja opterećuje bočni stabilizator:

Vijčana veza bočnog stabilizatora i nosivog okvira prikolice opterećena je na odrez uslijed djelovanja F_N pa prema tome sila u jednom vijku iznosi:

$$F_{\text{vijak}} = \frac{F_N}{2} = \frac{1711,3}{2} = 855,65 \text{ MPa} \quad (117)$$

Naprezanje u vijku prema [1] iznosi:

$$\tau_v = \frac{F_v}{A_j} = \frac{855,65}{32,8} = 26,08 \text{ MPa} \quad (118)$$

Da bi vijak na mjestu spoja bočnog stabilizatora i nosivog okvira zadovoljio, vrši se kontrola naprezanja.

Uvjet čvrstoće prema[2] :

$$\sigma_{\text{ekv}} = \sqrt{\sigma_{\text{uk}}^2 + 3 \cdot (26,08)^2} \quad (119)$$

$$\sigma_{\text{ekv}} = 45,01\text{MPa} \leq \sigma_{\text{dop}} = 480\text{MPa} \quad (120)$$

Temeljem povedenog proračuna vidljivo je da vijci na mjestu spoja bočnih stabilizatora i šasije ZADOVOLJAVAJU.

5.6.4 Proračun vijčane veze stabilizatora i nosive ploče

Veza stabilizatora sa prikolicom je ostvarena pomoću 4 M6 vijka razreda čvrstoće 6.8
Sila na mjestu oslanjanja stabilizatora prema poglavlju 5.4.1 iznosi $F_s=997,24\text{N}$.

Tehničke karakteristike vijka prikazane su u [Tablica 11.]:

Tablica 11. Tehničke karakteristike vijka spoja stabilizatora i nosive ploče

Vlačna čvrstoća R_m (Mpa)	600
Granica elastičnosti $R_{p0,2}$ (Mpa)	480
Površine presjeka jezgre navoja A (mm ²)	17,9
Uspun navoja P (mm)	1
Nazivni promjer d (mm)	6
Srednji promjer d_2 (mm)	5,350
Promjer korijena d_3 (mm)	4,917

S obzirom da cjelokupno opterećenje nose četiri vijka, sila na jedan vijak iznosi:

$$F_{\text{vijak}} = \frac{F_s}{4} = \frac{997,74}{4} = 249,435\text{N} \quad (121)$$

Vijak je opterećen na odrez prema [2] opterećenje vijka iznosi:

$$\tau = \frac{F_{\text{vijak}}}{A_j} = \frac{249,435}{17,9} = 13,93\text{MPa} \quad (122)$$

Dopušteno smično naprezanje prema[2]:

$$\sigma_{ekv} = \sqrt{\sigma_{uk}^2 + 3 \cdot (13,93)^2} \quad (123)$$

$$\sigma_{ekv} = 24,12 \text{MPa} \leq \sigma_{dop} = 480 \text{MPa} \quad (124)$$

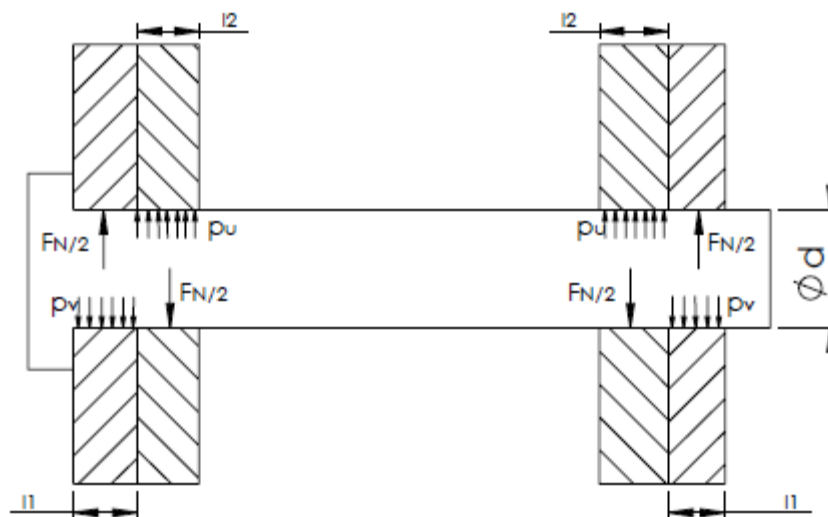
Temeljem provedenog proračuna vidljivo je da vijci na mjestu spoja stabilizatora sa rudom **ZADOVOLJAVAJU**.

5.7 Proračun bočnih stabilizatora

Prilikom održavanja manifestacija priključno vozilo je oslonjeno na četiri bočna stabilizatora, koji kad je prikolica na njih oslonjena, preuzimaju ukupno kontinuirano opterećenje koje prema poglavlju iznosi. Sila koja opterećuje vijak prema poglavlju 5.5.3 iznosi:

$$F_N = 1711,3 \text{N} \quad (125)$$

Prilikom održavanja manifestacije kada je stabilizator spušten, veza između noge i kućišta stabilizatora ostvaruje se klinom. Proračun klina aproksimira se kao proračun svornjaka. Klin je opterećen silom F_N prema [2] na unutarnji i vanjski tlak te na odrez. Opterećenje klina prikazano je na [Slika 25.]



Slika 25. Opterećenje svornjaka bočnog potpornja

- opterećenje klina unutarnjim tlakom:

$$p_u = \frac{F_N}{2 \cdot l_{s1} \cdot d} = \frac{1711,3}{60} = 28,52 \text{MPa} \quad (126)$$

pri čemu su:

- $l_{s1}=3$ mm, duljina opterećnog dijela kućišta u spoju
- $l_{s2}=3$ mm, duljina opterećnog dijela noge u spoju
- $d=10$ mm, promjer klina u spoju

Opterećenje vanjskim tlakom:

- vanjski tlak:

$$p_v = \frac{F_N}{2 \cdot l_1 \cdot d} = \frac{1711,3}{60} = 28,52 \text{MPa} \quad (127)$$

Tangencijalno opterećenje:

- smik:

$$\tau_N = \frac{\frac{F_N}{2}}{d^2 \pi / 4} = \frac{905,85}{78,5} = 11,53 \text{MPa} \quad (128)$$

Da bi spoj klina sa kućištem bočnog stabilizatora zadovoljio, vrši se provjera naprezanja klina u odnosu na maksimalna dopuštena naprezanja:

$$p_u = 28,52 \text{MPa} \leq p_{\text{dop}} = 72 \text{MPa} \quad (129)$$

$$p_v = 28,52 \text{MPa} \leq p_{\text{dop}} = 72 \text{MPa} \quad (130)$$

$$\tau_N = 11,53 \text{MPa} \leq \tau_{\text{dop}} = 72 \text{MPa} \quad (131)$$

Temeljem provedenog proračuna vidljivo je da klin na mjestu spoja sa bočnim stabilizatorom u slučaju najvećih opterećenja ZADOVOLJAVA.

5.8 Termodinamički proračun rashladne komore

Termodinamički proces hlađenja je klasični lijevokretni proces sa freonom R-134 kao radnom tvari.

Toplina odvedena iz prostora rashladne komore Q_{hl} dovodi se radnoj tvari $Q_{dov}=Q_{hl}$, pri tom pri stalnom tlaku i temperaturi, koja je niža od temperature prostora rashladne komore, radna tvar isparava. Da bi se primljena toplina mogla odvesti od radne tvari i predati okolini potrebno je utrošiti mehanički rad $W < 0$. Energija koja se u obliku topline predaje okolini Q_{odv} , predstavlja zbroj topline Q_{dov} i mehaničkog rada W . Kontrolni proračun rashladnog uređaja vrši se prema [12].

5.8.1 Proračun rashladnog uređaja

S obzirom na već postojeća rješenja tvrtke Humbaur [17], temperatura hlađenog prostora iznosi 5°C , dok temperatura okoline iznosi 32°C . Da bi se odvijao lijevokretni proces u rashladnoj komori, temperatura isparavanja tlaka mora biti manja od temperature komore. Da bi predavao okolini toplinu, temperature radne tvari u procesu kondenzacije mora biti veća od temperature okoline.

Očitane temperature freona R-134 u radnim točkama prema [13]:

$$g_{\text{kond}} = 35^{\circ}\text{C}$$

$$g_{\text{isp}} = -15^{\circ}\text{C}$$

Očitani tlakovi freona R-134 u radnim točkama prema [13]:

$$p_{\text{kond}} = 13.58\text{bar}$$

$$p_{\text{isp}} = 2.36\text{bar}$$

Očitane vrijednosti entalpije u pojedinim točkama:

$$h_1 = h'' = 1444,4\text{kJ/kg}$$

$$h_2 = 3210\text{kJ/kg}$$

$$h_3 = h' = 366,07\text{kJ/kg}$$

$$h_4 = h_3 = 366,07\text{kJ/kg}$$

Očitane vrijednosti specifičnog volumena u točki 1:

$$v_1 = v' = 0.508 \text{ m}^3 / \text{kg}$$

Volumni protok u točki 1. prema već postojećem rješenju proizvođača[17] iznosi:

$$q_{v1} = 700 \text{ m}^3 / \text{h} = 0.1944 \text{ m}^3 / \text{s} \quad (132)$$

S obzirom na volumni protok q_{v1} u točki 1. izračunat maseni protok iznosi:

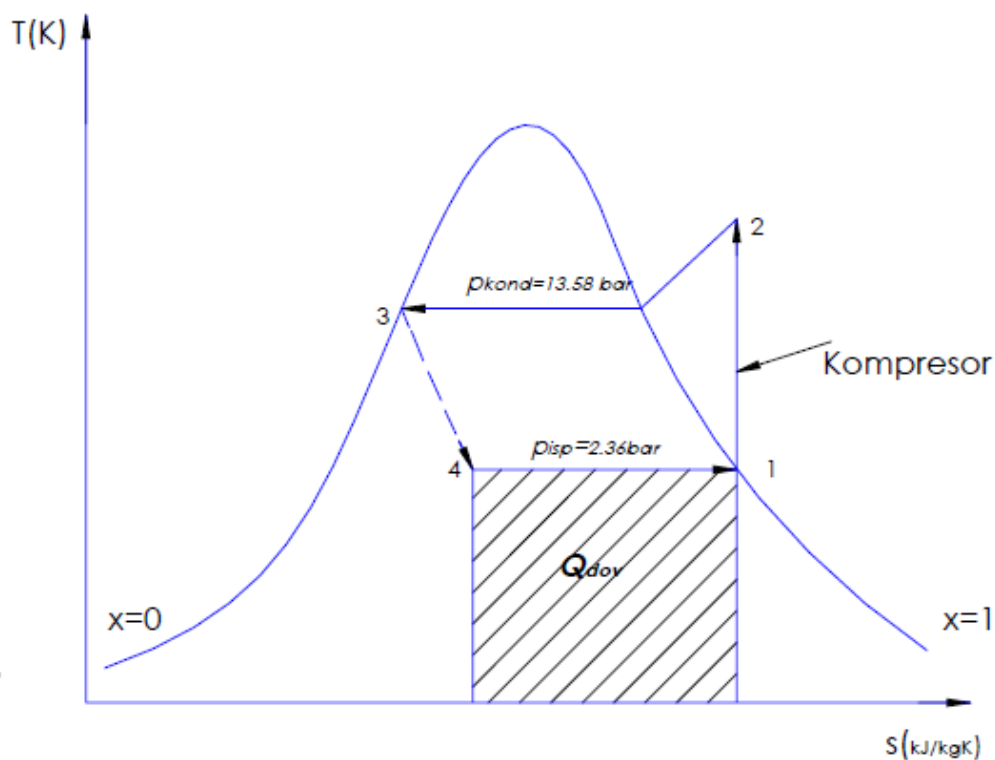
$$q_m = \frac{q_{v1}}{v_1} = \frac{0.1944}{0.508} = 0.3827 \text{ kg/s} \quad (133)$$

Odabir rashladnog uređaja vrši se prema potrebnoj snazi kompresora za ohlađivanje prostora.

Prema[12], snaga kompresora iznosi:

$$P = q_m (h_1 - h_2) = 0.56(3210 - 1444.4) = 988 \text{ W} \quad (134)$$

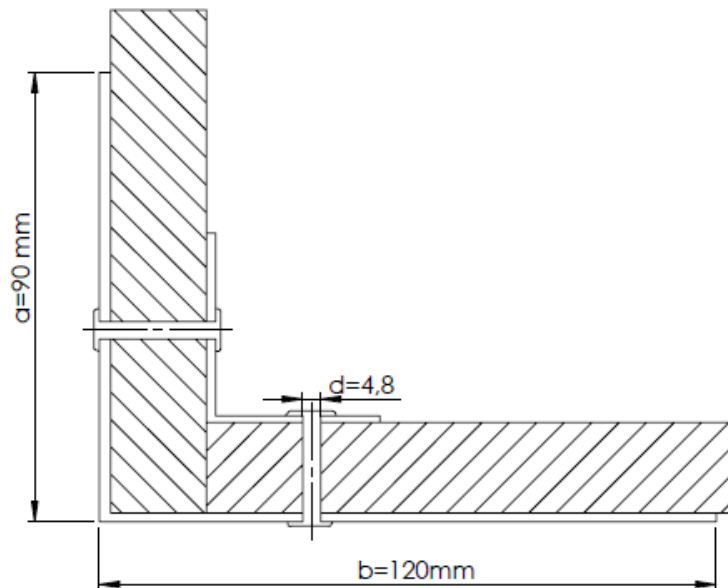
Termodinamički proces hlađenja prikazan je na [Slika 26.]



Slika 26. Prikaz lijevokretnog procesa rashladnog medija

5.8.2 Proračun izolacijskih panela

Konstrukcija rashladne komore sastoji se od panela spojenih međusobno unutarnjim i vanjskim limovima savijenim u L-profile. Spoj se ostvaruje bočnim zakovicama prema[19]. Prikaz spoja je na [Slika 29.]



Slika 27. Spoj panela bočnim zakovicama

pri čemu su:

- $d=4,8$ mm, promjer zakovice
- $a=90$ mm, duljina stranice L profila lima
- $b=120$ mm, duljina stranice L profila lima

S obzirom da se radi o priključnom vozilu izvedenom s rashladnom komorom, postavlja se uvjet za što boljim održavanjem temperature rashladne komore. U tu svrhu koriste se izolacijski paneli. Prilikom hlađenja prostora javljaju se određeni toplinski gubici.

Proračun gubitka topline izolacije:

Izraz za gubitak topline izolacije računa se prema [13]:

$$\Phi_{\text{gub}} = k \cdot A_{\text{uk}} \cdot \Delta \vartheta \quad (135)$$

pri čemu su:

- $k=0,28$ W/m²K-toplinska provodnost izolacije prema [14]
- $A_{\text{uk}}=16,3$ m²-ukupna površina izolacije, računa se prema izrazu (180)
- $\Delta \vartheta=27^{\circ}$ C

Ukupna površina izolacijskih panela se računa prema izrazu (136) te iznosi:

$$A_{\text{uk}} = A_1 + A_2 + A_3 = 7,41 + 4,86 + 4,34 = 16,61 \text{ m}^2 \quad (136)$$

pri čemu su:

- $A_1=7,41 \text{ mm}^2$ površina bočnih izolacija
- $A_2=4,86 \text{ mm}^2$ površina gornje i donje izolacije
- $A_3=4,34 \text{ mm}^2$ površina prednje i stražnje izolacije

$$\Delta\vartheta = \vartheta_1 - \vartheta_2 = 305,15 - 275,15 = 27\text{K} \quad (137)$$

Nakon uvrštavanja vrijednosti dobije se iznos toplinskih gubitaka rashladne komore:

$$\Phi_{\text{gub}} = k \cdot A_{\text{uk}} \cdot \Delta\vartheta = 0,28 \cdot 16,61 \cdot 27 = 125\text{W} \quad (138)$$

5.9 Odabrani standardni dijelovi prikolice

Standardni dijelovi su atestirani te samim time zadovoljavaju uvjete Pravilnika o tehničkim uvjetima vozila na cesti[8].

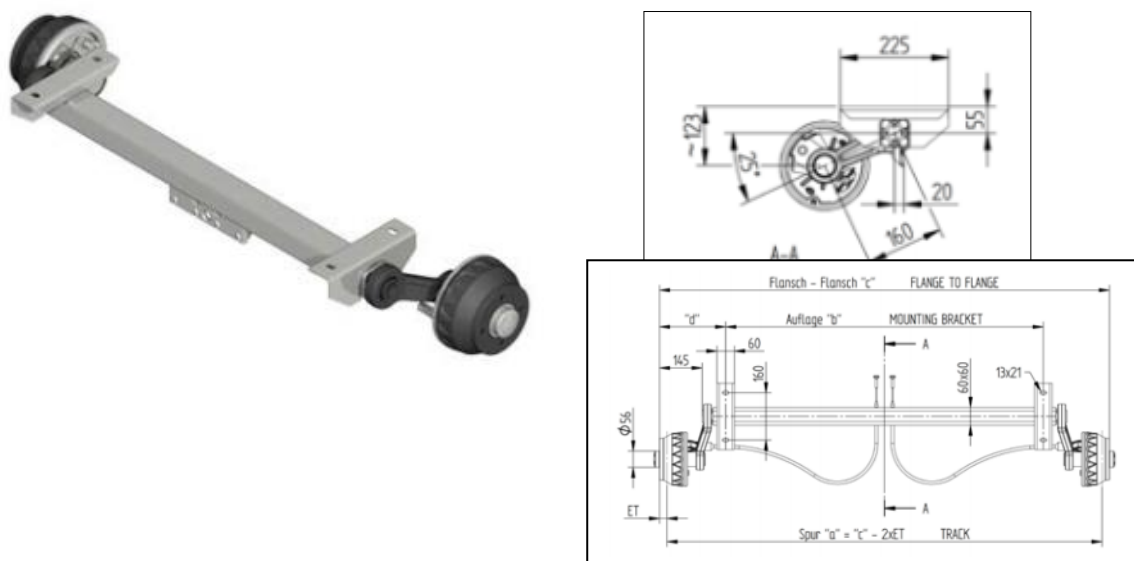
Standardni dijelovi odabrani u kontruiranju priključnog vozila O1 kategorije su:

- -sklop osovine s glavčinom
- svjetlosni uređaji
- potporni kotač
- parkirna kočnica
- kotači
- vučno oko
- paneli
- rashladni uređaj

5.9.1 Osovina

Prilikom odabira osovine glavni kriterij je najveće dopušteno opterećenje po osovini. Budući da se bira osovina za nosivost 750 kg, prema već izračunatoj nosivosti osovine iz poglavlja 5.1 odabire se sklop osovine s glavčinom proizvođača KNOTT[15]. Prema članku 20. Pravilnika[8] osovina ne mora sadržavati radnu kočnicu. Prema članku 22. Pravilnika [8] vozilo mora sadržavati parkirnu kočnicu, stoga je odabrana osovina s kočnicom, oznake

VGBL. Izgled osovine je prikazan na [Slika 28.], mjerna skica osovine prikazana je na [Slika]. Tehničke karakteristike osovine prikazane su u [Tablica 13.]



Slika 28. Mjerna skica i izgled osovine s kočnicom[15]

Tablica 12. Tehničke karakteristike osovine[15]

Nosivost (kg)	750
Razmak rupa (mm)	4x100
Središnji provrt (mm)	57
Širina (mm)	1450
Masa (kg)	33.50

5.9.2 Kotač

Nakon odabira osovine slijedi odabir naplatka i gume koji zajedno kao cjelina čine kotač. Kriterij za odabir kotača je nosivost i razmak rupa. Kriteriji za odabir kotača prikazani su u [Tablica 13.]

Tablica 13. Kriteriji odabira kotača[15]

Nosivost (kg)	375
Razmak rupa (mm)	4x100

Na temelju kriterija iz tablica odabran je kotač tvrtke KNOTT[15] oznake 135/80R13. Izgled kotača prikazan je na [Slika 31.]. Tehničke karakteristike kotača prikazane su u [Tablica 14.]



Slika 29. Odabrani kotač

Tablica 14. Tehničke karakteristike kotača[15]

Nosivost (kg)	375
Vanjski promjer (mm)	529
Širina (mm)	138
Težina (kg)	10,3
Širina naplatka (")	13
Središnji provrt (mm)	57

5.9.3 Blatobran

Nakon odabira kotača slijedi odabir blatobrana. Odabran je blatobran tvrtke KNOTT [15] oznake H1509. Tehničke karakteristike blatobrana prikazane su u [Tablica 15.]. Izgled i mjerna skica osovine je preikazan na [Slika 30]



Slika 30. Izgled i mjerna skica blatobrana

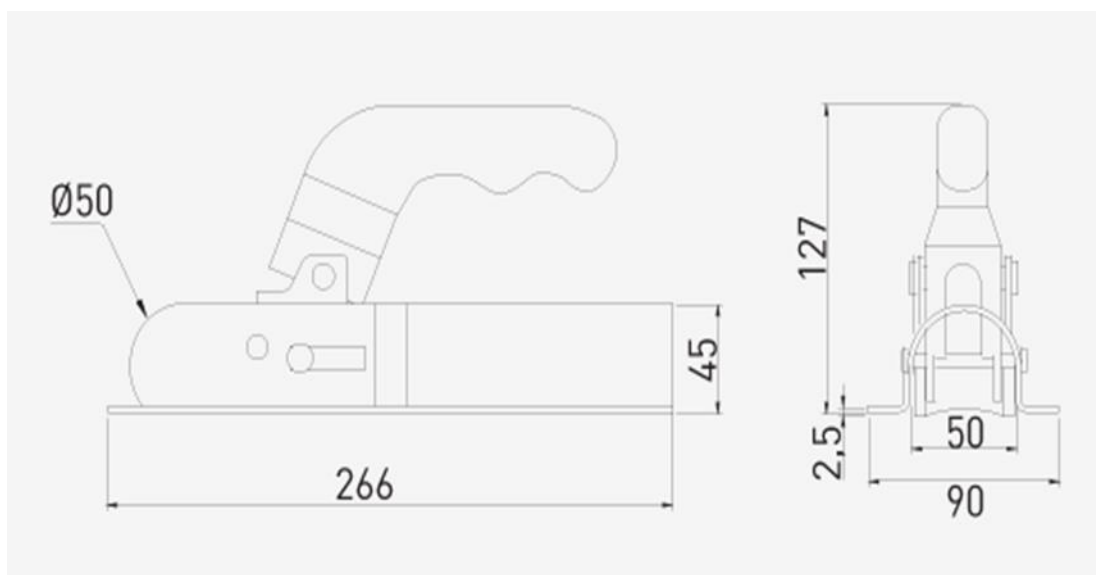
Tablica 15. Tehničke karakteristike blatobrana[15]

Kataloški broj (-)	413011,001
Širina (mm)	150
Promjer (mm)	280
Visina (mm)	295
Masa (kg)	1,4

5.9.4 Vučna spojnica

Da bi spojili prikolicu sa automobilom potrebna nam je vučna spojnica. Kriterij za odabir vučne spojnice je vertikalna sila na mjestu spajanja sa automobilom. Prema poglavlju 5.1 vertikalna sila na mjestu oslanjanja ruda na prikolicu iznosi $F_A=627,29$ N

Odabrano je vučno oko tvrtke Cayirova [16] oznake 304210 čije su tehničke karakteristike prikazane u [Tablica 16.]



Slika 31. Mjerna skica vučne spojnice

Tablica 16. Tehničke karakteristike vučne spojnice[16]

Kataloški broj (-)	304210
Zadovoljava norme (-)	ISO 5692-1 ISO 20019
Dopuštena vučena masa (kg)	750
Dopušteno vertikalno opterećenje (N)	750
Masa (kg)	0,7

Način ugradnje vučne spojnice na rudo prikolice propisan je iz kataloga proizvođača Cayirova[16] i izvodi se pomoću dva M12 vijka kvalitete 8.8 i duljine 65 mm.

5.9.5 Stabilizator

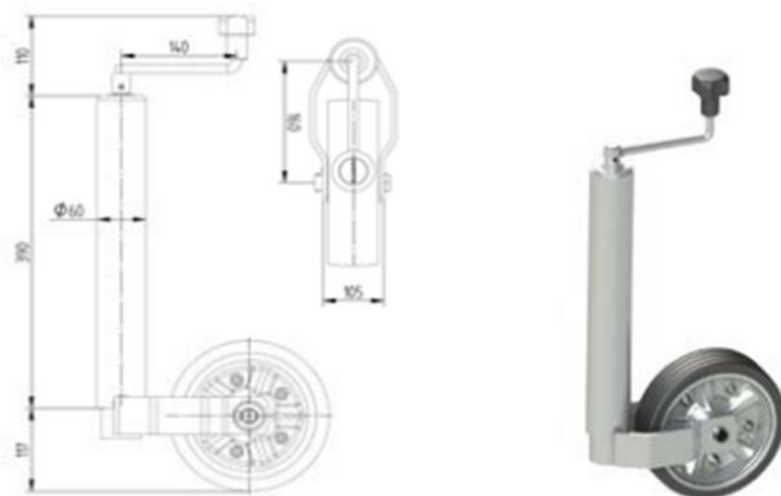
Stabilizator se koristi za održavanje horizontalnog položaja prikolice kada nije priključena za automobil. Glavni kriterij za odabir stabilizatora je vertikalno opterećenje. Prema poglavlju 5.5.3 vertikalno opterećenje na mjestu stabilizatora iznosi $F_s=997,24\text{ N}$

Odabran je stabilizator tvrtke KNOTT [15] kataloške oznake TK35. Čije su tehničke karakteristike prikazane u [Tablica 17.]

Tablica 17. Tehničke karakteristike stabilizatora[15]

Nosivost [kg]	75
Dimenzije vanjskog profila [mm]	$\phi 35$
Dimenzije unutarnjeg profila [mm]	$\phi 33$
Minimalna dužina stabilizatora [mm]	400

Na [Slika 32.] prikazan je izgled i mjerna skica stabilizatora potrebna za ugradnju



Slika 32. Izgled i mjerna skica stabilizatora

5.9.6 Parkirna kočnica

Prema Članaku 22. Pravilnika [8] kada je prekinuta veza sa vučnim vozilom, prikolica mora sadržavati sustav parkirnog kočenja koji mora zadržati nepokretnost vozila na nagibu od 18%. U tu svrhu odabire se parkirna kočnica proizvođača KNOTT [15]. Izgled parkirne kočnice prikazan je na [Slika 33.]



Slika 33. Izgled parkirne kočnice

5.9.7 Svjetlosni uređaji

Da bi prikolica prošla proces homologacije i da bi se ispravno mogla atestirati potrebno je da sadržava uređaje za davanje svjetlosnih signala. Prema tome odabiru se rasvjetna tijela koja udovoljavaju pravilniku i to prema člancima:

- Članak 22.-kada je prekinuta veza sa vučnim vozilom,prikolica mora sadržavati sustav parkirnog kočenja koji mora zadržati nepokretnost vozila na nagibu od 18%.
- Članak 37.-na prikolici moraju biti ugrađena dva stražnja pozicijska svjetla
- Članak 41.-na prikolici treba biti ugrađeno svjetlo stražnje registarske pločice koje osvjetljava mjesto ugradbe registarske pločice. Svjetlost koja se odbija od registarske pločice ne smije blješati, a izvor svjetlosti ne smije biti neposredno vidljiv sudionicima u prometu koji se kreću iza vozila.

- Članak 43.- na prikolici moraju biti ugrađena dva stražnja trokutasta katadioptera.
- Članak 48.- na prikolici moraju biti ugrađena dva kočna svjetla.
- Članak 49.-prikolica mora sadržavati pokazivače smjera

Prema gore navedenim člancima prikolica mora sadržavati:

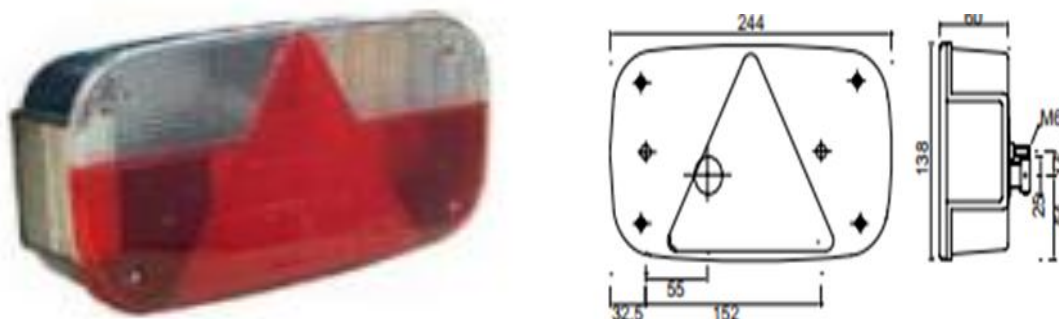
- stražnja pozicijska svjetla
- prednja pozicijska svjetla
- pokazivače smjera
- katadioptere
- svjetla za osvjetljavanje registracijske oznake

5.9.7.1 Pozicijska svjetla,stražnji katadiopteri i pokazivači smjera

Uloga pozicijskog svjetla, stražnjeg katadioptera i pokazivača smjera ujedinjena u proizvodu tvrtke KNOTT [15] kataloške oznake 24-8077-007.

Dva takva signalizacijska uređaja ugrađuju se na stražnjoj ploči u skladu sa člancima 37.,48. i 49. pravilnika

Izgled i mjerna skica svjetla prikazan je na [Slika 34.]

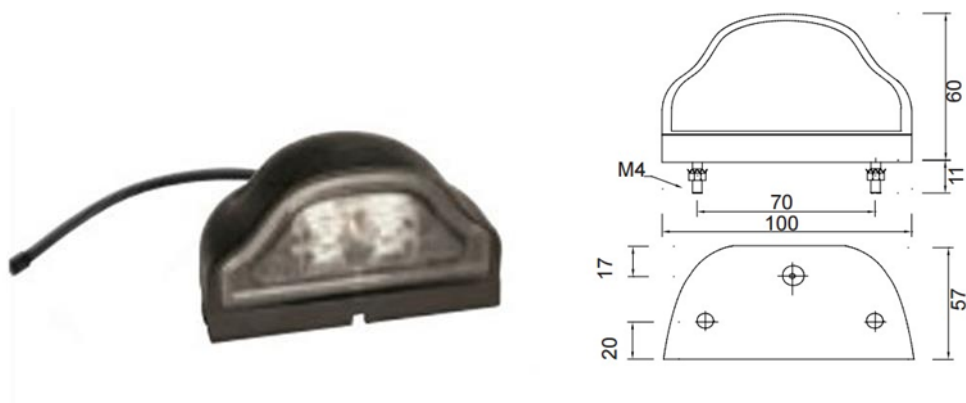


Slika 34. Izgled signalizacijskog uređaja i mjerna skica

5.9.7.2 Svjetlo stražnje registracijske oznake

Za osvjetljivanje stražnje registracijske oznake na priključnom vozilu prema članku 41. Pravilnika odabire se proizvod tvrtke KNOTT [15] kataloške oznake 36-3509-007.

Izgled i skica svjetla za registraciju prikazani su na [Slika 35.]



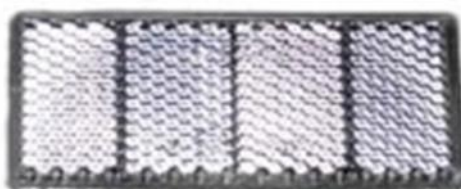
Slika 35. Izgled i mjerna skica uređaja osvjetljivanja registracijske oznake

5.9.7.3 Katadiopteri

Prema članku 43. Pravilnika o tehničkim uvjetima vozila u prometu na cestama priključno vozilo mora sadržavati stražnje ,te bočne katadioptere .Budući da su stražnji katadiopteri sadržani u kućištu stražnjih pozicijskih svjetala odabiru se bočni katadiopteri.

Odabiru se četiri bočna katadioptera tvrtke KNOTT [15] kataloške oznake 404701.001

Izgled i mjerna skica prednjeg pozicijskog svjetla prikazan je na [Slika 38.]



Slika 36. Bočni netrokutasti katadiopter

5.9.7.4 Prednja pozicijska svjetla

Prema članku 40. priključno vozilo ove kategorije sadržava dva prednja pozicijska svjetla. Odabrano je prednje pozicijsko svjetlo tvrtke KNOTT [15] kataloške oznake 31-6569-037.

Izgled i mjerna skica prednjeg pozicijskog svjetla prikazan je na [Slika 37.]

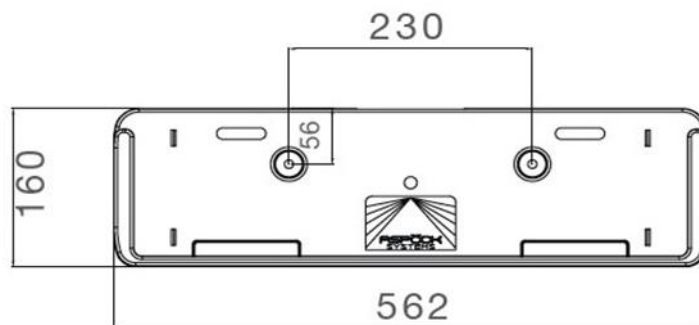


Slika 37. Prednje pozicijsko svjetlo[15]

5.9.7.5 Nosač registracijske oznake

Na stražnjoj strani priključnog vozila nalazi se nosač za registracijsku oznaku. Odabran je nosač tvrtke Knott [15] oznake 411481.001.

Na [Slika 38.] i [Slika 39.] prikazane su mjerna skica i izgled nosača.



Slika 38. Mjerna skica okvira za registraciju 0



Slika 39. Izgled okvira registracijske oznake[15]

5.10 Paneli

Budući da se radi o priključnom vozilu s rashladnom komorom moraju se ispoštovati dva glavna kriterija. Prvo je ohlađivanje prostora komore sa vanjske na optimalnu temperaturu, drugi je što bolja toplinska izolacija komore. Pod hladnjače je debljine 50 mm. Sastoji se od dva zalemljena sloja drveta sa slojem fenol smole debljine 9 mm. Između se nalazi poliuretanski sloj debljine 32 mm. Tako je pod optimalno izoliran i ne dozvoljava promjenu temperature pri dnu. Nadgradnja se sastoji od 32 mm debelih sendvič panela s poliuretanskom jezgrom i slojem pocinčanog čeličnog lima s obzirom na već postojeće rješenje tvrtke Humbaur[17]. U tu svrhu biraju se standardizirani paneli tvrtke Izoforma [14] kataloške oznake PIR B s1. Izgled panela prikazan je na [Slika 40.] Tehničke karakteristike odabranog panela prikazane su u [Tablica 18.]

Tablica 18. Tehničke karakteristike panela[14]

Debljina panela s (mm)	32
Koeficijent toplinske provodnosti k (W/m ² K)	0,28
Masa m (kg/m ²)	4,66



Slika 40. Izgled panela [14]

5.11 Rashladni uređaj

U svrhu ohlađivanja prostora koristi se rashladni uređaj. Proces hlađenja je klasičan lijevokretni termodinamički proces sa freonom R-134 kao radnom tvari. Prema već postojećim rješenjima tvrtke Humbaur[17] temperatura u prostoru rashladne komore iznosi 2°C dok je temperatura okoline 32°C. Budući da radna tvar mora primiti na sebe toplinu prilikom hlađenja komore, ona prilikom toga isparava pri stalnom tlaku, njena temperatura isparavanja je manja od temperature rashladne komore i prema Toplinskim tablicama [12] iznosi:

$$g_{isp} = -15^{\circ}C$$

Da bi se toplinski tok predao okolini rashladna tvar kondenzira pri stalnom tlaku i temperaturi koj mora biti veća od temperature okoline i prema [12] iznosi:


$$g_{kond} = 35^{\circ}C$$

Budući da je proces lijevokretna rad se mora utrošiti za njegovo odvijanje, prema poglavlju 5.8 izračunata snaga kompresora iznosi :

$$P=988 \text{ W}$$

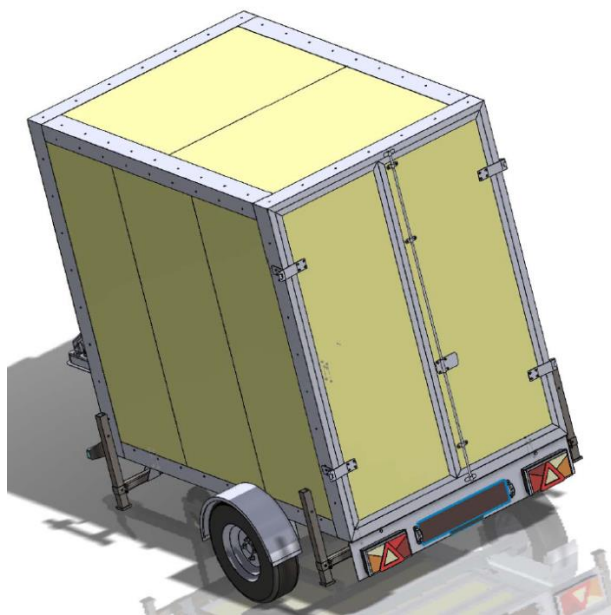
Na osnovu izračunate snage kompresora odabire se rashladni uređaj tvrtke Humbaur[17] oznake HCU 1. Tehničke karakteristike rashladnog uređaja dane su u [Tablica 19.]. Izgled rashladnog uređaja prikazan je na [Slika 41.]

Tablica 19. Tehničke karakteristike rashladnog uređaja

	Radni medij (-)	R-134a
	Snaga P (W)	1460
	Napon/frekvencija mreže U/f (V/Hz)	230/50
	Volumni protok q_v (m ³ /h)	700
	Masa m (kg)	59,01

6. PRIKAZ KONAČNOG RJEŠENJA

Nakon procesa konstruiranja priključnog vozila O1 kategorije s rashladnom komorom u ovom poglavlju slijedi prikaz konačnih rješenja i modela. Modeli su izrađeni pomoću programskog paketa Solidworks 2015. [Slika 41.]



Slika 41. Prikaz konačnog modela

7. PREGLED IZRADE TROŠKOVA

U ovom poglavlju napravljen je pregled ukupnih troškova standardnih dijelova i profila korištenih za izradu nosivog okvira prikolice. Cijena profila korištenih za konstrukciju prikolice je obračunata prema njihovoj masi. Pregled izrade troškova prikazan je [Tablica 21.]

Tablica 20. Troškovi izrade

Sklop osovine s glavčinom	1	2100 kn
Vučno oko	1	600 kn
Stražnje svjetlo	2	60 kn
Prednje pozicijsko svjetlo	2	70 kn
Kotač	2	3000 kn
Svjetlo registracijske oznake	2	30 kn
Stabilizator	1	500 kn
Uzdužni U-profil	2x 2m	360 kn
Stražnji U-profil	1x 1m	90 kn
Prednji U-profil	1x 1m	90 kn
Srednji U-profil	3x 1m	270 kn
Profil ruda SHS 50x3,2	1	150 kn
Izolacijski paneli	12	2400 kn
Limovi rashladne komore	12	900 kn
Rashladni uređaj	1	25 000 kn
Limovi police	22	650 kn
Pod rashladne komore	1	1500 kn
Troškovi homologacije		800 kn
Ukupno		41370 kn

8. ZAČLJUČAK

Analizom tržišta utvrđeno je da postoje priključna vozila ove kategorije (O1) izvedene s rashladnom komorom, koji udovoljavaju pravilniku o tehničkim uvjetima vozila u prometu na cestama[8]. U sklopu izrade zadatka dimenzionirani su svi nosivi elementi, te oni kao takvi zadovoljavaju sve aspekte nosivosti. Pri samoj izradi priključnog vozila korišteni su velikim dijelom standardni dijelovi U-profilu koje je vrlo lako moguće pripremiti za sastavljanje prikolice.

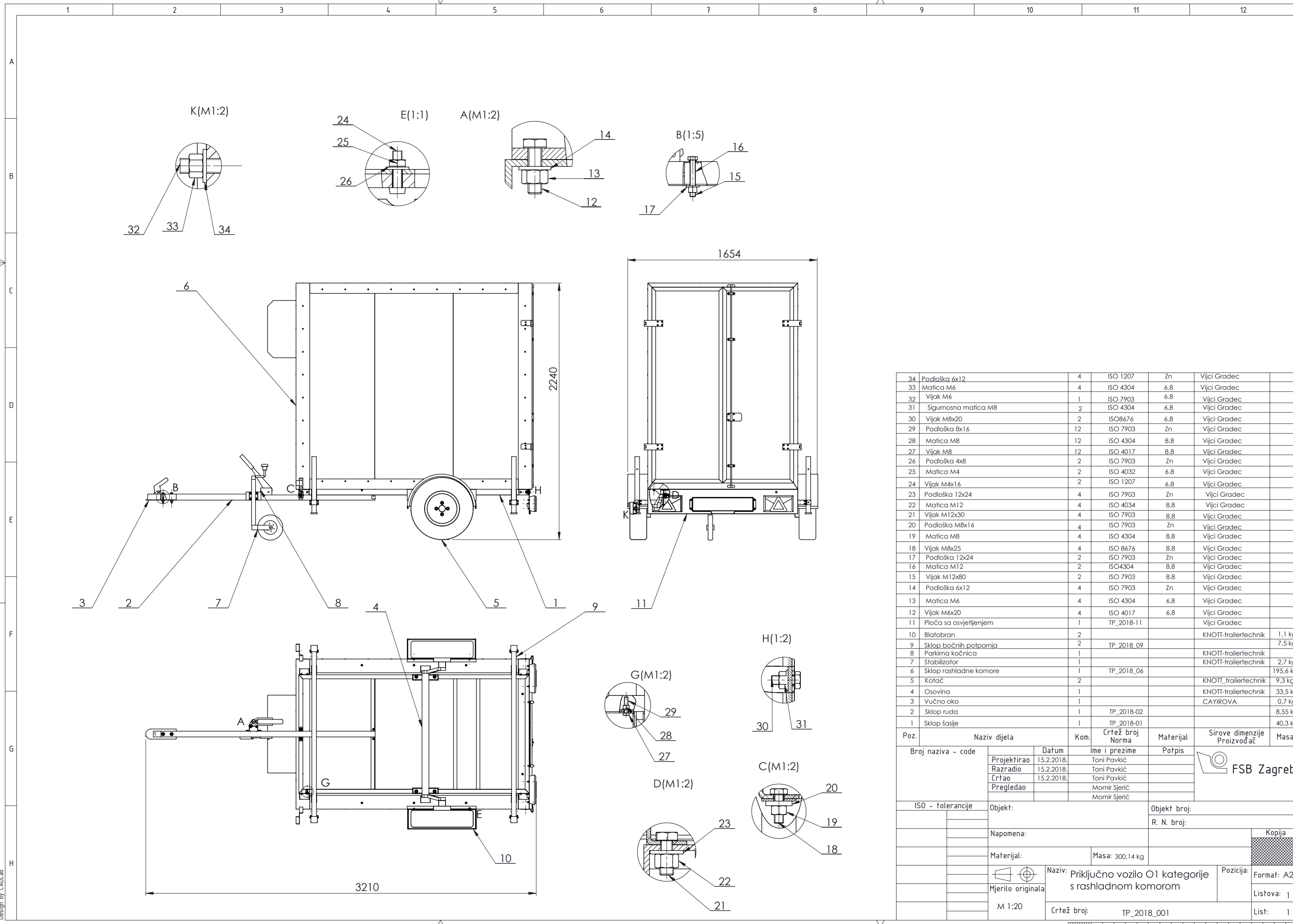
Na osnovu svega navedenoga sam zadatak bi mogao poslužiti kao temelj za izradu priključnog vozila ove kategorije (O1), koje se može registrirati i homologirati.

LITERATURA

- [1] Kraut, B.: Strojarski priručnik, Tehnička knjiga Zagreb, 1970.
- [2] Decker, K. H.: Elementi strojeva, Tehnička knjiga Zagreb, 1975.
- [3] Herold, Z.: Računalna i inženjerska grafika, Zagreb, 2003.
- Lulić, Šagi, Ormuž: Podloge za predavanja, Motorna vozila, Zagreb, 2016/2017.
- [4] Heiβing, Ersoy: *Chassis Handbook - Fundamentals, Driving Dynamics, Components, Mechatronics, Perspectives*, Vieweg+Teubner, 2011.
- [5] Lulić, Šagi, Ormuž: Podloge za predavanja, Motorna vozila, Zagreb, 2016/2017.
- [6] Kovona Syestem: Catalogue of rolled open and closed profiles from Cech manufacturing.
- [7] Furundžić, B. J., Furundžić, S. B.: Zbirka tehničkih propisa u građevinarstvu, Građevinarska knjiga, Beograd, 1980.
- [8] Pravilnik o tehničkim uvjetima vozila u prometu na cestama, Narodne novine, 85/1864
- [9] <http://www.staticstools.eu/>
- [10] Hoepke, E., *Nutzfahrzeugtechnik Grundlagen, Systeme, Komponenten*, ATZ/MTZ-Fachbuch, Vieweg Verlag, 2002., ISBN 3-528-13898-X
- [11] http://www.sfsb.unios.hr/ksk/statika/X_pdf/PCv_Skripta_2004.pdf
- [12] Halasz B., Galović A., Boras I.: Toplinske tablice, Zagreb 2015.
- [13] Halasz B.: Zbirka zadataka iz uvida u termodinamiku, Zagreb 2012.
- [14] www.izoforna-paneli.hr/media/sandwich-paneli/.../Izoforna_katalog_paneli-web.pdf
- [15] https://www.knott.de/trailertechnik/wp-content/uploads/2015/08/2015_bauteilekatalog.pdf
- [16] <http://cayirova.com.tr/Uploads/Files/Documentation/cayirova-product-catalog/5a7bd4bc-3286-4f05-bb9d-fcda451c7cd5.pdf>
- [17] <https://www.humbaur.com>
- [18] <https://www.hoesch-bau.com>
- [19] www.vijakom.hr

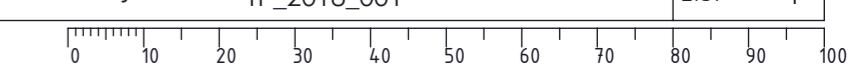
PRILOZI

- I. CD-R disc
- II. Tehnička dokumentacija

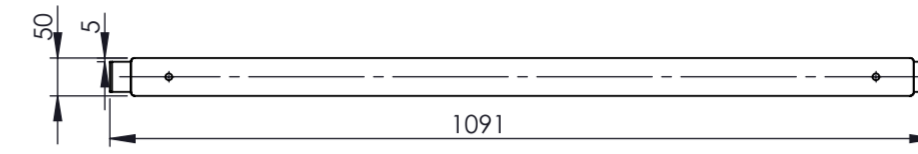
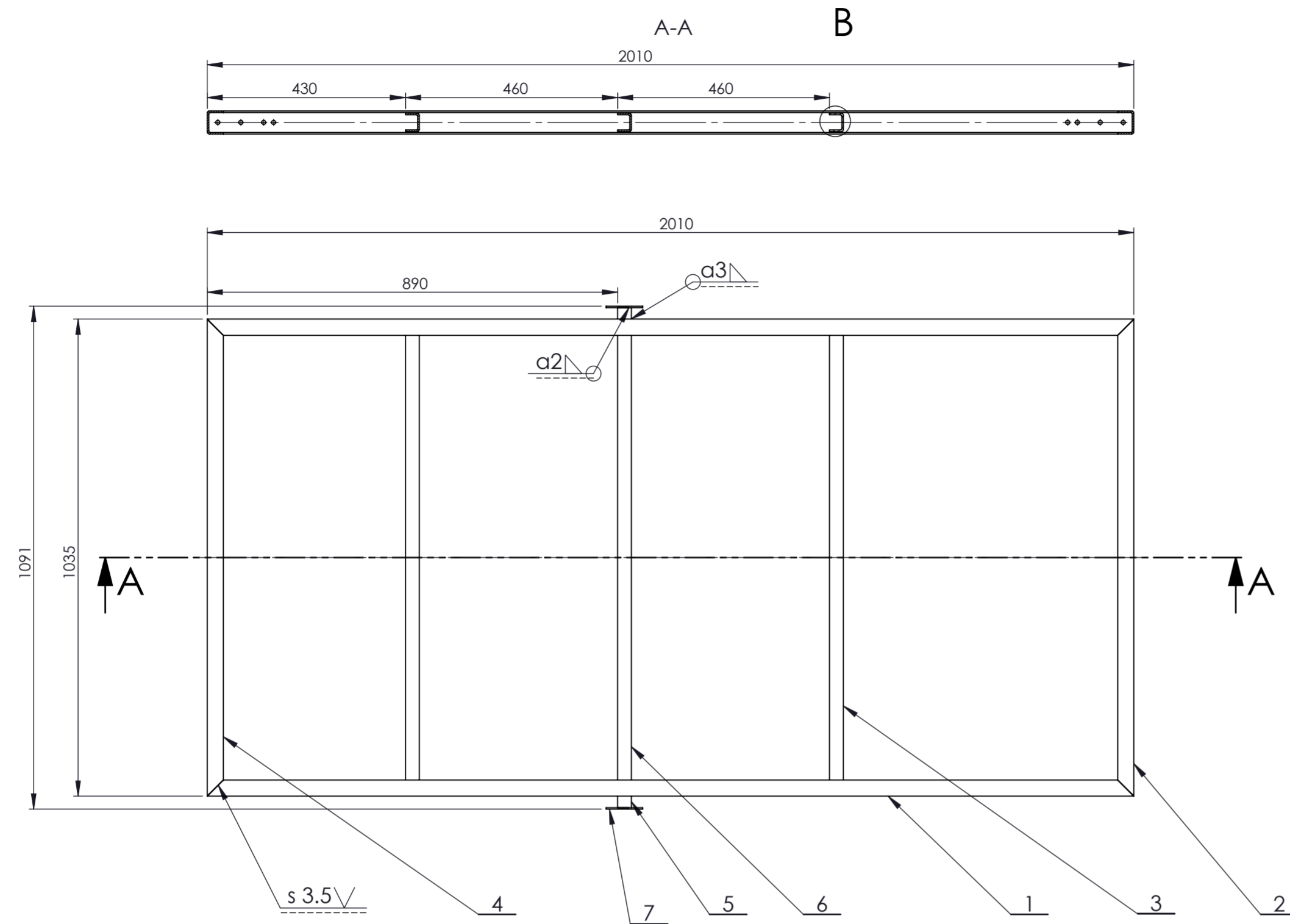


Poz.	Broj naziva - code	Naziv dijela	Kom.	Crtež broj Norma	Materijal	Sirove dimenzije Proizvođač	Masa
34	Podloška 6x12		4	ISO 1207	Zn	Vijci Gradec	
33	Matica M6		4	ISO 4304	6.8	Vijci Gradec	
32	Vijak M6		1	ISO 7903	6.8	Vijci Gradec	
31	Sigurnosna matica M8		2	ISO 4304	6.8	Vijci Gradec	
30	Vijak M8x20		2	ISO8676	6.8	Vijci Gradec	
29	Podloška 8x16		12	ISO 7903	Zn	Vijci Gradec	
28	Matica M8		12	ISO 4304	8.8	Vijci Gradec	
27	Vijak M8		12	ISO 4017	8.8	Vijci Gradec	
26	Podloška 4x8		2	ISO 7903	Zn	Vijci Gradec	
25	Matica M4		2	ISO 4032	6.8	Vijci Gradec	
24	Vijak M4x16		2	ISO 1207	6.8	Vijci Gradec	
23	Podloška 12x24		4	ISO 7903	Zn	Vijci Gradec	
22	Matica M12		4	ISO 4034	8.8	Vijci Gradec	
21	Vijak M12x30		4	ISO 7903	8.8	Vijci Gradec	
20	Podloška M8x16		4	ISO 7903	Zn	Vijci Gradec	
19	Matica M8		4	ISO 4304	8.8	Vijci Gradec	
18	Vijak M8x25		4	ISO 8676	8.8	Vijci Gradec	
17	Podloška 12x24		2	ISO 7903	Zn	Vijci Gradec	
16	Matica M12		2	ISO4304	8.8	Vijci Gradec	
15	Vijak M12x80		2	ISO 7903	8.8	Vijci Gradec	
14	Podloška 6x12		4	ISO 7903	Zn	Vijci Gradec	
13	Matica M6		4	ISO 4304	6.8	Vijci Gradec	
12	Vijak M6x20		4	ISO 4017	6.8	Vijci Gradec	
11	Ploča sa osvjetljenjem		1	TP_2018-11		Vijci Gradec	
10	Blatobran		2			KNOTT-trailertehnik	1,1 kg
9	Sklop bočnih potpornja		2	TP_2018_09			7,5 kg
8	Parkirna kočnica		1			KNOTT-trailertehnik	
7	Stabilizator		1			KNOTT-trailertehnik	2,7 kg
6	Sklop rashladne komore		1	TP_2018_06			195,6 kg
5	Kolač		2			KNOTT-trailertehnik	9,3 kg
4	Osovina		1			KNOTT-trailertehnik	33,5 kg
3	Vučno oko		1			CAYIROVA	0,7 kg
2	Sklop ruda		1	TP_2018-02			8,55 kg
1	Sklop šasije		1	TP_2018-01			40,3 kg

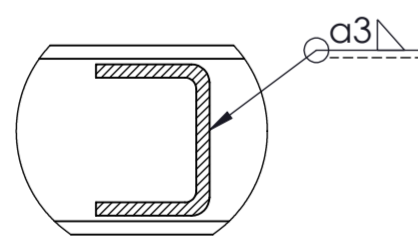
Poz.		Naziv dijela	Kom.	Crtež broj Norma	Materijal	Sirove dimenzije Proizvođač	Masa
Broj naziva - code		Projektirao	15.2.2018.	Toni Pavkić			
		Razradio	15.2.2018.	Toni Pavkić			
		Crtao	15.2.2018.	Toni Pavkić			
		Pregledao		Momir Sjerić			
ISO - tolerancije		Objekt:			Objekt broj:		
		Napomena:			R. N. broj:		
		Materijal:	Masa: 300,14 kg			Kopija	
		Mjerilo originala	Naziv: Prikjučno vozilo O1 kategorije s rashladnom komorom		Pozicija:	Format: A2	
		M 1:20	Crtež broj: TP_2018_001			Listova: 1	
						List: 1	



Design by CADLab



B(M1:2)



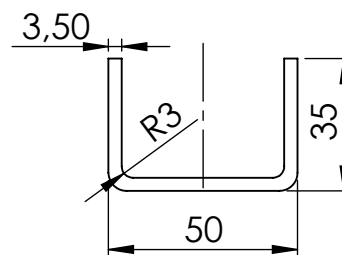
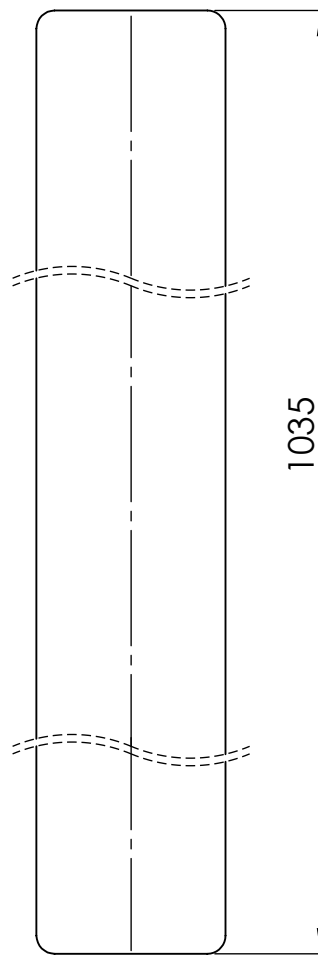
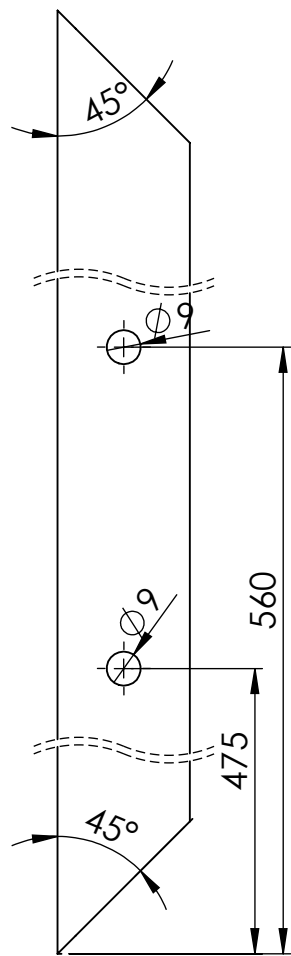
Poz.	Naziv dijela	Kom.	Crtež broj Norma	Materijal	Sirove dimenzije Proizvođač	Masa
7	Bočna pločica	2	TP_2018_107	S235JR	70x86x3	0,2 kg
6	Srednji poprečni profil 2 U 30/40/30	2	TP_2018_106	S235JR	40x30x1035	2,51 kg
5	Bočna prirubnica	2	TP_2018_105	S235JR	40x35x25	6,01 kg
4	Stražnji poprečni profil U 30/40/30	1	TP_2018_104	S235JR	40x30x1035	3,01 kg
3	Srednji poprečni profil 1 U 30/40/30	2	TP_2018_103	S235JR	40x30x1028	2,51kg
2	Prednji poprečni profil U 30/40/30	1	TP_2018_102	S235JR	40x30x1035	3,01 kg
1	Uzdužni profil U 35/50/35	2	TP_2018_101	S235JR	50x35x2010	6,01 kg

Poz.	Naziv dijela	Kom.	Crtež broj Norma	Materijal	Sirove dimenzije Proizvođač	Masa
Broj naziva - code		Datum	Ime i prezime	Potpis		
Projektirao		15.2.2018.	Toni Pavkić			
Razradio		15.2.2018.	Toni Pavkić			
Crtao		15.2.2018.	Toni Pavkić			
Pregledao			Momir Sjerić			
ISO - tolerancije		Objekt: Prikjučno vozilo O1 kategorije s rashladnom komorom		Objekt broj:		
				R. N. broj:		
Napomena:						Kopija
Materijal:		Masa: 40,3 kg				
Mjerilo originala		Naziv: SKLOP ŠASIJE		Pozicija: 1		Format: A3
M1:10		Crtež broj: TP_2018_01				Listova: 1
						List: 1

**SOLIDWORKS Educational Edition.
For Instructional Use Only.**

Design by CADLab



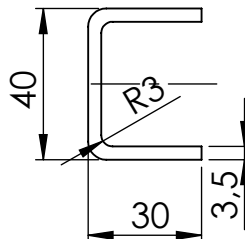
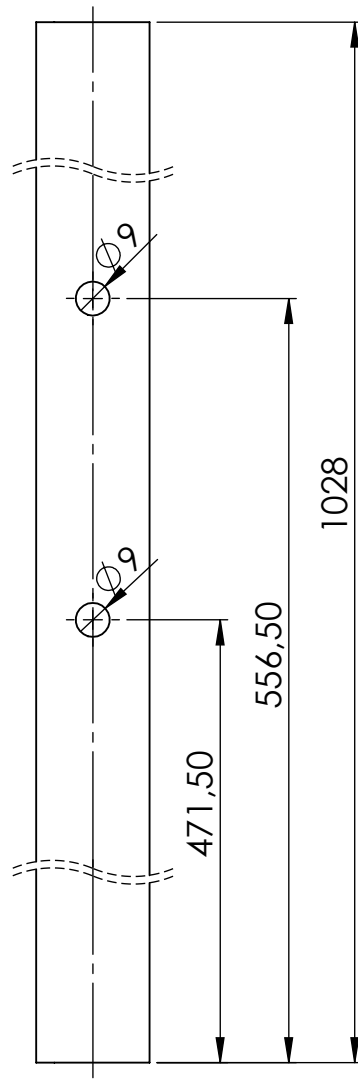


Broj naziva - code	Projektirao	Datum	Ime i prezime	Potpis	 FSB Zagreb
	Razradio	15.2.2018.	Toni Pavkić		
	Crtao	15.2.2018.	Toni Pavkić		
	Pregledao		Momir Sjerić		
			Momir Sjerić		
ISO - tolerancije	Objekt: Sklop šasije			Objekt broj:	
				R. N. broj:	
	Napomena:				Kopija
	Materijal: S235JR	Masa: 3,01 kg			
	 	Naziv: STRAŽNJI POPREČNI PROFIL		Pozicija: 2	Format: A4
	Crtež broj: TP_2018_102				Listova: 1
					List: 1

Design by CADL.ab

SOLIDWORKS Educational Edition.
For Instructional Use Only.

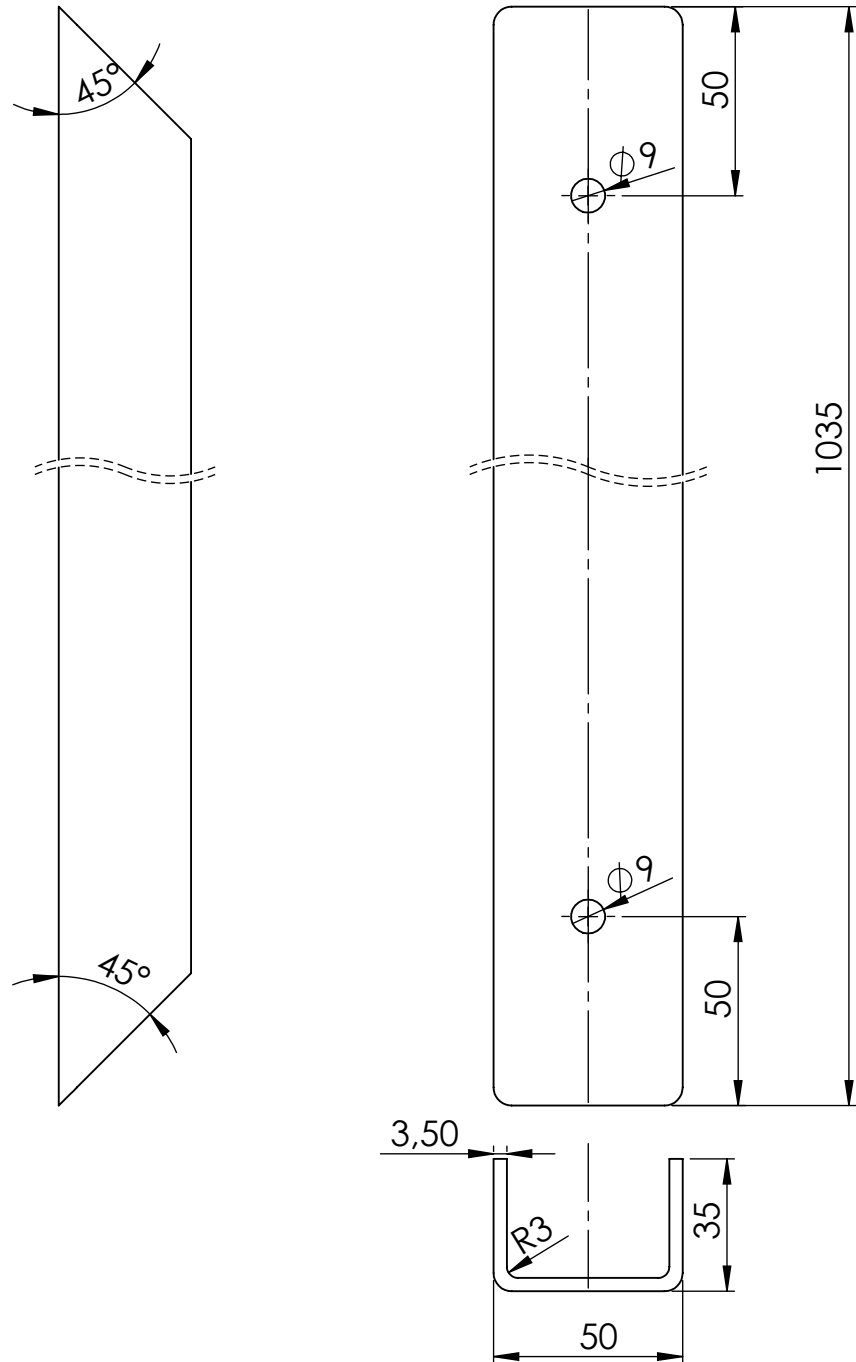
MT:2



Broj naziva - code	Datum	15.2.2018.	Ime i prezime	Toni Pavkić	Potpis	 FSB Zagreb
	Projektirao	15.2.2018.	Toni Pavkić			
	Razradio	15.2.2018.	Toni Pavkić			
	Crtao	15.2.2018.	Toni Pavkić			
	Pregledao		Momir Sjerić			
ISO - tolerancije	Objekt: Sklop šasijske			Objekt broj:		
				R. N. broj:		
	Napomena:					Kopija
	Materijal:	S235JR	Masa:	2,51 kg		
		 Naziv: SREDNJI POPREČNI PROFIL 1			Pozicija:	Format: A4
		Crtež broj: TP_2018_103			3	Listova: 1
						List: 2

Design by CADL.ab

SOLIDWORKS Educational Edition
For Instructional Use Only.

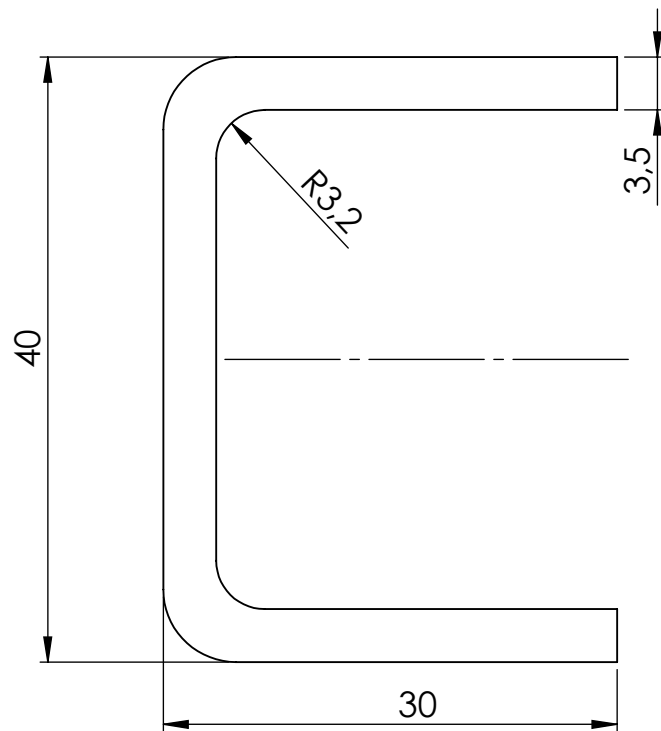
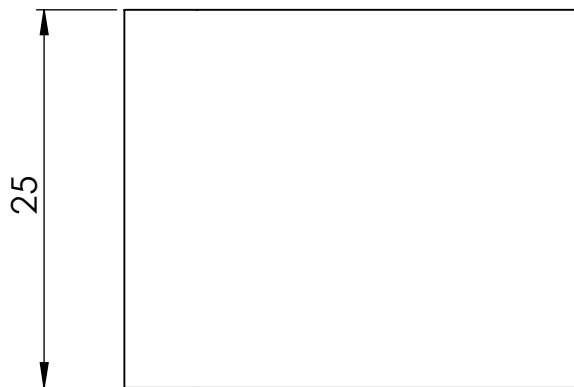


Broj naziva - code	Projektirao	Datum	Ime i prezime	Potpis	 FSB Zagreb
	Razradio	15.2.2018.	Toni Pavkić		
	Crtao	15.2.2018.	Toni Pavkić		
	Pregledao		Momir Sjerić		
			Momir Sjerić		
ISO - tolerancije	Objekt: Sklop šasije			Objekt broj:	
				R. N. broj:	
	Napomena:				Kopija
	Materijal:	S235JR	Masa:	3,01kg	
	 Naziv:			Pozicija:	Format: A4
	STRAZNJI POPREČNI PROFIL U30/40/30			5	Listova: 1
	Crtež broj: TP_2018_1005				List: 1

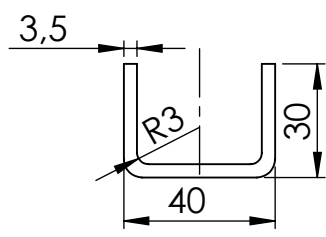
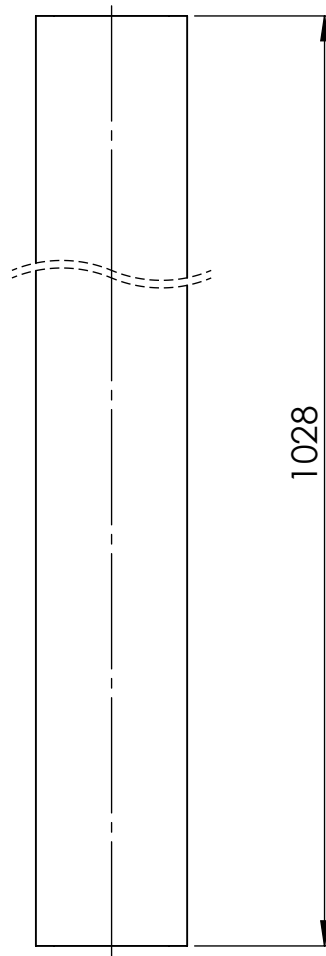
Design by CADLab

SOLIDWORKS Educational Edition
For Instructional Use Only.

MT.Z

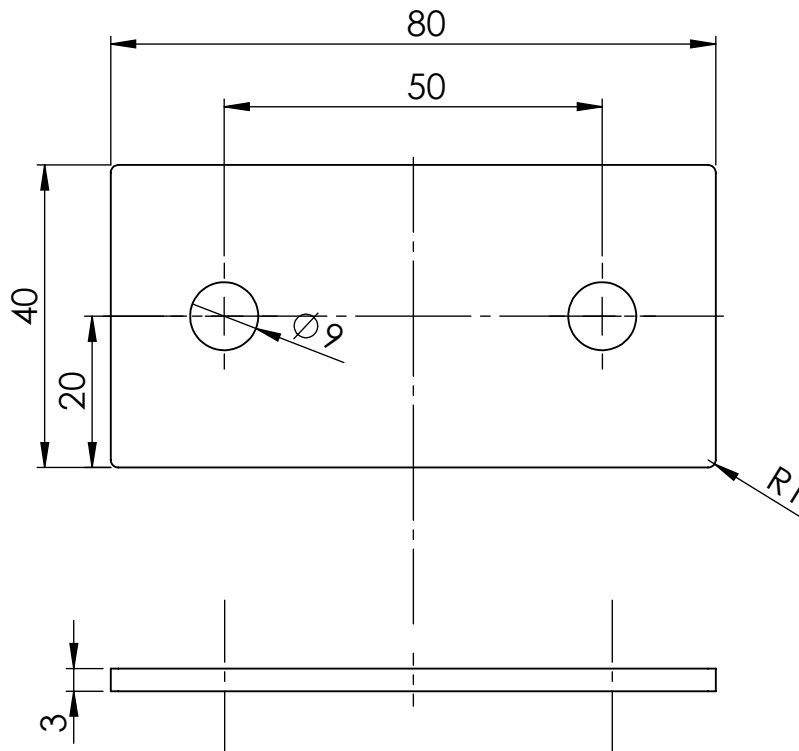


Broj naziva - code	Projektirao	Datum	Ime i prezime	Potpis	 FSB Zagreb	
	Razradio	15.2.2018.	Toni Pavkić			
	Crtao	15.2.2018.	Toni Pavkić			
	Pregledao		Momir Sjerić			
			Momir Sjerić			
ISO - tolerancije	Objekt: Sklop šasije			Objekt broj:		
				R. N. broj:		
	Napomena:				Kopija	
	Materijal:			Masa: 0.17 kg		
		Naziv: PRIRUBNA CIJEV			Pozicija: 5	Format: A4
SOLIDWORKS Educational Edition. For Instructional Use Only.						Listova: 1
		Crtež broj:	TP_2018_105			List: 1



Broj naziva - code	Projektirao	Datum	Ime i prezime	Potpis	 FSB Zagreb
	15.2.2018.	Toni Pavkić			
	Razradio	15.2.2018.	Toni Pavkić		
	Crtao	15.2.2018.	Toni Pavkić		
	Pregledao		Momir Sjerić		
			Momir Sjerić		
ISO - tolerancije	Objekt: Sklop šasije			Objekt broj:	
				R. N. broj:	
	Napomena:				Kopija
	Materijal: S235JR	Masa: 2,51 kg			
	 Naziv: SREDNJI POPREČNI PROFIL 2			Pozicija: 4	Format: A4
	 SOLIDWORKS Educational Edition. For Instructional Use Only.				Listova: 1
	Crtež broj: TP_2018_104				List: 1

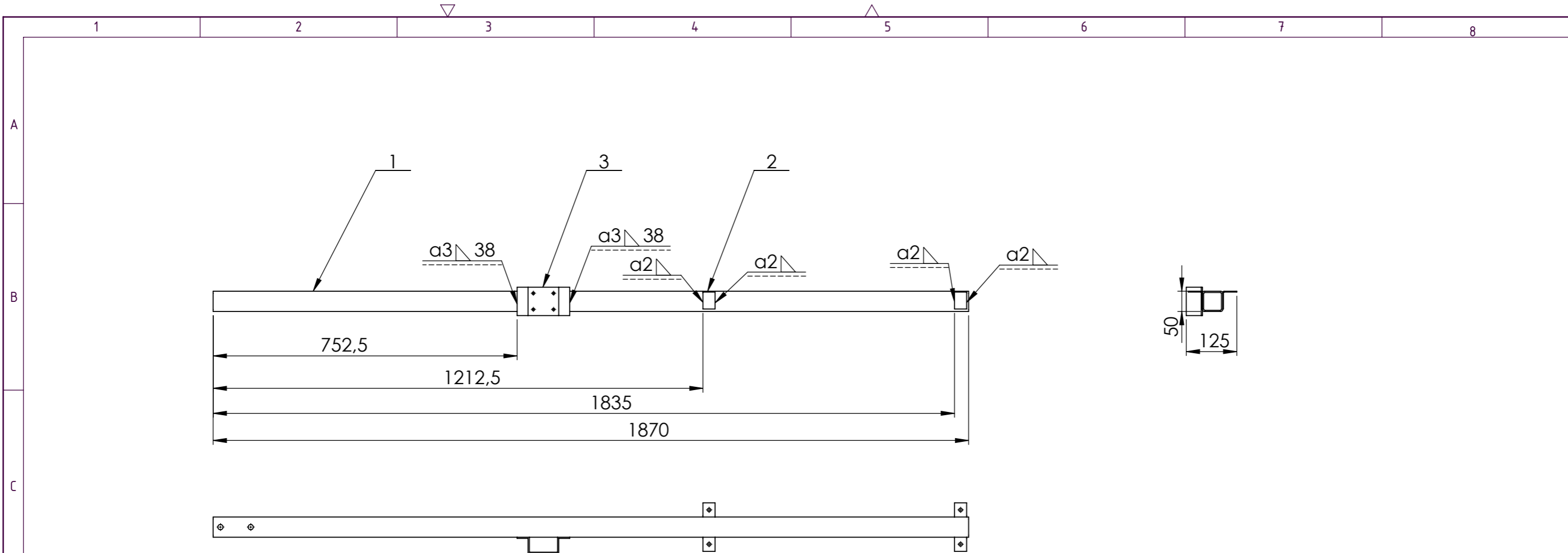
Design by CADLab



Broj naziva - code	Projektirao	Datum	Ime i prezime	Potpis	 FSB Zagreb
	Razradio	15.2.2018.	Toni Pavkić		
	Crtao	15.2.2018.	Toni Pavkić		
	Pregledao		Momir Sjerić		
			Momir Sjerić		
ISO - tolerancije	Objekt: Sklop šasije			Objekt broj:	
				R. N. broj:	
	Napomena:				Kopija
	Materijal: S235JR	Masa: 0.08 kg			
	 Naziv: PRIRUBNA PLOČA ŠASIJE			Pozicija:	Format: A4
	M 1:1			7	Listova: 1
	Crtež broj: TP_2018_107				List: 1

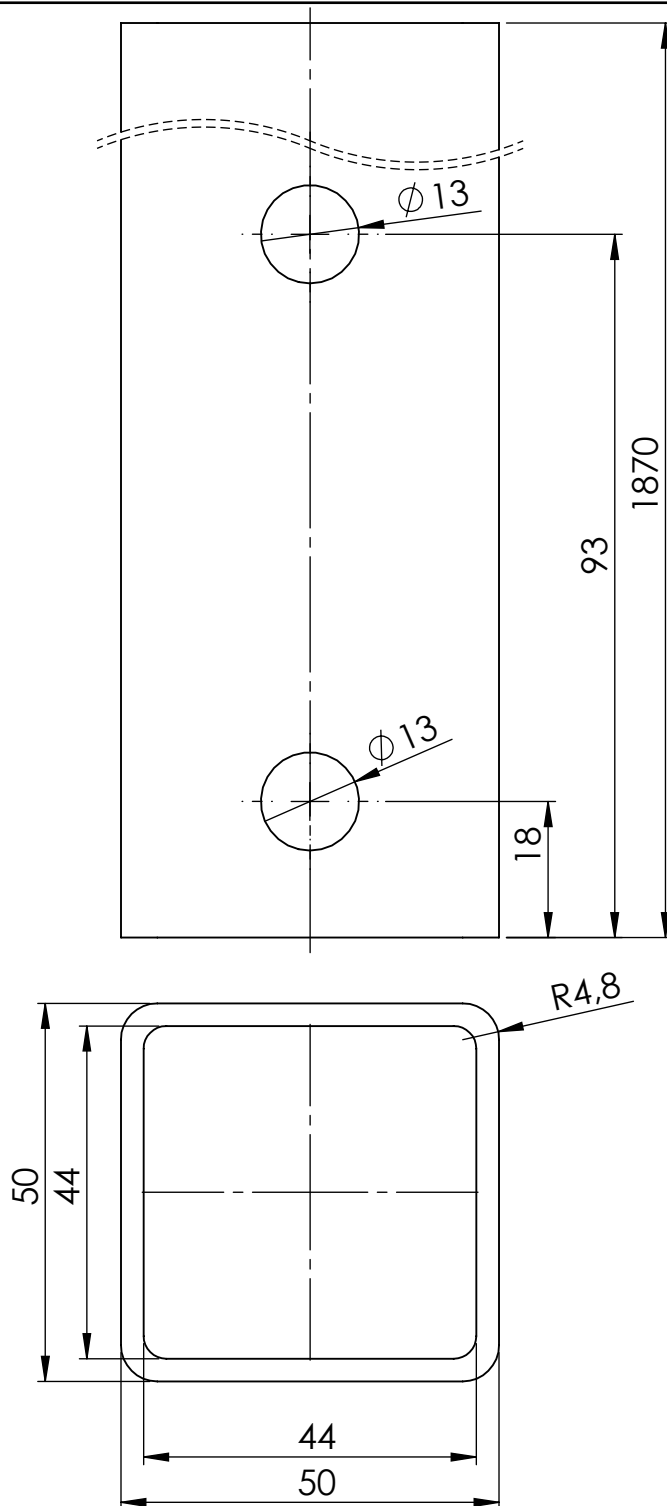
Design by CADLlab

SOLIDWORKS Educational Edition.
For Instructional Use Only.

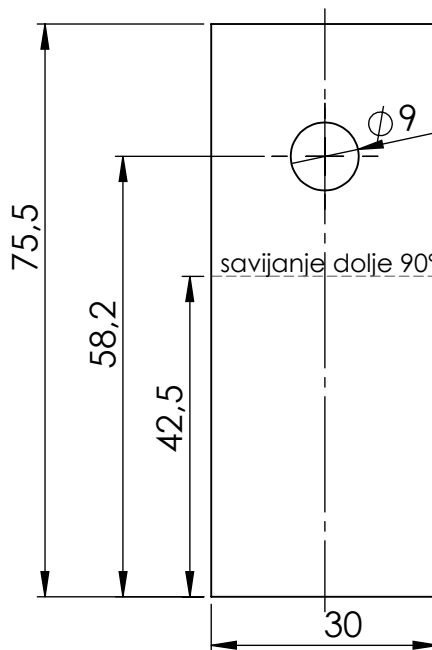
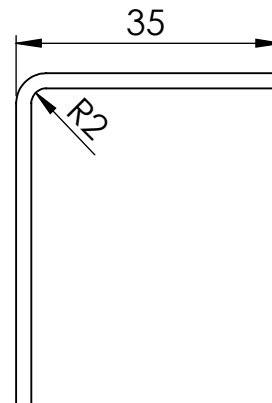
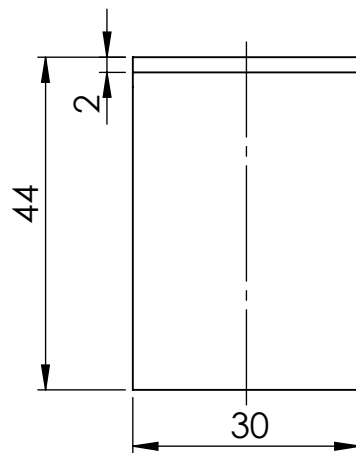


3	Nosač stabilizatora	1	TP_2018_204	S235JR	198x70x2	3,34 kg
2	Prirubnica ruda	4	TP_2018_203	S 235JR	75,5x30x2	0,12 kg
1	Rudo SHS 50x3,2	1	TP_2018_202	S 235JR	50x50x1870	8,1 kg
Poz.	Naziv dijela	Kom.	Crtež broj Norma	Materijal	Sirove dimenzije Proizvođač	Masa
Broj naziva - code	Projektirao	Datum	Ime i prezime	Potpis		
	Razradio	15.2.2018.	Toni Pavkić			
	Crtao	15.2.2018.	Toni Pavkić			
	Pregledao		Momir Sjerić			
	Mentor		Momir Sjerić			
ISO - tolerancije	Objekt: Prikjučno vozilo O1 kategorije s rashladnom komorom			Objekt broj:		
				R. N. broj:		
	Napomena:				Kopija	
	Materijal:	Masa: 8,55 kg		Naziv: SKLOP RUDA Pozicija: 2 Format: A3 Listova: 1 List: 1		
	Mjerilo originala					
	M 1:10					
	Crtež broj:	TP_2018_02				

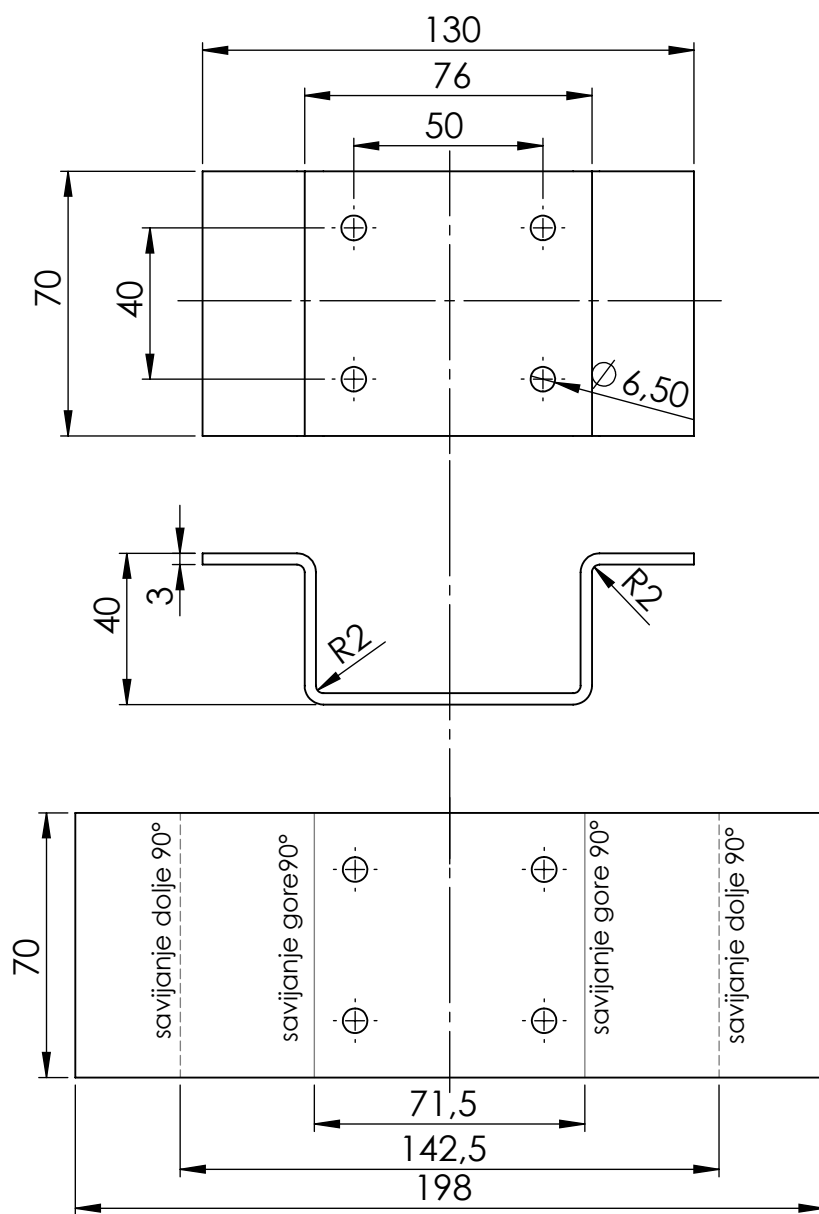
**SOLIDWORKS Educational Edition.
For Instructional Use Only.**



Broj naziva - code	Datum	Ime i prezime	Potpis	 FSB Zagreb
	Projektirao	15.2.2017.	Toni Pavkić	
	Razradio	15.2.2017.	Toni Pavkić	
	Crtao	15.2.2017.	Toni Pavkić	
	Pregledao		Momir Sjerić	
		Momir Sjerić		
ISO - tolerancije	Objekt: Sklop ruda		Objekt broj:	
			R. N. broj:	
	Napomena:			Kopija
	Materijal: S235JR	Masa: 7,1 kg		
	 Naziv:	RUDO SHS 50X3,2		Pozicija:
	M 1:1	Crtež broj: TP_2018_201		1
SOLIDWORKS Educational Edition. For Instructional Use Only.				Format: A4 Listova: 1 List: 1

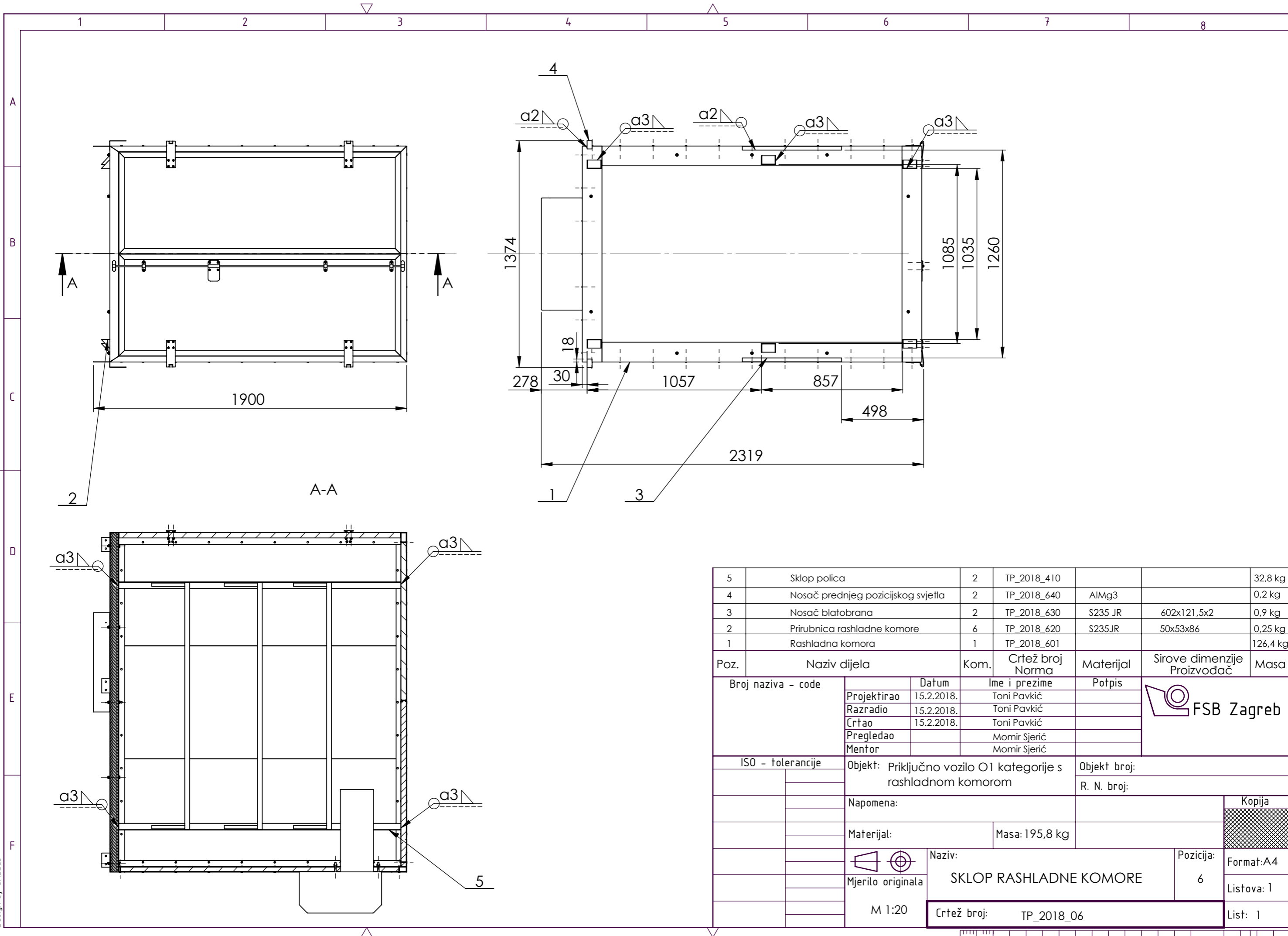


Broj naziva - code	Projektirao	Datum	Ime i prezime	Potpis	 FSB Zagreb
	Razradio	15.2.2018.	Toni Pavkić		
	Crtao	15.2.2018.	Toni Pavkić		
	Pregledao		Momir Sjerić		
			Momir Sjerić		
ISO - tolerancije	Objekt: Sklop ruda			Objekt broj:	
				R. N. broj:	
	Napomena:				Kopija
	Materijal:	S235JR	Masa: 0,2 kg		
	 Naziv: PRIRUBNICA RUDA			Pozicija:	Format: A4
	SOLIDWORKS Educational Edition! For Instructional Use Only. M(1:1)			2	Listova: 1
	Crtež broj: TP_2018_202				List: 1



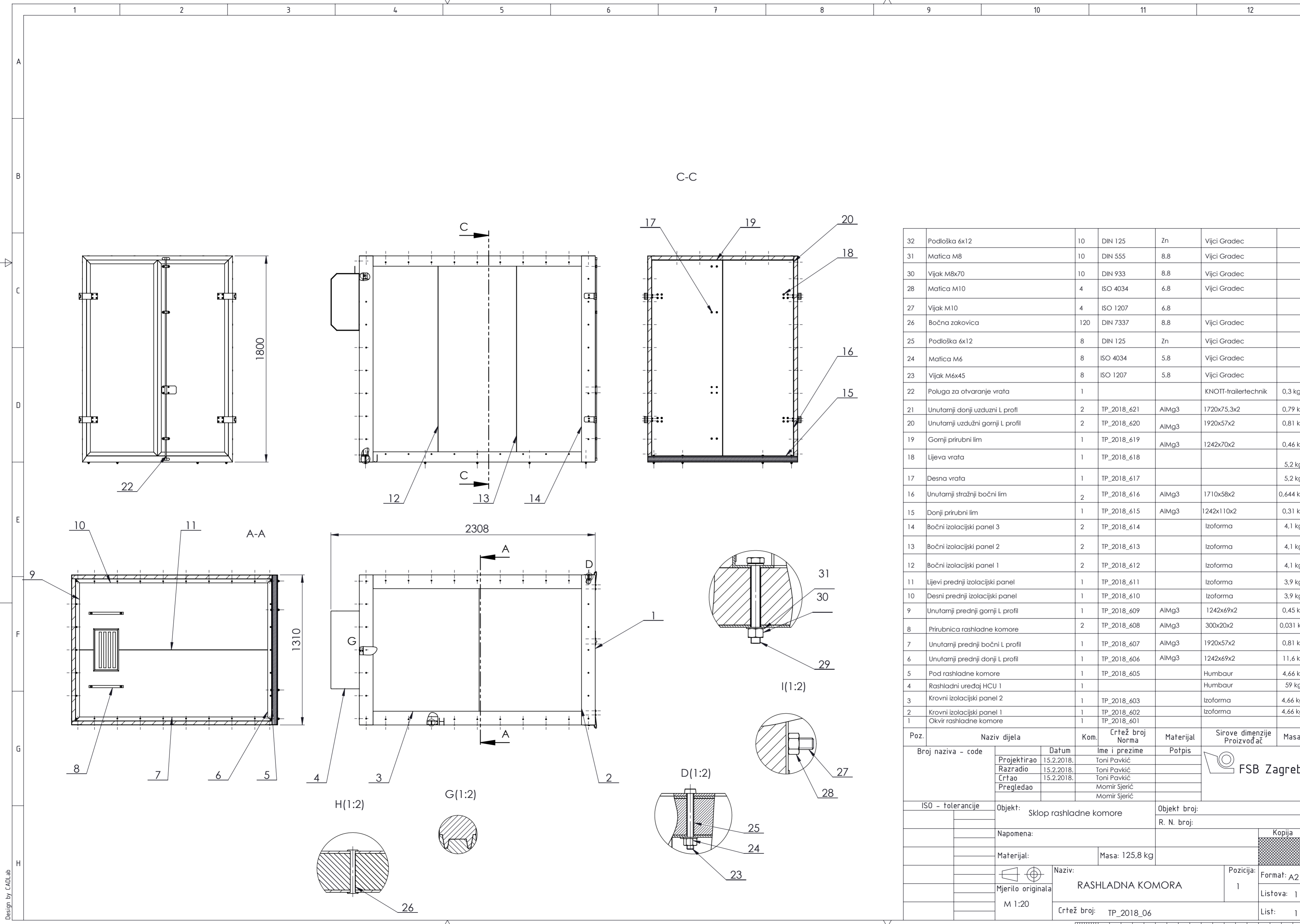
Broj naziva - code	Projektirao	Datum	Ime i prezime	Potpis	
	Razradio	15.2.2018.	Toni Pavkić		
	Crtao	15.2.2018.	Toni Pavkić		
	Pregledao		Momir Sjerić		
			Momir Sjerić		
ISO - tolerancije	Objekt: Sklop ruda			Objekt broj:	
				R. N. broj:	
	Napomena:				Kopija
	Materijal:		Masa: 0,312 kg		
	Naziv: NOSAČ STABILIZATORA			Pozicija: 3	
SOLIDWORKS Educational Edition. For Instructional Use Only.					Format: A4
Crtež broj: TP_2018_203					Listova: 1
					List: 1

Design by CADLlab



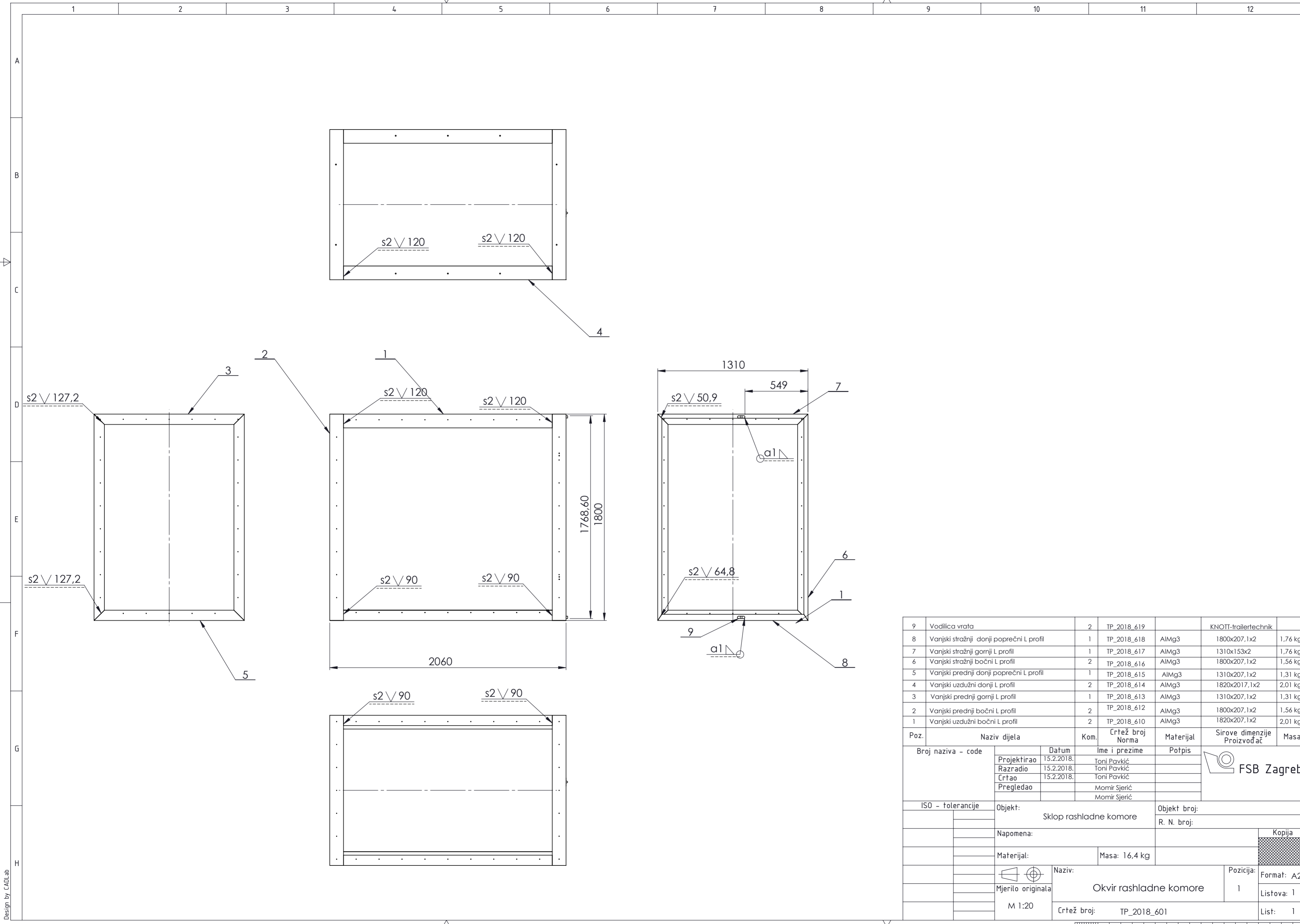
5	Sklop polica	2	TP_2018_410			32,8 kg
4	Nosač prednjeg pozicijskog svjetla	2	TP_2018_640	AlMg3		0,2 kg
3	Nosač blatobrana	2	TP_2018_630	S235 JR	602x121,5x2	0,9 kg
2	Prirubnica rashladne komore	6	TP_2018_620	S235JR	50x53x86	0,25 kg
1	Rashladna komora	1	TP_2018_601			126,4 kg
Poz.	Naziv dijela	Kom.	Crtež broj Norma	Materijal	Sirove dimenzije Proizvođač	Masa
Broj naziva - code		Datum	Ime i prezime	Potpis		
Projektirao		15.2.2018.	Toni Pavkić			
Razradio		15.2.2018.	Toni Pavkić			
Crtao		15.2.2018.	Toni Pavkić			
Pregledao			Momir Sjerić			
Mentor			Momir Sjerić			
ISO - tolerancije		Objekt: Prikjučno vozilo O1 kategorije s rashladnom komorom			Objekt broj:	
					R. N. broj:	
		Napomena:			Kopija	
		Materijal:			Masa: 195,8 kg	
					Naziv:	
		Mjerilo originala			SKLOP RASHLADNE KOMORE	
		M 1:20			Pozicija: 6	
		Crtež broj: TP_2018_06			Format: A4	
					Listova: 1	
					List: 1	



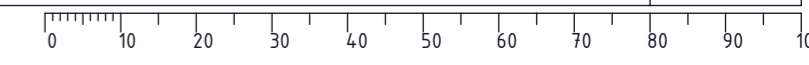


32	Podloška 6x12	10	DIN 125	Zn	Vijci Gradec	
31	Matica M8	10	DIN 555	8.8	Vijci Gradec	
30	Vijak M8x70	10	DIN 933	8.8	Vijci Gradec	
28	Matica M10	4	ISO 4034	6.8	Vijci Gradec	
27	Vijak M10	4	ISO 1207	6.8		
26	Bočna zakovica	120	DIN 7337	8.8	Vijci Gradec	
25	Podloška 6x12	8	DIN 125	Zn	Vijci Gradec	
24	Matica M6	8	ISO 4034	5.8	Vijci Gradec	
23	Vijak M6x45	8	ISO 1207	5.8	Vijci Gradec	
22	Poluga za otvaranje vrata	1			KNOTT-trailertechnik	0,3 kg
21	Unutarnji donji uzdužni L profil	2	TP_2018_621	AlMg3	1720x75,3x2	0,79 kg
20	Unutarnji uzdužni gornji L profil	2	TP_2018_620	AlMg3	1920x57x2	0,81 kg
19	Gornji prirubni lim	1	TP_2018_619	AlMg3	1242x70x2	0,46 kg
18	Lijeva vrata	1	TP_2018_618			5,2 kg
17	Desna vrata	1	TP_2018_617			5,2 kg
16	Unutarnji stražnji bočni lim	2	TP_2018_616	AlMg3	1710x58x2	0,644 kg
15	Donji prirubni lim	1	TP_2018_615	AlMg3	1242x110x2	0,31 kg
14	Bočni izolacijski panel 3	2	TP_2018_614		Izoforma	4,1 kg
13	Bočni izolacijski panel 2	2	TP_2018_613		Izoforma	4,1 kg
12	Bočni izolacijski panel 1	2	TP_2018_612		Izoforma	4,1 kg
11	Lijevi prednji izolacijski panel	1	TP_2018_611		Izoforma	3,9 kg
10	Desni prednji izolacijski panel	1	TP_2018_610		Izoforma	3,9 kg
9	Unutarnji prednji gornji L profil	1	TP_2018_609	AlMg3	1242x69x2	0,45 kg
8	Prirubnica rashladne komore	2	TP_2018_608	AlMg3	300x20x2	0,031 kg
7	Unutarnji prednji bočni L profil	1	TP_2018_607	AlMg3	1920x57x2	0,81 kg
6	Unutarnji prednji donji L profil	1	TP_2018_606	AlMg3	1242x69x2	11,6 kg
5	Pod rashladne komore	1	TP_2018_605		Humbaur	4,66 kg
4	Rashladni uređaj HCU 1	1			Humbaur	59 kg
3	Krovni izolacijski panel 2	1	TP_2018_603		Izoforma	4,66 kg
2	Krovni izolacijski panel 1	1	TP_2018_602		Izoforma	4,66 kg
1	Okvir rashladne komore	1	TP_2018_601			

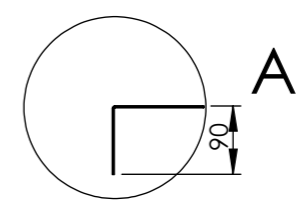
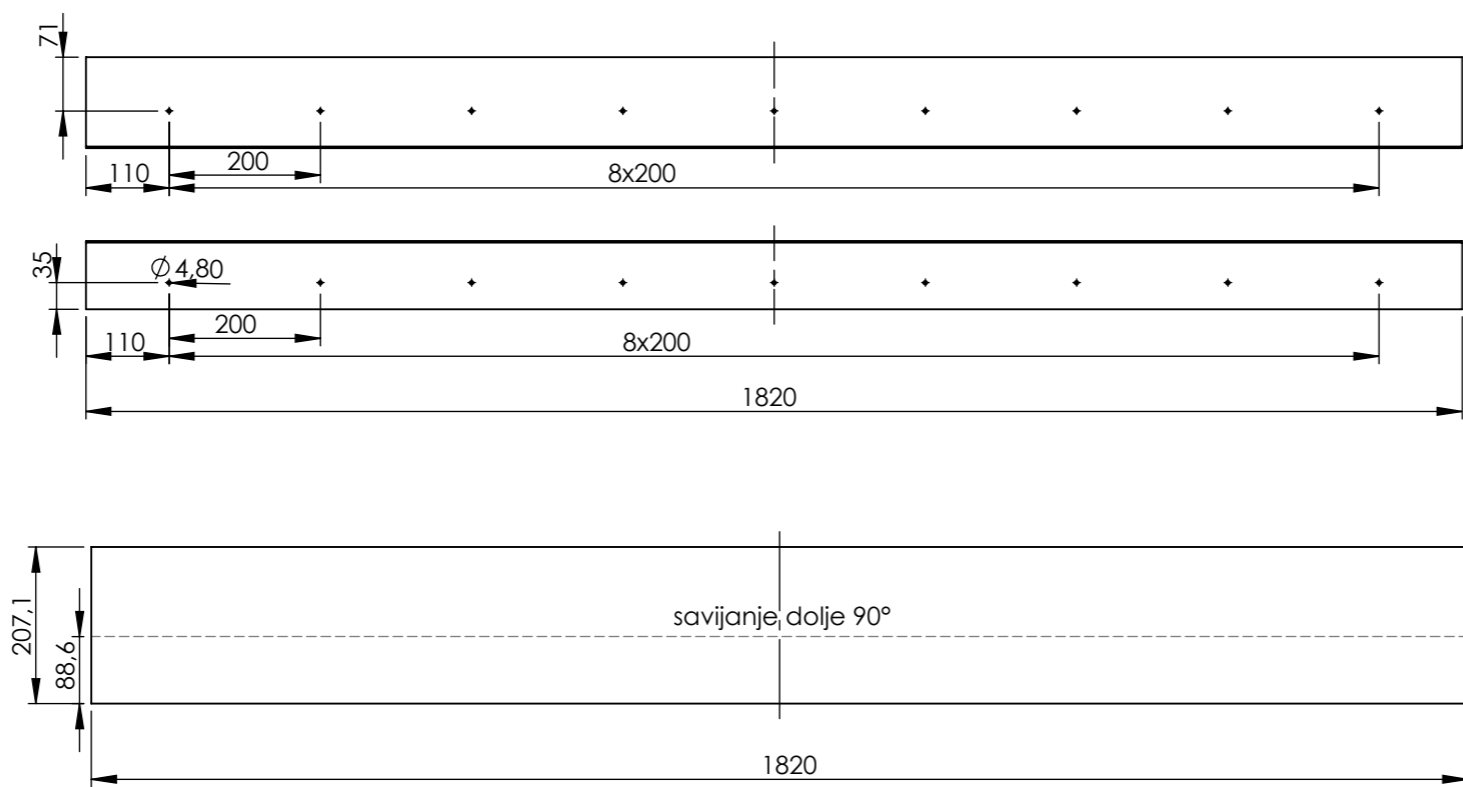
Poz.	Naziv dijela	Kom.	Crtež broj Norma	Materijal	Sirove dimenzije Proizvođač	Masa																																										
<table border="1"> <tr> <td>Broj naziva - code</td> <td>Datum</td> <td>Ime i prezime</td> <td>Potpis</td> <td colspan="3"></td> </tr> <tr> <td>Projektirao</td> <td>15.2.2018.</td> <td>Toni Pavkić</td> <td></td> <td colspan="3"></td> </tr> <tr> <td>Razradio</td> <td>15.2.2018.</td> <td>Toni Pavkić</td> <td></td> <td colspan="3"></td> </tr> <tr> <td>Crtao</td> <td>15.2.2018.</td> <td>Toni Pavkić</td> <td></td> <td colspan="3"></td> </tr> <tr> <td>Pregledao</td> <td></td> <td>Momir Sjerić</td> <td></td> <td colspan="3"></td> </tr> <tr> <td></td> <td></td> <td>Momir Sjerić</td> <td></td> <td colspan="3"></td> </tr> </table>							Broj naziva - code	Datum	Ime i prezime	Potpis				Projektirao	15.2.2018.	Toni Pavkić					Razradio	15.2.2018.	Toni Pavkić					Crtao	15.2.2018.	Toni Pavkić					Pregledao		Momir Sjerić							Momir Sjerić				
Broj naziva - code	Datum	Ime i prezime	Potpis																																													
Projektirao	15.2.2018.	Toni Pavkić																																														
Razradio	15.2.2018.	Toni Pavkić																																														
Crtao	15.2.2018.	Toni Pavkić																																														
Pregledao		Momir Sjerić																																														
		Momir Sjerić																																														
ISO - tolerancije		Objekt: Sklop rashladne komore		Objekt broj:																																												
				R. N. broj:																																												
Napomena:				Kopija																																												
Materijal:		Masa: 125,8 kg																																														
Mjerilo originala		Naziv: RASHLADNA KOMORA		Pozicija: 1																																												
M 1:20		Crtež broj: TP_2018_06		Format: A2																																												
				Listova: 1																																												
				List: 1																																												



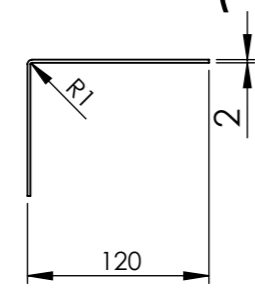
9	Vodilica vrata	2	TP_2018_619		KNOTT-trailertechnik	
8	Vanjski stražnji donji poprečni L profil	1	TP_2018_618	AlMg3	1800x207,1x2	1,76 kg
7	Vanjski stražnji gornji L profil	1	TP_2018_617	AlMg3	1310x153x2	1,76 kg
6	Vanjski stražnji bočni L profil	2	TP_2018_616	AlMg3	1800x207,1x2	1,56 kg
5	Vanjski prednji donji poprečni L profil	1	TP_2018_615	AlMg3	1310x207,1x2	1,31 kg
4	Vanjski uzdužni donji L profil	2	TP_2018_614	AlMg3	1820x207,1x2	2,01 kg
3	Vanjski prednji gornji L profil	1	TP_2018_613	AlMg3	1310x207,1x2	1,31 kg
2	Vanjski prednji bočni L profil	2	TP_2018_612	AlMg3	1800x207,1x2	1,56 kg
1	Vanjski uzdužni bočni L profil	2	TP_2018_610	AlMg3	1820x207,1x2	2,01 kg
Poz.	Naziv dijela	Kom.	Crtež broj Norma	Materijal	Sirove dimenzije Proizvođač	Masa
Broj naziva - code		Datum	Ime i prezime	Potpis		
Projektirao		15.2.2018.	Toni Pavkić			
Razradio		15.2.2018.	Toni Pavkić			
Crtao		15.2.2018.	Toni Pavkić			
Pregledao			Momir Sjerić			
			Momir Sjerić			
ISO - tolerancije		Objekt:	Sklop rashladne komore		Objekt broj:	
					R. N. broj:	
Napomena:						Kopija
Materijal:		Masa: 16,4 kg				
		Naziv:			Pozicija:	Kopija
		Okvir rashladne komore			1	Format: A2
Mjerilo originala		Crtež broj: TP_2018_601			1	Listova: 1
M 1:20					1	List: 1



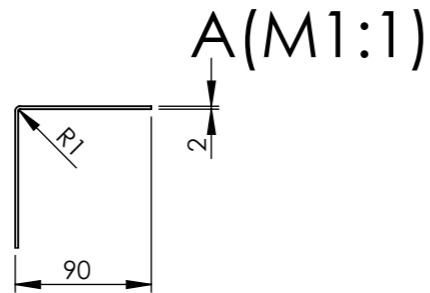
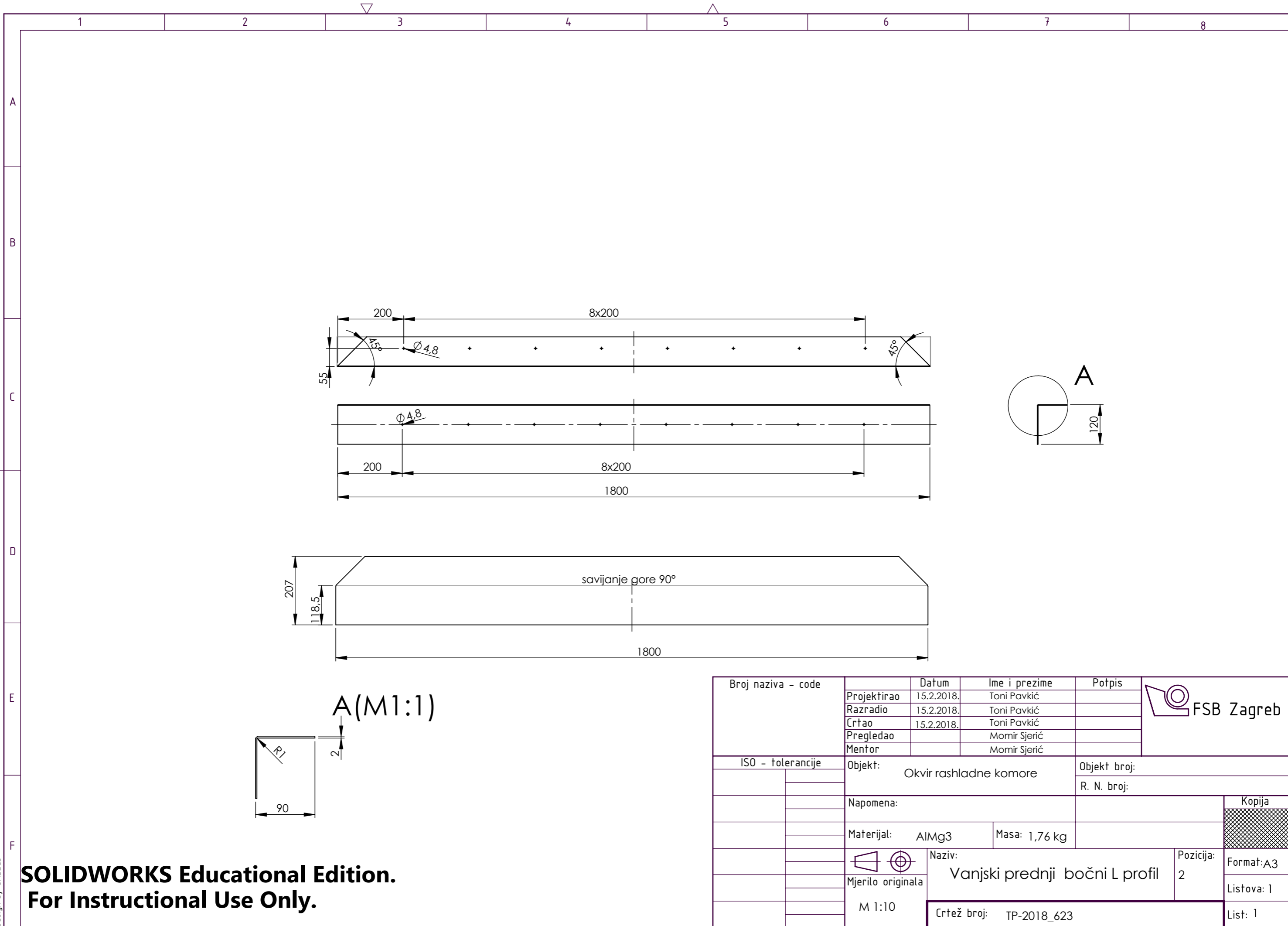
**SOLIDWORKS Educational Edition.
For Instructional Use Only.**



A (M1:5)



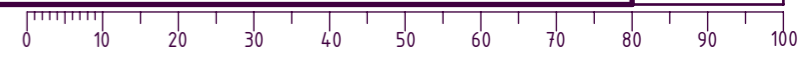
Broj naziva - code	Projektirao	Datum	Ime i prezime	Potpis	
	Razradio	15.2.2018.	Toni Pavkić		
	Crtao	15.2.2018.	Toni Pavkić		
	Pregledao		Momir Sjerić		
	Mentor		Momir Sjerić		
ISO - tolerancije	Objekt: Okvir rashladne komore		Objekt broj:		Kopija
			R. N. broj:		
	Napomena:				
	Materijal:	AlMg3	Masa:	2,01 kg	
		Naziv:		Pozicija:	Format: A3
	Mjerilo originala	VANJSKI UZDUŽNI BOČNI L PROFIL		1	Listova: 1
	M 1:10	Crtež broj:		TP_2018_622	List: 1

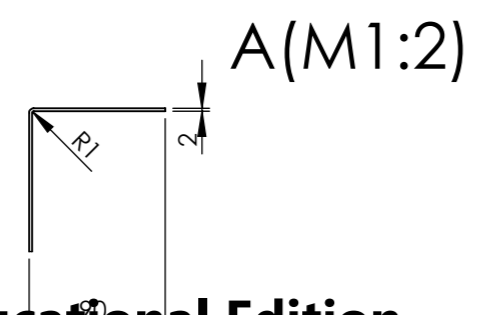
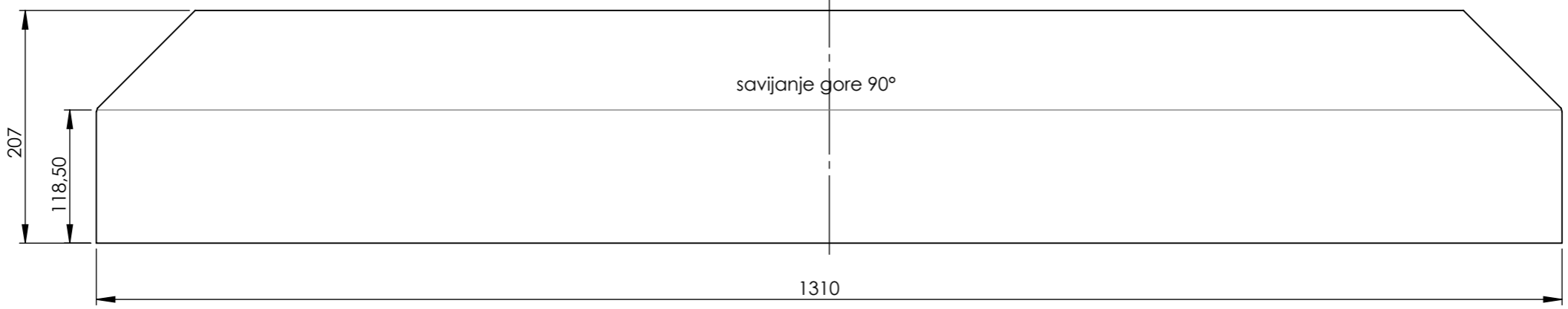
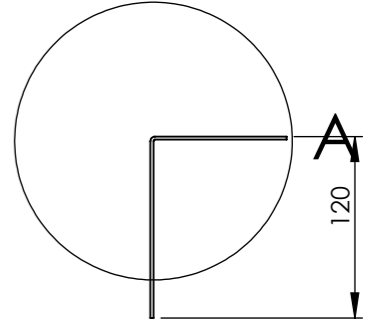
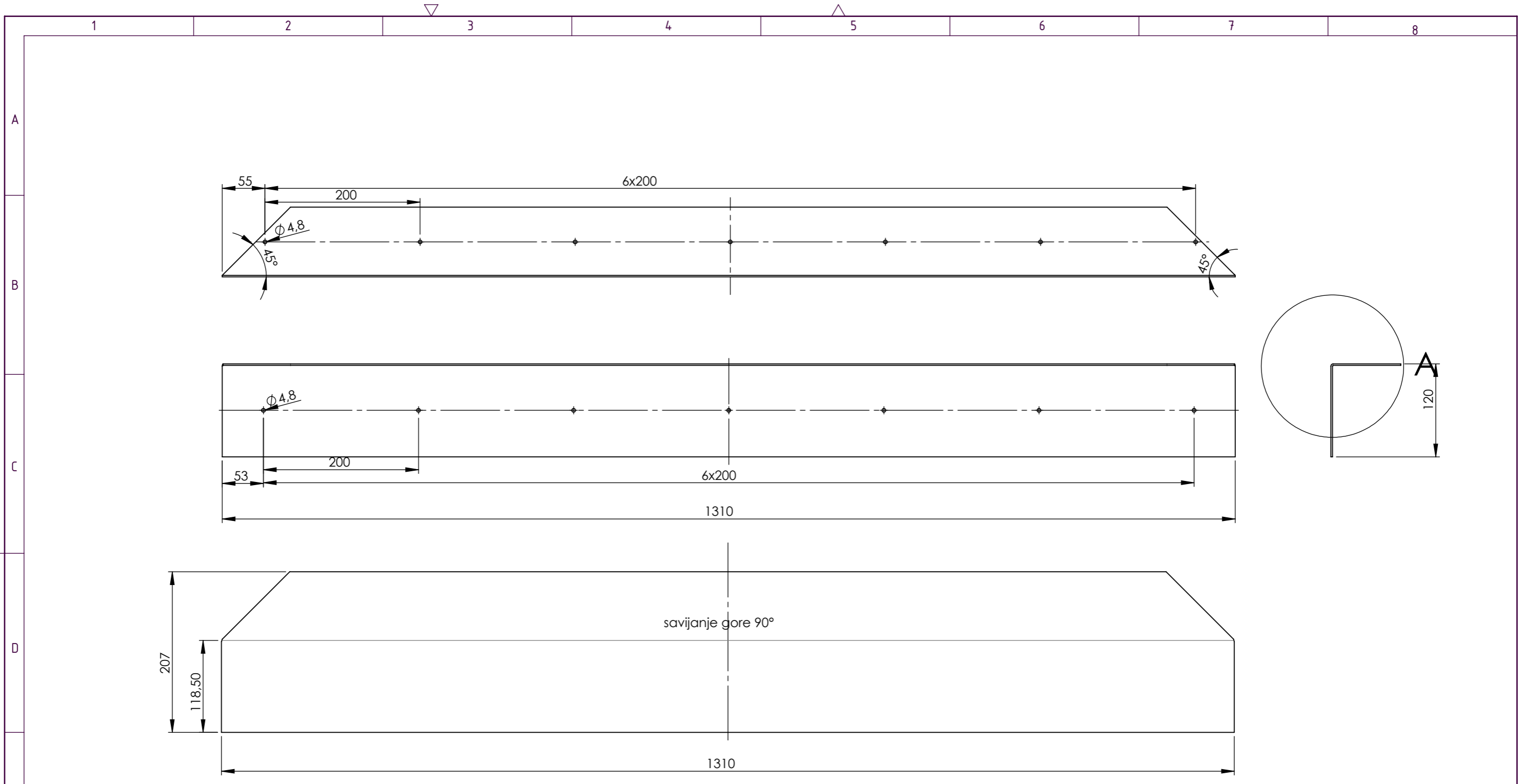


Broj naziva - code	Projektirao	Datum	Ime i prezime	Potpis	
	Razradio	15.2.2018.	Toni Pavkić		
	Crtao	15.2.2018.	Toni Pavkić		
	Pregledao		Momir Sjerić		
	Mentor		Momir Sjerić		
ISO - tolerancije	Objekt: Okvir rashladne komore		Objekt broj:		Kopija
			R. N. broj:		
	Napomena:				
	Materijal:	AlMg3	Masa:	1,76 kg	
		Naziv: Vanjski prednji bočni L profil		Pozicija: 2	
	Mjerilo originala	M 1:10		Format: A3	
		Crtež broj: TP-2018_623		Listova: 1	List: 1

SOLIDWORKS Educational Edition.
For Instructional Use Only.

Design by CADLab

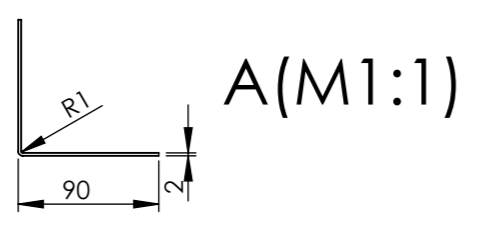
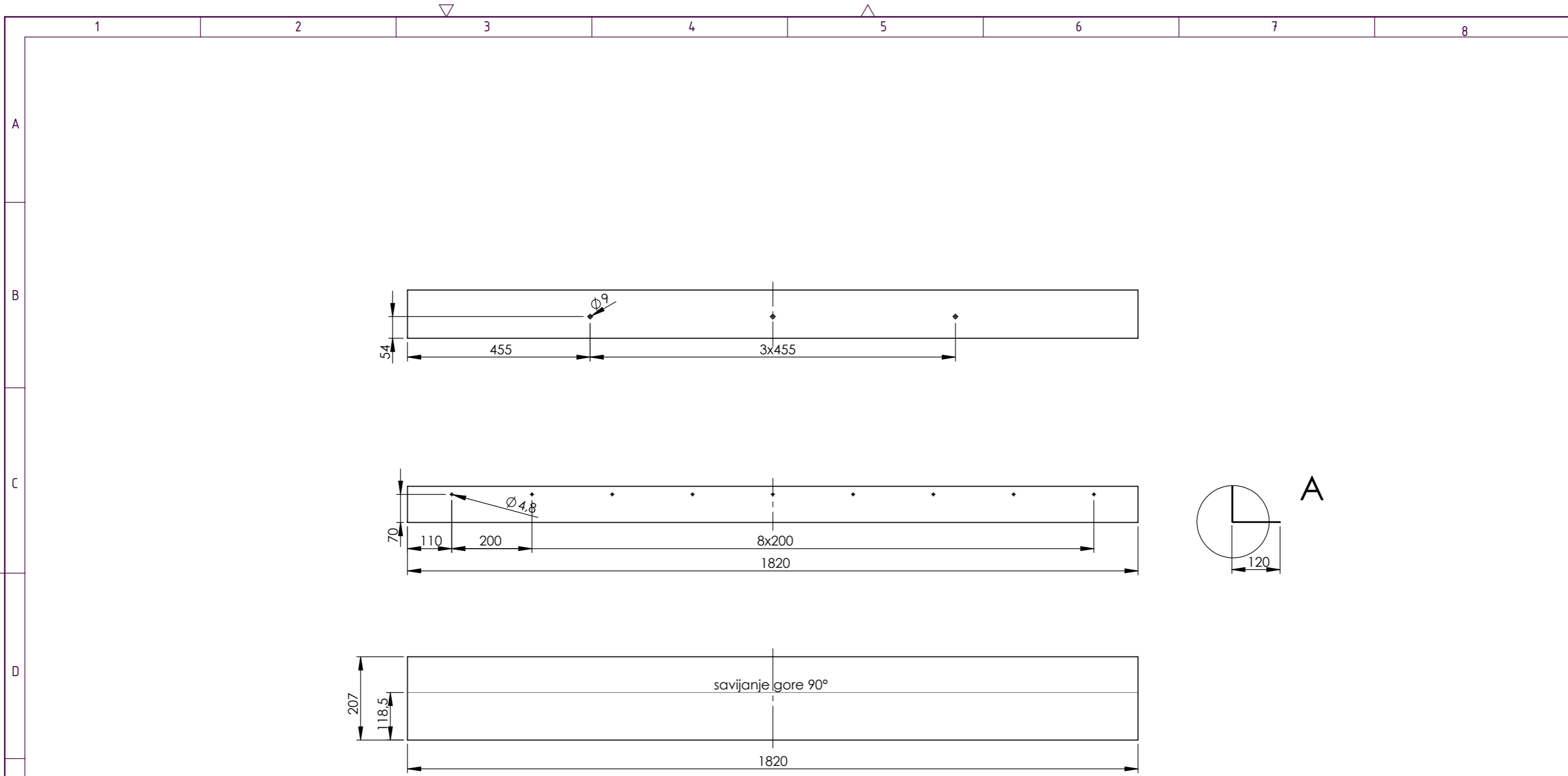




**SOLIDWORKS Educational Edition.
For Instructional Use Only.**

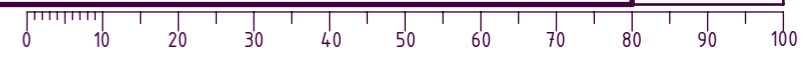
Broj naziva - code	Projektirao	15.2.2018.	Ime i prezime	Toni Pavkić	Potpis	
	Razradio	15.2.2018.	Toni Pavkić			
	Crtao	15.2.2018.	Toni Pavkić			
	Pregledao		Momir Sjerić			
	Mentor		Momir Sjerić			
ISO - tolerancije	Objekt: Okvir rashladne komore		Objekt broj:			
			R. N. broj:			
	Napomena:				Kopija	
	Materijal: AlMg3	Masa: 1,71 kg				
		Naziv:	Vanjski prednji gornji L profil		Pozicija:	
	Mjerilo originala			3	Format: A3	
	M 1:10	Crtež broj: TP_2018_624		Listova: 1	List: 1	

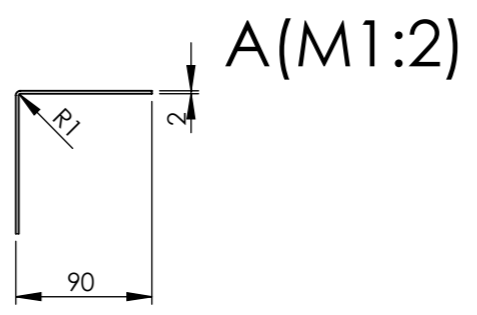
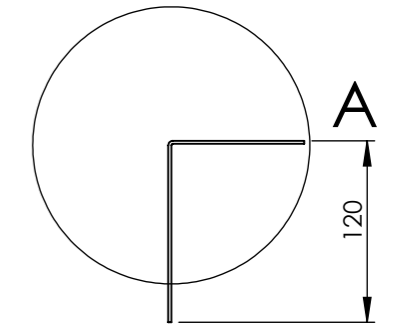
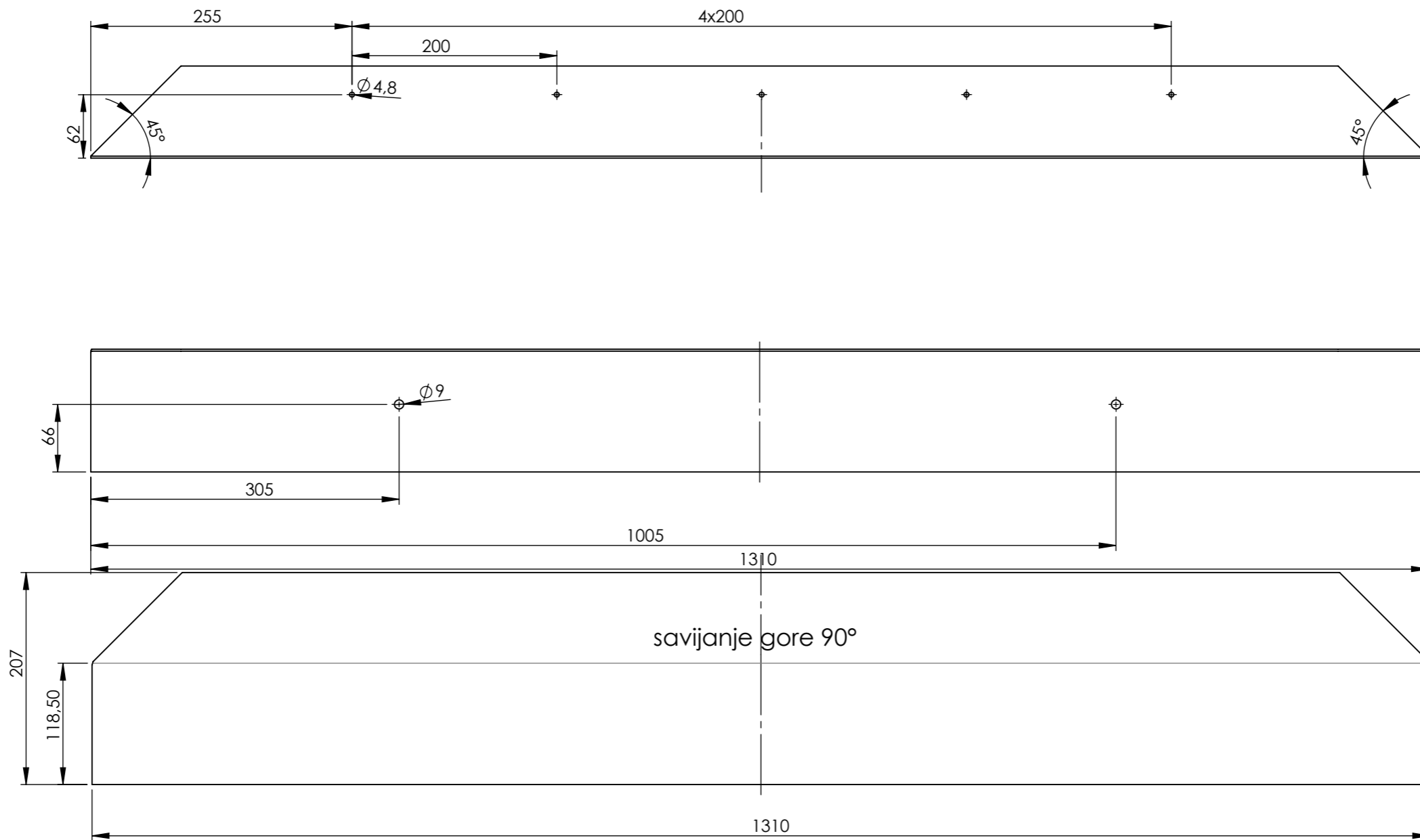




Broj naziva - code	Projektirao	Datum	Ime i prezime	Potpis	
	Razradio	15.2.2018.	Toni Pavkić		
	Crtao	15.2.2018.	Toni Pavkić		
	Pregledao		Momir Sjerić		
	Mentor		Momir Sjerić		
ISO - tolerancije	Objekt: Okvir rashladne komore		Objekt broj:		Kopija
			R. N. broj:		
	Napomena:				
	Materijal:	AlMg3	Masa: 2,01 kg		
		Naziv:		Pozicija:	Format: A3
	Mjerilo originala	VANJSKI UZDUŽNI DONJI L PROFIL		4	Listova: 1
	M 1:10	Crtež broj: TP_2018_625			List: 1

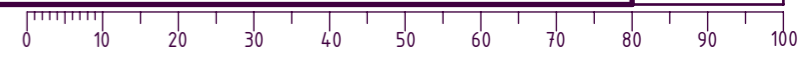
**SOLIDWORKS Educational Edition.
For Instructional Use Only.**



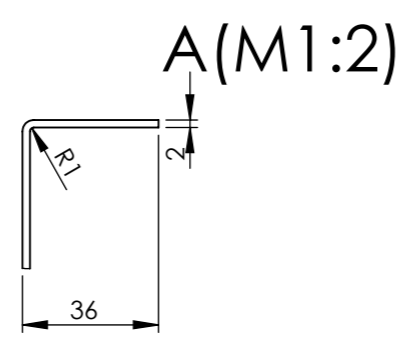
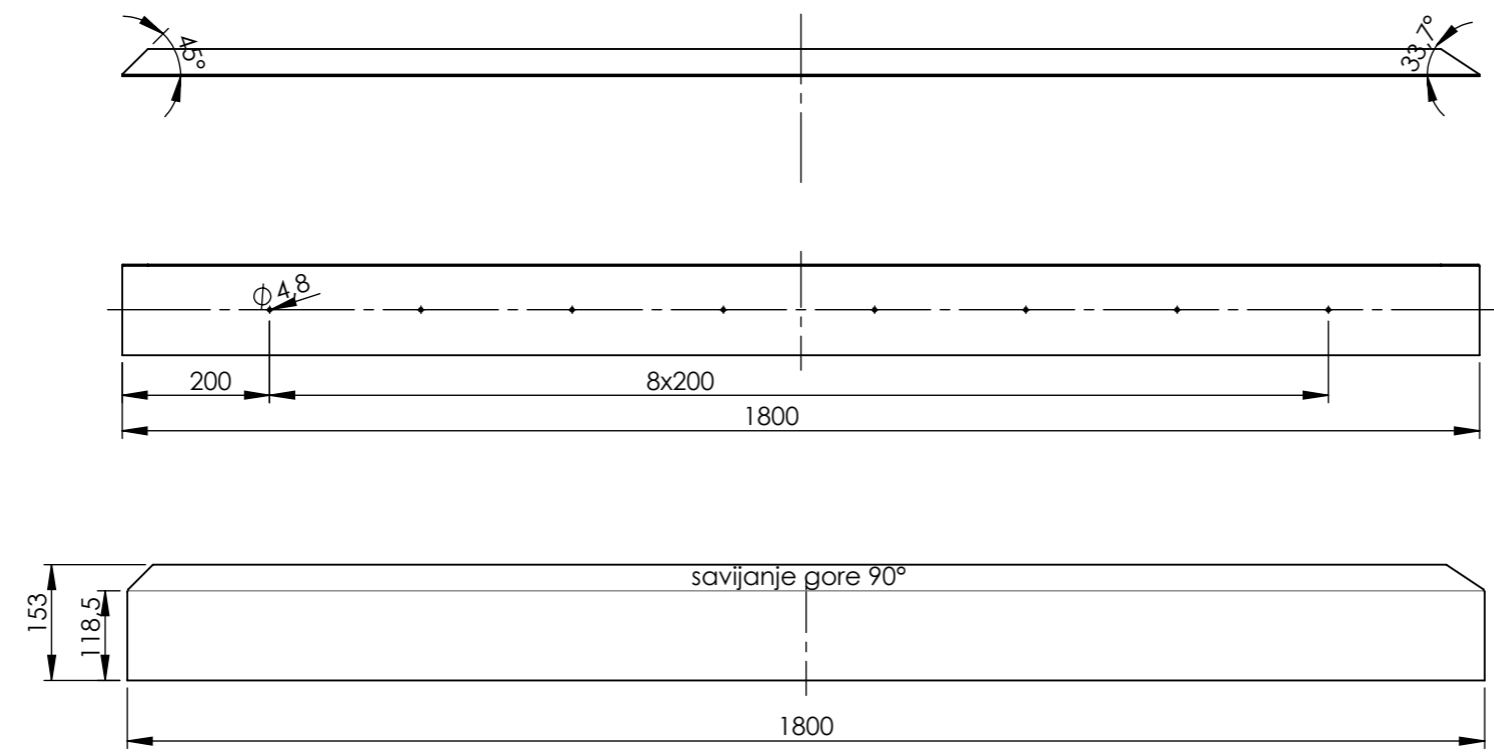


Broj naziva - code	Projektirao	15.2.2018.	Toni Pavkić	Potpis	
	Razradio	15.2.2018.	Toni Pavkić		
	Crtao	15.2.2018.	Toni Pavkić		
	Pregledao		Momir Sjerić		
	Mentor		Momir Sjerić		
ISO - tolerancije	Objekt:	Okvir rashladne komore		Objekt broj:	
				R. N. broj:	
	Napomena:				Kopija
	Materijal:	AlMg3	Masa: 1,71 kg		
	Mjerilo originala			Naziv:	VANJSKI PREDNJI DONJI L PROFIL
		M 1:10		Pozicija:	5
				Crtež broj:	TP_2018_626
					Format: A3
					Listova: 1
					List: 1

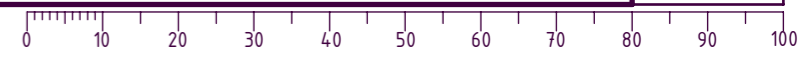
SOLIDWORKS Educational Edition.
For Instructional Use Only.

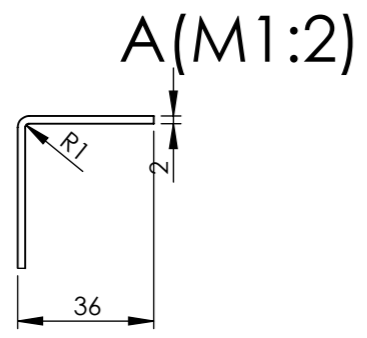
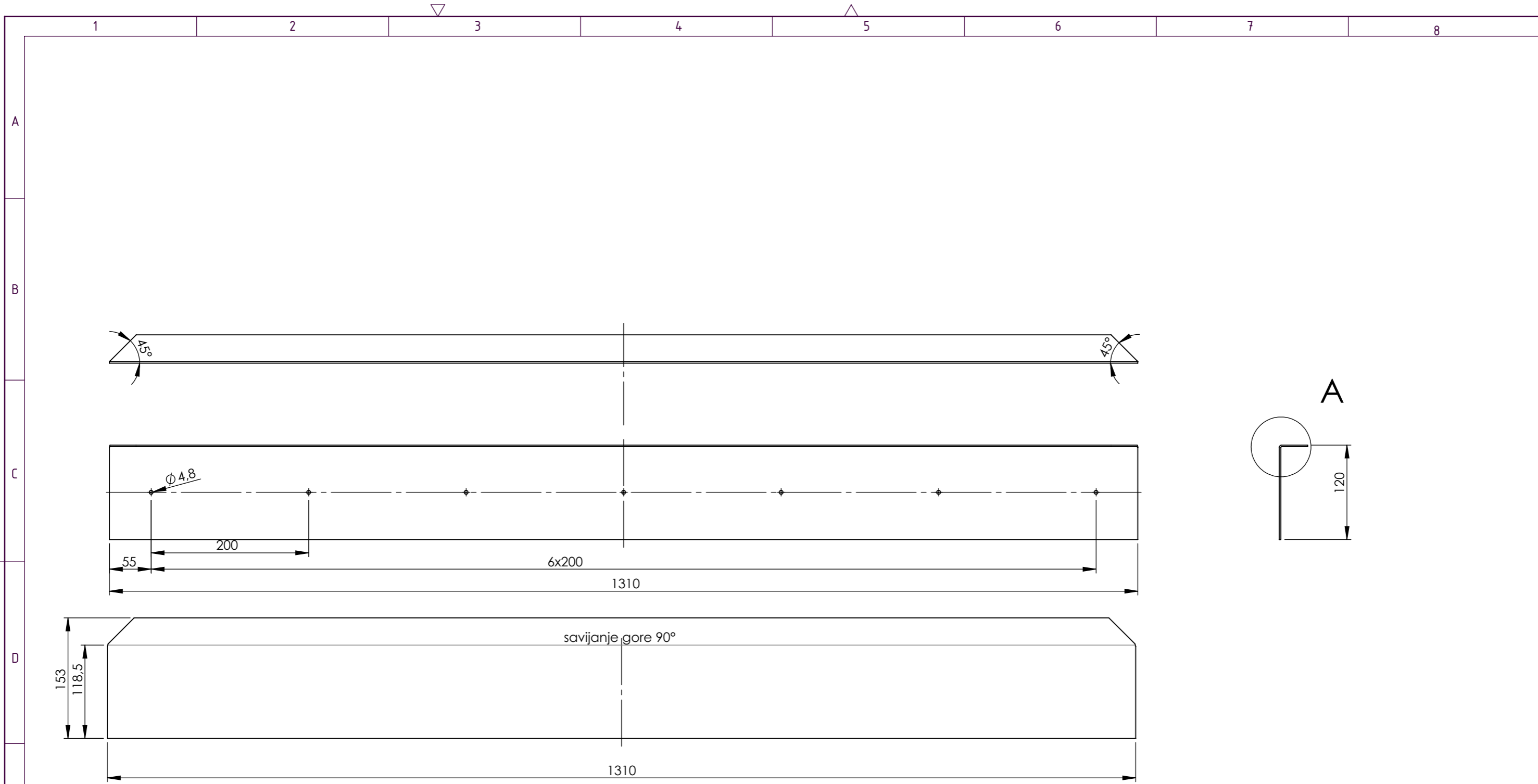


**SOLIDWORKS Educational Edition.
For Instructional Use Only.**



Broj naziva - code	Projektirao	Datum	Ime i prezime	Potpis	
	Razradio	15.2.2018.	Toni Pavkić		
	Crtao	15.2.2018.	Toni Pavkić		
	Pregledao		Momir Šjerić		
	Mentor		Momir Šjerić		
ISO - tolerancije	Objekt: Okvir rashladne komore			Objekt broj:	
				R. N. broj:	
	Napomena:				Kopija
	Materijal:	AlMg3	Masa:	1,56 kg	
	 Mjerilo originala M 1:10	Naziv:			Pozicija:
		VANJSKI STRAŽNJI BOČNI L PROFIL			6
		Crtež broj:			TP_2018_627
					Format: A3
					Listova: 1
					List: 1





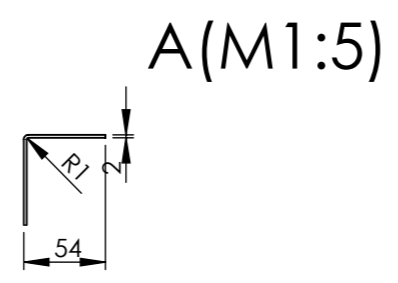
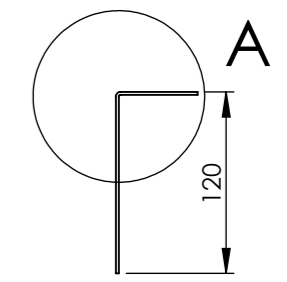
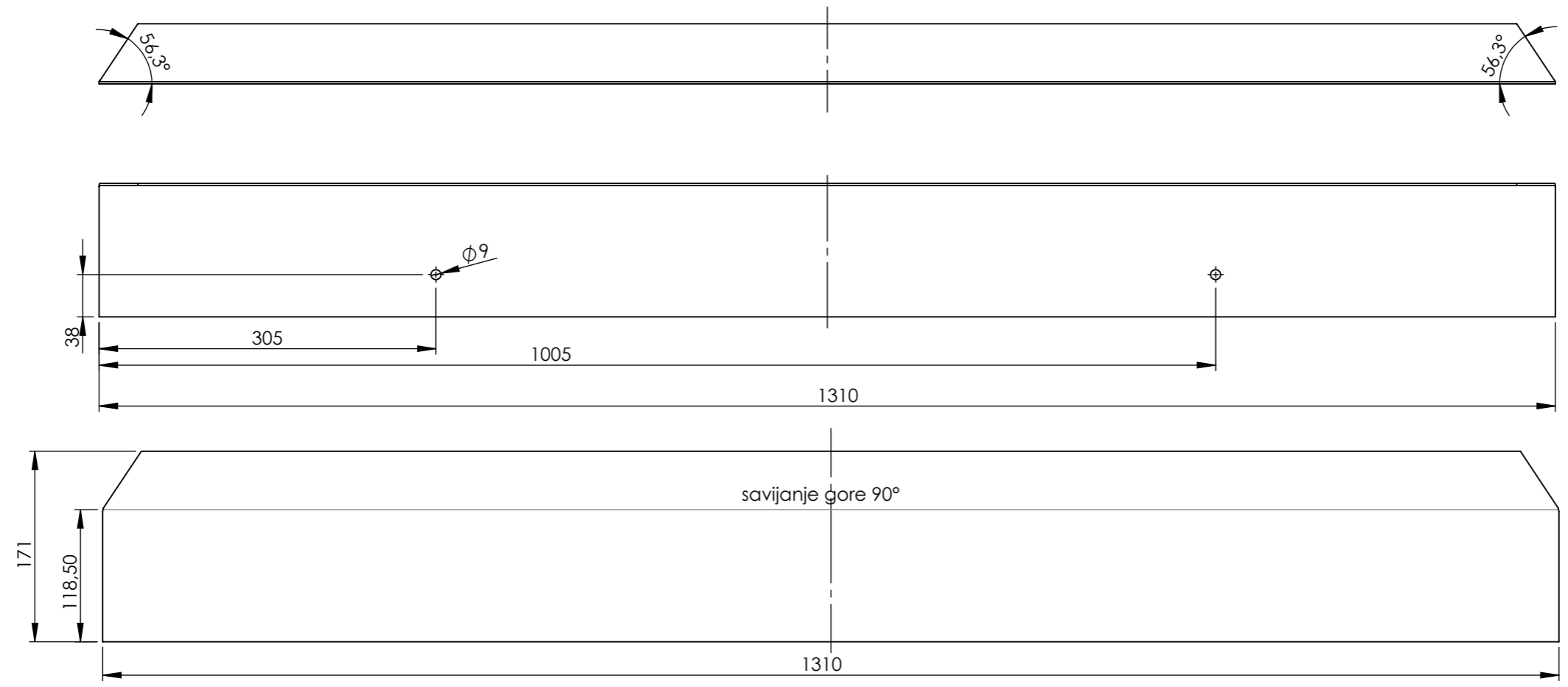
Broj naziva - code	Projektirao	15.2.2018.	Ime i prezime	Toni Pavkić	Potpis	
	Razradio	15.2.2018.	Toni Pavkić			
	Crtao	15.2.2018.	Toni Pavkić			
	Pregledao		Momir Sjerić			
	Mentor		Momir Sjerić			
ISO - tolerancije	Objekt: Okvir rashladne komore		Objekt broj:			
			R. N. broj:			
	Napomena:				Kopija	
	Materijal: AlMg3	Masa: 1,51 kg				
	 Mjerilo originala M 1:5	Naziv: VANJSKI STRAŽNJI GORNJI L PROFIL		Pozicija: 7	Format: A3	
		Crtež broj: TP_2018_628		Listova: 1	List: 1	

SOLIDWORKS Educational Edition.
For Instructional Use Only.

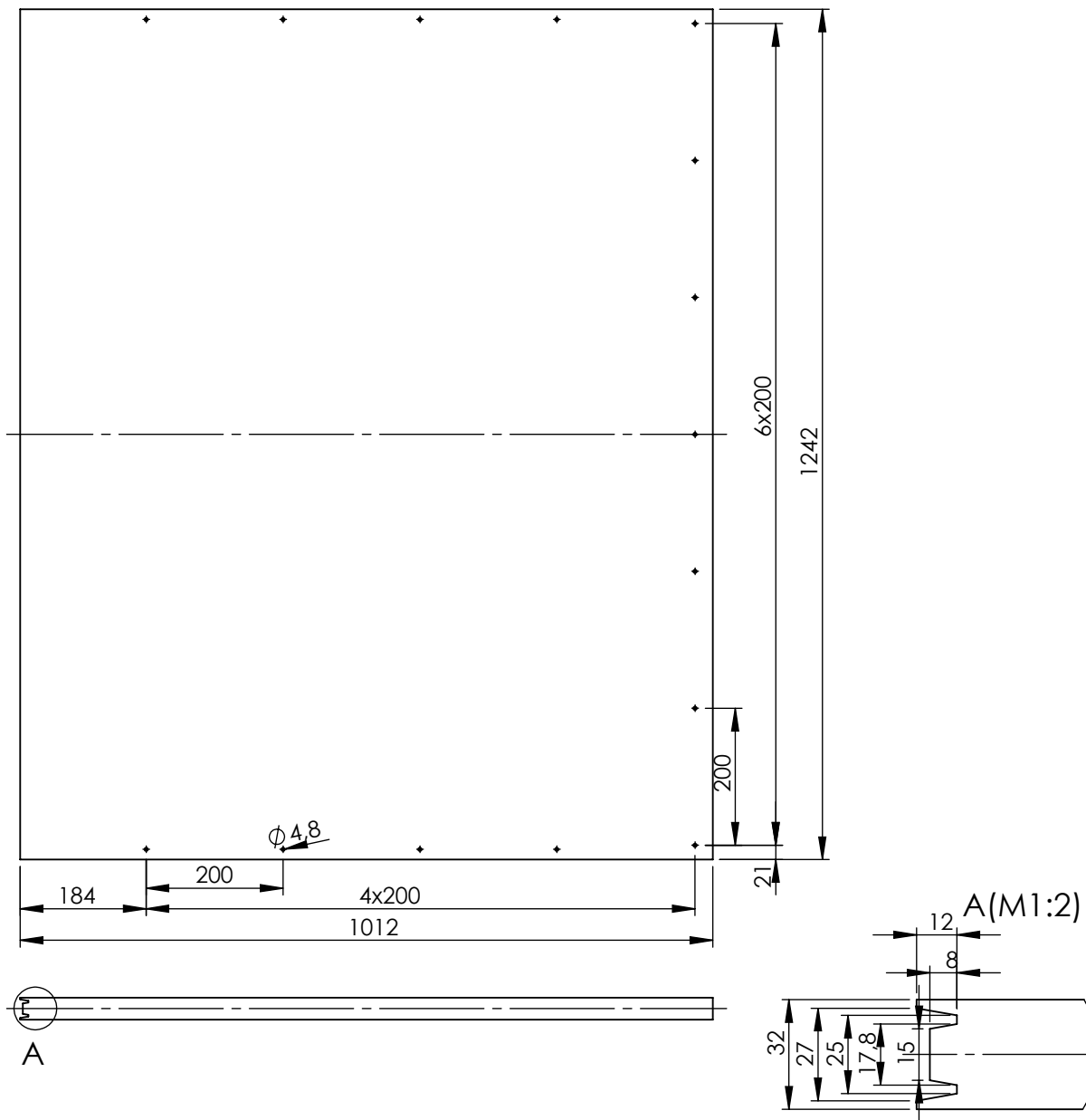
Design by CADLab



**SOLIDWORKS Educational Edition.
For Instructional Use Only.**



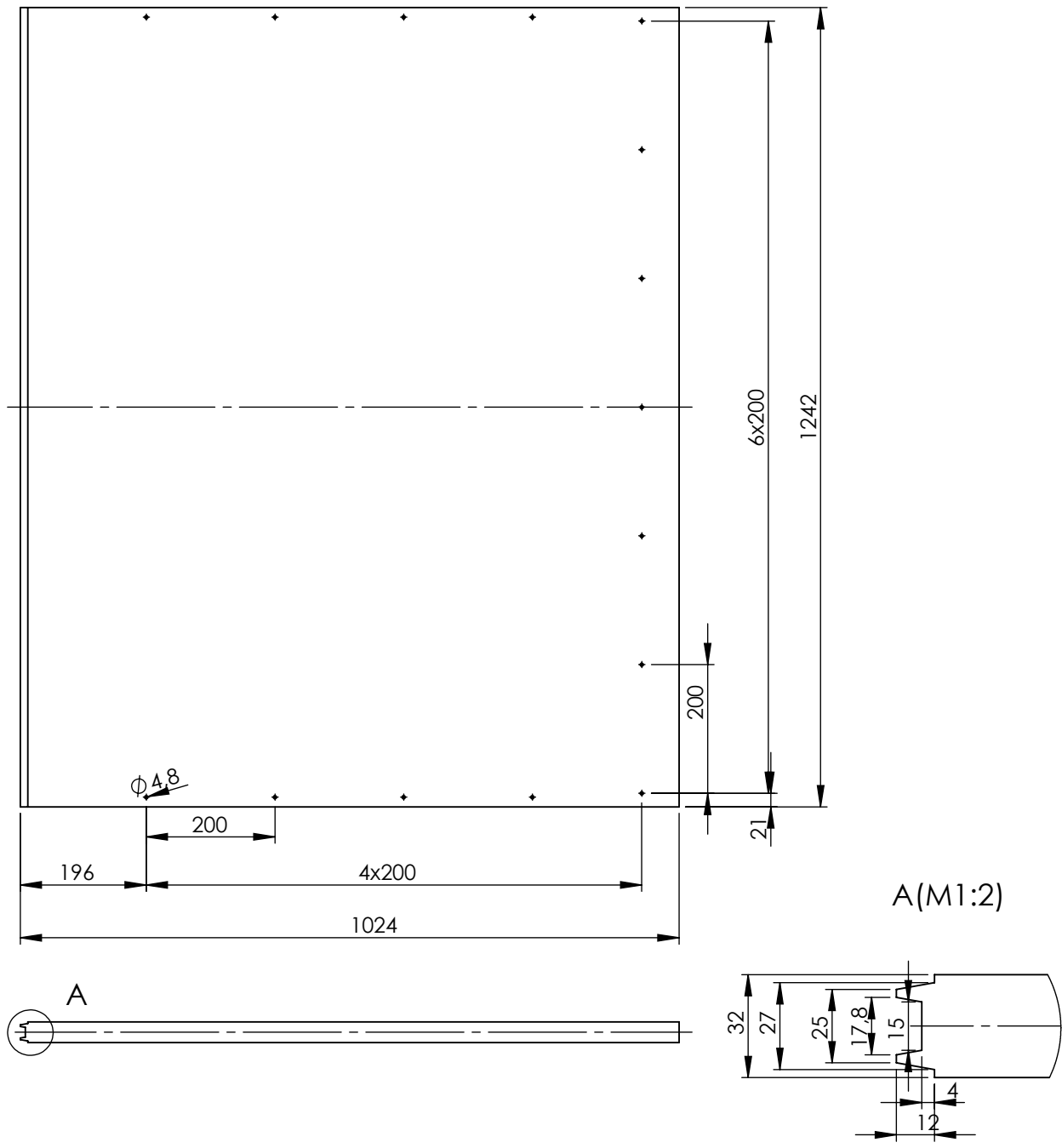
Broj naziva - code	Projektirao	Datum	Ime i prezime	Potpis	
	Razradio	15.2.2018.	Toni Pavkić		
	Crtao	15.2.2018.	Toni Pavkić		
	Pregledao		Momir Sjerić		
	Mentor		Momir Sjerić		
ISO - tolerancije	Objekt: Okvir rashladne komore		Objekt broj:		Kopija
			R. N. broj:		
	Napomena:				
	Materijal:	AlMg3	Masa: 1,53 kg		
	Mjerilo originala	Naziv: VANJSKI STRAŽNJI DONJI L PROFIL		Pozicija: 8	
	M 1:2	Crtež broj: TP_2018_629		Format: A3	
				Listova: 1	
				List: 1	



Broj naziva - code	Projektirao	Datum	Ime i prezime	Potpis	
	Razradio	15.2.2018.	Toni Pavkić		
	Crtao	15.2.2018.	Toni Pavkić		
	Pregledao		Momir Sjerić		
			Momir Sjerić		
ISO - tolerancije	Objekt: Rashladna komora			Objekt broj:	
				R. N. broj:	
	Napomena:				Kopija
	Materijal:		Masa: 4,66 kg		
	 Naziv: KROVNI IZOLACIJSKI PANEL 1			Pozicija: 2	Format: A4
	M 1:10				Listova: 1
	Crtež broj: TP_2018_602				List: 1

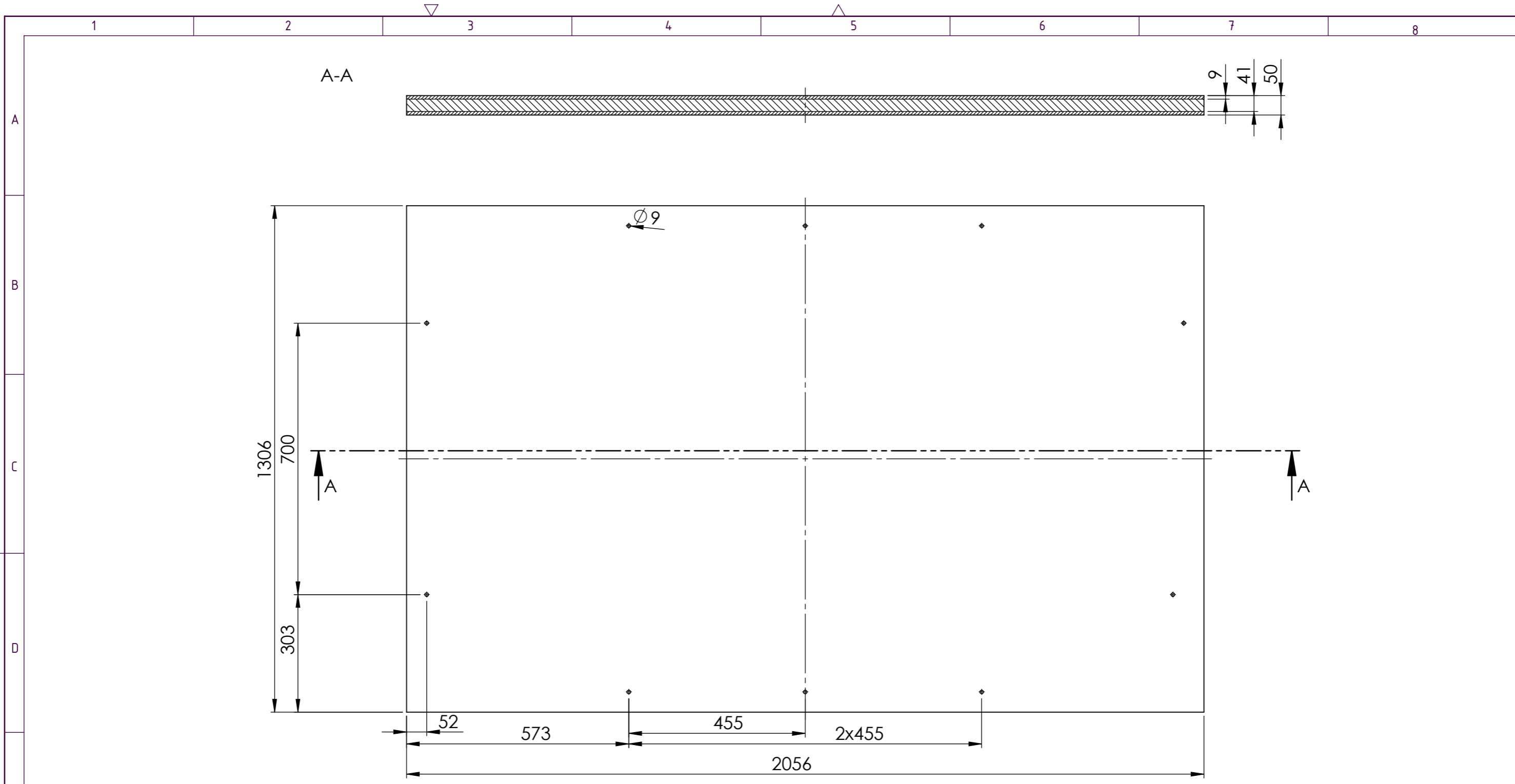
Design by CADLab

SOLIDWORKS Educational Edition.
For Instructional Use Only.



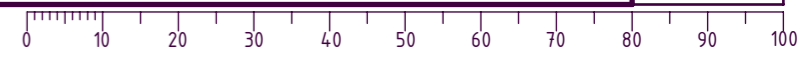
Broj naziva - code	Projektirao	Datum	Ime i prezime	Potpis	
	Razradio	15.2.2018.	Toni Pavkić		
	Crtao	15.2.2018.	Toni Pavkić		
	Pregledao		Momir Sjerić		
			Momir Sjerić		
ISO - tolerancije	Objekt: Rashladna komora			Objekt broj:	
				R. N. broj:	
	Napomena:				Kopija
	Materijal:			Masa: 4,66 kg	
	 Naziv:			Pozicija:	Format: A4
	SOLIDWORKS Educational Edition. For Instructional Use Only. M 1:10			KROVNI IZOLCIJSKI PANEL 2 3	Listova: 1
	Crtež broj: TP_2018_603				List: 1

Design by CADLab

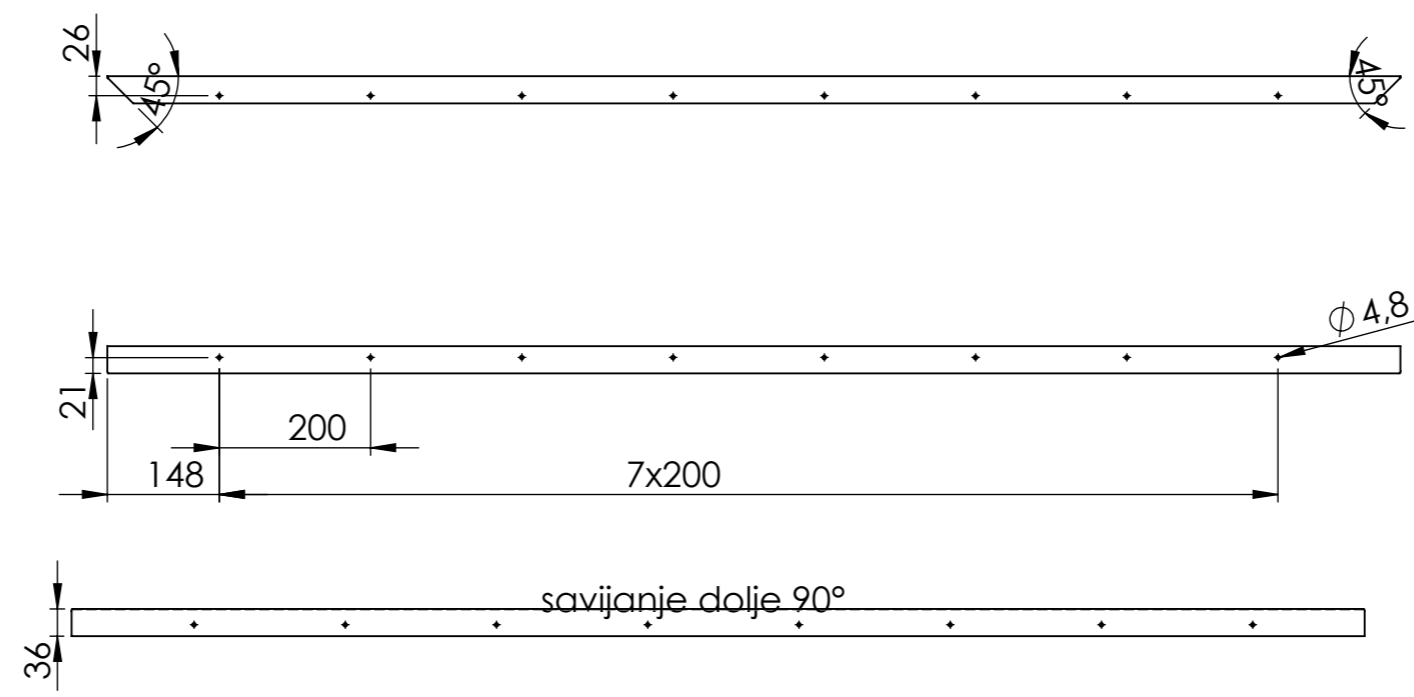


**SOLIDWORKS Educational Edition.
For Instructional Use Only.**

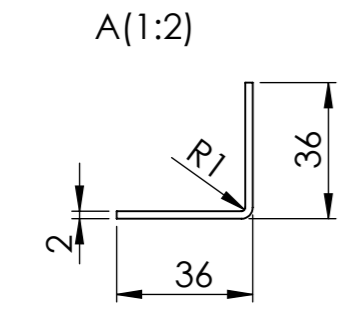
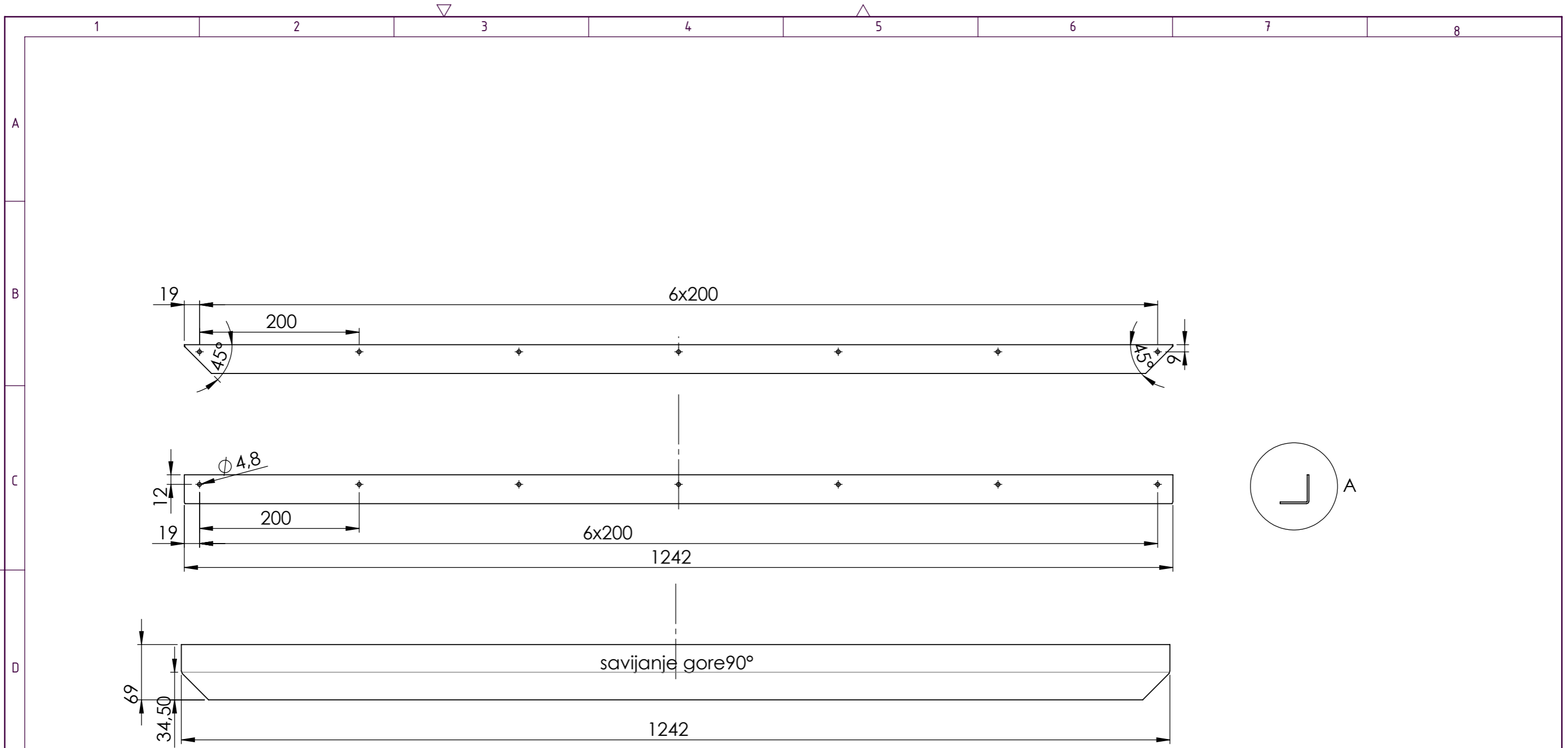
Broj naziva - code	Projektirao	Datum	Ime i prezime	Potpis	
	Razradio	15.2.2018.	Toni Pavkić		
	Crtao	15.2.2018.	Toni Pavkić		
	Pregledao		Momir Sjerić		
	Mentor		Momir Sjerić		
ISO - tolerancije	Objekt: Rashladna komora		Objekt broj:		Kopija
			R. N. broj:		
	Napomena:				
	Materijal:	Masa: 11.6 kg			
		Naziv:	POD RASHLADNE KOMORE		Pozicija:
	Mjerilo originala			5	Format: A3
	1:10	Crtež broj: TP_2018_605			Listova: 1
					List: 1



**SOLIDWORKS Educational Edition.
For Instructional Use Only.**

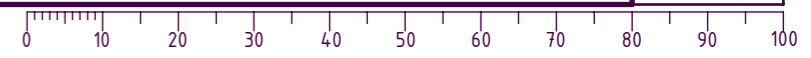


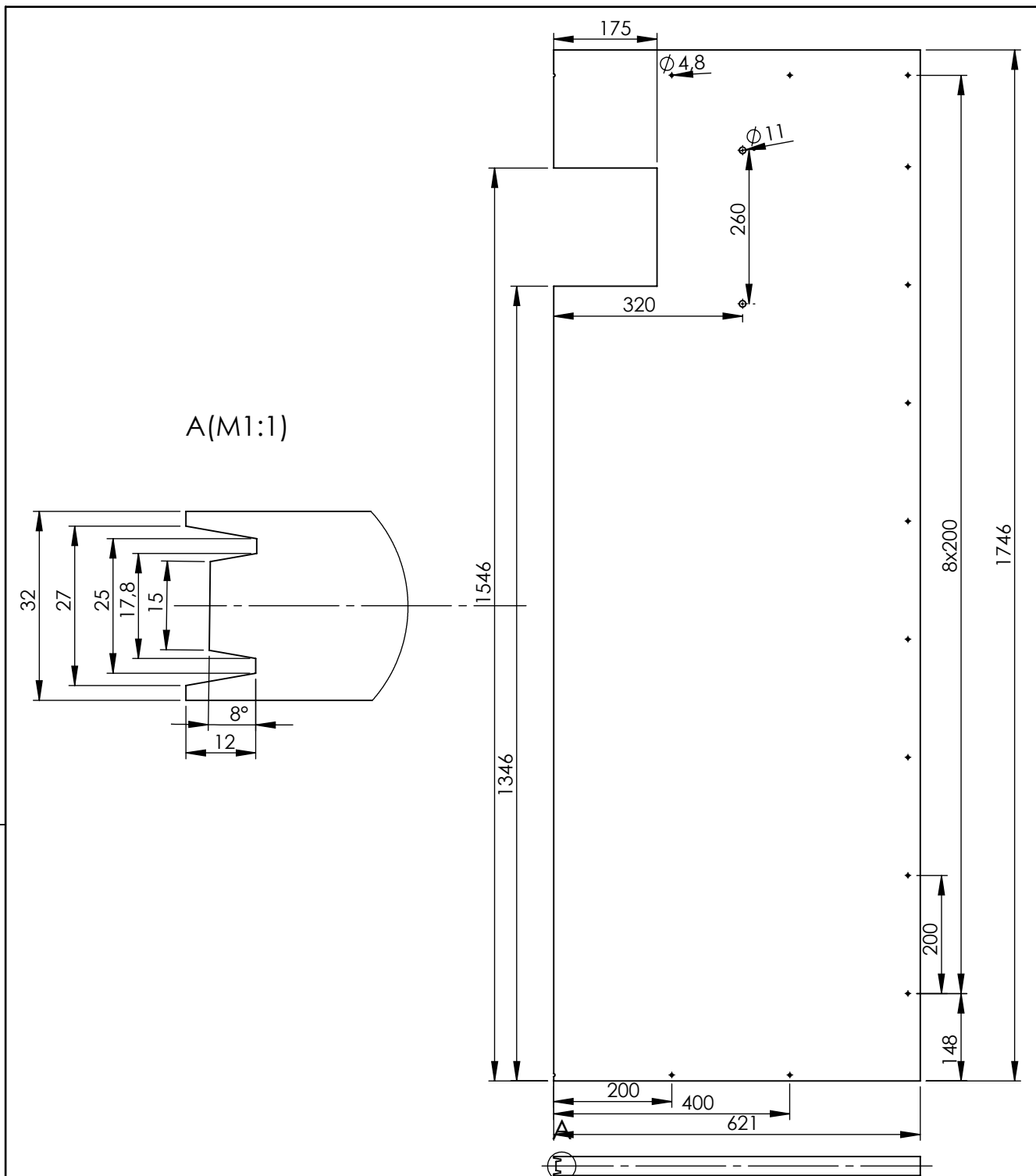
Broj naziva - code	Projektirao	Datum	Ime i prezime	Potpis	
	Razradio	15.2.2015.	Toni Pavkić		
	Crtao	15.2.2015.	Toni Pavkić		
	Pregledao		Toni Pavkić		
	Mentor		Toni Pavkić		
ISO - tolerancije	Objekt: Rashladna komora		Objekt broj:		Kopija
			R. N. broj:		
	Napomena:				
	Materijal:	Masa: 0,81 kg			
		Naziv:		Pozicija:	Format: A3
	Mjerilo originala	UNUTARNJI PREDNJI BOČNI L PROFIL		7	Listova: 1
	M 1:10	Crtež broj: TP_2018_607			List: 1



Broj naziva - code	Projektirao	Datum	Ime i prezime	Potpis	
	Razradio	15.2.2018.	Toni Pavkić		
	Crtao	15.2.2018.	Toni Pavkić		
	Pregledao		Momir Sjerić		
	Mentor		Momir Sjerić		
ISO - tolerancije	Objekt: Rashladna komora		Objekt broj:		Kopija
			R. N. broj:		
	Napomena:				
	Materijal:	AlMg3	Masa:	0,45 Kg	
	Naziv:		Unutarnji prednji gornji L profil		
	Mjerilo originala	M 1:5	Naziv: Unutarnji prednji gornji L profil		Pozicija: 9
	Crtež broj: TP_2018_609				Format: A3
					Listova: 1
					List: 1

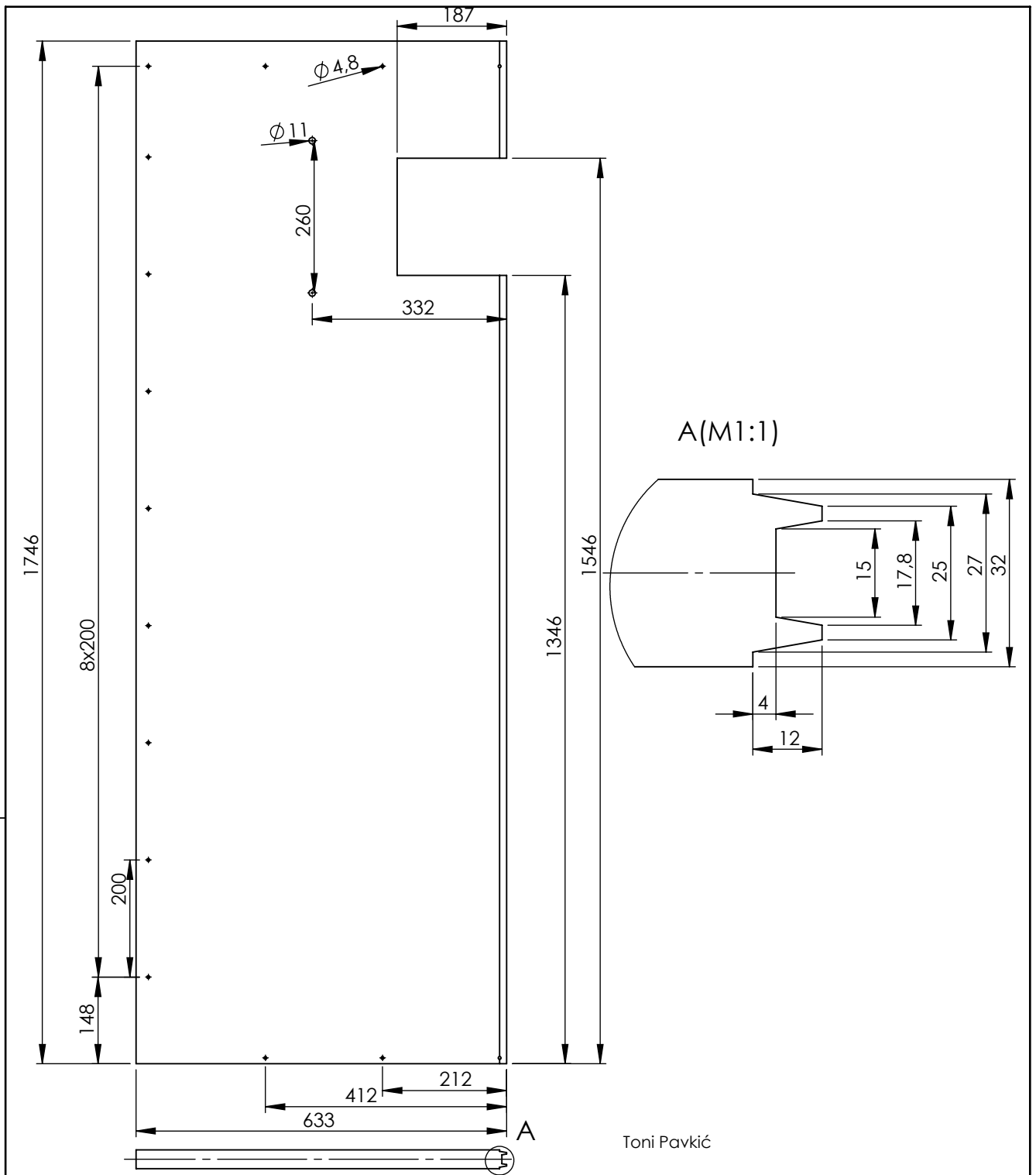
SOLIDWORKS Educational Edition.
For Instructional Use Only.





Broj naziva - code	Projektirao	Datum	Ime i prezime	Potpis	
	Razradio	15.2.2018.	Toni Pavkić		
	Crtao	15.2.2018.	Toni Pavkić		
	Pregledao		Momir Sjerić		
			Momir Sjerić		
ISO - tolerancije	Objekt: Rashladna komora			Objekt broj:	
				R. N. broj:	
	Napomena:				Kopija
	Materijal:		Masa: 3,9 kg		
	Naziv:			Pozicija:	Format: A4
	SOLIDWORKS Educational Edition For Instructional Use Only. M 1:10			10	Listova: 1
	Crtež broj: TP-2018_610				List: 1

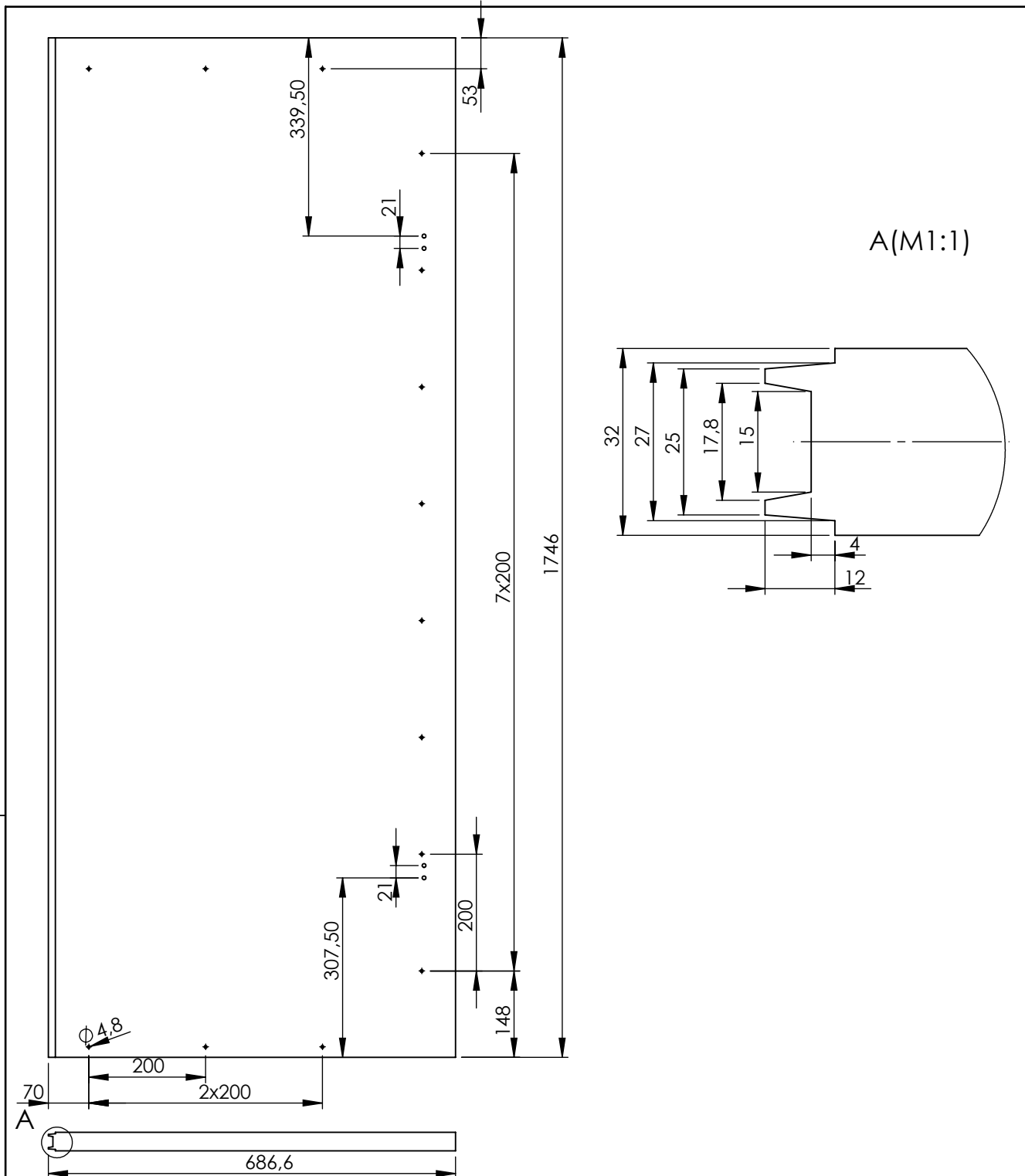
Design by CADL.ab



Toni Pavkić

Broj naziva - code	Projektirao	Datum	Ime i prezime	Potpis	 FSB Zagreb
	Razradio	15.2.2018	Toni Pavkić		
	Crtao	15.2.2018	Toni Pavkić		
	Pregledao		Momir Sjerić		
			Momir Sjerić		
ISO - tolerancije	Objekt: Rashladna komora			Objekt broj:	
				R. N. broj:	
	Napomena:				Kopija
	Materijal:		Masa: 3,9 kg		
	 Naziv:			Pozicija:	Format: A4
SOLIDWORKS Educational Edition For Instructional Use Only. M 1:10				11	Listova: 1
Crtež broj: TP_2018_611					List: 1

Design by CADL.ab

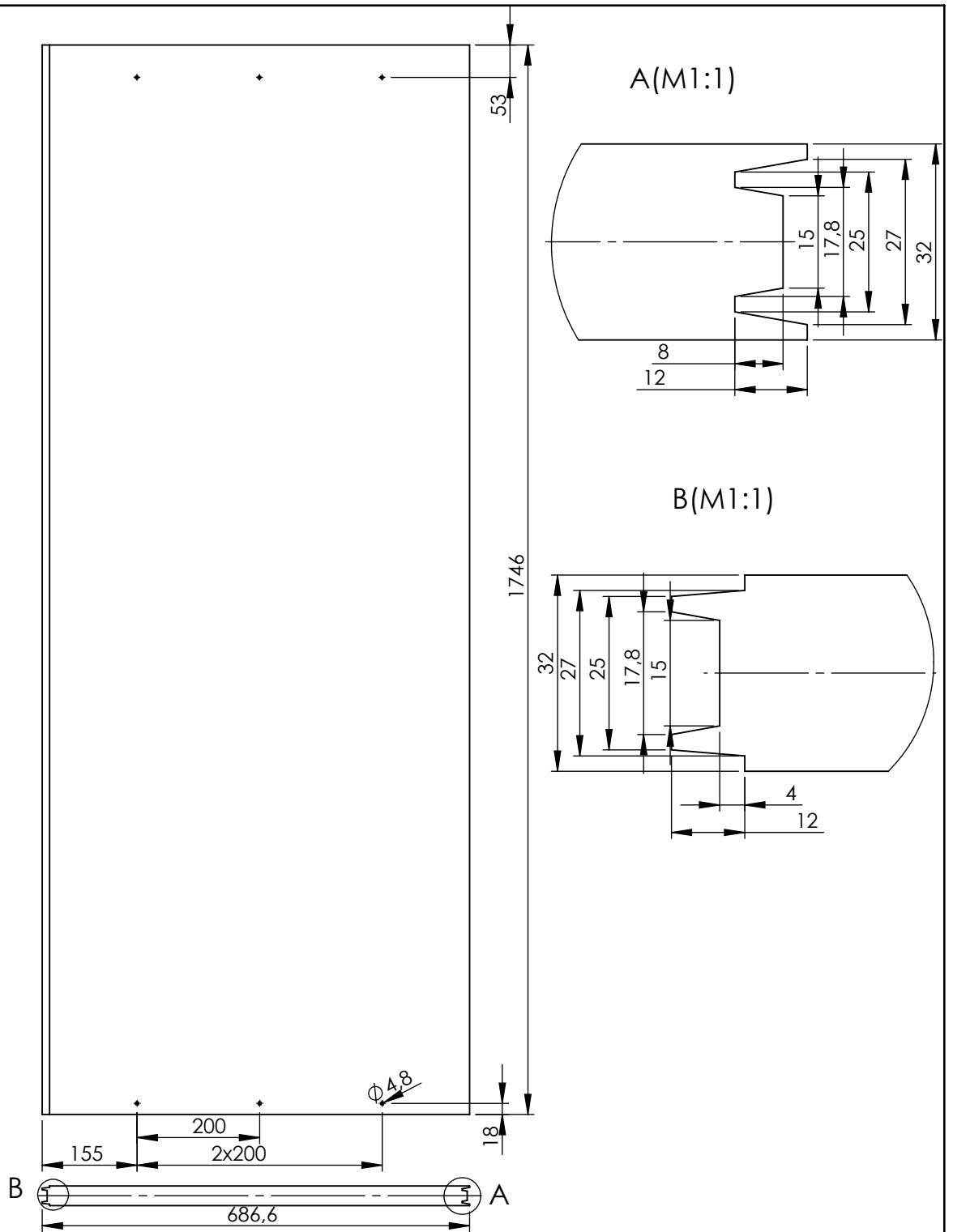


A(M1:1)

Broj naziva - code	Projektirao	Datum	Ime i prezime	Potpis	
	Razradio	15.2.2018.	Toni Pavkić		
	Crtao	15.2.2018.	Toni Pavkić		
	Pregledao		Momir Sjerić		
ISO - tolerancije		Objekt: Rashladna komora		Objekt broj:	
				R. N. broj:	
		Napomena:			Kopija
		Materijal:		Masa: 4,1 kg	
		 Naziv:		Pozicija:	Format: A4
		BOČNI IZOLACIJSKI PANEL 1		12	Listova: 1
		M 1:10		Crtež broj: TP_2018_612	List: 1

Design by CADLab

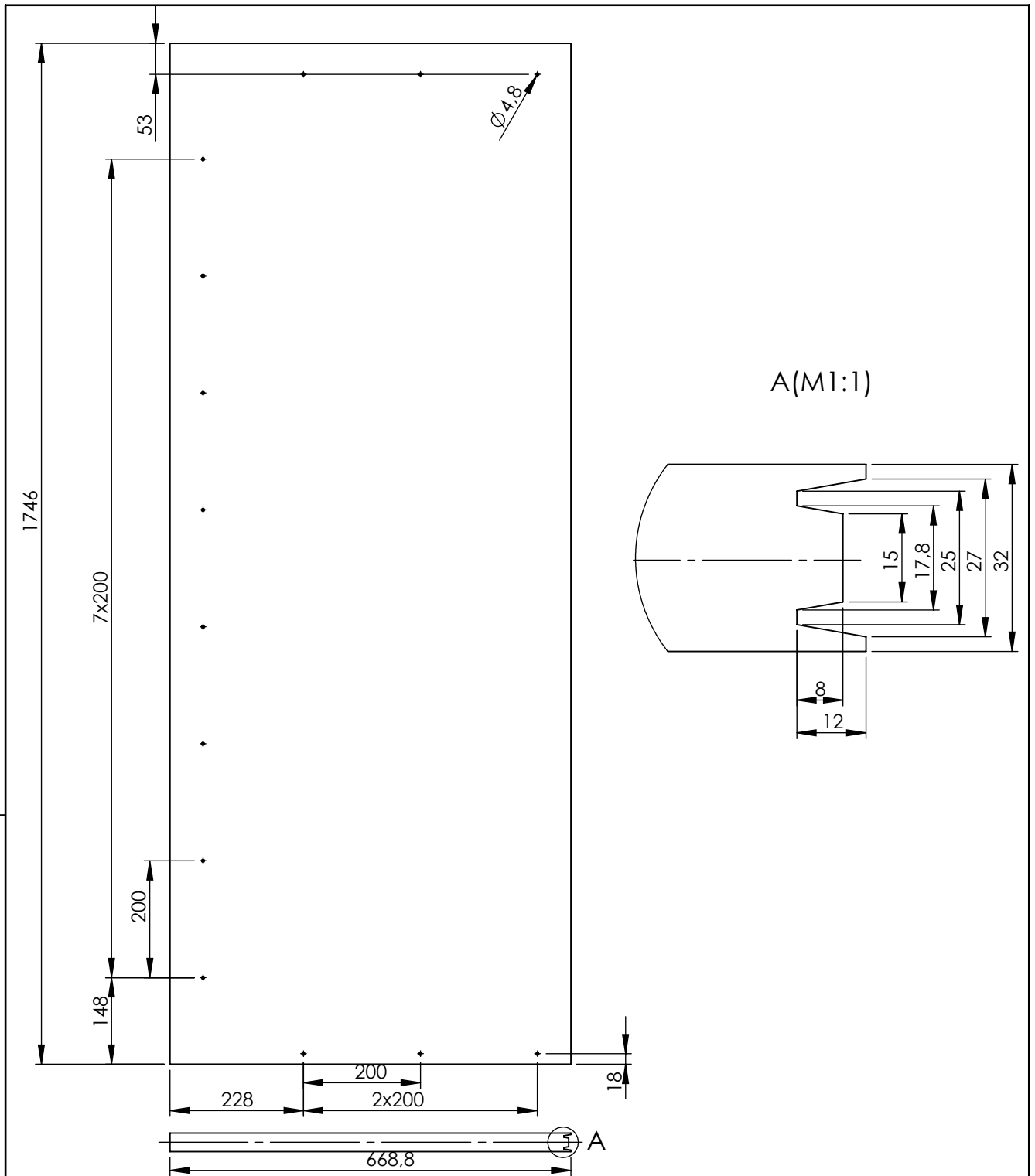
SOLIDWORKS Educational Edition
For Instructional Use Only.



Broj naziva - code	Projektirao	Datum	Ime i prezime	Potpis	
	Razradio	15.2.2018.	Toni Pavkić		
	Crtao	15.2.2018.	Toni Pavkić		
	Pregledao		Momir Sjerić		
			Momir Sjerić		
ISO - tolerancije	Objekt: Rashladna komora			Objekt broj:	
				R. N. broj:	
	Napomena:				Kopija
	Materijal:			Masa: 4,1 kg	
	 Naziv: BOČNI IZOLACIJSKI PANEL 2			Pozicija: 13	Format: A4
					Listova: 1
	Crtež broj: TP_2018_613				List: 1

Design by CADLlab

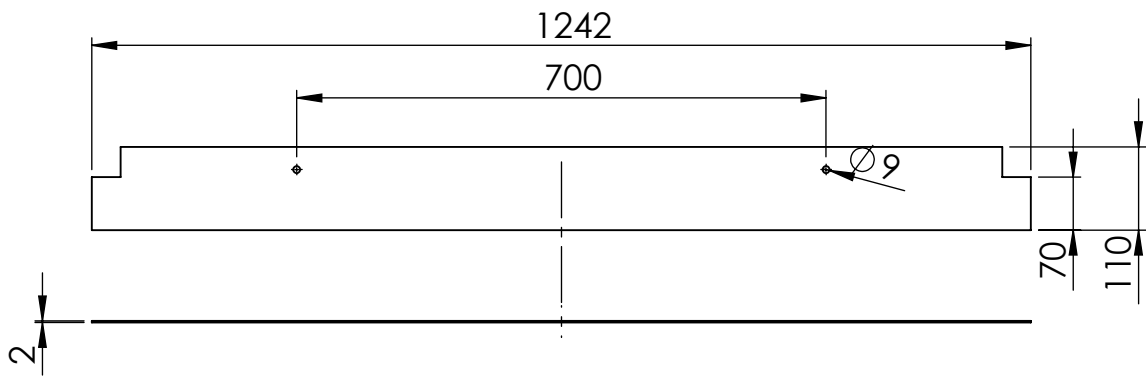
SOLIDWORKS Educational Edition.
For Instructional Use Only.



Broj naziva - code	Projektirao	Datum	Ime i prezime	Potpis	
	Razradio	15.2.2018.	Toni Pavkić		
	Crtao	15.2.2018.	Toni Pavkić		
	Pregledao		Momir Sjerić		
			Momir Sjerić		
ISO - tolerancije	Objekt: Rashladna komora			Objekt broj:	
				R. N. broj:	
	Napomena:				Kopija
	Materijal:		Masa: 4,1 kg		
	Naziv: BOČNI IZOLACIJSKI PANEL 3			Pozicija:	Format: A4
	M 1:10 SOLIDWORKS Educational Edition.			14	Listova: 1
	Crtež broj: TP_2018_614				List: 1

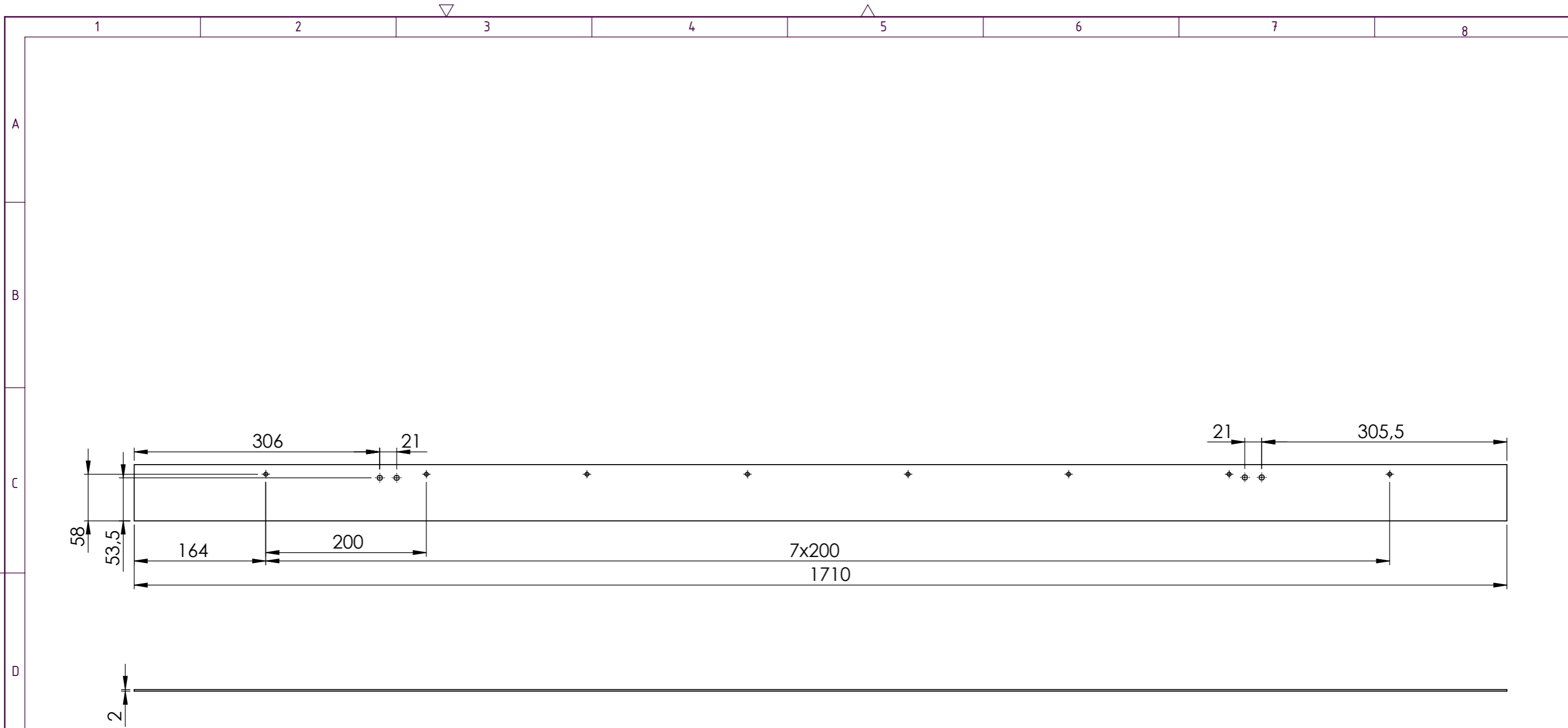
Design by CADLlab

SOLIDWORKS Educational Edition.
For Instructional Use Only.



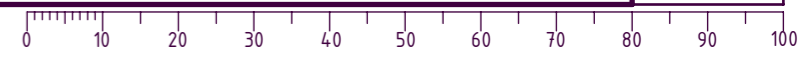
Broj naziva - code	Projektirao	Datum	Ime i prezime	Potpis	 FSB Zagreb
	Razradio	15.2.2018.	Toni Pavkić		
	Crtao	15.2.2018.	Toni Pavkić		
	Pregledao		Momir Sjerić		
ISO - tolerancije	Objekt: Rashladna komora			Objekt broj:	
				R. N. broj:	
	Napomena:				Kopija
	Materijal:			Masa: 0,31 kg	
	 Naziv:			Pozicija:	Format: A4
	SOLIDWORKS Educational Edition. DONJI PRIRUBNI LIM For Instructional Use Only.			15	Listova: 1
	Crtež broj: TP-2018_615				List: 1

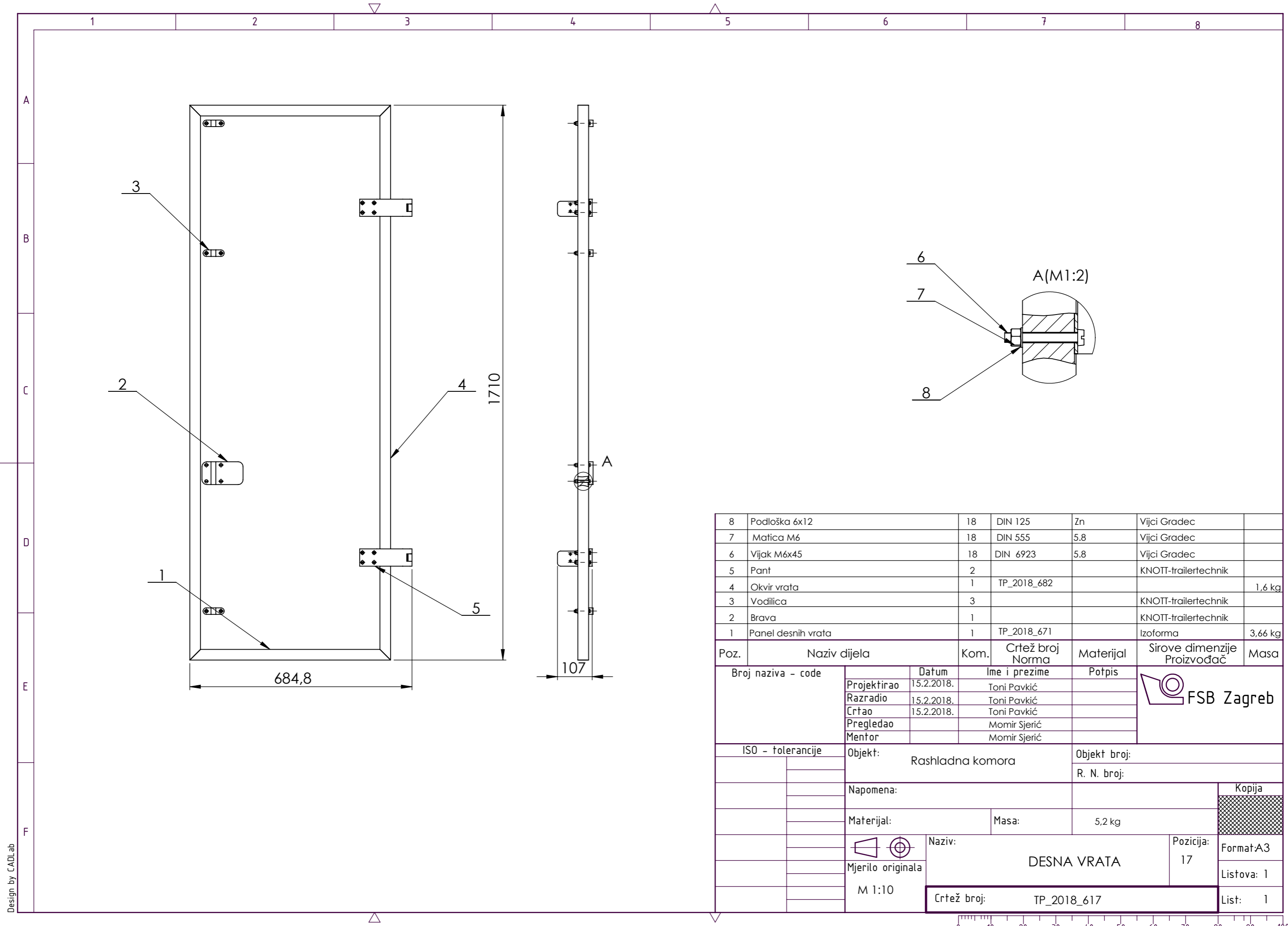
Design by CADLlab



**SOLIDWORKS Educational Edition.
For Instructional Use Only.**

Broj naziva - code	Projektirao	15.2.2018.	Toni Pavkić	Potpis	
	Razradio	15.2.2018.	Toni Pavkić		
	Crtao	15.2.2018.	Toni Pavkić		
	Pregledao		Momir Sjerić		
	Mentor		Momir Sjerić		
ISO - tolerancije	Objekt:	Rashladna komora		Objekt broj:	
				R. N. broj:	
	Napomena:				Kopija
	Materijal:	Masa:0,644 kg			
	 Mjerilo originala	Naziv:	UNUTARNJI STRAŽNJI BOČNI LIM		Pozicija: 16 Format: A3 Listova: 1
	M 1:5	Crtež broj:	TP_2018_661		List: 1

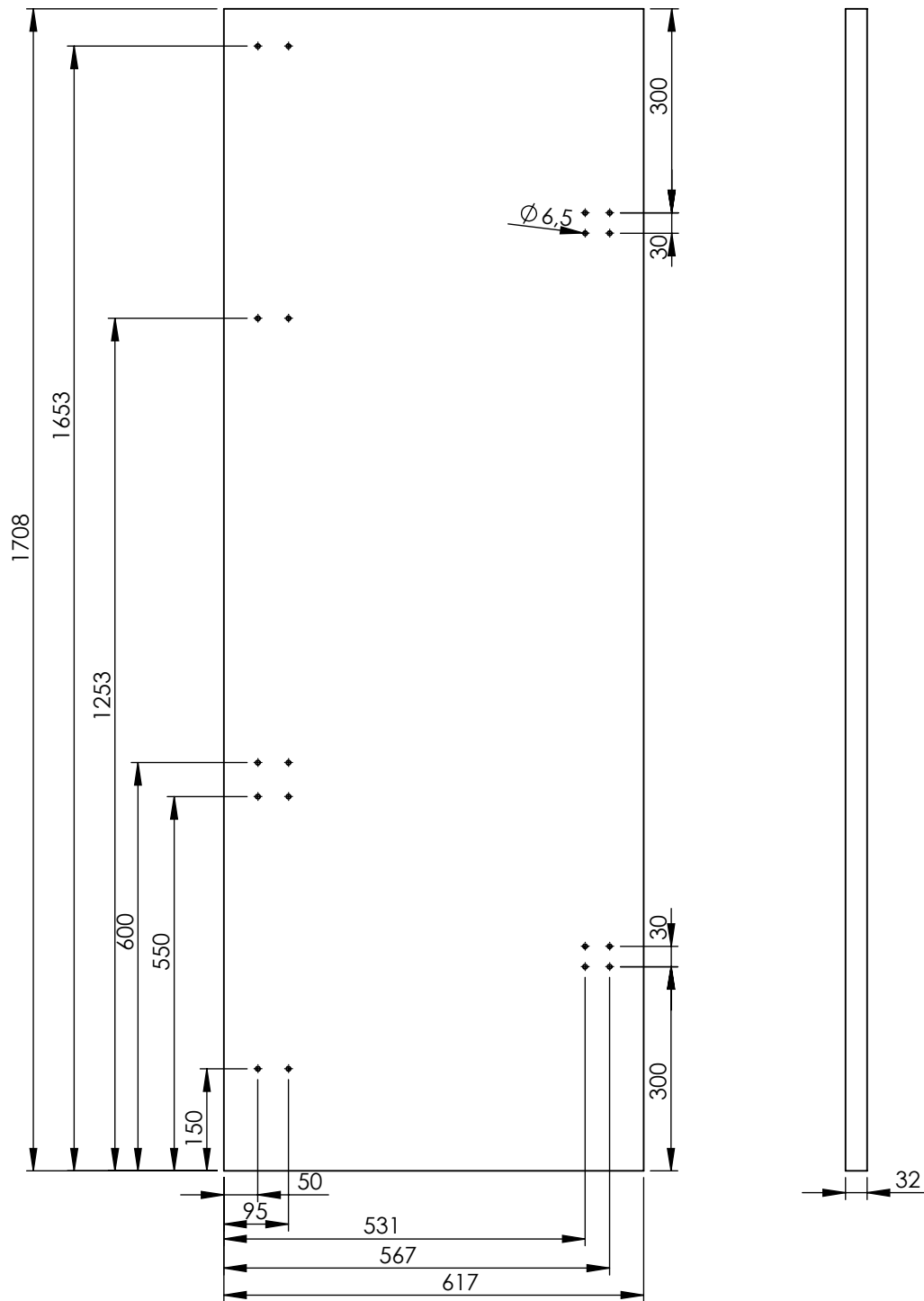




8	Podloška 6x12	18	DIN 125	Zn	Vijci Gradec	
7	Matica M6	18	DIN 555	5.8	Vijci Gradec	
6	Vijak M6x45	18	DIN 6923	5.8	Vijci Gradec	
5	Pant	2			KNOTT-trailertechnik	
4	Okvir vrata	1	TP_2018_682			1,6 kg
3	Vodilica	3			KNOTT-trailertechnik	
2	Brava	1			KNOTT-trailertechnik	
1	Panel desnih vrata	1	TP_2018_671		Izoforma	3,66 kg
Poz.	Naziv dijela	Kom.	Crtež broj Norma	Materijal	Sirove dimenzije Proizvođač	Masa
Broj naziva - code		Datum	Ime i prezime	Potpis		
Projektirao		15.2.2018.	Toni Pavkić			
Razradio		15.2.2018.	Toni Pavkić			
Crtao		15.2.2018.	Toni Pavkić			
Pregledao			Momir Sjerić			
Mentor			Momir Sjerić			
ISO - tolerancije		Objekt: Rashladna komora		Objekt broj:		
				R. N. broj:		
		Napomena:			Kopija	
		Materijal:		Masa:	5,2 kg	
		Naziv: DESNA VRATA			Pozicija: 17	Format: A3
		Mjerilo originala: M 1:10			Listova: 1	
		Crtež broj: TP_2018_617			List: 1	

Design by CADLab





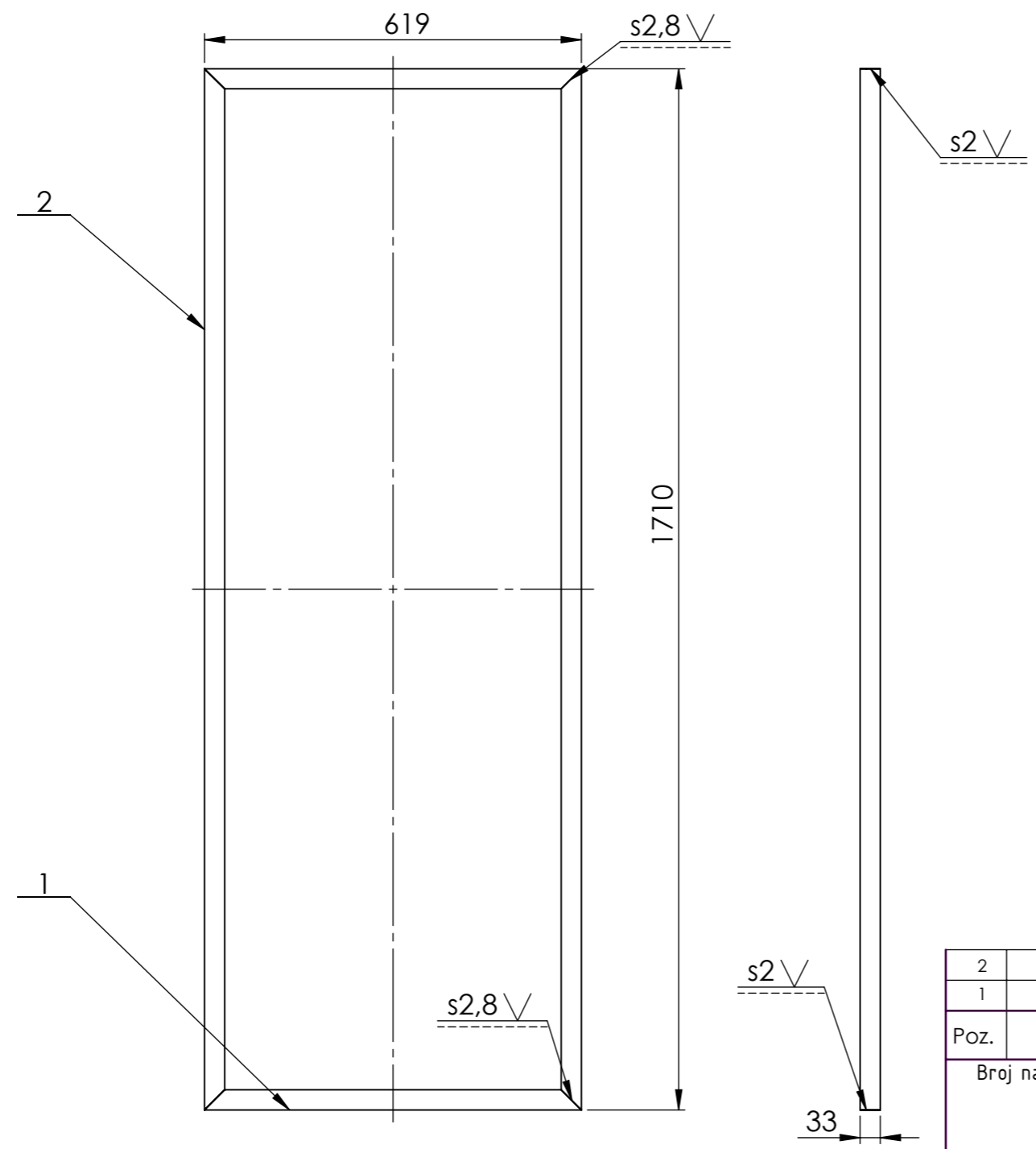
Broj naziva - code	Projektirao	Datum	Ime i prezime	Potpis	
	Razradio	15.2.2018.	Toni Pavkić		
	Crtao	15.2.2018.	Toni Pavkić		
	Pregledao		Momir Sjerić		
			Momir Sjerić		
ISO - tolerancije	Objekt: Desna vrata			Objekt broj:	
				R. N. broj:	
	Napomena:			Kopija	
	Materijal:			Masa: 3,8 kg	
					
	Naziv: IZOLACIJSKI PANEL DESNIH VRATA			Pozicija:	Format: A4
				1	Listova: 1
	Crtež broj: TP_2018_671				List: 1

Design by CADLab

SOLIDWORKS Educational Edition.
For Instructional Use Only.

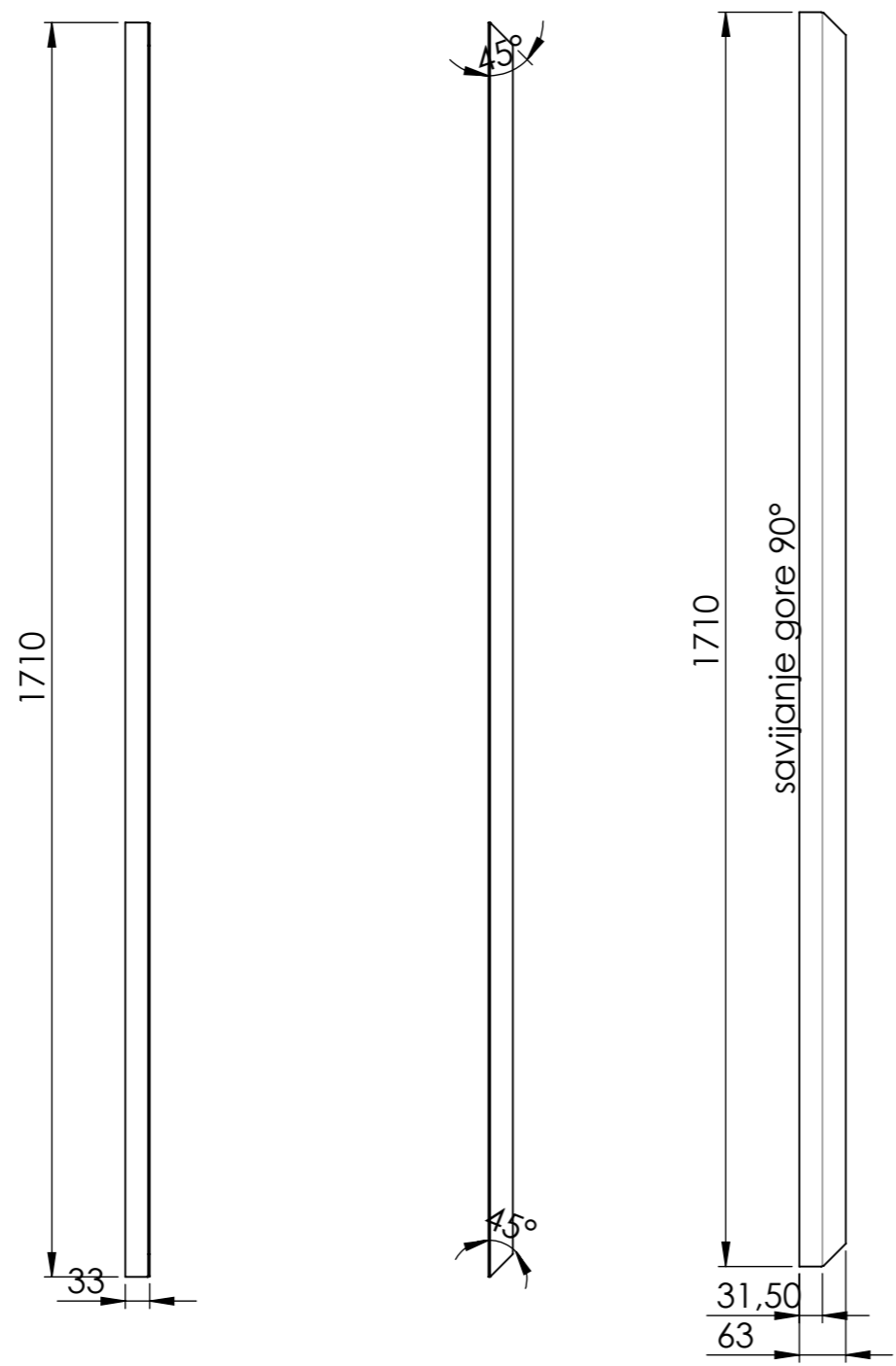
M.T.10

**SOLIDWORKS Educational Edition.
For Instructional Use Only.**



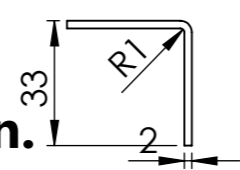
2	Uzdužni L-profil vrata	2	TP_2018_683	AlMg3		0,67 kg
1	Poprečni L-profil vrata	2	TP_2018_684	AlMg3		0,15 kg
Poz.	Naziv dijela	Kom.	Crtež broj Norma	Materijal	Sirove dimenzije Proizvođač	Masa
Broj naziva - code		Datum	Ime i prezime	Potpis		
Projektirao		15.2.2018.	Toni Pavkić			
Razradio		15.2.2018.	Toni Pavkić			
Crtao		15.2.2018.	Toni Pavkić			
Pregledao			Momir Sjerić			
Mentor			Momir Sjerić			
ISO - tolerancije		Objekt: Lijeva vrata,desna vrata			Objekt broj:	
					R. N. broj:	
		Napomena:			Kopija	
		Materijal:			Masa: 1,6 kg	
					Naziv: Okvir vrata	
		M 1:10			Pozicija: 2	
		Crtež broj: TP_2018_682			Format: A3	
					Listova: 1	
					List: 1	

**SOLIDWORKS Educational Edition.
For Instructional Use Only.**

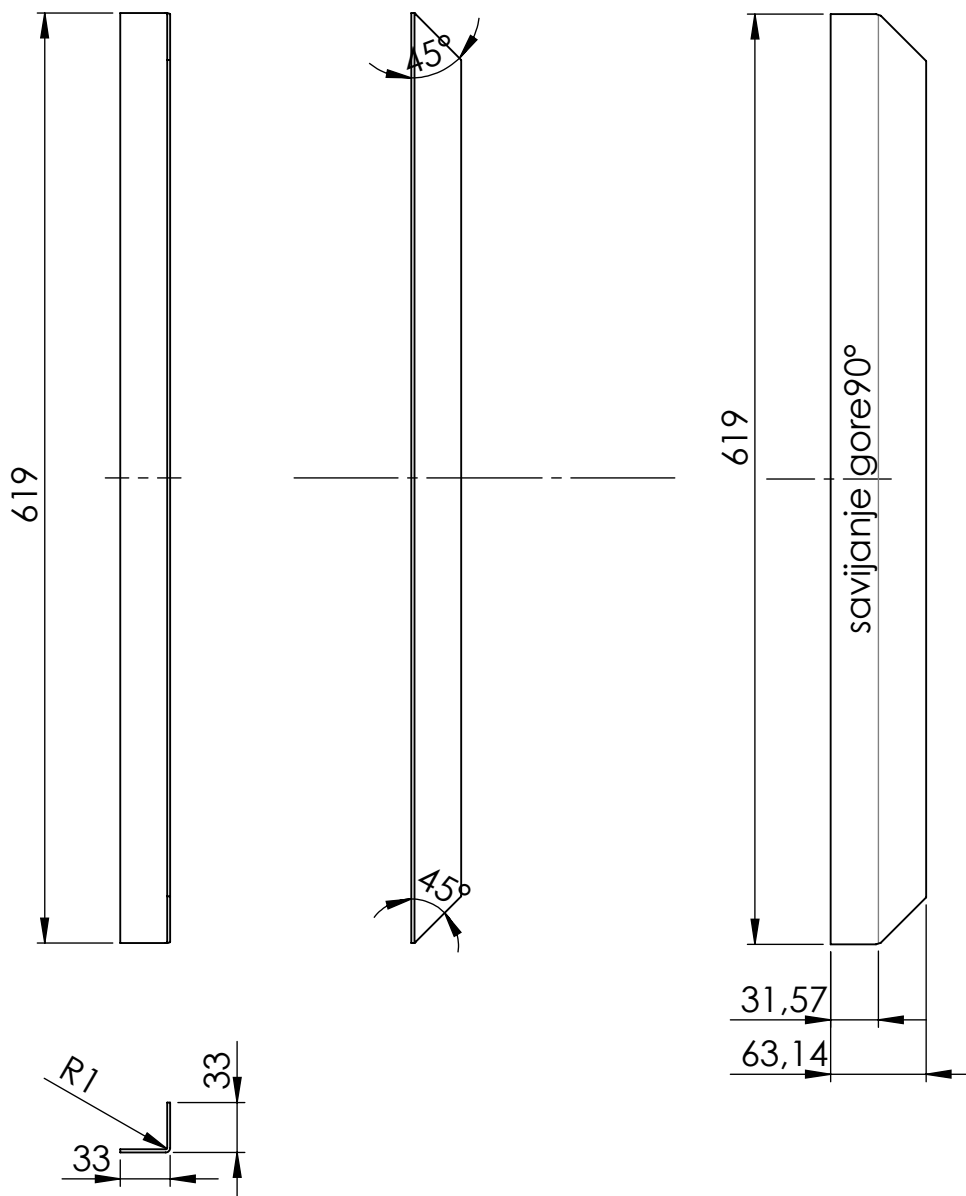


⌈ A

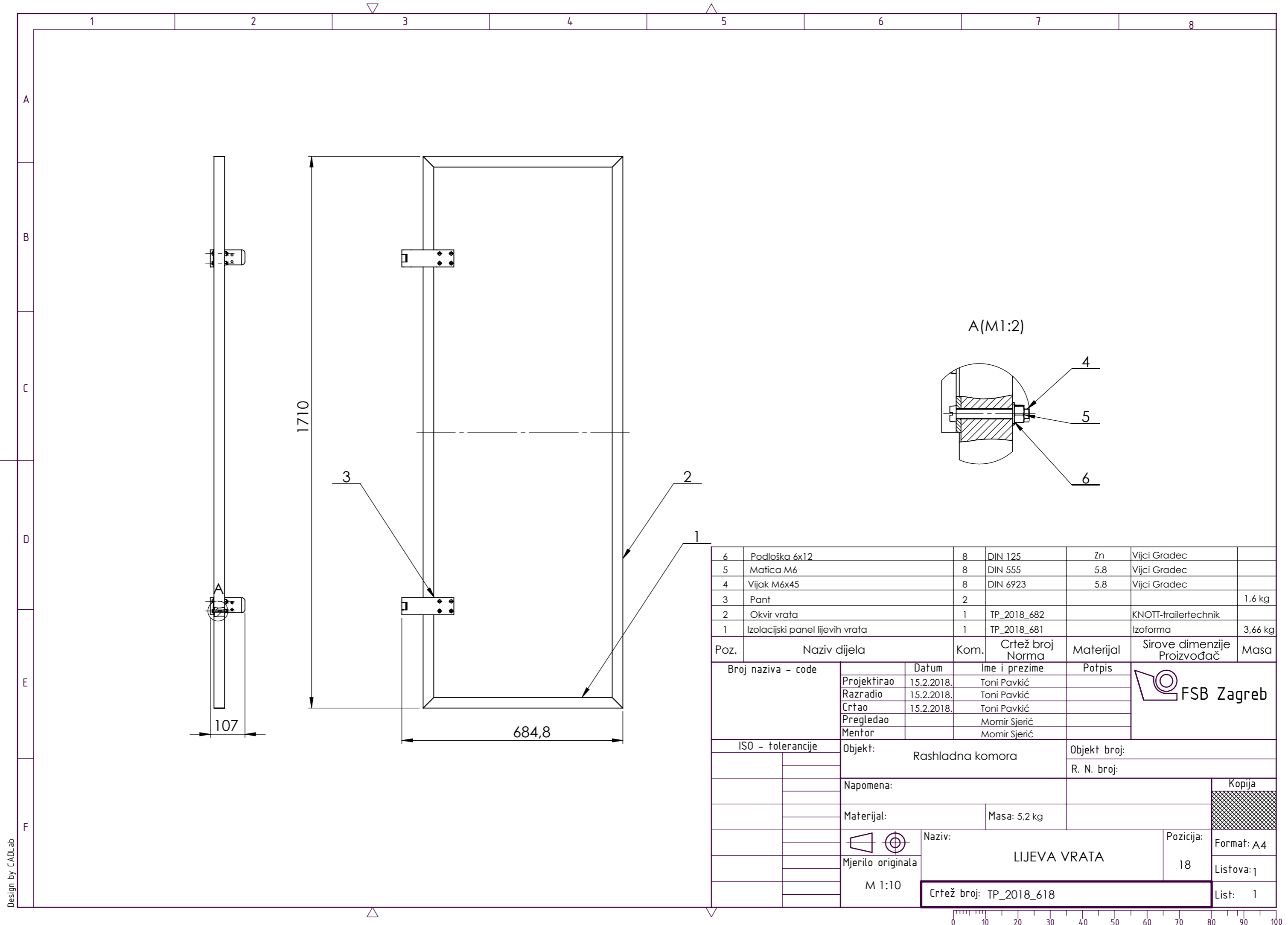
A(1:2)



Broj naziva - code	Projektirao	Datum	Ime i prezime	Potpis	
	Razradio	15.2.2018.	Toni Pavkić		
	Crtao	15.2.2018.	Toni Pavkić		
	Pregledao		Momir Sjerić		
	Mentor		Momir Sjerić		
ISO - tolerancije	Objekt: Okvir vrata		Objekt broj:		Kopija
			R. N. broj:		
	Napomena:				
	Materijal: AlMg3	Masa: 0,67 kg			
		Naziv:		Pozicija:	
	Mjerilo originala			1	
	M 1:5	Crtež broj:		Listova: 1	
				List: 1	

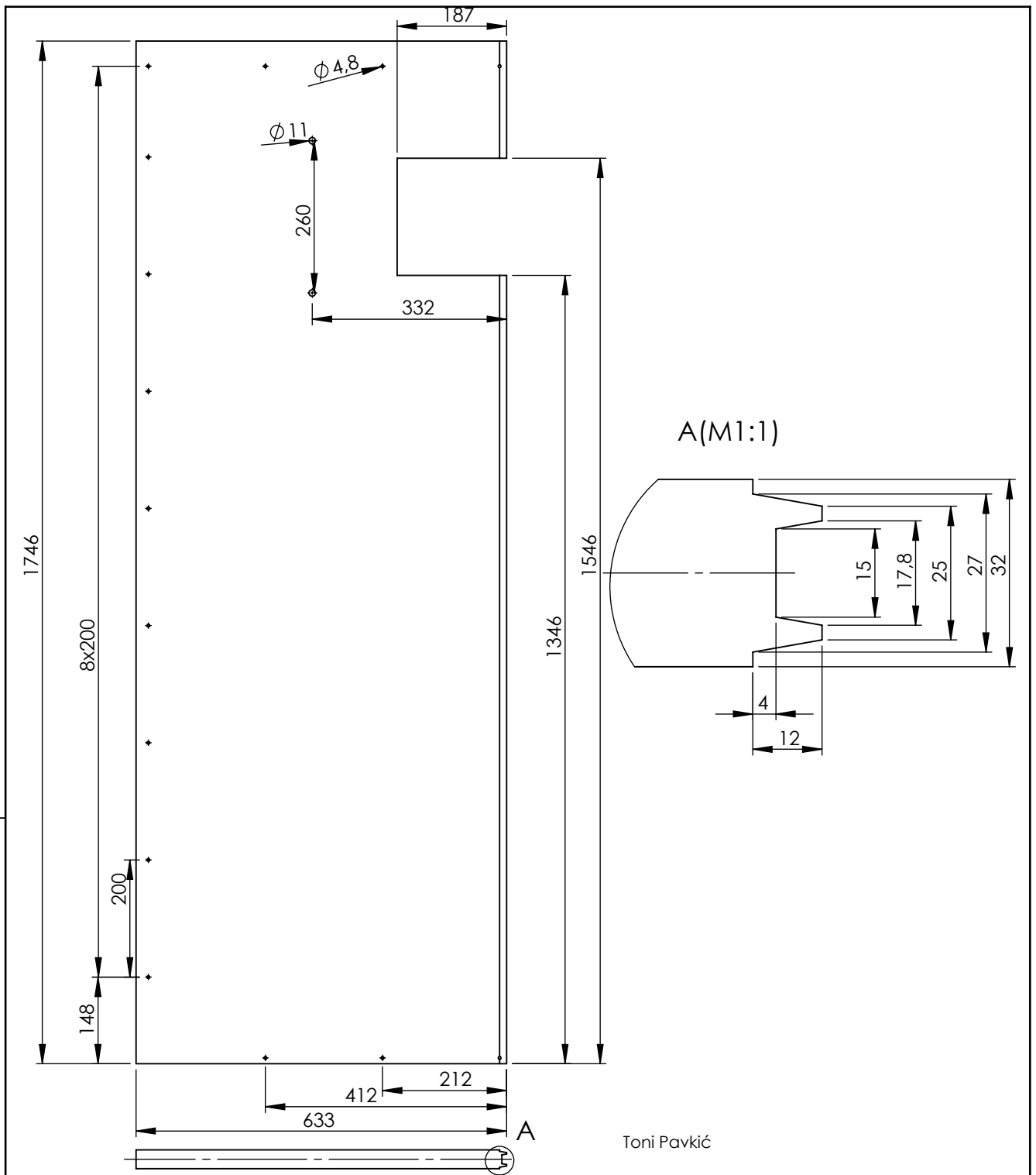


Broj naziva - code	Projektirao	Datum	Ime i prezime	Potpis	 FSB Zagreb
	Razradio	15.2.2018.	Toni Pavkić		
	Crtao	15.2.2018.	Toni Pavkić		
	Pregledao		Toni Pavkić		
			Toni Pavkić		
ISO - tolerancije	Objekt: Okvir vrata			Objekt broj:	
				R. N. broj:	
	Napomena:				Kopija
	Materijal:	AlMg3	Masa: 0,21 kg		
	 	Naziv:			Pozicija:
	SOLIDWORKS Educational Edition For Instructional Use Only.			ROBREČNI L PROFIL OKVIRA VRATA	
	Crtež broj: TP_2018_684			2	Format: A4
					Listova: 1
					List: 1



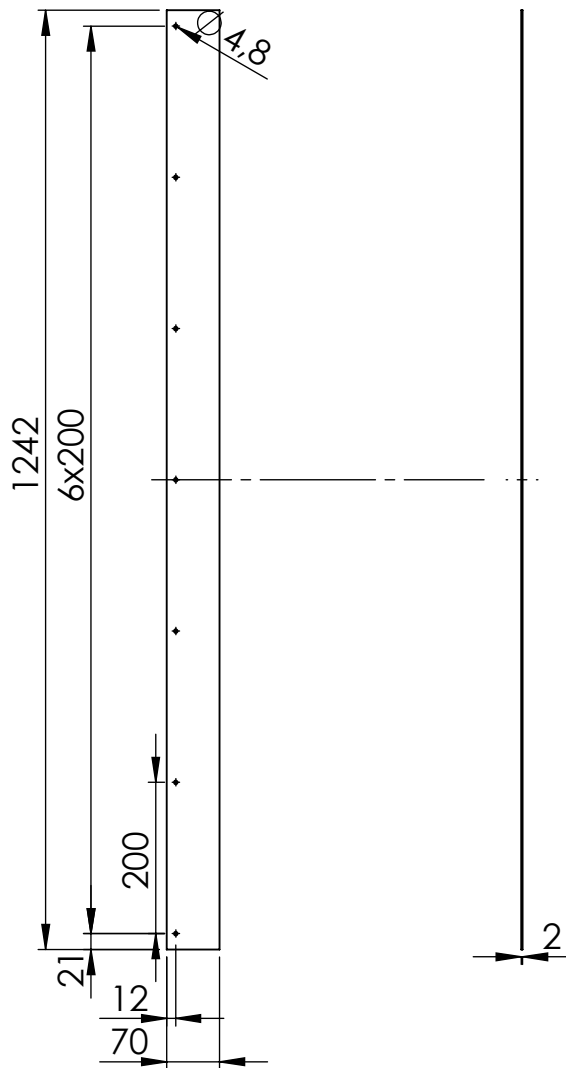
6	Podloška 6x12	8	DIN 125	Zn	Vijci Gradec	
5	Matica M6	8	DIN 555	5.8	Vijci Gradec	
4	Vijak M6x45	8	DIN 6923	5.8	Vijci Gradec	
3	Pant	2				1,6 kg
2	Okvir vrata	1	TP_2018_682		KNOTT-trailertechnik	
1	Izolacijski panel lijevih vrata	1	TP_2018_681		Izoforma	3,66 kg
Poz.	Naziv dijela	Kom.	Crtež broj Norma	Materijal	Sirove dimenzije Proizvođač	Masa
Broj naziva - code		Datum	Ime i prezime	Potpis		
Projektirao		15.2.2018.	Toni Pavkić			
Razradio		15.2.2018.	Toni Pavkić			
Crtao		15.2.2018.	Toni Pavkić			
Pregledao			Momir Sjerić			
Mentor			Momir Sjerić			
ISO - tolerancije		Objekt: Rashladna komora			Objekt broj:	
					R. N. broj:	
		Napomena:			Kopija	
		Materijal:			Masa: 5,2 kg	
					Naziv: LIJEVA VRATA	
		Mjerilo originala			Pozicija: 18	
		M 1:10			Format: A4	
		Crtež broj: TP_2018_618			Listova: 1	
					List: 1	

Design by CADLab

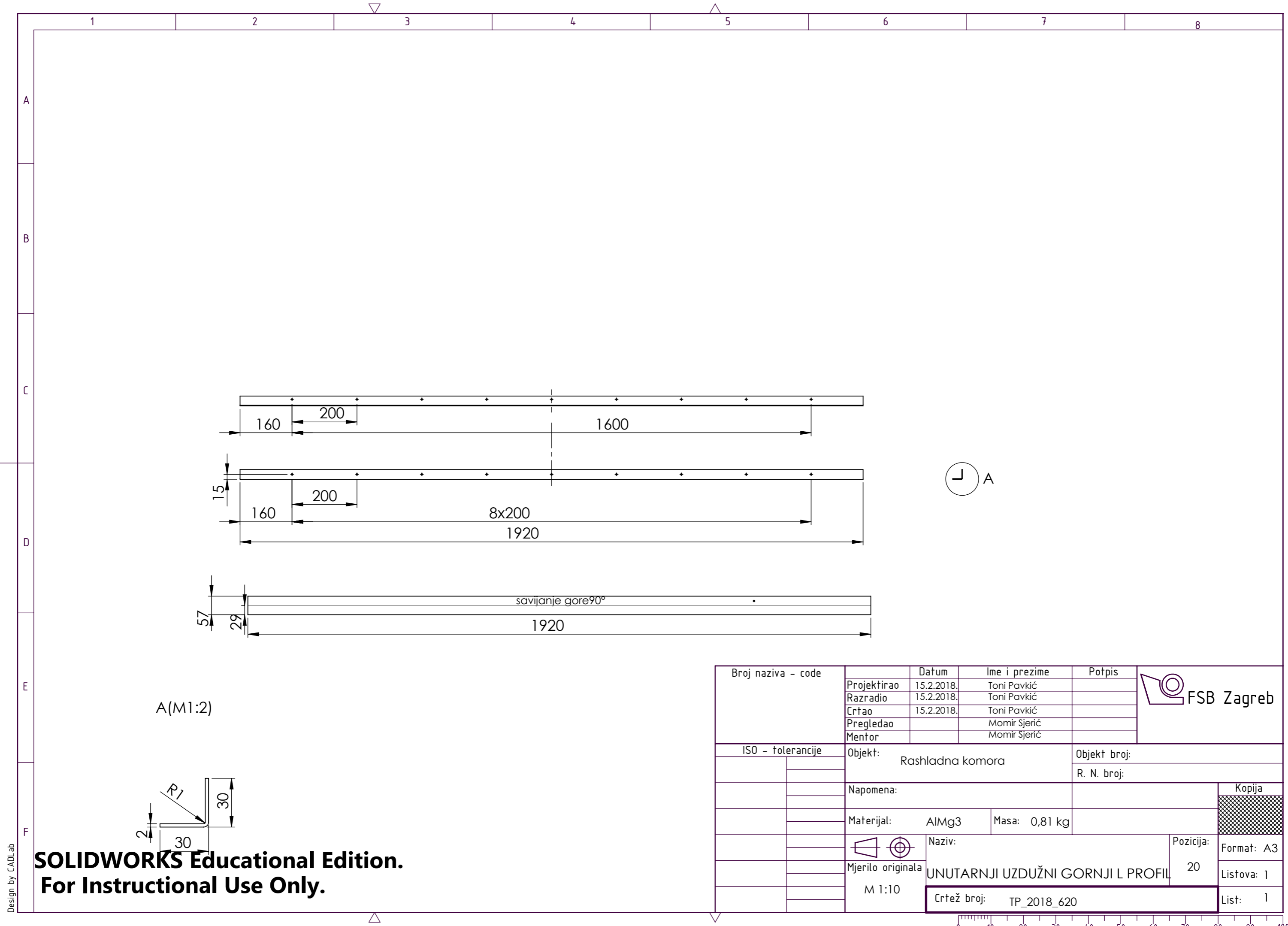


Broj naziva - code	Projektirao	Datum	Ime i prezime	Potpis	
	Razradio	15.2.2018	Toni Pavkić		
	Crtao	15.2.2018	Toni Pavkić		
	Pregledao		Momir Sjerić		
			Momir Sjerić		
ISO - tolerancije	Objekt: Rashladna komora			Objekt broj:	
				R. N. broj:	
	Napomena:				Kopija
					
	Materijal:	Masa: 3,9 kg			
 SOLIDWORKS Educational Edition For Instructional Use Only. M 1:10	Naziv: PREDNJI IZOLACIJSKI PANEL			Pozicija: 11	Format: A4
	Crtež broj: TP_2018_611				Listova: 1
					List: 1

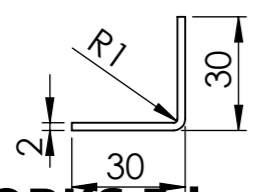
Design by CADL.ab



Broj naziva - code	Projektirao	Datum	Ime i prezime	Potpis	 FSB Zagreb	
	Razradio	15.2.2018.	Toni Pavkić			
	Crtao	15.2.2018.	Toni Pavkić			
	Pregledao		Momir Sjerić			
			Momir Sjerić			
ISO - tolerancije	Objekt: Rashladna komora			Objekt broj:		
				R. N. broj:		
	Napomena:				Kopija	
	Materijal:			Masa: 0,46 kg		
		Naziv: GORNJI PRIRUBNI LIM			Pozicija: 19	Format: A4
	SOLIDWORKS Educational Edition. For Instructional Use Only.					Listova: 1
	Crtež broj: TP_2018_619					List: 1



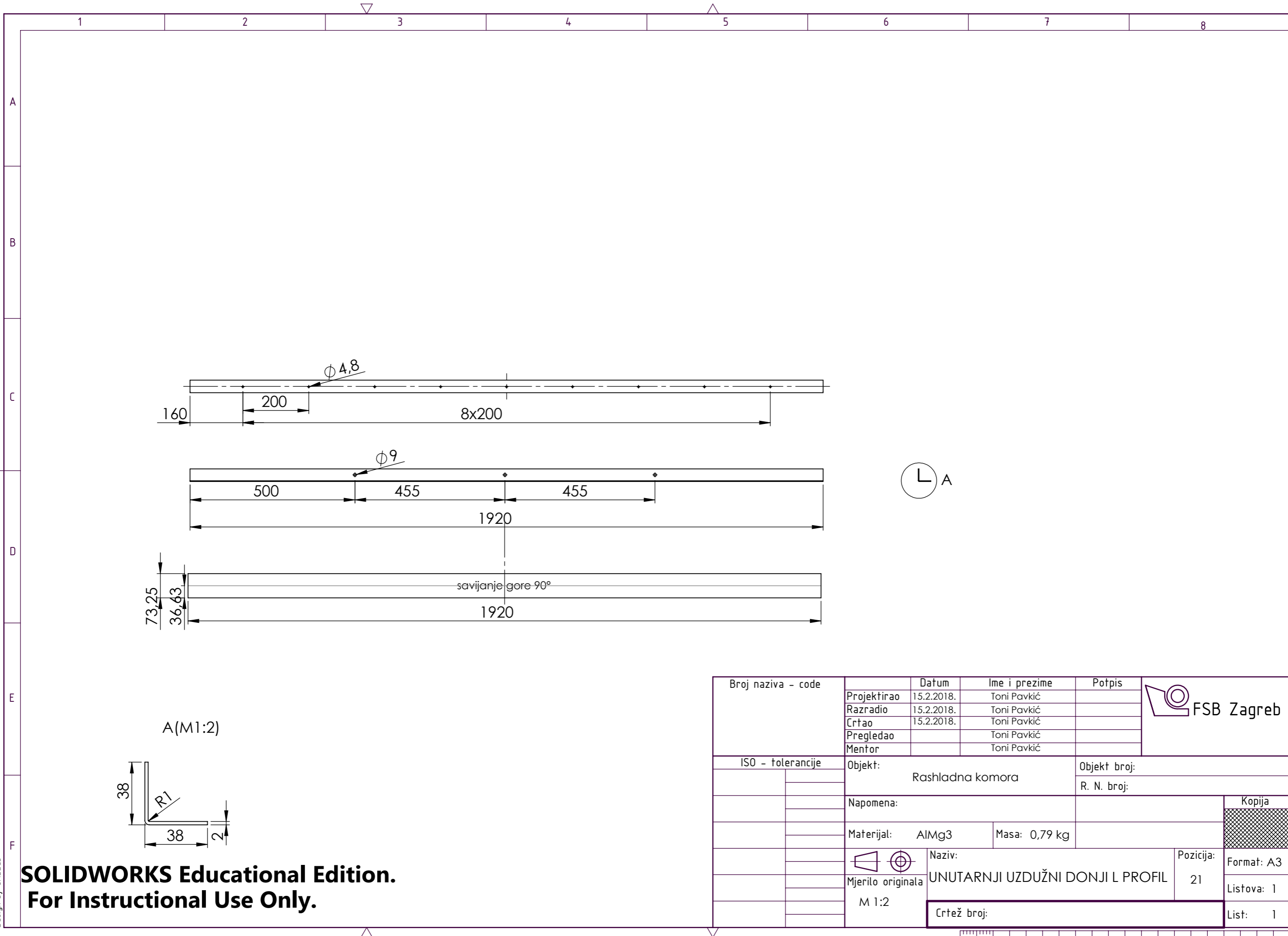
A(M1:2)



SOLIDWORKS Educational Edition.
For Instructional Use Only.

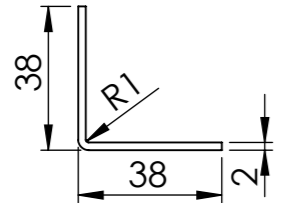
Broj naziva - code	Projektirao	Datum	Ime i prezime	Potpis	
	Razradio	15.2.2018.	Toni Pavkić		
	Crtao	15.2.2018.	Toni Pavkić		
	Pregledao		Momir Sjerić		
	Mentor		Momir Sjerić		
ISO - tolerancije	Objekt: Rashladna komora		Objekt broj:		Kopija
			R. N. broj:		
	Napomena:				
	Materijal:	AlMg3	Masa:	0,81 kg	
		Naziv:		Pozicija:	Format: A3
	Mjerilo originala	UNUTARNJI UZDUŽNI GORNJI L PROFIL		20	Listova: 1
	M 1:10	Crtež broj: TP_2018_620			List: 1





Ⓛ A

A(M1:2)

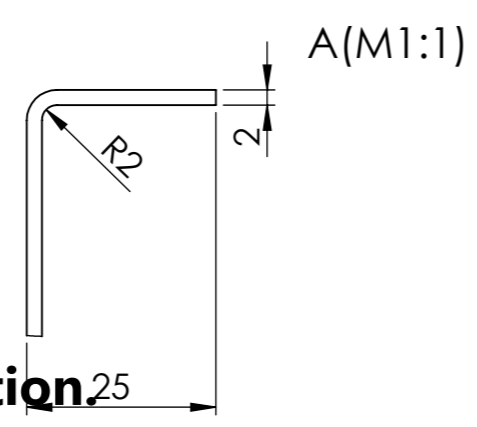
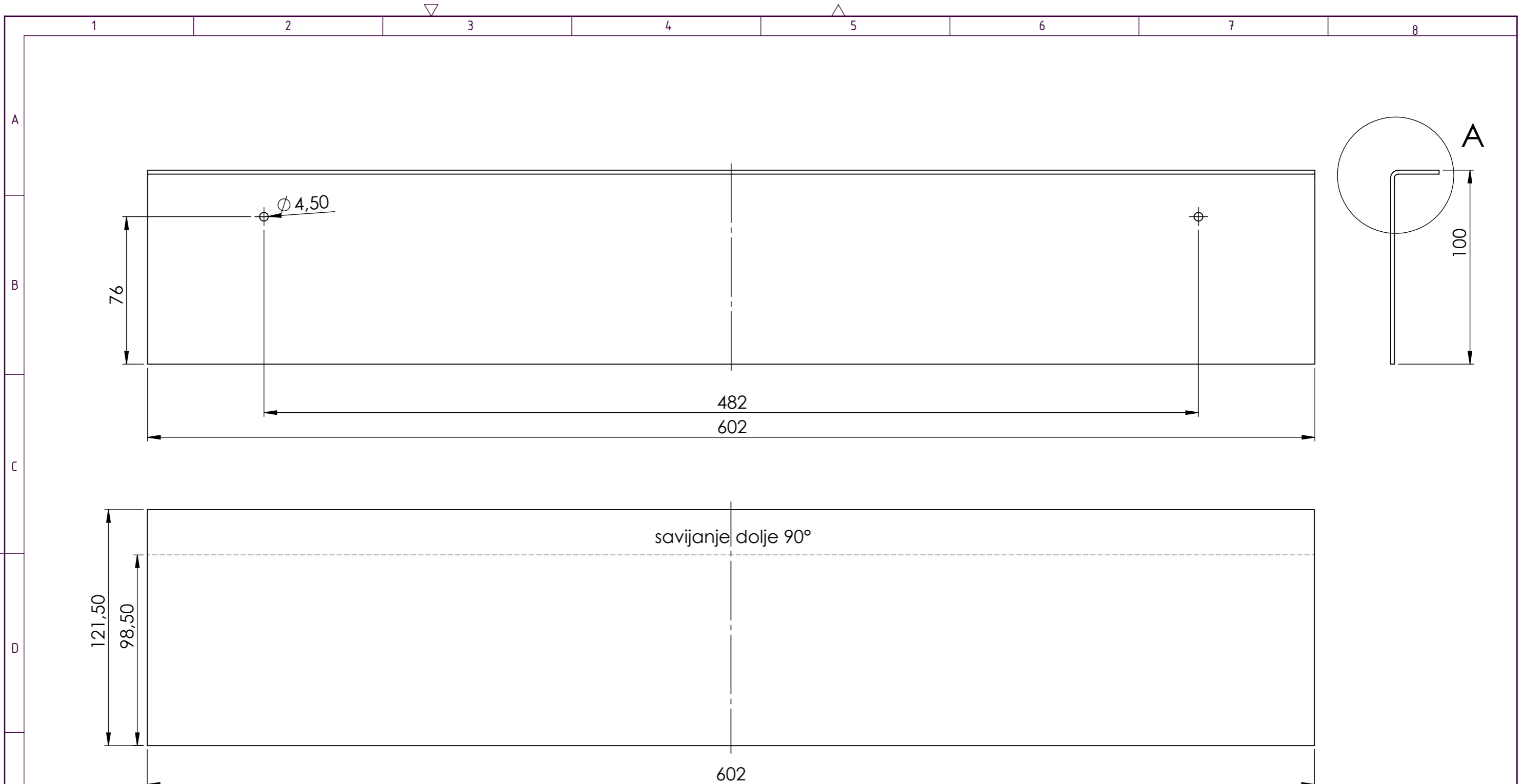


Broj naziva - code	Projektirao	15.2.2018.	Ime i prezime	Toni Pavkić	Potpis	
	Razradio	15.2.2018.	Toni Pavkić			
	Crtao	15.2.2018.	Toni Pavkić			
	Pregledao		Toni Pavkić			
	Mentor		Toni Pavkić			
ISO - tolerancije	Objekt: Rashladna komora		Objekt broj:			
			R. N. broj:			
	Napomena:				Kopija	
	Materijal:	AlMg3	Masa:	0,79 kg		
	 Mjerilo originala M 1:2	Naziv: UNUTARNJI UZDUŽNI DONJI L PROFIL		Pozicija: 21	Format: A3	
		Crtež broj:			Listova: 1	
					List: 1	

SOLIDWORKS Educational Edition.
For Instructional Use Only.

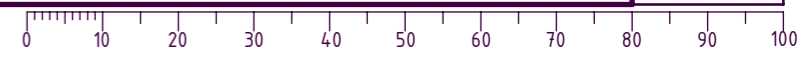
Design by CADLab



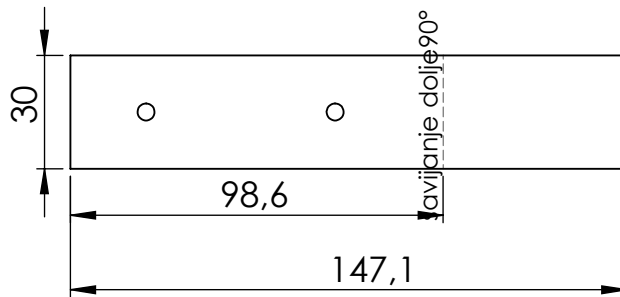
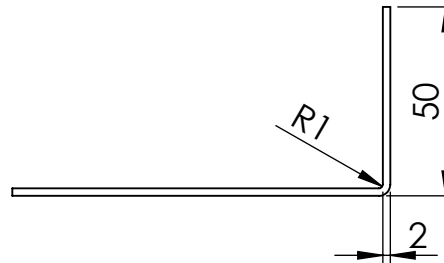
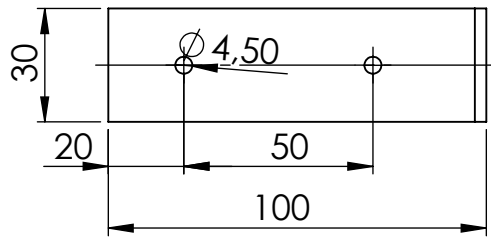


SOLIDWORKS Educational Edition.
For Instructional Use Only.

Broj naziva - code	Projektirao	Datum	Ime i prezime	Potpis	
	Razradio	15.2.2018.	Toni Pavkić		
	Crtao	15.2.2018.	Toni Pavkić		
	Pregledao		Momir Sjerić		
	Mentor		Momir Sjerić		
ISO - tolerancije	Objekt: Sklop rashladne komore		Objekt broj:		Kopija
			R. N. broj:		
	Napomena:				
	Materijal: S235JR	Masa: 0,3 kg			
		Mjerilo originala	Naziv: Nosač blatobrana	Pozicija: 4	Format: A3
	M 1:2		Crtež broj: TP_2018_604	Listova: 1	List: 1

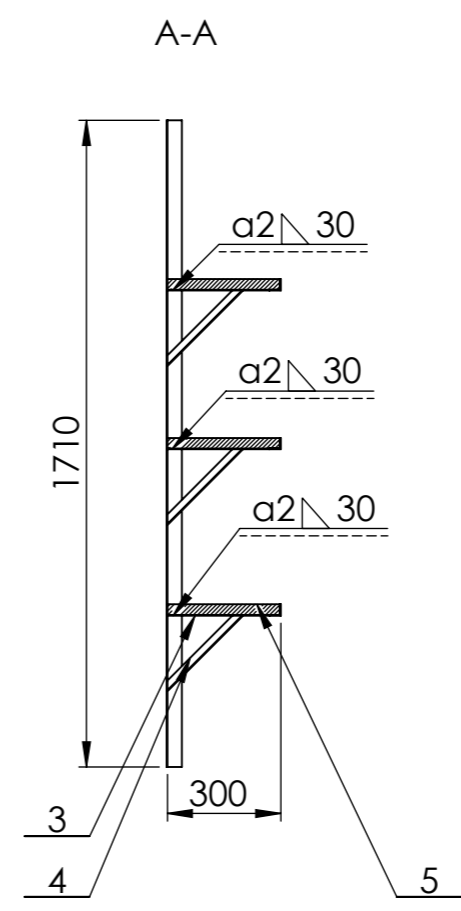
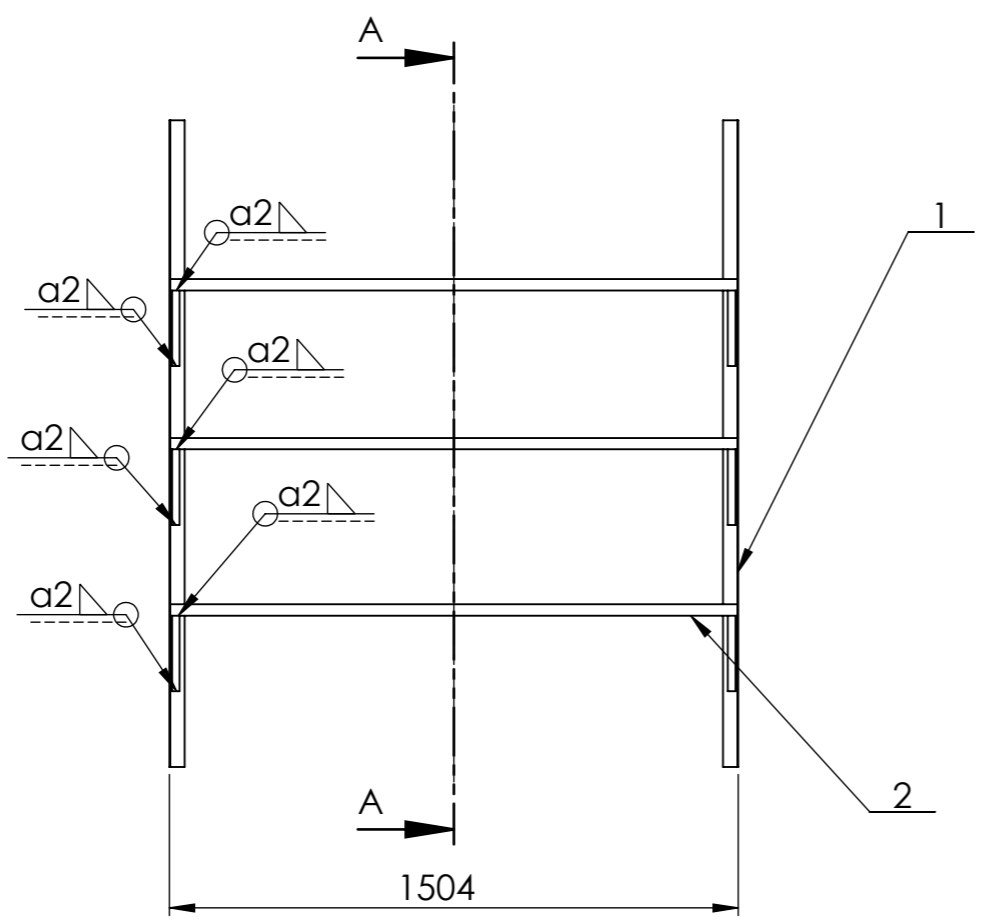


Design by CADLab

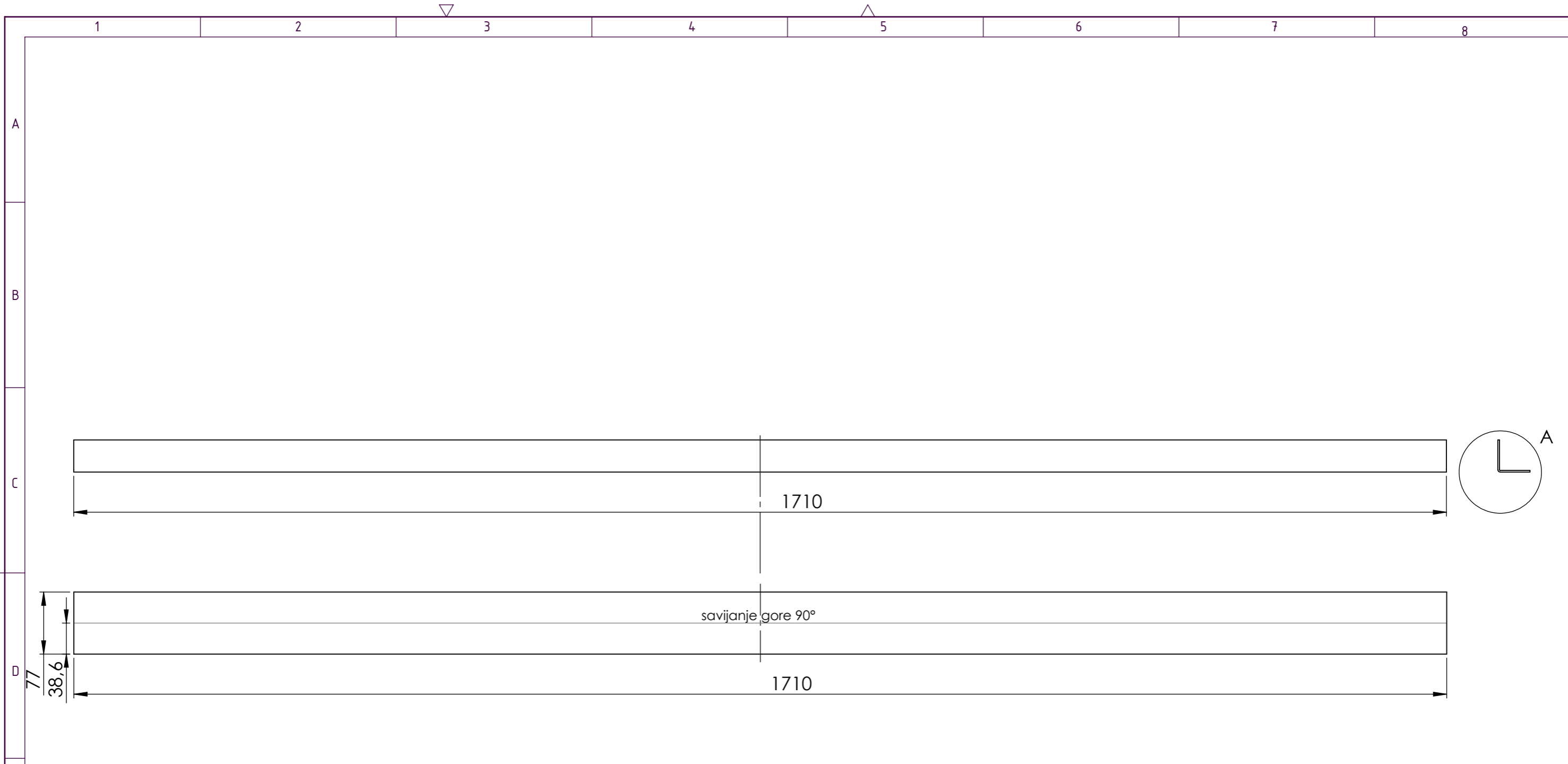


Broj naziva - code	Projektirao	Datum	Ime i prezime	Potpis	 FSB Zagreb	
	Razradio	15.2.2018.	Toni Pavkić			
	Crtao	15.2.2018.	Toni Pavkić			
	Pregledao		Momir Sjerić			
			Momir Sjerić			
ISO - tolerancije	Objekt: Sklop rashladne komore			Objekt broj:		
				R. N. broj:		
	Napomena:				Kopija	
	Materijal:	Masa: 0,2 kg				
		Naziv: NOSAČ PREDNJEG SVJETLA			Pozicija: 5	Format: A4
	SOLIDWORKS Educational Edition For Instructional Use Only.					Listova: 1
	Crtež broj: TP_2018_605					List: 1

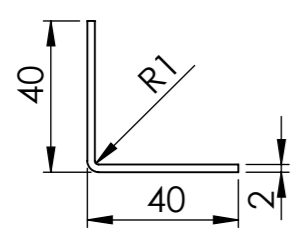
**SOLIDWORKS Educational Edition.
For Instructional Use Only.**



5	Polica	3	Drvo		1498x298x28	6,2 kg	
4	Ukrutni L profil police	6	S235JR	TP_2018_414	276,8x36,5x3	0,32 kg	
3	Poprečni L profil police	6	S235JR	TP_2018_413	298x36,5x3	0,6 kg	
2	Uzdužni L profil police	3	S235JR	TP_2018_412	1498x36,5x3	1,6 kg	
1	Nosač unutarnje pregrade	2	S235JR	TP_2018_411	1710x77x3	1,9 kg	
Poz.	Naziv dijela	Kom.	Crtež broj Norma	Materijal	Sirove dimenzije Proizvođač	Masa	
Broj naziva - code		Datum	Ime i prezime	Potpis			
Projektirao		15.2.2018.	Toni Pavkić				
Razradio		15.2.2018.	Toni Pavkić				
Crtao		15.2.2018.	Toni Pavkić				
Pregledao			Momir Sjerić				
Mentor			Momir Sjerić				
ISO - tolerancije		Objekt: Sklop rashladne komore			Objekt broj:		
					R. N. broj:		
		Napomena:				Kopija	
		Materijal:		Masa: 32,7 kg			
		Naziv: SKLOP POLICE					Pozicija: 2
		Mjerilo originala					Format: A3
		M 1:20					Listova: 1
		Crtež broj: TP_2018_410				List: 1	



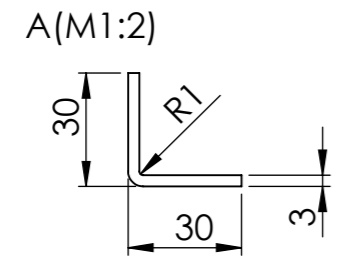
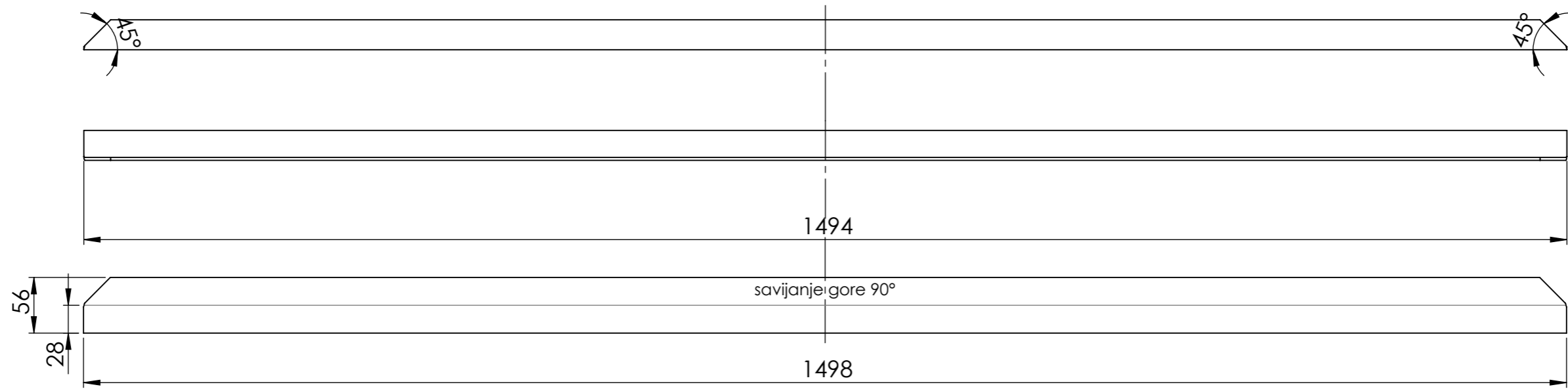
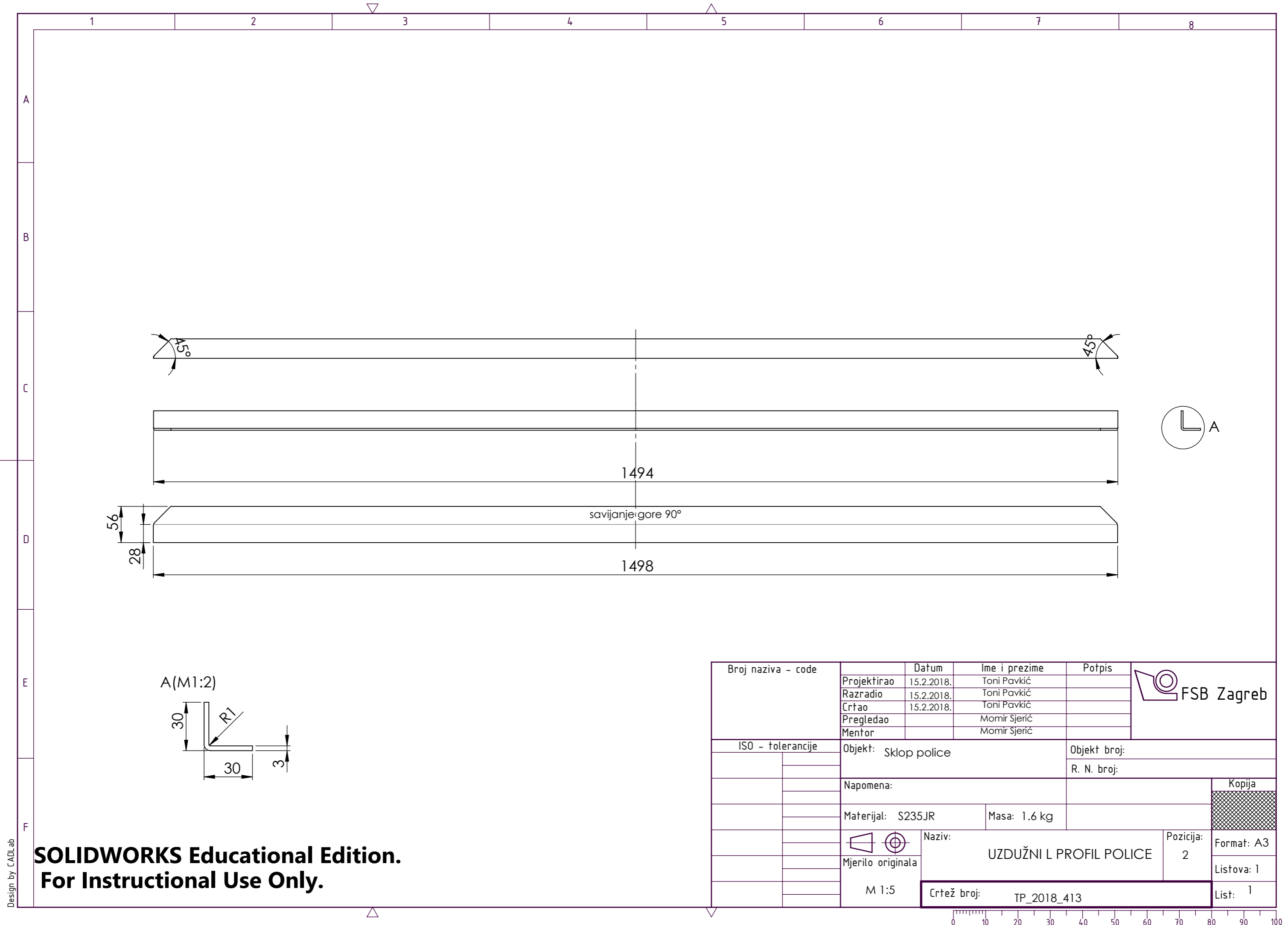
A(M1:2)



**SOLIDWORKS Educational Edition.
For Instructional Use Only.**

Poz.	Naziv dijela	Kom.	Crtež broj Norma	Materijal	Sirove dimenzije Proizvođač	Masa	
Broj naziva - code	Datum	Ime i prezime		Potpis			
	Projektirao	15.2.2018.	Toni Pavkić				
	Razradio	15.2.2018.	Toni Pavkić				
	Crtao	15.2.2018.	Toni Pavkić				
	Pregledao		Momir Sjerić				
	Mentor		Momir Sjerić				
ISO - tolerancije	Objekt: Sklop police			Objekt broj:			
				R. N. broj:			
	Napomena:				Kopija		
	Materijal:	S235 JR	Masa:	1,9 kg			
	Mjerilo originala	M 1:5	Naziv:				Pozicija:
			NOSIVI L PROFIL POLICE				1
			Crtež broj:	TP_2018_411	Format: A3		
					Listova: 1		
					List: 1		

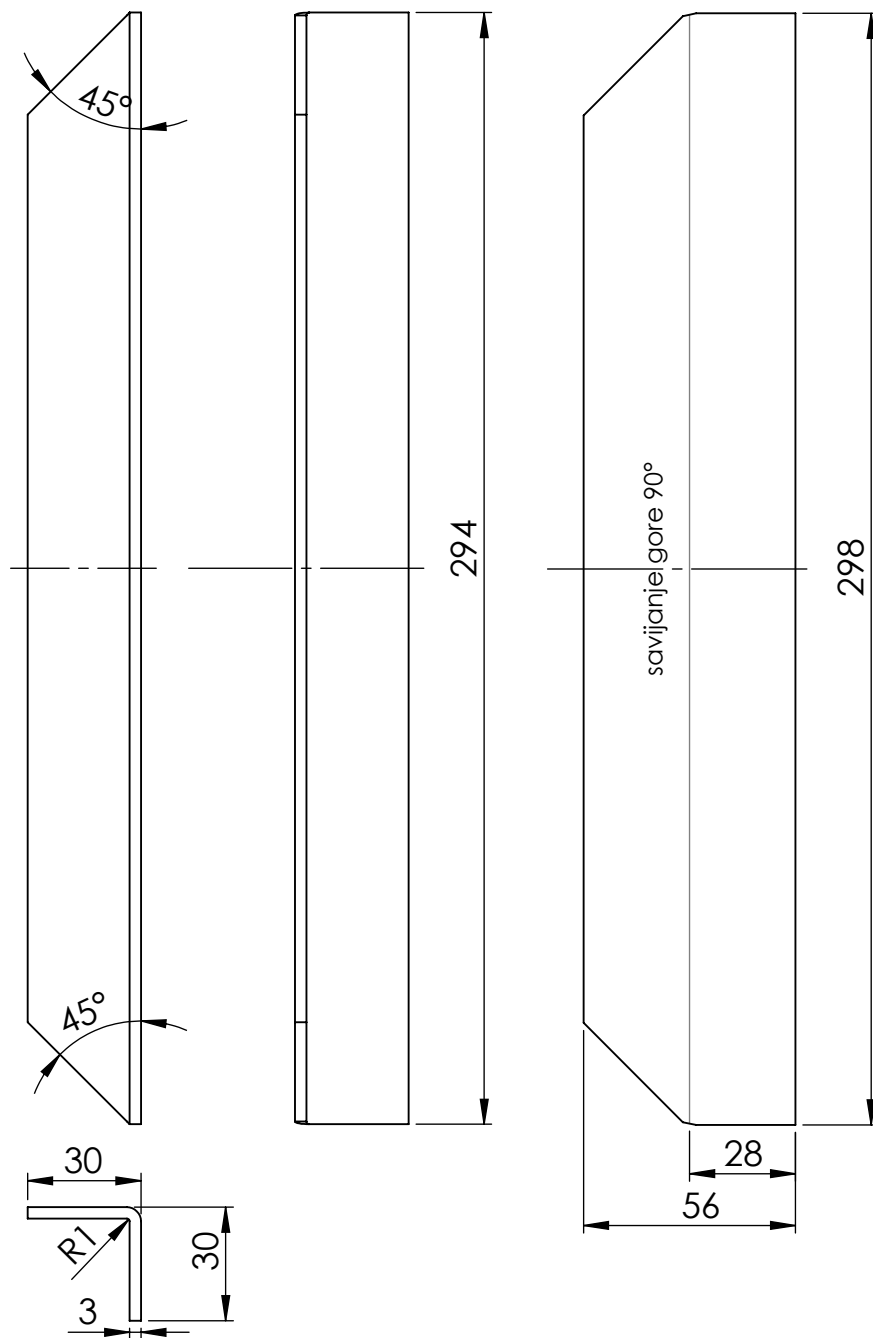




**SOLIDWORKS Educational Edition.
For Instructional Use Only.**

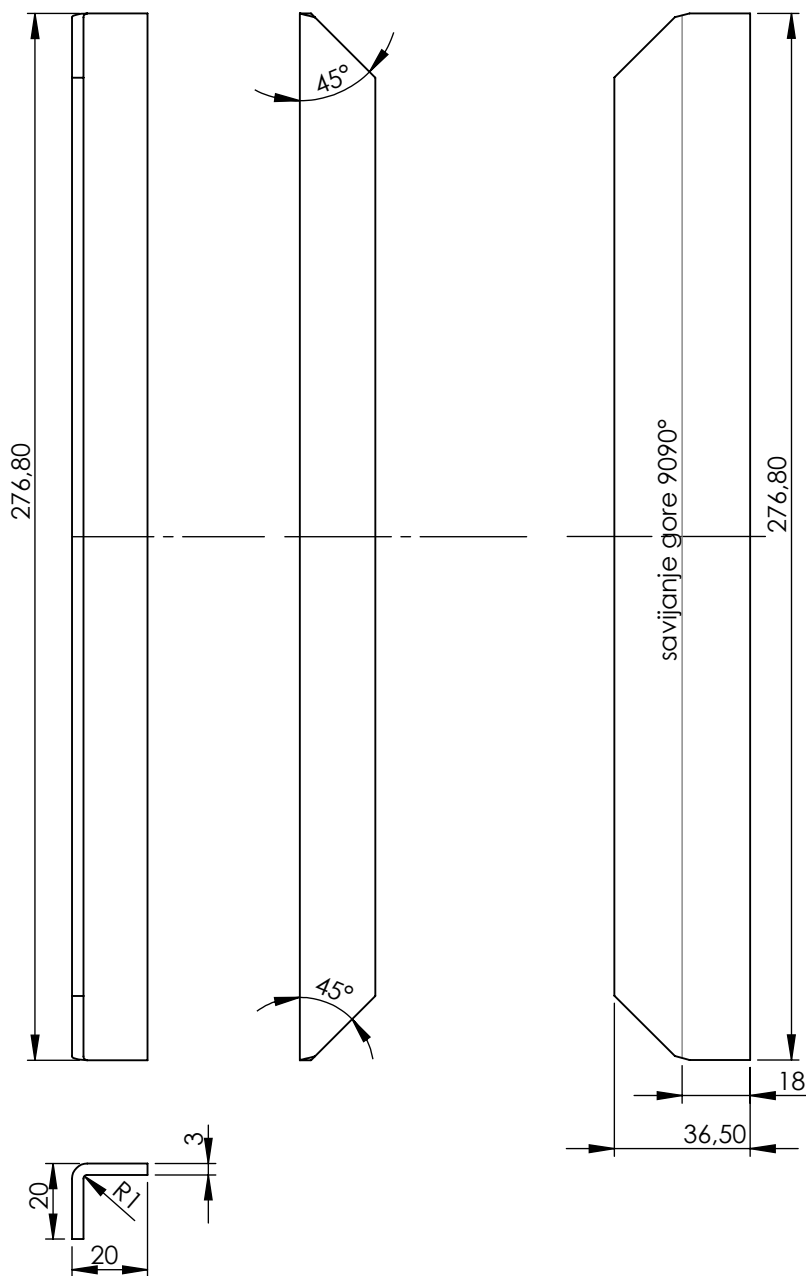
Broj naziva - code	Projektirao	Datum	Ime i prezime	Potpis	
	Razradio	15.2.2018.	Toni Pavkić		
	Crtao	15.2.2018.	Toni Pavkić		
	Pregledao		Momir Sjerić		
	Mentor		Momir Sjerić		
ISO - tolerancije	Objekt: Sklop police			Objekt broj:	
				R. N. broj:	
	Napomena:				Kopija
	Materijal: S235JR	Masa: 1.6 kg			
		Naziv:	UZDUŽNI L PROFIL POLICE	Pozicija: 2	Format: A3
	M 1:5	Crtež broj:	TP_2018_413	Listova: 1	List: 1



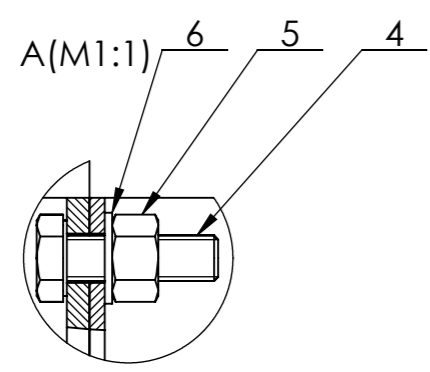
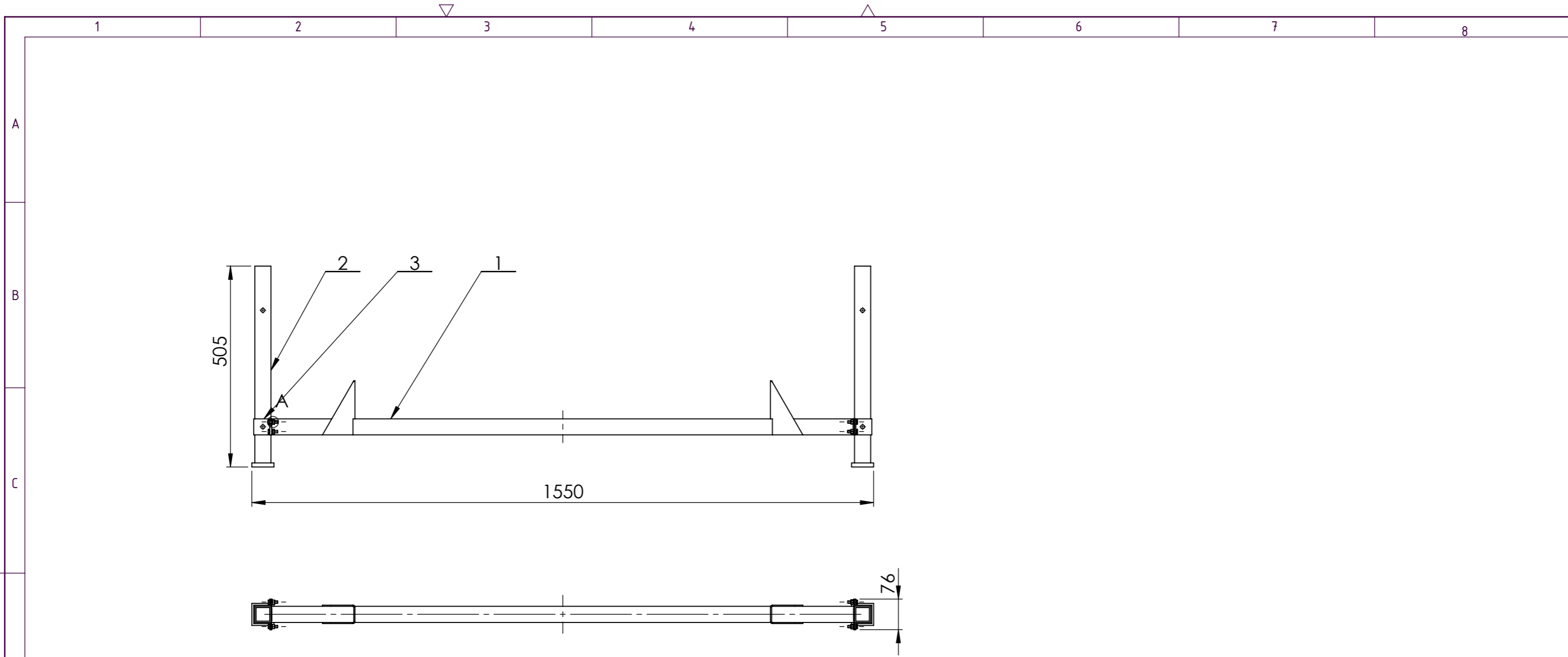


Broj naziva - code	Projektirao	Datum	Ime i prezime	Potpis	
	Razradio	15.2.2018	Toni Pavkić		
	Crtao	15.2.2018	Toni Pavkić		
	Pregledao		Momir Sjerić		
			Momir Sjerić		
ISO - tolerancije	Objekt: Sklop police			Objekt broj:	
				R. N. broj:	
	Napomena:				Kopija
	Materijal: S235JR	Masa: 0.3 kg			
				Naziv: POPREČNI L PROFIL POLICE	Pozicija: 3
SOLIDWORKS Educational Edition. For Instructional Use Only.					Format: A4
					Listova: 1
Crtež broj: TP_2018_412				List: 1	

Design by CADL.ab



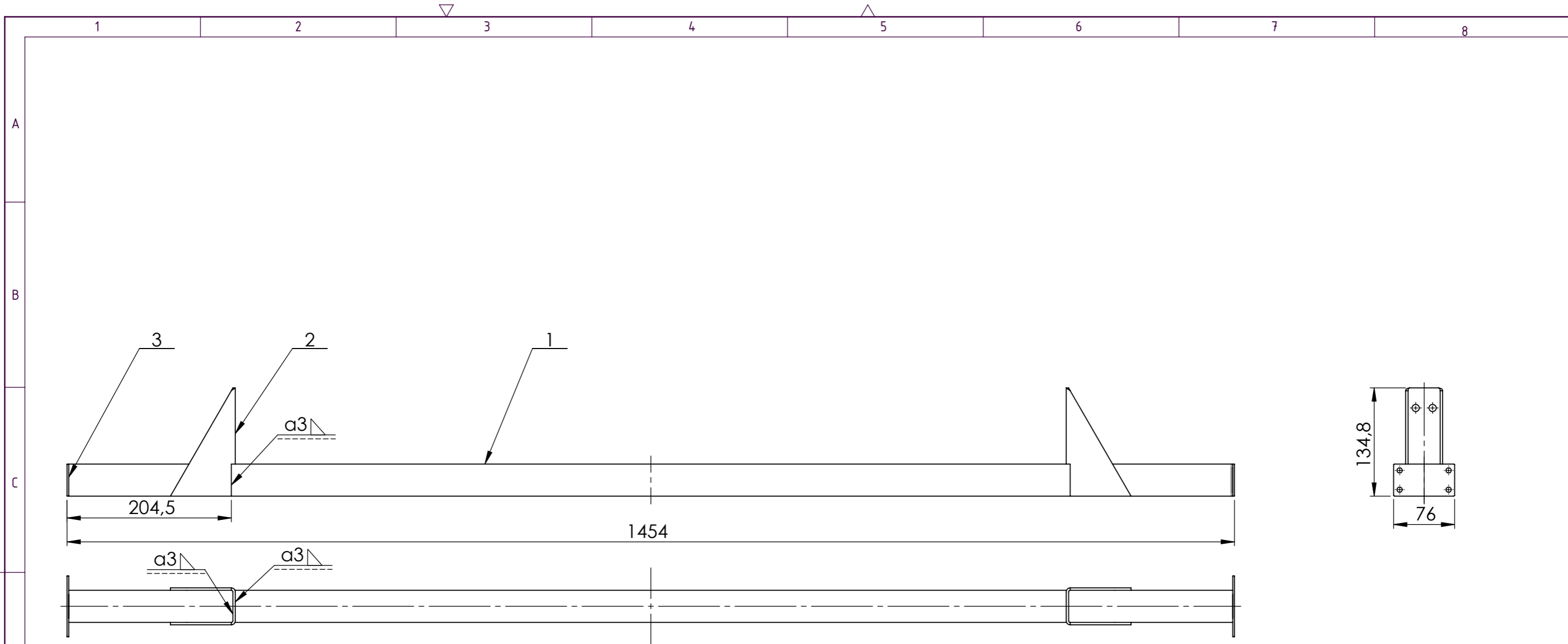
Broj naziva - code	Projektirao	Datum	Ime i prezime	Potpis	 FSB Zagreb
	Razradio	15.2.2018.	Toni Pavkić		
	Crtao	15.2.2018.	Toni Pavkić		
	Pregledao		Momir Sjerić		
			Momir Sjerić		
ISO - tolerancije	Objekt: Sklop police			Objekt broj:	
				R. N. broj:	
	Napomena:				Kopija
	Materijal: S235JR	Masa: 0,32 kg			
	 Naziv: UKRUTNI L PROFIL			Pozicija: 4	Format: A4
SOLIDWORKS Educational Edition. For Instructional Use Only.					Listova: 1
	Crtež broj: TP_2018_414				List: 1



6	Podloška 6x12	8		Zn	Vijci Gradec	
5	Matica M6	8		8.8	Vijci Gradec	
4	Vijak M6x20	8		8.8	Vijci Gradec	
3	Bočni potporanj	2	TP_2018_913			0,134 kg
2	Prirubnica bočnog potpornja	2	TP_2018_912	S235JR	150x40x3	1,85 kg
1	Bočni potporanj-zavari	1	TP_2018_911			5,5 kg
Poz.	Naziv dijela	Kom.	Crtež broj Norma	Materijal	Sirove dimenzije Proizvođač	Masa
Broj naziva - code		Datum	Ime i prezime	Potpis		
Projektirao		15.2.2018.	Toni Pavkić			
Razradio		15.2.2018.	Toni Pavkić			
Crtao		15.2.2018.	Toni Pavkić			
Pregledao			Momir Sjerić			
Mentor			Momir Sjerić			
ISO - tolerancije		Objekt: Priključno vozilo O1 kategorije s rashladnom komorom			Objekt broj:	
					R. N. broj:	
		Napomena:			Kopija	
		Materijal:			Masa: 7,5 kg	
		Naziv:			Pozicija:	
		SKLOP BOČNOG POTPORNJA			9	
		Crtež broj:			List:	
		TP_2018_09			1	

Design by CADLab

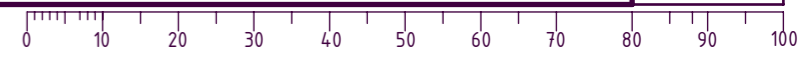


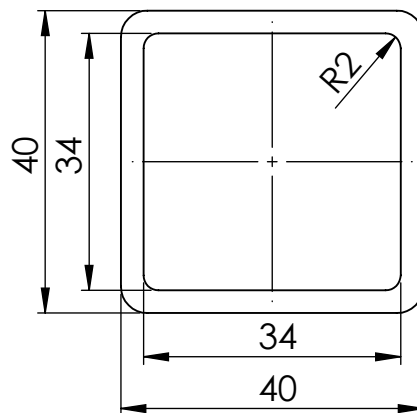
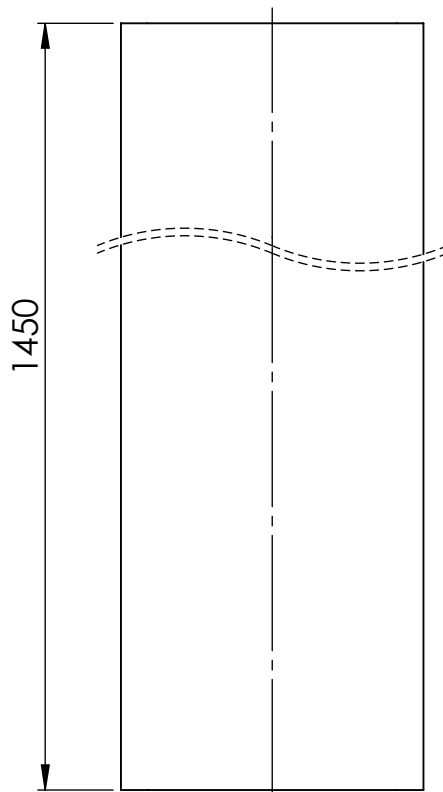


3	Prirubnica bočnog potpornja	2	TP_2018_913	S235JR	76x40x3	0,1 kg
2	Ukruta bočnog potpornja	2	TP_2018_912	S235JR	198,5x134,8x3	0,5 kg
1	Nosač bočnih potpornja	1	TP_2018_911	S235JR	40x40x1450	4,9 kg
Poz.	Naziv dijela	Kom.	Crtež broj Norma	Materijal	Sirove dimenzije Proizvođač	Masa
Broj naziva - code		Datum	Ime i prezime	Potpis		
Projektirao		15.2.2018.	Toni Pavkić			
Razradio		15.2.2018.	Toni Pavkić			
Crtao		15.2.2018.	Toni Pavkić			
Pregledao			Momir Sjerić			
Mentor			Momir Sjerić			
ISO - tolerancije		Objekt: Sklop bočnog potpornja			Objekt broj:	
					R. N. broj:	
		Napomena:				Kopija
		Materijal:		Masa: 5,5 kg		
		Naziv: BOČNI POTPORANJ-ZAVARI				
		Mjerilo originala		Format: A3		
		M 1:5		Listova: 1		
		Crtež broj: TP_2018_910				List: 1

**SOLIDWORKS Educational Edition.
For Instructional Use Only.**

Design by CADLab



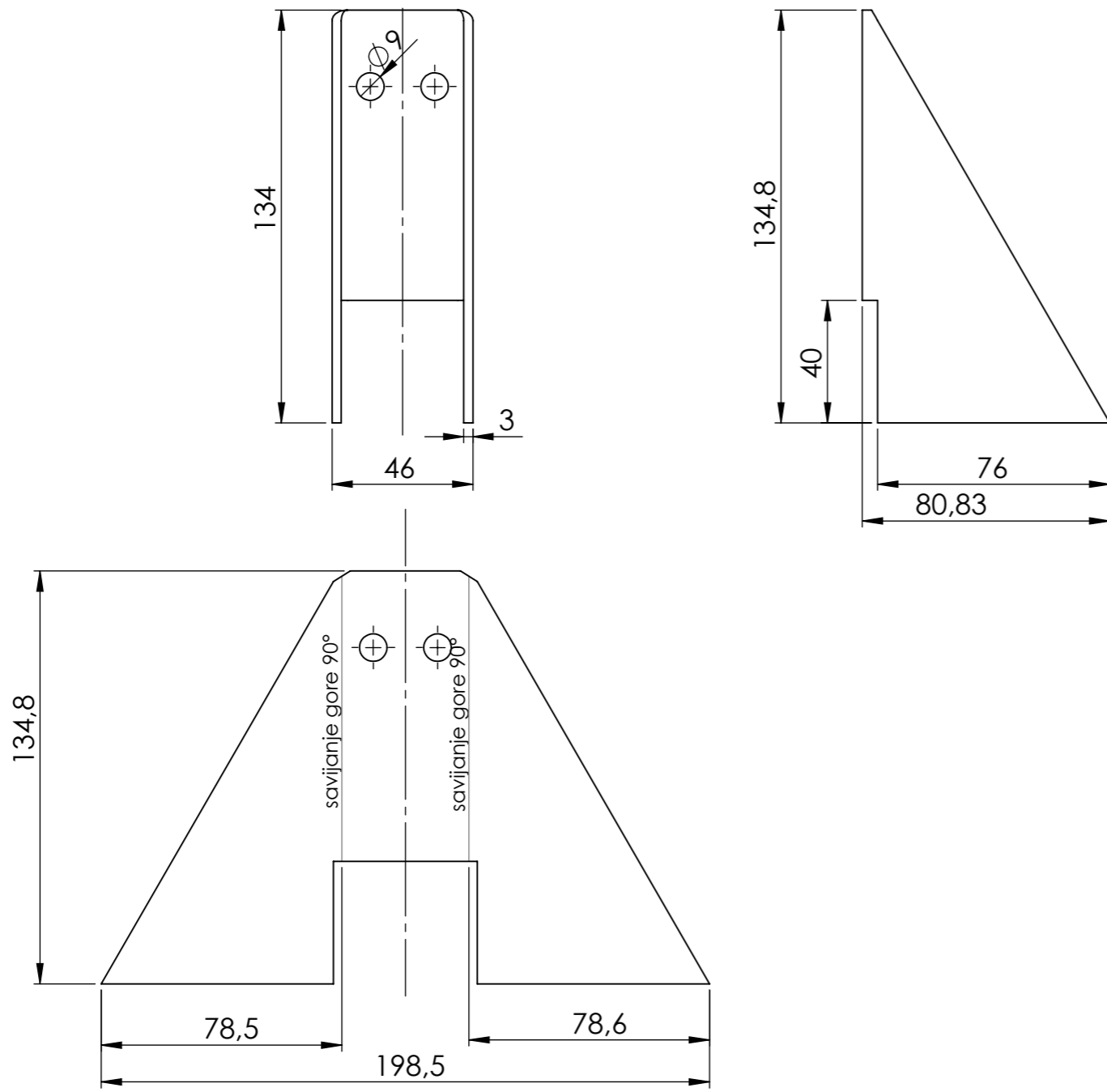


Broj naziva - code	Projektirao	Datum	Ime i prezime	Potpis	 FSB Zagreb
	Razradio	15.2.2018.	Toni Pavkić		
	Crtao	15.2.2018.	Toni Pavkić		
	Pregledao		Momir Sjerić		
			Momir Sjerić		
ISO - tolerancije	Objekt: Bočni potoranj-zavari			Objekt broj:	
				R. N. broj:	
	Napomena:				Kopija
	Materijal: S235JR			Masa: 5,5kg	
	 Naziv: NOSAČ POTPORNJA			Pozicija: 1	
SOLIDWORKS Educational Edition. For Instructional Use Only.					Format: A4
M 1:1					Listova: 1
Crtež broj: TP_2018_911					List: 1

Design by CADLlab

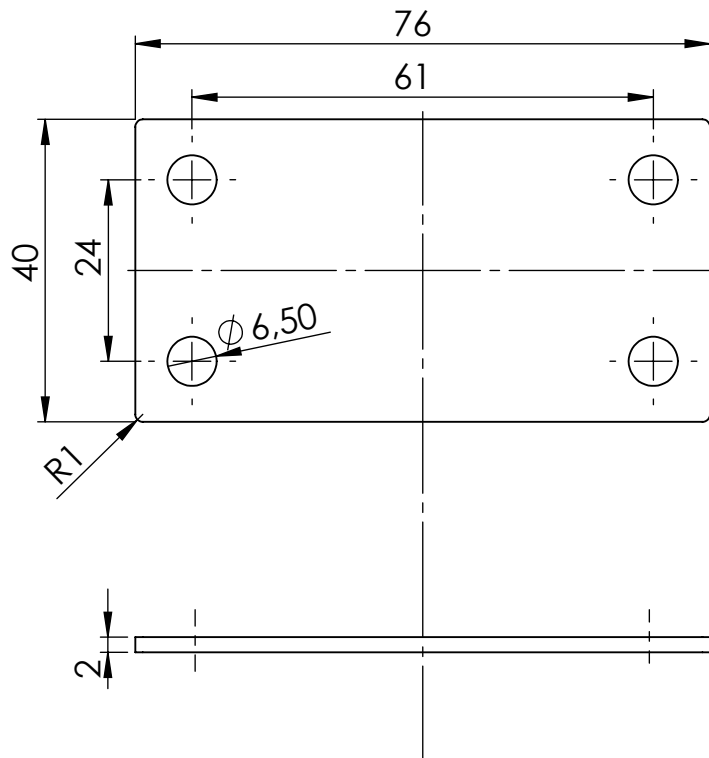
Design by CADLab

**SOLIDWORKS Educational Edition.
For Instructional Use Only.**



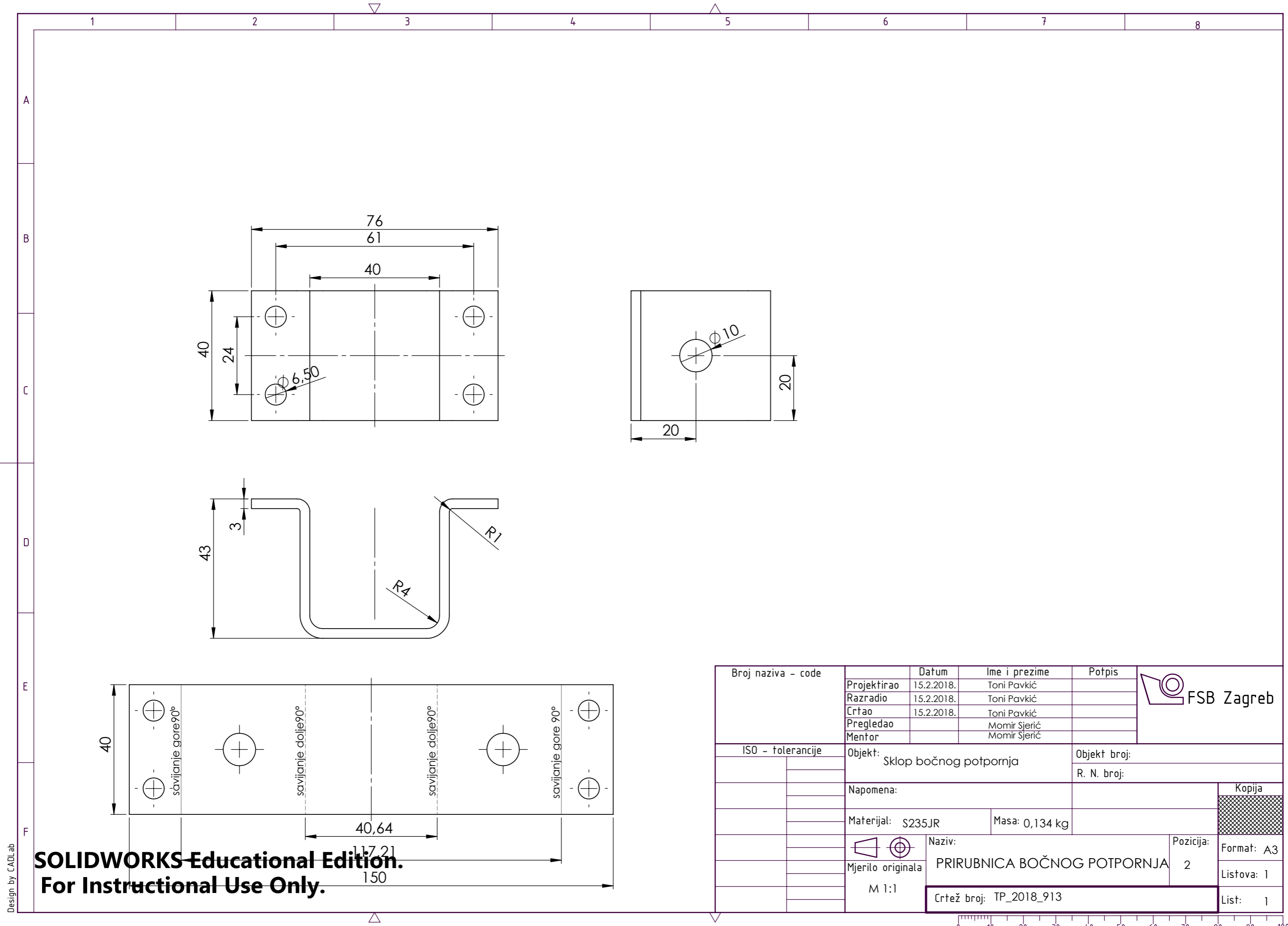
Broj naziva - code	Projektirao	Datum	Ime i prezime	Potpis	
	Razradio	15.2.2018.	Toni Pavkić		
	Crtao	15.2.2018.	Toni Pavkić		
	Pregledao		Momir Sjerić		
	Mentor		Momir Sjerić		
ISO - tolerancije	Objekt: Bočni potporanj-zavari			Objekt broj:	Kopija
				R. N. broj:	
	Napomena:				
	Materijal:	S235JR	Masa: 0.5 kg		
		Naziv:		Pozicija:	Format: A3
	Mjerilo originala	UKRUTA BOČNOG POTPORNJA		2	Listova: 1
	M 1:2	Crtež broj: TP_2018_912			List: 1





Broj naziva - code	Projektirao	Datum	Ime i prezime	Potpis	 FSB Zagreb
	Razradio	15.2.2018.	Toni Pavkić		
	Crtao	15.2.2018.	Toni Pavkić		
	Pregledao		Momir Sjerić		
			Momir Sjerić		
ISO - tolerancije	Objekt: Bočni potporanj-zavari			Objekt broj:	
				R. N. broj:	
	Napomena:			Kopija	
	Materijal: S235JR			Masa: 0,05 kg	
	 Naziv: PLOČICA POTPORNJA			Pozicija: 3	
SOLIDWORKS Educational Edition. For Instructional Use Only. M 1:1					Format: A4
Crtež broj: TP_2018_915					Listova: 1
					List: 1

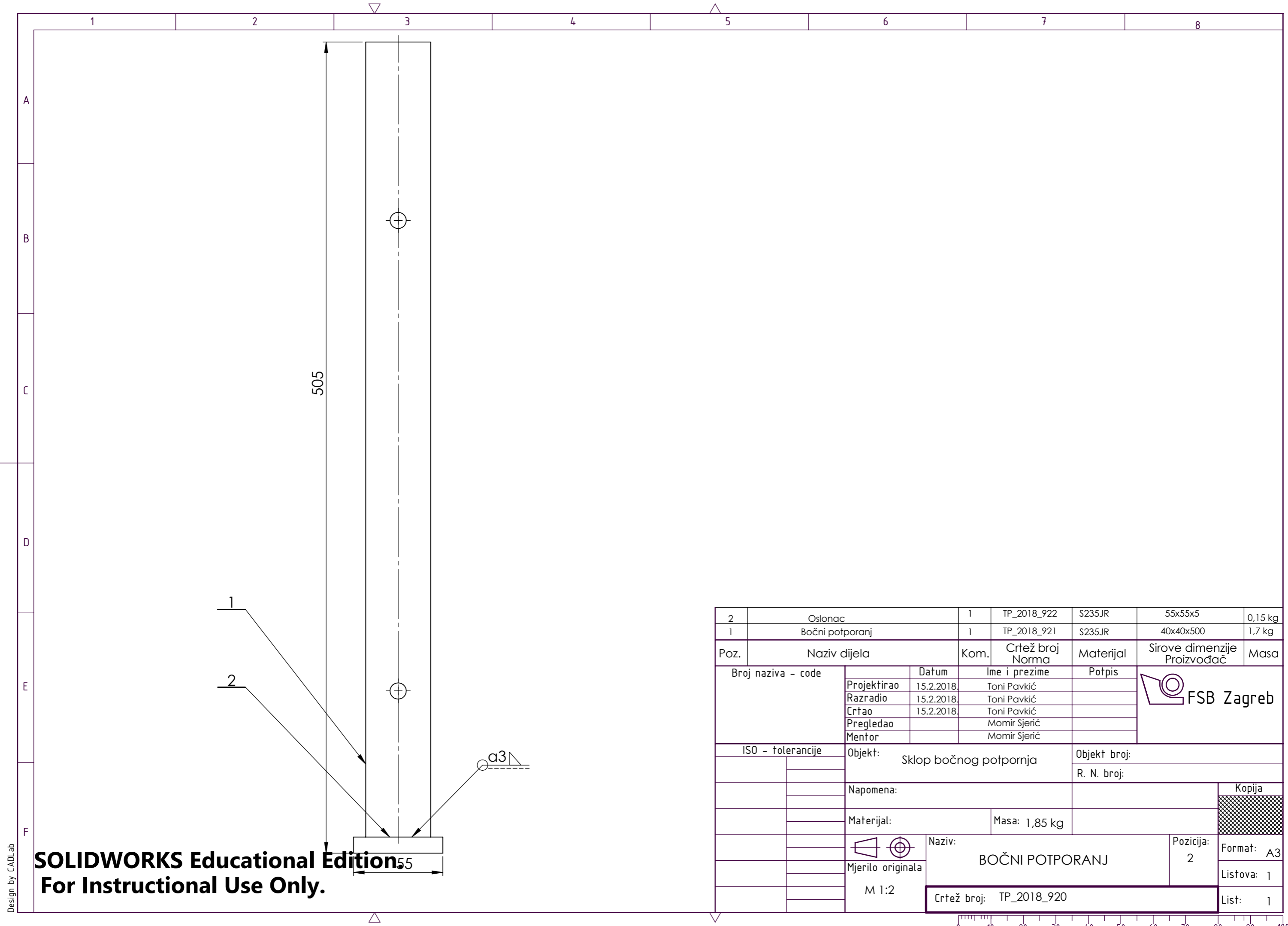
Design by CADLlab



SOLIDWORKS Educational Edition.
For Instructional Use Only.

Broj naziva - code	Projektirao	Datum	Ime i prezime	Potpis	
	Razradio	15.2.2018.	Toni Pavkić		
	Crtao	15.2.2018.	Toni Pavkić		
	Pregledao		Momir Sjerić		
	Mentor		Momir Sjerić		
ISO - tolerancije	Objekt: Sklop bočnog potpornja			Objekt broj:	Kopija
				R. N. broj:	
	Napomena:				
	Materijal: S235JR	Masa: 0,134 kg			
		Naziv: PRIRUBNICA BOČNOG POTPORNJA		Pozicija: 2	Format: A3
	Mjerilo originala				Listova: 1
	M 1:1	Crtež broj: TP_2018_913			List: 1



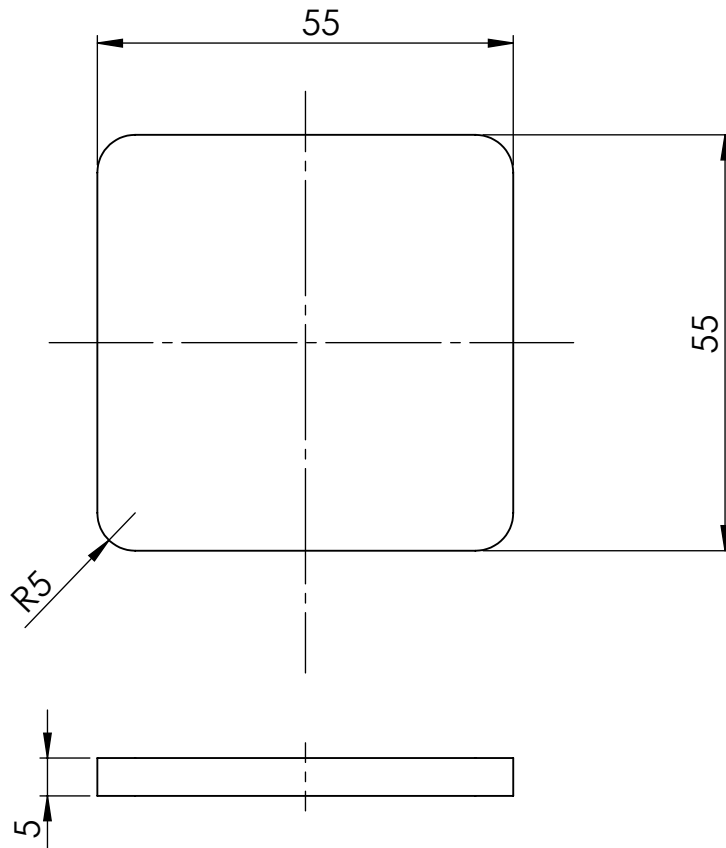


Design by CADLab

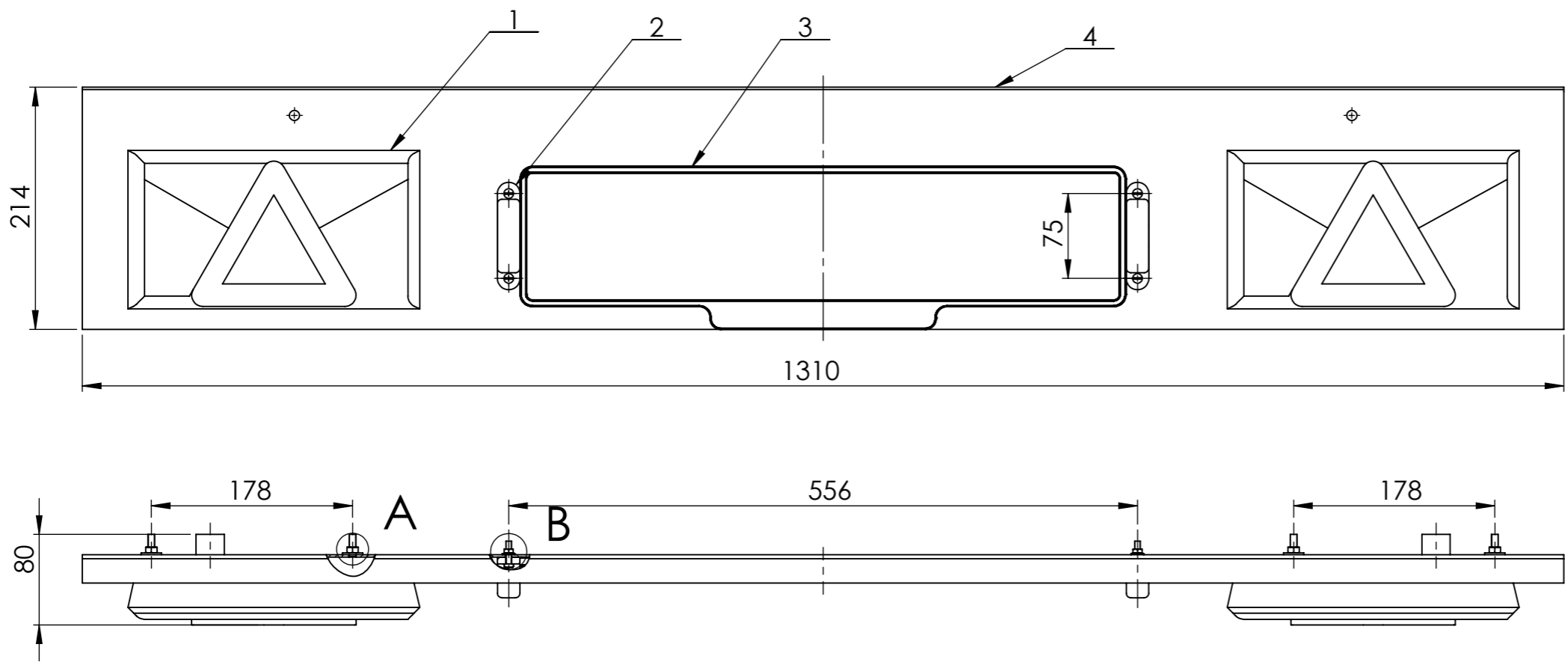
SOLIDWORKS Educational Edition
For Instructional Use Only.

2	Oslonac	1	TP_2018_922	S235JR	55x55x5	0,15 kg
1	Bočni potporanj	1	TP_2018_921	S235JR	40x40x500	1,7 kg
Poz.	Naziv dijela	Kom.	Crtež broj Norma	Materijal	Sirove dimenzije Proizvođač	Masa
Broj naziva - code		Datum	Ime i prezime	Potpis		
Projektirao		15.2.2018.	Toni Pavkić			
Razradio		15.2.2018.	Toni Pavkić			
Crtao		15.2.2018.	Toni Pavkić			
Pregledao			Momir Sjerić			
Mentor			Momir Sjerić			
ISO - tolerancije		Objekt: Sklop bočnog potpornja			Objekt broj:	
					R. N. broj:	
		Napomena:				Kopija
		Materijal:		Masa: 1,85 kg		
		Mjerilo originala				
		Naziv: BOČNI POTPORANJ			Pozicija: 2	Format: A3
		M 1:2			Listova: 1	
		Crtež broj: TP_2018_920				List: 1

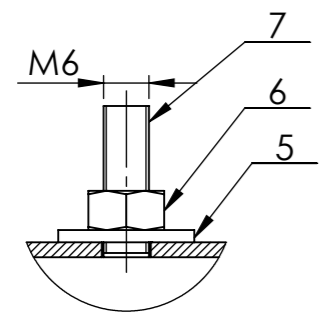
0 10 20 30 40 50 60 70 80 90 100



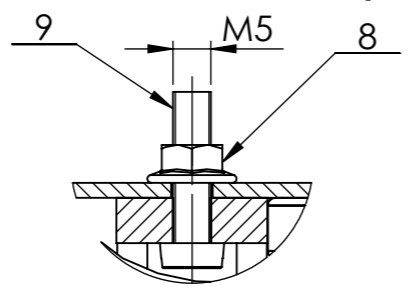
Broj naziva - code	Projektirao	Datum	Ime i prezime	Potpis	 FSB Zagreb
	Razradio	15.2.2018.	Toni Pavkić		
	Crtao	15.2.2018.	Toni Pavkić		
	Pregledao		Momir Sjerić		
			Momir Sjerić		
ISO - tolerancije	Objekt: Bočni potporanj			Objekt broj:	
				R. N. broj:	
	Napomena:				Kopija
	Materijal: S235JR	Masa: 0,118 kg			
	 Naziv: OSOLONAC POTPORNJA			Pozicija:	Format: A4
	SOLIDWORKS Educational Edition. For Instructional Use Only.			2	Listova: 1
	Crtež broj: TP_2018_922				List: 1



A(M1:1)



B(M1:1)



9	Osiguravajuća matica M5	4	ISO 4161	6.8	Vijci Gradec	
8	Vijak M5x20	4	DIN 965	6.8	Vijci Gradec	
7	Vijak M6x20	4	DIN 933	6.8	Vijci Gradec	
6	Matica M6	4	DIN 555	6.8	Vijci Gradec	
5	Podloška 6x12	4	DIN 125	Zn	Vijci Gradec	
4	Ploča za osvjtljivanje	1			KNOTT-trailertechnik	
3	Nosač registracijske oznake	1	TP_2018_111	S235JR	1310x235,5x2	6,1 kg
2	Osvjetljenje registracijske oznake	2			KNOTT-trailertechnik	
1	Stražnje pozicijsko svjetlo	2			KNOTT-trailertechnik	

Poz.	Naziv dijela	Kom.	Crtež broj Norma	Materijal	Sirove dimenzije Proizvođač	Masa
------	--------------	------	------------------	-----------	-----------------------------	------

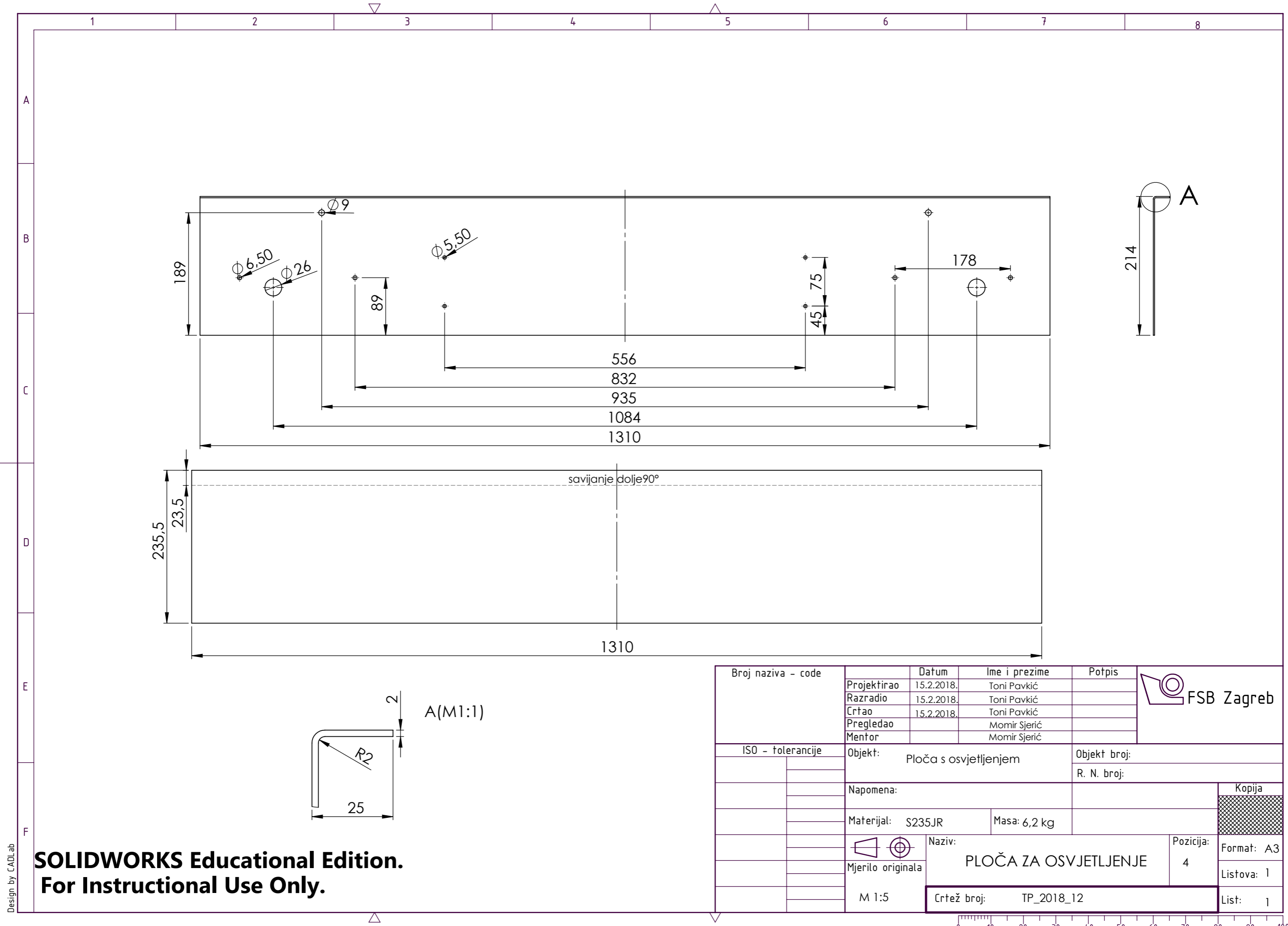
Broj naziva - code	Datum	Ime i prezime	Potpis	
	Projektirao	15.2.2018.	Toni Pavkić	
	Razradio	15.2.2018.	Toni Pavkić	
	Crtao	15.2.2018.	Toni Pavkić	
	Pregledao		Momir Sjerić	
Mentor		Momir Sjerić		

ISO - tolerancije	Objekt: Priključno vozilo O1 kategorije s rashladnom komorom	Objekt broj:
		R. N. broj:

Napomena:		Kopija
Materijal:	Masa: 6,7 kg	

 Mjerilo originala M 1:5	Naziv:	Pozicija:	Format: A3
	PLOČA SA OSVJETLJENJEM		11
	Crtež broj:	TP_2018_11	Listova: 1
		List: 1	





**SOLIDWORKS Educational Edition.
For Instructional Use Only.**

Broj naziva - code	Projektirao	Datum	Ime i prezime	Potpis	
	Razradio	15.2.2018.	Toni Pavkić		
	Crtao	15.2.2018.	Toni Pavkić		
	Pregledao		Momir Sjerić		
	Mentor		Momir Sjerić		
ISO - tolerancije	Objekt: Ploča s osvjetljenjem		Objekt broj:		Kopija
			R. N. broj:		
	Napomena:				
	Materijal: S235JR	Masa: 6,2 kg			
	Mjerilo originala	Naziv: PLOČA ZA OSVJETLJENJE		Pozicija: 4	
	M 1:5	Crtež broj: TP_2018_12		List: 1	

