

Grijanje zatvorenih terasa ugostiteljskih objekata korištenjem toplinske pumpe

Matić, Antonio

Undergraduate thesis / Završni rad

2018

Degree Grantor / Ustanova koja je dodijelila akademski / stručni stupanj: **University of Zagreb, Faculty of Mechanical Engineering and Naval Architecture / Sveučilište u Zagrebu, Fakultet strojarstva i brodogradnje**

Permanent link / Trajna poveznica: <https://urn.nsk.hr/urn:nbn:hr:235:016439>

Rights / Prava: [In copyright](#)/[Zaštićeno autorskim pravom.](#)

Download date / Datum preuzimanja: **2024-07-31**

Repository / Repozitorij:

[Repository of Faculty of Mechanical Engineering and Naval Architecture University of Zagreb](#)



SVEUČILIŠTE U ZAGREBU
FAKULTET STROJARSTVA I BRODOGRADNJE

ZAVRŠNI RAD

Antonio Matic

Zagreb, godina 2018.

SVEUČILIŠTE U ZAGREBU
FAKULTET STROJARSTVA I BRODOGRADNJE

ZAVRŠNI RAD

Mentori:

doc. dr. sc. Mislav Čehil, dipl. ing.

Student:

Antonio Matic

Zagreb, godina 2018.

Izjavljujem da sam ovaj rad izradio samostalno koristeći znanja stečena tijekom studija i navedenu literaturu.

Zahvaljujem se mentoru doc. dr. sc. Mislavu Čehilu na ukazanoj pomoći, doc. dr. sc. Darku Smoljanu na ustupljenim materijalima i mojoj obitelji i prijateljima na podršci.

Antonio Matić



SVEUČILIŠTE U ZAGREBU
FAKULTET STROJARSTVA I BRODOGRADNJE



Središnje povjerenstvo za završne i diplomske ispite
Povjerenstvo za završne ispite studija strojarstva za smjerove:
procesno-energetski, konstrukcijski, brodstrojarski i inženjersko modeliranje i računalne simulacije

Sveučilište u Zagrebu Fakultet strojarstva i brodogradnje	
Datum	Prilog
Klasa:	
Ur.broj:	

ZAVRŠNI ZADATAK

Student: **Antonio Matić**

Mat. br.: 0035197502

Naslov rada na hrvatskom jeziku: **Grijanje zatvorenih terasa ugostiteljskih objekata korištenjem toplinske pumpe**

Naslov rada na engleskom jeziku: **Heating of closed terraces of cafe bars using a heat pump**

Opis zadatka:

U zadnjih nekoliko godina na tržištu se nude infracrvene grijalice koje se montiraju na noge stolova u terasama ugostiteljskih objekata te tako omogućuju osjećaj toplinske ugone. Iako je snaga takvih grijalica nedovoljna da bi cijeli prostor bio zagrijan na prihvatljivu temperaturu, trošak za potrošenu električnu energiju nije zanemariv. Stoga je u radu potrebno analizirati alternativu za ostvarivanje toplinske ugone boravka u takvom prostoru koristeći toplinsku pumpu. Ideja je da se u nogama stolova naprave ventilokonvektori koji će toplim zrakom zagrijavati korisnika, a zrak će se zagrijavati zračnom toplinskom pumpom. Potrebno je predložiti prihvatljivu izvedbu grijanja s toplinskom pumpom te usporediti troškove grijanja u odnosu na korištenje infracrvenih grijalica.

U radu je potrebno navesti korištenu literaturu i eventualno dobivenu pomoć.

Zadatak zadan:
30. studenog 2017.

Rok predaje rada:
1. rok: 23. veljače 2018.
2. rok (izvanredni): 28. lipnja 2018.
3. rok: 21. rujna 2018.

Predviđeni datumi obrane:
1. rok: 26.2. - 2.3. 2018.
2. rok (izvanredni): 2.7. 2018.
3. rok: 24.9. - 28.9. 2018.

Zadatak zadao:

Doc. dr. sc. Mislav Čehil

Predsjednik Povjerenstva:

Prof. dr. sc. Igor Balen

SADRŽAJ

SADRŽAJ	I
POPIS SLIKA	III
POPIS TABLICA.....	IV
1. UVOD	1
1.1 Dizalice topline s prekretnjem procesa	1
1.1.2 Princip rada	2
1.1.3 Radna tvar	3
1.1.4 Efikasnost dizalice topline	3
1.1.5 Maksimalne moguće vrijednosti COP-a i EER-a [3].....	4
1.1.5 Toplinski izvori i ponori	4
1.2 Električni grijači.....	5
1.2.1 Prostorno grijanje.....	5
1.2.2 Efikasnost.....	6
1.3 Centralni sustavi grijanja	6
1.3.1 Daljinski sustav grijanja.....	6
1.3.2 Kotlovi na fosilna goriva	7
1.3.3 Ostali izvori topline.....	7
1.4 Ogrjevna tijela [4]	7
2. TOPLINSKA UGODNOST [5].....	8
3. NAZIVNO TOPLINSKO OPTEREĆENJE PREMA NORMI HR EN 12831 [6]	9
3.1 Projektni transmisijski gubici	9
3.1.1 Transmisijski gubici prema vanjskom okolišu	10
3.1.2 Transmisijski gubici prema vanjskom tlu	11
3.2 Ventilacijski gubici	14
3.2.1 Protok zraka s ventilacijskim sustavom	14
3.3 Prekidi grijanja.....	17
2.4 Ukupni toplinski gubici prostorije	18
4. REZULTATI TIJEKOM SEZONE GRIJANJA	18
4.1 Potrebni toplinski učini tijekom sezone grijanja.....	20
5. POTREBNA ENERGIJA ZA HLAĐENJE PREMA NORMI HRN EN ISO 13790 [11].....	24
5.1 Toplinski dobici u sezoni hlađenja	24
5.2 Izmijenjena toplinska energija	25
5.3 Koeficijent transmisijske izmjene topline.....	25
5.4 Koeficijent ventilacijske izmjene topline.....	27
6. REZULTATI ZA SEZONU HLAĐENJA.....	27
6.1 Projektna rashladna opterećena za hlađenje.....	27
6.2 Rezultati za najtopliji dan u promatranom razdoblju.....	29
7. IZVEDBA STOLA	31
7.1 Predložena alternativa	31
7.2 Tehnički detalji stola.....	32
7.3 Princip spajanja na sustav distribucije zraka.....	32
8. ANALIZA ISPLATIVOSTI	34
8.1 Analiza isplativosti tijekom sezone grijanja	37
8.2 Analiza isplativosti tijekom sezona grijanja i hlađenja.....	39

9.	ZAKLJUČAK	41
----	-----------------	----

POPIS SLIKA

Slika 1.	Shema lijevokretnog procesa u T,s dijagramu	1
Slika 2.	Shema tipične dizalice [1]	2
Slika 3.	Određivanje parametra B'	12
Slika 4.	Ekvivalentni koeficijent prolaza topline kao funkcija koeficijenta prolaza topline poda i vrijednosti B'	13
Slika 5.	Udjeli pojedinih gubitaka	19
Slika 6.	Ovisnost COPa o vanjskoj temperaturi pri opterećenju od 0,8	22
Slika 7.	Odnos toplinskih učina	22
Slika 8.	Odnos maksimalnog i potrebnog učina	30
Slika 9.	Odnos EER-a i vanjske temperature pri različitim opterećenjima	30
Slika 10.	Cijevni razvod i stol	32
Slika 11.	Podaci o kombiniranom plinskom bojleru [10]	35
Slika 12.	Dijagramski prikaz analize isplativosti za sezonu grijanja	38
Slika 13.	Dijagramski prikaz analize isplativosti	39

POPIS TABLICA

<i>Tablica 1. Funkcija koeficijenta prolaza topline poda i vrijednosti B'</i>	13
<i>Tablica 2. Broj izmjena zraka</i>	15
<i>Tablica 3. Koeficijent zaštićenosti</i>	15
<i>Tablica 4. Korekcijski faktor za visinu</i>	15
<i>Tablica 5. Korekcijski faktor</i>	17
<i>Tablica 6. Projektni ventilacijski i transmisijski gubici</i>	18
<i>Tablica 7. Projektni gubici kroz tlo</i>	19
<i>Tablica 8. Gubici radi prekida grijanja</i>	19
<i>Tablica 9. Snaga kompresora i vanjskog ventilatora za razna opterećenja</i>	20
<i>Tablica 10. Najhladniji dan u promatranom vremenskom razdoblju</i>	21
<i>Tablica 11. Podaci</i>	27
<i>Tablica 12. Proračun</i>	28
<i>Tablica 13. Rezultati za 14.7.2011.</i>	29
<i>Tablica 14. Cijene topl. pumpi</i>	34
<i>Tablica 15. Cijene elek. grijača [9]</i>	35
<i>Tablica 16. Podaci za konvektore</i>	36
<i>Tablica 17. Analiza isplativosti tijekom sezone grijanja</i>	37
<i>Tablica 18. Analiza isplativosti grijanja i hlađenja</i>	39

POPIS TEHNIČKE DOKUMENTACIJE

BROJ CRTEŽA	Naziv iz sastavnice
000-SKLOP	SKLOP
001-STROJARSTVO	BARSKI STOL

POPIS OZNAKA

Oznaka	Jedinica	Opis
ACH	h^{-1}	broj izmjena zraka po satu
A_g	m^2	površina poda
A_i	m^2	površina poda grijanog prostora s pola debljine zida
A_K	m^2	površina plohe "k" kroz koju prolazi toplina
B'	m	karakteristični parametar
COP	-	omjer dobivenog toplinskog učina i uložene energije
COP_{Carnot}	-	najveća moguća vrijednost $COP-a$
c_p	J/(kgK)	specifični toplinski kapacitet
EER	-	omjer dobivenog rashladnog učina i uložene energije
EER_{Carnot}	-	najveća moguća vrijednost $EER-a$
e_i	-	koeficijent zaštićenosti
ek,el	-	korekcijski faktori izloženosti
f_{g1}	-	korekcijski faktor za utjecaj godišnje oscilacije vanjske temperature
f_{g2}	-	faktor smanjenja temperaturne razlike koji uzima u obzir razliku između godišnje srednje vanjske i vanjske projektne temperature
f_{RH}	W/m ²	korekcijski faktor ovisan o vremenu zagrijavanja i pretpostavljenom padu temperature za vrijeme prekida
$f_{V,i}$	-	faktor smanjenja temperaturne razlike
g	m/s ²	gravitacijska konstanta
G_w	-	korekcijski faktor za utjecaj podzemne vode
H	m	visina
H_A	W/K	koeficijent izmjene topline prema susjednoj zgradi
H_D	W/K	koeficijent transmisijske izmjene topline od grijanog prostora prema vanjskom okolišu
H_G	W/K	koeficijent transmisijske izmjene topline prema tlu
H_g	W/K	stacionarni koeficijent transmisijske izmjene prema tlu
H_{Pe}	W/K	vanjski periodički koeficijent transmisijske izmjene topline
H_{Pi}	W/K	unutarnji periodički koeficijent transmisijske izmjene topline
$H_{T,ie}$	W/K	koeficijent transmisijskog gubitka od grijanog prostora prema vanjskom okolišu
$H_{T,ig}$	W/K	stacionarni koeficijent transmisijskog gubitka od grijanog prostora prema tlu
$H_{T,ij}$	W/K	koeficijent transmisijskog gubitka od grijanog prostora prema susjednom grijanom prostoru različite temperatura

$H_{T,iue}$	W/K	koeficijent transmisijskog gubitka od grijanog prostora kroz negrijani prostora prema vanjskom okolišu
H_{Tr}	W/K	koeficijent transmisijske izmjene topline proračunske zone
H_U	W/K	koeficijent transmisijske izmjene topline kroz nehladeći prostor
$H_{V,i}$	W/K	koeficijent ventilacijskih toplinskih gubitaka
H_{Ve}	W/K	koeficijent transmisijske izmjene topline proračunske zone
$H_{Ve,inf}$	W/K	koeficijent ventilacijske izmjene topline uslijed infiltracije
$H_{Ve,mech}$	W/K	koeficijent ventilacijske izmjene topline uslijed mehaničke ventilacije
$H_{Ve,min}$	W/K	koeficijent ventilacijske izmjene topline uslijed otvaranja prozora
I	A	jakost struje
l_l	m	dužina linijskog toplinskog mosta između vanjskog okoliša i prostorije
n_{50}	h^{-1}	broj izmjena zraka u prostoriji pri razlici tlaka 50 Pa između prostorije i vanjskog okoliša
Nu	-	Nusseltov broj
P	m	ukupna dužina vanjskih zidova koji odvajaju grijani prostor od vanjskog okoliša
$P_{Komp+Vent}$	W	snaga kompresora i vanjskog ventilatora
$Q_{C,gn}$	kWh	ukupni toplinski dobici zgrade u periodu hlađenja
$Q_{C,nd}$	kWh	potrebna toplinska energija za hlađenje
Q_{int}	kWh	unutarnji toplinski dobici; ljudi, rasvjeta i uređaji
Q_{SOL}	kWh	solarni dobici
Q_{Tr}	kWh	izmijenjena toplina transmisijom za proračunsku zonu
Q_{Ve}	kWh	izmijenjena toplina ventilacijom za proračunsku zonu
R	Ohm	otpor vodiča
$SEER$	-	sezonski EER
t	s	vrijeme
T_C	°C	unutrašnja temperatura
T_H	°C	vanjska temperatura
T_o	°C	temperatura okoliša
T_S	°C	temperatura stijenke
U_K	W/(m ² K)	koeficijent prolaza topline građevnog elementa "k"
$U_{eq,k}$	W/(m ² K)	ekvivalentni koef. prolaza topline
V	m ³	volumen prostora
V_i	m ³ /h	protok zraka u grijani prostor
$V_{inf,i}$	m ³ /h	protok zraka uslijed infiltracije
$V_{mech,inf,i}$	m ³ /h	višak odvedenog zraka iz prostorije

$V_{Su,i}$ m^3/h količina zraka dovođena mehaničkim sustavom ventilacije

Grčke oznake

α $W/(m^2K)$ koeficijent prijelaza topline
 δ m debljina stijenke
 ε_i - korekcijski faktor za visinu
 $\eta_{C,is}$ - faktor iskorištenja toplinskih gubitaka za hlađenje
 ϑ_e $^{\circ}C$ vanjska projektna temperatura
 $\vartheta_{e,m}$ $^{\circ}C$ vanjska temperatura za proračunski mjesec
 $\vartheta_{e,sr}$ $^{\circ}C$ srednja godišnja vanjska temperatura
 $\vartheta_{int,c}$ $^{\circ}C$ unutarnja proračunska temperatura hlađene zone
 $\vartheta_{int,i}$ $^{\circ}C$ unutarnja projektna temperatura grijanog prostora

$\vartheta_{int,m}$ $^{\circ}C$ unutarnja temperatura za proračunski mjesec
 $\vartheta_{int,sr}$ $^{\circ}C$ srednja godišnja unutrašnja temperatura
 λ $W/(mK)$ koeficijent toplinske vodljivosti
 ν_s m^2/s kinematička viskoznost
 ρ kg/m^3 gustoća
 Φ_{CL} W projektno rashladno opterećenje
 Φ_{HL} W projektno toplinsko opterećenje
 $\Phi_{HL,i}$ W projektno toplinsko opterećenje prostorije
 Φ_m W toplinski tok izmjene topline s tlom
 $\Phi_{RH,i}$ W gubici radi prekida grijanja prostorije
 $\Phi_{T,i}$ W transmisijski gubici prostorije
 $\Phi_{V,i}$ W ventilacijski gubici prostorije
 X_j W/K točkasti koeficijent prolaska topline
 Ψ_l m^2K/W duljinski koeficijent prolaska topline

SAŽETAK

Tema završnog rada je pronalaženje alternativnog načina grijanja i hlađenja terasa ugostiteljskih objekata u gradu Zagrebu, s obzirom na to da se danas za tu svrhu koriste infra-crveni električni grijači i ventilatori za hlađenje. U radu su predloženi sustavi grijanja i hlađenja dizalicom topline zrak-zrak i sustav grijanja plinskim kombiniranim bojlerom, kao izvorom topline.

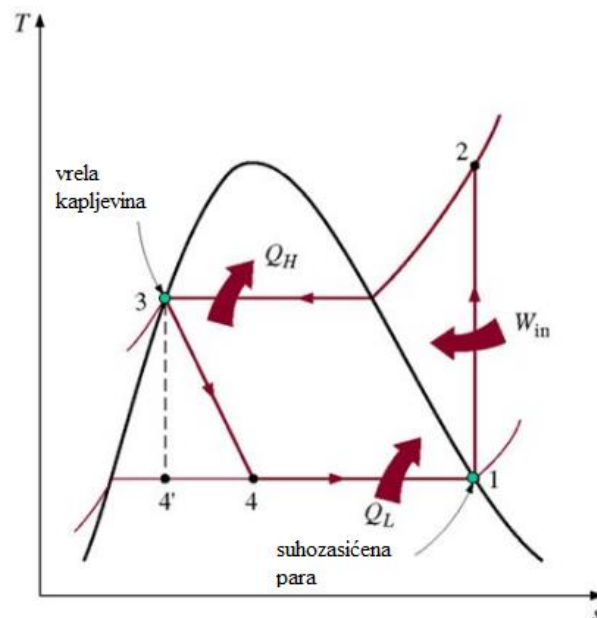
Kod sustava dizalice topline zrak-zrak, u prostoriju bi se upuhivao zrak kroz konvektor koji bi se nalazio u nozi stola, te bi izravno grijao, odnosno hladio goste objekta. Također je predložena izvedba stola s potrebnom dokumentacijom.

Sustav centralnog grijanja kao ogrjevni medij koristi vodu, koja bi se zagrijavala u plinskom kombiniranom bojleru. Ogrjevna tijela su ventilokonvektori koji bi se ugradili uz rub terase.

Izrađena je analiza isplativosti za navedene sustave grijanja i hlađenja te je na njenoj osnovi određena najpovoljnija varijanta grijanja i hlađenja.

1. UVOD

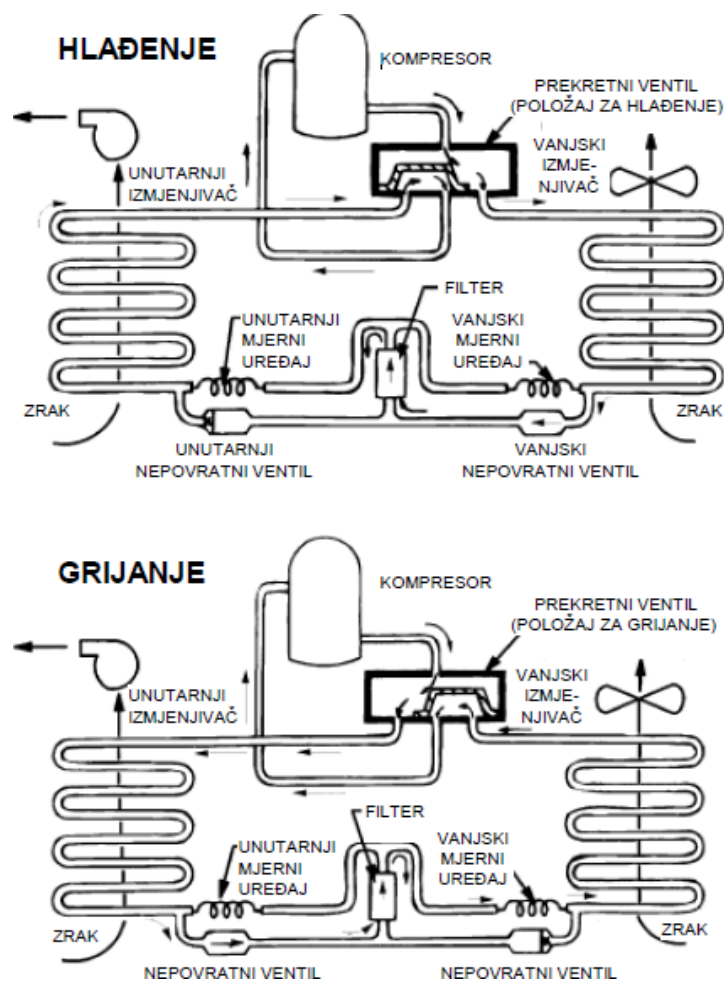
Princip rada dizalica topline temelji se na lijevokretnom kružnom procesu odnosno omogućuju izmjenu topline suprotno od njenog spontanog smjera, time što apsorbiraju toplinu iz hladnijeg prostora a predaju je toplijem. Da bi ovaj proces bio uopće ostvariv potrebna je određena količina vanjske energije (električna energija). Prenesena toplina je od dva do četiri puta veća od uložene električne energije, što dizalice topline čini povoljnijim u odnosu na električne grijače. S obzirom na toplinske izvore odnosno ponore, tri su osnovna tipa: zrak, voda i zemlja.



Slika 1. Shema lijevokretnog procesa u T,s dijagramu

1.1 Dizalice topline s preokretanjem procesa

Ovaj tip dizalica topline ima mogućnost i grijanja i hlađenja prostora promjenom smjera cirkulacije. U sezoni grijanja vanjska jedinica je isparivač dok je unutarnja kondenzator. Radna tvar protječe kroz isparivač apsorbirajući toplinu iz okoliša, zatim ulazi u kompresor gdje se temperatura radne tvari još više povećava. U unutarnjoj jedinici, odnosno kondenzatoru se toplina predaje zraku u grijanom prostoru. Kod hlađenja vanjska jedinica je kondenzator dok je unutarnja isparivač.



Slika 2. Shema tipične dizalice [1]

1.1.2 Princip rada

Kompresor tlači radnu tvar u plinovitom stanju. Na izlazu iz kompresora radna tvar je pod visokim tlakom i temperaturom i kao takva ulazi u izmjenjivač topline (kondenzator), te tamo kondenzira u kapljevину koja je i dalje pod visokim tlakom. Takav visoki tlak se snižava na početnu vrijednost tlaka prije ulaza u kompresor pomoću ekspanzijskog ventila ili kapilara. Radna tvar tada ulazi u drugi izmjenjivač topline (isparivač) gdje apsorbira toplinu primjerice iz okoliša i ponovno ulazi u kompresor.

1.1.3 Radna tvar

Današnje radne tvari su fluorugljikovodici (HCF) poput R-134a (1, 1, 1, 2-tetrafluoretan) ili R-12 (diklordifluormetan) koji ima slična termodinamička svojstva kao R-134a ali nije tako štetan po ozon. U većim sustavima koriste se R-717 amonijak, propan ili butan koji su manje korozivni ali su više zapaljivi. Od 2001. upotreba R-744 (ugljični dioksid) je porasla iako zahtjeva veće tlakove. Najmodernije radne tvari su izobutani (R600A) koji su manje štetni po okoliš i ozon.

1.1.4 Efikasnost dizalice topline

Tijekom sezone grijana kod proračuna efikasnosti koristi se omjer dobivenog toplinskog učina i uložene električne energije za pogon kompresora, ventilatora itd. Taj omjer se naziva COP odnosno *coefficient of performance*. Što je COP većih vrijednosti sustav je efikasniji odnosno dizalica topline troši manje električne energije. Može se popeti do vrijednosti od 6 ili 7 (kod VRF sustava – promjenljivi protok radne tvari) što znači da pri optimalnim uvjetima rada može dati do sedam puta više toplinske energije nego što je uloženo električne energije.

$$COP = \frac{\Phi_{HL}}{P_{komp+vent}} \quad (1)$$

Za vrijeme hlađenja za ocjenu efikasnosti koristi se SEER odnosno *seasonal energy efficiency ratio*. On predstavlja omjer ukupnog rashladnog učina dizalice topline i potrošnje električne energije kompresora i ventilatora tijekom sezone hlađenja. Kao i kod COP-a veća vrijednost SEER predstavlja veću efikasnost sustava odnosno manju utrošnju električne energije. Valja spomenuti još i EER *energy efficiency ratio* što je sličan pojam SEERu ali koristi se primjerice za računanje satnih efikasnosti sustava.

$$SEER = \frac{\Phi_{CL}}{P_{komp+vent}} \quad (1.1)$$

1.1.5 Maksimalne moguće vrijednosti COP-a i EER-a [3]

Vrijednosti COP-a i EER-a ograničeni su termodinamičkim zakonima odnosno najveća efikasnost se postiže ako bi sustav radio prema Carnotovom ciklusu.

$$COP_{Carnot} = \frac{T_C}{T_H - T_C} \qquad EER_{Carnot} = 3,412 \cdot \frac{T_C}{T_H - T_C} \qquad (1.2)$$

T_C - unutrašnja temperatura [°C]

T_H - vanjska temperatura [°C]

1.1.5 Toplinski izvori i ponori

Toplinski izvori moraju biti na nižoj temperaturi nego što je temperatura grijanog prostora. To su obično okolišni zrak, zemlja i podzemne vode. Kod hlađenja temperatura prostora koji se hladi mora biti na nižoj temperaturi.

Zračne dizalice topline u sezoni grijanja uzimaju toplinu od vanjskog zraka i predaju je unutrašnjem zraku direktno (dizalice topline zrak-zrak) ili pomoću posrednog medija (dizalica topline zrak-voda). Sezona hlađenja je suprotna u smislu da se toplina uzima od unutrašnjeg zraka te se predaje vanjskom zraku.

Geotermalne dizalice topline u sezoni grijanja uzimaju toplinu od tla ili podzemnih voda te imaju veću efikasnost nego što je efikasnost zračnih dizalica topline. Razlog za to manja temperaturna razlika između grijanog prostora i samog toplinskog izvora. Valja napomenuti da su cijene ugradnje ovog tipa dizalica topline je veća nego što je cijena ugradnje zračnih dizalica. Kao i kod zračnih dizalica u sezoni hlađenja proces suprotan te se predaje toplina tlu. Dizalice topline na povratni zrak koriste toplinu povratnog zraka da bi se zagrijao ulazni zrak. Zahtjeva sustav mehaničke ventilacije.

Valja još napomenuti hibridne tipove koji primjerice kada je vanjski zrak hladniji od temperature tla koriste tlo kao izvor topline. Prednost im je visoka energetska učinkovitost.

1.2 Električni grijači

Električni grijači su uređaji koji električnu energiju transformiraju u toplinsku po principu Jouleove topline; topline koja nastaje prolaskom električne struje kroz vodič radi njegovog otpora. Preciznije definirano, razvijena toplina u nekom vodiču razmjerna je njegovom električnom otporu (R), vremenu (t) i kvadratu jakosti struje (I). Ako tu zakonitost matematički zapišemo ona glasi:

$$Q_J = t \cdot R \cdot I^2 [J] \quad (1.3)$$

Najmoderniji električni grijači koriste nikromomske žice kao vodiče. Najčešća im je primjena za grijanje prostora kada druge načine grijanja nije moguće izvesti.

1.2.1 Prostorno grijanje

Najučestaliji tip električnih grijača za grijanje prostora su infracrveni grijači koji direktno griju zračenjem ljude ili objekte u prostoriji. Koriste se za grijanje terasa ugostiteljskih objekata, podruma, garaža.

Konveksijske grijalice zagrijavaju zrak koji se radi uzgona podiže te na njegovo mjesto dolazi hladni zrak. Kao i infra-crvene grijače krasi ih tihi rad no za razliku od njih nema velike opasnosti od zapaljenja.

Ventilatorske grijalice koriste princip prisilne konvekcije što ih čini efikasnijim od konveksijskih grijalica ali jako su bučni.

Sustavi s toplinskim spremnicima spremaju toplinu kada je cijena električne energije niža. Toplina je pohranjena u npr. glinenu opeku (ili vodu) tijekom noći te je predaje tijekom dana kad je cijena električne energije skuplja.

Još valja napomenuti električno podno grijanje, kao i grijanje svjetlom u velikim uredima.

1.2.2 Efikasnost

Sama pretvorba električne energije u toplinsku približno je 100%. S energetskeg stajališta efikasnost drastično opada jer električna energija dolazi iz elektrana. Samim time cijena za cjelodnevnu upotrebu električnih grijača je jako visoka. Za isprekidanu upotrebu tijekom dana ipak mogu biti isplativi zbog visoke mogućnosti zonskog grijanja. Također nabavna cijena električnih grijača (pogotovo infracrvenih) nije tako visoka kao što je investicijska cijena za dizalice topline ili grijanje plinom.

1.3 Centralni sustavi grijanja

Centralni sustavi grijanja koriste jedinstveni izvor topline za zagrijavanje više prostorija.

Kao ogrjevni medij koristi se voda. Njene uobičajene radne temperature (polaz/povrat) iznose:

- visokotemperaturno: iznad 80 [°C]
- srednjotemperaturno je između 40 – 70 [°C]
- niskotemperaturno – polaz vode je od 40 [°C] i onda pada do 35 [°C].

1.3.1 Daljinski sustav grijanja

Jedan od najučestalijih sustava grijanja danas su daljinski sustavi gdje se toplinska energija prenosi od toplana prema velikom broju potrošača. Distribucija toplinske energije vrši se pomoću pare (do 250 [°C] i 17 bara) i vrele/tople vode temperature do 175 [°C].

1.3.2 Kotlovi na fosilna goriva

Fosilna goriva izgaranjem na dnu kotla zagrijavaju vodu za centralno grijanje prostora ili za pripremu tople vode. Mješavina plina koja nastaje izgaranjem goriva izbacuje se po principu uzgona, iako se može dodati ventilator radi ubrzavanja procesa.

1.3.3 Ostali izvori topline

U praksi se koriste još solarni grijači vode (solarni kolektori) no potrebno ih je opskrbiti električnim grijačima budući da sami nisu u mogućnosti zagrijati vodu na zadovoljavajuće temperature. Geotermalni grijači se koriste u područjima koja su geotermalno aktivna (relativno visoka temperatura podzemnih voda). Primjena samostalnih električnih grijača nije tako učestala danas zbog cijena električne energije.

1.4 Ogrjevna tijela [4]

Ogrjevno tijelo je izmjenjivač topline kojim se prenosi toplina s ogrjevnog medija na zrak u prostoru.

Dijele se na:

- 1) člankasta ogrjevna tijela;
- 2) pločasta ogrjevna tijela;
- 3) konvektore;
- 4) cijevne grijače;
- 5) panelne grijače;

Zahtjevi na ogrjevna tijela su ravnomjerna razdioba temperature po prostoru, visoka učinkovitost, mala masa i jednostavna ugradnja, jednostavno čišćenje i održavanje, postojanost na visoku temperaturu, visoki tlak i koroziju, izgled koji se uklapa u interijer kao i niska cijena.

2. TOPLINSKA UGODNOST [5]

Toplinska ugodnost prema normi ISO 7730 je stanje svijesti koje izražava zadovoljstvo toplinskim stanjem okoliša. Takav osjećaj je nužno individualan, te se toplinska ugodnost izražava kao skup stanja okoliša u kojem postotak nezadovoljnih ne prelazi određenu vrijednost. Zadatak sustava grijanja, ventilacije i klimatizacije (GViK) je stvaranje uvjeta koji odgovaraju najvećem broju korisnika. Osnovni faktori koji utječu na toplinsku ugodnost su temperatura zraka u prostoriji, temperatura ploha, vlažnost zraka, strujanje zraka, razina odjevenosti i razina fizičke aktivnosti.

Toplinska ugodnost se vrednuje pomoću dva indeksa:

- 1) PMV (*Predicted Mean Vote*) vrednuje razinu ugodnosti. Predviđa subjektivno ocjenjivanje ugodnosti boravaka od grupe ljudi a određuje se iz složenih matematičkih jednadžbi prema ISO 7730. Skala PMV indeksa ide od -3 što je identično ledenim uvjetima do 3 što je identično vrućim uvjetima.
- 2) PPD (*Predicted Percentage of Dissatisfied*) predviđa postotak nezadovoljnih. Funkcija je od PMV-a.

3. NAZIVNO TOPLINSKO OPTEREĆENJE PREMA NORMI HR EN 12831 [6]

Za proračun nazivnog toplinskog opterećenja terase ugostiteljskog objekta dimenzija 9x3m korištena je norma HR EN 12831 koja definira proračun potrebne topline za održavanje unutarnje temperature u prostoriji uz vanjske projektne uvjete. Osnovni gubici uzeti u obzir su transmisijski i ventilacijski gubici kao i prekidi grijanja.

Transmisijski gubici uzimaju u obzir toplinske gubitke prema okolišu, negrijanom prostoru, grijanom prostoru niže temperature i gubitke prema tlu.

Ventilacijski gubici su toplinski gubici radi ubacivanja vanjskog zraka s ciljem ostvarivanja zadovoljavajuće razine ugodnosti unutrašnjeg zraka za disanje kao i za uklanjanje raznih zagađivača poput duhanskog dima.

Gubici radi prekida grijanja kao što sam naziv kaže uzimaju u obzir da sustav grijanja ne radi tijekom cijelog dana već po potrebi.

3.1 Projektni transmisijski gubici

$$\Phi_{T,i} = (H_{T,ie} + H_{T,iue} + H_{T,ig} + H_{T,ij}) \cdot (\vartheta_{int,i} - \vartheta_e) [W] \quad (2)$$

$H_{T,ie}$ - koeficijent transmisijskog gubitka od grijanog prostora prema vanjskom okolišu [W/K]

$H_{T,iue}$ - koeficijent transmisijskog gubitka od grijanog prostora kroz negrijani prostora prema vanjskom okolišu [W/K]

$H_{T,ig}$ - stacionarni koeficijent transmisijskog gubitka od grijanog prostora prema tlu [W/K]

$H_{T,ij}$ - koeficijent transmisijskog gubitka od grijanog prostora prema susjednom grijanom prostoru različite temperatura [W/K]

$\vartheta_{int,i}$ - unutarnja projektna temperatura grijanog prostora [°C]

ϑ_e - vanjska projektna temperatura [°C]

U proračun su uzeti samo transmisijski gubici prema vanjskom okolišu i prema tlu. Uzeto je da je unutrašnjost ugostiteljskog objekta uvijek veće temperature u odnosu na njenu terasu.

3.1.1 Transmisijski gubici prema vanjskom okolišu

$$H_{T,ie} = \sum_k A_k \cdot U_k \cdot e_k + \sum_l \Psi_l \cdot l_l \cdot e_l \quad [\text{W}] \quad (2.1)$$

A_k - površina plohe "k" (zid, prozor, vrata, strop, pod) kroz koju prolazi toplina $[\text{m}^2]$

e_k, e_l - korekcijski faktori izloženosti koji uzimaju u obzir klimatske utjecaje kao vlažnost, temperatura, brzina vjetra. Određuju se na nacionalnoj razini. Ako vrijednosti nisu određene na nacionalnoj razini uzeti =1.

U_k - koeficijent prolaza topline građevnog elementa "k" $[\text{W}/(\text{K} \cdot \text{m}^2)]$

l_l - dužina linijskog toplinskog mosta između vanjskog okoliša i prostorije $[\text{m}]$

Ψ_l - linijski koeficijent prolaza topline linijskog toplinskog mosta "l" $[\text{W}/\text{mK}]$

Proračun koeficijenta prolaza topline građevinskog elementa:

$$U_k = \frac{1}{\frac{1}{\alpha_a} + \frac{\delta}{\lambda} + \frac{1}{\alpha_b}} \quad [\text{W}/(\text{Km}^2)] \quad (2.1.1)$$

Koeficijenti prijelaza topline računati su pomoću bezdimenzijskih veličina Nusselt, Grashof i Prandtl za laminarno strujanje:

$$Nu = 0,48 \cdot \sqrt[4]{\frac{T_s - T_o}{T_o} - \frac{g \cdot H^3}{\nu_s^2}} \quad (2.1.2)$$

$$Nu = \frac{\alpha \cdot H}{\lambda} \quad (2.1.3)$$

3.1.2 Transmisijski gubici prema vanjskom tlu

$$H_{T,ig} = f_{g1} \cdot f_{g2} \cdot \left(\sum_k A_k \cdot U_{equiv,k} \right) \cdot G_w \left[\frac{W}{K} \right] \quad (2.2)$$

f_{g1} - korekcijski faktor za utjecaj godišnje oscilacije vanjske temperature, predložena vrijednost =1.45

f_{g2} -faktor smanjenja temperaturne razlike koji uzima u obzir razliku između godišnje srednje vanjske i vanjske projektne temperature prema izrazu:

$$f_{g2} = \frac{\theta_{int,i} - \theta_{m,e}}{\theta_{int,i} - \theta_e} \quad (2.2.1)$$

$U_{eq,k}$ - ekvivalentni koef. prolaza topline iz tablica i dijagrama prema tipologiji poda (dubina ispod površine tla, koef. Upod, karakt. B'...) $[W/(m^2K)]$

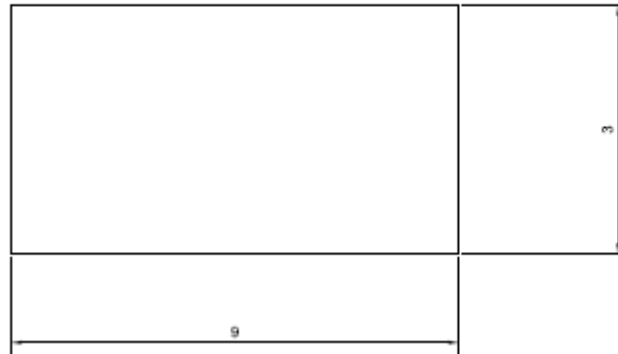
G_w - korekcijski faktor za utjecaj podzemne vode, za udaljenost poda do vode $\leq 1m$ uzeti =1.15; inače =1.00

Karakteristični parametar B' računa se prema jednadžbi:

$$B' = \frac{A_g}{0,5P} [m] \quad (2.2.3)$$

A_g - površina poda $[m^2]$

P - ukupna dužina vanjskih zidova koji odvajaju grijani prostor od vanjskog okoliša $[m]$



Slika 3. Određivanje parametra B'

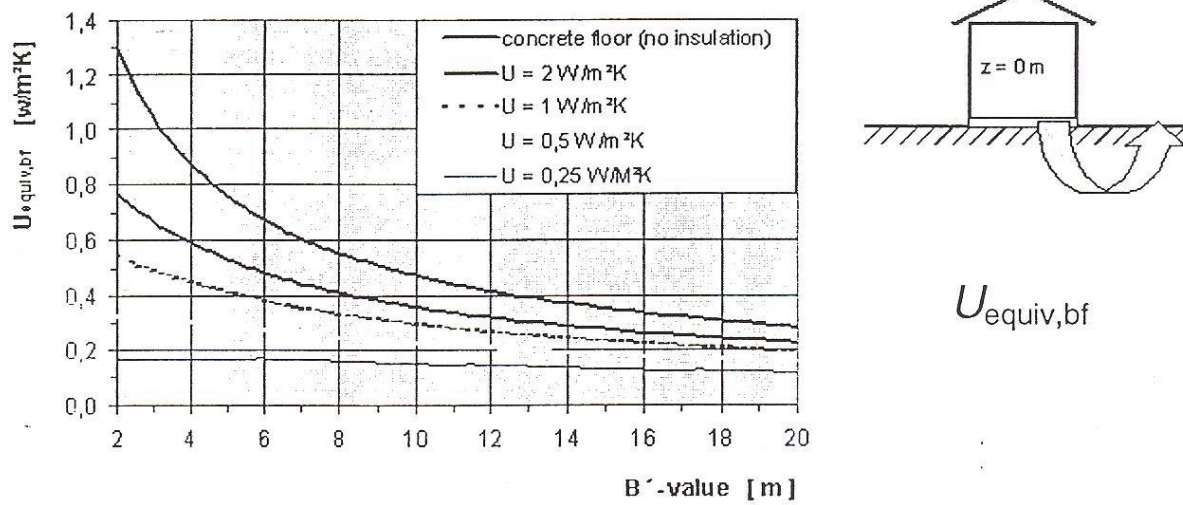
$$A_g = 27\text{m}^2$$

$$P = 24 \text{ m}$$

Parametar B' izračunati za svaku prostoriju posebno na jedan od tri sljedeća načina:

- za sve prostorije bez vanjskih zidova koji odvajaju grijani prostor od vanjskog okoliša, koristiti B' izračunat za građevinu u cjelini.
- za sve prostorije s dobro izoliranim podom ($U_{\text{floor}} < 0,25 \text{ W/m}^2\text{K}$), koristiti B' izračunat za građevinu u cjelini.
- za sve ostale prostorije, izračunati B' za svaku prostoriju posebno.

Konstrukcija poda u razini tla:



Slika 4. Ekvivalentni koeficijent prolaza topline kao funkcija koeficijenta prolaza topline poda i vrijednosti B'

Tablično prikazano glasi:

Tablica 1. Funkcija koeficijenta prolaza topline poda i vrijednosti B'

B' [m]	$U_{equiv,bf}$ (za $z = 0 \text{ m}$) W/m ² K				
	bez izolacije	$U_{floor} = 2,0 \text{ W/m}^2\text{K}$	$U_{floor} = 1,0 \text{ W/m}^2\text{K}$	$U_{floor} = 0,5 \text{ W/m}^2\text{K}$	$U_{floor} = 0,25 \text{ W/m}^2\text{K}$
2	1,30	0,77	0,55	0,33	0,17
4	0,88	0,59	0,45	0,30	0,17
6	0,68	0,48	0,38	0,27	0,17
8	0,55	0,41	0,33	0,25	0,16
10	0,47	0,36	0,30	0,23	0,15
12	0,41	0,32	0,27	0,21	0,14
14	0,37	0,29	0,24	0,19	0,14
16	0,33	0,26	0,22	0,18	0,13
18	0,31	0,24	0,21	0,17	0,12
20	0,28	0,22	0,19	0,16	0,12

3.2 Ventilacijski gubici

$$\Phi_{V,i} = H_{V,i} \cdot (\vartheta_{\text{int},i} - \vartheta_e) [\text{W}] \quad (2.3)$$

$H_{V,i}$ - koeficijent ventilacijskih toplinskih gubitaka [W/K]

$\vartheta_{\text{int},i}$ - unutarnja projektana temperatura grijanog prostora [°C]

ϑ_e - vanjska projektana temperatura [°C]

$$H_{V,i} = V_i \cdot c_p \cdot \rho \left[\frac{\text{W}}{\text{K}} \right] \quad (2.3.1)$$

3.2.1 Protok zraka s ventilacijskim sustavom

$$V_i = V_{\text{inf},i} + V_{\text{su},i} \cdot f_{V,i} + V_{\text{mech,inf},i} [\text{m}^3/\text{h}] \quad (2.3.2)$$

$V_{\text{inf},i}$ - protok zraka u prostoriju uslijed infiltracije kroz zazor [m³/h]

$V_{\text{su},i}$ - količina zraka dovođena mehaničkim sustavom ventilacije [m³/h]

$V_{\text{mech,inf},i}$ - višak odvedenog zraka iz prostorije [m³/h]

$f_{V,i}$ - faktor smanjenja temperaturne razlike.

Protok zraka uslijed infiltracije kroz zazor:

$$V_{\text{inf},i} = 2 \cdot V_i \cdot n_{50} \cdot e_i \cdot \varepsilon_i [\text{m}^3/\text{h}] \quad (2.3.3)$$

n_{50} - broj izmjena zraka u prostoriji (h^{-1}) pri razlici tlaka 50 Pa između prostorije i vanjskog okoliša

e_i - koeficijent zaštićenosti, uzima u obzir utjecaj vjetera odnosno zaštićenost zgrade i broj otvora prema okolišu

ε_i - korekcijski faktor za visinu, uzima u obzir različit odnos tlakova sa povećanjem visine iznad okolnog tla.

Tablica 2. Broj izmjena zraka

Građevina	n_{50} [h^{-1}]		
	stupanj zadržljivosti		
	visok (dobro zadržljivi prozori i vrata)	srednji (dvostruki prozori, normalno zadržljivi)	nizak (jednostruki prozori bez brtvi)
Obiteljska kuća	< 4	4 – 10	> 10
ostali tipovi zgrada	< 2	2 – 5	> 5

Tablica 3. Koeficijent zaštićenosti

Klasa zaštićenosti	e_i		
	Grijani prostor bez vanjskih otvora	Grijani prostor s jednim vanjskim otvorom	Grijani prostor s više od jednog vanjskog otvora
Bez zaštite (Građevine na vjetrovitom području, visoke zgrade u gradovima)	0	0,03	0,05
Srednja zaštita (građevine okružene drvećem i drugim zgradama)	0	0,02	0,03
Visoka zaštita (građevine srednje visine u centru grada, građevine u šumi)	0	0,01	0,02

Tablica 4. Korekcijski faktor za visinu

Visina grijanog prostora iznad tla (sredina visine prostorije do razine tla)	e_i
0 – 10 m	1,0
> 10 – 30 m	1,2
> 30 m	1,5

Količina zraka dovedena sustavom mehaničke ventilacije je prema ventilacijskom zahtjevu prema broju izmjena zraka:

$$V_{su,i} = ACH \cdot V \text{ [m}^3\text{/h]} \quad (2.3.4)$$

ACH - (*Air changes per hour*) predstavlja broj izmjena zraka i ovisi o volumenu prostora, njegovoj namjeni. Za uobičajene stambene i poslovne prostore je u rasponu od 4 do 8 [h^{-1}].

V - volumen prostora [m^3].

Faktor smanjenja temperaturne razlike:

$$f_{V,i} = \frac{\vartheta_{int,i} - \vartheta_{su,i}}{\vartheta_{int,i} - \vartheta_e} \quad (2.3.5)$$

$\vartheta_{su,i}$ - temperatura dobavnog zraka koja može biti viša od temperature u prostoriji [$^{\circ}\text{C}$].

Višak odvedenog zraka može se odrediti prema:

- za prostoriju:

$$V_{mech,inf,i} = V_{mech,inf} \cdot \left(V / \sum V \right) \text{ [m}^3\text{/h]} \quad (2.3.6)$$

3.3 Prekidi grijanja

Prostori s prekidom grijanja zahtijevaju dodatnu toplinu da zagrije prostoriju do unutarnje projektne temperature u periodima bez grijanja. Sama toplina za zagrijavanje ovisi o toplinskom kapacitetu građevnih elemenata, potrebnom vremenu zagrijavanja, temperaturnom padu tijekom prekida grijanja te svojstvima sustava regulacije.

$$\Phi_{RH,i} = A_i \cdot f_{RH} [W] \quad (2.3.7)$$

A_i - površina poda grijanog prostora s pola debljine zidova [m²]

f_{RH} - korekcijski faktor ovisan o vremenu zagrijavanja i pretpostavljenom padu temperature za vrijeme prekida [W/(m²)].

Korekcijski faktor f_{RH} za stambene zgrade, prekid maksimalno od 8h:

Tablica 5. Korekcijski faktor

Vrijeme zagr. h	f_{RH} W/m ²		
	Pretpostavljeni pad temperature za vrijeme prekida		
	1 K	2 K	3 K
	masa zgrade mala	masa zgrade srednja	masa zgrade velika
1	11	22	45
2	6	11	22
3	4	9	16
4	2	7	13

2.4 Ukupni toplinski gubici prostorije

$$\Phi_{HL,i} = \Phi_{T,i} + \Phi_{V,i} + \Phi_{RH,i} [W] \quad (2.4)$$

$\Phi_{T,i}$ - transmisijski gubici topline prostorije [W]

$\Phi_{V,i}$ - ventilacijski gubici topline prostorije [W]

$\Phi_{RH,i}$ - toplina za zagrijavanje zbog prekida grijanja [W].

4. REZULTATI TIJEKOM SEZONE GRIJANJA

Tablica 6. Projektni ventilacijski i transmisijski gubici

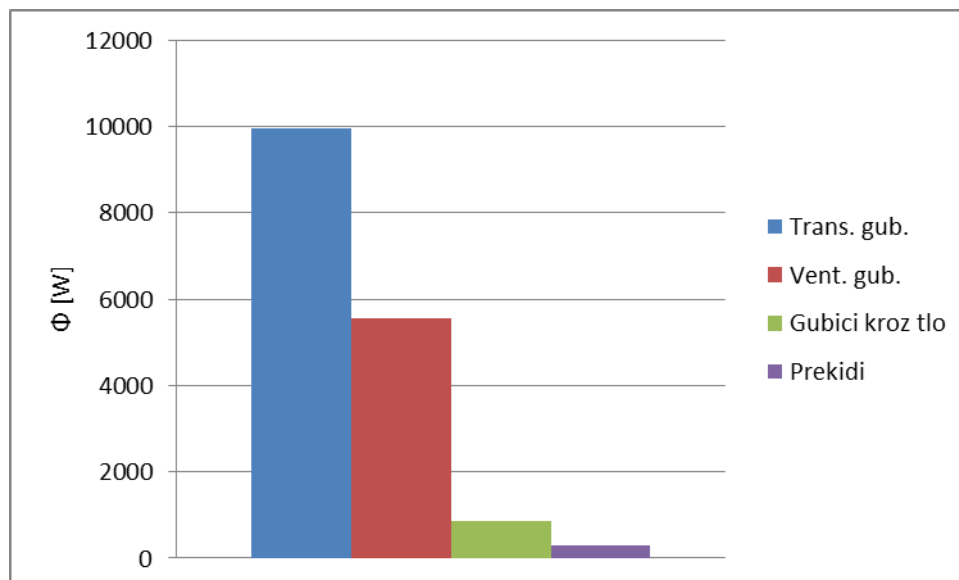
Ventilacijski gubici			Transmisijski gubici		
$V_{izmjena}$	419,99	m^3/h	α_u	22,04	$W/(m^2K)$
V_{prost}	59,99	m^3	α_v	22,48	$W/(m^2K)$
ACH	7	h^{-1}	a	9	m
$V_{min,i}$	29,99	m^3/s	b	3	m
$V_{inf,i}$	3,6	m^3/s	h	2,22	m
n50	3	h^{-1}	c_p	1005	$J/(kgK)$
e_i	0,01	/	ρ_z	1,29	kg/m^3
ϵ_i	1	/	λ	0,25	$W/(mK)$
V_i	650,21	m^3/h	debljina	0,005	m
$f_{v,i}$	0,18	/	t_i	20	$^{\circ}C$
$t_{su,i}$	15	$^{\circ}C$	t_e	-12,8	$^{\circ}C$
Φ_{vent}	5566,35	W	Φ_{tr}	9953,76	W

Tablica 7. Projektni gubici kroz tlo

Gubici kroz tlo		
f_{g1}	1,45	/
f_{g2}	0,85	/
A	27	m ²
t_p	15	°C
t_{sr}	-8,7	°C
U	0,78	W/(m ² K)
G_w	1	
koef. G_t	26,03	W/K
ukupno	853,89	W

Tablica 8. Gubici radi prekida grijanja

Gubici radi prekida grijanja		
A_{prost}	27	m ²
$f_{rh} (1h)$	11	W/m ²
Φ_{prekg}	297	W

**Slika 5. Udjeli pojedinih gubitaka**

Ukupni projektni toplinski gubici iznose: $\Phi_{HL,i} = 16653$ [W]

Podaci o meteorološkim veličinama izvađeni iz *Narodnih novina službeni članci prilog E 432856* [7] izmjereni su u Maksimiru, Zagreb.

Da bi se pokrili toplinski gubici izabran je sustav grijanja dizalicom topline zrak-zrak *Toshiba MMY-MAP0601*[8] maksimalnog toplinskog učina pri 15 [°C] iznosa 31,5 kW.

Tablica 9. Snaga kompresora i vanjskog ventilatora za razna opterećenja

Grijanje	100% kapacitet grijanja (KW)	100%	90%	80%	70%	60%	50%	40%	30%
Temp (°C)		Snaga (kW)	Snaga (kW)	Snaga (kW)	Snaga (kW)	Snaga (kW)	Snaga (kW)	Snaga (kW)	Snaga (kW)
15	31,5	6,24	5,18	4,31	3,59	2,99	2,49	2,04	1,62
11	31,5	6,79	5,57	4,57	3,76	3,1	2,56	2,08	1,65
7	31,5	7,5	6,08	4,92	4	3,25	2,65	2,14	1,68
0	27,6	7,1	5,75	4,66	3,78	3,08	2,5	2,02	1,59
-5	24,6	6,8	5,51	4,47	3,62	2,95	2,4	1,94	1,53
-10	21,5	6,51	5,27	4,27	3,47	2,82	2,3	1,86	1,46
-14,5	18,5	6,24	5,05	4,1	3,32	2,7	2,2	1,78	1,4

Kao alternativni načini grijanja izabran je set električnih grijača *Infrared Heater Solamagic* [9] učina od 6 [kW] po jedinici. Kod analize isplativosti uzet će se u obzir i sustav centralnog grijanja plinskim bojlerom *Vaillant atmo TEC pro VUW 240/5-3 H*[10] s područjem rada između 9 i 24 [kW].

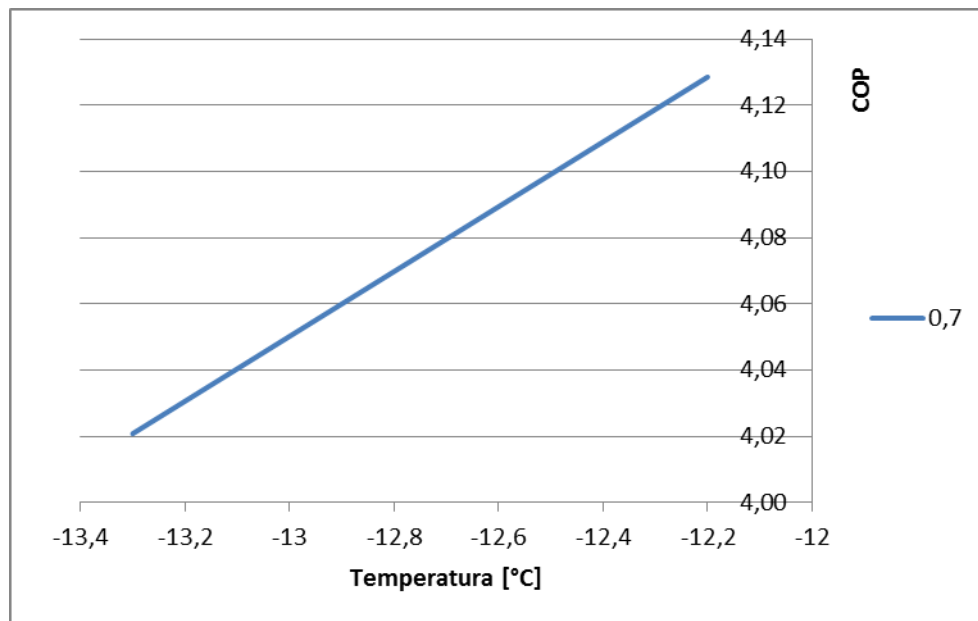
4.1 Potrebni toplinski učini tijekom sezone grijanja

Tijekom sezone grijanja (od listopada do travnja) potrebni toplinski učin varira ovisno o vanjskoj temperaturi. Podaci prikazani u tablicama dani su za najhladniji dan u promatranom vremenskom razdoblju između 2004. i 2012. godine.

Tablica 10. Najhladniji dan u promatranom vremenskom razdoblju

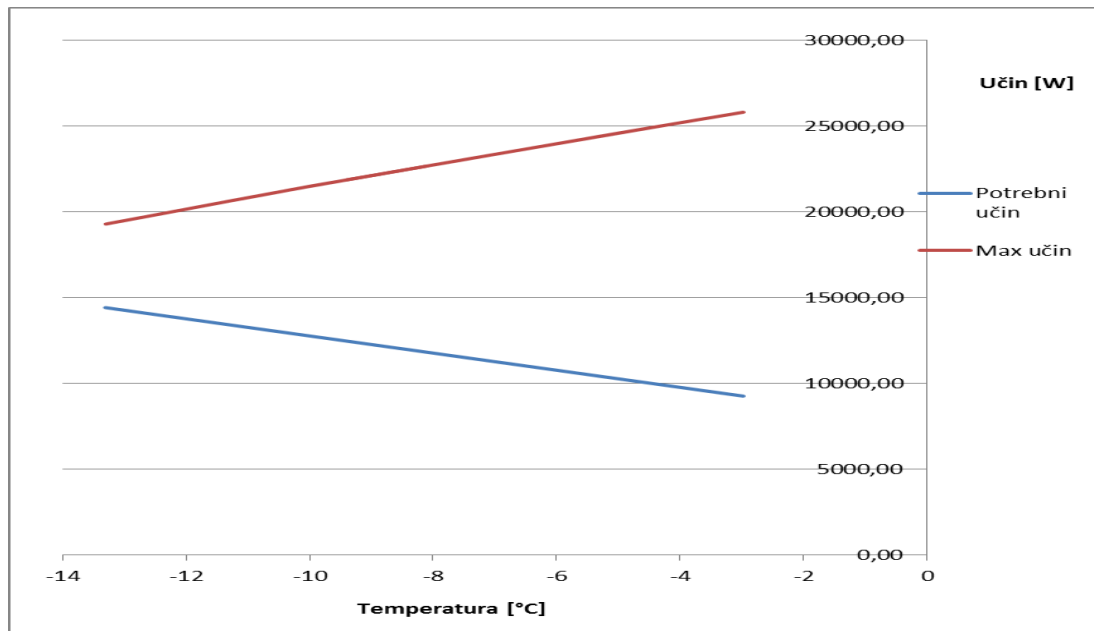
y	2009					
m	1					
d	9					
h	ϑ_e (°C)	Φ (W)	$\Phi_{100\%}$ (kW)	opt (%)	P (kW)	COP
0	-8,1	11828,69	22,68	0,5	2,87	3,95
1	-9,4	12477,66	21,87	0,6	2,84	4,63
2	-11,2	13376,23				
3	-11,3	13426,15				
4	-12,4	13975,28				
5	-13,1	14324,73				
6	-12,7	14125,04				
7	-13,3	14424,57	19,30	0,7	3,36	4,02
8	-12,2	13875,44	20,03	0,7	3,40	4,13
9	-10,3	12926,95	21,30	0,6	2,81	4,54
10	-8,3	11928,53	22,55	0,5	2,33	4,83
11	-7	11279,56	23,36	0,5	2,36	4,95
12	-4	9781,94	25,20	0,4	1,96	5,15
13	-3,3	9432,50	25,62	0,4	1,97	5,21
14	-3	9282,73	25,80	0,4	1,97	5,23
15	-4	9781,94	25,20	0,4	1,96	5,15
16	-5,1	10331,07	24,54	0,4	1,94	5,06
17	-6,7	11129,80	23,55	0,5	2,37	4,98
18	-8,7	12128,22	22,31	0,5	2,33	4,79
19	-9,3	12427,74	21,93	0,6	2,84	4,64
20	-9,5	12527,58	21,81	0,6	2,83	4,62
21	-10	12777,18	21,50	0,6	2,82	4,57
22	-10,8	13176,55	20,97	0,6	2,80	4,49
23	-11,1	13326,31	20,77	0,6	2,79	4,46

Iz priložene tablice vidi se da efikasnost dizalice topline zrak-zrak opada s padom vanjske temperature (porast opterećenja), ali ipak zadržava zadovoljavajući iznos COP-a.



Slika 6. Ovisnost COPa o vanjskoj temperaturi pri opterećenju od 0,8

Maksimalni učin dizalice topline pada kako se smanjiva temperatura, dok potrebni učin raste. To je u skladu s prethodnim navodom da efikasnost stroja pada kako se vanjska temperatura smanjuje. Ako usporedbu ovih učina prikažemo dijagramski:



Slika 7. Odnos toplinskih učina

Iz dijagrama se vidi kako maksimalni toplinski učin ima najmanju vrijednost pri temperaturi od 13,3 [°] dok potrebni ima najveću. Pri visokim toplinskim opterećenjima sustava raste i potrošnja električne energije jer sustav radi sa slabijom efikasnošću nego što je pri većim temperaturama.

5. POTREBNA ENERGIJA ZA HLAĐENJE PREMA NORMI HRN EN ISO 13790 [11]

Za hlađenje terase ugostiteljskog objekta tijekom ljetnih mjeseci potrebna energija je proračunata prema normi HRN EN 13790. Tijekom daljnjeg razlaganja uzet će se u obzir dva tipa proračuna: kvazistacionarni na bazi sezonskih opterećenja i dinamički proračun s korakom od jednog sata da bi se dobilo potrebno rashladno opterećenje tijekom najtoplijih ljetnih dana što se s kvazistacionarnim proračunom na bazi sezonskih opterećenja ne može postići. Tijekom proračuna sa satnom metodom kada bi vanjska temperatura pala ispod unutarnje projektne uzeta je pretpostavaka da sustav hlađenja je isključen pa rashladna opterećenja za te vremenske intervale nisu računata. Cilj ovog proračuna je odabir sustava hlađenja s kojim bi se postigla zadovoljavajuća toplinska ugodnost.

Proračun potrebne energije za hlađenje tijekom godine dana je po jednadžbi:

$$Q_{C,nd} = Q_{int} + Q_{sol} - \eta_{C,Is}(Q_{Tr} + Q_{Ve}) \left[\frac{\text{kWh}}{\text{a}} \right] \quad (3.1)$$

Q_{int} - unutarnji toplinski dobici; ljudi, rasvjeta i uređaji [kWh];

Q_{sol} - solarni toplinski dobici; [kWh];

$\eta_{C,Is}$ - faktor iskorištenja toplinskih gubitaka za hlađenje, u proračunu je uzet iznos od 1;

Q_{Tr} - izmijenjena toplina transmisijom za proračunsku zonu [kWh];

Q_{Ve} - izmijenjena toplina ventilacijom za proračunsku zonu [kWh];

5.1 Toplinski dobici u sezoni hlađenja

Solarni dobici su aproksimirani kao solarni dobici kroz staklenik budući da je "zid" terase ugostiteljskog objekta od prozirnog materijala (najlon). Unutarnji dobici od ljudi:

$$Q_{C,gn} = Q_{int} + Q_{sol} \quad [\text{kWh}] \quad (3.2)$$

Dobici od ljudi se računaju s vrijednosti od $5 \text{ [W/m}^2 \text{]}$ za stambene prostore.

5.2 Izmijenjena toplinska energija

$$Q_{Tr} = \frac{H_{Tr}}{1000} (\vartheta_{int,C} - \vartheta_e) \cdot t \text{ [kWh]} \quad (3.3)$$

$$Q_{Tr} = \frac{H_{Ve}}{1000} (\vartheta_{int,C} - \vartheta_e) \cdot t \text{ [kWh]} \quad (3.4)$$

H_{Tr} - koeficijent transmisije izmjene topline proračunske zone [W/K];

H_{Ve} - koeficijent transmisije izmjene topline proračunske zone [W/K];

$\vartheta_{int,C}$ - unutarnja proračunska temperatura hladene zone [°C];

ϑ_e - srednja vanjska temperatura za proračunski period [°C];

t - trajanje proračunskog razdoblja [h]; u obzir je uzeto radno vrijeme ugostiteljskog objekta tijekom sezone hlađenja.

5.3 Koeficijent transmisije izmjene topline

$$H_{Tr} = H_D + H_U + H_A + H_G \left[\frac{W}{K} \right] \quad (3.5)$$

H_D - koeficijent transmisije izmjene topline od grijanog prostora prema vanjskom okolišu [W/K];

$$H_D = \sum_k A_k \cdot U_k + \sum_l \psi_l \cdot l_l + \sum_j \chi_j \text{ [W/K]} \quad (3.6)$$

A_k predstavlja površinu građevinskih elemenata, koeficijent prolaska topline U_k , drugi član predstavlja toplinske mostove – određuju se iz dužine toplinskog mosta l_l toplinskog gubitka po dužnom metru χ_l , te zadnji član predstavlja koeficijent prolaska topline točkastog toplinskog mosta.

H_U - koeficijent transmisije izmjene topline kroz nehlađeni prostor [W/K];

H_A - koeficijent izmjene topline prema susjednoj zgradi [W/K];

H_G - koeficijent transmisije izmjene topline prema tlu [W/K];

Koeficijent transmisije izmjene topline za proračunski period od jednog sata računa se prema jednadžbi:

$$H_g = \frac{\Phi_m}{\vartheta_{int,c} - \vartheta_e} \left[\frac{W}{K} \right] \quad (3.7)$$

$\vartheta_{int,c}$ - unutarnja postavna temperatura za proračunski sat [°C];

ϑ_e - srednja vanjska temperatura za proračunski sat [°C];

Φ_m - toplinski tok izmjene topline s tlom [W]; računa se prema jednadžbi:

$$\Phi_m = H_g(\vartheta_{int,sr} - \vartheta_{e,sr}) - H_{pi}(\vartheta_{int,sr} - \vartheta_{int,m}) + H_{pe}(\vartheta_{e,sr} - \vartheta_{e,m}) [W] \quad (3.8)$$

H_g - stacionarni koeficijent transmisije izmjene prema tlu [W/K];

H_{pi} - unutarnji periodički koeficijent transmisije izmjene topline [W/K];

H_{pe} - vanjski periodički koeficijent transmisije izmjene topline [W/K];

$\vartheta_{int,sr}$ - srednja godišnja unutrašnja temperatura [°C];

$\vartheta_{e,sr}$ - srednja godišnja vanjska temperatura [°C];

$\vartheta_{int,m}$ - unutarnja temperatura za proračunski mjesec [°C];

$\vartheta_{e,m}$ - vanjska temperatura za proračunski mjesec [°C];

5.4 Koeficijent ventilacijske izmjene topline

$$H_{Ve} = H_{Ve,inf} + H_{Ve,win} + H_{H,Ve,mech} \quad [\text{W/K}] \quad (3.9)$$

$H_{Ve,inf}$ - koeficijent ventilacijske izmjene topline uslijed infiltracije [kWh];

$H_{Ve,win}$ - koeficijent ventilacijske izmjene uslijed otvaranja prozora [kWh];

$H_{C,Ve,mech}$ - koeficijent ventilacijske izmjene usred mehaničke ventilacije [kWh];

6. REZULTATI ZA SEZONU HLAĐENJA

Tijekom iznošenja rezultata bitno je ponoviti prethodne pretpostavke koje su korištene tijekom izračuna. Solarni dobici su jednaki tijekom cijele sezone hlađenja odnosno lipanj, srpanj i kolovoz. Terasa ugostiteljskog objekta je aproksimirana kao staklenik radi prozirnosti materijala stijenki. Faktor iskorištenja toplinskih gubitaka uzet je kao jedinica. Sustav hlađenja radi od 10h do 19h.

6.1 Projektna rashladna opterećena za hlađenje

Podaci korišteni u proračunu:

Tablica 11. Podaci

Podaci		
t_{emax}	29,6	°C
t_i	22	°C
a	9	m
b	3	m
ρ_z	1,2928	kg/m ³
c_p	1005	J/(kgK)
O_{baza}	15	m
h	2,5	m
A	37,5	m ²
broj ljudi	20	
λ_{najlon}	0,25	W/(mK)
$\alpha_{\text{zraka,u}}$	23,23	W/(m ² K)
$\alpha_{\text{zraka,v}}$	21,57	W/(m ² K)
k	9,14	W/(m ² K)
debljina n	5	mm

Projektno rashladno opterećenje:

Tablica 12 Proračun

Proračun godišnje topline za hlađenje		
Q_{hl}	5836,94	kWh
Q_{int}	170,1	kWh
Q_{sol}	3995,649	kWh
t_{sui}	26	°C
Q_{tr}	-1373,45	kWh
Q_{ve}	-297,74	kWh
H_{tr}	405,86	W/K
H_d	342,80	W/K
H_u	0	W/K
H_a	0	W/K
H_{gm}	63,06	W/K
H_g	40,63	W/K
H_{pi}	20,8	W/K
H_{pe}	37,35	W/K
A_k	27	m ²
U_k	1,50	W/(m ² K)
B'	2,25	
λ_{poda}	2	W/(mK)
d_t	0,445	
w	0,005	m
R_{si}	0,17	(m ² K)/W
R_f	0,05	(m ² K)/W
R_{se}	0	(m ² K)/W
t_{usr}	18,5	°C
t_{esr}	12,23	°C
t_{usrm}	22	°C
t_{esm}	23,455	°C
debljina poda	0,1	m
delta (2)	3,2	m
η_{cis}	1	
Ventilacija		
H_{ve}	162,41	W/K
H_{veinf}	10,83	W/K
H_{vemech}	151,58	W/K
H_{vewin}	0	W/K
n_{inf}	0,5	h ⁻¹
V_u	0,13	m ³ /s

Iz Tablice 12. može se vidjeti da projektni rashladni učin iznosi 10230,26 [W]. Kao i kod sezone grijanja dizalica topline zrak-zrak *Toshiba MMY-MAP0601*[8] maksimalnog rashladnog učina od 28 kW zadovoljava projektne uvjete.

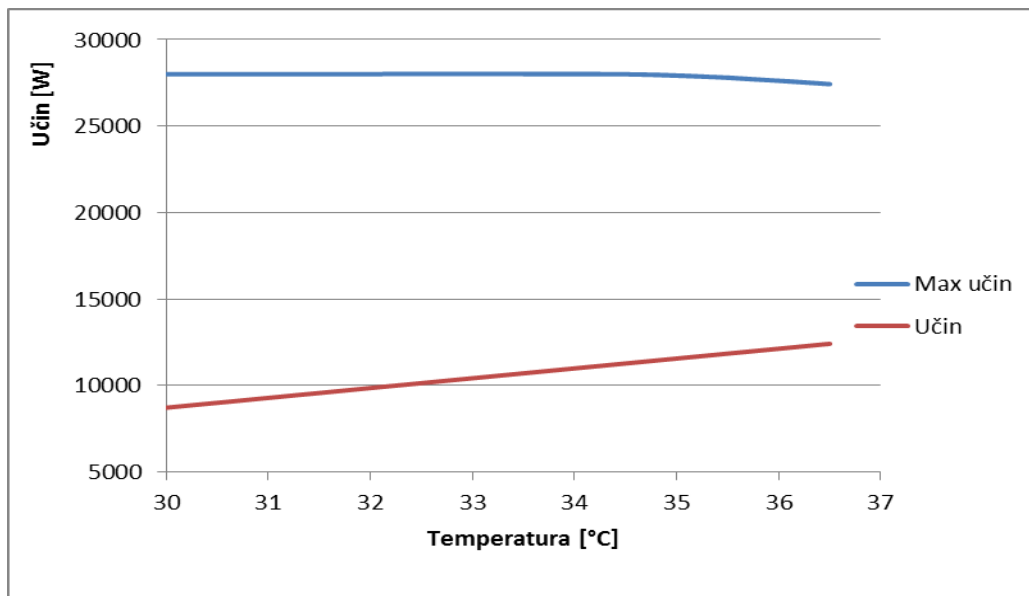
6.2 Rezultati za najtopliji dan u promatranom razdoblju

Tablica 13. Rezultati za 14.7.2011.

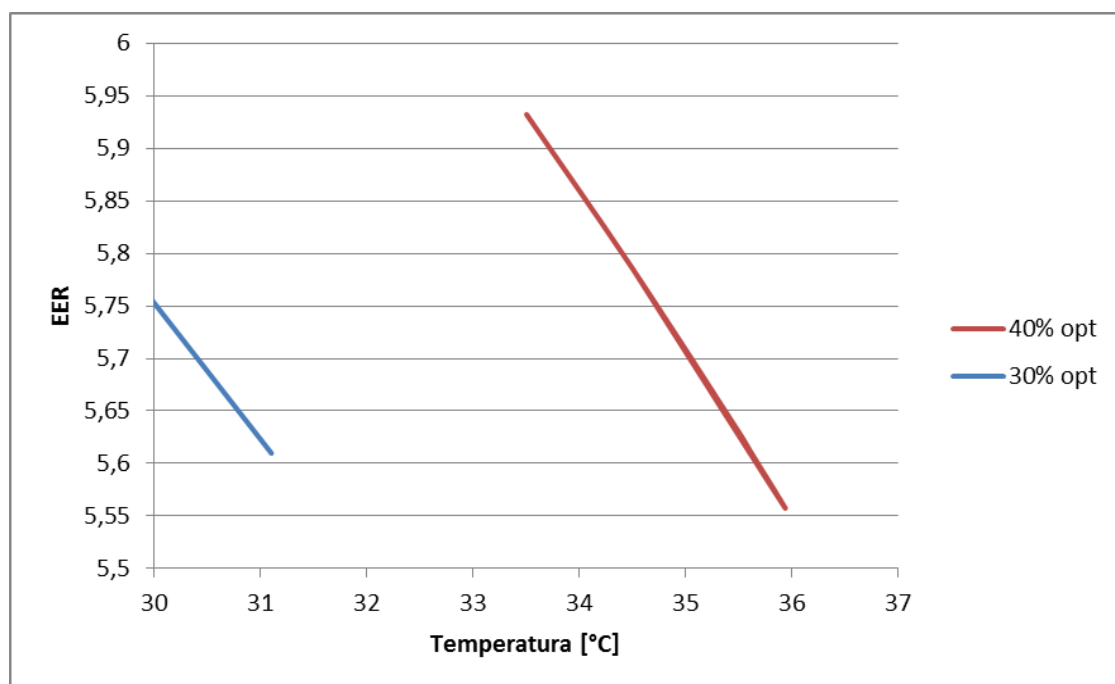
y	2011					
m	7					
d	14	Q (Wh)	Q (kWh) 100%	Opt	P (kWh)	EER
0	24,8					
1	24,1					
2	23,3					
3	22,6					
4	22,2					
5	22,8					
6	26,5					
7	27,7					
8	29,1					
9	31,2					
10	33,5	10706,65	28	0,4	1,89	5,93
11	34,5	11275,43	28	0,4	1,94	5,79
12	35,5	11844,20	27,81	0,4	1,98	5,63
13	35,6	11901,1	27,772	0,4	1,98	5,61
14	36,5	12412,98	27,43	0,5	2,52	5,44
15	36,5	12412,98	27,43	0,5	2,52	5,44
16	35,9	12071,71	27,658	0,4	1,99	5,56
17	34,5	11275,43	28	0,4	1,94	5,79
18	31,1	9341,6	28	0,3	1,5	5,61
19	29,2	8260,92	28	0,3	1,43	5,86
20	27,5					
21	25					
22	24,5					
23	23,8					

Iz tablice se može vidjeti da EER opada kako vanjska temperatura raste tj. potrošnja električne energije za održavanje stanja toplinske ugodnosti raste. Također se može uočiti da maksimalni rashladni učin je najmanji pri najvećoj temperaturi dok je potrebni učin najveći.

Dijagramski prikaz navedenih stavki izgleda:



Slika 8. Odnos maksimalnog i potrebnog učina



Slika 9. Odnos EER-a i vanjske temperature pri različitim opterećenjima

7. IZVEDBA STOLA

Toplinska ugodnost kako je navedeno u poglavlju 2. kombinacija je više parametara te da se ispuni potrebna razina ugone potrebno je sve parametre zadovoljiti. Sustav grijanja i hlađenja kod terasa ugostiteljskih objekata ne ispunjavaju sve parametre. Razlog za to je korištenje električnih grijača tijekom zimskih mjeseci za zagrijavanje relativno velikog prostora te korištenje običnih ventilatora ljeti. Iako takav način grijanja ne treba odbaciti ponajprije radi jednostavnog rukovanja i velike mogućnosti lokalnog grijanja, troškovi električne energije za pogon su visoki. Tijekom ljetnih mjeseci koriste se ventilatori koji iako troše zanemarivu količinu električne energije i investicijski troškovi su zanemarivi, nema smisla govoriti o postizanju toplinske ugodnosti.

7.1 Predložena alternativa

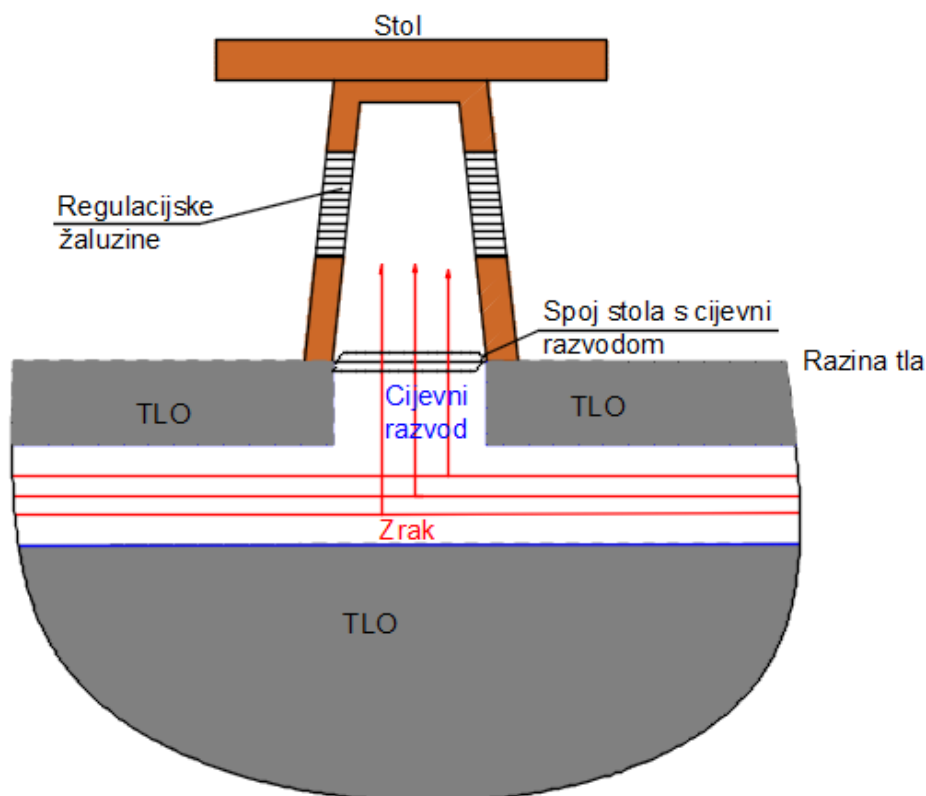
Kao alternativa navedenim načinima grijanja i hlađenja predložen je stol u čijim se nogama nalaze ventilokonvektori koji toplim zrakom odnosno hladnim, griju ili hlade goste ugostiteljskog objekta. Zrak bi se prethodno zagrijavao (ili hladio) u zračnoj toplinskoj pumpi. Prednost ovakvog sustava je višestruka jer objedinjuje sve prednosti klasičnih sustava grijanja. Naime, budući da se u nogama stolova nalaze ventilokonvektori oni omogućuju lokalno grijanje i hlađenje korisnika (poput infracrvenog grijača) te održavaju temperaturu prostora ugodnom za boravak. Potrošnja električne energije u odnosu na električne grijače je smanjenja za znatan iznos. Također, postignuta toplinska ugodnost je bolja nego ona koja bi se postigla sa sustavima grijanja odnosno hlađenja terasa ugostiteljskih objekata koji su danas u primjeni. Nedostatak ovakvog sustava grijanja bili bi visoki investicijski troškovi (dalje će se razraditi u analizi isplativosti), za servis sustava bilo bi potrebno uništiti kompletnu terasu ugostiteljskog objekta te u slučaju kvara popravci bi bili skupi.

7.2 Tehnički detalji stola

Stol je visine od 0,845m, dok je baza kružnog poprečnog presjeka promjera od 1m. Stol ima jednu nogu oblika krnje piramide poprečnog presjeka jednakokračnog trapeza s nagibom stranica u odnosu na simetralu u iznosu od 8° . Noga je šuplja iznutra da bi se mogao kroz nju propuhivati zrak koji bi se koristio za grijanje i hlađenje korisnika. Sa svake strane noge postoje otvori za regulacijske žaluzine. Njihova svrha je da korisnik može ručno podešavati smjer ispuhivanja zraka. Na dnu noge nalaze se ploče na kojima su provrti za vijke M24 da bi se stol mogao pričvrstiti za tlo i time osigurati se od mogućih oštećenja (korisnik slučajno odgurne stol i ošteti sustav distribucije zraka).

Za materijal izrade stola preporučuje se legura aluminija AlMgSi0,5 čije su prednosti dobra mehanička svojstva i zavarljivost. Tehnički crteži i potrebna dokumentacija su u Prilogu.

7.3 Princip spajanja na sustav distribucije zraka



Slika 10. Cijevni razvod i stol

Cijevni razvod postavlja se ispod razine tla da ne bi utjecao na upotrebljivu površinu poda te da se smanje nepotrebni toplinski gubici. Tijekom spajanja potrebno je osigurati dovoljan preklop između otvorene površine dna stola i cijevi da bi se osiguralo dovoljno dobro brtvljenje sustava. Na konačnu duljinu cijevnog razvoda utječe broj stolova i sama raspoloživa površina poda terase.

Ovakav sustav grijanja i hlađenja najbolje je upotrijebiti kod većih terasa ugostiteljskih objekata radi što bržeg povrata investicije u odnosu na električne grijače.

8. ANALIZA ISPLATIVOSTI

Prije ulaska u analizu isplativosti sustava potrebno je opisati odabrane sustave grijanje čija će se cijena uspoređivati.

Investicijski troškovi za dizalice topline variraju od proizvođača do proizvođača i kreću se od 50 000,00 kn do 100 000,00 kn prema jedinici (iznimno čak do 200 000,00 kn za ogroman učin). Tu je potrebno uzeti u obzir i cijenu instalacije samog uređaja. Sustav distribucije cijevi nije uzet u obzir jer ovisi o raspoloživom prostoru iako investicija kao takva nije zanemariva. Za proračun investicijskog troška uzeta je prosječna cijena dizalica topline na tržištu.

Tablica 14. Cijene topl. pumpi

Cijene toplinskih pumpi		
Tvrtka	Cijena (EUR)	Cijena (kn)
PZP-Heating 18,8kW [12]	21578	160540,32
PZP-Heating 37,6kW [12]	30859	229590,96
PHRIE ASP 157 [13]	13120	97612,8
Hitachi RWM- 4FSN3E-RAS- 4HVRNME-AF [14]	6073	45183,12
American Standard [15]	3677,4	27359,856
Mitsubishi Ecodan Heat Pump 14kW [16]	5592	41604,48

Električni grijači nešto su učestaliji na tržištu te nema velikih skokova u cijeni. Naravno, tu nisku cijenu opravdava relativno nizak učin u odnosu na dizalice topline ili centralno grijanje kao i velika utrošnja električne energije kako je u poglavlju 1. Uvod već navedeno.

Tablica 15. Cijene elek. grijača [9]

Cijene električnih grijača		
Proizvođač	Cijena (EUR)	Cijena (kn)
Halogen Infrared Heater Hathor IP20 (4kW x 4)	1744,2	12976,85
Ceiling-Mounted Infrared Heater (2kWx6)	2643,6	19668,38
Infrared Heater Solamagic (2,8kWx4)	2584	19224,96
Infrared Heater Solamagic (6kW*2)	3248	24165,12

Centralni sustav grijanja je česta pojava u Zagrebu, s tim da izvori topline variraju između kotlova na fosilna goriva i toplana. Za potrebe proračuna korišten je plinski kotao i to *Vaillant atmo TEC pro VUW 240/5-3 H* [10]. Za zadani sustav tehnički podaci su:

VUW 240/5-3	
Općenito	
Razred energetske učinkovitosti na grijanju	C
Razred energetske učinkovitosti na pripremi PTV	B
Područje nazivnog toplinskog učina P kod 80/60°C	9,0 - 24,0 kW
Najveći toplinski učinak prilikom pripreme PTV	24,0 kW
Količina istjecanja tople vode kod $\Delta T=30$ K	11,5 lit/min
Visina	800 mm
Širina	440 mm
Dubina	338 mm
Težina	39 kg
Vrsta plina	Zemni plin, ukapljeni plin
Troškovi/Potrošnja	
Ušteda električne energije	Ušteda energije primjenom visokoučinkovite crpke
Modulacijsko područje	9,0 - 24,0 kW
Potrošnja plina kod nazivnog učina	2,8 m ³ /h
Instalacija	
eBUS sučelje	DA
Priključak za odvod dimnih plinova	Ø130 mm

Slika 11. Podaci o kombiniranom plinskom bojleru [10]

Za sustav centralnog grijanja uzeta je u obzir kompletna cijena instalacije i spajanja na sustav. Ogrjevno tijelo su ventilokonvektori *Katherm QK 207*[17]duljine tri metra po jedinici sustava. Računska brzina ventilatora je uzeta 60% od nominalne maksimalne. Tablični prikaz podataka za ventilokonvektor:

Tablica 16. Podaci za konvektore

Konvektor Katherm QK 207		
Duljina	3	m
Brzina vent.	60%	od nazivne
Učin	3439	W
količina	3	
Medij	NT zag.voda	
Raspon temperatura	75	°C
	65	
Cijena 1.kom	15544,86	kn
Cijena komp.	44992,6746	kn

Prije analize isplativosti potrebno je napomenuti da se dizalica topline koristi i tijekom ljetnih mjeseci za hlađenje dok za ostala dva sustava potrebno je pronaći alternativni način hlađenja.

Tijekom proračuna bit će predstavljena dva slučaja:

- 1) analiza isplativosti tijekom sezone grijanja
- 2) analiza isplativosti tijekom sezona grijanja i hlađenja (ventilatori su izabrani za sustav hlađenja tijekom ljetnih mjeseci u slučaju plinskog bojlera i električnih grijalica).

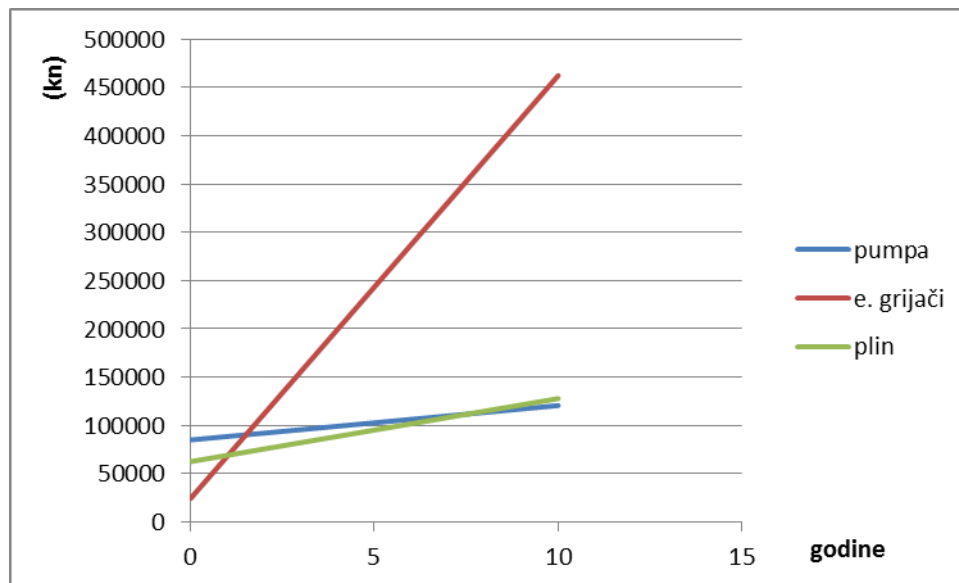
8.1 Analiza isplativosti tijekom sezone grijanja

Za cijenu plina korišteni su podaci od Gradske plinare Zagreb [18] po tarifnom modelu TM12.

Za cijene električne energije korišteni su podaci HEP ELEKTRE [19]. Potrebna toplina po godini dobivena proračunom iznosi 25595,2 [kWh] a utrošak električne energije dizalice topline iznosi 5837,64 [kWh].

Tablica 17. Analiza isplativosti tijekom sezone grijanja

Analiza isplativosti tijekom sezone grijanja						
godina	pumpa (kn)	grijači i vent (kn)	plin i vent (kn)	ušteta pumpa - plin (kn)	ušteta pumpa - grijač (kn)	ušteta grijač-plin (kn)
0	85000,00	24165,12	62588,02			
1	88560,96	67975,32	69113,65	-19447,3	-20585,64	-1138,33
2	92121,92	111785,52	75639,28	-16482,6	19663,60	36146,24
3	95682,88	155595,72	82164,91	-13518	59912,84	73430,81
4	99243,84	199405,92	88690,54	-10553,3	100162,08	110715,38
5	102804,79	243216,12	95216,18	-7588,62	140411,33	147999,94
6	106365,75	287026,32	101741,81	-4623,95	180660,57	185284,51
7	109926,71	330836,52	108267,44	-1659,28	220909,81	222569,08
8	113487,67	374646,72	114793,07	1305,40	261159,05	259853,65
9	117048,63	418456,92	121318,70	4270,07	301408,29	297138,22
10	120609,59	462267,12	127844,33	7234,74	341657,53	334422,79



Slika 12. Dijagramski prikaz analize isplativosti za sezonu grijanja

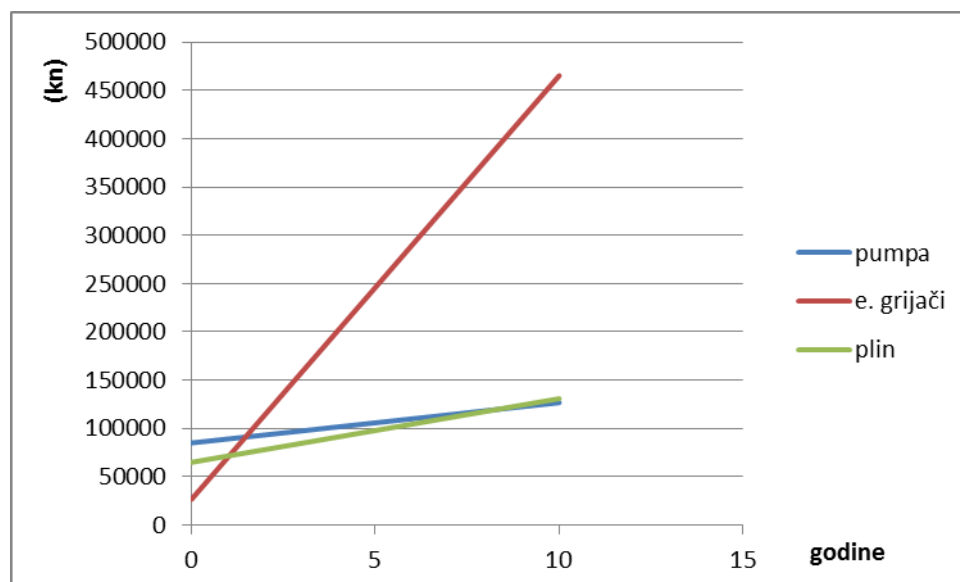
Za proračun početnih investicija kod dizalice topline i sustava centralnog grijanja nisu uzeti u obzir građevinski radovi jer ovise o samoj lokaciji, površini itd. Imajući ovo na umu, vidi se da u prvih 10 godina nema velike razlike između troškova za plinsko grijanje i dizalicu topline. Što se tiče infra-crvenog grijača ušteda se lako vidi u dijagramu što potvrđuje prethodno navedenu tvrdnju o visokim troškovima koristeći takav sustav grijanja.

8.2 Analiza isplativosti tijekom sezona grijanja i hlađenja

Ventilatori izabrani za sustav hlađenja su *ROWENTA VU4110* [20] nazivne snage od 60W.

Tablica 18. Analiza isplativosti grijanja i hlađenja

Analiza isplativosti tijekom cijele godine						
godina	pumpa (kn)	grijači i vent (kn)	plin i vent (kn)	ušteta pumpa - plin (kn)	ušteta pumpa - grijač (kn)	ušteta grijač-plin (kn)
0	85000,00	26521,12	64944,02			
1	89172,71	70397,20	71535,53	-17637,2	-18775,51	-1138,33
2	93345,41	114273,28	78127,04	-15218,4	20927,87	36146,24
3	97518,12	158149,36	84718,55	-12799,6	60631,24	73430,81
4	101690,82	202025,44	91310,06	-10380,8	100334,62	110715,38
5	105863,53	245901,52	97901,58	-7961,96	140037,99	147999,94
6	110036,24	289777,60	104493,09	-5543,15	179741,36	185284,51
7	114208,94	333653,68	111084,60	-3124,35	219444,74	222569,08
8	118381,65	377529,76	117676,11	-705,54	259148,11	259853,65
9	122554,36	421405,84	124267,62	1713,26	298851,48	297138,22
10	126727,06	465281,92	130859,13	4132,06	338554,86	334422,79



Slika 13. Dijagramski prikaz analize isplativosti

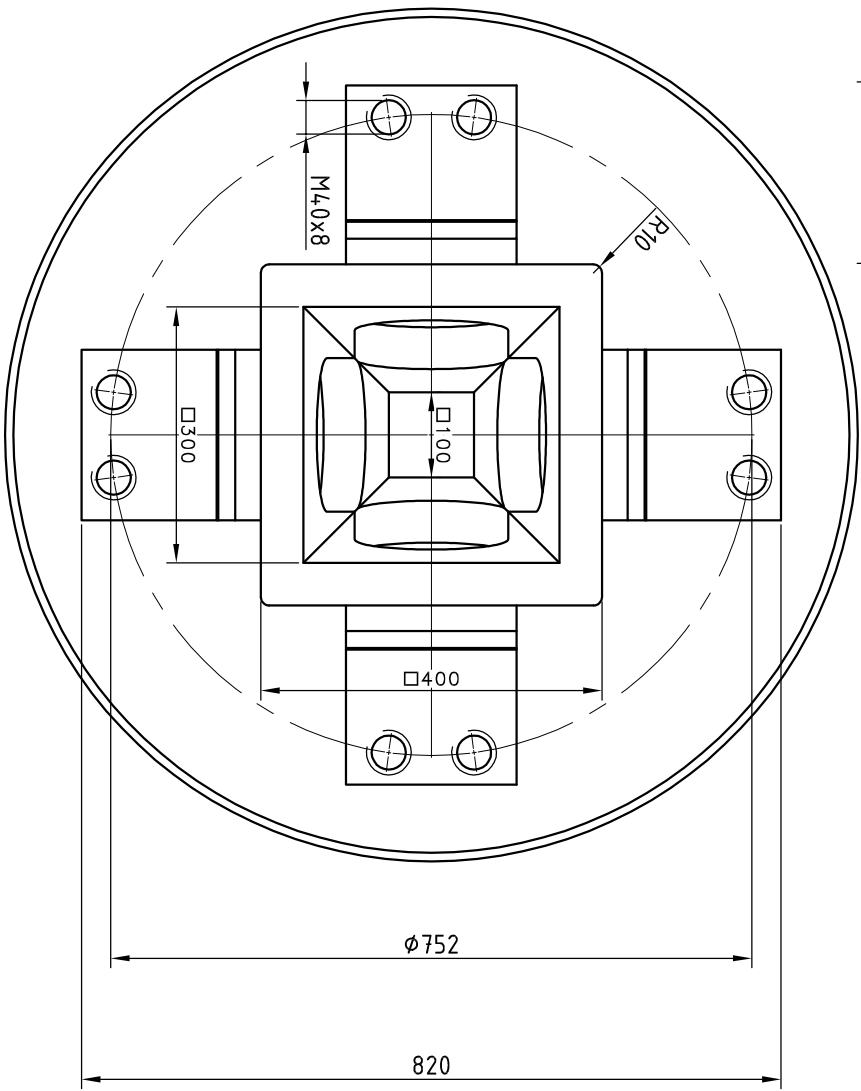
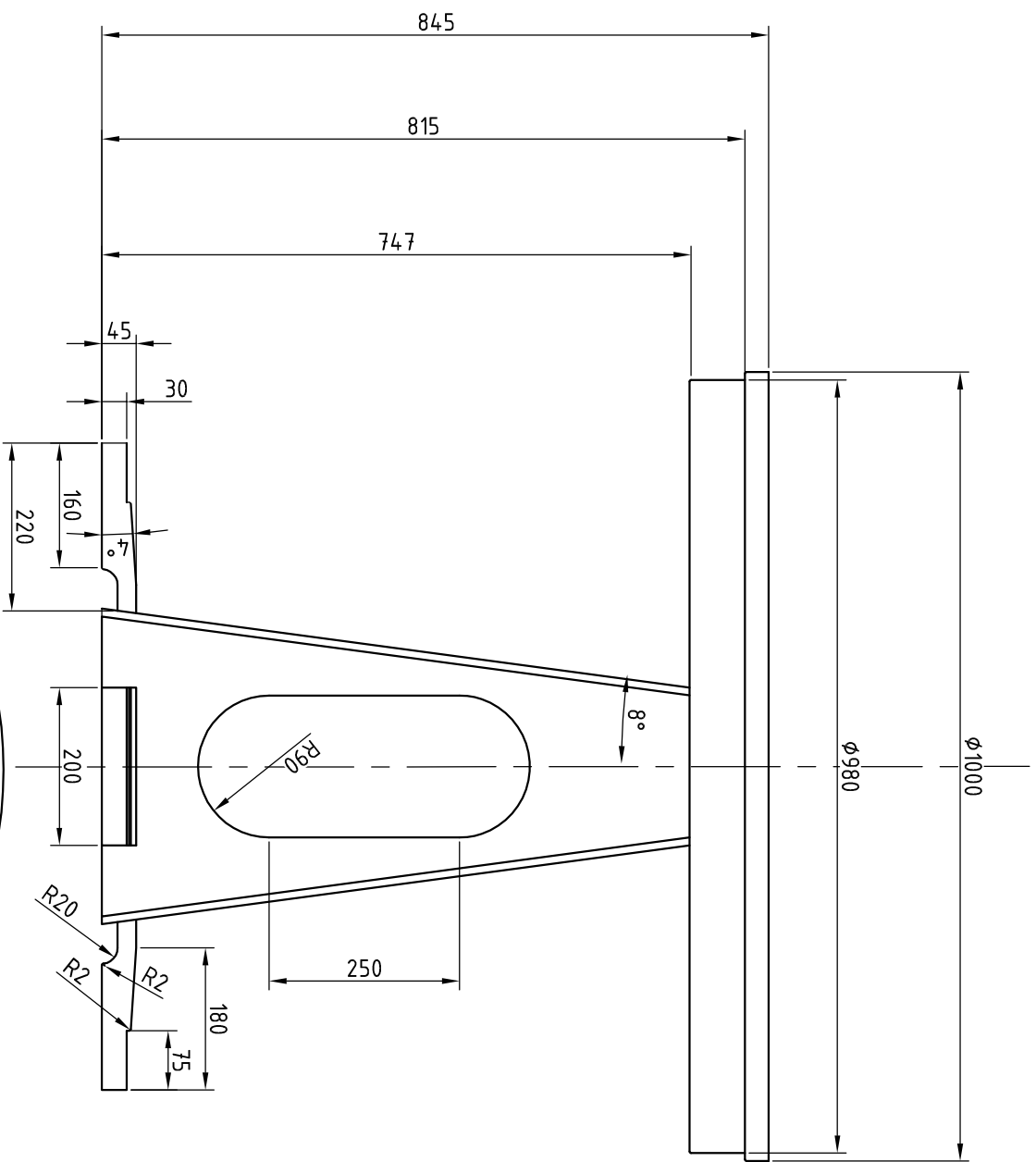
Iako u dijagramskom prikazu analize isplativosti tijekom godine ne vide se na prvi pogled razlike u odnosu na dijagram u prethodnom poglavlju razlike ipak postoje i očituju se u uštedi za korištenje dizalice topline u odnosu na plinsko grijanje (ušteda tek u 9. godini korištenja). Razlog za ovakve male razlike su veći iznosi potrebne energije za grijanje nego što je za hlađenje.

9. ZAKLJUČAK

Iz provedene analize može se uočiti neisplativost sustava grijanja električnim grijačima u odnosu na ponuđene alternative. Ušteda, ako bi koristili sustav s dizalicom topline, javila bi se u drugoj godini upotrebe što vrijedi i za sustav centralnog grijanja. Usporedbom predloženih alternativa u analizi isplativosti, uočava se ušteda u korist sustava dizalice topline u osmoj godini upotrebe, samo za sezonu grijanja, dok za sezonu grijanja i hlađenja uočava se u devetoj godini upotrebe (uzevši pretpostavku da se terase koje koriste sustav centralnog grijanja tijekom sezone grijanja, za sezonu hlađenja koriste ventilatore). Najveća ostvariva toplinska ugodnost je u slučaju s dizalicom topline upravo zbog mogućnosti preokretanja smjera i održavanja zadovoljavajuće razine toplinske ugone. Za sva tri analizirana sustava, potreban je odvojeni sustav mehaničke ventilacije.

10. LITERATURA

- [1] Prof.dr.sc. I. Balen, doc.dr.sc. D. Smoljan, Podloge s predavanja, "Klimatizacija", Zagreb 2017.
- [2] <http://slideplayer.com/slide/7516285> ; preuzeto s interneta 21.2.2018.
- [3] A. Galović, "Termodinamika I" , Zagreb, 2013.
- [4] Prof.dr.sc. I. Balen, Podloge s predavanja, "Grijanje", Zagreb 2017.
- [5] Prof.dr.sc. I. Balen, Podloge s predavanja, "Toplinska ugodnost", Zagreb 2017.
- [6] Sustavi grijanja u zgradarstvu – metoda proračuna projektnog toplinskog opterećenja prema normi HRN EN 12831
- [7] <https://narodne-novine.nn.hr/clanci/sluzbeni/dodatni/432856.pdf> ; preuzeto s interneta 1.2.2018.
- [8] TOSHIBA Leading Inovation, Engineering Data Book
- [9] <http://www.solamagicshop.com>
- [10] <https://termometal.hr/bojler-vaillant-vuw-240-3-m-h-proizvod-110/>
- [11] Prof. dr. sc. Vladimir Soldo, dipl.ing.stroj., Silvio Novak dipl.ing.građ., Ivan Horvat, mag.ing., mech, "Algoritam za proračun potrebne energije za grijanje i hlađenje prostora zgrade prema HRN EN ISO 13790", Zagreb, svibanj 2017.
- [12] http://www.pzpheating.com/userfiles/files/Price-list_EN_01_04_2014.pdf, 2014.
- [13] <http://www.heatpumppriceguides.com/>
- [14] <http://www.evinoxenergy.co.uk/Sites/Evinox/library/files/PHRIE%20ASHP%20Data%20Sheet.pdf>
- [15] <http://www.klima-uredaji.hr/wp-content/uploads/2013/10/Mitsubishi-Electric-EcoDan-dizalice-topline.pdf>
- [16] <https://www.orionairsales.co.uk/hitachi-air-source-heat-pump-129-c.asp>
- [17] Kampmann Price Catalogue, 2015.
- [18] Prilog 1. Odluka o iznosu tarifnih stavki za javnu uslugu opskrbe plinom za razdoblje od 1. siječnja do 31. ožujka 2018. godine, Zagreb, 12.2017.
- [19] <http://www.hep.hr/elektra/kucanstvo/tarifne-stavke-cijene/1547>
- [20] <https://www.elipso.hr/rashladni-uredaji/ventilatori/>



1 2 3 4 5 6 7 8

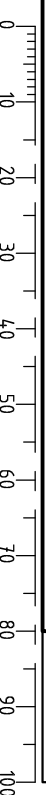
Projektirao	12.2.2018	Ime i prezime	Potpis
Razradio	12.2.2018	Antonio Matić	
Crtao	12.2.2018	Antonio Matić	
Pregledao			

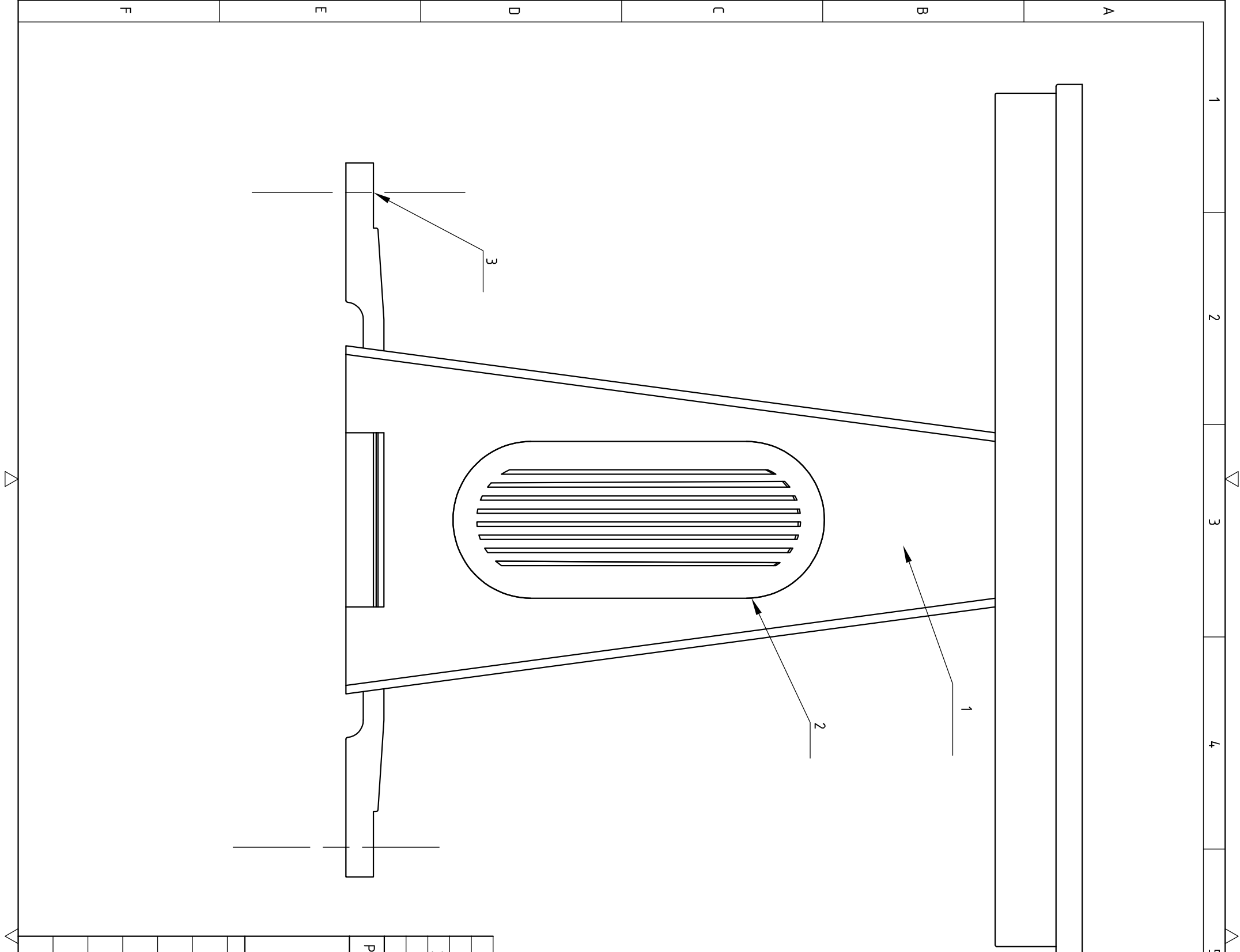


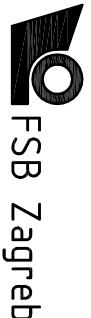
Objekt:	BARSKI STOL	Objekt broji:	
		R. N. broji:	

Napomena:	Tolerancije odabrati proizvoljno.	Kopija
Materijal:	AlMgSi0,5	Masa:

Mjerilo	originala	Naziv:	BARSKI STOL	Pozicija:	1	Format:	A3
	1:9						Listova: 1
							List: 1





ISO - tolerancije		Objekt: SKLOP		Objekt broji:	
Napomena: Tolerancije odabrati proizvodjno.		R. N. broji:		Kopija	
Materijal:	Masa:	Smjer: Procesno-energetski		 FSB Zagreb Studij strojarstva	
ZAVRŠNI RAD		Mjerenje: 1:5			
Naziv: SKLOP		Crtež broji: 000-SKLOP		Format: A3	
Mjerilo originala		Crtež broji: 000-SKLOP		Listova: 1	
Mjerenje: 1:5		Crtež broji: 000-SKLOP		List: 1	

