

Razvoj sučelja za pomoć pri upravljanju vozilom prilikom vožnje zadanim ispitnim ciklusom

Galeković, Luka

Undergraduate thesis / Završni rad

2018

Degree Grantor / Ustanova koja je dodijelila akademski / stručni stupanj: **University of Zagreb, Faculty of Mechanical Engineering and Naval Architecture / Sveučilište u Zagrebu, Fakultet strojarstva i brodogradnje**

Permanent link / Trajna poveznica: <https://urn.nsk.hr/urn:nbn:hr:235:156762>

Rights / Prava: [In copyright](#)/[Zaštićeno autorskim pravom.](#)

Download date / Datum preuzimanja: **2024-06-23**

Repository / Repozitorij:

[Repository of Faculty of Mechanical Engineering
and Naval Architecture University of Zagreb](#)



SVEUČILIŠTE U ZAGREBU
FAKULTET STROJARSTVA I BRODOGRADNJE

ZAVRŠNI RAD

Luka Galeković

Zagreb, 2018.

SVEUČILIŠTE U ZAGREBU
FAKULTET STROJARSTVA I BRODOGRADNJE

ZAVRŠNI RAD

Mentor:

Prof. dr. sc. Zoran Lulić, dipl. ing.

Student:

Luka Galeković

Zagreb, 2018.

Izjavljujem da sam završni rad izradio samostalno, koristeći se dostupnom literaturom i znanjem stečenim tijekom studija.

Zahvaljujem se prof.dr.sc. Zoranu Luliću na vodstvu tijekom rada i učenja te savjetima kojima mi je značajno pomogao pri izradi ovog rada.

Zahvaljujem se i docentu dr.sc. Goranu Šagiju, asistentima Mladenu Božiću mag.ing. mech. i Anti Vučetiću mag ing. mech. koji su mi pomogli prilikom izrade ovog rada.

Zahvaljujem se firmi MIREO, na posudbi GPS antene koja je korišten za potrebe rada.

Na kraju, zahvaljujem se svojoj obitelji i prijateljima, jer su mi uvijek bili potpora tijekom studiranja.

Luka Galeković



SVEUČILIŠTE U ZAGREBU
FAKULTET STROJARSTVA I BRODOGRADNJE



Središnje povjerenstvo za završne i diplomske ispite
 Povjerenstvo za završne ispite studija strojarstva za smjerove:
 procesno-energetski, konstrukcijski, brodstrojarski i inženjersko modeliranje i računalne simulacije

Sveučilište u Zagrebu	
Fakultet strojarstva i brodogradnje	
Datum	Prilog
Klasa:	
Ur.broj:	

ZAVRŠNI ZADATAK

Student: **Luka Galeković** Mat. br.: 0195029917

Naslov rada na hrvatskom jeziku: **Razvoj sučelja za pomoć pri upravljanju vozilom prilikom vožnje zadanim ispitnim ciklusom**

Naslov rada na engleskom jeziku: **Development of an Interface for Driver Assistance During Selected Driving Cycle**

Opis zadatka:

Sva suvremena osobna vozila za europsko tržište opremljena su sustavom samodijagnostike EOBD (engl. *European On Board Diagnostics*) i odgovarajućom utičnicom. EOBD sustavi omogućuju uvid u podatke pojedinih podsustava vozila, kao i čitavog vozila. Novi ispitni ciklus (WLTP, engl. *Worldwide harmonized Light vehicles Test Procedure*) za određivanje potrošnje goriva, emisije CO₂ i emisija štetnih tvari uvodi realnije uvjete ispitivanja, a cilj ovog zadatka je izraditi program za usmjeravanje vozača prilikom tog ispitivanja, korištenjem podataka s EOBD-a.

U sklopu završnog rada potrebno je:

- Proučiti literaturu, završne i diplomske radove izradene na Katedri za motore i vozila, koji su tematikom vezani uz rad s EOBD-om i postupke određivanja emisija štetnih tvari iz vozila.
- Opisati postupak i specifičnosti spajanja na EOBD utičnicu u vozilu te iščitavanje podataka s CAN (engl. *Control Area Network*) sabirnice vozila.
- U programskom paketu NI LabVIEW izraditi programsku skriptu za prikupljanje podataka o brzini vozila i o brzini vrtnje motora, te za određivanje potrebnog stupnja prijenosa u mjenjaču. Te podatke iskoristiti za pružanje smjernica vozaču u realnom vremenu prilikom vožnje zadanim ispitnim ciklusom.
- Predložiti i nabaviti opremu za globalno pozicioniranje (GPS) te izraditi program u programskom paketu NI LabVIEW za paralelno prikupljanje podataka s podacima s EOBD-a.
- Osmisliti sinkronizaciju prikupljanja podataka s EOBD-a s uređajem za globalno pozicioniranje (GPS, *Global Positioning System*).

Pri izradi se treba pridržavati uobičajenih pravila za izradu diplomskoga rada. U radu navesti korištenu literaturu i eventualno dobivenu pomoć.

Zadatak zadan:

30. studenog 2017.

Rok predaje rada:

1. rok: 23. veljače 2018.
 2. rok (izvanredni): 28. lipnja 2018.
 3. rok: 21. rujna 2018.

Predviđeni datumi obrane:

1. rok: 26.2. - 2.3. 2018.
 2. rok (izvanredni): 2.7. 2018.
 3. rok: 24.9. - 28.9. 2018.

Zadatak zadao:

Prof. dr. sc. Zoran Lulić

Predsjednik Povjerenstva:

Prof. dr. sc. Igor Balen

SADRŽAJ

1. UVOD.....	1
2. RAZVOJ OBD-A KROZ POVIJEST	2
2.1 OBD-II	3
2.2 Propisi OBD-II.....	3
2.3 Konektori	4
2.4 PID-01	7
2.5 OBD-III.....	7
3. MJERENJE EMISIJA	8
3.1 Oprema.....	8
3.1.1 Portabilni.....	8
3.1.2 GPS	10
3.2 Ispitni ciklusi.....	10
3.2.1 NEDC.....	10
3.2.2 WLTP.....	12
4. PROGRAMSKO SUČELJE NI LABVIEW	15
4.1 Uvod.....	15
4.2 Petlje unutar programskog paketa.....	17
4.3 Idelno rješenje	22
5. ISPITIVANJE, REZULTATI I DISKUSIJA	27
5.1 Ispitivanje rada programskog sučelja za WLTP ispitni ciklus.....	27
5.2 Ispitivanje rada GPS-a unutar programskog sučelja	30
5.3 Rezultati	32
5.3.1 Rezultati dobiveni vožnjom ispitnim ciklusom	32
5.3.2 Rezultati dobiveni s GPS antenom, u realnom prometu	34
5.4 Diskusija.....	34
6. ZAKLJUČAK.....	35
LITERATURA.....	36
PRILZI	37

POPIS SLIKA

Slika 1. Prikaz OBD-II komunikacije unutar vozila	3
Slika 2. 16-pinski CAN port.....	4
Slika 3. Prikaz CAN kabela.....	5
Slika 4. Uređaj NI USB-8473s	8
Slika 5. CAN kabel.....	9
Slika 6. GPS antena	10
Slika 7. Front Panel s osnovnim elementima	16
Slika 8. Block Diagram s osnovnim elementima	16
Slika 9. Shema Block Diagrama za učitavanje st. prijenosa	17
Slika 10. Dio Front Panela za učitavanje .txt datoteke.....	17
Slika 11. Dio Front Panela za prikazivanje stupanj prijenosa.....	17
Slika 12. Shema Block Diagrama za računanje dinamičkog radijusa.....	18
Slika 13. Dio Front Panela sa padajućim izbornikom s profilima kotača	18
Slika 15. Prikaz sheme za određivanje stupnja prijenosa.....	19
Slika 16. Prikaz stupnjeva prijenosa u Front Panelu	19
Slika 17. Dio Block Diagrama za računanje koordinata	20
Slika 18. Dio Front Panela u kojem očitavamo koordinate.....	20
Slika 19. Dio Block Diagrama koji generira web adresu	21
Slika 20. Dio Front Panela s web adresom.....	21
Slika 21. Prikaz kartice “Unos podataka“ u Front Panelu.....	22
Slika 22. Prikaz kartice “Satovi“ u Front Panelu	23
Slika 23. Prikaz kartice “GPS“, Google Maps prozora u Front Panelu	24
Slika 24. Prikaz kartice "GPS", prozor s NMEA koordinatama u Front Panelu.....	25
Slika 25. Prikaz kartice “Dijagrami“, prvi dijagram u Front Panelu.....	25
Slika 26. Prikaz kartice “Dijagrami“, drugi dijagram u Front Panelu.....	26
Slika 27. Prikaz kartice “Dijagrami“, s prozorima	26
Slika 28. Prikaz povezivanja računala sa vozilom	28
Slika 29. Ispitivanje rada programskog sučelja.....	29
Slika 30. Programsko sučelje za vrijeme testiranja.....	29
Slika 31. Povezivanje GPS antene sa satelitom	30
Slika 32. Povezivanje GPS antene sa programskim sučeljem	31
Slika 33. Ispitivanje GPS-a u realnim uvjetima vožnje	32
Slika 34. Prikaz stvarne brzine vožnje u odnosu na idealnu	33
Slika 35. Prikaz krivulje vožnje u odnosu na idealnu	33

POPIS TABLICA

Tablica 1. Prikazuje generički dio poruke.....	6
Tablica 2. ISO 14230 standard (Keyword protocol 2000)	6
Tablica 3. Prikazuje PID-01	7
Tablica 4. Specifikacije PEMS uređaja NI USB-8473s.....	9
Tablica 5. WLTP 3 ciklus	14

POPIS DIJAGRAMA

Dijagram 1. NEDC gradski dio (EUDC)	11
Dijagram 2. NEDC izvangradski dio (UDC)	12
Dijagram 3. WLTP 3	13

SAŽETAK

Tema ovog završnog rada je izrada programsko sučelja, za vozače pri vožnji odgovarajućim ispitnim ciklusom (NEDC i WLTP, te vožnja u stvarnim uvjetima). Cilj vožnje određenim ciklusom, je dobivanje što vjerodostojnijih podataka o potrošnji goriva samog vozila.

U ovom radu ćemo pogledati kako se OBD (engl. *On Board Diagnostics*) razvijala kroz povijest, te koja sve vozila mogu pristupiti ovakvom tipu ispitivanja potrošnje goriva. Također ćemo saznati nešto više o samim ispitnim ciklusima NEDC (engl. *New European Driving Cycle*) i WLTP (engl. *Worldwide harmonized Light vehicles Test Procedure*).

Za potrebe ovog završnog rada koristili smo programski paket LABview od proizvođača National Instrument. Povezivanje vozila i računala smo vršili preko OBDII utičnice i dijagnostičkog uređaja National Instrument. Pozicioniranje samog vozila smo vršili preko GPS uređaja, povezanog USB kablom sa računalo.

Ključne riječi: LABview, OBD-II, NEDC, WLTP, GPS, NMEA

1. UVOD

Pod pojmom korištenje (eksploatacija) vozila podrazumijeva se iskorištenje vozila u odnosu na njegov instalirani kapacitet. Uspješna eksploatacija cestovnih vozila ne ovisi samo o kvalitetno proizvedenom vozilu, već i o drugim parametrima za vrijeme njegovog korištenja i trajanja. Neki od parametara koji uvelike skraćuju ili produžuju životni vijek vozila su:

- režim vožnje (gradski, ruralni, autocestovni),
- vrijeme rada motora u praznom hodu,
- prevaljeni put u pojedinom režimu vožnje, ukupno prevaljeni put,
- kvaliteta cesta i konfiguracija terena,
- meteorološki uvjeti (osobito veliki temperaturni ekstremi i velike promjene temperatura),
- kvaliteta goriva i maziva,
- redovito održavanje (servisiranja), itd.

To su samo neki od parametara koji utječu na životni vijek vozila. Neki od navedenih podataka mogu se očitati i s pojedinih upravljačkih jedinica u vozilu, preko EOBD utičnice. Informacije vezane uz vrijeme rada motora i informacija o prevaljenom putu vozila su ključni podaci od najveće važnosti za opis korištenja vozila. Korištenjem tih podataka može se odrediti kombinirana srednja brzina vozila.

2. RAZVOJ OBD-A KROZ POVIJEST

Inicijativa razvoja OBD-a potječe iz SAD-a 1968.g., radi tamošnjih problema sa smogom, s ciljem smanjenja ispušnih plinova.

Rad američke agencije za zaštitu okoliša EPA-e rezultirao je brojnim standardima, čiji je cilj bio kontrolirati i održati emisiju štetnih plinova ispod prihvatljive granice, tijekom cijelog životnog vijeka vozila.

Da bi zadovoljili EPA-ine standarde proizvođači su započeli s elektroničkom kontrolom ubrizgavanja goriva i paljenja smjese u cilindrima.

U razdoblju od 1968. do 1988.g. svaki je proizvođač imao svoje sustave nadzora tih procesa u motorima i svoje signale za komunikaciju. Da bi se otklonile različitosti i omogućila komparacija prikupljenih podataka 1988.g. SAE je propisao OBD-I regulativu za povezivanje ECU (ECM) automobila i dijagnostičkog uređaja (PC-a).

OBD-I je omogućavao samo najosnovnije funkcije

- kontrolu O₂,
- kontrolu EGR ventila,
- kontrolu dovoda goriva,
- kontrolu ECU.

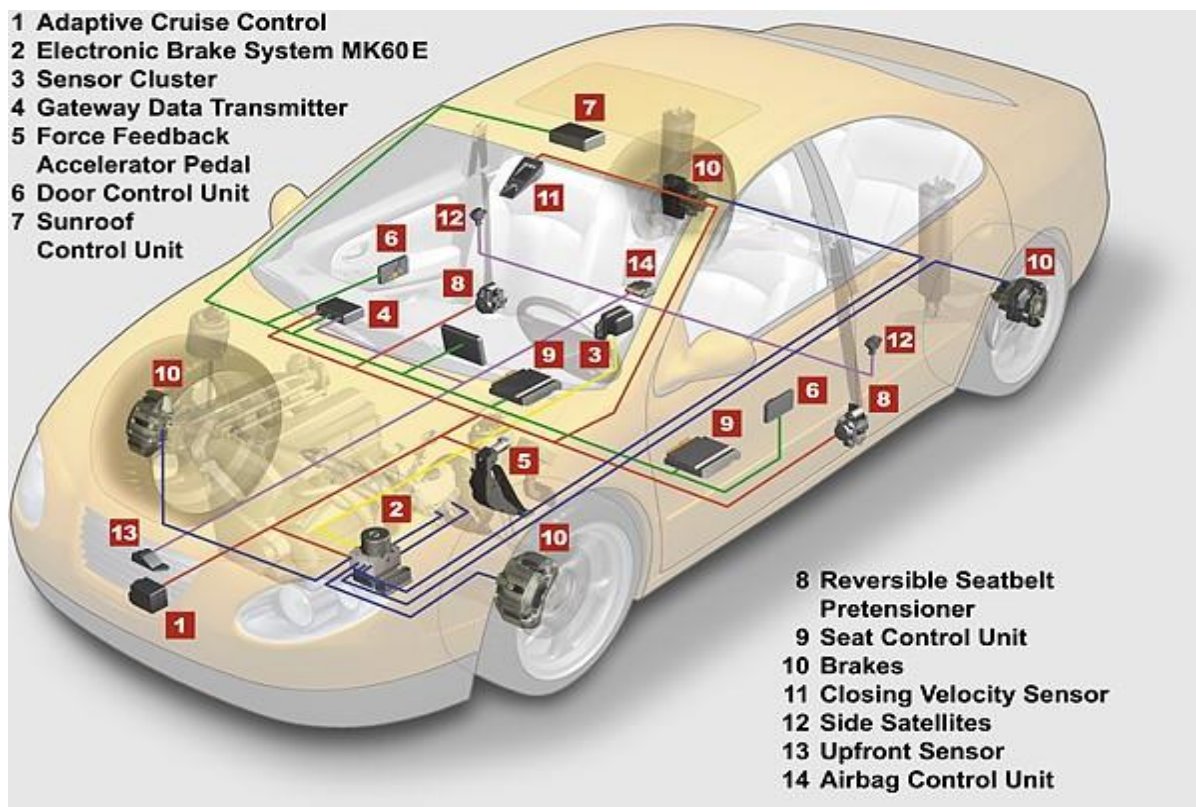
Bio je to korak u pravom smjeru, ali je imao i nedostatke:

- nije postojao standardizirani protokol za sve marke automobila,
- adapteri su bili različiti za rad na različitim vozilima,
- OBD-I nije bio u stanju detektirati pojedine probleme (bio je u stanju samo registrirati kvar, no ne i pratiti razvoj kvara).

2.1 OBD-II

OBD-II omogućava kompletnu kontrolu motora, ABS (njem. *Antiblockiersystem*), SRS (eng. *Supplemental Restraint System*), ESP (eng. *Electronical stability program*), TRC (eng. *Traction Control*), alarm, prijenosni sustav, podizači stakala kroz tri vrste praćenja procesa:

1. dijagnosticiranje kodova grešaka (DTC, eng. *Dynamic Stability Contro*),
2. analiza podataka u stvarnom vremenu,
3. analiza podataka off-line.



Slika 1. Prikaz OBD-II komunikacije unutar vozila

2.2 Propisi OBD-II

Omogućava puno veće brzine prijenosa podataka koji su potrebni u sustavima poput ESP-a, ABS-a, ACC-a,...

Obavezna ugradnja stupa na snagu 2008., a u prvi automobile je ugrađen je

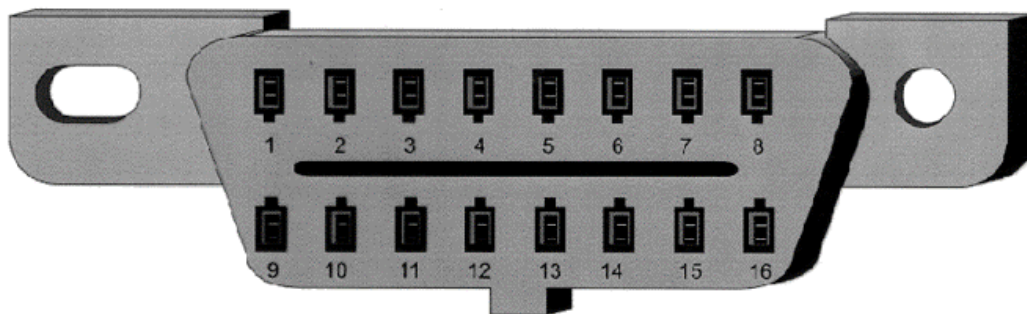
2005. Uvodi više komunikacijskih razina (klase komunikacije), koje međusobno komuniciraju računalima za protokom podataka. Standard SAE J1850 PWM po takvoj novoj klasifikaciji spada u klasu B.

Komunikacija među različitim razinama otvara puno novih mogućnosti kao npr. povezivanje GPS-a sa DVD sustavom ili ECU sa audio sustavom (automatsko pojačanje zvuka na višim okretajima).

On-Board Diagnostic 2. generacije, zapravo nije ni protokol, niti standard, već zakon koji obavezuje proizvođače

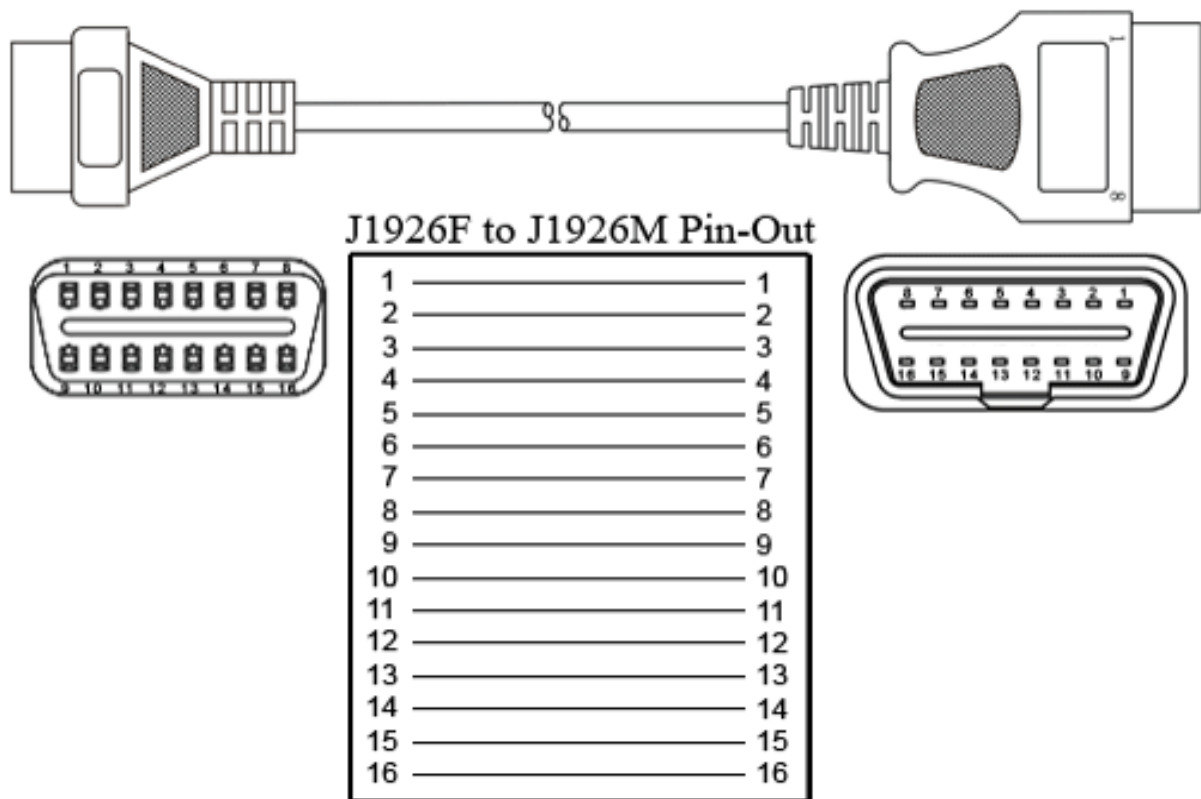
- da opreme automobile 16-pinskim konektorom koji treba biti smješten na dohvat vozača
- da automobil mora podržavati barem 1 od 3 komunikacijska standarda J1850 VPW, J1850 PWM ili ISO 9141
- propisuje strukturu generičkog dijela podatkovnog sloja

2.3 Konektori



Slika 2. 16-pinski CAN port

CAN kabel koristimo za povezivanje uređaja (Slika 3., Slika 4.) za obradu podataka s vozilom.



Slika 3. Prikaz CAN kabela

ISO 9141-2 koji je inačica ISO 9141 propisuje upotrebu:

- dviju žica (nazivaju se K i L) i pritom se samo jedna koristi za protok podataka,
- podaci se prenose brzinom od 10,4kb/s,
- vrijeme trajanja bita je 96,15us.

Koristi pinove 15 i 7 na standardnom 16-pinskom OBD-II konektoru.

SAE J1850 PWM propisuje upotrebu :

- dviju žica (pinovi 2 i 10 na OBD-II konektoru),
- brzinu prijenosa od 41,6kb/s.

SAE J1850 VPW propisuje upotrebu:

- samo jedne žice (pin 2 na standardnom konektoru),
- brzinu prijenosa od 10,4kb/s.

Sva tri protokola koriste pinove 16 (napajanje) i 5 (masa). U novije vrijeme uvedena su 2 dodatna standarda – ISO 14230 (poznatiji kao keyword protokol) i ISO 15765 (CAN protokol). OBD-II također definira standardni format komunikacijskih poruka između različitih računala u automobilu (ECU), kao i između dijagnostičkog uređaja i ECU. Tako definirani dio naziva se generički dio poruke i sastoji se od 3 bajta zaglavlja i 1-7 bajta podatka.

Tablica 1. Prikazuje generički dio poruke

Header 1	Header 2	Header 3	Data 1	Data 2	Data 3	Data 4	Data 5	Data 6	Data 7	CRC
----------	----------	----------	--------	--------	--------	--------	--------	--------	--------	-----

- posebni bajtovi – kontrolni bajt i broj frame-ova – određeni su interfaceom

Tablica 2. ISO 14230 standard (Keyword protocol 2000)

	Header 1 (Byte duljine)	Header 2 (odredišna adresa)	Header 3 (izvorišna adresa)
Zahtjev dijagnost. Uređaja	11LL LLLL bin	51 (33 hex)	241 (F1 hex) Scantool address
Odgovor vozila	10LL LLLL bin	241 (F1 hex) Scantool address	ECU address byte

Npr. B4 = bajt B (4. po redu u modu 1), 4. bit

DATA 1 – mod byte, prikazuje u kojem od 9 modova je poslan zahtjev

dijagnostičkom uređaju. Bajt koji se šalje sadrži broj moda, a bajt

koji dijagnostički uređaj prima, broj moda uvećan za 64

DATA 2 – označava parametar identifikacije (PID). Nalazi se i u zahtjevu

prema vozilu i u odgovoru vozila.

U modu 1 i 2, 3. bajt služi za memoriranje broja spremljenih kodova grešaka i signalizaciju .

Svi naredni bajtovi podatka sadrže informaciju o pojedinom parametru identifikacije (PID). Svaki PID određen je stanjem pojedinog bita u nekom od bajtova podatka. Neki PID-ovi pri odgovoru vozila vraćaju sva 4 bajta podatka, a neki ne.

2.4 PID-01

Vraća kodove grešaka i neke on-board (trenutne) testne informacije. Vraća 4 bajta podatka koji su ovdje označeni slovima A, B, C, D.

Bajt A sadrži broj spremljenih kodova grešaka i predstavljen je bitovima 0-6. Bajtovi B, C, D su bitovima mapirani, i sadrže bitove koji definiraju jesu li ili ne, pojedini on-board testovi podržani i trenutno izvršeni.

Tablica 3. Prikazuje PID-01

Test na ploči	Bit=1 ukoliko podržano	Bit=1 ukoliko neizvršeno
Stajanje	B0	B4
Sustav goriva	B1	B5
Komponente	B2	B6
Rezervirano	B3	B7

2.5 OBD-III

Budućnost je OBD-III, koji će pomaknuti OBD-II još korak naprijed dodajući mu telemetriju.

OBD-III opremljeno vozilo bi na taj način bilo sposobno poslati izvještaj o svom problemu s emisijom plinova direktno agenciji za nadzor prometa u trenutku kad se problem pojavi.

- smanjenje troškova države,
- smanjenje troškova za vozače,
- vozila koja najviše zagađuju bi se na taj način maknula iz uporabe.

Trenutni sustav to ne omogućava, a OBD-III je sposoban to sve promijeniti.

3. MJERENJE EMISIJA

Mjerenje odnosno određivanje emisija štetnih emisija plinova može se određivati na različite načine. U počecima korištenja motora nije uopće razmišljano o emisijama štetnih plinova te njihovoj štetnosti za ljudsko zdravlje. No s razvojem automobilske industrije povećao se broj vozila, a time i količina štetnih plinova. Posljedično se razvila potreba za što preciznijim određivanjem emisije štetnih plinova, kako bi se utjecalo na smanjivanje njihove količine. U nastavku će se opisati neke od metoda ispitivanja.

3.1 Oprema

Paralelno razvojem ispitnih metoda za ispitivanje emisije štetnih plinova, razvijala se i dijagnostička oprema za njezino određivanje. Danas nakon niza godina ispitivanja, na tržištu se nalazi niz proizvoda i više proizvođača dijagnostičke opreme. U nastavku će se opisati dijagnostička oprema proizvođača National Instrument, te GPS uređaj.

3.1.1 Portabilni

NI USB-8473s, uređaj koji smo koristili za prikupljanje podataka, spajali smo ga sa u



Slika 4. Uređaj NI USB-8473s

Za povezivanje uređaja s vozilom koristili smo CAN kabel, koji se povezuje na uređaj preko serial porta.



Slika 5. CAN kabel

Specifikacije uređaja NI USB-8473s

General	
Product Family	CAN
Form Factor	USB
Operating System / Target	Windows
LabVIEW RT Support ⓘ	No
Isolation Type	CAN Bus-PC Isolation
API Support	NI-CAN Frame API (Limited)
OEM Available	No
Power Requirements	
Voltage	5 VDC
Current	250 mA
Source	Internally Powered
Port Information	
Number of Ports	1
Physical Layer	High-Speed
Max Baud Rate	1 Mbits / s
Min Baud Rate	40 kbits / s
Termination	External
Transceiver	Philips TJA1041, Built-in

Tablica 4. Specifikacije PEMS uređaja NI USB-8473s

3.1.2 GPS

Za prikupljanje podataka o lokaciji koristila se GPS antena koja se spaja USB kabelom s računalom. Za ispitivanje rada GPS antene koristio se program U-BLOX, te ga povezivali preko COMporta sa računalom.



Slika 6. GPS antena

3.2 Ispitni ciklusi

3.2.1 NEDC

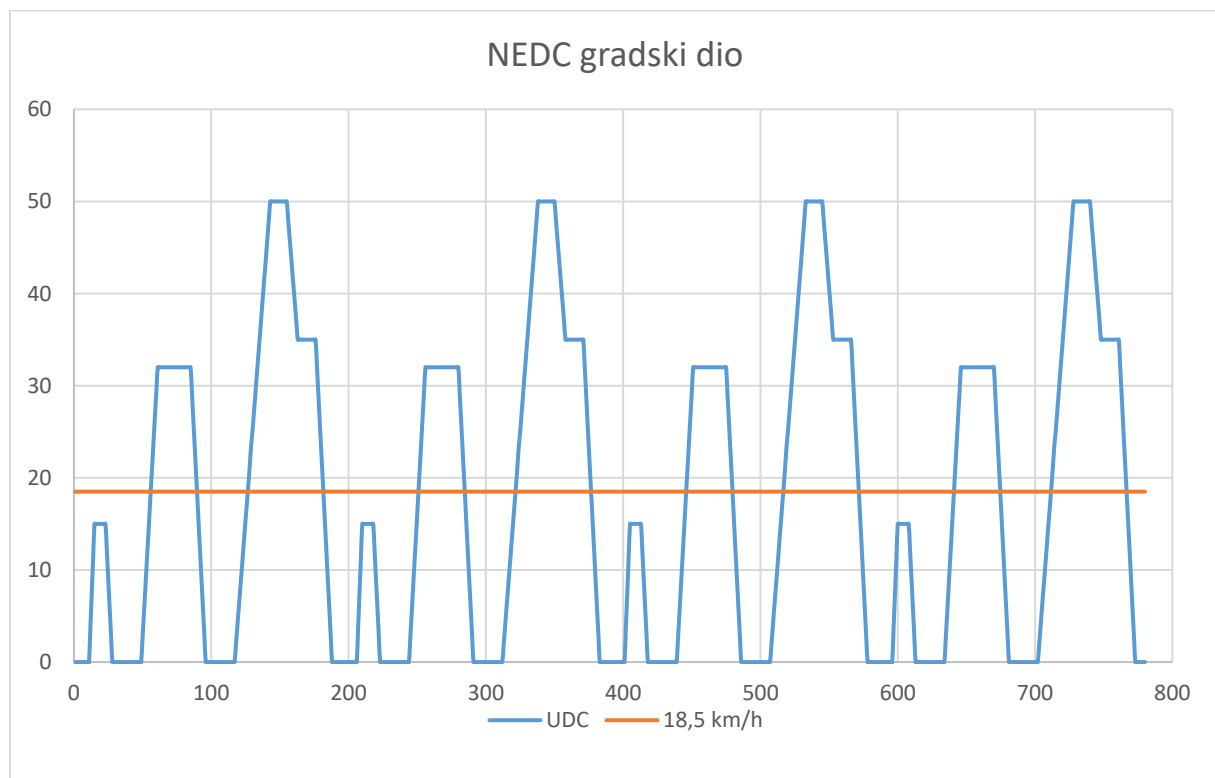
NEDC (engl. *New European Driving Cycle*) ispitni vozni ciklus bio je namijenjen ispitivanju emisija štetnih tvari i potrošnje goriva osobnih automobila u Europskoj uniji, ali može se primijeniti i za ispitivanje ostalih vozila (autobusi, kamioni), ako se promatra samo gradski dio ovoga ciklusa. Ovaj ispitni vozni ciklus bi trebao predstavljati tipičnu vožnju osobnog automobila u Europi, no daje vrijednosti potrošnje goriva i emisije štetnih tvari koje nije moguće postići u realnim uvjetima. Jedan od glavnih problema je taj što vozila za vrijeme svoga životnog vijeka ne postižu tako duge periode vožnje konstantnom brzinom, linearna ubrzanja kao što je prikazano na Dijagramu 1.

Zbog nedostataka ovog ciklusa razvijen je novi ispitni vozni ciklus, WLTP (engl. *Worldwide Harmonized Light vehicles Test Procedures*) ispitni vozni ciklus koji zamijenio NEDC u rujnu 2017. NEDC ispitni vozni ciklus sastoji se od gradskog dijela ciklusa (engl. *UDC - Urban Driving Cycle*) i izvangradskog dijela (engl. *EUDC - Extra Urban Driving Cycle*). Gradski dio se sastoji od četiri ponavljanja elementarnog ECE-15 ciklusa.

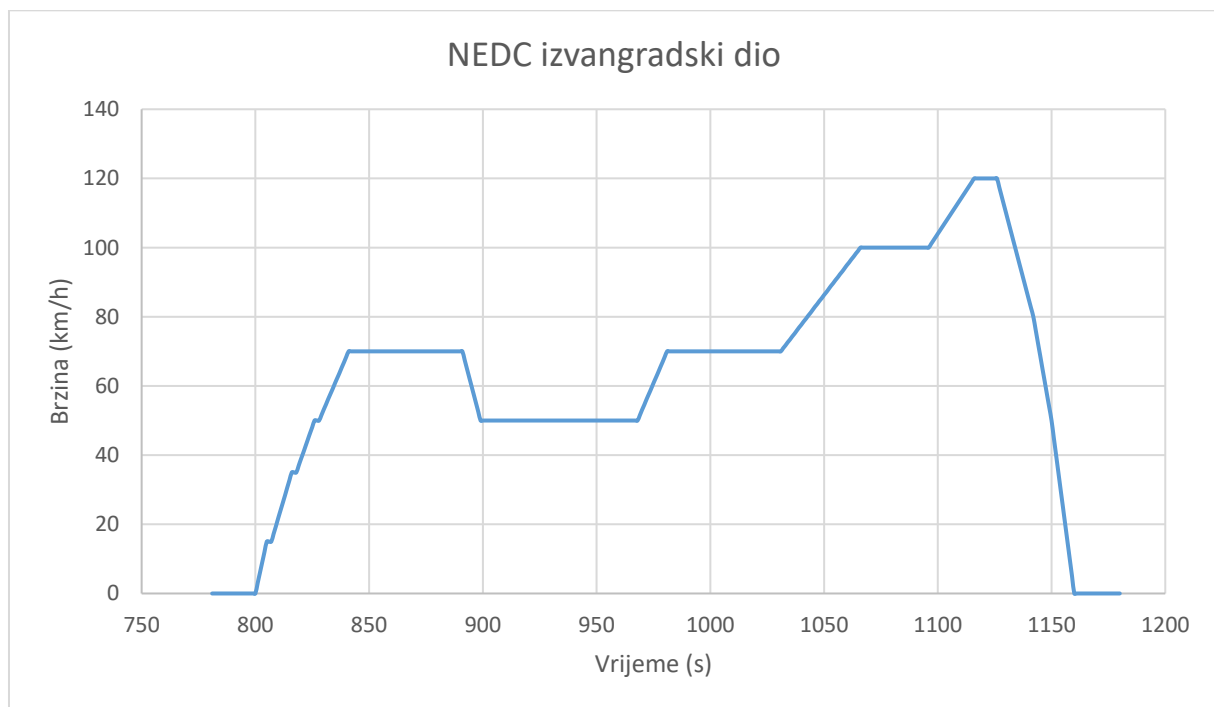
Uvjeti ispitivanja

Ciklus se mora izvoditi na vozilu pri temperaturi od 20 do 30 ° C (obično se izvodi na 25 ° C). Ciklusi se mogu izvoditi na ravnoj cesti, u nedostatku vjetra. Međutim, kako bi se poboljšala ponovljivost, oni se obično izvode na ispitnim valjcima. Ova vrsta valjaka je opremljena električnim uređajem koji oponaša otpor zraka, kotrljanja i ubrzanja. Za svaku konfiguraciju vozila primjenjuje se određena tablica: svaka brzina odgovara određenoj vrijednosti otpora (obrnuti moment koji se primjenjuje na pogonske kotače). Ventilator je povezan sa valjcima za valjanje kako bi osigurao ulaz zraka u vozilu s protokom zraka koji odgovara trenutačnoj brzini vožnje. Mnogo više testova može se provesti tijekom razvoja vozila s ovim rasporedom nego s konvencionalnim testovima na cesti. Ispitivanje se provodi uz isključenje svih pomoćnih uređaja (kompresor i ventilator klima uređaja, svjetla, grijani stražnji prozor itd.)

NEDC se sastoji od dva dijela UDC (eng. *urban driving cycles*) i EUDC (eng. *Extra-Urban driving cycle*): UDC (gradskog ciklusa), koji se ponavlja 4 puta, kreće se u intervalu od 0 s do 780 s, prosječna brzina ciklusa je 18,5 km/h. Ciklus EUDC (izvangradskog ciklusa) kreće se u intervalu od 780 s do 1180 s.



Dijagram 1. NEDC gradski dio (EUDC)



Dijagram 2. NEDC izvangradski dio (UDC)

3.2.2 WLTP

Jedan od načina određivanja potrošnje goriva samog vozila je pomoću WLTP (eng. *Worldwide harmonized Light vehicles Test Procedure*) ciklusa. Razvijen je od strane stručnjaka iz Europske unije, Japna i Indije po smjernicama UECE (Svjetskog foruma za usklađivanje propisa o vozilima), proces je u cijelosti završen krajem 2015. godine.

Postupak ispitivanja

Postupak ispitivanja daje stroge smjernice u pogledu uvjeta testiranja, dinamika vožnje i cestovnog opterećenja (pokretljivost), promjene stupnja prijenosa, ukupne mase vozila (uključujući dodatnu opremu, teret i putnike), kvalitetu goriva, temperaturu okoline i odabir guma, te tlaka u njima.

Primjenjuju se tri različita WLTC ispitna ciklusa, ovisno o razredu vozila određenim omjerom snage i težine kW/t, (nazivna snaga motora / masa vozila):

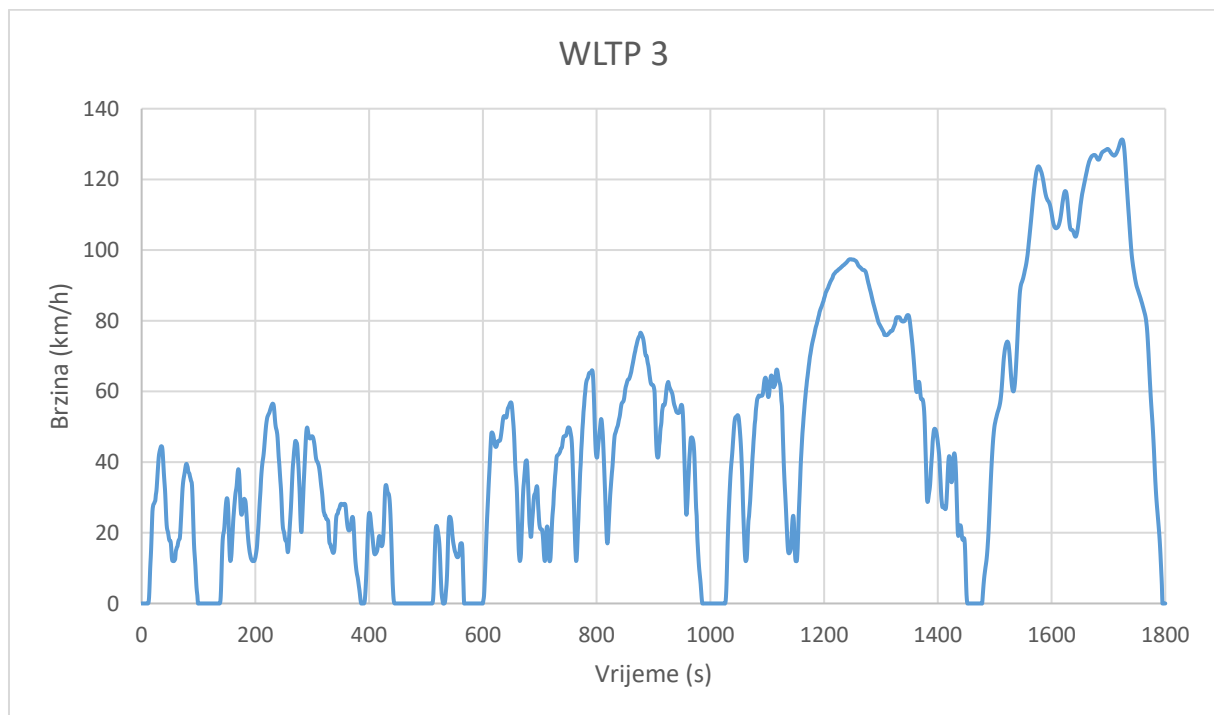
- Klasa 1 - vozila s niskom snagom s kW ≤ 22 ,
- Klasa 2 - vozila s $22 < \text{kW} \leq 34$,
- Klasa 3 - velike snage s kW > 34 .

Najčešći automobili danas imaju omjer snage i mase od 40-100 kW / tona, tako da pripadaju klasi 3. Autobusi također mogu pripadati klasi 2.

U svakoj klasi, postoji nekoliko testova vožnje osmišljen za predstavljanje vozila u stvarnom svijetu na gradskim i izvangradskim cestama i autocestama. Trajanje svakog dijela određen je unutar grupe.

Povećana raznolikost ručnih mjenjača s 4, 5, 6 i 7 stupnjeva omogućuje nemogućnost određivanja točaka prebacivanja fiksnih stupnjeva prijenosa. WLTP postupak testiranja umjesto toga osigurava algoritam za izračunavanje optimalnih točaka pomaka, koji uzima u obzir ukupnu težinu vozila i krivulje punog opterećenja, te brzinu motora, pokrivajući široki raspon brzina okretaja i snage motora. Da bi odražavala praktičnu upotrebu i uštedu na učinkovit način vožnje, česte promjene brzina koje se dogode za manje od 5 sekundi filtriraju se

WLTP ciklus vožnje za vozilo klase 3 podijeljen je u četiri dijela za nisku, srednju, visoku i iznimno visoku brzinu, ako je $v_{max} < 135$ km/h, ekstra visoki brzinski dio zamijenjen je niskim dijelom brzine.



Dijagram 3. WLTP 3

Tablica 5. WLTP 3 ciklus

	Niska	Srednja	Visoka	Iznimno visoka	Ukupno
Vrijeme, s	589	433	455	323	1800
Vrijeme stajanja, s	150	49	31	8	235
Udaljenost, m	3095	4756	7162	8254	23266
Stajanje %	26,5 %	11,1 %	6,8 %	2,2 %	13,4 %
Maksimalna brzina, km/h	56,5	76,6	97,4	131,3	
Srednja brzina bez stajanja, km/h	25,3	44,5	60,7	94,0	53,5
Srednja brzina sa stajanjima, km/h	18,9	39,4	56,5	91,7	46,5
Minimalno ubrzanje, m/s ²	-1,5	-1,5	-1,5	-1,44	
Maksimalno ubrzanje, m/s ²	1,611	1,611	1,666	1,055	

4. PROGRAMSKO SUČELJE NI LABVIEW

Programsko sučelje u programskom paketu LABview služi kao pomoć vozaču pri vožnji određenim ispitnim ciklusom. Tijekom vožnje ispitnim ciklusom prikupljaju se podaci o brzini vrtnje motora, brzini vozila, GPS poziciji te vremenu.

Brzina prikupljanja samih podataka može se korigirati, u ovom radu brzina je vezana uz brzinu kojom podaci mogu izaći s OBD utičnice (cca 0,1s). Dobiveni se podaci obrađuju unutar programskog sučelje, pomoću niza naredbi. Neke od naredbi se opisane i objašnjene u nastavku.

Obrađeni podaci izlaze u realnom vremenu u obliku dijagrama, karte, brojčane vrijednosti, te tablice podataka. Nakon odvoženog ispitnog ciklusa, dobiveni podaci spremaju se u datoteku (.txt, .excl). Naknadno se ti podaci mogu ponovno učitati i analizirati.

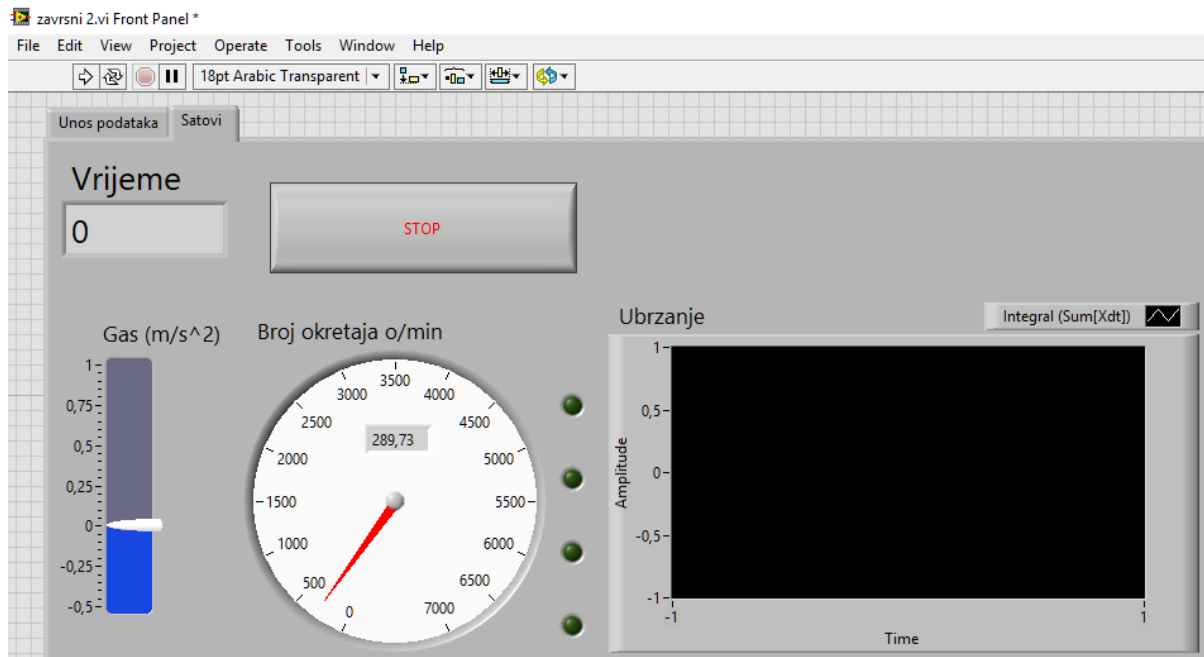
4.1 Uvod

Za izradu ovog završnog zadatka koristio se programski paket LABview od američke firme National Instrument. Sam programski paket najčešće koriste znanstvenici u raznovrsnim laboratorijima, za mjerenje i grafičko prikazivanje podataka, zato se kaže da se u programu koristi tzv. “grafičko programiranje“.

Za ovaj rad je zanimljiv grafički način programiranja, dostupan je većoj grupi korisnika. Lako je očitati i povezati tok informacija unutar Block Diagrama. Malim promjenama osnovnih parametara unutar Block Diagrama moguće je programsko sučelje namjeni različitim tipovima korisnika.

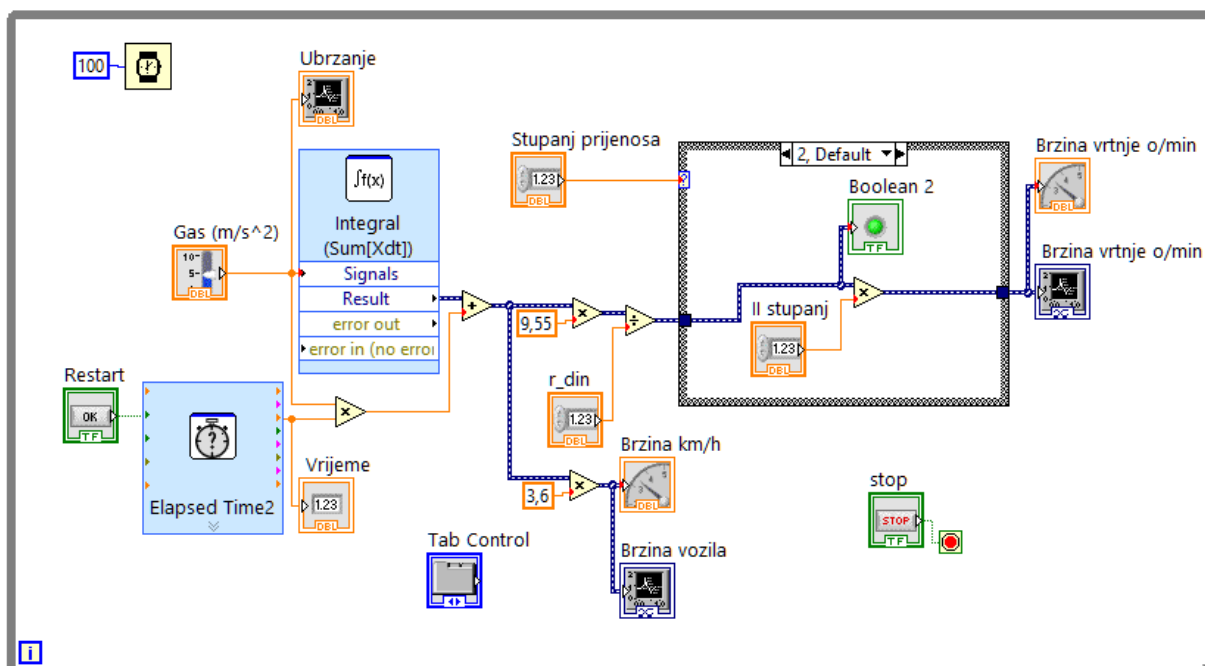
Osnovno programsko sučelje sastoji se od dva dijela:

- **Front panel** (prednja ploča), koja se sastoji od raznih, ispitnih instrumenata (klizča, satova, dijagrama, prekidača, žaruljica.)



Slika 7. Front Panel s osnovnim elementima

- **Block diagram:** se sastoji od niza grafičko prikazanih naredbi (petlji, matematičkih funkcija, skalara, brojača, grafova,...) naredbe su međusobno povezane "žicama" (plave, zelene i narandžaste linije). Žice služe za komunikaciju između raznim matematičkih naredbi.

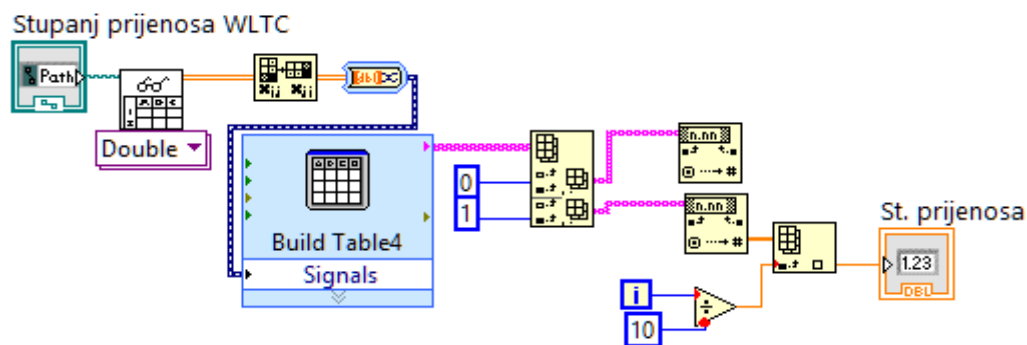


Slika 8. Block Diagram s osnovnim elementima

4.2 Petlje unutar programskog paketa

Da bi došli do krajnjeg cilja, odnosno programskog sučelja koje se može testirati na vozilu u realnim uvjetima, potrebno je postojeće programsko sučelje nadograđivati. U nastavku će se pojasniti neki djelovi programskog sučelja .

- Dio Block diagrama, učitava tekstualni dokument (.txt) koji sadrži prijenosni omjer pojedinog stupnja prijenosa u određenoj sekundi. Shema učitava podatke svaku sekundu, te ih ispisuje pomoću ikonice “St. prijenosa“. Brzina same petlje je 0,1s, te se djeli s 10 kako bi se dobila brzina kojom su zapisani podaci o stupnju prijenosa u (.txt) dokumentu.



Slika 9. Shema Block Diagrama za učitavanje st. prijenosa

- Dio Front Panela koji pokazuje prozor u kojem se učitavaju vrijednosti stupnja prijenosa, te dio Front Panela koji pokazuje samu vrijednost stupnja prijenosa u ovisnosti u vremenu (npr. 2).

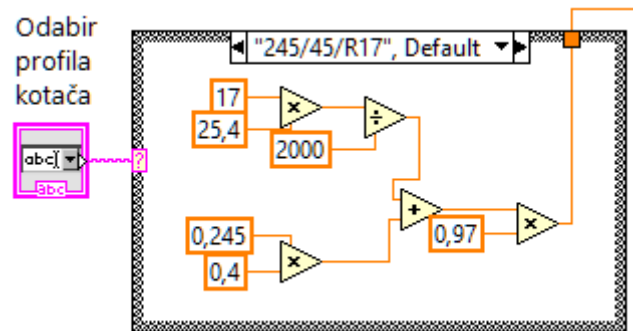


Slika 10. Dio Front Panela za učitavanje .txt datoteke



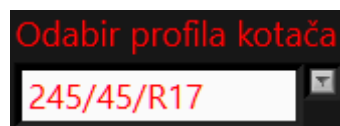
Slika 11. Dio Front Panela za prikazivanje stupanj prijenosa

- Dio Block diagrama, u kojem se bira profil kotača, te se računa dinamički radijus.



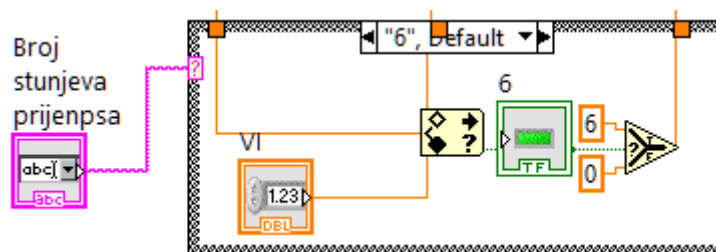
Slika 12. Shema Block Diagrama za računanje dinamičkog radijusa

- Dio Front Panela koji prikazuje padajući izbornik za odabir profila kotača.



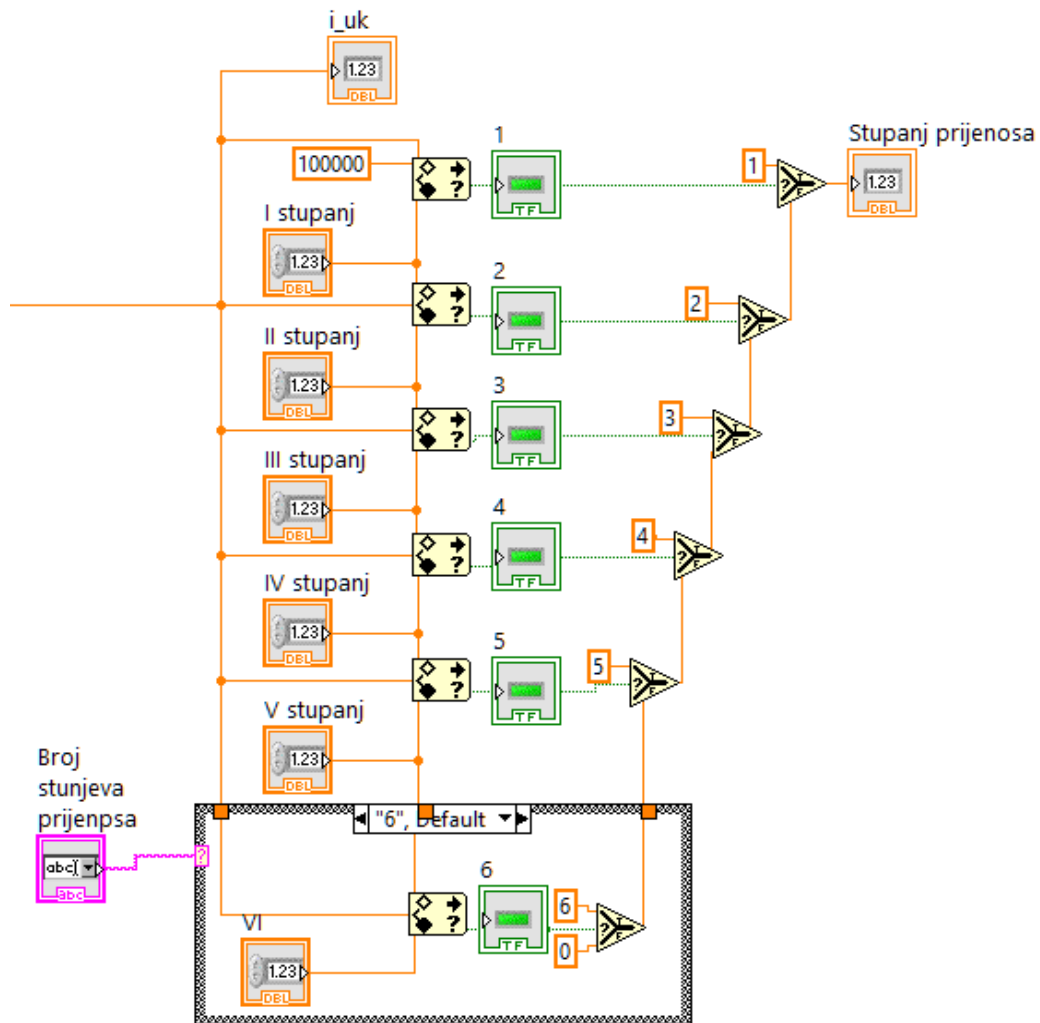
Slika 13. Dio Front Panela sa padajućim izbornikom s profilima kotača

- Dio Block Diagrama koji pokazuje u kojem se stupnju prijenosa nalazi vozila. S petljom Slika 14. dodana je mogućnost biranja mjenjača s 5 ili 6 stupnjeva prijenosa.



Slika 15. Odabir broja stupnjeva prijenosa

- Dio Block Diagrama koji na temelju brzine vrtnje motora, brzine vozila i ukupnog stupnja prijenosa transmisije određuje u kojem se stupnjuprijenosa nalazimo.



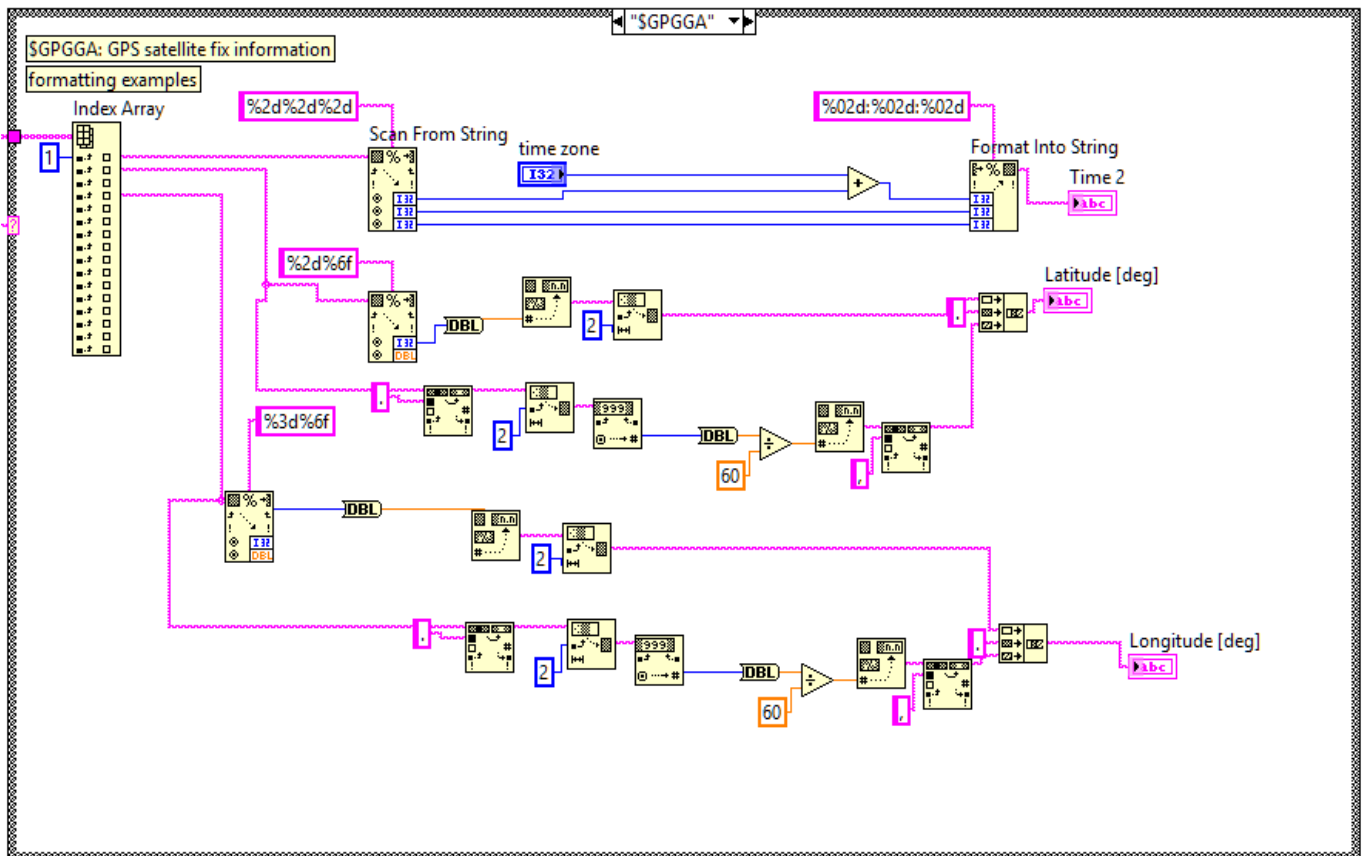
Slika 16. Prikaz sheme za određivanje stupnja prijenosa

- Dio Front Panela koji nam prikazuje prozore u koje se upisuju ukupne prijenosne omjere transmisije za određeni stupanj prijenosa.

Broj st. pr.	6
I stupanj	12,47
II stupanj	6,93
III stupanj	4,38
IV stupanj	3
V stupanj	1,5
VI	0,7

Slika 17. Prikaz stupnjeva prijenosa u Front Panelu

- Dio Block Diagrama, koji prikazuje shemu prikupljanja NMEA signala, te njegovu obradu. Antena prima signal u obliku teksta, te ga prebacuje u brojčanu vrijednost s kojom program može izvoditi računske operacije.



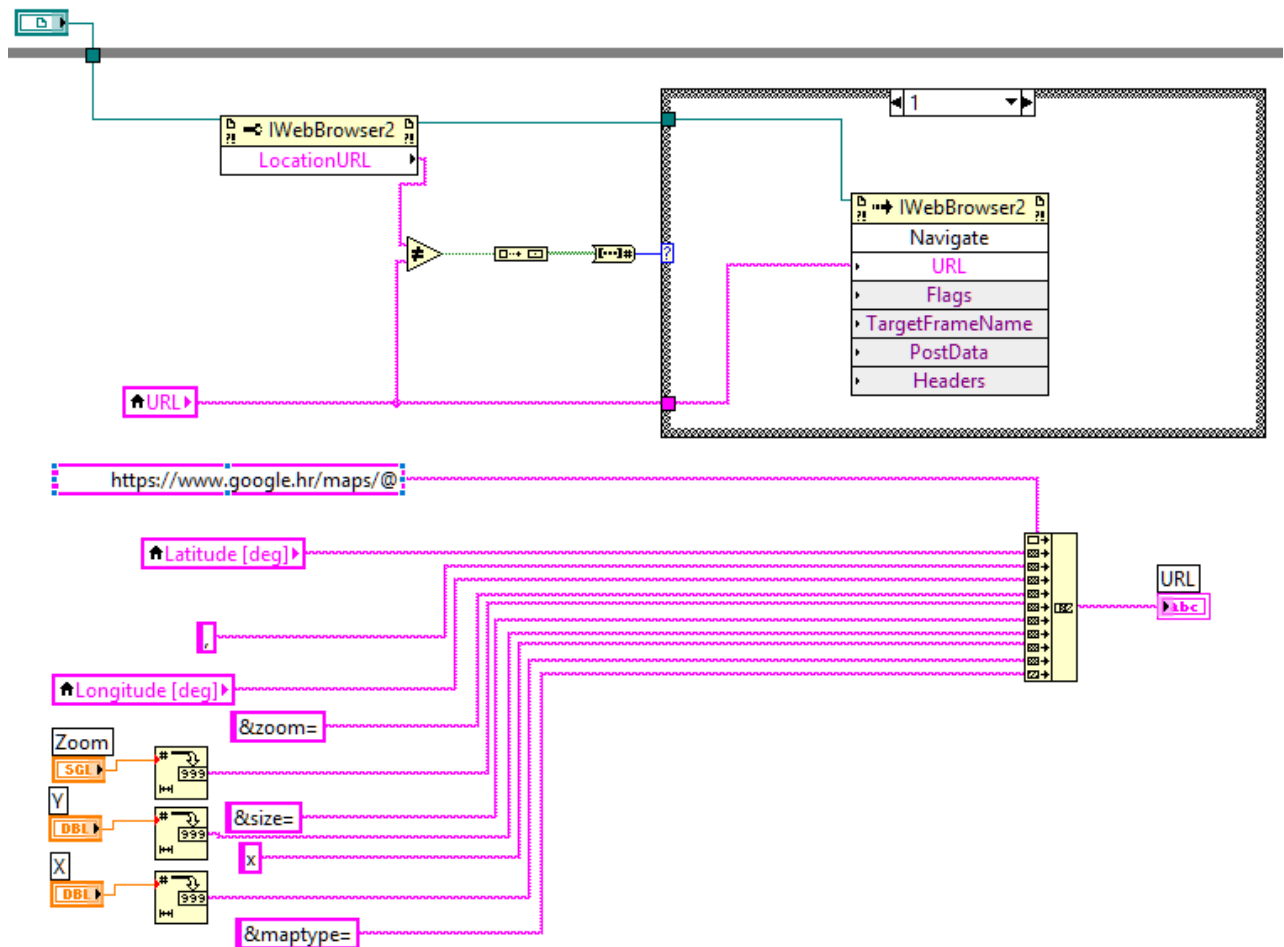
Slika 18. Dio Block Diagrama za računanje koordinata

- Izgled Front Panela može se vidjeti na Slika 23. Iz srednjeg prozora u kojem se učitava NMEA signal dolazimo do vrijednosti koordinata Latitude (deg), Longitude (deg). Iste vrijednosti koordinata koristimo za iscrtavanje rute kojom smo vozili određeni ispitni ciklus.



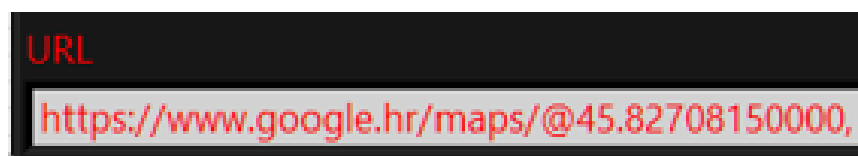
Slika 19. Dio Front Panela u kojem očitavamo koordinate

- Dio Block Diagrama koji prikazuje izradu web adrese, koju automatski generira, potom i ažurira. Sastoji se od koordinata koje su netom izračunate iz NMEA signala, te od osnovne web adrese za “Google Maps“.



Slika 20. Dio Block Diagrama koji generira web adresu

- Prikaz web adrese nalazi se neposredno ispod prozora “Google Maps“ u Front Panelu. Na takav način možemo pristupiti bilo kojoj web adresi unutar programskog sučelja.



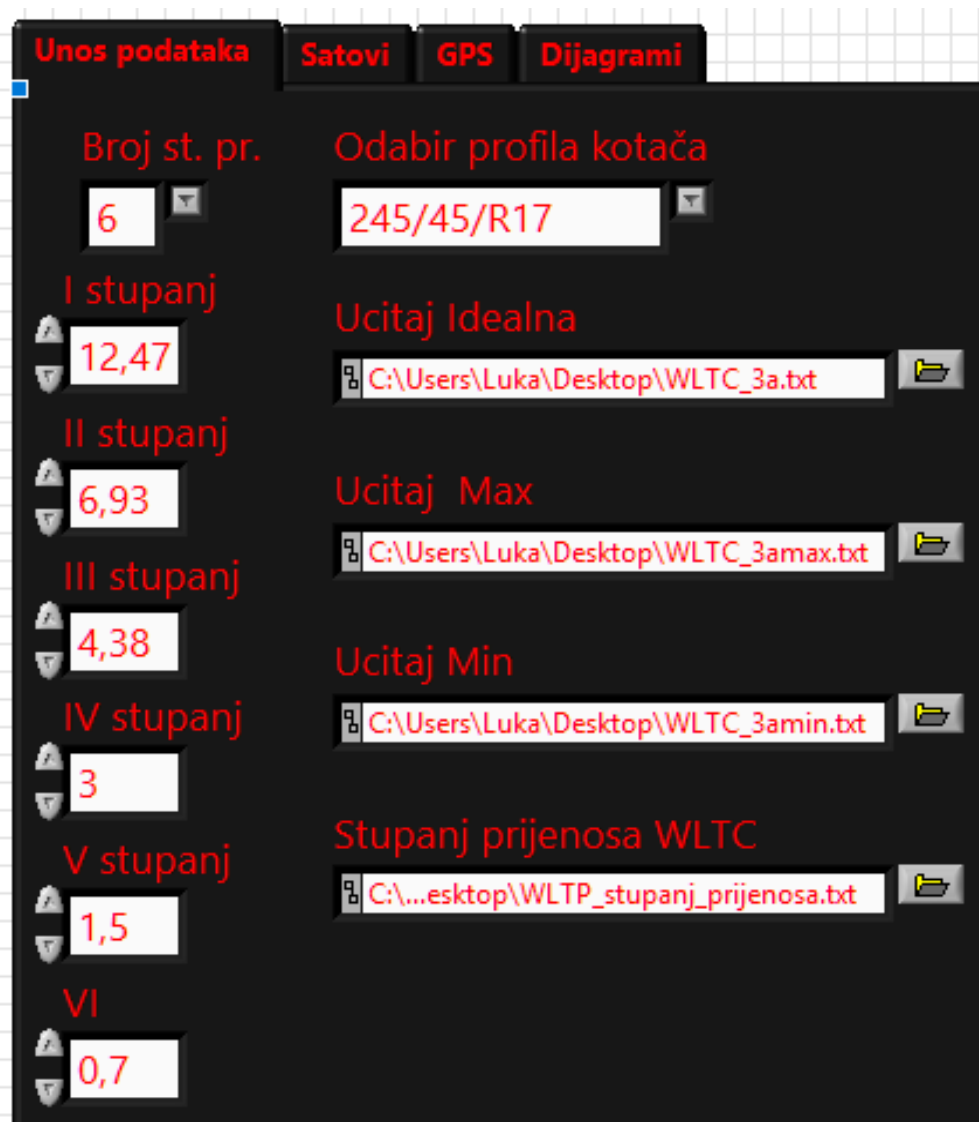
Slika 21. Dio Front Panela s web adresom

4.3 Idelno rješenje

Nakon nekoliko krugova iteracija reprogramiranja programskog sučelja, te ispita rada u simuliranim uvjetima došlo se do završnog izgleda cijelog sučelja. Front Panel je podijeljen na 4 kartice:

- unos podataka,
- satovi,
- GPS,
- dijagrami,

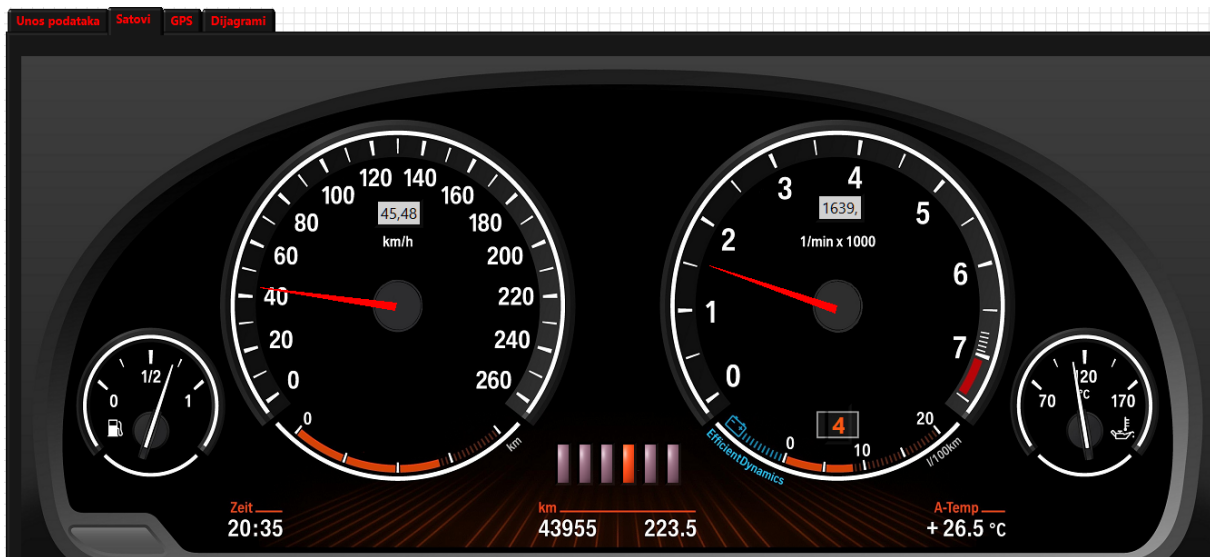
Kartice su međusobno povezane, te dijele informacije. Na kartici “Unos podataka“ se nalaze prozori u koje se moraju upisati određene vrijednosti kako bi sučelje funkcioniralo.



Slika 22. Prikaz kartice “Unos podataka“ u Front Panelu

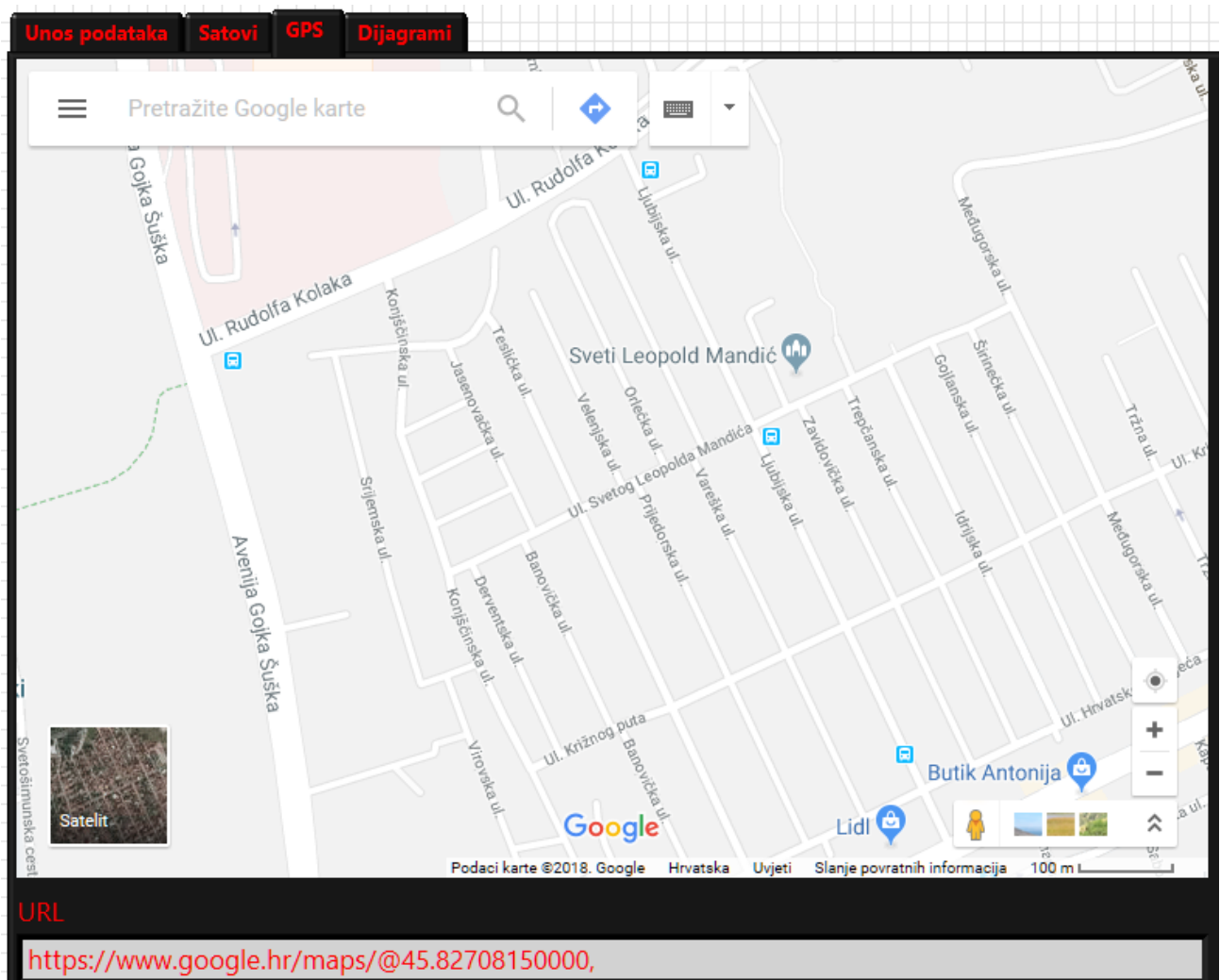
Na kartici “Satovi“ nalaze se različiti prozori i satovi koji pokazuju određene parametre. Lijevi veliki sat prikazuje brzinu vozila izraženu u km/h. Veliki desni sat prikazuje brzinu okretaja motora. Stupanj prijenosa je prikazan na dva načina; jedan kao brojana vrijednost unutar prozora velikog desnog sata, a drugi kao broj upaljenih žaruljica između dvaju satova. Grafičko zaglavlje, odnosno sam raspored satova, veličina i font znakova definiran je slikom koja je preuzeta s Interneta. To ima za posljedicu da svi satovi i brojčane vrijednosti nisu u funkciji. Vrijednosti koje smo očitavali sa grafičkog sučelja su:

- brzina vozila,
- brzina vrtnje motora,
- stupanj prijenosa u mjenjaču.



Slika 23. Prikaz kartice “Satovi“ u Front Panelu

Kartica “GPS“ se sastoji od dva dijela, prvi dio prikazuje prozor u kojem se nalazi Google maps, karta. Karta se generira u realnom vremenu ovisno o poziciji na kojoj se vozač trenutno nalazi. Za ovakav prikaz Google Maps karte, potrebana je mogućnost povezivanja s internetom.



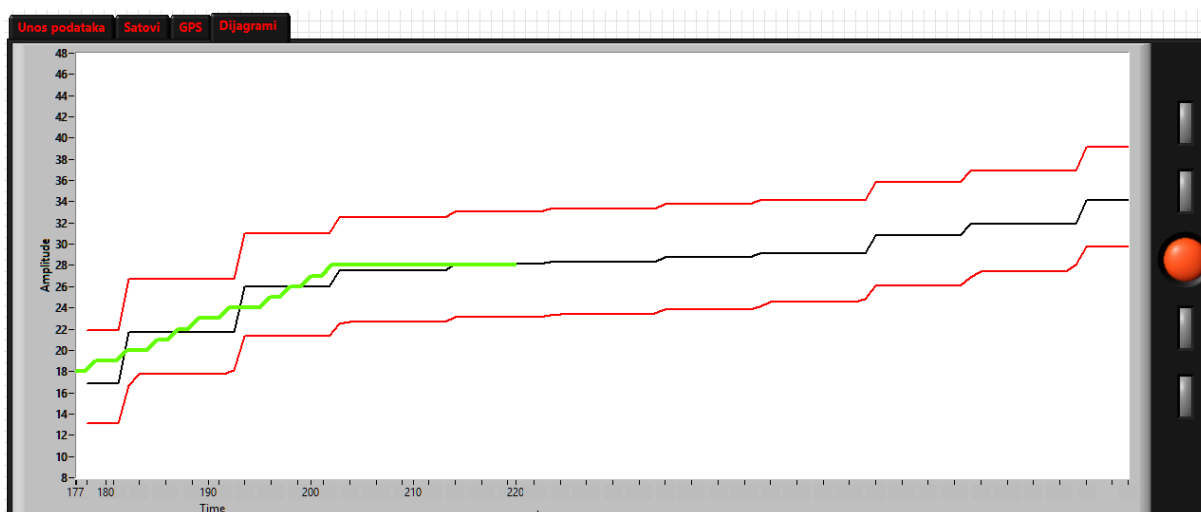
Slika 24. Prikaz kartice “GPS“, Google Maps prozora u Front Panelu

Drugi dio kartice sastoji se od niza prozora. Središnji prozor učitava NMEA podatke, te ih preračunava u geografsku širinu i dužinu. Potom se ti podaci zajedno s realnim vremenom u kojem su prikupljeni spremaju u datoteku. Ta datoteka služi da nakon vožnje iscrta rutu.



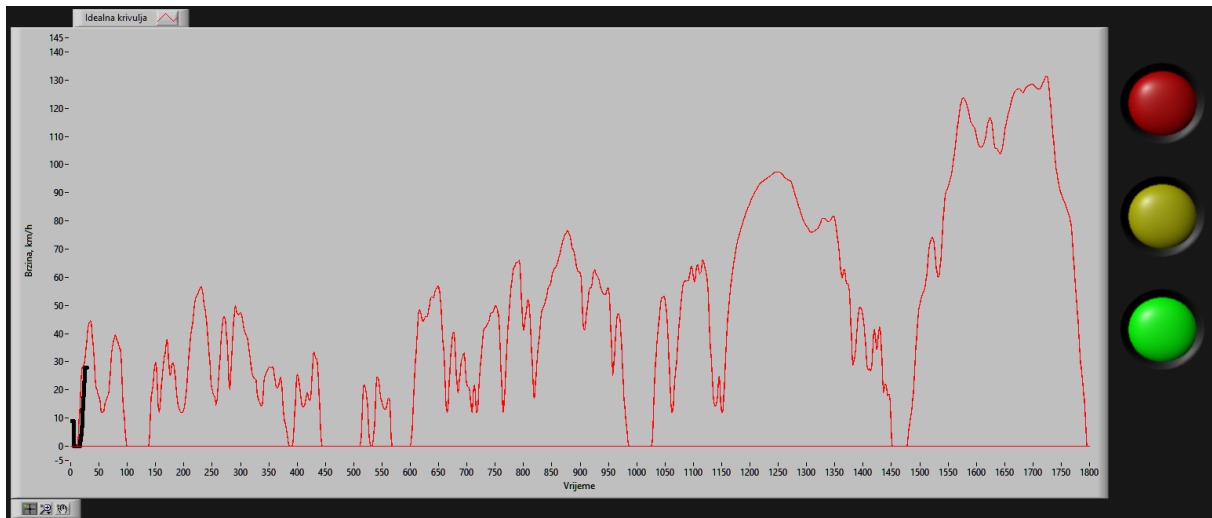
Slika 25. Prikaz kartice "GPS", prozor s NMEA koordinatama u Front Panelu

Na kartici "Dijagrami" nalaze se dva dijagrama, te niz prozora i žarulja. Ovaj dijagram koristi vozač prilikom vožnje. Prvi dijagram učitava tri krivulje (minimalnu, idealnu i maksimalnu brzinu u određenom trenutku). I krivulju koju mi vozimo u automobilu. Cilj ovog dijagrama je da vozač uvijek bude unutar intervala MIN-MAX krivulja. LED lampice u desnom kutu pomažu vozaču pri vožnji tako što mu grafički pokazuju treba li ubrzati, usporiti ili se trenutno vozi po idealnoj krivulji.



Slika 26. Prikaz kartice "Dijagrami", prvi dijagram u Front Panelu

Drugi dijagram na kartici nam prikazuje krivulju punog ciklusa, zajedno s krivuljom koju mi vozimo. Cilj ovog dijagrama je kontroliranje vožnje ciklusa, ima li odstupanja od idealne krivulje. Desno od dijagrama nalaze se žaruljice u obliku semafora koje nam govore kada nakon pokretanja simulacije kreće samo mjerenje podataka.



Slika 27. Prikaz kartice “Dijagrami“, drugi dijagram u Front Panelu

Kartica “Dijagrami“ u sebi sadrži niz prozora koji pomažu vozaču pri vožnji ciklusom. Prvi prozor govori o tome u kojem bi stupnju prijenosa treba biti u određenom trenutku vožnje. Brzina govori kolika je brzina idealne krivulje u određenom trenutku ispitnog ciklusa. Razlika brzine govori koliko trenutna brzina odstupa od idealne, odnosno treba li se usporiti ili ubrzati. Prozor pored kojeg piše vrijeme, govori koliko je sekundi prošlo od početka snimanja dijagrama vožnje.



Slika 28. Prikaz kartice “Dijagrami“, s prozorima

5. ISPITIVANJE, REZULTATI I DISKUSIJA

Spajanje uređaja i kontrola rada uređaja provedena je u laboratoriju za motore i vozila Fakulteta strojarstva i brodogradnje. Drugi dio ispitnog ciklusa svodi se na ispitivanje vožnje u realnim uvjetima, te smo ispitivanje nastavili na ulicama u okružju fakulteta. Samo ispitivanje vršili smo na vozilu marke BMW serija 3.

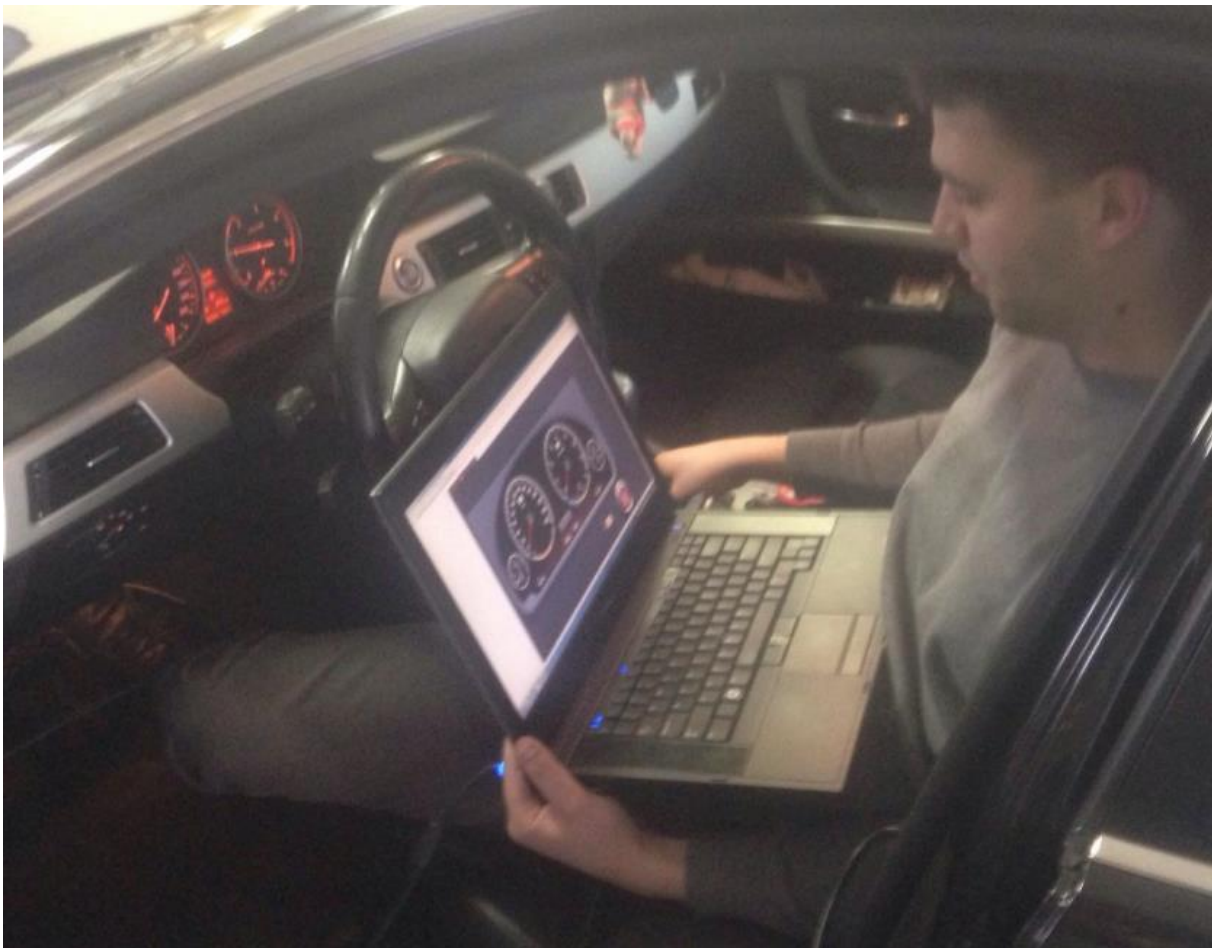
Dio ispitivanja koji se bazira na određuju položaja pomoću GPS antene proveden je odvojeno od ispitivanja vožnje ispitnim ciklusom. Ispitivanje smo vršili na području Zagrebačke Dubrave vozilom marke Hyundai model MATRIX.

5.1 Ispitivanje rada programskog sučelja za WLTP ispitni ciklus

Prvi dio ispitivanja svodi se na provjeru rada osnovnih funkcija programskog sučelja, te mogućnosti vožnje po ispitnom ciklusu.

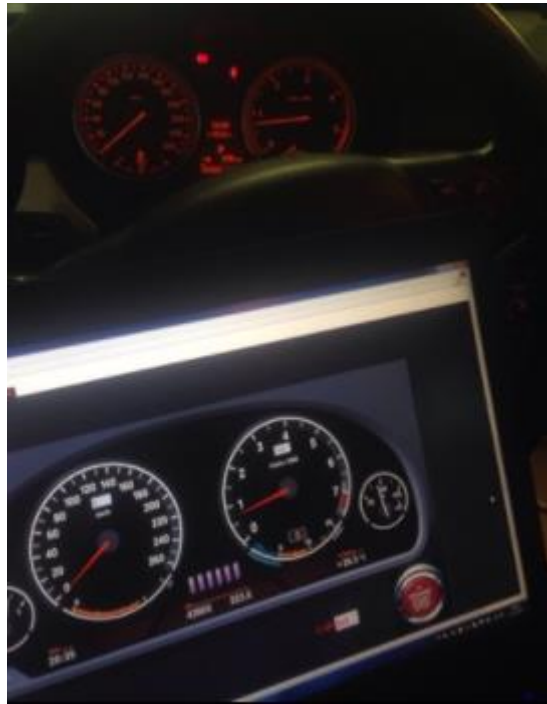
Prvi korak je bio zamjena klizača u programskom sučelju. Klizači su bili korišteni kao pomoć pri programiranju programskog sučelja. Zamjenjeni su sa stvarnim podacima koji dolaze u računalo. Slijedeći korak je samo spajanje vozila s programskim sučeljem. Za samo spajanje koristili smo autodijagnostički uređaj NI USB-8473s, (ranije detaljnije opisan).

Za očitavanje podataka sa satova, te iscrtavanja dijagrama na Front Panelu, mora vozilo biti upaljeno.



Slika 29. Prikaz povezivanja računala sa vozilom

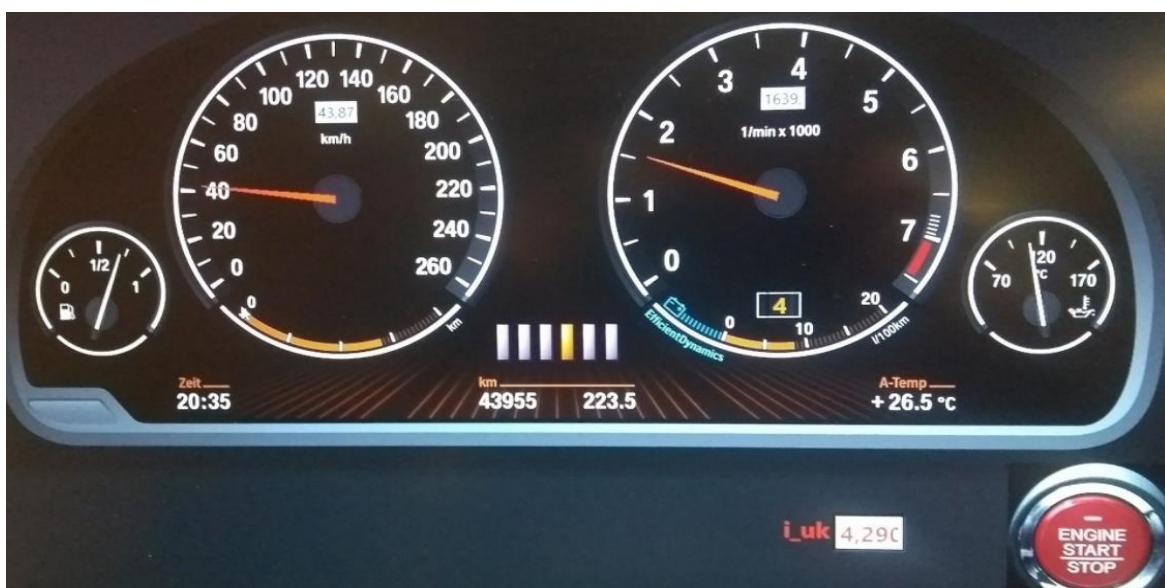
Slika 28. slikana je u laboratoriju katedre za Motore i vozila. Na vozilu je podignuta ručna kočnica, te je ručica mjenjača u neutralnom položaju. Iz toga razloga na satovima je moguće očitati samo vrijednost brzine vrtnje motora. To je znak da program uredno radi.



Slika 30. Ispitivanje rada programskog sučelja

Nakon što je ustanovljeno da programsko sučelje korektno funkcionira. Pristupili smo ispitivanju sučelja u realnim uvjetima. Prilikom rada samog sučelja isprobali smo podudaranje rezultata dobivenih na zaslonu ekrana sa podacima dobivenih na kontrolnoj ploči vozila. Neki od podataka koje smo uspoređivali:

- vrijednosti sata brzinomjera,
- vrijednosti sata brzine vrtnje motora,
- temperatura rashladne tekućine motora,
- trenutni stupanj prijenosa.



Slika 31. Programsko sučelje za vrijeme testiranja

5.2 Ispitivanje rada GPS-a unutar programskog sučelja

Drugi dio ispitivanja svodi se na povezivanje računala s GPS antenom preko USB kabela, te provjeru rada sučelja odgovornog za obradu i pohranu podataka.

Nakon povezivanja računala s GPS antenom, slijedilo je fiksiranje NMEA signala s GPS satelitima. Fiksiranje signala, provjera rada obavljeno je u programu U-BLOX.



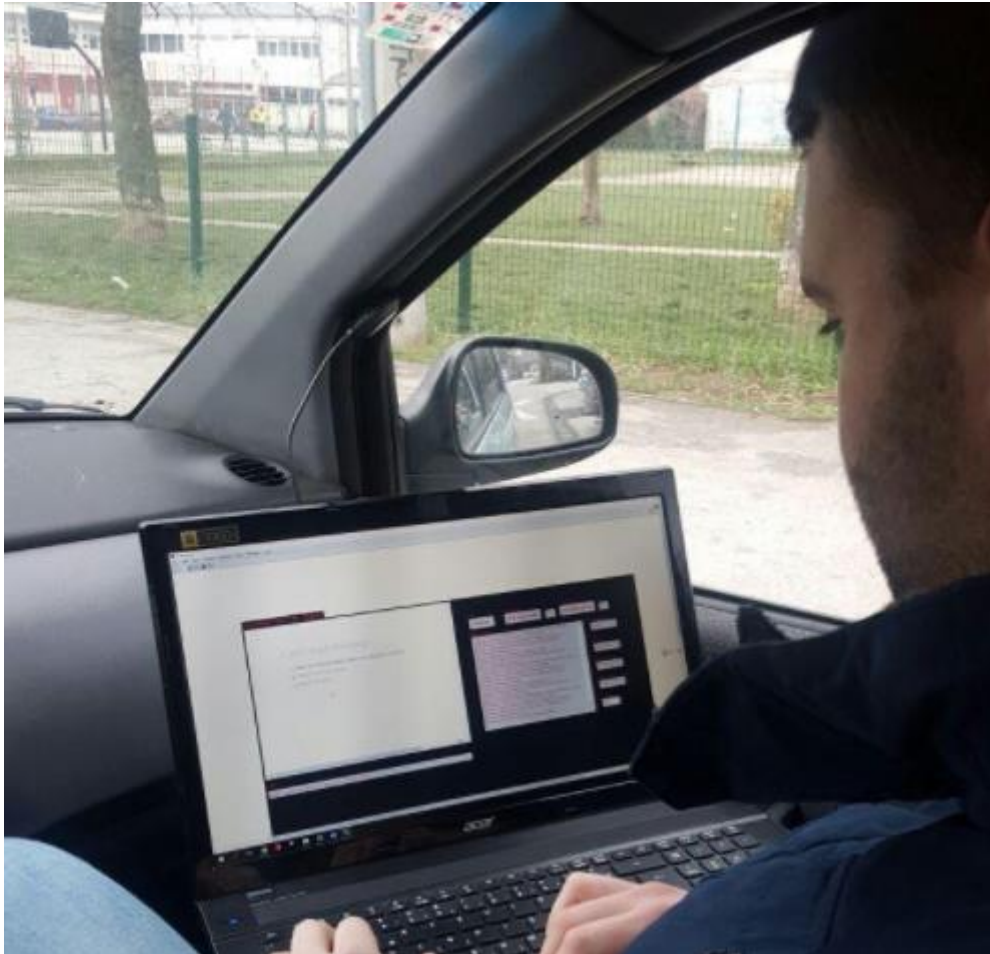
Slika 32. Povezivanje GPS antene sa satelitom

Poslije povezivanja GPS antene sa satelitom, povezana je GPS antena sa programskim sučeljem.



Slika 33. Povezivanje GPS antene sa programskim sučeljem

Kada je utvrđeno da programsko sučelje funkcionira, obavljeno je ispitivanje vožnje određenom rutom, u okolici Zagrebačke Dubrave.



Slika 34. Ispitivanje GPS-a u realnim uvjetima vožnje

5.3 Rezultati

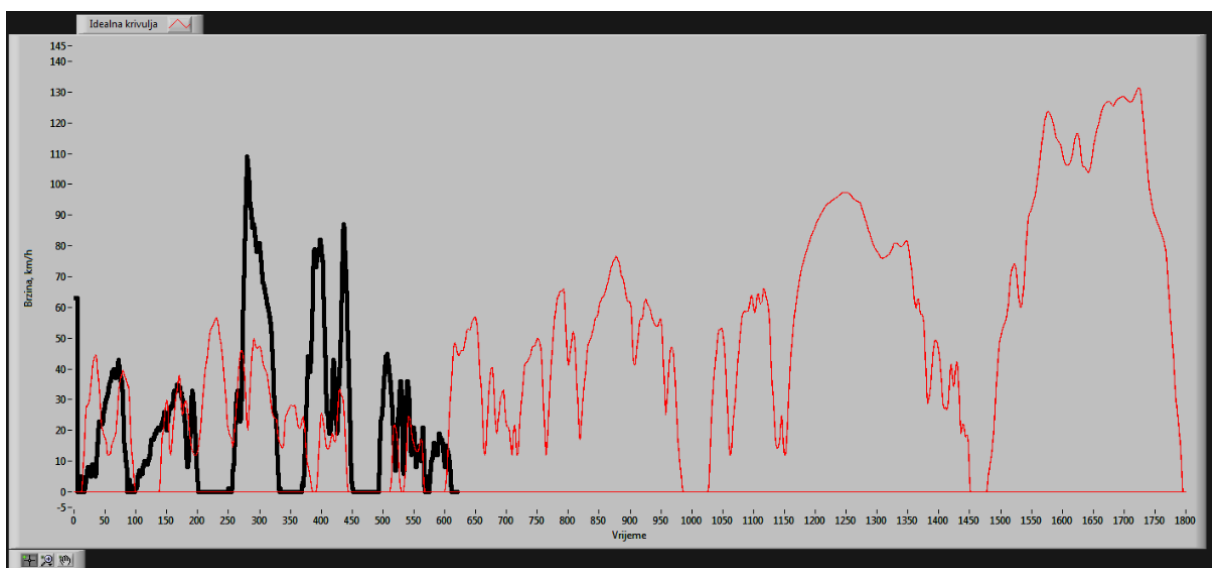
5.3.1 *Rezultati dobiveni vožnjom ispitnim ciklusom*

Na Slici 30. se jasno može vidjeti **zelena** krivulja koja prikazuje brzinu vozila tijekom vožnje zadanim ciklusom. Uz **zelenu** krivulju na dijagramu su još prikazane dvije **crvene** krivulje, koje prikazuju maksimalnu i minimalnu dopuštenu vrijednost koja se smije postići. **Crna** krivulja prikazuje idealnu vrijednost brzine vožnje isitnog ciklusa.



Slika 35. Prikaz stvarne brzine vožnje u odnosu na idealnu

Krivulja označena **crvenom** bojom prikazuje idealnu krivulju WLTP ciklusa, dok je debelom **crnom** crtom prikazana krivulja kojom smo se mi vozili od početka ciklusa.



Slika 36. Prikaz krivulje vožnje u odnosu na idealnu

5.3.2 *Rezultati dobiveni s GPS antenom, u realnom prometu*

Na slici 33. jasno se može vidjeti prozor koji u realnom vremenu učitava i preračunava NMEA signal u koordinate (geografsku širinu i duljinu). Na lijevom prozoru iste slike se pojavila greška. Razlog greške je taj što se u realnom vremenu generira URL kojem je potrebna veza s internetom. Podaci o koordinatama pohranjeni su u datoteku (txt.).

5.4 **Diskusija**

Kao što je vidljivo na dijagramu prikazanom na Slici 26. značajno je odstupanje vožnje automobilom od idealne krivulje, kada je posrijedi emisija štetnih plinova. Takav rezultat mjerenja bio je posljedica toga što je test vožnje ispitnog ciklusa vožen u uvjetima gradskog prometa, s niz naglih kretanja i zaustavljanja na semaforima. Takvi ispitni ciklusi namijenjeni su za vožnju na valjcima ili posebnim pistama. U pojedinim segmentima vožnje, kada je to situacija u prometu dozvoljavala, nastojalo se je biti unutar dozvoljenih tolerancija brzine vozila, kako je prikazano na dijagramu na Slici 29.

Ispitivanje GPS antenom provedeno je proizvoljnom vožnjom u gradskom prometu. Prikupljeni NMEA podaci su preračunavani u koordinate, te su spremni u xcl. datoteku. Prikupljanje samih podataka proteklo je bez većih problema, međutim preciznost GPS antene je približno 15m. Točnost same antene nije dovoljno velika, da bi se podaci koje stvara u realnom vremenu mogli koristiti u daljnjem proračun.

6. ZAKLJUČAK

U suvremenoj Europu se uvodi primjena sve strožih propisa koji određuju dopuštenu emisiju štetnih plinova motora s unutarnjim izgaranjem cestovnih vozila. S ciljem određivanja što realnije i točnije vrijednosti emisije i potrošnje goriva propisani su strogi uvjeti ispitivanja standardnim ispitnim ciklusima. Primjereno tim propisima i zahtjevima postaju sve važnija ispitivanja emisija ispušnih plinova vozila u realnim uvjetima. Budu li se ispitivanja provodila na ispitnim valjcima ili u stvarnim uvjetima vožnje potrebno je da vozač točno na zadani način prati brzinu vožnje, stupanj prijenosa i sl. U sklopu ovog zadatka smo razvili programsko sučelje u programu LABview, koji pokazuje vozaču kako treba voziti određeni ispitni ciklus. Na temelju toga donosi se zaključak o srednjoj potrošnji goriva ispitnog vozila.

Ispitivanjima u realnim uvjetima, utvrđeno je da aplikacija radi dobro.

Ovim radom napravljen je dobar temelj za izradu univerzalnog program sučelja za ispitivanja raznim ispitnim ciklusima (NEDC, WLTP, RDC). Slijedom toga, polazišna točka drugim studentima za izradu završnih i diplomskih radova može poslužiti ovaj rad.

Prijedlozi eventualne nadogradnje programskog sučelja:

- izrada mobilne aplikacije za jednostavnije korištenje unutar automobila,
- zamjena CANkabela sa Bluetooth vezom,
- postavljanje uređaja za određivanje emisije štetnih plinova u ispušnu cijev te raščlanjivanje sastava tih plinova.

LITERATURA

- [1] Vučetić, A. *Prikupljanje i analiza podataka s CAN sabirnice putem EOBD sučelja*, diplomski rad, FSB, Zagreb, 2010
- [2] Rešetar, M. *Prikupljanje podataka o vozlu putem EOBD utičnice*, diplomski rad,, FSB, Zagreb 2015.
- [3] <http://www.opel.hr/tools/wltp-voznicklus-potrosnjagoriva.html>
- [4] <https://www.dieselnet.com/>
- [6] Global technical regulation on Worldwide harmonized Light vehicles Test Procedure, UNITED NATIONS, 2014.
- [7] Uniform provisions concerning the approval of vehicles with regard to the emission of pollutants according to engine fuel requirements, UNITED NATIONS, 2015.

PRILZI

I. CD-R disc

- i. PDF file Završnog rada
- ii. vi. file programskog sučelja, NI LABview

II. GPS uređaj s može naručiti na linku:

<https://www.ebay.com/itm/USB-GPS-Receiver-Module-Antenna-Ublox-gps-chipset-0183-NMEA-Output-communication/142634725574?hash=item2135b130c6:g:SIMAAOSwdJ9aP0QB>