

Primjena lančanog ili remenskog prijenosa za pogon uređaja za razminiranje

Krčelić, Martin

Undergraduate thesis / Završni rad

2018

Degree Grantor / Ustanova koja je dodijelila akademski / stručni stupanj: **University of Zagreb, Faculty of Mechanical Engineering and Naval Architecture / Sveučilište u Zagrebu, Fakultet strojarstva i brodogradnje**

Permanent link / Trajna poveznica: <https://urn.nsk.hr/urn:nbn:hr:235:121570>

Rights / Prava: [In copyright](#)/[Zaštićeno autorskim pravom.](#)

Download date / Datum preuzimanja: **2024-07-14**

Repository / Repozitorij:

[Repository of Faculty of Mechanical Engineering and Naval Architecture University of Zagreb](#)



SVEUČILIŠTE U ZAGREBU
FAKULTET STROJARSTVA I BRODOGRADNJE

ZAVRŠNI RAD

Martin Krčelić

Zagreb, 2018.

SVEUČILIŠTE U ZAGREBU
FAKULTET STROJARSTVA I BRODOGRADNJE

ZAVRŠNI RAD

Mentor:

Doc. dr. sc. Ivica Galić, dipl. ing.

Student:

Martin Krčelić

Zagreb, 2018.

Izjavljujem da sam ovaj rad izradio samostalno koristeći znanja stečena tijekom studija i navedenu literaturu.

Zahvaljujem se mentoru doc. dr. sc. Ivici Galiću na pruženoj pomoći, kao i stručnim savjetima i usmjeravanju tijekom izrade i pisanja završnog rada.

Zahvaljujem i Siniši Stančiću i Siniši Petričanecu iz DOK-ING-a na pruženoj prilici da svojim završnim radom sudjelujem u razvoju pogona alata za razminiranje.

Martin Krčelić



SVEUČILIŠTE U ZAGREBU
FAKULTET STROJARSTVA I BRODOGRADNJE



Središnje povjerenstvo za završne i diplomske ispite
Povjerenstvo za završne ispite studija strojarstva za smjerove:
procesno-energetski, konstrukcijski, brodstrojarski i inženjersko modeliranje i računalne simulacije

Sveučilište u Zagrebu	
Fakultet strojarstva i brodogradnje	
Datum	Prilog
Klasa:	
Ur.broj:	

ZAVRŠNI ZADATAK

Student: **Martin Krčelić** Mat. br.: 0035199720

Naslov rada na hrvatskom jeziku: **Primjena lančanog ili remenskog prijenosa za pogon uređaja za razminiranje**

Naslov rada na engleskom jeziku: **Application of chain or belt drive for demining tool**

Opis zadatka:

Strojevi za razminiranje su uređaji koji osiguravaju brži, efikasniji i sigurniji proces razminiranja. Glavna komponenta samog stroja za razminiranje je njegov alat za razminiranje. U sklopu završnog rada potrebno je usporediti mogućnost primjene prijenosa snage pomoću lanca odnosno remena. Snaga koju je potrebno prenijeti iznosi $P = 50$ kW. Budući da je alat na stroju zamjenjiv, prijenosni omjer nije konstantan. Promjenama promjera ulaznih elemenata (remenice ili lančanika) mijenjao bi se i prijenosni omjer. Prilikom rada kao orač (eng. *tiller*), brzina vrtnje na pogonskom elementu iznosi $n_2 = 400$ min⁻¹, a prijenosni omjer $i = 2,5$. Prilikom rada kao malčer (eng. *flail*), brzina vrtnje na pogonskom elementu iznosi $n_2 = 900$ min⁻¹, dok je prijenosni omjer $i = 1$. Budući da se za unos snage u sustav koristiti hidromotor, na gonjenim elementima mogu se postići različite brzine vrtnje (n_1) promjenom protoka kroz hidromotor. Osovinski razmak alata je fiksna i iznosi $a = 499$ mm. Budući da se osovinski razmak ne mijenja, potrebna zategnutost remena, odnosno lanca osigurava se zateznim elementom.

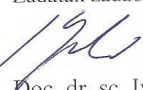
Vrijednosti nužne za provedbu proračuna kao i odabir pojedinih komponenti usvojiti iz postojećih sličnih rješenja, iskustvenih vrijednosti te u dogovoru s mentorom.


Uz rad priložiti podatke odabranih komercijalnih proizvoda.
Kompletno konstrukcijsko rješenje razraditi do razine radioničkih crteža.
U radu navesti korištenu literaturu, norme kao i eventualnu pomoć.

Zadatak zadan:
30. studenog 2017.

Rok predaje rada:
1. rok: 23. veljače 2018.
2. rok (izvanredni): 28. lipnja 2018.
3. rok: 21. rujna 2018.

Predvideni datumi obrane:
1. rok: 26.2. - 2.3. 2018.
2. rok (izvanredni): 2.7. 2018.
3. rok: 24.9. - 28.9. 2018.

Zadatak zadao:

Doc. dr. sc. Ivica Galić

Predsjednik Povjerenstva:

Prof. dr. sc. Igor Balen

SADRŽAJ

SADRŽAJ	I
POPIS SLIKA	III
POPIS TABLICA.....	V
POPIS TEHNIČKE DOKUMENTACIJE	VI
POPIS OZNAKA	VII
SAŽETAK.....	IX
SUMMARY	X
1. UVOD.....	1
1.1. Mine	1
1.2. Razminiranje	2
1.3. Zahtjevi uređaja za razminiranje na teškim terenima	3
2. REMENSKI PRIJENOS.....	4
2.1. Prijenos plosnatim remenom.....	4
2.1.1. Vrste prijenosa plosnatim remenjem	4
2.1.2. Izvedbe predzatezanja	4
2.1.3. Puzanje	7
2.1.4. Materijali remenja	8
2.1.5. Prednosti i mane prijenosa plosnatim remenom	8
2.2. Prijenos klinastim remenom.....	9
2.2.1. Vrste profila klinastog remena.....	9
2.2.2. Građa remena	10
2.2.3. Remenice klinastog remena	11
2.2.4. Prednosti i mane prijenosa klinastim remenjem	12
2.3. Remenski prijenos zupčastim remenom	12
2.3.1. Građa zupčastog remena	12
2.3.2. Remenice.....	14
2.3.3. Prednosti i mane prijenosa zupčastim remenom.....	14
2.4. Proračun remenskog prijenosa	16
2.4.1. Prijenosni omjer $i = 2,5$	16
2.4.2. Prijenosni omjer $i = 1$	23
3. LANČANI PRIJENOS	26
3.1. Vrste lanaca.....	26
3.2. Lančanici	30
3.3. Podmazivanje	31
3.4. Prednosti i mane.....	32
3.5. Proračun lančanog prijenosa	32
3.5.1. Prijenosni omjer $i = 2,5$	32
3.5.2. Prijenosni omjer $i = 1$	41
4. VREDNOVANJE PRIJENOSA SNAGE	50
5. ZAKLJUČAK.....	51

LITERATURA.....	52
PRILOZI.....	53

POPIS SLIKA

Slika 1.	Protu-pješačka mina [16]	1
Slika 2.	Ručno razminiranje [17]	2
Slika 3.	Razminiranje strojem (DOK-ING MV-4) [18]	2
Slika 4.	Predzatezanje vlastitom težinom remena [3]	5
Slika 5.	Predzatezanje elastičnom deformacijom remena [3]	5
Slika 6.	Predzatezanje namještanjem osnovnog razmaka [3]	6
Slika 7.	Predzatezanje zateznom remenicom [3]	6
Slika 8.	Predzatezanje pomoću momenta izazvanog težinom motora [3]	7
Slika 9.	Predzatezanje pomoću obodne sile zupčastog prijenosnika [3]	7
Slika 10.	Raspodjela sila u remenu tijekom rada [3]	8
Slika 11.	Nastajanje uskog klinastog remena [1]	9
Slika 12.	Normalni profil klinastog remena [3]	10
Slika 13.	Uski profil klinastog remena [3]	10
Slika 14.	Uski profil s poprečnim žlijebovima [3]	10
Slika 15.	Presjek klinastog remena [1]	10
Slika 16.	Presjek klinastog remena s poprečnim žlijebovima [3]	10
Slika 17.	Prikaz spoja konačnog remena [1]	11
Slika 18.	Lijevana remenica s više utora [1]	11
Slika 19.	Pomična klinasta remenica [1]	12
Slika 20.	Građa zupčastog remena [3]	13
Slika 21.	Zaobljeni profil zupčastog remena [7]	13
Slika 22.	Zaobljeni profil zupčastog remena s ravnim dnom [7]	13
Slika 23.	Trapezni profil zupčastog remena [7]	13
Slika 24.	Osiguranje remena od ispadanja [1]	14
Slika 25.	Prijenos s ravnom većom remenicom [1]	14
Slika 26.	Prijenos na više gonjenih remenica [3]	15
Slika 27.	Pukotina u korijenu zuba [8]	15
Slika 28.	Odrez zuba zupčastog remena [8]	15
Slika 29.	Dijagram odabira profila [10]	17
Slika 30.	Shema remenskog prijenosa	19
Slika 31.	Raspodjela sila u mirovanju i u radu [3]	21
Slika 32.	Zamišljena obodna sila F_o [3]	22
Slika 33.	Shema remenskog prijenosa zateznom remenicom [1]	23
Slika 34.	Shema remenskog prijenosa	24
Slika 35.	Člankasti lanac [10]	26
Slika 36.	Lanac s čeličnim svornjacima [1]	26
Slika 37.	Rastavljivi zglobni lanac [1]	27
Slika 38.	Gallov lanac [1]	27
Slika 39.	Građa valjkastog lanca [12]	27
Slika 40.	<i>Simpleks, dupleks i tripleks</i> valjkasti lanci [1]	28
Slika 41.	Lanac s tuljcem [1]	28
Slika 42.	Rotary-lanac [1]	28
Slika 43.	Zupčasti lanac [1]	29
Slika 44.	Načini spajanja i osiguranja pogonskih lanaca [1]	29
Slika 45.	Lančanik za valjkaste lance [1]	30

Slika 46.	Lančanik za zupčaste lance s unutarnjim vođenjem [1]	30
Slika 47.	Preporučljivi načini podmazivanja [1].....	31
Slika 48.	Vibracije lanca bez i s prigušivačem titranja [1].....	32
Slika 49.	Predodabir lanca [12]	33

POPIS TABLICA

Tablica 1.	Odabir faktora udara c_2 prema DIN 7753 [1]	17
Tablica 2.	Duljine remena [10]	18
Tablica 3.	Nazivna snaga remena P_N (kW) [10]	20
Tablica 4.	Faktor obuhvatnog kuta c_1 [10]	20
Tablica 5.	Faktor duljine remena c_3 [10]	21
Tablica 6.	Faktor broja zateznih remenica [10]	21
Tablica 7.	Koeficijent centrifugalne sile k [10]	21
Tablica 8.	Tehnički podaci valjkastih lanaca [1]	34
Tablica 9.	Faktor broja zubi n_z [1]	34
Tablica 10.	Faktor broja zubi manjeg lančanika, f_1 [12]	35
Tablica 11.	Faktor prijenosnog omjera, f_2 [12]	35
Tablica 12.	Faktor udara Y prema DIN 8195 [1]	36
Tablica 13.	Faktor faktora udara Y , f_3 [12]	37
Tablica 14.	Faktor omjera a/p , f_4 [12]	37
Tablica 15.	Faktor podmazivanja, f_5 [12]	37
Tablica 16.	Određujući faktor pritiska u zglobovima p_v [12]	39
Tablica 17.	Faktor trenja λ [12]	39
Tablica 18.	faktor preračunavanja C [12]	40
Tablica 19.	Vrednovanje prijenosa	50

POPIS TEHNIČKE DOKUMENTACIJE

MKZ-2018-00-00-00	Lančani prijenos $i = 2,5$
MKZ-2018-01-00-00	Lančani prijenos $i = 1$
MKZ-2018-00-01-00	Kućište
MKZ-2018-00-01-06	Bočna ploča 5
MKZ-2018-00-01-08	Ležajno mjesto 1
MKZ-2018-00-01-09	Ležajno mjesto 2
MKZ-2018-00-04-00	Vratilo alata
MKZ-2018-00-07-00	Osigurač gonjenog lančanika
MKZ-2018-00-11-00	Vratilo hidromotora
MKZ-2018-00-13-00	Osigurač pogonskog lančanika
MKZ-2018-00-17-00	Gonjeni lančanik

POPIS OZNAKA

Oznaka	Jedinica	Opis
a	mm	osovinski razmak
A	-	faktor kompenzacije
a_{nom}	mm	stvarni osni razmak
B	mm	širina zupca
C	-	faktor preračunavanja
c_1	-	faktor obuhvatnog kuta
c_2	-	faktor udara
c_3	-	faktor duljine remena
c_4	-	faktor broja zateznih remenica
d	mm	promjer diobene kružnice
d_a	mm	tjemeni promjer
d_d	mm	aktivni promjer remenice
d_f	mm	podnožni promjer
d_s	mm	promjer ispod podnožne kružnice
F	N	vučna sila u lancu
f	cm ²	površina zglobova
F_1	N/mm ²	sila u vučnom ogranku remena
f_1	-	faktor broja zubi manjeg lančanika
F_2	N/mm ²	sila u slobodnom ogranku remena
f_2	-	faktor prijenosnog omjera
F_3	N/mm ²	pritisna sila zatezne remenice
f_3	-	faktor faktora udara Y
f_4	-	faktor omjera a/p
f_5	-	faktor podmazivanja
f_6	-	faktor broja lančanika
f_b	s ⁻¹	učestalost savijanja
F_B	N	lomna sila lanca
F_f	N	centrifugalna sila u lancu
f_G	-	ukupni faktor udara
F_G	N	ukupna sila u lancu
F_o	N/mm ²	obodna sila
F_p	N	pritezna sila
$F_{p.1}$	N	pritezna sila u jednom remenu
i	-	prijenosni omjer
i	-	prijenosni omjer

k	-	koeficijent centrifugalne sile
k	mm	visina glave zupca
L_{dSt}	mm	standardna duljina remena
L_{dth}	mm	približna duljina remena
n	min^{-1}	brzina vrtnje
n_z	-	faktor broja zubi
P	kW	snaga
p	mm	korak
P_B	kW	pogonska snaga
P_D	kW	udarna snaga
P_N	kW	nazivna snaga remena
p_r	N/mm^2	pritisak na zglobovima
p_v	N/mm^2	određujući faktor pritiska u zglobovima
p_{zul}	N/mm^2	dopušteni pritisak na zglobovima
q	kg/m	duljinska masa
r_1	mm	polumjer korijena zupca
r_2	mm	polumjer glave zupca
r_3	mm	polumjer bočne zaobljenosti zupca
u	mm	zračnost uzubine
v	m/s	brzina
X	-	broj članaka
Y	-	faktor udara
Z	-	broj remenica
z	-	broj remena
z	-	broj zubi lančanika
α	°	diobeni kut
β	°	obuhvatni kut
γ	°	bočni kut zupca
γ_d	-	dinamički faktor sigurnosti
γ_{st}	-	statički faktor sigurnosti
λ	-	faktor trenja
ν	cSt	viskoznost
φ	°	kut zatezne remenice

SAŽETAK

Poslijeratne godine donose sa sobom pregršt problema, među ostalim i zaostale mine.

Tema ovog rada je primjena lančanog ili remenskog prijenosa za pogon uređaja za razminiranje, odnosno potrebno je odrediti koji je od navedenih prijenosa prikladniji pogonu uređaja za razminiranje.

Na temelju proračunatog lančanog, odnosno remenskog prijenosa, iste je potrebno vrednovati i obrazložiti koji prijenos je bolje koristiti za zadani problem.

Svi proračuni provedeni su u programskom paketu SMath, dok je prilikom konstrukcijske razrade korišten programski paket Solidworks 2015.

Ključne riječi: mine, lančani i remenski prijenos, uređaj za razminiranje, pogon.

SUMMARY

The postwar period carries major problems with it. Only one of those are the residual mines.

The subject of this project is the use of chain or belt drive to propel a demining device. It is necessary to determine which of these drives is more suitable for the demining device.

Based on the calculation of chain and belt drives, it is necessary to evaluate and justify which drive is best used for the given problem.

All calculations were carried out in the SMath software package, while the Solidworks 2015 software package was used during the construction phase.

Key words: mines, chain and belt drive, demining device, propel.

1. UVOD

Pored brojnih ljudskih žrtava i nebrojne materijalne štete, poslijeratne godine nose i mnoge druge probleme. Samo jedan od njih jesu i zaostale mine. Trenutne procjene broja zaostalih mina svode se na broj od približno 100 milijuna rasprostranjenih na 84 zemlje svijeta. Prema istraživanju UN-a većina mina nalazi se na teritorijima sljedećih država: Afganistana, Angole, Bosne i Hercegovine, Kambodže, Hrvatske, Eritreje, Iraka, Mozambika, Namibije, Nikaragve i Sudana. Osim ljudskih žrtava, minska polja onemogućuju daljnji razvitak država na poljima turizma, poljoprivrede i gospodarstva zbog opasnosti po život korisnika na miniranim područjima.

Statistika pokazuje da svakih 20 minuta netko biva ubijen ili ozlijeđen od strane mina, odnosno na godišnjoj razini, kao direktna posljedica rata u mirnodopskom razdoblju umire 20000 civila. Veliki doprinos broju stradalih donosi činjenica da nisu poznate sve lokacije minskih polja, te su česte slučajne detonacije koje mogu dovesti do smrti.

1.1. Mine

Mine su uređaji konstruirani kako bi ubili ili ozlijedili osobu, ili stroj, koji s njima stup u kontakt preko direktnog pritiska ili zapinjanjem na okidač. Kako bi ih se što teže otkrilo, smještene su ispod zemlje ili u razini zemlje.

Trenutno u svijetu postoji više od 350 vrsti mina koje se mogu podijeliti u 2 vrste, protu-pješačke (eng. *anti-personnel mines, AP*) i protu-tenkovske mine (eng. *anti-tank mines, AT*).



Slika 1. Protu-pješačka mina [16]

Sve mine izrađene su od tri komponente, kućišta koje može biti izrađeno iz metala, plastike, drva ili kombinacije navedenog, visoko eksplozivnog materijala (TNT, RDX, Tetryl ili drugi) te senzora pritiska.

1.2. Razminiranje

Postoji nekoliko tehnika razminiranja. Sve tehnike dijele se na dvije kategorije: na ručno razminiranje i na razminiranje pomoću uređaja. Budući da je ručno razminiranje iznimno opasno zbog mogućnosti da pirotehničar nehotice aktivira minu te ozlijedi samog sebe, pa i druge pirotehničare u blizini, razvijeni su uređaji za razminiranje. Ti uređaji su daljinski upravljani kako bi osoba mogla kontrolirati stroj sa sigurne udaljenosti.

Probleme kod razminiranja strojevima mogu zadati nepristupačni i teško prohodni teritoriji te je na tim područjima ručno razminiranje neizbježno. Iz tog razloga poduzeća specijalizirana za razvoj strojeva za razminiranje ulažu velike napore kako bi razvili uređaje koji mogu pristupiti minskom polju bez obzira na vrstu teritorija.



Slika 2. Ručno razminiranje [17]



Slika 3. Razminiranje strojem (DOK-ING MV-4) [18]

1.3. Zahtjevi uređaja za razminiranje na teškim terenima

Da bi se pirotehničari što manje izlagali minama, u novije vrijeme ulažu se znatni naponi kako bi se razvili uređaji koji omogućuju razminiranje i na teškim i nepristupačnim terenima.

Uređaji ove vrste moraju biti manjih dimenzija od „klasičnih“ uređaja za razminiranje, ali istovremenom moraju imati mogućnost obavljati nekoliko funkcija . Ovisno o tipu teritorija (šuma, kamenito tlo, brdoviti teritorij...) i potrebnom načinu rada (orač, malčer...), potrebno je omogućiti različite brzine vrtnje alata kako bi se postigao traženi rezultat bez obzira na vrstu teritorija.

Za pogon alata ovakvog uređaja koristi se hidromotor. Svojstvo hidromotora je mogućnost prilagođavanja okretnog momenta i brzine vrtnje. Koristeći to svojstvo moguće je postići istu snagu na različitim brzinama vrtnje, ali i različitu snagu na istim brzinama vrtnje. Unatoč mogućnosti prilagodbe okretnog momenta i brzine vrtnje na samom hidromotoru, hidromotor nije direktno spojen direktno na izlazno vratilo već se koriste prijenosnici snage čiji je prijenosni omjer i različit od 1. Ovisno o režimu rada, ukoliko su potrebni veliki okretni momenti izlaznog vratila (npr. kada se uređaj koristi kao malčer), redukcijom se postižu veliki okretni momenti koje sam hidromotor ne bi mogao proizvesti.

2. REMENSKI PRIJENOS

Remenski prijenosnici omogućavaju prijenos i transformaciju gibanja i okretnog momenta između vratila na većem rastojanju [3].

Obzirom na tehniku prenošenja snage, odnosno gibanja, prijenosnici se mogu podijeliti na one koji prijenos vrše trenjem (remenski prijenos plosnatim i klinastim remenom) i na one koji prijenos vrše oblikom (remenski prijenos zupčastim remenom).

2.1. Prijenos plosnatim remenom

Plosnati remen je beskonačna savitljiva traka slojevite građe i velike vlačne čvrstoće [3].

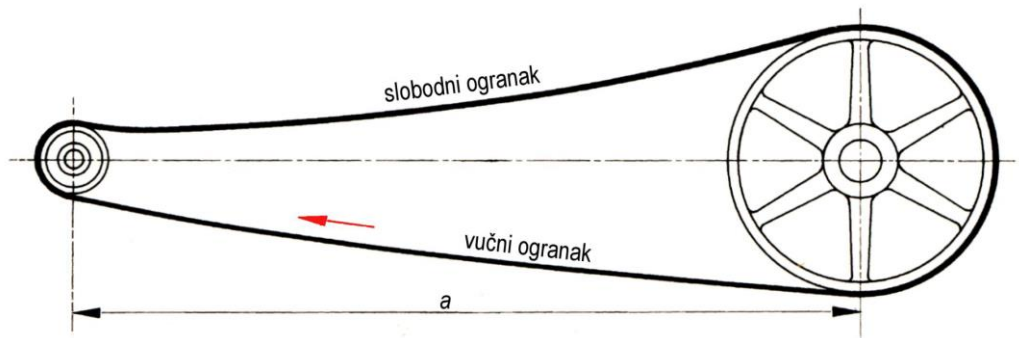
Snaga koju je moguće prenijeti ovom vrstom remenja iznosi približno do 75 kW, međutim u posebnim izvedbama moguće je prenijeti snagu i do 1500 kW. Korištenje klasičnog remena preporuča se do brzine od 30 m/s, dok je za veće brzine potrebno koristiti specijalno tanko remenje kako bi mu masa, odnosno utjecaj centrifugalne sile na velikim brzinama, bio što manji. Uz sve ovo, ova vrsta prijenosa omogućuje prijenos snage na paralelna i mimosmjerna vratila.

2.1.1. Vrste prijenosa plosnatim remenjem

Ovisno o izvedbi pogona, remenske prijenose može se podijeliti na nekoliko vrsta: otvoreni remenski prijenos, križni remenski prijenos, polukrižni remenski prijenos, prijenos stupnjevanim remenicama, prijenos pomoću pogonske i slobodne (jalove) remenice i na remenski prijenos pomoću zatezne remenice.

2.1.2. Izvedbe predzatezanja

Budući da se kod ove vrste prijenosnika prijenos snage i gibanja vrši trenjem, potrebna sila trenja osigurava se predzatezanjem. Potrebnu silu predzatezanja moguće je postići na više načina. Ukoliko je razmak vratila dovoljno velik ($a > 5$ m) te uz uvjet da je vučni ogranak na donjoj strani kako se obuhvatni kut ne bi smanjio, predzatezanje se može postići vlastitom težinom remena.

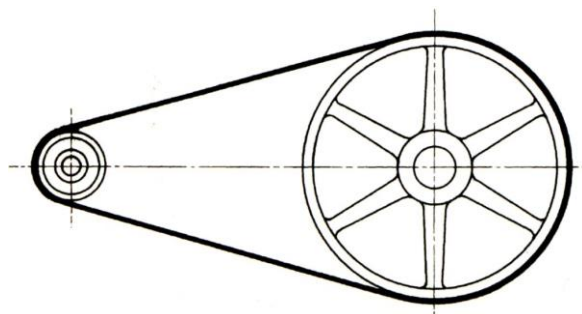


Slika 4. Predzatezanje vlastitom težinom remena [3]

Predzatezanje moguće je postići i elastičnom deformacijom remena, drugim riječima, stvarna duljina remena manja je od teorijske te ga je prilikom navlačenja potrebno rastegnuti čime se postiže potrebno predzatezanje. Mana ovog oblika zatezanja je u tome što se svaki remen vremenom bespovratno rasteže pa je potrebno naknadno pritezanje. Iskustveni podaci pokazuju kako je ovisno o vrsti remena potrebno skraćenje sljedeće:

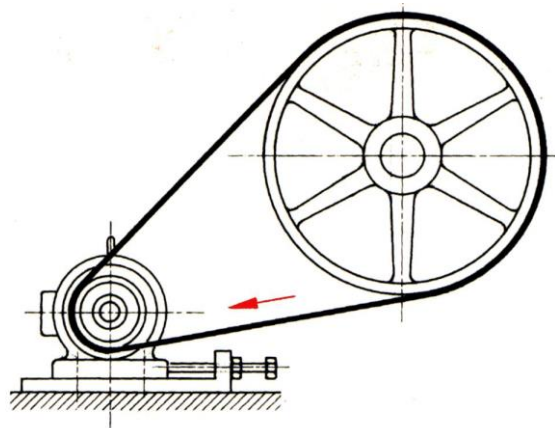
- $\Delta L = (0,01 \dots 0,025) \cdot L$ za kožno remenje,
- $\Delta L = 0,005 \cdot L$ za remenje iz materijala na bazi PVC-a [3],

gdje je L duljina remena.



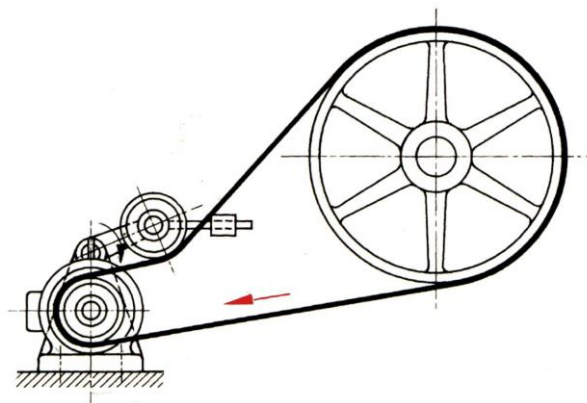
Slika 5. Predzatezanje elastičnom deformacijom remena [3]

Sljedeći je način predzatezanja namještanjem osnovnog razmaka koje se postiže pomicanjem pogonskog elementa priteznicom.



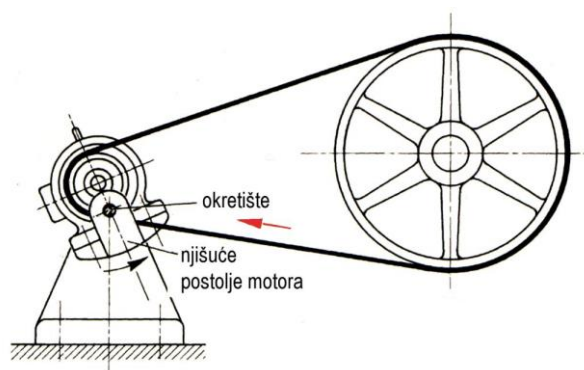
Slika 6. Predzatezanje namještanjem osnovnog razmaka [3]

Nadalje, predzatezanje je moguće ostvariti korištenjem zatezne remenice. Zatezna remenica uvijek se postavlja na slobodni ogranak remena u blizini pogonske remenice kako bi se povećao obuhvatni kut te ona nikada ne prenosi okretni moment. Korištenjem zatezne remenice moguće je postići veće prijenosne omjere i manje osne razmake uz istovremeno lakše navlačenje remena na remenice. Međutim korištenjem zatezne remenice skraćuje se vijek trajanja remena zbog naizmjeničnog opterećenja na savijanje.

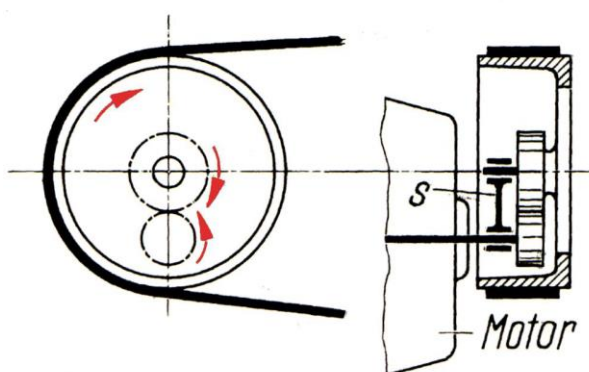


Slika 7. Predzatezanje zateznom remenicom [3]

Remen se može zategnuti i samozateznim uređajima. U prvoj izvedbi motor se nalazi na okretnom postolju koje se zakreće uslijed reaktivnog momenta rotora elektromotora te se na taj način ostvaruje potrebno predzatezanje, što se može vidjeti na slici 8. U drugoj izvedbi zatezanje se odvija pomoću obodne sile zupčastog prijenosa. Vratila pogonskog i gonjenog zupčanika spojena su polugom S. Remen se zateže uslijed djelovanja obodne sile na zubu gonjenog zupčanika koja zakreće gonjeni zupčanik i remenicu oko pogonskog vratila. Objašnjeni slučaj može se vidjeti na slici 9.



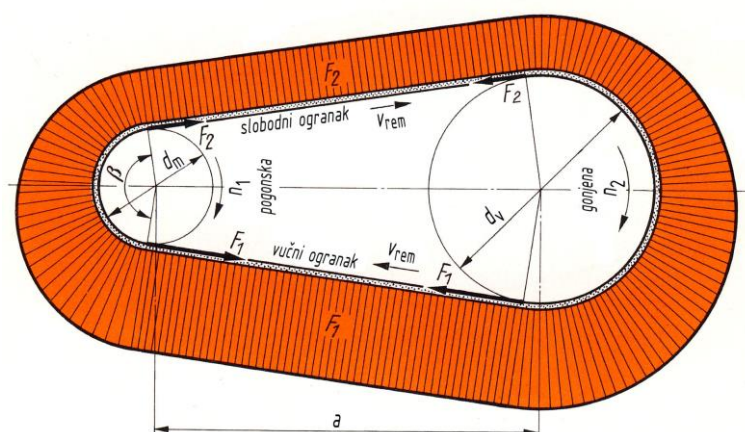
Slika 8. Predzatezanje pomoću momenta izazvanog težinom motora [3]



Slika 9 Predzatezanje pomoću obodne sile zupčastog prijenosnika [3]

2.1.3. Puzanje

Problem prijenosa plosnatim remenom, pa i svih drugih prijenosnika koji prijenos snage i gibanja vrše trenjem jest puzanje. Puzanje uzrokuje asinkronost prijenosa i dijeli se na dvije vrste: prisilno i elastično puzanje remena. Do prisilnog puzanja remena dolazi prilikom preopterećenja prijenosa, dok je elastično puzanje prisutno tijekom cijelog rada prijenosnika. Do elastičnog puzanja dolazi zbog nejednolike raspodjele opterećenja remena duž remenice. Različite sile u vučnom i slobodnom ogranku uzrokuju različito produljenje remena na obuhvatnom kutu remenice što zatim uzrokuje različite parcijalne brzine što dovodi do puzanja remena. Puzanje nije moguće ukloniti, niti smanjiti, ali je moguće smanjiti trošenje kao posljedicu puzanja. To se može postići na način da površina remena bude što finije obrađena. Na sljedećoj slici prikazana je raspodjela sila u remenu tijekom rada.



Slika 10. Raspodjela sila u remenu tijekom rada [3]

2.1.4. Materijali remenja

Da bi se neki materijal mogao koristiti za izradu remenja, potrebno je da taj materijal zadovoljava veliki broj kriterija. Neki od tih kriterija su: veliki koeficijent trenja, velika dinamička izdržljivost na savijanje, neosjetljivost na atmosferske uvjete, velika čvrstoća na kidanje i dr. Materijali koji se najčešće koriste prilikom izrade remena jesu koža, tkanine od organskog ili sintetičkog materijala te umjetne mase poput poliamida, najlona i perlona. U novije vrijeme, razvitkom tehnologije, razvijeni su i višeslojni remeni. Takvo remenje sastoji se od tarnog sloja izrađenog od kromne kože koja u dodiru s remenicom osigurava visoki faktor trenja i vlačnog sloja izrađenog od poliamidnih traka, balate, kože ili poliesterskih vlakana. Treći, pokrivni sloj, nije obavezan, a ukoliko postoji izrađen je od kromne kože ili gumirane tekstilne tkanine. Ova vrsta remenja predviđena je za prijenos velikih snaga, te zbog svojih svojstava u pogonu radi praktički bez puzanja. Krajeve remena potrebno je spajati, a to se radi šivanjem, lijepljenjem ili mehaničkim spajanjem. Najbolje i najsigurnije je spajanje lijepljenjem, međutim zbog mogućnosti naknadnog skraćivanja zbog trajne deformacije i demontaže, najčešće se koriste spajalice.

2.1.5. Prednosti i mane prijenosa plosnatim remenom

Kako bi se sumiralo sve navedeno, potrebno je navesti prednosti i mane izvedbe prijenosa snage i gibanja plosnatim remenom.

Prednosti plosnatog remena jesu tihi rad i dobro podnošenje udarnih opterećenja, odnosno prilikom preopterećenja prijenosa doći će do proklizavanja što štiti strojne dijelove od oštećenja. Ovisno o izvedbi prijenosa, moguće je postići jednaki, ali i suprotni smjer vrtnje

pogonskog i gonjenog vratila (otvoreni prijenos – isti smjer vrtnje, križni prijenos – suprotan smjer vrtnje).

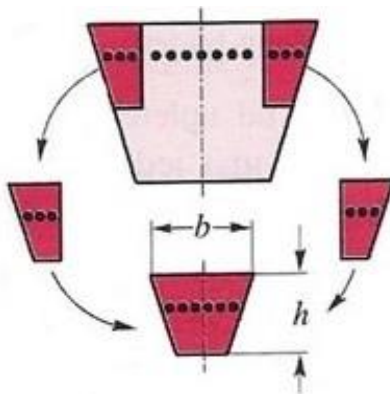
Nedostaci ove vrste prijenosa jesu velike dimenzije, osim toga, budući da se prijenos snage vrši trenjem, potrebno je osigurati dodatan mehanizam za ostvarivanje predzatezanja. Nadalje, zbog velike sile predzatezanja dolazi i do velikih opterećenja ležajeva, kao i vratila. Zbog pojave puzanja koje je ranije objašnjeno, prijenosni omjer nije konstantan, odnosno prijenos je asinkron.

2.2. Prijenos klinastim remenom

Razvitak klinastih remena gotovo je u potpunosti potisnuo korištenje remenskih prijenosa plosnatim remenjem sa zateznom remenicom. Prijenos klinastim remenjem karakterizira mogućnost prijenosa približno trostruko veće snage nego plosnatim remenjem uz istu silu predzatezanja.

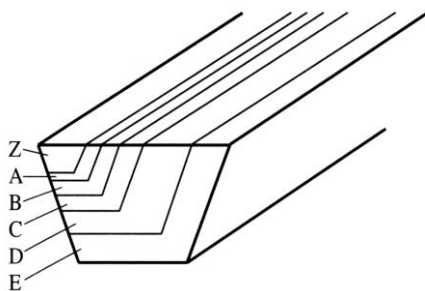
2.2.1. Vrste profila klinastog remena

Prema normi postoje dvije osnovne grupe profila: normalni i uski profil klinastog remena. Do razvoja uskog klinastog remena došlo je nakon što je viđeno kako normalni klinasti remen samo jednim dijelom sudjeluje u prijenosu snage. Izdvajanjem tog područja stvoren je uski klinasti remen čija je površina iznosila 1/3 površine presjeka normalnog klinastog remena.

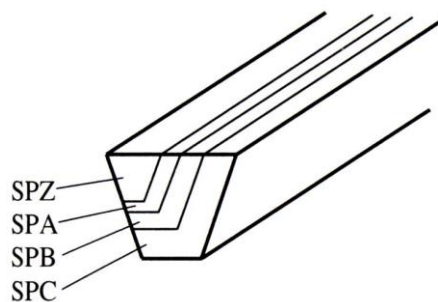


Slika 11. Nastajanje uskog klinastog remena [1]

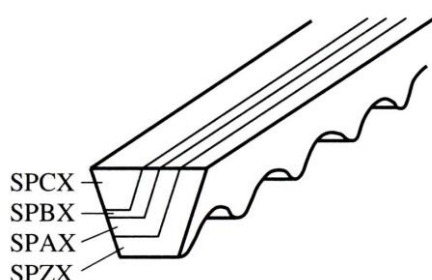
Osim osnovne podjele na normalne i uske profile, klinasto remenje može se još podijeliti i na profile s poprečnim žlijebovima. Profili s poprečnim žlijebovima smanjuju utjecaj savijanja te je iz tog razloga omogućeno korištenje remenica manjih promjera. Nadalje, postoje i profili u obliku dvostrukog trapeza koji se koriste kada je prisutno naizmjenično savijanje, kao i okrugli profili remena koji se koriste kod složenih oblika prijenosnika.



Slika 12. Normalni profil klinastog remena [3]



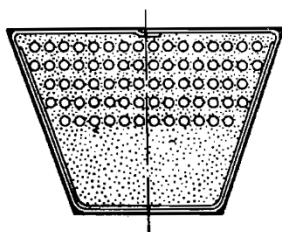
Slika 13. Uski profil klinastog remena [3]



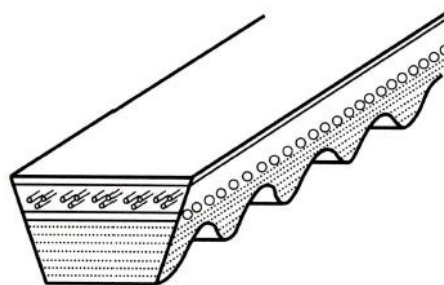
Slika 14. Uski profil s poprečnim žlijebovima [3]

2.2.2. Građa remena

Klinasto remenje izrađuje se od gume s dodatkom u vidu uložaka od upletenih tekstilnih niti. Upletene tekstilne niti djeluju kao vlačni elementi u zoni najvećeg opterećenja. Osim upletenih niti u uzdužnom smjeru, klinasto remenje s poprečnim žlijebovima upletene niti ima i u poprečnom smjeru. Budući da je zahtjev ovog tipa profila smanjiti otpor savijanju, unutrašnjost i bokovi ovakvih remena izrađeni su od vrlo mekanog materijala. Zbog korištenja takvog materijala, potrebno je povećati poprečnu krutost i smanjiti trošenje bočnih površina remena što se postiže upravo upletenim nitima u poprečnom smjeru.

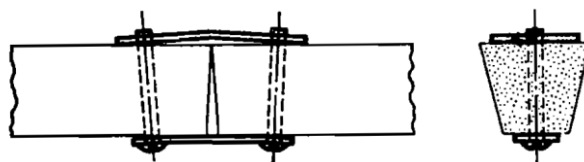


Slika 15. Presjek klinastog remena [1]



Slika 16. Presjek klinastog remena s poprečnim žlijebovima [3]

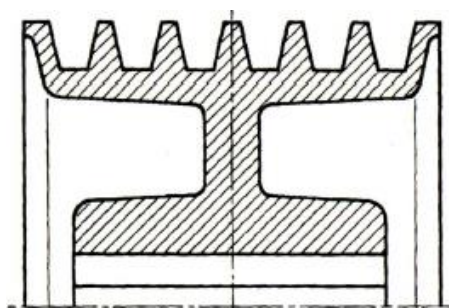
Ovisno o načinu izrade, remenje je moguće podijeliti na beskonačno i konačno. Beskonačno konačno remenje izrađeno je vulkaniziranjem u kalupima te su duljine normirane. Nasuprot tome, konačni remen izrađen je vulkaniziranjem u kalupima po duljini. Konačno remenje potrebno je naknadno spojiti spajalicama. Prednost istog je to što se lakše spaja, međutim zbog korištenja spajalica ovaj tip remena je manje opteretiv te mu je rad nemirniji.



Slika 17. Prikaz spoja konačnog remena [1]

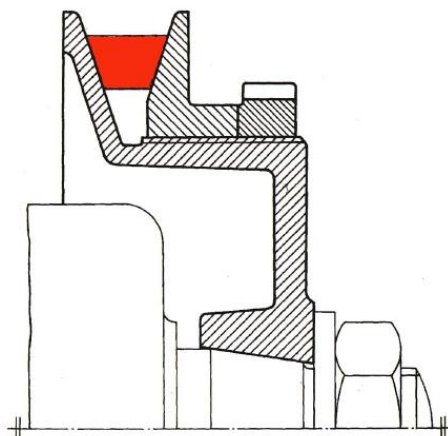
2.2.3. Remenice klinastog remena

Remenice normalnog klinastog remenja standardizirane su u DIN 2217, dok su remenice uskog standardizirane u DIN 2211. Remenice se mogu izraditi lijevanjem, zavarivanjem ili prešanjem od lima. Za obodne brzine do 35 m/s mogu se koristiti uobičajeni materijali remenica poput sivog lijeva dok je za više brzine potrebno koristiti vrlo čvrste materijale poput čelika ili čeličnog lijeva.



Slika 18. Lijevana remenica s više utora [1]

Osim klasičnih remenica, postoje i pomične remenice za klinasto remenje. Kao i kod plosnatog remena, tijekom korištenja dolazi do trajne deformacije remena pomoću pomičnih remenica okretanjem matice ili vađenjem uložnih pločica moguće je povećati radni promjer i na taj način zategnuti remen. Nedostatak ovog tipa zatezanja je u tome što se promjenom radnog promjera mijenja i prijenosni omjer. Na sljedećoj slici može se vidjeti izvedba pomične remenice gdje se pomak ostvaruje pomoću navoja.



Slika 19. Pomična klinasta remenica [1]

2.2.4. Prednosti i mane prijenosa klinastim remenjem

Kao i kod plosnatih remena, na samom kraju potrebno je sumirati sve navedeno i navesti prednosti i mane ovog tipa prijenosnika.

Prednost ovog tipa prijenosa je veći faktor trenja. Veći faktor trenja za sobom povlači mogućnost prijenosa veće snage uz korištenje iste zatezne sile u odnosu na plosnati remen. Ukoliko je prijenosna snaga velika, prednost ovog tipa prijenosnika je mogućnost korištenja više klinastih remena uz uvjet da ukupni broj remena mora biti manji od 16. Osim toga, veći faktor trenja omogućuje smanjenje potrebnog obuhvatnog kuta što za sobom povlači mogućnost ostvarivanja većeg prijenosnog omjera. Budući da je za istu snagu potrebno niže zatezanje, vratila i ležajevi su manje opterećeni. Nadalje, koristeći prijenos klinastim remenom moguće je smanjiti osni razmak kao i promjere remenica.

Nedostaci ove vrste prijenosnika je kraći vijek trajanja, odnosno klinasti remen se brže troši nego što je slučaj kod plosnatog. Samo remenje je skuplje, a i remenice su kompliciranije. Također, klinasto remenje rijetko se koristi za križni remenski prijenos iz razloga što u takvoj konstituciji dolazi do međusobnog dodirivanja remena što doprinosi dodatnom trošenju.

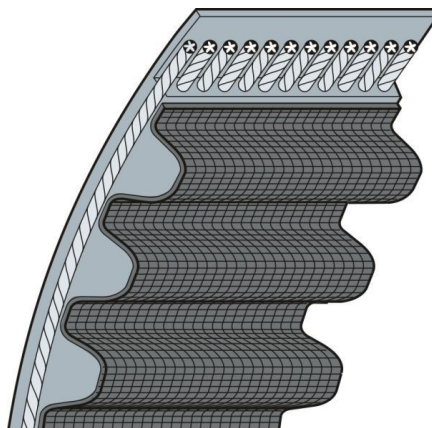
2.3. Remenski prijenos zupčastim remenom

Osnovna razlika prijenosa zupčastim remenom u odnosu na ostale prijenose remenom jest ta što zupčasti prijenos snagu i gibanje prenosi oblikom a ne trenjem.

2.3.1. Građa zupčastog remena

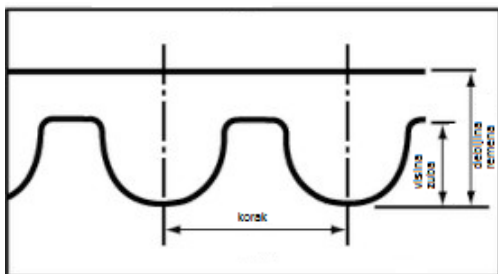
Zupčasto remenje izrađeno je od plastične mase, vulkolana ili neoprena u koji je uloženo pletivo od tankih čeličnih žica koje preuzima vučnu silu. Osim što preuzima vučnu

silu, čelično pletivo vrlo je savitljivo i remenu daje svojstvo velikog otpora na rastezanje. Plastična masa remena posjeduje visoku otpornost na trošenje, neosjetljiva je na ulje, benzin i alkohol te je postojana u odnosu na starenje, ozon i sunčevu svjetlost. Ovisno o uvjetima rada, zupčasti remeni mogu biti ozubljeni samo s jedne ili s obje strane te zahvaćanjem odgovarajuće ozubljene remenice omogućuju prijenos snage i gibanja oblikom.

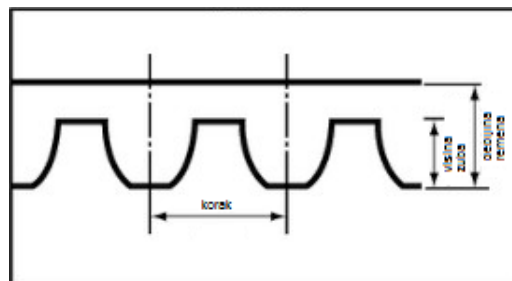


Slika 20. Građa zupčastog remena [3]

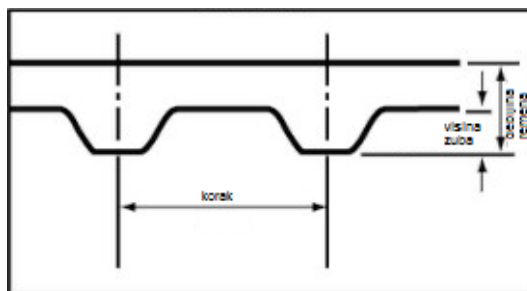
Ovisno o obliku profila, zupčasto remenje može se podijeliti na trapezno, zaobljeno, zaobljeno s ravnim dnom i trokutno.



Slika 21. Zaobljeni profil zupčastog remena [7]



Slika 22. Zaobljeni profil zupčastog remena s ravnim dnom [7]

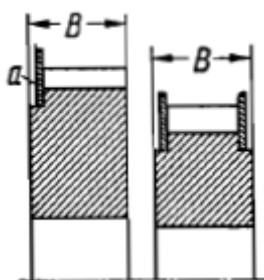


Slika 23. Trapezni profil zupčastog remena [7]

2.3.2. Remenice

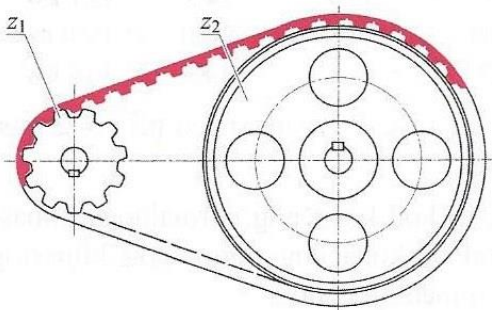
Remenice ovog tipa prijenosa većinom su izrađene od metala, pretežno od aluminijskih legura. Ozubljenje na takvim remenicama izrađuje se glodanjem. Osim od metala, remenice se mogu izraditi i od plastične mase. Osim glodanjem, remenice se, ukoliko je ekonomski isplativo, mogu izrađivati i tlačnim lijevom.

Kako bi se remen osigurao od bočnog silaženja s remenice, potrebno je ugraditi bočne ploče na obje strane jedne remenice ili ugraditi po jednu bočnu ploču na svaku remenicu.



Slika 24. Osiguranje remena od ispadanja [1]

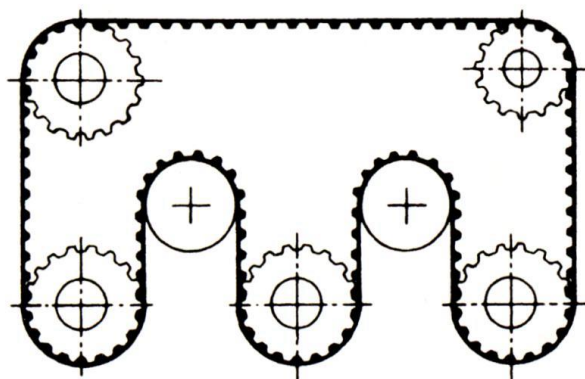
Zbog velikog obuhvatnog kuta u slučajevima kada je prijenosni omjer $i \geq 3,5$ i kada nije potrebna sinkronost pogona, veća remenica može biti ravna umjesto nazubljena.



Slika 25. Prijenos s ravnom većom remenicom [1]

2.3.3. Prednosti i mane prijenosa zupčastim remenom

Budući da se prijenos snage i gibanja vrši oblikom, u ovom tipu prijenosnika izostaje puzanje, odnosno prijenosni omjer je konstantan. Izostanak puzanja, odnosno konstantan prijenosni omjer vežu uz sebe i sinkronost pogona. U usporedbi remenskih prijenosnika, sinkronost pogona moguće je postići jedino prijenosom zupčastim remenom. Osim toga prijenos zupčastim remenom omogućuje prijenos snage s jedne pogonske remenice na više gonjenih što je moguće vidjeti na sljedećoj slici.



Slika 26. Prijenos na više gonjenih remenica [3]

Prednost ovakvih prijenosnika je i vrlo nisko potrebno predzatezanje remena što za sobom povlači i vrlo nisko opterećenje ležajeva i vratila. Međutim, potrebnu silu predzatezanja potrebno je precizno proračunati kako bi prijenosnik pravilno funkcionirao. Previsoko predzatezanje doprinosi povećanju gubitaka i doprinosi dodatnom opterećenju pletiva što uzrokuje kraći životni vijek i povećava mogućnost pucanja remena. Osim toga, prevelika sila predzatezanja može dovesti do pucanja zuba remena u korijenu što se može vidjeti na sljedećoj slici.



Slika 27. Pukotina u korijenu zuba [8]

Ukoliko je predzatezanje premalo, uz dovoljno veliku snagu moguće je da dođe do preskakanja zuba. Osim preskakanja, zbog niskog predzatezanja može doći do odreza zuba. Pojava odreza nastaje zbog smanjene kontaktne površine i naglog skoka u tlaku.



Slika 28. Odrez zuba zupčastog remena [8]

Osim nedostataka vezanih uz predzatezanje remena, zupčasto remenje skupo je za izraditi, a samo remenje osjetljivo je na strana tijela koja povećavaju mogućnost oštećenja remena.

2.4. Proračun remenskog prijenosa

2.4.1. Prijenosni omjer $i = 2,5$

Budući da su zahtjevi na prijenosnik velika snaga, mali prijenosni omjer te teški radni uvjeti koji za sobom povlače i mogućnost ulaska stranih tijela, odlučeno je kako će se proračunati samo prijenos klinastim remenom.

Zadani su sljedeći podaci:

- snaga hidromotora $P = 50$ kW,
- prijenosni omjer $i = 2,5$,
- osovinski razmak $a = 499$ mm,
- izlazna brzina vrtnje $n_2 = 400$ min⁻¹.

Potrebna brzina vrtnje hidromotora računa se na sljedeći način:

$$n_1 = n_2 \cdot i = 400 \cdot 2,5 = 1000 \text{ min}^{-1}. \quad (1)$$

Pogonska snaga računa se prema izrazu:

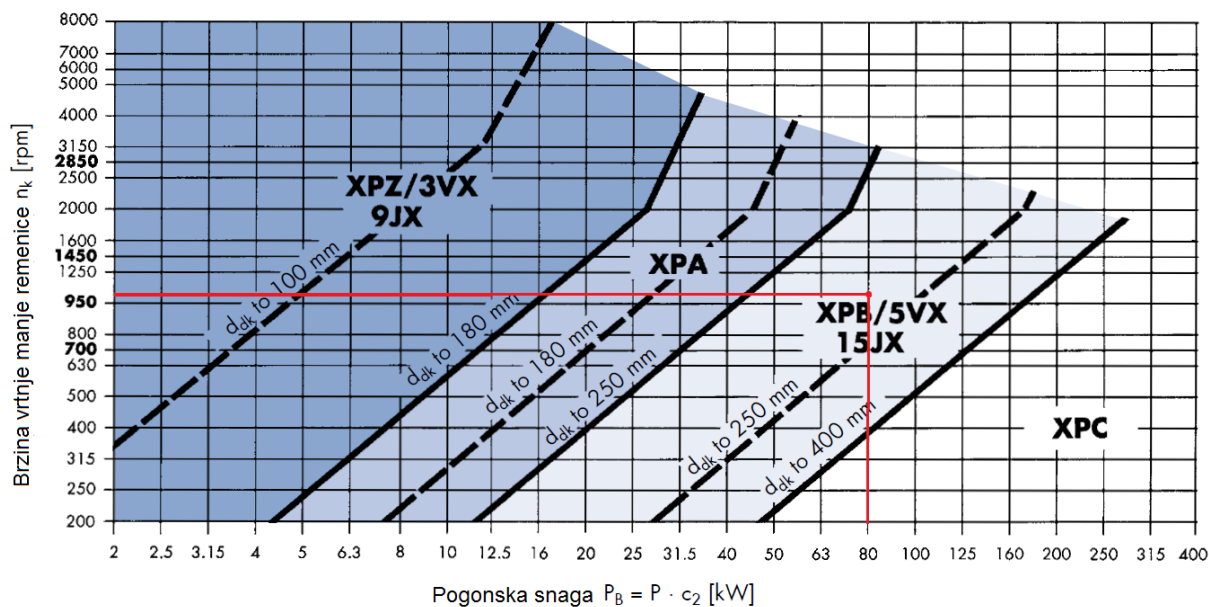
$$P_B = P \cdot c_2 = 50 \cdot 1,6 = 80 \text{ kW}, \quad (2)$$

gdje se c_2 odabire pomoću tablice 1.

Tablica 1. Odabir faktora udara c_2 prema DIN 7753 [1]

Radni strojevi	Pogonski strojevi					
	A za dnevno trajanje pogona (h)			B za dnevno trajanje pogona (h)		
	do 10	preko 10 do 16	preko 16	do 10	preko 10 do 16	preko 16
Lagani pogoni centrifugalne sisaljke i kompresori, trakasti transporteri (lagani materijal), ventilatori i pumpe do 7,4 kW	1	1,1	1,2	1,1	1,2	1,3
Srednje teški pogoni škare za limovce, preše, lančani i trakasti transporteri (za teški materijal), vibracijska sita, generatori, uzbudivači, gnječilice, alatni strojevi (tokarilice i brusilice), strojevi za pranje, tiskarski strojevi, ventilatori i pumpe preko 7,4 kW	1,1	1,2	1,3	1,2	1,3	1,4
Teški pogoni mlinovi, klipni kompresori, visokoučinski bacači i udarni konvejeri (pužasti konvejeri, člankasti konvejeri, elevatori s kablčićima, elevatori sa žlicama), dizala, preše za brikete, tekstilni strojevi, strojevi za industriju papira, klipne pumpe, pumpe za bagere, gateri i mlinovi čekićari	1,2	1,3	1,4	1,4	1,5	1,6
Vrlo teški pogoni visoko opterećeni mlinovi, drobilice, kalanderi, miješalice, vitla, kranovi i bageri	1,3	1,4	1,5	1,5	1,6	1,8
<p>Grupa A: motori izmjenični i trofazni s normalnim poteznim momentom (do dvostrukog nazivnog momenta), npr. sinkroni i jednofazni motori s pomoćnom fazom za pokretanje, trofazni motori s direktnim ukopčavanjem, zvijezda-trokut sklopkom ili kliznim prstenom ; istosmjerni paralelni motori ; motori s unutarnjim izgaranjem i turbine s $n > 600 \text{ min}^{-1}$.</p> <p>Grupa B: izmjenični i trofazni motori s velikim poteznim momentom (više od dvostrukog nazivnog momenta), npr. jednofazni motori s velikim poteznim momentom, istosmjerni serijski motori u serijskom ili kompaundnom spoju; motori s unutarnjim izgaranjem i turbine s $n \leq 600 \text{ min}^{-1}$.</p>						

Pomoću dijagrama sa sljedeće slike odabire se profil klinastog remena koji će se koristiti.



Slika 29. Dijagram odabira profila [10]

Nakon što je odabran profil remena XPB, odabrani su aktivni promjeri male i velike remenice:

$$d_{d1} = 125 \text{ mm}, \quad (3)$$

$$d_{d2} = d_{d1} \cdot i = 125 \cdot 2,5 = 312,5 \text{ mm}, \quad (4)$$

odabrani aktivni profil veće remenice iznosi:

$$d_{d2} = 315 \text{ mm}. \quad (5)$$

Novi prijenosni omjer:

$$i_N = \frac{d_{d2}}{d_{d1}} = \frac{315}{125} = 2,52, \quad (6)$$

$$\Delta i = \frac{i_N - i}{i} = \frac{2,52 - 2,5}{2,5} = 0,008 = 0,8\% < 3\% \text{ – zadovoljava.} \quad (7)$$

Budući da će se u proračunu koristiti beskonačni normirani remen, dovoljno je odrediti približnu vrijednost duljine remena:

$$L_{dth} \approx 2a + 1,57 \cdot (d_{d1} + d_{d2}) + \frac{(d_{d2} - d_{d1})^2}{4a}, \quad (8)$$

$$L_{dth} \approx 2 \cdot 499 + 1,57 \cdot (125 + 315) + \frac{(315 - 125)^2}{4 \cdot 499} \approx 1707 \text{ mm}. \quad (9)$$

Standardna duljina remen bira se prema tablici 2.

Tablica 2. Duljine remena [10]

Profil XPZ			Profil XPA		Profil XPB		Profil XPC	
Duljina remena ISO L_d [mm]			Duljina remena ISO L_d [mm]		Duljina remena ISO L_d [mm]		Duljina remena ISO L_d [mm]	
587	1112	1900	707	1432	1250		2000	
612	1120	1950	732	1450	1320		2120	
630	1137	2000	757	1457	1400		2240	
637	1162	2120	782	1482	1500		2360	
662	1180	2150	800	1500	1600		2500	
670	1187	2240	807	1507	1700		2650	
687	1202	2360	832	1532	1750		2800	
710	1212	2500	850	1557	1800		3000	
730	1237	2540	857	1582	1850		3150	
737	1250	2650	882	1600	1900		3350	
750	1262	2690	900	1607	2000		3550	
762	1287	2800	907	1632	2020			
772	1312	2840	932	1650	2120			
787	1320	3000	950	1682	2150			
800	1337	3150	957	1700	2240			
812	1362	3350	982	1732	2280			
825	1387	3550	1000	1750	2360			
837	1400		1007	1757	2400			
850	1412		1030	1782	2500			
862	1437		1060	1800	2650			
875	1462		1082	1832	2680			
887	1487		1107	1850	2800			
900	1500		1120	1882	2840			
912	1512		1132	1900	3000			
925	1537		1157	1932	3150			
937	1562		1180	1950	3350			
950	1587		1207	1982	3550			
962	1600		1232	2000				
987	1612		1250	2120				
1000	1662		1257	2240				
1012	1700		1272	2360				
1037	1750		1282	2500				
1060	1762		1307	2650				
1077	1800		1320	2800				
1087	1850		1332	3000				
			1357	3150				
			1382	3350				
			1400	3550				
Masa $\approx 0.062 \text{ kg/m}$			Masa $\approx 0.091 \text{ kg/m}$		Masa $\approx 0.174 \text{ kg/m}$		Masa $\approx 0.323 \text{ kg/m}$	

Odabrana standardna duljina remena:

$$L_{dSt} = 1750 \text{ mm.} \quad (10)$$

Provjera osnovnog razmaka:

$$a_{nom} = \frac{L_{dSt} - \frac{\pi}{2}(d_{d2} + d_{d1})}{4} + \sqrt{\left[\frac{L_{dSt} - \frac{\pi}{2}(d_{d2} + d_{d1})}{4} \right]^2 - \frac{(d_{d2} - d_{d1})^2}{8}}. \quad (11)$$

$$a_{nom} = \frac{1750 - \frac{\pi}{2}(315 + 125)}{4} + \sqrt{\left[\frac{1750 - \frac{\pi}{2}(315 + 125)}{4} \right]^2 - \frac{(315 - 125)^2}{8}} = 520,8 \text{ mm.} \quad (12)$$

Budući da je proračunati osni razmak veći od traženog, kako bi se mogao koristiti traženi osni razmak $a = 499 \text{ mm}$, potrebno je tu razliku kompenzirati korištenjem natezne remenice.

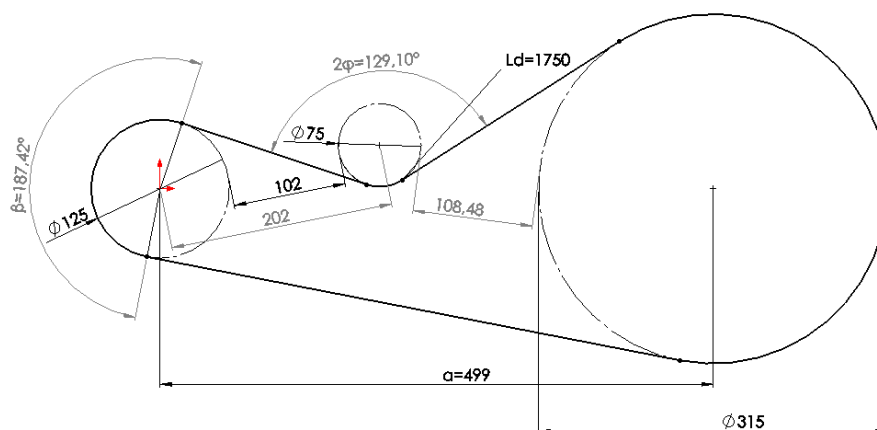
Brzina remena:

$$v = \frac{d_{d1} \cdot n_1}{19100} = \frac{125 \cdot 1000}{19100} = 6,55 \text{ m/s.} \quad (13)$$

Učestalost savijanja:

$$f_b = v \cdot \frac{Z}{L_{dSt}} = 6,55 \cdot \frac{3}{1750} = 11,2 \text{ s}^{-1} < 100 \text{ s}^{-1} - \text{zadovoljava,} \quad (14)$$

gdje je Z broj remenica u pogonu.



Slika 30. Shema remenskog prijenosa

Nazivna snaga remena računa se pomoću tablice 3,

Tablica 3. Nazivna snaga remena P_N (kW) [10]

v [m/s]	n_k [min ⁻¹]	Aktivni promjer manje remenice d_{ak} [mm]												Dodatna snaga [kW] po remenu za $i =$			
		112	118	125	140	150	160	180	200	224	250	280	315	400	1.01 i_0	1.06 i_0	1.27 i_0
700	3.98	4.51	5.12	6.43	7.31	8.17	9.91	11.63	13.68	15.89	18.41	21.32	28.27	0.04	0.29	0.41	0.50
950	5.26	5.96	6.79	8.54	9.71	10.87	13.18	15.47	18.19	21.11	24.43	28.25	37.22	0.06	0.39	0.55	0.68
1450	7.69	8.75	9.97	12.59	14.30	16.02	19.42	22.75	26.70	30.88	35.58	40.88	52.82	0.09	0.59	0.84	1.03
2850	13.63	15.55	17.76	22.40	25.42	28.37	34.08	39.48	45.53	51.50	57.56	63.36		0.18	1.17	1.65	2.03
100	0.66	0.73	0.83	1.03	1.16	1.30	1.56	1.82	2.14	2.48	2.87	3.32	4.43	0.01	0.04	0.06	0.07
200	1.25	1.40	1.60	1.98	2.24	2.51	3.02	3.54	4.15	4.82	5.58	6.48	8.63	0.01	0.08	0.12	0.14
300	1.82	2.05	2.33	2.90	3.29	3.67	4.44	5.21	6.12	7.10	8.23	9.55	12.72	0.02	0.12	0.17	0.21
400	2.38	2.69	3.05	3.80	4.32	4.82	5.84	6.85	8.05	9.35	10.84	12.58	16.73	0.03	0.16	0.23	0.28
500	2.92	3.30	3.74	4.70	5.33	5.96	7.21	8.46	9.95	11.56	13.40	15.54	20.66	0.03	0.20	0.29	0.36
600	3.46	3.91	4.44	5.57	6.32	7.08	8.57	10.06	11.83	13.74	15.92	18.46	24.50	0.04	0.25	0.35	0.43
700	3.98	4.51	5.12	6.43	7.31	8.17	9.91	11.63	13.68	15.89	18.41	21.32	28.27	0.04	0.29	0.41	0.50
800	4.50	5.10	5.80	7.28	8.28	9.26	11.23	13.18	15.50	18.00	20.84	24.13	31.93	0.05	0.33	0.46	0.57
900	5.00	5.68	6.47	8.14	9.24	10.34	12.53	14.71	17.30	20.08	23.24	26.89	35.48	0.06	0.37	0.52	0.64
1000	5.51	6.25	7.12	8.96	10.19	11.40	13.82	16.22	19.07	22.13	25.61	29.59	38.94	0.06	0.41	0.58	0.71
1100	6.01	6.83	7.76	9.78	11.12	12.46	15.10	17.71	20.82	24.14	27.91	32.22	42.26	0.07	0.45	0.64	0.78
1200	6.50	7.38	8.41	10.60	12.05	13.49	16.34	19.18	22.54	26.11	30.17	34.79	45.46	0.08	0.49	0.70	0.85
1300	6.98	7.93	9.05	11.40	12.96	14.51	17.59	20.63	24.23	28.06	32.38	37.28	48.52	0.08	0.53	0.75	0.93

$$P_N = 7,12 + 0,71 = 7,83 \text{ kW.} \quad (15)$$

Broj potrebnih remena:

$$z = \frac{P_B}{P_N \cdot c_1 \cdot c_3 \cdot c_4} = \frac{80}{7,83 \cdot 1 \cdot 0,885 \cdot 0,91} = 12,7, \quad (16)$$

gdje su:

c_1 – faktor obuhvatnog kuta određen pomoću tablice 4,

c_3 – faktor duljine remena određen pomoću tablice 5.

c_4 – faktor broja zateznih remenica određen pomoću tablice 6.

Odabrani broj remena:

$$z = 13 \leq 16 - \text{zadovoljava.} \quad (17)$$

Kako se može vidjeti iz sljedeće tablice, budući da obuhvatni kut očitani sa slike 26 iznosi $\beta = 187,4^\circ$, faktor obuhvatnog kuta iznosi $c_1 = 1$.

Tablica 4. Faktor obuhvatnog kuta c_1 [10]

$\beta =$	c_1	$\beta =$	c_1
75°	0.82	175°	1.00
80°	0.84	180°	1.00
85°	0.86	185°	1.00
90°	0.88	190°	1.00
95°	0.90	195°	1.01
100°	0.91	200°	1.01
105°	0.92	205°	1.01
110°	0.93	210°	1.01
115°	0.94	215°	1.01
120°	0.95	220°	1.01
125°	0.96	225°	1.01
130°	0.96	230°	1.01
135°	0.97	240°	1.02
140°	0.97	250°	1.02
145°	0.98		
150°	0.98		
155°	0.99		
160°	0.99		
165°	0.99		
170°	1.00		

Faktor duljine remena određuje se iz sljedeće tablice. Budući da za zadanu duljinu remena ($L_d = 1750$ mm) nema vrijednosti faktora, potrebno je provesti linearnu interpolaciju.

Tablica 5. Faktor duljine remena c_3 [10]

Profil SPZ, XPZ		Profil SPA, XPA		Profil SPB, XPB		Profil SPC, XPC	
Duljina remena [mm]	c_3	Duljina remena [mm]	c_3	Duljina remena [mm]	c_3	Duljina remena [mm]	c_3
630	0.83	800	0.81	1250	0.83	2000	0.85
670	0.84	850	0.82	1320	0.84	2120	0.86
710	0.85	900	0.83	1400	0.85	2240	0.86
750	0.86	950	0.84	1500	0.86	2360	0.87
800	0.87	1000	0.85	1600	0.87	2500	0.88
850	0.88	1060	0.86	1700	0.88	2650	0.89
900	0.89	1120	0.86	1800	0.89	2800	0.90
950	0.90	1180	0.87	1900	0.90	3000	0.91
1000	0.91	1250	0.88	2000	0.91	3150	0.91
1060	0.92	1320	0.89	2120	0.92	3350	0.92

$$c_3 = \frac{0,88+0,89}{2} = 0,885. \quad (18)$$

Faktor broja zateznih remenica određuje se iz sljedeće tablice te iznosi $c_4 = 0,91$.

Tablica 6. Faktor broja zateznih remenica [10]

Broj zateznih remenica	c_4
0	1.00
1	0.91
2	0.86
3	0.81

Potrebna pritezna sila u jednom remenu:

$$F_{p,1} \approx \frac{500 \cdot (2,04 - c_1) \cdot P_B}{c_1 \cdot z \cdot v} + k \cdot v^2, \quad (19)$$

$$F_{p,1} \approx \frac{500 \cdot (2,04 - 1) \cdot 80}{1 \cdot 13 \cdot 6,55} + 0,18 \cdot 6,55^2 \approx 497 \text{ N}, \quad (20)$$

gdje je k koeficijent centrifugalne sile i određuje se pomoću tablice 7.

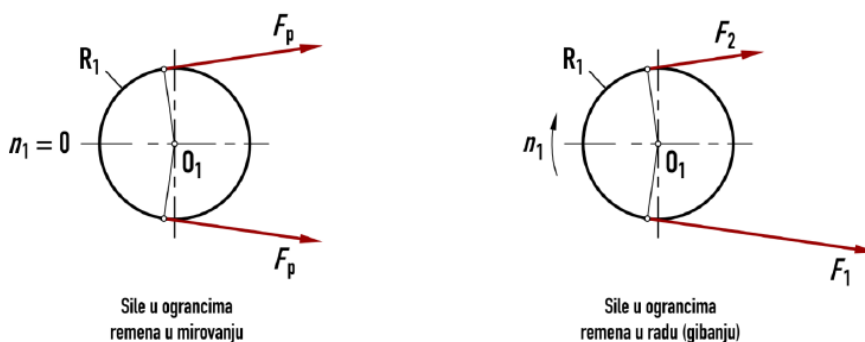
Tablica 7. Koeficijent centrifugalne sile k [10]

Profile	k	f [N]
XPZ, 3VX	0.06	25
XPA	0.11	50
XPB, 5VX	0.18	75
XPC	0.34	125

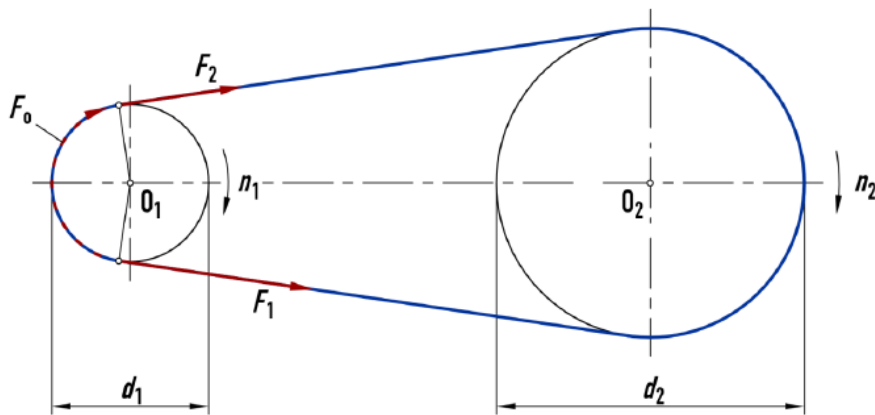
Ukupna pritezna sila remena iznosi:

$$F_p = z \cdot F_{p,1} \cdot 1,3 = 13 \cdot 497 = 6461 \text{ N}. \quad (21)$$

Potrebna zatezna sila postiže se zateznom remenicom.



Slika 31. Raspodjela sila u mirovanju i u radu [3]

Slika 32. Zamišljena obodna sila F_o [3]

Pomoću gornjih slika koje prikazuju raspodjelu sila u remenu, mogu se postaviti sustavi jednadžbi kojima se određuje sila u slobodnom ogranku remena koja je potrebna za određivanje tlačne sile zatezne remenice:

$$F_o = F_1 - F_2, \quad (22)$$

$$2F_p = F_1 + F_2, \quad (23)$$

gdje su:

F_o – obodna sila na remenu,

F_1 – sila u vučnom ogranku,

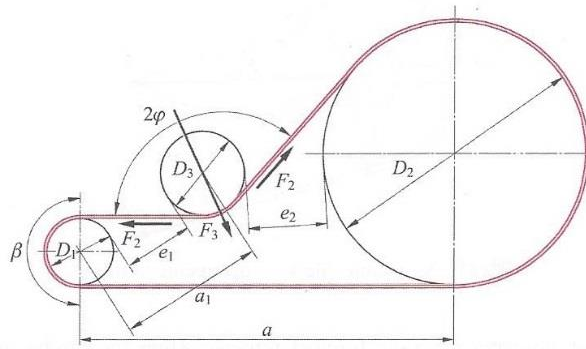
F_2 – sila u slobodnom ogranku.

Obodna sila remena:

$$F_o = \frac{P_B}{v} = \frac{80000}{6,55} = 12214 \text{ N}. \quad (24)$$

Uvrštavanjem jednadžbe (21) i (24) u sustav jednadžbi (22) i (23) dobiva se sljedeća jednadžba:

$$F_2 = \frac{2F_p - F_o}{2} = \frac{2 \cdot 6461 - 12214}{2} = 354 \text{ N}. \quad (25)$$



Slika 33. Shema remenskog prijenosa zateznom remenicom [1]

Iz gornje slike vidljivo je kako potrebnu silu pritezanja osigurava pritisna sila zatezne remenice:

$$F_3 = 2F_2 \cdot \cos(\varphi), \quad (26)$$

gdje je φ kut zatezne remenice koji se očitava iz slike 26:

$$F_3 = 2 \cdot 354 \cdot \cos\left(\frac{129,1}{2}\right) = 304 \text{ N}. \quad (27)$$

Odabrani remen 13 X Optibelt SUPER E-POWER wedge belts XPB 1750 L_d M=S zadovoljava sve uvjete i može se koristiti za proračunati problem.

2.4.2. Prijenosni omjer $i = 1$

Zadani su sljedeći podaci:

- snaga hidromotora $P = 50 \text{ kW}$,
- prijenosni omjer $i = 1$,
- osovinski razmak $a = 499 \text{ mm}$,
- izlazna brzina vrtnje $n_2 = 900 \text{ min}^{-1}$.

Potrebna brzina vrtnje hidromotora računa se na sljedeći način:

$$n_1 = n_2 \cdot i = 900 \cdot 1 = 900 \text{ min}^{-1}. \quad (28)$$

Pogonska snaga računa se prema izrazu:

$$P_B = P \cdot c_2 = 50 \cdot 1,6 = 80 \text{ kW}, \quad (29)$$

gdje se c_2 odabire pomoću tablice 1.

Pomoću dijagrama sa slike 25 odabire se remen koji će se proračunati.

Nakon što je odabran profil XPB koji će se proračunati, odabrani su i aktivni promjeri remenica:

$$d_{d1} = 125 \text{ mm}, \quad (30)$$

$$d_{d2} = d_{d1} \cdot i = 125 \cdot 1 = 125 \text{ mm}. \quad (31)$$

Budući da će se u proračunu koristiti beskonačni normirani remen, dovoljno je odrediti približnu vrijednost duljine remena:

$$L_{dth} \approx 2a + 1,57 \cdot (d_{d1} + d_{d2}) + \frac{(d_{d2} - d_{d1})^2}{4a}, \quad (32)$$

$$L_{dth} \approx 2 \cdot 499 + 1,57 \cdot (125 + 125) + 0 \approx 1390,5 \text{ mm}. \quad (33)$$

Standardna duljina remen bira se prema tablici 2 i iznosi:

$$L_{dSt} = 1400 \text{ mm}. \quad (34)$$

Provjera osnovog razmaka:

$$a_{nom} = \frac{L_{dSt} - \frac{\pi}{2}(d_{d2} + d_{d1})}{4} + \sqrt{\left[\frac{L_{dSt} - \frac{\pi}{2}(d_{d2} + d_{d1})}{4} \right]^2 - \frac{(d_{d2} - d_{d1})^2}{8}}. \quad (35)$$

$$a_{nom} = \frac{1400 - \frac{\pi}{2}(125 + 125)}{4} + \sqrt{\left[\frac{1400 - \frac{\pi}{2}(125 + 125)}{4} \right]^2 - 0} = 503,7 \text{ mm}. \quad (36)$$

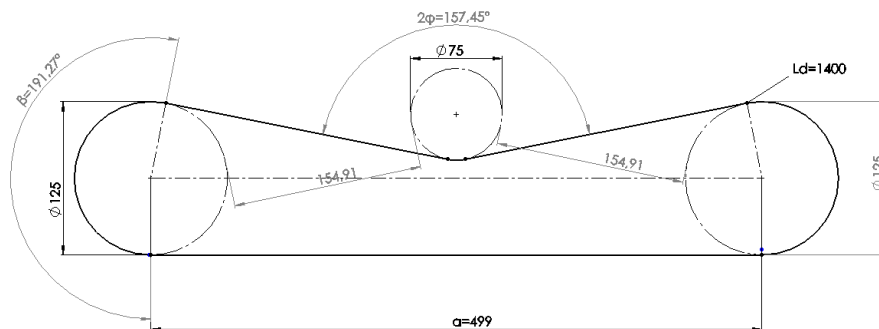
Brzina remena:

$$v = \frac{d_{d1} \cdot n_1}{19100} = \frac{125 \cdot 900}{19100} = 5,9 \text{ m/s}. \quad (37)$$

Učestalost savijanja:

$$f_b = v \cdot \frac{Z}{L_{dSt}} = 5,9 \cdot \frac{3}{1400} = 12,6 \text{ s}^{-1} < 100 \text{ s}^{-1} - \text{zadovoljava}, \quad (38)$$

gdje je Z broj remenica u pogonu.



Slika 34. Shema remenskog prijenosa

Nazivna snaga remena računa se pomoću tablice 3 i iznosi:

$$P_N = 6,47 + 0 = 6,47 \text{ kW}. \quad (39)$$

Broj potrebnih remena:

$$z = \frac{P_B}{P_N \cdot c_1 \cdot c_3 \cdot c_4} = \frac{80}{6,47 \cdot 1,01 \cdot 0,85 \cdot 0,91} = 15,8, \quad (40)$$

gdje su:

c_1 – faktor obuhvatnog kuta određen pomoću tablice 4,

c_3 – faktor duljine remena određen pomoću tablice 5.

c_4 – faktor broja zateznih remenica određen pomoću tablice 6.

Odabrani broj remena:

$$z = 16 \leq 16 - \text{zadovoljava.} \quad (41)$$

Potrebna sila pritezanja u jednom remenu:

$$F_{p,1} \approx \frac{500 \cdot (2,04 - c_1) \cdot P_B}{c_1 \cdot z \cdot v} + k \cdot v^2, \quad (42)$$

$$F_{p,1} \approx \frac{500 \cdot (2,04 - 1,01) \cdot 80}{1,01 \cdot 16 \cdot 5,9} + 0,18 \cdot 5,9^2 \approx 439 \text{ N}, \quad (43)$$

gdje je k koeficijent centrifugalne sile i određuje se pomoću tablice 7.

Ukupna pritezna sila remena:

$$F_p = z \cdot F_{p,1} = 16 \cdot 439 = 7024 \text{ N.} \quad (44)$$

Potrebna zatezna sila postiže se zateznom remenicom.

Obodna sila remena:

$$F_0 = \frac{P_B}{v} = \frac{80000}{5,9} = 13560 \text{ N.} \quad (45)$$

Sila u slobodnom ogranku remena:

$$F_2 = \frac{2F_p - F_0}{2} = \frac{2 \cdot 7024 - 13560}{2} = 244 \text{ N.} \quad (46)$$

Potrebnu silu pritezanja osigurava tlačna sila zatezne remenice:

$$F_3 = 2F_2 \cdot \cos(\varphi), \quad (47)$$

gdje je φ kut zatezne remenice koji se očitava iz slike 30:

$$F_3 = 2 \cdot 244 \cdot \cos\left(\frac{157,45}{2}\right) = 96 \text{ N.} \quad (48)$$

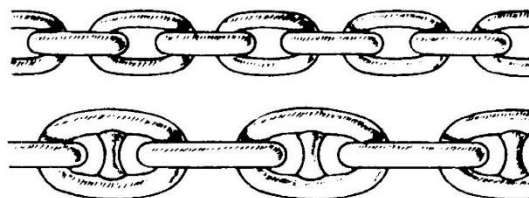
Odabrani remen 16 X Optibelt SUPER E-POWER wedge belts XPB 1400 L_d M=S zadovoljava sve uvjete i može se koristiti za proračunati problem.

3. LANČANI PRIJENOS

Za razliku od prijenosa klinastim, odnosno plosnatim remenom, lančani prijenos kao i prijenos zupčastim remenom prijenos vrši oblikom, a ne trenjem. Budući da lančani prijenosi s manjim obuhvatnim kutom i osnim razmakom mogu prenositi puno veće sile nego remenski prijenosnici, koriste se u situacijama kada remenski prijenosi ne mogu zadovoljiti teške radne uvjete.

3.1. Vrste lanaca

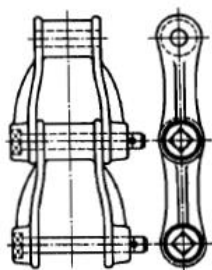
Osnovnom podjelom lanaca, lanci se mogu razvrstati na dvije kategorije: na člankaste i na zglobne lance. Člankasti lanci koriste se samo za dizanje tereta, dok se kao pogonski lanci upotrebljavaju razne vrste valjkastih elemenata ovisno o zahtjevima.



Slika 35. Člankasti lanac [10]

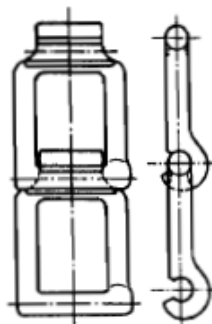
Najčešće korišteni zglobni lanci su sljedeći:

1. Lanci s čeličnim svornjacima (DIN 654) mogu prenositi vlačne sile od 1500 do 12000 N i upotrebljavaju se u poljoprivrednim strojevima i transportnim uređajima.



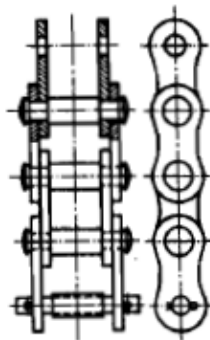
Slika 36. Lanac s čeličnim svornjacima [1]

2. Rastavljivi zglobni lanci (DIN 686) imaju mogućnost prenošenja vlačnih sila od 300 do 3200 N. Kao i lanci s čeličnim svornjacima, i ovi se koriste u transportnim uređajima i poljoprivrednim strojevima.



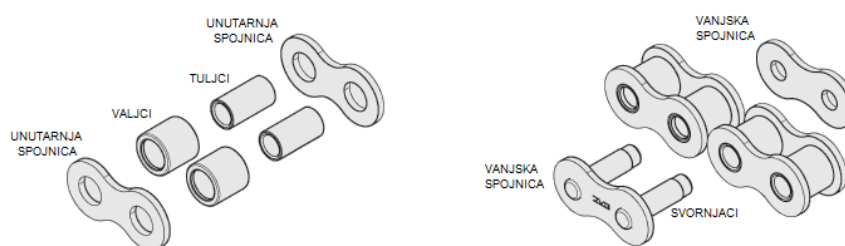
Slika 37. Rastavljivi zglobni lanac [1]

3. Gallov lanac (DIN 8150 i 8151) karakteriziraju spojnice okretljivo smještene na svornjacima. Zbog uske površine naliježanja spojnice na svornjak, ovu vrstu lanca dopušteno je koristiti do brzina od 0,5 m/s.



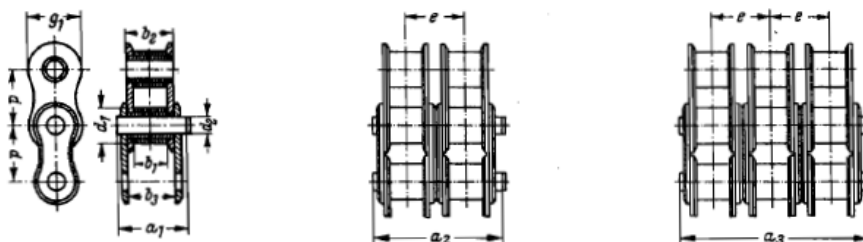
Slika 38. Gallov lanac [1]

4. Valjkasti lanci (DIN 8187) pogodni su za gotovo sve vrste pogona te su iz tog razloga i najčešće korišteni lanci. Kod ove vrste lanaca, unutarnje spojnice su naprešane na tuljce te okretljivo uložene na svornjake. Svornjaci su uprešani u vanjske spojnice dok su krajevi raskovani. Na taj način dobiva se zglob tuljac/svornjak koji na sebi imaju kaljene valjke.



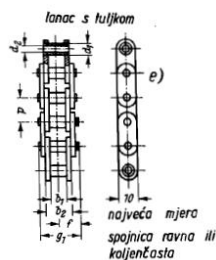
Slika 39. Građa valjkastog lanca [12]

Ovisno o izvedbi, postoje jednorodni (*simpleks*), dvoredni (*duplex*) i toredni (*triplex*). Ukoliko zahtjevi prijenosa to iziskuju, osnovne izvedbe lanaca mogu se kombinirati i na taj način tvoriti višeredne valjkaste lance.



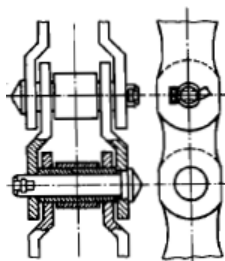
Slika 40. *Simpleks, duplex i triplex valjkasti lanci* [1]

- Lanci s tuljcem (DIN 73232) podvrsta su valjkastih lanaca, ali bez vanjskih valjaka. Zbog izostavljanja vanjskih valjaka, lanac je lakši i utjecaj centrifugalne sile je manji. Iz tog razloga ova vrsta lanaca pogodna je za velike brzine te se pretežno rabe u gradnji motornih vozila.



Slika 41. *Lanac s tuljcem* [1]

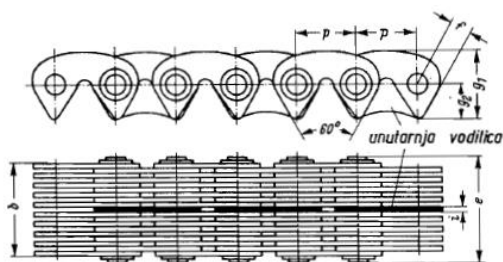
- Rotary-lanci (DIN 8182) imaju zakrivljene spojnice pa se mogu upotrebljavati s proizvoljnim brojem članaka. Zakrivljenost spojnica ovakvim lancima daje svojstvo elastičnosti pa su sposobni primati udarna opterećenja.



Slika 42. *Rotary-lanac* [1]

- Zupčasti lanci (DIN 8190) imaju spojnice u obliku dva trokutasta zupca. Vanjski nosivi bokovi zubaca međusobno zatvaraju kut od 60° . Kako bi se spriječilo bočno

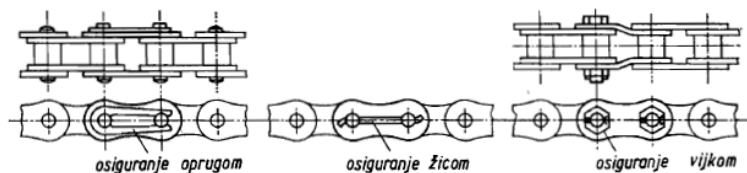
pomicanje, dodatno se ugrađuju vodeće, nenazubljene spojnice koje zahvaćaju u prstenaste utore lančanika. Ovaj tip lanaca pogodan je za velike brzine i rade gotovo bešumno, ali su skuplji od svih prethodnih tipova.



Slika 43. Zupčasti lanac [1]

8. Specijalni lanci s tuljcem prema DIN 8164 namijenjeni su naročito grubim pogonima, transportni lanci s tuljcem prema DIN 8165, 8166, 8184, 8185 upotrebljavaju se za transportne trake, kružna dizala, pokretne stepenice i slično. Postoje i višestruki lanci s tuljcima prema DIN 8171 za transportne uređaje, lanci za člankaste konvejjere (DIN 8175), lanci za lančaste trase (DIN 8176) i lanci za stružne konvejjere (DIN 8177).

Lanci se izrađuju od temper-lijeva, čelika za cementiranje i čelika za poboljšanje. Krajnji članci spajaju se bočnim umetanjem spojnice sa svornjacima, a sa suprotne strane dodaje se nezakovana spojnica i osigurava. To spajanje moguće je obaviti tek nakon postavljanja lanca uz nemogućnost pomicanja vratila prilikom spajanja. Prilikom dimenzioniranja lančanog pogona poželjno je postići paran broj članaka. Ukoliko to nije moguće, potrebno je ugraditi zakrivljeni završni članak koji zbog opterećenja na savijanje smanjuje sposobnost prenošenja lanca za približno 20%.



Slika 44. Načini spajanja i osiguranja pogonskih lanaca [1]

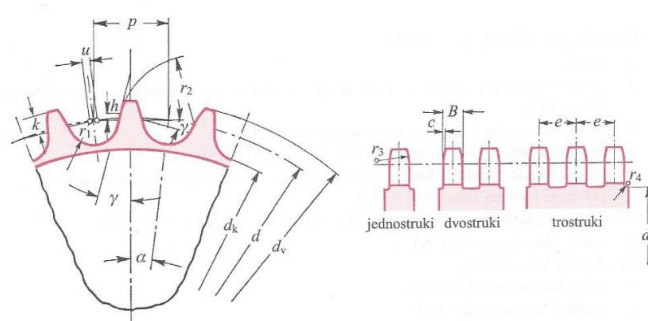
3.2. Lančanic

Mali lančanic većinom se izrađuju kovanjem iz čelika za cementiranje ili čelika za poboljšavanje, dok se veliki lančanic uglavnom izrađuju od čeličnog lijeva.

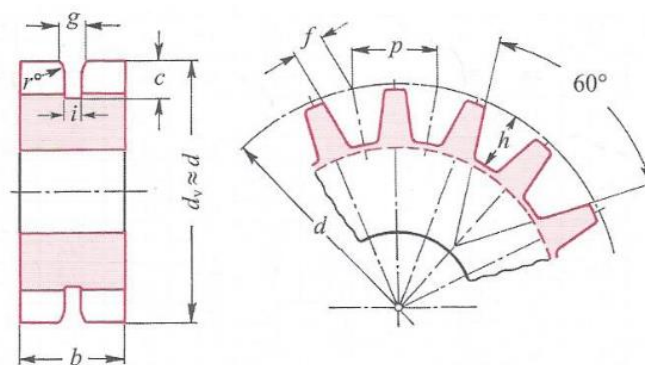
Uzubine lančanika potrebno je oblikovati na način da bude omogućeno nesmetano izlaženje svornjaka i spojnice iz uzubina. Potrebno je napraviti dovoljno veliko zaobljenje korijena zupca r_1 i veliki bočni kut γ , pazeći da ne bude prevelik kako se svornjaci lanca ne bi penjali na bok zupca.

Prilikom dimenzioniranja lančanog prijenosa poželjno je, ukoliko je moguće, spriječiti periodičko ulaženje članaka u zahvat s istim zubima lančanika što doprinosi nejednolikom habanju. To se postiže osiguranjem da broj zubi jednog lančanika ne bude višekratnih broja zubi drugog.

Karakteristične dimenzije lančanika prikazane su na slikama 41 i 42 koje prikazuju lančanike za valjkaste i zupčaste lance.



Slika 45. Lančanik za valjkaste lance [1]



Slika 46. Lančanik za zupčaste lance s unutarnjim vođenjem [1]

Gdje su:

p – korak,

d – promjer diobene kružnice,

d_f – podnožni promjer,

d_a – tjemeni promjer,

d_s – promjer ispod podnožne kružnice,

r_1 – polumjer korijena zupca,

r_2 – polumjer glave zupca,

k – visina glave zupca,

2α – diobeni kut,

γ – bočni kut zupca,

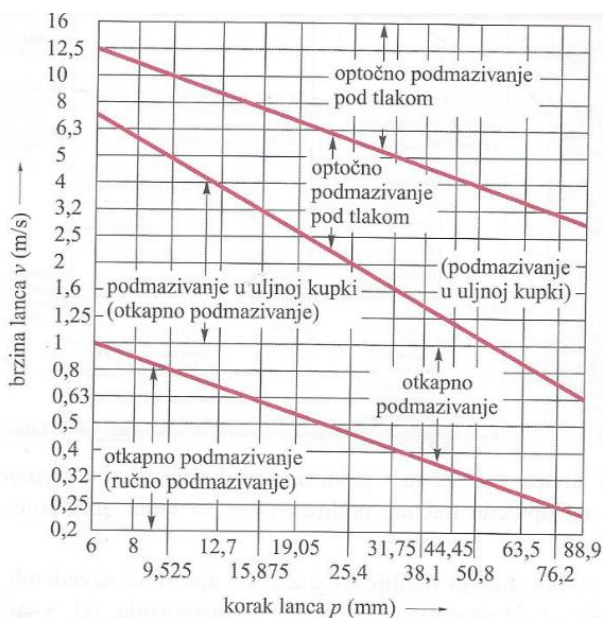
u – zračnost uzubine,

B – širina zupca,

r_3 – polumjer bočne zaobljenosti zupca.

3.3. Podmazivanje

Pravilnim podmazivanjem i dobrom zaštitom od prašine postiže se veća trajnost pogonskih lanaca pri većoj brzini jer se u takvim uvjetima može računati s većim udjelom tekućeg trenja naspram mješovitog. Preporučljivo podmazivanje odabire se prema dijagramu na slici 43 ovisno o koraku p i brzini lanca v .



Slika 47. Preporučljivi načini podmazivanja [1]

Zahtjev koji se postavlja na ulja za podmazivanje je viskoznost koja na radnoj temperaturi mora iznositi $\nu = 20 \dots 50$ cSt za podmazivanje u uljnoj kupci i pri optočnom tlačnom

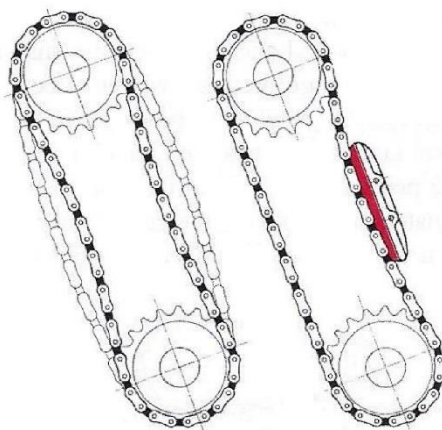
podmazivanju, pri podmazivanju kapanjem mora iznositi $v = 40 \dots 80$ cSt dok pri ručnom podmazivanju mora iznositi $v = 80 \dots 120$ cSt. U slučaju ručnog podmazivanja moguće je koristiti i teška ulja ili tekuću mast.

Veliki utjecaj na učinak podmazivanja ima stanje maziva te je potrebno redovito mijenjati ulje, odnosno u slučaju ručnog podmazivanja, veliki utjecaj ima pravovremeno naknadno podmazivanje. Izostanak istoga može uzrokovati onečišćenje maziva ili suho trenje čime se povećava trošenje zglobova lanca.

3.4. Prednosti i mane

Prednosti ovog tipa prijenosnika jesu mogućnost prijenosa većih snaga nego remenski prijenos. Osim toga, lančani prijenosi općenito ne trebaju nikakvo predzatezanje pa su shodno tome vratila i ležajevi manje opterećeni. Nadalje, kao i zupčasti remen, lančani prijenos omogućuje prijenos snage s jednog pogonskog elementa na više gonjenih.

Kao i svi prijenosnici, i lančani prijenosnici imaju svoje nedostatke. Ovu vrstu prijenosnika potrebno je bolje održavati, iziskuju podmazivanje, a često ih je potrebno zaštititi od prašine. Također, u usporedbi s remenskim prijenosom, lančani prijenos je puno skuplji. Osim toga lanci su izloženi vibracijama što uzrokuje nemiran rad prijenosnika. Ovaj nedostatak rješava se ugradnjom prigušivača titranja.



Slika 48. Vibracije lanca bez i s prigušivačem titranja [1]

3.5. Proračun lančanog prijenosa

3.5.1. Prijenosni omjer $i = 2,5$

Obzirom na tražena svojstva pogona, kao i na činjenicu kako su upravo valjkasti lanci najčešće korišteni zbog svoje pogodnosti za gotovo sve vrste pogona, i za problem pogona alata stroja za razminiranje proračunat će se upravo valjkasti lanac.

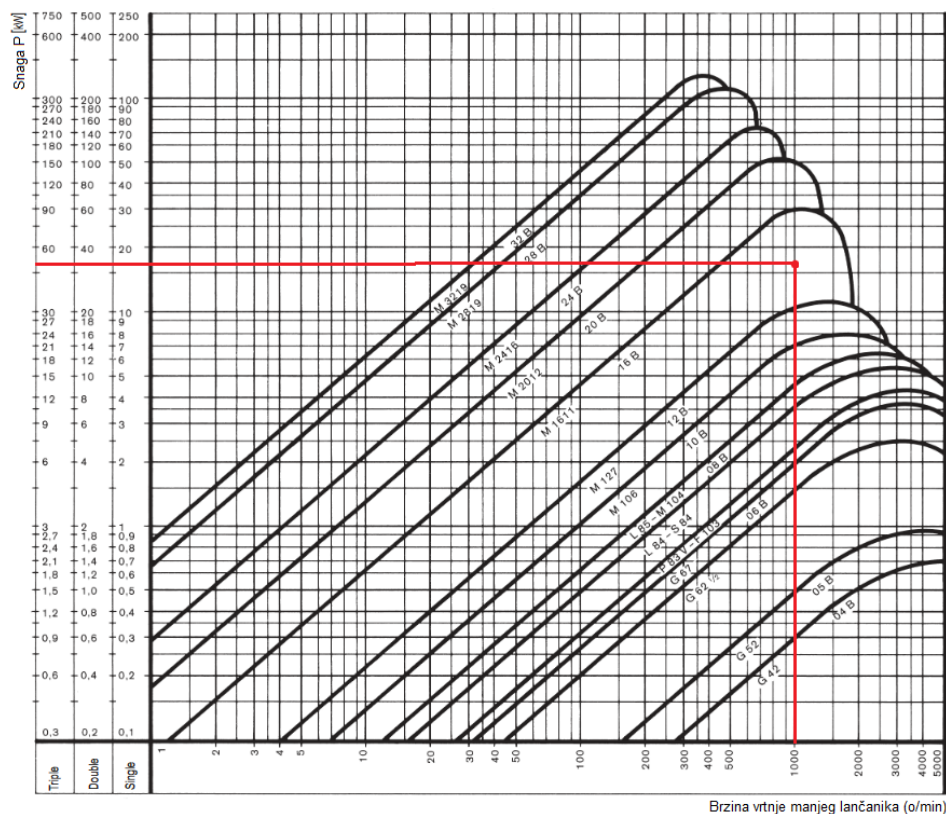
Zadani su sljedeći podaci:

- snaga hidromotora $P = 50 \text{ kW}$,
- prijenosni omjer $i = 2,5$,
- osovinski razmak $a = 499 \text{ mm}$,
- izlazna brzina vrtnje $n_2 = 400 \text{ min}^{-1}$.

Potrebna brzina vrtnje hidromotora računa se na sljedeći način:

$$n_1 = n_2 \cdot i = 400 \cdot 2,5 = 1000 \text{ min}^{-1}. \quad (49)$$

Pomoću zadanih podataka i brzine vrtnje n_1 potrebno je pomoću dijagrama sa slike 45 napraviti predodabir lanca. Odlučeno je kako će se predodabir izvršiti za tripleks lanac. Predodabir prikazan je crvenom crtom na slici.



Slika 49. Predodabir lanca [12]

Očitanjem s grafa vidljivo je kako je proračun potrebno započeti s tripleks 16 B lancem.

Odabran je manji lančanik:

$$z_1 = 17, \quad (50)$$

$$d_1 = p \cdot n_{z1} = 25,4 \cdot 5,4422 = 138,2319 \text{ mm}, \quad (51)$$

gdje su:

z_1 – broj zubi manjeg lančanika,

p – korak lanca prema tablici 8,

n_{z1} – faktor broja zubi prema tablici 9.

Tablica 8. Tehnički podaci valjkastih lanaca [1]

Valjkasti lanci (izrade za Europu DIN 8167 ¹⁾ (HRN H.C.1.820, 821 i 822)																		
Broj lanca Red		t (mm)	b ₁ (mm)	d ₁ (mm)	e (mm)	g ₁ (mm)	Jednostruki lanac				Dvostruki lanac				Trostruki lanac			
1	2						a ₁ (mm)	F _B (kN)	A (cm ²)	q (kg/m)	a ₂ (mm)	F _B (kN)	A (cm ²)	q (kg/m)	a ₂ (mm)	F _B (kN)	A (cm ²)	q (kg/m)
03 B	03	5	2,5	3,2	—	4,1	7,4	2,0	0,06	0,08	—	—	—	—	—	—	—	
	04	6	2,8	4	—	5	7,4	3,0	0,07	0,12	—	—	—	—	—	—	—	
05 B	6	3	3	4	—	5,64	7,11	4,6	0,11	0,18	14,3	8,0	0,22	0,36	19,9	11,4	0,33	0,54
	8	9,525	5,72	6,35	10,24	8,26	13,5	9,1	0,28	0,41	23,8	17,3	0,55	0,78	34	25,4	0,83	1,18
06 B	12,7	3,3	7,75	—	9,91	10,2	8,2	0,21	0,28	—	—	—	—	—	—	—	—	
08 B	12,7	2,38	7,75	—	9,91	8,2	10,0	0,16	0,26	—	—	—	—	—	—	—	—	
10 B	12,7	4,88	7,75	—	10,3	12,9	12,0	0,32	0,42	—	—	—	—	—	—	—	—	
12 B	12,7	4,88	7,75	—	11,15	14,8	16,0	0,35	0,59	—	—	—	—	—	—	—	—	
16 B	12,7	6,38	7,77	—	9,91	14	6,8	0,32	0,38	—	—	—	—	—	—	—	—	
20 B	12,7	7,75	8,51	13,92	11,81	17	18,2	0,50	0,70	31	31,8	1,00	1,35	44,9	45,4	1,50	2,0	
24 B	15,875	9,65	10,16	16,59	14,73	19,6	22,7	0,67	0,95	36,2	45,4	1,34	1,85	52,8	68,1	2,02	2,8	
28 B	19,05	11,68	12,07	19,46	16,13	22,7	29,5	0,89	1,25	42,2	59,0	1,78	2,5	61,7	88,5	2,68	3,8	
32 B	25,4	17,02	15,88	31,88	21,08	36,1	58,0	2,10	2,7	110	2,7	110	4,21	5,4	99,9	165	6,32	8
36 B	31,75	19,56	19,05	36,45	26,42	43,2	95,0	2,95	3,6	79,7	180	5,91	7,2	116,1	270	8,86	11	
40 B	38,1	25,4	25,4	48,36	33,4	53,4	170	5,54	6,7	101,8	324	11,09	13,5	150,2	485	16,64	21	
45 B	44,45	30,99	27,94	59,56	37,08	65,1	200	7,40	8,3	124,7	381	14,81	16,6	184,3	571	22,21	25	
50 B	50,8	30,99	29,21	58,55	42,29	67,4	260	8,11	10,5	126	495	16,23	21	184,5	743	24,34	32	
56 B	63,5	38,1	39,37	72,29	52,96	82,6	360	12,76	16	154,9	680	25,52	32	227,2	1000	38,28	48	
63 B	76,2	45,72	48,26	91,21	63,88	99,1	560	20,63	25	190,4	1000	41,26	50	281,6	1600	61,89	75	
72 B	88,9	53,34	53,98	106,6	77,85	114,6	850	27,91	35	221,2	1600	55,82	70	330	2350	83,73	105	
84 B	101,6	60,96	63,5	119,89	90,17	130,9	1100	36,25	60	250,8	2100	72,5	120	370,7	3100	108,75	180	
96 B	114,3	68,58	72,39	136,27	103,63	147,4	1400	46,17	80	283,7	2700	92,34	170	420	4000	138,5	240	

Tablica 9. Faktor broja zubi n_z [1]

z	# ₁	col α	z	# ₁	col α	z	# ₁	col α	z	# ₁	col α
6	2,0000	1,7321	32	10,2023	10,1532	58	18,4710	18,4439	84	26,7443	26,7256
7	2,3048	2,0765	33	10,5201	10,4725	59	18,7891	18,7625	85	27,0625	27,0440
8	2,6131	2,4142	34	10,8380	10,7917	60	19,1073	19,0811	86	27,3808	27,3625
9	2,9238	2,7475	35	11,1558	11,1109	61	19,4255	19,3997	87	27,6990	27,6809
10	3,2361	2,0777	36	11,4737	11,4301	62	19,7437	19,7183	88	28,0172	27,9994
11	3,5495	3,4057	37	11,7916	11,7492	63	20,0619	20,0369	89	28,3355	28,3178
12	3,8637	3,7321	38	12,1096	12,0682	64	20,3800	20,3555	90	28,6537	28,6363
13	4,1786	4,0572	39	12,4275	12,3872	65	20,6982	20,6740	91	28,9720	28,9547
14	4,4940	4,3813	40	12,7455	12,7062	66	21,0164	20,9926	92	29,2902	29,2731
15	4,8097	4,7046	41	13,0635	13,0251	67	21,3346	21,3111	93	29,6085	29,5916
16	5,1258	5,0273	42	13,3815	13,3441	68	21,6528	21,6297	94	29,9267	29,9100
17	5,4422	5,3495	43	13,6995	13,6630	69	21,9710	21,9482	95	30,2449	30,2284
18	5,7588	5,6713	44	14,0175	13,9818	70	22,2893	22,2667	96	30,5632	30,5468
19	6,0755	5,9927	45	14,3356	14,3007	71	22,6074	22,5853	97	30,8815	30,8653
20	6,3925	6,3138	46	14,6536	14,6195	72	22,9256	22,9038	98	31,1998	31,1837
21	6,7095	6,6346	47	14,9717	14,9383	73	23,2437	23,2223	99	31,5180	31,5021
22	7,0267	6,9552	48	15,2898	15,2571	74	23,5620	23,5408	100	31,8363	31,8205
23	7,3439	7,2755	49	15,6079	15,5758	75	23,8802	23,8593	101	32,1545	32,1389
24	7,6613	7,5958	50	15,9260	15,8945	76	24,1984	24,1778	102	32,4728	32,4574
25	7,9787	7,9158	51	16,2441	16,2133	77	24,5167	24,4963	103	32,7910	32,7758
26	8,2962	8,2357	52	16,5622	16,5320	78	24,8349	24,8147	104	33,1093	33,0942
27	8,6138	8,5555	53	16,8803	16,8507	79	25,1531	25,1332	105	33,4275	33,4126
28	8,9314	8,8752	54	17,1984	17,1693	80	25,4713	25,4517	106	33,7458	33,7310
29	9,2491	9,1948	55	17,5166	17,4880	81	25,7896	25,7702	107	34,0641	34,0494
30	9,5678	9,5144	56	17,8347	17,8066	82	26,1078	26,0886	108	34,3823	34,3678
31	9,8845	9,8338	57	18,1529	18,1253	83	26,4261	26,4071	109	34,7006	34,6862
									110	35,0188	35,0046

Udarna snaga:

$$P_D = P \cdot f_G = 50 \cdot 2,0342 = 101,7 \text{ kW}, \quad (52)$$

ukupni faktor udara:

$$f_G = f_1 \cdot f_2 \cdot f_3 \cdot f_4 \cdot f_5 \cdot f_6, \quad (53)$$

$$f_G = 1,12 \cdot 1,04 \cdot 1,48 \cdot 1,18 \cdot 1 \cdot 1 = 2,0342, \quad (54)$$

gdje su:

f_1 – faktor broja zubi manjeg lančanika koji se odabire prema tablici 10,

f_2 – faktor prijenosnog omjera koji se odabire prema tablici 11,

f_3 – faktor faktora udara Y koji se odabire prema tablici 13,

f_4 – faktor omjera a/p koji se odabire prema tablici 14,

f_5 – faktor podmazivanja koji se odabire prema tablici 15,

$f_6 = 1$ – faktor broja lančanika za 2 lančanika u pogonu.

Tablica 10. Faktor broja zubi manjeg lančanika, f_1 [12]

z	11	13	15	17	19	21	23	25
f_1	1,72	1,46	1,27	1,12	1,0	0,91	0,83	0,76

Tablica 11. Faktor prijenosnog omjera, f_2 [12]

i	1:1	2:1	3:1	5:1	7:1
f_2	1,22	1,08	1,0	0,92	0,86

Budući da je $i = 2,5$, faktor prijenosnog omjera potrebno je odrediti linearnom interpolacijom:

$$f_2 = \frac{1,08+1}{2} = 1,04. \quad (55)$$

Prije odabira faktora f_3 potrebno je iščitati faktor udara Y iz tablice 12.

Iz tablice je očitao faktor udara:

$$Y = 2,5 \quad (56)$$

Tablica 12. Faktor udara Y prema DIN 8195 [1]

Gonjeni strojevi	Pogonski strojevi								Transmisije pogonske (grupni pogon)	
	Elektromotori	Motori s unutarnjim izgaranjem					Vodne turbine			Parne turbine
		spori		brzi			brzo-hodne	sporo-hodne		
		1 cil.	2 cil.	4 cil.	do 2 cil.	do 6 cil.				
tokarilice, bušilice glodalice blanjalice drobilice strojevi za izvlačenje	1,4 1,5 2,3 2 1,8									
preše hidraulične ekscentrarske koljenčaste	1,8 2,5 2			2,8	2,5	2,2				
strojevi za obradu drva tkalački stanovi	1,8 2	4,5	4	3,7	3	2,5	2,5	3,5	1,8 2	
prepletač-rotacijski strojevi translatori	1,5 2									
prelački stroj	1,5								1,5	
klipni kompresori jednostupanjski dvostupanjski	2,5 2		5 4,5	4,5 4	4 3,5	3,5 3				
rotacijski kompresori jednostupanjski dvostupanjski	1,6 1,3	4 3	3,2 2,7	3 2,5	2,5 2	2 1,6				
puhala ventilatori	1,5 2,5		3 3,7	2,7	2,5	2			2,5	
klipne pumpe 1-cilindrične 2-cilindrične	2 1,8	5 4	4 3,5	3,5 3	3 2,7	2,6 2,3	2,5 2,2	3,5 2,7		
centrifugalne pumpe	1,5	3	2,8	2,5	2,2	2				
valjaonički stanovi preko prijenosnika neposredno	2,5 3									
valjci za gnječenje mlinovi na kugle bubnjasti mlin mlinovi čekićari	2 1,8 2 2,5								2 1,8 2 2,5	
kalanderi preko prijenosnika neposredno	2,5 3									
brusilice za celulozu (sječkalice) vibracijsko sito nabijači bubnjevi za miješanje bageri rudarske glodalice mješalice transporter za sipki materijal transporter za komadni materijal dizalice viličari rudarski čekrk	1,8 2 2 1,7 3 3 1,6 1,5 2 2,5 3 2,5		4 4 4 3,2 5 5	3,5 3,5 3 5 4,5 4	3,2 3,2 2,5 4,5 4	2,8 2 4 2 2,6	2,2 3		1,8 2 1,6 1,5	
generatori veliko postrojenje malo postrojenje	1 1,5		2 2,8				1,2 1,7	1,5 2,5	1 1,5	
transmisije gonjene	1,5				2,3	2	2	2,5	1,5	

Tablica 13. Faktor faktora udara Y , f_3 [12]

Y	1	2	3	4
f_3	1	1,37	1,59	1,72

Faktor f_3 dobiva se linearnom interpolacijom:

$$f_3 = \frac{1,37+1,59}{2} = 1,48. \quad (57)$$

Tablica 14. Faktor omjera a/p , f_4 [12]

$\frac{a}{p}$	20	40	60	80	160
f_4	1,18	1,0	0,91	0,87	0,69

Da bi se mogao odrediti faktor podmazivanja, potrebno je poznavati brzinu lanca:

$$v = d \cdot \pi \cdot n_1 = 138,2319 \cdot 10^{-3} \cdot \pi \cdot \frac{1000}{60} = 7,24 \text{ m/s}. \quad (58)$$

Tablica 15. Faktor podmazivanja, f_5 [12]

Chain speed v in $\frac{m}{s}$		< 4	4-7	> 7
f_5	savršeno	1,0	1,0	1,0
	neadekvatno, čisti uvjeti	1,4	2,5	neprihvatljivo
	neadekvatno, nečisti uvjeti	2,5	4,0	
	nikakvo	5,0	neprihvatljivo	

Povratkom u dijagram predodabira lanca na slici 45, uočljivo je kako odabrani tripleks 16B lanac ne zadovoljava te je potrebno odabrati veći lanac.

Za daljnji proračun odlučeno je koristiti dupleks 28 B lanac.

Odabrani manji lančanik:

$$z_1 = 17, \quad (59)$$

$$d_1 = p \cdot n_{z1} = 44,45 \cdot 5,4422 = 138,2319 \text{ mm}. \quad (60)$$

Veći lančanik:

$$z_2 = z_1 \cdot i = 17 \cdot 2,5 = 42,5, \quad (61)$$

odabrano je:

$$z_2 = 43, \quad (62)$$

$$d_2 = p \cdot n_{z2} = 44,45 \cdot 13,6995 = 608,9428 \text{ mm}. \quad (63)$$

Novi prijenosni omjer iznosi:

$$i_N = \frac{43}{17} = 2,5294, \quad (64)$$

$$\Delta i = \frac{2,5294 - 2,5}{2,5} = 0,012 = 1,2\% < 3\% - \text{zadovoljava.} \quad (65)$$

Brzina vrtnje manjeg lančanika:

$$n_1 = n_2 \cdot i_N = 400 \cdot 2,5294 = 1011,76 \text{ min}^{-1}. \quad (66)$$

Brzina lanca:

$$v = d_1 \cdot \pi \cdot n_1 = 12,82 \text{ m/s.} \quad (67)$$

Vučna sila u lancu:

$$F = \frac{P}{v} = \frac{50000}{12,82} = 3901,6 \text{ N.} \quad (68)$$

Centrifugalna sila u lancu:

$$F_f = q \cdot v^2 = 18,8 \cdot 12,82^2 = 3087,5 \text{ N,} \quad (69)$$

gdje je $q = 18,8 \text{ kg/m}$ – duljinska masa lanca prema tablici 8.

Ukupna sila u lancu:

$$F_G = F + F_f = 3901,6 + 3087,5 = 6989,1 \text{ N.} \quad (70)$$

Pritisak na zglobovima:

$$p_r = \frac{F_G}{f} = \frac{6989,1}{14,7} = 475,5 \cdot 10^{-2} \text{ N/mm}^2, \quad (71)$$

gdje je $f = 14,7 \text{ cm}^2$ – površina zglobova prema tablici 8.

Dopušteni pritisak na zglobovima:

$$p_{zul} = \frac{p_v \cdot \lambda}{f_5 \cdot f_6} = \frac{1002 \cdot 0,55}{1 \cdot 1} = 551,1 \cdot 10^{-2} \text{ N/mm}^2, \quad (72)$$

gdje je:

p_v – određujući faktor pritiska u zglobovima,

λ – faktor trenja.

Određujući faktor pritiska u zglobovima bira se prema tablici 16 uz potrebnu linearnu interpolaciju.

Tablica 16. Određujući faktor pritiska u zglobovima p_v [12]

brzina lanca v [$\frac{m}{s}$]	broj zubi manjeg lančanika														
	11	12	13	14	15	16	17	18	19	20	21	22	23	24	≥ 25
0,1	3020	3060	3110	3160	3205	3235	3255	3285	3335	3365	3385	3415	3430	3460	3480
0,2	2755	2795	2825	2875	2920	2940	2970	3000	3040	3060	3080	3110	3130	3160	3175
0,4	2650	2685	2725	2775	2815	2835	2855	2895	2920	2940	2960	2990	3010	3040	3060
0,6	2530	2570	2600	2650	2685	2705	2725	2765	2795	2815	2835	2855	2875	2905	2920
0,8	2440	2480	2510	2560	2600	2620	2630	2665	2695	2715	2735	2755	2775	2805	2825
1,0	2335	2375	2405	2440	2470	2490	2510	2540	2570	2590	2610	2630	2650	2665	2685
1,5	2245	2285	2315	2355	2385	2405	2420	2450	2480	2500	2520	2540	2560	2580	2600
2,0	2165	2195	2225	2265	2305	2325	2335	2365	2395	2410	2420	2440	2460	2480	2500
2,5	2090	2120	2150	2185	2215	2235	2245	2275	2305	2325	2335	2355	2395	2420	2450
3	2010	2040	2070	2100	2130	2150	2165	2195	2215	2245	2275	2305	2335	2375	2410
4	1705	1795	1885	1960	2030	2060	2090	2120	2140	2175	2215	2255	2295	2335	2375
5	1375	1520	1655	1735	1805	1875	1930	1970	2010	2060	2110	2140	2165	2200	2235
6	1030	1206	1385	1510	1610	1695	1775	1845	1910	1950	2000	2030	2070	2100	2140
7	835	980	1130	1255	1375	1480	1590	1705	1815	1835	1865	1900	1940	1980	2020
8	-	785	1000	1090	1175	1285	1395	1530	1665	1705	1745	1785	1835	1875	1920
10	-	-	795	885	1000	1090	1177	1295	1400	1430	1470	1540	1610	1670	1735
12	-	-	-	-	805	890	1050	1145	1235	1275	1325	1385	1450	1510	1570
15	-	-	-	-	-	-	875	950	1030	1080	1130	1185	1245	1305	1375
18	-	-	-	-	-	-	-	-	865	940	1030	1090	1155	1215	1275

$$p_v = 1000 + \frac{805-1000}{15-12} \cdot (12,82 - 12) \cdot 10^{-2} = 1002 \cdot 10^{-2} \text{ N/mm}^2. \quad (73)$$

Faktor trenja određuje se iz tablice 17 uz prethodnu linearnu interpolaciju.

Tablica 17. Faktor trenja λ [12]

Faktor udara	Lanci prema DIN	$a=20 \cdot p$ $z_2:z_1$					$a=40 \cdot p$ $z_2:z_1$					$a=60 \cdot p$ $z_2:z_1$					$a=80 \cdot p$ $z_2:z_1$					$a=160 \cdot p$ $z_2:z_1$				
		1:1	2:1	3:1	5:1	7:1	1:1	2:1	3:1	5:1	7:1	1:1	2:1	3:1	5:1	7:1	1:1	2:1	3:1	5:1	7:1	1:1	2:1	3:1	5:1	7:1
1	8187, 8188, 8154	0,70	0,79	0,85	0,92	0,99	0,82	0,93	1,00	1,09	1,16	0,90	1,02	1,10	1,20	1,28	0,94	1,06	1,15	1,25	1,34	1,19	1,35	1,45	1,58	1,68
	8181	0,56	0,63	0,68	0,74	0,79	0,66	0,74	0,80	0,87	0,93	0,72	0,82	0,88	0,96	1,03	0,75	0,85	0,92	1,00	1,07	0,95	1,08	1,16	1,26	1,35
2	8187, 8188, 8154	0,51	0,57	0,62	0,67	0,72	0,60	0,68	0,73	0,79	0,85	0,66	0,74	0,80	0,87	0,93	0,69	0,78	0,84	0,91	0,98	0,87	0,99	1,06	1,15	1,23
	8181	0,41	0,46	0,50	0,54	0,58	0,48	0,54	0,58	0,63	0,68	0,53	0,59	0,64	0,70	0,74	0,55	0,62	0,67	0,73	0,78	0,70	0,79	0,85	0,93	0,99
3	8187, 8186, 8154	0,44	0,49	0,53	0,58	0,62	0,52	0,59	0,63	0,69	0,73	0,57	0,64	0,69	0,75	0,80	0,59	0,67	0,72	0,78	0,84	0,75	0,85	0,91	0,99	1,06
	8181	0,35	0,39	0,42	0,46	0,50	0,42	0,47	0,50	0,55	0,58	0,46	0,51	0,55	0,60	0,64	0,47	0,54	0,57	0,62	0,67	0,60	0,68	0,73	0,80	0,85
4	8187, 8188, 8154	0,40	0,45	0,49	0,53	0,57	0,48	0,54	0,58	0,63	0,67	0,53	0,59	0,64	0,69	0,74	0,55	0,62	0,67	0,73	0,78	0,69	0,78	0,84	0,92	0,97
	8181	0,32	0,36	0,39	0,42	0,46	0,38	0,43	0,46	0,50	0,54	0,42	0,47	0,51	0,55	0,59	0,44	0,50	0,54	0,58	0,62	0,55	0,62	0,67	0,73	0,78

$$\lambda = \frac{0,57+0,62+0,49+0,53}{4} = 0,55. \quad (74)$$

Potrebno je zadovoljiti uvjet:

$$p_r = 475,5 \cdot 10^{-2} \text{ N/mm}^2 \leq p_{zul} = 551,1 \cdot 10^{-2} \text{ N/mm}^2 - \text{zadovoljeno.} \quad (75)$$

Statički faktor sigurnosti:

$$\gamma_{st} = \frac{F_B}{F_G} = \frac{381000}{6989,1} = 54,5 > 7 - \text{zadovoljeno,} \quad (76)$$

gdje je F_B – lomna sila lanca prema tablici 8.

Dinamički faktor sigurnosti:

$$\gamma_d = \frac{F_B}{F_G \cdot Y} = \frac{381000}{6989,1 \cdot 2,5} = 21,8 > 5 - \text{zadovoljeno.} \quad (77)$$

Broj članaka:

$$X = 2 \cdot \frac{a}{p} + \frac{z_1 + z_2}{2} + \frac{A \cdot p}{a}, \quad (78)$$

$$X = 2 \cdot \frac{499}{44,45} + \frac{17+43}{2} + \frac{17,1233 \cdot 44,45}{499} = 53,98, \quad (79)$$

gdje je A – faktor kompenzacije,

$$A = \left(\frac{z_2 - z_1}{2\pi} \right)^2 = \left(\frac{43 - 17}{2\pi} \right)^2 = 17,1233. \quad (80)$$

Budući da broj članaka mora biti cijeli broj, odabrano je:

$$X = 54. \quad (81)$$

Osovinski razmak:

$$a_N = [2X - (z_1 + z_2)] \cdot C \cdot p, \quad (82)$$

$$a_N = [2 \cdot 54 - (17 + 43)] \cdot 0,23392 \cdot 44,45 = 499,1 \text{ mm}, \quad (83)$$

gdje je C – faktor preračunavanja iz tablice 18 uz potrebnu linearnu interpolaciju.

Tablica 18. faktor preračunavanja C [12]

$\frac{X-z_1}{z_2-z_1}$	F	C	D	$\frac{X-z_1}{z_2-z_1}$	F	C	D	$\frac{X-z_1}{z_2-z_1}$	F	C	D
13		0,24 991	1	2,00		0,24 421	41	1,33		0,22 968	56
12		990	2	1,95		380	47	1,32		912	58
11		988	2	1,90		333	52	1,31		854	61
10		986	2	1,85	20	281	59	1,30		793	64
9		983	3	1,80		222	66	1,29		729	67
8	1	978	8	1,75		156	75	1,28		662	69
7		970	8	1,70		081	33	1,27		593	73
6		958	12	1,68		048	33	1,26		520	73
5		937	21	1,66		013	35	1,25		443	77
4,8		931	6	1,64		0,23 977	36	1,24		361	82
4,6		925	6	1,62		938	39	1,23		275	86
4,4		917	8	1,60		897	41	1,22		185	90
4,2		907	10	1,58		854	43	1,21		090	95
4,0		896	11	1,56		807	47	1,20		0,21 990	100
3,8	5	883	13	1,54	50	758	49	1,19	100	884	106
3,6		868	15	1,52		705	53	1,18		771	113
3,4		849	19	1,50		648	57	1,17		652	119
3,2		825	24	1,48		588	60	1,16		526	126
3,0		795	30	1,46		524	64	1,15		390	136
2,9		778	17	1,44		455	69	1,14		245	145
2,8		758	20	1,42		381	74	1,13		090	155
2,7		735	23	1,40		301	80	1,12		0,20 923	167
2,6		708	27	1,39		259	42	1,11		744	179
2,5		678	30	1,38		215	44	1,10		549	195
2,4	10	643	35	1,37		170	45	1,09		336	213
2,3		602	41	1,36		123	47	1,08		104	232
2,2		552	50	1,35	100	073	50	1,07		0,19 848	256
2,1		493	59	1,34		022	51	1,06		564	284
2,0		421	72	1,33		0,22 968	54				

Da bi se odredio faktor preračunavanja, potrebno je odrediti:

$$\frac{X-z_1}{z_2-z_1} = \frac{54-17}{43-17} = 1,4231, \quad (84)$$

zatim se linearnom interpolacijom dobiva:

$$C = 0,23381 + \frac{0,23455 - 0,23381}{1,44 - 1,42} \cdot (1,4231 - 1,42) = 0,23392. \quad (85)$$

Budući da se proračunati osovinski razmak razlikuje od traženog za 0,1 mm, uz uvjet da putanja lanca smije odstupati za 2%, nije potrebno mijenjati osovinski razmak već će ostati 499 mm. Odabran je lanac 28 B-2 x 54 DIN 8187.

3.5.2. Prijenosni omjer $i = 1$

Obzirom na tražena svojstva pogona, kao i na činjenicu kako su upravo valjkasti lanci najčešće korišteni zbog svoje pogodnosti za gotovo sve vrste pogona, i za problem pogona alata stroja za razminiranje proračunat će se upravo valjkasti lanac.

Zadani su sljedeći podaci:

- snaga hidromotora $P = 50$ kW,
- prienosni omjer $i = 1$,
- osovinski razmak $a = 499$ mm,
- izlazna brzina vrtnje $n_2 = 900$ min⁻¹.

Potrebna brzina vrtnje hidromotora računa se na sljedeći način:

$$n_1 = n_2 \cdot i = 900 \cdot 1 = 900 \text{ min}^{-1}. \quad (86)$$

Pomoću zadanih podataka i brzine vrtnje n_1 potrebno je pomoću dijagrama sa slike 45 napraviti predodabir lanca. Odlučeno je kako će se predodabir izvršiti za tripleks lanac. Očitanjem iz grafa vidljivo je kako je proračun potrebno započeti s tripleks 16 B lancem.

Odabran je manji lančanik:

$$z_1 = 33, \quad (87)$$

$$d_1 = p \cdot n_{z1} = 25,4 \cdot 11,1558 = 283,3573 \text{ mm}, \quad (88)$$

gdje su:

z_1 – broj zubi manjeg lančanika,

p – korak lanca prema tablici 8,

n_{z1} – faktor broja zubi prema tablici 9.

Udarna snaga:

$$P_D = P \cdot f_G = 50 \cdot 1,6193 = 81 \text{ kW}, \quad (89)$$

ukupni faktor udara:

$$f_G = f_1 \cdot f_2 \cdot f_3 \cdot f_4 \cdot f_5 \cdot f_6, \quad (90)$$

$$f_G = 0,76 \cdot 1,22 \cdot 1,48 \cdot 1,18 \cdot 1 \cdot 1 = 2,0342, \quad (91)$$

gdje su:

f_1 – faktor broja zubi manjeg lančanika koji se odabire prema tablici 10,

f_2 – faktor prijenosnog omjera koji se odabire prema tablici 11,

f_3 – faktor faktora udara Y koji se odabire prema tablici 13,

f_4 – faktor omjera a/p koji se odabire prema tablici 14,

f_5 – faktor podmazivanja koji se odabire prema tablici 15,

$f_6 = 1$ – faktor broja lančanika za 2 lančanika u pogonu.

Prije odabira faktora f_3 potrebno je iščitati faktor udara Y iz tablice 12.

Iz tablice je očitano faktor udara:

$$Y = 2,5 \quad (92)$$

Faktor f_3 dobiva se linearnom interpolacijom:

$$f_3 = \frac{1,37+1,59}{2} = 1,48. \quad (93)$$

Da bi se mogao odrediti faktor podmazivanja, potrebno je poznavati brzinu lanca:

$$v = d \cdot \pi \cdot n_1 = 283,3573 \cdot 10^{-3} \cdot \pi \cdot \frac{900}{60} = 13,35 \text{ m/s}. \quad (94)$$

Povratkom u dijagram predodabira lanca na slici 45, uočljivo je kako odabrani tripleks 16B lanac zadovoljava te je potrebno provesti daljnji proračun lanca.

Vučna sila u lancu:

$$F = \frac{P}{v} = \frac{50000}{13,35} = 3744,5 \text{ N}. \quad (95)$$

Centrifugalna sila u lancu:

$$F_f = q \cdot v^2 = 8 \cdot 13,35^2 = 1429,4 \text{ N}, \quad (96)$$

gdje je $q = 8 \text{ kg/m}$ – duljinska masa lanca prema tablici 8.

Ukupna sila u lancu:

$$F_G = F + F_f = 3744,5 + 1429,4 = 5170,9 \text{ N}. \quad (97)$$

Pritisak na zglobovima:

$$p_r = \frac{F_G}{f} = \frac{5170,9}{6,32} = 818,2 \cdot 10^{-2} \text{ N/mm}^2, \quad (98)$$

gdje je $f = 6,32 \text{ cm}^2$ – površina zglobova prema tablici 8.

Dopušteni pritisak na zglobovima:

$$p_{zul} = \frac{p_v \cdot \lambda}{f_5 \cdot f_6} = \frac{1482 \cdot 0,475}{1 \cdot 1} = 704 \cdot 10^{-2} \text{ N/mm}^2, \quad (99)$$

gdje je:

p_v – određujući faktor pritiska u zglobovima,

λ – faktor trenja.

Određujući faktor pritiska u zglobovima bira se prema tablici 16 uz potrebnu linearnu interpolaciju te iznosi

$$p_v = 1482 \cdot 10^{-2} \text{ N/mm}^2. \quad (100)$$

Faktor trenja određuje se iz tablice 17 uz prethodnu linearnu interpolaciju te iznosi:

$$\lambda = 0,475. \quad (101)$$

Potrebno je zadovoljiti uvjet:

$$p_r = 818,2 \cdot 10^{-2} \text{ N/mm}^2 \leq p_{zul} = 704 \cdot 10^{-2} \text{ N/mm}^2 - \text{nije zadovoljeno.} \quad (102)$$

Budući da pritisak u zglobovima prelazi dopuštenu vrijednost, potrebno je proračunati jači lanac. Odlučeno je kako će se sljedeće proračunati tripleks lanac 20 B.

Odabran je manji lančanik:

$$z_1 = 27, \quad (103)$$

$$d_1 = p \cdot n_{z1} = 31,75 \cdot 8,6138 = 273,4882 \text{ mm}, \quad (104)$$

gdje su:

z_1 – broj zubi manjeg lančanika,

p – korak lanca prema tablici 8,

n_{z1} – faktor broja zubi prema tablici 9.

Udarna snaga:

$$P_D = P \cdot f_G = 50 \cdot 1,6193 = 81 \text{ kW}, \quad (105)$$

ukupni faktor udara:

$$f_G = f_1 \cdot f_2 \cdot f_3 \cdot f_4 \cdot f_5 \cdot f_6, \quad (106)$$

$$f_G = 0,76 \cdot 1,22 \cdot 1,48 \cdot 1,18 \cdot 1 \cdot 1 = 2,0342, \quad (107)$$

gdje su:

f_1 – faktor broja zubi manjeg lančanika koji se odabire prema tablici 10,

f_2 – faktor prijenosnog omjera koji se odabire prema tablici 11,

f_3 – faktor faktora udara Y koji se odabire prema tablici 13,

f_4 – faktor omjera a/p koji se odabire prema tablici 14,

f_5 – faktor podmazivanja koji se odabire prema tablici 15,

$f_6 = 1$ – faktor broja lančanika za 2 lančanika u pogonu.

Prije odabira faktora f_3 potrebno je iščitati faktor udara Y iz tablice 12.

Iz tablice je očitano faktor udara:

$$Y = 2,5 \quad (108)$$

Faktor f_3 dobiva se linearnom interpolacijom:

$$f_3 = \frac{1,37+1,59}{2} = 1,48. \quad (109)$$

Da bi se mogao odrediti faktor podmazivanja, potrebno je poznavati brzinu lanca:

$$v = d \cdot \pi \cdot n_1 = 273,4882 \cdot 10^{-3} \cdot \pi \cdot \frac{900}{60} = 12,89 \text{ m/s}. \quad (110)$$

Povratkom u dijagram predodabira lanca na slici 45, uočljivo je kako odabrani tripleks 20 B lanac zadovoljava te je potrebno provesti daljnji proračun lanca.

Vučna sila u lancu:

$$F = \frac{P}{v} = \frac{50000}{12,89} = 3879,6 \text{ N}. \quad (111)$$

Centrifugalna sila u lancu:

$$F_f = q \cdot v^2 = 11 \cdot 12,89^2 = 1827,1 \text{ N}, \quad (112)$$

gdje je $q = 11 \text{ kg/m}$ – duljinska masa lanca prema tablici 8.

Ukupna sila u lancu:

$$F_G = F + F_f = 3879,6 + 1827,1 = 5706,7 \text{ N}. \quad (113)$$

Pritisak na zglobovima:

$$p_r = \frac{F_G}{f} = \frac{5706,7}{8,76} = 651,4 \cdot 10^{-2} \text{ N/mm}^2, \quad (114)$$

gdje je $f = 8,76 \text{ cm}^2$ – površina zglobova prema tablici 8.

Dopušteni pritisak na zglobovima:

$$p_{zul} = \frac{p_v \cdot \lambda}{f_5 \cdot f_6} = \frac{1513 \cdot 0,475}{1 \cdot 1} = 718,7 \cdot 10^{-2} \text{ N/mm}^2, \quad (115)$$

gdje je:

p_v – određujući faktor pritiska u zglobovima,

λ – faktor trenja.

Određujući faktor pritiska u zglobovima bira se prema tablici 16 uz potrebnu linearnu interpolaciju te iznosi

$$p_v = 1513 \cdot 10^{-2} \text{ N/mm}^2. \quad (116)$$

Faktor trenja određuje se iz tablice 17 uz prethodnu linearnu interpolaciju te iznosi:

$$\lambda = 0,475. \quad (117)$$

Potrebno je zadovoljiti uvjet:

$$p_r = 651,4 \cdot 10^{-2} \text{ N/mm}^2 \leq p_{zul} = 718,7 \cdot 10^{-2} \text{ N/mm}^2 - \text{zadovoljeno}. \quad (118)$$

Statički faktor sigurnosti:

$$\gamma_{st} = \frac{F_B}{F_G} = \frac{270000}{5706,7} = 47,3 > 7 - \text{zadovoljeno}, \quad (119)$$

gdje je F_B – lomna sila lanca prema tablici 8.

Dinamički faktor sigurnosti:

$$\gamma_d = \frac{F_B}{F_G \cdot Y} = \frac{250000}{5706,7 \cdot 2,5} = 18,9 > 5 - \text{zadovoljeno}. \quad (120)$$

Broj članaka:

$$X = 2 \cdot \frac{a}{p} + z_1, \quad (121)$$

$$X = 2 \cdot \frac{499}{31,75} + 27 = 58,43, \quad (122)$$

Budući da broj članaka mora biti cijeli broj, odabrano je:

$$X = 59. \quad (123)$$

Osovinski razmak:

$$a_N = \frac{X - z_1}{2} \cdot p = \frac{59 - 27}{2} \cdot 31,75 = 508 \text{ mm}, \quad (124)$$

Korištenje zateznog lančanika na ovakvom osovinskom razmaku s odabranim lančanicima, uvelike bi smanjilo prijenosna svojstva lanca i isti ne bi bio iskoristiv. Da bi se omogućilo korištenje proračunatog lančanog prijenosa, bilo bi potrebno ugraditi

kompensacijsku spojku što poskupljuje i komplicira konstrukciju. Iz tih razloga odlučeno je da će se žrtvovati prijenosni omjer kako bi se probao postići traženi osovinski razmak.

Odabran je manji lančanik:

$$z_1 = 24, \quad (125)$$

$$d_1 = p \cdot n_{z1} = 31,75 \cdot 7,6613 = 243,2463 \text{ mm}, \quad (126)$$

gdje su:

z_1 – broj zubi manjeg lančanika,

p – korak lanca prema tablici 8,

n_{z1} – faktor broja zubi prema tablici 9.

Odabran je veći lančanik:

$$z_2 = 25, \quad (127)$$

$$d_2 = p \cdot n_{z2} = 31,75 \cdot 7,9787 = 253,3237 \text{ mm}, \quad (128)$$

gdje su:

z_2 – broj zubi manjeg lančanika,

p – korak lanca prema tablici 8,

n_{z2} – faktor broja zubi prema tablici 9.

Novi prijenosni omjer iznosi:

$$i_N = \frac{25}{24} = 1,0417, \quad (129)$$

$$\Delta i = \frac{1,0417-1}{1} = 0,042 = 4,2\% < 3\% \text{ – ne zadovoljava.} \quad (130)$$

Kako je već ranije spomenuto, iako je odstupanje prijenosnog omjera veće od uobičajeno dozvoljenih 3%, budući da bi promjena osnovog razmaka previše poskupila i zakomplicirala konstrukciju, i dobiveno odstupanje od 4,2% uzima se kao zadovoljavajuće.

Broj članaka:

$$X = 2 \cdot \frac{a}{p} + \frac{z_1+z_2}{2} + \frac{A \cdot p}{a}, \quad (131)$$

$$X = 2 \cdot \frac{499}{31,75} + \frac{24+25}{2} + \frac{0,0253 \cdot 31,75}{499} = 55,93, \quad (132)$$

gdje je A – faktor kompenzacije,

$$A = \left(\frac{z_2 - z_1}{2\pi} \right)^2 = \left(\frac{25 - 24}{2\pi} \right)^2 = 0,0253. \quad (133)$$

Budući da broj članaka mora biti cijeli broj, odabrano je:

$$X = 56. \quad (134)$$

Osovinski razmak:

$$a_N = [2X - (z_1 + z_2)] \cdot C \cdot p, \quad (135)$$

gdje je C – faktor preračunavanja iz tablice 18 uz potrebnu linearnu interpolaciju.

Da bi se odredio faktor preračunavanja, potrebno je odrediti:

$$\frac{X-z_1}{z_2-z_1} = \frac{56-24}{25-24} = 32, \quad (136)$$

Budući da dostupne tablice nemaju vrijednosti faktora preračunavanja za toliku vrijednost omjera $\frac{X-z_1}{z_2-z_1}$, za izračun osovinskog razmaka korišten je kalkulator osovinskog razmaka na internet stranici [14].

Dobiveni osovinski razmak:

$$a_N = 500,037 \text{ mm}. \quad (137)$$

Iako se dobiveni osovinski razmak razlikuje od traženog za 1,037 mm, moguće je koristiti traženi osovinski razmak $a = 499$ mm jer u tom slučaju ne dolazi do odstupanja putanje lanca za više od 2%. Potrebno je provjeriti zadovoljava li odabrani lanac 20 B-3 x 56 DIN 8187.

Udarna snaga:

$$P_D = P \cdot f_G = 50 \cdot 1,6193 = 81 \text{ kW}, \quad (138)$$

ukupni faktor udara:

$$f_G = f_1 \cdot f_2 \cdot f_3 \cdot f_4 \cdot f_5 \cdot f_6, \quad (139)$$

$$f_G = 0,795 \cdot 1,215 \cdot 1,48 \cdot 1,18 \cdot 1 \cdot 1 = 2,0342, \quad (140)$$

gdje su:

f_1 – faktor broja zubi manjeg lančanika koji se odabire prema tablici 10,

f_2 – faktor prijenosnog omjera koji se odabire prema tablici 11,

f_3 – faktor faktora udara Y koji se odabire prema tablici 13,

f_4 – faktor omjera a/p koji se odabire prema tablici 14,

f_5 – faktor podmazivanja koji se odabire prema tablici 15,

$f_6 = 1$ – faktor broja lančanika za 2 lančanika u pogonu.

Prije odabira faktora f_3 potrebno je iščitati faktor udara Y iz tablice 12.

Iz tablice je očitano faktor udara:

$$Y = 2,5 \quad (141)$$

Faktor f_3 dobiva se linearnom interpolacijom:

$$f_3 = \frac{1,37+1,59}{2} = 1,48. \quad (142)$$

Da bi se mogao odrediti faktor podmazivanja, potrebno je poznavati brzinu lanca:

$$v = d_1 \cdot \pi \cdot n_1 = 243,2463 \cdot 10^{-3} \cdot \pi \cdot \frac{900}{60} = 11,5 \text{ m/s}. \quad (143)$$

Vučna sila u lancu:

$$F = \frac{P}{v} = \frac{50000}{11,5} = 4362 \text{ N}. \quad (144)$$

Centrifugalna sila u lancu:

$$F_f = q \cdot v^2 = 11 \cdot 11,5^2 = 1445,3 \text{ N}, \quad (145)$$

gdje je $q = 11 \text{ kg/m}$ – duljinska masa lanca prema tablici 8.

Ukupna sila u lancu:

$$F_G = F + F_f = 4362 + 1445,3 = 5807,3 \text{ N}. \quad (146)$$

Pritisak na zglobovima:

$$p_r = \frac{F_G}{f} = \frac{5807,3}{8,76} = 663 \cdot 10^{-2} \text{ N/mm}^2, \quad (147)$$

gdje je $f = 8,76 \text{ cm}^2$ – površina zglobova prema tablici 8.

Dopušteni pritisak na zglobovima:

$$p_{zul} = \frac{p_v \cdot \lambda}{f_5 \cdot f_6} = \frac{1614 \cdot 0,477}{1 \cdot 1} = 769,9 \cdot 10^{-2} \text{ N/mm}^2, \quad (148)$$

gdje je:

p_v – određujući faktor pritiska u zglobovima,

λ – faktor trenja.

Određujući faktor pritiska u zglobovima bira se prema tablici 16 uz potrebnu linearnu interpolaciju te iznosi

$$p_v = 1614 \cdot 10^{-2} \text{ N/mm}^2. \quad (149)$$

Faktor trenja određuje se iz tablice 17 uz prethodnu linearnu interpolaciju te iznosi:

$$\lambda = 0,477. \quad (150)$$

Potrebno je zadovoljiti uvjet:

$$p_r = 663 \cdot 10^{-2} \text{ N/mm}^2 \leq p_{zul} = 769,9 \cdot 10^{-2} \text{ N/mm}^2 - \text{zadovoljeno.} \quad (151)$$

Statički faktor sigurnosti:

$$\gamma_{st} = \frac{F_B}{F_G} = \frac{270000}{5807,3} = 46,5 > 7 - \text{zadovoljeno,} \quad (152)$$

gdje je F_B – lomna sila lanca prema tablici 8.

Dinamički faktor sigurnosti:

$$\gamma_d = \frac{F_B}{F_G \cdot Y} = \frac{270000}{5807,3 \cdot 2,5} = 18,6 > 5 - \text{zadovoljeno.} \quad (153)$$

4. VREDNOVANJE PRIJENOSA SNAGE

Budući da nisu svi kriteriji ocjenjivanja jednako vrijedni, prilikom odabira prikladnijeg prijenosa koristit će se vrednovanje metodom težinskih faktora.

Tablica 19. Vrednovanje prijenosa

		Vrsta prijenosnika			
		Remenski prijenos klinastim remenom		Lančani prijenos valjkastim lancima	
Kriterij	Težinski faktor (%)	Ocjena	Težinska ocjena	Ocjena	Težinska ocjena
Mali gubitci	10	3	0,3	3	0,3
Nisko održavanje	20	4	0,8	2	0,4
Troškovi	5	4	0,2	3	0,15
Opterećenje vratila i ležajeva	25	3	0,75	4	1
Dimenzije (širina)	30	2	0,6	4	1,2
Otpor klizanju (puzanju)	10	3	0,3	5	0,5
Σ	100	NA	2,95	NA	3,55

Ocjena	Vrijednost	Ocjena	Vrijednost
Nezadovoljavajući	0	Dobar	3
Jedva podnošljiv	1	Vrlo dobar	4
Primjeren	2	Izvrstan	5

Kako je u ovom radu proračunat prijenos snage na alatu za razminiranje teško dostupnih mjesta, traženi uređaj mora biti kompaktan, odnosno što manjih dimenzija. Iz tog razloga, kao najbitniji kriterij određena je upravo širina. Koristeći remenski prijenos bilo bi potrebno koristiti 16 remena što uvelike povećava samu konstrukciju prijenosa snage.

Kao drugi najbitniji kriterij uzeto je opterećenje vratila i ležajeva. Taj kriterij vrlo je bitan iz razloga što se radi upravo o stroju za razminiranje, koji mora podnositi velike udare pri svakom susretanju s minom ili tvrdim materijalom koji je potrebno prokopati kako bi se došlo do mine. Svako dodatno opterećenje iziskuje veće dimenzije ili bolje materijale kako bi se omogućio siguran rad bez straha od zatajenja pojedinih dijelova.

Obzirom da će uređaj biti korišten pri vrlo delikatnom procesu – razminiranju, koje je samo po sebi iznimno opasno i skupo, potrebno je omogućiti što bolji rad uređaja, bez obzira na cijenu.

5. ZAKLJUČAK

Zadatak ovog rada bio je odrediti koja vrsta prijenosa snage i gibanja je prikladnija za traženi alat za razminiranje. Budući da uređaj mora imati mogućnost rada u 2 verzije, kao orač i malčer, bilo je potrebno osigurati mogućnost jednostavne promjene prijenosa snage zbog rada na različitim prijenosnim omjerima, što je i omogućeno u konstrukciji.

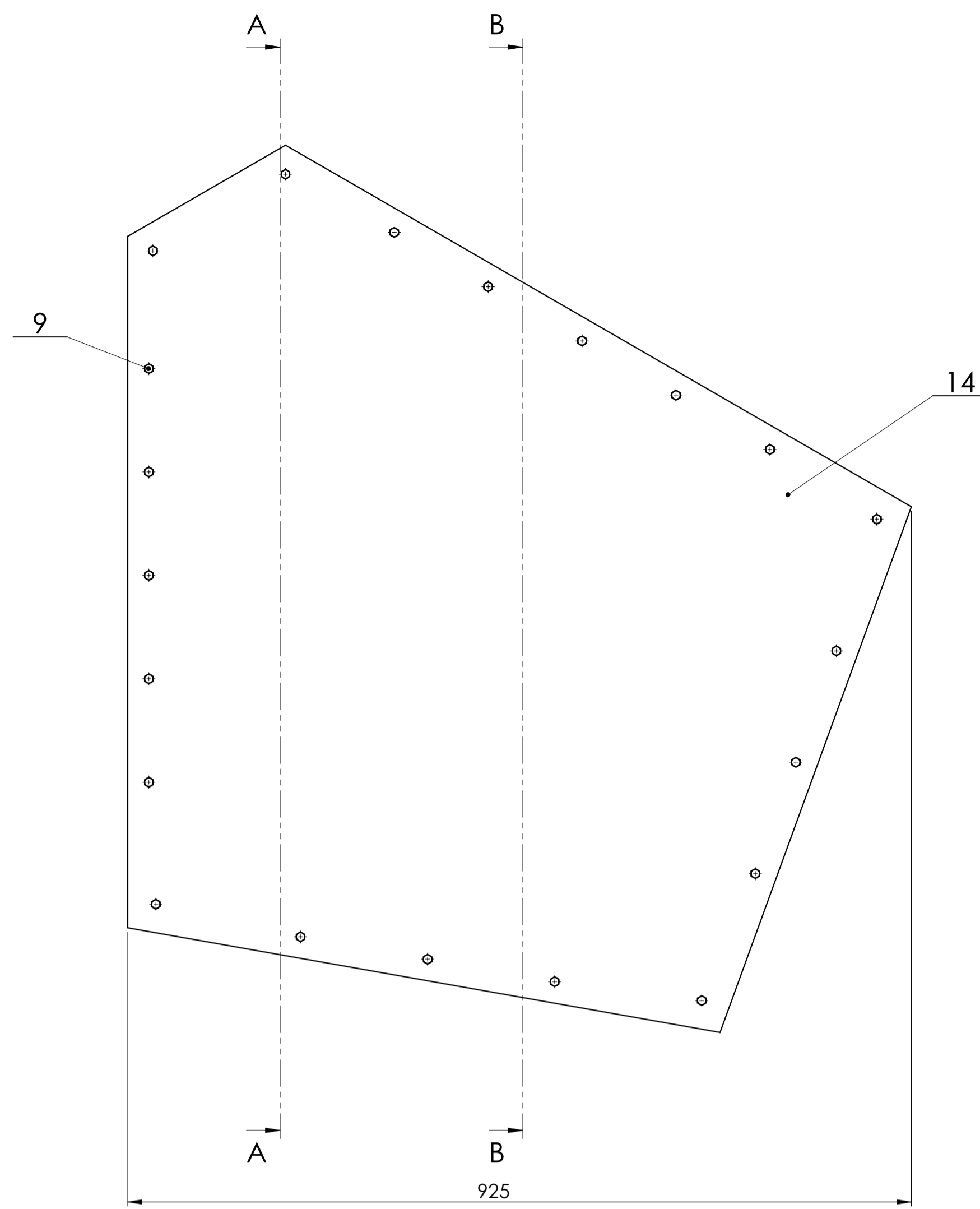
Nakon proračuna prijenosa snage klinastim remenom i lančanim prijenosom, isti su vrednovani i zaključeno je kako je u ovom slučaju prikladniji lančani prijenos. Kao najbitniji kriteriji prilikom odabira prijenosa odabrani su dimenzije (širina) i opterećenje vratila odnosno ležajeva. Budući da je traženi alat malih dimenzija, uz osni razmak od 499 mm, proračunate remenice bile su malih promjera. Iz tog razloga, nazivne snage pojedinih remena (P_N) bile su male što je uvjetovalo korištenje velikog broja remena kako bi se prenijela tražena snaga. U situaciji kada konstrukcija ne bi bila toliko mala, već kada bi se mogle uzeti veće remenice, što bi povećalo prenosivu snagu remena, bilo bi zanimljivo vidjeti kakvi bi se rezultati tada dobili.

LITERATURA

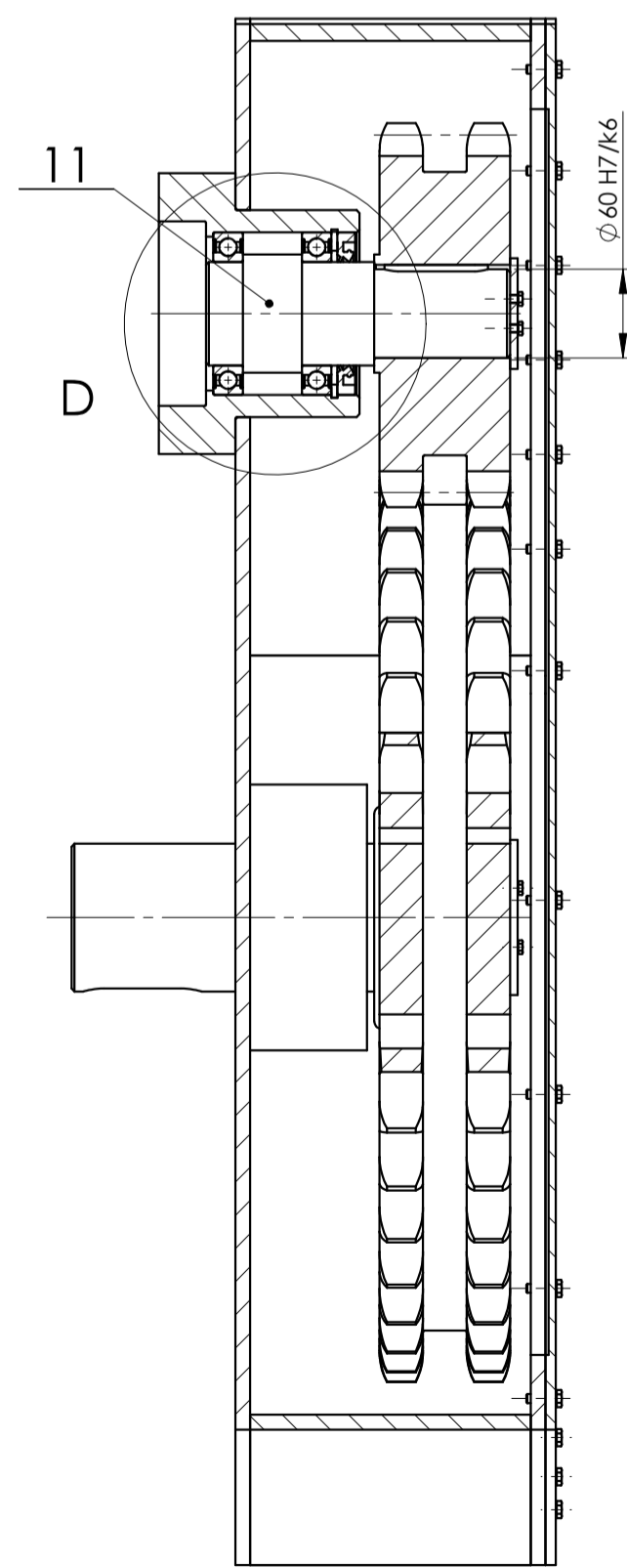
- [1] Decker, K. H.: Elementi strojeva, Tehnička knjiga Zagreb, 2006.
- [2] Kraut, B.: Strojarski priručnik, Sajema, 2009.
- [3] Vučković K.: Remenski prijenos – EKII – 2017.
- [4] Mokhtar A., Joo C. S., Mohaisen M.: Detection Of Landmines And Explosives Systems, Performance And Field Experience, 2015.
- [5] Mikulić D.: Design of Demining Machines, 2013.
- [6] Habib M. K.: Humanitarian Demining: The Problem, Difficulties, Priorities, Demining Technology and the Challenge for Robotics, 2008.
- [7] <http://www.pfeiferindustries.com/>
- [8] Stojanović B., Tanasijević S., Marjanović N., Blagojević M.: Failure analysis of the timing belt drives, 2011.
- [9] Stojanović B., Miloradović N.: Development of timing belt drives, 2009.
- [10] Optibelt: Technical manual V belts
- [11] <http://www.enciklopedija.hr/>
- [12] Iwis: Handbook for chain engineering
- [13] SIT – Chain Drives
- [14] <http://www.botlanta.org/converters/dale-calc/sprocket.html>
- [15] Razvoj proizvoda: Vrednovanje i odlučivanje, 2015./2016.
- [16] <https://science.howstuffworks.com/landmine2.htm>
- [17] <http://www.057info.hr/vijesti/2014-01-07/razminiranje-ce-biti-završeno-2019godine>
- [18] <http://www.dok-ing.hr/>

PRILOZI

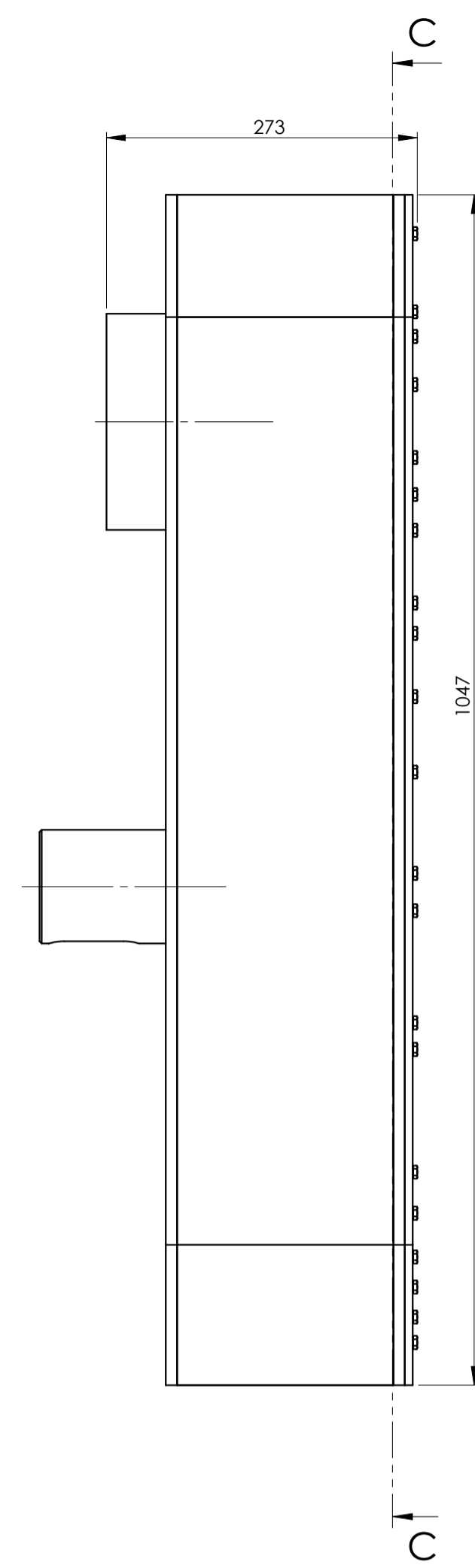
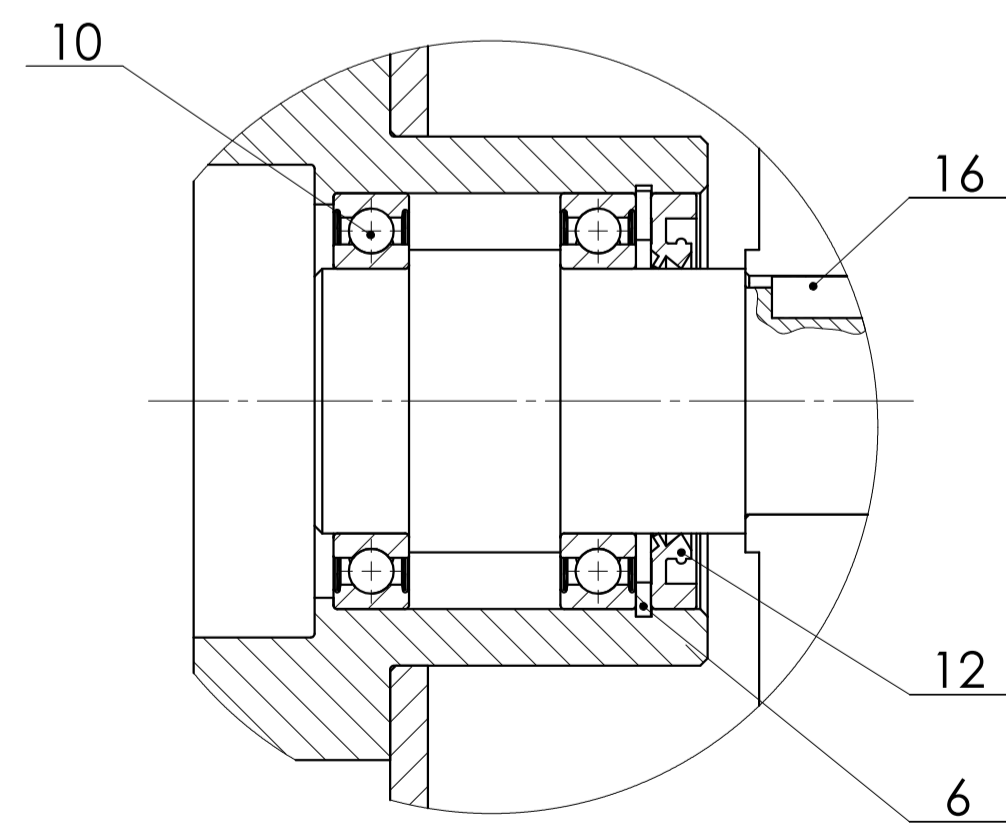
- I. CD-R disc
- II. Tehnička dokumentacija



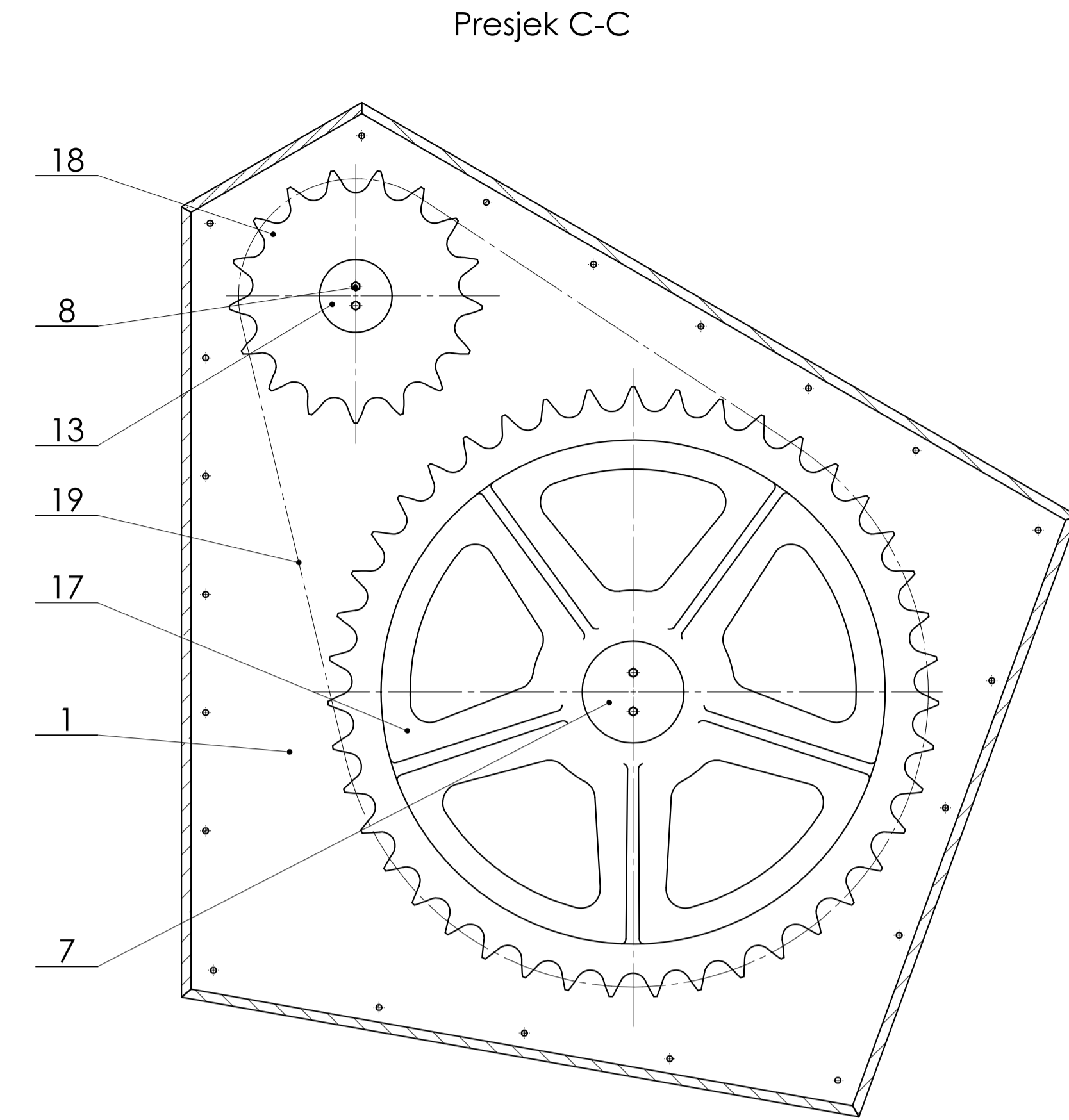
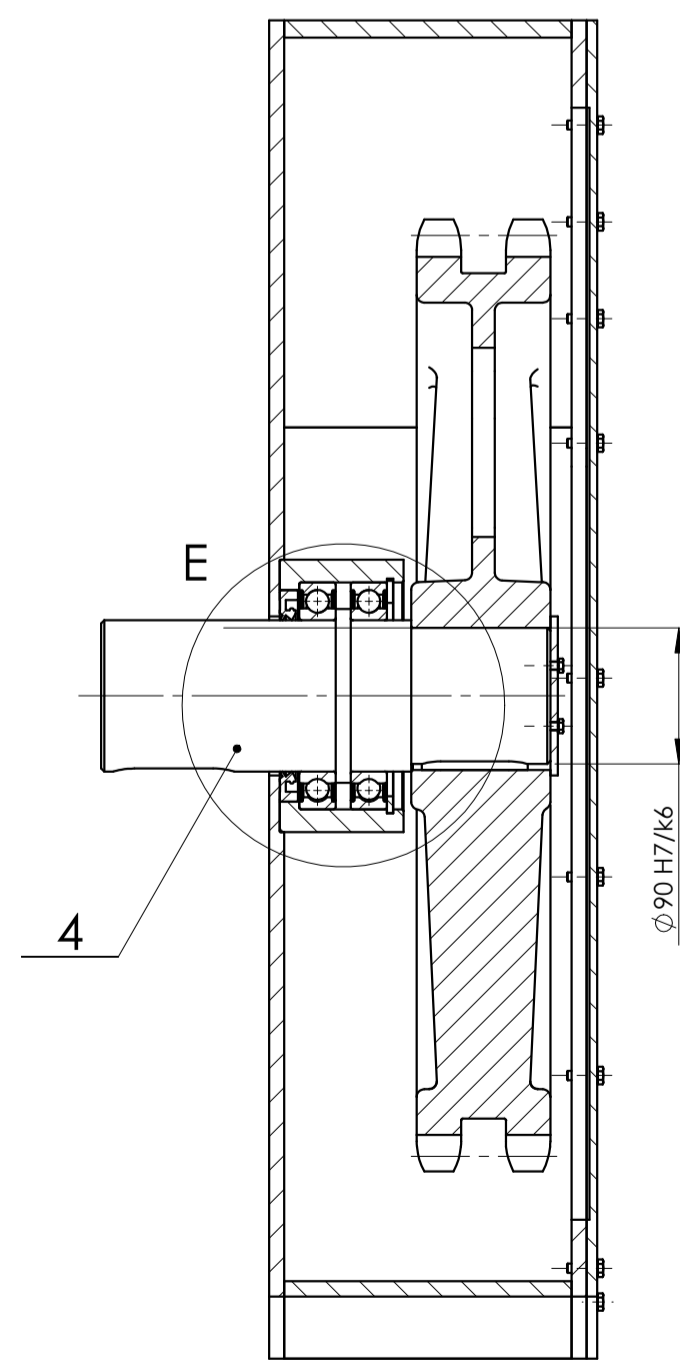
Presjek A-A



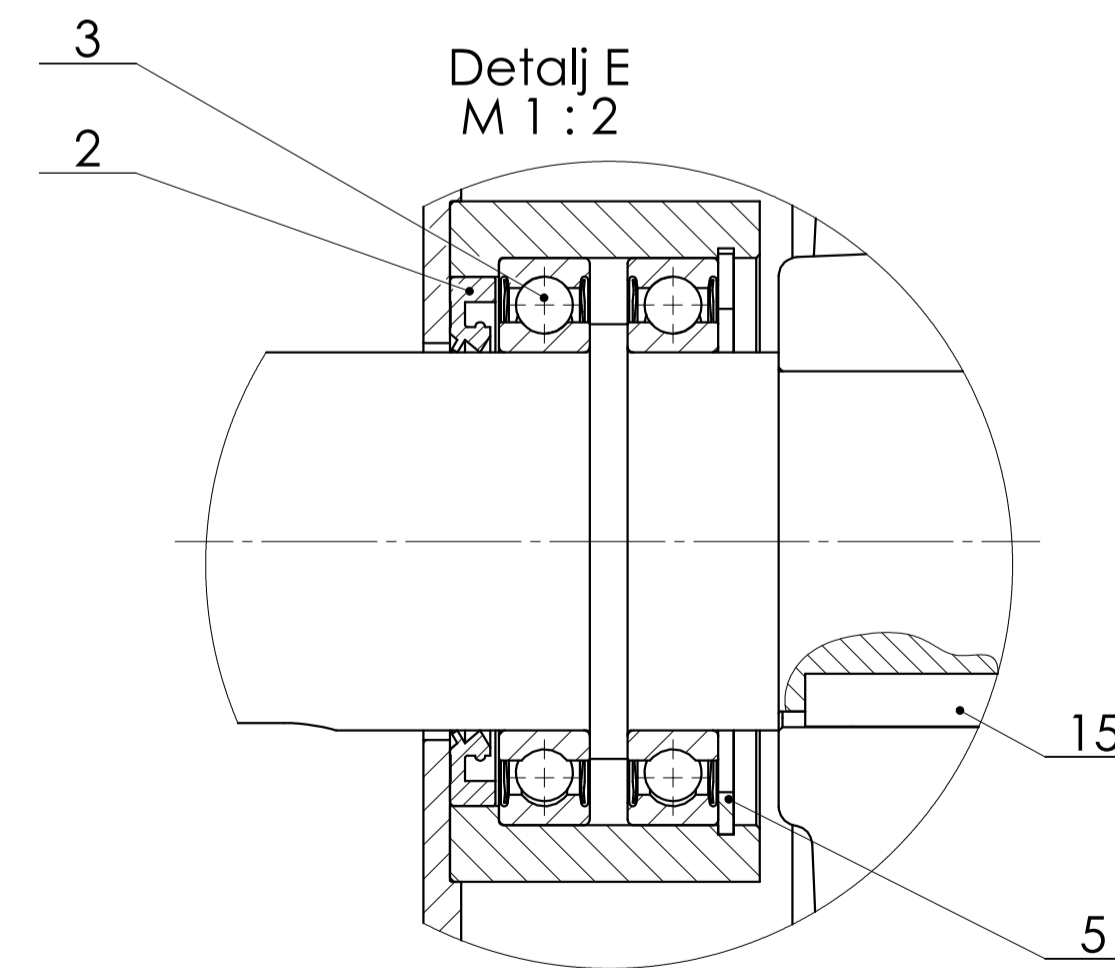
Detalj D
M 1 : 2



Presjek B-B



Presjek C-C



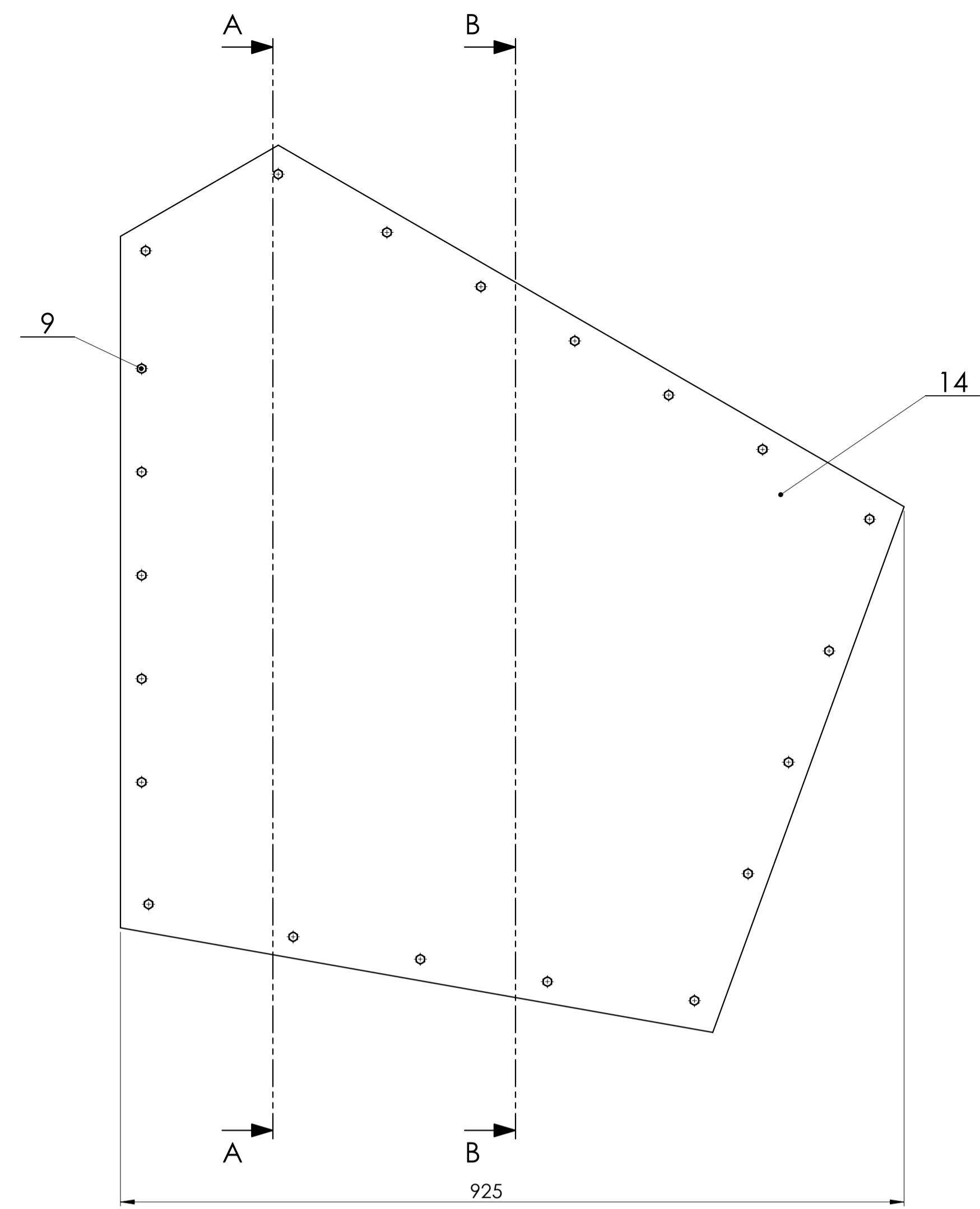
Detalj E
M 1 : 2

Poz.	Naziv dijela	Kom.	Crtez broj	Materijal	Dimenzije	Masa
19	Lanac 28 B-2 x 54	1	DIN 8187	-	lw6	45.1
18	Pogonski lančanik	1	DIN 8196	-	lw6	33.2
17	Gonjeni lančanik	1	MKZ-2018-00-17-00	G-X 8 CrNi 13	Ø631x92	51.5
16	Pero 18x11x70	1	DIN 6885	E335	Schachermayer	0.1
15	Pero 25x14x70	1	DIN 6885	E335	Schachermayer	0.2
14	Paklopac	1	MKZ-2018-00-14-00	E335	1047x952x7	29.2
13	Osigurač pogonskog lančanika	1	MKZ-2018-00-13-00	E335	Ø75x5	0.2
12	70x110x12 HMSA10 V1	1	-	-	SKF	0.05
11	Vratilo hidromotora	1	MKZ-2018-00-11-00	E335	Ø80x206	5.4
10	6014-2RS1	2	-	-	SKF	0.63
9	Vijak M6 x 20	21	DIN EN 24017	8.8	Schachermayer	0.04
8	Vijak M5 x 12	4	DIN EN 24017	8.8	Schachermayer	0.02
7	Osigurač gonjenog lančanika	1	MKZ-2018-00-07-00	E335	Ø105x5	0.4
6	Uškočnik 110 x 4	1	DIN 472	E335	Schachermayer	0.08
5	Uškočnik 150 x 4	1	DIN 472	E335	Schachermayer	0.13
4	Vratilo alata	1	MKZ-2018-00-04-00	E335	Ø115x222	17
3	6020-2RS1	2	-	-	SKF	1.3
2	100x140x12 HMSA10 V	1	-	-	SKF	0.07
1	Kućiste	1	MKZ-2018-00-01-00	-	1047x952x262	126.9

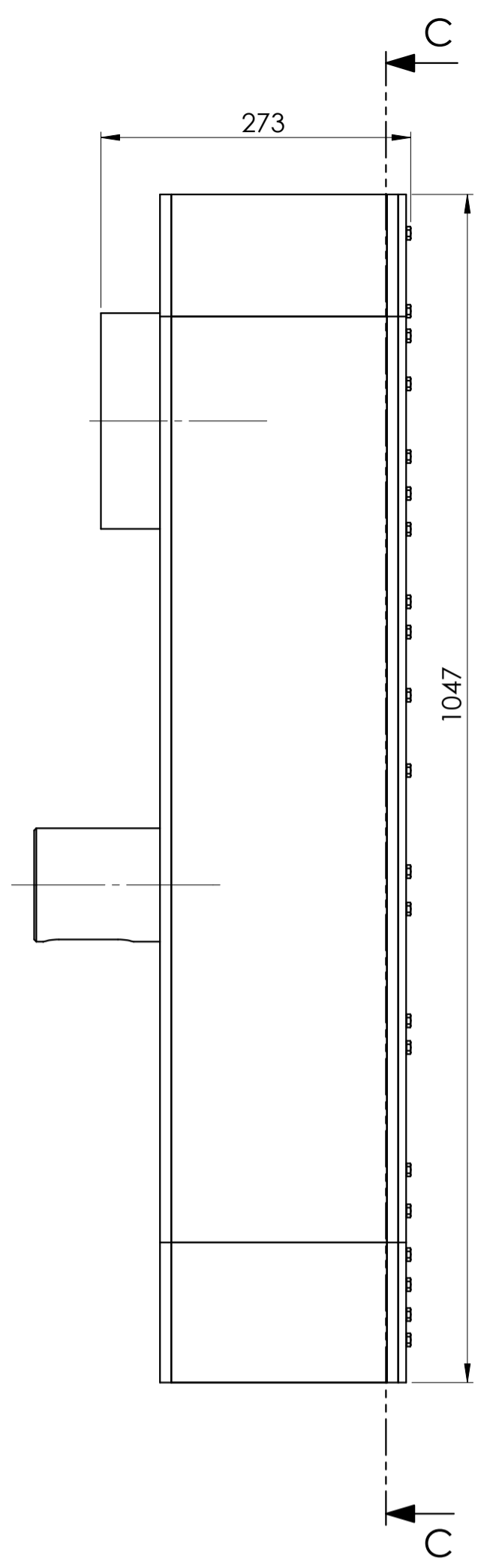
Broj naziva - code	Datum	Ime i prezime	Potpis
Projekтираo	21.2.2018.	Martin Krčelić	
Razradio	21.2.2018.	Martin Krčelić	
Crtao	21.2.2018.	Martin Krčelić	
Pregledao	22.2.2018.	Ivica Galić	

ISO - tolerancije	Objekt:	Objekt broj:
Ø60 H7/k6 0,028 -0,021		R. N. broj:
Ø90 H7/k6 0,032 -0,025	Napomena:	
	Materijal:	Masa: 314,1kg
	Mjerilo originala	Naziv: Lančani prijenos $i = 2,5$
	M 1:5	Format: A1
	Crtez broj: MKZ-2018-00-00-00	Lista: 1

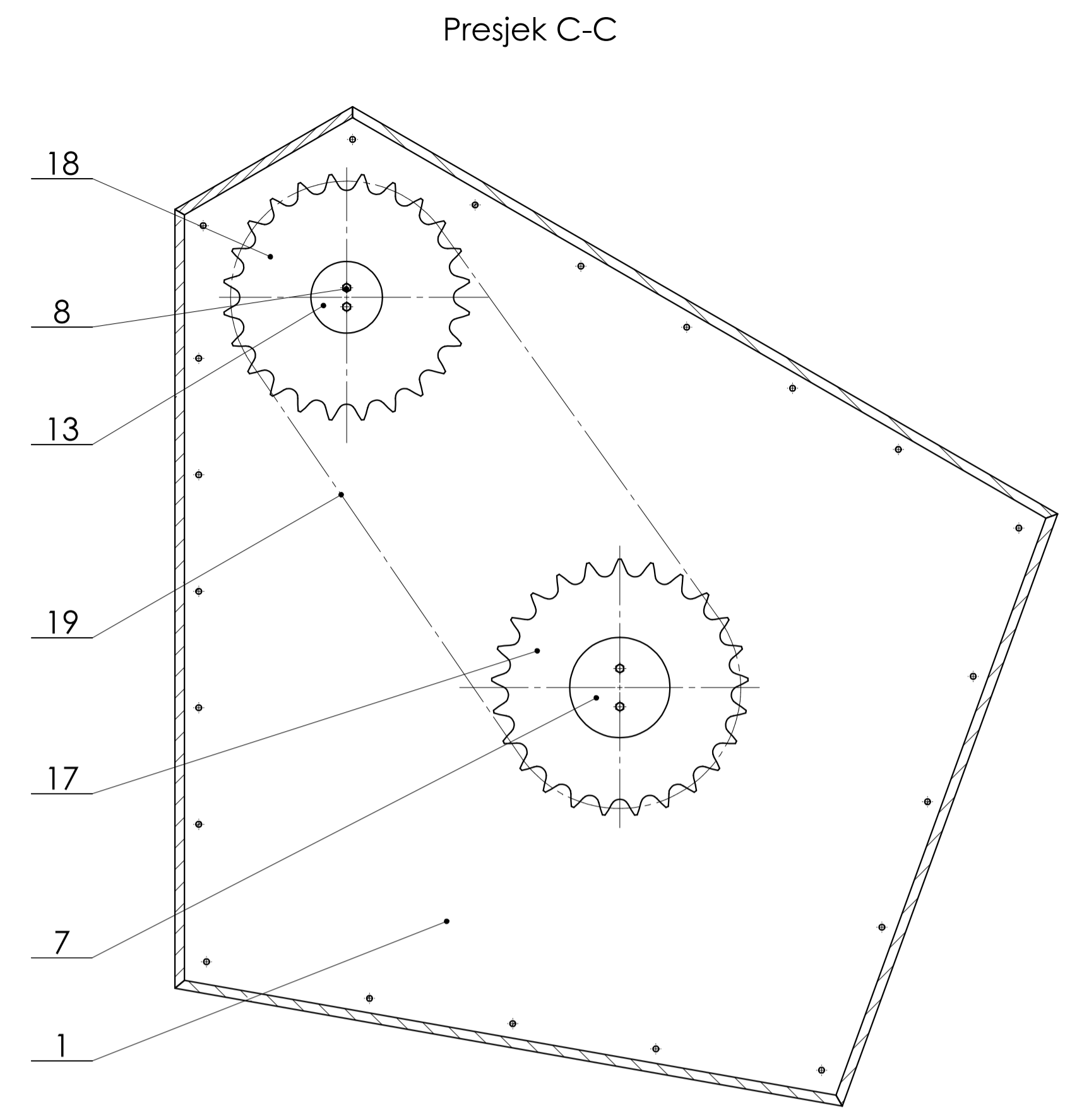
FSB Zagreb



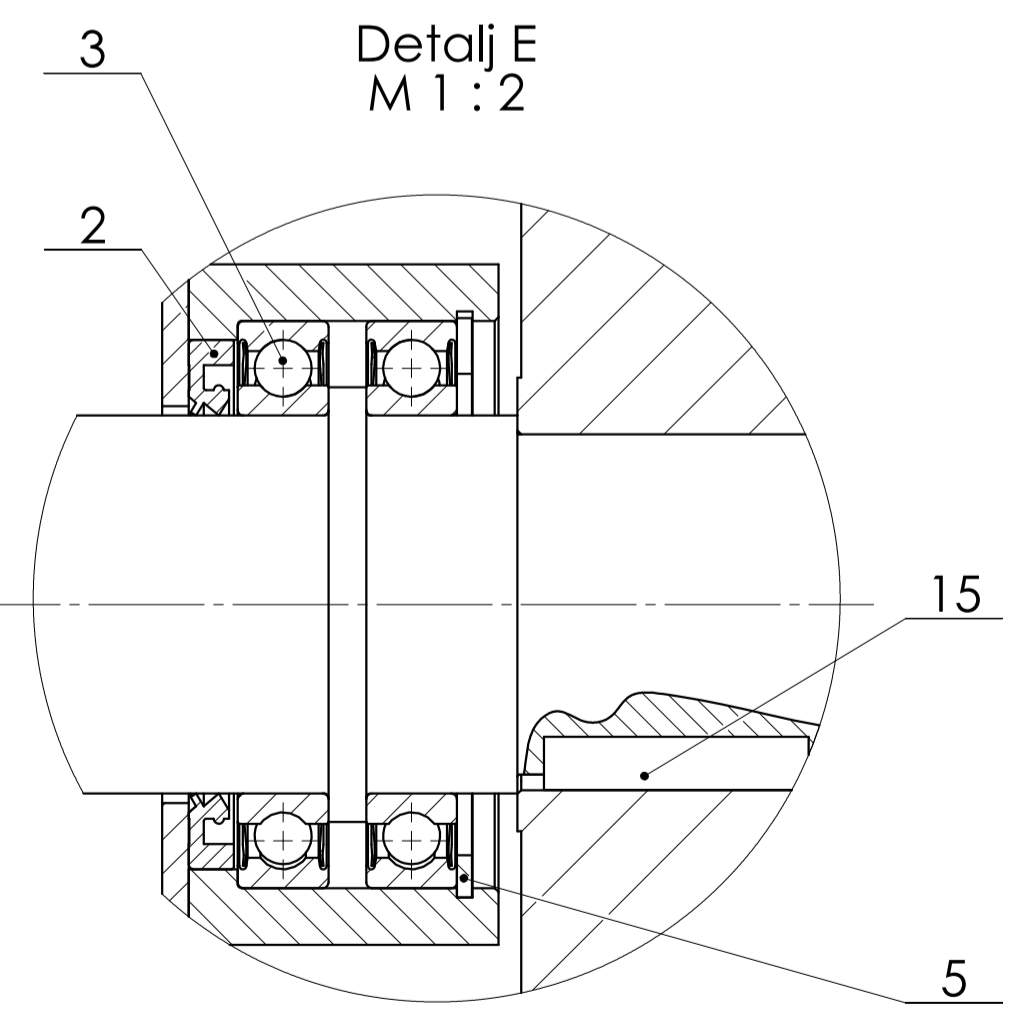
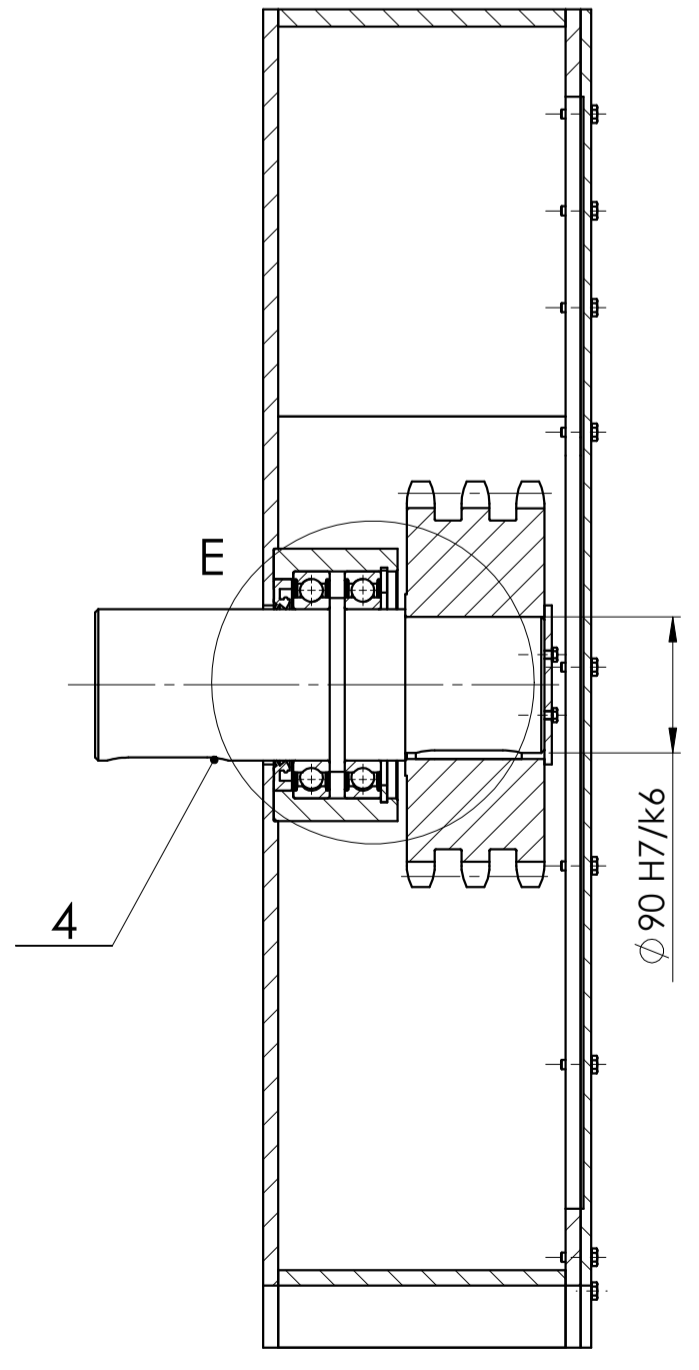
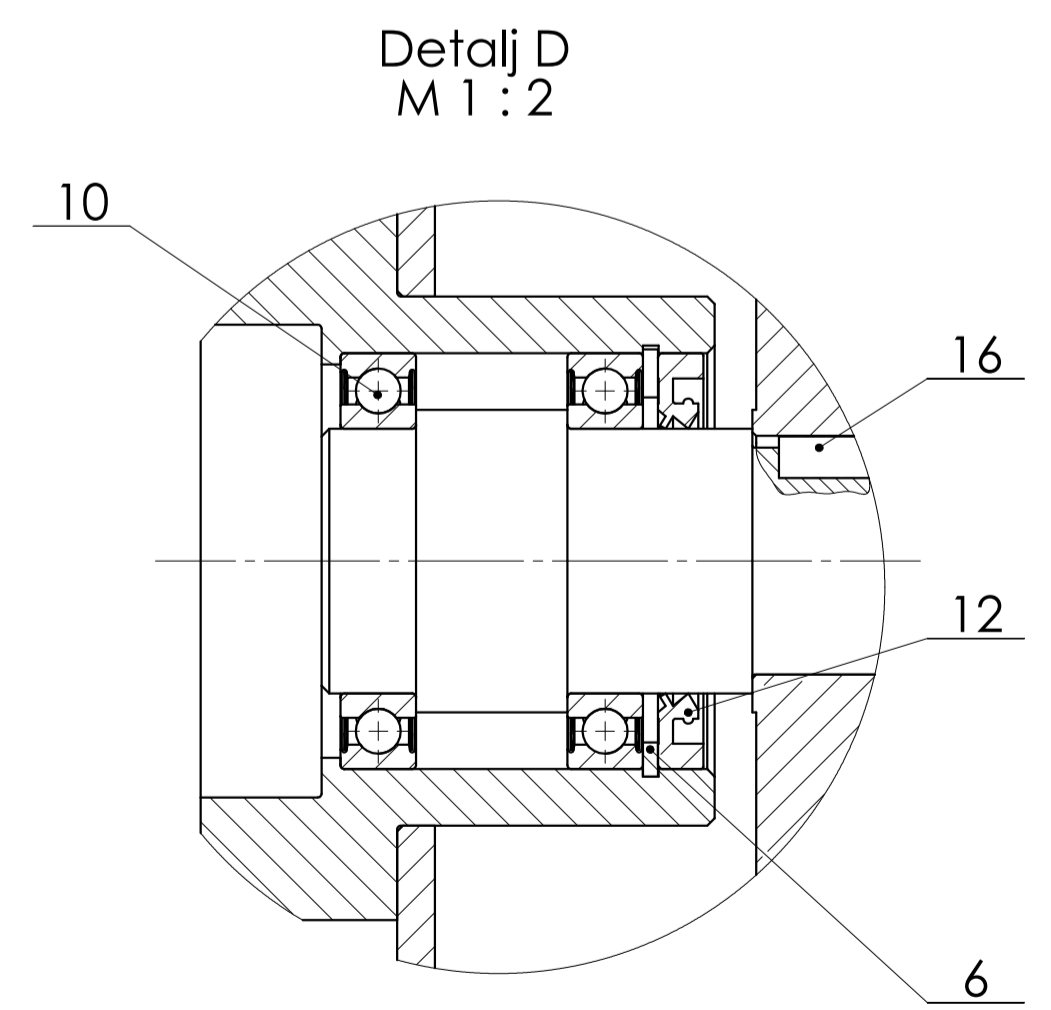
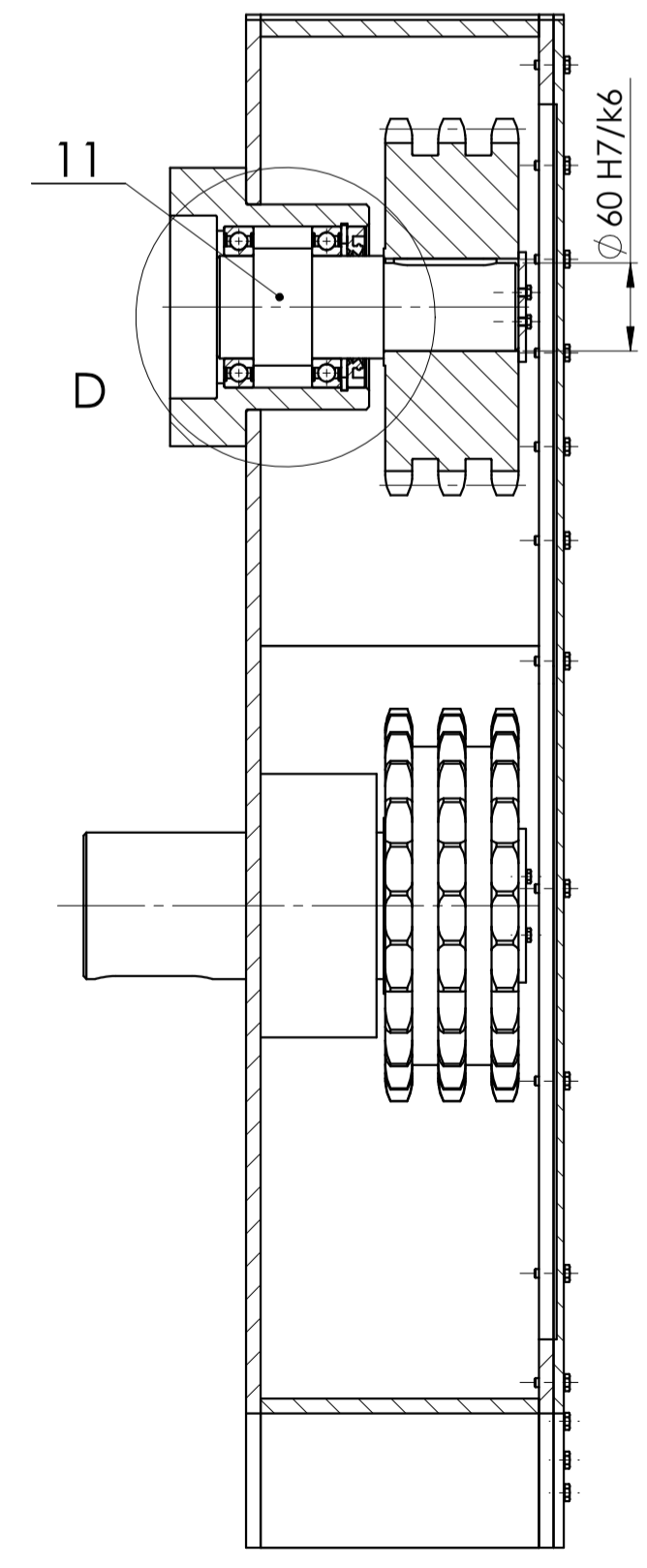
Presjek A-A



Presjek B-B



Presjek C-C

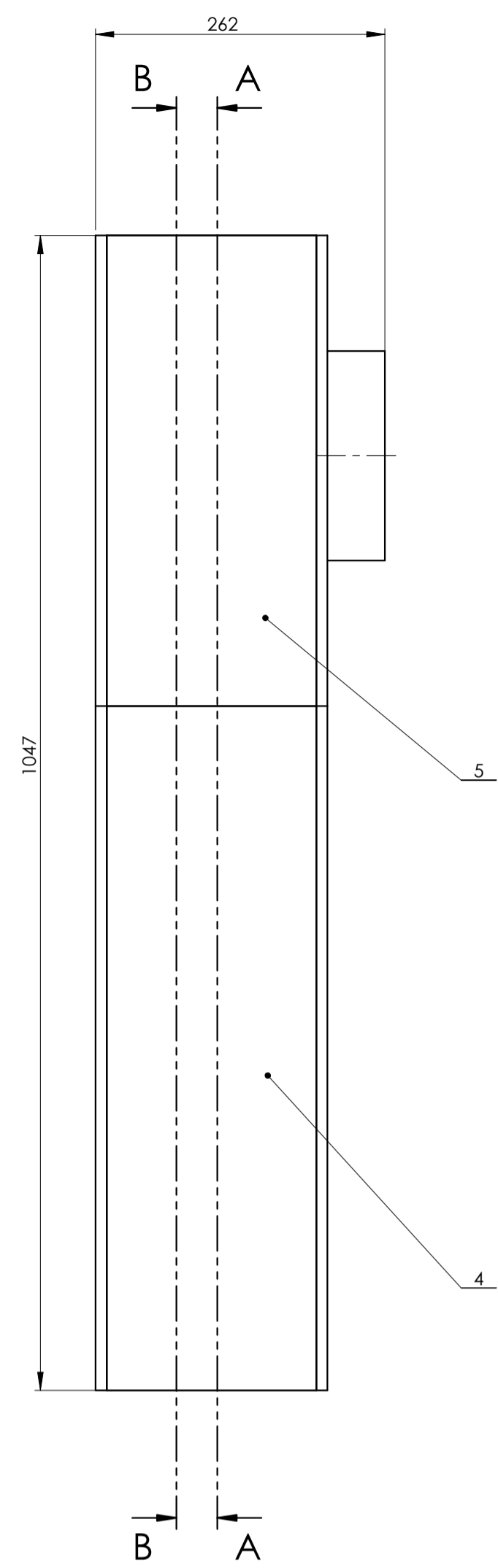


Poz.	Naziv dijela	Kom.	Crtez broj	Materijal	Dimenzije	Masa
19	Lanac 20 B-3 x 56	1	DIN 8187	-	lw6	19,6
18	Pogonski lančanik	1	DIN 8196	-	lw6	33,1
17	Gonjeni lančanik	1	DIN 8196	-	lw6	36,9
16	Pero 18x11x70	1	DIN 6885	E335	Schachermayer	0,1
15	Pero 25x14x70	1	DIN 6885	E335	Schachermayer	0,2
14	Paklopac	1	MKZ-2018-00-14-00	E335	1047x952x7	29,2
13	Osigurač pogonskog lančanika	1	MKZ-2018-00-13-00	E335	Ø75x5	0,2
12	70x110x12 HMSA10 V1	1	-	-	SKF	0,05
11	Vratilo hidromotora	1	MKZ-2018-00-11-00	E335	Ø80x206	5,4
10	6014-2RS1	2	-	-	SKF	0,63
9	Vijak M6 x 20	21	DIN EN 24017	8.8	Schachermayer	0,04
8	Vijak M5 x 12	4	DIN EN 24017	8.8	Schachermayer	0,02
7	Osigurač gonjenog lančanika	1	MKZ-2018-00-07-00	E335	Ø105x5	0,4
6	Uškočnik 110 x 4	1	DIN 472	E335	Schachermayer	0,08
5	Uškočnik 150 x 4	1	DIN 472	E335	Schachermayer	0,13
4	Vratilo alata	1	MKZ-2018-00-04-00	E335	Ø115x222	17
3	6020-2RS1	2	-	-	SKF	1,3
2	100x140x12 HMSA10 V	1	-	-	SKF	0,07
1	Kučiste	1	MKZ-2018-00-01-00	-	1047x952x262	126,9

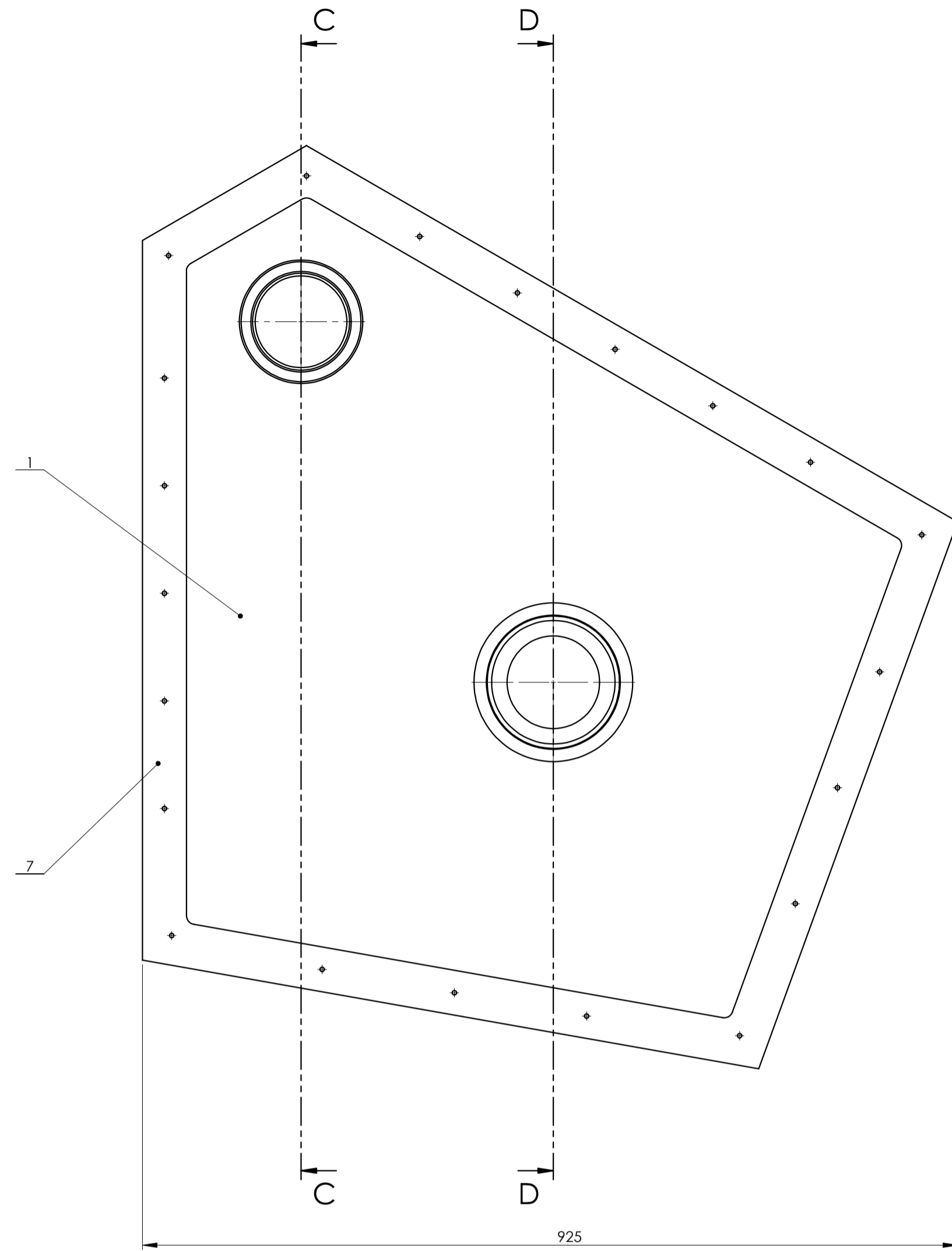
Broj naziva - code	Datum	Ime i prezime	Potpis
Projektirao	21.2.2018.	Martin Krčelić	
Razradio	21.2.2018.	Martin Krčelić	
Crtao	21.2.2018.	Martin Krčelić	
Pregledao	22.2.2018.	Ivica Galić	

ISO - tolerancije	Objekt:	Objekt broj:
Ø60 H7/k6 0,028 -0,021		R. N. broj:
Ø90 H7/k6 0,032 -0,025	Napomena:	Kopija
Materijal:	Masa: 273,9 kg	
Mjerilo originala	Naziv: Lančani prijenos $i = 1$	Format: A1
M 1:5	Crtež broj: MKZ-2018-01-00-00	Listova: 1
		List: 1





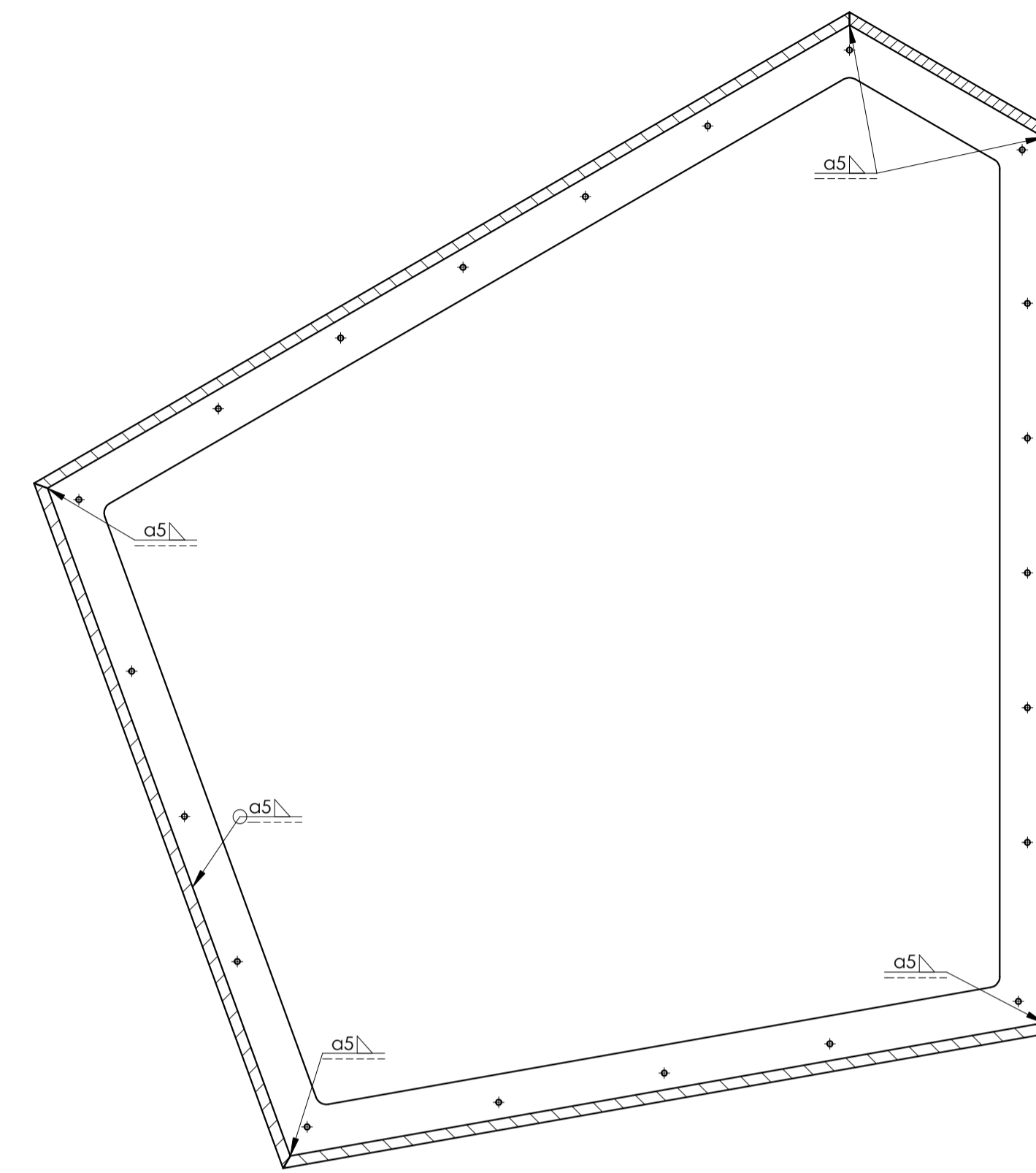
Presjek B-B



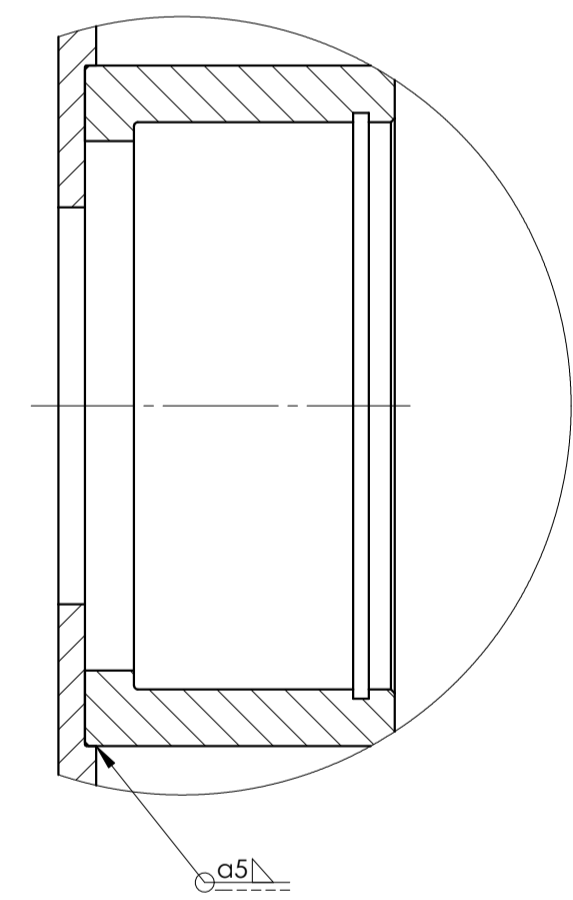
Presjek C-C

Presjek D-D

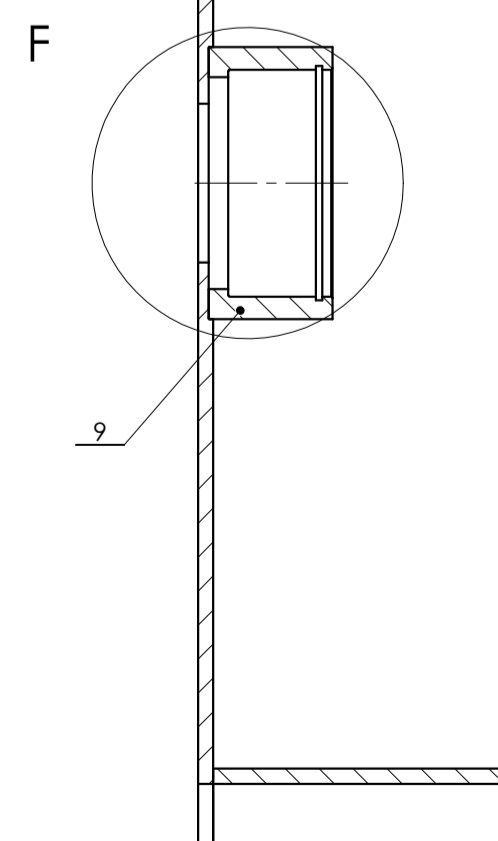
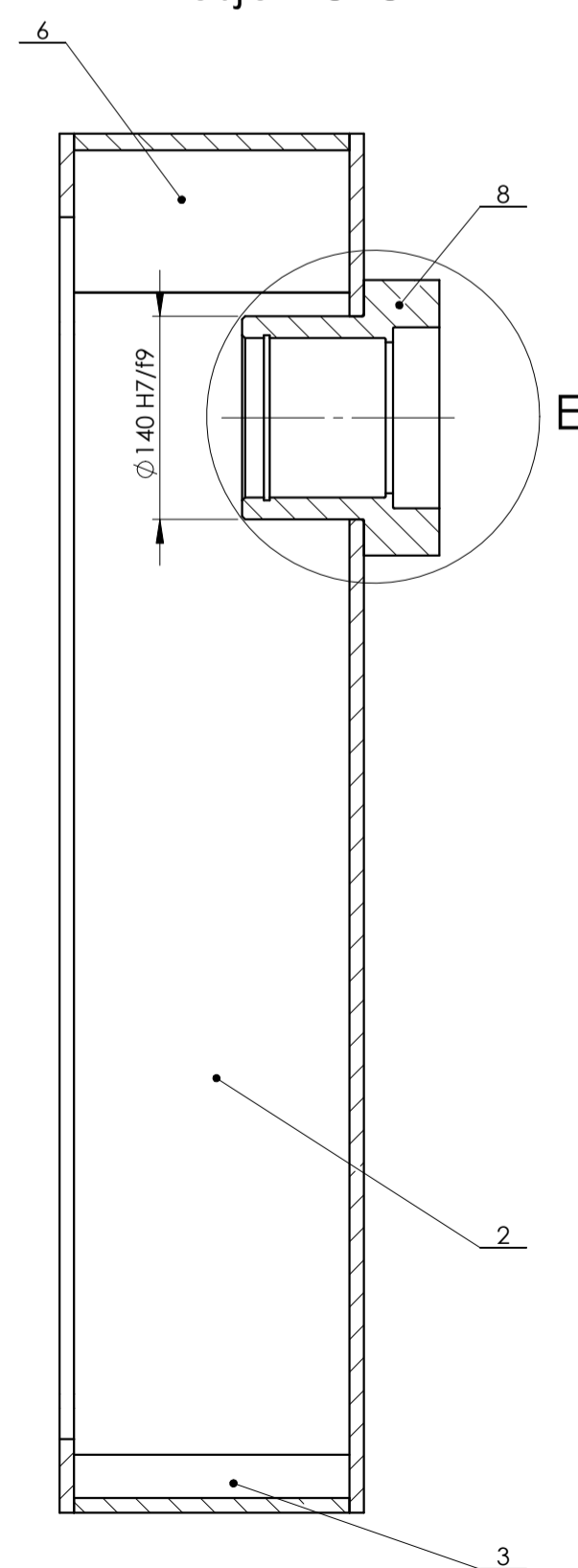
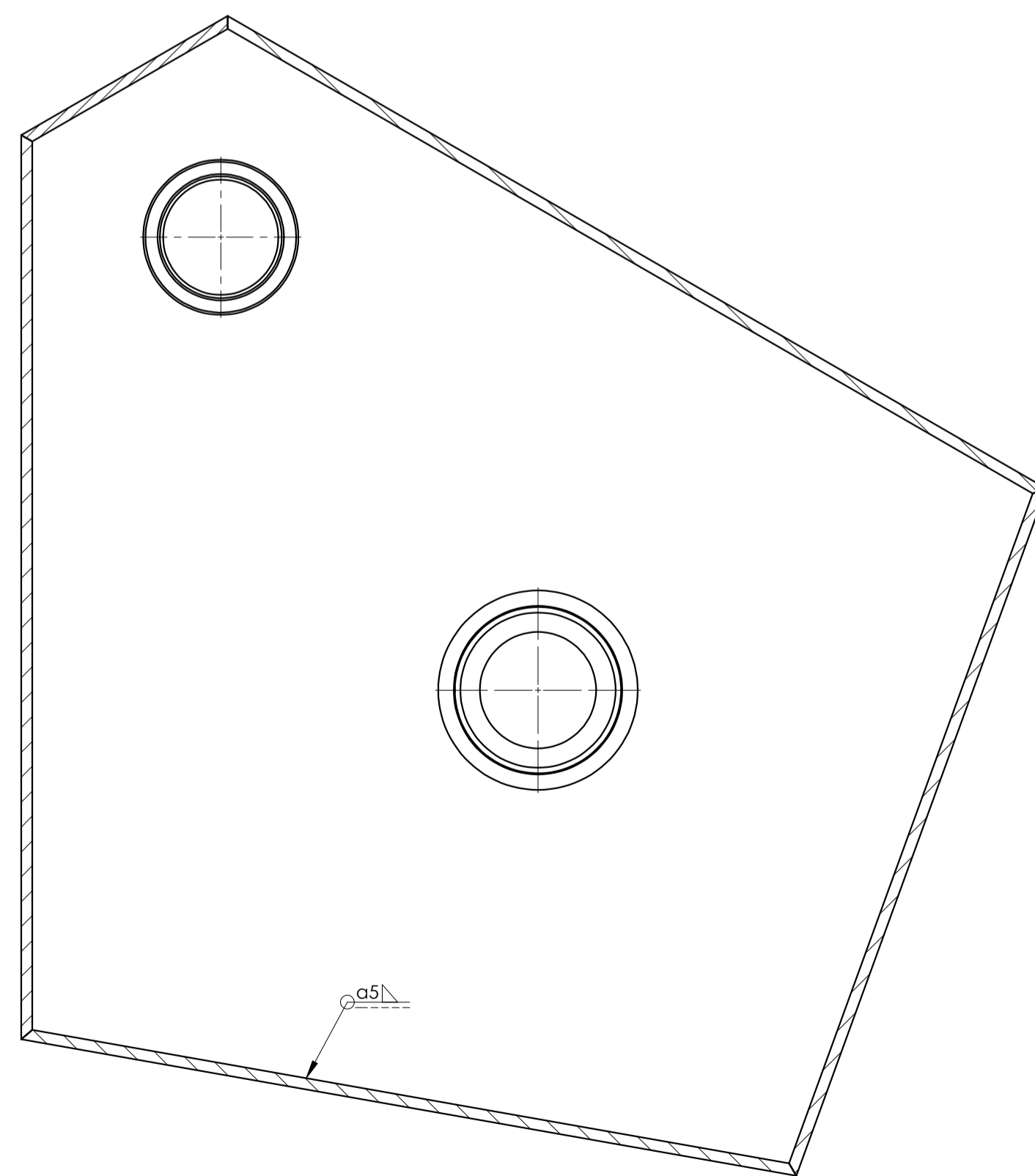
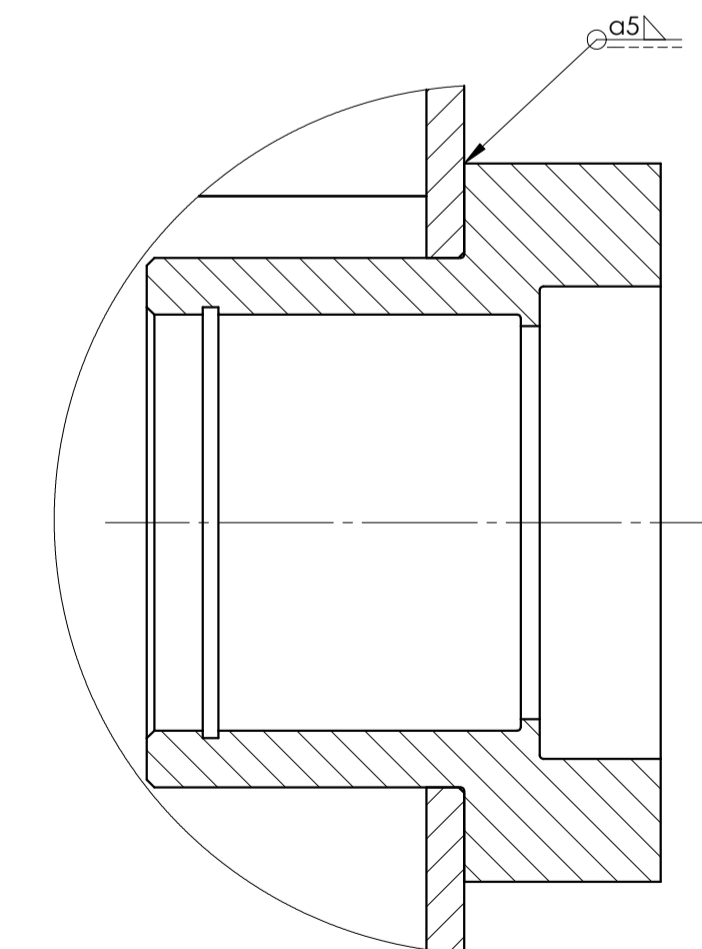
Presjek A-A



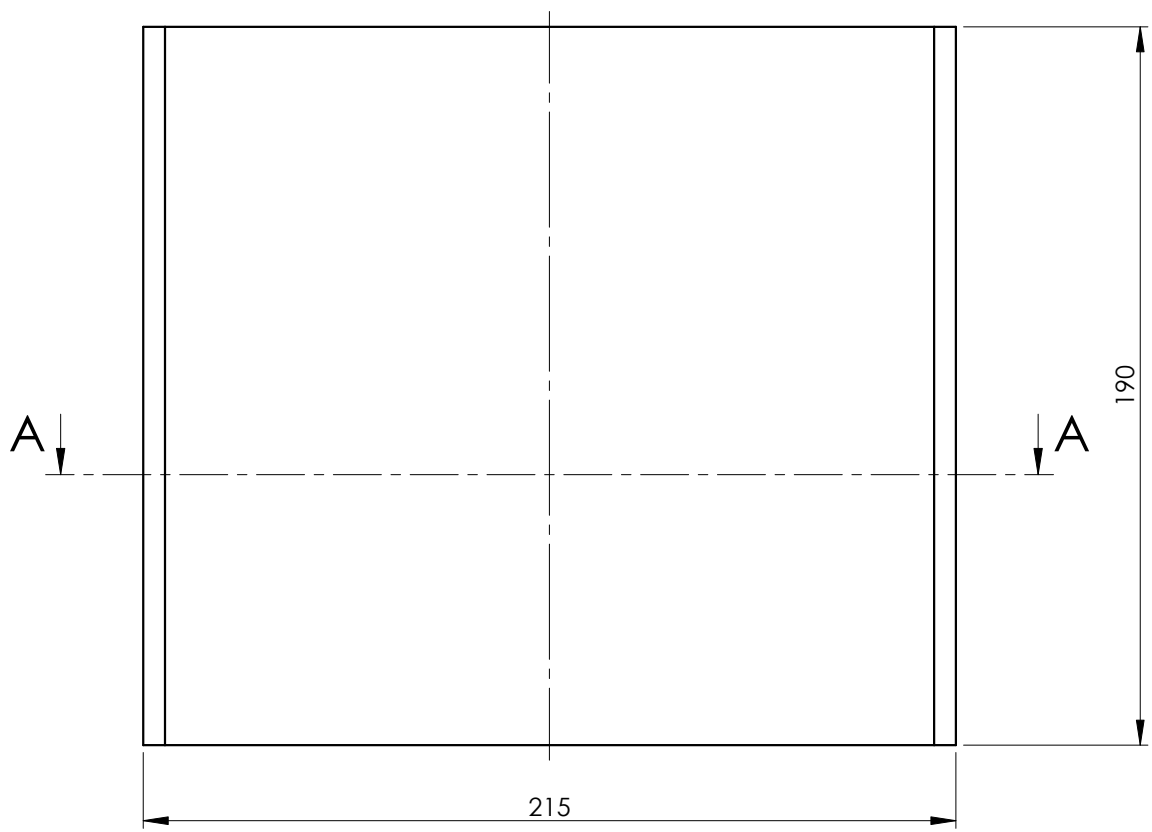
Detalj F
M 1:2



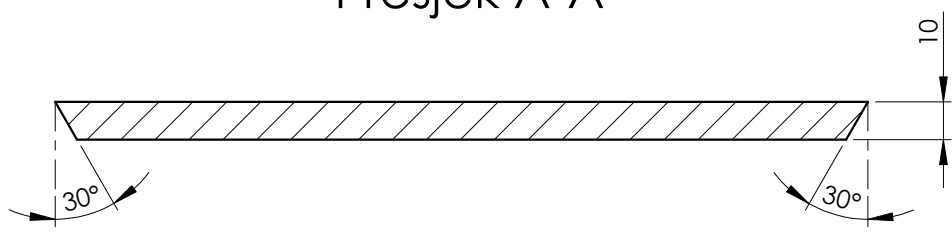
Detalj E
M 1:2

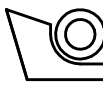
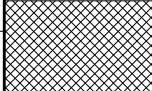
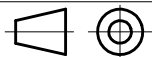


Broj naziva - code	Datum	Ime i prezime	Potpis				
9	21.2.2018.	Martin Krčelić		Ležajna mjesta 2	5,2		
8	21.2.2018.	Martin Krčelić		ležajna mjesta 1	10,7		
7	21.2.2018.	Martin Krčelić		Vanjska ploča	11,9		
6	22.2.2018.	Ivica Galić		Bačna ploča 5	3,1		
5				Bačna ploča 4	12,5		
4				Bačna ploča 3	9,7		
3				Bačna ploča 2	10,4		
2				Bačna ploča 1	12		
1				Unutarnja ploča	51,4		
Poz.	Naziv dijela		Kom.	Crtež broj	Materijal	Dimenzije	Masa
ISO - tolerancije		Objekt:		Objekt broj:			
Ø140 H7/f9		0,183 0,043		R. N. broj:			
Napomena:		Materijal:		Masa: 126,9 kg		Kopija	
Mjerilo originala		Naziv:		Pozicija:		Format: A1	
M 1:5		Kućište		1		Listova: 1	
Crtež broj:		MKZ-2018-00-01-00		List: 1			



Presjek A-A

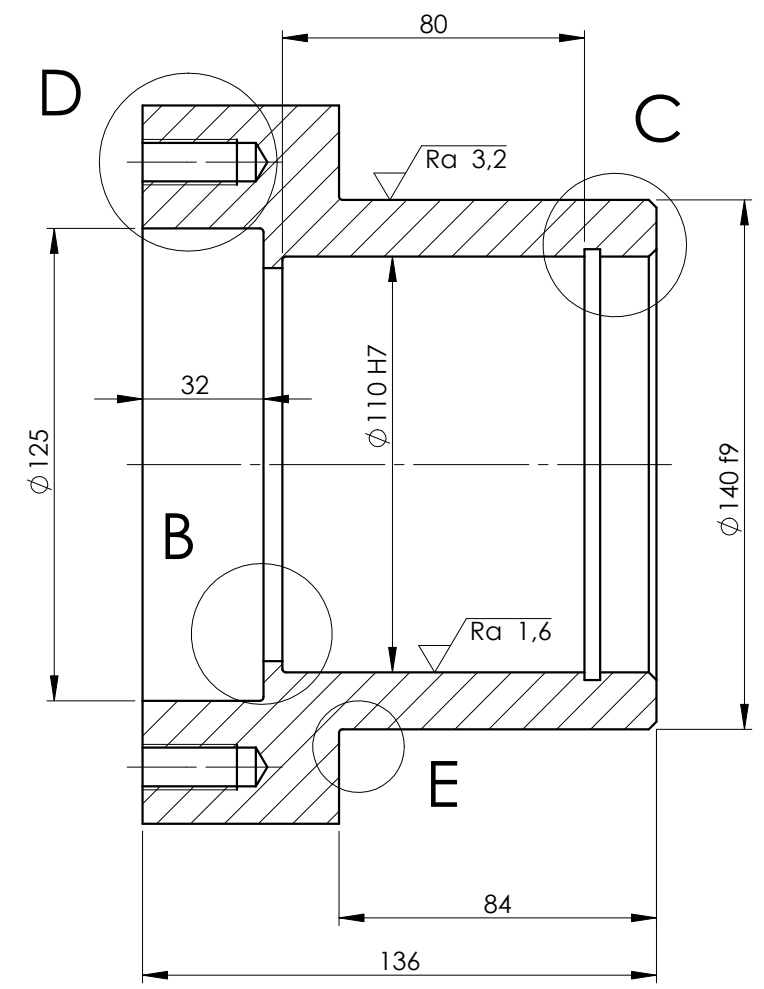
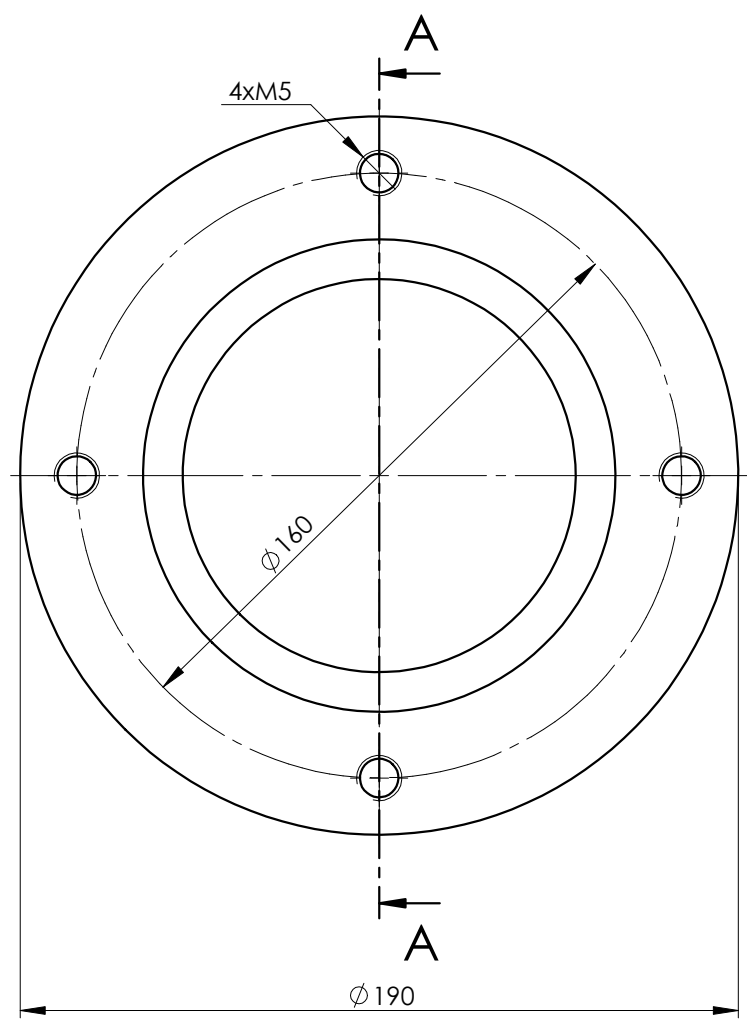


Broj naziva - code	Projektirao	Datum	Ime i prezime	Potpis	 FSB Zagreb
	Razradio	21.2.2018.	Martin Krčelić		
	Crtao	21.2.2018.	Martin Krčelić		
	Pregledao	22.2.2018.	Martin Krčelić		
ISO - tolerancije	Objekt:			Objekt broj:	
				R. N. broj:	
	Napomena:				Kopija
					
	Materijal: E335		Masa: 3,1 kg		
		Naziv:			Pozicija:
	Mjerilo originala	Bočna ploča 5			6
	M 1:2	Crtež broj: MKZ-2018-00-01-06			Format: A4
					Listova: 1
					List: 1

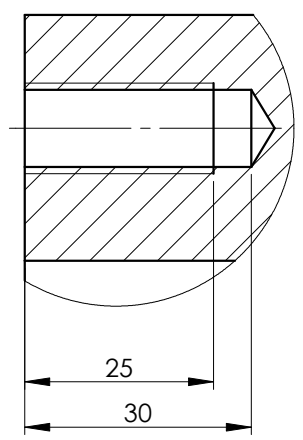
Design by CADLab

$\sqrt{Ra\ 6,3}$ ($\sqrt{Ra\ 3,2}$, $\sqrt{Ra\ 1,6}$)

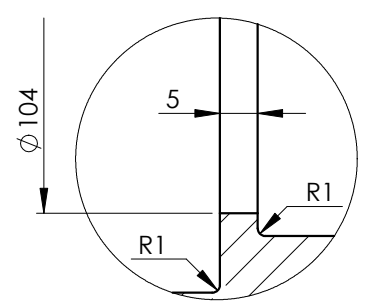
Presjek A-A



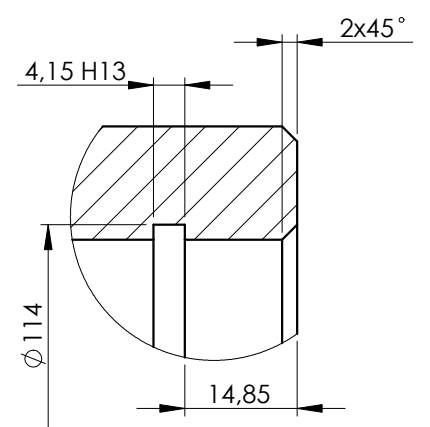
Detalj D
M 1 : 1



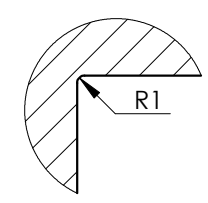
Detalj B
M 1 : 1



Detalj C
M 1 : 1

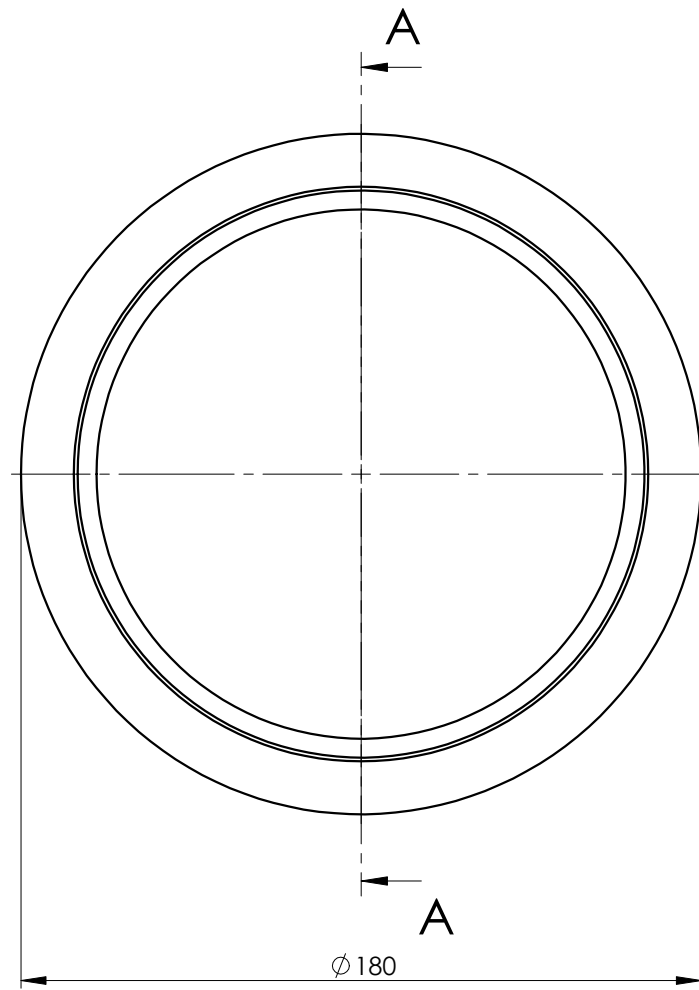


Detalj E
M 1 : 1

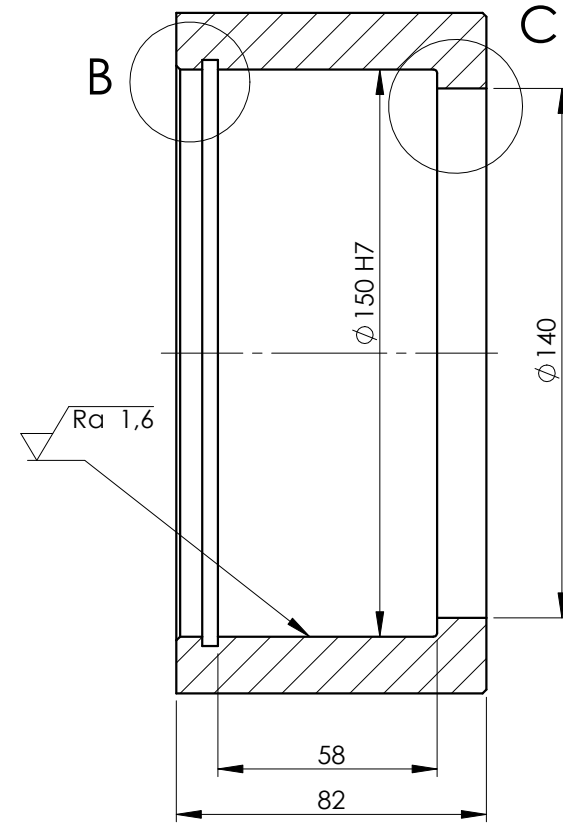


Broj naziva - code	Projektirao	21.2.2018.	Ime i prezime	Martin Krčelić	Potpis	
	Razradio	21.2.2018.	Martin Krčelić			
	Crtao	21.2.2018.	Martin Krčelić			
	Pregledao	22.2.2018.	Ivica Galić			
	Mentor	22.2.2018.	Ivica Galić			
ISO - tolerancije		Objekt:		Objekt broj:		
4,15 H13	0,18 0			R. N. broj:		
Ø110 H7	0,035 0	Napomena:				
Ø140 f9	-0,043 -0,143	Materijal: E335	Masa: 10,75 kg			
		Mjerilo originala	Naziv:	Pozicija:	Kopija	
		M 1:2	Ležajno mjesto 1	8	Format: A3	
		Crtež broj: MKZ-2018-01-08			Listova: 1	
					List: 1	

A
B
C
D
E
F

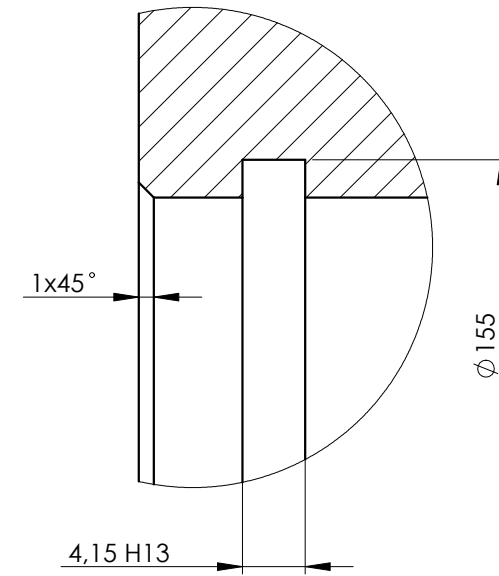


Presjek A-A

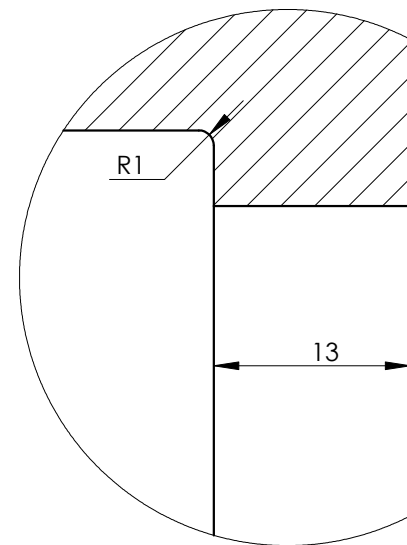


$\sqrt{Ra 6,3}$ ($\sqrt{Ra 1,6}$)

Detalj B
M 2:1

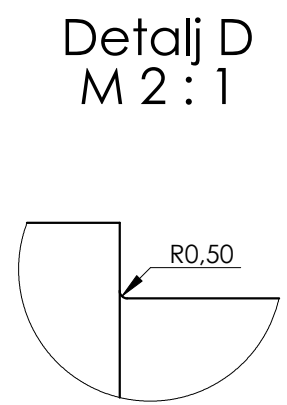
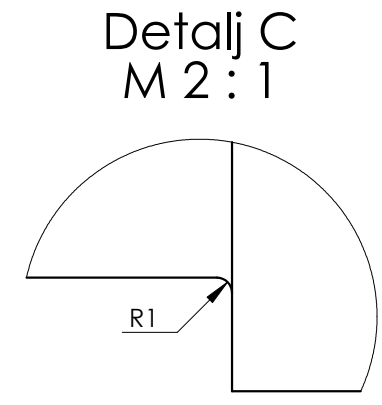
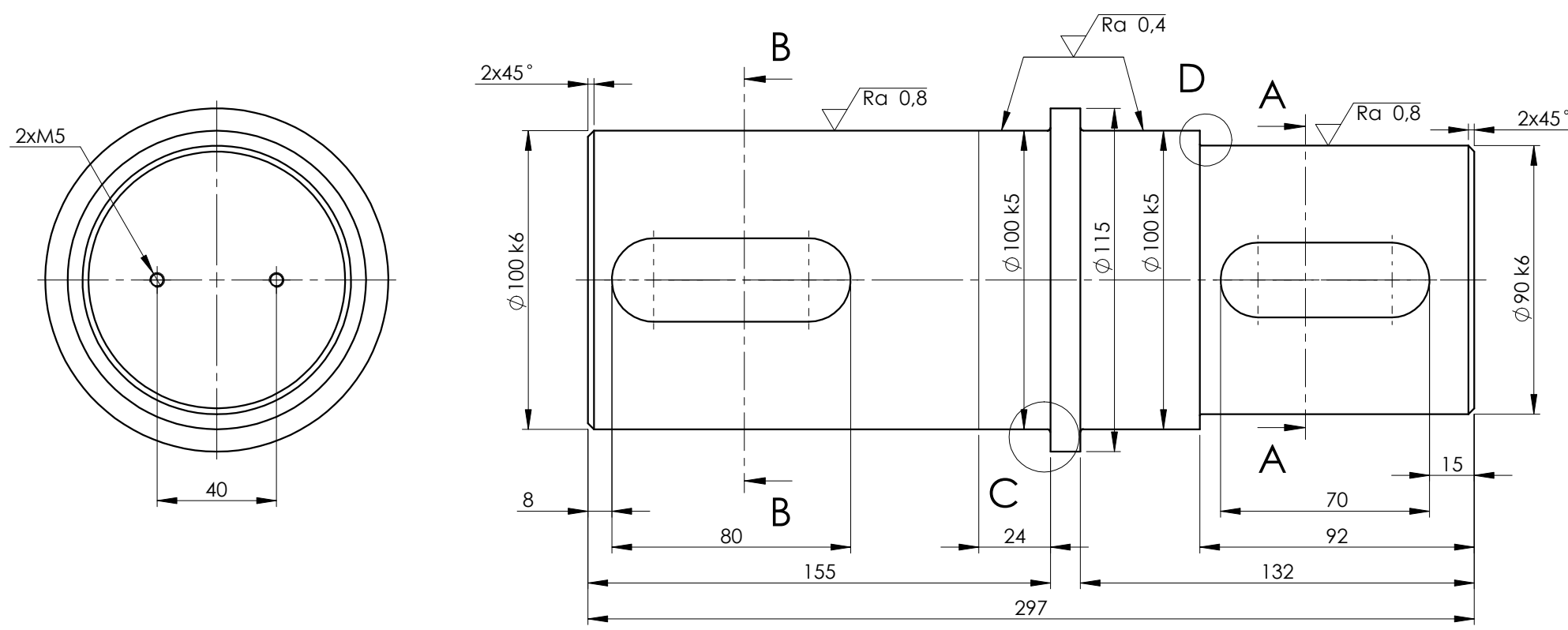


Detalj C
M 2:1

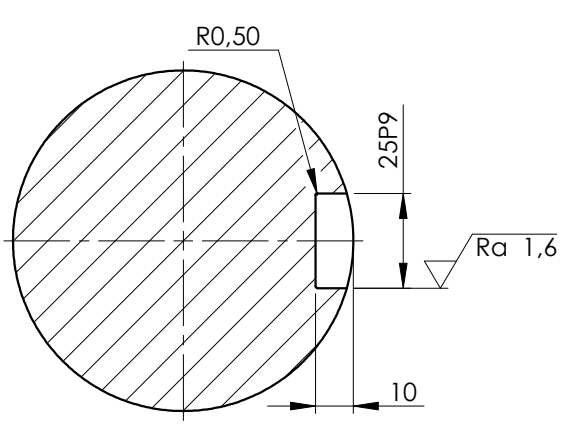


Broj naziva - code	Projektirao	Datum	Ime i prezime	Potpis	
	Razradio	21.2.2018.	Martin Krčelić		
	Crtao	21.2.2018.	Martin Krčelić		
	Pregledao	22.2.2018.	Ivica Galić		
	Mentor	22.2.2018.	Ivica Galić		
ISO - tolerancije		Objekt:	Objekt broj:		
4,15 H13	0,18 0	Napomena:		R. N. broj:	
$\phi 150 H7$	0,04 0	Materijal: E335		Masa: 5,2 kg	
Mjerilo originala		Naziv:		Pozicija:	
M 1:2		Ležajno mjesto 2		9	
Crtež broj:		MKZ-2018-00-01-09			Kopija
					Format: A3
					Listova: 1
					List: 1

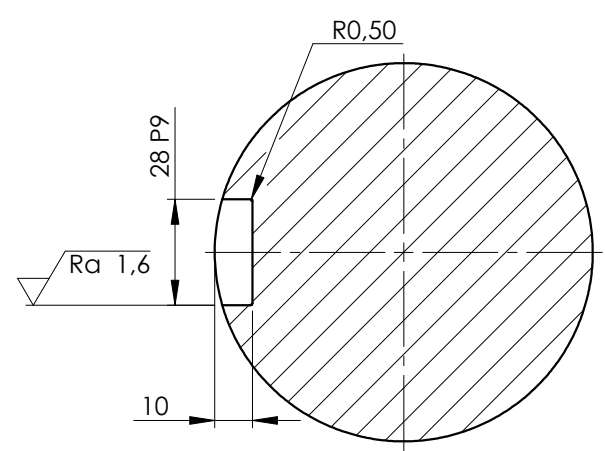
$\sqrt{Ra\ 6,3}$ ($\sqrt{Ra\ 1,6}$, $\sqrt{Ra\ 0,8}$, $\sqrt{Ra\ 0,4}$)



Presjek A-A

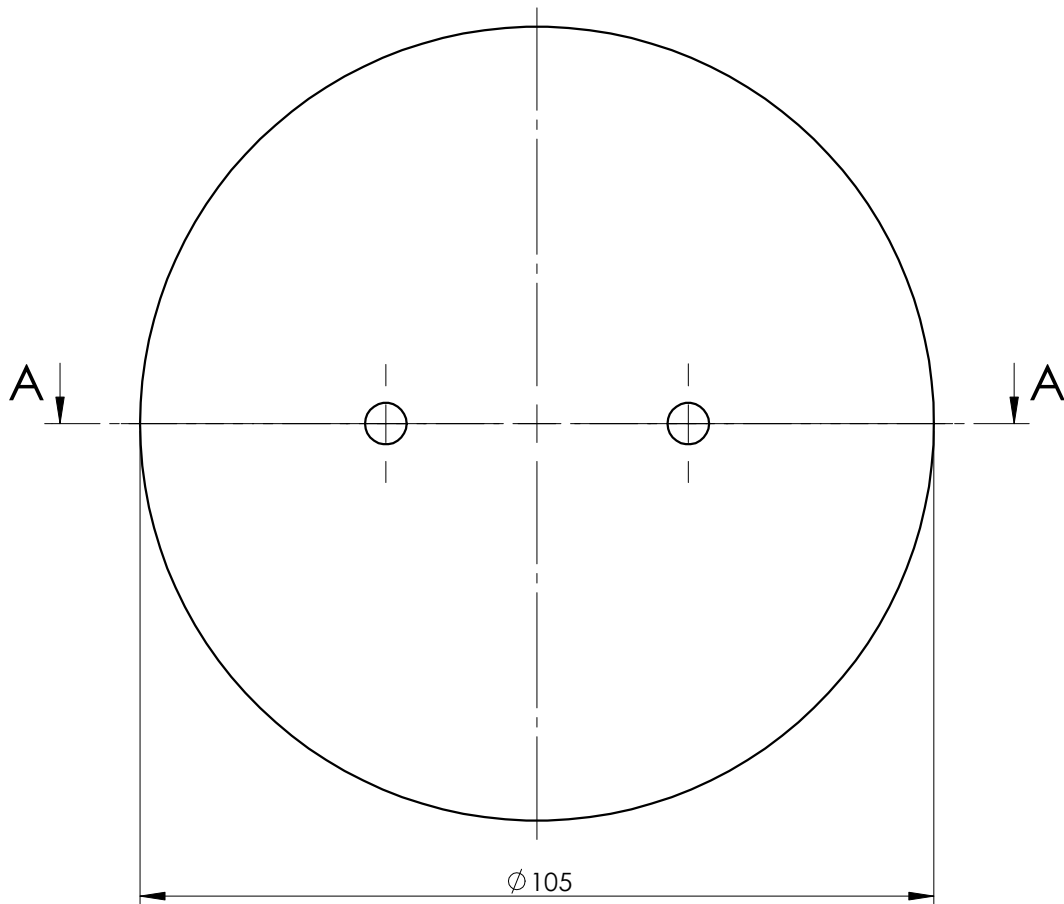


Presjek B-B

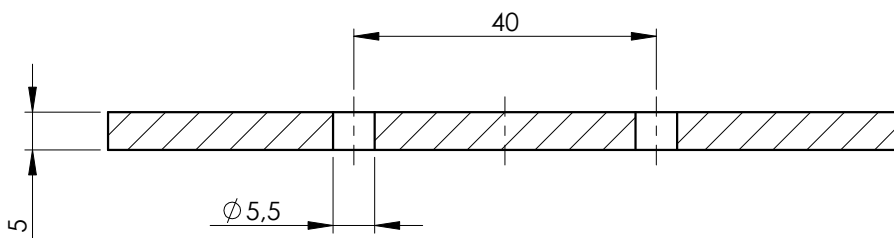



Broj naziva - code	Projektirao	Datum	Ime i prezime	Potpis	
	Razradio	21.2.2018.	Martin Krčelić		
	Crtao	21.2.2018.	Martin Krčelić		
	Pregledao	22.2.2018.	Ivica Galić		
	Mentor	22.2.2018.	Ivica Galić		
ISO - tolerancije		Objekt:		Objekt broj:	
25 P9	-0,022 -0,074			R. N. broj:	
28 P9	-0,022 -0,074	Napomena:			
Ø90 k6	0,025 0,003	Materijal: E335	Masa: 17 kg	Kopija 	
Ø100 k5	0,018 0,003	Naziv: Vratilo alata			
Ø100 k6	0,025 0,003	Mjerilo originala: M 1:2		Listova: 1	
		Crtež broj: MKZ-2018-00-04-00		List: 1	

0 10 20 30 40 50 60 70 80 90 100

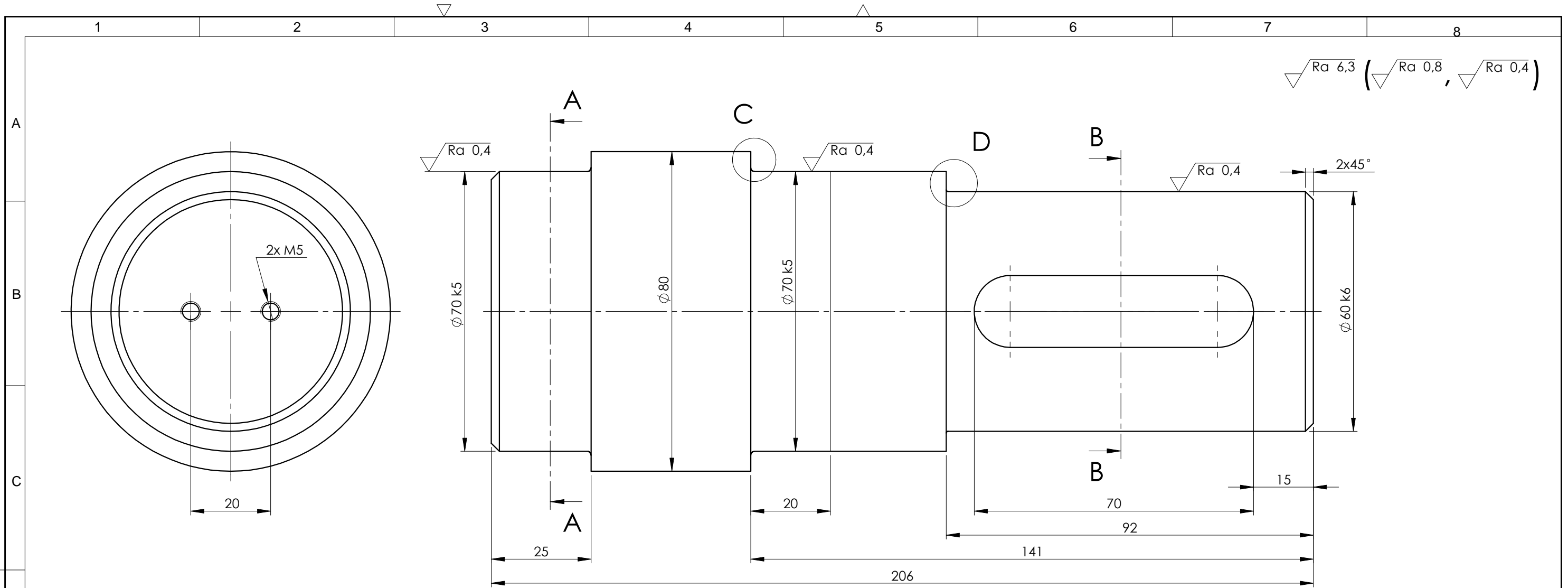


Presjek A-A



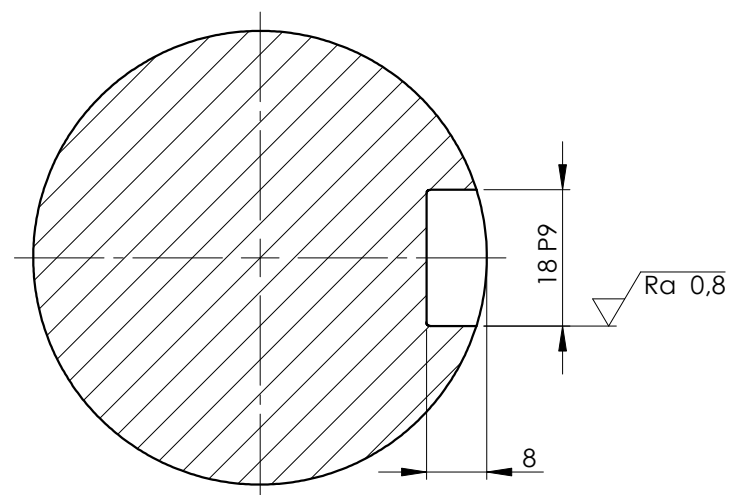
Broj naziva - code	Projektirao	Datum	Ime i prezime	Potpis	 FSB Zagreb
	Razradio	21.2.2018.	Martin Krčelić		
	Crtao	21.2.2018.	Martin Krčelić		
	Pregledao	22.2.2018.	Ivica Galić		
ISO - tolerancije	Objekt:			Objekt broj:	
				R. N. broj:	
	Napomena:				Kopija
	Materijal: E335		Masa: 0,4 kg		
		Naziv:			Pozicija:
	Mjerilo originala	Osigurač gonjenog lančanika			7
	M 1:1	Crtež broj: MKZ-2018-00-07-00			Listova: 1
					List: 1

Design by CADLab

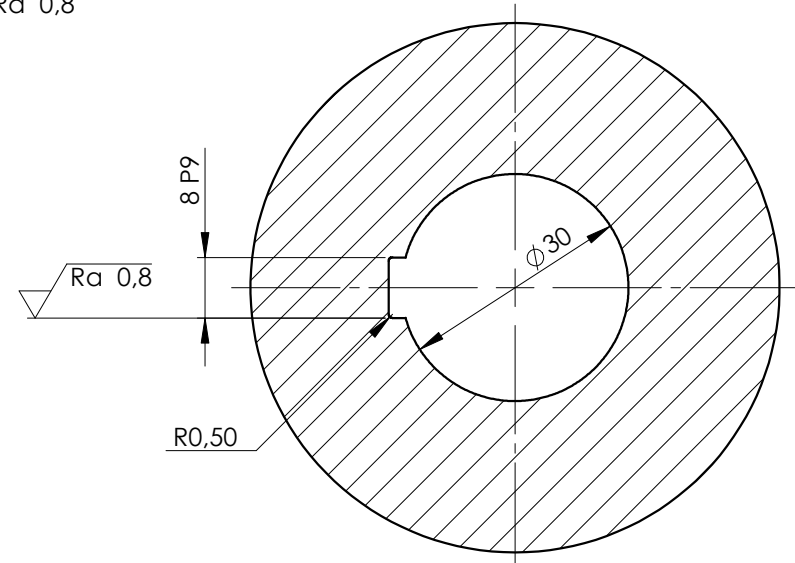


$\sqrt{Ra\ 6,3}$ ($\sqrt{Ra\ 0,8}$, $\sqrt{Ra\ 0,4}$)

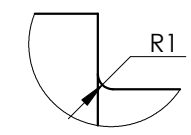
Presjek B-B



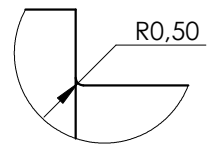
Presjek A-A



Detalj C
M 2 : 1

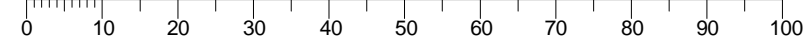


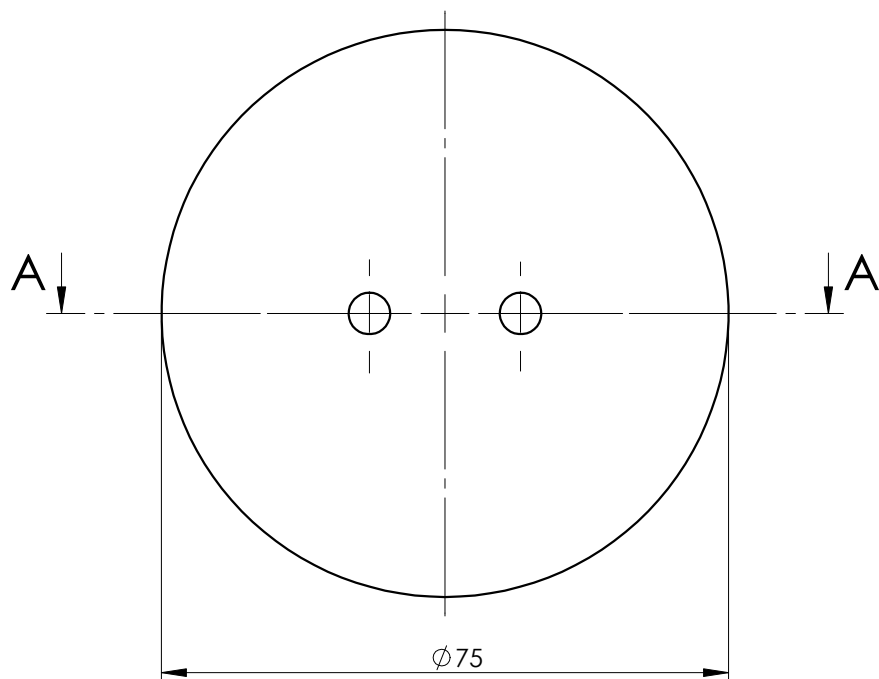
Detalj D
M 2 : 1



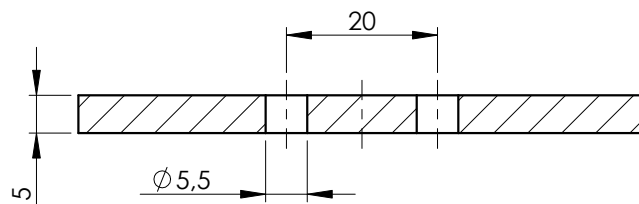
Broj naziva - code	Projektirao	21.2.2018.	Ime i prezime	Martin Krčelić	Potpis	
	Razradio	21.2.2018.	Martin Krčelić			
	Crtao	21.2.2018.	Martin Krčelić			
	Pregledao	22.2.2018.	Ivica Galić			
	Mentor	22.2.2018.	Ivica Galić			
ISO - tolerancije		Objekt:		Objekt broj:		
8 P9	-0,015 -0,051	Napomena:		R. N. broj:		
18 P9	-0,018 -0,061	Materijal: E335		Masa: 5,4 kg		
Ø60 k6	0,021 0,002	Naziv:		Pozicija:		
Ø70 k5	0,051 0,002	Mjerilo originala M 1:1		Vratilo hidromotora	11	
		Crtež broj: MKZ-2018-00-11-00		List: 1		


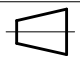
Design by CADLab





Presjek A-A

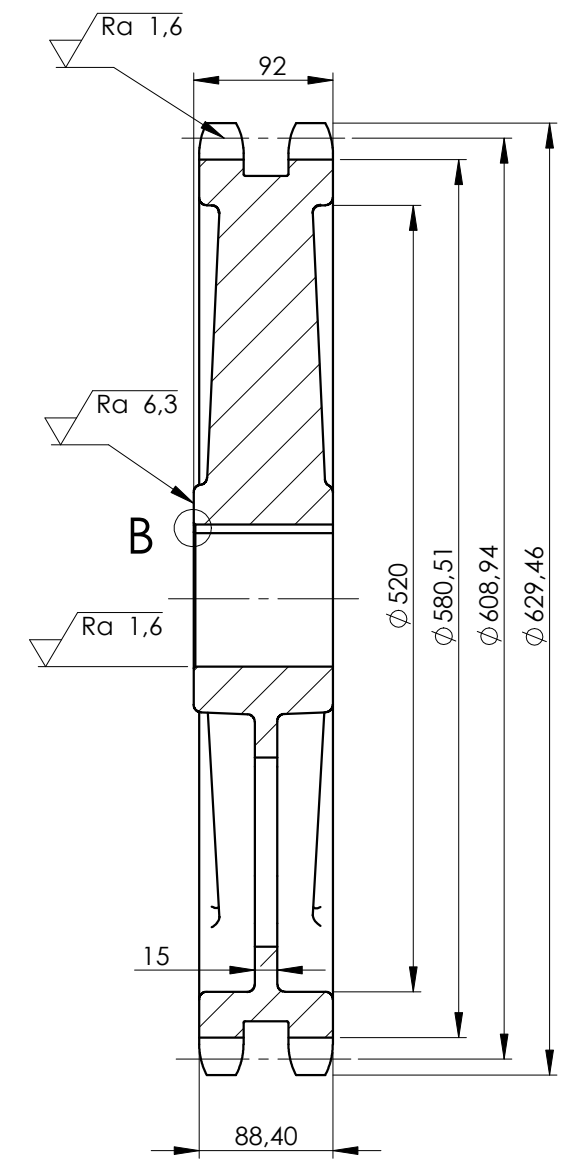
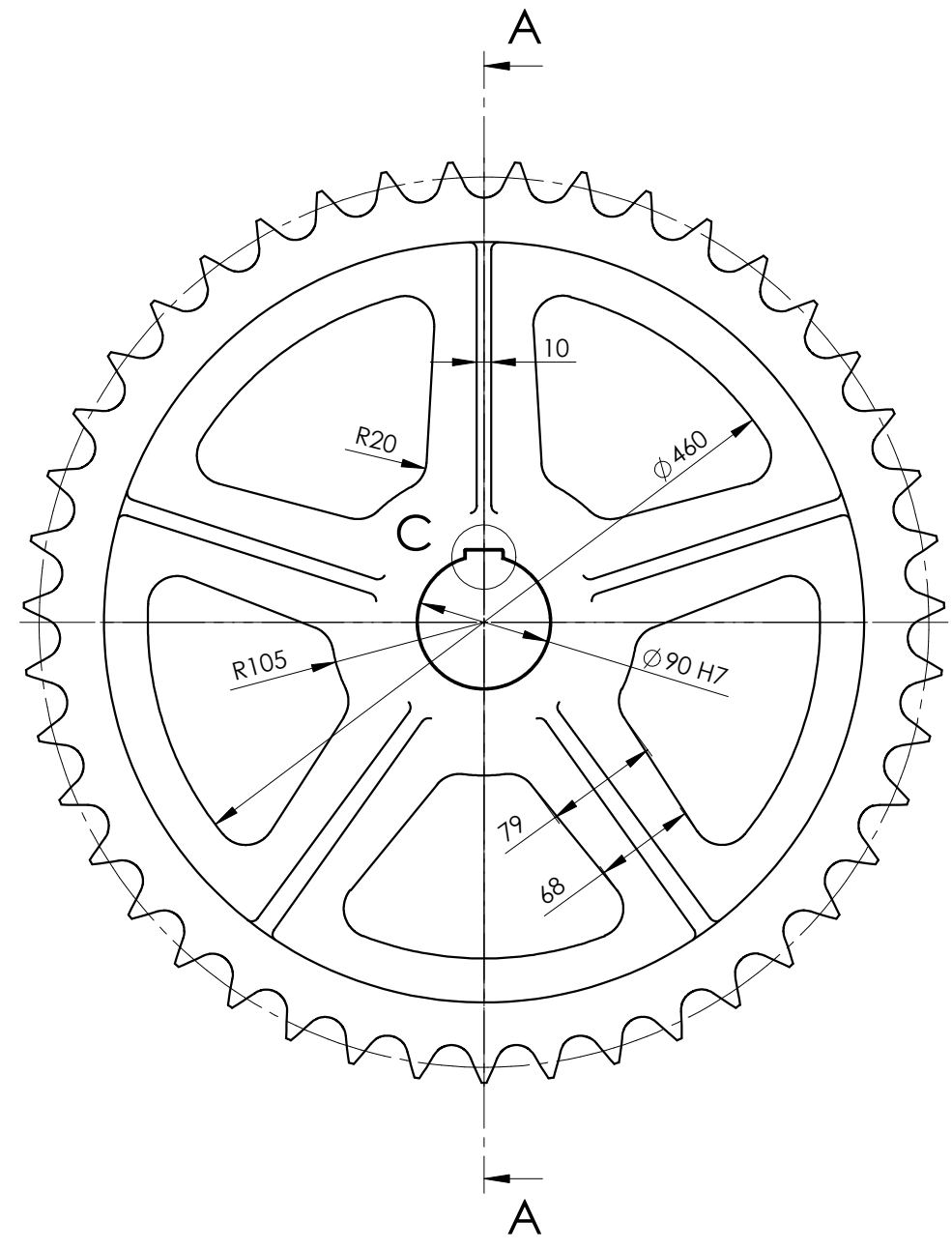


Broj naziva - code	Projektirao	Datum	Ime i prezime	Potpis	 FSB Zagreb
	Razradio	21.2.2018.	Martin Krčelić		
	Crtao	21.2.2018.	Martin Krčelić		
	Pregledao	22.2.2018.	Ivica Galić		
ISO - tolerancije	Objekt:			Objekt broj:	
				R. N. broj:	
	Napomena:				Kopija
	Materijal: E335		Masa: 0,25 kg		
	  Mjerilo originala	Naziv:			Pozicija:
	M 1:1	Osigurač pogonskog lančanika			13
		Crtež broj: MKZ-2018-00-13-00			Format: A4 Listova: 1 List: 1

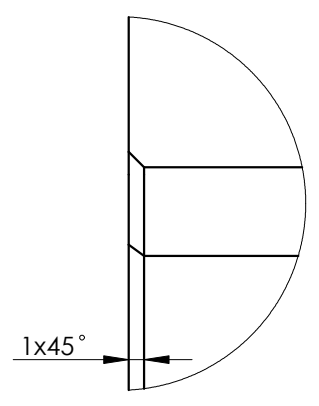
1 2 3 4 5 6 7 8

$\sqrt{Ra\ 50}$ ($\sqrt{Ra\ 6,3}$, $\sqrt{Ra\ 1,6}$)

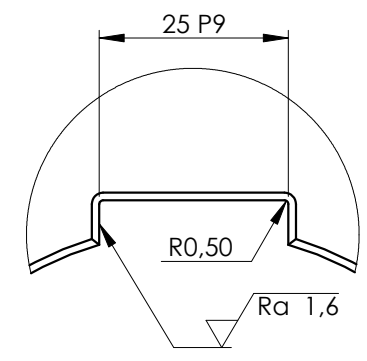
Presjek A-A



Detalj B
M 2 : 1



Detalj C
M 1 : 1



Napomena: Nekotirani radijusi iznose r = 5 mm

Standardno ozbljenje	-	DIN 8196
Broj zubi	z	43
Korak	p	44,45 mm

Broj naziva - code	Projektirao	21.2.2018.	Ime i prezime	Martin Krčelić	Potpis	
	Razradio	21.2.2018.	Martin Krčelić			
	Crtao	21.2.2018.	Martin Krčelić			
	Pregledao	22.2.2018.	Ivica Galić			
	Mentor	22.2.2018.	Ivica Galić			
ISO - tolerancije		Objekt:		Objekt broj:		
25 P9	-0,022			R. N. broj:		
	-0,074					
Ø90 H7	0,035	Napomena:				
	0					
Materijal: G-X 8 CrNi 13		Masa: 51,5 kg				
		Naziv:		Pozicija:		
M 1:5		Gonjeni lančanik		17		
Crtež broj:		MKZ-2018-00-17-00		List: 1		

0 10 20 30 40 50 60 70 80 90 100