

Analiza funkcijskih zahtjeva na uzgonske plohe bespilotnih letjelica za industrijske primjene

Prutki-Pečnik, Gordana

Undergraduate thesis / Završni rad

2018

Degree Grantor / Ustanova koja je dodijelila akademski / stručni stupanj: **University of Zagreb, Faculty of Mechanical Engineering and Naval Architecture / Sveučilište u Zagrebu, Fakultet strojarstva i brodogradnje**

Permanent link / Trajna poveznica: <https://urn.nsk.hr/urn:nbn:hr:235:123973>

Rights / Prava: [In copyright](#)/[Zaštićeno autorskim pravom.](#)

Download date / Datum preuzimanja: **2024-08-01**

Repository / Repozitorij:

[Repository of Faculty of Mechanical Engineering and Naval Architecture University of Zagreb](#)



SVEUČILIŠTE U ZAGREBU
FAKULTET STROJARSTVA I BRODOGRADNJE

ZAVRŠNI RAD

Gordana Prutki-Pečnik

Zagreb, 2018.

SVEUČILIŠTE U ZAGREBU
FAKULTET STROJARSTVA I BRODOGRADNJE

ZAVRŠNI RAD

Mentor:

Prof. dr. sc. Josip Stepanić, dipl. ing.

Student:

Gordana Prutki-Pečnik

Zagreb, 2018.

Izjavljujem da sam ovaj rad izradila samostalno koristeći znanja stečena tijekom studija i navedenu literaturu.

Zahvaljujem se mentoru prof.dr. Josipu Stepaniću na mentorstvu i dostupnosti za pomoć u svakom trenutku tijekom izrade rada. Želim također zahvaliti i svim profesorima i nastavnom osoblju s kojima sam se susretala tijekom studija na njihovom doprinosu u uspjehu svakog studenta pa tako i mene.

Posebnu zahvalnost želim izraziti svojoj obitelji i kćeri Andrei koja mi je bila bezrezervna podrška i najgorljiviji navijač. Njoj posvećujem ovaj rad.

Gordana Prutki-Pečnik



SVEUČILIŠTE U ZAGREBU
FAKULTET STROJARSTVA I BRODOGRADNJE



Središnje povjerenstvo za završne i diplomske ispite
Povjerenstvo za završne ispite studija strojarstva za smjerove:
procesno-energetski, konstrukcijski, brodstrojarski i inženjersko modeliranje i računalne simulacije

Sveučilište u Zagrebu Fakultet strojarstva i brodogradnje	
Datum	Prilog
Klasa:	
Ur.broj:	

ZAVRŠNI ZADATAK

Student: **GORDANA PRUTKI PEČNIK** Mat. br.: 0035198931

Naslov rada na hrvatskom jeziku: **ANALIZA FUNKCIJSKIH ZAHTJEVA NA UZGONSKE PLOHE BESPILOTNIH LETJELICA ZA INDUSTRIJSKE PRIMJENE**

Naslov rada na engleskom jeziku: **ANALYSIS OF THE FUNCTIONAL REQUIREMENTS FOR LIFT SURFACES OF INDUSTRIAL UNMANNED AERIAL VEHICLES**

Opis zadatka:

U prvom djelu rada potrebno je dati pregled dostupne literature o tehničkim karakteristikama suvremenih bespilotnih letjelica za industrijske primjene, s naglaskom na tehničkim karakteristikama elementa za postizanje dinamičkog uzgona. Postojeća rješenja treba međusobno usporediti.

U drugom dijelu rada potrebno je izdvojiti funkcijske zahtjeve koji se postavljaju na uzgonske plohe suvremenih industrijskih bespilotnih letjelica te obrazložiti njihovo uvođenje. Ujedno, potrebno je navesti i dijagramom prikazati međuovisnost elementa uzgonskih ploha s ostalim elementima industrijskih bespilotnih letjelica. Na temelju izdvojenih funkcijskih zahtjeva potrebno je usporediti postojeće industrijske bespilotne letjelice.

Završni dio rada treba sadržavati analizu utemeljenosti i potpunosti skupa postavljenih funkcijskih zahtjeva.

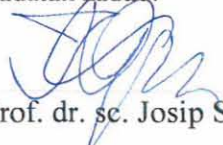
Potrebno je navesti izvore informacija koje su korištene u radu kao i eventualno dobivenu pomoć.

Zadatak zadan:
30. studenog 2017.


Rok predaje rada:
1. rok: 23. veljače 2018.
2. rok (izvanredni): 28. lipnja 2018.
3. rok: 21. rujna 2018.

Predviđeni datumi obrane:
1. rok: 26.2. - 2.3. 2018.
2. rok (izvanredni): 2.7. 2018.
3. rok: 24.9. - 28.9. 2018.

Zadatak zadao:


Prof. dr. sc. Josip Stepanić

Predsjednik Povjerenstva:


Prof. dr. sc. Igor Balen

SADRŽAJ

SADRŽAJ	I
POPIS SLIKA	II
POPIS TABLICA.....	III
POPIS OZNAKA	IV
SAŽETAK.....	V
SUMMARY	VI
1. UVOD.....	1
1.1. Kratki pregled povijesti bespilotnih letjelica	2
1.1.1. 1918.: Kettering Bug, leteća bomba.....	3
1.1.2. 1935.: De Havilland DH-82 Queen Bee, meta za vježbu gađanja.....	4
1.1.3. 1963.: Ryan 174SC Lightning Bug; nadzor i špijunaža.....	4
1.1.4. 2001.: MQ-9 Reaper; lovac predator	5
1.2. Klasifikacija bespilotnih letjelica.....	6
2. PREGLED SADAŠNJEG STANJA U PODRUČJU INDUSTRIJSKIH BESPILOTNIH LETJELICA.....	7
2.1. Razvoj tržišta i utjecaj na gospodarstvo.....	7
2.2. Područja primjene industrijskih dronova	9
2.3. Smjerovi razvoja	10
2.4. Glavni proizvođači i modeli industrijskih dronova.....	11
3. TEHNIČKE KARAKTERISTIKE SUVREMENIH BESPILOTNIH LETJELICA ZA INDUSTRIJSKE PRIMJENE	12
3.1. Sličnosti i razlike u odnosu na klasične letjelice s ljudskom posadom.....	12
3.2. Komponente bespilotnog sustava.....	13
3.3. Tip bespilotne letjelice	15
3.3.1. Fixed-wing	15
3.3.2. Multirotor	16
3.3.3. Hibridi	16
3.3.4. Ostali	17
3.4. Mehanika leta drona.....	18
3.4.1. Mehanika leta fixed-winga.....	18
3.4.2. Mehanika leta multirotora.....	20
3.5. Utjecaj broja rotora na letne karakteristike drona.....	23
4. FUNKCIJSKA ANALIZA BESPILOTNE LETJELICE S FOKUSOM NA FUNKCIJU POSTIZANJA DINAMIČKOG UZGONA	24
4.1. Načela i metode dizajna bespilotne letjelice	24
5. ZAKLJUČAK.....	28
LITERATURA.....	29
PRILOZI.....	30

POPIS SLIKA

Slika 1	Teslin brod, patent iz 1898.	2
Slika 2	Kettering Bug, 1918. Izvor: Nacionalni muzej Američkog ratnog zrakoplovstva.	3
Slika 3.	DH-82B Queen Bee, jedini preostali primjerak u letnom stanju	4
Slika 4.	Ryan 147SC Lightning Bug	5
Slika 5.	MQ-9 Reaper	5
Slika 6.	Glavni proizvođači i modeli industrijskih dronova	11
Slika 7.	Shematski prikaz bespilotnog sustava	13
Slika 8.	Quadkopter - dijelovi i komponente sustava	14
Slika 9.	Oblici suvremenih fixed-wing dronova	15
Slika 10.	Neki od oblika multirotora	16
Slika 11.	Carbonix Volanti, hibridni quadcopter	17
Slika 12.	DelFly Explorer ornitopter	17
Slika 13.	Sile na zrakoplov u horizontalnom letu	18
Slika 14.	Centar težišta letjelice	19
Slika 15.	Upravljačke površine zrakoplova	19
Slika 16.	Sile i momenti na quadkopteru	20
Slika 17.	Vertikalni let	21
Slika 18.	Kontrola nagiba	22
Slika 19.	Horizontalni let	22
Slika 20.	Faze razvoja proizvoda, Pahl & Beitz	24

POPIS TABLICA

Tablica 1. Klasifikacija dronova po dimenzijama.....	6
Tablica 2. Osobni i industrijski dronovi: prognoza prihoda 2016-2017 (000 USD).....	7
Tablica 3. Osobni i industrijski dronovi: prognoza proizvodnje 2016-2017 (000 kom.).....	8
Tablica 4. Funkcije komponente i područje utjecaja.....	26
Tablica 5. Komponente i konstruktivni zahtjevi	27

POPIS OZNAKA

SAŽETAK

U posljednjih 20 godina razvoj tehnologija, posebice digitalnih, otvorio je vrata širenju primjene bespilotnih letjelica/dronova u civilnom sektoru. Bespilotne letjelice su našle svoje mjesto u poslovima nadzora velikih i teško dostupnih površina, inspekciji naftnih cjevovoda, u misijama potrage i spašavanja, u filmskoj industriji, poslovanju s nekretninama, građevini i mnogim drugim granama, a mogućnosti za industrijske primjene se s daljnjim razvojem tehnologija svakodnevno šire.

U ovom radu dan je presjek stanja razvoja i tržišta bespilotnih letjelica za primjenu u industriji s naglaskom na tehničke karakteristike industrijskih bespilotnih letjelica i funkcijske zahtjeve koje mora zadovoljiti letjelica za industrijsku primjenu. Posljednje poglavlje prikazuje proces dizajna letjelice i način na koji pojedini elementi konstrukcije utječu na uzgonske plohe letjelica i njihov izbor obzirom na listu zahtjeva.

Ključne riječi:

dron, bespilotna letjelica, uzgonske plohe, dizajn bespilotne letjelice

SUMMARY

In the past 20 years, the development of technologies, digital technologies in particular, has opened up the door for the application of unmanned aerial vehicles / drones in the civil sector. Unmanned aerial vehicles (UAVs) have found their place in the surveillance of large and inaccessible surfaces, oil pipeline inspections, search and rescue missions, the movie industry, real estate affairs, civil engineering and many other branches, while the possibilities for industrial utilization only expand further with the development of new technologies.

This work provides an overview of the state of development of unmanned aerial vehicles, their market and potential for industrial use with an emphasis on the technical characteristics and functional requirements a UAV must meet for industrial application. The last chapter lays out the UAV design process and the way in which particular elements of the construction affect the UAV's lift surfaces, as well as their selection based on the list of technical requirements.

Keywords: drone, unmanned aerial vehicle, lift surfaces, unmanned aerial vehicle design

1. UVOD

Bespilotna letjelica (Unmanned Aerial Vehicle – UAV) je letjelica bez ljudske posade i pilota u letjelici. Tehnički gledano, letjelica je dio bespilotnog zračnog sustava (UAS – Unmanned Aerial System) koji se sastoji od tijela letjelice, kontrolera na zemlji i sustava komunikacije između letjelice i kontrolera. Let bespilotne letjelice može imati različite stupnjeve autonomije, upravljana ili daljinskom kontrolom od strane operatera (pilota) ili autonomno, pomoću kompjutera na samoj letjelici.

Inicijalno osmišljene kako bi bile korištene u vojne svrhe za poslove koji su prljavi ili opasni za ljude, u relativno kratkoj povijesti razvoja bespilotne su letjelice ubrzo pronašle put do niza primjena u civilne svrhe, te danas njihova brojnost i primjena u civilstvu daleko premašuje onu u vojnoj sferi.

U posljednjih 20 godina, brzi razvoj tehnologija, posebice digitalnih, omogućio je širenje primjene bespilotnih letjelica u razne civilne namjene te u industriji. Industrijska primjena je postala najbrže rastući segment ove nove tehnološke grane, te se očekuje da bi do 2025. mogla donijeti prihod od preko 82 milijarde USD.

Težište ovog rada je na bespilotnim letjelicama za industrijske primjene i funkcijskim zahtjevima koje se postavljaju na uzgonske plohe kako bi letjelice zadovoljile potrebe korisnika.

Razvoj ide primarno u smjeru razvoja softvera i proširenja tehničkih mogućnosti kako bi zadovoljile što više potreba industrije koje imaju specifične zadatke u poslovanju.

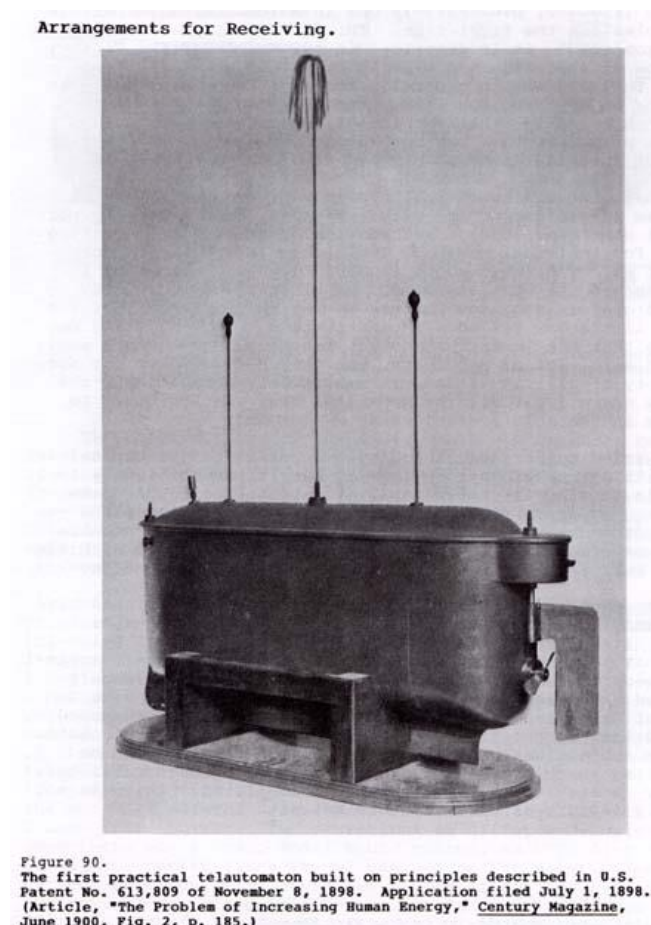
Drugi trend razvoja je slaganje dronova po mjeri kupca, uz sve jeftinije platforme.

Sa stanovišta dizajna same konstrukcije tijela letjelice, ti trendovi znače da će se konstruktori primarno baviti pitanjima smještaja tereta (kamere, razni uređaji) koji će biti kompleksniji ili će ih biti veći broj te pitanjima redizajna/prilagodbe konstrukcije da može prihvatiti razne terete, ovisno o potrebama budućeg korisnika. Lista zahtjeva koja će se postavljati pri takvom dizajnu imat će upliva na odabir konfiguracije uzgonskih površina.

1.1. Kratki pregled povijesti bespilotnih letjelica

Poznata povijest bespilotnih letjelica počinje 1849. kada su austrijske vojne snage lansirale balone bez pilota iznad Venecije. Baloni su nosili bombe od 15 kg, na visini od 1.400 m. Ovo je prvi zabilježeni slučaj korištenja bespilotne letjelice u vojne svrhe.

Prijelomnom točkom u tehnološkom razvoju smatra se Teslin izum radio-navođenog broda 1898. godine. Ovim izumom su postavljeni temelji tehnologije daljinskog navođenja, te se Nikola Tesla danas smatra ocem bespilotne tehnologije.



Slika 1 Teslin brod, patent iz 1898.

I najveći dio daljnje povijesti bespilotnih letjelica vezan je uz vojne namjene, u početku kao leteće bombe i mete za vježbanje gađanja, a kasnije, s razvojem tehnologija, nastaju letjelice za nadzor i lovci-predatori.

1.1.1. 1918.: Kettering Bug, leteća bomba

U travnju 1917. na zahtjev američke vojske izumitelj-inženjer Charles F. Kettering je sa svojim timom krenuo u razvoj bespilotne leteće bombe koja bi, po zahtjevu, trebala imati domet od 40 milja. U razvojnom timu je bio i Orville Wright, jedan od pionira razvoja zrakoplovstva.

Konačni rezultat razvoja je bila letjelica, popularno nazvana Kettering Bug, koja je izgleda kao torpeda s propelerom i krilima. Trup je bio izrađen od papira ojačanog drvenim laminatima, a krila su bila izrađena od kartona. Lansiranje se vršilo s postolja na četiri kotača koje se kretalo po prenosivim šinama. Letjelica je imala mali žiroskop koji je držao letjelicu u pravom smjeru. Penjanje (elevaciju) je kontrolirao mali aneroidni barometar koji je bio toliko osjetljiv da se aktivirao i ako bi ga se pomaklo s površine stola na pod.

Nakon inicijalnih testiranja vojska je bila impresionirana rezultatima i naručila 20.000 letjelica, no proizvedeno je samo 50 prije kraja I. Svjetskog rata i nijedna nije upotrijebljena u bitkama.



Slika 2 Kettering Bug, 1918. Izvor: Nacionalni muzej Američkog ratnog zrakoplovstva

1.1.2. 1935.: De Havilland DH-82 Queen Bee, meta za vježbu gađanja

Godine 1935. britanski konstruktor i proizvođač aviona De Havilland kreće u proizvodnju DH-82 Queen Bee, radionavođene varijante svog uspješnog dvokrilca DH-30 Tiger Moth iz 1932. Letjelica je služila za trening gađanja pri obuci protuavionskih posada.

Uz ovu letjelicu vezan je i početak uporabe naziva „dron“ (engl. „Drone“) kao generičkog naziva za bespilotne letjelice koji navodno potječe od naziva i uloge pčele matice (eng. Queen Bee). Besplotni DH-82 imao je drveni truptemljen na modelu DH-60 Gipsy Moth i krila modela Tiger Moth II. Zadržao je normalni prednji cockpit za potrebe testnih letova i preleta do lokacije, ali je imao radionavođeni sustav u stražnjem cockpitu.

Izgrađeno je ukupno 470 letjelica ovog tipa. De Havilland je izgradio 400 letjelica u Hatfieldu, a daljnjih 70 je izgradio Scottish Aviation po licenci. Na početku 2. Svjetskog rata u uporabi je bilo gotovo 300 primjeraka.

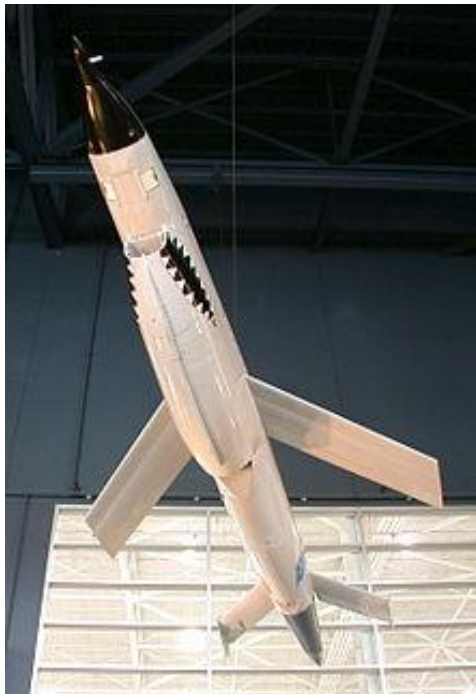


Slika 3. DH-82B Queen Bee, jedini preostali primjerak u letnom stanju

1.1.3. 1963.: Ryan 174SC Lightning Bug; nadzor i špijunaža

Godine 1963. za potrebe nadzora i špijunaže američka vojska uvodi u punu upotrebu model bespilotne letjelice Ryan 147SC Lightning Bug. Letjelica je izgrađena na ranijoj platformi modela Fire Fly.

Lightning Bug postiže brzinu od 940 km/h, ima operativni radijus od 970 km i može letjeti do 19 km visine. Proizvedeno je više od 400 komada i aktivno su korištene u operacijama iznad Kube, Sjevernog Vijetnama i južne Kine '60-ih godina.



Slika 4. Ryan 147SC Lightning Bug

1.1.4. 2001.: MQ-9 Reaper; lovac predator

Godine 2001. američke zračne snage uvode u uporabu bespilotnu letjelicu MQ-9 Reaper koju je razvila tvrtka General Atomics Aeronautical Systems. MQ-9 Reaper je radionavođena letjelica koja ima i mogućnost autonomnog leta. Dizajnirana je za duge letove i nadzor s velikih visina.



Slika 5. MQ-9 Reaper

MQ-9 Reaper je prva bespilotna letjelica koja osim uloge nadzora i špijunaže ima i borbenu ulogu predatora (lovac-ubojica), čime je otvorena i ova era. Letjelica postiže brzinu od 485 km i ima operativni radijus od 1850 km. Do 2014. izgrađeno je 164 komada i još uvijek su au aktivnoj službi.

1.2. Klasifikacija bespilotnih letjelica

Dok je klasifikacija dronova u vojnoj uporabi razrađena, u području dronova za civilnu uporabu, u što se uračunavaju i industrijski i osobni dronovi, ne postoji nijedna službena klasifikacija po nekom kriteriju.

Ipak, postoji neslužbene klasifikacije u uporabi, a ona dijeli dronove po dimenzijama

Klasifikacija po dimenzijama prikazana je u Tablici 1:

Tablica 1. Klasifikacija dronova po dimenzijama

Klasa	Dimenzije (dijametar kruga rotora)
Nano	Veličina insekta
Mini	Do 50 cm raspona
Mali	0,5 -2 m raspona
Srednji	2-10 m raspona
Veliki	Preko 10 m raspona

2. PREGLED SADAŠNJEG STANJA U PODRUČJU INDUSTRIJSKIH BESPILOTNIH LETJELICA

2.1. Razvoj tržišta i utjecaj na gospodarstvo

Razvoj tehnologija, posebice digitalnih, značajno je utjecao na širenje primjene bespilotnih letjelica u gotovo svim segmentima života. Formirali su se posve novi segmenti tržišta – industrijska (komercijalna) i civilna primjena, koje brzo rastu i stvaraju niz novih pratećih poslova u istraživanju i razvoju, dizajnu, IT sektoru, operativi, servisu, edukaciji i prodaji.

Prema istraživanju Business Insider Intelligencea (“The Drones Report: Market forecasts”, 27.4.2016.), do 2016. je 86 zemalja već usvojilo dron tehnologije za domaću uporabu, a samo u SAD, direktni upliv industrijskih dronova na nacionalnu ekonomiju do 2025. bi bio 82 mlrd.USD i preko 100.000 novih radnih mjesta. Intenzivan razvoj odražava se i u broju publiciranih patenata, koji od prosječnih 15-20 objava godišnje ranih '90-ih polagano raste do prosječnih 50 početkom 2000-ih, da bi od 2003. do 2016. rastao eksponencijalno do preko 1800 godišnjih objava. Naglom razvoju tržišta u posljednjih nekoliko godina doprinijela je i regulacija pravnih i tehničkih pitanja uporabe, kojom su regulirani klasifikacije i tehnički standardi, pitanja uporabe frekvencijskih pojasa, pravila, zakoni i etička pitanja. Regulativa nije u potpunosti harmonizirana i razlike među zemljama u određenoj mjeri predstavljaju prepreku još bržem rastu, no popularnost i širenje na nove primjene zbog toga nisu umanjeni, i dalje rastu. Prema podacima iz studije “Forecast: Personal and Commercial drones worldwide” (Gartner, 28.12.2016.), proizvodnja dronova za osobnu i industrijsku uporabu raste rapidno, te se u 2017. očekuje godišnji rast prihoda od 34%, na više od 6 mlrd. USD i daljnji rast do gotovo 11.2 mlrd.. USD do 2020. Za 2017. Gartner predviđa i 39-postotni rast broja proizvedenih jedinica u odnosu na 2016., na gotovo 3 milijarde jedinica.

Tablica 2. Osobni i industrijski dronovi: prognoza prihoda 2016-2017 (000 USD)

	2016	2017
Osobni	1,705,845	2,362,228
Industrijski	2,799,272	3,687,128
Ukupni prihod	4,505,117	6,049,356
Rast ukupnog prihoda	35.5%	34.3%

Izvor: Gartner, 2/2017

Tablica 3. Osobni i industrijski dronovi: prognoza proizvodnje 2016-2017 (000 kom.)

	2016	2017
Osobni	2.041,9	2.817,3
Industrijski	110,3	174,1
Ukupni broj jedinica	2.152,2	2.991,4
Rast ukupnog broja jedinica	60,3%	39%

* Gartner, 2/2017

Gartnerova studija također predviđa da će tržište civilne primjene, što obuhvaća i osobnu i industrijsku primjenu i dalje znatno rasti i dobivati na popularnosti.

I dok je dinamika razvoja ova dva segmenta vrlo različita, uočava se jasan trend preklapanja i rastuće uporabe osobnih uređaja, koji imaju nižu cijenu, za komercijalne svrhe.

Trend preklapanja je potaknut tehnološkim napretkom koji je omogućio da se osobni dronovi mogu koristiti u mnogim specijalnim primjenama poput nadzora, 3D mapiranja ili modeliranja. Dobavljači letjelica za osobnu uporabu se stoga agresivno nastoje pozicionirati i na industrijskom tržištu.

Osobni dronovi se razvijaju u smjeru cjenovno pristupačne ekstenzije za pametne telefone, za snimanje fotografija i razne druge oblike zabave. Udaljenosti i vrijeme leta su im kratki, tipično ne više od 1 h i 5.000 m, a visina leta je ograničena do 500 m. Masa im ne prelazi 2 kg, a cijene su ispod 5.000 USD.

S druge strane, tržište industrijskih (komercijalnih) dronova je bitno manje, ali sa znatno većom cijenom uređaja. S napretkom u usvajanju regulative u mnogim zemljama, tržište industrijskih dronova se postupno stabilizira i nabava dronova za industrijske primjene se širi u gotovo svim industrijama.

Dronovi za industrijsku primjenu uobičajeno imaju veću nosivost, dulje vrijeme leta i više senzora i kontrolera koji povećavaju njihovu sigurnost. Također, više su specijalizirani za zadatke poput mapiranja, industrijske inspekcije ili dostave, te i cijene variraju ovisno o funkcijskim zahtjevima. Često su višestruko veće od cijene osobnih dronova. Prateći ekspanziju tržišnog segmenta, poslovne konzultantske kuće redovno izdaju studije slučaja s primjerima ušteda troškova i vremena uz korištenje dronova, a posebno se naglašava povećana točnost i kvaliteta.

2.2. Područja primjene industrijskih dronova

Poljoprivreda je smatrana za prvo veliko komercijalno tržište industrijskih dronova, no ekonomska dinamika u sektoru je utjecala na cijene, manje prinose i u konačnici lošiji povrat investicije pa je tržište industrijskih dronova u ovom sektoru raslo sporije od inicijalno predviđenog, a i sporije od drugih industrijskih sektora. Gartnerova studija predviđa da će, zbog visoke osjetljivosti poljoprivrednog tržišta, usvajanje dron tehnologija u agraru rasti maksimalno do 7% ukupnog tržišta industrijskih dronova do 2020.

Znatno brži razvoj i usvajanje događa se u području industrijskih inspekcija, poglavito u energetici, transportu, naftnoj industriji i infrastrukturi. Obzirom da se većina ovakvih inspekcija odvija unutar 3 metra od mjesta nadzora i na maloj visini, često i blizu zemlje i u zatvorenom prostoru, nedorečenost regulative nema puno upliva na ovaj segment tržišta pa je i rast slobodniji. Industrijska je inspekcija ono prirodno tržište, gdje dron ima funkciju obavljanja prljavih, teških ili opasnih poslova, a svi gore navedeni sektori još uvijek imaju odličnu konjunkturu, pa Gartnerova studija predviđa da će ovaj segment dominirati do 2020. s tržišnim udjelom od 30%.

Korištenje dronova u dostavi je segment tržišta o kojem se mnogo priča i od kojeg se mnogo očekuje još od Amazonove najave 2013. da razmatra uvođenje dostave paketa pomoću dronova. Unatoč velikom zanimanju logističkih kompanija, Gartnerova analiza smatra da se ekspanzija tog segmenta neće dogoditi do 2020. Razlozi su i tehnički i ekonomski: s tehničke strane, problem je primarno logistički, primjerice vrijeme potrebno da se dron vrati na polaznu poziciju nakon dostave. S ekonomske strane, problem predstavlja cijena drona, operativni troškovi i cijena dostave pojedinačnom kupcu, te analiza pokazuje da povrat investicije još nije opravdan.

Smatra se da će prvo tržište dostave biti business-to-business dostave između tvrtki ili interna dostava unutar velikih tvrtki, no ukupni tržišni udjel ovog segmenta neće biti veći od 1% do 2020., smatra Gartnerova studija.

2.3. Smjerovi razvoja

Iako je hardver svakako bitan, ne očekuju se značajne promjene u konceptu konstrukcije, već samo unaprjeđenja u smislu korištenja novih materijala ili tehnička poboljšanja pojedinih mehanizama, primjerice gimnala za kameru.

Glavni smjer razvoja je prilagodba industrijskog drona potrebama kupca (customization), pojeftinjenje prilagodbe kroz razvoj standarda i platformi proizvoda za pojedine funkcije, te intenzivni razvoj softvera. Upravo će softveri biti ti koji će stvaranjem novih funkcionalnosti omogućiti primjene dronova u još većem broju područja i osigurati kompetitivne prednosti proizvođačima.




Prema izvješću TechTrenda za 2017., glavna područja razvoja tehnologija biti će:

- Autonomni let
- Izbjegavanje prepreka
- Praćenje gibanja (motion tracking)
- WiFi performanse
- Autopilot
- Solarni pogon
- Produljenje vijeka baterija
- 3D mapiranje
- Prepoznavanje lica
- Toplinsko skeniranje

2.4. Glavni proizvođači i modeli industrijskih dronova

S rastom tržišta i širenja uporabe dronova u sve više područja primjene raste i dinamika u proizvodnim krugovima. Ima sve više proizvođača i sve više start-up kompanija koje se natječu za udio u tržištu i pokrivanje pojedinih niša. Sve je više i zainteresiranih institucionalnih ulagača, no pravih profita još uvijek nema i česta su spajanja, gašenja cijelih odjela ili čak i prodaje kompletnih grana aktivnosti.

U tim uvjetima iskristaliziralo se nekoliko tvrtki koje zajedno drže preko 80 % tržišta i koje su proizvele nekoliko vrhunskih modela dronova za industrijske primjene. Tablica 3 daje prikaz s glavnim specifikacijama njihovih top modela za profesionalnu/industrijsku uporabu:

Proizvođač	Model i karakteristike	Opis
DJI (Kina)	Inspire 2 – snimanja u filmskoj industriji. Magnezij-aluminijsko kompozitno kućište, max. brzina 94 km/h, max. 27 min. leta, 2 kg potiska na rotoru	
Yuneec (USA)	H520 – profesionalna snimanja na terenu, razne industrije. Max. vrijeme leta do 28 min, max. brzina 60 km/h, masa 1.648 g	
3D Robotics	SiteScan – mapiranje, snimanja u građevinskoj industriji	

Slika 6. Glavni proizvođači i modeli industrijskih dronova

3. TEHNIČKE KARAKTERISTIKE SUVREMENIH BESPILOTNIH LETJELICA ZA INDUSTRIJSKE PRIMJENE

Tehničke karakteristike bespilotnih letjelica su glavni razlikovni elementi prema kojima klasificiramo letjelice. Karakteristike na koje ćemo u ovom radu obratiti pozornost su tip letjelice, stupanj autonomije, dimenzije i masa te vrsta pogona. O njima uvelike ovise performanse drona, primjerice maksimalni dolet i nosivost, kao i letne karakteristike – brzina, upravljivost, mogućnost lebdenja, mogućnost izvođenja preciznih malih pokreta, dakle svojstva koja će u konačnici biti odlučujuća pri izboru najpogodnijeg tipa i modela letjelice za pojedine zadatke.

U ovom poglavlju dan je pregled i opis glavnih tehničkih karakteristika te osnova mehanike leta glavnih tipova bespilotnih letjelica, kao podloga za daljnje razmatranje.

3.1. Sličnosti i razlike u odnosu na klasične letjelice s ljudskom posadom

Obzirom na konstrukciju, i klasične i bespilotne letjelice konstrukcijski su slične i sastoje se od sličnih komponenti. Glavne konstrukcijske razlike proizlaze iz činjenice da bespilotne letjelice nemaju ljudsku posadu te se stoga mogu konstruirati u mnogo većem rasponu dimenzija i u većem izboru materijala. Čak i kada nose značajne korisne terete, primjerice kamere ili naoružanje, bespilotne letjelice su znatno lakše od letjelica s ljudskom posadom i usporedivim teretom, što također utječe na konstrukciju.

Osim mase i dimenzija, glavne konstrukcijske razlike su cockpit te sustavi za podršku životu i sustavi za kontrolu okoliša koje klasične letjelice imaju a bespilotne nemaju. Eliminacija potrebe za cockpitom i prozorima također utječe na konstrukcijske oblike.

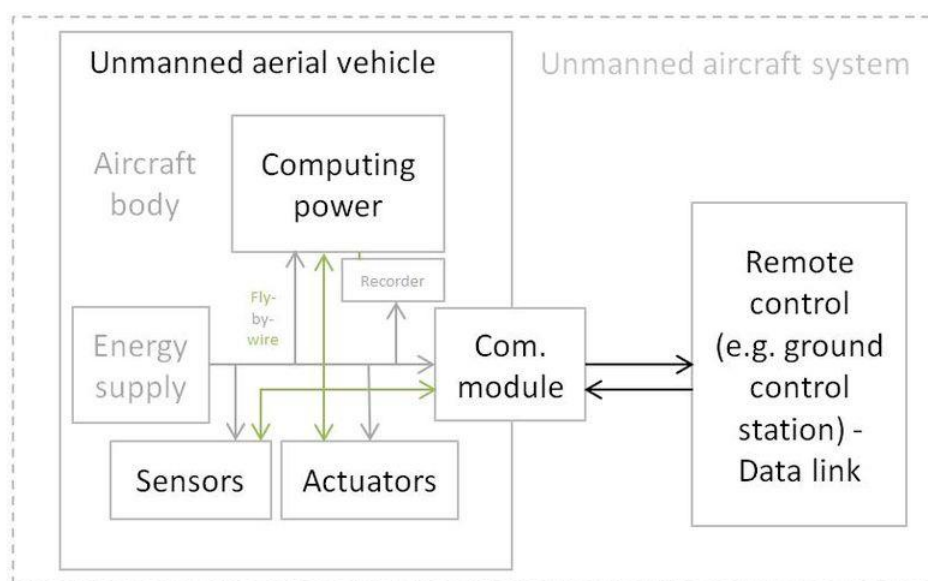
Kod upravljanja, značajne razlike postoje u kontrolnim sustavima: kod daljinski upravljanih bespilotnih letjelica kamera i videolink zamjenjuju prozore cockpita, a radioprijenosne digitalne komande zamjenjuju fizičke komande u cockpitu. Autopilot softver se pak koristi kod obje vrste letjelica, no razlikuje se po setu funkcija.

Značajna razlika postoji i u propulzijskoj tehnologiji – male dimenzije i masa znače i manje zahtjeve na snagu, stoga se kod bespilotnih letjelica mogu koristiti i mali električni motori ili baterije.

Nepostojanje ljudske posade kod bespilotnih letjelica također isključuje potrebu za komunikacijskim sustavom između posade i kontrolnih centara, te zahtijeva manje detaljna ispitivanja elektroničkih kontrolnih sustava.

3.2. Komponente bespilotnog sustava

Letjelica nije u funkciji samostalno, već je dio bespilotnog sustava. Bespilotni sustav se sastoji od tri temeljna dijela: tijela letjelice, kontrolera na zemlji te komunikacijskog modula. Shematski prikaz bespilotnog sustava prikazan je na Slici 7:



Slika 7. Shematski prikaz bespilotnog sustava

Tijelo letjelice služi kao platforma koja nosi sustav opskrbe energijom, računalni sustav, senzore, aktuatorne, snimač i dio komunikacijskog sustava te teret (npr. kameru). Konstrukcija tijela/okvira je važan faktor u stabilnosti letjelice.

Senzori osiguravaju informacije potrebne za kontrolu i interakcije. Senzori pozicije i kretanja osiguravaju informacije o stanju letjelice, eksteroceptivni senzori služe za vanjske informacije, primjerice mjerenje udaljenosti, dok eksproprioceptivni senzori odražavaju odnos između unutarnjeg i vanjskog stanja.

Ne-kooperativni senzori mogu autonomno detektirati metu/objekt pa se koriste za osiguranje separacije u letu i izbjegavanje sudara.

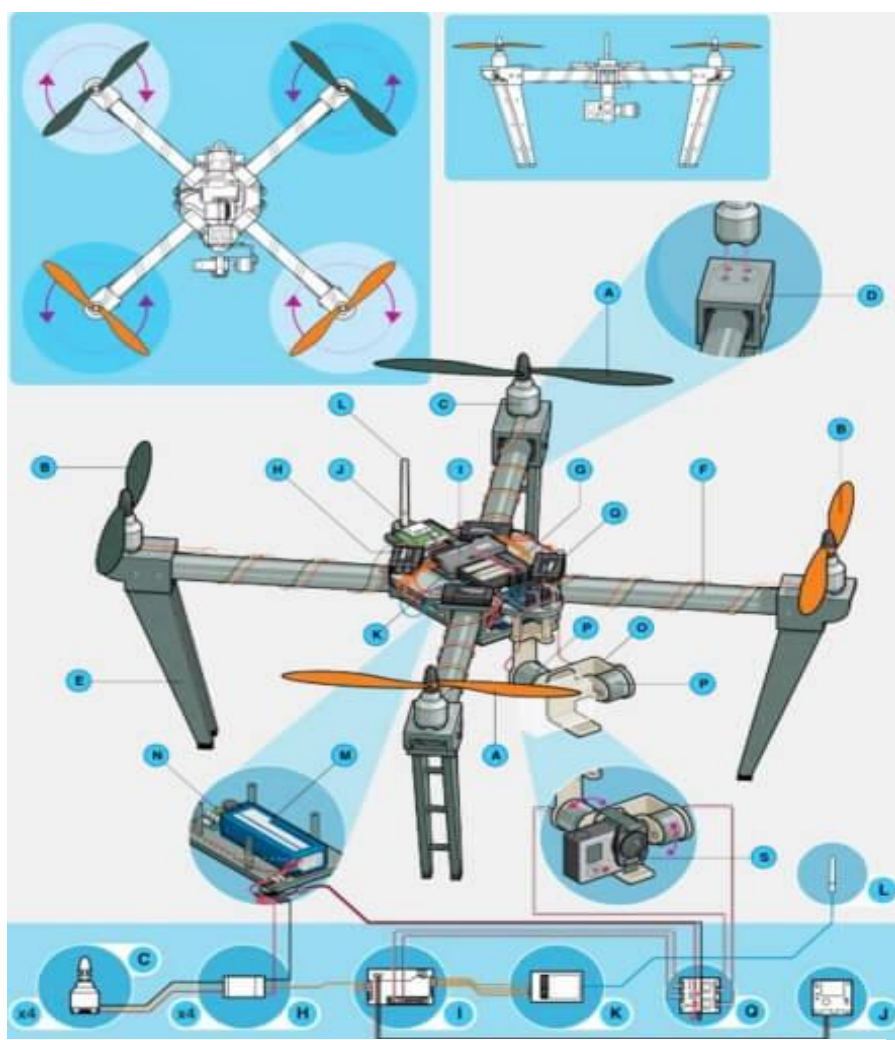
Uz senzore je povezan i stupanj slobode (Degree of Freedom – DOF), a odnosi se i na kvalitetu i na broj senzora na platformi:

6 DOF podrazumijeva troosne žiroskope i akcelerometre (tipična inercijski mjerni uređaj – IMU- Inertial Measurement Unit), 9 DOF se odnosi na IMU + kompas, 10 DOF se odnosi na IMU + kompas + barometar, a 11 DOF na sve prethodno plus GPS prijammnik.

Aktuatori

Aktuatori kod bespilotnih letjelica uključuju digitalne elektroničke kontrolere brzine (kontroliraju broj okretaja motora) vezane za motore i elise, servomotore (uglavnom kod multirotora) i aktuatore tereta.

Dijelovi tijela i komponente sustava opisani su niže na primjeru quadkoptera, vrlo čestog oblika bespilotne letjelice:



- A. Vučna elisa
- B. Potisna elisa
- C. Motori bez četkica
- D. Motor mount
- E. Stajni trap
- F. Greda
- G. Glavno tijelo
- H. El. kontroler brzine
- I. Flight controller
- J. GPS modul
- K. Prijammnik
- L. Antena
- M. Baterija
- N. Monitor baterije
- O. Gimbal
- P. Motor gimballa
- Q. Kontroler gimballa
- R. Kamera

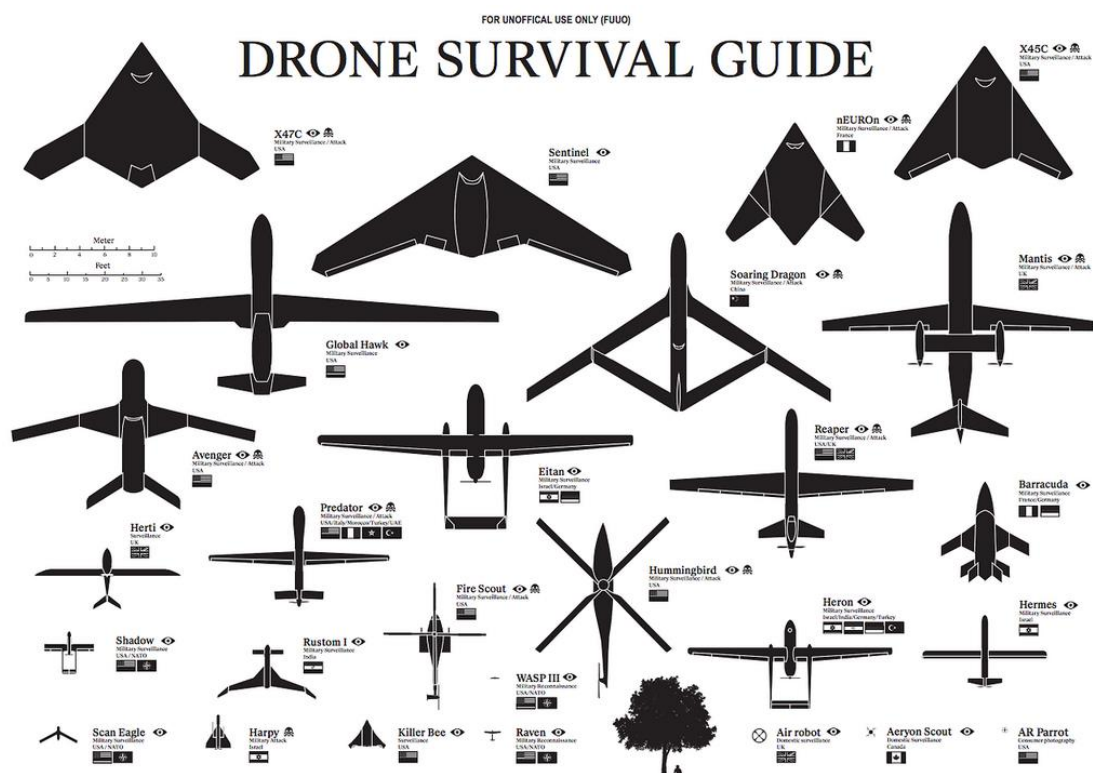
Slika 8. Quadkopter - dijelovi i komponente sustava

3.3. Tip bespilotne letjelice

Pod tipom letjelice se smatra oblik konstrukcije tijela letjelice. Tip konstrukcije platforme (tijela drona) je ključan faktor za niz drugih karakteristika. Dva najznačajnija tipa konstrukcije platforme su **fixed-wing i multirotor**. Postoje i drugi tipovi, koji su ili hibridi između ova dva tipa ili po svojim karakteristikama nisu ni fixed-wing ni multirotor. Oni su rjeđi u industrijskoj primjeni te ih nećemo detaljno razmatrati.

3.3.1. Fixed-wing

U zrakoplovnoj industriji se termin fixed-wing koristi za opis letjelice koja stvara uzgon uz pomoć fiksnih, statičkih krila i čeone brzine. Takvi su, primjerice, tradicionalni zrakoplovi, jedrilice, paraglajderi i zmajevi. Konstrukcijski oblik tijela fixed-wing drona vrlo je sličan tradicionalnom zrakoplovu i dijeli istu mehaniku leta. Zbog mogućnosti bržeg leta u odnosu na multirotorski oblik, fixed-wing konstrukcijski oblik je pogodan za uporabu u situacijama gdje su potrebni duži letovi. Slika 8 prikazuje oblike suvremenih fixed-wing dronova u civilnoj i vojnoj uporabi (Izvor: Business Insider/dronesurvivalguide.org)



Slika 9. Oblici suvremenih fixed-wing dronova

3.3.2. *Multirotor*

Multirotor konstrukcija je podgrupa rotocrafta. Termin rotocraft se u zrakoplovnoj industriji koristi za konstrukcijski oblik letjelice koja stvara uzgon uz pomoć rotirajućih krila. Tipičan primjer rotocrafta je helikopter. Rotocraft može imati jedno ili više rotirajućih krila, a prema broju rotirajućih krila se naziva pojedini podtip ovog konstrukcijskog oblika.

Više rotora osigurava stabilnost letjelice, stoga je najčešća varijanta multirotor drona quadrotor, no postoje i varijante s osam i više rotora. Utjecaj broja rotora na stabilnost i letne karakteristike je detaljnije opisana u poglavlju 3.5. Multirotor može lebdjeti, ne treba uzletno-sletnu stazu i tiši je od fixed-winga, stoga je pogodniji za zadaće gdje su ove karakteristike prednost. Slika 10 prikazuje neke od mnogih mogućih oblika multirotora.



Slika 10. Neki od oblika multirotora

3.3.3. *Hibridi*

Hibridni tip konstrukcije tijela je kombinacija fixed-winga i multirotora, u različitim konfiguracijama. Kombinacijom se postižu letna svojstva i jedne i druge grupe, npr. karakteristike fixed-winga u duljini leta i postignutim visinama, ali uz svojstvo vertikalnog polijetanja i slijetanja (VTOL) kao kod multirotora. Klasični primjer hibrida je fixed-wing quadcopter (quadrotor).

Pod nazivom „hibridni“ najčešće se podrazumijeva tip konstrukcije, no „hibridni“ se može odnositi i na pogon. Primjer takve letjelice je Carbonix Volanti, hibridni quadcopter koji može ostvariti do 2 h leta s električnom propulzijom ili do 7 h koristeći benzinski motor za potisnu elisu.

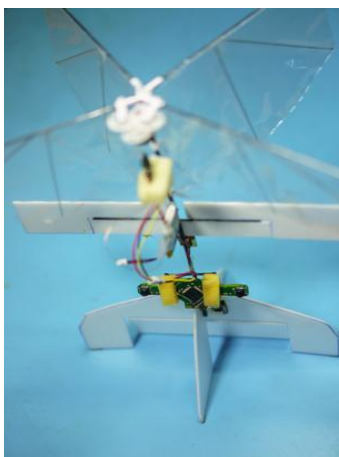


Slika 11. Carbonix Volanti, hibridni quadcopter

3.3.4. Ostali

Dronovi koji nisu ni fixed-wing ni multirotori ni hibridi su daleko rjeđi. Zanimljiva grupa takvih dronova su ornitopteri, koji oponašaju pokrete krila insekata ili ptice. I sam oblik tijela ornitoptera oponaša oblik tijela pojedinog insketa ili ptice i oblikom i veličinom. Ornitopteri su mali dronovi, još uvijek u razvojnoj fazi, no s njima se dosta eksperimentira.

Primjer ornitoptera je model DelFly Explorer - mali, svega 20 grama težak „flapping-wing“ dron razvijen na sveučilištu u Delftu koji oponaša let i oblik vilinog konjica.



Slika 12. DelFly Explorer ornitopter

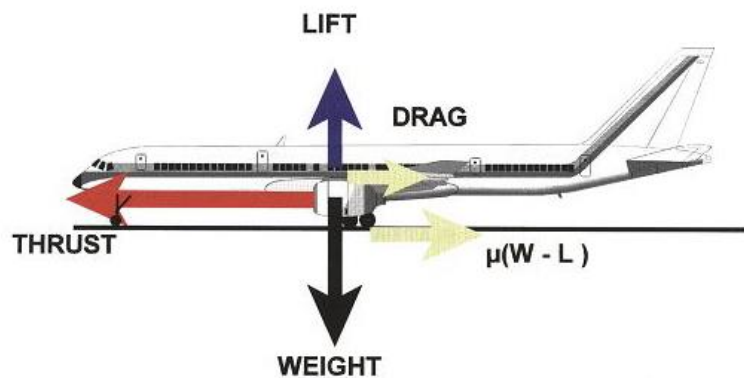
3.4. Mehanika leta drona

Svi zakoni fizike, mehanike i aerodinamike koji se odnose na klasične zrakoplove odnose se naravno i na bespilotne letjelice. U sljedećim pasusima prikazani su temelji mehanike leta fixed-winga i multirotora.

3.4.1. Mehanika leta fixed-winga

Na zrakoplov u horizontalnom letu djeluju četiri sile:

- Sila uzgona – stvara se na krilima zrakoplova
- Masa – sila koja odgovara sili gravitacije
- Potisna sila – stvara se na motorima zrakoplova, elisom ili izlaznim potiskom mlaznog motora
- Sila otpora – stvara se na svakom dijelu zrakoplova prilikom kretanja kroz zrak



Slika 13. Sile na zrakoplov u horizontalnom letu

Sila uzgona – djeluje suprotno od mase zrakoplova i gravitacije. Sila uzgona se stvara na krilima zrakoplova i posljedica je razlike između tlakova na krilima i u slobodnoj struji zraka. Zbog veće zakrivljenosti gornje površine krila i veće brzine strujanja zraka preko nje dolazi do smanjenog tlaka na gornjoj površini, dok je na donjoj površini krila istodobno povećan tlak. Kako tlakovi teže izjednačavanju, zbog toga dolazi do podizanja krila. Sila uzgona ovisit će o profilu krila, napadnom kutu krila, brzini strujanja zraka i površini krila.

Sila otpora – poništava se potisnom silom. Nastaje u trenutku kad se zrakoplov počinje kretati kroz zrak i to zbog razlike tlakova ispred i iza krila, razlike tlakova iznad i ispod krila te zbog trenja zraka o površine krila i međusobnog trenja čestica zraka strujnica.

Slika 14 prikazuje sjecište svih sila koje djeluju na letjelicu. Točka sjecišta naziva se **centar težišta letjelice** i određuje se u odnosu na srednju aerodinamičku tetivu (MAC - Main Aerodynamic Chord) i izražava u postotku (% MAC). Centar težišta utječe na stabilnost letjelice i u zraku i na zemlji.

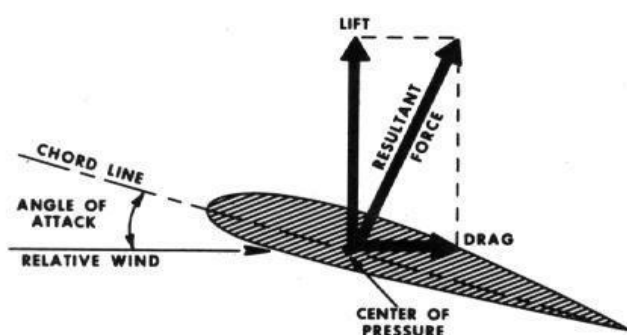
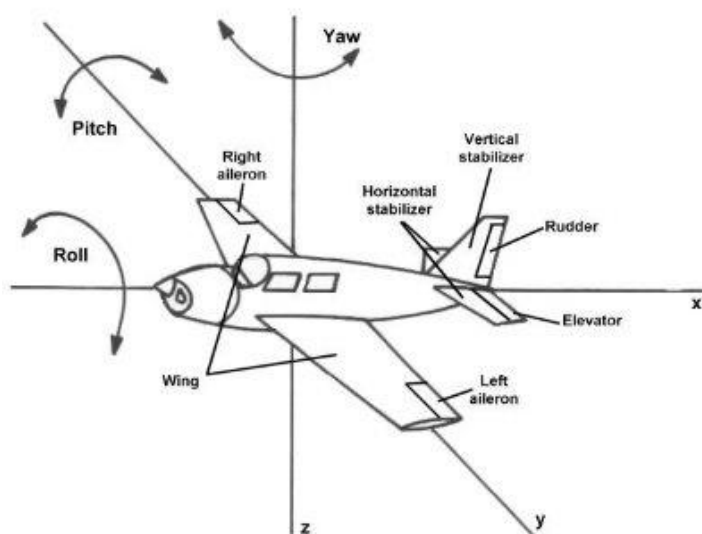


Figure 17-8 Force Vectors on an Airfoil

Slika 14. Centar težišta letjelice

Upravljačke površine zrakoplova



Slika 15. Upravljačke površine zrakoplova

Fixed-wing letjelicom upravljamo pomoću upravljačkih površina, čijim pomicanjem upravljamo nagibima i stabilnošću letjelice:

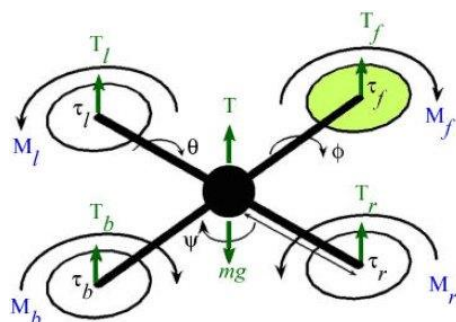
- **Eleroni (aileroni):** smješteni su na glavnom krilu i gibaju se asimetrično. Eleroni stvaraju asimetrično raspoređen uzgon i tako induciraju moment oko x osi tijela i okreću letjelicu oko x osi (roll – zakret po nagibu)
- **Zakrilca (elevators):** nalaze se na izlaznoj ivici horizontalnih stabilizatora. Zakrilca stvaraju moment propinjanja oko centra težišta letjelice te time uzrokuju rotaciju letjelice oko osi y – propinjanje po visini ili dubini (pitch – nos ide gore ili dolje)
- **Kormilo (rudder):** smješteno je na izlaznoj ivici vertikalnog stabilizatora. Pomicanje kormila lijevo-desno stvara zakretni moment oko osi z (yaw – zakret po pravcu) i zakreće letjelicu lijevo ili desno.

3.4.2. Mehanika leta multirotora

Multirotori (multikopteri) pripadaju u kategoriju VTOL letjelica (Vertical Take Off and Landing vehicles). Općenito, mehanika leta multikoptera je slična mehanici leta helikoptera, no multikopteri su mehanički znatno jednostavniji jer osim rotirajućih propelera nemaju drugih pokretnih mehaničkih dijelova.

Multikopteri su najčešće građeni s rotorima u parovima koji se okreću u suprotnom smjeru, kako bi se eliminirao ukupni zakretni moment po pravcu.

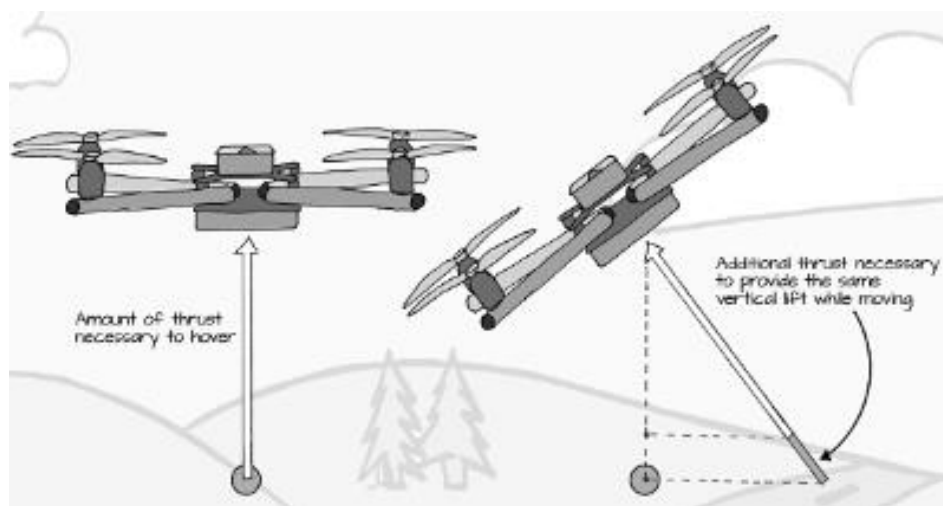
Ovdje razmatramo primjer quadcoptera, sistema s 4 rotora poredana uzduž osi X i Y, koji se okreću u suprotnom smjeru, no isti se princip odnosi i na konfiguracije sa 3,6,8 ili 12 rotora.



Slika 16. Sile i momenti na quadkopteru

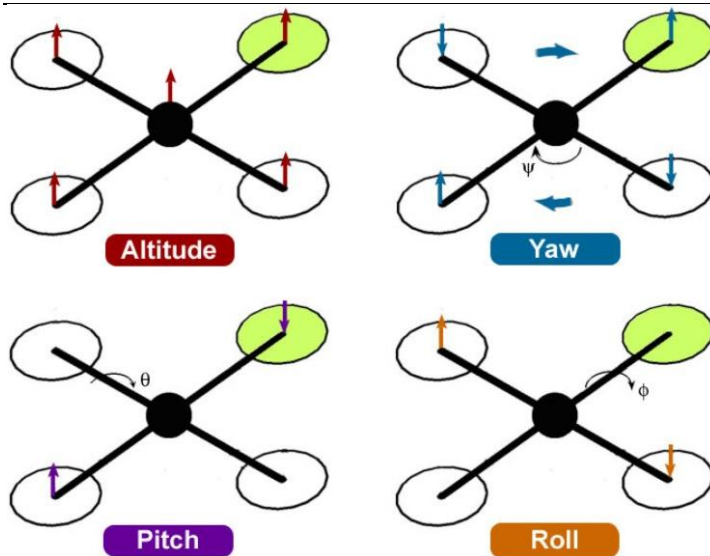
Elise generiraju i potisak i zakretni moment. Prema Trećem Newtonovom zakonu, elisa koja se okreće u smjeru kazaljke na satu generira zakretni moment u suprotnom smjeru. Da bi se quadkopter digao u zrak, mora se stvoriti sila koja je jednaka ili veća sili gravitacije. Okretanje elise potiskuje zrak prema dolje te se javlja reaktivna sila zraka koja potiskuje prema gore. Što se elisa brže okreće, bit će veći uzgon – i obrnuto.

U **vertikalnoj ravini** quadkopter se može penjati, spuštati ili lebdjeti. Da bi **lebdio**, ukupni potisak sva četiri rotora mora biti jednak gravitacijskoj sili. **Vertikalno podizanje**/penjanje ostvarit će se povećanjem brzine rotora zbog čega se stvara uzgonska sila veća od gravitacije - i obrnuto, za **vertikalno spuštanje** potrebno je smanjiti brzinu rotora čime se smanjuje uzgon i prevladava gravitacija.



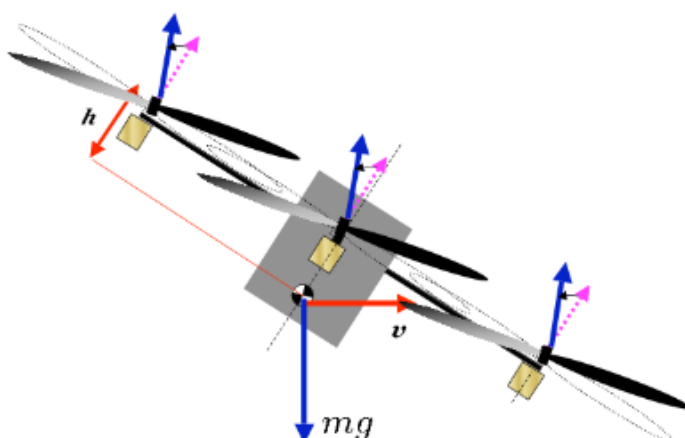
Slika 17. Vertikalni let

Kontrola gibanja naprijed-natrag, lijevo-desno ili rotacije vrši se razlikom potiska na suprotnim rotorima: zakret po nagibu („roll rate“) se kontrolira razlikom u potisku lijevog i desnog propelera, dok razlika potiska prednjeg i stražnjeg propelera kontrolira propinjanje („pitch rate“) po visini/dubini. Zakret po pravcu („yaw rate“) se kontrolira razlikom potiska nasuprotnih rotora. Primjerice, ubrzanje rotora koji se okreće u smjeru kazaljke na satu i usporenje onoga koji se okreće u smjeru suprotnom od kazaljke na satu rezultirat će gibanjem u quadkoptera u smjeru suprotnom od kazaljke na satu.



Slika 18. Kontrola nagiba

Horizontalni let se postiže kao posljedica kontrole nagiba, jer potisak ima horizontalnu komponentu u trenutku kada se letjelica nagne. Horizontalna komponenta potiska stvara lateralno ubrzanje i u konačnici konstantnu brzinu kad se izjednači s aerodinamičkim otporom.



Slika 19. Horizontalni let

3.5. Utjecaj broja rotora na letne karakteristike drona

Broj motora/propelera ima utjecaja jedino na masu tereta i duljinu leta. Kod multirotora, **quadkopter** se može smatrati temeljnom konfiguracijom koja je jeftina i lagana ali se, zbog toga što nema redundantnih parova, ne može izvući iz situacije otkaza nekog od motora.

Heksakopter ima redundantni set od dva motora te može nositi veće terete od quadkoptera.

Oktokopter - konfiguracija s 8 rotora, izrazito je pouzdana i redundantna (četiri dodatna rotora), namijenjena je većim radnim opterećenjima i može nositi velike terete, ali je teška i skupa.

Konstrukcija s četiri motora se obično razmatra za izdržljive dronove, pri čemu se masa drži što manjom mogućom, a propeleri su široki i spori, odnosno aerodinamički visokoučinkoviti. Učinkovitost i upravljivost su pri tome na suprotnim stranama spektra – što je veći rotor sporije se okreće i veća je aerodinamička učinkovitost te je potrebna manja potrošnja energije.

No to dolazi uz cijenu veće inercije rotora, a kako se upravljivost temelji na brzom ubrzanju i usporenju rotora, smanjuje se brzina odziva na upravljanje. Stoga je pronalaženje optimalne konfiguracije motor/propeler jedna od ključnih točaka u procesu dizajna letjelice.

4. FUNKCIJSKA ANALIZA BESPILOTNE LETJELICE S FOKUSOM NA FUNKCIJU POSTIZANJA DINAMIČKOG UZGONA

U ovom poglavlju promatramo s aspekta dizajna bespilotne letjelice i liste zahtjeva, na koji način zahtjevi utječu na uzgonske plohe – na njihov odabir i konfiguraciju.

Obzirom da se rad ne bavi dizajnom konkretne letjelice, u poglavlju je prikazan opći proces dizajna, a utjecaj pojedinog zahtjeva na izbor elemenata za postizanje dinamičkog uzgona je prikazan na primjeru.

4.1. Načela i metode dizajna bespilotne letjelice

Načela i metode dizajna bespilotne letjelice su jednaki onima koje su godinama uspješno razvijani i primijenjeni u dizajnu klasičnih letjelica s posadom.

Kako je letjelica kompleksan sustav, u razvoju se primjenjuje sistemski pristup, kao što je opisan u koracima prema Pahlu i Beitzu. Ovaj pristup se u načelu koristi za razvoj bilo kojeg proizvoda.



Slika 20. Faze razvoja proizvoda, Pahl & Beitz

U fazi koncipiranja, koja počinje analizom potreba, jedan od ključnih ciljeva je razviti i definirati specifični dizajn prema zahtjevima i to za sustav kao cjelinu.

Rezultati ovih aktivnosti su kombinirani, integrirani i uključeni u specifikacije sustava.

Općenito, u konceptualnoj fazi dizajna treba učiniti sljedeće korake:

1. Identificirati problem i prevesti ga u definiciju potrebe za sustav koji će dati rješenje
2. Razraditi plan sustava (npr. Gantt dijagram) kao odgovor na identificiranu potrebu
3. Provesti studiju izvodljivosti kako bi se osiguralo da je sustav praktičan i vodi rješenju zadovoljavanja potreba

4. Razviti operativne zahtjeve za sustav, koji će opisivati funkcije koje sustav mora imati da bi zadovoljio zahtjeve i svoju misiju
5. Predložiti plan proizvodnje i održavanja koji će podržavati sustav kroz željeni period vijeka trajanja
6. Identificirati mjere tehničkih performansi i pripadajućih kriterija za dizajn te ih hijerarhijski poredati
7. Provesti funkcionalnu analizu na nivou sustava i alocirati zahtjeve na različite podsustave
8. Formulirati potrebe i odrediti kriterije za evaluaciju potreba
9. Osmisliti nekoliko koncepata kroz brainstorming koji zadovoljavaju listu zahtjeva i karakteristike
10. Provesti evaluacije koncepata i trade-off analizu kako bi se odabrao najbolji koncept
11. Razviti specifikacije sustava
12. Provesti reviziju konceptualnog dizajna
13. Ukoliko konceptualni dizajn ne potvrđuje koncept, odabrati novi pristup i izraditi novi koncept

Lista zahtjeva koji će utjecati na dizajn u koncepcijskoj fazi dijelom će dolaziti od korisnika a dijelom će biti uvjetovana tehničkim ograničenjima ili pravilima.

U koncepcijskoj će se fazi razmatrati svaki pojedini podsustav i njihov međusobni utjecaj.

Na primjerima u donjim tablicama možemo vidjeti na koji način se takva međuovisnost razmatra:

Tablica 4. Funkcije komponente i područje utjecaja

Rb.	Komponenta	Primarna funkcija	Područja najvećeg utjecaja
1	Trup	Smještaj korisnog tereta	Performanse UAV, longitudinalna stabilnost, lateralna stabilnost, cijena
2	Krilo	Generiranje uzgona	Performanse UAV, lateralna (poprečna) stabilnost
3	Horizontalni rep	Longitudinalna stabilnost (stabilnost po visini/dubini)	Longitudinalni (po visini/dubini) trim i upravljanje
4	Vertikalni rep	Direkcionalna stabilnost (stabilnost po pravcu)	Direkcionalni (po pravcu) trim i upravljanje, smanjenje uočljivosti („nevidljivost“)
5	Motor	Stvaranje vučne/potisne sile	Performanse UAV, cijena, upravljivost, smanjenje uočljivosti
6	Stajni trap	Omogućavanje uzlijetanja i slijetanja	Performanse UAV, cijena, smanjenje uočljivosti
7	Upravljačke površine	Upravljanje	Pokretljivost, cijena
8	Auto pilot	Upravljanje, usmjeravanje, navigacija	Pokretljivost, cijena, stabilnost, sigurnost leta

Tablica 5. Komponente i konstruktivni zahtjevi

Rb.	Konstruktivni (projektni) zahtjev	Komponenta UAV na koju ima najveći utjecaj, odnosno glavni konstruktivni (projektni) parametar
1	Zahtjevi za korisni teret (masa)	Maksimalna uzletna masa
2	Zahtjevi za korisni teret (volumen)	Trup letjelice
3	Zahtjevi za performansama (dolet i trajanje leta)	Maksimalna uzletna masa
4	Zahtjevi za performansama (najveća brzina, brzina penjanja, duljina staze za uzlijetanje, brzina gubitka uzgona (prevlačenja), vrhunac leta, brzina promjene smjera leta)	Motor, stajni trap, krilo
5	Zahtjevi stabilnosti	Horizontalni rep (stabilizator), vertikalni rep (stabilizator)
6	Zahtjevi upravljivosti	Upravljačke površine (kormilo visine, kormilo smjera, krilca), auto pilot
7	Zahtjevi kvalitete letenja	Položaj težišta letjelice, auto pilot
8	Zahtjevi za ostvarivanje plovidbenosti	Minimalni zahtjevi, auto pilot
9	Zahtjevi glede cijene/troškova	Materijali, motor, masa
10	Zahtjevi na vremensku usklađenost (timing)	Optimalnost konfiguracije
11	Zahtjevi glede putanje leta (trajektorije)	Auto pilot

5. ZAKLJUČAK

U posljednjih 20-ak godina brzi razvoj tehnologija, posebice digitalnih, omogućio je razvoj bespilotnih letjelica koje su dimenzijama, performansama i cijenom otvorile gotovo neograničene mogućnosti za primjenu u industriji i u civilne svrhe.

Razvoj ide primarno u smjeru razvoja softvera i proširenja tehničkih mogućnosti kako bi zadovoljile što više potreba industrije koje imaju specifične zadatke u poslovanju.

Drugi trend razvoja je slaganje dronova po mjeri kupca, uz sve jeftinije platforme.

Sa stanovišta dizajna same konstrukcije tijela letjelice, ti trendovi znače da će se konstruktori primarno baviti pitanjima smještaja tereta (kamere, razni uređaji) koji će biti kompleksniji ili će ih biti veći broj te pitanjima redizajna/prilagodbe konstrukcije da može prihvatiti razne terete, ovisno o potrebama budućeg korisnika. Lista zahtjeva koja će se postavljati pri takvom dizajnu imat će upliva na odabir konfiguracije uzgonskih površina.

LITERATURA

- [1] Custers, B. (Ed.): The Future of Drone Use – Opportunities and Threats from Ethical and Legal Perspectives, Springer, 2016. ISBN: 978-94-6265-131-9
- [2] Sadraey, M.H.: Aircraft Design - A Systems Engineering Approach, A John Wiley & Sons, Chichester UK, 2013. ISBN: 978-1-119-95340-1
- [3] Hull, D.G.: Fundamentals of Airplane Flight Mechanics, Springer-Verlag Berlin, 2007. ISBN: 10 3-540-46571-5
- [4] Janković, S.: Mehanika leta zrakoplova, FSB Zagreb, 2012.
- [5] Internet: www.dronezone.com pristupljeno 8.1.2018.
- [6] Gartner: Forecast: Personal and commercial drones worldwide, 2016. ID G0032247
- [7] Internet: <https://www.droneii.com/drone-market-environment-map-2018> pristupljeno 15.1.2018.
- [8] Internet: https://en.wikipedia.org/wiki/Unmanned_aerial_vehicle pristupljeno 04.01.2018.
- [9] Internet:<http://www.businessinsider.com/uav-or-commercial-drone-market-forecast-2016-4-2> pristupljeno 12.01.2018.

PRILOZI

I. CD-R disc