

# Analiza rada Ottovog motora primjenom varijabilnog kompresijskog omjera

---

**Ritoša, Matija**

**Undergraduate thesis / Završni rad**

**2018**

*Degree Grantor / Ustanova koja je dodijelila akademski / stručni stupanj:* **University of Zagreb, Faculty of Mechanical Engineering and Naval Architecture / Sveučilište u Zagrebu, Fakultet strojarstva i brodogradnje**

*Permanent link / Trajna poveznica:* <https://urn.nsk.hr/urn:nbn:hr:235:695754>

*Rights / Prava:* [In copyright](#)/[Zaštićeno autorskim pravom.](#)

*Download date / Datum preuzimanja:* **2024-12-19**

*Repository / Repozitorij:*

[Repository of Faculty of Mechanical Engineering and Naval Architecture University of Zagreb](#)



SVEUČILIŠTE U ZAGREBU  
FAKULTET STROJARSTVA I BRODOGRADNJE

# ZAVRŠNI RAD

**Matija Ritoša**

Zagreb, 2018.

SVEUČILIŠTE U ZAGREBU  
FAKULTET STROJARSTVA I BRODOGRADNJE

# ZAVRŠNI RAD

Mentor:

Doc. dr. sc. Momir Sjerić, mag. ing.

Student:

Matija Ritoša

Zagreb, 2018.

Izjavljujem da sam ovaj rad izradio samostalno koristeći znanja stečena tijekom studija i navedenu literaturu.

Zahvaljujem se mentoru dr.sc. Momiru Sjeriću na iskazanom strpljenju i pomoći pri izradi završnog rada.

Također zahvaljujem se obitelji koja je bila uz mene u dobrim i lošim trenucima kroz studij te svima koji su mi na neki način pomogli i olakšali studiranje.

Matija Ritoša



SVEUČILIŠTE U ZAGREBU  
FAKULTET STROJARSTVA I BRODOGRADNJE



Središnje povjerenstvo za završne i diplomske ispite  
Povjerenstvo za završne ispite studija strojarstva za smjerove:  
procesno-energetski, konstrukcijski, brodostrojarški i inženjersko modeliranje i računalne simulacije

Sveučilište u Zagrebu Fakultet strojarstva i brodogradnje	
Datum	Prilog
Klasa:	
Ur.broj:	

## ZAVRŠNI ZADATAK

Student: **Matija Ritoša**

Mat. br.: 0035202036

Naslov rada na hrvatskom jeziku:

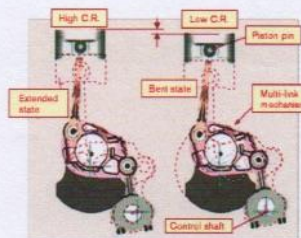
**Analiza rada Ottovog motora primjenom varijabilnog kompresijskog omjera**

Naslov rada na engleskom jeziku:

**Performance Analysis of Spark-Ignition Engine with Variable Compression Ratio**

Opis zadatka:

S ciljem povećanja efikasnosti Ottovih motora pri djelomičnom opterećenju razvijeni su sustavi koji omogućuju povećanje kompresijskog omjera u području djelomičnog opterećenja motora. U okviru završnog rada potrebno je numerički usporediti značajke rada klasičnog Ottovog motora i Ottovog motora s varijabilnim kompresijskim omjerom koji imaju isti radni volumen, a primjenom komercijalnog programskog paketa AVL BOOST™.



U sklopu završnog rada potrebno je:

- Odabrati Ottov motor te izraditi i opisati simulacijski model koji će se koristiti u analizi.
- Proučiti sustav za promjenu kompresijskog omjera i utjecaj na kinematiku klipnog mehanizma.
- Provesti kalibraciju konstanti simulacijskog modela za slučaj Ottovog motora bez promjene kompresijskog omjera za koji su poznate značajke rada te primijeniti dostupni model za pojavu detonantnog izgaranja i Vibe-ovu funkciju za opis brzine oslobađanja topline.
- Provesti simulacije rada Ottovog motora uz fiksni i promjenjivi kompresijski omjer u razmatranom radnom području motora uz ograničenje u pogledu pojave detonantnog izgaranja.
- Usporediti značajke rada oba motora u razmatranom radnom području, posebno u pogledu specifične efektivne potrošnje goriva.
- Iznijeti zaključke o ostvarenim simulacijskim rezultatima i njihovoj usporedbi.

Pri izradi se treba pridržavati uobičajenih pravila za izradu završnoga rada. U radu navesti korištenu literaturu i eventualno dobivenu pomoć.

Zadatak zadan:

Rok predaje rada:

Predviđeni datumi obrane:

30. studenog 2017.

1. rok: 23. veljače 2018.

1. rok: 26.2. - 2.3. 2018.

2. rok (izvanredni): 28. lipnja 2018.

2. rok (izvanredni): 2.7. 2018.

3. rok: 21. rujna 2018.

3. rok: 24.9. - 28.9. 2018.

Zadatak zadao:

Predsjednik Povjerenstva:

*M. Sjerić*

*Igor Balen*

Doc. dr. sc. Momir Sjerić

Prof. dr. sc. Igor Balen

## SADRŽAJ

SADRŽAJ .....	I
POPIS SLIKA .....	II
POPIS TABLICA.....	IV
POPIS OZNAKA .....	V
SAŽETAK.....	VII
SUMMARY .....	VIII
1. UVOD.....	1
2. MEHANIZAM MOTORA S VARIJABILNIM KOMPRESIJSKIM OMJEROM .....	4
2.1. Diskretizacija mehanizma .....	4
2.2. Logika upravljanja mehanizmom.....	6
2.3. Matematički opis kinematike mehanizma.....	7
2.3.1. Klip i gornja klipnjača .....	8
2.3.2. Klackalica .....	9
2.3.3. Osovina s ekscentrom .....	11
2.3.4. Polužna ruka.....	12
2.4. Rezultati kinematike mehanizma .....	13
3. PRORAČUNSKI MODEL .....	18
3.1. Računalne simulacije u programu AVL BOOST™ .....	18
3.2. Dvozonski Vibeov model izgaranja.....	18
3.3. Opće značajke motora korištenog u simulacijama.....	20
3.4. Proračunski model motora s varijabilnim kompresijskim omjerom.....	23
4. STRATEGIJA I REZULTATI .....	24
4.1. Strategija ispitivanja.....	24
4.2. Rezultati .....	26
4.2.1. Usporedba snaga i momenata .....	26
4.2.2. Specifična efektivna potrošnja goriva.....	27
4.2.3. Efektivni stupanj djelovanja.....	28
4.2.4. Oktanski broj.....	29
4.2.5. Emisije NO <sub>x</sub> ,CO i HC .....	33
4.2.5.1. NO <sub>x</sub> .....	33
4.2.5.2. HC.....	34
4.2.5.3. CO.....	35
5. ZAKLJUČAK.....	36
LITERATURA.....	37
PRILOZI.....	38

## POPIS SLIKA

Slika 1. SAAB-ova inačica motora s varijabilnim kompresijskim omjerom[1] .....	2
Slika 2. Termički stupanj djelovanja Ottovog procesa u ovisnosti o stupnju kompresije i izentropskom eksponentu[2] .....	2
Slika 3. Skica mehanizma[3].....	4
Slika 4. Položaj osovine s ekscentrom za kompresijski omjer 14:1.....	5
Slika 5. Položaj osovine s ekscentrom za kompresijski omjer 8:1.....	6
Slika 6. Promjena kompresijskog omjera prikazana u M(n) dijagramu[4] .....	7
Slika 7. Pojednostavljeni prikaz mehanizma.....	8
Slika 8. Klip i gornja klipnjača.....	9
Slika 9. Klackalica.....	10
Slika 10. Osovina s ekscentrom .....	11
Slika 11. Polužna ruka.....	12
Slika 12. Usporedba hoda klipa kod konvencionalnog motora i motora s mehanizmom za kompresijski omjer 8:1 .....	14
Slika 13. Usporedba hoda klipa kod konvencionalnog motora i motora s mehanizmom za kompresijski omjer 14:1 .....	15
Slika 14. Korištene krivulje ovisnosti položaja klipa o kutu zakreta koljenastog vratila .....	16
Slika 15. Usporedba motora s balansnim i bez balasnih osovina[4].....	16
Slika 16. Bočne sile kod konvencionalnog motora i motora s mehanizmom[4].....	17
Slika 17. Lijevo: Udio izgorjele smjese ovisan o kutu zakreta koljenastog vratila za različite m; Desno: Udio oslobođene energije ovisan o relativnom trajanju izgaranja za različite m[2] .....	19
Slika 18. Nissan MR20DD motor[3].....	20
Slika 19. Nissan MR20DDT motor[3] .....	21
Slika 20. Proračunski model motora s varijabilnim kompresijskim omjerom.....	23
Slika 21. Raspodjela opterećenja u dijagramu promjene kompresijskog omjera .....	24
Slika 22. Usporedba efektivnog momenata konvencionalnog motora i motora s varijabilnim kompresijskim omjerom.....	26
Slika 23. Usporedba snaga konvencionalnog motora i motora s varijabilnim kompresijskim omjerom.....	26
Slika 24. Specifična efektivna potrošnja goriva konvencionalnog motora .....	27
Slika 25. Specifična efektivna potrošnja goriva motora s varijabilnim kompresijskim omjerom .....	27
Slika 26. Promjena specifične efektivne potrošnje goriva .....	28
Slika 27. Promjena efektivnog stupnjeva djelovanja .....	29
Slika 28. Vrijednosti oktanskog u ovisnosti srednjeg efektivnog tlaka i brzine vrtnje u konvencionalnom motoru.....	30
Slika 29. Vrijednosti oktanskog u ovisnosti srednjeg efektivnog tlaka i brzine vrtnje u motoru s varijabilnim kompresijskim omjerom.....	30
Slika 30. Relativna promjena oktanskog broja.....	31
Slika 31. Promjena oktanskog broja u ovisnosti kuta zakreta koljenastog vratila na 75% opterećenja i brzine vrtnje od 2000 min <sup>-1</sup> .....	32
Slika 32. Usporedba emisije NOx spojeva konvencionalnog i motora s varijabilnim kompresijskim omjerom.....	33
Slika 33. Vršna temperatura zapaljenja smjese pri minimalnom opterećenju .....	33

---

Slika 34. Usporedba emisije HC spojeva konvencionalnog i motora s varijabilnim kompresijskim omjerom.....	34
Slika 35. Usporedba emisije CO spojeva konvencionalnog i motora s varijabilnim kompresijskim omjerom.....	35



## POPIS TABLICA

Tablica 1. Osnovni podaci motora MR20DD .....	22
Tablica 2. Osnovni podaci motora MR20DDT .....	22
Tablica 3. Ovisnost vrijednosti kompresijskog omjera o opterećenju i brzini vrtnje motora ..	25

## POPIS OZNAKA

### Latinične oznake

Oznaka	Jedinica	Opis
$A_x$	mm	udaljenost osovinice klipa od koljenastog vratila na x-osi
$A_y$	mm	udaljenost osovinice klipa od koljenastog vratila na y-osi
$\overline{AB}$	mm	duljina gornje klipnjače
$B_x$	mm	x-koordinata točke B
$B_y$	mm	y-koordinata točke B
$\overline{BD}$	mm	udaljenost između osovinica klackalice
$C$	-	konstanta za kraj izgaranja
$C_x$	mm	x-koordinata središta klackalice
$C_y$	mm	y-koordinata središta klackalice
$C_{ox}$	mm	x-koordinata točke $C_o$
$C_{oy}$	mm	y-koordinata točke $C_o$
$C_{1x}$	mm	x-koordinata glavne osi vratila elektromotora
$C_{1y}$	mm	y-koordinata glavne osi vratila elektromotora
$D_x$	mm	x-koordinata točke D
$D_y$	mm	y-koordinata točke D
$\frac{dQ_f}{d\alpha}$	J/KV°	Brzina oslobađanja energije
$\overline{DE}$	mm	duljina donje klipnjače
$E_x$	mm	x-koordinata točke E
$E_y$	mm	y-koordinata točke E
$F_x$	mm	x-koordinata točke F
$F_y$	mm	y-koordinata točke F
$\overline{FG}$	mm	duljina polužne ruke
$G_x$	mm	x-koordinata točke G
$G_y$	mm	y-koordinata točke G
$H_d$	kJ/kg	donja ogrjevna vrijednost
$h$	mm	hod klipa
$M_e$	Nm	efektivni moment
$m_{G,proc}$	kg/proc	ukupna masa zraka po procesu
$\overline{m_G}$	kg/s	masa izgorjelog goriva u promatranom trenutku
$\overline{OC}$	mm	polumjer koljenastog vratila
$P_e$	kW	efektivna snaga
$T$	-	broj taktova motora
$V_K$	dm <sup>3</sup>	radni volumen motora
$V_H$	dm <sup>3</sup>	kompresijski volumen

---

$V_1$	$\text{dm}^3$	volumen kojeg klip zatvara s cilindrom u DMT
$V_2$	$\text{dm}^3$	volumen kojeg klip zatvara s cilindrom u GMT
$x$	-	Vibeova funkcija

**Grčke oznake**

<b>Oznaka</b>	<b>Jedinica</b>	<b>Opis</b>
$\alpha$	°	kut zakreta koljenastog vratila(Vibeova funkcija)
$\alpha_{izg}$	°	kut zakreta koljenastog vratila od početka do kraja izgaranja
$\varepsilon$	-	kompresijski omjer
$\eta$	°	kut zakreta osovine s ekscentrom
$\theta$	°	kut zakreta koljenastog vratila

**SAŽETAK**

Kako bi od motora s unutarnjim izgaranjem istovremeno dobili motor s velikom učinkovitošću i motor s odličnim performansama, tu razliku treba nekako premostiti. Kao rješenje se predstavlja jedan od najnovijih patenata u svijetu automobilske industrije: motor s varijabilnim kompresijskim omjerom. Mehanizam unutar navedenog motora ima sposobnost prilagođavanja kompresijskog omjera prema opterećenju i brzini vrtnje motora, kako bi iz njega samoga dobili najbolje karakteristike koje su ostvarive u tom trenutku. U svrhu ispitivanja provedene su simulacije na Otto motoru i Otto motoru s varijabilnim kompresijskim omjerom koji imaju isti radni volumen, uz pomoć programskog paketa AVL BOOST™. Ispitivanje je provedeno pri punom i djelomičnom opterećenju za različite kompresijske omjere. Ispitan je učinak na: specifičnu potrošnju goriva, oktanski broj, emisije, efektivnu snagu i moment.

Ključne riječi: motor s varijabilnim kompresijskim omjerom, programski paket AVL BOOST™, specifična efektivna potrošnja

---

**SUMMARY**

If we wanted to get from an internal combustion engine simultaneously engine with high efficiency and an engine with high performance figures, the difference has to be bridged somehow. As a solution, we are presented with one of the newest patents in automobile industry: internal combustion engine with variable compression ratio. The mechanism inside the engine has a capability of fine tuning the compression ratio, depending on engine load and speed, so we could get the best characteristics which are possible in that moment. In aim of testing, simulations have been conducted on same displacement spark-ignition engine and spark-ignition engine with variable compression ratio in a AVL BOOST<sup>TM</sup> software. The test has been conducted when the engine is under full and partial load for different compression ratios. In addition effects on specific fuel consumption, octane number, emissions, effective power and torque have been examined.

Key words: internal combustion engine with variable compression ratio, AVL BOOST<sup>TM</sup> software, specific fuel consumption

## 1. UVOD

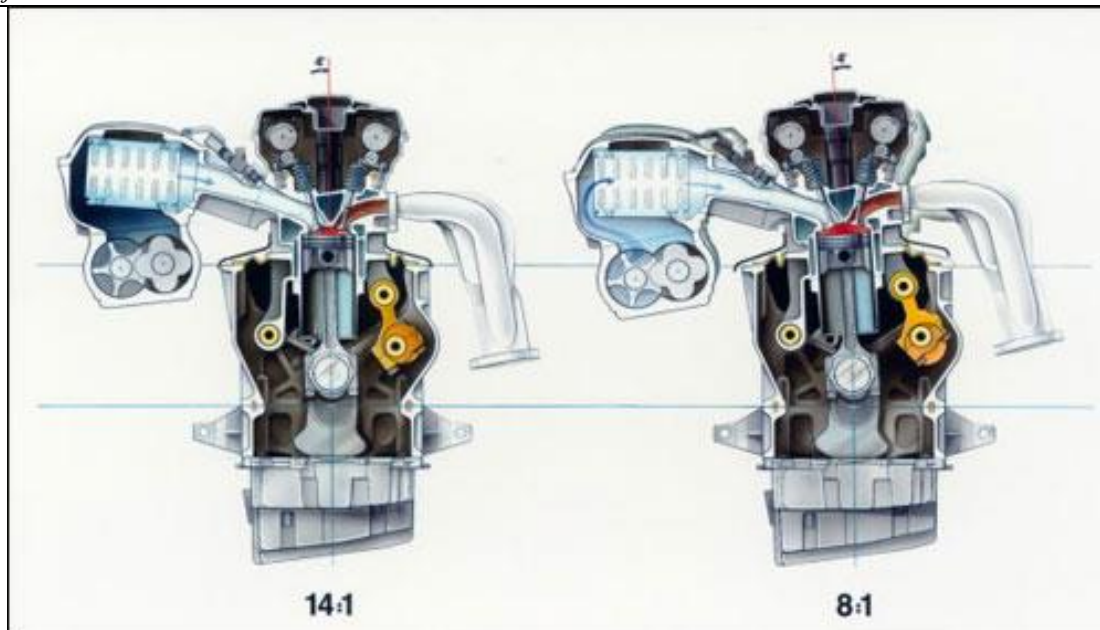
Zbog lake eksploatacije i dostupnosti tekućih goriva, motori s unutarnjim izgaranjem i dan danas su gotovo jedina pogonska jedinica cestovnih vozila. Motor s unutarnjim izgaranjem je stroj koji kemijsku energiju iz goriva prilikom njegovog izgaranja, pretvara u mehanički rad na koljenastom vratilu. Goriva koja se najčešće koriste jesu benzinsko i dizelsko gorivo te u zadnje vrijeme sve češće ukapljeni naftni i prirodni plin te alkohol. Tako prema načinu paljenja smjese možemo motore s unutarnjim izgaranjem podijeliti na: motore sa stranim izvorom paljenja (Otto) i motore sa samozapaljenjem (Diesel).

Kompresijski omjer motora s unutarnjim izgaranjem je vrijednost koja predstavlja omjer volumena kojeg klip zatvara u donjoj mrtvoj točki i volumena kojeg klip zatvara u gornjoj mrtvoj točki.

$$\varepsilon = \frac{V_1}{V_2} = \frac{V_H + V_K}{V_K}. \quad (1)$$

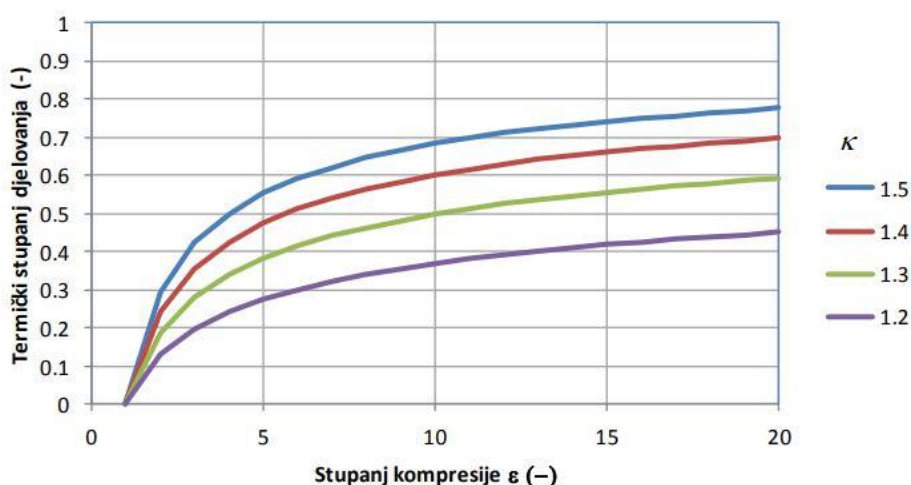
Možemo primijetiti prema izrazu (1) da smanjivanjem kompresijskog volumena za konstantni radni volumen, podižemo kompresijski omjer i obratno. Prednosti koje nosi visoki kompresijski omjer su veća toplinska učinkovitost i veći efektivni rad tj. manja specifična potrošnja goriva i veća snaga. Jedna od posljedica visokih vrijednosti kompresijskog omjera je veća mogućnost pojave detonacija, tj. zbog veće kompresije smjese goriva i zraka „smjesa se može lako samozapaliti i detonirati prije prepaljenja same svjećice (Otto MSUI).

Zbog sve strožih normi u cilju smanjenja emisije štetnih plinova i povećanja učinkovitosti motora proizvođači automobila pribjegavaju raznim metodama kako bi zadovoljili te norme (EURO 6). Tako je zadnje vrijeme opet aktualna tema motor s varijabilnim kompresijskim omjerom koji bi istovremeno mogao biti i učinkovit i snažan. Ideja o Otto motoru s varijabilnim kompresijskim omjerom proteže se kroz krugove autoindustrije godinama, no zbog raznih problema nikada nisu komercijalizirani i pušteni u masovnu proizvodnju. „SAAB“ je početkom 21. stoljeća najavio motor s varijabilnim kompresijskim omjerom gdje bi se uz pomoć posebnih podizača naginjala glava motora, što bi kao posljedica bila veći ili manji prostor izgaranja tj. veći ili manji kompresijski omjer (slika 1).



Slika 1. SAAB-ova inačica motora s varijabilnim kompresijskim omjerom[1]

Zbog tehničkih nedostataka i manjka resursa projekt se odbacuje. 2016. godine „Infiniti“ najavljuje svoju inačicu koja će se proizvoditi u većim serijama. Ovaj motor koristi posebni mehanizam unutar samog motora koji pomoću raznih poluga može povećavati ili smanjivati hod klipa odnosno povećavati ili smanjivati kompresijski omjer ovisno o opterećenju i brzini vrtnje motora. Mehanizam je sposoban namjestiti bilo koji kompresijski omjer između 8:1 i 14:1, što znači beskonačno mnogo opcija, te da su promjene između omjera glatke i neosjetne. O funkcioniranju samog mehanizma više će biti rečeno u nastavku.



Slika 2. Termički stupanj djelovanja Ottovog procesa u ovisnosti o stupnju kompresije i izentropskom eksponentu[2]

Na slici 2 možemo vidjeti ovisnost termičkog stupnja o kompresijskom omjeru. Kao što smo prije spomenuli, povišenjem vrijednosti kompresijskog omjera također i raste vrijednost termičkog stupnja, koji je u vidu potrošnje jedna od najbitnijih stavki koju moramo razmatrati. Time možemo zaključiti da je primarni cilj mehanizma za promjenu kompresijskog omjera učiniti motor efikasnijim, odnosno smanjiti potrošnju kada je to najpotrebnije - u području djelomičnog opterećenja.

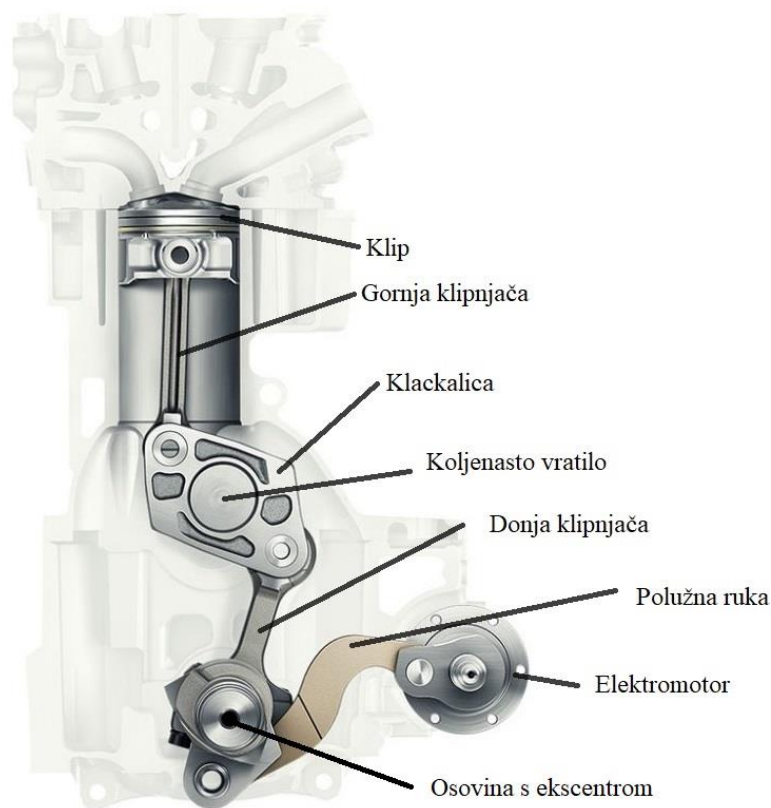
U okviru ovoga rada biti će napravljena usporedba rada konvencionalnog Ottovog motora i Ottovog motora s varijabilnim kompresijskim omjerom pri punom i nekoliko djelomičnih opterećenja, a pri različitim brzinama vrtnje motora. Usporedba će biti izvedena tako što će biti provedene simulacije rada motora u njegovom radnom području korištenjem komercijalnog programskog paketa AVL BOOST™ verzija 2013.2. Kako bi rezultati bili čim vjerodostojniji, pojedine parametre i konstante simulacijskog modela treba kalibrirati kako bi se simulacijski rezultati rada motora pri punom opterećenju podudarali s referentnim podacima efektivne snage i momenta razmatranog Ottovog motora s konstantnim kompresijskim omjerom. U svrhu kinematičke analize mehanizma kojim se omogućava promjena kompresijskog omjera izrađen je 3D CAD model mehanizma kao dodatni postupak za provjeru hoda klipa i kompresijskog omjera motora. Na osnovu dostupnih podataka iz literature definirana je strategija promjene kompresijskog omjera, što uključuje definiranje povećanih vrijednosti kompresijskih omjera pri djelomičnim opterećenjima i manjim brzinama vrtnje motora. Na osnovu simulacijskih rezultata u istim radnim točkama motora (ista opterećenja i brzine vrtnje motora) napravljena je usporedba u pogledu specifične efektivne potrošnje goriva, efektivnog stupnja djelovanja, potrebnog minimalnog oktanskog broja i emisije štetnih tvari.



## 2. MEHANIZAM MOTORA S VARIJABILNIM KOMPRESIJSKIM OMJEROM

### 2.1. Diskretizacija mehanizma

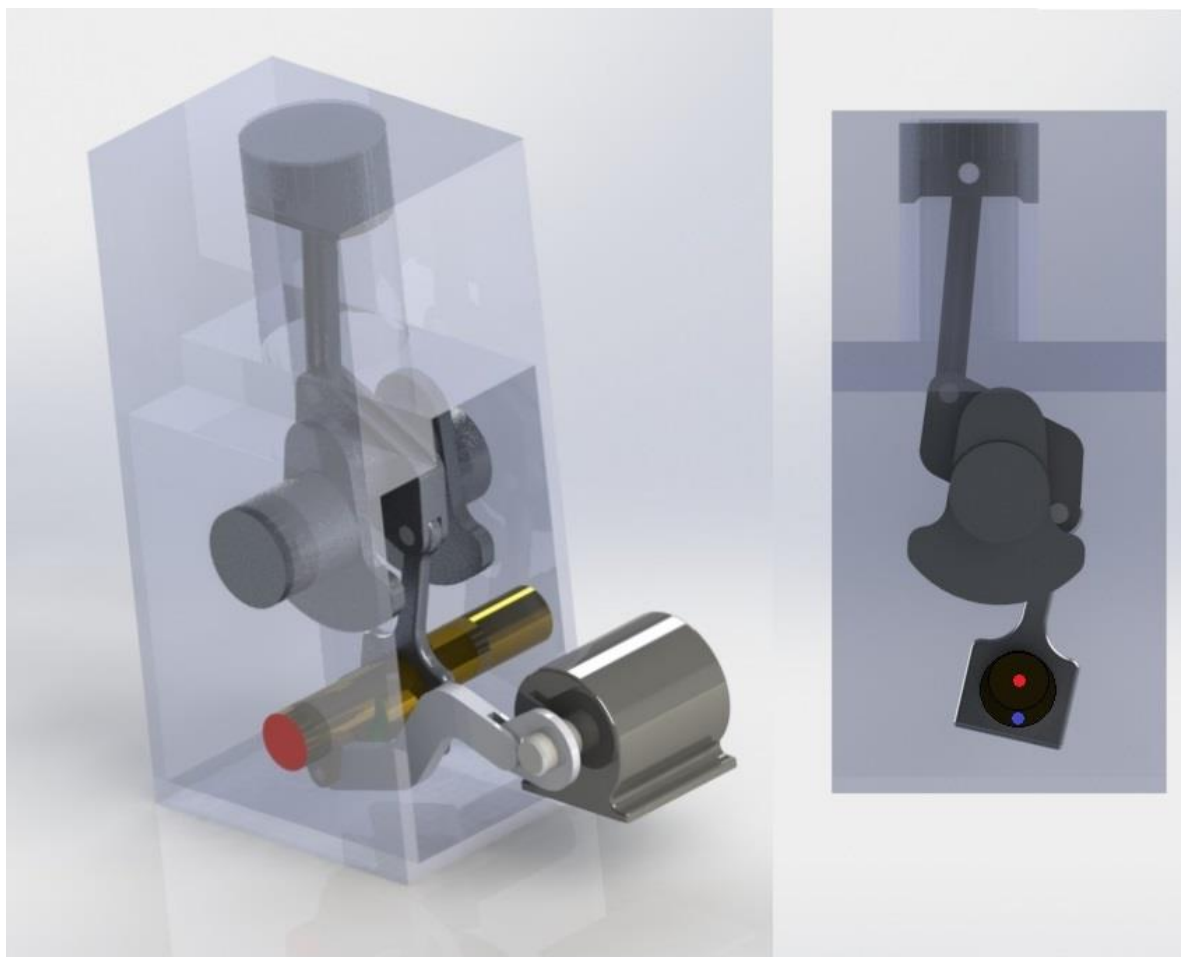
Kako bi jednostavnije mogli opisati kako mehanizam funkcionira možemo ga podijeliti na elemente iznad i ispod koljenastog vratila. Gornji dio mehanizma se sastoji od klipa, gornje klipnjače i klackalice, dok se donji sastoji od donje klipnjače, osovine s ekscentrom, polužne ruke i elektromotora. Na slici 3 se nalaze navedeni dijelovi.



Slika 3. Skica mehanizma[3]

Klackalica spaja gornju i donju klipnjaču te je postavljena na koljenasto vratilo kao i klipnjača kod konvencionalnih motora bez mehanizma za promjenu kompresijskog omjera. Treba primijetiti da kada se klip nalazi u gornjoj mrtvoj točki, kod visokog kompresijskog omjera klackalica zatvara veći kut s horizontalnom ravninom. Dok kod malog kompresijskog omjera, klackalica zatvara manji kut s horizontalnom ravninom. Na njen kut zatvaranja utječe položaj donje klipnjače koja je spojena na osovinu s ekscentrom. Osovinu s ekscentrom okreće polužni sistem kojeg pokreće elektromotor. Pri visokom kompresijskom omjeru polužni

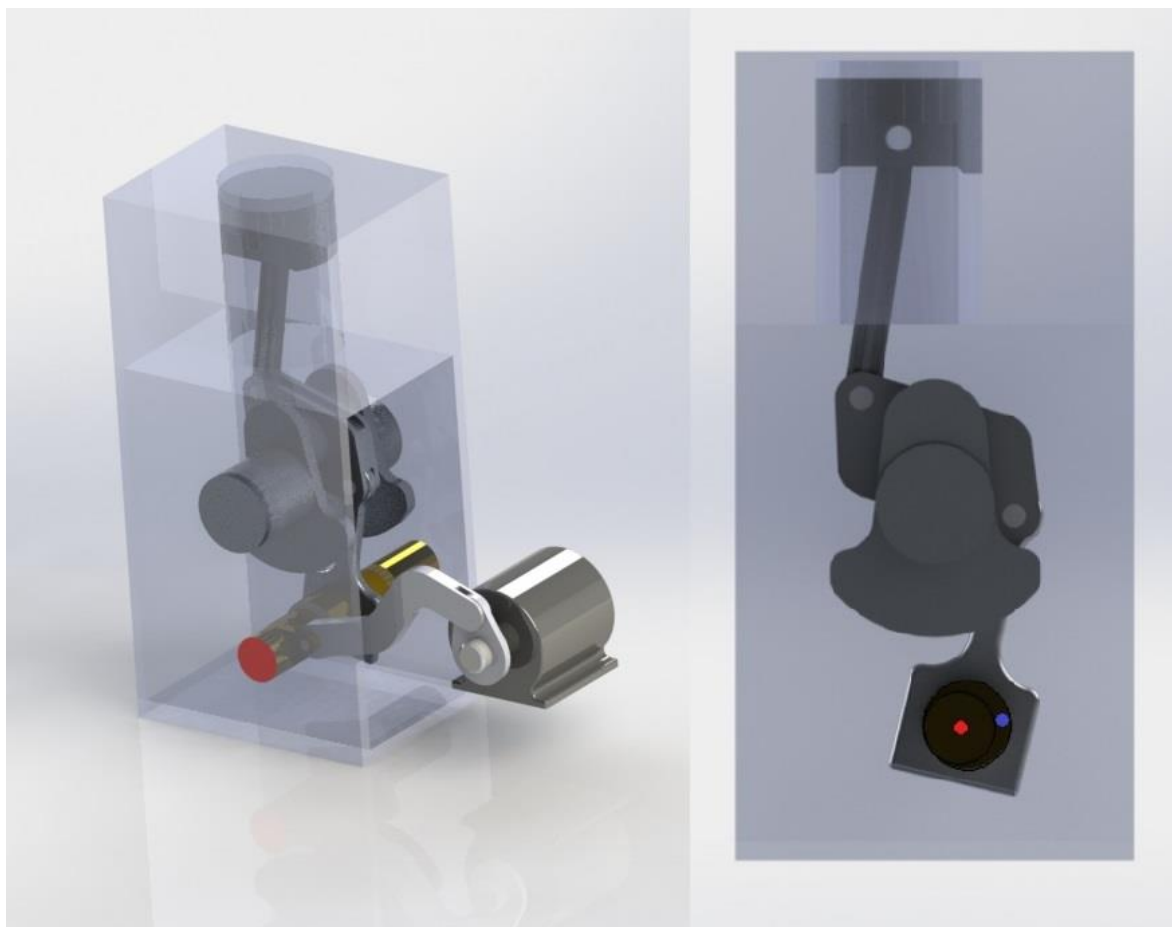
sistem zakreće osovinu tako da se ekscentar nalazi u nižoj točki od osi glavne osovine, te time smanjuje visinu same donje klipnjače. Smanjenjem njene visine, desna strana klackalice se spušta, a lijeva diže. Time se podiže visina gornje klipnjače, pa tako smanjujemo kompresijski volumen i povećavamo kompresijski omjer.



**Slika 4. Položaj osovine s ekscentrom za kompresijski omjer 14:1**

Na slici 4 možemo vidjeti da se vrh članka osovine (plava točka) s ekscentrom nalazi ispod glavne osi simetrije osovine (crvena točka), što rezultira manjom visinom donje klipnjače.

Pri niskom kompresijskom omjeru, polužni sistem zakreće osovinu tako da se sad ekscentar nalazi u višoj točki od prethodne, što rezultira povećanjem visine donje klipnjače. Lijevo strana klackalice se spušta, dok se desna diže. Kompresijski volumen se tako povećava, pa i time pada kompresijski omjer.

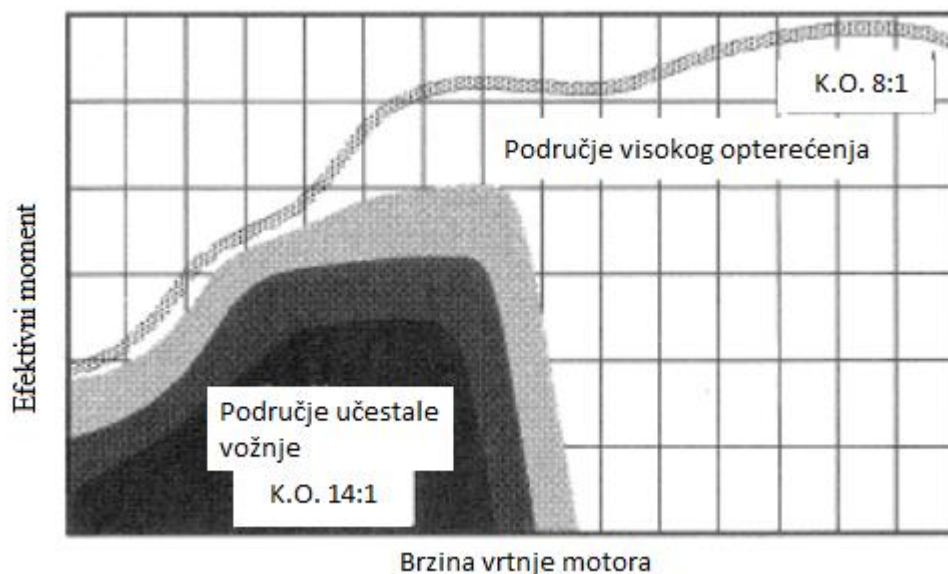


**Slika 5. Položaj osovine s ekscentrom za kompresijski omjer 8:1**

Na slici 5 možemo vidjeti da se vrh članka osovine (plava točka) s ekscentrom nalazi iznad glavne osi simetrije osovine (crvena točka), što rezultira većom visinom donje klipnjače.

## **2.2. Logika upravljanja mehanizmom**

Kako bi se kompresijski omjer promijenio, niz različitih elemenata mehanizma se treba pomaknuti. Najveći utjecaj nosi osovina s ekscentrom. Nju pokreće polužna ruka spojena na elektromotor. Elektromotorom upravlja pametno računalo koje prema trenutnim podacima o brzini vrtnje motora i njegovom samom opterećenju, odlučuje u koju će poziciju zakrenuti osovina s ekscentrom.

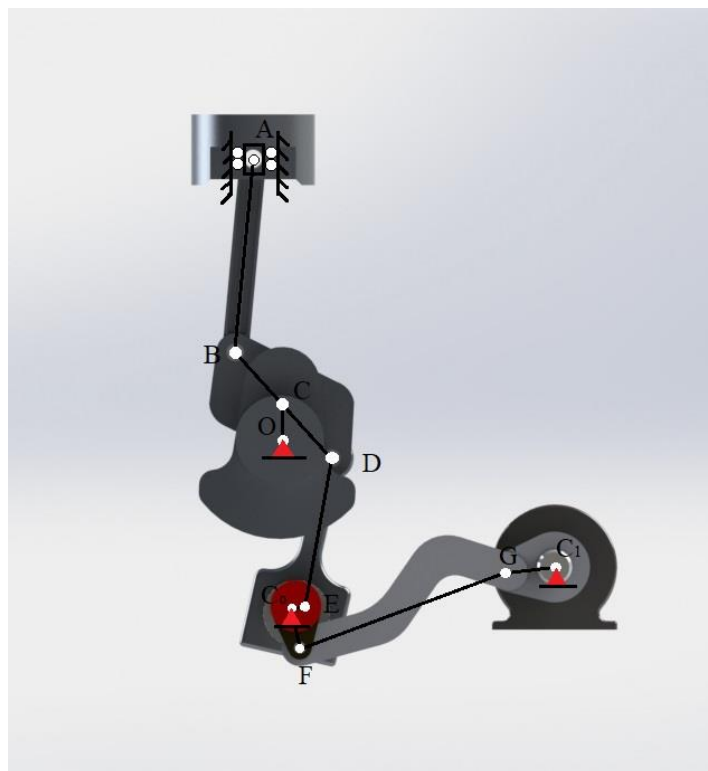


**Slika 6. Promjena kompresijskog omjera prikazana u  $M(n)$  dijagramu[4]**

Iz dijagrama na slici 6 možemo zaključiti, da će pri niskim opterećenjima poluzna ruka zakrenuti osovinu s ekscentrom u onu poziciju u kojoj se postiže bolja iskoristivost samog motora, dok se pri visokim opterećenjima traži niski kompresijski omjer. Time se želi pribjeći rješavanju problema potrošnje goriva Otto motora, koji pri malom kutu zaklopke, kako bi nadoknadili negativan rad izmjene tvari, troše više goriva. Za pretpostaviti je da će automobil s ugrađenim motorom, s varijabilnim kompresijskim omjerom, veći dio životnog vijeka provesti u gradskim vožnjama pri kojima se ne postižu velika opterećenja i brzine vrtnje motora, pa će tako visoki kompresijski omjer uvelike pomoći pri uštedi goriva. Kod područja visokih opterećenja, kompresijski omjer dostiže male vrijednosti te je opasnost od detonacija puno manja, nego pri većim vrijednostima. Posljedica malih kompresijskih omjera su mali vršni tlakovi u cilindru, što posljedično vodi manjoj mogućnosti samozapaljenja goriva. Tu se otvara mogućnost ugradnje prednabijanja te ostvarivanja većih snaga kada je to potrebno. Kao što su slučajevi naglog ubrzanja, vožnje autocestom i itd.

### 2.3. Matematički opis kinematike mehanizma

Kako se u ovom slučaju ne radi o konvencionalnom motoru s koljenastim vratilom i klipnjačom, hod klipa u ovisnosti kuta zakreta koljenastog vratila ne možemo opisati klasičnim jednadžbama. Stoga treba izraditi pojednostavljeni model mehanizma koji se sastoji od oslonaca i štapova te uz pomoć njih jednadžbama opisati gibanje mehanizma.

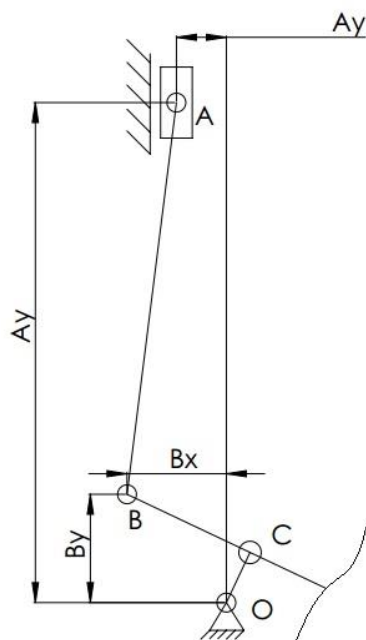


**Slika 7. Pojednostavljeni prikaz mehanizma**

Prema slici 7 ishodište koordinatnog sustava ćemo smjestiti u točku O, koja predstavlja uležištenje koljenastog vratila te će se sve ostale koordinate čvorova odnositi na to ishodište. Točka A predstavlja pomični oslonac, odnosno pomak klipa koji je moguć samo u smjeru osi Y. Duljine  $\overline{AB}$  i  $\overline{DE}$  pripadaju gornjoj, odnosno donjoj klipnjači. Duljina  $\overline{BD}$  je udaljenost između osovinica klackalice koja je preko koljena vratila (duljina  $\overline{CO}$ ) spojena na točku O. Točka E je središte članka osovine s ekscentrom, koja je svojim oblikom vezana uz glavnu os simetrije osovine  $C_0$ . Duljine  $\overline{C_0F}$ ,  $\overline{FG}$ ,  $\overline{GC_1}$  predstavljaju komponente poluzne ruke.

### 2.3.1. Klip i gornja klipnjača

X-koordinata točke A je fiksna te uvijek iznosi -18,3 mm, dok Y-koordinata predstavlja hod klipa odnosno udaljenost klipa po Y-osi od ishodišta.



Slika 8. Klip i gornja klipnjača

Prema slici 8 možemo zaključiti da je veličina  $A_y$  vezana uz položaj točke B. Pa tako slijedi izraz dobiven prema Pitagorinom poučku:

$$\overline{AB}^2 = (A_y - B_y)^2 + (B_x - A_x)^2, \quad (2)$$

$$A_y = B_y - \sqrt{\overline{AB}^2 - (B_x - A_x)^2}. \quad (3)$$

gdje je  $\overline{AB}$  duljina gornje klipnjače te iznosi 132 mm, a  $A_x$  udaljenost klipa od ishodišta na X-osi te iznosi -18,33 mm.

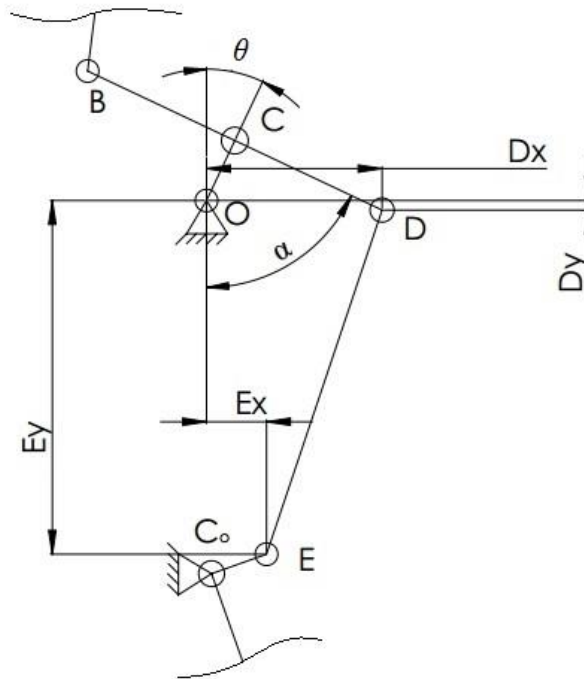
### 2.3.2. Klackalica

Sam nagib i položaj čvorova klackalice ovisi o mnogo parametara. Kao što su kut zakreta koljenastog vratila, položaj gornje i donje klipnjače i itd. Koordinate točke C, središta osovine klackalice jednostavno je odrediti pomoću kuta zakreta koljenastog vratila. Pa tako slijedi:

$$C_x = \overline{OC} \cdot \sin(\theta), \quad (4)$$

$$C_y = \overline{OC} \cdot \cos(\theta). \quad (5)$$

gdje je  $\overline{OC}$  polumjer koljenastog vratila, a  $\theta$  kut zakreta koljenastog vratila ( $0^\circ \leq \theta \leq 360^\circ$ ).



Slika 9. Klackalica

Do udaljenosti točke D od ishodišta prema slici 9 možemo doći jednostavnim trigonometrijom. Ako su nam poznate vrijednosti  $\overline{OC}$  i  $\overline{CD}$  jednadžbe za X i Y koordinate točke D glase:

$$D_x = C_x + \overline{CD} \cdot \sin(\alpha), \quad (6)$$

$$D_y = C_y + \overline{CD} \cdot \cos(\alpha). \quad (7)$$

Istim postupkom dolazimo do koordinata točke B:

$$B_x = C_x + \overline{BC} \cdot \sin(\alpha + \pi), \quad (8)$$

$$B_y = C_y + \overline{BC} \cdot \cos(\alpha + \pi). \quad (9)$$

gdje  $\overline{BC}$  duljina iznosi 48,5 mm, a duljina  $\overline{CD}$  iznosi 51,5 mm.

Kut  $\alpha$  možemo izračunati uz pomoć kosinusovog poučka:

$$\overline{DE}^2 = \overline{CD}^2 + \overline{CE}^2 - 2\overline{CD} \cdot \overline{CE} \cdot \cos(\alpha), \quad (10)$$

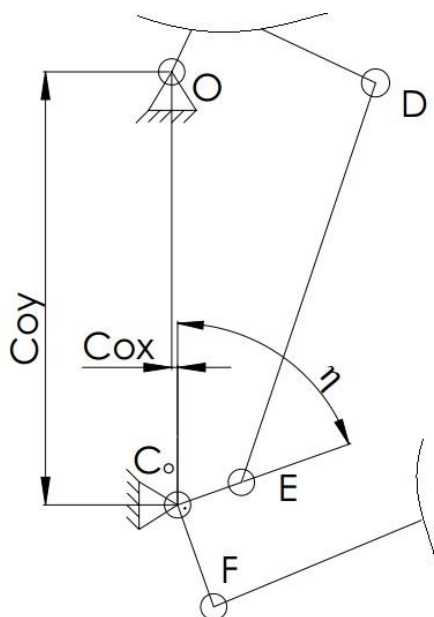
$$\alpha = \cos^{-1} \left( \frac{\overline{CD}^2 + \overline{CE}^2 - \overline{DE}^2}{2\overline{CD} \cdot \overline{CE}} \right). \quad (11)$$

gdje je duljina  $\overline{DE}$  duljina donje klipnjače te iznosi 108 mm.

Pri računanju kuta  $\alpha$ , nailazimo na još jednu nepoznanicu  $\overline{CE}$ . Ona je fiktivna veličina koja pomaže pri računanju kuta, no možemo ju izraziti preko Pitagorinog poučka, koordinatama točke C i točke E. Izraz glasi:

$$\overline{CE} = \sqrt{(E_x - C_x)^2 + (E_y - C_y)^2}. \quad (12)$$

### 2.3.3. Osovina s ekscentrom



Slika 10. Osovina s ekscentrom

Ostalo nam je samo definirati način izračuna koordinata točke E, kako bi mogli izračunati hod klipa za bilo koji kut zakreta koljenastog vratila. Iz slike 10 vidimo da je točka  $C_o$  fiksna te na nju zbrajamo X i Y komponente duljine  $\overline{C_oE}$ . Duljina tih komponenti ovisi o kutu  $\eta$  koji se kreće od 0 do 70 stupnjeva, ovisno koji je kompresijski omjer tražen. Porastom kuta  $\eta$  raste i kompresijski omjer. Također valja primijetiti da kut između duljina  $\overline{C_oE}$  i  $\overline{C_oF}$  uvijek iznosi 90 stupnjeva. Sada možemo izvesti izraze za položaj točke E:

$$E_x = C_{ox} + \overline{C_oE} \cdot \sin(\eta), \quad (13)$$

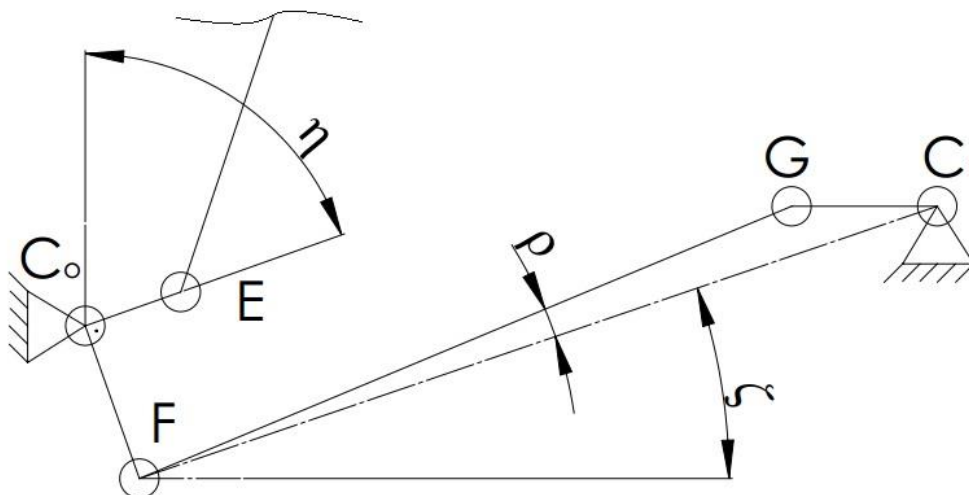
$$E_y = C_{oy} + \overline{C_oE} \cdot \cos(\eta). \quad (14)$$



gdje je  $C_{ox}$  udaljenost točke  $C_o$  po X-osi iznosa 10 mm,  $C_{oy}$  udaljenost točke  $C_o$  po Y-osi iznosa 113 mm, a  $\overline{C_oE}$  udaljenost između osi osovine te iznosi 15 mm.

#### 2.3.4. Polužna ruka

Zadnji segment mehanizma motora s varijabilnim kompresijskim omjerom je polužna ruka, pa tako treba opisati i njenu kinematiku.



Slika 11. Polužna ruka

Položaj točke F direktno ovisi o kutu  $\eta$  (slika 11), pa tako izrazi za njene koordinate glase:

$$F_x = \overline{C_oF} \cdot \cos(\eta), \quad (15)$$

$$F_y = \overline{C_oF} \cdot \sin(\eta). \quad (16)$$

gdje je duljina  $\overline{C_oF}$  dugačka 50 mm.

Točka G ovisi o točki F i o kutu  $\zeta$  i  $\rho$ , pa tako možemo zapisati:

$$G_x = F_x + \overline{FG} \cdot \cos(\zeta + \rho), \quad (17)$$

$$G_y = F_y + \overline{FG} \cdot \sin(\zeta + \rho). \quad (18)$$

gdje je  $\overline{FG}$  duljina polužne ruke te iznosi 152 mm.

Kut  $\zeta$  možemo izračunati pomoću kosinusovog poučka, a kut  $\rho$  tangensa kuta:

$$\overline{GC_1}^2 = \overline{FC_1}^2 + \overline{FG}^2 - 2\overline{FC_1} \cdot \overline{FG} \cdot \cos(\zeta), \quad (19)$$

$$\zeta = \cos^{-1} \left( \frac{\overline{FC_1}^2 + \overline{FG}^2 - \overline{GC_1}^2}{2\overline{FC_1} \cdot \overline{FG}} \right). \quad (20)$$

Kut  $\rho$ :

$$\rho = \tan^{-1} \left( \frac{F_y - C_{1y}}{C_{1x} - F_x} \right) \quad (21)$$

Posljednja jednadžba koja je potrebna za opisivanje kinematike polužne ruke, jet jednadžba za izračunavanje duljine  $\overline{FC_1}$ . Ona glasi:

$$\overline{FC_1} = \sqrt{(C_{1x} - F_x)^2 + (F_y - C_{1y})^2} \quad (22)$$

gdje je  $C_{1x}$  udaljenost točke  $C_1$  po X-osi iznosa 189 mm,  $C_{1y}$  udaljenost točke  $C_1$  po Y-osi iznosa 95 mm, a  $\overline{GC_1}$  udaljenost između osi osovine te iznosi 32 mm.

## 2.4. Rezultati kinematike mehanizma

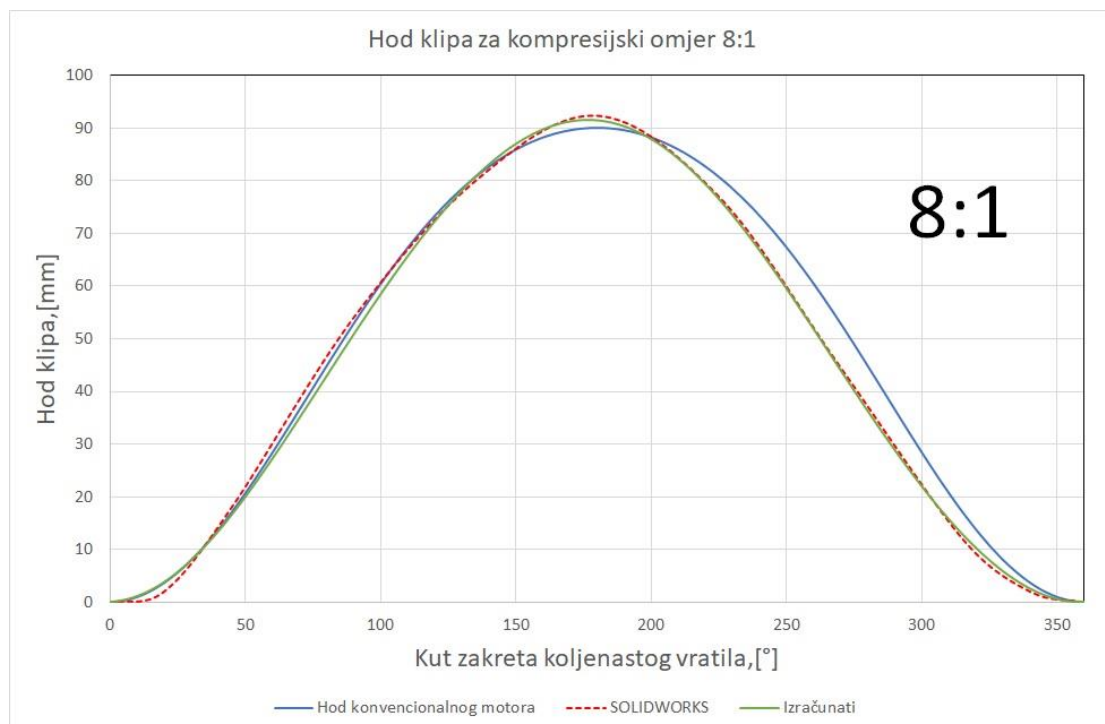
Zbog kompliciranog zapisa konačne jednadžbe ovisnosti hoda klipa o zakretu koljenastog vratila i nemogućnosti sređivanja iste, prethodno izvedene jednadžbe prepisujemo u software WOLFRAM MATHEMATICA™. Nakon računanja sustava jednadžbi, dobivamo izraz ovisnosti pomaka klipa o kutu zakreta koljenastog vratila i zakreta osovine s ekscentrom.

$$A_y = 23,88 \cos \theta - \frac{0,471 \cdot ((113,1 - 12 \cos \eta - 23,88 \cos \theta)^2 - 9078,81 + (10 + 12 \cos \eta - 23,88 \sin \theta)^2)}{\sqrt{(113,1 - 12 \cos \eta - 23,88 \cos \theta)^2 + (10 + 12 \sin \eta - 23,88 \sin \theta)^2}} - \sqrt{17956 - \left( -48,5 \sqrt{1 - \frac{0,0000943 \cdot ((12 \sin \eta - 23,88 \sin \theta + 10)^2 + (113,1 - 12 \cos \eta - 23,88 \cos \theta)^2 - 9078,81)^2}{(12 \sin \eta - 23,88 \sin \theta + 10)^2 + (113,1 - 12 \cos \eta - 23,88 \cos \theta)^2}} + 23,88 \sin \theta + 18,3 \right)^2} \quad (22)$$

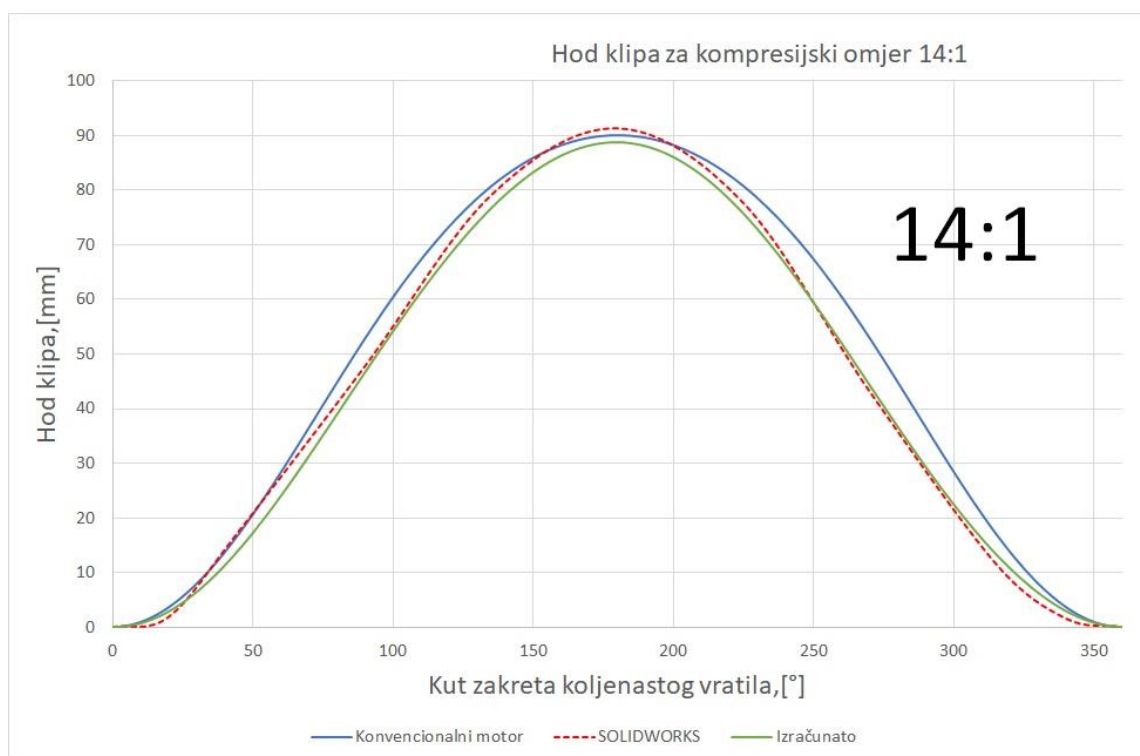
Kako bi dobili vrijednost pravog hoda klipa od izraza (22) treba oduzeti vrijednost koju dobijemo kada u jednadžbu uvrstimo kut  $\theta$  od  $180^\circ$ , tj tada dobijemo koliko je klip udaljen od osi koljenastog vratila kada je koljenasto vratilo zakrenuto za  $180^\circ$ . Konačni izraz tada glasi:

$$h = A_y - A_y(\theta = 180^\circ) \quad (23)$$

Za taj izraz možemo nacrtati dijagram ovisnosti navedenih varijabli, te usporediti oblik krivulje za kompresijski omjer 14:1 i 8:1, kod motora s mehanizmom te s krivuljom konvencionalnog motora za približan hod prethodno navedenim kompresijskim omjerima. Također kako bi provjerili točnost dimenzija i oblika 3D CAD modela u dijagramima ćemo usporediti izmjerene vrijednosti hoda klipa iz SOLIDWORKS™-a u ovisnosti zakreta koljenastog vratila.

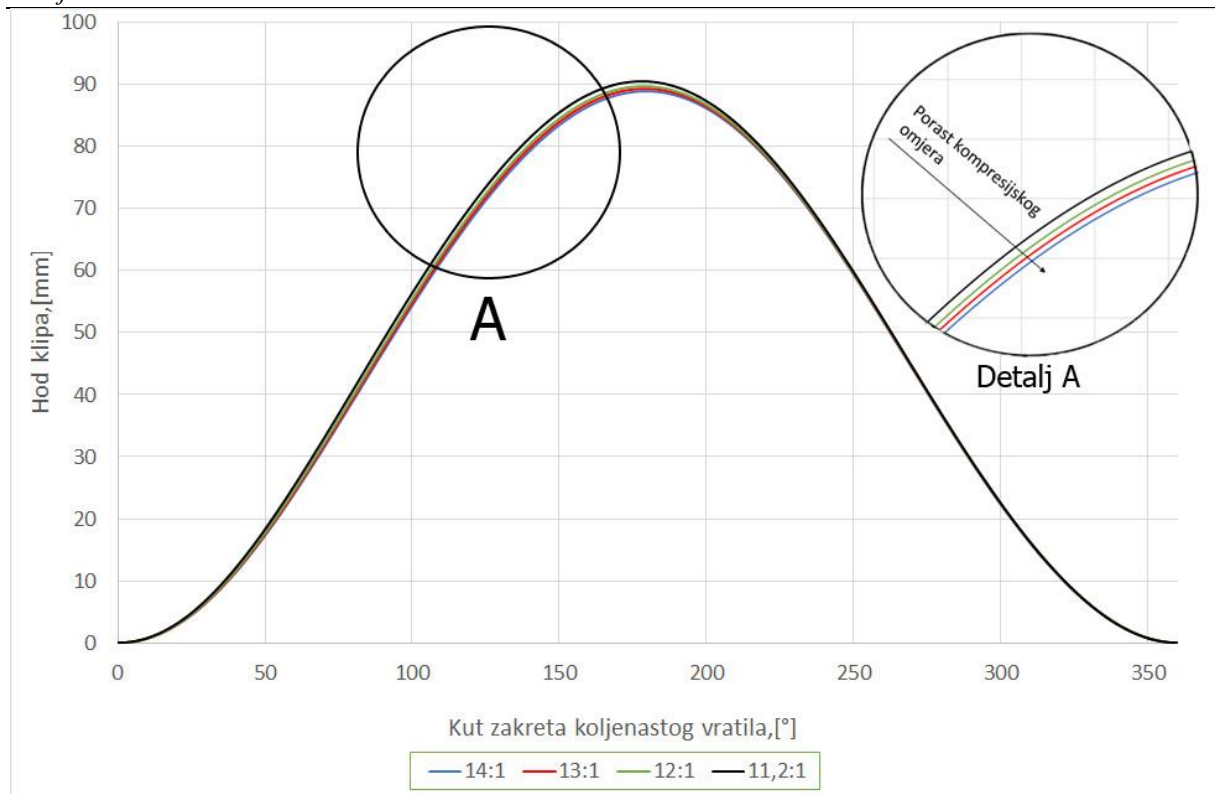


**Slika 12. Usporedba hoda klipa kod konvencionalnog motora i motora s mehanizmom za kompresijski omjer 8:1**

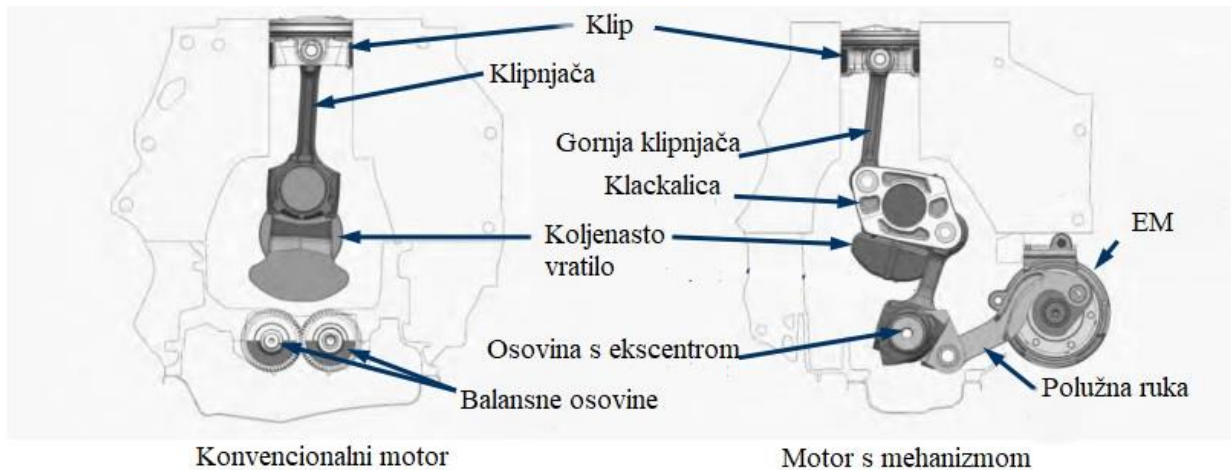


**Slika 13. Usporedba hoda klipa kod konvencionalnog motora i motora s mehanizmom za kompresijski omjer 14:1**

Iz slika 12 i 13 možemo vidjeti da ručno izmjerene vrijednosti ne odstupaju mnogo od onih izračunatih pomoću izraza (23). Možemo zaključiti, da kada ne bi mogli matematički opisati kinematiku mehanizma, krivulja dobivena mjerenjem vrijednosti iz SOLIDWORKS<sup>TM</sup>-a bi poslužila kod nekih proračuna gdje je mala greška dozvoljena. Prema slici 14 možemo vidjeti, da se razlike u hodu kod omjera 14:1 i 8:1 mogu primijetiti samo kod takta usisa i ekspanzije, dok su kod takta kompresije i ispuha jednake. Također uspoređujući krivulje hoda klipa motora s mehanizmom s krivuljom hoda konvencionalnog motora, možemo primijetiti da su krivulje motora s mehanizmom bliže idealnoj sinusoidnoj krivulji. Posljedica toga su manje vibracije u motoru, pa je zbog toga čak nepotrebno koristiti balansne osovine koje smanjuju vibracije u motoru (slika 15).

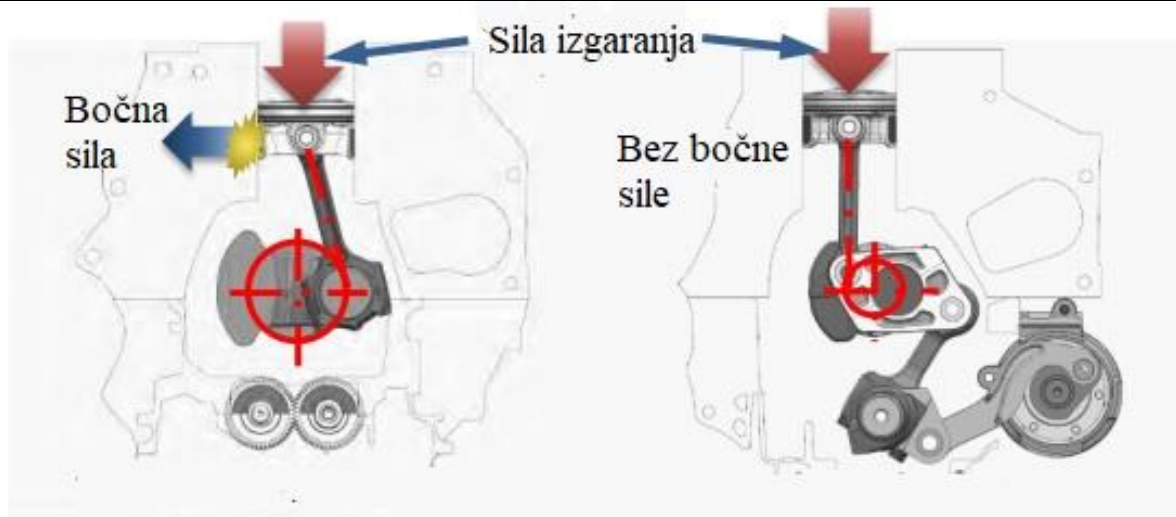


Slika 14. Korištene krivulje ovisnosti položaja klipa o kutu zakreta koljenastog vratila



Slika 15. Usporedba motora s balansnim i bez balasnih osovina[4]

Također jedna od prednosti mehanizma je ta, da je prilikom okretanja koljenastog vratila klipnjača na kojoj se nalazi klip gotovo uvijek u vertikalnom položaju. Zbog toga, javljaju se manje bočne sile na klip i bočnu stjenku cilindra, te naposljetku i manje trenje izazvano klizanjem klipa po stijenci cilindra (slika 16).



Slika 16. Bočne sile kod konvencionalnog motora i motora s mehanizmom[4]

### 3. PRORAČUNSKI MODEL

#### 3.1. Računalne simulacije u programu AVL BOOST™

Računalne simulacije se sve češće koriste pri predviđanju ponašanja, identifikaciji ključnih parametara i razumijevanju složenih procesa prilikom rada i razvoja motora i vozila. Također, često se prednost u provedbi ispitivanja daje računalnim simulacijama, a ne eksperimentalnim metodama zbog skupe opreme koje one zahtijevaju te zbog sporijeg procesuiranja, obrade i kategorizacije podataka. Postoje razne vrste računalnih programa za izvedbu numeričkih simulacija, a možemo ih podijeliti na par glavnih skupina koje se najčešće koriste u razvoju motora s unutaršnjim izgaranjem:

- numeričke simulacije bazirane na računalnoj dinamici fluida (eng. *Computational Fluid Dynamics - CFD*),
- numeričke simulacije radnog ciklusa motora bazirane na termodinamičkim proračunima (1-D/0-D pristup),
- numeričke simulacije bazirane na metodi konačnih elemenata (eng. *Finite Element Method - FEM*).

Osim AVL BOOST™ u razvoju i istraživanju u automobilskoj industriji također se koriste programi poput GT-Power-a, SRM Suite-a i WAVE-a. AVL BOOST™ se bazira na 1-D modelu, odnosno na metodi konačnih volumena za strujanje radnog medija kroz usisne i ispušne cijevi te na termodinamičkim proračunima (0-D) procesa izgaranja u cilindru. U cjelini se to naziva modelom radnog ciklusa motora. On daje preciznije rezultate nego „Real time“ modeli, dok sam proračun traje kraće od CFD proračuna. Termodinamički proračuni izgaranja koje su dostupni u AVL BOOST™-u mogu se podijeliti s obzirom na broj zona na jednozonske i višezonske, a po načinu računanja brzine izgaranja na predefinirane i prediktivne.

#### 3.2. Dvozonski Vibeov model izgaranja

Pri izradi modela radnog ciklusa motora korišten je dvozonski Vibeov model izgaranja. Dvozonski model izgaranja podrazumijeva da se cjelokupna masa radne tvari u

cilindru za vrijeme izgaranja dijeli na izgorjelu i neizgorjelu zonu. Brzina oslobađanja topline

tijekom izgaranja  $\frac{dQ_f}{d\alpha}$  definirana je prema sljedećem izrazu:

$$\frac{dQ_f}{d\alpha} = H_d \cdot m_{f,proc} \cdot \frac{dx}{d\alpha} \left[ \frac{\text{J}}{^\circ\text{KV}} \right]. \quad (24)$$

gdje je  $H_d$  donja ogrjevna vrijednost goriva, a  $m_{G,proc}$  ukupna masa goriva u cilindru po procesu.

Udio izgorjele mase goriva definiran je eksponencijalnom funkcijom sljedećeg oblika:

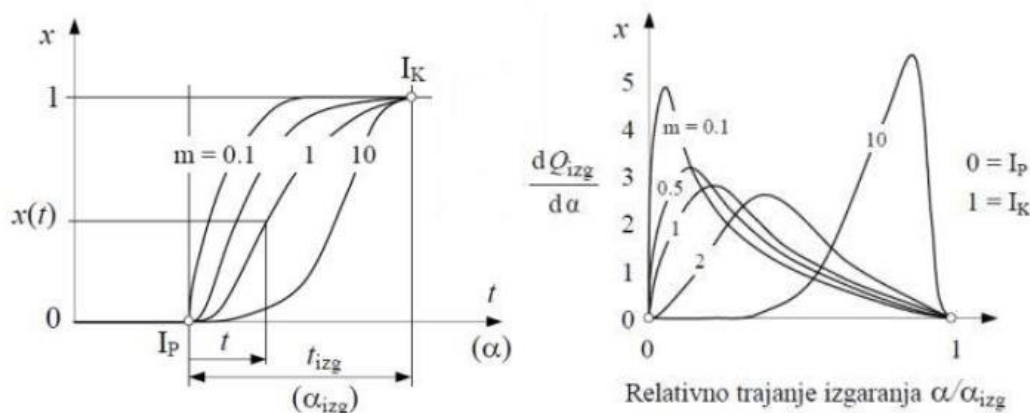
$$x(\alpha) = \frac{m_G(\alpha)}{m_{G,proc}} = 1 - e^{-C \left(\frac{\alpha}{\alpha_{izg}}\right)^{m+1}} \frac{\text{kg}}{\text{kg}}, \quad (25)$$

$$C = \ln(1 - x(\alpha_{izg})) = \ln(1 - 0,999) = -6,908. \quad (26)$$

gdje je  $m_G(\alpha)$  masa goriva koje je izgorjelo od početka izgaranja do promatranog kuta zakreta koljenastog vratila, C konstanta dobivena na temelju definiranog kraja izgaranja,  $\alpha$  kut kojim se zakrenulo koljenasto vratilo od početka izgaranja dok je  $\alpha_{izg}$  kut kojim se koljenasto vratilo zakrene od početka do kraja izgaranja.

Uvrštavanjem izraza (26) u (25) ,slijedi Vibeova funkcija:

$$x(\alpha) = \frac{m_G(\alpha)}{m_{G,proc}} = 1 - e^{-6,908 \left(\frac{\alpha}{\alpha_{izg}}\right)^{m+1}} \frac{\text{kg}}{\text{kg}}. \quad (27)$$



**Slika 17. Lijevo: Udio izgorjele smjese ovisan o kutu zakreta koljenastog vratila za različite m; Desno: Udio oslobođene energije ovisan o relativnom trajanju izgaranja za različite m[2]**



Prednosti Vibeovih modela jesu jednostavno i brzo računanje brzine oslobađanja energije te to što korisnik definira samo 2 parametra ( $m, \alpha_{izg}$ ), a nedostaci su to da je brzina oslobađanja topline neovisna o geometriji prostora izgaranja, polju strujanja u cilindru, vrsti primijenjenog goriva jer je riječ o predefiniranim, a ne prediktivnim modelima izgaranja [2]. U proračunu su korištene prethodno definirane vrijednosti parametra  $m$  i duljine izgaranja prema dostupnoj literaturi. Za motor s četiri ventila po cilindru parametar  $m$  pri  $1500 \text{ min}^{-1}$  iznosi 2,5, dok pri  $5000 \text{ min}^{-1}$  on iznosi 2,1. Osim parametra  $m$  mijenja se i duljina izgaranja, pa tako pri  $1500 \text{ min}^{-1}$  duljina izgaranja iznosi  $50^\circ$  kuta zakreta koljenastog vratila, dok pri  $5000 \text{ min}^{-1}$  ona iznosi  $55^\circ$  kuta zakreta koljenastog vratila.[5]

### 3.3. Opće značajke motora korištenog u simulacijama



Slika 18. Nissan MR20DD motor[3]



**Slika 19. Nissan MR20DDT motor[3]**

Kako bi mogli napraviti usporedbu, treba odabrati konvencionalni motor i motor s varijabilnim kompresijskim omjerom. Za konvencionalni motor bez promjene kompresijskog omjera odabran je Nissanov motor oznake MR20DD (na slici 18), dok za motor s varijabilnim kompresijskim omjerom uzimamo njegovu derivaciju MR20DDT (na slici 19). Motori su odabrani iz tog razloga jer oba koriste sustav direktnog ubrizgavanja goriva u cilindar, imaju isti broj cilindara te promjer cilindra. Glavna razlika između navedenih motora je u tome što motor MR20DDT koristi turbopunjač, pa kako bi zadržali vjerodostojnost usporedbe rezultata simulacija, proračun za MR20DDT bit će proveden bez sustava prednabijanja. Glavni podaci motora MR20DD navedeni su u tablici 1 te će podaci motora MR20DDT biti navedeni u tablici 2.

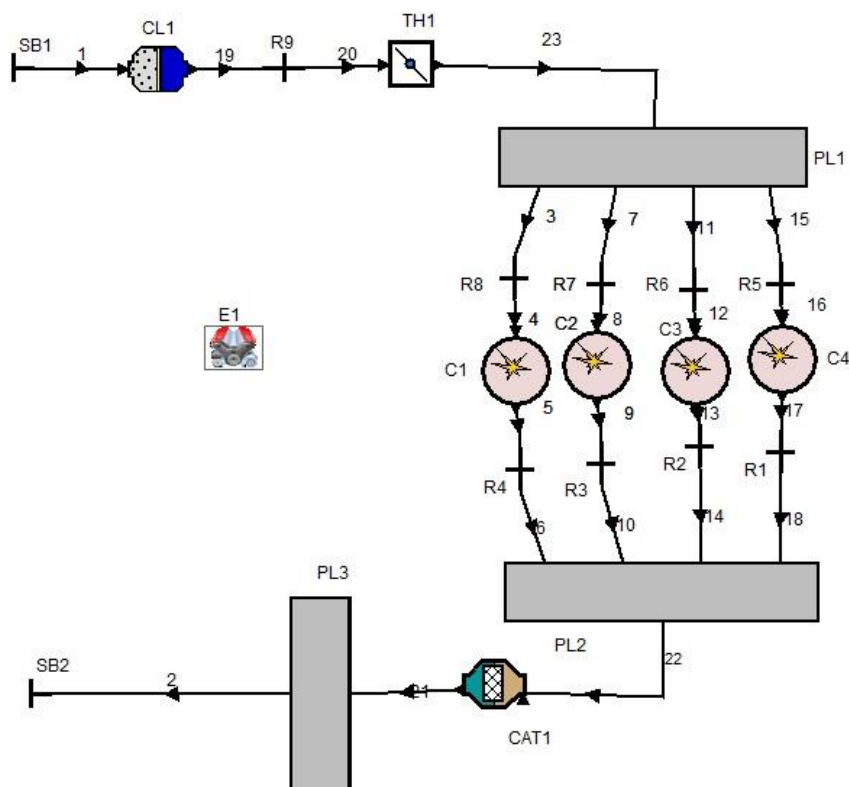
Tablica 1. Osnovni podaci motora MR20DD

VELIČINA	OZNAKA	VRIJEDNOST	MJERNA JEDINICA
Promjer klipa	$D$	84	mm
Hod klipa	$H$	90,1	mm
Kompresijski omjer	$\varepsilon$	11,2:1	[-]
Broj cilindara	$Z$	4	[-]
Duljina klipnjače	$l$	136	mm
Radni volumen	$V_H$	1997	cm <sup>3</sup>
Broj taktova	$T$	4	[-]
Maksimalna efektivna snaga	$P$	96 pri 5000 min <sup>-1</sup>	kW
Maksimalni efektivni moment	$M$	185 pri 4800 min <sup>-1</sup>	Nm

Tablica 2. Osnovni podaci motora MR20DDT

VELIČINA	OZNAKA	VRIJEDNOST	MJERNA JEDINICA
Promjer klipa	$D$	84	mm
Hod klipa	$H$	90,1 - 88,9	mm
Kompresijski omjer	$\varepsilon$	8:1 - 14:1	[-]
Broj cilindara	$Z$	4	[-]
Duljina klipnjače	$l$	132	mm
Radni volumen	$V_H$	1997-1970	cm <sup>3</sup>
Broj taktova	$T$	4	[-]
Maksimalna efektivna snaga	$P$	200 pri 6000 min <sup>-1</sup>	kW
Maksimalni efektivni moment	$M$	390 pri 4400 min <sup>-1</sup>	Nm

### 3.4. Proračunski model motora s varijabilnim kompresijskim omjerom



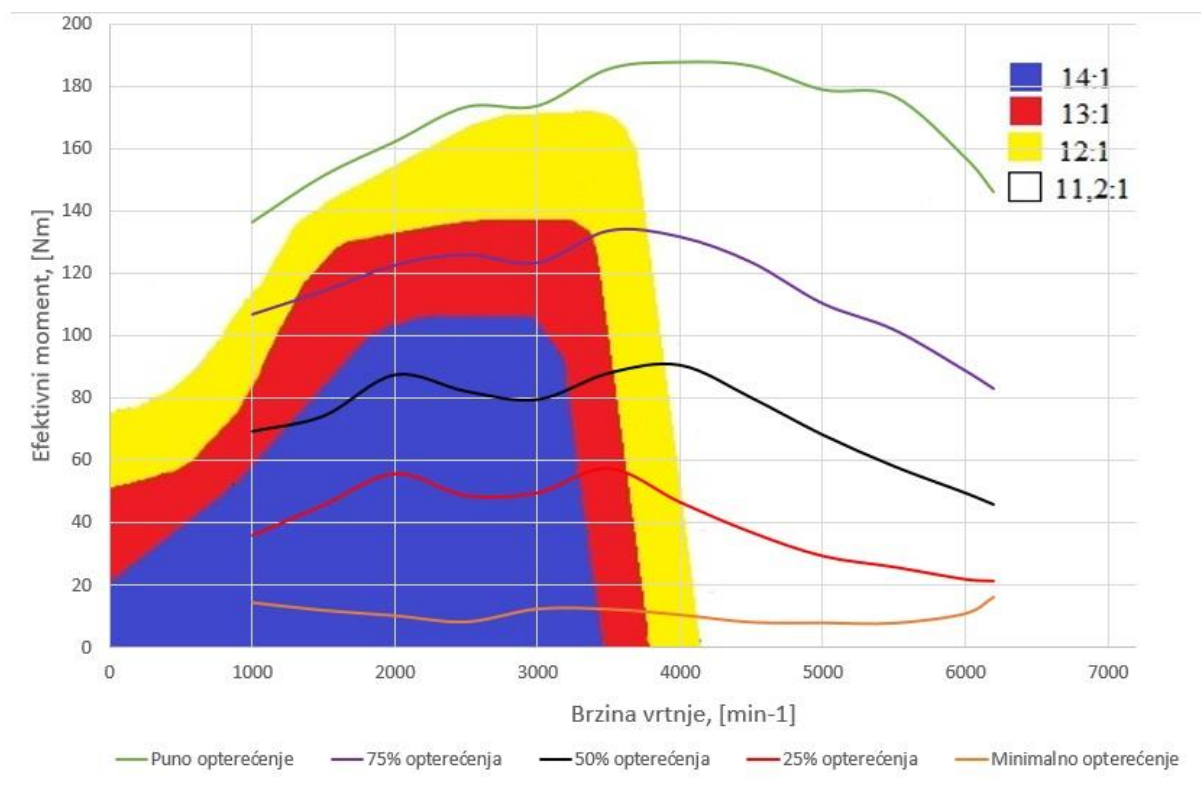
**Slika 20. Proračunski model motora s varijabilnim kompresijskim omjerom**

Slika 20 prikazuje proračunski model četverocilindričnog motora sa sustavom direktnog ubrizgavanja goriva, koji je korišten u programskom paketu AVL Boost. Razlika u modelima između konvencionalnog motora i motora s varijabilnim kompresijskim omjerom je u tome što model s varijabilnim kompresijskim omjerom ima parametriziranu vrijednost kompresijskog omjera i samu kinematiku klipa korištenjem značajke „*User defined piston motion*“. Krivulje pomaka klipa za različite kompresijske omjere izvedene su analizom kinematike klipnog mehanizma koji ima mogućnost promjene kompresijskog omjera. O tome će se raspravljati u sljedećoj temi.

## 4. STRATEGIJA I REZULTATI

### 4.1. Strategija ispitivanja

Kao što je već rečeno, mehanizam za promjenu kompresijskog omjera prilagođava se trenutnoj radnoj točki motora prema njenom opterećenju i brzini vrtnje. Kako bi odredili koji će kompresijski omjer računalo odabrati koristimo se slikom 6 i rezultatima punog i par različitih djelomičnih opterećenja, dobivenih provedenim simulacijama na konvencionalnom motoru.



**Slika 21. Raspodjela opterećenja u dijagramu promjene kompresijskog omjera**

Možemo primijetiti da se prema slici 6 i 21 dobivene vršne vrijednosti efektivnog momenta na punom opterećenju ne poklapaju oblikom s tvorničkim iz razloga jer u okviru ovog rada nije primijenjeno prednabijanje koje taj motor koristi. Također spomenuto je da se promjena kompresijskog omjera odvija između 14:1 i 8:1, no kako prednabijanje nije korišteno, pri vršnim vrijednostima punog opterećenja 8:1 kompresijski omjer ne daje očekivano povećanje snage, u odnosu na konstantni kompresijski omjer 11,2:1 motora bez promjene kompresijskog omjera. Stoga, razmatrati ćemo promjenu kompresijskog omjera od 14:1 do 11,2:1 kako bi

rezultati i usporedbe bili vjerodostojni. Očitavanjem sjecišta opterećenja i mape promjene kompresijskih omjera dobivamo sljedeće vrijednosti:

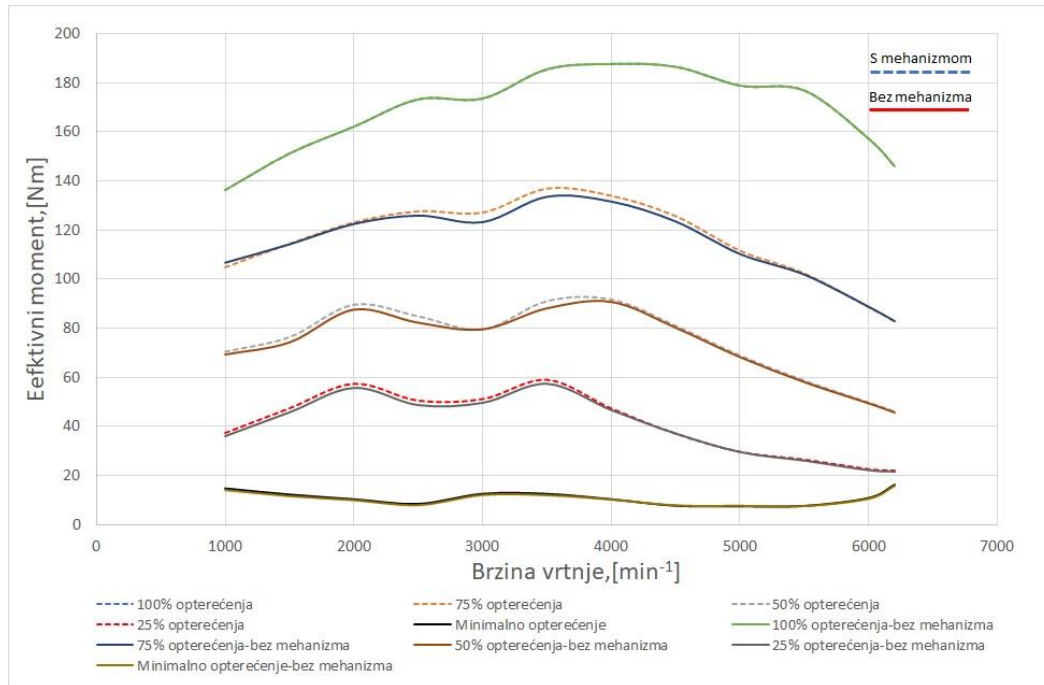
**Tablica 3. Ovisnost vrijednosti kompresijskog omjera o opterećenju i brzini vrtnje motora**

BRZINA VRTNJE	OPTEREĆENJE MOTORA				
	100%	75%	50%	25%	10%
1000	11,2	13	14	14	14
1500	11,2	13	14	14	14
2000	11,2	13	14	14	14
2500	11,2	13	14	14	14
3000	11,2	13	14	14	14
3500	11,2	12	13	13	13
4000	11,2	11,2	11,2	12	12
4500	11,2	11,2	11,2	11,2	11,2
5000	11,2	11,2	11,2	11,2	11,2
5500	11,2	11,2	11,2	11,2	11,2
6000	11,2	11,2	11,2	11,2	11,2
6200	11,2	11,2	11,2	11,2	11,2

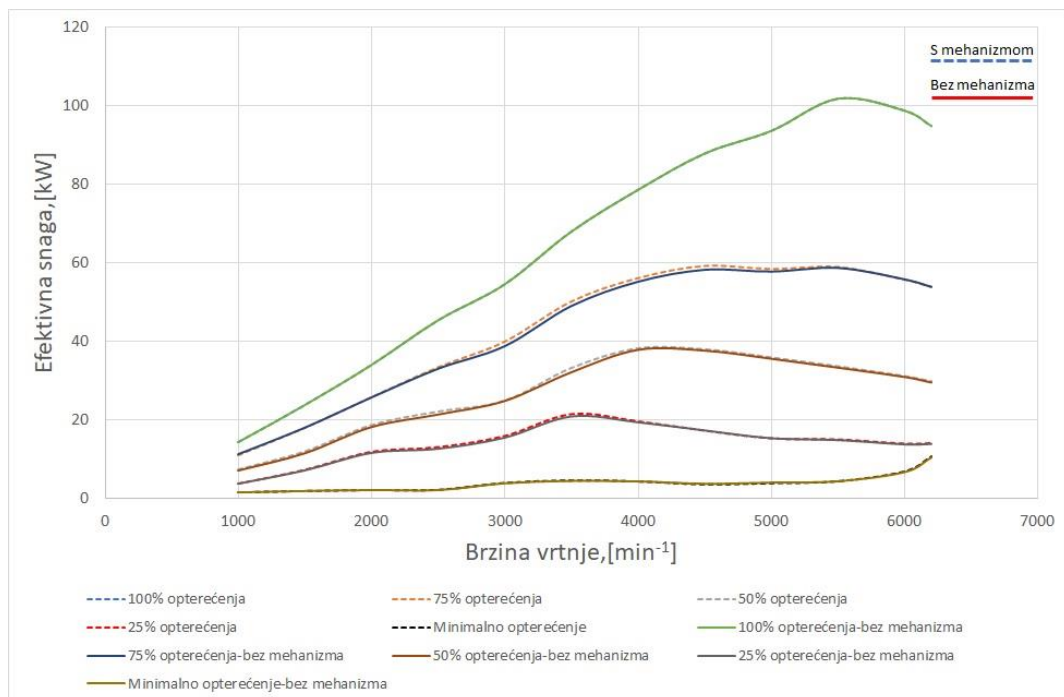
Uz pomoć tablice 3 i hoda klipa sa slike 14, sada možemo parametrizirati simulaciju motora s varijabilnim kompresijskim omjerom.

## 4.2. Rezultati

### 4.2.1. Usporedba snaga i momenata



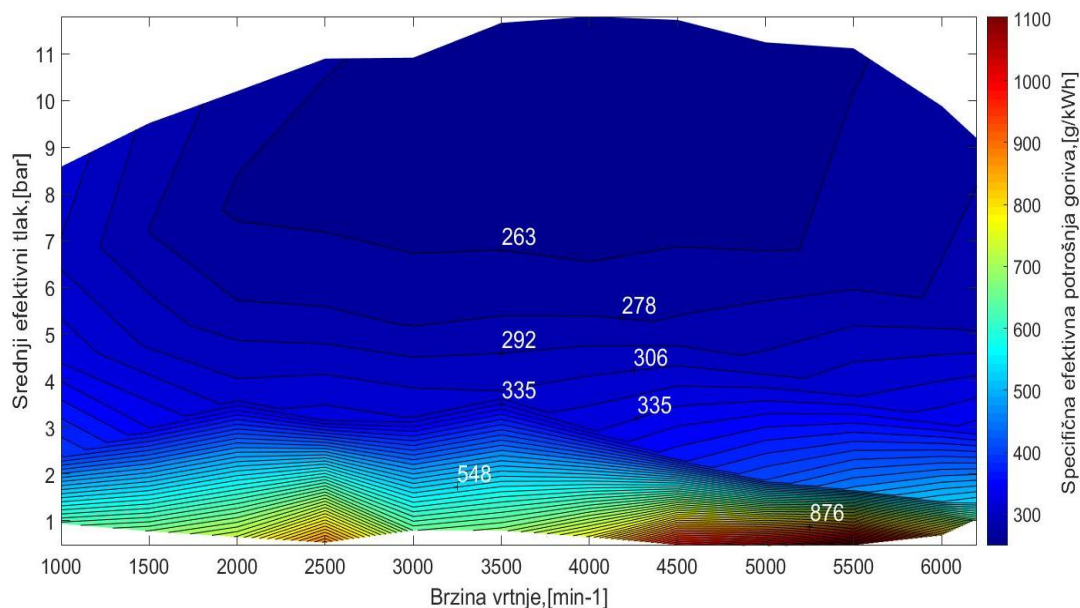
Slika 22. Usporedba efektivnog momenata konvencionalnog motora i motora s varijabilnim kompresijskim omjerom



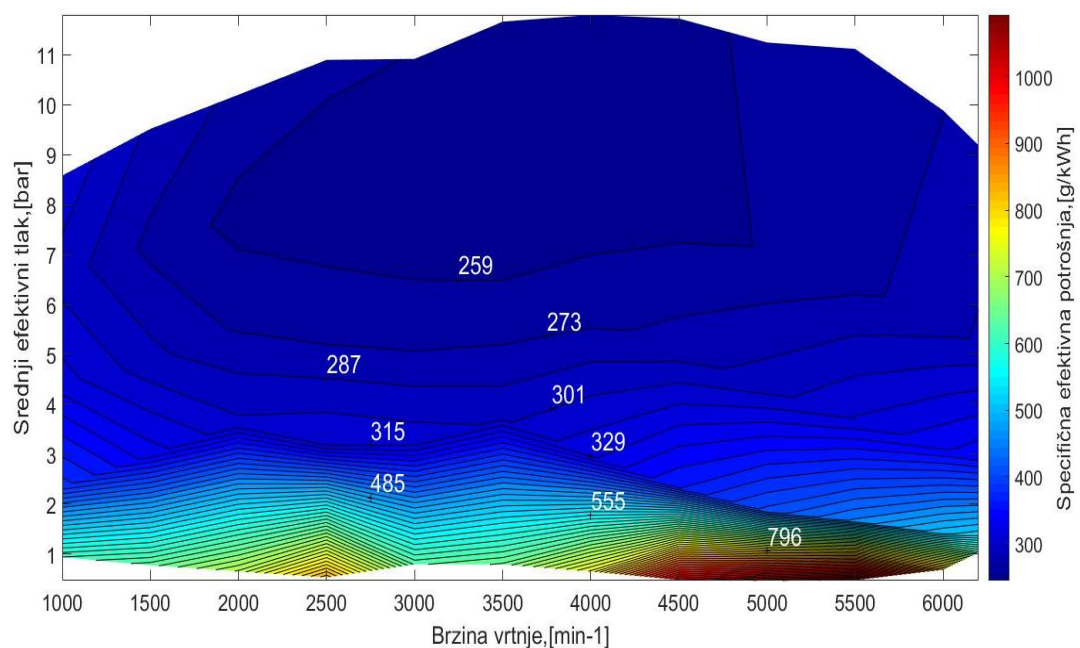
Slika 23. Usporedba snaga konvencionalnog motora i motora s varijabilnim kompresijskim omjerom

Kako bi mogli uspoređivati radne točke konvencionalnog i motora s varijabilnim kompresijskim omjerom, efektivni momenti trebaju imati istu vrijednost u bilo kojoj odabranoj točki. Kako se povećanjem kompresijskog omjera kod motora s varijabilnim kompresijskim omjerom ostvaruje neznatno povećanje snage, uz pomoć kalibracije efektivne snage i momente dobivamo gotovo iste vrijednosti. Razlika je prikazana na slici 22 i 23.

#### 4.2.2. *Specifična efektivna potrošnja goriva*



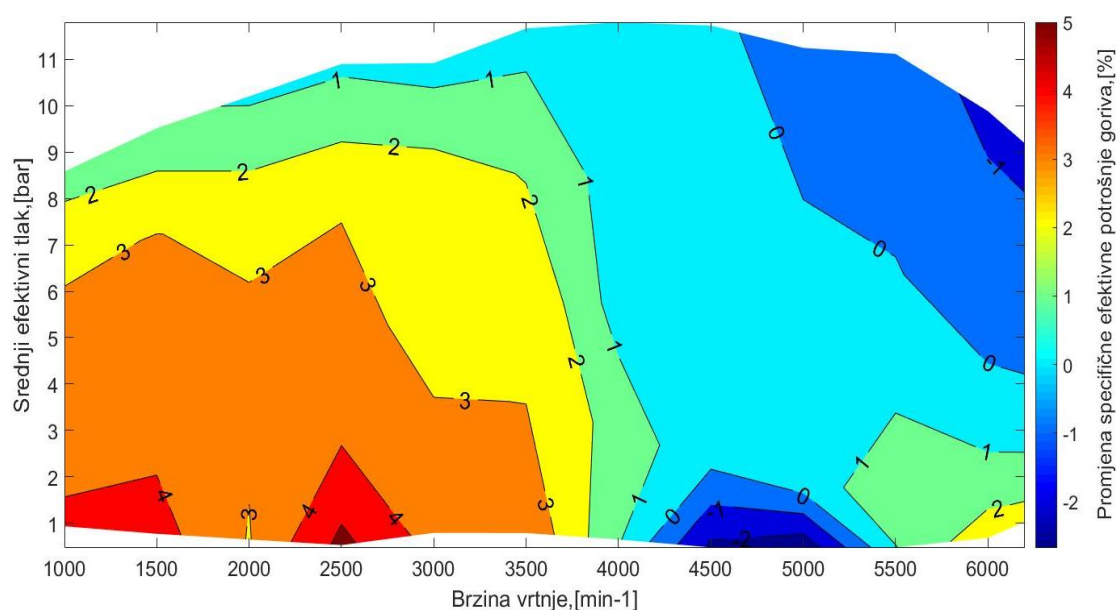
**Slika 24. Specifična efektivna potrošnja goriva konvencionalnog motora**



**Slika 25. Specifična efektivna potrošnja goriva motora s varijabilnim kompresijskim omjerom**



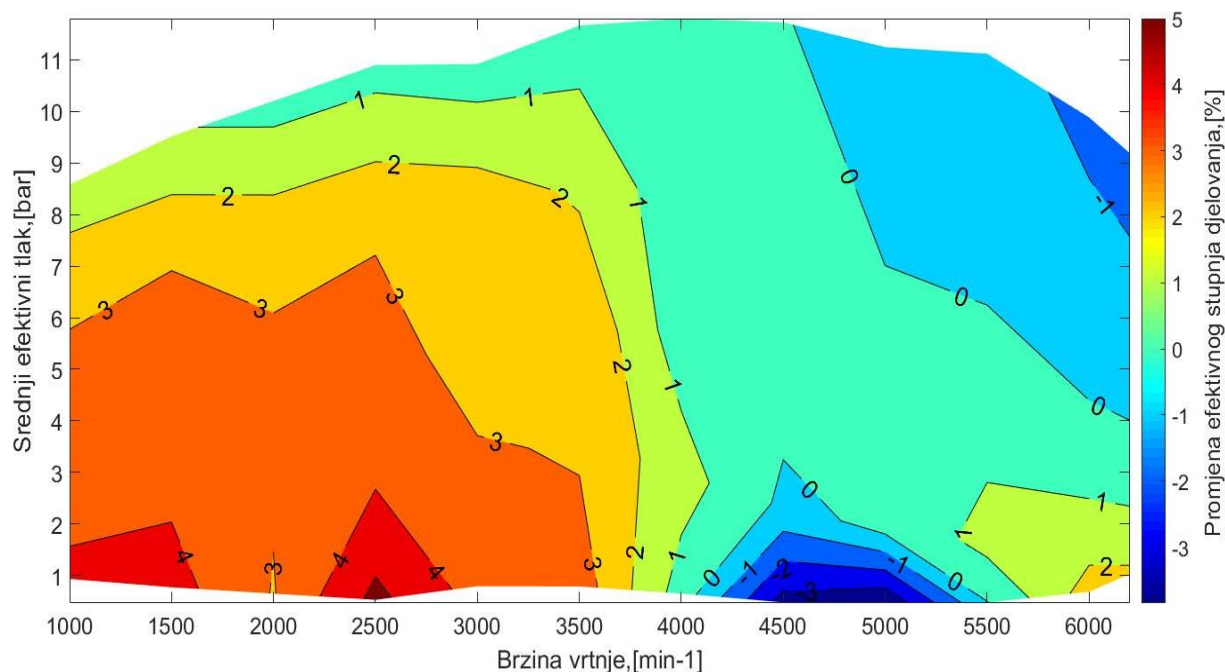
Prema slikama 24, 25 i 26 najveći dobitak u smanjenju potrošnje goriva može se zamijetiti u području djelomičnog opterećenja gdje se potrošnja razlikuje prosječno od 15 do 20 g/kWh. Ta posljedica se očituje zbog razlike u kompresijskim omjerima. Npr. za 50% opterećenja u području od 1000 do 4000 min<sup>-1</sup> motor s varijabilnim kompresijskim omjerom kontinuirano mijenja kompresijski omjer od 14:1 do 11,2:1, dok konvencionalni radi s konstantnim 11,2. Zbog prilagođavanja mehanizma trenutnim radnim točkama motora dobiva se smanjena vrijednost specifične efektivne potrošnje goriva. Visoki kompresijski omjer omogućava veću kompresiju smjese zraka i goriva te iz toga proizlazi veća mogućnost da će biti iskorištena.



**Slika 26. Promjena specifične efektivne potrošnje goriva**

#### 4.2.3. Efektivni stupanj djelovanja

Efektivni stupanj djelovanja direktno je povezan sa specifičnom efektivnom potrošnjom goriva. U prethodnom podnaslovu bilo je vidljivo da se primjenom mehanizma za promjenu kompresijskog omjera, potrošnja smanjuje. Prema tome efektivni stupanj djelovanja treba porasti što ćemo i pokazati na sljedećoj slici.

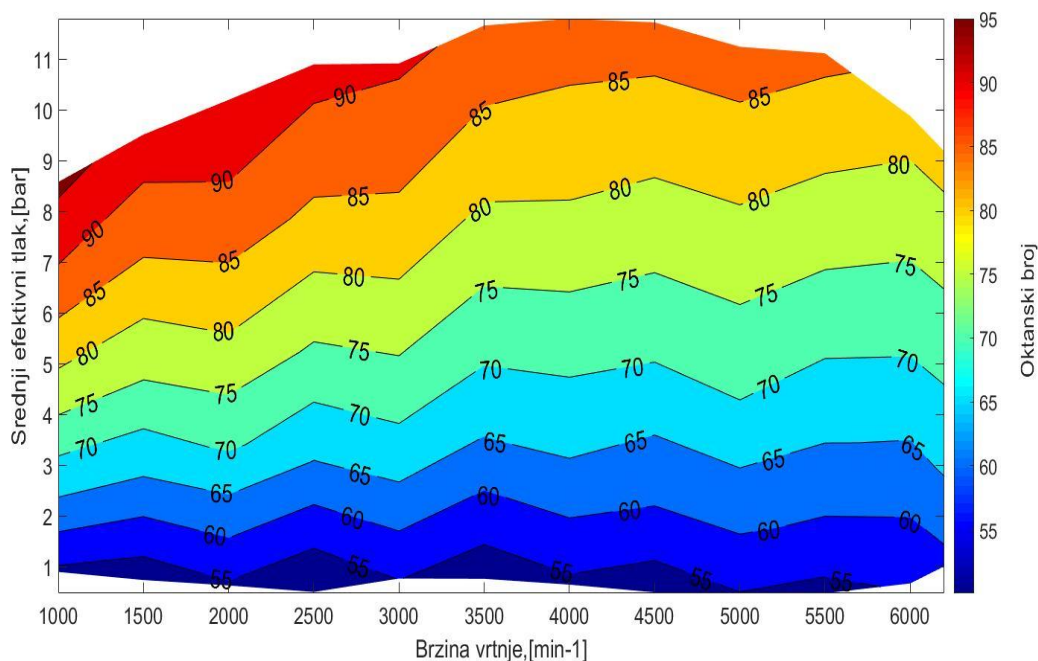


**Slika 27. Promjena efektivnog stupnja djelovanja**

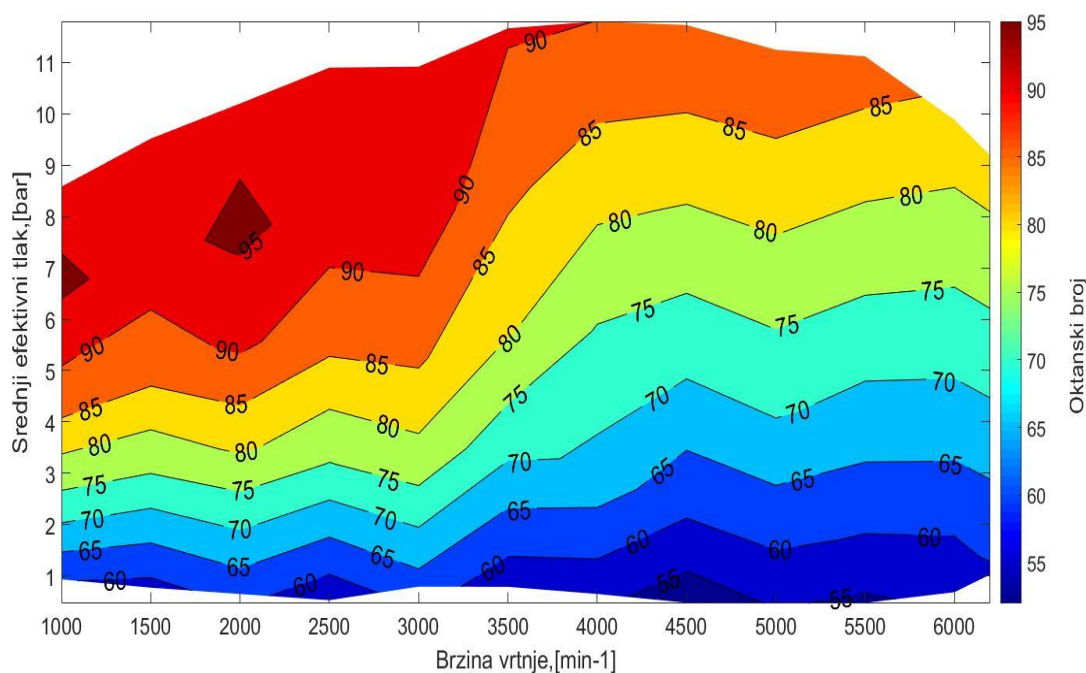
Iz slike 27 vidimo da je promjena efektivnog stupnja djelovanja u istom razmjeru kao i specifična efektivna potrošnja na slici 26, odnosno time dokazujemo da su rezultati potrošnje i efektivnog stupnja djelovanja vezani. Cilj samog mehanizma je povećati korisnost Otto motora pri malim opterećenjima i brzinama vrtnje kada on troši najviše goriva, pa tako možemo zamijetiti bolje rezultate od  $1000 \text{ min}^{-1}$  do  $4000 \text{ min}^{-1}$  u području djelomičnog opterećenja za motor s varijabilnim kompresijskim omjerom.

#### 4.2.4. Oktanski broj

Oktanski broj je vrijednost koja govori koliko je benzinsko gorivo otporno na samozapaljenje. Samozapaljenje se dešava kada tlakovi i temperature pređu granične temperature samozapaljenja benzinskog goriva, stoga detonacije imaju veću mogućnost pojave uz veći kompresijski omjer. Kako se u ovom slučaju kompresijski omjer mijenja s 11,2:1 na 14:1, treba pratiti mogućnost nastanka detonacija u motoru.



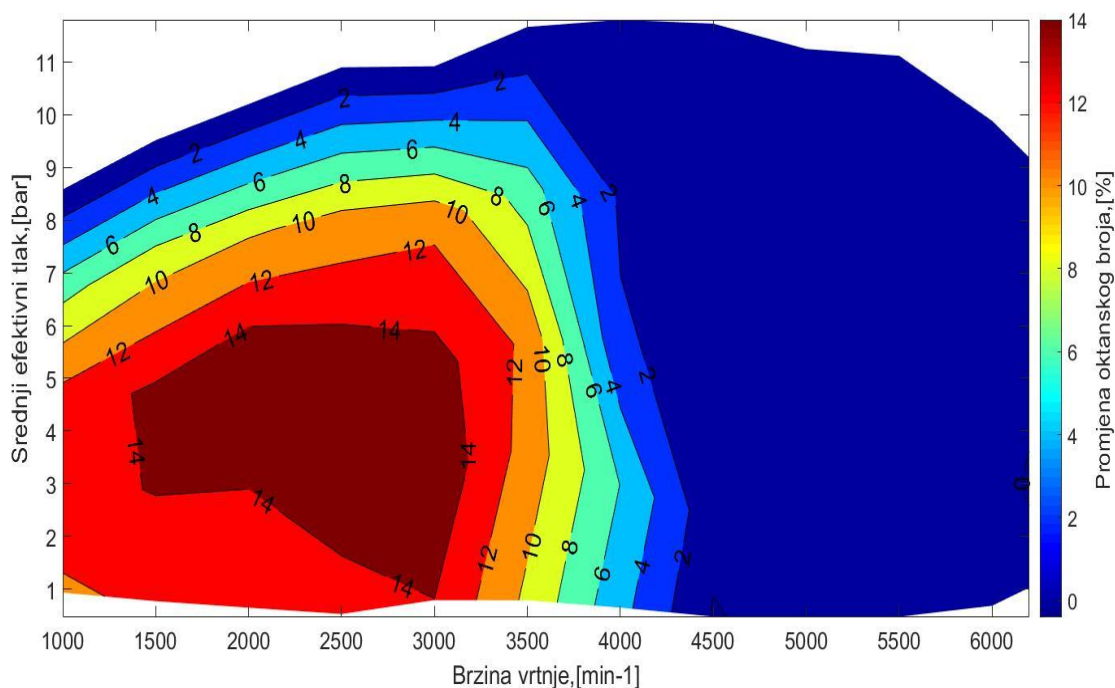
**Slika 28. Vrijednosti oktanskog u ovisnosti srednjeg efektivnog tlaka i brzine vrtnje u konvencionalnom motoru**



**Slika 29. Vrijednosti oktanskog u ovisnosti srednjeg efektivnog tlaka i brzine vrtnje u motoru s varijabilnim kompresijskim omjerom**

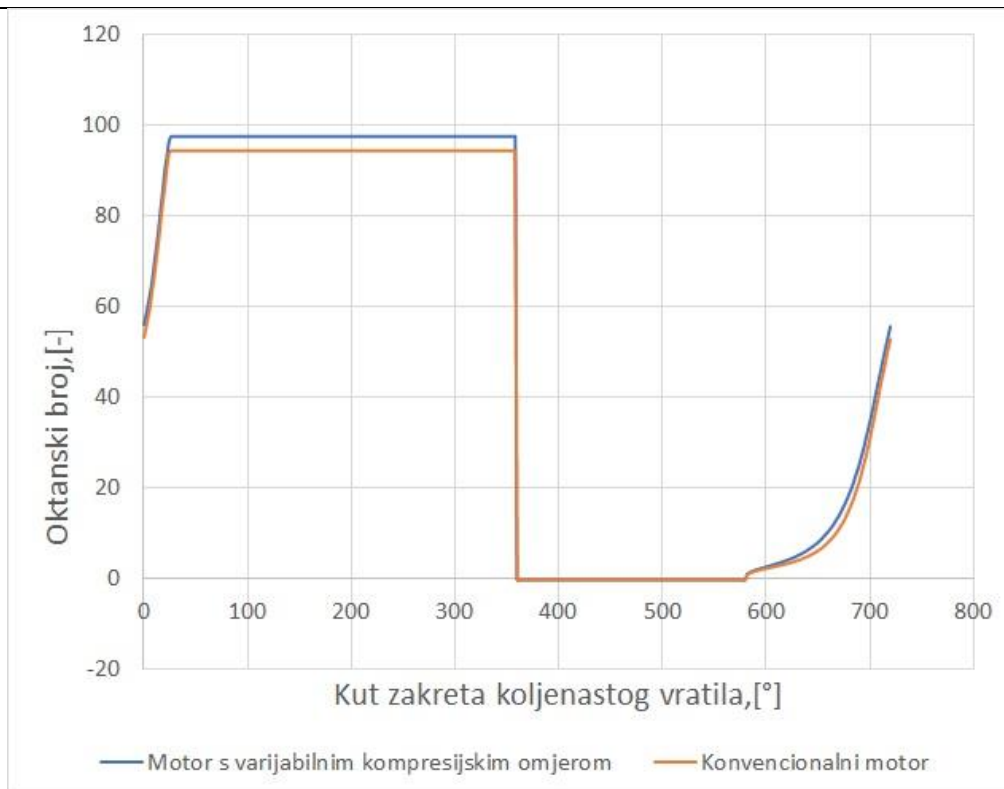
Usporedbom slika 28 i 29 odmah zamjećujemo da je motor s varijabilnim kompresijskim omjerom skloniji detonacijama, no vrijednosti su i dalje ispod granice detonacije za današnja benzinska goriva čiji se oktanski brojevi kreću od 98 pa nadalje. Bez obzira na razlike u

vrijednostima oktanskih brojeva, kritično područje kod oba motora se nalazi pri malim brzinama vrtnje i visokim opterećenjima. U ta područja ulazimo kada naglo pritisnemo papučicu gasa, a vrijednost brzine vrtnje motora ima malu vrijednost te se nalazimo u visokom stupnju prijenosa (npr. 5. stupanj). Također prema slikama, detonacije se mogu pojaviti, ako se dugo vremena vozimo velikom brzinom vrtnje pod konstantno visokim opterećenjem. Kako bi dobili dojam koliko se oktanski broj motora s varijabilnim kompresijskim omjerom mijenja relativno u odnosu na konvencionalni, izrađen je dijagram relativne usporedbe (slika 30).



**Slika 30. Relativna promjena oktanskog broja**

Kao što možemo primijetiti najveća razlika je u području djelomičnog opterećenja gdje kompresijski omjer motora s varijabilnim kompresijskim omjerom poprima najveće vrijednosti. Ako se prisjetimo slike 6, zamijetiti ćemo da su dijagrami izgledom slični. Odnosno gdje su vrijednosti kompresijskih omjera iste, promjene oktanskog broja nema dok čim je veća razlika između kompresijskih omjera, promjena se sve više očituje.

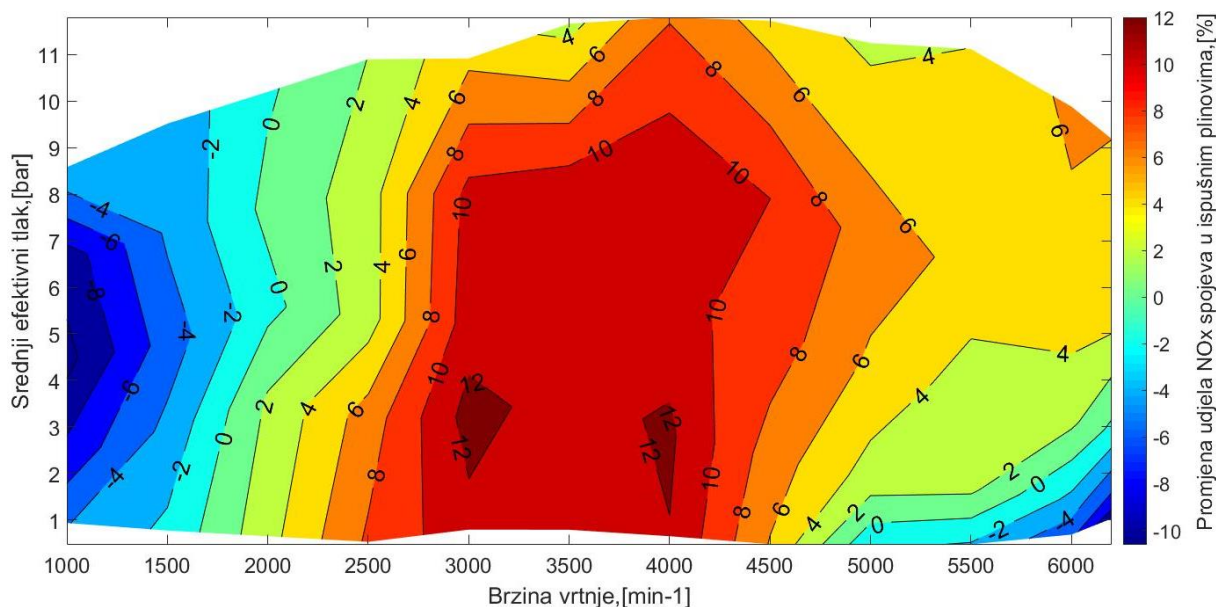


**Slika 31. Promjena oktanskog broja u ovisnosti kuta zakreta koljenastog vratila na 75% opterećenja i brzine vrtnje od 2000 min<sup>-1</sup>**

Prema slici 29 najsklonije područje detonacijama motora s varijabilnim kompresijskim omjerom je na 75% opterećenja motora i pri 2000 min<sup>-1</sup>. Za tu radnu točku uspoređujemo promjenu oktanskog broja ovisnu o kutu zakreta koljenastog vratila kod konvencionalnog i već navedenog motora (slika 31). Razlika se bilježi u početku takta kompresije te duž takta ekspanzije gdje gorivo izgara. Konvencionalni motor u toj radnoj točki radi s kompresijskim omjerom 11,2:1 dok motor s varijabilnim kompresijskim omjerom radi s kompresijskim omjerom 12:1, tako da su kod potonjeg gornja i donja mrtva točka više zamaknute prema vrhu cilindra, što rezultira bržom promjenom oktanskog broja.

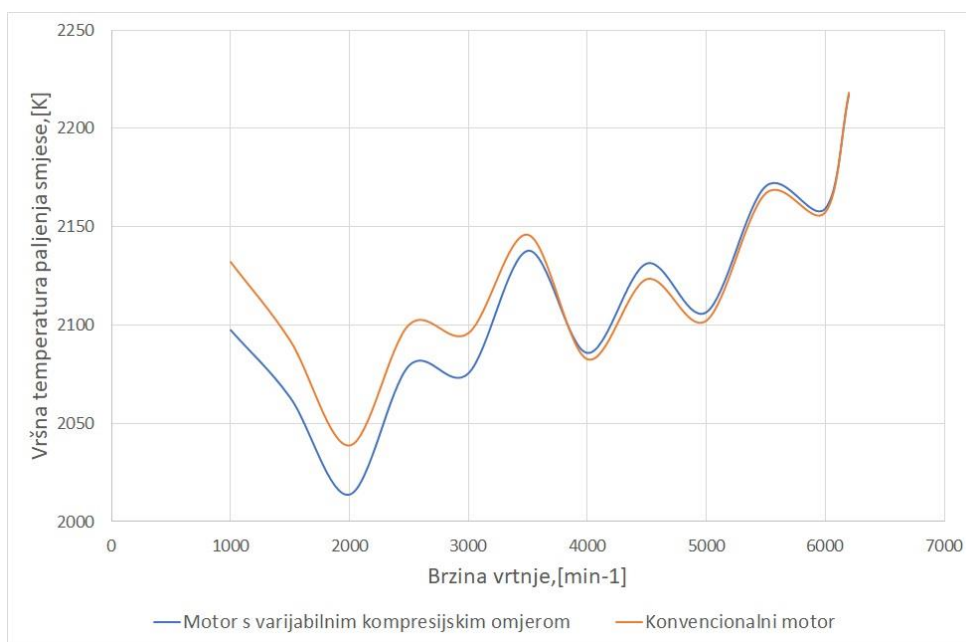
## 4.2.5. Emisije $\text{NO}_x$ , $\text{CO}$ i $\text{HC}$

### 4.2.5.1. $\text{NO}_x$



**Slika 32. Usporedba emisije  $\text{NO}_x$  spojeva konvencionalnog i motora s varijabilnim kompresijskim omjerom**

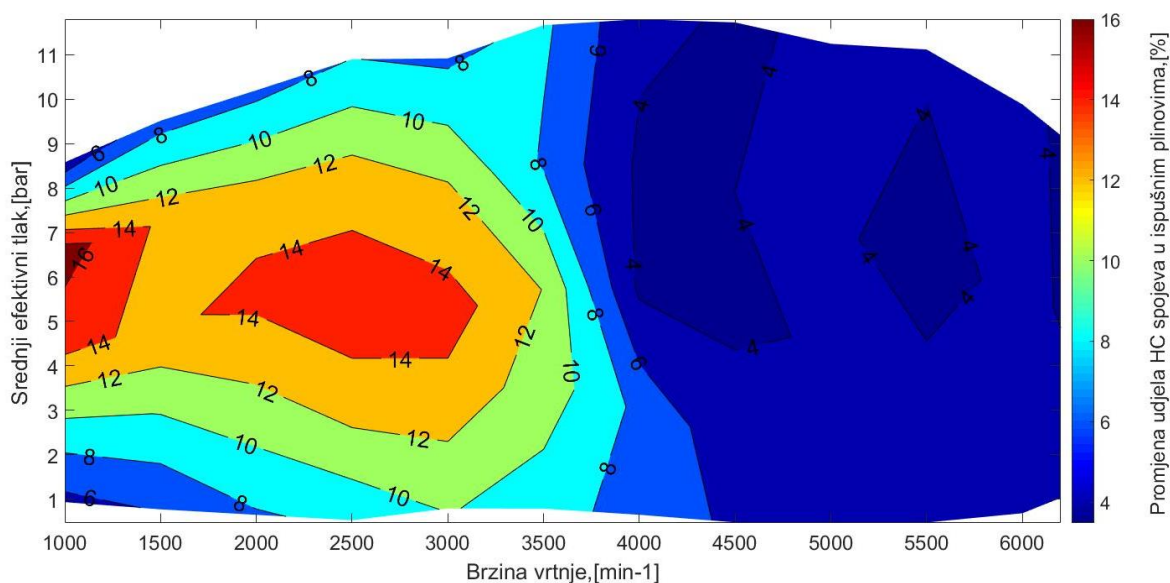
Sa slike 32 možemo vidjeti da u području od 1000 min<sup>-1</sup> do 2000 min<sup>-1</sup> udio  $\text{NO}_x$  spojeva za motor s varijabilnim kompresijskim omjerom pada dok je u ostalim radnim točkama motora veći ili jednak. Prema [6] količina ispuštenih  $\text{NO}_x$  plinova direktno ovisi o veličini temperature.



**Slika 33. Vršna temperatura izgaranja smjese pri minimalnom opterećenju**

Ako usporedimo sliku 33 sa slikom 32 vidjeti ćemo da je emisija  $\text{NO}_x$  spojeva motora s varijabilnim kompresijskim omjerom pri minimalnom opterećenju manja ili jednaka onoj konvencionalnog motora sve do  $2500 \text{ min}^{-1}$  te je također vršna temperatura izgaranja smjese manja sve do  $3500 \text{ min}^{-1}$ . Kasnije emisija  $\text{NO}_x$  spojeva motora s varijabilnim kompresijskim omjerom raste kao i temperatura izgaranja smjese, pa time dokazujemo ovisnost emisije  $\text{NO}_x$  o temperaturi u cilindru.

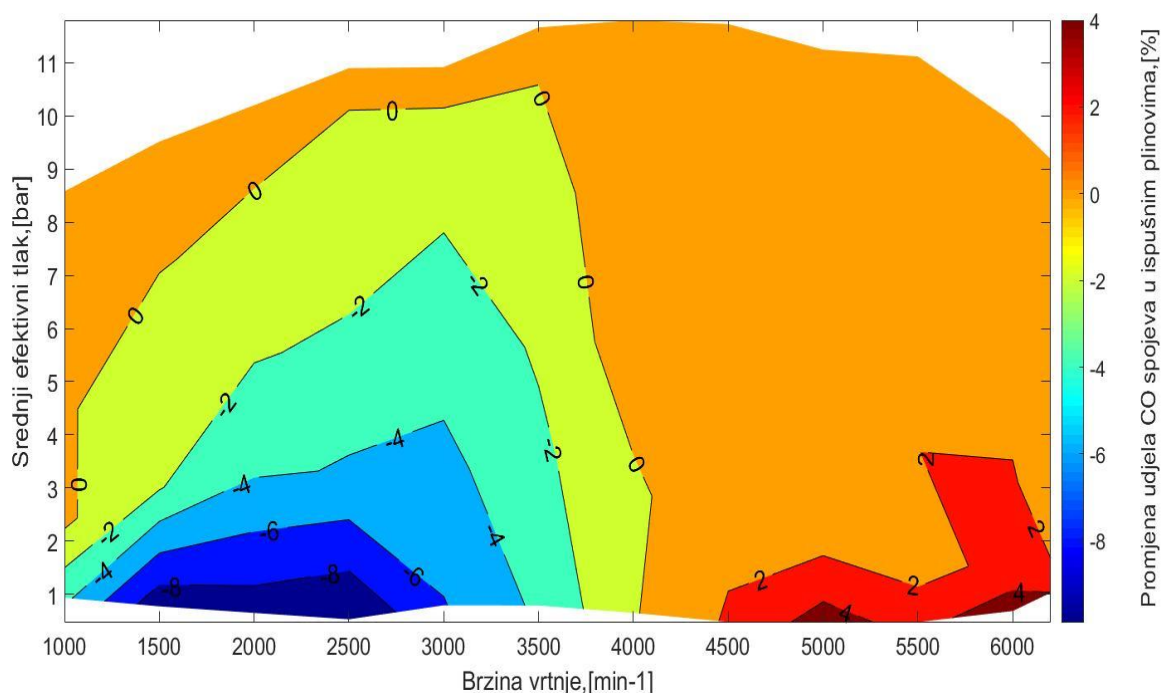
#### 4.2.5.2. HC



**Slika 34. Usporedba emisije HC spojeva konvencionalnog i motora s varijabilnim kompresijskim omjerom**

Jedna od negativnih strana motora s varijabilnim kompresijskim omjerom jest povećana emisija HC spojeva. Iz slike 33 vidimo da je emisija HC spojeva povećana kroz cijelo radno područje motora s varijabilnim kompresijskim omjerom, a najviše u području od  $1000 \text{ min}^{-1}$  do  $4000 \text{ min}^{-1}$  kada motor s varijabilnim kompresijskim omjerom radi s kompresijskim omjerom 14:1. Prema dostupnim podacima iz literature[4], emisija HC spojeva raste uz porast vrijednosti kompresijskog omjera.

## 4.2.5.3. CO



**Slika 35. Usporedba emisije CO spojeva konvencionalnog i motora s varijabilnim kompresijskim omjerom**

Prema slici 35 možemo zaključiti da razlike između oba motora u CO emisijama su najveće u području djelomičnog opterećenja, između 1000 min<sup>-1</sup> i 4000 min<sup>-1</sup> dok vrijednosti za 100% opterećenja su gotovo identične. Motor s varijabilnim kompresijskim omjerom ima smanjenje i do 8% emisija CO spojeva pri niskim opterećenjima baš zbog velike razlike u kompresijskim omjerima u tom području između uspoređivanih motora. Kod većeg kompresijskog omjera dolazi do boljeg mješanja zraka i goriva, odnosno više molekula kisika se uspije vezati uz molekule goriva. Uz to na količinu emitiranih CO spojeva utječe i već prethodno spomenuta vršna temperatura izgaranja smjese. Porastom temperature raste emisija CO spojeva i obrnuto.



## 5. ZAKLJUČAK

U radu je provedena simulacija rada konvencionalnog Ottovog motora s konstantnim kompresijskim omjerom od 11,2 za puno i djelomična opterećenja kako bi se obuhvatilo cjelokupno radno područje motora. Na osnovu dostupnih podataka o mehanizmu Ottovog motora kojim se može vršiti kontinuirana promjena kompresijskog omjera od 8 do 14 provedena je analiza pomaka klipa kako bi se izračunati pomak klipa mogao definirati u simulacijskom modelu. Uvedenom strategijom povećanja kompresijskog omjera s vrijednosti od 11,2 pri punom opterećenju na 14 pri djelomičnom opterećenju i nižim brzinama vrtnje motora provedene su simulacije rada motora u radnim točkama istog opterećenja i brzina vrtnje kao kod konvencionalnog Ottovog motora. Time je ostvarena mogućnost usporedbe pojedinih značajki rada konvencionalnog Ottovog motora i njegove inačice istog radnog volumena, ali s promjenjivim kompresijskim omjerom u radnom području motora.

Provedenim simulacijama radnog ciklusa motora kvantificiran je utjecaj promjene pomaka klipa i promjene kompresijskog omjera na specifičnu efektivnu potrošnju goriva i emisiju štetnih tvari. Povećanjem kompresijskog omjera pri malim opterećenjima i nižim brzinama vrtnje ostvaruje se maksimalno smanjenje specifične efektivne potrošnje goriva od 4,5% (povećanje efektivnog stupnja djelovanja od 4,5%) što dobiva na značaju za slučaj velikog udjela gradske vožnje vozila. Povećanje kompresijskog omjera doprinosi i povećanoj sklonosti za pojavom detonantnog izgaranja koja je u simulacijama opisana minimalnim potrebnim oktanskim brojem. Zbog povećanja temperatura u cilindru od  $3000 \text{ min}^{-1}$  pa nadalje, motor s varijabilnim kompresijskim omjerom emitira i do 12% više  $\text{NO}_x$  i 14% HC spojeva od konvencionalnog motora. U današnje vrijeme kada se pri projektiranju motora s unutarnjim izgaranjem među glavnim kriterijima sve više nalazi smanjenje štetnih emisija nastalih izgaranjem gorive smjese, ovaj podatak tjera proizvođače automobila na alternativna rješenja smanjenja štetnih emisija uz pomoć raznih sustava i tehnologija (katalizatori).

Motor s varijabilnim kompresijskim omjerom zbog same kinematike mehanizma ima manje vibracije nego konvencionalni motor, pa mu zbog toga ne trebaju balansne osovine koje smanjuju vibracije u motoru. Time se štedi na prostoru unutar motora te pogoduje smanjenju mase. Još jedna prednost koju sa sobom donosi mehanizam jest manja bočna sila na klip prilikom njegovog kretanja od GMT do DMT zbog ekscentarskog pomaka osi koljenastog vratila od uzdužne osi cilindra.

## LITERATURA

- [1] <https://www.saabplanet.com/saab-variable-compression-engine-generates-225bhp-out-of-1-6l/> ,veljača 2018.
- [2] Mahalec, Lulić, Kozarac: **Motori s unutarnjim izgaranjem** , Sveučilište u Zagrebu, 2013.
- [3] Infiniti Canada, veljača 2018., <http://www.infiniti.ca/en>
- [4] Nissan Motor Corporation, veljača 2018., <http://www.infiniti.ca/en>  
<https://www.nissan-global.com/JP/NRC/FIELDS/tech06.html#thesis>
- [5] Sjerić: Proračunski modeli radnog ciklusa motora s unutarnjim izgaranjem, Sveučilište u Zagrebu, 2017.
- [6] AVL, BOOST- Theory, 11.2009.

## **PRILOZI**

I. CD-R disc