

Izbor regulacijskih ventila

Hunjet, Inja

Undergraduate thesis / Završni rad

2018

Degree Grantor / Ustanova koja je dodijelila akademski / stručni stupanj: **University of Zagreb, Faculty of Mechanical Engineering and Naval Architecture / Sveučilište u Zagrebu, Fakultet strojarstva i brodogradnje**

Permanent link / Trajna poveznica: <https://um.nsk.hr/um:nbn:hr:235:185530>

Rights / Prava: [In copyright](#) / [Zaštićeno autorskim pravom.](#)

Download date / Datum preuzimanja: **2024-07-14**

Repository / Repozitorij:

[Repository of Faculty of Mechanical Engineering and Naval Architecture University of Zagreb](#)



SVEUČILIŠTE U ZAGREBU
FAKULTET STROJARSTVA I BRODOGRADNJE

ZAVRŠNI RAD

Inja Hunjet

Zagreb, 2018 godina.

SVEUČILIŠTE U ZAGREBU
FAKULTET STROJARSTVA I BRODOGRADNJE

IZBOR REGULACIJSKIH VENTILA

Mentor:

Dr. sc. Ivica Galić, dipl. ing.

Student:

Inja Hunjet

Zagreb, godina 2018.

Izjavljujem da sam ovaj rad izradila samostalno koristeći znanja stečena tijekom studija i navedenu literaturu.

Zahvaljujem se mentoru doc. dr. sc. Ivici Galiću na korisnim savjetima i velikodušnoj pomoći.

Zahvaljujem se i svojim roditeljima od kojih sam uvijek imala nesebičnu podršku.

Ovaj rad posvećujem svome djedu.

Inja Hunjet



SVEUČILIŠTE U ZAGREBU
FAKULTET STROJARSTVA I BRODOGRADNJE



Središnje povjerenstvo za završne i diplomske ispite
Povjerenstvo za završne ispite studija strojarstva za smjerove:
procesno-energetski, konstrukcijski, brodstrojarski i inženjersko modeliranje i računalne simulacije

Sveučilište u Zagrebu Fakultet strojarstva i brodogradnje	
Datum	Prilog
Klasa:	
Ur.broj:	

ZAVRŠNI ZADATAK

Student: **Inja Hunjet** Mat. br.: 0035189418

Naslov rada na hrvatskom jeziku: **Izbor regulacijskih ventila**

Naslov rada na engleskom jeziku: **Selection of control valves**

Opis zadatka:

Važni elementi upravljanja u procesnoj industriji su ventili čija je funkcija da utječu na parametre procesa na način da povećavaju ili smanjuju protok, tlak ili posredno temperaturu medija koji prolazi kroz njih. Kako se koriste u kontinuiranim procesima, industrijski ventili obavezno imaju vlastiti pogon i upravljanje. Ovisno o namjeni, razlikuje se nekoliko vrsta industrijskih ventila od kojih su najkorišteniji regulacijski ventili, kuglasti ventili, zasuni, zaklopke itd.

U okviru ovog rada potrebno je izraditi sustav vodilja izbora odgovarajućeg tipa ventila s obzirom na medij, tlakove kao i mjesto ugradnje ventila. Obzirom na složenost ovog zadatka, u radu je potrebno:

- navesti vrste te definirati načini primjene i opće karakteristike ventila,
- istaknuti karakteristike protoka i odabir odgovarajuće karakteristike,
- navesti najčešće korištene materijale kod izrade ventila kao i njihove mehaničke karakteristike te ostala svojstva (npr. korozijska postojanost).

Opseg dokumentacije i cjelovitost vodilja dogovoriti tijekom izrade rada, a svu dokumentaciju izraditi pomoću računala.

U radu navesti korištenu literaturu, kao i eventualnu pomoć.


Zadatak zadan:
30. studenog 2017.

Rok predaje rada:
1. rok: 23. veljače 2018.
2. rok (izvanredni): 28. lipnja 2018.
3. rok: 21. rujna 2018.

Predviđeni datumi obrane:
1. rok: 26.2. - 2.3. 2018.
2. rok (izvanredni): 2.7. 2018.
3. rok: 24.9. - 28.9. 2018.

Zadatak zadao:

Doc. dr. sc. Ivica Galić

Predsjednik Povjerenstva:

Prof. dr. sc. Igor Balen

SADRŽAJ

SADRŽAJ	I
POPIS SLIKA	IV
POPIS TABLICA.....	V
POPIS OZNAKA	VI
SAŽETAK.....	VII
SUMMARY	VIII
1. UVOD.....	1
1.1. Podjela ventila prema konstrukciji i funkciji	1
1.1.1. Zaporni ventili.....	1
1.1.2. Nepovratni ventili	1
1.1.3. Prigušni ventili	1
1.2. Podjela prema primjeni	2
1.2.1. Opći ventili.....	2
1.2.2. Posebni ventili.....	2
1.3. Podjela prema gibanju.....	2
2. Regulacijski ventil	3
2.1. Ventili.....	3
2.1.1. Konstrukcija	4
2.1.2. Princip rada	4
2.1.3. Varijacija pladnja	5
2.1.4. Varijacija tijela.....	6
2.2. Zaklopke.....	9
2.2.1. Konstrukcija zaklopke	10
2.2.2. Princip rada zaporke.....	11
2.3. Kuglasti ventil	12
2.3.1. Konstrukcija kuglastih ventila	12
2.3.2. Princip rada kuglastog ventila.....	13
3. Kriteriji za odabir ventila.....	15
3.1. Koeficijent protoka	15
3.2. Karakteristika protoka.....	15
3.2.1. Istopostotna karakteristika protoka	15
3.2.2. Linearna karakteristika protoka	16
3.2.3. Brzootvarajuća karakteristika protoka	16
3.2.4. Izbor odgovarajuće karakteristike protoka.....	16
3.2.5. Omjer maksimalnog i minimalnog protoka kroz ventil	17
3.3. Zahtjevi zatvaranja	17
3.4. Veze na krajevima tijela.....	18
3.4.1. Krajevi s navojem	18
3.4.2. Krajevi s prirubnicom	18
3.4.3. Zavareni krajevi	19
3.4.4. Drugi načini spajanja	20

3.5.	Klase tlaka.....	20
3.6.	Kriterij ugradbene mjere	22
3.7.	Odabir materijala tijela ventila.....	22
3.7.1.	Standardi za odabir materijala.....	22
3.8.	Izbor brtve	23
3.8.1.	Ravne brtve	24
3.8.2.	Spirometalne brtve	24
3.8.3.	Metalne O-brtve	25
3.8.4.	Metalne C-brtve	25
3.8.5.	Metalne brtve s elastičnim prstenima.....	25
3.8.6.	Metalni U-prsteni (brtve)	26
3.9.	Brtveni paket	26
3.9.1.	Konfiguracija brtvenog paketa.....	27
3.9.2.	Materijali brtvenih paketa	28
3.9.2.1.	Politetrafluoretilenski brtveni paket	28
3.9.2.2.	Grafitni brtveni paketi.....	28
3.9.2.3.	Perfluoroelastomerni brtveni paket.....	29
3.9.3.	Temperaturna i tlačna ograničenja brtvenih paketa	29
3.9.4.	Maziva.....	29
4.	Ručni pogon i motori	31
4.1.	Svrha ručnih pogona	31
4.2.	Definicija pogona i pogonskih sustava	31
4.2.1.	Pneumatski motori	32
4.2.1.1.	Konstrukcija pneumatskih motor	32
4.2.2.	Ne-pneumatski motori	33
4.2.2.1.	Električni motori	33
4.3.	Pozicioner.....	34
4.3.1.	Način rada	34
4.3.2.	Kalibracija pozicioner	34
5.	Dimenzioniranje ventila.....	36
5.1.	Uvod.....	36
5.2.	Kriterij za dimenzioniranje regulacijskih ventila.....	36
5.3.	Kriterij za dimenzioniranje ventila	36
5.4.	Nomenklatura dimenzioniranja ventila.....	37
5.4.1.	Uzvodni i nizvodni tlak.....	37
5.4.2.	Pad tlaka.....	37
5.4.3.	Koeficijent protoka	37
5.4.4.	Stvarni pad tlaka	37
5.4.5.	Prigušeni pad tlaka.....	37
5.4.6.	Dopušteni pad tlaka.....	38
5.4.7.	Kavitacija	38
5.4.8.	Flashing.....	38
5.4.9.	Faktor oporavka tlaka	39
5.4.10.	Prigušeni protok	39
5.4.11.	Brzina.....	39
5.4.12.	Faktor kritičnog tlaka tekućine	39
5.4.13.	Reynoldsov broj	39
5.4.14.	Faktor oblika cijevi	40
5.4.15.	Faktor ekspanzije	40

5.4.16. Omjer specifičnog faktora ispuštanja.....	40
5.4.17. Faktor kompresibilnosti	40
5.5. Dimenzioniranje ventila za tekućine kod regulacijskih ventila	40
5.5.1. Osnovna jednačba dimenzioniranja	40
5.6. Dimenzioniranje ventila za plinove kod regulacijskih ventila.....	41
5.6.1. Osnovne jednačbe dimenzioniranja kod plinova	41
5.6.2. Računanje koeficijenta protoka.....	42
5.6.3. Približno određivanje veličine tijela	42
5.6.4. Izračunavanje faktora geometrije cijevi	42
5.6.5. Konačni koeficijent protoka.....	43
5.6.6. Određivanje veličine zapornog elementa.....	43
6. Uobičajeni problemi ventila	44
6.1. Visoki pad tlaka	44
6.2. Velike brzine	44
6.3. Efekt udarnog vala	44
6.4. Visoke razine buke.....	45
7. ZAKLJUČAK.....	46
LITERATURA.....	47
PRILOZI.....	48

POPIS SLIKA

Slika 1. Regulacijski ventil [1]	4
Slika 2. Regulacijski ventil s rasterećenim pladnjem [1]	5
Slika 3. Ventil s pladnjem za dva sjedišta [1]	6
Slika 4. Ventil Z oblika [1].....	7
Slika 5. Ventil s razdjelnim kućištem [1]	8
Slika 6. Ventil Y oblika (kosi ventili) [1].....	9
Slika 7. Zaklopka visokih performansi [2].....	9
Slika 8. Zaklopka oblika tijela bez prirubnica [1]	10
Slika 9. Kuglasti ventil s plutajućom brtvom[1]	13
Slika 10. Karakteristični pladnjevi; istopostotni, linearni, brzootvarajući [2]	17
Slika 11. Karakteristični kavez regulacijskog ventila; brzootvarajući, linearni, istopostotni [2]	17
Slika 12. Krajevi s navojem [1].....	18
Slika 13. Kraj s prirubnicom [1].....	19
Slika 14. Sockelweld spoj [1].....	20
Slika 15. Butt weld spoj [1].....	20
Slika 16. Spirometalne brtve [1]	24
Slika 17. Metalna O-brtva [1]	25
Slika 18. Metalna C-brtva [1].....	25
Slika 19. Metalna brtva s elastičnim prstenima [1]	26
Slika 20. Metalni U-prsteni [1]	26
Slika 21. Konstrukcija rotacijskog brtvenog paketa [1]	27
Slika 22. Konstrukcija linearnog brtvenog paketa [1].....	27
Slika 23. PTFE brtveni paket V konstrukcije [2]	28
Slika 24. Grafitni brveni paket [2]	29
Slika 25. Dvostrano djelujući motor [2].....	32
Slika 26. Membranski pneumatski motor [2].....	33
Slika 27. Elektro-pneumatski pozicioner na membranskom pneumatskom motoru [2]	34
Slika 28. Karakterističan izgled nakon uništenja flashingom[2].....	38
Slika 29. Karakterističan izgled nakon uništenja flashingom [2].....	39

POPIS TABLICA

Tablica 1. Standardne ocjene tlaka za 1C2 materijale [4].....	21
Tablica 2. Specijalne ocjene tlaka za 1C2 materijale [4]	21
Tablica 3. Grupe materijala po EN 12516 [4]	23

POPIS OZNAKA

Oznaka	Jedinica	Opis
d	mm	Nazivni promjer cjevovoda
F_d	bezdimenzijsko	Faktor vrste ventila
F_F	bezdimenzijsko	Faktor kritičnog tlaka
F_L	bezdimenzijsko	Faktor regeneracije fluida za ventil sa pričvrstnim elementima
F_p	bezdimenzijsko	Faktor geometrije cjevovoda
K_v	m ³ /h	Koeficijent protoka
M	m ³ /h	Molekularna masa
N	varijabilna	Numerička konstanta
p_1	bar	Uzvodni tlak
p_2	bar	Nizvodni tlak
p_k	bar	Termodinamički kritični tlak
p_s	bar	Tlak zasićenja pri ulaznoj temperaturi
Δp	bar	Statički pad tlaka
Q	m ³ /h	Volumni protok
Re	bezdimenzijsko	Faktor Reynoldsovog broj
T_1	K	Ulazna temperatura
x	bezdimenzijsko	Omjer pada tlaka i apsolutnog ulaznog tlaka
Y	bezdimenzijsko	Ekspanzijski faktor
Z	bezdimenzijsko	Faktor kompresije
ρ	kg/m ³	Gustoća fluida
ρ_w	kg/m ³	Gustoća vode
μ	m ³ /s	Kinematička viskoznost

SAŽETAK

Ventili su uređaji u regulacijskom krugu nekog postrojenja koji upravljaju protokom medija regulirajući varijable unutar regulacijskog kruga. Općenite podjele ventila su prema konstrukciji i funkciji, primjeni i gibanju. Regulacijski ventili su prigušni ventili opremljeni vlastitim pogonom koje dijelimo na ventile, zaklopke, kuglaste. Njihova brzina protoka regulira se pomoću zapornog elementa čiju posebnu izvedbu ima svaka vrsta ventila. Postoji mnogo kriterija za odabir ventila, a odabir ovisi o uvjetima rada i parametrima procesa. U ovome radu navedeni su načini primjene i opće karakteristike vrsta ventila. Objašnjena je karakteristika protoka i odabir odgovarajuće karakteristike te ostali kriteriji za odabir. Tokom cijelog rada rađene su usporedbe između vrsta ventila. Ukratko su definirani i opisani motori, kao i pozicioner. Dan je uvid u dimenzioniranje i predstavljani su uobičajeni problemi ventila.

Ključne riječi: Ventili, zaporni element, kuglasti ventili, zaklopke, zasuni

SUMMARY

Valves are the key devices in the process of controlling and managing the flow of a fluid and regulate the process variables. A valve classification can be achieved according to function and design, application and motion. Generally, control valves are throttling valves but equipped with an actuator. These can usually be divided into globe, ball and butterfly valves. The flow rate of the valve is controlled by a trim and every type of valve has a special shape of a trim. While it is wide the valve selection criteria, it mainly depends on the process conditions and parameters of the system. This final thesis presents applications of control valves, considering their operation and design. Valves coefficients, flow characteristics, pressure classes and others valve selection criteria are shown. Finally, a comparison between types of a control valves is provided along with the description of actuators, positioners and the most common valve problems.

Key words: control valve, ball valve, butterfly valve

1. UVOD

Procesna postrojenja sastoje se od regulacijskih krugova koji su konstruirani kako bi se varijable procesa kao što su tlak, protok ili temperatura zadržale unutar zahtijevanih vrijednosti. Svaki od tih krugova prima i stvara unutarnje poremećaje koji utječu na varijable procesa i interakciju s drugim krugovima u mreži. Kako bi se smanjio učinak poremećaja, senzori prikupljaju informaciju o varijabli procesa. Upravljačka jedinica zatim obrađuje informaciju i odlučuje što učiniti kako bi se ponovno dobila potrebna procesna varijabla poslije poremećaja opterećenja. Nakon potrebnog mjerenja, uspoređivanja i računanja, neka vrsta radnog elementa mora izvršiti odabranu strategiju od strane upravljačke jedinice. Najčešći konačni kontrolni element u procesu kontrole industrije je regulacijski ventil. Regulacijski ventil upravlja medijem, kao što su plin, para, voda ili kemijski spojevi te tako nadoknađuje poremećaj opterećenja i zadržava reguliranu varijablu procesa što je bliže moguće zadanoj vrijednosti. Pri izboru ventila treba voditi računa o nizu faktora koji utječu na proces i radne uvjete. Potrebno je definirati radne uvjete, izračunati koeficijent protoka, odabrati zaporni element i vrstu ventila te njihove materijale, a nakon toga i ostale elemente ventila.

1.1. Podjela ventila prema konstrukciji i funkciji

1.1.1. Zaporni ventili

Ponekad se nazivaju i „on-off“ ventili, a koriste se za pokretanje i zaustavljanje protoka medija kroz proces. Primjenjuju se uglavnom u područjima gdje postoji potreba za sigurnošću kako bi se sustav u opasnoj situaciji odmah isključio.

1.1.2. Nepovratni ventili

Ventili koji dopuštaju tok fluida samo u željenom smjeru i imaju takvu izvedbu da protok u suprotnom smjeru mehanički nije moguć. Primjenjuju se u procesnim sustavima u kojima se različiti tlakovi trebaju držati odvojeno te kako bi spriječili tok povrata fluida koji može oštetiti opremu kada se primjerice pumpa ili kompresori ugase.

1.1.3. Prigušni ventili

Ovi ventili vrše regulaciju između potpuno propuštanja toka i potpuno zatvorenog toka. Mogu se pomicati na bilo koji položaj unutar hoda ventila i zadržati taj položaj, uključujući potpuno zatvoreno i potpuno otvoreno stanje ventila pri čemu tada djeluju kao „on-off“ ventili. U ovu kategoriju spadaju i regulacijski ventili.

Ponekad se određeni ventili uklapaju u dva ili čak sva tri navedena područja što njihovu kvalifikaciju po funkciji čini nezgodnom.

1.2. Podjela prema primjeni

1.2.1. Opći ventili

Opći ventili konstruirani su za primjenu kod fluida nižih tlakova, umjerene temperature (između 46 i 343°C), za nekorozivne fluide i kod padova tlakova koji ne dovode do kavitacije.

1.2.2. Posebni ventili

Ventili koji su konstruirani za pojedinačnu primjenu. Oni funkcioniraju samo unutar parametara i uvjeta te primjene. Obično podnose visoku temperaturu i tlak te korozivni medij. Opremljeni su specijalnim značajkama kako bi izdržali nestabilne promjene koje rezultiraju kavitacijom, prigušenjem i ostalim.

1.3. Podjela prema gibanju

S obzirom na gibanje, ventili se dijele na one s linearnim gibanjem i ventile s rotacijskim gibanjem zapornog elementa.

Ventili s linearnim gibanjem zapornog elementa sadrže klizni sustav koji pomiče element u otvoreni ili zatvoreni položaj. Imaju jednostavan dizajn, lagani su za održavanje te su danas najčešći tipovi ventila koji se koriste za regulaciju.

Ventili s rotacijskim gibanjem zapornog elementa koriste element koji se rotira za određeni kut kako bi otvorio ili blokirao protok. Obično su manjih dimenzija od linearnih i skloniji kavitaciji, međutim napretkom konstrukcije imaju sve veću primjenu.

2. Regulacijski ventil

Regulacijski ventil pripada grupi prigušnih ventila. Opremljen je vlastitim pogonom ili sustavom pogona koji je konstruiran za rad unutar upravljačkog kruga. Konačni je regulacijski element procesnog kruga i premda ima sličnu svrhu s prigušnim ventilima; reguliranje protoka od potpuno otvorenog do potpuno zatvoreno, između njih postoji razlika. Ručno upravljani ventili i regulatori tlaka mogu biti postavljeni samostalno na cjevovod dok regulacijski ventil ne može. Regulacijske ventile općenito dijelimo na ventile, zaklopke i kuglaste ventile. Svaki tip ventila ima svoja svojstva, prednosti i nedostatke zbog čega nijedan nije savršen izbor za sva područja već se izabire optimalno rješenje s obzirom na zahtjeve procesa.

2.1. Ventili

Regulacijski ventil najčešći je tip ventila u procesnoj industriji iako mu se potražnja smanjuje zbog napretka rotacijskih ventila velikih performansi koji su cijenom pristupačniji i manjih dimenzija. Najčešći mu je dizajn s jednim sjedištem koji se nalazi u sredini tijela, a postoji i dizajn s dvostrukim sjedištem. Jednostavnost konstrukcije s linearnim gibanjem dopušta šire modifikacije nego što imaju ostali oblici. Zbog svoga linearnog gibanja sila pogona se prenosi izravno na zaporni element i zbog toga se gubi minimalna količina energije. Pladanj se pomiče ka sjedištu kako bi se postigla mala površina protoka ili odmiče od sjedišta kako bi se omogućila veća površina protoka. Ventili mogu biti konstruirani za rad pri ekstremno visokim padovima tlaka, što im je i glavna prednost. Glavni nedostatak ovih ventila je što su veći, teži i skuplji od grupe ventila s rotacijskim gibanjem. Još jedan nedostatak je taj što su ograničeni silama koje zahtjeva zaporni element. Kada se reguliraju veliki tokovi, ponekad se protoci podjele između dva manja cjevovoda, za koje su tada pogodni manji ventili. Tada se uglavnom koriste zaklopke.



Slika 1. Regulacijski ventil [1]

2.1.1. Konstrukcija

Unutrašnjost ventila oblikovana je glatkim, zaobljenim zidovima bez oštih rubova, čime se postiže glatki protok procesa bez stvaranja turbulencije ili buke. Njegova unutrašnjost mora imati konstantnu površinu u svim presjecima kako bi se izbjeglo stvaranje dodatnih gubitaka tlaka i većih brzina. Pomoću zapornog elementa (pladnja) regulira se brzina protoka kroz ventil zavisno o njegovom položaju i u skladu s karakteristikom protoka. Uobičajeno, regulacijski sklop ovih ventila sastoji se od dinamičkog dijela - pladnja i statičkog - sjedišta s ili bez kaveza.

2.1.2. Princip rada

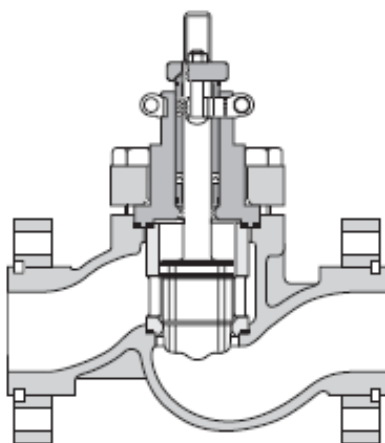
Smjer protoka regulacijskog ventila definirana je od proizvođača i u mnogim je slučajevima ključan za rad ventila. Kod standardnih ventila s jednim sjedištem, smjer strujanja „otvara“ ili „zatvara“ ventil. S ručno upravljanim regulacijskim ventilima, protok je gotovo uvijek takav da otvara ventil. Zatvaranje pladnja uslijed prolaska protoka pruža otpor, ali ga je svejedno relativno lako zatvoriti sve dok su tlak fluida i brzina protoka umjereno niski. Protok u smjeru strujanja „otvaranja“ pladnja osigurava njegovo lagano otvaranje. Smjer protoka važan je u razmatranju regulacijskih ventila opremljenih membranskim pneumatskim motorima koji nisu podobni za velike pomake. Ako protok ide u smjeru otvaranja pladnja, a proces sadrži visoke tlakove, membranski pneumatski motor obično nije dovoljno krut da spriječi lupanje pladnja o sjedište. Također, motor mora povući pladanj iz sjedišta unatoč uzvodnom tlaku, što može predstavljati problem pri visokim tlakovima. Stoga motori s manjim hodom zahtijevaju protok koji otvara pladanj, dopuštajući puni hod zatvaranja unatoč gornjoj sili tlaka fluida. U

suprotnom, protok koji zatvara pladanj je važan u situacijama kvara tijekom gubitka signala ili snage pri čemu je potrebno zatvaranje ventila. Tada ga protok pomiče u sjedište.

2.1.3. Varijacija pladnja

Regulacijski ventili mogu koristiti mnoge od specijaliziranih tipova pladnja za svaki od zahtjeva protoka. U nastavku su predstavljeni rasterećeni, pladanj za dva sjedišta i sanitarni pladanj.

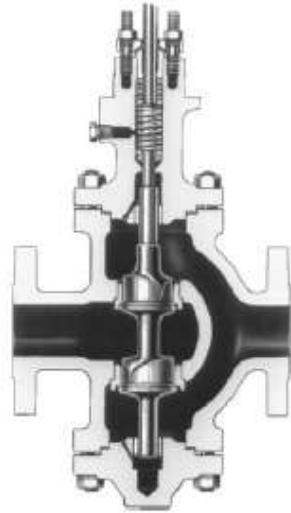
Rasterećeni pladanj definira se kao posebno preinačenje zapornog elementa koje omogućava da uzvodni tlak djeluje na obje strane glave pladnja, značajno smanjujući sile potrebne za zatvaranje ventila. Ponekad se koristi umjesto uobičajenih pladnjeva kada se ventil mora zatvoriti bez obzira na veliki promjer sjedišta s velikim procesnim tlačnim silama ili visokim padom tlaka. U standardnim djelatnostima glavna prednost mu je da se uz njega mogu koristiti manji ili slabiji motor. S druge strane, rasterećeni pladanj ima četiri glavna nedostatka. Prvo, budući da djeluje samo s kliznom brtvom između pladnja i cilindra, tekućina mora biti relativno čista i bez čestica; u suprotnom se brtve mogu oštetiti i uzrokovati propuštanje ili udubljenje između pladnja i cilindra. Drugo, stope propuštanja kroz sjedište nisu toliko dobre kao s nerasterećenim. Treće, rasterećeni zaporni element skuplji je od standardnog, iako uporaba manjeg motora često nadoknađuje taj trošak. I četvrto, zbog brtve unutar procesnog protoka, rasterećeni pladanj može zahtijevati kraće cikluse servisa, pogotovo ako čestice uđu u proces.



Slika 2. Regulacijski ventil s rasterećenim pladnjem [1]

Pladanj za dva sjedišta može se koristiti za iste namjene kao i rasterećeni: za smanjenje utjecaja procesnih sila na pladanj, čime se omogućava korištenje manjih motora. Glavni nedostatak pladnja za dva sjedišta je propuštanje zbog oblika ventila. Zbog ekstremnih poteškoća usklađivanja dvaju sjedišta, dopušteno je propuštanje od 0,5 posto (klasa III)

nazivnog protoka ventila. Nedostatak je i što konstrukcija zahtjeva pričvršćena sjedišta koji su tada skloni koroziji i moraju biti u čvrstom dosjedu kako bi se osiguralo zatvaranje.



Slika 3. Ventil s pladnjem za dva sjedišta [1]

Još jedna varijacija zapornog elementa je sanitarni pladanj, potreban za ventile koji se koriste u industriji hrane i pića. Kod njegove primjene, ne smije se dopustiti zadržavanje fluida jer može doći do kontaminacije i razvitka bakterija. Zbog toga se rasterećeni pladanj nikada ne koristi u ovim djelatnostima. Sanitarni se pladanj koristi kod kutnih ventila od nehrđajućeg čelika. Glava pladnja opremljena je umetkom od elastomera kako bi se osigurala nepropusnost budući da se u sanitarnim uvjetima mora postići dobro zatvaranje. Većina sanitarnih ventila zahtjeva motore također od nehrđajućeg čelika kako bi se izbjegla bilo kakva oksidacija.

2.1.4. Varijacija tijela

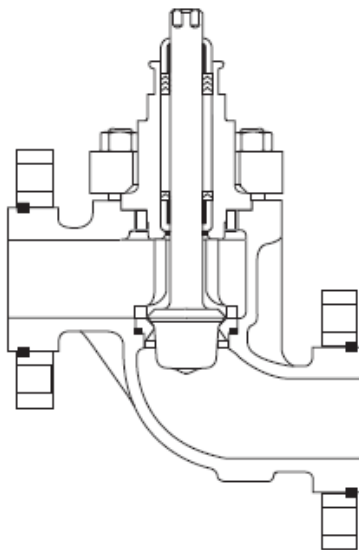
Regulacijski ventili jedni su od najsvestranijih izvedbi ventila zbog mnogih varijacija tijela. Njegov najčešći oblik s jednim sjedištem je prolaznog oblika. U osnovi, ovaj oblik omogućava da se ventil ugradi u ravnu cijevnu konfiguraciju pri čemu se zaporni element pomiče okomito na simetralu cjevovoda.

Alternativni oblik je kutni ventil (eng. angle-body style). Umjesto da su dva prolaza u ravnini s cjevovodom, jedan je zakrenut u odnosu na drugi. Nedostatak korištenja kutnog ventila je turbulentni protok stvoren od strane zapornog elementa koji može usmjeriti turbulenciju izravno u nizvodni cjevovod, stvarajući više vibracija i buke nego što bi se stvorilo koristeći prolazni oblik.

Varijacija prolaznog oblika je tijelo s izlaznim difuzorom (eng. expanded-outlet style), koji je u osnovi prolaznog oblika s tim da je izlazni spoj prilagođen za veće veličine cijevi nego za

što je pladanj konstruiran. Oni se koriste kod smanjenja troškova potrebnih za zavarivanje ili instalacije cjevovoda na tijelo ventila. Isto tako, prirubničko tijelo s izlaznim difuzorom je kraći od standardnog prolaznog ventila s naknadno dodanim difuzorima, što može biti važno kod cjevovoda s ograničenim prostorom.

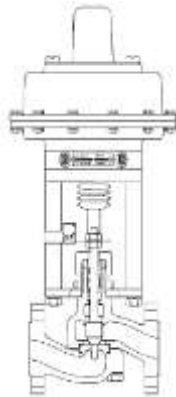
Iduća varijacija ventila s prolaznim oblikom je Z oblik koji se razlikuje po tome što su ulaz i izlaz paralelni ali ne i koaksijalni jedan u odnosu na drugi. Za razliku od tijela klasičnog oblika, kod Z oblika pojavljuju se manji padovi tlaka.



Slika 4. Ventil Z oblika [1]

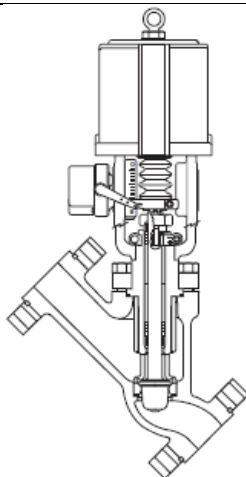
Oblik razdjelnog kućišta uključuje tijelo koje se sastoji od dva odvojena dijela: polovice gornjeg i polovice donjeg dijela tijela. Ta se dva tijela povezuju u središtu ventila sa sjedištem umetnutim između njih. Vijci drži te dvije polovice tijela zajedno. Na obje strane sjedišta koriste se dvije brtve da bi se osiguralo zadržavanje tlaka. Kućište može biti u potpunosti spojeno s gornjom polovicom tijela. To je poželjno budući da bi dobar dizajn trebao minimalizirati potencijalna propuštanja, a kada bismo imali odvojeno kućište, to bi bio dodatan potencijalno mogući izvor propuštanja. Korištenje dizajna s razdjelnim kućištem nudi nekoliko prednosti. Prvo, sjedište ostaje na svom mjestu bez kaveza da centrira ili zadrži sjedište. Ako je primjena takva da pladanj i sjedište moraju biti često pregledavani ili zamijenjeni, kao u kemijskim djelatnostima koje su jako korozivne, nekomplcirana konstrukcija i jednostavno rastavljanje dopuštaju česte inspekcije. Konstrukcija razdjelnog kućišta također smanjuje izvedbu pladnja za jedan dio, a njegovom upotrebom izbjegavaju se i bilo kakve poteškoće s protokom povezane s kavezom kao što su šupljina ili buka. Drugo, sjedište se može ukloniti s minimalnim rastavljanjem. I treće, u nekim izvedbama, dvije

polovice tijela mogu biti rastavljene i okrenute za 90° u oba smjera kako bi stvorio kutni ventil.



Slika 5. Ventil s razdjelnim kućištem [1]

Drugi jedinstveni stil tijela je stil Y oblika (kosi ventili), u kojem je podižuća osovina nagnuta pod kutom od 45° (ili ponekad 60°) od osi ulaza i izlaza. Kosi ventili su najbolji od tipova regulacijskog ventila za postizanje najvećeg mogućeg koeficijenta protoka K_v uz minimalan pad tlaka. Kosi ventili se obično primjenjuju u sustavima s cjevovodom postavljenim pod 45° , što doprinosi lakšem održavanju i boljem funkcioniranju. Budući da tijelo, kada je postavljeno pod kutom od 45° ima malo mjesta za nakupljanje medija. Tijelo s oblikom Y koristi se kada je potrebno omogućiti ispuštanje kondenzata. Posebna izvedba kućišta s tri priključka ima tri prolaza: dva koji se nastavljaju na simetralu cjevovoda i jedan okomit. Takva konstrukcija ima glavu pladnja koji sadrži gornju i donju brtvenu površinu za dva odgovarajuća sjedišta. Zavisno o položaju pladnja ili usmjerenju cjevovoda, protok se može se razdijeliti ili miješati (prvi je razdjelni, drugi je miješajući). Funkcija razdjelnog je potpuno preusmjeravanje protoka na jednu ili drugu stranu, ili dijeljenje protoka u određenom omjeru. Spajanje dvaju različitih fluida može se postići istim oblikom tijela, samo što suprotni bočni ulaz i donja ulaz primaju različite medije, a položaj pladnjeva određuje u kojem se omjeru miješaju. Ovaj tip se naziva miješajući ventil.



Slika 6. Ventil Y oblika (kosi ventili) [1]

2.2. Zaklopke

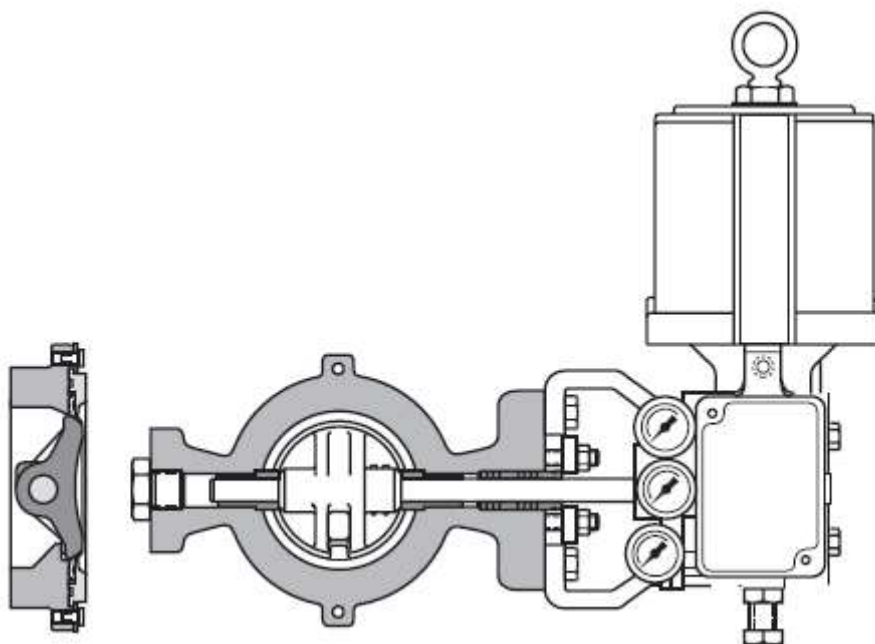
Zaklopke su uglavnom korištene kao zaporni ventil sve do sedamdesetih godina kada se počeo koristiti za regulaciju s dodavanjem motora pri čemu se naziva zaklopka visokih performansi. On je četvrt-okretni kružno gibajući ventil (0° do 90°) koji koristi rotirajući okrugli disk kao zaporni element. U usporedbi s drugim vrstama prigušnih ventila, zaporke su danas jedni od najbrže razvijajućih vrsta regulacijskih ventila. U usporedbi s regulacijskim ventilima, zaklopke su mnogo manje i lakše pa se s njima mogu koristiti i manji motori. Druga važna prednost korištenja zaklopki s obzirom na regulacijski ventil je da za istu veličinu običnog regulacijskog ventila zaklopka ima veći koeficijent protoka. Najveći nedostatak u korištenju zaklopki je njihovo ograničenje s niskim padom tlaka pri čemu regulacijski ventili imaju prednost. Kod primjene zaklopki s visokim padom tlaka česti se javlja kavitacija i prigušenje.



Slika 7. Zaklopka visokih performansi [2]

2.2.1. Konstrukcija zaklopke

Zaklopke uobičajeno imaju dva oblika konstrukcije. Prvi je tijelo bez prirubnice, koje predstavlja ravno tijelo s minimalnom razdaljinom između priključka. Zbog toga, moguće je spajanje prolaznim vijcima bez straha od dilatacije uslijed topline ili pojave propuštanja. Oblik tijela bez prirubnice uobičajeno se upotrebljava u manjim veličinama do DN 300 (14 col).



Slika 8. Zaklopka oblika tijela bez prirubnica [1]

Drugi oblik tijela je tijelo s prirubnicom. On se upotrebljava za zaporke većih dimenzija, od DN350 (14col) pa na dalje, gdje se zahtjeva veća udaljenost od jednog priključnog kraja do drugog (eng. face-to-face). Lica zaklopki često su nazubljena kako bi se bolje pozicionirala i osigurala pozicija brtve između prirubnica cjevovoda i zaklopke. Unutrašnji promjer zaklopke približan je po veličini unutrašnjem promjeru cijevi što osigurava veći protok i laminarno strujanje medija. Okomito na protok nalazi se provrt za vreteno koje se buši s jedne i s druge strane zbog lakše izrade, osim ako se upotrebljavaju svrdla za duboko bušenje. Zaporni element zaklopki naziva se disk koji giba rotacijski oko sjedišta. Ukoliko je disk spojen za vreteno u centru diska ta se izvedba naziva izvedba s koncentričnim diskom. Ukoliko je disk zakrenut horizontalno i vertikalno ta se izvedba naziva disk s ekscentrom. Disk je konstruiran na način da što manje ometa protok fluida kroz zaklopku. Kada je zatvoren, njegova prednja strana naziva se lice i u laganoj je konkavnoj izvedbi tako da maksimalni protok može biti postignut kada se disk otvori. Sjedište može biti u izvedbi od polimernih materijala ili mekog metala. Disk je učvršćen za vratilo upotrebom jednog ili više zatika. Veliki broj različitih

elastičnih uležištenja postoji za ekscentrične zaklopke konstruirane za velike pritiske i temperature. Jedan od najčešćih uležištenja s mekim materijalom dizajnirano je na način da se koristi Poissonovim efektom, koji kaže da ukoliko je materijal s jedne strane opterećen tlakom, deformirati će se u drugom smjeru. Shodno Poissonovom efektu imamo Toggle effect koji se temelji na upotrebi elastomera koji je konstruiran na način da je tanji u sredini nego na unutrašnjem ili vanjskom promjeru. Takva konstrukcija dozvoljava vanjskom promjeru da se deformira i prijanja uz metalnu površinu kada se pojavi tlak u procesu. U nekim slučajevima mogu se koristiti i metalna i plastična uležištenja. Kada dođe do pogreške mekog uležištenja (plastičnog), tada se koristi metalno. Taj se princip često koristi kod zaštite od požara. U primjenama gdje je svrha prigušenje protoka, zaporka se može koristiti bez uležištenja radi uštede na troškovima ventila.

2.2.2. Princip rada zaporke

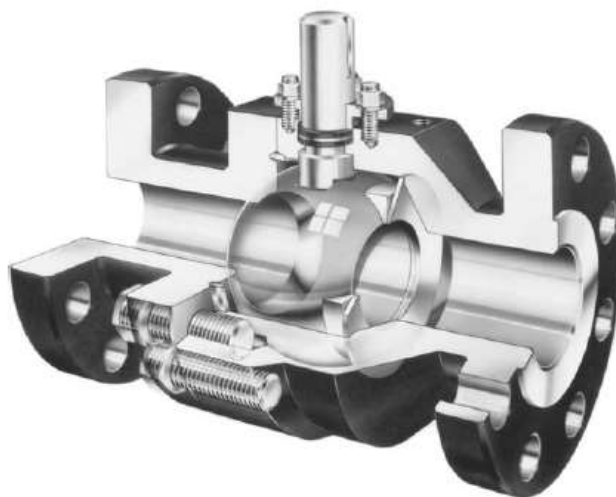
Fluid ulazi u tijelo i nastavlja pravocrtno kretanje kroz prostor za protok, a jedina prepreka unutar ventila mu je disk. Zbog zaobljenih rubova i glatke površine diska, fluid prelaskom preko diska ne stvara značajnije turbulencije, iako one uvijek postoje jer se disk nalazi u sredini protoka. Kod zatvaranja ventila, prilikom primanja signala od motora, sila se pretvara u kružno gibanje zakrećući vreteno, što omogućuje raspon od 0° , kada je ventila zatvoren do 90° , kada je ventil otvoren. Prilikom zatvaranja puna snaga fluida djeluje na disk i uležištenje što može predstavljati problem u stabilnosti. Ovo se može riješiti upotrebom membranskog pneumatskog motora budući da njihovo kretanje počinje postepeno. Kod otvaranja zaklopki, uslijed djelovanja sile na disk potrebno je dovesti zakretni moment kako bi došlo do samog otvaranja diska. S obzirom da dvije strane diska nisu identične (vreteno je spojeno na jednu stranu, dok je druga strana ravnija), protok ima tendenciju otvarati disk ili zatvarati, ovisno o smjeru protoka. Kod koncentrične izvedbe diska dio diska uvijek ostaje u kontaktu s uležištenjem u bilo kojoj poziciji; kod 0° uležištenje je u punom kontaktu s diskom, dok u drugim položajima disk je u kontaktu u najmanje dvije točke. Zbog tog kontakta izvedba s koncentričnim diskovima ima veću tendenciju ka istrošenosti, pogotovo kod automatizirane izvedbe što dovodi do propuštanja kako se istrošenost povećava. Zbog ograničenja u konstrukciji diska i uležištenja, karakteristiku protoka za ovu vrstu ventila nije lako dobiti. Ono što je unikatno kod ovakve izvedbe ventila je način same montaže, oni se mogu montirati na bilo koju stranu cjevovoda, tj. uz protok ili suprotno protoku.

2.3. Kuglasti ventil

Sličan po mnogim stvarima zaklopki, kuglasti ventili ušli su u upotrebu tokom zadnja dva desetljeća. Oni se upotrebljavaju u primjeni gdje je potreban veliki raspon otvaranja. Uobičajeni raspon koji kuglasti ventili mogu raditi je 300:1, što je znatno više od zaporki koji je 20:1. Veliki raspon moguć je zbog jednostavne konstrukcije zapornog elementa. Kuglasti ventil ne sadrži disk kao zaporka već kuglu koja prilikom promjene položaja ne zahtjeva nikakvu veću snage. Takvi zaporni elementi pogodni su za korištenje u primjenama gdje se unutar medija nalaze druge sitne čestice poput drvene pulpe. Zbog smicanja između kugle i brtve fluid s nečistoćama može slobodno teći dok bi kod zaklopke došlo do začepjenja. S obzirom da kugla ostaje u konstantnom kontaktu s brtvom, karakteristika kugličnih ventila je čvrsto zaustavljanje. S mekom brtvom, mogu postići ANSI Class VI zatvaranje, ali imaju ograničenja na temperaturu. Za veće temperature koriste se metalne brtva, koje s druge strane omogućavaju veće propuštanje (ANSI Class IV). Kuglasti ventili imaju veći protok od običnih ventila pa čak i od zaklopki, kod kojih disk može ometati protok. S druge strane, nedostatak kugličnih ventila je da im se kod prigušivanja geometrija drastično mijenja što utječe na veliki pad tlaka i veće šanse za pojavom kavitacije. Osim po zapornom elementu, kuglasti ventili slični su zaklopkama zbog okreta za četvrtinu kruga, kružnog pogona te spremanja u kutije za pakiranje bez dodatnog donjeg pakiranja.

2.3.1. Konstrukcija kuglastih ventila

Dvije uobičajene konstrukcije kuglastih ventila danas su kuglasti ventili s punim otvorom i tipizirani kuglasti ventili. Zaporni element kuglastih ventila s punim otvaranjem je sferična kugla koja može biti podržana na dva načina unutar ventila. Prvi s plutajućom brtvom (Slika 9.) gdje su dvije brtve u punom kontaktu postavljene na ulaz i izlaz ventila te podupiru kuglu tako da ona ne dolazi u kontakt sa tijelom ventila. Prednost ove izvedbe je što u području gdje se nalazi slijepi provrt ne treba podupirati kuglu na mjestu gdje nije spojena za vratilo. Nedostatak je što kugla mora imati vrlo visoke tolerancije kako bi se osigurao kontakt između kugle i brtve. Ove brtve su izrađene za robusnije primjene budući da imaju dvojnu namjenu; brtviti protok i osigurati poziciju kugle.



Slika 9. Kuglasti ventil s plutajućom brtvom[1]

Tipizirani kuglasti ventil ne upotrebljava kuglu, već šuplji segment kugle koji se prilikom otvaranja upušta u tijelo ventila da fluid neometano teče. Segment kugle je montiran na rukavac gdje je kugla podupirana s obje strane. Zbog ove izvedbe potrebna je samo jedna brtva, a tipizirani kuglasti ventili se upotrebljavaju kod većih padova tlaka i viših temperatura. Kuglasti ventili mogu doći s mekim ili metalnim brtvama. Kod mekih brtvi, elastomerna brtva dolazi s metalnim prstenom ili očvrnutim elastomerom za osiguravanje konstantnog pritiska na brtvenu površinu. Kod upotrebe metalnih brtvi potrebno je kuglu toplinski obraditi ili nanijeti presvlaku radi trošenja. Rijetki kuglasti ventili koriste verziju tijela od dva dijela iako to dopušta jednostavnije sklapanje. Kod povećanih temperatura može doći do pomaka brtve te razdvajanjem kugle pojavilo bi se još jedno mjesto gdje može doći do propuštanja.

2.3.2. Princip rada kuglastog ventila

Kao i kod svih ventila sa zatvaranjem pomoću rotacije, raspon kretanja temelji se na četvrtini kruga. Za otvaranje može se koristiti motor ili poluga. Kada je u potpunosti otvoren, kuglasti ventil ima minimalni gubitak tlaka zbog toga što je prolaz fluida kroz sličan promjer kao i u cjevovodu. Primjena prigušivanja svodi se kroz dvije faze pada tlaka. Zbog dužine provrta unutar kugle postoje dva prolaza, jedan od uzvodne strane a drugi od nizvodne strane. Kako se ventil pomiče u srednju poziciju, protok teče kroz prvi prolaz što dovodi do pada tlaka. Nakon prolaska dolazi do oporavka tlaka. Kod prolaza kroz drugi uski prolaz ovaj postupak se ponavlja. Protočnost ventila određena je protočnim volumenom kugle, tj. provrtom na kugli i njegovom promjenom kod zakretanja za četvrtinu kruga. Kada dođe do potpunog zatvaranja provrt na kugli okomit je na protok, a fluid djeluje na kuglu punom silom. Prilikom prigušivanja, kod tipizirane izvedbe kuglastog ventila dolazi samo do jednog pada tlaka za

razliku od punog kuglastog ventila zbog toga što se kod tipiziranoga nalazi samo pola segmenta sfere. Kod potpune otvorenosti tipiziranog kuglastog ventila protok je ograničen oblikom protočnog mjesta. U osnovi ovo omogućava bolje prigušivanje od punih kugličnih ventila.

3. Kriteriji za odabir ventila

3.1. Koeficijent protoka

Definira se kao specifični volumni protok vode u m³/h na temperaturi od 5°C do 40°C koja prolazi kroz ventil kad je on kompletno otvoren, pada tlaka od 1 bar s tim da na izlazu ne smije biti atmosferski tlak. Proizvođači objavljuju podatke koeficijenta protoka za različite vrste ventila, koji su približni i mogu varirati do 10%, ovisno o konfiguraciji cijevi ili proizvodnji zapornog elementa. Ako se ne odredi ispravan koeficijent protoka ventila, ventil će imati smanjeni učinak. Izračunaju li se premale dimenzije, sam ventil i zaporni element bit će premali i sustav će oskudijevati fluidom. Fluid se može nakupljati, a time oštetiti pumpe i ostalu uzvodnu opremu. Moglo bi doći i do pojave kavitacije ili flashinga jer premali koeficijent ventila može stvoriti veći pad tlaka kroz ventil. Obično se zbog toga odabire ventil većih dimenzija. Pri tome su nedostaci cijena, veličina i težina, a predimenzionirani ventil uzrokuje i veliku osjetljivost procesa na pogreške prilikom pozicioniranja ventila. Već mali pomak osovine ventila može uzrokovati nestabilnosti u sustavu.

3.2. Karakteristika protoka

Svaki prigušni ventil ima karakteristiku protoka koja opisuje odnos koeficijenta protoka (K_v) i hoda ventila. Brzina protoka kroz ventil ovisi o karakteristici protoka ali i o padu tlaka kroz ventil. Tri najčešće karakteristike protoka su linearna, istopostotna i brzootvarajuća.

3.2.1. Istopostotna karakteristika protoka

Istopostotna karakteristika najčešća je kod prigušnih ventila i kod ove karakteristike promjena protoka po jedinici hoda ventila direktno je proporcijalna protoku prije promjene. Obično se koristi u sustavima u kojima je najveći pad tlaka kroz ventil. Povećavanjem brzine protoka istopostotna karakteristika uglavnom omogućuje bolji kapacitet protoka za cijeli hod ventila u usporedbi s linearnom.

Matematički izraz istopostotne karakteristike protoka je:

$$Q = Q_0 \cdot e^{n \cdot L} \quad (1)$$

pri čemu je:

Q [m³/h] - volumni protok

L [m] - hod ventila

Q_0 [m³/h] - minimalni kontrolirani protok

n [-] – konstanta

3.2.2. *Linearna karakteristika protoka*

Linearna karakteristika protoka pokazuje jednake promjene u protoku po jedinici hoda ventila, bez obzira na položaj ventila i tako omogućuje bolji kapacitet protoka kroz čitav hod ventila od istopostotne karakteristike.

Matematički izraz linearne karakteristike protoka je:

$$Q = k \cdot L \quad (2)$$

pri čemu je:

k [-] - konstanta proporcionalnosti

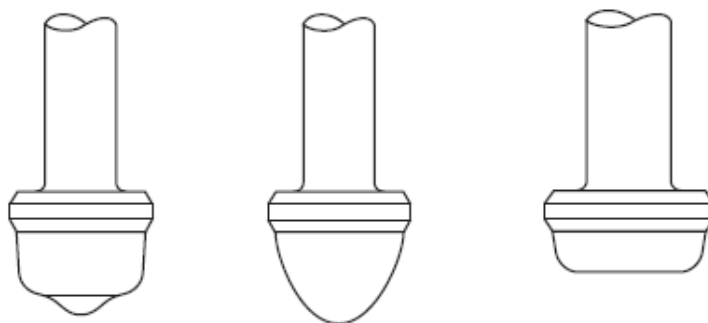
3.2.3. *Brzootvarajuća karakteristika protoka*

Karakteristika koja se koristi isključivo za on-off primjenu koja omogućuje maksimalni protok čim se ventil otvori.

3.2.4. *Izbor odgovarajuće karakteristike protoka*

Proizvođač daje inherentnu karakteristiku toka koja ne uzima u obzir učinak cjevovoda i ventila. Karakteristika ventila na postrojenju naziva se instalirana karakteristika i ne predstavlja više idealnu krivulju. Obično se mora cijeli sustav uzeti u obzir kako bi se utvrdila karakteristika protoka koja je najčešće istopostotne ili linearna. Ako je najveći pad tlaka na ventilu, linearna karakteristika pruža bolju kontrolu. Ako cjevovod i nizvodna oprema pružaju dobru otpornost na sustav, odabire se istopostotna. Ona se također koristi kod primjena velikog pada tlaka s malim protokom te malim padom tlaka s velikim protokom. Istopostotna karakteristika će pružiti i bolju kontrolu kod predimenzioniranog ventila.

Današnja upravljačka oprema može uputiti ventilu jasne signale za funkcioniranje i unatoč karakteristici.



Slika 10. Karakteristični pladnjevi; istopostotni, linearni, brzootvarajući [2]



Slika 11. Karakteristični kavezi regulacijskog ventila; brzootvarajući, linearni, istopostotni [2]

3.2.5. Omjer maksimalnog i minimalnog protoka kroz ventil

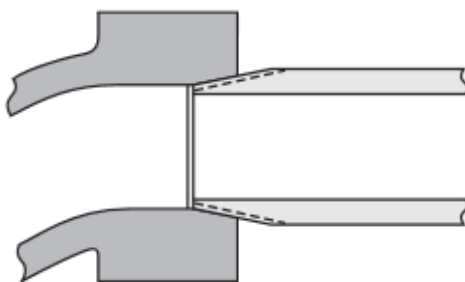
Omjer maksimalnog i minimalnog protoka koji se može postići regulacijskim ventilom nakon zaprimljenog signala ovisi o tri faktora. Prvi je geometrija ventila, drugi je propuštanje, koje u prevelikim količinama može uzrokovati nestabilnost kada se zaporni element odmakne od sjedišta, a treći je motor.

3.3. Zahtjevi zatvaranja

U industriji regulacijskih ventila uspostavljeni su standardi vezani za količinu dopuštenog propuštanja procesne tekućine preko sjedišta ventila ili brtve. Klasifikacija isključivanja određena je kao postotak ispitne tekućine koja prolazi ventilom. Konkretno, Standard ANSI 70-2-1976 osigurava sheme za 6 klasifikacija zatvaranja. Ventil ANSI klase I ne zahtjeva ispitivanja već se dopuštaju određeni ugovor između korisnika i proizvođača ventila oko potrebnog propuštanja. ANSI klase II i III sličnih su performansi s tim da se klasa III koristi kod primjena koje zahtijevaju poboljšano zatvaranje. Klasa IV je standard koji zahtjeva maksimalno dopušteno propuštanje od 0,01 posto nazivnog kapaciteta ventila, a klase V i VI razvijene su za ventile kod kojih je zatvaranje glavni fokus.

3.4. Veze na krajevima tijela

Postoje mnoge različite veze koje omogućuju spajanje ventila s cjevovodnim sustavom. U većini slučajeva, spoj je dizajniran tako da odgovara spoju cijevi, a u idealnoj situaciji spoj između ventila i cjevovoda bio bi identičan. Opće pravilo je da ventili male veličine, tj. manji od DN 50, koriste krajeve s navojem dok oni veći upotrebljavaju prirubnički spoj. Međutim, neki sustavi u kojima fugitivne emisije ili propuštanje nisu problemi, upotrebljavaju krajeve s navojem i do veličine od DN 100. Mogući su i zavareni krajevi, a kod ventila drugih materijala i drugačiji načini opisani u nastavku.



Slika 12. Krajevi s navojem [1]

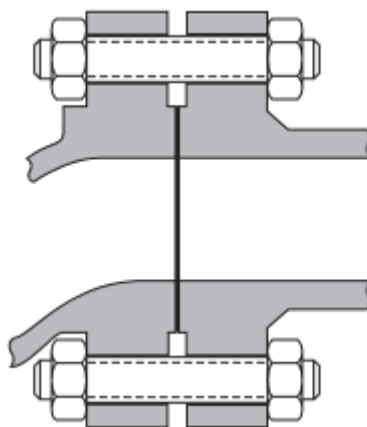
3.4.1. Krajevi s navojem

National Pipe Thread najrašireniji je način spajanja ventila pomoću navoja, jedini je izuzetak spajanje u protupožarnim sustavima gdje se zahtjeva korištenje National Hose Thread (NHT). Drugi navoj koji se može pojaviti je uobičajeni 3/4 Garden Hose Thread (GHT). Navoji mogu biti strojno napravljeni ili precizno izliveni, a razlika je što izliveni navoji nemaju oštar rub na vrhu navoja nego su zaobljeniji. Zbog ograničenja na propuštanje i tlak, navojni krajevi ocjenjuju se prema ANSI Class 600 standardu. Kada se koriste manje veličine ventila, krajevi s navojima su laki za montažu što je jako bitno kod montaže gdje se cijev i ventil moraju rotirati da bi se dobio spoj. Druga prednost navojnog spajanja je da navoj zahtjeva vrlo malo strojne obrade što ga čini jeftinim za izraditi. Međutim, navojni krajevi nisu podobni za korištenje u primjenama u kojima postoji opasnost od korozije uslijed koje navoj može postati nerazdvojan te time onemogućiti demontažu.

3.4.2. Krajevi s prirubnicom

U usporedbi spajanja krajeva s navojem i krajeva s prirubnicom, prirubnicu je lakše montirati jer nema rotacije cijevi i ventila. Kraj ventila s prirubnicom izgleda isto kao i kraj cijevi te se oni se spoje i zategnu vijcima. Prirubnice se mogu upotrebljavati u većini temperaturnog područja do 815°C, iako kod povećanja temperature neka ograničenja se postavljaju zbog velikog pritiska. Izrađuju se prema normi po kojoj je unaprijed definiran kriterij za ravnosti

površine, obliku i položaju rupa za pričvršćivanje te potrebnim dimenzijama. Postoji podjela prirubnica prema primjeni, materijalu, radnoj temperaturi i tlaku. Najveća prednost im je brza montaža i demontaža s cijevi. Nedostatak im je toplinska dilatacija koja može nastati ukoliko se temperatura promjeni, a u tom je slučaju potrebno koristiti zavareni spoj. Koriste se dvije vrste prirubnica; nerazdvojiva (cjelovita) i razdvojiva. Prirubnica može imati ravno čelo koje osigurava potpuni dodir dvije prirubnice, dobar raspored pritiska te time manje deformacija. Postoje i prirubnice s uzdignutim licem koje predstavlja fizičku prepreku koja razdvaja dvije prirubnice i takav se oblik koristi kada je potrebno bolje brtvljenje. Prednost razdvojive prirubnice je da nema dodir s medijem te zbog može biti izrađena od jeftinijeg materijala (ugljičnog čelika), za razliku od nerazdvojive koja je od istog materijala kao i ventil. Prednost joj je i što se zračnost kod spoja cijevi koje nisu poravnate s osima može nadoknaditi zakretanjem prirubnice, što kod nerazdvojivih prirubnica nije moguće. S druge strane nedostatak je što može doći do pomicanja ili čak rotacije ventila uslijed spajanja razdvojivih prirubnica s vijcima. Taj se problem rješava upotrebom zavarenih lukova.

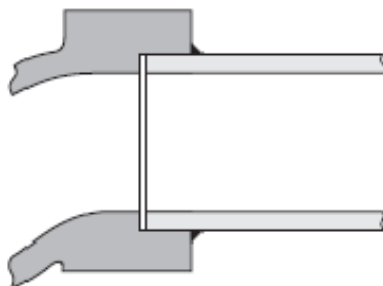


Slika 13. Kraj s prirubnicom [1]

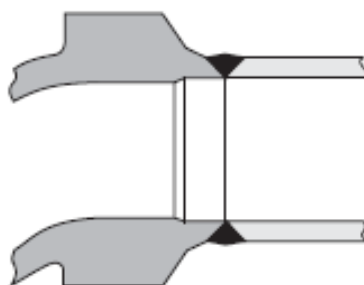
3.4.3. *Zavareni krajevi*

Ventil se zavaruje za cijev kada je zbog sigurnosti, okoliša ili čistoće potrebno da nema propuštanja na ventilu, i time zajedno čine jednu konstrukciju. Zahtjevi za zavarene krajeve postoje kod primjena s visokim tlakom, pogotovo ako uz visoki tlak postoje i visoke temperature. Gotovo svi spojevi ventila za vodu i paru u industrijama za proizvodnju energije zahtijevaju zavareni spoj. Postoje dvije vrste zavarivanja: eng. socketweld i eng. buttweld. Socketweld se koristi kod ventila vrlo malih dimenzija tako da se zavari oko cijevi i vanjske površine ventila. Za veće veličine ventila, od DN 75 pa na dalje, koristi se buttweld spoj. Pri spajanju ovim načinom zavarivanja ventil i cijev imaju skošenje na mjestu spoja kojim tvore V oblik prilikom spajanja, a on se puni zavarom. Problem kod zavarivanja ventila i cijevi je

taj što materijali ventila i cijevi moraju biti kompatibilni za zavarivanje. Trebalo bi izbjegavati legure na bazi ugljika i legure s velikim udjelom kroma jer one imaju tendenciju očvršćivanja prilikom zagrijavanja.



Slika 14. Sockelweld spoj [1]



Slika 15. Butt weld spoj [1]

3.4.4. Drugi načini spajanja

Ventili od drugih materijala, na primjer plastike, spajaju se drugim načinima. Neki plastični ventili dolaze tvornički proizvedeni s union vezom za spajanje ventila i plastične cijevi. Svaki ventil ima unutarnji vijak koji služi za spajanje na cijev. Neki ventili imaju i O-ring spoj. Ventili proizvedeni od PVC-a ili CPVC-a koriste sličnu vezu za spajanje kao i socketweld spoj, samo je razlika u dodatnom materijalu koji se koristi za spajanje ovih ventila. Drugi način spajanja plastike je pomoću topline bez dodatnog materijala, tj. zavarivanje. Čelični ventili mogu se spajati na druge načine pomoću specijalnih kopči koje omogućuju brzu montažu i demontažu.

3.5. Klase tlaka

Ventili su konstruirani da podnesu unutarnji tlak do određene točke koju zovemo ocjenom tlaka ventila. Što je ocjena tlaka veća, stijenka ventila mora biti deblja kako ne bi došlo do pucanja ventila. Temperatura također ima utjecaj na tlak jer što je veća temperatura procesa to ventil može podnijeti manji tlak. Ocjene tlaka podijeljene su na standardne i specijalne. Standard EN 12516 daje podatke ovisnosti tlaka o temperaturi, primjenjivu debljinu stijenke ventila, spojeve na kraju i druge. Podaci prema standardu EN 12516 podijeljeni su na sljedeće

razrede: B2,5, B 6, B10, B20, B40, CLASS 300, B 63, B 100, CLASS 600, CLASS 900, CLASS 1500, CLASS 2500, CLASS 4500.

[Tablica 1.] prikazuje standardne ocjene tlaka u barima u ovisnosti o temperaturi, a [Tablica 2.] prikazuje specijalne.

Tablica 1. Standardne ocjene tlaka za 1C2 materijale [4]

TEMP deg. C	B2,5	B 6	B 10	B 16	B20	B 25	B 40	CL300	B 63	B100	CL600	CL900	CL1500	CL2500	CL4500
RT ^a	2,55	6,12	10,21	16,3	20,4	25,5	40,8	51,7	64,3	102,1	103,4	155,1	258,5	430,9	775,6
50	2,55	6,12	10,21	16,3	20,4	25,5	40,8	51,7	64,3	102,1	103,4	155,1	258,5	430,9	775,6
100	2,54	6,10	10,17	16,3	20,3	25,4	40,7	51,5	64,1	101,7	103,1	154,6	257,6	429,4	772,9
150	2,48	5,94	9,90	15,8	19,8	24,8	39,6	50,2	62,4	99,0	100,4	150,5	250,9	418,1	752,7
200	2,41	5,78	9,63	15,4	19,3	24,1	38,5	48,8	60,6	96,3	97,5	146,3	243,9	406,4	731,6
250	2,29	5,49	9,14	14,6	18,3	22,9	36,6	46,3	57,6	91,4	92,6	139,0	231,6	386,0	694,8
300	2,11	5,07	8,46	13,5	16,9	21,1	33,8	42,9	53,3	84,6	85,7	128,6	214,3	357,1	642,8
350	1,98	4,76	7,94	12,7	15,9	19,8	31,8	40,2	50,0	79,4	80,4	120,7	201,1	335,2	603,4
375	1,90	4,56	7,60	12,2	15,2	19,0	30,4	38,5	47,9	76,0	77,1	115,6	192,7	321,1	578,0
400	1,70	4,08	6,81	10,9	13,6	17,0	27,2	34,5	42,9	68,1	69,0	103,5	172,5	287,4	517,4
425	1,42	3,40	5,67	9,1	11,3	14,2	22,7	28,7	35,7	56,7	57,5	86,2	143,7	239,6	431,2
450	0,99	2,37	3,95	6,3	7,9	9,9	15,8	20,0	24,9	39,5	40,1	60,1	100,1	166,9	300,4
475	0,67	1,60	2,67	4,3	5,3	6,7	10,7	13,5	16,8	26,7	27,1	40,6	67,7	112,8	203,1
500	0,43	1,04	1,74	2,8	3,5	4,3	6,9	8,8	10,9	17,4	17,6	26,4	44,0	73,3	131,9
525	0,26	0,61	1,02	1,6	2,0	2,6	4,1	5,2	6,4	10,2	10,4	15,5	25,9	43,1	77,7
540	0,16	0,39	0,64	1,0	1,3	1,6	2,6	3,3	4,1	6,4	6,5	9,8	16,3	27,2	48,9
575															
600															

^a - 10 °C to 50 °C
^b 1 bar = 100 kPa

Tablica 2. Specijalne ocjene tlaka za 1C2 materijale [4]

TEMP deg. C	B2,5	B 6	B 10	B 16	B20	B 25	B 40	CL300	B 63	B100	CL600	CL900	CL1500	CL2500	CL4500
RT ^a	2,55	6,12	10,21	16,33	20,41	25,5	40,8	51,7	64,3	102,1	103,4	155,1	258,5	430,9	775,6
50	2,55	6,12	10,21	16,33	20,41	25,5	40,8	51,7	64,3	102,1	103,4	155,1	258,5	430,9	775,6
100	2,55	6,12	10,21	16,33	20,41	25,5	40,8	51,7	64,3	102,1	103,4	155,1	258,5	430,9	775,6
150	2,55	6,12	10,21	16,33	20,41	25,5	40,8	51,7	64,3	102,1	103,4	155,1	258,5	430,9	775,6
200	2,55	6,12	10,21	16,33	20,41	25,5	40,8	51,7	64,3	102,1	103,4	155,1	258,5	430,9	775,6
250	2,55	6,12	10,21	16,33	20,41	25,5	40,8	51,7	64,3	102,1	103,4	155,1	258,5	430,9	775,6
300	2,46	5,90	9,84	15,74	19,68	24,6	39,4	49,8	62,0	98,4	99,7	149,5	249,2	415,4	747,7
350	2,37	5,70	9,50	15,19	18,99	23,7	38,0	48,1	59,8	95,0	96,2	144,3	240,6	400,9	721,7
375	2,33	5,59	9,32	14,91	18,64	23,3	37,3	47,2	58,7	93,2	94,4	141,6	236,1	393,5	708,2
400	2,13	5,11	8,51	13,62	17,02	21,3	34,0	43,1	53,6	85,1	86,2	129,4	215,6	359,3	646,8
425	1,77	4,26	7,09	11,35	14,19	17,7	28,4	35,9	44,7	70,9	71,9	107,8	179,7	299,5	539,1
450	1,24	2,96	4,94	7,91	9,88	12,4	19,8	25,0	31,1	49,4	50,1	75,1	125,2	208,6	375,5
475	0,84	2,00	3,34	5,34	6,68	8,4	13,4	16,9	21,0	33,4	33,9	50,8	84,6	141,0	253,9
500	0,54	1,30	2,17	3,47	4,34	5,4	8,7	11,0	13,7	21,7	22,0	33,0	55,0	91,6	164,9
525	0,32	0,77	1,28	2,04	2,55	3,2	5,1	6,5	8,0	12,8	12,9	19,4	32,4	53,9	97,1
540	0,20	0,48	0,80	1,29	1,61	2,0	3,2	4,1	5,1	8,0	8,2	12,2	20,4	34,0	61,2
575															
600															

^a - 10 °C to 50 °C
^b 1 bar = 100 kPa

3.6. Kriterij ugradbene mjere

Udaljenost dviju cijevi između kojih je smješten ventil naziva se ugradbena mjera. Većina tih udaljenosti definirana je unaprijed prema industrijskim standardima, iako postoje konstrukcije ventila koji su definirani proizvođačem ili ograničenjem u konstrukciji. U nekim slučajevima može biti potrebna posebna ugradbena mjera kao na primjer u industriji za proizvodnju električne energije.

3.7. Odabir materijala tijela ventila

Ventili se uglavnom proizvode od materijala poput ugljičnog ili nehrđajućeg čelika, a u većini slučajeva se koristi materijal ventila isti kao i materijal cjevovoda.

Ugljični čelik je najviše upotrebljavani materijal, idealan je za nekorozivne fluide pa je veoma rasprostranjen u industrijama u kojima se koristi para. Ima dobra svojstva pri povišenim temperaturama, do 425°C, a kratkotrajno i do 535 °C. U usporedbi s ostalim metalima relativno je jeftin i dostupan.

Nehrđajući čelik otporan je na koroziju, izuzetno žilav i uobičajenu primjenu nalazi pri povišenim temperaturama (od 535 °C). Njegova je cijena nešto veća od ugljičnog čelika, ali i dalje manja od drugih čeličnih legura.

Krom-molibden čelik je materijal čija su neka svojstva slična ugljičnom čeliku, a neka nehrđajućem. Idealan je za paru pod visokim tlakom kao i ugljični čelik, njegova je žilavost jednaka nehrđajućem ali nema takvu otpornost na koroziju kao nehrđajući čelik.

Kada to zahtjeva primjena, koriste se i specijalne legure. Hastelloy B ili C ili titan mogu se koristiti za kiseline. Za čisti kisik kod kojeg je važno koristiti materijal koji ne stvara iskru, koriste se Monel i bronca. Ventili se proizvode lijevanjem, kovanjem ili se strojno proizvedu od cijevi i prirubnica. Lijevanje je najjeftinija tehnika, a kovanje se zahtjeva kod specijalnih materijala i visokih klasa tlaka poput CLASS 1500, 2500, 4500.

3.7.1. Standardi za odabir materijala

Dijelovi tijela ventila, poklopca, kugle, diska i odvoda istovremeno su izloženi mnogim utjecajima procesa te zato moraju biti proizvedeni od odobrenih i unaprijed utvrđenih materijala. Prema EN 12516 postoje ograničenja za upotrebu materijala prema tlaku i temperaturi. Materijali su označeni brojevima prema normi, odabrani su temeljem provedenih ispitivanja i nazivaju se kodovi. Kodovi osiguravaju korektnu upotrebu materijala bez obzira na proizvođača ventila. Dakle, ukoliko materijal nosi određenu oznaku to znači da ima garantirana mehanička svojstva za navedenu primjenu.

[Tablica 3.] prikazuju grupe materijala po EN 12516. Lijevo su nelegirani i slabo legirani, a desno visoko legirani čelici. Prvi red u tablicama prikazuje standard, drugi vrstu čelika, treći broj materijala, a zadnji red predstavlja grupu u kojoj materijal pripada.

Tablica 3. Grupe materijala po EN 12516 [4]

10025-1	S235JR	1.0037	1E0	10028-7	X2CrNi19-11	1.4306	10E0
10025-1	S235JRG2	1.0038	1E1	10213-4	GX2CrNi19-11	1.4309	10E0
10213-2	GP240GR	1.0621	2E0	10222-5	X2CrNi18-9	1.4307	10E0
10028-2	P265GH	1.0425	3E0	10028-7	X2CrNi18-10	1.4311	10E1
10213-2	GP240GH	1.0619	3E0	10222-5	X2CrNi18-10	1.4311	10E1
10222-2	P245GH	1.0352	3E0	10028-7	X5CrNi18-10	1.4301	11E0
10028-2	P295GH	1.0481	3E1	10213-4	GX5CrNi19-10	1.4308	11E0
10222-2	P280GH	1.0426	3E1	10222-5	X5CrNi18-10	1.4301	11E0
10028-2	16Mo3	1.5415	4E0	10028-7	X6CrNiTi18-10	1.4541	12E0
10213-2	G20Mo5	1.5419	4E0	10028-7	X6CrNiNb18-10	1.4550	12E0
10222-2	16Mo3	1.5415	4E0	10213-4	GX5CrNiNb19-11	1.4552	12E0
10028-2	13CrMo4-5	1.7335	5E0	10222-5	X6CrNiTi18-10	1.4541	12E0
10213-2	G17CrMo5-5	1.7357	5E0	10222-5	X6CrNiNb18-10	1.4550	12E0
10222-2	13CrMo4-5	1.7335	5E0	10028-7	X2CrNiMo17-12-2	1.4404	13E0
10028-2	10CrMo9-10	1.7380	6E0	10213-4	GX2CrNiMo19-11-2	1.4409	13E0
10213-2	G17CrMo9-10	1.7379	6E0	10222-5	X2CrNiMo17-12-2	1.4404	13E0
10222-2	11CrMo9-10	1.7383	6E0	10222-5	X2CrNiMoN17-11-2	1.4406	13E1
10213-2	GX15CrMo5	1.7365	6E1	10028-7	X5CrNiMo17-12-2	1.4401	14E0
10222-2	X16CrMo5-1	1.7366	6E1	10213-4	GX5CrNiMo19-11-2	1.4408	14E0
10028-3	P275NL1	1.0488	7E0	10222-5	X5CrNiMo17-12-2	1.4401	14E0
10028-3	P275NL2	1.1104	7E0	10028-7	X6CrNiMoTi17-12-2	1.4571	15E0
10213-3	G17Mn5	1.1131	7E0	10028-7	X6CrNiMoNb17-12-2	1.4580	15E0
10213-3	G20Mn5	1.6220	7E0	10213-4	GX5CrNiMoNb19-11-2	1.4581	15E0
10028-4	15NiMn6	1.6228	7E1	10222-5	X6CrNiMoTi17-12-2	1.4571	15E0
10028-3	P355NL1	1.0566	7E1	10213-4	GX2CrNiMoN26-7-4	1.4469	16E0
10028-3	P355NL2	1.1106	7E1	10213-4	GX2CrNiMoCuN25-6-3-3	1.4517	16E0
10213-3	G9Ni14	1.5638	7E1				
10222-3	X12Ni5	1.5680	7E1				
10222-3	15NiMn6	1.6228	7E1				

3.8. Izbor brtve

Brtva je materijal koji može biti meki ili tvrdi, a ulaže se između dva dijela kako bi se spriječilo propuštanje na njihovom spoju. Pritisak na brtvu postiže se njihovim spajanjem vijcima i oni tada drže brtvu čvrsto na mjestu. Potreban moment pritezanja vijaka dobije se uglavnom od proizvođača, a u slučaju prevelikog momenta, moglo bi doći do oštećenja brtve i propuštanja. Važno je da brtva bude od mekšeg materijala nego dva spojna dijela kako ne bi došlo do njihovog oštećenja. Mogu se koristiti brtvljenje metal na metal prilikom čijeg pritezanja je jasno kada više nije potrebno stezati. Materijal brtve ovisi o temperaturi, tlaku, svojstvima fluida u procesu. One se koriste kod ventila iz tri razloga. Prvi je kako bi spriječile propuštanje na spojevima. Drugi je kako bi spriječile propuštanje fluida u atmosferu, što je vrlo važno u kemijskoj i naftnoj industriji. Treće, brtva omogućuje funkcioniranje unutrašnjih mehanizama u samom ventilu koji ovise o odvojenim komorama za fluid. Njezina funkcionalnost ovisi o ispravnom postavljanju opterećenja, veličini, debljini, materijalu i

dubini utora u kojem se ona nalazi. Brtve dolaze u različitim oblicima i veličinama, a najčešće su ravne, spiralne, metalne O-brtve, metalne C-brtve, metalne spiralne brtve i metalni U-prsteni. Neke brtve mogu se presvući slojem gume ili plastike kako bi im se poboljšala korozijska postojanost. Da bi brtvljenje bilo dobro potrebno je da završna obrada ravnog dijela na koji brtva dolazi bude između 3,2 i 12,5 mikrona hrapavosti.

3.8.1. Ravne brtve

Najjeftinije i najjednostavnije vrste brtvi su ravne brtve koje se izrađuju strojnom obradom, a određene su vanjskim i unutrašnjim promjerom te debljinom. Većinom se lako prilagođavaju neregularnostima u obradi naležnih površina zbog svoje elastičnosti i plastične deformacije. Koriste se u primjenama u kojima nema znatnih temperatura ili tlaka premda se neke mogu primjenjivati i pri povišenim temperaturama do 1095°C, poput brtvi od Nikla, Monela ili Inconela. Izrađuju se od industrijske plastike PTFE, CTFE ili mekih metala kao što je aluminij, bakra, srebro mekog čelika, olovo i mjed.

3.8.2. Spirometalne brtve

Spirometalne brtve se sastoje od više slojeva metalnih i nemetalnih materijala zajedno spojenih i proizvode se kao "sendvič" konstrukcije. Kombiniraju svojstva ravnih brtvi elastičnih materijala s dodavanjem mekih metala što sprječava da brtva ispadne u primjenama s povišenim temperaturama i tlakovima. Njezina izdržljivost ovisi o broju slojeva i o upotrebljenom materijalu. Kada se spirometalna brtva stavi pod pritisak, metalni se dijelovi deformiraju što omogućuje dobro prijanjanje čak i kod neravnih površina. Njihov nedostatak je što se ne mogu nakon toga ponovno koristiti. Generalno je pravilo da se ove brtve ne smiju upotrebljavati kod mekih uležištenja unutar ventila kao što je uležištenje za kuglu ili disk jer se prilikom kompresije uležištenje deformira više nego brtva, što rezultira kvarom ventila.



Slika 16. Spirometalne brtve [1]

3.8.3. Metalne O-brtve

O-brtve su vrlo prilagodljive i mogu se koristiti u širokom području primjena. Umjesto ravne konstrukcije konstruirane su poput O prstena kao cijev sa zavarenim krajevima. Također mogu doći i u neokruglim oblicima. Kako dolazi do stezanja vijaka na prirubicama, prazna cijev brtve se deformira te na taj način dolazi do brtvljenja. Nedostatak im je cijena i što se samo jednom mogu upotrijebiti. Mogu se koristiti pri povišenim temperaturama i tlakovima. Odlične su za primjene u kojima dolazi do promjenjivog ili reverzibilnog tlaka. Glavna odlika ovih brtvi je što ravnost same brtvene površine kao i hrapavost ne utječe na primjenu ovih brtvi.



Slika 17. Metalna O-brtva [1]

3.8.4. Metalne C-brtve

Metalne C-brtve imaju jedinstveni oblik slova C sa utorom okrenutim prema unutrašnjem promjeru. Iako su među najskupljima, idealne su za primjenu gdje je potrebna mala sila pritezanja i postoji velika reakcijska sila. Koriste se u primjenama niskog vakuuma i niskog tlaka.



Slika 18. Metalna C-brtva [1]

3.8.5. Metalne brtve s elastičnim prstenima

Slične u nekim aspektima C-brtvi, ova vrsta brtvi uključuju metalnu oprugu unutar C-brtve. Zahtijevaju veliki pritisak prilikom ugradnje i generalno su skupe ali osiguravaju bolje

brtvljenje djelovanja opruge. Upotrebljavaju se jedino u uvjetima kada temperatura i tlak variraju zato što se ove prilikom korištenja mogu skupljati ili širiti, ovisno o uvjetima.



Slika 19. Metalna brtva s elastičnim prstenima [1]

3.8.6. Metalni U-prsteni (brtve)

Konstruirane su za visoke tlakove, do 828 bara i visoke temperature, do 871°C, gdje je pouzdanost vrlo bitan faktor. Zbog same konstrukcije u koji se ova brtva ugrađuje moraju biti u idealnom paralelnom odnosu.

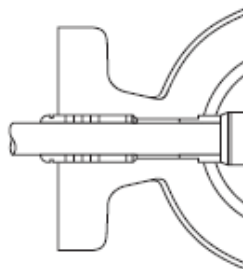


Slika 20. Metalni U-prsteni [1]

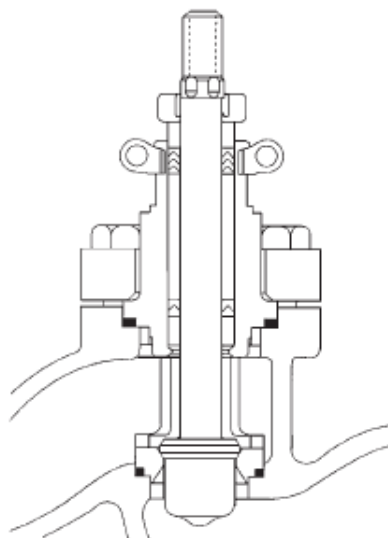
3.9. Brtveni paket

Brtveni paket je bilo koji meki materijal koji se umetne u tijelo ventila. Obično se zadržava na mjestu vodilicama, a pritisak mu osigurava prirubnica. Vodilica je metalni prsten koji osigurava brtveni paket unutar poklopca. Vodilice obično nalazimo kod ručnih on-off prigušnih ventila. Pritezna ploča je debeli pravokutni dio spojen na tijelo vijcima s osovinom provučenom kroz tijelo pritezne ploče. Kada se vijak pritegne, pritezna ploča prenese kroz vodilice aksijalno opterećenje do brtvenog paketa pri čemu se brtveni paket komprimira i stvara zatvoreni spoj između osovine i unutarnjeg promjera poklopca. Konfiguracija brtvi, vodilica i odstojnika naziva se brtveni paket. Brtveni paket dolazi sa serijom prstena: perforirani, okrugli, pleteni. Perforirani brtveni paketi su proizvedeni u određenom obliku

poput V konfiguracije prstena, a okrugli su kružnog oblika kako im i samo ime govori. Konstrukciju rotacijskog i linearnog brtvenog paketa prikazuje Slika 21. i Slika 22.



Slika 21. Konstrukcija rotacijskog brtvenog paketa [1]



Slika 22. Konstrukcija linearnog brtvenog paketa [1]

Ovisno o njihovom materijalu, kada se primjeni pritisak, brtveni paketi proizvode jedinstvenu deformaciju. Idealni materijal za brtvljenje pri niskim temperaturama (do 200°C) do sada se pokazao politetrafluoretilen.

3.9.1. Konfiguracija brtvenog paketa

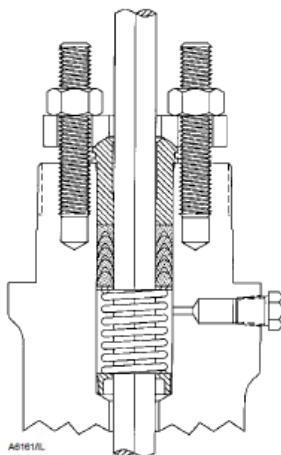
Brtveni paket trebalo bi biti konstruiran da dopusti varijaciju pakiranja samog ventila, a uobičajena konfiguracija je V konstrukcija. Takva konstrukcija zahtjeva vrlo glatku površinu provrta tijela (do 1,6 μm) jer u suprotnom vrlo lako može doći do propuštanja. Dupla V konstrukcija slična je običnoj V konstrukciji s tim da donji brtveni paket ima više V prstena (tj. jednak broj prstena na donjem i gornjem dijelu). Nedostatak dvojne V konstrukcije je što će kod nje prije doći do propuštanja. Okrugla i pletena brtvena pakiranja mogu se koristiti kao i dupli V brtveni paket.

3.9.2. Materijali brtvenih paketa

Materijali brtvenih paketa su uglavnom ekonomski isplativi ali njihova cijena raste s zahtjevom za porastom temperature procesa ili korozivnosti fluida. Idealni materijal je onaj koji radi na operativnim temperaturama, stvara minimalno trenje na vratilu i brtvi te je otporan na ekstruziju. Ekstruzija nastaje kada postoji previše kompresije na pakiranju te brtveni paket počne teći uz vreteno.

3.9.2.1. Politetrafluoretilenski brtveni paket

Skraćeno nazvano PTFE je uobičajeni i ekonomski isplativ, koristi se u V dizajnu te zahtjeva vrlo malo kompresije zbog svoje elastičnosti. Njegova glatka površina osigurava fino prijanjanje i minimalnu silu potrebnu za promjenu stanja ventila. PTFE stvara vrlo malo trenja te zato istrošenost ili erozija ne stvaraju probleme kod njegove primjene. Nedostatak mu je temperaturni raspon jer je njegova temperaturna ekspanzija 10 puta veća od ekspanzije čelika.

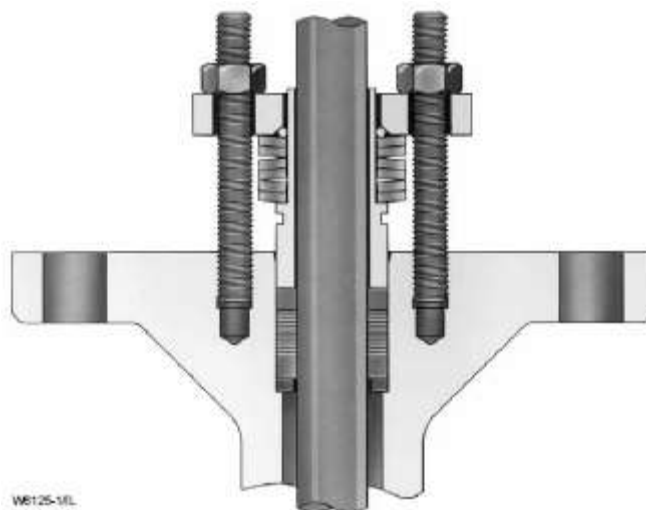


Slika 23. PTFE brtveni paket V konstrukcije [2]

3.9.2.2. Grafitni brtveni paketi

Ovi brtveni paketi pojavili su se kao zamjena za azbestna pakiranja koja se više ne koriste iz medicinskih razloga. Imaju vrlo dobra svojstva pri povišenim temperaturama kao i azbestni. Generalno se smatraju za jedna od najskupljih brtvenih paketa, a proizvode se u obliku prstena. Prsteni se proizvode od grafitnih vrpce koje se pletu unutar kalupa te se zatim komprimiraju do određene gustoće. Prilikom prijanjanja grafita uz osovinu i komprimiranja dolazi do takvog prijanjanja da sam grafit usporava vreteno te se zato prilikom gibanja stvara vrlo veliko trenje. Dolaze u izvedbi velike i male gustoće. Za većinu primjena grafit veće gustoće je izdržljiviji i dugotrajniji, ali stvara znatno više trenja od grafita niže gustoće. Prednost grafita je što ostaje stabilan kroz veliki raspon toplinskih ciklusa; zbog jednake

ekspanzije uslijed topline kao i čelik, nema pojave ekstruzije ili gubitka brtvljenja. Grafit je vatrootporan što je vrlo važno u kemijskim i naftnim postrojenjima. Još jedna prednost mu što zaustavlja zračenje - idealno za nuklearnu industriju. Može se koristiti i u kemijskoj industriji s obzirom da nema reakcije s mnogobrojnim kemikalijama osim jakim oksidansima. Nedostatak mu je što stvara trenja i usporava gibanja osovine. Ukoliko se pogrešno rukuje, grafit je vrlo krhak i lako dolazi do njegovog pucanja, što se javlja i kod pretjerane kompresije.



Slika 24. Grafitni brveni paket [2]

3.9.2.3. Perfluoroelastomerni brtveni paket

Razvijen kao još jedan brtveni paket u namjeri da se uklone negativne emisije azbesta, u usporedbi s PTFE-om ima bolja temperaturna svojstva te je otporan na kemikalije. Nedostatak mu je cijena.

3.9.3. Temperaturna i tlačna ograničenja brtvenih paketa

Temperatura i tlak fluida imaju utjecaj na brtveni paket jer uslijed povišenja temperature i tlaka može doći do tečenja materijala.

3.9.4. Maziva

Brtveni paket obično dolazi s distantnim prstenom i provrtom u poklopcu koji služi za ubrizgavanje maziva kako bi se smanjilo trenje osovine. Najbolja maziva smanjuju trenje osovine bez opasnosti od povećanja propuštanja pakiranja. Mazivo ne smije reagirati s fluidom u procesu te bi trebalo zadržati svoja svojstva tokom povišenih temperatura. Najpoznatija maziva danas su silikonske masti koje se upotrebljavaju do temperatura od 260°C. Kod grafita, mazivo također služi da grafit bude povodljivi i kako bi se poboljšalo

njegovo brtvljenje. Maziva imaju određena ograničenja; ne smiju se koristiti u transportu kisika ili drugim zapaljivim primjenama u kojima maziva na bazi nafte mogu reagirati s fluidom. Pri visokom tlaku ubrizgavanje maziva može biti gotovo nemoguće stoga je potrebna demontaža brtvenog paketa.

4. Ručni pogon i motori

4.1. Svrha ručnih pogona

Kod većine ventila potrebno je imati mehanički uređaj ili vanjski sistem zbog otvaranja ili zatvaranja ventila. Pod ručnim pogonom podrazumijeva se uređaj koji zahtjeva prisutnost čovjeka za rad ventila. Ručnim pogonom potreban je mehanički uređaj da čovjek prenese energiju svojih mišića u energiju potrebnu za rad ventila (otvaranje ventila, zatvaranje ili prigušivanje). Obično se radi o polugama ili o kotačima kako bi se dobio veći okretni moment uz manju potrebnu silu. Od početka procesne industrije ručni pogoni su bili u upotrebi iako tijekom zadnja tri desetljeća radi sve većih zahtjeva za točnošću i preciznošću postotak upotrebe im pada te ih zamjenjuju automatski pokretači. Razlog tome je što čovjek u nekim slučajevima ne može na vrijeme reagirati s odgovarajućom preciznošću te je u pitanju i trošak ljudskog rada.

4.2. Definicija pogona i pogonskih sustava

Automatska kontrola ventila zahtjeva pogon. Motor je uređaj koji je montiran na ventil koji kada zaprimi signal iz vanjskog izvora automatski namjesti ventila na zahtijevanu poziciju. Tipična podjela motora je na pneumatske, elektromotore te elektro-hidrauličke pogone. Regulacijski krug uključuje senzor, upravljačku jedinicu i motor. Senzor temperature ili protoka obično je ugrađuje nizvodno od tijeka procesa gdje mjeri određenu varijablu unutar procesa. Ukoliko dođe do promjene varijable na vrijednost koja ne odgovara ulaznoj predefiniranoj vrijednosti, senzor šalje signal upravljačkoj jedinici koji radi ispravak te daje signal motoru za potrebnu radnju; da ventil otvori ili zatvori. Na taj se način stvara regulacijski krug za održavanje željenih parametara procesa.

Signal može biti u pneumatskom obliku, električnom ili hidrauličkom. Danas 9 od 10 motora su pneumatski zbog cijene stlačenog zraka koji je raširen po svim industrijama. Hidraulički i električni motori su puno skuplji od pneumatski. Upotrebljava ih u primjenama gdje je potrebna velika točnost te za rad pri ekstremnim uvjetima (niskom ili povišenom temperaturom).

Druga podjela motora je na jednostrano i dvostrano djelujuće. Jednostrano djelujući motor je dizajniran da energija za pokretanje djeluje samo na jednu stranu motora, dok kod dvostranih motora energija djeluje na obje strane pa oni zahtijevaju pozicioner za energiju koja dolazi iznad ili ispod motora (Slika 25.).



Slika 25. Dvostrano djelujući motor [2]

4.2.1. *Pneumatski motori*

Pneumatski motori danas su najrašireniji u upotrebi. Razlog tome je navedena cijena komprimiranog zraka. Druge prednosti osim cijene su jednostavnost same izvedbe pneumatskog motora te njegovo održavanje. Većina današnjih pneumatskih motora su serijska proizvodnja, što ih čini i brzo dostupnima. Oni su i ekološki prihvatljivi jer jedino što koriste je komprimirani zrak. Prednost im je i što se mogu koristiti u eksplozivnim ili lakozapaljivim područjima u kojima bi električni pogoni mogli iskrom izazvati mnogo štete. Glavni nedostatak pneumatskih motora je mala krutost te što zbog same kompresibilnosti zraka imaju sporiji odziv.

4.2.1.1. *Konstrukcija pneumatskih motor*

Tijekom zadnjih 40 godina najviše upotrebljavani membranski pneumatski motori (Slika 26.). Većinom se koriste kod linearnog gibanja ventila iako postoje i za kružno kretanje. Tipični pneumatski motor je jednostrano djelujući pri čemu se s jedne strane elastične barijere, koja se zove membrana, nalazi komprimirani zrak te se na taj način pomiče polugica motora koja je vezana za ventil. Opruga koja se nalazi s druge strane barijere vraća motor u prvobitni položaj. Proizvode se u različitim veličinama, svaka veličina je za predodređena za dužinu potiska da se nadvladaju sile procesa, sile trenja te gravitacijske sile kao i sama sila opruge koja se nalazi s druge strane barijere. Glavna prednost membranskog pneumatskog motora je cijena i raširena upotreba u procesnoj industriji što ih čini i lako dostupnima, iako u primjeni gdje je potreban veliki potisak nisu najbolje rješenje. Neke od mana u konstrukciji povezane su s membranom, koja može biti relativno velika pa time i samo kućište motora treba biti veće što može predstavljati problem u težini i obliku, pogotovo kada se montiraju na manje ventile.



Slika 26. Membranski pneumatski motor [2]

Drugi način konstrukcije pneumatskih motora su klipni motori koji svoju primjenu nalaze sve više u industriji kako procesi postaju sve zahtjevniji. Njihova prednost nad membranskim motorima je što mogu raditi veće potiske za istu veličinu motora. Neki nedostaci javljaju se ukoliko je motor neko vrijeme u statičnoj poziciji. Tada je potrebna sila kako bi se klip pokrenuo kada se zaprimi signal što daje nešto sporiji odziv od motora s membranom. Treća izvedba je izvedena sa zupčanicima i zubnom letvom što automatski daje veliku prednost kod ventila s rotacijskim pokretanjem zbog pretvorbe linearnog gibanja u rotacijsko. Ovi motori su idealni za automatizaciju postojećih ventila koji su se ručno zatvarali ili otvarali.

4.2.2. Ne-pneumatski motori

4.2.2.1. Električni motori

Elektromotori instalirani na ventile u procesu bili su jedni od prvih motora uopće korištenih u procesnoj industriji. U osnovi sastoje se od reverzibilnog elektromotora, kontrolne kutije, prijenosnika, prekidača za krajnje položaje te drugih upravljačkih jedinica. Glavna upotreba im je u elektranama i nuklearnoj industriji u kojima je zbog velikog tlaka vode potrebno glatko, stabilno i sporo otvaranje/zatvaranje ventila. Prednost im je dobra stabilnost, konstantan pomak ventila te krutost samog sustava koji nema problema s kompresibilnosti zraka. Prednost im je također, pogotovo u nuklearnoj industriji, što u slučaju nestanka napajanja električni motori ostaju u zatečenom položaju. Nedostatak im je cijena te kompleksnost zbog velikog broja dijelova sustava. Ovi motori mogu biti poprilično veliki i zagrijavati se prilikom rada što je nepoželjno u uvjetima gdje toplina nije poželjna. U usporedbi s elektro-hidrauličkim motorima nešto su sporiji.

4.3. Pozicioner

Pozicioner je montiran na motor koji prima električni ili pneumatski signal od strane upravljačke jedinice i uspoređuje ga s pozicijom motora. Ukoliko se signal i pozicija motora razlikuju, pozicioner šalje energiju (obično komprimirani zrak) u motor dok se te dvije vrijednosti ne poklope. Postoje pozicioneri s tri i s četiri izlaza, a onaj s četiri izlaza može se koristiti isto kao s tri na način da se jedan spoji na dovod zraka direktno.



Slika 27. Elektro-pneumatski pozicioner na membranskom pneumatskom motoru [2]

4.3.1. Način rada

Rad pozicionera temelji se na balansiranju dviju sila; sile ulaznog signala od strane upravljačke jedinice i sile pozicije motora. Ukoliko je signal u miliamperima, mora postojati konverzija u pneumatski signal što se postiže upotrebom pretvornik. Nakon zaprimanja komprimiranog zraka kroz pozicioner motoru se mijenja tlak u gornjoj ili donjoj komori te se polugica unutar motora pomiče gore ili dolje. To gibanje prenosi se i na pozicioner u kojem se dobiva povratni signal od opruge koja se nalazi s druge strane motora. Kada se postigne točna pozicija motora nastane stanje ravnoteže te se dovod zraka motoru zatvara.

4.3.2. Kalibracija pozicioner

Pozicioner obično dolaze tvornički kalibrirani, međutim, tijekom transporta može doći do pomaka kalibracije tako da im je prije upotrebe potrebno pregledati kalibraciju. Dvije najčešće prilagodbe na pozicionerima su nula i unaprijed zadana vrijednost. Nula se koristi za definiranje točke gdje kretanje motora počinje (uobičajena vrijednost je 0,2 bar ili 4 mA).

Nakon što je nula kalibrirana, unaprijed zadana vrijednost se koristi za povećanje ili smanjenje raspona od nulte pozicije (uobičajeno 0,8 bar). Neki rasponi dopuštaju određena podijeljena područja bez potrebe za zamjenom opruge. Nakon što je unaprijed zadana vrijednost napravljena, korisnik treba vratiti pozicioner natrag u nulti položaj. Poželjno je nakon izvršene kalibracije osigurati pozicioner pomoću vijaka ili drugih uređaja od ponovnog pomicanja kalibracije.

5. Dimenzioniranje ventila

5.1. Uvod

Dimenzioniranje ventila temelji se na standardnim termodinamičkim zakonima protoka fluida. Na primjenu ovih zakona utjecati će funkcija ventila, vrsta, kao i učestalost upotrebe. Kod jednostavnih on-off ventila prolaznost je od 100 % protoka bez pada pritiska dok je kod prigušivanja drugačija situacija pa se dimenzioniranje ventila uglavnom svodi na primjenu prigušivanja. Kod prigušnih ventila uležištenje može biti manje od gornjeg dijela ventila pa upravo na dimenzioniranju tog promjera leži dimenzioniranje ventila. Ukoliko dođe do dimenzioniranja prevelikog prigušnog ventila automatski su veći troškovi ugradnje. Kod manje promjene pozicije prigušnog ventila može doći do velike promjene protoka. Idealna situacija za prigušni ventil je da može iskoristiti sav svoj pomak kod prigušivanja i određivanja željenog protoka. Prigušni ventili su uglavnom predimenzionirani zbog sigurnosti.

5.2. Kriterij za dimenzioniranje regulacijskih ventila

Kritičan kriterij kod dimenzioniranja regulacijskog ventila je potreban pad tlaka i minimalni protok da bi se ventil otvorio. Bez pada tlaka, element za zatvaranje se neće pomaknuti i ventil se neće otvoriti. Minimalni pad tlaka da bi se kontrolni ventil otvorio mora biti 0,07 bara, ukoliko je pad tlaka manji dogoditi će se "plutanje" zatvarajućeg elementa što povećava istrošenost nekih dijelova. Najveći pad tlaka je 0,7 bara, ovisno o veličini ventila, a ukoliko je pad tlaka veći može doći do ozbiljne erozije zatvarajućeg elementa.

Proizvođači ventila daju informaciju o tlaku otvaranja, što to je minimalni tlak potreban za otvaranje ventila koji ovisi o vrsti i veličini ventila. Korisnik bi se trebao pobrinuti da je protok u procesu u parametrima protoka danog za dizajn kontrolnih ventila jer u protivnom može doći do oštećenja kontrolnih ventila.

5.3. Kriterij za dimenzioniranje ventila

Ventili zahtijevaju sistematsku metodu određivanja potrebnog protoka, veličinu ventila, tijelo ventila, materijal ventila, veličine procesa, određivanje tlaka te protočne karakteristike. Protočna karakteristika određena je prema standardu ANSI/ISA Standardu S75.01 koji daje jednadžbe koje predviđaju protok nekompresibilnih i kompresibilnih fluida. Točna selekcija ventila ovisi o uvjetima rada i parametrima procesa. Za točno dimenzioniranje potrebni su slijedeći uvjeti: uzvodni tlak, maksimalna i minimalna temperatura, tip fluida u procesu,

protok koji se temelji na maksimalnom protoku, prosječni protok, minimalni protok, tlak isparavanja, veličina cjevovoda, raspored cjevovoda, materijal, maksimalni minimalni i prosječni pad tlaka, specifičnu težinu medija te kritični tlak.

5.4. Nomenklatura dimenzioniranja ventila

5.4.1. Uzvodni i nizvodni tlak

U procesu većina ventila je dizajnirana da dopusti ili ograniči prolaz fluidu u procesu do neke granice. Za protok fluida od jedne točke u procesu do druge bitno je da postoji razlika između uzvodnog i nizvodnog tlaka inače neće doći do toka fluida. U osnovi uzvodni tlak je tlak fluida prije ventila, a nizvodni tlak je tlak fluida nakon ventila.

5.4.2. Pad tlaka

Razlika između uzvodnog i nizvodnog tlaka naziva se pad tlaka ili diferencijal tlaka. Pad tlaka omogućuje protok fluida kroz ventil, u suprotnom ne bi bilo protoka kroz ventil. U osnovi što je pad tlaka veći to je veći protok kroz ventil.

5.4.3. Koeficijent protoka

$$K_v = Q \cdot \sqrt{\frac{\Delta p_{Kv}}{\Delta p} \cdot \frac{\rho}{\rho_w}} \quad (3)$$

K_v [m³/h] – koeficijent protoka ventila

Q [m³/h] – volumni protok

Δp_{Kv} [bar] – statički pad tlaka od 1 bar

ρ [kg/m³] – gustoća fluida

ρ_w [kg/m³] – gustoća vode pri temperaturi (5°C do 40°C)

5.4.4. Stvarni pad tlaka

Stvarni pad tlaka je definiran kao razlika tlaka na samom ulazu i izlazu iz ventila. Koristi se u jednadžbi za K_v ako je manji od prigušenog.

5.4.5. Prigušeni pad tlaka

Kod pretpostavke da povećavanjem pada tlaka raste protok kod ventila, točno je samo do određene točke u kojoj danjim povećavanjem pada tlaka ne dolazi do povećavanja protoka. Ta točka naziva se prigušna točka i njena pozicija ovisi o vrsti ventila. Izraz prigušeni pad tlaka koristi se za teoretsku točku u kojoj dolazi do prigušenog protoka.

5.4.6. *Dopušteni pad tlaka*

Dopušteni pad tlaka je odabran od manjih stvarnih ili prigušenih padova tlaka kako bi se odabrao korektni K_v .

5.4.7. *Kavitacija*

Kod procesa sa tekućinom kada tekućina prolazi kroz uske pojaseve gdje se tlak smanjuje a brzina povećava, ukoliko tlak padne ispod tlaka isparavanja za taj fluid dolazi do stvaranja mjehurića. Kada mjehurić dođe u područje višega tlaka stvara se tlak na njega i dolazi do implodije mjehurića, taj proces naziva se kavitacija. Kavitacija je vodeći uzrok štete na ventilima i formiranja erozije na metalnim površinama. Kada dođe do početnog stvaranja mjehurića taj proces naziva se početna kavitacija. Točka u kojoj dolazi do kavitacije može se predvidjeti i odrediti kod dimenzioniranja ventila. Energija oslobođena od propadajućih mjehurića uzrokuje buku u ventilu, smanjuje učinkovitost ventila, uništava njegov unutarnji dio, a može mu čak odstraniti i male komadiće metalnih površina. Tvrdoća metala igra veliku ulogu u izdržljivosti ventila. Otvrdnuti materijali u boljem su u stanju izdržati učinke kavitacije, ali nakon nekog vremena i oni će početi slabiti jer se niti jedan materijal ne može trajno oduprijeti kavitaciji. Učinkovitost ventila biti će smanjena kod pojave kavitacije zbog smanjenja mogućnosti pretvorbe cijelog pada tlaka u brzinu masenog protoka, tj. može uzrokovati manje protjecanje kroz ventil, stvarajući manji C_v u praksi nego što je izvorno izračunat. Kavitacija se može kontrolirati i eliminirati preinačivanjem sustava, otvrdivanjem dijelova ili postavljanjem posebnih uređaja u ventil koji su konstruirani da bi držali kavitaciju dalje od površine ventila ili sprječavali njeno stvaranje.



Slika 28. Karakterističan izgled nakon uništenja flashingom[2]

5.4.8. *Flashing*

Prilikom strujanja, kada se nizvodni tlak ne oporavi do tlaka koji je veći od kritičnog, ostaju mjehuriću u fluidu. Mjehurići putuju kroz cjevovod stvarajući miješavinu tekućine i plina, što nazivamo flashing. Uklanjanje flashinga iz cjevovoda uključivalo bi izmjenu samog sustava, ali se može uzeti u obzir odabir mjesta ventila. Problem koji uzrokuje je erozija.



Slika 29. Karakterističan izgled nakon uništenja flashingom [2]

5.4.9. Faktor oporavka tlaka

Označava se sa F_1 i označava predviđanje utjecaja geometrije ventila na maksimalni kapacitet ventila. Predviđa i oporavak tlaka do kojega dolazi između najužeg dijela ventila i izlaza iz ventila. Određuje se testiranjem od strane proizvođača ventila. Ovisi o unutrašnjoj konstrukciji ventila kao i o vrsti ventila. Generalno ventili s rotacijskim gibanjem dopuštaju veći oporavak tlak.

5.4.10. Prigušeni protok

Kod fluida pojava kavitacije povećava specifični volumen fluida. Volumen se povećava brže nego da se poveća protok uslijed povećanja razlike tlaka na ulazu i izlazu. U tom trenutku ventil ne može podnijeti veći protok. Kod plinova i para do prigušivanja dolazi kada brzina fluida postigne brzinu zvuka (Mach 1). Po zakonu mase i energije kako tlak pada u ventilu da prođe prepreke, ubrzanje se povećava obratno. Kako se tlak snižava, specifični volumen fluida se povećava do razine gdje se dostiglo brzinu zvuka.

5.4.11. Brzina

Generalno pravilo je da su manji ventili bolje dimenzionirani da podnesu veće brzine od ventila većih dimenzija. Za tekućine generalno pravilo brzine na izlazu iz ventila je 12,7 m/s dok su kod plinova brzine ograničene na Mach 1.0.

5.4.12. Faktor kritičnog tlaka tekućine

Označava se sa F_k predviđa teoretski pritisak na mjestu najužeg presjeka ventila, to mjesto naziva se još i vena contracta.

5.4.13. Reynoldsov broj

Neki procesi su opisani kao neturbulentno strujanje u kojima prevladava laminarno strujanje. Laminarni fluidi imaju veću viskoznost, manje brzine ili zahtjevaju izuzetno mali protok. Reynoldsov broj FR se koristi za ispravak K_v faktora za ove protočne karakteristike. Ukoliko je viskoznost vrlo mala Reynoldsov broj nema znatan utjecaj.

5.4.14. Faktor oblika cijevi

Opisuje F_p slučaj kada se radi o nestandardnom rasporedu cijevi ili se koristi više reducirana nego inače te služi za korekciju K_v faktora.

5.4.15. Faktor ekspanzije

Kod procesa sa plinovima, specifična težina plina varira kako se plin pomiče od uzvodnog dijela kroz ventil do vene contracte. Faktor ekspanzije Y se koristi za kompenzaciju te pojave promjene specifične težine.

5.4.16. Omjer specifičnog faktora ispuštanja

Zbog toga što se jednažba za K_v temelji na zraku potrebno ju je prilagoditi za druge plinove, faktor specifičnog ispuštanja F_k se koristi za prilagodbu K_v jednažbe za druge plinove.

5.4.17. Faktor kompresibilnosti

Zbog utjecaja temperature na gustoću plinova i tlak u fluidu, kompresibilnost fluida mora se uključiti u jednažbu za K_v te zato postoji faktor kompresibilnosti Z . Faktor kompresibilnosti Z funkcija je temperature i tlaka.

5.5. Dimenzioniranje ventila za tekućine kod regulacijskih ventila

5.5.1. Osnovna jednažba dimenzioniranja

Osnovna jednažba za K_v je za generalnu upotrebu kod većine fluida, koristeći stvarni pad tlaka za računanje kapaciteta protoka. Za fluide s nelaminarnim gibanjem:

$$K_v = Q \cdot \sqrt{\frac{\Delta p_{K_v}}{\Delta p} \cdot \frac{\rho}{\rho_w}} \quad (4)$$

$$\Delta p = p_1 - p_2 \quad (5)$$

$$\Delta p_{pri} = F_l^2 \cdot (p_1 - F_F \cdot p_s) \quad (6)$$

$$F_F = 0,96 - 0,28 \cdot \sqrt{\frac{p_s}{p_k}} \quad (7)$$

$$\Delta p_{kav} = F_i^2 \cdot (p_1 - p_s) \quad (8)$$

$$Re_v = \frac{N_4 \cdot F_d \cdot Q}{\nu \cdot \sqrt{C_i \cdot F_L}} \cdot \left(\frac{F_L^2 \cdot C_i^2}{N_2 \cdot D^4} + 1 \right)^{\frac{1}{4}} \quad (9)$$

Pri čemu je:

K_v [m³/h] – koeficijent protoka ventila

Q [m³/h] – volumni protok

F_p [-] – faktor geometrije cjevovoda

Δp [bar] – statički pad tlaka

p_1 [bar] – uzvodni tlak

p_2 [bar] – nizvodni tlak

ρ [kg/m³] – gustoća tekućine

ρ_w [kg/m³] – gustoća vode pri temperaturi (5°C do 40°C)

F_L [-] – faktor regeneracije fluida za ventil sa pričvrstnim elementima

F_F [-] – kritični faktor oporavka tlaka tekućine

p_s [bar] – tlak zasićenja

p_k [bar] – kritički tlak

Re_v [-] – Reynoldsov broj

N_2 i N_4 [-] – numeričke konstante

F_d [-] – faktor vrste ventila

ν [m²/s] – kinematička viskoznost

C_i [m³/h] – pretpostavljeni koeficijent protoka (za iterativne svrhe)

d [mm] – nazivni promjer cjevovoda

Δp_{kav} [bar] – pad tlaka s naprednom kavitacijom

5.6. Dimenzioniranje ventila za plinove kod regulacijskih ventila

5.6.1. Osnovne jednadžbe dimenzioniranja kod plinova

Zbog svoje kompresibilnosti plinovi imaju tendenciju ekspanziji kada se pojavi pad tlaka najužem presjeku, što im je osnovna razlika s fluidima. Ta promjena mora biti uzeta u obzir kod dimenzioniranja ventila koristeći faktor ekspanzije Y kako je već prije navedeno. Ovisno o primjeni i varijablama, koristi se jedna od četiri jednadžbe:

$$w = 63,3 \cdot F_p \cdot K_v \cdot Y \cdot \sqrt{x \cdot p_1 \cdot \gamma_1} \quad (10)$$

$$Q = 1360 \cdot F_p \cdot K_v \cdot p_1 \cdot Y \cdot \sqrt{\frac{x \cdot \rho_w}{T_1 \cdot Z \cdot \rho}} \quad (11)$$

$$Q = 7320 \cdot F_p \cdot K_v \cdot p_1 \cdot Y \cdot \sqrt{\frac{x}{M \cdot T \cdot Z}} \quad (12)$$

$$w = 19,3 \cdot F_p \cdot K_v \cdot p_1 \cdot Y \cdot \sqrt{\frac{x \cdot M}{T_1 \cdot Z}} \quad (13)$$

Pri čemu je:

Q [m³/h] – volumni protok fluida

T_1 [K] – apsolutna ulazna temperatura

K_v [m³/h] – koeficijent protoka ventila

Z [-] – faktor kompresije

M [kg/kmol] – molekularna masa

ρ [kg/m³] – gustoća plina

ρ_w [kg/m³] – gustoća vode

p_1 [bar] – uzvodni tlak

F_p [-] – faktor geometrije cijevovoda

Y [-] – faktor geometrije cijevovoda

T [K] – apsolutna temperatura

γ_1 – specifična masa

w [m³/kgh] – specifični protok

x [-] – omjer pada tlaka i apsolutnog ulaznog tlaka

5.6.2. Računanje koeficijenta protoka

Koristeći faktore do sada određene, preliminarni K_v se izračunava za određeni plin koristeći jednadžbu za K_v . Za ovo jednadžbu faktor geometrije cijevi se F_p se pretpostavi 1.

5.6.3. Približno određivanje veličine tijela

Koristeći tablice za K_v dane od proizvođača uzima se najmanje tijelo koje može podnesti izračunati preliminarni K_v .

5.6.4. Izračunavanje faktora geometrije cijevi

Kada su veličina i oblik cijevi nepoznati, za potrebe proračuna veličina tijela koja je određena u točki 5.6.3. se koristi za veličinu cijevi. unutrašnji promjer cijevi je potreban za određivanje faktora geometrije cijevi F_p .

5.6.5. Konačni koeficijent protoka

Koristeći faktor F_p izračunava se finalni K_v koristeći se jedna od početne četiri jednačbe.

5.6.6. Određivanje veličine zapornog elementa

Proizvođači ventila daju tablice u kojima su vidljive protočne karakteristike za određene vrste ventila. Ovisno o vrsti ventila, ponuđen je broj zapornog elementa sa preddefiniranim protočnim površinama koje dopuštaju protok određen prema K_v maksimumu.

6. Uobičajeni problemi ventila

6.1. Visoki pad tlaka

Protok ventila ovisan je o postojanju pada tlaka, koji definira kretanje toka uzvodno, nizvodno ili u atmosferu. Budući da pad tlaka uzrokovan ventilom apsorbira energiju kroz gubitke trenja, idealni pad tlaka omogućava puni protok bez promjene brzine, apsorbirajući manje energije. Previsoki pad tlaka kroz ventil može stvoriti niz problema kao što su kavitacija, flashing, zagušenje protoka, visoka razina buke i vibracije. Takvi problemi predstavljaju niz neposrednih posljedica, a najveći problem predstavlja gubitak učinkovitosti sustava. Naime, visoki pad tlaka apsorbira veliku količinu energije pa je ta energija izgubljena iz sustava. U većini procesnih sustava energija se dovodi toplinom iz kotla ili tlakom koji stvara pumpa. Oba načina generiraju energiju u sustav i u zavisnosti koliko se energije utroši u sustav, uključujući i energijske gubitke zbog pada tlaka, potrebno je koristiti veće kotlovi ili pumpe.

6.2. Velike brzine

Veliki promjene tlaka stvaraju velike promjene brzine kroz ventil i cjevovod općenito te to kod primjene tekućina stvara turbulencije i vibracije, a kod plinova razinu buke. Brzina postiže svoj maksimum malo iza najužeg presjeka „vena contracta“, tj. onda kada je tlak najniži. Pravila kažu da tekućine ne bi smjele prelaziti brzinu od 15,2 m/s, plinovi zvučnu brzinu tj. Machov broj 1, a mješavine plinova i tekućina 152m/s. Premda ta pravila variraju o veličini ventila, općenito manji ventili mogu normalno podnijeti veće brzine, dok veći ventili podnašaju samo niže.

6.3. Efekt udarnog vala

Pri primjeni tekućina, kad god se protjecanje odjednom zaustavi, pojave se udarni valovi. Efekt udarnog vala proizvodi znatnu buku i uzrokuje kvar i propuštanje fluida. Najbolja obrana protiv udarnog vala kod ventila je spriječiti bilo koje nagle promjene tlaka u sustavu. To može uključivati usporavanje zatvaranja samog ventila ili postizanje veće krutosti zatvaračkog elementa. Kako bi se izbjegao udar tlaka, ventil se mora zatvarati s ravnomjernom brzinom. Može se dodati i neka vrsta valne zaštite cijevnom sustavu koja smanji efekt udarnog vala. To se radi s ventilom koji smanjuje tlak ili gumenim crijevom s plinom koji bi prolazio duž cjevovoda. Osim toga, može se i plin ubrizgati u sustav. On smanji gustoću tekućine i pruži kompresibilnost za rukovanje s neočekivanim valom.

6.4. Visoke razine buke

Buka u ventilima se može pojaviti na više načina. Uglavnom šum ne dolazi iz samog ventila jer je njegovo tijelo kruto i nepopustljivo nego je čest uzrok turbulencija generirana geometrijom ventila koja se pojavljuje u nizvodnim cijevima. Razina tlačne buke trebala bi biti manja smanjenjem buke u izvoru; u ventilu ili u cijevi, što uključuje softificirane, veoma skupe uređaje za smanjenje buke. Zavisno o veličini ventila, trošak bi mogao porasti i 40 do 200 posto.

7. ZAKLJUČAK

Pri izboru ventila uzima se u obzir niz faktora koji utječu na proces sustava. Definiraju se radni uvjeti potrebni za odabir smjernica po standardima, razmatraju se moguće nepogodnosti sustava i stvaranja uobičajenih problema ventila. Na temelju tih saznanja, računa se koeficijent protoka. Pomoću koeficijenta protoka može se odabrati vrsta zapornog elementa, njegove dimenzije te oblik tijela ventila nakon čega se po potrebi primjene određuje i materijal zapornog elementa. Svaki tip ventila ima različita svojstva pri različitim uvjetima, svaka vrsta zapornog elementa određene prednosti i nedostatke, a svaki problem sustava može imati i po nekoliko rješenja. Zbog toga, važno je prilikom odabira konačnog kontrolnog elementa pripaziti na svaki segment regulacijskog kruga postrojenja.

LITERATURA

- [1] McGraw-Hill: Valve Handbook
- [2] Emerson: Control valve Handbook
- [3] VALTEK: Standard and Enviromental Packing Systems
- [4] HRN EN 12516-1, Industrijski zaporni uređaji -- Projektna čvrstoća kućišta -- 1. dio:
Tablična metoda za kućišta zapornih uređaja od čelika (EN 12516-1:2014)
- [5] HRN EN 12516-2, Industrijski zaporni uređaji -- Projektna čvrstoća kućišta -- 2. dio:
Metoda proračuna za kućišta zapornih uređaja od čelika
- [6] HRN EN 12516-4, Industrijski zaporni uređaji -- Projektna čvrstoća kućišta -- 4. dio:
Metoda proračuna kućišta zapornih uređaja izrađenih od metalnih materijala osim čelika

PRILOZI

I. CD-R disc