

Konstrukcija i vođenje CNC glodalice

Božić, Matej

Undergraduate thesis / Završni rad

2018

Degree Grantor / Ustanova koja je dodijelila akademski / stručni stupanj: **University of Zagreb, Faculty of Mechanical Engineering and Naval Architecture / Sveučilište u Zagrebu, Fakultet strojarstva i brodogradnje**

Permanent link / Trajna poveznica: <https://um.nsk.hr/um:nbn:hr:235:855585>

Rights / Prava: [In copyright](#) / [Zaštićeno autorskim pravom.](#)

Download date / Datum preuzimanja: **2024-09-06**

Repository / Repozitorij:

[Repository of Faculty of Mechanical Engineering and Naval Architecture University of Zagreb](#)



SVEUČILIŠTE U ZAGREBU
FAKULTET STROJARSTVA I BRODOGRADNJE

ZAVRŠNI RAD

Matej Božić

Zagreb, 2018.

SVEUČILIŠTE U ZAGREBU
FAKULTET STROJARSTVA I BRODOGRADNJE

ZAVRŠNI RAD

Mentori:

Prof. dr. sc. Mladen Crneković, dipl. ing.

Student:

Matej Božić

Zagreb, 2018.

Izjavljujem da sam ovaj rad izradio samostalno koristeći znanja stečena tijekom studija i navedenu literaturu.

Zahvaljujem se voditelju rada prof. dr. sc. Mladenu Crnekoviću na korisnim diskusijama i stručnoj pomoći. Zahvalio bih se obitelji koja mi je tokom studija bila velika podrška, te se posebno zahvaljujem ujaku, Mili Ivičiću, te svom ocu, Ivi Božiću, koji su mi pomogli pri izradi praktičnog dijela završnog rada.

Matej Božić



SVEUČILIŠTE U ZAGREBU
FAKULTET STROJARSTVA I BRODOGRADNJE



Središnje povjerenstvo za završne i diplomske ispite
Povjerenstvo za završne ispite studija strojarstva za smjerove:
proizvodno inženjerstvo, računalno inženjerstvo, industrijsko inženjerstvo i menadžment, inženjerstvo
materijala i mehatronika i robotika

Sveučilište u Zagrebu Fakultet strojarstva i brodogradnje	
Datum	Prilog
Klasa:	
Ur.broj:	

ZAVRŠNI ZADATAK

Student: **MATEJ BOŽIĆ** Mat. br.: 0035200811

Naslov rada na hrvatskom jeziku: **KONSTRUKCIJA I VOĐENJE CNC GLODALICE**

Naslov rada na engleskom jeziku: **DESIGN AND CONTROL OF CNC MILLING MACHINE**

Opis zadatka:

Konstruirati mehanički sustav CNC glodalice stolne dimenzije za izradu dijelova maketa u drvetu i plastici. Glodalica je pogonjena koračnim motorima bez povratne veze, a svime upravlja mikrokontroler koji može izvršavati standardni G kod i spojen je s osobnim računalom USB komunikacijom.

U radu je potrebno:

- odabrati koračne motore, drivere, senzore i elemente upravljačkog sustava,
- izraditi 3D model glodalice sa svim funkcionalnim dijelovima,
- objasniti način izvršavanja G koda u upravljačkom mikrokontroleru,
- procijeniti vrijednost projekta.

Zadatak zadan:
30. studenog 2017.

Rok predaje rada:
1. rok: 23. veljače 2018.
2. rok (izvanredni): 28. lipnja 2018.
3. rok: 21. rujna 2018.

Predviđeni datumi obrane:
1. rok: 26.2. - 2.3. 2018.
2. rok (izvanredni): 2.7. 2018.
3. rok: 24.9. - 28.9. 2018.

Zadatak zadao:

Prof.dr.sc. Mladen Crneković

Predsjednik Povjerenstva:

Izv. prof. dr. sc. Branko Bauer

SADRŽAJ

SADRŽAJ	I
POPIS SLIKA	II
POPIS TABLICA.....	IV
POPIS OZNAKA	V
SAŽETAK.....	VI
SUMMARY	VII
1. UVOD.....	1
1.1. Povijest CNC-a	3
1.2. Vrste CNC strojeva	4
1.3. CNC glodalica.....	7
2. FUNKCIONALNI ELEMENTI KONSTRUKCIJE	13
3. IZRADA KONSTRUKCIJE	19
3.1. Postolje i X os.....	19
3.2. Y os.....	22
3.3. Z os.....	24
3.4. Konstrukcija i praktični postav	30
4. Upravljački sustav	39
4.1. 39	
4.2. Driveri	47
4.3. Senzori	50
4.4. Ostali elementi upravljačkog sustava.....	52
4.5. Praktični postav.....	55
5. PROGRAMIRANJE CNC GLODALICE.....	62
6. PROCJENA UKUPNE VRIJEDNOSTI PROJEKTA I DALJNJA POBOLJŠANJA	65
7. DALJNJA POBOLJŠANJA	67
8. ZAKLJUČAK.....	68
LITERATURA.....	69
PRILOZI.....	70

POPIS SLIKA

Slika 1.	Glodalica	1
Slika 2.	a) <i>NEMA</i> 34 koračni motor, b) servo motor	2
Slika 3.	Hibridni koračni motor	3
Slika 4.	Prvi <i>NC</i> stroj	3
Slika 5.	<i>CNC</i> glodalica	4
Slika 6.	<i>CNC</i> tokarilica	5
Slika 7.	<i>CNC</i> plazma rezač	5
Slika 8.	<i>CNC EDM</i> stroj	6
Slika 9.	<i>CNC</i> rezač mlaznicom vode	6
Slika 10.	<i>CNC</i> laserski rezač	7
Slika 11.	<i>CNC</i> glodalica s pomičnim postoljem	8
Slika 12.	<i>CNC</i> glodalica s pomičnim postoljem (5D)	9
Slika 13.	<i>CNC</i> obradni centar (5D)	9
Slika 14.	Sistem automatske promjene alata	10
Slika 15.	Prikaz osnovnih parametara	10
Slika 16.	Osnovni rezni alati	11
Slika 17.	Kuglično vreteno sa maticom (SFU1605)	13
Slika 18.	a) Uležištenja BK12, b) BF12	14
Slika 19.	Unutrašnjost matice kugličnog vretena	14
Slika 20.	Spojka	15
Slika 21.	a) Remen, b) zatezna remenica, c) remenica	15
Slika 22.	SMA25GUU	16
Slika 23.	LMK25UU MTM	16
Slika 24.	SC20UU	16
Slika 25.	SHF25 nosač	17
Slika 26.	a) DSG16H, b) DSG12H	17
Slika 27.	DIN912 M5 vijak	18
Slika 28.	a) Alat za zabušivanje, b) svrdlo promjera 4.2mm, c) alat za upuštanje navoja, d) M5 ureznica	18
Slika 29.	Konstrukcija postolja i X osi(1)	20
Slika 30.	Konstrukcija postolja i X osi(2)	20
Slika 31.	Montiranje motora(X os)	21
Slika 32.	Nogica postolja	21
Slika 33.	Konstrukcija Y osi(1)	22
Slika 34.	Konstrukcija Y osi(2)	23
Slika 35.	Konstrukcija Y osi(3)	23
Slika 36.	Konstrukcija Y osi(4)	24
Slika 37.	Konstrukcija Z osi(1)	25
Slika 38.	Konstrukcija Z osi(2)	26
Slika 39.	Monžaža motora Z osi	27
Slika 40.	Adapter za Z os	27
Slika 41.	Nosač glodalice	28
Slika 42.	Konstrukcija Z osi(3)	29
Slika 43.	Gotova konstrukcija(1) [označene osi X, Y i Z]	30
Slika 44.	Gotova konstrukcija(2)	31

Slika 45.	Ostvarivanje spoja između osi X i Y.....	31
Slika 46.	Ostvarivanje spoja između osi Y i Z.....	32
Slika 47.	Render 3D modela CNC glodalice(1)	33
Slika 48.	Render 3D modela CNC glodalice(2)	33
Slika 49.	Praktični postav (postolje i X osi).....	34
Slika 50.	Praktični postav (postolje i X osi, gotovi sklop).....	34
Slika 51.	Praktični postav (Y os).....	35
Slika 52.	Praktični postav (Z os).....	35
Slika 53.	Praktični postav (Y i Z os, gotovi sklop)	36
Slika 54.	Praktični postav (urezivanje navoja)	36
Slika 55.	Praktični postav (montiranje motora, lijevo X os, desno Y os).....	37
Slika 56.	Praktični postav (remenski prijenos za Z os).....	37
Slika 57.	Praktični postav (gotova konstrukcija, 1).....	38
Slika 58.	Praktični postav (gotova konstrukcija, 2).....	38
Slika 59.	Unutrašnjost koračnog motora	40
Slika 60.	Princip rada koračnog motora	40
Slika 61.	Shema Bipolarnog i Unipolarnog koračnog motora.....	41
Slika 62.	NEMA 23 WT57STH115-4204A	47
Slika 63.	DQ542MA.....	48
Slika 64.	Upravljanje koračnim motorom	49
Slika 65.	Referentne točke CNC glodalice	51
Slika 66.	Mikroprekidač	51
Slika 67.	Arduino Mega 2560.....	52
Slika 68.	Dvokanalni 5V relej	53
Slika 69.	a) Elektromagnetski kontakti relej(Lovato B16), b) sigurnosna skopka(„gljiva“)	54
Slika 70.	5V napajanje (punjač za mobitel).....	55
Slika 71.	a) 36V, 350W, b) 12V, 60W napajanje	55
Slika 72.	Shema spoja upravljačkog sustava	56
Slika 73.	Upravljačka kutija(1).....	57
Slika 74.	Upravljačka kutija(2).....	57
Slika 75.	a)GX16, b) USB B tip, c) IEC320 konektori.....	58
Slika 76.	Upravljačka kutija(3).....	58
Slika 77.	Postupak lemljenja	58
Slika 78.	Tuljci za žice	59
Slika 79.	Upravljačka kutija (4).....	59
Slika 80.	Upravljačka kutija (4).....	60
Slika 81.	CNC glodalica s upravljačkom kutijom(1).....	60
Slika 82.	CNC glodalica s upravljačkom kutijom(2).....	61
Slika 83.	Universal Gcode Sender GUI.....	62
Slika 84.	Pravilo desne ruke	64

POPIS TABLICA

Tablica 1. Specifikacije odabranog motora.....	46
Tablica 2. Specifikacije odabranog <i>drivera</i>	48
Tablica 3. Specifikacije mikrokontrolera	53
Tablica 4. Cijena standardnih konstrukcijskih elemenata	65
Tablica 5. Cijena elemenata upravljačkog sustava.....	66

POPIS OZNAKA

Oznaka	Jedinica	Opis
D_v	m	promjer vretena
F	N	sila u smjeru gibanja
F_A	N	vanjska opterećenja (rezne sile)
F_0	N	predopterećenje matice
J	kgm^2	moment inercije sistema
J_l	kgm^2	moment inercije tereta
J_m	kgm^2	moment inercije motora
J_s	kgm^2	moment inercije vretena
k	°	iznos koraka u stupnjevima
L	m	ukupna duljina vretena
m	kg	ukupna pokretana masa
N	rpm	kutna brzina
N_k	kor/okr	broj koraka po okretaju
P_B	m	korak kugličnog vretena
S		faktor sigurnosti
t	s	vrijeme trajanja akceleracije
T_a	Nm	moment ubrzanja
T_c	Nm	moment pri konstantoj brzini
T_d	Nm	moment potreban za svladavanje opterećenja
T_f	Nm	moment uzrokovan pred opterećenjem vretena
T_p	Nm	moment uzrokovan gubicima u ležajevima i brtvama
η		efikasnost kugličnog vretena
μ		koeficijent trenja za linearne ležajeve
μ_0		unutarnji moment trenja predopterećene matice vretena
ρ_v	kg/m^3	gustoća materijala od kojeg je izrađeno vreteno
ω	rad/s^2	kutna akceleracija

SAŽETAK

U današnjem svijetu gdje se sve automatizira, industrija je nezamisliva bez CNC strojeva. Njihova primjena je široka, od drvne industrije pa do izrade raznih strojnih metalnih dijelova. Koriste se za upravljanje različitih vrsta alatnih strojeva poput glodalice i tokarilice, plazma i laserskog rezača, za savijanje cijevi itd. Cilj ovog završnog zadatka je projektiranje *CNC* glodalice. Prvo je napravljen kratak uvod, opisana je povijest *CNC-a* i različite vrste *CNC* strojeva. Potom je izrađen 3D model glodalice sa svim funkcionalnim dijelovima te na temelju te konstrukcije odabran upravljački sustav koji se sastoji od motora, *drivera*, senzora, mikrokontrolera i ostalih dijelova. Nakon projektiranja modela i odabira upravljačkog sustava, izrađena je konstrukcija i upravljanje u sklopu praktičnog dijela završnog rada. Potom je bilo potrebno objasniti način izvršavanja G-koda u sklopu programiranja *CNC* glodalice. Na kraju je procijenjena ukupna vrijednost projekta.

Ključne riječi: CNC, glodalica, konstrukcija, upravljački sustav, G-kod

SUMMARY

In today's world where everything is automated, the industry is unthinkable without CNC machines. Their application is extensive, from the wood industry to the manufacture of various machine metal parts. They are used to control various types of machine tools such as milling machines, lathes, plasma and laser cutters, pipe bending machines etc. The goal of this final assignment is to design a CNC router machine. A brief introduction was first made, then CNC history and various types of CNC machines were described. Then a 3D model of a milling machine was created with all functional parts, and based on that construction, a selected control system consisting of electric motors, drivers, sensors, microcontrollers and other parts. After designing the model and selecting the control system, the design and control system have been developed within the practical part of the finishing assignment. After that, the way of executing the G code within the programming of the CNC milling machine was explained. Finally, the total value of the project is estimated.

Key words: CNC, mill, design, control system, G code

1. UVOD

CNC, skraćeno od *Computer Numerical Control*, je automatizacija alatnih strojeva pomoću računala/mikroračunala koja izvršavaju sekvence naredbi za kontrolu tih strojeva. Prije automatizacije alatne strojeve kontrolirali su pomoću ručnih kotačića ili poluga. Slika 1 prikazuje ručno upravljanu glodalicu.

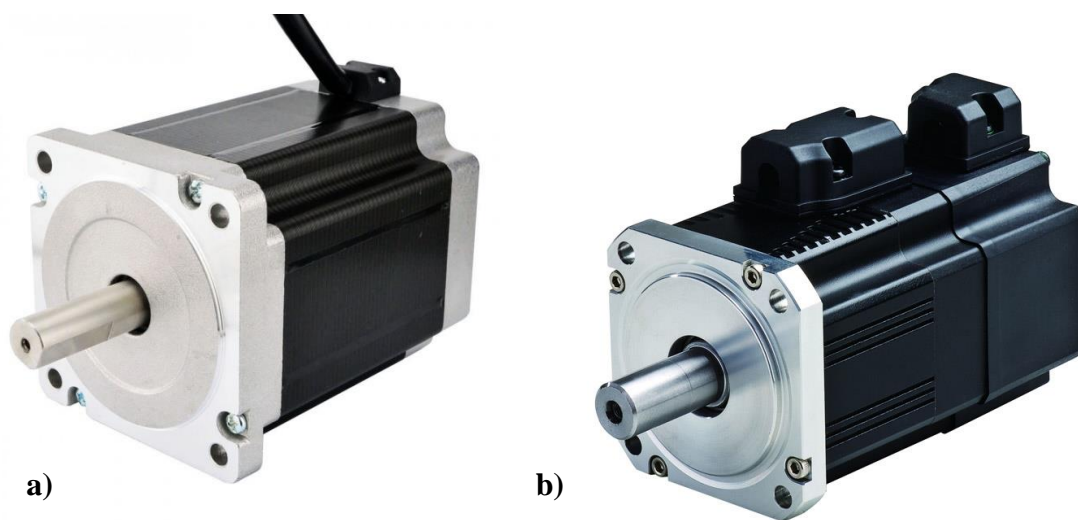


Slika 1. Glodalica

Numeričko upravljanje je operacija nad alatnim strojem koja proizlazi iz niza kodiranih instrukcija koje se sastoje od brojeva, slova abecede i simbola koje upravljački sustav može razumjeti. Te instrukcije pišu se logičkim redoslijedom u unaprijed dogovorenim standardiziranim obliku. Skup svih instrukcija potrebnih da bi se provela određena obradba na izratku naziva se *CNC* program.

U današnje vrijeme, konstrukcija nekog mehaničkog dijela visoko je automatizirana. U *CAD softwareu* (*Computer-aided Design*) konstruiramo željeni dio zadavajući mu fizičke dimenzije i oblik, a zatim upotrebom *CAM softwarea* (*Computer-aided manufacturing*) definiramo način izrade tog dijela i potom generiramo kod razumljiv *CNC* alatnom stroju. Naposljetku generirani kod (G-kod i M-kod) učitavamo u *CNC* stroj te ga on izvršava.

Kretanje CNC alatnog stroja se obavlja duž više osi. Kod glodalice imamo obično dvije osi, X i Y , te se s trećom osi Z , na kojoj se nalazi rezni alat, definira dubina rezanja. Kretanje alata duž X, Y i Z osi ostvarujemo najčešće uporabom servo motora ili koračnih motora koji omogućuju vrlo precizna pozicioniranja. Koračni motori najčešće rade u otvorenoj regulacijskoj petlji što znači da nemaju povratnu vezu. Ta vrsta motora može predstavljati problem ako dođe do preskakanja koraka motora. Zbog nedostatka povratne veze, ne postoji mogućnost kompenzacije nastale greške. Preskakanje koraka rezultira krivim izvođenjem ostatka programa zbog krive pozicije reznog alata. No usprkos tim problemima, koračni motori se naveliko koriste zbog svoje pristupačne cijene, posebno kod CNC alatnih strojeva kućne izrade. Servo motori omogućuju povratnu vezu te s time i regulaciju položaja alata. To rezultira puno većom točnošću pozicioniranja i boljom ponovljivosti. Nedostatak servo motora je što su skuplji i teži za regulirati nego koračni motori te se stoga više koriste za industrijske strojeve nego koračni motori. Slika 2. prikazuje NEMA 34 koračni motor pod a) i servo motor pod b)



Slika 2. a) NEMA 34 koračni motor, b) servo motor

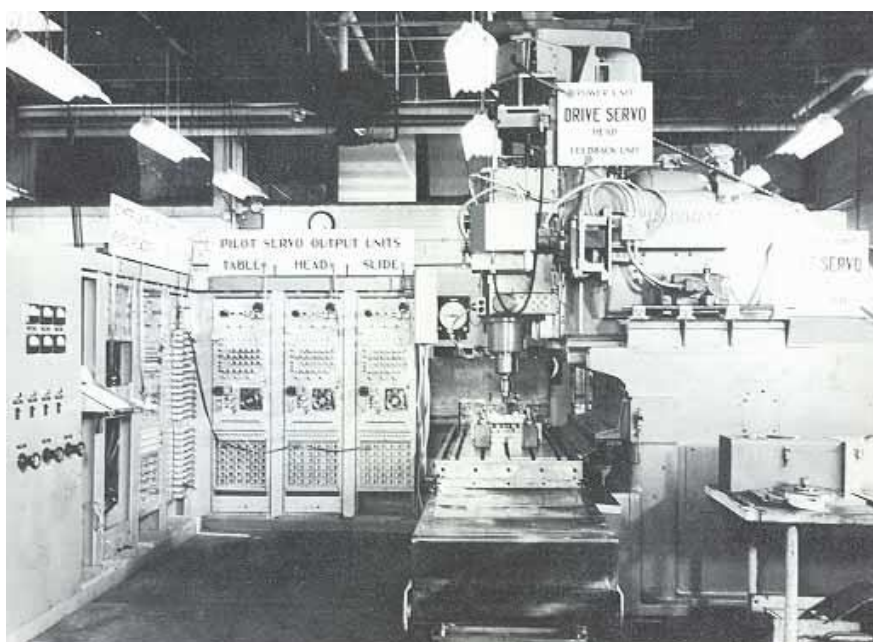
Postoji i takozvana hibridna verzija koračnog motora, koja kombinira koračni motor sa apsolutnim enkoderom te tako omogućuje točno pozicioniranje motora i povratnu vezu, a s tim i regulaciju. Slika 3. prikazuje hibridni koračni motor.



Slika 3. Hibridni koračni motor

1.1. Povijest CNC-a

Povijest numeričke kontrole počinje 1940-ih i 1950-ih u Americi, a postavio ih je John T. Parsons. Prvi NC strojevi su bili prerada postojećih alatnih strojeva na koje su se ugrađivali motori kojima se upravljalo uporabom bušene trake. Američka vojska je sklopila ugovor sa sveučilištem MIT za razvoj programabilne glodalice. Troosna glodalica je predstavljena 1952. godine te je bila modificirana verzija *Cincinnati Hydrote* sa elektromehaničkim upravljanjem i rabila je bušenu traku. Taj stroj je predstavljao znatno unaprijeđenje u industriji jer je čovjeka koji je radio na stroju zamijenila upravljačka jedinica. Tadašnja upravljačka jedinica je bila veća od samog stroja. Iste godine kada je predstavljen prvi NC stroj počinje se rabiti naziv numeričko upravljanje (NC). Slika 4. prikazuje prvi NC stroj.



Slika 4. Prvi NC stroj

U civilnoj industriji numeričko upravljanje započinje 1960-ih godina, kada se pojavljuju direktno numerički upravljani strojevi. Široka primjena alatnih strojeva pratila je razvoj računala te se 1970-ih godina, pojavom prvih računala pojavljuju i prvi *CNC* strojevi. Nekoliko godina kasnije se pojavljuju prvi *CAD-CAM* sustavi koji rade pod operativnim sustavom *Unix*. 1990-ih godina javljaju se prva upravljačka računala bazirana na *Windowsu* što dovodi i do pada cijena *CNC* strojeva i započinje njihovo masovno korištenje.

1.2. Vrste *CNC* strojeva

CNC sustav može imati razne primjene što je rezultiralo postojanjem velikog broja različitih *CNC* strojeva, a neki od njih su:

1. Glodalica



Slika 5. *CNC* glodalica

2. Tokarilica



Slika 6. CNC tokarilica

3. Plazma rezač



Slika 7. CNC plazma rezač

4. EDM (*electric discharge machining*)



Slika 8. CNC EDM stroj

5. Rezač mlaznicom vode



Slika 9. CNC rezač mlaznicom vode

6. Laserski rezač



Slika 10. CNC laserski rezač

Postoji veliki broj raznih CNC strojeva. Svi oni rade na sličnom principu. Postoji upravljanje u smjeru osi X, Y, Z i/ili A , samo je alat koji koristimo različit. Prilagodljivost, mogućnost izrade vrlo složenog oblika, točnost i ponovljivost, smanjenje ili potpuno uklanjanje troškova skladištenja, smanjenje pripremno-završnih vremena i troška izrade, mali zahtjevi za vještinama operatera, jednostavniji alati, smanjenje vremena potrebnog za kontrolu točnosti samo su neki od prednosti korištenja CNC strojeva. No postoje i nedostaci, a neki od njih su: veliko investicijsko ulaganje, potreba programiranja CNC stroja, neisplativost izrade jednostavnih predmeta itd.

1.3. CNC glodalica

Kako je tema ovog završnog rada CNC glodalica, ukratko će biti prikazane osnovne vrste glodalica, neki najvažniji parametri koji su bitni za kvalitetnu obradu materijala, te na kraju vrste reznih alata. Glodalice spadaju u kategoriju alatnih strojeva za obradu odvajanjem čestica. Rezanjem se obrađuju dijelovi pretežno ravnog oblika. Glavno gibanje je uvijek

rotacijsko, dok je posmično gibanje pravocrtnog ili kružnog oblika i uvijek je okomito ili pod nekim kutem na os rotacije.

Prvo imamo *CNC* glodalicu s fiksiranim postoljem reznog alata, koja je već prikazana na [Slika 5.]. Takva vrsta *CNC* stroja koristi se za obradu metala, većinom čelika, aluminija, mjedi itd. Slika 11. prikazuje drugu vrstu *CNC* glodalice, ona ima pomično postolje. Takva vrsta glodalice koristi se za obradu predmeta većih dimenzija, no većinom se obrađuju materijali od plastike, drveta te mekši metali poput aluminija jer je robusnost takvih strojeva manja nego kod glodalica sa fiksiranim postoljem reznog alata. Ti alatni strojevi imaju mogućnost pomicanja u smjeru osi X, Y, i Z.



Slika 11. CNC glodalica s pomičnim postoljem

Novije vrste glodalica s pomičnim postoljem imaju mogućnost, osim osnovnih osi, još dvije dodatne rotacije na glavi glodala, što vidimo na Slika 12. i zovemo ih 5D CNC glodalice sa pomičnim postoljem.



Slika 12. CNC glodalica s pomičnim postoljem (5D)

Zadnja značajna vrsta je takozvani obradni centar, koji je prikazan na Slika 13. i isto ima 5 stupnjeva slobode gibanja. Takav alatni stroj kombinacija je tokarilice i glodalice u zatvorenom kućištu. Ta vrsta CNC stroja često se koristi kod visoko automatiziranih industrijskih postrojenja, gdje se obradni dijelovi stavljaju i vade iz alatnog stroja uz pomoć robota.



Slika 13. CNC obradni centar (5D)

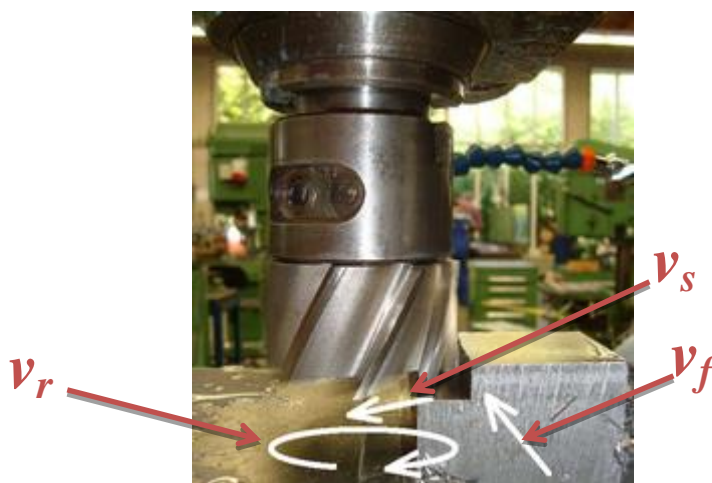
Obradni centri imaju u sebi ugrađene automatske izmjenjivače alata te tako mogu bez zaustavljanja programa samostalno primjeniti sve potrebne vrste alata. Slika 1.13. prikazuje izgled jednog automatskog izmjenjivača alata. Kodiranje izmjene alata obavlja se uz pomoć tzv. M-koda.



Slika 14. Sistem automatske promjene alata

Neki od najpoznatijih proizvođača CNC glodalica su: *Haas, Tormach, DMG Mori, Mazak, Okuma, Doosan, Fanuc* itd.

Najvažniji parametri pri obradi su dubina rezanja, brzina rezanja i posmak obratka ili reznog noža (ovisno o vrsti glodalice). Treba ih namjestiti ovisno o vrsti materijala obratka i o tome kakvu vrstu obrađene površine želimo dobit (grubo, fino...) . Slika 15. pojednostavljeno prikazuje osnovne parametre.



Slika 15. Prikaz osnovnih parametara

Gdje su:

v_r – brzina okretanja osovine motora [rev/min]

v_s – brzina rezanja [m/min], tangencijalna linearna brzina

v_f – posmak osovine motora [rev/min]

Brzine v_s i v_f skraćeno se na engleskom nazivaju speeds and feeds.

Postoji veliki broj reznih alata koji se koriste, način njihovog korištenja, sile koje djeluju na rezni alat itd. Slika 16. ukratko prikazuje neke osnovne rezne alate.



Slika 16. Osnovni rezni alati

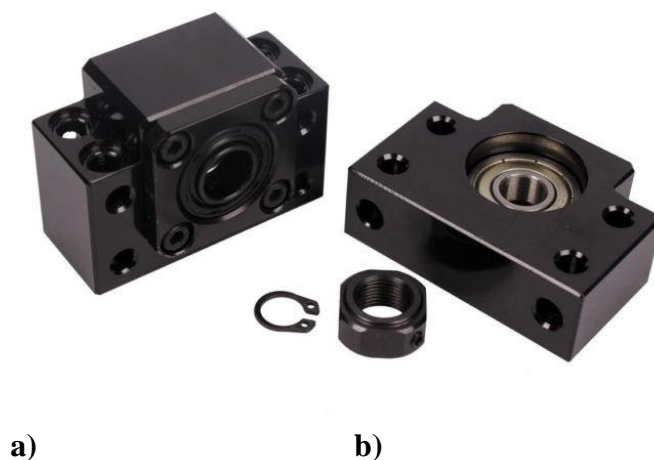
Nakon kratkog uvoda u *CNC* strojeve i pobližeg upoznavanja s *CNC* glodalicom napravljena je *CNC* glodalica kućne izrade. Postupak izrade je podijeljen u 5 dijelova. Prvo su odabrani standardni funkcionalni elementi. Zatim je napravljena konstrukcija u 3D *CAD* programskom paketu i kroz nekoliko slika prikazana je gotova konstrukcija u sklopu praktičnog dijela završnog zadatka. Nakon izrade konstrukcije odabrani su koračni motori, *driveri*, senzori i ostali elementi upravljačkog sustava te je ukratko opisan princip njihovog rada. U sklopu te cjeline, također je izrađena shema upravljačkog sustava i potom je kroz nekoliko slika pokazan postupak izrade upravljačke kutije u sklopu praktičnog dijela završnog zadatka. Četvrti dio je objašnjenje programiranja *CNC* stroja i objašnjene G koda. Peti i posljednji dio zadatka je procjena ukupne vrijednosti projekta.

2. FUNKCIONALNI ELEMENTI KONSTRUKCIJE

CNC glodalica imat će 3 stupnja slobode gibanja i to u smjeru osi X, Y i Z (U poglavlju 3.4. su prikazane osi stroja). Pokretat će ga 3 koračna motora, svaki za jednu os. Detaljnije o tome bit će objašnjeno u 4.1. Kako bi se omogućio prijenos rotacijskog gibanja motora u translacijsko gibanje, potrebna su vretena. Za to su korištena kuglična vretena s maticama oznake SFU1605 za X i Y os, te SFU1204 za Z os. Vretena su učvršćena korištenjem BK12 (za X i Y os)/BK10 (za Z os) uležištenja koja preuzimaju radijalnu i aksijalnu silu, te BF12 (za X i Y os)/BF10 (za Z os) uležištenja koja preuzimaju samo radijalnu silu. Kako su SFU1605 i 1204, kao i BF/BK 10/12 isti samo različitih dimenzija, Slika 17. prikazuje kuglično vreteno SFU1605 sa maticom, a Slika 18. uležištenja BF12 i BK12.



Slika 17. Kuglično vreteno sa maticom (SFU1605)



Slika 18. a) Uležištenja BK12, b) BF12

Slika 19. prikazuje presjek matice kugličnog vretena kako bi se lakše shvatio princip rada. Može se vidjeti da se unutar matice nalaze kuglice koje kruže ovisno o smjeru vrtnje i tako djeluju kao navoj između vretena i matice. Razlog korištenja kuglica je manje trenje i manji zazor između navoja (*backlash*) u odnosu na klasična trapezna vretena, što utječe na povećanje efikasnosti (~85-95%) u odnosu na (~30-40%) kod trapeznih vretena.



Slika 19. Unutrašnjost matice kugličnog vretena

Vretena i matice izrađeni su od čelika, dok su uležištenja izrađeni od aluminija.

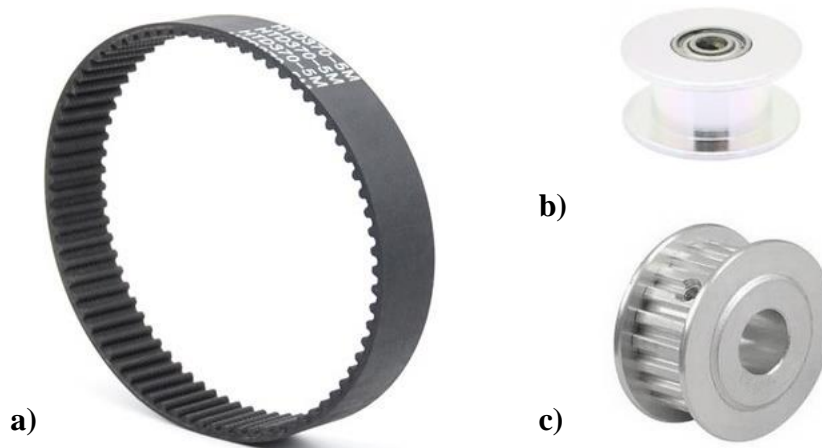
**Detaljnije specifikacije vretena, matice, uležištenja i svih ostalih kasnije navedenih standardnih dijelova (spojke, remenice, ležajevi) s dimenzijama i načinom spjanja se nalaze u prilogu.*

Potrebne su spojke za X i Y os koje će prenijeti moment s osovine motora na vreteno te tako ostvariti željeno kretanje. Slika 20. prikazuje korištene spojke. Jedna strana spojke ima rupu promjera 8 mm, dok druga strana ima rupu promjera 10mm. Spojka je izrađena od aluminija i između sebe ima kompenzator udarnog opterećenja od gume (crvene boje na slici)



Slika 20. Spojka

Za Z os nije korišten direktan prijenos pomoću spojke sa [Slika 20.] nego je zbog smanjenja visine centra gravitacije motor okrenut za 180° te je korišten remenski prijenos. Detaljniji prikaz izvedene konstrukcije nalazi se u poglavlju 3.3. Korišteni remen i remenice su HTD5M te zatezna remenica 5M25T. Šrina remena i zubaca remenice je 15mm. Slika 21. prikazuje sliku remena, remenice i zatezne remenice.



Slika 21. a) Remen, b) zatezna remenica, c) remenica

Osim vretena, spojki i remenica, potrebni su linearni ležajevi za normalno translacijsko gibanje. Korištena su 4 linearna ležaja za svaku os, tj. ukupno 12 linearnih ležajeva. Za X os korišten je SMA25GUU linearni ležaj promjera 25 mm s aluminijskim kućištem, dok je za Y os korišten LMK25UU MTM linearni ležaj promjera 25 mm s kvadratnom prirubnicom od čelika. Za Z os korišten je SC20UU linearni ležaj promjera 20mm s aluminijskim kućištem. Na Slika 22., Slika 23. i Slika 24. Prikazani su prethodno navedeni ležajevi.



Slika 22. SMA25GUU



Slika 23. LMK25UU MTM



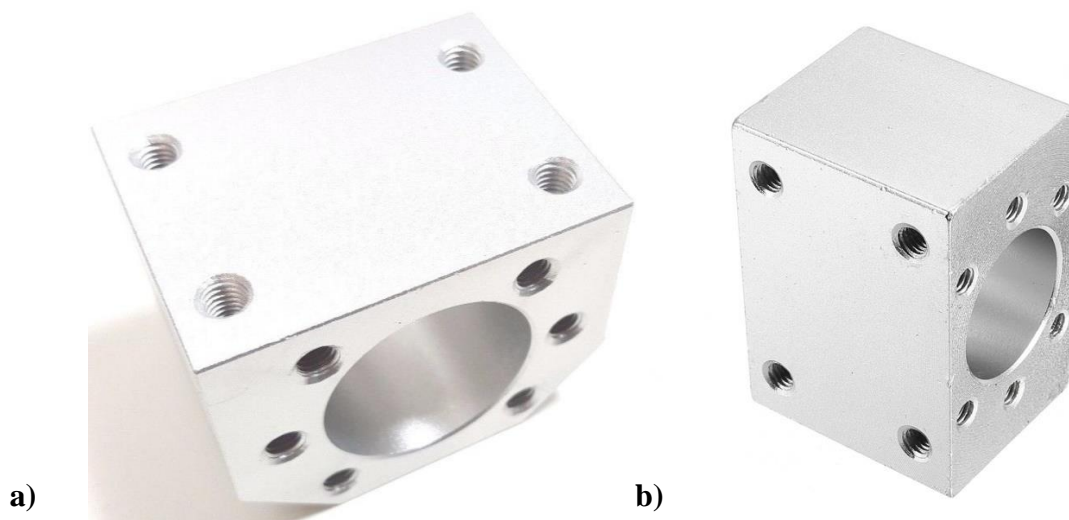
Slika 24. SC20UU

Kako linearni ležajvi klize po šipkama promjera 20/25mm, te šipke potrebno je učvrstiti za konstrukciju, a to radimo pomoću SHF20 i SHF25 nosača. Slika 25. prikazuje SHF25 nosač.



Slika 25. SHF25 nosač

Međusobni spoj navojne matice vretena i ostatka konstrukcije ostvaren je korištenjem DSG16H za SFU1605 navojna vretena i DSG12H za SFU1204 navojna vretena. Slika 26. pod a) i b) prikazuje navedene elemente.



Slika 26. a) DSG16H, b) DSG12H

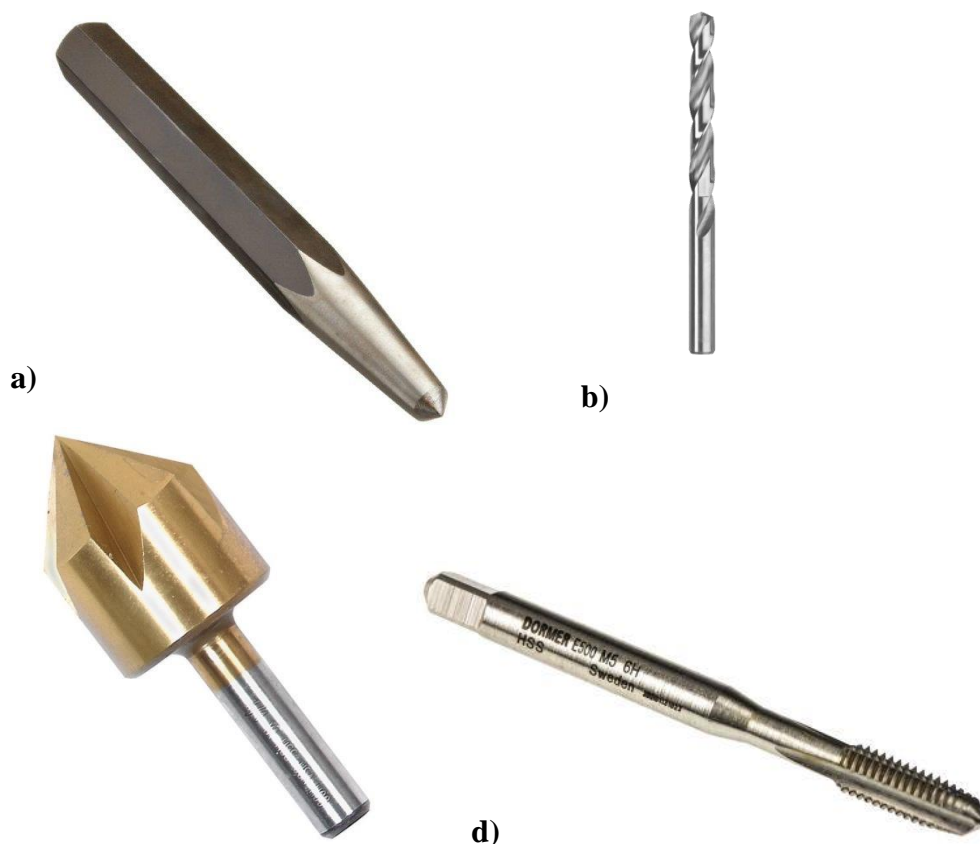
Za povezivanje dijelova konstrukcije i prethodno navedenih komponenti s konstrukcijom korišteni su DIN912 vijci M4, M5, M6 i M8 različitih duljina izrađeni od čelika. Povezivanje je ostvareno urezivanjem navoja u dijelove konstrukcije sljedećim postupkom (primjer za M5 navoj.):

1. Odredimo lokaciju rupe
2. Označimo središte rupe alatom za zabušivanje
3. U slučaju M5 navoja potrebno je prvo probušiti rupu sa svrdlom promjera 4.2mm
4. Preporuča se upustiti rupu sa upuštalom krajeva rupe
5. Na kraju se urezuje navoj korištenjem M5 ureznice.

Slika 27.prikazuje DIN912 M5 vijak, a Slika 28. prikazuje prethodno navedene alate potrebne za ručno urezivanje navoja



Slika 27. DIN912 M5 vijak



Slika 28. a) Alat za zabušivanje, b) svrdlo promjera 4.2mm, c) alat za upuštanje navoja, d) M5 ureznica

Nakon što je definiran način prijenosa rotacijskog u translacijskog gibanje, vrste ležajeva koji će biti korišteni i način povezivanja dijelova konstrukcije, može se prijeći na izradu 3D modela konstrukcije glodalice u programskom paketu *CatiaV5*.

**U sljedećim poglavljima bit će prikazana konstrukcija CNC glodalice s koračnim motorima NEMA 23 za sve tri osi. Postupak odabira motora opisan u 4. poglavlju.*

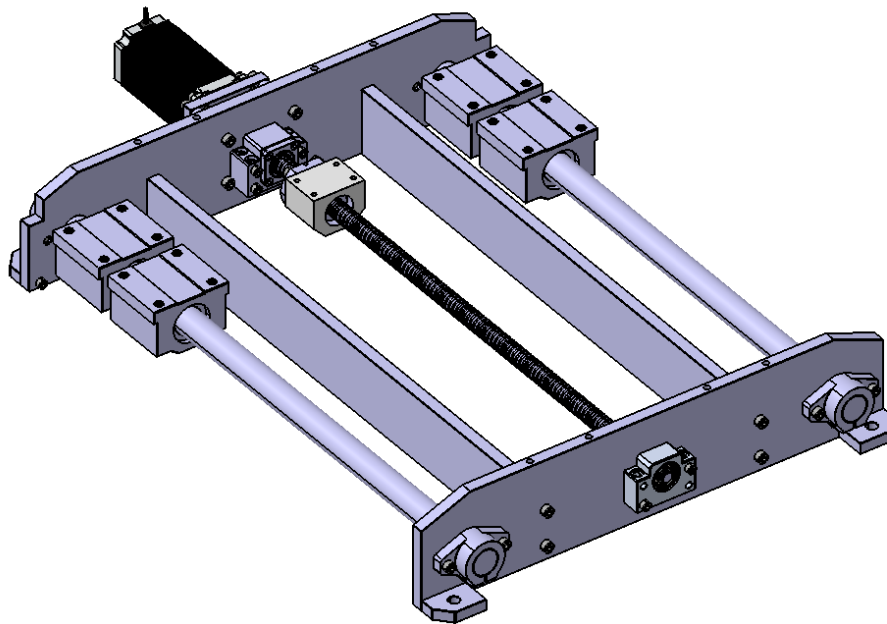
**Gabaritne mjere konstrukcije prikazane su u sklopnom crtežu koji se nalazi u Prilogu.*

3. IZRADA KONSTRUKCIJE

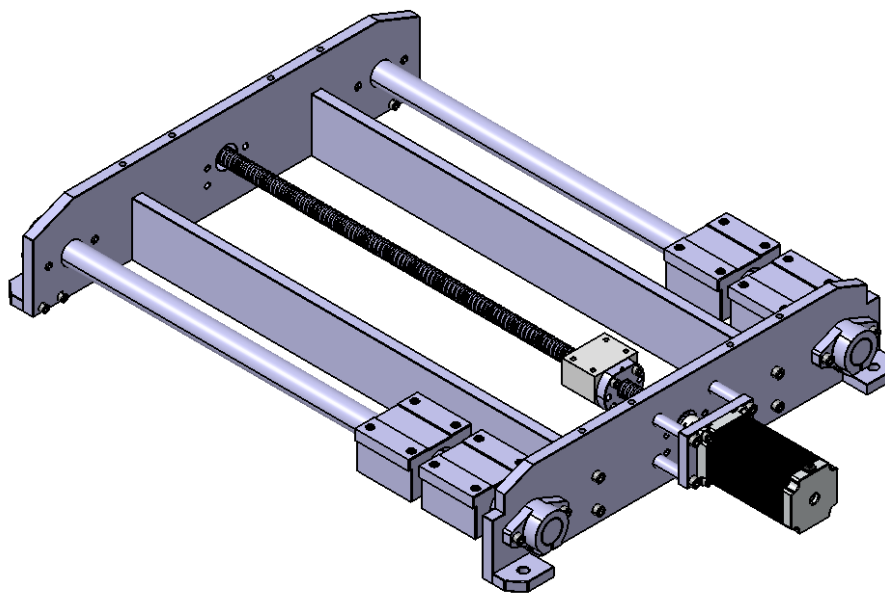
Zadatkom je zadano da CNC glodalica bude stolnih dimenzija za izradu dijelova od drveta i plastike. Kako bi bili sigurni u čvrstoću konstrukcije, odabrani materijal za izradu je aluminijska legura 6061 u obliku ploča debljine 11mm i 12,2mm. Izrada modela podijeljena je u 4 dijela. Prvo je napravljeno postolje i X os, potom Y os, pa Z os. U zadnjem dijelu prikazan je sklop s nekim osnovnim specifikacijama poput veličine radnog prostora, dimenzije konstrukcije, ukupna masa konstrukcije i prikaz raspodjele osi X, Y, i Z. Također je prikazano nekoliko slika praktičnog postava.

3.1. Postolje i X os

Nakon što su odabrani neki od standardnih elemenata, može se početi s modeliranjem konstrukcije glodalice. Prvo definiramo koliko radnog hoda želimo imati u smjeru osi X te na temelju toga odaberemo duljinu vratila. Željena duljina radnog hoda je 400 mm, stoga je odabrano vreteno SFU1605 ukupne duljine 600 mm. Pod ukupnu duljinu vratila spadaju osim navoja i dijelovi vratila za uležištenja te spojke, stoga je radni hod manji od ukupne duljine vratila. Odabrani su i krajnici BK12 i BF12 za vreteno te kućište za maticu vretena DSG16H. Zadnje što je potrebno su četiri ležaja SMA25GUU s dvije klizne šipke promjera 25mm i četiri nosača šipki SHF25. Slika 29. i Slika 30. prikazuju izometriju konstrukcije postolja i X osi.

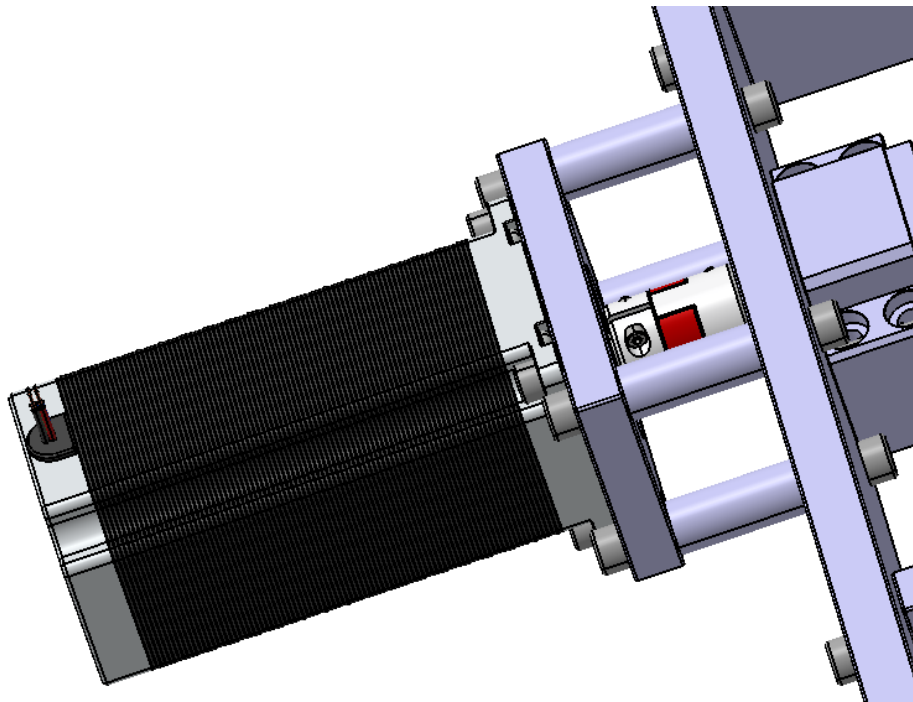


Slika 29. Konstrukcija postolja i X osi(1)



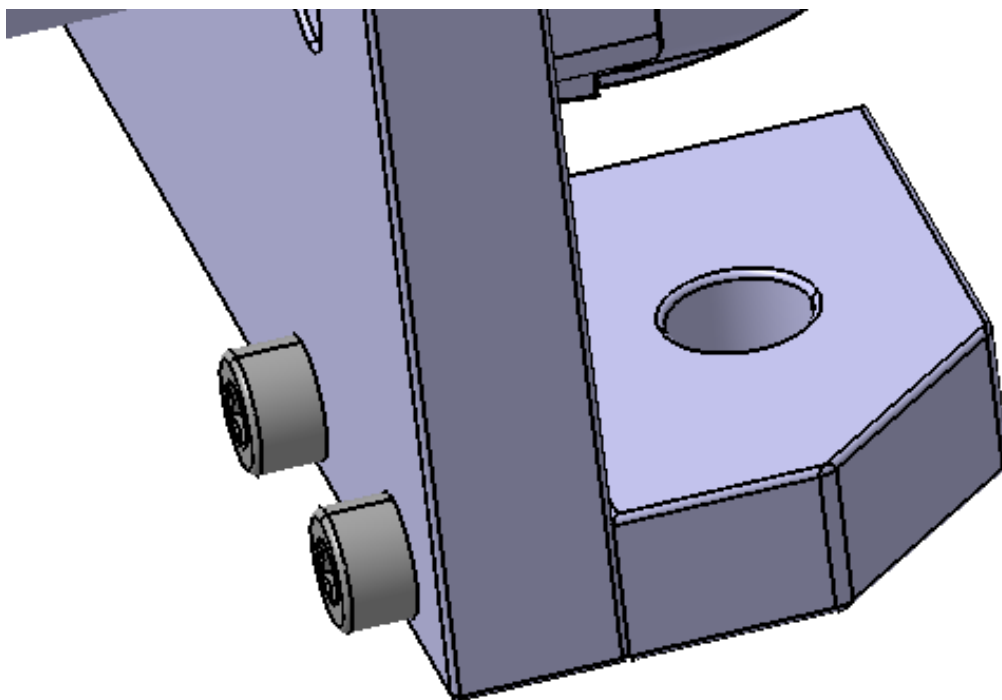
Slika 30. Konstrukcija postolja i X osi(2)

Slika 31. prikazuje spoj vratila motora s vretenom upotrebom spojke prikazane na [Slika 20.] sa 8mm(motor) na 10mm(vreteno). Slika 31. prikazuje detaljniji prikaz montiranja motora na ostatak konstrukcije. Korišteni odstoynici su promjera 12mm izrađeni od aluminijske legure s urezanim M6 navojem sa svake strane.



Slika 31. Montiranje motora(X os)

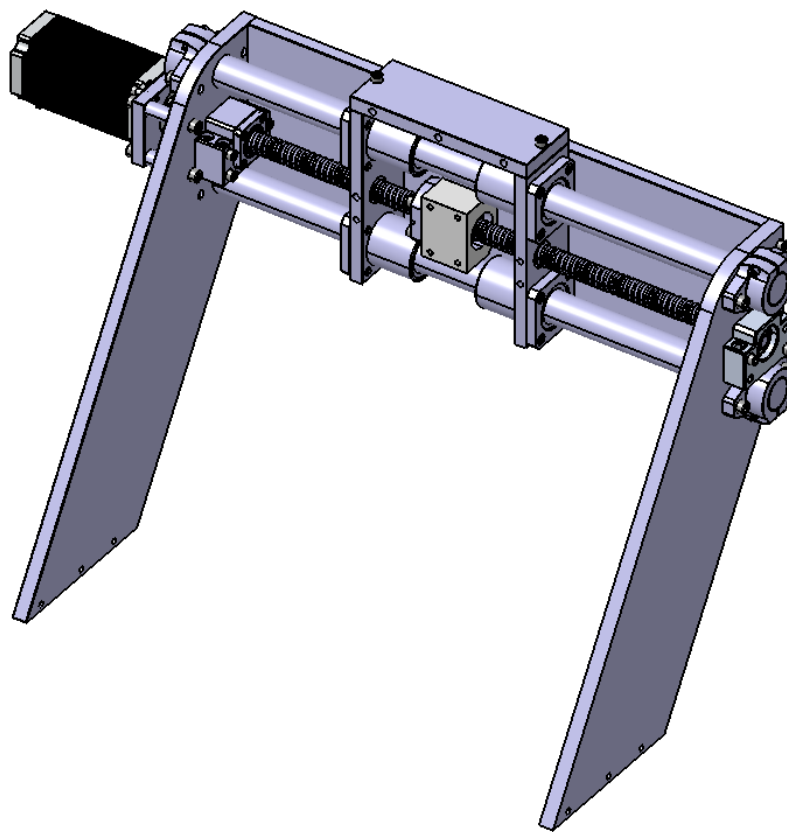
Na postolje CNC glodalice spojene su četiri nogice s rupama promjera 10 mm. Te nogice služe za pričvršćivanje postolja za radni stol. Svaka nogica pričvršćena je na konstrukciju s dva M5 vijka. Slika 32. prikazuje detaljniji izgled jedne nogice.



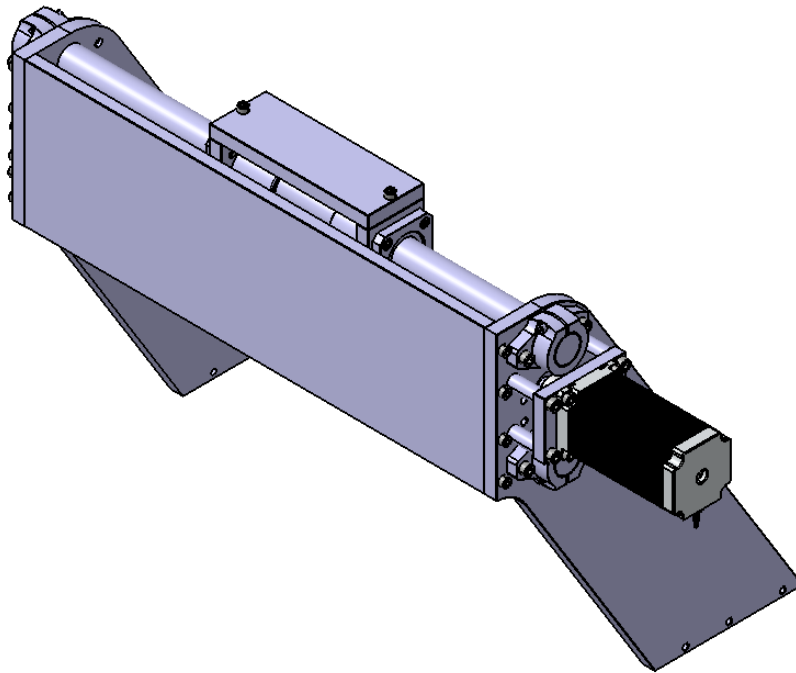
Slika 32. Nogica postolja

3.2. Y os

Postupak konstrukcije isti je kao i za X os, željeni radni hod je 250 mm te je na temelju toga odabrano vreteno ukupne duljine 500 mm, isti krajnici BK12 i BF12 i DSG16H kućište matice vretena. U ovom slučaju odabrana su četiri linearna ležaja LMK25UU MTM, dvije šipke promjera 25 mm i četiri nosača šipki SHF25. Motor je montiran na konstrukciju na isti način kao za X os, upotrebom prethodno navedene spojke. Slika 33. i Slika 34. prikazuju izometriju konstrukcije Y os.

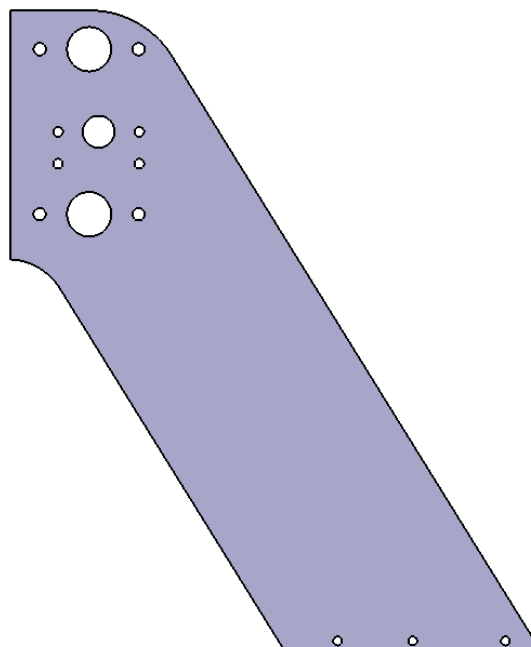


Slika 33. Konstrukcija Y osi(1)



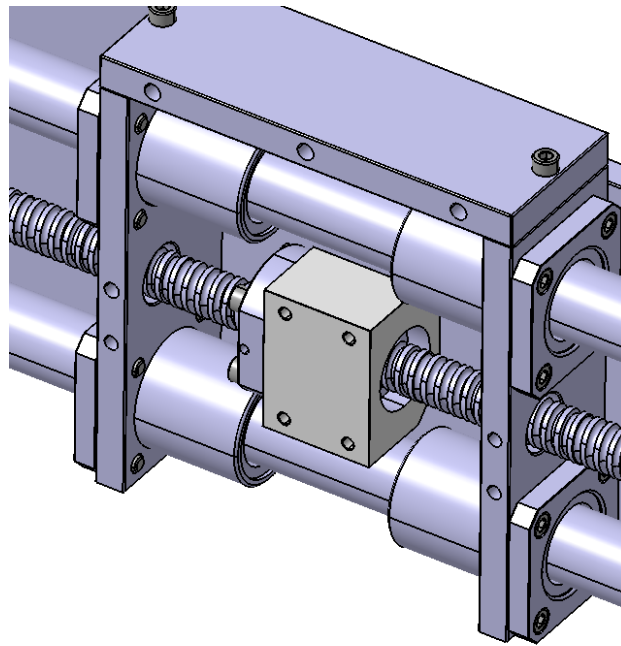
Slika 34. Konstrukcija Y osi(2)

Slika 35. prikazuje bočni prikaz dijela konstrukcije od Y osi. Razlog skošenja konstrukcijskog dijela je povećanje radnog hoda u smjeru osi X.



Slika 35. Konstrukcija Y osi(3)

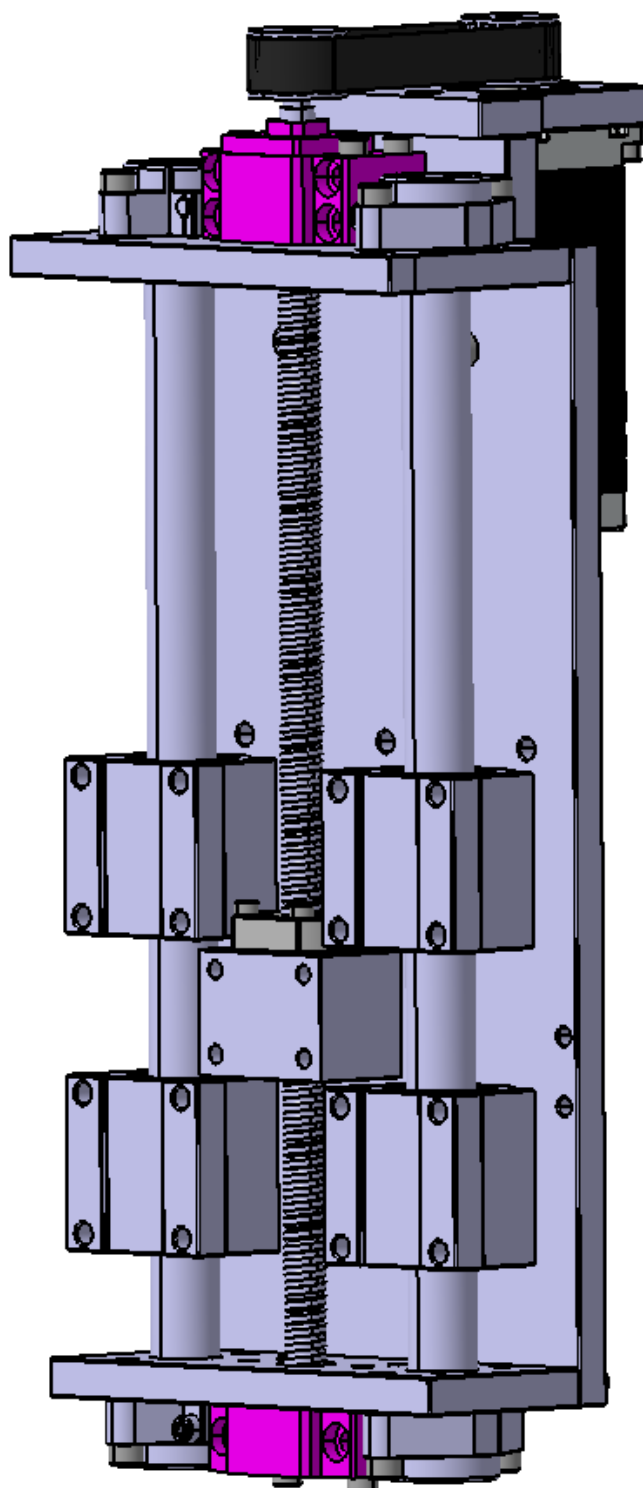
Slika 36. prikazuje detaljnije sklop Y osi, prazne rupe su mjesta vijčanih spojeva između konstrukcija Y i Z osi.



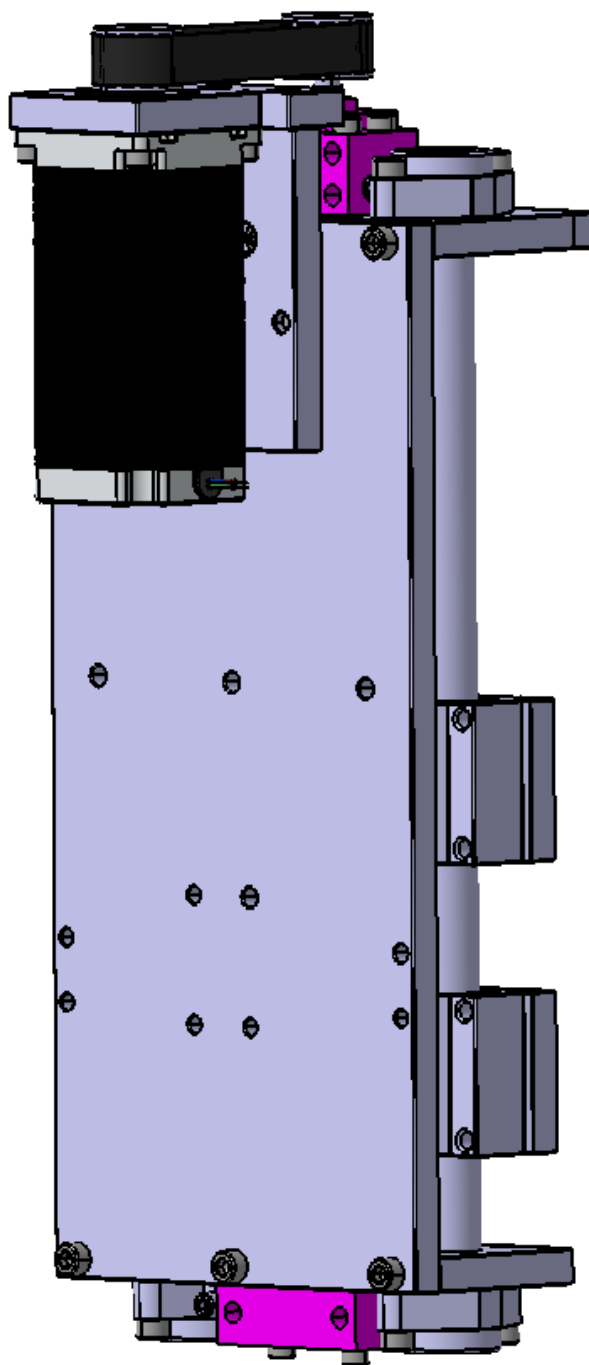
Slika 36. Konstrukcija Y osi(4)

3.3. Z os

U smjeru osi Z željeni radni hod je 150mm, stoga je odabrano vreteno SFU1204 ukupne duljine 400 mm. U ovom slučaju promjer vretena je 12mm, stoga su korištena uležištenja BK10 i BF10. Odabrana su četiri SC20UU linearna ležaja koji klize na šipkama promjera 20mm, koje su učvršćene sa četiri SHF20 nosača. Slika 37. i Slika 38. prikazuju konstrukciju Z osi bez nosača glodalice (radi preglednosti, oni su prikazani kasnije). Kod konstrukcije Z osi motor nije direktno montiran upotrebom spojke kao za X i Y os, nego je okrenut za 180° i povezan s vretenom remenskim prijenosom. Korištene su dvije HTD5M remenice od kojih svaka ima 15 zubaca i prikazane su na [Slika 21.]. Razlog takvog montiranja motora smanjenje je visine centra gravitacije glodalice, a samim time i povećanje stabilnosti cijele konstrukcije. Prethodno je navedeno da je od ukupne duljine vretena samo 150mm radnog hoda, što je veliki gubitak u odnosu na 400 mm ukupne duljine vretena. Kao što [Slika 37.] prikazuje razlog tolikog gubitka su konstrukcijska ograničenja zbog korištenja remenskog prijenosa.



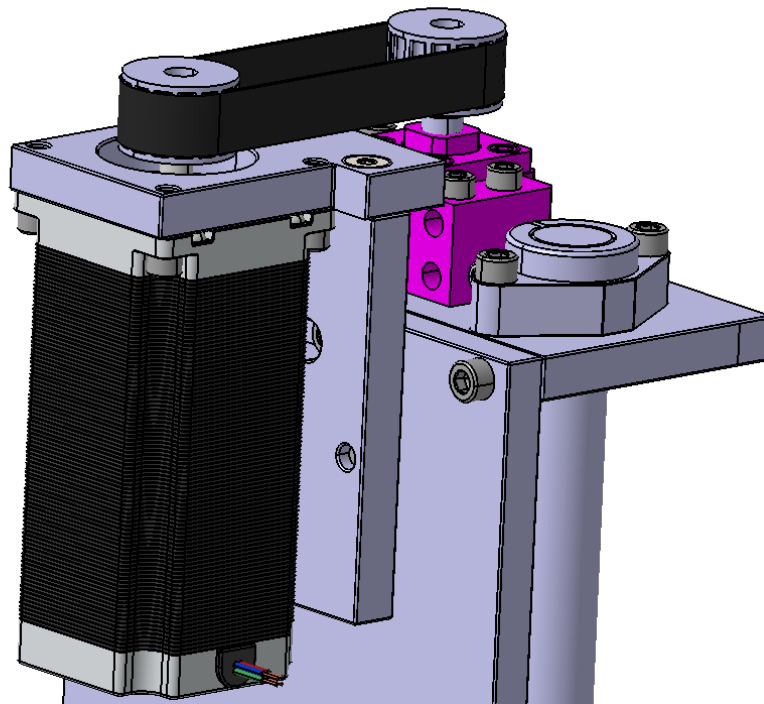
Slika 37. Konstrukcija Z osi(1)



Slika 38. Konstrukcija Z osi(2)

**Na [Slika 21.] prikazana je i zatezna remenica koja se ne koristi u 3D modelu, ali se koristi u praktičnom postavu zbog krive duljine remena.*

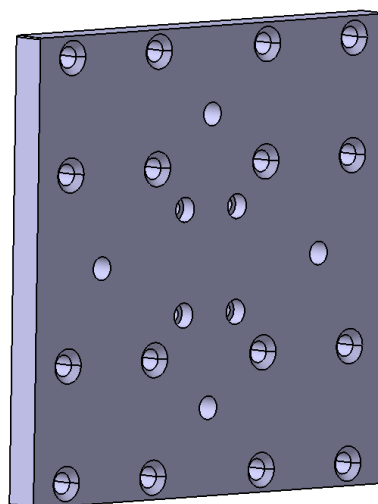
Slika 39. detaljnije prikazuje povezivanje motora na konstrukciju i način ostvarivanja remenskog prijenosa između vretena i vratila motora.



Slika 39. Montaža motora Z osi

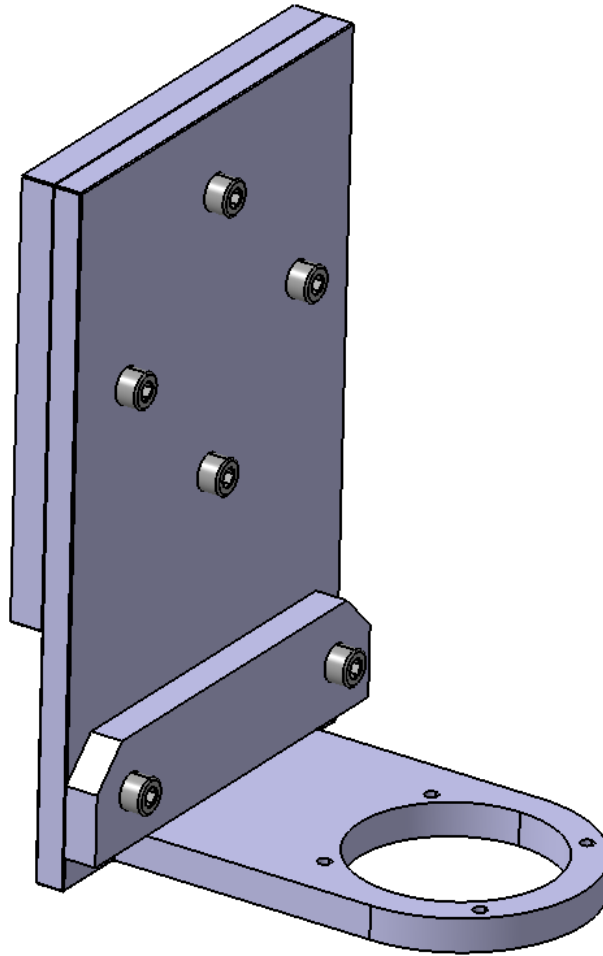
Remenice HTD5M pričvršćene su za vreteno i osovinu motora korištenjem DIN 916 M5 uvrtnih vijaka. Detaljniji prikaz nalazi se u prilogu.

Za ostvarivanje spoja između Z osi i nosača glodalice korištena je aluminijska ploča debljine 12.2mm kao adapter, inače bi došlo do konstrukcijskih ograničenja i bio bi smanjen radni hod u smjeru osi Z.(na [Slika 42.] prikazan cijeli sklop za Z os, te je jasnija upotreba adaptera). Slika 40. prikazuje adapter za Z os.



Slika 40. Adapter za Z os

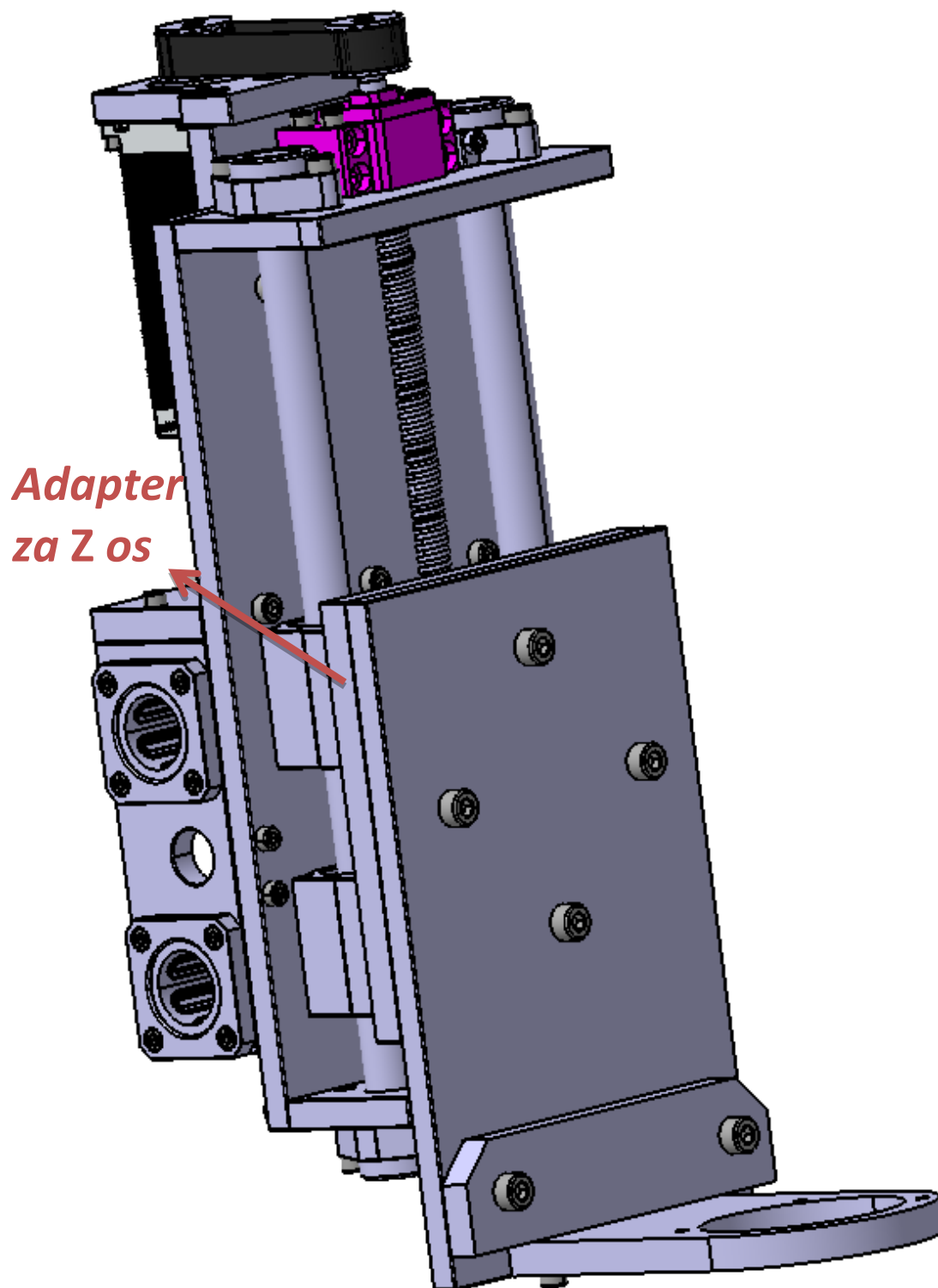
Slika 41. prikazuje nosač glodalice.



Slika 41. Nosač glodalice

Kako se na [Slika 41.] vidi, ploča nosača glodalice treba u potpunosti nasjedati na adapter za Z os, stoga je za ostvarivanje spoja između linearnih ležajeva SC20UU i adaptera korišten DIN 7991 M6 vijak s upuštenom glavom, dok je za ostvarivanje spoja između kućišta matice i adaptera korišten klasičan M5 DIN 912 vijak, ali je napravljen ukop od 5.5 milimetara kako glava vijka ne bi smetala.

Slika 42. prikazuje gotovu konstrukciju za Z os.

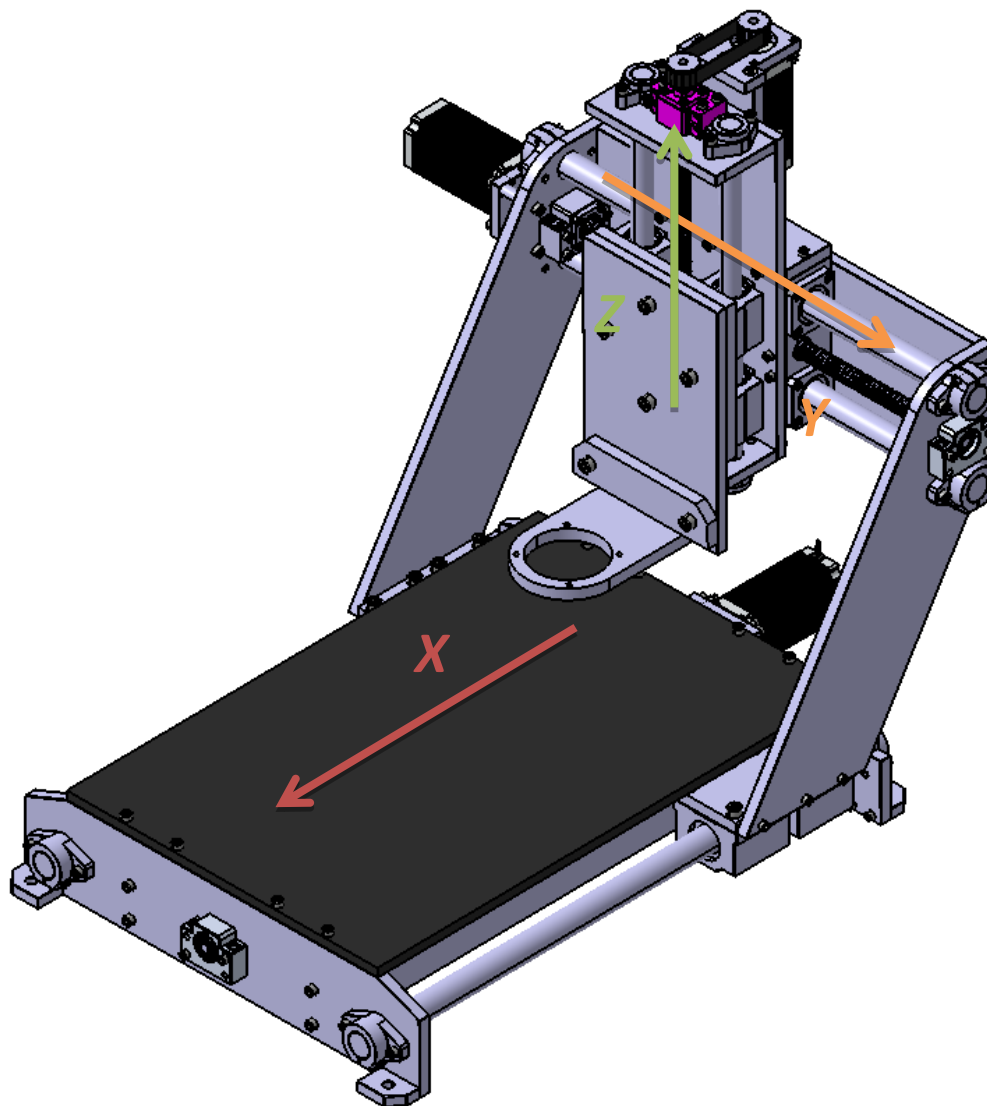


Slika 42. Konstrukcija Z osi(3)

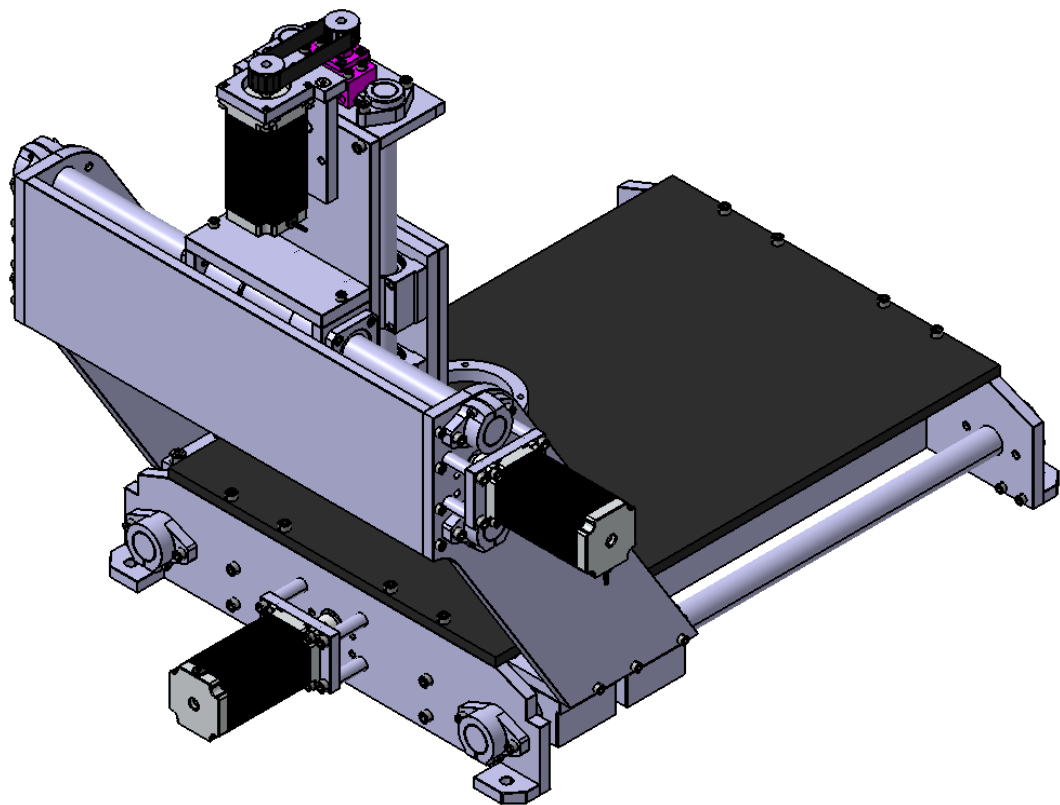
3.4. Konstrukcija i praktični postav

U ovom poglavlju bit će prvo prikazana cijela konstrukcija, zatim će se prikazati detalj ostvarivanja spoja između osi i na kraju će se kroz nekoliko slika prikazati konstrukcija praktičnog postava.

Slika 43. i Slika 44. prikazuju gotovu konstrukciju.

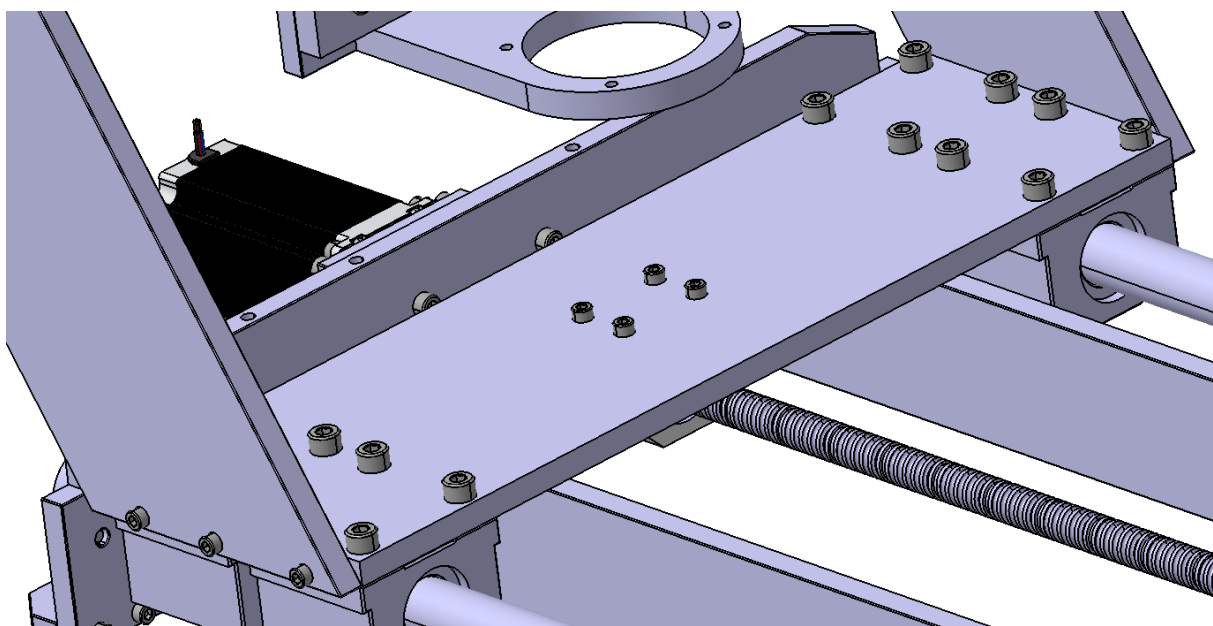


Slika 43. Gotova konstrukcija(1) [označene osi X,Y i Z]

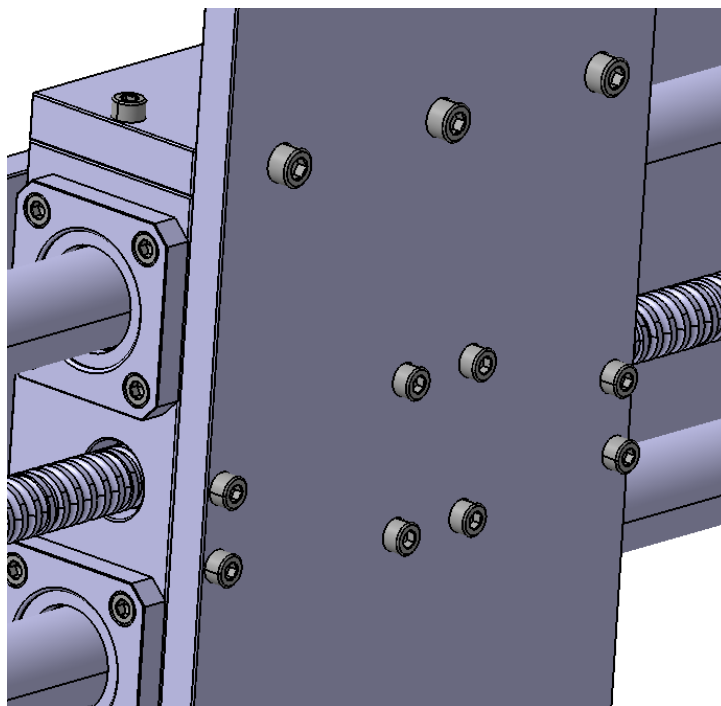


Slika 44. Gotova konstrukcija(2)

Slika 45. i Slika 46. prikazuju detalj ostvarivanja spoja između osi X i Y, odnosno osi Y i Z.



Slika 45. Ostvarivanje spoja između osi X i Y



Slika 46. Ostvarivanje spoja između osi Y i Z

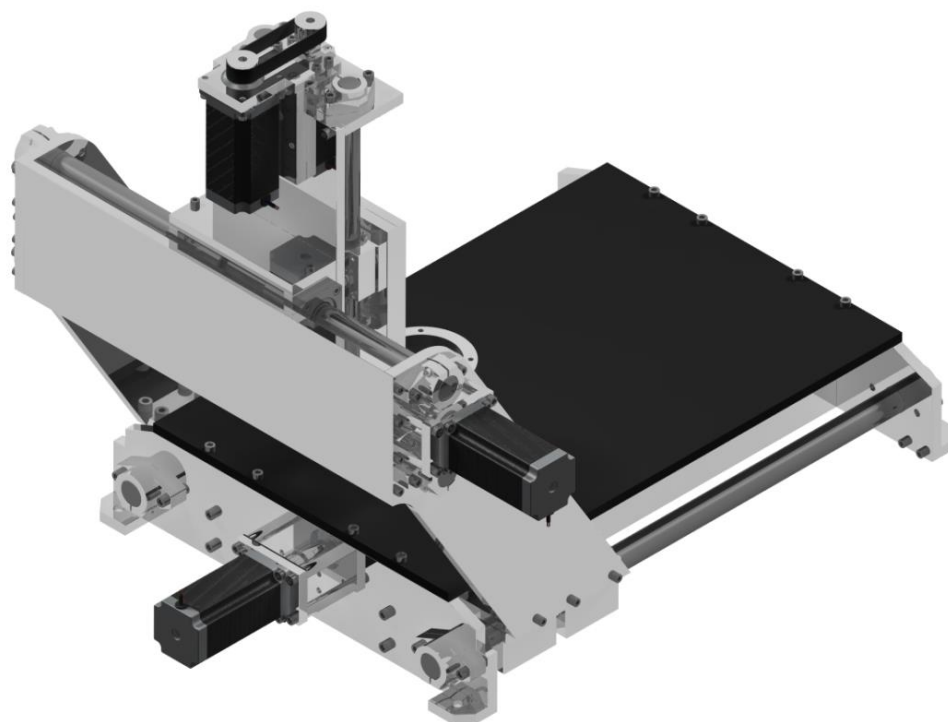
U oba slučaja vidimo da je spoj ostvaren korištenjem M5 i M6 vijaka različitih duljina. U praktičnom postavu stavljeni su dodatni kutnici na spoju između osi X - Y i osi Y - Z, što će se vidjeti na kasnijim slikama.

Na slikama 2.30 i 2.31. prikazan je render modela s reznom površinom. Za reznu površinu odabrana je fix ploča, koja je korištena i u praktičnom postavu. Umjesto fix ploče najbolje je koristiti ekstrudirane aluminijske profile, koji svojim oblikom omogućuju lako pričvršćivanje radnih elemenata na reznu površinu, no zbog njihove visoke cijene ovdje nisu korišteni. Radna ploča učvršćena je na konstrukciju uz pomoć M6 vijaka.

Ukupna masa gotove konstrukcije je 47 kg, veličina radnog prostora je (400x250x150) mm, dok su gabaritne mjere stroja (737x650x652) mm.



Slika 47. Render 3D modela CNC glodalice(1)



Slika 48. Render 3D modela CNC glodalice(2)

Nakon izrade konstrukcija u 3D programskom paketu *CatiaV5*, kupljeni su standardni dijelovi opisani u poglavlju 2., zatim su izrezani dijelovi konstrukcije iz aluminijskih ploča prema njihovim dimenzijama. Potom je konstrukcija spojena vijčanim spojevima. Postupak urezivanja navoja je prethodno opisan u odljuku 2. Kroz sljedećih nekoliko slika bit će prikazan izgled praktičnog postava.



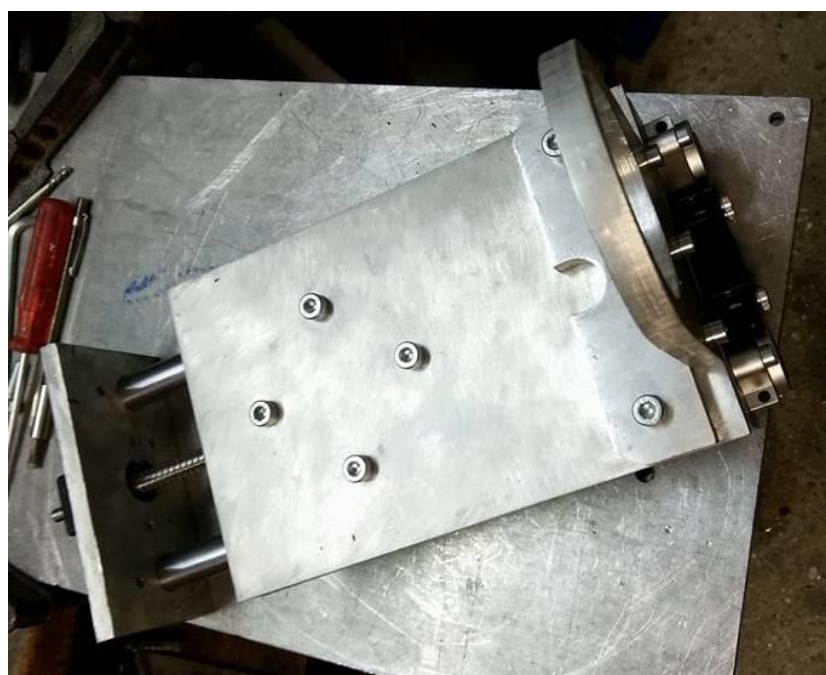
Slika 49. Praktični postav (postolje i X osi)



Slika 50. Praktični postav (postolje i X osi, gotovi sklop)



Slika 51. Praktični postav (Y os)



Slika 52. Praktični postav (Z os)



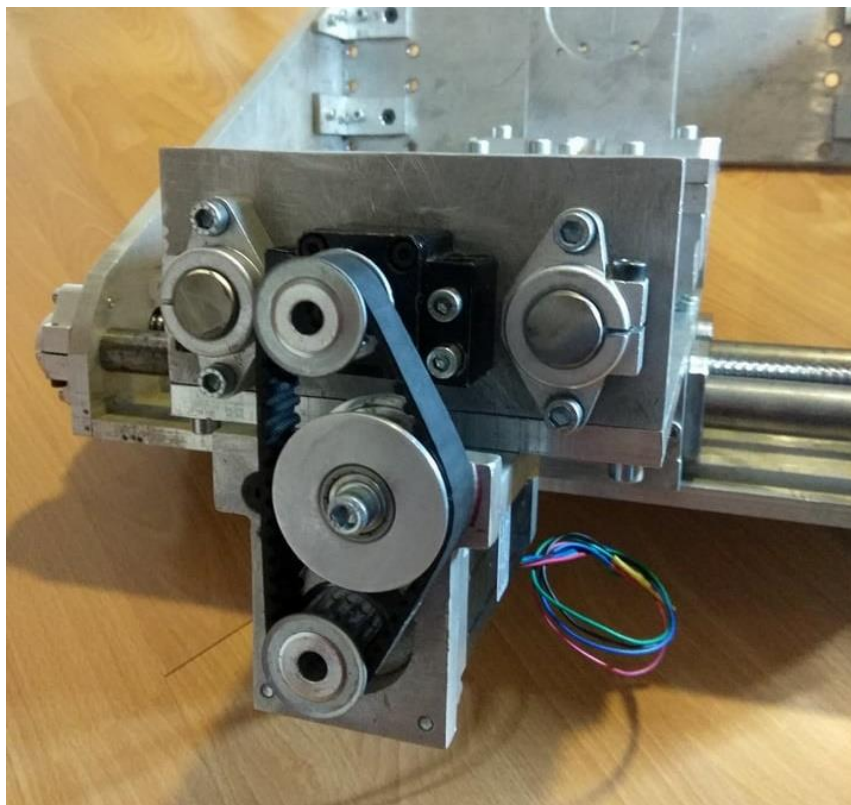
Slika 53. Praktični postav (Y i Z os, gotovi sklop)



Slika 54. Praktični postav (urezivanje navoja)



Slika 55. Praktični postav (montiranje motora, lijevo X os, desno Y os)



Slika 56. Praktični postav (remenski prijenos za Z os)



Slika 57. Praktični postav (gotova konstrukcija, 1)



Slika 58. Praktični postav (gotova konstrukcija, 2)

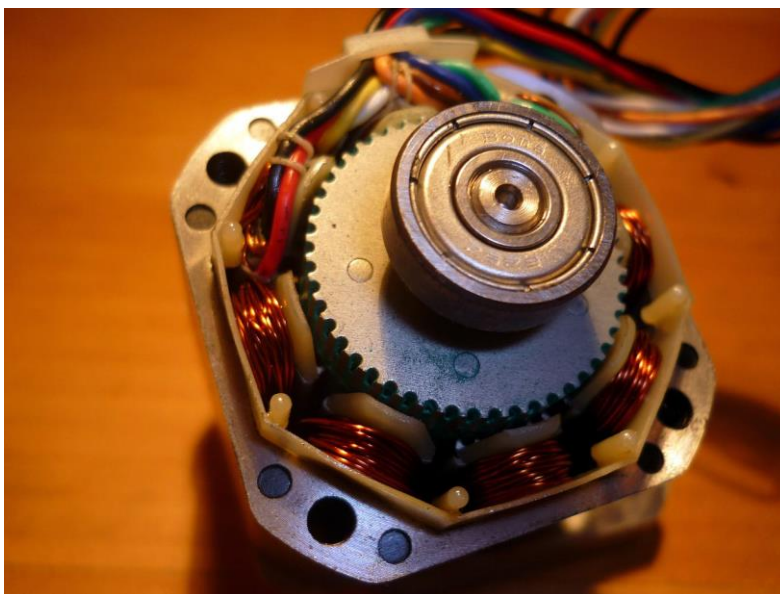
4. Upravljački sustav

Svaki *CNC* stroj mora imati upravljački sustav koji se sastoji od pogona koji može biti električni, hidraulički ili pneumatski. Upravljanje i napajanje motora izvršava kontroler (*driver*) koji prima naredbe od mikrokontrolera ili računala. Osim motora, *drivera*, napajanja i mikrokontrolera/računala, potrebni su i mjerni sustavi koji mjere položaj, a to su: mikroprekidači, potenciometri, apsolutni/ inkrementalni enkoderni. Industrijski *CNC* strojevi mjere i brzinu s tahometrom ili inkrementalnim enkoderom, te sile/ubrzanja s tenzometarskom trakom i integriranim senzorima.

4.1.

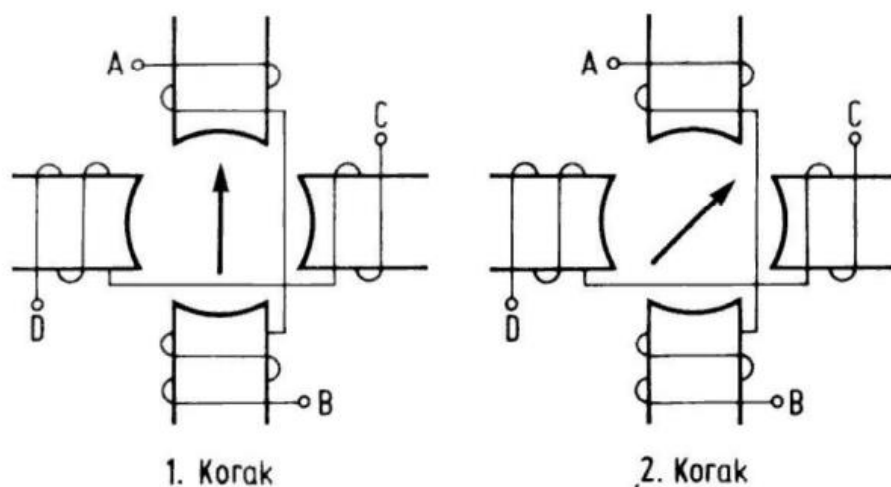
Kako je cilj projektirane *CNC* glodalice izrada dijelova u drvetu i plastici, koji se obrađuju s puno manjim silama nego u slučaju obrade metala, odabrani pogon *X*, *Y* i *Z* osi je koračni motor. Koračni motor pri malim silama opterećenja i niskim brzinama daje dovoljnu točnost, a ima puno nižu cijenu od servo motora, što ga čini pogodnim za upravljanjem *CNC* strojeva kućne izrade.

Koračni motor je istosmjerni (DC) električni motor bez četkica koji dijeli cijelu rotaciju motora u nekoliko jednakih dijelova. Motor se može točno pomaknuti u željenu poziciju ili zadržati željenu poziciju bez potrebe za povratnom vezom upotrebom senzora pozicije, što znači da radi u otvorenom regulacijskom krugu. Takvu točnost pozicioniranja je moguće postići dok god je motor dobro dimenzioniran za aplikaciju u kojoj se koristi. Koračni motori specifični su po svojstvu da niz ulaznih impulsa (obično kvadratni ulazni signal) pretvore u točno određen položaj vratila motora. Svaki signal okrene vratilo za fiksni kut. Koračni motori imaju nekoliko „nazubljenih“ elektromagneta raspoređenih u krug oko središnjeg vratila oblika zupčanika napravljenog od željeza. Slika 59. prikazuje unutrašnjost jednog koračnog motora.



Slika 59. Unutrašnjost koračnog motora

Elektromagneti se aktiviraju pomoću vanjskog upravljačkog sklopa. Kako bi se vratilo motora okrenulo, prvo jedan od elektromagneta dobiva napajanje, što privuče magnetskim svojstvom jedan od zuba vratila motora. Tada su zubci vratila poravnani sa zubcima elektromagneta koji ga privlači, no odstupaju u odnosu na zubce sljedećeg elektromagneta, što znači kada je sljedeći elektromagnet pod napajanjem, a prethodni više nije, vratilo motora okreće se kako bi se poravnali zubci vratila sa zubcima sljedećeg elektromagneta. Ponavljanjem tog postupka dobivamo rotaciju vratila elektromotora. Svaka ta rotacija naziva se korak i svaki koračni motor ima cijeli broj rotacija. Slika 60. prikazuje opisani princip rada.



Slika 60. Princip rada koračnog motora

Generalno postoje tri vrste koračnih motora:

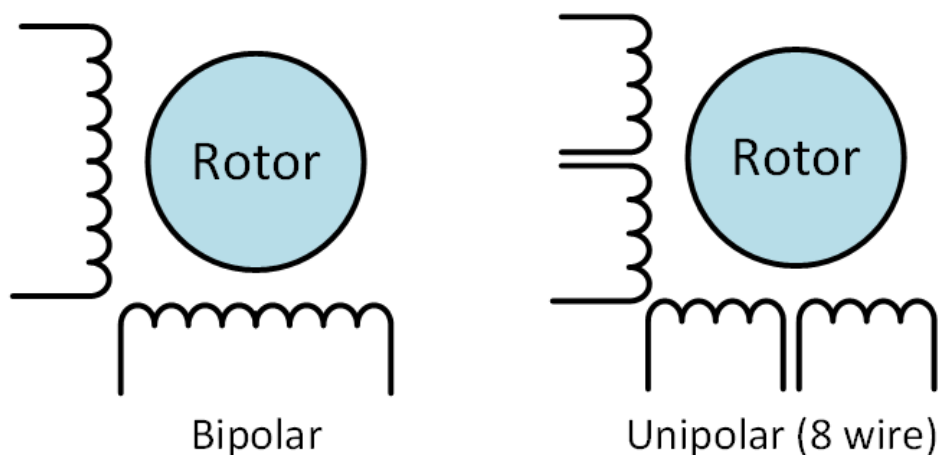
- koračni motor sa stalnim magnetom
- hibridni sinkroni koračni motori
- varijabilni reluktantni koračni motori

Elektromagneti unutar koračnog motora podijeljeni su u grupe, svaka grupa zove se faza i uvijek mora biti jednak broj elektromagneta po fazi. Broj grupa odabire konstruktor motora. Elektromagneti su posloženi naizmjenično, svaki iz jedne faze. Npr. ako imamo motor s dvije grupe (faze) i nazovemo ih A i B, te svaka grupa ima četiri elektromagneta, raspored će biti sljedeći ABABABAB.

Ovisno o fazama postoje dvofazni i višefazni koračni motori. Više fazni su poznati po radu s manje vibracija, ali su zato i znatno skuplji. Dvofazni koračni motori dijele se na:

- Unipolarne
- Bipolarne

Slika 61. prikazuje shematski prikaz unipolarnog i bipolarnog koračnog motora.



Slika 61. Shema Bipolarnog i Unipolarnog koračnog motora

Svojstva koračnog motora su:

- Rezolucija
- Odziv jednog koraka
- Točnost
- (*Detent torque*)
- Statički moment (*Holding torque*)
- Dinamički moment (*Pull-out torque*)
- Star stop moment (*Pull-in torque*)

Rezolucija:

Za rotacijski koračni motor:

N_k [kor/okr] - broj koraka po okretaju

$$k = \frac{360^\circ}{N_k} [^\circ], \quad (3.1)$$

k -iznos koraka u stupnjevima

Odziv jednog koraka:

- 1. faza uključena (ostale isključene)
- 1. faza se isključi, 2. faza se uključi
pomak rotora za 1 korak
javljaju se oscilacije zbog inercije
- iz odziva jednog koraka vidimo sljedeće karakteristike motora:
 - brzina odziva
 - oscilacije
 - točnost(pogreška pozicije zbog konstrukcije)

Detent torque

Označava moment potreban za okretanje motora kada on nije pod naponom.

Statički moment motora (holding torque)

Označava ukupni iznos momenta potrebnog da motor napravi jedan korak dok vratilo miruje, a motor je pod naponom.

Dinamički moment (Pull-out torque)

Maksimalna vrijednost momenta kojim se koračni motor smije opteretiti u stacionarnom stanju na određenoj brzini, a da rotor ne izgubi korak s upravljačkim impulsima.

Star stop moment (Pull-in torque)

Moment tereta oblika trenja s kojim motor pri zadanoj frekvenciji koračnih impulsa može krenuti, a da ne izgubi korak.

Nakon kraćeg opisa koračnog motora, potrebno je napraviti proračun za odabir motora potrebnog za upravljanje CNC glodalicom. Odlučeno je da će se za sve tri osi koristiti motor istih specifikacija, stoga je napravljen proračun samo za X os jer je motor koji pogoni tu os pod najvećim radnim opterećenjem.

Kako je točan proračun odabira motora vrlo složen postupak, radi pojednostavljenja su napravljene neke pretpostavke i aproksimacije. Proračun je napravljen po uzoru na [7] i [8]

Kod odabira motora jedan od najvažnijih faktora je moment koji motor mora svladati. Taj moment možemo podijeliti na 2 dijela. Moment pri konstantnoj brzini i moment pri ubrzanju/usporenju.

- Moment pri konstantoj brzini:

$$T_c = T_d + T_p + T_f, \quad (3.2)$$

gdje su:

T_c – moment pri konstantoj brzini [Nm],

T_d – moment potreban za svladavanje opterećenja [Nm],

T_p – moment uzrokovan preopterećenjem vretena [Nm],

T_f – moment uzrokovan gubicima u ležajevima i brtvama [Nm].

Iznos T_f momenta obično dobivamo od proizvođača dijelova. Kako ti podaci nisu dostupni, te ih je nemoguće očitati zbog nedostatka mjerne aparature, oni se zanemaruju, te se kasnije kompenziraju pri povećanju faktora sigurnosti S .

Moment potreban za svladavanje opterećenja računa se prema formuli:

$$T_d = \frac{FP_B}{2\pi\eta}, \quad (3.3)$$

gdje su:

F – sila u smjeru gibanja [N],

P_B – korak kugličnog vretena [m],

η – efikasnost kugličnog vretena ($\approx 0,85-0,95$).

Sila u smjeru gibanja zbroj je reznih sila i trenja ukupne mase koju motor pokreće. Izračun reznih sila kompliciran je postupak te ovisi o velikom broju parametara, od vrste reznog alata, brzini rezanja, brzini gibanja alata, vrsti obradnog materijala itd. Kako bi se olakšao izračun iskustveno se pretpostavlja da su rezne sile za drvo oko 5N, a za aluminij 20N. Kako bismo bili što sigurniji pri odabiru motora računat ćemo s reznim silama za aluminij iako je glodalica namijenjena za obrađivanje drveta i plastike. Ukupnu masu koju motor pokreće preuzima sustav linearnih ležajeva sa šipkama, stoga je opterećenje na motor samo sila trenja tog tereta.

$$F = F_A + mg\mu, \quad (3.4)$$

gdje su:

F_A – vanjska opterećenja (rezne sile) [N],

m – ukupna pokretana masa [kg],

μ – koeficijent trenja za linearne ležajeve ($\approx 0,05$).

Moment uzrokovan predopterećenjem vretena T_p računamo prema formuli:

$$T_p = \frac{\mu_0 F_0 P_B}{2\pi}, \quad (3.5)$$

gdje su:

μ_0 – unutarnji moment trenja predopterećene matice vretena ($\approx 0,1-0,3$),

F_0 – predopterećenje matice (prema [7] uzimamo $F_0 \approx 1/3F$) [N].

Ukupna masa sklopa Y i Z osi te glodalice motora iznosi 29.8 kg. Korak navoja kugličnog vretena je 5mm. Uvrštavanjem vrijednosti izračunavamo sljedeće vrijednosti:

$$F = 34,62 \text{ N}, \quad (3.6)$$

$$F_0 = 11,54 \text{ N}, \quad (3.7)$$

$$T_d = 0,0324 \text{ Nm}, \quad (3.8)$$

$$T_p = 0,00275 \text{ Nm} \quad (3.9)$$

$$T_c = 0,0352 \text{ Nm}. \quad (3.10)$$

- Moment ubrzanja (ukupni moment):

Moment ubrzanja je zbroj momenta pri konstantnoj brzini i momenta koji se javlja pri ubrzanju/usporenju tereta.

Računamo ga prema formuli:

$$T_a = (T_c + T_{acc})S. \quad (3.11)$$

$$T_{aac} = J\omega, \quad (3.12)$$

gdje su:

S – faktor sigurnosti ($\approx 1,5$)

J – moment inercije sistema [kgm^2],

ω – kutna akceleracija [rad/s^2].

Kutnu akceleraciju računamo preko:

$$\omega = \frac{2\pi N}{60t}, \quad (3.13)$$

gdje su:

N – kutna brzina [rpm],

t – vrijeme trajanja akceleracije [s].

Moment inercije je zbroj momenta tereta, vretena i motora.

$$J = J_m + J_s + J_l, \quad (3.14)$$

gdje su:

J_m – moment inercije motora,

J_s – moment inercije vretena,

J_l – moment inercije tereta.

Moment inercije tereta računamo prema formuli:

$$J_l = m \left(\frac{r_B}{2\pi} \right)^2. \quad (3.15)$$

Moment inercije vretena računamo prema formuli:

$$J_s = \frac{\pi}{32} \rho_v L D_v^4 \quad (3.16)$$

gdje su:

ρ_v – gustoća materijala od kojeg je izrađeno vreteno [kg/m³]

L – ukupna duljina vretena [m]

D_v – promjer vretena [m]

Ako uzmemo da je gustoća čelika od kojeg je izrađeno vreteno 7780 kg/m³, promjer vretena 16mm i ukupna duljina 0.6m, dobivamo sljedeće podatke:

$$J_s = 3 \cdot 10^{-5} \text{kgm}^2, \quad (3.17)$$

$$J_l = 1,887 \cdot 10^{-5} \text{kgm}^2, \quad (3.18)$$

Kako ne znamo točan model motora, ne možemo ni znati moment inercije motora, no on je svejedno je uračunat za pretpostavljeni model motora koji bi se koristio te iznosi:

$$J_l = 8 \cdot 10^{-5} \text{kgm}^2, \quad (3.19)$$

Kada zbrojimo sve momente inercije dobivamo:

$$J = 1,289 \cdot 10^{-4} \text{kgm}^2, \quad (3.20)$$

Sljedeće što se treba odlučiti je kolikom brzinom želimo pomicati glodalicu dok je pod opterećenjem. Za drvo se te vrijednosti kreću od 500 do 1000 mm/min. Za kutnu akceleraciju ω trebamo znati brzinu vrtnje motora N i vrijeme trajanja akceleracije t , no kako su ti parametri nepoznati, uzima se iskustvena vrijednost za ω koja iznosi 2300 rad/s^2 (za rezanje drveta pri brzini od 1000 mm/min).

Uvrštavanjem navedenih vrijednosti u (3.11) dobivamo sljedeći rezultat:

$$T_{aac} = 0,297 \text{ Nm}, \quad (3.21)$$

Te ukupan iznos momenta iznosi:

$$T_a = 0,498 \text{ Nm}. \quad (3.22)$$

Prema iznosu ukupnog momenta kojim je motor opterećen, odabran je sljedeći model motora: NEMA 23 WT57STH15-4204A. Njegove osnovne specifikacije su prikazane u [Tablica 1.]

Tablica 1. Specifikacije odabranog motora

Broj faza	2
Kut koraka	$(1.8^\circ \pm 5\%)/(\text{koraku})$
Nominalni napon	3,78V
Nominalna struja	4,2A/faza
Otpor	$(0,9 \pm 10\%) \Omega/\text{faza}$
Induktivitet	$(3.8 \pm 20\%) \text{mH}/\text{faza}$
Statički moment	3 Nm (min)
<i>Detent torque</i>	0,12 Nm(max)
Moment tromosti motora	800 gcm^2

U specifikacijama koje je priložio proizvođač može se očitati samo statički moment koji je zadovoljen. Moment kojim je motor opterećen pri akceleraciji ovisi o previše parametara i ne samo o motoru nego i o kontroleru (*driveru*), napajanju, brzini rezanja, vrsti obradnog materijala itd. Odabrani model motora često se koristi za CNC glodalice sličnih dimenzija za istu obradu iste vrste materijala, stoga se može reći da je odabir motora bio i iskustvenom metodom.

Slika 62. prikazuje izgled odabranog motora.



Slika 62. NEMA 23 WT57STH115-4204A

4.2. Driveri

Da bi koračni motor mogao raditi potrebni su i driveri. Oni pretvaraju naredbe mikrokontrolera ili računala u snagu potrebnu za napajanje motora. Postoji veliki broj drivera s različitim iznosima nominalnih napona i struje, upravljačke tehnologije, efikasnosti itd. Nisu svi driveri pogodni za sve vrste motora, stoga odabir drivera ima jednaki značaj i kao odabir motora.

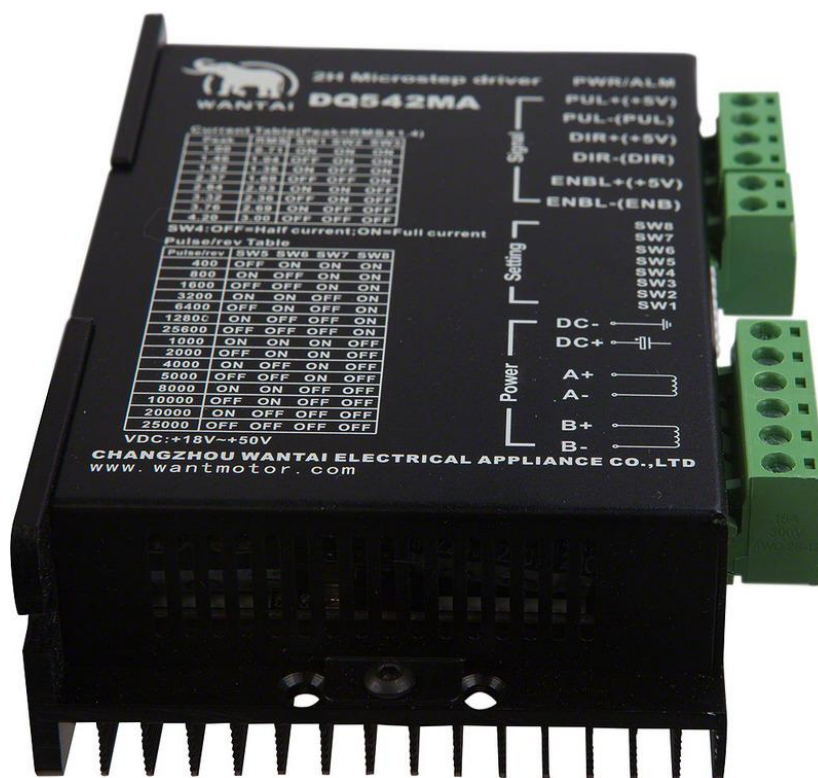
Mogućnosti motora mogu biti u velikoj mjeri poboljšane ili pogoršane u ovisnosti o vrsti drivera kojim je upravljan. Npr. krivulja okretnog momenta može se poboljšati ako se polovi na statoru mogu brže izmjenjivati. No induktivitet zavojnice to uvelike ograničava. Kako bi se to što više smanjilo potrebno je povećati izlazni napon drivera, a s tim i ograničiti maksimalan iznos struje što ga povećanje napona uzrokuje. Osim induktiviteta zavojnice, povratni EMS motora koji nastaje u obliku sinusoidalnog napona kako se rotor motora okreće i proporcionalan je brzi vrtnje motora, smanjuje vrijednost napona kojim se inducira promjena struje.

Za NEMA 23 WT57STH115-4204A koračni motor, odabrana su 3 DQ542MA drivera, svaki za jedan motor. Tablica 3.2. prikazuje osnovne specifikacije drivera.

Tablica 2. Specifikacije odabranog *drivera*

Namjena <i>drivera</i>	2-fazni hibrdini koračni motor
Ulazni napon	(18-50) V _{DC}
Ulazna struja	<4A
Izlazna struja	(1~4,2)A
Radna temperatura	(-10~45) °C
Potrošnja	80W
Masa	200g

Slika 63. prikazuje odabrane *driver*e. Oni se nalaze u zatvorenom aluminijskom kućištu s pasivnim hladnjakom na poleđini.



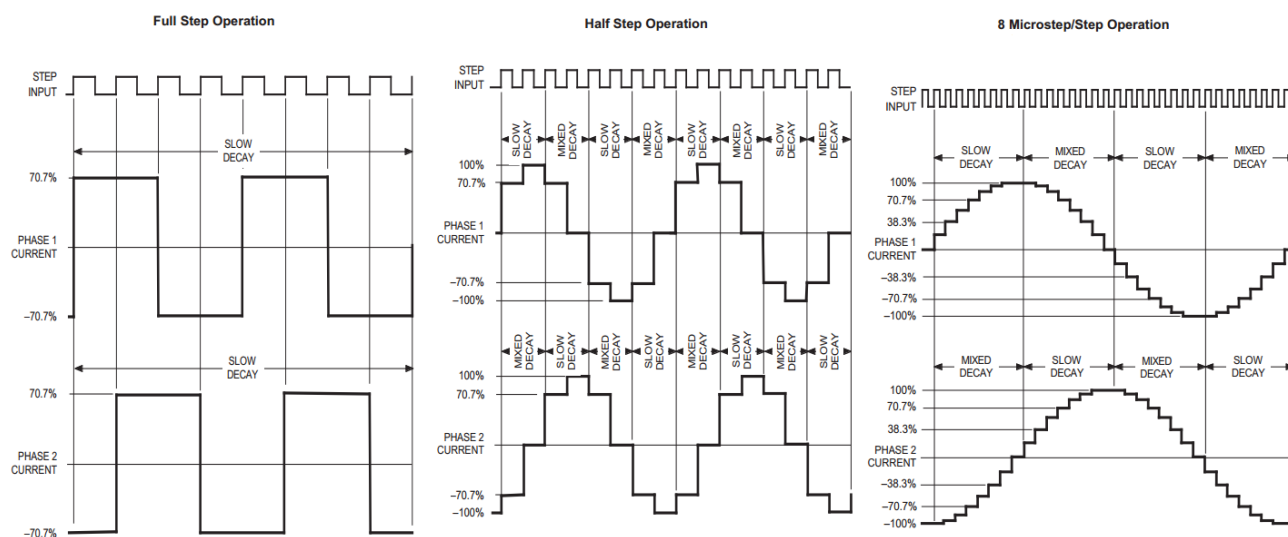
Slika 63. DQ542MA

Odabrani *driver*i imaju mogućnost izlaznog napona od 18-50V(DC) i izlazne struje (1~4,2)A što ih čini pogodnima za upravljanje odabranim koračnim motorom. Imaju mogućnost smanjenja dobave struje za 50% kada motor nije pod opterećenjem te tako povećavaju efikasnost sustava i smanjuju zagrijavanje motora. Osim toga, omogućavaju upravljanje motorom u mikrokoračima.

Koračne motore može se smatrati polufaznim AC sinkronim motorima, koji su idealno pokretanim sinusoidnom strujom. No kako su koračni motori upravljani s aproksimacijom sinusoide u obliku punih koraka, to uzrokuje velike vibracije pri radu motora. Stoga su razvijene tehnike bolje aproksimacije sinusoide polukorakom i mikrokorakom.

Upravljanje punim korakom kod dvofaznog koračnog motora može se dok je uključena samo jedna faza ili dok su istovremeno uključene dvije faze. Upravljanje samo jednom fazom predstavlja velike gubitke u izlaznom momentu motora, a ne predstavlja nikakvo poboljšanje u radnim karakteristikama osim manje potrošnje energije te se stoga danas rijetko koristi. Radi tako da je samo jedna faza aktivna. Upravljanje punim korakom s dvije faze istovremeno daje najveći mogući nazivni moment motora. Upravljanje polukorakom kombinacija je prethodne dvije metode. To upravljanje povećava rezoluciju motora, ali i smanjuje izlazni moment motora. Zadnja metoda je upravljanje mikrokoracima sin-cos metodom gdje struja namotaja aprkosimira sinusoidnu AC struju. Osim sin-cos metode postoje i druge, ali ova je najčešće korištena. Što broj mikrokoraka postane veći to je rezolucija veća i motor radi s manje vibracija. Korištenje mikrokoraka smanjuje moment motora.

Slika 64. prikazuje upravljanje punim korakom (dvije faze uključene), polukorakom i mikrokorakom.



Slika 64. Upravljanje koračnim motorom

Ako se na *driveru* odabere 400 koraka po okretu, a vreteno motora ima korak od 5mm, znači da bi u teoriji CNC stroj trebao imati preciznost od 0,0125mm, no na to treba dodati nesavršenosti izrade konstrukcije.

4.3. Senzori

Kod CNC strojeva bitno je poznavati referentne točke, tj. nul točke koje definiraju koordinatni sustav i položaj alata. Postoji 5 referentnih nul točaka, a to su:

- **W – nul točka izratka**

Točka vezana za izradak, slobodno se mijenja prema potrebama konstrukcije ili izrade. U ovoj je točki ishodište koordinatnog sustava koje je prebačeno iz točke M i ona olakšava programiranje.

- **M - strojna nul točka**

Pozicija ove točke ne može se mijenjati, određena je od strane proizvođača CNC stroja. Ona je ishodište koordinatnog sustava i od nje se proračunavaju pomaci alata.

- **N – referentna nul točka alata**

Početna točka od koje se mjere svi alati. Leži na osi držača alata. Određena je od strane proizvođača i ne može se mijenjati.

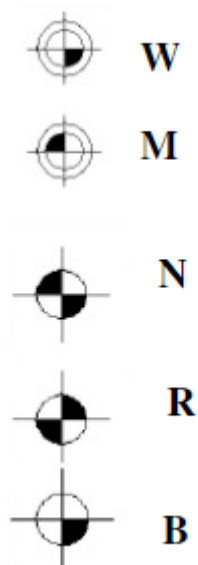
- **R – referentna točka**

Točka u radnom području stroja koja je determinirana s krajnjim prekidačima. Služi za kalibriranje mjernog sustava i u početku rada sa strojem moramo dovesti alat u točku R.

- **B – početna točka alata**

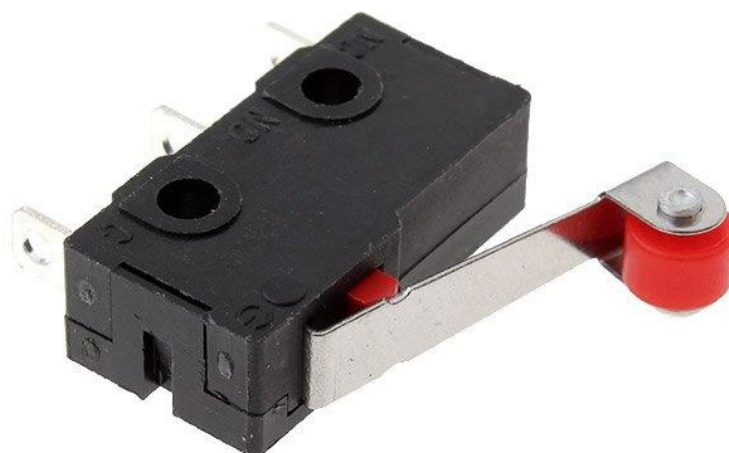
Od ove točke alat počinje s obradom i u njoj se vrši izmjena alata. Ne mora biti prethodno definirana.

Slika 65. prikazuje referentne točke.



Slika 65. Referentne točke CNC glodalice

Kako je ovo projektiran, a ne CNC stroj, M i N točke se proizvoljno definiraju. Točka N ovisi o vrsti korištene glodalice te je trenutno irelevantna. Strojnu točku alata definiramo pri početnoj kalibraciji CNC glodalice i tada je $M=R$. Kako bi mogli napraviti tu kalibraciju potrebni su nam mikroprekidači kojima će CNC glodalica odrediti svoje krajnje položaje. Slika 3.8. prikazuje izgled korištenih mikroprekidača.



Slika 66. Mikroprekidač

CNC glodalica ima ukupno 6 mikroprekidača, po 2 prekidača za krajnji položaj svake od X, Y i Z osi. Prekidači rade na principu kada stroj dođe u krajnji položaj on pritišće prekidač svojim oblikom i tako se šalje signal mikrokontroleru da je stroj došao u krajnji položaj. Prekidači su spojeni po dva u seriju za svaku os. Kako mikrokontroler određuje smjer vrtnje koračnog motora, tako zna i koji od ta dva prekidača je aktiviran.

4.4. Ostali elementi upravljačkog sustava

Za mikrokontroler upravljačkog sustava odabran je *Arduino Mega 2560 Rev3*. On prima naredbe s računala putem USB veze, te ih šalje *driverima*.

Slika 67. prikazuje izgled mikrokontrolera.



Slika 67. *Arduino Mega 2560*

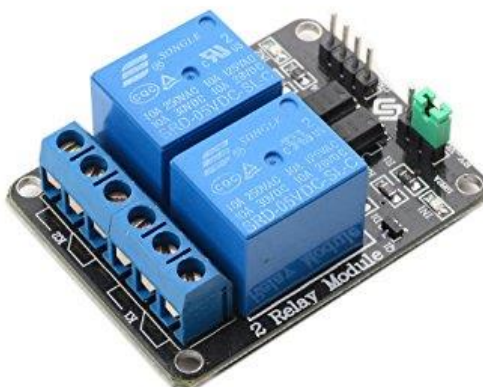
Jedna od bitnih stavki koje se mogu očitati iz [Tablica 3.] postojanje je *EEPROM* memorije. To je trajna memorija u kojoj *Arduino* ima pohranjene podatke i nakon gubitka napajanja. Bitna je jer će u njoj biti pohranjeni svi parametri *CNC* glodalice.

Tablica 3. prikazuje osnovne specifikacije odabranog mikrokontrolera.

Tablica 3. Specifikacije mikrokontrolera

Radni napon	5V
Ulazni napon	7-12V
Broj digitalnih I/O priključaka	54(15PWM)
Broj analognih priključaka	16
DC struja po I/O priključku	20mA
DC struja po 3.3V priključku	50mA
Flash memorija	256KB
SRAM	8KB
EEPROM	4KB
Clock Speed	16MHZ
LED_BUILTIN	13
Dimenzije[mm]	101,52*53,3
Masa[g]	37

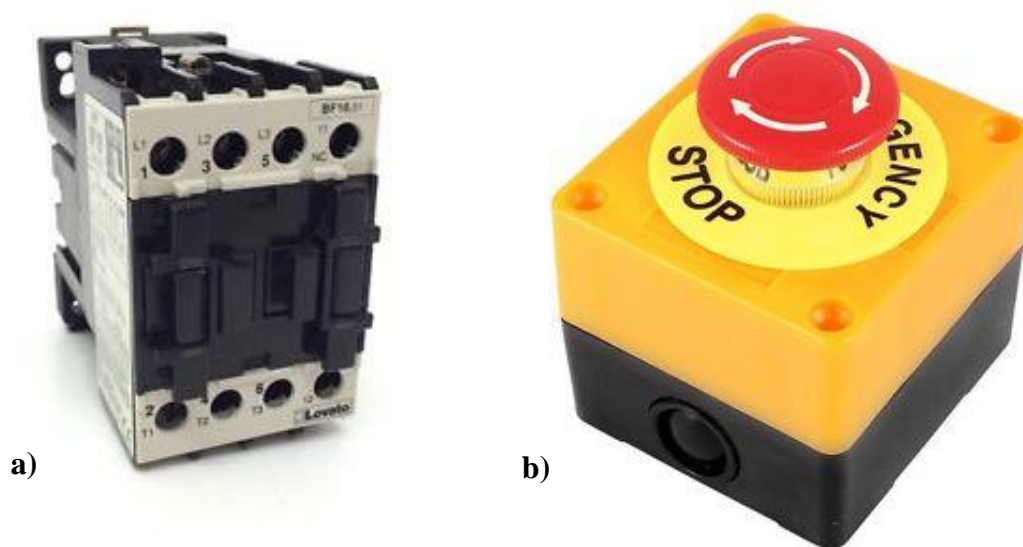
Osim upravljanja CNC strojem mikrokontrolerom, cilj je i upravljanje glodalicom na stroju. Kako bi se to omogućilo korišten je 5V relej za upravljanje glodalice do snage $\approx 2300W$. Slika 68. prikazuje izgled releja.



Slika 68. Dvokanalni 5V relej

Uprabom releja omogućuje se paljenje i gašenje strojeva velikih snaga s malim ulaznim signalima. Za prekid rada u slučaju opasnosti koriste se dvije sigurnosne sklopke u obliku „gljive“. Jedna sklopka namijenjena je kao *softwareska* te je spojena na mikrokontroler i prenosiva je, druga se nalazi na upravljačkoj kutiji te je spojena na elektromagnetski kontakti

releji i namijenjena je kao *hardverska* sklopka. Prekidanjem *hardverske* sigurnosne sklopke prekida se i dovod napona kroz elektromagnetski kontakti relej. Elektromagnetski kontakti relej korišten je kako bi omogućili istovremeno prekidanje rada upravljačkog sustava *CNC-a* i same glodalice. U poglavlju 4.5 bit će prikazana shema cijelog sustava. Slika 3.11. prikazuje izgled elektromagnetskog kontaktnog releja i prenosive sigurnosne sklopke.



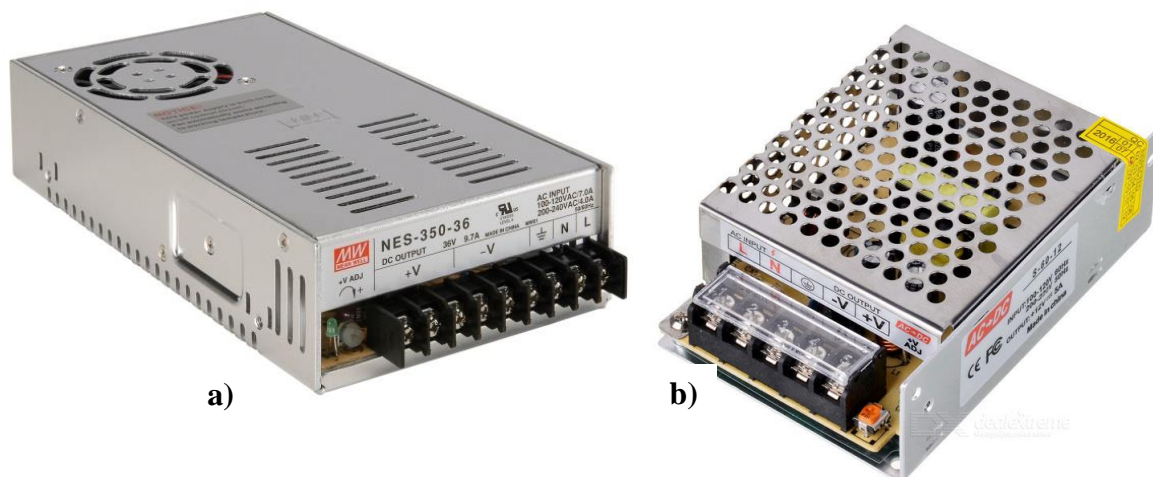
Slika 69. a) Elektromagnetski kontaktni relej (Lovato B16), b) sigurnosna sklopka („gljiva“)

U upravljačku kutiju stavljena su 2 paralelno spojena 12V ventilatora radi boljeg hlađenja komponenti unutar upravljačke kutije.

Za sve nabrojane elemente potrebna su napajanja. Za 3 motora/*drivera* korištena su 2 napajanja iznosa 36V i 350W. Za napajanje *Arduina* i ventilatora korišteno je 12V 60W napajanje. 5V relej sa [Slika 68.] ima u sebi ugrađene optospojke (štiti se mikrokontroler od mogućih opasnosti) koje rade ako je relej spojen na zasebno 5V napajanje. Slika 70 i Slika 71. prikazuju izgled korištenih napajanja.



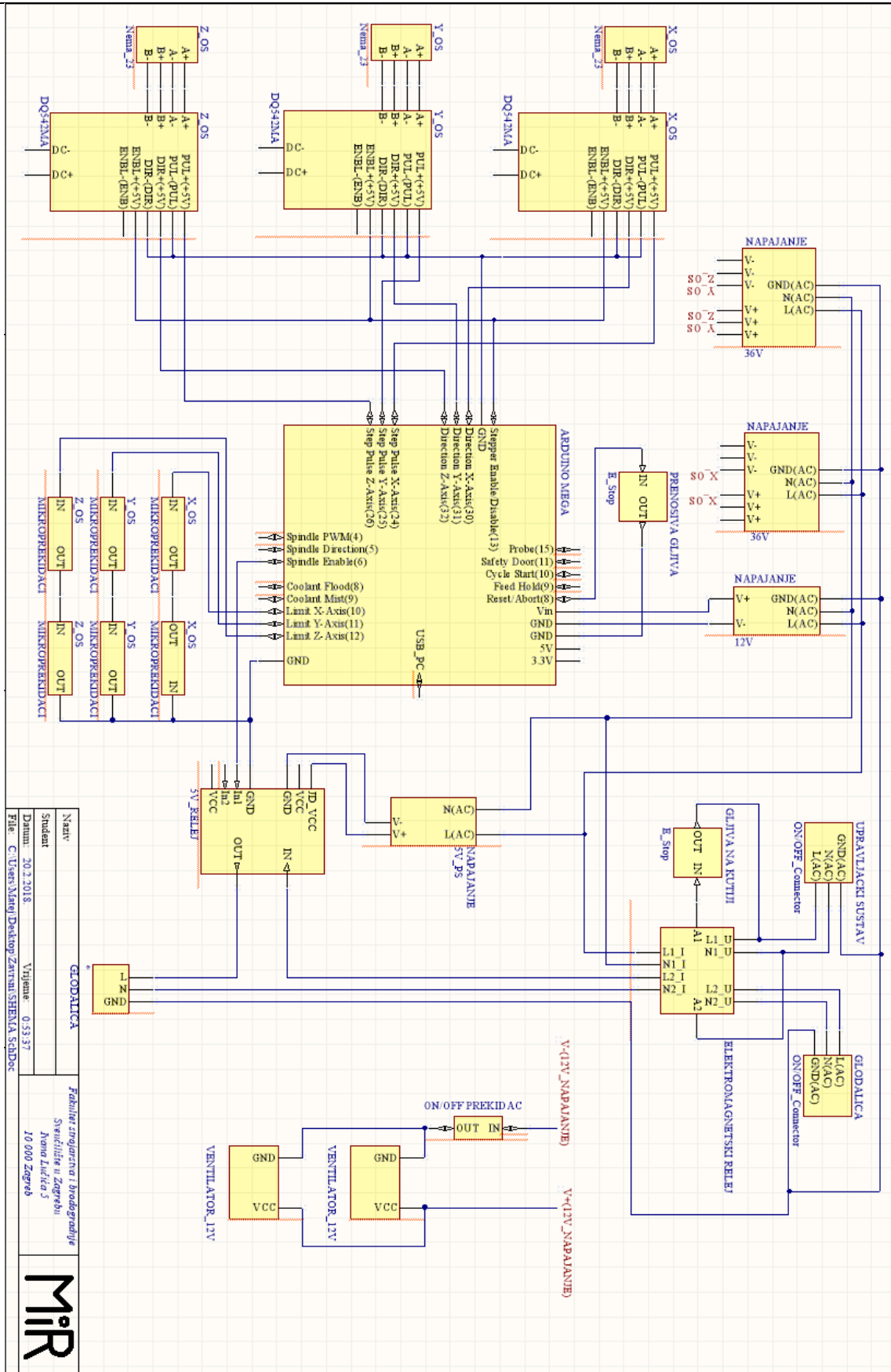
Slika 70. 5V napajanje (punjač za mobilni telefon)



Slika 71. a) 36V, 350W, b) 12V, 60W napajanje

4.5. Praktični postav

Nakon odabira elemenata upravljačkog sustava, potrebno je projektirati shemu njihovog međusobnog spoja. Za to je korišten programski paket *Altium Designer*. Slika 72. prikazuje shemu upravljačkog sustava.



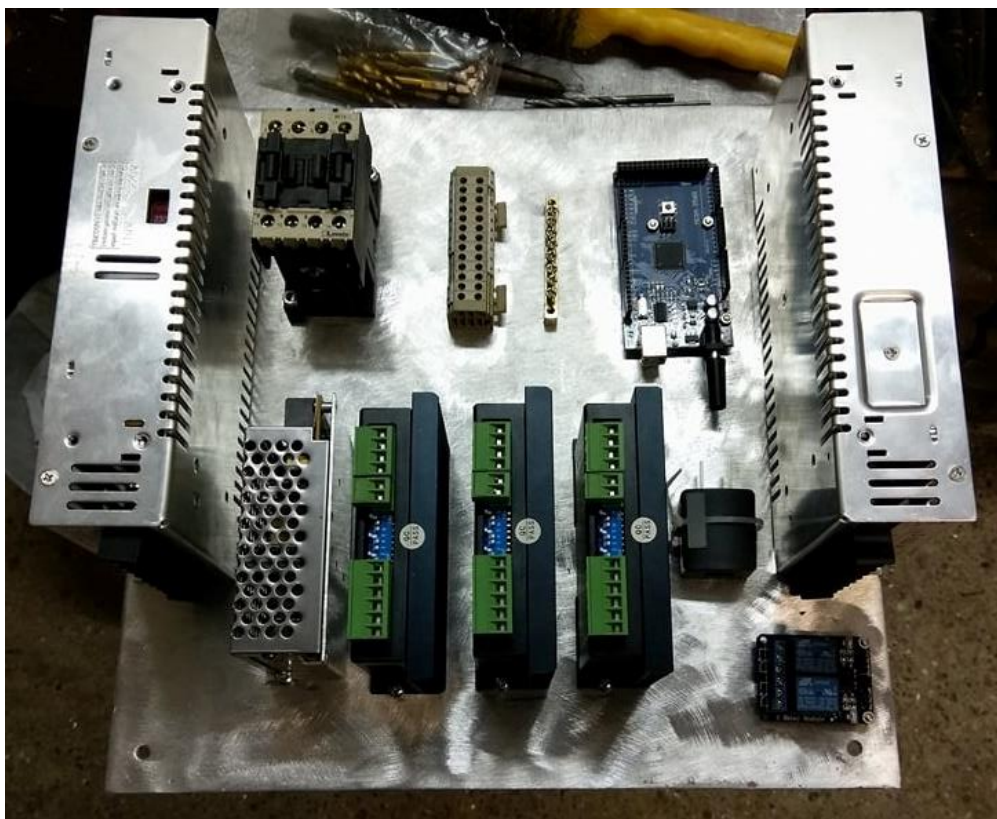
Slika 72. Shema spoja upravljačkog sustava

Nakon izrade sheme, napravljena je upravljačka kutija kao dio praktičnog postava završnog rada. Prvo su određene dimenzije kutije na temelju komponenata koje se nalaze unutar kutije. Dimenzije su (350x350x150) mm, a kutija je izrađena od aluminijskog lima debljine 3mm i spojena je postupkom varenja. Slika 73. prikazuje izgled kutije:



Slika 73. Upravljačka kutija(1)

Nakon toga određen je raspored komponenata unutar kutije. Komponente su pričvršćene na poseban komad lima. Slika 74. prikazuje raspored komponenata.



Slika 74. Upravljačka kutija(2)

Kutija je zamišljena kao neovisna jedinica na koju se samo spajaju vanjski kablovi napajanja, kablovi motora, mikroprekidača, glodalice i USB kabel za povezivanje s računalom. Zbog toga su koršiteni 2/3/4 i 6 pinski *GX16* konektori, USB B tip produžni kabel i *IEC320* konektor s prekidačima. Slika 3.16. prikazuje slike prethodno nabrojanih konektora.



Slika 75. a)GX16, b) USB B tip, c) IEC320 konektori

Nakon toga napravljene su rupe za navedene konektore i ventilaciju, kako prikazuje Slika 76



Slika 76. Upravljačka kutija(3)

Kutija je nakon toga lakirana, montirana je ploča s komponentama, te su spojene žice prema shemi sa slike 3.14. Žice su na konektore spajane postupkom lemljenja, kako Slika 77. prikazuje:



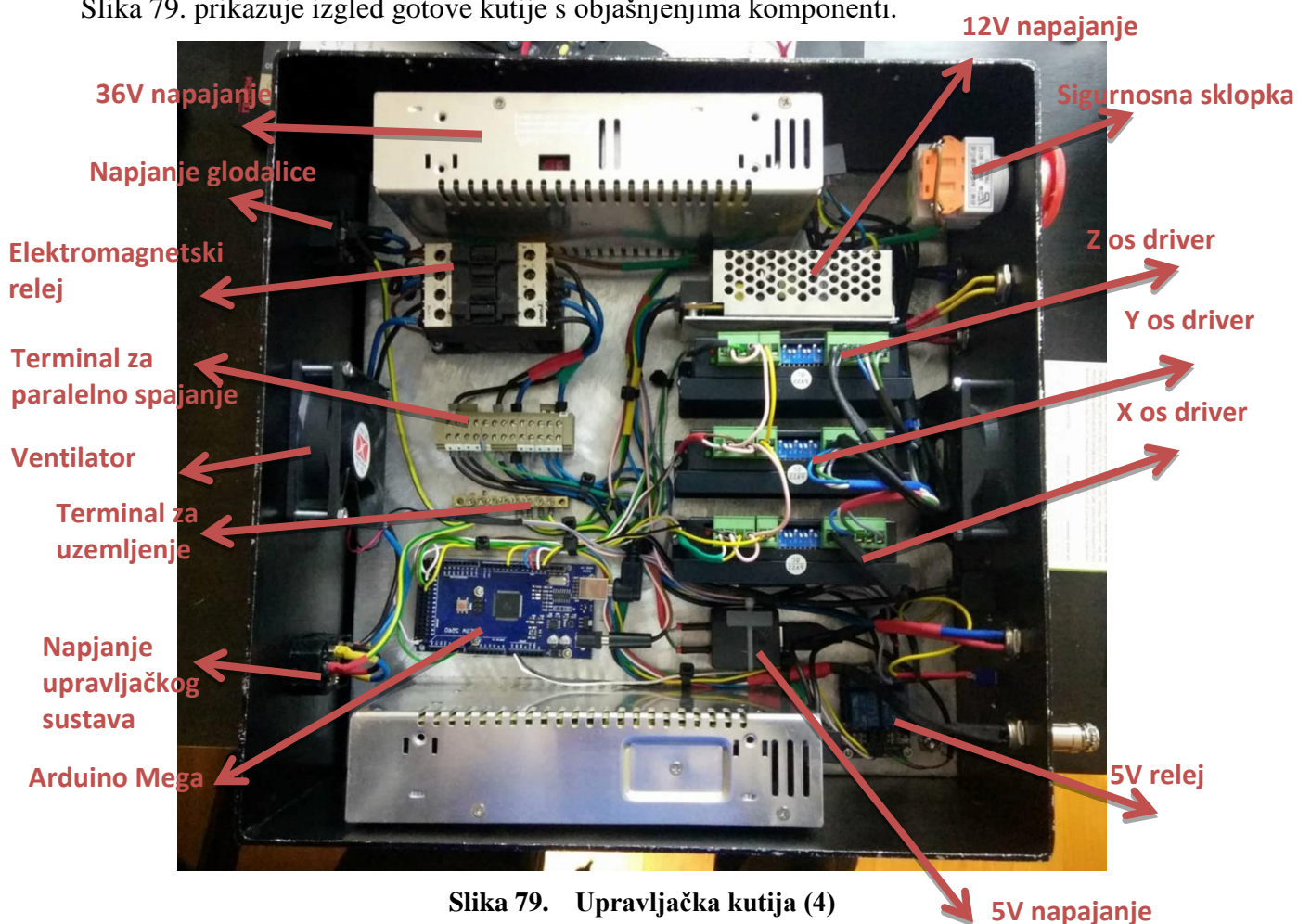
Slika 77. Postupak lemljenja

Osim lemljenja na žice su stavljanji i tuljci, kako Slika 78. prikazuje.



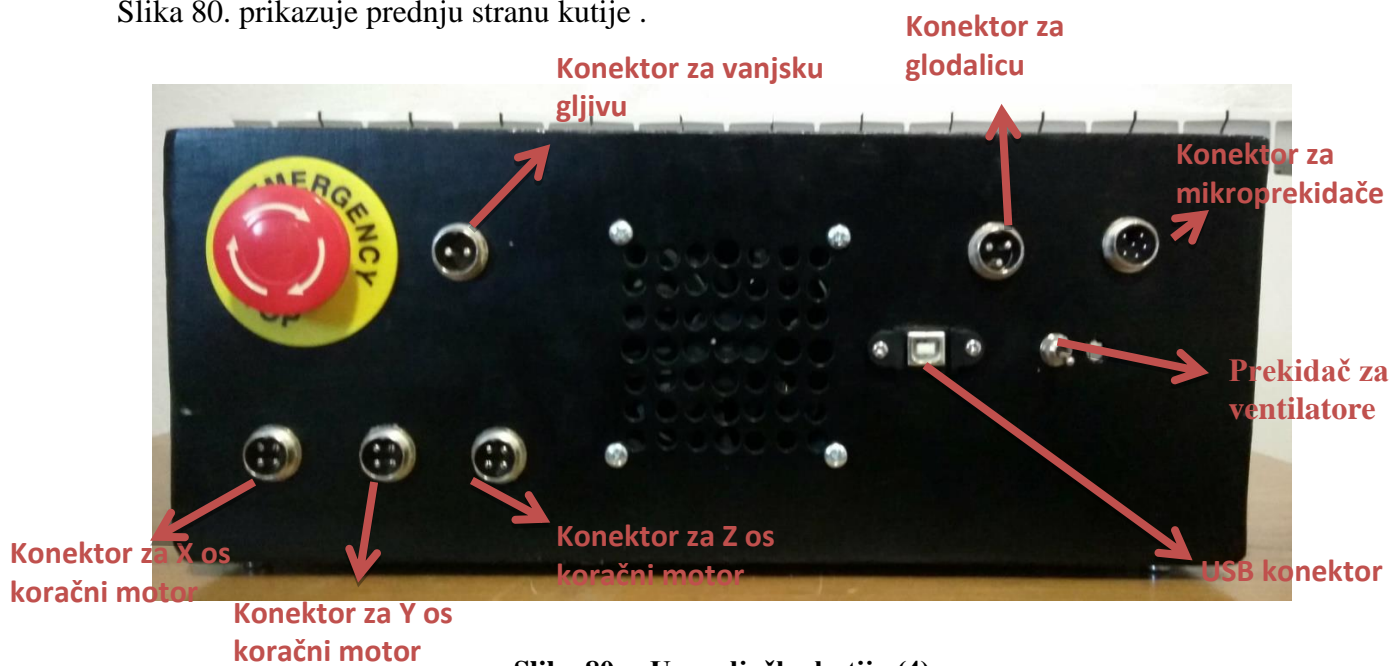
Slika 78. Tuljci za žice

Slika 79. prikazuje izgled gotove kutije s objašnjenjima komponenti.



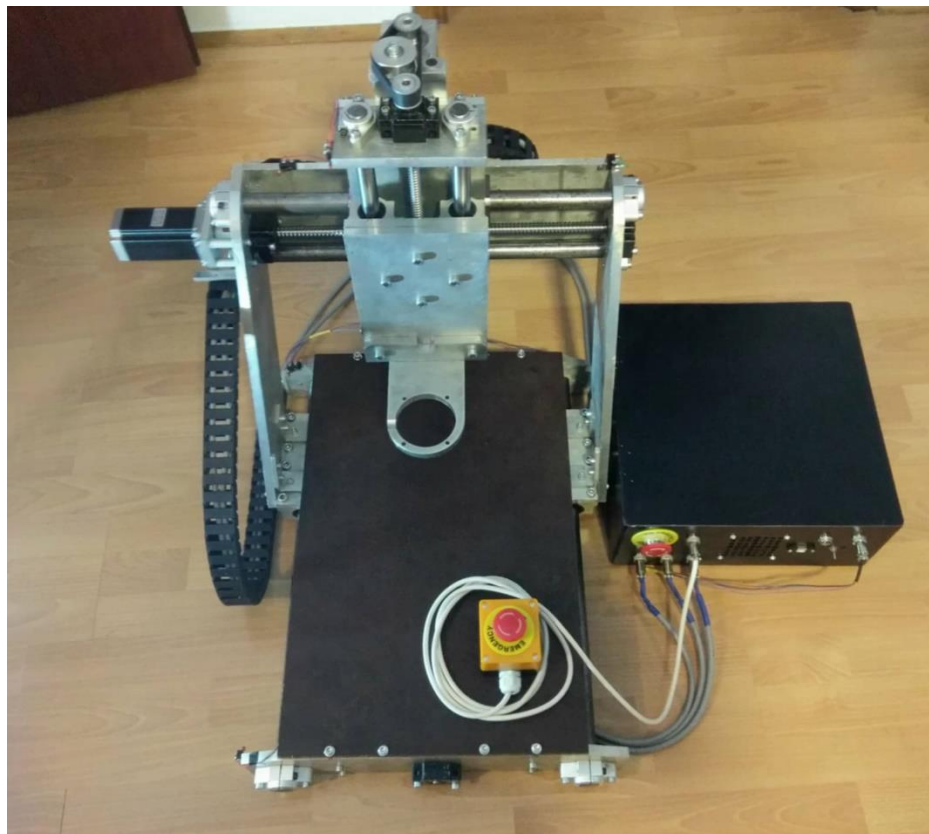
Slika 79. Upravljačka kutija (4)

Slika 80. prikazuje prednju stranu kutije .



Slika 80. Upravljačka kutija (4)

Na kraju je zalemljen drugi dio *GX16* konektora na vanjske kablove za motore, mikroprekidače i sigurnosnu sklopku. Slika 81. i Slika 82. prikazuju gotovu konstrukciju CNC stroja s upravljačkom kutijom. Na slici se vidi da je na konstrukciju stavljen tzv. *drag chain* u kojemu se nalaze kablovi koji su na taj način zaštićeni od vanjskih utjecaja i pucanja.



Slika 81. CNC glodalica s upravljačkom kutijom(1)



Slika 82. CNC glodalica s upravljačkom kutijom(2)

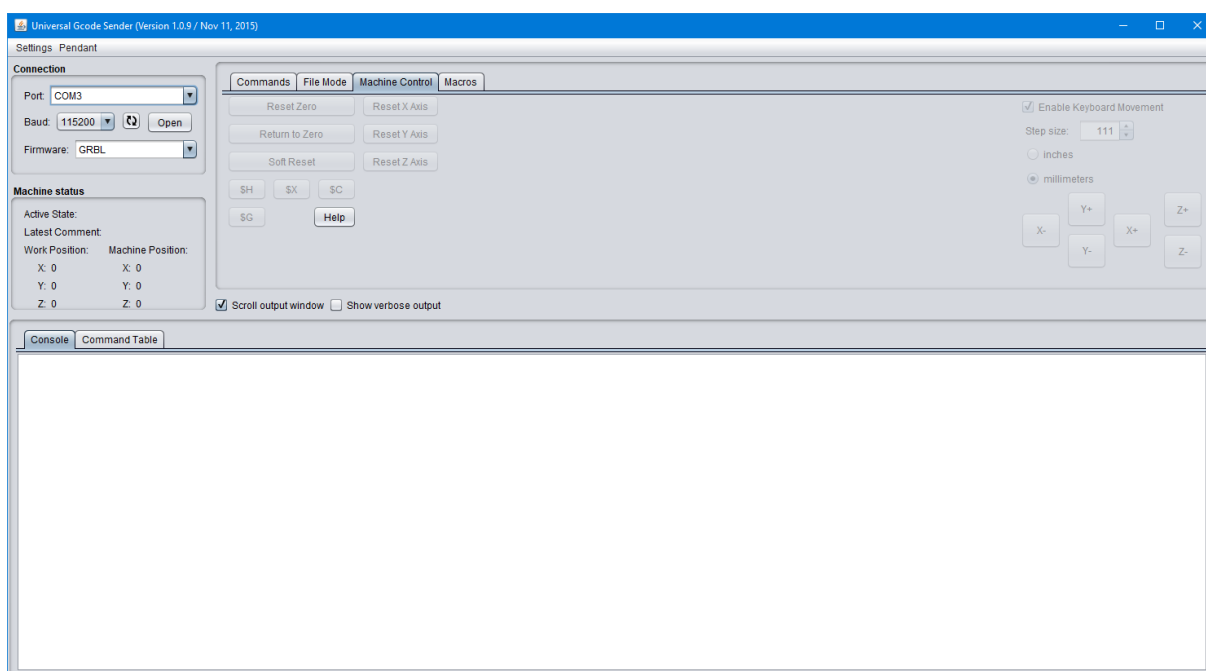
**Na Slika 81. i Slika 82. vidimo da rezača površina nema prihvate radnog materijala po površini, zbog manjka vremena to nije napravljeno u vrijeme slikanja stroja te molim da se to uzme u obzir. Za prezentaciju uživo radna površina bit će spremna.*

5. PROGRAMIRANJE CNC GLODALICE

Velika prednost *CNC* strojeva u odnosu na obične alatne strojeve mogućnost je programiranje za izvođenje različitih funkcija. *CNC* strojevi izvršavaju naredbe pisane u G-kodu. Osim G-koda, postoji i M-kod koji služi za naredbe poput izmjene alata, kontroliranje smjera vrtnje alata itd. *CNC* glodalica projektirana u ovom završnom zadatku upravljana je s *Arduino Mega 2560* mikrokontrolerom. Za njega postoji gotov *open-source software* pod nazivom *grbl*, te je korišten na ovom *CNC-u*. *grbl* je skinut sa [9] te instaliran na mikrokontroler sljedećim postupkom:

- preuzeti *Xloader* s [10] i instalirati
- preuzeti *grbl software* s [9]
- povezati *Arduino* s računalom preko usb veze
- u *Xloaderu* odabrati *COM* pod kojim se nalazi *Arduino*, postaviti *baud rate* na 115200
- odabrati željenu verziju *grbl softwarea* te učitati *.hex* datoteku na *Arduino*

Nakon instalacije *softwarea* na *Arduino*, slanje komandi preko USB-a može se obaviti preko *Arduino IDE softwareu* ili uporabom nekog od *GUI-a* (grafičkog korisničkog sučelja). Ovdje je odabran *Universal Gcode Sender* preuzet sa [12]. Slika 83. prikazuje sučelje *softwarea*.



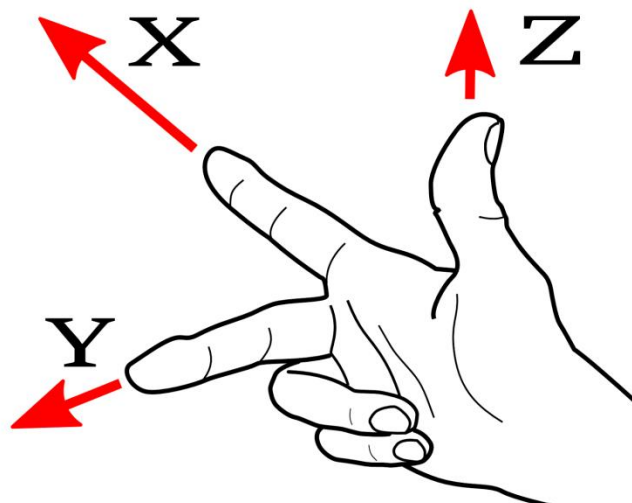
Slika 83. *Universal Gcode Sender GUI*

CNC stroj radi na način da korisnik preko USB veze šalje G-kod mikrokontroleru, mikrokontroler interpretira taj kod i šalje *driverima* signale koji mogu biti smjer vrtnje koračnog motora i broj impulsa motoru koji znači broj koraka motora, driver prima te signale i šalje ih motoru u obliku napajanja zavojnica motora što na kraju rezultira njegovim radom. Mikrokontroler G i M kod može izvršavati na 2 načina. Prvi je da korisnik preko *GUI* sučelja unosi ručno naredbu po naredbu, dok je drugi način uporabom *CAM softwarea* koji prebacuje *CAD* model u *CAM* model i on se u postprocesoru generira u G kod.

grbl software koji je učitao u *Arduino* je verzija v1.1, te podržava neke od sljedećih naredbi G i M koda:

- **G0, G1:** Linearno (pravocrtno) gibanje u brzom/radnom hodu
- **G2, G3:** Kružno gibanje u radnom hodu u smjeru/obrnuto od smjera kazaljke na satu
- **G4:** Kratka stanka u radu – vrijeme čekanja
- **G10 L2, G10 L20:** Postavljanje radnih koordinata (B referentna točka)
- **G17, G18, G19:** Izbor radne površine XY/XZ/ZX
- **G20, G21:** Definiranje mjernih jedinica (mm ili inch)
- **G28, G30:** Naredba kretanja na preddefiniranu poziciju
- **G28.1, G30.1:** Naredba postavljanja preddefinirane pozicije
- **G38.2:** Naredba za mjerenje kontaktom
- **G38.3, G38.4, G38.5:** Naredba za mjerenje kontaktom
- **G53:** Kretanje u apsolutnim koordinatama
- **G54, G55, G56, G57, G58, G59:** Sustav radnih koordinata
- **G90, G91:** Odabir apsolutnog ili relativnog koordinatnog sustava
- **G92:** Postavljanje odstupanja koordinatnog sustava
- **G92.1:** Čišćenje koordinatnog sustava od odstupanja
- **G93, G94:** Načini postavljanja brzine rezanja
- **M0, M2, M30:** Pauziranje i kraj programa
- **M3, M4, M5:** Naredbe za kontrolu glodalice
- **M7* , M8, M9:** Naredbe za kontrolu maziva
- **M56* :** *Parking Motion Override Control*

Nakon prikazivanja nekih od osnovnih naredbi, potrebno je kalibrirati *CNC* glodalicu prilikom prvog pokretanja. Preporuča se ukloniti međusobni spoj vratila motora i vretena konstrukcije pri prvom pokretanju. Nakon uspostave veze, slanjem osnovnih naredbi G1 i G0 (npr. G91 G0 X1) vidimo koji se od motora vrti i u kojem smjeru. Raspored osi trebao bi zadovoljavati pravilo desne ruke kako Slika 84. prikazuje.



Slika 84. Pravilo desne ruke

Kada je to zadovoljeno, potrebno je otići u postavke upisom naredbe „ $\$$ “ te tamo postaviti parametre na željenu vrijednost upisom naredbe „ $\$x=val$ “, gdje je x neka od ponuđenih postavki, npr. upisom „ $\$3=1$ “ mijenjamo zadani smjer vrtnje motora. Potrebno je napomenuti da je prilikom svakog pokretanja *CNC* stroja potrebno napraviti kalibraciju (*homing*) uz pomoć krajnjih mikroprekidača sa [Slika 66.] Nakon toga stroj će uvijek znati svoju točnu poziciju u prostoru u svakom trenutku.

6. PROCJENA UKUPNE VRIJEDNOSTI PROJEKTA I DALJNJA POBOLJŠANJA

Procjena je podijeljena na 3 dijela. Prvo Tablica 4. prikazuje cijenu standardnih konstrukcijskih elemenata opisanih u poglavlju 2.

Tablica 4. Cijena standardnih konstrukcijskih elemenata

Konstrukcija:			
Elementi:	Količina	Cijena/Kom. [HRK]	Ukupna cijena[HRK]
Vretno SFU1605 600mm + (BK12/BF12)+ spojka	1	350	350
Vretno SFU1605 500mm + (BK12/BF12)+spojka	1	300	300
Vretno SFU1204 400mm + (BK10+BF10)	1	250	250
Remen HTD5M	1	25	25
Remenica HTD5M	2	15	30
Zatezna remenica	1	40	40
Linearni ležaj SMA25GUU	4	90	360
Linearni ležaj LMK25UU MTM	4	43	172
Linearni ležaj SC20UU	4	33	132
Nosač SHF25	8	20	160
Nosač SHF20	4	15	60
Kućište DSG16H	2	30	60
Kućište DSG12H	1	30	30
<i>Dragchain</i>	1	70	70
Vijci(M4-M8) [aproksimacija količine i cijene]	200	1,5	300
UKUPNA CIJENA ELEMENATA KONSTRUKCIJE			2339

Zatim je u Tablica 5 prikazana cijena elemenata upravljačkog sustava.

Tablica 5. Cijena elemenata upravljačkog sustava

Upravljački sustav:			
Elementi	Količina	Cijena/Kom. [HRK]	Ukupna cijena[HRK]
Nema 23 3Nm	3	180	540
Driver DQ542MA	3	150	450
Arduino Mega 2560	1	50	50
5V relej	1	10	10
Eelektromagnetski relej	1	150	150
Gljiva prenosiva	1	30	30
Gljiva za kutiju	1	15	15
36V napajanje	2	180	360
12V napajanje	1	30	30
5V napajanje	1	20	20
USB Tib B produžni kabel	1	15	15
GX16 16mm konektori	6	10	60
Ventilatori	2	10	20
Mikroprekidači	6	3	18
IEC320 konektor	2	15	30
UKUPNA CIJENA ELEMENATA UPRAVLJAČKOG SUSTAVA			1798

Na kraju, kada se zbroje ta dva iznosa ukupna cijena iznosi 4137 kn. Na tu cijenu treba još uračunati stvari koje nisu kupljene:

- aluminijske ploče debljine 11 i 12,2 mm,
- aluminijska kutija izrađena od lima
- radna ploča stroja
- žice i kablovi za upravljački sustav

Procjena samo prethodno nabrojanih elemenata je minimalno 1500kn, te tada ukupna cijena iznosi 5637kn. Na to treba dodati trošenje reznih alata(svrkla,nareznice, rezne ploče, rezni alat glodala itd.) prilikom izrade konstrukcije i na kraju vrijeme utrošeno u projektiranje i izradu konstrukcije i upravljačkog sustava glodalice.

7. DALJNJA POBOLJŠANJA

Nakon gotove konstrukcije i upravljačkog sklopa *CNC* glodalice te uspješnog uspostavljanja veze i izvršavanja naredbi G koda, treba se navesti daljnja poboljšanja. Nakon što se pokazalo da je korišteni *Arduino* mikrokontroler sposoban za izvršavanje zadataka upravljanja, potrebno je razviti vlastiti upravljački mikrokontroler. Vlastiti mikrokontroler bi radio na istom procesoru kao i *Arduino*, *ATmega2560* jer je onda sigurno da je procesor sposoban izvršavati zadatke upravljanja, no imao bio manje ulaza i izlaza te bi način spajanja bio preko terminala za spajanje i nalazio bi se u zatvorenom kućištu što bi ga činilo robusnijim i otpornijim na vanjske uvjete, a time i boljim za industrijsku primjenu. Druga stvar koju bi trebalo poboljšati je rezna površina. Za to se preporuča ekstrudirani aluminij koji ima dobro razvijen sustav prihvata obratka te je čvršći od korištene *fix* ploče. Ta i ostala poboljšanja izvela bi se kasnije kao dio nekog drugog projekta.

8. ZAKLJUČAK

Kroz ovaj završni rad dan je pregled u povijest *CNC* strojeva, osnovni princip rada tih strojeva i vrste koje se danas koriste. Pokazano je projektiranje konstrukcije, način izrade upravljačkog sustava i koji sve elementi čine *CNC* stroj. Na kraju je objašnjen način izvršavanja G koda na *CNC* stroju i ukupna vrijednost projekta. Prolaskom kroz sve te cjeline može se vidjeti da jedan takav jednostavniji projekt zahtijeva dosta vremena i pažnje na sitne detalje koji mogu dovesti do kasnijih problema tijekom projektiranja.

LITERATURA

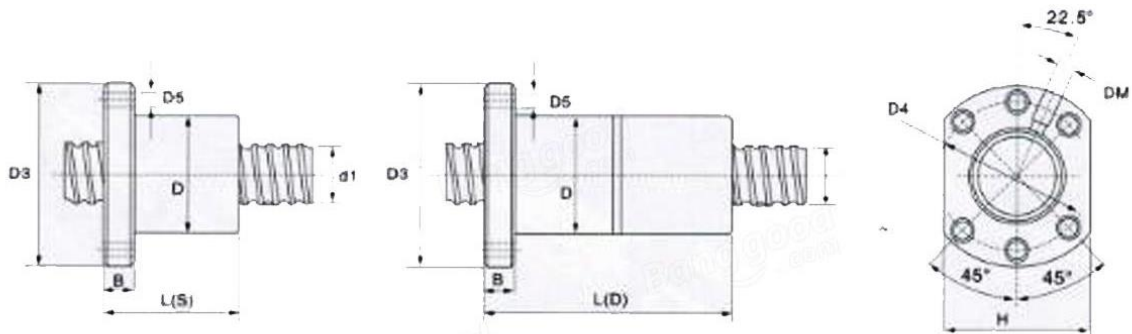
- [1] Zdravko Blažević , Programiranje CNC tokarilice i glodalice, Hrvatska,2004
- [2] https://hr.wikipedia.org/wiki/Alatni_stroj
- [3] https://en.wikipedia.org/wiki/Numerical_control
- [4] https://en.wikipedia.org/wiki/Stepper_motor
- [5] https://en.wikipedia.org/wiki/History_of_numerical_control
- [6] https://en.wikipedia.org/wiki/CNC_router
- [7] <http://www.orientalmotor.com/technology/motor-sizing-calculations.html>
- [8] <https://www.linearmotiontips.com/calculate-motor-drive-torque-ball-screws/>
- [9] <https://github.com/gnea/grbl/wiki>
- [10] <http://xloader.russeotto.com/>
- [11] https://winder.github.io/ugs_website/
- [12] https://winder.github.io/ugs_website/download/
- [13] <https://github.com/gnea/grbl/wiki/Grbl-v1.1-Configuration>
- [14] <https://www.shapeoko.com/wiki/index.php/G-Code>

PRILOZI

- I. CD-R disc
- II. Tehnička dokumentacija standardnih elemenata *CNC* stroja
- III. Crtež gabaritnih dimenzija *CNC* stroja
- IV. Crtež izometrije *CNC* stroja

Tehnička dokumentacija standardnih elemenata CNC stroja:

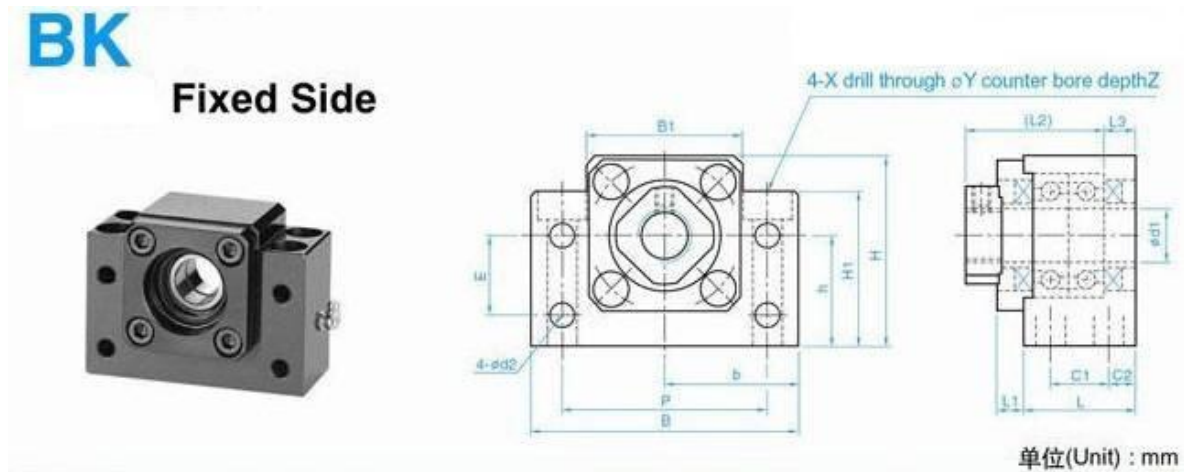
SFU1204/1605:



Ph: Lead Dw: Ball Diameter N: number Of Circles Ca: Dynamic loading(kg) Coa: Static loading (kgf) Unit:mm

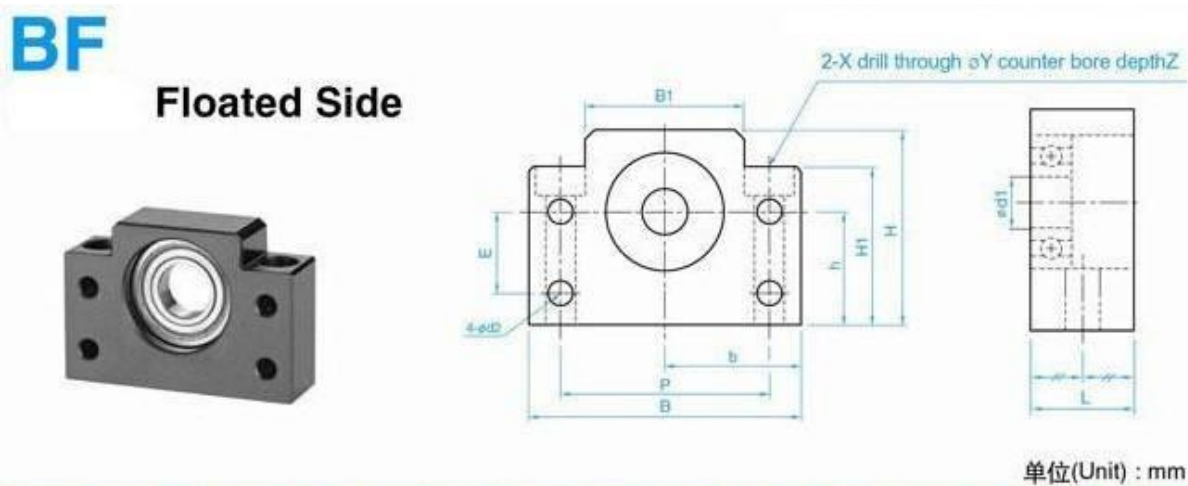
Type	Ball leadscrew size		Steel ball diameter DW	Number of circles n	Inside thread ball nut installation size								Rated load		
	Diameter D1	Lead ph			D	D5	D4	H	B	Single L(s)	Double L(d)	DM	D5	Dynamic loadings Ca	Static loading Coa
SFU 1204-3	12	4	2.381	3	22	42	32	34	8	36	70	M6	4.5	400	670
SFU 1605-3	16	5	3.175	3	28	48	38	40	10	44	83	M6	5.5	630	1260
SFU 2005-3	20	5	3.175	3	36	58	47	44	10	44	83	M6	6.6	910	1710
SFU 2505-3	25	5	3.175	3	40	62	51	48	10	44	86	M6	6.6	1060	2210
SFU 3205-4	32	5	3.175	4	50	80	65	62	12	52	97	M6	9	1710	4210
SFU 4005-4	40	5	3.175	4	63	93	78	70	14	54	101	M6	9	1850	5710
SFU 5005-4	50	5	3.175	4	71	110	90	85	14	55	102	M6	9	2225	6150
SFU 1610-3	16	10	3.175	3	28	48	38	40	10	46	92	M6	5.5	729	1250
SFU 2010-3	20	10	3.175	3	36	58	47	44	12	46	92	M6	6.6	970	2110
SFU 2510-4	25	10	3.5	2x2	40	62	51	48	10	54	71 108	M6	6.6	1160	2736
SFU 3210-4	32	10	6.35	4	50	80	65	62	12	90	168	M6	9	3390	7170

BK10/12:



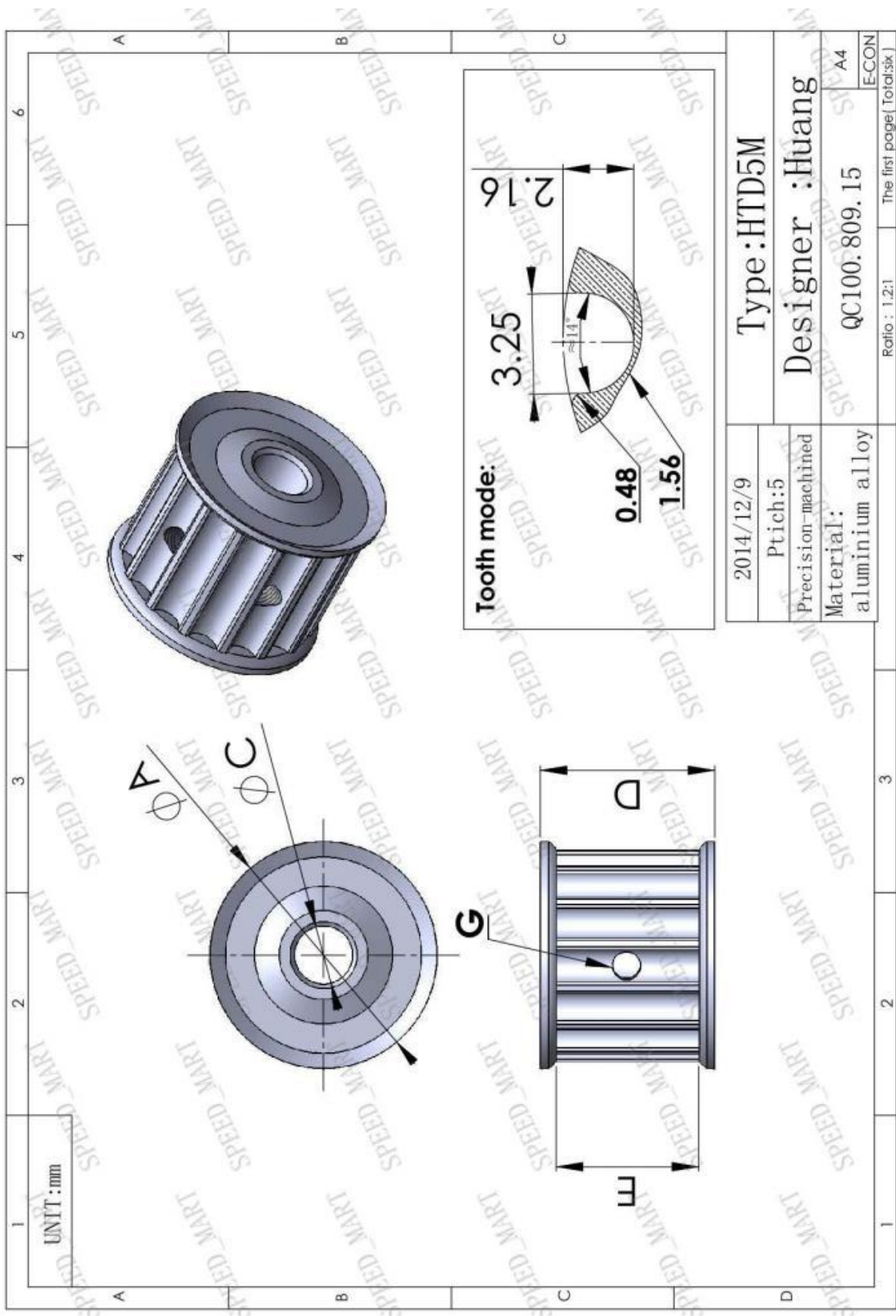
公称型号 Model No.	d1	L	L1	L2	L3	C1	C2	B	H	$b^{+0.02}$	$h^{+0.02}$	B1	H1	E	P	d2	X	Y	Z
BK 10	10	25	5	29	5	13	6	60	39	30	22	34	32.5	15	46	5.5	6.6	10.8	5
BK 12	12	25	5	29	5	13	6	60	43	30	25	34	32.5	18	46	5.5	6.6	10.8	1.5
BK 15	15	27	6	32	6	15	6	70	48	35	28	40	38	18	54	5.5	6.6	11	6.5
BK 17	17	35	9	44	7	19	8	86	64	43	39	50	55	28	68	6.6	9	14	8.5
BK 20	20	35	8	43	8	19	8	88	60	44	34	52	50	22	70	6.6	9	14	8.5
BK 25	25	42	12	54	9	22	10	106	80	53	48	64	70	33	85	9	11	17.5	11
BK 30	30	45	14	61	9	23	11	128	89	64	51	76	78	33	102	11	14	20	13
BK 35	35	50	14	67	12	26	12	140	96	70	52	88	79	35	114	11	14	20	13
BK 40	40	61	18	76	15	33	14	160	110	80	60	100	90	37	130	14	18	26	17.5

BF10/12:



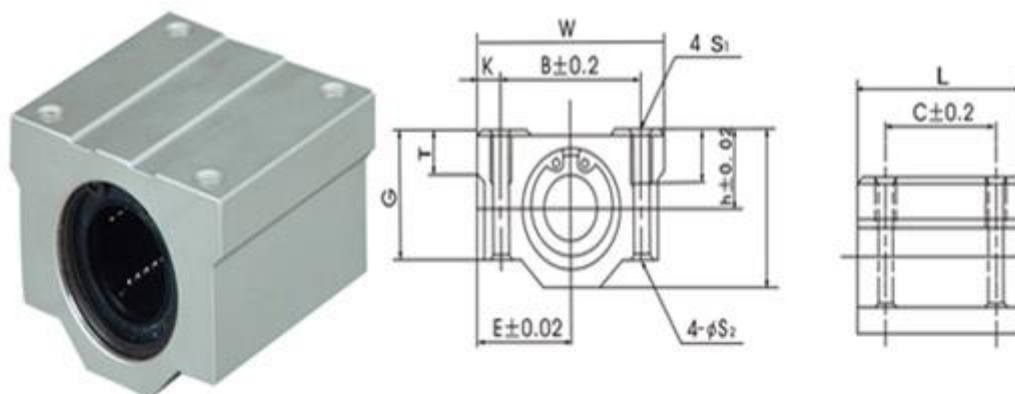
公称型号 Model No.	d1	L	B	H	$b^{+0.02}$	$h^{+0.02}$	B1	H1	E	P	d2	X	Y	Z
BF 10	8	20	60	39	30	22	34	32.5	15	46	5.5	6.6	10.8	5
BF 12	10	20	60	43	30	25	34	32.5	18	46	5.5	6.6	10.8	1.5
BF 15	15	20	70	48	35	28	40	38	18	54	5.5	6.6	11	6.5
BF 17	17	23	86	64	43	39	50	55	28	68	6.6	9	14	8.5
BF 20	20	26	88	60	44	34	52	50	22	70	6.6	9	14	8.5
BF 25	25	30	106	80	53	48	64	70	33	85	9	11	17.5	11
BF 30	30	32	128	89	64	51	76	78	33	102	11	14	20	13
BF 35	35	32	140	96	70	52	88	79	35	114	11	14	20	13
BF 40	40	37	160	110	80	60	100	90	37	130	14	18	26	17.5

HTD5M:



2014/12/9		Type:HTD5M	
Pitch:5		Designer :Huang	
Precision-machined		QC100:809.15	
Material: aluminium alloy		A4	
		E-CON	
		Ratio : 1.2:1	
		The first page Total:5k	

SMA25GUU:



Symbol	Wymiary [mm]												Waga [kg]
	H	E	W	L	F	G	T	B	C	K	S1xI	S2	
SMA08 GUU	11	17	34	30	22	18	6	24	18	5	M4x8	3.4	0.052
SMA10 GUU	13	20	40	35	26	21	8	28	21	6	M5x12	4.3	0.092
SMA12 GUU	15	21	42	36	28	24	8	30.5	26	5.75	M5x12	4.3	0.102
SMA13 GUU	15	22	44	39	30	24.5	8	33	26	5.5	M5x12	4.3	0.12
SMA16 GUU	19	25	50	44	38.5	32.5	9	36	34	7	M5x12	4.3	0.2
SMA20 GUU	21	27	54	50	41	35	11	40	40	7	M6x12	5.2	0.255
SMA25 GUU	26	38	76	67	51.5	42	12	54	50	11	M8x18	7	0.6
SMA30 GUU	30	39	78	72	59.5	49	15	58	58	10	M8x18	7	0.735
SMA35 GUU	34	45	90	80	68	54	18	70	60	10	M8x18	7	1.1
SMA40 GUU	40	51	102	90	78	62	20	80	60	11	M10x25	8.7	1.59
SMA50 GUU	52	61	122	110	102	80	25	100	80	11	M10x25	8.7	3.34
SMA60 GUU	58	66	132	122	114	94	30	108	90	12	M12x25	10.7	4.72

Wymiary obudowy wraz z łożyskiem: SMA...GUU

LMK25UU MTM:

LMF(K)---UU (Resin retainer)

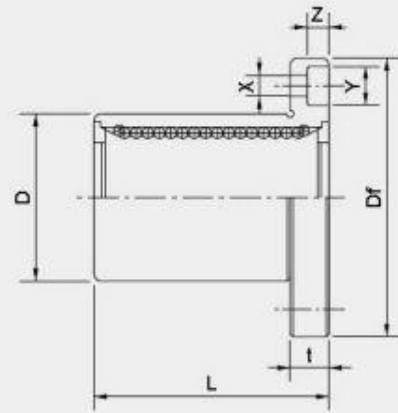
This type is a metric dimension series widely used in Asia and other countries.



LMF...UU



LMK...UU



公称轴径 Nominal shaft diameter mm	尼龙保持架 Resin retainer				主要尺寸和公差 Major dimensions and tolerance					
	圆法兰 LMF...UU	重量 Weight (gf)	方法兰 LMK...UU	重量 Weight (gf)	dr		D		L	
					mm	公差 Tolerance μm	mm	公差 Tolerance μm	mm	公差 Tolerance μm
6	LMF6UU	24	LMK6UU	18	6		12		19	
8	LMF8SUU	32	LMK8SUU	24	8		15	0	17	± 300
8	LMF8UU	37	LMK8UU	29	8		15	-11	24	
10	LMF10UU	72	LMK10UU	52	10	0	19		29	
12	LMF12UU	76	LMK12UU	57	12	-9	21	0	30	
13	LMF13UU	88	LMK13UU	72	13		23	-13	32	
16	LMF16UU	120	LMK16UU	104	16		28		37	
20	LMF20UU	180	LMK20UU	145	20		32		42	
25	LMF25UU	340	LMK25UU	300	25	0	40	0	59	
30	LMF30UU	470	LMK30UU	375	30	-10	45	-16	64	
35	LMF35UU	650	LMK35UU	560	35		52		70	0
40	LMF40UU	1,060	LMK40UU	880	40	0	60	0	80	-300
50	LMF50UU	2,200	LMK50UU	2,000	50	-12	80	-19	100	
60	LMF60UU	3,000	LMK60UU	2,560	60	0	90	0	110	
80	LMF80UU	5,800	LMK80UU	5,300	80	-15	120	-22	140	0
100	LMF100UU	10,600	LMK100UU	9,900	100	0 -20	150	0 -25	175	-400

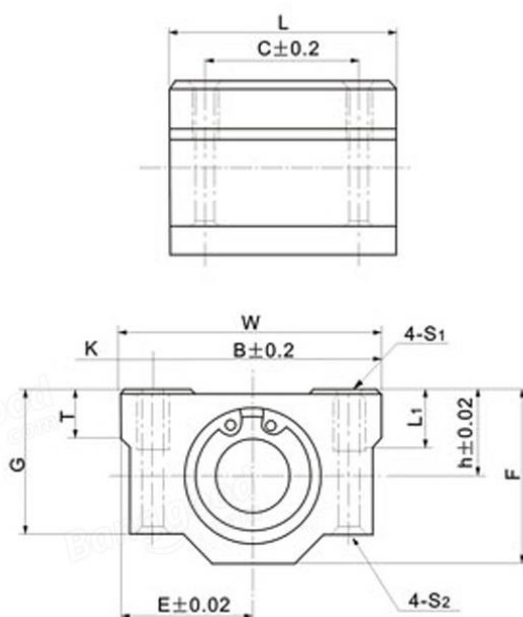
密封型 Seal type:

LMF20UU

不标	不带密封
UU	双密封

No entry	No seals
UU	Seal on both sides

SC20UU:

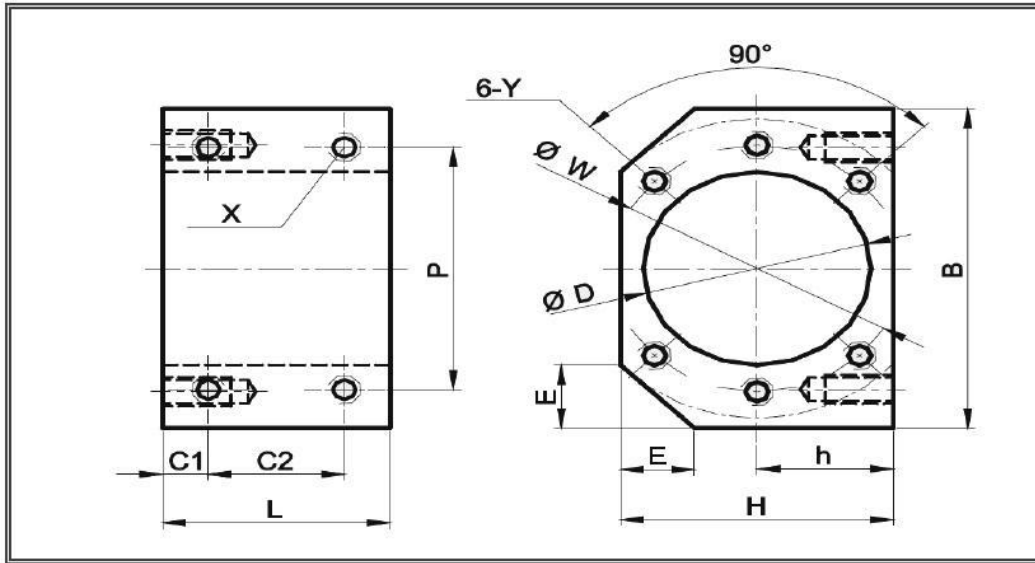


滑块型号 Unit Designation	主要尺寸Dimensions (mm)													配合直线轴承Slide bush			重量 Weight (g)
	T	h	E	W	L	F	G	B	C	K	S ₁	S ₂	L ₁	型号 Designation	基本负荷率 Basic load rating		
															动 dynamic CN	静 static CoN	
SCS6UU	6	9	15	30	25	18	15	20	15	5	M4	3.4	8	LM6LUU	206	265	34
SCS8UU	6	11	17	34	30	22	18	24	18	5	M4	3.4	8	LM8LUU	274	392	52
SCS10UU	8	13	20	40	35	26	21	28	21	6	M5	4.3	12	LM10LUU	372	549	92
SCS12UU	8	15	21	42	36	28	24	30.5	26	5.75	M5	4.3	12	LM12LUU	510	784	102
SCS13UU	8	15	22	44	39	30	24.5	33	26	5.5	M5	4.3	12	LM13LUU	510	784	120
SCS16UU	9	19	25	50	44	38.5	32.5	36	34	7	M5	4.3	12	LM16LUU	774	1180	200
SCS20UU	11	21	27	54	50	41	35	40	40	7	M6	5.2	12	LM20LUU	882	1370	255
SCS25UU	12	26	38	76	67	51.5	42	54	50	11	M8	7	18	LM25LUU	980	1570	600
SCS30UU	15	30	39	78	72	59.5	49	58	58	10	M8	7	18	LM30LUU	1570	2740	735
SCS35UU	18	34	45	90	80	68	54	70	60	10	M8	7	18	LM35LUU	1670	3140	1100

DSG16H:

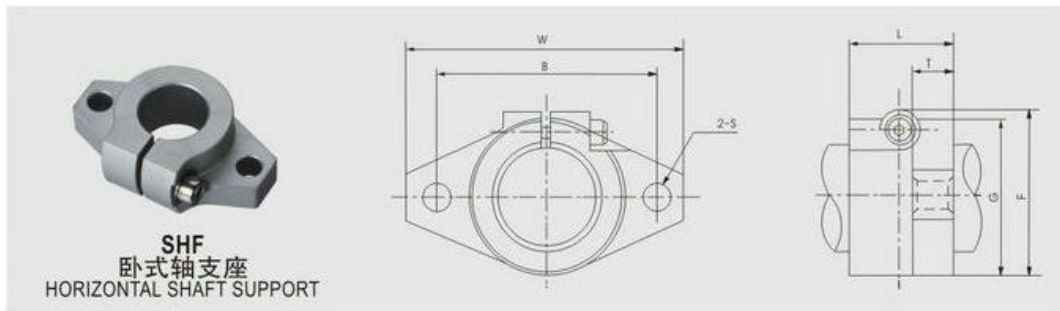
DSG

VİDALI MİL SOMUN GÖVDELERİ



PARÇA NO	SOMUN	FIYAT	D	B	H	h	E	L	C1	C2	P	X	W	Y
DSG 16 H	1605		28	52	40	20	12	40	8	24	40	M5	38	M5
	1610													
DSG 1616	1616		32	54	38	19	8	40	8	24	44	M5	42	M4
DSG 20 H	2005		36	62	44	22	12	40	8	24	48	M6	47	M6
	2010													
DSG 2020	2020		39	64	46	23	11	40	8	24	52	M6	50	M5
DSG 25 H	2505		40	66	48	24	13	40	8	24	50	M6	51	M6
	2510													
DSG 2525	2525		47	68	56	28	9	40	8	24	50	M6	60	M6
DSG 32 H	3205		50	86	62	31	17	40	8	24	66	M8	65	M8
	3210													
DSG 40 H	4005		63	100	70	35	19	40	8	24	80	M8	78	M8
	4010													
DSH 50 H	5010		75	116	85	42.5	22	46	10	26	92	M8	93	M8

SHF20/25:



型号 MODEL NO.	轴径 SHAFT DIAMETER	主要尺寸 MAIN DIMENSIONS							锁紧螺栓 DESIGNATION OF CLAMPING BOLT	安装螺栓 DESIGNATION OF MOUNTING BOLT	重量 WEIGHT (Kg)
		W	L	T	F	G	B	S			
SHF3	3	43	10	5	24	20	32	5.5	M4	M5	0.013
SHF4	4	43	10	5	24	20	32	5.5	M4	M5	0.013
SHF5	5	43	10	5	24	20	32	5.5	M4	M5	0.013
SHF6	6	43	10	5	24	20	32	5.5	M4	M5	0.013
SHF8	8	43	10	5	24	20	32	5.5	M4	M5	0.013
SHF10	10	43	10	5	24	20	32	5.5	M4	M5	0.013
SHF12	12	47	13	7	28	25	36	5.5	M4	M5	0.020
SHF13	13	47	13	7	28	25	36	5.5	M4	M5	0.020
SHF16	16	50	16	8	31	28	40	5.5	M4	M5	0.027
SHF20	20	60	20	8	37	34	48	7	M5	M6	0.040
SHF25	25	70	25	10	42	40	56	7	M5	M6	0.060
SHF30	30	80	30	12	50	46	64	9	M6	M8	0.110
SHF35	35	92	35	14	58	50	72	12	M8	M10	0.380
SHF40	40	102	40	16	67	56	80	12	M10	M10	0.510
SHF50	50	122	50	19	83	70	96	14	M12	M12	0.890

NEMA23:

DIMENSIONS

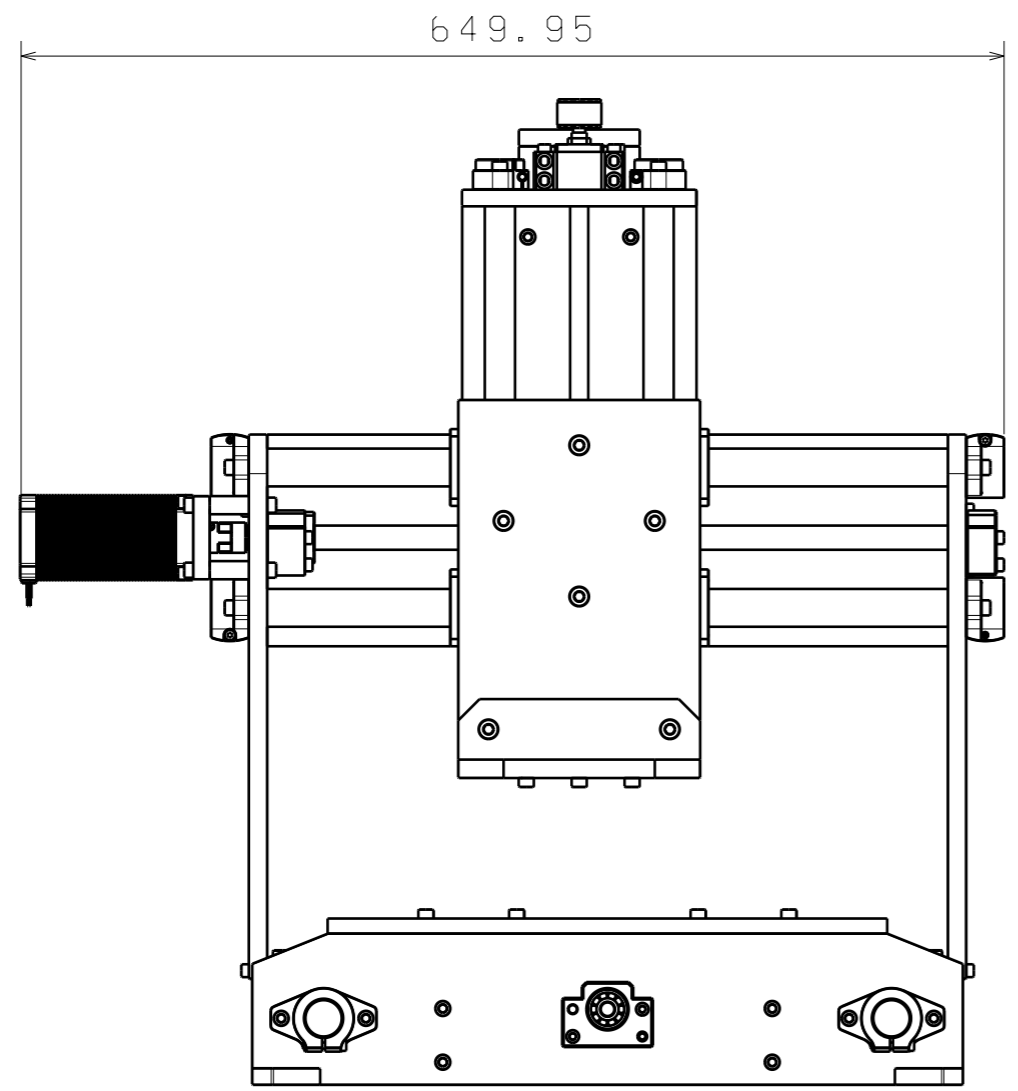
SPECIFICATIONS unit=mm

PHASE	相数	2 PHASE	COMMENT
STEP ANGLE	步距角	1.8± 5% ° /STEP	
VOLTAGE	静电压	3.78V	
CURRENT	电流	4.2 A/PHASE	
RESISTANCE	电阻	0.9± 10% Ω/PHASE	
INDUCTANCE	电感	3.8± 20% mH/PHASE	
HOLDING TORQUE	静转矩	300 N.cm Min	
DETENT TORQUE	定位转矩	12 N.cm Max	
INSULATION CLASS	绝缘等级	B	
LEAD STYLE	引出线规格	AWG22 UL1007	
ROTOR TORQUE	转动惯量	800 g.cm ²	

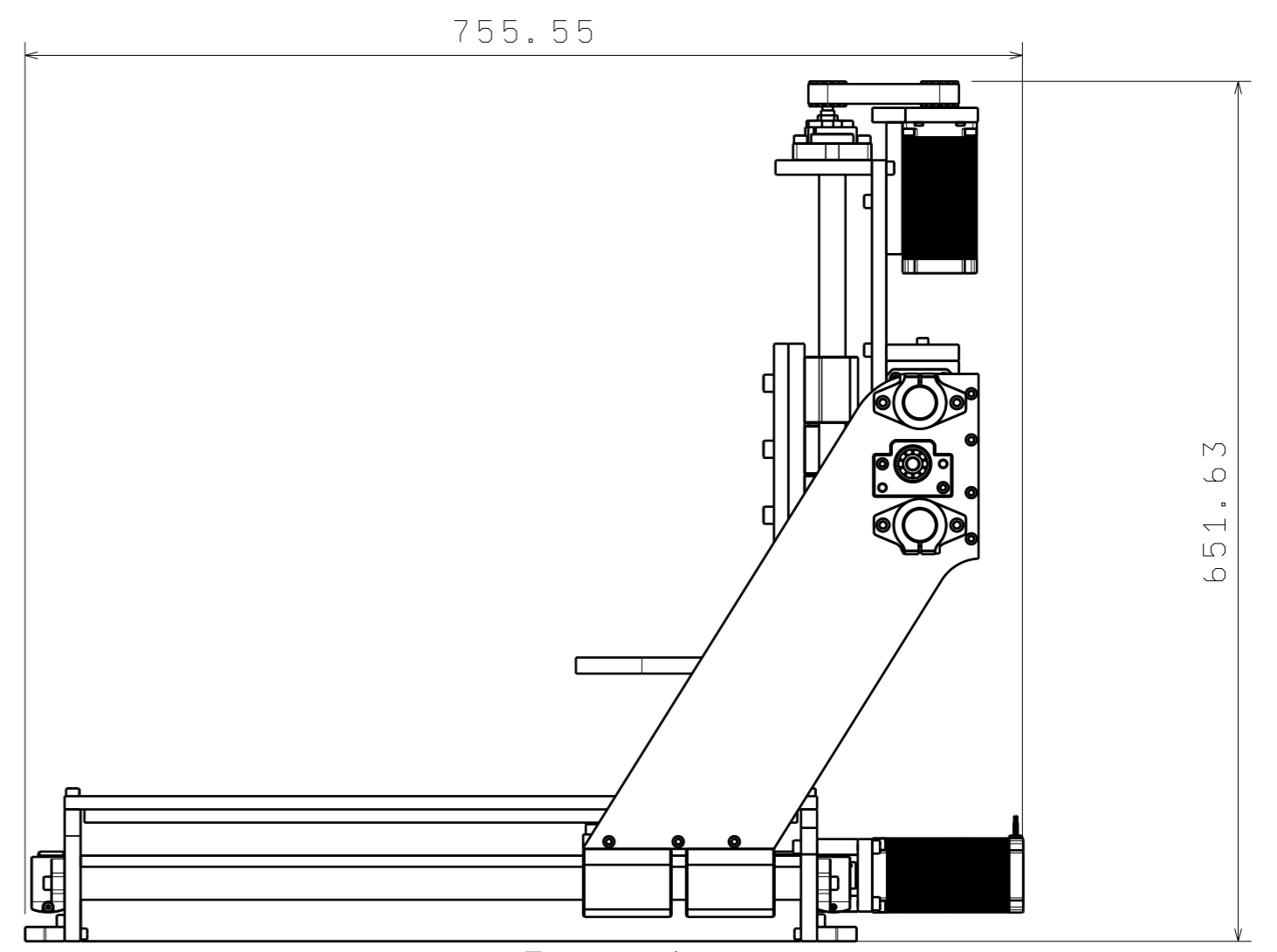
更改单号	ANDY	签名	2011.8.25	日期	
设计		审核		批准	
工艺		标准		批准	
制图		制图		制图	

	WANTAI MOTOR
	WT57STH115-4204A
	技术规格书
	www.wantmotor.com


幅面: 3#

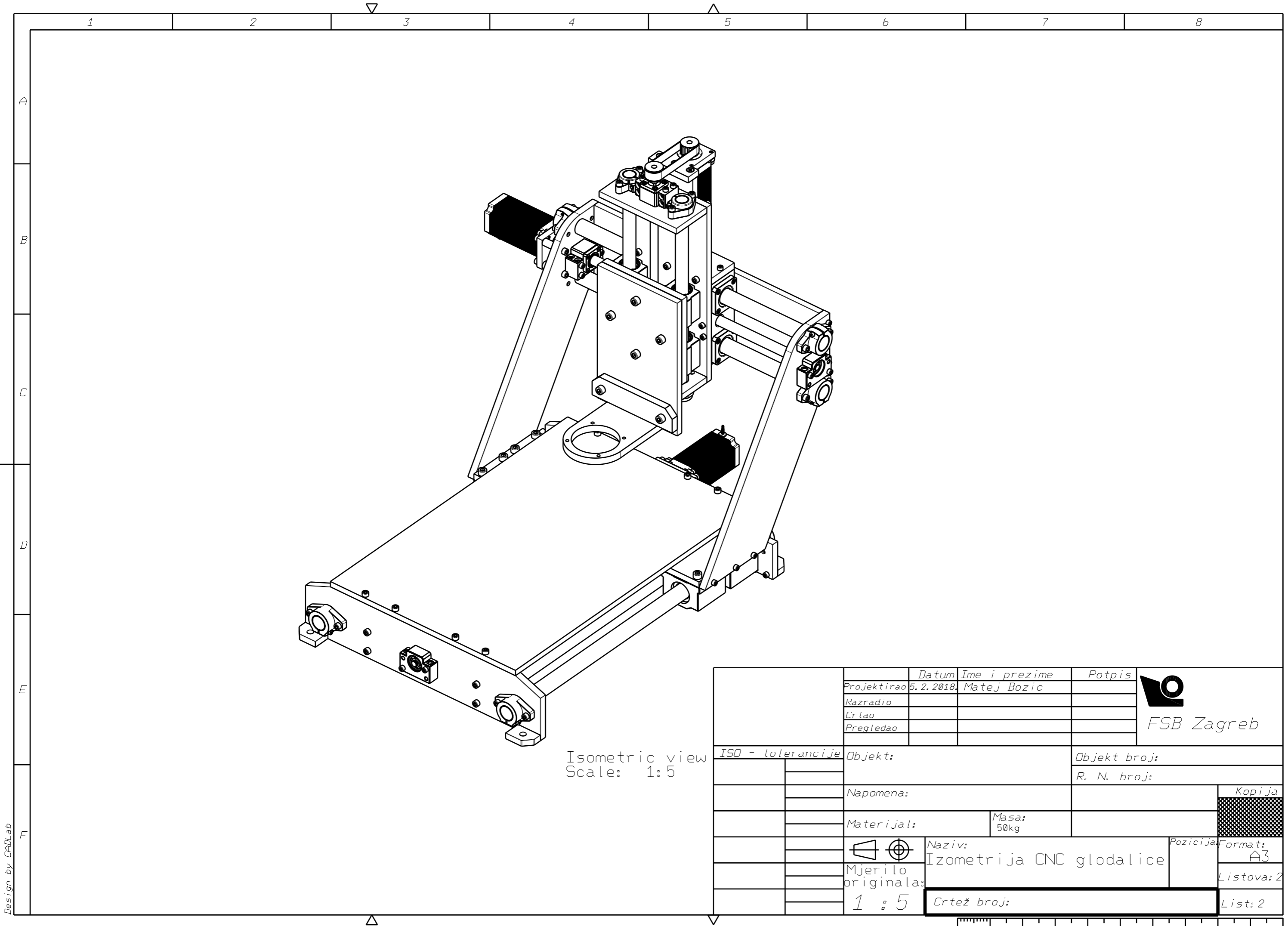


Front view
Scale: 1:5





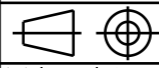
Front view
Scale: 1:5

	Datum	Ime i prezime	Potpis	 FSB Zagreb
	Projektirao	21. 2. 2018. Matej Bozic		
	Razradio			
	Crtao			
	Pregledao			
ISO - tolerancije	Objekt:		Objekt broj:	
			R. N. broj:	
	Napomena:		Kopija	
	Materijal:	Masa:	1,4925kg	
	Mjerilo originala:	Naziv:	Pozicija:	Format:
	1 : 5	Gabaritne mjere		A3
		Crtež broj:		Listova: 2
				List: 1



Isometric view
Scale: 1:5

Design by CADLab

	Datum	Ime i prezime	Potpis	 FSB Zagreb
	Projektirao	5.2.2018. Matej Bozic		
	Razradio			
	Crtao			
	Pregledao			
ISO - tolerancije	Objekt:		Objekt broj:	
			R. N. broj:	
	Napomena:		Kopija	
	Materijal:	Masa:		
		50kg		
		Naziv:	Pozicija:	Format:
	Mjerilo originala:	Izometrija CNC glodalice		A3
	1 : 5	Crtež broj:		Listova: 2
				List: 2